

| | |
|-------------------|----------------------|
| 島根原子力発電所第2号機 審査資料 | |
| 資料番号 | NS2-補-027-10-48 改 03 |
| 提出年月日 | 2023年1月31日 |

取水槽ガントリクレーンの耐震性についての計算書に
関する補足説明資料

2023年1月

中国電力株式会社

本資料のうち、枠囲みの内容は機密に係る事項のため公開できません。

1. はじめに

島根2号機の取水槽ガントリクレーン（Cクラス施設）は、下部に設置された上位クラス施設である原子炉補機海水ポンプ等に対して、波及的影響を及ぼさないことを確認する必要があるため、VI-2-11-2-7-14「取水槽ガントリクレーンの耐震性についての計算書」において耐震評価結果を示している。

本書は、VI-2-11-2-7-14「取水槽ガントリクレーンの耐震性についての計算書」に関する補足説明資料として、評価に用いた解析手法の適用性、評価用地震動の選定方法等についてまとめたものである。

なお、取水槽ガントリクレーンに設置する単軸粘性ダンパの構造、モデル化方法の検討等については、NS2-補-027-10-87「取水槽ガントリクレーンに設置する単軸粘性ダンパの概要及び設計方針」でまとめている。

2. 添付資料

- 添付1 取水槽ガントリクレーンの耐震評価の基本方針
- 添付2 取水槽ガントリクレーンへの非線形時刻歴応答解析の適用性
- 添付3 先行実績との構造/評価手法比較
- 添付4 取水槽ガントリクレーンの地震時挙動に関する補足説明
- 添付5 取水槽ガントリクレーン評価用地震動の選定
- 添付6 取水槽ガントリクレーンに適用する時刻歴解析における材料物性の不確かさ等に関する検討
- 添付7 ワイヤロープの長さや吊荷の速度変化及び発生荷重との関係
- 添付8 主巻ワイヤのブレーキ制動力
- 添付9 地震時における吊荷の揺動影響
- 添付10 トロリストoppa評価における非線形時刻歴応答解析から求めた水平力適用の影響
- 添付11 取水槽ガントリクレーン改造概要
- 添付12 地震時の本体車輪部及び転倒防止装置が衝突するレールの評価
- 添付13 側面の接触による摩擦荷重の影響
- 添付14 取水槽ガントリクレーンの地震時におけるストoppaへの影響

取水槽ガントリクレーンの耐震評価の基本方針

1. 要求事項

取水槽ガントリクレーン（以下「ガントリクレーン」という。）は取水槽海水ポンプエリア及び取水槽循環水ポンプエリアを跨いで設置されており，原子炉補機海水ポンプ等のメンテナンスに使用される設備である。取水槽ガントリクレーンの設置位置について図1-1に示す。

発電所の運転中など原子炉補機海水ポンプ等のメンテナンスを実施しない期間は，ガントリクレーンは図中に示す通常待機位置に待機しているため，周辺の上位クラス施設とは十分な離隔距離があることから波及的影響を及ぼすおそれはない。

一方で，定期事業者検査など原子炉補機海水ポンプ等のメンテナンスを実施する期間には，上位クラス施設が設置されている取水槽海水ポンプエリア付近に位置することとなる。そのため，ガントリクレーンが地震に伴う損傷・落下によって取水槽海水ポンプエリアに設置されている上位クラス施設へ波及的影響を及ぼさないことが要求される。

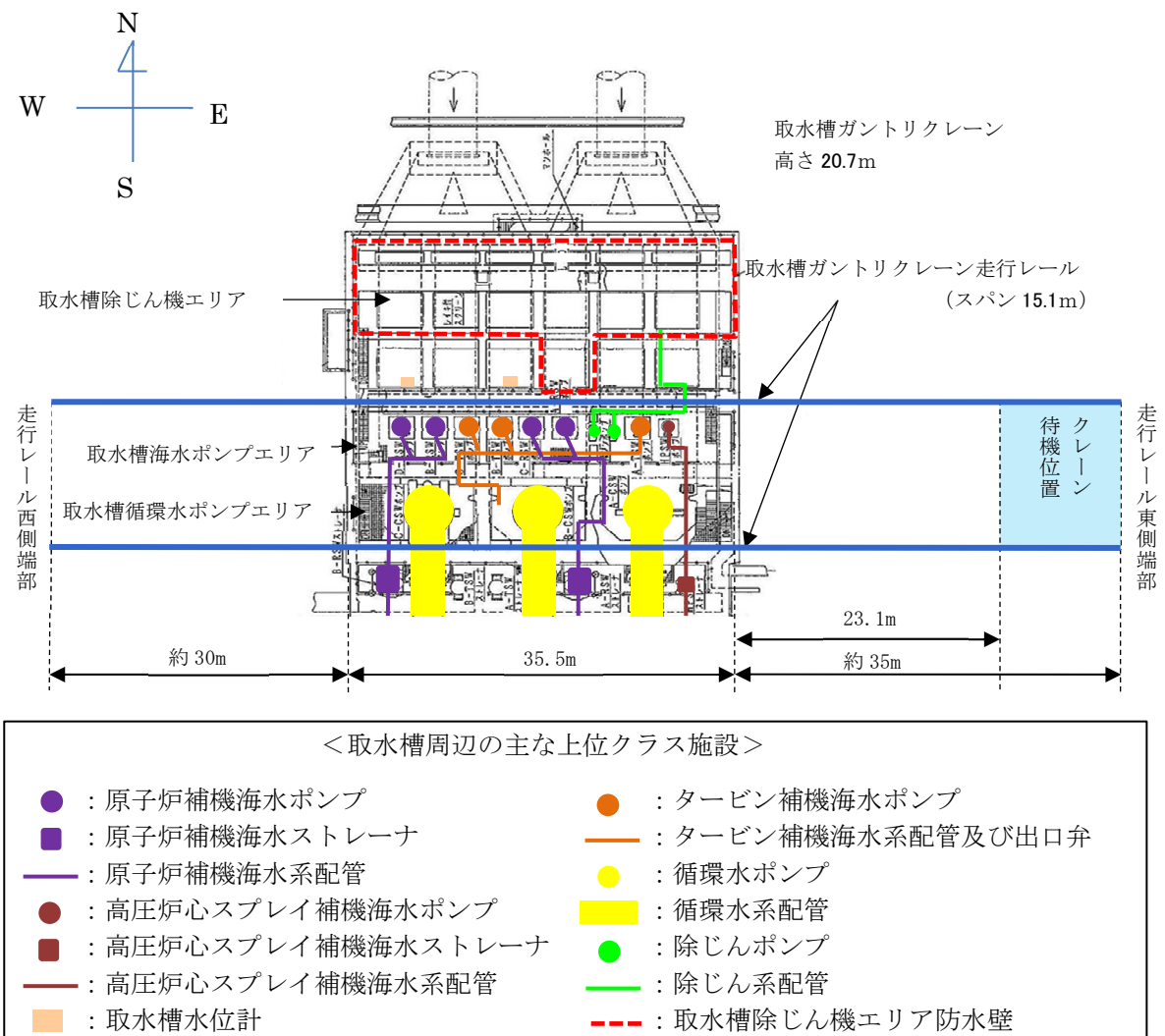


図 1-1 取水槽ガントリクレーンの設置位置概要

2. 構造の概要

ガントリクレーンは脚、ガーダ、トロリ、ホイスト、単軸粘性ダンパなどの構造体で構成されている。全体構造図を図1-2に示す。また、転倒防止装置、トロリストoppa、走行車輪、横行車輪、ホイストレール及び車輪の概略構造図を図1-3に示す。

脚はガーダを支持し、下部には走行装置が設置されている。ガーダは脚の上部にあり、その上面にトロリが移動するための横行レールが設置されており、下部にはホイストレールが設置されている。トロリは横行レール上に位置しており、非常用海水ポンプ等のメンテナンス時等に吊荷を巻き上げるための巻上げ装置を有している。非常用海水ポンプ等のメンテナンス時には、トロリに設置された巻上げ装置（主巻）又はホイストを使用して、ワイヤロープ及び主巻フックを介し、吊荷の吊上げ、吊下げ、移動等の作業を実施する。

ガントリクレーンは大型の構造物であり、制震装置の設置による地震荷重の低減が耐震性向上に有効である。ガントリクレーンの応答は、走行レールの直交方向に脚が変形する振動モードが支配的であり、ガーダと脚の間にブレースを介して単軸粘性ダンパを制震装置として設置する。

単軸粘性ダンパ取付部の構造を図1-4に示す。ダンパ本体の長さは標準設計の約1.5mとし、これに約10mのブレースを接続している。単軸粘性ダンパとガーダの接続、ブレースと脚の接続部にはクレビスと呼ぶ回転部を設けている。このクレビスは単軸粘性ダンパの伸縮方向と直交する一方向にはピンを軸として自由に回転可能となっている。また、ピンの軸受部は球面軸受となっており、クレビスの回転方向以外の方向にも約3度の許容回転角度を有することで、単軸粘性ダンパに伸縮方向以外の荷重が加わらない構造としている。単軸粘性ダンパ及び取付部材の質量は適切に地震応答解析モデルに反映する。

また、クレーン本体は取水槽海水ポンプエリアの北側と取水槽循環水ポンプエリア南寄りに敷設された走行レール上を脚下部にある走行装置及び車輪によって移動する。トロリについてはガーダ上面の横行レール上をトロリ下部にある走行装置並びに車輪によって移動する。ホイストは、ガーダ下に設置されたホイストレールに沿って、移動する。

さらに、クレーン本体、トロリの脱輪による転倒もしくは落下を防止するため、それぞれ転倒防止装置、トロリストoppaが設置されており、地震発生時に浮上りが起こった場合でも脱輪による転倒もしくは落下を生じない構造となっている。

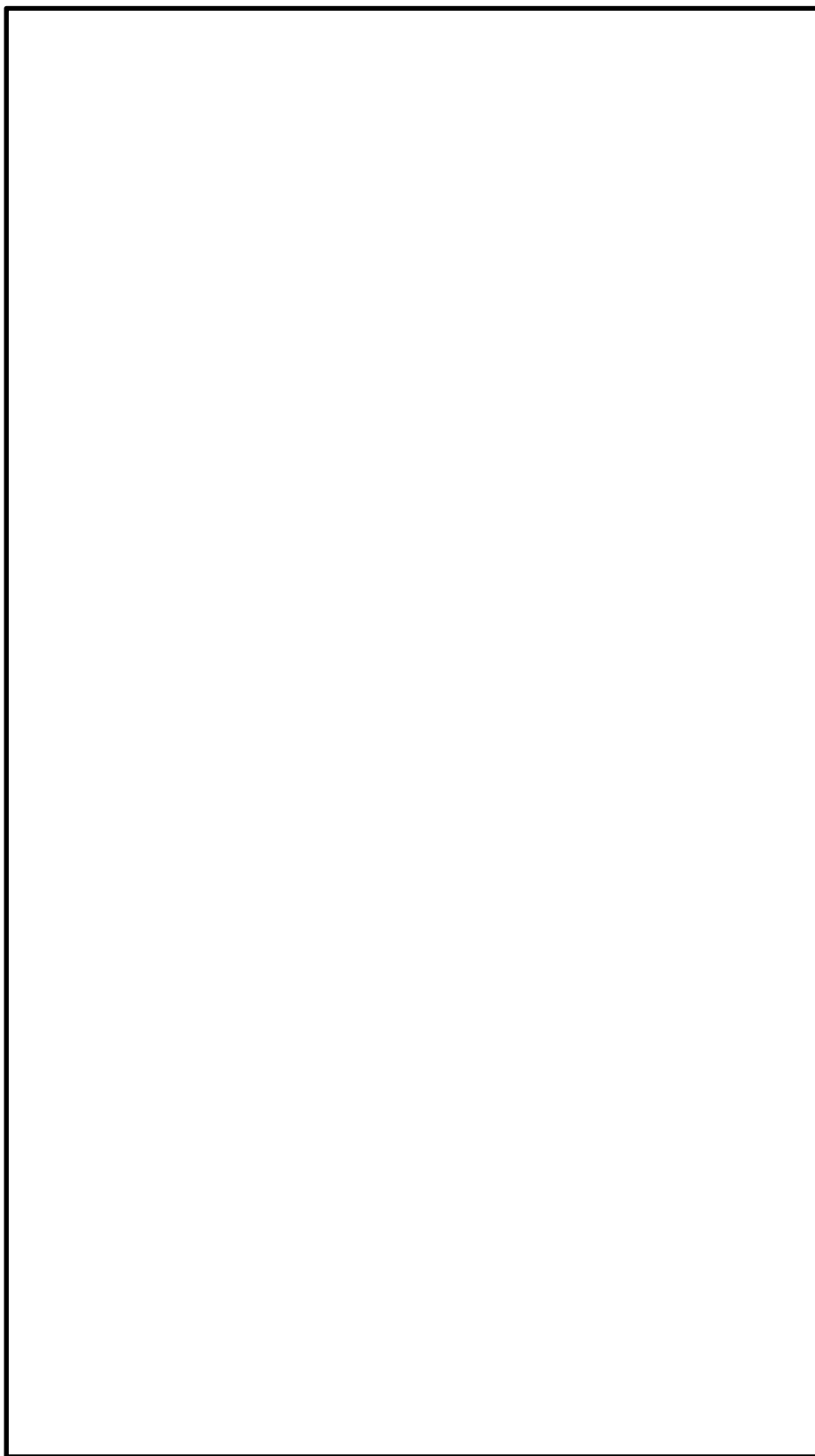
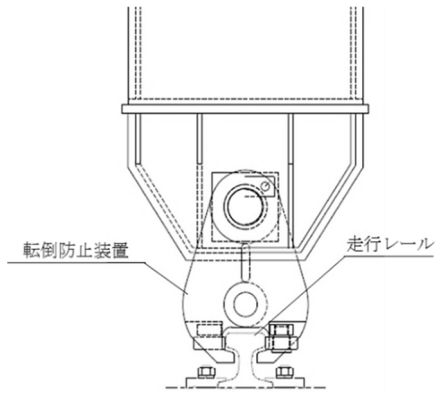
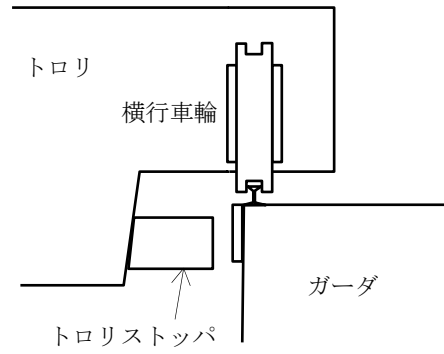


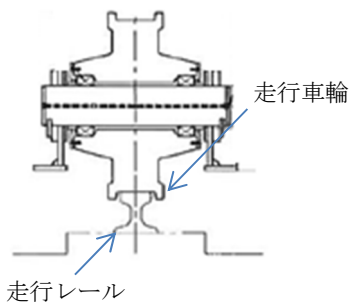
図 1-2 取水槽ガントリクレーン全体構造図



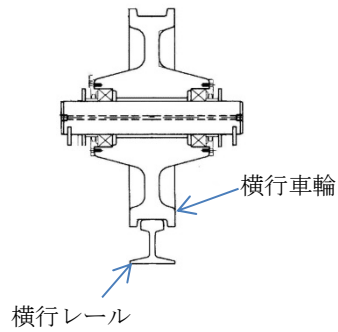
転倒防止装置の概略構造



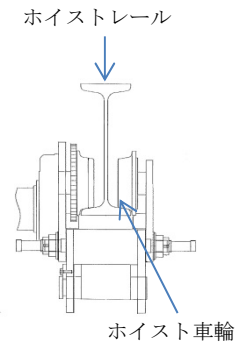
トロリスTOPPAの概略構造



走行車輪部の概略構造

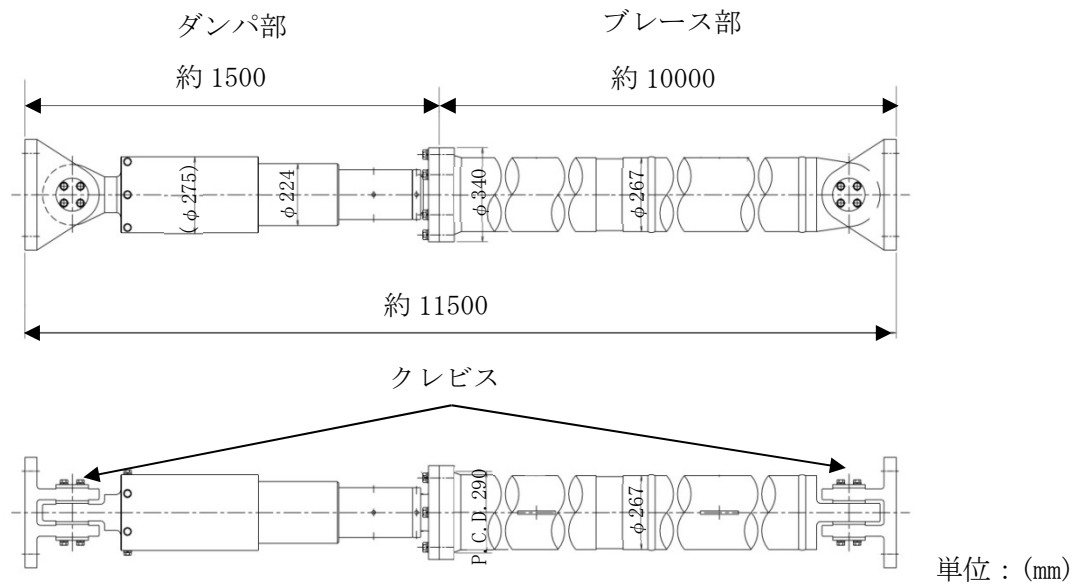


横行車輪部の概略構造

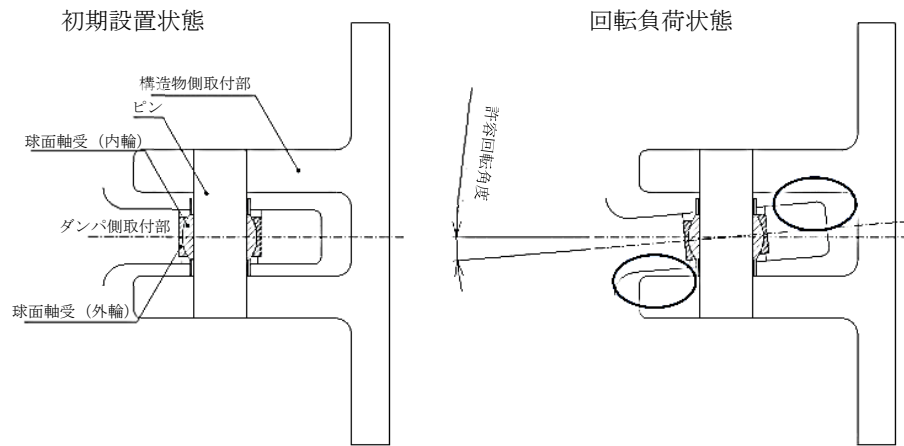


ホイスト車輪部の概略構造

図 1-3 取水槽ガントリクレーン 車輪部周りの概略構造図



単軸粘性ダンパ及びブレースの構造



クレビス部詳細

図 1-4 単軸粘性ダンパ取付部の構造

3. 耐震評価方法

3.1 解析方法及び解析モデル

ガントリクレーンの応力評価に用いる地震荷重及び荷重評価に用いる加速度を算定するための地震応答解析について以下に示す。

3.1.1 解析方法の詳細

(1) ガントリクレーンは、地震加速度によって浮上りが発生する可能性があるため、その浮上り状況を適切に評価するために、多質点はりモデルによる非線形時刻歴応答解析を適用する。ガントリクレーンへの非線形時刻歴応答解析の適用性については添付2に示す。

(2) 地震応答解析に用いる減衰定数は、VI-2-1-6「地震応答解析の基本方針」に基づき、水平方向及び鉛直方向ともに2.0%を用いる。

なお、減衰定数はRayleigh減衰により、減衰定数2.0%となる固有周期点をガントリクレーンの固有周期に合わせて設定することで与える。解析ケース毎に水平(NS)、鉛直の1次固有周期から設定しており、代表ケースを例に説明すると、この固有周期点は、取水槽ガントリクレーンの水平方向1次固有周期が であり、鉛直方向1次固有周期が であることを踏まえて設定している。

Rayleigh減衰の減衰定数 ζ と角振動数 ω の関係式は、係数 α 及び β を用いて以下の式で与えられる。

$$\zeta = \frac{1}{2} \left(\frac{\alpha}{\omega} + \omega \cdot \beta \right)$$

減衰定数2.0%となる固有周期点との関係より、係数 α 及び β は、それぞれ

$\alpha =$, $\beta =$ とする。

減衰定数 ζ と角振動数 ω の関係を図1-5に示す。

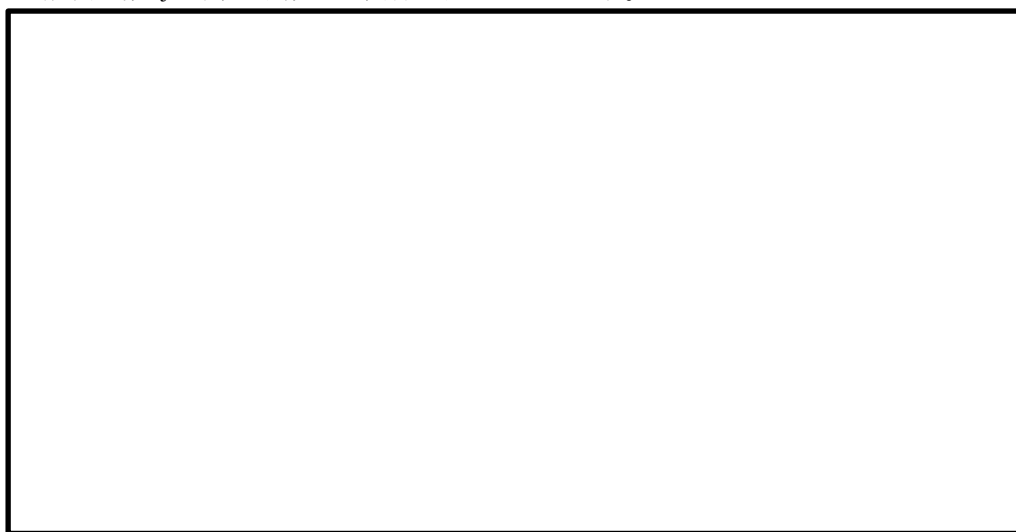


図1-5 ガントリクレーンのRayleigh減衰設定における減衰定数 ζ と角振動数 ω の関係

- (3) クレーン本体及びトロリの車輪部はレール上に乗っており固定されていないため、すべりが発生する構造であることから、解析にあたっては車輪－レール間のすべりを考慮する。
- (4) 吊具の評価を行う場合は、トロりに設置された主巻、ホイストレールに設置されたホイストにワイヤロープを模擬したトラス要素と吊荷を模擬した質点を設けて地震応答解析を実施し、吊具に発生する加速度を算出し、これを用いて評価を行う。また、ワイヤロープについては、引張方向（鉛直下向き）にのみ荷重を受け、圧縮方向（鉛直上向き）の荷重を受けない設定とする。
- (5) 単軸粘性ダンパの減衰性能は、抵抗力が速度の 0.1 乗に比例するダッシュポットとばねを直列に接続した Maxwell モデルでモデル化する。単軸粘性ダンパの Maxwell モデルを図 1-6 に示す。なお、単軸粘性ダンパの減衰性能とモデル化の詳細については、NS2-補-027-10-87「取水槽ガントリクレーンに設置する単軸粘性ダンパの概要及び設計方針」に示す。

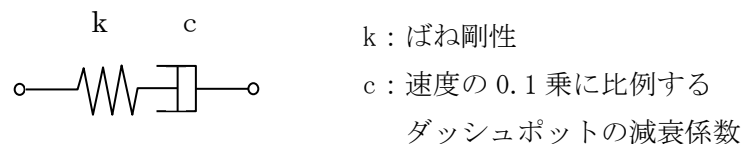


図 1-6 単軸粘性ダンパの Maxwell モデル

3.1.2 解析モデル及び諸元

解析モデルはクレーン本体をはり要素、単軸粘性ダンパを模擬した要素及び非線形要素でモデル化した FEM モデルとする。解析モデル概要図を図 1-7 に示す。

なお、トロリは剛な構造物であり、トロリストッパを除く構造物は評価対象部位としておらず、モデル上は、質量としてクレーン本体に付加することを目的としているため、剛な要素でモデル化している。

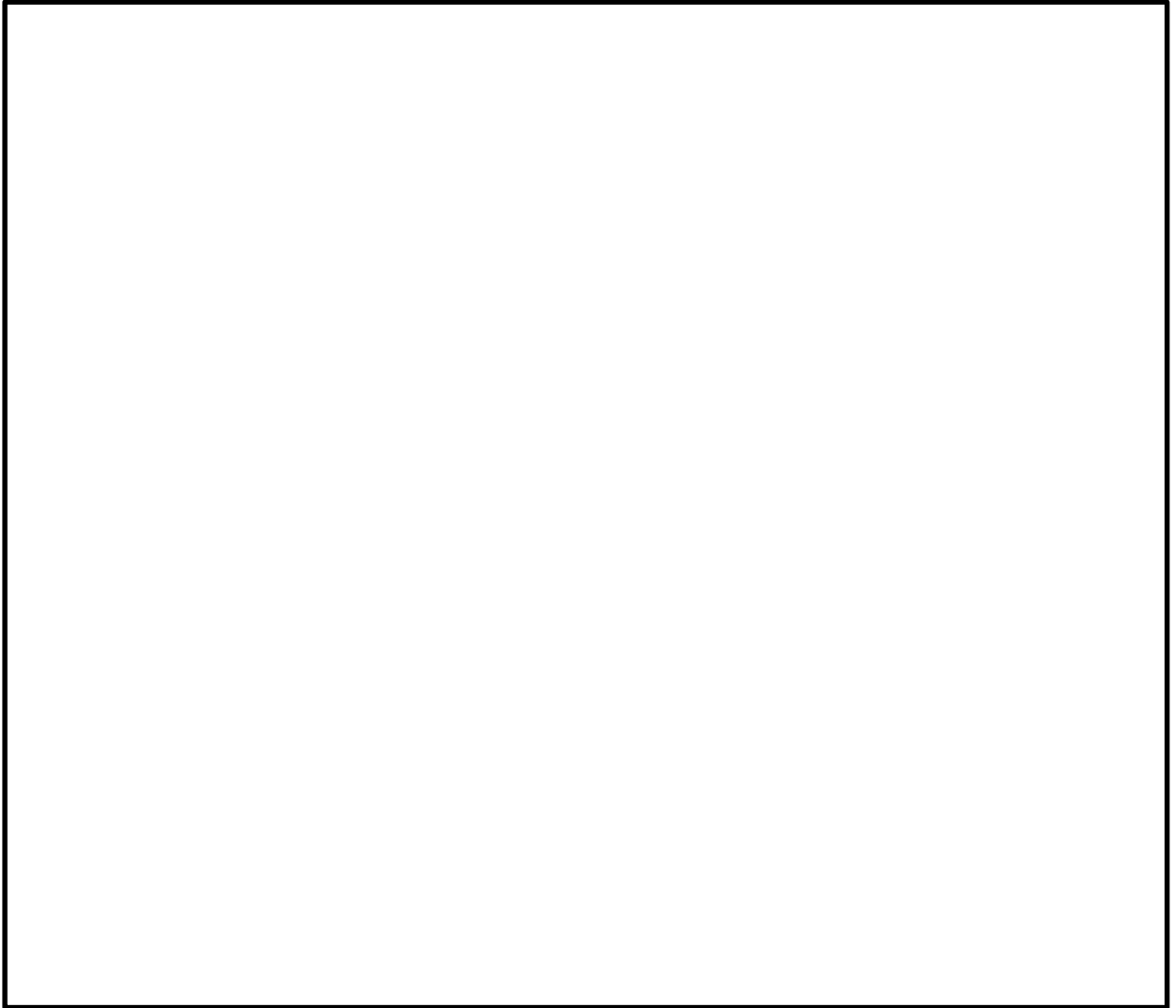


図 1-7(1) 取水槽ガントリクレーンの解析モデル（固有値解析時）

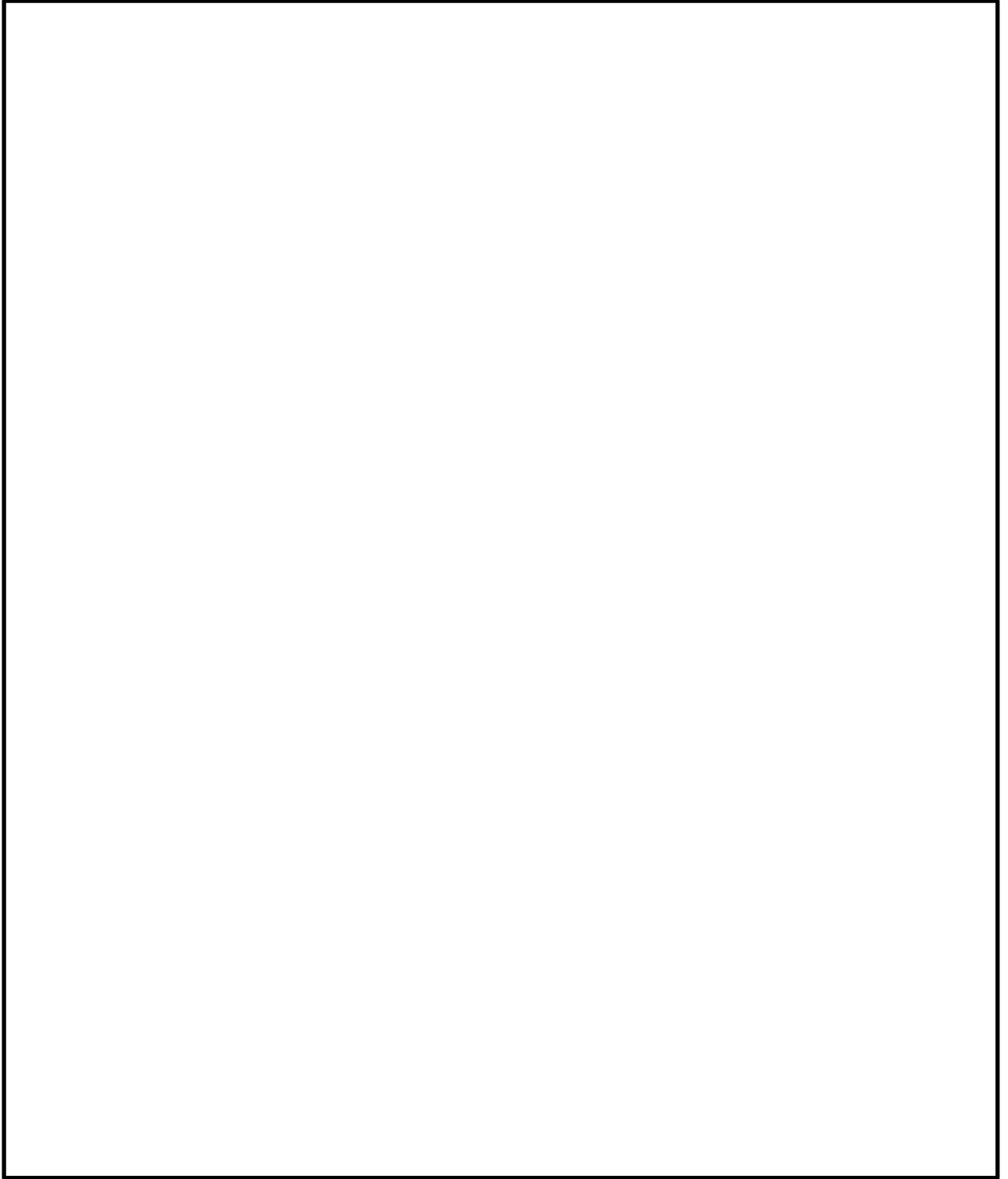



図 1-7(2) 取水槽ガントリクレーンの解析モデル（地震応答解析時）



3.1.3 解析モデルの境界条件


クレーン本体車輪部（駆動輪，従動輪）と走行レール，転倒防止装置と走行レール，トロリ車輪部（駆動輪，従動輪）と横行レール，ホイスト車輪部（駆動輪，従動輪）とホイストレールにおける解析モデルの境界条件をそれぞれ表1-1～表1-4に示す。

固有値解析時は，クレーン本体車輪部，トロリ車輪部，ホイスト車輪部において，水平方向及び鉛直方向ともに拘束条件としている。

地震応答解析時は，クレーン本体車輪部においては，EW方向（クレーン本体走行方向）及びUD方向（鉛直方向）について，それぞれすべり，浮上りを考慮しているため，非拘束条件としている。また，NS方向（クレーン本体走行方向の直交方向）についてはクレーン本体車輪部と走行レールとの間隙（片側約 ）は非常に狭く，地震時には，クレーン本体車輪部と走行レールが接触して荷重が伝達されるため，拘束条件としている。さらに，鉛直方向は間隙以上の浮上りを転倒防止装置により拘束される。

一方，トロリ車輪部においては，NS方向（トロリ走行方向）及びUD方向（鉛直方向）について，それぞれすべり，浮上りを考慮して非拘束条件としている。

また，EW方向（トロリ走行方向の直交方向）については，トロリ車輪部と横行レールの間隙（片側約 ），トロリストoppaとクレーン本体ガーダの間隙（片側約 ）が非常に狭く，地震時には，トロリ車輪部と横行レールが接触，或いはトロリストoppaとクレーン本体ガーダが接触して荷重が伝達されることから，すべりを生じない拘束条件としている。

さらに，ホイスト車輪においては，NS方向（ホイスト走行方向）及び鉛直方向について，それぞれすべり，浮上りを考慮して非拘束条件としている。但し，鉛直方向は間隙以上の浮上りを拘束している。また，EW方向（ホイスト走行方向に直交する方向）については，ホイスト車輪とホイストレールの間隙（片側約 ）が小さく，地震時には，ホイスト車輪とホイストレールが接触し，荷重が伝達されるため，すべりを生じない拘束条件としている。

クレーン本体車輪部，転倒防止部，トロリ車輪部，ホイスト車輪の各構造の概要図について，図1-8に示す。

表 1-1 境界条件 (クレーン本体車輪部と走行レール)

| 解析内容 | 部位* | | EW方向 (クレーン本体 走行方向) | NS方向 (クレーン本体 走行方向の直交 方向) | UD方向 (鉛直方向) |
|------------|-----------------------------|--------|---|--|---------------------------|
| 固有値 解析 | クレーン 本体車輪 部と走行 レール | ①(駆動輪) | 並進：非拘束 回転：非拘束 | 並進：拘束 回転：非拘束 | 並進：拘束 回転：拘束 |
| | | ②(駆動輪) | | | |
| | | ③(従動輪) | | | |
| | | ④(従動輪) | | | |
| 地震応 答解析 | クレーン 本体車輪 部と走行 レール | ①(駆動輪) | 並進：非拘束 ・すべり考慮 $\mu=0.3$ 回転：非拘束 | 並進：拘束 ・走行レール及 び車輪つば による拘束 回転：非拘束 | 並進：非拘束 ・浮上り考慮 回転：拘束 |
| | | ②(駆動輪) | | | |
| | | ③(従動輪) | 並進：非拘束 ・追従移動 $\mu=0$ 回転：非拘束 | | |
| | | ④(従動輪) | | | |

注記*：部位欄の番号①～④は、図 1-7 中の①～④に対応

記号 μ ：摩擦係数

表 1-2 境界条件 (転倒防止装置と走行レール)

| 解析内容 | 部位* | | EW方向 (クレーン本体走行方 向) | NS方向 (クレーン本 体走行方向の 直交方向) | UD方向 (鉛直方向) |
|------------|----------------------|---|--|-----------------------------------|-------------------------|
| 固有値 解析 | 転倒防止 装置と走 行レール | ⑤ | 並進：非拘束 回転：非拘束 | 並進：非拘束 回転：非拘束 | 並進：非拘束 回転：非拘束 |
| 地震応 答解析 | | ⑤ | 並進：非接触時は 非拘束、接 触時はすべ り考慮 $\mu=0.3$ 回転：非拘束 | 並進：非拘束 回転：非拘束 | 並進：浮上り を拘束 回転：非拘束 |

注記*：部位欄の番号⑤は、図 1-7 中の⑤に対応

記号 μ ：摩擦係数

表 1-3 境界条件 (トロリ車輪部と横行レール)

| 解析内容 | 部位* | | EW方向 (トロリ走行方向の直交方向) | NS方向 (トロリ走行方向) | UD方向 (鉛直方向) |
|--------|--------------|--------|--------------------------------------|---|----------------------------|
| 固有値解析 | トロリ車輪部と横行レール | ⑥(駆動輪) | 並進：拘束 回転：非拘束 | 並進：非拘束 回転：非拘束 | 並進：拘束 回転：非拘束 |
| | | ⑦(駆動輪) | | | |
| | | ⑧(従動輪) | | | |
| | | ⑨(従動輪) | | | |
| 地震応答解析 | トロリ車輪部と横行レール | ⑥(駆動輪) | 並進：拘束 ・横行レール及び車輪つばによる拘束 回転：非拘束 | 並進：非拘束 ・すべり考慮 $\mu=0.3$ 回転：非拘束 | 並進：非拘束 ・浮上り考慮 回転：非拘束 |
| | | ⑦(駆動輪) | | 並進：非拘束 ・追従移動 $\mu=0$ 回転：非拘束 | |
| | | ⑧(従動輪) | | | |
| | | ⑨(従動輪) | | | |

注記*：部位欄の番号⑥～⑨は、図 1-7 中の⑥～⑨に対応

記号 μ ：摩擦係数

表 1-4 境界条件 (ホイスト車輪部とホイストレール)

| 解析内容 | 部位* | | EW方向 (ホイスト走行方向の直交方向) | NS方向 (ホイスト走行方向) | UD方向 (鉛直方向) |
|--------|-----------------|--------|--|---|---------------------|
| 固有値解析 | ホイスト車輪部とホイストレール | ⑩(駆動輪) | 並進：拘束 回転：非拘束 | 並進：非拘束 回転：非拘束 | 並進：拘束 回転：非拘束 |
| | | ⑪(駆動輪) | | | |
| | | ⑫(従動輪) | | | |
| | | ⑬(従動輪) | | | |
| 地震応答解析 | ホイスト車輪部とホイストレール | ⑩(駆動輪) | 並進：拘束 ・ホイストレール及び車輪つばによる拘束 回転：非拘束 | 並進：非拘束 ・すべり考慮 $\mu=0.3$ 回転：非拘束 | 並進：浮上りを拘束 回転：非拘束 |
| | | ⑪(駆動輪) | | 並進：非拘束 ・追従移動 $\mu=0$ 回転：非拘束 | |
| | | ⑫(従動輪) | | | |
| | | ⑬(従動輪) | | | |

注記*：部位欄の番号⑩～⑬は、図 1-7 中の⑩～⑬に対応

記号 μ ：摩擦係数

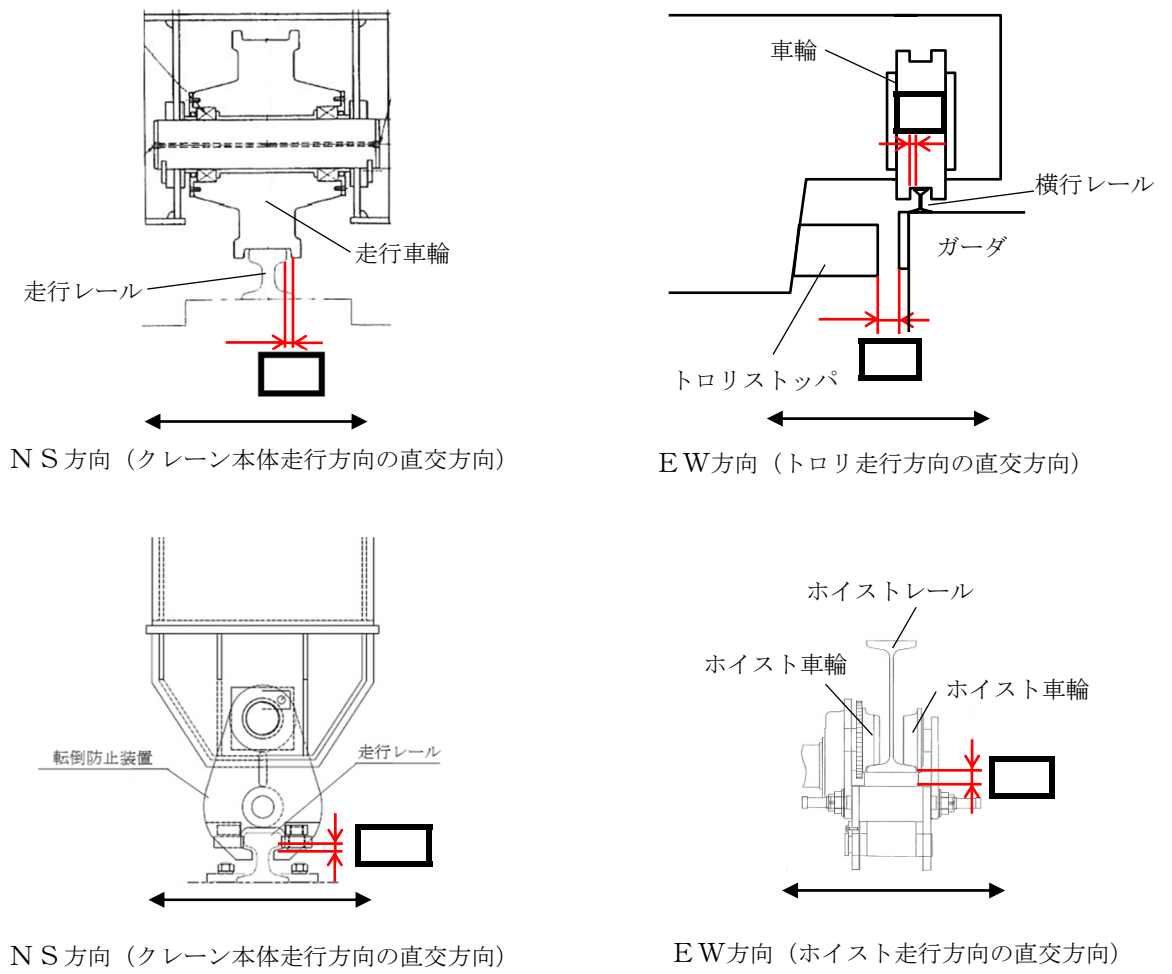


図 1-8 各構造の概要図

3.1.4 クレーン車輪部の非線形要素の設定

(1) 車輪部の非線形要素の考え方

クレーン全体モデル図及び車輪部の非線形要素図を図1-9に示す。

クレーン車輪部のモデル化では、すべり、鉛直方向の浮上り及び衝突の挙動を模擬するためギャップ要素を用いる。鉛直方向は、接触部位の局所変形による接触剛性をばね要素で、衝突による減衰効果を減衰要素で模擬し、ギャップ要素と直列に配置する。

また、クレーン横行方向については、剛なばね要素によって拘束条件とし、クレーン走行方向は、ギャップ要素に設定した摩擦係数によりすべりの挙動を模擬する。

なお、各要素（ギャップ要素、ばね要素、減衰要素）の詳細設定については(2)以降に記載する。

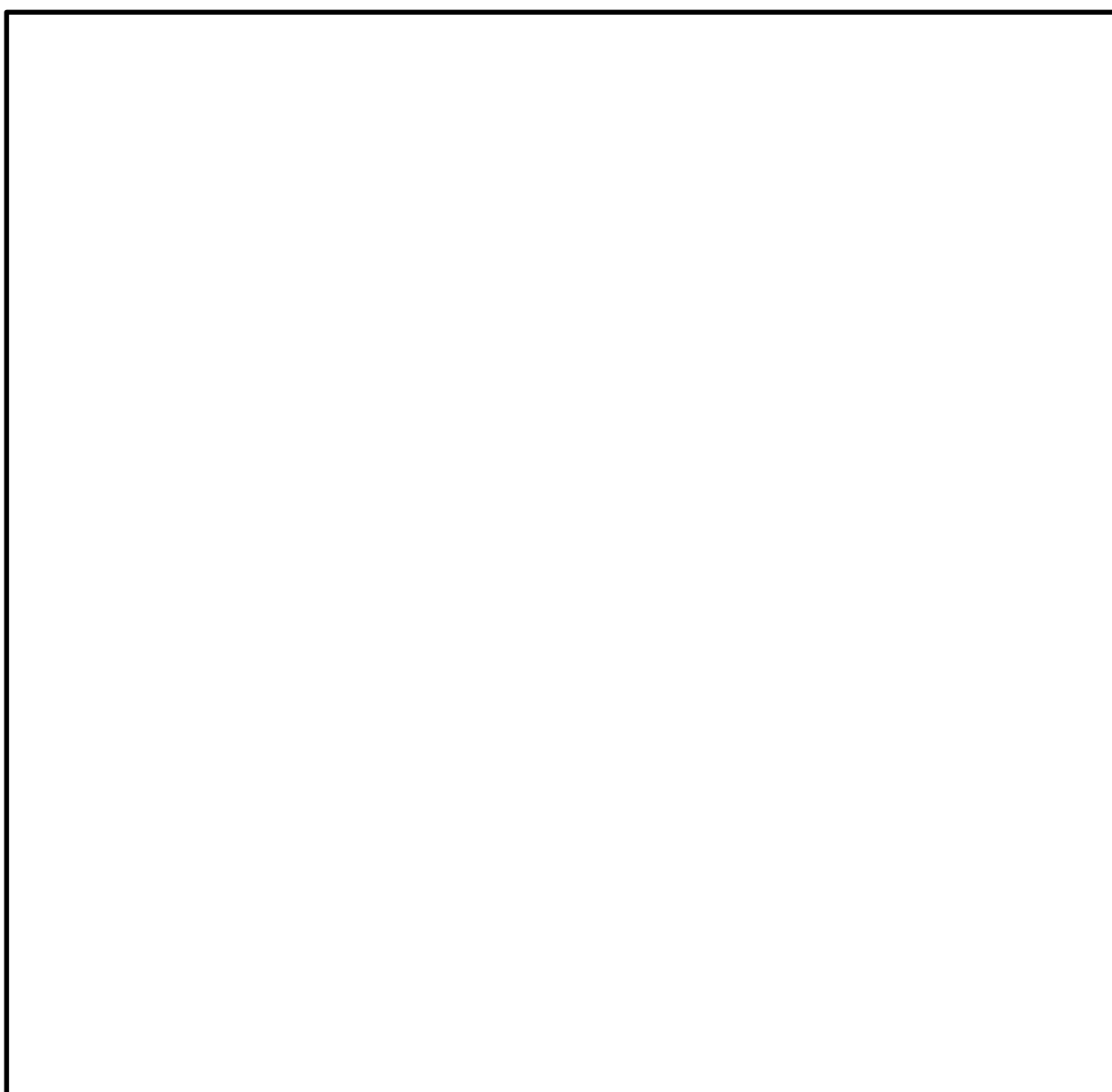


図1-9 クレーン全体モデル図及び車輪部の非線形要素図

(2) 車輪とレール間の摩擦特性（ギャップ要素）

クレーンの車輪には電動機及び減速機等の回転部分と連結された駆動輪と回転部分と連結されていない従動輪の2種類がある。このうち駆動輪は回転が拘束されているため、地震力が車輪部に加わると回転部分が追従できず最大静止摩擦力以上の水平力が加われればレール上をすべる。

摩擦係数は実機の縮小試験体を用いて加振試験を行った既往研究⁽¹⁾を踏まえ、0.3と設定した。既往研究においては、摩擦係数として0.11～0.19の値が確認されているが、摩擦係数の大きい方がクレーン本体へ加わる水平力が大きくなるため、保守的に0.3とした。

既往研究における試験体（原子炉建屋クレーンタイプ）とガントリクレーンの構造上の差異（ガントリクレーンには脚が存在）からガントリクレーンは地震動に対して多少のロッキング挙動を示す可能性はあるが、接触形態（車輪（曲面形状）とレール（平面形状）による鋼材同士の接触）は変わらないことから摩擦係数への影響は軽微であると考えられる。

なお、摩擦係数0.3は、島根2号機原子炉建物天井クレーンの既工認（静的解析*）及び先行実績（大間1号機（動的解析））においても同様に適用されている。図1-10に島根2号機の原子炉建物天井クレーンの概要図を示す。

注記*：すべり方向の水平力として最大静止摩擦力（鉛直方向荷重×摩擦係数（0.3））を用いてクレーン本体及びトロリを評価

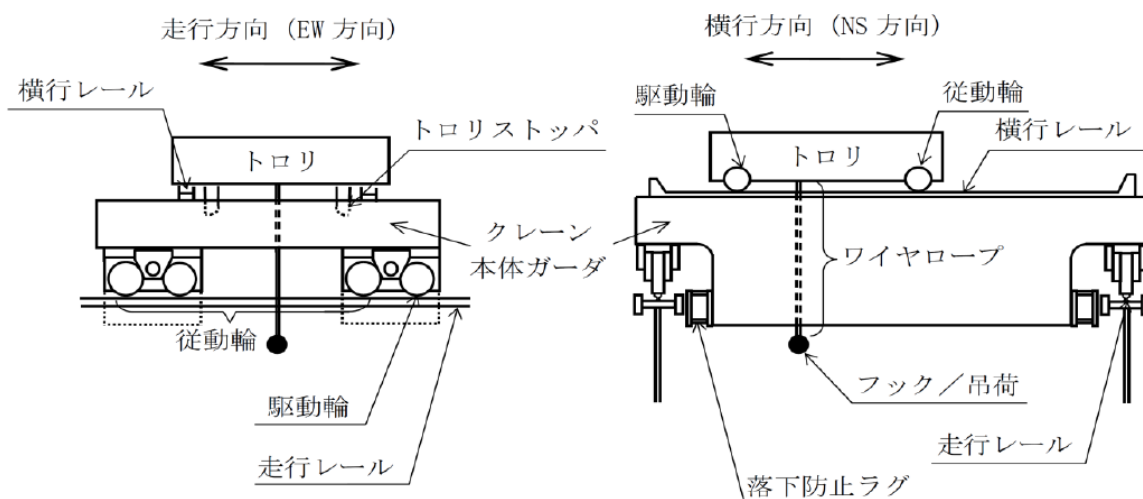


図1-10 島根2号機 原子炉建物天井クレーン概要図

(3) 車輪とレールの接触剛性（ばね要素）

接触剛性はクレーン類の非線形応答挙動を検討した既往研究⁽²⁾を踏まえ、接触剛性を考慮したばね要素とクレーン質量で構成される1自由度系の固有振動数が20Hzになるように設定した。この設定は、既往研究で実機モデル試験の結果とそれを模擬した解析評価を比較して、鉛直方向の浮上り挙動を模擬できることを確認しているため、鉛直方向の浮上り挙動を模擬するガントリクレーンにも同様の設定を適用した。既往研究においては、今回の設定方法のほか、ヘルツの接触理論により荷重に着目して設定する方法、荷重やトロリ浮上がり量等の試験結果と同等になるようにパラメータスタディを行って設定する方法などを検討しているが、いずれの設定方法でも接触剛性（ばね要素）の差異がほとんどないことが確認されている。

なお、今回の接触剛性（ばね要素）の設定方法は、先行実績（大間1号機）においても同様に適用される。

既往研究における実機モデル試験体（原子炉建物天井クレーンタイプ）とガントリクレーンでは（構造上の差異（ガントリクレーンには脚が存在）があるが）、添付2「取水槽ガントリクレーンへの非線形時刻歴応答解析の適用性」で示すとおり、接触剛性を設定する車輪部の構造は実機モデル試験体（原子炉建物天井クレーンタイプ）とガントリクレーンで一致しているため、既往研究における実機モデル試験体（原子炉建物天井クレーンタイプ）で検討された接触剛性の設定方法はガントリクレーンにも適用可能と考えられる。

ガントリクレーンの鉛直方向と水平方向の接触形態（車輪とレールによる鋼材同士の接触）は鉛直方向及び水平方向で変わらないことから、ガントリクレーンの水平方向の接触剛性についても鉛直方向と同様の設定を適用した。

(4) 車輪とレール間の衝突による減衰（減衰要素）

減衰は、クレーン類の非線形応答挙動を検討した既往研究⁽³⁾を踏まえ、車輪の反発係数から換算される減衰比を設定した。既往研究においては、車輪及びレールを模擬した試験体を用いて、重力加速度を利用した反発試験（図1-11）を実施し、車輪とレール間の反発係数から減衰比を確認している。

なお、反発係数と減衰比の関係式は次式のとおり。また、反発係数と減衰比の関係を図1-12に示す。

$$e = \exp\left(-\frac{h\pi}{\sqrt{1-h^2}}\right)$$

e:反発係数, h:減衰比

既往研究の反発係数試験から得られた反発係数は、0.6～0.65であり、反発係数に相当する減衰比 を適用する。本評価に用いる減衰比 は、既往研究より、反発係数試験結果から得られた最大値である 0.65 を次式を用いて換算した減衰比 0.137 に、車輪反発係数試験体の軸受等による減衰の影響を補正した減衰比である。

$$h = \frac{\left(\ln\left(\frac{1}{e}\right)\right)^2}{\pi^2 + \left(\ln\left(\frac{1}{e}\right)\right)^2}$$

なお、今回の減衰の設定方法は、先行実績（大間1号機）においても同様に適用されている。

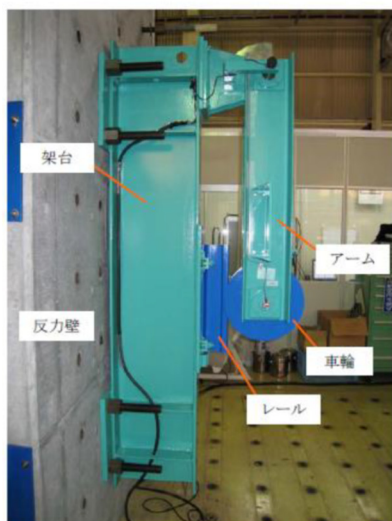


図1-11 車輪反発係数試験体*

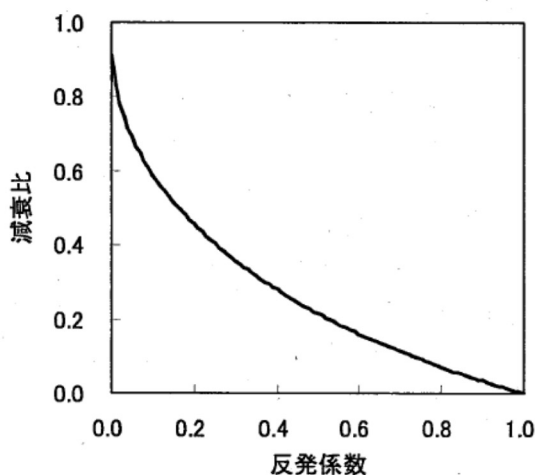


図1-12 反発係数と減衰比の関係*

注記*：『平成19年度 原子力施設等の耐震性評価技術に関する試験及び調査 動的上下動耐震試験（クレーン類）に係る報告書（08耐部報-0021,（独）原子力安全基盤機構）』より一部引用

(5) 転倒防止装置の構造・モデル化について（ギャップ要素）

転倒防止装置は、図1-13に示すように、レールの上部からレール頭部をアームで挟み込む構造である。通常運転時、アームの先端の爪部とレールの間には間隙がある。クレーンに浮上りが発生してレール頭部と転倒防止装置のアーム先端の爪部が接触すると鉛直方向の荷重が伝達される。

水平方向については、レール直交方向には転倒防止装置が取付軸により回転する構造となっており、レールに沿った方向（クレーン走行方向）にはガイドローラによってすべる構造のため、水平荷重は発生しない。

以上より、転倒防止装置については、鉛直方向の爪部とレール頭部の間隙を考慮して、ギャップ要素によりモデル化を行う。

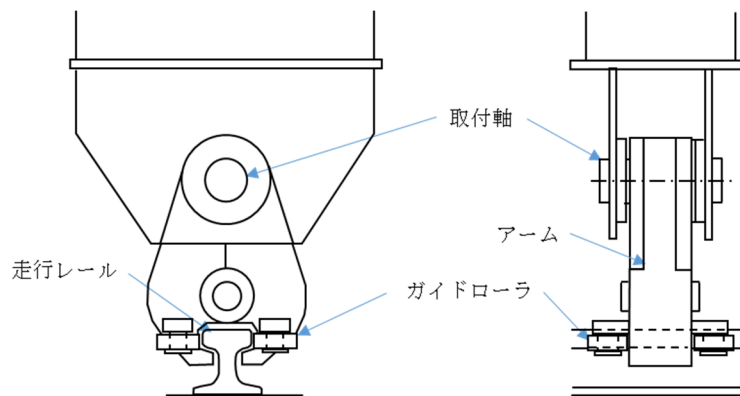


図1-13 転倒防止装置の構造

3.2 評価ケースの設定

ガントリクレーンの地震応答解析にあたっては、トロリ及びホイストの位置や吊荷の有無によって地震時の挙動が変化する可能性があるため、トロリ及びホイストの位置並びに吊荷の有無に応じた解析ケースを設定する必要がある。設定した解析ケースを表1-5に示す。ガントリクレーン使用時の状況を踏まえて解析ケースについて検討した内容を以下に示す。

トロリにより吊荷を吊り上げる場合は、トロリを横行方向（NS方向）に対象物の直上まで移動させ、対象物を吊り上げた後、トロリ位置はそのままでクレーン本体が走行方向（EW方向）に点検等の作業エリアへ移動する。また、ホイストにより吊荷を吊り上げる場合もトロリの場合と同様に、ホイストを横行方向（NS方向）に対象物の直上まで移動させ、対象物を吊り上げた後、ホイスト位置はそのままでクレーン本体が走行方向（EW方向）に点検等の作業エリアへ移動する。トロリとホイストを同時に使用することはないため、トロリを使用する場合にはホイストは待機位置、ホイストを使用する場合にはトロリは待機位置から移動しない。トロリ及びホイストの待機位置について図1-14に示す。以上のトロリ及びホイストの使用状態を踏まえた解析ケースとして、トロリ及びホイストのいずれかは最大質量の吊荷有りとし、もう一方は待機位置で吊荷なしの条件を設定する。なお、吊荷有りの場合のトロリ及びホイストの位置は中央付近であるためガーダの中央とする。（ケース1, 2）

ガントリクレーンを使用する場合は、クレーン本体が待機位置から吊り上げ対象物に向けて走行方向（EW方向）に移動する。クレーン本体の移動中は、トロリ及びホイストはそれぞれの待機位置にある。このような状態を踏まえた解析ケースとして、トロリ及びホイストがいずれも待機位置で吊荷なしの条件を設定する。（ケース3）

表1-5 ガントリクレーンの耐震評価ケース

| ケース | トロリ | | ホイスト | |
|-----|------|-------------------------|------|-------------------------|
| | 位置 | 吊荷有無（質量） | 位置 | 吊荷有無（質量） |
| 1 | 中央 | 有り <input type="text"/> | 待機位置 | なし |
| 2 | 待機位置 | なし | 中央 | 有り <input type="text"/> |
| 3 | 待機位置 | なし | 待機位置 | なし |



図1-14 取水槽ガントリクレーンのトロリ，ホイスト待機位置

3.3 評価用地震動及び解析ケース

ガントリクレーンの耐震評価に適用する評価用地震動及びそれぞれの地震動に対する解析ケースを表 1-6 に示す。

なお、評価用地震動及び解析ケースの詳細については、添付 5「取水槽ガントリクレーン評価用地震動の選定」及び添付 6「取水槽ガントリクレーンに適用する時刻歴解析における材料物性の不確かさ等に関する検討」に示す。

表 1-6 評価用地震動及び解析ケース

| No. | 不確かさ検討条件 | | | 評価用 地震動 | 不確かさ要因の組合せ | | | 選定理由 |
|-----|-----------|------------|-----------|------------|------------|---------|------------------|------|
| | トロリ 位置 | ホイスト 位置 | ダンパ 性能 | | 時刻 シフト | 地盤物性 | 位相 ^{*3} | |
| 1 | 中央 | 待機 | 標準 | Ss-D | シフト無し | 平均 | + | + |
| 2 | 中央 | 中央 | | | | | | |
| 3 | 待機 | 待機 | | | | | | |
| 4 | | | | Ss-N1 | +10%シフト | - | + | + |
| 5 | | | | Ss-F1 | | | | |
| 6 | | | | | | | | |
| 7 | 待機 | 待機 | | | シフト無し | -σ | | |
| 8 | | | | | -10%シフト | 平均 | | |
| 9 | | | | | シフト無し | +σ | | |
| 10 | | | | | -1.0%シフト | 平均 | - | - |
| 11 | | | | +20% | | | | |
| 12 | | | | -20% | シフト無し | | | |
| 13 | | | | | | +10%シフト | | |
| 14 | | | | | | -10%シフト | | |

：基準ケースからの変更部分

注記*1：不確かさ検討（+10%拡幅相当）の考慮において、クレーン固有周期での地震加速度は、水平/鉛直とも「地盤物性-σ」の方が厳しくなるため検討ケースから除いている。

*2：不確かさ検討（-10%拡幅相当）の考慮において、クレーン固有周期での地震加速度は、水平/鉛直とも「地盤物性+σ」の方が厳しくなるため検討ケースから除いている。

*3：++の最初の符号は水平動、次の符号は鉛直動を示し、「-」は位相を反転させたケースを示す。ケースとしては、「++」「+-」「-+」「--」が存在するが、位相反転の確認ではクレーン固有周期での地震加速度が厳しい「--」の地震動を用いる。

4. 参考文献

- (1) 天井クレーンのすべりを伴う地震時挙動（火力原子力発電. Vol140 No. 6 小森ほか）
- (2) 「平成 20 年度 原子力施設等の耐震性評価技術に関する試験及び調査 動的上下動耐震試験（クレーン類）に係る報告書（09 耐部報-0008, (独)原子力安全基盤機構）」
- (3) 「平成 19 年度 原子力施設等の耐震性評価技術に関する試験及び調査 動的上下動耐震試験（クレーン類）に係る報告書（08 耐部報-0021, (独)原子力安全基盤機構）」

取水槽ガントリクレーンへの非線形時刻歴応答解析の適用性

1. 概要

島根2号機取水槽ガントリクレーン（以下「ガントリクレーン」という。）が上位クラス施設へ波及的影響を及ぼさないことを確認するため、基準地震動 S_s に対して十分な構造強度を有することを確認する必要がある。構造概要図を図2-1に示す。

ガントリクレーンがレール上に固定されていないという構造上の特徴を踏まえ、水平方向へのすべりと鉛直方向の車輪部の浮上りを考慮した解析モデルによる非線形時刻歴応答解析を適用する。

解析モデル概要図を図2-2に示す。

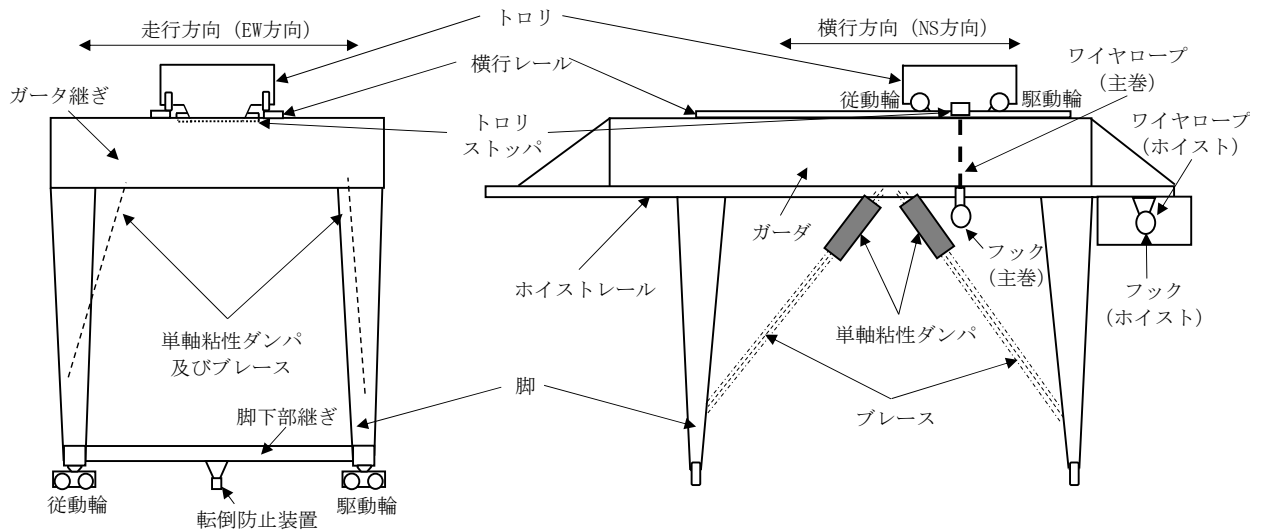


図 2-1 構造概要図

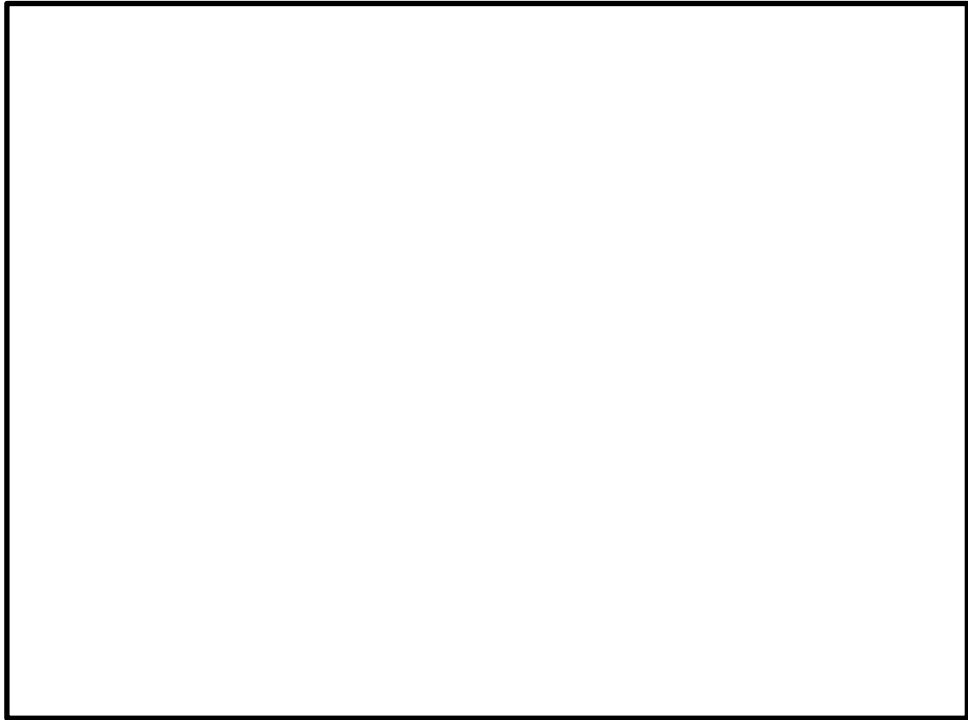


図 2-2 解析モデル概要図

2. 先行実績（BWR プラント原子炉建屋クレーン）との比較

ガントリクレーンに非線形時刻歴応答解析を適用するにあたって、先行実績として大間1号機原子炉建屋クレーン及び女川2号機原子炉建屋クレーンで適用実績があるため、それぞれの構造や特徴を比較し、適用性について確認する。

2.1 構造の比較

2.1.1 全体構造

(1) 構造概要

原子炉建屋クレーンは、トロリ式天井クレーンに分類されるものであり、2本のレール上を走行する方式である。走行レール間はガーダと呼ばれる部材が渡された桁構造で、ガーダ下部に設けられている車輪を介して走行レール上に設置されている。また、ガーダ上部には横行レールとトロリが設置され、吊荷の吊上げ、吊下げ及び移動が行われる。

ガントリクレーンは、トロリ式橋型クレーンに分類されるものであり、2本のレール上を走行する方式である。走行レール間はトロリ式天井クレーンと同様にガーダが渡された桁構造となっている。ガーダ下部には脚が設けられており、この脚の下部の車輪を介して走行レール上に設置されている。ガーダ上部にはトロリ式天井クレーンと同じく横行レールとトロリが設置され、吊荷の吊上げ、吊下げ及び移動が行われる。

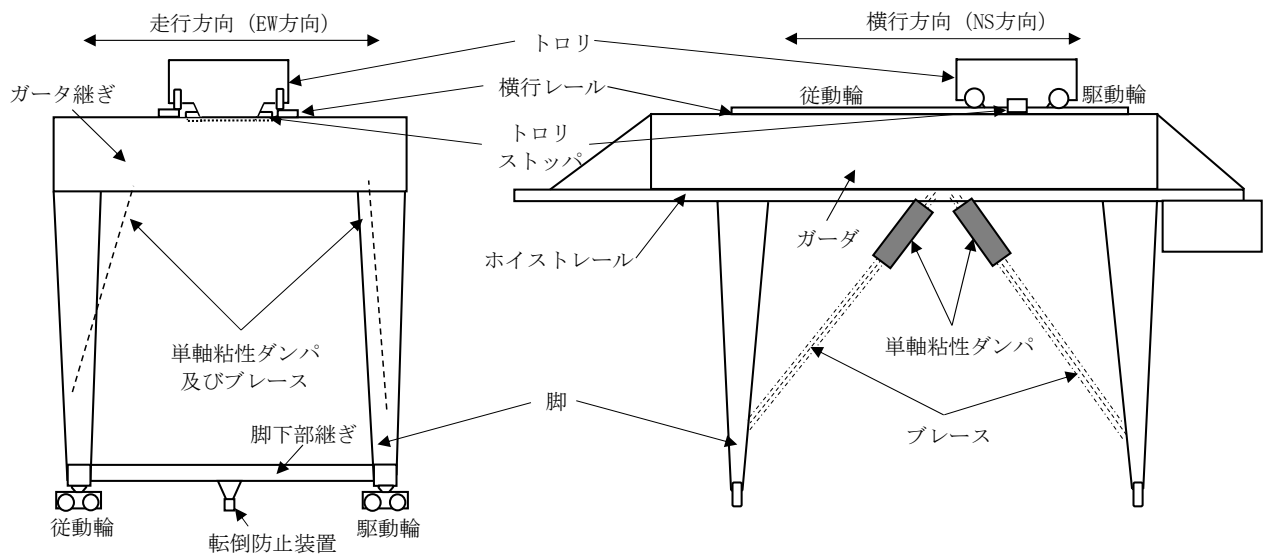
原子炉建屋クレーン及びガントリクレーンの概要図について図2-3に示す。



(a) 大間1号機原子炉建屋クレーン



(b) 女川2号機原子炉建屋クレーン



(c) 島根2号機ガントリクレーン

図2-3 原子炉建屋クレーン及びガントリクレーンの構造概要図

(2) 全体構造

原子炉建屋クレーンの本体構造はガーダ、サドルと呼ばれる鋼構造物が主体となっている。トロリ本体も同様に鋼構造物で構成されている。ガーダは走行レール上に、トロリは横行レール上とともに4箇所にある車輪を介して固定されずに設置されていることから地震時には水平方向にすべり、鉛直方向に浮上りが発生する。

ガントリクレーンの本体構造はガーダ、サドル及び脚と呼ばれる鋼構造物が主体となっている。トロリ本体も同様に鋼構造物で構成されている。脚は走行レール上に4箇所にある車輪を介して固定されずに設置されており、転倒防止装置により鉛直方向の走行レールからの浮上りを抑制する構造としていることから、地震時には、原子炉建屋クレーンと同様に水平方向にすべりが発生する。また、トロリは横行レール上に4箇所にある車輪を介して固定されずに設置されており、地震時には、原子炉建屋クレーンと同様に水平方向にすべり、鉛直方向に浮上りが発生する。

(3) 構造の特徴比較

原子炉建屋クレーンとガントリクレーンの構造について比較結果を表2-1に示す。

両設備の違いは脚及び単軸粘性ダンパの有無だけであり、それ以外の構造物としての特徴は類似している。また、レールと4箇所の車輪が固定されずに接触し、水平方向にすべり、鉛直方向に浮上りが発生する挙動は両クレーンで類似している。

表2-1 原子炉建屋クレーンとガントリクレーンの構造の比較

| | 大間1号機 原子炉建屋クレーン | 女川2号機 原子炉建屋クレーン | 島根2号機 ガントリクレーン |
|-------|--------------------|--------------------|---|
| 構造概要 | | | 同左 |
| 主要構造物 | | | <ul style="list-style-type: none"> ・ガーダ ・ガーダ継ぎ ・トロリ ・脚 ・<u>単軸粘性ダンパ</u> |
| 構造形状 | | | 同左 |
| | | | 同左 |

注：下線は相違点を示す。

2.1.2 荷重伝達

原子炉建屋クレーンとガントリクレーンの本体及びトロリはいずれも固定されずにレール上に車輪を介して設置されており、以下に示す荷重伝達機能も同様であると考えられる。

(1) クレーン本体走行方向の水平力

a. クレーン本体

(a) クレーン本体は走行レール上に固定されずに設置されているため、走行方向の水平力が加わっても、クレーン本体は走行レール上をすべるだけで、クレーン本体には走行レールと走行車輪間の最大静止摩擦力以上の水平力は加わらない。

(b) クレーン本体の走行車輪は、駆動輪及び従動輪で構成される。

(c) 駆動輪は、電動機及び減速機等の回転部分と連結されているため、地震力が車輪部に加わると回転部分が追従できず、最大静止摩擦力以上の水平力が加われば走行レール上をすべる。

(d) 従動輪は回転が拘束されないため、クレーン本体の動きに合わせて自由に回転することからクレーン本体走行方向の水平力をクレーン本体に伝達しない。

b. トロリ

(a) トロリはクレーン本体の走行レールに対して直交方向の関係にある横行レール上に設置していることから、クレーン本体の走行方向の水平力はガーダ本体及び横行レールを介してトロリへ作用する。

(2) トロリ走行方向（横行方向）の水平力

a. クレーン本体

(a) クレーン本体はトロリの横行レールに対して直交方向の関係にある走行レール上に設置していることから、トロリ走行方向（横行方向）の水平力は横行レールを介してクレーン本体へ作用する。

b. トロリ

(a) トロリはガーダ上の横行レール上に固定されずに設置されているため、水平力がトロリに加わっても、トロリは横行レール上をすべるだけで、トロリ本体には横行レールと横行車輪間の最大静止摩擦力以上の水平力は加わらない。

(b) トロリの横行車輪は、駆動輪及び従動輪で構成される。

(c) トロリの駆動輪は、電動機及び減速機等の回転部分と連結されているため、地震力が車輪部に加わると回転部分が追従できず、最大静止摩擦力以上の水平力が加われば横行レール上をすべる。

(d) 従動輪は回転が拘束されないため、トロリの動きに合わせて自由に回転することからトロリ走行方向の水平力をトロリ本体に伝達しない。

(3) 鉛直力

クレーン本体及びトロリは、共にレールと固定されていないことから、鉛直方向の地震力によってはレールから浮上がる可能性がある。

2.1.3 車輪まわりの構造比較

今回工認で適用する解析手法は車輪まわりのすべりや浮上りを考慮した非線形時刻歴応答解析であり、車輪まわりの特徴を踏まえたモデル化が必要であることから、車輪とレールの接触部分について、原子炉建屋クレーンとガントリクレーンの詳細な構造比較を行う。原子炉建屋クレーン及びガントリクレーンの車輪まわりの模式図を図2-4に示す。

(1) 原子炉建屋クレーン

原子炉建屋クレーンの車輪まわりは、走行装置が前後左右の4隅に配置された構造であり、各走行装置は2輪ずつの車輪で構成されている。車輪と走行レール間には鉛直上向きの拘束がなく浮上りが発生する構造となっており、クレーンと走行レールの接触点は、ともに鋼製部材である車輪と走行レールの接触となる。

また、車輪については、駆動装置が設置された駆動輪(2隅分)とクレーンの動きに追随して回転する従動輪(2隅分)があり、全体の半分の車輪で駆動力を伝達する機構となっている。

トロリの車輪まわりは、前後左右で1輪ずつ配置された構造となっており、クレーン本体の車輪と同様に鉛直方向の拘束がないため浮上りが発生する構造となっている。駆動輪と従動輪についてもクレーン本体の車輪と同様に前後で役割の異なる車輪が配置されている。

クレーン本体車輪まわり及びトロリ車輪まわりには、それぞれ脱線防止ラグ及びトロリストoppaが設置されているため、車輪がレールから浮上がる現象が発生した場合でも、脱線を防止する構造となっている。

(2) ガントリクレーン

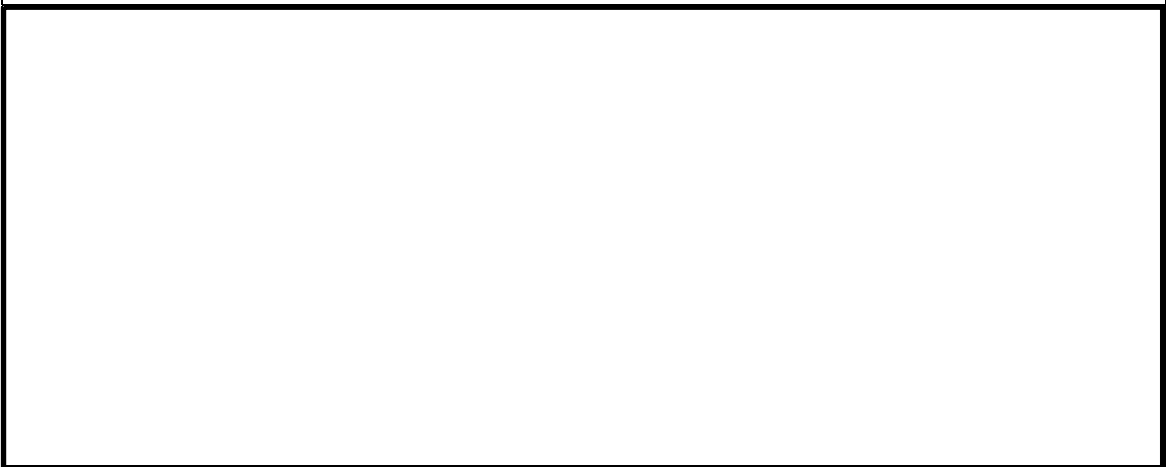
ガントリクレーンの本体車輪まわりは、図2-4に示すとおり走行装置が前後左右の4隅に配置された構造であり、各走行装置は2輪ずつの車輪で構成されている。車輪とレール間は鋼製部材同士の接触で上向きの拘束がなく浮上りが発生する点や駆動輪と従動輪で車輪が構成されている点など、原子炉建屋クレーンと同一の構造となっている。トロリの車輪まわりについても車輪(駆動輪, 従動輪)配置や接触状況などについて同一構造となっている。

ガントリクレーン本体車輪まわり及びトロリ車輪まわりには、それぞれ転倒防止装置及びトロリストoppaが設置されているため、原子炉建屋クレーンと同様に、車輪がレールから浮上がる現象が発生した場合でも、脱線を防止する構造である。

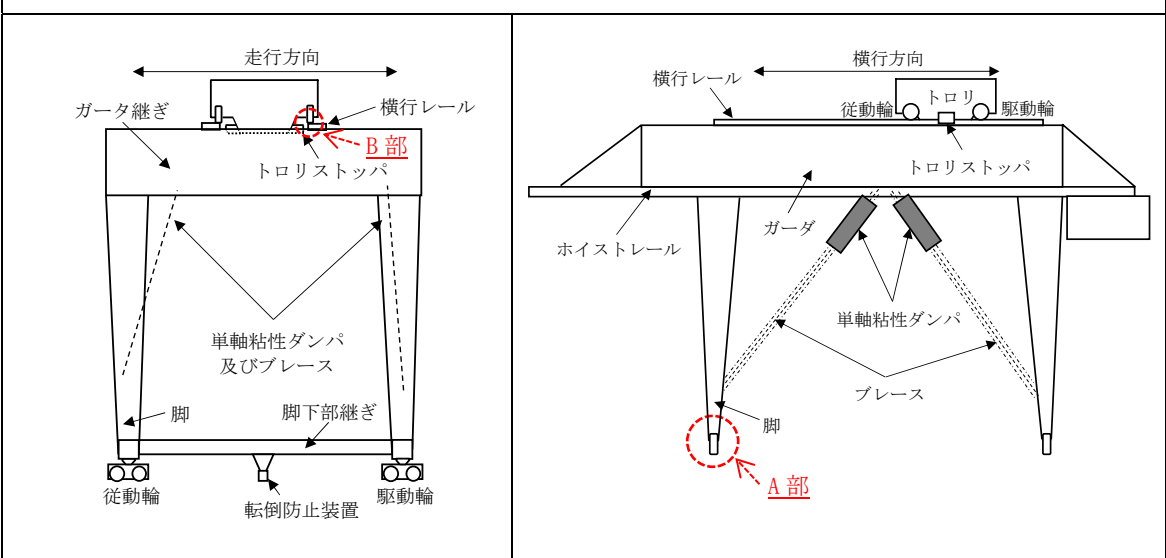
大間 1 号機 原子炉建屋クレーン



女川 2 号機 原子炉建屋クレーン

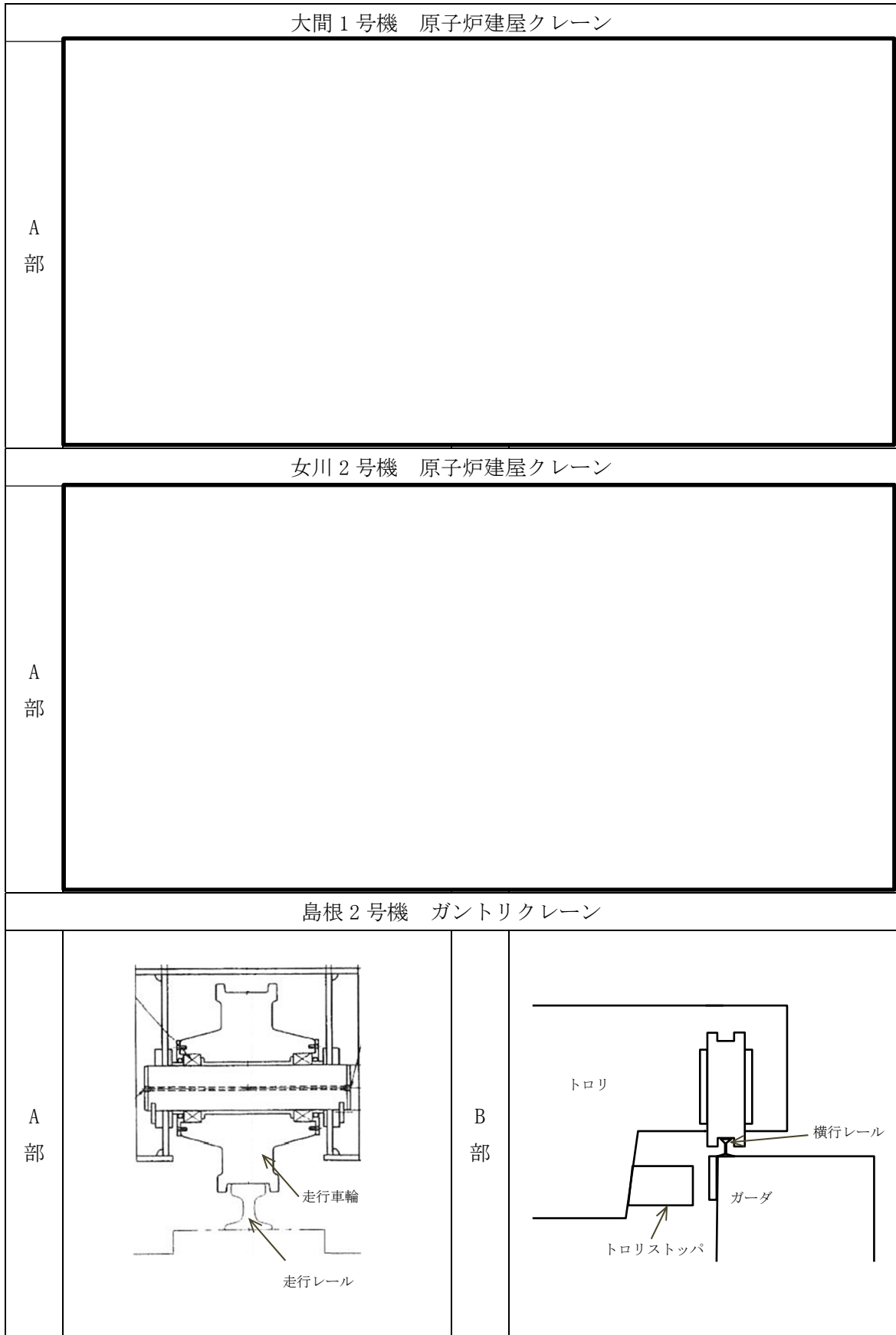


島根 2 号機 ガントリクレーン



(a) 概略構造比較

図 2-4 原子炉建屋クレーン及びガントリクレーンの構造比較 (1/2)



(b) 車輪まわり構造詳細比較

図 2-4 原子炉建屋クレーン及びガントリクレーンの構造比較 (2/2)

2.2 評価方法の比較

原子炉建屋クレーンとガントリクレーンの評価方法の比較を表 2-2 に示す。ガントリクレーンの解析手法や解析モデル, 境界条件などの解析評価の基本となる設定は原子炉建屋クレーンと同一の評価方法である。

入力地震動はそれぞれの設備を設置している位置の地震動を適用するため, 評価方法の差異にはあたらない。

表 2-2 原子炉建屋クレーンとガントリクレーンの評価方法比較

| 項目 | | 大間 1 号機 原子炉建屋クレーン | 女川 2 号機 原子炉建屋クレーン | 島根 2 号機 ガントリクレーン |
|------------------|----|----------------------|----------------------|------------------------|
| 解析手法 | | | | 同左 |
| 解析モデル | | | | 同左 |
| 車輪-レール間 の境界条件 | | | | 同左 |
| 地震力 | 水平 | | | 同左 |
| | 鉛直 | | | 同左 |
| 入力地震動 | | | | 取水槽におけるクレーン設置位置の時刻歴加速度 |
| 減衰 定数 | 水平 | | | 同左 |
| | 鉛直 | | | 同左 |
| 解析プログラム | | | | 同左 |

3. 先行実績（PWR プラント及びBWR プラント門形クレーン）との比較

2. 項において、BWRプラント原子炉建屋クレーンとガントリクレーンの構造及び評価方法の比較を行ったが、本項においては、新規規制基準対応工認で実績のあるPWRプラント（伊方3号機）及びBWRプラント（女川2号機）の門形クレーンと構造及び評価方法の比較を行う。

3.1 構造の比較

伊方3号機、女川2号機の門形クレーン及び島根2号機のガントリクレーンの概略構造図を図2-5に、構造の比較を表2-3に示す。PWRプラント及びBWRプラントの門形クレーンと島根2号機のガントリクレーンでは一部の形状及び単軸粘性ダンパの差異はあるが、主要構造物の構成は同一であり、全体構造も類似していることを確認した。なお、島根2号機のガントリクレーンの転倒防止装置は、走行レールを掴むことで、転倒・脱線を防止する構造となっている。この構造は女川2号機の門型クレーンと異なっているが、伊方3号機の門型クレーンの浮上り防止装置と同様の構造である。島根2号機のガントリクレーンの転倒防止装置と伊方3号機の門型クレーンの浮上り防止装置の構造を図2-6に示す。

(a)伊方3号機門型クレーン

(b)女川2号機門型クレーン

(c)島根2号機ガントリクレーン

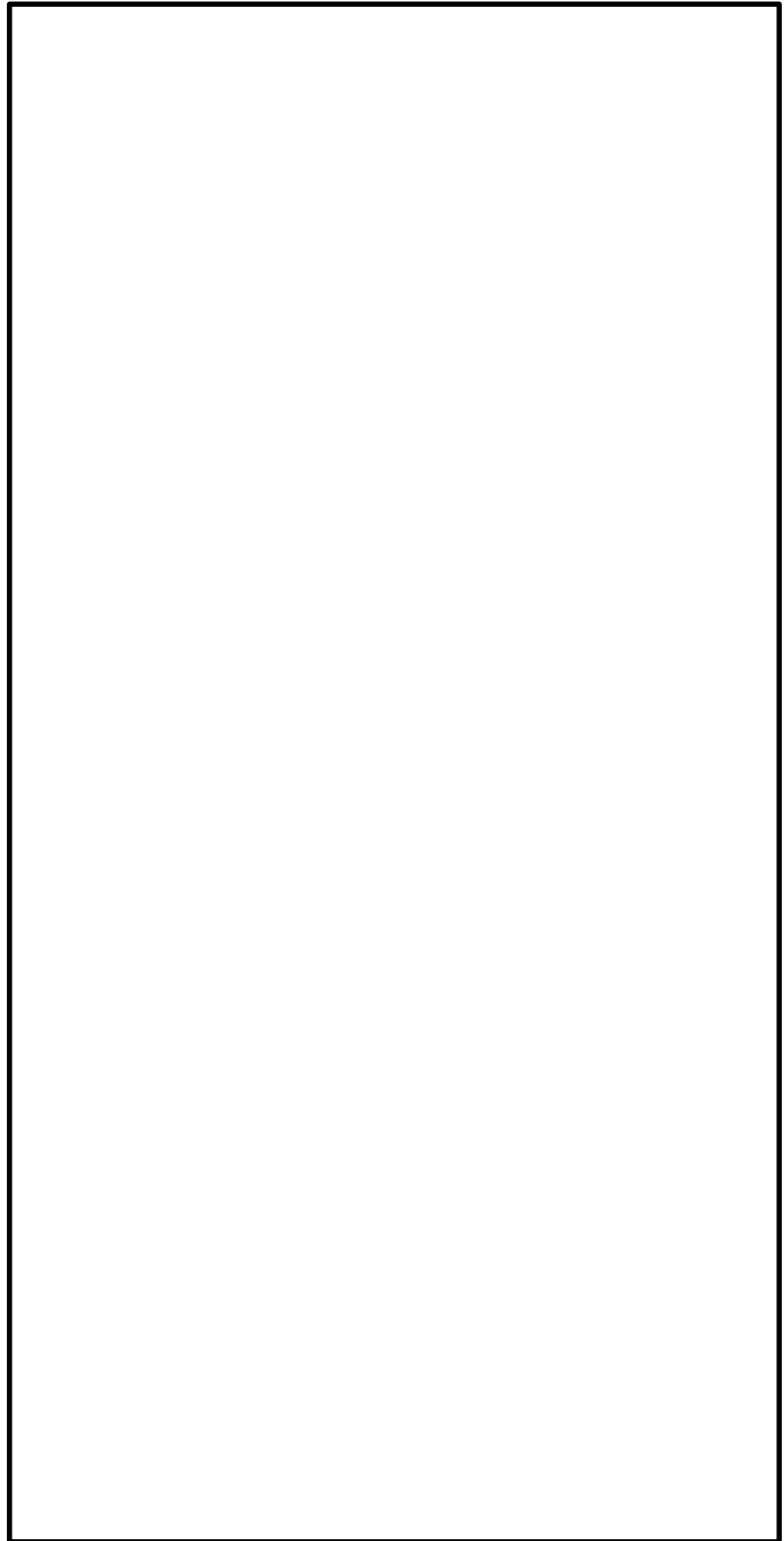
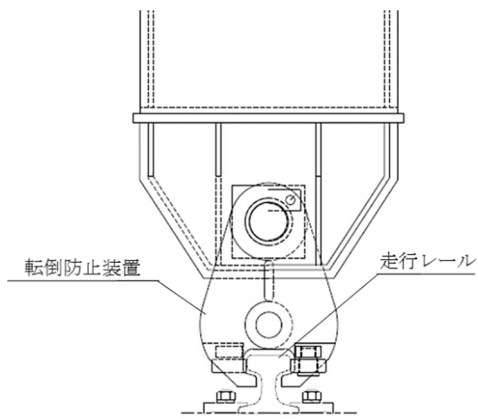


図 2-5 ガントリクレーン概略構造図

表 2-3 PWR 及び BWR プラント門形クレーンと島根 2 号機ガントリクレーンの構造の特徴比較

| | 伊方 3 号機 門型クレーン | 女川 2 号機 門型クレーン | 島根 2 号機 ガントリクレーン |
|-------|-------------------|-------------------|--|
| 構造概要 | | | 同左 |
| 主要構造物 | | | <ul style="list-style-type: none"> ・ ガーダ ・ トロリ ・ ガーダ継ぎ ・ 脚 ・ 転倒防止装置 ・ トロリストoppa ・ 単軸粘性ダンパ |
| 構造形状 | | | 同左 |
| | | | 同左 |

注：下線は相違点を示す。



島根 2 号機
ガントリクレーンの
転倒防止装置



伊方 3 号機
門型クレーンの
浮上り防止装置

図 2-6 ガントリクレーンの転倒防止装置及び伊方 3 号機門型クレーンの浮上り防止装置の構造

3.2 評価方法の比較

伊方3号機の門型クレーン，女川2号機の門型クレーン及び島根2号機のガントリクレーンの評価方法の比較を表2-4に示す。解析手法や解析モデル，境界条件などの解析評価の基本となる設定は全て島根2号機のガントリクレーンと同一の評価方法である。

表2-4 PWR及びBWRプラント門型クレーンと島根2号機ガントリクレーンの評価方法比較

| 項目 | | 伊方3号機 門型クレーン | 女川2号機 門型クレーン | 島根2号機 ガントリクレーン |
|------------------|-------|-----------------|-----------------|----------------------------|
| 解析手法 | | | | 同左 |
| 解析モデル | | | | 同左 |
| 車輪-レール間 の境界条件 | | | | 同左 |
| 地震力 | 動的地震力 | | | 同左 |
| | 鉛直 | | | |
| 入力地震動 | | | | 取水槽におけるクレーン設置位置の時刻 歴加速度 |
| 減衰 定数 | 2.0% | | | 同左 |
| | 鉛直 | | | |
| 解析プログラム | | | | 同左 |

4. 非線形時刻歴応答解析の適用性（まとめ）

島根2号機取水槽ガントリクレーンに対して非線形時刻歴応答解析を適用するにあたり、先行実績（大間1号機原子炉建屋クレーン及び女川2号機原子炉建屋クレーン）との構造及び評価方法等の比較を行った。

前述の2.1項のとおり、全体構造、荷重伝達及び車輪まわりの構造について比較した結果、原子炉建屋クレーンに対して、ガントリクレーンは、クレーン本体の鋼構造物として脚が存在し単軸粘性ダンパを有する点及び脱線防止ラグと転倒防止装置の構造において差異があるが、これ以外の全体構造、荷重伝達及び車輪まわり構造が同様であることを確認した。なお、クレーン本体の鋼構造物として脚及び単軸粘性ダンパが存在することについては、適切に解析モデルに反映することとし、単軸粘性ダンパを有する構造物への解析手法については、NS2-補-027-10-87「取水槽ガントリクレーンに設置する単軸粘性ダンパの概要及び設計方針」に示す。

また、前述の2.2項のとおり、評価方法及び解析モデルについて比較した結果、解析モデルの設定方法として、3次元FEMによるモデル化、水平方向のすべり、鉛直方向の浮上りの挙動を考慮する非線形要素の考え方が同様であることを確認した。

さらに、前述の3項のとおり、新規制基準対応工認で実績のあるPWRプラント及びBWRプラントの門形クレーンと比較しても島根2号機のガントリクレーンは一部構造の差異があるが主要構造及び評価方法上の差異がないことを確認した。

したがって、島根2号機取水槽ガントリクレーンの耐震評価に対して、先行実績のある非線形時刻歴応答解析の適用性があると判断した。

先行実績との構造/評価手法比較

BWRプラント原子炉建屋クレーンとの構造比較

| 項目 | 大間1号機 原子炉建屋クレーン | 女川2号機 原子炉建屋クレーン | 島根2号機 取水槽ガントリクレーン |
|-------|-----------------|--|-------------------|
| 構造分類 | 構造比較 | | |
| 主要構造物 | | | |
| 構造形状 | | | |
| 構造概略図 | | | |
| | 同左 | 同左 | 同左 |
| | | <ul style="list-style-type: none"> ・ガード ・ガード継ぎ ・トロリ ・脚 ・単軸粘性ダンパ | |
| | | 同左 | |
| | | | |

BWR プラント原子炉建屋クレーンとの評価手法比較

| 項目 | 大間 1 号機 原子炉建屋クレーン | 女川 2 号機 原子炉建屋クレーン | 島根 2 号機 取水槽ガンントリクレーン | |
|--------------|-------------------|-------------------|----------------------|--|
| 解析手法 | 構造比較 | 構造比較 | 同左 | |
| 解析モデル | | | 同左 | |
| 解析モデル概要図 | | | | |
| 車輪-レール間の境界条件 | | | | |
| 地震力 | | | 水平 | |
| | | | 鉛直 | |
| 入力地震動 | | | 水平 | |
| | | | 鉛直 | |
| 解析プログラム | | | | |
| 時刻歴の保守性検討 | | | | |

PWR 及び BWR プラント型クレーンとの構造比較

| 項目 | 伊方3号機 海水ピットクレーン | 女川2号機 海水ポンプ室門型クレーン | 島根2号機 取水槽ガントリクレーン |
|-------|-----------------|--------------------|-------------------|
| 構造分類 | | | |
| 主要構造物 | | | |
| 構造形状 | | | |
| 構造概略図 | | | |
| 構造比較 | | | |

PWR 及び BWR プラント門型クレーンとの評価手法比較

| 項目 | 伊方3号機 海水ピットクレーン | 女川2号機 海水ポンプ室門型クレーン | 島根2号機 取水槽ガントリクレーン |
|------------------|-----------------|--------------------|-------------------|
| 解析手法 | | | 同左 |
| 解析モデル | | | 同左 |
| 解析モデル 概要図 | | | |
| 車輪-レール間 の境界条件 | | | 同左 |
| 地震力 | | | 同左 |
| 入力地震動 | | | 同左 |
| 減衰 定数 | | | 同左 |
| 解析プログラム | | | 同左 |
| 時刻歴の 保守性検討 | | | 同左 |

構造比較

取水槽ガントリクレーンの地震時挙動に関する補足説明

1. はじめに

本資料は、取水槽ガントリクレーンの解析における摩擦力の設定と解析の前提条件（車輪はレール上にあり、レール直交方向に対しては走行車輪つば又はトロリストoppaが接触して機能する）の考え方について補足説明するものである。

2. 車輪とレールとの摩擦力及び、接触による摩擦力の考慮

ガントリクレーンはレール上を車輪で移動する構造であり、レールと車輪は固定されていないため、地震時には走行方向（レール長手方向）にはすべりが発生し、摩擦力以上の荷重を受けない構造である。

ガントリクレーン本体車輪部とレール間の取り合い部を例とすると、接触面としては、鉛直方向（走行車輪～走行レール間）と水平方向（走行車輪つば～走行レール間）が挙げられる（図4-1）。

鉛直方向には常時自重が加わっており、地震力による鉛直方向加速度が上向きに1Gを超えるごく僅かな時間を除き、常に車輪はレールに接触し垂直抗力 N が発生する状態であることから、評価上、摩擦係数 μ ($=0.3$) 一定の条件の下、垂直抗力 N を時々刻々変化させた摩擦力 F ($=\mu N$) を考慮している。

なお、基準地震動 S_s による地震力に対して、駆動輪に接続される電動機及び減速機等の回転部が破損し駆動輪が自由に回転する可能性も考えられるが、その場合、摩擦力は低減することから、上記のように摩擦力を考慮した評価を行うことで保守的な評価となっている。

これに対して、水平方向には常時作用する荷重が無いが、水平方向（横行方向）の地震力によって、走行車輪つばがレールに接触する場合に垂直抗力 R が発生する。しかしながら、地震力は交番荷重であること及び、接触後も部材間の跳ね返りが発生することから、側面の接触時間はごく僅かな時間となる。また、大きな摩擦力が発生するためには、横行方向の地震力により瞬間的に垂直抗力 R が発生する間に、走行方向の大きな地震力が同時に作用する必要があることから、各方向地震力の非同時性を考慮し、側面の接触による摩擦力は考慮していない。

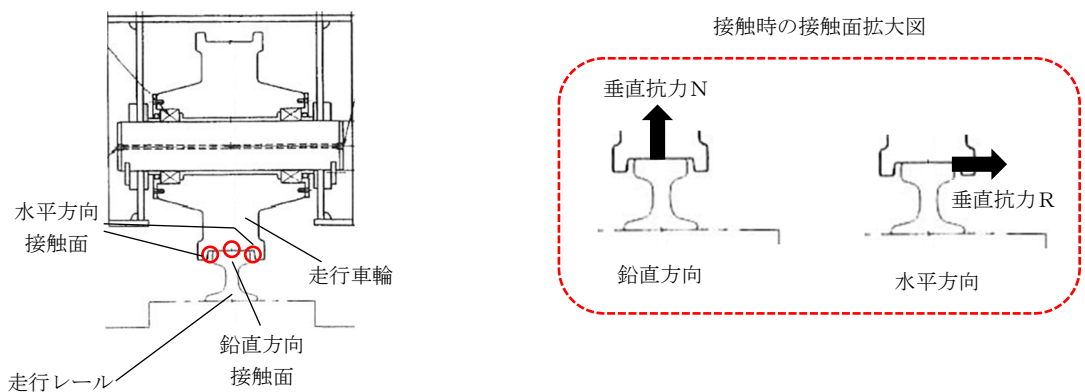


図 4-1 鉛直方向と水平方向の接触面

3. レール等の破損による解析条件への影響

ガントリクレーンのモデル化にあたっては、車輪がレール上にあり、レール直交方向に対しては走行車輪つばまたはトロリストoppaが接触して機能することを前提としている。

ここでは、地震応答解析モデルの前提としている「レール上に車輪が乗っていること」が走行車輪つばまたはトロリストoppaの健全性を確認することで満足されることを示す。

ガントリクレーンに地震力が作用する際は、車輪が走行レール上に乗り上がる挙動が想定されるが、走行車輪つばが走行レールに、トロリストoppaがガーダに接触することでレール直交方向の移動量は制限される。

走行車輪つばは構造強度部材として基準地震動 S_s によって生じる地震力に対して許容応力を満足する設計としており、地震で破損することは無いため、走行車輪つばと走行レール間のギャップ量に相当する移動量となった場合でも車輪が走行レール上から落ちることは無い（図4-2）。

トロリストoppaは構造強度部材として基準地震動 S_s によって生じる地震力に対して許容応力を満足する設計としており、地震で破損することは無いため、トロリストoppaとガーダ間のギャップ量に相当する移動量となった場合でも車輪が横行レール上から落ちることは無い（図4-3）。また、トロリストoppaとガーダが接触する前に車輪から横行レールに荷重が伝わることになるが、車輪のつばと横行レールが接触（移動量) してからトロリストoppaとガーダが接触（移動量) し、移動量が制限されるまでの移動量は 程度であることから、トロリストoppaが接触して機能する前に鋼製部材である横行レールが大きく破損することは無いと考える。

以上より、地震時に走行車輪つばが走行レールに、トロリストoppaがガーダに接触して機能する前に車輪がすべり面であるレールから落下することや、レールが大きく破損することが無いことから走行車輪つば及びトロリストoppaが機能する前に地震応答解析モデルの前提を満足しなくなるおそれは無いと考える。

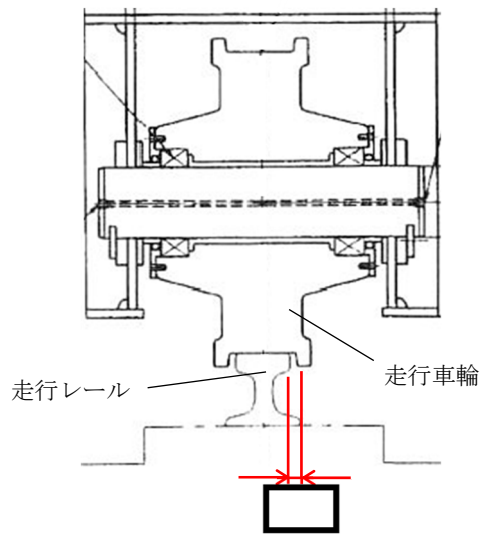
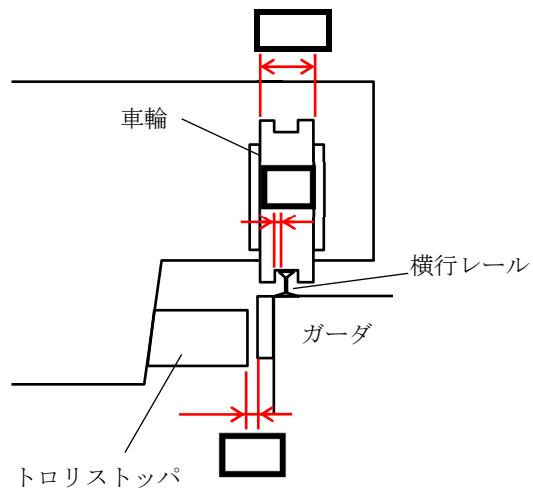
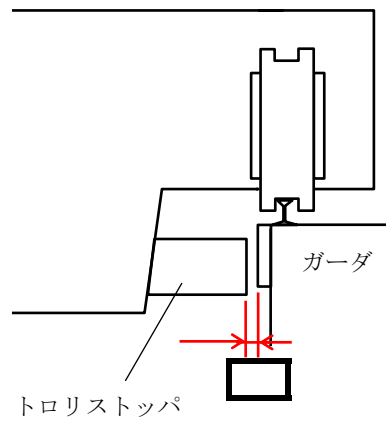


図 4-2 本体車輪部概念図

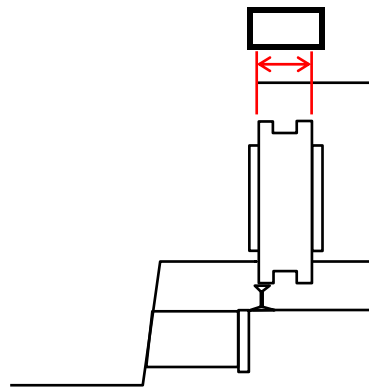
(本図は車輪が走行レールから外れないことを示すための概念図であり、構造物の大きさや間隙については実物と異なる。)



(a) 通常時



(b) 地震力による車輪のつばが横行レールに接触（水平移動力)



(c) 地震力によるトロリストoppaと横行レールに接触（水平移動力)

図 4-3 トロリ車輪部概念図

(本図は車輪が横行レールから外れないことを示すための概念図であり、構造物の大きさや間隙については実物と異なる。)

取水槽ガントリクレーン評価用地震動の選定

1. はじめに

取水槽ガントリクレーン（以下「ガントリクレーン」という。）の耐震評価においては、地震加速度によってクレーン全体の走行車輪、及びトロリの横行車輪に浮上りが発生する可能性があるため、その浮上り状況を適切に評価するために、多質点はりモデルを用いて時刻歴加速度波の3方向同時入力による非線形時刻歴応答解析を適用している。そのため、スペクトルモーダル解析のような基準地震動 S_s の包絡条件を用いた耐震評価ではなく、個々の基準地震動 S_s それぞれを入力条件とした耐震評価を実施している。

VI-2-11-2-7-14「取水槽ガントリクレーンの耐震性についての計算書」の評価に適用している地震動（以下「評価用地震動」という。）は、基準地震動 S_s 5波のうち、ガントリクレーンの耐震評価への影響が大きい（発生応力や浮上り量が大きい）地震動を選定していることから、本資料では地震動選定の考え方についてまとめる。

2. ガントリクレーンの耐震評価に適用する地震動の選定

以下に、ガントリクレーンに適用する評価用地震動の選定方法と結果を示す。ガントリクレーンは取水槽に沿って敷設される走行レール上に、トロリはクレーン本体ガーダ上に敷設される横行レール上に各々設置されるため、地震時にクレーン全体もしくはトロリにすべりが発生する構造特徴があることから、地震動の影響が大きいガントリクレーンの応答方向を絞り込んだ上で、評価用地震動を選定する手順で実施している。

2.1 地震応答方向の選定

図 5-1 に示すとおり、ガントリクレーンは走行レール上を脚を有するクレーン本体ガーダが走行し、ガーダ上面にある横行レール上をトロリが走行する。脚は転倒防止装置を備えており、鉛直方向の浮上りを拘束する構造である。トロリはトロリストoppaを備えており、浮上り代を設けた鉛直方向の浮上りを拘束しない構造である。そのため、地震発生時にクレーン本体ガーダは走行方向（EW方向）に、トロリは横行方向（NS方向）にすべりが発生し、トロリは鉛直方向（UD方向）に浮上りが発生する。

これらの構造特徴を踏まえ、ガントリクレーンの各方向の地震影響は以下のとおり整理できることから、地震応答方向の選定では横行方向（NS方向）及び鉛直方向（UD方向）の2方向に着目する。

(1) 走行方向（EW方向）

地震時に発生する荷重が静摩擦係数による摩擦力を超過した場合にガントリクレーン全体に滑りが発生するため、走行方向（EW方向）に対しては地震によってクレーン本体ガーダに有意な荷重が発生しない。

(2) 横行方向 (NS方向)

地震時にトロリはすべるものの、走行レールに対して直角方向となるクレーン本体ガーダ、脚はクレーン本体の走行車輪部で拘束されるため、地震による水平力がクレーン本体ガーダに発生する。

(3) 鉛直方向 (UD方向)

鉛直下向き方向は取水槽躯体に支持されるため、クレーン脚部は一定以上の浮上りが発生しないように拘束されているが、トロリはレールに固定されていないため浮上りが発生する。

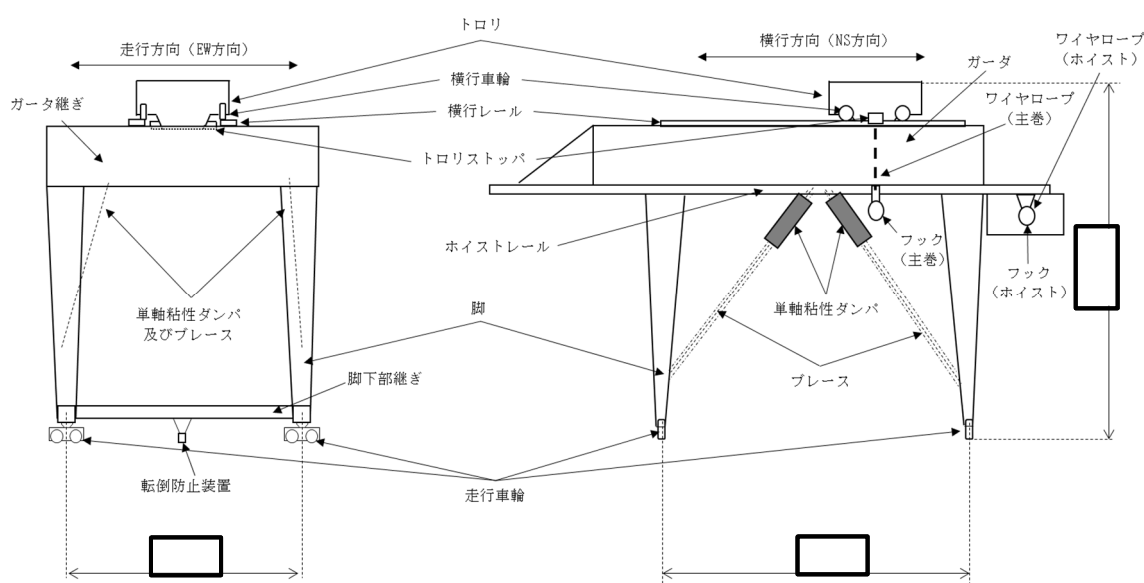


図 5-1 構造概要図

2.2 評価用地震動の選定

2.2.1 評価用地震動の選定方法

表 5-1 に、基準地震動 S_s の概要を示す。

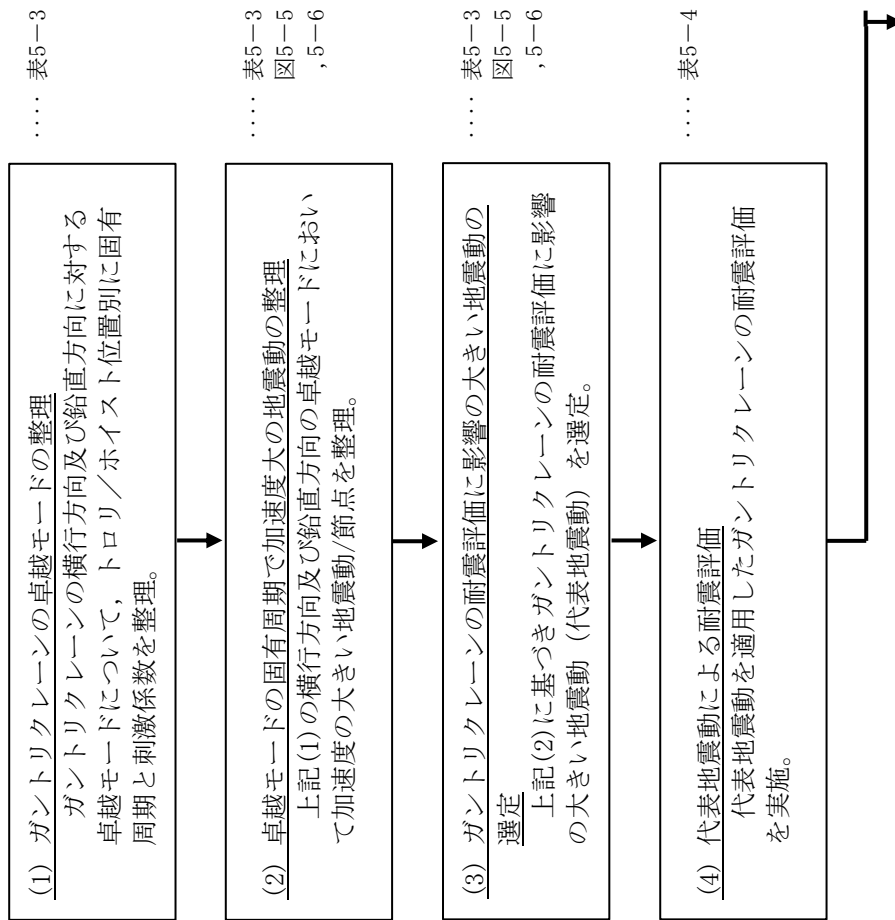
図 5-2 に、評価用地震動の選定及び妥当性確認手順を示す。

島根原子力発電所第 2 号機の基準地震動 S_s は表 5-1 (VI-2-1-2「基準地震動 S_s 及び弾性設計用地震動 S_d の策定概要」より抜粋) に示すとおり 5 種類の地震動を策定していることから、この中から図 5-2 に示す(1)～(3)の手順でガントリークレーンの耐震評価への影響が大きい地震動を選定する。

表 5-1 基準地震動 S s の概要

| 基準地震動 S s | | | 最大加速度 (cm/s ²) | | |
|-----------|-----------------------------|--|--|----------------------|-----|
| | | | 水平方向 | 鉛直方向 | |
| S s - D | 敷地ごとに震源を特定して策定する地震動による基準地震動 | 応答スペクトル手法による基準地震動 | | 820 | 547 |
| S s - F 1 | | 断層モデル手法による基準地震動 | 突道断層による地震の中越沖地震の短周期レベルの不確かさ 破壊開始点 5 | 549(N S) 560(E W) | 337 |
| S s - F 2 | | | 突道断層による地震の中越沖地震の短周期レベルの不確かさ 破壊開始点 6 | 522(N S) 777(E W) | |
| S s - N 1 | 震源を特定せず策定する地震動による基準地震動 | 2004 年北海道留萌支庁南部地震 (K-NET 港町) の検討結果に保守性を考慮した地震動 | | 620 | 320 |
| S s - N 2 | | 2000 年鳥取県西部地震の賀祥ダム (監査廊) の観測記録 | | 528(N S) 531(E W) | 485 |

[地震動の選定手順 (2.2 項)]



[選定した地震動の妥当性確認手順 (2.3 項)]

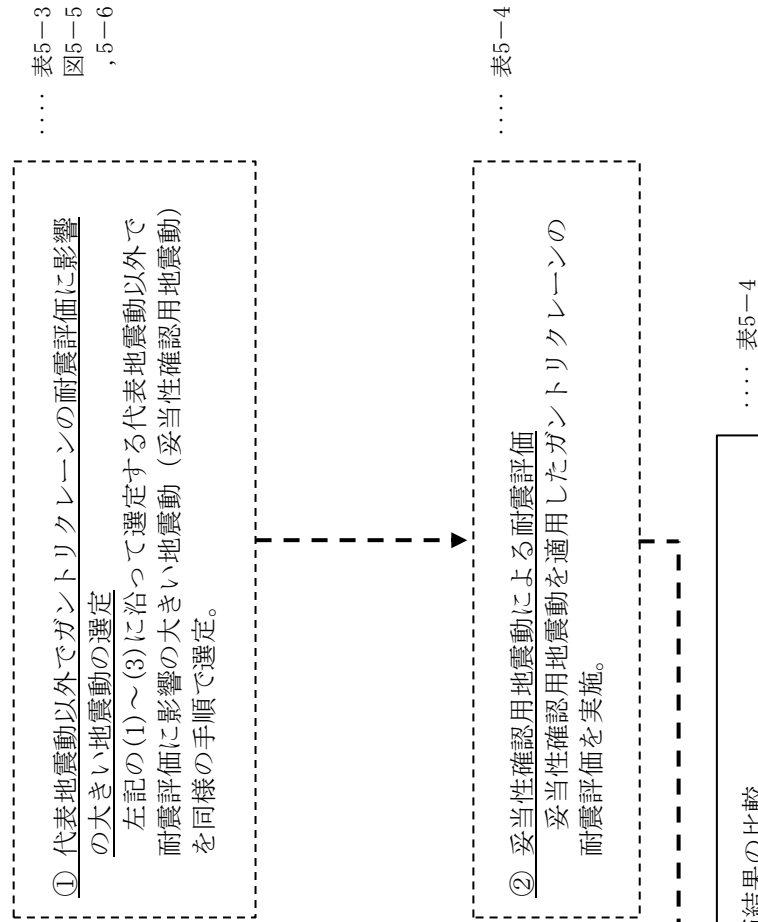


図5-2 ガントリクレーンの評価用地震動の選定及び妥当性確認手順

2.2.2 評価用地震動の選定結果

前述の図 5-2 に示す手順に沿って検討した結果を以下に示す。

(1) ガントリクレーンの卓越モードの整理

表 5-2 及び図 5-3 に、ガントリクレーンの固有値解析結果と振動モードを示す。

表 5-3 に、ガントリクレーンの卓越モードを整理した結果を示す。なお、EW方向の刺激係数が 0.000 となっているのは、ガントリクレーン全体がEW方向にすべりを生じているためである。

(2) 卓越モードの固有周期で加速度大の地震動の整理

表 5-3 に、ガントリクレーンの卓越モード固有周期において床応答スペクトル加速度大となる地震動、及びそれらの取水槽地震応答解析モデルにおける出力節点を整理した結果を示す。

また、取水槽の地震応答解析モデルを図 5-4 に、床応答スペクトルの重ね合わせを図 5-5～図 5-10 に示す。

(3) ガントリクレーンの耐震評価に影響の大きい地震動の選定

(1)(2)で整理した結果に基づきガントリクレーンの耐震評価に影響の大きい地震動(以下「代表地震動」という。)を選定する。

表 5-3 に示すとおり、S_s-Dがガントリクレーンの卓越モードで加速度大となる地震動の上位となっていることが分かる。これは、S_s-Dは応答スペクトルに基づく手法による基準地震動であり、全ての周期帯において安定的な応答を示すことが要因と考えられる。一方S_s-F₂やS_s-N₁がガントリクレーンの卓越モードで最大加速度となっているものがあるが、これらの地震動は断層モデルを用いた手法による基準地震動や、震源を特定せずに策定する地震動であることから、周期帯によって応答の大きさにばらつきがある。このため、ガントリクレーン全体評価に及ぼす影響は小さいと考えられる。以上の内容を踏まえ、S_s-Dを代表地震動として選定した。

(4) 代表地震動による耐震評価

代表地震動による評価結果(表 5-4)は、2.3 項にて後述する。

表 5-2(1) 固有値解析結果 <トロリ中央 /ホイスト待機, ダンパ標準>

| モード | 卓越方向 | 固有周期 (s) | 刺激係数* | | |
|-----|------------|-------------|-------|----|------|
| | | | 水平方向 | | 鉛直方向 |
| | | | EW | NS | UD |
| 1次 | 水平 (NS) 方向 | | | | |
| 2次 | 水平 (NS) 方向 | | | | |
| 3次 | 水平 (NS) 方向 | | | | |
| 4次 | 水平 (NS) 方向 | | | | |
| 5次 | 鉛直方向 | | | | |
| 6次 | 鉛直方向 | | | | |
| 7次 | 鉛直方向 | | | | |
| 8次 | 鉛直方向 | | | | |
| 9次 | 鉛直方向 | | | | |
| 10次 | 鉛直方向 | | | | |
| 11次 | 鉛直方向 | | | | |
| 12次 | 鉛直方向 | | | | |
| 13次 | 鉛直方向 | | | | |
| 14次 | 水平 (NS) 方向 | | | | |
| 15次 | 水平 (NS) 方向 | | | | |
| 16次 | 水平 (NS) 方向 | | | | |
| 17次 | 鉛直方向 | | | | |
| 18次 | 鉛直方向 | | | | |
| 19次 | 鉛直方向 | | | | |
| 20次 | 鉛直方向 | | | | |
| 21次 | 鉛直方向 | | | | |
| 22次 | 鉛直方向 | | | | |
| 23次 | 鉛直方向 | | | | |
| 24次 | 水平 (NS) 方向 | | | | |
| 25次 | 鉛直方向 | | | | |
| 26次 | 鉛直方向 | | | | |
| 27次 | 鉛直方向 | | | | |
| 28次 | 鉛直方向 | | | | |
| 29次 | 鉛直方向 | | | | |
| 30次 | 水平 (NS) 方向 | | | | |
| 31次 | 鉛直方向 | | | | |
| 32次 | 鉛直方向 | | | | |
| 33次 | 鉛直方向 | | | | |
| 34次 | 鉛直方向 | | | | |
| 35次 | 水平 (NS) 方向 | | | | |
| 36次 | 水平 (NS) 方向 | | | | |
| 37次 | 鉛直方向 | | | | |
| 38次 | 鉛直方向 | | | | |
| 39次 | 鉛直方向 | | | | |
| 40次 | 鉛直方向 | | | | |

| モード | 卓越方向 | 固有周期 (s) | 刺激係数* | | |
|-----|------------|-------------|-------|----|------|
| | | | 水平方向 | | 鉛直方向 |
| | | | EW | NS | UD |
| 41次 | 鉛直方向 | | | | |
| 42次 | 鉛直方向 | | | | |
| 43次 | 鉛直方向 | | | | |
| 44次 | 鉛直方向 | | | | |
| 45次 | 鉛直方向 | | | | |
| 46次 | 鉛直方向 | | | | |
| 47次 | 鉛直方向 | | | | |
| 48次 | 水平 (NS) 方向 | | | | |
| 49次 | 鉛直方向 | | | | |
| 50次 | 水平 (NS) 方向 | | | | |
| 51次 | 水平 (NS) 方向 | | | | |
| 52次 | 鉛直方向 | | | | |
| 53次 | 水平 (NS) 方向 | | | | |
| 54次 | 水平 (NS) 方向 | | | | |
| 55次 | 水平 (NS) 方向 | | | | |

注記* : モード質量を正規化するモードベクトルを用いる。

注 : ■ 有効質量最大の振動モードを示す。

表 5-2(2) 固有値解析結果 <トロリ待機/ホイスト中央 , ダンパ標準>

| モード | 卓越方向 | 固有周期 (s) | 刺激係数* | | |
|-----|------------|-------------|-------|----|------|
| | | | 水平方向 | | 鉛直方向 |
| | | | EW | NS | UD |
| 1次 | 水平 (EW) 方向 | | | | |
| 2次 | 水平 (NS) 方向 | | | | |
| 3次 | 水平 (NS) 方向 | | | | |
| 4次 | 水平 (NS) 方向 | | | | |
| 5次 | 鉛直方向 | | | | |
| 6次 | 鉛直方向 | | | | |
| 7次 | 鉛直方向 | | | | |
| 8次 | 鉛直方向 | | | | |
| 9次 | 鉛直方向 | | | | |
| 10次 | 水平 (NS) 方向 | | | | |
| 11次 | 鉛直方向 | | | | |
| 12次 | 鉛直方向 | | | | |
| 13次 | 鉛直方向 | | | | |
| 14次 | 水平 (NS) 方向 | | | | |
| 15次 | 水平 (NS) 方向 | | | | |
| 16次 | 水平 (NS) 方向 | | | | |
| 17次 | 鉛直方向 | | | | |
| 18次 | 水平 (NS) 方向 | | | | |
| 19次 | 鉛直方向 | | | | |
| 20次 | 鉛直方向 | | | | |
| 21次 | 鉛直方向 | | | | |
| 22次 | 鉛直方向 | | | | |
| 23次 | 鉛直方向 | | | | |
| 24次 | 鉛直方向 | | | | |
| 25次 | 鉛直方向 | | | | |
| 26次 | 鉛直方向 | | | | |
| 27次 | 鉛直方向 | | | | |
| 28次 | 水平 (NS) 方向 | | | | |
| 29次 | 鉛直方向 | | | | |
| 30次 | 鉛直方向 | | | | |
| 31次 | 鉛直方向 | | | | |
| 32次 | 鉛直方向 | | | | |
| 33次 | 鉛直方向 | | | | |
| 34次 | 鉛直方向 | | | | |
| 35次 | 鉛直方向 | | | | |
| 36次 | 鉛直方向 | | | | |
| 37次 | 鉛直方向 | | | | |
| 38次 | 鉛直方向 | | | | |
| 39次 | 鉛直方向 | | | | |
| 40次 | 鉛直方向 | | | | |

| モード | 卓越方向 | 固有周期 (s) | 刺激係数* | | |
|-----|----------|-------------|-------|----|------|
| | | | 水平方向 | | 鉛直方向 |
| | | | EW | NS | UD |
| 41次 | 水平(NS)方向 | | | | |
| 42次 | 水平(NS)方向 | | | | |
| 43次 | 水平(NS)方向 | | | | |
| 44次 | 鉛直方向 | | | | |
| 45次 | 鉛直方向 | | | | |
| 46次 | 鉛直方向 | | | | |
| 47次 | 水平(NS)方向 | | | | |
| 48次 | 水平(NS)方向 | | | | |
| 49次 | 水平(NS)方向 | | | | |
| 50次 | 鉛直方向 | | | | |
| 51次 | 鉛直方向 | | | | |
| 52次 | 鉛直方向 | | | | |
| 53次 | 鉛直方向 | | | | |
| 54次 | 鉛直方向 | | | | |
| 55次 | 鉛直方向 | | | | |

注記* : モード質量を正規化するモードベクトルを用いる。

注 : 有効質量最大の振動モードを示す。

表 5-2(3) 固有値解析結果 <トロリ待機/ホイスト待機, ダンパ標準>

| モード | 卓越方向 | 固有周期 (s) | 刺激係数* | | |
|-----|------------|-------------|-------|----|------|
| | | | 水平方向 | | 鉛直方向 |
| | | | EW | NS | UD |
| 1次 | 水平 (EW) 方向 | | | | |
| 2次 | 水平 (NS) 方向 | | | | |
| 3次 | 水平 (NS) 方向 | | | | |
| 4次 | 水平 (NS) 方向 | | | | |
| 5次 | 水平 (NS) 方向 | | | | |
| 6次 | 鉛直方向 | | | | |
| 7次 | 鉛直方向 | | | | |
| 8次 | 鉛直方向 | | | | |
| 9次 | 水平 (NS) 方向 | | | | |
| 10次 | 鉛直方向 | | | | |
| 11次 | 鉛直方向 | | | | |
| 12次 | 鉛直方向 | | | | |
| 13次 | 水平 (NS) 方向 | | | | |
| 14次 | 水平 (NS) 方向 | | | | |
| 15次 | 水平 (NS) 方向 | | | | |
| 16次 | 鉛直方向 | | | | |
| 17次 | 鉛直方向 | | | | |
| 18次 | 鉛直方向 | | | | |
| 19次 | 鉛直方向 | | | | |
| 20次 | 鉛直方向 | | | | |
| 21次 | 鉛直方向 | | | | |
| 22次 | 鉛直方向 | | | | |
| 23次 | 鉛直方向 | | | | |
| 24次 | 鉛直方向 | | | | |
| 25次 | 鉛直方向 | | | | |
| 26次 | 鉛直方向 | | | | |
| 27次 | 鉛直方向 | | | | |
| 28次 | 鉛直方向 | | | | |
| 29次 | 鉛直方向 | | | | |
| 30次 | 鉛直方向 | | | | |
| 31次 | 鉛直方向 | | | | |
| 32次 | 鉛直方向 | | | | |
| 33次 | 水平 (NS) 方向 | | | | |
| 34次 | 鉛直方向 | | | | |
| 35次 | 鉛直方向 | | | | |
| 36次 | 鉛直方向 | | | | |
| 37次 | 水平 (NS) 方向 | | | | |
| 38次 | 鉛直方向 | | | | |
| 39次 | 鉛直方向 | | | | |
| 40次 | 鉛直方向 | | | | |

| モード | 卓越方向 | 固有周期 (s) | 刺激係数* | | |
|-----|----------|-------------|-------|----|------|
| | | | 水平方向 | | 鉛直方向 |
| | | | EW | NS | UD |
| 41次 | 鉛直方向 | | | | |
| 42次 | 鉛直方向 | | | | |
| 43次 | 水平(NS)方向 | | | | |
| 44次 | 水平(NS)方向 | | | | |
| 45次 | 鉛直方向 | | | | |
| 46次 | 鉛直方向 | | | | |
| 47次 | 鉛直方向 | | | | |
| 48次 | 鉛直方向 | | | | |
| 49次 | 鉛直方向 | | | | |
| 50次 | 鉛直方向 | | | | |
| 51次 | 鉛直方向 | | | | |
| 52次 | 水平(NS)方向 | | | | |
| 53次 | 鉛直方向 | | | | |

注記* : モード質量を正規化するモードベクトルを用いる。

注 : ■ 有効質量最大の振動モードを示す。

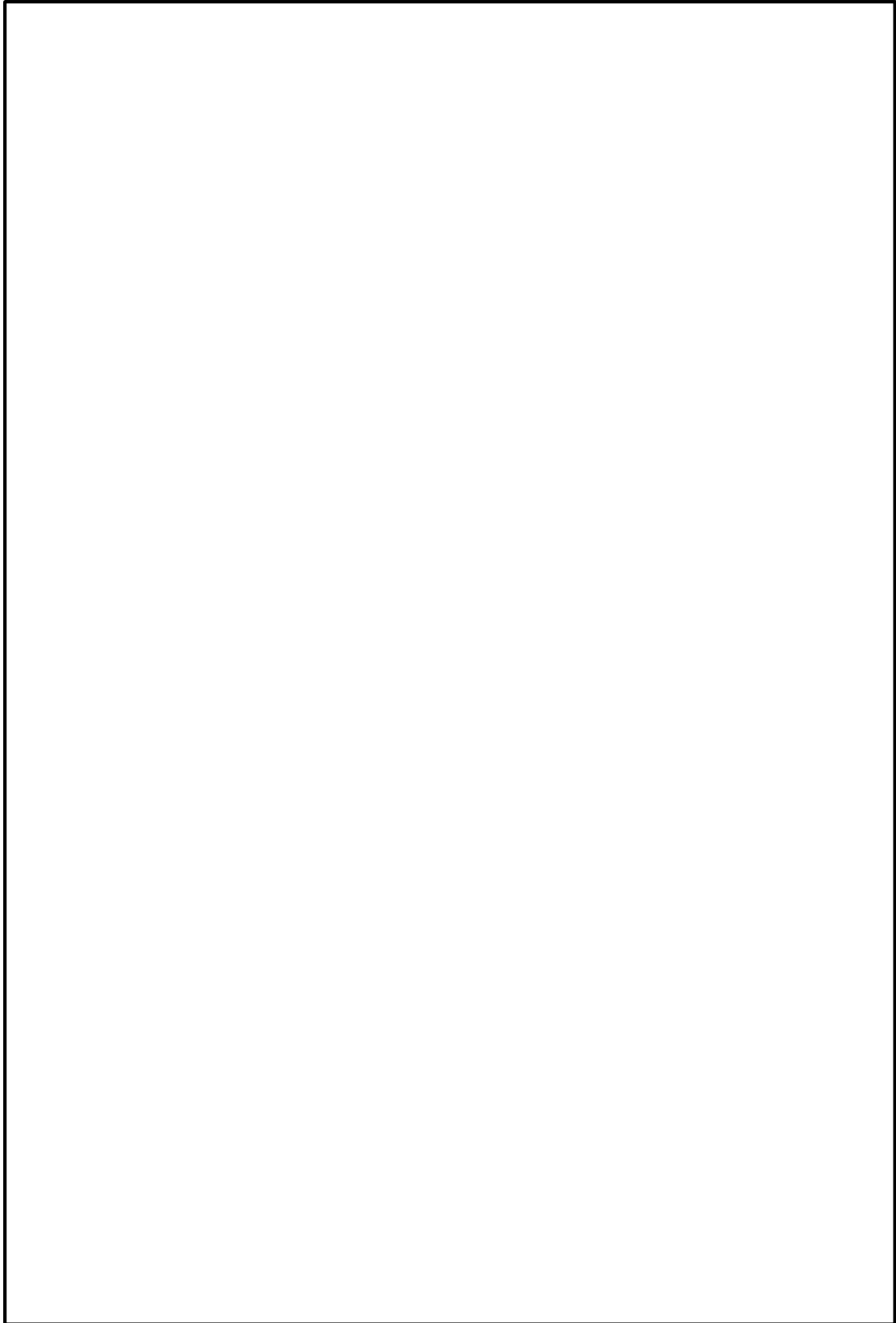


図 5-3(1) 振動モード図 <トロリ中央□/ホイスト待機, ダンパ標準>

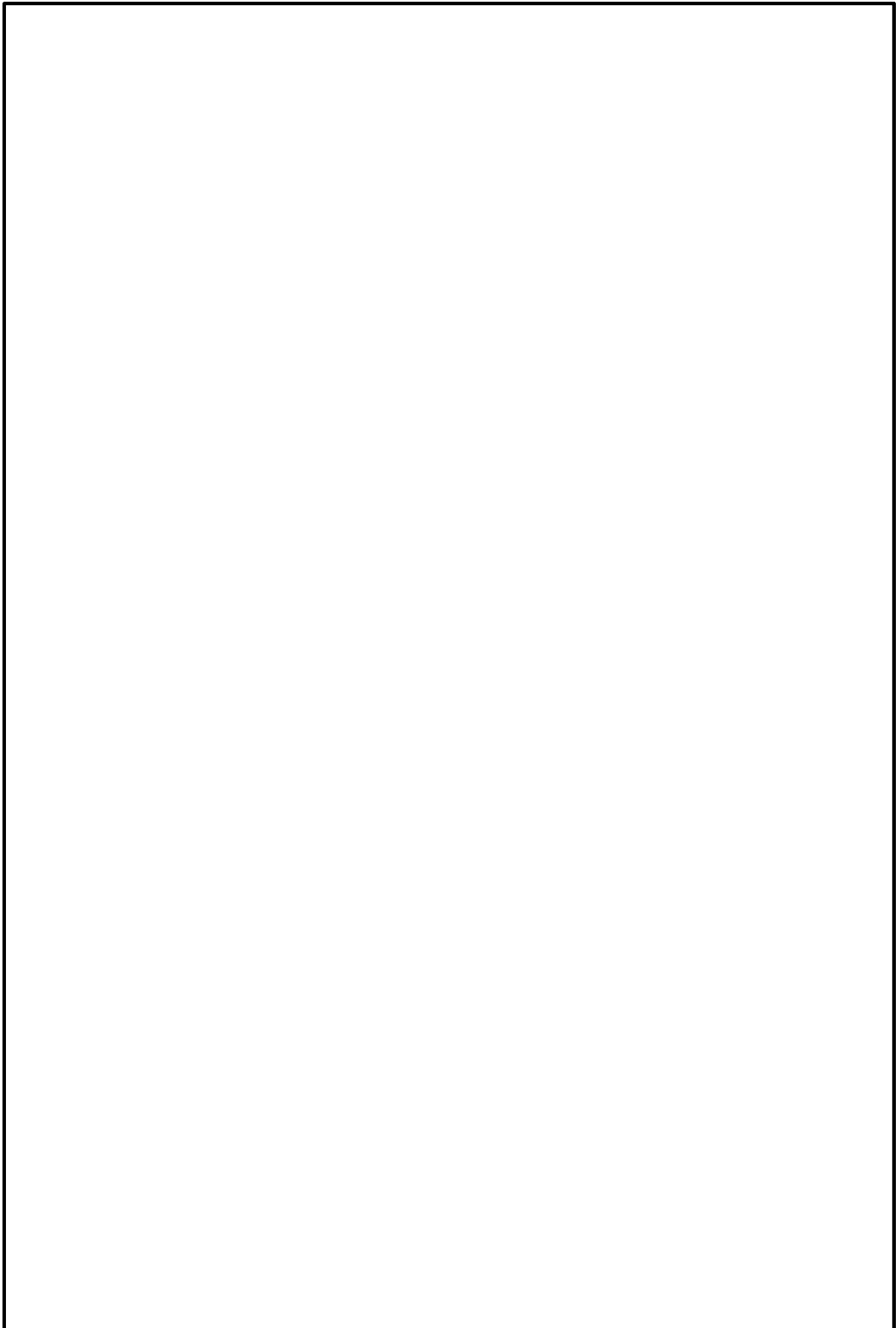


図 5-3(2) 振動モード図 <トロリ待機/ホイスト中央□, ダンパ標準>

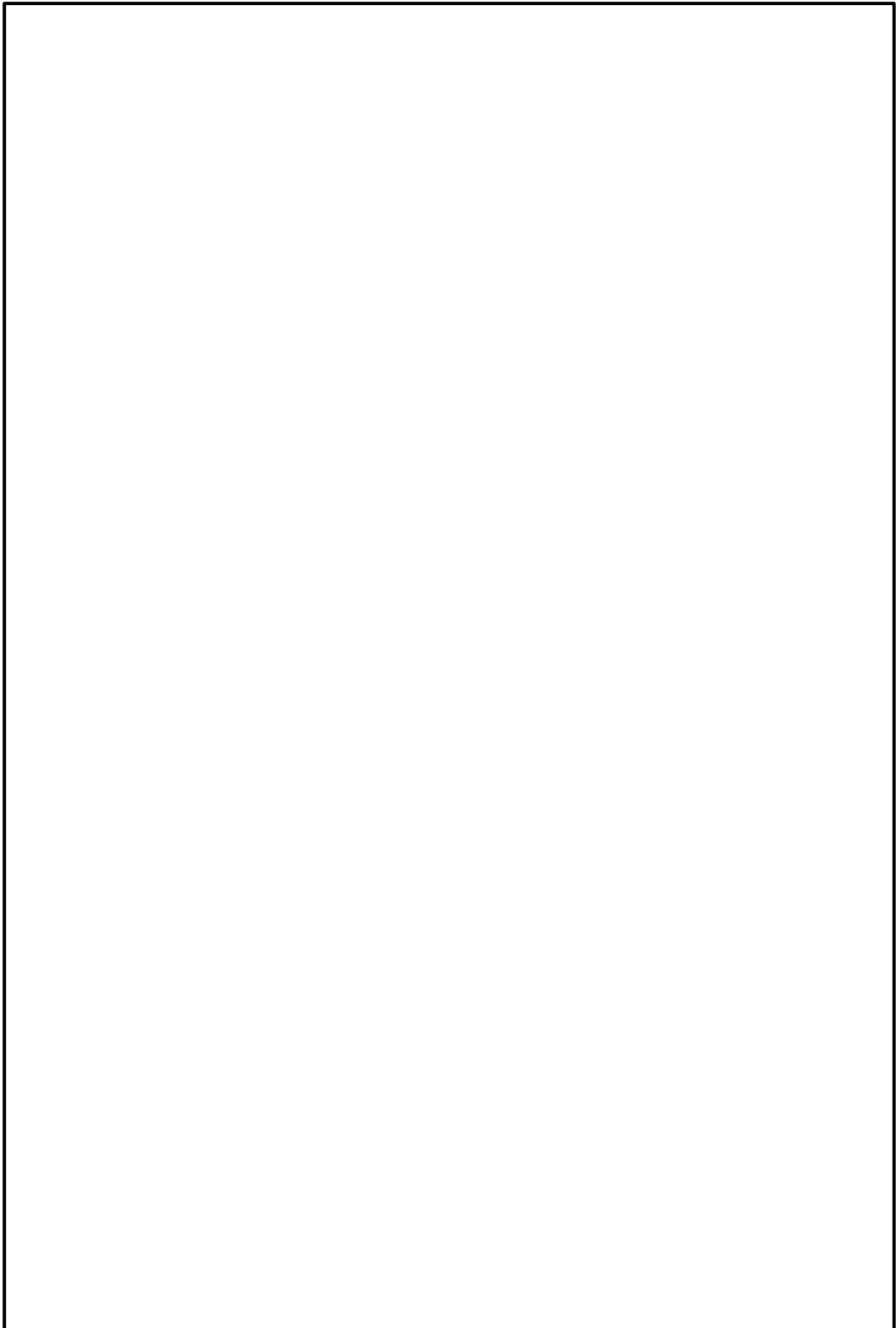


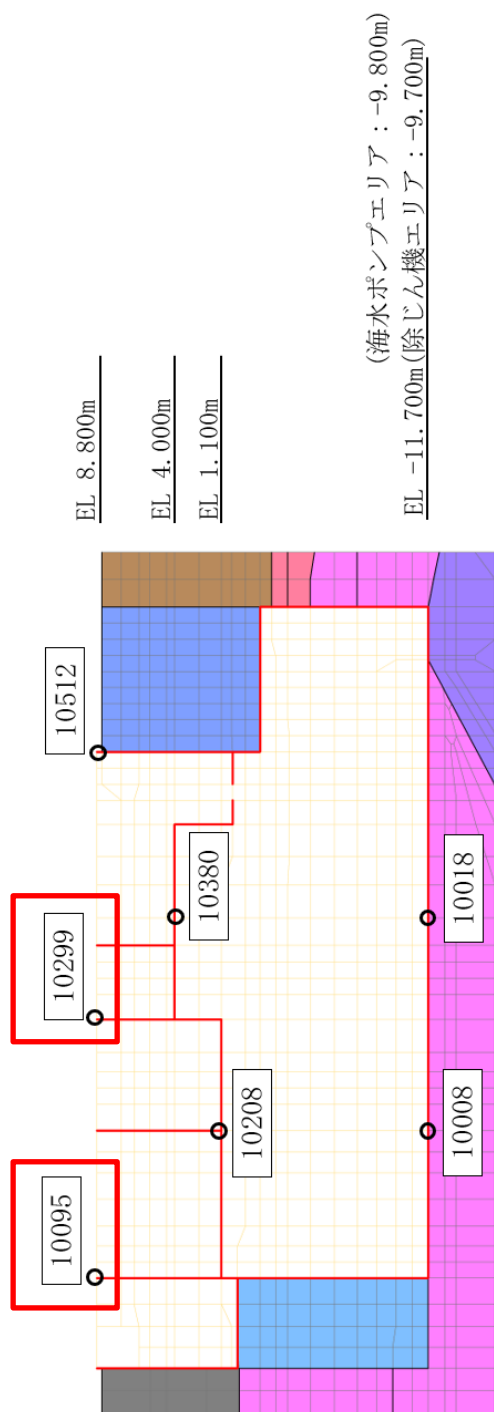


図 5-3(3) 振動モード図 <トロリ待機/ホイスト待機, ダンパ標準>

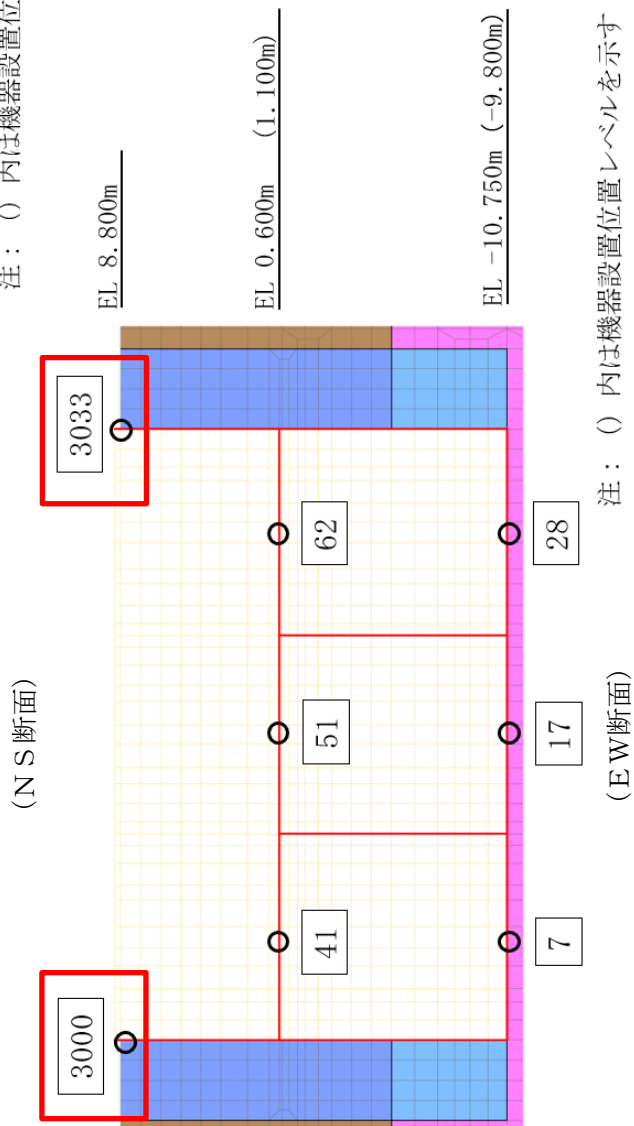
表 5-3 ガントリクレーンの耐震評価に影響の大きい地震動の整理

| No. | トロリ (吊荷) | ホイスト (吊荷) | ダンパ 性能 | 水平方向 | | | | | | 鉛直方向 | | | | | |
|-----|---|---|-----------|--------------------------|-----------------|--------------------|-------------|--------|-------|----------------------------|-------------------|-----------------|--------------------|----|-----|
| | | | | 横行方向卓越モード固有値 (有効質量最大) | | | 加速度大となる地震動* | | | 鉛直方向卓越モード固有値 (有効質量最大) | | | 加速度大なる地震動* | | |
| | | | | 固有 振動数 [Hz] | 固有 周期 [s] | 床応答 スペクトル 図番 | 順位 | 地震動 | 節点 | 加速度 [m/s ²] | 固有 振動数 [Hz] | 固有 周期 [s] | 床応答 スペクトル 図番 | 順位 | 地震動 |
| 1 | 中央  | 待機 | 標準 | 図5-5 | 1位 | S s - N 1 | 10299 | 18.251 | 図5-8 | 1位 | S s - F 2 (NS) | 10095 | 18.862 | | |
| | | | | | 2位 | S s - N 1 | 10095 | 18.226 | | 2位 | S s - F 2 (NS) | 10299 | 18.640 | | |
| | | | | | 3位 | S s - D | 10299 | 16.664 | | 3位 | S s - F 2 (EW) | 3033 | 16.766 | | |
| | | | | | 4位 | S s - D | 10095 | 16.606 | | 4位 | S s - D | 10095 | 16.474 | | |
| | | | | | 5位 | S s - F 2 | 10029 | 15.943 | | 5位 | S s - D | 10299 | 15.785 | | |
| | | | | | 6位 | S s - F 2 | 10095 | 15.908 | | 6位 | S s - D | 3033 | 15.769 | | |
| 2 | 待機 | 中央  | 標準 | 図5-6 | 1位 | S s - N 1 | 10029 | 18.251 | 図5-9 | 1位 | S s - D | 10095 | 20.777 | | |
| | | | | | 2位 | S s - N 1 | 10095 | 18.226 | | 2位 | S s - F 2 (NS) | 10299 | 19.825 | | |
| | | | | | 3位 | S s - D | 10299 | 16.664 | | 3位 | S s - D | 10299 | 19.595 | | |
| | | | | | 4位 | S s - D | 10095 | 16.606 | | 4位 | S s - F 1 (NS) | 10095 | 18.887 | | |
| | | | | | 5位 | S s - F 2 | 10299 | 15.943 | | 5位 | S s - N 2 (EW) | 10095 | 17.971 | | |
| | | | | | 6位 | S s - F 2 | 10095 | 15.908 | | 6位 | S s - N 2 (NS) | 10299 | 17.901 | | |
| 3 | 待機 | 待機 | 標準 | 図5-7 | 1位 | S s - N 1 | 10299 | 18.206 | 図5-10 | 1位 | S s - D | 10299 | 22.378 | | |
| | | | | | 2位 | S s - N 1 | 10095 | 18.182 | | 2位 | S s - D | 10095 | 19.637 | | |
| | | | | | 3位 | S s - D | 10299 | 16.699 | | 3位 | S s - F 1 (NS) | 10095 | 19.620 | | |
| | | | | | 4位 | S s - D | 10095 | 16.642 | | 4位 | S s - F 2 (NS) | 10299 | 18.605 | | |
| | | | | | 5位 | S s - F 2 | 10299 | 15.846 | | 5位 | S s - N 2 (NS) | 10299 | 18.511 | | |
| | | | | | 6位 | S s - F 2 | 10095 | 15.813 | | 6位 | S s - F 1 (NS) | 10299 | 18.454 | | |

注記*：節点位置の詳細は、図5-4に示す。



注: () 内は機器設置位置レベルを示す



注: () 内は機器設置位置レベルを示す

□ : ガントリクレーン用の
地震応答出力点

図 5-4 取水槽の地震応答解析モデル

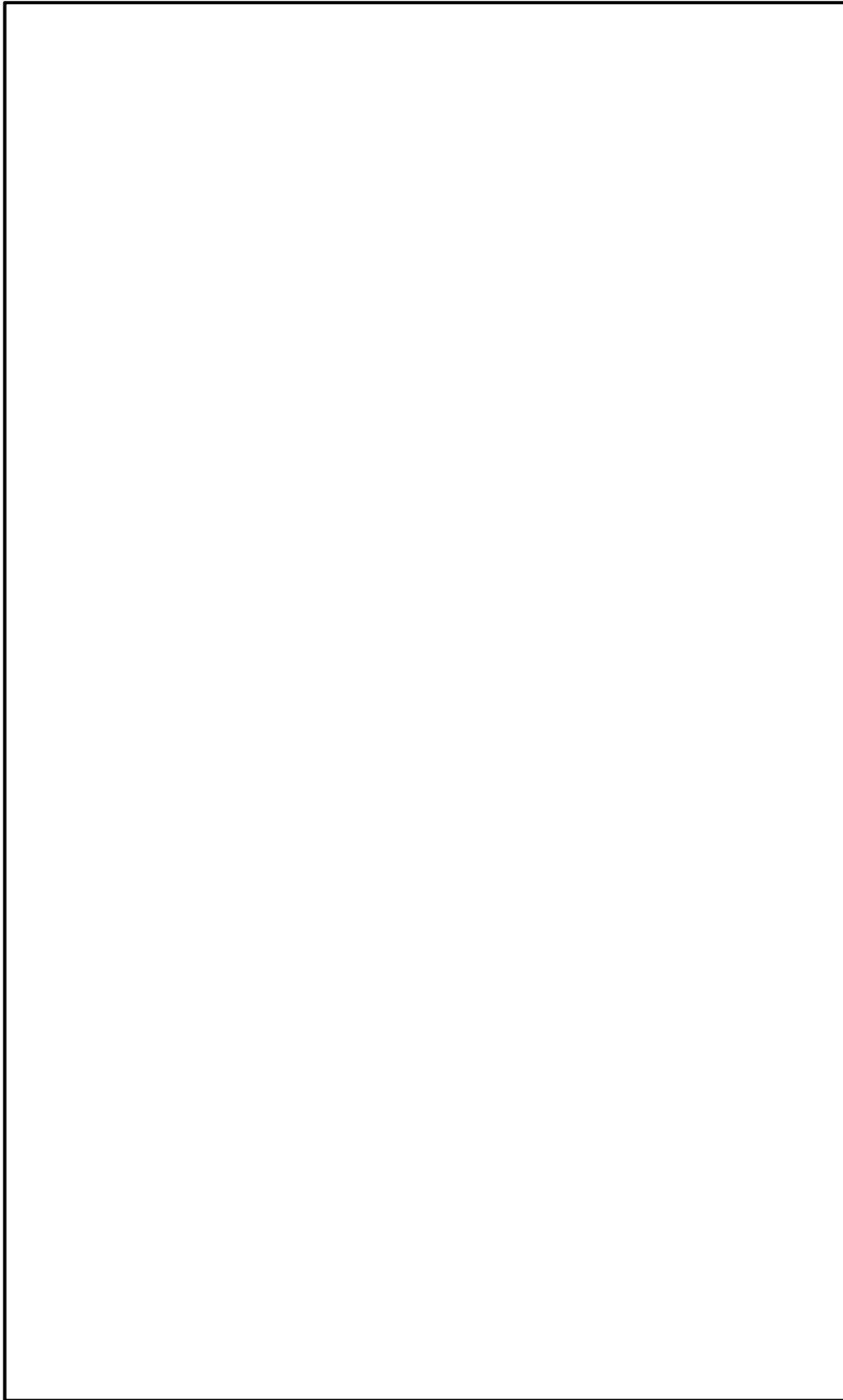


図 5-5 (1/2) 床応答スペクトルとガントリクレーン固有周期の重ね合わせ
〈トロリ中央/ホイスト待機, ダンパ性能標準, NS方向〉

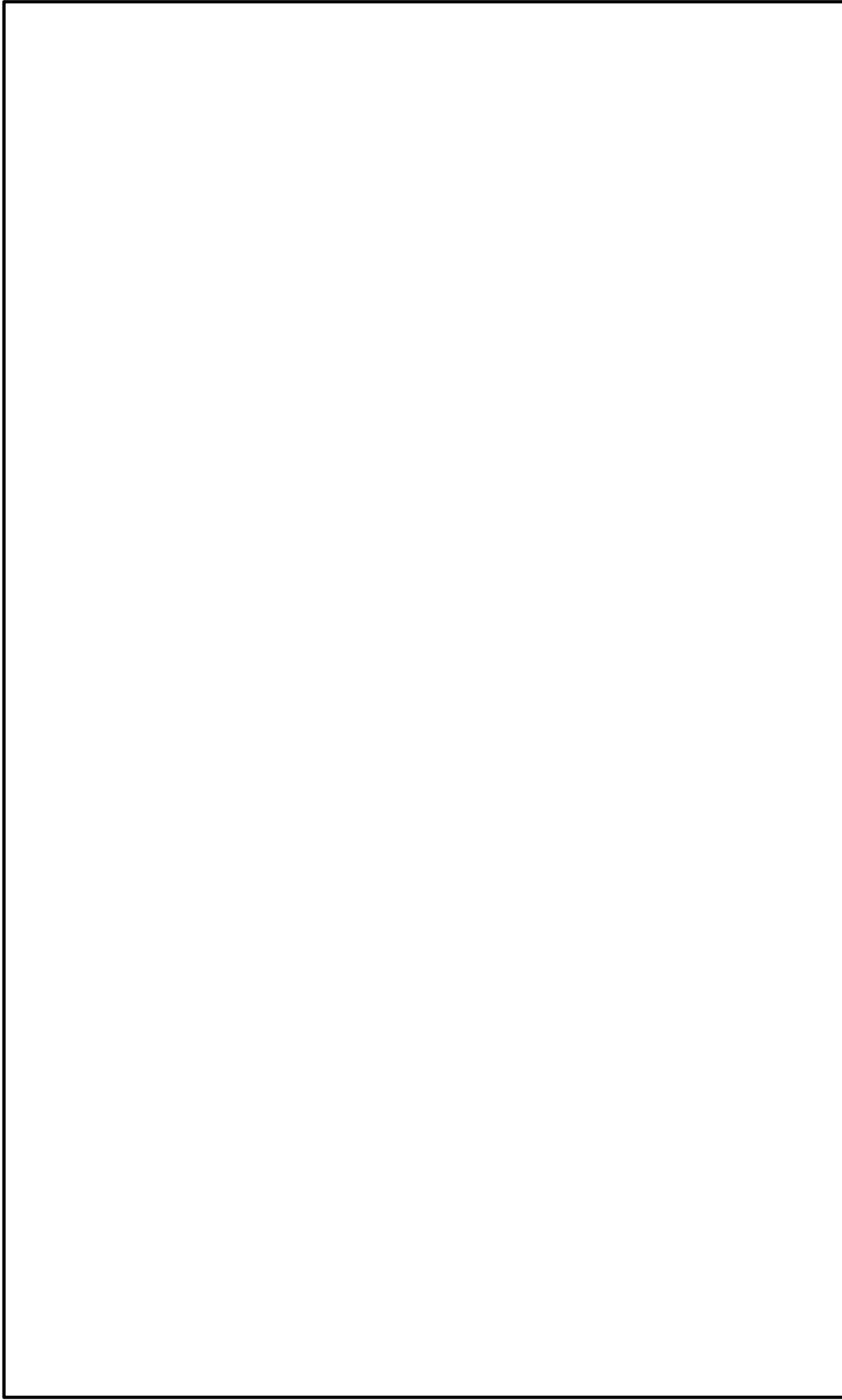


図 5-5 (2/2) 床応答スペクトルとガントリクレーション固有周期の重ね合わせ
〈トロリ中央/ホイスト待機, ダンパ性能標準, NS 方向 (拡大)〉

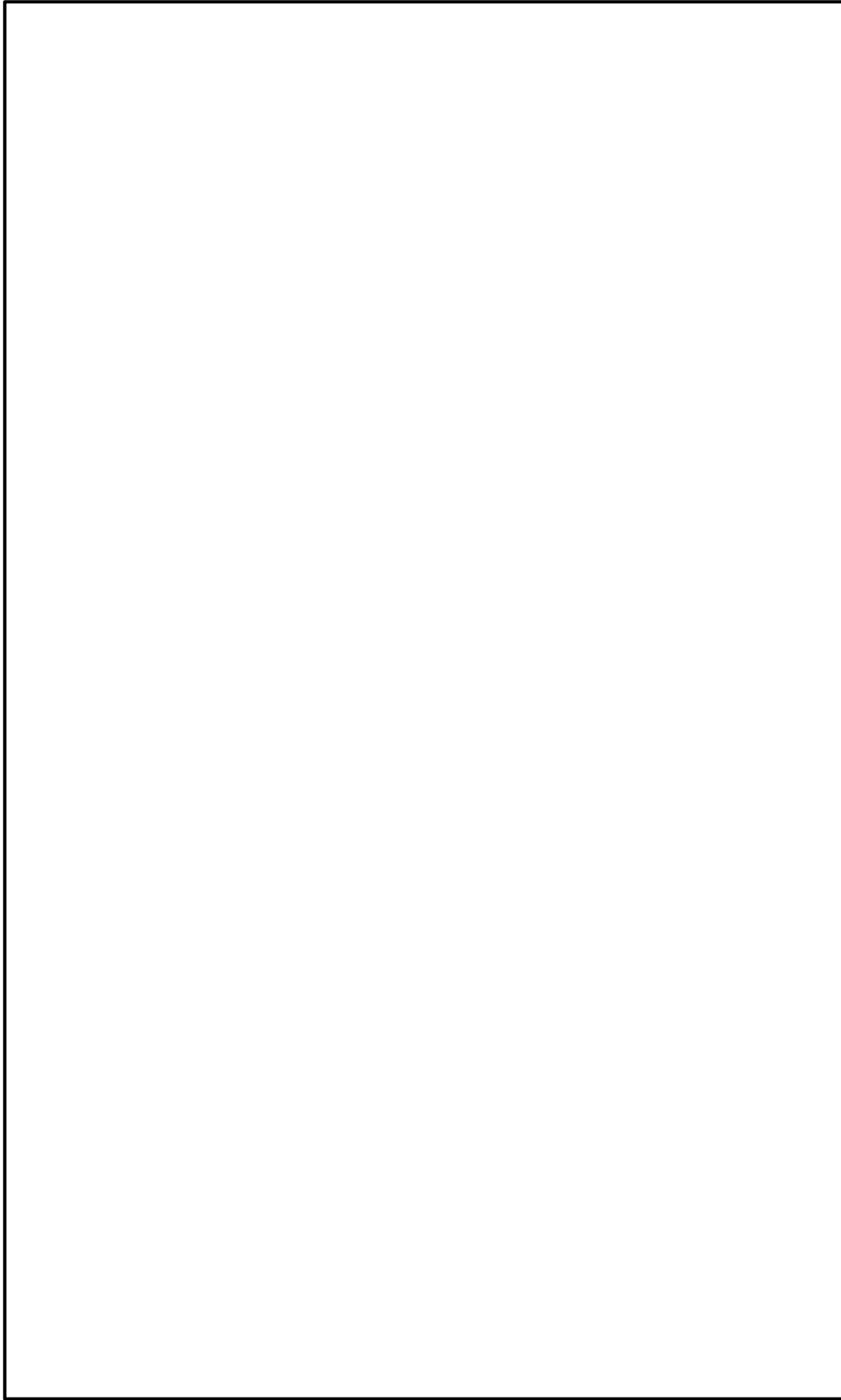


図 5-6 (1/2) 床応答スペクトルとガントリクレーン固有周期の重ね合わせ
〈トロリ待機/ホイスト中央, ダンパ性能標準, NS方向〉

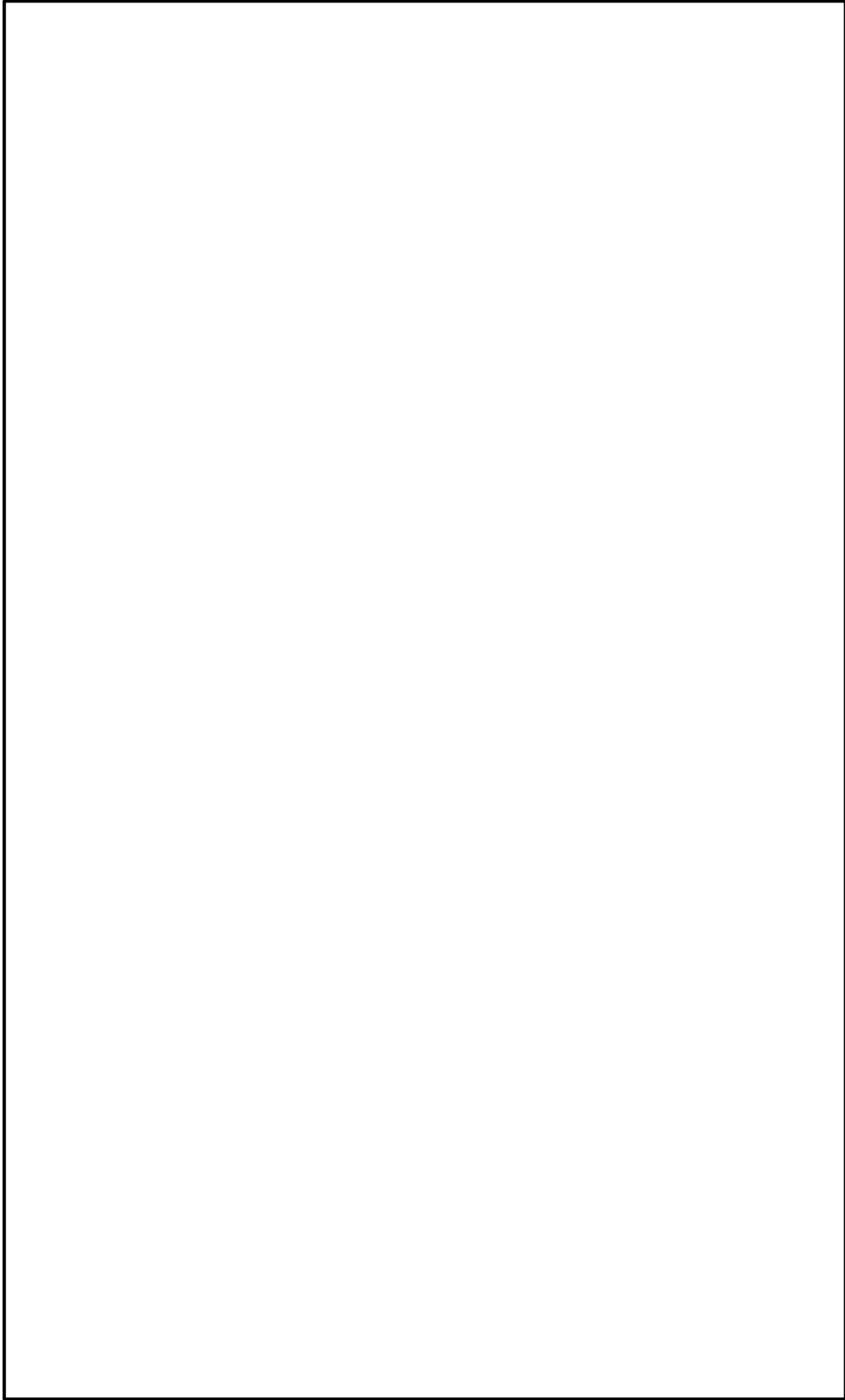


図 5-6 (2/2) 床応答スペクトルとガントリクレーン固有周期の重ね合わせ
〈トロリ待機/ホイスト中央, ダンパ性能標準, NS 方向 (拡大)〉

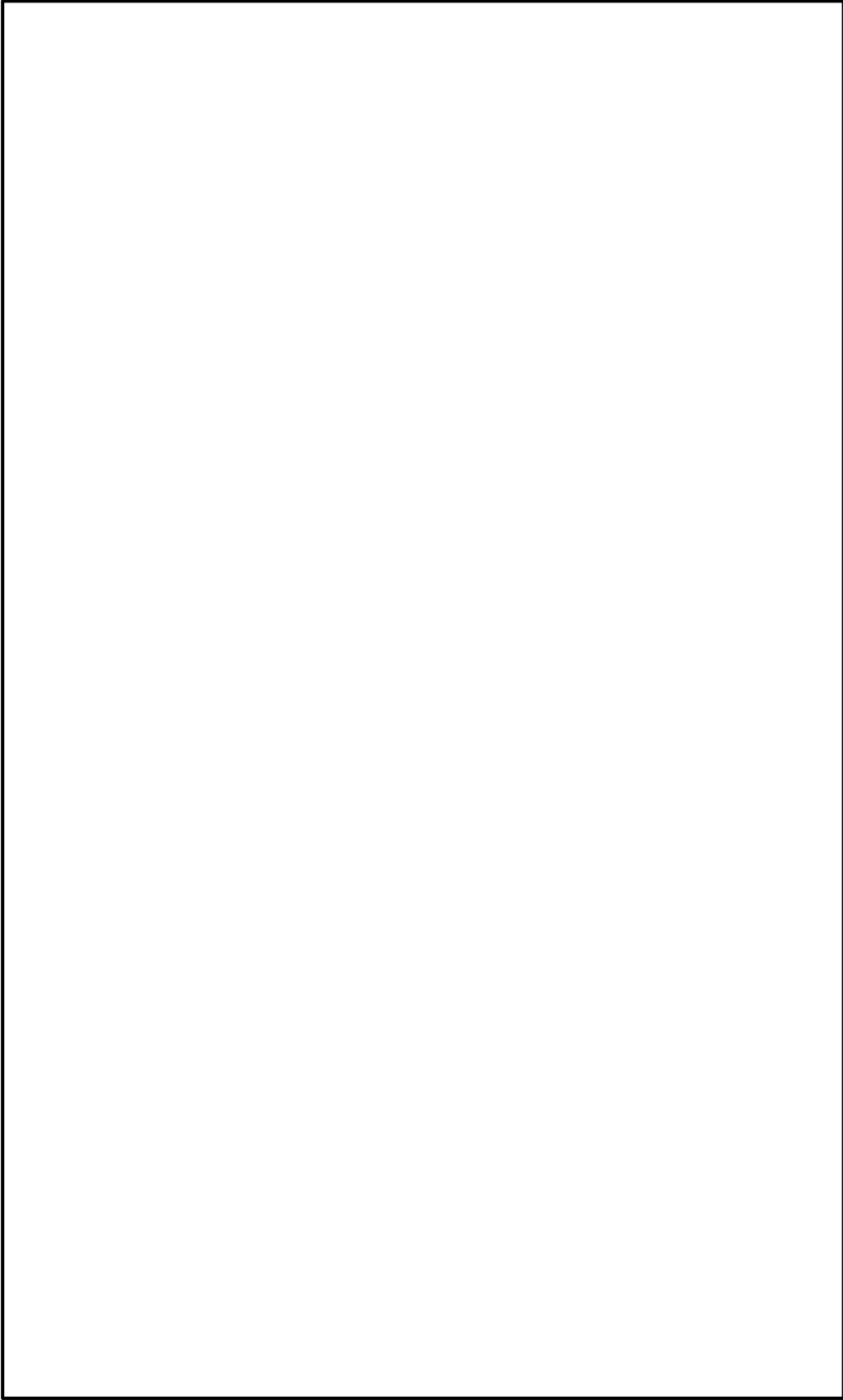


図 5-7 (1/2) 床応答スペクトルとガントリクレーン固有周期の重ね合わせ
〈トロリ待機/ホイスト待機, ダンパ性能標準, NS方向〉



図 5-7 (2/2) 床応答スペクトルとガントリクレーション固有周期の重ね合わせ
〈トロリ待機/ホイスト待機, ダンパ性能標準, NS 方向 (拡大)〉

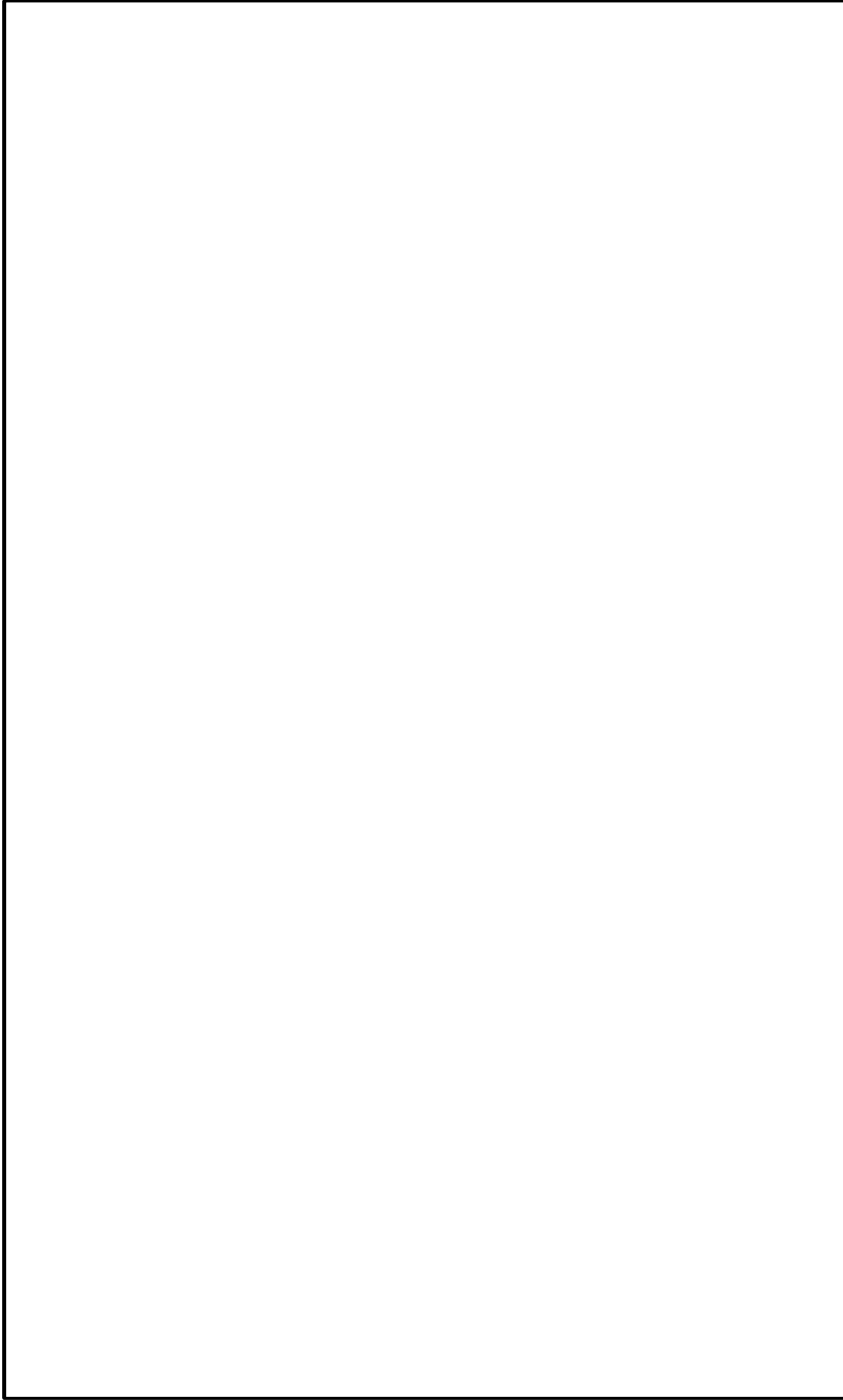
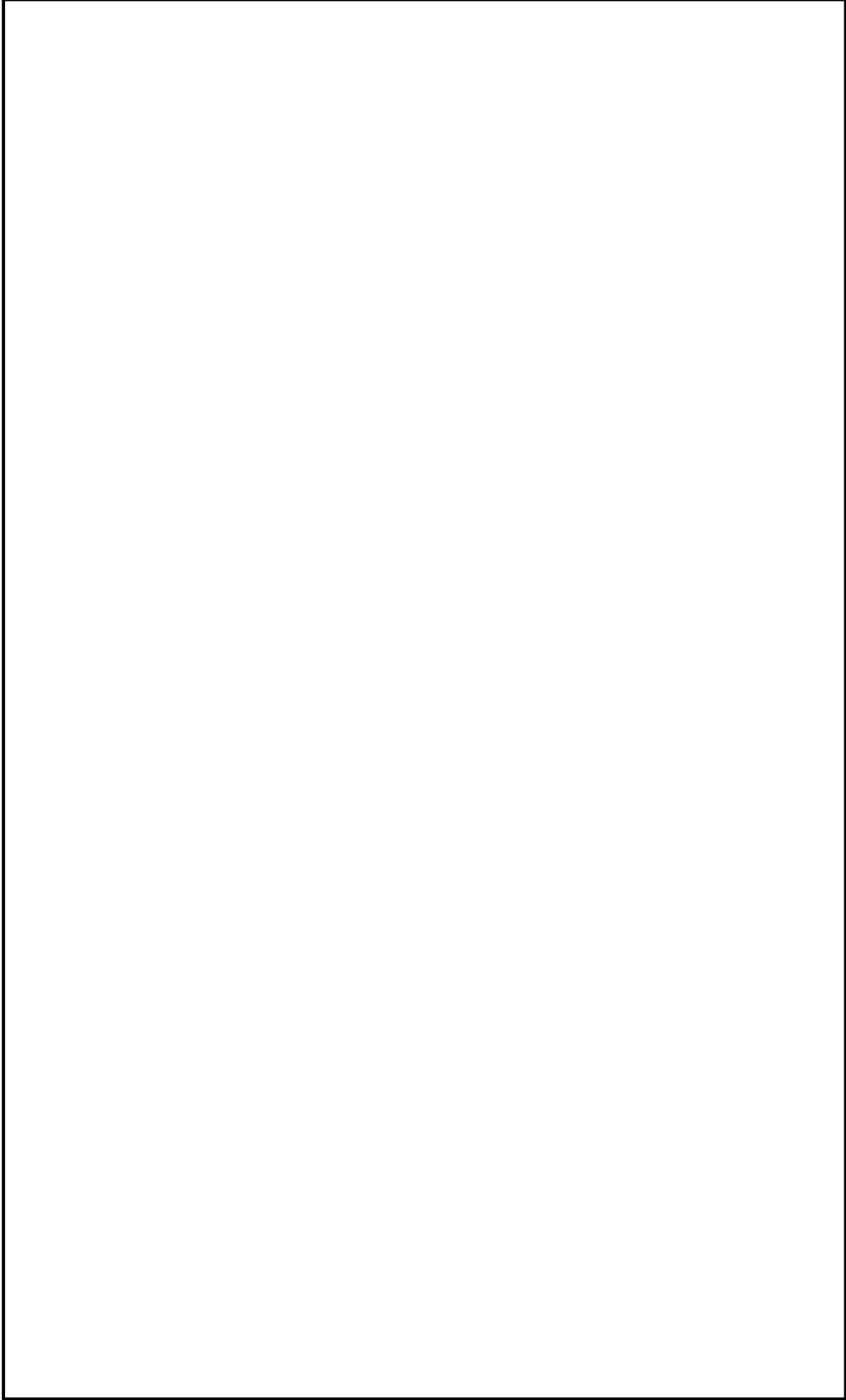


図 5-8 (1/2) 床応答スペクトルとガントリクレーン固有周期の重ね合わせ
〈トロリ中央/ホイスト待機, ダンパ性能標準, 鉛直方向〉

□ : 代表地震動
□ : 妥当性確認用地震動



 : 代表地震動
 : 妥当性確認用地震動

図 5-8 (2/2) 床応答スペクトルとガントリクレーション固有周期の重ね合わせ
〈トロリ中央/ホイスト待機, ダンパ性能標準, 鉛直方向(拡大)〉

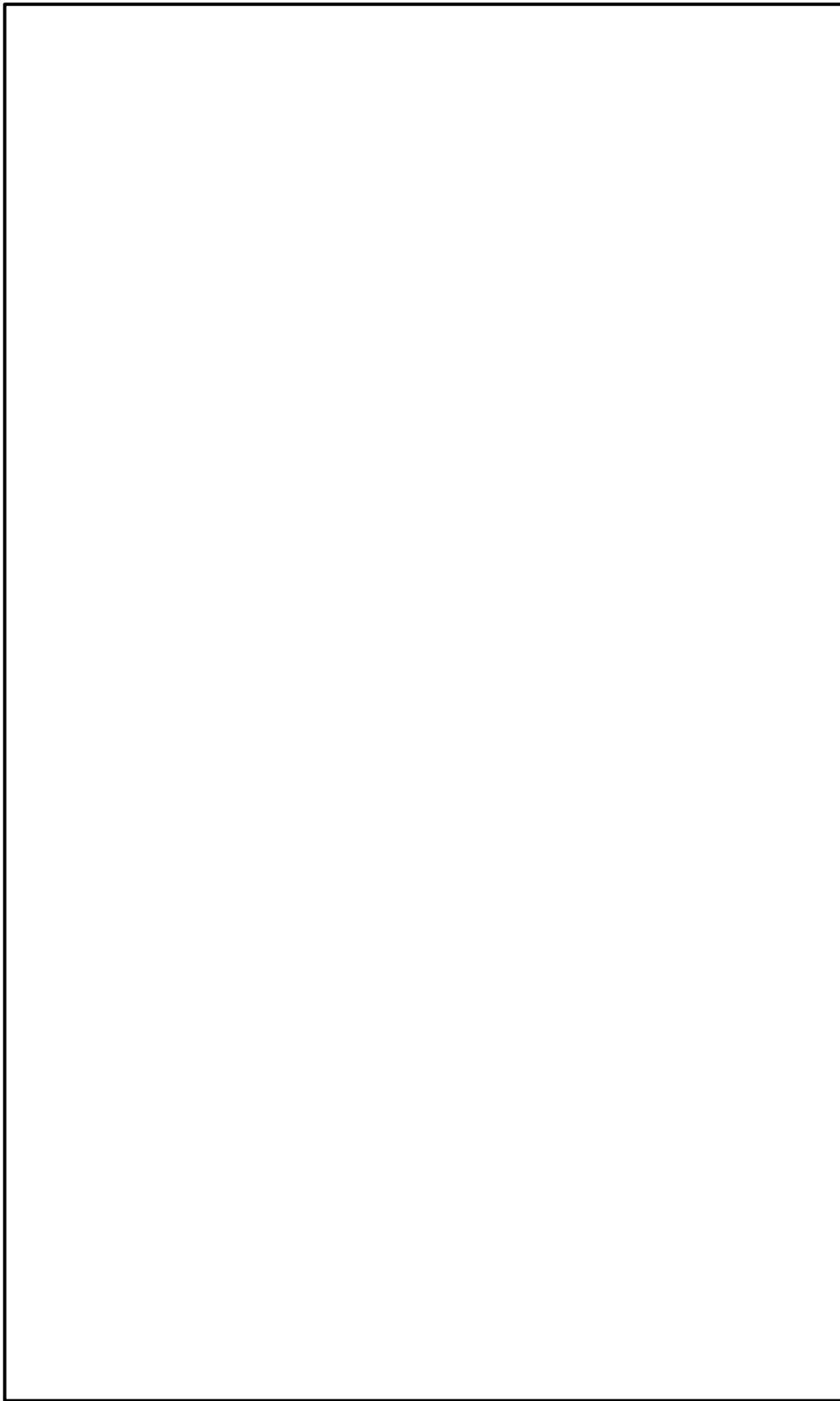
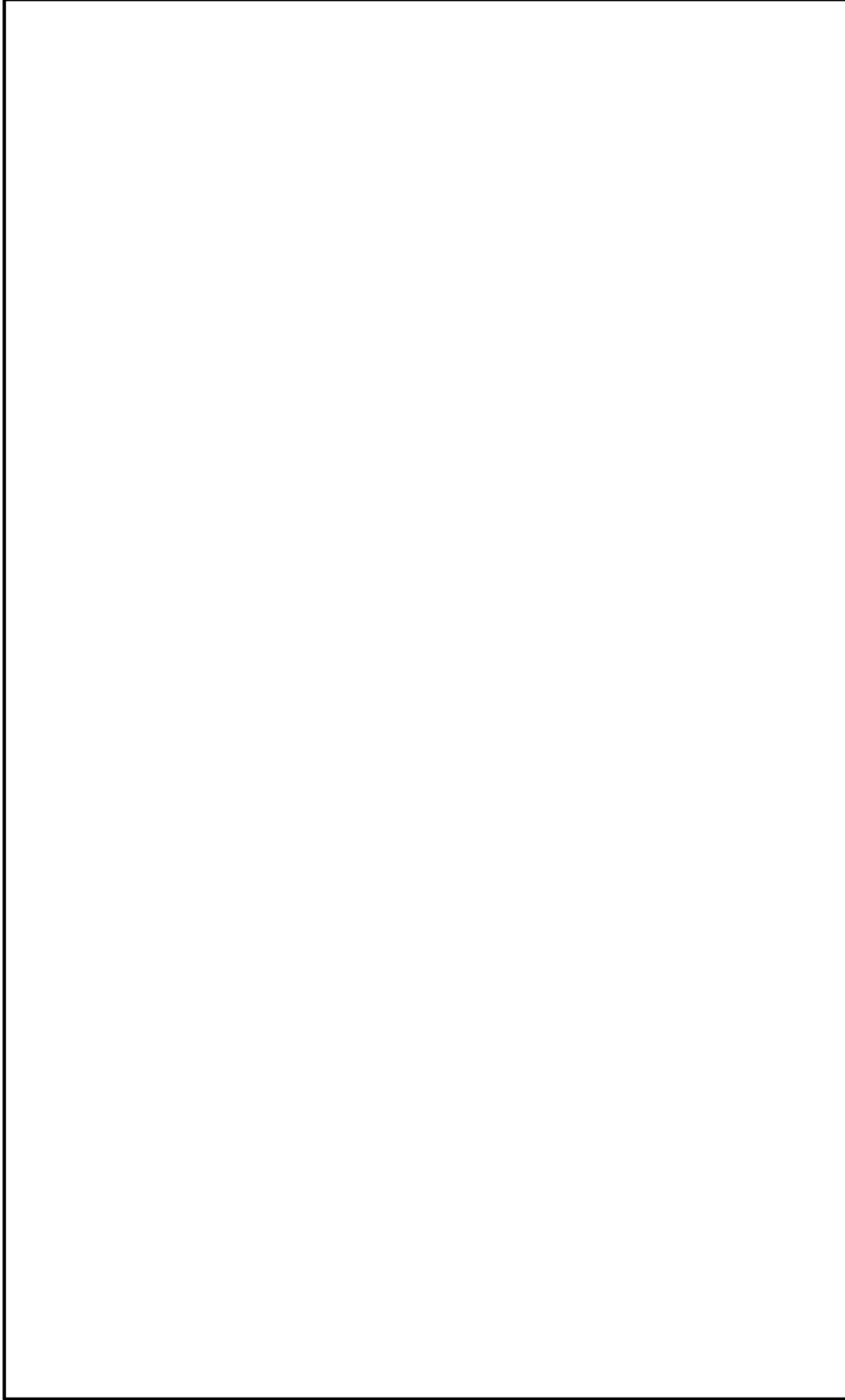


図 5-9 (1/2) 床応答スペクトルとガントリクレーン固有周期の重ね合わせ
〈トロリ待機/ホイスト中央, ダンパ性能標準, 鉛直方向〉

■ : 代表地震動
■ : 妥当性確認用地震動



 : 代表地震動
 : 妥当性確認用地震動

図 5-9 (2/2) 床応答スペクトルとガントリクレーン固有周期の重ね合わせ
〈トロリ待機/ホイスト中央, ダンパ性能標準, 鉛直方向(拡大)〉

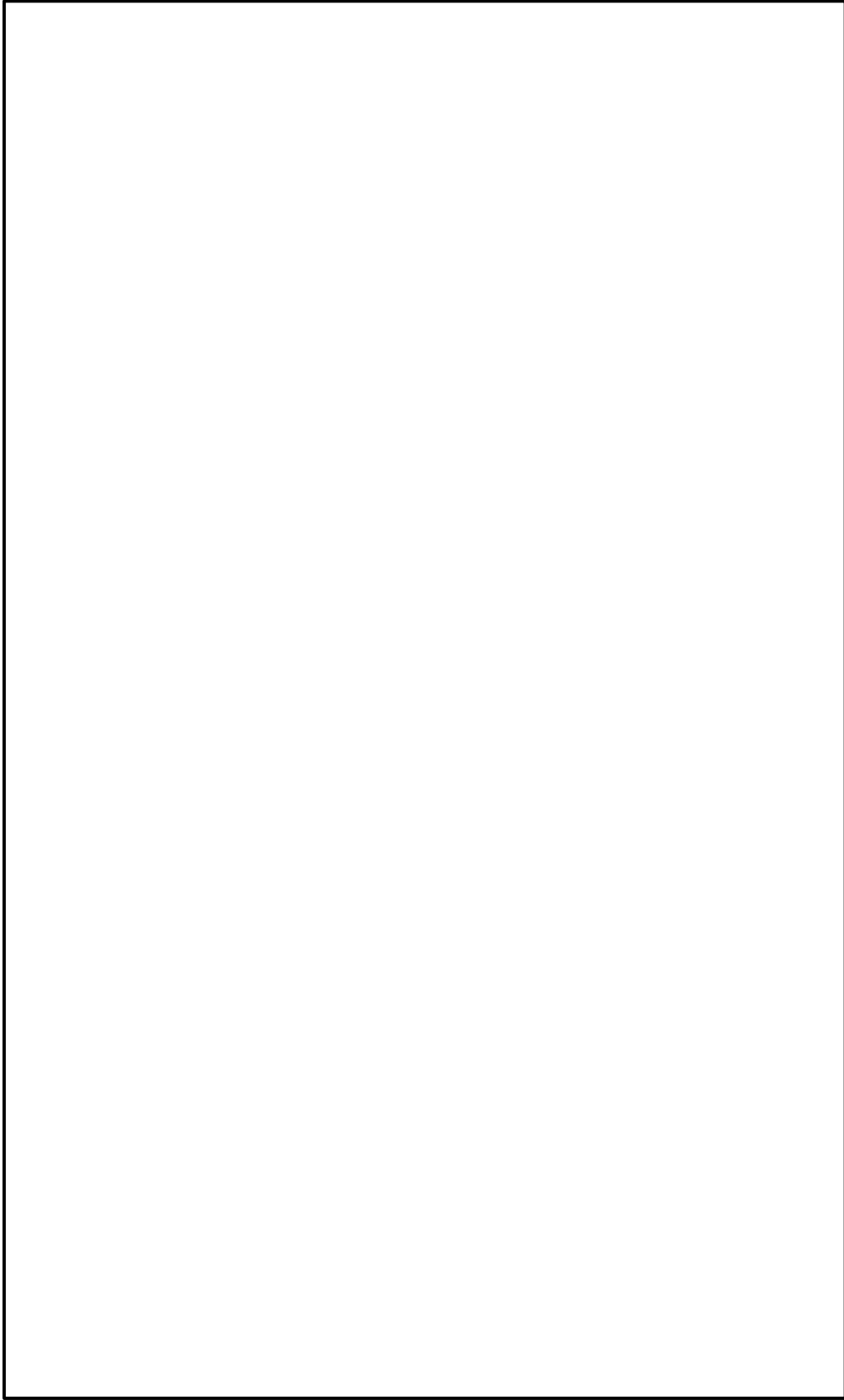



図 5-10(1/2) 床応答スペクトルとガントリクレーン固有周期の重ね合わせ
〈トロリ待機/ホイスト待機, ダンパ性能標準, 鉛直方向〉

 : 代表地震動

 : 妥当性確認用地震動

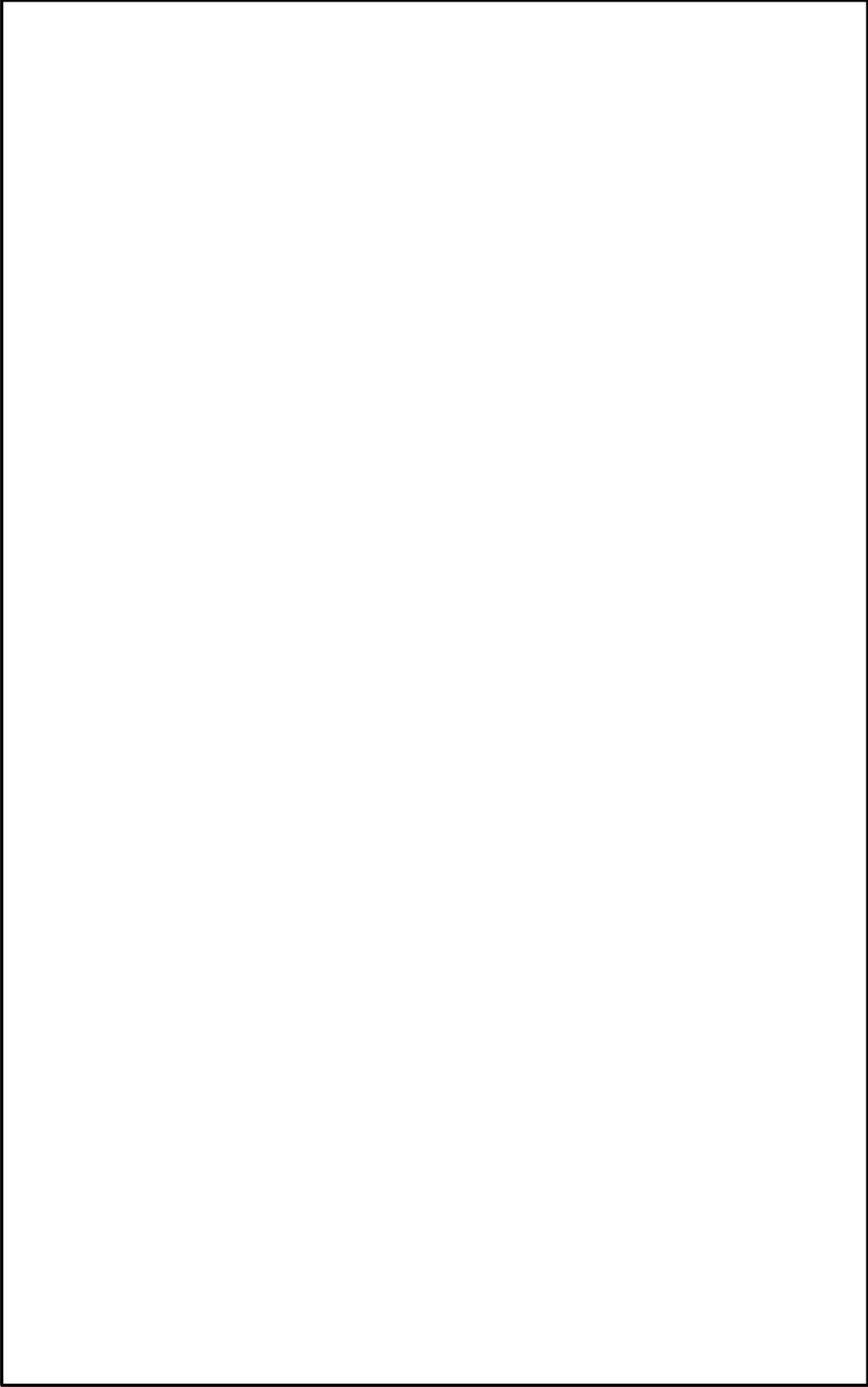



図 5-10(2/2) 床応答スペクトルとガントリクレーン固有周期の重ね合わせ
〈トロリ待機/ホイスト待機, ダンパ性能標準, 鉛直方向(拡大)〉

 : 代表地震動

 : 妥当性確認用地震動

2.3 選定した地震動の妥当性確認

2.2 項で選定した代表地震動(S_s-D)について選定の妥当性を確認するため、代表地震動(S_s-D)に次いで影響が大きいと考えられる地震動を選定して耐震評価結果を比較する。

妥当性確認は、2.2 項と同様、図 5-2 に示す①～③の手順で実施し、その結果を以下に示す。

① 代表地震動以外でガントリクレーンの耐震評価に影響の大きい地震動の選定

表 5-3 に示すとおり、代表地震動(S_s-D)に次いでガントリクレーンの耐震評価に影響の大きい地震動(以下「妥当性確認用地震動」という。)としては、水平方向で影響の大きいS_s-N1 及び鉛直方向で影響の大きいS_s-F1 を選定した。

② 妥当性確認用地震動による耐震評価

表 5-4 に妥当性確認用地震動(S_s-N1, S_s-F1)による耐震評価結果を示す。

③ 代表地震動及び妥当性確認用地震動の評価結果の比較

表 5-4 に、代表地震動(S_s-D)及び妥当性確認用地震動(S_s-N1, S_s-F1)によるガントリクレーンの耐震評価結果を比較したものを示す。評価結果の比較は、裕度最小となるトロリ待機位置/ホイスト待機位置について実施する。

各部位の詳細結果を比較し、最も厳しい結果となっている地震動を表中ハッチングで示している。

単軸粘性ダンパの荷重及びクレビスのせん断、曲げ、組合せを除いて、全て代表地震動(S_s-D)の発生値が最大となっている。

なお、単軸粘性ダンパの荷重及びクレビスのせん断、曲げ、組合せについては妥当性確認用地震動(S_s-N1)が最大となっているものの、裕度は大きく、発生値も代表地震動(S_s-D)と同等である。

したがって、部材に対して最も厳しい地震動はS_s-Dと考えられるため、代表地震動としてS_s-Dを選定した判断は妥当である。

表 5-4 代表地震動 (S s - D) 及び妥当性確認用地震動 (S s - F 1, S s - N 1) の耐震評価結果の比較 (1/44)

a-1 クレーン本体ガーダ せん断応力

| No. | ケース No. | 不確かさ検討条件 | | | 評価用 地震動 | 不確かさ要因の組合せ | | | 発生値 [MPa] | 許容限界 [MPa] | 裕度 [-] |
|-----|------------|------------|------------|-----------|------------|-------------|----------|----|--------------|---------------|-----------|
| | | トローリ 位置 | ホイスト 位置 | ダンパ 性能 | | 時間刻み シフト | 地盤 物性 | 位相 | | | |
| 1 | 3 | 待機 | 待機 | 標準 | S s - D | 標準 | + | 18 | 161 | 8.94 | |
| 2 | 4 | | | | S s - N 1 | | | 16 | | 10.0 | |
| 3 | 5 | | | | S s - F 1 | | | 14 | | 11.5 | |

表 5-4 代表地震動 (S s - D) 及び妥当性確認用地震動 (S s - F 1, S s - N 1) の耐震評価結果の比較 (2/44)

a-2 クレーン本体ガーダ 曲げ応力

| No. | ケース No. | 不確かさ検討条件 | | | 評価用 地震動 | 不確かさ要因の組合せ | | | 発生値 [MPa] | 許容限界 [MPa] | 裕度 [-] |
|-----|------------|------------|------------|-----------|------------|-------------|----------|----|--------------|---------------|-----------|
| | | トローリ 位置 | ホイスト 位置 | ダンパ 性能 | | 時間刻み シフト | 地盤 物性 | 位相 | | | |
| 1 | 3 | 待機 | 待機 | 標準 | S s - D | 標準 | + | 84 | 280 | 3.33 | |
| 2 | 4 | | | | S s - N 1 | | | 80 | | 3.50 | |
| 3 | 5 | | | | S s - F 1 | | | 51 | | 5.49 | |

表 5-4 代表地震動 (S s -D) 及び妥当性確認用地震動 (S s -F 1, S s -N 1) の耐震評価結果の比較 (3/44)

a-3 クレーン本体ガーダ 組合せ応力 (曲げ+せん断)

| No. | ケース No. | 不確かさ検討条件 | | | 評価用 地震動 | 不確かさ要因の組合せ | | 発生値 [MPa] | 許容限界 [MPa] | 裕度 [-] | |
|-----|------------|-----------|-----------|-----------|------------|-------------|----------|--------------|---------------|-----------|------|
| | | トロリ 位置 | ホイス 位置 | ダンパ 性能 | | 時間刻み シフト | 地盤 物性 | | | | 位相 |
| 1 | 3 | 待機 | 待機 | 標準 | S s -D | 標準 | + | 90 | 280 | 3.11 | |
| 2 | 4 | | | | S s -N 1 | | | + | | 86 | 3.25 |
| 3 | 5 | | | | S s -F 1 | | | | | 60 | 4.66 |

表 5-4 代表地震動 (S s -D) 及び妥当性確認用地震動 (S s -F 1, S s -N 1) の耐震評価結果の比較 (4/44)

b-1 脚 圧縮応力

| No. | ケース No. | 不確かさ検討条件 | | | 評価用 地震動 | 不確かさ要因の組合せ | | 発生値 [MPa] | 許容限界 [MPa] | 裕度 [-] | |
|-----|------------|-----------|-----------|-----------|------------|-------------|----------|--------------|---------------|-----------|------|
| | | トロリ 位置 | ホイス 位置 | ダンパ 性能 | | 時間刻み シフト | 地盤 物性 | | | | 位相 |
| 1 | 3 | 待機 | 待機 | 標準 | S s -D | 標準 | + | 30 | 229 | 7.63 | |
| 2 | 4 | | | | S s -N 1 | | | + | | 25 | 9.16 |
| 3 | 5 | | | | S s -F 1 | | | | | 21 | 10.9 |

表 5-4 代表地震動 (S s - D) 及び妥当性確認用地震動 (S s - F 1, S s - N 1) の耐震評価結果の比較 (5/44)

b-2 脚 引張応力

| No. | ケース No. | 不確かさ検討条件 | | | 評価用地震動 | 不確かさ要因の組合せ | | | 発生値 [MPa] | 許容限界 [MPa] | 裕度 [-] | |
|-----|---------|----------|-------|-------|-----------|------------|------|----|-----------|------------|--------|-----|
| | | トロリ位置 | ホイス位置 | ダンパ性能 | | 時刻シフト | 地盤物性 | 位相 | | | | |
| 1 | 3 | 待機 | 待機 | 標準 | S s - D | シフト無し | 標準 | + | + | 280 | 56.0 | |
| 2 | 4 | | | | S s - N 1 | | | | | | 2 | 140 |
| 3 | 5 | | | | S s - F 1 | | | | | | 2 | 140 |

表 5-4 代表地震動 (S s - D) 及び妥当性確認用地震動 (S s - F 1, S s - N 1) の耐震評価結果の比較 (6/44)

b-3 脚 せん断応力

| No. | ケース No. | 不確かさ検討条件 | | | 評価用地震動 | 不確かさ要因の組合せ | | | 発生値 [MPa] | 許容限界 [MPa] | 裕度 [-] | |
|-----|---------|----------|-------|-------|-----------|------------|------|----|-----------|------------|--------|------|
| | | トロリ位置 | ホイス位置 | ダンパ性能 | | 時刻シフト | 地盤物性 | 位相 | | | | |
| 1 | 3 | 待機 | 待機 | 標準 | S s - D | シフト無し | 標準 | + | + | 161 | 3.22 | |
| 2 | 4 | | | | S s - N 1 | | | | | | 26 | 6.19 |
| 3 | 5 | | | | S s - F 1 | | | | | | 21 | 7.66 |

表 5-4 代表地震動 (S s-D) 及び妥当性確認用地震動 (S s-F 1, S s-N 1) の耐震評価結果の比較 (7/44)

b-4 脚 曲げ応力

| No. | ケース No. | 不確かさ検討条件 | | 評価用 地震動 | 不確かさ要因の組合せ | | 発生値 [MPa] | 許容限界 [MPa] | 裕度 [-] |
|-----|------------|-----------|-----------|------------|------------|-------------|--------------|---------------|-----------|
| | | トロリ 位置 | ホイス 位置 | | ダンパ 性能 | 時間刻み シフト | | | |
| 1 | 3 | 待機 | 待機 | S s-D | 標準 | + | 166 | 280 | 1.68 |
| 2 | 4 | | | S s-N 1 | | | 145 | | 1.93 |
| 3 | 5 | | | S s-F 1 | | | 73 | | 3.83 |

表 5-4 代表地震動 (S s-D) 及び妥当性確認用地震動 (S s-F 1, S s-N 1) の耐震評価結果の比較 (8/44)

b-5 脚 組合せ応力 (圧縮+曲げ)

| No. | ケース No. | 不確かさ検討条件 | | 評価用 地震動 | 不確かさ要因の組合せ | | 発生値 [-] | 許容限界 [-] | 裕度 [-] |
|-----|------------|-----------|-----------|------------|------------|-------------|------------|-------------|-----------|
| | | トロリ 位置 | ホイス 位置 | | ダンパ 性能 | 時間刻み シフト | | | |
| 1 | 3 | 待機 | 待機 | S s-D | 標準 | + | 0.648 | 1.00 | 1.54 |
| 2 | 4 | | | S s-N 1 | | | 0.582 | | 1.71 |
| 3 | 5 | | | S s-F 1 | | | 0.319 | | 3.13 |

表 5-4 代表地震動 (S s - D) 及び妥当性確認用地震動 (S s - F 1, S s - N 1) の耐震評価結果の比較 (9/44)

b-6 脚 組合せ応力 (曲げ+せん断)

| No. | ケース No. | 不確かさ検討条件 | | | 評価用地震動 | 不確かさ要因の組合せ | | | 発生値 [MPa] | 許容限界 [MPa] | 裕度 [-] |
|-----|---------|----------|-------|-------|-----------|------------|------|----|-----------|------------|--------|
| | | トロリ位置 | ホイス位置 | ダンパ性能 | | 時間刻みシフト | 地盤物性 | 位相 | | | |
| 1 | 3 | | | | S s - D | | | | 191 | 280 | 1.46 |
| 2 | 4 | 待機 | 待機 | 標準 | S s - N 1 | | 標準 | + | 168 | | 1.66 |
| 3 | 5 | | | | S s - F 1 | | | | 91 | | 3.07 |

表 5-4 代表地震動 (S s - D) 及び妥当性確認用地震動 (S s - F 1, S s - N 1) の耐震評価結果の比較 (10/44)

c-1 脚下部継ぎ 圧縮応力

| No. | ケース No. | 不確かさ検討条件 | | | 評価用地震動 | 不確かさ要因の組合せ | | | 発生値 [MPa] | 許容限界 [MPa] | 裕度 [-] |
|-----|---------|----------|-------|-------|-----------|------------|------|----|-----------|------------|--------|
| | | トロリ位置 | ホイス位置 | ダンパ性能 | | 時間刻みシフト | 地盤物性 | 位相 | | | |
| 1 | 3 | | | | S s - D | | | | 20 | 263 | 13.1 |
| 2 | 4 | 待機 | 待機 | 標準 | S s - N 1 | | 標準 | + | 7 | | 37.5 |
| 3 | 5 | | | | S s - F 1 | | | | 6 | | 43.8 |

表 5-4 代表地震動 (S s - D) 及び妥当性確認用地震動 (S s - F 1, S s - N 1) の耐震評価結果の比較 (11/44)

c-2 脚下部継ぎ 引張応力

| No. | ケース No. | 不確かさ検討条件 | | | 評価用地震動 | 不確かさ要因の組合せ | | | 発生値 [MPa] | 許容限界 [MPa] | 裕度 [-] | |
|-----|---------|----------|-------|-------|-----------|------------|------|----|-----------|------------|--------|------|
| | | トロリ位置 | ホイス位置 | ダンパ性能 | | 時間刻みシフト | 地盤物性 | 位相 | | | | |
| 1 | 3 | 待機 | 待機 | 標準 | S s - D | シフト無し | 標準 | + | + | 10 | 280 | 28.0 |
| 2 | 4 | | | | S s - N 1 | | | | | 10 | | 28.0 |
| 3 | 5 | | | | S s - F 1 | | | | | 9 | | 31.1 |

表 5-4 代表地震動 (S s - D) 及び妥当性確認用地震動 (S s - F 1, S s - N 1) の耐震評価結果の比較 (12/44)

c-3 脚下部継ぎ せん断応力

| No. | ケース No. | 不確かさ検討条件 | | | 評価用地震動 | 不確かさ要因の組合せ | | | 発生値 [MPa] | 許容限界 [MPa] | 裕度 [-] | |
|-----|---------|----------|-------|-------|-----------|------------|------|----|-----------|------------|--------|------|
| | | トロリ位置 | ホイス位置 | ダンパ性能 | | 時間刻みシフト | 地盤物性 | 位相 | | | | |
| 1 | 3 | 待機 | 待機 | 標準 | S s - D | シフト無し | 標準 | + | + | 38 | 161 | 4.23 |
| 2 | 4 | | | | S s - N 1 | | | | | 20 | | 8.05 |
| 3 | 5 | | | | S s - F 1 | | | | | 12 | | 13.4 |

表 5-4 代表地震動 (S s - D) 及び妥当性確認用地震動 (S s - F 1, S s - N 1) の耐震評価結果の比較 (13/44)

c-4 脚下部継ぎ 曲げ応力

| No. | ケース No. | 不確かさ検討条件 | | | 評価用 地震動 | 不確かさ要因の組合せ | | | 発生値 [MPa] | 許容限界 [MPa] | 裕度 [-] |
|-----|------------|-----------|-----------|-----------|------------|------------|----------|----|--------------|---------------|-----------|
| | | トロリ 位置 | ホイス 位置 | ダンパ 性能 | | 時刻 シフト | 地盤 物性 | 位相 | | | |
| 1 | 3 | | | | S s - D | | | | 222 | | 1.26 |
| 2 | 4 | 待機 | 待機 | 標準 | S s - N 1 | | 標準 | + | 122 | 280 | 2.29 |
| 3 | 5 | | | | S s - F 1 | | | | 69 | | 4.05 |

表 5-4 代表地震動 (S s - D) 及び妥当性確認用地震動 (S s - F 1, S s - N 1) の耐震評価結果の比較 (14/44)

c-5 脚下部継ぎ 組合せ応力 (圧縮 + 曲げ)

| No. | ケース No. | 不確かさ検討条件 | | | 評価用 地震動 | 不確かさ要因の組合せ | | | 発生値 [-] | 許容限界 [-] | 裕度 [-] |
|-----|------------|-----------|-----------|-----------|------------|------------|----------|----|------------|-------------|-----------|
| | | トロリ 位置 | ホイス 位置 | ダンパ 性能 | | 時刻 シフト | 地盤 物性 | 位相 | | | |
| 1 | 3 | | | | S s - D | | | | 0.827 | | 1.20 |
| 2 | 4 | 待機 | 待機 | 標準 | S s - N 1 | | 標準 | + | 0.450 | 1.00 | 2.22 |
| 3 | 5 | | | | S s - F 1 | | | | 0.253 | | 3.95 |

表 5-4 代表地震動 (S s - D) 及び妥当性確認用地震動 (S s - F 1, S s - N 1) の耐震評価結果の比較 (15/44)

c-6 脚下部継ぎ 組合せ応力 (曲げ+せん断)

| No. | ケース No. | 不確かさ検討条件 | | | 評価用地震動 | 不確かさ要因の組合せ | | 発生値 [MPa] | 許容限界 [MPa] | 裕度 [-] | |
|-----|---------|----------|-------|-------|-----------|------------|------|-----------|------------|--------|------|
| | | トロリ位置 | ホイス位置 | ダンパ性能 | | 時刻シフト | 地盤物性 | | | | 位相 |
| 1 | 3 | 待機 | 待機 | 標準 | S s - D | シフト無し | 標準 | 237 | 280 | 1.18 | |
| 2 | 4 | | | | S s - N 1 | | | | | + | 2.17 |
| 3 | 5 | | | | S s - F 1 | | | | | + | 3.88 |

表 5-4 代表地震動 (S s - D) 及び妥当性確認用地震動 (S s - F 1, S s - N 1) の耐震評価結果の比較 (16/44)

d-1 ガーダ継ぎ 圧縮応力

| No. | ケース No. | 不確かさ検討条件 | | | 評価用地震動 | 不確かさ要因の組合せ | | 発生値 [MPa] | 許容限界 [MPa] | 裕度 [-] | |
|-----|---------|----------|-------|-------|-----------|------------|------|-----------|------------|--------|------|
| | | トロリ位置 | ホイス位置 | ダンパ性能 | | 時刻シフト | 地盤物性 | | | | 位相 |
| 1 | 3 | 待機 | 待機 | 標準 | S s - D | シフト無し | 標準 | 4 | 275 | 68.7 | |
| 2 | 4 | | | | S s - N 1 | | | | | + | 91.6 |
| 3 | 5 | | | | S s - F 1 | | | | | + | 137 |

表 5-4 代表地震動 (S s -D) 及び妥当性確認用地震動 (S s -F 1, S s -N 1) の耐震評価結果の比較 (17/44)

d-2 ガーダ継ぎ 引張応力

| No. | ケース No. | 不確かさ検討条件 | | | 評価用地震動 | 不確かさ要因の組合せ | | | 発生値 [MPa] | 許容限界 [MPa] | 裕度 [-] | |
|-----|---------|----------|-------|-------|----------|------------|------|----|-----------|------------|--------|------|
| | | トロリ位置 | ホイス位置 | ダンパ性能 | | 時刻シフト | 地盤物性 | 位相 | | | | |
| 1 | 3 | 待機 | 待機 | 標準 | S s -D | シフト無し | 標準 | + | + | 4 | 280 | 70.0 |
| 2 | 4 | | | | S s -N 1 | | | | | 3 | | 93.3 |
| 3 | 5 | | | | S s -F 1 | | | | | 2 | | 140 |

表 5-4 代表地震動 (S s -D) 及び妥当性確認用地震動 (S s -F 1, S s -N 1) の耐震評価結果の比較 (18/44)

d-3 ガーダ継ぎ せん断応力

| No. | ケース No. | 不確かさ検討条件 | | | 評価用地震動 | 不確かさ要因の組合せ | | | 発生値 [MPa] | 許容限界 [MPa] | 裕度 [-] | |
|-----|---------|----------|-------|-------|----------|------------|------|----|-----------|------------|--------|------|
| | | トロリ位置 | ホイス位置 | ダンパ性能 | | 時刻シフト | 地盤物性 | 位相 | | | | |
| 1 | 3 | 待機 | 待機 | 標準 | S s -D | シフト無し | 標準 | + | + | 77 | 161 | 2.09 |
| 2 | 4 | | | | S s -N 1 | | | | | 60 | | 2.68 |
| 3 | 5 | | | | S s -F 1 | | | | | 25 | | 6.44 |

表 5-4 代表地震動 (S s - D) 及び妥当性確認用地震動 (S s - F 1, S s - N 1) の耐震評価結果の比較 (19/44)

d-4 ガーダ継ぎ 曲げ応力

| No. | ケース No. | 不確かさ検討条件 | | | 評価用地震動 | 不確かさ要因の組合せ | | | 発生値 [MPa] | 許容限界 [MPa] | 裕度 [-] | | |
|-----|---------|----------|-------|-------|-----------|------------|------|----|-----------|------------|--------|----|------|
| | | トロリ位置 | ホイス位置 | ダンパ性能 | | 時刻シフト | 地盤物性 | 位相 | | | | | |
| 1 | 3 | 待機 | 待機 | 標準 | S s - D | シフト無し | 標準 | + | 83 | 280 | 3.37 | | |
| 2 | 4 | | | | S s - N 1 | | | | | | + | 62 | 4.51 |
| 3 | 5 | | | | S s - F 1 | | | | | | + | 54 | 5.18 |

表 5-4 代表地震動 (S s - D) 及び妥当性確認用地震動 (S s - F 1, S s - N 1) の耐震評価結果の比較 (20/44)

d-5 ガーダ継ぎ 組合せ応力 (引張+曲げ)

| No. | ケース No. | 不確かさ検討条件 | | | 評価用地震動 | 不確かさ要因の組合せ | | | 発生値 [-] | 許容限界 [-] | 裕度 [-] | |
|-----|---------|----------|-------|-------|-----------|------------|------|----|---------|----------|--------|------|
| | | トロリ位置 | ホイス位置 | ダンパ性能 | | 時刻シフト | 地盤物性 | 位相 | | | | |
| 1 | 3 | 待機 | 待機 | 標準 | S s - D | シフト無し | 標準 | + | 0.302 | 1.00 | 3.31 | |
| 2 | 4 | | | | S s - N 1 | | | | + | | 0.219 | 4.56 |
| 3 | 5 | | | | S s - F 1 | | | | + | | 0.193 | 5.18 |

表 5-4 代表地震動 (S s -D) 及び妥当性確認用地震動 (S s -F 1, S s -N 1) の耐震評価結果の比較 (21/44)

d-6 ガーダ継ぎ 組合せ応力 (曲げ+せん断)

| No. | ケース No. | 不確かさ検討条件 | | 評価用地震動 | 不確かさ要因の組合せ | | 発生値 [MPa] | 許容限界 [MPa] | 裕度 [-] |
|-----|---------|----------|-------|----------|------------|---------|-----------|------------|--------|
| | | トロリ位置 | ホイス位置 | | ダンパ性能 | 時間刻みシフト | | | |
| 1 | 3 | 待機 | 待機 | S s -D | 標準 | ++ | 141 | 280 | 1.98 |
| 2 | 4 | | | S s -N 1 | | | 107 | | 2.61 |
| 3 | 5 | | | S s -F 1 | | | 61 | | 4.59 |

表 5-4 代表地震動 (S s -D) 及び妥当性確認用地震動 (S s -F 1, S s -N 1) の耐震評価結果の比較 (22/44)

e-1 転倒防止装置 組合せ応力 (曲げ+せん断)

| No. | ケース No. | 不確かさ検討条件 | | | 評価用地震動 | 不確かさ要因の組合せ | | 発生値 [MPa] | 許容限界 [MPa] | 裕度 [-] |
|-----|---------|----------|-------|-------|----------|------------|------|-----------|------------|--------|
| | | トロリ位置 | ホイス位置 | ダンパ性能 | | 時間刻みシフト | 地盤物性 | | | |
| 1 | 3 | 待機 | 待機 | 標準 | S s -D | ++ | 112 | 357 | 3.18 | |
| 2 | 4 | | | | S s -N 1 | | 74 | | 4.82 | |
| 3 | 5 | | | | S s -F 1 | | 0 | | - | |

表 5-4 代表地震動 (S s-D) 及び妥当性確認用地震動 (S s-F 1, S s-N 1) の耐震評価結果の比較 (23/44)

f-1 走行車輪 せん断応力

| No. | ケース No. | 不確かさ検討条件 | | | 評価用地震動 | 不確かさ要因の組合せ | | 発生値 [MPa] | 許容限界 [MPa] | 裕度 [-] |
|-----|---------|----------|--------|-------|---------|------------|-------|-----------|------------|--------|
| | | トロリ位置 | ホイスト位置 | ダンパ性能 | | 時間刻みシフト | 地盤物性 | | | |
| 1 | 3 | 待機 | 待機 | 標準 | S s-D | 標準 | シフト無し | 40 | 311 | 7.77 |
| 2 | 4 | | | | S s-N 1 | | | 24 | | 12.9 |
| 3 | 5 | | | | S s-F 1 | | | 14 | | 22.2 |

表 5-4 代表地震動 (S s-D) 及び妥当性確認用地震動 (S s-F 1, S s-N 1) の耐震評価結果の比較 (24/44)

f-2 走行車輪 曲げ応力

| No. | ケース No. | 不確かさ検討条件 | | | 評価用地震動 | 不確かさ要因の組合せ | | 発生値 [MPa] | 許容限界 [MPa] | 裕度 [-] |
|-----|---------|----------|--------|-------|---------|------------|-------|-----------|------------|--------|
| | | トロリ位置 | ホイスト位置 | ダンパ性能 | | 時間刻みシフト | 地盤物性 | | | |
| 1 | 3 | 待機 | 待機 | 標準 | S s-D | 標準 | シフト無し | 214 | 539 | 2.51 |
| 2 | 4 | | | | S s-N 1 | | | 127 | | 4.24 |
| 3 | 5 | | | | S s-F 1 | | | 72 | | 7.48 |

表 5-4 代表地震動 (S s - D) 及び妥当性確認用地震動 (S s - F 1, S s - N 1) の耐震評価結果の比較 (25/44)

f-3 走行車輪 組合せ応力 (曲げ+せん断)

| No. | ケース No. | 不確かさ検討条件 | | | 評価用地震動 | 不確かさ要因の組合せ | | | 発生値 [MPa] | 許容限界 [MPa] | 裕度 [-] | |
|-----|---------|----------|--------|-------|-----------|------------|------|----|-----------|------------|--------|------|
| | | トロリ位置 | ホイスト位置 | ダンパ性能 | | 時刻シフト | 地盤物性 | 位相 | | | | |
| 1 | 3 | 待機 | 待機 | 標準 | S s - D | シフト無し | 標準 | + | + | 224 | 539 | 2.40 |
| 2 | 4 | | | | S s - N 1 | | | | | 133 | | 4.05 |
| 3 | 5 | | | | S s - F 1 | | | | | 76 | | 7.09 |

表 5-4 代表地震動 (S s - D) 及び妥当性確認用地震動 (S s - F 1, S s - N 1) の耐震評価結果の比較 (26/44)

g-1 走行レール (走行車輪側) せん断応力

| No. | ケース No. | 不確かさ検討条件 | | | 評価用地震動 | 不確かさ要因の組合せ | | | 発生値 [MPa] | 許容限界 [MPa] | 裕度 [-] | |
|-----|---------|----------|--------|-------|-----------|------------|------|----|-----------|------------|--------|------|
| | | トロリ位置 | ホイスト位置 | ダンパ性能 | | 時刻シフト | 地盤物性 | 位相 | | | | |
| 1 | 3 | 待機 | 待機 | 標準 | S s - D | シフト無し | 標準 | + | + | 19 | 315 | 16.5 |
| 2 | 4 | | | | S s - N 1 | | | | | 11 | | 28.6 |
| 3 | 5 | | | | S s - F 1 | | | | | 7 | | 45.0 |

表 5-4 代表地震動 (S s - D) 及び妥当性確認用地震動 (S s - F 1, S s - N 1) の耐震評価結果の比較 (27/44)

g-2 走行レール (走行車輪側) 垂直応力

| No. | ケース No. | 不確かさ検討条件 | | | 評価用地震動 | 不確かさ要因の組合せ | | | 発生値 [MPa] | 許容限界 [MPa] | 裕度 [-] |
|-----|---------|----------|--------|-------|-----------|------------|------|----|-----------|------------|--------|
| | | トロリ位置 | ホイスト位置 | ダンパ性能 | | 時間刻みシフト | 地盤物性 | 位相 | | | |
| 1 | 3 | 待機 | 待機 | 標準 | S s - D | 標準 | + | + | 362 | 546 | 1.50 |
| 2 | 4 | | | | S s - N 1 | | | | 253 | | 2.15 |
| 3 | 5 | | | | S s - F 1 | | | | 170 | | 3.21 |

表 5-4 代表地震動 (S s - D) 及び妥当性確認用地震動 (S s - F 1, S s - N 1) の耐震評価結果の比較 (28/44)

g-3 走行レール (走行車輪側) 組合せ応力 (垂直 + せん断)

| No. | ケース No. | 不確かさ検討条件 | | | 評価用地震動 | 不確かさ要因の組合せ | | | 発生値 [MPa] | 許容限界 [MPa] | 裕度 [-] |
|-----|---------|----------|--------|-------|-----------|------------|------|----|-----------|------------|--------|
| | | トロリ位置 | ホイスト位置 | ダンパ性能 | | 時間刻みシフト | 地盤物性 | 位相 | | | |
| 1 | 3 | 待機 | 待機 | 標準 | S s - D | 標準 | + | + | 363 | 546 | 1.50 |
| 2 | 4 | | | | S s - N 1 | | | | 254 | | 2.14 |
| 3 | 5 | | | | S s - F 1 | | | | 170 | | 3.21 |

表 5-4 代表地震動 (S s - D) 及び妥当性確認用地震動 (S s - F 1, S s - N 1) の耐震評価結果の比較 (29/44)

g-4 走行レール (転倒防止装置側) せん断応力

| No. | ケース No. | 不確かさ検討条件 | | | 評価用 地震動 | 不確かさ要因の組合せ | | | 発生値 [MPa] | 許容限界 [MPa] | 裕度 [-] | |
|-----|------------|-----------|------------|-----------|------------|------------|----------|----|--------------|---------------|-----------|------|
| | | トロリ 位置 | ホイスト 位置 | ダンパ 性能 | | 時刻 シフト | 地盤 物性 | 位相 | | | | |
| 1 | 3 | 待機 | 待機 | 標準 | S s - D | シフト 無し | 標準 | + | + | 10 | 315 | 31.5 |
| 2 | 4 | | | | S s - N 1 | | | | | 7 | | 45.0 |
| 3 | 5 | | | | S s - F 1 | | | | | 0 | | - |

表 5-4 代表地震動 (S s - D) 及び妥当性確認用地震動 (S s - F 1, S s - N 1) の耐震評価結果の比較 (30/44)

g-5 走行レール (転倒防止装置側) 曲げ応力

| No. | ケース No. | 不確かさ検討条件 | | | 評価用 地震動 | 不確かさ要因の組合せ | | | 発生値 [-] | 許容限界 [-] | 裕度 [-] | |
|-----|------------|-----------|------------|-----------|------------|------------|----------|----|------------|-------------|-----------|------|
| | | トロリ 位置 | ホイスト 位置 | ダンパ 性能 | | 時刻 シフト | 地盤 物性 | 位相 | | | | |
| 1 | 3 | 待機 | 待機 | 標準 | S s - D | シフト 無し | 標準 | + | + | 20 | 546 | 27.3 |
| 2 | 4 | | | | S s - N 1 | | | | | 13 | | 42.0 |
| 3 | 5 | | | | S s - F 1 | | | | | 0 | | - |

表 5-4 代表地震動 (S s - D) 及び妥当性確認用地震動 (S s - F 1, S s - N 1) の耐震評価結果の比較 (31/44)

g-6 走行レール (転倒防止装置側) 組合せ応力 (曲げ + せん断)

| No. | ケース No. | 不確かさ検討条件 | | 評価用地震動 | 不確かさ要因の組合せ | | | 発生値 [MPa] | 許容限界 [MPa] | 裕度 [-] | |
|-----|---------|----------|--------|--------|------------|---------|------|-----------|------------|--------|------|
| | | トロリ位置 | ホイスト位置 | | ダンパ性能 | 時間刻みシフト | 地盤物性 | | | | 位相 |
| 1 | 3 | 待機 | 待機 | 標準 | S s - D | 標準 | + | 26 | 546 | 21.0 | |
| 2 | 4 | | | | S s - N 1 | | | + | | 17 | 32.1 |
| 3 | 5 | | | | S s - F 1 | | | | | 0 | - |

表 5-4 代表地震動 (S s - D) 及び妥当性確認用地震動 (S s - F 1, S s - N 1) の耐震評価結果の比較 (32/44)

h-1 トロリストップ 圧縮応力

| No. | ケース No. | 不確かさ検討条件 | | 評価用地震動 | 不確かさ要因の組合せ | | | 発生値* [MPa] | 許容限界 [MPa] | 裕度 [-] | | | | |
|-----|---------|----------|--------|--------|------------|---------|------|------------|------------|--------|----|---|--|--|
| | | トロリ位置 | ホイスト位置 | | ダンパ性能 | 時間刻みシフト | 地盤物性 | | | | 位相 | | | |
| 1 | 3 | 待機 | 待機 | 標準 | - | 標準 | + | 4 | 280 | 70.0 | | | | |
| 2 | 4 | | | | | | | | | | | + | | |
| 3 | 5 | | | | | | | | | | | | | |

注記* : 摩擦係数より求めた水平方向設計震度にて評価

表 5-4 代表地震動 (S s - D) 及び妥当性確認用地震動 (S s - F 1, S s - N 1) の耐震評価結果の比較 (33/44)

i-1 トロリ浮上り量

| No. | ケース No. | 不確かさ検討条件 | | | 評価用 地震動 | 不確かさ要因の組合せ | | | 発生値 [mm] | 許容限界 [mm] | 裕度 [-] | |
|-----|------------|-----------|-----------|-----------|------------|-------------|----------|----|-------------|--------------|-----------|-------|
| | | トロリ 位置 | ホイス 位置 | ダンパ 性能 | | 時間刻み シフト | 地盤 物性 | 位相 | | | | |
| 1 | 3 | 待機 | 待機 | 標準 | S s - D | シフト 無し | 標準 | + | 2.0 | 150 | 20.2 | |
| 2 | 4 | | | | S s - N 1 | | | | | | + | 75.0 |
| 3 | 5 | | | | S s - F 1 | | | | | | + | 65.20 |

表 5-4 代表地震動 (S s - D) 及び妥当性確認用地震動 (S s - F 1, S s - N 1) の耐震評価結果の比較 (34/44)

j-1 吊具(主巻)ワイヤロープ荷重

| No. | ケース No. | 不確かさ検討条件 | | | 評価用 地震動 | 不確かさ要因の組合せ | | | 発生値* [N] | 許容限界 [N] | 裕度 [-] | |
|-----|------------|-----------|-----------|-----------|------------|-------------|----------|----|-------------|-------------------------|-----------|---|
| | | トロリ 位置 | ホイス 位置 | ダンパ 性能 | | 時間刻み シフト | 地盤 物性 | 位相 | | | | |
| 1 | 3 | 待機 | 待機 | 標準 | S s - D | シフト 無し | 標準 | + | - | 4.078 × 10 ⁶ | - | |
| 2 | 4 | | | | S s - N 1 | | | | | | + | - |
| 3 | 5 | | | | S s - F 1 | | | | | | + | - |

注記* : 吊荷無しのため荷重は発生しない。

表 5-4 代表地震動 (S s - D) 及び妥当性確認用地震動 (S s - F 1, S s - N 1) の耐震評価結果の比較 (35/44)

j-2 吊具(主巻) フック荷重

| No. | ケース No. | 不確かさ検討条件 | | | 評価用地震動 | 不確かさ要因の組合せ | | | 発生値* [N] | 許容限界 [N] | 裕度 [-] |
|-----|---------|----------|--------|-------|-----------|------------|------|----|----------|-------------------------|--------|
| | | トロリ位置 | ホイスト位置 | ダンパ性能 | | 時間刻みシフト | 地盤物性 | 位相 | | | |
| 1 | 3 | 待機 | 待機 | 標準 | S s - D | シフト無し | 標準 | + | + | 4.980 × 10 ⁶ | - |
| 2 | 4 | | | | S s - N 1 | | | | | | - |
| 3 | 5 | | | | S s - F 1 | | | | | | - |

注記* : 吊荷無しのため荷重は発生しない。

表 5-4 代表地震動 (S s - D) 及び妥当性確認用地震動 (S s - F 1, S s - N 1) の耐震評価結果の比較 (36/44)

j-3 吊具(ホイスト) ワイヤロープ荷重

| No. | ケース No. | 不確かさ検討条件 | | | 評価用地震動 | 不確かさ要因の組合せ | | | 発生値* [N] | 許容限界 [N] | 裕度 [-] |
|-----|---------|----------|--------|-------|-----------|------------|------|----|----------|-------------------------|--------|
| | | トロリ位置 | ホイスト位置 | ダンパ性能 | | 時間刻みシフト | 地盤物性 | 位相 | | | |
| 1 | 3 | 待機 | 待機 | 標準 | S s - D | シフト無し | 標準 | + | + | 1.479 × 10 ⁶ | - |
| 2 | 4 | | | | S s - N 1 | | | | | | - |
| 3 | 5 | | | | S s - F 1 | | | | | | - |

注記* : 吊荷無しのため荷重は発生しない。

表 5-4 代表地震動 (S s - D) 及び妥当性確認用地震動 (S s - F 1, S s - N 1) の耐震評価結果の比較 (37/44)

j-4 吊具(ホイスト) フック荷重

| No. | ケース No. | 不確かさ検討条件 | | | 評価用地震動 | 不確かさ要因の組合せ | | | 発生値* [N] | 許容限界 [N] | 裕度 [-] | |
|-----|---------|----------|--------|-------|-----------|------------|------|----|----------|-------------------------|--------|---|
| | | トロリ位置 | ホイスト位置 | ダンパ性能 | | 時間刻みシフト | 地盤物性 | 位相 | | | | |
| 1 | 3 | 待機 | 待機 | 標準 | S s - D | シフト無し | 標準 | + | + | 2.060 × 10 ⁶ | - | |
| 2 | 4 | | | | S s - N 1 | | | | | | - | - |
| 3 | 5 | | | | S s - F 1 | | | | | | - | - |

注記* : 吊荷無しのため荷重は発生しない。

表 5-4 代表地震動 (S s - D) 及び妥当性確認用地震動 (S s - F 1, S s - N 1) の耐震評価結果の比較 (38/44)

k-1 単軸粘性ダンパ 荷重

| No. | ケース No. | 不確かさ検討条件 | | | 評価用地震動 | 不確かさ要因の組合せ | | | 発生値 [N] | 許容限界 [N] | 裕度 [-] | |
|-----|---------|----------|--------|-------|-----------|------------|------|----|---------|-----------------------|-------------------------|------|
| | | トロリ位置 | ホイスト位置 | ダンパ性能 | | 時間刻みシフト | 地盤物性 | 位相 | | | | |
| 1 | 3 | 待機 | 待機 | 標準 | S s - D | シフト無し | 標準 | + | + | 3.0 × 10 ⁵ | 2.140 × 10 ⁵ | |
| 2 | 4 | | | | S s - N 1 | | | | | | 2.180 × 10 ⁵ | 1.40 |
| 3 | 5 | | | | S s - F 1 | | | | | | 1.964 × 10 ⁵ | 1.37 |

表 5-4 代表地震動 (S s - D) 及び妥当性確認用地震動 (S s - F 1, S s - N 1) の耐震評価結果の比較 (39/44)

k-2 単軸粘性ダンパ 変位

| No. | ケース No. | 不確かさ検討条件 | | | 評価用 地震動 | 不確かさ要因の組合せ | | | 発生値 [mm] | 許容限界 [mm] | 裕度 [-] |
|-----|------------|-----------|------------|-----------|------------|------------|----------|----|-------------|--------------|-----------|
| | | トロリ 位置 | ホイスト 位置 | ダンパ 性能 | | 時刻 シフト | 地盤 物性 | 位相 | | | |
| 1 | 3 | 待機 | 待機 | 標準 | S s - D | シフト 無し | 標準 | + | + | 100 | 2.94 |
| 2 | 4 | | | | S s - N 1 | | | | | | 3.22 |
| 3 | 5 | | | | S s - F 1 | | | | | | 16.6 |

表 5-4 代表地震動 (S s - D) 及び妥当性確認用地震動 (S s - F 1, S s - N 1) の耐震評価結果の比較 (40/44)

k-3 ブレース 圧縮応力

| No. | ケース No. | 不確かさ検討条件 | | | 評価用 地震動 | 不確かさ要因の組合せ | | | 発生値 [MPa] | 許容限界 [MPa] | 裕度 [-] |
|-----|------------|-----------|------------|-----------|------------|------------|----------|----|--------------|---------------|-----------|
| | | トロリ 位置 | ホイスト 位置 | ダンパ 性能 | | 時刻 シフト | 地盤 物性 | 位相 | | | |
| 1 | 3 | 待機 | 待機 | 標準 | S s - D | シフト 無し | 標準 | + | + | 78 | 5.57 |
| 2 | 4 | | | | S s - N 1 | | | | | | 6.00 |
| 3 | 5 | | | | S s - F 1 | | | | | | 8.66 |

表 5-4 代表地震動 (S s - D) 及び妥当性確認用地震動 (S s - F 1, S s - N 1) の耐震評価結果の比較 (41/44)

k-4 クレビス せん断応力

| No. | ケース No. | 不確かさ検討条件 | | | 評価用地震動 | 不確かさ要因の組合せ | | | 発生値 [MPa] | 許容限界 [MPa] | 裕度 [-] | |
|-----|---------|----------|-------|-------|-----------|------------|------|----|-----------|------------|--------|------|
| | | トロリ位置 | ホイス位置 | ダンパ性能 | | 時間刻みシフト | 地盤物性 | 位相 | | | | |
| 1 | 3 | 待機 | 待機 | 標準 | S s - D | シフト無し | 標準 | + | + | 76 | 375 | 4.93 |
| 2 | 4 | | | | S s - N 1 | | | | | 78 | | 4.80 |
| 3 | 5 | | | | S s - F 1 | | | | | 70 | | 5.35 |

表 5-4 代表地震動 (S s - D) 及び妥当性確認用地震動 (S s - F 1, S s - N 1) の耐震評価結果の比較 (42/44)

k-5 クレビス 曲げ応力

| No. | ケース No. | 不確かさ検討条件 | | | 評価用地震動 | 不確かさ要因の組合せ | | | 発生値 [MPa] | 許容限界 [MPa] | 裕度 [-] | |
|-----|---------|----------|-------|-------|-----------|------------|------|----|-----------|------------|--------|------|
| | | トロリ位置 | ホイス位置 | ダンパ性能 | | 時間刻みシフト | 地盤物性 | 位相 | | | | |
| 1 | 3 | 待機 | 待機 | 標準 | S s - D | シフト無し | 標準 | + | + | 217 | 651 | 3.00 |
| 2 | 4 | | | | S s - N 1 | | | | | 221 | | 2.94 |
| 3 | 5 | | | | S s - F 1 | | | | | 200 | | 3.25 |

表 5-4 代表地震動 (S s - D) 及び妥当性確認用地震動 (S s - F 1, S s - N 1) の耐震評価結果の比較 (43/44)

k-6 クレビス 組合せ応力 (曲げ+せん断)

| No. | ケース No. | 不確かさ検討条件 | | | 評価用地震動 | 不確かさ要因の組合せ | | | 発生値 [MPa] | 許容限界 [MPa] | 裕度 [-] | |
|-----|---------|----------|-------|-------|-----------|------------|------|----|-----------|------------|--------|------|
| | | トロリ位置 | ホイス位置 | ダンパ性能 | | 時間刻みシフト | 地盤物性 | 位相 | | | | |
| 1 | 3 | 待機 | 待機 | 標準 | S s - D | シフト無し | 標準 | + | + | 254 | 651 | 2.56 |
| 2 | 4 | | | | S s - N 1 | | | | | 260 | | 2.50 |
| 3 | 5 | | | | S s - F 1 | | | | | 234 | | 2.78 |

表 5-4 代表地震動 (S s - D) 及び妥当性確認用地震動 (S s - F 1, S s - N 1) の耐震評価結果の比較 (44/44)

k-7 クレビス 角度

| No. | ケース No. | 不確かさ検討条件 | | | 評価用地震動 | 不確かさ要因の組合せ | | | 発生値 [°] | 許容限界 [°] | 裕度 [-] | |
|-----|---------|----------|-------|-------|-----------|------------|------|----|---------|----------|--------|------|
| | | トロリ位置 | ホイス位置 | ダンパ性能 | | 時間刻みシフト | 地盤物性 | 位相 | | | | |
| 1 | 3 | 待機 | 待機 | 標準 | S s - D | シフト無し | 標準 | + | + | 0.7 | 3 | 4.28 |
| 2 | 4 | | | | S s - N 1 | | | | | 0.5 | | 6.00 |
| 3 | 5 | | | | S s - F 1 | | | | | 0.4 | | 7.50 |

取水槽ガントリクレーンに適用する時刻歴解析における
材料物性の不確かさ等に関する検討

1. 全般

材料物性の不確かさ等に関する検討として、以下に示す3項目について実施する。

- (1) 床応答スペクトルで考慮している±10%拡幅に相当する不確かさの考慮
- (2) ダンパ性能の不確かさの考慮
- (3) 位相反転地震動の考慮

2. 床応答スペクトルで考慮している±10%拡幅に相当する不確かさの考慮

2.1 時刻歴応答解析の不確かさの考え方

設計用床応答スペクトルは、機器の固有周期のずれや地盤物性、建物剛性、地盤ばね定数、減衰定数、模擬地震波の位相特性等といった因子の変動に伴う応答スペクトルの変動の影響を考慮することを目的として、周期軸方向に±10%拡幅したものを用いている。取水槽ガントリクレーン（以下「ガントリクレーン」という。）の評価は、設計用床応答スペクトルを適用せず、多質点はりモデルを用いて時刻歴加速度波を3方向同時に入力した時刻歴応答解析を適用していることから、地盤及び間接支持構造物（取水槽躯体）の固有周期に対する不確かさを時刻歴応答解析において考慮する必要がある。

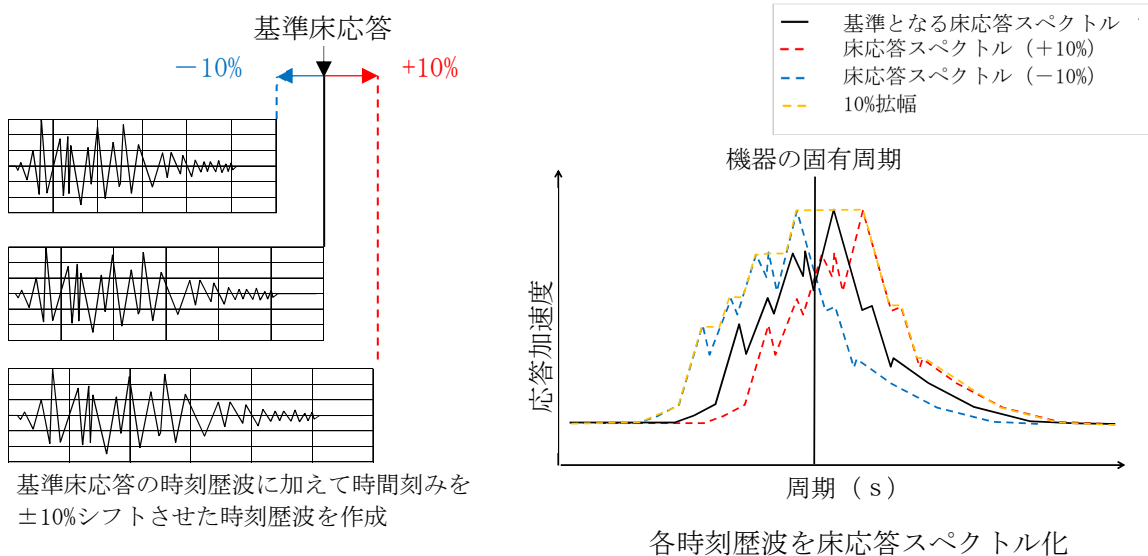
そこで、本項では設計用床応答スペクトルで考慮している周期軸方向の±10%拡幅に相当する不確かさの考慮方法と結果を示す。

ガントリクレーンの耐震評価における不確かさの考慮方法は、固有周期のシフトを考慮していない取水槽躯体の応答解析結果から得られる時刻歴加速度波による解析に加えて、ASME Boiler Pressure Vessel Code SECTION III, DIVISION1-NONMANDATORY APPENDIX N-1222.3 Time History Broadeningの規定を参考に、設計用床応答スペクトルの拡幅の考慮分として時刻歴加速度波の時間刻みを±10%シフトさせた時刻歴加速度波による解析を行う方針とする。また、±10%シフトさせた範囲の中に設計用床応答スペクトルのピークが存在する場合は、ASMEの規定に基づきピーク位置を考慮した評価も行うことで不確かさを考慮する。

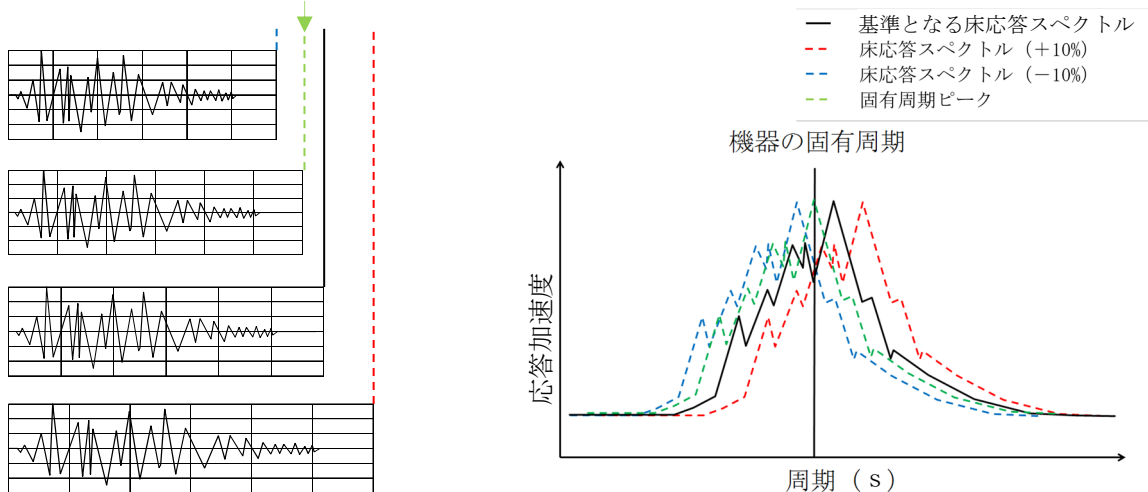
図6-1に、Time History Broadeningの概念を示す。

A S M E Boiler Pressure Vessel Code SECTION III , DIVISION1-NONMANDATORY
APPENDIX N-1222.3 Time History Broadeningより引用





固有周期と合致するよう調整した時刻歴波



機器の固有周期が床応答スペクトルピークの谷間に存在する場合、ピークと合うような時刻歴波を作成し、時刻歴応答解析を実施する。

図 6-1 Time History Broadening 概念図

2.2 時刻歴応答解析の不確かさの考慮方法

評価対象はガントリクレーンの主要構造であり、耐震計算書で整理している主要構造のうち裕度最小となる脚下部継ぎに着目して検討する。なお、不確かさの検討における耐震評価方法はVI-2-11-2-7-14「取水槽ガントリクレーンの耐震性についての計算書」と同様に、非線形挙動を考慮した時刻歴応答解析で評価する。また、解析モデルについても同計算書と同じモデルを適用する。

図6-2に、時刻歴応答解析の不確かさの考慮方法に係る検討フローを示す。

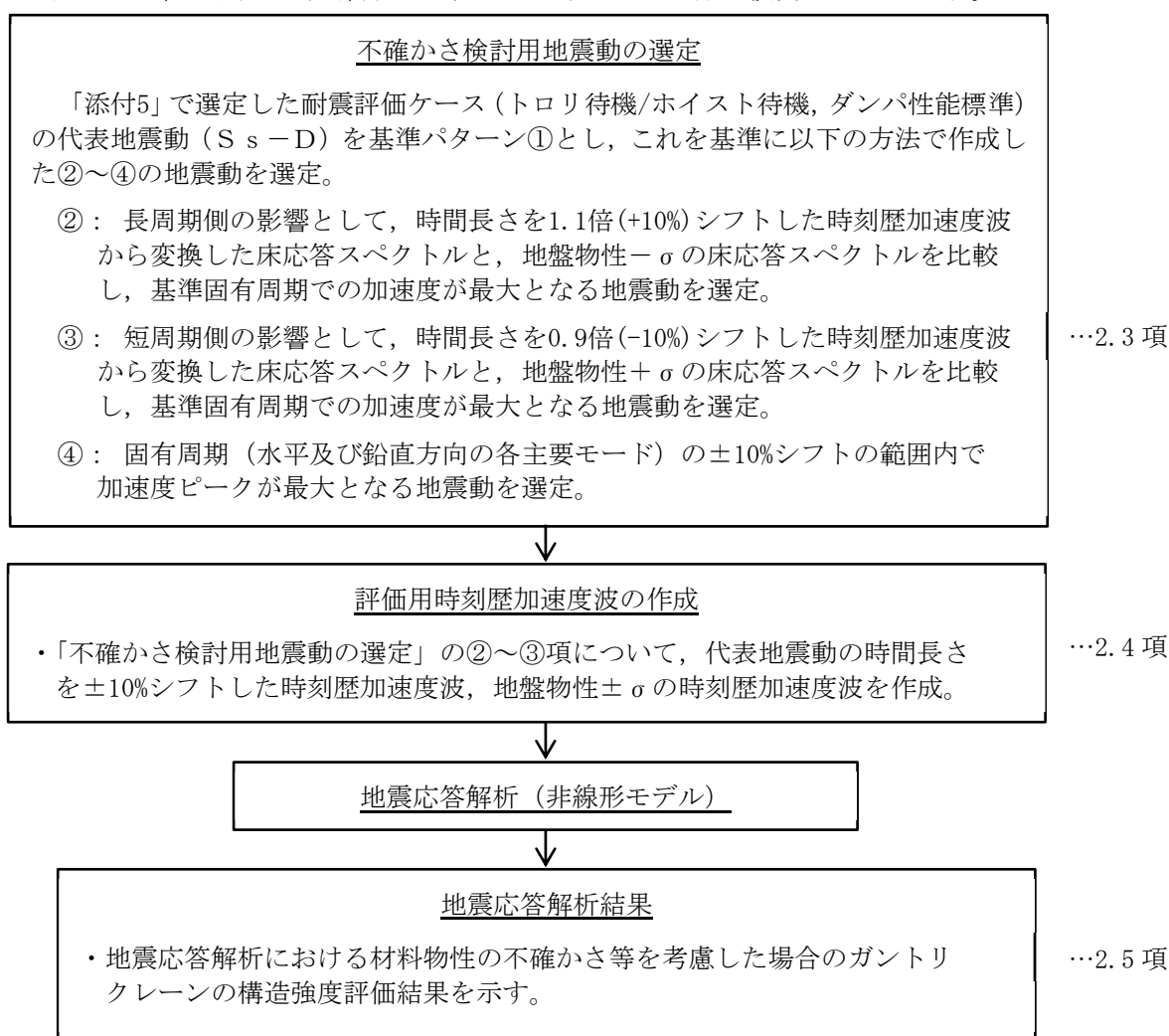


図 6-2 時刻歴応答解析の不確かさに係る検討フロー

2.3 不確かさ検討用地震動の選定

図6-2の検討フローに基づく、不確かさの検討に用いる地震動（以下「検討用地震動」という。）の選定方法と選定結果を以下に示す。

(1) 検討用地震動の選定方法

図6-5～図6-12に、床応答スペクトルとクレーン固有周期の重ね合わせを示す。

検討用地震動については以下の①～④に示す4種類の方法で選定している。このうち、床応答スペクトルの±10%拡幅に相当する不確かさの考慮では、代表地震動（S s - D）における標準地盤での時間刻み±10%シフト、及び地盤物性± σ の影響を②～③のとおり固有周期シフトの方向を揃えて整理している（時間刻み+10%シフトと地盤物性- σ 、及び時間刻み-10%シフトと地盤物性+ σ の2つの組合せを実施）。

- ① 添付5で選定した代表地震動（S s - D）及びトリ待機位置/ホイスト待機位置、ダンパ性能標準を基準ケースとする。
- ② 時刻歴解析における不確かさ（床応答スペクトル+10%拡幅相当）の考慮として、標準地盤での時刻歴加速度波の時間刻みを+10%シフトさせた床応答スペクトルと地盤物性- σ の床応答スペクトルの両方に対し、基準固有周期において加速度最大となる地震動を選定し、評価に適用する。（図6-3参照）

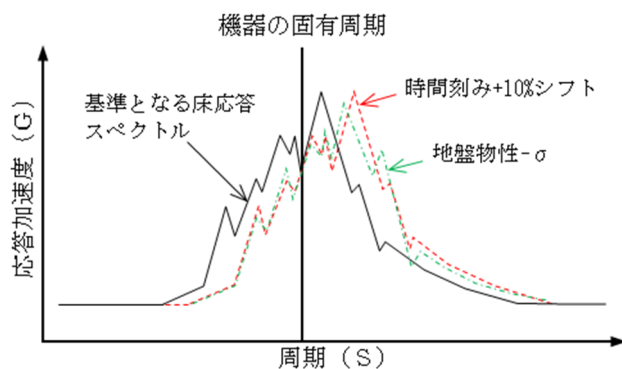


図6-3 床応答スペクトル+10%拡幅相当のシフトイメージ

- ③ 上記②と同じ観点で、時刻歴解析における不確かさ（床応答スペクトル-10%拡幅相当）の考慮として、標準地盤での時刻歴加速度波の時間刻みを-10%シフトさせた床応答スペクトルと地盤物性+ σ の床応答スペクトルの両方に対し、基準固有周期において加速度最大となる地震動を選定し、評価に適用する。（図6-4参照）

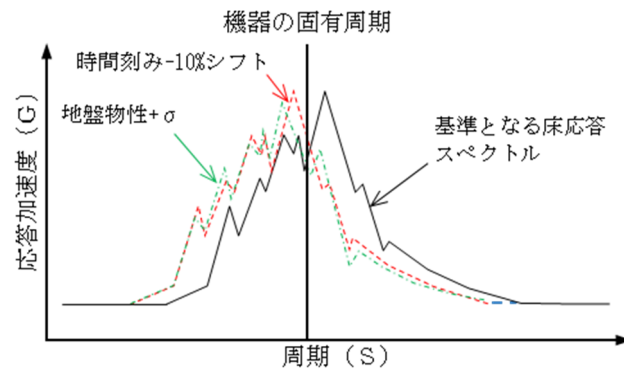


図6-4 床応答スペクトル-10%拡幅相当のシフトイメージ

- ④ 固有周期シフト（基準固有周期の $\pm 10\%$ ）の範囲内に加速度ピークが存在する場合は、加速度ピークとなる固有周期が合致するようシフトした時刻歴加速度波を作成し、評価に適用する。

(2) 検討用地震動の選定結果

表6-1に、検討用地震動の選定結果を示す。

添付5で選定している代表地震動（基準ケース）を踏まえ、図6-2の①～④の観点より計4パターンの評価を実施する。

表 6-1 不確かさ検討用地震動の選定結果

| 選定方法 | ケース No. | 不確かさ検討条件 | | | 評価用 地震動 | 不確かさ要因の組合せ | | | 関連図*1 | 地震応答 出力点 |
|------------------------------------|------------|-----------|-----------|-----------|------------|------------|------------|----|-------|-------------|
| | | トロリ 位置 | ホイス 位置 | ダンパ 性能 | | 時刻 シフト | 地盤物性 | 位相 | | |
| ① (基準ケース) | 3 | | | | S s - D | シフト無し | 平均 | | 図6-5 | 10299 |
| | -*2 | | | | | +10%シフト | 平均 | | 図6-6 | 10299 |
| ② (+10%シフト/ 地盤物性- σ) | 6 | | | | | シフト無し | - σ | | 図6-7 | 10299 |
| | -*3 | | | | | -10%シフト | 平均 | ++ | 図6-8 | 10299 |
| ③ (-10%シフト/ 地盤物性+ σ) | 7 | | 待機 | 標準 | | シフト無し | + σ | | 図6-9 | 10299 |
| | 8 | | 待機 | | | -1.0%シフト | 平均 | | 図6-10 | 3033 |
| ④ (ピークシフト) | 9 | | | | | -4.9%シフト | 平均 | | 図6-11 | 10299 |
| | | | | | | | | | 図6-12 | 10299 |

注記*1：上段は水平(NS)方向，下段は鉛直方向を示す。

*2：不確かさ検討（長周期側への固有周期シフト）の考慮において，クレーン固有周期での地震加速度は，水平/鉛直ともケース6の方が大きいため，ケース6を代表とする。

*3：不確かさ検討（短周期側への固有周期シフト）の考慮において，クレーン固有周期での地震加速度は，水平/鉛直ともケース7の方が大きいため，ケース7を代表とする。

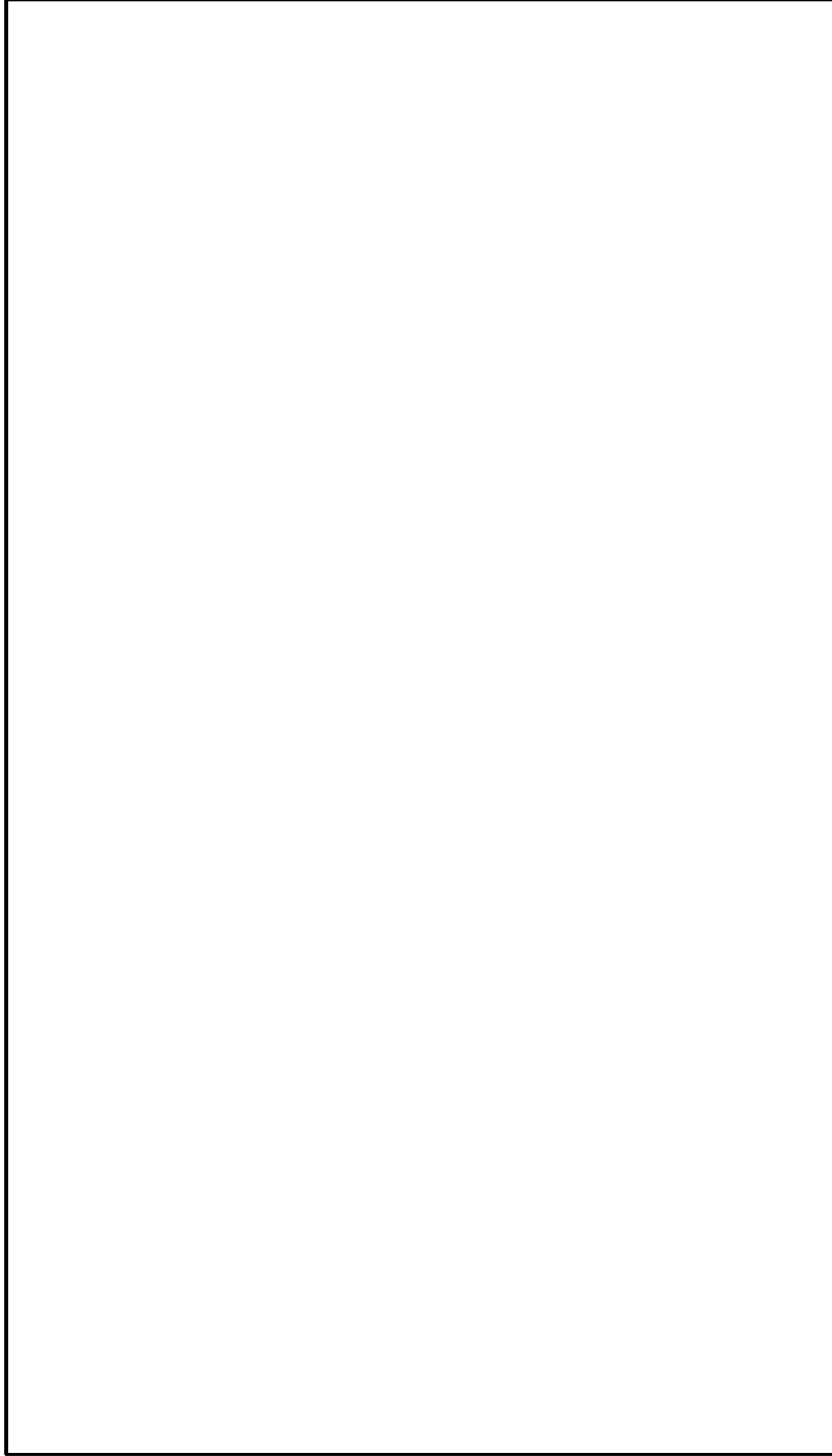


図 6-5(1/2) 床応答スペクトルとクレーン固有周期の重ね合わせ (全体図)
　　<トロリ待機/ホイスト待機, ダンパ性能標準, NS方向>①

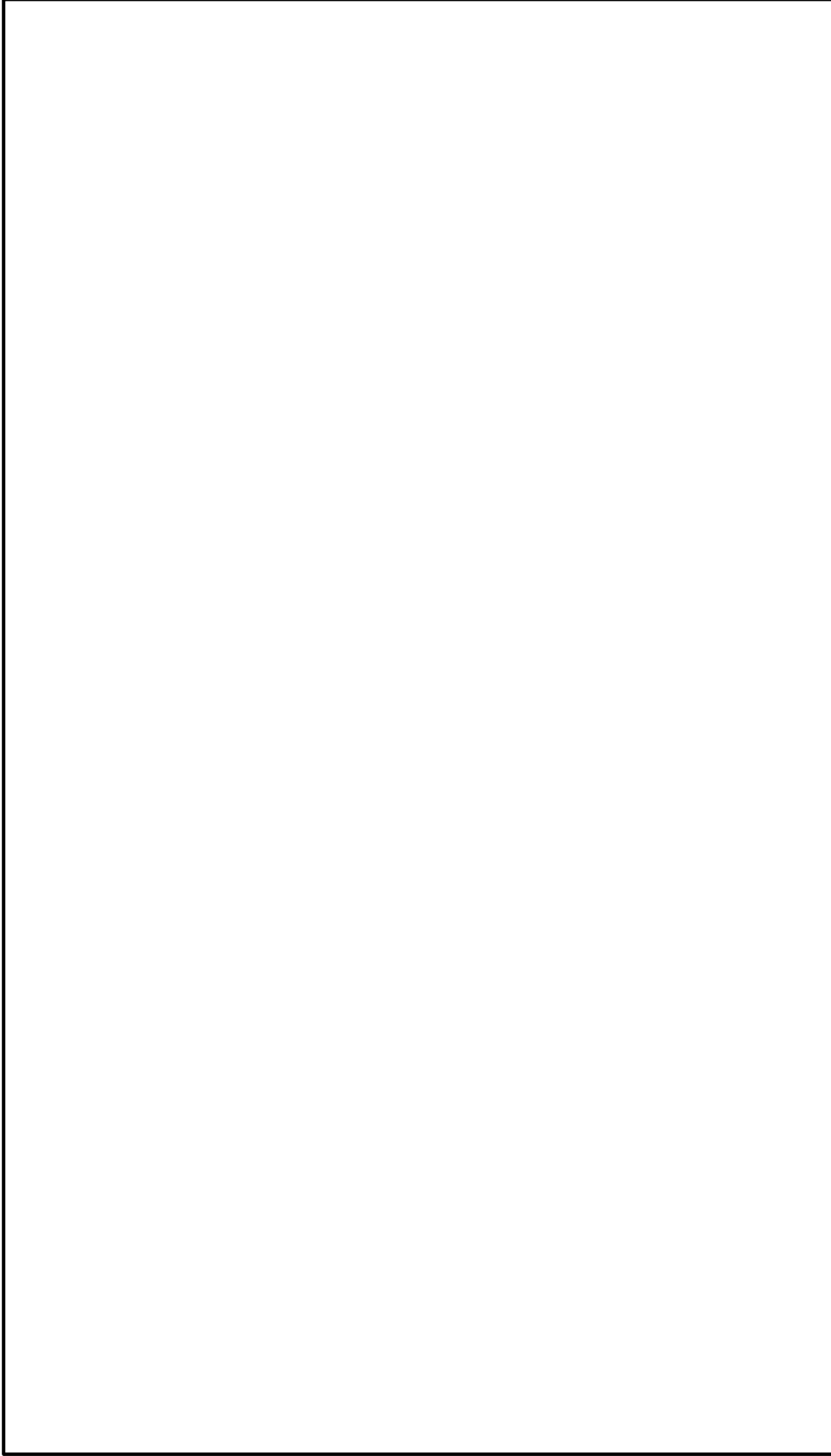


図 6-5 (2/2) 床応答スペクトルとクレーン固有周期の重ね合わせ (拡大図)
＜トロリ待機/ホイスト待機, ダンパ性能標準, NS方向＞①

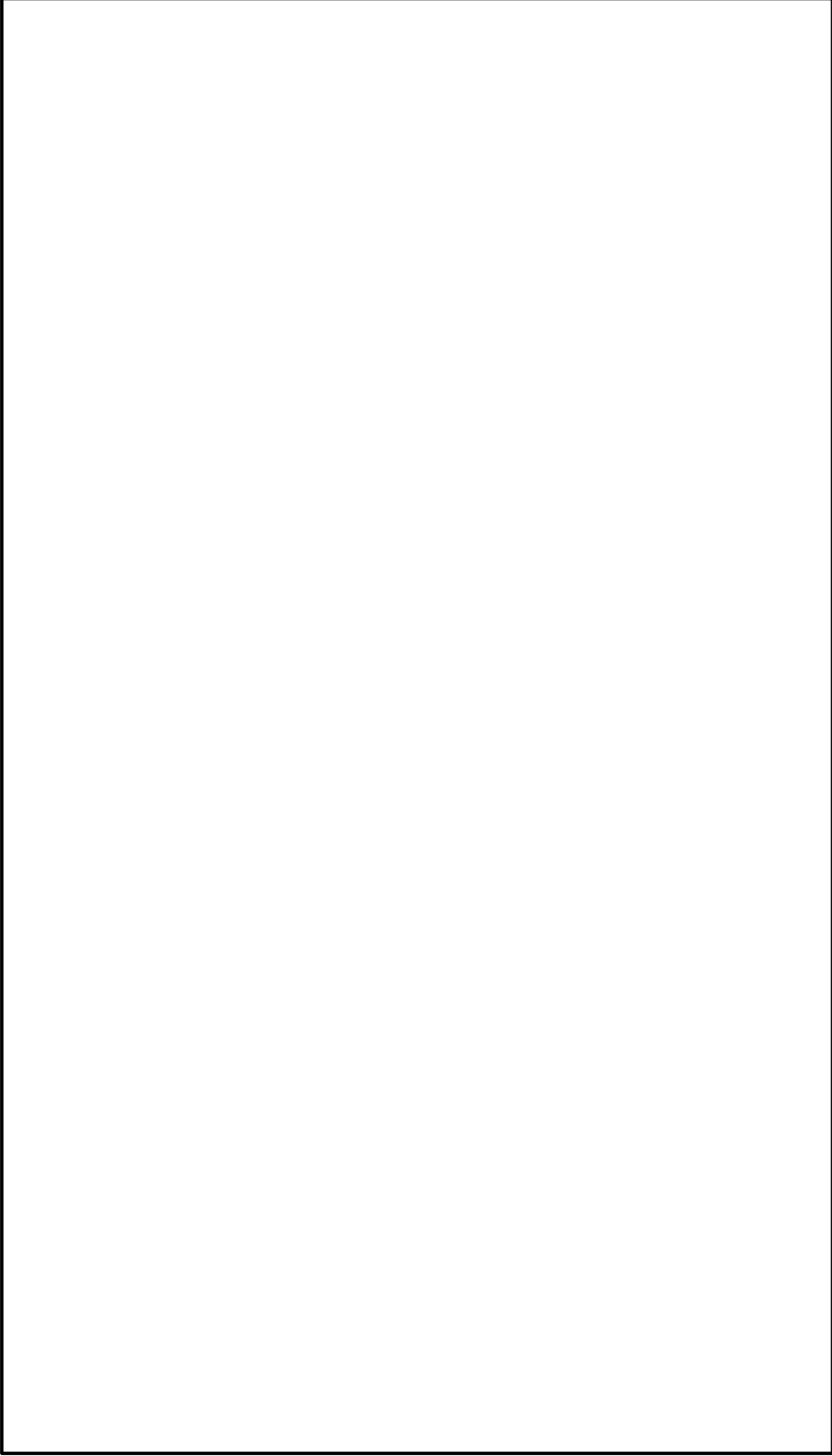


図 6-6(1/2) 床応答スペクトルとクレーン固有周期の重ね合わせ (全体図)
＜トロリ待機/ホイスト待機, ダンパ性能標準, 鉛直方向＞①

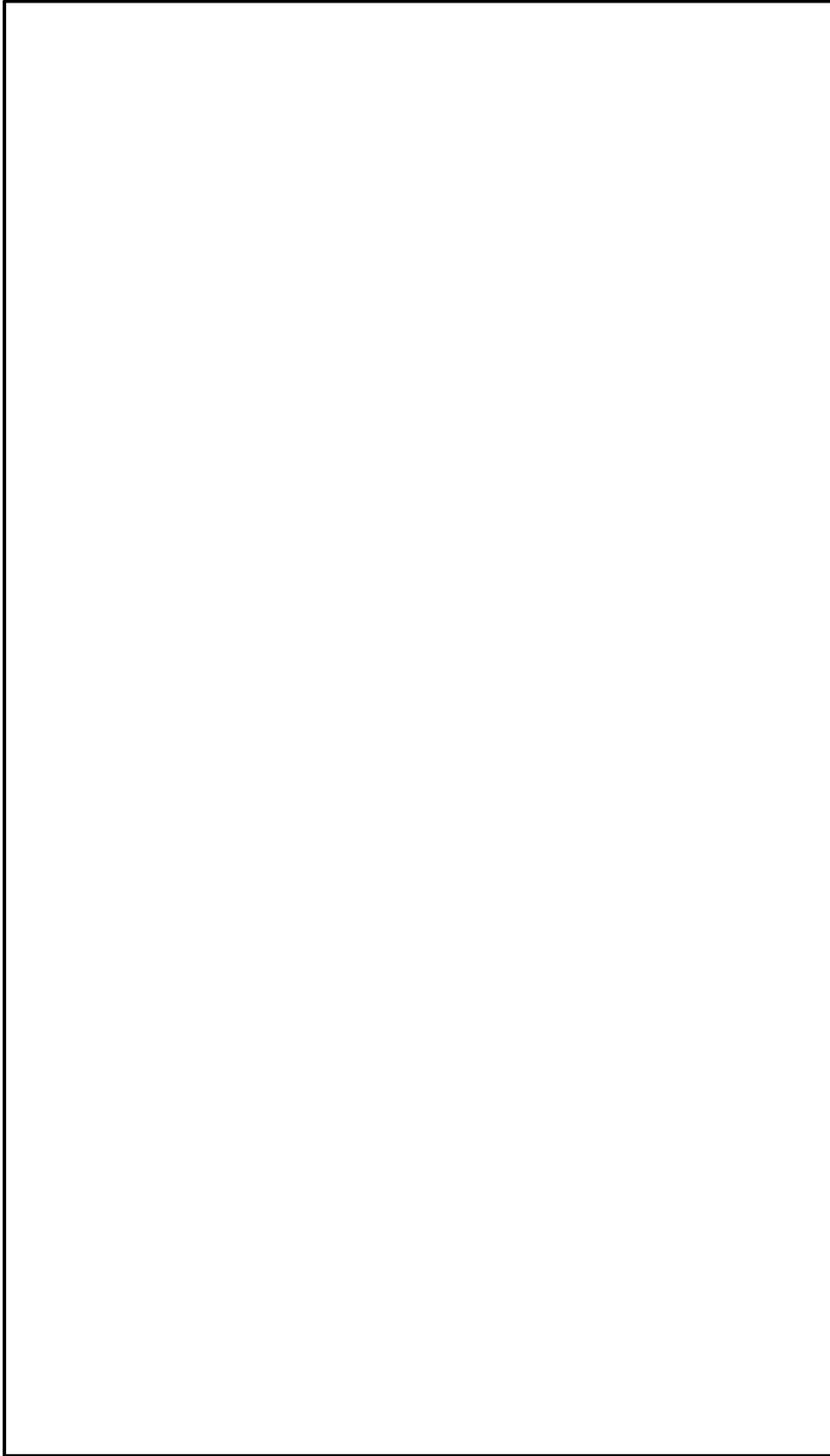


図 6-6(2/2) 床応答スペクトルとクレーン固有周期の重ね合わせ (拡大図)
＜トロリ待機/ホイスト待機, ダンパ性能標準, 鉛直方向＞①

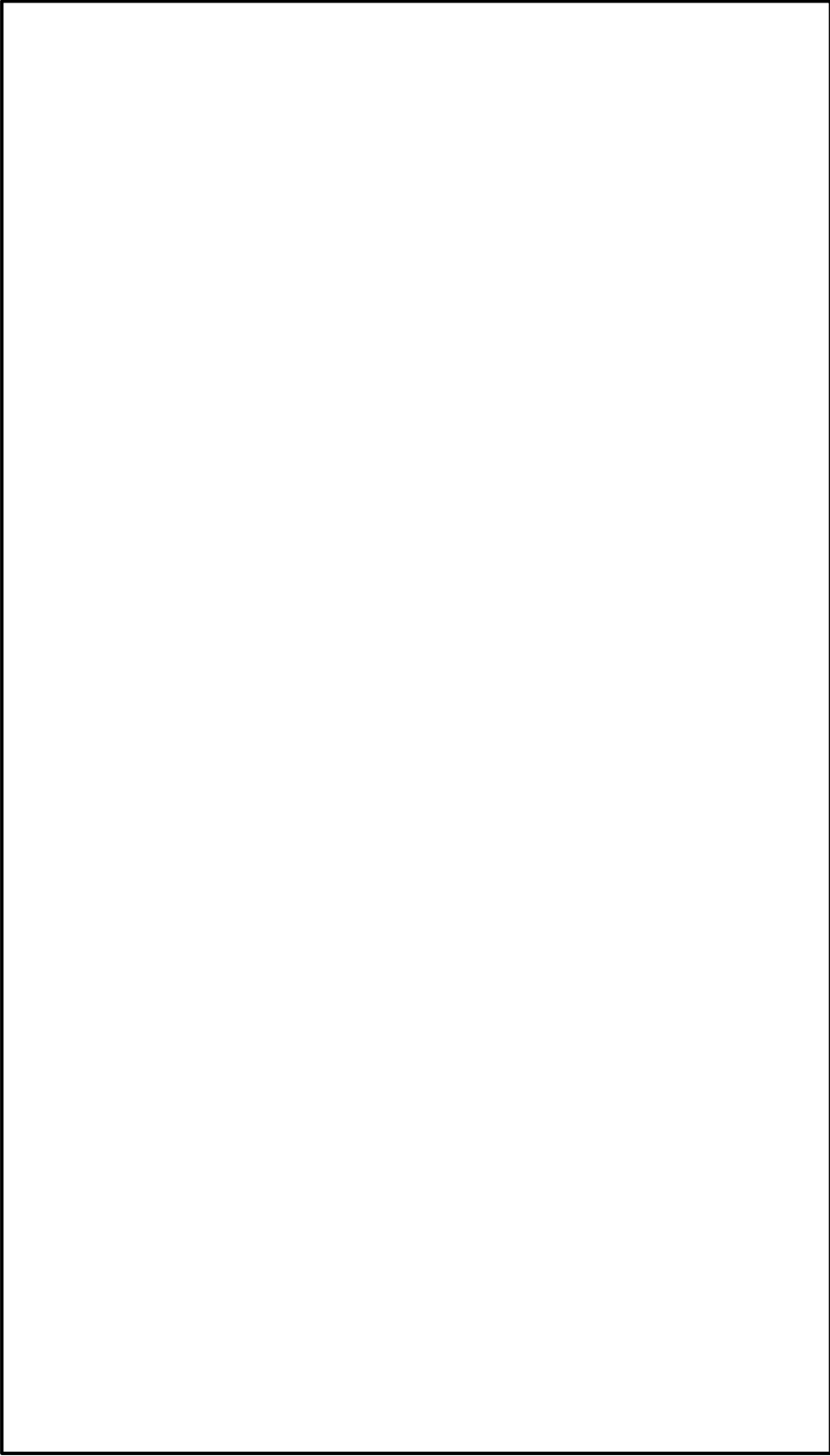


図 6-7 (1/2) 床応答スペクトルとクレーン固有周期の重ね合わせ (全体図)
トロリ待機/ホイスト待機, ダンパ性能標準, NS 方向, +10%シフト/地盤物性- $\sigma > \textcircled{2}$

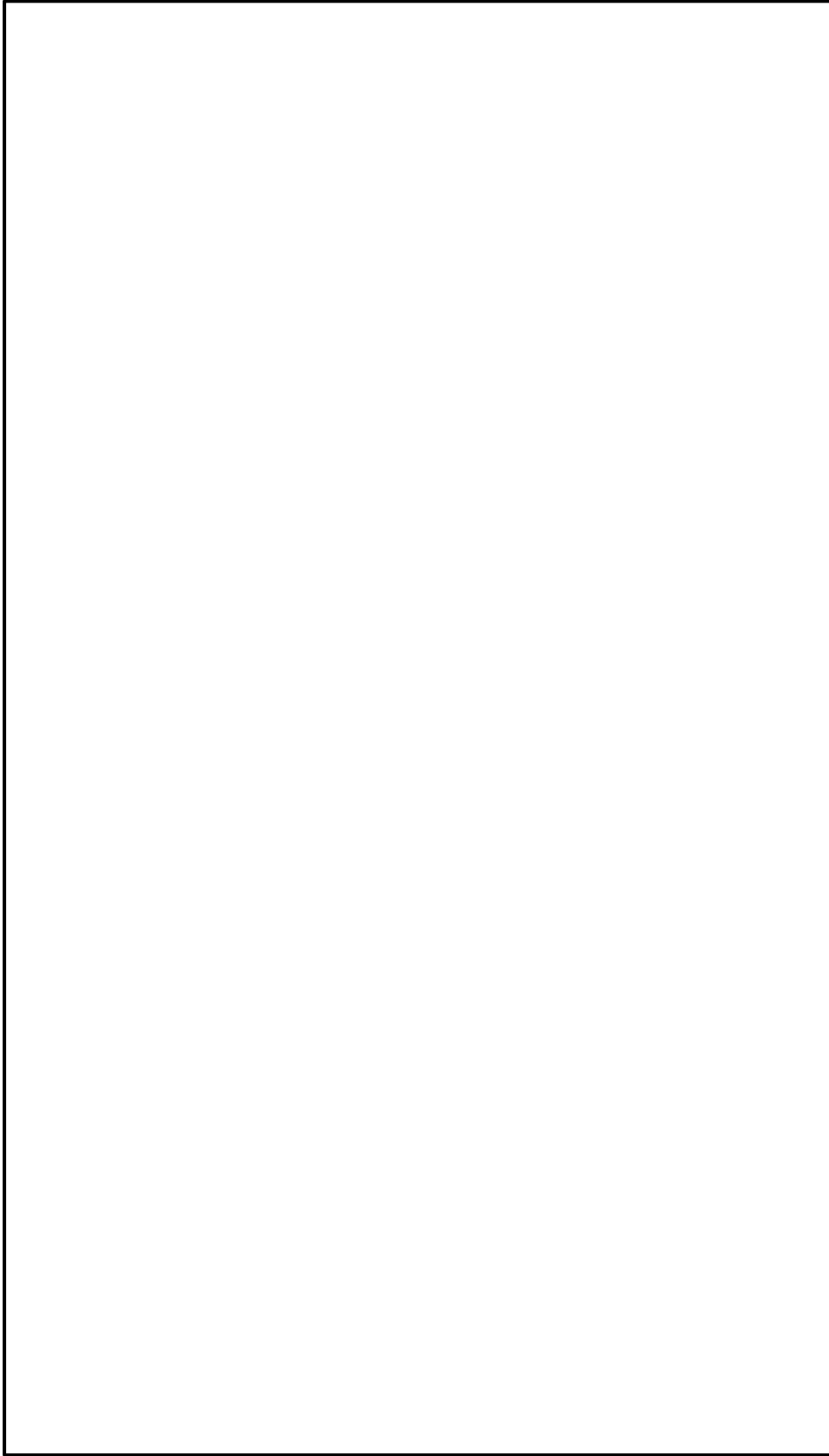


図 6-7 (2/2) 床応答スペクトルとクレーン固有周期の重ね合わせ (拡大図)
トロリ待機/ホイスト待機, ダンパ性能標準, NS 方向, +10%シフト/地盤物性- $\sigma > \textcircled{2}$

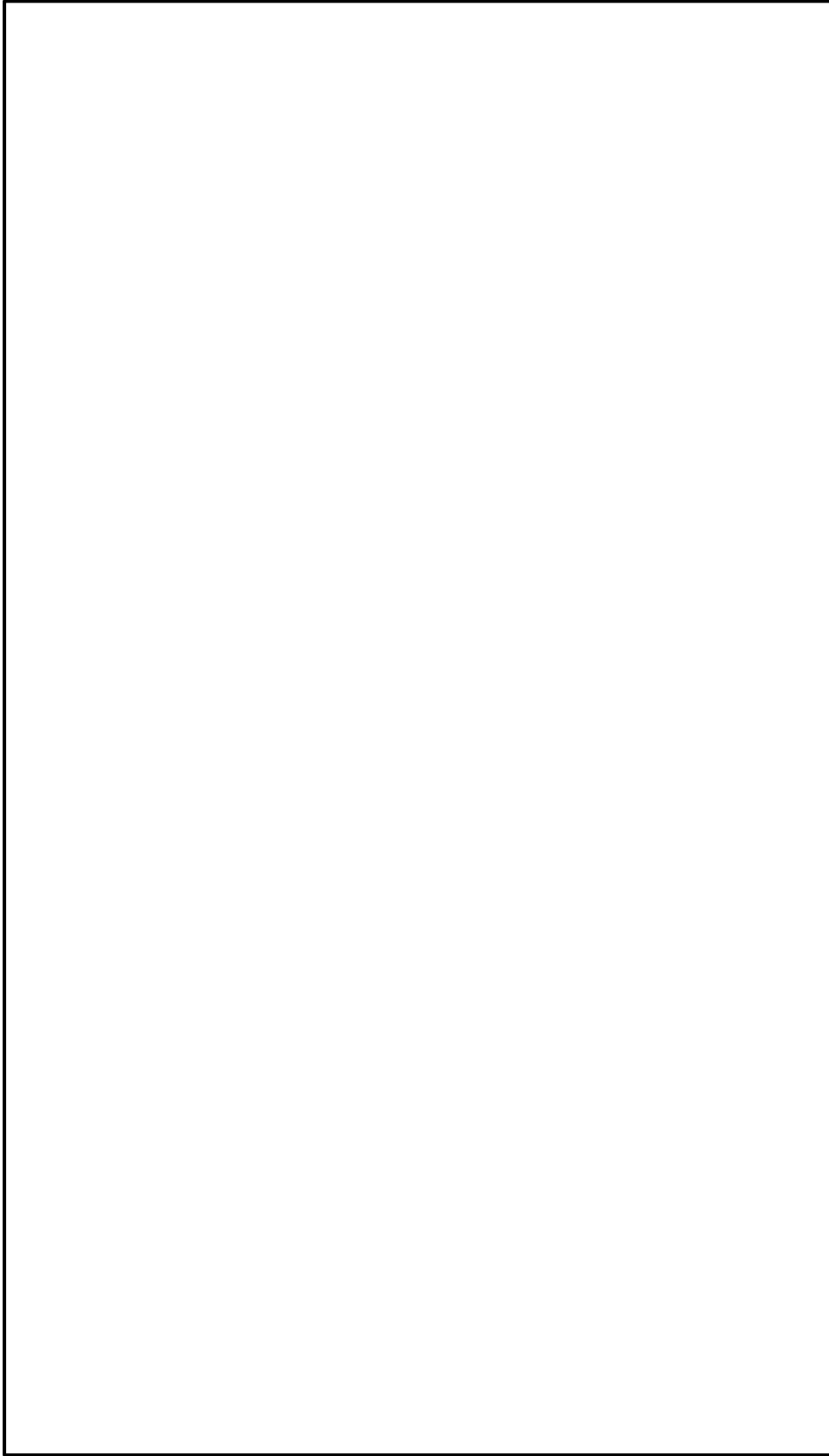


図 6-8(1/2) 床応答スペクトルとクレーン固有周期の重ね合わせ (全体図)
トロリ待機/ホイスト待機, ダンパ性能標準, 鉛直方向, +10%シフト/地盤物性- $\sigma > \textcircled{2}$

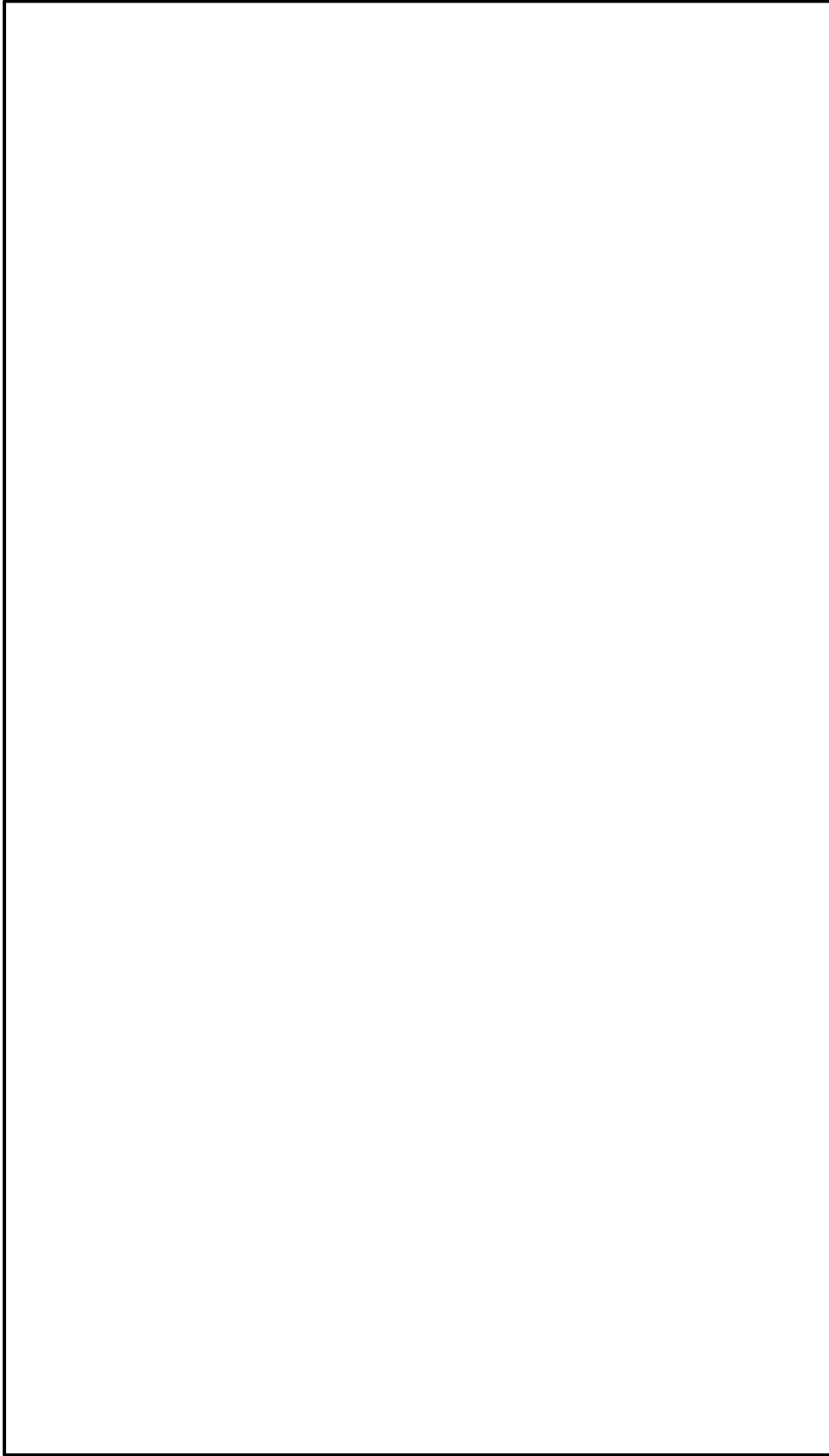


図 6-8 (2/2) 床応答スペクトルとクレーン固有周期の重ね合わせ (拡大図)
トロリ待機/ホイスト待機, ダンパ性能標準, 鉛直方向, +10%シフト/地盤物性- $\sigma > \textcircled{2}$

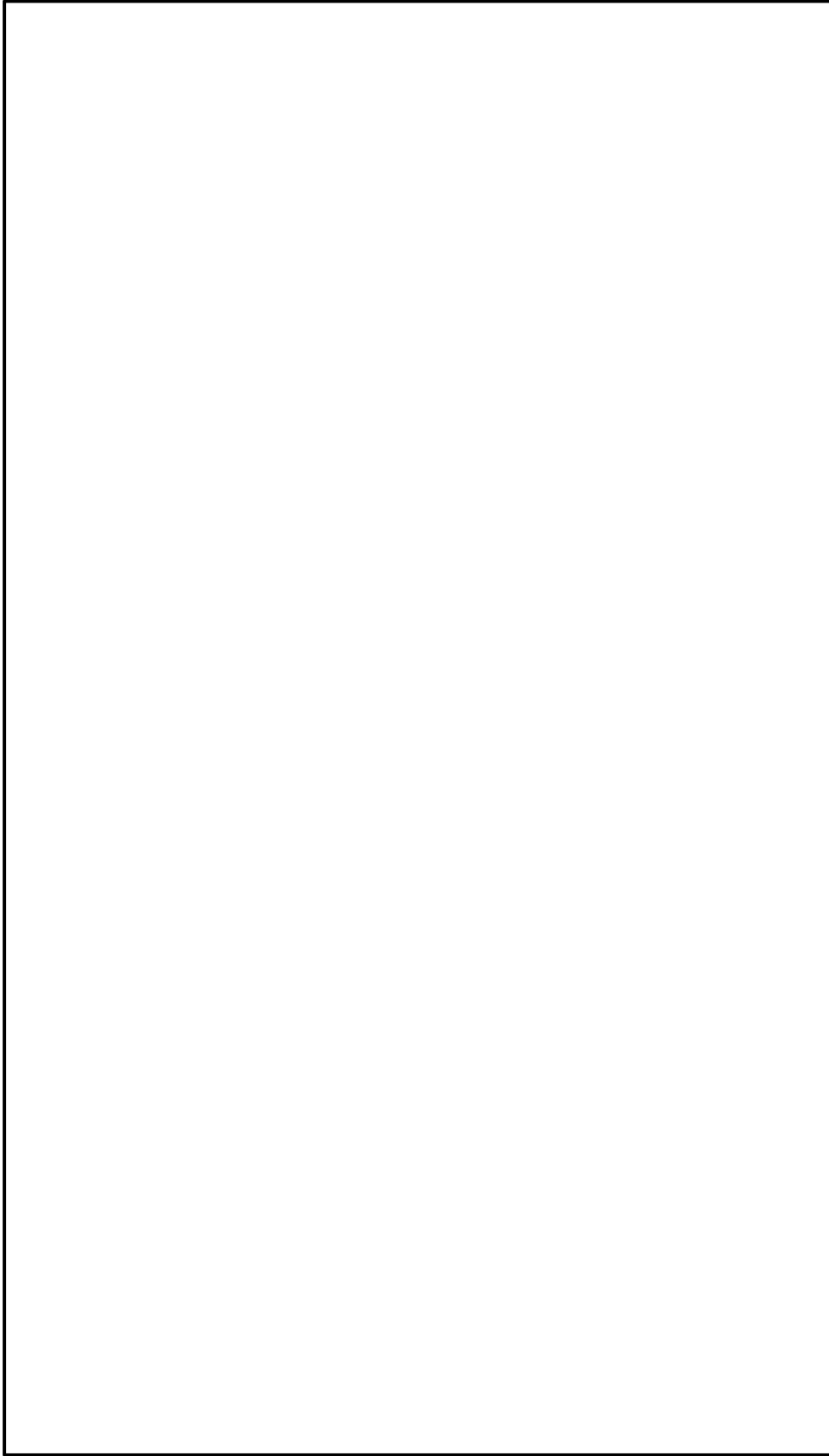


図 6-9(1/2) 床応答スペクトルとクレーン固有周期の重ね合わせ (全体図)
トロリ待機/ホイスト待機, ダンパ性能標準, NS 方向, -10%シフト/地盤物性+ σ >③

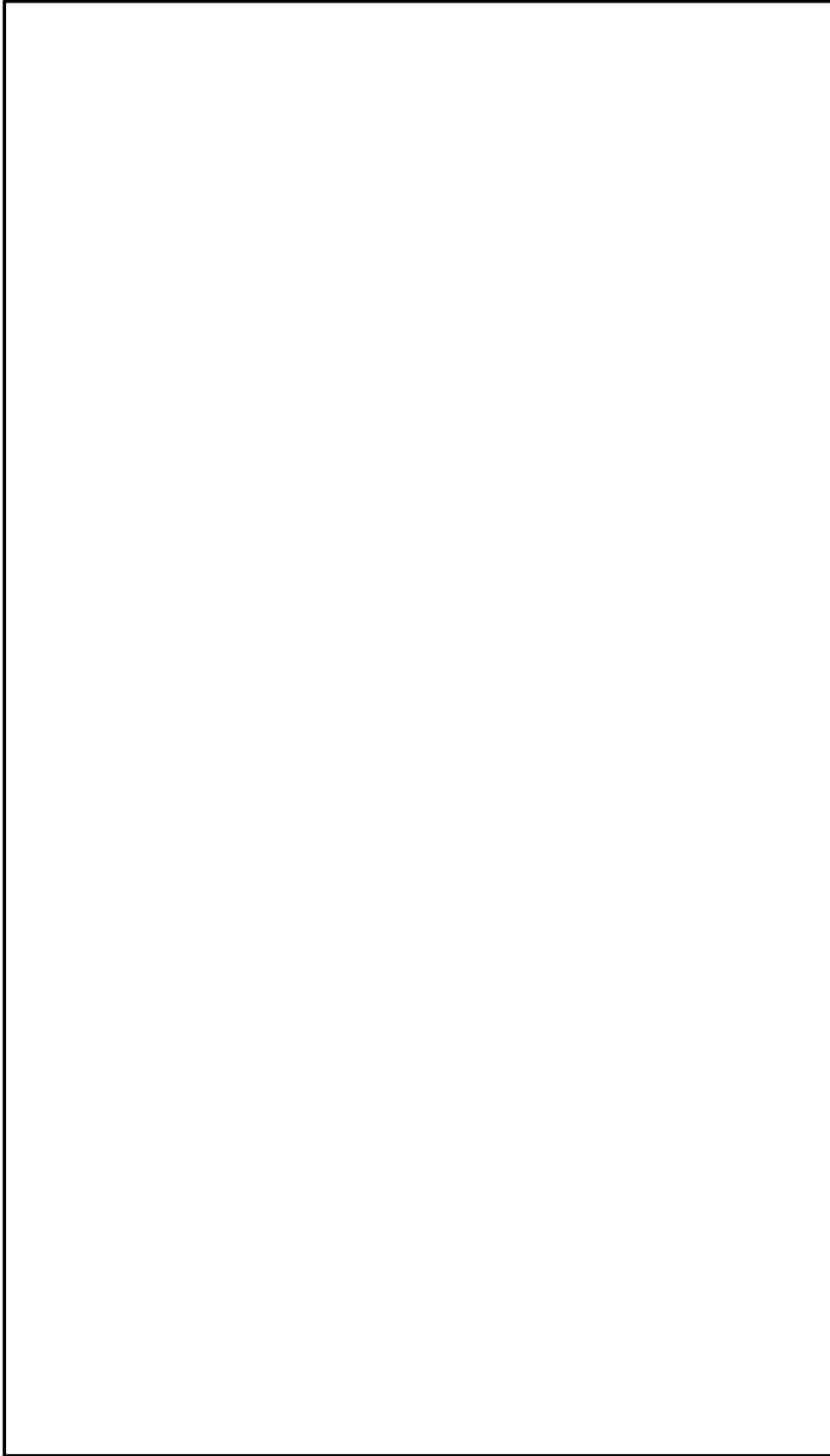


図 6-9 (2/2) 床応答スペクトルとクレーン固有周期の重ね合わせ (拡大図)
トロリ待機/ホイスト待機, ダンパ性能標準, NS 方向, -10%シフト/地盤物性+ σ >③

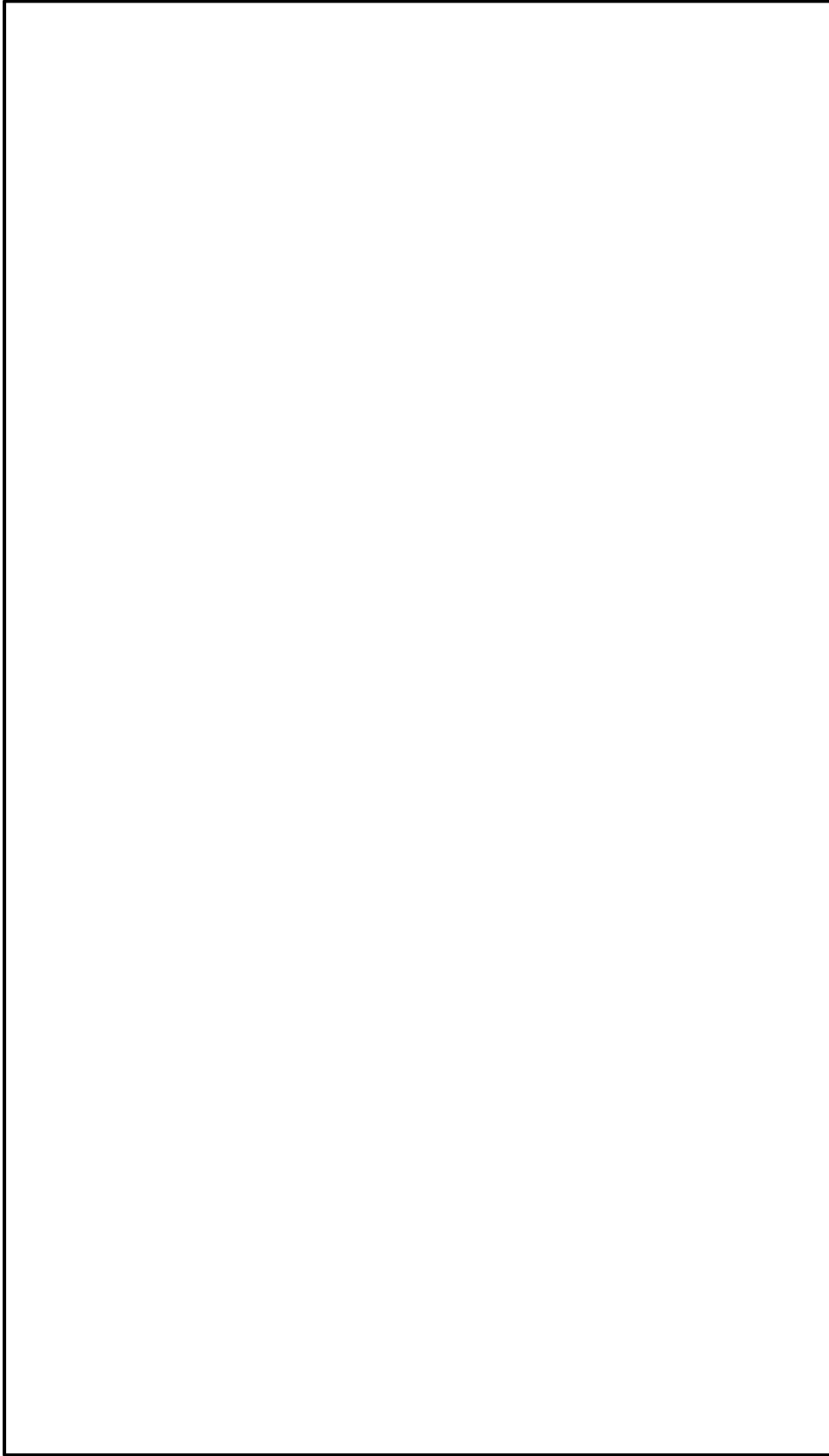


図 6-10(1/2) 床応答スペクトルとクレーン固有周期の重ね合わせ (全体図)
トコロリ待機/ホイスト待機, ダンパ性能標準, 鉛直方向, -10%シフト/地盤物性+ σ >③



図 6-10(2/2) 床応答スペクトルとクレーン固有周期の重ね合わせ (拡大図)
トコロリ待機/ホイスト待機, ダンパ性能標準, 鉛直方向, -10%シフト/地盤物性+ σ >③

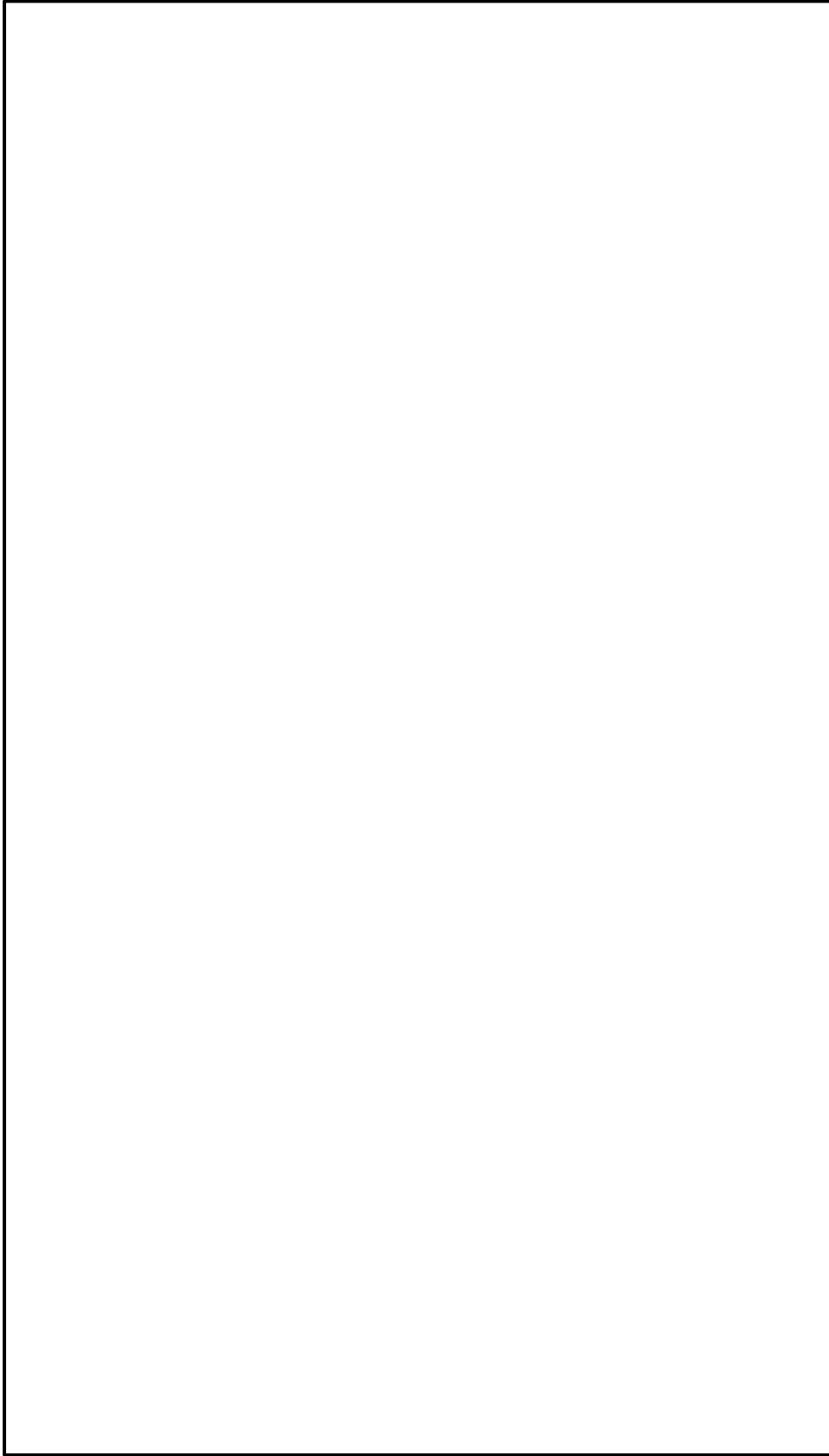


図 6-11(1/2) 床応答スペクトルとクレーン固有周期の重ね合わせ (全体図)
くトロリ待機/ホイスト待機, ダンパ性能標準, NS方向, 加速度ピーク>④

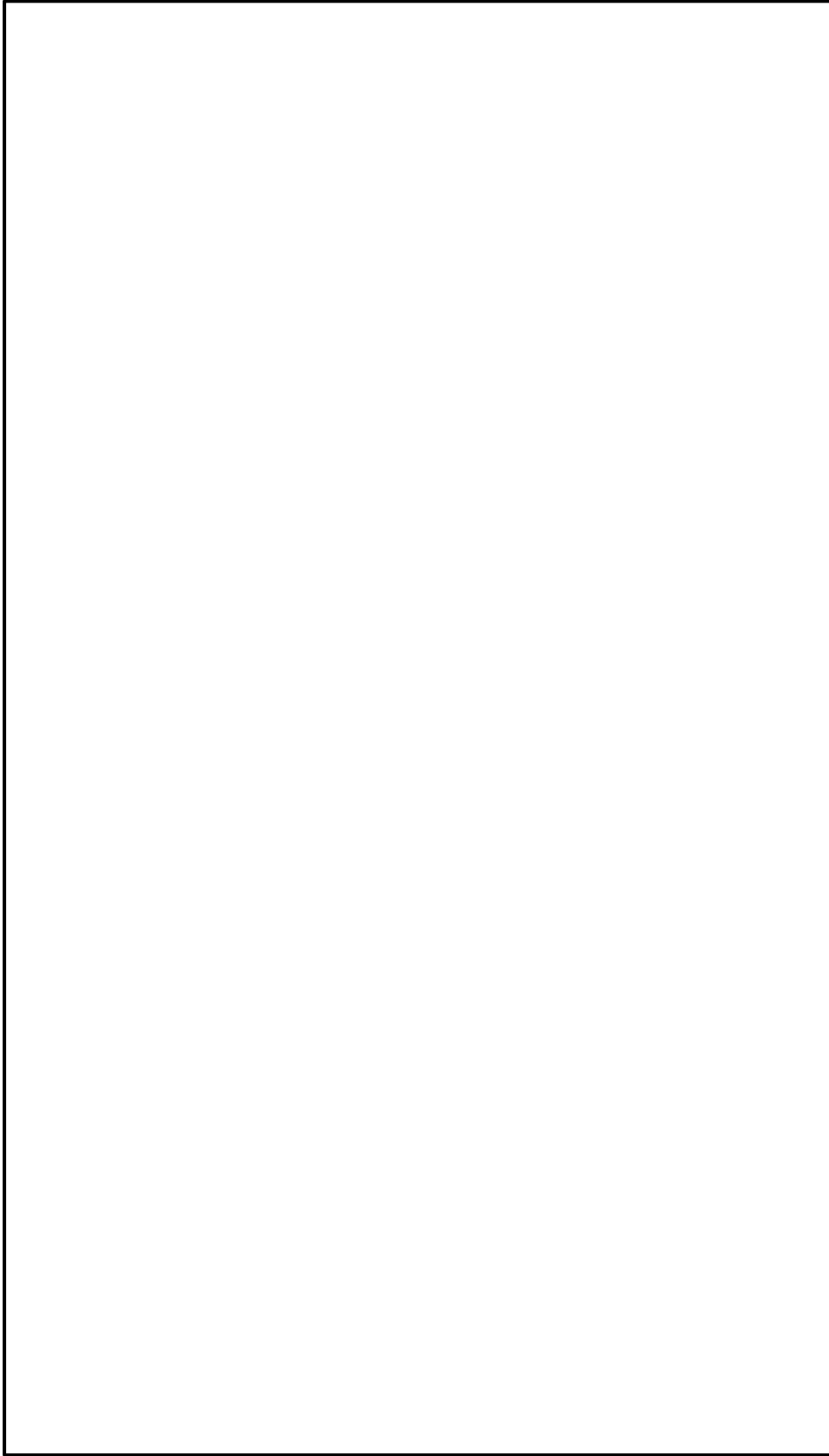


図 6-11 (2/2) 床応答スペクトルとクレーン固有周期の重ね合わせ (拡大図)
くトロリ待機/ホイスト待機, ダンパ性能標準, NS方向, 加速度ピーク>④

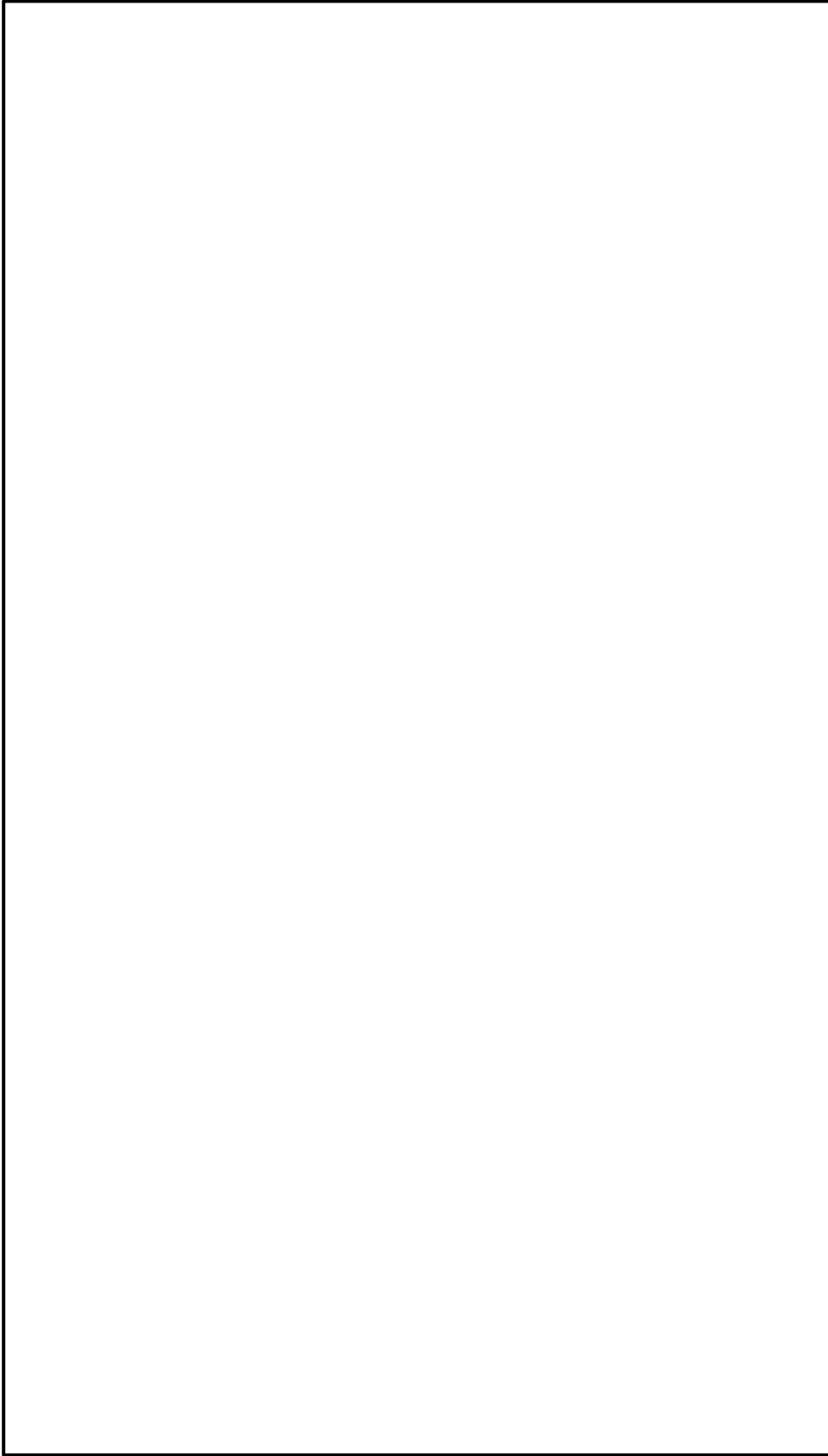


図 6-12(1/2) 床応答スペクトルとクレーン固有周期の重ね合わせ (全体図)
トロリ待機/ホイスト待機, ダンパ性能標準, 鉛直方向, 加速度ピーク>④

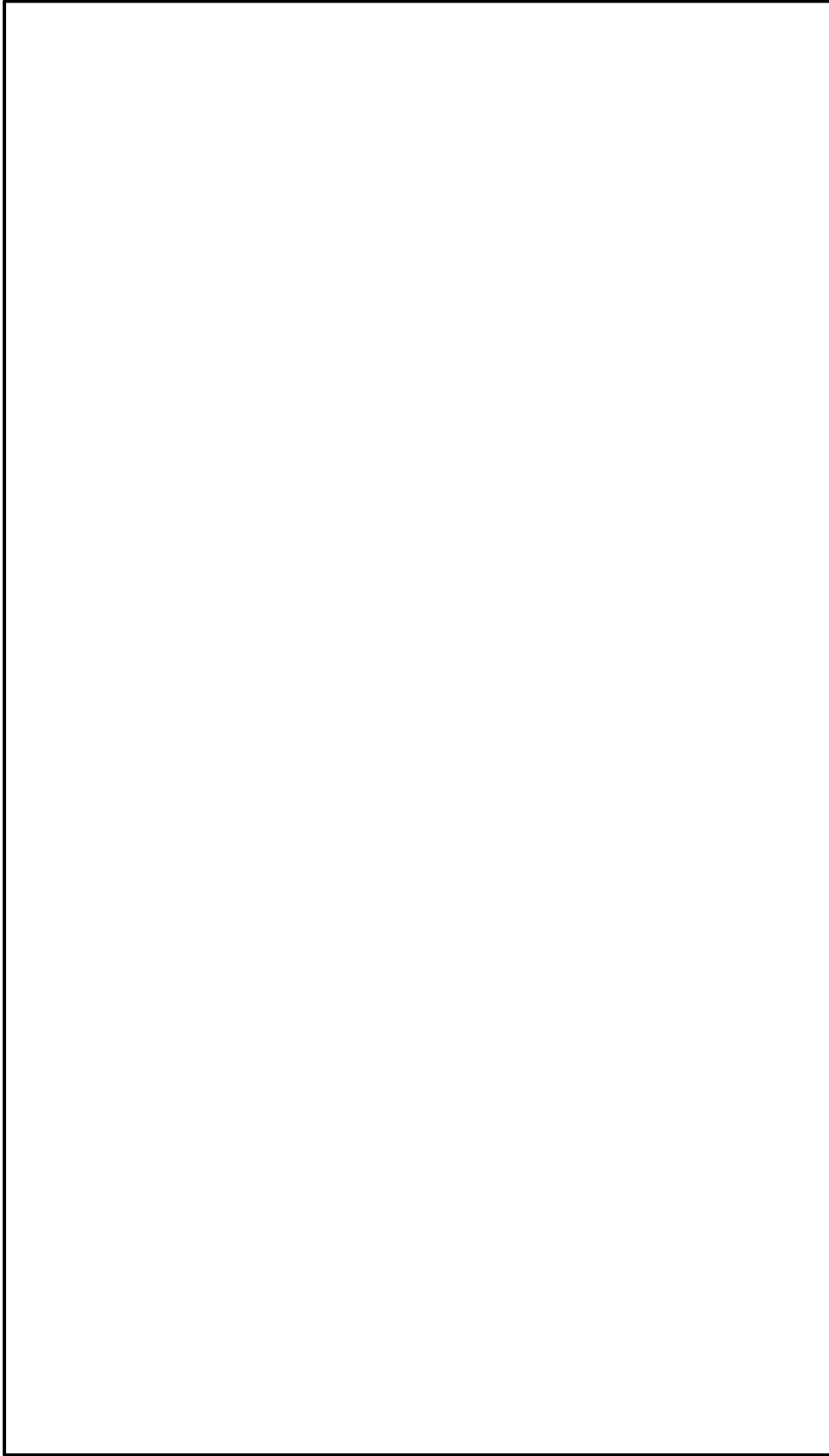


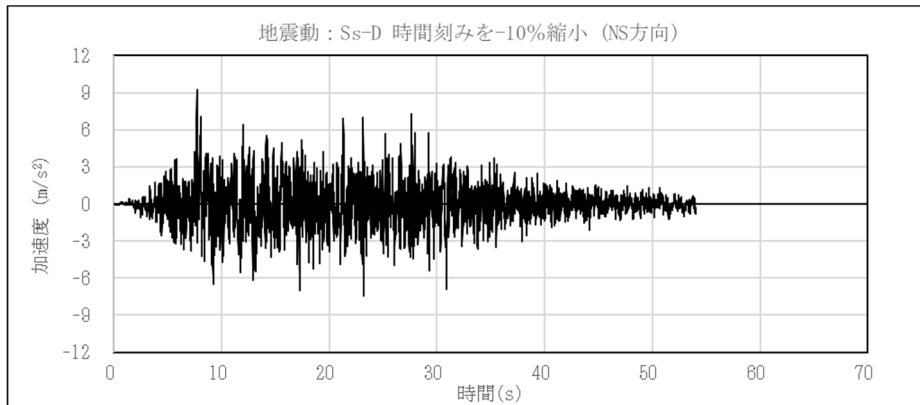
図 6-12(2/2) 床応答スペクトルとクレーン固有周期の重ね合わせ (拡大図)
くトロリ待機/ホイスト待機, ダンパ性能標準, 鉛直方向, 加速度ピーク>④

2.4. 時刻歴波の時間刻み±10%シフト

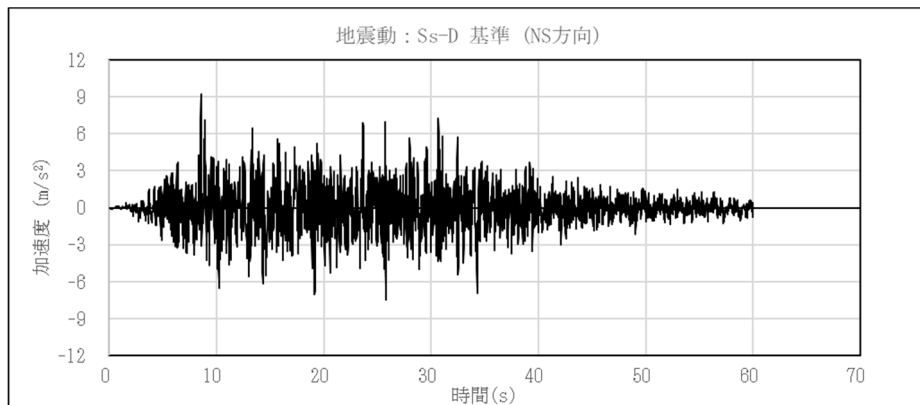
図6-13に、検討用地震動の時間刻みを±10%シフトした例を示す。

各地震動において、+10%シフトでは時刻歴波の時間刻みを1.1倍、-10%シフトでは時刻歴波の時間刻みを0.9倍したものを用いている。なお、この時間シフトは、選定した検討用地震動の3方向全てに対し適用している。

◆地震動：S_s-D，時間刻みを-10%シフト



◆地震動：S_s-D，基準



◆地震動：S_s-D，時間刻みを+10%シフト

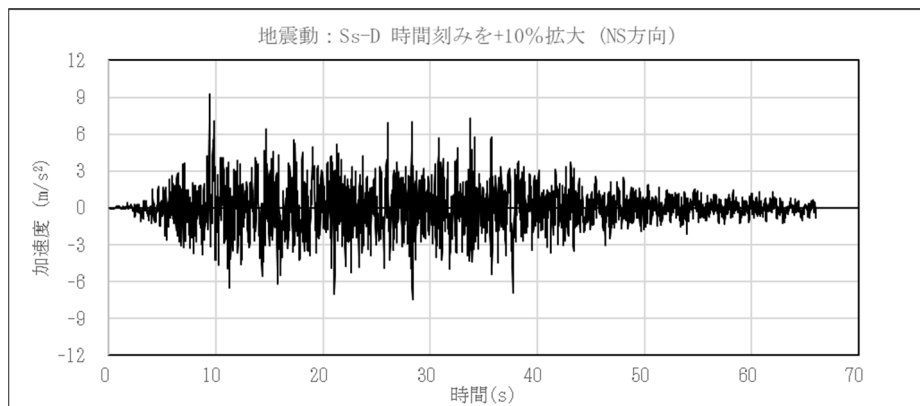
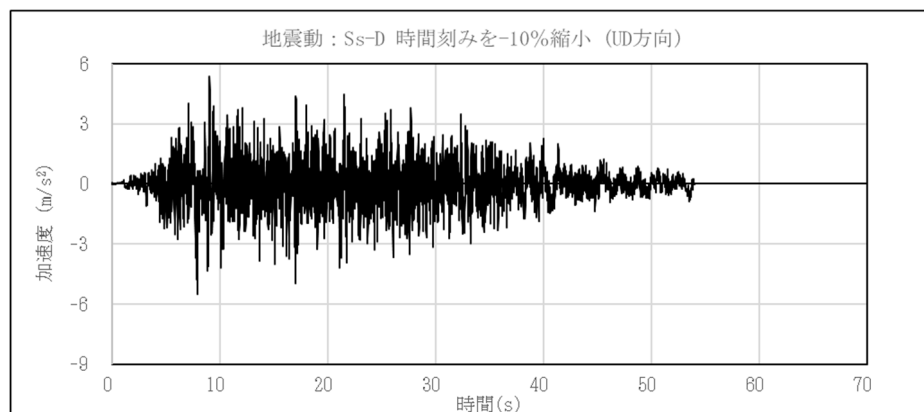
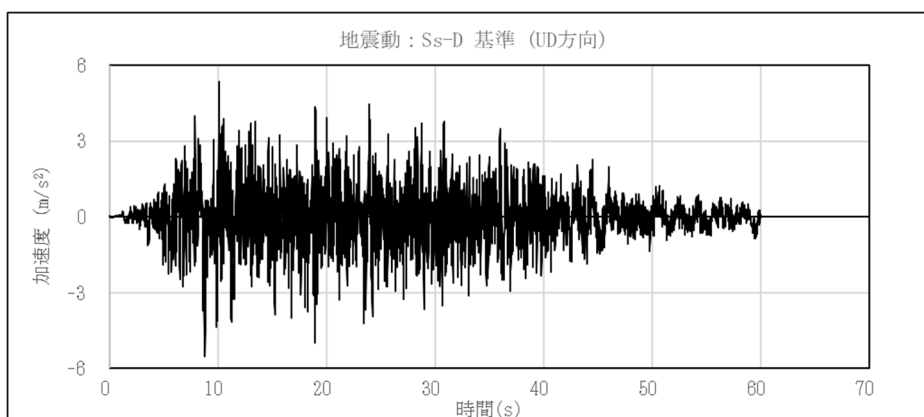


図6-13(1/2) 検討用地震動の時間刻みを±10%シフトした例 (NS方向)

◆地震動：S_s-D，時刻みを-10%シフト



◆地震動：S_s-D，基準



◆地震動：S_s-D，時刻みを+10%シフト

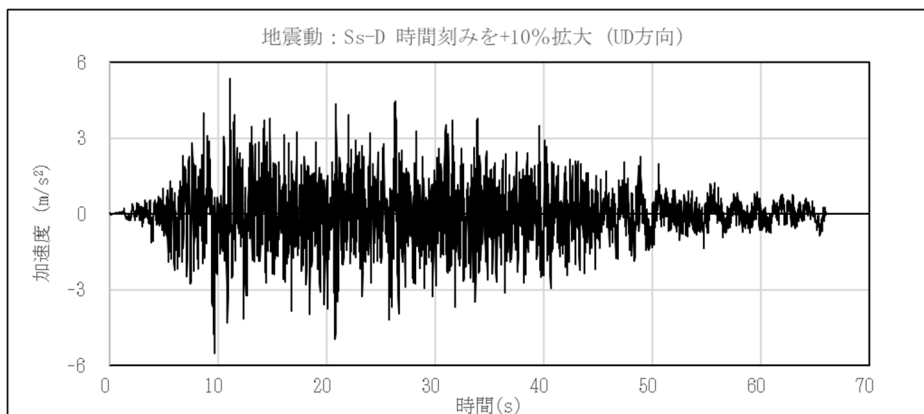


図 6-13(2/2) 検討用地震動の時刻みを±10%シフトした例 (UD方向)

2.5 地震応答解析結果

2.3項で選定した不確かさ検討用地震動に対する地震応答解析結果を表6-2に示す。本表には裕度最小部位である脚下部継ぎの最も厳しい応力分類である組合せについて記載している。地震応答解析の結果，表6-2に示すとおり全ての解析ケースの発生応力は許容限界を満足しており，床応答スペクトルで考慮している±10%拡幅に相当する不確かさを考慮した場合の耐震性について問題ないことを確認した。

なお，解析ケースごとの荷重に大きな差は無く，非線形性による極端な応答の変動はないため，ASMEのTime History Broadeningの規定を準用しても問題ないと考える。

表 6-2 床応答スペクトルで考慮している±10%振幅に相当する不確かさを考慮した地震応答解析結果

| 選定方法 | ケース No. | 不確かさ検討条件 | | | 評価用地震動 | 不確かさ要因の組合せ | | | 応力分類 | 発生値 [MPa] | 許容限界 [MPa] | 裕度 [-] | |
|---------------------------|---------|----------|-------|-------|---------|------------|----------|----|------|-----------|------------|--------|------|
| | | トロリ位置 | ホイス位置 | ダンパ性能 | | 時刻みシフト | 地盤物性 | 位相 | | | | | |
| ① (基準ケース) | 3 | | | | S s - D | 平均 | シフト無し | + | 組合せ | 237 | 280 | 1.18 | |
| | 6 | | | -σ | | | | | | 237 | | 1.18 | |
| ② (+10%シフト/ 地盤物性-σ) | 7 | 待機 | 待機 | 標準 | | +σ | | | | 233 | | | 1.20 |
| | 8 | | | | | 平均 | -1.0%シフト | | | 234 | | | 1.19 |
| ③ (-10%シフト/ 地盤物性+σ) | 9 | | | | | 平均 | -4.9%シフト | | | 223 | | | 1.25 |
| | | | | | | | | | | | | | |

3. ダンパ性能の不確かさの考慮

ダンパ性能の不確かさを考慮するための地震動の選定方法と選定結果を以下に示す。

3.1 検討用地震動の選定方法

図 6-14～図 6-17 に、床応答スペクトルとダンパ性能の不確かさ（±20%）を考慮した固有周期の重ね合わせを示す。

検討用地震動については以下に示す 2 種類の方法で選定している。

- ① 添付 5 で選定した代表地震動（S s - D）及びトロリ待機位置/ホイスト待機位置、ダンパ性能標準を基準ケースとする。
- ⑤ 基準ケースに対し、ダンパ性能のばらつき（+20%）を考慮したクレーン固有周期において床応答スペクトルの加速度最大となる地震動を評価に適用する。
- ⑥ 基準ケースに対し、ダンパ性能のばらつき（-20%）を考慮したクレーン固有周期において床応答スペクトルの加速度最大となる地震動を評価に適用する。

3.2 検討用地震動の選定結果

表 6-3 に、検討用地震動の選定結果を示す。

表 6-3 不確かさ検討用地震動の選定結果

| 選定方法 | ケース No. | 不確かさ検討条件 | | | 評価用 地震動 | 不確かさ要因の組合せ | | | 関連図* | 地震応答 出力点 | |
|----------------------|------------|-----------|-----------|-----------|------------|------------|------|----|-------|-------------|-------|
| | | トロリ 位置 | ホイス 位置 | ダンパ 性能 | | 時刻 シフト | 地盤物性 | 位相 | | | |
| ① (基準ケース) | 3 | 待機 | 待機 | 標準 | S s - D | シフト無し | 平均 | + | 図6-5 | 10299 | |
| | | | | +20% | | | | | | 図6-14 | 10299 |
| | | | | -20% | | | | | | | 図6-15 |
| ⑤ (ダンパ 性能+20%) | 10 | 待機 | 待機 | 標準 | S s - D | シフト無し | 平均 | + | 図6-16 | 10299 | |
| | | | | +20% | | | | | | 図6-17 | 10299 |
| ⑥ (ダンパ 性能-20%) | 11 | 待機 | 待機 | 標準 | S s - D | シフト無し | 平均 | + | 図6-16 | 10299 | |
| | | | | +20% | | | | | | 図6-17 | 10299 |

注記* : 上段は水平(NS)方向, 下段は鉛直方向を示す。

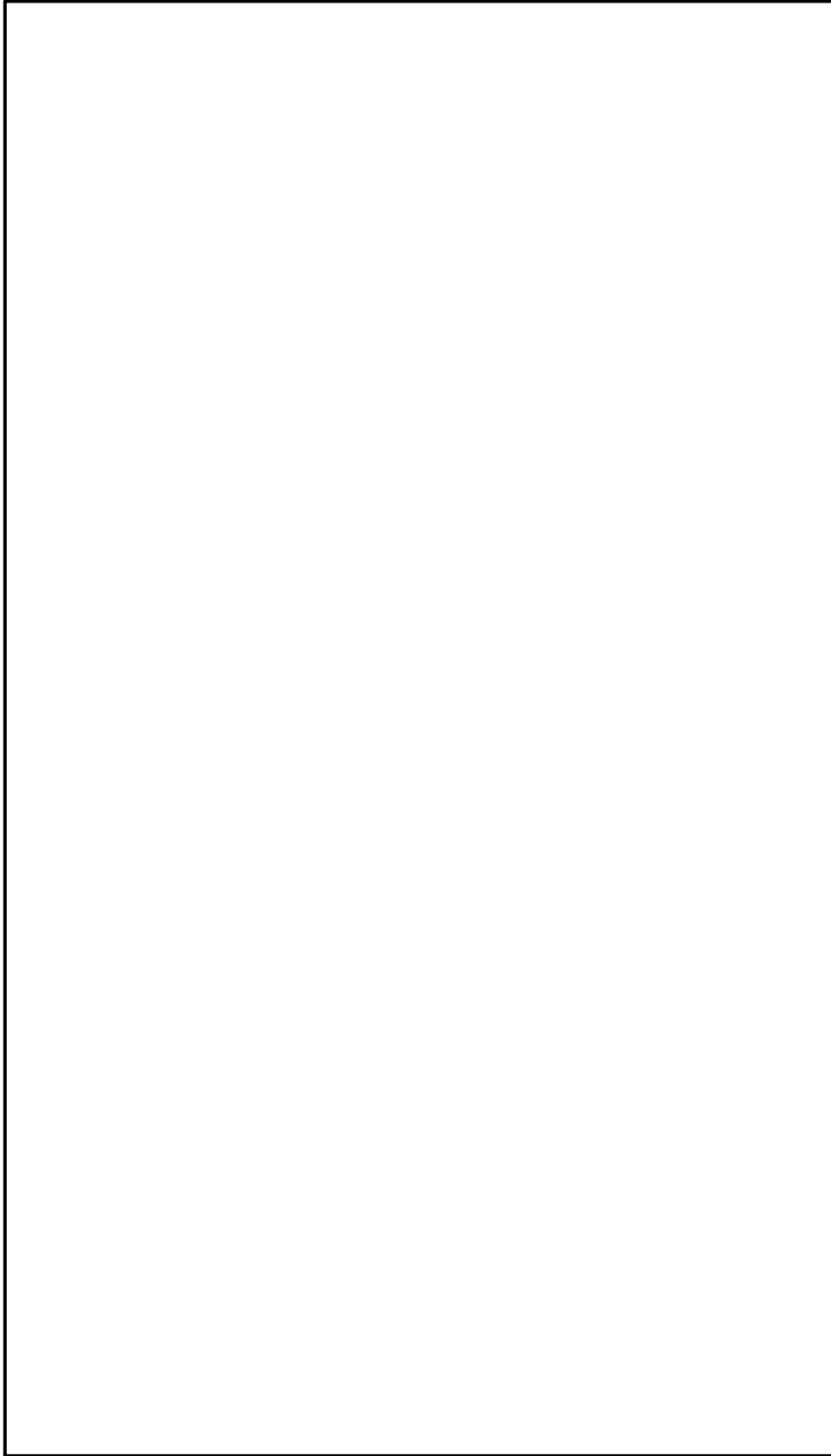


図 6-14(1/2) 床応答スペクトルとクレーン固有周期の重ね合わせ (全体図)
〈トロリ待機/ホイスト待機, ダンパ性能+20%, NS方向〉⑤

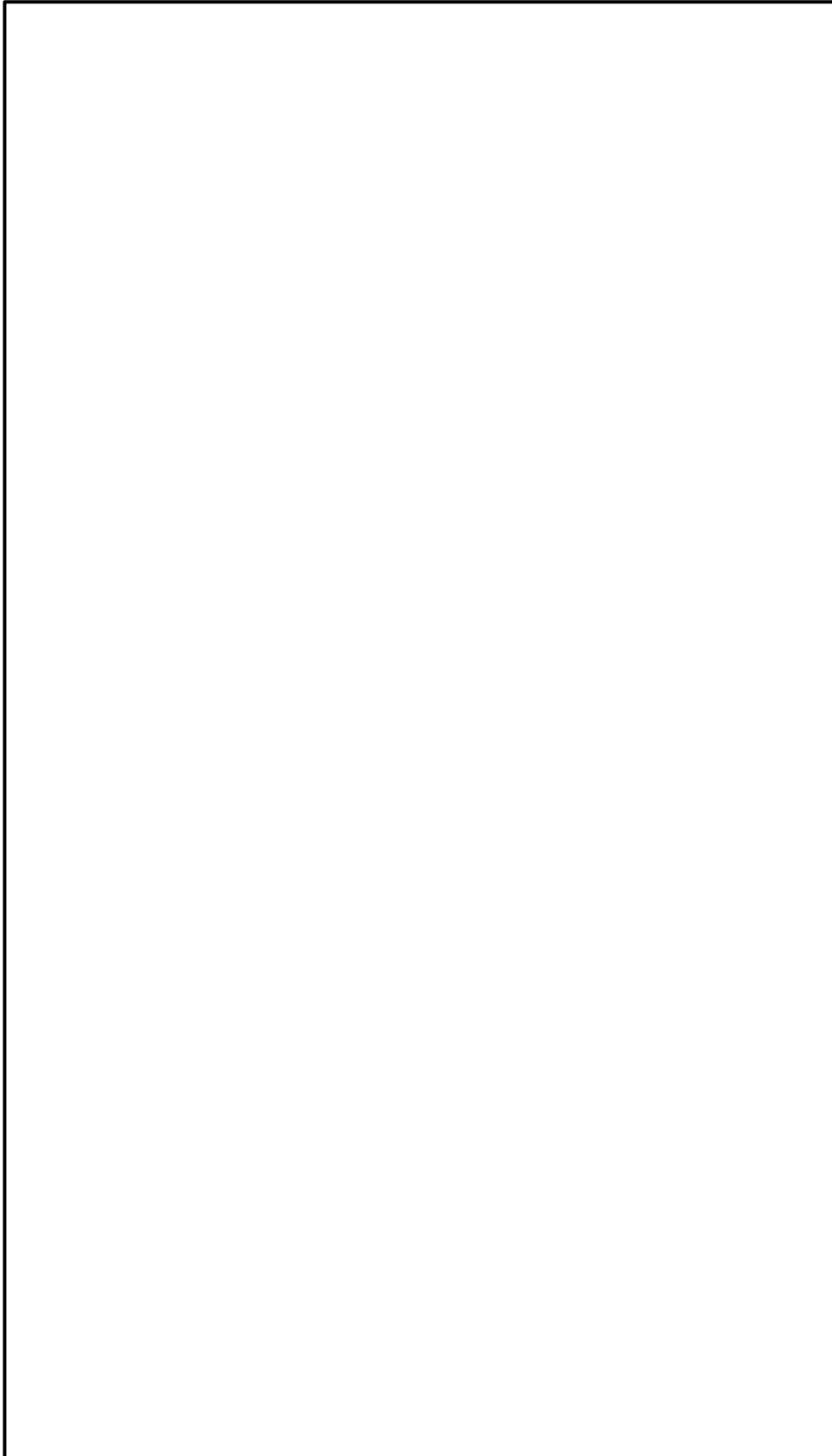


図 6-14(2/2) 床応答スペクトルとクレーン固有周期の重ね合わせ (拡大図)
＜トロリ待機/ホイスト待機, ダンパ性能+20%, NS方向＞⑤

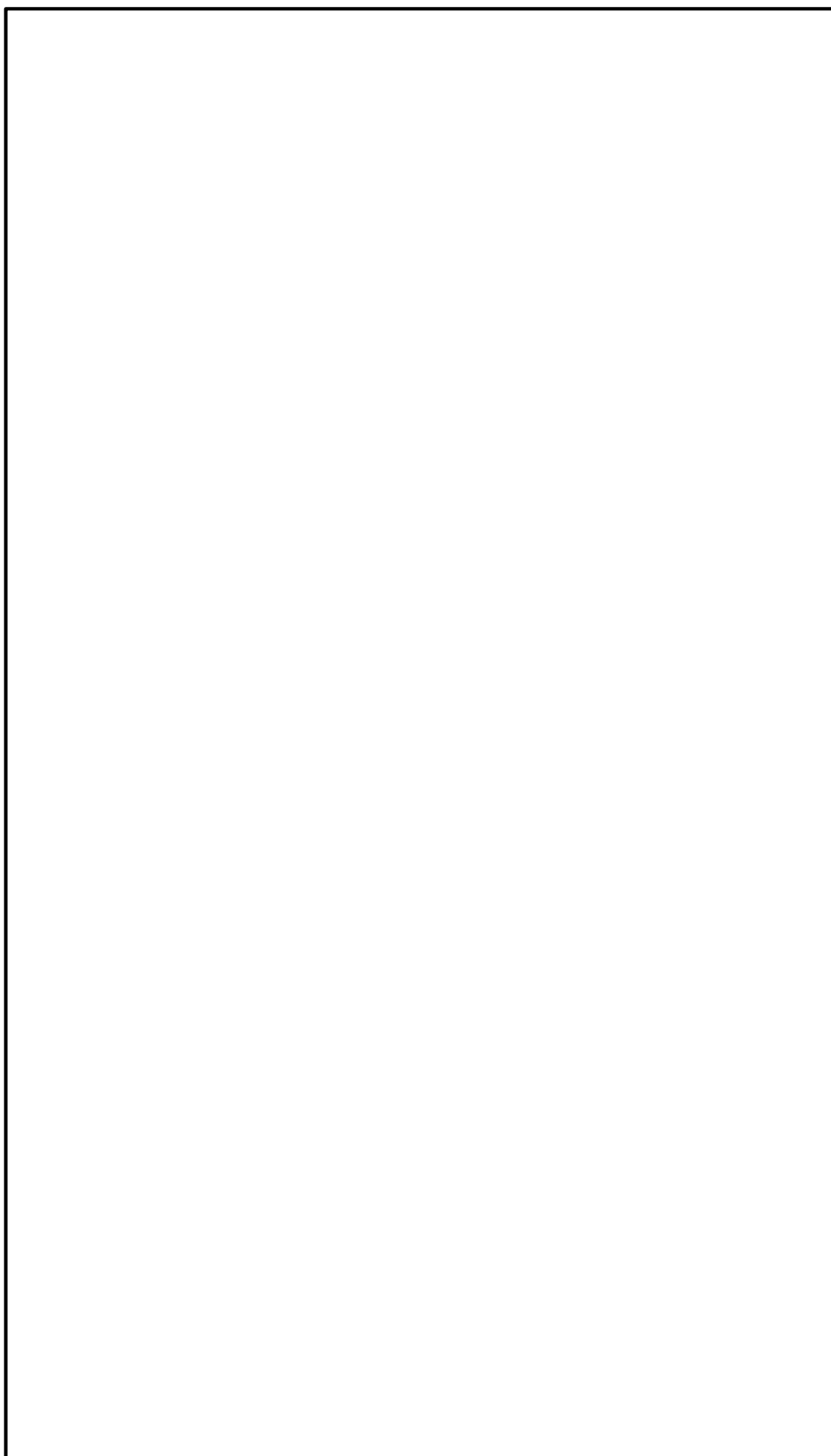


図 6-15(1/2) 床応答スペクトルとクレーン固有周期の重ね合わせ (全体図)
＜トロリ待機/ホイスト待機, ダンパ性能+20%, 鉛直方向＞⑤

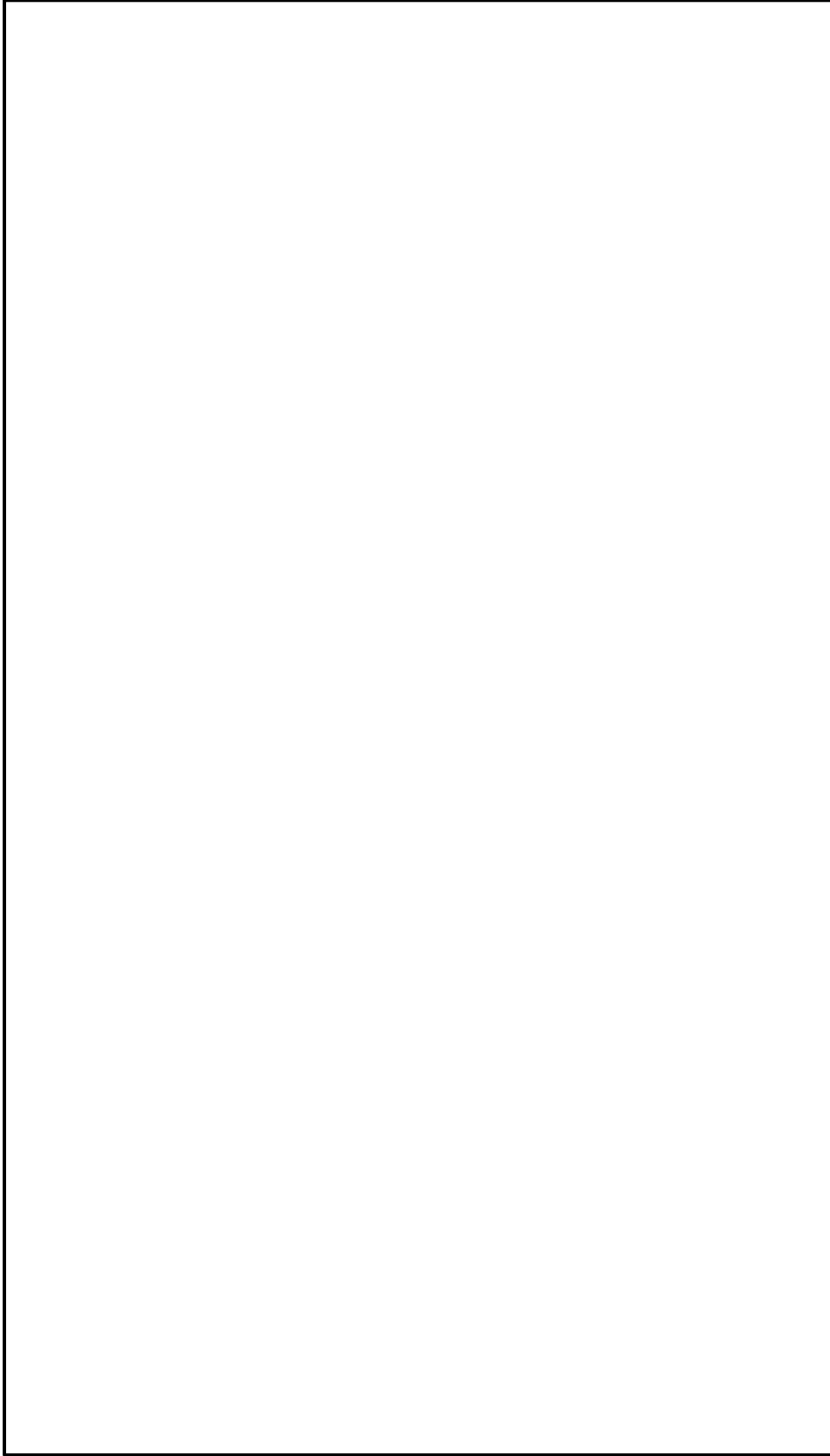


図 6-15(2/2) 床応答スペクトルとクレーン固有周期の重ね合わせ (拡大図)
＜トロリ待機/ホイスト待機, ダンパ性能+20%, 鉛直方向＞⑤

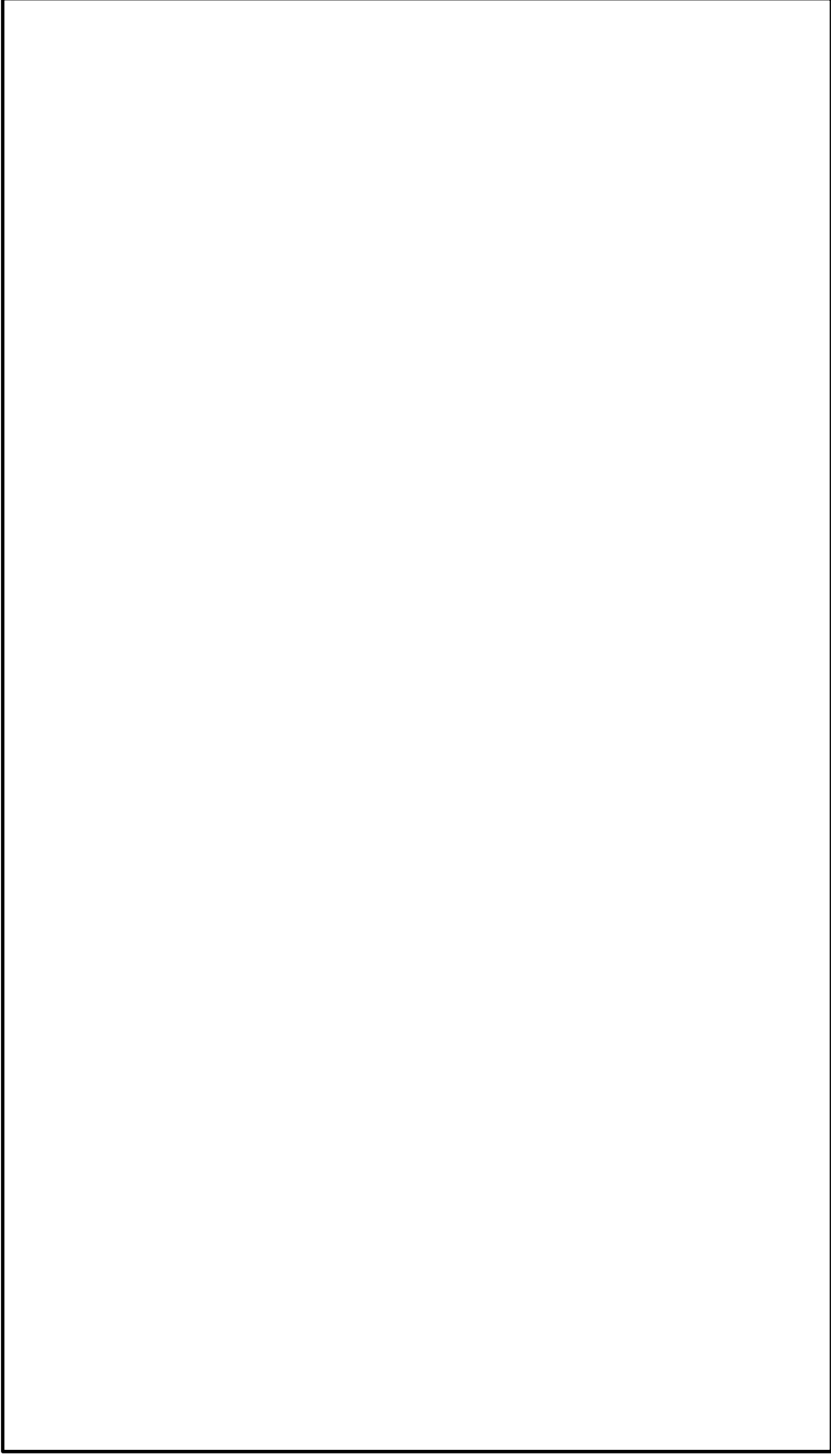


図 6-16(1/2) 床応答スペクトルとクレーン固有周期の重ね合わせ (全体図)
　　<トロリ待機/ホイスト待機, ダンパ性能-20%, NS方向>⑤



図 6-16(2/2) 床応答スペクトルとクレーン固有周期の重ね合わせ (拡大図)
　　<トロリ待機/ホイスト待機, ダンパ性能-20%, NS方向>⑤

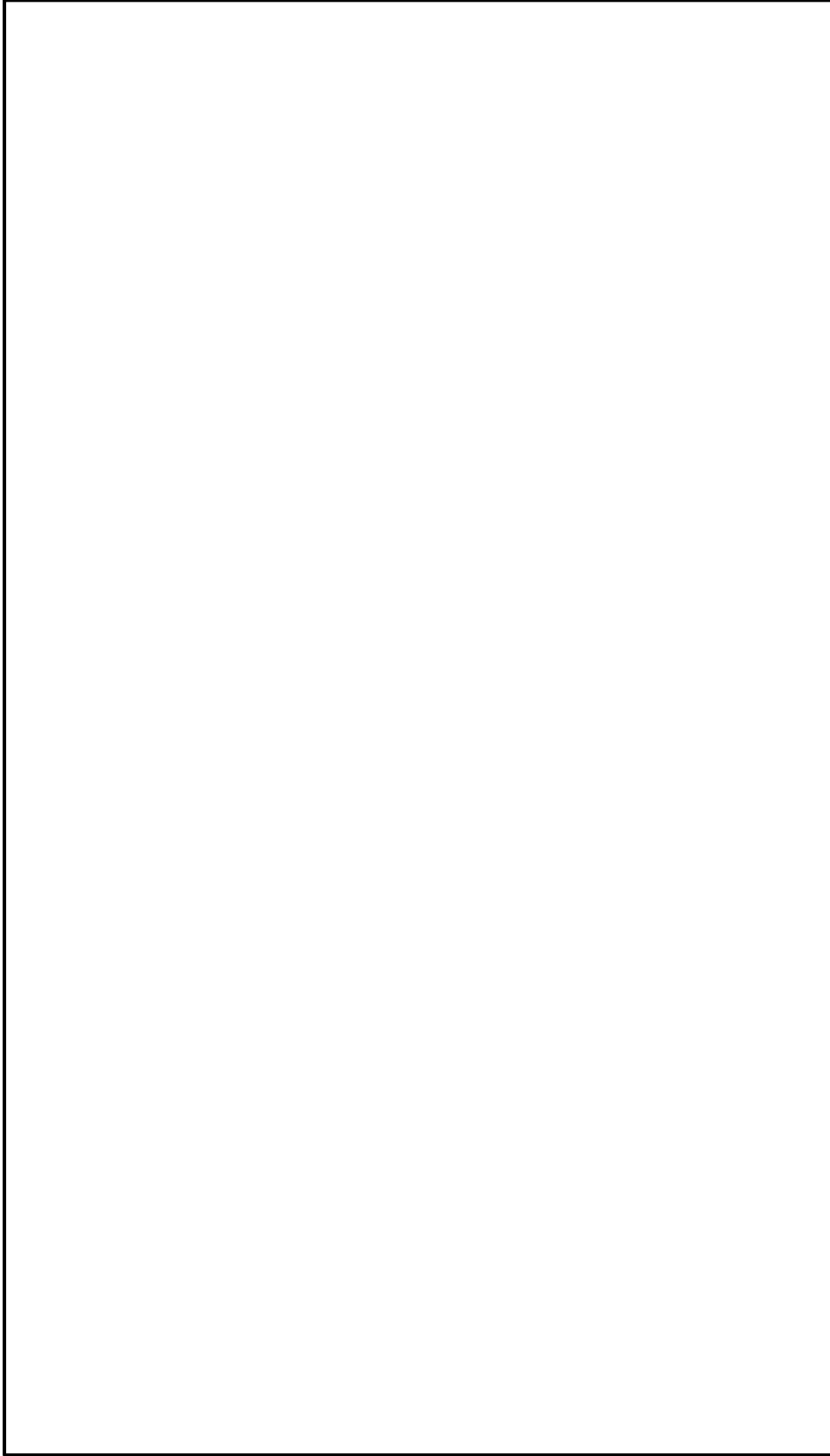


図 6-17(1/2) 床応答スペクトルとクレーン固有周期の重ね合わせ (全体図)
＜トロリ待機/ホイスト待機, ダンパ性能-20%, 鉛直方向＞⑤

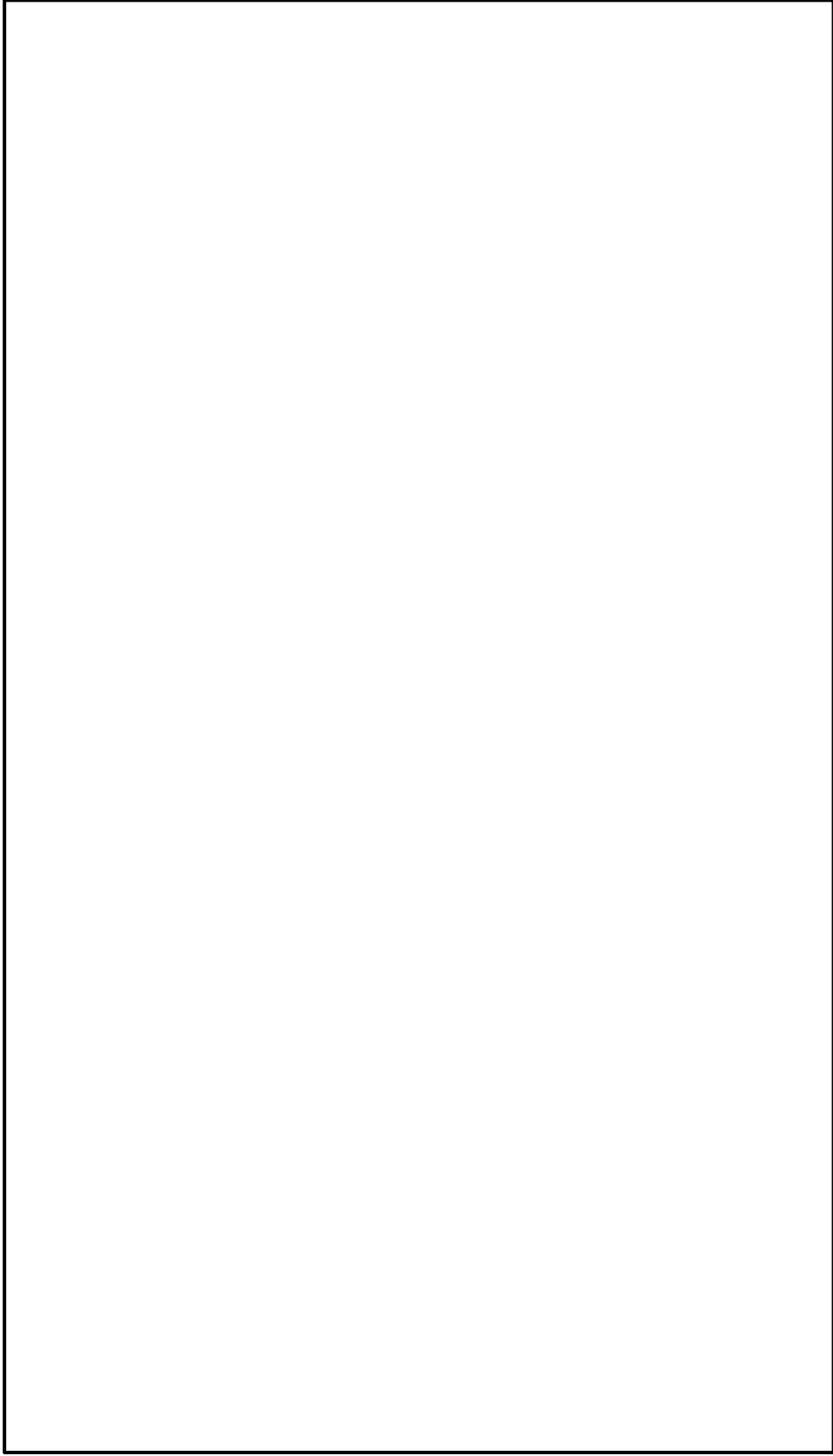


図 6-17(2/2) 床応答スペクトルとクレーン固有周期の重ね合わせ (拡大図)
＜トロリ待機/ホイスト待機, ダンパ性能-20%, 鉛直方向＞⑤

3.3 地震応答解析結果

3.2 項で選定した検討用地震動に対する地震応答解析結果を表 6-4 に示す。本表には裕度最小部位である脚下部継ぎの最も厳しい応力分類である組合せについて記載している。地震応答解析の結果，表 6-4 に示すとおり全ての解析ケースの発生応力は許容限界を満足しており，ダンパ性能の不確かさを考慮した場合の耐震性について問題ないことを確認した。

表 6-4 ダンパ性能の不確かさを考慮した地震応答解析結果

| 選定方法 | ケース No. | 不確かさ検討条件 | | | 評価用地震動 | 不確かさ要因の組合せ | | | 応力分類 | 発生値 [MPa] | 許容限界 [MPa] | 裕度 [-] |
|------------------|---------|----------|-------|-------|---------|------------|------|-----|------|-----------|------------|--------|
| | | トロリ位置 | ホイス位置 | ダンパ性能 | | 時間刻みシフト | 地盤物性 | 位相 | | | | |
| ① (基準ケース) | 3 | | | 標準 | | | | | 237 | | 1.18 | |
| ⑤ (ダンパ性能+20%) | 10 | 待機 | 待機 | +20% | S s - D | 平均 | + | 組合せ | 239 | 280 | 1.17 | |
| ⑥ (ダンパ性能-20%) | 11 | | | -20% | | | | | 232 | | 1.20 | |

4. 位相反転地震動の考慮

取水槽ガントリクレーンについて、2項に示すように非線形時刻歴応答解析において床応答スペクトルで考慮している±10%拡幅に相当する不確かさを考慮した場合でも耐震性について問題ないことを確認した。

ただし評価は、VI-2-2-18「取水槽の地震応答計算書」に基づき算定された地震動の位相を++*としたケースの加速度時刻歴を用いて実施している。取水槽に設置される機器・配管系に適用する耐震設計条件については、位相を反転したケースの加速度時刻歴（以下「位相反転地震動」という。）を考慮していることから、本項においては位相反転地震動による耐震評価を実施する。

注記*：++の最初の符号は水平動，次の符号は鉛直動を示し、「-」は位相を反転させたケースを示す。S s-Dの位相反転ケースとしては、「++」「+-」「-+」「--」が存在するが、ガントリクレーン固有周期での床応答加速度が大きい「--」の地震動を用いる。

4.1 位相反転地震動の選定方法

図6-18～図6-19に、位相反転を考慮した場合の床応答スペクトルとクレーンの固有周期の重ね合わせを示す。

検討用地震動については以下に示す2種類の方法で選定している。

- ① 添付5で選定した代表地震動（S s-D），トロリ待機状態/ホイスト待機位置及びダンパ性能標準を基準ケースとする。
- ⑦ 基準ケースに対し，位相反転を考慮した地震動においてクレーンの固有周期において床応答スペクトルの加速度最大となる地震動を評価に適用する。

4.2 検討用地震動の選定結果

表6-5に、検討用地震動の選定結果を示す。

表 6-5 不確かさ検討用地震動の選定結果

| 選定方法 | ケース No. | 不確かさ検討条件 | | | 評価用 地震動 | 不確かさ要因の組合せ | | | 関連図* | 地震応答 出力点 |
|--------------|------------|-----------|-----------|-----------|------------|------------|---------|-------|-------|-------------|
| | | トロリ 位置 | ホイス 位置 | ダンパ 性能 | | 時刻 シフト | 地盤物性 | 位相 | | |
| ① (基準ケース) | 3 | | | | | | シフト無し | + | 図6-5 | 10299 |
| | 12 | | | | | | | | 図6-6 | 10299 |
| ⑦ (位相反転) | | 待機 | 待機 | 標準 | S s - D | 平均 | | | 図6-18 | 10299 |
| | | | | | | | | 図6-19 | 10299 | |
| | 13 | | | | | | +10%シフト | | 図6-18 | 10299 |
| | 14 | | | | | | -10%シフト | | 図6-19 | 10299 |

注記* : 上段は水平(NS)方向, 下段は鉛直方向を示す。

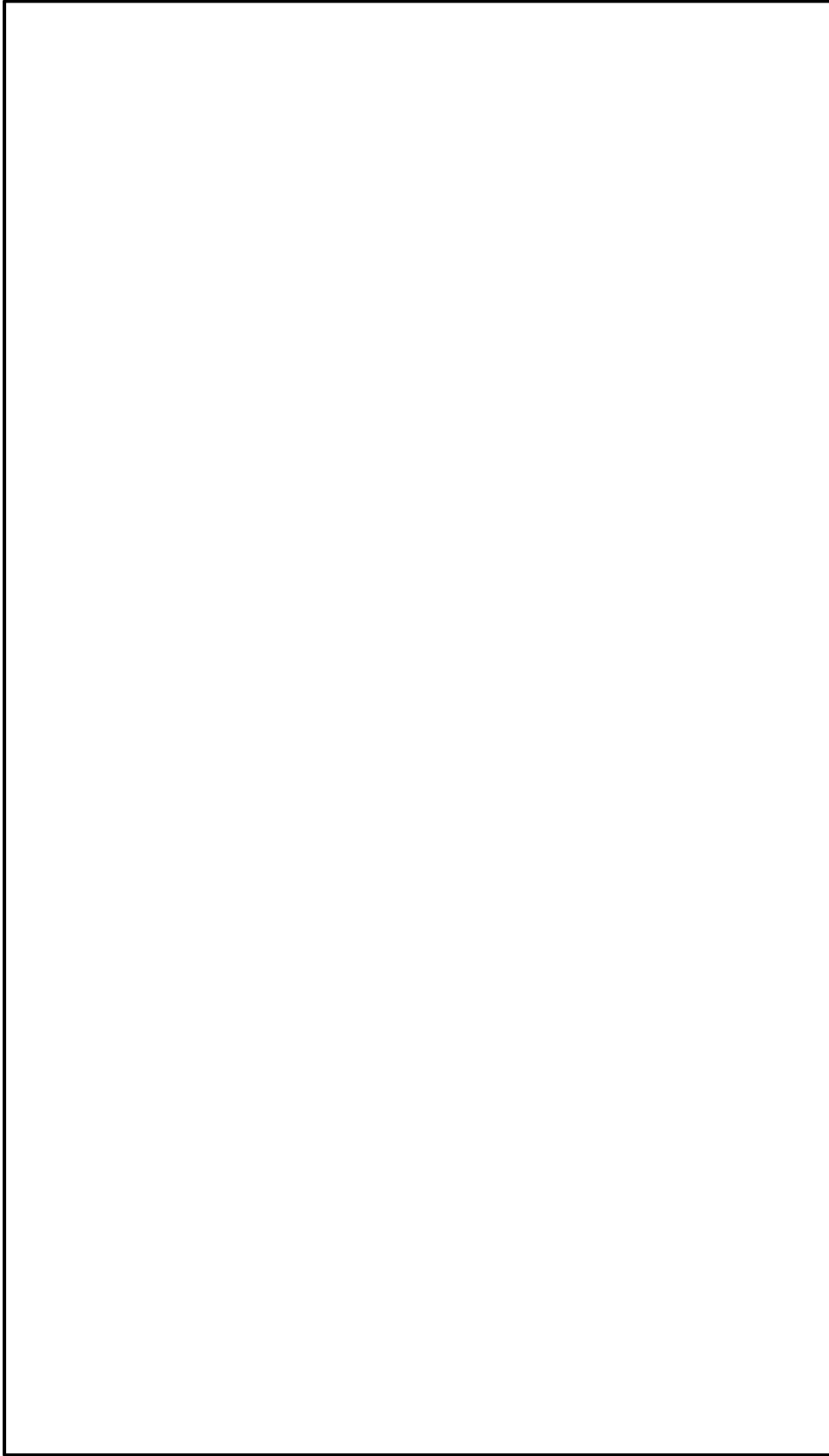


図 6-18(1/2) 床応答スペクトルとクレーン固有周期の重ね合わせ (全体図)
〈トロリ待機/ホイスト待機, ダンパ性能標準, NS 方向, 位相反転〉⑥



図 6-18(2/2) 床応答スペクトルとクレーン固有周期の重ね合わせ (拡大図)
〈トロリ待機/ホイスト待機, ダンパ性能標準, N S 方向, 位相反転〉⑥

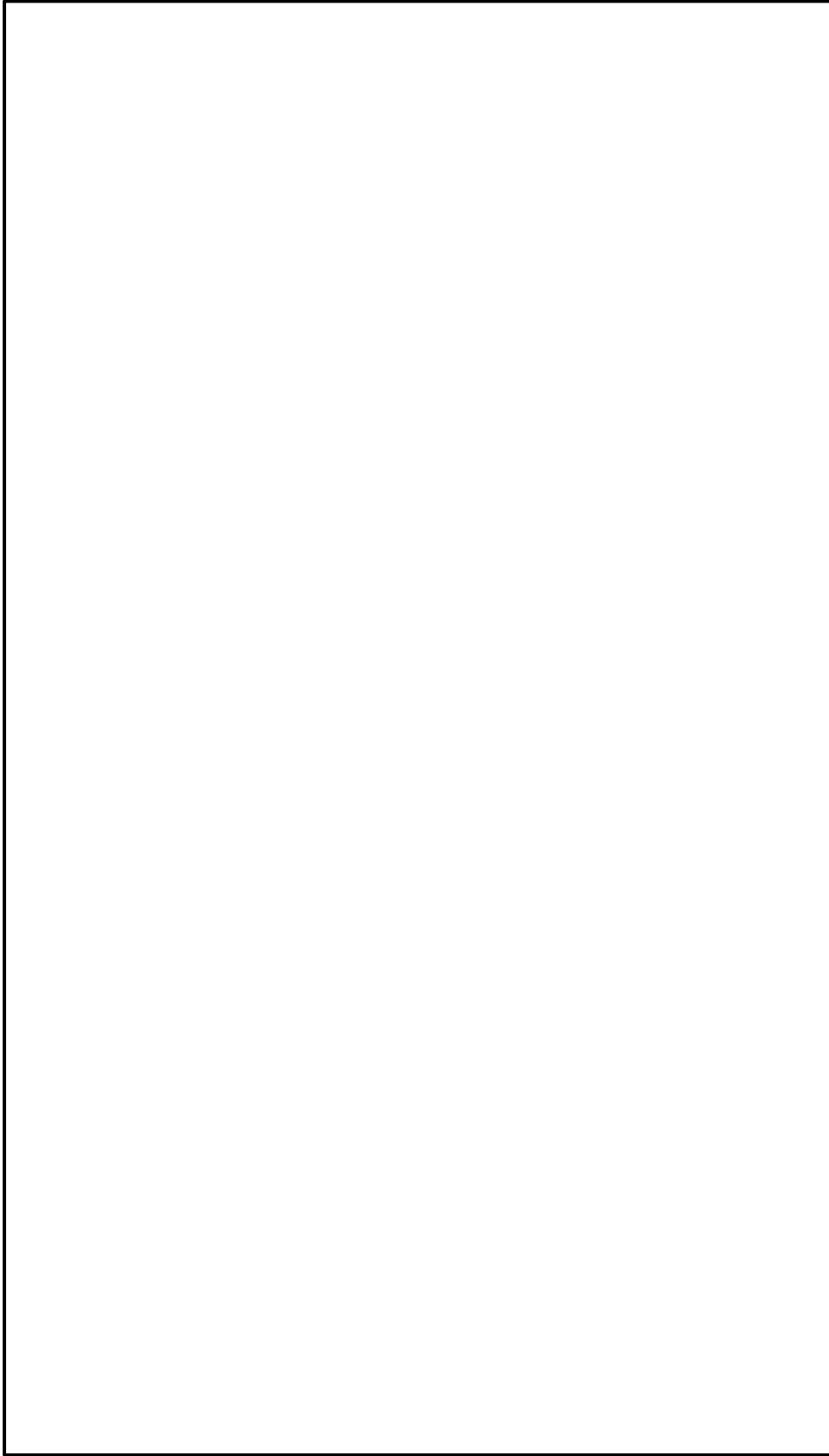


図 6-19(1/2) 床応答スペクトルとクレーン固有周期の重ね合わせ (全体図)
くトロリ待機/ホイスト待機, ダンパ性能標準, 鉛直方向, 位相反転>⑥

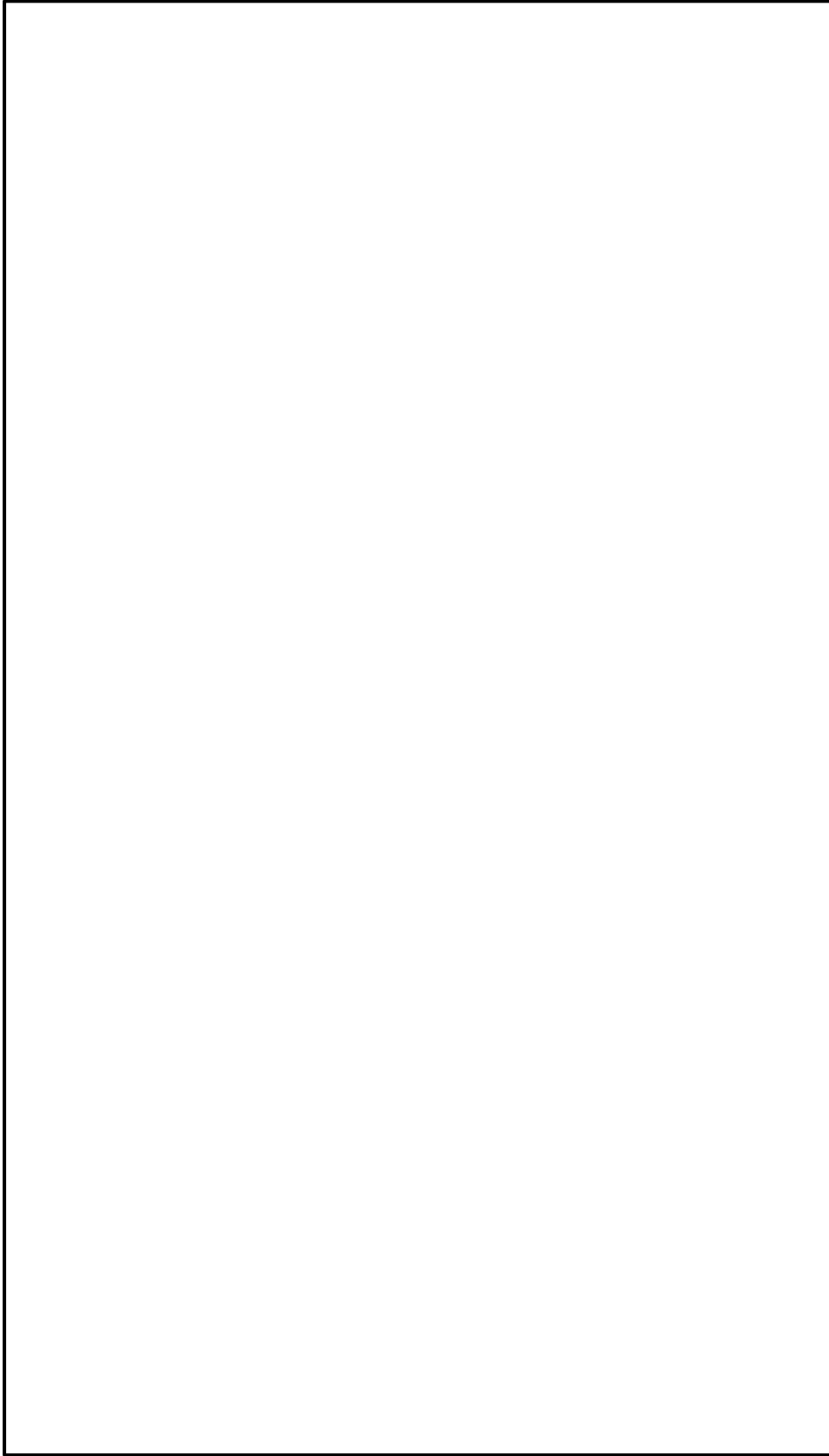


図 6-19(2/2) 床応答スペクトルとクレーン固有周期の重ね合わせ (拡大図)
くトロリ待機/ホイスト待機, ダンパ性能標準, 鉛直方向, 位相反転>⑥

4.3 地震応答解析結果

4.2 項で選定した検討用地震動に対する地震応答解析結果を表 6-6 に示す。本表には裕度最小部位である脚下部継ぎの最も厳しい応力分類である組合せについて記載している。地震応答解析の結果、表 6-6 に示すとおり全ての解析ケースの発生応力は許容限界を満足しており、位相反転地震動を考慮した場合の耐震性について問題ないことを確認した。

表 6-6 位相反転地震動を考慮した地震応答解析結果

| 選定方法 | ケース No. | 不確かさ検討条件 | | | 評価用地震動 | 不確かさ要因の組合せ | | | 応力分類 | 発生値 [MPa] | 許容限界 [MPa] | 裕度 [-] | | | |
|-------------|---------|----------|--------|-------|---------|------------|------|-----|------|-----------|------------|---------|-----|------|------|
| | | トロリ位置 | ホイスト位置 | ダンパ性能 | | 時刻シフト | 地盤物性 | 位相 | | | | | | | |
| ⑦ (位相反転) | 3 | | | | S s - D | シフト無し | 平均 | + + | 組合せ | 237 | 280 | 1.18 | | | |
| | 12 | | 待機 | | | | | | | 標準 | | | 244 | 1.14 | |
| | 13 | | 待機 | | | | | | | | | +10%シフト | | 238 | 1.17 |
| | 14 | | 待機 | | | | | | | | | -10%シフト | | 228 | 1.22 |

5. ガントリクレーンの耐震評価結果まとめ

本資料の2～4項で材料物性の不確かさ等に対する評価を実施した。

以上の検討結果を踏まえて、ガントリクレーンの耐震評価に適用する評価用地震動及びそれぞれの地震動に対する解析ケースを表6-7に示すとともに、各解析ケースの評価結果一覧を表6-8に示す。

表6-8に示す評価結果のうち、各評価部位および応力分類で最も発生値が大きくなるケース（ハッチングで示す）とガントリクレーンに厳しい評価結果として、VI-2-11-2-7-14「取水槽ガントリクレーンの耐震性についての計算書」に代表で記載する。

表 6-7 評価用地震動及び解析ケース

| No. | ケース No.*1 | 不確かさ検討条件*2 | | 評価用地震動 | 不確かさ要因の組合せ*2 | | 方向ごとに適用する節点位置 | | 選定理由 | | | | |
|-----|-----------|------------|-------|---------|--------------|---------|---------------|----------|-------|------------------------|-------|-------|------------|
| | | トロリ位置 | ホイス位置 | | ダンパ性能 | 時間刻みシフト | 地盤物性 | 位相 | | 水平(NS) | 鉛直 | | |
| 1 | 1 | 中央 | 待機 | S s - D | 平均 | シフト無し | 平均 | 10299 | 10095 | 基本ケースとして評価 | | | |
| 2 | 2 | | 中央 | | | | | 10299 | 10095 | | | | |
| 3 | 3 | | | | | | | 10299 | 10299 | | | | |
| 4 | 6 | | | | | | | -σ | 10299 | 床応答スペクトルの振幅土10%相当の不確かさ | | | |
| 5 | 7 | | | | | | | +σ | 3033 | | | | |
| 6 | 8 | | | | | | | -1.0%シフト | 10299 | ダンパ性能の不確かさ | | | |
| 7 | 9 | | | | | | | -4.9%シフト | 10299 | | | | |
| 8 | 10 | | 待機 | | | | | 平均 | シフト無し | 平均 | 10299 | 10299 | 位相反転地震動の確認 |
| 9 | 11 | | | | | | | | | | 10299 | 10299 | |
| 10 | 12 | | | | | | | +10%シフト | 10299 | 位相反転地震動の確認 | | | |
| 11 | 13 | | | | | | | -10%シフト | 10299 | | | | |
| 12 | 14 | | | | | | | | | | 10299 | 10299 | |

注記*1 : No.4, 5は添付5に示す妥当性確認用地震動の解析ケース

*2 : ■ 基準ケースからの変更部分

表 6-8 検討用地震動に対する地震応答解析結果(1/44)

a-1 クレーン本体ガーダせん断応力

| No. | ケース No.* | 不確かさ検討条件 | | | 評価用地震動 | 不確かさ要因の組合せ | | 発生値 [MPa] | 許容限界値 [MPa] | 裕度 [-] |
|-----|----------|----------|--------|-------|---------|------------|------|-----------|-------------|--------|
| | | トローリ位置 | ホイスト位置 | ダンパ性能 | | 時間刻みシフト | 地盤物性 | | | |
| 1 | 1 | 中央 | 待機 | | S s - D | シフト無し | 平均 | 25 | 161 | 6.44 |
| 2 | 2 | | 中央 | | | | | 26 | | 6.19 |
| 3 | 3 | | | | | 18 | 8.94 | | | |
| 4 | 6 | | | 標準 | | 18 | 8.94 | | | |
| 5 | 7 | | | | | 21 | 7.66 | | | |
| 6 | 8 | | | | | 18 | 8.94 | | | |
| 7 | 9 | | | | | 21 | 7.66 | | | |
| 8 | 10 | | | +20% | | 18 | 8.94 | | | |
| 9 | 11 | | | -20% | | 20 | 8.05 | | | |
| 10 | 12 | | | | | 25 | 6.44 | | | |
| 11 | 13 | | | 標準 | | 26 | 6.19 | | | |
| 12 | 14 | | | | | 20 | 8.05 | | | |

注記* : No. 4, 5は添付5に示す妥当性確認用地震動の解析ケース

表 6-8 検討用地震動に対する地震応答解析結果(2/44)

a-2 クレーン本体ガーダ 曲げ応力

| No. | ケース No.* | 不確かさ検討条件 | | | 評価用地震動 | 不確かさ要因の組合せ | | | 発生値 [MPa] | 許容限界値 [MPa] | 裕度 [-] |
|-----|----------|----------|--------|-------|---------|------------|------|-----|-----------|-------------|--------|
| | | トローリ位置 | ホイスト位置 | ダンパ性能 | | 時間刻みシフト | 地盤物性 | 位相 | | | |
| 1 | 1 | 中央 | 待機 | | S s - D | シフト無し | 平均 | 98 | 280 | 2.85 | |
| 2 | 2 | | 中央 | | | | | | | | |
| 3 | 3 | | | | | | | | | | |
| 4 | 6 | | | 標準 | | | | | | | |
| 5 | 7 | | | | | | | | | | |
| 6 | 8 | | | | | | | | | | |
| 7 | 9 | 待機 | | | | | | | | | |
| 8 | 10 | | | +20% | | | | | | | |
| 9 | 11 | | | -20% | | | | | | | |
| 10 | 12 | | | | | | | | | | |
| 11 | 13 | | | 標準 | | シフト無し | 平均 | 116 | | | |
| 12 | 14 | | | | | +10%シフト | | 128 | | | |
| | | | | | | -10%シフト | | 126 | | | |

注記* : No. 4, 5は添付5に示す妥当性確認用地震動の解析ケース

表 6-8 検討用地震動に対する地震応答解析結果 (3/44)

a-3 クレーン本体ガーダ 組合せ応力 (曲げ+せん断)

| No. | ケース No.* | 不確かさ検討条件 | | | 評価用地震動 | 不確かさ要因の組合せ | | 発生値 [MPa] | 許容限界値 [MPa] | 裕度 [-] | | |
|-----|----------|----------|--------|-------|---------|------------|------|-----------|-------------|---------|------|------|
| | | トローリ位置 | ホイスト位置 | ダンパ性能 | | 時間刻みシフト | 地盤物性 | | | | 位相 | |
| 1 | 1 | 中央 | 待機 | | S s - D | シフト無し | 平均 | 104 | 280 | 2.69 | | |
| 2 | 2 | | 中央 | | | | | | | 97 | 2.88 | |
| 3 | 3 | | | | | 90 | 3.11 | | | | | |
| 4 | 6 | | | 標準 | | -σ | 91 | 3.07 | | | | |
| 5 | 7 | | | | | +σ | 95 | 2.94 | | | | |
| 6 | 8 | | | | | -1.0%シフト | 90 | 3.11 | | | | |
| 7 | 9 | 待機 | 待機 | | | -4.9%シフト | 91 | 3.07 | | | | |
| 8 | 10 | | | +20% | | シフト無し | 92 | 3.04 | | | | |
| 9 | 11 | | | -20% | | | | | | 95 | 2.94 | |
| 10 | 12 | | | | | 平均 | 122 | 2.29 | | | | |
| 11 | 13 | | | 標準 | | | | | | +10%シフト | 134 | 2.08 |
| 12 | 14 | | | | | | | | | -10%シフト | 129 | 2.17 |

注記* : No. 4, 5は添付5に示す妥当性確認用地震動の解析ケース

表 6-8 検討用地震動に対する地震応答解析結果(4/44)

b-1 脚 圧縮応力

| No. | ケース No.* | 不確かさ検討条件 | | | 評価用地震動 | 不確かさ要因の組合せ | | | 発生値 [MPa] | 許容限界値 [MPa] | 裕度 [-] | | | |
|-----|----------|----------|-------|-------|---------|------------|----------|----|-----------|-------------|--------|--|----|------|
| | | トローリ位置 | ホイス位置 | ダンパ性能 | | 時間刻みシフト | 地盤物性 | 位相 | | | | | | |
| 1 | 1 | 中央 | 待機 | | S s - D | シフト無し | 平均 | + | 36 | 229 | 6.36 | | | |
| 2 | 2 | | 中央 | | | | | | | | | | 33 | 6.93 |
| 3 | 3 | | | | | | | | | | | | 30 | 7.63 |
| 4 | 6 | | | 標準 | | | -σ | | 30 | | 7.63 | | | |
| 5 | 7 | | | | | | +σ | | 32 | | 7.15 | | | |
| 6 | 8 | | | | | | | | 28 | | 8.17 | | | |
| 7 | 9 | | | | | | -1.0%シフト | | 30 | | 7.63 | | | |
| 8 | 10 | | | | | | -4.9%シフト | | 28 | | 8.17 | | | |
| 9 | 11 | | | | | | | | 28 | | 8.17 | | | |
| 10 | 12 | | | | | | | 平均 | 34 | | 6.73 | | | |
| 11 | 13 | | | | | | +10%シフト | | 34 | | 6.73 | | | |
| 12 | 14 | | | | | | -10%シフト | | 33 | | 6.93 | | | |

注記* : No. 4, 5は添付5に示す妥当性確認用地震動の解析ケース

表 6-8 検討用地震動に対する地震応答解析結果 (5/44)

b-2 脚引張応力

| No. | ケース No.* | 不確かさ検討条件 | | | 評価用 地震動 | 不確かさ要因の組合せ | | | 発生値 [MPa] | 許容限界値 [MPa] | 裕度 [-] |
|-----|-------------|------------|-----------|-----------|------------|-------------|------|----|--------------|----------------|-----------|
| | | トローリ 位置 | ホイス 位置 | ダンパ 性能 | | 時間刻み シフト | 地盤物性 | 位相 | | | |
| 1 | 1 | 中央 | 待機 | | S s - D | シフト無し | 平均 | 3 | 280 | 93.33 | |
| 2 | 2 | | 中央 | | | | | 3 | | 93.3 | |
| 3 | 3 | | | | | | | 5 | | 56.0 | |
| 4 | 6 | | | 標準 | | 5 | 56.0 | | | | |
| 5 | 7 | | | | | 5 | 56.0 | | | | |
| 6 | 8 | | | | | 5 | 56.0 | | | | |
| 7 | 9 | 待機 | 待機 | | | 5 | 56.0 | | | | |
| 8 | 10 | | | +20% | | 5 | 56.0 | | | | |
| 9 | 11 | | | -20% | | 4 | 70.0 | | | | |
| 10 | 12 | | | 標準 | | 4 | 70.0 | | | | |
| 11 | 13 | | | | | 4 | 70.0 | | | | |
| 12 | 14 | | | | | 3 | 93.3 | | | | |

注記* : No. 4, 5は添付5に示す妥当性確認用地震動の解析ケース

表 6-8 検討用地震動に対する地震応答解析結果(6/44)

b-3 脚せん断応力

| No. | ケース No.* | 不確かさ検討条件 | | | 評価用地震動 | 不確かさ要因の組合せ | | | 発生値 [MPa] | 許容限界値 [MPa] | 裕度 [-] |
|-----|----------|----------|-------|-------|---------|------------|------|----|-----------|-------------|--------|
| | | トローリ位置 | ホイス位置 | ダンパ性能 | | 時刻シフト | 地盤物性 | 位相 | | | |
| 1 | 1 | 中央 | 待機 | | S s - D | シフト無し | 平均 | + | 48 | 161 | 3.35 |
| 2 | 2 | | 中央 | | | | | | 48 | | 3.35 |
| 3 | 3 | | | | | 50 | 3.22 | | | | |
| 4 | 6 | | | 標準 | | 50 | 3.22 | | | | |
| 5 | 7 | | | | | 53 | 3.03 | | | | |
| 6 | 8 | | | | | 49 | 3.28 | | | | |
| 7 | 9 | 待機 | | | | 46 | 3.50 | | | | |
| 8 | 10 | | 待機 | +20% | | 50 | 3.22 | | | | |
| 9 | 11 | | | -20% | | 52 | 3.09 | | | | |
| 10 | 12 | | | | | 76 | 2.11 | | | | |
| 11 | 13 | | | 標準 | | 77 | 2.09 | | | | |
| 12 | 14 | | | | | 70 | 2.30 | | | | |

注記* : No. 4, 5は添付5に示す妥当性確認用地震動の解析ケース

表 6-8 検討用地震動に対する地震応答解析結果(7/44)

b-4 脚 曲げ応力

| No. | ケース No.* | 不確かさ検討条件 | | | 評価用地震動 | 不確かさ要因の組合せ | | | 発生値 [MPa] | 許容限界値 [MPa] | 裕度 [-] |
|-----|----------|----------|-------|-------|---------|------------|------|---------|-----------|-------------|--------|
| | | トローリ位置 | ホイス位置 | ダンパ性能 | | 時刻シフト | 地盤物性 | 位相 | | | |
| 1 | 1 | 中央 | 待機 | | S s - D | シフト無し | 平均 | + | 194 | 280 | 1.44 |
| 2 | 2 | | 中央 | | | | | | 平均 | | |
| 3 | 3 | | | | | | | 166 | 1.68 | | |
| 4 | 6 | | | 標準 | | -σ | | 166 | 1.68 | | |
| 5 | 7 | | | | | +σ | | 165 | 1.69 | | |
| 6 | 8 | | | | | -1.0%シフト | 平均 | 165 | 1.69 | | |
| 7 | 9 | | | | | -4.9%シフト | | 156 | 1.79 | | |
| 8 | 10 | | | +20% | | シフト無し | 平均 | 164 | 1.70 | | |
| 9 | 11 | | | -20% | | | | 168 | 1.66 | | |
| 10 | 12 | | | | | +10%シフト | | 171 | 1.63 | | |
| 11 | 13 | | | | | | | -10%シフト | | | 172 |
| 12 | 14 | | | 標準 | | | | | | | 169 |

注記* : No. 4, 5は添付5に示す妥当性確認用地震動の解析ケース

表 6-8 検討用地震動に対する地震応答解析結果(8/44)

b-5 脚 組合せ応力 (圧縮+曲げ)

| No. | ケース No.* | 不確かさ検討条件 | | | 評価用地震動 | 不確かさ要因の組合せ | | | 発生値 [-] | 許容限界値 [-] | 裕度 [-] |
|-----|----------|----------|-------|-------|---------|------------|----------|----|---------|-----------|--------|
| | | トロリ位置 | ホイス位置 | ダンパ性能 | | 時刻シフト | 地盤物性 | 位相 | | | |
| 1 | 1 | 中央 | 待機 | | S s - D | シフト無し | 平均 | + | 0.798 | 1.00 | 1.25 |
| 2 | 2 | | 中央 | | | | | | | | |
| 3 | 3 | | | | | | | | 0.648 | | 1.54 |
| 4 | 6 | | | 標準 | | | -σ | | 0.648 | | 1.54 |
| 5 | 7 | | | | | | +σ | | 0.642 | | 1.55 |
| 6 | 8 | | | | | | -1.0%シフト | | 0.643 | | 1.55 |
| 7 | 9 | | | | | | -4.9%シフト | | 0.618 | | 1.61 |
| 8 | 10 | | | +20% | | | | | 0.645 | | 1.55 |
| 9 | 11 | | | -20% | | | | | 0.659 | | 1.51 |
| 10 | 12 | | | 標準 | | | | 平均 | 0.695 | | 1.43 |
| 11 | 13 | | | | | | +10%シフト | | 0.693 | | 1.44 |
| 12 | 14 | | | | | | -10%シフト | | 0.700 | | 1.42 |

注記* : No. 4, 5は添付5に示す妥当性確認用地震動の解析ケース

表 6-8 検討用地震動に対する地震応答解析結果(9/44)

b-6 脚 組合せ応力 (曲げ+せん断)

| No. | ケース No.* | 不確かさ検討条件 | | | 評価用地震動 | 不確かさ要因の組合せ | | | 発生値 [MPa] | 許容限界値 [MPa] | 裕度 [-] |
|-----|----------|----------|-------|-------|---------|------------|------|----|-----------|-------------|--------|
| | | トローリ位置 | ホイス位置 | ダンパ性能 | | 時刻シフト | 地盤物性 | 位相 | | | |
| 1 | 1 | 中央 | 待機 | | S s - D | シフト無し | 平均 | + | 228 | 280 | 1.22 |
| 2 | 2 | | 中央 | | | | | | | | |
| 3 | 3 | | | | | | | | 191 | | 1.46 |
| 4 | 6 | | | 標準 | | | -σ | | 191 | | 1.46 |
| 5 | 7 | | | 標準 | | | +σ | | 189 | | 1.48 |
| 6 | 8 | | | | | | | | 189 | | 1.48 |
| 7 | 9 | 待機 | 待機 | | | | | | 182 | | 1.53 |
| 8 | 10 | | | +20% | | | | | 190 | | 1.47 |
| 9 | 11 | | | -20% | | | | | 194 | | 1.44 |
| 10 | 12 | | | 標準 | | | | | 208 | | 1.34 |
| 11 | 13 | | | | | | | | 207 | | 1.35 |
| 12 | 14 | | | | | | | | 205 | | 1.36 |

注記* : No. 4, 5は添付5に示す妥当性確認用地震動の解析ケース

表 6-8 検討用地震動に対する地震応答解析結果(10/44)

c-1 脚下部継ぎ 圧縮応力

| No. | ケース No.* | 不確かさ検討条件 | | | 評価用地震動 | 不確かさ要因の組合せ | | | 発生値 [MPa] | 許容限界値 [MPa] | 裕度 [-] |
|-----|----------|----------|-------|-------|---------|------------|------|------|-----------|-------------|--------|
| | | トロリ位置 | ホイス位置 | ダンパ性能 | | 時刻シフト | 地盤物性 | 位相 | | | |
| 1 | 1 | 中央 | 待機 | | S s - D | シフト無し | 平均 | + | 14 | 263 | 18.7 |
| 2 | 2 | | 中央 | | | | | | 20 | | 13.1 |
| 3 | 3 | | | | | | | | 20 | | 13.1 |
| 4 | 6 | | | 標準 | | -σ | 23 | 11.4 | | | |
| 5 | 7 | | | | | +σ | 22 | 11.9 | | | |
| 6 | 8 | | | | | -1.0%シフト | 19 | 13.8 | | | |
| 7 | 9 | | | | | -4.9%シフト | 18 | 14.6 | | | |
| 8 | 10 | | | | | シフト無し | 平均 | - | 23 | | 11.4 |
| 9 | 11 | | | | | | | | 14 | | 18.7 |
| 10 | 12 | | | | | +10%シフト | 標準 | - | 15 | | 17.5 |
| 11 | 13 | | | | | | | | 19 | | 13.8 |
| 12 | 14 | | | | | -10%シフト | 13 | 20.2 | | | |

注記* : No. 4, 5は添付5に示す妥当性確認用地震動の解析ケース

表 6-8 検討用地震動に対する地震応答解析結果(11/44)

c-2 脚下部継ぎ 引張応力

| No. | ケース No.* | 不確かさ検討条件 | | | 評価用地震動 | 不確かさ要因の組合せ | | | 発生値 [MPa] | 許容限界値 [MPa] | 裕度 [-] |
|-----|----------|----------|-------|-------|---------|------------|------|------|-----------|-------------|--------|
| | | トロリ位置 | ホイス位置 | ダンパ性能 | | 時刻シフト | 地盤物性 | 位相 | | | |
| 1 | 1 | 中央 | 待機 | | S s - D | シフト無し | 平均 | + | 11 | 280 | 25.4 |
| 2 | 2 | | 中央 | | | | | | 10 | | 28.0 |
| 3 | 3 | | | | | | | | 10 | | 28.0 |
| 4 | 6 | | | 標準 | | -σ | 10 | 28.0 | | | |
| 5 | 7 | | | | | +σ | 10 | 28.0 | | | |
| 6 | 8 | | | | | -1.0%シフト | 10 | 28.0 | | | |
| 7 | 9 | | | | | -4.9%シフト | 11 | 25.4 | | | |
| 8 | 10 | | | +20% | | シフト無し | 平均 | - | 10 | | 28.0 |
| 9 | 11 | | | -20% | | | | | 10 | | 28.0 |
| 10 | 12 | | | 標準 | | | | | 14 | | 20.0 |
| 11 | 13 | | | | | +10%シフト | 10 | 28.0 | | | |
| 12 | 14 | | | | | -10%シフト | 13 | 21.5 | | | |

注記* : No. 4, 5は添付5に示す妥当性確認用地震動の解析ケース

表 6-8 検討用地震動に対する地震応答解析結果(12/44)

c-3 脚下部継ぎせん断応力

| No. | ケース No.* | 不確かさ検討条件 | | | 評価用地震動 | 不確かさ要因の組合せ | | | 発生値 [MPa] | 許容限界値 [MPa] | 裕度 [-] |
|-----|----------|----------|-------|-------|---------|------------|------|------|-----------|-------------|--------|
| | | トロリ位置 | ホイス位置 | ダンパ性能 | | 時間刻みシフト | 地盤物性 | 位相 | | | |
| 1 | 1 | 中央 | 待機 | | S s - D | シフト無し | 平均 | 32 | 161 | 5.03 | |
| 2 | 2 | | 中央 | | | | | 36 | | 4.47 | |
| 3 | 3 | | | | | | | 38 | | 4.23 | |
| 4 | 6 | | | 標準 | | -σ | 39 | 4.12 | | | |
| 5 | 7 | | | | | +σ | 38 | 4.23 | | | |
| 6 | 8 | | | | | -1.0%シフト | 34 | 4.73 | | | |
| 7 | 9 | 待機 | 待機 | | | -4.9%シフト | 31 | 5.19 | | | |
| 8 | 10 | | | +20% | | シフト無し | 平均 | 38 | | 4.23 | |
| 9 | 11 | | | -20% | | | | 35 | | 4.60 | |
| 10 | 12 | | | 標準 | | | | 57 | | 2.82 | |
| 11 | 13 | | | | | +10%シフト | 52 | 3.09 | | | |
| 12 | 14 | | | | | -10%シフト | 45 | 3.57 | | | |

注記* : No. 4, 5は添付5に示す妥当性確認用地震動の解析ケース

表 6-8 検討用地震動に対する地震応答解析結果(13/44)

c-4 脚下部継ぎ 曲げ応力

| No. | ケース No.* | 不確かさ検討条件 | | | 評価用地震動 | 不確かさ要因の組合せ | | 発生値 [MPa] | 許容限界値 [MPa] | 裕度 [-] |
|-----|----------|----------|-------|-------|---------|------------|------|-----------|-------------|--------|
| | | トロリ位置 | ホイス位置 | ダンパ性能 | | 時間刻みシフト | 地盤物性 | | | |
| 1 | 1 | 中央 | 待機 | | S s - D | シフト無し | 平均 | 196 | 280 | 1.42 |
| 2 | 2 | | 中央 | | | | | 210 | | 1.33 |
| 3 | 3 | | | | | 222 | 1.26 | | | |
| 4 | 6 | | | 標準 | | -σ | 222 | 1.26 | | |
| 5 | 7 | | | | | +σ | 219 | 1.27 | | |
| 6 | 8 | | | | | -1.0%シフト | 219 | 1.27 | | |
| 7 | 9 | | | | | -4.9%シフト | 209 | 1.33 | | |
| 8 | 10 | | | | | | 224 | 1.25 | | |
| 9 | 11 | | | | | シフト無し | 217 | 1.29 | | |
| 10 | 12 | | | | | | 222 | 1.26 | | |
| 11 | 13 | | | | | +10%シフト | 221 | 1.26 | | |
| 12 | 14 | | | | | -10%シフト | 214 | 1.30 | | |

注記* : No. 4, 5は添付5に示す妥当性確認用地震動の解析ケース

表 6-8 検討用地震動に対する地震応答解析結果(14/44)

c-5 脚下部継ぎ 組合せ応力 (圧縮+曲げ)

| No. | ケース No.* | 不確かさ検討条件 | | | 評価用地震動 | 不確かさ要因の組合せ | | 発生値 [-] | 許容限界値 [-] | 裕度 [-] | | | | |
|-----|----------|----------|-------|-------|---------|------------|------|----------|-----------|--------|------|--|--|--|
| | | トロリ位置 | ホイス位置 | ダンパ性能 | | 時間刻みシフト | 地盤物性 | | | | 位相 | | | |
| 1 | 1 | 中央 | 待機 | | S s - D | 平均 | + | 0.725 | 1.00 | 1.37 | | | | |
| 2 | 2 | | 中央 | | | | | 平均 | | 0.778 | 1.28 | | | |
| 3 | 3 | | | | | | | | | 0.827 | 1.20 | | | |
| 4 | 6 | | | 標準 | | | | -σ | | 0.827 | 1.20 | | | |
| 5 | 7 | | | | | | | +σ | | 0.812 | 1.23 | | | |
| 6 | 8 | | | | | | | | | 0.816 | 1.22 | | | |
| 7 | 9 | 待機 | | | | | | -1.0%シフト | | 0.775 | 1.29 | | | |
| 8 | 10 | | 待機 | | | | | -4.9%シフト | | 0.832 | 1.20 | | | |
| 9 | 11 | | | | | | | | | 0.810 | 1.23 | | | |
| 10 | 12 | | | | | | | | | 0.835 | 1.19 | | | |
| 11 | 13 | | | | | | | | | 0.829 | 1.20 | | | |
| 12 | 14 | | | | | | | | | 0.794 | 1.25 | | | |
| | | | | | | | | | | | | | | |
| | | | | | | | | | | | | | | |
| | | | | | | | | | | | | | | |
| | | | | | | | | | | | | | | |
| | | | | | | | | | | | | | | |
| | | | | | | | | | | | | | | |
| | | | | | | | | | | | | | | |
| | | | | | | | | | | | | | | |

注記* : No. 4, 5は添付5に示す妥当性確認用地震動の解析ケース

表 6-8 検討用地震動に対する地震応答解析結果(15/44)

c-6 脚下部継ぎ 組合せ応力 (曲げ+せん断)

| No. | ケース No.* | 不確かさ検討条件 | | | 評価用地震動 | 不確かさ要因の組合せ | | 発生値 [MPa] | 許容限界値 [MPa] | 裕度 [-] | | |
|-----|----------|----------|-------|-------|---------|------------|------|-----------|-------------|--------|------|------|
| | | トロリ位置 | ホイス位置 | ダンパ性能 | | 時間刻みシフト | 地盤物性 | | | | 位相 | |
| 1 | 1 | 中央 | 待機 | | S s - D | シフト無し | 平均 | 209 | 280 | 1.33 | | |
| 2 | 2 | | 中央 | | | | | 224 | | 1.25 | | |
| 3 | 3 | | | | | シフト無し | 平均 | 237 | | 1.18 | | |
| 4 | 6 | | | | | | | -σ | | 237 | 1.18 | |
| 5 | 7 | | | | | シフト無し | 平均 | 233 | | 1.20 | | |
| 6 | 8 | | | | | | | +σ | | 234 | 1.19 | |
| 7 | 9 | 待機 | | | | -1.0%シフト | 平均 | 223 | | 280 | 1.25 | |
| 8 | 10 | | | | | -4.9%シフト | | 239 | | | 1.17 | |
| 9 | 11 | | | | | シフト無し | | 平均 | | | 232 | 1.20 |
| 10 | 12 | | | | | | | | | | 244 | 1.14 |
| 11 | 13 | | | | | +10%シフト | | 238 | | | 1.17 | |
| 12 | 14 | | | | | -10%シフト | | 228 | | | 1.22 | |

注記* : No. 4, 5は添付5に示す妥当性確認用地震動の解析ケース

表 6-8 検討用地震動に対する地震応答解析結果(16/44)

d-1 ガーダ継ぎ 圧縮応力

| No. | ケース No.* | 不確かさ検討条件 | | | 評価用地震動 | 不確かさ要因の組合せ | | | 発生値 [MPa] | 許容限界値 [MPa] | 裕度 [-] |
|-----|----------|----------|-------|-------|---------|------------|------|----|-----------|-------------|--------|
| | | トロリ位置 | ホイス位置 | ダンパ性能 | | 時間刻みシフト | 地盤物性 | 位相 | | | |
| 1 | 1 | 中央 | 待機 | | S s - D | シフト無し | 平均 | + | 4 | 275 | 68.7 |
| 2 | 2 | | 中央 | | | | | | 4 | | 68.7 |
| 3 | 3 | | | | | | | | 4 | | 68.7 |
| 4 | 6 | | | 標準 | | | | | 4 | | 68.7 |
| 5 | 7 | | | | | 4 | 68.7 | | | | |
| 6 | 8 | | | | | 4 | 68.7 | | | | |
| 7 | 9 | | | | | 3 | 91.6 | | | | |
| 8 | 10 | | | +20% | | 4 | 68.7 | | | | |
| 9 | 11 | | | -20% | | 4 | 68.7 | | | | |
| 10 | 12 | | | 標準 | | 4 | 68.7 | | | | |
| 11 | 13 | | | | | 4 | 68.7 | | | | |
| 12 | 14 | | | | | 5 | 55.0 | | | | |

注記* : No. 4, 5は添付5に示す妥当性確認用地震動の解析ケース

表 6-8 検討用地震動に対する地震応答解析結果 (17/44)

d-2 ガーダ継ぎ 引張応力

| No. | ケース No.* | 不確かさ検討条件 | | 評価用地震動 | 不確かさ要因の組合せ | | | 発生値 [MPa] | 許容限界値 [MPa] | 裕度 [-] | | | | | | | |
|-----|----------|----------|-------|---------|------------|---------|------|-----------|-------------|----------|----|------|---------|------|---|---------|------|
| | | トロリ位置 | ホイス位置 | | ダンパ性能 | 時間刻みシフト | 地盤物性 | | | | 位相 | | | | | | |
| 1 | 1 | 中央 | 待機 | S s - D | シフト無し | 平均 | + | 4 | 280 | 70.0 | | | | | | | |
| 2 | 2 | 中央 | 中央 | | | | | | | -1.0%シフト | 平均 | + | 4 | 70.0 | | | |
| 3 | 3 | | | | | | | | | | | | +10%シフト | 平均 | - | 4 | 70.0 |
| 4 | 6 | | | | | | | | | | | | | | | -10%シフト | 平均 |
| 5 | 7 | | | | シフト無し | 平均 | - | 5 | 56.0 | | | | | | | | |
| 6 | 8 | | | | | | | +10%シフト | 平均 | - | 4 | 70.0 | | | | | |
| 7 | 9 | | | | -10%シフト | 平均 | + | | | | 4 | 70.0 | | | | | |
| 8 | 10 | | | | | | | シフト無し | 平均 | - | 4 | 70.0 | | | | | |
| 9 | 11 | | | | +10%シフト | 平均 | - | | | | 4 | 70.0 | | | | | |
| 10 | 12 | | | | | | | -10%シフト | 平均 | + | 4 | 70.0 | | | | | |
| 11 | 13 | | | | シフト無し | 平均 | - | | | | 5 | 56.0 | | | | | |
| 12 | 14 | | | | | | | +10%シフト | 平均 | - | 5 | 56.0 | | | | | |
| | | | | | -10%シフト | 平均 | + | | | | 5 | 56.0 | | | | | |

注記* : No. 4, 5は添付5に示す妥当性確認用地震動の解析ケース

表 6-8 検討用地震動に対する地震応答解析結果 (18/44)

d-3 ガーダ継ぎせん断応力

| No. | ケース No.* | 不確かさ検討条件 | | | 評価用地震動 | 不確かさ要因の組合せ | | | 発生値 [MPa] | 許容限界値 [MPa] | 裕度 [-] |
|-----|----------|----------|-------|-------|---------|------------|------|------|-----------|-------------|--------|
| | | トロリ位置 | ホイス位置 | ダンパ性能 | | 時間刻みシフト | 地盤物性 | 位相 | | | |
| 1 | 1 | 中央 | 待機 | | S s - D | シフト無し | 平均 | 88 | 161 | 1.82 | |
| 2 | 2 | | 中央 | | | | | | | 85 | 1.89 |
| 3 | 3 | | | | | | | | | 77 | 2.09 |
| 4 | 6 | | | 標準 | | -σ | 78 | 2.06 | | | |
| 5 | 7 | | | | | +σ | 81 | 1.98 | | | |
| 6 | 8 | | | | | | 77 | 2.09 | | | |
| 7 | 9 | | | | | | 75 | 2.14 | | | |
| 8 | 10 | | | +20% | | | 73 | 2.20 | | | |
| 9 | 11 | | | -20% | | | 85 | 1.89 | | | |
| 10 | 12 | | | | | | 89 | 1.80 | | | |
| 11 | 13 | | | 標準 | | | 97 | 1.65 | | | |
| 12 | 14 | | | | | | 83 | 1.93 | | | |

注記* : No. 4, 5は添付5に示す妥当性確認用地震動の解析ケース

表 6-8 検討用地震動に対する地震応答解析結果(19/44)

d-4 ガーダ継ぎ 曲げ応力

| No. | ケース No.* | 不確かさ検討条件 | | | 評価用地震動 | 不確かさ要因の組合せ | | | 発生値 [MPa] | 許容限界値 [MPa] | 裕度 [-] |
|-----|----------|----------|-------|-------|---------|------------|------|------|-----------|-------------|--------|
| | | トロリ位置 | ホイス位置 | ダンパ性能 | | 時間刻みシフト | 地盤物性 | 位相 | | | |
| 1 | 1 | 中央 | 待機 | | S s - D | シフト無し | 平均 | + | 90 | 280 | 3.11 |
| 2 | 2 | | 中央 | | | | | | 83 | | 3.37 |
| 3 | 3 | | | | | 83 | 3.37 | | | | |
| 4 | 6 | | | 標準 | | -σ | 82 | 3.41 | | | |
| 5 | 7 | | | | | +σ | 86 | 3.25 | | | |
| 6 | 8 | | | | | -1.0%シフト | 86 | 3.25 | | | |
| 7 | 9 | | | | | -4.9%シフト | 86 | 3.25 | | | |
| 8 | 10 | | | +20% | | 平均 | - | 84 | 3.33 | | |
| 9 | 11 | | | -20% | | | | 86 | 3.25 | | |
| 10 | 12 | | | 標準 | | シフト無し | 99 | 2.82 | | | |
| 11 | 13 | | | | | +10%シフト | 99 | 2.82 | | | |
| 12 | 14 | | | | | -10%シフト | 90 | 3.11 | | | |

注記* : No. 4, 5は添付5に示す妥当性確認用地震動の解析ケース

表 6-8 検討用地震動に対する地震応答解析結果 (20/44)

d-5 ガーダ継ぎ 組合せ応力 (引張+曲げ)

| No. | ケース No.* | 不確かさ検討条件 | | | 評価用地震動 | 不確かさ要因の組合せ | | | 発生値 [-] | 許容限界値 [-] | 裕度 [-] |
|-----|----------|----------|-------|-------|---------|------------|------|-------|---------|-----------|--------|
| | | トロリ位置 | ホイス位置 | ダンパ性能 | | 時間刻みシフト | 地盤物性 | 位相 | | | |
| 1 | 1 | 中央 | 待機 | | S s - D | シフト無し | 平均 | + | 0.326 | 1.00 | 3.06 |
| 2 | 2 | | 中央 | | | | | | 平均 | | |
| 3 | 3 | | | | | | | 0.302 | 3.31 | | |
| 4 | 6 | | | 標準 | | -σ | | 0.302 | 3.31 | | |
| 5 | 7 | | | | | +σ | | 0.320 | 3.12 | | |
| 6 | 8 | | | | | | | 0.311 | 3.21 | | |
| 7 | 9 | 待機 | | | | -1.0%シフト | | 0.313 | 3.19 | | |
| 8 | 10 | | 待機 | | | -4.9%シフト | | 0.312 | 3.20 | | |
| 9 | 11 | | | | | | | 0.311 | 3.21 | | |
| 10 | 12 | | | | | | 平均 | 0.361 | 2.77 | | |
| 11 | 13 | | | | | | | 0.363 | 2.75 | | |
| 12 | 14 | | | | | | | 0.329 | 3.03 | | |

注記* : No. 4, 5は添付5に示す妥当性確認用地震動の解析ケース

表 6-8 検討用地震動に対する地震応答解析結果 (21/44)

d-6 ガーダ継ぎ 組合せ応力 (曲げ+せん断)

| No. | ケース No.* | 不確かさ検討条件 | | | 評価用 地震動 | 不確かさ要因の組合せ | | | 発生値 [MPa] | 許容限界値 [MPa] | 裕度 [-] |
|-----|-------------|-----------|-----------|-----------|------------|-------------|------|-----|--------------|----------------|-----------|
| | | トロリ 位置 | ホイス 位置 | ダンパ 性能 | | 時間刻み シフト | 地盤物性 | 位相 | | | |
| 1 | 1 | 中央 | 待機 | | S s - D | シフト無し | 平均 | 162 | 280 | 1.72 | |
| 2 | 2 | | 中央 | | | | | | | 151 | 1.85 |
| 3 | 3 | | | | | | | | | 141 | 1.98 |
| 4 | 6 | | | 標準 | | | | -σ | | 142 | 1.97 |
| 5 | 7 | | | | | | | +σ | | 147 | 1.90 |
| 6 | 8 | | | | | | | | | 139 | 2.01 |
| 7 | 9 | | | | | | | | | 138 | 2.02 |
| 8 | 10 | | | +20% | | | | | | 136 | 2.05 |
| 9 | 11 | | | -20% | | | | | | 154 | 1.81 |
| 10 | 12 | | | 標準 | | | | | | 162 | 1.72 |
| 11 | 13 | | | | | | | | | 176 | 1.59 |
| 12 | 14 | | | | | | | | | 155 | 1.80 |

注記* : No. 4, 5は添付5に示す妥当性確認用地震動の解析ケース

表 6-8 検討用地震動に対する地震応答解析結果 (22/44)

e-1 転倒防止装置 組合せ応力 (曲げ+せん断)

| No. | ケース No.* | 不確かさ検討条件 | | | 評価用地震動 | 不確かさ要因の組合せ | | 発生値 [MPa] | 許容限界値 [MPa] | 裕度 [-] |
|-----|----------|----------|-------|-------|---------|------------|------|-----------|-------------|--------|
| | | トロリ位置 | ホイス位置 | ダンパ性能 | | 時間刻みシフト | 地盤物性 | | | |
| 1 | 1 | 中央 | 待機 | | S s - D | シフト無し | 平均 | 15 | 357 | 23.8 |
| 2 | 2 | | 中央 | | | | | | | |
| 3 | 3 | | | | | | | 96 | | 3.71 |
| 4 | 6 | | | 標準 | | | | 112 | | 3.18 |
| 5 | 7 | | | | | | -σ | 116 | | 3.07 |
| 6 | 8 | | | | | | +σ | 129 | | 2.76 |
| 7 | 9 | | | | | | | 111 | | 3.21 |
| 8 | 10 | | | | | | | 173 | | 2.06 |
| 9 | 11 | | | | | | | 137 | | 2.60 |
| 10 | 12 | | | | | | | 102 | | 3.50 |
| 11 | 13 | | | | | | | 201 | | 1.77 |
| 12 | 14 | | | | | | | 149 | | 2.39 |
| | | | | | | | | 156 | | 2.28 |

注記* : No. 4, 5は添付5に示す妥当性確認用地震動の解析ケース

表 6-8 検討用地震動に対する地震応答解析結果 (23/44)

f-1 走行車輪 せん断応力

| No. | ケース No.* | 不確かさ検討条件 | | 評価用 地震動 | 不確かさ要因の組合せ | | 発生値 [MPa] | 許容限界値 [MPa] | 裕度 [-] | | |
|-----|-------------|-----------|------------|------------|------------|-------------|--------------|----------------|-----------|------|------|
| | | トロリ 位置 | ホイスト 位置 | | ダンパ 性能 | 時間刻み シフト | | | | 地盤物性 | 位相 |
| 1 | 1 | 中央 | 待機 | S s - D | 平均 | - | 37 | 311 | 8.40 | | |
| 2 | 2 | 中央 | 中央 | | | | 平均 | | + | 38 | 8.18 |
| 3 | 3 | | | | | | | | | 40 | 7.77 |
| 4 | 6 | | | | | | -σ | | | 40 | 7.77 |
| 5 | 7 | | | | | | +σ | | + | 41 | 7.58 |
| 6 | 8 | | | | | | | | | 40 | 7.77 |
| 7 | 9 | 待機 | 待機 | | | | -1.0%シフト | | | 38 | 8.18 |
| 8 | 10 | | | | | | -4.9%シフト | | | 40 | 7.77 |
| 9 | 11 | | | | | | | | | 43 | 7.23 |
| 10 | 12 | | | | | | シフト無し | | 平均 | 60 | 5.18 |
| 11 | 13 | | | | | | +10%シフト | | | 58 | 5.36 |
| 12 | 14 | | | | | | -10%シフト | | | 57 | 5.45 |

注記* : No.4, 5は添付5に示す妥当性確認用地震動の解析ケース

表 6-8 検討用地震動に対する地震応答解析結果 (24/44)

f-2 走行車輪 曲げ応力

| No. | ケース No.* | 不確かさ検討条件 | | 評価用地震動 | 不確かさ要因の組合せ | | | 発生値 [MPa] | 許容限界値 [MPa] | 裕度 [-] | |
|-----|----------|----------|--------|---------|------------|-------|----------|-----------|-------------|--------|------|
| | | トロリ位置 | ホイスト位置 | | ダンパ性能 | 時刻シフト | 地盤物性 | | | | 位相 |
| 1 | 1 | 中央 | 待機 | S s - D | 平均 | - | 199 | 539 | 2.70 | | |
| 2 | 2 | 中央 | 中央 | | | | 平均 | | + | 207 | 2.60 |
| 3 | 3 | | | | | | | | | 214 | 2.51 |
| 4 | 6 | | | | | | -σ | | | 215 | 2.50 |
| 5 | 7 | | | | | | +σ | | + | 221 | 2.43 |
| 6 | 8 | | | | | | | | | 215 | 2.50 |
| 7 | 9 | 待機 | 待機 | | | | -1.0%シフト | | | 204 | 2.64 |
| 8 | 10 | | | | | | -4.9%シフト | | | 214 | 2.51 |
| 9 | 11 | | | | | | | | | 234 | 2.30 |
| 10 | 12 | | | | | | シフト無し | | 平均 | 325 | 1.65 |
| 11 | 13 | | | | | | +10%シフト | | | 313 | 1.72 |
| 12 | 14 | | | | | | -10%シフト | | | 308 | 1.75 |

注記* : No. 4, 5は添付5に示す妥当性確認用地震動の解析ケース

表 6-8 検討用地震動に対する地震応答解析結果 (25/44)

f-3 走行車輪 組合せ応力 (曲げ+せん断)

| No. | ケース No.* | 不確かさ検討条件 | | | 評価用 地震動 | 不確かさ要因の組合せ | | | 発生値 [MPa] | 許容限界値 [MPa] | 裕度 [-] | | | | |
|-----|-------------|------------|------------|-----------|------------|------------|------|------|--------------|----------------|-----------|--|--|--|--|
| | | トローリ 位置 | ホイスト 位置 | ダンパ 性能 | | 時刻 シフト | 地盤物性 | 位相 | | | | | | | |
| 1 | 1 | 中央 | 待機 | 標準 | S s - D | シフト無し | 平均 | 209 | 539 | 2.57 | | | | | |
| 2 | 2 | 中央 | 中央 | | | | | 217 | | 2.48 | | | | | |
| 3 | 3 | 中央 | 中央 | | | | | 224 | | 2.40 | | | | | |
| 4 | 6 | 中央 | 中央 | | | | | 225 | | 2.39 | | | | | |
| 5 | 7 | 中央 | 中央 | | | | | 231 | | 2.33 | | | | | |
| 6 | 8 | 中央 | 中央 | | | | | 226 | | 2.38 | | | | | |
| 7 | 9 | 待機 | 待機 | | | | | 214 | | 2.51 | | | | | |
| 8 | 10 | 待機 | 待機 | | | | | 225 | | 2.39 | | | | | |
| 9 | 11 | 待機 | 待機 | | | | | 246 | | 2.19 | | | | | |
| 10 | 12 | 待機 | 待機 | | | | | 341 | | 1.58 | | | | | |
| 11 | 13 | 待機 | 待機 | | | | | 329 | | 1.63 | | | | | |
| 12 | 14 | 待機 | 待機 | | | | | 323 | | 1.66 | | | | | |
| | | | | | | | | +20% | | | | | | | |
| | | | | | | | | -20% | | | | | | | |
| | | | | 標準 | | | | | | | | | | | |

注記* : No. 4, 5は添付5に示す妥当性確認用地震動の解析ケース

表 6-8 検討用地震動に対する地震応答解析結果 (26/44)

g-1 走行レール (走行車輪側) せん断応力

| No. | ケース No.* | 不確かさ検討条件 | | 評価用地震動 | 不確かさ要因の組合せ | | | 発生値 [MPa] | 許容限界値 [MPa] | 裕度 [-] |
|-----|----------|----------|--------|---------|------------|-------|------|-----------|-------------|--------|
| | | トロリ位置 | ホイスト位置 | | ダンパ性能 | 時刻シフト | 地盤物性 | | | |
| 1 | 1 | 中央 | 待機 | S s - D | シフト無し | 平均 | + | 18 | 315 | 17.5 |
| 2 | 2 | 中央 | 中央 | | | | | 18 | | 17.5 |
| 3 | 3 | | | | 19 | 16.5 | | | | |
| 4 | 6 | | | | 19 | 16.5 | | | | |
| 5 | 7 | | | | 19 | 16.5 | | | | |
| 6 | 8 | | | | 19 | 16.5 | | | | |
| 7 | 9 | 待機 | 待機 | | -1.0%シフト | 平均 | + | 19 | | 16.5 |
| 8 | 10 | | | | -4.9%シフト | | | 18 | | 17.5 |
| 9 | 11 | | | | シフト無し | 平均 | - | 19 | | 16.5 |
| 10 | 12 | | | | シフト無し | | | 21 | | 15.0 |
| 11 | 13 | | | | +10%シフト | | | 28 | | 11.2 |
| 12 | 14 | | | | -10%シフト | 27 | 11.6 | | | |

注記* : No. 4, 5は添付5に示す妥当性確認用地震動の解析ケース

表 6-8 検討用地震動に対する地震応答解析結果 (27/44)

g-2 走行レール(走行車輪側) 垂直応力

| No. | ケース No.* | 不確かさ検討条件 | | | 評価用 地震動 | 不確かさ要因の組合せ | | | 発生値 [MPa] | 許容限界値 [MPa] | 裕度 [-] |
|-----|-------------|-----------|------------|-----------|------------|------------|------|------|--------------|----------------|-----------|
| | | トロリ 位置 | ホイスト 位置 | ダンパ 性能 | | 時刻 シフト | 地盤物性 | 位相 | | | |
| 1 | 1 | 中央 | 待機 | | S s - D | シフト無し | 平均 | 356 | 546 | 1.53 | |
| 2 | 2 | 中央 | 中央 | | | | | 354 | | 1.54 | |
| 3 | 3 | | | | | | | 362 | | 1.50 | |
| 4 | 6 | | | 標準 | | -σ | 362 | 1.50 | | | |
| 5 | 7 | | | | | +σ | 364 | 1.50 | | | |
| 6 | 8 | | | | | -1.0%シフト | 360 | 1.51 | | | |
| 7 | 9 | | | | | -4.9%シフト | 349 | 1.56 | | | |
| 8 | 10 | | | +20% | | | 359 | 1.52 | | | |
| 9 | 11 | | | -20% | | | 379 | 1.44 | | | |
| 10 | 12 | | | 標準 | | | 460 | 1.18 | | | |
| 11 | 13 | | | | | +10%シフト | 454 | 1.20 | | | |
| 12 | 14 | | | | | -10%シフト | 443 | 1.23 | | | |

注記* : No. 4, 5は添付5に示す妥当性確認用地震動の解析ケース

表 6-8 検討用地震動に対する地震応答解析結果 (28/44)

g-3 走行レール (走行車輪側) 組合せ応力 (垂直+せん断)

| No. | ケース No.* | 不確かさ検討条件 | | | 評価用地震動 | 不確かさ要因の組合せ | | | 発生値 [MPa] | 許容限界値 [MPa] | 裕度 [-] |
|-----|----------|----------|--------|-------|---------|------------|------|-----|-----------|-------------|--------|
| | | トロリ位置 | ホイスト位置 | ダンパ性能 | | 時刻シフト | 地盤物性 | 位相 | | | |
| 1 | 1 | 中央 | 待機 | | S s - D | シフト無し | 平均 | 357 | 546 | 1.52 | |
| 2 | 2 | 中央 | 中央 | | | | | 356 | | 1.53 | |
| 3 | 3 | | | | | | | 363 | | 1.50 | |
| 4 | 6 | | | 標準 | | | | 364 | | 1.50 | |
| 5 | 7 | | | | | | | 365 | | 1.49 | |
| 6 | 8 | | | | | | | 361 | | 1.51 | |
| 7 | 9 | 待機 | 待機 | | | | | 350 | | 1.56 | |
| 8 | 10 | | | +20% | | | | 360 | | 1.51 | |
| 9 | 11 | | | -20% | | | | 380 | | 1.43 | |
| 10 | 12 | | | 標準 | | | | 463 | | 1.17 | |
| 11 | 13 | | | | | | | 457 | | 1.19 | |
| 12 | 14 | | | | | | | 445 | | 1.22 | |

注記* : No. 4, 5は添付5に示す妥当性確認用地震動の解析ケース

表 6-8 検討用地震動に対する地震応答解析結果 (29/44)

g-4 走行レール(転倒防止装置側) せん断応力

| No. | ケース No.* | 不確かさ検討条件 | | | 評価用地震動 | 不確かさ要因の組合せ | | 発生値 [MPa] | 許容限界値 [MPa] | 裕度 [-] | | |
|-----|----------|----------|--------|-------|---------|------------|------|-----------|-------------|--------|----|------|
| | | トロリ位置 | ホイスト位置 | ダンパ性能 | | 時間刻みシフト | 地盤物性 | | | | 位相 | |
| 1 | 1 | 中央 | 待機 | | S s - D | シフト無し | 平均 | 2 | 315 | 157 | | |
| 2 | 2 | 中央 | 中央 | | | | | | | 9 | | |
| 3 | 3 | | | | | 10 | | | | | | |
| 4 | 6 | | | 標準 | | -σ | 11 | | | | | |
| 5 | 7 | | | | | +σ | 12 | | | | | |
| 6 | 8 | | | | | -1.0%シフト | 10 | | | | | |
| 7 | 9 | | | | | -4.9%シフト | 16 | | | | | |
| 8 | 10 | | | +20% | | シフト無し | 13 | | | | | |
| 9 | 11 | | | -20% | | | 9 | | | | | |
| 10 | 12 | | | | | 平均 | 18 | | | | | |
| 11 | 13 | | | 標準 | | +10%シフト | 14 | | | | | |
| 12 | 14 | | | | | -10%シフト | 14 | | | | | |
| | | | | | | | | | | | | 22.5 |
| | | | | | | | | | | | | 22.5 |

注記* : No.4, 5は添付5に示す妥当性確認用地震動の解析ケース

表 6-8 検討用地震動に対する地震応答解析結果 (30/44)

g-5 走行レール (転倒防止装置側) 曲げ応力

| No. | ケース No.* | 不確かさ検討条件 | | | 評価用 地震動 | 不確かさ要因の組合せ | | | 発生値 [MPa] | 許容限界値 [MPa] | 裕度 [-] |
|-----|-------------|-----------|------------|-----------|------------|------------|------|------|--------------|----------------|-----------|
| | | トロリ 位置 | ホイスト 位置 | ダンパ 性能 | | 時刻 シフト | 地盤物性 | 位相 | | | |
| 1 | 1 | 中央 | 待機 | | S s - D | シフト無し | 平均 | 3 | 546 | 182 | |
| 2 | 2 | 中央 | 中央 | | | | | 17 | | 32.1 | |
| 3 | 3 | | | | | | | 20 | | 27.3 | |
| 4 | 6 | | | 標準 | | 20 | 27.3 | | | | |
| 5 | 7 | | | | | -σ | 23 | 23.7 | | | |
| 6 | 8 | | | | | +σ | 19 | 28.7 | | | |
| 7 | 9 | 待機 | 待機 | | | -1.0%シフト | 30 | 18.2 | | | |
| 8 | 10 | | | +20% | | -4.9%シフト | 24 | 22.7 | | | |
| 9 | 11 | | | -20% | | シフト無し | 18 | 30.3 | | | |
| 10 | 12 | | | 標準 | | | 35 | 15.6 | | | |
| 11 | 13 | | | | | +10%シフト | 26 | 21.0 | | | |
| 12 | 14 | | | | | -10%シフト | 27 | 20.2 | | | |

注記* : No.4, 5は添付5に示す妥当性確認用地震動の解析ケース

表 6-8 検討用地震動に対する地震応答解析結果 (31/44)

g-6 走行レール (転倒防止装置側) 組合せ応力 (曲げ+せん断)

| No. | ケース No.* | 不確かさ検討条件 | | 評価用地震動 | 不確かさ要因の組合せ | 発生値 [MPa] | 許容限界値 [MPa] | 裕度 [-] | | |
|-----|----------|----------|--------|---------|------------|-----------|-------------|--------|---------|------|
| | | トロリ位置 | ホイスト位置 | | | | | | 時間刻みシフト | 地盤物性 |
| 1 | 1 | 中央 | 待機 | S s - D | 平均 | 4 | 546 | 136 | | |
| 2 | 2 | 中央 | 中央 | | | シフト無し | | 平均 | 23 | 23.7 |
| 3 | 3 | | | | -σ | | | | 26 | 21.0 |
| 4 | 6 | | | | | | | | +σ | 27 |
| 5 | 7 | | | | +σ | 30 | | 18.2 | | |
| 6 | 8 | | | | | -1.0%シフト | | 26 | 21.0 | |
| 7 | 9 | 待機 | 待機 | | -4.9%シフト | | | 41 | 13.3 | |
| 8 | 10 | | | | | シフト無し | | 32 | 17.0 | |
| 9 | 11 | | | | シフト無し | | | 24 | 22.7 | |
| 10 | 12 | | | | | +10%シフト | | 47 | 11.6 | |
| 11 | 13 | | | | -10%シフト | | | 35 | 15.6 | |
| 12 | 14 | | | | | | | 36 | 15.1 | |

注記* : No. 4, 5は添付5に示す妥当性確認用地震動の解析ケース

表 6-8 検討用地震動に対する地震応答解析結果 (32/44)

h-1 トロリストップ 圧縮応力

| No. | ケース No. *1 | 不確かさ検討条件 | | | 評価用地震動 | 不確かさ要因の組合せ | | | 発生値*2 [MPa] | 許容限界値 [MPa] | 裕度 [-] | |
|-----|------------|----------|-------|-------|---------|------------|------|----|-------------|-------------|--------|---|
| | | トロリス位置 | ホイス位置 | ダンパ性能 | | 時間刻みシフト | 地盤物性 | 位相 | | | | |
| 1 | 1 | 中央 | 待機 | | S s - D | シフト無し | 平均 | + | 4 | 280 | 70.0 | |
| 2 | 2 | | 中央 | | | | | | | | | |
| 3 | 3 | | | | | | | | | | | |
| 4 | 6 | | | 標準 | | | | | | | | |
| 5 | 7 | | | | | | | | | | | |
| 6 | 8 | | | | | | | | | | | |
| 7 | 9 | 待機 | 待機 | | | | | | | | | |
| 8 | 10 | | | +20% | | | | | | | | |
| 9 | 11 | | | -20% | | | | | | | | |
| 10 | 12 | | | 標準 | | | | | | | | |
| 11 | 13 | | | | | | | | | | | |
| 12 | 14 | | | | | | | | | | | |
| | | | | | | シフト無し | 平均 | | | | | |
| | | | | | | +10%シフト | | | | | | - |
| | | | | | -10%シフト | | | - | | | | |

注記*1 : No. 4, 5は添付5に示す妥当性確認用地震動の解析ケース

*2 : 摩擦係数より求めた水平方向設計震度にて評価

表 6-8 検討用地震動に対する地震応答解析結果 (33/44)

i-1 トロリ浮上り量

| No. | ケース No.* | 不確かさ検討条件 | | | 評価用地震動 | 不確かさ要因の組合せ | | 発生値 [mm] | 許容限界値 [mm] | 裕度 [-] |
|-----|----------|----------|--------|-------|---------|------------|------|----------|------------|--------|
| | | トロリ位置 | ホイスト位置 | ダンパ性能 | | 時間刻みシフト | 地盤物性 | | | |
| 1 | 1 | 中央 | 待機 | | S s - D | シフト無し | 平均 | 1.3 | 150 | 115 |
| 2 | 2 | | 中央 | | | | | 4.4 | | 34.0 |
| 3 | 3 | | | | | 7.4 | 20.2 | | | |
| 4 | 6 | | | 標準 | | -σ | 7.4 | 20.2 | | |
| 5 | 7 | | | | | +σ | 9.0 | 16.6 | | |
| 6 | 8 | | | | | -1.0%シフト | 7.3 | 20.5 | | |
| 7 | 9 | | | | | -4.9%シフト | 4.0 | 37.5 | | |
| 8 | 10 | | | +20% | | シフト無し | 7.5 | 20.0 | | |
| 9 | 11 | | | -20% | | | 6.0 | 25.0 | | |
| 10 | 12 | | | 標準 | | 平均 | 7.8 | 19.2 | | |
| 11 | 13 | | | | | | - | 5.7 | | 26.3 |
| 12 | 14 | | | | | | | 8.2 | | 18.2 |
| | | | | | | | | | | |

注記* : No. 4, 5は添付5に示す妥当性確認用地震動の解析ケース

表 6-8 検討用地震動に対する地震応答解析結果 (34/44)

j-1 吊具(主巻) ワイヤロープ荷重

| No. | ケース No.* | 不確かさ検討条件 | | | 評価用地震動 | 不確かさ要因の組合せ | | | 発生値 [N] | 許容限界 [N] | 裕度 [-] |
|-----|----------|----------|--------|-------|---------|------------|------|-------------------------|-------------------------|----------|--------|
| | | トロリ位置 | ホイスト位置 | ダンパ性能 | | 時間刻みシフト | 地盤物性 | 位相 | | | |
| 1 | 1 | 中央 | 待機 | | S s - D | シフト無し | 平均 | 1.276 × 10 ⁶ | 4.078 × 10 ⁶ | 3.19 | |
| 2 | 2 | | 中央 | | | | | | | | |
| 3 | 3 | | | | | | | | | | |
| 4 | 6 | | | 標準 | | | | | | | |
| 5 | 7 | | | | | | | | | | |
| 6 | 8 | | | | | | | | | | |
| 7 | 9 | | | | | | | | | | |
| 8 | 10 | | | +20% | | | | | | | |
| 9 | 11 | | | -20% | | | | | | | |
| 10 | 12 | | | | | | | | | | |
| 11 | 13 | | | 標準 | | | | | | | |
| 12 | 14 | | | | | | | | | | |

注記* : No. 4, 5は添付5に示す妥当性確認用地震動の解析ケース

表 6-8 検討用地震動に対する地震応答解析結果 (35/44)

j-2 吊具(主巻) フック荷重

| No. | ケース No.* | 不確かさ検討条件 | | | 評価用地震動 | 不確かさ要因の組合せ | | | 発生値 [N] | 許容限界 [N] | 裕度 [-] | |
|-----|----------|----------|--------|-------|---------|------------|----------------------|-------------------------|-------------------------|----------|--------|--|
| | | トロリ位置 | ホイスト位置 | ダンパ性能 | | 時刻シフト | 地盤物性 | 位相 | | | | |
| 1 | 1 | 中央 | 待機 | | S s - D | シフト無し | 平均 | 1.276 × 10 ⁶ | 4.980 × 10 ⁶ | 3.90 | | |
| 2 | 2 | | 中央 | | | | | | | | - | |
| 3 | 3 | | | | | | | | | | - | |
| 4 | 6 | | | 標準 | | | -σ | - | | | | |
| 5 | 7 | | | | | | +σ | - | | | | |
| 6 | 8 | | | | | | -1.0%シフト -4.9%シフト | - | | | | |
| 7 | 9 | | | | | | | | | - | | |
| 8 | 10 | | | +20% | | | シフト無し | - | | | | |
| 9 | 11 | | | -20% | | | | | | - | | |
| 10 | 12 | | | 標準 | | | | 平均 | | - | | |
| 11 | 13 | | | | | | +10%シフト | - | | | | |
| 12 | 14 | | | | | | -10%シフト | - | | | | |

注記* : No. 4, 5は添付5に示す妥当性確認用地震動の解析ケース

表 6-8 検討用地震動に対する地震応答解析結果 (36/44)

j-3 吊具(ホイス) ワイヤロープ荷重

| No. | ケース No.* | 不確かさ検討条件 | | | 評価用地震動 | 不確かさ要因の組合せ | | | 発生値 [N] | 許容限界 [N] | 裕度 [-] |
|-----|----------|----------|-------|-------|---------|------------|------|----|-------------------------|-------------------------|--------|
| | | トロリ位置 | ホイス位置 | ダンパ性能 | | 時間刻みシフト | 地盤物性 | 位相 | | | |
| 1 | 1 | 中央 | 待機 | | S s - D | シフト無し | 平均 | - | 1.479 × 10 ⁶ | - | |
| 2 | 2 | | 中央 | | | | | | | 4.934 × 10 ⁵ | 2.99 |
| 3 | 3 | | | | | | | | | | - |
| 4 | 6 | | | 標準 | | | | | | | - |
| 5 | 7 | | | | | | | | | | - |
| 6 | 8 | | | | | | | | | | - |
| 7 | 9 | | | | | | | | | | - |
| 8 | 10 | | | +20% | | | | | | | - |
| 9 | 11 | | | -20% | | | | | | | - |
| 10 | 12 | | | | | | | | | | - |
| 11 | 13 | | | 標準 | | | | | | | - |
| 12 | 14 | | | | | | | | | | - |

注記* : No. 4, 5は添付5に示す妥当性確認用地震動の解析ケース

表 6-8 検討用地震動に対する地震応答解析結果 (37/44)

j-4 吊具(ホイスト) フック荷重

| No. | ケース No.* | 不確かさ検討条件 | | | 評価用地震動 | 不確かさ要因の組合せ | | | 発生値 [N] | 許容限界 [N] | 裕度 [-] |
|-----|----------|----------|--------|-------|---------|------------|------|----|-------------------------|----------|-------------------------|
| | | トロリ位置 | ホイスト位置 | ダンパ性能 | | 時刻シフト | 地盤物性 | 位相 | | | |
| 1 | 1 | 中央 | 待機 | | S s - D | シフト無し | 平均 | - | 2.060 × 10 ⁶ | - | |
| 2 | 2 | 中央 | 中央 | | | | | | | | 4.934 × 10 ⁵ |
| 3 | 3 | | | | | | | | | | - |
| 4 | 6 | | | 標準 | | -σ | - | | | | |
| 5 | 7 | | | 標準 | | +σ | - | | | | |
| 6 | 8 | | | | | -1.0%シフト | - | | | | |
| 7 | 9 | | | | | -4.9%シフト | - | | | | |
| 8 | 10 | | 待機 | +20% | | - | | | | | |
| 9 | 11 | | 待機 | -20% | | - | | | | | |
| 10 | 12 | | | 標準 | | シフト無し | - | | | | |
| 11 | 13 | | | | | +10%シフト | - | | | | |
| 12 | 14 | | | | | -10%シフト | - | | | | |

注記* : No. 4, 5は添付5に示す妥当性確認用地震動の解析ケース

表 6-8 検討用地震動に対する地震応答解析結果 (38/44)

k-1 単軸粘性ダンパ 荷重

| No. | ケース No.* | 不確かさ検討条件 | | 評価用 地震動 | 不確かさ要因の組合せ | | 発生値 [N] | 許容限界 [N] | 裕度 [-] | |
|-----|-------------|-----------|-----------|------------|-------------|------|-------------------------|-----------------------|-------------------------|------|
| | | トロリ 位置 | ホイス 位置 | | 時間刻み シフト | 地盤物性 | | | | 位相 |
| 1 | 1 | 中央 | 待機 | S s - D | シフト無し | 平均 | 2.151 × 10 ⁵ | 3.0 × 10 ⁵ | 1.39 | |
| 2 | 2 | 中央 | 中央 | | | | 平均 | | 2.128 × 10 ⁵ | 1.40 |
| 3 | 3 | | | | | | | | 2.140 × 10 ⁵ | 1.40 |
| 4 | 6 | | | | | | -σ | | 2.141 × 10 ⁵ | 1.40 |
| 5 | 7 | | | | | | +σ | | 2.146 × 10 ⁵ | 1.39 |
| 6 | 8 | | | | | | -1.0%シフト | | 2.146 × 10 ⁵ | 1.39 |
| 7 | 9 | 待機 | 待機 | | | | -4.9%シフト | | 2.116 × 10 ⁵ | 1.41 |
| 8 | 10 | | | | | | +20% | | 2.572 × 10 ⁵ | 1.16 |
| 9 | 11 | | | | | | -20% | | 1.782 × 10 ⁵ | 1.68 |
| 10 | 12 | | | | | | 標準 | | 2.133 × 10 ⁵ | 1.40 |
| 11 | 13 | | | | | | 標準 | | 2.216 × 10 ⁵ | 1.35 |
| 12 | 14 | | | | | | 標準 | | 2.122 × 10 ⁵ | 1.41 |

注記* : No. 4, 5は添付5に示す妥当性確認用地震動の解析ケース

表 6-8 検討用地震動に対する地震応答解析結果 (39/44)

k-2 単軸粘性ダンパ 変位

| No. | ケース No.* | 不確かさ検討条件 | | 評価用地震動 | 不確かさ要因の組合せ | | 発生値 [mm] | 許容限界 [mm] | 裕度 [-] |
|-----|----------|----------|-------|---------|------------|------|----------|-----------|--------|
| | | トロリ位置 | ホイス位置 | | 時間刻みシフト | 地盤物性 | | | |
| 1 | 1 | 中央 | 待機 | S s - D | シフト無し | 平均 | 38 | 100 | 2.63 |
| 2 | 2 | 中央 | 中央 | | | | 平均 | | 34 |
| 3 | 3 | | | | | 34 | 2.94 | | |
| 4 | 6 | | | | -σ | 33 | 3.03 | | |
| 5 | 7 | | | | +σ | 33 | 3.03 | | |
| 6 | 8 | | | | -1.0%シフト | 34 | 2.94 | | |
| 7 | 9 | | | | -4.9%シフト | 33 | 3.03 | | |
| 8 | 10 | | | | | 32 | 3.12 | | |
| 9 | 11 | | | | シフト無し | 34 | 2.94 | | |
| 10 | 12 | | | | | 38 | 2.63 | | |
| 11 | 13 | | | | +10%シフト | 44 | 2.27 | | |
| 12 | 14 | | | | -10%シフト | 39 | 2.56 | | |

注記* : No. 4, 5は添付5に示す妥当性確認用地震動の解析ケース

表 6-8 検討用地震動に対する地震応答解析結果(40/44)

k-3 ブレース 圧縮応力

| No. | ケース No.* | 不確かさ検討条件 | | 評価用地震動 | 不確かさ要因の組合せ | | 発生値 [MPa] | 許容限界値 [MPa] | 裕度 [-] |
|-----|----------|----------|-------|---------|------------|-------|-----------|-------------|--------|
| | | トロリ位置 | ホイス位置 | | 時間刻みシフト | 地盤物性 | | | |
| 1 | 1 | 中央 | 待機 | S s - D | 平均 | シフト無し | 15 | 78 | 5.20 |
| 2 | 2 | 中央 | 中央 | | | | 標準 | | シフト無し |
| 3 | 3 | | | | 標準 | シフト無し | | | |
| 4 | 6 | | | | | | 標準 | | シフト無し |
| 5 | 7 | | | | 標準 | シフト無し | | | |
| 6 | 8 | | | | | | 標準 | | シフト無し |
| 7 | 9 | | | | 標準 | シフト無し | | | |
| 8 | 10 | | | | | | 標準 | | シフト無し |
| 9 | 11 | | | | 標準 | シフト無し | | | |
| 10 | 12 | | | | | | 標準 | | シフト無し |
| 11 | 13 | | | | 標準 | シフト無し | | | |
| 12 | 14 | | | | | | 標準 | | シフト無し |

注記* : No. 4, 5は添付5に示す妥当性確認用地震動の解析ケース

表 6-8 検討用地震動に対する地震応答解析結果(41/44)

k-4 クレビス せん断応力

| No. | ケース No.* | 不確かさ検討条件 | | 評価用地震動 | 不確かさ要因の組合せ | | 発生値 [MPa] | 許容限界値 [MPa] | 裕度 [-] | |
|-----|----------|----------|-------|---------|------------|------|-----------|-------------|--------|------|
| | | トロリ位置 | ホイス位置 | | 時間刻みシフト | 地盤物性 | | | | 位相 |
| 1 | 1 | 中央 | 待機 | S s - D | シフト無し | 平均 | 77 | 375 | 4.87 | |
| 2 | 2 | 中央 | 中央 | | | | 平均 | | 76 | 4.93 |
| 3 | 3 | | | | | | | | 76 | 4.93 |
| 4 | 6 | | | | | | -σ | | 76 | 4.93 |
| 5 | 7 | | | | | | +σ | | 76 | 4.93 |
| 6 | 8 | | | | | | -1.0%シフト | | 76 | 4.93 |
| 7 | 9 | 待機 | 待機 | | | | -4.9%シフト | | 75 | 5.00 |
| 8 | 10 | | | | | | シフト無し | | 91 | 4.12 |
| 9 | 11 | | | | | | 平均 | | 64 | 5.85 |
| 10 | 12 | | | | | | | | 76 | 4.93 |
| 11 | 13 | | | | | | +10%シフト | | 79 | 4.74 |
| 12 | 14 | | | | | | -10%シフト | | 76 | 4.93 |

注記* : No. 4, 5は添付5に示す妥当性確認用地震動の解析ケース

表 6-8 検討用地震動に対する地震応答解析結果(42/44)

k-5 クレビス 曲げ応力

| No. | ケース No.* | 不確かさ検討条件 | | 評価用地震動 | 不確かさ要因の組合せ | | 発生値 [MPa] | 許容限界値 [MPa] | 裕度 [-] | |
|-----|----------|----------|-------|---------|------------|------|-----------|-------------|--------|------|
| | | トロリ位置 | ホイス位置 | | 時間刻みシフト | 地盤物性 | | | | 位相 |
| 1 | 1 | 中央 | 待機 | S s - D | シフト無し | 平均 | 219 | 651 | 2.97 | |
| 2 | 2 | 中央 | 中央 | | | | 平均 | | 216 | 3.01 |
| 3 | 3 | | | | | | | | 217 | 3.00 |
| 4 | 6 | | | | | | -σ | | 218 | 2.98 |
| 5 | 7 | | | | | | +σ | | 218 | 2.98 |
| 6 | 8 | | | | | | -1.0%シフト | | 218 | 2.98 |
| 7 | 9 | | | | | | -4.9%シフト | | 215 | 3.02 |
| 8 | 10 | | | | | | | | 261 | 2.49 |
| 9 | 11 | | | | | | | | 181 | 3.59 |
| 10 | 12 | | | | | | | | 217 | 3.00 |
| 11 | 13 | | | | | | | | 225 | 2.89 |
| 12 | 14 | | | | | | | | 216 | 3.01 |

注記* : No. 4, 5は添付5に示す妥当性確認用地震動の解析ケース

表 6-8 検討用地震動に対する地震応答解析結果(43/44)

k-6 クレビス 組合せ応力 (曲げ+せん断)

| No. | ケース No.* | 不確かさ検討条件 | | 評価用地震動 | 不確かさ要因の組合せ | | 発生値 [MPa] | 許容限界値 [MPa] | 裕度 [-] | |
|-----|----------|----------|-------|---------|------------|------|-----------|-------------|--------|------|
| | | トロリ位置 | ホイス位置 | | 時間刻みシフト | 地盤物性 | | | | 位相 |
| 1 | 1 | 中央 | 待機 | S s - D | 平均 | - | 257 | 651 | 2.53 | |
| 2 | 2 | 中央 | 中央 | | | | 平均 | | 253 | 2.57 |
| 3 | 3 | | | | | | シフト無し | | 254 | 2.56 |
| 4 | 6 | | | | | | -σ | | 255 | 2.55 |
| 5 | 7 | | | | | | +σ | | 255 | 2.55 |
| 6 | 8 | | | | | | -1.0%シフト | | 255 | 2.55 |
| 7 | 9 | 待機 | 待機 | | | | -4.9%シフト | | 252 | 2.58 |
| 8 | 10 | | | | | | シフト無し | | 305 | 2.13 |
| 9 | 11 | | | | | | シフト無し | | 213 | 3.05 |
| 10 | 12 | | | | | | +10%シフト | | 254 | 2.56 |
| 11 | 13 | | | | | | -10%シフト | | 264 | 2.46 |
| 12 | 14 | | | | | | 標準 | | 253 | 2.57 |

注記* : No. 4, 5は添付5に示す妥当性確認用地震動の解析ケース

表 6-8 検討用地震動に対する地震応答解析結果(44/44)

k-7 クレビス 角度

| No. | ケース No.* | 不確かさ検討条件 | | 評価用 地震動 | 不確かさ要因の組合せ | | 発生値 [°] | 許容限界 値 [°] | 裕度 [-] | | |
|-----|-------------|-----------|-----------|------------|-------------|------|------------|------------------|-----------|-----|------|
| | | トロリ 位置 | ホイス 位置 | | 時間刻み シフト | 地盤物性 | | | | 位相 | |
| 1 | 1 | 中央 | 待機 | S s - D | 平均 | - | 0.6 | 3 | 5.00 | | |
| 2 | 2 | 中央 | 中央 | | | | 平均 | | + | 0.7 | 4.28 |
| 3 | 3 | | | | | | シフト無し | | | 0.7 | 4.28 |
| 4 | 6 | | | | | | -1.0%シフト | | | 0.7 | 4.28 |
| 5 | 7 | | | | | | +1.0%シフト | | | 0.7 | 4.28 |
| 6 | 8 | | | | | | -4.9%シフト | | | 0.7 | 4.28 |
| 7 | 9 | | | | | | +4.9%シフト | | | 0.6 | 5.00 |
| 8 | 10 | | | | | | シフト無し | | | 0.7 | 4.28 |
| 9 | 11 | | | | | | シフト無し | | | 0.7 | 4.28 |
| 10 | 12 | | | | | | シフト無し | | | 0.6 | 5.00 |
| 11 | 13 | | | | | | +10%シフト | | | 0.8 | 3.75 |
| 12 | 14 | | | | | | -10%シフト | | | 0.7 | 4.28 |

注記* : No. 4, 5は添付5に示す妥当性確認用地震動の解析ケース

ワイヤロープの長さ と 吊荷の速度変化及び発生荷重との関係

1. 目的

解析では、運用上可能な範囲でワイヤロープの長さを短くして、モデル化している。

ワイヤロープの長さを短くすれば、固有周期が短くなるため吊荷の速度変化が大きくなり、ワイヤロープ及びフックの評価において、発生荷重が大きくなる。

解析モデルの妥当性の観点から、「ワイヤロープの長さが短くなれば固有周期が短くなる理由」と「吊荷の速度変化が大きくなると発生荷重が大きくなる理由」について述べる。

2. ワイヤロープの長さを短くすれば固有周期が短くなる理由

吊荷とワイヤの系による発生荷重を検討する際に、ワイヤをばねとみなした場合の質量-ばね系の1自由度振動系を考える。また、計算諸元を表7-1に示す。

ここで固有周期は、ワイヤの長さ方向の伸縮運動の周期になり、質量-ばね系として、固有周期はワイヤのばね定数 k と質量 m に依存し、固有周期 T は、以下のとおりとなる。

$$T = 2\pi\sqrt{m/k}$$

ばね定数 k は、ばね（ここではワイヤ）の長さに依存し、

$$k = E \cdot A / L$$

これより、

$$T = 2\pi\sqrt{m \cdot L / (E \cdot A)}$$

表7-1 計算諸元

| 項目 | | 単位 | 数値 |
|--------------|---|-----------------|----|
| 質量（主巻定格+フック） | m | kg | |
| ワイヤの縦弾性係数 | E | MPa | |
| ワイヤの断面積 | A | mm ² | |
| ワイヤ長さ | L | mm | |

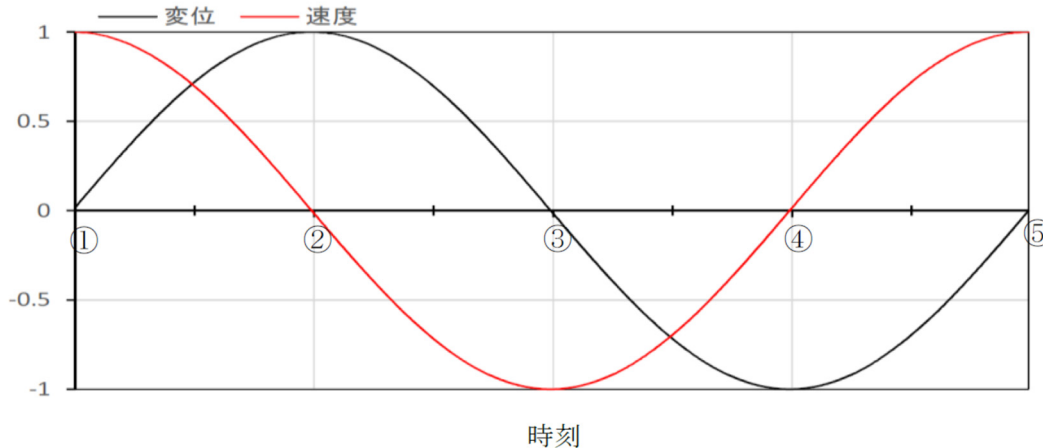
したがって、ワイヤ長さ L を短くすれば、固有周期 T は短くなる。

なお、上記式により算定される固有周期は、となる。

3. 吊荷の速度変化（単位時間当たり）が大きくなると発生荷重が大きくなる理由

ワイヤをばねとみなした場合の質量－ばね系の一自由度振動系において、変位波形は、正弦波となる。

時刻が、固有周期の（①時刻0）→（②1/4周期）→（③半周期）→（④3/4周期）→（⑤1周期）にあたる点において、変位は、初期位置（①時刻0）→最上点（②1/4周期）→初期位置（③半周期）→最下点（④3/4周期）→初期位置（⑤1周期）を繰り返すことになり、速度は、上向き最大（①時刻0）→速度0（②1/4周期）→下向き最大（③半周期）→速度0（④3/4周期）→上向き最大（⑤1周期）を繰り返すこととなる。



発生荷重は、吊荷の質量に、単位時間当たりの吊荷の速度変化（加速度）を乗じたものとなる。また、加速度 α （＝単位時間当たりの吊荷の速度変化）は、（③半周期）から（④3/4周期）の間（ $=0.25T$ ）で、下向き最大速度 V_{max} が、速度0に減速していることから、

$$\alpha = (V_{max}-0) / (0.25T)$$

となる。

つまり、単位時間当たりの吊荷の速度変化は、固有周期の大きさに反比例する。したがって、固有周期が短くなると、単位時間当たりの吊荷の速度変化（加速度）が大きくなり、発生荷重が大きくなる。

地震応答解析においても「ワイヤロープの長さは、短くすれば固有周期が短くなり、吊荷の速度変化が大きくなることから、発生荷重が大きくなる。」

地震応答解析においてクレーンのワイヤロープは非線形トラスでモデル化しており、引張方向に荷重が作用する場合のみ引張ばねとして作用するよう設定し、圧縮方向の荷重を受けないよう設定している。

ここで、ワイヤロープは解析では非線形要素として扱っているが、引張り側には線形ばねとして扱われる。このばねが初期位置（③）から引張りを受けて、最下点（④）に到達し、初期位置に戻るまで（上図では③→⑤までの1/2周期）は、線形ばねの挙動を示す。なお、その後の初期位置（⑤）→最上点（②）→初期位置（③）への挙動は、ばねの振動周期とは異なる。

荷重を発生させる加速度は、初期位置（③）から、最下点（④）に到達するまでの1/4周期期間中の速度変化であるため、地震応答解析であっても、同様の説明になる。

主巻ワイヤのブレーキ制動力

1. 目的

貯水槽ガントリクレーンの主巻ワイヤのブレーキ制動力の評価を行い，地震時のすべりによる影響評価を行う。

2. ブレーキ制動力の評価

主巻ワイヤのブレーキによる制動力の評価結果を表8-1に示す。基準地震動 S_s によりワイヤに発生する荷重は，許容荷重であるブレーキ制動力（吊荷を保持している力）を下回り，吊荷はすべらないことを確認した。

表 8-1 主巻ワイヤのブレーキによる制動力の評価結果

| 基準地震動 S_s により ワイヤに発生する荷重 | 主巻ワイヤのブレーキ 制動力（許容荷重） |
|-------------------------------|-------------------------------|
| $1.276 \times 10^6 \text{ N}$ | $1.941 \times 10^6 \text{ N}$ |

【算定条件】

(1) ワイヤに発生する荷重 $1.276 \times 10^6 \text{ N}$
 （基準地震動 S_s による地震応答解析結果）

(2) ブレーキ制動力の算定

ブレーキ制動力の算定に用いる計算条件を表8-2に，ブレーキ機構概要図を図8-1に示す。

表 8-2 ブレーキ制動力の計算条件

| 項目 | | 単位 | 数値 | 備考 |
|----------|--------|---------|---------------------|--------------------------------------|
| ドラム径 | D | mm | | |
| 定格質量 | m_L | kg | | |
| フック質量 | m_H | kg | | |
| ロープ掛数 | N | 本 | | |
| ドラムの巻取本数 | N' | 本 | | |
| ブレーキ台数 | n | 個 | | |
| ブレーキ容量 | T_B | N・mm | | |
| 重力加速度 | g | m/s^2 | | |
| シーブ効率 | η | — | | |
| 減速比 | i | — | | |
| ロープ荷重 | F | N | | $(m_L+m_H) \cdot g / (N \cdot \eta)$ |
| 負荷トルク | T | N・mm | | $N' \cdot F \cdot D / (2 \cdot i)$ |
| 安全率 | S | — | | $n \cdot T_B / T$ |
| 許容荷重 | — | N | 1.941×10^6 | $(m_L+m_H) \cdot g \cdot S$ |

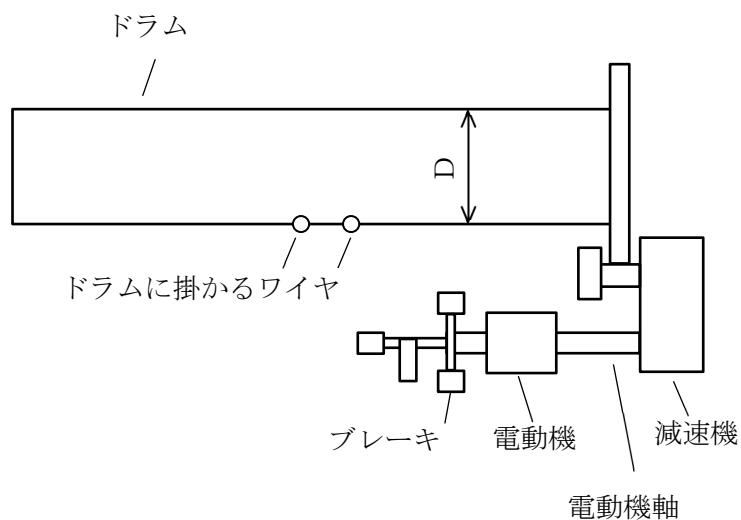


図 8-1 ブレーキ機構概要図

地震時における吊荷の揺動影響

1. 目的

地震時における取水槽ガントリクレーン（以下「ガントリクレーン」という。）の吊り荷の揺動影響を確認する。

2. 吊荷の振動

吊荷の水平方向の振動モードは、単振り子の振動モードとして模擬することができ、その固有周期は下式で計算することができる。

$$T = 2\pi \sqrt{\frac{L}{g}}$$

T : 固有周期 (s)
g : 重力加速度
L : 振り子の長さ

ガントリクレーンの主巻ワイヤ長さが最短 m ~ 最長の m の場合、振り子としての固有周期は s ~ s となる。

ガントリクレーンの1次固有周期（トロリ位置：中央、吊荷：有）は、 s であり、振り子の振動モードと固有周期が離れていること、また、短周期帯と比較して長周期帯の加速度が低い島根2号機の地震動の特性を踏まえると、吊荷が揺動するモードが励起される可能性は低い。

以上より、地震時における吊荷の揺動により上位クラス施設へ波及的影響を及ぼす可能性はないと考えられる。

トロリストッパ評価における非線形時刻歴応答解析から求めた水平力適用の影響

1. 目的

取水槽ガントリクレーン（以下「ガントリクレーン」という。）のトロリストッパについては、最大静止摩擦力以上の水平力がクレーンに加えられた場合、すべりが生じ、クレーン走行方向（トロリ横行方向）にはレールと走行車輪間の最大静止摩擦力以上の水平力は加わらないことから、摩擦係数より求めた水平方向設計震度を用いて計算した設計用地震力による評価を実施している。

本項では、トロリストッパの評価において、非線形時刻歴応答解析から求めた水平力を適用した場合の影響について確認を行う。また、トロリ浮上時のトロリストッパの評価断面の影響確認も行う。

2. 評価方法

トロリストッパには、自重及び水平方向地震（EW方向）によって水平力が作用する。図10-1にトロリストッパの構造概要図を示す。

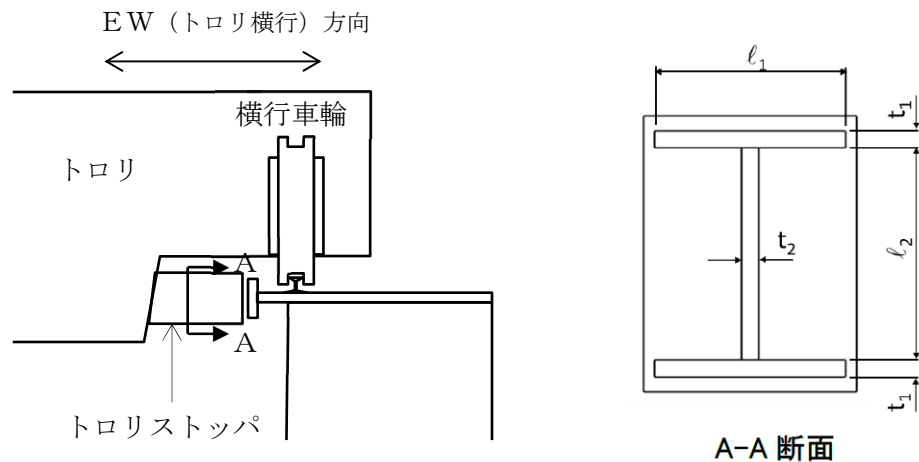


図10-1 トロリストッパの構造概要図

トロリストッパに生じる応力を以下の式により計算する。

トロリストッパ当たり面の断面積： A_2

$$A_2 = 2 \cdot (t_1 \cdot \ell_1) + t_2 \cdot \ell_2$$

トロリストッパの圧縮応力： σ_{ct}

$$\sigma_{ct} = \frac{F_t}{A_2} \quad \text{ここで } F_t : \text{非線形時刻歴応答解析から求めた横行車輪部におけるト$$

リ横行方向の最大反力

表 10-1 計算諸元

| 項目 | | 単位 | 数値 |
|---|----------------|-----------------|----|
| 非線形時刻歴応答解析から求めた 横行方向反力 (トロリストoppa 1箇所当たり) | F ₁ | kN | |
| トロリストoppa 当たり面の断面積 | A ₂ | mm ² | |

3. 評価結果

表10-2にトロリストoppaの評価結果を示す。非線形時刻歴応答解析から求めた水平力を適用して評価を行った場合、摩擦係数より求めた水平方向設計震度を用いて計算した水平力を適用した場合と比較して算出応力は増加するが、応力値は許容応力状態IV_ASでの許容値を下回っており、トロリストoppaの機能に影響を及ぼさないことを確認した。

図10-2に示すガントリクレーンの非線形時刻歴応答解析モデルでは、トロリとクレーン本体ガーダ間の拘束条件をEW（トロリ横行）方向に剛拘束としている。これにより、クレーン本体ガーダの変形に対する反力をトロリストoppaが受けることになるため、非線形時刻歴応答解析から求めた水平力が摩擦係数より求めた水平方向設計震度を用いて計算した水平力より大きな値になったと推測される。

これに対し、実際の構造は、図10-3に示すとおり、クレーン本体ガーダとトロリストoppa間及び横行車輪と横行レール間にはそれぞれ間隙があり、クレーン本体ガーダの変形に対する反力の影響を受けにくいため、トロリストoppaに加わる実際の水平力は、非線形時刻歴応答解析から求めた水平力より小さくなると考えられる。

表10-2 トロリストoppaの評価結果

| 部位 | 材料 | 応力 | 評価手法 | 算出応力 (MPa) | 許容応力* (MPa) |
|-----------|-------------------------|----|-----------------------------------|---------------|----------------|
| トロリストoppa | SS400 (厚さ ≤ 16mm) | 圧縮 | 非線形時刻歴応答解析から求めた水平力適用 | 18 | 280 |
| | | | 摩擦係数より求めた水平方向設計震度を用いて計算した設計用地震力適用 | 4 | |

注記*：許容応力状態IV_ASでのF値（設計・建設規格 SSB-3121.1(1)により規定される値）から求まる値

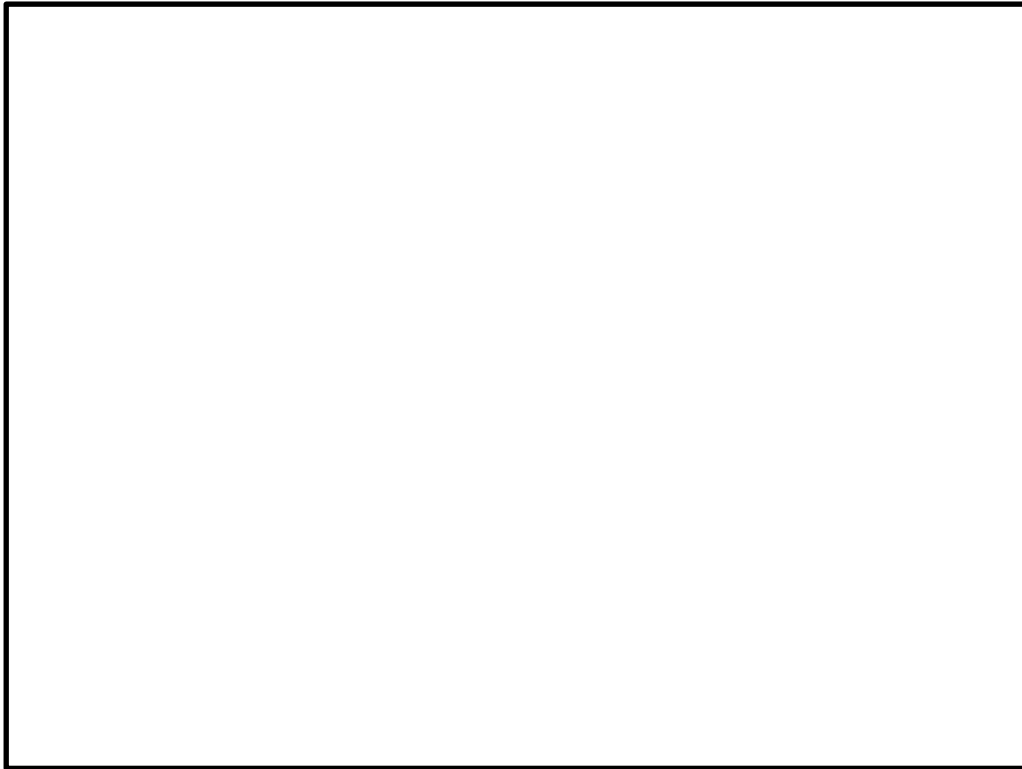


図 10-2 ガントリクレーンの非線形時刻歴応答解析モデル

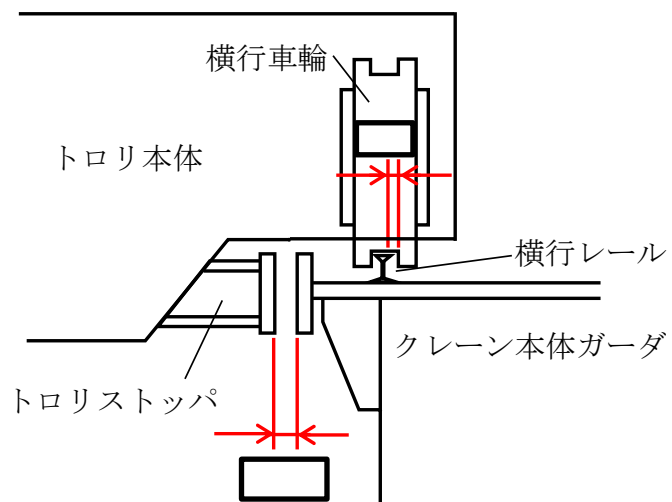


図 10-3 トロリストoppa拡大図

4. トロリ浮上り時のトロリストッパの評価断面について

地震応答解析より求めたトロリの最大の浮上り量は9mmと非常に小さく、前述3.項のトロリストッパの評価結果の裕度が大きいことから、トロリが浮上った場合のトロリストッパの評価断面は図10-4に示す断面で問題ないとする。

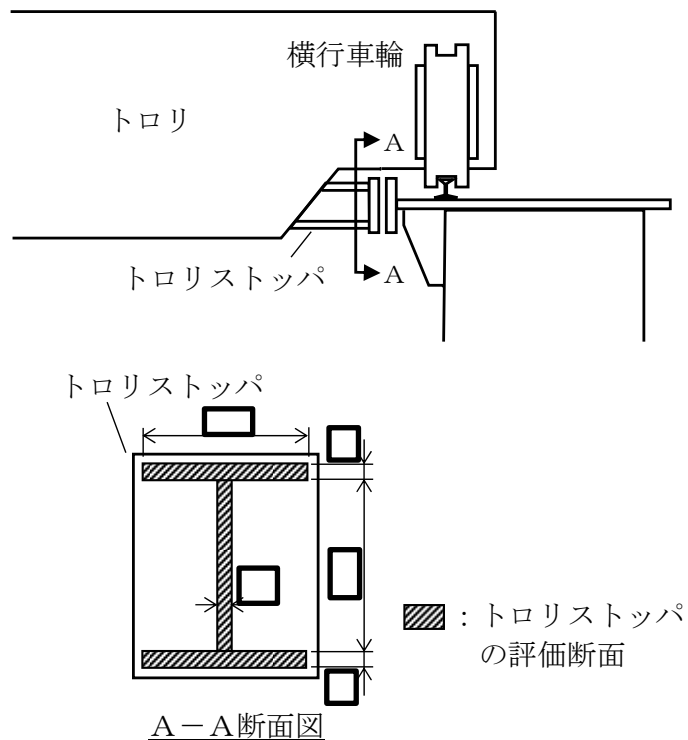
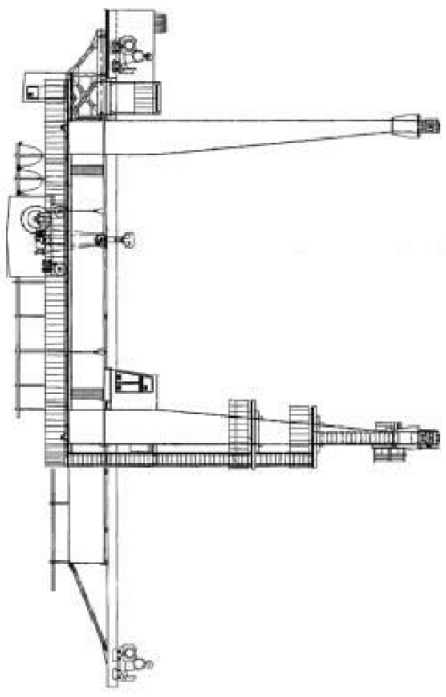
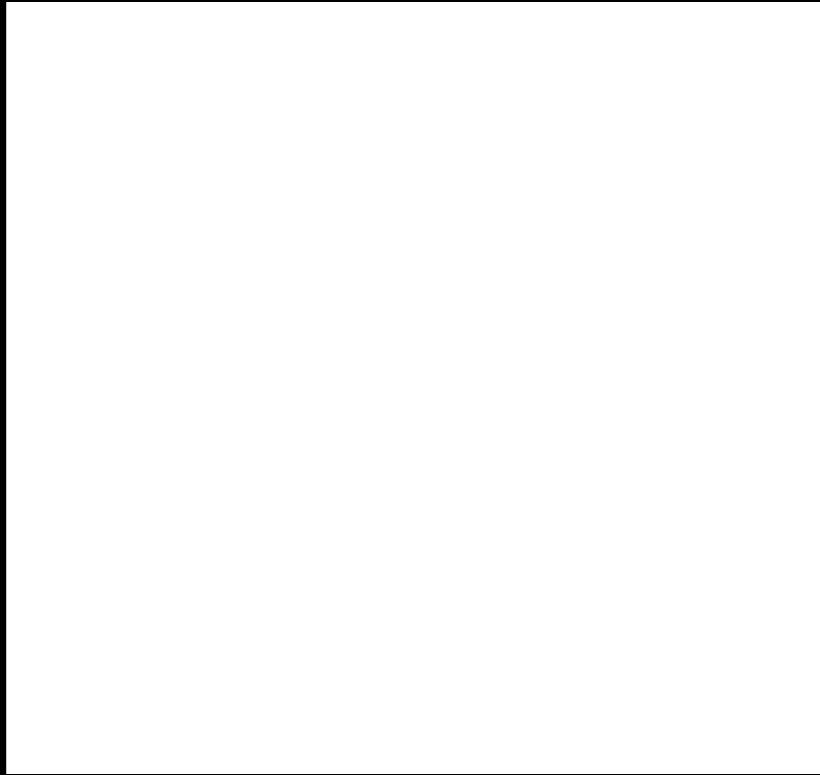
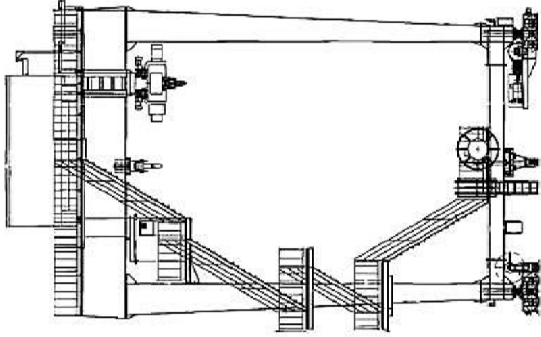


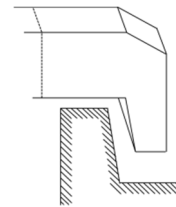
図10-4 トロリストッパの評価断面

取水槽ガントリクレーン改造概要

取水槽ガントリクレーンの改造概要を以下に示す。

| 改造前 | 改造後 | 改造内容 |
|--|---|---|
|  |  | <ul style="list-style-type: none"> ・ ガーダと脚の間にブレースを介して単軸粘性ダンパを制震装置として設置 ・ 脚の下部に補強板を取付け |

| 改造前 | 改造後 | 改造内容 |
|---|-----|--|
|  | | <p>改造内容</p> <ul style="list-style-type: none"> • 脚下部継ぎに補強板を取付け • 部材の板厚等と材質の変更により耐震性を向上させたボイストに取替 • 走行レールとの取り付け部（爪部）を補強した転倒防止装置に取替 |



地震時の本体車輪部及び転倒防止装置が衝突するレールの評価

1. はじめに

ガントリクレーンに地震力が作用した際は、まず走行車輪とレールが接触し、さらに上向き力が生じることで転倒防止装置がレールに衝突する挙動が考えられる。ガントリクレーンは構造強度部材である転倒防止装置が健全であることでレールからの脱輪による転倒もしくは落下を生じない構造であることを確認しているが、地震時に本体車輪部各部位及び、本体車輪部又は転倒防止装置が衝突するレールに発生する応力について評価を行った。

図 12-1 に本体車輪部及びレール周りの概要図を示す。

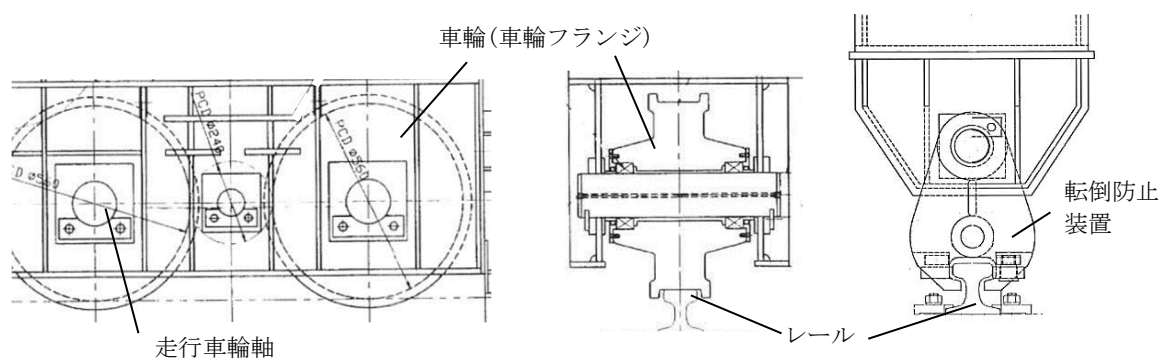


図 12-1 本体車輪部及びレール周りの概要図

2. 本体車輪部及び転倒防止装置が衝突するレールの応力評価

2.1 構造材料及び許容応力

本体車輪部各部位、本体車輪部及び転倒防止装置が衝突するレールの材料及び許容応力を表 12-1 に示す。

表 12-1 材料及び許容応力

| 構造部材 | 材料 | Sy (MPa) | Su (MPa) | 許容応力 (MPa) | | | |
|-------------------------------|----|-------------|-------------|------------|-----|----|-----|
| | | | | 曲げ | せん断 | 圧縮 | 組合せ |
| 車輪フランジ | | | | 539 | 311 | — | 539 |
| 走行車輪軸 | | | | 399 | 230 | — | — |
| 本体車輪部及び 転倒防止装置が衝突する レール | | | | 546 | 315 | — | 546 |

2.2 本体車輪部の応力評価

(1) 車輪フランジの応力評価

図 12-2 の計算モデルに基づき、車輪フランジに加わる曲げ応力及びせん断応力を算出し、応力評価にて車輪フランジへの影響を評価する。表 12-2 に計算諸元を示す。

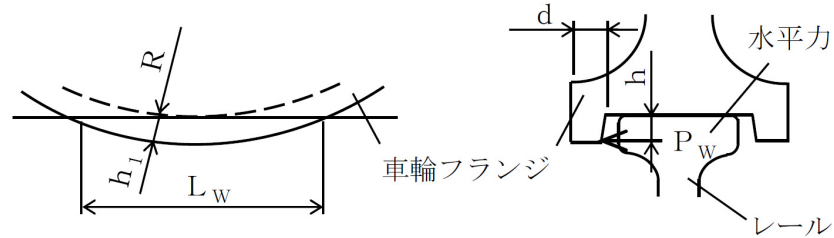


図 12-2 計算モデル（車輪フランジ）

表 12-2 計算諸元（車輪フランジ）

| 項目 | | 単位 | 数値 |
|-------------|----------------|-----------------|----|
| 車輪フランジ半径 | R | mm | |
| フランジ深さ | h ₁ | mm | |
| フランジ厚さ | d | mm | |
| アーム長さ | h | mm | |
| 水平力 | P _H | kN | |
| 車輪フランジの断面積 | A _w | mm ² | |
| 車輪フランジの断面係数 | Z _w | mm ³ | |

車輪フランジの受け長さ：L_w

$$L_w = 2 \cdot \sqrt{(R+h_1)^2 - R^2}$$

車輪フランジの断面積：A_w

$$A_w = d \cdot L_w$$

車輪フランジの断面係数：Z_w

$$Z_w = \frac{L_w \cdot d^2}{6}$$

車輪フランジ曲げ応力：σ_b

$$\sigma_b = \frac{P_H \cdot h}{Z_w}$$

車輪フランジせん断応力：τ

$$\tau = \frac{P_H}{A_w}$$

車輪フランジ組合せ応力：σ

$$\sigma = \sqrt{\sigma_b^2 + 3 \cdot \tau^2}$$

(2) 走行車輪軸の応力評価

図 12-3 の計算モデルに基づき、走行車輪軸に加わる曲げ応力及びせん断応力を算出し、応力評価にて走行車輪軸への影響を評価する。表 12-3 に計算諸元を示す。

なお、評価断面が円形断面であることからせん断応力の最大と曲げ応力の最大の発生箇所は異なるため、評価は両者の組合せではなく各々の最大応力で評価する。

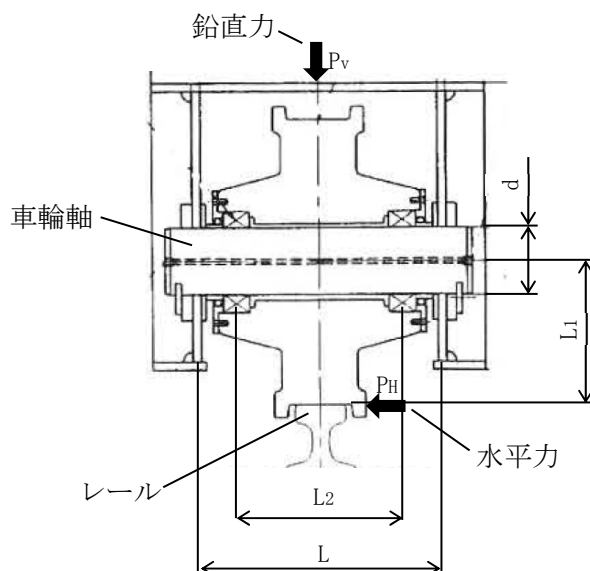


図 12-3 計算モデル (走行車輪軸)

表 12-3 計算諸元 (走行車輪軸)

| 項目 | | 単位 | 数値 |
|------------|----------------|-----------------|----|
| ロッカーウェブ間長さ | L | mm | |
| アーム長さ | L ₁ | mm | |
| 車輪軸受間長さ | L ₂ | mm | |
| 走行車輪軸直径 | d | mm | |
| 水平力 | P _H | kN | |
| 鉛直力 | P _V | kN | |
| 走行車輪軸の断面積 | A | mm ³ | |
| 走行車輪軸の断面係数 | Z | mm ⁴ | |

走行車輪軸の断面積：A

$$A = \frac{\pi \cdot d^2}{4}$$

走行車輪軸の断面係数：Z

$$Z = \frac{\pi \cdot d^3}{32}$$

走行車輪軸の曲げ応力： σ_b

$$\sigma_b = \frac{\left(\frac{P_v}{2} + P_H \cdot \frac{L_1}{L}\right) \cdot \frac{L-L_2}{2}}{Z}$$

走行車輪軸のせん断応力： τ

$$\tau = \frac{\left(\frac{P_v}{2} + P_H \cdot \frac{L_1}{L}\right) \cdot 4}{A \cdot 3}$$

2.3 本体車輪部の評価結果

表 12-4 に本体車輪部各部の評価結果を示す。

評価の結果，各部における発生応力値が許容値以下であることを確認した。

表 12-4 本体車輪部評価結果

| 評価部材 | | 材質 | 評価項目 | 発生値* ¹ (MPa) | 許容値 (MPa) | 裕度 |
|-------|---------------------|----|------|----------------------------|--------------|------|
| 本体車輪部 | 車輪フランジ | | 曲げ | 325 | 539 | 1.65 |
| | | | せん断 | 60 | 311 | 5.18 |
| | | | 組合せ | 341 | 539 | 1.58 |
| | 走行車輪軸* ² | | 曲げ | 323 | 399 | 1.23 |
| | | | せん断 | 89 | 230 | 2.58 |

注記*1：添付1の3.3項に示す解析ケースにおいて最も評価が厳しいケースの値

*2：評価断面が円形断面であることからせん断応力の最大と曲げ応力の最大の発生箇所は異なるため，評価は両者の組合せではなく各々の最大応力で評価

2.4 走行車輪部が衝突するレールの応力評価

図 12-4 の計算モデルに基づき、走行車輪部のレールに加わる応力を算出し、応力評価にて本体車輪部のレールへの影響を評価する。表 12-5 に計算諸元を示す。

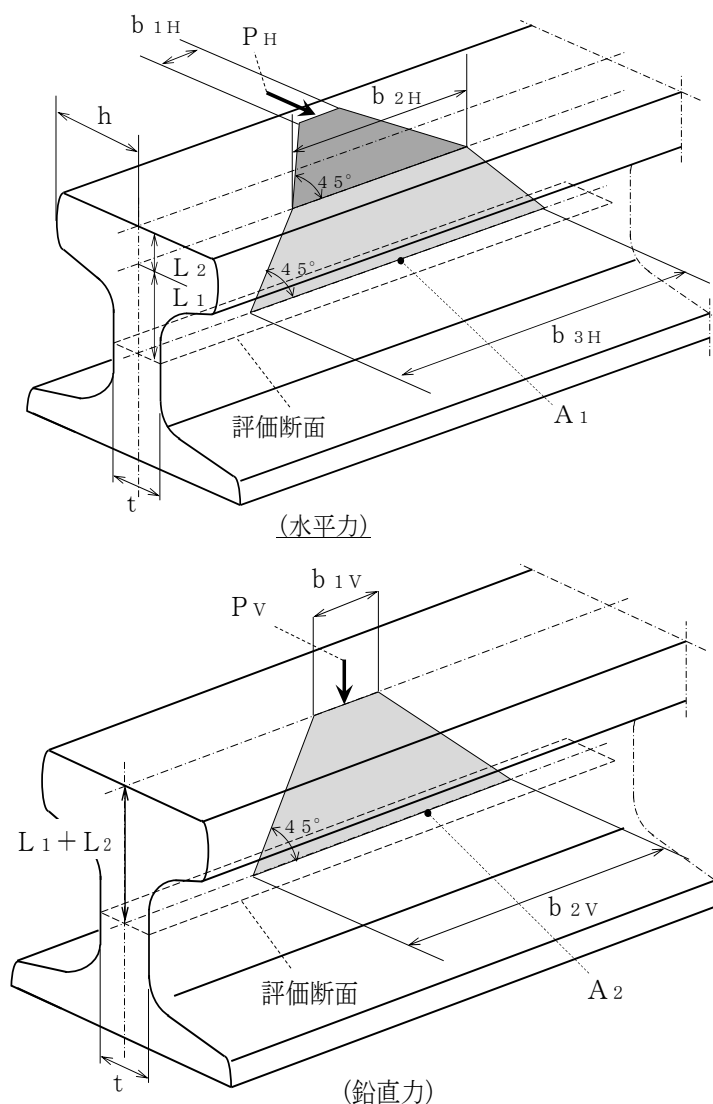


図 12-4 計算モデル（本体車輪部衝突部の走行レール）

表 12-5 計算諸元（本体車輪部衝突部の走行レール）

| 項目 | | 単位 | 数値 |
|-----------------|----------|----|----|
| 走行レールのウェブ厚さ | t | mm | |
| 走行レールの高さ | L_1 | mm | |
| | L_2 | mm | |
| 走行レールのアーム長さ | h | mm | |
| 走行レールの鉛直力の荷重作用幅 | b_{1V} | mm | |
| 走行レールの水平力の荷重作用幅 | b_{1H} | mm | |
| 水平力 | P_H | kN | |
| 鉛直力 | P_V | kN | |

走行レールの水平力の荷重負担幅(水平の寄与分) : b_{2H}

$$b_{2H} = (b_{1H} + 2 \cdot h)$$

走行レールの水平力の荷重負担幅(鉛直の寄与分) : b_{3H}

$$b_{3H} = b_{2H} + 2 \cdot L_1$$

走行レールの鉛直力の荷重負担幅 : b_{2V}

$$b_{2V} = b_{1V} + 2 \cdot (L_1 + L_2)$$

走行レールの水平力のウェブ断面積 : A_1

$$A_1 = t \cdot b_{3H}$$

走行レールの鉛直力のウェブ断面積 : A_2

$$A_2 = t \cdot b_{2V}$$

走行レールのウェブの断面係数 : Z

$$Z = \frac{1}{6} \cdot t^2 \cdot b_{3H}$$

走行レールの垂直応力 : σ_b

$$\sigma_b = \frac{P_H \cdot L_1}{Z} + \frac{P_V}{A_2}$$

走行レールのせん断応力 : τ

$$\tau = \frac{P_H}{A_1}$$

走行車輪軸の組合せ応力 : σ

$$\sigma = \sqrt{\sigma_b^2 + 3 \cdot \tau^2}$$

2.5 転倒防止装置が衝突するレールの応力評価

図 12-5 の計算モデルに基づき、転倒防止装置衝突部の走行レールに加わる応力を算出し、応力評価にて転倒防止装置衝突部の走行レールへの影響を評価する。表 12-6 に計算諸元を示す。

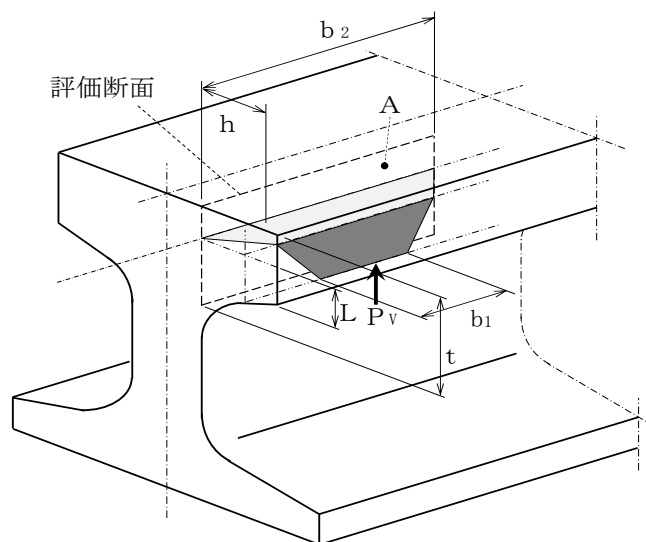


図 12-5 計算モデル（転倒防止装置衝突部の走行レール）

表 12-6 計算諸元（転倒防止装置衝突部の走行レール）

| 項目 | | 単位 | 数値 |
|-------------|----------------|----|----|
| 走行レールの厚さ | t | mm | |
| 走行レールのアーム長さ | h | mm | |
| 走行レールの経路長さ | L | mm | |
| 走行レールの荷重作用幅 | b ₁ | mm | |
| 鉛直力 | P _v | kN | |

走行レールの荷重負担幅： b_2

$$b_2 = b_1 + 2 \cdot (h + L)$$

走行レールの断面積： A

$$A = t \cdot b_2$$

走行レールの断面係数： Z

$$Z = \frac{1}{6} \cdot t^2 \cdot b_2$$

走行レールの曲げ応力： σ_b

$$\sigma_b = \frac{P_V \cdot h}{Z}$$

走行レールのせん断応力： τ

$$\tau = \frac{P_V}{A}$$

走行車輪軸の組合せ応力： σ

$$\sigma = \sqrt{\sigma_b^2 + 3 \cdot \tau^2}$$

2.6 走行車輪部及び転倒防止装置が衝突するレールの評価結果

表 12-7 に走行車輪部が衝突するレールの評価結果を示す。

評価の結果、発生応力値が許容値以下であることを確認した。

表 12-7 走行レールの評価結果

| 評価部材 | | 材質 | 評価項目 | 発生値* (MPa) | 許容値 (MPa) | 裕度 |
|-------|-----------|----|------|---------------|--------------|-------|
| 走行レール | 本体車輪部衝突部 | | 垂直 | 460 | 546 | 1.18 |
| | | | せん断 | 28 | 315 | 11.25 |
| | | | 組合せ | 463 | 546 | 1.17 |
| | 転倒防止装置衝突部 | | 曲げ | 35 | 546 | 15.60 |
| | | | せん断 | 18 | 315 | 17.50 |
| | | | 組合せ | 47 | 546 | 11.61 |

注記*：添付 1 の 3.3 項に示す解析ケースにおいて最も評価が厳しいケースの値

側面の接触による摩擦荷重の影響

1. 目的

ガントリクレーンの評価においては、レール直角方向の地震力が加わることで車輪つばとレール側面が接触するが、地震力は交番荷重のため、車輪つばがレール側面に接触し続けることはなく、側面の接触による摩擦荷重の影響は軽微と考えられる。但し、側面摩擦の影響として、保守的に接触し続けた際の摩擦荷重の影響を脚下部継ぎの組合せ応力で確認する。

2. 算定条件

2.1 検討対象部位

側面摩擦の影響確認においては、直接的に影響を受けるのは脚部や車輪部であり、工事計画認可申請書評価部位のうち発生応力が大きく、裕度の小さい「脚下部継ぎの組合せ応力」に着目し、検討する。

2.2 検討対象ケース

ガントリクレーンに水平力が加わった際、図 13-1 に示すとおり、車輪つばとレール側面が接触する。このため、「車輪つばとレール側面が接触する場合」を側面接触による摩擦荷重の影響を検討するケースとして選定する。

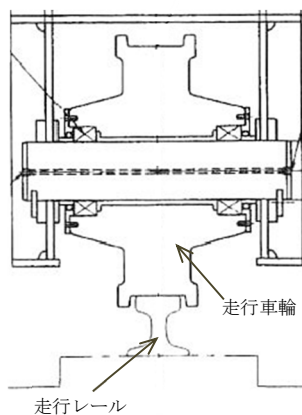
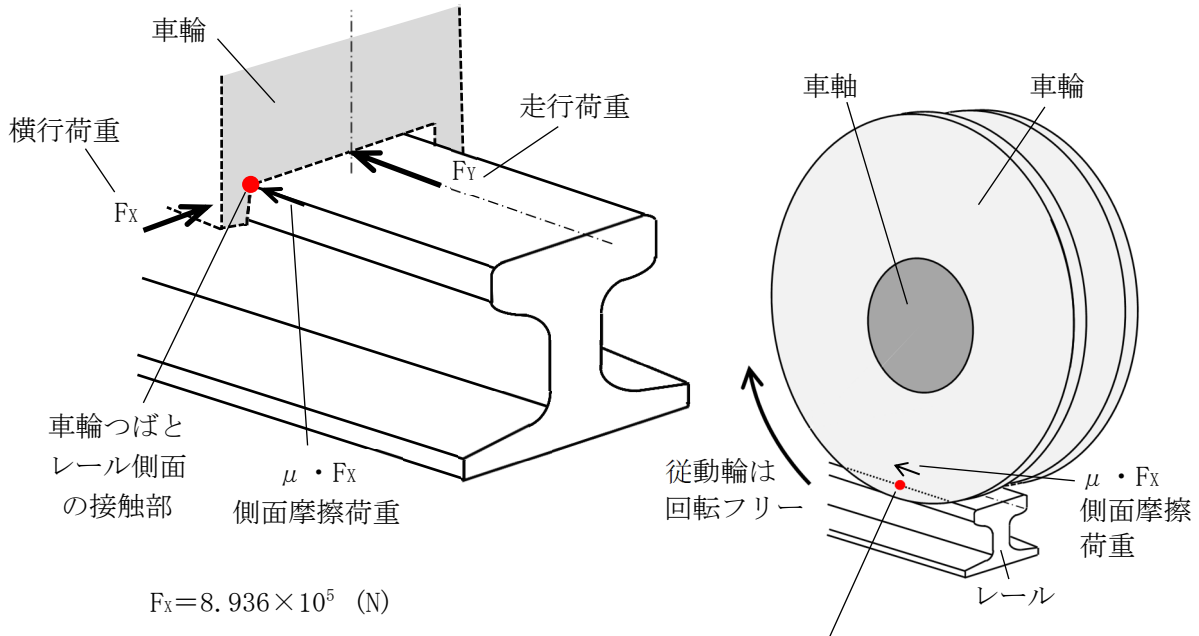


図 13-1 走行車輪と走行レールの関係

2.3 影響試算方法

図 13-2 に示すとおり、横行荷重から側面摩擦の荷重を試算し、側面摩擦による走行荷重の増加分を脚下部継ぎ応力に考慮した評価を行う。

なお、側面摩擦を考慮した場合の脚下部継ぎ応力は走行荷重（摩擦あり）と走行荷重（摩擦なし）の比率を基に算出する。



$$F_x = 8.936 \times 10^5 \text{ (N)}$$

$$F_y = 4.418 \times 10^5 \text{ (N)}$$

$$\mu = 0.3^{*1}$$

走行荷重(F_y)、横行荷重(F_x)：脚下部継ぎの組合せ応力の最大発生時刻と同時刻の荷重(車輪部 8 箇所合計)

・ 走行荷重（摩擦あり） $= F_y + \mu \cdot F_x \cdot 4/8$

車輪つばとレール側面の接触時の荷重は、駆動輪には摩擦荷重が発生し、従動輪には、摩擦荷重が発生しないものとし、走行車輪の数（8 輪）と駆動輪の数（4 輪）の関係から $F_x \cdot 4/8$ で評価*2, 3

・ 車輪つばとレール側面の接触部

回転が拘束されていない従動輪は、車輪つばとレール側面の接触による摩擦荷重が発生しても、車輪がレールに追従して回転するため、車軸に水平力が伝達されない。

注記*1：摩擦係数は添付 1-15 (2.1.4(2)項) に記載のとおり、既往研究にて確認された摩擦係数 0.11~0.19 に設計裕度を持たせて $\mu = 0.3$ と設定している。

*2：地震時の交番荷重により車輪つばとレール側面は短時間接触するが、回転が拘束されていない従動輪は、側面の接触による摩擦力が発生しても、車輪は摩擦力では拘束されずに回転する。

*3：非線形時刻歴解析より求めた横行荷重は全車輪部の合計荷重であり、側面摩擦荷重は摩擦荷重が発生する駆動輪のみに作用するため、側面摩擦荷重には、走行車輪の数（8 輪）と駆動輪の数（4 輪）の関係を考慮する。

図 13-2 側面摩擦の影響試算（車輪つばとレール側面が接触する場合）

側面摩擦を考慮した場合の脚下部継ぎ応力は、次式に基づき算出する。

・軸荷重による圧縮応力（摩擦なし）： σ_{c1}

・軸荷重による圧縮応力（摩擦あり）： σ_{c1}'

$$\sigma_{c1}' = \sigma_{c1} \cdot (F_Y + \mu \cdot F_X \cdot 4/8) / F_Y$$

・せん断応力： τ_1

・鉛直曲げモーメントによる曲げ応力： σ_{vb}

・水平曲げモーメントによる曲げ応力： σ_{hb}

・脚下部継ぎに発生する曲げ応力（摩擦なし）： σ_t

$$\sigma_t = \sigma_{vb} + \sigma_{hb}$$

・脚下部継ぎに発生する曲げ応力（摩擦あり）： σ_t'

$$\sigma_t' = (F_Y + \mu \cdot F_X \cdot 4/8) / F_Y \cdot \sigma_{vb} + \sigma_{hb}$$

・許容圧縮応力： f_{cm}

・許容曲げ応力： f_{bm}

・脚下部継ぎに発生する圧縮+曲げの組合せ応力（摩擦なし）：

$$(\sigma_{c1}/f_{cm}) + (\sigma_t/f_{bm}) \leq 1.0$$

・脚下部継ぎに発生する圧縮+曲げの組合せ応力（摩擦あり）：

$$(\sigma_{c1}'/f_{cm}) + (\sigma_t'/f_{bm}) \leq 1.0$$

・脚下部継ぎに発生する曲げ+せん断の組合せ応力（摩擦なし）： σ

$$\sigma = \sqrt{((\sigma_{c1} + \sigma_t)^2 + 3 \cdot \tau_1^2)}$$

・脚下部継ぎに発生する曲げ+せん断の組合せ応力（摩擦あり）： σ'

$$\sigma' = \sqrt{((\sigma_{c1}' + \sigma_t')^2 + 3 \cdot \tau_1^2)}$$

3. 影響検討結果

側面の接触による摩擦荷重が脚下部継ぎの評価に及ぼす影響について、確認結果を表13-1に示す。

脚下部継ぎの組合せ応力は許容応力以下であることを確認した。

なお、地震時の交番荷重により、車輪つばがレール側面に常に接触し続けることはないため、本評価は保守的な評価である。

表13-1 側面摩擦の影響確認結果

| 応力 | 検討ケース | 側面摩擦 有無 | 脚下部継ぎの組合せ応力 (-) | |
|-----------------|-----------------------|------------|----------------------|-------|
| | | | 発生値 | 許容値*1 |
| 組合せ (圧縮+曲げ) | 側面摩擦なし | | 0.835 | 1.0 |
| | 車輪つばとレール側 面が接触する場合 | 側面摩擦あり | 0.892 | 1.0 |
| 応力 | 検討ケース | 側面摩擦 有無 | 脚下部継ぎの組合せ応力 (MPa) | |
| | | | 発生値 | 許容値*2 |
| 組合せ (曲げ+せん断) | 側面摩擦なし | | 244 | 280 |
| | 車輪つばとレール側 面が接触する場合 | 側面摩擦あり | 259 | 280 |

注記*1：設計・建設規格 SSB-3121.1(6)b.により、以下で成立

$$\text{摩擦なし} : (\sigma_{c1}/f_{cm}) + (\sigma_t/f_{bm}) \leq 1.0$$

$$\text{摩擦あり} : (\sigma_{c1}'/f_{cm}) + (\sigma_t'/f_{bm}) \leq 1.0$$

*2：許容応力状態IVASでのF値（設計・建設規格 SSB-3121.1(1)により規定される値）から求まる値

取水槽ガントリクレーンの地震時におけるストッパへの影響

1. 目的

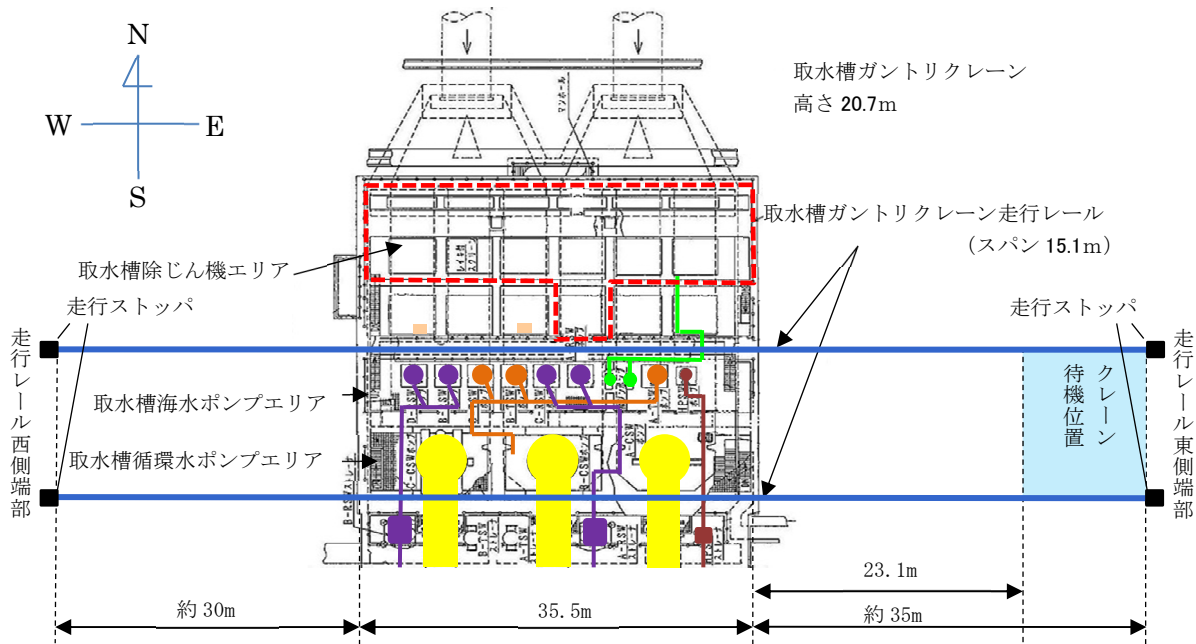
取水槽ガントリクレーン（以下「ガントリクレーン」という。）が上位クラス施設付近で使用する際に、脱線を防止するためにレール端部に設置された走行ストッパへの接触の有無を確認するために、地震によるガントリクレーンの走行方向へのすべり量を評価する。また、トロリは使用しない時（待機状態）にはレール端部に位置するため、トロリが地震により横行方向にすべると脱線を防止するためにレール端部に設置された横行ストッパへ接触することから、横行ストッパの耐震成立性を評価する。

2. ガントリクレーンと走行ストッパの接触有無の評価

2.1 評価対象

ガントリクレーンの走行レール端部には片側 2 個ずつ計 4 個の走行ストッパが設置されている。添付 1 の 1 項に記載のとおり、ガントリクレーンは定期事業者検査など原子炉補機海水ポンプ等のメンテナンスを実施する期間には、上位クラス施設が設置されている取水槽海水ポンプエリア付近に位置するため、ガントリクレーンの地震による走行ストッパへの影響評価として、ガントリクレーンの走行ストッパへの接触の有無を評価する。

走行ストッパの位置関係図を図 14-1 に示す。



<取水槽周辺の主な上位クラス施設>

| | |
|-----------------------|----------------------|
| ● : 原子炉補機海水ポンプ | ● : タービン補機海水ポンプ |
| ■ : 原子炉補機海水ストレーナ | — : タービン補機海水系配管及び出口弁 |
| — : 原子炉補機海水系配管 | ● : 循環水ポンプ |
| ● : 高圧炉心スプレイ補機海水ポンプ | ■ : 循環水系配管 |
| ■ : 高圧炉心スプレイ補機海水ストレーナ | ● : 除じんポンプ |
| — : 高圧炉心スプレイ補機海水系配管 | — : 除じん系配管 |
| ■ : 取水槽水位計 | — : 取水槽除じん機エリア防水壁 |

図 14-1 走行ストッパの位置関係図

2.2 ガントリクレーンの走行方向へのすべり量の評価

上位クラス施設の取水槽海水ポンプエリア付近で、使用中のガントリクレーンが地震により走行方向へすべった際は、ガントリクレーンが走行ストッパに接触する可能性がある。

したがって、ガントリクレーンが地震により走行ストッパに接触しないことを確認する。

各解析ケースの地震応答解析より求めた走行方向の最大すべり量を表 14-1 に示す。また、表 14-1 に示す評価結果より、走行方向のすべり量が最も大きくなるケースをハッチングで示す。

クレーン使用中は走行レール端部の車輪止めから約 30m の位置で運用しており、地震による走行方向のすべり量は、最大で 1.35m であり、運用距離以下であるため、ガントリクレーンは走行ストッパに接触しないことを確認した。

表 14-1 各解析ケースの地震応答解析より求めた走行方向の最大すべり量

| No. | 不確かさ検討条件 | | | 評価用 地震動 | 不確かさ要因の組合せ | | | 走行方向の すべり量*4 (m) |
|-----|-----------|------------|-----------|------------|------------|------|------|------------------------|
| | トロリ 位置 | ホイスト 位置 | ダンパ 性能 | | 時刻 シフト | 地盤物性 | 位相*3 | |
| 1 | 中央 | 待機 | 標準 | Ss-D | シフト無し | 平均 | + | 1.23 |
| 2 | 待機 | 中央 | | | | | | 1.24 |
| 3 | | 1.27 | | | | | | |
| 4 | | Ss-N1 | | 0.18 | | | | |
| 5 | | Ss-F1 | | 0.05 | | | | |
| —*1 | | +10%シフト | | — | | | | |
| 6 | | シフト無し | | -σ | + | 1.26 | | |
| —*2 | | -10%シフト | | 平均 | — | | | |
| 7 | | シフト無し | | +σ | + | 1.19 | | |
| 8 | | -1.0%シフト | | 平均 | + | 1.25 | | |
| 9 | | -4.9%シフト | | | | 1.12 | | |
| 10 | | +20% | | | | 1.19 | | |
| 11 | | -20% | | シフト無し | + | 1.33 | | |
| 12 | | 標準 | | 標準 | - | 0.99 | | |
| 13 | | | +10%シフト | | | 1.35 | | |
| 14 | -10%シフト | | 0.71 | | | | | |

注記*1：不確かさ検討（長周期側への固有周期シフト）の考慮において、クレーン固有周期での地震加速度は、水平/鉛直とも「地盤物性-σ」の方が厳しくなるため検討ケースから除いている。

*2：不確かさ検討（短周期側への固有周期シフト）の考慮において、クレーン固有周期での地震加速度は、水平/鉛直とも「地盤物性+σ」の方が厳しくなるため検討ケースから除いている。

*3：++の最初の符号は水平動、次の符号は鉛直動を示し、「-」は位相を反転させたケースを示す。ケースとしては、「++」「+-」「-+」「--」が存在するが、位相反転の確認ではクレーン固有周期での地震加速度が厳しい「--」の地震動を用いる。

*4：VI-2-11-2-7-14「取水槽ガントリクレーンの耐震性についての計算書」に基づく地震応答解析結果より求めた走行方向の最大すべり量

3. 横行ストップの耐震成立性の評価

3.1 評価対象

ガントリークレーンの横行レール端部には片側 2 個ずつ計 4 個の横行ストップが設置されており、トロリの脱線を防止する構造であるため、トロリが地震によってすべり、移動した際の横行ストップへの影響評価として、横行ストップの耐震成立性の評価を実施する。横行ストップの位置関係図を図 14-2 に示す。

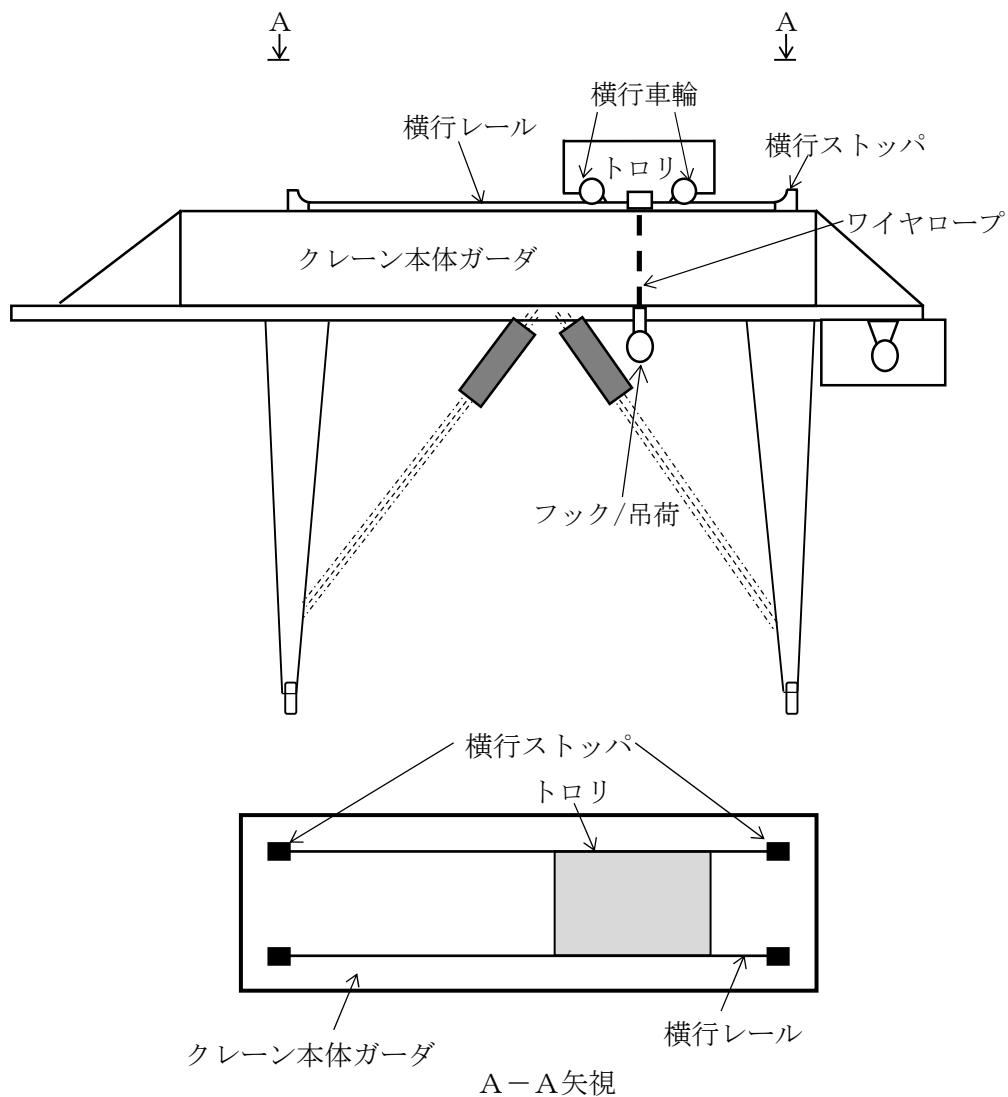


図 14-2 横行ストップの位置関係図

3.2 評価方針及び評価条件

横行ストップは接触面が曲面形状になっており、トロリがすべって移動し、横行車輪が接触した際は、横行ストップに横行車輪が乗り上げる可能性がある。

したがって、横行ストップに横行車輪が乗り上げた際に乗り上げ高さが横行ストップの高さ以上になりトロリが落下しないことを確認する。

また、その際に生じる水平荷重に対して横行ストップの強度評価を実施する。

なお、乗り上げ高さや水平荷重を計算するにあたって、トロリの速度は、VI-2-11-2-7-14「取水槽ガントリクレーンの耐震性についての計算書」に基づく地震応答解析により算出した横行方向の最大速度とする。

図 14-3 に横行車輪と横行ストップの接触概念図を示す。

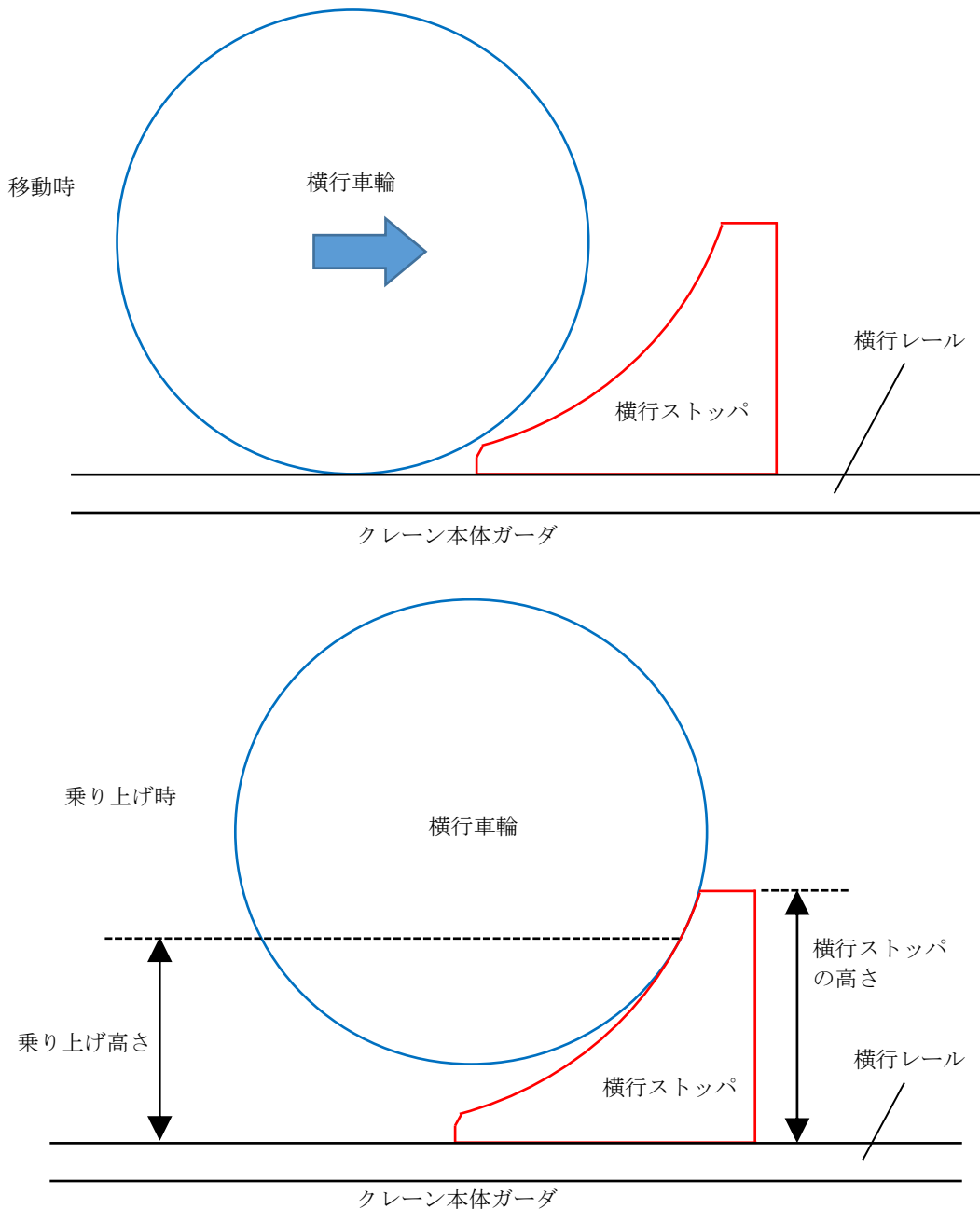


図 14-3 横行車輪と横行ストップの接触概念図

3.3 横行ストッパへの乗り上げ高さの算出

横行車輪が横行ストッパに到達すると、横行ストッパの曲面に沿って、車輪が乗り上げていく。この際の速度と乗り上げ高さの関係は、以下の式で計算することができる。

$$\frac{1}{2} \cdot M_T \cdot V^2 = m_T \cdot g \cdot H$$

- M_T : トロリの全質量 (kg)
 V : すべりによるトロリの速度 (m/s)
 m_T : トロリの乗り上げに寄与する質量 (kg)
 g : 重力加速度 (=9.80665m/s²)
 H : 横行車輪止めへの乗り上げ高さ (m)
 V : すべりによるトロリの速度 (m/s)

横行車輪が横行ストッパに乗り上げる際は、片側2車輪が乗り上げることになるため、トロリの乗り上げに寄与する質量 (m_T) は、トロリ全質量 (M_T) の半分 ($m_T=1/2 \cdot M_T$) とすると、乗り上げ高さは下式により求められる。

$$H = \frac{V^2}{g}$$

解析ケースの地震応答解析より求めた横行方向のすべりによるトロリの最大速度を表14-2に示す。また、表14-2に示す評価結果より、横行方向の最大速度が最も大きくなるケースをハッチングで示す。

計算の結果、横行車輪乗り上げ高さは表14-3のとおりとなり、横行ストッパの高さ以下であることからトロリはすべりにより落下しないことを確認した。

表 14-2 各解析ケースの地震応答解析より求めた横行方向の最大速度

| No. | 不確かさ検討条件 | | | 評価用 地震動 | 不確かさ要因の組合せ | | | すべりによる トロリの速度*4 V (m/s) | | | | | | | | | | | | | | | | | | | | | | | | |
|-----|-----------|------------|-----------|------------|------------|------|-------|-------------------------------|------|---------|----|---|------|---------|-------|----|------|------|------|---------|----------|----|------|------|----|-------|----------|----|---|------|----|------|
| | トロリ 位置 | ホイスト 位置 | ダンパ 性能 | | 時刻 シフト | 地盤物性 | 位相*3 | | | | | | | | | | | | | | | | | | | | | | | | | |
| 1 | 中央 | 待機 | 標準 | Ss-D | シフト無し | 平均 | + | 1.26 | | | | | | | | | | | | | | | | | | | | | | | | |
| 2 | 待機 | 中央 | | | | | | 標準 | Ss-D | シフト無し | 平均 | + | 1.14 | | | | | | | | | | | | | | | | | | | |
| 3 | | 待機 | | | | | | | | | | | 標準 | Ss-D | シフト無し | 平均 | + | 1.14 | | | | | | | | | | | | | | |
| 4 | | | | | | | | | | | | | | | | | | 待機 | 標準 | Ss-N1 | シフト無し | 平均 | + | 0.40 | | | | | | | | |
| 5 | | | | | | | | | | | | | | | | | | | | | | | | 待機 | 標準 | Ss-F1 | シフト無し | 平均 | + | 0.27 | | |
| —*1 | | | | | | | | | | | | | | | | | | | | | | | | | | | | | | 待機 | 標準 | Ss-D |
| 6 | | | | 待機 | 標準 | Ss-D | シフト無し | | | | | | | | | | | | | | | | | | | | | | | | | |
| —*2 | 待機 | | | | | | | 標準 | Ss-D | -10%シフト | 平均 | + | | | | | | | | | | | | | | | | | | | | |
| 7 | | 待機 | | | | | | | | | | | 標準 | Ss-D | シフト無し | +σ | + | | | | | | | | | | | | | | | |
| 8 | | | | | | | | | | | | | | | | | | 待機 | 標準 | Ss-D | -1.0%シフト | 平均 | + | | | | | | | | | |
| 9 | | | | | | | | | | | | | | | | | | | | | | | | 待機 | 標準 | Ss-D | -4.9%シフト | 平均 | + | | | |
| 10 | | | | | | | | | | | | | | | | | | | | | | | | | | | | | | 待機 | 標準 | Ss-D |
| 11 | | | | 待機 | 標準 | Ss-D | -20% | | | | | | | | | | | | | | | | | | | | | | | | | |
| 12 | 待機 | | | | | | | 標準 | Ss-D | シフト無し | 平均 | + | | | | | | | | | | | | | | | | | | | | |
| 13 | | 待機 | 標準 | | | | | | | | | | Ss-D | +10%シフト | 平均 | - | 1.10 | | | | | | | | | | | | | | | |
| 14 | | | | | | | | | | | | | | | | | 待機 | 標準 | Ss-D | -10%シフト | 平均 | - | 0.89 | | | | | | | | | |

- 注記*1：不確かさ検討（長周期側への固有周期シフト）の考慮において、クレーン固有周期での地震加速度は、水平/鉛直とも「地盤物性-σ」の方が厳しくなるため検討ケースから除いている。
- *2：不確かさ検討（短周期側への固有周期シフト）の考慮において、クレーン固有周期での地震加速度は、水平/鉛直とも「地盤物性+σ」の方が厳しくなるため検討ケースから除いている。
- *3：++の最初の符号は水平動、次の符号は鉛直動を示し、「-」は位相を反転させたケースを示す。ケースとしては、「++」「+-」「-+」「--」が存在するが、位相反転の確認ではクレーン固有周期での地震加速度が厳しい「--」の地震動を用いる。
- *4：VI-2-11-2-7-14「取水槽ガントリクレーンの耐震性についての計算書」に基づく地震応答解析結果より求めた横行方向のすべりによるトロリの最大速度

表 14-3 横行車輪のすべりによる横行ストッパへの乗り上げ高さ

| すべりによるトロリの速度* V (m/s) | 発生値 | 許容値 | 裕度 | 判定 |
|--------------------------|-------------------------|------------------|----|----|
| | 横行ストッパへの乗り上げ高さ H (m) | 横行ストッパの高さ (m) | | |
| 1.26 | 0.161 | | | ○ |

注記* : VI-2-11-2-7-14「取水槽ガントリクレーンの耐震性についての計算書」に基づく地震応答解析より求めた横行方向のすべりによるトロリの最大速度(各解析ケースの最大値)

3.4 横行ストッパに作用する荷重の算出

横行車輪が乗り上げた場合に横行ストッパには、図 14-4 に示すように荷重が作用するため、横行ストッパに作用する水平方向荷重は下式で求めることができる。

表 14-4 に横行ストッパに作用する水平方向荷重の算出結果を示す。

$$F_H = \frac{1}{2} m_T \cdot g \cdot \tan \theta$$

$$= \frac{1}{2} m_T \cdot g \cdot \frac{\sqrt{R_s^2 - (R_s - 0.161)^2}}{R_s - 0.161}$$

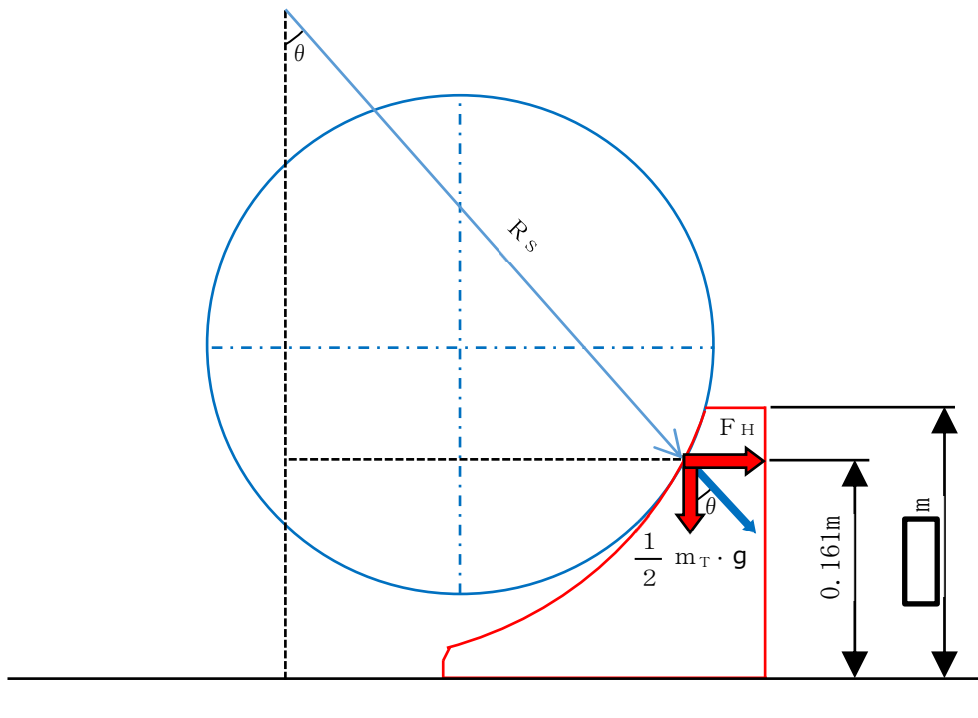


図 14-4 横行ストッパへの作用荷重概念図

表 14-4 横行ストッパに作用する水平方向荷重の算出結果

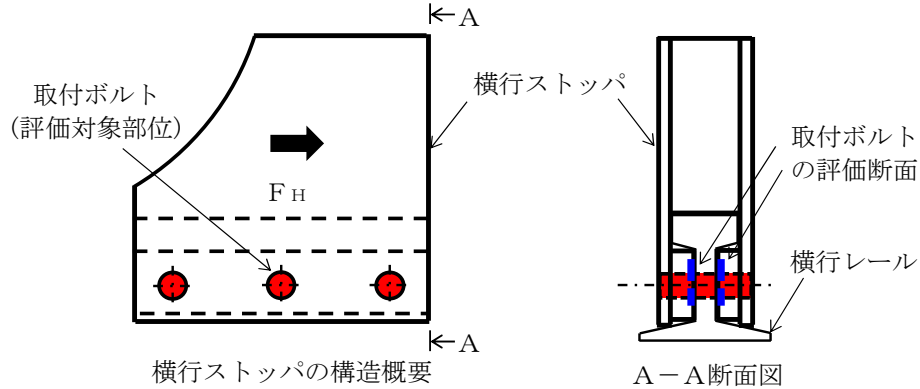
| トロリの乗り上げに 寄与する質量* m_T (kg) | 横行ストッパの 曲率半径 R_s (m) | 横行ストッパに 作用する水平荷重 F_H (kN) |
|------------------------------------|------------------------------|-----------------------------------|
| | 0.280 | 376 |

注記*：トロリ全質量（トロリ質量 kg）と吊荷定格 kg
（フック含む）の合計質量）の半分

3.5 横行ストッパの応力評価

図 14-5 の計算モデルに基づき、ストッパ固定部（取付ボルト）に加わるせん断力を算出し、応力評価にてストッパへの影響を評価する。

表 14-5 に評価諸元を示す。



取付ボルトの呼び径 (d) : mm
 取付ボルト本数 (N) : 3 本
 取付ボルト 1 本当たり
 の評価断面数 (n) : 2 箇所
 取付ボルトの評価断面積 (\$A_A\$) :

$$A_A = \frac{\pi \cdot d^2}{4} \cdot N \cdot n$$

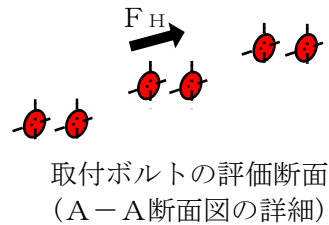


図 14-5 計算モデル (横行ストッパ応力評価)

表 14-5 評価諸元

| 記号 | 記号の説明 | 入力値 | 単位 |
|-------|-----------------|-----|-----------------|
| F_H | 横行ストッパに作用する水平荷重 | 376 | kN |
| A_A | ストッパ断面積 (A-A断面) | | mm ² |

3.6 横行ストッパの評価結果

表 14-6 のとおり、算出応力が許容値を満足することを確認し、トロリが乗り上げた場合の荷重によって横行ストッパ機能へ影響を及ぼさないことを確認した。

表 14-6 横行ストッパ応力評価結果まとめ

| 評価断面 | 材質 | 応力分類 | 算出応力 (MPa) | 許容値 (MPa) | 裕度 | 判定 |
|---------------|----|------------|------------|-----------|------|----|
| | | | | IV_{AS} | | |
| A-A断面 (取付ボルト) | | せん断 τ | 139 | 158 | 1.13 | ○ |