

島根原子力発電所第2号機 審査資料	
資料番号	NS2-添 2-014-29改03
提出年月日	2023年1月31日

VI-2-11-2-7-14 取水槽ガントリクレーンの耐震性についての計算書

S2 補 VI-2-11-2-7-14 R0

2023年1月

中国電力株式会社

本資料のうち、枠囲みの内容は機密に係る事項のため公開できません。

目 次

1.	概要	1
2.	一般事項	1
2.1	配置概要	1
2.2	構造計画	1
2.3	評価方針	5
2.4	適用規格・基準等	6
2.5	記号の説明	7
2.6	計算精度と数値の丸め方	12
3.	評価部位	13
4.	地震応答解析及び構造強度評価	13
4.1	地震応答解析及び構造強度評価条件	13
4.1.1	取水槽ガントリクレーンの構造概要	13
4.1.2	単軸粘性ダンパの構造概要	14
4.1.3	評価ケース	15
4.1.4	地震力	15
4.2	荷重の組合せ及び許容応力	16
4.2.1	荷重の組合せ及び許容応力状態	16
4.2.2	許容応力	17
4.2.3	使用材料の許容応力評価条件及び許容荷重評価条件	17
4.3	解析モデル及び諸元	22
4.4	固有周期	27
4.5	設計用地震力	31
4.6	計算方法	34
4.6.1	クレーン本体ガーダ及び脚部の応力の計算方法	34
4.6.2	転倒防止装置の応力の計算方法	41
4.6.3	走行車輪の応力の計算方法	42
4.6.4	走行レールの応力の計算方法	43
4.6.5	トロリストッパの応力の計算方法	46
4.6.6	トロリの浮上り量の計算方法	46
4.6.7	吊具の荷重計算方法	46
4.6.8	単軸粘性ダンパ及びブレースの評価方法	47
4.7	計算条件	47

- 4.8 応力の評価 48
 - 4.8.1 クレーン本体ガード及び脚部の評価 48
 - 4.8.2 転倒防止装置の評価 49
 - 4.8.3 走行車輪の評価 50
 - 4.8.4 走行レールの評価 50
 - 4.8.5 トロリストッパの評価 51
 - 4.8.6 トロリの浮上り量の評価 51
 - 4.8.7 吊具の評価 52
 - 4.8.8 単軸粘性ダンパの評価 52
 - 4.8.9 ブレースとクレビスの評価 53
- 5. 評価結果 54
 - 5.1 設計基準対象施設としての評価結果 54
 - 5.2 重大事故等対処設備としての評価結果 54
- 6. 引用文献 54

S2 補 VI-2-11-2-7-14 R0

1. 概要

本計算書は、VI-2-11-1「波及的影響を及ぼすおそれのある下位クラス施設の耐震評価方針」の耐震評価方針に基づき、下位クラス施設である取水槽ガントリクレーン（Cクラス施設）が基準地震動 S_s による地震力に対して十分な構造強度を有していることを確認することで、上位クラス施設である原子炉補機海水ポンプ，原子炉補機海水系配管等に対して，波及的影響を及ぼさないことを説明するものである。

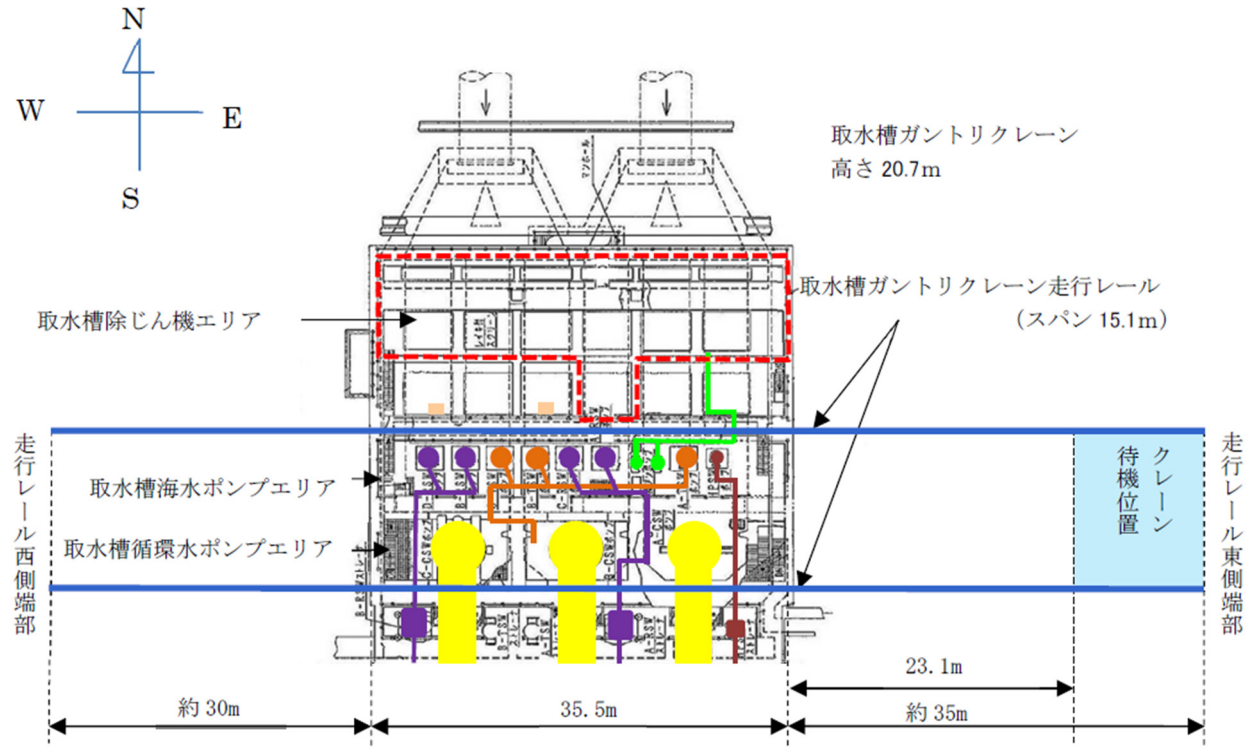
2. 一般事項

2.1 配置概要

取水槽ガントリクレーンは，取水槽海水ポンプエリア及び取水槽循環水ポンプエリアを跨いで設置されており，原子炉補機海水ポンプ等のメンテナンスに使用される設備である。取水槽ガントリクレーンの設置位置について図 2-1 に示す。発電所の運転中など原子炉補機海水ポンプ等のメンテナンスを実施しない期間は取水槽ガントリクレーンは待機位置に待機しており，周辺の上位クラス施設とは十分な離隔距離があることから波及的影響を及ぼすおそれはない。一方で，定期事業者検査など原子炉補機海水ポンプ等のメンテナンスを実施する期間には，上位クラス施設が設置されている取水槽海水ポンプエリア付近に位置することとなるため，地震時に本機器が転倒及び落下した場合は，原子炉補機海水ポンプ，原子炉補機海水系配管等に対して波及的影響を及ぼすおそれがある。

2.2 構造計画

取水槽ガントリクレーンの構造計画を表 2-1 に示す。



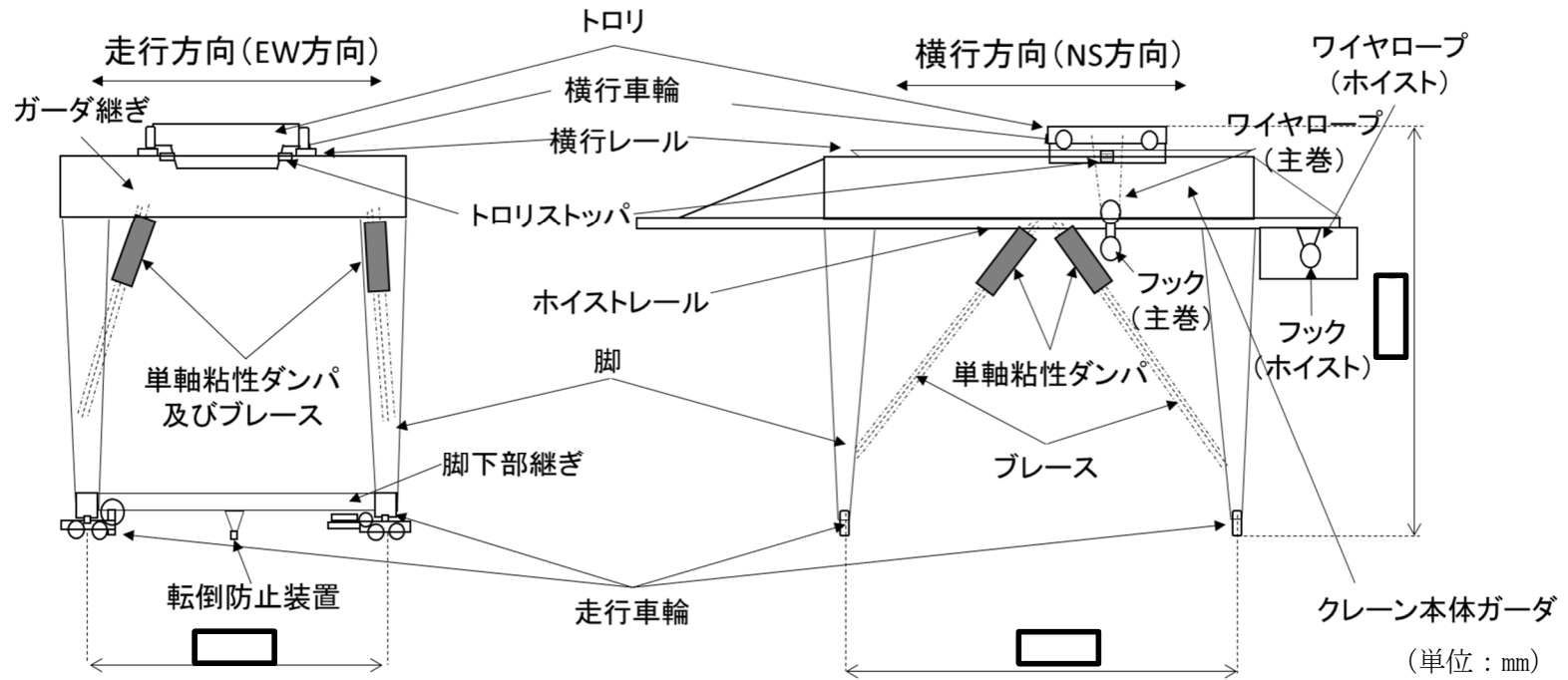
＜取水槽周辺の主な上位クラス施設＞

● : 原子炉補機海水ポンプ	● : タービン補機海水ポンプ
■ : 原子炉補機海水ストレーナ	— : タービン補機海水系配管及び出口弁
— : 原子炉補機海水系配管	● : 循環水ポンプ
● : 高圧炉心スプレイ補機海水ポンプ	■ : 循環水系配管
■ : 高圧炉心スプレイ補機海水ストレーナ	● : 除じんポンプ
— : 高圧炉心スプレイ補機海水系配管	— : 除じん系配管
■ : 取水槽水位計	--- : 取水槽除じん機エリア防水壁

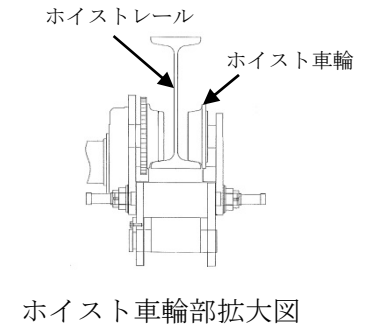
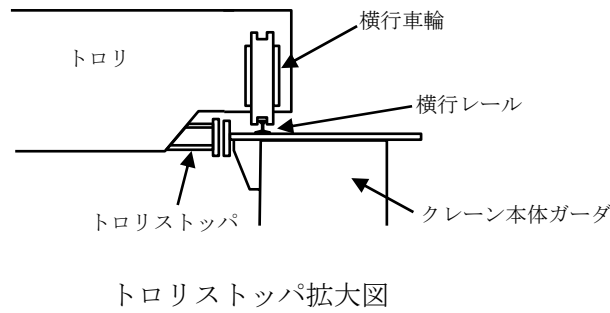
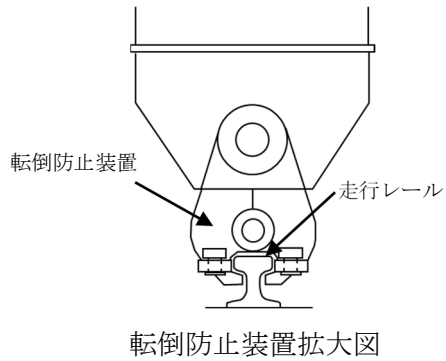
図 2-1 取水槽ガントリクレーンの設置位置及び取水槽周辺の上位クラス施設概要

表 2-1 構造計画

計画の概要		概略構造図
基礎・支持構造	主体構造	
<p>取水槽ガントリクレーンは、取水槽海水ポンプエリアの北側と取水槽循環水ポンプエリアの南側に敷設された走行レール上を脚下部にある走行車輪によって東西方向に移動する。トロリは、クレーン本体ガーダ上面の横行レール上を横行車輪によって南北方向に移動する。ホイストは、クレーン本体ガーダ下に設置されたホイストレールに沿って、南北方向に移動する。吊荷はトロリに設置されたワイヤロープ（主巻）及びフック（主巻）を介して吊上げ・吊下げ・移動の作業を行う。脚下部継ぎは走行車輪間に走行方向に設置されている。ガーダ継ぎは走行方向にクレーン本体ガーダと接続されている。</p> <p>クレーン本体は転倒防止装置を脚下部継ぎの中間位置に設置しており、トロリはトロリストoppaをクレーン本体ガーダと接するトロリの側面に設置しており、各々浮上り代を設けた構造である。クレーン脚部は一定以上の浮上りが発生しないように拘束されているが、トロリはレールと固定されていないため浮上りを考慮する必要がある。</p> <p>単軸粘性ダンパはブレースと接続している。</p>	<p>クレーン本体ガーダ ガーダ継ぎ 主巻（ワイヤロープ及びフック） 脚 脚下部継ぎ 転倒防止装置 走行車輪 走行レール トロリ トロリストoppa ホイスト（ワイヤロープ及びフック） 単軸粘性ダンパ（クレビスを含む） ブレース</p>	<p>次頁に示す。</p>



4



概略構造図

2.3 評価方針

取水槽ガントリクレーンの応力評価は、VI-2-11-1「波及的影響を及ぼすおそれのある下位クラス施設の耐震評価方針」にて設定したSクラス施設及び重大事故等対処設備と同じ運転状態における、荷重及び荷重の組合せ並びに許容限界に基づき、「2.2 構造計画」にて示す取水槽ガントリクレーンの部位を踏まえ、「3. 評価部位」にて設定する箇所において、「4. 地震応答解析及び構造強度評価」により算出した基準地震動 S_s による荷重に基づく応力等が許容限界内に収まることを、「4.6 計算方法」にて示す方法によって確認することで実施する。確認結果を「5. 評価結果」に示す。

取水槽ガントリクレーンの耐震評価フローを図2-2に示す。

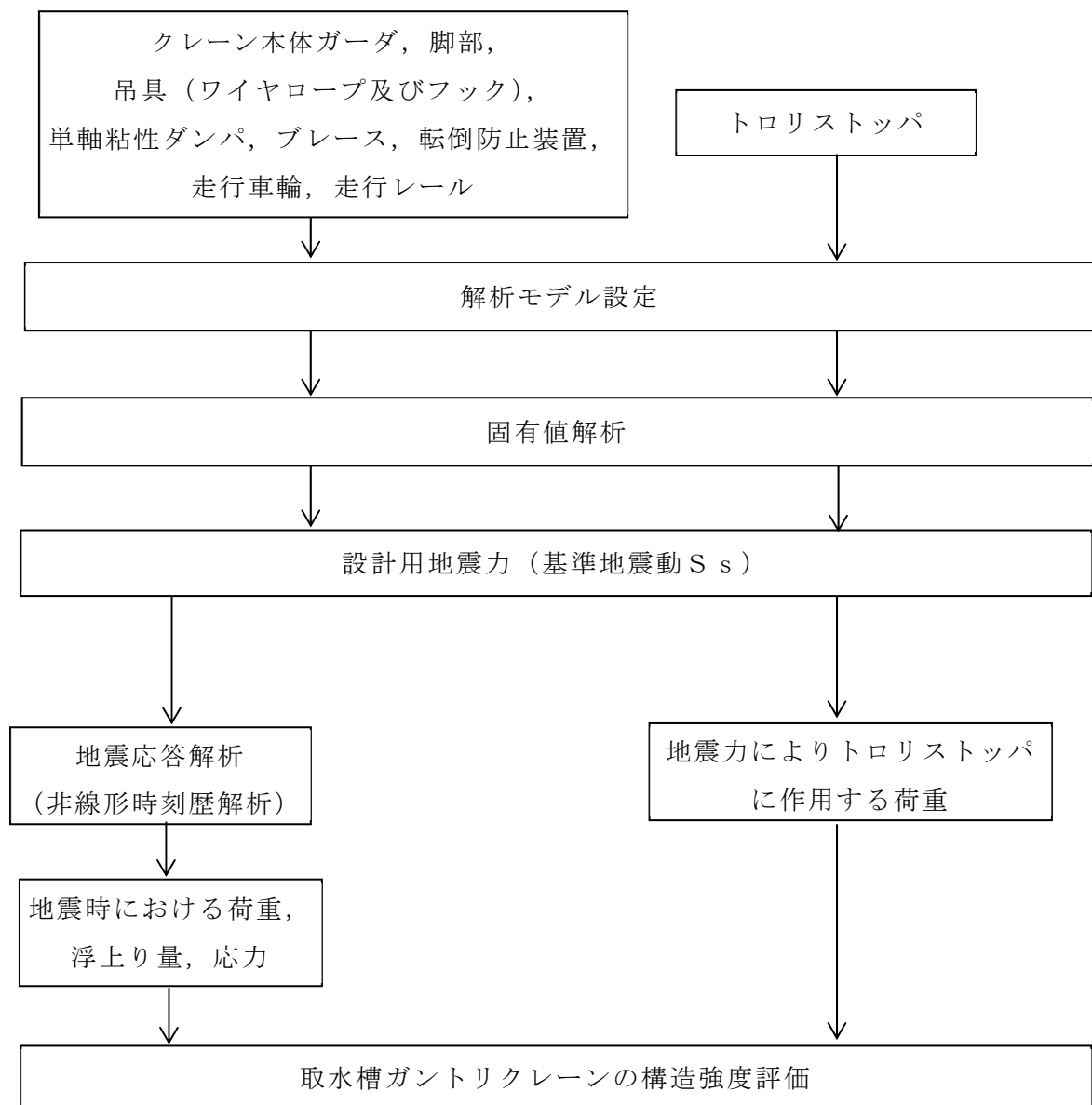


図2-2 取水槽ガントリクレーンの耐震評価フロー

2.4 適用規格・基準等

本評価において適用する規格・基準等を以下に示す。

- (1) 原子力発電所耐震設計技術指針 重要度分類・許容応力編 J E A G 4 6 0 1 ・
補-1984 ((社) 日本電気協会)
- (2) 原子力発電所耐震設計技術指針 J E A G 4 6 0 1 -1987 ((社) 日本電気協会)
- (3) 原子力発電所耐震設計技術指針 J E A G 4 6 0 1 -1991 追補版 ((社) 日本
電気協会)
- (4) 発電用原子力設備規格 設計・建築規格 ((社) 日本機械学会, 2005/2007)
(以下「設計・建設規格」という。)
- (5) クレーン構造規格 (平成15年12月19日 厚生労働省告示 399号)

2.5 記号の説明

記号	記号の説明	単位
A ₁	転倒防止装置の断面積	mm ²
A ₂	車輪フランジの断面積	mm ²
A ₃	水平力に対する走行レールウェブの断面積	mm ²
A ₄	鉛直力（下向き）に対する走行レールウェブの断面積	mm ²
A ₅	鉛直力（上向き）に対する走行レール頭部の断面積	mm ²
A ₆	トロリストッパの断面積	mm ²
A _{cli} ^{*1}	脚部，脚下部継ぎ，ガーダ継ぎの断面積 （最大圧縮応力計算断面）	mm ²
A _{Hg}	クレーン本体ガーダの主桁及び補桁の断面積（水平）	mm ²
A _{tli} ^{*1}	脚部，脚下部継ぎ，ガーダ継ぎの断面積 （最大引張応力計算断面）	mm ²
A _{Vg}	クレーン本体ガーダの主桁及び補桁の断面積（鉛直）	mm ²
A _{Xli} ^{*1}	脚部，脚下部継ぎ，ガーダ継ぎのせん断断面積（X方向）	mm ²
A _{Yli} ^{*1}	脚部，脚下部継ぎ，ガーダ継ぎのせん断断面積（Y方向）	mm ²
b _{1H}	走行レールへの水平力の作用幅	mm
b _{2H}	走行レール頭部への水平力における荷重伝達幅	mm
b _{3H}	走行レールウェブへの水平力における荷重伝達幅	mm
b _{1V}	走行レールへの鉛直力（下向き）の作用幅	mm
b _{2V}	走行レールウェブへの鉛直力（下向き）における荷重伝達幅	mm
b _{3V}	走行レールへの鉛直力（上向き）の作用幅	mm
b _{4V}	走行レール頭部への鉛直力（上向き）における荷重伝達幅	mm
C _H	水平方向設計震度（EW方向）	—
e	反発係数	—
E	縦弾性係数	MPa
E _G	クレーン本体ガーダの縦弾性係数	MPa
E _L	脚部，脚下部継ぎ，ガーダ継ぎの縦弾性係数	MPa
E _W	ワイヤーロープの縦弾性係数	MPa
F [*]	設計・建設規格 SSB-3121.3に定める値	MPa
F _a	転倒防止装置に作用する鉛直力	N
F _b	走行車輪フランジに作用する水平力	N
F _{cH}	走行車輪から走行レールに作用する水平力	N
F _{cV}	走行車輪から走行レールに作用する鉛直力（下向き）	N
F _{cli} ^{*1}	脚部，脚下部継ぎ，ガーダ継ぎの圧縮荷重	N
F _{tli} ^{*1}	脚部，脚下部継ぎ，ガーダ継ぎの引張荷重	N

記号	記号の説明	単位
F_t	トロリストッパー個あたりに作用する力	N
f_{tm}	許容引張応力	MPa
f_{cm}	許容圧縮応力	MPa
f_{sm}	許容せん断応力	MPa
f_{bm}	許容曲げ応力	MPa
f_{wi}^{*2}	吊具（ワイヤロープ）の許容荷重	N
f_{hi}^{*2}	吊具（フック）の許容荷重	N
f_d	ダンパの許容荷重	N
g	重力加速度 (=9.80665)	m/s^2
h	減衰比	—
h_t	トロリの浮上り量	mm
H_t	トロリの許容浮上り量	mm
H_d	ダンパの許容変位	mm
i	断面二次半径	mm
i_{li}^{*1}	脚部，脚下部継ぎ，ガーダ継ぎの断面二次半径	mm
l_1	転倒防止装置荷重点からの根元部までの長さ	mm
l_2	転倒防止装置のクレーン走行方向の長さ	mm
l_3	走行車輪フランジの深さ	mm
l_4	走行車輪フランジのアーム長さ	mm
l_5	走行車輪フランジの受け長さ	mm
l_6	走行レール上面のレール中心から端部までの距離	mm
l_7	走行レールウェブから水平力の作用位置までの高さ	mm
l_8	水平力の作用位置から走行レール上端までの高さ	mm
l_9	鉛直力（上向き）の作用位置から走行レール頭部の評価断面までの水平方向のアーム長さ	mm
l_{10}	鉛直力（上向き）の作用位置から走行レール頭部の評価断面までの鉛直方向のアーム長さ	mm
l_{11}	トロリストッパー鉛直材の長さ	mm
l_{12}	トロリストッパー水平材の長さ	mm
l_k	座屈長さ	mm
l_{kli}^{*1}	脚部，脚下部継ぎ，ガーダ継ぎの座屈長さ	mm
M_a	転倒防止装置の曲げモーメント	$N \cdot mm$
M_g	クレーン本体ガーダにおけるねじりモーメント	$N \cdot mm$
M_{li}^{*1}	脚部，脚継ぎ，ガーダ継ぎにおけるねじりモーメント	$N \cdot mm$
M_{Hg}	クレーン本体ガーダの水平曲げモーメント	$N \cdot mm$

記号	記号の説明	単位
M_{Vg}	クレーン本体ガーダの鉛直曲げモーメント	$N \cdot mm$
M_{Xli}^{*1}	脚部, 脚下部継ぎ, ガーダ継ぎのX軸回りの曲げモーメント	$N \cdot mm$
M_{Yli}^{*1}	脚部, 脚下部継ぎ, ガーダ継ぎのY軸回りの曲げモーメント	$N \cdot mm$
m_G	クレーン本体質量 (脚部を含む)	kg
m_t	トロリ質量	kg
m_m	主巻吊荷質量 (フックを含む)	kg
Σm	クレーン総質量 ($m_G + m_t$)	kg
P_w	吊具荷重 (ワイヤロープ及びフック)	N
Q_{Hg}	クレーン本体ガーダの水平せん断力	N
Q_{Vg}	クレーン本体ガーダの鉛直せん断力	N
Q_{Xli}^{*1}	脚部, 脚下部継ぎ, ガーダ継ぎのX方向せん断力	N
Q_{Yli}^{*1}	脚部, 脚下部継ぎ, ガーダ継ぎのY方向せん断力	N
R	走行車輪フランジの半径	mm
S_u	設計・建設規格 付録材料図表 Part5 表9に定める値	MPa
S_y	設計・建設規格 付録材料図表 Part5 表8に定める値	MPa
$S_y(RT)$	設計・建設規格 付録材料図表 Part5 表8に定める材料の40°Cにおける値	MPa
t_1	転倒防止装置の板厚	mm
t_2	走行車輪フランジの厚さ	mm
t_3	走行レールウェブの厚さ	mm
t_4	走行レール頭部の厚さ	mm
t_5	トロリストッパ鉛直材の板厚	mm
t_6	トロリストッパ水平材の板厚	mm
Z_a	転倒防止装置の断面係数	mm^3
Z_b	走行車輪フランジの断面係数	mm^3
Z_c	走行レールウェブの断面係数	mm^3
Z_d	走行レール頭部の断面係数	mm^3
Z_{Pg}	クレーン本体ガーダのねじり断面係数	mm^3
Z_{pli}^{*1}	脚部, 脚下部継ぎ, ガーダ継ぎのねじり断面係数	mm^3
Z_{Xg}	クレーン本体ガーダのX軸回りの断面係数	mm^3
Z_{Xli}^{*1}	脚部, 脚下部継ぎ, ガーダ継ぎのX軸回りの断面係数	mm^3
Z_{Yg}	クレーン本体ガーダのY軸回りの断面係数	mm^3
Z_{Yli}^{*1}	脚部, 脚下部継ぎ, ガーダ継ぎのY軸回りの断面係数	mm^3
μ	最大静止摩擦係数	—
ν	ポアソン比	—

記号	記号の説明	単位
λ	有効細長比	—
Λ	限界細長比	—
σ_a	転倒防止装置の組合せ応力（曲げ+せん断）	MPa
σ_b	走行車輪フランジの組合せ応力	MPa
σ_c	走行レールウェブの組合せ応力	MPa
σ_d	走行レール頭部の組合せ応力	MPa
σ_{ba}	転倒防止装置の曲げ応力	MPa
σ_{bb}	走行車輪フランジの曲げ応力	MPa
σ_{bc}	走行レールウェブの垂直応力	MPa
σ_{bd}	走行レール頭部の曲げ応力	MPa
σ_{bg}	クレーン本体ガーダの曲げ応力	MPa
σ_{ct}	トロリストッパの圧縮応力	MPa
σ_{bli}^{*1}	脚部，脚下部継ぎ，ガーダ継ぎの曲げ応力	MPa
σ_{tli}^{*1}	脚部，脚下部継ぎ，ガーダ継ぎの引張応力	MPa
σ_{cli}^{*1}	脚部，脚下部継ぎ，ガーダ継ぎの圧縮応力	MPa
σ_{li}	脚部，脚下部継ぎ，ガーダ継ぎの組合せ応力（曲げ+せん断）	MPa
σ_g	クレーン本体ガーダの組合せ応力（曲げ+せん断）	MPa
σ_{Hg}	クレーン本体ガーダの曲げ応力（水平方向）	MPa
σ_{Vg}	クレーン本体ガーダの曲げ応力（鉛直方向）	MPa
σ_{Xli}^{*1}	脚部，脚下部継ぎ，ガーダ継ぎのX軸回りの曲げモーメントによる曲げ応力	MPa
σ_{Yli}^{*1}	脚部，脚下部継ぎ，ガーダ継ぎのY軸回りの曲げモーメントによる曲げ応力	MPa
π	円周率	—
τ_a	転倒防止装置のせん断応力	MPa
τ_b	走行車輪フランジのせん断応力	MPa
τ_c	走行レールウェブのせん断応力	MPa
τ_d	走行レール頭部のせん断応力	MPa
τ_g	クレーン本体ガーダのせん断応力	MPa
τ_{li}^{*1}	脚部，脚下部継ぎ，ガーダ継ぎのせん断応力	MPa
τ_{Hg}	クレーン本体ガーダのせん断応力（水平方向）	MPa
τ_{Vg}	クレーン本体ガーダのせん断応力（鉛直方向）	MPa
τ_{Xli}^{*1}	脚部，脚下部継ぎ，ガーダ継ぎのせん断応力（X方向）	MPa
τ_{Yli}^{*1}	脚部，脚下部継ぎ，ガーダ継ぎのせん断応力（Y方向）	MPa

記号	記号の説明	単位
c_D	単軸粘性ダンパの速度の0.1乗に比例するダッシュポットの減衰係数	—
k_D	単軸粘性ダンパのばね剛性	N/mm

注記*1: A_{cli} , A_{tli} , A_{xli} , A_{yli} , F_{cli} , F_{tli} , i_{li} , l_{kli} , M_{li} , M_{xli} , M_{yli} , Q_{xli} , Q_{yli} , Z_{pli} , Z_{xli} , Z_{yli} , σ_{bli} , σ_{tli} , σ_{cli} , σ_{xli} , σ_{yli} , τ_{li} , τ_{xli} , τ_{yli} の添字 i の意味は以下のとおりとする。

$i=1$: 脚部

$i=2$: 脚下部継ぎ

$i=3$: ガーダ継ぎ

*2: f_{wi} , 及び f_{hi} の添字 i の意味は以下のとおりとする。

$i=1$: 主巻

$i=2$: ホイスト

2.6 計算精度と数値の丸め方

計算精度は、有効数字 6 桁以上を確保する。

本資料で表示する数値の丸め方は、表 2-2 に示すとおりである。

表 2-2 表示する数値の丸め方

数値の種類		単位	処理桁	処理方法	表示桁
固有周期		s	小数点以下第 4 位	四捨五入	小数点以下第 3 位
震度		—	小数点以下第 3 位	切上げ	小数点以下第 2 位
温度		℃	—	—	整数位
質量		kg	—	—	整数位 ^{*1}
長さ	下記以外の長さ	mm	—	—	整数位 ^{*1}
	部材断面寸法	mm	小数点以下第 2 位 ^{*2}	四捨五入	小数点以下第 1 位 ^{*3}
面積		mm ²	有効数字 5 桁目	四捨五入	有効数字 4 桁 ^{*4}
モーメント		N・mm	有効数字 5 桁目	四捨五入	有効数字 4 桁 ^{*4}
力		N	有効数字 5 桁目	四捨五入	有効数字 4 桁 ^{*4}
縦弾性係数		MPa	有効数字 4 桁目	四捨五入	有効数字 3 桁
算出応力		MPa	小数点以下第 1 位	切上げ	整数位
許容応力 ^{*5}		MPa	小数点以下第 1 位	切捨て	整数位

注記*1：設計上定める値が小数点以下第 1 位の場合は、小数点以下第 1 位表示とする。

*2：設計上定める値が小数点以下第 3 位の場合は、小数点以下第 3 位表示とする。

*3：設計上定める値が小数点以下第 2 位の場合は、小数点以下第 2 位表示とする。

*4：絶対値が 1000 以上のときはべき数表示とする。

*5：設計・建設規格 付録材料図表に記載された温度の中間における引張強さ及び降伏点は、比例法により補間した値の小数点以下第 1 位を切り捨て、整数位までの値とする。

3. 評価部位

取水槽ガントリクレーンの耐震評価は、「4.1 地震応答解析及び構造強度評価方法」に示す条件に基づき、クレーン及び吊荷の落下により、上位クラス施設が損傷することを防止するために、クレーン本体ガーダ、脚部、ガーダ継ぎ、脚下部継ぎ、転倒防止装置、走行車輪、走行レール、トロリストoppa、吊具（ワイヤロープ及びフック）、単軸粘性ダンパ（クレビスを含む）及びブレースについて実施する。取水槽ガントリクレーンの耐震評価部位については、表 2-1 の概略構造図に示す。

4. 地震応答解析及び構造強度評価

4.1 地震応答解析及び構造強度評価条件

4.1.1 取水槽ガントリクレーンの構造概要

取水槽ガントリクレーンは、脚、クレーン本体ガーダ、トロリ、ホイスト、単軸粘性ダンパなどの構造体で構成されている。

脚はクレーン本体ガーダを支持し、下部には走行車輪が設置されている。クレーン本体ガーダは脚の上部にあり、その上面にトロリが移動するための横行レールが設置されており、下部にはホイストレールが設置されている。ガーダ継ぎは走行方向にクレーン本体ガーダと接続されている。脚下部継ぎは走行車輪間に走行方向に設置されている。原子炉補機海水ポンプ等のメンテナンス時には、トロリに設置された巻上げ装置（主巻）、又はホイストを使用して、ワイヤロープ及びフックを介し、吊荷の吊上げ、吊下げ、移動等の作業を実施する。

取水槽ガントリクレーンは大型の構造物であり、制震装置の設置による地震荷重の低減が耐震性向上に有効である。取水槽ガントリクレーンの応答は、走行レールの直交方向に脚が変形する振動モードが支配的であり、クレーン本体ガーダと脚の間にブレースを介して単軸粘性ダンパを制震装置として設置する。

単軸粘性ダンパはシリンダ、ピストン、ロッド及び粘性体で構成されている。

単軸粘性ダンパとクレーン本体ガーダの接続、ブレースと脚の接続部にはクレビスと呼ぶ回転部を設けている。このクレビスは単軸粘性ダンパの伸縮方向と直交する一方方向にはピンを軸として自由に回転可能となっている。また、ピンの軸受部は球面軸受となっており、単軸粘性ダンパに伸縮方向以外の荷重が加わらない構造としている。クレビス部詳細を図 4-1 に示す。

取水槽ガントリクレーンは、取水槽海水ポンプエリアの北側と取水槽循環水ポンプエリアの南側に敷設された走行レール上を脚下部にある走行装置及び車輪によって東西方向に移動する。トロリは、クレーン本体ガーダ上面の横行レール上を横行装置及び横行車輪によって南北方向に移動する。ホイストは、クレーン本体ガーダ下に設置されたホイストレールに沿って、南北方向に移動する。また、取水槽ガントリクレーンの地震による転倒を防止するため、本体下部に転倒防止

装置が設置されており，地震時に浮上りが生じた場合でも転倒しない構造となっている。トロリにはトロリストoppaを設置しており，浮上りによる脱線・落下を防止する構造となっている。クレーン本体は浮上りを考慮しないが，トロリはレールと固定されていないことから，地震力によるレールからの浮上りを考慮する必要がある。

ホイストは，ホイスト車輪がホイストレールを挟み込むことにより懸架されている。

4.1.2 単軸粘性ダンパの構造概要

図 4-1 に単軸粘性ダンパの概略構造を示す。

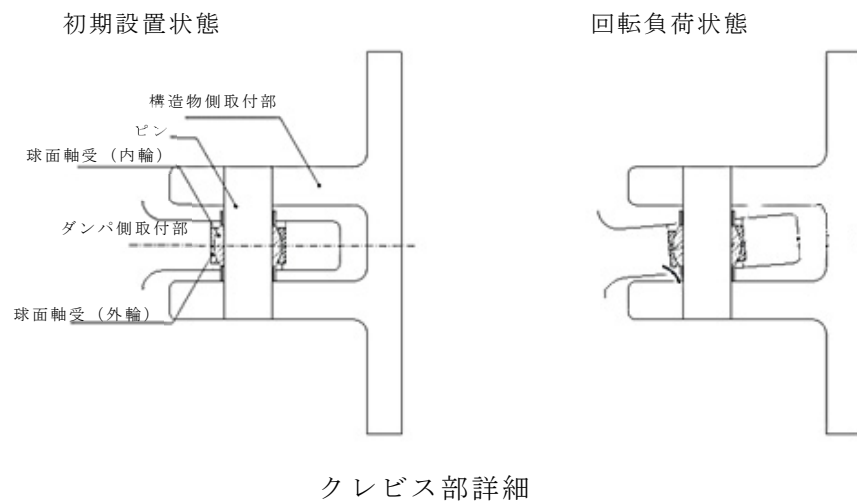
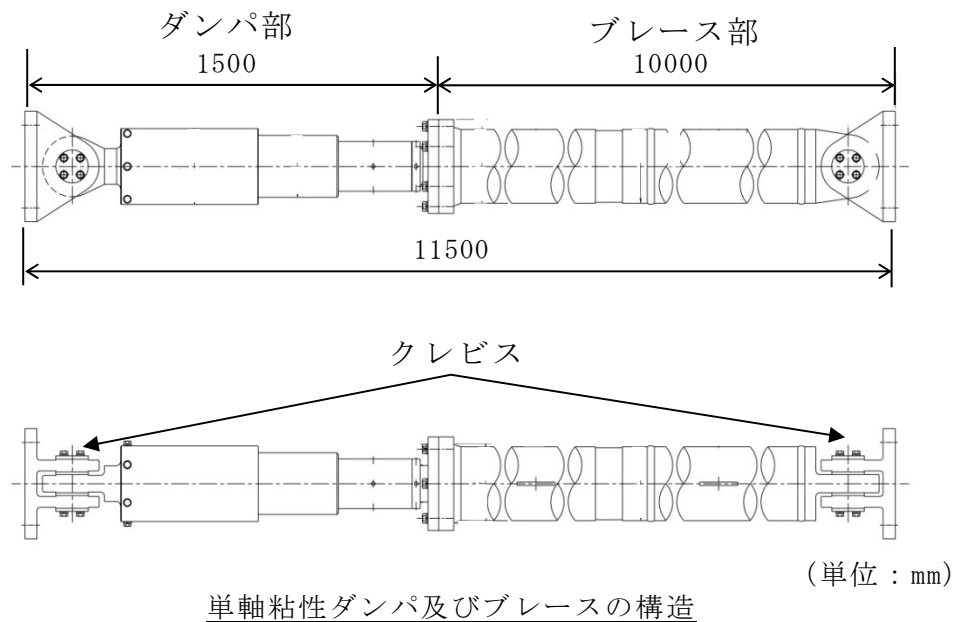


図 4-1 単軸粘性ダンパ取付部の構造

4.1.3 評価ケース

表 4-1 に示す評価ケースにて評価を実施する。なおダンパ性能は 220kN を標準とし、±20%のばらつきを考慮した。

表 4-1 評価ケース

ケース	トロリ*1 (吊荷)	ホイスト*1 (吊荷)
1	中央*2 <input type="checkbox"/>	待機位置
2	待機位置	中央*2 <input type="checkbox"/>
3	待機位置	待機位置

注記*1：トロリとホイストの同時運用は考慮しない。

*2：中央とは、クレーン本体ガーダ中央とする。

4.1.4 地震力

地震力は基準地震動 S_s を用いる。クレーン本体ガーダ，脚部，転倒防止装置，走行車輪，走行レール，吊具（ワイヤロープ及びフック），単軸粘性ダンパ及びブレースに作用する荷重並びにトロリの浮上り量の算定については，水平 2 方向及び鉛直方向同時入力による非線形時刻歴解析を実施する。

またトロリストoppaについては，最大静止摩擦力以上の水平力がクレーンに加えられた場合，すべりが生じ，クレーン走行方向（トロリ横行方向）にはレールと走行車輪間の最大静止摩擦力以上の水平力は加わらないことから，摩擦係数より求めた水平方向設計震度を用いて計算した設計用地震力による評価を実施する。

(1) 横行方向（N S 方向）の水平力

a. クレーン本体（クレーン本体ガーダ及び脚）

- (a) クレーン本体は横行レールに対して直交方向に設置された走行レール上に設置されていることから，横行方向（N S 方向）の地震力は走行レールを介してクレーン本体へ作用する。

b. トロリ

- (a) トロリは横行レール上に乗っており，横行レールとは固定されていないため，横行方向（N S 方向）の水平力がトロリに加わっても，トロリは横行レール上をすべり，トロリ本体には横行レールと横行車輪間の最大静止摩擦力以上の荷重は作用しない。
- (b) トロリの横行車輪は 4 個であり，そのうちの 2 個は駆動輪，他の 2 個は従動輪である。
- (c) トロリの駆動輪は，電動機及び減速機等の回転部分と連結されているため，

最大静止摩擦力以上の地震慣性力が車輪部に加わった場合、回転部分が追従できず、横行レール上をすべる。

- (d) 従動輪は回転が拘束されていないため、トロリの動きに合わせて自由に回転することからトロリ横行方向の水平力をトロリ本体に伝達しない。

(2) 走行方向（EW方向）の水平力

a. クレーン本体（クレーン本体ガーダ及び脚）

- (a) クレーン本体は走行レール上に乗っており、固定されていないため、走行方向（EW方向）の水平力が加わっても、クレーン本体は走行レール上をすべり、クレーン本体には走行レールと走行車輪間の最大静止摩擦力以上の荷重は作用しない。
- (b) クレーン本体の走行車輪は 8 個であり、そのうちの 4 個は駆動輪、他の 4 個は従動輪である。
- (c) 駆動輪は、電動機及び減速機等の回転部分と連結されているため、最大静止摩擦力以上の地震慣性力が車輪部に加わった場合、回転部分が追従できず、走行レール上をすべる。
- (d) 従動輪は回転が拘束されていないため、クレーン本体の動きに合わせて自由に回転することからクレーン本体走行方向の水平力をクレーン本体に伝達しない。

b. トロリ

- (a) トロリはクレーン本体の走行レールに対して直交方向に設置された横行レール上に設置されていることから、走行方向（EW方向）の地震力はクレーン本体ガーダ、横行レールを介してトロリへ作用する。

(3) 鉛直方向（UD方向）

クレーン脚部は、本体下部に設置されている転倒防止装置のツメ部がレールと接触することで、間隙以上の浮上りが生じない構造となっている。ホイストについては、車輪がホイストレールに吊り下げられた構造であり、車輪部の一部がホイストレールと接触することで間隙以上の浮上りが生じない構造となっている。トロリは、レールと固定されていないことから、鉛直方向の地震力によってレールから浮上りを考慮する。

4.2 荷重の組合せ及び許容応力

4.2.1 荷重の組合せ及び許容応力状態

取水槽ガントリクレーンの荷重の組合せ及び許容応力状態のうち設計基準対象

施設の評価に用いるものを表 4-2 に、重大事故等対処設備の評価に用いるものを表 4-3 に示す。

4.2.2 許容応力

取水槽ガントリクレーンの許容応力は、VI-2-1-9「機能維持の基本方針」に基づき表 4-4 に示す。

4.2.3 使用材料の許容応力評価条件及び許容荷重評価条件

取水槽ガントリクレーンの使用材料の許容応力評価条件及び許容荷重評価条件を表 4-5 及び表 4-6 に示す。

表 4-2 荷重の組合せ及び許容応力状態（設計基準対象施設）

施設区分	機器名称	耐震重要度分類	機器等の区分	荷重の組合せ	許容応力状態
その他	取水槽ガントリクレーン	C	—*	$D + P_D + M_D + S_s$	IV _A S

注記*：その他の支持構造物の荷重の組合せ及び許容応力を適用する。

表 4-3 荷重の組合せ及び許容応力状態（重大事故等対処設備）

施設区分	機器名称	設備分類* ¹	機器等の区分	荷重の組合せ	許容応力状態
その他	取水槽ガントリクレーン	—	—*	$D + P_{SAD} + M_{SAD} + S_s$	V _A S (V _A SとしてIV _A Sの許容限界を用いる。)

注記*：その他の支持構造物の荷重の組合せ及び許容応力を適用する。

表 4-4 許容応力（その他の支持構造物及び重大事故等その他の支持構造物）

許容応力状態	許容限界*1, *2 (ボルト等以外)			
	一次応力			
	引張	せん断	圧縮	曲げ
IVAS	$1.5 \cdot f_t^*$	$1.5 \cdot f_s^*$	$1.5 \cdot f_c^*$	$1.5 \cdot f_b^*$
VAS (VASとしてIVASの許容限界を用いる。)				

注記*1：応力の組合せが考えられる場合には，組合せ応力に対しても評価を行う。

*2：当該の応力が生じない場合，規格基準で省略可能とされている場合及び他の応力で代表可能である場合は評価を省略する。

表 4-5 使用材料の許容応力評価条件（設計基準対象施設及び重大事故等対処設備）

評価部材	材料	温度条件 (°C)		S _y (MPa)	S _u (MPa)	S _y (R T) (MPa)
クレーン本体ガード	SS400 (厚さ ≤ 16mm)	周囲環境温度	40	245	400	—
脚	SS400 (厚さ ≤ 16mm)	周囲環境温度	40	245	400	—
ガード継ぎ	SS400 (厚さ ≤ 16mm)	周囲環境温度	40	245	400	—
脚下部継ぎ	SS400 (厚さ ≤ 16mm)	周囲環境温度	40	245	400	—
転倒防止装置	S35C (厚さ ≤ 100mm)	周囲環境温度	40	305	510	—
走行車輪	SSW-Q1	周囲環境温度	40	345	570	—
走行レール	レール鋼	周囲環境温度	40	—	780	—
トロリストopp	SS400 (厚さ ≤ 16mm)	周囲環境温度	40	245	400	—
単軸粘性ダンパ	SCM435	周囲環境温度	40	785	930	—
ブレース	STKM13A	周囲環境温度	40	215	370	—
クレビス	SUS630H1150	周囲環境温度	40	725	930	—

表 4-6 使用材料の許容荷重評価条件（設計基準対象施設及び重大事故等対処設備）

評価部位	材料	温度条件 (°C)		定格荷重 (N)	安全率	許容荷重 (N)
		周囲環境温度				
ワイヤロープ (主巻)	IWRC 6×Fi(29)	周囲環境温度	40	6.982×10^5	5.84	4.078×10^6
ワイヤロープ (ホイスト)	4×F(40)	周囲環境温度	40	1.999×10^5	7.40	1.479×10^6
フック (主巻)	S35C	周囲環境温度	40	6.865×10^5	7.25	4.980×10^6
フック (ホイスト)	SCM435	周囲環境温度	40	1.961×10^5	10.48	2.060×10^6
単軸粘性ダンパ	SCM435	周囲環境温度	40	—	—	3.000×10^5

4.3 解析モデル及び諸元

取水槽ガントリクレーンの解析モデルを図 4-2 に、解析モデルの概要を以下に示す。各ケースの解析モデルについて表 4-7 に示す。また、機器の諸元を本計算書の【取水槽ガントリクレーンの耐震性についての計算結果】の機器要目に示す。

(1) クレーンは、はり要素、トラス要素、ダンパ要素、ギャップ要素、ばね要素及び減衰要素を用いた FEM モデルとし、クレーンの質量としてクレーン本体ガーダ、脚部、ガーダ継ぎ、脚下部継ぎ、トロリ及び吊荷を考慮する。トロリは外周四辺形の剛体としてモデル化し、本体及び機器の質量をその節点に等分に設定する。

a. 走行車輪

走行車輪においては、EW 方向（クレーン本体走行方向）及び鉛直方向について、それぞれすべり、浮上りを考慮しているため、非拘束条件としている。また、NS 方向（クレーン本体走行方向に直交する方向）については、走行車輪と走行レールとの間隙が小さく、地震時には走行車輪と走行レールが接触して荷重が伝達されるため、並進方向拘束により、すべりを生じない条件としている。

b. 横行車輪

横行車輪においては、NS 方向（トロリ横行方向）及び鉛直方向について、それぞれすべり、浮上りを考慮して非拘束条件としている。また、EW 方向（トロリ横行方向に直交する方向）については、横行方向と横行レールの間隙が小さく、地震時には横行車輪と横行レールが接触して荷重が伝達されるため、並進方向拘束により、すべりを生じない拘束条件としている。

ホイスト車輪においては、NS 方向（ホイスト横行方向）及び鉛直方向について、それぞれすべり、浮上りを考慮して非拘束条件としている。また EW 方向（ホイスト横行方向に直交する方向）については、ホイスト車輪とホイストレールの間隙が小さく、地震時にはホイスト車輪とホイストレールが接触して荷重が伝達されるため、並進方向拘束により、すべりを生じない拘束条件としている。

c. 転倒防止装置

転倒防止装置は、浮上り時には、レール頭部下面に転倒防止装置の爪が接触するためギャップ要素を設けた。

d. 単軸粘性ダンパ

単軸粘性ダンパを用いた減衰構造は、線形ばねと速度依存の減衰要素で構成する Maxwell モデルによりモデル化する。

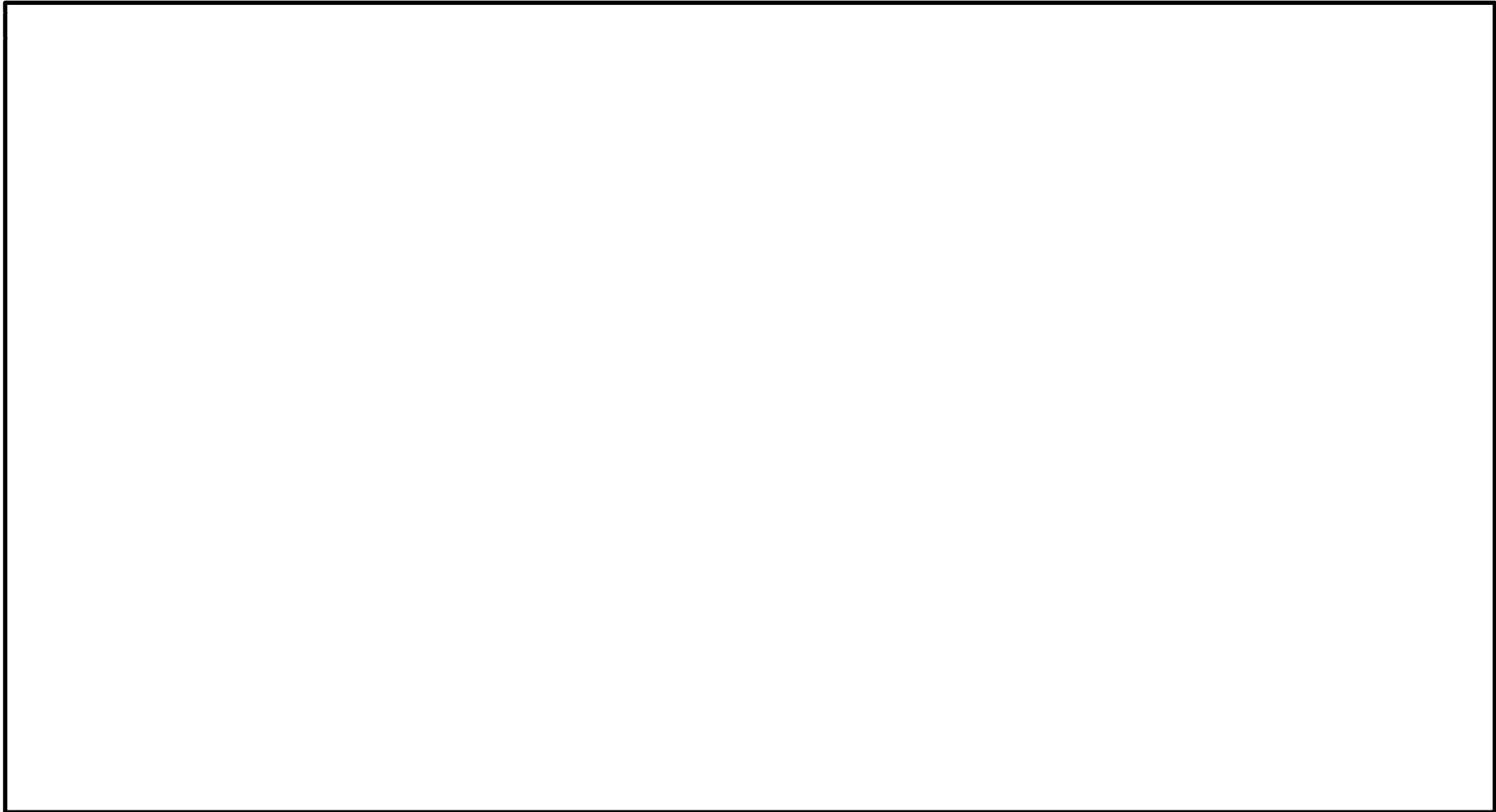


図 4-2 ガントリクレーン解析モデル

(2) 地震応答解析に用いる減衰定数

地震応答解析に用いる減衰定数は、VI-2-1-6「地震応答解析の基本方針」に基づき、水平方向及び鉛直方向ともに2.0%を用いる。

なお、減衰定数はRayleigh減衰により、減衰定数2.0%となる固有周期点を取水槽ガントリクレーンの固有周期に合わせて設定することで与える。この固有周期点は、取水槽ガントリクレーンの水平方向1次固有周期及び鉛直方向1次固有周期を踏まえて設定している。

(3) 境界条件

クレーンと車輪部については、4.1(1)項にて示したクレーンの構造の特徴を踏まえて、解析の入力条件を以下のとおり設定する。

a. クレーンのすべりを考慮した水平力の設定

最大静止摩擦力以上の力が加われば、車輪がレール上をすべることを考慮した水平力を設定する。ここで、最大静止摩擦係数を $\mu = 0.3$ とし、クレーン各構造部材に発生する水平力は、走行車輪の数と駆動輪の数との関係から以下に示す式から求める。

クレーン本体ガーダの走行方向（EW方向）に作用する水平力

$$\text{鉛直方向荷重} \times \mu \times \frac{4}{8} = \text{鉛直方向荷重} \times 0.15$$

トロリの走行方向（NS方向）に作用する水平力

$$\text{鉛直方向荷重} \times \mu \times \frac{2}{4} = \text{鉛直方向荷重} \times 0.15$$

b. 浮上りによる衝突の減衰

クレーン及びトロリの浮上りによる衝突の減衰は、引用文献(1)の試験にて得られた反発係数 e から換算した減衰比 h として、を用いる。反発係数 e と減衰比 h との関係式は次式に、関係図を図4-3に示す。

$$e = \exp\left(-\frac{h\pi}{\sqrt{1-h^2}}\right)$$

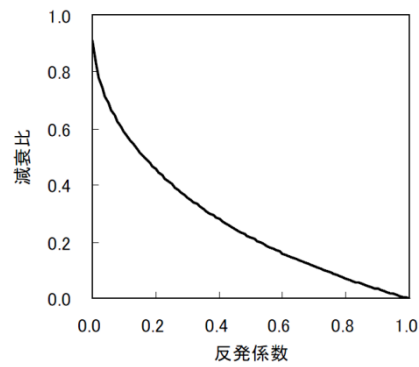

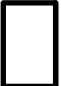


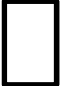

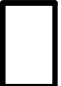



図4-3 反発係数と減衰比の関係

- (4) 固有値解析及び地震応答解析には，解析コード「ABAQUS」を用いる。解析コードの検証及び妥当性確認等の概要については，VI-5「計算機プログラム（解析コード）の概要」に示す。
- (5) 耐震計算に用いる寸法は，公称値を使用する。

表 4-7 各ケースにおける取水槽ガントリクレーン解析モデル

ケース詳細	解析モデル図
<p>ケース : 1</p> <p>トロリ : 中央 (吊荷 )</p> <p>ホイスト : 待機位置</p> <p>要素数 : </p> <p>節点数 : </p>	
<p>ケース : 2</p> <p>トロリ : 待機位置</p> <p>ホイスト : 中央 (吊荷 )</p> <p>要素数 : </p> <p>節点数 : </p>	
<p>ケース : 3</p> <p>トロリ : 待機位置</p> <p>ホイスト : 待機位置</p> <p>要素数 : </p> <p>節点数 : </p>	

S2 補 VI-2-11-2-7-14 R0

4.4 固有周期

設計基準対象施設及び重大事故等対処設備としての評価ケースにおける各方向の卓越モードの固有周期を表 4-8 に示す。また、各ケースにおける各方向の卓越モードの振動モード図を図 4-4，図 4-5，図 4-6 に示す。固有周期は，0.05 秒を超えており，柔構造であることを確認した。

表 4-8 設計基準対象施設及び重大事故等対処設備の評価ケースの固有周期

ケース	横行方向（N S 方向）		鉛直方向（U D 方向）	
	1 次		1 次	
	固有振動数 (Hz)	固有周期 (s)	固有振動数 (Hz)	固有周期 (s)
1				
2				
3				

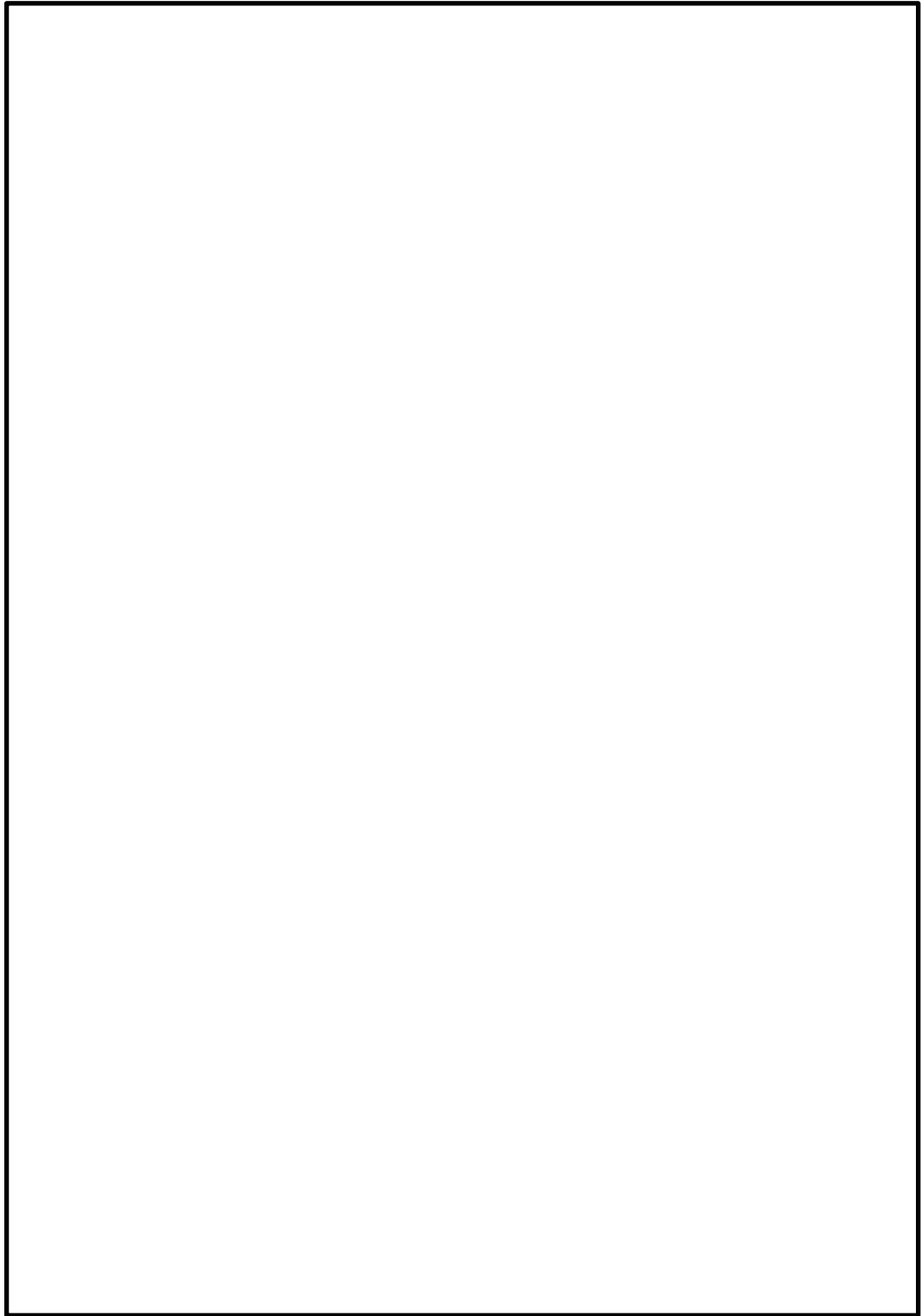


図 4-4 設計基準対象施設及び重大事故等対処設備の評価ケース 1 の振動モード図

S2 補 VI-2-11-2-7-14 R0

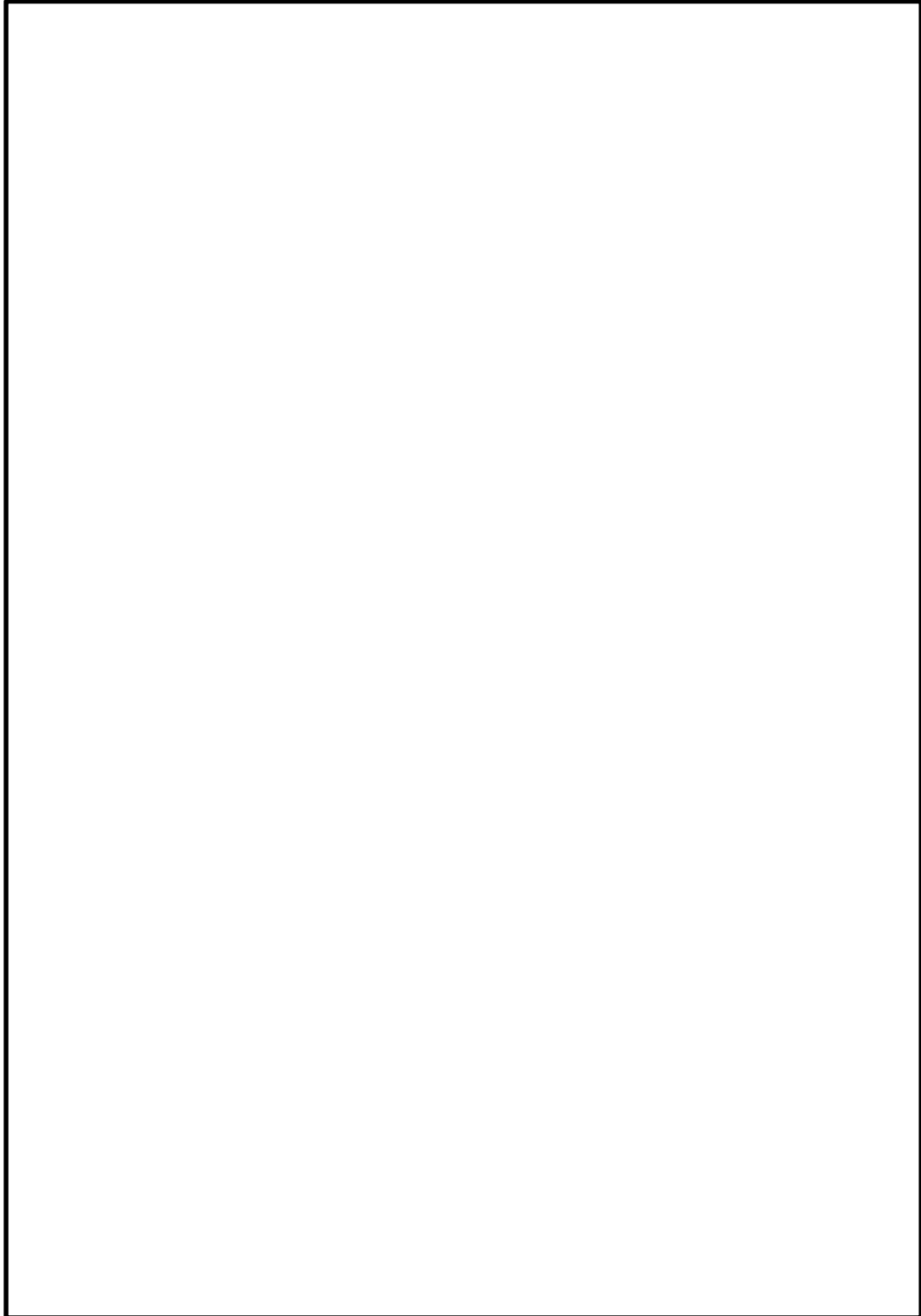


図 4-5 設計基準対象施設及び重大事故等対処設備の評価ケース 2 の振動モード図

S2 補 VI-2-11-2-7-14 R0

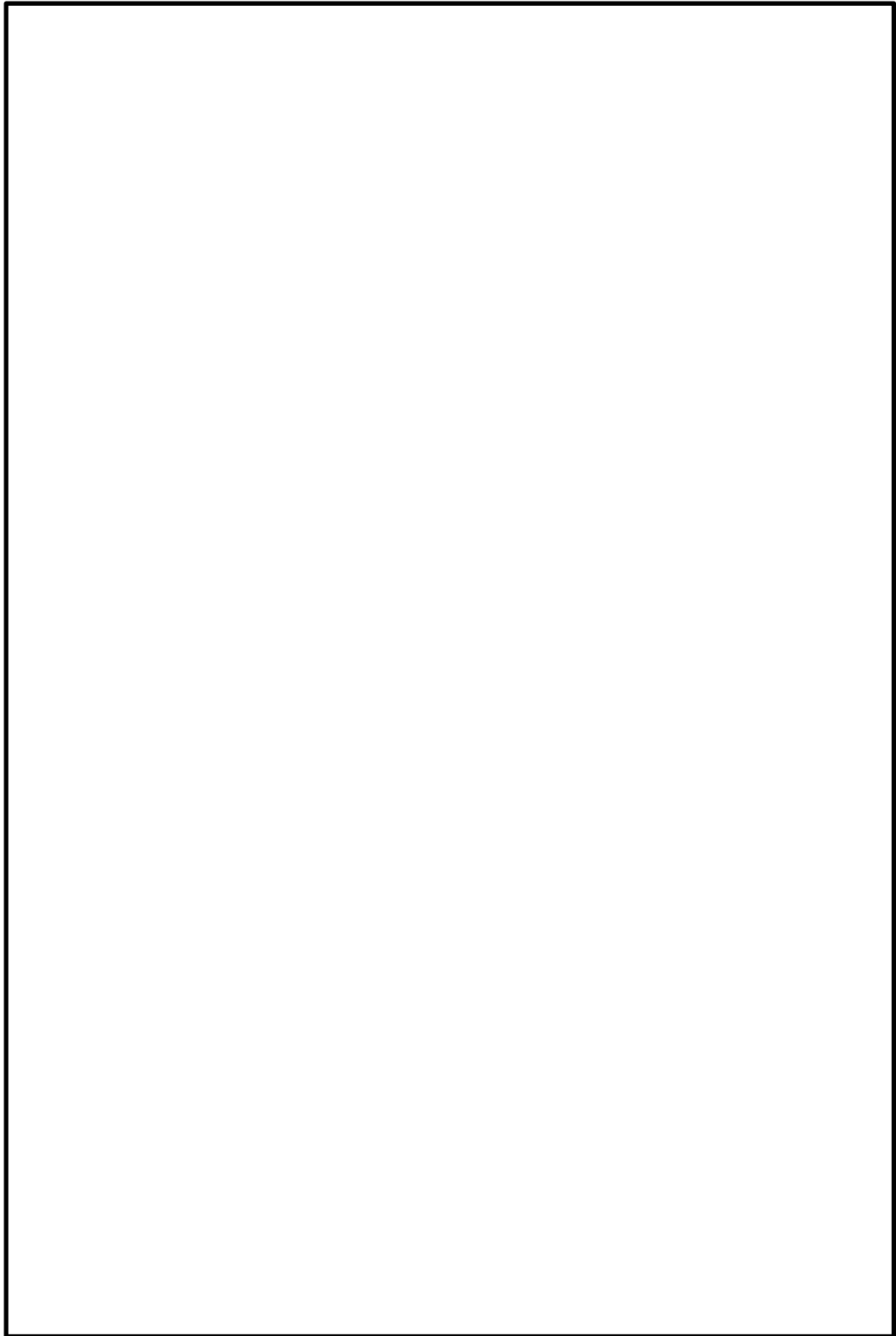


図 4-6 設計基準対象施設及び重大事故等対処設備の評価ケース 3 の振動モード図

4.5 設計用地震力

トロリストッパの評価に用いる設計用地震力を表 4-9 に示す。

表 4-9 設計用地震力（設計基準対象施設及び重大事故等対処設備）

据付場所 及び 床面高さ (m)	固有周期(s)			基準地震動 S s		
	水平方向		鉛直方向 (UD方向)	水平方向設計震度		鉛直方向 (UD方向)
	走行方向 (EW方向)	横行方向 (NS方向)		走行方向 (EW方向)	横行方向 (NS方向)	
取水槽 EL 8.800*1	—*2	—*2	—*2	*3, *4 C _H = 0.15	—*5	—*5

注記*1：基準床レベルを示す。

*2：固有周期より設計震度を算出しないため、「—」と記載する。

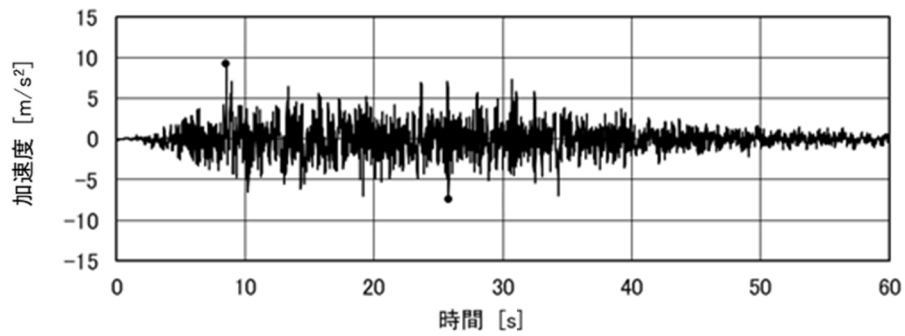
*3：最大静止摩擦係数より求めた水平方向設計震度

*4：トロリストッパの評価に適用する。

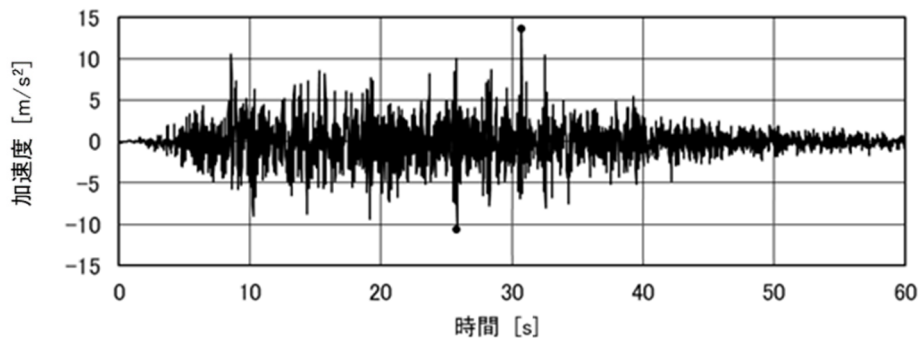
*5：横行方向(EW方向)及び鉛直方向の設計震度を使用しないため、「—」と記載する。

クレーン本体ガード、脚部、ガード継ぎ、脚下部継ぎ、転倒防止装置、走行車輪、走行レール、吊具（ワイヤロープ及びフック）、単軸粘性ダンパ及びブレースに作用する荷重並びにトロリの浮上り量に対する地震応答解析は、VI-2-2-18「取水槽の地震応答計算書」で得られる取水槽ガントリクレーン EL 8.800m の時刻歴応答加速度波を入力とし、水平2方向と鉛直方向地震力の同時入力により解析を実施する。入力²の時刻歴²応答²加速度波形を図 4-7、図 4-8 に示す。ガントリクレーンの評価に適用する地震動は、設計用床応答スペクトルとガントリクレーンの固有周期の関係から評価が厳しくなる基準地震動（S s - D）を選定している。

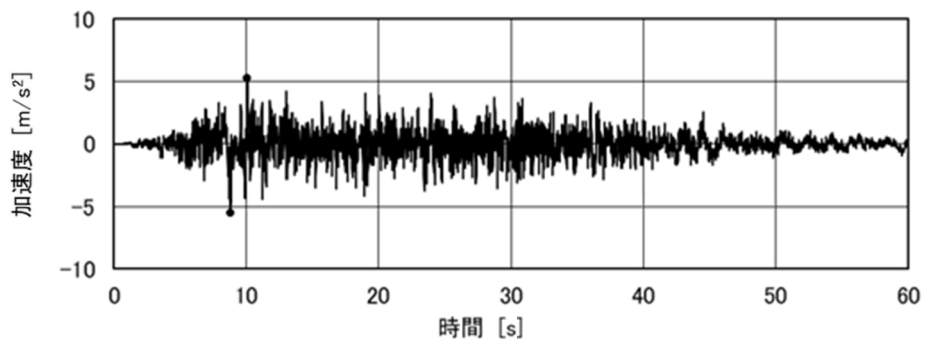
また、時刻歴応答解析に対する保守性の考慮として、基準となる時刻歴²応答²加速度波（固有周期シフトを考慮していないもの）による解析に加えて、ASME Boiler Pressure Vessel Code SECTION III, DIVISION1-NONMANDATORY APPENDIX N-1222.3 Time History Broadening の規定を参考に時刻歴²応答²加速度波を時間軸方向に±10%シフトさせた時刻歴²応答²加速度波による解析も実施する。さらに、±10%シフトさせた応答スペクトルのピークにクレーンの固有周期が存在する場合は、ASME の規定に基づきピーク位置を考慮した評価も行う。



(S s - D, N S 方向)

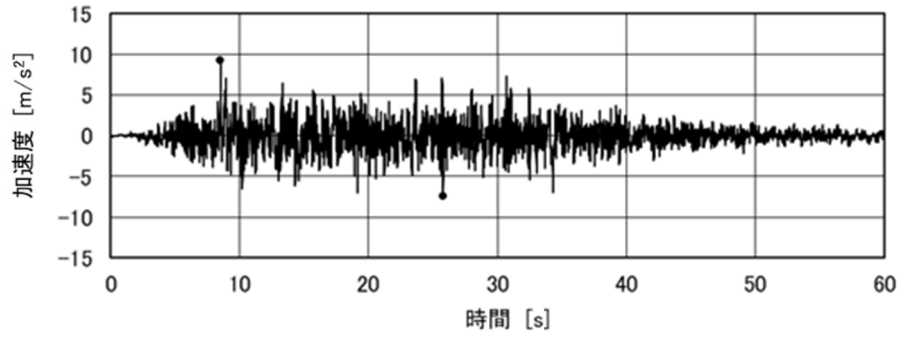


(S s - D, E W 方向)

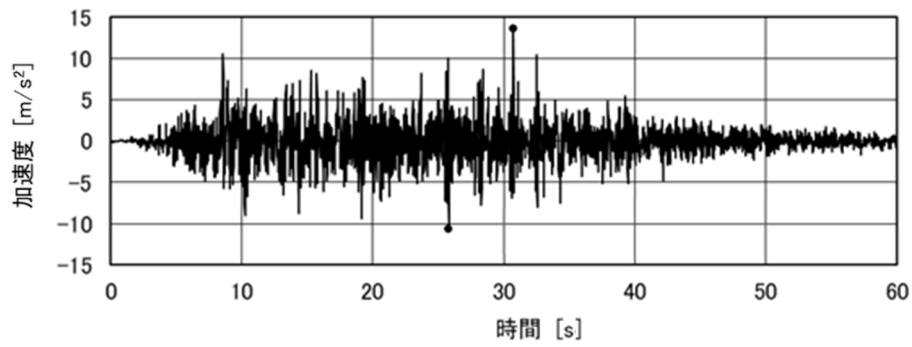


(S s - D, U D 方向)

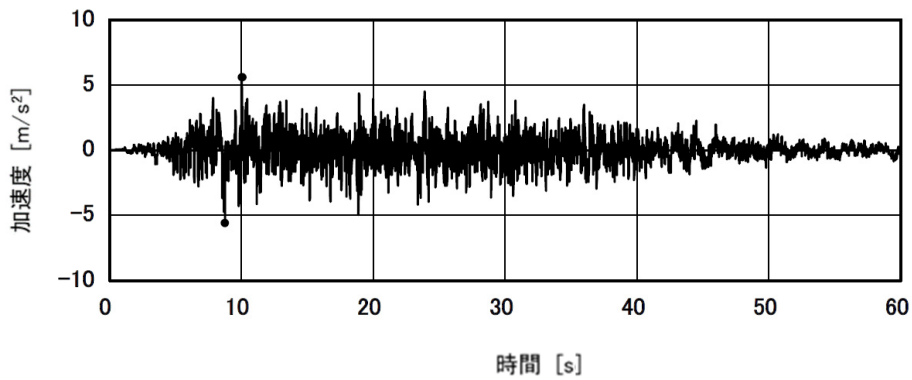
図 4-7 ケース 1, 2 (基本ケース) における 入力の時時刻歴応答加速度波形



(S s - D, NS方向)



(S s - D, EW方向)



(S s - D, UD方向)

図 4-8 ケース 3 (基本ケース) における **入力**の時刻歴**応答**加速度波形

4.6 計算方法

4.6.1 クレーン本体ガーダ及び脚部の応力の計算方法

(1) 設計荷重

クレーン各部に加わる荷重を図 4-2 の解析モデルを用いて，非線形時刻歴解析により求める。表 4-10 に解析モデルの概要を示す。クレーン本体ガーダの断面図を図 4-9 に，脚部，脚下部継ぎ，ガーダ継ぎの断面図を図 4-10 に示す。また，転倒防止装置の概要図を図 4-11 に，トロリストッパの概要図を図 4-12 に示す。

また，本評価の時刻歴解析には，4.5 項に示す時刻歴解析の保守性を考慮する。

表 4-10 解析モデルの概要

解析モデル		
構造物	クレーン本体ガーダ	
	トロリ	
	脚	
	ガーダ継ぎ	
	脚下部継ぎ	
	吊具	吊荷
ワイヤロープ		
車輪部	ガーダ車輪	
	トロリ車輪	
	ホイスト車輪	
解析モデル図		図 4-2

(2) クレーン本体ガーダの応力

クレーン本体ガーダにおける最大発生応力を図 4-9 に示す断面で計算する。

(a) 曲げ応力

クレーン本体ガーダの鉛直曲げモーメントによるクレーン本体ガーダの曲げ応力： σ_{Vg}

$$\sigma_{Vg} = \frac{M_{Vg}}{Z_{Xg}} \dots \dots \dots (4.6.1.1)$$

クレーン本体ガーダの水平曲げモーメントによるクレーン本体ガーダの曲

げ応力： σ_{Hg}

$$\sigma_{Hg} = \frac{M_{Hg}}{Z_{Yg}} \dots \dots \dots (4.6.1.2)$$

クレーン本体ガーダの曲げ応力： σ_{bg}

$$\sigma_{bg} = \sigma_{Vg} + \sigma_{Hg} \dots \dots \dots (4.6.1.3)$$

なお、クレーン本体ガーダの曲げ応力については、非線形時刻歴解析により求まる時刻ごとの M_{Vg} と M_{Hg} から σ_{Vg} と σ_{Hg} を算出し、(4.6.1.3)式によって計算される σ_{bg} の最大値を用いる。

(b) せん断応力

鉛直せん断力によるクレーン本体ガーダのせん断応力： τ_{Vg}

$$\tau_{Vg} = \frac{Q_{Vg}}{A_{Vg}} \dots \dots \dots (4.6.1.4)$$

水平せん断力によるクレーン本体ガーダのせん断応力： τ_{Hg}

$$\tau_{Hg} = \frac{Q_{Hg}}{A_{Hg}} \dots \dots \dots (4.6.1.5)$$

クレーン本体ガーダのせん断応力： τ_g

$$\tau_g = \sqrt{\tau_{Vg}^2 + \tau_{Hg}^2} + \frac{M_g}{Z_{Pg}} \dots \dots \dots (4.6.1.6)$$

(c) 組合せ応力

クレーン本体ガーダの組合せ応力： σ_g

$$\sigma_g = \sqrt{\sigma_{bg}^2 + 3\tau_g^2} \dots \dots \dots (4.6.1.7)$$

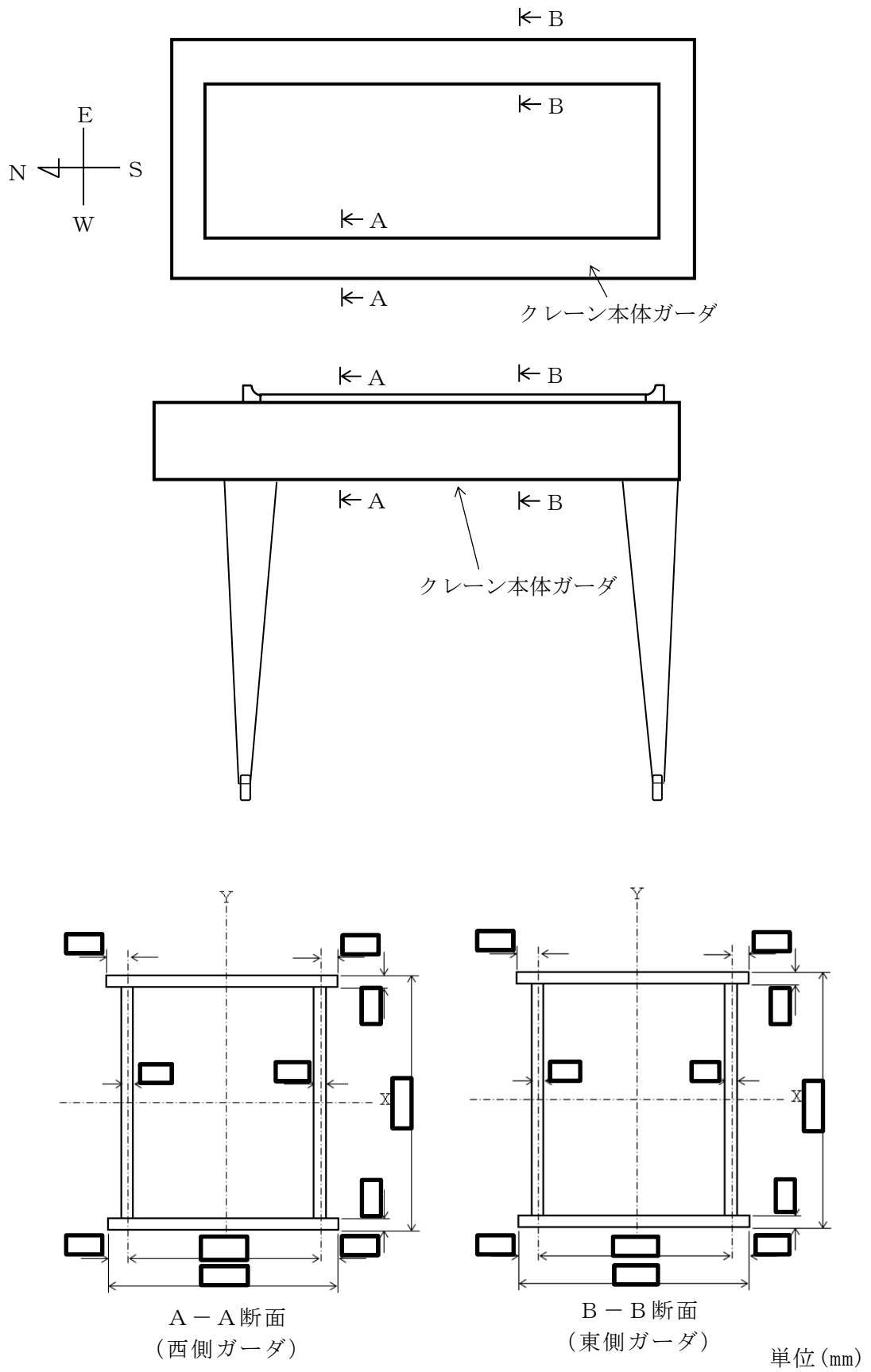


図 4-9 クレーン本体ガード断面概略図

(3) 脚部，脚下部継ぎ，ガーダ継ぎの応力

脚部，脚下部継ぎ，ガーダ継ぎの評価断面は図 4-10 に示すように高さ方向の位置によって断面が異なるため，解析モデルの各要素における断面積を求め，最大引張応力及び最大圧縮応力を計算する。

(a) 引張応力及び圧縮応力

脚部，脚下部継ぎ，ガーダ継ぎの引張応力： σ_{tli}

$$\sigma_{tli} = \frac{F_{tli}}{A_{tli}} \quad \dots \dots \dots (4.6.1.8)$$

脚部，脚下部継ぎ，ガーダ継ぎの圧縮応力： σ_{cli}

$$\sigma_{cli} = \frac{F_{cli}}{A_{cli}} \quad \dots \dots \dots (4.6.1.9)$$

(b) 曲げ応力

解析モデルの各要素位置における断面係数を求め，最大曲げ応力を計算する。

脚部，脚下部継ぎ，ガーダ継ぎの X 軸回りの曲げモーメントによる曲げ応力： σ_{xli}

$$\sigma_{xli} = \frac{M_{xli}}{Z_{xli}} \quad \dots \dots \dots (4.6.1.10)$$

脚部，脚下部継ぎ，ガーダ継ぎの Y 軸回りの曲げモーメントによる曲げ応力： σ_{yli}

$$\sigma_{yli} = \frac{M_{yli}}{Z_{yli}} \quad \dots \dots \dots (4.6.1.11)$$

脚部，脚下部継ぎ，ガーダ継ぎの曲げ応力： σ_{bli}

$$\sigma_{bli} = \sigma_{xli} + \sigma_{yli} \quad \dots \dots \dots (4.6.1.12)$$

(c) せん断応力

X 方向せん断力による脚部，脚下部継ぎ，ガーダ継ぎのせん断応力： τ_{xli}

$$\tau_{xli} = \frac{Q_{xli}}{A_{xli}} \quad \dots \dots \dots (4.6.1.13)$$

Y 方向せん断力による脚部，脚下部継ぎ，ガーダ継ぎのせん断応力： τ_{yli}

$$\tau_{Y1i} = \frac{Q_{Y1i}}{A_{Y1i}} \dots \dots \dots (4.6.1.14)$$

脚部，脚下部継ぎ，ガータ継ぎのせん断応力： τ_{li}

$$\tau_{li} = \sqrt{\tau_{X1i}^2 + \tau_{Y1i}^2} + \frac{M_{li}}{Z_{p1i}} \dots \dots \dots (4.6.1.15)$$

(d) 組合せ応力

引張+曲げ，圧縮+曲げの大きい方の値及び曲げ+せん断を脚部，脚下部継ぎ，ガータ継ぎ組合せ応力とする。

引張+曲げ

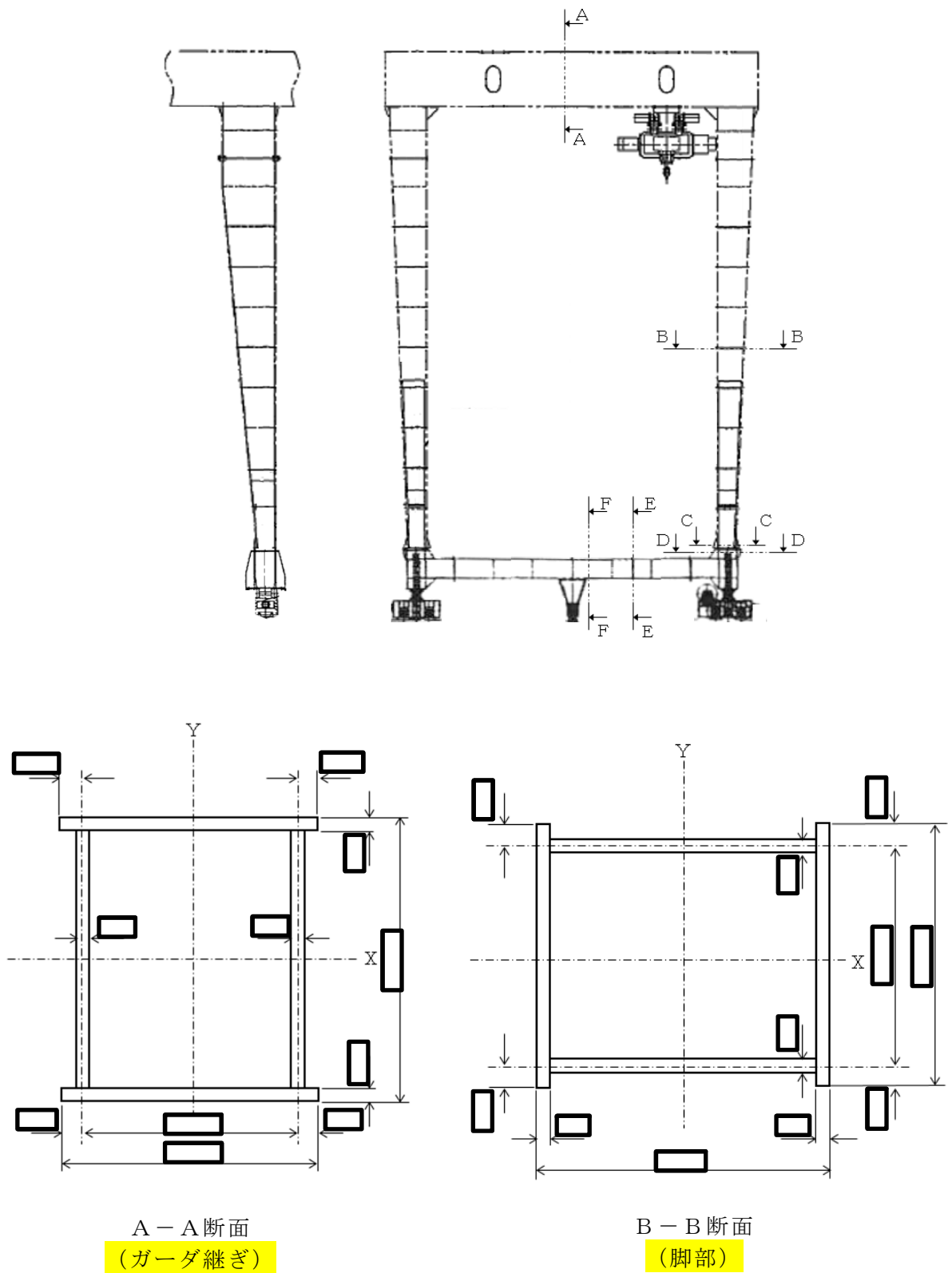
$$\frac{\sigma_{tli} + \sigma_{bli}}{f_{tm}} \dots \dots \dots (4.6.1.16)$$

圧縮+曲げ

$$\frac{\sigma_{cli}}{f_{cm}} + \frac{\sigma_{bli}}{f_{bm}} \dots \dots \dots (4.6.1.17)$$

曲げ+せん断： σ_{li}

$$\sigma_{li} = \sqrt{(\sigma_{cli} + \sigma_{tli} + \sigma_{bli})^2 + 3\tau_{li}^2} \dots \dots \dots (4.6.1.18)$$



単位 (mm)

図 4-10 脚部, 脚下部継ぎ, ガーダ継ぎの断面概要図 (1/2)



単位 (mm)

図 4-10 脚部, 脚下部継ぎ, ガータ継ぎの断面概要図 (2/2)

4.6.2 転倒防止装置の応力の計算方法

転倒防止装置では、図 4-11 に示す爪部の応力を計算する。

転倒防止装置の断面積： A_1

$$A_1 = t_1 \cdot \ell_2 \quad \dots \dots \dots (4.6.2.1)$$

転倒防止装置のせん断応力： τ_a

$$\tau_a = \frac{F_a}{A_1} \quad \dots \dots \dots (4.6.2.2)$$

転倒防止装置の曲げモーメント： M_a

$$M_a = F_a \cdot \ell_1 \quad \dots \dots \dots (4.6.2.3)$$

転倒防止装置の断面係数： Z_a

$$Z_a = \frac{\ell_2 \cdot t_1^2}{6} \quad \dots \dots \dots (4.6.2.4)$$

転倒防止装置の曲げ応力： σ_{ba}

$$\sigma_{ba} = \frac{M_a}{Z_a} \quad \dots \dots \dots (4.6.2.5)$$

転倒防止装置の組合せ応力： σ_a

$$\sigma_a = \sqrt{\sigma_{ba}^2 + 3\tau_a^2} \quad \dots \dots \dots (4.6.2.6)$$

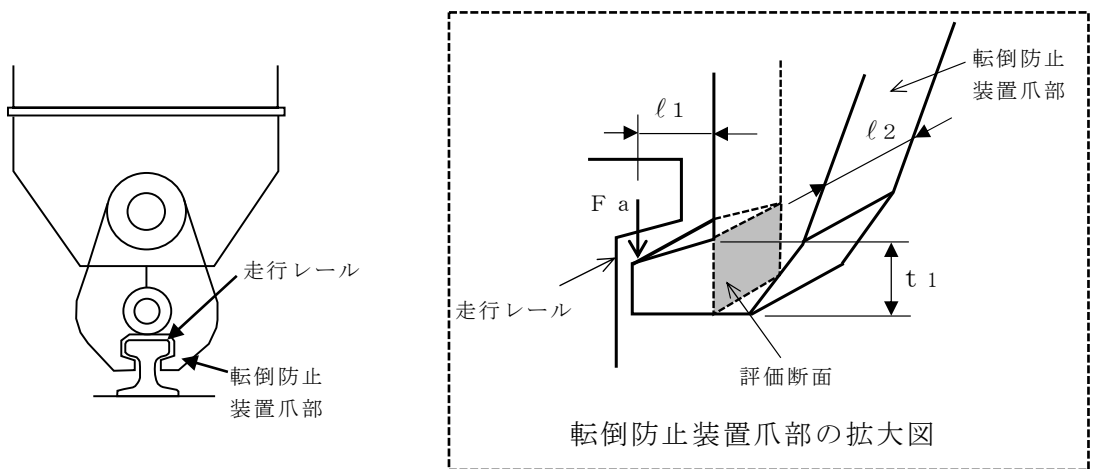


図 4-11 転倒防止装置の概要図

4.6.3 走行車輪の応力の計算方法

走行車輪では，図 4-12 に示すフランジ部の応力を計算する。

車輪フランジの受け長さ： l_5

$$l_5 = 2 \cdot \sqrt{(R+l_3)^2 - R^2} \dots \dots \dots (4.6.3.1)$$

車輪フランジの断面積： A_2

$$A_2 = t_2 \cdot l_5 \dots \dots \dots (4.6.3.2)$$

車輪フランジせん断応力： τ_b

$$\tau_b = \frac{F_b}{A_2} \dots \dots \dots (4.6.3.3)$$

車輪フランジの断面係数： Z_b

$$Z_b = \frac{l_5 \cdot t_2^2}{6} \dots \dots \dots (4.6.3.4)$$

車輪フランジ曲げ応力： σ_{bb}

$$\sigma_{bb} = \frac{F_b \cdot l_4}{Z_b} \dots \dots \dots (4.6.3.5)$$

車輪フランジ組合せ応力： σ_b

$$\sigma_b = \sqrt{\sigma_{bb}^2 + 3\tau_b^2} \dots \dots \dots (4.6.3.6)$$

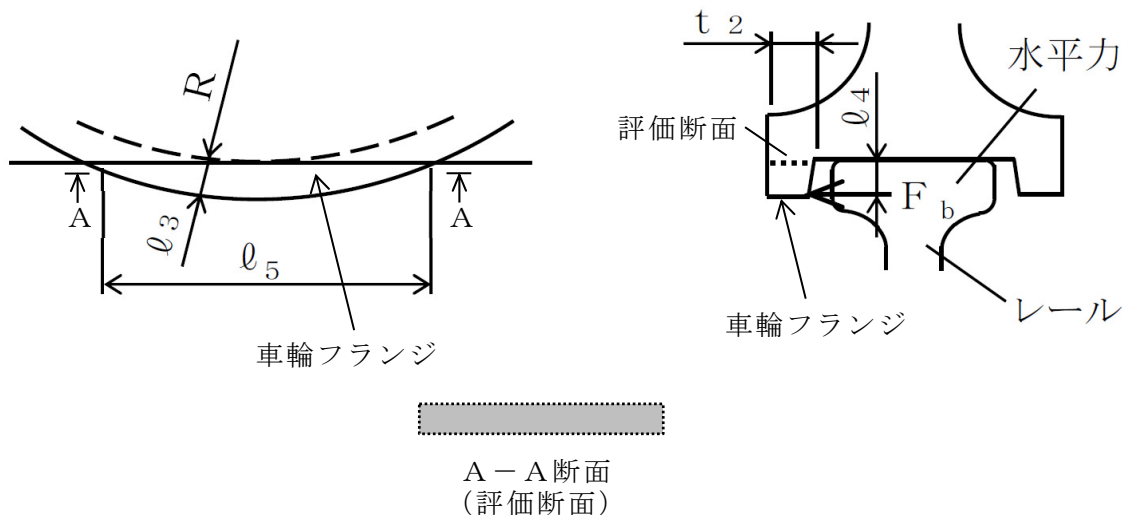


図 4-12 走行車輪（フランジ）の概要図

4.6.4 走行レールの応力の計算方法

(1) 走行レールの応力（走行車輪との取合箇所）

走行レール（走行車輪との取合箇所）の評価を図 4-13 を用いて計算する。

走行車輪に作用する鉛直力（下向き） F_{cV} は図 4-13 に示すハッチング部のように走行レールに分散する。

走行車輪に作用する水平力 F_{cH} は図 4-13 に示すハッチング部のように走行レールに分散する。

走行レール頭部への水平力における荷重伝達幅： b_{2H}

$$b_{2H} = b_{1H} + 2 \cdot l_6 \quad \dots \dots \dots (4.6.4.1)$$

走行レールウェブへの水平力における荷重伝達幅： b_{3H}

$$b_{3H} = b_{2H} + 2 \cdot l_7 \quad \dots \dots \dots (4.6.4.2)$$

走行レールウェブへの鉛直力（下向き）における荷重伝達幅： b_{2V}

$$b_{2V} = b_{1V} + 2 \cdot (l_7 + l_8) \quad \dots \dots \dots (4.6.4.3)$$

水平力に対する走行レールウェブの断面積： A_3

$$A_3 = t_3 \cdot b_{3H} \quad \dots \dots \dots (4.6.4.4)$$

鉛直力に対する走行レールウェブの断面積： A_4

$$A_4 = t_3 \cdot b_{2V} \quad \dots \dots \dots (4.6.4.5)$$

走行レールウェブのせん断応力： τ_c

$$\tau_c = \frac{F_{cH}}{A_3} \quad \dots \dots \dots (4.6.4.6)$$

走行レールウェブの断面係数： Z_c

$$Z_c = \frac{1}{6} \cdot t_3^2 \cdot b_{3H} \quad \dots \dots \dots (4.6.4.7)$$

走行レールウェブの垂直応力： σ_{bc}

$$\sigma_{bc} = \frac{F_{cH} \cdot l_7}{Z_c} + \frac{F_{cV}}{A_4} \quad \dots \dots \dots (4.6.4.8)$$

走行レールウェブの組合せ応力： σ_c

$$\sigma_c = \sqrt{\sigma_{bc}^2 + 3\tau_c^2} \quad \dots \dots \dots (4.6.4.9)$$

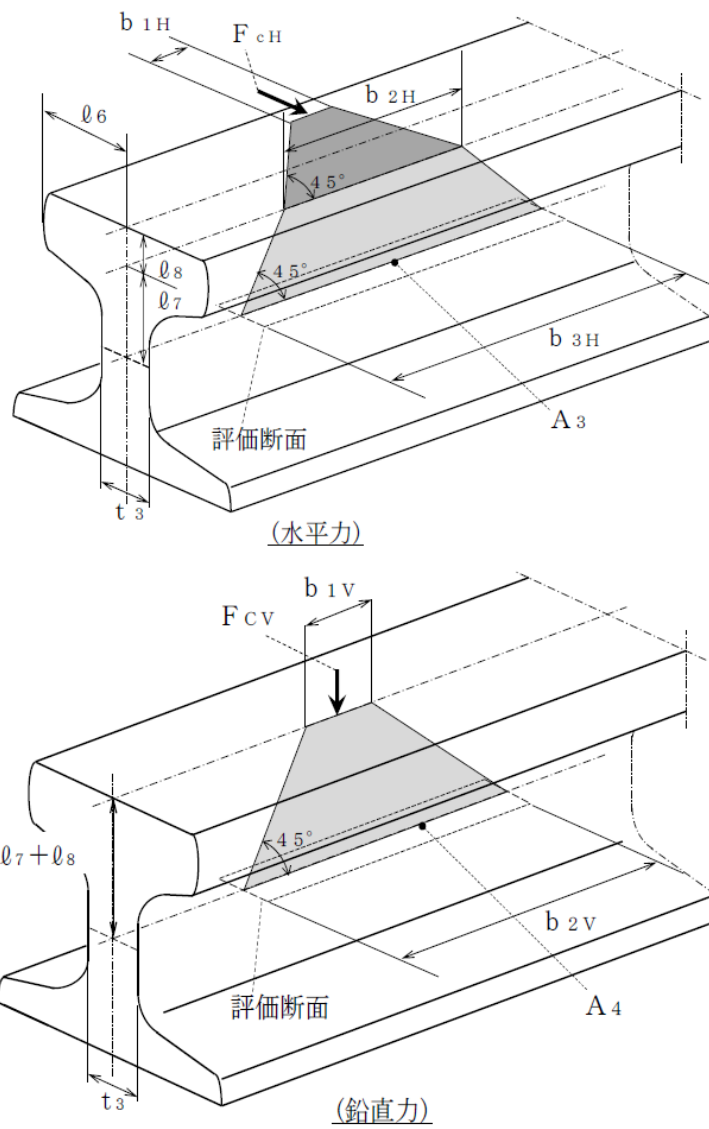


図 4-13 走行レール（走行車輪との取合箇所）の概要図

(2) 走行レールの応力（転倒防止装置との取合箇所）

走行レール（転倒防止装置との取合箇所）の走行レールの評価を図 4-14 を用いて計算する。

転倒防止装置に作用する鉛直力（上向き） F_a は図 4-14 に示すハッチング部のように走行レールに分散する。

走行レール頭部への鉛直力（上向き）における荷重伝達幅： b_{4v}

$$b_{4v} = b_{3v} + 2 \cdot (l_9 + l_{10}) \quad \dots \dots \dots (4.6.4.1)$$

鉛直力（上向き）に対する走行レール頭部の断面積： A_5

$$A_5 = t_4 \cdot b_{4v} \quad \dots \dots \dots (4.6.4.2)$$

走行レール頭部のせん断応力： τ_d

$$\tau_d = \frac{F_a}{A_5} \quad \dots \dots \dots (4.6.4.3)$$

鉛直力（上向き）に対する走行レール頭部の断面係数： Z_d

$$Z_d = \frac{1}{6} \cdot t_4^2 \cdot b_{4v} \quad \dots \dots \dots (4.6.4.4)$$

走行レール頭部の曲げ応力： σ_{bd}

$$\sigma_{bd} = \frac{F_a \cdot l_9}{Z_{cd}} \quad \dots \dots \dots (4.6.4.5)$$

走行レール頭部の組合せ応力： σ_d

$$\sigma_d = \sqrt{\sigma_{bd}^2 + 3\tau_d^2} \quad \dots \dots \dots (4.6.4.6)$$

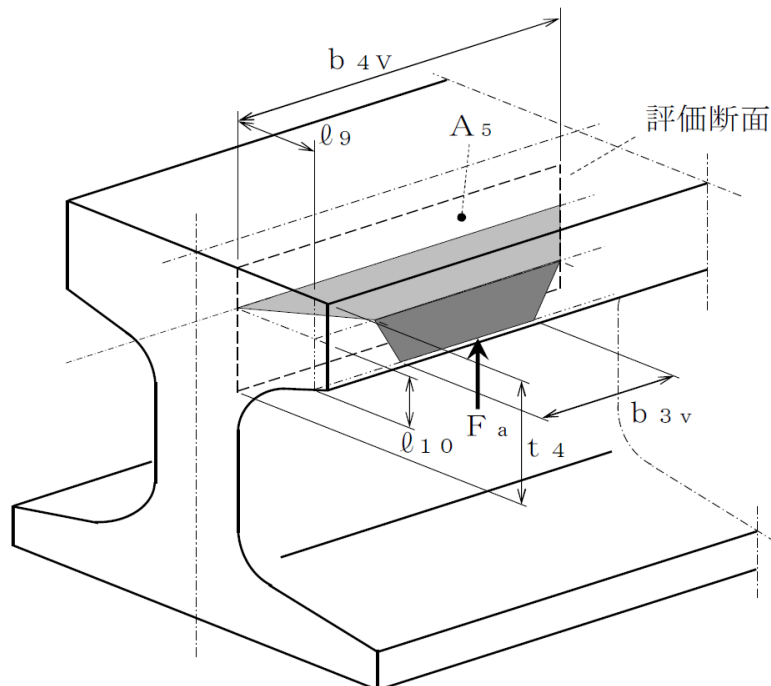


図 4-14 走行レール（転倒防止装置との取合箇所）の概要図

4.6.5 トロリストップの応力の計算方法

トロリには、水平方向荷重（EW方向）によって水平力が作用する。その水平力が片側にあるトロリストップ 1 個に作用すると考え、図 4-15 に示すトロリストップの応力を計算する。

トロリストップ 1 個あたりに作用する力： F_t

$$F_t = m_t \cdot g \cdot C_H \quad \dots \dots \dots (4.6.5.1)$$

トロリストップの評価断面： A_6

$$A_6 = l_{11} \cdot t_5 + 2 \cdot l_{12} \cdot t_6 \quad \dots \dots \dots (4.6.5.2)$$

トロリストップの圧縮応力： σ_{ct}

$$\sigma_{ct} = \frac{F_t}{A_6} \quad \dots \dots \dots (4.6.5.3)$$

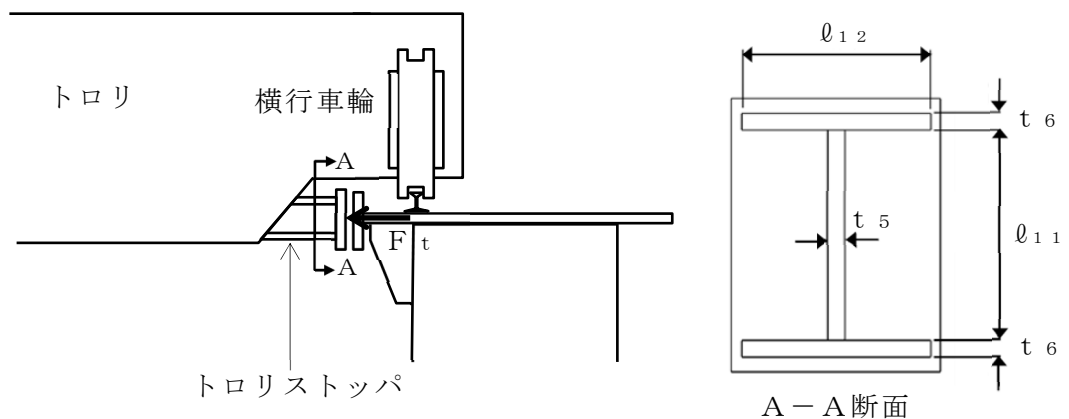


図 4-15 トロリストップの概要図

4.6.6 トロリの浮上り量の計算方法

トロリの浮上り量 h_t を、図 4-2 の解析モデルを用いて非線形時刻歴解析により求める。

4.6.7 吊具の荷重計算方法

吊具に加わる荷重 P_w を、図 4-2 の解析モデルを用いて非線形時刻歴解析により求める。

ワイヤロープ及びフックの計算にあたっては、以下の基本事項で行う。

- ・吊荷荷重を受ける部位は、ワイヤロープ、フック、クラブシーブ（滑車）、エコライザシーブ（平衡装置）で、このうち吊荷を直接吊るもので、損傷・破断により落下に至る可能性があるワイヤロープ及びフックを評価対

象とする。

- 主巻のワイヤロープに作用する荷重は、ロープに取り付けられたエコライザシーブ（平衡装置）とクラブシーブ（滑車）の回転により自動的に荷重をつり合い状態に保つため、本掛けのワイヤロープに均等に荷重が作用するものとして評価する。ホイストのワイヤロープについても同様に評価する。
- 吊荷荷重算出の解析にあたっては、クレーン評価で実施の時刻歴解析の結果よりワイヤロープの荷重を抽出し、その最大値を用いるものとする。
- ワイヤロープは、引張方向に荷重が作用する場合のみ引張ばねとして作用するよう設定し、圧縮方向の荷重を受けない設定とする。このようなモデルにて時刻歴解析を実施することで吊荷の浮上りを含めた挙動を模擬する。
- ワイヤロープは長さを長く設定すると固有周期が大きくなり、短く設定すると固有周期が小さくなる特徴を踏まえ、地震応答の関係から、吊具に対して応答が厳しくなる最大吊り上げ時のワイヤロープ長さでの地震応答解析結果を用いて荷重評価を実施する。

4.6.8 単軸粘性ダンパ及びブレースの評価方法

単軸粘性ダンパ及びブレースの評価は、図 4-2 の解析モデルを用いて非線形時刻歴解析によって得られる値が許容限界以下であることを確認する。

4.7 計算条件

応力解析に用いる自重（クレーン本体、吊具）及び荷重（地震荷重）は、本計算書の【取水槽ガントリクレーンの耐震性についての計算結果】の設計条件及び機器要目に示す。

4.8 応力の評価

4.8.1 クレーン本体ガーダ及び脚部の評価

(1) クレーン本体ガーダの評価

4.6.1 項の(2)で求めたクレーン部材のせん断応力、曲げ応力及び組合せ応力が下記の許容応力以下であること。

	基準地震動 S_s による 荷重との組合せの場合
許容せん断応力 $f_{s m}$	$\frac{F^*}{1.5 \cdot \sqrt{3}} \cdot 1.5$
許容曲げ応力 $f_{b m}$	$\frac{F^*}{1.5} \cdot 1.5$
許容組合せ応力	$\frac{F^*}{1.5} \cdot 1.5$

(2) 脚部、脚下部継ぎ、ガーダ継ぎの評価

4.6.1 項の(3)で求めた脚部の引張応力、圧縮応力、曲げ応力及び組合せ応力が下記許容応力以下であること。

	基準地震動 S_s による 荷重との組合せの場合
許容引張応力 $f_{t m}$	$\frac{F^*}{1.5} \cdot 1.5$
許容せん断応力 $f_{s m}$	$\frac{F^*}{1.5 \cdot \sqrt{3}} \cdot 1.5$
許容曲げ応力 $f_{b m}$	$\frac{F^*}{1.5} \cdot 1.5$
許容圧縮応力 $f_{c m}$	$\left\{ 1 - 0.4 \cdot \left(\frac{\lambda}{\Lambda} \right)^2 \right\} \cdot \frac{F^*}{\nu} \cdot 1.5$
許容組合せ応力	$\frac{F^*}{1.5} \cdot 1.5$

ただし,

$$\lambda = \frac{\ell k}{i} \dots\dots\dots (4.8.1.1)$$

$$\Lambda = \sqrt{\frac{\pi^2 \cdot E}{0.6 \cdot F^*}} \dots\dots\dots (4.8.1.2)$$

$$\nu' = 1.5 + \frac{2}{3} \cdot \left(\frac{\lambda}{\Lambda}\right)^2 \dots\dots\dots (4.8.1.3)$$

曲げ応力と軸力が同時に作用する部材は次式を満足しなければならない。

a. 圧縮力と曲げモーメントを同時に受ける部材

$$\frac{\sigma_{c l i}}{f_{c m}} + \frac{\sigma_{b l i}}{f_{b m}} \leq 1 \dots\dots\dots (4.8.1.4)$$

b. 引張力と曲げモーメントを同時に受ける部材

$$\frac{\sigma_{t l i} + \sigma_{b l i}}{f_{t m}} \leq 1 \dots\dots\dots (4.8.1.5)$$

4.8.2 転倒防止装置の評価

4.6.2 項で求めた転倒防止装置の組合せ応力が下記の許容応力以下であること。

	基準地震動 S_s による 荷重との組合せの場合
許容組合せ応力	$\frac{F^*}{1.5} \cdot 1.5$

4.8.3 走行車輪の評価

4.6.3 項で求めた走行車輪のせん断応力，曲げ応力及び組合せ応力が下記の許容応力以下であること。

	基準地震動 S_s による 荷重との組合せの場合
許容せん断応力 $f_{s m}$	$\frac{F^*}{1.5 \cdot \sqrt{3}} \cdot 1.5$
許容曲げ応力 $f_{b m}$	$\frac{F^*}{1.5} \cdot 1.5$
許容組合せ応力	$\frac{F^*}{1.5} \cdot 1.5$

4.8.4 走行レールの評価

4.6.4 項で求めた走行レールのせん断応力，**垂直**応力及び組合せ応力が下記の許容応力以下であること。

	基準地震動 S_s による 荷重との組合せの場合
許容せん断応力 $f_{s m}$	$\frac{F^*}{1.5 \cdot \sqrt{3}} \cdot 1.5$
許容 垂直 応力 $f_{b m}$	$\frac{F^*}{1.5} \cdot 1.5$
許容組合せ応力	$\frac{F^*}{1.5} \cdot 1.5$

4.8.5 トロリストップの評価

4.6.5 項で求めたトロリストップの圧縮応力が下記の許容応力以下であること。

	基準地震動 S_s による荷重との組合せの場合
許容圧縮応力 f_{cm}	$\frac{F^*}{1.5} \cdot 1.5$

4.8.6 トロリの浮上り量の評価

4.6.6 項で求めたトロリの浮上り量 h_t が、図 4-16 及び表 4-11 に示す許容浮上り量 H_t 以下であること。

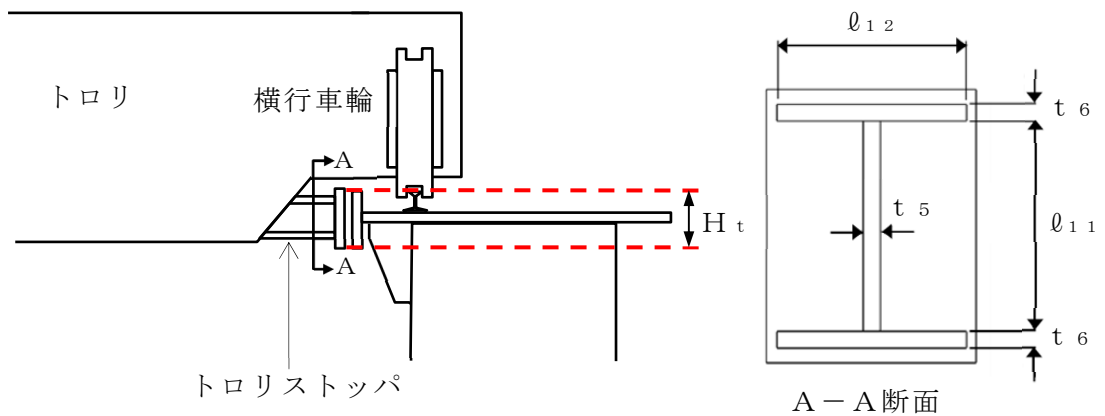


図 4-16 許容浮上り量 H_t の概要図

表 4-11 トロリの許容浮上り量

トロリの許容浮上り量 H_t (mm)	150
-----------------------	-----

4.8.7 吊具の評価

4.6.7項で求めた吊具の荷重 P_w が，表 4-12 に示す許容荷重以下であること。

表 4-12 吊具の許容荷重

	許容荷重 (N)
吊具 (ワイヤロープ (主巻)) の許容荷重 f_{w1}	4.078×10^6
吊具 (フック (主巻)) の許容荷重 f_{h1}	4.980×10^6
吊具 (ワイヤロープ (ホイスト)) の許容荷重 f_{w2}	1.479×10^6
吊具 (フック (ホイスト)) の許容荷重 f_{h2}	2.060×10^6

4.8.8 単軸粘性ダンパの評価

4.6.8項で求めた単軸粘性ダンパの変位及び荷重が，表 4-13 に示す許容限界以下であること。

表 4-13 単軸粘性ダンパの許容限界

ダンパの許容変位 H_d (mm)	100
ダンパの許容荷重 f_d (N)	3.0×10^5

4.8.9 ブレースとクレビスの評価

4.6.8 項で求めたブレースとクレビスの発生応力が、表 4-14 に示す許容限界以下であること。

表 4-14 ブレースとクレビスの許容限界

	基準地震動 S_s による荷重との組合せの場合
ブレースの許容圧縮応力 (MPa)	$0.277 \cdot F^* \cdot \left(\frac{\Lambda}{\lambda}\right)^2 \cdot 1.5$
クレビスの許容せん断応力 (MPa)	$\frac{F^*}{1.5 \cdot \sqrt{3}} \cdot 1.5$
クレビスの許容曲げ応力 (MPa)	$\frac{F^*}{1.5} \cdot 1.5$
クレビスの許容組合せ応力 (MPa)	$\frac{F^*}{1.5} \cdot 1.5$

ただし、

$$\lambda = \frac{\ell k}{i} \dots\dots\dots (4.8.9.1)$$

$$\Lambda = \sqrt{\frac{\pi^2 \cdot E}{0.6 \cdot F^*}} \dots\dots\dots (4.8.9.2)$$

5. 評価結果

5.1 設計基準対象施設としての評価結果

取水槽ガントリクレーンの設計基準対象施設としての耐震評価結果を以下に示す。発生値は許容限界を満足しており，基準地震動 S_s に対して十分な構造強度を有していることを確認した。

(1) 構造強度評価結果

構造強度評価の結果を次頁以降の表に示す。

5.2 重大事故等対処設備としての評価結果

取水槽ガントリクレーンの重大事故等対処設備としての耐震評価結果を以下に示す。発生値は許容限界を満足しており，基準地震動 S_s に対して十分な構造強度を有していることを確認した。

(1) 構造強度評価結果

構造強度評価の結果を次頁以降の表に示す。

6. 引用文献

- (1) 平成 19 年度原子力施設等の耐震性評価技術に関する試験及び調査 動的上下動耐震試験（クレーン類）に関わる報告書(08 耐部報-0021, (独) 原子力安全基盤機構)

【取水槽ガントリクレーンの耐震性についての計算結果】

1. 設計基準対象施設

1.1 設計条件

機器名称	耐震重要度 分類	据付場所及び 床面高さ (m)	固有周期(s)		基準地震動 S _s *4			周囲環境 温度 (°C)
			水平方向	鉛直方向	水平方向設計震度		鉛直方向 設計震度	
					走行方向 (EW方向)	横行方向 (NS方向)		
取水槽 ガントリクレーン	C	取水槽ポンプ室 EL 8.800*1	—	—	C _H = 0.15*2, *3	—	—	40

注記*1：基準床レベルを示す。

*2：摩擦係数より求めた水平方向設計震度

*3：トロリストップの評価に適用する。

*4：地震応答解析では時刻歴加速度波を用いる。

1.2 機器要目

m _G (kg)	m _t (kg)	m _m (kg)	Σ m (kg)

M _{Hg} (N・mm)	M _{Vg} (N・mm)	M _{X11} (N・mm)	M _{Y11} (N・mm)	M _{X12} (N・mm)	M _{Y12} (N・mm)	M _{X13} (N・mm)	M _{Y13} (N・mm)
5.737×10 ⁸	1.867×10 ⁹	6.582×10 ⁸	8.377×10 ⁸	1.075×10 ⁹	5.175×10 ⁷	2.437×10 ⁹	4.535×10 ⁸

M _a (N・mm)	M _g (N・mm)	M ₁₁ (N・mm)	M ₁₂ (N・mm)	M ₁₃ (N・mm)
6.687×10 ⁶	2.423×10 ⁸	4.404×10 ⁸	9.311×10 ⁷	1.981×10 ⁹

Q _{Hg} (N)	Q _{Vg} (N)	E _G (MPa)	E _L (MPa)	E _W (MPa)	ν	c _D	k _D (N/mm)
1.008×10 ⁵	4.538×10 ⁵				0.3		

F _{c11} (N)	F _{t11} (N)	F _{c12} (N)	F _{t12} (N)	F _{c13} (N)	F _{t13} (N)
1.314×10 ⁶	1.876×10 ⁵	5.698×10 ⁵	3.286×10 ⁵	2.497×10 ⁵	2.566×10 ⁵

Q _{X11} (N)	Q _{Y11} (N)	Q _{X12} (N)	Q _{Y12} (N)	Q _{X13} (N)	Q _{Y13} (N)	F _a (N)	F _b (N)	F _{cH} (N)	F _{cV} (N)
4.900×10 ⁴	2.161×10 ⁵	2.821×10 ⁴	4.381×10 ⁵	1.240×10 ⁵	1.135×10 ⁶	2.229×10 ⁵	3.963×10 ⁵	3.963×10 ⁵	1.259×10 ⁶

S2 補 VI-2-11-2-7-14 R0

$\varnothing 1$ (mm)	$\varnothing 2$ (mm)	$\varnothing 3$ (mm)	$\varnothing 4$ (mm)	$\varnothing 5$ (mm)	$\varnothing 6$ (mm)	$\varnothing 7$ (mm)	$\varnothing 8$ (mm)	$\varnothing 9$ (mm)	$\varnothing 10$ (mm)	$\varnothing 11$ (mm)	$\varnothing 12$ (mm)
-------------------------	-------------------------	-------------------------	-------------------------	-------------------------	-------------------------	-------------------------	-------------------------	-------------------------	--------------------------	--------------------------	--------------------------

t 1 (mm)	t 2 (mm)	t 3 (mm)	t 4 (mm)	t 5 (mm)	t 6 (mm)	$\varnothing k 1 1$ (mm)	$\varnothing k 1 2$ (mm)	$\varnothing k 1 3$ (mm)	i 1 1 (mm)	i 1 2 (mm)	i 1 3 (mm)	R (mm)
-------------	-------------	-------------	-------------	-------------	-------------	-----------------------------	-----------------------------	-----------------------------	---------------	---------------	---------------	-----------

b 1 H (mm)	b 2 H (mm)	b 3 H (mm)	b 1 V (mm)	b 2 V (mm)	b 3 V (mm)	b 4 V (mm)
---------------	---------------	---------------	---------------	---------------	---------------	---------------

A 1 (mm ²)	A 2 (mm ²)	A 3 (mm ²)	A 4 (mm ²)	A 5 (mm ²)	A 6 (mm ²)	A H g (mm ²)	A V g (mm ²)	A c 1 1 (mm ²)	A t 1 1 (mm ²)	A c 1 2 (mm ²)	A t 1 2 (mm ²)
---------------------------	---------------------------	---------------------------	---------------------------	---------------------------	---------------------------	-----------------------------	-----------------------------	-------------------------------	-------------------------------	-------------------------------	-------------------------------

A c 1 3 (mm ²)	A t 1 3 (mm ²)	A X 1 1 (mm ²)	A Y 1 1 (mm ²)	A X 1 2 (mm ²)	A Y 1 2 (mm ²)	A X 1 3 (mm ²)	A Y 1 3 (mm ²)
-------------------------------	-------------------------------	-------------------------------	-------------------------------	-------------------------------	-------------------------------	-------------------------------	-------------------------------

Z X g (mm ³)	Z Y g (mm ³)	Z X 1 1 (mm ³)	Z Y 1 1 (mm ³)	Z X 1 2 (mm ³)	Z Y 1 2 (mm ³)	Z X 1 3 (mm ³)	Z Y 1 3 (mm ³)
-----------------------------	-----------------------------	-------------------------------	-------------------------------	-------------------------------	-------------------------------	-------------------------------	-------------------------------

Z a (mm ³)	Z b (mm ³)	Z c (mm ³)	Z d (mm ³)	Z p g (mm ³)	Z p 1 1 (mm ³)	Z p 1 2 (mm ³)	Z p 1 3 (mm ³)
---------------------------	---------------------------	---------------------------	---------------------------	-----------------------------	-------------------------------	-------------------------------	-------------------------------

クレーン本体ガード			脚部, 脚下部継ぎ, ガード継ぎ			転倒防止装置			走行車輪		走行レール	
S _y (MPa)	S _u (MPa)	F* (MPa)	S _y (MPa)	S _u (MPa)	F* (MPa)	S _y (MPa)	S _u (MPa)	F* (MPa)	S _u (MPa)	F* (MPa)	S _u (MPa)	F* (MPa)
245	400	280	245	400	280	305	510	245	770	539	780	546

トロリストッパ			吊具		ブレース			クレビス		
S _y (MPa)	S _u (MPa)	F* (MPa)	f _w 1 (N)	f _w 2 (N)	S _y (MPa)	S _u (MPa)	F* (MPa)	S _y (MPa)	S _u (MPa)	F* (MPa)
245	400	280	4.078×10 ⁶	1.479×10 ⁶	215	370	258	725	930	651

1.3 計算数値

1.3.1 クレーン本体ガーダに生じる応力

	せん断応力 (MPa)	曲げ応力 (MPa)	組合せ応力 (曲げ+せん断) (MPa)
クレーン本体ガーダ	$\tau_g = 26$	$\sigma_{bg} = 128$	$\sigma_g = 134$

せん断応力，曲げ応力，組合せ応力（曲げ+せん断）は，表 4-1 のケース 3 の評価結果

1.3.2 脚に生じる応力

	圧縮応力 (MPa)	引張応力 (MPa)	せん断応力 (MPa)	曲げ応力 (MPa)	組合せ応力 (圧縮+曲げ) (-)	組合せ応力 (曲げ+せん断) (MPa)
脚	$\sigma_{c11} = 36$	$\sigma_{t11} = 5$	$\tau_{11} = 77$	$\sigma_{b11} = 194$	0.798	$\sigma_{11} = 228$

曲げ応力，組合せ応力（圧縮+曲げ），組合せ応力（曲げ+せん断）は，表 4-1 のケース 1 の評価結果

圧縮応力，引張応力，せん断応力は，表 4-1 のケース 3 の評価結果

1.3.3 脚下部継ぎに生じる応力

	圧縮応力 (MPa)	引張応力 (MPa)	せん断応力 (MPa)	曲げ応力 (MPa)	組合せ応力 (圧縮+曲げ) (-)	組合せ応力 (曲げ+せん断) (MPa)
脚下部継ぎ	$\sigma_{c12} = 23$	$\sigma_{t12} = 14$	$\tau_{12} = 57$	$\sigma_{b12} = 224$	0.835	$\sigma_{12} = 244$

圧縮応力，引張応力，せん断応力，曲げ応力，組合せ応力(圧縮+曲げ)，組合せ応力（曲げ+せん断）は，

表 4-1 のケース 3 の評価結果

1.3.4 ガーダ継ぎに生じる応力

	圧縮応力 (MPa)	引張応力 (MPa)	せん断応力 (MPa)	曲げ応力 (MPa)	組合せ応力 (引張+曲げ) (-)	組合せ応力 (曲げ+せん断) (MPa)
ガーダ継ぎ	$\sigma_{c13} = 5$	$\sigma_{t13} = 5$	$\tau_{13} = 97$	$\sigma_{b13} = 99$	0.363	$\sigma_{13} = 176$

圧縮応力，引張応力，せん断応力，曲げ応力，組合せ応力(圧縮+曲げ)，組合せ応力（曲げ+せん断）は，

表 4-1 のケース 3 の評価結果

1.3.5 転倒防止装置に生じる応力

(単位：MPa)

部材	評価部位	荷重	応力	算出応力
転倒防止 装置アーム	爪部	鉛直浮上り荷重	組合せ応力 (曲げ+せん断)	201

組合せ応力は，表 4-1 のケース 3 の評価結果

1.3.6 走行車輪に生じる応力

	せん断応力 (MPa)	曲げ応力 (MPa)	組合せ応力 (曲げ+せん断) (MPa)
走行車輪	$\tau_b = 60$	$\sigma_{bb} = 325$	$\sigma_b = 341$

せん断応力，曲げ応力，組合せ応力（曲げ+せん断）は，表 4-1 のケース 3 の評価結果

1.3.7 走行車輪より走行レールに生じる応力

	せん断応力 (MPa)	垂直応力 (MPa)	組合せ応力 (垂直+せん断) (MPa)
走行レール	$\tau_c = 28$	$\sigma_{bc} = 460$	$\sigma_c = 463$

せん断応力，垂直応力，組合せ応力（垂直+せん断）は，表 4-1 のケース 3 の評価結果

1.3.8 転倒防止装置より走行レールに生じる応力

	せん断応力 (MPa)	曲げ応力 (MPa)	組合せ応力 (曲げ+せん断) (MPa)
走行レール	$\tau_d = 18$	$\sigma_{bd} = 35$	$\sigma_d = 47$

せん断応力，曲げ応力，組合せ応力（曲げ+せん断）は，表 4-1 のケース 3 の評価結果

1.3.9 トロリストッパに生じる応力 (単位：MPa)

	圧縮
トロリストッパ	4

最大静止摩擦係数を用いた静的水平震度による評価

1.3.10 トロリ浮上り量 (単位：mm)

	浮上り量
トロリ	9.0

トロリの浮上り量は，表 4-1 のケース 3 の評価結果

1.3.11 吊荷荷重 (単位：N)

	ワイヤ荷重
主巻	1.276×10^6
ホイスト	4.934×10^5

主巻のワイヤ荷重は，表 4-1 のケース 1 の評価結果

ホイストのワイヤ荷重は，表 4-1 のケース 2 の評価結果

1.3.12 単軸粘性ダンパ及びブレース

評価部位	評価項目	算出値
単軸粘性ダンパ	荷重 (N)	2.572×10^5
単軸粘性ダンパ	変位 (mm)	44
ブレース	圧縮応力 (MPa)	16
クレビス	せん断応力 (MPa)	91
クレビス	曲げ応力 (MPa)	261
クレビス	組合せ応力 (曲げ+せん断) (MPa)	305
クレビス	回転角度 (°)	0.8

単軸粘性ダンパの荷重，変位は，表 4-1 のケース 3 の評価結果

ブレースの圧縮応力は，表 4-1 のケース 3 の評価結果

クレビスのせん断応力，曲げ応力，組合せ応力，回転角度は，表 4-1 のケース 3 の評価結果

1.4 評価結果

1.4.1 クレーン本体に生じる応力

部位	材料	応力	算出応力	許容応力
クレーン本体 ガーダ	SS400	せん断 (MPa)	$\tau_g = 26$	$f_{sm} = 161$
		曲げ (MPa)	$\sigma_{bg} = 128$	$f_{bm} = 280$
		組合せ (曲げ+せん断)	$\sigma_g = 134$	280
脚	SS400	圧縮 (MPa)	$\sigma_{c11} = 36$	$f_{cm} = 279$
		引張 (MPa)	$\sigma_{t11} = 5$	$f_{tm} = 280$
		せん断 (MPa)	$\tau_{11} = 77$	$f_{sm} = 161$
		曲げ (MPa)	$\sigma_{b11} = 194$	$f_{bm} = 280$
		組合せ (圧縮+曲げ)	0.798	1.0
		組合せ (曲げ+せん断)	$\sigma_{11} = 228$	280
脚下部継ぎ	SS400	圧縮 (MPa)	$\sigma_{c12} = 23$	$f_{cm} = 263$
		引張 (MPa)	$\sigma_{t12} = 14$	$f_{tm} = 280$
		せん断 (MPa)	$\tau_{12} = 57$	$f_{sm} = 161$
		曲げ (MPa)	$\sigma_{b12} = 224$	$f_{bm} = 280$
		組合せ (圧縮+曲げ)	0.835	1.0
		組合せ (曲げ+せん断)	$\sigma_{12} = 244$	280
ガーダ継ぎ	SS400	圧縮 (MPa)	$\sigma_{c13} = 5$	$f_{cm} = 275$
		引張 (MPa)	$\sigma_{t13} = 5$	$f_{tm} = 280$
		せん断 (MPa)	$\tau_{13} = 97$	$f_{sm} = 161$
		曲げ (MPa)	$\sigma_{b13} = 99$	$f_{bm} = 280$
		組合せ (引張+曲げ)	0.363	1.0
		組合せ (曲げ+せん断)	$\sigma_{13} = 176$	280

全て許容応力以下である。

1.4.2 転倒防止装置に生じる応力

(単位: MPa)

部材	評価部位	荷重	応力	算出応力	許容応力
転倒防止装置 アーム	爪部	鉛直浮上り荷重	組合せ応力 (曲げ+せん断)	$\sigma_a = 201$	357

全て許容応力以下である。

1.4.3 走行車輪に生じる応力

部位	材料	応力	算出応力	許容応力
走行車輪	SSW-Q1	せん断 (MPa)	$\tau_b = 60$	$f_{sm} = 311$
		曲げ (MPa)	$\sigma_{bb} = 325$	$f_{bm} = 539$
		組合せ (曲げ+せん断)	$\sigma_b = 341$	539

全て許容応力以下である。

1.4.4 走行レールに生じる応力

部位	材料	応力	算出応力	許容応力
走行レール (走行車輪側)	レール鋼	せん断 (MPa)	$\tau_c = 28$	$f_{sm} = 315$
		垂直 (MPa)	$\sigma_{bc} = 460$	$f_{bm} = 546$
		組合せ (垂直+せん断)	$\sigma_c = 463$	546
走行レール (転倒防止 装置側)	レール鋼	せん断 (MPa)	$\tau_d = 18$	$f_{sm} = 315$
		曲げ (MPa)	$\sigma_{bd} = 35$	$f_{bm} = 546$
		組合せ (曲げ+せん断)	$\sigma_d = 47$	546

全て許容応力以下である。

1.4.5 トロリストッパに生じる応力 (単位: MPa)

部材	圧縮	許容応力
トロリストッパ	4	$f_{cm} = 280$

全て許容応力以下である。

1.4.6 トロリの浮上り量 (単位: mm)

部材	浮上り量	許容浮上り量
トロリ	9.0	$H_t = 150$

全て許容浮上り量以下である。

1.4.7 吊具荷重 (単位: N)

部材		材料	荷重	算出荷重	許容荷重
吊具 (主巻)	ワイヤロープ	IWRC 6×Fi (29)	吊荷荷重	$P_w = 1.276 \times 10^6$	$f_{w1} = 4.078 \times 10^6$
	フック	S35C			$f_{h1} = 4.980 \times 10^6$
吊具 (ホイスト)	ワイヤロープ	4×F (40)	吊荷荷重	$P_w = 4.934 \times 10^5$	$f_{w2} = 1.479 \times 10^6$
	フック	SCM435			$f_{h2} = 2.060 \times 10^6$

全て許容荷重以下である。

1.4.8 単軸粘性ダンパ及びブレース

評価部材	評価項目	算出値	許容限界
単軸粘性ダンパ	荷重 (N)	2.572×10^5	3.0×10^5
単軸粘性ダンパ	変位 (mm)	44	100
ブレース	圧縮応力 (MPa)	16	78
クレビス	せん断応力 (MPa)	91	375
クレビス	曲げ応力 (MPa)	261	651
クレビス	組合せ応力 (曲げ+せん断)	305	651
クレビス	回転角度 (°)	0.8	3

全て許容限界以下である。

【取水槽ガントリクレーンの耐震性についての計算結果】

2. 重大事故等対処設備

2.1 設計条件

機器名称	耐震重要度 分類	据付場所及び 床面高さ (m)	固有周期(s)		基準地震動 S_s *4			周囲環境 温度 (°C)
			水平方向	鉛直方向	水平方向設計震度		鉛直方向 設計震度	
					走行方向 (EW方向)	横行方向 (NS方向)		
取水槽 ガントリクレーン	C	取水槽ポンプ室 EL 8.800*1	—	—	$C_H = 0.15^{*2, *3}$	—	—	40

注記*1：基準床レベルを示す。

*2：摩擦係数より求めた水平方向設計震度

*3：トロリストップの評価に適用する。

*4：地震応答解析では時刻歴加速度波を用いる。

2.2 機器要目

m_G (kg)	m_t (kg)	m_m (kg)	Σm (kg)

M_{Hg} (N・mm)	M_{Vg} (N・mm)	M_{X11} (N・mm)	M_{Y11} (N・mm)	M_{X12} (N・mm)	M_{Y12} (N・mm)	M_{X13} (N・mm)	M_{Y13} (N・mm)
5.737×10^8	1.867×10^9	6.582×10^8	8.377×10^8	1.075×10^9	5.175×10^7	2.437×10^9	4.535×10^8

M_a (N・mm)	M_g (N・mm)	M_{11} (N・mm)	M_{12} (N・mm)	M_{13} (N・mm)
6.687×10^6	2.423×10^8	4.404×10^8	9.311×10^7	1.981×10^9

Q_{Hg} (N)	Q_{Vg} (N)	E_G (MPa)	E_L (MPa)	E_W (MPa)	ν	c_D	k_D (N/mm)
1.008×10^5	4.538×10^5				0.3		

F_{c11} (N)	F_{t11} (N)	F_{c12} (N)	F_{t12} (N)	F_{c13} (N)	F_{t13} (N)
1.314×10^6	1.876×10^5	5.698×10^5	3.286×10^5	2.497×10^5	2.566×10^5

Q_{X11} (N)	Q_{Y11} (N)	Q_{X12} (N)	Q_{Y12} (N)	Q_{X13} (N)	Q_{Y13} (N)	F_a (N)	F_b (N)	F_{cH} (N)	F_{cV} (N)
4.900×10^4	2.161×10^5	2.821×10^4	4.381×10^5	1.240×10^5	1.135×10^6	2.229×10^5	3.963×10^5	3.963×10^5	1.259×10^6

S2 補 VI-2-11-2-7-14 R0

$\varnothing 1$ (mm)	$\varnothing 2$ (mm)	$\varnothing 3$ (mm)	$\varnothing 4$ (mm)	$\varnothing 5$ (mm)	$\varnothing 6$ (mm)	$\varnothing 7$ (mm)	$\varnothing 8$ (mm)	$\varnothing 9$ (mm)	$\varnothing 10$ (mm)	$\varnothing 11$ (mm)	$\varnothing 12$ (mm)
-------------------------	-------------------------	-------------------------	-------------------------	-------------------------	-------------------------	-------------------------	-------------------------	-------------------------	--------------------------	--------------------------	--------------------------

t 1 (mm)	t 2 (mm)	t 3 (mm)	t 4 (mm)	t 5 (mm)	t 6 (mm)	$\varnothing k 1 1$ (mm)	$\varnothing k 1 2$ (mm)	$\varnothing k 1 3$ (mm)	i 1 1 (mm)	i 1 2 (mm)	i 1 3 (mm)	R (mm)
-------------	-------------	-------------	-------------	-------------	-------------	-----------------------------	-----------------------------	-----------------------------	---------------	---------------	---------------	-----------

b 1 H (mm)	b 2 H (mm)	b 3 H (mm)	b 1 V (mm)	b 2 V (mm)	b 3 V (mm)	b 4 V (mm)
---------------	---------------	---------------	---------------	---------------	---------------	---------------

A 1 (mm ²)	A 2 (mm ²)	A 3 (mm ²)	A 4 (mm ²)	A 5 (mm ²)	A 6 (mm ²)	A H g (mm ²)	A V g (mm ²)	A c 1 1 (mm ²)	A t 1 1 (mm ²)	A c 1 2 (mm ²)	A t 1 2 (mm ²)
---------------------------	---------------------------	---------------------------	---------------------------	---------------------------	---------------------------	-----------------------------	-----------------------------	-------------------------------	-------------------------------	-------------------------------	-------------------------------

A c 1 3 (mm ²)	A t 1 3 (mm ²)	A X 1 1 (mm ²)	A Y 1 1 (mm ²)	A X 1 2 (mm ²)	A Y 1 2 (mm ²)	A X 1 3 (mm ²)	A Y 1 3 (mm ²)
-------------------------------	-------------------------------	-------------------------------	-------------------------------	-------------------------------	-------------------------------	-------------------------------	-------------------------------

Z X g (mm ³)	Z Y g (mm ³)	Z X 1 1 (mm ³)	Z Y 1 1 (mm ³)	Z X 1 2 (mm ³)	Z Y 1 2 (mm ³)	Z X 1 3 (mm ³)	Z Y 1 3 (mm ³)
-----------------------------	-----------------------------	-------------------------------	-------------------------------	-------------------------------	-------------------------------	-------------------------------	-------------------------------

Z a (mm ³)	Z b (mm ³)	Z c (mm ³)	Z d (mm ³)	Z p g (mm ³)	Z p 1 1 (mm ³)	Z p 1 2 (mm ³)	Z p 1 3 (mm ³)
---------------------------	---------------------------	---------------------------	---------------------------	-----------------------------	-------------------------------	-------------------------------	-------------------------------

クレーン本体ガード			脚部, 脚下部継ぎ, ガーダ継ぎ			転倒防止装置			走行車輪		走行レール	
S _y (MPa)	S _u (MPa)	F* (MPa)	S _y (MPa)	S _u (MPa)	F* (MPa)	S _y (MPa)	S _u (MPa)	F* (MPa)	S _u (MPa)	F* (MPa)	S _u (MPa)	F* (MPa)
245	400	280	245	400	280	305	510	245	770	539	780	546

トロリストッパ			吊具		ブレース			クレビス		
S _y (MPa)	S _u (MPa)	F* (MPa)	f _w 1 (N)	f _w 2 (N)	S _y (MPa)	S _u (MPa)	F* (MPa)	S _y (MPa)	S _u (MPa)	F* (MPa)
245	400	280	4.078×10 ⁶	1.479×10 ⁶	215	370	258	725	930	651

2.3 計算数値

2.3.1 クレーン本体ガーダに生じる応力

	せん断応力 (MPa)	曲げ応力 (MPa)	組合せ応力 (曲げ+せん断) (MPa)
クレーン本体ガーダ	$\tau_g = 26$	$\sigma_{bg} = 128$	$\sigma_g = 134$

せん断応力，曲げ応力，組合せ応力（曲げ+せん断）は，表 4-1 のケース 3 の評価結果

2.3.2 脚に生じる応力

	圧縮応力 (MPa)	引張応力 (MPa)	せん断応力 (MPa)	曲げ応力 (MPa)	組合せ応力 (圧縮+曲げ) (-)	組合せ応力 (曲げ+せん断) (MPa)
脚	$\sigma_{c11} = 36$	$\sigma_{t11} = 5$	$\tau_{11} = 77$	$\sigma_{b11} = 194$	0.798	$\sigma_{11} = 228$

曲げ応力，組合せ応力（圧縮+曲げ），組合せ応力（曲げ+せん断）は，表 4-1 のケース 1 の評価結果

圧縮応力，引張応力，せん断応力は，表 4-1 のケース 3 の評価結果

2.3.3 脚下部継ぎに生じる応力

	圧縮応力 (MPa)	引張応力 (MPa)	せん断応力 (MPa)	曲げ応力 (MPa)	組合せ応力 (圧縮+曲げ) (-)	組合せ応力 (曲げ+せん断) (MPa)
脚下部継ぎ	$\sigma_{c12} = 23$	$\sigma_{t12} = 14$	$\tau_{12} = 57$	$\sigma_{b12} = 224$	0.835	$\sigma_{12} = 244$

圧縮応力，引張応力，せん断応力，曲げ応力，組合せ応力（圧縮+曲げ），組合せ応力（曲げ+せん断）は，

表 4-1 のケース 3 の評価結果

2.3.4 ガーダ継ぎに生じる応力

	圧縮応力 (MPa)	引張応力 (MPa)	せん断応力 (MPa)	曲げ応力 (MPa)	組合せ応力 (引張+曲げ) (-)	組合せ応力 (曲げ+せん断) (MPa)
ガーダ継ぎ	$\sigma_{c13} = 5$	$\sigma_{t13} = 5$	$\tau_{13} = 97$	$\sigma_{b13} = 99$	0.363	$\sigma_{13} = 176$

圧縮応力，引張応力，せん断応力，曲げ応力，組合せ応力（圧縮+曲げ），組合せ応力（曲げ+せん断）は，

表 4-1 のケース 3 の評価結果

2.3.5 転倒防止装置に生じる応力

(単位：MPa)

部材	評価部位	荷重	応力	算出応力
転倒防止 装置アーム	爪部	鉛直浮上り荷重	組合せ応力 (曲げ+せん断)	201

組合せ応力は，表 4-1 のケース 3 の評価結果

2.3.6 走行車輪に生じる応力

	せん断応力 (MPa)	曲げ応力 (MPa)	組合せ応力 (曲げ+せん断) (MPa)
走行車輪	$\tau_b = 60$	$\sigma_{bb} = 325$	$\sigma_b = 341$

せん断応力，曲げ応力，組合せ応力（曲げ+せん断）は，表 4-1 のケース 3 の評価結果

2.3.7 走行車輪より走行レールに生じる応力

	せん断応力 (MPa)	垂直応力 (MPa)	組合せ応力 (垂直+せん断) (MPa)
走行レール	$\tau_c = 28$	$\sigma_{bc} = 460$	$\sigma_c = 463$

せん断応力，垂直応力，組合せ応力（垂直+せん断）は，表 4-1 のケース 3 の評価結果

2.3.8 転倒防止装置より走行レールに生じる応力

	せん断応力 (MPa)	曲げ応力 (MPa)	組合せ応力 (曲げ+せん断) (MPa)
走行レール	$\tau_d = 18$	$\sigma_{bd} = 35$	$\sigma_d = 47$

せん断応力，曲げ応力，組合せ応力（曲げ+せん断）は，表 4-1 のケース 3 の評価結果

2.3.9 トロリストップに生じる応力 (単位：MPa)

	圧縮
トロリストップ	4

最大静止摩擦係数を用いた静的水平震度による評価

2.3.10 トロリ浮上り量 (単位：mm)

	浮上り量
トロリ	9.0

トロリの浮上り量は，表 4-1 のケース 3 の評価結果

2.3.11 吊荷荷重 (単位：N)

	ワイヤ荷重
主巻	1.276×10^6
ホイスト	4.934×10^5

主巻のワイヤ荷重は，表 4-1 のケース 1 の評価結果

ホイストのワイヤ荷重は，表 4-1 のケース 2 の評価結果

2.3.12 単軸粘性ダンパ及びブレース

評価部位	評価項目	算出値
単軸粘性ダンパ	荷重 (N)	2.572×10^5
単軸粘性ダンパ	変位 (mm)	44
ブレース	圧縮応力 (MPa)	16
クレビス	せん断応力 (MPa)	91
クレビス	曲げ応力 (MPa)	261
クレビス	組合せ応力 (曲げ+せん断) (MPa)	305
クレビス	回転角度 (°)	0.8

単軸粘性ダンパの荷重，変位は，表 4-1 のケース 3 の評価結果

ブレースの圧縮応力は，表 4-1 のケース 3 の評価結果

クレビスのせん断応力，曲げ応力，組合せ応力，回転角度は，表 4-1 のケース 3 の評価結果

2.4 評価結果

2.4.1 クレーン本体に生じる応力

部位	材料	応力	算出応力	許容応力
クレーン本体 ガーダ	SS400	せん断 (MPa)	$\tau_g = 26$	$f_{sm} = 161$
		曲げ (MPa)	$\sigma_{bg} = 128$	$f_{bm} = 280$
		組合せ (曲げ+せん断)	$\sigma_g = 134$	280
脚	SS400	圧縮 (MPa)	$\sigma_{c11} = 36$	$f_{cm} = 279$
		引張 (MPa)	$\sigma_{t11} = 5$	$f_{tm} = 280$
		せん断 (MPa)	$\tau_{11} = 77$	$f_{sm} = 161$
		曲げ (MPa)	$\sigma_{b11} = 194$	$f_{bm} = 280$
		組合せ (圧縮+曲げ)	0.798	1.0
		組合せ (曲げ+せん断)	$\sigma_{11} = 228$	280
脚下部継ぎ	SS400	圧縮 (MPa)	$\sigma_{c12} = 23$	$f_{cm} = 263$
		引張 (MPa)	$\sigma_{t12} = 14$	$f_{tm} = 280$
		せん断 (MPa)	$\tau_{12} = 57$	$f_{sm} = 161$
		曲げ (MPa)	$\sigma_{b12} = 224$	$f_{bm} = 280$
		組合せ (圧縮+曲げ)	0.835	1.0
		組合せ (曲げ+せん断)	$\sigma_{12} = 244$	280
ガーダ継ぎ	SS400	圧縮 (MPa)	$\sigma_{c13} = 5$	$f_{cm} = 275$
		引張 (MPa)	$\sigma_{t13} = 5$	$f_{tm} = 280$
		せん断 (MPa)	$\tau_{13} = 97$	$f_{sm} = 161$
		曲げ (MPa)	$\sigma_{b13} = 99$	$f_{bm} = 280$
		組合せ (引張+曲げ)	0.363	1.0
		組合せ (曲げ+せん断)	$\sigma_{13} = 176$	280

全て許容応力以下である。

2.4.2 転倒防止装置に生じる応力

(単位：MPa)

部材	評価部位	荷重	応力	算出応力	許容応力
転倒防止装置 アーム	爪部	鉛直浮上り荷重	組合せ応力 (曲げ+せん断)	$\sigma_a = 201$	357

全て許容応力以下である。

2.4.3 走行車輪に生じる応力

部位	材料	応力	算出応力	許容応力
走行車輪	SSW-Q1	せん断 (MPa)	$\tau_b = 60$	$f_{sm} = 311$
		曲げ (MPa)	$\sigma_{bb} = 325$	$f_{bm} = 539$
		組合せ (曲げ+せん断)	$\sigma_b = 341$	539

全て許容応力以下である。

2.4.4 走行レールに生じる応力

部位	材料	応力	算出応力	許容応力
走行レール (走行車輪側)	レール鋼	せん断 (MPa)	$\tau_c = 28$	$f_{sm} = 315$
		垂直 (MPa)	$\sigma_{bc} = 460$	$f_{bm} = 546$
		組合せ (垂直+せん断)	$\sigma_c = 463$	546
走行レール (転倒防止 装置側)	レール鋼	せん断 (MPa)	$\tau_d = 18$	$f_{sm} = 315$
		曲げ (MPa)	$\sigma_{bd} = 35$	$f_{bm} = 546$
		組合せ (曲げ+せん断)	$\sigma_d = 47$	546

全て許容応力以下である。

2.4.5 トロリストッパに生じる応力 (単位: MPa)

部材	圧縮	許容応力
トロリストッパ	4	$f_{cm} = 280$

全て許容応力以下である。

2.4.6 トロリの浮上り量 (単位: mm)

部材	浮上り量	許容浮上り量
トロリ	9.0	$H_t = 150$

全て許容浮上り量以下である。

2.4.7 吊具荷重 (単位: N)

部材		材料	荷重	算出荷重	許容荷重
吊具 (主巻)	ワイヤロープ	IWRC 6×Fi (29)	吊荷荷重	$P_w = 1.276 \times 10^6$	$f_{w1} = 4.078 \times 10^6$
	フック	S35C			$f_{h1} = 4.980 \times 10^6$
吊具 (ホイスト)	ワイヤロープ	4×F (40)	吊荷荷重	$P_w = 4.934 \times 10^5$	$f_{w2} = 1.479 \times 10^6$
	フック	SCM435			$f_{h2} = 2.060 \times 10^6$

全て許容荷重以下である。

2.4.8 単軸粘性ダンパ及びブレース

評価部材	評価項目	算出値	許容限界
単軸粘性ダンパ	荷重 (N)	2.572×10^5	3.0×10^5
単軸粘性ダンパ	変位 (mm)	44	100
ブレース	圧縮応力 (MPa)	16	78
クレビス	せん断応力 (MPa)	91	375
クレビス	曲げ応力 (MPa)	261	651
クレビス	組合せ応力 (曲げ+せん断)	305	651
クレビス	回転角度 (°)	0.8	3

全て許容限界以下である。