

島根原子力発電所第2号機 審査資料	
資料番号	NS2-添1-027改01(比)
提出年月日	2023年1月17日

## 先行審査プラントの記載との比較表

(VI-1-1-7-別添2 可搬型重大事故等対処設備の設計方針)

2023年1月

中国電力株式会社

本資料のうち、枠囲みの内容は機密に係る事項のため公開できません。

先行審査プラントの記載との比較表 (VI-1-1-7-別添2 可搬型重大事故等対処設備の設計方針)

実線・・設備運用又は体制等の相違 (設計方針の相違)  
 波線・・記載表現, 設備名称の相違 (実質的な相違なし)  
 ■・・前回ヒアリングからの変更箇所

東海第二発電所 (2018. 10. 12 版)	柏崎刈羽原子力発電所 7 号機 (2020. 9. 25 版)	島根原子力発電所 2 号機	備考
<p>比較表において、相違理由を類型化したものについて以下にまとめて記載する。下記以外の相違については、備考欄に相違理由を記載する。</p>			
相違No.	相違理由		
①	島根 2 号機は、可搬型空気浄化設備について構造強度評価を実施していることから、その他設備に含めず、個別に分類している		
②	島根 2 号機は、VI-1-1-7の項目名と整合を図っている		
③	島根 2 号機は、設置変更許可申請書にて、設計基準事故対処設備並びに使用済燃料貯蔵槽 (燃料プール) の冷却設備及び注水設備を「設計基準事故対処設備等」と定義しており、可搬型重大事故等対処設備は、これらと同時に機能が損なわれるおそれがない設計としている		
④	島根 2 号機は、VI-1-1-7の記載と整合を図っている		
⑤	島根 2 号機の移動式代替熱交換設備はコンテナと車両を一体で保管することから、そのコンテナに積載される熱交換器、ポンプ、ストレーナ等を車両型設備として評価する		
⑥	島根 2 号機の空気ボンベ加圧設備 (空気ボンベ) は、ボンベカードルに保管する		
⑦	島根 2 号機の空気ボンベ加圧設備 (空気ボンベ) は、屋外に保管する		
⑧	島根 2 号機は、ボンベラック等を溶接又は取付ボルトで固定している		
⑨	島根 2 号機は、可搬型重大事故等対処設備の他、設計基準対象施設等に対しても悪影響を及ぼさないことを記載		
⑩	島根 2 号機は、前途の「駆動源となる内燃機関」の機能について記載		
⑪	島根 2 号機は、車両に保管する設備はない		
⑫	島根 2 号機は、その他設備のうち筐体保管設備の転倒評価及び波及的影響評価を筐体取付ボルト及び基礎ボルトの構造強度評価 (応力評価) により確認する		
⑬	島根 2 号機は、その他設備のうち筐体保管設備以外の構造強度評価を転倒評価、機能維持評価及び波及的影響評価により確認する		

東海第二発電所 (2018. 10. 12 版)	柏崎刈羽原子力発電所 7号機 (2020. 9. 25 版)	島根原子力発電所 2号機	備考
		<p style="text-align: center;">VI-1-1-7-別添 2 可搬型重大事故等対処設備の設計方針</p> <p style="text-align: center;">目 次</p> <p>1. 概要 ..... 1</p> <p>2. 設計の基本方針 ..... 1</p> <p>    2.1 自然現象及び外部人為事象 ..... 1</p> <p>    2.2 溢水 ..... 3</p> <p>    2.3 火災 ..... 4</p> <p>3. 設備分類 ..... 6</p> <p>    3.1 車両型設備 ..... 6</p> <p>    3.2 ボンベ設備 ..... 6</p> <p>    3.3 可搬型空気浄化設備 ..... 6</p> <p>    3.4 その他設備 ..... 6</p> <p>4. 要求機能及び性能目標 ..... 9</p> <p>    4.1 要求機能 ..... 9</p> <p>    4.2 性能目標 ..... 9</p> <p>5. 機能設計 ..... 14</p> <p>    5.1 車両型設備の設計方針 ..... 14</p> <p>    5.2 ボンベ設備の設計方針 ..... 14</p> <p>    5.3 可搬型空気浄化設備の設計方針 ..... 14</p> <p>    5.4 その他設備の設計方針 ..... 15</p> <p>6. 構造強度設計 ..... 16</p> <p>    6.1 構造強度の設計方針 ..... 16</p> <p>    6.2 荷重及び荷重の組合せ ..... 17</p> <p>    6.3 機能維持の方針 ..... 18</p>	<p>・設備分類の相違</p> <p>【東海第二, 柏崎 7】</p> <p>島根 2号機は, 可搬型空気浄化設備について構造強度評価を実施していることから, その他設備に含めず, 個別に分類している</p> <p>(以下, ①の相違)</p>

東海第二発電所 (2018. 10. 12 版)	柏崎刈羽原子力発電所 7号機 (2020. 9. 25 版)	島根原子力発電所 2号機	備考
		<p>1. 概要</p> <p>本資料は、VI-1-1-7「安全設備及び重大事故等対処設備が使用される条件の下における健全性に関する説明書」(以下「VI-1-1-7」という。)にて設定している可搬型重大事故等対処設備の機能維持に係る設計方針を整理した上で、各設計方針に対して、可搬型重大事故等対処設備の設備分類、要求機能及び性能目標を明確にし、各設備の機能設計等について説明するものである。</p> <p>なお、VI-1-1-7では、可搬型重大事故等対処設備が使用される条件の下における健全性について、「多重性又は多様性及び独立性並びに位置的分散」、「悪影響防止等」、「環境条件等」及び「操作性及び試験・検査性」に分け、設計方針を示している。</p> <p>2. 設計の基本方針</p> <p>可搬型重大事故等対処設備は、荷重及び波及的影響を含め想定される環境条件において、重大事故等に対処するための必要な機能を損なわない設計とするとともに、他の設備に悪影響を及ぼさない設計とする。</p> <p>また、可搬型重大事故等対処設備は、設計基準事故対処設備等及び常設重大事故等対処設備と共通要因によって同時に機能が損なわれるおそれがない設計とする。</p> <p>これらの設計に考慮すべき要因である自然現象、外部人為事象、溢水及び火災に対する可搬型重大事故等対処設備の設計方針について以下に示す。</p>	<p>・記載方針の相違</p> <p>【東海第二】 島根2号機は、VI-1-1-7の項目名と整合を図っている (以下、②の相違)</p> <p>・設備の相違</p> <p>【東海第二】 島根2号機は、設計基準事故に対処することを目的とした可搬型重大事故等対処設備はない</p> <p>・記載方針の相違</p> <p>【東海第二】 島根2号機は、設置変更許可申請書にて、設計基準事故対処設備並びに使用済燃料貯蔵槽(燃料プール)の冷却設備及び注水設備を「設計基準事故対処設備等」と定義しており、可搬型重大事故等対処設備は、これらと同時に機能が損なわれるおそれがない設計</p>

東海第二発電所 (2018. 10. 12 版)	柏崎刈羽原子力発電所 7号機 (2020. 9. 25 版)	島根原子力発電所 2号機	備考
		<p>2.1 自然現象及び外部人為事象</p> <p>(1) 地震</p> <p>可搬型重大事故等対処設備は、自然現象のうち地震に関して、耐震設計として横すべりを含めて地震による荷重を考慮して機能を損なわない設計とするとともに、地震後においても必要な機能を維持する設計とする。</p> <p>屋内の可搬型重大事故等対処設備は、地震随伴火災及び地震随伴溢水の影響を考慮して保管する。</p> <p>屋外の可搬型重大事故等対処設備は、地震による影響（敷地下斜面のすべり、液状化又は揺すり込みによる不等沈下、傾斜及び浮上り、地盤支持力の不足、地中埋設構造物の損壊等）により必要な機能を喪失しない位置に保管する。</p> <p>可搬型重大事故等対処設備は、設計基準対象施設とは異なり、床、地盤等に強固に固定されず、地震により他の設備へ波及的影響を与えるおそれがあることから、使用時の移動又は運搬において他の設備へ波及的影響を考慮する必要がある。また、構造上、地震により、すべり及び傾きが生じることが考えられることから、波及的影響の評価により、当該設備による波及的影響を防止する必要がある他の設備に対して波及的影響を及ぼさない設計とする。</p> <p>可搬型重大事故等対処設備は、設計基準事故対処設備等及び常設重大事故等対処設備と同時に機能を損なうおそれがないように、設計基準事故対処設備等の配置も含めて常設重大事故等対処設備と位置的分散を図り複数箇所に分散して保管する設計とする。</p> <p>可搬型重大事故等対処設備の耐震設計については、本資料に基づき実施する。</p> <p>可搬型重大事故等対処設備の位置的分散については、VI-1-1-7の「2.1 多重性又は多様性及び独立性並びに位置的分散」に示す。</p> <p>可搬型重大事故等対処設備の保管場所における考慮については、VI-1-1-7-別添1「可搬型重大事故等対処設備の保管場所及びアクセスルート」に示す。</p>	<p>としている (以下、③の相違)</p> <p>・記載方針の相違 【東海第二】 島根2号機は、VI-1-1-7の記載と整合を図っている(以下、④の相違)</p> <p>・記載方針の相違 【東海第二】 ③の相違</p> <p>・記載方針の相違 【東海第二】 ④の相違</p>

東海第二発電所 (2018. 10. 12 版)	柏崎刈羽原子力発電所 7号機 (2020. 9. 25 版)	島根原子力発電所 2号機	備考
		<p>(2) 津波</p> <p>可搬型重大事故等対処設備は、自然現象として津波に対する耐津波設計を実施する。</p> <p>屋外の可搬型重大事故等対処設備は、基準津波による影響を考慮した場所に保管する。</p> <p>屋内の可搬型重大事故等対処設備に対しても、基準津波による影響を考慮し、必要な津波防護対策を講じる設計とする。</p> <p>可搬型重大事故等対処設備は、設計基準事故対処設備等及び常設重大事故等対処設備と同時に機能を損なうおそれがないように、設計基準事故対処設備等の配置も含めて常設重大事故等対処設備と位置的分散を図り複数箇所に分散して保管する設計とする。</p> <p>可搬型重大事故等対処設備の耐津波設計については、VI-1-1-3「発電用原子炉施設の自然現象等による損傷の防止に関する説明書」のうちVI-1-1-3-1「発電用原子炉施設に対する自然現象等による損傷の防止に関する説明書」に基づき実施する。</p> <p>可搬型重大事故等対処設備の位置的分散については、VI-1-1-7の「2.1 多重性又は多様性及び独立性並びに位置的分散」に示す。</p> <p>(3) 風（台風）及び竜巻</p> <p>屋内の可搬型重大事故等対処設備は、自然現象のうち風（台風）及び竜巻に対し、建物内に保管する設計とする。</p>	<p>・記載方針の相違 【東海第二】 ③の相違</p> <p>・記載方針の相違 【東海第二】 ④の相違</p> <p>・設備の配置状況の相違 【東海第二】 島根2号機に、竜巻により飛散して外部事象防護対象施設や同じ機能を有する他の重大事故等対処設備に影響を</p>

東海第二発電所 (2018. 10. 12 版)	柏崎刈羽原子力発電所 7号機 (2020. 9. 25 版)	島根原子力発電所 2号機	備考
		<p>屋外の可搬型重大事故等対処設備は、設計基準事故対処設備等及び常設重大事故等対処設備と<u>同時に必要な機能を損なうおそれがないように、設計基準事故対処設備等の配置も含めて常設重大事故等対処設備と位置的分散を図り、防火帯の内側の複数箇所に分散して保管する設計とする。なお、屋外の可搬型重大事故等対処設備に、竜巻により飛散して外部事象防護対象施設や同じ機能を有する他の重大事故等対処設備に影響を与えるものはない。</u></p> <p>風（台風）及び竜巻に対する可搬型重大事故等対処設備の設計については、<u>VI-1-1-3「発電用原子炉施設の自然現象等による損傷の防止に関する説明書」のうちVI-1-1-3-1「発電用原子炉施設に対する自然現象等による損傷の防止に関する説明書」に基づき実施する。</u></p> <p>可搬型重大事故等対処設備の位置的分散については、<u>VI-1-1-7の「2.1 多重性又は多様性及び独立性並びに位置的分散」</u>に示す。</p> <p>(4) 積雪及び火山の影響</p> <p>屋内の可搬型重大事故等対処設備は、自然現象のうち積雪及び火山の影響に対して<u>建物内に保管する設計とする。</u></p> <p>屋外の可搬型重大事故等対処設備は、積雪及び火山の影響を考慮して、必要により除雪及び除灰の措置を講じる。</p> <p>屋外の可搬型重大事故等対処設備は、設計基準事故対処設備等及び常設重大事故等対処設備と<u>同時に機能を損なうおそれがないように、設計基準事故対処設備等の配置も含めて常設重大事故等対処設備と位置的分散を図り、防火帯の内側の複数箇所に分散して保管する設計とする。</u></p> <p>可搬型重大事故等対処設備は、積雪及び火山の影響に対する設計について、<u>VI-1-1-3「発電用原子炉施設の自然現象等による損傷の防止に関する説明書」のうちVI-1-1-3-1「発電用原子炉施設に対する自然現象等による損傷の防止に関する説明書」に基づき実施する。</u></p>	<p>与えるものではなく、その旨を下段に記載</p> <ul style="list-style-type: none"> <li>・記載方針の相違</li> <li>【東海第二】</li> <li>③の相違</li> <li>・記載方針の相違</li> <li>【東海第二】</li> <li>④の相違</li> <li>・設備の配置状況の相違</li> <li>【柏崎7】</li> </ul> <ul style="list-style-type: none"> <li>・記載方針の相違</li> <li>【東海第二】</li> <li>③の相違</li> <li>・記載方針の相違</li> <li>【東海第二】</li> <li>④の相違</li> </ul>

東海第二発電所 (2018. 10. 12 版)	柏崎刈羽原子力発電所 7号機 (2020. 9. 25 版)	島根原子力発電所 2号機	備考
		<p>可搬型重大事故等対処設備の位置的分散については、<u>VI-1-1-7</u>の「2.1 多重性又は多様性及び独立性並びに位置的分散」に示す。</p> <p>(5) <u>飛来物（航空機落下）及び故意による大型航空機の衝突その他のテロリズム</u></p> <p><u>屋内の可搬型重大事故等対処設備は、外部人為事象のうち飛来物（航空機落下）及び故意による大型航空機の衝突その他のテロリズムに関して、可能な限り設計基準事故対処設備等の配置も含めて常設重大事故等対処設備と位置的分散を図り複数箇所に分散して保管する設計とする。</u></p> <p><u>屋外の可搬型重大事故等対処設備は、設計基準事故対処設備等及び常設重大事故等対処設備が設置されている建物から100m以上の離隔距離を確保するとともに、当該可搬型重大事故等対処設備がその機能を代替する屋外の設計基準対象施設及び常設重大事故等対処設備から100m以上の離隔距離を確保した上で、複数箇所に分散して保管する設計とする。</u></p> <p>可搬型重大事故等対処設備の位置的分散については、<u>VI-1-1-7</u>の「2.1 多重性又は多様性及び独立性並びに位置的分散」に示す。</p> <p>(6) <u>その他自然現象及び外部人為事象</u></p> <p><u>屋内の可搬型重大事故等対処設備は、自然現象のうち凍結、降水、落雷、地滑り・土石流及び生物学的事象並びに外部人為事象のうち火災・爆発（森林火災、<u>近隣工場等の火災・爆発、航空機落下火災等</u>）、有毒ガス、船舶の衝突及び電磁的障害（以下「その他自然現象及び外部人為事象」という。）に対して、建物内に保管する設計とする。</u></p> <p><u>屋外の可搬型重大事故等対処設備は、設計基準事故対処設備等及び常設重大事故等対処設備と同時に必要な機能を損なうおそれがないように、設計基準事故対処設備等の配置も含めて常設重大事故等対処設備と位置的分散を図り、防火帯の内側の複数箇所に分散して保管する設計とする。</u></p> <p>その他自然現象及び外部人為事象に対する可搬型重大事故等対処設備の設計については、<u>VI-1-1-3</u>「発電用原子炉施設の</p>	<p>備考</p> <ul style="list-style-type: none"> <li>・記載方針の相違 【東海第二】 ③の相違</li> <li>・記載方針の相違 【東海第二】 ③の相違</li> <li>・記載方針の相違 【東海第二】 ④の相違</li> <li>・設計方針の相違 【東海第二、柏崎7】 島根2号機は、設置（変更）許可からのプラント固有条件を記載</li> <li>・記載方針の相違 【東海第二】 ③の相違</li> <li>・記載方針の相違 【東海第二】 ④の相違</li> </ul>



東海第二発電所 (2018. 10. 12 版)	柏崎刈羽原子力発電所 7号機 (2020. 9. 25 版)	島根原子力発電所 2号機	備考
		<p>自然現象等による損傷の防止に関する説明書」のうちVI-1-1-3-1「発電用原子炉施設に対する自然現象等による損傷の防止に関する説明書」に基づき実施する。</p> <p>可搬型重大事故等対処設備の位置的分散については、VI-1-1-7の「2.1 多重性又は多様性及び独立性並びに位置的分散」に示す。</p> <p><u>2.2 溢水</u></p> <p>可搬型重大事故等対処設備は、屋外の低耐震クラスのタンクの破損等による溢水に対して、溢水による影響を考慮した設計とするか又は溢水の影響のない場所に保管する設計とする。</p> <p>可搬型重大事故等対処設備は、設計基準事故対処設備等及び常設重大事故等対処設備と同時に機能を損なうおそれがないように、設計基準事故対処設備等の配置も含めて常設重大事故等対処設備と位置的分散を図り複数箇所に分散して保管する設計とする。</p> <p>可搬型重大事故等対処設備の溢水に対する防護設計については、VI-1-1-9「発電用原子炉施設の溢水防護に関する説明書」のうちVI-1-1-9-1「溢水等による損傷防止の基本方針」に基づき実施する。</p> <p>可搬型重大事故等対処設備の位置的分散については、VI-1-1-7の「2.1 多重性又は多様性及び独立性並びに位置的分散」に示す。</p> <p><u>2.3 火災</u></p> <p>可搬型重大事故等対処設備は、火災に対して火災防護計画に基づき火災防護対策を策定する。</p> <p>可搬型重大事故等対処設備は、設計基準事故対処設備等及び常設重大事故等対処設備と同時に機能を損なうおそれがない</p>	<p>備考</p> <ul style="list-style-type: none"> <li>・保管場所の相違</li> <li>【東海第二】</li> <li>島根2号機は、高所を含め溢水の影響を受けない場所に保管する</li> <li>・記載方針の相違</li> <li>【東海第二】</li> <li>③の相違</li> <li>・記載方針の相違</li> <li>【東海第二】</li> <li>④の相違</li> <li>・記載方針の相違</li> <li>【東海第二】</li> <li>島根2号機は、可搬型重大事故等対処設備の設計に対し、他に考慮すべき要因と同様、位置的分散についての呼び込み先を記載</li> <li>・記載方針の相違</li> <li>【東海第二】</li> </ul>

東海第二発電所 (2018. 10. 12 版)	柏崎刈羽原子力発電所 7号機 (2020. 9. 25 版)	島根原子力発電所 2号機	備考
		<p>ように、設計基準事故対処設備等の配置も含めて常設重大事故等対処設備と位置的分散を図り複数箇所に分散して保管する設計とする。</p> <p>可搬型重大事故等対処設備の火災防護計画については、VI-1-1-8「発電用原子炉施設の火災防護に関する説明書」の内容を踏まえ策定する。</p> <p>可搬型重大事故等対処設備の位置的分散については、VI-1-1-7の「2.1 多重性又は多様性及び独立性並びに位置的分散」に示す。</p> <p>以上を踏まえ、可搬型重大事故等対処設備については、設備の構造及び機能別に分類し、機能設計上の性能目標と地震による荷重を考慮した構造強度設計上の性能目標を定める。</p> <p>可搬型重大事故等対処設備は、機能設計上の性能目標を達成するため、設備ごとに機能の設計方針を定める。</p> <p>可搬型重大事故等対処設備は、構造強度設計上の性能目標を達成するため、設備ごとに構造強度設計上の方針を示した上で、VI-1-1-3「発電用原子炉施設の自然現象等による損傷の防止に関する説明書」のうちVI-1-1-3-1「発電用原子炉施設に対する自然現象等による損傷の防止に関する説明書」及びVI-2「耐震性に関する説明書」のうちVI-2-1-9「機能維持の基本方針」の「3.1 構造強度上の制限」にて設定している荷重条件及び荷重の組合せに従い、構造強度設計上に必要な考慮すべき荷重条件を設定し、その荷重の組合せの考え方を定める。</p> <p>可搬型重大事故等対処設備の設計フローを図2-1に示す。</p> <p>耐震設計上の重大事故等対処施設の設備の分類に該当しない設備である可搬型重大事故等対処設備の耐震計算については、主要設備リスト記載設備であるため、VI-2「耐震性に関する説明書」のうちVI-2-1-9「機能維持の基本方針」に基づき実施し、耐震計算の方針及び耐震計算の方法並びに結果については、VI-2-別添3「可搬型重大事故等対処設備の耐震性に関する説明書」に示す。</p> <p>VI-1-1-3「発電用原子炉施設の自然現象等による損傷の防止に関する説明書」のうちVI-1-1-3-3「竜巻への配慮に関する説</p>	<p>③の相違</p> <p>・記載方針の相違</p> <p>【東海第二】</p> <p>④の相違</p>

東海第二発電所 (2018. 10. 12 版)	柏崎刈羽原子力発電所 7号機 (2020. 9. 25 版)	島根原子力発電所 2号機	備考
		<p>明書」に基づき竜巻対策として実施する固縛措置については、可搬型重大事故等対処設備の耐震計算の波及的影響評価の結果を考慮した設計とする。</p> <div data-bbox="1754 453 2481 947" style="border: 1px dashed black; padding: 10px; margin: 10px auto; width: fit-content;"> <p style="text-align: center;">VI-1-1-7 「安全設備及び重大事故等対処設備が使用される条件の下における健全性に関する説明書」</p> <pre> graph TD     A["VI-1-1-7 「安全設備及び重大事故等対処設備が使用される条件の下における健全性に関する説明書」"] --&gt; B["3. 設備分類* 4. 要求機能及び性能目標*"]     B --&gt; C["5. 機能設計*"]     B --&gt; D["6. 構造強度設計*"] </pre> </div> <p>注記*：フロー中の番号は本資料での記載箇所</p> <p style="text-align: center;"><u>図 2-1 可搬型重大事故等対処設備の設計フロー</u></p> <p>3. 設備分類 可搬型重大事故等対処設備は、構造強度設計を行うにあたり、当該設備を支持する構造を含む各設備の構造により以下のとおり分類する。</p> <p>3.1 車両型設備 移動機能を有する車両にポンプ、発電機、内燃機関等を積載し、<u>取付ボルト</u>で固定し、地盤安定性を有する屋外の保管場所の地面に固定せずに保管する設備を車両型設備として分類する。</p>	<p>備考</p> <p>・設備の相違 【柏崎 7】 島根 2号機の移動式代替熱交換設備はコンテナと車両を一体で保管することから、コンテ</p>

東海第二発電所 (2018. 10. 12 版)	柏崎刈羽原子力発電所 7号機 (2020. 9. 25 版)	島根原子力発電所 2号機	備考
		<p>a. <u>ホイールローダ</u></p> <p>b. <u>大量送水車</u></p> <p>c. <u>移動式代替熱交換設備</u></p> <p>d. <u>大型送水ポンプ車</u></p> <p>e. <u>可搬式窒素供給装置</u></p> <p>f. <u>高圧発電機車</u></p> <p>g. <u>タンクローリ</u></p> <p>h. <u>緊急時対策所用発電機</u></p> <p>i. <u>第1ベントフィルタ出口水素濃度</u></p> <p>3.2 <u>ポンベ設備</u></p> <p><u>ボンベラック等に収納し、ラック等を耐震性を有する建物内及び地盤安定性を有する屋外に溶接又は取付ボルトで固定して保管する設備をポンベ設備として分類する。</u></p> <p>a. <u>逃がし安全弁用窒素ガスボンベ</u></p> <p>b. <u>中央制御室待避室正圧化装置 (空気ボンベ)</u></p> <p>c. <u>空気ボンベ加圧設備 (空気ボンベ)</u></p>	<p>ナに積載される熱交換器, ポンプ, ストレーナ等を車両型設備として評価する (以下, ⑤の相違)</p> <p>・設備の相違 【東海第二, 柏崎7】 車両型設備に分類される設備の相違</p> <p>・設備の相違 【柏崎7】 ⑤の相違</p> <p>・設備の相違 【柏崎7】 島根2号機は, 泡消火薬剤容器内に泡消火薬剤を保管している</p> <p>・設計の相違 【柏崎7】 島根2号機の空気ボンベ加圧設備 (空気ボンベ) は, <b>ボンベ</b>カードルに保管する (以下, ⑥の</p>

東海第二発電所 (2018. 10. 12 版)	柏崎刈羽原子力発電所 7 号機 (2020. 9. 25 版)	島根原子力発電所 2 号機	備考
		<p>なお、ポンペ本数が多い空気ポンペ加圧設備 (空気ポンペ) については、ポンペ交換の作業性を考慮し、ポンペカードルにポンペを収納する。</p> <p>3.3 可搬型空気浄化設備</p> <p>地盤安定性を有する屋外の保管場所において、固縛装置で固縛する空気浄化設備を可搬型空気浄化設備として分類する。</p> <p>a. 緊急時対策所空気浄化フィルタユニット</p> <p>b. 緊急時対策所空気浄化送風機</p> <p>3.4 その他設備</p> <p>耐震性を有する建物内の保管場所及び地盤安定性を有する屋外の保管場所において、スリング等で拘束する設備をその他設備として分類する。</p> <p>a. 主蒸気逃がし安全弁用蓄電池</p> <p>b. 大量送水車入口ライン取水用 10m ホース</p> <p>c. 大量送水車入口ライン取水用 10m 吸水管</p> <p>d. 大量送水車入口ライン取水用 10m ホース</p> <p>e. 大量送水車出口ライン送水用 50m, 10m, 5m, 1m ホース</p> <p>f. 大量送水車出口ライン送水用 20m, 5m, 2m, 1m ホース</p> <p>g. 大量送水車出口ライン送水用 20m ホース</p> <p>h. 大量送水車出口ライン送水用 10m ホース</p> <p>i. 可搬型ストレナ</p> <p>j. 可搬型スプレイノズル</p> <p>k. 大型送水ポンプ車入口ライン取水用 20m, 5m, 1m ホース</p> <p>l. 大型送水ポンプ車出口ライン送水用 50m, 5m, 2m ホース</p> <p>m. 大型送水ポンプ車出口ライン送水用 15m ホース</p> <p>n. 大型送水ポンプ車出口ライン送水用 10m, 5m ホース</p>	<p>相違)</p> <ul style="list-style-type: none"> <li>保管場所の相違</li> <li>【東海第二, 柏崎 7】 島根 2 号機の空気ポンペ加圧設備 (空気ポンペ) は、屋外に保管する (以下, ⑦の相違)</li> <li>設計の相違</li> <li>【東海第二, 柏崎 7】 島根 2 号機は、ポンペラック等を溶接又は取付ボルトで固定している (以下, ⑧の相違)</li> <li>設備分類の相違</li> <li>【東海第二, 柏崎 7】 ①の相違</li> <li>設備の相違</li> <li>【東海第二, 柏崎 7】 その他設備に分類される設備の相違</li> </ul>

東海第二発電所 (2018. 10. 12 版)	柏崎刈羽原子力発電所 7号機 (2020. 9. 25 版)	島根原子力発電所 2号機	備考
		<p>o. <u>大型送水ポンプ車出口ライン送水用 1m ホース</u></p> <p>p. <u>移動式代替熱交換設備入口ライン戻り用 5m ホース</u></p> <p>q. <u>移動式代替熱交換設備出口ライン供給用 5m ホース</u></p> <p>r. <u>可搬式窒素供給装置用 10m ホース</u></p> <p>s. <u>可搬式窒素供給装置用 20m ホース</u></p> <p>t. <u>可搬式窒素供給装置用 2m ホース</u></p> <p>u. <u>放水砲</u></p> <p>v. <u>放射性物質吸着材</u></p> <p>w. <u>シルトフェンス</u></p> <p>x. <u>小型船舶</u></p> <p>y. <u>泡消火薬剤容器</u></p> <p>z. <u>タンクローリ給油用 20m, 7m ホース</u></p> <p>aa. <u>タンクローリ送油用 20m ホース</u></p> <p>ab. <u>タンクローリ給油用 7m ホース</u></p> <p>ac. <u>可搬型計測器</u></p> <p>ad. <u>プラントパラメータ監視装置 (中央制御室待避室)</u></p> <p>ae. <u>酸素濃度計</u></p> <p>af. <u>二酸化炭素濃度計</u></p> <p>ag. <u>LEDライト (三脚タイプ)</u></p> <p>ah. <u>可搬式モニタリングポスト</u></p> <p>ai. <u>データ表示装置 (可搬式モニタリングポスト用)</u></p> <p>aj. <u>可搬式ダスト・よう素サンブラ</u></p> <p>ak. <u>NaIシンチレーションサーベイメータ</u></p> <p>al. <u>GM汚染サーベイメータ</u></p> <p>am. <u>可搬式気象観測装置</u></p> <p>an. <u>データ表示装置 (可搬式気象観測装置用)</u></p> <p>ao. <u>電離箱サーベイメータ</u></p> <p>ap. <u><math>\alpha</math>・<math>\beta</math>線サーベイメータ</u></p> <p>aq. <u>窒素ガスボンベ連結管～窒素ガスボンベ連結管接続口</u></p> <p>ar. <u>空気供給装置連結管</u></p> <p>as. <u>空気ボンベ加圧設備空気ボンベ連結管～空気ボンベ加圧設備空気ボンベ連結管接続口</u></p> <p>at. <u>空気ボンベ加圧設備空気ボンベ連結管接続口～フレキシブルチューブ接続口 (上流側)</u></p> <p>au. <u>空気ボンベ加圧設備用 1.5m フレキシブルチューブ</u></p> <p>av. <u>フレキシブルチューブ接続口 (下流側)～建物加圧空気配管接続口 (上流側)</u></p> <p>aw. <u>空気ボンベ加圧設備用 2.3m フレキシブルホース</u></p>	

東海第二発電所 (2018. 10. 12 版)	柏崎刈羽原子力発電所 7号機 (2020. 9. 25 版)	島根原子力発電所 2号機	備考
		<p>ax. <u>緊急時対策所空気浄化装置用 2.5m, 1.5m 可搬型ダクト</u></p> <p>ay. <u>可搬式エリア放射線モニタ</u></p> <p>az. <u>可搬ケーブル</u></p> <p>ba. <u>有線式通信設備</u></p> <p>bb. <u>無線通信設備 (携帯型)</u></p> <p>bc. <u>衛星電話設備 (携帯型)</u></p>	

東海第二発電所 (2018. 10. 12 版)	柏崎刈羽原子力発電所 7号機 (2020. 9. 25 版)	島根原子力発電所 2号機	備考
		<p>4. 要求機能及び性能目標</p> <p>重大事故等に対処することを目的として、<u>VI-1-1-7</u>において、可搬型重大事故等対処設備は、地震後においても重大事故等に対処するために必要な機能を損なわないこととしている。また、構造強度設計を行うにあたり、「3. 設備分類」において、車両型設備、ポンベ設備、<u>可搬型空気浄化設備</u>及びその他設備に分</p>	<p>・設備の相違 【柏崎7】 ⑤の相違</p> <p>・設備分類の相違</p>



東海第二発電所 (2018. 10. 12 版)	柏崎刈羽原子力発電所 7号機 (2020. 9. 25 版)	島根原子力発電所 2号機	備考
		<p>類している。これらを踏まえ、設備分類ごとに要求機能を整理するとともに、機能設計上の性能目標と構造強度設計上の性能目標を設定する。</p> <p>4.1 要求機能</p> <p>可搬型重大事故等対処設備は、重大事故等に対し、地震後においても重大事故等に対処するために必要な機能を損なわないことが要求される。</p> <p>可搬型重大事故等対処設備は、地震時において、他の設備に悪影響を及ぼさないことが要求される。</p> <p><u>可搬型重大事故等対処設備は、設計基準対象施設及び当該重大事故等対処設備以外の重大事故等対処設備に対して波及的影響を及ぼさないことを確認する。</u></p> <p><u>設計基準対象施設のうち耐震重要度分類のSクラスに属する施設、重大事故等対処施設のうち常設耐震重要重大事故防止設備、常設重大事故緩和設備及び常設重大事故防止設備（設計基準拡張）（当該設備が属する耐震重要度分類がSクラスのもの）並びにこれらが設置される常設重大事故等対処施設が、下位クラスとしての可搬型重大事故等対処設備の波及的影響によって、それぞれその安全機能及び重大事故等に対処するために必要な機能を損なわない設計とすることを、VI-2「耐震性に関する説明書」のうちVI-2-1-5「波及的影響に係る基本方針」に示す。</u></p> <p><u>可搬型重大事故等対処設備が、周辺機器等からの波及的影響によって重大事故等に対処するために必要な機能を損なわない設計とすることについては、VI-1-1-7の「2.3 環境条件等」及びVI-1-1-7-別添1「可搬型重大事故等対処設備の保管場所及びアクセスルート」に示す。</u></p> <p>4.2 性能目標</p> <p>(1) 車両型設備</p> <p>車両型設備は、重大事故等に対し、地震後においても、車両全体としての安定性及び重大事故等に対処するために必要な送水等の機能を維持し、容易に移動できることを機能設計上の性能目標とする。</p> <p>車両型設備は、地震後においても、他の可搬型重大事故等対処設備を含む他の設備からの機械的な波及的影響により、重大事故等に対処するために必要な送水等の機能を維持し、容易に</p>	<p>【東海第二、柏崎7】 ①の相違</p> <p>・資料構成の相違 【東海第二】 東海第二は、6.4項に記載</p>

東海第二発電所 (2018. 10. 12 版)	柏崎刈羽原子力発電所 7号機 (2020. 9. 25 版)	島根原子力発電所 2号機	備考
		<p>移動できることを損なわないよう、また、地震時において、<u>当該設備による波及的影響を防止する必要がある他の設備に悪影響を及ぼさないようにすることを機能設計上の性能目標とする。</u></p> <p>車両型設備は、重大事故等起因の荷重は発生しないため、基準地震動S<sub>s</sub>による地震力に対し、地盤安定性を有する屋外の保管場所に保管するとともに、以下の内容を構造強度設計上の性能目標とする。</p> <p>a. 構造強度</p> <p>車両型設備は、地震後において、基準地震動S<sub>s</sub>による地震力に対し、炉心等へ冷却水を送水する機能を有するポンプ、必要な負荷へ給電するために発電する機能を有する発電機、これらの駆動源となる内燃機関等の機器を車両に取付ボルトで固定し、主要な構造部材が送水機能、発電機能、<u>駆動機能</u>等を維持可能な構造強度を有すること。</p> <p>b. 転倒</p> <p>車両型設備は、地震時において、基準地震動S<sub>s</sub>による地震力に対し、炉心等へ冷却水を送水する機能を有するポンプ、必要な負荷へ給電するために発電する機能を有する発電機、これらの駆動源となる内燃機関等の機器を車両に取付ボルトで固定し、車両型設備全体が安定性を有し、転倒しないこと。</p> <p>c. 機能維持</p> <p>(a) 動的及び電氣的機能</p> <p>車両型設備は、地震後において、基準地震動S<sub>s</sub>による地震力に対し、車両に積載しているポンプ等の炉心等へ冷却水を送水する機能、必要な負荷へ給電するために発電する機能、これらの駆動源となる内燃機関等の動的及び電氣的機能を維持できること。</p> <p>(b) 支持機能及び移動機能</p> <p>車両型設備は、地震後において、基準地震動S<sub>s</sub>による地震力に対し、<u>車両積載物</u>から受ける荷重を支持する機能</p>	<p>・記載方針の相違 【東海第二】 島根2号機は、可搬型重大事故等対処設備の他、設計基準対象施設等に対しても悪影響を及ぼさないことを記載 (以下、⑨の相違)</p> <p>・記載方針の相違 【東海第二】 島根2号機は、前述の「駆動源となる内燃機関」の機能について記載 (以下、⑩の相違)</p>

東海第二発電所 (2018. 10. 12 版)	柏崎刈羽原子力発電所 7号機 (2020. 9. 25 版)	島根原子力発電所 2号機	備考
		<p>及び車両型設備としての自走、牽引等による移動機能を維持できること。</p> <p>d. 波及的影響</p> <p>車両型設備は、地震時において、基準地震動 <math>S_s</math> による地震力に対し、地盤安定性を有する屋外の保管場所の地面に固定せずに保管し、車両型設備全体が安定性を有し、主要な構造部材が送水機能、発電機能、支持機能等を維持可能な構造強度を有し、当該設備のすべり及び傾きにより、<u>当該設備による波及的影響を防止する必要がある他の設備に対して波及的影響を及ぼさないよう保管すること。</u></p> <p>(2) ポンベ設備</p> <p>ポンベ設備は、重大事故等に対し、地震後においても、機器全体としての安定性及び重大事故等に対処するために必要な窒素又は空気の供給機能を維持することを機能設計上の性能目標とする。</p> <p>また、ポンベ設備は、地震後においても、他の可搬型重大事故等対処設備を含む他の設備からの機械的な波及的影響により、重大事故等に対処するために必要な窒素等の供給機能を維持できることを損なわないよう、また、地震時において、<u>当該設備による波及的影響を防止する必要がある他の設備に悪影響を及ぼさないようにすることを機能設計上の性能目標とする。</u></p> <p>ポンベ設備は、重大事故等起因の荷重は発生しないため、基準地震動 <math>S_s</math> による地震力に対し、耐震性を有する<u>建物内及び地盤安定性を有する屋外</u>の保管場所に保管するとともに、以下の内容を構造強度設計上の性能目標とする。</p> <p>a. 構造強度</p> <p>ポンベ設備は、地震後において、基準地震動 <math>S_s</math> による地震力に対し、<u>ボンベラック等に収納し、ラック等を耐震性を有する建物内及び地盤安定性を有する屋外</u>の保管場所の床、壁又は<u>架台に溶接又は取付ボルト</u>で固定して保管し、主要な構造部材が窒素又は空気供給機能を維持可能な構造強度を有すること。</p>	<p>・記載方針の相違 【東海第二】 ⑨の相違</p> <p>・記載方針の相違 【東海第二】 ⑨の相違</p> <p>・保管場所の相違 【東海第二、柏崎7】 ⑦の相違</p> <p>・設計の相違 【柏崎7】 ⑥の相違</p> <p>・保管場所の相違 【東海第二、柏崎7】 ⑦の相違</p> <p>・設計の相違 【東海第二、柏崎7】</p>

東海第二発電所 (2018. 10. 12 版)	柏崎刈羽原子力発電所 7号機 (2020. 9. 25 版)	島根原子力発電所 2号機	備考
		<p>b. 転倒</p> <p>ポンベ設備は、地震時において、基準地震動 <math>S_s</math> による地震力に対し、耐震性を有する建物内及び地盤安定性を有する屋外の保管場所に保管し、床、壁又は架台に溶接又は取付ボルトで固定することで機器全体が安定性を有し、転倒しないこと。</p> <p>c. 波及的影響</p> <p>ポンベ設備は、地震時において、基準地震動 <math>S_s</math> による地震力に対し、ボンベラック等に収納し、ラック等を耐震性を有する建物内及び地盤安定性を有する屋外の保管場所の床、壁又は架台に溶接又は取付ボルトで固定して保管し、主要な構造部材が窒素又は空気供給機能を維持可能な構造強度を有することで、当該設備による波及的影響を防止する必要がある他の設備に対して波及的影響を及ぼさないよう保管すること。</p> <p>(3) 可搬型空気浄化設備</p> <p><u>可搬型空気浄化設備は、重大事故等に対し、地震後においても、機器全体としての安定性及び重大事故等に対処するために必要な換気機能を維持することを機能設計上の性能目標とする。</u></p> <p><u>また、可搬型空気浄化設備は、地震後においても、他の可搬型重大事故等対処設備を含む他の設備からの機械的な波及的影響により、重大事故等に対処するために必要な換気機能を維持できることを損なわないよう、また、地震時において、当該設備による波及的影響を防止する必要がある他の設備に対して波及的影響を及ぼさないことを機能設計上の性能目標とする。</u></p> <p><u>可搬型空気浄化設備は、重大事故等起因の荷重は発生しないため、基準地震動 <math>S_s</math> による地震力に対し、地盤安定性を有する屋外の保管場所に保管するとともに、以下の内容を構造強度</u></p>	<p>⑧の相違</p> <p>・保管場所の相違 【東海第二、柏崎7】</p> <p>⑦の相違</p> <p>・設計の相違 【東海第二、柏崎7】</p> <p>⑧の相違</p> <p>・設計の相違 【柏崎7】</p> <p>⑥の相違</p> <p>・保管場所の相違 【東海第二、柏崎7】</p> <p>⑦の相違</p> <p>・設計の相違 【東海第二、柏崎7】</p> <p>⑧の相違</p> <p>・記載方針の相違 【東海第二】</p> <p>⑨の相違</p> <p>・設備分類の相違 【東海第二、柏崎7】</p> <p>①の相違</p>

東海第二発電所 (2018. 10. 12 版)	柏崎刈羽原子力発電所 7号機 (2020. 9. 25 版)	島根原子力発電所 2号機	備考
		<p><u>設計上の性能目標とする。</u></p> <p>a. <u>構造強度</u>  <u>可搬型空気浄化設備は、地震後において、基準地震動 S s による地震力に対し、地盤安定性を有する屋外の保管場所に固縛装置で固縛して保管し、主要な構造部材が換気機能を維持可能な構造強度を有すること。</u></p> <p>b. <u>転倒</u>  <u>可搬型空気浄化設備は、地震時において、基準地震動 S s による地震力に対し、地盤安定性を有する屋外の保管場所に保管し、固縛装置で固縛することで機器全体が安定性を有し、転倒しないこと。</u></p> <p>c. <u>機能維持</u>  <u>可搬型空気浄化設備は、地震後において、基準地震動 S s による地震力に対し、緊急時対策所を換気する送風機及びその駆動源となる原動機の動的及び電氣的機能を維持できること。</u></p> <p>d. <u>波及的影響</u>  <u>可搬型空気浄化設備は、地震時において、基準地震動 S s による地震力に対し、地盤安定性を有する屋外の保管場所に固縛装置で固縛して保管し、主要な構造部材が換気機能を維持可能な構造強度を有することで、当該設備による波及的影響を防止する必要がある他の設備に対して波及的影響を及ぼさないよう保管すること。</u></p> <p>(4) その他設備  その他設備は、重大事故等に対し、地震後においても、機器全体としての安定性及び重大事故等に対処するために必要な計測、給電等の機能を維持することを機能設計上の性能目標とする。  その他設備は、地震後においても、他の可搬型重大事故等対処設備を含む他の設備からの機械的な波及的影響により、重大事故等に対処するために必要な計測、給電等の機能を維持できることを損なわないよう、また、地震時において、<u>当該設備による波及的影響を防止する必要がある他の設備に対して波及的影響を及ぼさないことを機能設計上の性能目標とする。</u></p>	<p>備考</p> <p>・記載方針の相違  【東海第二】  ⑨の相違</p>

東海第二発電所 (2018. 10. 12 版)	柏崎刈羽原子力発電所 7号機 (2020. 9. 25 版)	島根原子力発電所 2号機	備考
		<p>その他設備は、重大事故等起因の荷重は発生しないため、基準地震動 S s による地震力に対し、耐震性を有する建物内の保管場所又は地盤安定性を有する屋外の保管場所に保管するとともに、以下の内容を構造強度設計上の性能目標とする。</p> <p>a. 構造強度</p> <p>その他設備は、地震後において、基準地震動 S s による地震力に対し、スリング等で拘束して保管し、主要な構造部材が支持機能を維持可能な構造強度を有すること。</p> <p>b. 転倒</p> <p>その他設備は、地震時において、基準地震動 S s による地震力に対し、耐震性を有する建物内の保管場所又は地盤安定性を有する屋外の保管場所に保管し、スリング等で拘束することで、設備全体が安定性を有し、転倒しないこと。</p> <p>c. 機能維持</p> <p>その他設備は、地震後において、基準地震動 S s による地震力に対し、水位、圧力等を計測する機能、必要な負荷へ給電する機能等の動的及び電氣的機能並びに支持機能を維持できること。</p> <p>d. 波及的影響</p> <p>その他設備は、地震時において、基準地震動 S s による地震力に対し、耐震性を有する建物内の保管場所又は地盤安定性を有する屋外の保管場所で収納箱又はコンテナ内に保管すること、ボルトで固定した架台に保管すること及び本体をスリング等で拘束し保管することで、機器本体が安定性を有し、当該設備による波及的影響を防止する必要がある他の設備に対して波及的影響を及ぼさないこと。</p>	<p>・設備の相違</p> <p>【東海第二】</p> <p>島根 2号機は、建物内又は屋外の保管場所にて、その他設備を収納箱等により保管することとしている</p> <p>・保管方法の相違</p> <p>【柏崎 7】</p> <p>島根 2号機には、車両に保管するその他設備はない</p>

東海第二発電所 (2018. 10. 12 版)	柏崎刈羽原子力発電所 7 号機 (2020. 9. 25 版)	島根原子力発電所 2 号機	備考
		<p>5. 機能設計</p> <p>「4. 要求機能及び性能目標」で設定している、可搬型重大事故等対処設備の機能設計上の性能目標を達成するために、各設備の機能設計の方針を定める。</p> <p>5.1 車両型設備の設計方針</p> <p>車両型設備は、「4. 要求機能及び性能目標」の「4.2 性能目標」で設定している機能設計上の性能目標を達成するために、以下の設計方針としている。</p> <p>車両型設備は、重大事故等に対し、地震後においても車両型設備全体としての安定性及び重大事故等に対処するために必要な送水等の機能を維持し、容易に移動できるものとするため、炉心等へ冷却水を送水する機能を有するポンプ、必要な負荷へ給電するために発電する機能を有する発電機、これらの駆動源となる内燃機関等の機器を車両に積載し、自走、牽引等による移動が可能な設計とする。</p> <p>車両型設備は、地震後においても、他の可搬型重大事故等対処設備を含む他の設備からの機械的な波及的影響により重大事故等に対処するために必要な送水等の機能を維持し、容易に移動できるよう、また、地震時において、<u>当該設備による波及的影響を防止する必要がある他の設備に悪影響を及ぼさない</u>ように、他の設備から適切な離隔距離を確保するため、可搬型重大事故等対処設備間の離隔距離を設定した設計とする。</p>	<p>(以下、⑩の相違)</p> <ul style="list-style-type: none"> <li>・記載方針の相違</li> </ul> <p><b>【東海第二】</b></p> <ul style="list-style-type: none"> <li>⑨の相違</li> </ul> <ul style="list-style-type: none"> <li>・保管方法の相違</li> </ul> <p><b>【柏崎 7】</b></p> <ul style="list-style-type: none"> <li>⑩の相違</li> </ul> <ul style="list-style-type: none"> <li>・記載方針の相違</li> </ul> <p><b>【東海第二】</b></p> <ul style="list-style-type: none"> <li>⑨の相違</li> </ul>

東海第二発電所 (2018. 10. 12 版)	柏崎刈羽原子力発電所 7号機 (2020. 9. 25 版)	島根原子力発電所 2号機	備考
		<p>5.2 <u>ポンベ設備の設計方針</u></p> <p>ポンベ設備は、「4. 要求機能及び性能目標」の「4.2 性能目標」で設定している機能設計上の性能目標を達成するために、以下の設計方針としている。</p> <p>ポンベ設備は、重大事故等に対し、地震後においても、機器全体としての安定性及び重大事故等に対処するために必要な窒素又は空気の供給機能を維持するため、<u>逃がし安全弁窒素ガス供給系等へ窒素を供給する機能及び緊急時対策所等へ空気を供給する機能を有するポンベをボンベラック等に収納する設計とする。</u></p> <p>ポンベ設備は、地震後においても、他の可搬型重大事故等対処設備を含む他の設備からの機械的な波及的影響により重大事故等に対処するために必要な窒素又は空気供給機能を維持できることを損なわないよう、また、地震時において、<u>当該設備による波及的影響を防止する必要がある他の設備に悪影響を及ぼさないように、ボンベラック等に収納する設計とする。</u></p> <p>ポンベ設備は、地震時のラック等の構造健全性及び転倒による周辺設備への波及的影響がないことを確認することで、接続先の耐震性が確保された常設配管との間で大きな<u>相対変位</u>が生じない設計とするとともに、常設設備と接続する連絡管については、可とう性をもつ形状とし、地震時にも機能維持が可能な設計とする。また、連絡管と常設配管との接続箇所（ねじ込み部）については、せん断破壊評価式を用いたねじ込み継手の評価及び内圧に対する強度評価にて健全性を確認する。</p> <p>5.3 <u>可搬型空気浄化設備の設計方針</u></p> <p><u>可搬型空気浄化設備は、「4. 要求機能及び性能目標」の「4.2 性能目標」で設定している機能設計上の性能目標を達成するために、以下の設計方針としている。</u></p> <p><u>可搬型空気浄化設備は、重大事故等に対し、地震後においても、機器全体としての安定性及び重大事故等に対処するために必要な換気機能を維持するため、緊急時対策所を換気する機能を有する緊急時対策所空気浄化フィルタユニット及び緊急時対策所空気浄化送風機を固縛装置で固縛する設計とする。</u></p> <p><u>可搬型空気浄化設備は、地震後においても、他の可搬型重大事故等対処設備を含む他の設備からの機械的な波及的影響により重大事故等に対処するために必要な換気機能を維持でき</u></p>	<p>・設計の相違 【柏崎7】 ⑥の相違</p> <p>・記載方針の相違 【東海第二】 ⑨の相違</p> <p>・設計の相違 【柏崎7】 ⑥の相違</p> <p>・設備分類の相違 【東海第二、柏崎7】 ①の相違</p>



東海第二発電所 (2018. 10. 12 版)	柏崎刈羽原子力発電所 7号機 (2020. 9. 25 版)	島根原子力発電所 2号機	備考
		<p><u>ることを損なわないよう、また、地震時において、当該設備による波及的影響を防止する必要がある他の設備に対して波及的影響を及ぼさないように、適切に固縛する設計とする。</u></p> <p>5.4 その他設備の設計方針</p> <p>その他設備は、「4. 要求機能及び性能目標」の「4.2 性能目標」で設定している機能設計上の性能目標を達成するために、以下の設計方針としている。</p> <p>その他設備は、重大事故等に対し、地震後においても、機器全体としての安定性及び重大事故等に対処するために必要な計測、給電等の機能を維持するために、水位、圧力等を計測する機能、必要な負荷へ給電する機能等を有する設備を収納箱に保管する等の設計とする。</p> <p>その他設備は、地震後においても、他の可搬型重大事故等対処設備を含む他の設備からの機械的な波及的影響により重大事故等に対処するために必要な計測、給電等の機能を維持できることを損なわないよう、また、地震時において、<u>当該設備による波及的影響を防止する必要がある他の設備に悪影響を及ぼさないように、適切に拘束する設計とする。</u></p> <p>6. 構造強度設計</p> <p>「4. 要求機能及び性能目標」で設定している、車両型設備、ポンベ設備、<u>可搬型空気浄化設備</u>及びその他設備が構造強度設計上の性能目標を達成するよう、「5. 機能設計」で設定している各設備が有する機能を踏まえて、構造強度設計の設計方針を設定する。</p> <p>各設備の構造強度の設計方針を設定するとともに、想定する荷重及び荷重の組合せを設定し、<u>これらの荷重</u>に対し、各設備の構造強度を維持するよう構造強度設計と評価方針を設定する。</p>	<p>・記載方針の相違 【東海第二】 ⑨の相違</p> <p>・保管方法の相違 【柏崎7】 ⑩の相違</p> <p>・設備分類の相違 【東海第二、柏崎7】 ①の相違</p> <p>・記載方針の相違 【東海第二】 島根2号機は、6.3</p>

東海第二発電所 (2018. 10. 12 版)	柏崎刈羽原子力発電所 7号機 (2020. 9. 25 版)	島根原子力発電所 2号機	備考
		<p>可搬型重大事故等対処設備の耐震計算の基本方針を、<u>VI-2-別添 3-1「可搬型重大事故等対処設備の耐震計算の方針」</u>に示す。可搬型重大事故等対処設備の耐震計算の方法及び結果を、<u>VI-2-別添 3-3「可搬型重大事故等対処設備のうち車両型設備の耐震性についての計算書」</u>、<u>VI-2-別添 3-4「可搬型重大事故等対処設備のうちポンベ設備の耐震性についての計算書」</u>、<u>VI-2-別添 3-5「可搬型重大事故等対処設備のうち可搬型空気浄化設備の耐震性についての計算書」</u>及び<u>VI-2-別添 3-6「可搬型重大事故等対処設備のうちその他設備の耐震性についての計算書」</u>に、動的地震力の水平 2 方向及び鉛直方向の組合せに対する各設備の影響評価結果については、<u>VI-2-別添 3-7「可搬型重大事故等対処設備の水平 2 方向及び鉛直方向地震力の組合せに関する影響評価結果」</u>に示す。</p> <p>6.1 構造強度の設計方針</p> <p>「4. 要求機能及び性能目標」で設定している構造強度設計上の性能目標を達成するための設計方針を車両型設備、ポンベ設備、<u>可搬型空気浄化設備</u>及びその他設備ごとに示す。</p> <p>(1) 車両型設備</p> <p>車両型設備は、「<u>5.1 車両型設備の設計方針</u>」で設定している機能設計を踏まえ、炉心等へ冷却水を送水する機能<del>を有する</del>ポンプ、必要な負荷へ給電するために発電する機能<del>を有する</del>発電機、これらの駆動源となる内燃機関等の機器を車両に積載し、自走、牽引等による移動が可能<del>な</del>設計とする。</p> <p>また、「4. 要求機能及び性能目標」の「4.2 性能目標」で設定している構造強度設計上の性能目標を踏まえ、基準地震動 S<sub>s</sub>による地震力に対し、車両型設備全体が安定性を有し、主要な構造部材が送水機能、発電機能、<u>駆動機能</u>等を維持可能な構造強度を有し、動的及び電氣的機能を維持し、車両型設備の積載物から受ける荷重を支持する機能及び車両型設備としての自走、牽引等による移動機能を維持できる設計とする。</p> <p>(2) ポンベ設備</p> <p>ポンベ設備は、「<u>5.2 ポンベ設備の設計方針</u>」で設定してい</p>	<p>項にて波及的影響について記載</p> <p>・設備分類の相違 【東海第二，柏崎 7】 ①の相違</p> <p>・設備分類の相違 【東海第二，柏崎 7】 ①の相違</p> <p>・記載方針の相違 【東海第二】 ⑩の相違</p>

東海第二発電所 (2018. 10. 12 版)	柏崎刈羽原子力発電所 7号機 (2020. 9. 25 版)	島根原子力発電所 2号機	備考
		<p>る機能設計を踏まえ、<u>逃がし安全弁窒素ガス供給系等へ窒素を供給する機能及び緊急時対策所等へ空気を供給する機能を有するポンペをラック等に収納する設計とする。</u></p>	<ul style="list-style-type: none"> <li>・設計の相違</li> <li>【柏崎7】</li> <li>⑥の相違</li> </ul>
		<p>また、「4. 要求機能及び性能目標」の「4.2 性能目標」で設定している構造強度設計上の性能目標を踏まえ、基準地震動 <math>S_s</math> による地震力に対し、耐震性を有するラック等に収納し、<u>逃がし安全弁窒素ガス供給系等へ窒素を供給するポンペについては、耐震性を有する建物内の保管場所の壁又は床面に溶接で固定して保管し、緊急時対策所等へ空気を供給するポンペについては、地盤安定性を有する屋外の保管場所の架台に取付ボルトで固定して保管することで、主要な構造部材が窒素又は空気供給機能を維持可能な構造強度を有する設計とする。</u></p>	<ul style="list-style-type: none"> <li>・設計の相違</li> <li>【柏崎7】</li> <li>⑥の相違</li> <li>・設計の相違</li> <li>【東海第二, 柏崎7】</li> <li>⑧の相違</li> <li>・保管場所の相違</li> <li>【東海第二, 柏崎7】</li> <li>⑦の相違</li> <li>・設計の相違</li> <li>【柏崎7】</li> </ul>
		<p>(3) 可搬型空気浄化設備</p> <p><u>可搬型空気浄化設備は、「5.3 可搬型空気浄化設備の設計方針」で設定している機能設計を踏まえ、緊急時対策所を換気する機能を有する緊急時対策所空気浄化フィルタユニット及び緊急時対策所空気浄化送風機を固縛装置で固縛する設計とする。</u></p>	<ul style="list-style-type: none"> <li>島根2号機は、床面に溶接でポンペラックを固定している</li> <li>・設備分類の相違</li> <li>【東海第二, 柏崎7】</li> <li>①の相違</li> </ul>
		<p>また、「4. 要求機能及び性能目標」の「4.2 性能目標」で設定している構造強度設計上の性能目標を踏まえ、基準地震動 <math>S_s</math> による地震力に対し、<u>地盤安定性を有する屋外の保管場所に保管し、固縛装置で固縛することで、機器全体が安定性を有し、動的及び電氣的機能を維持し、主要な構造部材が換気機能を維持可能な構造強度を有する設計とする。</u></p>	

東海第二発電所 (2018. 10. 12 版)	柏崎刈羽原子力発電所 7号機 (2020. 9. 25 版)	島根原子力発電所 2号機	備考
		<p>(4) その他設備</p> <p>その他設備は、「5.4 その他設備の設計方針」で設定している機能設計を踏まえ、水位、圧力等を計測する機能、必要な負荷へ給電する機能等を有する設備を収納箱に保管する等の設計とする。</p> <p>また、「4. 要求機能及び性能目標」の「4.2 性能目標」で設定している構造強度設計上の性能目標を踏まえ、基準地震動 <math>S_s</math> による地震力に対し、耐震性を有する建物内の保管場所又は地盤安定性を有する屋外の保管場所に保管し、スリング等で拘束することで設備全体が安定性を有し、水位、圧力等を計測する機能、必要な負荷へ給電する機能等の機能を維持可能な構造強度を有し、動的及び電氣的機能並びに支持機能を維持できる設計とする。</p> <p>6.2 荷重及び荷重の組合せ</p> <p>「4. 要求機能及び性能目標」で設定している構造強度設計上の性能目標を達成するために、考慮すべき荷重条件を設定し、荷重の組合せの考え方を示す。</p> <p>(1) 荷重の種類</p> <p>a. 常時作用する荷重</p> <p>常時作用する荷重は持続的に生じる荷重であり、自重及び積載荷重とする。</p> <p>b. 風荷重</p> <p>風荷重は、<u>VI-1-1-3「発電用原子炉施設の自然現象等による損傷防止に関する説明書」</u>に従い、平成12年5月31日建設省告示第1454号に基づく発電所立地地域（松江市）の<u>基準風速 30m/s</u>を使用する。</p> <p>風荷重の最大荷重の継続時間は短いため、ガスト影響係数を1として風荷重を算定する。</p> <p>c. 積雪荷重</p> <p>積雪荷重は、<u>VI-1-1-3「発電用原子炉施設の自然現象等による損傷の防止に関する説明書」</u>に従い、松江地方気象台で観測された観測史上1位の月最深積雪 100cm に平均的な積雪荷重を与えるための係数 0.35 を考慮する。</p>	<p>・設計方針の相違 【柏崎7】 設置（変更）許可における設計方針の差異</p> <p>・設計方針の相違 【柏崎7】 設置（変更）許可における設計方針の差異</p>

東海第二発電所 (2018. 10. 12 版)	柏崎刈羽原子力発電所 7号機 (2020. 9. 25 版)	島根原子力発電所 2号機	備考
		<p>また、<u>松江市建築基準法施行規則により、積雪量 1cm ごとに 20N/m<sup>2</sup> の積雪荷重が作用することを考慮し、積雪面積を乗じて積雪荷重を算定する。</u></p> <p>d. 地震荷重</p> <p>地震荷重は、基準地震動 S<sub>s</sub> に伴う地震力による荷重とする。</p> <p>耐震計算における動的地震力の水平方向及び鉛直方向の組合せについては、水平 1 方向及び鉛直方向地震力の組合せ又は水平 2 方向及び鉛直方向地震力の組合せで実施する。耐震計算を水平 1 方向及び鉛直方向地震力の組合せで実施した場合は、その計算結果に基づき水平 2 方向及び鉛直方向地震力の組合せが耐震性に及ぼす影響を評価する。</p> <p>可搬型重大事故等対処設備の耐震計算における動的地震力の水平 1 方向及び鉛直方向地震力又は水平 2 方向及び鉛直方向地震力の組合せた結果は、<u>VI-2「耐震性に関する説明書」の VI-2-別添 3「可搬型重大事故等対処設備の耐震性に関する説明書」のうち VI-2-別添 3-3「可搬型重大事故等対処設備のうち車両型設備の耐震性についての計算書」、VI-2-別添 3-4「可搬型重大事故等対処設備のうちポンベ設備の耐震性についての計算書」、VI-2-別添 3-5「可搬型重大事故等対処設備のうち可搬型空気浄化設備の耐震性についての計算書」及び VI-2-別添 3-6「可搬型重大事故等対処設備のうちその他設備の耐震性についての計算書」</u>に、水平 2 方向及び鉛直方向地震力の組合せの影響評価結果は、<u>VI-2「耐震性に関する説明書」の VI-2-別添 3「可搬型重大事故等対処設備の耐震性に関する説明書」のうち VI-2-別添 3-7「可搬型重大事故等対処設備の水平 2 方向及び鉛直方向地震力の組合せに関する影響評価結果」</u>に示す。</p> <p>(2) 荷重の組合せ</p> <p>可搬型重大事故等対処設備の耐震計算の荷重の組合せの考え方について、保管状態であることから重大事故等起因の荷重は発生しない。荷重の組合せの考え方については、<u>VI-2「耐震性に関する説明書」のうち VI-2-1-9「機能維持の基本方針」</u>に示す。</p>	<p>・設備分類の相違 【東海第二、柏崎 7】 ①の相違</p>

東海第二発電所 (2018. 10. 12 版)	柏崎刈羽原子力発電所 7号機 (2020. 9. 25 版)	島根原子力発電所 2号機	備考
		<p>6.3 機能維持の方針</p> <p>「4. 要求機能及び性能目標」で設定している構造強度設計上の性能目標を達成するために、「6.1 構造強度の設計方針」に示す構造を踏まえ、「6.2 荷重及び荷重の組合せ」で設定している荷重条件を考慮して、各設備の構造設計及びそれを踏まえた評価方針を設定する。</p> <p>(1) 車両型設備</p> <p>a. 構造設計</p> <p>車両型設備は、「6.1 構造強度の設計方針」で設定している設計方針及び「6.2 荷重及び荷重の組合せ」で設定している荷重を踏まえ、以下の構造とする。</p> <p>車両型設備は、サスペンションを有し、地震に対する影響を軽減できる構造とし、間接支持構造物としての車両にポンプ、発電機、内燃機関等を取付ボルトにより据え付ける構造であるとともに、早期の重大事故等の対処を考慮し、自走、牽引等にて移動できる構造とし、車両、ポンプ、発電機、内燃機関等で構成する構造とする。また、地盤安定性を有する屋外の保管場所の地面に固定せずに保管する。</p> <p>車両型設備の構造計画を表 6-1 に示す。車両型設備の概略図を図 6-1 に示す。</p> <p>b. 評価方針</p> <p>車両型設備は、「a. 構造設計」を踏まえ、以下の耐震評価方針とする。</p> <p>(a) 構造強度</p> <p>基準地震動 <math>S_s</math> による地震力に対し、車両に積載しているポンプ、発電機、内燃機関等の支持部の取付ボルト及びコンテナ取付ボルトが、塑性ひずみが生じる場合であっても、その量が微小なレベルにとどまって破断延性限界に十分な余裕を有することを、計算により確認する。</p> <p>(b) 転倒</p> <p>ポンプ、発電機、内燃機関等の機器を積載している車両全体は、基準地震動 <math>S_s</math> による地震力に対し、保管場所の地表面の最大応答加速度が、加振試験により転倒しないこ</p>	<p>・設備の相違</p> <p>【東海第二】</p> <p>島根 2号機は、車両にポンプ、発電機等を積載している</p>

東海第二発電所 (2018. 10. 12 版)	柏崎刈羽原子力発電所 7号機 (2020. 9. 25 版)	島根原子力発電所 2号機	備考
		<p>とを確認した加振台の最大加速度以下であることにより確認する。</p> <p>(c) 機能維持</p> <p>イ. 動的及び電気的機能</p> <p>車両に積載しているポンプ、発電機、内燃機関等は、基準地震動 <math>S_s</math> による地震力に対し、保管場所の地表面の最大応答加速度が、地震力に伴う浮上りを考慮しても、加振試験により、ポンプの送水機能、発電機の発電機能、内燃機関の駆動機能等の動的及び電気的機能を維持できることを確認した加振台の最大加速度以下であることにより確認する。</p> <p>ロ. 支持機能及び移動機能</p> <p>車両部は、基準地震動 <math>S_s</math> による地震力に対し、保管場所の地表面の最大応答加速度が、地震力に伴う浮上りを考慮しても、加振試験により積載物の支持機能及び車両型設備としての自走、牽引等による移動機能を維持できることを確認した加振台の最大加速度以下であることにより確認する。</p> <p>(d) 波及的影響</p> <p><u>基準地震動 <math>S_s</math> による地震力に対し、設備のすべり及び傾きにより、波及的影響を防止する必要がある他の設備に対して波及的影響を及ぼさないことを、加振試験により確認した設備のすべり及び傾きによる設備頂部の変位量が、設定した離隔距離未満であることにより確認する。</u></p> <p>基準地震動 <math>S_s</math> による地震力に対する耐震計算の方針については、<u>VI-2-別添 3-1「可搬型重大事故等対処設備の耐震計算の方針」</u>に示し、耐震計算の方法及び結果については、<u>VI-2-別添 3-3「可搬型重大事故等対処設備のうち車両型設備の耐震性についての計算書」</u>に示す。</p>	<p>・資料構成の相違</p> <p>【東海第二】</p> <p>東海第二は、6.4 項に記載</p>

表 6-1 車両型設備の構造計画

設備分類	計画の概要		説明図
	主体構造	支持構造	
<p>【位置】</p> <p>車両型設備は、VI-1-1-7 の要求を満たす地盤安定性を有する保管場所として、以下のエリアに保管する設計とする。</p> <ul style="list-style-type: none"> <li>・ 第 1 保管エリア</li> <li>・ 第 2 保管エリア</li> <li>・ 第 3 保管エリア</li> <li>・ 第 4 保管エリア</li> </ul>			
車両型設備	サスペンションを有し、地震に対する影響を軽減できる構造であるとともに、早期の重大事故等への対処を考慮し、自走、牽引等にて移動できる構造とし、車両、ポンプ、発電機、内燃機関等により構成する。	ポンプ、発電機、内燃機関等は、コンテナ及びトラックの荷台に直接支持構造物である取付ボルトにて固定する。ポンプ、発電機、内燃機関等を収納したコンテナは、間接支持構造物であるトラックに積載し取付ボルトにより固定し、保管場所に固定せずに保管する。	図 6-1

・ 設備の相違  
【柏崎 7】  
⑤の相違

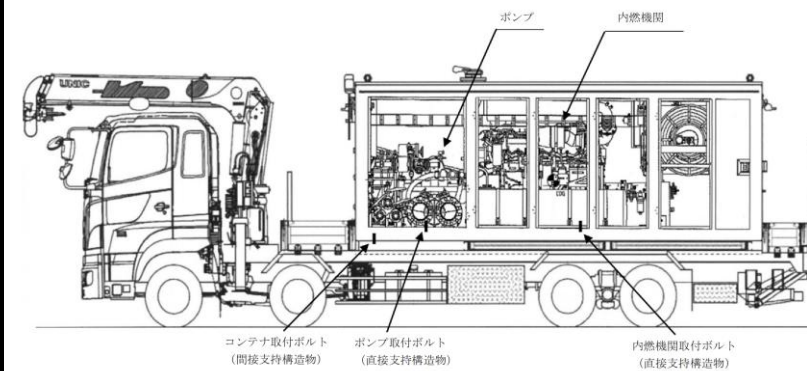


図 6-1 車両型設備

(2) ポンベ設備

a. 構造設計

ポンベ設備は、「6.1 構造強度の設計方針」で設定している設計方針及び「6.2 荷重及び荷重の組合せ」で設定している荷重を踏まえ、以下の構造とする。



東海第二発電所 (2018. 10. 12 版)	柏崎刈羽原子力発電所 7 号機 (2020. 9. 25 版)	島根原子力発電所 2 号機	備考
		<p>ポンベ設備は、ポンベ（窒素ポンベ又は空気ポンベ）、ポンベラック等により構成する。</p> <p>ポンベは、容器として十分な強度を有する構造とし、転倒を防止するため、固定ボルトによりポンベラックに固定し、ポンベラック等を溶接又は取付ボルトにより床、壁又は架台へ固定し支持する構造とする。</p> <p>ポンベ設備の構造計画を表 6-2 に示す。ポンベ設備の概略図を図 6-2～図 6-4 に示す。</p> <p>b. 評価方針</p> <p>ポンベ設備は、「a. 構造設計」を踏まえ、以下の耐震評価方針とする。</p> <p>(a) 構造強度</p> <p>基準地震動 <math>S_s</math> による地震力に対し、ポンベを収納するポンベラック等及びこれを床面、壁面又は架台に固定する溶接部又は取付ボルトが、塑性ひずみが生じる場合であっても、その量が微小なレベルにとどまって破断延性限界に十分な余裕を有することを、計算により確認する。</p> <p>(b) 転倒</p> <p>基準地震動 <math>S_s</math> による地震力に対し、ポンベを収納するポンベラック等及びこれを床面又は壁面に固定する溶接部又は取付ボルトが、塑性ひずみが生じる場合であっても、その量が微小なレベルにとどまって破断延性限界に十分な余裕を有することを、「(a) 構造強度」により確認することで、転倒しないことを確認する。</p> <p>(c) 波及的影響</p> <p>基準地震動 <math>S_s</math> による地震力に対し、ポンベを収納するポンベラック等及びこれを床面、壁面又は架台に固定する溶接部又は取付ボルトが、塑性ひずみが生じる場合であつ</p>	<p>・設計の相違 【柏崎 7】 ⑥の相違</p> <p>・設計の相違 【東海第二， 柏崎 7】 ⑧の相違</p> <p>・設計の相違 【柏崎 7】 ⑥の相違</p> <p>・設計の相違 【柏崎 7】 ⑧の相違</p> <p>・設計の相違 【柏崎 7】 ⑥の相違</p> <p>・設計の相違 【柏崎 7】 ⑧の相違</p> <p>・資料構成の相違 【東海第二】 東海第二は、6.4 項に記載</p>

ても、その量が微小レベルにとどまって破断延性限界に十分な余裕を有することを、計算により確認することで、当該設備による波及的影響を防止する必要がある他の設備に対して波及的影響を及ぼさないことを確認する。

基準地震動  $S_s$  による地震力に対する耐震計算の方針については、VI-2-別添 3-1「可搬型重大事故等対処設備の耐震計算の方針」に示し、耐震計算の方法及び結果については、VI-2-別添 3-4「可搬型重大事故等対処設備のうちボンベ設備の耐震性についての計算書」に示す。

表 6-2 ボンベ設備の構造計画

設備分類	計画の概要		説明図
	主体構造	支持構造	
<p><b>【位置】</b></p> <p>ボンベ設備は、VI-1-1-7 の要求を満たす耐震性を有する建物内の保管場所として、以下のエリアに保管する設計とする。</p> <ul style="list-style-type: none"> <li>・原子炉建物</li> <li>・廃棄物処理建物</li> </ul> <p>屋外のボンベ設備は、VI-1-1-7 の要求を満たす地盤安定性を有する保管場所として、以下のエリアに保管する設計とする。</p> <ul style="list-style-type: none"> <li>・第 1 保管エリア</li> <li>・第 4 保管エリア</li> </ul>			
ボンベ設備	(ボンベラック)		図 6-2 図 6-3 図 6-4
	ボンベラックは、溶接にて組み立てたフレームにボンベを固定板及びボンベ押さえボルトによって固定する構造である。	ボンベラックは、壁又は床面に基礎ボルトにて設定したアンカプレートに溶接にて固定する。	
	(ボンベカードル)		
	ボンベカードルは、溶接及びボルトにて組み立てたフレームにボンベ (30 本) を固定する構造である。	ボンベカードルのフレームは、取付ボルトにて取付架台に設置する。取付架台は、溶接にて埋込金物に固定する。	

・設計の相違  
【柏崎 7】  
⑥の相違  
・設計の相違  
【柏崎 7】  
⑧の相違

・ボンベラックは

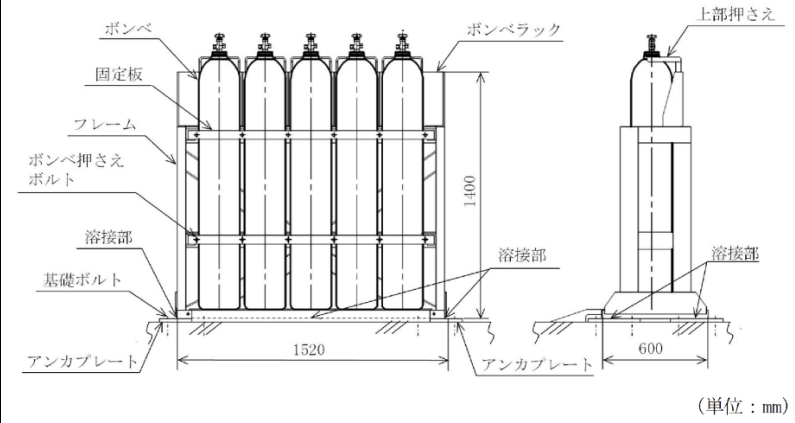


図 6-2 ポンベ設備 (床固定型)

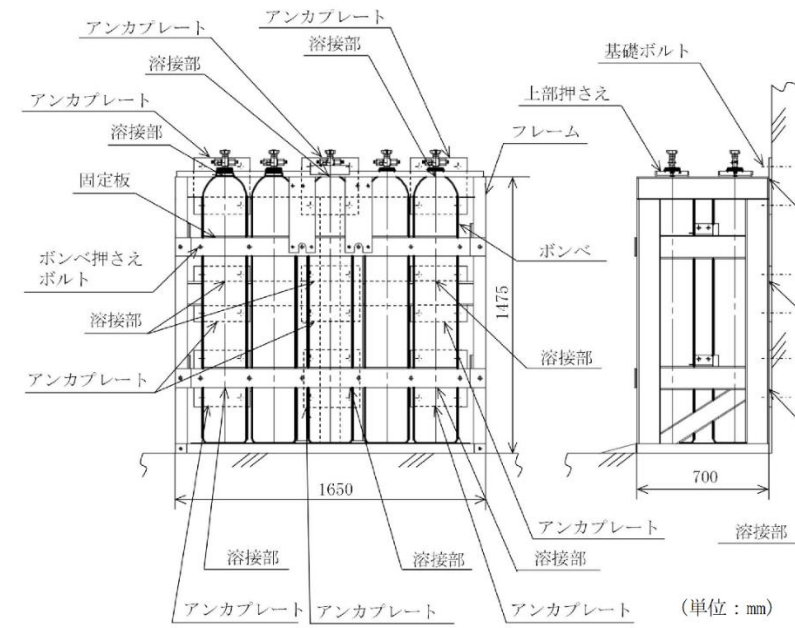


図 6-3 ポンベ設備 (壁固定型)

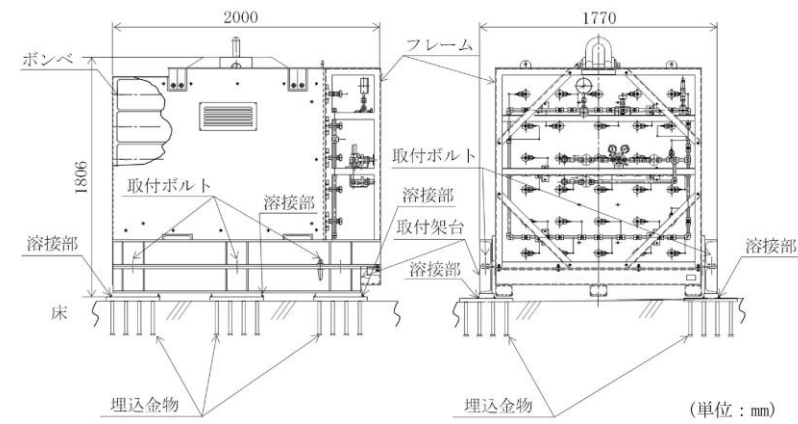


図 6-4 ポンペ設備 (ポンペカードル)

(3) 可搬型空気浄化設備

a. 構造設計

可搬型空気浄化設備は、「6.1 構造強度の設計方針」で設定している設計方針及び「6.2 荷重及び荷重の組合せ」で設定している荷重を踏まえ、以下の構造とする。

可搬型空気浄化設備は、緊急時対策所空気浄化フィルタユニット及び緊急時対策所空気浄化送風機（送風機及び原動機）、並びにこれらを支持する固縛装置等により構成する。

緊急時対策所空気浄化フィルタユニット及び緊急時対策所空気浄化送風機は剛構造とし、転倒を防止するため、固縛装置等で設置用フレームに固定して支持する構造とする。

可搬型空気浄化設備の構造計画を表 6-3 に示す。可搬型空気浄化設備の概略図を図 6-5 及び図 6-6 に示す。

b. 評価方針

可搬型空気浄化設備は、「a. 構造設計」を踏まえ、以下の耐震評価方針とする。

(a) 構造強度

基準地震動  $S_s$  による地震力に対し、固縛装置の各構成要素が受ける荷重が定格荷重を超えないこと、送風機及び原動機の取付ボルトが、塑性ひずみが生じる場合であっても、その量が微小なレベルにとどまって破断延性限界に十分な余裕を有することを、計算により確認する。

- ・設計の相違
- 【柏崎 7】
- ⑥の相違
- ・設備分類の相違
- 【東海第二, 柏崎 7】
- ①の相違

東海第二発電所 (2018. 10. 12 版)	柏崎刈羽原子力発電所 7 号機 (2020. 9. 25 版)	島根原子力発電所 2 号機	備考
		<p>(b) 転倒</p> <p><u>緊急時対策所空気浄化フィルタユニット及び緊急時対策所空気浄化送風機から構成される機器全体は、基準地震動 S<sub>s</sub> による地震力に対し、転倒しないことを、保管場所の地表面の最大加速度を用いて、計算により算出した発生応力が、許容値以下であることにより確認する。</u></p> <p>(c) 機能維持</p> <p><u>送風機及び原動機は、基準地震動 S<sub>s</sub> による地震力に対し、緊急時対策所を換気する送風機の送風機能及び原動機の駆動機能の動的及び電氣的機能を維持できることを、保管場所の地表面の最大加速度が、VI-2-1-9「機能維持の基本方針」の表 4-1 に記載の機能確認済加速度以下であることを確認する。</u></p> <p>(d) 波及的影響</p> <p><u>基準地震動 S<sub>s</sub> による地震力に対し、固縛装置の各構成要素が受ける荷重が定格荷重を超えないこと、送風機及び原動機の取付ボルトが、塑性ひずみが生じる場合であっても、その量が微小なレベルにとどまって破断延性限界に十分な余裕を有することを、計算により確認することで波及的影響を及ぼさないことを確認する。</u></p> <p><u>基準地震動 S<sub>s</sub> による地震力に対する耐震計算の方針については、VI-2-別添 3-1「可搬型重大事故等対処設備の耐震計算の方針」に示し、耐震計算の方法及び結果については、VI-2-別添 3-5「可搬型重大事故等対処設備のうち可搬型空気浄化設備の耐震性についての計算書」に示す。</u></p>	

表 6-3 可搬型空気浄化設備の構造計画

設備分類	計画の概要		説明図
	主体構造	支持構造	
【位置】	可搬型空気浄化設備は、VI-1-1-7の要求を満たす地盤安定性を有する保管場所として、以下のエリアに保管する設計とする。 ・第1保管エリア ・第4保管エリア		
可搬型空気浄化設備	(緊急時対策所空気浄化フィルタユニット)		
	緊急時対策所空気浄化フィルタユニット及びこれらをサポートする固縛装置 (機器固縛金具, アイプレート及びシャックル) により構成する。	緊急時対策所空気浄化フィルタユニットは機器本体と設置用フレームの間を固縛装置 (機器固縛金具, アイプレート及びシャックル) にて固縛する。	図 6-5
可搬型空気浄化設備	(緊急時対策所空気浄化送風機)		
	緊急時対策所空気浄化送風機 (原動機及び送風機) 及びこれをサポートする固縛装置 (機器固縛金具, アイプレート及びシャックル) により構成する。	緊急時対策所空気浄化送風機は機器本体と設置用フレームの間を固縛装置 (機器固縛金具, アイプレート及びシャックル) にて固縛する。 原動機は送風機に原動機取付ボルトで固定し、送風機は送風機取付ボルトで緊急時対策所空気浄化送風機に固定する。	図 6-6

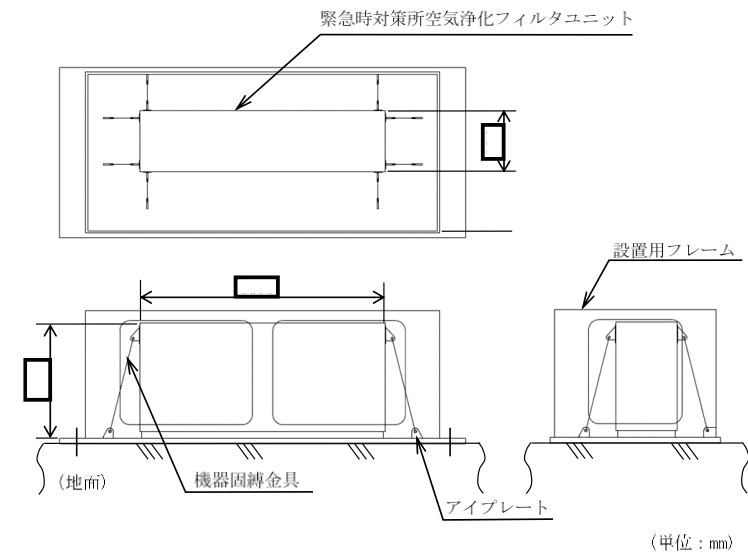


図 6-5 可搬型空気浄化設備 (緊急時対策所空気浄化フィルタユニット)

・設備分類の相違  
【東海第二, 柏崎 7】  
①の相違

・設備分類の相違  
【東海第二, 柏崎 7】  
①の相違

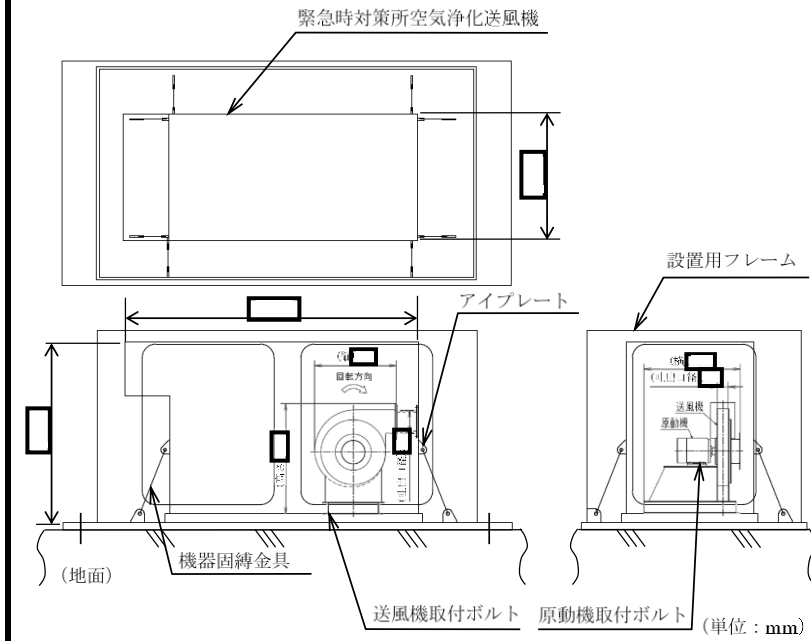


図 6-6 可搬型空気浄化設備 (緊急時対策所空気浄化送風機)

(4) その他設備

a. 構造設計

その他設備は、「6.1 構造強度の設計方針」で設定している設計方針及び「6.2 荷重及び荷重の組合せ」で設定している荷重を踏まえ、以下の構造とする。

(a) 収納箱拘束保管 (GM汚染サーベイメータ等)

GM汚染サーベイメータ等の転倒を防止するため、収納箱に拘束する。

(b) コンテナ内拘束保管 (可搬式モニタリングポスト等)

可搬式モニタリングポスト等の転倒を防止するため、コンテナ内に拘束する。

・設備分類の相違  
【東海第二, 柏崎7】  
①の相違

・保管方法の相違  
【東海第二】  
島根2号機では, GM汚染サーベイメータ等については, 収納箱拘束保管を行う  
・保管方法の相違  
【東海第二】  
島根2号機では, 可搬式モニタリングポスト等については, コンテナ内拘束保管を行う

東海第二発電所 (2018. 10. 12 版)	柏崎刈羽原子力発電所 7号機 (2020. 9. 25 版)	島根原子力発電所 2号機	備考
		<p>(c) <u>架台拘束保管 (小型船舶)</u></p> <p><u>小型船舶の転倒を防止するため、架台に拘束する。</u></p> <p>(d) <u>本体拘束保管 (主蒸気逃がし安全弁用蓄電池)</u></p> <p><u>主蒸気逃がし安全弁用蓄電池等の転倒を防止するため、本体を拘束する。</u></p> <p>(e) <u>ラック固縛保管 (有線式通信設備等)</u></p> <p><u>有線式通信設備等の転倒を防止するため、ラック内に拘束する。</u></p> <p>(f) <u>筐体固縛保管 (プラントパラメータ監視装置等)</u></p> <p><u>プラントパラメータ監視装置等の転倒を防止するため、筐体内に拘束する。</u></p> <p>その他設備に使用しているスリング等は、基準地震動 <math>S_s</math> による地震力に対し、対象設備の重心高さを考慮してスリング等の設置位置を設定するとともに、保管場所の床面の最大応答加速度によりスリング等が受ける荷重に対して十分な裕度を持たせて選定を行う。スリング等の支持機能については保管状態を模擬した加振試験 <u>又は構造強度評価</u> により確認する。</p>	<p>・保管方法の相違 【柏崎7】 島根2号機では、車両拘束保管を行うその他設備はない</p> <p>・保管方法の相違 【東海第二、柏崎7】 島根2号機では、有線式通信設備等については、ラック固縛保管を行う</p> <p>・保管方法の相違 【東海第二、柏崎7】 島根2号機では、プラントパラメータ監視装置等については、筐体固縛保管を行う</p> <p>・設計方針の相違 【東海第二、柏崎7】 島根2号機は、その他設備のうち筐体保管設備の転倒評価及び波及的影響評価を筐体取付ボルト及び基礎ボルトの</p>



東海第二発電所 (2018. 10. 12 版)	柏崎刈羽原子力発電所 7 号機 (2020. 9. 25 版)	島根原子力発電所 2 号機	備考
		<p>その他設備の構造計画を表 6-4 に示す。その他設備の概略図を図 6-7～図 6-12 に示す。</p> <p>b. 評価方針</p> <p>その他設備は、「a. 構造設計」を踏まえ、以下の耐震評価方針とする。</p> <p>(a) 構造強度</p> <p>その他設備のうち筐体保管設備以外については、基準地震動 <math>S_s</math> による地震力に対し、主要な構造部材に該当するスリング等が、支持機能を喪失しないことを、「(b) 転倒」、「(c) 機能維持」及び「(d) 波及的影響」により確認する。</p> <p>また、その他設備のうち筐体保管設備については、基準地震動 <math>S_s</math> による地震力に対し、設備を固定する基礎ボルト及び筐体取付ボルトが、塑性ひずみが生じる場合であっても、その量が微小なレベルにとどまって破断延性限界に十分な余裕を有することを、計算により確認する。</p> <p>(b) 転倒</p> <p>その他設備のうち筐体保管設備以外については、基準地震動 <math>S_s</math> による地震力に対し、保管場所における設置床又は地表面の最大応答加速度が、加振試験により転倒を防止するためのスリング等の健全性を確認した加振台の最大加速度以下であることにより確認する。</p> <p>また、その他設備のうち筐体保管設備については、構造強度評価により筐体が転倒しないことを確認する。</p> <p>(c) 機能維持</p> <p>その他設備は、基準地震動 <math>S_s</math> による地震力に対し、保管場所における設置床又は地表面の最大応答加速度が、加</p>	<p>構造強度評価 (応力評価) により確認する (以下、⑫の相違)</p> <p>・設計方針の相違 【東海第二, 柏崎 7】 島根 2 号機は、その他設備のうち筐体保管設備以外の構造強度評価を転倒評価、機能維持評価及び波及的影響評価により確認する (以下、⑬の相違)</p> <p>・設計方針の相違 【東海第二, 柏崎 7】 ⑫の相違</p> <p>・設計方針の相違 【東海第二, 柏崎 7】 ⑬の相違</p> <p>・設計方針の相違 【東海第二, 柏崎 7】 ⑫の相違</p>

東海第二発電所 (2018. 10. 12 版)	柏崎刈羽原子力発電所 7号機 (2020. 9. 25 版)	島根原子力発電所 2号機	備考
		<p>振試験により計測，給電等の機能及びスリング等の支持機能を維持できることを確認した加振台の最大加速度以下であることを確認する。</p> <p>(d) 波及的影響</p> <p>その他設備のうち筐体保管設備以外については，基準地震動 <math>S_s</math> による地震力に対し，波及的影響を防止する必要がある他の設備に対して波及的影響を及ぼさないことを，保管場所における設置床又は地表面の最大応答加速度が，加振試験により転倒を防止するためのスリング等の健全性を確認した加振台の最大加速度以下であることにより確認する。</p> <p>また，その他設備のうち筐体保管設備については，構造強度評価により筐体が波及的影響を及ぼさないことを確認する。</p> <p>基準地震動 <math>S_s</math> による地震力に対する耐震計算の方針については，<u>VI-2-別添 3-1「可搬型重大事故等対処設備の耐震計算の方針」</u>に示し，耐震計算の方法及び結果については，<u>VI-2-別添 3-6「可搬型重大事故等対処設備のうちその他設備の耐震性についての計算書」</u>に示す。</p>	<p>備考</p> <ul style="list-style-type: none"> <li>・設計方針の相違</li> <li>【東海第二，柏崎 7】</li> <li>⑬の相違</li> <li>・資料構成の相違</li> <li>【東海第二】</li> <li>東海第二は，6.4 項に記載</li> <li>・設計方針の相違</li> <li>【東海第二，柏崎 7】</li> <li>⑫の相違</li> <li>・保管方法の相違</li> <li>【柏崎 7】</li> <li>⑪の相違</li> </ul>

表 6-4 その他設備の構造計画

設備分類	計画の概要		説明図
	主体構造	支持構造	
【位置】	<p>建物内のその他設備は、VI-1-1-7の要求を満たす耐震性を有する建物内の保管場所として、以下のエリアに保管する設計とする。</p> <ul style="list-style-type: none"> <li>・原子炉建物</li> <li>・廃棄物処理建物</li> <li>・制御室建物</li> <li>・緊急時対策所</li> </ul> <p>屋外のその他設備、VI-1-1-7の要求を満たす地盤安定性を有する保管場所として、以下のエリアに保管する設計とする。</p> <ul style="list-style-type: none"> <li>・第1保管エリア</li> <li>・第2保管エリア</li> <li>・第3保管エリア</li> <li>・第4保管エリア</li> </ul>		
その他設備	(収納箱拘束保管：GM汚染サーベイメータの例)		図 6-7
	GM汚染サーベイメータ及びこれを収納する収納箱で構成する。	緩衝材を内装した収納箱にGM汚染サーベイメータを収納し、スリングを用いて固縛する。スリングは床にボルトで固定する。	
	(コンテナ内拘束保管：可搬式モニタリングポストの例)		図 6-8
可搬式モニタリングポスト及びこれを収納するコンテナで構成する。	可搬式モニタリングポストは、コンテナ内にその保管箱をスリングで固縛する。スリングは、コンテナにボルトで固定する。コンテナは、地表面に基礎ボルトで固定して保管する。		
その他設備	(架台拘束保管：小型船舶の例)		図 6-9
	小型船舶及び専用架台で構成する。	小型船舶はスリングで専用架台に固縛し、スリングは地表面にボルトで固定する。専用架台は地表面にボルトで固定する。	

(つづき)

設備分類	計画の概要		説明図
	主体構造	支持構造	
その他設備	(本体拘束保管：主蒸気逃がし安全弁用蓄電池の例)		図 6-10
	主蒸気逃がし安全弁用蓄電池で構成する。	主蒸気逃がし安全弁用蓄電池は、固定金具に取付ボルトで固定し、固定金具は床に基礎ボルトで固定する。	
	(ラック固縛保管：有線式通信設備の例)		図 6-11
有線式通信設備及びそれを収納するラックで構成する。	有線式通信設備は、ラックにラッシングベルトで固縛し、ラックはチャンネルベースにラック取付ボルトで固定する。チャンネルベースは、床に基礎ボルトで固定する。		
その他設備	(筐体固縛保管：プラントパラメータ監視装置の例)		図 6-12
	プラントパラメータ監視装置及びそれを収納する筐体で構成する。	プラントパラメータ監視装置は、筐体にラッシングベルトで固縛し、筐体はチャンネルベースに筐体取付ボルトで固定する。チャンネルベースは、壁面に基礎ボルトで固定する。	

・保管方法の相違  
【東海第二、柏崎7】

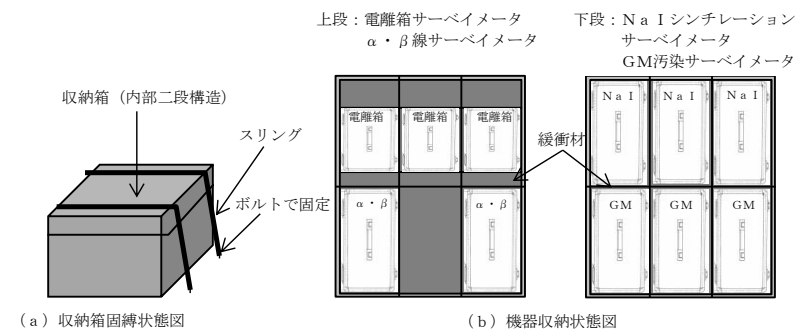


図6-7 収納箱拘束保管

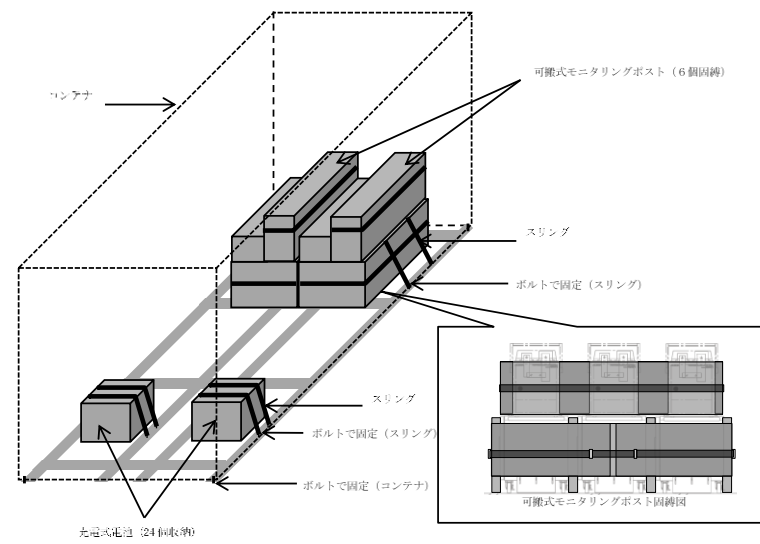


図6-8 コンテナ内拘束保管

・保管方法の相違  
【東海第二】

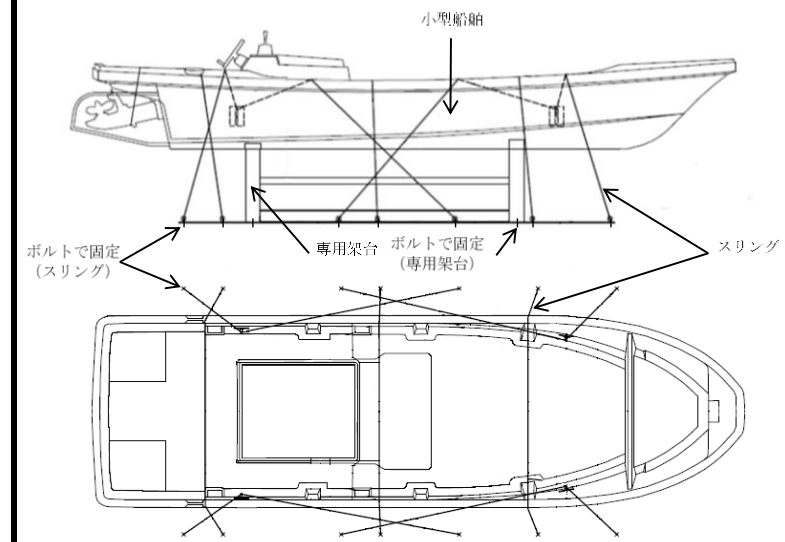


図 6-9 架台拘束保管

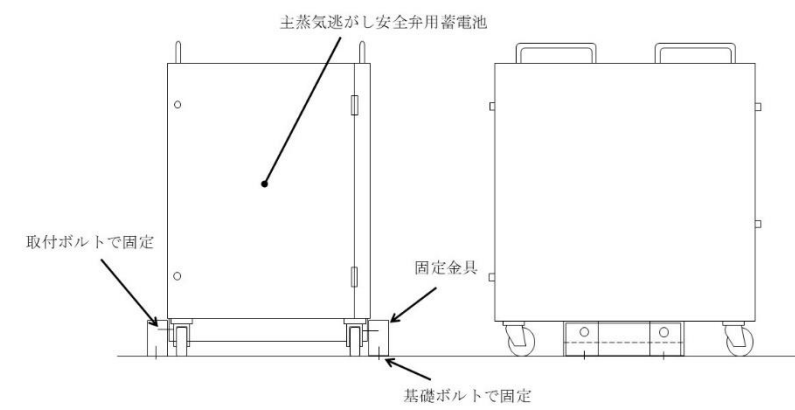


図 6-10 本体拘束保管

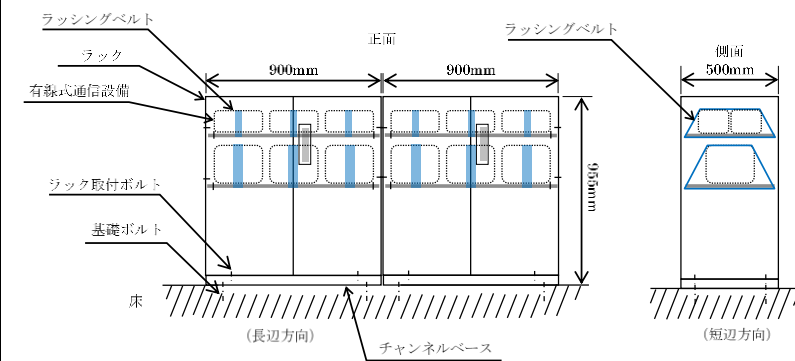


図 6-11 ラック固縛保管

・保管方法の相違  
【柏崎 7】  
①の相違

・保管方法の相違  
【東海第二, 柏崎 7】

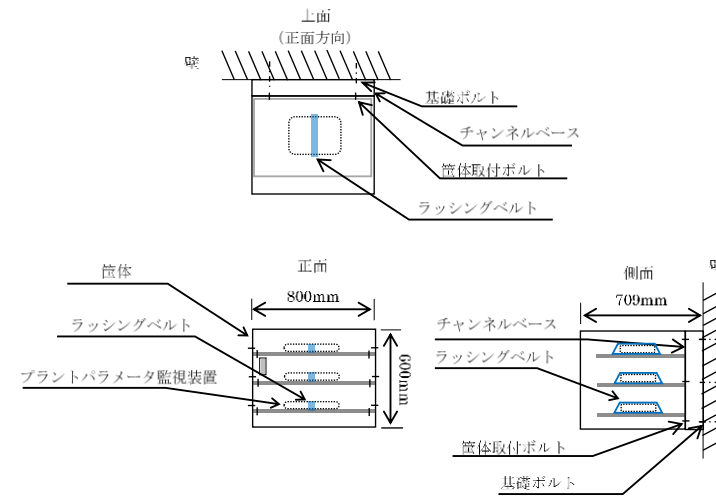


図 6-12 管体固縛保管

・保管方法の相違  
【東海第二, 柏崎 7】

・資料構成の相違  
【東海第二】  
島根 2号機は, 4.1  
項に記載

東海第二発電所 (2018. 10. 12 版)	柏崎刈羽原子力発電所 7 号機 (2020. 9. 25 版)	島根原子力発電所 2 号機	備考
			<p>・資料構成の相違  <b>【東海第二】</b>  島根 2 号機は, 6. 3(1)  b. (d) 項に記載</p> <p>・資料構成の相違  <b>【東海第二】</b>  島根 2 号機は ,  6. 3(2)b. (c) 項に記載</p> <p>・資料構成の相違  <b>【東海第二】</b>  島根 2 号機は ,  6. 3(4)b. (d) 項に記載</p>