

島根原子力発電所第2号機 審査資料	
資料番号	NS2-他-146 改 01
提出年月日	2023年1月30日

工事計画審査資料 系統図

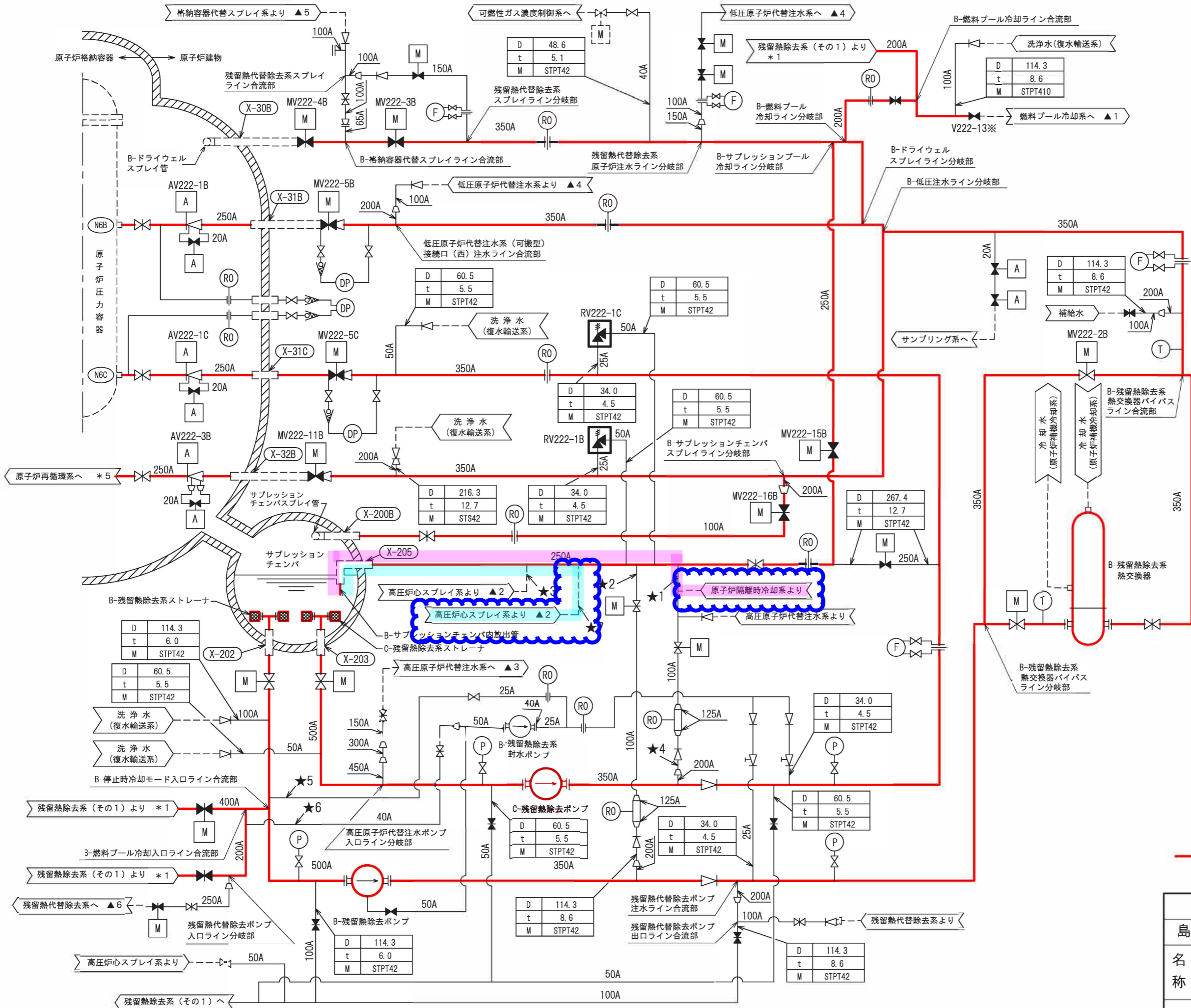
(残留熱除去系, 高圧炉心スプレイ系,  
原子炉隔離時冷却系, 高圧原子炉代替注水系)

2023年1月

中国電力株式会社

本資料では、以下の系統図を示す。

施設	設備	系統	頁
原子炉冷却系統施設	残留熱除去設備	残留熱除去系	1
	非常用炉心冷却設備その他原子炉注水設備	高圧炉心スプレイ系	2
		高圧原子炉代替注水系	4
		原子炉隔離時冷却系	5
	原子炉冷却材補給設備	原子炉隔離時冷却系	6



★1	D 114.3	★2	D 114.3
	t 6.0		t 6.0
	M STPT42		M STPT42
★3	D 114.3	★4	D 114.3
	t 6.0		t 8.6
	M STPT42		M STPT42
★5	D 34.0	★6	D 48.6
	t 4.5		t 5.1
	M STPT42		M STPT42
★7	D 267.4		
	t 9.3		
	M STPT410		

— : 高圧炉心スプレイ系テストライン  
— : 原子炉隔離時冷却系テストライン  
  : 第一水源変更に伴う改造範囲

1. 関連シート

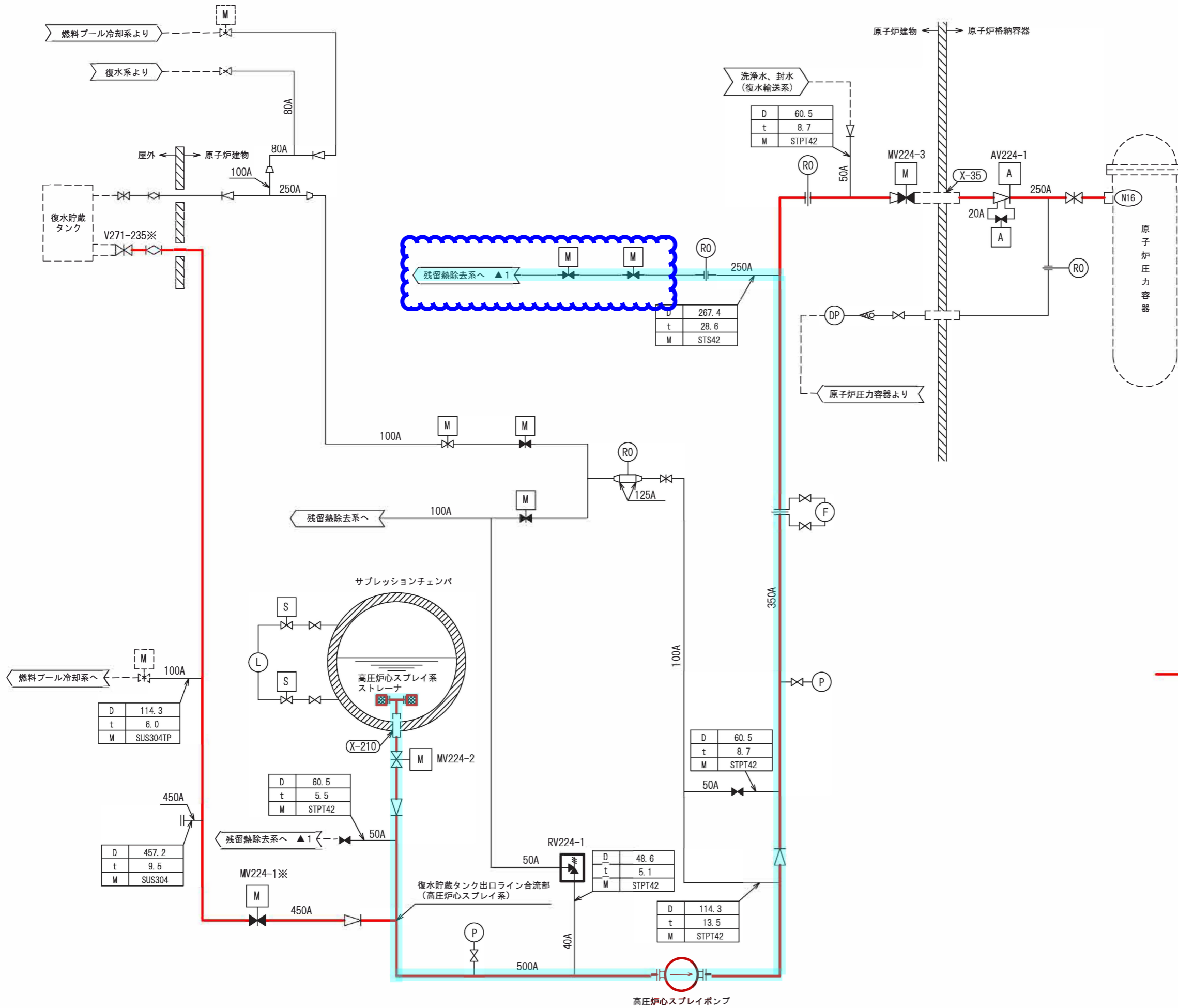
  - \* 1 : 残留熱除去設備系統図 (残留熱除去系 (その1)) (設計基準対象施設)
  - \* 5 : 残留熱除去設備系統図 (残留熱除去系 (その5)) (設計基準対象施設)
2. 関連系統図

  - ▲ 1 : 使用済燃料貯蔵槽冷却浄化設備系統図 (燃料プール冷却系) (その1)
  - ▲ 2 : 非常用炉心冷却設備その他原子炉注水設備系統図 (高圧炉心スプレイ系) (その1)
  - ▲ 3 : 非常用炉心冷却設備その他原子炉注水設備系統図 (高圧原子炉代替注水系) (その1)
  - ▲ 4 : 非常用炉心冷却設備その他原子炉注水設備系統図 (低圧原子炉代替注水系) (その2)
  - ▲ 5 : 原子炉格納容器安全設備系統図 (格納容器代替スプレイ系) (その2)
  - ▲ 6 : 原子炉格納容器安全設備系統図 (残留熱代替除去系) (その2)
3. 枝管仕様表説明

D	外径	mm
t	厚さ	mm
M	材料	
4. ※ 識別のために弁番号を付番する
5.   安全弁及び逃がし弁

— : 残留熱除去設備 (残留熱除去系)  
 (当該系統のうち設計基準対象施設の申請範囲)

工事計画認可申請	第4-3-1-3-3図
島根原子力発電所 第2号機	
名称	残留熱除去設備系統図 (残留熱除去系) (その3) (設計基準対象施設)
中国電力株式会社	



— : 高圧炉心スプレー系テストライン  
  : 第一水源変更に伴う改造範囲

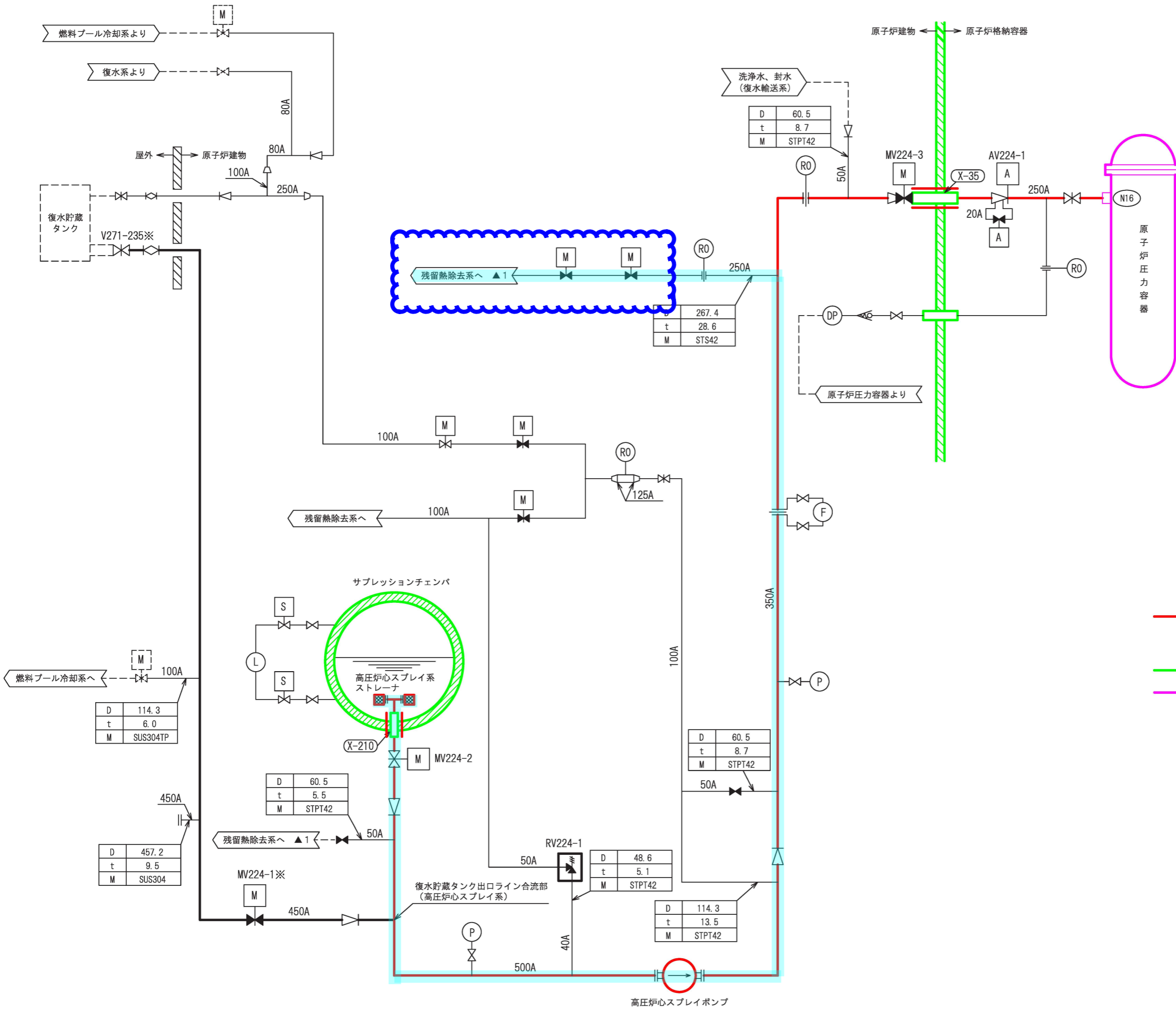
— : 非常用炉心冷却設備その他原子炉注水設備（高圧炉心スプレー系）  
 （当該系統のうち設計基準対象施設の申請範囲）

1. 関連系統図  
 ▲1 : 残留熱除去設備系統図（残留熱除去系）（その3）
2. 枝管仕様表説明
 

D	外径	mm
t	厚さ	mm
M	材料	
3. ※識別のために弁番号を付番する
4.  安全弁及び逃がし弁

工事計画認可申請	第4-4-1-3-1図
島根原子力発電所 第2号機	
名称	非常用炉心冷却設備その他原子炉注水設備系統図 （高圧炉心スプレー系）（その1） （設計基準対象施設）
中国電力株式会社	





■ : 高圧炉心スプレイ系テストライン

■ : 第一水源変更に伴う改造範囲

— : 非常用炉心冷却設備その他原子炉注水設備 (高圧炉心スプレイ系) (当該系統のうち重大事故等対処設備の申請範囲)

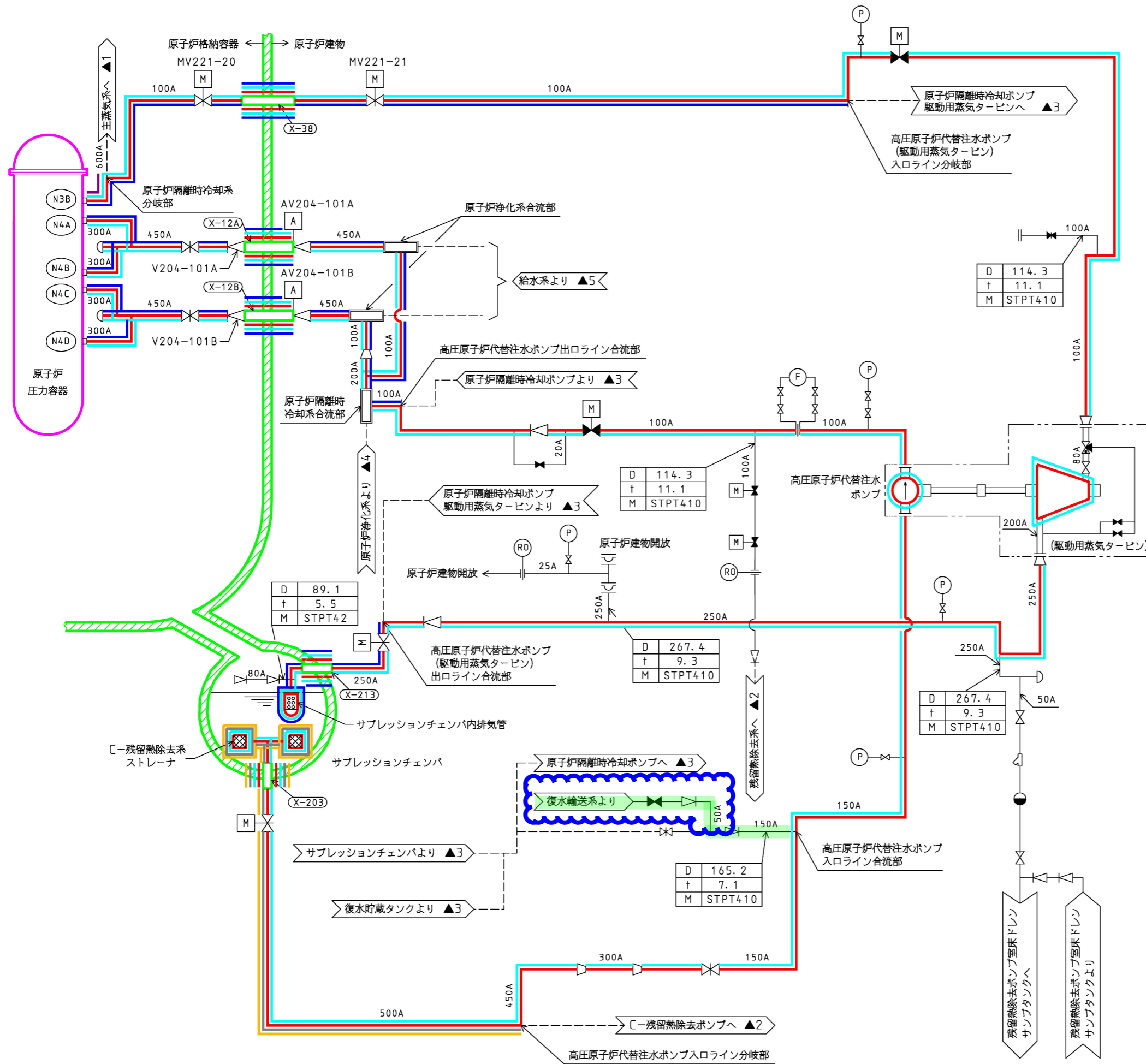
— : 原子炉格納施設 (原子炉格納容器)

— : 原子炉本体 (原子炉圧力容器)

- 関連系統図
  - ▲1 : 残留熱除去設備系統図 (残留熱除去系) (その4)
- 枝管仕様表説明
 

D	外径	mm
t	厚さ	mm
M	材料	
- ※ 識別のために弁番号を付番する
- SA主要弁、安全弁及び逃がし弁

工事計画認可申請	第4-4-1-3-2図
島根原子力発電所 第2号機	
名称	非常用炉心冷却設備その他原子炉注水設備系統図 (高圧炉心スプレイ系) (その2) (重大事故等対処設備)
中国電力株式会社	



■ : 水張りライン  
 ■ : 第一水源変更に伴う改造範囲

- : 非常用炉心冷却設備その他原子炉注水設備 (高圧原子炉代替注水系) (当該系統のうち重大事故等対処設備の申請範囲)
- : 原子炉冷却材の循環設備 (主蒸気系) (兼用範囲)
- : 残留熱除去設備 (残留熱除去系) (兼用範囲)
- : 非常用炉心冷却設備その他原子炉注水設備 (原子炉隔離時冷却系) (兼用範囲)
- : 非常用炉心冷却設備その他原子炉注水設備 (残留熱除去系) (兼用範囲)
- : 原子炉格納容器安全設備 (高圧原子炉代替注水系) (兼用範囲)
- : 原子炉格納施設 (原子炉格納容器)
- : 原子炉本体 (原子炉圧力容器)

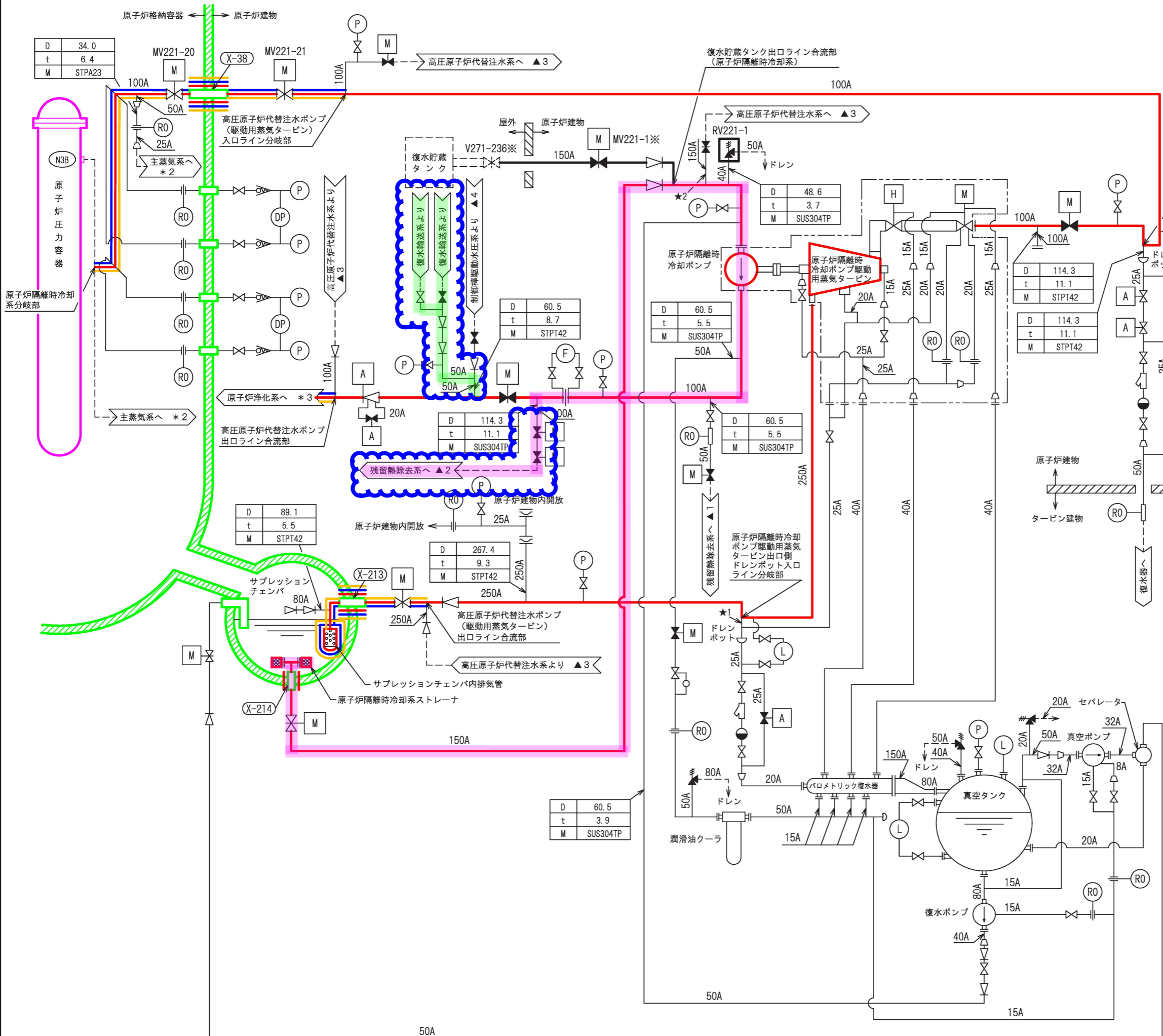
1. 関連系統図
- ▲1 : 原子炉冷却材の循環設備系統図 (主蒸気系) (その4)
  - ▲2 : 残留熱除去設備系統図 (残留熱除去系) (その4)
  - ▲3 : 非常用炉心冷却設備その他原子炉注水設備 (原子炉隔離時冷却系) (その1)
  - ▲4 : 非常用炉心冷却設備その他原子炉注水設備 (原子炉隔離時冷却系) (その3)
  - ▲5 : 非常用炉心冷却設備その他原子炉注水設備 (原子炉隔離時冷却系) (その4)

2. 枝管仕様表説明

D	外径	mm
t	厚さ	mm
M	材料	

工事計画認可申請	第4-4-3-3-1図
島根原子力発電所第2号機	
名称	非常用炉心冷却設備その他原子炉注水設備系統図 (高圧原子炉代替注水系) (重大事故等対処設備)

中国電力株式会社



- : 原子炉隔離時冷却系テストライン
- : 水張り・封水ライン
- : 第一水源変更に伴う改造範囲
- : 非常用炉心冷却設備その他原子炉注水設備 (原子炉隔離時冷却系) (当該系統のうち重大事故等対処設備の申請範囲)
- : 非常用炉心冷却設備その他原子炉注水設備 (高圧原子炉代替注水系) (兼用範囲)
- : 原子炉格納容器安全設備 (高圧原子炉代替注水系) (兼用範囲)
- : 原子炉格納施設 (原子炉格納容器)
- : 原子炉本体 (原子炉压力容器)

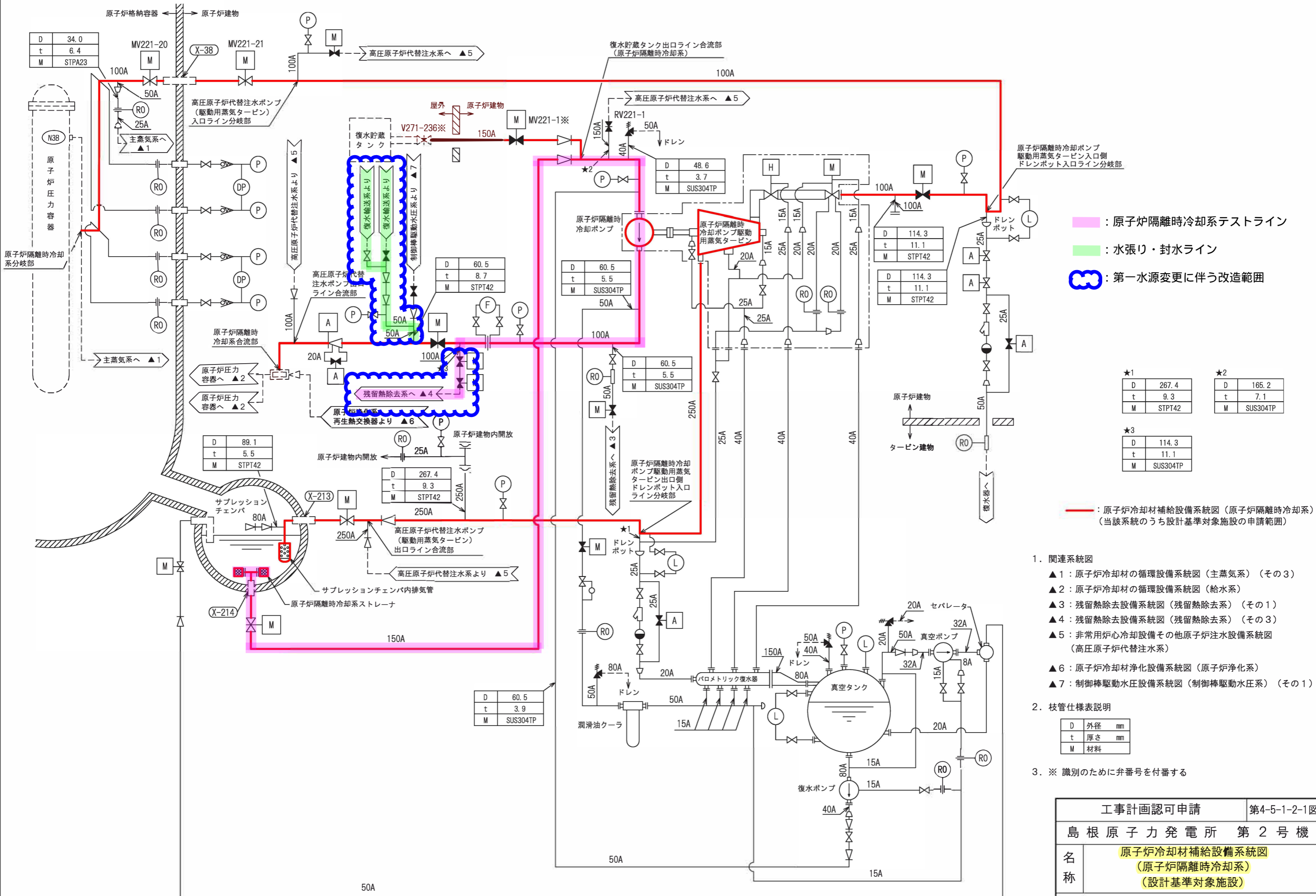
1. 関連シート
  - \* 2 : 非常用炉心冷却設備その他原子炉注水設備系統図 (原子炉隔離時冷却系) (その2)
  - \* 3 : 非常用炉心冷却設備その他原子炉注水設備系統図 (原子炉隔離時冷却系) (その3)
2. 関連系統図
  - ▲ 1 : 残留熱除去設備系統図 (残留熱除去系) (その2)
  - ▲ 2 : 残留熱除去設備系統図 (残留熱除去系) (その4)
  - ▲ 3 : 非常用炉心冷却設備その他原子炉注水設備系統図 (高圧原子炉代替注水系)
  - ▲ 4 : 制御棒駆動水圧設備系統図 (制御棒駆動水圧系) (その1)
3. 枝管仕様表説明
 

D	外径	mm
t	厚さ	mm
M	材料	
4. ※ 識別のために弁番号を付番する
5. SA 主要弁、安全弁及び逃がし弁

工事計画認可申請	第4-4-4-2-1図
島根原子力発電所 第2号機	
名称	非常用炉心冷却設備その他原子炉注水設備系統図 (原子炉隔離時冷却系) (その1) (重大事故等対処設備)

中国電力株式会社





— : 原子炉隔離時冷却系テストライン  
— : 水張り・封水ライン  
— : 第一水源変更に伴う改造範囲

★1	D	267.4
	t	9.3
	M	STPT42
★2	D	165.2
	t	7.1
	M	SUS304TP
★3	D	114.3
	t	11.1
	M	SUS304TP

— : 原子炉冷却材補給設備系統図 (原子炉隔離時冷却系)  
 (当該系統のうち設計基準対象施設の申請範囲)

1. 関連系統図
- ▲ 1 : 原子炉冷却材の循環設備系統図 (主蒸気系) (その3)
  - ▲ 2 : 原子炉冷却材の循環設備系統図 (給水系)
  - ▲ 3 : 残留熱除去設備系統図 (残留熱除去系) (その1)
  - ▲ 4 : 残留熱除去設備系統図 (残留熱除去系) (その3)
  - ▲ 5 : 非常用炉心冷却設備その他原子炉注水設備系統図 (高圧原子炉代替注水系)
  - ▲ 6 : 原子炉冷却材浄化設備系統図 (原子炉浄化系)
  - ▲ 7 : 制御棒駆動水圧設備系統図 (制御棒駆動水圧系) (その1)

2. 枝管仕様表説明

D	外径	mm
t	厚さ	mm
M	材料	

3. ※ 識別のために弁番号を付番する

工事計画認可申請		第4-5-1-2-1図
島根原子力発電所 第2号機		
名称	原子炉冷却材補給設備系統図 (原子炉隔離時冷却系) (設計基準対象施設)	
中国電力株式会社		