

島根原子力発電所第2号機 審査資料	
資料番号	NS2-補-032
提出年月日	2023年1月30日

工事計画に係る補足説明資料
(工事計画)

2023年1月

中国電力株式会社

本資料のうち、枠囲みの内容は機密に係る事項のため公開できません。

1. 工事計画に係る補足説明資料

工事計画の記載内容を補足するための資料を以下に示す。

工認資料	補足説明資料
要目表（計測制御施設）	1. 計測装置の検出器の個数に関する記載の適正化について
要目表（放射性廃棄物の廃棄施設）	2. 1号機液体廃棄物処理系の2号機との共用取止めによる影響
	3. サイトバンカ床ドレン配管改造について

計測装置の検出器の個数に関する記載の適正化について

1. 計測装置の検出器の個数に関する記載の適正化について

工事計画（計測制御系統施設）に記載する計測装置の検出器の個数について、既工事計画書においては主要な設備に関連する検出器の個数を記載していたが、今回の設工認補正申請では技術基準規則の対象となる検出器を整理し、当該検出器の個数を記載するように適正化した。今回の設工認補正申請において適正化を行った検出器とその内容を表 1-1 に示す。

表 1-1 計測装置の検出器の個数に関する記載の適正化

名称	個数		対象計器	主な機能	計測装置に関連する技術基準規則				その他の工事計画（計測制御システム施設）への展開有無	
	適正化前	適正化後			第34条計測装置	第47条警報装置等	第73条計装設備	6.原子炉非常停止信号	7.工学的安全施設等の起動信号	
原子炉水位 (広帯域)	18	12	LX298-1A~D	<ul style="list-style-type: none"> 警報（レベル1，2） 低圧炉心スプレイス起動 残留熱除去系（低圧注水系）起動 自動減圧系起動 原子炉隔離時冷却系起動 代替自動減圧ロジック（代替自動減圧機能） 作動 	—	○	—	—	—	○
			LX298-3A~D	<ul style="list-style-type: none"> 警報（レベル2） 主蒸気隔離弁閉鎖 	—	○	—	—	—	○
			LX298-4A~D	<ul style="list-style-type: none"> 警報（レベル1 H） 高圧炉心スプレイス起動 	—	○	—	—	—	○
		2	LX298-11A, B	<ul style="list-style-type: none"> 中央制御室監視 中央制御室外原子炉停止装置監視 	○	—	○	—	—	—
		—	LX298-8A~D	<ul style="list-style-type: none"> A T W S 緩和設備（代替制御棒挿入機能）作動 A T W S 緩和設備（代替原子炉再循環ポンプトリップ機能）作動 原子炉再循環ポンプ可変周波数電源装置トリップ 	—	—	—	—	—	○
原子炉水位 (狭帯域)	9	4	LX293-1A~D	<ul style="list-style-type: none"> 警報（レベル3） 原子炉スクラム その他の原子炉格納容器隔離弁閉鎖 非常用ガス処理系起動 	—	○	—	—	○	○
		3	LX204-1A~C	<ul style="list-style-type: none"> 中央制御室監視 警報（レベル8） タービントリップ 	○	○	—	—	—	—
		—	LX298-2A, B	<ul style="list-style-type: none"> 自動減圧系作動条件 	—	—	—	—	—	—

LX298-8A~D（原子炉水位（広帯域））及びLX298-2A, B（原子炉水位（狭帯域））は計測装置に関連する技術基準規則の要求機能（監視又は警報）を有していないことから、工事計画（計測制御システム施設 5. 計測装置）対象外の設備として整理し、同検出器の個数を差し引くように記載を適正化した。なお、LX298-8A~D（原子炉水位（広帯域））はA T W S 緩和設備を作動させるインタローック用検出器であるため、工事計画（計測制御システム施設 7. 工学的安全施設等の起動信号）に記載を追加しているが、LX298-2A, B（原子炉水位（狭帯域））は自動減圧系の作動を許可するインタローック用検出器であり、作動させるインタローック用検出器ではないため、工事計画に記載していない。

1号機液体廃棄物処理系の2号機との共用取止めによる影響

目 次

1. 1号機液体廃棄物処理系の2号機との共用取止めによる影響	1
1.1 1号機機器ドレン系の共用取止めによる影響	1
1.2 1号機床ドレン再生廃液系の共用取止めによる影響	1
1.3 1号機シャワドレン系の共用取止めによる影響	2

1. 1号機液体廃棄物処理系の2号機との共用取止めによる影響

1号機及び2号機の液体廃棄物処理設備の運用の効率化を図るため、2号機と共用していた1号機の機器ドレン系、床ドレン再生廃液系、シャワドレン系について、2号機との共用を取止めるが、2号機の液体廃棄物処理設備は発生する液体廃棄物を適切に処理できる容量を有していることから、運用上の支障を生じない。

共用取止め後の2号機の液体廃棄物処理系系統図について、図1に示す。

1.1 1号機機器ドレン系の共用取止めによる影響

2号機の機器ドレン系設備は、2号機から発生する機器ドレン廃液の推定発生量約65m³/dに対して、約70m³/h（機器ドレン系のうち律速となるろ過脱塩器の設備設計容量）で処理する能力を有しており、設備利用率約0.04で処理可能である。

また、2号機の機器ドレン系設備は引き続き1号機と共用を続けるが、1号機の廃液については、1号機の機器ドレン系設備若しくは2号機の廃液処理を優先したうえで、2号機の機器ドレン系設備の裕度の範囲で処理する。仮に1号機から発生する機器ドレン廃液を含めて全てを2号機の機器ドレン系設備で処理した場合でも、推定発生量約125m³/d（1号機約60m³/d及び2号機約65m³/d）に対して、設備利用率0.08で処理可能であることから、運用上の支障は生じない。

$$\text{約 } 65\text{m}^3/\text{d} \div (\text{約 } 70\text{m}^3/\text{h} \times 24\text{h}/\text{d}) = \text{約 } 0.04 < 1$$

$$\text{約 } 125\text{m}^3/\text{d} \div (\text{約 } 70\text{m}^3/\text{h} \times 24\text{h}/\text{d}) = \text{約 } 0.08 < 1$$

1.2 1号機床ドレン再生廃液系の共用取止めによる影響

2号機の床ドレン化学廃液系*設備は、2号機で発生する床ドレン化学廃液の推定発生量約30m³/dに対して、約3m³/h（床ドレン化学廃液系のうち律速となる化学廃液濃縮器（加熱器）の設備設計容量）で処理する能力を有しており、設備利用率約0.42で処理可能である。

また、2号機の床ドレン化学廃液系設備は引き続き1号機と共用を続けるが、1号機の廃液については、1号機の床ドレン再生廃液系*設備若しくは2号機の廃液処理を優先したうえで、2号機の床ドレン化学廃液系設備の裕度の範囲で処理する。仮に1号機から発生する床ドレン再生廃液を含めて全てを2号機の床ドレン化学廃液系設備で処理した場合でも、推定発生量約66m³/d（1号機約36m³/d及び2号機約30m³/d）に対して、設備利用率約0.92で処理可能であることから、運用上の支障は生じない。

$$\text{約 } 30\text{m}^3/\text{d} \div (\text{約 } 3\text{m}^3/\text{h} \times 24\text{h}/\text{d}) = \text{約 } 0.42 < 1$$

$$\text{約 } 66\text{m}^3/\text{d} \div (\text{約 } 3\text{m}^3/\text{h} \times 24\text{h}/\text{d}) = \text{約 } 0.92 < 1$$

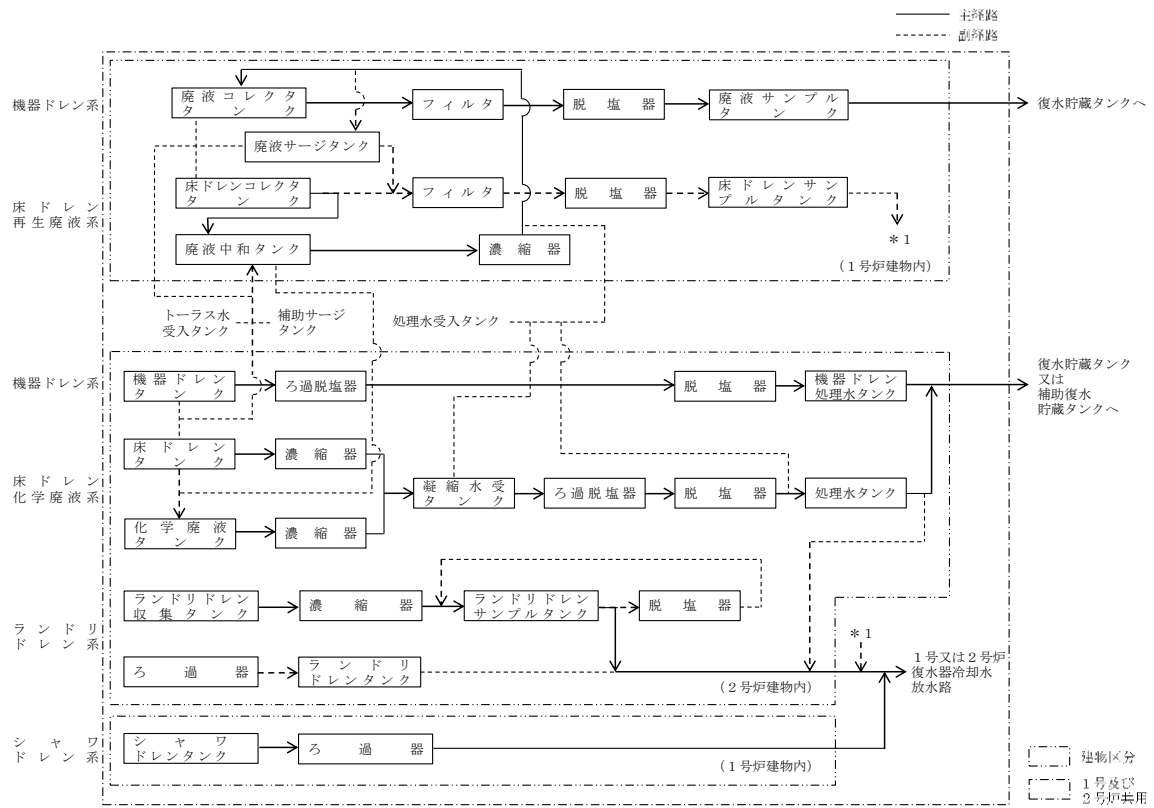
なお、サイトバンカ設備（1号機設備、1、2、3号機共用）で発生する床ドレン廃液は、これまで1号機の廃液中和タンクを移送先とし、1号機の床ドレン再生廃液系設備又は2号機の床ドレン化学廃液系設備により処理してきたが、移送先を2号機の床ドレンタンクに変更し、2号機の床ドレン化学廃液系設備による処理に見直す。サイトバンカ設備から発生する床ドレン廃液は少量（最大発生量（実績）：約

2.5m³/d) であり, 2号機から発生する廃液(推定発生量:約30m³/d)に加えても2号機床ドレン化学廃液系設備で十分に処理できることから,運用上の支障は生じない。

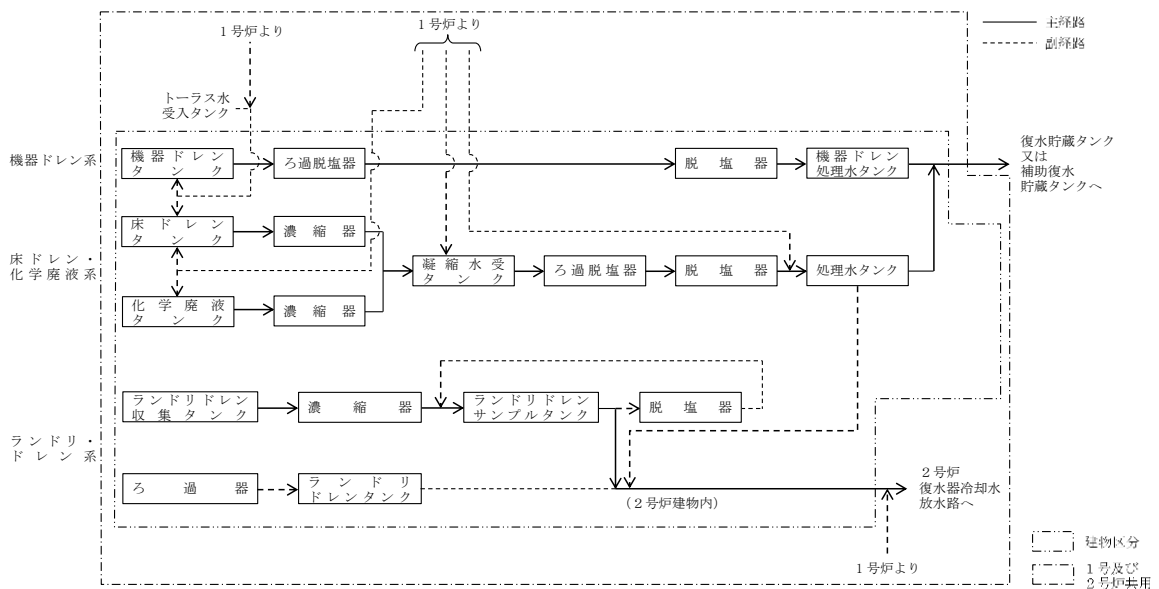
注記*:1号機の床ドレン再生廃液系及び2号機の床ドレン化学廃液系は共に「導電率が高く脱塩処理に適さない原子炉建物,ドライウエル,タービン建物及び廃棄物処理建物等の床ドレンサンプに集めた床ドレン廃液,脱塩器の樹脂再生等で発生する化学廃液,機器の除染廃液等」を処理する系統

1.3 1号機シャワドレン系の共用取止めによる影響

1号機のシャワドレン系設備は,1号機のチラードレン及び1,2号機の管理区域退域時の手洗い時等に発生するシャワドレン廃液を処理する設備であり,これまで2号機と共用していたが,管理区域退域時の手洗い運用を既に廃止しており,今後,2号機からシャワドレン廃液は発生しないことから,1号機のシャワドレン系設備の共用を取止めることによる運用上の支障は生じない。



(変更前)



(変更後)

図1 液体廃棄物処理系系統概要図

サイトバンカ床ドレン配管改造について

目 次

1. 概要	1
2. 構造健全性への影響	1
3. 添付資料	1

1. 概要

サイトバンカ建物で発生する床ドレンは、これまで1号機廃液中和タンクを移送先とし、1号機または2号機液体廃棄物処理系により処理を行ってきたが、移送先を再稼働プラントとなる2号機床ドレンタンクに変更するため配管の改造を行う。

具体的には、サイトバンカ設備床ドレンサンプポンプから1号機廃液中和タンク入口ヘッドまで屋外ダクトを通過して接続している配管を屋外ダクト内で切り離し、既設2号機床ドレン移送管に接続する新設配管に切替える改造を行う。改造前後の概要図を添付資料(1)に示し、該当する要目表を添付資料(2)に示す。

2. 構造健全性への影響

当該改造範囲はサイトバンカ設備の主配管の一部であり、設計基準対象施設としての機能を有する。

表1に示すとおり、それぞれの設備分類や評価条件を踏まえ、改造後の構造強度に影響がないことを、耐震計算書及び強度計算書にて示すこととしている。

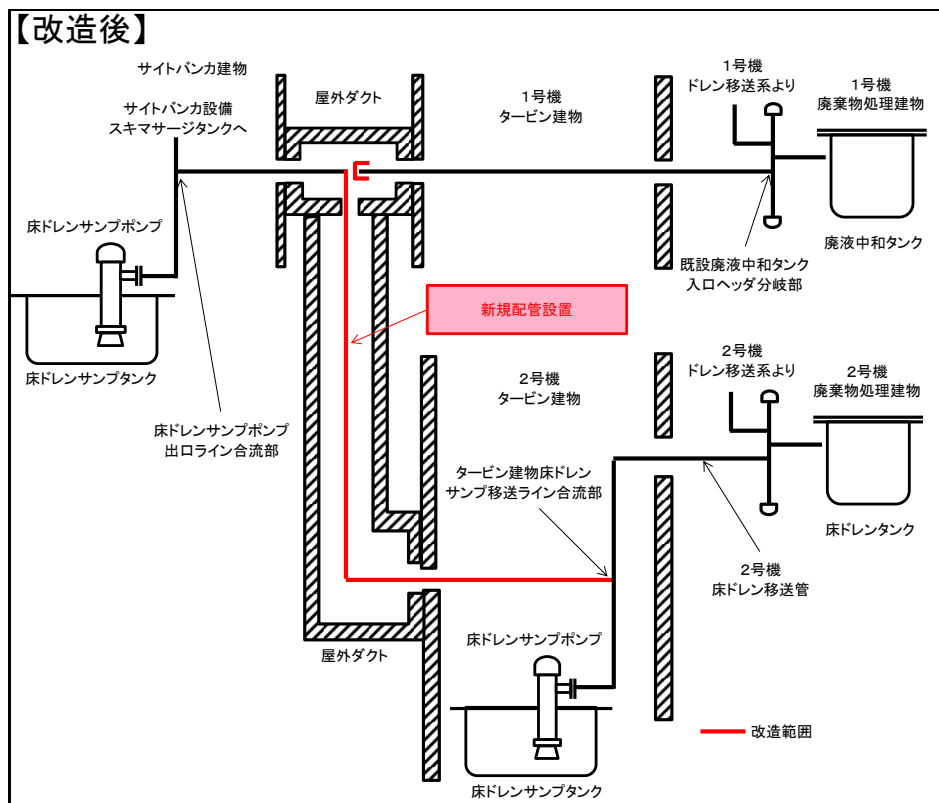
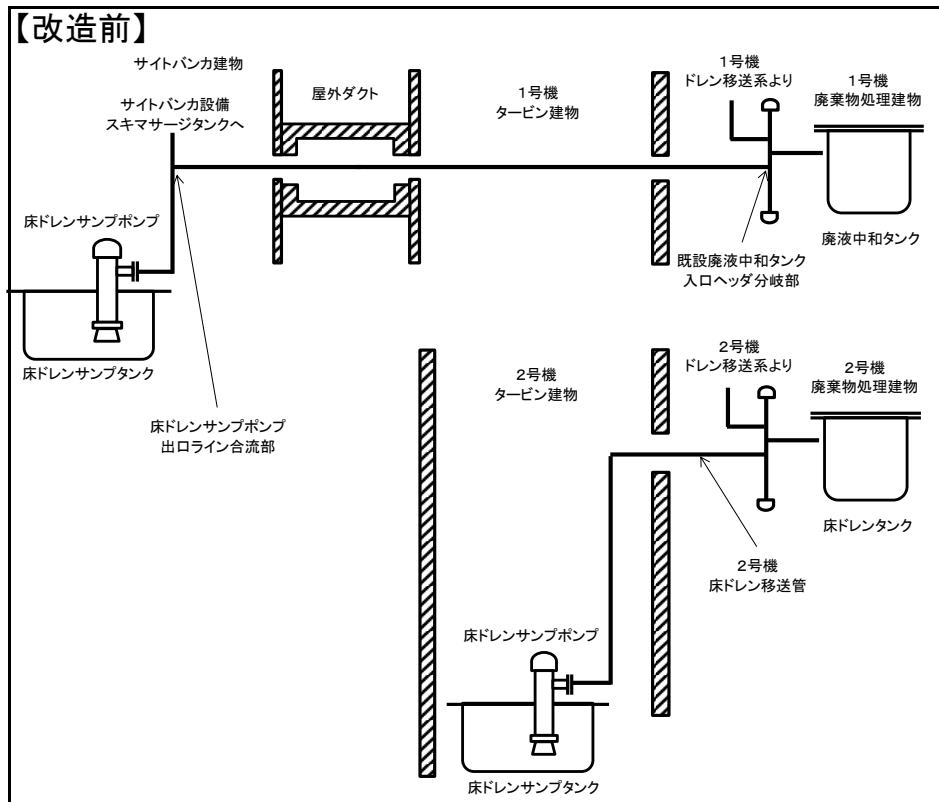
表1 改造配管の設備区分

設計基準対象施設	
耐震重要度分類	機器クラス
Bクラス	クラス3管

3. 添付資料

- (1) サイトバンカ床ドレン配管改造概要図
- (2) 該当要目表(抜粋)

サイトバンカ床ドレン配管改造概要図



該当要目表 (抜粋)

変更前				変更後			
名	称	最高使用 圧力 (MPa)	最高使用 温度 (℃)	外径*1 (mm)	厚さ*1 (mm)	材	料
床ドレンサンポンプ出口 ライン合流部 ～ 既設廃液中和タンク入口 ヘッド分岐部*13、*14 (1号機設備、1、2、3 号機共用)*3	床ドレンサンポンプ出口 ライン合流部	48.6		48.6	3.7	STPG38	変更なし
	既設廃液中和タンク入口 ヘッド分岐部*13、*14 (1号機設備、1、2、3 号機共用)*3	0.98*6	60	48.6*15	3.7*15	STPG370*15	変更なし
サイトバンカ設備	サイトバンカ設備						変更なし
	サイトバンカ設備						変更なし
床ドレン移送用予備配管*13 (1号機設備、1、2、3 号機共用)*3	床ドレン移送用予備配管*13 (1号機設備、1、2、3 号機共用)*3	0.49*6	77	48.6	3.7	SUS304TP	変更なし
	床ドレン移送用予備配管*13 (1号機設備、1、2、3 号機共用)*3	0.98*6	60	48.6	3.7	STPG38	変更なし
				48.6	3.7	SUS304TP	変更なし
				48.6	3.7*1	SUS304TP	変更なし
				48.6	5.1*1	SUS304TP	変更なし
				48.6	3.7*1	SUS304TP	変更なし
				48.6	3.7*1	SUS304TP	変更なし

注：記載の適正化を行う。既工事計画書には名称欄文末に「～まで」と記載

注記*1：公称値を示す。

*2：記載の適正化を行う。既工事計画書には「プール水循環配管」と記載

*3：既工事計画書に記載がないため記載の適正化を行う。記載内容は、平成18年10月5日付け平成18・02・28原第2号にて認可された島根原子力発電所第3号機の1工事計画書による。

*4：記載の適正化を行う。既工事計画書には「スキマサージタンク出口弁まで」と記載

*5：記載の適正化を行う。既工事計画書には「スキマサージタンク出口弁からプール水循環ポンプおよびプール水ろ過脱塩器を経て貯蔵プールまで」と記載

*6：S1単位に換算したものである。

*7：記載の適正化を行う。既工事計画書には「スラッジ貯蔵タンク上澄水移送管」と記載

*8：記載の適正化を行う。既工事計画書には「スラッジ貯蔵タンクからスラッジ貯蔵タンク上澄水出口弁まで」「第1デカント」「第2デカント」と記載

*9：記載の適正化を行う。既工事計画書には「スラッジ貯蔵タンク上澄水出口弁からスラッジデカントポンプを経てスキマサージタンクまで」と記載

*10：記載の適正化を行う。既工事計画書には「機器ドレン移送管」と記載

*11：記載の適正化を行う。既工事計画書には「機器ドレンサンポンプからスラッジ貯蔵タンク上澄水移送管合流点まで」と記載

*12：記載の適正化を行う。既工事計画書には「機器ドレンサンポンプ出口分岐から床ドレン移送管合流点まで」と記載

*13：記載の適正化を行う。既工事計画書には「床ドレン移送管」と記載

*14：記載の適正化を行う。既工事計画書には「床ドレンサンポンプから既設廃液中和タンク入口へヘッド合流点まで」と記載

*15：既工事計画書に記載がないため記載の適正化を行う。記載内容は、設計図書による。

*16：当該ラインについては、床ドレン移送先を1号機設備から2号機設備に変更する改造に伴い機能廃止とする。

*17：当該ラインについては、主配管に該当しないため記載の適正化を行う。

：該当箇所