

島根原子力発電所第2号機 審査資料	
資料番号	NS2-補-025-13
提出年月日	2023年1月30日

1号機原子炉建物の耐震性についての計算書に
関する補足説明資料

2023年1月

中国電力株式会社

1. 工事計画添付書類に係る補足説明資料

VI-2-11-2-1-1 「1号機原子炉建物の耐震性についての計算書」の記載内容を補足するための資料を以下に示す。

別紙1 地震応答解析における既工認と今回工認の解析モデル及び手法の比較

別紙1-1 地盤3次元FEMモデルによる地震応答解析について

別紙1-2 地震応答解析モデルの回転ばねの算定について

別紙2 地震応答解析における耐震壁及び鉄骨架構のせん断スケルトン曲線の設定

別紙3 1号機原子炉建物の地震応答解析結果

別紙4 地震応答解析における材料物性の不確かさに関する検討

別紙4-1 材料物性の不確かさを考慮した検討に用いる地震動の選定について

別紙4-2 材料物性の不確かさを考慮した地震応答解析結果

別紙5 地震応答解析モデルの選定プロセス

別紙 1 地震応答解析における既工認と今回工認の
解析モデル及び手法の比較

目 次

1. 概要	別紙 1-1
2. 地震応答解析モデル及び手法の比較	別紙 1-2
2.1 SI 単位系への単位換算による変更	別紙 1-6
2.2 既工認モデルと今回工認モデルの諸元の比較	別紙 1-6

別紙 1-1 地盤 3 次元 F E M モデルによる地震応答解析について

別紙 1-2 地震応答解析モデルの回転ばねの算定について

1. 概要

本資料は、1号機原子炉建物の既工認時及び今回工認時の地震応答解析モデル及び手法の比較を示すものである。

2. 地震応答解析モデル及び手法の比較

1号機原子炉建物の地震応答解析モデル及び手法の比較を表2-1に示す。また、今回工認時の地震応答解析モデルを図2-1に示す。

比較に用いる既工認時の地震応答解析モデル及び手法は、建設工認のものである。

表 2-1 地震応答解析モデル及び手法の比較

項目	内容	既工認 ^{*1}	今回工認	備考
入力地震動の算定法		基礎下端に直接入力	一次元波動論及び2次元FEM地盤モデルにより算定 ^{*2}	—
解析コード		(工認図書に記載なし)	NAPISOS	—
建物のモデル化	モデル	・水平：1軸多質点系モデル	・水平：多軸床剛多質点系モデル	①
	材料物性	検討時の規準に基づき設定 ・コンクリートのヤング係数，ポアソン比 E = 2.06 × 10 ⁴ N/mm ² (SI換算) ν = 0.167	適用規準の見直しによる再設定 ・コンクリートのヤング係数，ポアソン比 E = 2.20 × 10 ⁴ N/mm ² ν = 0.2 ・鉄骨のヤング係数，ポアソン比 E = 2.05 × 10 ⁵ N/mm ² ν = 0.3	②，③
	剛性評価	耐震壁及び鉄骨架構を考慮	耐震壁及び鉄骨架構を考慮	—
	減衰定数	・水平方向：RC：5%	・水平方向：RC：5% S：2%	—
地盤のモデル化	底面ばね	Timoshenko, Barkanの方法 ・水平方向：水平及び回転ばねを考慮	地盤を3次元FEMでモデル化	④
	側面ばね	・水平方向：考慮せず	・水平方向：考慮せず	—
非線形特性	耐震壁	・水平方向：考慮せず	・水平方向：考慮	⑤，⑥
	鉄骨架構	・水平方向：考慮せず	・水平方向：考慮	
	底面ばね	・水平方向：考慮せず	・水平方向：考慮 ^{*3}	
誘発上下動		考慮せず	考慮せず ^{*4}	—

注記*1：島根原子力発電所第1号機『工事計画認可申請書第1回 III添付資料1の2「原子炉建物の地震応答計算書」(44公第14878号昭和45年2月10日認可)』

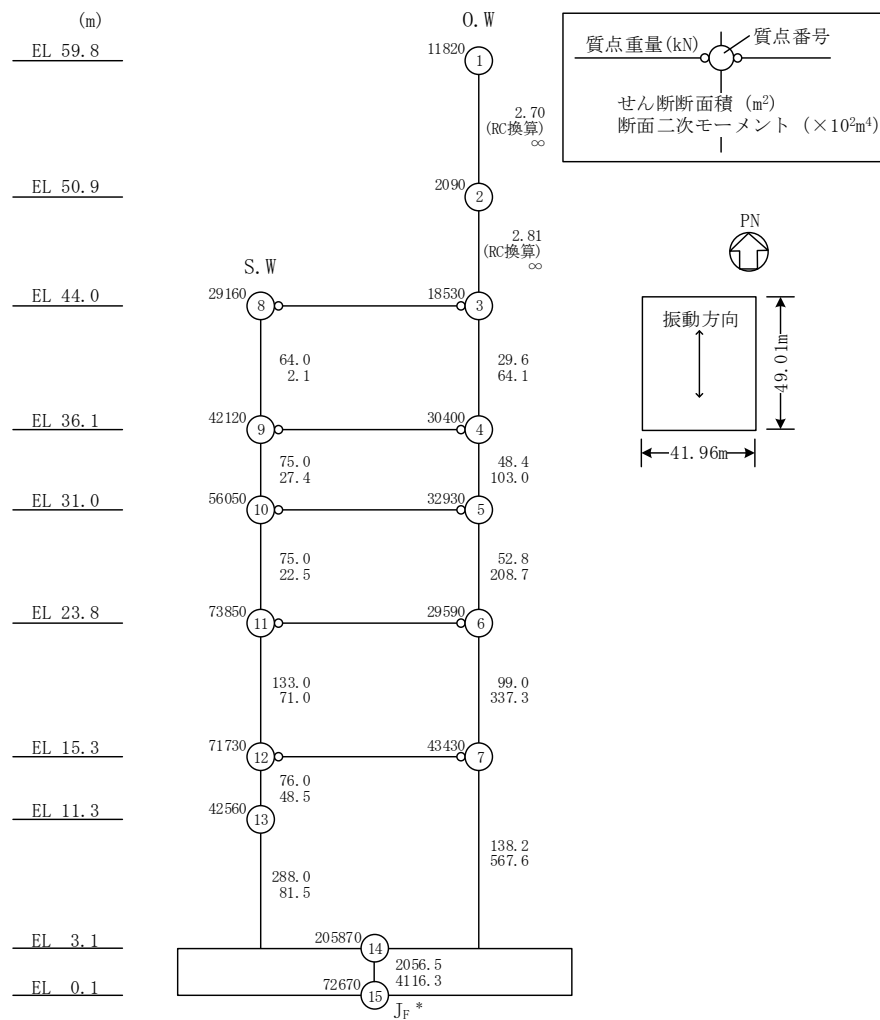
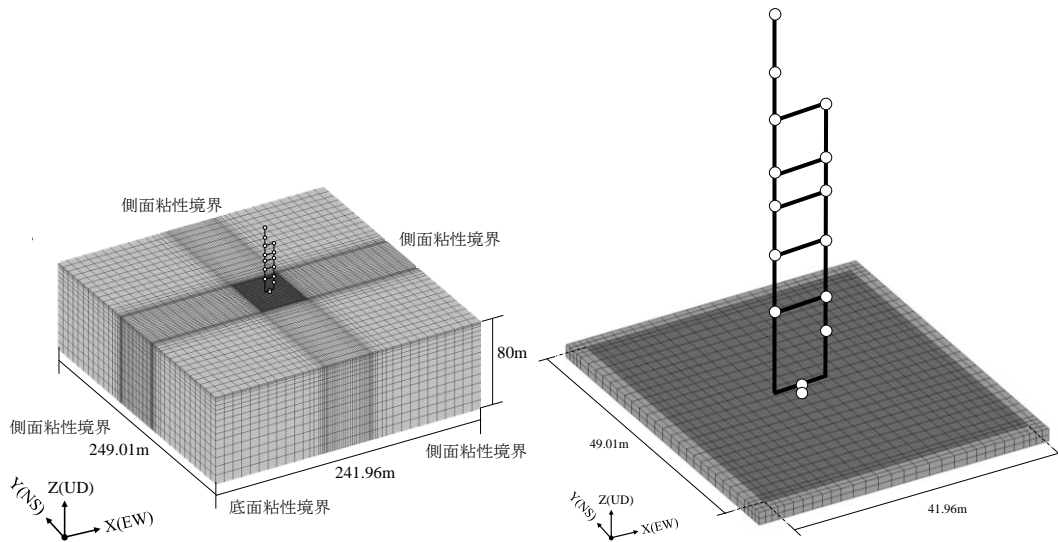
*2：入力地震動の補正方法については別紙1-1「地盤3次元FEMモデルによる地震応答解析について」に示す。

*3：付着力を考慮したジョイント要素により考慮。

*4：誘発上下動は生じるが，波及的影響においては水平応答によるせん断ひずみを評価するため，誘発上下動の影響は考慮しない。

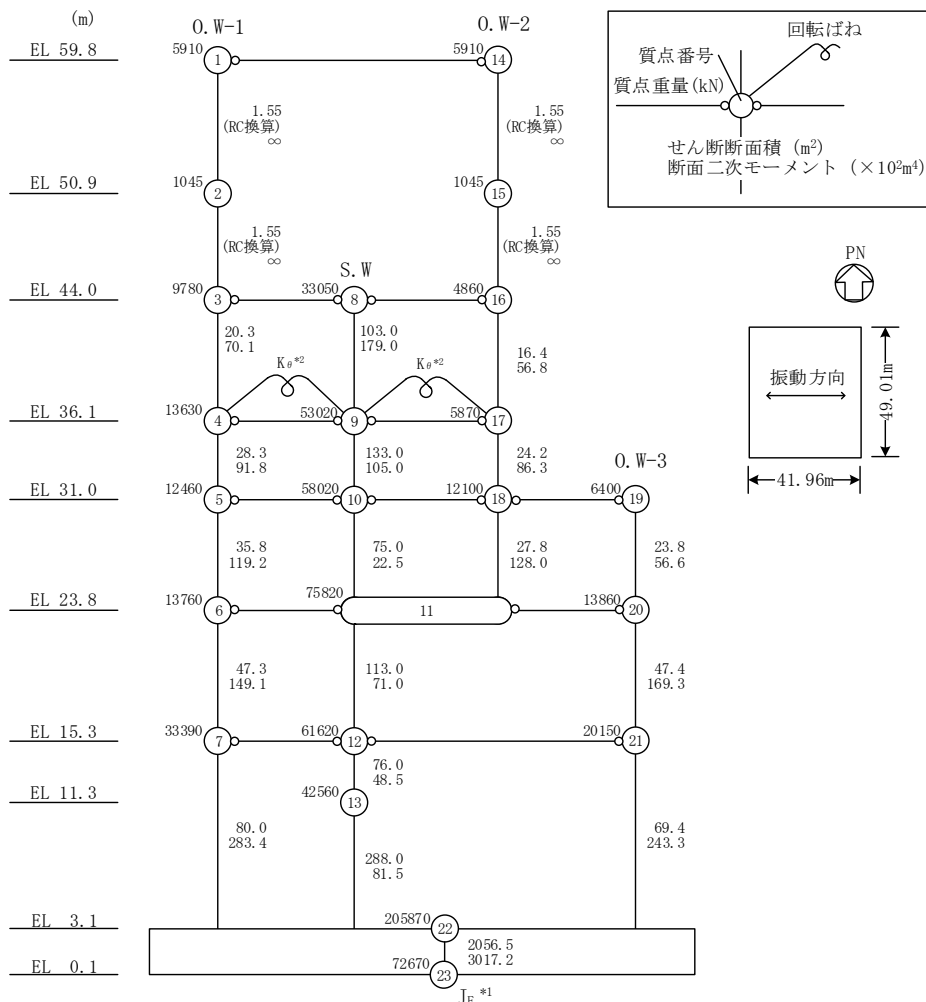
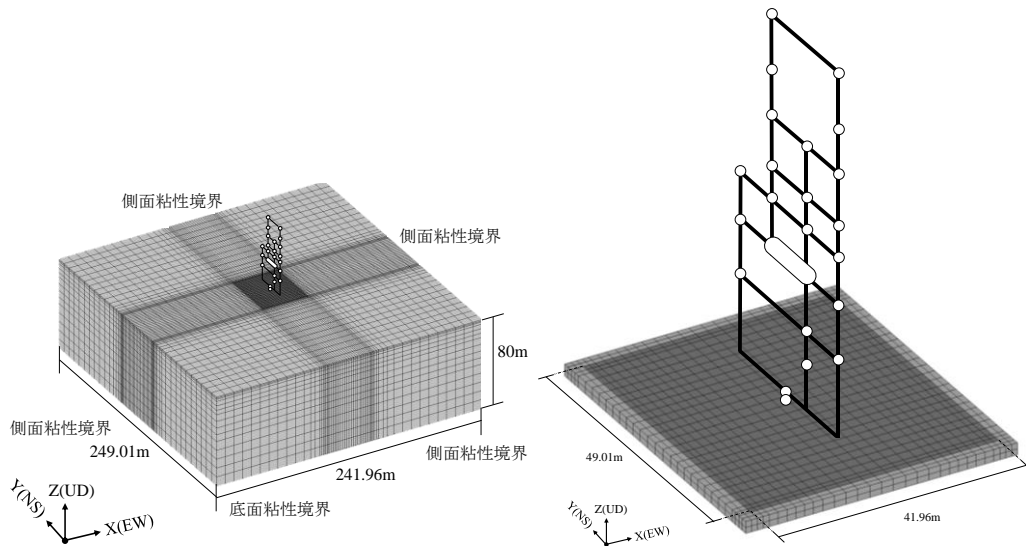
【具体的な反映事項】(表の備考欄に対応)

- ① 既工認時は1軸多質点系モデルであったが，多軸床剛多質点系モデルに変更。
- ② コンクリートのヤング係数及びポアソン比は，「鉄筋コンクリート構造計算規準・同解説—許容応力度設計法—」((社)日本建築学会，1999改定)に基づく。
- ③ 鉄骨のヤング係数及びポアソン比は，「鋼構造設計規準—許容応力度設計法—」((社)日本建築学会，2005改定)に基づく。
- ④ 地盤3次元FEMモデルについては，別紙1-1「地盤3次元FEMモデルによる地震応答解析について」に示す。
- ⑤ 「原子力発電所耐震設計技術指針 J E A G 4 6 0 1-1991 追補版」((社)日本電気協会)に基づく。
- ⑥ 耐震壁及び鉄骨架構の非線形特性の設定については別紙2「地震応答解析における耐震壁及び鉄骨架構のせん断スケルトン曲線の設定」に示す。



注記* : 回転慣性重量 (16.85 × 10⁷ kN · m²)

図 2-1(1) 地震応答解析モデル (NS方向)



注記*1: 回転慣性重量 ($12.77 \times 10^7 \text{kN} \cdot \text{m}^2$)

*2: 燃料プール壁の回転ばね ($2.329 \times 10^9 \text{kN} \cdot \text{m/rad}$)

図 2-1(2) 地震応答解析モデル (EW方向)

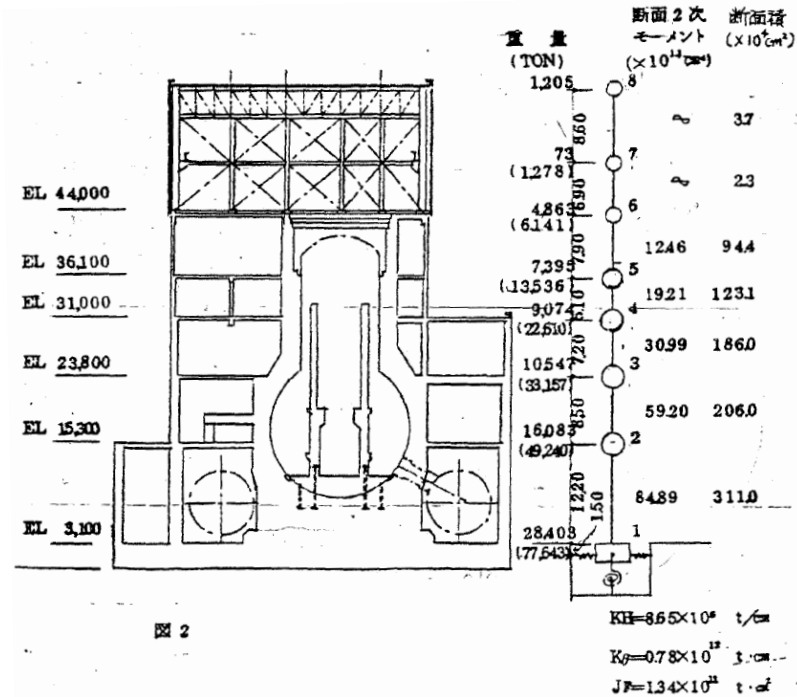
2.1 SI 単位系への単位換算による変更

既工認モデルでは重力単位系による重量を用いていたが、今回工認モデルでは SI 単位系へ単位換算する。

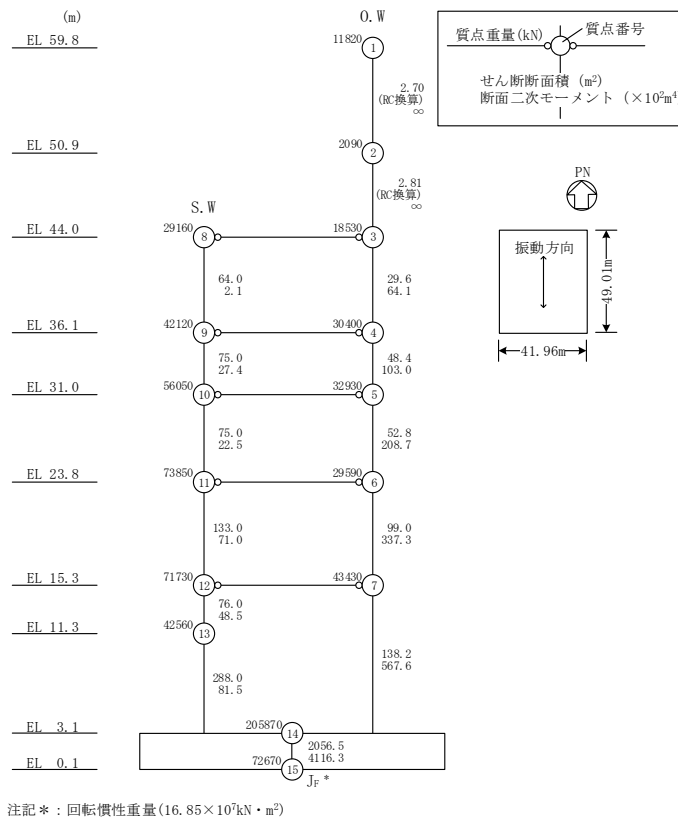
2.2 既工認モデルと今回工認モデルの諸元の比較

図 2-2 に既工認モデルと今回工認モデルの諸元の比較を示す。

なお、既工認では、NS 方向のみ地震応答解析を記載しているため、NS 方向のモデルの比較を示す。



(a) 既工認モデル



(b) 今回工認モデル

図 2-2 既工認モデルと今回工認モデルの諸元の比較 (NS方向)

別紙 1-1 地盤 3 次元 F E M モデルによる地震応答解析
について

目 次

1. 概要	別紙 1-1-1
2. 地盤 3 次元 F E Mモデルのモデル化方法	別紙 1-1-2
3. 入力地震動の補正方法	別紙 1-1-6

1. 概要

1号機原子炉建物の基準地震動 S_s に対する地震応答解析においては、地盤を3次元FEMでモデル化した地震応答解析モデルを用いており、基礎底面レベルにおける地盤の応答が一次元波動論及び2次元FEM地盤モデルにより算定した入力地震動と一致するように補正した地震動を、地盤モデル底面に入力して評価している。本資料では、地盤3次元FEMモデルのモデル化方法及び入力地震動の補正方法について説明する。

2. 地盤 3次元FEMモデルのモデル化方法

地震応答解析モデルを図 2-1 に示す。図 2-1 のモデルにおける地盤は、成層補正後の物性値を用いて等価な一様地盤とし、3次元FEMでモデル化する。

なお、基礎底面と地盤の各節点の間には付着力 0.40N/mm^2 を考慮したジョイント要素を設けることにより基礎の浮上りを評価する。付着力を考慮したジョイント要素の鉛直方向の応力-変形関係を図 2-2 に示す。ジョイント要素は鉛直方向の引張力が付着力 0.40N/mm^2 を超過した時に剥離し、鉛直方向及びせん断方向ともに応力を伝達しない条件とする。また、一旦付着力を超過した後は、引張力が正となった場合に鉛直方向及びせん断方向ともに応力を伝達しない条件とする。基礎底面のジョイント要素のばね定数は、鉛直方向及びせん断方向ともに解析上不安定な挙動を起こさない程度に十分大きい値として、振動アドミタンス理論で求めた地盤ばねの 50 倍程度の値を設定している。

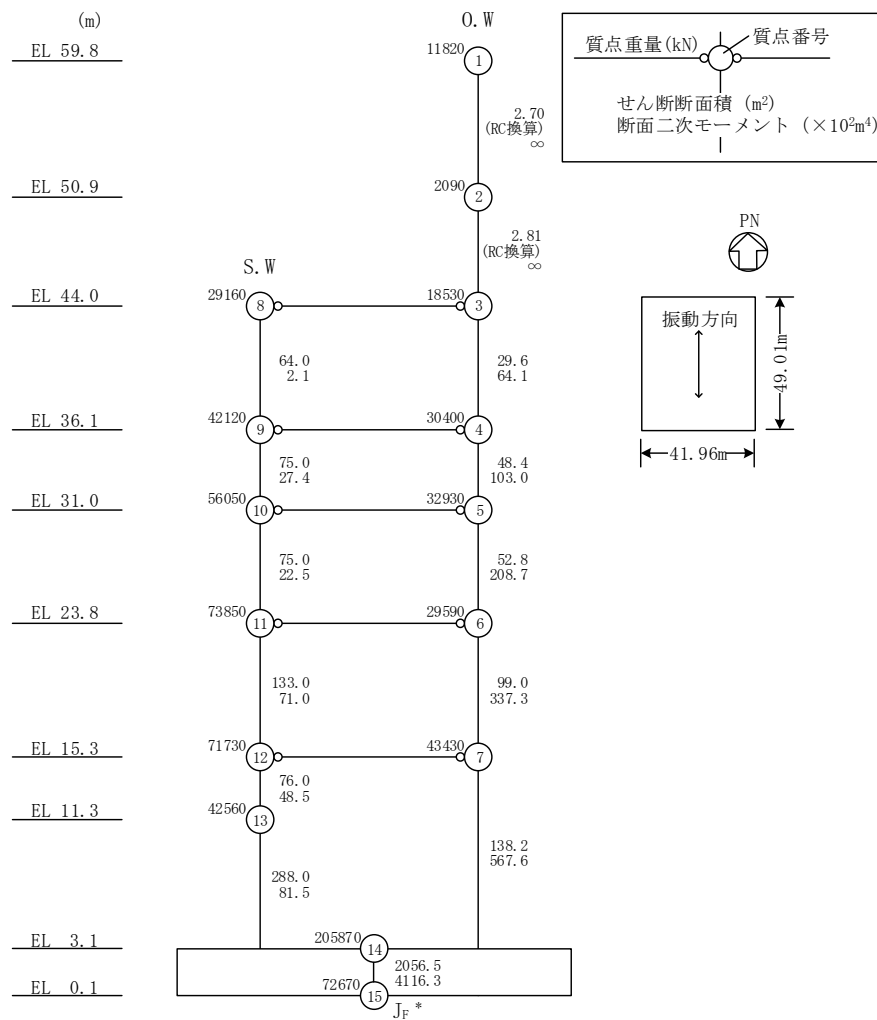
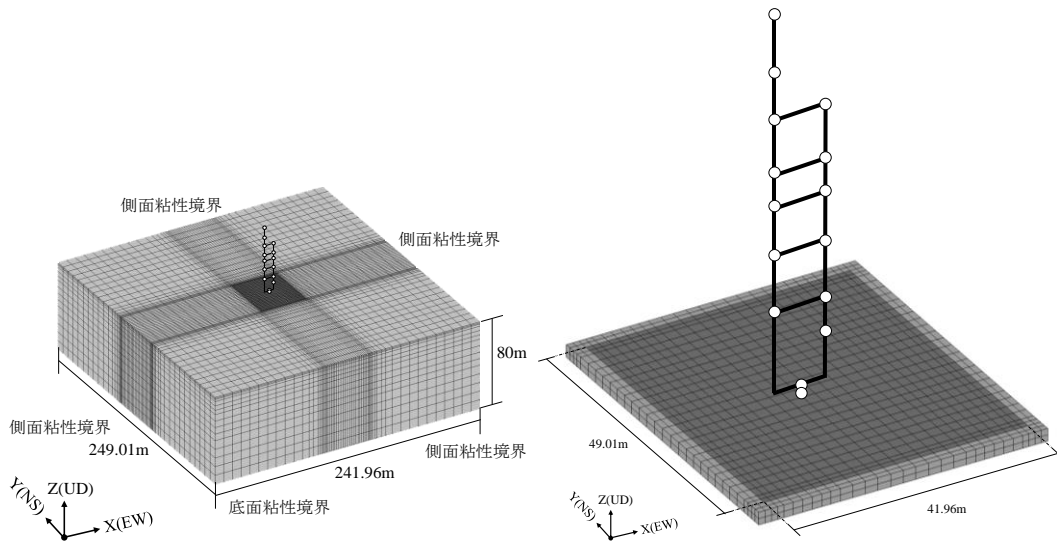
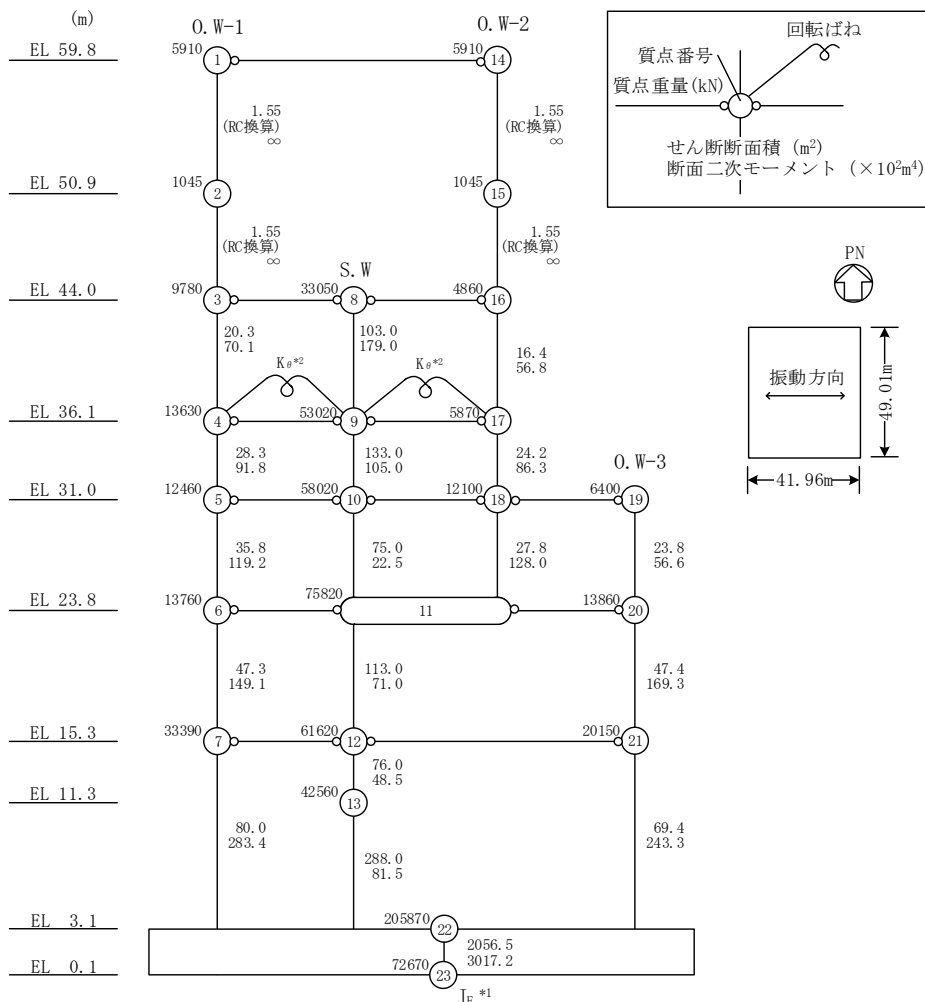
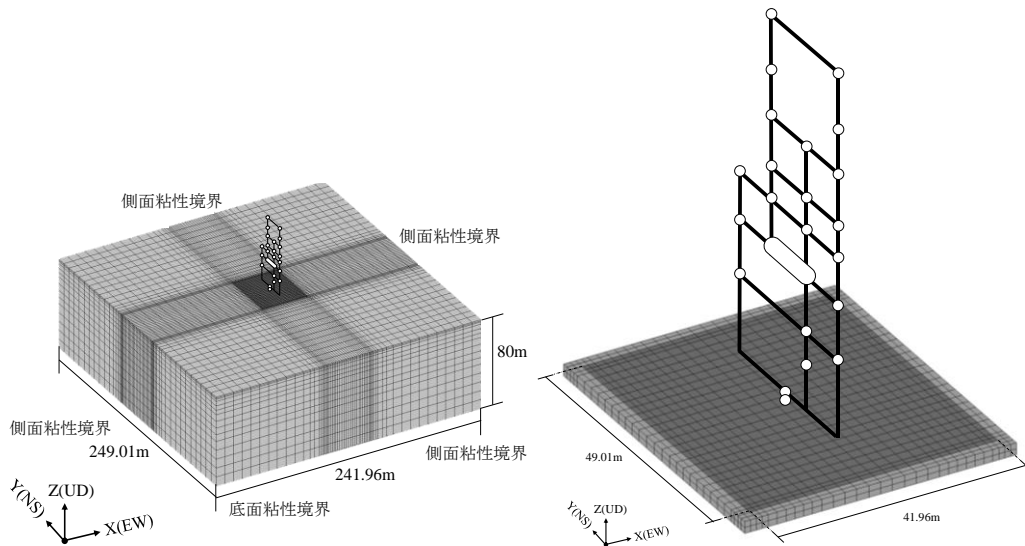


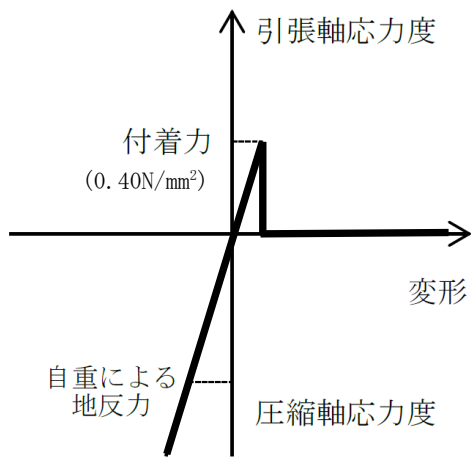
図 2-1(1) 地震応答解析モデル (NS方向)



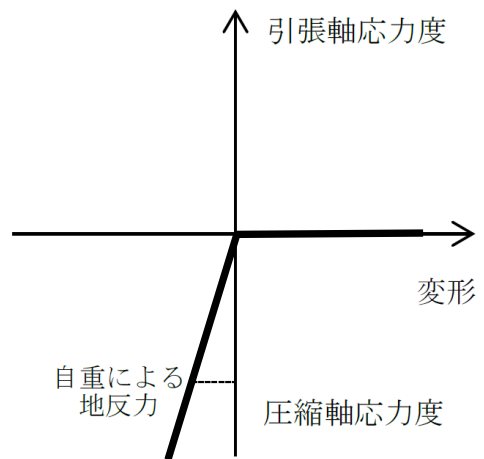
注記*1: 回転慣性重量 ($12.77 \times 10^7 \text{kN} \cdot \text{m}^2$)

*2: 燃料プール壁の回転ばね ($2.329 \times 10^9 \text{kN} \cdot \text{m}/\text{rad}$)

図 2-1(2) 地震応答解析モデル (EW方向)



(a) 初期剥離以前



(b) 初期剥離以後

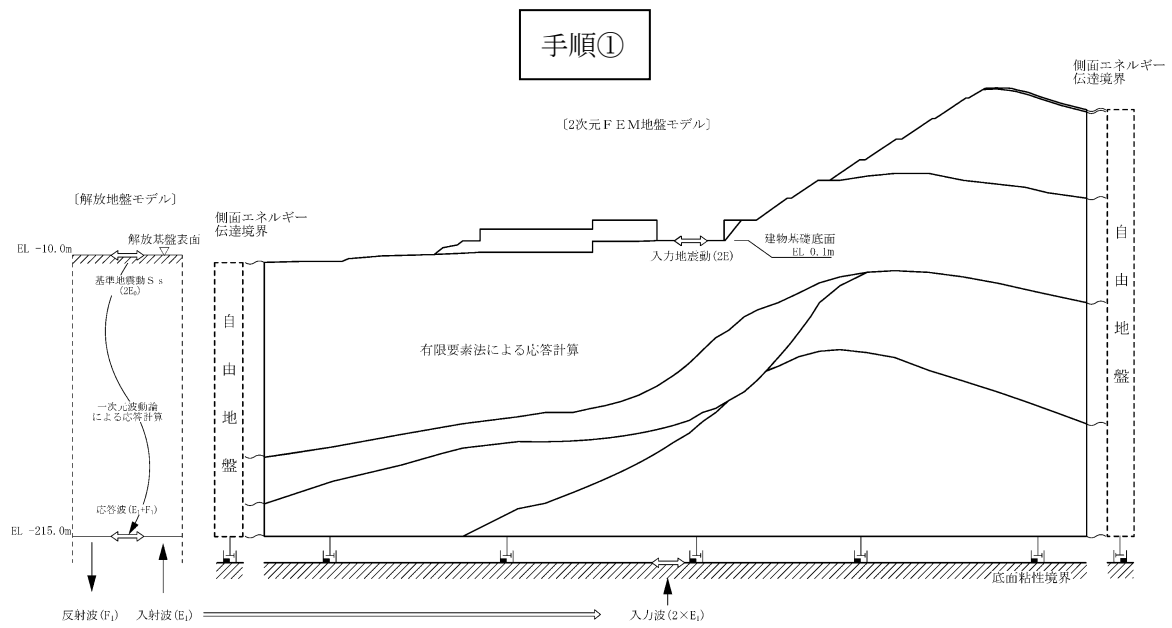
図 2-2 付着力を考慮したジョイント要素の応力-変形関係

3. 入力地震動の補正方法

地震応答解析モデルへの入力地震動は、地盤を 3 次元 FEM でモデル化していることから、以下に示す手順で基礎底面レベルにおける地盤の応答が一次元波動論及び 2 次元 FEM 地盤モデルに基づく評価により算定した入力地震動と一致するように補正し、補正した地震動を 3 次元 FEM モデル底面に入力する。図 3-1 に、入力地震動の補正方法を示す。

- 手順① 解放基盤表面以深の地盤を 1 次元地盤としてモデル化し、一次元波動論に基づく評価により、EL-215m の入射波を算定する。算定した EL-215m の入射波を 2 次元地盤に入力して有限要素法による応答計算を行い、建物基礎底面での地盤応答を評価して入力地震動とする。
- 手順② 手順①で算定した入力地震動の時刻歴のフーリエ変換に、地盤 3 次元 FEM モデル底面 (EL-79.9m) から建物基礎底面位置 (EL 0.1m) への伝達関数の逆数を周波数領域で乗じることにより、地盤 3 次元 FEM モデル底面での補正波を算定する。

地盤 3 次元 FEM モデル底面に入力する地震動の算定には、解析コード「SHAKE」、
「SUPERFLUSH」及び「NAPISOS」を用いる。



手順②

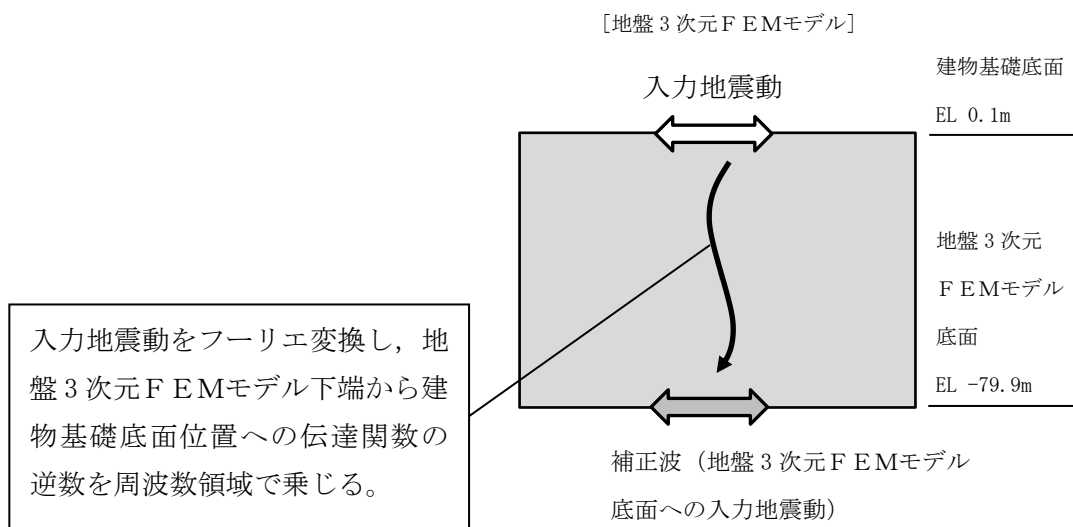


図 3-1 地盤 3次元FEMモデルへの入力地震動の補正方法

別紙 1-2 地震応答解析モデルの回転ばねの算定について

目 次

1. 概要 別紙 1-2-1
2. プール壁による回転拘束効果を考慮した回転ばね 別紙 1-2-2

1. 概要

本資料は、1号機原子炉建物地震応答解析モデルにおけるプール壁による回転拘束効果を考慮した回転ばねの算定について説明するものである。

2. プール壁による回転拘束効果を考慮した回転ばね

プール壁は厚さ 0.9~1.85m, 高さ約 9~13m の 2 枚の壁で構成され, この壁はシェル壁上部と外部ボックス壁 (R1 通り及び R7 通り) を相互に連結する構造となっている。

このため, 地震時にシェル壁上部が回転変形を起そうとすると, プール壁がこれを拘束するように働くと考えられ, この拘束効果をシェル壁上部と外部ボックス壁 (R1 通り及び R7 通り) を結ぶ回転ばね K_{θ} として評価する。

図 2-1 に拘束効果の概念図を, 図 2-2 に 1 号機原子炉建物 EW 方向の地震応答解析モデルを, 図 2-3 にプール壁による回転拘束効果を考慮した回転ばねの算定概念を, 表 2-1 に回転ばねの諸元を示す。

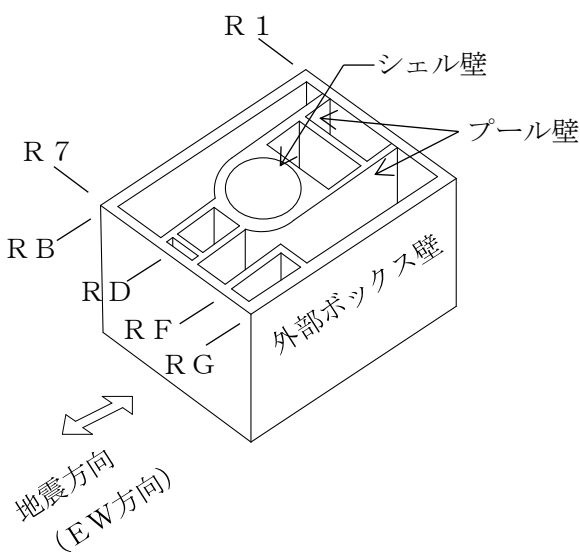


図 2-1 拘束効果の概念図

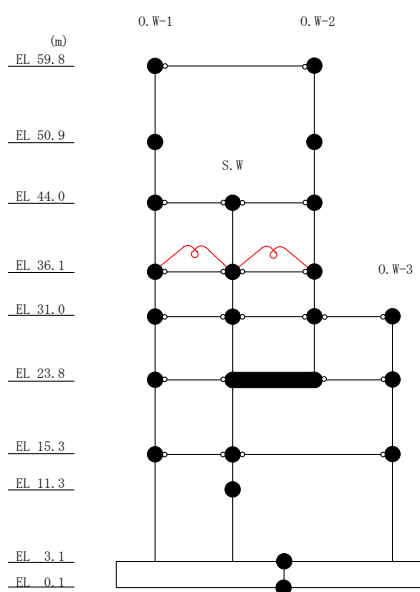
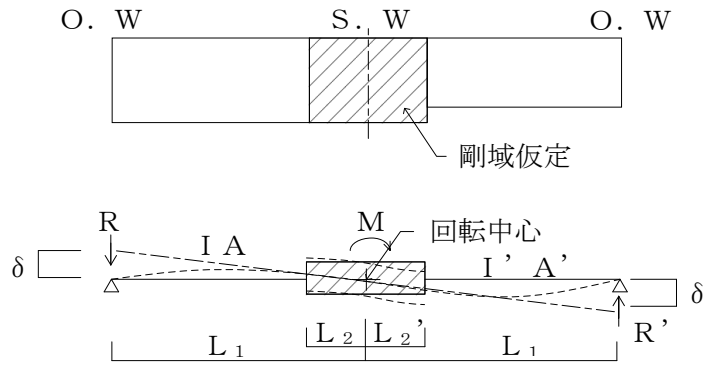
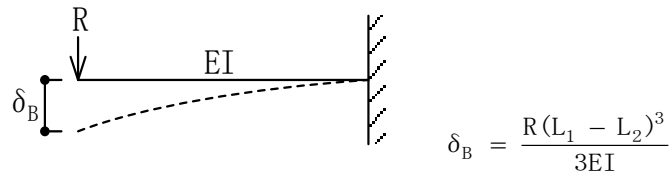


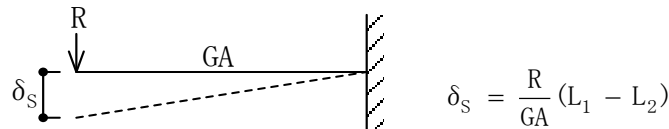
図 2-2 1 号機原子炉建物地震応答解析モデル (EW 方向)
(赤色部がプール壁による回転拘束効果を考慮した回転ばね)



(1) 曲げ変形



(2) せん断変形



(1) + (2)

$$\delta = \delta_B + \delta_S = R \left\{ \frac{(L_1 - L_2)^3}{3EI} + \frac{(L_1 - L_2)}{GA} \right\} \quad (\text{左側})$$

$$\delta = \delta_B' + \delta_S' = R' \left\{ \frac{(L_1 - L_2')^3}{3EI'} + \frac{(L_1 - L_2')}{GA'} \right\} \quad (\text{右側})$$

$$\begin{cases} M = L_1(R + R') \\ \theta = \delta/L_1 \end{cases} \quad \text{より}$$

$$\sum K_\theta = \frac{M}{\theta} = \frac{L_1^2(R + R')}{\delta} = L_1^2 \left(\frac{R}{\delta} + \frac{R'}{\delta} \right)$$

したがって

$$\sum K_\theta = L_1^2 \left\{ \frac{1}{\frac{(L_1 - L_2)^3}{3EI} + \frac{(L_1 - L_2)}{GA}} + \frac{1}{\frac{(L_1 - L_2')^3}{3EI'} + \frac{(L_1 - L_2')}{GA'}} \right\}$$

モデル上 2箇所に分けるとして

$$K_\theta = \frac{\sum K_\theta}{2}$$

図 2-3 プール壁による回転拘束効果を考慮した回転ばねの算定概念

表 2-1 プール壁による回転拘束効果を考慮した回転ばねの諸元

部位	ばね値 (kN・m/rad)
プール回転ばね	2.329×10 ⁹

別紙2 地震応答解析における耐震壁及び鉄骨架構の
せん断スケルトン曲線の設定

目 次

1. 概要	別紙 2-1
2. 耐震壁の非線形特性の設定について	別紙 2-3
2.1 第1折点の設定	別紙 2-4
2.2 第2折点の設定	別紙 2-4
2.3 終局点の設定	別紙 2-5
3. 鉄骨架構の非線形特性の設定について	別紙 2-6
3.1 折点の設定	別紙 2-7
4. せん断スケルトン曲線の設定について	別紙 2-10
4.1 水平方向モデル	別紙 2-10
4.2 使用材料の物性値	別紙 2-13
4.3 RC造耐震壁のせん断スケルトン曲線の諸数値	別紙 2-14
4.4 鉄骨架構のせん断スケルトン曲線の諸数値	別紙 2-20
5. まとめ	別紙 2-21

1. 概要

1号機原子炉建物については、鉄筋コンクリート造の耐震壁を主体とした構造物で、燃料取替階(EL 44.0m)より上部が鉄骨造となっている。このため、地震応答解析においては、鉄筋コンクリート造耐震壁(以下「RC造耐震壁」という。)及び鉄骨架構の非線形特性を考慮している。本資料は、耐震壁及び鉄骨架構のせん断スケルトン曲線の設定について説明するものである。1号機原子炉建物の概略断面図を図1-1に示す。

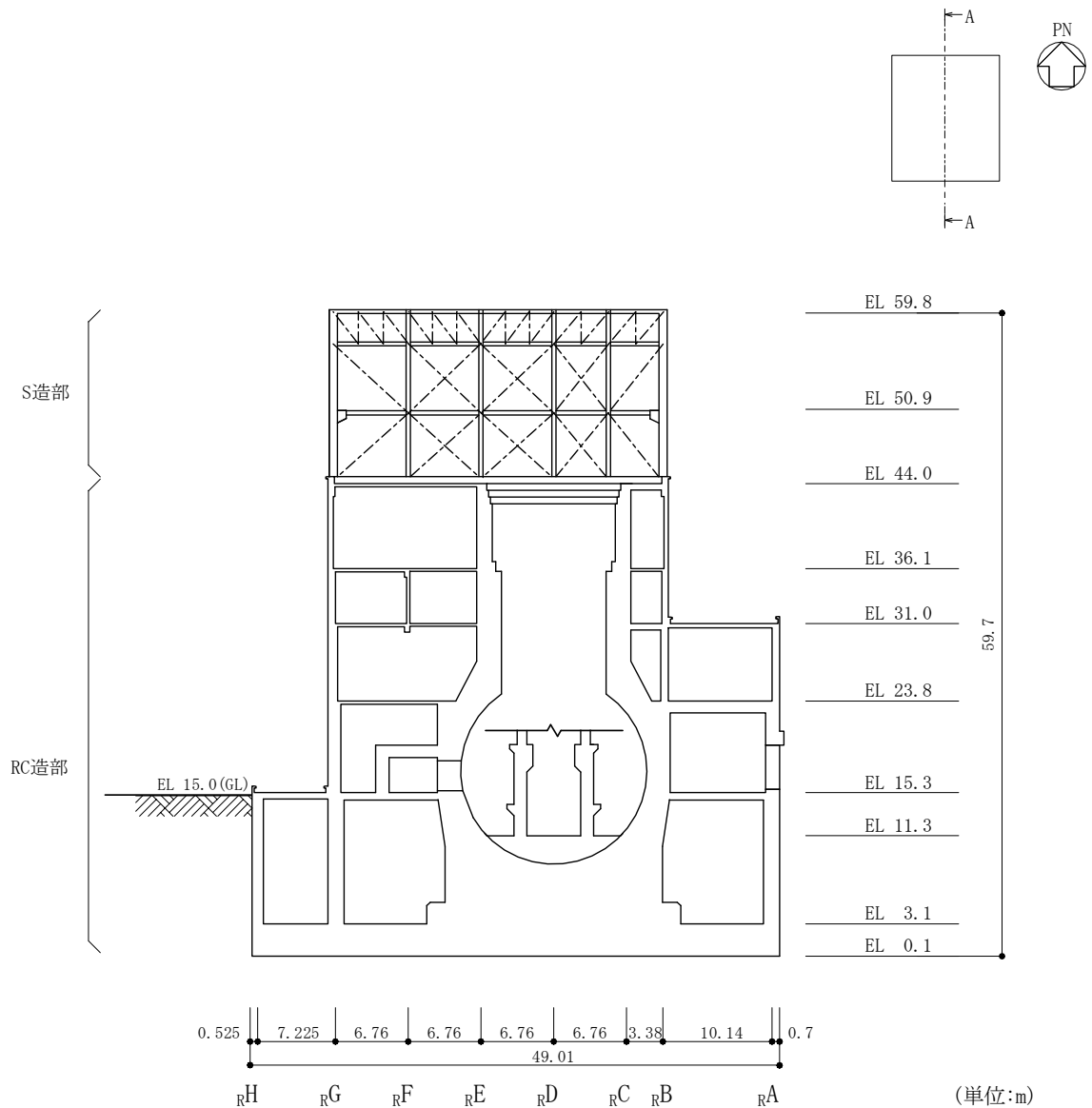


図1-1(1) 1号機原子炉建物の概略断面図(A-A断面, NS方向)

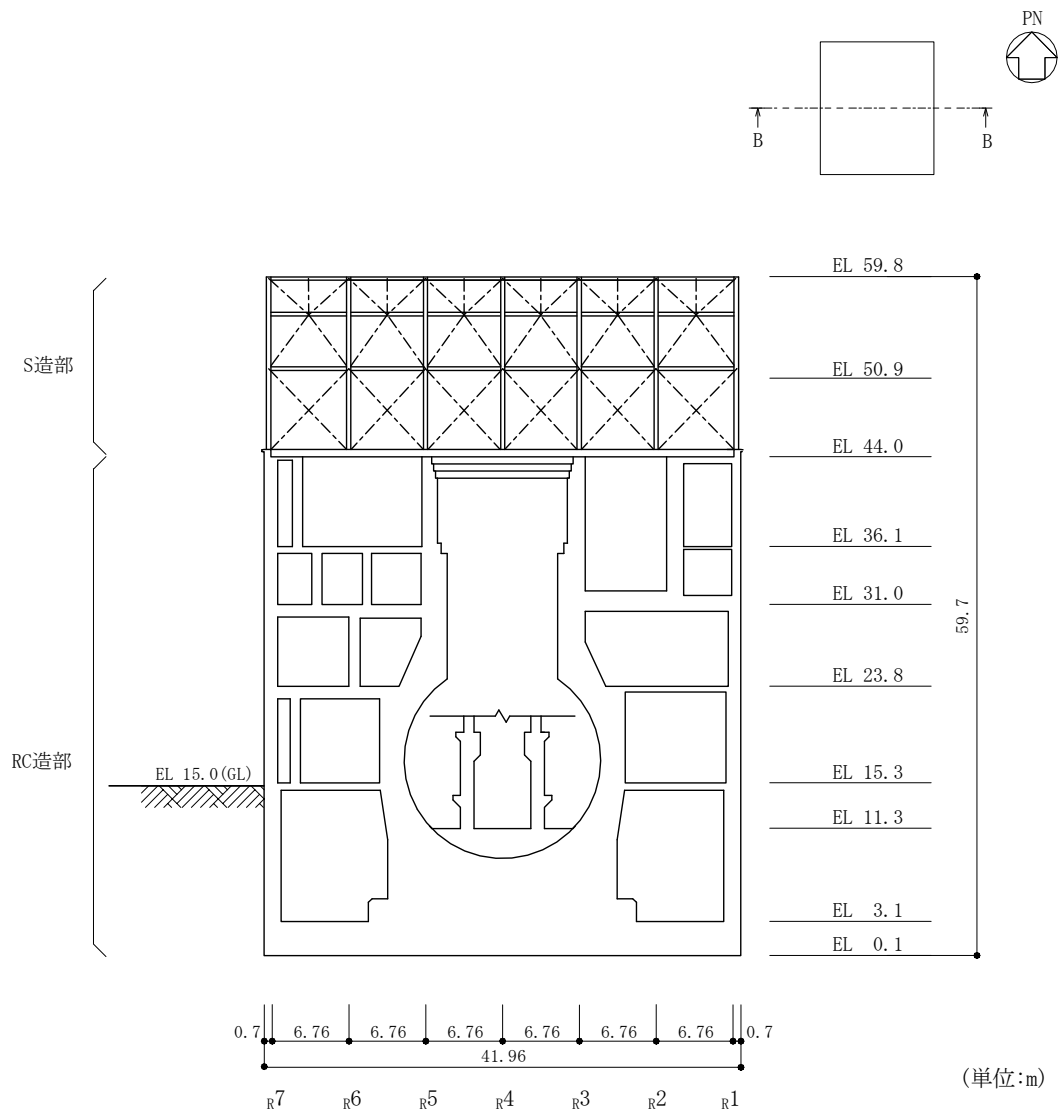
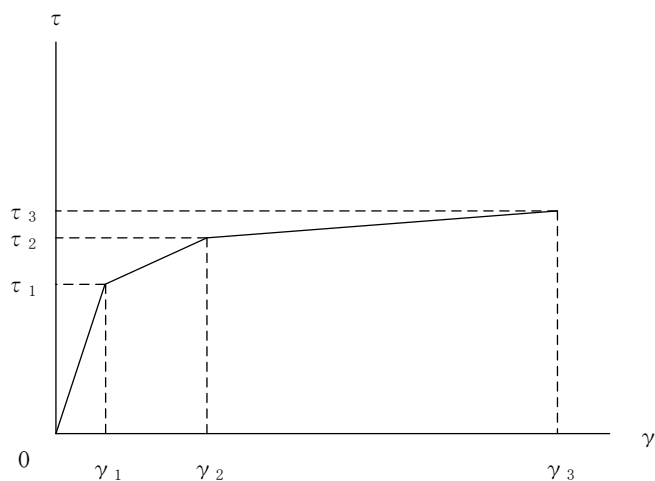


図 1-1(2) 1号機原子炉建物の概略断面図 (B-B断面, EW方向)

2. 耐震壁の非線形特性の設定について

RC造耐震壁のせん断応力度－せん断ひずみ関係（ $\tau - \gamma$ 関係）は、「原子力発電所耐震設計技術指針 J E A G 4 6 0 1-1991 追補版（（社）日本電気協会）」（以下「J E A G 4 6 0 1-1991 追補版」という。）に基づき、トリリニア型スケルトン曲線とする。せん断応力度－せん断ひずみ関係を図2-1に示す。



- τ_1 : 第1折点のせん断応力度
- τ_2 : 第2折点のせん断応力度
- τ_3 : 終局点のせん断応力度
- γ_1 : 第1折点のせん断ひずみ
- γ_2 : 第2折点のせん断ひずみ
- γ_3 : 終局点のせん断ひずみ (4.0×10^{-3})

図2-1 せん断応力度－せん断ひずみ関係

2.1 第1折点の設定

RC造耐震壁におけるせん断スケルトン曲線の第1折点は、「J E A G 4 6 0 1-1991 追補版」に基づき、以下の式より算出している。

$$\tau_1 = \sqrt{\sqrt{F_c} (\sqrt{F_c + \sigma_v})}$$

$$\gamma_1 = \tau_1 / G$$

ここで、

F_c : コンクリートの圧縮強度 (kgf/cm²)

G : コンクリートのせん断弾性係数 (kgf/cm²)

σ_v : 縦軸応力度 (kgf/cm²) (圧縮を正とする。)

2.2 第2折点の設定

RC造耐震壁におけるせん断スケルトン曲線の第2折点は、「J E A G 4 6 0 1-1991 追補版」に基づき、以下の式より算出している。

$$\tau_2 = 1.35 \tau_1$$

$$\gamma_2 = 3\gamma_1$$

2.3 終局点の設定

RC 造耐震壁におけるせん断スケルトン曲線の終局点は、「J E A G 4 6 0 1-1991 追補版」に基づき、以下の式より算出している。

$\tau_s \leq 4.5\sqrt{F c}$ の場合

$$\tau_3 = \left(1 - \frac{\tau_s}{4.5\sqrt{F c}}\right) \tau_0 + \tau_s$$

$\tau_s > 4.5\sqrt{F c}$ の場合

$$\tau_3 = 4.5\sqrt{F c}$$

$$\gamma_3 = 4.0 \times 10^{-3}$$

ここで、

$$\tau_0 = \left(3 - \frac{1.8M}{QD}\right) \sqrt{F c}$$

ただし、 $M/(QD) > 1$ のとき $M/(QD) = 1$

$$\tau_s = \frac{(P_V + P_H) \cdot {}_s\sigma_y}{2} + \frac{(\sigma_V + \sigma_H)}{2}$$

$F c$: コンクリートの圧縮強度 (kgf/cm²)

P_V, P_H : 縦, 横筋比 (実数)

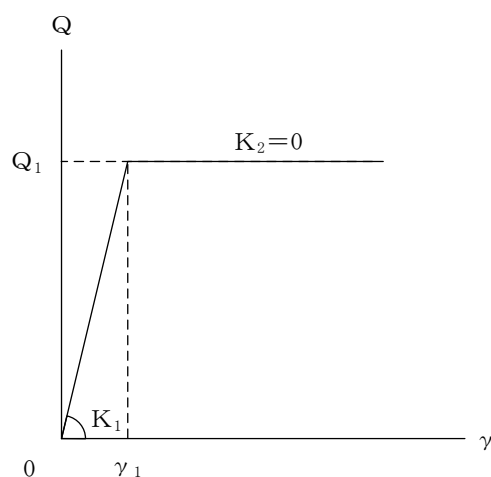
σ_V, σ_H : 縦, 横軸応力度 (kgf/cm²) (圧縮を正とする。)

${}_s\sigma_y$: 鉄筋降伏応力度 (kgf/cm²)

$M/(QD)$: シアスパン比

3. 鉄骨架構の非線形特性の設定について

鉄骨架構のせん断力-せん断ひずみ関係 ($Q-\gamma$ 関係) は, 「J E A G 4 6 0 1-1991 追補版」に基づき, バイリニア型スケルトン曲線とする。せん断力-せん断ひずみ関係を図 3-1 に示す。



- Q_1 : 折点のせん断力
- γ_1 : 折点のせん断ひずみ
- K_1 : 第1せん断剛性
- K_2 : 第2せん断剛性

図 3-1 鉄骨架構のせん断力-せん断ひずみ関係

3.1 折点の設定

鉄骨架構におけるせん断スケルトン曲線の折点は、「J E A G 4 6 0 1-1991 追補版」に基づき、以下の式より算出している。図 3-2 に X 型ブレース付きラーメン架構を示す。

$$Q_1 = \frac{2 \cdot A \cdot F \cdot \cos \theta}{0.710 + 1.12 \cdot \overline{\lambda}_e}$$

$$\gamma_1 = \frac{Q_1}{K_1}$$

ここで、 $Q_1 \leq 2 \cdot A \cdot F \cdot \cos \theta$

F : ブレースの許容応力度を決定する場合の基準値 (tf/cm²)

A : ブレースの断面積 (cm²)

θ : ブレースとはりのなす角度 (rad)

$\overline{\lambda}_e$: ブレースの一般化細長比

$$\overline{\lambda}_e = \lambda_e \cdot \sqrt{\frac{F}{\pi^2 \cdot E}}$$

λ_e : 有効細長比

$$\lambda_e = \alpha \cdot \lambda$$

α : 座屈長さ係数

λ : ブレースの端部及び中央交差部をピンとした場合の細長比

$$\lambda = \frac{L}{i_y}$$

L : ブレースの端部及び中央交差部の節点間距離 (cm)

$$L = \frac{1}{2} \cdot \sqrt{S^2 + H^2}$$

S : 架構の柱間の距離 (cm)

H : 架構の階高 (cm)

i_y : ブレースの弱軸についての断面二次半径 (cm)

E : 鋼材のヤング係数 (tf/cm²)

K_1 : X 型ブレースの第 1 せん断剛性 (tf/rad)

$$K_1 = \frac{2 \cdot A \cdot E \cdot S^2 \cdot H}{\sqrt{(S^2 + H^2)^3}}$$

K_2 : X 型ブレースの第 2 せん断剛性 (tf/rad)

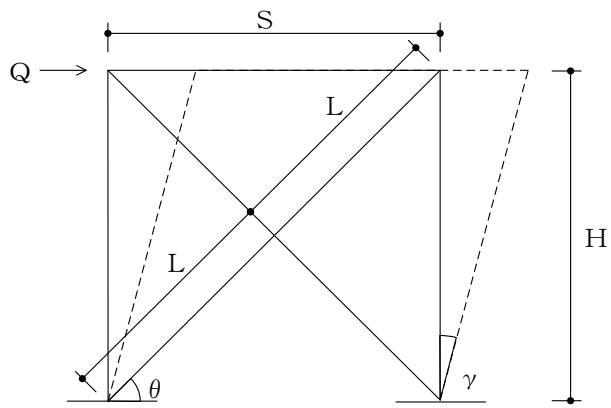


図 3-2 X型ブレース付きラーメン架構

前述で設定したスケルトン曲線を完全弾塑性型モデルのバイリニア型スケルトン曲線と、スリップ型モデルのバイリニア型スケルトン曲線に分離する。

両者への分離は、分配率 β_1 により定める。なお、 β_1 はブレースの一般化細長比の関数により、次式で算定する。

$$\beta_1 = 1.29 - 1.12 \cdot \overline{\lambda}_e$$

完全弾塑性型モデルのスケルトン曲線は、次式により算定する。(図3-3参照)

$$Q_{P1} = Q_1 \cdot \beta_1$$

$$\gamma_{P1} = \gamma_1$$

スリップ型モデルのスケルトン曲線は、次式により算定する。(図3-4参照)

$$Q_{S1} = Q_1 \cdot (1 - \beta_1)$$

$$\gamma_{S1} = \gamma_1$$

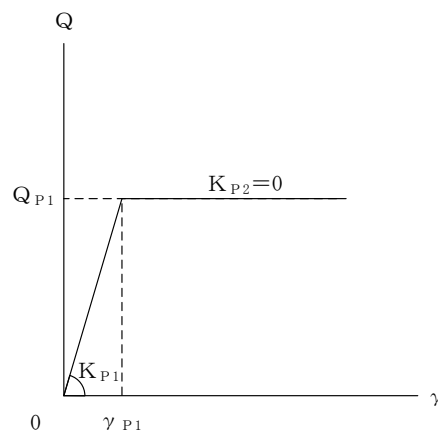


図3-3 完全弾塑性型モデルのスケルトン曲線

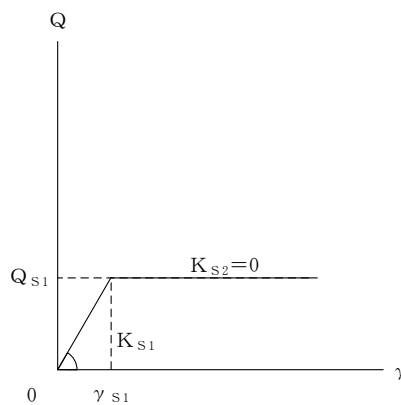
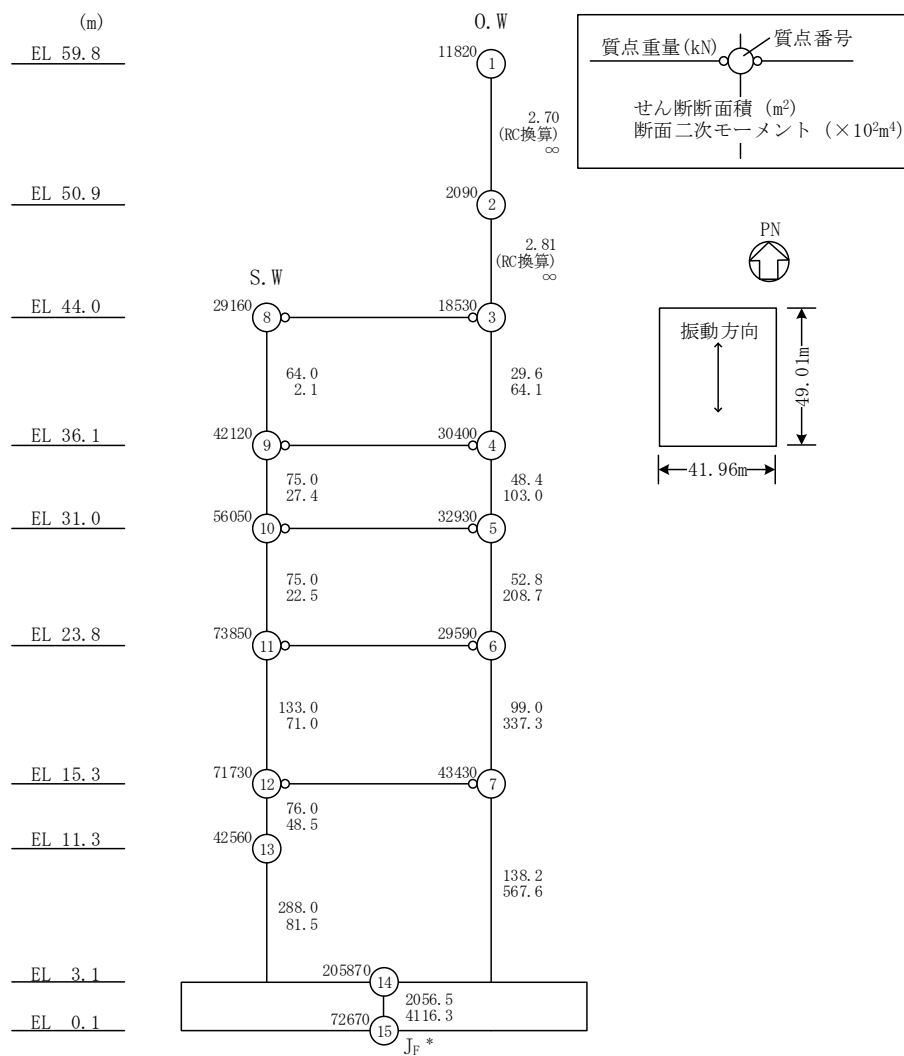
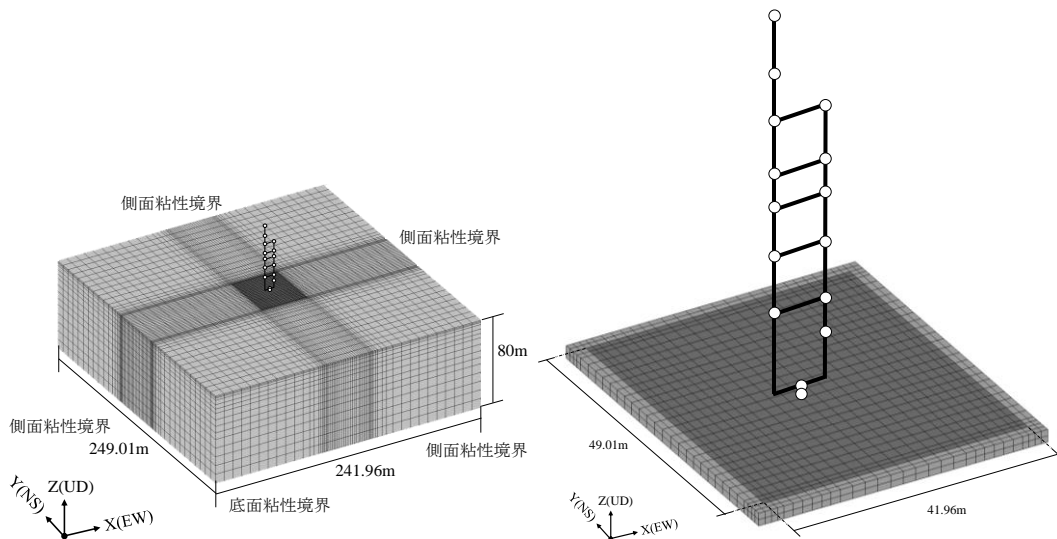


図3-4 スリップ型モデルのスケルトン曲線

4. せん断スケルトン曲線の設定について

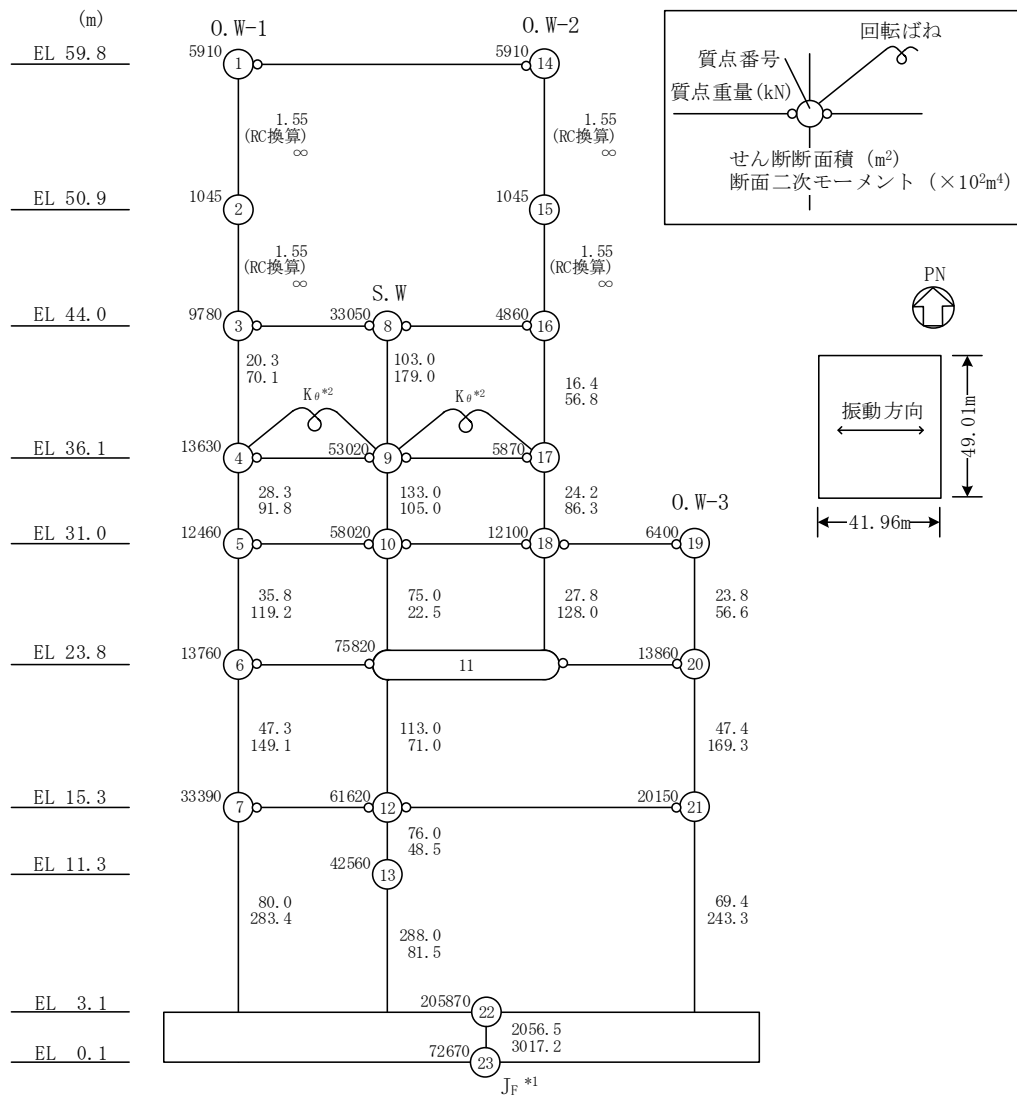
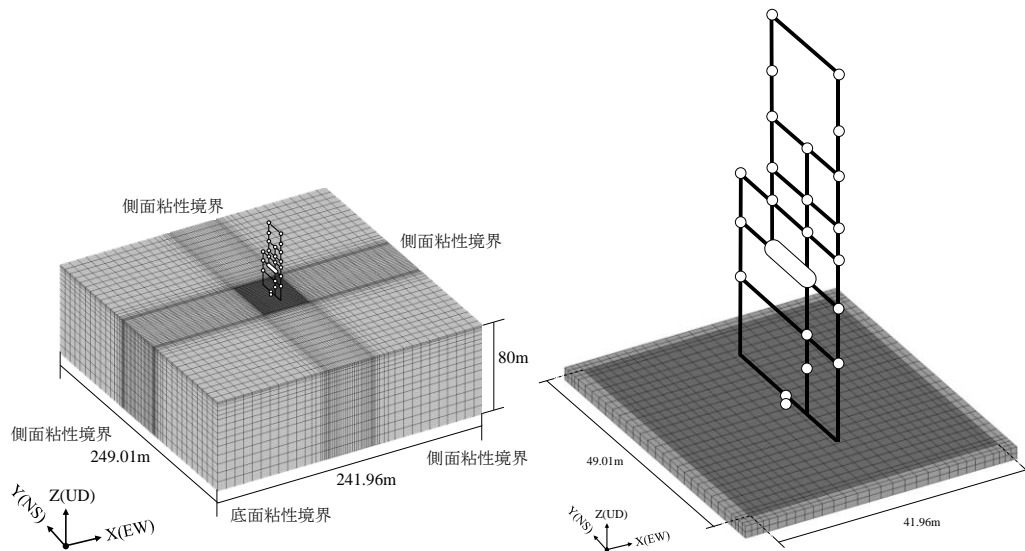
4.1 水平方向モデル

水平方向は、地盤との相互作用を考慮し、耐震壁等の曲げ及びせん断剛性並びに鉄骨架構のせん断剛性を評価した多質点系モデルとしている。地震応答解析モデルを図4-1に示す。



注記* : 回転慣性重量 (16.85 × 10⁷ kN · m²)

図 4-1(1) 地震応答解析モデル (NS方向)



注記*1: 回転慣性重量 ($12.77 \times 10^7 \text{kN} \cdot \text{m}^2$)
 *2: 燃料プール壁の回転ばね ($2.329 \times 10^9 \text{kN} \cdot \text{m} / \text{rad}$)

図 4-1(2) 地震応答解析モデル (EW方向)

4.2 使用材料の物性値

地震応答解析に用いる1号機原子炉建物の使用材料の物性値を表4-1～表4-3に示す。

表4-1 使用材料の物性値（コンクリート）

使用材料	ヤング係数 E (N/mm ²)	せん断弾性係数 G (N/mm ²)	減衰定数 h (%)
コンクリート： Fc=22.1(N/mm ²) (Fc=225(kgf/cm ²))	2.20×10 ⁴	9.18×10 ³	5

表4-2 使用材料の物性値（鉄筋）

使用材料	降伏応力度 σ_y (N/mm ²)
鉄筋：SD35（SD345相当*）	345

注記*：建設当時の鉄筋の種類はSD35であるが、現在の規格（SD345）に読み替えた降伏応力度を示す。

表4-3 使用材料の物性値（鉄骨）

使用材料	ヤング係数 E (N/mm ²)	せん断弾性係数 G (N/mm ²)	減衰定数 h (%)
鉄骨： SS41（SS400相当*）	2.05×10 ⁵	7.90×10 ⁴	2

注記*：建設当時の鋼材の種類はSS41であるが、現在の規格（SS400）に読み替えた物性値を示す。

4.3 RC造耐震壁のせん断スケルトン曲線の諸数値

(1) 第1折点

RC造耐震壁の各要素におけるせん断スケルトン曲線の第1折点の設定根拠を表4-4及び表4-5に示す。

表4-4 せん断スケルトン曲線 ($\tau - \gamma$ 関係, 第1折点) (NS方向)

O.W

EL (m)	コンクリート 強度 F_c (N/mm^2)	せん断弾性 係数 G ($\times 10^3 N/mm^2$)	断面積 A_s (m^2)	縦軸応力度 σ_v (N/mm^2)	τ_1 (N/mm^2)	γ_1 ($\times 10^{-3}$)
44.0~36.1	22.1	9.18	29.6	0.39	1.65	0.180
36.1~31.0	22.1	9.18	48.4	0.58	1.74	0.189
31.0~23.8	22.1	9.18	52.8	0.66	1.77	0.193
23.8~15.3	22.1	9.18	99.0	0.72	1.80	0.195
15.3~3.1	22.1	9.18	138.2	0.96	1.89	0.206

S.W

EL (m)	コンクリート 強度 F_c (N/mm^2)	せん断弾性 係数 G ($\times 10^3 N/mm^2$)	断面積 A_s (m^2)	縦軸応力度 σ_v (N/mm^2)	τ_1 (N/mm^2)	γ_1 ($\times 10^{-3}$)
44.0~36.1	22.1	9.18	64.0	0.22	1.58	0.172
36.1~31.0	22.1	9.18	75.0	0.47	1.69	0.184
31.0~23.8	22.1	9.18	75.0	0.34	1.63	0.178
23.8~15.3	22.1	9.18	133.0	0.62	1.75	0.191
15.3~11.3	22.1	9.18	76.0	1.60	2.12	0.231
11.3~3.1	22.1	9.18	288.0	0.95	1.89	0.206

表 4-5 せん断スケルトン曲線 ($\tau - \gamma$ 関係, 第 1 折点) (EW方向)

0. W-1

EL (m)	コンクリート 強度 F_c (N/mm^2)	せん断弾性 係数 G ($\times 10^3 N/mm^2$)	断面積 A_s (m^2)	縦軸応力度 σ_v (N/mm^2)	τ_1 (N/mm^2)	γ_1 ($\times 10^{-3}$)
44.0~36.1	22.1	9.18	20.3	0.39	1.65	0.180
36.1~31.0	22.1	9.18	28.3	0.58	1.74	0.189
31.0~23.8	22.1	9.18	35.8	0.66	1.77	0.193
23.8~15.3	22.1	9.18	47.3	0.72	1.80	0.195
15.3~3.1	22.1	9.18	80.0	0.96	1.89	0.206

S. W

EL (m)	コンクリート 強度 F_c (N/mm^2)	せん断弾性 係数 G ($\times 10^3 N/mm^2$)	断面積 A_s (m^2)	縦軸応力度 σ_v (N/mm^2)	τ_1 (N/mm^2)	γ_1 ($\times 10^{-3}$)
44.0~36.1	22.1	9.18	103.0	0.22	1.58	0.172
36.1~31.0	22.1	9.18	133.0	0.47	1.69	0.184
31.0~23.8	22.1	9.18	75.0	0.34	1.63	0.178
23.8~15.3	22.1	9.18	113.0	0.62	1.75	0.191
15.3~11.3	22.1	9.18	76.0	1.60	2.12	0.231
11.3~3.1	22.1	9.18	288.0	0.95	1.89	0.206

0. W-2

EL (m)	コンクリート 強度 F_c (N/mm^2)	せん断弾性 係数 G ($\times 10^3 N/mm^2$)	断面積 A_s (m^2)	縦軸応力度 σ_v (N/mm^2)	τ_1 (N/mm^2)	γ_1 ($\times 10^{-3}$)
44.0~36.1	22.1	9.18	16.4	0.39	1.65	0.180
36.1~31.0	22.1	9.18	24.2	0.58	1.74	0.189
31.0~23.8	22.1	9.18	27.8	0.66	1.77	0.193

0. W-3

EL (m)	コンクリート 強度 F_c (N/mm^2)	せん断弾性 係数 G ($\times 10^3 N/mm^2$)	断面積 A_s (m^2)	縦軸応力度 σ_v (N/mm^2)	τ_1 (N/mm^2)	γ_1 ($\times 10^{-3}$)
31.0~23.8	22.1	9.18	23.8	0.66	1.77	0.193
23.8~15.3	22.1	9.18	47.4	0.72	1.80	0.195
15.3~3.1	22.1	9.18	69.4	0.96	1.89	0.206

(2) 第2折点

RC造耐震壁の各要素におけるせん断スケルトン曲線の第2折点の設定根拠を表4-6及び表4-7に示す。

表4-6 せん断スケルトン曲線 ($\tau - \gamma$ 関係, 第2折点) (NS方向)

O.W

EL (m)	τ_2 (N/mm ²)	γ_2 ($\times 10^{-3}$)
44.0~36.1	2.23	0.540
36.1~31.0	2.34	0.567
31.0~23.8	2.39	0.579
23.8~15.3	2.42	0.586
15.3~3.1	2.55	0.617

S.W

EL (m)	τ_2 (N/mm ²)	γ_2 ($\times 10^{-3}$)
44.0~36.1	2.13	0.515
36.1~31.0	2.28	0.552
31.0~23.8	2.20	0.533
23.8~15.3	2.37	0.573
15.3~11.3	2.87	0.694
11.3~3.1	2.55	0.617

表 4-7 せん断スケルトン曲線 ($\tau - \gamma$ 関係, 第 2 折点) (EW方向)

0. W-1

EL (m)	τ_2 (N/mm ²)	γ_2 ($\times 10^{-3}$)
44.0~36.1	2.23	0.540
36.1~31.0	2.34	0.567
31.0~23.8	2.39	0.579
23.8~15.3	2.42	0.586
15.3~3.1	2.55	0.617

S. W

EL (m)	τ_2 (N/mm ²)	γ_2 ($\times 10^{-3}$)
44.0~36.1	2.13	0.515
36.1~31.0	2.28	0.552
31.0~23.8	2.20	0.533
23.8~15.3	2.37	0.573
15.3~11.3	2.87	0.694
11.3~3.1	2.55	0.617

0. W-2

EL (m)	τ_2 (N/mm ²)	γ_2 ($\times 10^{-3}$)
44.0~36.1	2.23	0.540
36.1~31.0	2.34	0.567
31.0~23.8	2.39	0.579

0. W-3

EL (m)	τ_2 (N/mm ²)	γ_2 ($\times 10^{-3}$)
31.0~23.8	2.39	0.579
23.8~15.3	2.42	0.586
15.3~3.1	2.55	0.617

(3) 終局点

RC 造耐震壁の終局点は、「2.3 終局点の設定」に基づき、各要素の終局せん断応力度を算出する。 σ_H は安全側に 0.0 としている。

RC 造耐震壁の各要素におけるせん断スケルトン曲線の終局点の設定根拠を表 4-8 及び表 4-9 に示す。

表 4-8 せん断スケルトン曲線 ($\tau - \gamma$ 関係, 終局点) (N S 方向)

O. W

EL (m)	縦筋比 P_V	横筋比 P_H	縦軸応力度 σ_V (N/mm ²)	シアスパン比 M/QD	τ_3 (N/mm ²)	γ_3 ($\times 10^{-3}$)
44.0~36.1	0.00558	0.00558	0.39	0.601	4.03	4.00
36.1~31.0	0.00731	0.00731	0.58	0.568	4.48	4.00
31.0~23.8	0.00722	0.00722	0.66	0.515	4.56	4.00
23.8~15.3	0.00861	0.00861	0.72	0.590	4.74	4.00
15.3~3.1	0.00825	0.00825	0.96	0.755	4.52	4.00

S. W

EL (m)	縦筋比 P_V	横筋比 P_H	縦軸応力度 σ_V (N/mm ²)	シアスパン比 M/QD	τ_3 (N/mm ²)	γ_3 ($\times 10^{-3}$)
44.0~36.1	0.00622	0.00622	0.22	1.069	3.41	4.00
				1.247		
36.1~31.0	0.00760	0.00556	0.47	0.587	4.28	4.00
31.0~23.8	0.01190	0.00570	0.34	0.676	4.55	4.00
23.8~15.3	0.00856	0.00743	0.62	0.923	4.12	4.00
15.3~11.3	0.00833	0.00592	1.60	0.819	4.39	4.00
11.3~3.1	0.00838	0.00661	0.95	1.217	4.00	4.00

表 4-9 せん断スケルトン曲線 ($\tau - \gamma$ 関係, 終局点) (EW方向)

0. W-1

EL (m)	縦筋比 P_V	横筋比 P_H	縦軸応力度 σ_V (N/mm ²)	シアスパン比 M/QD	τ_3 (N/mm ²)	γ_3 ($\times 10^{-3}$)
44.0~36.1	0.00646	0.00646	0.39	0.440	4.48	4.00
36.1~31.0	0.00896	0.00896	0.58	0.541	4.83	4.00
31.0~23.8	0.00713	0.00713	0.66	0.585	4.44	4.00
23.8~15.3	0.00797	0.00797	0.72	0.711	4.44	4.00
15.3~3.1	0.00745	0.00657	0.96	0.937	3.98	4.00

S. W

EL (m)	縦筋比 P_V	横筋比 P_H	縦軸応力度 σ_V (N/mm ²)	シアスパン比 M/QD	τ_3 (N/mm ²)	γ_3 ($\times 10^{-3}$)
44.0~36.1	0.00521	0.00494	0.22	0.240	4.57	4.00
36.1~31.0	0.00616	0.00480	0.47	0.240	4.69	4.00
31.0~23.8	0.01190	0.00570	0.34	0.794	4.39	4.00
23.8~15.3	0.00856	0.00743	0.62	1.518	4.01	4.00
15.3~11.3	0.00833	0.00592	1.60	1.091	4.14	4.00
11.3~3.1	0.00838	0.00661	0.95	1.479	4.00	4.00

0. W-2

EL (m)	縦筋比 P_V	横筋比 P_H	縦軸応力度 σ_V (N/mm ²)	シアスパン比 M/QD	τ_3 (N/mm ²)	γ_3 ($\times 10^{-3}$)
44.0~36.1	0.00717	0.00717	0.39	0.969	3.76	4.00
36.1~31.0	0.00478	0.00478	0.58	0.691	3.76	4.00
31.0~23.8	0.00552	0.00552	0.66	0.866	3.63	4.00

0. W-3

EL (m)	縦筋比 P_V	横筋比 P_H	縦軸応力度 σ_V (N/mm ²)	シアスパン比 M/QD	τ_3 (N/mm ²)	γ_3 ($\times 10^{-3}$)
31.0~23.8	0.00917	0.00917	0.66	0.240	5.27	4.00
23.8~15.3	0.00920	0.00920	0.72	0.311	5.20	4.00
15.3~3.1	0.00740	0.00740	0.96	0.653	4.48	4.00

4.4 鉄骨架構のせん断スケルトン曲線の諸数値

(1) 折点

鉄骨架構の各要素におけるせん断スケルトン曲線の折点の設定根拠を表 4-10 及び表 4-11 に示す。

表 4-10 せん断スケルトン曲線 (Q- γ 関係, 折点) (NS 方向)

0. W

EL (m)	Q ₁ (kN)	Q _{P1} (kN)	Q _{S1} (kN)	γ_1 ($\times 10^{-3}$)
59.8~50.9	53685	45695	7990	2.16
50.9~44.0	54179	46270	7909	2.10

表 4-11 せん断スケルトン曲線 (Q- γ 関係, 折点) (EW 方向)

0. W-1

EL (m)	Q ₁ (kN)	Q _{P1} (kN)	Q _{S1} (kN)	γ_1 ($\times 10^{-3}$)
59.8~50.9	22049	11699	10350	1.55
50.9~44.0	30086	20264	9822	2.12

0. W-2

EL (m)	Q ₁ (kN)	Q _{P1} (kN)	Q _{S1} (kN)	γ_1 ($\times 10^{-3}$)
59.8~50.9	22049	11699	10350	1.55
50.9~44.0	30086	20264	9822	2.12

5. まとめ

1号機原子炉建物におけるせん断スケルトン曲線の設定について整理した。算出したせん断スケルトン曲線の諸数値を表5-1及び表5-2に示す。

表 5-1 せん断スケルトン曲線 ($\tau - \gamma$ 関係) (NS 方向)

O. W

EL (m)	τ_1 (N/mm ²)	τ_2 (N/mm ²)	τ_3 (N/mm ²)	γ_1 ($\times 10^{-3}$)	γ_2 ($\times 10^{-3}$)	γ_3 ($\times 10^{-3}$)
59.8~50.9	19.9	—	—	2.16	—	—
50.9~44.0	19.3	—	—	2.10	—	—
44.0~36.1	1.65	2.23	4.03	0.180	0.540	4.00
36.1~31.0	1.74	2.34	4.48	0.189	0.567	4.00
31.0~23.8	1.77	2.39	4.56	0.193	0.579	4.00
23.8~15.3	1.80	2.42	4.74	0.195	0.586	4.00
15.3~3.1	1.89	2.55	4.52	0.206	0.617	4.00

S. W

EL (m)	τ_1 (N/mm ²)	τ_2 (N/mm ²)	τ_3 (N/mm ²)	γ_1 ($\times 10^{-3}$)	γ_2 ($\times 10^{-3}$)	γ_3 ($\times 10^{-3}$)
44.0~36.1	1.58	2.13	3.41	0.172	0.515	4.00
36.1~31.0	1.69	2.28	4.28	0.184	0.552	4.00
31.0~23.8	1.63	2.20	4.55	0.178	0.533	4.00
23.8~15.3	1.75	2.37	4.12	0.191	0.573	4.00
15.3~11.3	2.12	2.87	4.39	0.231	0.694	4.00
11.3~3.1	1.89	2.55	4.00	0.206	0.617	4.00

表 5-2(1) せん断スケルトン曲線 ($\tau - \gamma$ 関係) (EW方向)

O. W-1

EL (m)	τ_1 (N/mm ²)	τ_2 (N/mm ²)	τ_3 (N/mm ²)	γ_1 ($\times 10^{-3}$)	γ_2 ($\times 10^{-3}$)	γ_3 ($\times 10^{-3}$)
59.8~50.9	14.2	—	—	1.55	—	—
50.9~44.0	19.4	—	—	2.12	—	—
44.0~36.1	1.65	2.23	4.48	0.180	0.540	4.00
36.1~31.0	1.74	2.34	4.83	0.189	0.567	4.00
31.0~23.8	1.77	2.39	4.44	0.193	0.579	4.00
23.8~15.3	1.80	2.42	4.44	0.195	0.586	4.00
15.3~3.1	1.89	2.55	3.98	0.206	0.617	4.00

S. W

EL (m)	τ_1 (N/mm ²)	τ_2 (N/mm ²)	τ_3 (N/mm ²)	γ_1 ($\times 10^{-3}$)	γ_2 ($\times 10^{-3}$)	γ_3 ($\times 10^{-3}$)
44.0~36.1	1.58	2.13	4.57	0.172	0.515	4.00
36.1~31.0	1.69	2.28	4.69	0.184	0.552	4.00
31.0~23.8	1.63	2.20	4.39	0.178	0.533	4.00
23.8~15.3	1.75	2.37	4.01	0.191	0.573	4.00
15.3~11.3	2.12	2.87	4.14	0.231	0.694	4.00
11.3~3.1	1.89	2.55	4.00	0.206	0.617	4.00

表 5-2(2) せん断スケルトン曲線 ($\tau - \gamma$ 関係) (EW方向)

0. W-2

EL (m)	τ_1 (N/mm ²)	τ_2 (N/mm ²)	τ_3 (N/mm ²)	γ_1 ($\times 10^{-3}$)	γ_2 ($\times 10^{-3}$)	γ_3 ($\times 10^{-3}$)
59.8~50.9	14.2	—	—	1.55	—	—
50.9~44.0	19.4	—	—	2.12	—	—
44.0~36.1	1.65	2.23	3.76	0.180	0.540	4.00
36.1~31.0	1.74	2.34	3.76	0.189	0.567	4.00
31.0~23.8	1.77	2.39	3.63	0.193	0.579	4.00

0. W-3

EL (m)	τ_1 (N/mm ²)	τ_2 (N/mm ²)	τ_3 (N/mm ²)	γ_1 ($\times 10^{-3}$)	γ_2 ($\times 10^{-3}$)	γ_3 ($\times 10^{-3}$)
31.0~23.8	1.77	2.39	5.27	0.193	0.579	4.00
23.8~15.3	1.80	2.42	5.20	0.195	0.586	4.00
15.3~3.1	1.89	2.55	4.48	0.206	0.617	4.00

別紙3 1号機原子炉建物の地震応答解析結果

目 次

1. 概要	別紙 3-1
2. 固有値解析結果	別紙 3-2
3. 地震応答解析結果	別紙 3-6

1. 概要

本資料は、1号機原子炉建物の波及的影響評価を行っているNS方向及びEW方向について、基準地震動 S_s に基づく基本ケースの地震応答解析結果を示すものである。

2. 固有値解析結果

基本ケースの地震応答解析モデルの固有値解析結果(固有周期, 固有振動数及び刺激係数)を表 2-1 に示す。刺激関数図を図 2-1 及び図 2-2 に示す。

なお, 刺激係数は, モードごとに固有ベクトルの最大値を 1 に規準化して得られる値を示す。

固有値解析には, 解析コード「NUPP4」を用いる。

表 2-1 固有値解析結果

(a) N S 方向

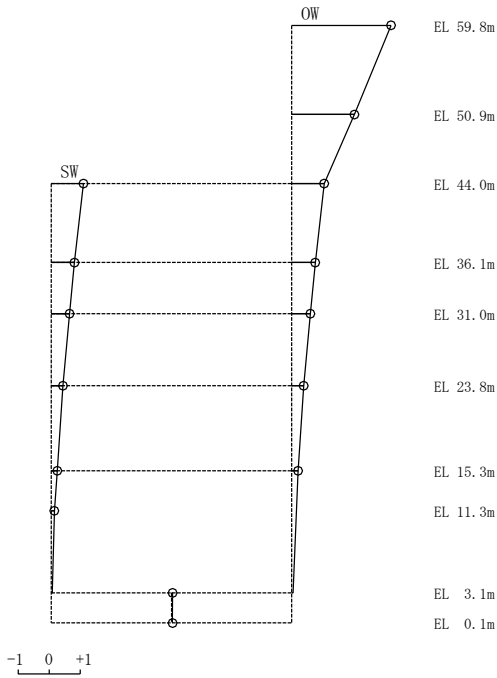
次数	固有周期 (s)	固有振動数 (Hz)	刺激係数*	備考
1	0.230	4.34	3.205	建物—地盤連成 1 次
2	0.159	6.29	-2.458	
3	0.071	14.00	-1.068	
4	0.047	21.12	0.768	

(b) E W 方向

次数	固有周期 (s)	固有振動数 (Hz)	刺激係数*	備考
1	0.230	4.35	3.122	建物—地盤連成 1 次
2	0.150	6.68	-2.391	
3	0.066	15.26	-0.987	
4	0.040	24.87	1.053	

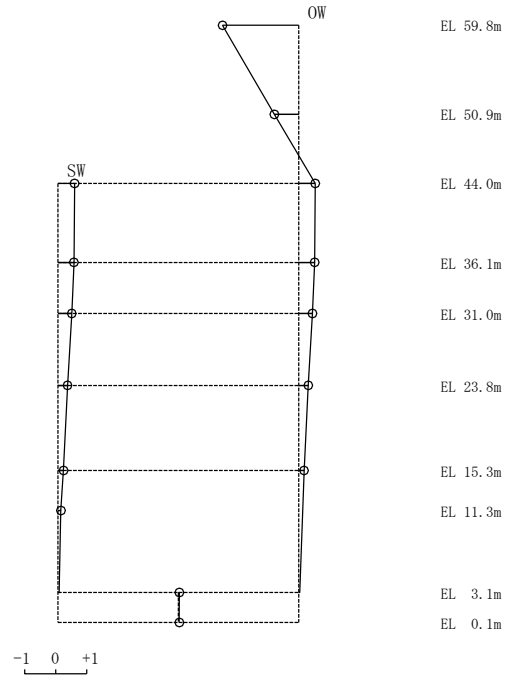
注記*：モードごとに固有ベクトルの最大値を 1 に規準化して得られる刺激係数を示す。

固有周期 0.230 s
固有振動数 4.34 Hz
刺激係数 3.205



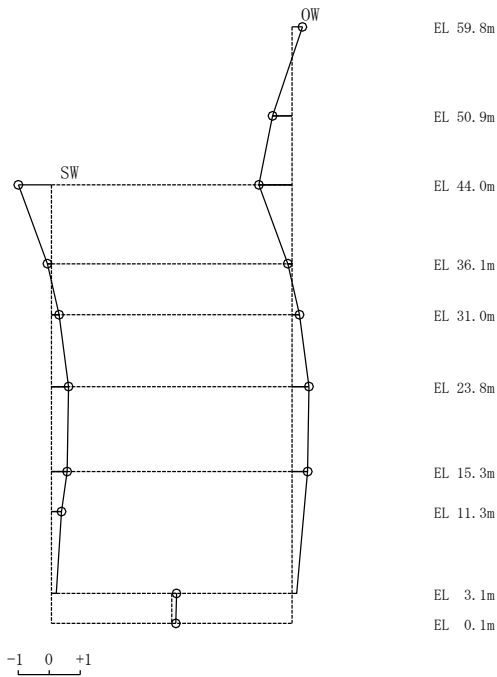
1次 モード

固有周期 0.159 s
固有振動数 6.29 Hz
刺激係数 -2.458



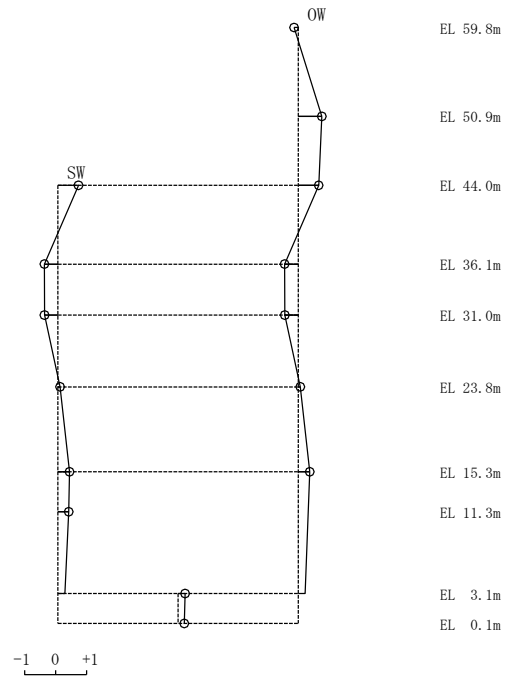
2次 モード

固有周期 0.071 s
固有振動数 14.00 Hz
刺激係数 -1.068



3次 モード

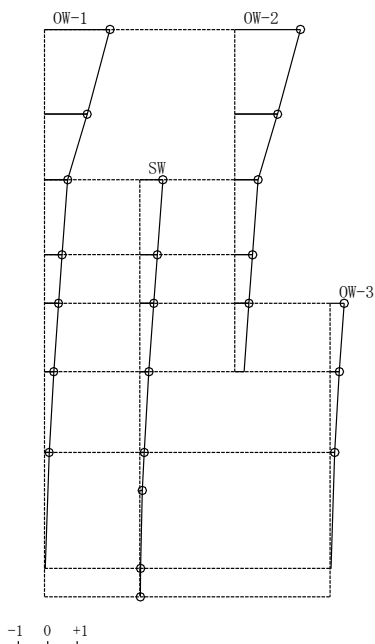
固有周期 0.047 s
固有振動数 21.12 Hz
刺激係数 0.768



4次 モード

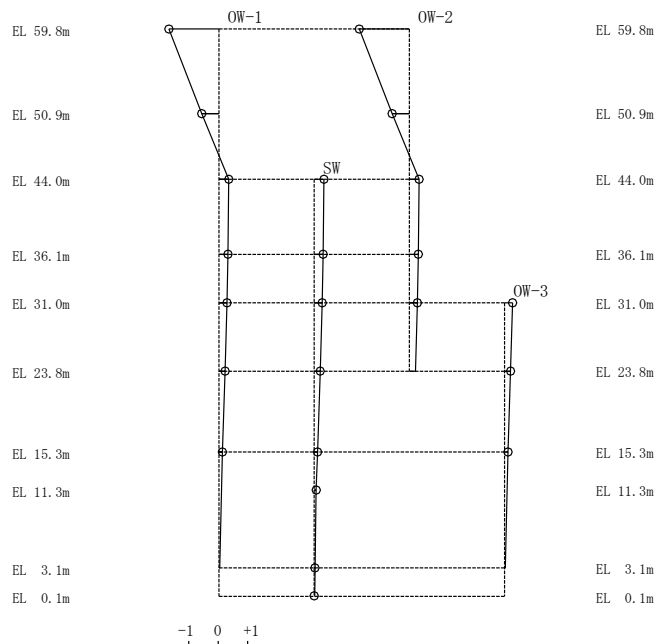
図 2-1 刺激関数図 (NS方向)

固有周期 0.230 s
固有振動数 4.35 Hz
刺激係数 3.122



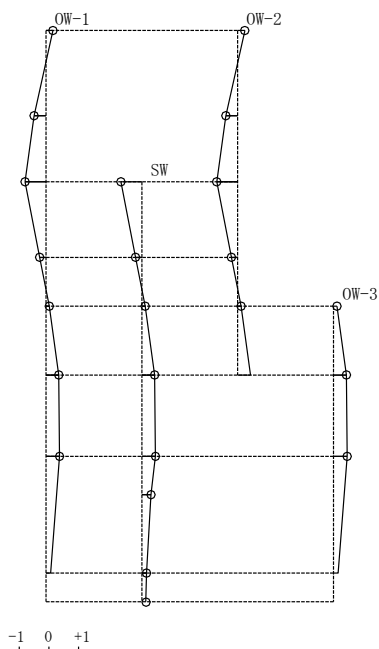
1次 モード

固有周期 0.150 s
固有振動数 6.68 Hz
刺激係数 -2.391



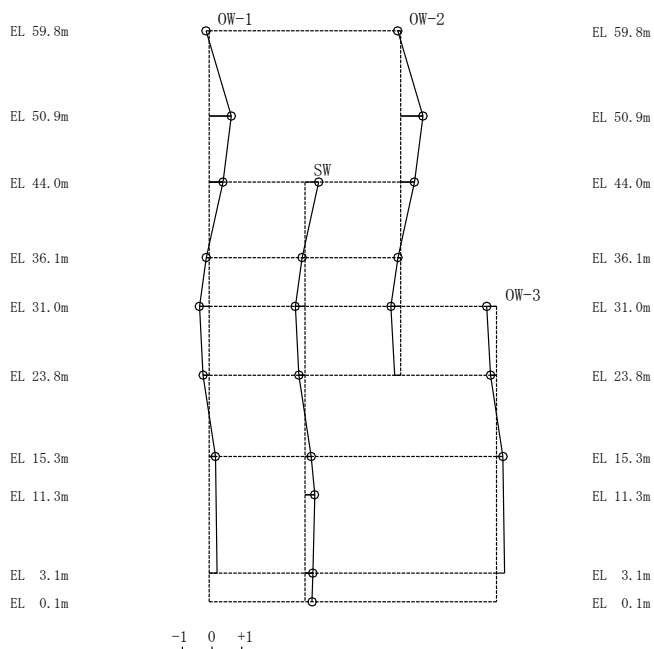
2次 モード

固有周期 0.066 s
固有振動数 15.26 Hz
刺激係数 -0.987



3次 モード

固有周期 0.040 s
固有振動数 24.87 Hz
刺激係数 1.053



4次 モード

図 2-2 刺激関数図 (E W方向)

3. 地震応答解析結果

基準地震動 S_s による基本ケースの最大応答値を図 3-1～図 3-8 及び表 3-1～表 3-12 に示す。また、接地率を表 3-13 に示す。

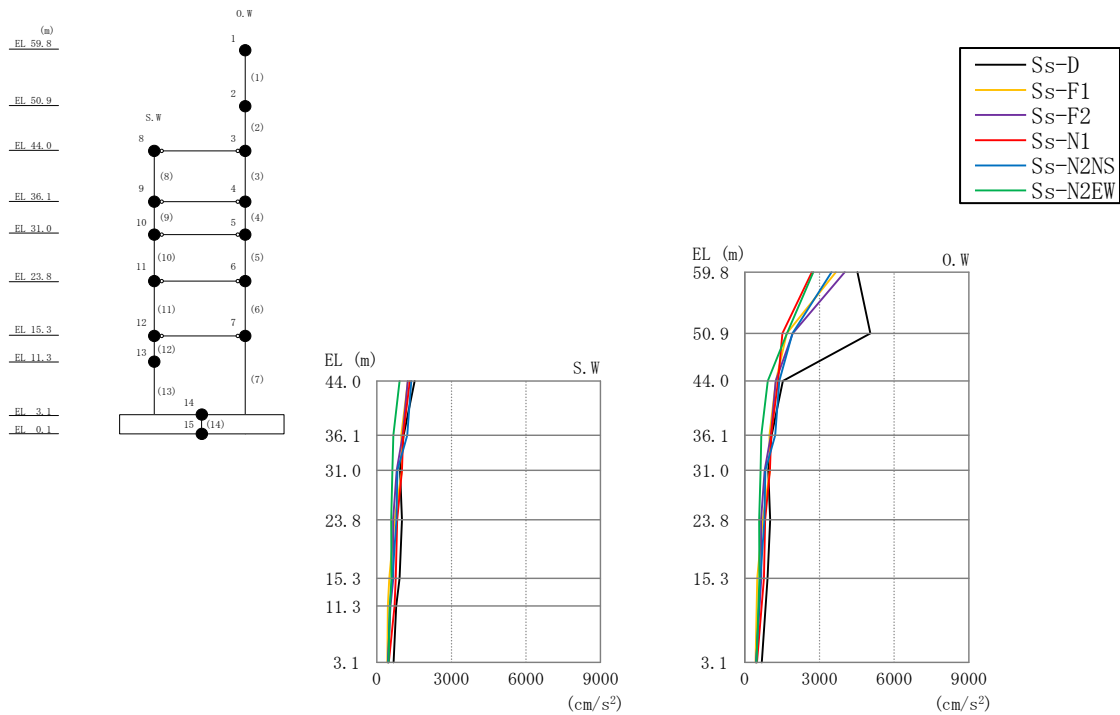


図 3-1 最大応答加速度 (基準地震動 S s , N S 方向)

表 3-1 最大応答加速度一覧 (基準地震動 S s , N S 方向)

部位	EL (m)	質点番号	最大応答加速度 (cm/s ²)						最大値
			Ss-D	Ss-F1	Ss-F2	Ss-N1	Ss-N2NS	Ss-N2EW	
O. W	59.8	1	4522	3654	4009	2694	3484	2747	4522
	50.9	2	5048	1686	1922	1505	1918	1694	5048
	44.0	3	1524	1252	1240	1332	1384	918	1524
	36.1	4	1076	984	1043	1060	1220	662	1220
	31.0	5	938	1006	800	1012	824	629	1012
	23.8	6	1013	714	651	814	790	572	1013
	15.3	7	909	501	662	762	622	587	909
S. W	44.0	8	1524	1252	1240	1332	1384	918	1524
	36.1	9	1076	985	1042	1060	1220	662	1220
	31.0	10	938	1006	800	1013	823	629	1013
	23.8	11	1013	714	652	813	790	572	1013
	15.3	12	909	501	662	761	622	587	909
	11.3	13	781	444	543	715	517	529	781
	3.1	14	676	425	445	485	462	470	676

注：ハッチングは S s -D ~ S s -N 2 E W の最大応答値のうち最も大きい値を表示。

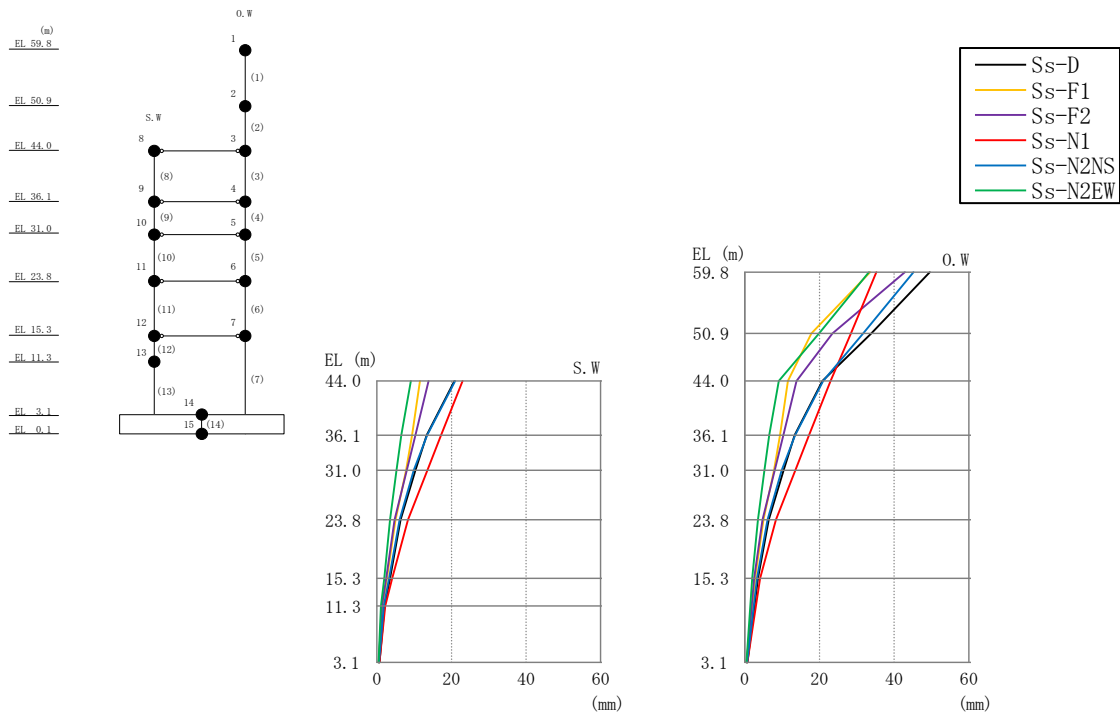


図 3-2 最大応答変位 (基準地震動 S s, N S 方向)

表 3-2 最大応答変位一覧 (基準地震動 S s, N S 方向)

部位	EL (m)	質点番号	最大応答変位 (mm)						最大値
			Ss-D	Ss-F1	Ss-F2	Ss-N1	Ss-N2NS	Ss-N2EW	
O. W	59.8	1	49.58	33.54	42.88	35.22	45.20	33.22	49.58
	50.9	2	33.89	17.84	23.46	28.42	31.73	19.89	33.89
	44.0	3	20.77	11.54	13.87	22.96	20.98	9.13	22.96
	36.1	4	13.35	9.41	10.32	17.20	13.45	6.51	17.20
	31.0	5	10.35	7.81	8.03	13.52	9.85	5.26	13.52
	23.8	6	6.37	4.98	4.74	8.33	6.08	3.52	8.33
	15.3	7	3.54	2.71	2.48	4.09	3.27	1.97	4.09
S. W	44.0	8	20.77	11.54	13.87	22.96	20.98	9.13	22.96
	36.1	9	13.35	9.41	10.32	17.20	13.45	6.51	17.20
	31.0	10	10.35	7.81	8.03	13.52	9.85	5.26	13.52
	23.8	11	6.37	4.98	4.74	8.33	6.08	3.52	8.33
	15.3	12	3.54	2.71	2.48	4.09	3.27	1.97	4.09
	11.3	13	2.03	1.48	1.34	2.26	1.84	1.08	2.26
	3.1	14	0.69	0.48	0.49	0.70	0.59	0.45	0.70

注：ハッチングは S s -D ~ S s -N 2 E W の最大応答値のうち最も大きい値を表示。

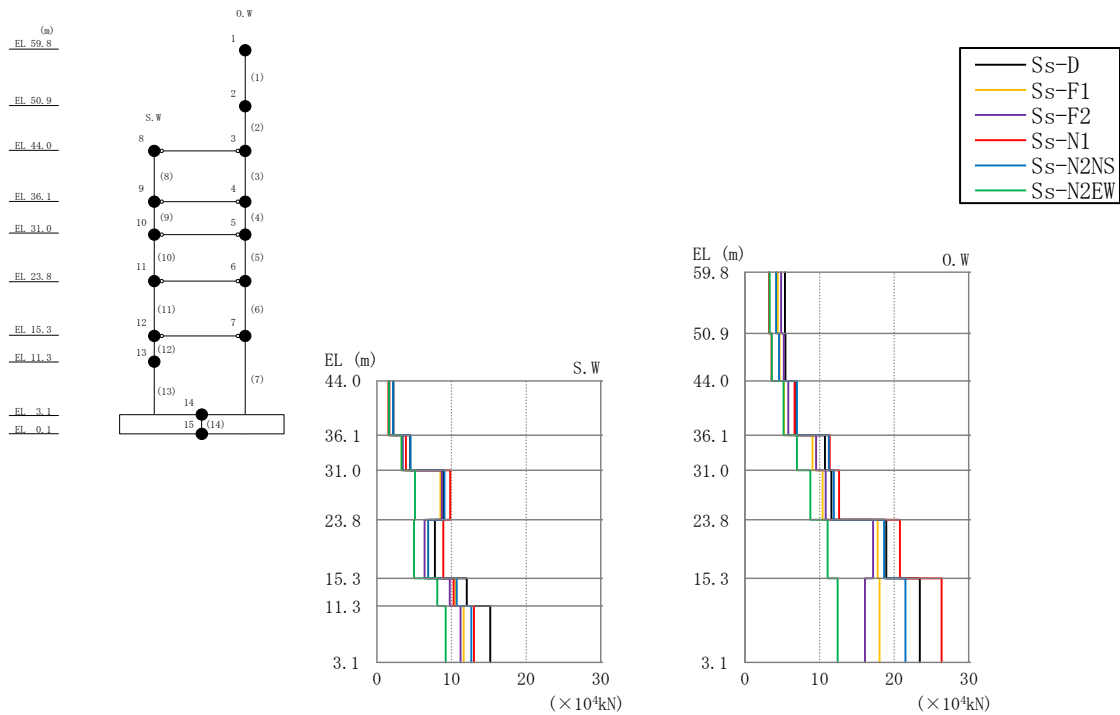


図 3-3 最大応答せん断力（基準地震動 S s，NS 方向）

表 3-3 最大応答せん断力一覧（基準地震動 S s，NS 方向）

部位	EL (m)	要素番号	最大応答せん断力 ($\times 10^4$ kN)						最大値
			Ss-D	Ss-F1	Ss-F2	Ss-N1	Ss-N2NS	Ss-N2EW	
O. W	59.8~50.9	1	5.37	4.39	4.84	3.23	4.18	3.29	5.37
	50.9~44.0	2	5.42	4.66	5.18	3.55	4.57	3.60	5.42
	44.0~36.1	3	6.87	5.22	5.80	6.64	6.96	5.16	6.96
	36.1~31.0	4	10.7	9.05	9.55	11.3	11.2	6.96	11.3
	31.0~23.8	5	11.6	10.4	10.8	12.6	11.9	8.76	12.6
	23.8~15.3	6	19.0	17.8	17.2	20.8	18.7	11.1	20.8
	15.3~3.1	7	23.4	18.0	16.1	26.4	21.5	12.4	26.4
S. W	44.0~36.1	8	2.21	1.67	1.68	1.56	2.15	1.62	2.21
	36.1~31.0	9	4.46	3.31	3.47	3.88	4.50	3.33	4.50
	31.0~23.8	10	8.94	8.52	8.72	9.84	9.04	5.10	9.84
	23.8~15.3	11	7.77	6.85	6.39	8.91	6.88	4.98	8.91
	15.3~11.3	12	12.0	10.6	9.75	10.3	10.7	8.10	12.0
	11.3~3.1	13	15.2	11.6	11.2	13.0	12.6	9.23	15.2

注：ハッチングは S s - D ~ S s - N 2 E W の最大応答値のうち最も大きい値を表示。

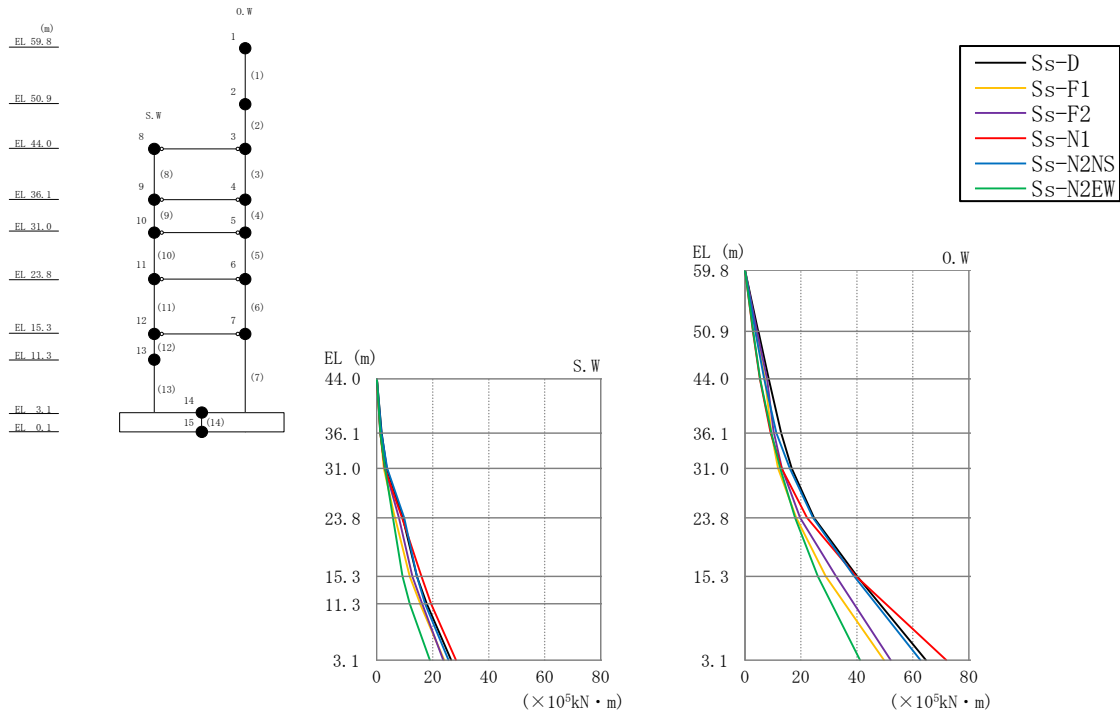


図 3-4 最大応答曲げモーメント (基準地震動 S s , NS 方向)

表 3-4 最大応答曲げモーメント一覧 (基準地震動 S s , NS 方向)

部位	EL (m)	要素番号	最大応答曲げモーメント (×10 ⁵ kN・m)							最大値
			Ss-D	Ss-F1	Ss-F2	Ss-N1	Ss-N2NS	Ss-N2EW		
O.W.	59.8~50.9	1	0.0581	0.0209	0.0544	0.0280	0.0260	0.0146	0.0581	
			4.78	3.91	4.31	2.88	3.72	2.94	4.78	
	50.9~44.0	2	4.78	3.91	4.31	2.89	3.73	2.94	4.78	
			8.52	7.12	7.89	5.34	6.88	5.43	8.52	
	44.0~36.1	3	8.53	7.12	7.89	5.35	6.88	5.43	8.53	
			13.0	9.41	10.3	9.22	11.2	9.48	13.0	
	36.1~31.0	4	13.0	9.41	10.3	9.22	11.2	9.48	13.0	
16.7			11.8	13.2	13.2	16.1	12.6	16.7		
31.0~23.8	5	16.7	11.8	13.2	13.2	16.0	12.7	16.7		
		24.7	18.4	19.7	22.2	24.4	17.9	24.7		
23.8~15.3	6	24.7	18.4	19.7	22.2	24.4	17.9	24.7		
		40.1	28.9	32.5	39.8	39.1	26.0	40.1		
15.3~3.1	7	40.1	28.9	32.5	39.8	39.1	26.0	40.1		
		64.7	49.7	52.1	71.9	62.7	41.2	71.9		
S.W.	44.0~36.1	8	0.0581	0.0637	0.0468	0.0154	0.0381	0.0582	0.0637	
			1.76	1.33	1.33	1.24	1.71	1.28	1.76	
	36.1~31.0	9	1.76	1.33	1.34	1.24	1.72	1.29	1.76	
			3.54	2.56	2.92	2.87	3.76	2.92	3.76	
	31.0~23.8	10	3.54	2.56	2.93	2.87	3.77	2.92	3.77	
			9.26	6.50	7.94	9.08	9.85	5.78	9.85	
23.8~15.3	11	9.27	6.53	7.94	9.08	9.85	5.78	9.85		
		14.4	11.8	12.7	15.9	14.3	9.18	15.9		
15.3~11.3	12	14.4	11.8	12.7	15.9	14.3	9.18	15.9		
		17.9	15.5	16.2	19.4	17.3	11.8	19.4		
11.3~3.1	13	17.9	15.5	16.2	19.4	17.3	11.8	19.4		
		26.6	24.1	23.7	28.3	25.7	19.0	28.3		

注：ハッチングは S s -D ~ S s -N 2 EW の最大応答値のうち最も大きい値を表示。

表 3-5 最大応答せん断ひずみ一覧 (基準地震動 S s , NS 方向)

部位	EL (m)	要素 番号	最大応答せん断ひずみ(×10 ⁻³)						最大値
			Ss-D	Ss-F1	Ss-F2	Ss-N1	Ss-N2NS	Ss-N2EW	
OW	44.0~36.1	3	0.71	0.25	0.37	0.56	0.77	0.24	0.77
	36.1~31.0	4	0.49	0.27	0.34	0.57	0.55	0.16	0.57
	31.0~23.8	5	0.45	0.31	0.36	0.58	0.49	0.18	0.58
	23.8~15.3	6	0.27	0.20	0.19	0.39	0.25	0.12	0.39
	15.3~3.1	7	0.18	0.14	0.13	0.22	0.17	0.10	0.22
SW	44.0~36.1	8	0.04	0.03	0.03	0.03	0.04	0.03	0.04
	36.1~31.0	9	0.06	0.05	0.05	0.06	0.07	0.05	0.07
	31.0~23.8	10	0.13	0.12	0.13	0.14	0.13	0.07	0.14
	23.8~15.3	11	0.06	0.06	0.05	0.07	0.06	0.04	0.07
	15.3~11.3	12	0.17	0.15	0.14	0.15	0.15	0.12	0.17
	11.3~3.1	13	0.06	0.04	0.04	0.05	0.05	0.03	0.06

注：ハッチングは S s -D ~ S s -N 2 EW の最大応答値のうち最も大きい値を表示。

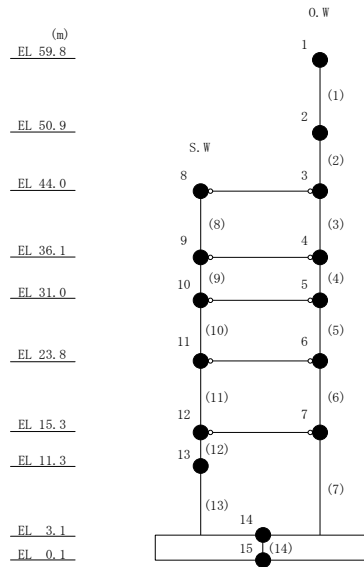
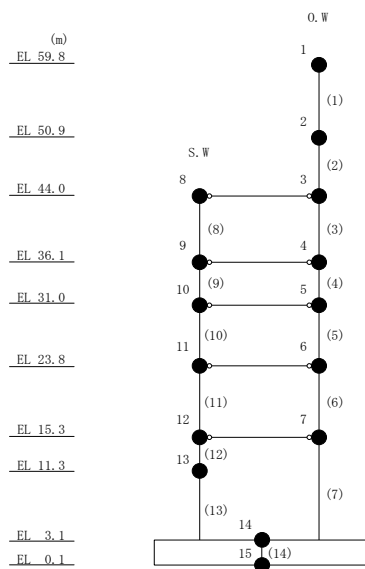


表 3-6 最大層間変形角一覧（基準地震動 S_s ，NS 方向）

部位	EL (m)	要素 番号	最大層間変形角						
			S_s -D	S_s -F1	S_s -F2	S_s -N1	S_s -N2NS	S_s -N2EW	最大値
0. W	59.8~50.9	1	1/405	1/530	1/457	1/675	1/525	1/667	1/405
	50.9~44.0	2	1/330	1/520	1/445	1/643	1/503	1/638	1/330

注：ハッチングは S_s -D~ S_s -N2EW の最大応答値のうち最も大きい値を表示。



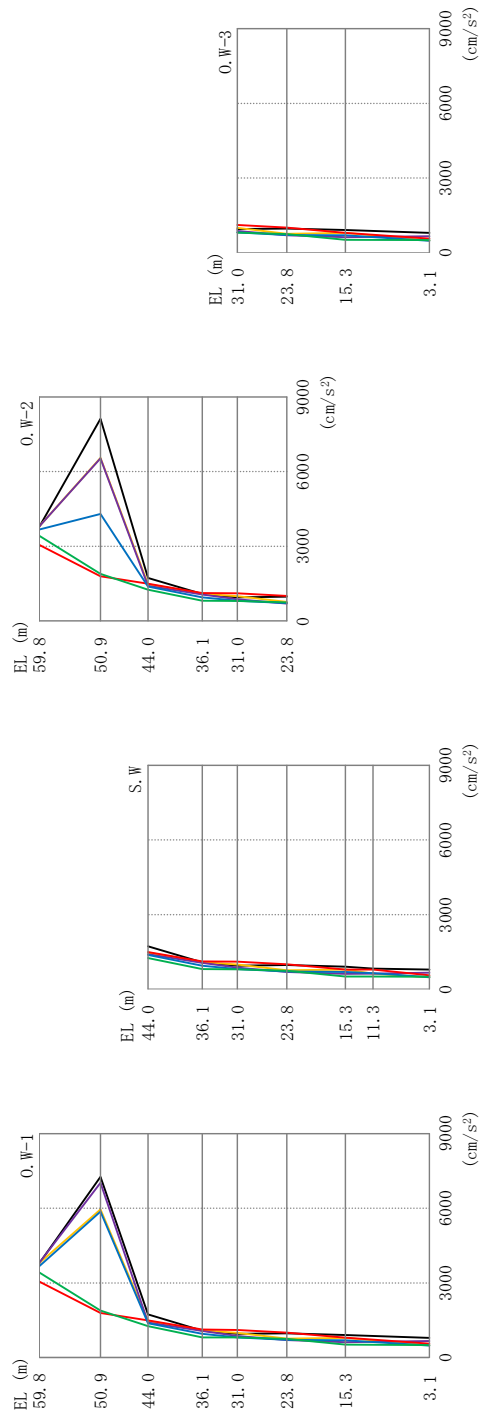
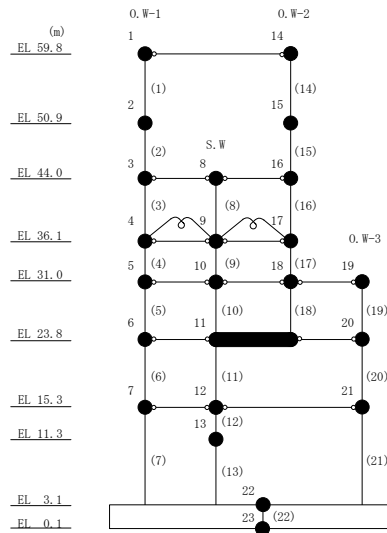


図 3-5 最大応答加速度 (基準地震動 S s, EW 方向)

表 3-7 最大応答加速度一覧 (基準地震動 S s, E W方向)

部位	EL (m)	質点 番号	最大応答加速度 (cm/s ²)						最大値
			Ss-D	Ss-F1	Ss-F2	Ss-N1	Ss-N2NS	Ss-N2EW	
0. W-1	59.8	1	3783	3799	3803	3057	3670	3421	3803
	50.9	2	7259	5952	7020	1791	5868	1892	7259
	44.0	3	1730	1477	1409	1497	1383	1259	1730
	36.1	4	1079	1092	1067	1126	952	810	1126
	31.0	5	953	994	871	1109	811	806	1109
	23.8	6	973	762	702	1003	714	749	1003
	15.3	7	909	791	619	797	696	516	909
S. W	44.0	8	1730	1477	1409	1497	1383	1259	1730
	36.1	9	1079	1092	1067	1126	951	810	1126
	31.0	10	952	994	871	1109	811	806	1109
	23.8	11	973	760	702	1003	714	749	1003
	15.3	12	909	791	619	797	695	516	909
	11.3	13	836	625	630	794	651	513	836
0. W-2	59.8	14	3783	3799	3803	3057	3670	3421	3803
	50.9	15	8121	6553	6534	1791	4302	1892	8121
	44.0	16	1730	1477	1409	1497	1383	1259	1730
	36.1	17	1079	1092	1067	1125	951	810	1125
	31.0	18	952	995	871	1109	810	807	1109
0. W-3	31.0	19	952	995	871	1109	811	807	1109
	23.8	20	973	760	702	1004	714	749	1004
	15.3	21	909	791	619	797	696	516	909
	3.1	22	794	489	665	563	482	506	794

注：ハッチングは S s - D ~ S s - N 2 E W の最大応答値のうち最も大きい値を表示。



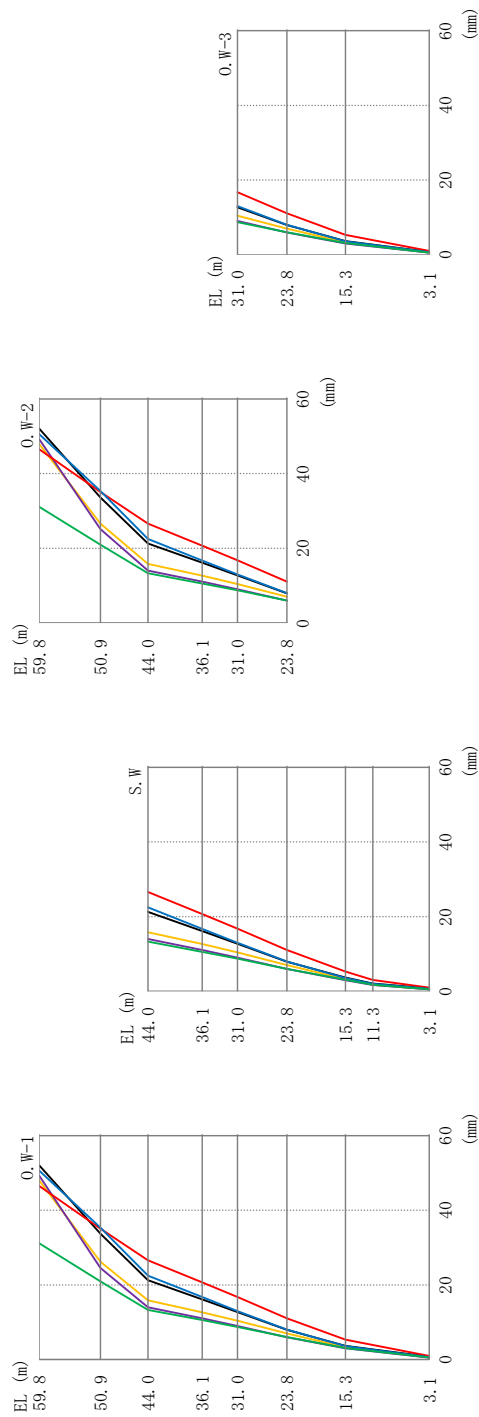
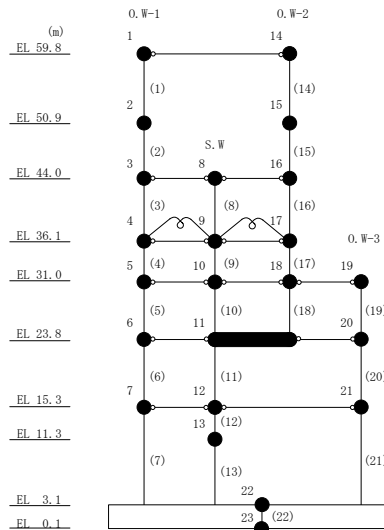


図3-6 最大応答変位 (基準地震動 S s, EW方向)

表 3-8 最大応答変位一覧 (基準地震動 S s, E W方向)

部位	EL (m)	質点 番号	最大応答変位 (mm)						最大値
			Ss-D	Ss-F1	Ss-F2	Ss-N1	Ss-N2NS	Ss-N2EW	
0. W-1	59.8	1	52.04	47.95	49.23	46.52	50.58	31.14	52.04
	50.9	2	33.72	26.19	24.53	35.09	35.34	20.95	35.34
	44.0	3	21.25	15.84	13.99	26.62	22.48	13.29	26.62
	36.1	4	16.11	12.67	11.07	20.71	16.75	10.58	20.71
	31.0	5	12.71	10.43	9.00	16.75	12.99	8.74	16.75
	23.8	6	7.94	7.00	5.97	11.06	8.01	6.01	11.06
	15.3	7	3.66	3.30	3.00	5.31	3.58	3.11	5.31
S. W	44.0	8	21.25	15.84	13.99	26.62	22.48	13.29	26.62
	36.1	9	16.11	12.67	11.07	20.71	16.75	10.58	20.71
	31.0	10	12.71	10.43	9.00	16.75	12.99	8.74	16.75
	23.8	11	7.94	7.00	5.97	11.06	8.01	6.01	11.06
	15.3	12	3.66	3.30	3.00	5.31	3.58	3.11	5.31
	11.3	13	2.11	1.79	1.68	3.05	2.03	1.76	3.05
0. W-2	59.8	14	52.04	47.95	49.23	46.52	50.58	31.14	52.04
	50.9	15	33.63	26.61	25.14	35.09	35.34	20.95	35.34
	44.0	16	21.25	15.84	13.99	26.62	22.48	13.29	26.62
	36.1	17	16.11	12.67	11.07	20.71	16.75	10.58	20.71
	31.0	18	12.71	10.43	9.00	16.75	12.99	8.74	16.75
0. W-3	31.0	19	12.71	10.43	9.00	16.75	12.99	8.74	16.75
	23.8	20	7.94	7.00	5.97	11.06	8.01	6.01	11.06
	15.3	21	3.66	3.30	3.00	5.31	3.58	3.11	5.31
	3.1	22	0.77	0.57	0.53	0.98	0.67	0.57	0.98

注：ハッチングは S s - D ~ S s - N 2 E W の最大応答値のうち最も大きい値を表示。



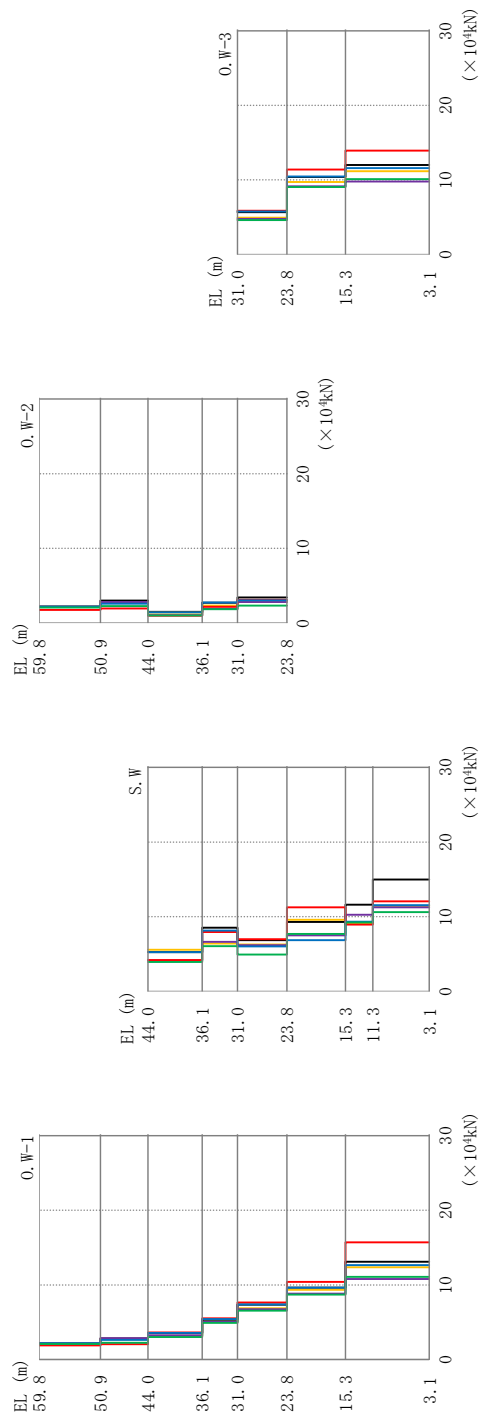
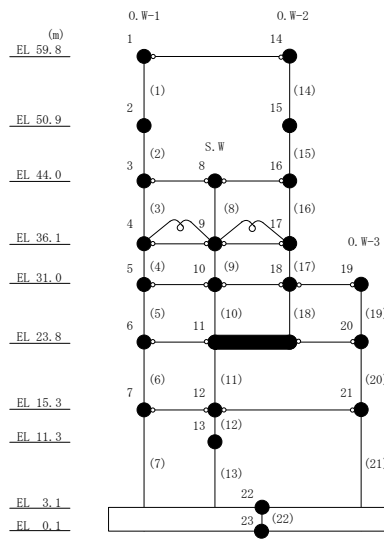


図 3-7 最大応答せん断力 (基準地震動 S s, EW 方向)

表 3-9 最大応答せん断力一覧 (基準地震動 S_s , EW方向)

部位	EL (m)	要素 番号	最大応答せん断力 ($\times 10^4$ kN)						最大値
			Ss-D	Ss-F1	Ss-F2	Ss-N1	Ss-N2NS	Ss-N2EW	
0. W-1	59.8~50.9	1	2.21	2.21	2.21	1.90	2.21	2.08	2.21
	50.9~44.0	2	2.82	2.73	2.87	2.08	2.63	2.27	2.87
	44.0~36.1	3	3.53	3.20	3.25	3.64	3.58	3.01	3.64
	36.1~31.0	4	5.35	5.06	5.06	5.52	5.44	4.94	5.52
	31.0~23.8	5	7.37	6.90	6.76	7.65	7.39	6.55	7.65
	23.8~15.3	6	9.64	9.34	8.84	10.4	9.64	8.72	10.4
	15.3~3.1	7	13.1	12.4	10.8	15.7	12.7	11.1	15.7
S. W	44.0~36.1	8	5.26	5.57	4.17	4.20	5.26	3.94	5.57
	36.1~31.0	9	8.53	6.42	6.65	7.96	8.14	6.06	8.53
	31.0~23.8	10	6.85	6.29	6.19	6.99	6.02	4.93	6.99
	23.8~15.3	11	9.30	9.59	7.50	11.3	6.84	7.68	11.3
	15.3~11.3	12	11.6	9.10	10.2	8.96	9.33	9.25	11.6
	11.3~3.1	13	15.0	11.4	11.3	12.1	11.5	10.6	15.0
0. W-2	59.8~50.9	14	2.21	2.21	2.21	1.76	2.21	2.08	2.21
	50.9~44.0	15	2.99	2.72	2.82	1.94	2.59	2.26	2.99
	44.0~36.1	16	1.49	1.40	1.06	0.997	1.44	1.01	1.49
	36.1~31.0	17	2.72	2.33	1.92	2.17	2.76	1.86	2.76
	31.0~23.8	18	3.43	2.84	2.81	3.10	3.02	2.33	3.43
0. W-3	31.0~23.8	19	5.69	4.95	4.78	5.87	5.76	4.63	5.87
	23.8~15.3	20	10.4	9.71	9.16	11.4	10.5	9.05	11.4
	15.3~3.1	21	12.0	11.2	9.78	13.9	11.6	10.1	13.9

注：ハッチングは S_s -D~ S_s -N2EWの最大応答値のうち最も大きい値を表示。



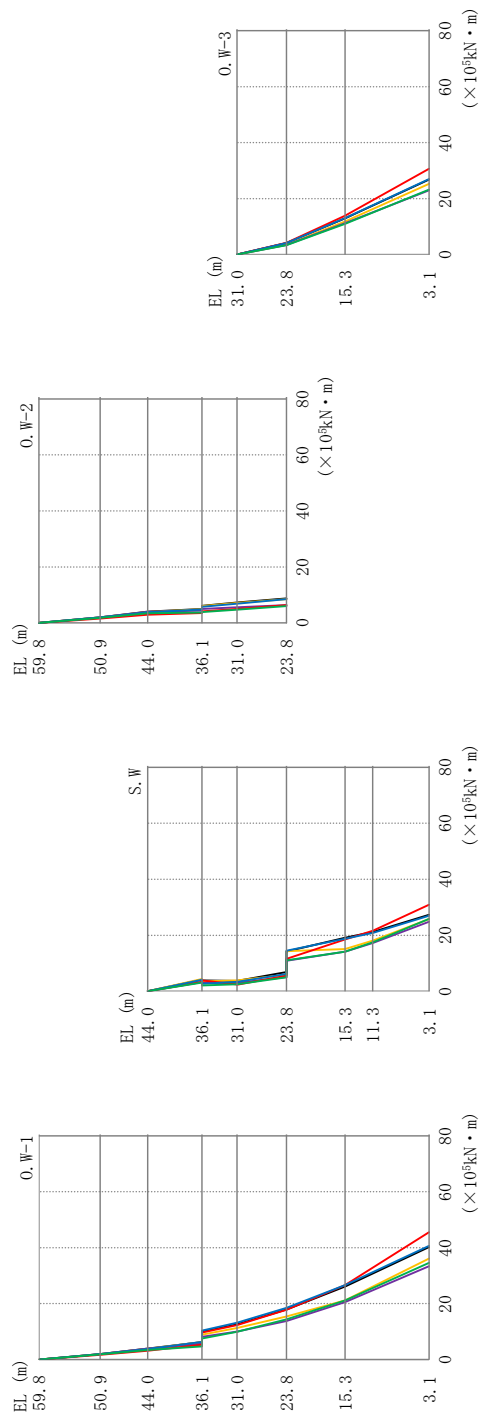


図 3-8 最大応答曲げモーメント (基準地震動 S s, EW 方向)

表 3-10(1) 最大応答曲げモーメント一覧 (基準地震動 S_s, E W方向)

部位	EL (m)	要素 番号	最大応答曲げモーメント(×10 ⁵ kN・m)						
			S _s -D	S _s -F1	S _s -F2	S _s -N1	S _s -N2NS	S _s -N2EW	最大値
0. W-1	59.8~50.9	1	0.0104	0.00544	0.00509	0.0179	0.00972	0.00761	0.0179
			1.97	1.97	1.97	1.69	1.97	1.85	1.97
	50.9~44.0	2	1.97	1.97	1.97	1.69	1.97	1.85	1.97
			3.91	3.85	3.94	3.12	3.78	3.42	3.94
	44.0~36.1	3	3.91	3.85	3.94	3.12	3.78	3.42	3.94
			6.21	6.23	5.64	5.33	6.28	4.68	6.28
	36.1~31.0	4	9.91	8.92	8.14	9.63	10.4	7.53	10.4
12.6			11.3	10.0	12.3	13.1	9.92	13.1	
31.0~23.8	5	12.6	11.3	10.0	12.3	13.1	9.92	13.1	
		17.9	15.4	13.8	17.8	18.5	14.4	18.5	
23.8~15.3	6	17.9	15.4	13.8	17.8	18.5	14.4	18.5	
		26.1	21.2	20.6	26.6	26.7	21.2	26.7	
15.3~3.1	7	26.1	21.2	20.6	26.6	26.7	21.2	26.7	
		40.3	36.2	33.4	45.5	40.7	34.5	45.5	
S. W	44.0~36.1	8	0.0196	0.00832	0.00616	0.0207	0.0121	0.00267	0.0207
			4.15	4.40	3.29	3.32	4.15	3.11	4.40
	36.1~31.0	9	3.85	3.49	2.97	3.83	2.66	2.05	3.85
			3.66	3.90	3.04	2.36	3.36	2.49	3.90
	31.0~23.8	10	3.66	3.90	3.04	2.36	3.36	2.49	3.90
			6.87	5.88	5.07	5.55	6.21	5.01	6.87
	23.8~15.3	11	14.2	14.3	10.9	11.5	14.5	11.0	14.5
19.1			15.1	14.2	18.5	18.8	14.1	19.1	
15.3~11.3	12	19.1	15.1	14.2	18.5	18.8	14.1	19.1	
		21.2	18.1	17.2	21.5	20.8	17.5	21.5	
11.3~3.1	13	21.2	18.1	17.2	21.6	20.8	17.5	21.6	
		27.3	25.8	24.9	30.9	27.0	25.9	30.9	

注：ハッチングはS_s-D~S_s-N2EWの最大応答値のうち最も大きい値を表示。

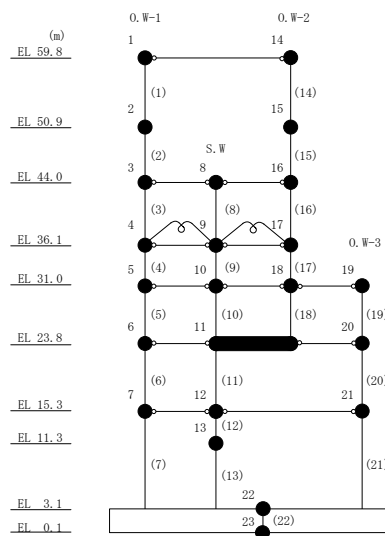


表 3-10(2) 最大応答曲げモーメント一覧 (基準地震動 S_s, EW方向)

部位	EL (m)	要素 番号	最大応答曲げモーメント(×10 ⁵ kN・m)						
			S _s -D	S _s -F1	S _s -F2	S _s -N1	S _s -N2NS	S _s -N2EW	最大値
0.W-2	59.8~50.9	14	0.0144	0.0120	0.00624	0.0206	0.00742	0.00256	0.0206
			1.97	1.97	1.97	1.57	1.97	1.85	1.97
	50.9~44.0	15	1.97	1.98	1.97	1.57	1.97	1.85	1.98
			4.03	3.84	3.91	2.91	3.76	3.41	4.03
	44.0~36.1	16	4.04	3.85	3.91	2.91	3.76	3.41	4.04
4.98			4.93	4.41	3.54	4.76	3.67	4.98	
36.1~31.0	17	6.07	5.97	4.95	4.10	5.73	3.83	6.07	
		7.25	7.15	5.61	4.94	6.88	4.68	7.25	
31.0~23.8	18	7.25	7.15	5.61	4.94	6.88	4.68	7.25	
		8.77	8.46	6.36	6.37	8.48	6.03	8.77	
0.W-3	31.0~23.8	19	0.00810	0.00759	0.0109	0.00538	0.00608	0.00902	0.0109
			4.10	3.57	3.45	4.23	4.15	3.33	4.23
	23.8~15.3	20	4.10	3.57	3.45	4.23	4.15	3.33	4.23
15.3~3.1	21	12.9	11.8	11.2	13.9	13.0	11.0	13.9	
		26.8	25.3	23.0	30.7	27.0	23.3	30.7	

注：ハッチングは S_s-D~S_s-N2EW の最大応答値のうち最も大きい値を表示。

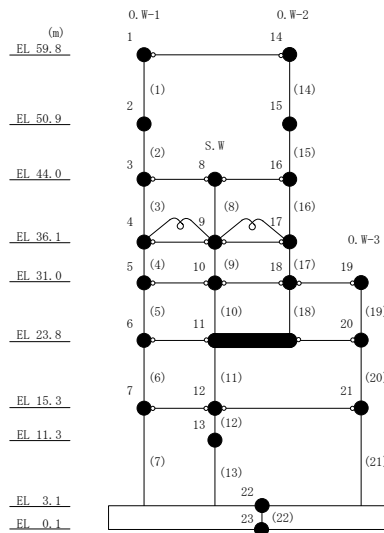


表 3-11 最大応答せん断ひずみ一覧 (基準地震動 S s , EW方向)

部位	EL (m)	要素 番号	最大応答せん断ひずみ(×10 ⁻³)						最大値
			Ss-D	Ss-F1	Ss-F2	Ss-N1	Ss-N2NS	Ss-N2EW	
O.W-1	44.0~36.1	3	0.23	0.17	0.17	0.27	0.25	0.16	0.27
	36.1~31.0	4	0.28	0.22	0.22	0.32	0.30	0.20	0.32
	31.0~23.8	5	0.37	0.29	0.27	0.42	0.37	0.23	0.42
	23.8~15.3	6	0.35	0.31	0.24	0.45	0.35	0.23	0.45
	15.3~3.1	7	0.18	0.17	0.15	0.25	0.17	0.15	0.25
S.W	44.0~36.1	8	0.06	0.06	0.04	0.04	0.06	0.04	0.06
	36.1~31.0	9	0.07	0.05	0.05	0.07	0.07	0.05	0.07
	31.0~23.8	10	0.10	0.09	0.09	0.10	0.09	0.07	0.10
	23.8~15.3	11	0.09	0.09	0.07	0.11	0.07	0.07	0.11
	15.3~11.3	12	0.17	0.13	0.15	0.13	0.13	0.13	0.17
	11.3~3.1	13	0.06	0.04	0.04	0.05	0.04	0.04	0.06
O.W-2	44.0~36.1	16	0.10	0.09	0.07	0.07	0.10	0.07	0.10
	36.1~31.0	17	0.12	0.10	0.09	0.10	0.12	0.08	0.12
	31.0~23.8	18	0.13	0.11	0.11	0.12	0.12	0.09	0.13
O.W-3	31.0~23.8	19	0.58	0.38	0.34	0.67	0.61	0.30	0.67
	23.8~15.3	20	0.45	0.36	0.28	0.58	0.46	0.27	0.58
	15.3~3.1	21	0.19	0.18	0.15	0.28	0.18	0.16	0.28

注：ハッチングは S s -D ~ S s -N 2 EW の最大応答値のうち最も大きい値を表示。

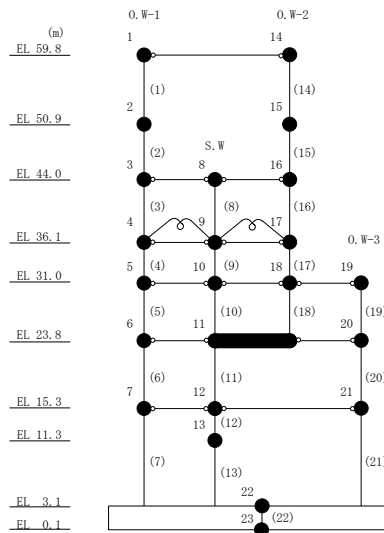


表 3-12 最大層間変形角一覧 (基準地震動 S_s , EW方向)

部位	EL (m)	要素 番号	最大層間変形角						
			S_s -D	S_s -F1	S_s -F2	S_s -N1	S_s -N2NS	S_s -N2EW	最大値
0. W-1	59.8~50.9	1	1/238	1/336	1/319	1/632	1/451	1/663	1/238
	50.9~44.0	2	1/454	1/461	1/455	1/584	1/459	1/606	1/454
0. W-2	59.8~50.9	14	1/233	1/344	1/321	1/632	1/479	1/663	1/233
	50.9~44.0	15	1/422	1/447	1/444	1/584	1/449	1/606	1/422

注：ハッチングは S_s -D~ S_s -N2EWの最大応答値のうち最も大きい値を表示。

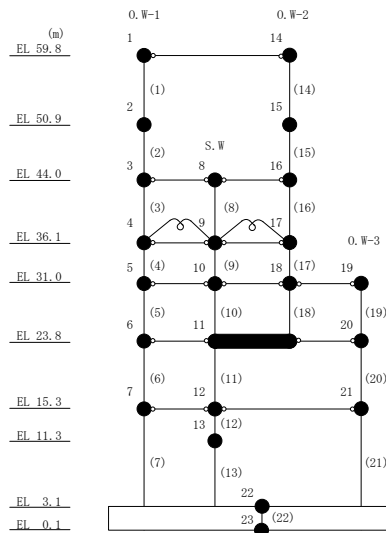


表 3-13 基準地震動 S_s による地震応答解析結果に基づく接地率

(a) NS方向

基準地震動 S_s	最大接地圧 ($\times 10^3 \text{kN/m}^2$)	最大転倒モーメント ($\times 10^6 \text{kN} \cdot \text{m}$)	最小接地率 (%)
$S_s - D$	4.70	10.4	98.9
$S_s - F1$	4.27	8.71	100
$S_s - F2$	4.31	8.87	100
$S_s - N1$	4.86	11.4	98.8
$S_s - N2NS$	4.64	10.3	99.9
$S_s - N2EW$	3.83	6.99	100

(b) EW方向

基準地震動 S_s	最大接地圧 ($\times 10^3 \text{kN/m}^2$)	最大転倒モーメント ($\times 10^6 \text{kN} \cdot \text{m}$)	最小接地率 (%)
$S_s - D$	5.11	10.7	93.4
$S_s - F1$	4.77	9.70	98.8
$S_s - F2$	4.74	9.46	98.8
$S_s - N1$	6.37	12.4	59.2
$S_s - N2NS$	5.18	10.8	92.9
$S_s - N2EW$	4.79	9.71	98.8

別紙 4 地震応答解析における材料物性の不確かさに関する
検討

目 次

1. 概要	別紙 4-1
1.1 検討概要	別紙 4-1
1.2 検討方針	別紙 4-2
2. 材料物性の不確かさの分析	別紙 4-3
2.1 建物剛性の不確かさ	別紙 4-3
2.2 地盤物性の不確かさ	別紙 4-3
2.3 積雪荷重との組合せ	別紙 4-3
3. 材料物性の不確かさの設定	別紙 4-4
3.1 不確かさを考慮した地震応答解析	別紙 4-4
3.2 材料物性の不確かさの設定	別紙 4-6
3.2.1 地盤物性の不確かさの設定	別紙 4-6
3.2.2 積雪荷重との組合せの設定	別紙 4-7
4. 地震応答解析による材料物性の不確かさの影響検討	別紙 4-8
4.1 検討概要	別紙 4-8
4.2 不確かさの影響検討	別紙 4-13
4.2.1 地盤物性の変動による影響	別紙 4-13
4.2.2 積雪荷重との組合せによる影響	別紙 4-18
4.3 まとめ	別紙 4-21

別紙 4-1 材料物性の不確かさを考慮した検討に用いる地震動の選定について

別紙 4-2 材料物性の不確かさを考慮した地震応答解析結果

1. 概要

1.1 検討概要

本資料は、1号機原子炉建物の地震応答解析における材料物性の不確かさに関する検討について、「NS2-補-023-13 地震応答に影響を及ぼす不確かさ要因の整理」に基づき説明するものである。

地震応答解析に用いる材料定数は材料物性の不確かさの変動幅を適切に考慮することとしているが、本資料では、地震応答解析結果に影響を及ぼす建物・構築物の剛性（コンクリート強度、補助壁）及び地盤物性（地盤のS波速度）の不確かさについて検討を行うとともに、その変動幅を設定し、地震応答解析結果における影響を検討する。なお、本資料では積雪荷重との組合せを考慮したケース（以下「積雪ケース」という。）による影響についても検討する。

1.2 検討方針

建物・構築物の耐震性評価に用いる動的地震力は、各建物・構築物の地震応答解析（時刻歴応答解析法）により求められており、地盤物性、建物・構築物の剛性、地盤のばね定数及び減衰定数、地震動の位相特性などの影響を受ける。特に床応答スペクトルの変動に影響を及ぼす要因は、建物・構築物の剛性及び地盤物性であることが確認されている。*

地震応答解析モデルの建物・構築物の剛性について、鉄筋コンクリート構造物においては、コンクリートの設計基準強度を用いて算出しているが、構造体コンクリートの強度が設計基準強度を上回るよう施工されるため、実構造物と地震応答解析モデルとで剛性が異なることが考えられる。また、地震応答解析モデルの設定に際して、耐震壁として考慮していない壁（以下「補助壁」という。）は剛性算定対象外としていることから、実現象においては補助壁が剛性に寄与することが考えられる。また、建物・構築物と地盤との相互作用を考慮したモデルによる地震応答解析において、地盤物性は地盤調査結果の平均値を基に算出していることから、地盤のS波速度の不確かさが建物・構築物の応答へ影響を及ぼすことが考えられる。

以上より、建物・構築物の剛性（以下「建物剛性」という。）の不確かさ要因としてはコンクリート強度及び補助壁を、地盤物性の不確かさ要因としては地盤のS波速度を考慮することとし、それぞれの不確かさが建物・構築物の地震応答に及ぼす影響について考察を行う。また、積雪荷重との組合せを考慮した場合についても考察を行う。

注記*：第29回耐震設計分科会資料 No. 29-4-5-7「参考資料 4.7 鉛直方向の設計用床応答スペクトルの拡幅率」（（社）日本電気協会（平成20年1月18日））

2. 材料物性の不確かさの分析

2.1 建物剛性の不確かさ

建物剛性の不確かさについては、コンクリート強度を実強度とし、補助壁を剛性に考慮することから、せん断スケルトン曲線の設定諸元のうち、コンクリート強度を実強度とすることによるコンクリート強度及び弾性係数の増加並びに補助壁を加えて設定することにより、剛性が上昇する。

部材の発生応力については、剛性の不確かさを考慮することにより、不確かさを考慮しないケース（以下「基本ケース」という。）に対して変動すると考えられるが、耐力については上昇する。また、変位及びせん断ひずみについては、剛性が上昇することから、基本ケースよりも小さくなると考えられる。

よって、建物・構築物の応答評価において、建物剛性の不確かさを考慮しない。

2.2 地盤物性の不確かさ

地盤物性の不確かさについては、地盤のS波速度が変動することにより、地盤物性が変動する。これに対応して、建物への入力地震動の特性が変動し、建物応答も変動すると考えられる。よって、1号機原子炉建物の応答評価において、地盤物性の不確かさを考慮する。

2.3 積雪荷重との組合せ

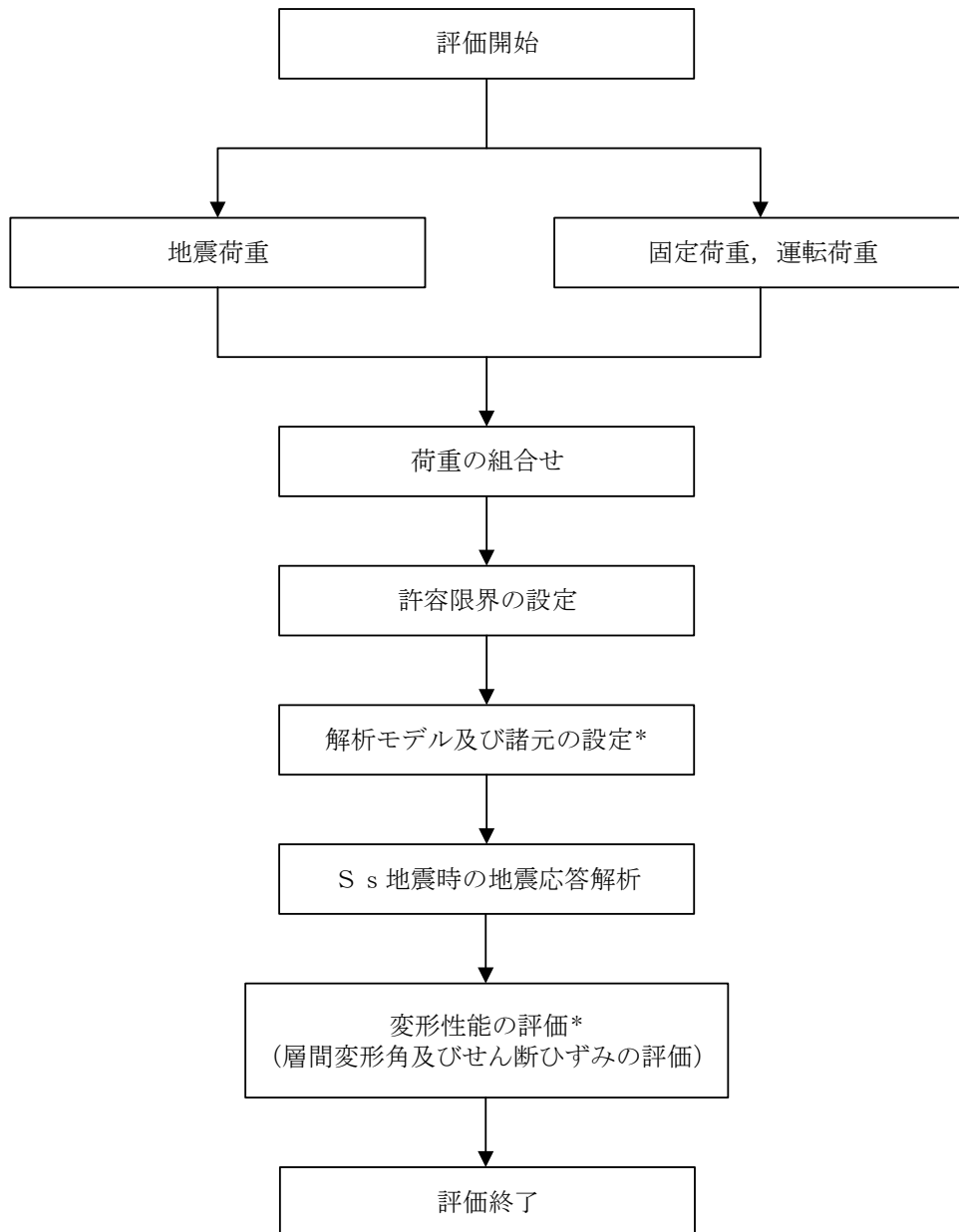
VI-2-1-9「機能維持の基本方針」において、積雪荷重については、積雪による受圧面積が小さい施設、又は埋設構造物等、常時の荷重に対して積雪荷重の割合が無視できる施設を除き、地震荷重と組み合わせることとしており、1号機原子炉建物を地震荷重と積雪荷重の組合せの検討対象としている。よって、1号機原子炉建物の応答評価において、地震荷重と積雪荷重との組合せを考慮する。

3. 材料物性の不確かさの設定

3.1 不確かさを考慮した地震応答解析

不確かさを考慮したケースの質点系モデルの応答値の算出に当たっては、基本ケースにおける建物応答を確認したうえで、建物応答への影響の大きい波に対して実施する（別紙 4-1「材料物性の不確かさを考慮した検討に用いる地震動の選定について」参照）。材料物性の不確かさを考慮した波及的影響の評価フローの例を図 3-1 に示す。

なお、材料物性の不確かさを考慮した地震応答解析結果は別紙 4-2「材料物性の不確かさを考慮した地震応答解析結果」に示す。



注記*：材料物性の不確かさを考慮する。

図 3-1 波及的影響の評価フロー

3.2 材料物性の不確かさの設定

3.2.1 地盤物性の不確かさの設定

地盤物性の不確かさ影響評価においては、弾性波速度試験結果に基づくS波速度の不確かさを考慮する。

基本ケースでは、地盤調査結果の平均値を基に設定した地盤のS波速度により地盤物性を設定している。地盤物性の不確かさ検討に当たっては、初期のS波速度に対して、標準偏差に相当するばらつき（ $\pm 1\sigma$ ）を考慮する。地盤物性の不確かさを考慮したS波速度を表3-1に示す。

なお、波及的影響においては水平応答を評価するため、P波速度の不確かさの影響は考慮しない。

表 3-1 地盤物性の不確かさを考慮したS波速度

層番号	地盤のS波速度 V_s (m/s)		
	基本ケース	+ σ 相当	- σ 相当
表層①-1	127	153	102
岩盤①-2	250	300	200
岩盤②	900	1080	720
岩盤③	1600	1760	1440
岩盤④	1950	2145	1755
岩盤⑤	2000	2200	1800
岩盤⑥	2350	2585	2115

3.2.2 積雪荷重との組合せの設定

地震荷重と組み合わせる積雪荷重は、VI-1-1-3「発電用原子炉施設の自然現象等による損傷の防止に関する説明書」のうち、VI-1-1-3-1-1「発電用原子炉施設に対する自然現象等による損傷の防止に関する基本方針」の「4. 組合せ」のとおり、発電所敷地に最も近い気象官署である松江地方気象台で観測された観測史上 1 位の月最深積雪 100cm に平均的な積雪荷重を与えるための係数 0.35 を考慮して算出する。

4. 地震応答解析による材料物性の不確かさの影響検討

本章では、地盤物性の不確かさ及び積雪荷重との組合せを考慮したモデルによる地震応答解析を実施し、材料物性の不確かさが建物の応答に及ぼす影響について確認する。

4.1 検討概要

地盤物性（地盤のS波速度）の不確かさを考慮して検討ケースを定め、建物応答への影響を確認する。また、積雪ケースによる建物応答への影響についても確認する。

検討ケースを表 4-1 に、1号機原子炉建物の地震応答解析モデルを図 4-1 及び図 4-2 に示す。ここで、コンクリート強度を設計基準強度、地盤のS波速度を標準地盤とした検討ケースを基本ケースとする。表中の塗りつぶし部分は、基本ケースと異なる設定をしているパラメータである。

表 4-1 検討ケース

検討ケース	建物剛性	地盤物性	備考
	コンクリート強度		
ケース 1 (工認モデル)	設計基準強度	標準地盤	基本ケース
ケース 2 (地盤物性 + σ)	設計基準強度	標準地盤 + σ (+10%, +20%)	
ケース 3 (地盤物性 - σ)	設計基準強度	標準地盤 - σ (-10%, -20%)	
ケース 4 (積雪)	設計基準強度	標準地盤	積雪荷重との組合せを考慮

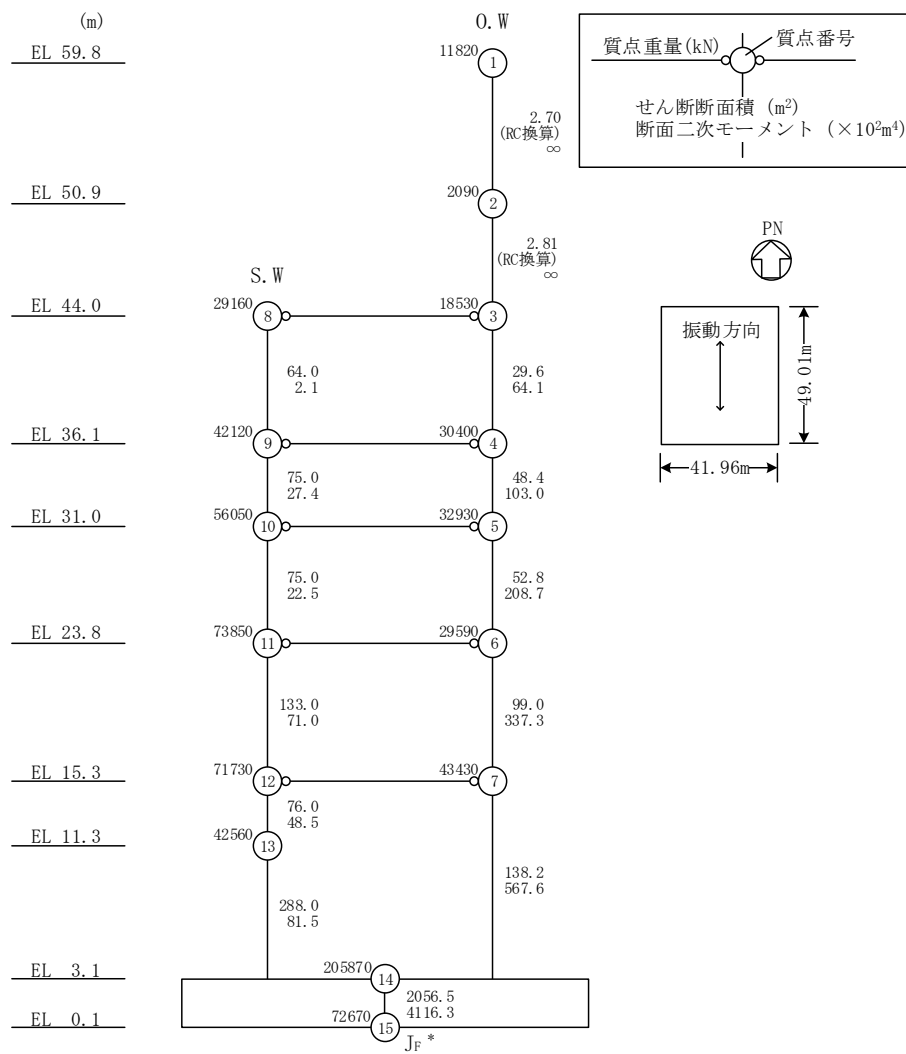
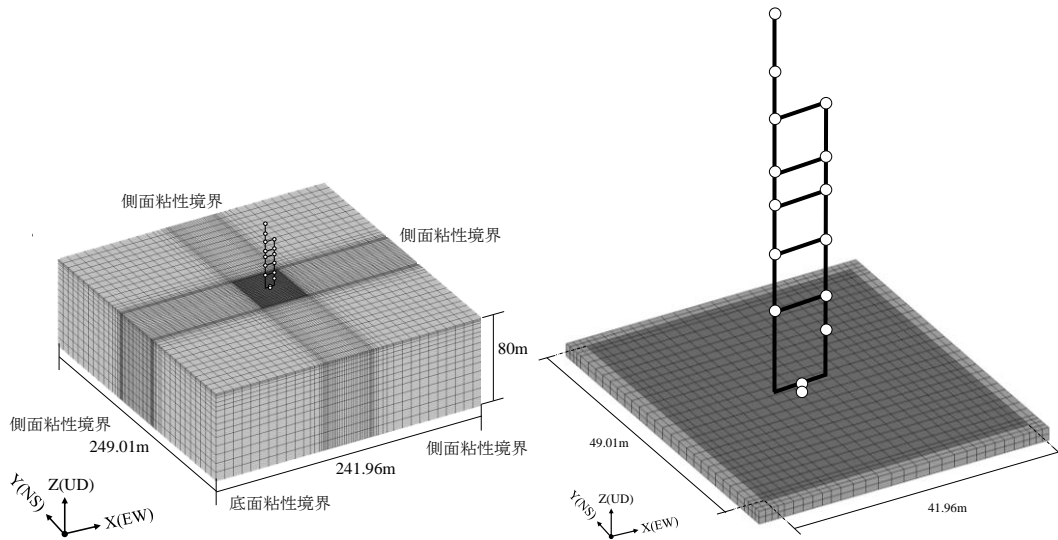
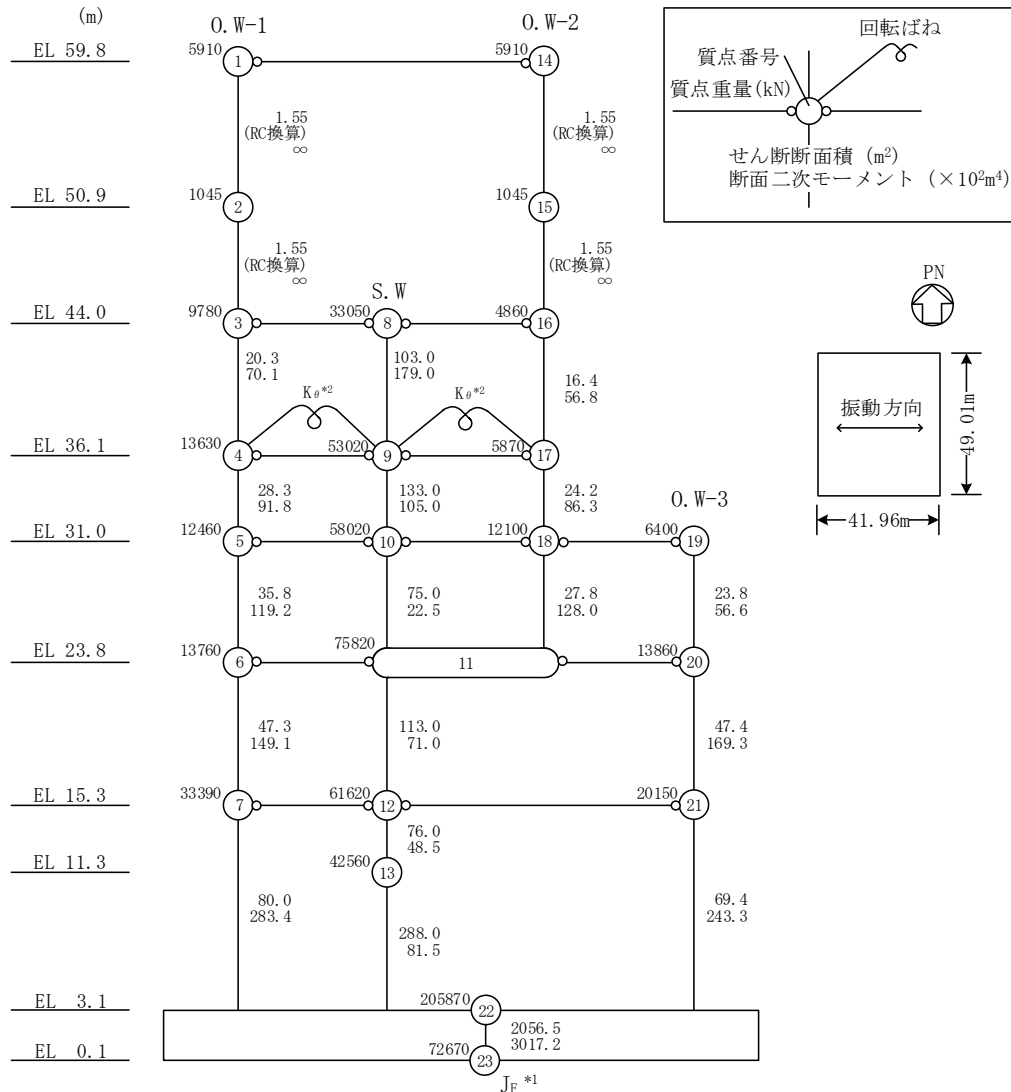
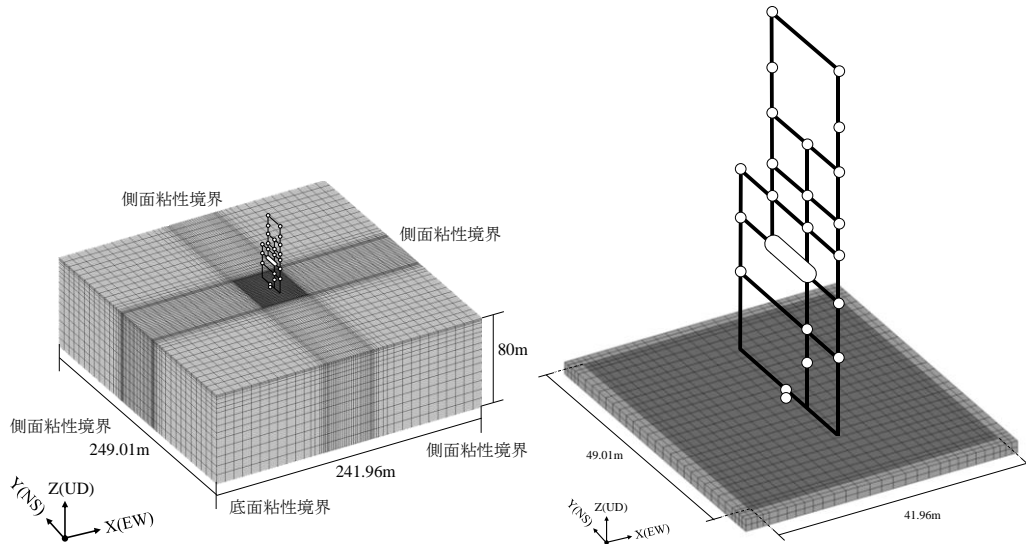


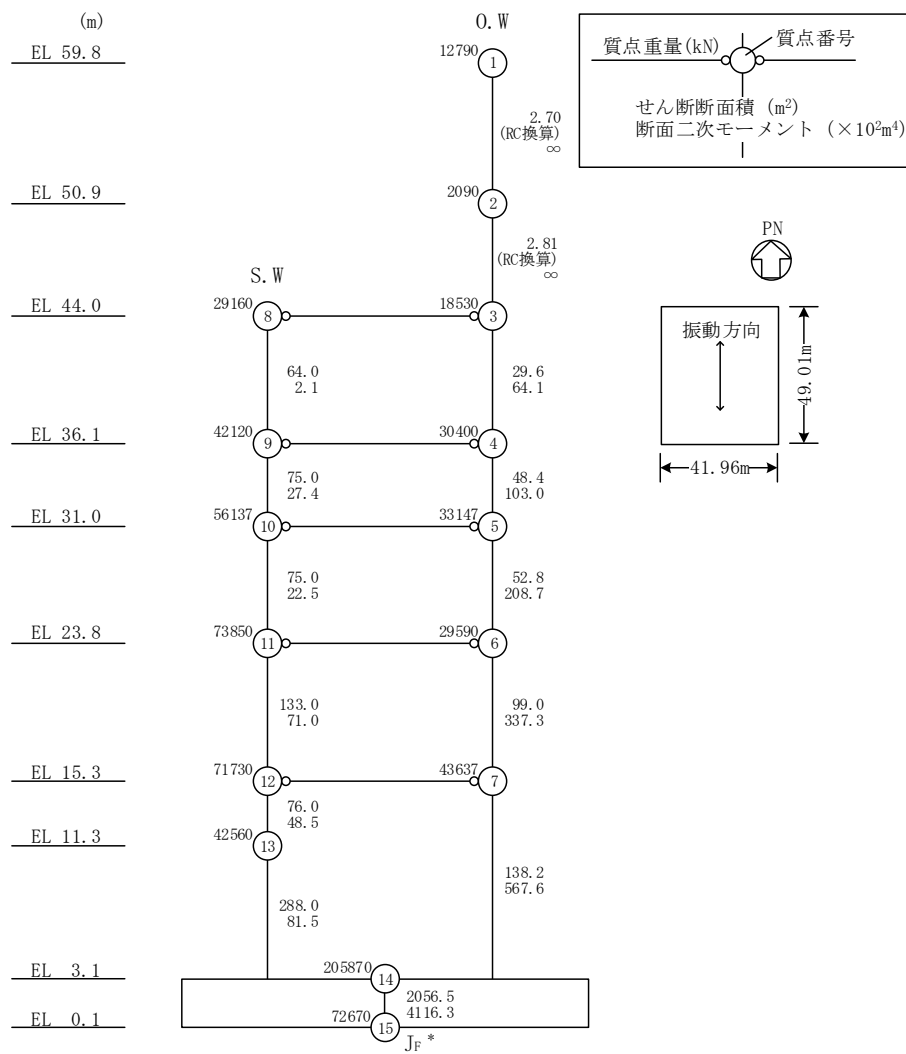
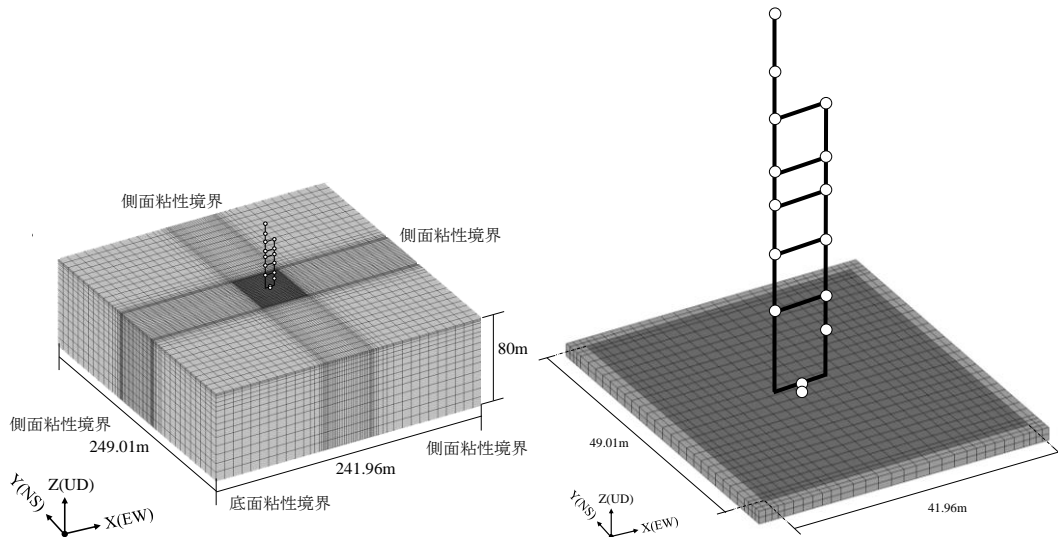
図 4-1(1) 1号機原子炉建物の地震応答解析モデル (ケース 1~ケース 3) (NS方向)



注記*1 : 回転慣性重量 ($12.77 \times 10^7 \text{kN} \cdot \text{m}^2$)

*2 : 燃料プール壁の回転ばね ($2.329 \times 10^9 \text{kN} \cdot \text{m} / \text{rad}$)

図 4-1(2) 1号機原子炉建物の地震応答解析モデル (ケース1~ケース3) (EW方向)



注記* : 回転慣性重量 ($16.88 \times 10^7 \text{kN} \cdot \text{m}^2$)

図 4-2(1) 1号機原子炉建物の地震応答解析モデル (ケース4) (NS方向)

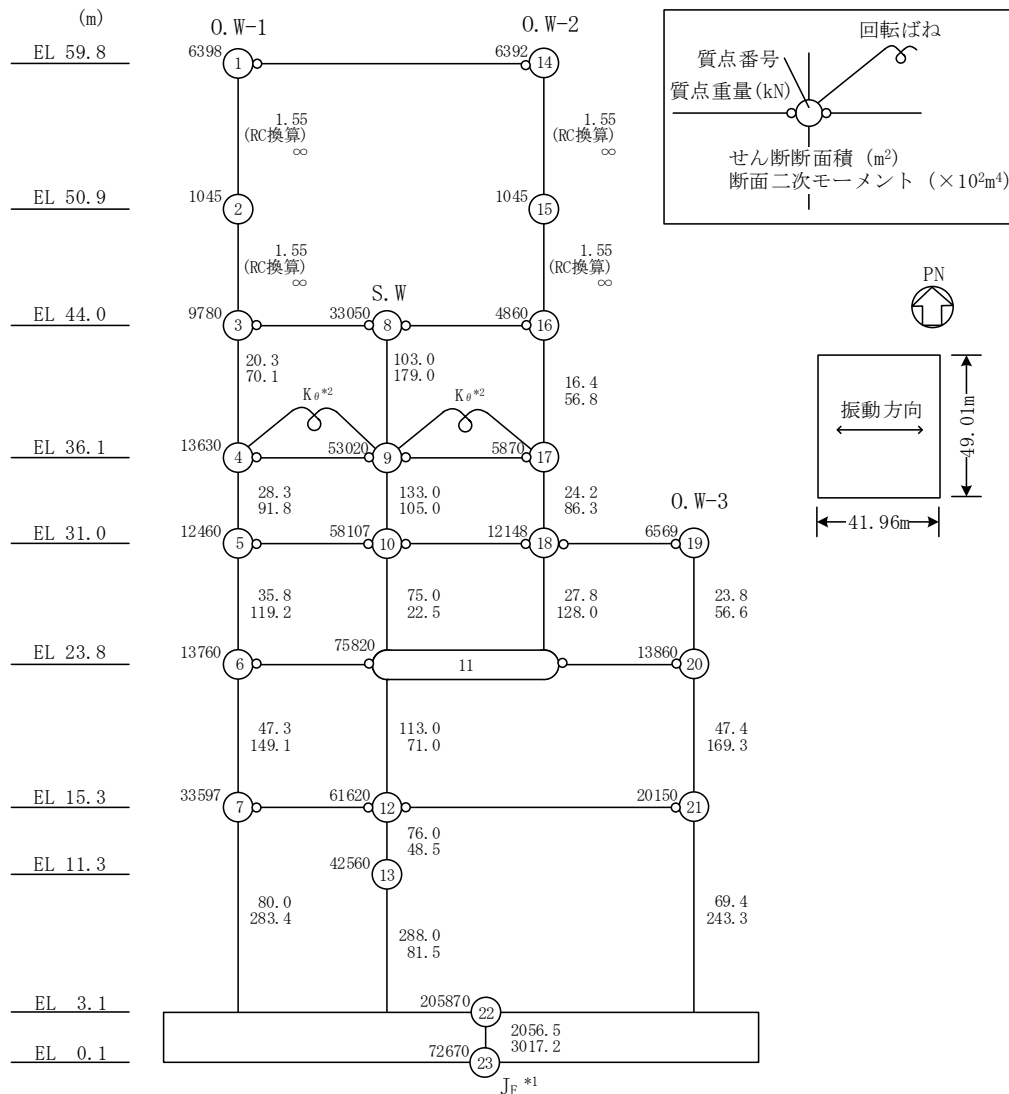
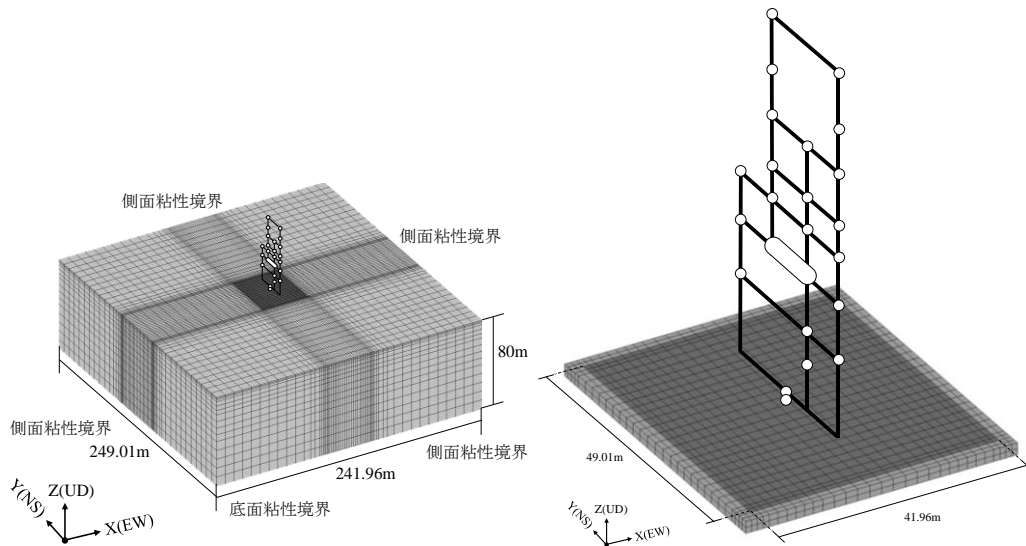


図 4-2(2) 1号機原子炉建物の地震応答解析モデル (ケース 4) (E W方向)

4.2 不確かさの影響検討

4.2.1 地盤物性の変動による影響

(1) 影響評価方針

地盤物性を変動させた解析モデルにより固有値解析を実施し、地盤物性を変動させたケース（ケース 2 及びケース 3）と基本ケース（ケース 1）の比較を実施する。なお、材料物性の不確かさを考慮した地震応答解析結果は別紙 4-2 「材料物性の不確かさを考慮した地震応答解析結果」に示す。

(2) 固有値解析結果

地盤物性を変動させた解析モデルにより固有値解析を実施した。固有値解析結果を表 4-2、刺激関数図を図 4-3～図 4-6 に示す。

基本ケースに対する地盤物性を変動させた解析モデルの固有振動数の変動幅は、-4%～+3%程度である。

表 4-2 固有値解析結果の比較（ケース 1～ケース 3）

(a) N S 方向

(単位：Hz)

次数	ケース 1	ケース 2	ケース 3
1	4.34	4.37 (1.01)	4.30 (0.99)
2	6.29	6.32 (1.00)	6.25 (0.99)
3	14.00	14.18 (1.01)	13.75 (0.98)
4	21.12	21.51 (1.02)	20.59 (0.98)

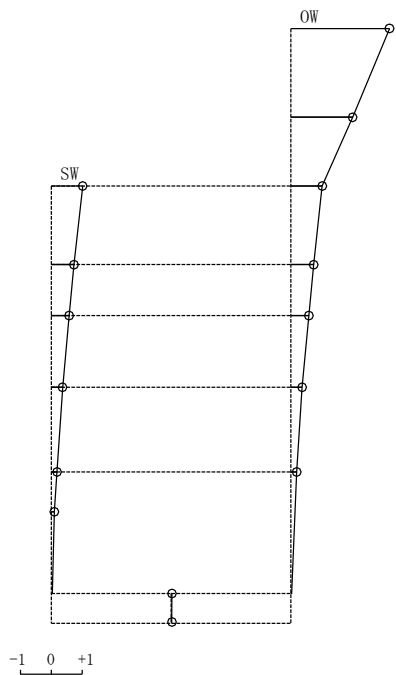
(b) E W 方向

(単位：Hz)

次数	ケース 1	ケース 2	ケース 3
1	4.35	4.39 (1.01)	4.30 (0.99)
2	6.68	6.71 (1.00)	6.64 (0.99)
3	15.26	15.54 (1.02)	14.88 (0.98)
4	24.87	25.64 (1.03)	23.91 (0.96)

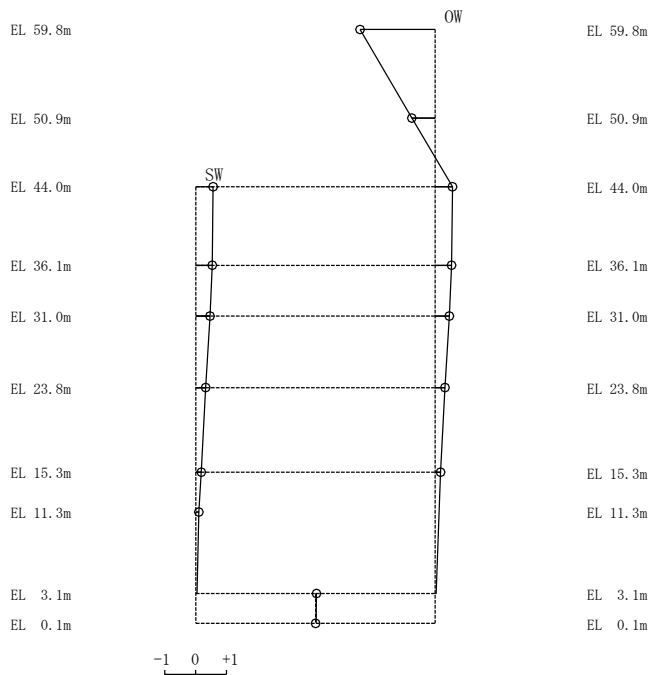
注：() 内は基本ケース（ケース 1）に対する比率

固有周期 0.229 s
固有振動数 4.37 Hz
刺激係数 3.198



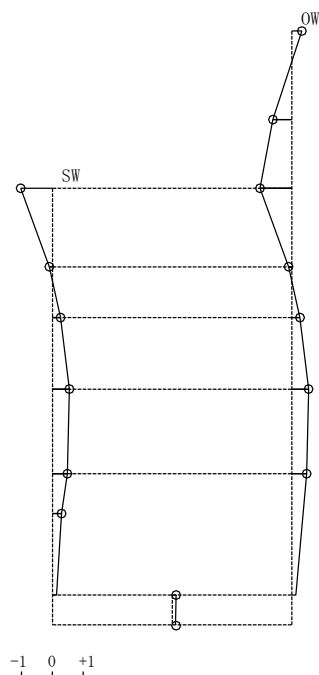
1次 モード

固有周期 0.158 s
固有振動数 6.32 Hz
刺激係数 -2.440



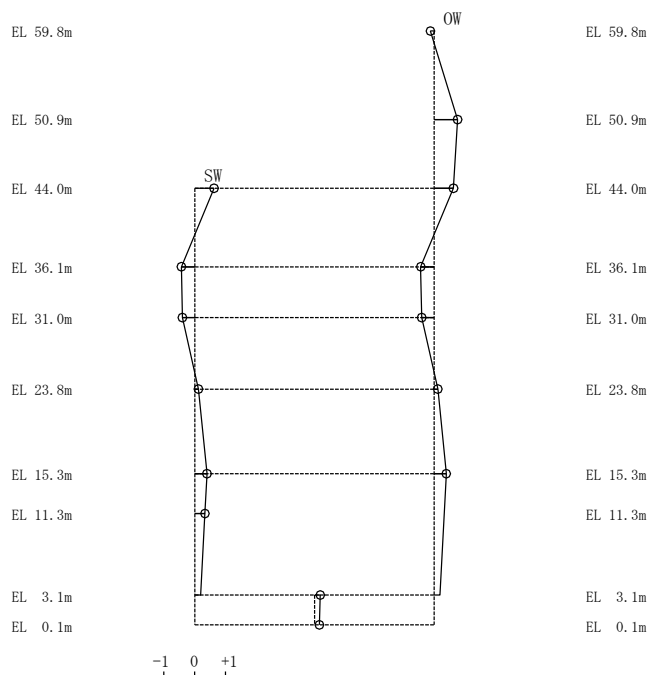
2次 モード

固有周期 0.071 s
固有振動数 14.18 Hz
刺激係数 -1.039



3次 モード

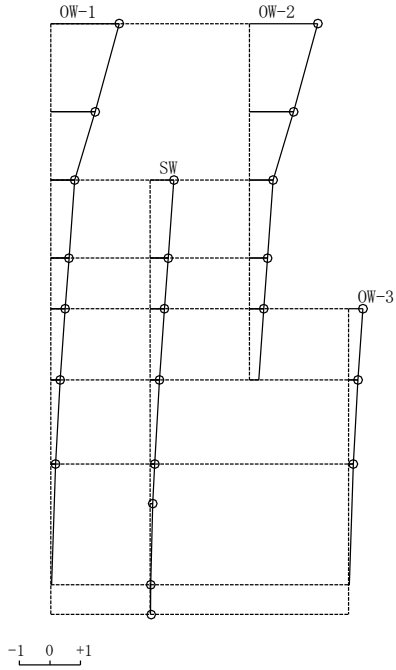
固有周期 0.046 s
固有振動数 21.51 Hz
刺激係数 0.757



4次 モード

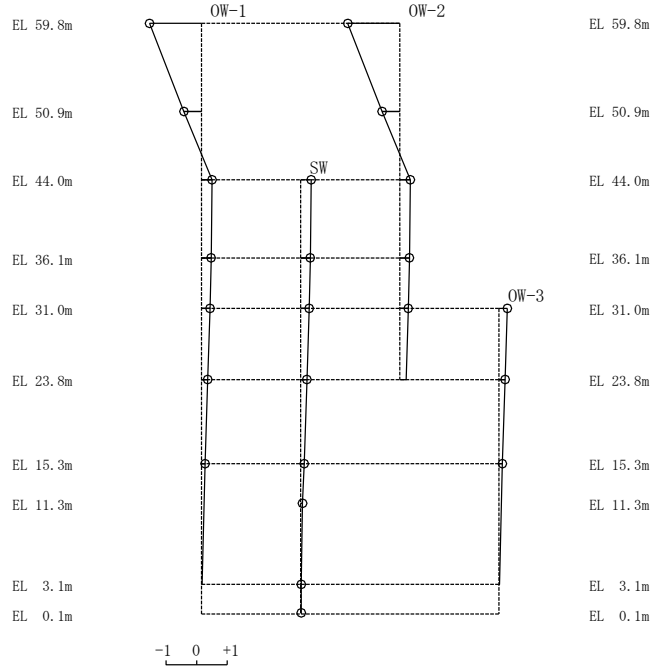
図 4-3 刺激関数図 (ケース 2) (NS 方向)

固有周期 0.228 s
固有振動数 4.39 Hz
刺激係数 3.125



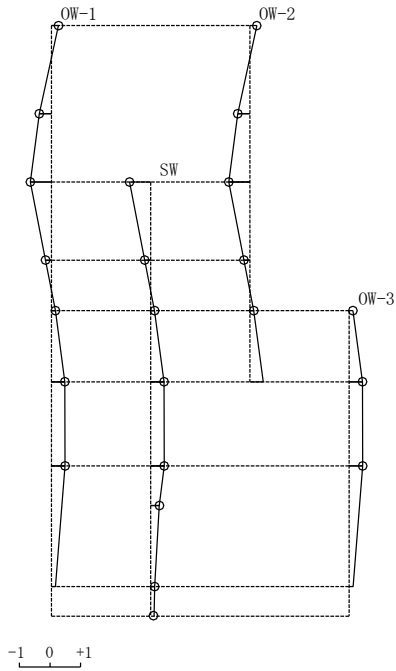
1次モード

固有周期 0.149 s
固有振動数 6.71 Hz
刺激係数 -2.379



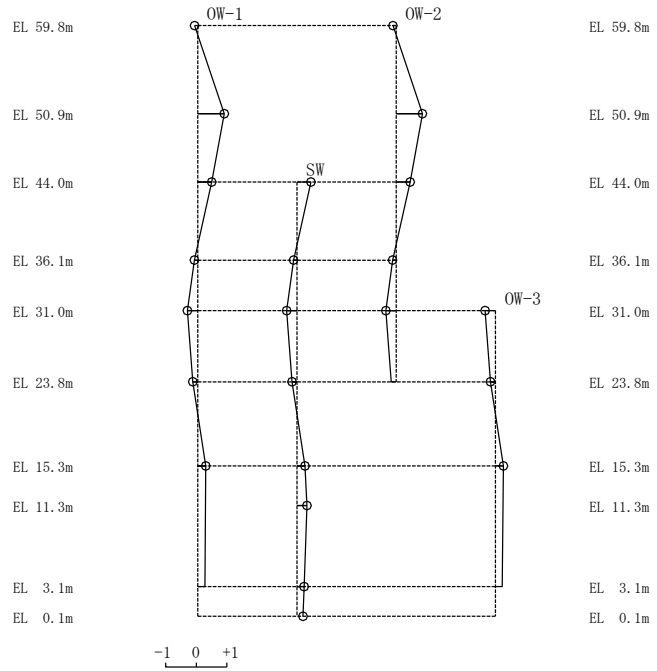
2次モード

固有周期 0.064 s
固有振動数 15.54 Hz
刺激係数 -0.964



3次モード

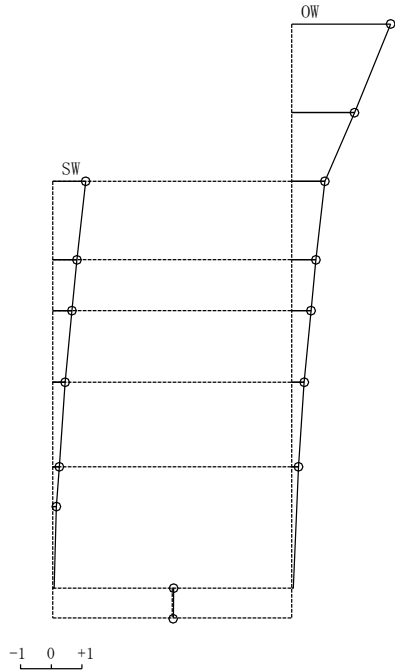
固有周期 0.039 s
固有振動数 25.64 Hz
刺激係数 1.204



4次モード

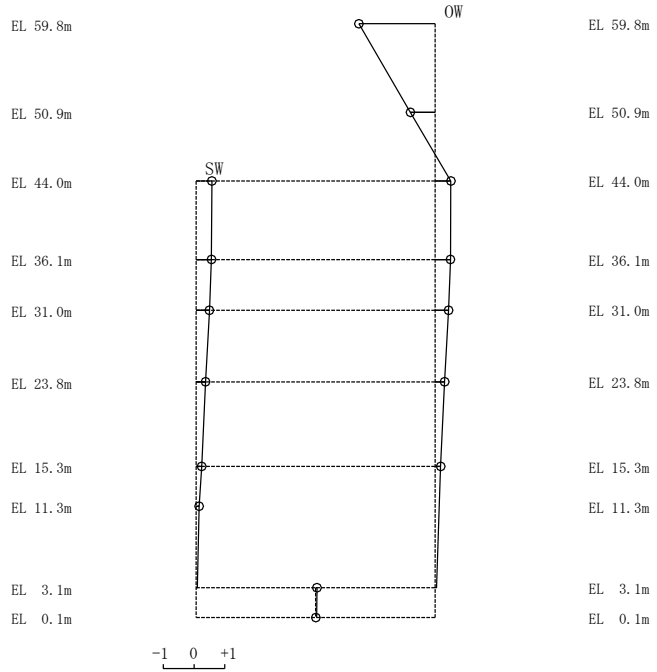
図4-4 刺激関数図(ケース2)(EW方向)

固有周期 0.233 s
固有振動数 4.30 Hz
刺激係数 3.210



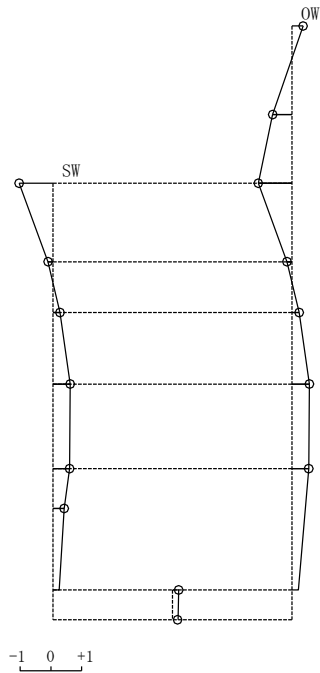
1次 モード

固有周期 0.160 s
固有振動数 6.25 Hz
刺激係数 -2.477



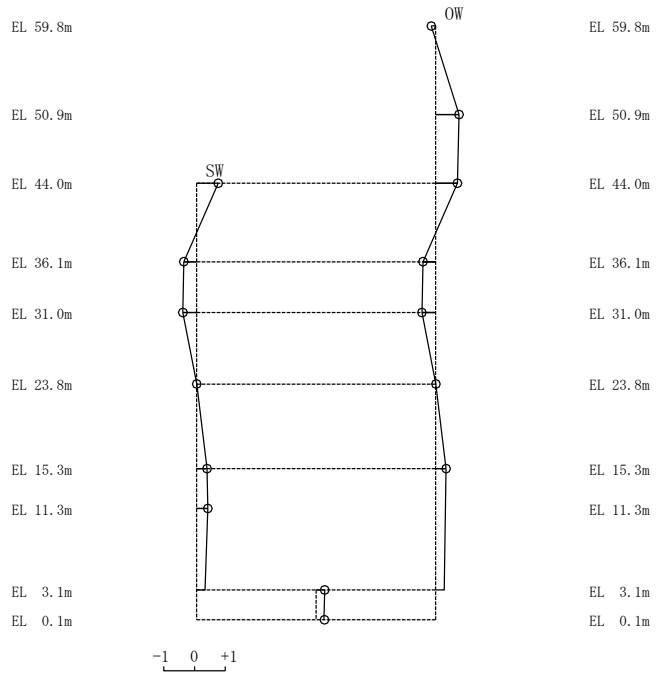
2次 モード

固有周期 0.073 s
固有振動数 13.75 Hz
刺激係数 -1.097



3次 モード

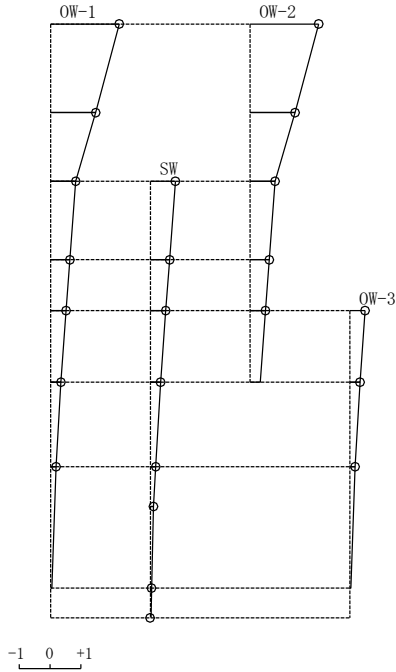
固有周期 0.049 s
固有振動数 20.59 Hz
刺激係数 0.761



4次 モード

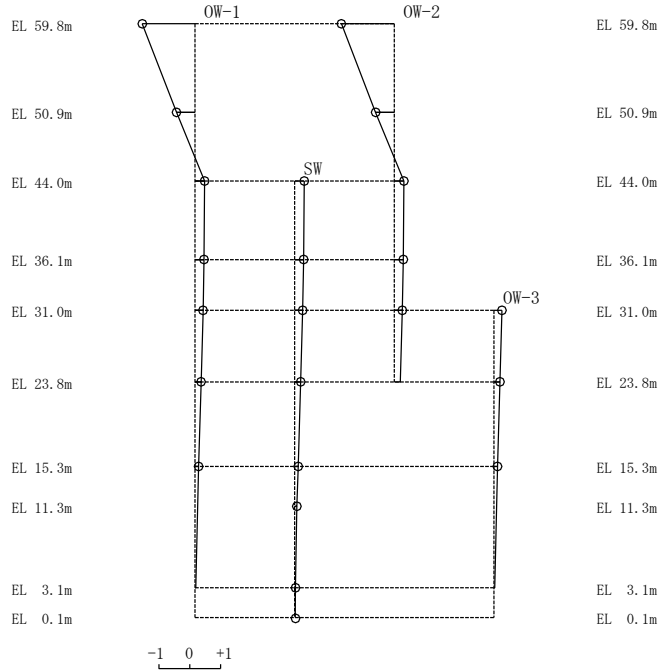
図 4-5 刺激関数図 (ケース 3) (N S 方向)

固有周期 0.233 s
固有振動数 4.30 Hz
刺激係数 3.115



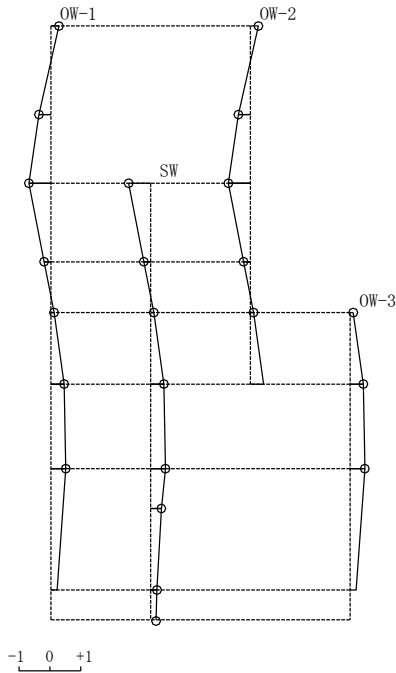
1次 モード

固有周期 0.151 s
固有振動数 6.64 Hz
刺激係数 -2.403



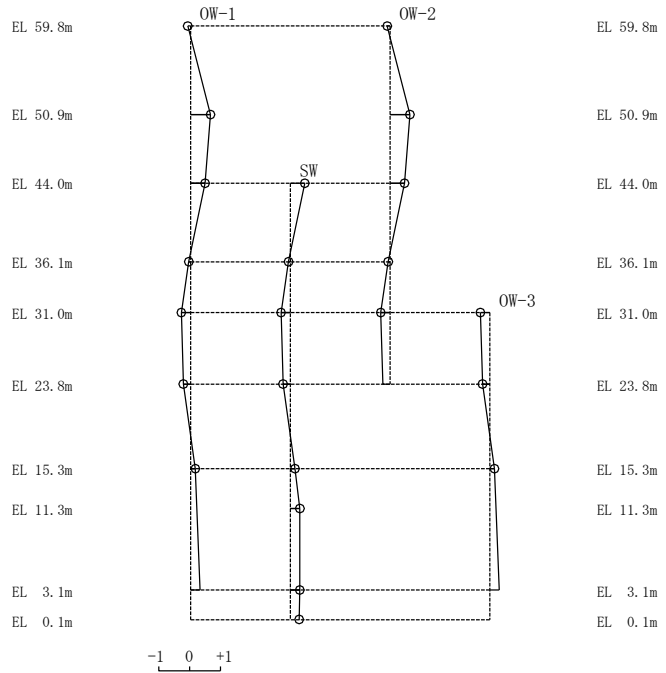
2次 モード

固有周期 0.067 s
固有振動数 14.88 Hz
刺激係数 -1.006



3次 モード

固有周期 0.042 s
固有振動数 23.91 Hz
刺激係数 0.899



4次 モード

図 4-6 刺激関数図 (ケース 3) (EW方向)

4.2.2 積雪荷重との組合せによる影響

(1) 影響評価方針

積雪荷重との組合せを考慮した解析モデルにより固有値解析を実施し、積雪ケース（ケース4）と基本ケース（ケース1）の比較を実施する。なお、材料物性の不確かさを考慮した地震応答解析結果は別紙4-2「材料物性の不確かさを考慮した地震応答解析結果」に示す。

(2) 固有値解析結果

積雪荷重との組合せを考慮した解析モデルにより固有値解析を実施した。固有値解析結果を表4-3、刺激関数図を図4-7及び図4-8に示す。

基本ケースに対する積雪荷重との組合せを考慮した解析モデルの固有振動数の変動幅は、-2%~0%程度である。

表4-3 固有値解析結果の比較（ケース1及びケース4）

(a) NS方向

(単位：Hz)

次数	ケース1	ケース4
1	4.34	4.26 (0.98)
2	6.29	6.16 (0.98)
3	14.00	13.99 (1.00)
4	21.12	21.11 (1.00)

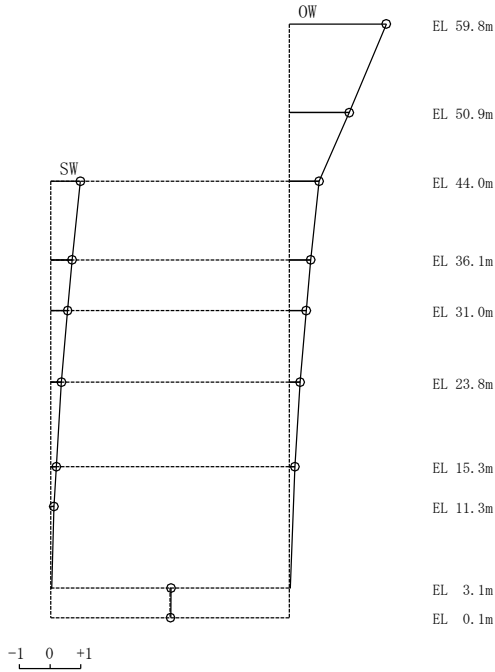
(b) EW方向

(単位：Hz)

次数	ケース1	ケース4
1	4.35	4.28 (0.98)
2	6.68	6.53 (0.98)
3	15.26	15.25 (1.00)
4	24.87	24.85 (1.00)

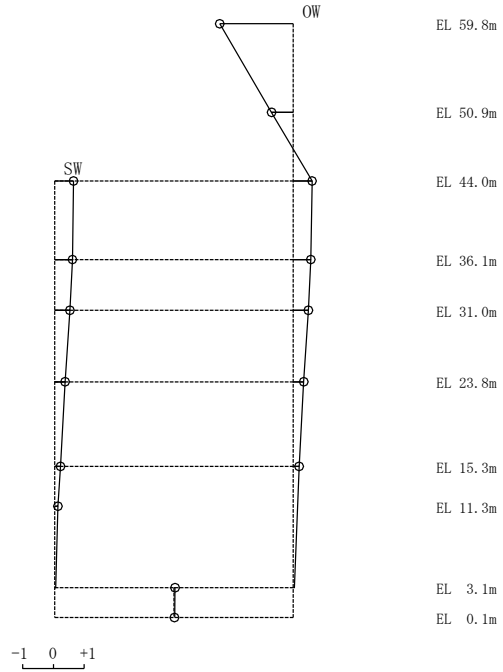
注：()内は基本ケース（ケース1）に対する比率

固有周期 0.235 s
固有振動数 4.26 Hz
刺激係数 3.159



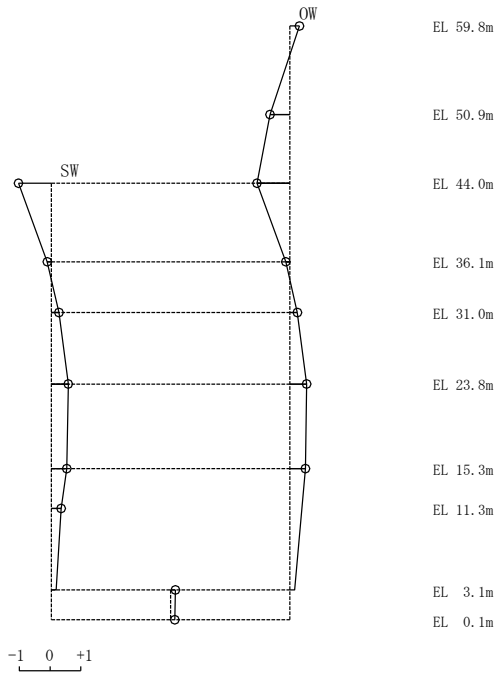
1次 モード

固有周期 0.162 s
固有振動数 6.16 Hz
刺激係数 -2.390



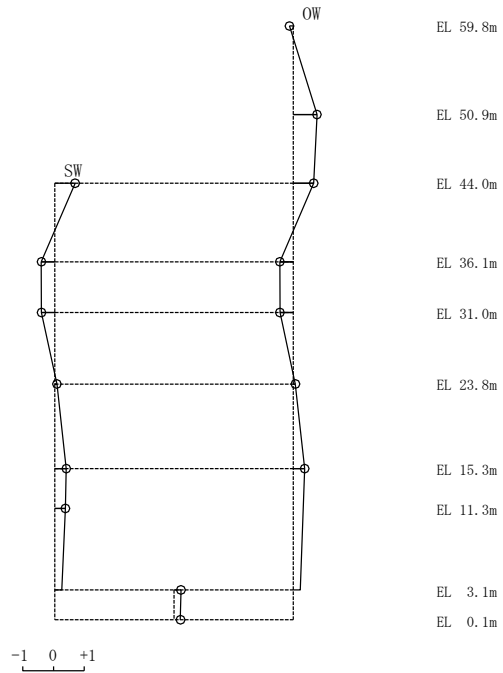
2次 モード

固有周期 0.071 s
固有振動数 13.99 Hz
刺激係数 -1.069



3次 モード

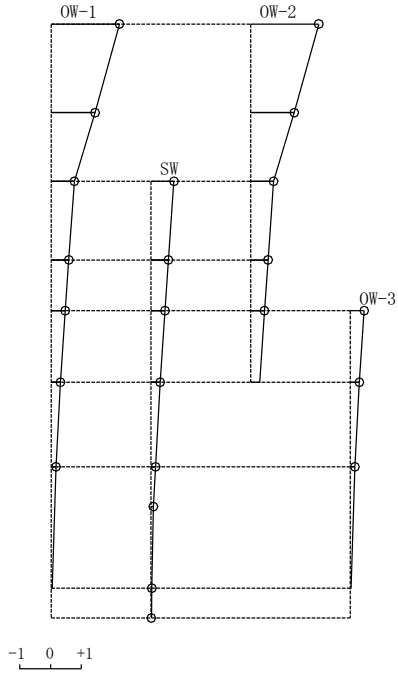
固有周期 0.047 s
固有振動数 21.11 Hz
刺激係数 0.776



4次 モード

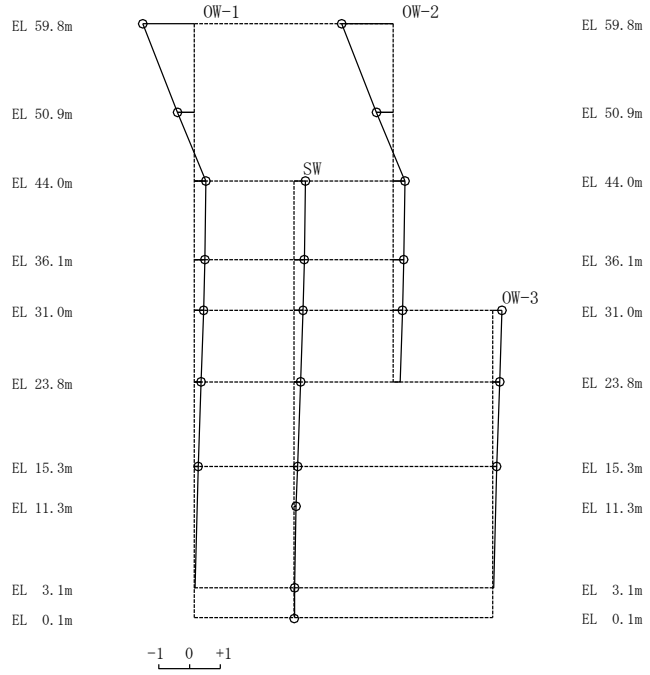
図 4-7 刺激関数図 (ケース 4) (N S 方向)

固有周期 0.234 s
固有振動数 4.28 Hz
刺激係数 3.102



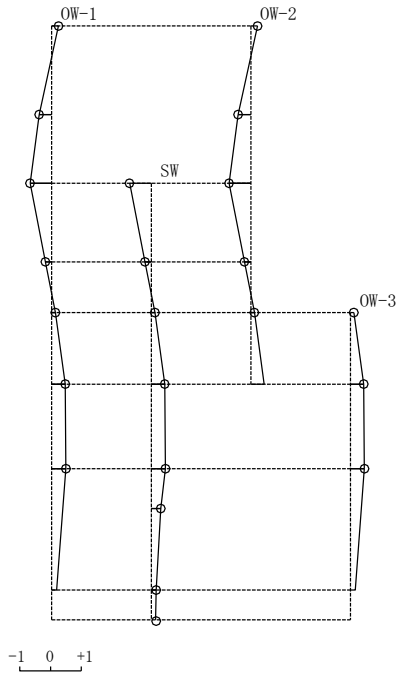
1次 モード

固有周期 0.153 s
固有振動数 6.53 Hz
刺激係数 -2.348



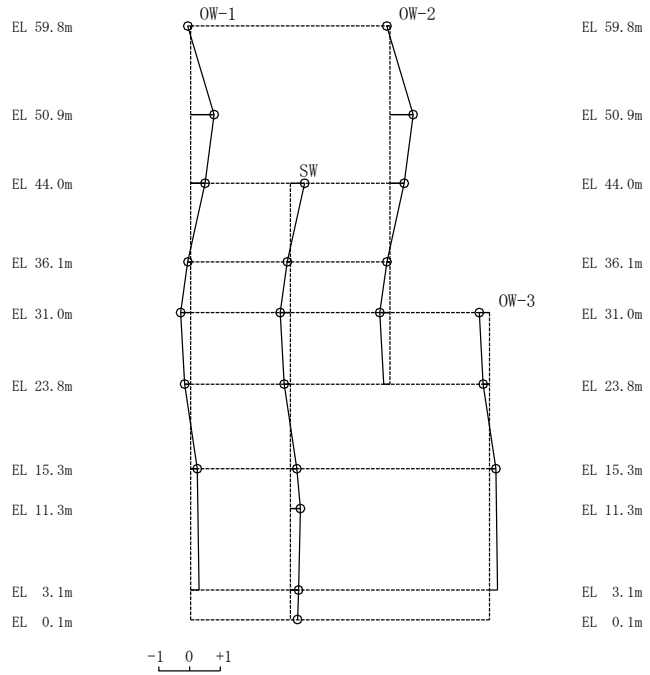
2次 モード

固有周期 0.066 s
固有振動数 15.25 Hz
刺激係数 -0.987



3次 モード

固有周期 0.040 s
固有振動数 24.85 Hz
刺激係数 1.066



4次 モード

図 4-8 刺激関数図 (ケース 4) (EW方向)

4.3 まとめ

地盤物性の不確かさ及び積雪荷重との組合せを考慮した固有値解析結果より、以下の傾向を確認した。

- ・地盤物性の不確かさ

地盤物性が大きくなる側（地盤物性 $+\sigma$ ）に変動した場合の固有振動数の変動は、やや大きくなる傾向であり、最大で3%大きくなった。

地盤物性が小さくなる側（地盤物性 $-\sigma$ ）に変動した場合の固有振動数の変動は、やや小さくなる傾向であり、最大で4%小さくなった。

- ・積雪荷重との組合せ

積雪荷重を組み合わせた場合の固有振動数の変動は、やや小さくなる傾向であり、最大で2%小さくなった。

別紙 4-1 材料物性の不確かさを考慮した検討に用いる
地震動の選定について

目 次

1. 概要	別紙 4-1-1
2. 選定方法	別紙 4-1-1
3. 地震動の選定	別紙 4-1-3
4. 材料物性の不確かさを考慮した検討に用いる地震動	別紙 4-1-17

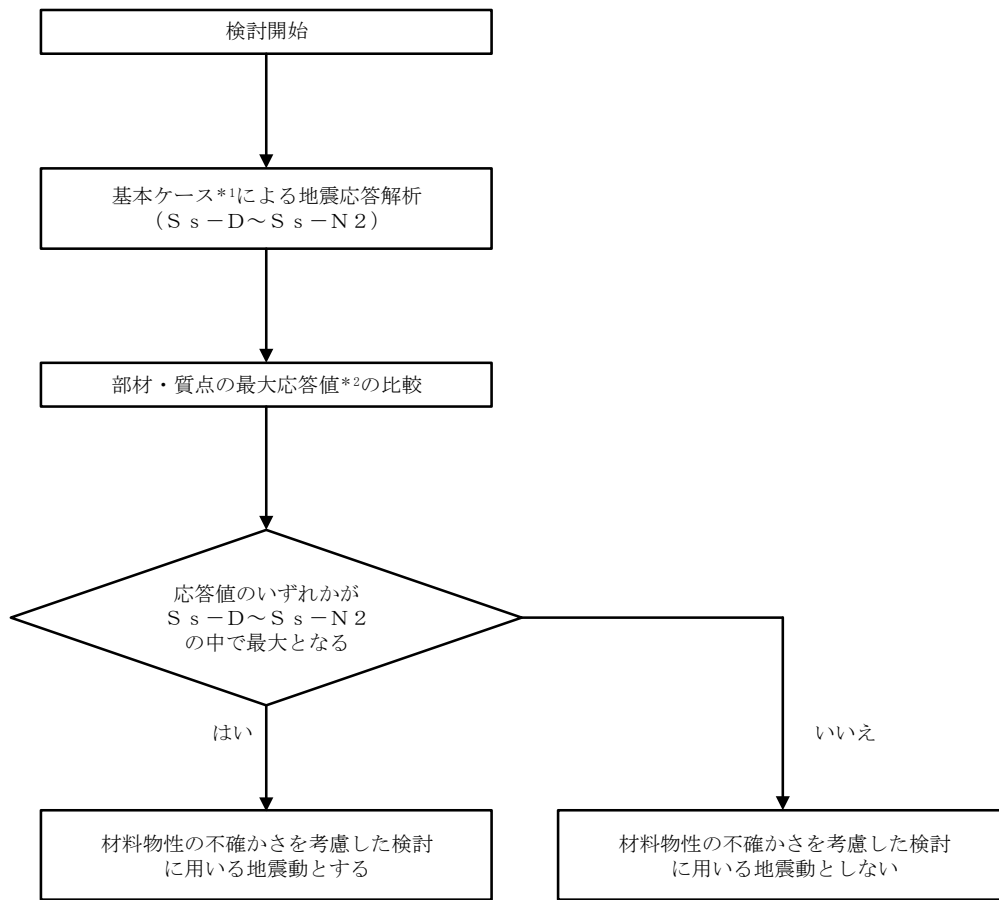
1. 概要

材料物性の不確かさの考慮に当たっては、基準地震動 S_s の基本ケースにおける建物応答を確認したうえで、建物応答への影響の大きい波に対して検討を実施する。本資料では、材料物性の不確かさを考慮した検討に用いる地震動の選定方法及び地震動の選定結果について説明する。

2. 選定方法

材料物性の不確かさを考慮した検討に用いる地震動の選定方法を以下に示す。また、選定方法のフローを図 2-1 に示す。

- ①基本ケース（コンクリート強度：設計基準強度，地盤物性：標準地盤）による地震応答解析を行う。
- ②地震応答解析結果より，部材及び質点の最大応答値の比較を行う。ここで用いる応答値は，加速度，変位，せん断力，曲げモーメント，せん断ひずみ及び層間変形角とする。
- ③応答値のいずれかが最大となる波を，材料物性の不確かさを考慮した検討に用いる地震動とする。



注記*1：コンクリート強度：設計基準強度，地盤物性：標準地盤

*2：応答値は，加速度，変位，せん断力，曲げモーメント，せん断ひずみ及び層間変形角とする。

図 2-1 材料物性の不確かさを考慮した検討に用いる地震動の選定方法のフロー

3. 地震動の選定

1号機原子炉建物における基準地震動 S_s に対する地震動の選定を以下に示す。1号機原子炉建物の基準地震動 S_s に対する最大応答値を表3-1～表3-12に示す。

「2. 選定方法」に基づき確認した結果、 S_s-D 、 S_s-F1 、 S_s-F2 、 S_s-N1 及び S_s-N2NS については、応答値のいずれかが S_s-D ～ S_s-N2 の中で最大となることから、不確かさを考慮した検討に用いる地震動とする。

表 3-1 最大応答加速度一覧（基準地震動 S_s ，NS 方向）

部位	EL (m)	質点 番号	最大応答加速度 (cm/s^2)						最大値
			S_s -D	S_s -F1	S_s -F2	S_s -N1	S_s -N2NS	S_s -N2EW	
O. W	59.8	1	4522	3654	4009	2694	3484	2747	4522
	50.9	2	5048	1686	1922	1505	1918	1694	5048
	44.0	3	1524	1252	1240	1332	1384	918	1524
	36.1	4	1076	984	1043	1060	1220	662	1220
	31.0	5	938	1006	800	1012	824	629	1012
	23.8	6	1013	714	651	814	790	572	1013
	15.3	7	909	501	662	762	622	587	909
S. W	44.0	8	1524	1252	1240	1332	1384	918	1524
	36.1	9	1076	985	1042	1060	1220	662	1220
	31.0	10	938	1006	800	1013	823	629	1013
	23.8	11	1013	714	652	813	790	572	1013
	15.3	12	909	501	662	761	622	587	909
	11.3	13	781	444	543	715	517	529	781
	3.1	14	676	425	445	485	462	470	676

注：ハッチングは S_s -D～ S_s -N2EW の最大応答値のうち最も大きい値を表示。

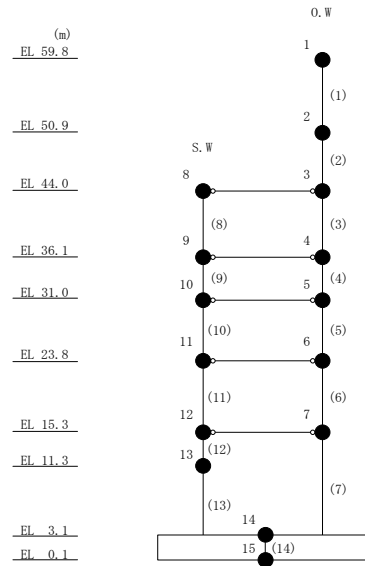


表 3-2 最大応答変位一覧 (基準地震動 S_s , NS方向)

部位	EL (m)	質点 番号	最大応答変位 (mm)						最大値
			S_s -D	S_s -F1	S_s -F2	S_s -N1	S_s -N2NS	S_s -N2EW	
O.W	59.8	1	49.58	33.54	42.88	35.22	45.20	33.22	49.58
	50.9	2	33.89	17.84	23.46	28.42	31.73	19.89	33.89
	44.0	3	20.77	11.54	13.87	22.96	20.98	9.13	22.96
	36.1	4	13.35	9.41	10.32	17.20	13.45	6.51	17.20
	31.0	5	10.35	7.81	8.03	13.52	9.85	5.26	13.52
	23.8	6	6.37	4.98	4.74	8.33	6.08	3.52	8.33
	15.3	7	3.54	2.71	2.48	4.09	3.27	1.97	4.09
S.W	44.0	8	20.77	11.54	13.87	22.96	20.98	9.13	22.96
	36.1	9	13.35	9.41	10.32	17.20	13.45	6.51	17.20
	31.0	10	10.35	7.81	8.03	13.52	9.85	5.26	13.52
	23.8	11	6.37	4.98	4.74	8.33	6.08	3.52	8.33
	15.3	12	3.54	2.71	2.48	4.09	3.27	1.97	4.09
	11.3	13	2.03	1.48	1.34	2.26	1.84	1.08	2.26
	3.1	14	0.69	0.48	0.49	0.70	0.59	0.45	0.70

注：ハッチングは S_s -D \sim S_s -N2EWの最大応答値のうち最も大きい値を表示。

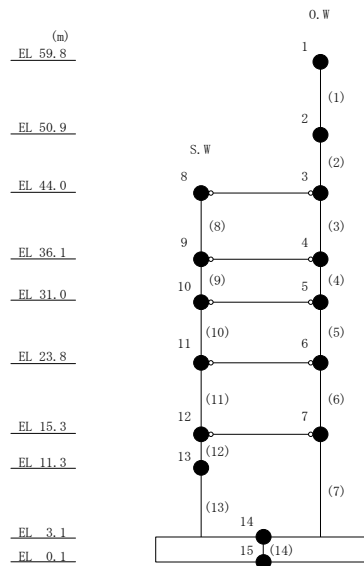


表 3-3 最大応答せん断力一覧 (基準地震動 S s, NS方向)

部位	EL (m)	要素番号	最大応答せん断力 (×10 ⁴ kN)						最大値
			Ss-D	Ss-F1	Ss-F2	Ss-N1	Ss-N2NS	Ss-N2EW	
O. W	59.8~50.9	1	5.37	4.39	4.84	3.23	4.18	3.29	5.37
	50.9~44.0	2	5.42	4.66	5.18	3.55	4.57	3.60	5.42
	44.0~36.1	3	6.87	5.22	5.80	6.64	6.96	5.16	6.96
	36.1~31.0	4	10.7	9.05	9.55	11.3	11.2	6.96	11.3
	31.0~23.8	5	11.6	10.4	10.8	12.6	11.9	8.76	12.6
	23.8~15.3	6	19.0	17.8	17.2	20.8	18.7	11.1	20.8
	15.3~3.1	7	23.4	18.0	16.1	26.4	21.5	12.4	26.4
S. W	44.0~36.1	8	2.21	1.67	1.68	1.56	2.15	1.62	2.21
	36.1~31.0	9	4.46	3.31	3.47	3.88	4.50	3.33	4.50
	31.0~23.8	10	8.94	8.52	8.72	9.84	9.04	5.10	9.84
	23.8~15.3	11	7.77	6.85	6.39	8.91	6.88	4.98	8.91
	15.3~11.3	12	12.0	10.6	9.75	10.3	10.7	8.10	12.0
	11.3~3.1	13	15.2	11.6	11.2	13.0	12.6	9.23	15.2

注：ハッチングは S s - D ~ S s - N 2 E W の最大応答値のうち最も大きい値を表示。

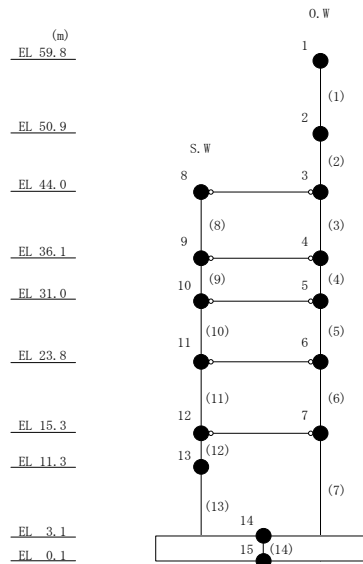


表 3-4 最大応答曲げモーメント一覧 (基準地震動 S s, NS方向)

部位	EL (m)	要素 番号	最大応答曲げモーメント ($\times 10^5$ kN・m)						
			Ss-D	Ss-F1	Ss-F2	Ss-N1	Ss-N2NS	Ss-N2EW	最大値
O.W	59.8~50.9	1	0.0581	0.0209	0.0544	0.0280	0.0260	0.0146	0.0581
			4.78	3.91	4.31	2.88	3.72	2.94	4.78
	50.9~44.0	2	4.78	3.91	4.31	2.89	3.73	2.94	4.78
			8.52	7.12	7.89	5.34	6.88	5.43	8.52
	44.0~36.1	3	8.53	7.12	7.89	5.35	6.88	5.43	8.53
			13.0	9.41	10.3	9.22	11.2	9.48	13.0
	36.1~31.0	4	13.0	9.41	10.3	9.22	11.2	9.48	13.0
16.7			11.8	13.2	13.2	16.1	12.6	16.7	
31.0~23.8	5	16.7	11.8	13.2	13.2	16.0	12.7	16.7	
		24.7	18.4	19.7	22.2	24.4	17.9	24.7	
23.8~15.3	6	24.7	18.4	19.7	22.2	24.4	17.9	24.7	
		40.1	28.9	32.5	39.8	39.1	26.0	40.1	
15.3~3.1	7	40.1	28.9	32.5	39.8	39.1	26.0	40.1	
		64.7	49.7	52.1	71.9	62.7	41.2	71.9	
S.W	44.0~36.1	8	0.0581	0.0637	0.0468	0.0154	0.0381	0.0582	0.0637
			1.76	1.33	1.33	1.24	1.71	1.28	1.76
	36.1~31.0	9	1.76	1.33	1.34	1.24	1.72	1.29	1.76
			3.54	2.56	2.92	2.87	3.76	2.92	3.76
	31.0~23.8	10	3.54	2.56	2.93	2.87	3.77	2.92	3.77
			9.26	6.50	7.94	9.08	9.85	5.78	9.85
	23.8~15.3	11	9.27	6.53	7.94	9.08	9.85	5.78	9.85
14.4			11.8	12.7	15.9	14.3	9.18	15.9	
15.3~11.3	12	14.4	11.8	12.7	15.9	14.3	9.18	15.9	
		17.9	15.5	16.2	19.4	17.3	11.8	19.4	
11.3~3.1	13	17.9	15.5	16.2	19.4	17.3	11.8	19.4	
		26.6	24.1	23.7	28.3	25.7	19.0	28.3	

注：ハッチングは S s - D ~ S s - N 2 E W の最大応答値のうち最も大きい値を表示。

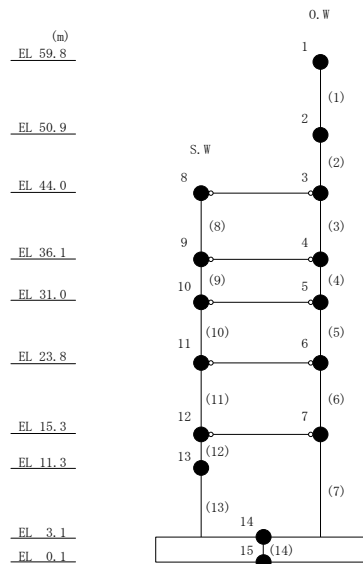


表 3-5 最大応答せん断ひずみ一覧 (基準地震動 S s , N S 方向)

部位	EL (m)	要素 番号	最大応答せん断ひずみ(×10 ⁻³)						
			Ss-D	Ss-F1	Ss-F2	Ss-N1	Ss-N2NS	Ss-N2EW	最大値
OW	44.0~36.1	3	0.71	0.25	0.37	0.56	0.77	0.24	0.77
	36.1~31.0	4	0.49	0.27	0.34	0.57	0.55	0.16	0.57
	31.0~23.8	5	0.45	0.31	0.36	0.58	0.49	0.18	0.58
	23.8~15.3	6	0.27	0.20	0.19	0.39	0.25	0.12	0.39
	15.3~3.1	7	0.18	0.14	0.13	0.22	0.17	0.10	0.22
SW	44.0~36.1	8	0.04	0.03	0.03	0.03	0.04	0.03	0.04
	36.1~31.0	9	0.06	0.05	0.05	0.06	0.07	0.05	0.07
	31.0~23.8	10	0.13	0.12	0.13	0.14	0.13	0.07	0.14
	23.8~15.3	11	0.06	0.06	0.05	0.07	0.06	0.04	0.07
	15.3~11.3	12	0.17	0.15	0.14	0.15	0.15	0.12	0.17
	11.3~3.1	13	0.06	0.04	0.04	0.05	0.05	0.03	0.06

注：ハッチングは S s -D ~ S s -N 2 E W の最大応答値のうち最も大きい値を表示。

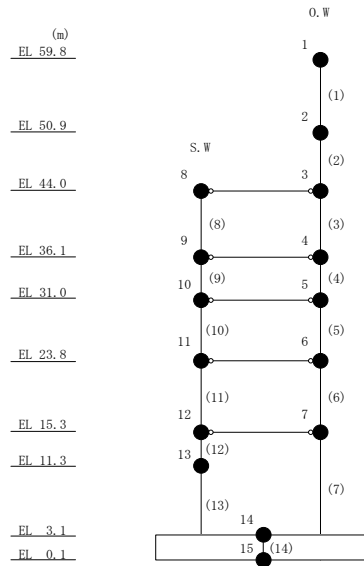


表 3-6 最大層間変形角一覧 (基準地震動 S s , N S 方向)

部位	EL (m)	要素 番号	最大層間変形角						
			Ss-D	Ss-F1	Ss-F2	Ss-N1	Ss-N2NS	Ss-N2EW	最大値
0. W	59.8~50.9	1	1/405	1/530	1/457	1/675	1/525	1/667	1/405
	50.9~44.0	2	1/330	1/520	1/445	1/643	1/503	1/638	1/330

注：ハッチングは S s - D ~ S s - N 2 E W の最大応答値のうち最も大きい値を表示。

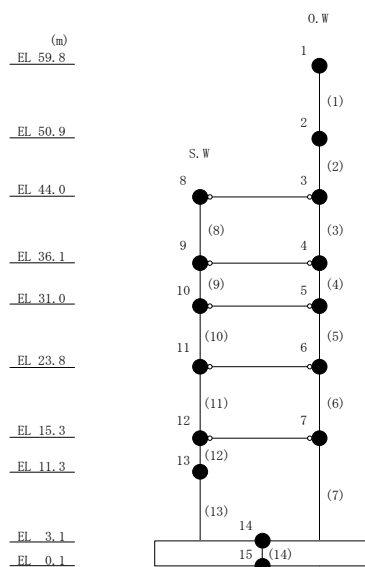


表 3-7 最大応答加速度一覧 (基準地震動 S s, E W方向)

部位	EL (m)	質点 番号	最大応答加速度 (cm/s ²)						最大値
			Ss-D	Ss-F1	Ss-F2	Ss-N1	Ss-N2NS	Ss-N2EW	
O. W-1	59.8	1	3783	3799	3803	3057	3670	3421	3803
	50.9	2	7259	5952	7020	1791	5868	1892	7259
	44.0	3	1730	1477	1409	1497	1383	1259	1730
	36.1	4	1079	1092	1067	1126	952	810	1126
	31.0	5	953	994	871	1109	811	806	1109
	23.8	6	973	762	702	1003	714	749	1003
	15.3	7	909	791	619	797	696	516	909
S. W	44.0	8	1730	1477	1409	1497	1383	1259	1730
	36.1	9	1079	1092	1067	1126	951	810	1126
	31.0	10	952	994	871	1109	811	806	1109
	23.8	11	973	760	702	1003	714	749	1003
	15.3	12	909	791	619	797	695	516	909
	11.3	13	836	625	630	794	651	513	836
O. W-2	59.8	14	3783	3799	3803	3057	3670	3421	3803
	50.9	15	8121	6553	6534	1791	4302	1892	8121
	44.0	16	1730	1477	1409	1497	1383	1259	1730
	36.1	17	1079	1092	1067	1125	951	810	1125
	31.0	18	952	995	871	1109	810	807	1109
O. W-3	31.0	19	952	995	871	1109	811	807	1109
	23.8	20	973	760	702	1004	714	749	1004
	15.3	21	909	791	619	797	696	516	909
	3.1	22	794	489	665	563	482	506	794

注：ハッチングは S s -D ~ S s -N 2 E W の最大応答値のうち最も大きい値を表示。

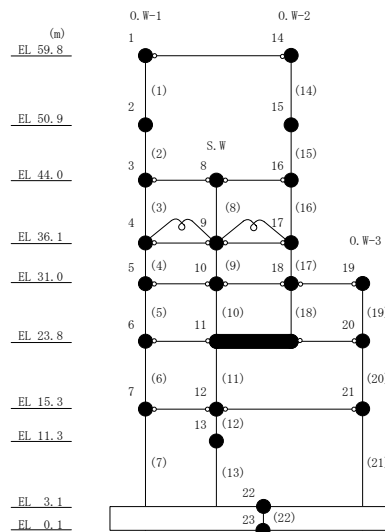


表 3-8 最大応答変位一覧 (基準地震動 S s, E W方向)

部位	EL (m)	質点 番号	最大応答変位 (mm)						最大値
			Ss-D	Ss-F1	Ss-F2	Ss-N1	Ss-N2NS	Ss-N2EW	
0. W-1	59.8	1	52.04	47.95	49.23	46.52	50.58	31.14	52.04
	50.9	2	33.72	26.19	24.53	35.09	35.34	20.95	35.34
	44.0	3	21.25	15.84	13.99	26.62	22.48	13.29	26.62
	36.1	4	16.11	12.67	11.07	20.71	16.75	10.58	20.71
	31.0	5	12.71	10.43	9.00	16.75	12.99	8.74	16.75
	23.8	6	7.94	7.00	5.97	11.06	8.01	6.01	11.06
	15.3	7	3.66	3.30	3.00	5.31	3.58	3.11	5.31
S. W	44.0	8	21.25	15.84	13.99	26.62	22.48	13.29	26.62
	36.1	9	16.11	12.67	11.07	20.71	16.75	10.58	20.71
	31.0	10	12.71	10.43	9.00	16.75	12.99	8.74	16.75
	23.8	11	7.94	7.00	5.97	11.06	8.01	6.01	11.06
	15.3	12	3.66	3.30	3.00	5.31	3.58	3.11	5.31
	11.3	13	2.11	1.79	1.68	3.05	2.03	1.76	3.05
0. W-2	59.8	14	52.04	47.95	49.23	46.52	50.58	31.14	52.04
	50.9	15	33.63	26.61	25.14	35.09	35.34	20.95	35.34
	44.0	16	21.25	15.84	13.99	26.62	22.48	13.29	26.62
	36.1	17	16.11	12.67	11.07	20.71	16.75	10.58	20.71
	31.0	18	12.71	10.43	9.00	16.75	12.99	8.74	16.75
0. W-3	31.0	19	12.71	10.43	9.00	16.75	12.99	8.74	16.75
	23.8	20	7.94	7.00	5.97	11.06	8.01	6.01	11.06
	15.3	21	3.66	3.30	3.00	5.31	3.58	3.11	5.31
	3.1	22	0.77	0.57	0.53	0.98	0.67	0.57	0.98

注：ハッチングは S s -D ~ S s -N 2 E W の最大応答値のうち最も大きい値を表示。

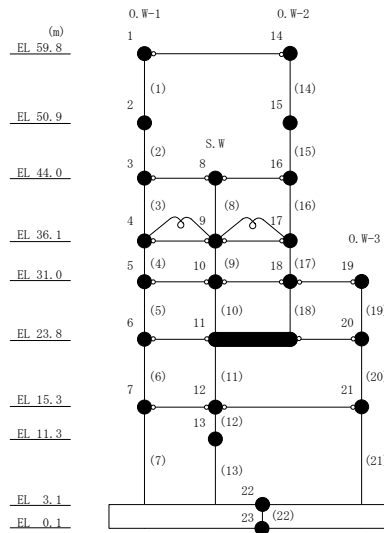


表 3-9 最大応答せん断力一覧 (基準地震動 S s, E W方向)

部位	EL (m)	要素 番号	最大応答せん断力(×10 ⁴ kN)						最大値
			Ss-D	Ss-F1	Ss-F2	Ss-N1	Ss-N2NS	Ss-N2EW	
0. W-1	59.8~50.9	1	2.21	2.21	2.21	1.90	2.21	2.08	2.21
	50.9~44.0	2	2.82	2.73	2.87	2.08	2.63	2.27	2.87
	44.0~36.1	3	3.53	3.20	3.25	3.64	3.58	3.01	3.64
	36.1~31.0	4	5.35	5.06	5.06	5.52	5.44	4.94	5.52
	31.0~23.8	5	7.37	6.90	6.76	7.65	7.39	6.55	7.65
	23.8~15.3	6	9.64	9.34	8.84	10.4	9.64	8.72	10.4
	15.3~3.1	7	13.1	12.4	10.8	15.7	12.7	11.1	15.7
S. W	44.0~36.1	8	5.26	5.57	4.17	4.20	5.26	3.94	5.57
	36.1~31.0	9	8.53	6.42	6.65	7.96	8.14	6.06	8.53
	31.0~23.8	10	6.85	6.29	6.19	6.99	6.02	4.93	6.99
	23.8~15.3	11	9.30	9.59	7.50	11.3	6.84	7.68	11.3
	15.3~11.3	12	11.6	9.10	10.2	8.96	9.33	9.25	11.6
11.3~3.1	13	15.0	11.4	11.3	12.1	11.5	10.6	15.0	
0. W-2	59.8~50.9	14	2.21	2.21	2.21	1.76	2.21	2.08	2.21
	50.9~44.0	15	2.99	2.72	2.82	1.94	2.59	2.26	2.99
	44.0~36.1	16	1.49	1.40	1.06	0.997	1.44	1.01	1.49
	36.1~31.0	17	2.72	2.33	1.92	2.17	2.76	1.86	2.76
	31.0~23.8	18	3.43	2.84	2.81	3.10	3.02	2.33	3.43
0. W-3	31.0~23.8	19	5.69	4.95	4.78	5.87	5.76	4.63	5.87
	23.8~15.3	20	10.4	9.71	9.16	11.4	10.5	9.05	11.4
	15.3~3.1	21	12.0	11.2	9.78	13.9	11.6	10.1	13.9

注：ハッチングは S s - D ~ S s - N 2 E W の最大応答値のうち最も大きい値を表示。

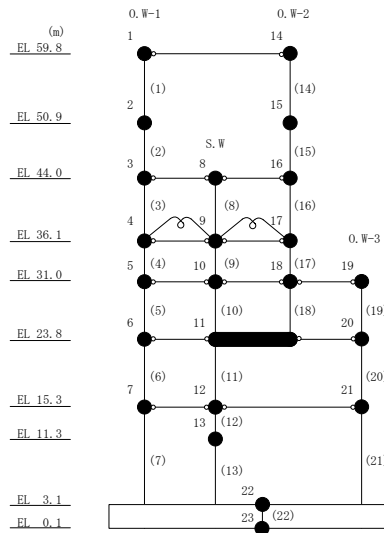


表 3-10(1) 最大応答曲げモーメント一覧 (基準地震動 S_s, EW方向)

部位	EL (m)	要素番号	最大応答曲げモーメント (×10 ⁵ kN・m)						
			Ss-D	Ss-F1	Ss-F2	Ss-N1	Ss-N2NS	Ss-N2EW	最大値
0. W-1	59.8~50.9	1	0.0104	0.00544	0.00509	0.0179	0.00972	0.00761	0.0179
			1.97	1.97	1.97	1.69	1.97	1.85	1.97
	50.9~44.0	2	1.97	1.97	1.97	1.69	1.97	1.85	1.97
			3.91	3.85	3.94	3.12	3.78	3.42	3.94
	44.0~36.1	3	3.91	3.85	3.94	3.12	3.78	3.42	3.94
			6.21	6.23	5.64	5.33	6.28	4.68	6.28
	36.1~31.0	4	9.91	8.92	8.14	9.63	10.4	7.53	10.4
12.6			11.3	10.0	12.3	13.1	9.92	13.1	
31.0~23.8	5	12.6	11.3	10.0	12.3	13.1	9.92	13.1	
		17.9	15.4	13.8	17.8	18.5	14.4	18.5	
23.8~15.3	6	17.9	15.4	13.8	17.8	18.5	14.4	18.5	
		26.1	21.2	20.6	26.6	26.7	21.2	26.7	
15.3~3.1	7	26.1	21.2	20.6	26.6	26.7	21.2	26.7	
		40.3	36.2	33.4	45.5	40.7	34.5	45.5	
S. W	44.0~36.1	8	0.0196	0.00832	0.00616	0.0207	0.0121	0.00267	0.0207
			4.15	4.40	3.29	3.32	4.15	3.11	4.40
	36.1~31.0	9	3.85	3.49	2.97	3.83	2.66	2.05	3.85
			3.66	3.90	3.04	2.36	3.36	2.49	3.90
	31.0~23.8	10	3.66	3.90	3.04	2.36	3.36	2.49	3.90
			6.87	5.88	5.07	5.55	6.21	5.01	6.87
23.8~15.3	11	14.2	14.3	10.9	11.5	14.5	11.0	14.5	
		19.1	15.1	14.2	18.5	18.8	14.1	19.1	
15.3~11.3	12	19.1	15.1	14.2	18.5	18.8	14.1	19.1	
		21.2	18.1	17.2	21.5	20.8	17.5	21.5	
11.3~3.1	13	21.2	18.1	17.2	21.6	20.8	17.5	21.6	
		27.3	25.8	24.9	30.9	27.0	25.9	30.9	

注：ハッチングはS_s-D~S_s-N2EWの最大応答値のうち最も大きい値を表示。

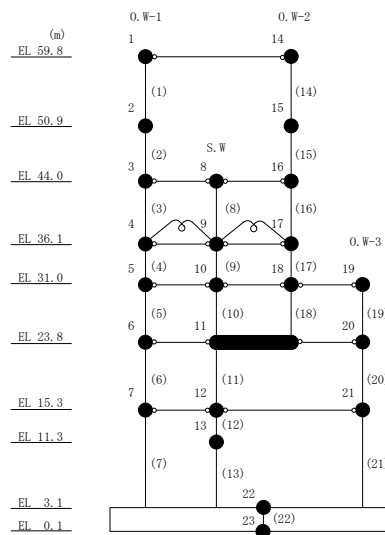


表 3-10(2) 最大応答曲げモーメント一覧 (基準地震動 S s, E W方向)

部位	EL (m)	要素 番号	最大応答曲げモーメント (×10 ⁵ kN・m)						
			Ss-D	Ss-F1	Ss-F2	Ss-N1	Ss-N2NS	Ss-N2EW	最大値
0. W-2	59.8~50.9	14	0.0144	0.0120	0.00624	0.0206	0.00742	0.00256	0.0206
			1.97	1.97	1.97	1.57	1.97	1.85	1.97
	50.9~44.0	15	1.97	1.98	1.97	1.57	1.97	1.85	1.98
			4.03	3.84	3.91	2.91	3.76	3.41	4.03
	44.0~36.1	16	4.04	3.85	3.91	2.91	3.76	3.41	4.04
4.98			4.93	4.41	3.54	4.76	3.67	4.98	
36.1~31.0	17	6.07	5.97	4.95	4.10	5.73	3.83	6.07	
		7.25	7.15	5.61	4.94	6.88	4.68	7.25	
31.0~23.8	18	7.25	7.15	5.61	4.94	6.88	4.68	7.25	
		8.77	8.46	6.36	6.37	8.48	6.03	8.77	
0. W-3	31.0~23.8	19	0.00810	0.00759	0.0109	0.00538	0.00608	0.00902	0.0109
			4.10	3.57	3.45	4.23	4.15	3.33	4.23
	23.8~15.3	20	4.10	3.57	3.45	4.23	4.15	3.33	4.23
12.9			11.8	11.2	13.9	13.0	11.0	13.9	
15.3~3.1	21	12.9	11.8	11.2	13.9	13.0	11.0	13.9	
		26.8	25.3	23.0	30.7	27.0	23.3	30.7	

注：ハッチングは S s - D ~ S s - N 2 E W の最大応答値のうち最も大きい値を表示。

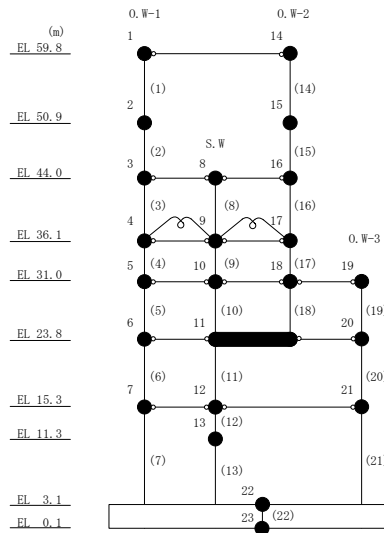


表 3-11 最大応答せん断ひずみ一覧 (基準地震動 S s , EW方向)

部位	EL (m)	要素番号	最大応答せん断ひずみ(×10 ⁻³)						最大値
			Ss-D	Ss-F1	Ss-F2	Ss-N1	Ss-N2NS	Ss-N2EW	
O.W-1	44.0~36.1	3	0.23	0.17	0.17	0.27	0.25	0.16	0.27
	36.1~31.0	4	0.28	0.22	0.22	0.32	0.30	0.20	0.32
	31.0~23.8	5	0.37	0.29	0.27	0.42	0.37	0.23	0.42
	23.8~15.3	6	0.35	0.31	0.24	0.45	0.35	0.23	0.45
	15.3~3.1	7	0.18	0.17	0.15	0.25	0.17	0.15	0.25
S.W	44.0~36.1	8	0.06	0.06	0.04	0.04	0.06	0.04	0.06
	36.1~31.0	9	0.07	0.05	0.05	0.07	0.07	0.05	0.07
	31.0~23.8	10	0.10	0.09	0.09	0.10	0.09	0.07	0.10
	23.8~15.3	11	0.09	0.09	0.07	0.11	0.07	0.07	0.11
	15.3~11.3	12	0.17	0.13	0.15	0.13	0.13	0.13	0.17
	11.3~3.1	13	0.06	0.04	0.04	0.05	0.04	0.04	0.06
O.W-2	44.0~36.1	16	0.10	0.09	0.07	0.07	0.10	0.07	0.10
	36.1~31.0	17	0.12	0.10	0.09	0.10	0.12	0.08	0.12
	31.0~23.8	18	0.13	0.11	0.11	0.12	0.12	0.09	0.13
O.W-3	31.0~23.8	19	0.58	0.38	0.34	0.67	0.61	0.30	0.67
	23.8~15.3	20	0.45	0.36	0.28	0.58	0.46	0.27	0.58
	15.3~3.1	21	0.19	0.18	0.15	0.28	0.18	0.16	0.28

注：ハッチングは S s -D ~ S s -N 2 E W の最大応答値のうち最も大きい値を表示。

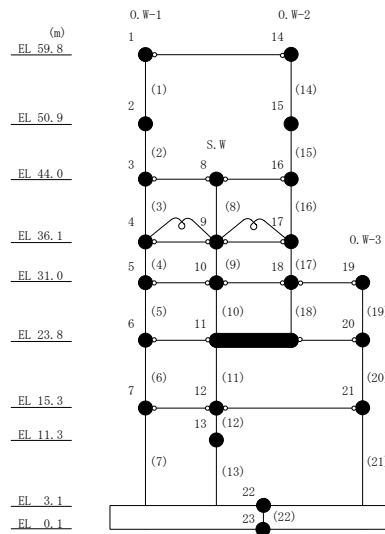
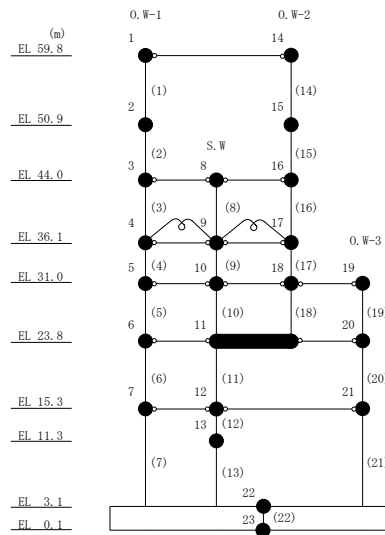


表 3-12 最大層間変形角一覧 (基準地震動 S s , EW方向)

部位	EL (m)	要素 番号	最大層間変形角						
			Ss-D	Ss-F1	Ss-F2	Ss-N1	Ss-N2NS	Ss-N2EW	最大値
0. W-1	59.8~50.9	1	1/238	1/336	1/319	1/632	1/451	1/663	1/238
	50.9~44.0	2	1/454	1/461	1/455	1/584	1/459	1/606	1/454
0. W-2	59.8~50.9	14	1/233	1/344	1/321	1/632	1/479	1/663	1/233
	50.9~44.0	15	1/422	1/447	1/444	1/584	1/449	1/606	1/422

注：ハッチングは S s -D ~ S s -N 2 EW の最大応答値のうち最も大きい値を表示。



4. 材料物性の不確かさを考慮した検討に用いる地震動

材料物性の不確かさを考慮した検討に用いる地震動の選定結果を表 4-1 に示す。地震動の選定にあたり、基本ケースにおける建物応答の確認は、以下の資料に基づき実施した。

- ・ VI-2-11-2-1-1 「1号機原子炉建物の耐震性についての計算書」

表 4-1 材料物性の不確かさを考慮した検討に用いる地震動

建物名	材料物性の不確かさを考慮した検討に用いる地震動
1号機 原子炉建物	基準地震動 S_s
	$S_s - D, S_s - F1, S_s - F2, S_s - N1, S_s - N2, NS$

別紙 4-2 材料物性の不確かさを考慮した地震応答解析結果

目 次

1. 概要	別紙 4-2-1
2. 地震応答解析結果	別紙 4-2-2
2.1 地盤物性の不確かさ	別紙 4-2-2
2.2 積雪荷重との組合せ	別紙 4-2-121

1. 概要

本資料は、1号機原子炉建物の地震応答解析において、材料物性の不確かさを考慮した地震応答解析結果を示すものである。

2. 地震応答解析結果

2.1 地盤物性の不確かさ

地盤物性の不確かさを考慮した基準地震動 S_s に対する地震応答解析結果を図 2-1～図 2-50 及び表 2-1～表 2-53 に示す。

以降、基本ケースをケース 1、地盤物性を標準地盤 $+\sigma$ としたケースをケース 2、地盤物性を標準地盤 $-\sigma$ としたケースをケース 3 として示す。

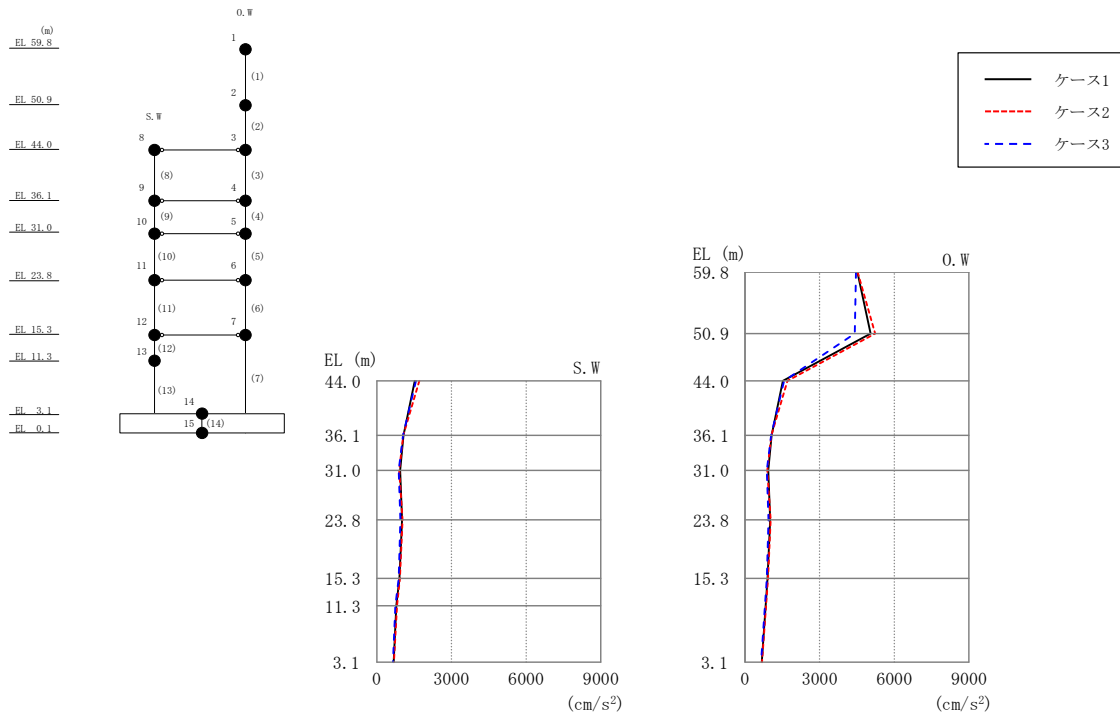


図 2-1 最大応答加速度 (基準地震動 S s - D, NS 方向)

表 2-1 最大応答加速度一覧 (基準地震動 S s - D, NS 方向)

部位	EL (m)	質点番号	最大応答加速度 (cm/s ²)		
			ケース1	ケース2	ケース3
O. W	59.8	1	4522	4531	4460
	50.9	2	5048	5233	4412
	44.0	3	1524	1711	1569
	36.1	4	1076	1060	1058
	31.0	5	938	896	882
	23.8	6	1013	1038	948
	15.3	7	909	925	878
S. W	44.0	8	1524	1710	1571
	36.1	9	1076	1061	1058
	31.0	10	938	897	882
	23.8	11	1013	1038	948
	15.3	12	909	925	878
	11.3	13	781	810	744
	3.1	14	676	689	646

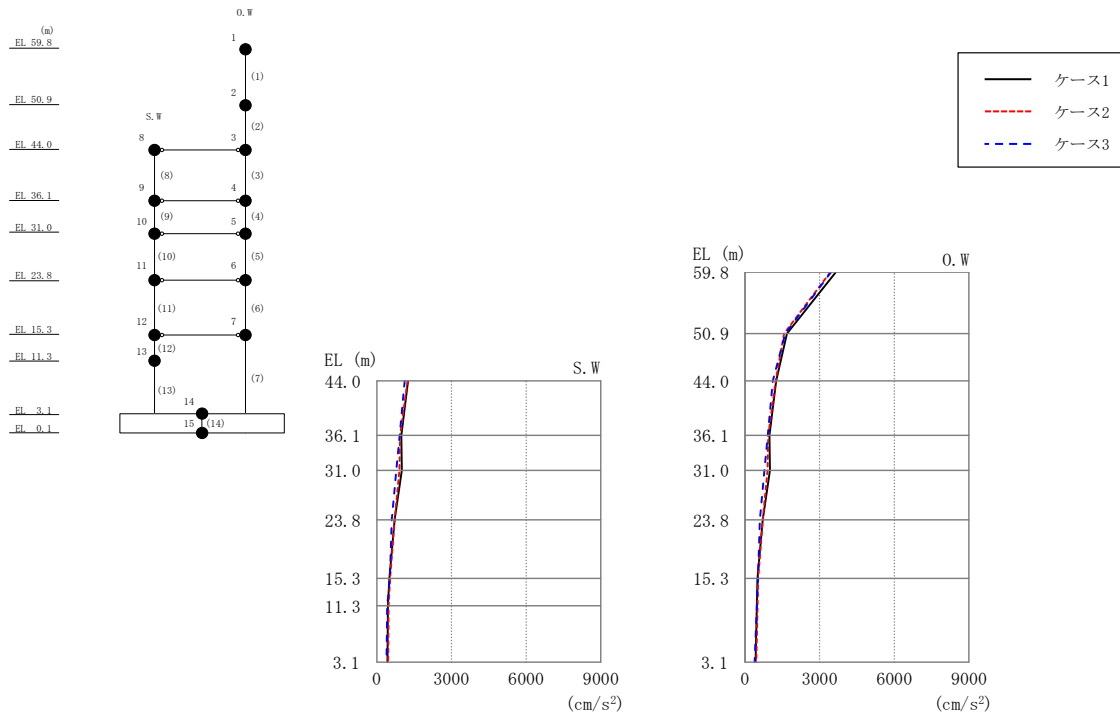


図 2-2 最大応答加速度 (基準地震動 S s - F 1, NS 方向)

表 2-2 最大応答加速度一覧 (基準地震動 S s - F 1, NS 方向)

部位	EL (m)	質点番号	最大応答加速度 (cm/s ²)		
			ケース1	ケース2	ケース3
O. W	59.8	1	3654	3437	3458
	50.9	2	1686	1570	1618
	44.0	3	1252	1237	1118
	36.1	4	984	939	922
	31.0	5	1006	906	785
	23.8	6	714	714	601
	15.3	7	501	531	522
S. W	44.0	8	1252	1237	1118
	36.1	9	985	939	922
	31.0	10	1006	906	785
	23.8	11	714	714	601
	15.3	12	501	531	522
	11.3	13	444	480	418
	3.1	14	425	456	393

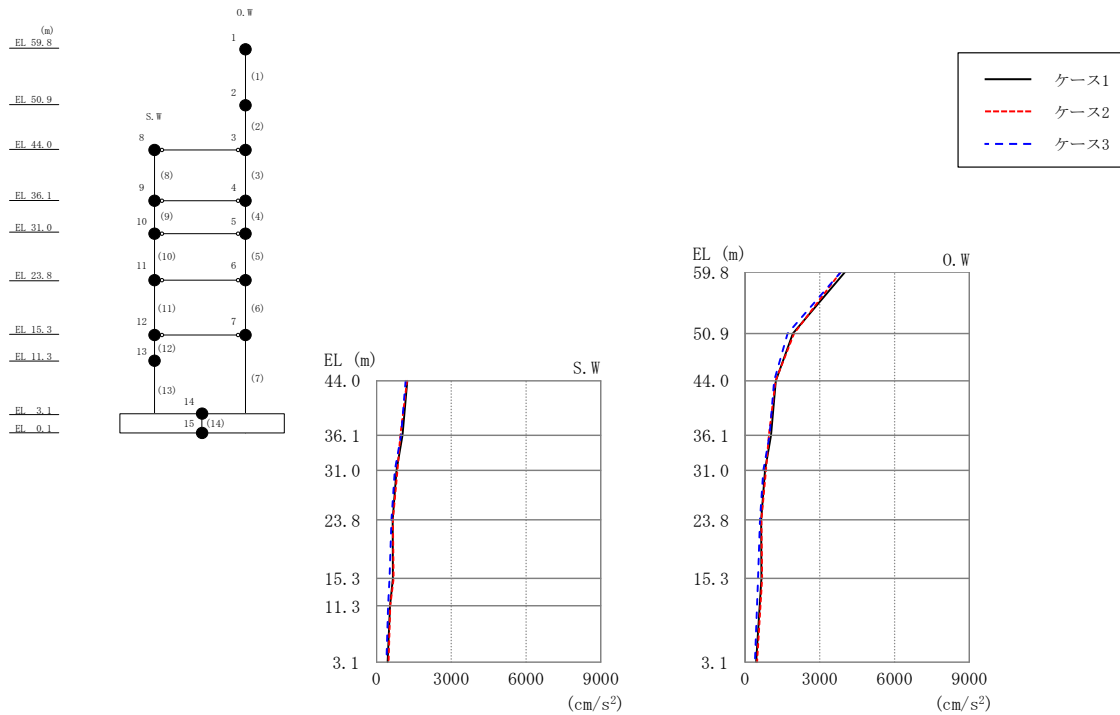


図 2-3 最大応答加速度 (基準地震動 S s - F 2, NS 方向)

表 2-3 最大応答加速度一覧 (基準地震動 S s - F 2, NS 方向)

部位	EL (m)	質点番号	最大応答加速度 (cm/s ²)		
			ケース1	ケース2	ケース3
O. W	59.8	1	4009	3833	3846
	50.9	2	1922	1967	1705
	44.0	3	1240	1222	1168
	36.1	4	1043	961	982
	31.0	5	800	843	737
	23.8	6	651	662	596
	15.3	7	662	685	527
S. W	44.0	8	1240	1222	1168
	36.1	9	1042	960	983
	31.0	10	800	843	737
	23.8	11	652	662	596
	15.3	12	662	685	527
	11.3	13	543	548	466
	3.1	14	445	484	395

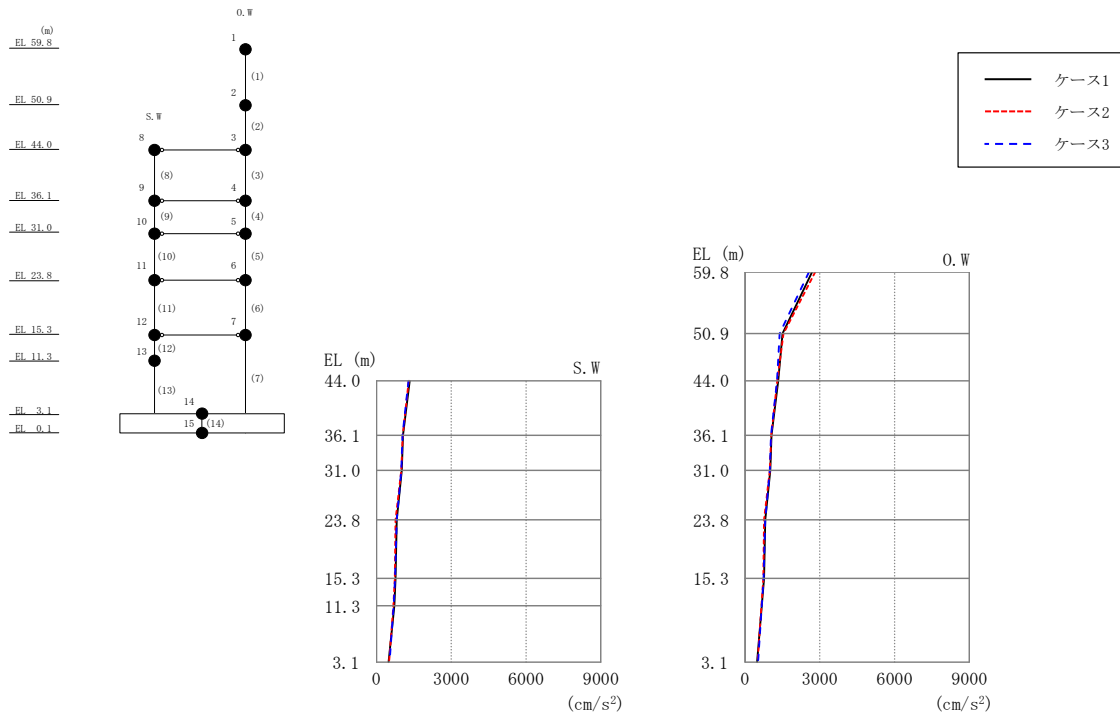


図 2-4 最大応答加速度 (基準地震動 S s - N 1, NS 方向)

表 2-4 最大応答加速度一覧 (基準地震動 S s - N 1, NS 方向)

部位	EL (m)	質点番号	最大応答加速度 (cm/s ²)		
			ケース1	ケース2	ケース3
O. W	59.8	1	2694	2814	2565
	50.9	2	1505	1546	1394
	44.0	3	1332	1295	1284
	36.1	4	1060	1049	1039
	31.0	5	1012	993	995
	23.8	6	814	763	814
	15.3	7	762	734	744
S. W	44.0	8	1332	1294	1284
	36.1	9	1060	1049	1039
	31.0	10	1013	993	996
	23.8	11	813	763	815
	15.3	12	761	735	744
	11.3	13	715	677	689
	3.1	14	485	505	520

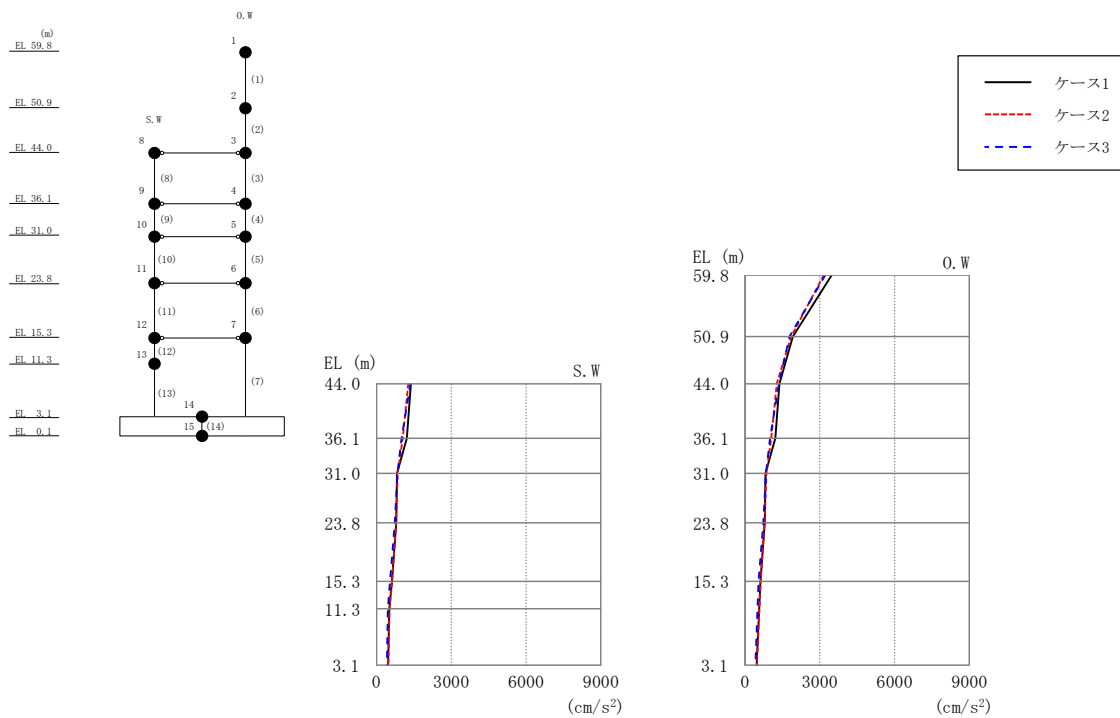


図 2-5 最大応答加速度 (基準地震動 $S_s - N2NS$, NS 方向)

表 2-5 最大応答加速度一覧 (基準地震動 $S_s - N2NS$, NS 方向)

部位	EL (m)	質点番号	最大応答加速度 (cm/s^2)		
			ケース1	ケース2	ケース3
O. W	59.8	1	3484	3168	3222
	50.9	2	1918	1857	1781
	44.0	3	1384	1272	1363
	36.1	4	1220	1056	1010
	31.0	5	824	856	842
	23.8	6	790	786	738
	15.3	7	622	634	539
S. W	44.0	8	1384	1272	1363
	36.1	9	1220	1057	1009
	31.0	10	823	856	840
	23.8	11	790	786	738
	15.3	12	622	634	539
	11.3	13	517	524	460
	3.1	14	462	472	419

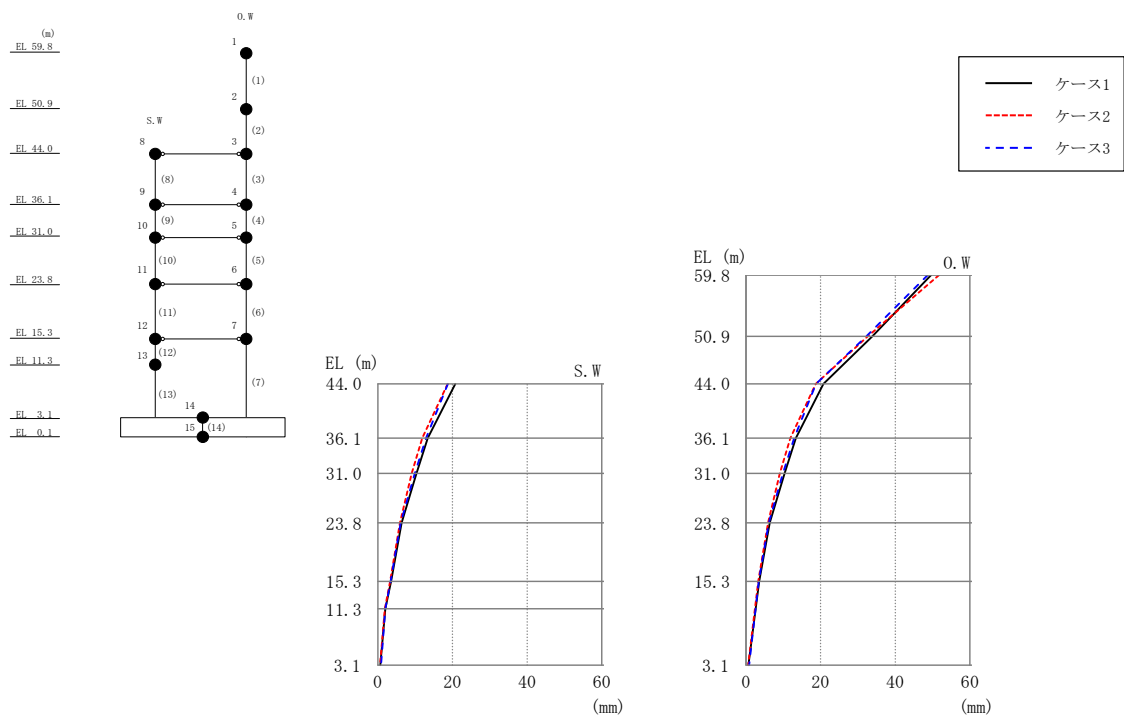


図 2-6 最大応答変位 (基準地震動 S s - D, NS 方向)

表 2-6 最大応答変位一覧 (基準地震動 S s - D, NS 方向)

部位	EL (m)	質点番号	最大応答変位 (mm)		
			ケース1	ケース2	ケース3
0. W	59.8	1	49.58	51.75	48.73
	50.9	2	33.89	32.66	32.26
	44.0	3	20.77	18.73	18.76
	36.1	4	13.35	11.92	12.91
	31.0	5	10.35	9.06	9.90
	23.8	6	6.37	5.92	6.10
	15.3	7	3.54	3.33	3.45
S. W	44.0	8	20.77	18.73	18.76
	36.1	9	13.35	11.92	12.91
	31.0	10	10.35	9.06	9.90
	23.8	11	6.37	5.92	6.10
	15.3	12	3.54	3.33	3.45
	11.3	13	2.03	1.87	2.04
	3.1	14	0.69	0.58	0.85

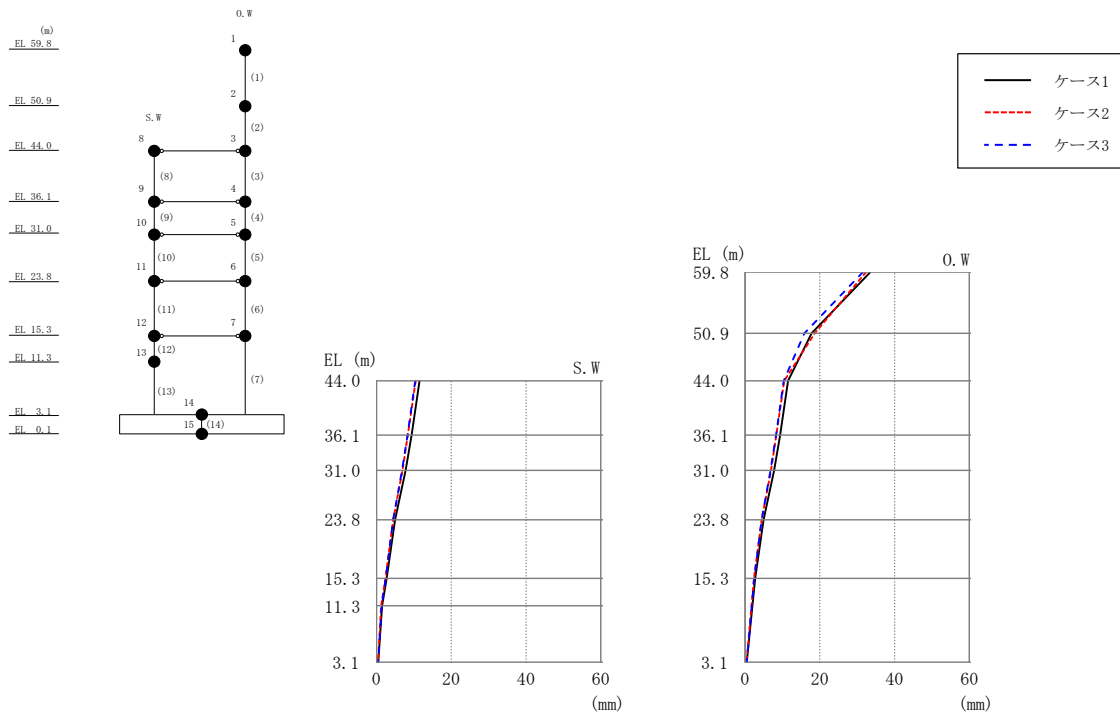


図 2-7 最大応答変位 (基準地震動 S s - F 1, NS 方向)

表 2-7 最大応答変位一覧 (基準地震動 S s - F 1, NS 方向)

部位	EL (m)	質点番号	最大応答変位 (mm)		
			ケース1	ケース2	ケース3
O. W	59.8	1	33.54	32.42	31.55
	50.9	2	17.84	18.62	15.89
	44.0	3	11.54	10.47	10.38
	36.1	4	9.41	8.38	8.30
	31.0	5	7.81	6.97	6.86
	23.8	6	4.98	4.48	4.45
	15.3	7	2.71	2.41	2.44
S. W	44.0	8	11.54	10.47	10.38
	36.1	9	9.41	8.38	8.30
	31.0	10	7.81	6.97	6.86
	23.8	11	4.98	4.48	4.45
	15.3	12	2.71	2.41	2.44
	11.3	13	1.48	1.27	1.35
	3.1	14	0.48	0.39	0.49

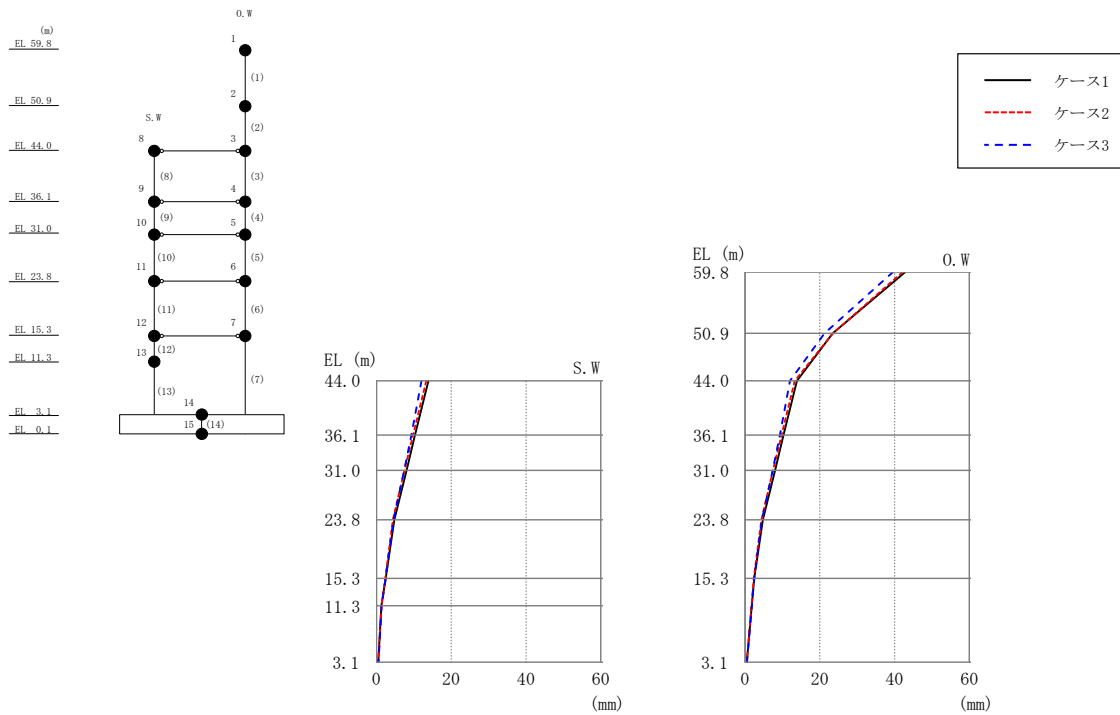


図 2-8 最大応答変位 (基準地震動 S s - F 2, NS 方向)

表 2-8 最大応答変位一覧 (基準地震動 S s - F 2, NS 方向)

部位	EL (m)	質点番号	最大応答変位 (mm)		
			ケース1	ケース2	ケース3
O. W	59.8	1	42.88	42.12	39.58
	50.9	2	23.46	23.51	21.29
	44.0	3	13.87	13.33	12.05
	36.1	4	10.32	9.77	9.31
	31.0	5	8.03	7.50	7.43
	23.8	6	4.74	4.39	4.52
	15.3	7	2.48	2.35	2.44
S. W	44.0	8	13.87	13.33	12.05
	36.1	9	10.32	9.77	9.31
	31.0	10	8.03	7.50	7.43
	23.8	11	4.74	4.39	4.52
	15.3	12	2.48	2.35	2.44
	11.3	13	1.34	1.31	1.39
	3.1	14	0.49	0.45	0.55

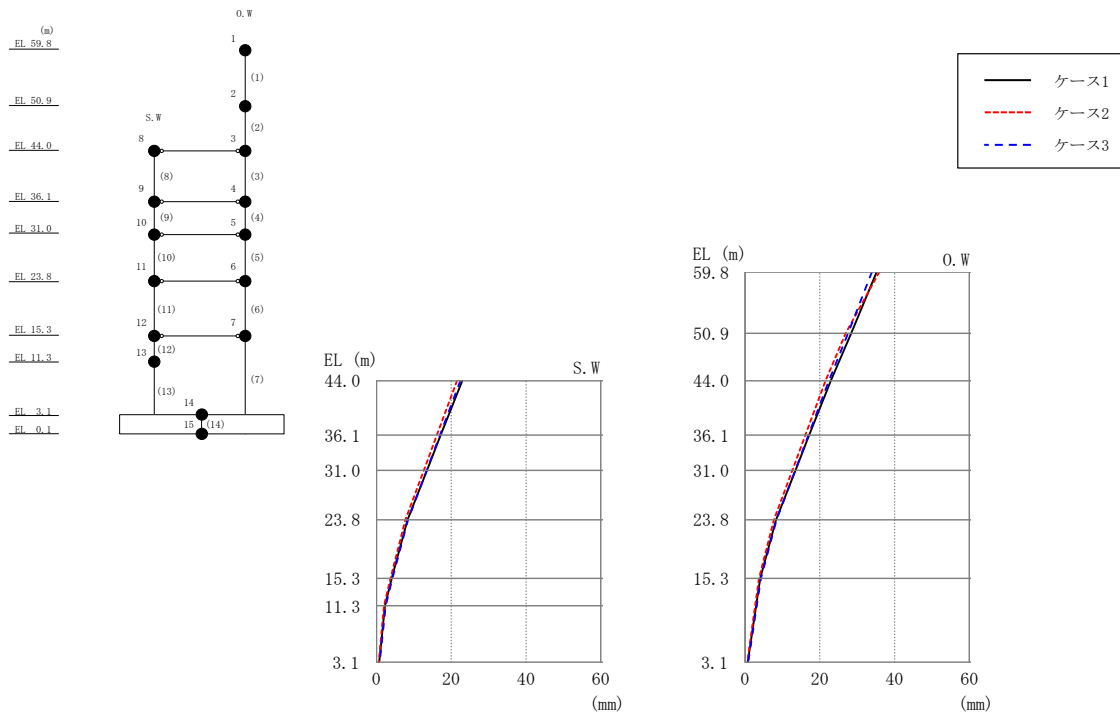


図 2-9 最大応答変位 (基準地震動 S s - N 1, NS 方向)

表 2-9 最大応答変位一覧 (基準地震動 S s - N 1, NS 方向)

部位	EL (m)	質点番号	最大応答変位 (mm)		
			ケース1	ケース2	ケース3
O. W	59.8	1	35.22	35.95	33.91
	50.9	2	28.42	26.92	27.54
	44.0	3	22.96	21.55	22.41
	36.1	4	17.20	16.15	16.97
	31.0	5	13.52	12.68	13.47
	23.8	6	8.33	7.73	8.46
	15.3	7	4.09	3.77	4.28
S. W	44.0	8	22.96	21.55	22.41
	36.1	9	17.20	16.15	16.97
	31.0	10	13.52	12.68	13.47
	23.8	11	8.33	7.73	8.46
	15.3	12	4.09	3.77	4.28
	11.3	13	2.26	2.04	2.45
	3.1	14	0.70	0.58	0.87

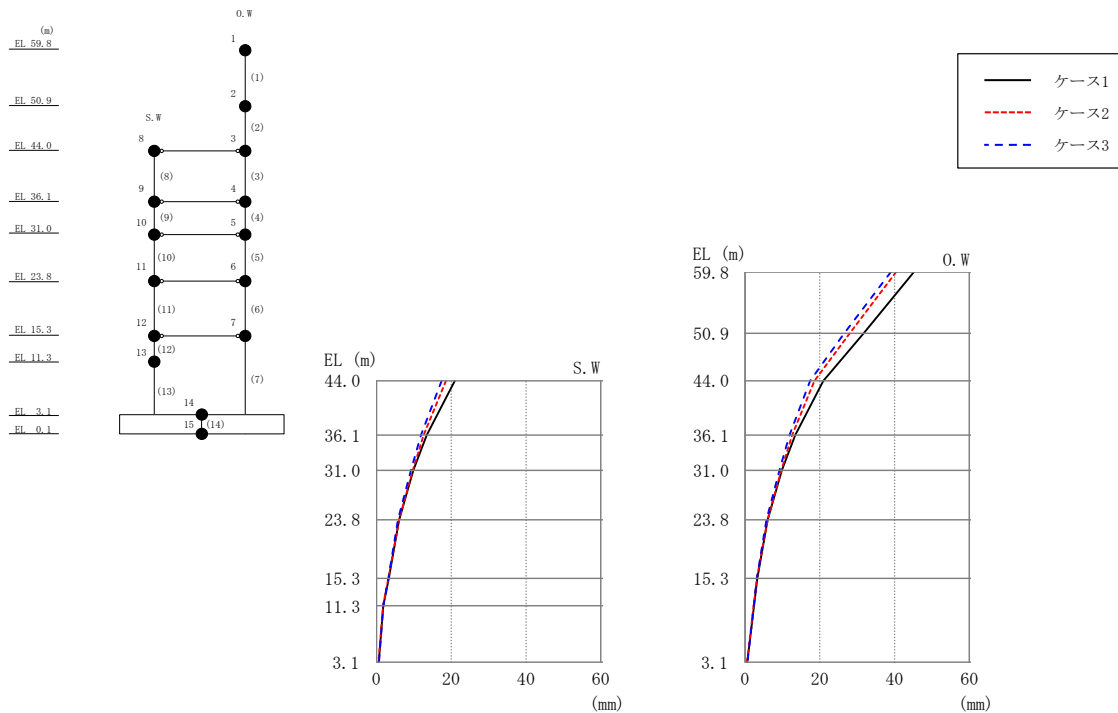


図 2-10 最大応答変位 (基準地震動 S s - N 2 NS, NS 方向)

表 2-10 最大応答変位一覧 (基準地震動 S s - N 2 NS, NS 方向)

部位	EL (m)	質点番号	最大応答変位 (mm)		
			ケース1	ケース2	ケース3
O. W	59.8	1	45.20	40.43	38.97
	50.9	2	31.73	28.04	26.57
	44.0	3	20.98	18.59	17.40
	36.1	4	13.45	12.59	11.93
	31.0	5	9.85	9.73	9.19
	23.8	6	6.08	6.05	5.73
	15.3	7	3.27	3.19	3.18
S. W	44.0	8	20.98	18.59	17.40
	36.1	9	13.45	12.59	11.93
	31.0	10	9.85	9.73	9.19
	23.8	11	6.08	6.05	5.73
	15.3	12	3.27	3.19	3.18
	11.3	13	1.84	1.76	1.84
	3.1	14	0.59	0.51	0.68

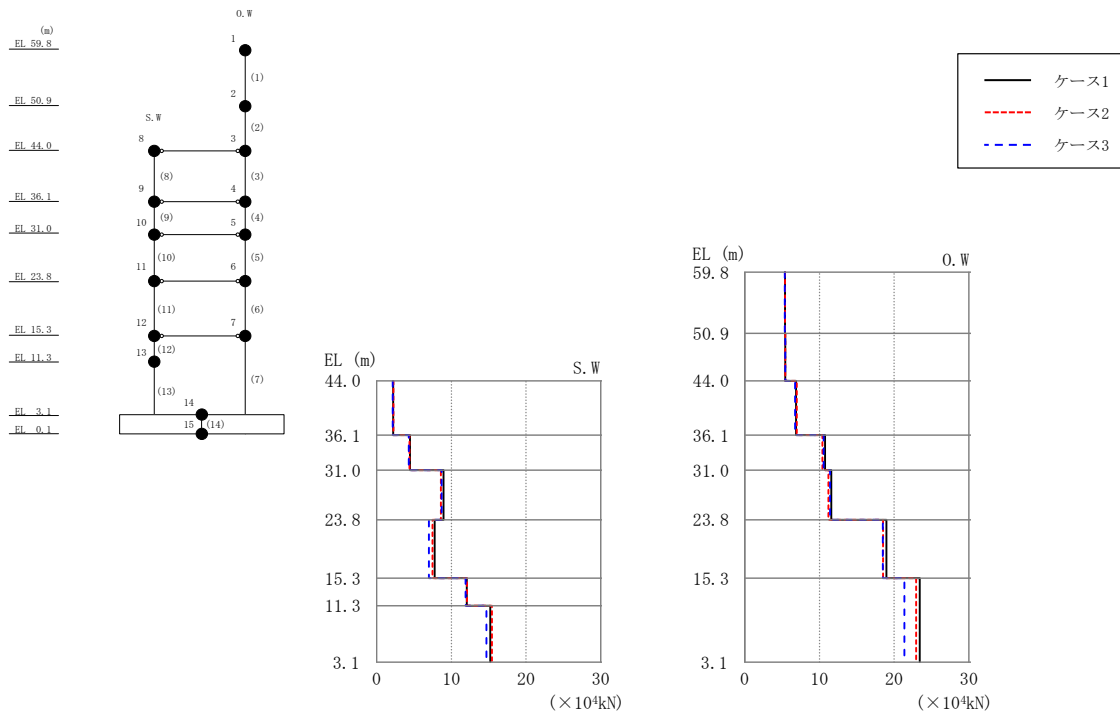


図 2-11 最大応答せん断力 (基準地震動 S s-D, NS 方向)

表 2-11 最大応答せん断力一覧 (基準地震動 S s-D, NS 方向)

部位	EL (m)	要素番号	最大応答せん断力 ($\times 10^4$ kN)		
			ケース1	ケース2	ケース3
O. W	59.8~50.9	1	5.37	5.37	5.34
	50.9~44.0	2	5.42	5.42	5.42
	44.0~36.1	3	6.87	6.96	6.74
	36.1~31.0	4	10.7	10.4	10.6
	31.0~23.8	5	11.6	11.2	11.4
	23.8~15.3	6	19.0	18.5	18.5
	15.3~3.1	7	23.4	22.9	21.4
S. W	44.0~36.1	8	2.21	2.24	2.12
	36.1~31.0	9	4.46	4.37	4.28
	31.0~23.8	10	8.94	8.59	8.69
	23.8~15.3	11	7.77	7.48	6.98
	15.3~11.3	12	12.0	12.1	11.9
	11.3~3.1	13	15.2	15.4	14.7

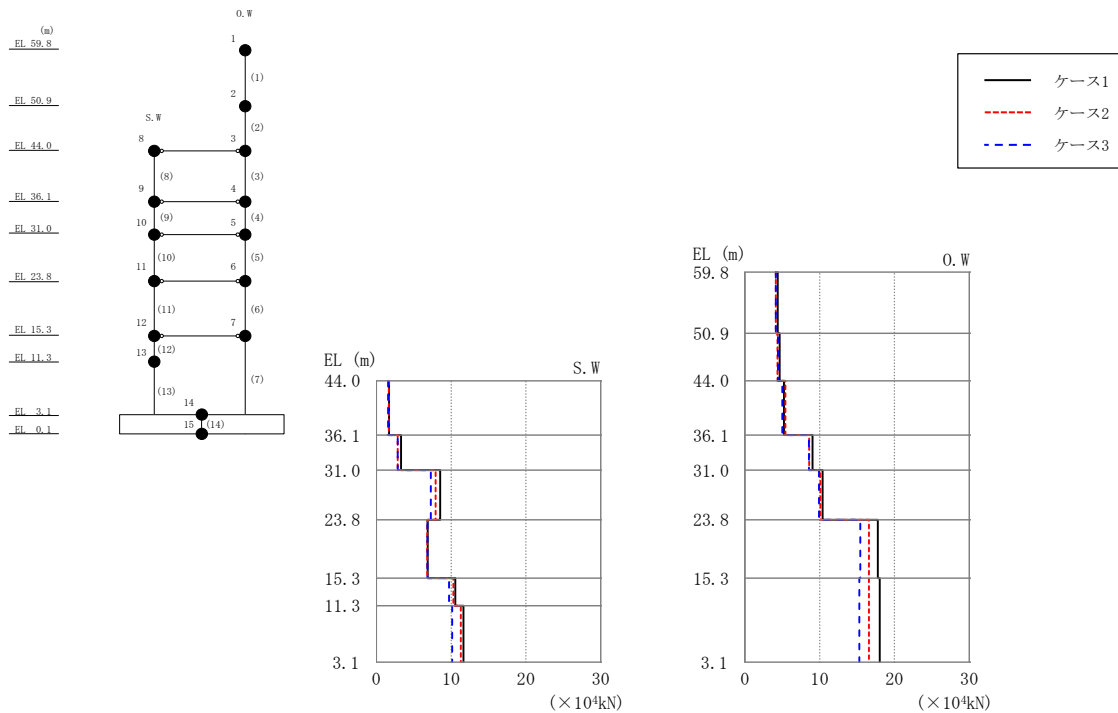


図 2-12 最大応答せん断力 (基準地震動 S s - F 1, NS 方向)

表 2-12 最大応答せん断力一覧 (基準地震動 S s - F 1, NS 方向)

部位	EL (m)	要素番号	最大応答せん断力 ($\times 10^4$ kN)		
			ケース1	ケース2	ケース3
O. W	59.8~50.9	1	4.39	4.14	4.14
	50.9~44.0	2	4.66	4.36	4.41
	44.0~36.1	3	5.22	5.41	5.00
	36.1~31.0	4	9.05	8.60	8.56
	31.0~23.8	5	10.4	10.1	9.91
	23.8~15.3	6	17.8	16.6	15.4
	15.3~3.1	7	18.0	16.6	15.3
S. W	44.0~36.1	8	1.67	1.65	1.57
	36.1~31.0	9	3.31	2.84	2.83
	31.0~23.8	10	8.52	7.92	7.27
	23.8~15.3	11	6.85	6.79	6.84
	15.3~11.3	12	10.6	10.3	9.73
	11.3~3.1	13	11.6	11.3	10.1

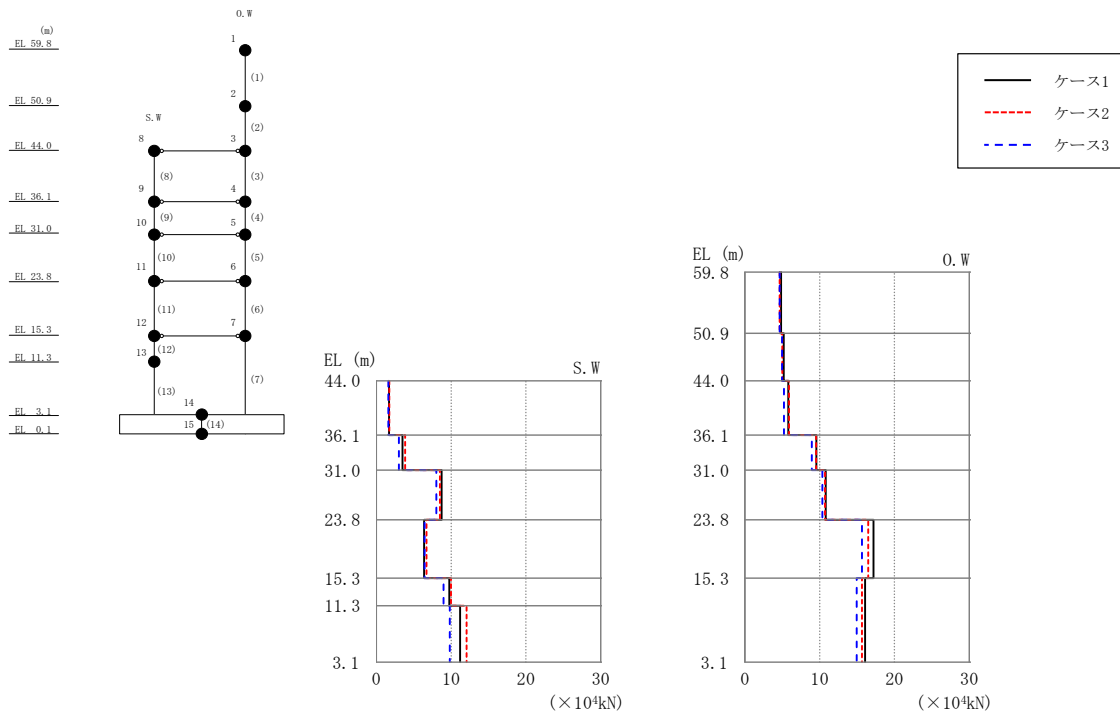


図 2-13 最大応答せん断力 (基準地震動 S s - F 2, N S 方向)

表 2-13 最大応答せん断力一覧 (基準地震動 S s - F 2, N S 方向)

部位	EL (m)	要素番号	最大応答せん断力 ($\times 10^4$ kN)		
			ケース1	ケース2	ケース3
O. W	59.8~50.9	1	4.84	4.63	4.64
	50.9~44.0	2	5.18	4.98	4.96
	44.0~36.1	3	5.80	5.91	5.23
	36.1~31.0	4	9.55	9.51	8.94
	31.0~23.8	5	10.8	10.7	10.4
	23.8~15.3	6	17.2	16.5	15.7
	15.3~3.1	7	16.1	15.7	15.0
S. W	44.0~36.1	8	1.68	1.72	1.59
	36.1~31.0	9	3.47	3.84	3.02
	31.0~23.8	10	8.72	8.51	8.03
	23.8~15.3	11	6.39	6.71	6.43
	15.3~11.3	12	9.75	9.98	8.97
	11.3~3.1	13	11.2	12.1	9.82

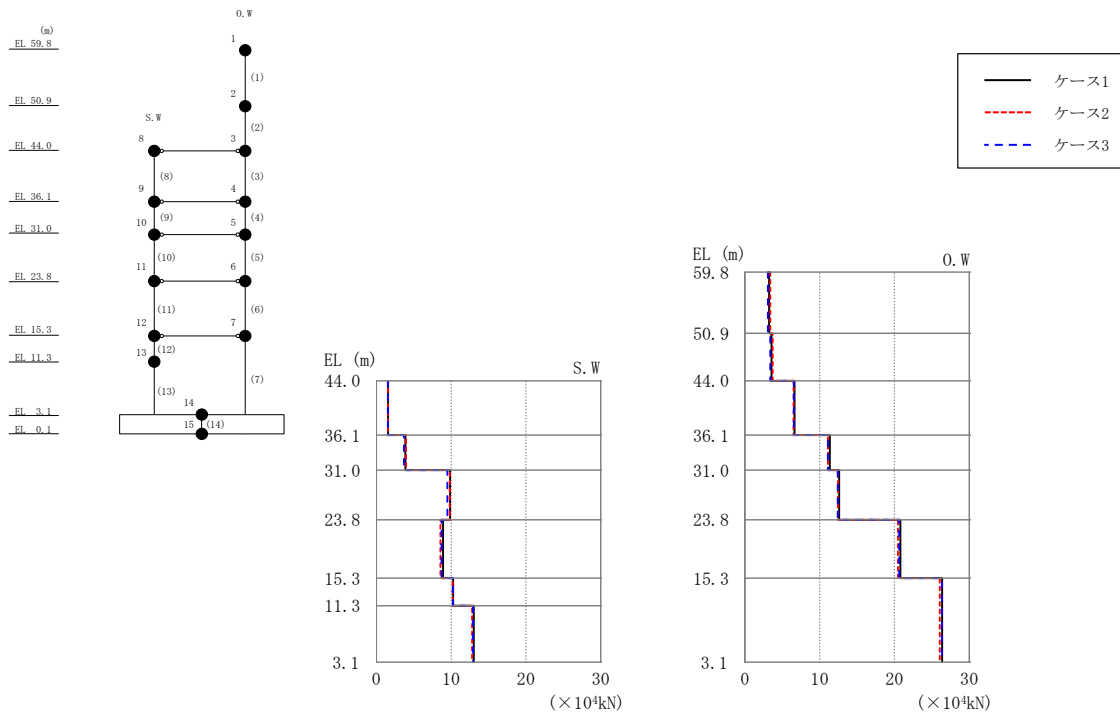


図 2-14 最大応答せん断力 (基準地震動 S s - N 1, N S 方向)

表 2-14 最大応答せん断力一覧 (基準地震動 S s - N 1, N S 方向)

部位	EL (m)	要素番号	最大応答せん断力 ($\times 10^4$ kN)		
			ケース1	ケース2	ケース3
O. W	59.8~50.9	1	3.23	3.38	3.08
	50.9~44.0	2	3.55	3.71	3.38
	44.0~36.1	3	6.64	6.51	6.53
	36.1~31.0	4	11.3	11.1	11.1
	31.0~23.8	5	12.6	12.4	12.4
	23.8~15.3	6	20.8	20.5	20.6
	15.3~3.1	7	26.4	26.1	26.3
S. W	44.0~36.1	8	1.56	1.56	1.52
	36.1~31.0	9	3.88	3.97	3.67
	31.0~23.8	10	9.84	9.80	9.50
	23.8~15.3	11	8.91	8.57	8.71
	15.3~11.3	12	10.3	10.2	10.2
	11.3~3.1	13	13.0	12.8	12.9

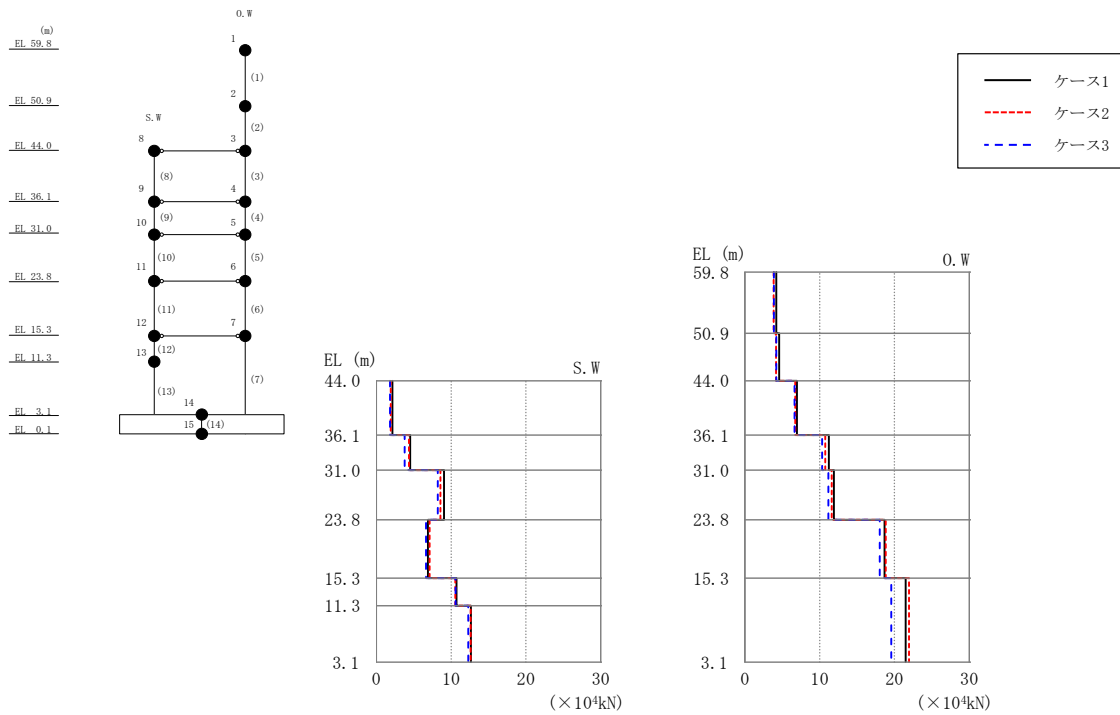


図 2-15 最大応答せん断力 (基準地震動 S s - N 2 N S, NS 方向)

表 2-15 最大応答せん断力一覧 (基準地震動 S s - N 2 N S, NS 方向)

部位	EL (m)	要素番号	最大応答せん断力 ($\times 10^4$ kN)		
			ケース1	ケース2	ケース3
O. W	59.8~50.9	1	4.18	3.83	3.88
	50.9~44.0	2	4.57	4.15	4.21
	44.0~36.1	3	6.96	6.73	6.62
	36.1~31.0	4	11.2	10.7	10.3
	31.0~23.8	5	11.9	11.6	11.2
	23.8~15.3	6	18.7	18.8	18.0
	15.3~3.1	7	21.5	21.9	19.6
S. W	44.0~36.1	8	2.15	1.92	1.82
	36.1~31.0	9	4.50	4.35	3.79
	31.0~23.8	10	9.04	8.57	8.20
	23.8~15.3	11	6.88	7.12	6.63
	15.3~11.3	12	10.7	10.5	10.6
	11.3~3.1	13	12.6	12.6	12.3

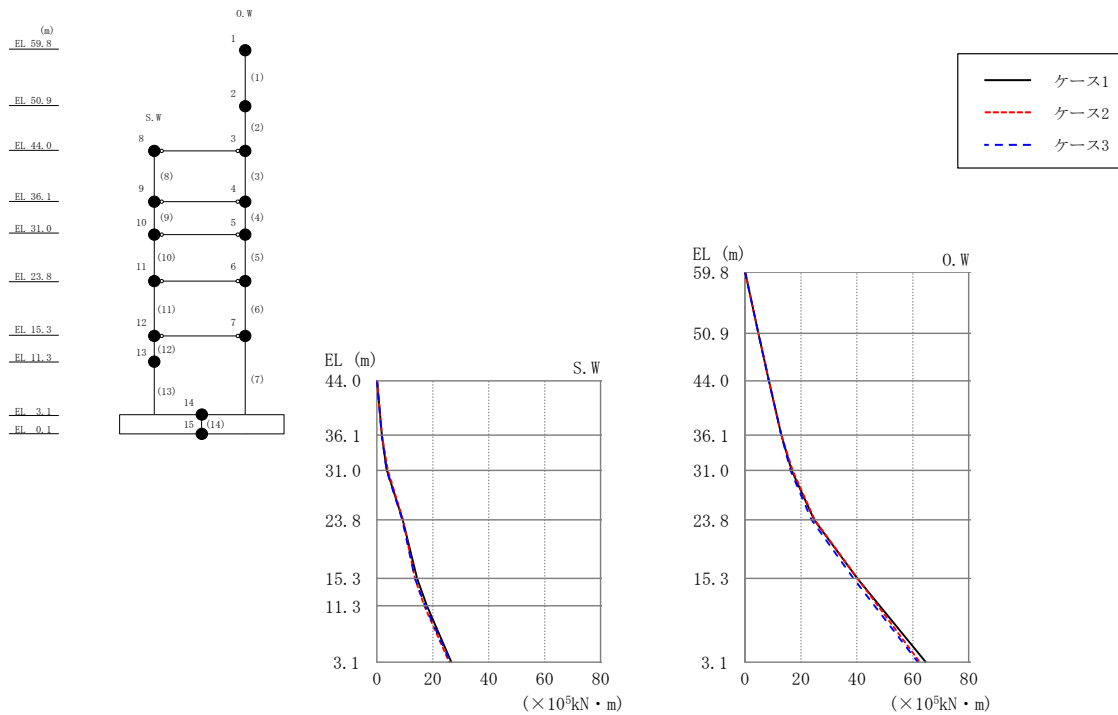


図 2-16 最大応答曲げモーメント (基準地震動 S s-D, NS 方向)

表 2-16 最大応答曲げモーメント一覧 (基準地震動 S s-D, NS 方向)

部位	EL (m)	要素番号	最大応答曲げモーメント ($\times 10^5$ kN·m)		
			ケース1	ケース2	ケース3
O. W	59.8~50.9	1	0.0581	0.0522	0.0588
			4.78	4.80	4.77
	50.9~44.0	2	4.78	4.83	4.78
			8.52	8.57	8.52
	44.0~36.1	3	8.53	8.59	8.54
			13.0	12.9	13.0
	36.1~31.0	4	13.0	13.0	13.0
16.7			17.0	16.3	
31.0~23.8	5	16.7	17.0	16.3	
		24.7	24.9	23.8	
23.8~15.3	6	24.7	24.9	23.8	
		40.1	40.2	38.8	
15.3~3.1	7	40.1	40.2	38.8	
		64.7	62.5	61.8	
S. W	44.0~36.1	8	0.0581	0.0364	0.0522
			1.76	1.78	1.69
	36.1~31.0	9	1.76	1.78	1.70
			3.54	3.89	3.53
	31.0~23.8	10	3.54	3.89	3.53
			9.26	9.31	9.09
23.8~15.3	11	9.27	9.31	9.09	
		14.4	13.6	13.6	
15.3~11.3	12	14.4	13.6	13.6	
		17.9	17.0	17.2	
11.3~3.1	13	17.9	17.0	17.2	
		26.6	25.8	26.2	

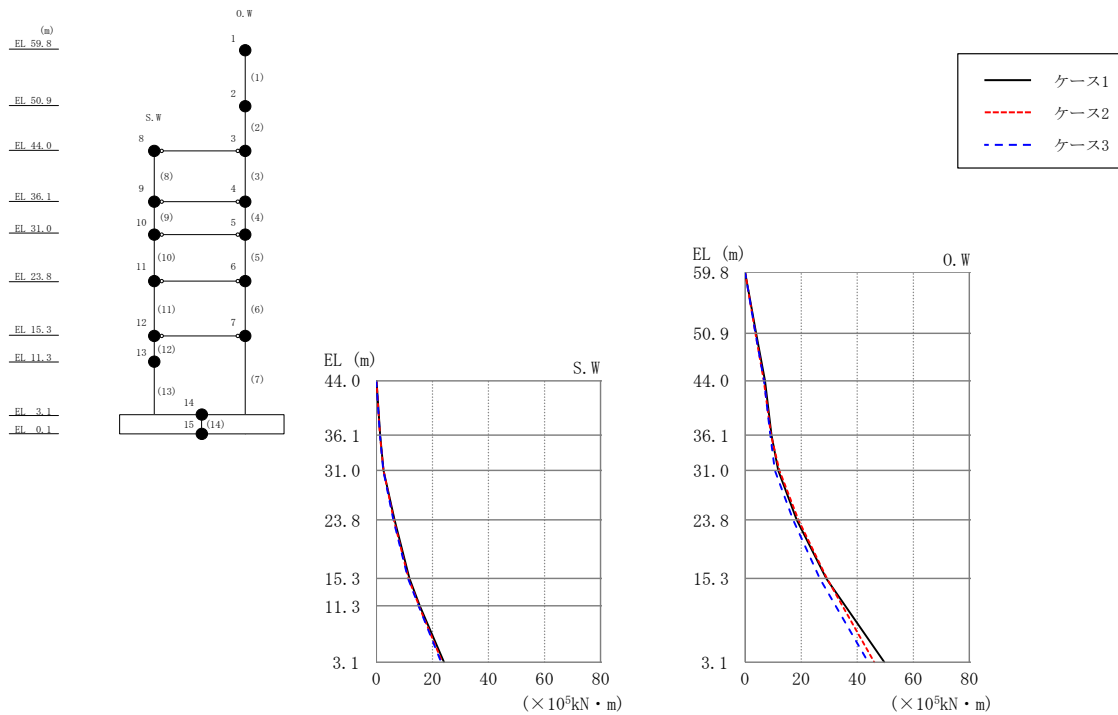


図 2-17 最大応答曲げモーメント (基準地震動 S s - F 1, NS 方向)

表 2-17 最大応答曲げモーメント一覧 (基準地震動 S s - F 1, NS 方向)

部位	EL (m)	要素番号	最大応答曲げモーメント ($\times 10^5$ kN·m)		
			ケース1	ケース2	ケース3
O.W	59.8~50.9	1	0.0209	0.0218	0.0124
			3.91	3.68	3.69
	50.9~44.0	2	3.91	3.68	3.69
			7.12	6.69	6.73
	44.0~36.1	3	7.12	6.69	6.73
			9.41	9.21	8.97
	36.1~31.0	4	9.41	9.21	8.97
11.8			12.2	10.6	
31.0~23.8	5	11.8	12.2	10.6	
		18.4	19.0	17.1	
23.8~15.3	6	18.4	19.0	17.1	
		28.9	29.2	26.6	
15.3~3.1	7	28.9	29.2	26.6	
		49.7	46.1	43.9	
S.W	44.0~36.1	8	0.0637	0.0971	0.0189
			1.33	1.30	1.24
	36.1~31.0	9	1.33	1.31	1.24
			2.56	2.59	2.50
	31.0~23.8	10	2.56	2.59	2.50
			6.50	6.22	6.09
23.8~15.3	11	6.53	6.24	6.09	
		11.8	11.5	11.3	
15.3~11.3	12	11.8	11.4	11.3	
		15.5	15.2	15.0	
11.3~3.1	13	15.5	15.2	15.0	
		24.1	23.6	23.1	

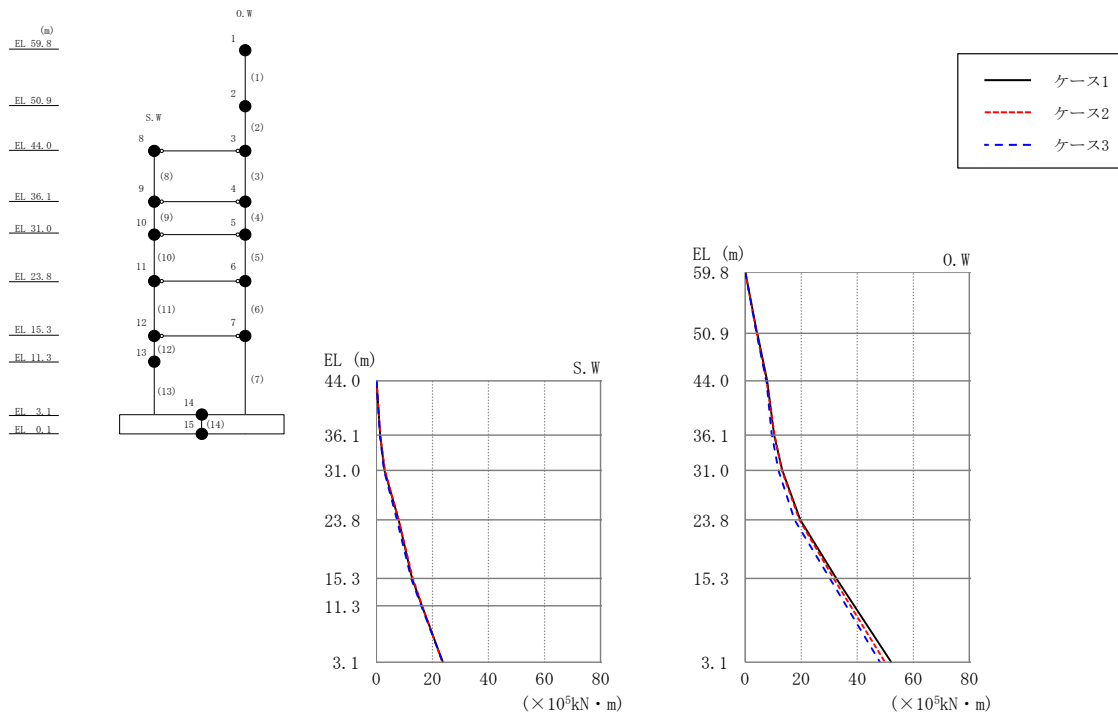


図 2-18 最大応答曲げモーメント (基準地震動 S s - F 2, NS 方向)

表 2-18 最大応答曲げモーメント一覧 (基準地震動 S s - F 2, NS 方向)

部位	EL (m)	要素番号	最大応答曲げモーメント ($\times 10^5$ kN·m)		
			ケース1	ケース2	ケース3
O. W	59.8~50.9	1	0.0544	0.0601	0.0380
			4.31	4.13	4.13
	50.9~44.0	2	4.31	4.14	4.14
			7.89	7.57	7.56
	44.0~36.1	3	7.89	7.59	7.57
			10.3	10.5	9.53
	36.1~31.0	4	10.3	10.5	9.55
13.2			13.1	11.9	
31.0~23.8	5	13.2	13.1	11.9	
		19.7	19.3	17.6	
23.8~15.3	6	19.7	19.3	17.6	
		32.5	31.6	30.2	
15.3~3.1	7	32.5	31.6	30.2	
		52.1	49.9	48.1	
S. W	44.0~36.1	8	0.0468	0.0743	0.0386
			1.33	1.37	1.26
	36.1~31.0	9	1.34	1.38	1.26
			2.92	3.06	2.75
	31.0~23.8	10	2.93	3.08	2.75
			7.94	7.95	7.38
23.8~15.3	11	7.94	7.97	7.38	
		12.7	13.0	12.4	
15.3~11.3	12	12.7	13.0	12.4	
		16.2	16.3	16.0	
11.3~3.1	13	16.2	16.3	16.0	
		23.7	23.5	23.7	

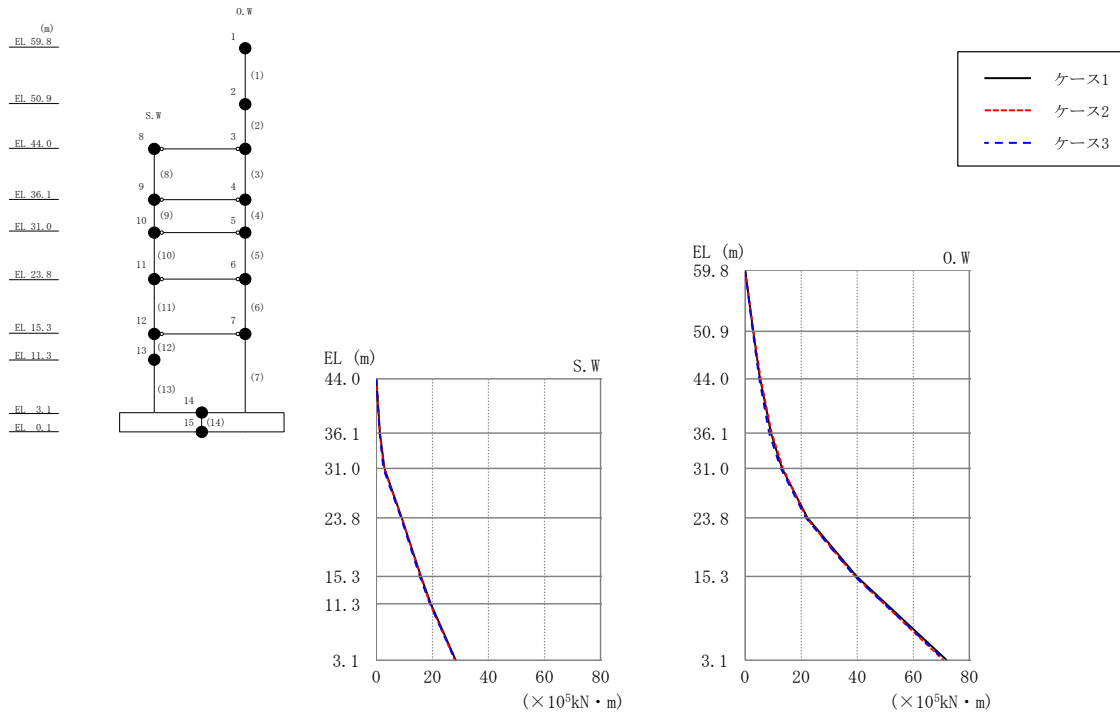


図 2-19 最大応答曲げモーメント (基準地震動 S s - N 1, NS 方向)

表 2-19 最大応答曲げモーメント一覧 (基準地震動 S s - N 1, NS 方向)

部位	EL (m)	要素番号	最大応答曲げモーメント ($\times 10^5$ kN·m)		
			ケース1	ケース2	ケース3
O. W	59.8~50.9	1	0.0280	0.0213	0.0188
			2.88	3.01	2.74
	50.9~44.0	2	2.89	3.02	2.74
			5.34	5.58	5.07
	44.0~36.1	3	5.35	5.59	5.07
			9.22	9.51	8.59
	36.1~31.0	4	9.22	9.51	8.59
13.2			13.5	12.7	
31.0~23.8	5	13.2	13.5	12.7	
		22.2	21.8	21.6	
23.8~15.3	6	22.2	21.8	21.6	
		39.8	39.2	39.1	
15.3~3.1	7	39.8	39.2	39.1	
		71.9	70.7	71.2	
S. W	44.0~36.1	8	0.0154	0.0404	0.0288
			1.24	1.22	1.21
	36.1~31.0	9	1.24	1.23	1.21
			2.87	2.71	2.49
	31.0~23.8	10	2.87	2.72	2.50
			9.08	8.98	8.84
23.8~15.3	11	9.08	8.99	8.85	
		15.9	15.8	15.5	
15.3~11.3	12	15.9	15.8	15.5	
		19.4	19.1	19.1	
11.3~3.1	13	19.4	19.1	19.1	
		28.3	28.0	28.1	

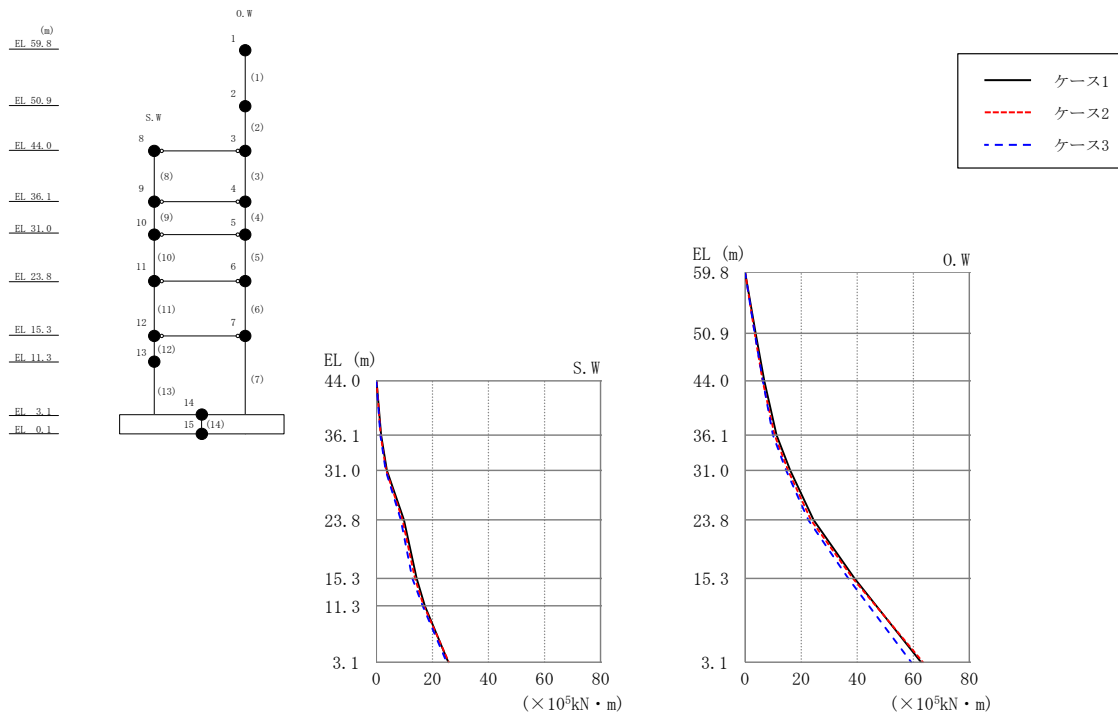


図 2-20 最大応答曲げモーメント (基準地震動 S s - N 2 N S, NS 方向)

表 2-20 最大応答曲げモーメント一覧 (基準地震動 S s - N 2 N S, NS 方向)

部位	EL (m)	要素番号	最大応答曲げモーメント ($\times 10^5$ kN · m)		
			ケース1	ケース2	ケース3
O. W	59.8~50.9	1	0.0260	0.0304	0.0202
			3.72	3.41	3.45
	50.9~44.0	2	3.73	3.41	3.45
			6.88	6.27	6.33
	44.0~36.1	3	6.88	6.27	6.33
			11.2	10.5	9.92
	36.1~31.0	4	11.2	10.5	9.92
16.1			15.3	14.7	
31.0~23.8	5	16.0	15.3	14.7	
		24.4	23.5	22.5	
23.8~15.3	6	24.4	23.5	22.5	
		39.1	38.5	36.8	
15.3~3.1	7	39.1	38.5	36.8	
		62.7	63.4	59.2	
S. W	44.0~36.1	8	0.0381	0.0328	0.0225
			1.71	1.52	1.44
	36.1~31.0	9	1.72	1.52	1.45
			3.76	3.53	3.35
	31.0~23.8	10	3.77	3.52	3.36
			9.85	9.32	8.73
23.8~15.3	11	9.85	9.32	8.73	
		14.3	13.7	12.9	
15.3~11.3	12	14.3	13.7	12.9	
		17.3	16.9	16.5	
11.3~3.1	13	17.3	16.9	16.5	
		25.7	25.9	25.0	

表 2-21 最大層間変形角一覧 (基準地震動 S s - D, N S 方向)

部位	EL (m)	要素 番号	最大層間変形角		
			ケース1	ケース2	ケース3
O. W	59.8~50.9	1	1/405	1/397	1/419
	50.9~44.0	2	1/330	1/316	1/366

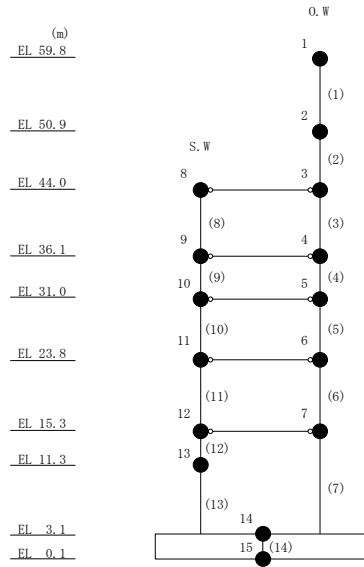


表 2-22 最大層間変形角一覧 (基準地震動 S s - F 1, NS 方向)

部位	EL (m)	要素 番号	最大層間変形角		
			ケース1	ケース2	ケース3
O. W	59.8~50.9	1	1/530	1/566	1/562
	50.9~44.0	2	1/520	1/559	1/549

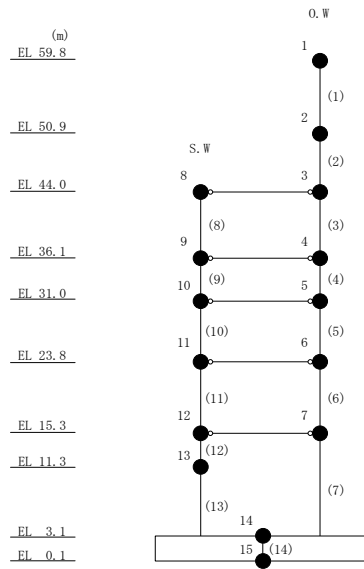


表 2-23 最大層間変形角一覧 (基準地震動 S s - F 2, NS 方向)

部位	EL (m)	要素 番号	最大層間変形角		
			ケース1	ケース2	ケース3
O. W	59.8~50.9	1	1/457	1/474	1/485
	50.9~44.0	2	1/445	1/460	1/473

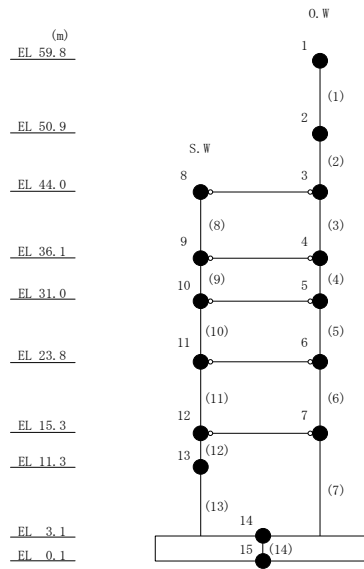


表 2-24 最大層間変形角一覧 (基準地震動 S s - N 1, N S 方向)

部位	EL (m)	要素 番号	最大層間変形角		
			ケース1	ケース2	ケース3
O. W	59.8~50.9	1	1/675	1/642	1/711
	50.9~44.0	2	1/643	1/613	1/678

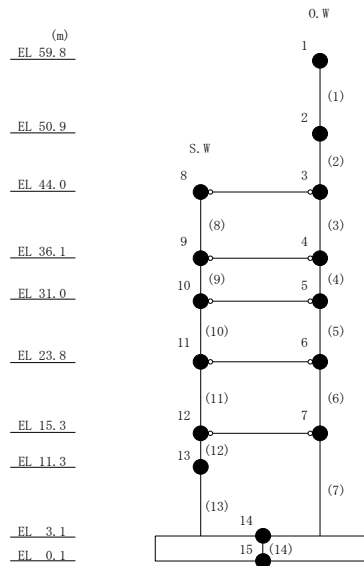
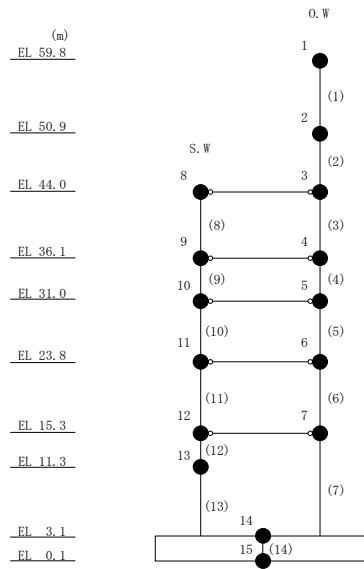


表 2-25 最大層間変形角一覧 (基準地震動 $S_s - N2NS$, NS 方向)

部位	EL (m)	要素 番号	最大層間変形角		
			ケース1	ケース2	ケース3
O.W	59.8~50.9	1	1/525	1/588	1/581
	50.9~44.0	2	1/503	1/566	1/556



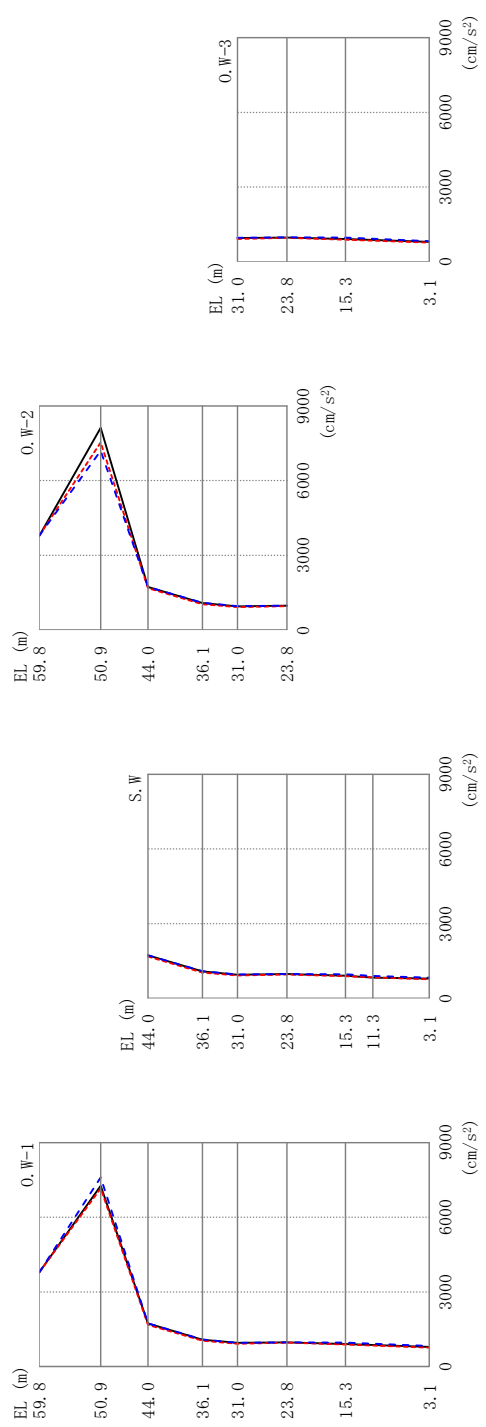
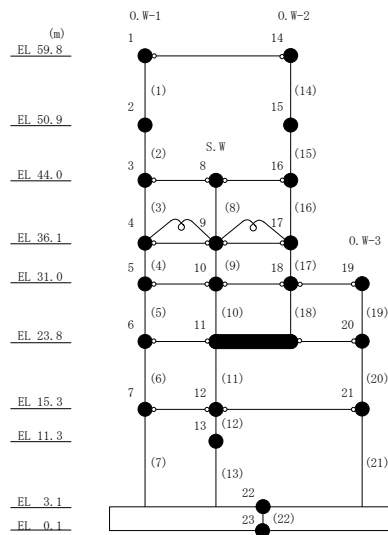


図2-21 最大応答加速度 (基準地震動 S-S, E-W 方向)

表 2-26 最大応答加速度一覧 (基準地震動 S s-D, EW方向)

部位	EL (m)	質点 番号	最大応答加速度 (cm/s ²)		
			ケース1	ケース2	ケース3
O.W-1	59.8	1	3783	3787	3789
	50.9	2	7259	7159	7601
	44.0	3	1730	1679	1731
	36.1	4	1079	1038	1093
	31.0	5	953	914	956
	23.8	6	973	961	975
	15.3	7	909	886	967
S.W	44.0	8	1730	1679	1731
	36.1	9	1079	1038	1093
	31.0	10	952	914	955
	23.8	11	973	961	975
	15.3	12	909	886	967
	11.3	13	836	839	897
O.W-2	59.8	14	3783	3787	3787
	50.9	15	8121	7533	7200
	44.0	16	1730	1679	1731
	36.1	17	1079	1038	1093
	31.0	18	952	914	956
O.W-3	31.0	19	952	914	955
	23.8	20	973	961	976
	15.3	21	909	886	967
	3.1	22	794	767	829



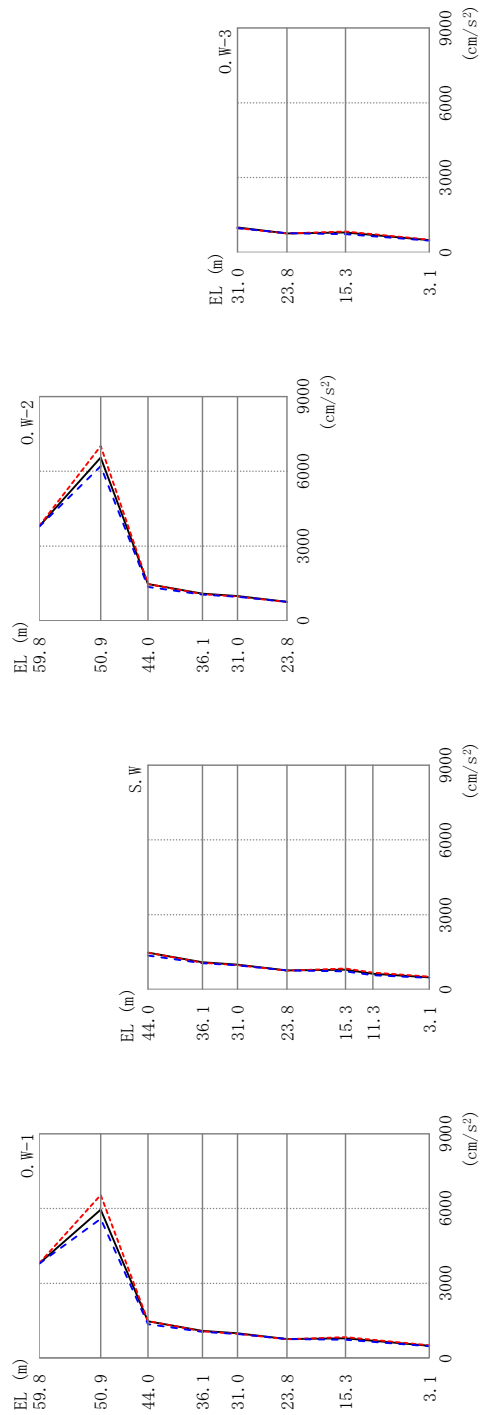
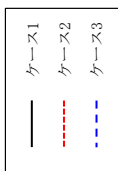
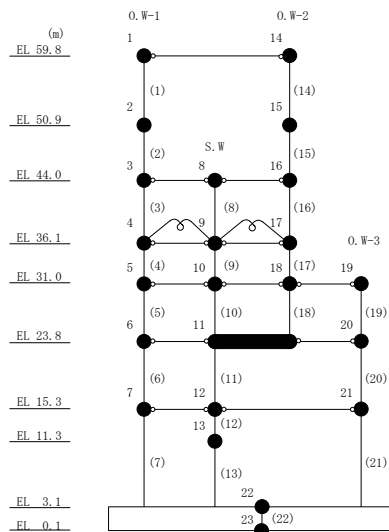


図 2-22 最大応答加速度 (基準地震動 S - F 1, EW 方向)

表 2-27 最大応答加速度一覧 (基準地震動 S s - F 1, E W 方向)

部位	EL (m)	質点 番号	最大応答加速度 (cm/s ²)		
			ケース1	ケース2	ケース3
O. W-1	59.8	1	3799	3805	3784
	50.9	2	5952	6537	5591
	44.0	3	1477	1481	1363
	36.1	4	1092	1072	1054
	31.0	5	994	972	965
	23.8	6	762	756	764
	15.3	7	791	837	730
S. W	44.0	8	1477	1481	1363
	36.1	9	1092	1072	1054
	31.0	10	994	972	964
	23.8	11	760	756	763
	15.3	12	791	837	730
	11.3	13	625	679	567
O. W-2	59.8	14	3799	3805	3784
	50.9	15	6553	7011	6204
	44.0	16	1477	1481	1363
	36.1	17	1092	1072	1054
	31.0	18	995	972	964
	31.0	19	995	973	964
O. W-3	23.8	20	760	757	764
	15.3	21	791	837	730
	3.1	22	489	511	470
	0.1	23			



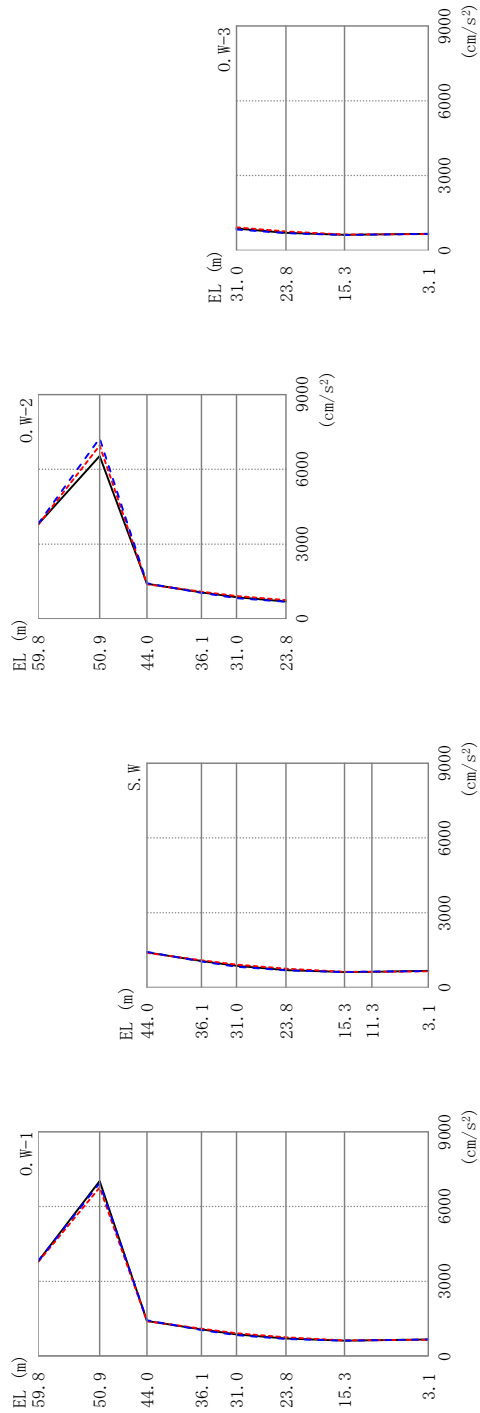
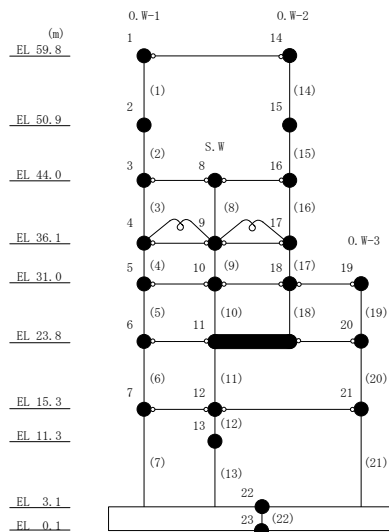


図 2-23 最大応答加速度 (基準地震動 S - F 2, EW 方向)

表 2-28 最大応答加速度一覧 (基準地震動 $S_s - F 2$, EW方向)

部位	EL (m)	質点 番号	最大応答加速度 (cm/s^2)		
			ケース1	ケース2	ケース3
O. W-1	59.8	1	3803	3782	3816
	50.9	2	7020	6764	6936
	44.0	3	1409	1394	1432
	36.1	4	1067	1094	1044
	31.0	5	871	917	835
	23.8	6	702	753	685
	15.3	7	619	632	617
S. W	44.0	8	1409	1394	1432
	36.1	9	1067	1094	1044
	31.0	10	871	917	835
	23.8	11	702	753	685
	15.3	12	619	632	617
	11.3	13	630	626	636
O. W-2	59.8	14	3803	3782	3815
	50.9	15	6534	6961	7251
	44.0	16	1409	1394	1432
	36.1	17	1067	1094	1044
	31.0	18	871	917	835
O. W-3	31.0	19	871	917	835
	23.8	20	702	753	685
	15.3	21	619	632	617
	3.1	22	665	653	662



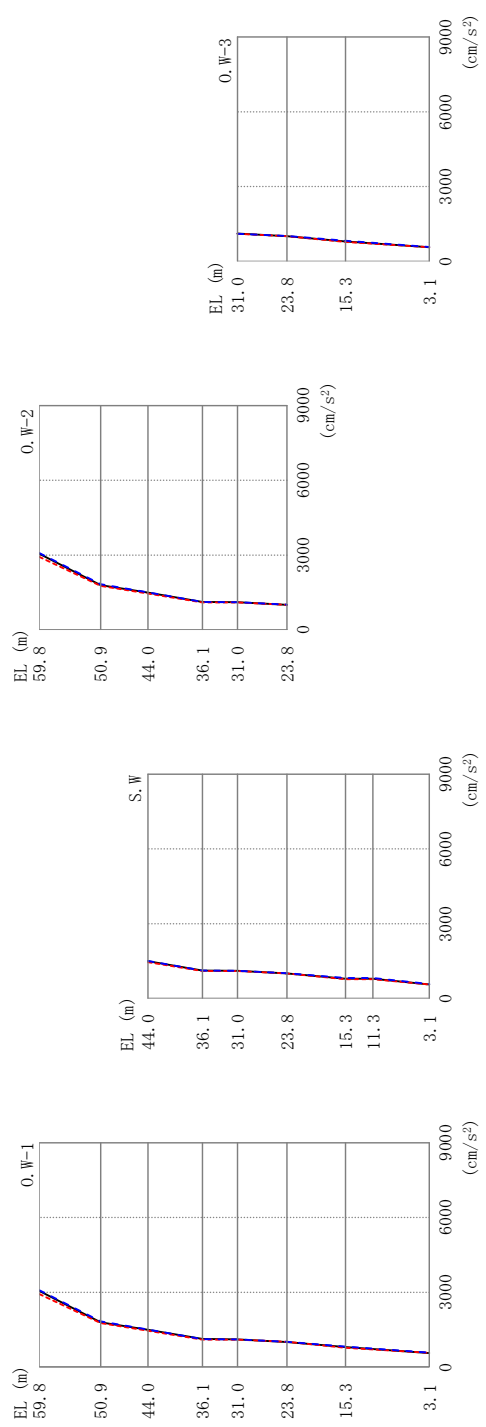
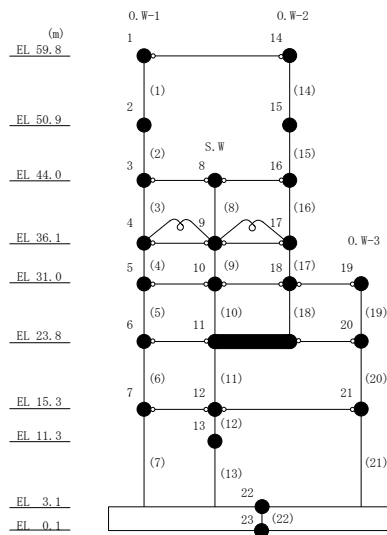


図 2-24 最大応答加速度 (基準地震動 S s - N 1, EW 方向)

表 2-29 最大応答加速度一覧（基準地震動 S s - N 1, E W 方向）

部位	EL (m)	質点 番号	最大応答加速度 (cm/s ²)		
			ケース1	ケース2	ケース3
O. W-1	59.8	1	3057	2928	3087
	50.9	2	1791	1764	1835
	44.0	3	1497	1458	1507
	36.1	4	1126	1102	1121
	31.0	5	1109	1099	1107
	23.8	6	1003	1008	1017
	15.3	7	797	773	821
S. W	44.0	8	1497	1458	1507
	36.1	9	1126	1102	1120
	31.0	10	1109	1099	1107
	23.8	11	1003	1007	1017
	15.3	12	797	773	821
	11.3	13	794	772	821
O. W-2	59.8	14	3057	2928	3087
	50.9	15	1791	1765	1836
	44.0	16	1497	1458	1507
	36.1	17	1125	1102	1120
	31.0	18	1109	1099	1107
	O. W-3	31.0	19	1109	1100
23.8		20	1004	1007	1017
15.3		21	797	773	821
3.1		22	563	567	577



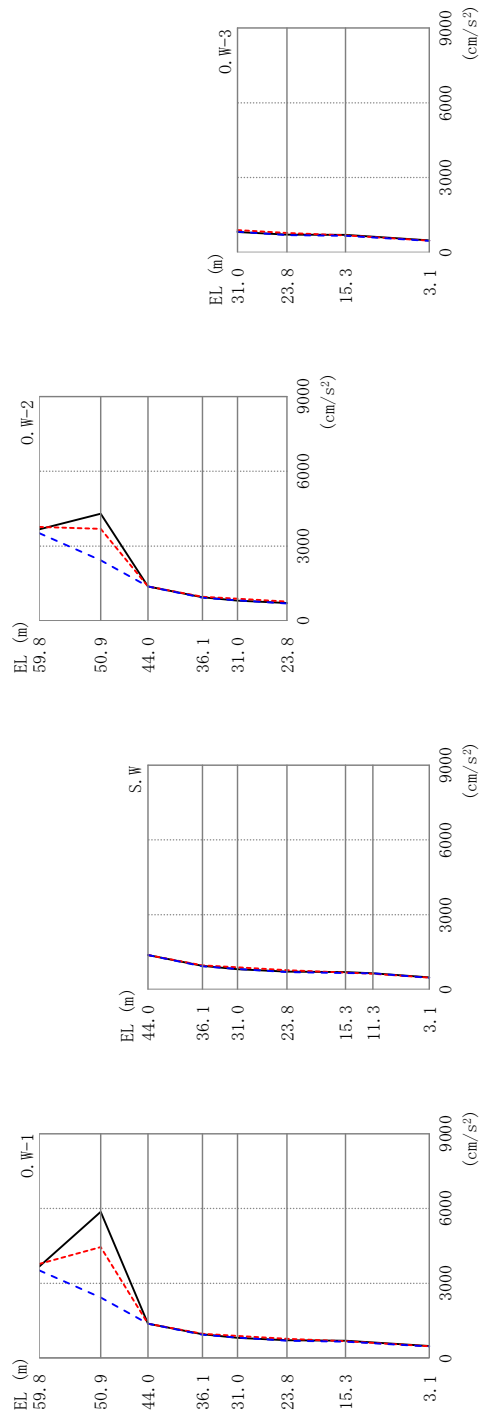
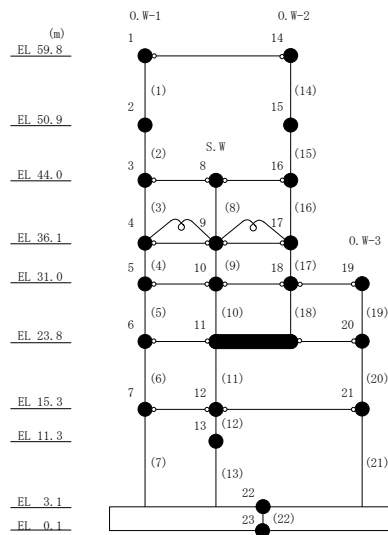


図 2-25 最大芯筒加速度 (基準地震動 S s - N 2 N S, E W 方向)

表 2-30 最大応答加速度一覧（基準地震動 S s - N 2 N S, E W 方向）

部位	EL (m)	質点 番号	最大応答加速度 (cm/s ²)		
			ケース1	ケース2	ケース3
O. W-1	59.8	1	3670	3773	3517
	50.9	2	5868	4450	2432
	44.0	3	1383	1382	1378
	36.1	4	952	970	932
	31.0	5	811	888	819
	23.8	6	714	776	693
	15.3	7	696	680	661
S. W	44.0	8	1383	1382	1378
	36.1	9	951	970	932
	31.0	10	811	888	819
	23.8	11	714	775	693
	15.3	12	695	679	660
	11.3	13	651	634	648
O. W-2	59.8	14	3670	3773	3517
	50.9	15	4302	3694	2432
	44.0	16	1383	1382	1378
	36.1	17	951	970	932
	31.0	18	810	889	820
O. W-3	31.0	19	811	890	820
	23.8	20	714	775	693
	15.3	21	696	680	660
	3.1	22	482	471	461



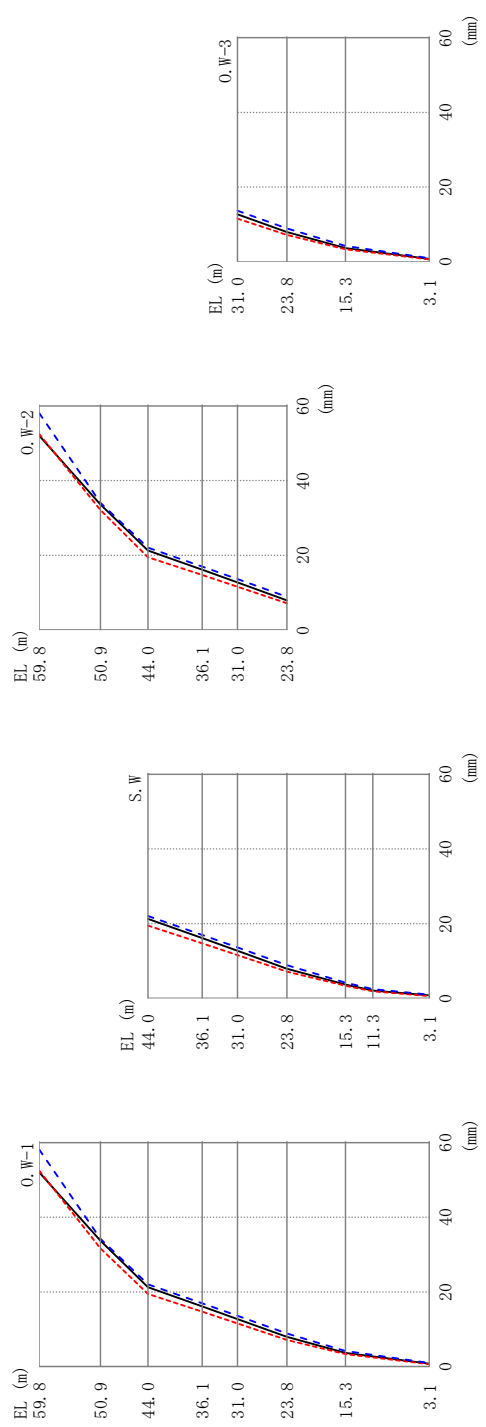
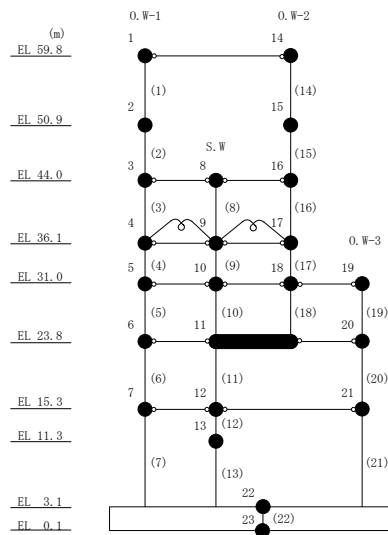


図 2-26 最大応答変位 (基準地震動 S s - D, EW 方向)

表 2-31 最大応答変位一覧（基準地震動 S s -D, EW方向）

部位	EL (m)	質点 番号	最大応答変位 (mm)		
			ケース1	ケース2	ケース3
O.W-1	59.8	1	52.04	52.49	58.11
	50.9	2	33.72	31.64	34.20
	44.0	3	21.25	19.49	22.03
	36.1	4	16.11	14.72	16.96
	31.0	5	12.71	11.56	13.63
	23.8	6	7.94	7.15	8.90
	15.3	7	3.66	3.34	4.19
S.W	44.0	8	21.25	19.49	22.03
	36.1	9	16.11	14.72	16.96
	31.0	10	12.71	11.56	13.63
	23.8	11	7.94	7.15	8.90
	15.3	12	3.66	3.34	4.19
	11.3	13	2.11	1.88	2.44
O.W-2	59.8	14	52.04	52.49	58.11
	50.9	15	33.63	32.12	34.08
	44.0	16	21.25	19.49	22.03
	36.1	17	16.11	14.72	16.96
	31.0	18	12.71	11.56	13.63
O.W-3	31.0	19	12.71	11.56	13.63
	23.8	20	7.94	7.15	8.90
	15.3	21	3.66	3.34	4.19
	3.1	22	0.77	0.63	0.96



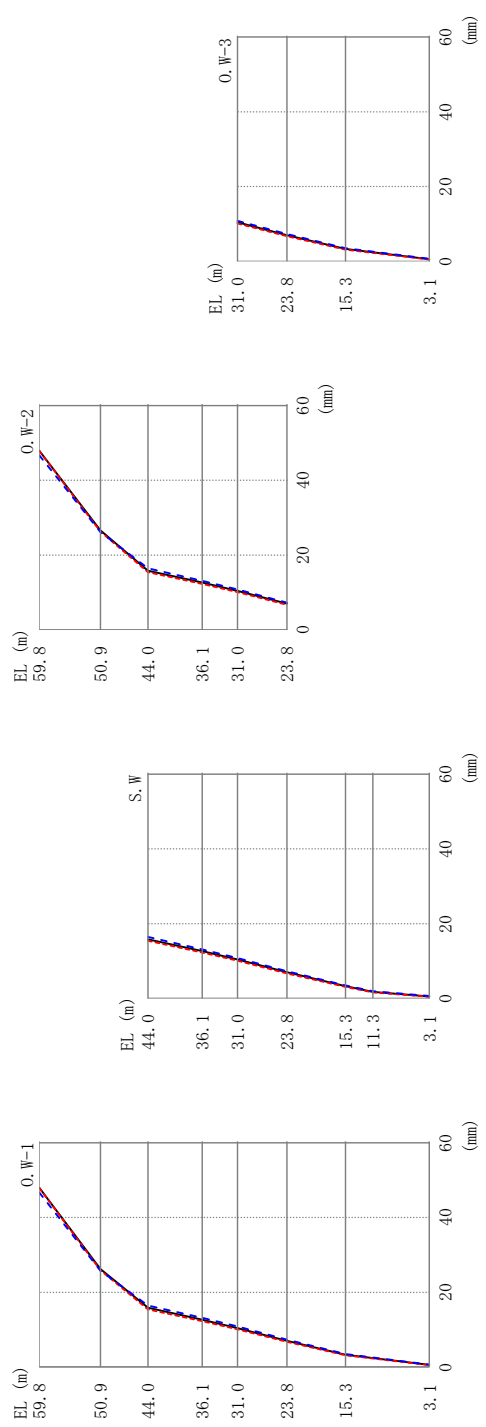
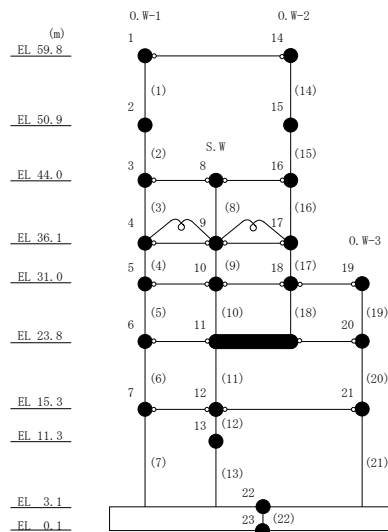


図 2-27 最大応答変位 (基準地震動 S s - F 1, E W 方向)

表 2-32 最大応答変位一覧 (基準地震動 S s - F 1, E W方向)

部位	EL (m)	質点 番号	最大応答変位 (mm)		
			ケース1	ケース2	ケース3
O. W-1	59.8	1	47.95	47.89	46.72
	50.9	2	26.19	25.87	25.76
	44.0	3	15.84	15.41	16.44
	36.1	4	12.67	12.29	13.14
	31.0	5	10.43	10.10	10.84
	23.8	6	7.00	6.73	7.31
	15.3	7	3.30	3.12	3.49
S. W	44.0	8	15.84	15.41	16.44
	36.1	9	12.67	12.29	13.14
	31.0	10	10.43	10.10	10.84
	23.8	11	7.00	6.73	7.31
	15.3	12	3.30	3.12	3.49
	11.3	13	1.79	1.65	1.95
O. W-2	59.8	14	47.95	47.89	46.72
	50.9	15	26.61	26.27	26.17
	44.0	16	15.84	15.41	16.44
	36.1	17	12.67	12.29	13.14
	31.0	18	10.43	10.10	10.84
O. W-3	31.0	19	10.43	10.10	10.84
	23.8	20	7.00	6.73	7.31
	15.3	21	3.30	3.12	3.49
	3.1	22	0.57	0.50	0.67



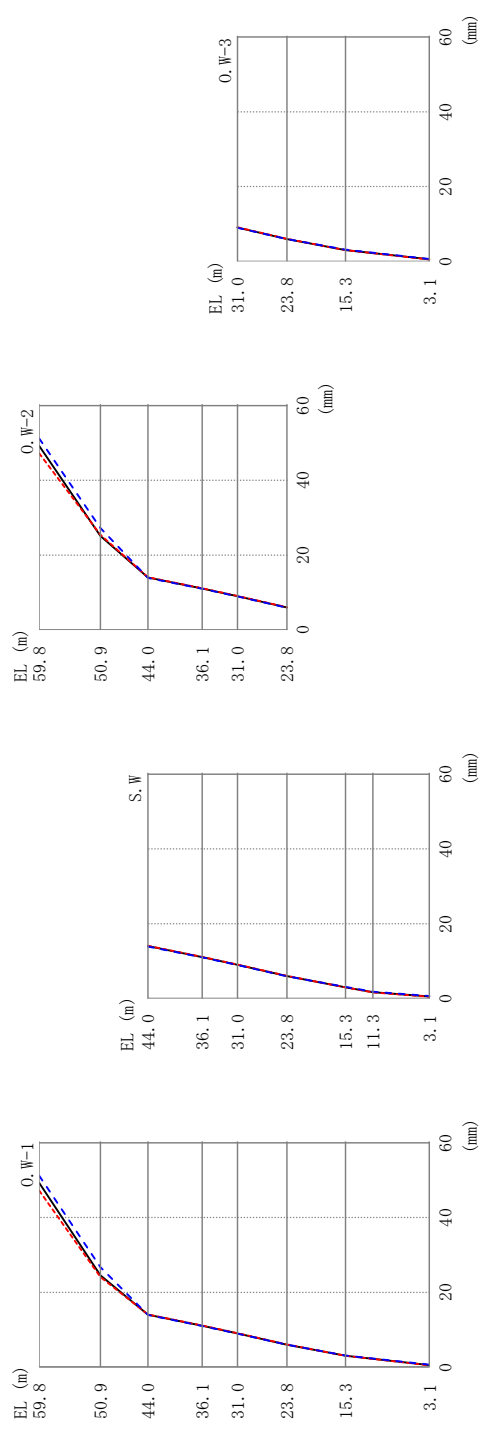
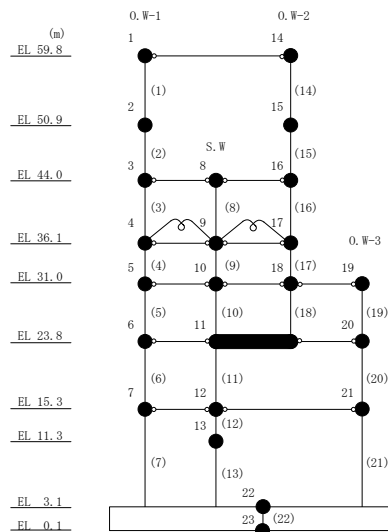


図2-28 最大応答変位 (基準地震動 S s - F 2, E W方向)

表 2-33 最大応答変位一覧 (基準地震動 S s - F 2, E W方向)

部位	EL (m)	質点 番号	最大応答変位 (mm)		
			ケース1	ケース2	ケース3
O. W-1	59.8	1	49.23	47.23	51.19
	50.9	2	24.53	24.12	26.71
	44.0	3	13.99	14.06	13.92
	36.1	4	11.07	11.14	11.00
	31.0	5	9.00	9.07	8.94
	23.8	6	5.97	6.03	5.95
	15.3	7	3.00	3.00	3.10
S. W	44.0	8	13.99	14.06	13.92
	36.1	9	11.07	11.14	11.00
	31.0	10	9.00	9.07	8.94
	23.8	11	5.97	6.03	5.95
	15.3	12	3.00	3.00	3.10
	11.3	13	1.68	1.65	1.80
O. W-2	59.8	14	49.23	47.23	51.19
	50.9	15	25.14	25.45	27.24
	44.0	16	13.99	14.06	13.92
	36.1	17	11.07	11.14	11.00
	31.0	18	9.00	9.07	8.94
O. W-3	31.0	19	9.00	9.07	8.94
	23.8	20	5.97	6.03	5.95
	15.3	21	3.00	3.00	3.10
	3.1	22	0.53	0.47	0.64



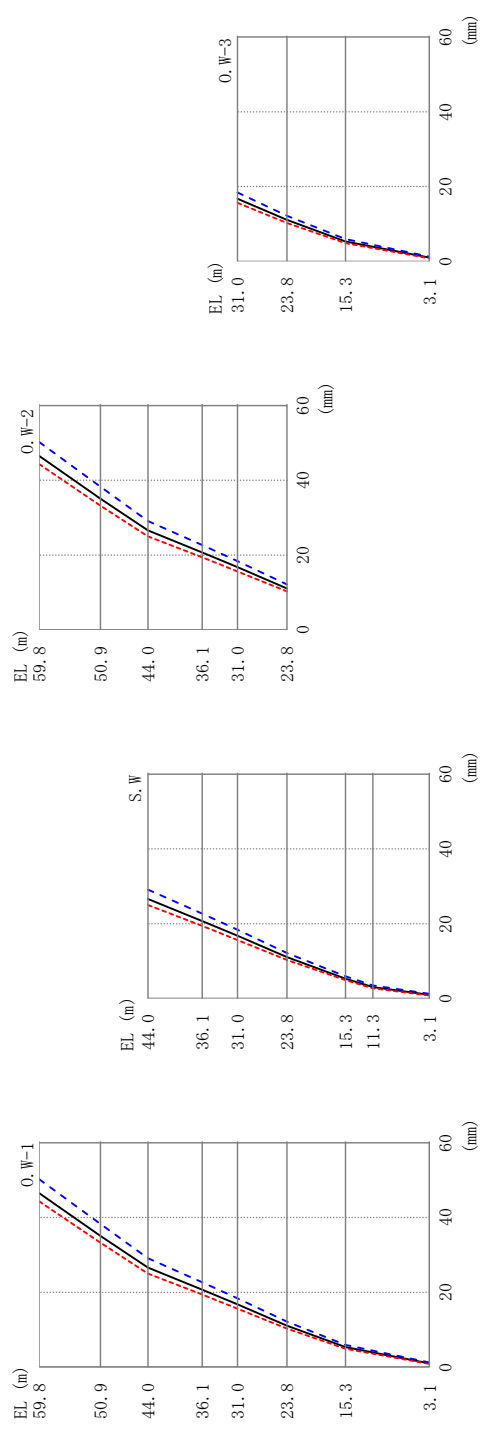
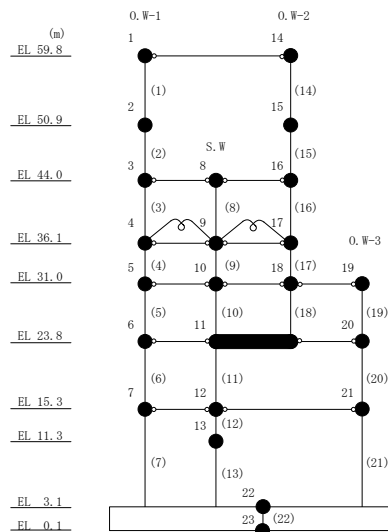


図2-29 最大応答変位 (基準地震動 S s - N 1, E W方向)

表 2-34 最大応答変位一覧 (基準地震動 S s - N 1, E W 方向)

部位	EL (m)	質点番号	最大応答変位 (mm)		
			ケース1	ケース2	ケース3
O. W-1	59.8	1	46.52	44.32	50.23
	50.9	2	35.09	33.25	38.27
	44.0	3	26.62	25.01	29.09
	36.1	4	20.71	19.39	22.68
	31.0	5	16.75	15.63	18.39
	23.8	6	11.06	10.27	12.17
	15.3	7	5.31	4.88	5.92
S. W	44.0	8	26.62	25.01	29.09
	36.1	9	20.71	19.39	22.68
	31.0	10	16.75	15.63	18.39
	23.8	11	11.06	10.27	12.17
	15.3	12	5.31	4.88	5.92
	11.3	13	3.05	2.75	3.49
O. W-2	59.8	14	46.52	44.32	50.23
	50.9	15	35.09	33.25	38.27
	44.0	16	26.62	25.01	29.09
	36.1	17	20.71	19.39	22.68
	31.0	18	16.75	15.63	18.39
O. W-3	31.0	19	16.75	15.63	18.39
	23.8	20	11.06	10.27	12.17
	15.3	21	5.31	4.88	5.92
	3.1	22	0.98	0.82	1.23



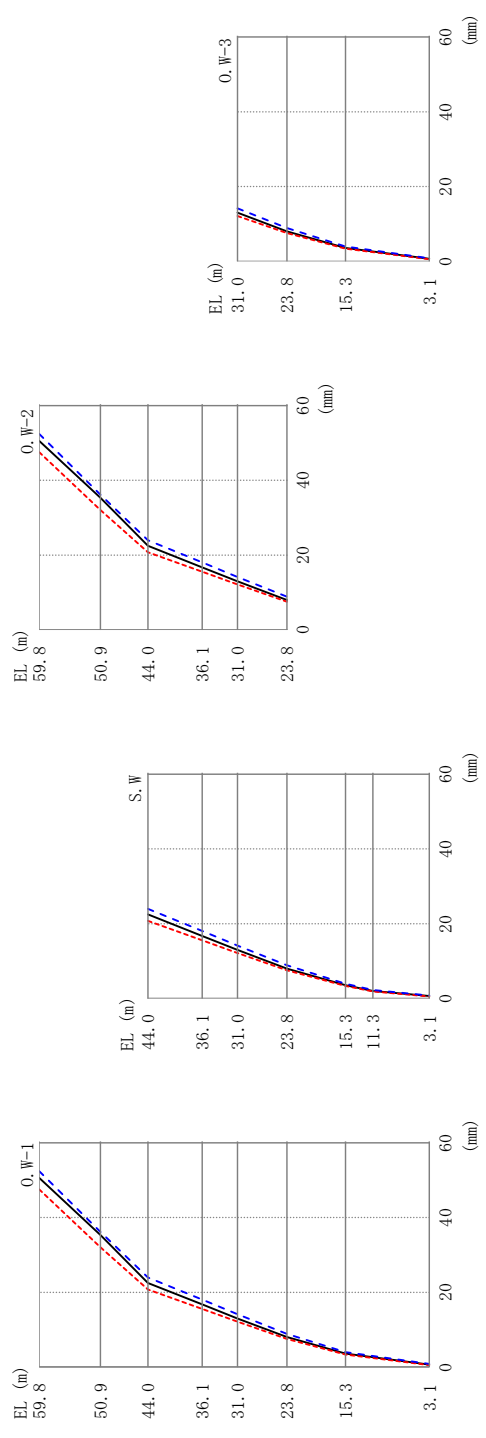
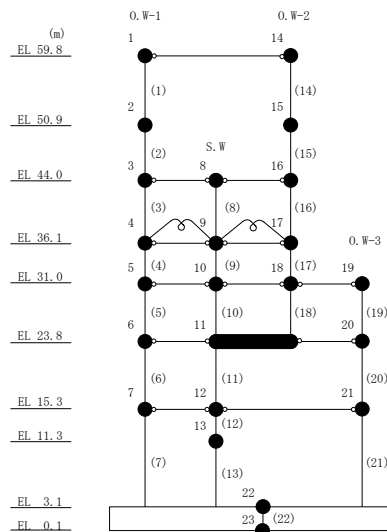


図 2-30 最大応答変位 (基準地震動 S s - N 2 N S, E W 方向)

表 2-35 最大応答変位一覧 (基準地震動 S s - N 2 N S, EW方向)

部位	EL (m)	質点番号	最大応答変位 (mm)		
			ケース1	ケース2	ケース3
0. W-1	59.8	1	50.58	47.52	52.40
	50.9	2	35.34	32.07	36.15
	44.0	3	22.48	20.78	23.96
	36.1	4	16.75	15.56	18.05
	31.0	5	12.99	12.13	14.15
	23.8	6	8.01	7.53	8.90
	15.3	7	3.58	3.38	3.97
S. W	44.0	8	22.48	20.78	23.96
	36.1	9	16.75	15.56	18.05
	31.0	10	12.99	12.13	14.15
	23.8	11	8.01	7.53	8.90
	15.3	12	3.58	3.38	3.97
	11.3	13	2.03	1.87	2.24
0. W-2	59.8	14	50.58	47.52	52.40
	50.9	15	35.34	32.07	36.15
	44.0	16	22.48	20.78	23.96
	36.1	17	16.75	15.56	18.05
	31.0	18	12.99	12.13	14.15
0. W-3	31.0	19	12.99	12.13	14.15
	23.8	20	8.01	7.53	8.90
	15.3	21	3.58	3.38	3.97
	3.1	22	0.67	0.55	0.81



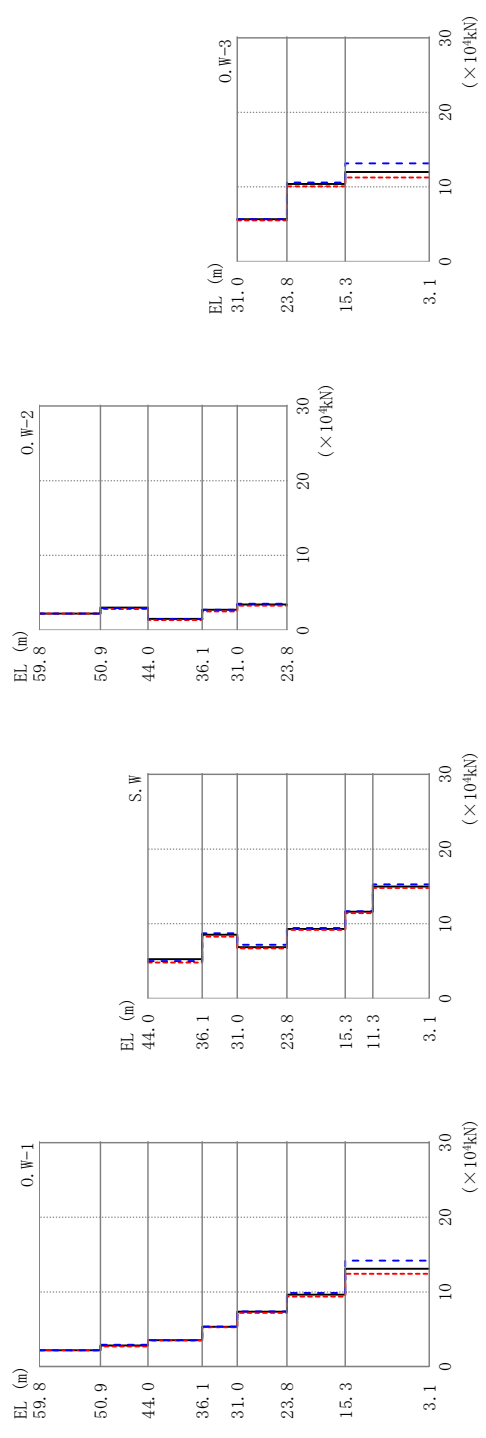
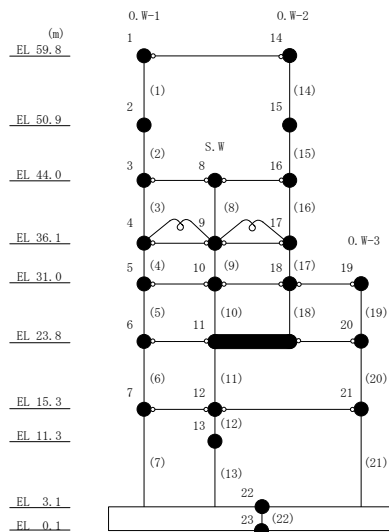


図 2-31 最大応答せん断力 (基準地震動 S s - D, EW 方向)

表 2-36 最大応答せん断力一覧 (基準地震動 S s - D, E W方向)

部位	EL (m)	要素 番号	最大応答せん断力 ($\times 10^4$ kN)		
			ケース1	ケース2	ケース3
0. W-1	59.8~50.9	1	2.21	2.21	2.21
	50.9~44.0	2	2.82	2.70	2.93
	44.0~36.1	3	3.53	3.50	3.54
	36.1~31.0	4	5.35	5.29	5.37
	31.0~23.8	5	7.37	7.20	7.39
	23.8~15.3	6	9.64	9.40	9.86
	15.3~3.1	7	13.1	12.4	14.2
S. W	44.0~36.1	8	5.26	4.79	5.00
	36.1~31.0	9	8.53	8.27	8.73
	31.0~23.8	10	6.85	6.69	7.18
	23.8~15.3	11	9.30	9.17	9.43
	15.3~11.3	12	11.6	11.4	11.7
	11.3~3.1	13	15.0	14.8	15.3
0. W-2	59.8~50.9	14	2.21	2.21	2.21
	50.9~44.0	15	2.99	2.83	2.93
	44.0~36.1	16	1.49	1.34	1.46
	36.1~31.0	17	2.72	2.50	2.73
	31.0~23.8	18	3.43	3.25	3.51
0. W-3	31.0~23.8	19	5.69	5.52	5.69
	23.8~15.3	20	10.4	10.1	10.6
	15.3~3.1	21	12.0	11.3	13.1



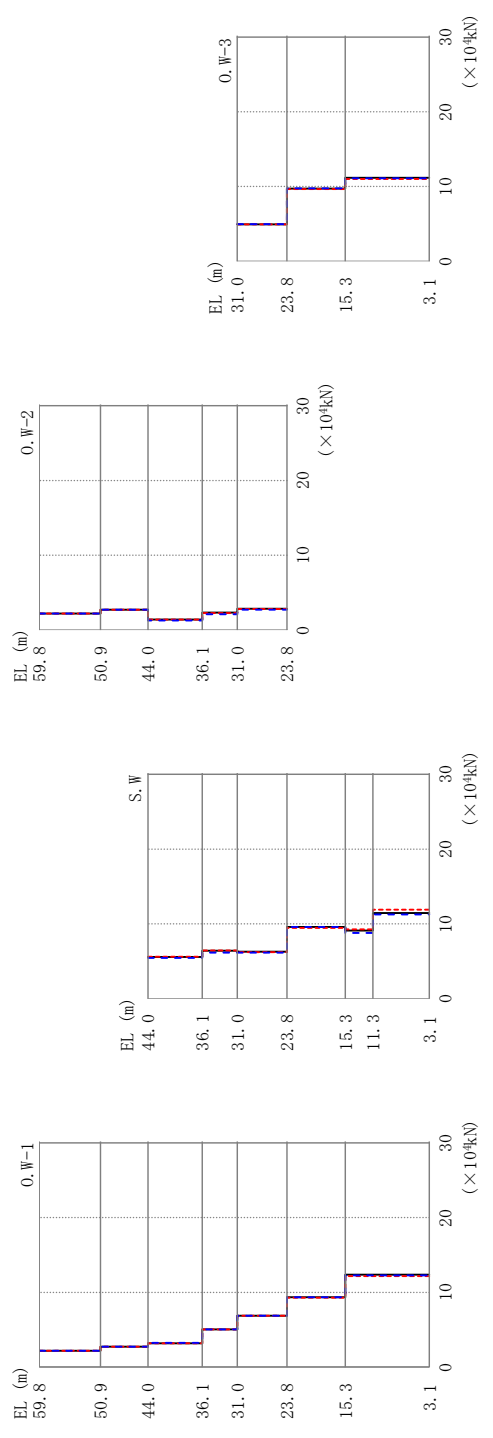
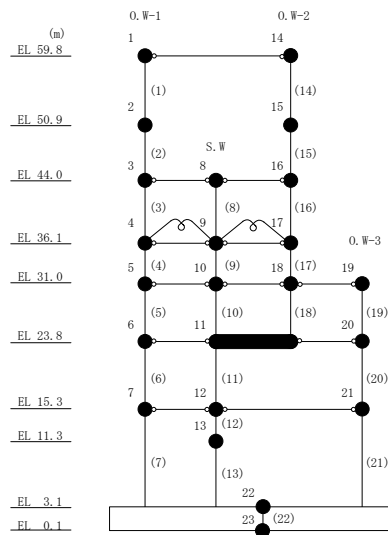


図 2-32 最大応答せん断力 (基準地震動 S s - F 1, EW方向)

表 2-37 最大応答せん断力一覧 (基準地震動 S s - F 1, EW方向)

部位	EL (m)	要素 番号	最大応答せん断力 ($\times 10^4$ kN)		
			ケース1	ケース2	ケース3
0. W-1	59.8~50.9	1	2.21	2.21	2.21
	50.9~44.0	2	2.73	2.74	2.73
	44.0~36.1	3	3.20	3.20	3.25
	36.1~31.0	4	5.06	5.05	5.06
	31.0~23.8	5	6.90	6.87	6.90
	23.8~15.3	6	9.34	9.30	9.36
	15.3~3.1	7	12.4	12.2	12.3
S. W	44.0~36.1	8	5.57	5.60	5.44
	36.1~31.0	9	6.42	6.43	6.16
	31.0~23.8	10	6.29	6.20	6.15
	23.8~15.3	11	9.59	9.47	9.57
	15.3~11.3	12	9.10	9.28	8.80
	11.3~3.1	13	11.4	11.9	11.2
0. W-2	59.8~50.9	14	2.21	2.21	2.21
	50.9~44.0	15	2.72	2.72	2.72
	44.0~36.1	16	1.40	1.39	1.28
	36.1~31.0	17	2.33	2.28	2.10
	31.0~23.8	18	2.84	2.83	2.71
0. W-3	31.0~23.8	19	4.95	4.93	4.97
	23.8~15.3	20	9.71	9.67	9.75
	15.3~3.1	21	11.2	11.0	11.1



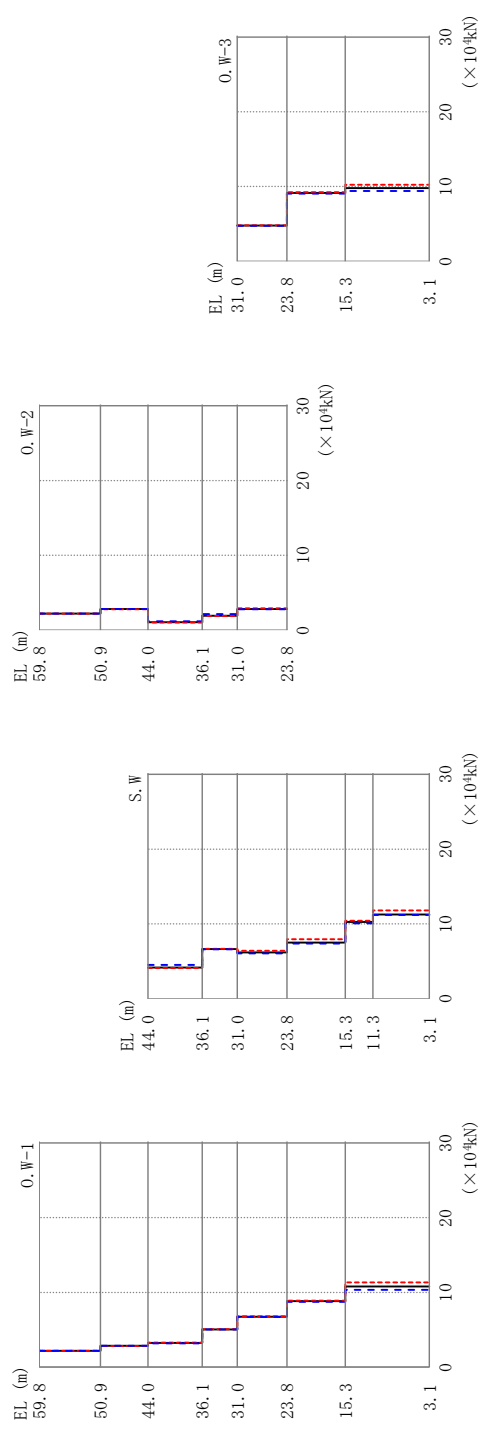
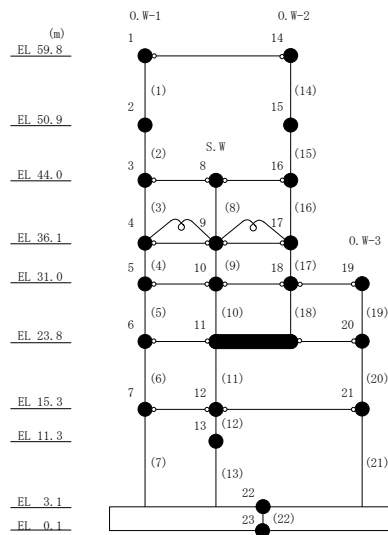


図 2-33 最大応答せん断力 (基準地震動 S s - F 2, E W 方向)

表 2-38 最大応答せん断力一覧 (基準地震動 S s - F 2, EW方向)

部位	EL (m)	要素 番号	最大応答せん断力 ($\times 10^4$ kN)		
			ケース1	ケース2	ケース3
0. W-1	59.8~50.9	1	2.21	2.21	2.21
	50.9~44.0	2	2.87	2.85	2.88
	44.0~36.1	3	3.25	3.28	3.20
	36.1~31.0	4	5.06	5.08	5.04
	31.0~23.8	5	6.76	6.82	6.72
	23.8~15.3	6	8.84	8.92	8.75
	15.3~3.1	7	10.8	11.3	10.4
S. W	44.0~36.1	8	4.17	4.10	4.50
	36.1~31.0	9	6.65	6.67	6.61
	31.0~23.8	10	6.19	6.42	6.07
	23.8~15.3	11	7.50	7.94	7.37
	15.3~11.3	12	10.2	10.4	10.1
	11.3~3.1	13	11.3	11.8	11.2
0. W-2	59.8~50.9	14	2.21	2.21	2.21
	50.9~44.0	15	2.82	2.79	2.82
	44.0~36.1	16	1.06	1.02	1.18
	36.1~31.0	17	1.92	1.89	2.14
	31.0~23.8	18	2.81	2.91	2.77
	23.8~15.3	19	4.78	4.82	4.74
0. W-3	23.8~15.3	20	9.16	9.24	9.06
	15.3~3.1	21	9.78	10.2	9.41



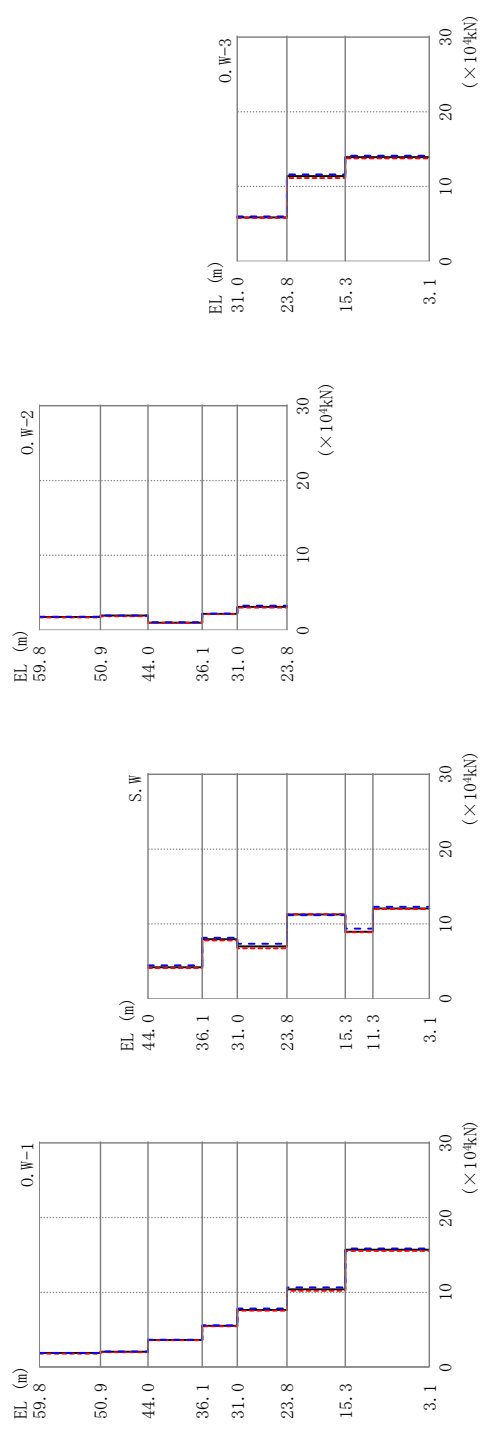
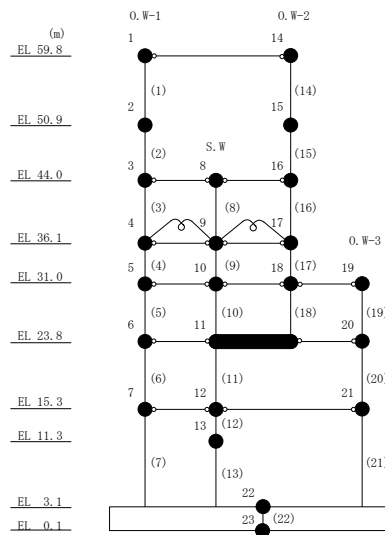


図 2-34 最大応答せん断力 (基準地震動 S s - N 1, EW方向)

表 2-39 最大応答せん断力一覧 (基準地震動 S s - N 1, EW方向)

部位	EL (m)	要素 番号	最大応答せん断力 ($\times 10^4$ kN)		
			ケース1	ケース2	ケース3
0. W-1	59.8~50.9	1	1.90	1.82	1.91
	50.9~44.0	2	2.08	2.00	2.10
	44.0~36.1	3	3.64	3.61	3.67
	36.1~31.0	4	5.52	5.47	5.59
	31.0~23.8	5	7.65	7.54	7.85
	23.8~15.3	6	10.4	10.2	10.7
	15.3~3.1	7	15.7	15.6	15.9
S. W	44.0~36.1	8	4.20	4.09	4.46
	36.1~31.0	9	7.96	7.80	8.16
	31.0~23.8	10	6.99	6.74	7.35
	23.8~15.3	11	11.3	11.3	11.2
	15.3~11.3	12	8.96	8.89	9.36
	11.3~3.1	13	12.1	12.0	12.3
0. W-2	59.8~50.9	14	1.76	1.68	1.78
	50.9~44.0	15	1.94	1.86	1.96
	44.0~36.1	16	0.997	0.979	1.03
	36.1~31.0	17	2.17	2.14	2.20
	31.0~23.8	18	3.10	3.00	3.25
0. W-3	31.0~23.8	19	5.87	5.80	5.99
	23.8~15.3	20	11.4	11.1	11.6
	15.3~3.1	21	13.9	13.8	14.1



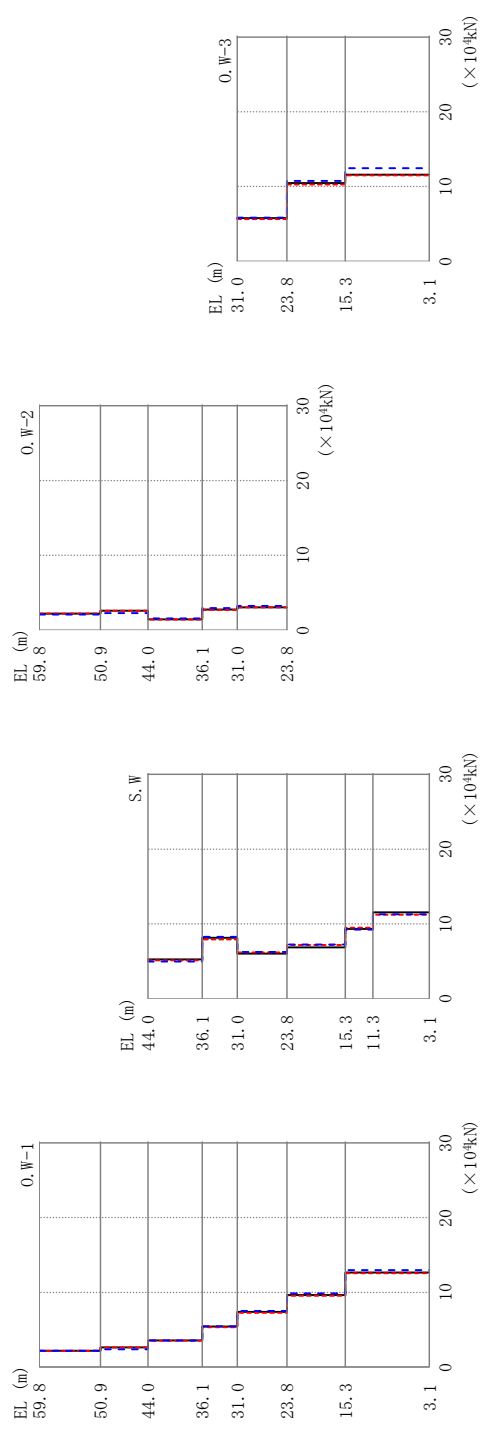
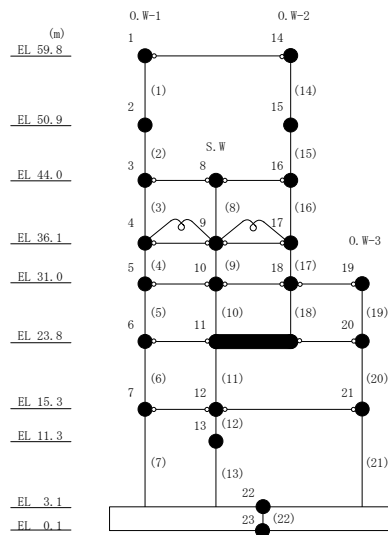


図 2-35 最大芯答せん断力 (基準地震動 S s - N 2 N S, E W 方向)

表 2-40 最大応答せん断力一覧 (基準地震動 $S_s - N2NS$, EW方向)

部位	EL (m)	要素 番号	最大応答せん断力 ($\times 10^4$ kN)		
			ケース1	ケース2	ケース3
O.W-1	59.8~50.9	1	2.21	2.21	2.19
	50.9~44.0	2	2.63	2.65	2.37
	44.0~36.1	3	3.58	3.54	3.59
	36.1~31.0	4	5.44	5.35	5.46
	31.0~23.8	5	7.39	7.25	7.53
	23.8~15.3	6	9.64	9.55	9.85
	15.3~3.1	7	12.7	12.6	13.0
S.W	44.0~36.1	8	5.26	5.13	4.97
	36.1~31.0	9	8.14	7.92	8.27
	31.0~23.8	10	6.02	6.18	6.24
	23.8~15.3	11	6.84	7.19	7.24
	15.3~11.3	12	9.33	9.48	9.23
	11.3~3.1	13	11.5	11.2	11.3
O.W-2	59.8~50.9	14	2.21	2.21	2.09
	50.9~44.0	15	2.59	2.60	2.27
	44.0~36.1	16	1.44	1.40	1.57
	36.1~31.0	17	2.76	2.68	2.93
	31.0~23.8	18	3.02	3.03	3.25
O.W-3	31.0~23.8	19	5.76	5.64	5.83
	23.8~15.3	20	10.5	10.3	10.8
	15.3~3.1	21	11.6	11.5	12.5



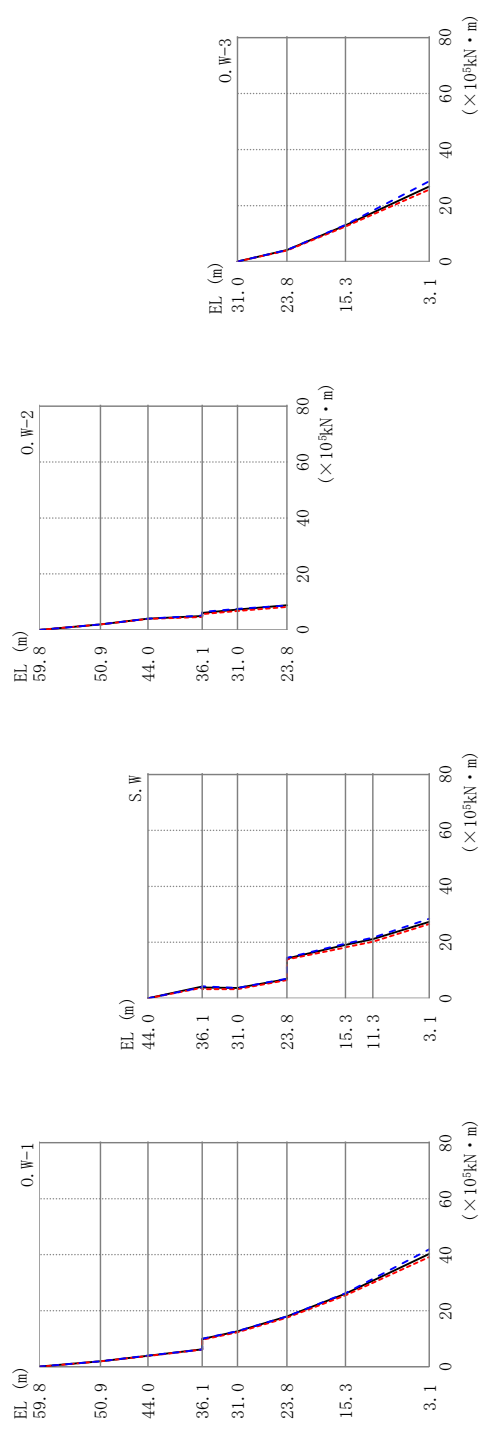


図 2-36 最大応答曲げモーメント (基準地震動 S s-D, E W 方向)

表 2-41(1) 最大応答曲げモーメント一覧 (基準地震動 S s - D, EW方向)

部位	EL (m)	要素 番号	最大応答曲げモーメント ($\times 10^5$ kN・m)		
			ケース1	ケース2	ケース3
O.W-1	59.8~50.9	1	0.0104 1.97	0.00814 1.97	0.0118 1.97
	50.9~44.0	2	1.97 3.91	1.97 3.83	1.97 3.99
	44.0~36.1	3	3.91 6.21	3.83 6.17	3.99 6.13
	36.1~31.0	4	9.91 12.6	9.67 12.3	10.0 12.7
	31.0~23.8	5	12.6 17.9	12.3 17.5	12.7 18.0
	23.8~15.3	6	17.9 26.1	17.5 25.5	18.0 26.2
	15.3~3.1	7	26.1 40.3	25.5 39.2	26.2 41.9
S.W	44.0~36.1	8	0.0196 4.15	0.0159 3.79	0.0218 3.95
	36.1~31.0	9	3.85 3.66	3.25 3.22	4.28 3.64
	31.0~23.8	10	3.66 6.87	3.22 6.48	3.64 7.03
	23.8~15.3	11	14.2 19.1	13.8 18.2	14.5 19.5
	15.3~11.3	12	19.1 21.2	18.2 20.2	19.5 21.7
	11.3~3.1	13	21.2 27.3	20.2 26.6	21.7 28.4

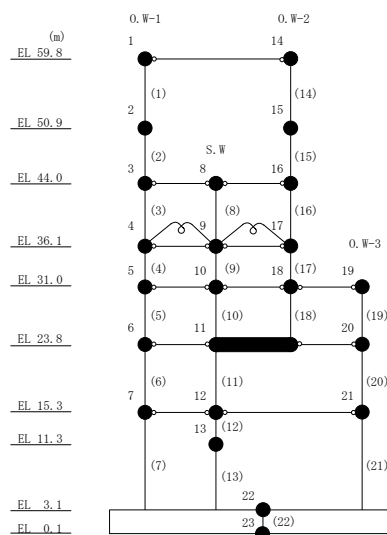
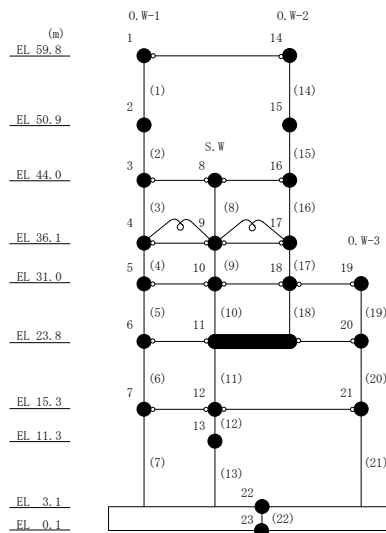


表 2-41(2) 最大応答曲げモーメント一覧 (基準地震動 S s - D, EW方向)

部位	EL (m)	要素 番号	最大応答曲げモーメント ($\times 10^5$ kN・m)		
			ケース1	ケース2	ケース3
0.W-2	59.8~50.9	14	0.0144	0.0240	0.0170
			1.97	1.97	1.97
	50.9~44.0	15	1.97	1.97	1.97
			4.03	3.92	3.99
	44.0~36.1	16	4.04	3.92	3.99
4.98			4.65	5.08	
36.1~31.0	17	6.07	5.66	6.37	
		7.25	6.78	7.52	
31.0~23.8	18	7.25	6.78	7.52	
		8.77	8.17	8.74	
0.W-3	31.0~23.8	19	0.00810	0.00587	0.00471
			4.10	3.97	4.10
	23.8~15.3	20	4.10	3.97	4.10
12.9			12.5	13.1	
15.3~3.1	21	12.9	12.5	13.1	
		26.8	25.7	28.7	



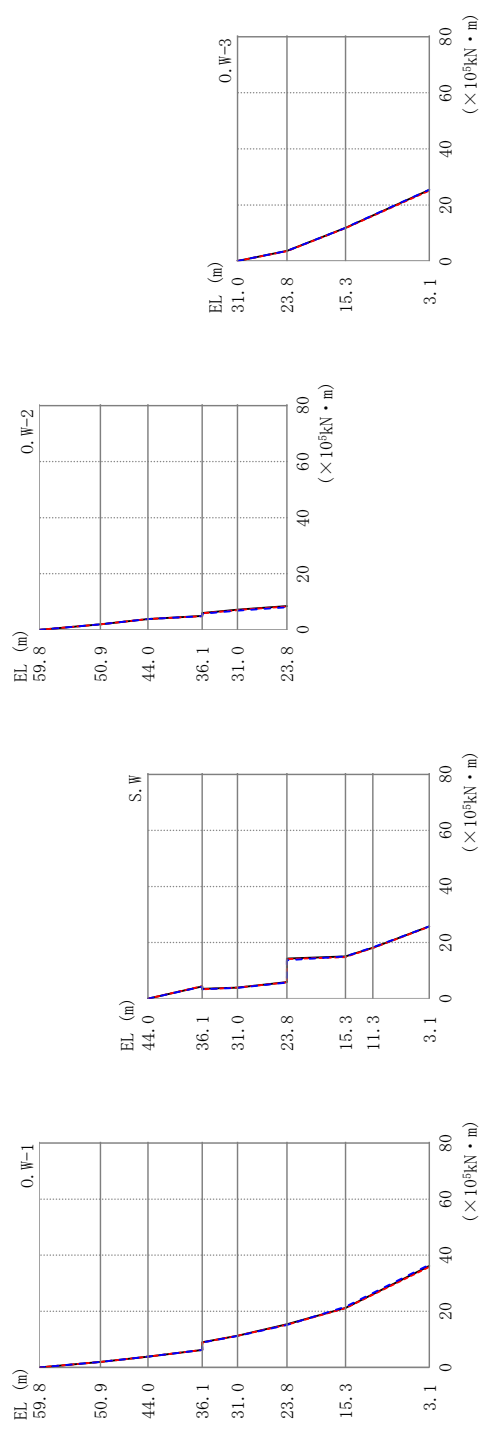


図 2-37 最大応答曲げモーメント (基準地震動 S s - F 1, E W 方向)

表 2-42(1) 最大応答曲げモーメント一覧 (基準地震動 S s - F 1, EW方向)

部位	EL (m)	要素 番号	最大応答曲げモーメント ($\times 10^5$ kN・m)		
			ケース1	ケース2	ケース3
O.W-1	59.8~50.9	1	0.00544 1.97	0.00713 1.97	0.00785 1.97
	50.9~44.0	2	1.97 3.85	1.98 3.86	1.97 3.85
	44.0~36.1	3	3.85 6.23	3.86 6.21	3.85 6.20
	36.1~31.0	4	8.92 11.3	8.88 11.2	8.86 11.2
	31.0~23.8	5	11.3 15.4	11.2 15.2	11.2 15.1
	23.8~15.3	6	15.4 21.2	15.2 21.1	15.1 21.7
	15.3~3.1	7	21.2 36.2	21.1 35.9	21.7 36.6
S.W	44.0~36.1	8	0.00832 4.40	0.00822 4.43	0.00332 4.30
	36.1~31.0	9	3.49 3.90	3.37 3.96	3.30 3.84
	31.0~23.8	10	3.90 5.88	3.96 5.84	3.84 5.71
	23.8~15.3	11	14.3 15.1	14.1 14.8	13.7 15.0
	15.3~11.3	12	15.1 18.1	14.9 18.1	15.0 18.3
	11.3~3.1	13	18.1 25.8	18.1 25.7	18.3 25.7

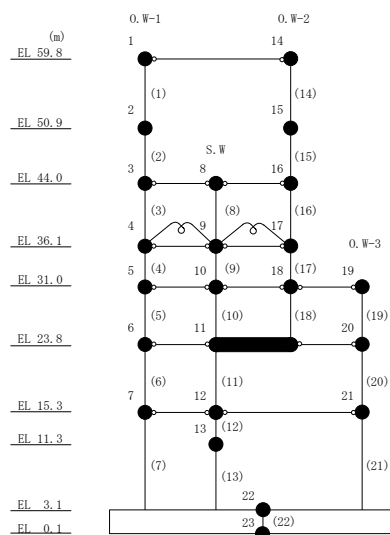
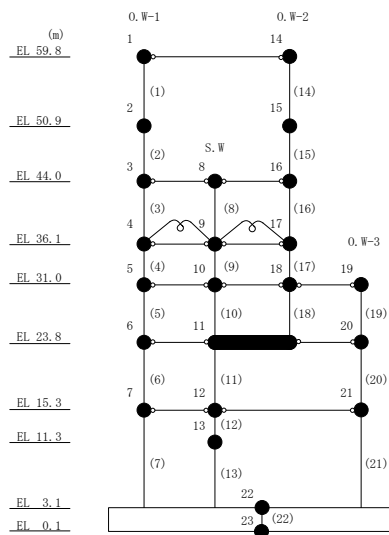


表 2-42(2) 最大応答曲げモーメント一覧 (基準地震動 S s - F 1, EW方向)

部位	EL (m)	要素 番号	最大応答曲げモーメント ($\times 10^5$ kN・m)		
			ケース1	ケース2	ケース3
0.W-2	59.8~50.9	14	0.0120 1.97	0.00933 1.97	0.00366 1.96
	50.9~44.0	15	1.98 3.84	1.98 3.85	1.97 3.84
	44.0~36.1	16	3.85 4.93	3.85 4.90	3.84 4.84
	36.1~31.0	17	5.97 7.15	5.90 7.05	5.74 6.81
	31.0~23.8	18	7.15 8.46	7.07 8.31	6.81 8.01
0.W-3	31.0~23.8	19	0.00759 3.57	0.0133 3.55	0.00304 3.58
	23.8~15.3	20	3.57 11.8	3.56 11.8	3.58 11.9
	15.3~3.1	21	11.8 25.3	11.8 25.1	11.9 25.4



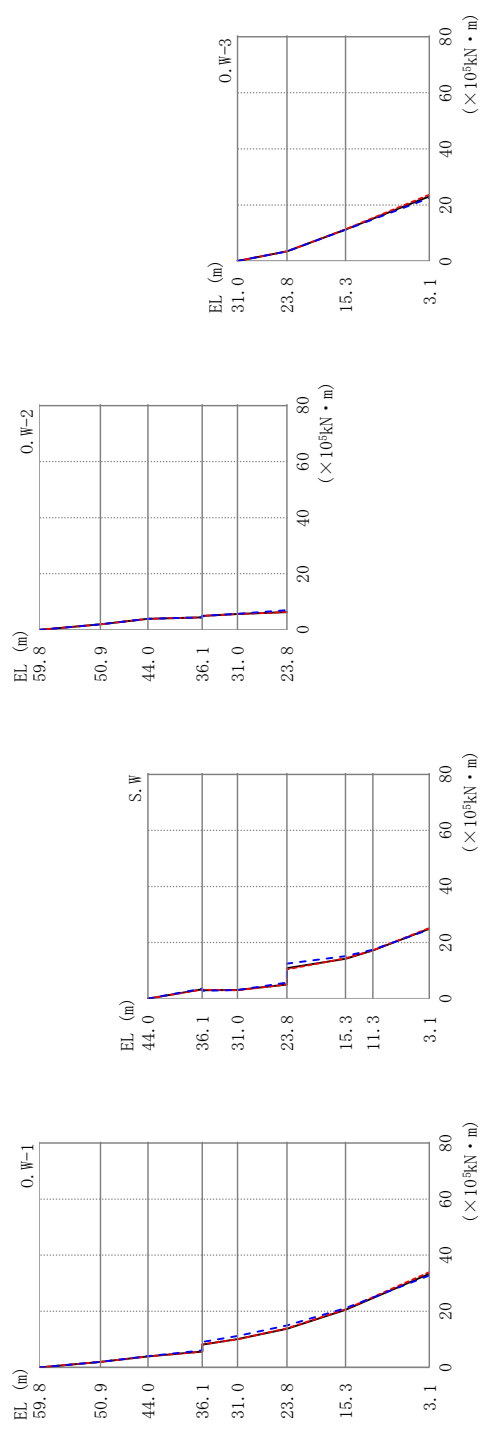


図 2-38 最大応答曲げモーメント (基準地震動 S s - F 2, E W 方向)

表 2-43(1) 最大応答曲げモーメント一覧 (基準地震動 S s - F 2, EW方向)

部位	EL (m)	要素 番号	最大応答曲げモーメント ($\times 10^5$ kN・m)		
			ケース1	ケース2	ケース3
O.W-1	59.8~50.9	1	0.00509 1.97	0.00718 1.97	0.00506 1.97
	50.9~44.0	2	1.97 3.94	1.97 3.93	1.97 3.95
	44.0~36.1	3	3.94 5.64	3.93 5.66	3.95 6.08
	36.1~31.0	4	8.14 10.0	8.20 9.96	9.00 11.2
	31.0~23.8	5	10.0 13.8	9.96 13.9	11.2 14.9
	23.8~15.3	6	13.8 20.6	13.9 20.7	14.9 21.1
	15.3~3.1	7	20.6 33.4	20.7 34.0	21.1 32.8
S.W	44.0~36.1	8	0.00616 3.29	0.00995 3.24	0.00691 3.55
	36.1~31.0	9	2.97 3.04	3.15 3.02	2.80 3.06
	31.0~23.8	10	3.04 5.07	3.02 5.07	3.06 5.73
	23.8~15.3	11	10.9 14.2	10.4 14.4	12.5 15.1
	15.3~11.3	12	14.2 17.2	14.4 17.2	15.1 17.5
	11.3~3.1	13	17.2 24.9	17.2 25.1	17.5 24.6

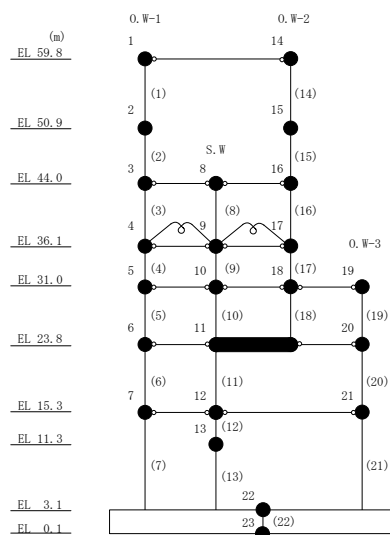
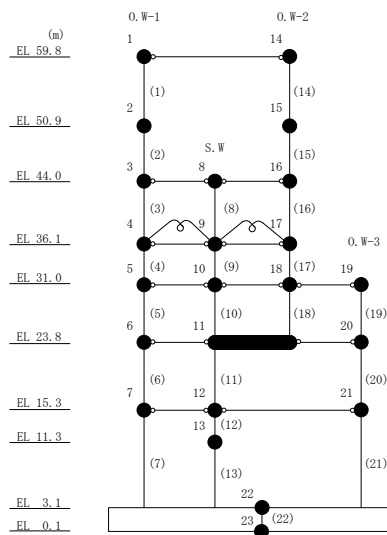


表 2-43(2) 最大応答曲げモーメント一覧 (基準地震動 S s - F 2, EW方向)

部位	EL (m)	要素 番号	最大応答曲げモーメント ($\times 10^5$ kN・m)		
			ケース1	ケース2	ケース3
0. W-2	59.8~50.9	14	0.00624 1.97	0.00843 1.97	0.00556 1.97
	50.9~44.0	15	1.97 3.91	1.98 3.89	1.97 3.91
	44.0~36.1	16	3.91 4.41	3.89 4.44	3.91 4.40
	36.1~31.0	17	4.95 5.61	4.95 5.62	4.96 5.68
	31.0~23.8	18	5.61 6.36	5.62 6.31	5.68 6.98
0. W-3	31.0~23.8	19	0.0109 3.45	0.00591 3.48	0.00752 3.41
	23.8~15.3	20	3.45 11.2	3.48 11.3	3.42 11.1
	15.3~3.1	21	11.2 23.0	11.3 23.6	11.1 22.4



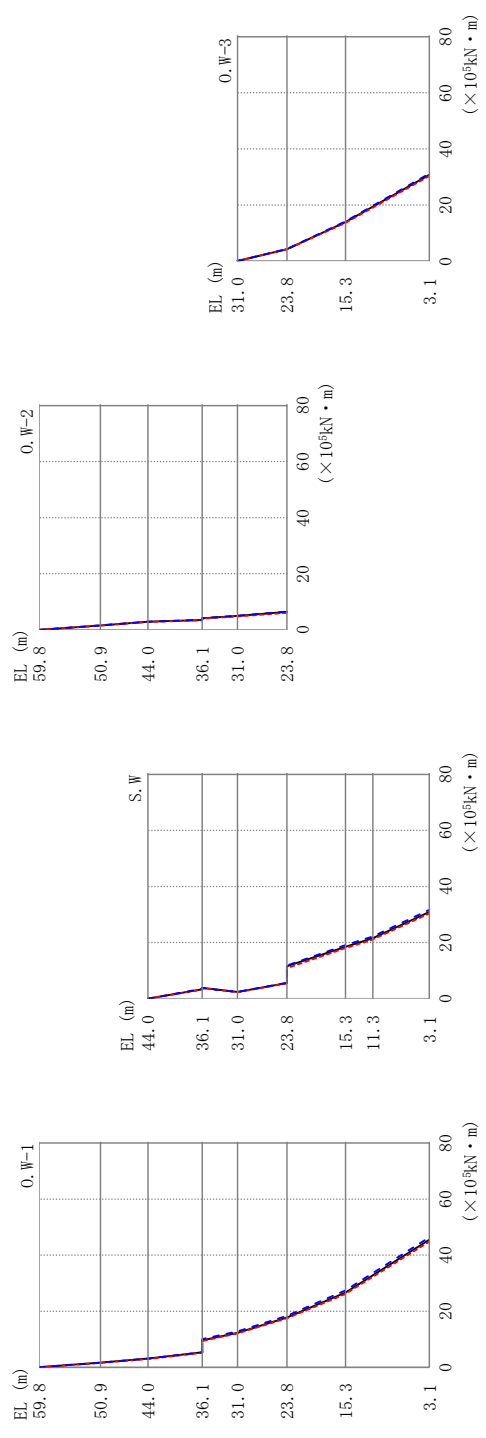


図 2-39 最大応答曲げモーメント (基準地震動 S s - N 1, E W 方向)

表 2-44(1) 最大応答曲げモーメント一覧 (基準地震動 S s - N 1, EW方向)

部位	EL (m)	要素 番号	最大応答曲げモーメント ($\times 10^5$ kN・m)		
			ケース1	ケース2	ケース3
0. W-1	59.8~50.9	1	0.0179 1.69	0.0164 1.62	0.0142 1.71
	50.9~44.0	2	1.69 3.12	1.62 3.00	1.71 3.15
	44.0~36.1	3	3.12 5.33	3.00 5.21	3.16 5.38
	36.1~31.0	4	9.63 12.3	9.38 12.1	10.1 12.8
	31.0~23.8	5	12.3 17.8	12.1 17.5	12.8 18.4
	23.8~15.3	6	17.8 26.6	17.5 26.2	18.4 27.5
	15.3~3.1	7	26.6 45.5	26.2 44.8	27.5 46.4
S. W	44.0~36.1	8	0.0207 3.32	0.0183 3.23	0.0152 3.52
	36.1~31.0	9	3.83 2.36	3.77 2.32	3.77 2.38
	31.0~23.8	10	2.36 5.55	2.31 5.44	2.37 5.60
	23.8~15.3	11	11.5 18.5	10.9 18.1	11.8 19.1
	15.3~11.3	12	18.5 21.5	18.1 21.1	19.1 22.2
	11.3~3.1	13	21.6 30.9	21.1 30.4	22.2 31.6

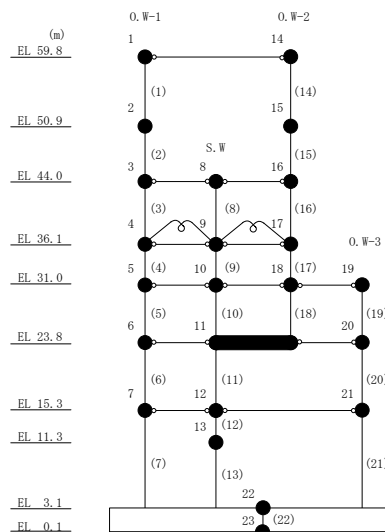
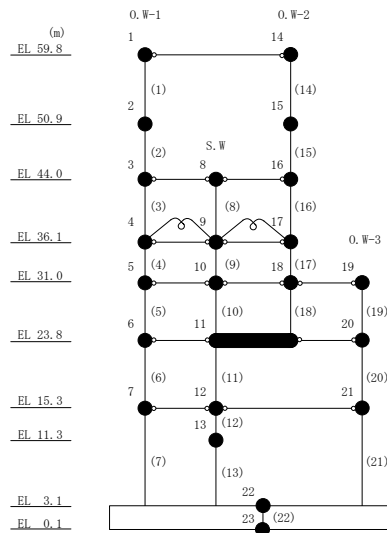


表 2-44(2) 最大応答曲げモーメント一覧 (基準地震動 S s - N 1, EW方向)

部位	EL (m)	要素 番号	最大応答曲げモーメント ($\times 10^5$ kN・m)		
			ケース1	ケース2	ケース3
0. W-2	59.8~50.9	14	0.0206 1.57	0.0189 1.50	0.0143 1.58
	50.9~44.0	15	1.57 2.91	1.50 2.78	1.58 2.93
	44.0~36.1	16	2.91 3.54	2.79 3.41	2.94 3.58
	36.1~31.0	17	4.10 4.94	3.97 4.78	4.16 5.02
	31.0~23.8	18	4.94 6.37	4.78 6.08	5.03 6.51
0. W-3	31.0~23.8	19	0.00538 4.23	0.00760 4.18	0.00668 4.31
	23.8~15.3	20	4.23 13.9	4.18 13.6	4.31 14.2
	15.3~3.1	21	13.9 30.7	13.6 30.3	14.2 31.2



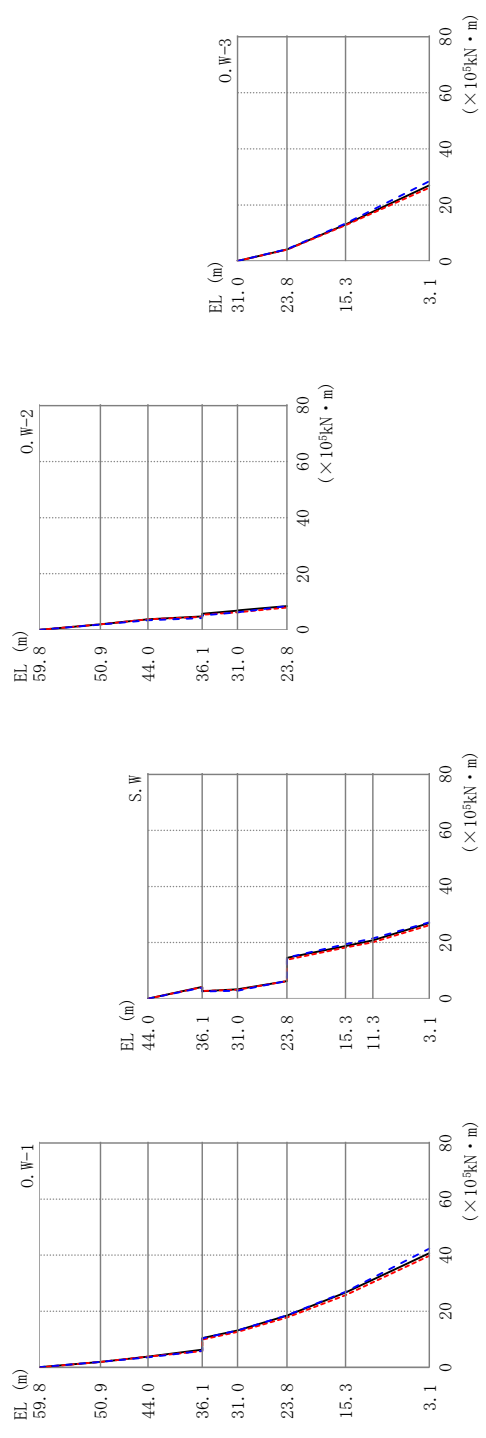


図 2-40 最大応答曲げモーメント (基準地震動 S s - N 2 N S, EW 方向)

表 2-45(1) 最大応答曲げモーメント一覧 (基準地震動 S s - N 2 N S, E W 方向)

部位	EL (m)	要素 番号	最大応答曲げモーメント ($\times 10^5$ kN・m)		
			ケース1	ケース2	ケース3
O.W-1	59.8~50.9	1	0.00972 1.97	0.00770 1.96	0.0118 1.95
	50.9~44.0	2	1.97 3.78	1.96 3.79	1.95 3.58
	44.0~36.1	3	3.78 6.28	3.79 5.78	3.58 5.84
	36.1~31.0	4	10.4 13.1	9.92 12.6	10.4 13.1
	31.0~23.8	5	13.1 18.5	12.6 17.8	13.1 18.6
	23.8~15.3	6	18.5 26.7	17.8 25.8	18.6 26.9
	15.3~3.1	7	26.7 40.7	25.8 39.8	26.9 42.3
S.W	44.0~36.1	8	0.0121 4.15	0.0178 4.06	0.0114 3.92
	36.1~31.0	9	2.66 3.36	2.73 3.20	2.53 2.81
	31.0~23.8	10	3.36 6.21	3.20 6.20	2.81 6.34
	23.8~15.3	11	14.5 18.8	13.9 18.2	14.6 19.5
	15.3~11.3	12	18.8 20.8	18.2 20.2	19.5 21.5
	11.3~3.1	13	20.8 27.0	20.2 26.2	21.5 27.2

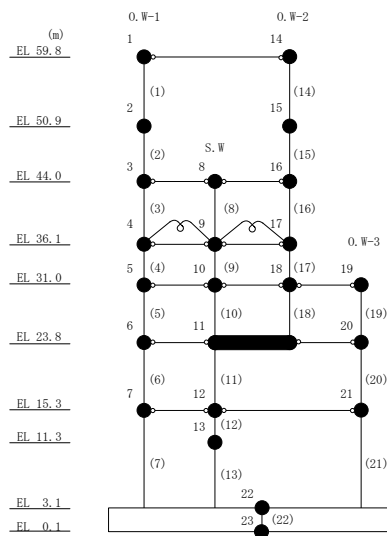


表 2-45(2) 最大応答曲げモーメント一覧 (基準地震動 S s - N 2 N S, E W 方向)

部位	EL (m)	要素 番号	最大応答曲げモーメント ($\times 10^5$ kN・m)		
			ケース1	ケース2	ケース3
0.W-2	59.8~50.9	14	0.00742 1.97	0.0102 1.96	0.00911 1.86
	50.9~44.0	15	1.97 3.76	1.97 3.76	1.86 3.42
	44.0~36.1	16	3.76 4.76	3.76 4.60	3.42 4.23
	36.1~31.0	17	5.73 6.88	5.39 6.27	5.09 6.22
	31.0~23.8	18	6.88 8.48	6.27 7.94	6.22 8.43
0.W-3	31.0~23.8	19	0.00608 4.15	0.00546 4.06	0.00980 4.20
	23.8~15.3	20	4.15 13.0	4.06 12.8	4.20 13.3
	15.3~3.1	21	13.0 27.0	12.8 26.2	13.3 28.4

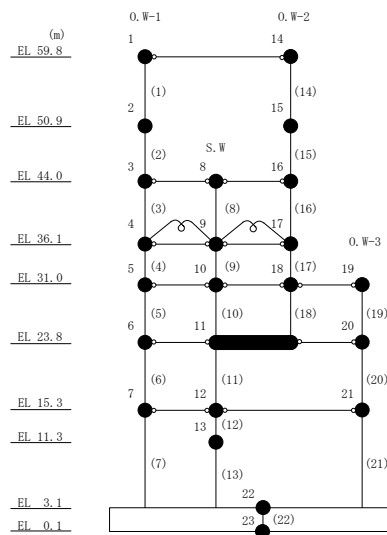


表 2-46 最大層間変形角一覧 (基準地震動 S s - D, E W 方向)

部位	EL (m)	要素 番号	最大層間変形角		
			ケース1	ケース2	ケース3
0. W-1	59.8~50.9	1	1/238	1/254	1/221
	50.9~44.0	2	1/454	1/453	1/422
0. W-2	59.8~50.9	14	1/233	1/250	1/223
	50.9~44.0	15	1/422	1/434	1/410

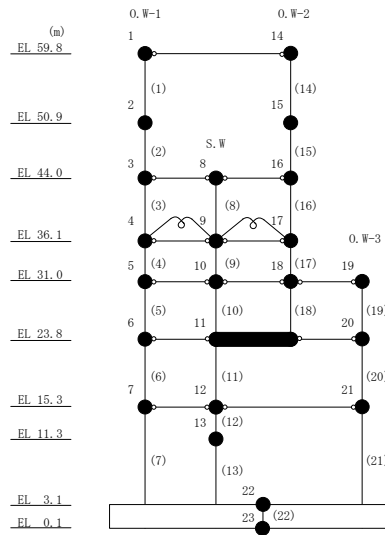


表 2-47 最大層間変形角一覧 (基準地震動 S s - F 1, EW方向)

部位	EL (m)	要素 番号	最大層間変形角		
			ケース1	ケース2	ケース3
0. W-1	59.8~50.9	1	1/336	1/329	1/352
	50.9~44.0	2	1/461	1/463	1/464
0. W-2	59.8~50.9	14	1/344	1/338	1/364
	50.9~44.0	15	1/447	1/448	1/450

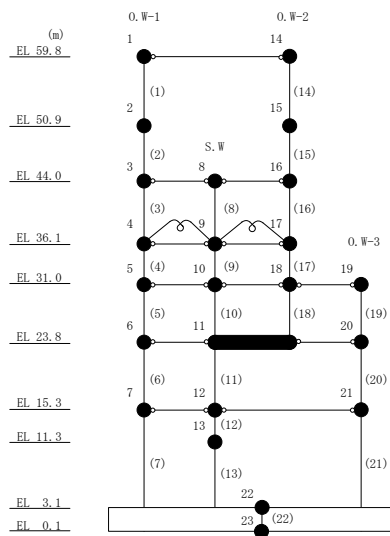


表 2-48 最大層間変形角一覧 (基準地震動 S s - F 2, EW方向)

部位	EL (m)	要素 番号	最大層間変形角		
			ケース1	ケース2	ケース3
0. W-1	59.8~50.9	1	1/319	1/346	1/306
	50.9~44.0	2	1/455	1/461	1/447
0. W-2	59.8~50.9	14	1/321	1/350	1/309
	50.9~44.0	15	1/444	1/450	1/435

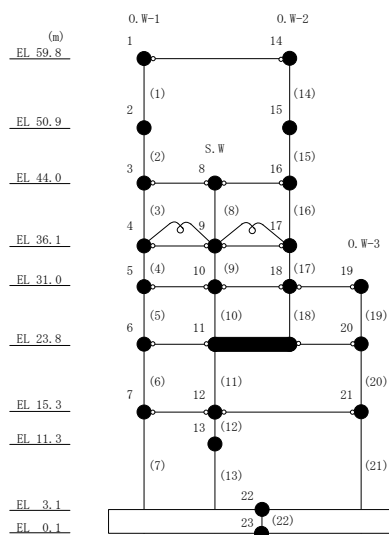


表 2-49 最大層間変形角一覧 (基準地震動 S s - N 1, E W 方向)

部位	EL (m)	要素 番号	最大層間変形角		
			ケース1	ケース2	ケース3
0. W-1	59.8~50.9	1	1/632	1/660	1/620
	50.9~44.0	2	1/584	1/609	1/574
0. W-2	59.8~50.9	14	1/632	1/660	1/620
	50.9~44.0	15	1/584	1/609	1/574

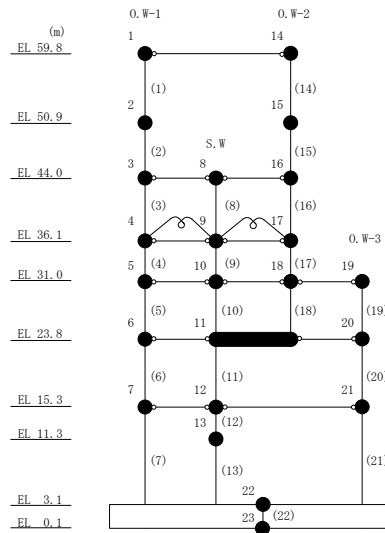
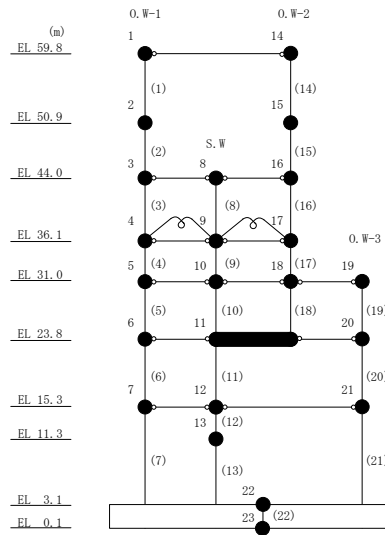
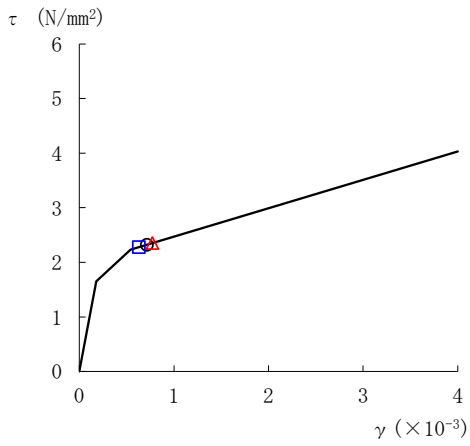


表 2-50 最大層間変形角一覧（基準地震動 S s - N 2 N S, E W 方向）

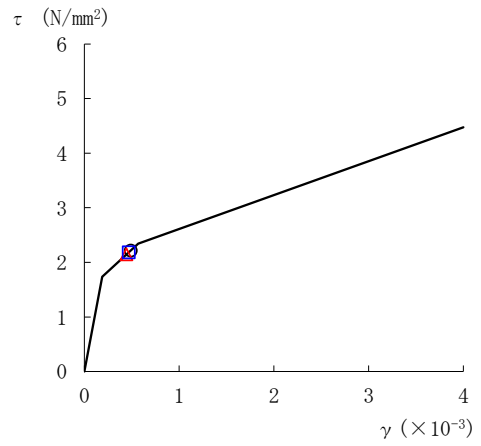
部位	EL (m)	要素 番号	最大層間変形角		
			ケース1	ケース2	ケース3
0. W-1	59.8~50.9	1	1/451	1/428	1/533
	50.9~44.0	2	1/459	1/459	1/502
0. W-2	59.8~50.9	14	1/479	1/452	1/533
	50.9~44.0	15	1/449	1/449	1/502



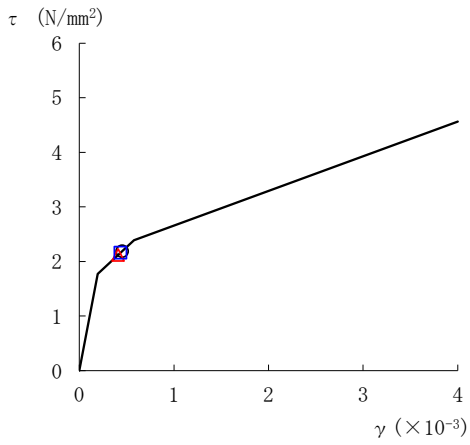
○ ケース 1 △ ケース 2 □ ケース 3



要素番号 (3)



要素番号 (4)



要素番号 (5)

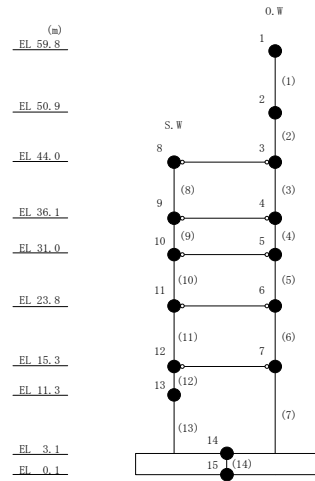
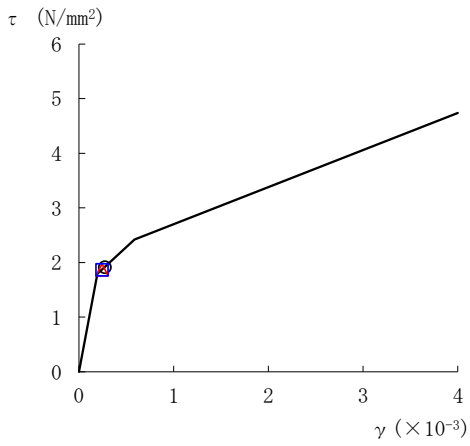
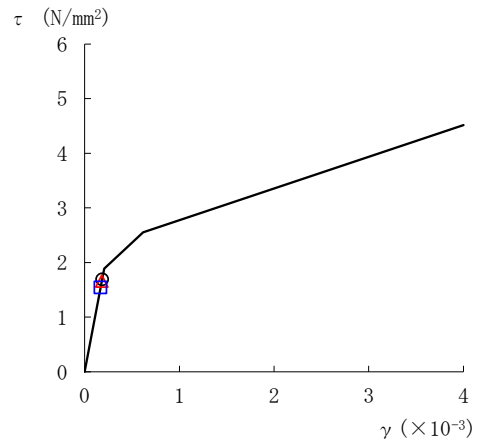


図 2-41(1) せん断スケルトン曲線上の最大応答値
(基準地震動 S s - D, N S 方向)

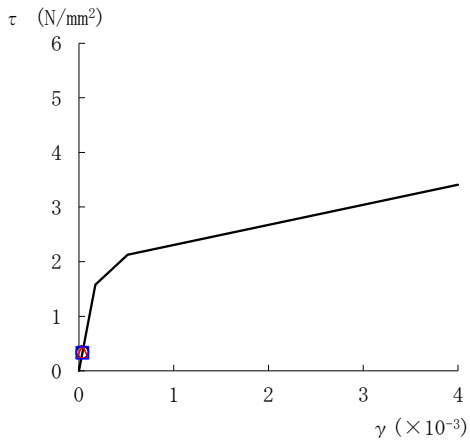
○ ケース 1 △ ケース 2 □ ケース 3



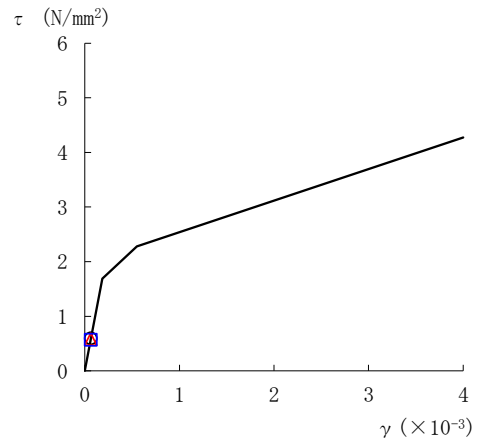
要素番号 (6)



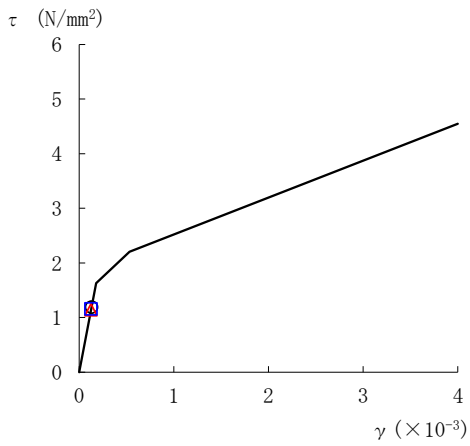
要素番号 (7)



要素番号 (8)



要素番号 (9)



要素番号 (10)

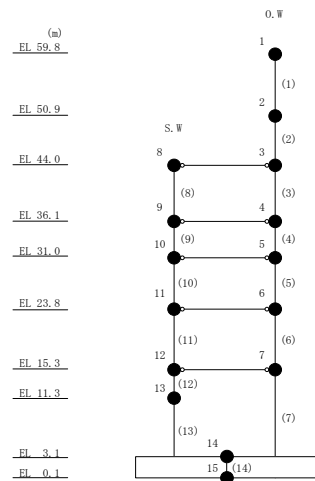
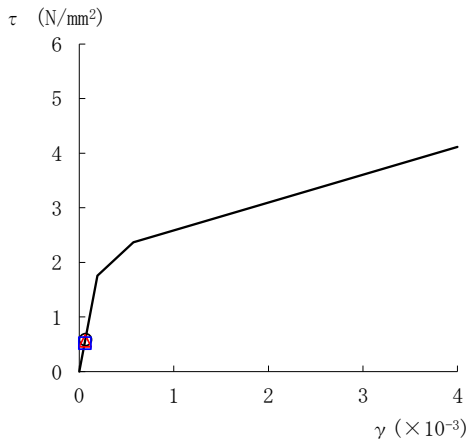
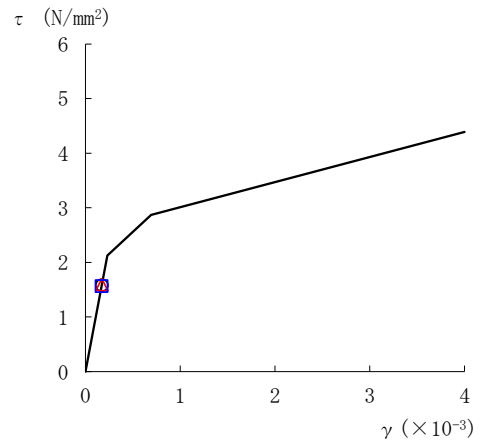


図 2-41(2) せん断スケルトン曲線上の最大応答値
(基準地震動 S_s-D, NS 方向)

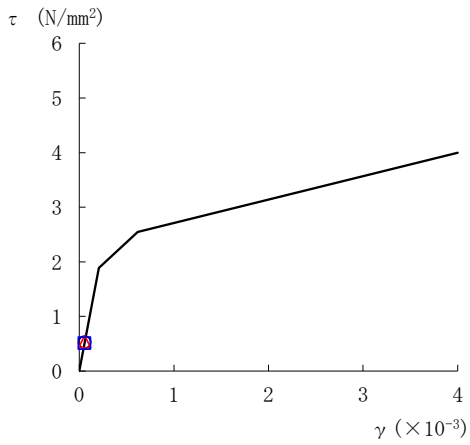
○ ケース 1 △ ケース 2 □ ケース 3



要素番号 (11)



要素番号 (12)



要素番号 (13)

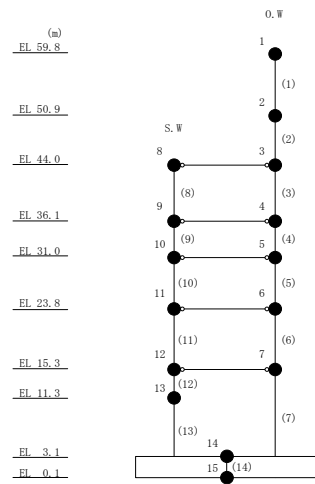
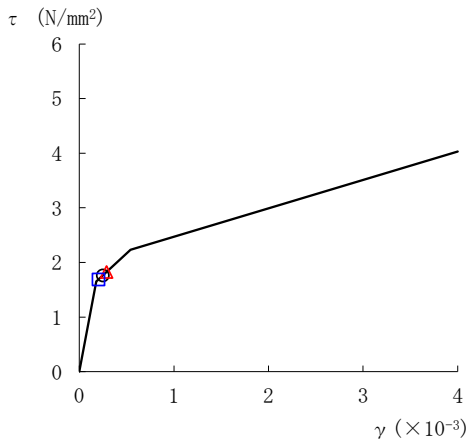
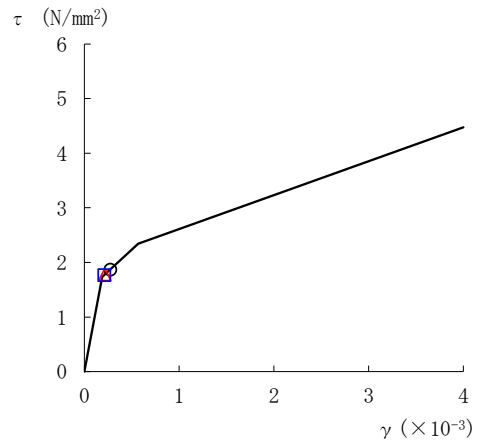


図 2-41 (3) せん断スケルトン曲線上の最大応答値
(基準地震動 S s - D, N S 方向)

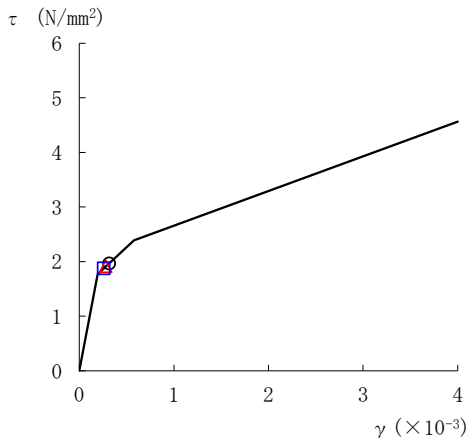
○ ケース 1 △ ケース 2 □ ケース 3



要素番号 (3)



要素番号 (4)



要素番号 (5)

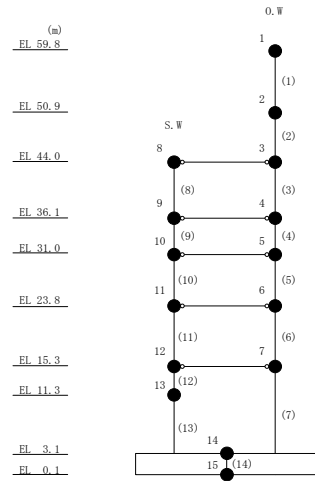
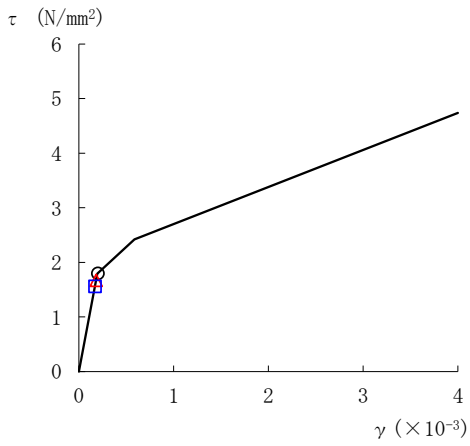
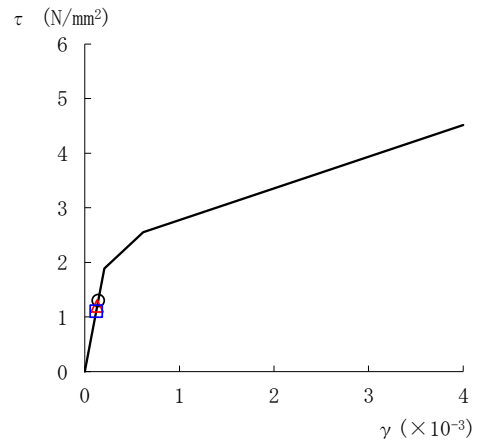


図 2-42(1) せん断スケルトン曲線上の最大応答値
(基準地震動 S s - F 1, NS 方向)

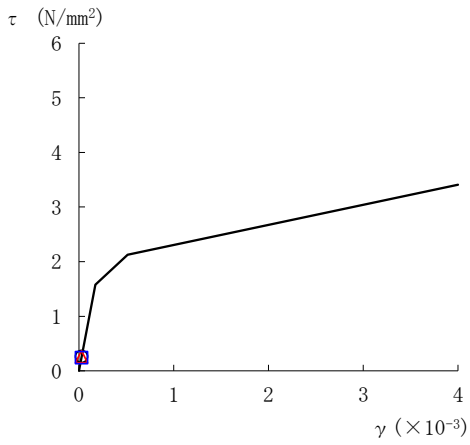
○ ケース 1 △ ケース 2 □ ケース 3



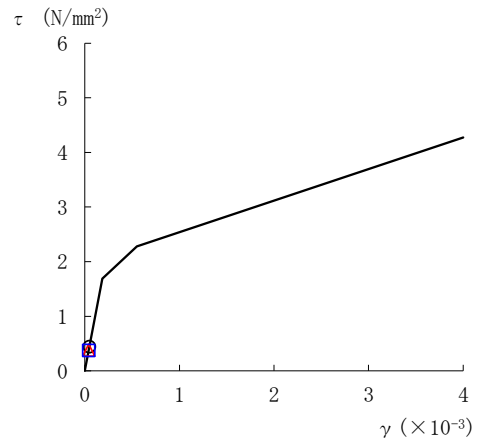
要素番号 (6)



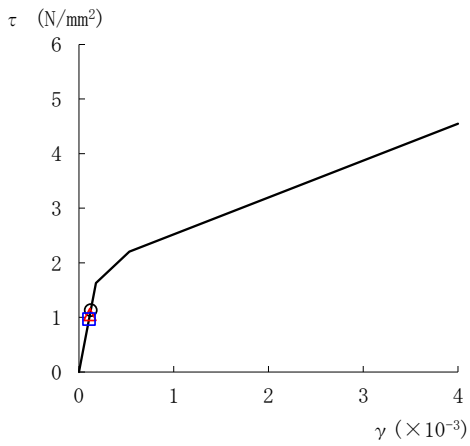
要素番号 (7)



要素番号 (8)



要素番号 (9)



要素番号 (10)

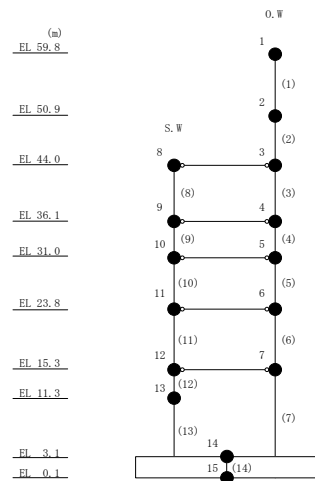
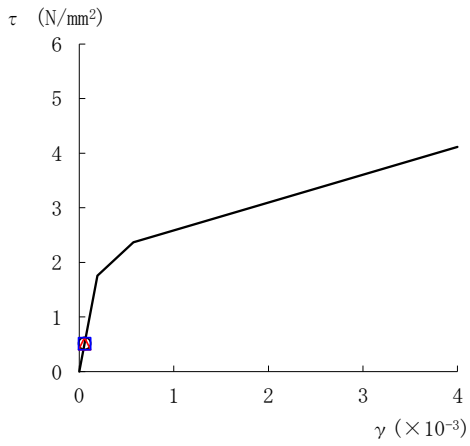
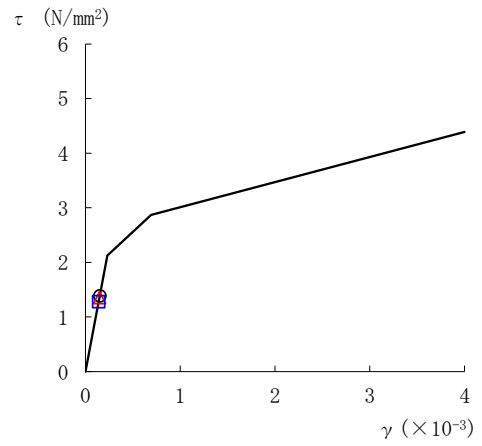


図 2-42(2) せん断スケルトン曲線上の最大応答値
(基準地震動 S s - F 1, NS 方向)

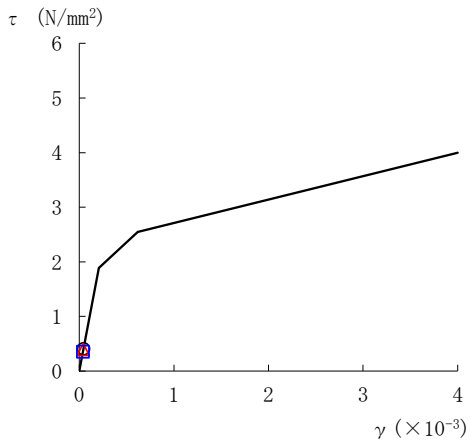
○ ケース 1 △ ケース 2 □ ケース 3



要素番号 (11)



要素番号 (12)



要素番号 (13)

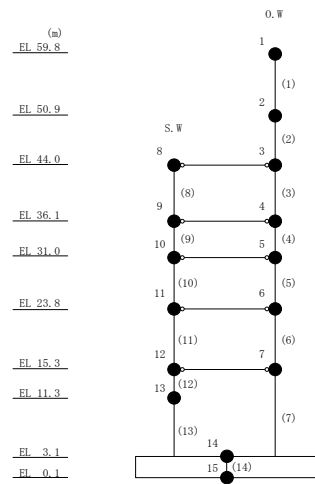
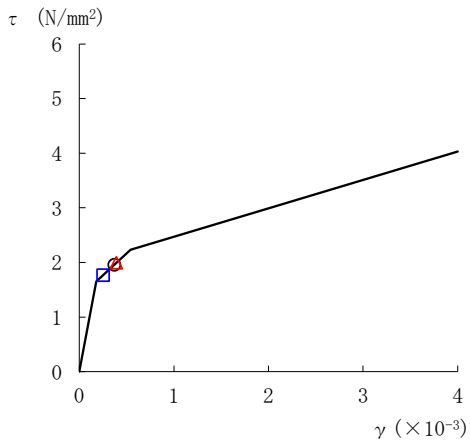
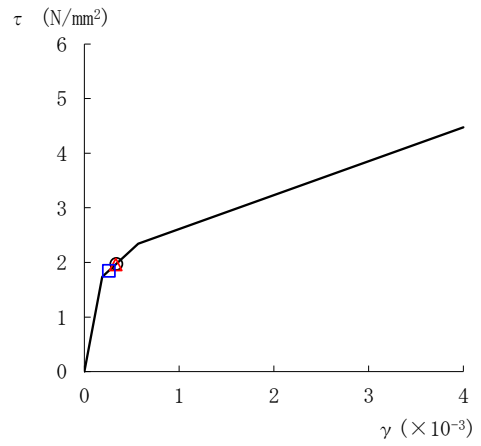


図 2-42(3) せん断スケルトン曲線上の最大応答値
(基準地震動 S s - F 1, NS 方向)

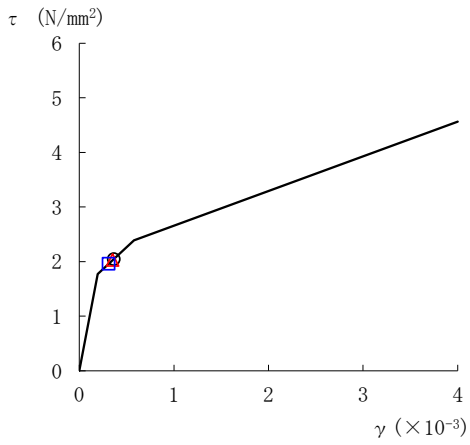
○ ケース 1 △ ケース 2 □ ケース 3



要素番号 (3)



要素番号 (4)



要素番号 (5)

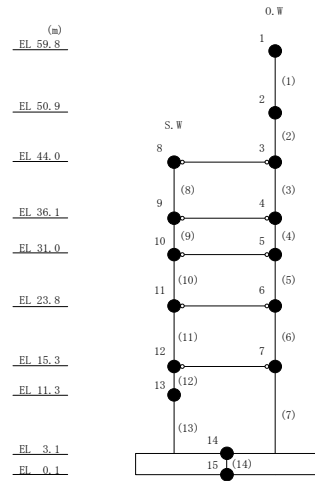
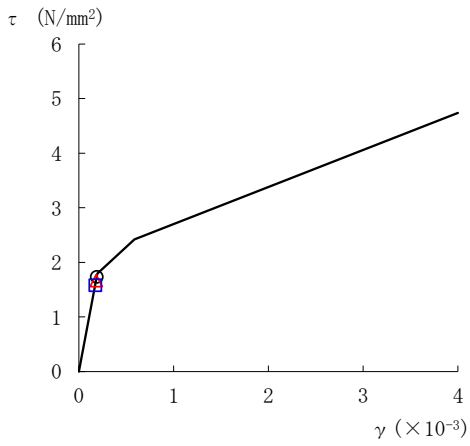
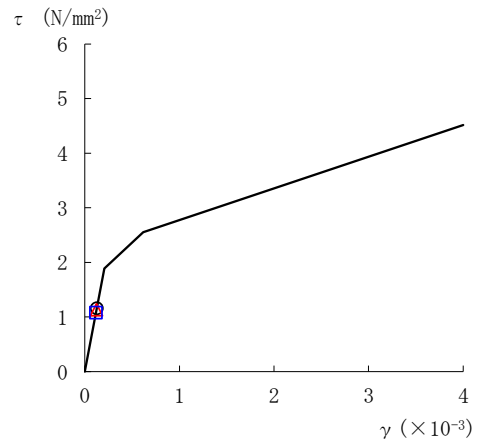


図 2-43(1) せん断スケルトン曲線上の最大応答値
(基準地震動 S s - F 2, NS 方向)

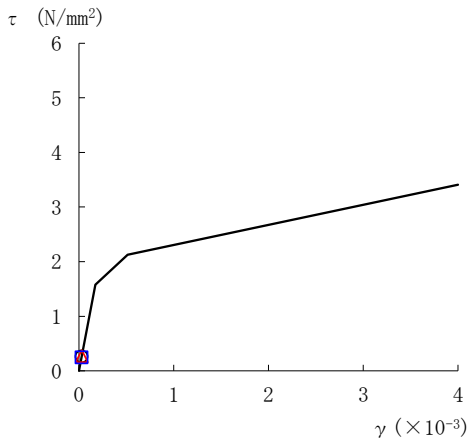
○ ケース 1 △ ケース 2 □ ケース 3



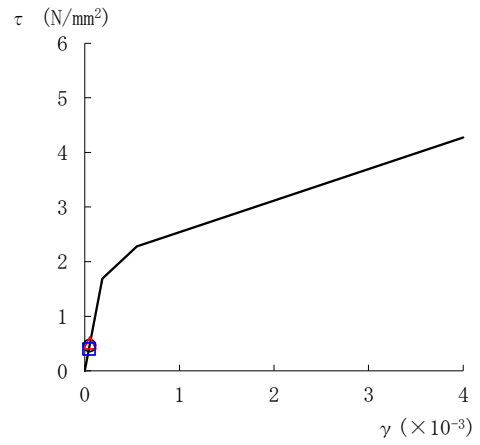
要素番号 (6)



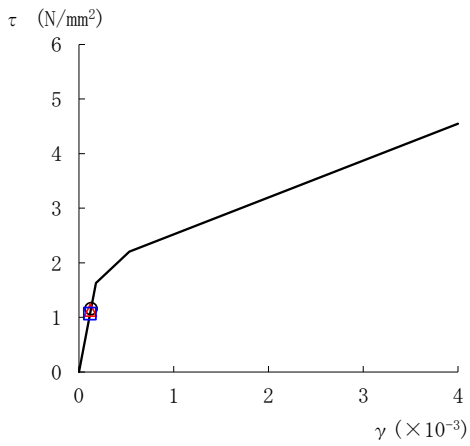
要素番号 (7)



要素番号 (8)



要素番号 (9)



要素番号 (10)

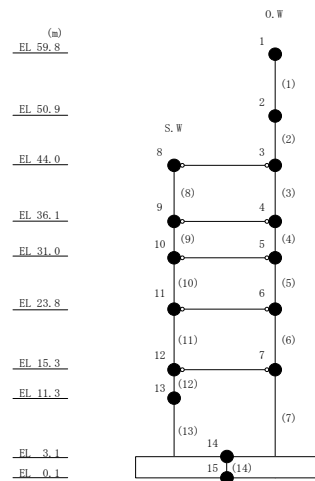
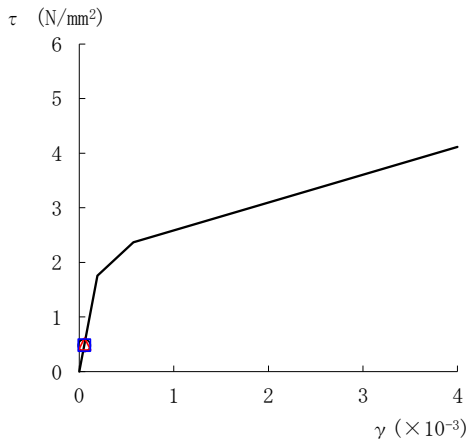
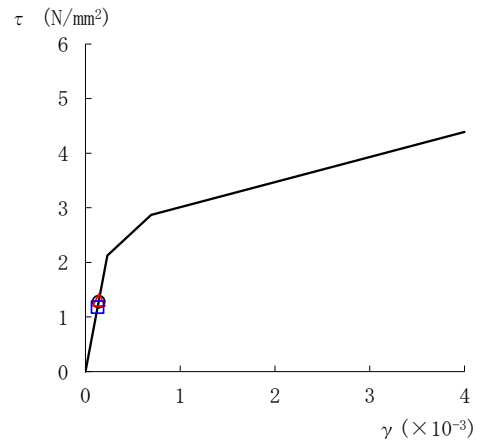


図 2-43(2) せん断スケルトン曲線上の最大応答値
(基準地震動 S s - F 2, NS 方向)

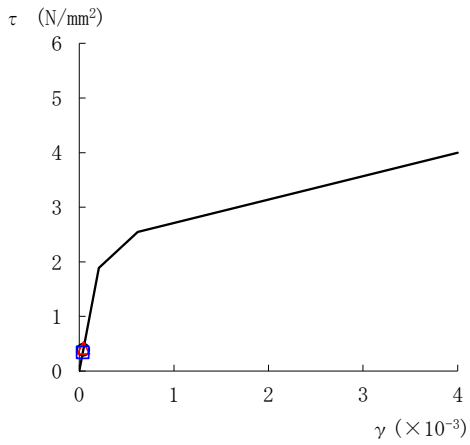
○ ケース 1 △ ケース 2 □ ケース 3



要素番号 (11)



要素番号 (12)



要素番号 (13)

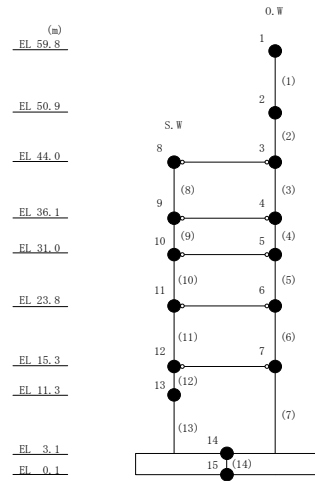
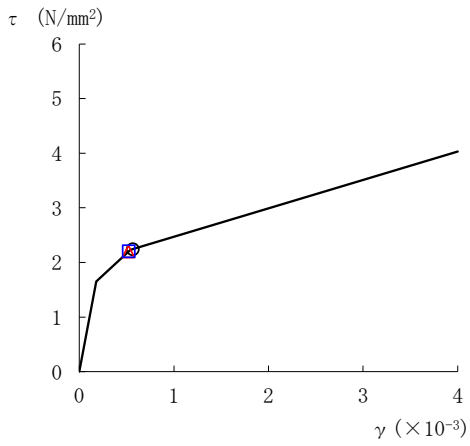
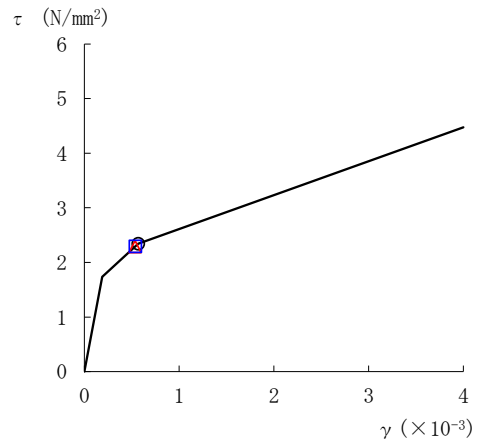


図 2-43(3) せん断スケルトン曲線上の最大応答値
(基準地震動 S s - F 2, NS 方向)

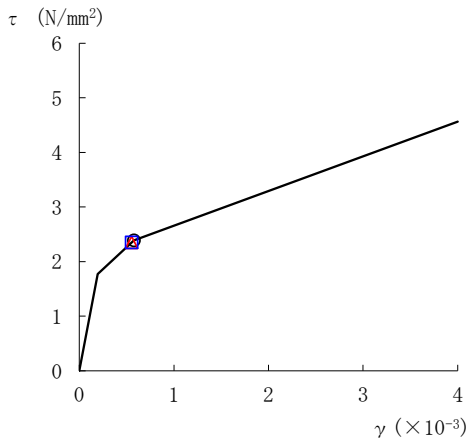
○ ケース 1 △ ケース 2 □ ケース 3



要素番号 (3)



要素番号 (4)



要素番号 (5)

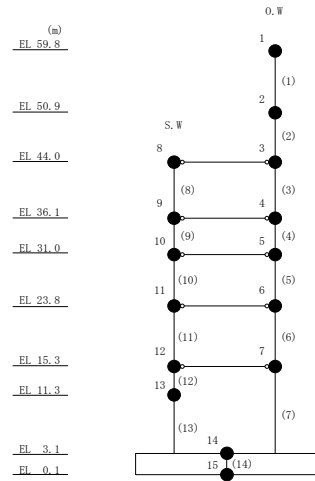
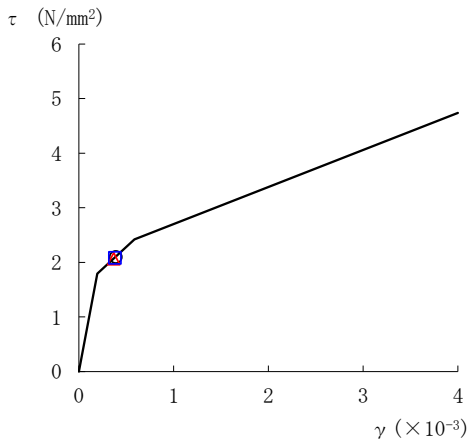
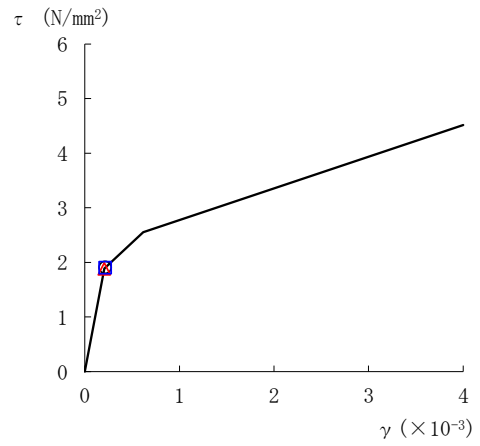


図 2-44(1) せん断スケルトン曲線上の最大応答値
(基準地震動 S s - N 1, NS 方向)

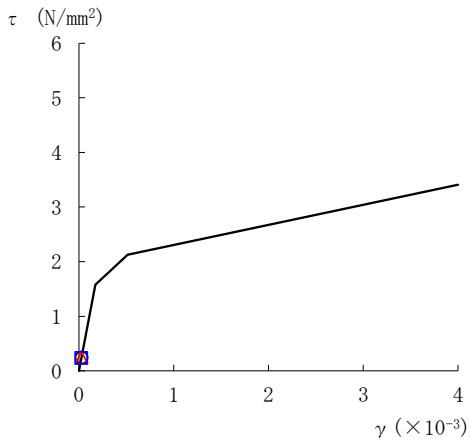
○ ケース 1 △ ケース 2 □ ケース 3



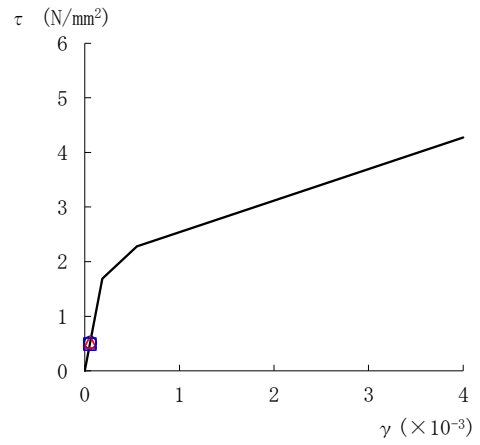
要素番号 (6)



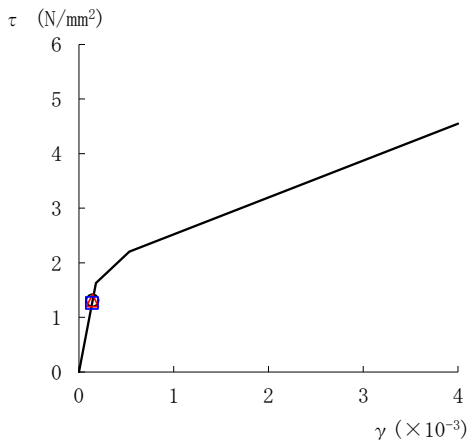
要素番号 (7)



要素番号 (8)



要素番号 (9)



要素番号 (10)

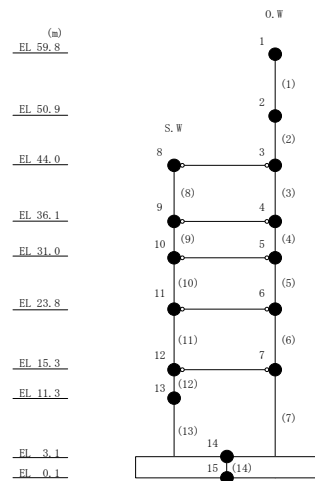
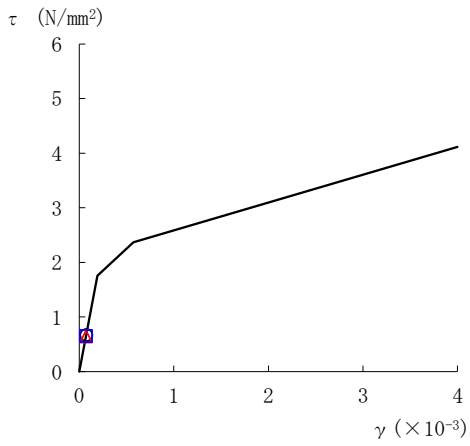
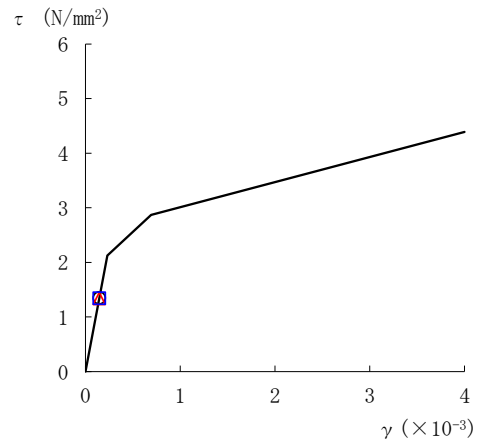


図 2-44(2) せん断スケルトン曲線上の最大応答値
(基準地震動 S s - N 1, NS 方向)

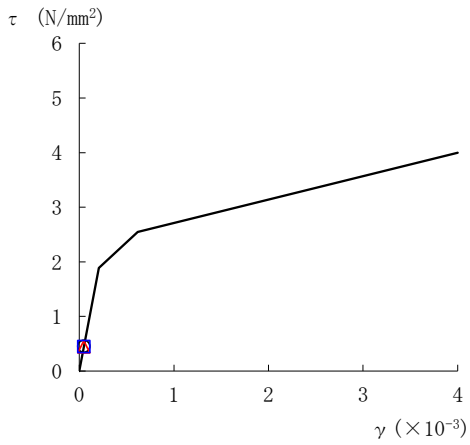
○ ケース 1 △ ケース 2 □ ケース 3



要素番号 (11)



要素番号 (12)



要素番号 (13)

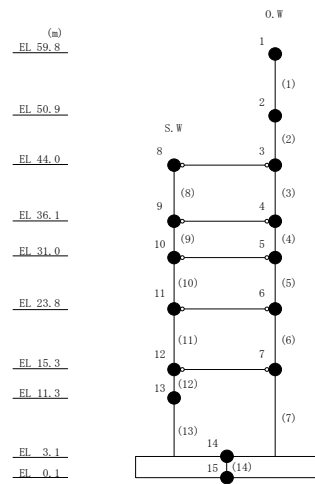
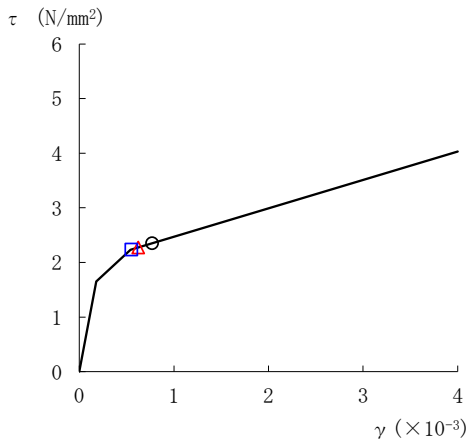
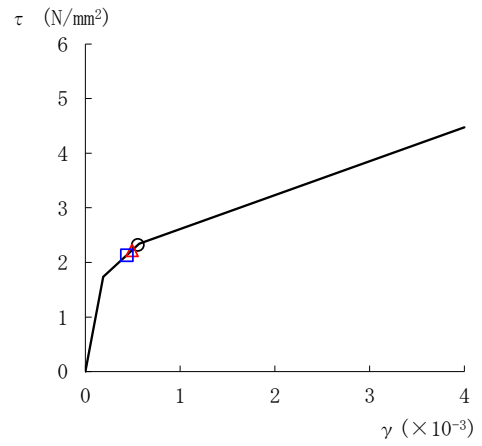


図 2-44(3) せん断スケルトン曲線上の最大応答値
(基準地震動 S s - N 1, NS 方向)

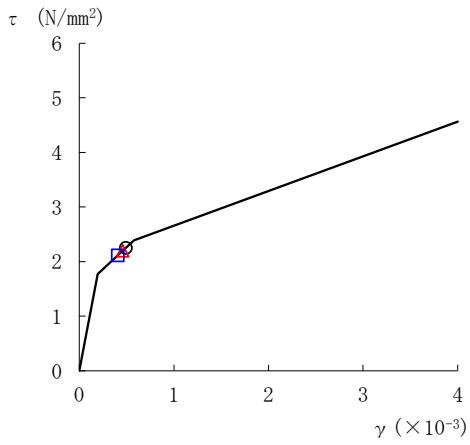
○ ケース 1 △ ケース 2 □ ケース 3



要素番号 (3)



要素番号 (4)



要素番号 (5)

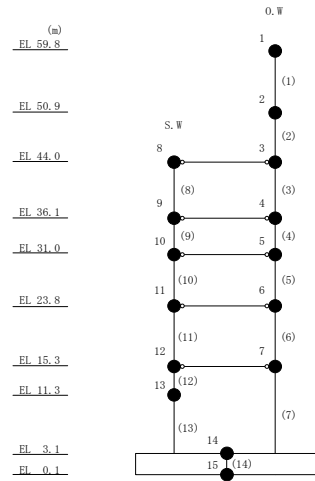
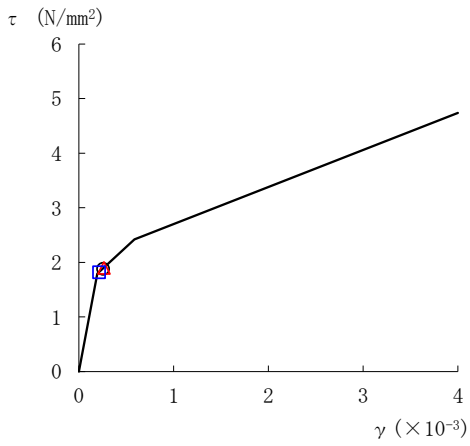
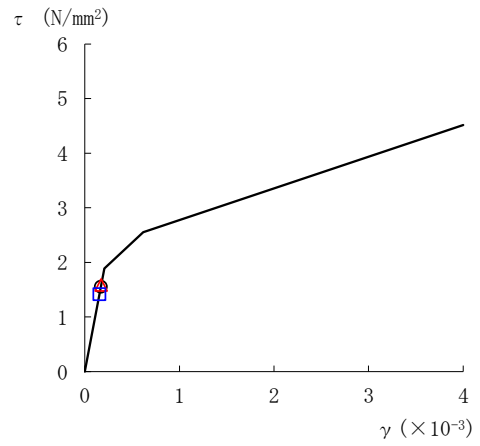


図 2-45(1) せん断スケルトン曲線上の最大応答値
(基準地震動 S_s-N2NS, NS 方向)

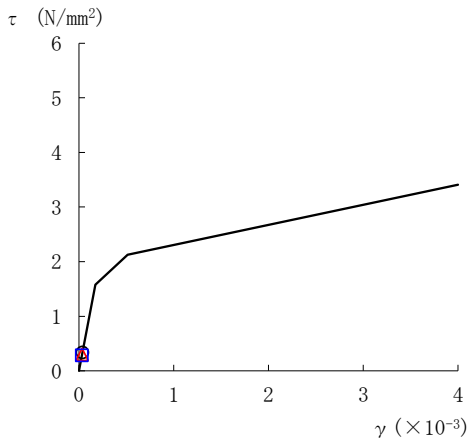
○ ケース 1 △ ケース 2 □ ケース 3



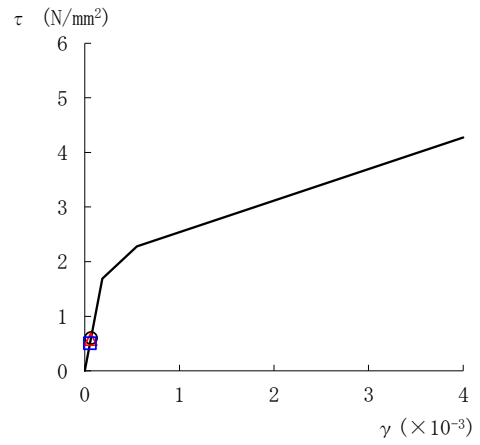
要素番号 (6)



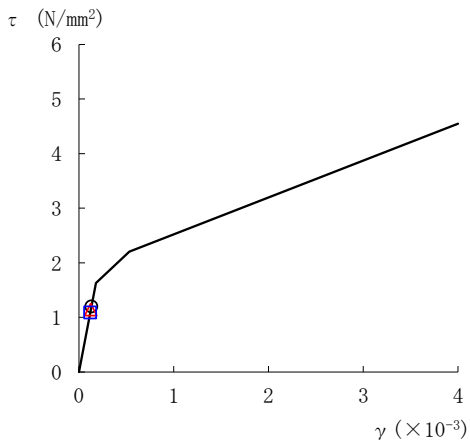
要素番号 (7)



要素番号 (8)



要素番号 (9)



要素番号 (10)

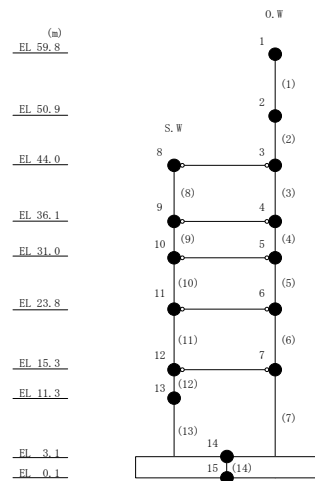
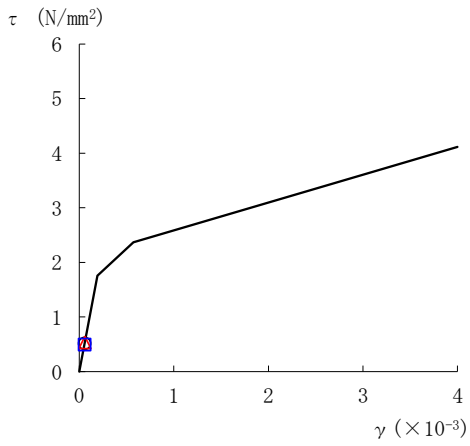
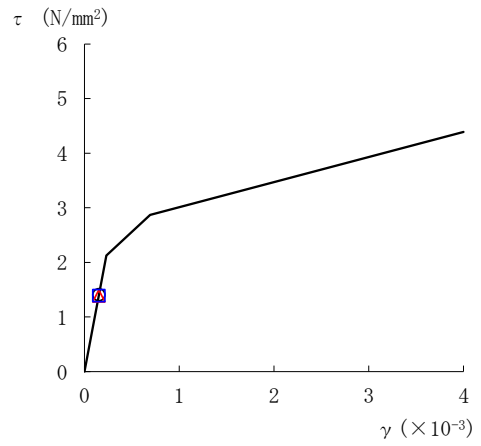


図 2-45(2) せん断スケルトン曲線上の最大応答値
(基準地震動 S_s-N2NS, NS 方向)

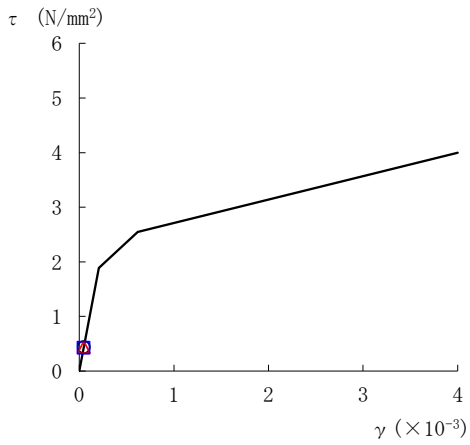
○ ケース 1 △ ケース 2 □ ケース 3



要素番号 (11)



要素番号 (12)



要素番号 (13)

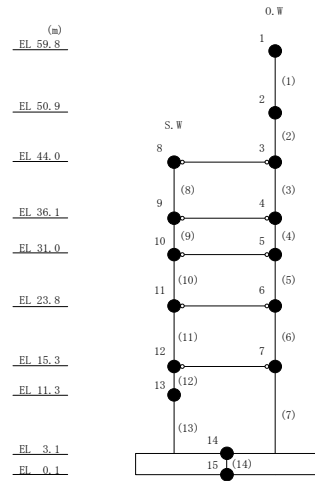
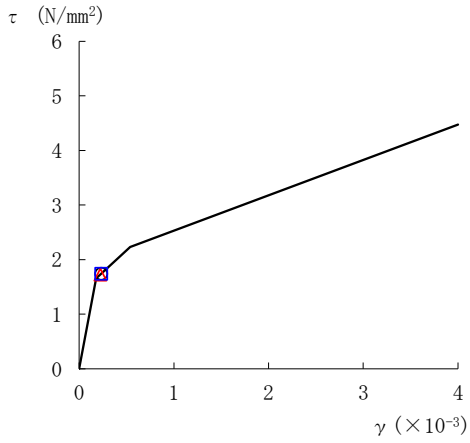
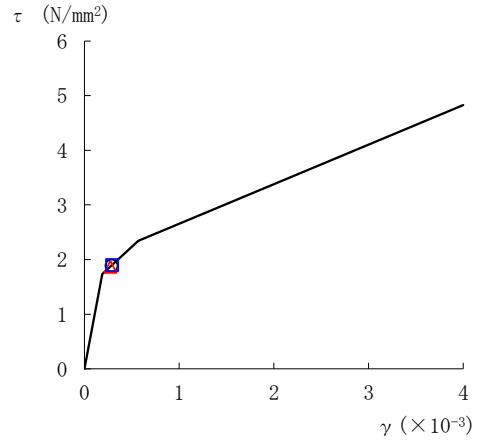


図 2-45(3) せん断スケルトン曲線上の最大応答値
(基準地震動 S_s-N2NS, NS 方向)

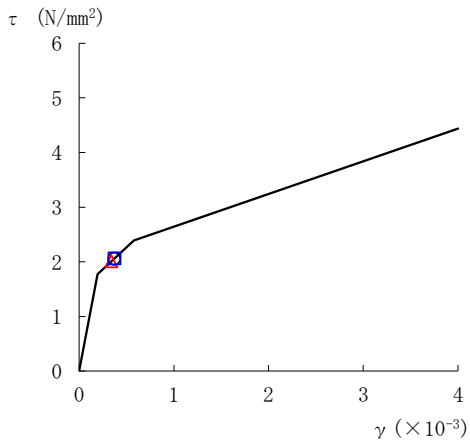
○ ケース 1 △ ケース 2 □ ケース 3



要素番号 (3)



要素番号 (4)



要素番号 (5)

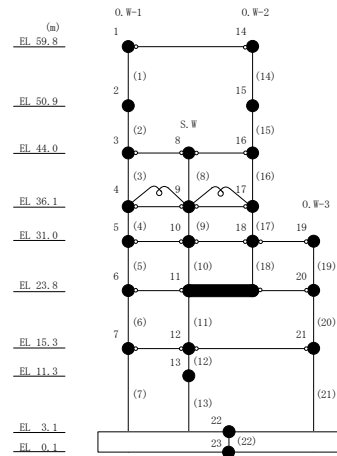
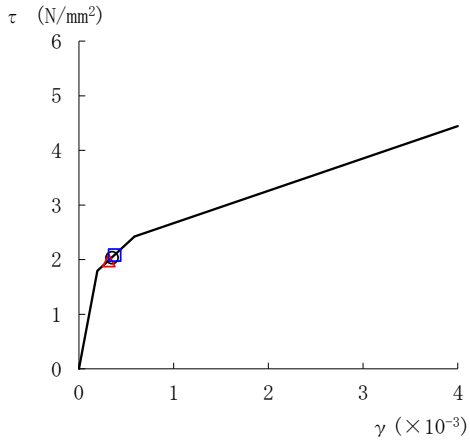
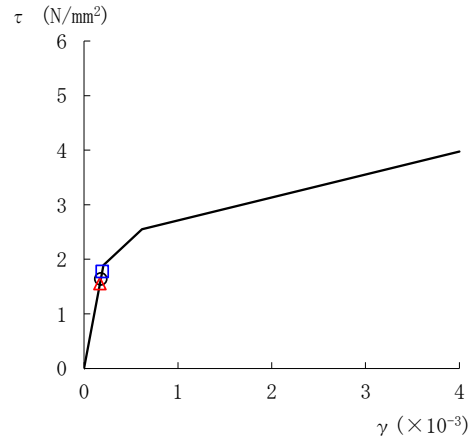


図 2-46(1) せん断スケルトン曲線上の最大応答値
(基準地震動 S_s-D, EW方向)

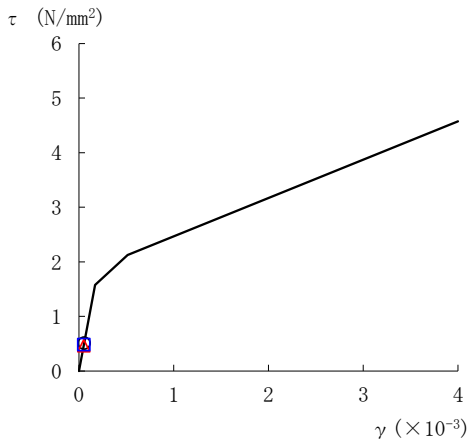
○ ケース 1 △ ケース 2 □ ケース 3



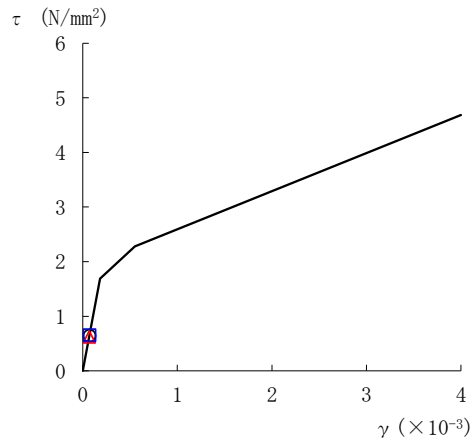
要素番号 (6)



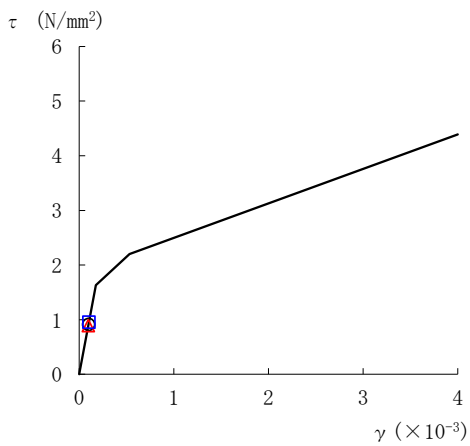
要素番号 (7)



要素番号 (8)



要素番号 (9)



要素番号 (10)

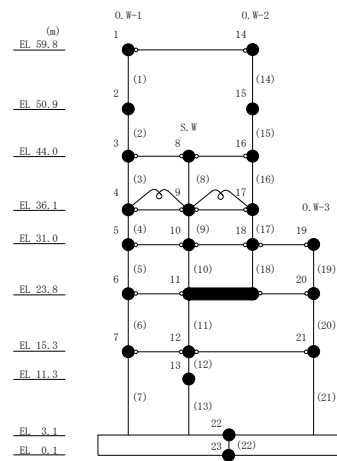
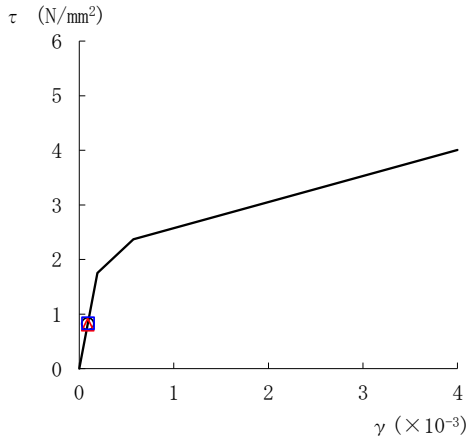
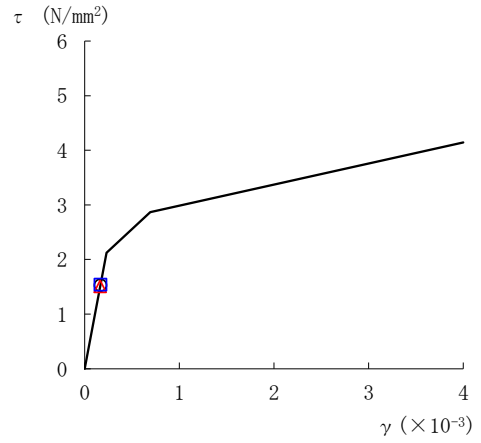


図 2-46(2) せん断スケルトン曲線上の最大応答値
(基準地震動 $S_s - D$, EW方向)

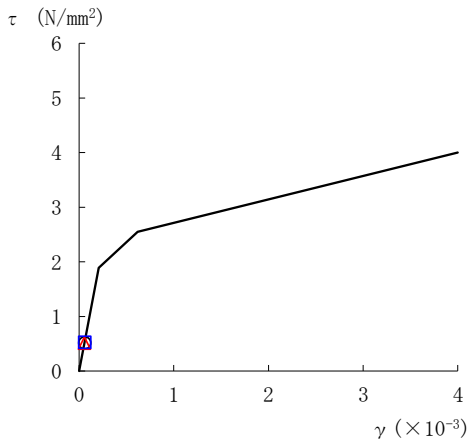
○ ケース 1 △ ケース 2 □ ケース 3



要素番号 (11)



要素番号 (12)



要素番号 (13)

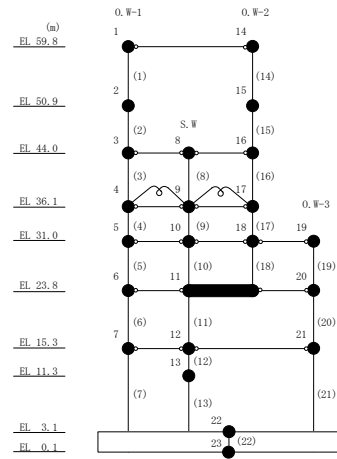
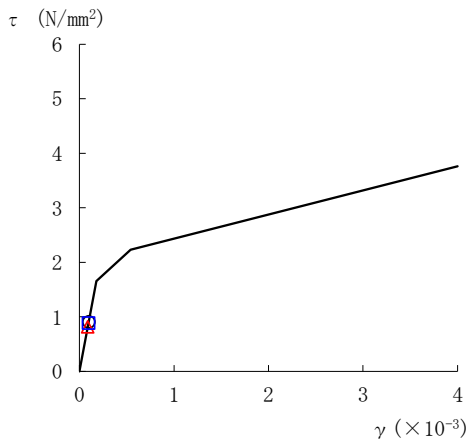
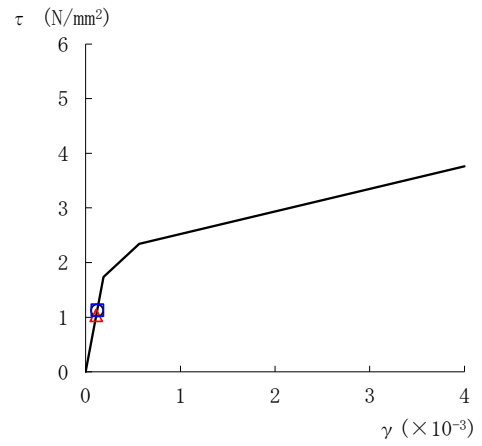


図 2-46(3) せん断スケルトン曲線上の最大応答値
(基準地震動 S s - D, EW 方向)

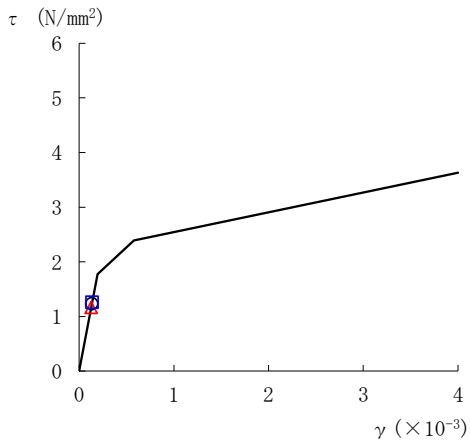
○ ケース 1 △ ケース 2 □ ケース 3



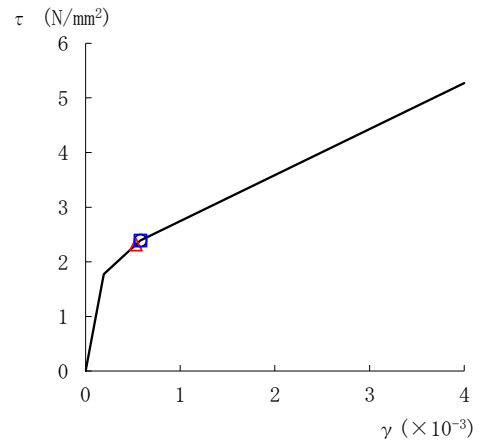
要素番号 (16)



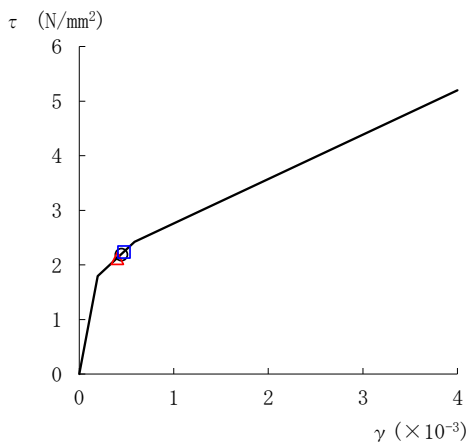
要素番号 (17)



要素番号 (18)



要素番号 (19)



要素番号 (20)

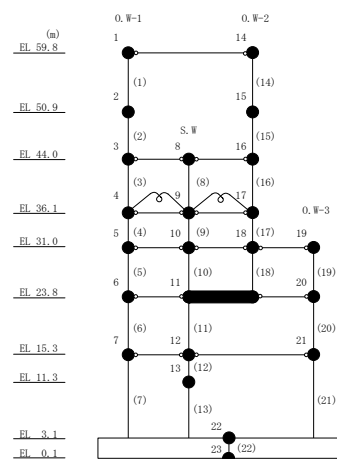
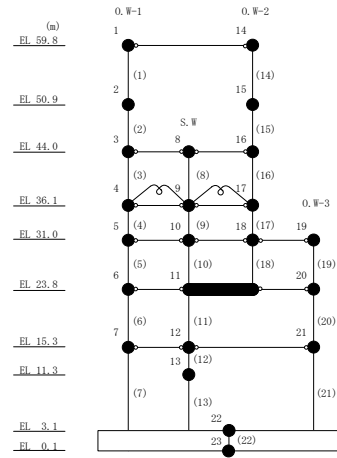
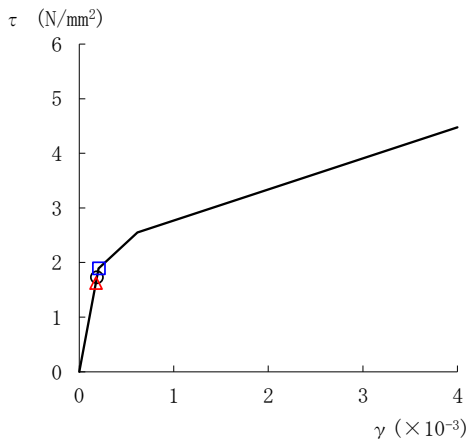


図 2-46(4) せん断スケルトン曲線上の最大応答値
(基準地震動 $S_s - D$, EW方向)

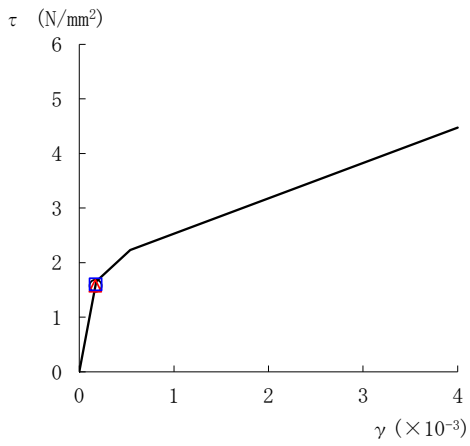
○ ケース 1 △ ケース 2 □ ケース 3



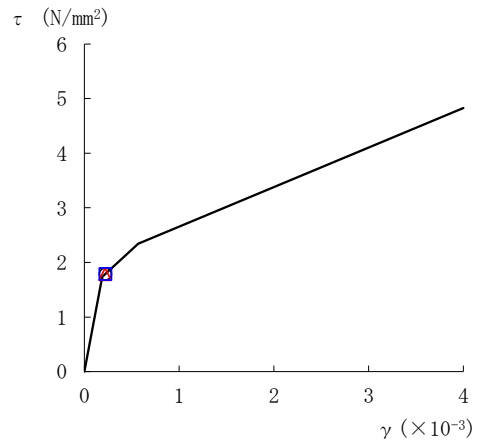
要素番号 (21)

図 2-46(5) せん断スケルトン曲線上の最大応答値
(基準地震動 S s - D, EW方向)

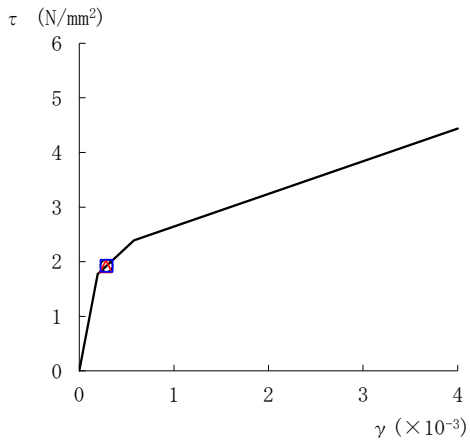
○ ケース 1 △ ケース 2 □ ケース 3



要素番号 (3)



要素番号 (4)



要素番号 (5)

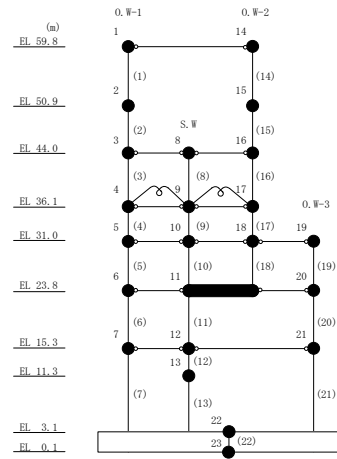
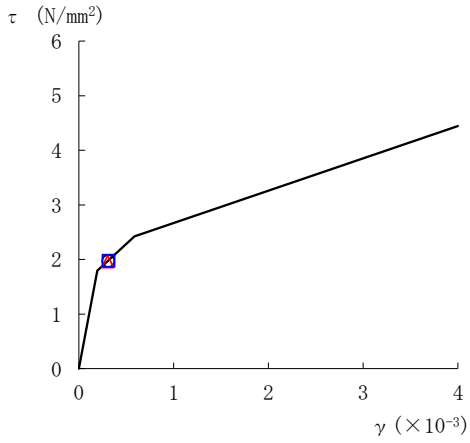
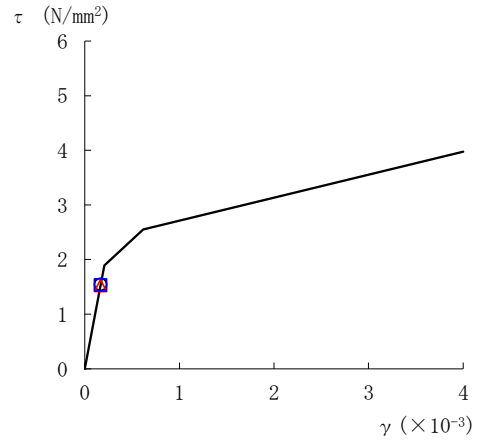


図 2-47(1) せん断スケルトン曲線上の最大応答値
(基準地震動 S s - F 1, EW 方向)

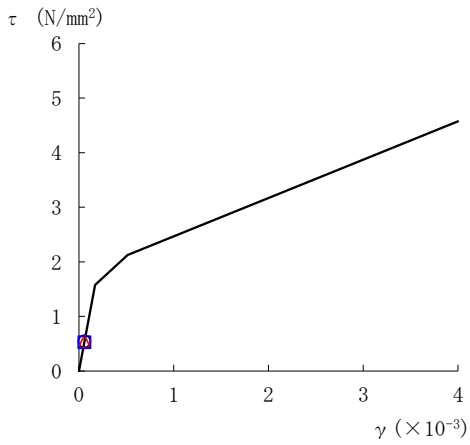
○ ケース 1 △ ケース 2 □ ケース 3



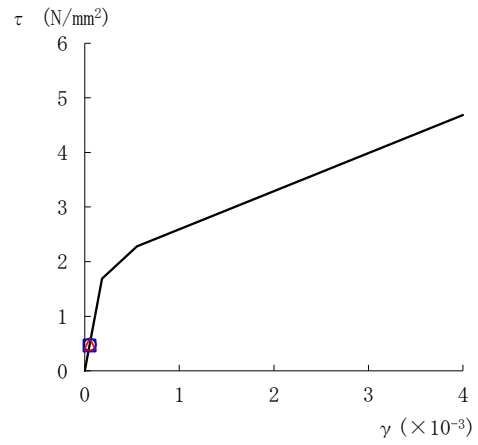
要素番号 (6)



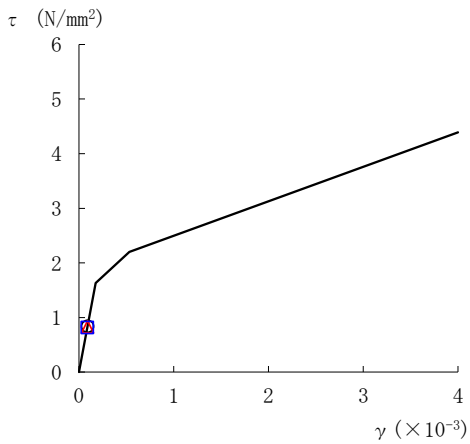
要素番号 (7)



要素番号 (8)



要素番号 (9)



要素番号 (10)

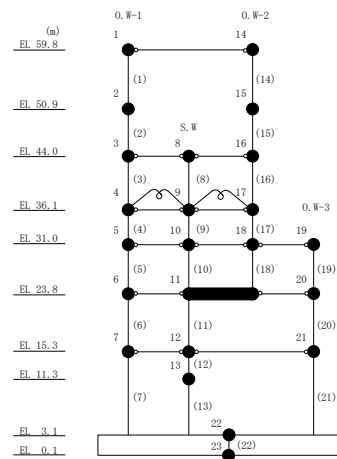
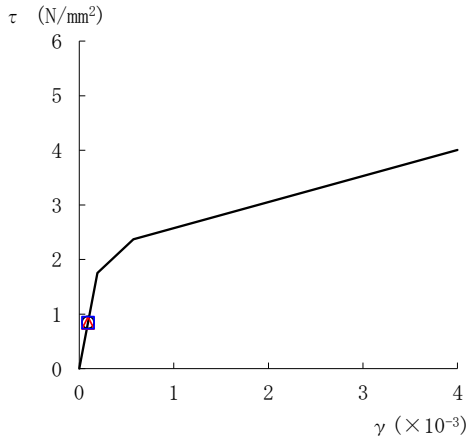
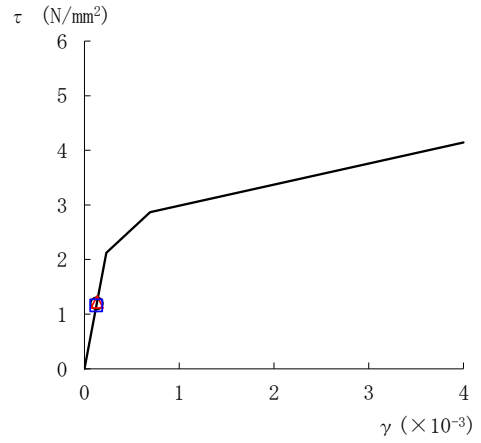


図 2-47(2) せん断スケルトン曲線上の最大応答値
(基準地震動 S s - F 1, EW 方向)

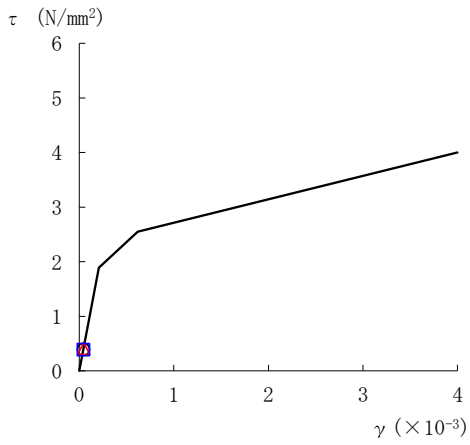
○ ケース 1 △ ケース 2 □ ケース 3



要素番号 (11)



要素番号 (12)



要素番号 (13)

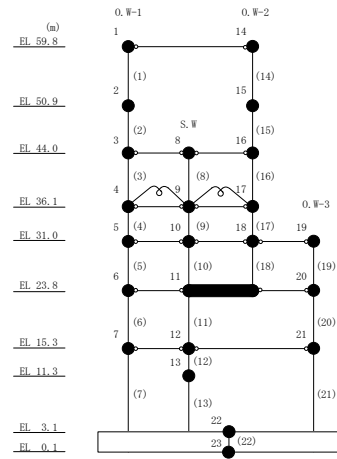
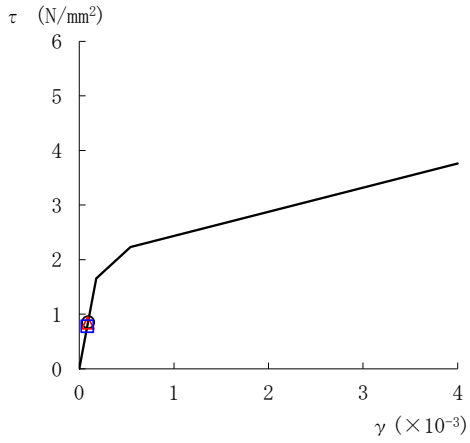
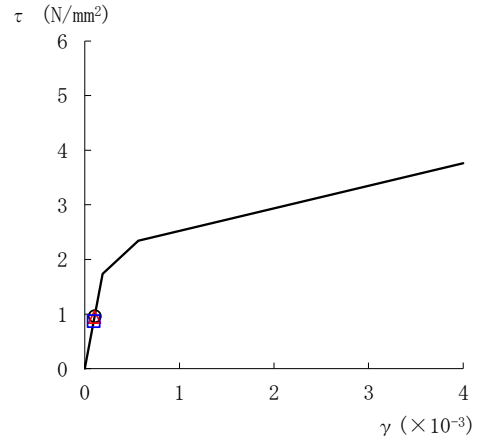


図 2-47(3) せん断スケルトン曲線上の最大応答値
(基準地震動 S s - F 1, EW 方向)

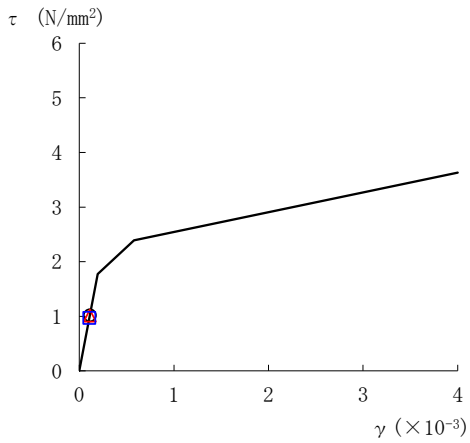
○ ケース 1 △ ケース 2 □ ケース 3



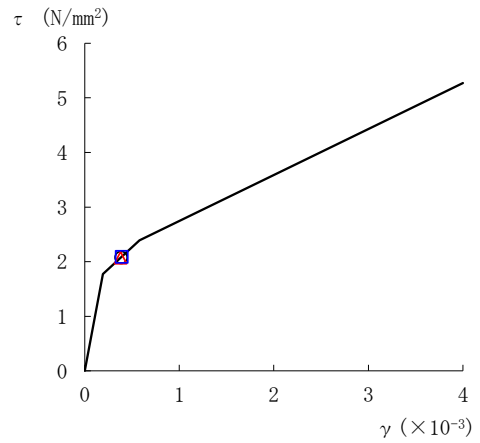
要素番号 (16)



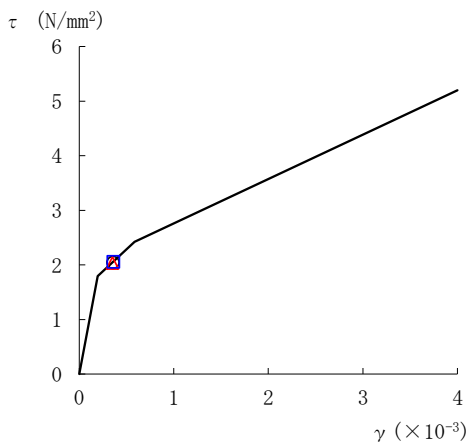
要素番号 (17)



要素番号 (18)



要素番号 (19)



要素番号 (20)

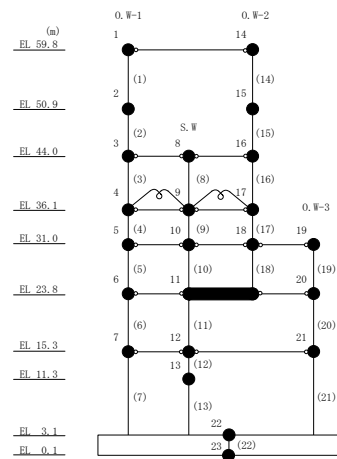
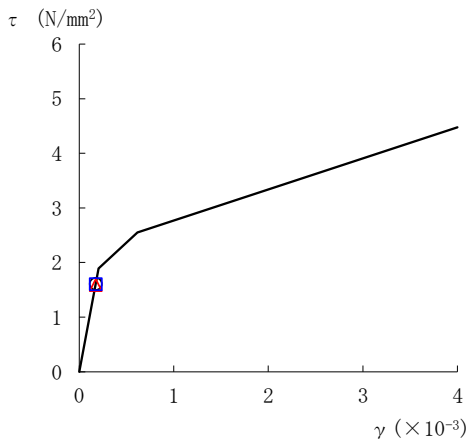


図 2-47(4) せん断スケルトン曲線上の最大応答値
(基準地震動 S s - F 1, EW 方向)

○ ケース 1 △ ケース 2 □ ケース 3



要素番号 (21)

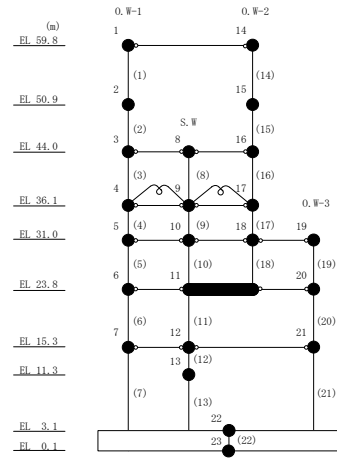
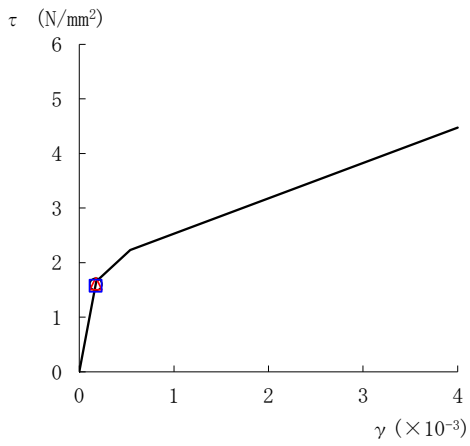
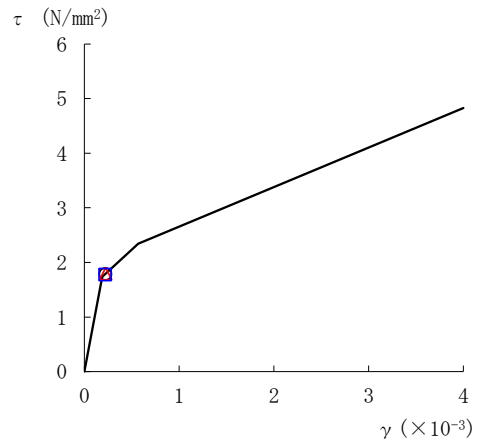


図 2-47(5) せん断スケルトン曲線上の最大応答値
(基準地震動 S s - F 1, EW 方向)

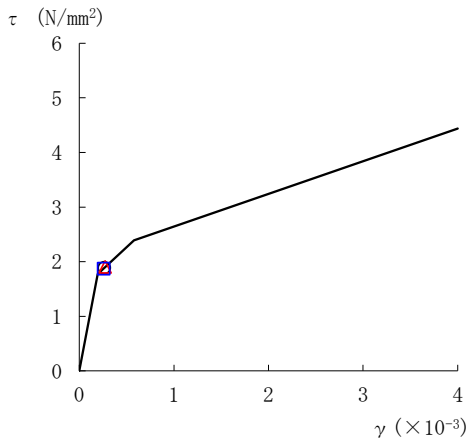
○ ケース 1 △ ケース 2 □ ケース 3



要素番号 (3)



要素番号 (4)



要素番号 (5)

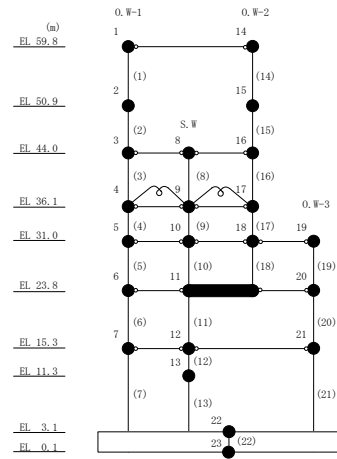
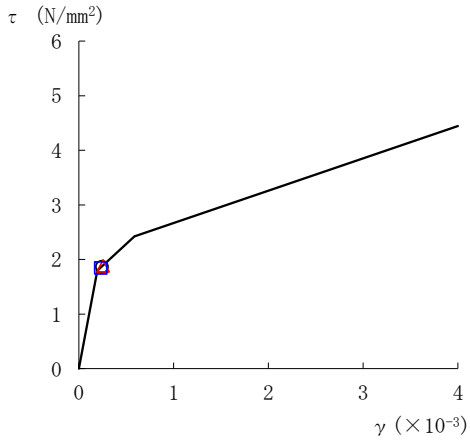
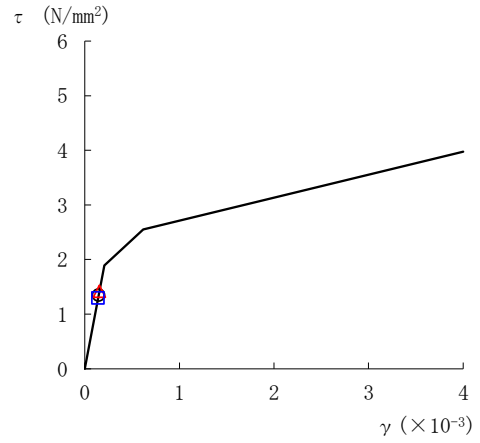


図 2-48(1) せん断スケルトン曲線上の最大応答値
(基準地震動 S s - F 2, EW 方向)

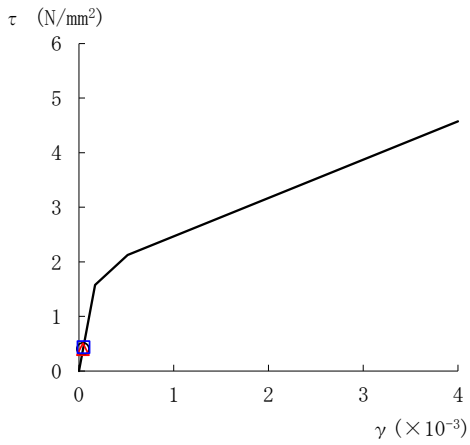
○ ケース 1 △ ケース 2 □ ケース 3



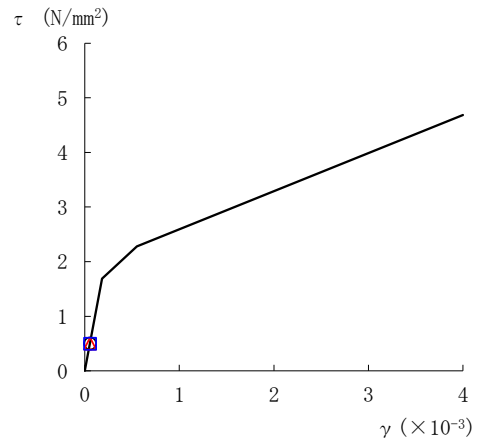
要素番号 (6)



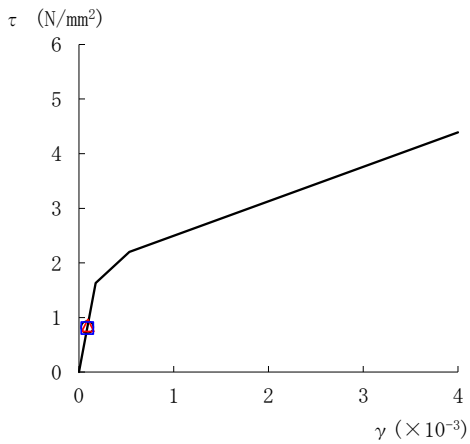
要素番号 (7)



要素番号 (8)



要素番号 (9)



要素番号 (10)

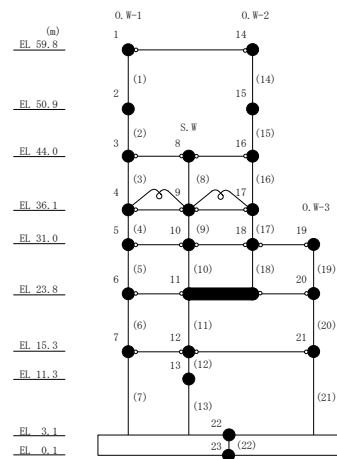
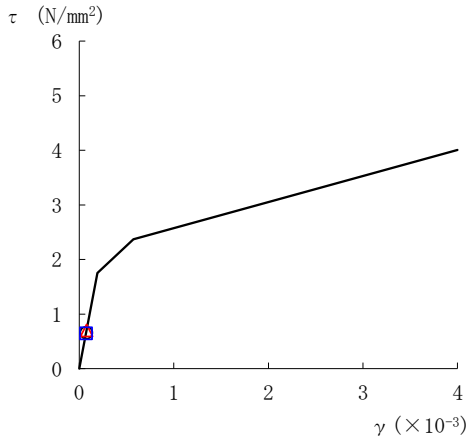
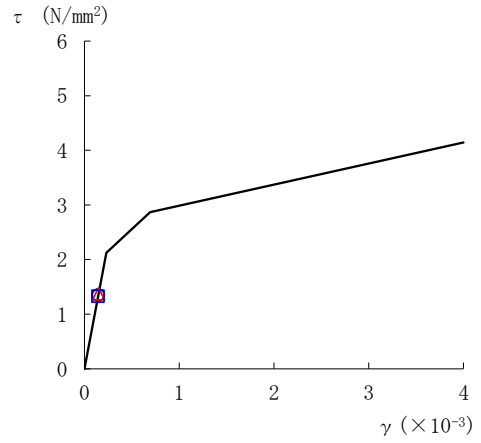


図 2-48(2) せん断スケルトン曲線上の最大応答値
(基準地震動 S s - F 2, EW 方向)

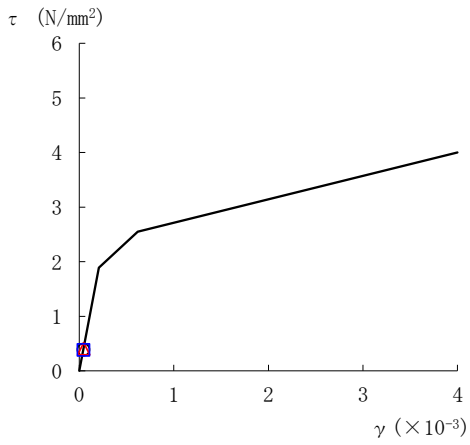
○ ケース 1 △ ケース 2 □ ケース 3



要素番号 (11)



要素番号 (12)



要素番号 (13)

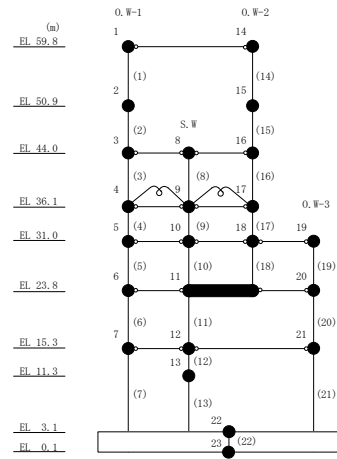
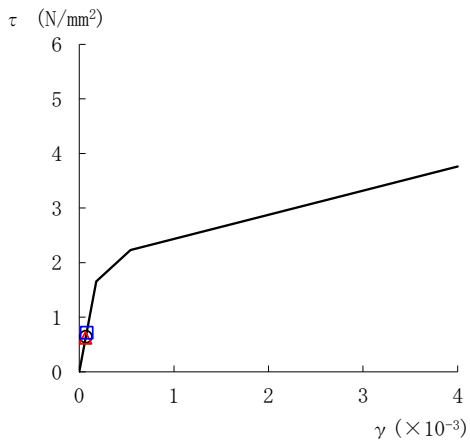
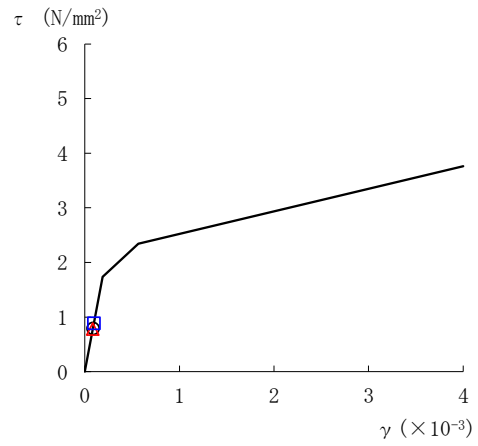


図 2-48(3) せん断スケルトン曲線上の最大応答値
(基準地震動 S s - F 2, EW 方向)

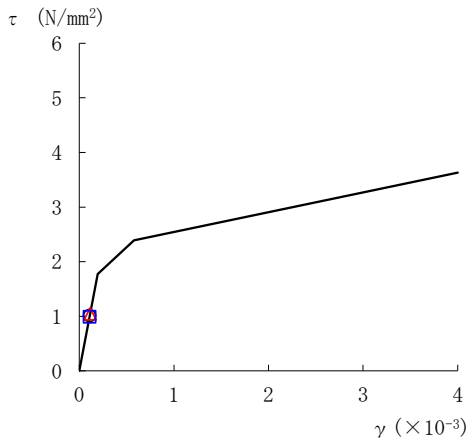
○ ケース 1 △ ケース 2 □ ケース 3



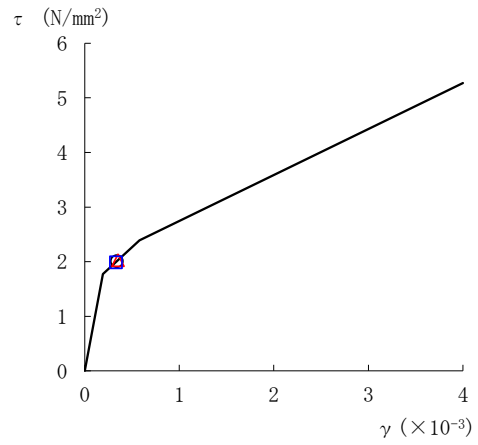
要素番号 (16)



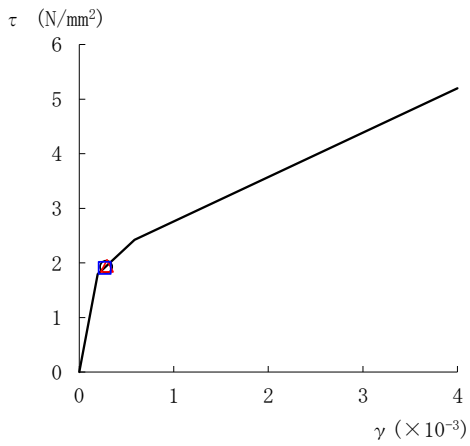
要素番号 (17)



要素番号 (18)



要素番号 (19)



要素番号 (20)

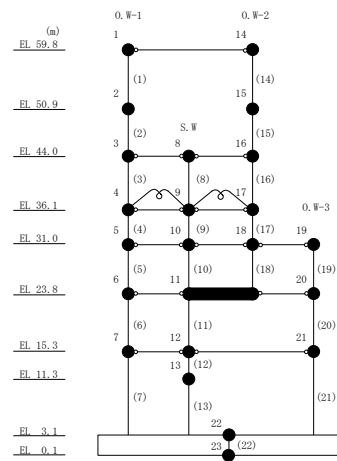
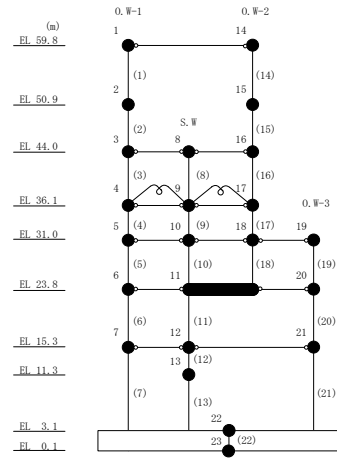
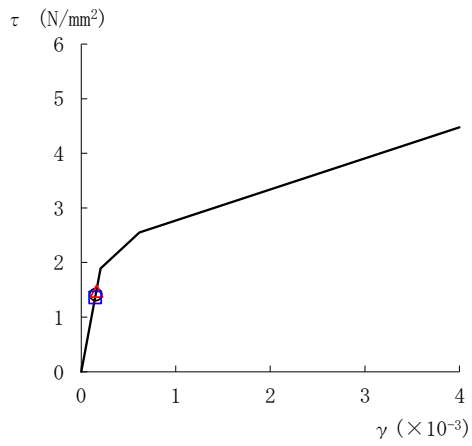


図 2-48(4) せん断スケルトン曲線上の最大応答値
(基準地震動 S s - F 2, EW 方向)

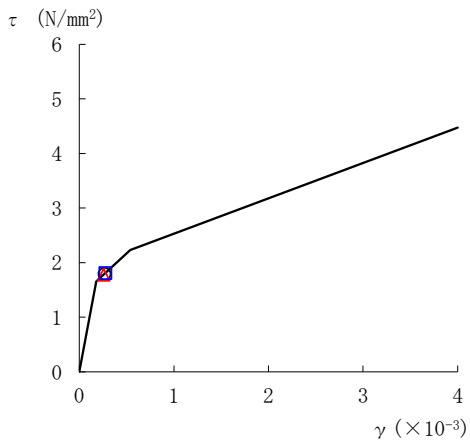
○ ケース 1 △ ケース 2 □ ケース 3



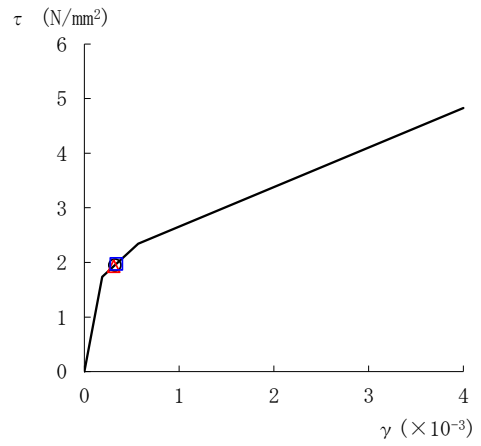
要素番号 (21)

図 2-48(5) せん断スケルトン曲線上の最大応答値
(基準地震動 S s - F 2, EW 方向)

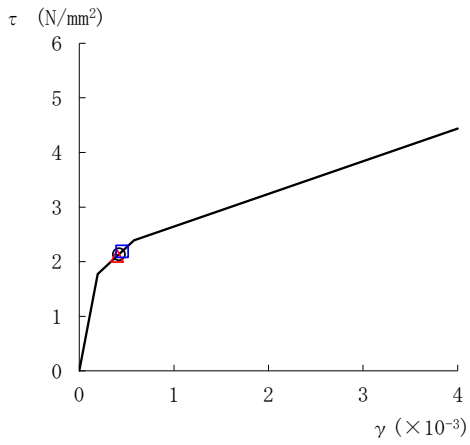
○ ケース 1 △ ケース 2 □ ケース 3



要素番号 (3)



要素番号 (4)



要素番号 (5)

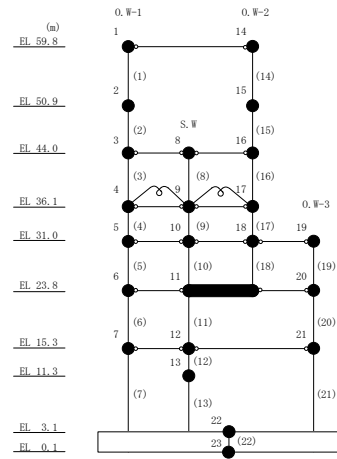
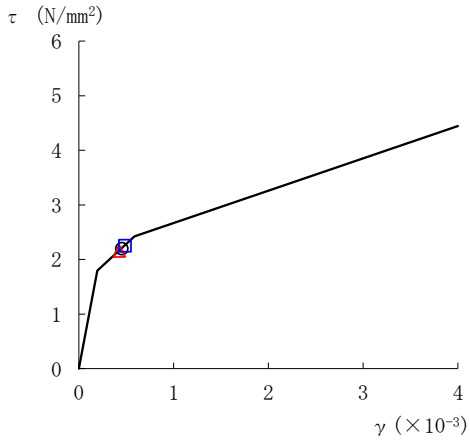
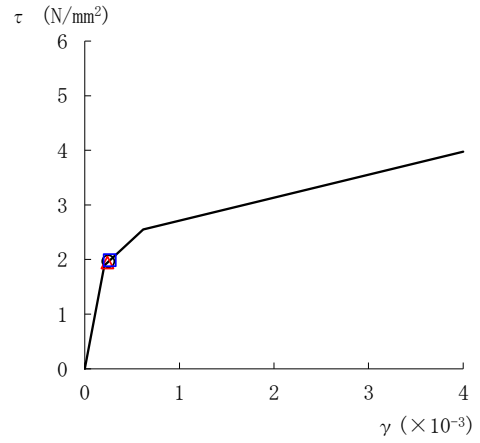


図 2-49(1) せん断スケルトン曲線上の最大応答値
(基準地震動 S s - N 1, EW 方向)

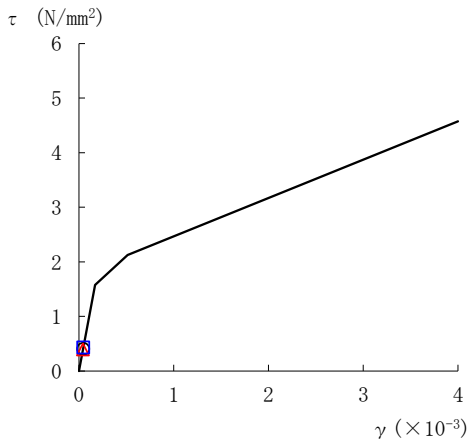
○ ケース 1 △ ケース 2 □ ケース 3



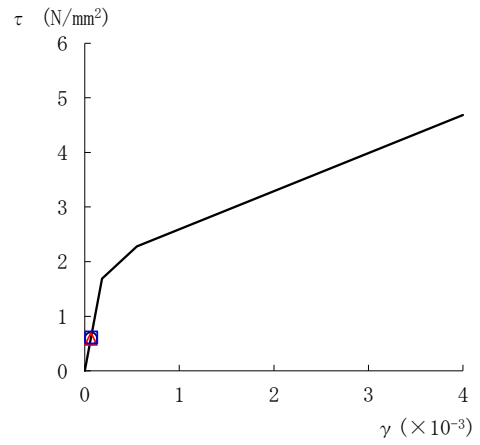
要素番号 (6)



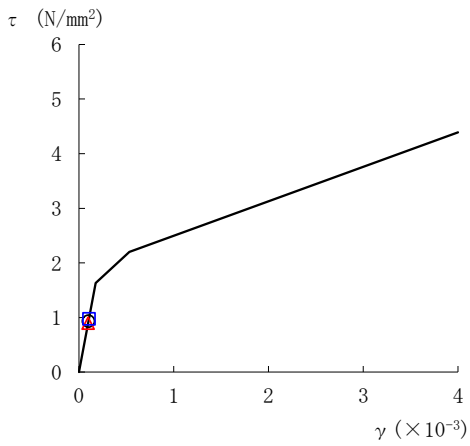
要素番号 (7)



要素番号 (8)



要素番号 (9)



要素番号 (10)

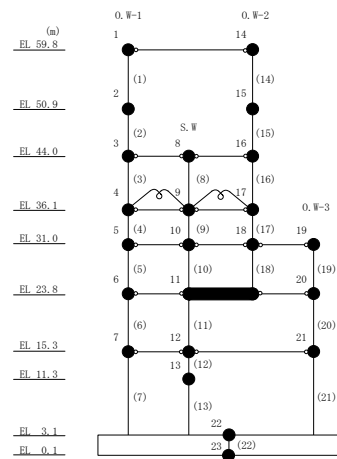
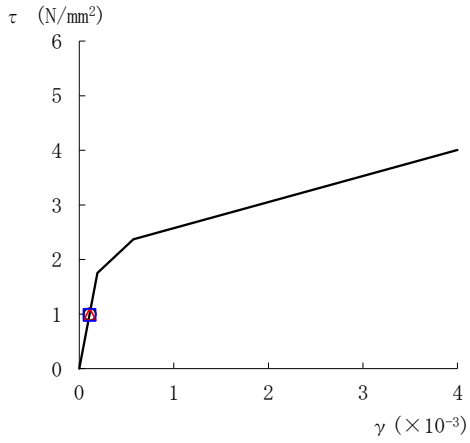
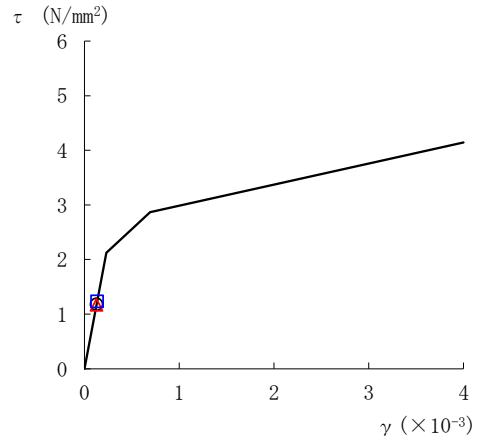


図 2-49(2) せん断スケルトン曲線上の最大応答値
(基準地震動 S s - N 1, EW 方向)

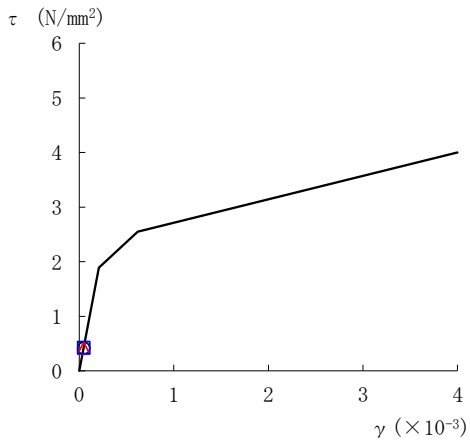
○ ケース 1 △ ケース 2 □ ケース 3



要素番号 (11)



要素番号 (12)



要素番号 (13)

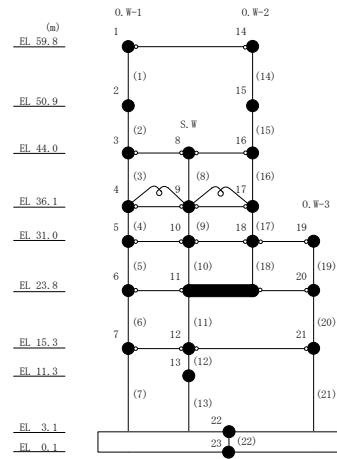
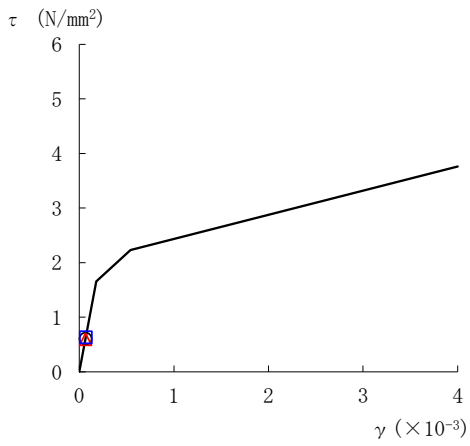
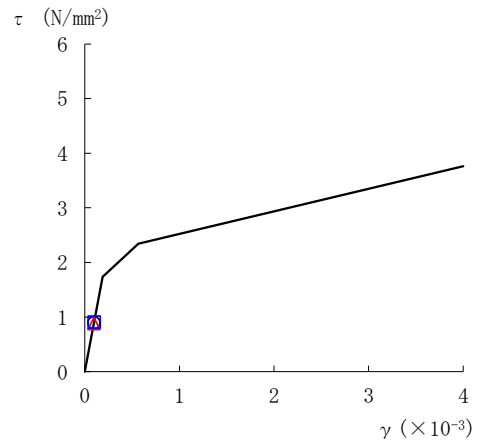


図 2-49(3) せん断スケルトン曲線上の最大応答値
(基準地震動 S s - N 1, EW 方向)

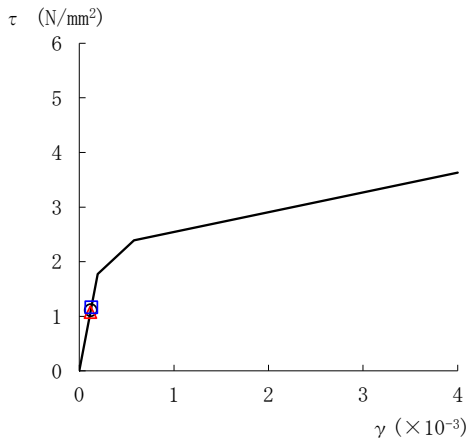
○ ケース 1 △ ケース 2 □ ケース 3



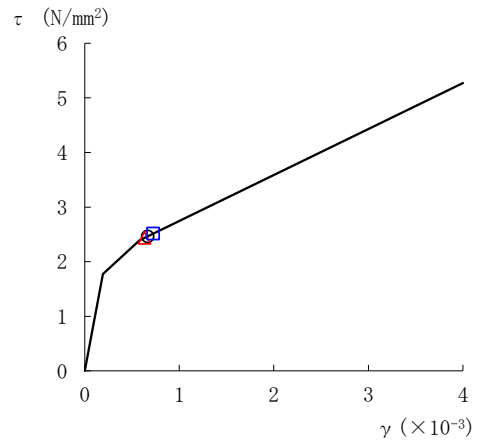
要素番号 (16)



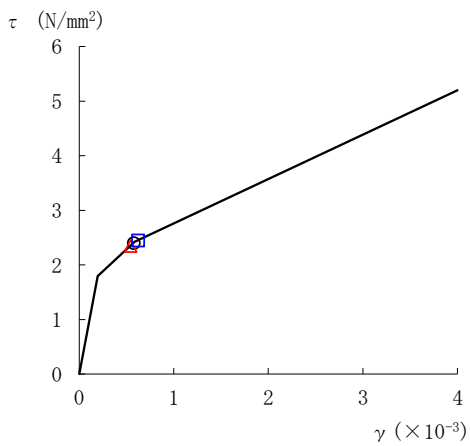
要素番号 (17)



要素番号 (18)



要素番号 (19)



要素番号 (20)

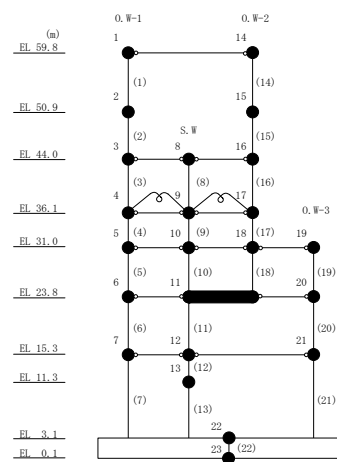
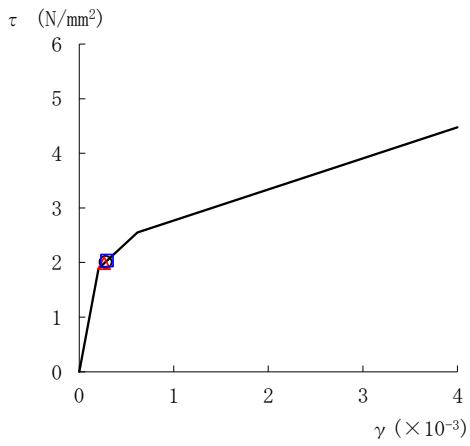


図 2-49(4) せん断スケルトン曲線上の最大応答値
(基準地震動 S s - N 1, EW 方向)

○ ケース 1 △ ケース 2 □ ケース 3



要素番号 (21)

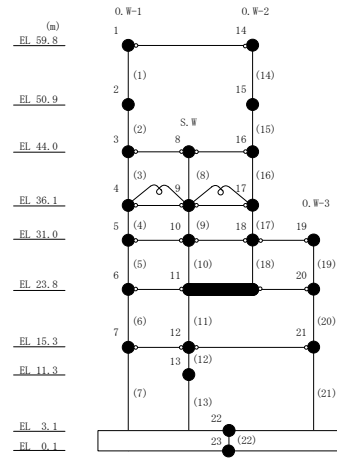
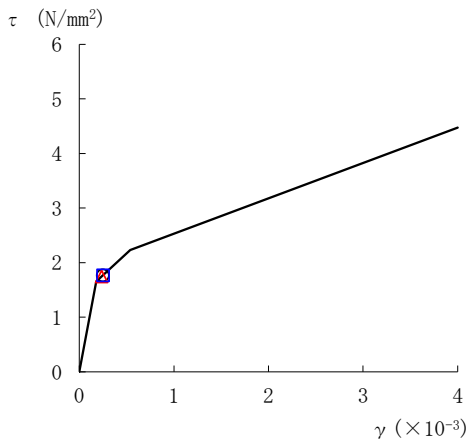
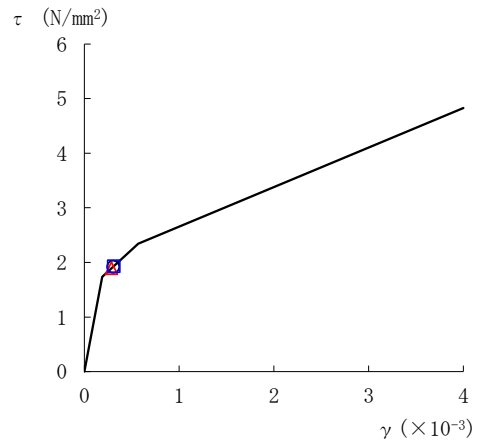


図 2-49(5) せん断スケルトン曲線上の最大応答値
(基準地震動 S s - N 1, EW 方向)

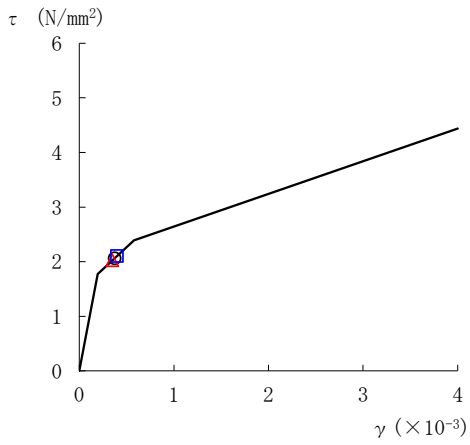
○ ケース 1 △ ケース 2 □ ケース 3



要素番号 (3)



要素番号 (4)



要素番号 (5)

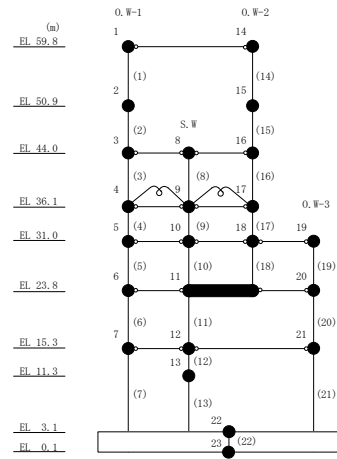
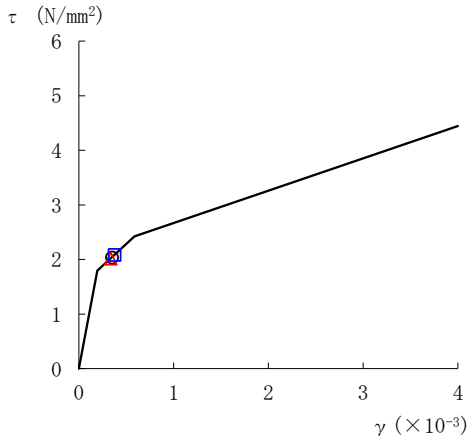
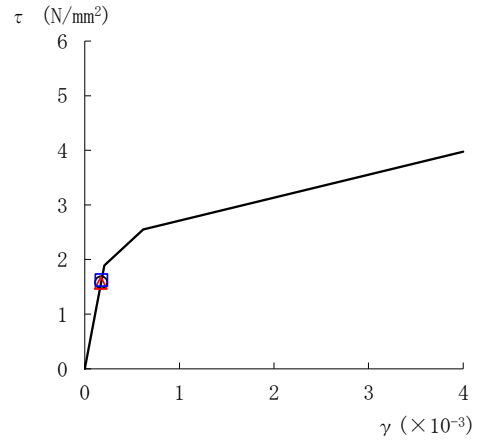


図 2-50(1) せん断スケルトン曲線上の最大応答値
(基準地震動 S_s-N2NS, EW 方向)

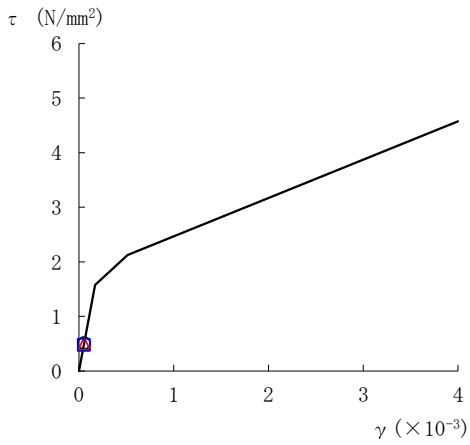
○ ケース 1 △ ケース 2 □ ケース 3



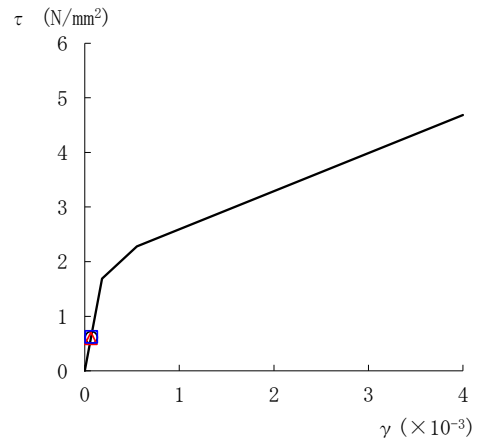
要素番号 (6)



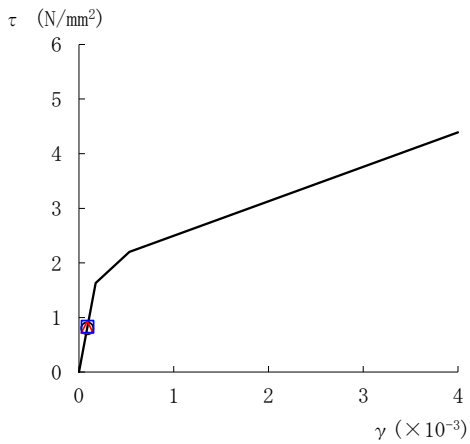
要素番号 (7)



要素番号 (8)



要素番号 (9)



要素番号 (10)

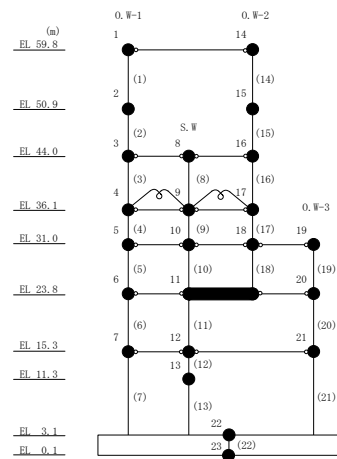
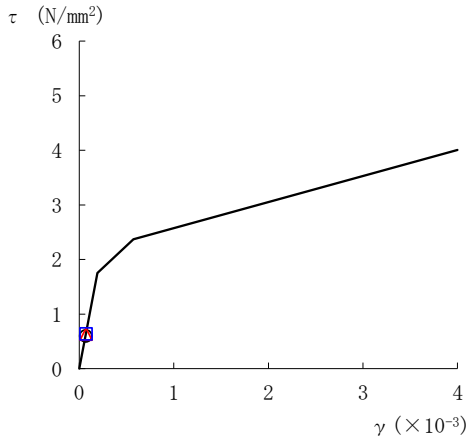
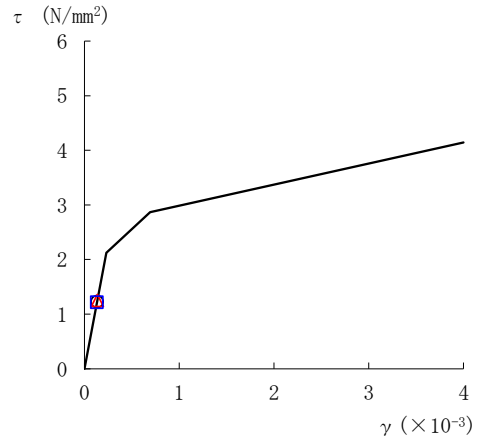


図 2-50(2) せん断スケルトン曲線上の最大応答値
(基準地震動 $S_s - N2NS$, EW方向)

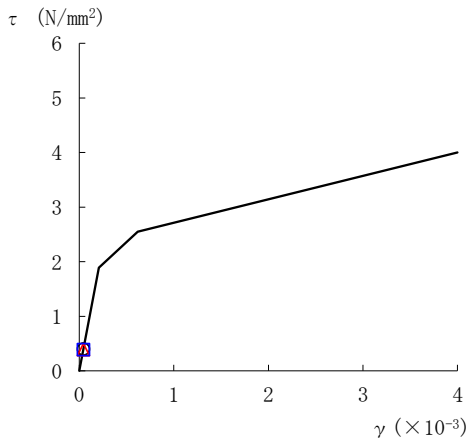
○ ケース 1 △ ケース 2 □ ケース 3



要素番号 (11)



要素番号 (12)



要素番号 (13)

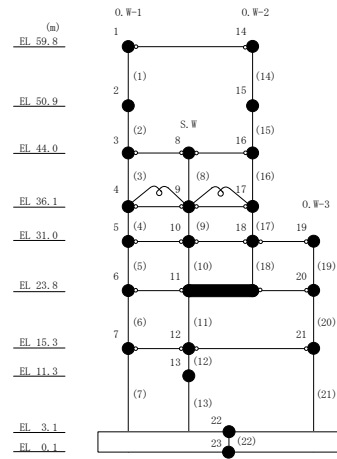
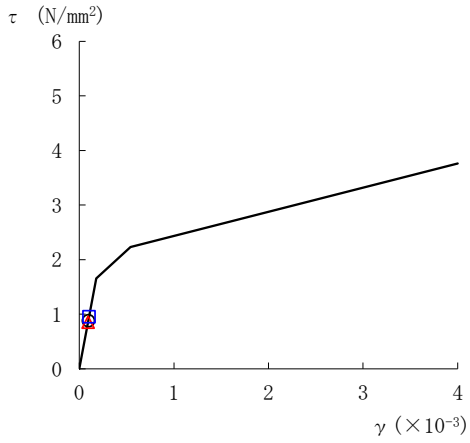
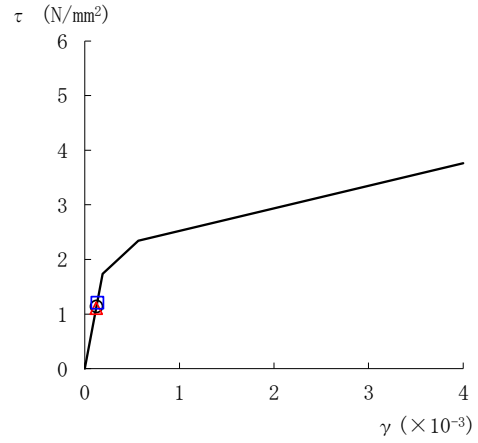


図 2-50(3) せん断スケルトン曲線上の最大応答値
(基準地震動 S_s-N2NS, EW方向)

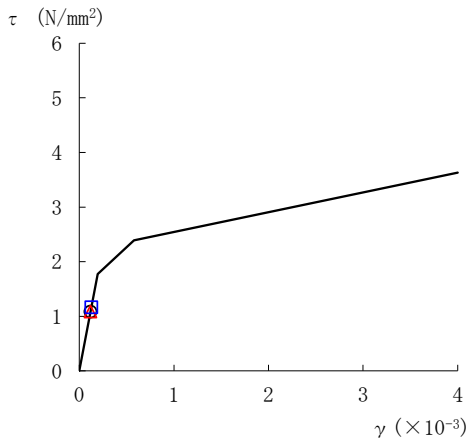
○ ケース 1 △ ケース 2 □ ケース 3



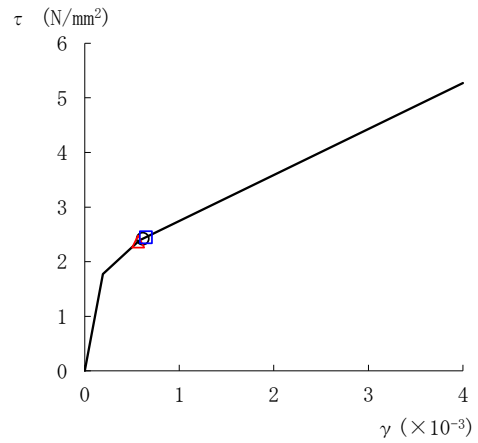
要素番号 (16)



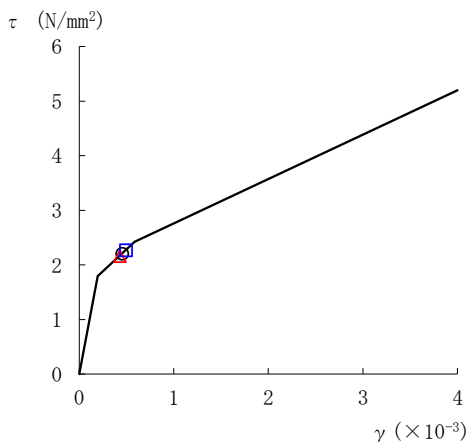
要素番号 (17)



要素番号 (18)



要素番号 (19)



要素番号 (20)

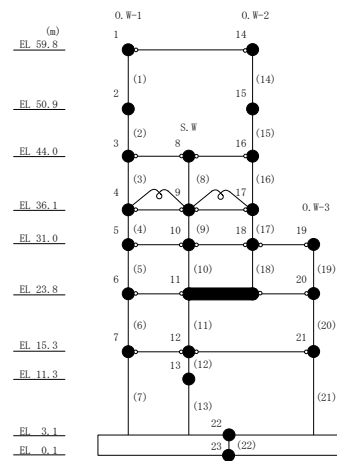
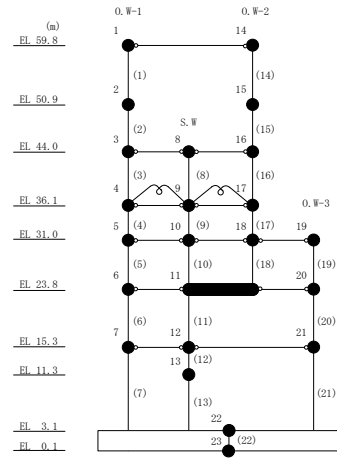
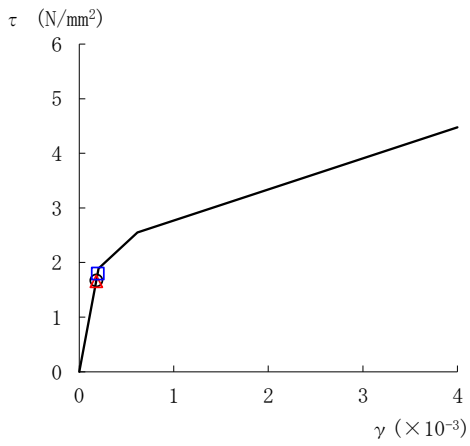


図 2-50(4) せん断スケルトン曲線上の最大応答値
(基準地震動 S_s-N2NS, EW 方向)

○ ケース 1 △ ケース 2 □ ケース 3



要素番号 (21)

図 2-50(5) せん断スケルトン曲線上の最大応答値
(基準地震動 S s - N 2 N S, E W 方向)

表 2-51 基準地震動 S_s による地震応答解析結果に基づく接地率 (ケース 1)

(a) NS方向

基準地震動 S_s	最大接地圧 ($\times 10^3 \text{kN/m}^2$)	最大転倒モーメント ($\times 10^6 \text{kN}\cdot\text{m}$)	最小接地率 (%)
$S_s - D$	4.70	10.4	98.9
$S_s - F1$	4.27	8.71	100
$S_s - F2$	4.31	8.87	100
$S_s - N1$	4.86	11.4	98.8
$S_s - N2NS$	4.64	10.3	99.9

(b) EW方向

基準地震動 S_s	最大接地圧 ($\times 10^3 \text{kN/m}^2$)	最大転倒モーメント ($\times 10^6 \text{kN}\cdot\text{m}$)	最小接地率 (%)
$S_s - D$	5.11	10.7	93.4
$S_s - F1$	4.77	9.70	98.8
$S_s - F2$	4.74	9.46	98.8
$S_s - N1$	6.37	12.4	59.2
$S_s - N2NS$	5.18	10.8	92.9

表 2-52 基準地震動 S_s による地震応答解析結果に基づく接地率 (ケース 2)

(a) NS方向

基準地震動 S_s	最大接地圧 ($\times 10^3 \text{kN/m}^2$)	最大転倒モーメント ($\times 10^6 \text{kN}\cdot\text{m}$)	最小接地率 (%)
$S_s - D$	4.33	10.2	100
$S_s - F1$	3.88	8.17	100
$S_s - F2$	3.94	8.46	100
$S_s - N1$	4.55	11.3	98.9
$S_s - N2NS$	4.35	10.3	99.9

(b) EW方向

基準地震動 S_s	最大接地圧 ($\times 10^3 \text{kN/m}^2$)	最大転倒モーメント ($\times 10^6 \text{kN}\cdot\text{m}$)	最小接地率 (%)
$S_s - D$	4.72	10.5	96.0
$S_s - F1$	4.44	9.61	98.8
$S_s - F2$	4.48	9.61	98.8
$S_s - N1$	5.89	12.3	61.9
$S_s - N2NS$	4.77	10.6	93.4

表 2-53 基準地震動 S_s による地震応答解析結果に基づく接地率 (ケース 3)

(a) NS方向

基準地震動 S_s	最大接地圧 ($\times 10^3 \text{kN/m}^2$)	最大転倒モーメント ($\times 10^6 \text{kN}\cdot\text{m}$)	最小接地率 (%)
$S_s - D$	4.92	10.1	99.9
$S_s - F1$	4.34	7.90	100
$S_s - F2$	4.43	8.31	100
$S_s - N1$	5.17	11.3	98.8
$S_s - N2NS$	4.83	9.84	100

(b) EW方向

基準地震動 S_s	最大接地圧 ($\times 10^3 \text{kN/m}^2$)	最大転倒モーメント ($\times 10^6 \text{kN}\cdot\text{m}$)	最小接地率 (%)
$S_s - D$	5.69	11.2	86.2
$S_s - F1$	5.19	10.0	98.6
$S_s - F2$	5.04	9.41	98.8
$S_s - N1$	7.01	12.5	52.4
$S_s - N2NS$	5.64	11.1	89.8

2.2 積雪荷重との組合せ

積雪荷重との組合せを考慮した基準地震動 S_s に対する地震応答解析結果を図 2-51～図 2-100 及び表 2-54～表 2-105 に示す。

以降、基本ケースをケース 1、積雪荷重との組合せを考慮したケースをケース 4 として示す。

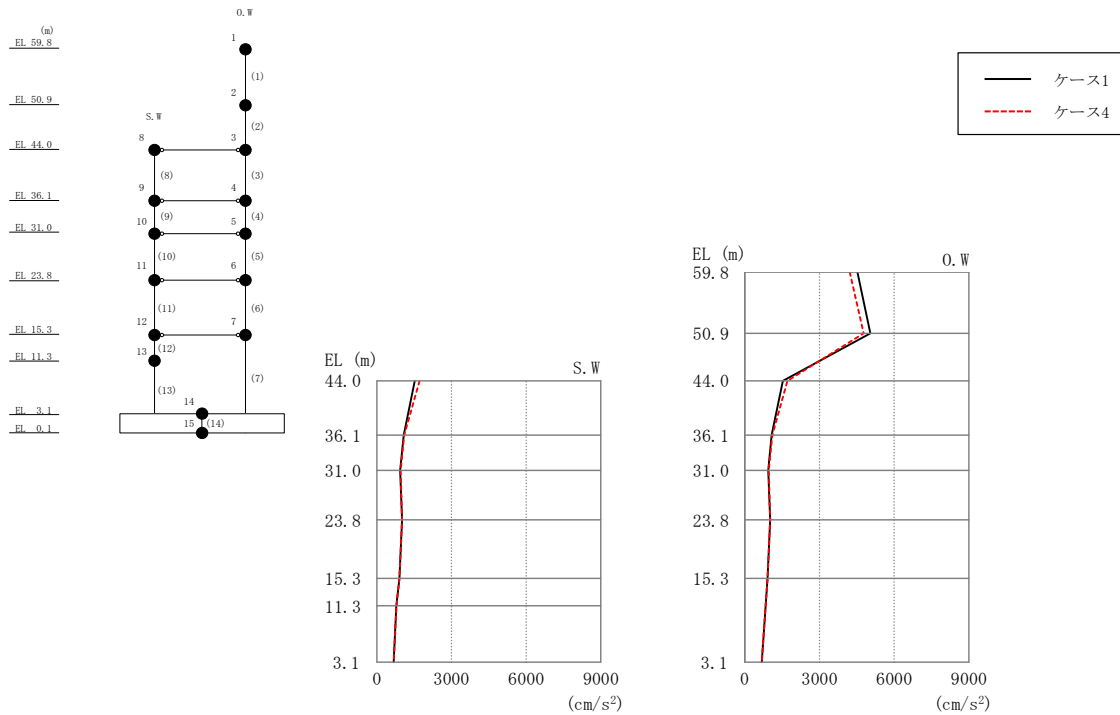


図 2-51 最大応答加速度（基準地震動 S s-D, NS 方向）

表 2-54 最大応答加速度一覧（基準地震動 S s-D, NS 方向）

部位	EL (m)	質点番号	最大応答加速度 (cm/s ²)	
			ケース1	ケース4
O. W	59.8	1	4522	4218
	50.9	2	5048	4773
	44.0	3	1524	1714
	36.1	4	1076	1099
	31.0	5	938	959
	23.8	6	1013	1017
	15.3	7	909	911
S. W	44.0	8	1524	1714
	36.1	9	1076	1099
	31.0	10	938	958
	23.8	11	1013	1017
	15.3	12	909	911
	11.3	13	781	792
	3.1	14	676	678

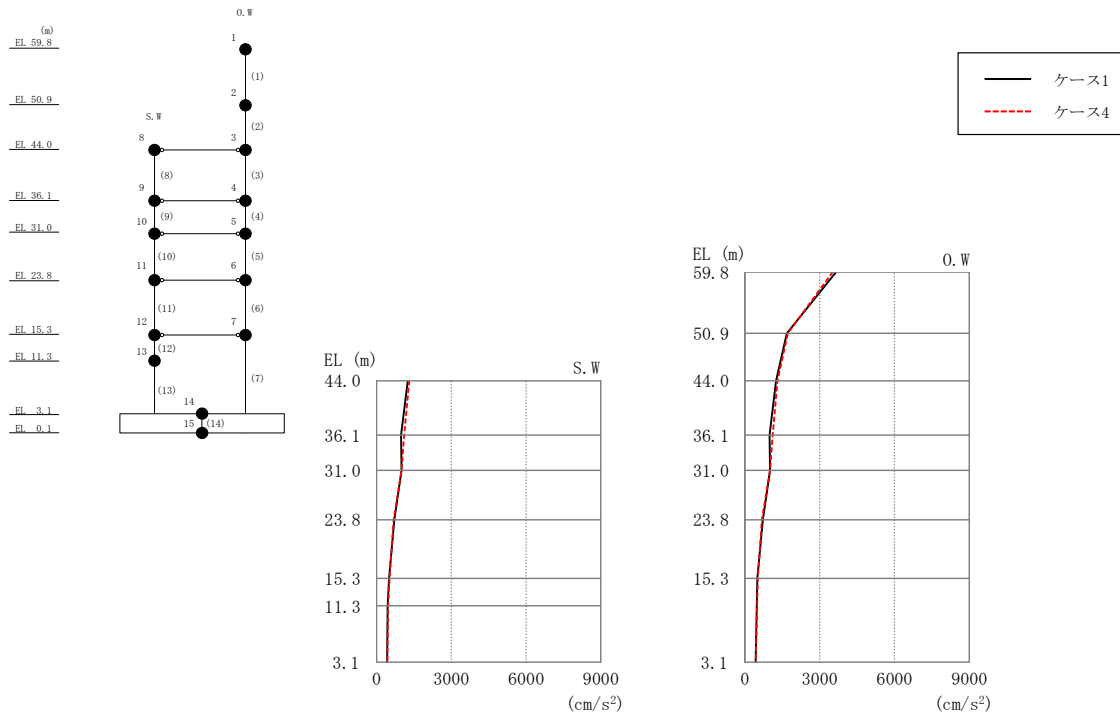


図 2-52 最大応答加速度 (基準地震動 S s - F 1, N S 方向)

表 2-55 最大応答加速度一覧 (基準地震動 S s - F 1, N S 方向)

部位	EL (m)	質点番号	最大応答加速度 (cm/s ²)	
			ケース1	ケース4
O. W	59.8	1	3654	3521
	50.9	2	1686	1723
	44.0	3	1252	1309
	36.1	4	984	1113
	31.0	5	1006	1004
	23.8	6	714	683
	15.3	7	501	521
S. W	44.0	8	1252	1309
	36.1	9	985	1113
	31.0	10	1006	1004
	23.8	11	714	684
	15.3	12	501	521
	11.3	13	444	464
	3.1	14	425	432

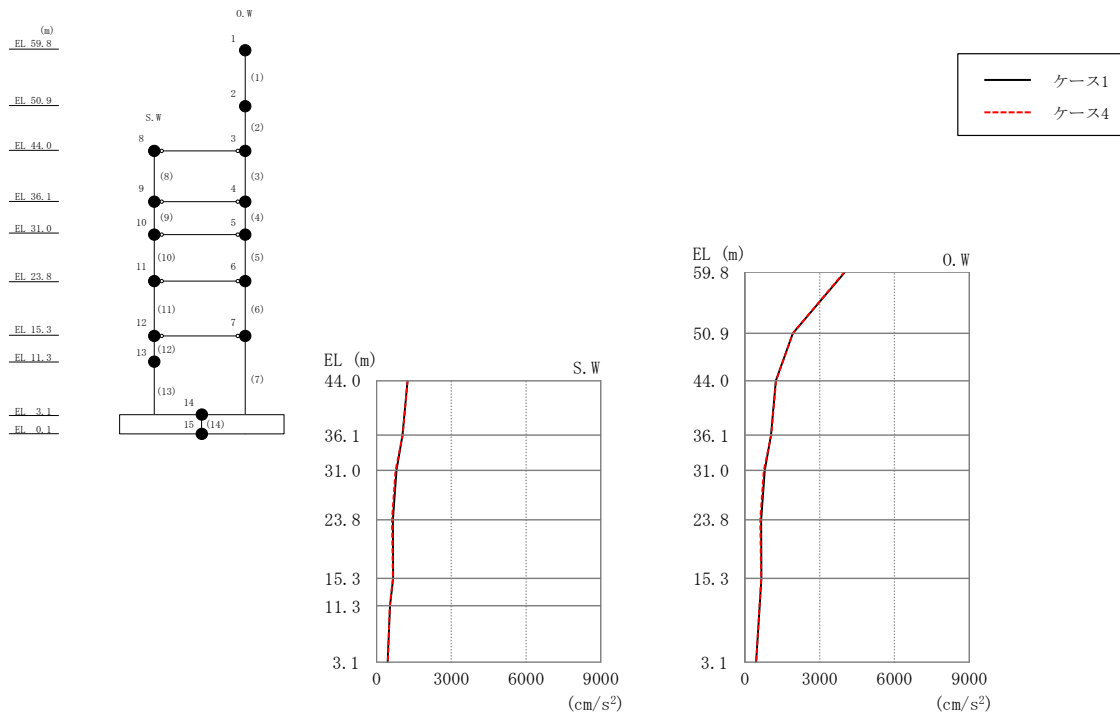


図 2-53 最大応答加速度 (基準地震動 S_s-F 2, NS 方向)

表 2-56 最大応答加速度一覧 (基準地震動 S_s-F 2, NS 方向)

部位	EL (m)	質点番号	最大応答加速度 (cm/s ²)	
			ケース1	ケース4
O. W	59.8	1	4009	3986
	50.9	2	1922	1921
	44.0	3	1240	1244
	36.1	4	1043	1052
	31.0	5	800	758
	23.8	6	651	615
	15.3	7	662	656
S. W	44.0	8	1240	1244
	36.1	9	1042	1051
	31.0	10	800	758
	23.8	11	652	615
	15.3	12	662	656
	11.3	13	543	535
	3.1	14	445	449

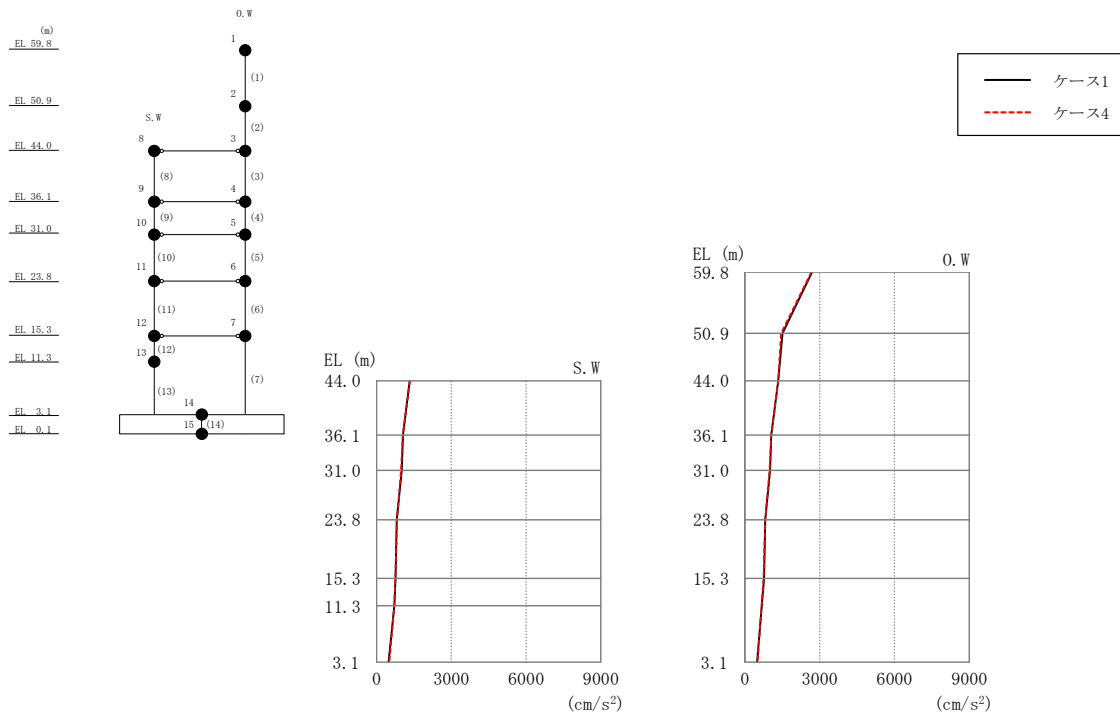


図 2-54 最大応答加速度（基準地震動 S_s-N1, NS 方向）

表 2-57 最大応答加速度一覧（基準地震動 S_s-N1, NS 方向）

部位	EL (m)	質点番号	最大応答加速度 (cm/s ²)	
			ケース1	ケース4
O. W	59.8	1	2694	2663
	50.9	2	1505	1452
	44.0	3	1332	1340
	36.1	4	1060	1052
	31.0	5	1012	985
	23.8	6	814	819
	15.3	7	762	751
S. W	44.0	8	1332	1339
	36.1	9	1060	1052
	31.0	10	1013	985
	23.8	11	813	818
	15.3	12	761	750
	11.3	13	715	713
	3.1	14	485	509

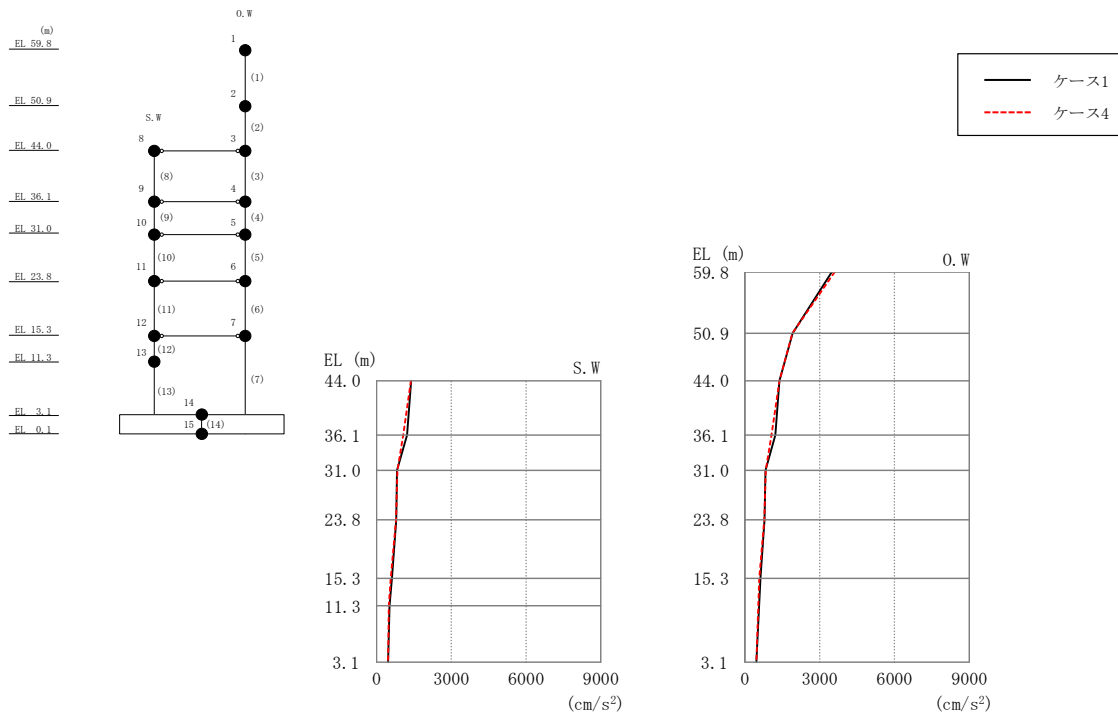


図 2-55 最大応答加速度 (基準地震動 S s - N 2 N S, NS 方向)

表 2-58 最大応答加速度一覧 (基準地震動 S s - N 2 N S, NS 方向)

部位	EL (m)	質点番号	最大応答加速度 (cm/s ²)	
			ケース1	ケース4
0.W	59.8	1	3484	3595
	50.9	2	1918	1902
	44.0	3	1384	1383
	36.1	4	1220	1066
	31.0	5	824	835
	23.8	6	790	777
	15.3	7	622	569
S.W	44.0	8	1384	1383
	36.1	9	1220	1066
	31.0	10	823	835
	23.8	11	790	777
	15.3	12	622	569
	11.3	13	517	494
	3.1	14	462	459

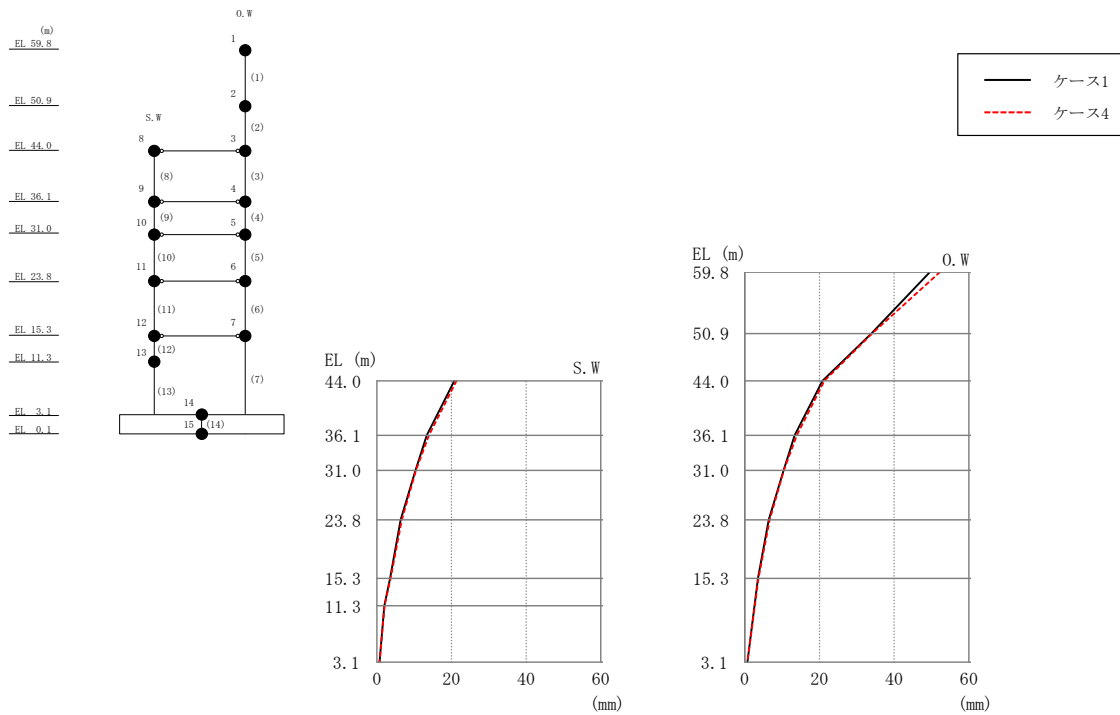


図 2-56 最大応答変位 (基準地震動 S s -D, N S 方向)

表 2-59 最大応答変位一覧 (基準地震動 S s -D, N S 方向)

部位	EL (m)	質点番号	最大応答変位 (mm)	
			ケース1	ケース4
0.W	59.8	1	49.58	52.25
	50.9	2	33.89	34.10
	44.0	3	20.77	21.31
	36.1	4	13.35	13.92
	31.0	5	10.35	10.47
	23.8	6	6.37	6.68
	15.3	7	3.54	3.64
S.W	44.0	8	20.77	21.31
	36.1	9	13.35	13.92
	31.0	10	10.35	10.47
	23.8	11	6.37	6.68
	15.3	12	3.54	3.64
	11.3	13	2.03	2.09
	3.1	14	0.69	0.70

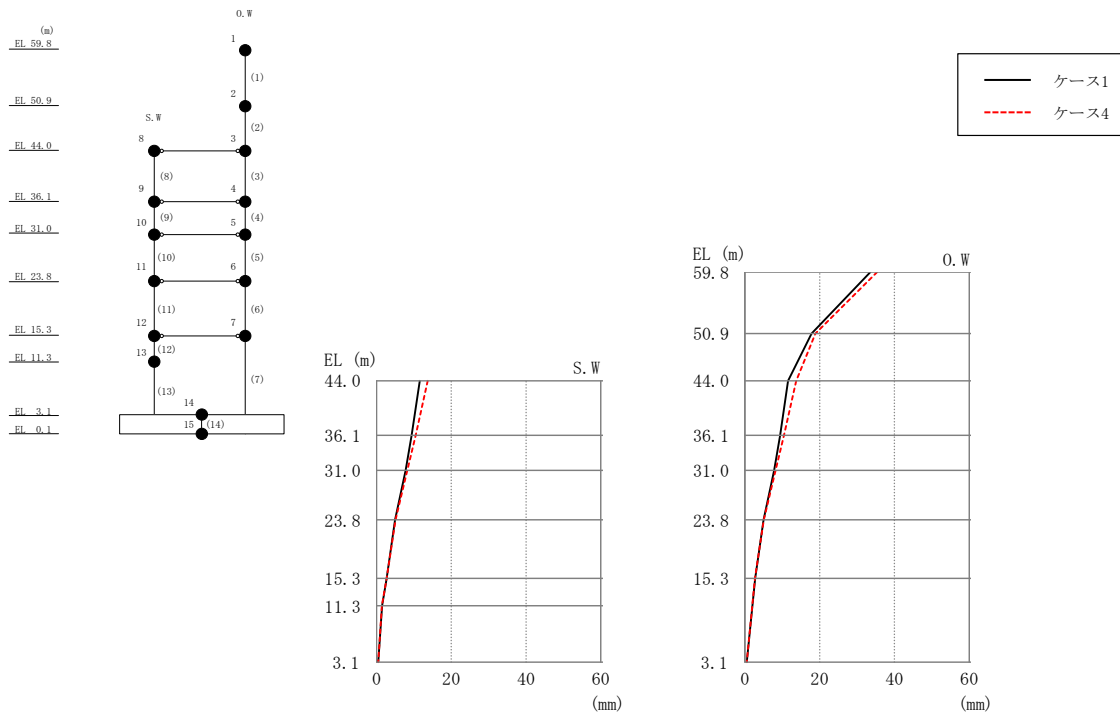


図 2-57 最大応答変位 (基準地震動 S s - F 1, NS 方向)

表 2-60 最大応答変位一覧 (基準地震動 S s - F 1, NS 方向)

部位	EL (m)	質点番号	最大応答変位 (mm)	
			ケース1	ケース4
O.W	59.8	1	33.54	35.39
	50.9	2	17.84	18.83
	44.0	3	11.54	13.70
	36.1	4	9.41	10.46
	31.0	5	7.81	8.21
	23.8	6	4.98	5.07
	15.3	7	2.71	2.69
S.W	44.0	8	11.54	13.70
	36.1	9	9.41	10.46
	31.0	10	7.81	8.21
	23.8	11	4.98	5.07
	15.3	12	2.71	2.69
	11.3	13	1.48	1.45
	3.1	14	0.48	0.48

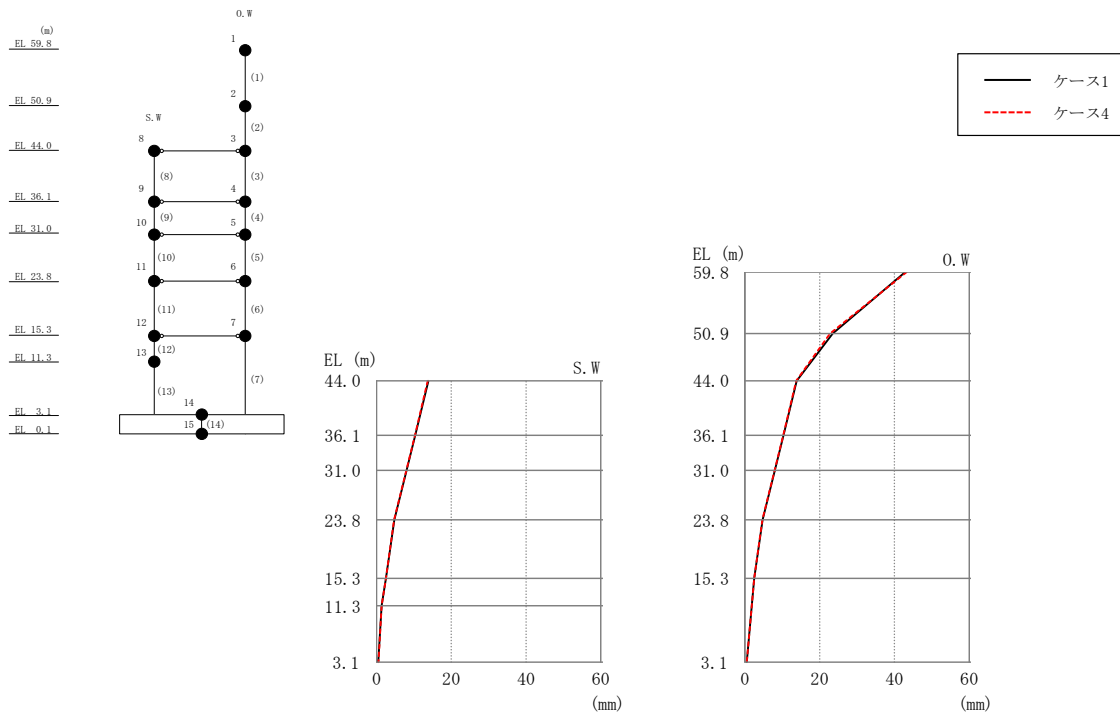


図 2-58 最大応答変位 (基準地震動 S_s-F 2, NS 方向)

表 2-61 最大応答変位一覧 (基準地震動 S_s-F 2, NS 方向)

部位	EL (m)	質点番号	最大応答変位 (mm)	
			ケース1	ケース4
O. W	59.8	1	42.88	43.25
	50.9	2	23.46	22.77
	44.0	3	13.87	13.69
	36.1	4	10.32	10.26
	31.0	5	8.03	7.96
	23.8	6	4.74	4.68
	15.3	7	2.48	2.50
S. W	44.0	8	13.87	13.69
	36.1	9	10.32	10.26
	31.0	10	8.03	7.96
	23.8	11	4.74	4.68
	15.3	12	2.48	2.50
	11.3	13	1.34	1.38
	3.1	14	0.49	0.50

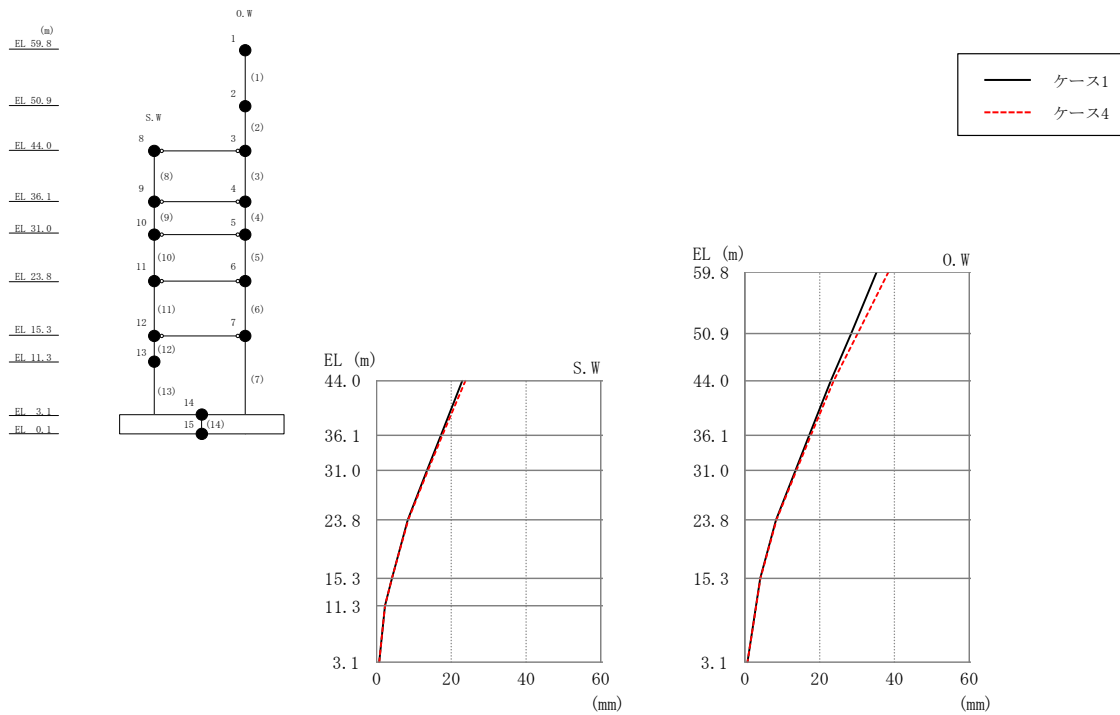


図 2-59 最大応答変位 (基準地震動 S_s-N₁, NS 方向)

表 2-62 最大応答変位一覧 (基準地震動 S_s-N₁, NS 方向)

部位	EL (m)	質点番号	最大応答変位 (mm)	
			ケース1	ケース4
O.W	59.8	1	35.22	38.36
	50.9	2	28.42	30.15
	44.0	3	22.96	23.76
	36.1	4	17.20	17.63
	31.0	5	13.52	13.78
	23.8	6	8.33	8.46
	15.3	7	4.09	4.13
S.W	44.0	8	22.96	23.76
	36.1	9	17.20	17.63
	31.0	10	13.52	13.78
	23.8	11	8.33	8.46
	15.3	12	4.09	4.13
	11.3	13	2.26	2.27
	3.1	14	0.70	0.71

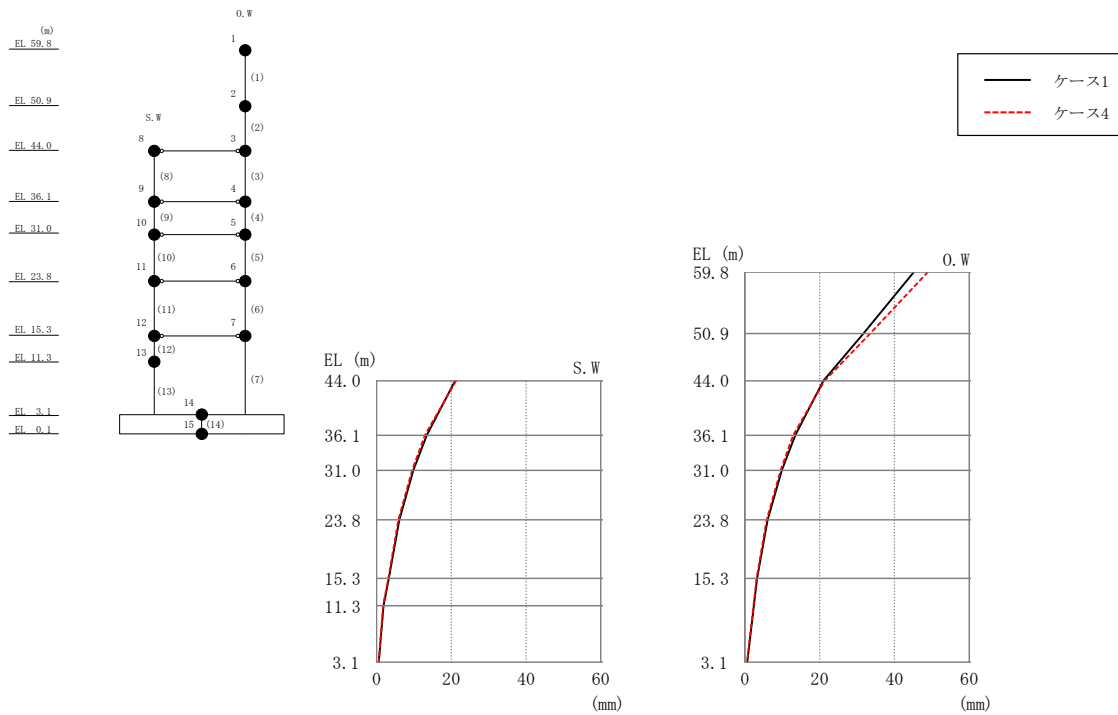


図 2-60 最大応答変位 (基準地震動 S_s-N2NS, NS 方向)

表 2-63 最大応答変位一覧 (基準地震動 S_s-N2NS, NS 方向)

部位	EL (m)	質点番号	最大応答変位 (mm)	
			ケース1	ケース4
O.W	59.8	1	45.20	48.89
	50.9	2	31.73	33.48
	44.0	3	20.98	21.29
	36.1	4	13.45	12.89
	31.0	5	9.85	9.54
	23.8	6	6.08	5.82
	15.3	7	3.27	3.15
S.W	44.0	8	20.98	21.29
	36.1	9	13.45	12.89
	31.0	10	9.85	9.54
	23.8	11	6.08	5.82
	15.3	12	3.27	3.15
	11.3	13	1.84	1.77
	3.1	14	0.59	0.57

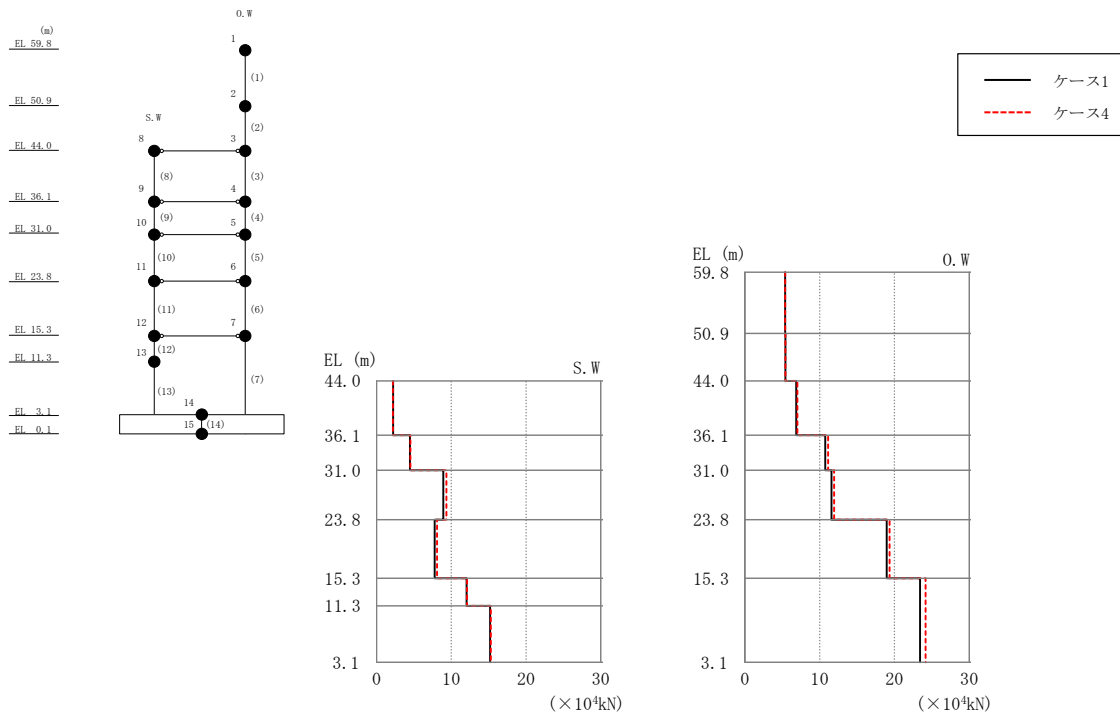


図 2-61 最大応答せん断力 (基準地震動 S s-D, NS 方向)

表 2-64 最大応答せん断力一覧 (基準地震動 S s-D, NS 方向)

部位	EL (m)	要素番号	最大応答せん断力 ($\times 10^4$ kN)	
			ケース1	ケース4
O. W	59.8~50.9	1	5.37	5.37
	50.9~44.0	2	5.42	5.42
	44.0~36.1	3	6.87	7.02
	36.1~31.0	4	10.7	11.1
	31.0~23.8	5	11.6	11.9
	23.8~15.3	6	19.0	19.4
	15.3~3.1	7	23.4	24.2
S. W	44.0~36.1	8	2.21	2.17
	36.1~31.0	9	4.46	4.55
	31.0~23.8	10	8.94	9.36
	23.8~15.3	11	7.77	8.10
	15.3~11.3	12	12.0	12.1
	11.3~3.1	13	15.2	15.3

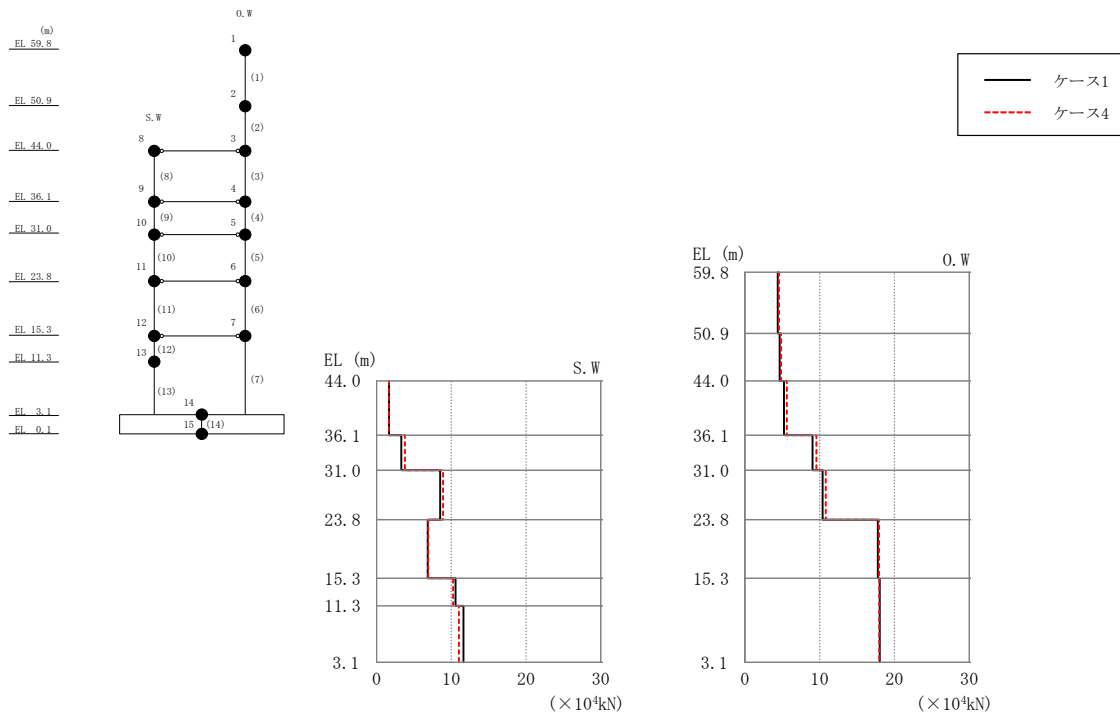


図 2-62 最大応答せん断力 (基準地震動 S s - F 1, NS 方向)

表 2-65 最大応答せん断力一覧 (基準地震動 S s - F 1, NS 方向)

部位	EL (m)	要素番号	最大応答せん断力 ($\times 10^4$ kN)	
			ケース1	ケース4
O. W	59.8~50.9	1	4.39	4.56
	50.9~44.0	2	4.66	4.84
	44.0~36.1	3	5.22	5.61
	36.1~31.0	4	9.05	9.57
	31.0~23.8	5	10.4	10.8
	23.8~15.3	6	17.8	17.9
	15.3~3.1	7	18.0	18.0
S. W	44.0~36.1	8	1.67	1.67
	36.1~31.0	9	3.31	3.79
	31.0~23.8	10	8.52	8.91
	23.8~15.3	11	6.85	6.89
	15.3~11.3	12	10.6	10.2
	11.3~3.1	13	11.6	11.0

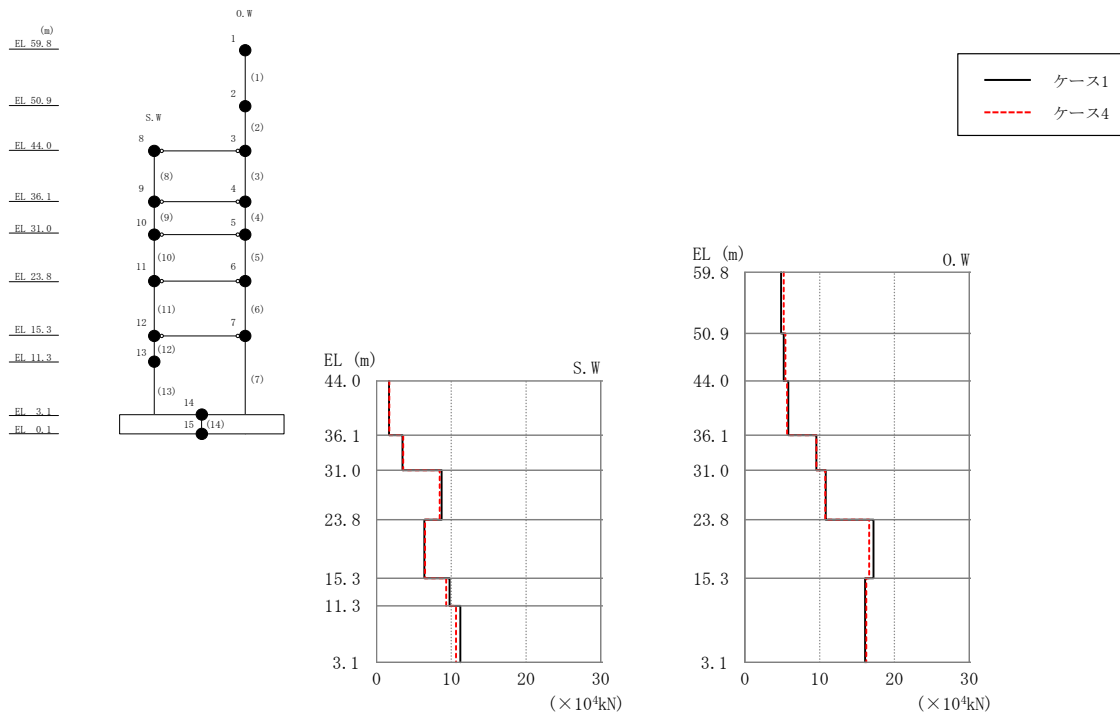


図 2-63 最大応答せん断力 (基準地震動 S s - F 2, NS 方向)

表 2-66 最大応答せん断力一覧 (基準地震動 S s - F 2, NS 方向)

部位	EL (m)	要素番号	最大応答せん断力 ($\times 10^4$ kN)	
			ケース1	ケース4
O. W	59.8~50.9	1	4.84	5.18
	50.9~44.0	2	5.18	5.42
	44.0~36.1	3	5.80	5.62
	36.1~31.0	4	9.55	9.55
	31.0~23.8	5	10.8	10.7
	23.8~15.3	6	17.2	16.6
	15.3~3.1	7	16.1	16.2
S. W	44.0~36.1	8	1.68	1.71
	36.1~31.0	9	3.47	3.56
	31.0~23.8	10	8.72	8.45
	23.8~15.3	11	6.39	6.48
	15.3~11.3	12	9.75	9.32
	11.3~3.1	13	11.2	10.6

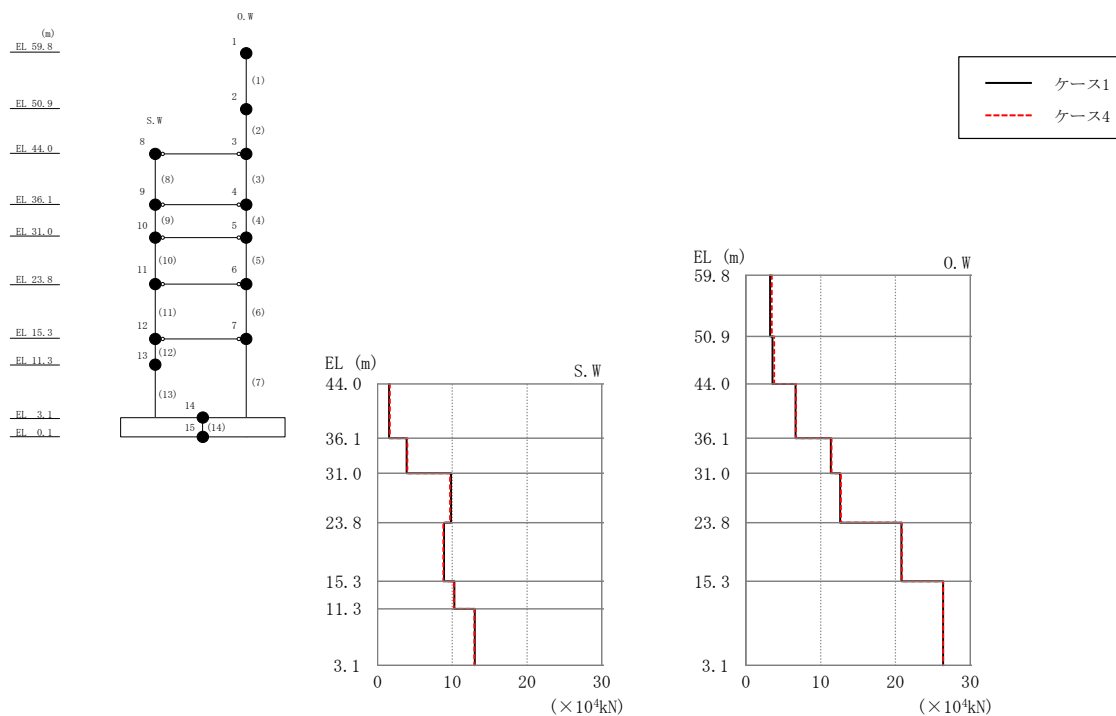


図 2-64 最大応答せん断力 (基準地震動 S s - N 1, N S 方向)

表 2-67 最大応答せん断力一覧 (基準地震動 S s - N 1, N S 方向)

部位	EL (m)	要素番号	最大応答せん断力 ($\times 10^4$ kN)	
			ケース1	ケース4
O. W	59.8~50.9	1	3.23	3.46
	50.9~44.0	2	3.55	3.77
	44.0~36.1	3	6.64	6.70
	36.1~31.0	4	11.3	11.4
	31.0~23.8	5	12.6	12.7
	23.8~15.3	6	20.8	20.9
	15.3~3.1	7	26.4	26.4
S. W	44.0~36.1	8	1.56	1.65
	36.1~31.0	9	3.88	4.00
	31.0~23.8	10	9.84	9.69
	23.8~15.3	11	8.91	8.80
	15.3~11.3	12	10.3	10.2
	11.3~3.1	13	13.0	13.0

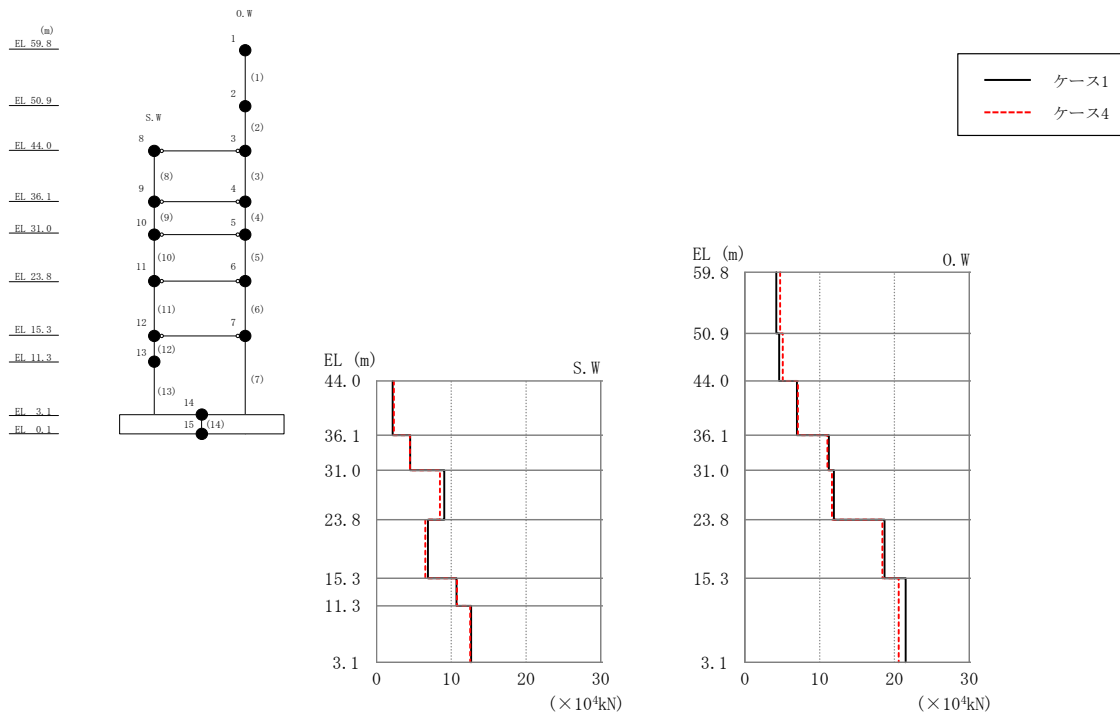


図 2-65 最大応答せん断力 (基準地震動 S s - N 2 N S, NS 方向)

表 2-68 最大応答せん断力一覧 (基準地震動 S s - N 2 N S, NS 方向)

部位	EL (m)	要素番号	最大応答せん断力 ($\times 10^4$ kN)	
			ケース1	ケース4
O. W	59.8~50.9	1	4.18	4.71
	50.9~44.0	2	4.57	5.06
	44.0~36.1	3	6.96	7.07
	36.1~31.0	4	11.2	11.0
	31.0~23.8	5	11.9	11.6
	23.8~15.3	6	18.7	18.4
	15.3~3.1	7	21.5	20.6
S. W	44.0~36.1	8	2.15	2.30
	36.1~31.0	9	4.50	4.45
	31.0~23.8	10	9.04	8.49
	23.8~15.3	11	6.88	6.52
	15.3~11.3	12	10.7	10.8
	11.3~3.1	13	12.6	12.5

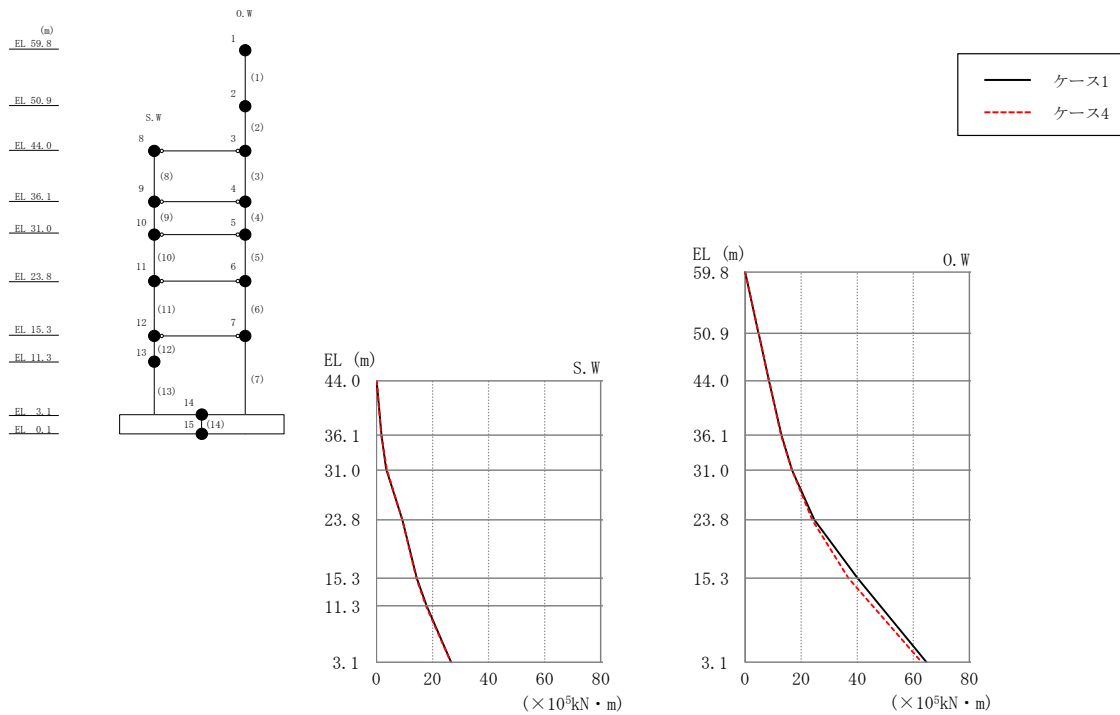


図 2-66 最大応答曲げモーメント (基準地震動 S s -D, NS 方向)

表 2-69 最大応答曲げモーメント一覧 (基準地震動 S s -D, NS 方向)

部位	EL (m)	要素番号	最大応答曲げモーメント ($\times 10^5$ kN·m)	
			ケース1	ケース4
O.W	59.8~50.9	1	0.0581	0.0609
			4.78	4.79
	50.9~44.0	2	4.78	4.81
			8.52	8.54
	44.0~36.1	3	8.53	8.56
			13.0	12.8
	36.1~31.0	4	13.0	12.8
16.7			16.7	
31.0~23.8	5	16.7	16.7	
		24.7	23.9	
23.8~15.3	6	24.7	23.9	
		40.1	36.8	
15.3~3.1	7	40.1	36.8	
		64.7	62.9	
S.W	44.0~36.1	8	0.0581	0.0627
			1.76	1.73
	36.1~31.0	9	1.76	1.73
			3.54	3.76
	31.0~23.8	10	3.54	3.77
			9.26	9.23
23.8~15.3	11	9.27	9.25	
		14.4	14.2	
15.3~11.3	12	14.4	14.2	
		17.9	17.6	
11.3~3.1	13	17.9	17.6	
		26.6	26.5	

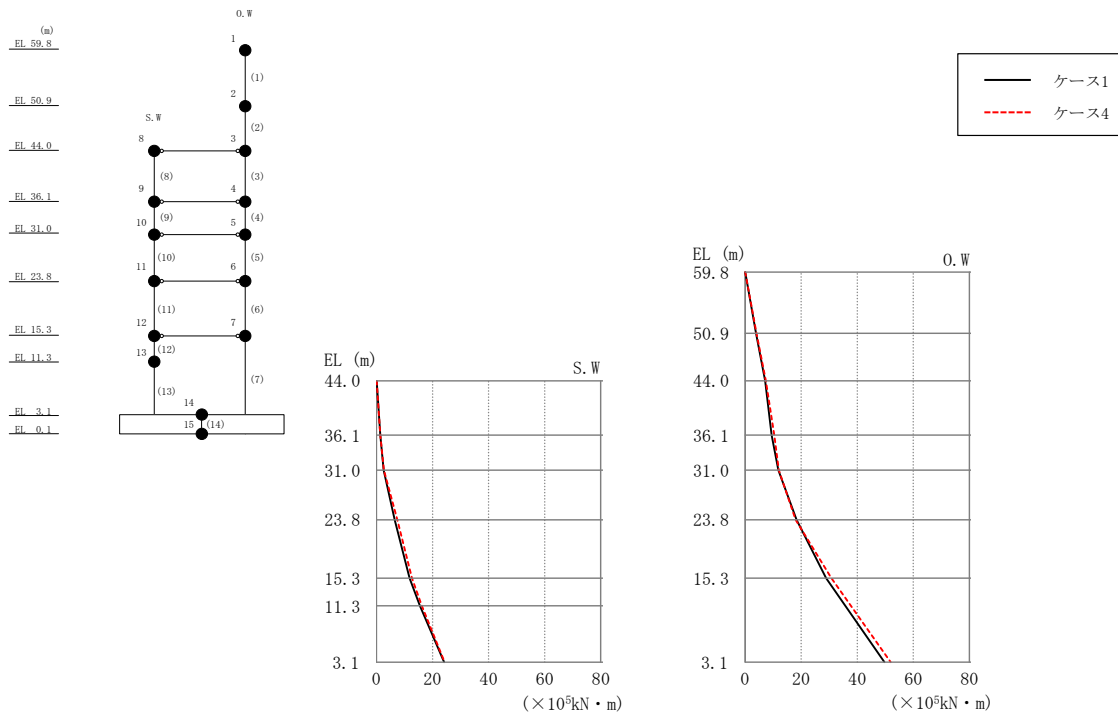


図 2-67 最大応答曲げモーメント (基準地震動 S s - F 1, NS 方向)

表 2-70 最大応答曲げモーメント一覧 (基準地震動 S s - F 1, NS 方向)

部位	EL (m)	要素番号	最大応答曲げモーメント ($\times 10^5$ kN·m)	
			ケース1	ケース4
O. W	59.8~50.9	1	0.0209	0.0219
			3.91	4.05
	50.9~44.0	2	3.91	4.07
			7.12	7.40
	44.0~36.1	3	7.12	7.41
			9.41	10.4
	36.1~31.0	4	9.41	10.4
11.8			12.0	
31.0~23.8	5	11.8	12.0	
		18.4	18.0	
23.8~15.3	6	18.4	18.0	
		28.9	30.7	
15.3~3.1	7	28.9	30.7	
		49.7	51.9	
S. W	44.0~36.1	8	0.0637	0.0647
			1.33	1.33
	36.1~31.0	9	1.33	1.33
			2.56	2.60
	31.0~23.8	10	2.56	2.60
			6.50	7.45
23.8~15.3	11	6.53	7.46	
		11.8	12.6	
15.3~11.3	12	11.8	12.7	
		15.5	16.2	
11.3~3.1	13	15.5	16.2	
		24.1	24.3	

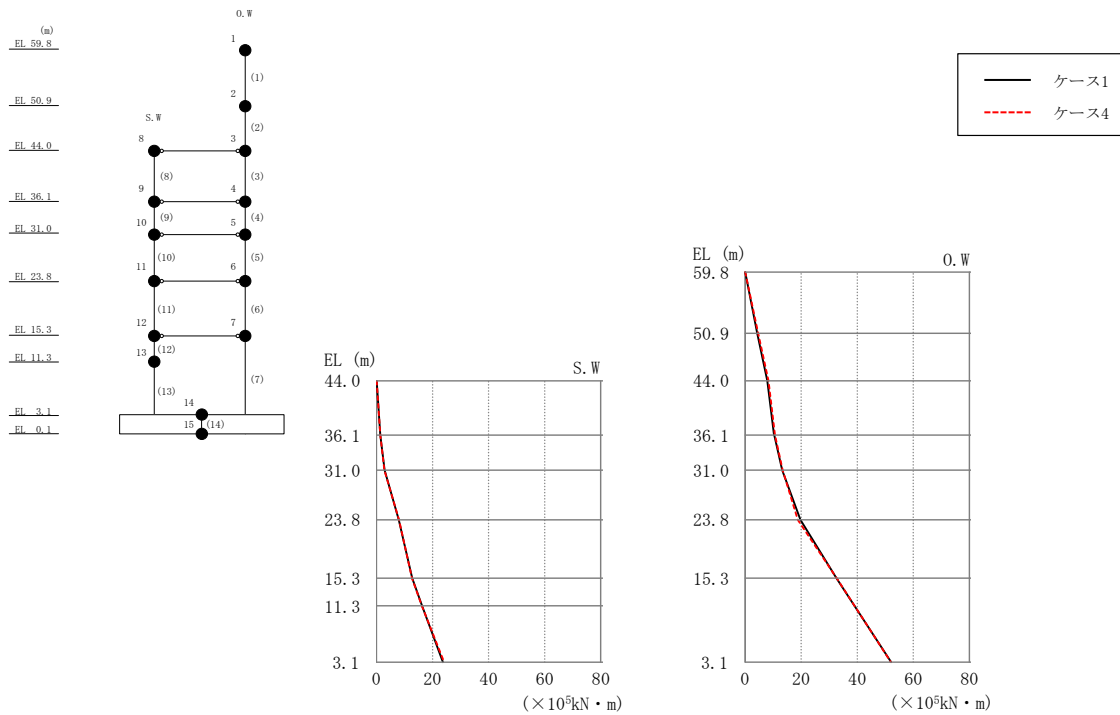


図 2-68 最大応答曲げモーメント (基準地震動 S s - F 2, NS 方向)

表 2-71 最大応答曲げモーメント一覧 (基準地震動 S s - F 2, NS 方向)

部位	EL (m)	要素番号	最大応答曲げモーメント ($\times 10^5$ kN·m)	
			ケース1	ケース4
0.W	59.8~50.9	1	0.0544	0.0422
			4.31	4.61
	50.9~44.0	2	4.31	4.62
			7.89	8.36
	44.0~36.1	3	7.89	8.37
			10.3	10.7
	36.1~31.0	4	10.3	10.7
13.2			13.4	
31.0~23.8	5	13.2	13.4	
		19.7	18.8	
23.8~15.3	6	19.7	18.8	
		32.5	32.6	
15.3~3.1	7	32.5	32.6	
		52.1	52.0	
S.W	44.0~36.1	8	0.0468	0.0468
			1.33	1.36
	36.1~31.0	9	1.34	1.36
			2.92	2.80
	31.0~23.8	10	2.93	2.80
			7.94	8.03
23.8~15.3	11	7.94	8.03	
		12.7	12.6	
15.3~11.3	12	12.7	12.6	
		16.2	16.2	
11.3~3.1	13	16.2	16.2	
		23.7	24.1	

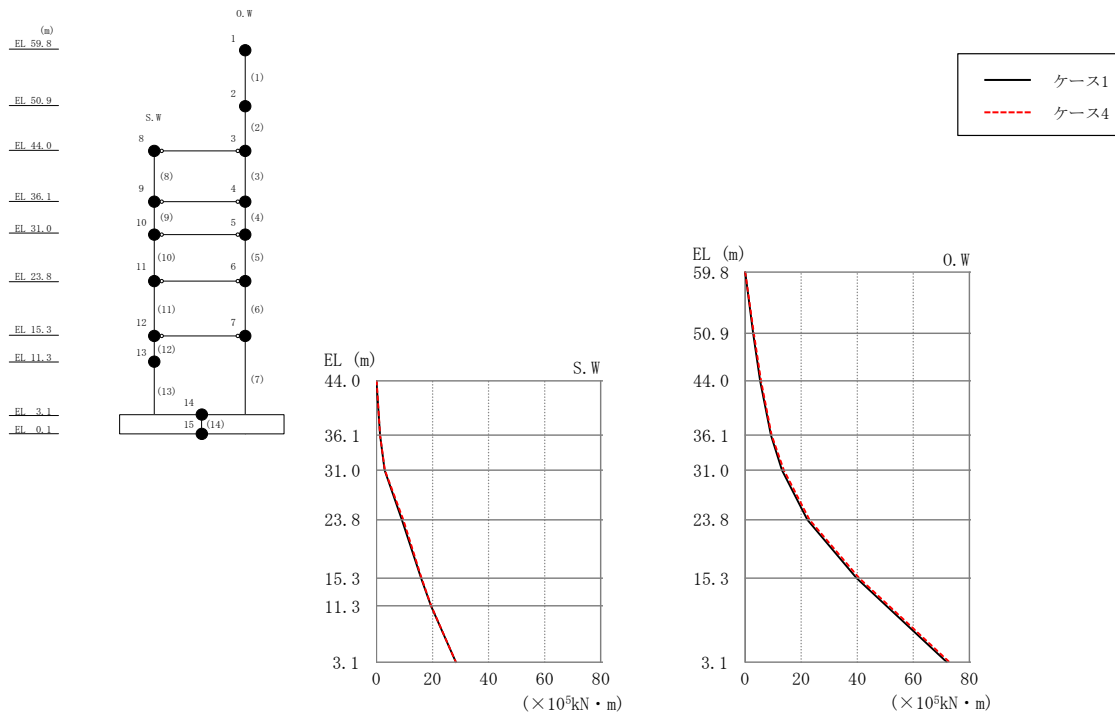


図 2-69 最大応答曲げモーメント (基準地震動 S s - N 1, NS 方向)

表 2-72 最大応答曲げモーメント一覧 (基準地震動 S s - N 1, NS 方向)

部位	EL (m)	要素番号	最大応答曲げモーメント ($\times 10^5$ kN·m)	
			ケース1	ケース4
O. W	59.8~50.9	1	0.0280	0.0266
			2.88	3.08
	50.9~44.0	2	2.89	3.09
			5.34	5.69
	44.0~36.1	3	5.35	5.70
			9.22	9.44
	36.1~31.0	4	9.22	9.44
13.2			13.9	
31.0~23.8	5	13.2	13.9	
		22.2	23.0	
23.8~15.3	6	22.2	23.0	
		39.8	40.7	
15.3~3.1	7	39.8	40.7	
		71.9	72.9	
S. W	44.0~36.1	8	0.0154	0.0496
			1.24	1.31
	36.1~31.0	9	1.24	1.31
			2.87	2.96
	31.0~23.8	10	2.87	2.97
			9.08	9.59
23.8~15.3	11	9.08	9.59	
		15.9	16.0	
15.3~11.3	12	15.9	16.1	
		19.4	19.5	
11.3~3.1	13	19.4	19.5	
		28.3	28.3	

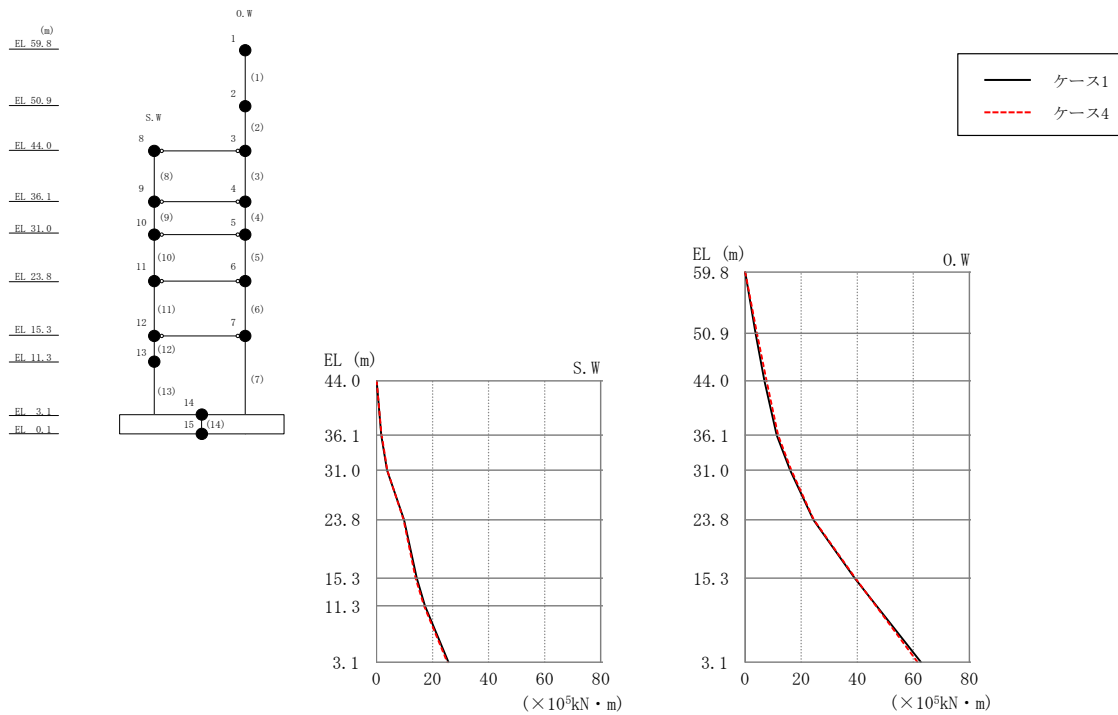


図 2-70 最大応答曲げモーメント (基準地震動 S_s-N2NS, NS 方向)

表 2-73 最大応答曲げモーメント一覧 (基準地震動 S_s-N2NS, NS 方向)

部位	EL (m)	要素番号	最大応答曲げモーメント (×10 ⁵ kN・m)	
			ケース1	ケース4
O. W	59.8~50.9	1	0.0260	0.0298
			3.72	4.19
	50.9~44.0	2	3.73	4.19
			6.88	7.68
	44.0~36.1	3	6.88	7.68
			11.2	11.8
	36.1~31.0	4	11.2	11.8
16.1			16.5	
31.0~23.8	5	16.0	16.5	
		24.4	24.6	
23.8~15.3	6	24.4	24.6	
		39.1	39.3	
15.3~3.1	7	39.1	39.3	
		62.7	61.5	
S. W	44.0~36.1	8	0.0381	0.0412
			1.71	1.83
	36.1~31.0	9	1.72	1.83
			3.76	3.86
	31.0~23.8	10	3.77	3.87
			9.85	9.64
23.8~15.3	11	9.85	9.64	
		14.3	13.9	
15.3~11.3	12	14.3	13.9	
		17.3	16.9	
11.3~3.1	13	17.3	16.9	
		25.7	25.3	

表 2-74 最大層間変形角一覧 (基準地震動 S s - D, N S 方向)

部位	EL (m)	要素 番号	最大層間変形角	
			ケース1	ケース4
O. W	59.8~50.9	1	1/405	1/396
	50.9~44.0	2	1/330	1/326

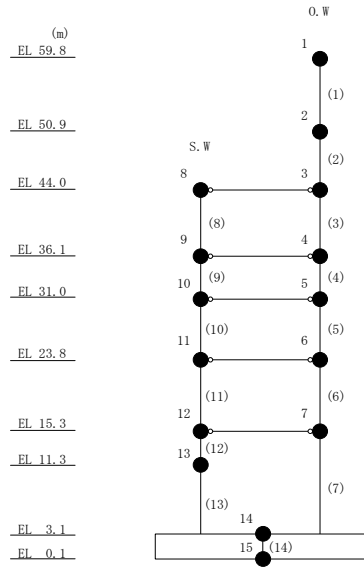


表 2-75 最大層間変形角一覧 (基準地震動 S s - F 1, N S 方向)

部位	EL (m)	要素 番号	最大層間変形角	
			ケース1	ケース4
O.W	59.8~50.9	1	1/530	1/508
	50.9~44.0	2	1/520	1/497

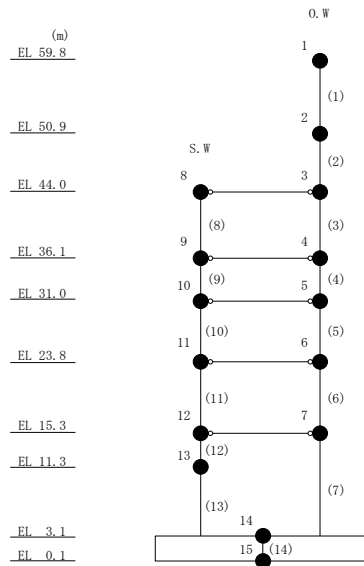


表 2-76 最大層間変形角一覧 (基準地震動 S_s-F 2, NS 方向)

部位	EL (m)	要素 番号	最大層間変形角	
			ケース1	ケース4
O.W	59.8~50.9	1	1/457	1/433
	50.9~44.0	2	1/445	1/426

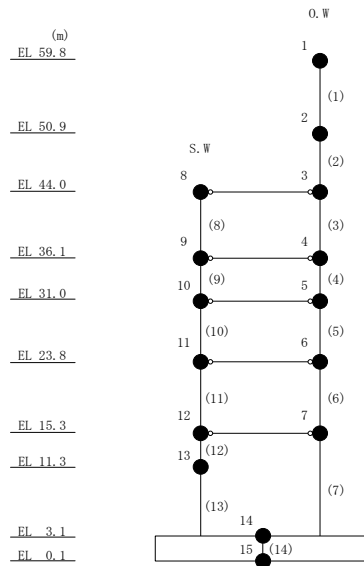


表 2-77 最大層間変形角一覧 (基準地震動 S_s-N1, NS 方向)

部位	EL (m)	要素 番号	最大層間変形角	
			ケース1	ケース4
O.W	59.8~50.9	1	1/675	1/635
	50.9~44.0	2	1/643	1/610

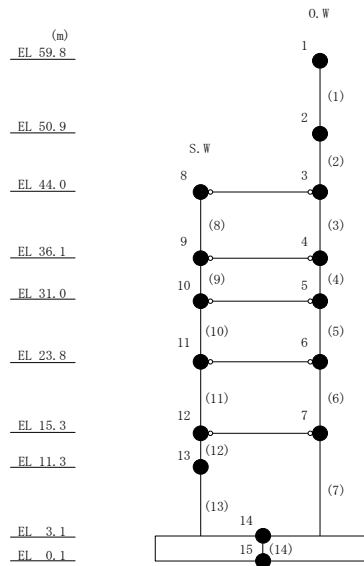
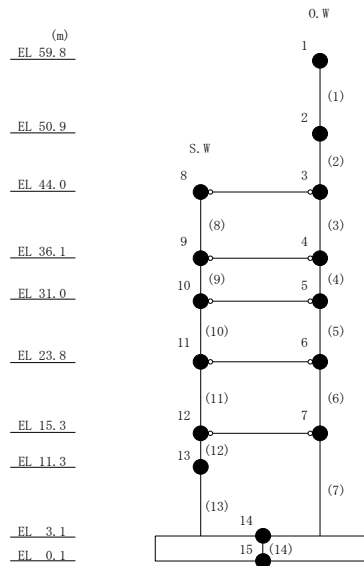


表 2-78 最大層間変形角一覧 (基準地震動 $S_s - N2NS$, NS 方向)

部位	EL (m)	要素 番号	最大層間変形角	
			ケース1	ケース4
O.W	59.8~50.9	1	1/525	1/469
	50.9~44.0	2	1/503	1/455



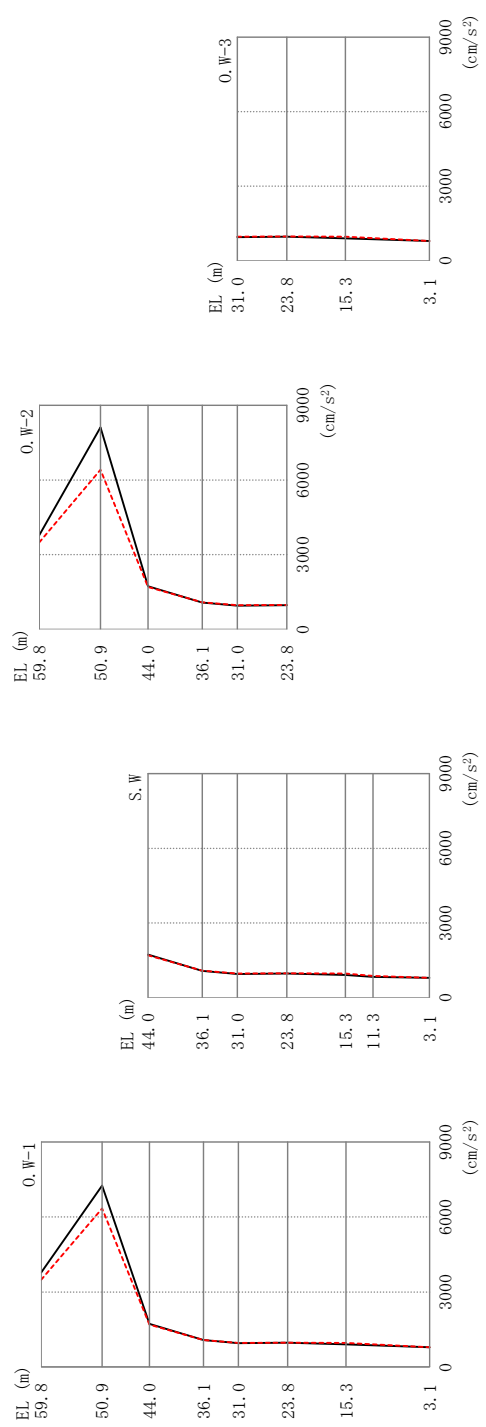
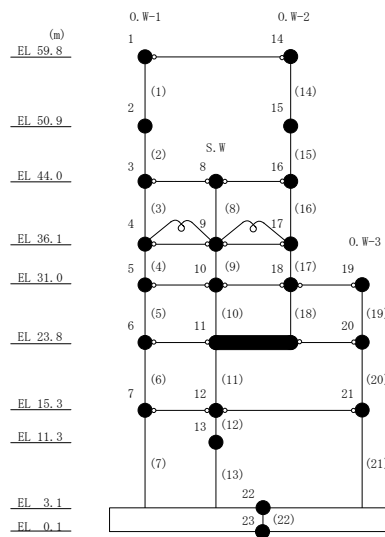


図2-71 最大応答加速度 (基準地震動 S s - D, EW方向)

表 2-79 最大応答加速度一覧 (基準地震動 S s - D, E W 方向)

部位	EL (m)	質点 番号	最大応答加速度 (cm/s ²)	
			ケース1	ケース4
0. W-1	59.8	1	3783	3494
	50.9	2	7259	6340
	44.0	3	1730	1697
	36.1	4	1079	1080
	31.0	5	953	970
	23.8	6	973	981
	15.3	7	909	968
S. W	44.0	8	1730	1697
	36.1	9	1079	1080
	31.0	10	952	969
	23.8	11	973	981
	15.3	12	909	968
	11.3	13	836	874
0. W-2	59.8	14	3783	3493
	50.9	15	8121	6409
	44.0	16	1730	1697
	36.1	17	1079	1080
	31.0	18	952	969
0. W-3	31.0	19	952	970
	23.8	20	973	981
	15.3	21	909	968
	3.1	22	794	798



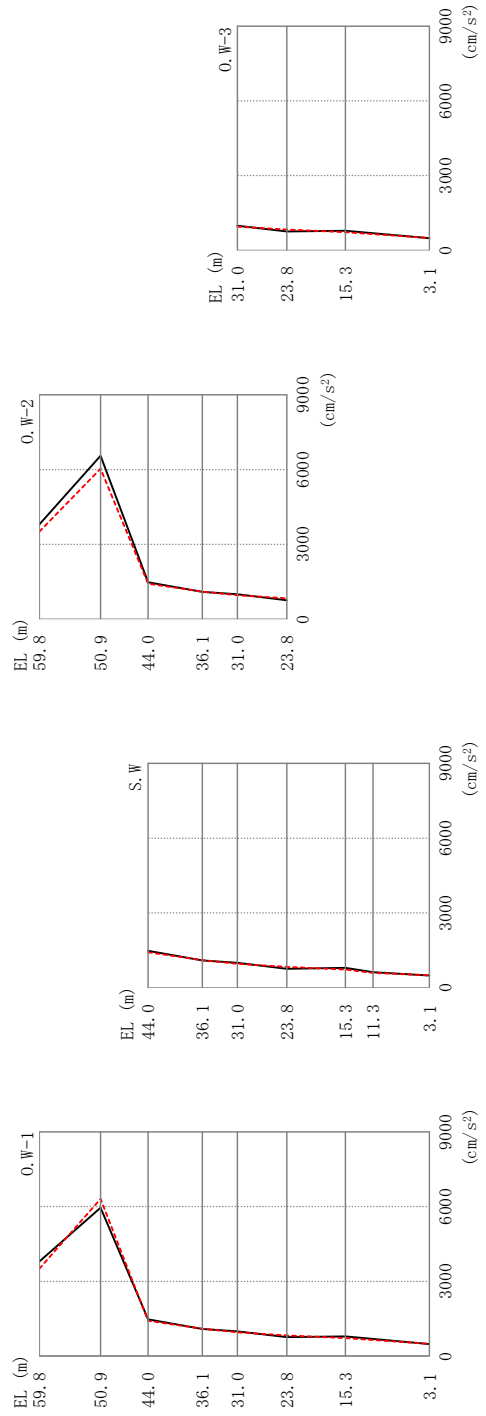
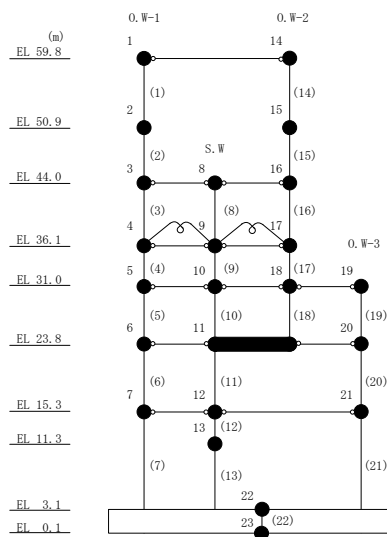


図 2-72 最大応答加速度 (基準地震動 S s - F 1, EW 方向)

表 2-80 最大応答加速度一覧 (基準地震動 $S_s - F1$, EW方向)

部位	EL (m)	質点番号	最大応答加速度 (cm/s ²)	
			ケース1	ケース4
O.W-1	59.8	1	3799	3509
	50.9	2	5952	6311
	44.0	3	1477	1423
	36.1	4	1092	1101
	31.0	5	994	957
	23.8	6	762	836
	15.3	7	791	728
S.W	44.0	8	1477	1423
	36.1	9	1092	1101
	31.0	10	994	955
	23.8	11	760	834
	15.3	12	791	728
	11.3	13	625	589
O.W-2	59.8	14	3799	3509
	50.9	15	6553	6039
	44.0	16	1477	1423
	36.1	17	1092	1101
	31.0	18	995	955
O.W-3	31.0	19	995	956
	23.8	20	760	835
	15.3	21	791	728
	3.1	22	489	499



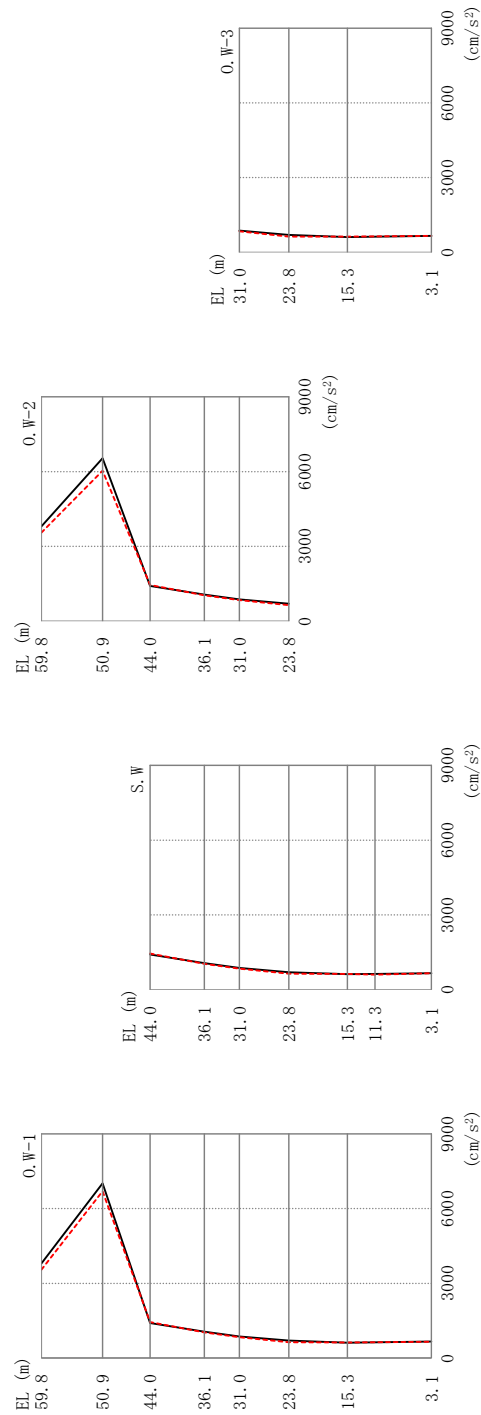
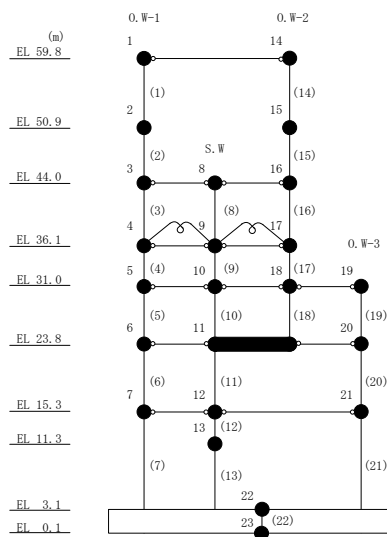


図 2-73 最大応答加速度 (基準地震動 S s - F 2, EW 方向)

表 2-81 最大応答加速度一覧 (基準地震動 $S_s - F_2$, EW方向)

部位	EL (m)	質点番号	最大応答加速度 (cm/s ²)	
			ケース1	ケース4
O.W-1	59.8	1	3803	3549
	50.9	2	7020	6697
	44.0	3	1409	1448
	36.1	4	1067	1037
	31.0	5	871	843
	23.8	6	702	637
	15.3	7	619	633
S.W	44.0	8	1409	1448
	36.1	9	1067	1036
	31.0	10	871	843
	23.8	11	702	637
	15.3	12	619	633
	11.3	13	630	605
O.W-2	59.8	14	3803	3548
	50.9	15	6534	6040
	44.0	16	1409	1448
	36.1	17	1067	1036
	31.0	18	871	843
O.W-3	31.0	19	871	843
	23.8	20	702	637
	15.3	21	619	633
	3.1	22	665	659



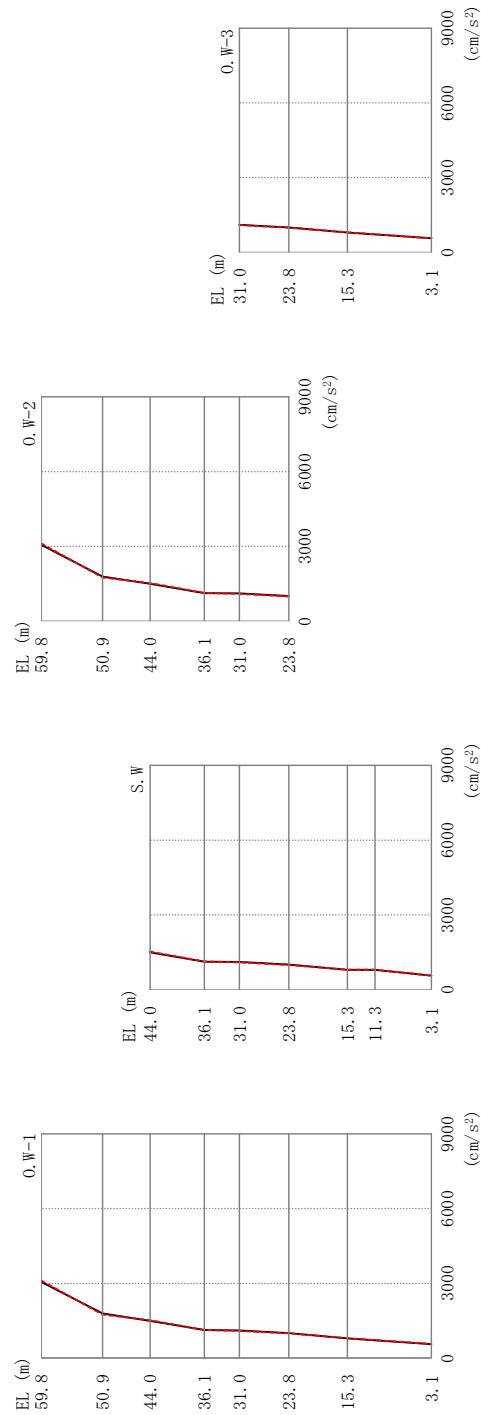
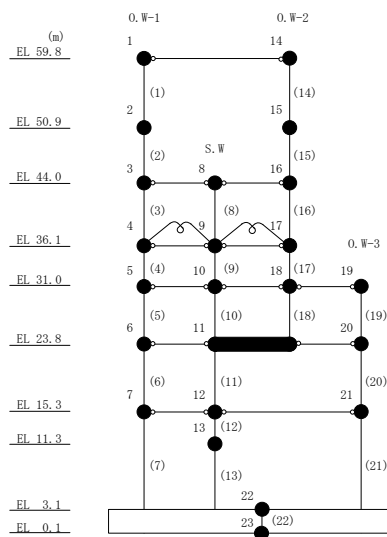


図 2-74 最大応答加速度 (基準地震動 S s - N 1, EW 方向)

表 2-82 最大応答加速度一覧 (基準地震動 $S_s - N1$, EW方向)

部位	EL (m)	質点番号	最大応答加速度 (cm/s ²)	
			ケース1	ケース4
O.W-1	59.8	1	3057	3118
	50.9	2	1791	1751
	44.0	3	1497	1528
	36.1	4	1126	1129
	31.0	5	1109	1093
	23.8	6	1003	991
	15.3	7	797	807
S.W	44.0	8	1497	1528
	36.1	9	1126	1129
	31.0	10	1109	1093
	23.8	11	1003	992
	15.3	12	797	807
	11.3	13	794	805
O.W-2	59.8	14	3057	3118
	50.9	15	1791	1751
	44.0	16	1497	1528
	36.1	17	1125	1129
	31.0	18	1109	1093
O.W-3	31.0	19	1109	1094
	23.8	20	1004	994
	15.3	21	797	808
	3.1	22	563	568



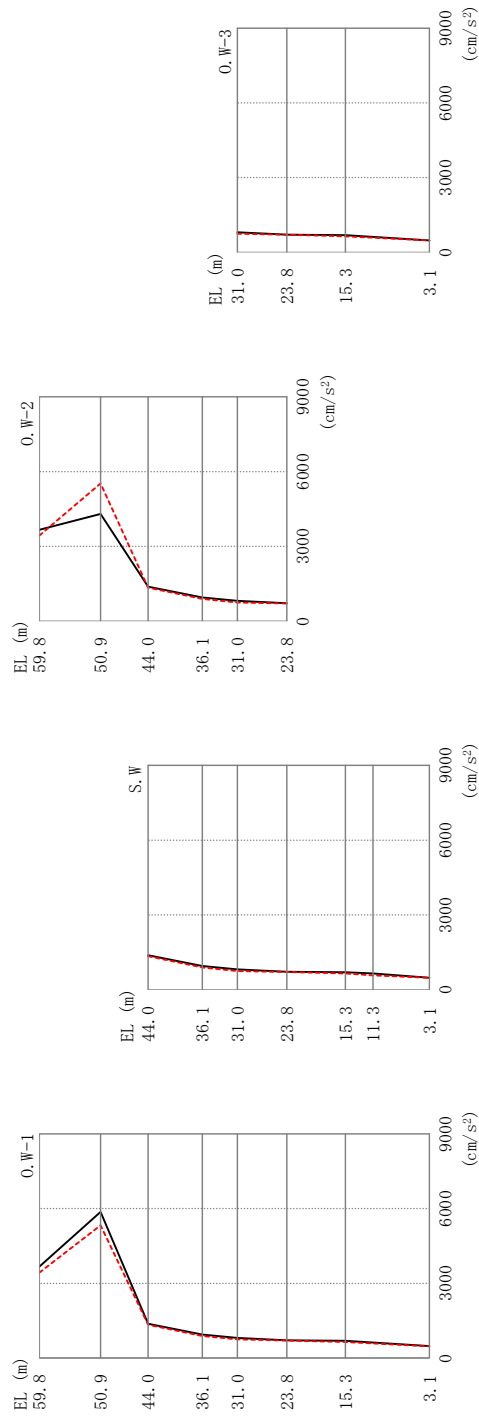
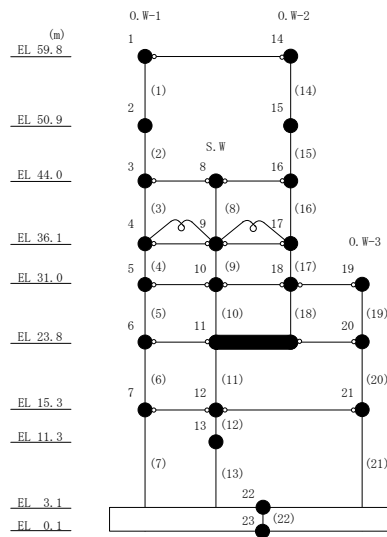


図 2-75 最大芯筒加速度 (基準地震動 S s - N 2 N S, E W 方向)

表 2-83 最大応答加速度一覧 (基準地震動 S s - N 2 N S, EW方向)

部位	EL (m)	質点 番号	最大応答加速度 (cm/s ²)	
			ケース1	ケース4
O.W-1	59.8	1	3670	3434
	50.9	2	5868	5329
	44.0	3	1383	1346
	36.1	4	952	893
	31.0	5	811	752
	23.8	6	714	711
	15.3	7	696	648
S.W	44.0	8	1383	1346
	36.1	9	951	893
	31.0	10	811	752
	23.8	11	714	711
	15.3	12	695	648
	11.3	13	651	579
O.W-2	59.8	14	3670	3434
	50.9	15	4302	5525
	44.0	16	1383	1346
	36.1	17	951	893
	31.0	18	810	751
O.W-3	31.0	19	811	751
	23.8	20	714	711
	15.3	21	696	648
	3.1	22	482	480



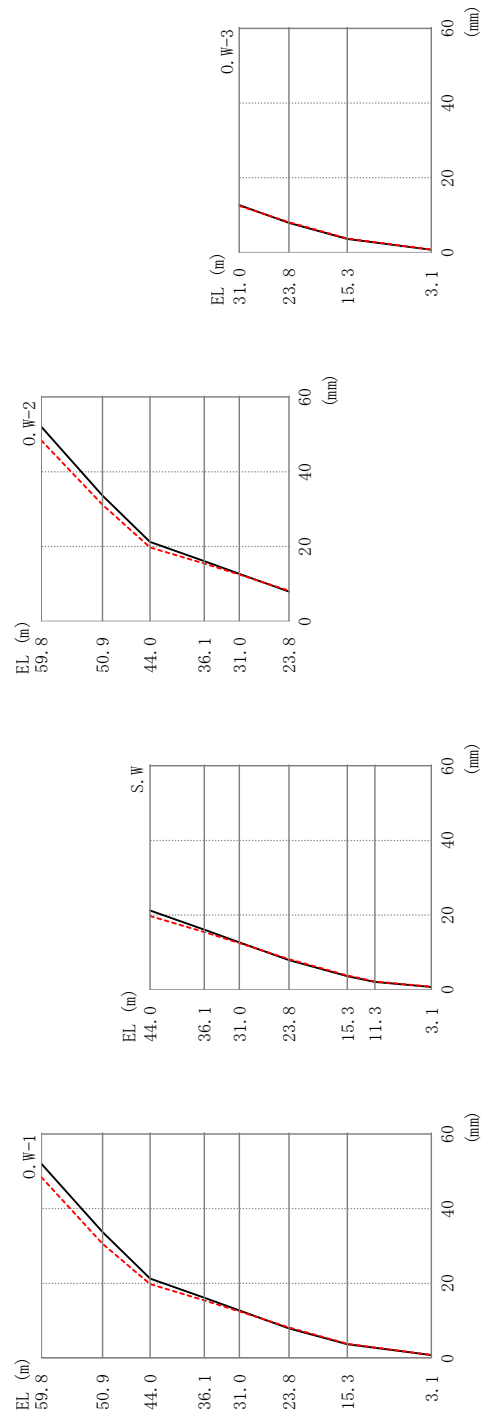
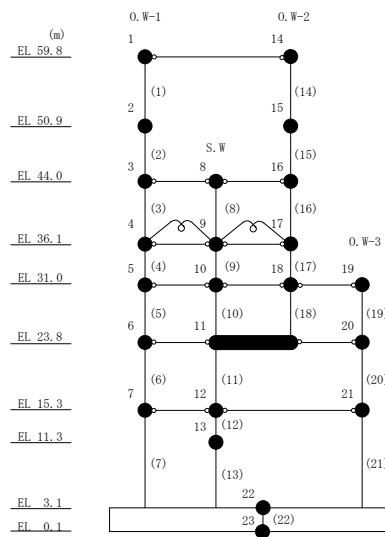


図2-76 最大応答変位 (基準地震動 S s - D, EW 方向)

表 2-84 最大応答変位一覧 (基準地震動 S s-D, EW方向)

部位	EL (m)	質点 番号	最大応答変位 (mm)	
			ケース1	ケース4
0. W-1	59.8	1	52.04	48.42
	50.9	2	33.72	30.60
	44.0	3	21.25	19.78
	36.1	4	16.11	15.43
	31.0	5	12.71	12.49
	23.8	6	7.94	8.17
	15.3	7	3.66	3.81
S. W	44.0	8	21.25	19.78
	36.1	9	16.11	15.43
	31.0	10	12.71	12.49
	23.8	11	7.94	8.17
	15.3	12	3.66	3.81
	11.3	13	2.11	2.25
0. W-2	59.8	14	52.04	48.42
	50.9	15	33.63	31.19
	44.0	16	21.25	19.78
	36.1	17	16.11	15.43
	31.0	18	12.71	12.49
0. W-3	31.0	19	12.71	12.49
	23.8	20	7.94	8.17
	15.3	21	3.66	3.81
	3.1	22	0.77	0.80



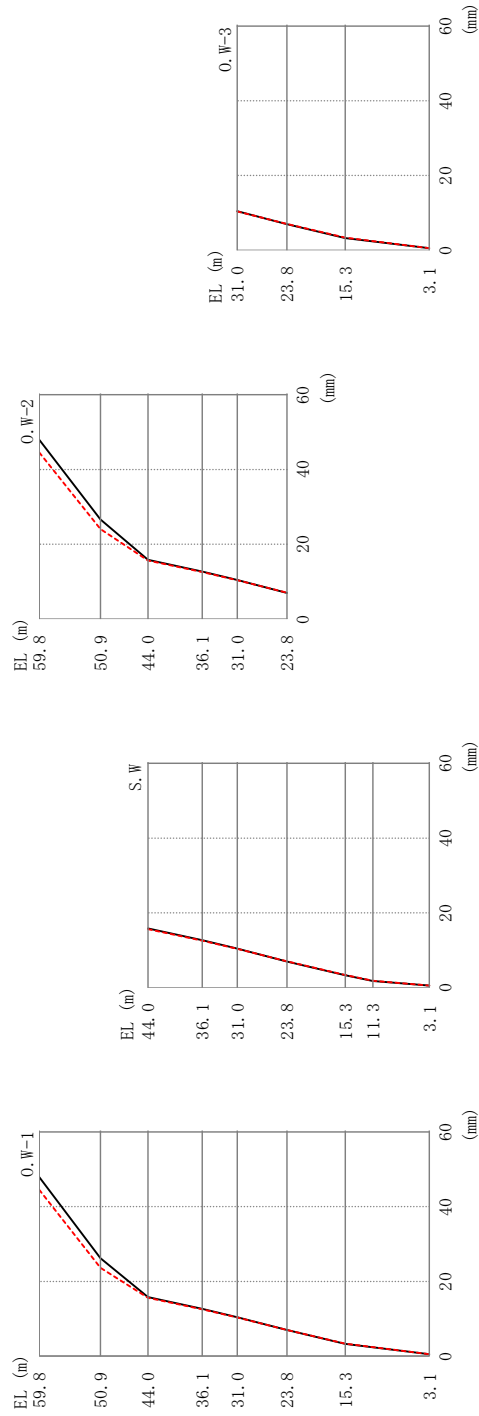
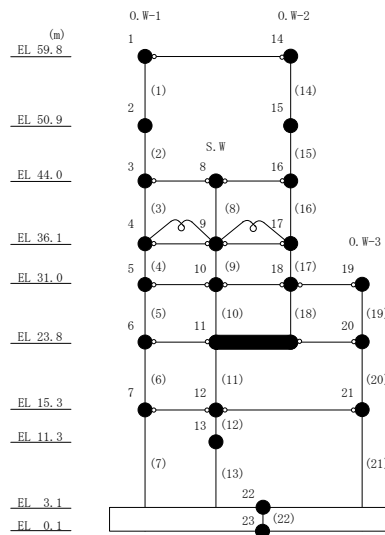


図2-77 最大応答変位 (基準地震動 S s - F 1, E W方向)

表 2-85 最大応答変位一覧 (基準地震動 S s - F 1, EW方向)

部位	EL (m)	質点 番号	最大応答変位 (mm)	
			ケース1	ケース4
O.W-1	59.8	1	47.95	44.56
	50.9	2	26.19	23.67
	44.0	3	15.84	15.65
	36.1	4	12.67	12.55
	31.0	5	10.43	10.38
	23.8	6	7.00	7.04
	15.3	7	3.30	3.36
S.W	44.0	8	15.84	15.65
	36.1	9	12.67	12.55
	31.0	10	10.43	10.38
	23.8	11	7.00	7.04
	15.3	12	3.30	3.36
	11.3	13	1.79	1.83
O.W-2	59.8	14	47.95	44.56
	50.9	15	26.61	24.05
	44.0	16	15.84	15.65
	36.1	17	12.67	12.55
	31.0	18	10.43	10.38
O.W-3	31.0	19	10.43	10.38
	23.8	20	7.00	7.04
	15.3	21	3.30	3.36
	3.1	22	0.57	0.55



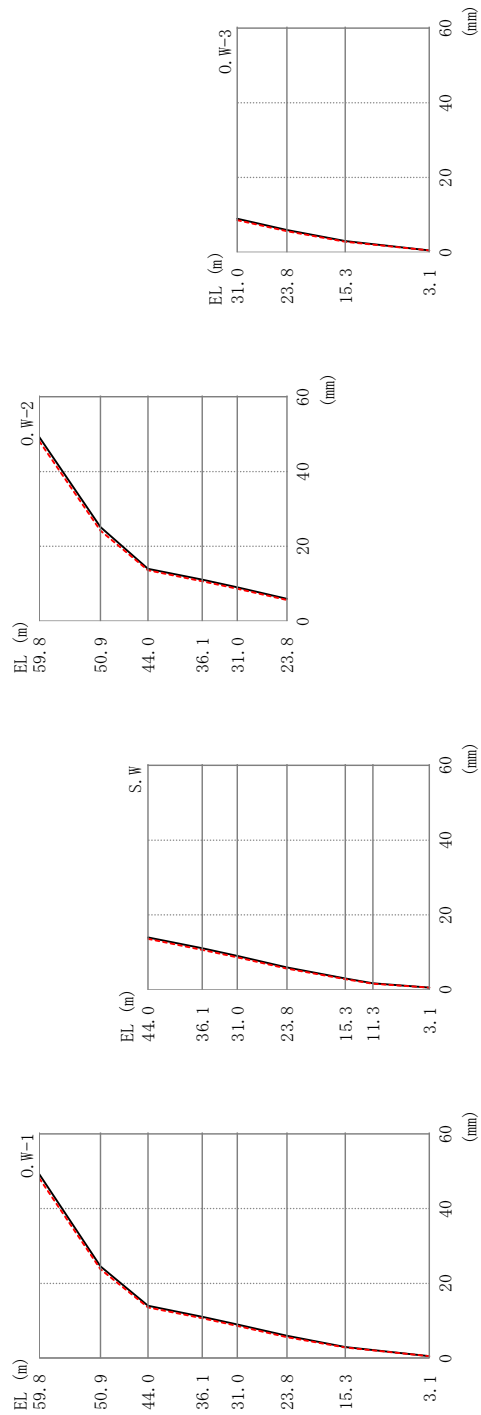
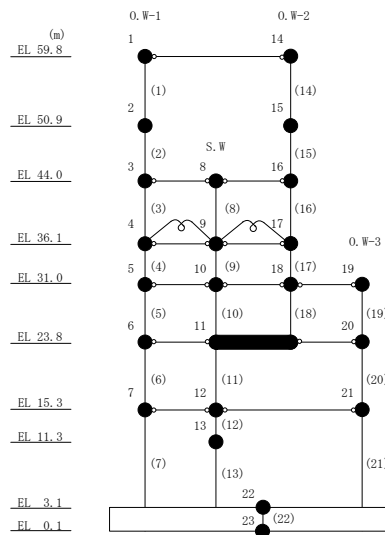


図2-78 最大応答変位 (基準地震動 S s - F 2, E-W方向)

表 2-86 最大応答変位一覧 (基準地震動 S s - F 2, EW方向)

部位	EL (m)	質点 番号	最大応答変位 (mm)	
			ケース1	ケース4
O.W-1	59.8	1	49.23	48.15
	50.9	2	24.53	23.77
	44.0	3	13.99	13.57
	36.1	4	11.07	10.66
	31.0	5	9.00	8.61
	23.8	6	5.97	5.64
	15.3	7	3.00	2.83
S.W	44.0	8	13.99	13.57
	36.1	9	11.07	10.66
	31.0	10	9.00	8.61
	23.8	11	5.97	5.64
	15.3	12	3.00	2.83
	11.3	13	1.68	1.57
O.W-2	59.8	14	49.23	48.15
	50.9	15	25.14	24.18
	44.0	16	13.99	13.57
	36.1	17	11.07	10.66
	31.0	18	9.00	8.61
O.W-3	31.0	19	9.00	8.61
	23.8	20	5.97	5.64
	15.3	21	3.00	2.83
	3.1	22	0.53	0.54



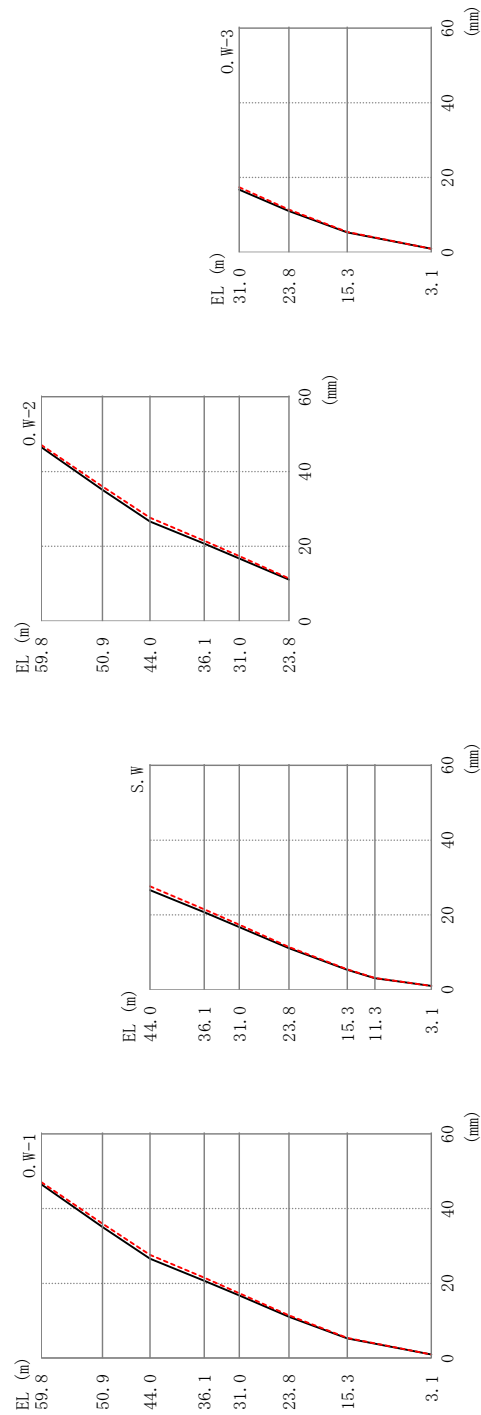
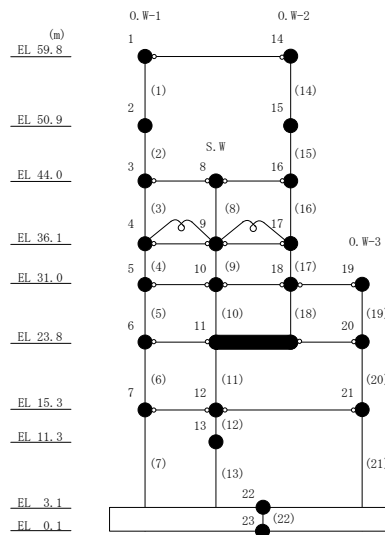


図2-79 最大応答変位 (基準地震動 S s - N 1, E W 方向)

表 2-87 最大応答変位一覧 (基準地震動 S s - N 1, EW方向)

部位	EL (m)	質点 番号	最大応答変位 (mm)	
			ケース1	ケース4
O.W-1	59.8	1	46.52	47.10
	50.9	2	35.09	35.99
	44.0	3	26.62	27.66
	36.1	4	20.71	21.51
	31.0	5	16.75	17.39
	23.8	6	11.06	11.43
	15.3	7	5.31	5.42
S.W	44.0	8	26.62	27.66
	36.1	9	20.71	21.51
	31.0	10	16.75	17.39
	23.8	11	11.06	11.43
	15.3	12	5.31	5.42
	11.3	13	3.05	3.10
O.W-2	59.8	14	46.52	47.10
	50.9	15	35.09	35.98
	44.0	16	26.62	27.66
	36.1	17	20.71	21.51
	31.0	18	16.75	17.39
O.W-3	31.0	19	16.75	17.39
	23.8	20	11.06	11.43
	15.3	21	5.31	5.42
	3.1	22	0.98	0.99



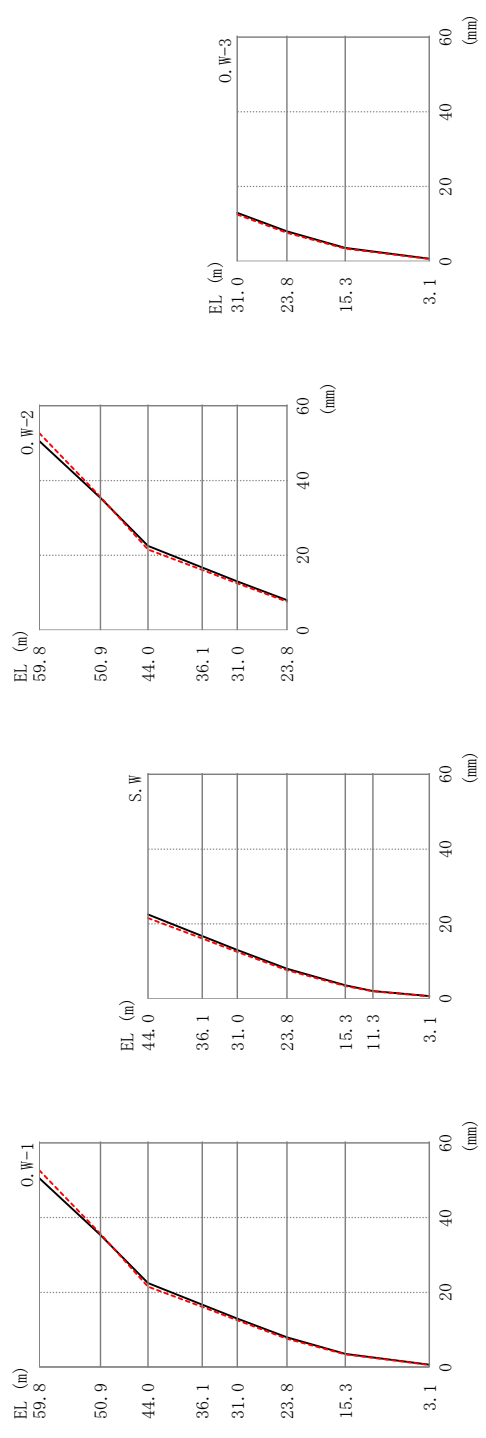
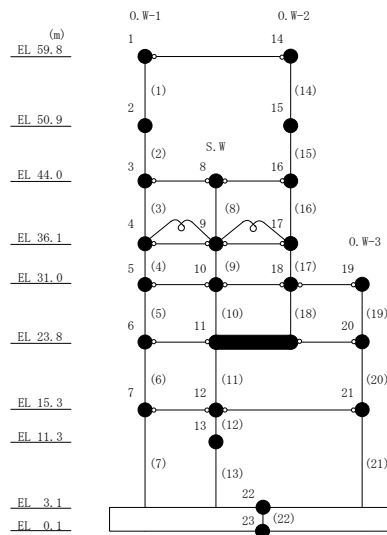


図 2-80 最大応答変位 (基準地震動 S s - N 2 N S, E W 方向)

表 2-88 最大応答変位一覧 (基準地震動 S s - N 2 N S, EW方向)

部位	EL (m)	質点 番号	最大応答変位 (mm)	
			ケース1	ケース4
O.W-1	59.8	1	50.58	52.69
	50.9	2	35.34	35.64
	44.0	3	22.48	21.56
	36.1	4	16.75	16.11
	31.0	5	12.99	12.53
	23.8	6	8.01	7.60
	15.3	7	3.58	3.41
S.W	44.0	8	22.48	21.56
	36.1	9	16.75	16.11
	31.0	10	12.99	12.53
	23.8	11	8.01	7.60
	15.3	12	3.58	3.41
	11.3	13	2.03	1.94
O.W-2	59.8	14	50.58	52.69
	50.9	15	35.34	35.64
	44.0	16	22.48	21.56
	36.1	17	16.75	16.11
	31.0	18	12.99	12.53
O.W-3	31.0	19	12.99	12.53
	23.8	20	8.01	7.60
	15.3	21	3.58	3.41
	3.1	22	0.67	0.63



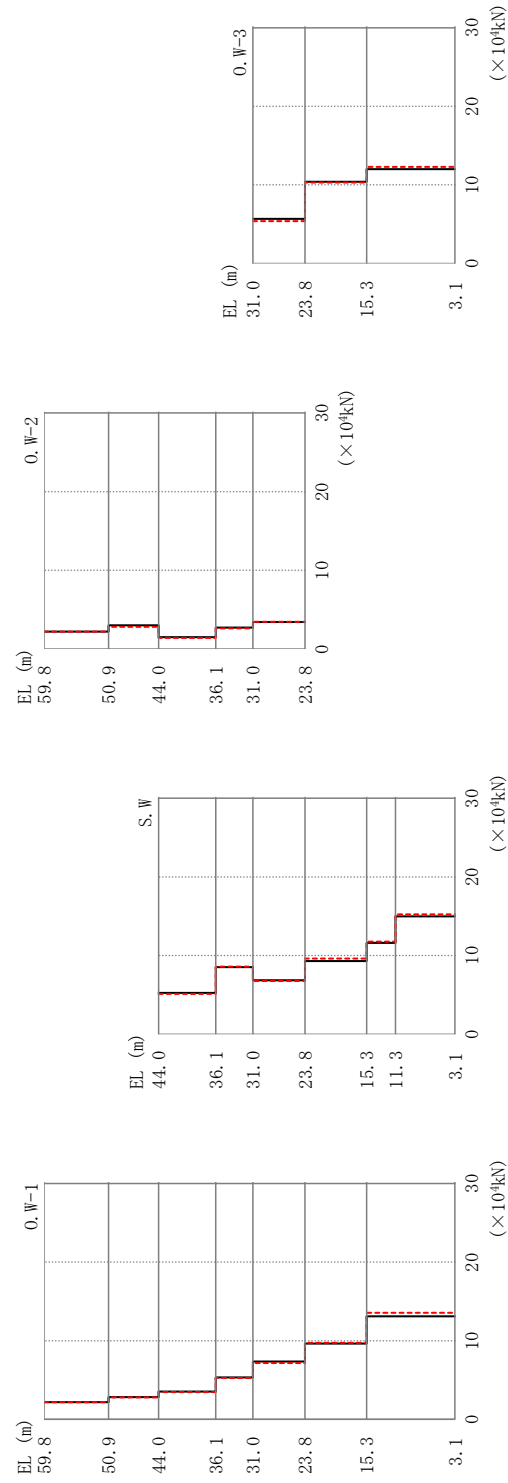
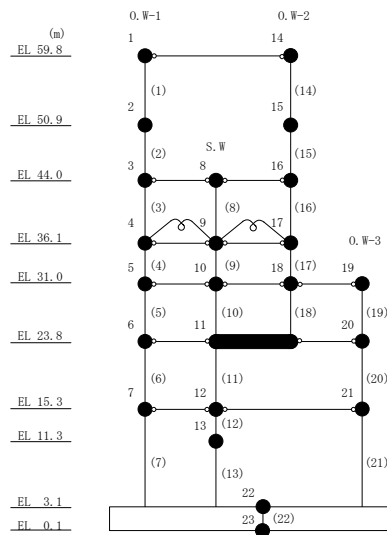


図2-81 最大応答せん断力 (基準地震動 S s-D, E W方向)

表 2-89 最大応答せん断力一覧 (基準地震動 S s - D, EW方向)

部位	EL (m)	要素 番号	最大応答せん断力 ($\times 10^4$ kN)	
			ケース1	ケース4
0. W-1	59.8~50.9	1	2.21	2.21
	50.9~44.0	2	2.82	2.82
	44.0~36.1	3	3.53	3.49
	36.1~31.0	4	5.35	5.28
	31.0~23.8	5	7.37	7.17
	23.8~15.3	6	9.64	9.75
	15.3~3.1	7	13.1	13.6
S. W	44.0~36.1	8	5.26	5.14
	36.1~31.0	9	8.53	8.59
	31.0~23.8	10	6.85	6.75
	23.8~15.3	11	9.30	9.63
	15.3~11.3	12	11.6	11.8
	11.3~3.1	13	15.0	15.2
0. W-2	59.8~50.9	14	2.21	2.21
	50.9~44.0	15	2.99	2.80
	44.0~36.1	16	1.49	1.42
	36.1~31.0	17	2.72	2.61
	31.0~23.8	18	3.43	3.46
0. W-3	31.0~23.8	19	5.69	5.38
	23.8~15.3	20	10.4	10.3
	15.3~3.1	21	12.0	12.3



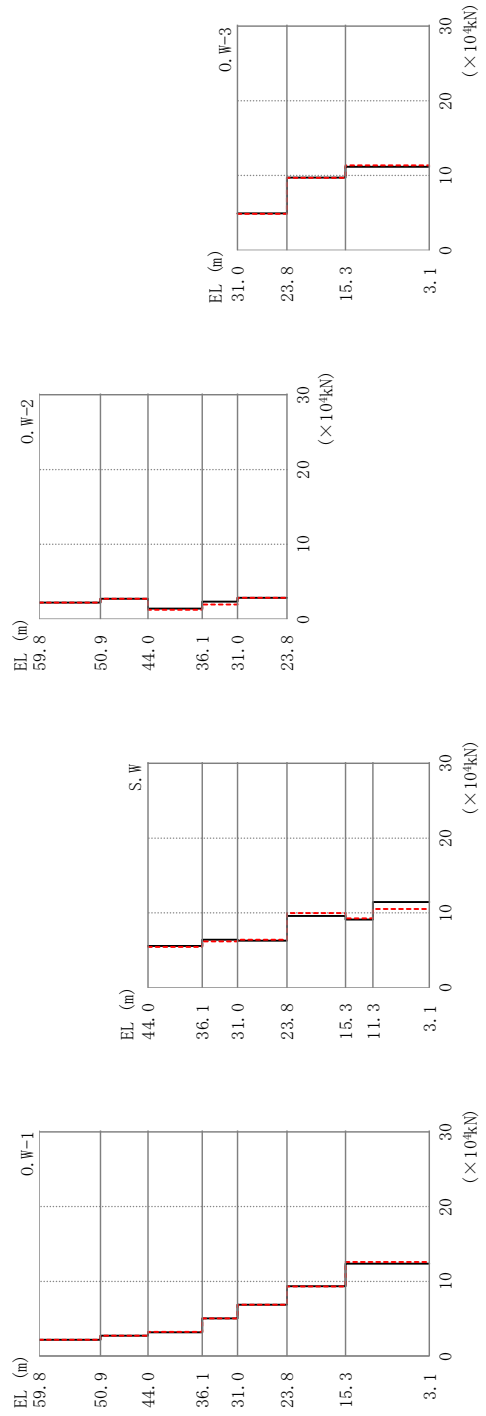
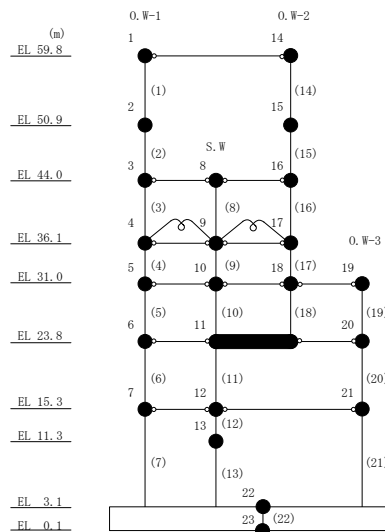


図 2-82 最大応答せん断力 (基準地震動 S s - F 1, E W 方向)

表 2-90 最大応答せん断力一覧 (基準地震動 S s - F 1, EW方向)

部位	EL (m)	要素 番号	最大応答せん断力 ($\times 10^4$ kN)	
			ケース1	ケース4
O.W-1	59.8~50.9	1	2.21	2.21
	50.9~44.0	2	2.73	2.73
	44.0~36.1	3	3.20	3.25
	36.1~31.0	4	5.06	5.06
	31.0~23.8	5	6.90	6.88
	23.8~15.3	6	9.34	9.31
	15.3~3.1	7	12.4	12.6
S.W	44.0~36.1	8	5.57	5.46
	36.1~31.0	9	6.42	6.17
	31.0~23.8	10	6.29	6.41
	23.8~15.3	11	9.59	9.97
	15.3~11.3	12	9.10	9.28
	11.3~3.1	13	11.4	10.5
O.W-2	59.8~50.9	14	2.21	2.21
	50.9~44.0	15	2.72	2.72
	44.0~36.1	16	1.40	1.23
	36.1~31.0	17	2.33	1.95
	31.0~23.8	18	2.84	2.85
O.W-3	31.0~23.8	19	4.95	4.89
	23.8~15.3	20	9.71	9.68
	15.3~3.1	21	11.2	11.4



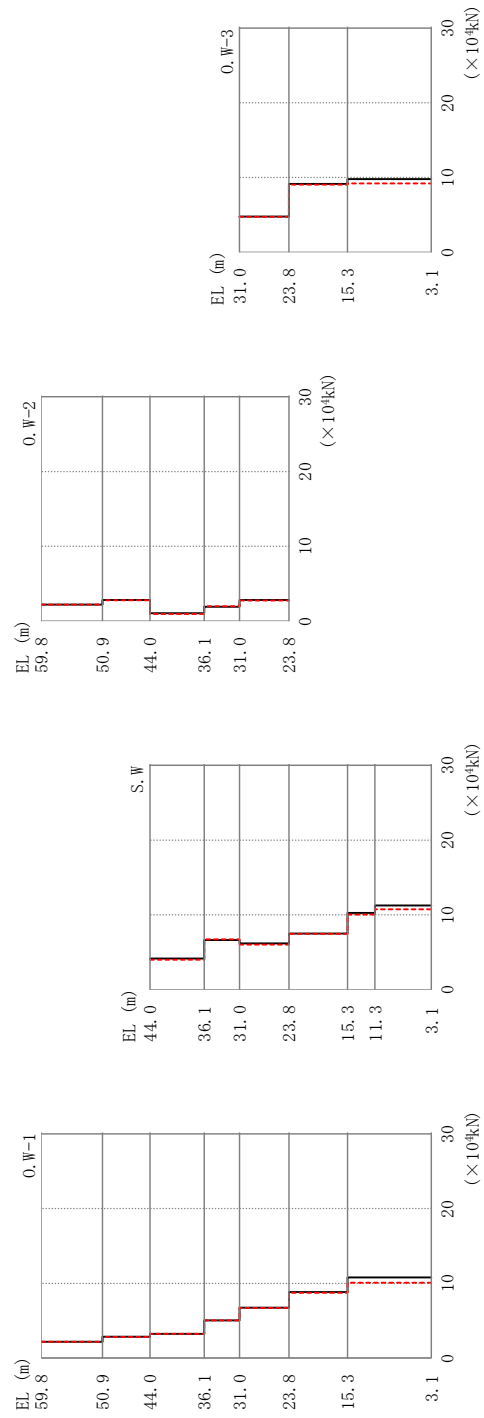
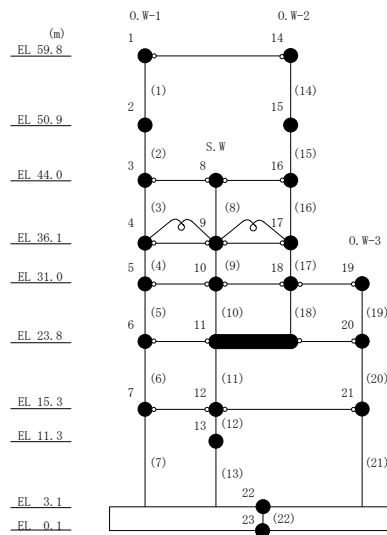


図 2-83 最大応答せん断力 (基準地震動 S s - F 2, E W 方向)

表 2-91 最大応答せん断力一覧 (基準地震動 S s - F 2, EW方向)

部位	EL (m)	要素 番号	最大応答せん断力 ($\times 10^4$ kN)	
			ケース1	ケース4
O.W-1	59.8~50.9	1	2.21	2.21
	50.9~44.0	2	2.87	2.82
	44.0~36.1	3	3.25	3.25
	36.1~31.0	4	5.06	5.05
	31.0~23.8	5	6.76	6.71
	23.8~15.3	6	8.84	8.73
	15.3~3.1	7	10.8	10.1
S.W	44.0~36.1	8	4.17	4.01
	36.1~31.0	9	6.65	6.73
	31.0~23.8	10	6.19	6.04
	23.8~15.3	11	7.50	7.47
	15.3~11.3	12	10.2	10.0
	11.3~3.1	13	11.3	10.7
O.W-2	59.8~50.9	14	2.21	2.21
	50.9~44.0	15	2.82	2.78
	44.0~36.1	16	1.06	0.944
	36.1~31.0	17	1.92	1.97
	31.0~23.8	18	2.81	2.76
O.W-3	31.0~23.8	19	4.78	4.74
	23.8~15.3	20	9.16	9.05
	15.3~3.1	21	9.78	9.20



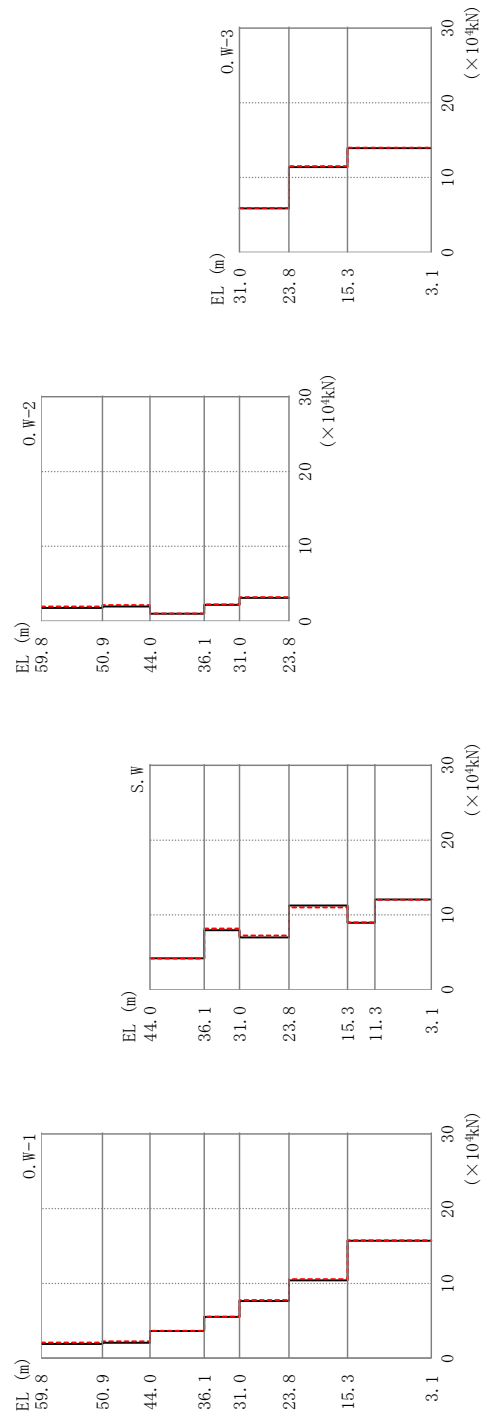
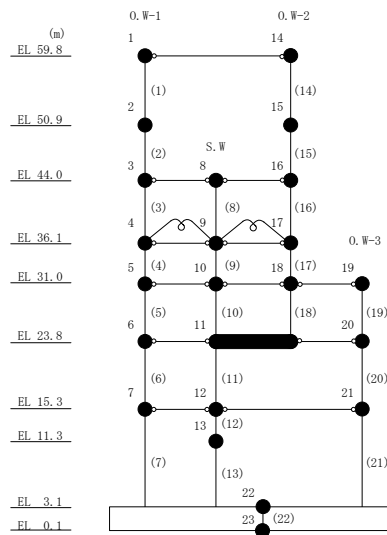


図 2-84 最大応答せん断力 (基準地震動 S s - N 1, EW 方向)

表 2-92 最大応答せん断力一覧 (基準地震動 S s - N 1, EW方向)

部位	EL (m)	要素 番号	最大応答せん断力 ($\times 10^4$ kN)	
			ケース1	ケース4
0. W-1	59.8~50.9	1	1.90	2.09
	50.9~44.0	2	2.08	2.27
	44.0~36.1	3	3.64	3.67
	36.1~31.0	4	5.52	5.58
	31.0~23.8	5	7.65	7.78
	23.8~15.3	6	10.4	10.6
	15.3~3.1	7	15.7	15.8
S. W	44.0~36.1	8	4.20	4.17
	36.1~31.0	9	7.96	8.19
	31.0~23.8	10	6.99	7.26
	23.8~15.3	11	11.3	11.0
	15.3~11.3	12	8.96	9.00
	11.3~3.1	13	12.1	12.0
0. W-2	59.8~50.9	14	1.76	1.95
	50.9~44.0	15	1.94	2.13
	44.0~36.1	16	0.997	1.02
	36.1~31.0	17	2.17	2.22
	31.0~23.8	18	3.10	3.20
0. W-3	31.0~23.8	19	5.87	5.93
	23.8~15.3	20	11.4	11.5
	15.3~3.1	21	13.9	14.0



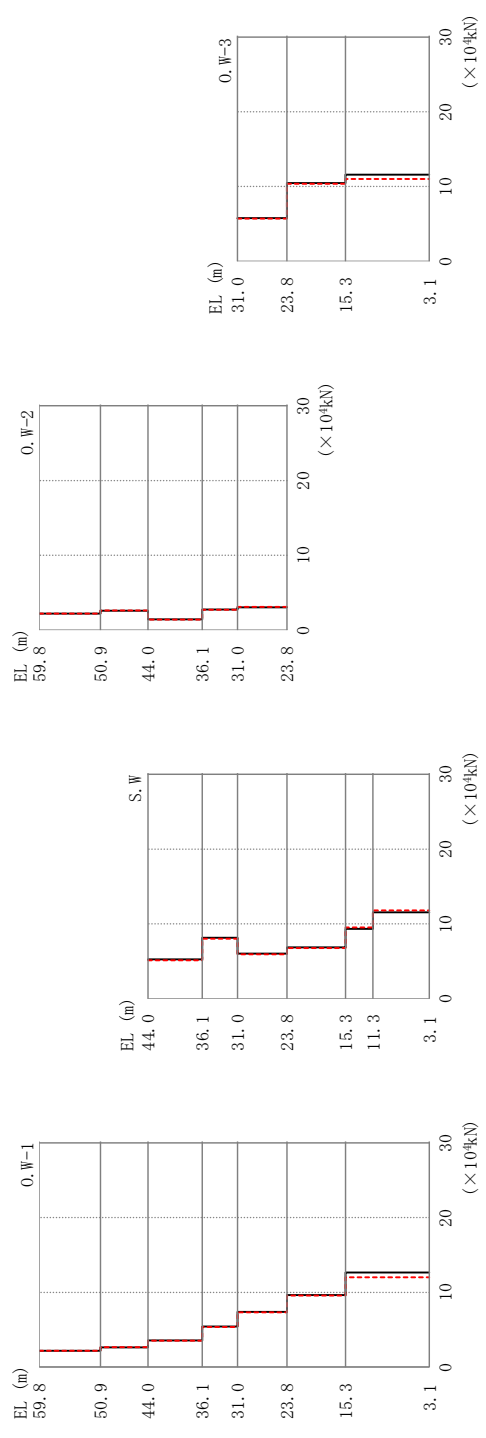
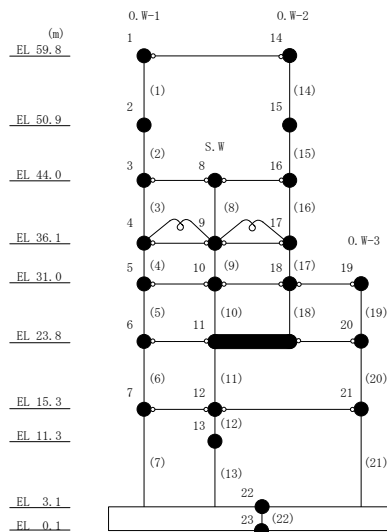


図 2-85 最大応答せん断力 (基準地震動 S s - N 2 N S, E W 方向)

表 2-93 最大応答せん断力一覧 (基準地震動 S s - N 2 N S, E W 方向)

部位	EL (m)	要素 番号	最大応答せん断力 ($\times 10^4$ kN)	
			ケース1	ケース4
0. W-1	59.8~50.9	1	2.21	2.21
	50.9~44.0	2	2.63	2.67
	44.0~36.1	3	3.58	3.55
	36.1~31.0	4	5.44	5.39
	31.0~23.8	5	7.39	7.34
	23.8~15.3	6	9.64	9.59
	15.3~3.1	7	12.7	12.0
S. W	44.0~36.1	8	5.26	5.11
	36.1~31.0	9	8.14	8.01
	31.0~23.8	10	6.02	5.93
	23.8~15.3	11	6.84	6.76
	15.3~11.3	12	9.33	9.51
	11.3~3.1	13	11.5	11.8
0. W-2	59.8~50.9	14	2.21	2.21
	50.9~44.0	15	2.59	2.63
	44.0~36.1	16	1.44	1.40
	36.1~31.0	17	2.76	2.72
	31.0~23.8	18	3.02	3.11
0. W-3	31.0~23.8	19	5.76	5.71
	23.8~15.3	20	10.5	10.4
	15.3~3.1	21	11.6	11.0



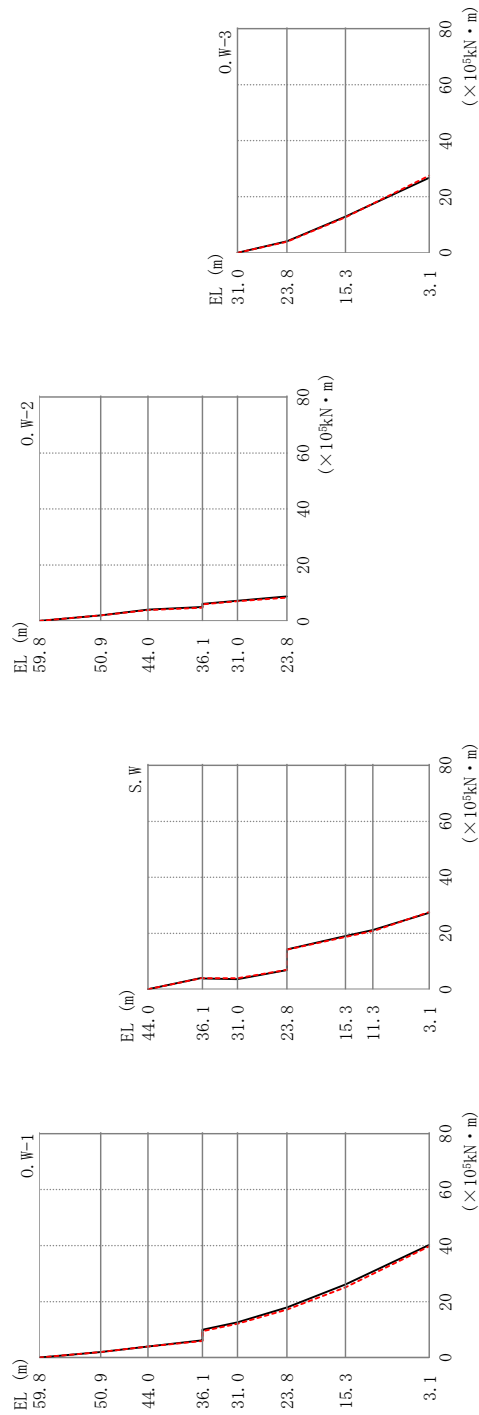


図 2-86 最大応答曲げモーメント (基準地震動 S s-D, EW 方向)

表 2-94(1) 最大応答曲げモーメント一覧 (基準地震動 $S_s - D$, EW方向)

部位	EL (m)	要素 番号	最大応答 曲げモーメント ($\times 10^5$ kN·m)	
			ケース1	ケース4
0.W-1	59.8~50.9	1	0.0104 1.97	0.0108 1.97
	50.9~44.0	2	1.97 3.91	1.97 3.91
	44.0~36.1	3	3.91 6.21	3.91 5.89
	36.1~31.0	4	9.91 12.6	9.44 12.1
	31.0~23.8	5	12.6 17.9	12.1 17.1
	23.8~15.3	6	17.9 26.1	17.1 25.1
	15.3~3.1	7	26.1 40.3	25.1 39.8
S.W	44.0~36.1	8	0.0196 4.15	0.0195 4.06
	36.1~31.0	9	3.85 3.66	3.97 3.95
	31.0~23.8	10	3.66 6.87	3.95 6.94
	23.8~15.3	11	14.2 19.1	14.2 18.7
	15.3~11.3	12	19.1 21.2	18.7 20.8
	11.3~3.1	13	21.2 27.3	20.8 27.6

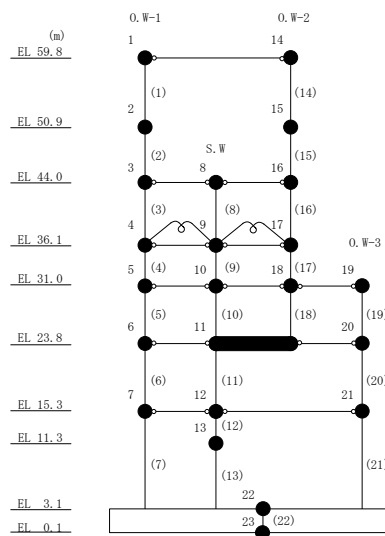
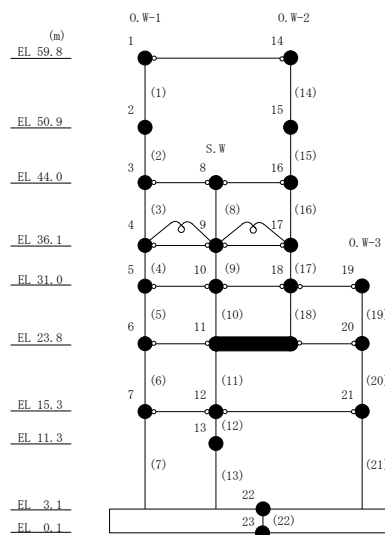


表 2-94(2) 最大応答曲げモーメント一覧 (基準地震動 S s - D, EW方向)

部位	EL (m)	要素 番号	最大応答 曲げモーメント ($\times 10^5$ kN・m)	
			ケース1	ケース4
0.W-2	59.8~50.9	14	0.0144 1.97	0.0147 1.97
	50.9~44.0	15	1.97 4.03	1.97 3.90
	44.0~36.1	16	4.04 4.98	3.90 4.75
	36.1~31.0	17	6.07 7.25	5.92 7.07
	31.0~23.8	18	7.25 8.77	7.07 8.33
0.W-3	31.0~23.8	19	0.00810 4.10	0.00519 3.88
	23.8~15.3	20	4.10 12.9	3.88 12.6
	15.3~3.1	21	12.9 26.8	12.6 27.6



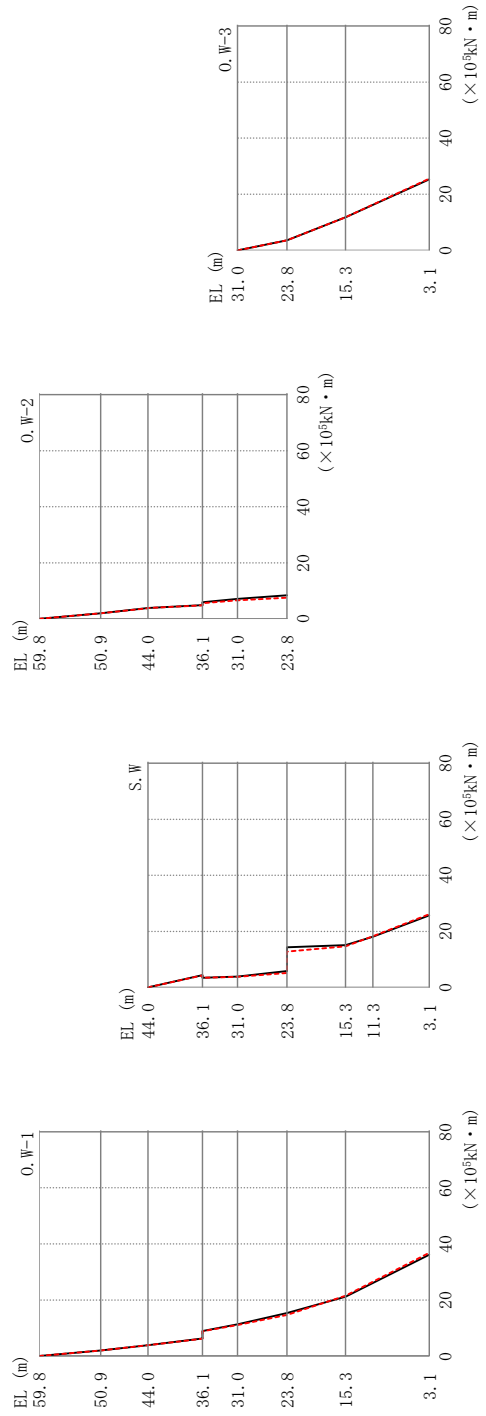


図 2-87 最大応答曲げモーメント (基準地震動 S s - F 1, E W 方向)

表 2-95(1) 最大応答曲げモーメント一覧 (基準地震動 S s - F 1, EW方向)

部位	EL (m)	要素 番号	最大応答 曲げモーメント ($\times 10^5$ kN・m)	
			ケース1	ケース4
0.W-1	59.8~50.9	1	0.00544 1.97	0.00507 1.97
	50.9~44.0	2	1.97 3.85	1.97 3.85
	44.0~36.1	3	3.85 6.23	3.86 6.20
	36.1~31.0	4	8.92 11.3	8.84 11.1
	31.0~23.8	5	11.3 15.4	11.1 14.7
	23.8~15.3	6	15.4 21.2	14.7 21.5
	15.3~3.1	7	21.2 36.2	21.5 36.8
S.W	44.0~36.1	8	0.00832 4.40	0.00224 4.31
	36.1~31.0	9	3.49 3.90	3.47 3.77
	31.0~23.8	10	3.90 5.88	3.77 5.17
	23.8~15.3	11	14.3 15.1	12.8 14.7
	15.3~11.3	12	15.1 18.1	14.7 18.2
	11.3~3.1	13	18.1 25.8	18.2 26.1

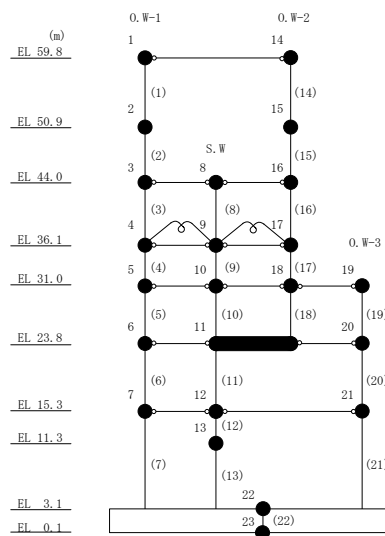
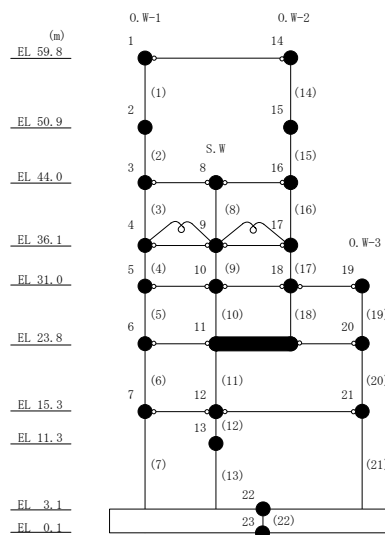


表 2-95(2) 最大応答曲げモーメント一覧 (基準地震動 S s - F 1, EW方向)

部位	EL (m)	要素 番号	最大応答 曲げモーメント ($\times 10^5$ kN・m)	
			ケース1	ケース4
0.W-2	59.8~50.9	14	0.0120 1.97	0.00367 1.96
	50.9~44.0	15	1.98 3.84	1.97 3.84
	44.0~36.1	16	3.85 4.93	3.84 4.81
	36.1~31.0	17	5.97 7.15	5.64 6.63
	31.0~23.8	18	7.15 8.46	6.63 7.61
0.W-3	31.0~23.8	19	0.00759 3.57	0.00542 3.52
	23.8~15.3	20	3.57 11.8	3.52 11.7
	15.3~3.1	21	11.8 25.3	11.8 25.6



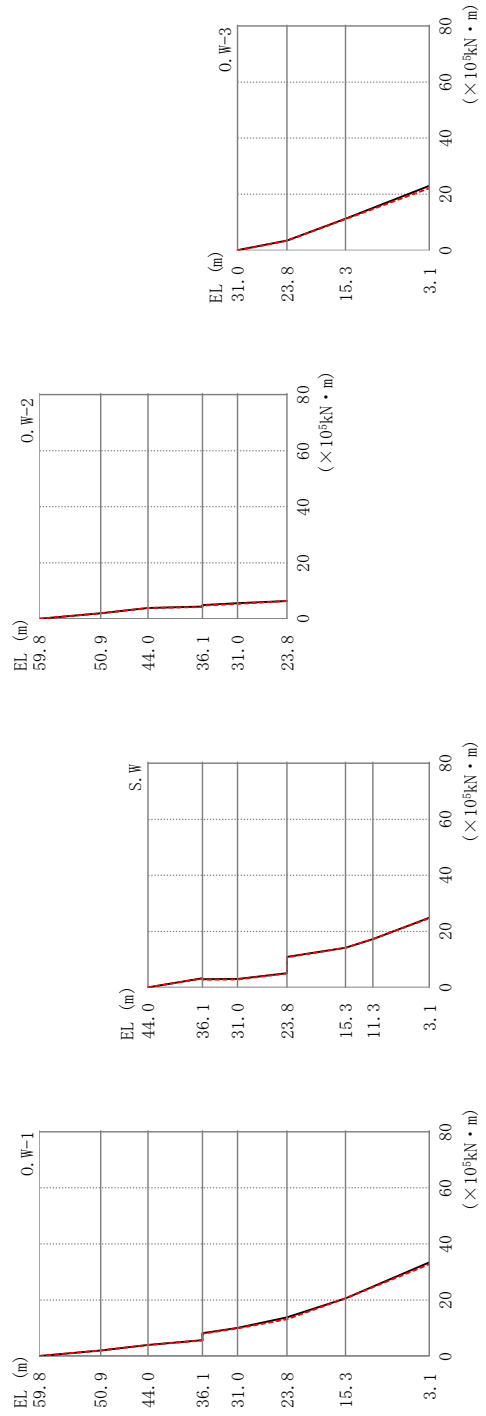


図 2-88 最大応答曲げモーメント (基準地震動 S s - F 2, E W 方向)

表 2-96(1) 最大応答曲げモーメント一覧 (基準地震動 S s - F 2, EW方向)

部位	EL (m)	要素 番号	最大応答 曲げモーメント ($\times 10^5$ kN・m)	
			ケース1	ケース4
0.W-1	59.8~50.9	1	0.00509 1.97	0.00444 1.97
	50.9~44.0	2	1.97 3.94	1.97 3.91
	44.0~36.1	3	3.94 5.64	3.91 5.57
	36.1~31.0	4	8.14 10.0	8.00 9.86
	31.0~23.8	5	10.0 13.8	9.86 13.1
	23.8~15.3	6	13.8 20.6	13.1 20.5
	15.3~3.1	7	20.6 33.4	20.5 32.7
S.W	44.0~36.1	8	0.00616 3.29	0.00687 3.17
	36.1~31.0	9	2.97 3.04	2.76 2.84
	31.0~23.8	10	3.04 5.07	2.84 4.98
	23.8~15.3	11	10.9 14.2	10.7 14.2
	15.3~11.3	12	14.2 17.2	14.2 17.3
	11.3~3.1	13	17.2 24.9	17.3 24.7

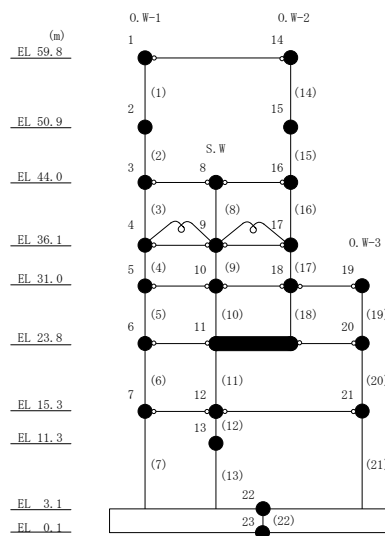
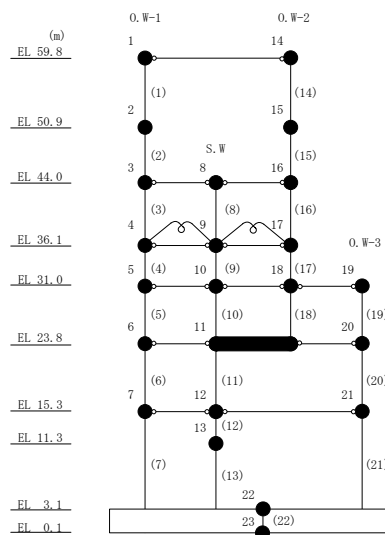


表 2-96(2) 最大応答曲げモーメント一覧 (基準地震動 S s - F 2, EW方向)

部位	EL (m)	要素 番号	最大応答 曲げモーメント ($\times 10^5$ kN・m)	
			ケース1	ケース4
0.W-2	59.8~50.9	14	0.00624 1.97	0.00600 1.97
	50.9~44.0	15	1.97 3.91	1.97 3.88
	44.0~36.1	16	3.91 4.41	3.88 4.25
	36.1~31.0	17	4.95 5.61	4.73 5.34
	31.0~23.8	18	5.61 6.36	5.34 6.37
0.W-3	31.0~23.8	19	0.0109 3.45	0.00346 3.41
	23.8~15.3	20	3.45 11.2	3.41 11.1
	15.3~3.1	21	11.2 23.0	11.1 22.2



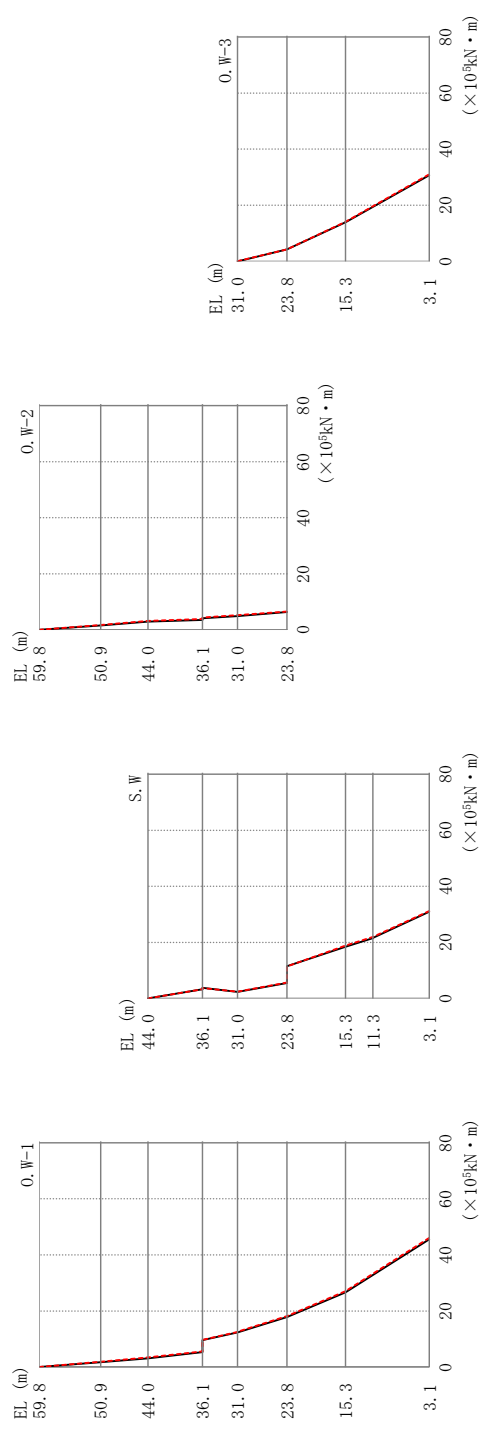


図 2-89 最大応答曲げモーメント (基準地震動 S s - N 1, E W 方向)

表 2-97(1) 最大応答曲げモーメント一覧 (基準地震動 S s - N 1, EW方向)

部位	EL (m)	要素 番号	最大応答 曲げモーメント ($\times 10^5$ kN・m)	
			ケース1	ケース4
0.W-1	59.8~50.9	1	0.0179 1.69	0.00904 1.86
	50.9~44.0	2	1.69 3.12	1.86 3.42
	44.0~36.1	3	3.12 5.33	3.42 5.58
	36.1~31.0	4	9.63 12.3	9.72 12.6
	31.0~23.8	5	12.3 17.8	12.6 18.1
	23.8~15.3	6	17.8 26.6	18.1 27.1
	15.3~3.1	7	26.6 45.5	27.1 46.1
S.W	44.0~36.1	8	0.0207 3.32	0.0132 3.29
	36.1~31.0	9	3.83 2.36	3.75 2.39
	31.0~23.8	10	2.36 5.55	2.39 5.67
	23.8~15.3	11	11.5 18.5	11.4 18.9
	15.3~11.3	12	18.5 21.5	18.9 21.9
	11.3~3.1	13	21.6 30.9	22.0 31.2

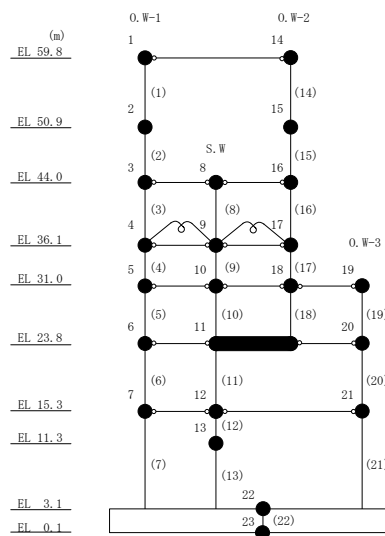
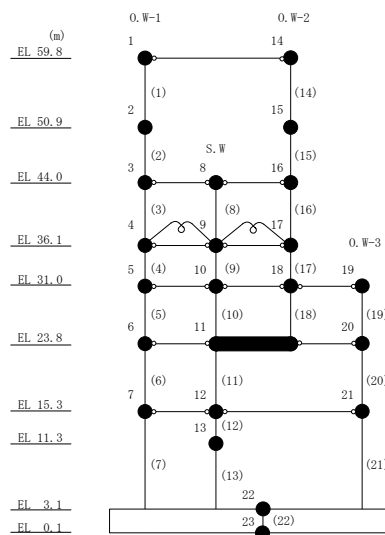


表 2-97(2) 最大応答曲げモーメント一覧 (基準地震動 S s - N 1, EW方向)

部位	EL (m)	要素 番号	最大応答 曲げモーメント ($\times 10^5$ kN・m)	
			ケース1	ケース4
0.W-2	59.8~50.9	14	0.0206 1.57	0.0140 1.74
	50.9~44.0	15	1.57 2.91	1.74 3.21
	44.0~36.1	16	2.91 3.54	3.22 3.86
	36.1~31.0	17	4.10 4.94	4.43 5.25
	31.0~23.8	18	4.94 6.37	5.25 6.50
0.W-3	31.0~23.8	19	0.00538 4.23	0.00931 4.27
	23.8~15.3	20	4.23 13.9	4.28 14.1
	15.3~3.1	21	13.9 30.7	14.1 31.0



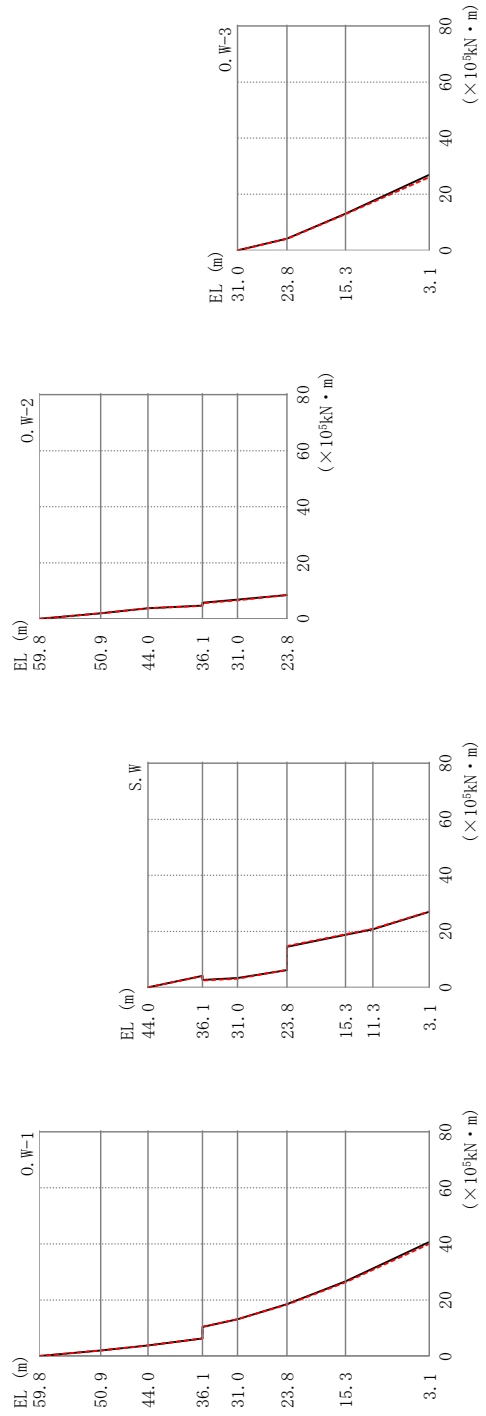


図 2-90 最大応答曲げモーメント (基準地震動 S s - N 2 N S, EW 方向)

表 2-98(1) 最大応答曲げモーメント一覧 (基準地震動 S s - N 2 N S, E W 方向)

部位	EL (m)	要素 番号	最大応答 曲げモーメント ($\times 10^5$ kN・m)	
			ケース1	ケース4
0.W-1	59.8~50.9	1	0.00972 1.97	0.0141 1.96
	50.9~44.0	2	1.97 3.78	1.97 3.81
	44.0~36.1	3	3.78 6.28	3.81 6.24
	36.1~31.0	4	10.4 13.1	10.4 13.1
	31.0~23.8	5	13.1 18.5	13.1 18.3
	23.8~15.3	6	18.5 26.7	18.3 26.3
	15.3~3.1	7	26.7 40.7	26.3 40.0
S.W	44.0~36.1	8	0.0121 4.15	0.00701 4.04
	36.1~31.0	9	2.66 3.36	2.51 3.07
	31.0~23.8	10	3.36 6.21	3.07 6.30
	23.8~15.3	11	14.5 18.8	14.8 18.9
	15.3~11.3	12	18.8 20.8	18.9 20.9
	11.3~3.1	13	20.8 27.0	20.9 27.0

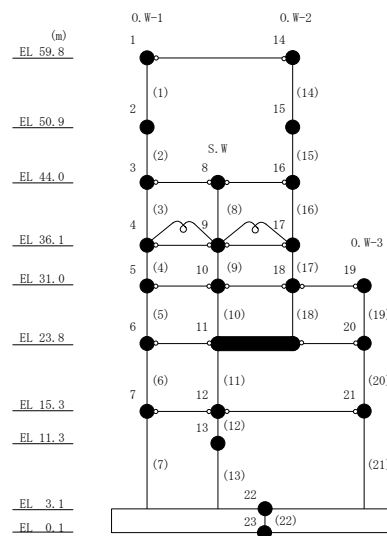


表 2-98(2) 最大応答曲げモーメント一覧 (基準地震動 S s - N 2 N S, E W 方向)

部位	EL (m)	要素番号	最大応答曲げモーメント ($\times 10^5$ kN・m)	
			ケース1	ケース4
0.W-2	59.8~50.9	14	0.00742 1.97	0.00889 1.96
	50.9~44.0	15	1.97 3.76	1.97 3.78
	44.0~36.1	16	3.76 4.76	3.78 4.67
	36.1~31.0	17	5.73 6.88	5.57 6.62
	31.0~23.8	18	6.88 8.48	6.62 8.48
0.W-3	31.0~23.8	19	0.00608 4.15	0.00493 4.11
	23.8~15.3	20	4.15 13.0	4.11 12.9
	15.3~3.1	21	13.0 27.0	12.9 26.0

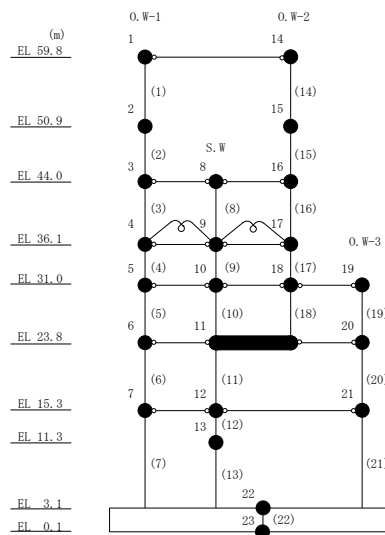


表 2-99 最大層間変形角一覧 (基準地震動 S s-D, EW方向)

部位	EL (m)	要素 番号	最大層間変形角	
			ケース1	ケース4
0. W-1	59.8~50.9	1	1/238	1/247
	50.9~44.0	2	1/454	1/452
0. W-2	59.8~50.9	14	1/233	1/247
	50.9~44.0	15	1/422	1/432

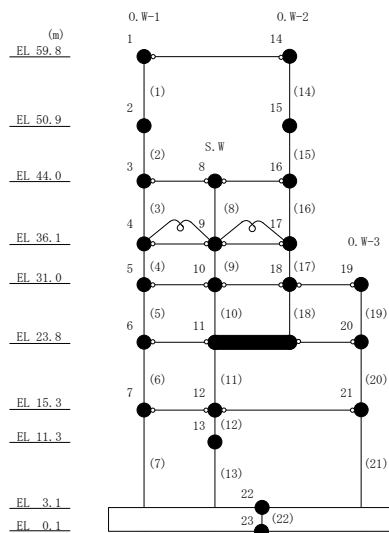


表 2-100 最大層間変形角一覧 (基準地震動 S s - F 1, E W方向)

部位	EL (m)	要素 番号	最大層間変形角	
			ケース1	ケース4
0. W-1	59.8~50.9	1	1/336	1/340
	50.9~44.0	2	1/461	1/474
0. W-2	59.8~50.9	14	1/344	1/349
	50.9~44.0	15	1/447	1/458

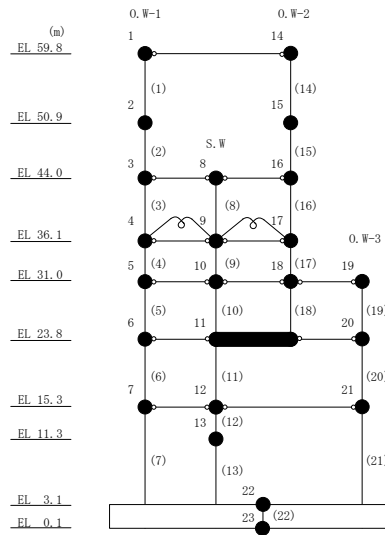


表 2-101 最大層間変形角一覧 (基準地震動 S_s-F 2, EW方向)

部位	EL (m)	要素 番号	最大層間変形角	
			ケース1	ケース4
0. W-1	59.8~50.9	1	1/319	1/304
	50.9~44.0	2	1/455	1/463
0. W-2	59.8~50.9	14	1/321	1/306
	50.9~44.0	15	1/444	1/451

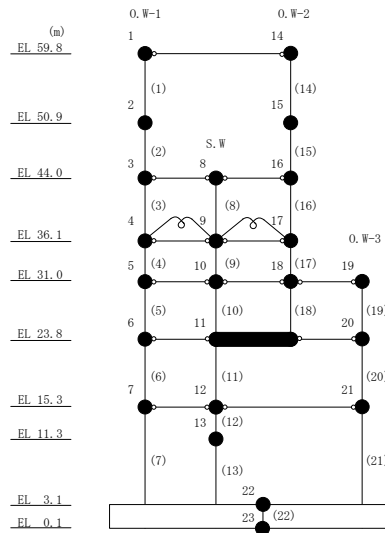


表 2-102 最大層間変形角一覧 (基準地震動 S s - N 1, E W 方向)

部位	EL (m)	要素 番号	最大層間変形角	
			ケース1	ケース4
0. W-1	59.8~50.9	1	1/632	1/588
	50.9~44.0	2	1/584	1/547
0. W-2	59.8~50.9	14	1/632	1/588
	50.9~44.0	15	1/584	1/547

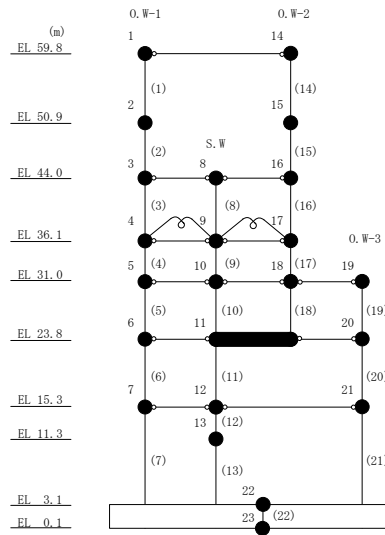
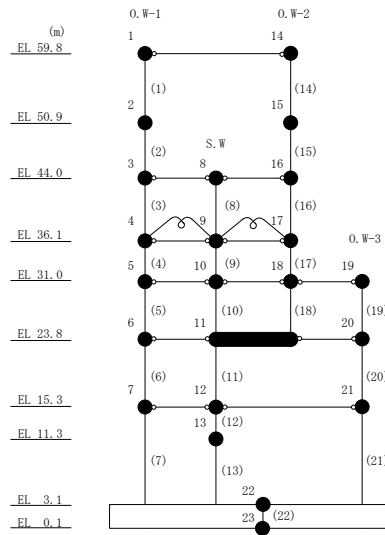


表 2-103 最大層間変形角一覧 (基準地震動 S s - N 2 N S, E W 方向)

部位	EL (m)	要素 番号	最大層間変形角	
			ケース1	ケース4
0. W-1	59.8~50.9	1	1/451	1/405
	50.9~44.0	2	1/459	1/458
0. W-2	59.8~50.9	14	1/479	1/399
	50.9~44.0	15	1/449	1/447



○ ケース 1
△ ケース 4

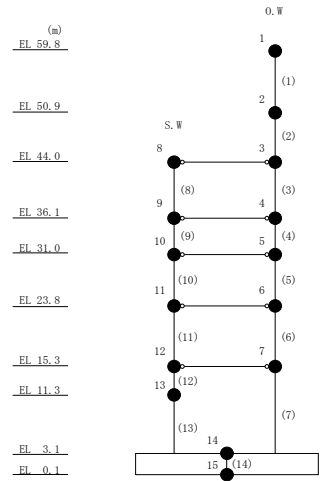
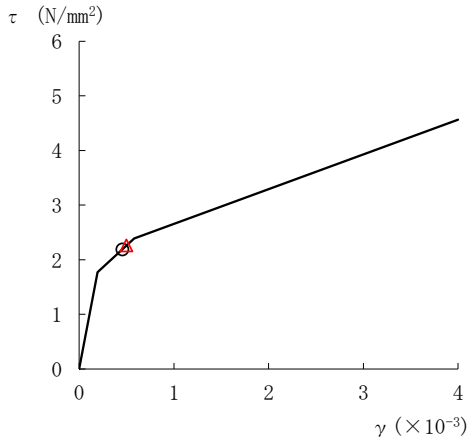
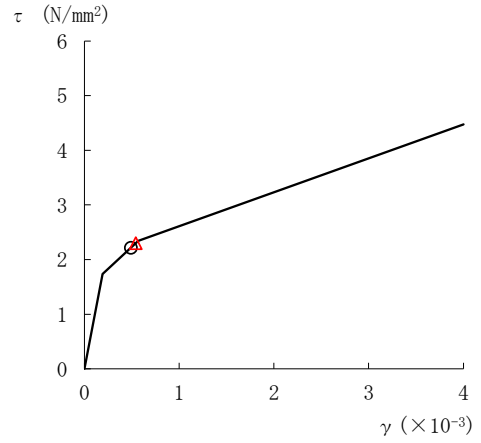
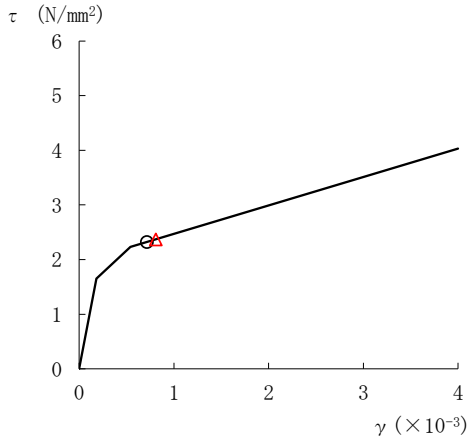
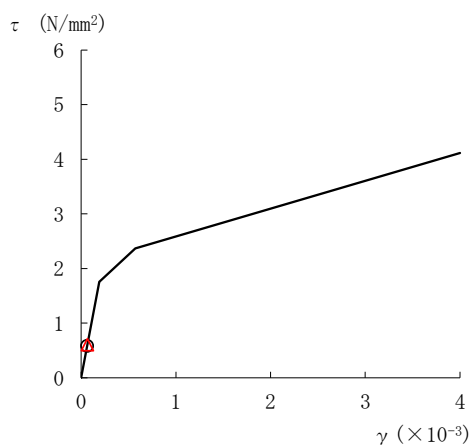


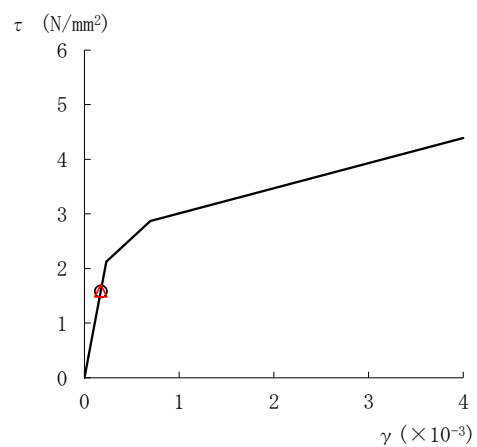
図 2-91(1) せん断スケルトン曲線上の最大応答値
 (基準地震動 S_{s-D}, NS 方向)

○ ケース 1

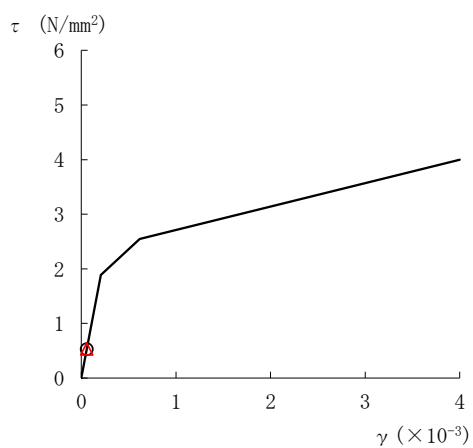
△ ケース 4



要素番号 (11)



要素番号 (12)



要素番号 (13)

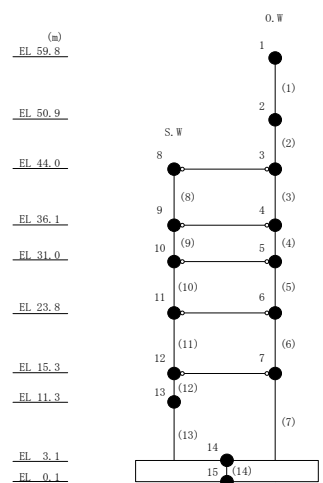
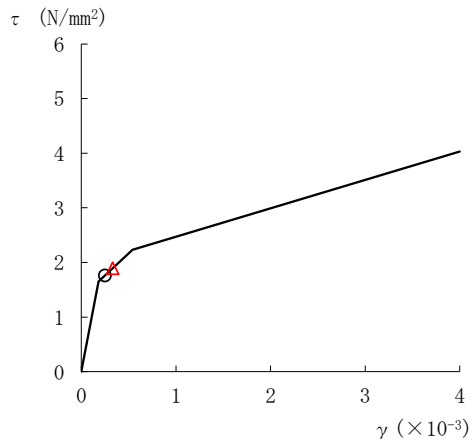
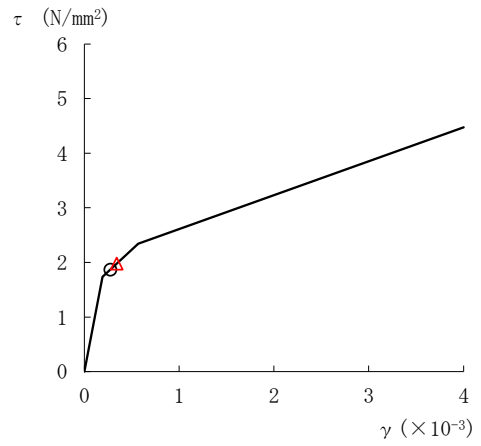


図 2-91 (3) せん断スケルトン曲線上の最大応答値
(基準地震動 S s - D, N S 方向)

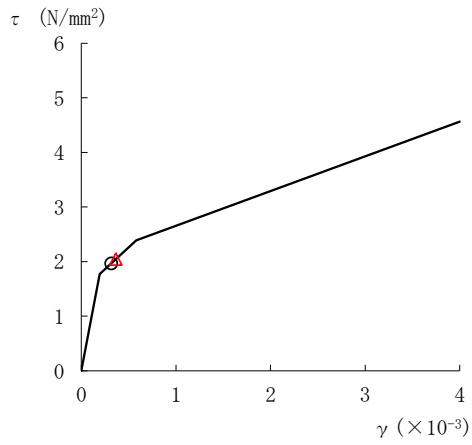
○ ケース 1 △ ケース 4



要素番号 (3)



要素番号 (4)



要素番号 (5)

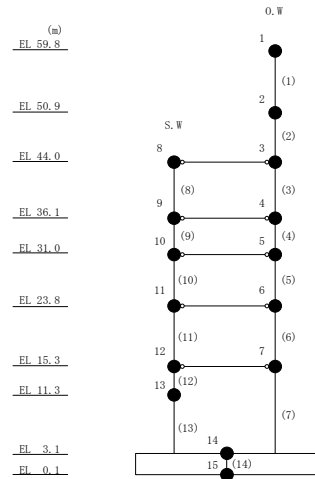
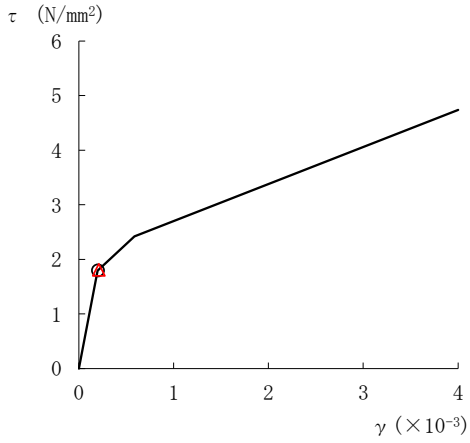


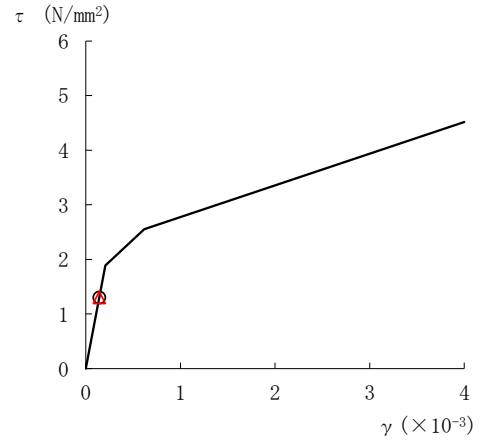
図 2-92(1) せん断スケルトン曲線上の最大応答値
(基準地震動S s - F 1, NS方向)

○ ケース 1

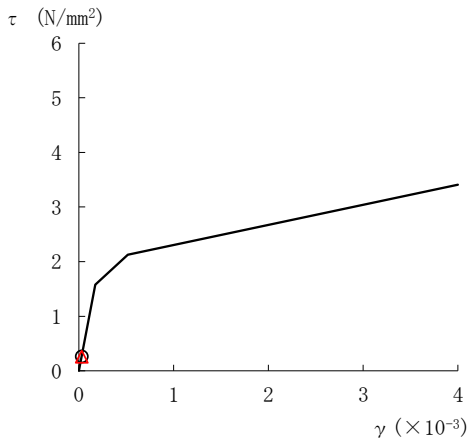
△ ケース 4



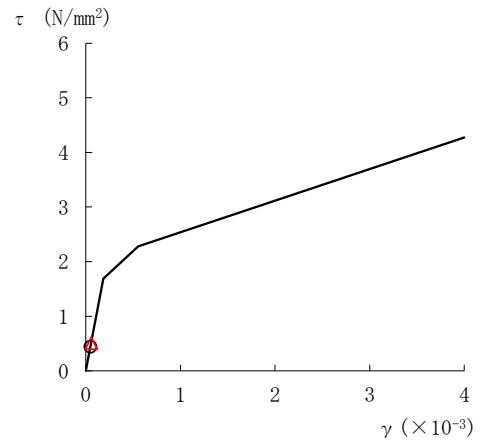
要素番号 (6)



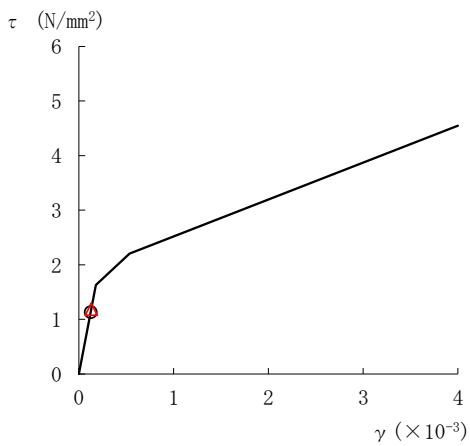
要素番号 (7)



要素番号 (8)



要素番号 (9)



要素番号 (10)

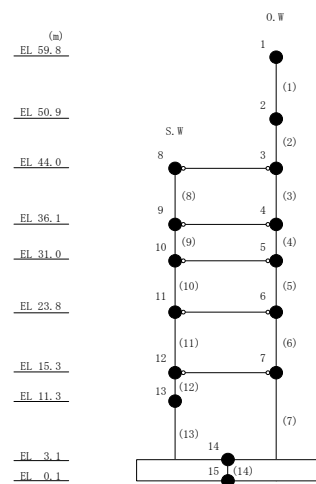


図 2-92(2) せん断スケルトン曲線上の最大応答値
 (基準地震動 S s - F 1, NS 方向)

○ ケース 1 △ ケース 4

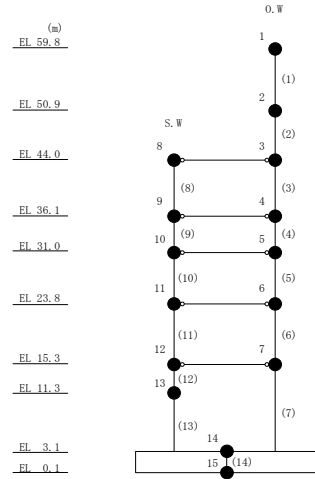
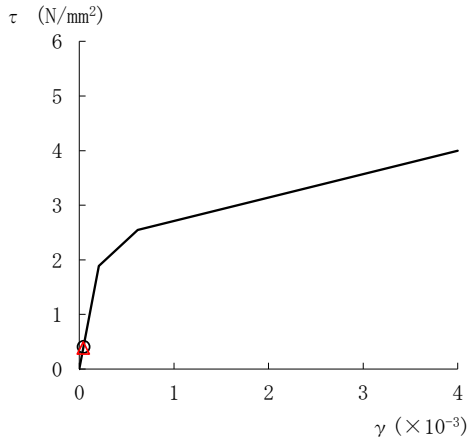
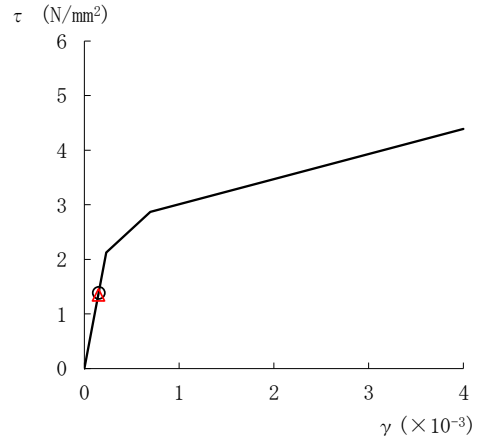
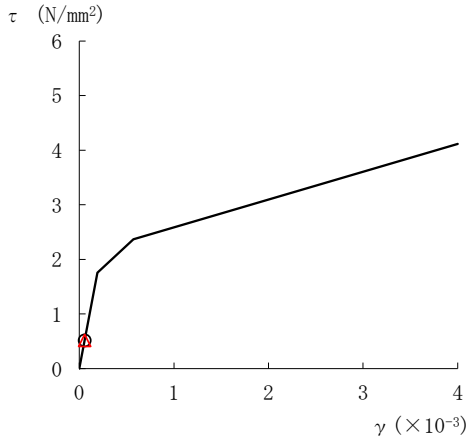
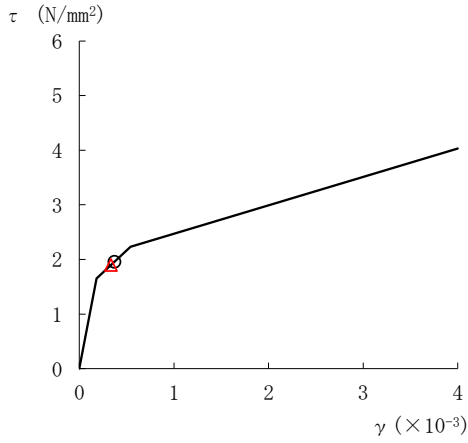
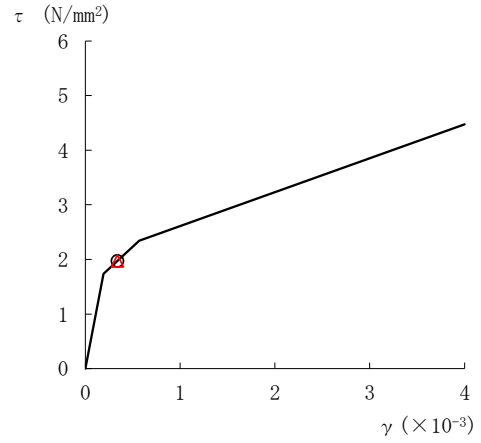


図 2-92(3) せん断スケルトン曲線上の最大応答値
(基準地震動 S s - F 1, NS 方向)

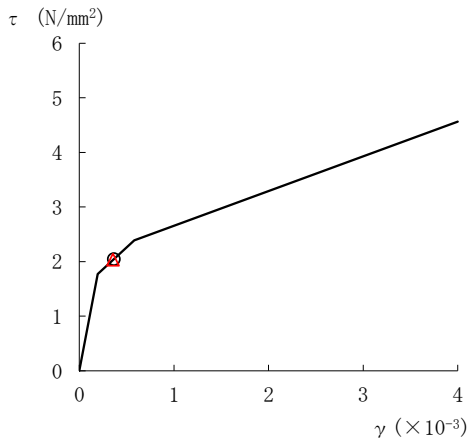
○ ケース 1 △ ケース 4



要素番号 (3)



要素番号 (4)



要素番号 (5)

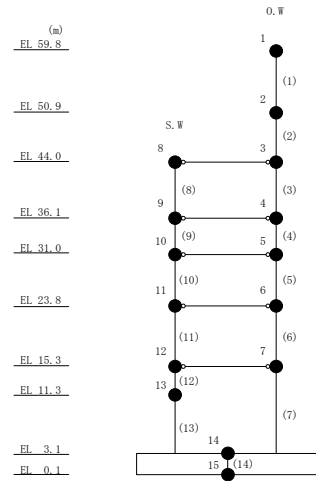
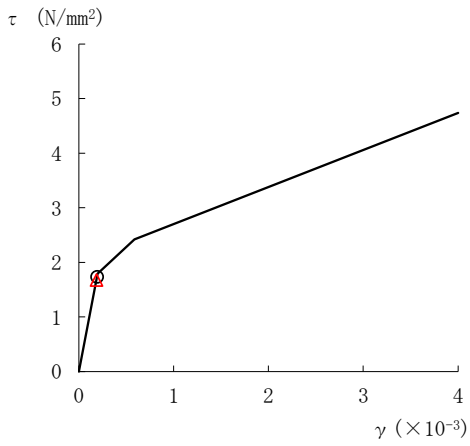
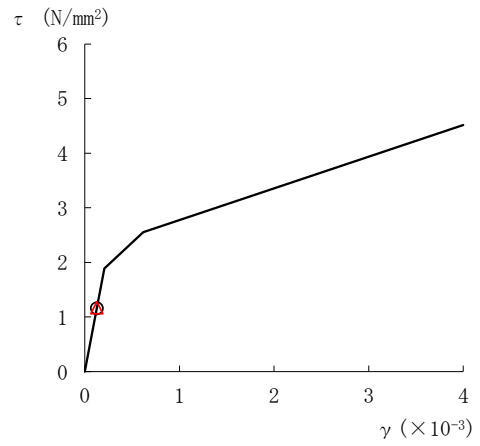


図 2-93(1) せん断スケルトン曲線上の最大応答値
(基準地震動 S s - F 2, NS 方向)

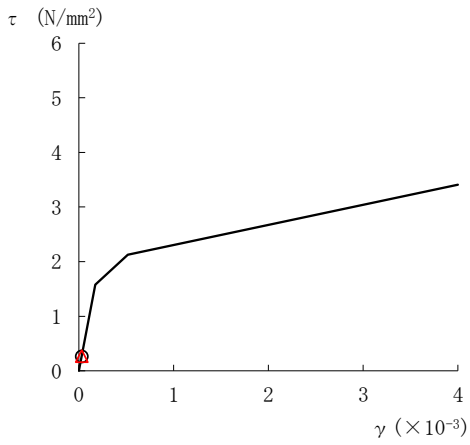
○ ケース 1 △ ケース 4



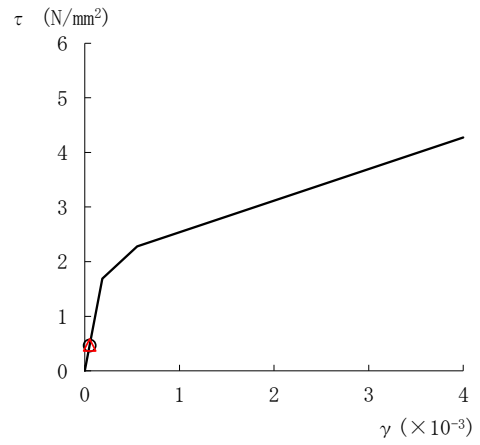
要素番号 (6)



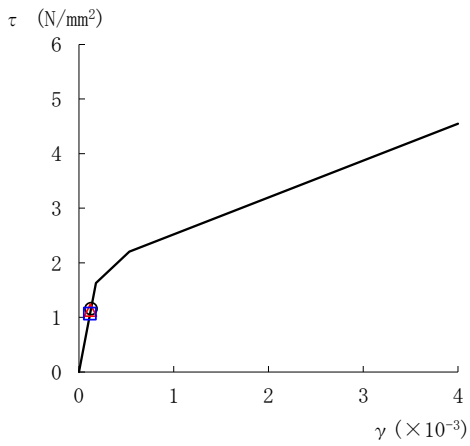
要素番号 (7)



要素番号 (8)



要素番号 (9)



要素番号 (10)

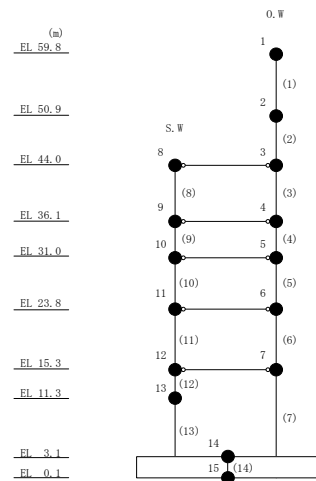
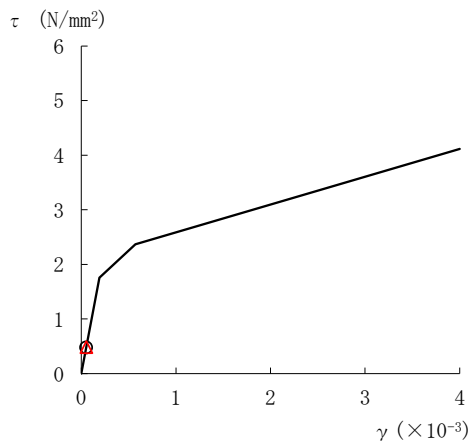


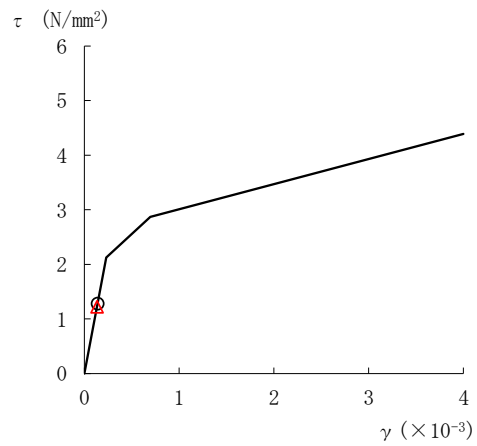
図 2-93(2) せん断スケルトン曲線上の最大応答値
(基準地震動 S_s-F 2, NS 方向)

○ ケース 1

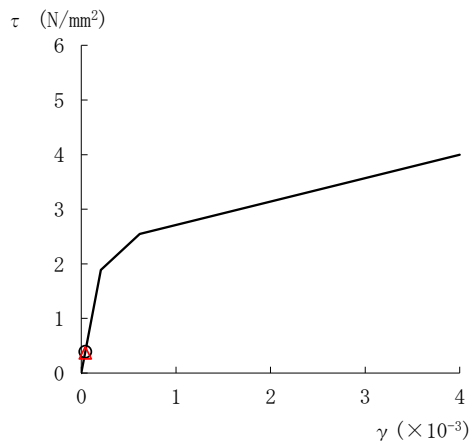
△ ケース 4



要素番号 (11)



要素番号 (12)



要素番号 (13)

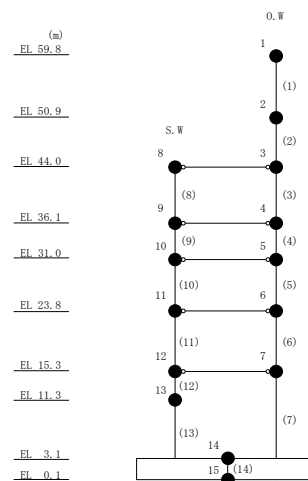
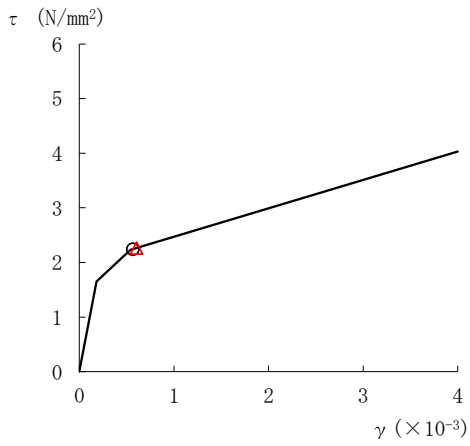
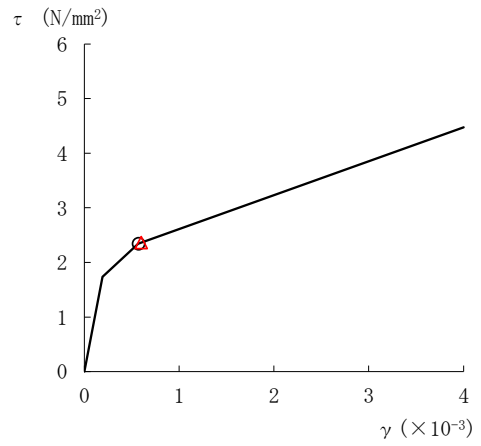


図 2-93(3) せん断スケルトン曲線上の最大応答値
(基準地震動 S s - F 2, NS 方向)

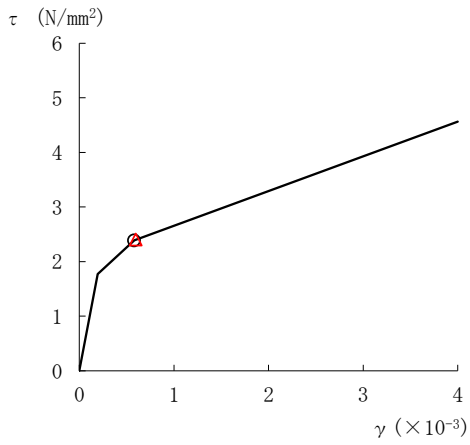
○ ケース 1 △ ケース 4



要素番号 (3)



要素番号 (4)



要素番号 (5)

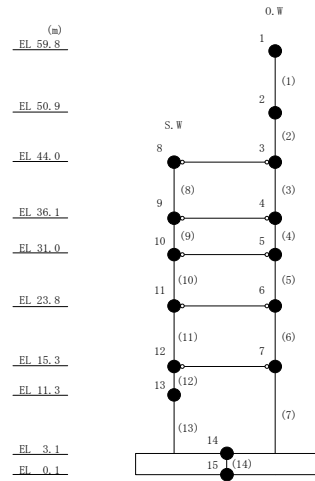
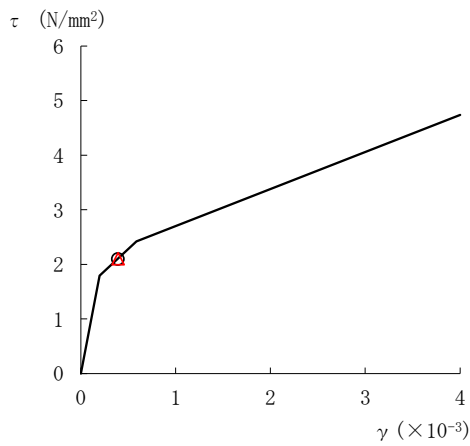
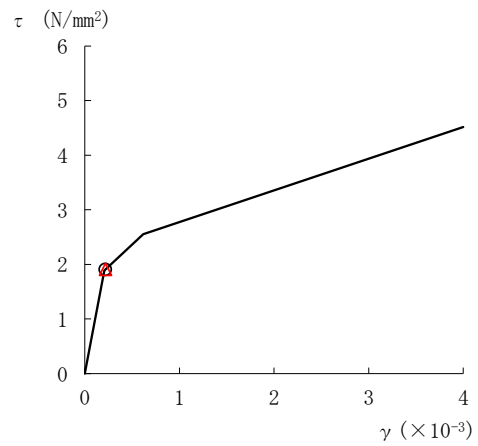


図 2-94(1) せん断スケルトン曲線上の最大応答値
(基準地震動 S s - N 1, NS 方向)

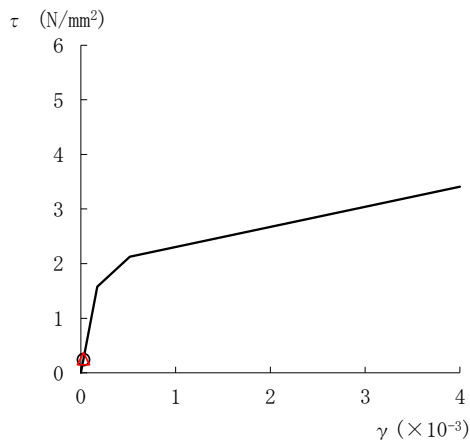
○ ケース 1 △ ケース 4



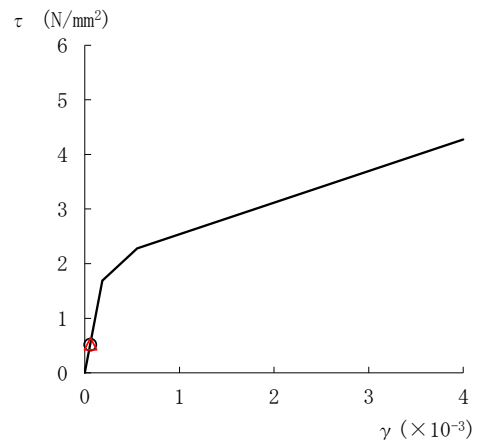
要素番号 (6)



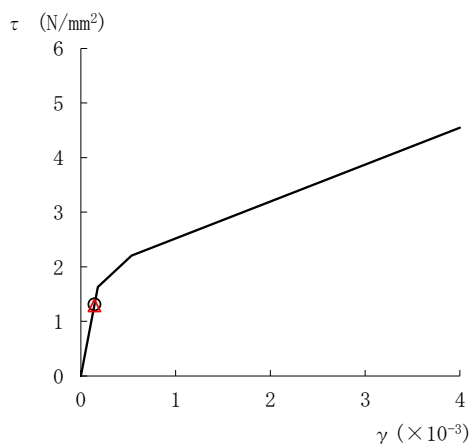
要素番号 (7)



要素番号 (8)



要素番号 (9)



要素番号 (10)

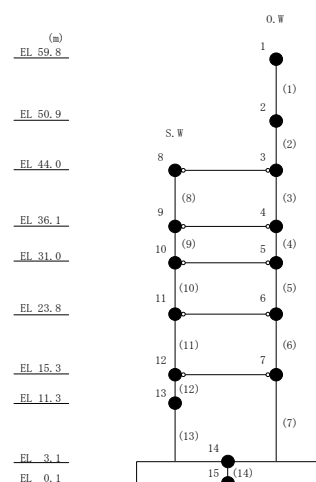
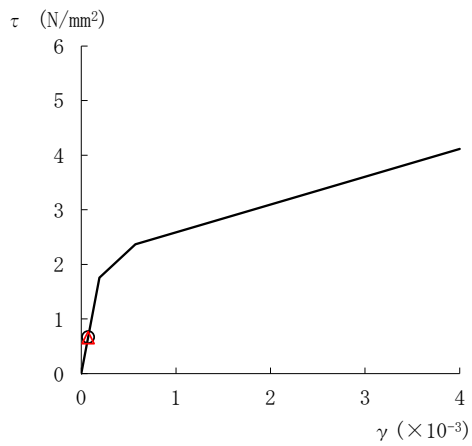


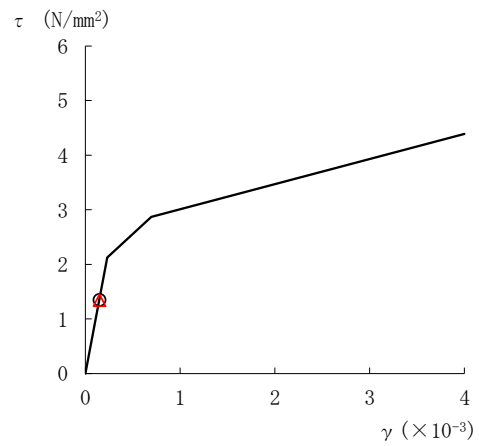
図 2-94(2) せん断スケルトン曲線上の最大応答値
(基準地震動 S s - N 1, NS 方向)

○ ケース 1

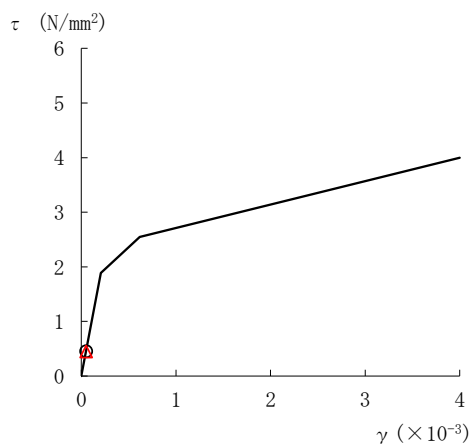
△ ケース 4



要素番号 (11)



要素番号 (12)



要素番号 (13)

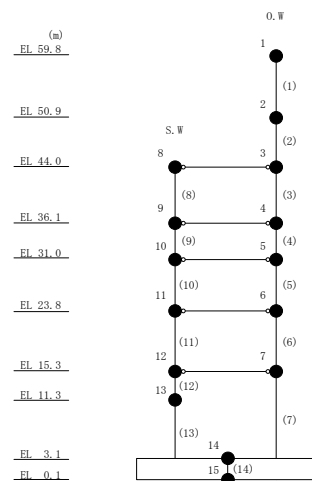
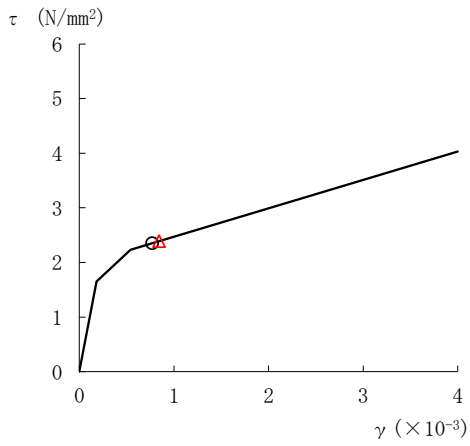
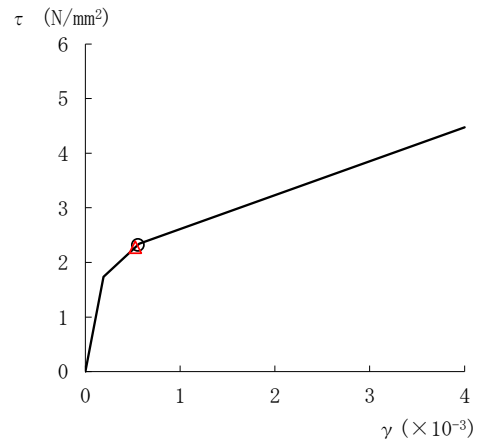


図 2-94(3) せん断スケルトン曲線上の最大応答値
(基準地震動 S s - N 1, NS 方向)

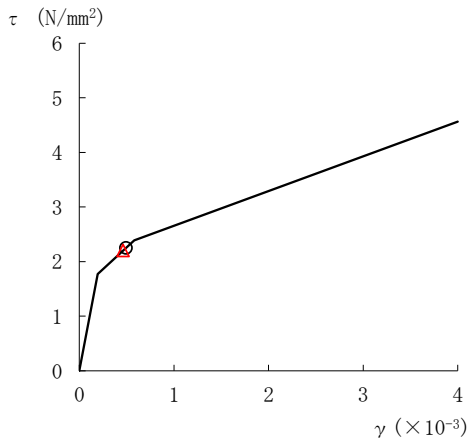
○ ケース 1 △ ケース 4



要素番号 (3)



要素番号 (4)



要素番号 (5)

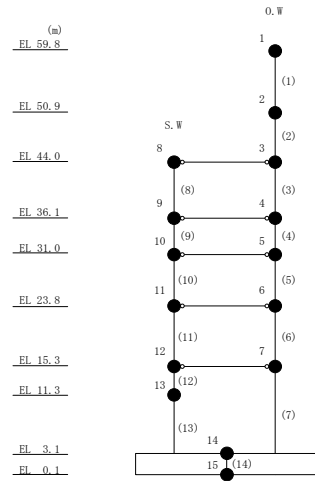
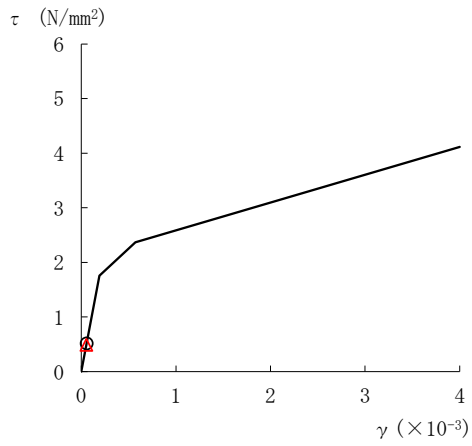
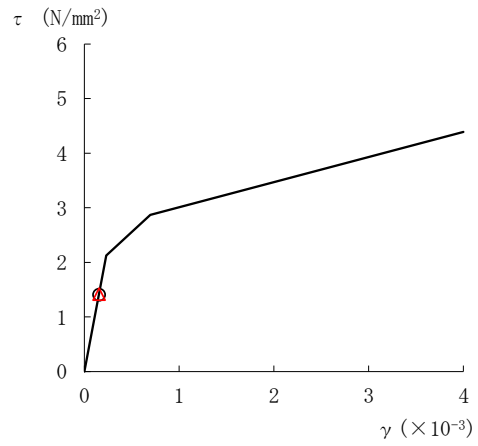


図 2-95(1) せん断スケルトン曲線上の最大応答値
(基準地震動 $S_s - N2NS$, NS 方向)

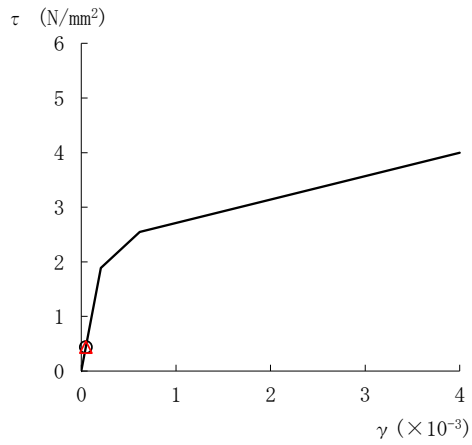
○ ケース 1 △ ケース 4



要素番号 (11)



要素番号 (12)



要素番号 (13)

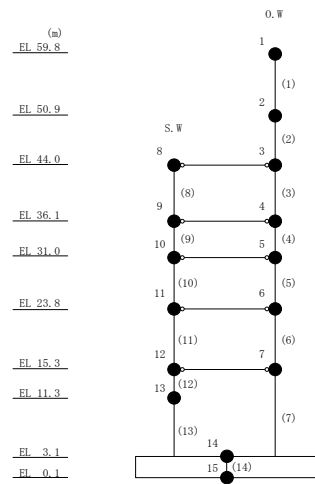
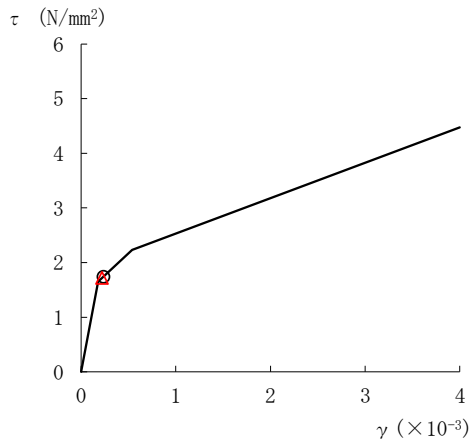
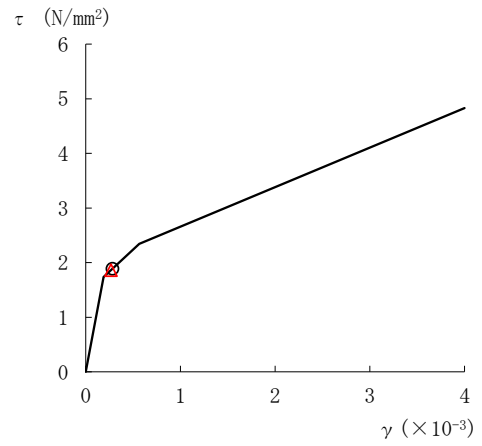


図 2-95(3) せん断スケルトン曲線上の最大応答値
(基準地震動 S_s-N2NS, NS 方向)

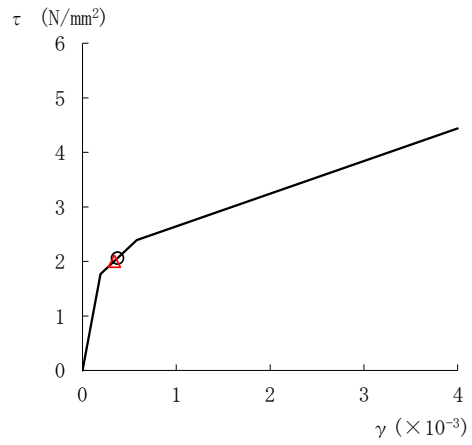
○ ケース 1 △ ケース 4



要素番号 (3)



要素番号 (4)



要素番号 (5)

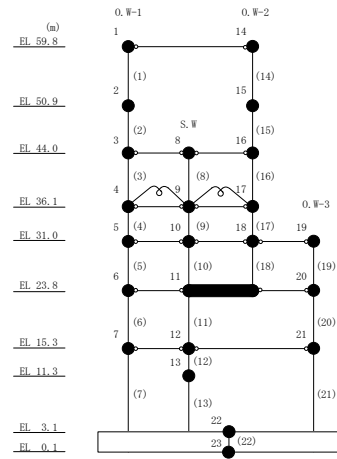
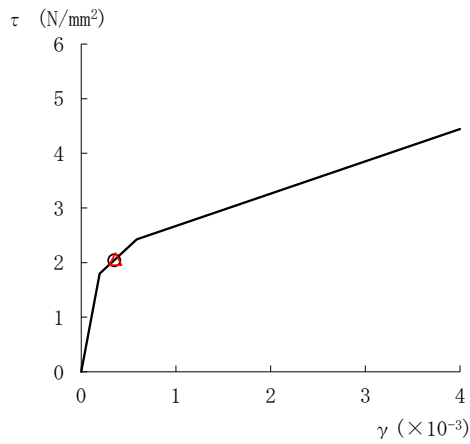
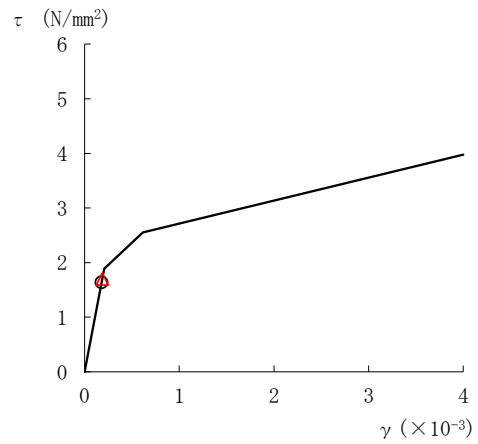


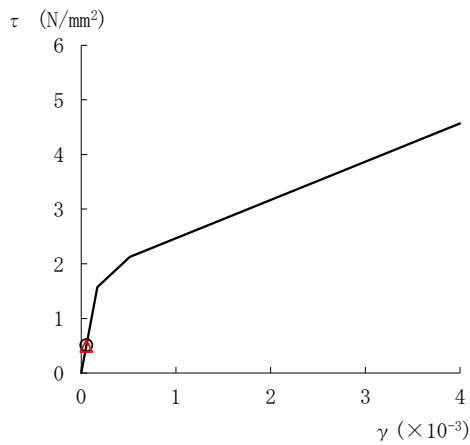
図 2-96(1) せん断スケルトン曲線上の最大応答値
(基準地震動 S_s-D, EW方向)



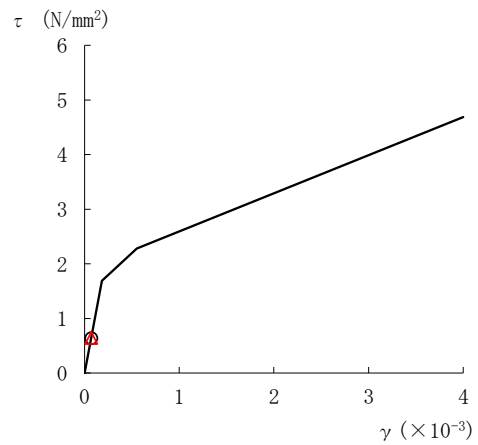
要素番号 (6)



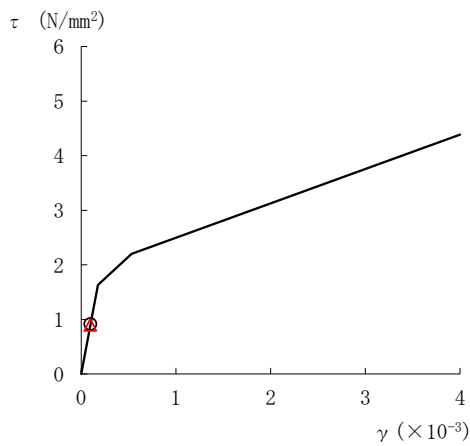
要素番号 (7)



要素番号 (8)



要素番号 (9)



要素番号 (10)

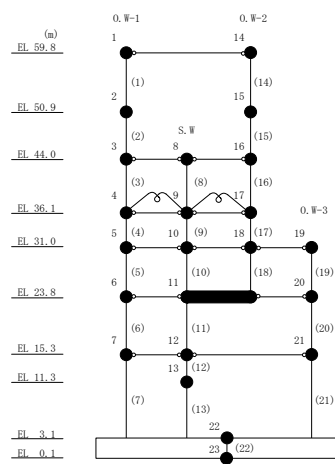
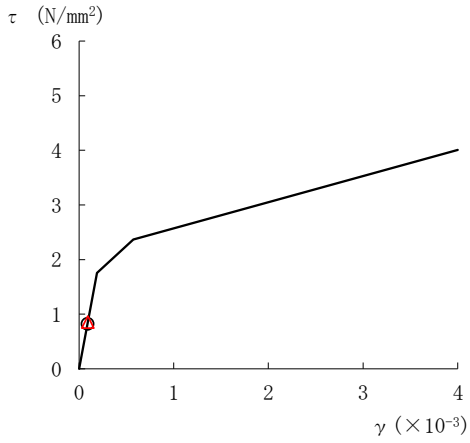


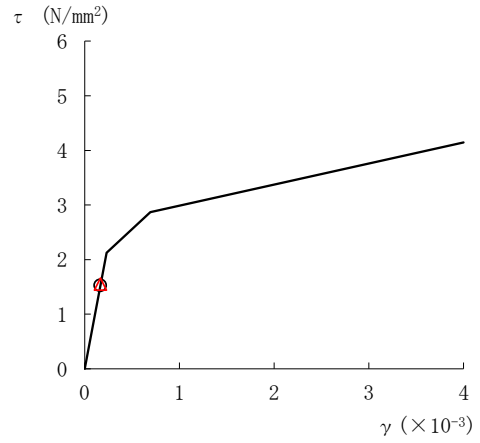
図 2-96(2) せん断スケルトン曲線上の最大応答値
(基準地震動 S_s-D, EW方向)

○ ケース 1

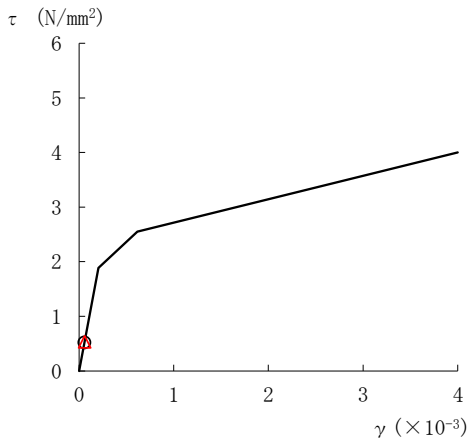
△ ケース 4



要素番号 (11)



要素番号 (12)



要素番号 (13)

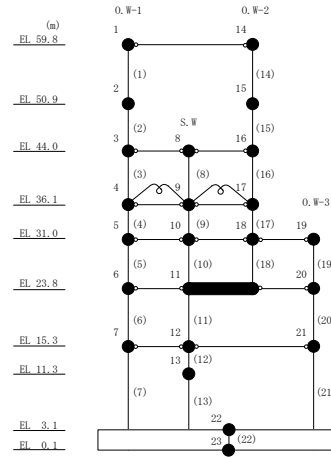
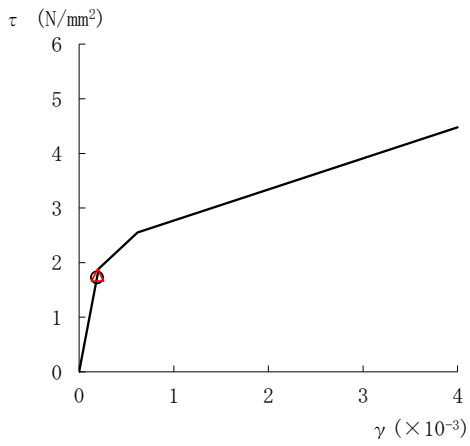


図 2-96(3) せん断スケルトン曲線上の最大応答値
(基準地震動 S_{s-D}, EW 方向)



要素番号 (21)

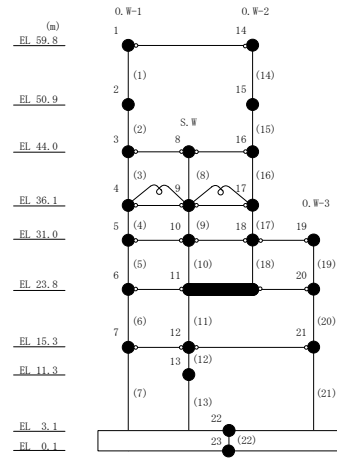
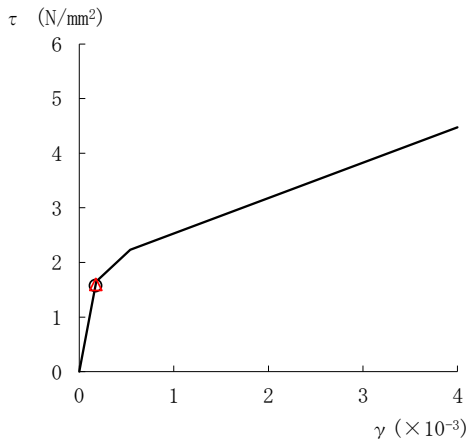
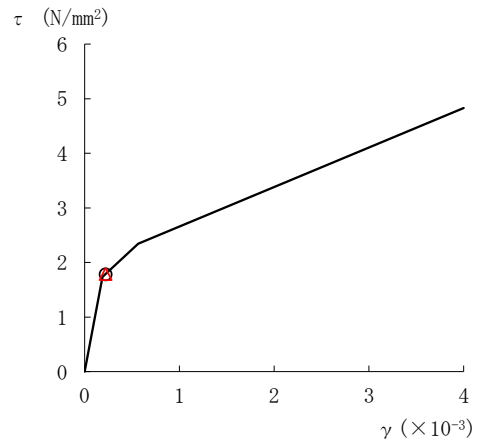


図 2-96(5) せん断スケルトン曲線上の最大応答値
(基準地震動 S s - D, EW 方向)

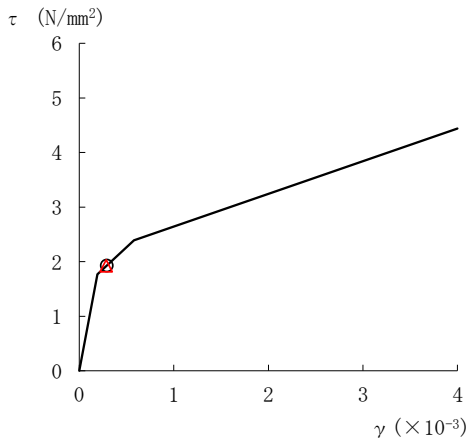
○ ケース 1 △ ケース 4



要素番号 (3)



要素番号 (4)



要素番号 (5)

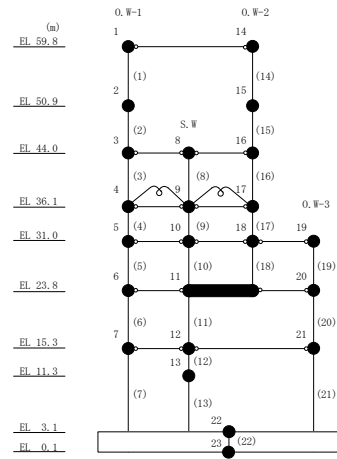
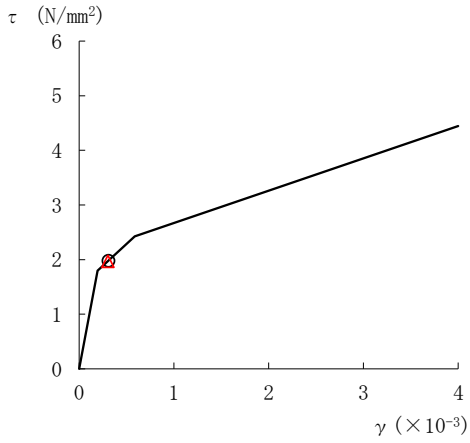
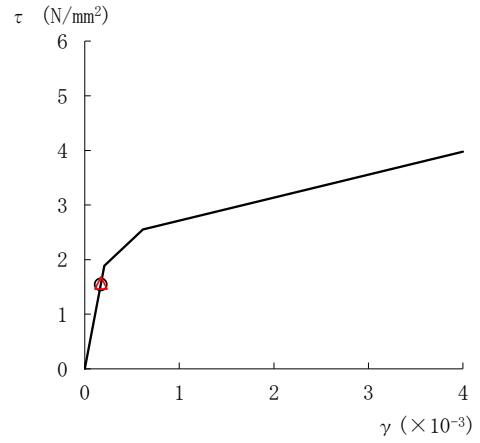


図 2-97(1) せん断スケルトン曲線上の最大応答値
(基準地震動 S s - F 1, EW 方向)

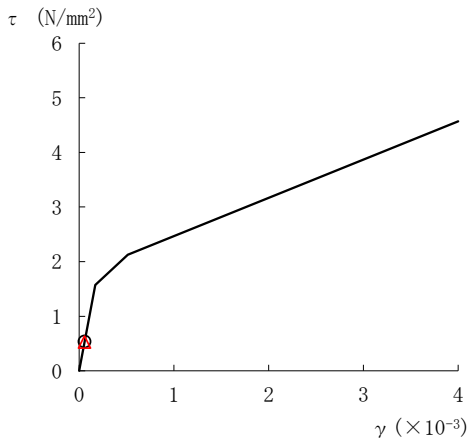
○ ケース 1 △ ケース 4



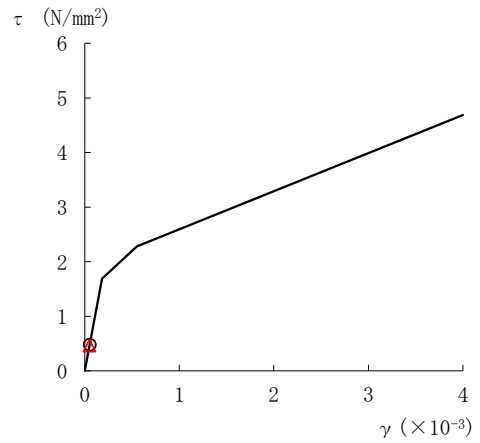
要素番号 (6)



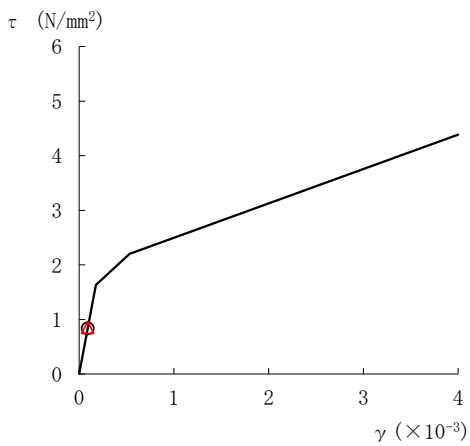
要素番号 (7)



要素番号 (8)



要素番号 (9)



要素番号 (10)

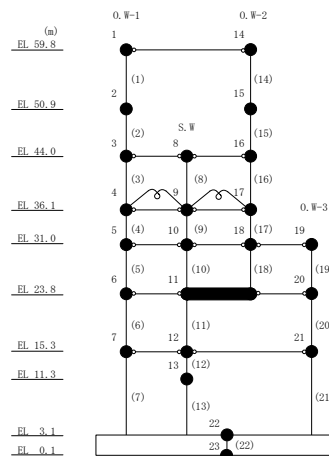
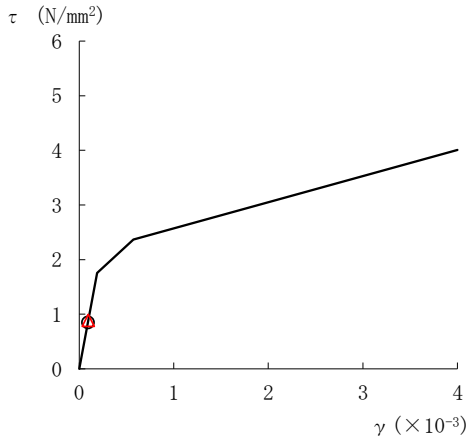
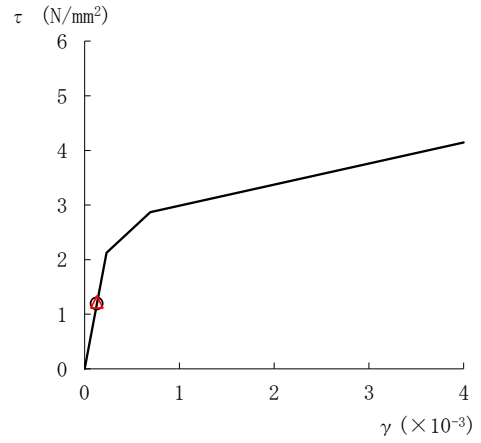


図 2-97(2) せん断スケルトン曲線上の最大応答値
(基準地震動 S s - F 1, EW 方向)

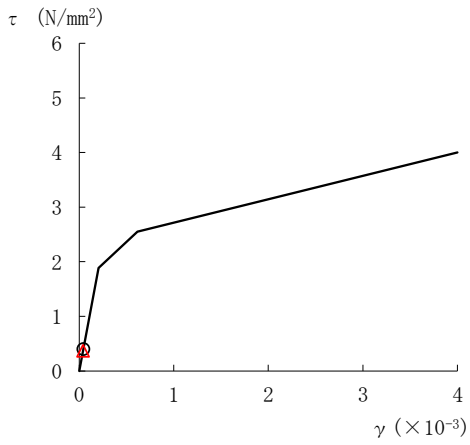
○ ケース 1 △ ケース 4



要素番号 (11)



要素番号 (12)



要素番号 (13)

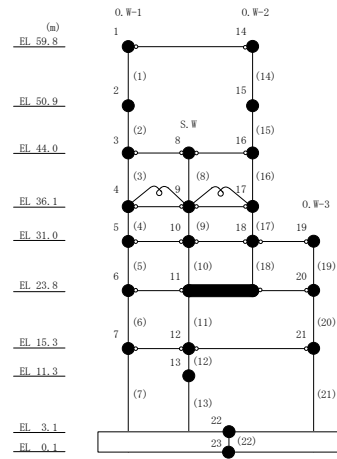
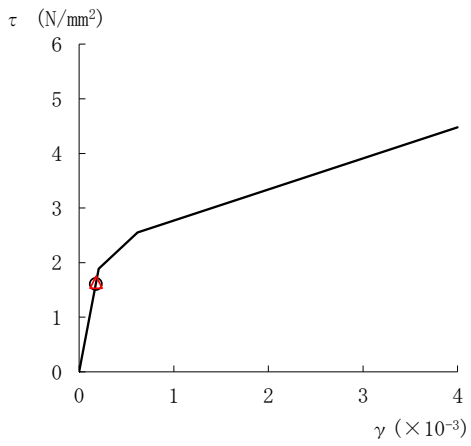


図 2-97(3) せん断スケルトン曲線上の最大応答値
(基準地震動 S s - F 1, EW 方向)



要素番号 (21)

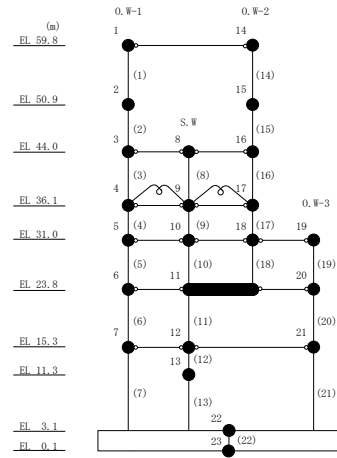
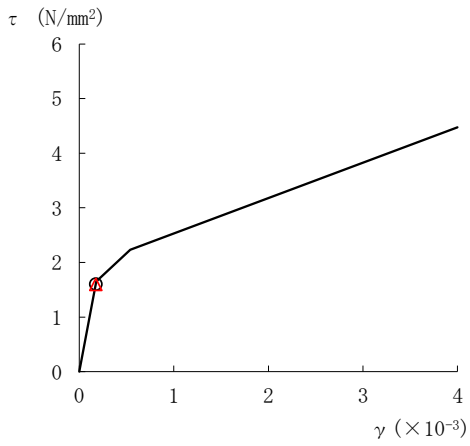
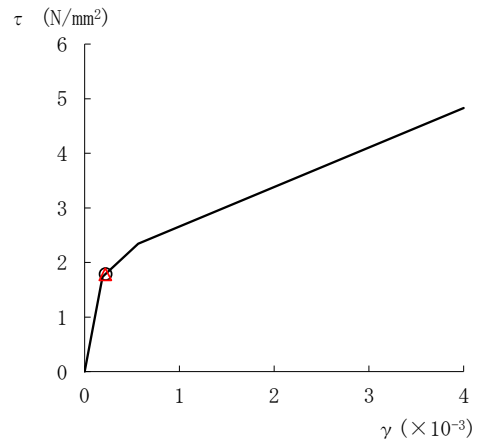


図 2-97(5) せん断スケルトン曲線上の最大応答値
(基準地震動 S s - F 1, EW 方向)

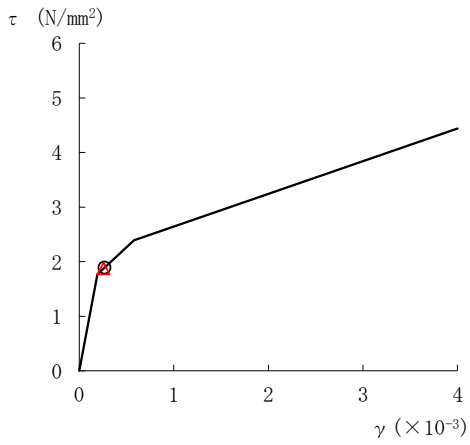
○ ケース 1 △ ケース 4



要素番号 (3)



要素番号 (4)



要素番号 (5)

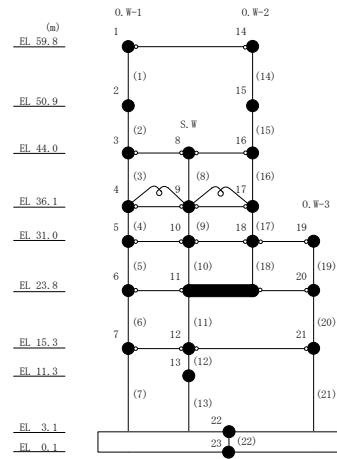
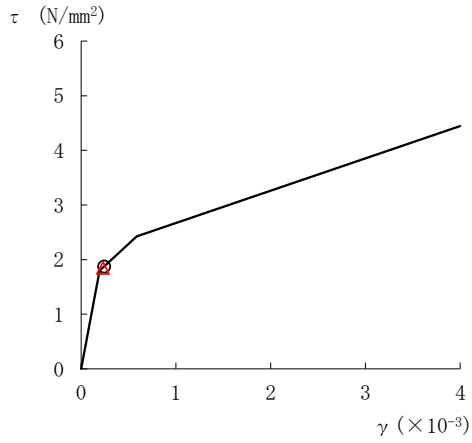
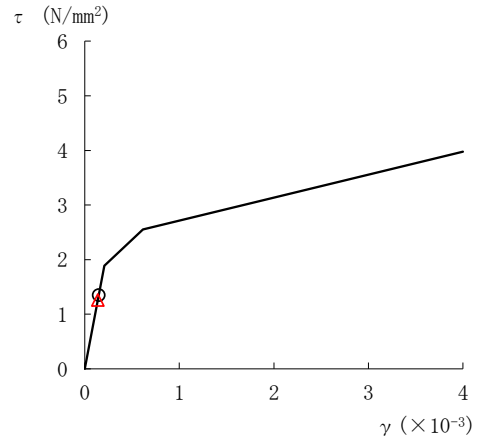


図 2-98(1) せん断スケルトン曲線上の最大応答値
(基準地震動 S s - F 2, EW 方向)

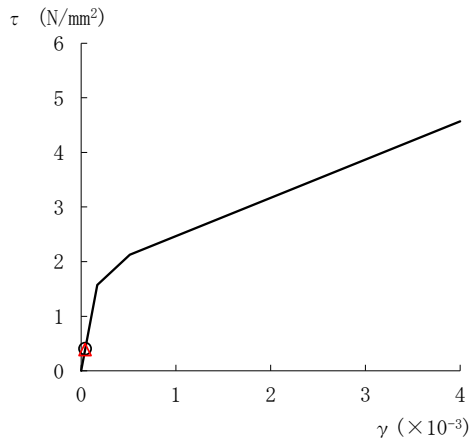
○ ケース 1 △ ケース 4



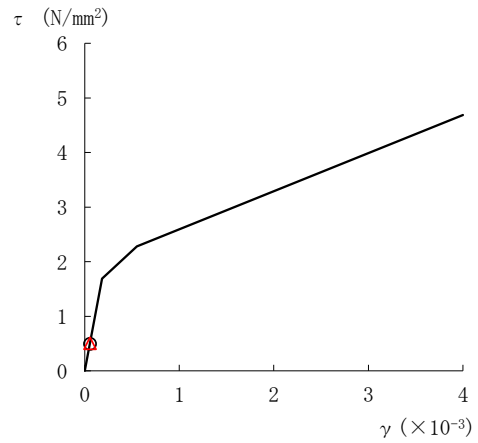
要素番号 (6)



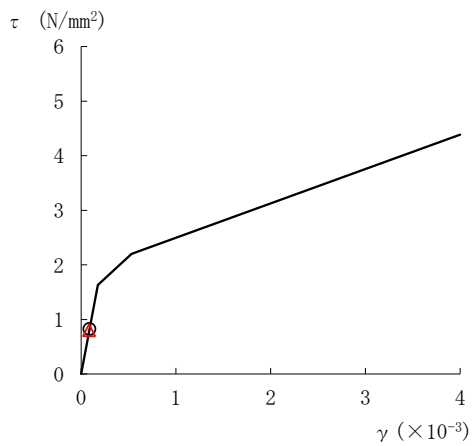
要素番号 (7)



要素番号 (8)



要素番号 (9)



要素番号 (10)

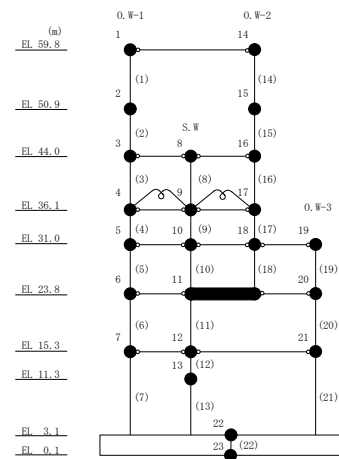
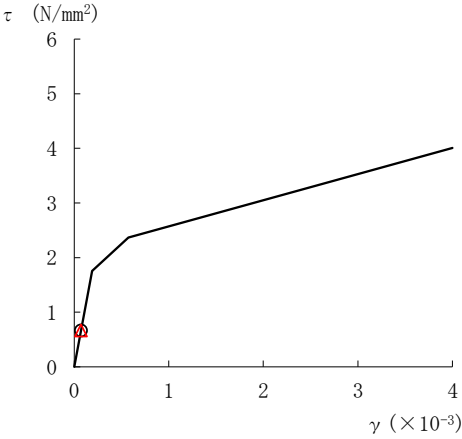
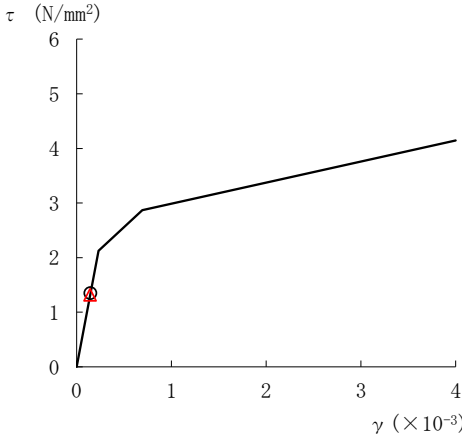


図 2-98(2) せん断スケルトン曲線上の最大応答値
(基準地震動 S s - F 2, E W 方向)

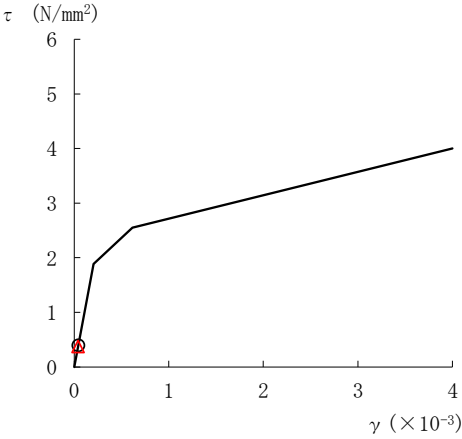
○ ケース 1	△ ケース 4
---------	---------



要素番号 (11)



要素番号 (12)



要素番号 (13)

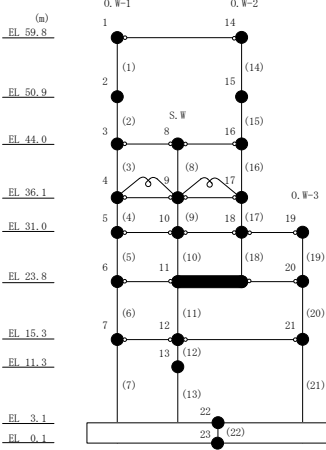
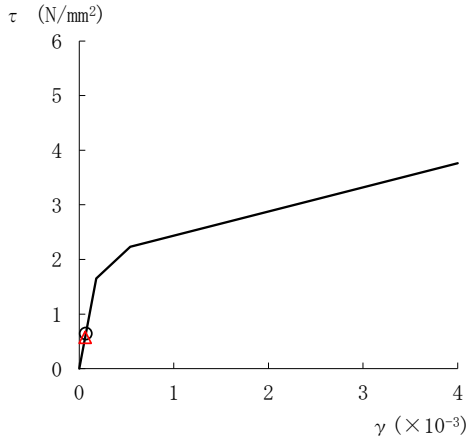
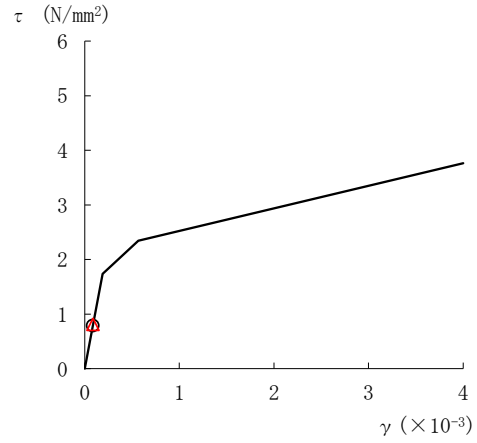


図 2-98(3) せん断スケルトン曲線上の最大応答値
(基準地震動 S s - F 2, EW 方向)

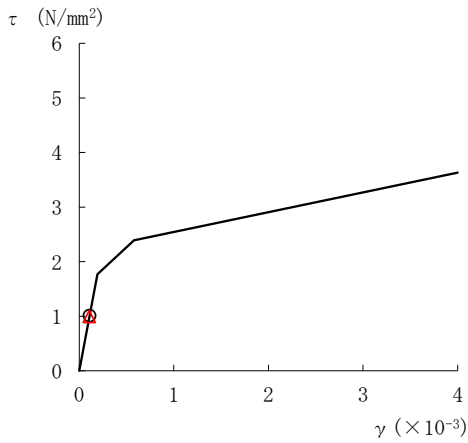
○ ケース 1 △ ケース 4



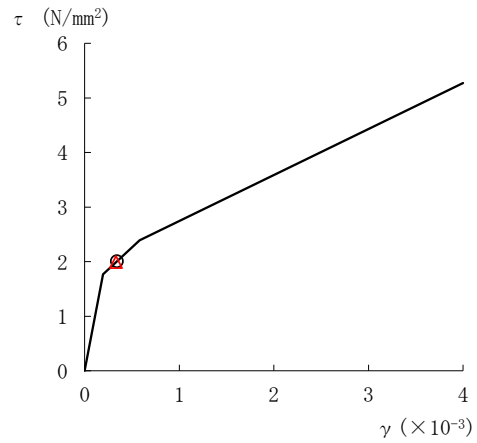
要素番号 (16)



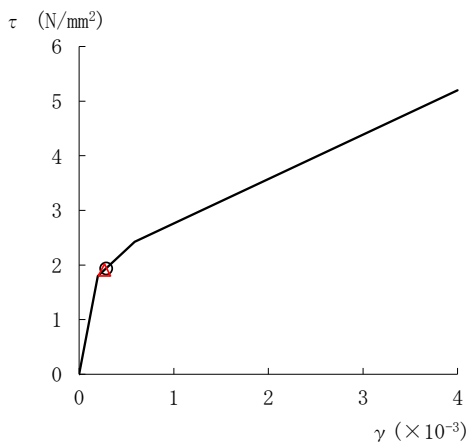
要素番号 (17)



要素番号 (18)



要素番号 (19)



要素番号 (20)

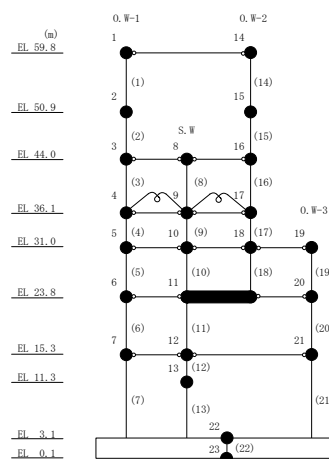
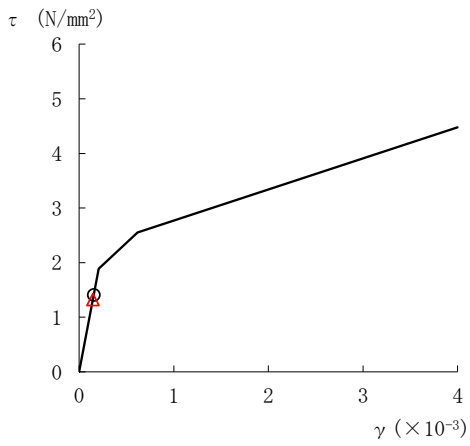


図 2-98(4) せん断スケルトン曲線上の最大応答値
(基準地震動 S s - F 2, EW方向)



要素番号 (21)

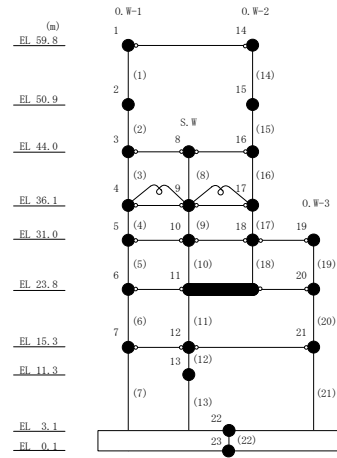
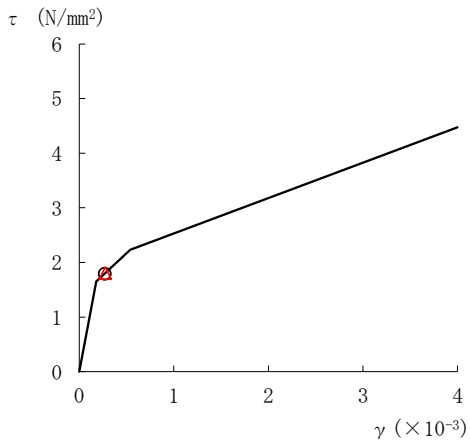


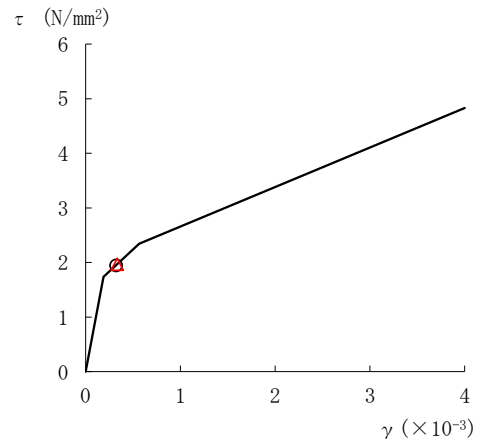
図 2-98(5) せん断スケルトン曲線上の最大応答値
(基準地震動 S s - F 2, EW 方向)

○ ケース 1

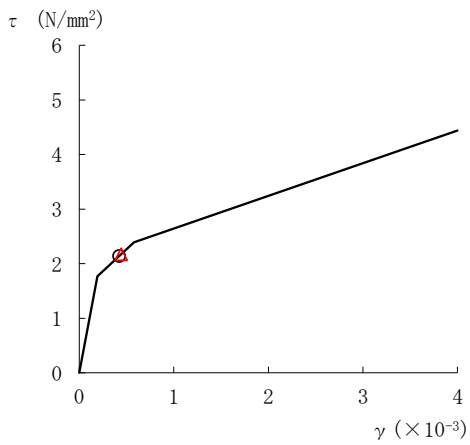
△ ケース 4



要素番号 (3)



要素番号 (4)



要素番号 (5)

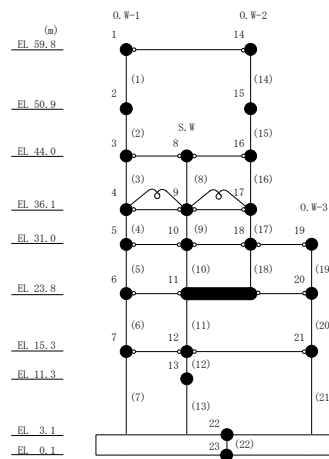
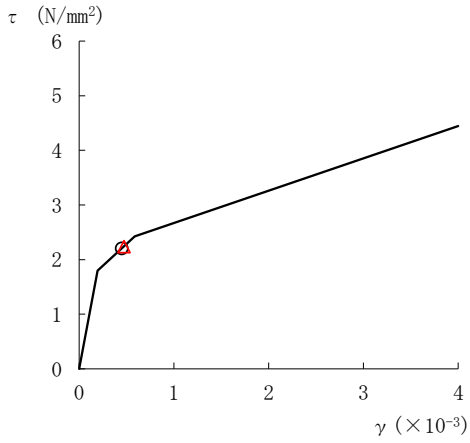


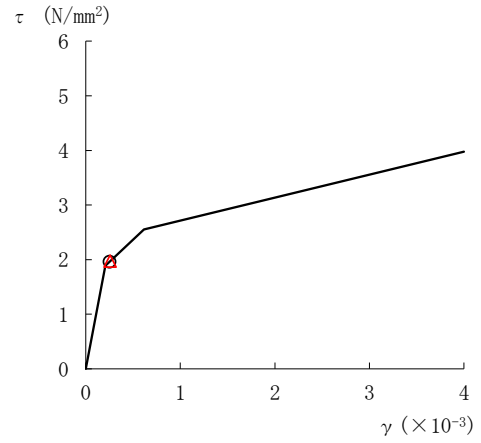
図 2-99(1) せん断スケルトン曲線上の最大応答値
(基準地震動 S s - N 1, EW 方向)

○ ケース 1

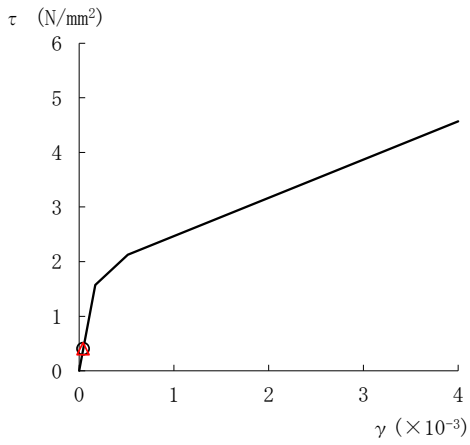
△ ケース 4



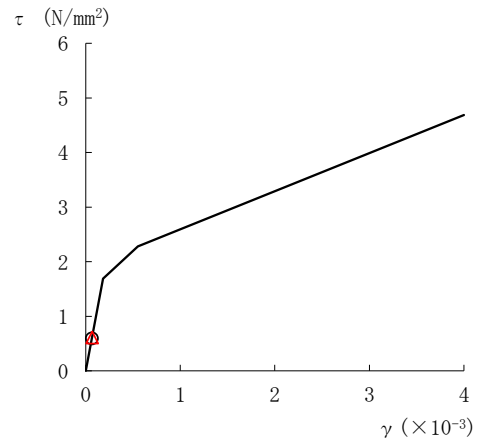
要素番号 (6)



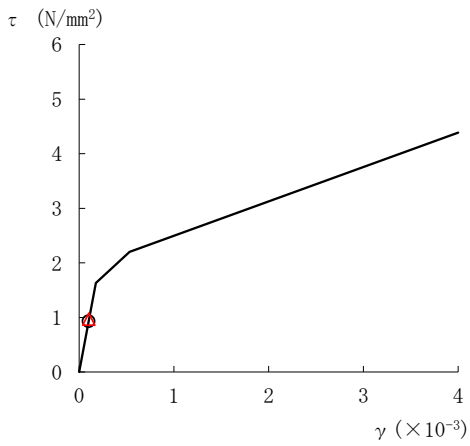
要素番号 (7)



要素番号 (8)



要素番号 (9)



要素番号 (10)

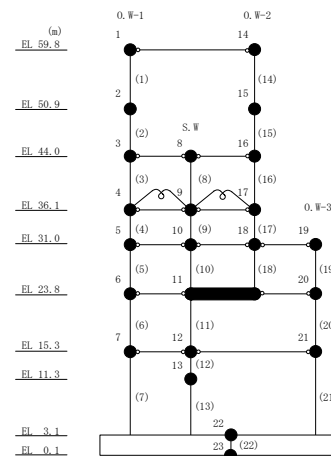
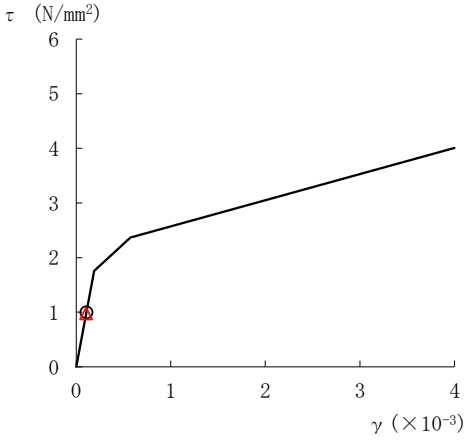
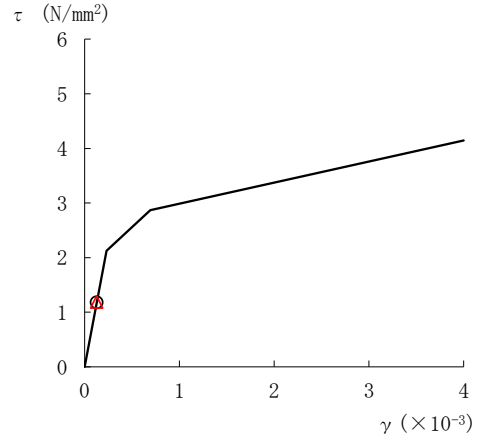


図 2-99(2) せん断スケルトン曲線上の最大応答値
(基準地震動 S s - N 1, EW 方向)

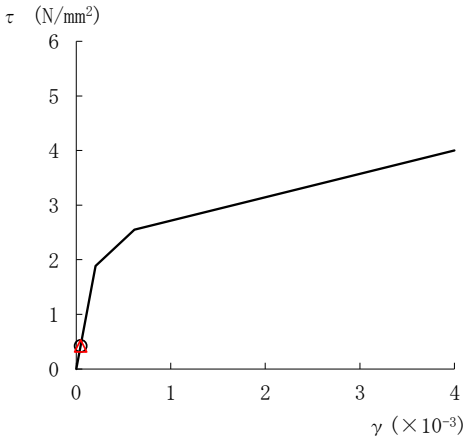
○ ケース 1	△ ケース 4
---------	---------



要素番号 (11)



要素番号 (12)



要素番号 (13)

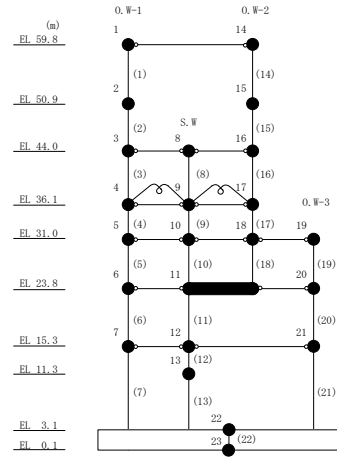
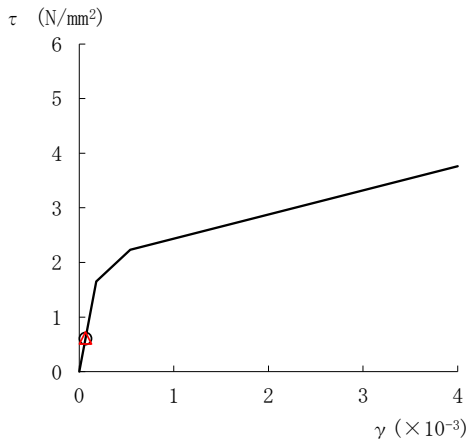
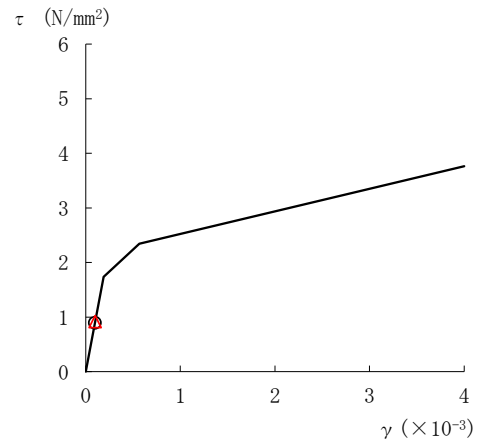


図 2-99(3) せん断スケルトン曲線上の最大応答値
(基準地震動 S s - N 1, E W 方向)

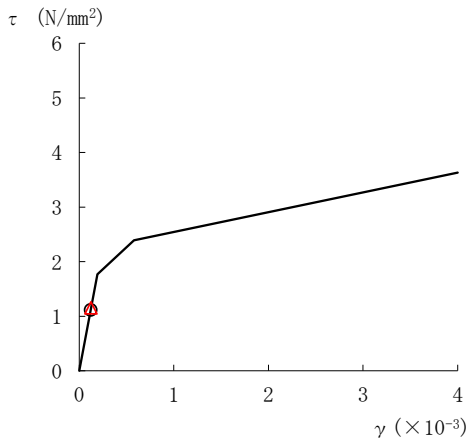
○ ケース 1 △ ケース 4



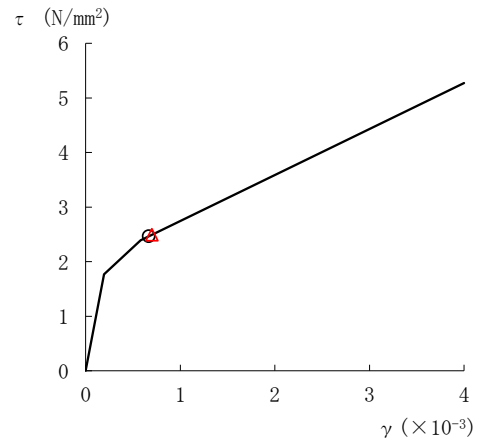
要素番号 (16)



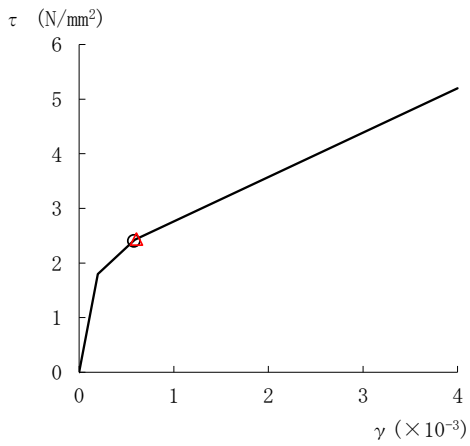
要素番号 (17)



要素番号 (18)



要素番号 (19)



要素番号 (20)

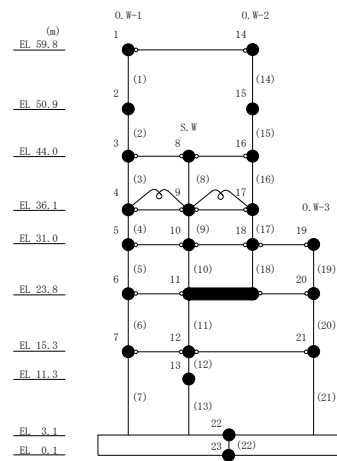
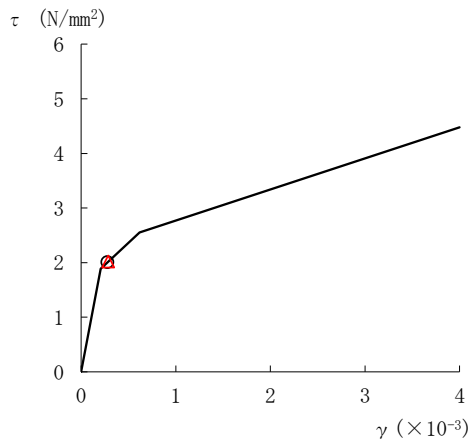


図 2-99(4) せん断スケルトン曲線上の最大応答値
(基準地震動 S s - N 1, EW 方向)



要素番号 (21)

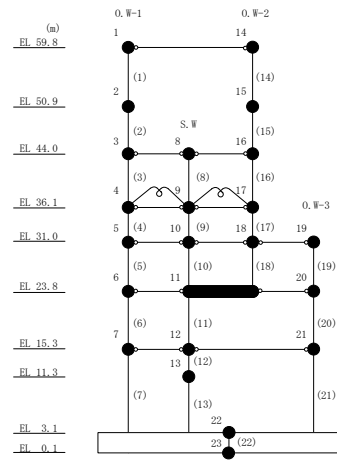
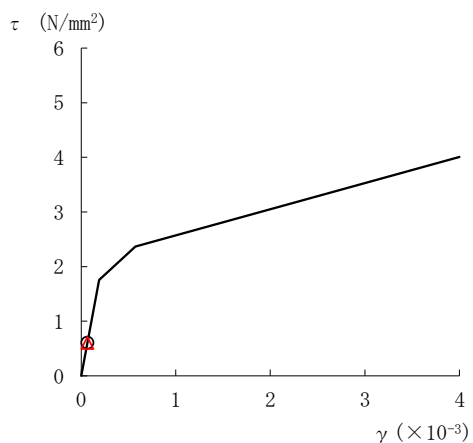


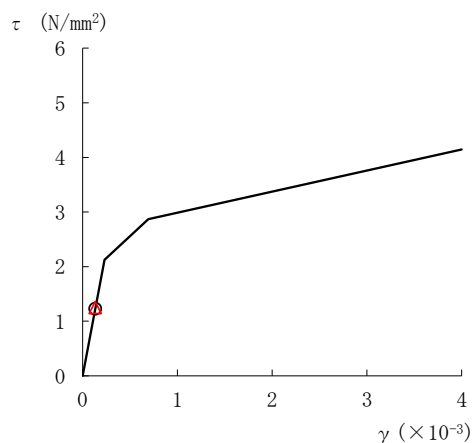
図 2-99(5) せん断スケルトン曲線上の最大応答値
(基準地震動 S s - N 1, EW 方向)

○ ケース 1

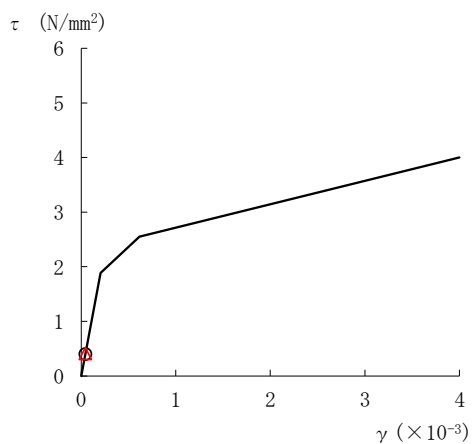
△ ケース 4



要素番号 (11)



要素番号 (12)



要素番号 (13)

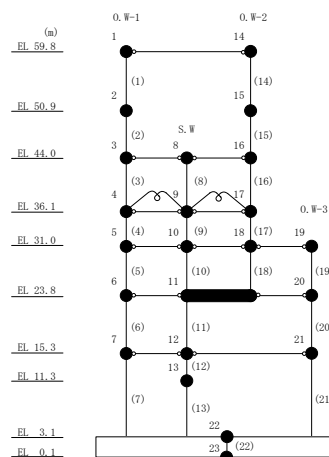
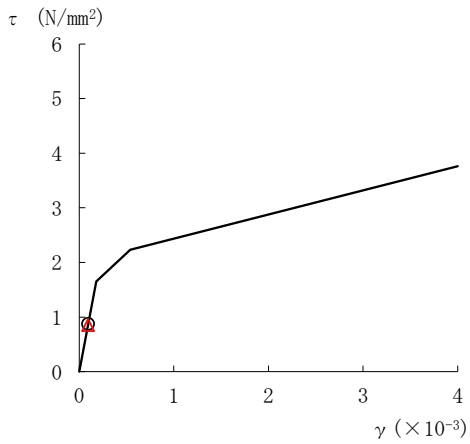


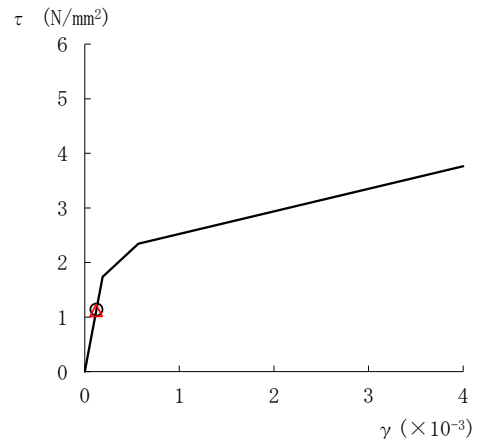
図 2-100(3) せん断スケルトン曲線上の最大応答値
(基準地震動 $S_s - N2NS$, EW 方向)

○ ケース 1

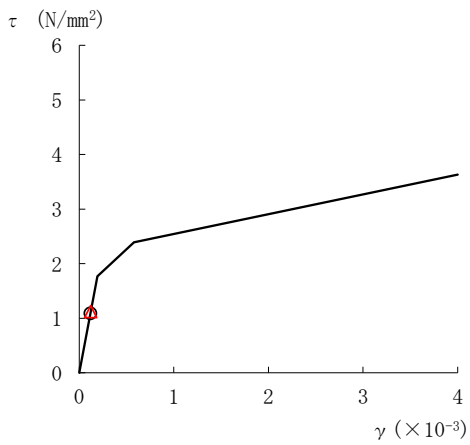
△ ケース 4



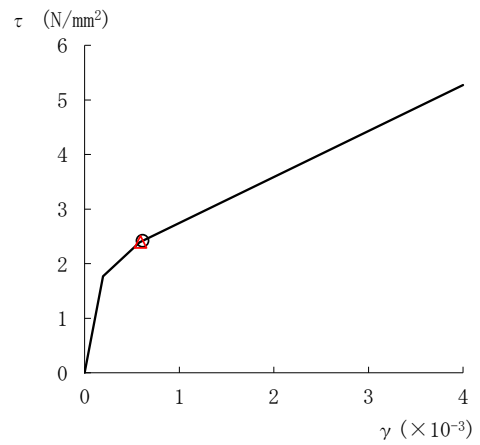
要素番号 (16)



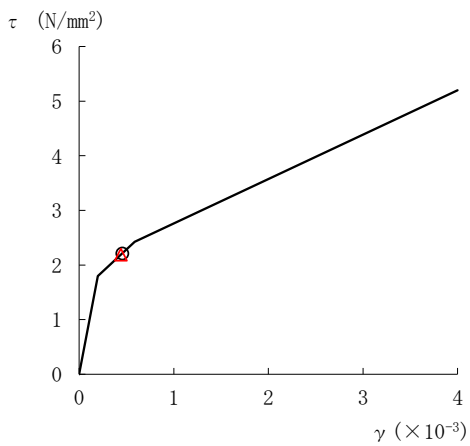
要素番号 (17)



要素番号 (18)



要素番号 (19)



要素番号 (20)

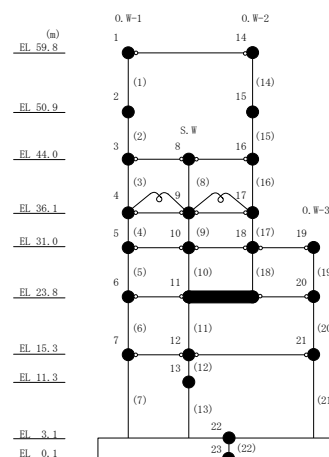
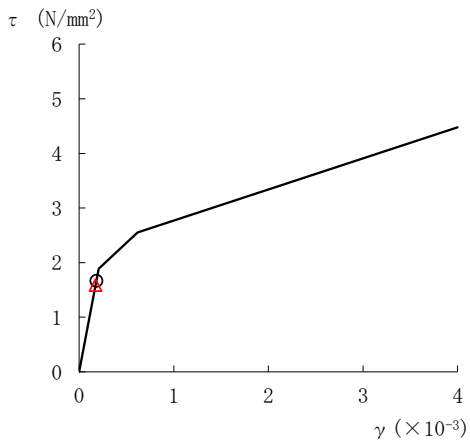


図 2-100(4) せん断スケルトン曲線上の最大応答値
(基準地震動 $S_s - N2NS$, EW 方向)



要素番号 (21)

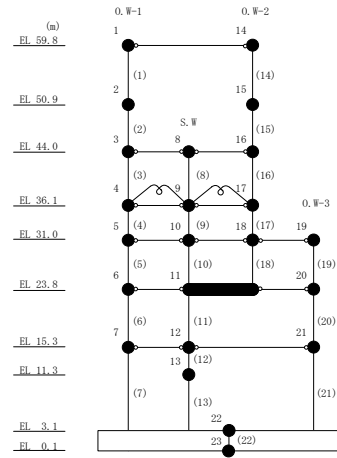


図 2-100(5) せん断スケルトン曲線上の最大応答値
(基準地震動 S s - N 2 N S, E W 方向)

表 2-104 基準地震動 S_s による地震応答解析結果に基づく接地率 (ケース 1)

(a) NS方向

基準地震動 S_s	最大接地圧 ($\times 10^3 \text{kN/m}^2$)	最大転倒モーメント ($\times 10^6 \text{kN}\cdot\text{m}$)	最小接地率 (%)
$S_s - D$	4.70	10.4	98.9
$S_s - F1$	4.27	8.71	100
$S_s - F2$	4.31	8.87	100
$S_s - N1$	4.86	11.4	98.8
$S_s - N2NS$	4.64	10.3	99.9

(b) EW方向

基準地震動 S_s	最大接地圧 ($\times 10^3 \text{kN/m}^2$)	最大転倒モーメント ($\times 10^6 \text{kN}\cdot\text{m}$)	最小接地率 (%)
$S_s - D$	5.11	10.7	93.4
$S_s - F1$	4.77	9.70	98.8
$S_s - F2$	4.74	9.46	98.8
$S_s - N1$	6.37	12.4	59.2
$S_s - N2NS$	5.18	10.8	92.9

表 2-105 基準地震動 S_s による地震応答解析結果に基づく接地率 (ケース 4)

(a) NS方向

基準地震動 S_s	最大接地圧 ($\times 10^3 \text{kN/m}^2$)	最大転倒モーメント ($\times 10^6 \text{kN}\cdot\text{m}$)	最小接地率 (%)
$S_s - D$	4.78	10.7	98.9
$S_s - F1$	4.33	8.90	100
$S_s - F2$	4.29	8.80	100
$S_s - N1$	4.88	11.4	98.8
$S_s - N2NS$	4.58	10.1	100

(b) EW方向

基準地震動 S_s	最大接地圧 ($\times 10^3 \text{kN/m}^2$)	最大転倒モーメント ($\times 10^6 \text{kN}\cdot\text{m}$)	最小接地率 (%)
$S_s - D$	5.21	10.9	92.9
$S_s - F1$	4.81	9.88	98.8
$S_s - F2$	4.63	9.13	98.8
$S_s - N1$	6.46	12.4	57.2
$S_s - N2NS$	5.03	10.4	96.0

別紙 5 地震応答解析モデルの選定プロセス

目 次

1. 概要	別紙 5-1
2. 地震応答解析モデルの選定プロセス	別紙 5-2
2.1 基準地震動 S_s の評価に用いる地震応答解析モデルの選定	別紙 5-4

1. 概要

1号機原子炉建物の地震応答解析は、基準地震動 S_s に対してジョイント要素（付着力考慮）を用いた3次元FEMモデルにより評価を行っている。本資料では、地震応答解析モデルを選定したプロセスについて説明する。

2. 地震応答解析モデルの選定プロセス

島根2号機の建物・構築物（波及的影響に係る施設を含む）の地震応答解析モデルは、「J E A G 4 6 0 1 -1991 追補版」に示される浮上り非線形地震応答解析により基準地震動 S_s に対して接地率を算定することを基本とし、「NS2-補-023-10 建物の地震応答解析モデル（地震応答解析モデルにおける建物基礎底面の付着力）」に示す島根2号機における各建物の地震応答解析モデルの選定フローに基づき選定している。島根2号機における各建物の地震応答解析モデルの選定フローを図2-1に示す。

なお、地震動や方向による地震応答解析モデルの使い分けはせず同一モデルを用いる方針とする。

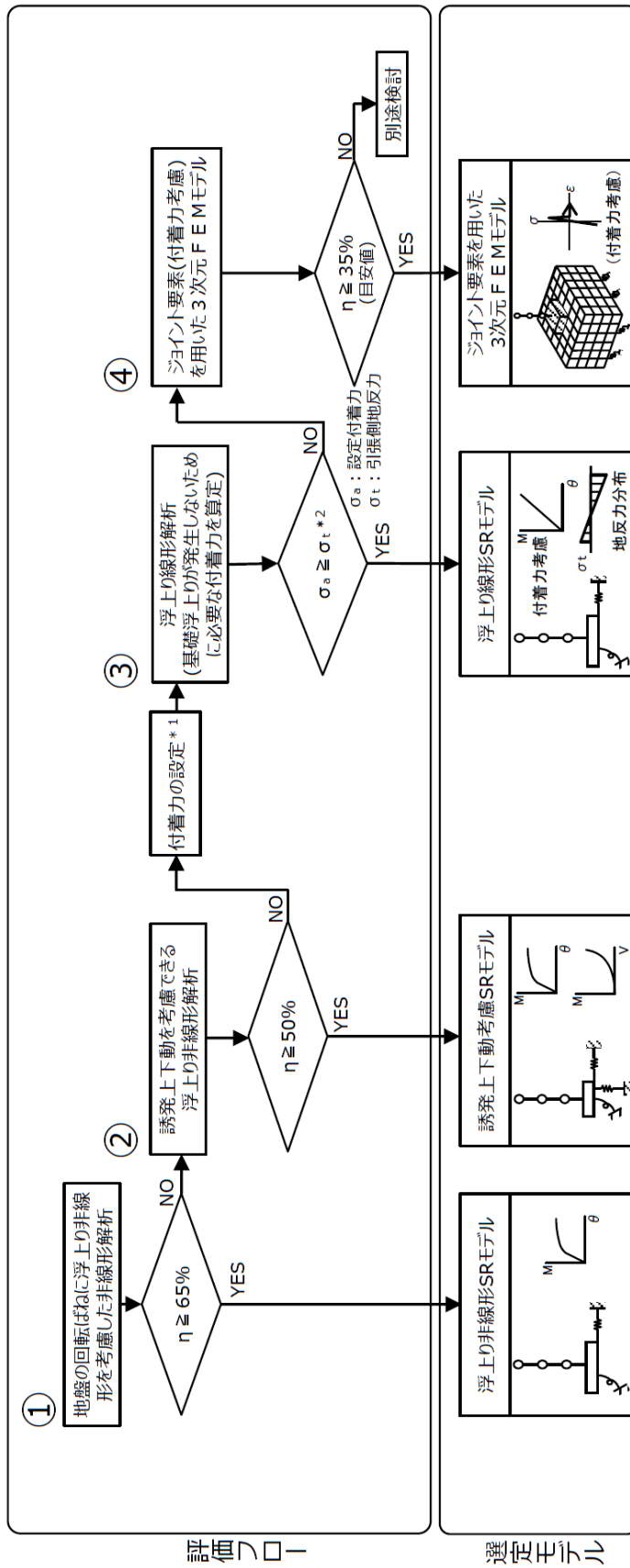


図 2-1 島根 2 号機における各建物の地震応答解析モデルの選定フロー

2.1 基準地震動 S_s の評価に用いる地震応答解析モデルの選定

1号機原子炉建物の基準地震動 S_s の評価に用いる地震応答解析モデルについて、図2-1の評価フローに基づき、接地率が小さくなる傾向にある基準地震動 $S_s - D$ で代表して検討した結果を表2-1に示す。①～③のモデルによる解析結果が適用範囲を満足しないことから、④ジョイント要素（付着力考慮）を用いた3次元FEMモデルを採用する。④による検討結果は別紙4-2「材料物性の不確かさを考慮した地震応答解析結果」に示す。

表2-1 各地震応答解析モデルでの基準地震動 S_s に対する検討結果

方向	基準地震動 $S_s - D$		
	① 浮上り非線形 SRモデル	② 誘発上下動考慮 SRモデル	③ 浮上り線形 SRモデル (付着力考慮)
	接地率(%)	接地率(%)	必要付着力(N/mm ²)
NS	59.7	61.8	0.274
EW	41.6	44.1	0.403