

島根原子力発電所第2号機 審査資料	
資料番号	NS2-添 3-009-24
提出年月日	2023年1月30日

VI-3-3-7-2-2-1-1 ドライウェルスプレイ管の強度計算書

S2 補 VI-3-3-7-2-2-1-1 R0

2023年1月

中国電力株式会社

本資料のうち、枠囲みの内容は機密に係る事項のため公開できません。

まえがき

本計算書は、VI-1-8-1「原子炉格納施設の設計条件に関する説明書」、VI-3-1-5「重大事故等クラス2機器及び重大事故等クラス2支持構造物の強度計算の基本方針」及びVI-3-2-9「重大事故等クラス2管の強度計算方法」に基づいて計算を行う。

評価条件整理結果を以下に示す。なお、評価条件の整理に当たって使用する記号及び略語については、VI-3-2-1「強度計算方法の概要」に定義したものを使用する。

・評価条件整理表

機器名称	既設 or 新設	施設時の 技術基準 に対象と する施設 の規定が あるか	クラスアップするか				条件アップするか				既工認に おける 評価結果 の有無	施設時の 適用規格	評価 区分	同等性 評価区分	評価 クラス	
			クラス アップ の有無	施設時 機器 クラス	DB クラス	SA クラス	条件 アップ の有無	DB条件		SA条件						
								圧力 (MPa)	温度 (℃)	圧力 (MPa)						温度 (℃)
ドライウェル スプレイ管	既設	有	無	DB-2	DB-2	SA-2	有	3.92	171	3.92	200	—	S55 告示	設計・建設規格 又は告示	—	SA-2

目 次

1. 概要	1
2. 一般事項	1
2.1 構造計画	1
2.2 評価方針	3
2.3 適用規格・基準等	3
2.4 記号の説明	4
2.5 計算精度と数値の丸め方	5
3. 評価部位	6
4. 構造強度評価	9
4.1 構造強度評価方法	9
4.2 荷重の組合せ及び許容応力	9
4.3 解析モデル及び諸元	12
4.4 計算方法	15
4.5 計算条件	16
4.6 応力の評価	16
5. 評価結果	17
5.1 重大事故等対処設備としての評価結果	17
6. 参照図書	20

1. 概要

本計算書は、ドライウェルスプレイ管の強度計算書である。

ドライウェルスプレイ管は、設計基準対象施設のドライウェルスプレイ管を重大事故等クラス2管として兼用する機器である。

以下、重大事故等クラス2管として、VI-1-8-1「原子炉格納施設の設計条件に関する説明書」、VI-3-1-5「重大事故等クラス2機器及び重大事故等クラス2支持構造物の強度計算の基本方針」及びVI-3-2-9「重大事故等クラス2管の強度計算方法」に基づき、ドライウェルスプレイ管の構造強度評価を示す。

なお、本計算書においては、重大事故等時に対する評価について記載するものとし、ジェット力によるドライウェルスプレイ管の評価は、昭和59年9月17日付け59資庁第8283号にて認可された工事計画の添付書類（参照図書(1)）による（以下「既工認」という。）。

2. 一般事項

2.1 構造計画

ドライウェルスプレイ管の構造計画を表2-1に示す。

表 2-1 構造計画

計画の概要		概略構造図
基礎・支持構造	主体構造	
<p>上部スプレイ管は、上部スプレイ管サポートと一体構造であり、ドライウェル全周で支持される。</p> <p>上部スプレイ管案内管は、ドライウェルに支持された案内管サポート及び原子炉格納容器貫通部に支持される。</p> <p>下部スプレイ管は、ドライウェル周方向に設置された下部スプレイ管サポートに支持される。</p> <p>下部スプレイ管案内管は、原子炉格納容器貫通部に支持される。</p>	<p>スプレイ管は、外径 267.4mm 及び厚さ 15.1mm のパイプで作られ、上部スプレイ管は直径約 16.9m、下部スプレイ管は直径 22.2m の円環構造である。</p> <p>スプレイ管案内管は外径 355.6mm 及び厚さ 19.0mm のパイプで作られ、スプレイ管と原子炉格納容器貫通部をつなぐ構造である。</p>	

2.2 評価方針

ドライウェルスプレイ管の応力評価は、VI-1-8-1「原子炉格納施設の設計条件に関する説明書」、VI-3-1-5「重大事故等クラス2機器及び重大事故等クラス2支持構造物の強度計算の基本方針」及びVI-3-2-9「重大事故等クラス2管の強度計算方法」にて設定した荷重及び荷重の組合せ並びに許容限界に基づき、「3. 評価部位」にて設定する箇所において重大事故等時における温度、圧力による応力等が許容限界内に収まることを、「4. 構造強度評価」にて示す方法にて確認することで実施する。確認結果を「5. 評価結果」に示す。

ドライウェルスプレイ管の構造強度評価フローを図2-1に示す。

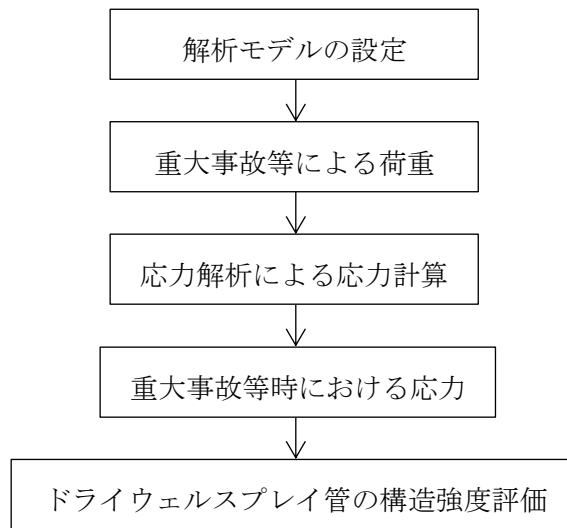


図2-1 ドライウェルスプレイ管の構造強度評価フロー

2.3 適用規格・基準等

適用規格・基準等を以下に示す。

- ・発電用原子力設備規格（設計・建設規格（2005年版（2007年追補版含む。））J S M E S N C 1-2005/2007）（以下「設計・建設規格」という。）
- ・発電用原子力設備に関する構造等の技術基準（昭和55年10月30日 通商産業省告示第501号）（以下「告示第501号」という。）

2.4 記号の説明

記号	記号の説明	単位
D	死荷重	—
D_i	直径 ($i = 1, 2$)	mm
E	縦弾性係数	MPa
m_i	質量 ($i = 1, 2$)	kg/m
P_{SA}	圧力 (SA後圧力)	—, MPa
R	半径	mm
M_{SA}	機械的荷重 (SA後機械的荷重)	—
S	設計・建設規格 付録材料図表 Part5 表 5 または告示第 5 0 1 号 別表第 6 に定める値	MPa
S_m	設計・建設規格 付録材料図表 Part5 表 1 または告示第 5 0 1 号 別表第 2 に定める値	MPa
S_u	設計・建設規格 付録材料図表 Part5 表 9 値または告示第 5 0 1 号 別表第 10 に定める値	MPa
S_y	設計・建設規格 付録材料図表 Part5 表 8 または告示第 5 0 1 号 別表第 9 に定める材料に定める値	MPa
T	温度	°C
T_{SA}	温度 (SA後温度)	°C
t_i	厚さ ($i = 1, 2$)	mm
ν	ポアソン比	—

2.5 計算精度と数値の丸め方

精度は、有効数字 6 桁以上を確保する。

表示する数値の丸め方は表 2-2 に示すとおりとする。

表 2-2 表示する数値の丸め方

数値の種類	単位	処理桁	処理方法	表示桁
圧力	MPa	小数点以下第 3 位	四捨五入	小数点以下第 2 位
温度	℃	—	—	整数位
質量	Kg/m	—	—	整数位 ^{*1}
荷重	N/m	有効数字 5 桁目	四捨五入	有効数字 4 桁 ^{*2}
長さ	mm	—	—	整数位 ^{*1}
縦弾性係数	MPa	有効数字 4 桁目	四捨五入	有効数字 3 桁
ポアソン比	—	—	—	小数点以下第 1 位
算出応力	MPa	小数点以下第 1 位	切上げ	整数位
許容応力 ^{*3}	MPa	小数点以下第 1 位	切捨て	整数位

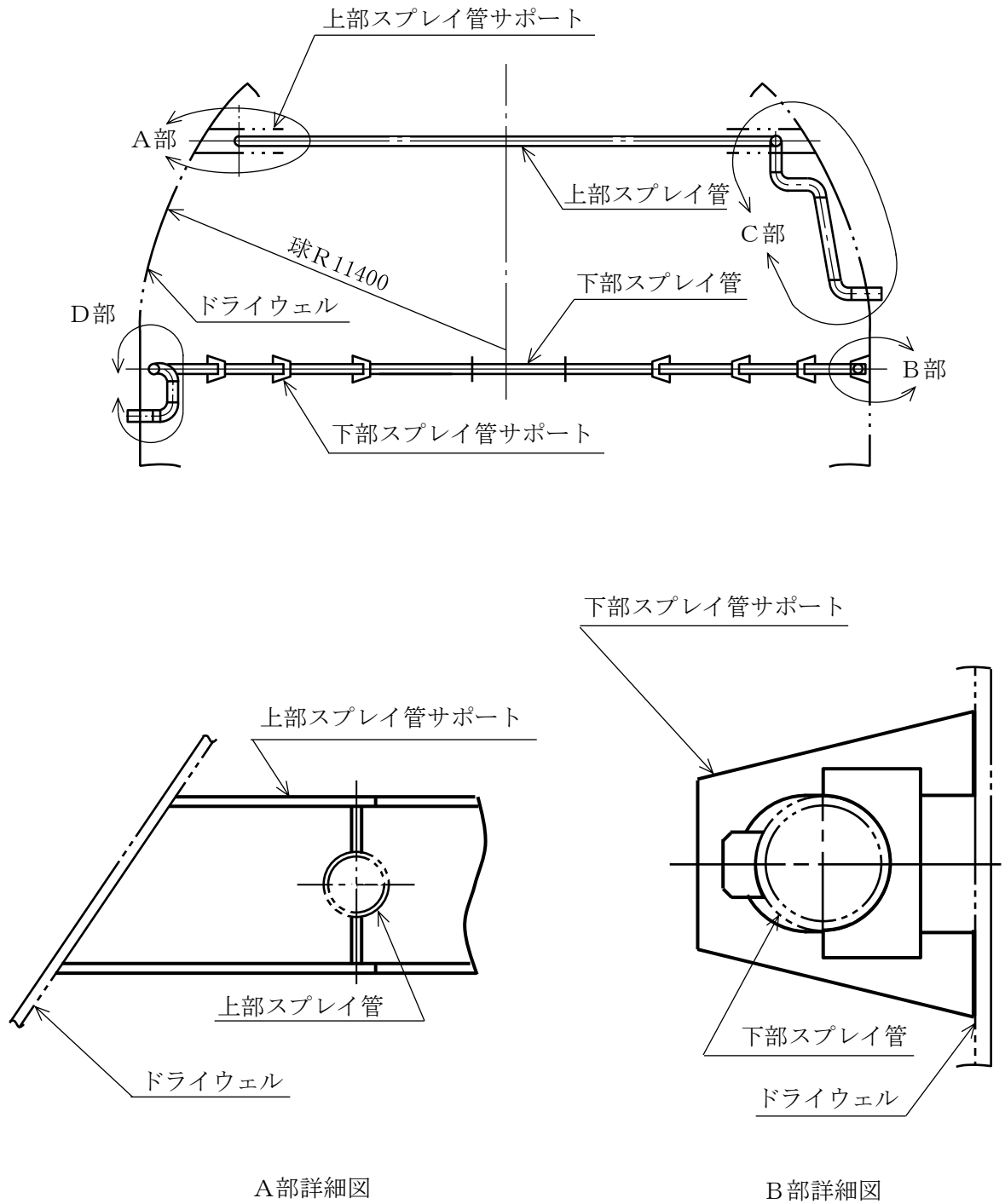
注記*1：設計上定める値が小数点以下第 1 位の場合は、小数点以下第 1 位表示とする。

*2：絶対値が 1000 以上のときは、べき数表示とする。

*3：設計・建設規格 付録材料図表に記載された温度の中間における許容引張応力，設計降伏点及び設計引張強さは，比例法により補間した値の小数点以下第 1 位を切り捨て，整数位までの値とする。

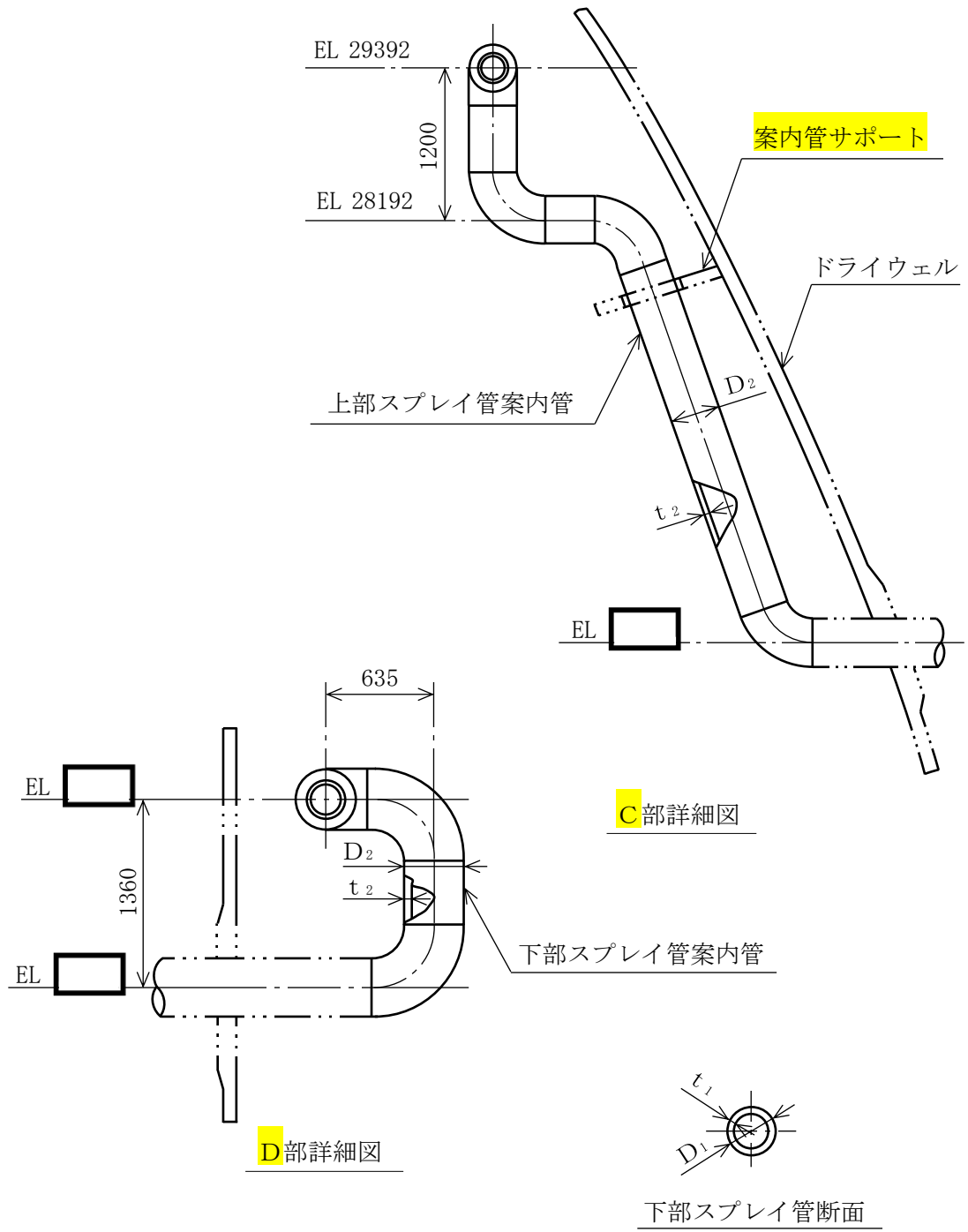
3. 評価部位

ドライウェルスプレイ管の形状及び主要寸法を図3-1に、使用材料及び評価部位を表3-1に示す。



(単位：mm)

図3-1(1) ドライウェルスプレイ管の形状及び主要寸法



$$D_1 = 267.4$$

$$D_2 = 355.6$$

$$t_1 = 15.1$$

$$t_2 = 19.0$$

(図 3-1(1)の C 部及び D 部詳細, 単位: mm)

図 3-1(2) ドライウエルスプレイ管の形状及び主要寸法

表 3-1 使用材料表

評価部位	使用材料	備考
ドライウェルスプレイ管 及びスプレイ管案内管	STS42	STS410 相当

4. 構造強度評価

4.1 構造強度評価方法

- (1) ドライウェルスプレイ管の構造強度評価として、ドライウェルスプレイ管に作用する自重及び圧力荷重を用いて、構造強度評価を行う。
- (2) 構造強度評価に用いる寸法は、公称値を用いる。

4.2 荷重の組合せ及び許容応力

4.2.1 荷重の組合せ及び許容応力状態

ドライウェルスプレイ管の荷重の組合せ及び許容応力状態のうち、重大事故等対処設備の評価に用いるものを表 4-1 に示す。

詳細な荷重の組合せは、VI-1-8-1「原子炉格納施設の設計条件に関する説明書」に従い、対象機器の設置位置等を考慮し決定する。なお、考慮する荷重の組合せは、組み合わせる荷重の大きさを踏まえ、評価上厳しくなる組合せを選定する。

4.2.2 許容応力

ドライウェルスプレイ管の許容応力は、VI-3-2-9「重大事故等クラス 2 管の強度計算方法」に基づき表 4-2 及び表 4-3 に示すとおりとする。

4.2.3 使用材料の許容応力評価条件

ドライウェルスプレイ管の使用材料の許容応力評価条件のうち、重大事故等対処設備の評価に用いるものを表 4-4 及び表 4-5 に示す。

表 4-1 荷重の組合せ及び許容応力状態（重大事故等対処設備）

施設区分		機器名称	機器等の区分	荷重の組合せ	状態
原子炉格納施設	圧力低減設備 その他の安全設備	ドライウェル スプレイ管	重大事故等 クラス 2 管	$D + P_{SA} + M_{SA}$	重大事故等時

表4-2 許容応力（設計・建設規格 PPC-3520）

応力分類	一次応力
供用状態	
重大事故等時*	$1.5 \cdot S$

注記*：設計・建設規格の設計条件での許容応力を用いる。

表4-3 許容応力（告示第 5 0 1 号第56条）

応力分類	一次応力
許容応力状態	
重大事故等時*	S

注記*：告示第 5 0 1 号の設計条件での許容応力を用いる。

表4-4 設計・建設規格に基づく構造強度評価に用いる使用材料の許容応力評価条件（重大事故等対処設備）

評価部材	材料	温度条件 (°C)		S _m (MPa)	S _y (MPa)	S _u (MPa)	S (MPa)
		周囲環境 温度	200				
ドライウェルスプレイ管 及びスプレイ管案内管	STS42*	周囲環境 温度	200	—	—	—	103

注記* : STS410 相当

表4-5 告示第501号に基づく構造強度評価に用いる使用材料の許容応力評価条件（重大事故等対処設備）

評価部材	材料	温度条件 (°C)		S _m (MPa)	S _y (MPa)	S _u (MPa)	S (MPa)
		周囲環境 温度	200				
ドライウェルスプレイ管 及びスプレイ管案内管	STS42*	周囲環境 温度	200	—	—	—	103

注記* : STS410 相当

4.2.4 設計荷重

(1) 重大事故等対処設備としての評価圧力及び評価温度

重大事故等対処設備としての評価圧力については、既工認（参照図書(1)）からの変更がないことから、また、評価温度については、VI-1-8-1「原子炉格納施設的设计条件に関する説明書」より、それぞれ以下のとおりとする。

圧力 P_{SA} 3.92MPa
 温度 T_{SA} 200℃

(2) 死荷重

ドライウェルスプレイ管*1 N/m
 スプレイ管案内管*2 N/m

注記*1：管内保有水及びノズルの重量を含めた自重を死荷重とする。

*2：管内保有水の重量を含めた自重を死荷重とする。

4.3 解析モデル及び諸元

解析モデルの概要を以下に示す。

a. ドライウェルスプレイ管は、3次元はり要素による有限要素解析手法を適用する。解析モデルを図4-1に、機器の諸元について表4-6に示す。



d. 解析コードは「MSC NASTRAN」を使用する。なお、評価に用いる解析コードの検証及び妥当性確認等の概要については、VI-5「計算機プログラム（解析コード）の概要」に示す。

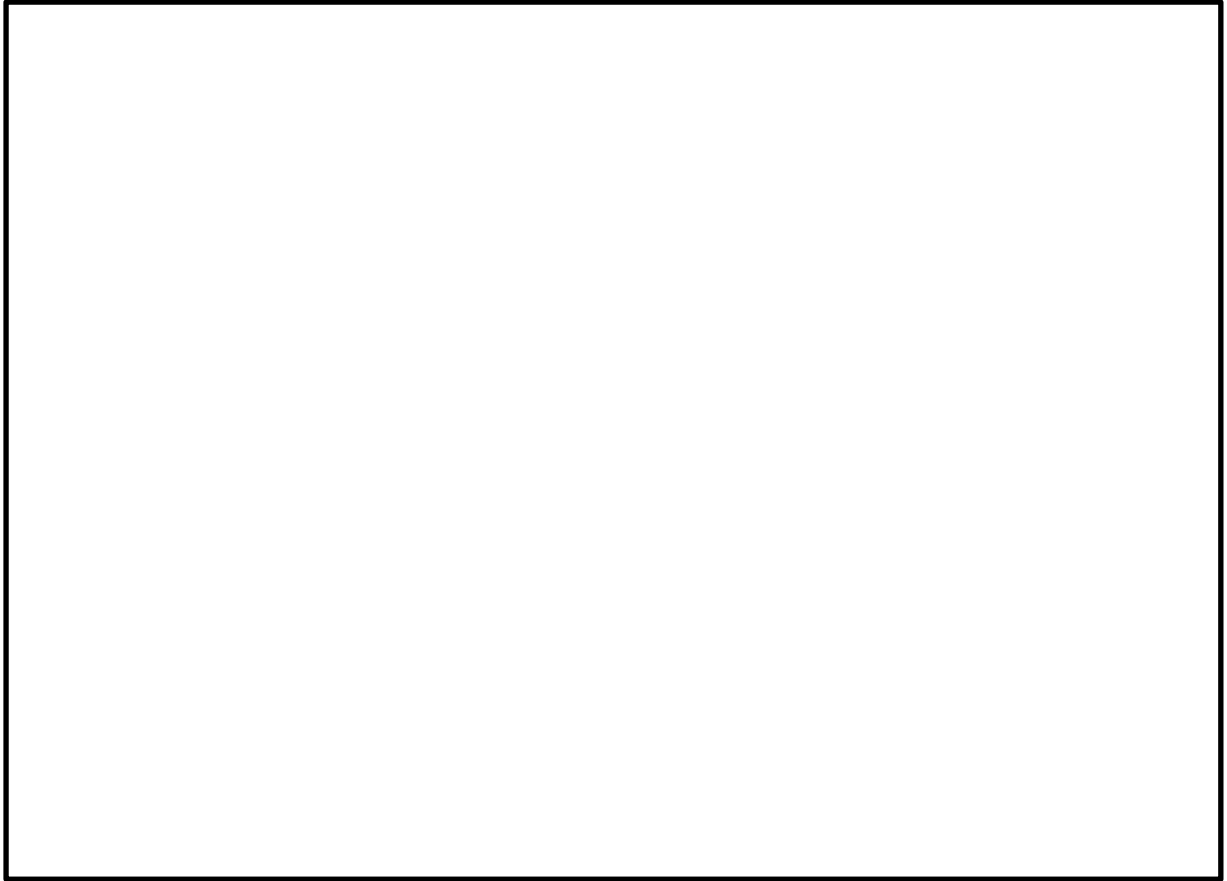


図 4-1(1) 上部スプレイ管案内管の解析モデル

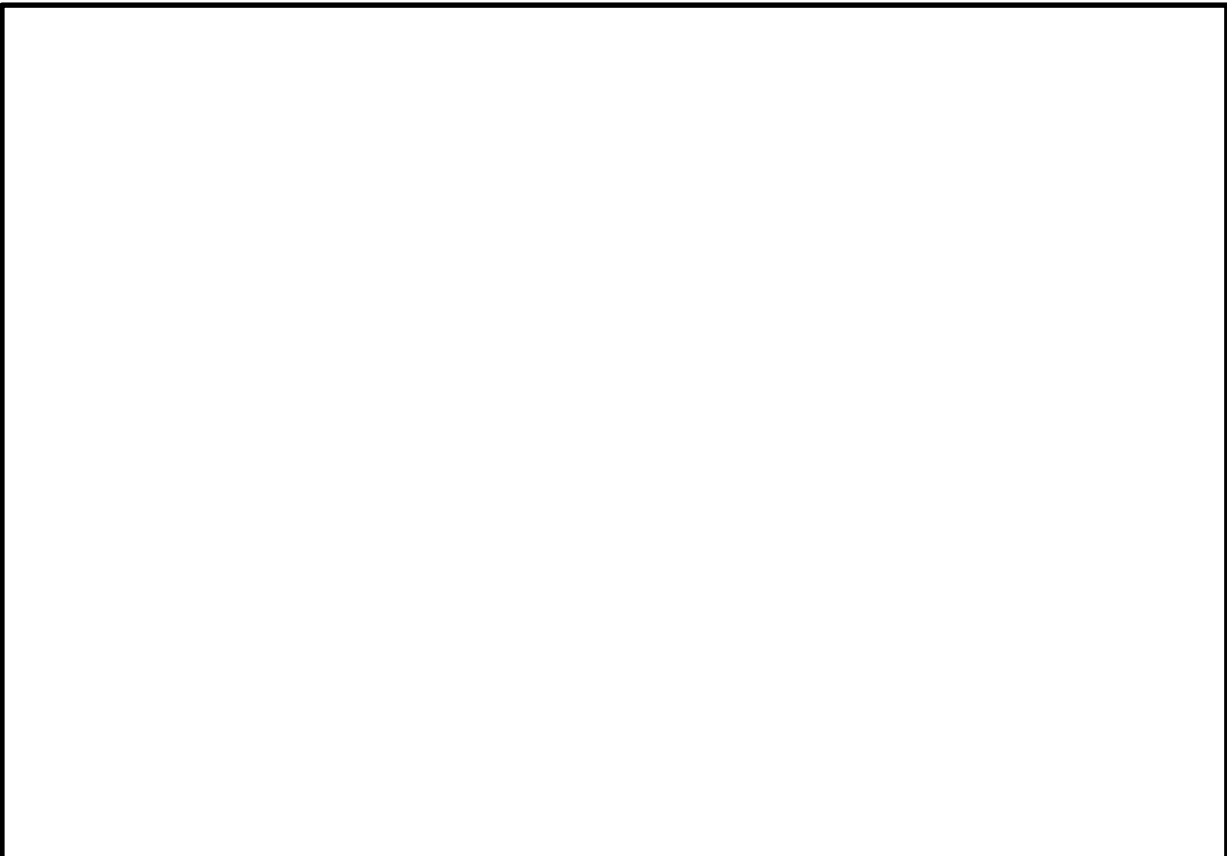


図 4-1(2) 下部スプレイ管及び下部スプレイ管案内管の解析モデル

表 4-6(1) 上部スプレイ管案内管の機器諸元

項目	記号	単位	入力値
質量	m_1	kg/m	<input type="text"/>
温度条件	T	°C	171
縦弾性係数	E	MPa	193000
ポアソン比	ν	—	0.3
要素数	—	—	<input type="text"/>
節点数	—	—	<input type="text"/>

表 4-6(2) 下部スプレイ管及び下部スプレイ管案内管の機器諸元

項目	記号	単位	入力値	
質 量	下部スプレイ管	m_1	kg/m	<input type="text"/>
	下部スプレイ管案内管	m_2	kg/m	<input type="text"/>
温度条件	T	°C	171	
縦弾性係数	E	MPa	193000	
ポアソン比	ν	—	0.3	
要素数	—	—	<input type="text"/>	
節点数	—	—	<input type="text"/>	

4.4 計算方法

ドライウェルスプレイ管の応力評価点は、ドライウェルスプレイ管を構成する各部材において、発生応力が最も大きくなる箇所とする。選定した応力評価点を表 4-7 及び図 4-2 に示す。

各評価点は「4.3 解析モデル及び諸元」に示す解析から得られた荷重を用いて評価する。

表 4-7 応力評価点

応力評価点番号	応力評価点
P 1	上部スプレイ管案内管
P 2	上部スプレイ管ティー部
P 3	下部スプレイ管
P 4	下部スプレイ管案内管
P 5	下部スプレイ管ティー部

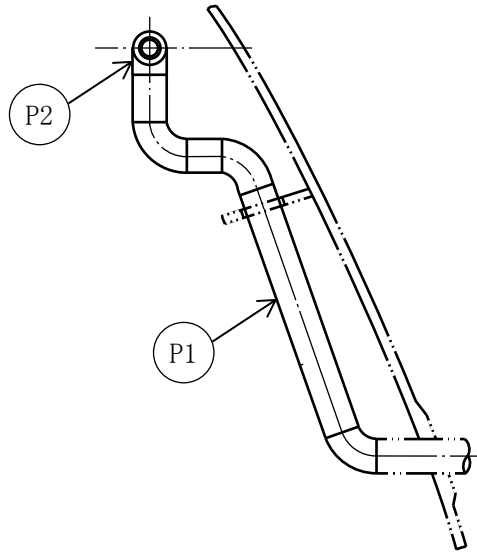


図 4-2(1) 上部スプレイ管案内管の応力評価位置

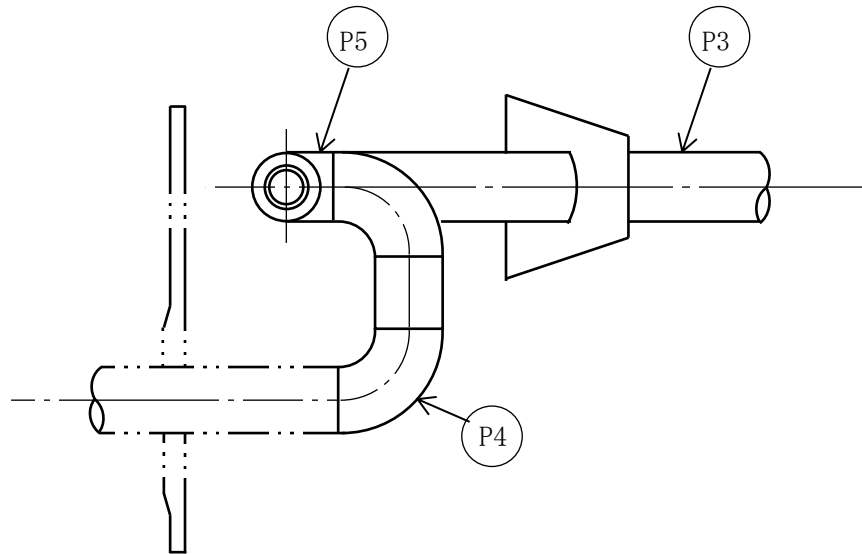


図 4-2(2) 下部スプレイ管及び下部スプレイ管案内管の応力評価位置

4.5 計算条件

応力解析に用いる荷重を、「4.2 荷重の組合せ及び許容応力」に示す。

4.6 応力の評価

「4.4 計算方法」で求めた応力が許容応力以下であること。

5. 評価結果

5.1 重大事故等対処設備としての評価結果

ドライウェルスプレイ管の重大事故等時の状態を考慮した場合の構造強度評価結果を以下に示す。発生値は許容限界を満足している。

(1) 構造強度評価結果

構造強度評価結果を表 5-1 及び表 5-2 に示す。

表 5-1 設計・建設規格に基づく重大事故等時に対する評価結果 (D + P_{SA} + M_{SA})

評価対象設備	応力評価点		応力分類	重大事故等時		判定	備考
				算出応力	許容応力		
				MPa	MPa		
ドライウエル スプレイ管	P 1	上部スプレイ管案内管	一次応力	24	154	○	
	P 2	上部スプレイ管ティー部	一次応力	22	154	○	
	P 3	下部スプレイ管	一次応力	20	154	○	
	P 4	下部スプレイ管案内管	一次応力	20	154	○	
	P 5	下部スプレイ管ティー部	一次応力	23	154	○	

表 5-2 告示第 501 号に基づく重大事故等時に対する評価結果 (D + P_{SA} + M_{SA})

評価対象設備	応力評価点		応力分類	重大事故等時		判定	備考
				算出応力	許容応力		
				MPa	MPa		
ドライウェル スプレイ管	P 1	上部スプレイ管案内管	一次応力	22	103	○	
	P 2	上部スプレイ管ティー部	一次応力	21	103	○	
	P 3	下部スプレイ管	一次応力	20	103	○	
	P 4	下部スプレイ管案内管	一次応力	20	103	○	
	P 5	下部スプレイ管ティー部	一次応力	21	103	○	

6. 参照図書

- (1) 島根原子力発電所第2号機 第2回工事計画認可申請書
IV-3-5-18 「ドライウェルスプレイ管の強度計算書」