

島根原子力発電所第2号機 審査資料	
資料番号	NS2-添 2-011-18
提出年月日	2023年1月16日

VI-2-10-2-14 防水板の耐震性についての計算書

S2 補 VI-2-10-2-14 R0

2023年1月

中国電力株式会社

## 目 次

1.	概要	1
2.	一般事項	2
2.1	配置概要	2
2.2	構造計画	6
2.3	評価方針	7
2.4	適用規格・基準等	8
2.5	記号の説明	8
3.	固有振動数及び設計用地震力	10
3.1	固有振動数の算出方法	10
3.1.1	解析モデルの設定	10
3.1.2	記号の説明	11
3.1.3	固有振動数の算出方法	11
3.2	固有振動数の計算条件	12
3.3	固有振動数の計算結果	13
3.4	設計用地震力	14
4.	構造強度評価	15
4.1	評価対象部位	15
4.2	荷重及び荷重の組合せ	16
4.2.1	荷重の組合せ	16
4.2.2	荷重	16
4.3	許容限界	17
4.3.1	使用材料	17
4.3.2	許容限界	18
4.4	評価方法	19
4.5	評価条件	25
5.	評価結果	28

## 1. 概要

本資料は、VI-1-1-9-5「溢水防護に関する施設の詳細設計」に示すとおり、浸水用防水板及び管理区域防水板（以下「防水板」という。）があり、溢水用防水板については基準地震動  $S_s$  による地震力に対して、管理区域防水板については耐震設計上の重要度分類 B クラスの施設に適用される地震力  $S_B$  に対して溢水伝播を防止する機能を維持するために、十分な構造強度を有することを説明するものである。その耐震評価は、応力評価により行う。

防水板は設計基準対象施設においては耐震設計上の重要度分類 B クラス及び C-2 クラスに分類される。以下、設計基準対象施設としての構造強度評価を示す。

## 2. 一般事項

### 2.1 配置概要

防水板は、原子炉建物、タービン建物及び廃棄物処理建物に設置する。

防水板の一覧及び設置位置図を図 2-1 に示す。

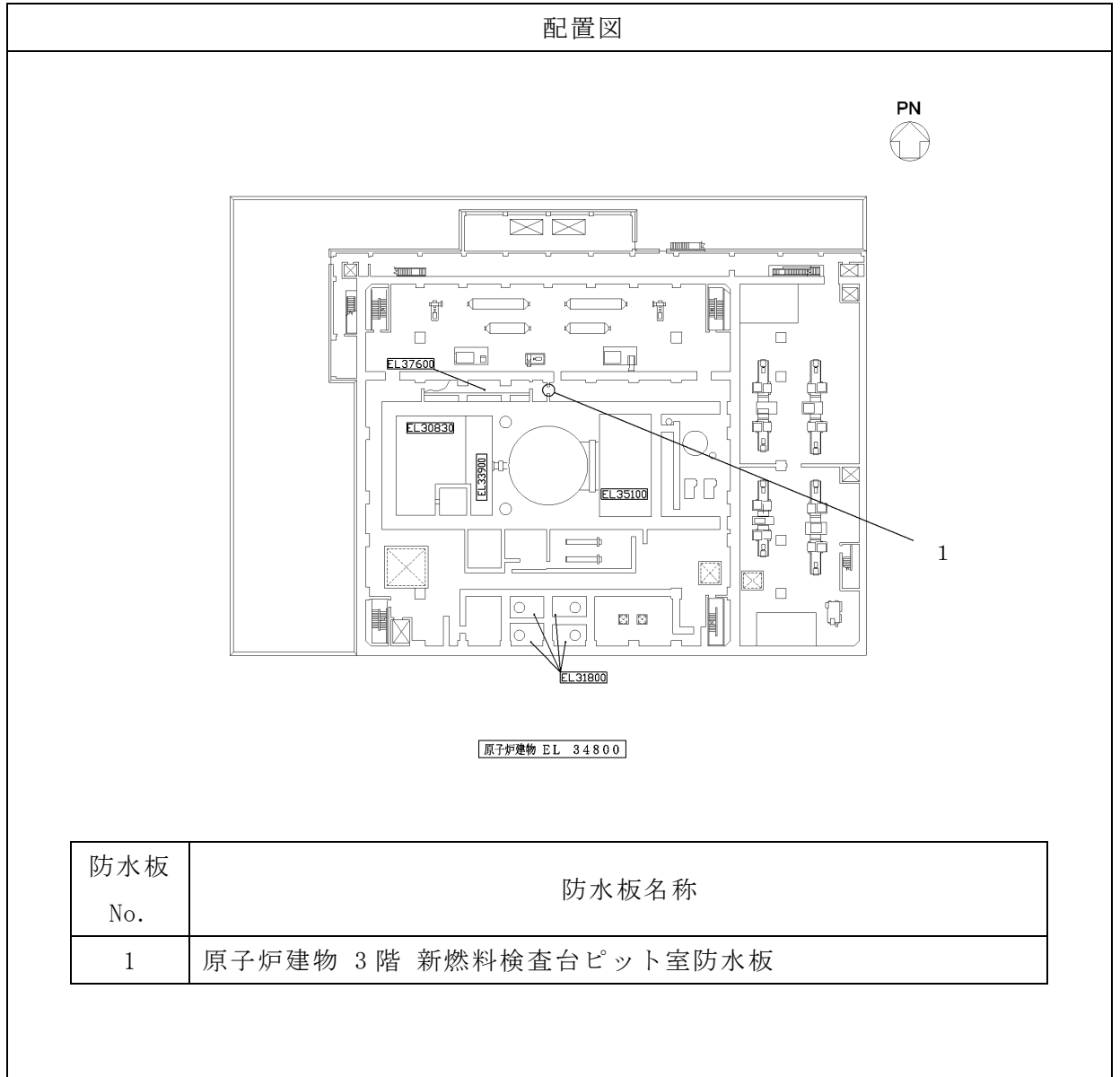


図 2-1(1) 設置位置図 (原子炉建物 EL 34.8m)

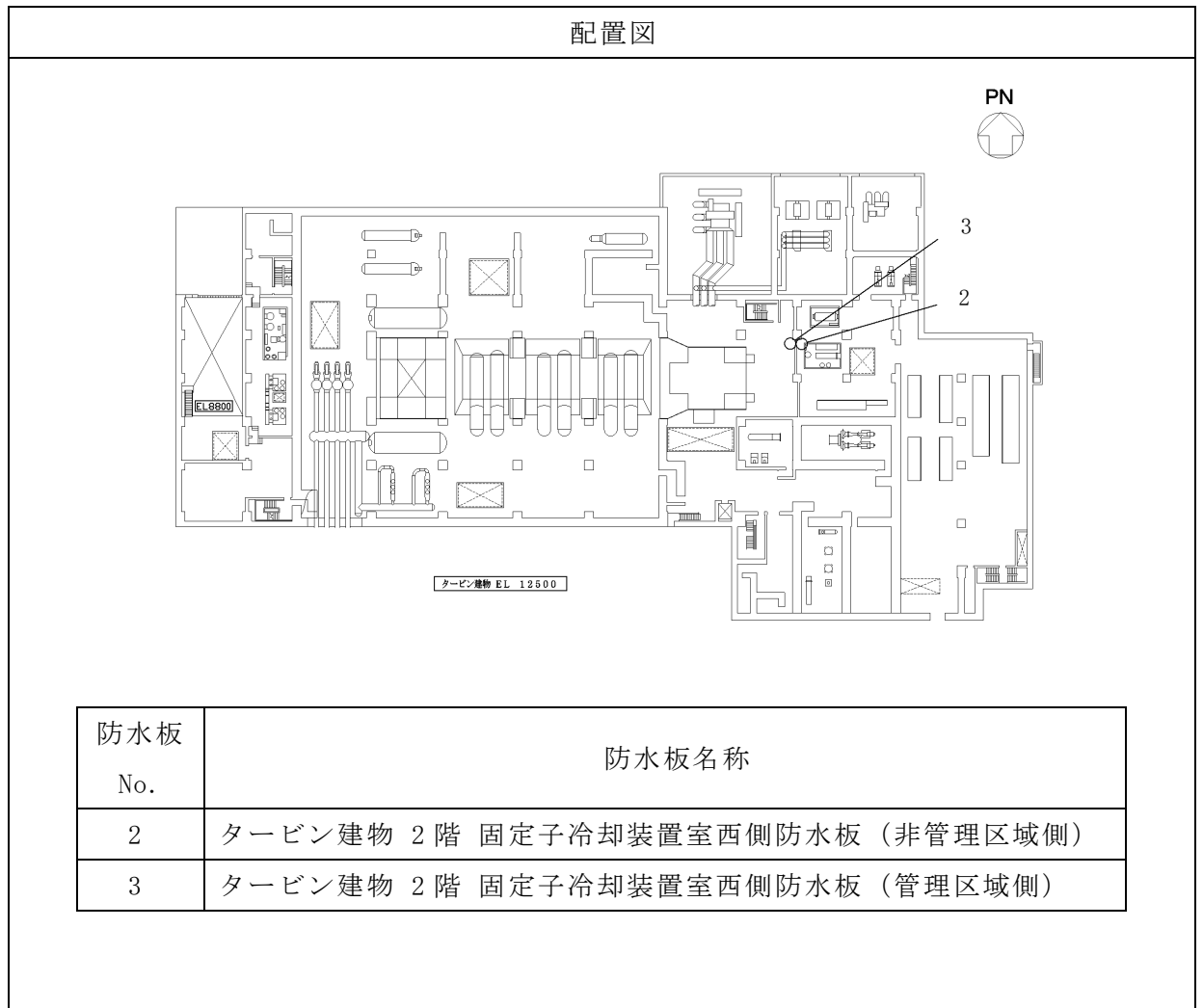


図 2-1(2) 設置位置図 (タービン建物 EL 12.5m)



図 2-1(3) 設置位置図（廃棄物処理建物 EL 22.1m）

## 2.2 構造計画

防水板の構造は、VI-1-1-9-5「溢水防護に関する施設の詳細設計」の「3. 要求機能及び性能目標」に示す構造計画を踏まえて、詳細な構造を設定する。防水板は、芯材、鋼板及びアンカーボルトから構成され、アンカーボルトにより建物床及び壁に固定する構造とする。防水板の概略構造図を表2-1に示す。

表 2-1 防水板の構造計画

計画の概要		概略構造図
基礎・支持構造	主体構造	
芯材で補強した鋼板を建物床及び壁面にアンカーボルトにて固定する。	鋼板、芯材及びアンカーボルトにより構成する。	<p style="text-align: center;"> <span style="margin-right: 150px;">立面図</span> <span>B - B 断面図</span> </p> <p style="text-align: center;"> <span>A - A 断面図</span> </p>



### 2.3 評価方針

防水板の耐震評価は、「3. 固有振動数及び設計用地震力」にて算出した固有振動数に基づく設計用地震力による応力等が許容限界内に収まることを「4. 構造強度評価」に示す方法にて確認することで実施する。

防水板の耐震評価フローを図 2-2 に示す。

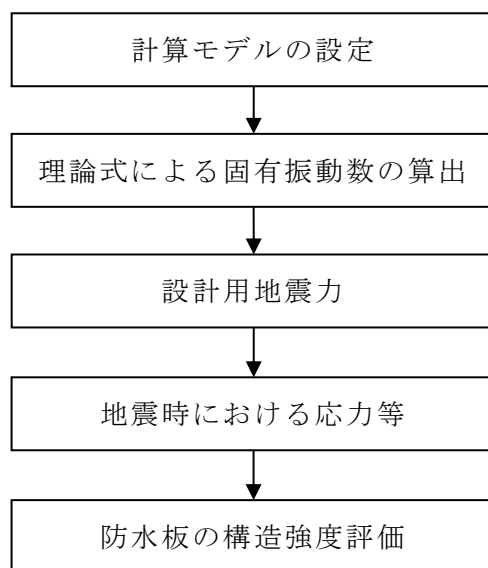


図 2-2 防水板の耐震評価フロー

## 2.4 適用規格・基準等

適用する規格，基準等を以下に示す。

- ・ 建築基準法・同施行令
- ・ 鋼構造設計規準－許容応力度設計法－（（社）日本建築学会，2005 改定）
- ・ 各種合成構造設計指針・同解説（（社）日本建築学会，2010 改定）
- ・ 日本産業規格（J I S）
- ・ 原子力発電所耐震設計技術指針 J E A G 4 6 0 1 -1987（（社）日本電気協会）
- ・ 原子力発電所耐震設計技術指針 J E A G 4 6 0 1 -1991 追補版（（社）日本電気協会）
- ・ 構造力学公式集（（社）土木学会）

## 2.5 記号の説明

防水板の耐震評価に用いる記号を表 2-2 に示す。

表 2-2 防水板の耐震評価に用いる記号

記号	単位	定義
$\rho$	$\text{kN/m}^3$	鋼板の単位体積重量
$t$	mm	鋼板の板厚
$k_H$	—	水平方向の設計震度
$P_w'$	$\text{N/mm}^2$	地震荷重による分布荷重
$L_1$	mm	芯材間距離
$Z$	$\text{mm}^3/\text{m}$	鋼板の断面係数
$\sigma_\rho$	$\text{N/mm}^2$	鋼板に生じる曲げ応力度
$L_1'$	mm	芯材 1 本当たりが負担する鋼板の幅
$w_1$	$\text{kg/m}$	芯材の単位質量
$g$	$\text{m/s}^2$	重力加速度
$w_f'$	$\text{N/mm}$	芯材の単位長さ当たりの水平荷重
$L_2$	mm	芯材の長さ
$Z_f$	$\text{mm}^3$	芯材の断面係数
$\sigma_f$	$\text{N/mm}^2$	芯材の曲げ応力度
$A_f$	$\text{mm}^2$	芯材のせん断断面積
$\tau_f$	$\text{N/mm}^2$	芯材のせん断応力度
$\sigma_{ef}$	$\text{N/mm}^2$	芯材の組合せ応力度
$Q_1$	kN	アンカーボルトに生じる引張力
$N$	本	防水板の片側（左右若しくは上下）に取り付くアンカーボルトの本数
$T$	kN	アンカーボルト 1 本当たりに生じる引張力
$F$	kN	$F_H$ 又は $F_v$
$G_1$	kN	防水板の固定荷重
$F_H$	kN	防水板に生じる水平方向の地震荷重
$k_v$	—	鉛直方向の設計震度
$F_v$	kN	防水板に生じる鉛直方向の地震荷重
$Q_2$	kN	アンカーボルトに生じるせん断力
$q$	kN	アンカーボルト 1 本当たりに生じるせん断力
$T_a$	kN	アンカーボルトの引張に対する短期許容荷重
$Q_a$	kN	アンカーボルトのせん断に対する短期許容荷重

### 3. 固有振動数及び設計用地震力

#### 3.1 固有振動数の算出方法

防水板の構造に応じて解析モデルを設定し、固有振動数を算出する。

##### 3.1.1 解析モデルの設定

防水板は、鋼板及び芯材の組合せにより剛な断面を有しているとともに、アンカーボルトにて躯体に固定する構造であることから、防水板の芯材を両端ピンのはりに単純化したモデルとし、モデル化に用いるはり長さは、芯材の全長とする。図3-1に解析モデル図を示す。

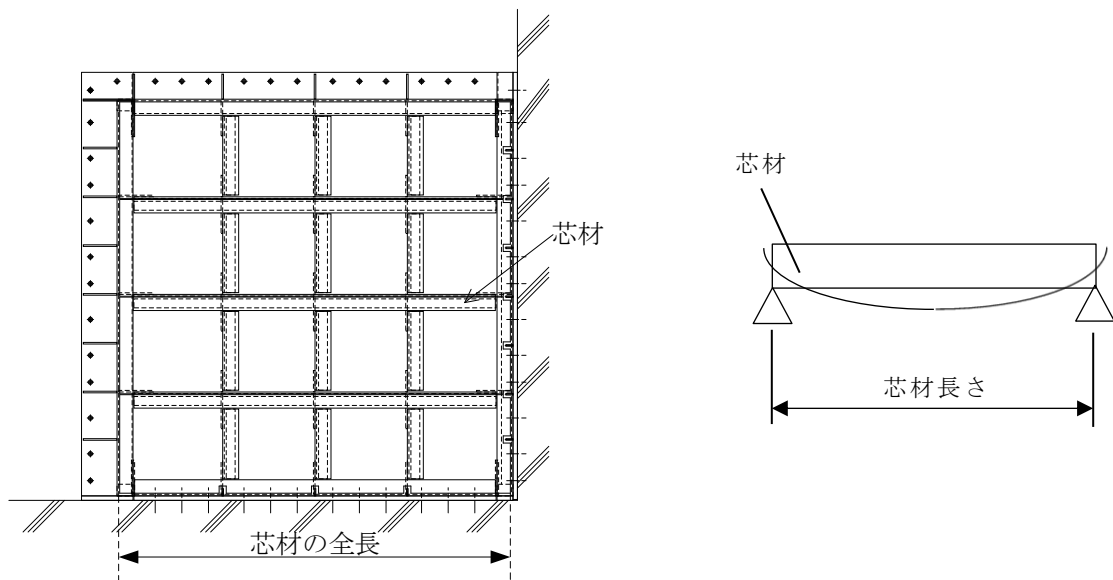


図3-1 防水板の固有値解析モデル

### 3.1.2 記号の説明

防水板の固有振動数算出に用いる記号を表 3-1 に示す。

表 3-1 防水板の固有振動数算出に用いる記号

記号	単位	定義
f	Hz	防水板の 1 次固有振動数
L	mm	はり長さ
E	N/mm <sup>2</sup>	ヤング率
I	mm <sup>4</sup>	断面二次モーメント
m	kg/m	質量分布

### 3.1.3 固有振動数の算出方法

固有振動数 f を「土木学会 構造力学公式集」に基づき以下の式より算出する。

$$f = \frac{\pi^2}{2\pi L^2} \sqrt{\frac{E I \times 10^6}{m}}$$

### 3.2 固有振動数の計算条件

固有振動数の計算条件を表 3-2 に示す。

表 3-2 固有振動数の計算条件

防水板 No.	防水板名称	はり長さ L (mm)	ヤング率 E (N/mm <sup>2</sup> )	断面二次 モーメント I (mm <sup>4</sup> )	質量分布 m (kg/m)
1	原子炉建物 3 階 新燃料検査台ピット室防水板	965	$2.05 \times 10^5$	$2.490 \times 10^7$	214
2	タービン建物 2 階 固定子冷却装置室西側防水板 (非管理区域側)	2230	$2.05 \times 10^5$	$4.180 \times 10^7$	254
3	タービン建物 2 階 固定子冷却装置室西側防水板 (管理区域側)	2229	$2.05 \times 10^5$	$4.180 \times 10^7$	250
4	廃棄物処理建物 2 階 廃棄物処理建物 C/C 室防水板 (管理区域側)	1770	$2.05 \times 10^5$	$4.180 \times 10^7$	260
5	廃棄物処理建物 2 階 A-原子炉浄化樹脂貯蔵タンク水中ポンプ操作室防水板 (管理区域側)	958	$2.05 \times 10^5$	$2.490 \times 10^7$	276
6	廃棄物処理建物 2 階 廃棄物処理建物 C/C 室防水板 (非管理区域側)	1770	$2.05 \times 10^5$	$2.490 \times 10^7$	269
7	廃棄物処理建物 2 階 A-原子炉浄化樹脂貯蔵タンク水中ポンプ操作室防水板 (非管理区域側)	958	$2.05 \times 10^5$	$2.490 \times 10^7$	270

### 3.3 固有振動数の計算結果

固有振動数の算出結果を表 3-3 に示す。各防水板の固有振動数は 20Hz 以上であり、剛構造であることを確認した。

表 3-3 固有振動数の算出結果

防水板 No.	防水板名称	固有振動数 f (Hz)
1	原子炉建物 3 階 新燃料検査台ピット室防水板	260.52
2	タービン建物 2 階 固定子冷却装置室西側防水板（非管理区域側）	58.02
3	タービン建物 2 階 固定子冷却装置室西側防水板（管理区域側）	58.53
4	廃棄物処理建物 2 階 廃棄物処理建物 C/C 室防水板（管理区域側）	91.02
5	廃棄物処理建物 2 階 A-原子炉浄化樹脂貯蔵タンク水中ポンプ操作室防水板（管理区域側）	232.76
6	廃棄物処理建物 2 階 廃棄物処理建物 C/C 室防水板（非管理区域側）	69.07
7	廃棄物処理建物 2 階 A-原子炉浄化樹脂貯蔵タンク水中ポンプ操作室防水板（非管理区域側）	235.33

### 3.4 設計用地震力

基準地震動  $S_s$  による設計用地震力は、「VI-2-2-2 原子炉建物の地震応答計算書」, 「VI-2-2-7 タービン建物の地震応答計算書」及び「VI-2-2-9 廃棄物処理建物の地震応答計算書」に基づき設定する。

地震応答解析に基づいて算定された防水板設置床及びその上階の最大応答加速度から各防水板の設計震度を設定する。また, 防水板は建物・構築物として評価する。

各防水板の設置床及びその上階の最大応答加速度から算出した設計震度を表3-4に示す。

表 3-4 設計震度

建物	階	設置床高さ (EL)	基準地震動 $S_s$ の 設計震度	
			水平震度	鉛直震度
原子炉建物	3	34.8m	1.46	1.51
タービン建物	2	12.5m	2.23	0.90
廃棄物処理建物	2	22.1m	1.21	0.96



#### 4. 構造強度評価

##### 4.1 評価対象部位

評価対象部位は，自重及び地震に伴う慣性力が，鋼板及び芯材からアンカーボルトへ伝わり，アンカーボルトを介して躯体に伝わることから，鋼板，芯材及びアンカーボルトとする。

## 4.2 荷重及び荷重の組合せ

### 4.2.1 荷重の組合せ

防水板の評価に用いる荷重の組合せを下記に示す。

$$G + S_s^*$$

G : 固定荷重 (kN)

S<sub>s</sub> : 基準地震動 S<sub>s</sub> による地震荷重 (kN)

注記\* : 耐震設計上の重要度分類 B クラスの施設に要求される地震荷重は地震荷重 (S<sub>B</sub>) であるが、保守的な評価となるように地震荷重 (S<sub>s</sub>) を組み合わせる。

### 4.2.2 荷重

#### (1) 固定荷重 (G)

固定荷重として防水板の自重を考慮する。自重は「4.5 評価条件」に示す。

#### (2) 地震荷重 (S<sub>s</sub>)

地震荷重は、基準地震動 S<sub>s</sub> による荷重を考慮する。「3. 固有振動数及び設計用地震力」で設定した設計震度を用いて、次式により算定する。

$$S_s = G \cdot k$$

S<sub>s</sub> : 地震荷重 (kN)

G : 固定荷重 (kN)

k : 設計震度

なお、水平及び鉛直地震力による組合せ応力が作用する部位の評価は、水平方向と鉛直方向の地震力が同時に作用するものとして評価する。

### 4.3 許容限界

許容限界は、「4.1 評価対象部位」にて設定している評価対象部位ごとに機能損傷モードを考慮し、短期許容応力度又は短期許容荷重とする。

#### 4.3.1 使用材料

防水板を構成する鋼板、芯材及びアンカーボルトの使用材料を表 4-1 に示す。

表 4-1 使用材料

評価対象部位	材質	仕様
鋼板	SS400	PL-16 PL-22
芯材	SS400	[-200×90×8×13.5 [-250×90×9×13
アンカーボルト	SS400	M16

#### 4.3.2 許容限界

##### (1) 鋼板及び芯材

鋼材の許容応力度は、「鋼構造設計規準－許容応力度設計法－（（社）日本建築学会，2005改定）」を踏まえて表4-2の値とする。

表4-2 鋼材の短期許容応力度

材質	短期許容応力度 (N/mm <sup>2</sup> )			
	引張	圧縮*	曲げ*	せん断
SS400	235	235	235	135

注記\*：上限値であり，座屈長さ等を勘案して設定する。

##### (2) アンカーボルト

「各種合成構造設計指針・同解説（（社）日本建築学会，2010改定）」を踏まえて表4-3の値とする。

なお，引張力を受ける場合においては，アンカーボルトの降伏により決まる許容荷重及び付着力により決まる許容荷重を比較して，いずれか小さい値を採用する。また，アンカーボルトがせん断力を受ける場合においては，アンカーボルト母材のせん断強度により決まる許容荷重，定着したコンクリート躯体の支圧強度により決まる許容荷重及びコーン状破壊により決まる許容荷重を比較して，いずれか小さい値を採用する。

表4-3 アンカーボルトの短期許容荷重

防水板 No.	材質	短期許容荷重 (kN)	
		引張	せん断
1	SS400 (M16)	23.6	25.8
2	SS400 (M16)	28.4	25.8
3	SS400 (M16)	36.9	25.8
4	SS400 (M16)	36.2	25.8
5	SS400 (M16)	27.1	25.8
6	SS400 (M16)	34.9	25.8
7	SS400 (M16)	29.0	25.8

#### 4.4 評価方法

V-2-1-9「機能維持の基本方針」に基づき、防水板の耐震評価は地震により生じる応力度及び荷重が、「4.3 許容限界」で設定した許容限界を超えないことを確認する。

##### (1) 応力算定

自重及び地震荷重を受ける鋼板及び芯材に生じる曲げ応力度及びせん断応力度、並びにアンカーボルトに生じる引張力及びせん断力に対する確認を行うに当たり、各荷重により生じる曲げ応力度及びせん断応力度を算定する。

防水板に生じる力の概念図を図4-1～図4-4に示す。

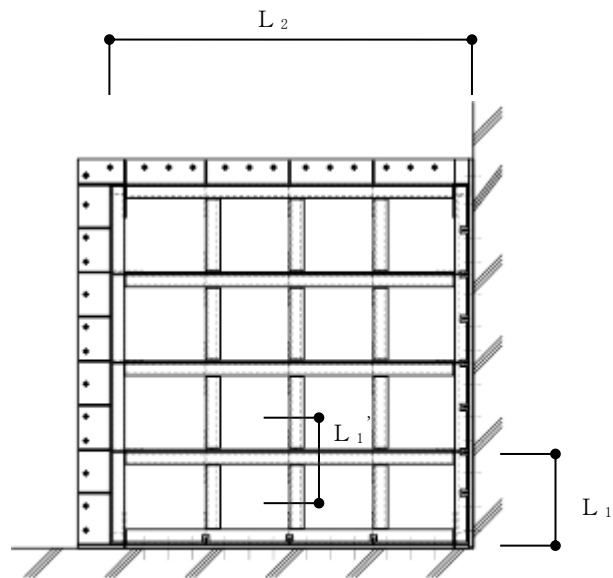


図4-1 防水板の立面概念図

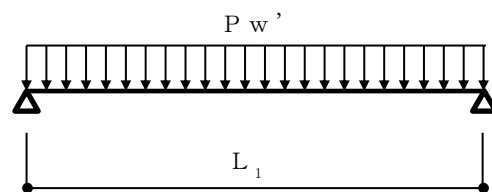


図4-2 地震時の鋼板に作用する荷重の例

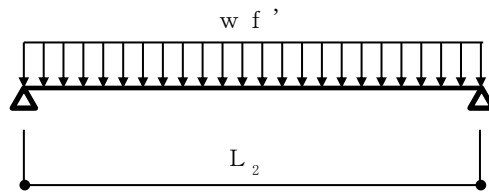


図 4-3 地震時の芯材に作用する荷重の例

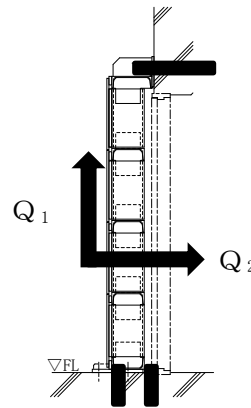


図 4-4 地震時のアンカーボルトに生じる力の断面概念図

## (2) 断面検定

## a. 鋼板

## (a) 地震荷重による分布荷重

単位長さ当たりの地震荷重による分布荷重は、次式より算出する。

$$P w' = \rho \cdot t \cdot k_H \cdot 10^{-6}$$

ここで、 $P w'$  :地震荷重による分布荷重 (N/mm<sup>2</sup>)

$\rho$  :鋼板の単位体積重量 (kN/m<sup>3</sup>)

$t$  :鋼板の板厚 (mm)

$k_H$  :水平方向の設計震度

## (b) 曲げ応力度に対する検定

鋼板に生じる曲げ応力度は、鋼板を両端ピンの単純はりとして次式により算出し、鋼板の短期許容曲げ応力度を下回ることを確認する。

$$\sigma_\rho = 1/8 \cdot P w' \cdot L_1^2 / Z \cdot 10^3$$

ここで、 $\sigma_\rho$  :鋼板に生じる曲げ応力度 (N/mm<sup>2</sup>)

$P w'$  :地震荷重による分布荷重 (N/mm<sup>2</sup>)

$L_1$  :芯材間距離 (mm)

$Z$  :鋼板の断面係数 (mm<sup>3</sup>/m)

## b. 芯材

## (a) 地震荷重による分布荷重

単位長さ当たりの地震時水平荷重は鋼板及び芯材に作用する地震力を考慮して次式より算出する。

$$w f' = (\rho \cdot t \cdot L_1' \cdot 10^{-6} + w_1 \cdot g \cdot 10^{-3}) \cdot k_H$$

ここで、 $w f'$  :芯材の単位長さ当たりの水平荷重 (N/mm)

$\rho$  :鋼板の単位体積重量 (kN/m<sup>3</sup>)

$t$  :鋼板の板厚 (mm)

$L_1'$  :芯材1本当たりが負担する鋼板の幅 (mm)

$w_1$  :芯材の単位質量 (kg/m)

$g$  :重力加速度 (m/s<sup>2</sup>)

$k_H$  :水平方向の設計震度

(b) 曲げ応力度に対する検定

芯材に生じる曲げ応力度は、芯材を両端ピンの単純はりとして次式により算出し、芯材の短期許容曲げ応力度を下回ることを確認する。

$$\sigma_f = 1/8 \cdot w f' \cdot L_2^2 / Z_f$$

ここで、 $\sigma_f$  : 芯材の曲げ応力度 (N/mm<sup>2</sup>)

$w f'$  : 芯材の単位長さ当たりの水平荷重 (N/mm)

$L_2$  : 芯材の長さ (mm)

$Z_f$  : 芯材の断面係数 (mm<sup>3</sup>)

(c) せん断応力度に対する検定

芯材に生じるせん断応力度は、芯材を両端ピンの単純はりとして次式により算出し、芯材の短期許容せん断応力度を下回ることを確認する。

$$\tau_f = 1/2 \cdot w f' \cdot L_2 / A_f$$

ここで、 $\tau_f$  : 芯材のせん断応力度 (N/mm<sup>2</sup>)

$w f'$  : 芯材の単位長さ当たりの水平荷重 (N/mm)

$L_2$  : 芯材の長さ (mm)

$A_f$  : 芯材のせん断断面積 (mm<sup>2</sup>)

(d) 曲げ応力度とせん断応力度の組合せに対する検定

芯材に生じる曲げ応力度とせん断応力度の組合せ応力度を「鋼構造設計規準－許容応力度設計法－（（社）日本建築学会，2005 改定）」に基づく次式により算出し、芯材の短期許容組合せ応力度を下回ることを確認する。

$$\sigma_{ef} = \sqrt{\sigma_f^2 + 3 \cdot \tau_f^2}$$

ここで、 $\sigma_{ef}$  : 芯材の組合せ応力度 (N/mm<sup>2</sup>)

$\sigma_f$  : 芯材の曲げ応力度 (N/mm<sup>2</sup>)

$\tau_f$  : 芯材のせん断応力度 (N/mm<sup>2</sup>)



c. アンカーボルト

(a) 引張力に対する検定

アンカーボルト 1 本あたりに生じる引張力は次式より算出し、アンカーボルトの短期許容引張荷重を下回ることを確認する。

$$T = Q_1 / N$$

$$Q_1 = F / 2$$

$$F_h = G_1 \cdot k_H$$

$$F_v = G_1 \cdot (1 + k_v)$$

ここで、  
T : アンカーボルト 1 本あたりに生じる引張力 (kN)  
Q<sub>1</sub> : アンカーボルトに生じる引張力 (kN)  
N : 防水板の片側 (左右若しくは上下) に取り付くアンカーボルトの本数 (本)  
F : F<sub>h</sub> 又は F<sub>v</sub> (kN)  
F<sub>h</sub> : 防水板に生じる水平方向の地震荷重 (kN)  
G<sub>1</sub> : 防水板の固定荷重 (kN)  
k<sub>H</sub> : 基準地震動 S<sub>s</sub> の水平方向の設計震度  
F<sub>v</sub> : 防水板に生じる鉛直方向の地震荷重 (kN)  
k<sub>v</sub> : 基準地震動 S<sub>s</sub> の鉛直方向の設計震度

(b) せん断力に対する検定

アンカーボルト 1 本あたりに生じるせん断力は次式より算出し、アンカーボルトの短期許容せん断荷重を下回ることを確認する。

$$q = Q_2 / N$$

$$Q_2 = \sqrt{(F_h^2 + F^2)} / 2$$

ここで、  
q : アンカーボルト 1 本あたりに生じるせん断力 (kN)  
Q<sub>2</sub> : アンカーボルトに生じるせん断力 (kN)  
N : 防水板の片側 (左右若しくは上下) に取り付くアンカーボルトの本数 (本)  
F<sub>h</sub> : 防水板に生じる水平方向の地震荷重 (kN)  
F : F<sub>h</sub> 又は F<sub>v</sub> (kN)

(c) 引張力とせん断力の組合せに対する検定

組合せによる評価を「各種合成構造設計指針・同解説（（社）日本建築学会，2010 改定）」に基づく次式により算出し，1 以下であることを確認する。

$$(T / T_a)^2 + (q / Q_a)^2 \leq 1$$

ここで，  $T$  : アンカーボルト1本当たりに生じる引張力 (kN)

$T_a$  : アンカーボルトの引張に対する短期許容荷重 (kN)

$q$  : アンカーボルト1本当たりに生じるせん断力 (kN)

$Q_a$  : アンカーボルトのせん断に対する短期許容荷重 (kN)

#### 4.5 評価条件

耐震評価に用いる入力値を表 4-4 に示す。

表 4-4(1) 耐震評価に用いる条件

対象部位	記号	単位	定義	防水板 No.		
				1	2	3
共通	$k_H$	-	水平震度	1.46	2.23	2.23
	$k_V$	-	鉛直震度	1.51	0.90	0.90
鋼板	$t$	mm	鋼板の板厚	22	16	16
	$L_1$	mm	鋼板の負担幅	532	585	545
	$Z$	mm <sup>3</sup> /m	鋼板の断面係数	80670	42670	42670
芯材	$L_1'$	mm	芯材負担幅	526	565	545
	$w_1$	kg/m	芯材の単位質量	54.4	58.7	58.7
	$L_2$	mm	芯材全長	965	2230	2229
	$Z_f$	mm <sup>3</sup>	芯材の断面係数	249000	334000	334000
	$A_f$	mm <sup>2</sup>	芯材のせん断 断面積	1384	2016	2016
アンカー ボルト	$N$	本	片側（左右若しくは上下）*のアンカーボルトの本数	8	13	9
	$G_1$	kN	防水板の固定荷重	8.1	23.6	23.1

注記\*：左右若しくは上下でアンカーボルトの本数が異なる場合は，検定比（組合せ）が最大となるアンカーボルトが取り付く側とする。

表 4-4(2) 耐震評価に用いる条件

対象部位	記号	単位	定義	防水板 No.	
				4	5
共通	$k_H$	-	水平震度	1.21	1.21
	$k_V$	-	鉛直震度	0.96	0.96
鋼板	$t$	mm	鋼板の板厚	16	16
	$L_1$	mm	鋼板の負担幅	581	570
	$Z$	mm <sup>3</sup> /m	鋼板の断面係数	42670	42670
芯材	$L_1'$	mm	芯材負担幅	579	570
	$w_1$	kg/m	芯材の単位質量	58.7	54.4
	$L_2$	mm	芯材全長	1770	958
	$Z_f$	mm <sup>3</sup>	芯材の断面係数	334000	249000
	$A_f$	mm <sup>2</sup>	芯材のせん断 断面積	2016	1384
アンカー ボルト	$N$	本	片側（左右若しくは上下）*のアンカーボルトの本数	15	19
	$G_1$	kN	防水板の 固定荷重	24.1	10.9

注記\*：左右若しくは上下でアンカーボルトの本数が異なる場合は、  
検定比（組合せ）が最大となるアンカーボルトが取り付く側とする。

表 4-4(3) 耐震評価に用いる条件

対象 部位	記号	単位	定義	防水板 No.	
				6	7
共通	$k_H$	-	水平震度	1.21	1.21
	$k_V$	-	鉛直震度	0.96	0.96
鋼板	$t$	mm	鋼板の板厚	16	16
	$L_1$	mm	鋼板の負担幅	581	520
	$Z$	mm <sup>3</sup> /m	鋼板の断面係数	42670	42670
芯材	$L_1'$	mm	芯材負担幅	579	520
	$w_1$	kg/m	芯材の単位質量	54.4	54.4
	$L_2$	mm	芯材全長	1770	958
	$Z_f$	mm <sup>3</sup>	芯材の断面係数	249000	249000
	$A_f$	mm <sup>2</sup>	芯材のせん断 断面積	1384	1384
アンカー ボルト	$N$	本	片側（左右若しくは上下）*のアンカーボルトの本数	16	14
	$G_1$	kN	防水板の 固定荷重	25.1	10.2

注記\*：左右若しくは上下でアンカーボルトの本数が異なる場合は、  
検定比（組合せ）が最大となるアンカーボルトが取り付く側  
とする。

5. 評価結果

防水板の耐震評価結果を表 5-1 に示す。発生値は許容限界値以下であり，基準地震動  $S_s$  による地震力に対して，溢水伝播を防止する機能を維持するために，十分な構造強度を有することを確認した。

表 5-1(1) 耐震評価結果

防水板 No.	評価対象部位		発生値		許容限界		検定値
			(応力度又は荷重)				
1	鋼板	曲げ	2	N/mm <sup>2</sup>	235	N/mm <sup>2</sup>	0.01 < 1.0
	芯材	曲げ	2	N/mm <sup>2</sup>	233	N/mm <sup>2</sup>	0.01 < 1.0
		せん断	1	N/mm <sup>2</sup>	135	N/mm <sup>2</sup>	0.01 < 1.0
		組合せ	3	N/mm <sup>2</sup>	235	N/mm <sup>2</sup>	0.02 < 1.0
	アンカー ボルト	引張	-	kN	-	kN	-
		せん断	0.8	kN	25.8	kN	0.04 < 1.0
		組合せ	-		-		-
2	鋼板	曲げ	3	N/mm <sup>2</sup>	235	N/mm <sup>2</sup>	0.02 < 1.0
	芯材	曲げ	6	N/mm <sup>2</sup>	232	N/mm <sup>2</sup>	0.03 < 1.0
		せん断	2	N/mm <sup>2</sup>	135	N/mm <sup>2</sup>	0.02 < 1.0
		組合せ	7	N/mm <sup>2</sup>	235	N/mm <sup>2</sup>	0.03 < 1.0
	アンカー ボルト	引張	2.1	kN	28.4	kN	0.08 < 1.0
		せん断	2.1	kN	25.8	kN	0.09 < 1.0
		組合せ	-		-		0.02 < 1.0
3	鋼板	曲げ	3	N/mm <sup>2</sup>	235	N/mm <sup>2</sup>	0.02 < 1.0
	芯材	曲げ	6	N/mm <sup>2</sup>	232	N/mm <sup>2</sup>	0.03 < 1.0
		せん断	2	N/mm <sup>2</sup>	135	N/mm <sup>2</sup>	0.02 < 1.0
		組合せ	7	N/mm <sup>2</sup>	235	N/mm <sup>2</sup>	0.03 < 1.0
	アンカー ボルト	引張	2.9	kN	36.9	kN	0.08 < 1.0
		せん断	2.9	kN	25.8	kN	0.12 < 1.0
		組合せ	-		-		0.02 < 1.0

表 5-1(2) 耐震評価結果

防水板 No.	評価対象部位		発生値 (応力度又は荷重)		許容限界		検定値
4	鋼板	曲げ	2	N/mm <sup>2</sup>	235	N/mm <sup>2</sup>	0.01 < 1.0
	芯材	曲げ	3	N/mm <sup>2</sup>	228	N/mm <sup>2</sup>	0.02 < 1.0
		せん断	1	N/mm <sup>2</sup>	135	N/mm <sup>2</sup>	0.01 < 1.0
		組合せ	4	N/mm <sup>2</sup>	235	N/mm <sup>2</sup>	0.02 < 1.0
		アンカー ボルト	引張	1.0	kN	36.2	kN
	せん断		1.9	kN	25.8	kN	0.08 < 1.0
	組合せ		-		-		0.01 < 1.0
5	鋼板	曲げ	2	N/mm <sup>2</sup>	235	N/mm <sup>2</sup>	0.01 < 1.0
	芯材	曲げ	1	N/mm <sup>2</sup>	233	N/mm <sup>2</sup>	0.01 < 1.0
		せん断	1	N/mm <sup>2</sup>	135	N/mm <sup>2</sup>	0.01 < 1.0
		組合せ	2	N/mm <sup>2</sup>	235	N/mm <sup>2</sup>	0.01 < 1.0
		アンカー ボルト	引張	-	kN	-	kN
	せん断		0.4	kN	25.8	kN	0.02 < 1.0
	組合せ		-		-		-

表 5-1(3) 耐震評価結果

防水板 No.	評価対象部位		発生値		許容限界		検定値	
			(応力度又は荷重)					
6	鋼板	曲げ	2	N/mm <sup>2</sup>	235	N/mm <sup>2</sup>	0.01 < 1.0	
	芯材	曲げ	3	N/mm <sup>2</sup>	229	N/mm <sup>2</sup>	0.02 < 1.0	
		せん断	2	N/mm <sup>2</sup>	135	N/mm <sup>2</sup>	0.02 < 1.0	
		組合せ	5	N/mm <sup>2</sup>	235	N/mm <sup>2</sup>	0.03 < 1.0	
		アンカー ボルト	引張	1.0	kN	34.9	kN	0.03 < 1.0
	せん断		1.0	kN	25.8	kN	0.04 < 1.0	
	組合せ		-		-		0.01 < 1.0	
	7	鋼板	曲げ	2	N/mm <sup>2</sup>	235	N/mm <sup>2</sup>	0.01 < 1.0
		芯材	曲げ	1	N/mm <sup>2</sup>	233	N/mm <sup>2</sup>	0.01 < 1.0
せん断			1	N/mm <sup>2</sup>	135	N/mm <sup>2</sup>	0.01 < 1.0	
組合せ			2	N/mm <sup>2</sup>	235	N/mm <sup>2</sup>	0.01 < 1.0	
アンカー ボルト			引張	-	kN	-	kN	-
		せん断	0.5	kN	25.8	kN	0.02 < 1.0	
		組合せ	-		-		-	