

島根原子力発電所第2号機 審査資料	
資料番号	NS2-添 3-008-02
提出年月日	2023年1月30日

VI-3-3-6-1-1-2-1 ダクトの強度計算書
(中央制御室空調換気系)

S2 補 VI-3-3-6-1-1-2-1 R0

2023年1月

中国電力株式会社

本資料のうち、枠囲みの内容は機密に係る事項のため公開できません。

まえがき

本計算書は、VI-3-1-5「重大事故等クラス2機器及び重大事故等クラス2支持構造物の強度計算の基本方針」並びにVI-3-2-9「重大事故等クラス2管の強度計算方法」に基づいて計算を行う。

評価条件整理結果を以下に示す。なお、評価条件の整理に当たって使用する記号及び略語については、VI-3-2-1「強度計算方法の概要」に定義したものを使用する。

・評価条件整理表

(1) 中央制御室空調換気系ダクト（主配管）

管No.	既設 or 新設	施設時の 技術基準 に対象と する施設 の規定が あるか	クラスアップするか				条件アップするか				既工認に おける 評価結果 の有無	施設時の 適用規格	評価区分	同等性 評価 区分	評価 クラス	
			クラス アップ の有無	施設時 機器 クラス	DB クラス	SA クラス	条件 アップ の有無	DB条件		SA条件						
								圧力 (MPa)	温度 (℃)	圧力 (MPa)						温度 (℃)
1	既設	無	—	Non	Non	SA-2	—	0.001 (差圧)	40	0.001 (差圧)	40	—	—	同等性	a. (a)	SA-2
2	既設	無	—	Non	Non	SA-2	—	0.001 (差圧)	40	0.001 (差圧)	40	—	—	同等性	a. (a)	SA-2
3	既設	無	—	Non	Non	SA-2	—	0.001 (差圧)	40	0.001 (差圧)	40	—	—	同等性	a. (a)	SA-2
4	既設	無	—	Non	Non	SA-2	—	0.001 (差圧)	40	0.001 (差圧)	40	—	—	設計・建設規格	—	SA-2
5	既設	無	—	Non	Non	SA-2	—	0.003 (差圧)	40	0.003 (差圧)	40	—	—	設計・建設規格	—	SA-2
6	既設	無	—	Non	Non	SA-2	—	0.003 (差圧)	40	0.003 (差圧)	40	—	—	設計・建設規格	—	SA-2
7	既設	無	—	Non	Non	SA-2	—	0.003 (差圧)	40	0.003 (差圧)	40	—	—	設計・建設規格	—	SA-2
8	既設	無	—	Non	Non	SA-2	—	0.003 (差圧)	40	0.003 (差圧)	40	—	—	同等性	a. (a)	SA-2
9	既設	無	—	Non	Non	SA-2	—	0.003 (差圧)	40	0.003 (差圧)	40	—	—	同等性	a. (a)	SA-2
10	既設	無	—	Non	Non	SA-2	—	0.003 (差圧)	40	0.003 (差圧)	40	—	—	同等性	a. (a)	SA-2

S2 補 VI-3-3-6-1-1-2-1 R0

管No.	既設 or 新設	施設時の 技術基準 に対象と する施設 の規定が あるか	クラスアップするか				条件アップするか				既工認に おける 評価結果 の有無	施設時の 適用規格	評価区分	同等性 評価 区分	評価 クラス	
			クラス アップ の有無	施設時 機器 クラス	DB クラス	SA クラス	条件 アップ の有無	DB条件		SA条件						
								圧力 (MPa)	温度 (℃)	圧力 (MPa)						温度 (℃)
11	既設	無	—	Non	Non	SA-2	—	0.003 (差圧)	40	0.003 (差圧)	40	—	—	設計・建設規格	—	SA-2
12	既設	無	—	Non	Non	SA-2	—	0.003 (差圧)	40	0.003 (差圧)	40	—	—	設計・建設規格	—	SA-2
13	既設	無	—	Non	Non	SA-2	—	0.003 (差圧)	40	0.003 (差圧)	40	—	—	同等性	a. (a)	SA-2
14	既設	無	—	Non	Non	SA-2	—	0.003 (差圧)	40	0.003 (差圧)	40	—	—	同等性	a. (a)	SA-2
15	既設	無	—	Non	Non	SA-2	—	0.003 (差圧)	40	0.003 (差圧)	40	—	—	設計・建設規格	—	SA-2
16	既設	無	—	Non	Non	SA-2	—	0.001 (差圧)	40	0.001 (差圧)	40	—	—	同等性	a. (a)	SA-2
17	既設	無	—	Non	Non	SA-2	—	0.001 (差圧)	40	0.001 (差圧)	40	—	—	同等性	a. (a)	SA-2
18	既設	無	—	Non	Non	SA-2	—	0.001 (差圧)	40	0.001 (差圧)	40	—	—	同等性	a. (a)	SA-2
19	既設	無	—	Non	Non	SA-2	—	0.001 (差圧)	40	0.001 (差圧)	40	—	—	同等性	a. (a)	SA-2
20	既設	無	—	Non	Non	SA-2	—	0.001 (差圧)	40	0.001 (差圧)	40	—	—	同等性	a. (a)	SA-2

S2 補 VI-3-3-6-1-1-2-1 R0

管No.	既設 or 新設	施設時の 技術基準 に対象と する施設 の規定が あるか	クラスアップするか				条件アップするか				既工認に おける 評価結果 の有無	施設時の 適用規格	評価区分	同等性 評価 区分	評価 クラス	
			クラス アップ の有無	施設時 機器 クラス	DB クラス	SA クラス	条件 アップ の有無	DB条件		SA条件						
								圧力 (MPa)	温度 (℃)	圧力 (MPa)						温度 (℃)
21	既設	無	—	Non	Non	SA-2	—	0.001 (差圧)	40	0.001 (差圧)	40	—	—	同等性	a. (a)	SA-2
22	既設	無	—	Non	Non	SA-2	—	0.003 (差圧)	40	0.003 (差圧)	40	—	—	同等性	a. (a)	SA-2
23	既設	無	—	Non	Non	SA-2	—	0.003 (差圧)	40	0.003 (差圧)	40	—	—	同等性	a. (a)	SA-2
24	既設	無	—	Non	Non	SA-2	—	0.003 (差圧)	40	0.003 (差圧)	40	—	—	同等性	a. (a)	SA-2
25	既設	無	—	Non	Non	SA-2	—	0.003 (差圧)	40	0.003 (差圧)	40	—	—	同等性	a. (a)	SA-2
26	既設	無	—	Non	Non	SA-2	—	0.003 (差圧)	40	0.003 (差圧)	40	—	—	同等性	a. (a)	SA-2
27	既設	無	—	Non	Non	SA-2	—	0.003 (差圧)	40	0.003 (差圧)	40	—	—	同等性	a. (a)	SA-2
28	既設	無	—	Non	Non	SA-2	—	0.003 (差圧)	40	0.003 (差圧)	40	—	—	同等性	a. (a)	SA-2
29	既設	無	—	Non	Non	SA-2	—	0.003 (差圧)	40	0.003 (差圧)	40	—	—	同等性	a. (a)	SA-2
30	既設	無	—	Non	Non	SA-2	—	0.003 (差圧)	40	0.003 (差圧)	40	—	—	同等性	a. (a)	SA-2

S2 補 VI-3-3-6-1-1-2-1 R0

管No.	既設 or 新設	施設時の 技術基準 に対象と する施設 の規定が あるか	クラスアップするか				条件アップするか				既工認に おける 評価結果 の有無	施設時の 適用規格	評価区分	同等性 評価 区分	評価 クラス	
			クラス アップ の有無	施設時 機器 クラス	DB クラス	SA クラス	条件 アップ の有無	DB条件		SA条件						
								圧力 (MPa)	温度 (℃)	圧力 (MPa)						温度 (℃)
31	既設	無	—	Non	Non	SA-2	—	0.001 (差圧)	40	0.001 (差圧)	40	—	—	同等性	a. (a)	SA-2
32	既設	無	—	Non	Non	SA-2	—	0.001 (差圧)	40	0.001 (差圧)	40	—	—	同等性	a. (a)	SA-2
33	既設	無	—	Non	Non	SA-2	—	0.001 (差圧)	40	0.001 (差圧)	40	—	—	同等性	a. (a)	SA-2
34	既設	無	—	Non	Non	SA-2	—	0.001 (差圧)	40	0.001 (差圧)	40	—	—	同等性	a. (a)	SA-2
35	既設	無	—	Non	Non	SA-2	—	0.001 (差圧)	40	0.001 (差圧)	40	—	—	同等性	a. (a)	SA-2
36	既設	無	—	Non	Non	SA-2	—	0.001 (差圧)	40	0.001 (差圧)	40	—	—	同等性	a. (a)	SA-2
37	既設	無	—	Non	Non	SA-2	—	0.001 (差圧)	40	0.001 (差圧)	40	—	—	同等性	a. (a)	SA-2
38	既設	無	—	Non	Non	SA-2	—	0.001 (差圧)	40	0.001 (差圧)	40	—	—	同等性	a. (a)	SA-2
39	既設	無	—	Non	Non	SA-2	—	0.001 (差圧)	40	0.001 (差圧)	40	—	—	同等性	a. (a)	SA-2
40	既設	無	—	Non	Non	SA-2	—	0.001 (差圧)	40	0.001 (差圧)	40	—	—	同等性	a. (a)	SA-2

S2 補 VI-3-3-6-1-1-2-1 R0

管No.	既設 or 新設	施設時の 技術基準 に対象と する施設 の規定が あるか	クラスアップするか				条件アップするか				既工認に おける 評価結果 の有無	施設時の 適用規格	評価区分	同等性 評価 区分	評価 クラス	
			クラス アップ の有無	施設時 機器 クラス	DB クラス	SA クラス	条件 アップ の有無	DB条件		SA条件						
								圧力 (MPa)	温度 (℃)	圧力 (MPa)						温度 (℃)
41	既設	無	—	Non	Non	SA-2	—	0.001 (差圧)	40	0.001 (差圧)	40	—	—	同等性	a. (a)	SA-2
42	既設	無	—	Non	Non	SA-2	—	0.001 (差圧)	40	0.001 (差圧)	40	—	—	同等性	a. (a)	SA-2
43	既設	無	—	Non	Non	SA-2	—	0.001 (差圧)	40	0.001 (差圧)	40	—	—	同等性	a. (a)	SA-2
44	既設	無	—	Non	Non	SA-2	—	0.001 (差圧)	40	0.001 (差圧)	40	—	—	同等性	a. (a)	SA-2
45	既設	無	—	Non	Non	SA-2	—	0.001 (差圧)	40	0.001 (差圧)	40	—	—	同等性	a. (a)	SA-2
46	既設	無	—	Non	Non	SA-2	—	0.001 (差圧)	40	0.001 (差圧)	40	—	—	同等性	a. (a)	SA-2
47	既設	無	—	Non	Non	SA-2	—	0.001 (差圧)	40	0.001 (差圧)	40	—	—	同等性	a. (a)	SA-2
48	既設	無	—	Non	Non	SA-2	—	0.001 (差圧)	40	0.001 (差圧)	40	—	—	同等性	a. (a)	SA-2
49	既設	無	—	Non	Non	SA-2	—	0.001 (差圧)	40	0.001 (差圧)	40	—	—	同等性	a. (a)	SA-2
50	既設	無	—	Non	Non	SA-2	—	0.001 (差圧)	40	0.001 (差圧)	40	—	—	同等性	a. (a)	SA-2

S2 補 VI-3-3-6-1-1-2-1 R0

管No.	既設 or 新設	施設時の 技術基準 に対象と する施設 の規定が あるか	クラスアップするか				条件アップするか				既工認に おける 評価結果 の有無	施設時の 適用規格	評価区分	同等性 評価 区分	評価 クラス	
			クラス アップ の有無	施設時 機器 クラス	DB クラス	SA クラス	条件 アップ の有無	DB条件		SA条件						
								圧力 (MPa)	温度 (℃)	圧力 (MPa)						温度 (℃)
51	既設	無	—	Non	Non	SA-2	—	0.001 (差圧)	40	0.001 (差圧)	40	—	—	同等性	a. (a)	SA-2
52	既設	無	—	Non	Non	SA-2	—	0.001 (差圧)	40	0.001 (差圧)	40	—	—	同等性	a. (a)	SA-2
53	既設	無	—	Non	Non	SA-2	—	0.001 (差圧)	40	0.001 (差圧)	40	—	—	同等性	a. (a)	SA-2
54	既設	無	—	Non	Non	SA-2	—	0.003 (差圧)	40	0.003 (差圧)	40	—	—	同等性	a. (a)	SA-2
55	既設	無	—	Non	Non	SA-2	—	0.003 (差圧)	40	0.003 (差圧)	40	—	—	同等性	a. (a)	SA-2
56	既設	無	—	Non	Non	SA-2	—	0.003 (差圧)	40	0.003 (差圧)	40	—	—	同等性	a. (a)	SA-2

(2) 中央制御室空調換気系ダクトのうち排気ダクト（中央制御室バウンダリを構成するダクト）

No.	既設 or 新設	施設時の 技術基準 に対象と する施設 の規定が あるか	クラスアップするか				条件アップするか				既工認に おける 評価結果 の有無	施設時の 適用規格	評価区分	同等性 評価 区分	評価 クラス	
			クラス アップ の有無	施設時 機器 クラス	DB クラス	SA クラス	条件 アップ の有無	DB条件		SA条件						
								圧力 (MPa)	温度 (℃)	圧力 (MPa)						温度 (℃)
1	既設	無	—	Non	Non	SA-2	—	0.001 (差圧)	40	<input type="text"/>	40	—	—	設計・建設規格	—	SA-2
2	既設	無	—	Non	Non	SA-2	—	0.001 (差圧)	40	<input type="text"/>	40	—	—	同等性	a. (a)	SA-2
3	既設	無	—	Non	Non	SA-2	—	0.001 (差圧)	40	<input type="text"/>	40	—	—	同等性	a. (a)	SA-2
4	既設	無	—	Non	Non	SA-2	—	0.001 (差圧)	40	<input type="text"/>	40	—	—	同等性	a. (a)	SA-2
5	既設	無	—	Non	Non	SA-2	—	0.001 (差圧)	40	<input type="text"/>	40	—	—	同等性	a. (a)	SA-2
6	既設	無	—	Non	Non	SA-2	—	0.001 (差圧)	40	<input type="text"/>	40	—	—	同等性	a. (a)	SA-2

目 次

1. 概要	1
2. 中央制御室空調換気系ダクトの強度計算方法	2
2.1 記号の定義	2
2.2 強度計算方法	8
3. 換気設備の重大事故等クラス2管の使用材料の評価結果	17
3.1 評価対象材料及び仕様	17
3.2 評価結果（番号1, 番号2, 番号5の評価結果）	18
3.3 評価結果（番号3, 番号4, 番号6の評価結果）	19
4. 評価結果	21
4.1 中央制御室空調換気系ダクトの強度計算	21
4.2 中央制御室空調換気系ダクトのうち排気ダクトの強度計算	94

1. 概要

本書は、重大事故等クラス2管が十分な強度を有することを確認するための方法として適用する「発電用原子力設備規格 設計・建設規格 (2005年版 (2007年追補版含む)) <第I編 軽水炉規格> J S M E S N C 1-2005/2007」(日本機械学会 2007年9月) (以下「設計・建設規格」という) の規定に基づく強度計算方法について説明するものである。

重大事故等クラス2管の強度計算方法及び計算式については、設計・建設規格クラス2管の規定に基づくものとする。

設計・建設規格クラス2管の規定によらない場合の評価方法として、機械工学便覧の規定を用いる。ただし、設計・建設規格に計算式の規定がない応力計算については、「日本産業規格」(以下「J I S」という) を準用する。

設計・建設規格の計算式による評価を実施するが、応力解析による評価を用いる場合は、一次応力強さを設計応力強さ以下とすることで、設備の全体的な変形が弾性域内であることを確認する。

2. 中央制御室空調換気系ダクトの強度計算方法

中央制御室空調換気系のうち、円形ダクト、矩形ダクトの強度評価式はクラス2管には定められていないことから、設計・建設規格を準用した評価式、又は設計・建設規格に規定されていない評価式を用いた強度計算方法並びに計算式について説明する。

2.1 記号の定義

ダクトの厚さ計算、フランジの応力計算、ダクトの応力計算に用いる記号については、次のとおりである。

(1) ダクトの厚さ計算に使用するもの

a. 円形のダクト

	記号	単位	定義
ダクトの厚さ計算に使用するもの	B	—	設計・建設規格 付録材料図表 Part7 図1～図20により求めた値
	D_o	mm	ダクト外径
	P_e	MPa	外面に受ける最高の圧力
	t	mm	ダクトの計算上必要な厚さ

b. 矩形のダクト

	記号	単位	定義
ダクトの厚さ計算に使用するもの	a	mm	ダクト長辺寸法
	c	mm	ダクト接続材・補強材の接続ピッチ
	D_p	kg/mm ²	単位面積当たりのダクト鋼板の質量
	E	MPa	ヤング率
	g	m/s ²	重力加速度 (=9.80665)
	P	MPa	最高使用圧力
	S	MPa	最高使用温度における設計・建設規格 付録材料図表 Part5 表5に規定する材料の許容引張応力*
	t	mm	ダクトの計算上必要な厚さ
	ν	—	ポアソン比
	δ_{max}	mm	面外荷重によるダクト板の最大変位量

注記*：設計・建設規格 付録材料図表 Part5に規定がない場合は、S値は $5/8 S_y$ と $1/4 S_u$ の小さい方の値とし、 S_y 、 S_u はJISに記載の値とする。

(2) フランジの応力計算に使用するもの

a. 円形のダクト

記号	単位	定義
A_b	mm ²	ボルト総有効断面積
B	mm	フランジ内径 (図 2-1 による。)
C	mm	ボルト穴中心円直径 (図 2-1 による。)
G	mm	ガスケット反力円直径
G_0	mm	ガスケット外径又はフランジ外径のいずれか小さい方の値 (図 2-1 による。)
H	N	内圧力によってフランジに加わる全荷重
H_D	N	内圧力によってフランジ内径面に加わる荷重 (図 2-1 による。)
H_P	N	気密を十分に保つためのガスケット圧縮力 (図 2-1 による。)
H_R	N	平衡反力 (図 2-1 による。)
H_T	N	内圧力によってフランジに加わる全荷重とフランジ内径面に加わる荷重との差 (図 2-1 による。)
M	N・mm	フランジ部に作用するモーメント
M_0	N・mm	使用状態でフランジに作用する全モーメント
P	MPa	最高使用圧力
P_{eq}	MPa	管の自重及びその他機械的荷重によりフランジ部に作用する曲げモーメントを圧力に換算した等価圧力
P_{FD}	MPa	フランジ応力算定用圧力
W_m	N	使用状態のボルト荷重 (図 2-1 による。)
b''	mm	使用状態におけるガスケット座有効幅 $2b'' = 5$
d_b	mm	ボルトねじ部の谷径と軸部の径の最小部の小さい方の径
d_h	mm	ボルト穴直径
h_D	mm	ボルト穴中心円から H_D 作用点までの半径方向の距離 (図 2-1 による。)
h_P	mm	ボルト穴中心円から H_P 作用点までの半径方向の距離 (図 2-1 による。)
h_R	mm	ボルト穴中心円から H_R 作用点までの半径方向の距離 (図 2-1 による。)
h_T	mm	ボルト穴中心円から H_T 作用点までの半径方向の距離 (図 2-1 による。)
m	—	ガスケット係数
n	本	ボルト本数
t	mm	フランジ厚さ (図 2-1 による。)
σ_b	MPa	使用温度におけるボルト材料の許容引張応力 (設計・建設規格 付録材料図表 Part5 表 7)
σ_f	MPa	使用温度におけるフランジ材料の許容引張応力 (設計・建設規格 付録材料図表 Part5 表 5)
σ_{max}	MPa	使用状態でフランジに作用する発生応力
σ'_{max}	MPa	使用状態でボルトに作用する発生応力

ダクトのフランジ・ボルトの応力計算に使用するもの

b. 矩形のダクト

	記号	単位	定義
ダクトのフランジ・ボルトの応力計算に使用するもの	A_b	mm^2	ボルト総有効断面積
	B_1	mm	フランジ内面幅（長辺側）（図 2-2 による。）
	B_2	mm	フランジ内面幅（短辺側）（図 2-2 による。）
	C_1	mm	ボルト穴間の距離（長辺側）（図 2-2 による。）
	C_2	mm	ボルト穴間の距離（短辺側）（図 2-2 による。）
	G_0	mm	ガスケット外面幅（長辺側）又はフランジ外面幅（長辺側）のいずれか小さい方の値（図 2-2 による。）
	G_1	mm	ガスケット反力距離（長辺側）
	G_2	mm	ガスケット反力距離（短辺側）
	H	N	内圧力によってフランジに加わる全荷重
	H_D	N	内圧力によってフランジ内面に加わる荷重（図 2-2 による。）
	H_P	N	気密を十分に保つためのガスケット圧縮力（図 2-2 による。）
	H_R	N	平衡反力（図 2-2 による。）
	H_T	N	内圧力によってフランジに加わる全荷重とフランジ内面に加わる荷重との差（図 2-2 による。）
	M	$\text{N}\cdot\text{mm}$	フランジ部に作用するモーメント
	M_0	$\text{N}\cdot\text{mm}$	使用状態でフランジに作用する全モーメント
	P	MPa	最高使用圧力
	P_{eq}	MPa	管の自重及びその他機械的荷重によりフランジ部に作用する曲げモーメントを圧力に換算した等価圧力
	P_{FD}	MPa	フランジ応力算定用圧力
	W_m	N	使用状態のボルト荷重（図 2-2 による。）
	b''	mm	使用状態におけるガスケット座有効幅 $2b'' = 5$
	d_b	mm	ボルトねじ部の谷径と軸部の径の最小部の小さい方の径
	d_h	mm	ボルト穴直径
	h_D	mm	ボルト穴中心から H_D 作用点までの距離（図 2-2 による。）
	h_P	mm	ボルト穴中心から H_P 作用点までの距離（図 2-2 による。）
	h_R	mm	ボルト穴中心から H_R 作用点までの距離（図 2-2 による。）
	h_T	mm	ボルト穴中心から H_T 作用点までの距離（図 2-2 による。）
	m	—	ガスケット係数
	n	本	ボルト本数
t	mm	フランジ厚さ（図 2-2 による。）	
σ_b	MPa	使用温度におけるボルト材料の許容引張応力 （設計・建設規格 付録材料図表 Part5 表 7）	
σ_f	MPa	使用温度におけるフランジ材料の許容引張応力 （設計・建設規格 付録材料図表 Part5 表 5）	
σ_{max}	MPa	使用状態でフランジに作用する発生応力	
σ'_{max}	MPa	使用状態でボルトに作用する発生応力	

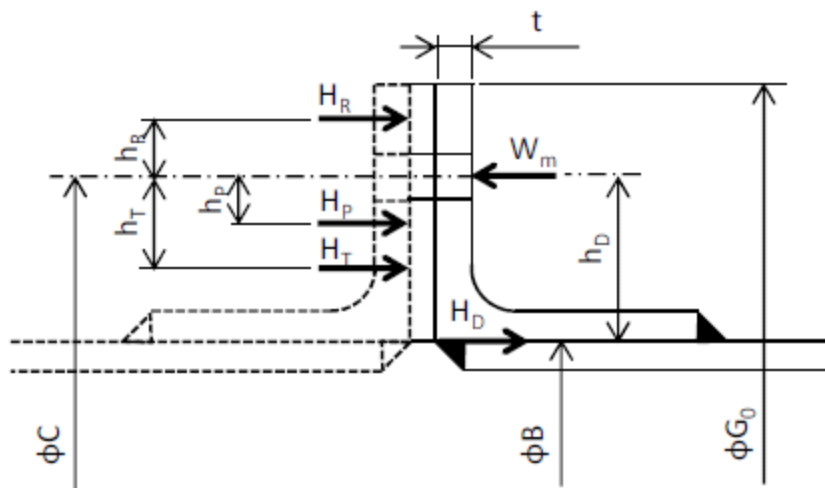


図 2-1 フランジの寸法 (円形ダクト)

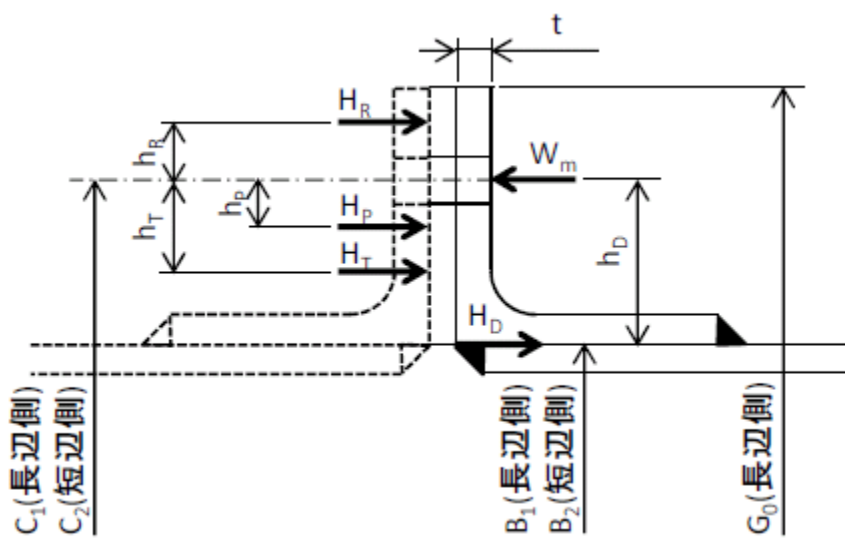


図 2-2 フランジの寸法 (矩形ダクト)

(3) ダクトの応力計算に使用するもの

a. 円形のダクト

	記号	単位	定義
ダクトの応力計算に使用するもの	B ₁ B ₂	—	設計・建設規格 PPB-3810 に規定する応力係数
	D ₀	mm	ダクト外径
	M _a	N・mm	ダクトの機械的荷重（自重その他の長期的荷重に限る。）により生じるモーメント
	P	MPa	最高使用圧力
	S _h	MPa	最高使用温度における設計・建設規格 付録材料図表 Part5 表 5 に規定する材料の許容引張応力*
	S _{pr m}	MPa	一次応力
	t	mm	ダクトの厚さ
	Z	mm ³	ダクトの断面係数

注記*：設計・建設規格 付録材料図表 Part5 に規定がない場合は、S 値は $5/8 S_y$ と $1/4 S_u$ の小さい方の値とし、 S_y 、 S_u は J I S に記載の値とする。

b. 矩形のダクト

	記号	単位	定義
ダクトの応力計算に使用するもの	a	mm	ダクト長辺寸法
	c	mm	ダクト接続材・補強材の接続ピッチ
	D _p	kg/mm ²	単位面積当たりのダクト鋼板の質量
	E	MPa	ヤング率
	g	m/s ²	重力加速度 (=9.80665)
	P	MPa	最高使用圧力
	S _h	MPa	最高使用温度における設計・建設規格 付録材料図表 Part5 表 5 に規定する材料の許容引張応力*
	S _{pr m}	MPa	一次応力
	t	mm	ダクトの厚さ
	ν	—	ポアソン比
	δ _{max}	mm	面外荷重によるダクト板の最大変位量

注記*：設計・建設規格 付録材料図表 Part5 に規定がない場合は、S 値は $5/8 S_y$ と $1/4 S_u$ の小さい方の値とし、 S_y 、 S_u は J I S に記載の値とする。

2.2 強度計算方法

ここでは中央制御室空調換気系を構成する円形ダクト及び矩形ダクトの計算方法並びに計算式を示す。

材料の許容応力は、設計・建設規格 付録材料図表 Part5 表 5, 表 7 に応じた値を用いる。

設計・建設規格 付録材料図表 Part5 表 5, 表 7 記載の温度の中間の値の場合は比例法を用いて計算し、小数点第 1 位以下を切り捨てた値を用いるものとする。

強度計算は設計・建設規格又は機械工学便覧に基づき、適切な裕度を持った許容値を使用して実施することから、強度計算に用いる寸法は公称値を使用する。

(1) 応力の制限（設計・建設規格 PPC-3111 準用）

ダクトの耐圧設計は設計・建設規格 PPC-3400 の規定にしたがって行う。

(2) ダクトの厚さの計算（設計・建設規格 PPC-3411 準用及び機械工学便覧（設計・建設規格 PPC-3411 参考））

ダクトの厚さは、次の計算式により求められる計算上必要な厚さ以上であることを確認する。

a. 円形のダクト

円形のダクトは薄肉円筒構造であり、設計・建設規格 PPC-3411 に規定されている下式を用いて、計算上必要な厚さを求める。なお、ダクトの外面に圧力を受けるものにあつては、外面圧に対する厚さ計算を行う。

区分	適用規格番号	計算式
外圧を受けるダクト	設計・建設規格 PPC-3411 (2) 準用	$t = \frac{3 \cdot P_e \cdot D_o}{4 \cdot B}$

b. 矩形のダクト

矩形のダクトの任意のダクト板面に着目すると、ダクト板面は両サイドを他の2つの側面のダクト板で、軸方向（流れ方向）を接続部材（及び補強部材）で支持された長方形の板と見なすことができる。ここで、両サイドの2つの側面のダクト板は支持しているダクト板面（評価対象面）に作用する圧力及び自重（面外荷重）を面内で受けている。また、接続部材（及び補強部材）は支持しているダクト板面（評価対象面）に取り付けられており、本部位は評価対象面本体よりも面外荷重に対する剛性が增强されている。したがって、評価対象面は、面外に等分布荷重を受ける4辺単純支持の長方形板と見なせ、長方形板の大たわみ式（出典：機械工学便覧）を用いて、計算上必要な厚さを求めることができる。（図2-3参照）

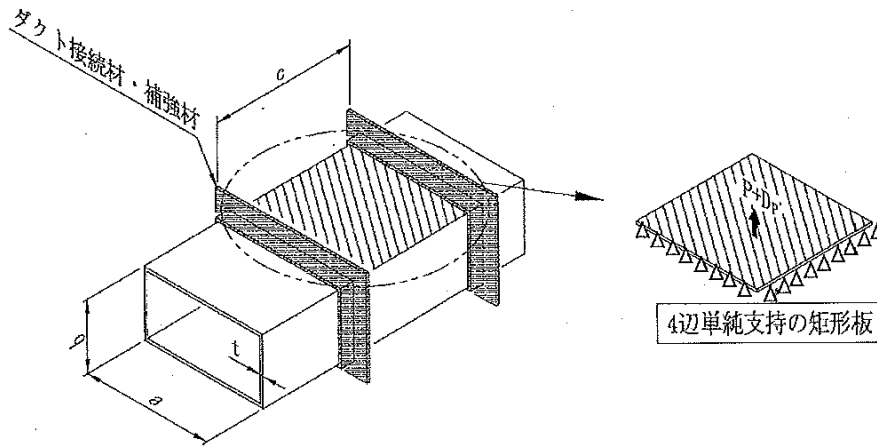


図2-3 板材の面外荷重に対する評価モデル

区分	適用規格番号	計算式
矩形のダクト	機械工学便覧 設計・建設規格 PPC-3411(1) 参考	$\frac{256(1-\nu^2)}{\pi^6 E t^4} (P + g D_p) = \frac{4}{3} \left(\frac{1}{a^2} + \frac{1}{c^2} \right)^2 \frac{\delta_{\max}}{t}$ $+ \left(\frac{4\nu}{a^2 c^2} + (3 - \nu^2) \left(\frac{1}{a^4} + \frac{1}{c^4} \right) \right) \left(\frac{\delta_{\max}}{t} \right)^3 \dots (2.1)$ $S = \frac{\pi^2 E \delta_{\max}}{8(1-\nu^2)} \left(\frac{(2-\nu^2)\delta_{\max}+4t}{a^2} + \frac{\nu(\delta_{\max}+4t)}{c^2} \right) \dots (2.2)$

(2.1) 式及び (2.2) 式を解いて、両式を満足する δ_{\max} 及び t を求める。このときの t を長方形のダクトの計算上必要な厚さと定義する。なお、縦弾性係数は原子力設備の技術基準別表第 11 の値を用いて算出し、ポアソン比を 0.3 として計算を行う。

(3) フランジ (設計・建設規格 PPC-3414 準用)

a. 円形のダクト

円形のアングルフランジ構造であり, J I S B 8 2 6 5 (2003)「压力容器の構造—一般事項」に規定するルーズ形フランジと断面形状が類似しており, 同様な寸法の取り方が可能であるため, 図 2-4「フランジ型式」に示すルーズ形フランジと見なして, 設計・建設規格 PPC-3414(2)にしたがい, J I S B 8 2 6 5 (2003)「压力容器の構造—一般事項」に規定するフランジの応力計算に準じて応力を評価し, 必要な強度を有することを確認する。

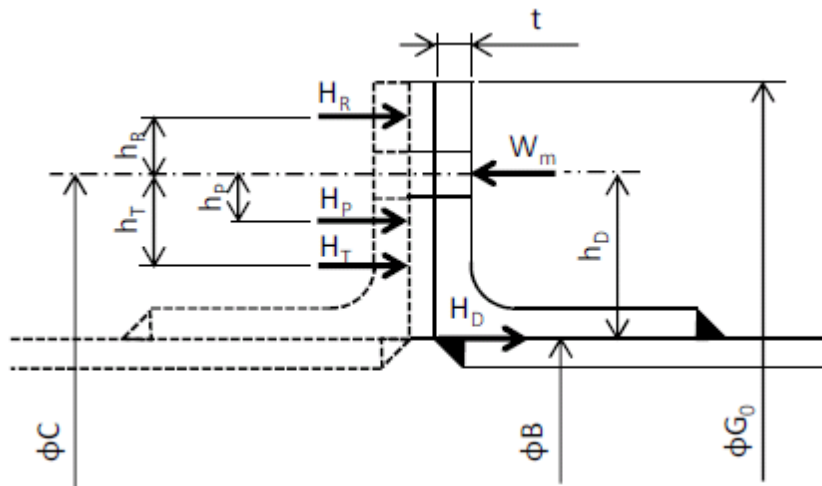


図 2-4 フランジ型式 (円形アングルフランジ)

	項目	計算式
計算上必要なボルト荷重	使用状態におけるガスケット座有効幅	$b'' = \frac{5}{2}$
	ガスケット反力円直径	$G = C - (d_h + 2 \cdot b'')$
	管の自重及びその他機械的荷重によりフランジ部に作用する曲げモーメントを圧力に換算した等価圧力	$P_{eq} = \frac{16 \cdot M}{\pi \cdot G^3}$
	フランジ応力算定用圧力	$P_{FD} = P + P_{eq}$
	内圧力によってフランジに加わる全荷重	$H = \frac{\pi}{4} \cdot (C - d_h)^2 \cdot P_{FD}$
	気密を十分に保つためのガスケット圧縮力	$H_P = 2 \cdot \pi \cdot b'' \cdot G \cdot m \cdot P_{FD}$
	平衡反力	$H_R = \frac{H_D \cdot h_D + H_T \cdot h_T + H_P \cdot h_P}{h_R}$
	使用状態のボルト荷重	$W_m = H + H_P + H_R$
ボルトの発生応力	ボルト総有効断面積	$A_b = n \frac{\pi}{4} d_b^2$
	使用状態でボルトに作用する発生応力	$\sigma'_{max} = \frac{W_m}{A_b}$
	評 価	σ'_{max} が σ_b 以下となることを確認する。

項目		計算式
フランジに作用するモーメント	内圧力によってフランジ内径面に加わる荷重	$H_D = \frac{\pi}{4} \cdot B^2 \cdot P_{FD}$
	内圧力によってフランジに加わる全荷重とフランジ内径面に加わる荷重との差	$H_T = H - H_D$
	ボルト穴中心円から H_D 作用点までの半径方向の距離	$h_D = \frac{C-B}{2}$
	ボルト穴中心円から H_P 作用点までの半径方向の距離	$h_P = \frac{d_h + 2 \cdot b''}{2}$
	ボルト穴中心円から H_R 作用点までの半径方向の距離	$h_R = \frac{G_0 - (C + d_h)}{4} + \frac{d_h}{2}$
	ボルト穴中心円から H_T 作用点までの半径方向の距離	$h_T = \frac{(C + d_h + 2 \cdot b'') - B}{4}$
	使用状態でフランジに作用する全モーメント	$M_0 = H_R \cdot h_R$
フランジに生じる応力	使用状態でフランジに作用する発生応力	$\sigma_{max} = \frac{6 \cdot M_0}{t^2 (\pi \cdot C - n \cdot d_h)}$
	評価	σ_{max} が $1.5 \sigma_f$ 以下となることを確認する。

b. 矩形のダクト

矩形のアンゲルフランジ構造であり，JIS B 8265 (2003)「圧力容器の構造一般事項」に規定するルーズ形フランジと断面形状が類似しており，矩形と円形の形状の違いを考慮することにより，同様な寸法の取り方が可能であるため，図2-5「フランジ型式」に示すルーズ形フランジに準じた形状にモデル化し，JIS B 8265 (2003)「圧力容器の構造一般事項」に規定するフランジの応力計算に準じて応力を評価し，必要な強度を有することを確認する。

なお，フランジについては，図2-5「フランジ型式」に示す断面形状が等ボルト間隔で直線上に配列されているものとして，フランジに作用する曲げ応力を評価し，必要な強度を有することを確認する。

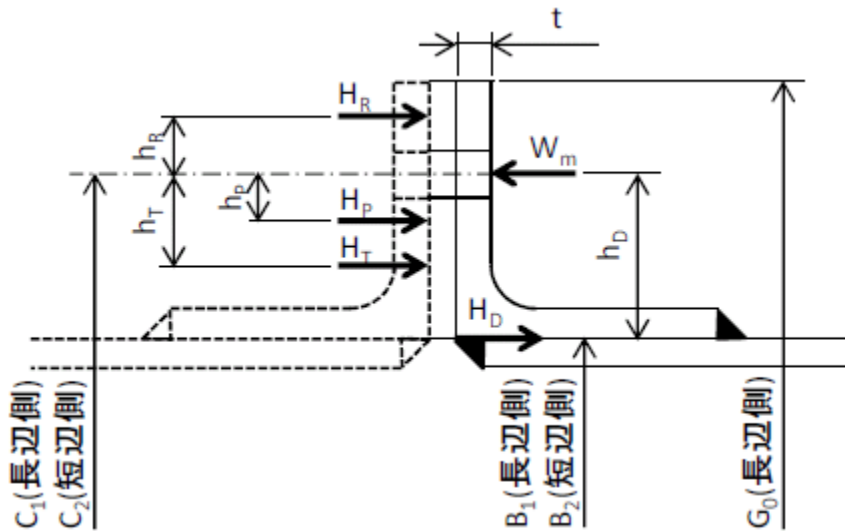


図2-5 フランジ型式 (矩形アンゲルフランジ)

項目		計算式
計算上必要なボルト荷重	使用状態におけるガスケット座有効幅	$b'' = \frac{5}{2}$
	ガスケット反力距離（長辺側）	$G_1 = C_1 - (d_h + 2 \cdot b'')$
	ガスケット反力距離（短辺側）	$G_2 = C_2 - (d_h + 2 \cdot b'')$
	管の自重及びその他機械的荷重によりフランジ部に作用する曲げモーメントを圧力に換算した等価圧力	$P_{eq} = \frac{16 \cdot M}{\pi \cdot G_2^3}$
	フランジ応力算定用圧力	$P_{FD} = P + P_{eq}$
	内圧力によってフランジに加わる全荷重	$H = (C_1 - d_h) \cdot (C_2 - d_h) \cdot P_{FD}$
	内圧力によってフランジ内面に加わる荷重	$H_D = B_1 \cdot B_2 \cdot P_{FD}$
	気密を十分に保つためのガスケット圧縮力	$H_P = 4 \cdot (G_1 + G_2) \cdot b'' \cdot m \cdot P_{FD}$
	平衡反力	$H_R = \frac{H_D \cdot h_D + H_T \cdot h_T + H_P \cdot h_P}{h_R}$
	内圧力によってフランジに加わる全荷重とフランジ内面に加わる荷重との差	$H_T = H - H_D$
	ボルト穴中心から H_D 作用点までの距離	$h_D = \frac{C_1 - B_1}{2}$
	ボルト穴中心から H_P 作用点までの距離	$h_P = \frac{d_h + 2 \cdot b''}{2}$
	ボルト穴中心から H_R 作用点までの距離	$h_R = \frac{G_0 - (C_1 + d_h)}{4} + \frac{d_h}{2}$
	ボルト穴中心から H_T 作用点までの距離	$h_T = \frac{(C_1 + d_h + 2 \cdot b'') - B_1}{4}$
	使用状態のボルト荷重	$W_m = H + H_P + H_R$
ボルトの発生応力	ボルト総有効断面積	$A_b = n \frac{\pi}{4} d_b^2$
	使用状態でボルトに作用する発生応力	$\sigma'_{max} = \frac{W_m}{A_b}$
	評 価	σ'_{max} が σ_b 以下となることを確認する。

項目		計算式
フランジに作用するモーメント	使用状態でフランジに作用する全モーメント	$M_0 = H_R \cdot h_R$
フランジに生じる応力	使用状態でフランジに作用する発生応力	$\sigma_{\max} = \frac{6 \cdot M_0}{t^2 \cdot (2 \cdot (C_1 + C_2) - n \cdot d_h)}$
	評価	σ_{\max} が $1.5 \sigma_f$ 以下となることを確認する。

(4) 応力計算 (設計・建設規格 PPC-3500, 3700 及び 3800 準用)

縦弾性係数は原子力設備の技術基準 別表第 11 の値を用いて算出し, ポアソン比を 0.3 として以下の応力計算を行う。

a. 一次応力 (設計・建設規格 PPC-3510 準用)

(a) 円形のダクト

円形のダクトは薄肉円筒構造であり, 一次応力は, 設計・建設規格 PPC-3520 に規定されている次の計算式により求められる値が, 最高使用温度における材料の許容応力を超えないことを確認する。機械的荷重 (短期的) を生じる逃がし弁等が設置されていないため, 設計・建設規格 PPC-3520 (2) による応力計算は行わない。

適用規格番号	計算式	許容応力
設計・建設規格 PPC-3520 (1) b 準用	管台及び突合せ溶接式ティー以外の管 $S_{prm} = \frac{B_1 \cdot P \cdot D_0}{2 \cdot t} + \frac{B_2 \cdot M_a}{Z}$	1.5 S _h

(b) 矩形のダクト

矩形のダクトの任意のダクト板面に着目すると, ダクト板面は両サイドを他の 2 つの側面のダクト板で, 軸方向 (流れ方向) を接続部材 (及び補強部材) で支持された長方形の板と見なすことができる。したがって, 次の計算式 (等分布荷重を受ける 4 辺単純支持の長方形板の大たわみ式 (出典: 機械工学便覧; 前述する 2.2 (2) b. 項 (厚さ計算) の式と同一)) により求められる応力値が, 最高使用温度における材料の許容応力を超えないことを確認する。

適用規格番号	計算式	許容応力
機械工学便覧 設計・建設規格 PPC-3520 (1) b 参考	$\frac{256(1-\nu^2)}{\pi^6 E t^4} (P + g D_p) = \frac{4}{3} \left(\frac{1}{a^2} + \frac{1}{c^2} \right)^2 \frac{\delta_{max}}{t}$ $+ \left(\frac{4\nu}{a^2 c^2} + (3 - \nu^2) \left(\frac{1}{a^4} + \frac{1}{c^4} \right) \right) \left(\frac{\delta_{max}}{t} \right)^3 \quad \dots (2.3)$ $S_{prm} = \frac{\pi^2 E \delta_{max}}{8(1-\nu^2)} \left(\frac{(2-\nu^2)\delta_{max}+4t}{a^2} + \dots (2.4) \right)$	1.5 S _h

(2.3) 式及び (2.4) 式を解いて, 両式を満足する δ_{max} 及び S_{prm} を求める。このときの S_{prm} を矩形の一次応力と定義する。

3. 換気設備の重大事故等クラス2管の使用材料の評価結果

3.1 評価対象材料及び仕様

番号	使用箇所	使用条件				使用材料 規格	比較材料 規格
		最高使用圧力 (MPa)		最高使用温度 (°C)			
		SAクラス		SAクラス			
		Non (施設時)	SA-2	Non (施設時)	SA-2		
1	ダクト	±0.003	±0.003	40	40	SPGC J I S G 3 3 0 2	—
2		±0.003	±0.003	40	40	SGCC J I S G 3 3 0 2	—
3		±0.001	±0.001	40	40	SS41 J I S G 3 1 0 1	SM400B J I S G 3 1 0 6
4		±0.003	±0.003	40	40	SS400 J I S G 3 1 0 1	SM400B J I S G 3 1 0 6
5	排気ダクト	±0.001	<input type="text"/>	40	40	SPGC J I S G 3 3 0 2	—
6		±0.001	<input type="text"/>	40	40	SS400 J I S G 3 1 0 1	SM400B J I S G 3 1 0 6

S2 補 VI-3-3-6-1-1-2-1 R0

3.2 評価結果（番号1, 番号2, 番号5の評価結果）

ダクトの使用材料は、設計・建設規格のクラス2管に使用可能な材料として規定されていないものの、以下のとおり、求められる機能を考慮し、使用条件に対して適切な材料である。

換気設備の重大事故等対処設備のうちダクトは、施設時クラス（Nonクラス）を重大事故等クラス2管にクラスアップする機器である。

ダクト鋼板面は、重大事故等対処設備として、中央制御室空調換気系の流路を構成するための仕切板としての機能が求められ、最高使用圧力は -0.003 MPa から 0.003 MPa と微圧であり、最高使用温度も 40°C であり、ダクトに使用可能な材料である。

重大事故等対処設備（重大事故等クラス2管）としてのダクトは、施設時（Nonクラス）と同じ機能を要求され、施設時（Nonクラス）の最高使用圧力及び最高使用温度と同じ又はそれ以下であることから、使用条件に対して適切な材料である。

3.3 評価結果（番号3, 番号4, 番号6の評価結果）

ダクト（使用材料規格：J I S G 3 1 0 1 SS41, SS400（板厚16mm以下））の評価結果

（比較材料：J I S G 3 1 0 6 SM400B）

ダクトに使用しているSS41, SS400は、材料の許容引張応力が設計・建設規格に記載されていないことから、材料の許容引張応力が設計・建設規格に記載されている材料と機械的強度及び化学成分を比較し、同等であることを示す。

(1) 機械的強度

	引張強さ	降伏点又は耐力	比較結果
使用材料	400N/mm ² ~510N/mm ²	245N/mm ² 以上*	引張強さ及び降伏点は同等である。
比較材料	400N/mm ² ~510N/mm ²	245N/mm ² 以上*	

注記*：鋼板の厚さが16mm以下の場合の値

(2) 化学的成分

	化学成分(%)									
	C	Si	Mn	P	S	Cu	Ni	Cr	Mo	V
使用材料	—	—	—	0.050 以下	0.050 以下	—	—	—	—	—
比較材料	0.20* 以下	0.35 以下	0.60~ 1.40	0.035 以下	0.035 以下	—	—	—	—	—
比較結果	<p>C, Si, Mn, P, Sの成分規定に差異があるが、以下により、本設備の環境下での使用は問題ないとする。</p> <p>C：一般的に機械的強度に影響を与える成分であるが、(1)の評価結果からも機械的強度は同等であること。また、じん性に影響を与える成分であるが、設計・建設規格クラス2の規定でも破壊じん性試験が要求されない範囲であること。</p> <p>Si：一般的に機械的強度に影響を与える成分であるが、(1)の評価結果からも機械的強度は同等以上であること。</p> <p>Mn：一般的に機械的強度に影響を与える成分であるが、(1)の評価結果からも機械的強度は同等以上であること。また、じん性に影響を与える成分であるが、設計・建設規格クラス2の規定でも破壊じん性試験が要求されない範囲であること。</p> <p>P：じん性に影響を与える成分であるが、設計・建設規格クラス2の規定でも破壊じん性試験が要求されない範囲であること。</p> <p>S：じん性に影響を与える成分であるが、設計・建設規格クラス2の規定でも破壊じん性試験が要求されない範囲であること。</p>									

注記*：鋼板の厚さが50mm以下の場合の値

(3) 評価結果

(1), (2)の評価により, 機械的強度, 化学成分, いずれにおいても比較材料と同等であることを確認したため, 本設備において, SS41, SS400 (板厚16mm以下) を重大事故等クラス2材料として使用することに問題ないとする。

4. 評価結果

4.1 中央制御室空調換気系ダクトの強度計算

FORMAT-I ダクトの厚さ計算結果 (ダクト)

(1/1)円形のダクト

設備区分 放射線管理施設 換気設備 中央制御室空調換気系

管 No.	ダクトサイズ (口径×板厚×長さ) (mm)	最高使用 圧力 (MPa)	最高使用 温度 (°C)	材料	外径 (mm)	計算上 必要な厚さ t (mm)	ダクト厚さ (最小厚さ) (mm)
4	φ 900×3.2× <input type="text"/>	0.001	40	SS400	906.4	0.47	3.2 <input type="text"/>
5	φ 900×3.2× <input type="text"/>	0.003	40	SS400	906.4	0.85	3.2 <input type="text"/>
6	φ 900×0.8× <input type="text"/>	0.003	40	SGCC	901.6	0.67	0.8 <input type="text"/>
7	φ 900×1.0× <input type="text"/>	0.003	40	SGCC	902	0.60	1.0 <input type="text"/>
11	φ 900×0.8× <input type="text"/>	0.003	40	SGCC	901.6	0.67	0.8 <input type="text"/>
12	φ 900×1.0× <input type="text"/>	0.003	40	SPGC	902	0.59	1.0 <input type="text"/>
15	φ 1040×1.0× <input type="text"/>	0.003	40	SPGC	1042	0.53	1.0 <input type="text"/>

評価：上記のダクトの最小厚さは、すべて計算上必要な厚さ以上である。

FORMAT-II ダクトの厚さ計算結果 (ダクト)

(1/9) 矩形のダクト

設備区分 放射線管理施設 換気設備 中央制御室空調換気系

管 No.	ダクトサイズ (長辺×短辺×板厚×長さ) (mm)	最高使用 圧力 (MPa)	最高使用 温度 (°C)	材料	許容引張応力* S (MPa)	計算上 必要な厚さ t (mm)	ダクト厚さ (最小厚さ) (mm)
1	5100×1400×3.2× <input type="text"/>	0.001	40	SS400	100	0.27	3.2 <input type="text"/>
2	1400×800×3.2× <input type="text"/>	0.001	40	SS400	100	0.08	3.2 <input type="text"/>
3	800×800×3.2× <input type="text"/>	0.001	40	SS400	100	0.16	3.2 <input type="text"/>
8	1100×1000×0.8× <input type="text"/>	0.003	40	SGCC	67	0.52	0.8 <input type="text"/>
9	1000×900×0.8× <input type="text"/>	0.003	40	SGCC	67	0.59	0.8 <input type="text"/>
10	1100×1000×0.8× <input type="text"/>	0.003	40	SGCC	67	0.62	0.8 <input type="text"/>

評価：上記のダクトの最小厚さは、すべて計算上必要な厚さ以上である。

注記*：設計・建設規格 付録材料図表にS値の記載がないため、S値は $5/8 S_y$ と $1/4 S_u$ の小さい方の値とする。S_y, S_uはJIS G 3302「溶融亜鉛めっき鋼板及び鋼帯」に記載の常温における値

FORMAT-II ダクトの厚さ計算結果 (ダクト)

(2/9) 矩形のダクト

設備区分 放射線管理施設 換気設備 中央制御室空調換気系

管 No.	ダクトサイズ (長辺×短辺×板厚×長さ) (mm)	最高使用 圧力 (MPa)	最高使用 温度 (°C)	材料	許容引張応力* S (MPa)	計算上 必要な厚さ t (mm)	ダクト厚さ (最小厚さ) (mm)
13	3000×800×1.2× <input type="text"/>	0.003	40	SPGC	67	0.79	1.2 <input type="text"/>
14	900×900×1.0× <input type="text"/>	0.003	40	SPGC	67	0.36	1.0 <input type="text"/>
16	918×827×0.8× <input type="text"/>	0.001	40	SGCC	67	0.30	0.8 <input type="text"/>
17	1200×700×0.8× <input type="text"/>	0.001	40	SGCC	67	0.33	0.8 <input type="text"/>
18	1200×700×0.8× <input type="text"/>	0.001	40	SPGC	67	0.33	0.8 <input type="text"/>
19	1000×900×0.8× <input type="text"/>	0.001	40	SGCC	67	0.30	0.8 <input type="text"/>

評価：上記のダクトの最小厚さは、すべて計算上必要な厚さ以上である。

注記*：設計・建設規格 付録材料図表にS値の記載がないため、S値は $5/8 S_y$ と $1/4 S_u$ の小さい方の値とする。S_y, S_uはJIS G 3302「溶融亜鉛めっき鋼板及び鋼帯」に記載の常温における値

FORMAT-II ダクトの厚さ計算結果 (ダクト)

(3/9) 矩形のダクト

設備区分 放射線管理施設 換気設備 中央制御室空調換気系

管 No.	ダクトサイズ (長辺×短辺×板厚×長さ) (mm)	最高使用 圧力 (MPa)	最高使用 温度 (°C)	材料	許容引張応力* S (MPa)	計算上 必要な厚さ t (mm)	ダクト厚さ (最小厚さ) (mm)
20	1000×900×0.8× <input type="text"/>	0.001	40	SPGC	67	0.30	0.8 <input type="text"/>
21	1200×700×1.0× <input type="text"/>	0.001	40	SPGC	67	0.35	1.0 <input type="text"/>
22	1800×1300×1.0× <input type="text"/>	0.003	40	SGCC	67	0.73	1.0 <input type="text"/>
23	1800×1300×1.0× <input type="text"/>	0.003	40	SPGC	67	0.72	1.0 <input type="text"/>
24	1800×1300×1.2× <input type="text"/>	0.003	40	SGCC	67	0.57	1.2 <input type="text"/>
25	2100×1000×1.2× <input type="text"/>	0.003	40	SGCC	67	0.57	1.2 <input type="text"/>

評価：上記のダクトの最小厚さは、すべて計算上必要な厚さ以上である。

注記*：設計・建設規格 付録材料図表にS値の記載がないため、S値は $5/8 S_y$ と $1/4 S_u$ の小さい方の値とする。

S_y , S_u はJIS G 3302「溶融亜鉛めっき鋼板及び鋼帯」に記載の常温における値

FORMAT-II ダクトの厚さ計算結果 (ダクト)

(4/9) 矩形のダクト

設備区分 放射線管理施設 換気設備 中央制御室空調換気系

管 No.	ダクトサイズ (長辺×短辺×板厚×長さ) (mm)	最高使用 圧力 (MPa)	最高使用 温度 (°C)	材料	許容引張応力* S (MPa)	計算上 必要な厚さ t (mm)	ダクト厚さ (最小厚さ) (mm)
26	3000×1000×1.2× <input type="text"/>	0.003	40	SGCC	67	0.51	1.2 <input type="text"/>
27	3800×1000×1.2× <input type="text"/>	0.003	40	SGCC	67	0.46	1.2 <input type="text"/>
28	2000×1000×1.2× <input type="text"/>	0.003	40	SGCC	67	0.57	1.2 <input type="text"/>
29	2600×1000×1.2× <input type="text"/>	0.003	40	SGCC	67	0.52	1.2 <input type="text"/>
30	3250×1000×1.2× <input type="text"/>	0.003	40	SGCC	67	0.46	1.2 <input type="text"/>
31	1600×1100×1.2× <input type="text"/>	0.001	40	SPGC	67	0.37	1.2 <input type="text"/>

評価：上記のダクトの最小厚さは、すべて計算上必要な厚さ以上である。

注記*：設計・建設規格 付録材料図表にS値の記載がないため、S値は $5/8 S_y$ と $1/4 S_u$ の小さい方の値とする。S_y, S_uはJIS G 3302「溶融亜鉛めっき鋼板及び鋼帯」に記載の常温における値

FORMAT-II ダクトの厚さ計算結果 (ダクト)

(5/9) 矩形のダクト

設備区分 放射線管理施設 換気設備 中央制御室空調換気系

管 No.	ダクトサイズ (長辺×短辺×板厚×長さ) (mm)	最高使用 圧力 (MPa)	最高使用 温度 (°C)	材料	許容引張応力* S (MPa)	計算上 必要な厚さ t (mm)	ダクト厚さ (最小厚さ) (mm)
32	1500×1500×1.2× <input type="text"/>	0.001	40	SPGC	67	0.36	1.2 <input type="text"/>
33	1500×1500×1.0× <input type="text"/>	0.001	40	SPGC	67	0.36	1.0 <input type="text"/>
34	1500×900×1.0× <input type="text"/>	0.001	40	SPGC	67	0.36	1.0 <input type="text"/>
35	1500×1100×1.0× <input type="text"/>	0.001	40	SPGC	67	0.36	1.0 <input type="text"/>
36	1600×1600×1.0× <input type="text"/>	0.001	40	SPGC	67	0.35	1.0 <input type="text"/>
37	1200×1200×1.0× <input type="text"/>	0.001	40	SPGC	67	0.35	1.0 <input type="text"/>

評価：上記のダクトの最小厚さは、すべて計算上必要な厚さ以上である。

注記*：設計・建設規格 付録材料図表にS値の記載がないため、S値は5/8S_yと1/4S_uの小さい方の値とする。

S_y, S_uはJIS G 3302「溶融亜鉛めっき鋼板及び鋼帯」に記載の常温における値

FORMAT-II ダクトの厚さ計算結果 (ダクト)

(6/9) 矩形のダクト

設備区分 放射線管理施設 換気設備 中央制御室空調換気系

管 No.	ダクトサイズ (長辺×短辺×板厚×長さ) (mm)	最高使用 圧力 (MPa)	最高使用 温度 (°C)	材料	許容引張応力* S (MPa)	計算上 必要な厚さ t (mm)	ダクト厚さ (最小厚さ) (mm)
38	1200×1200×0.8× <input type="text"/>	0.001	40	SPGC	67	0.33	0.8 <input type="text"/>
39	1206×1206×2.3× <input type="text"/>	0.001	40	SS400	100	0.03	2.3 <input type="text"/>
40	1100×700×0.8× <input type="text"/>	0.001	40	SPGC	67	0.32	0.8 <input type="text"/>
41	1100×700×3.2× <input type="text"/>	0.001	40	SS400	100	0.11	3.2 <input type="text"/>
42	1100×700×2.3× <input type="text"/>	0.001	40	SS41	100	0.17	2.3 <input type="text"/>
43	1100×700×2.3× <input type="text"/>	0.001	40	SS41	100	0.17	2.3 <input type="text"/>

評価：上記のダクトの最小厚さは、すべて計算上必要な厚さ以上である。

注記*：設計・建設規格 付録材料図表にS値の記載がないため、S値は $5/8S_y$ と $1/4S_u$ の小さい方の値とする。S_y, S_uはJIS G 3302「溶融亜鉛めっき鋼板及び鋼帯」に記載の常温における値

FORMAT-II ダクトの厚さ計算結果 (ダクト)

(7/9) 矩形のダクト

設備区分 放射線管理施設 換気設備 中央制御室空調換気系

管 No.	ダクトサイズ (長辺×短辺×板厚×長さ) (mm)	最高使用 圧力 (MPa)	最高使用 温度 (°C)	材料	許容引張応力* S (MPa)	計算上 必要な厚さ t (mm)	ダクト厚さ (最小厚さ) (mm)
44	1100×700×0.8× <input type="text"/>	0.001	40	SPGC	67	0.32	0.8 <input type="text"/>
45	1300×900×2.3× <input type="text"/>	0.001	40	SS41	100	0.15	2.3 <input type="text"/>
46	1300×900×3.2× <input type="text"/>	0.001	40	SS400	100	0.09	3.2 <input type="text"/>
47	1300×900×1.0× <input type="text"/>	0.001	40	SGCC	67	0.36	1.0 <input type="text"/>
48	1500×1500×1.0× <input type="text"/>	0.001	40	SGCC	67	0.36	1.0 <input type="text"/>
49	1300×1300×1.0× <input type="text"/>	0.001	40	SGCC	67	0.36	1.0 <input type="text"/>

評価：上記のダクトの最小厚さは、すべて計算上必要な厚さ以上である。

注記*：設計・建設規格 付録材料図表にS値の記載がないため、S値は $5/8 S_y$ と $1/4 S_u$ の小さい方の値とする。

S_y , S_u はJIS G 3302「溶融亜鉛めっき鋼板及び鋼帯」に記載の常温における値

FORMAT-II ダクトの厚さ計算結果 (ダクト)

(8/9) 矩形のダクト

設備区分 放射線管理施設 換気設備 中央制御室空調換気系

管 No.	ダクトサイズ (長辺×短辺×板厚×長さ) (mm)	最高使用 圧力 (MPa)	最高使用 温度 (°C)	材料	許容引張応力* S (MPa)	計算上 必要な厚さ t (mm)	ダクト厚さ (最小厚さ) (mm)
50	1300×1300×1.0× <input type="text"/>	0.001	40	SPGC	67	0.36	1.0 <input type="text"/>
51	1306×1306×2.3× <input type="text"/>	0.001	40	SS400	100	0.04	2.3 <input type="text"/>
52	1800×1000×1.0× <input type="text"/>	0.001	40	SPGC	67	0.33	1.0 <input type="text"/>
53	1800×1300×1.0× <input type="text"/>	0.001	40	SPGC	67	0.33	1.0 <input type="text"/>
54	1800×1300×1.0× <input type="text"/>	0.003	40	SGCC	67	0.73	1.0 <input type="text"/>
55	1000×900×1.0× <input type="text"/>	0.003	40	SGCC	67	0.61	1.0 <input type="text"/>

評価：上記のダクトの最小厚さは、すべて計算上必要な厚さ以上である。

注記*：設計・建設規格 付録材料図表にS値の記載がないため、S値は $5/8 S_y$ と $1/4 S_u$ の小さい方の値とする。

S_y , S_u はJIS G 3302「溶融亜鉛めっき鋼板及び鋼帯」に記載の常温における値

FORMAT-II ダクトの厚さ計算結果 (ダクト)

(9/9) 矩形のダクト

設備区分 放射線管理施設 換気設備 中央制御室空調換気系

管 No.	ダクトサイズ (長辺×短辺×板厚×長さ) (mm)	最高使用 圧力 (MPa)	最高使用 温度 (°C)	材料	許容引張応力* S (MPa)	計算上 必要な厚さ t (mm)	ダクト厚さ (最小厚さ) (mm)
56	1000×900×0.8× <input type="text"/>	0.003	40	SGCC	67	0.59	0.8 <input type="text"/>
評価：上記のダクトの最小厚さは、すべて計算上必要な厚さ以上である。							

注記*：設計・建設規格 付録材料図表にS値の記載がないため、S値は5/8S_yと1/4S_uの小さい方の値とする。

S_y, S_uはJIS G 3302「溶融亜鉛めっき鋼板及び鋼帯」に記載の常温における値

FORMAT-III ダクトの応力計算結果 (ダクト)

(1/1)円形のダクト

設備区分 放射線管理施設 換気設備 中央制御室空調換気系

管 No.	ダクトサイズ (口径×板厚) (mm)	外径 (mm)	厚さ (mm)	材料	最高使用 圧力 (MPa)	最高使用 温度 (°C)	一次応力	
							合計応力 (MPa)	許容応力* (MPa)
4	φ 900×3.2	906.4	3.2	SS400	0.001	40	13	150
5	φ 900×3.2	906.4	3.2	SS400	0.003	40	12	150
6	φ 900×0.8	901.6	0.8	SGCC	0.003	40	9	100
7	φ 900×1.0	902	1.0	SGCC	0.003	40	9	100
11	φ 900×0.8	901.6	0.8	SGCC	0.003	40	20	100
12	φ 900×1.0	902	1.0	SPGC	0.003	40	12	100
15	φ 1040×1.0	1042	1.0	SPGC	0.003	40	11	100

評価：ダクトの合計応力は、許容応力以下であるので、強度は十分である。

注記*：設計・建設規格 付録材料図表にS値の記載がないため、S値は5/8S_yと1/4S_uの小さい方の値とする。

S_y、S_uはJIS G 3302「溶融亜鉛めっき鋼板及び鋼帯」に記載の常温における値

FORMAT-IV ダクトの応力計算結果 (ダクト)

(1/5) 矩形のダクト

設備区分 放射線管理施設 換気設備 中央制御室空調換気系

管 No.	ダクトサイズ (長辺×短辺×板厚×長さ) (mm)	厚さ (mm)	材料	最高使用 圧力 (MPa)	最高使用 温度 (°C)	一次応力	
						合計応力 (MPa)	許容応力* (MPa)
1	5100×1400×3.2× <input type="text"/>	3.2	SS400	0.001	40	35	150
2	1400×800×3.2× <input type="text"/>	3.2	SS400	0.001	40	15	150
3	800×800×3.2× <input type="text"/>	3.2	SS400	0.001	40	30	150
8	1100×1000×0.8× <input type="text"/>	0.8	SGCC	0.003	40	58	100
9	1000×900×0.8× <input type="text"/>	0.8	SGCC	0.003	40	76	100
10	1100×1000×0.8× <input type="text"/>	0.8	SGCC	0.003	40	77	100
13	3000×800×1.2× <input type="text"/>	1.2	SPGC	0.003	40	84	100
14	900×900×1.0× <input type="text"/>	1.0	SPGC	0.003	40	51	100
16	918×827×0.8× <input type="text"/>	0.8	SGCC	0.001	40	40	100
17	1200×700×0.8× <input type="text"/>	0.8	SGCC	0.001	40	42	100

評価：ダクトの合計応力は、許容応力以下であるので、強度は十分である。

注記*：設計・建設規格 付録材料図表にS値の記載がないため、S値は5/8S_yと1/4S_uの小さい方の値とする。

S_y、S_uはJIS G 3302「溶融亜鉛めっき鋼板及び鋼帯」に記載の常温における値

FORMAT-IV ダクトの応力計算結果 (ダクト)

(2/5) 矩形のダクト

設備区分 放射線管理施設 換気設備 中央制御室空調換気系

管 No.	ダクトサイズ (長辺×短辺×板厚×長さ) (mm)	厚さ (mm)	材料	最高使用 圧力 (MPa)	最高使用 温度 (°C)	一次応力	
						合計応力 (MPa)	許容応力* (MPa)
18	1200×700×0.8× <input type="text"/>	0.8	SPGC	0.001	40	42	100
19	1000×900×0.8× <input type="text"/>	0.8	SGCC	0.001	40	40	100
20	1000×900×0.8× <input type="text"/>	0.8	SPGC	0.001	40	40	100
21	1200×700×1.0× <input type="text"/>	1.0	SPGC	0.001	40	39	100
22	1800×1300×1.0× <input type="text"/>	1.0	SGCC	0.003	40	68	100
23	1800×1300×1.0× <input type="text"/>	1.0	SPGC	0.003	40	67	100
24	1800×1300×1.2× <input type="text"/>	1.2	SGCC	0.003	40	55	100
25	2100×1000×1.2× <input type="text"/>	1.2	SGCC	0.003	40	55	100
26	3000×1000×1.2× <input type="text"/>	1.2	SGCC	0.003	40	55	100
27	3800×1000×1.2× <input type="text"/>	1.2	SGCC	0.003	40	55	100

評価：ダクトの合計応力は、許容応力以下であるので、強度は十分である。

注記*：設計・建設規格 付録材料図表にS値の記載がないため、S値は $5/8S_y$ と $1/4S_u$ の小さい方の値とする。

S_y 、 S_u はJIS G 3302「溶融亜鉛めっき鋼板及び鋼帯」に記載の常温における値

FORMAT-IV ダクトの応力計算結果 (ダクト)

(3/5) 矩形のダクト

設備区分 放射線管理施設 換気設備 中央制御室空調換気系

管 No.	ダクトサイズ (長辺×短辺×板厚×長さ) (mm)	厚さ (mm)	材料	最高使用 圧力 (MPa)	最高使用 温度 (°C)	一次応力	
						合計応力 (MPa)	許容応力* (MPa)
28	2000×1000×1.2× <input type="text"/>	1.2	SGCC	0.003	40	55	100
29	2600×1000×1.2× <input type="text"/>	1.2	SGCC	0.003	40	55	100
30	3250×1000×1.2× <input type="text"/>	1.2	SGCC	0.003	40	55	100
31	1600×1100×1.2× <input type="text"/>	1.2	SPGC	0.001	40	36	100
32	1500×1500×1.2× <input type="text"/>	1.2	SPGC	0.001	40	36	100
33	1500×1500×1.0× <input type="text"/>	1.0	SPGC	0.001	40	38	100
34	1500×900×1.0× <input type="text"/>	1.0	SPGC	0.001	40	38	100
35	1500×1100×1.0× <input type="text"/>	1.0	SPGC	0.001	40	38	100
36	1600×1600×1.0× <input type="text"/>	1.0	SPGC	0.001	40	38	100
37	1200×1200×1.0× <input type="text"/>	1.0	SPGC	0.001	40	39	100

評価：ダクトの合計応力は、許容応力以下であるので、強度は十分である。

注記*：設計・建設規格 付録材料図表にS値の記載がないため、S値は5/8S_yと1/4S_uの小さい方の値とする。

S_y、S_uはJIS G 3302「溶融亜鉛めっき鋼板及び鋼帯」に記載の常温における値

FORMAT-IV ダクトの応力計算結果 (ダクト)

(4/5) 矩形のダクト

設備区分 放射線管理施設 換気設備 中央制御室空調換気系

管 No.	ダクトサイズ (長辺×短辺×板厚×長さ) (mm)	厚さ (mm)	材料	最高使用 圧力 (MPa)	最高使用 温度 (°C)	一次応力	
						合計応力 (MPa)	許容応力* (MPa)
38	1200×1200×0.8× <input type="text"/>	0.8	SPGC	0.001	40	42	100
39	1206×1206×2.3× <input type="text"/>	2.3	SS400	0.001	40	5	150
40	1100×700×0.8× <input type="text"/>	0.8	SPGC	0.001	40	41	100
41	1100×700×3.2× <input type="text"/>	3.2	SS400	0.001	40	23	150
42	1100×700×2.3× <input type="text"/>	2.3	SS41	0.001	40	30	150
43	1100×700×2.3× <input type="text"/>	2.3	SS41	0.001	40	30	150
44	1100×700×0.8× <input type="text"/>	0.8	SPGC	0.001	40	41	100
45	1300×900×2.3× <input type="text"/>	2.3	SS41	0.001	40	27	150
46	1300×900×3.2× <input type="text"/>	3.2	SS400	0.001	40	18	150
47	1300×900×1.0× <input type="text"/>	1.0	SGCC	0.001	40	39	100

評価：ダクトの合計応力は、許容応力以下であるので、強度は十分である。

注記*：設計・建設規格 付録材料図表にS値の記載がないため、S値は5/8S_yと1/4S_uの小さい方の値とする。

S_y、S_uはJIS G 3302「溶融亜鉛めっき鋼板及び鋼帯」に記載の常温における値

FORMAT-IV ダクトの応力計算結果 (ダクト)

(5/5) 矩形のダクト

設備区分 放射線管理施設 換気設備 中央制御室空調換気系

管 No.	ダクトサイズ (長辺×短辺×板厚×長さ) (mm)	厚さ (mm)	材料	最高使用 圧力 (MPa)	最高使用 温度 (°C)	一次応力	
						合計応力 (MPa)	許容応力* (MPa)
48	1500×1500×1.0× <input type="text"/>	1.0	SGCC	0.001	40	38	100
49	1300×1300×1.0× <input type="text"/>	1.0	SGCC	0.001	40	39	100
50	1300×1300×1.0× <input type="text"/>	1.0	SPGC	0.001	40	39	100
51	1306×1306×2.3× <input type="text"/>	2.3	SS400	0.001	40	8	150
52	1800×1000×1.0× <input type="text"/>	1.0	SPGC	0.001	40	36	100
53	1800×1300×1.0× <input type="text"/>	1.0	SPGC	0.001	40	36	100
54	1800×1300×1.0× <input type="text"/>	1.0	SGCC	0.003	40	68	100
55	1000×900×1.0× <input type="text"/>	1.0	SGCC	0.003	40	69	100
56	1000×900×0.8× <input type="text"/>	0.8	SGCC	0.003	40	76	100

評価：ダクトの合計応力は、許容応力以下であるので、強度は十分である。

注記*：設計・建設規格 付録材料図表にS値の記載がないため、S値は5/8S_yと1/4S_uの小さい方の値とする。

S_y、S_uはJIS G 3302「溶融亜鉛めっき鋼板及び鋼帯」に記載の常温における値

FORMAT-V フランジの強度計算結果 (ダクト)

(1/6) 円形のダクト

ダクトサイズ : $\phi 900 \times 3.2$

フランジサイズ :

管 No.	4
-------	---

フランジ及びボルトの応力

(1) 設計条件及び諸元

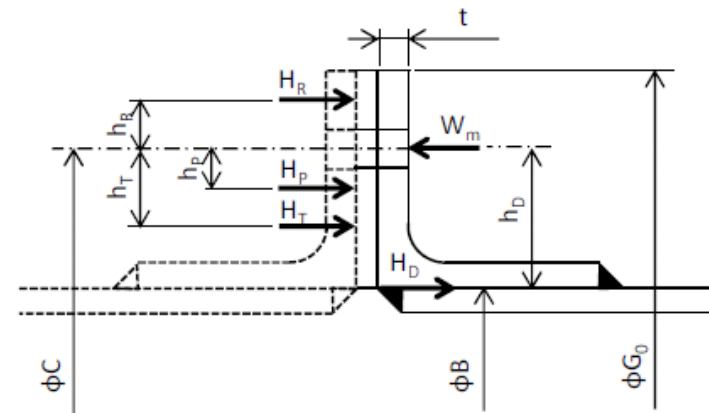
最高使用 圧力 (MPa)	最高使用 温度 (°C)	G ₀ * (mm)	フランジ		ボルト			ガスケット			
			材料	最高使用温度 における 許容引張応力 σ_f (MPa)	材料	最高使用温度 における 許容引張応力 σ_b (MPa)	本数 n	ボルトの 谷径 d _b (mm)	材料	ガスケット 係数 m	有効幅 b” (mm)
0.001	40	1006.4	SS400	100	SS400	54	24	 	クロロプレンゴム	0.5	2.5

(2) フランジの応力

フランジに作用するモーメント	フランジに生じる応力	
M ₀ (N・mm)	計算応力 σ_{max} (MPa)	許容応力 1.5 σ_f (MPa)
7.497E+04	11	150

(3) ボルトの応力

ボルトに生じる平均引張応力	
計算応力 σ'_{max} (MPa)	許容応力 σ_b (MPa)
7	54



評価	フランジに生じる応力及びボルトに生じる応力は、設計・建設規格 PPC-3414 に規定される許容応力以下であるので強度は十分である。
----	--

注記* : ガスケット外径又はフランジ外径のいずれか小さい方の値

FORMAT-V フランジの強度計算結果 (ダクト)

(2/6) 円形のダクト

ダクトサイズ : $\phi 900 \times 3.2$

フランジサイズ :

管 No.	5
-------	---

フランジ及びボルトの応力

(1) 設計条件及び諸元

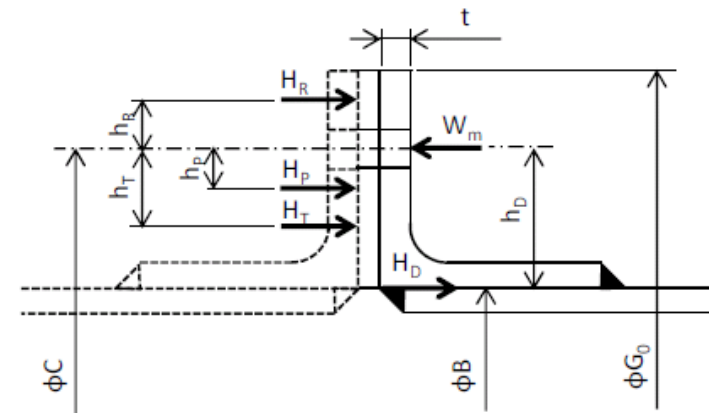
最高使用 圧力 (MPa)	最高使用 温度 ($^{\circ}\text{C}$)	G_o^* (mm)	フランジ		ボルト			ガスケット			
			材料	最高使用温度 における 許容引張応力 σ_f (MPa)	材料	最高使用温度 における 許容引張応力 σ_b (MPa)	本数 n	ボルトの 谷径 d_b (mm)	材料	ガスケット 係数 m	有効幅 "b" (mm)
0.003	40	1006.4	SS400	100	SS400	54	24		クロロプレンゴム	0.5	2.5

(2) フランジの応力

フランジに作用するモーメント	フランジに生じる応力	
M_o (N・mm)	計算応力 σ_{max} (MPa)	許容応力 $1.5\sigma_f$ (MPa)
1.161E+05	16	150

(3) ボルトの応力

ボルトに生じる平均引張応力	
計算応力 σ'_{max} (MPa)	許容応力 σ_b (MPa)
10	54



評価	フランジに生じる応力及びボルトに生じる応力は、設計・建設規格 PPC-3414 に規定される許容応力以下であるので強度は十分である。
----	--

注記* : ガスケット外径又はフランジ外径のいずれか小さい方の値

FORMAT-V フランジの強度計算結果 (ダクト)

(3/6) 円形のダクト

ダクトサイズ : $\phi 900 \times 0.8$

フランジサイズ :

管 No.

6

フランジ及びボルトの応力

(1) 設計条件及び諸元

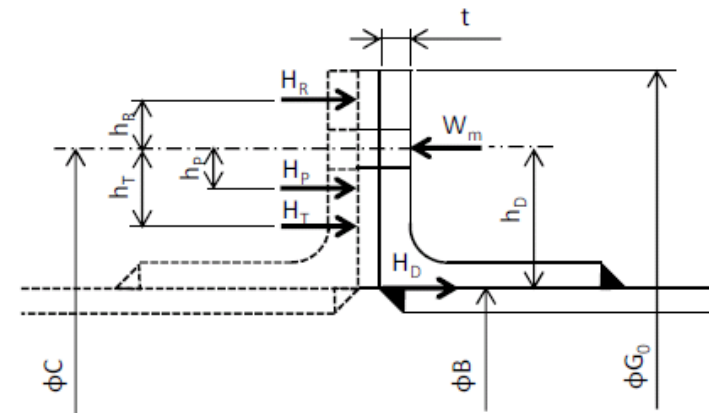
最高使用 圧力 (MPa)	最高使用 温度 (°C)	G ₀ * (mm)	フランジ		ボルト			ガスケット			
			材料	最高使用温度 における 許容引張応力 σ_f (MPa)	材料	最高使用温度 における 許容引張応力 σ_b (MPa)	本数 n	ボルトの 谷径 d _b (mm)	材料	ガスケット 係数 m	有効幅 b'' (mm)
0.003	40	1005	SS400	100	SS400	54	24	 	クロロプレンゴム	0.5	2.5

(2) フランジの応力

フランジに作用するモーメント	フランジに生じる応力	
M ₀ (N・mm)	計算応力 σ_{max} (MPa)	許容応力 1.5 σ_f (MPa)
3.875E+05	53	150

(3) ボルトの応力

ボルトに生じる平均引張応力	
計算応力 σ'_{max} (MPa)	許容応力 σ_b (MPa)
33	54



評価	フランジに生じる応力及びボルトに生じる応力は、設計・建設規格 PPC-3414 に規定される許容応力以下であるので強度は十分である。
----	--

注記* : ガスケット外径又はフランジ外径のいずれか小さい方の値

FORMAT-V フランジの強度計算結果 (ダクト)

(4/6) 円形のダクト

ダクトサイズ : $\phi 900 \times 1.0$

フランジサイズ :

管 No.

7

フランジ及びボルトの応力

(1) 設計条件及び諸元

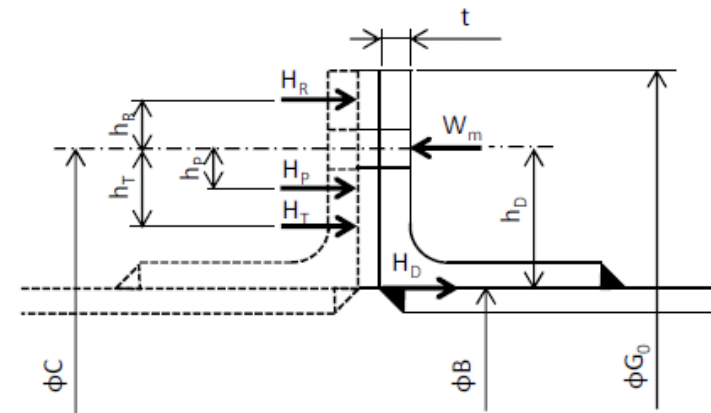
最高使用 圧力 (MPa)	最高使用 温度 ($^{\circ}\text{C}$)	G_o^* (mm)	フランジ		ボルト			ガスケット			
			材料	最高使用温度 における 許容引張応力 σ_f (MPa)	材料	最高使用温度 における 許容引張応力 σ_b (MPa)	本数 n	ボルトの 谷径 d_b (mm)	材料	ガスケット 係数 m	有効幅 "b" (mm)
0.003	40	1005	SS400	100	SS400	54	24	 	クロロプレンゴム	0.5	2.5

(2) フランジの応力

フランジに作用するモーメント	フランジに生じる応力	
M_o (N \cdot mm)	計算応力 σ_{max} (MPa)	許容応力 $1.5\sigma_f$ (MPa)
9.129E+04	13	150

(3) ボルトの応力

ボルトに生じる平均引張応力	
計算応力 σ'_{max} (MPa)	許容応力 σ_b (MPa)
8	54



評価	フランジに生じる応力及びボルトに生じる応力は、設計・建設規格 PPC-3414 に規定される許容応力以下であるので強度は十分である。
----	--

注記* : ガスケット外径又はフランジ外径のいずれか小さい方の値

FORMAT-V フランジの強度計算結果 (ダクト)

(5/6) 円形のダクト

ダクトサイズ : $\phi 900 \times 1.0$

フランジサイズ :

管 No.

12

フランジ及びボルトの応力

(1) 設計条件及び諸元

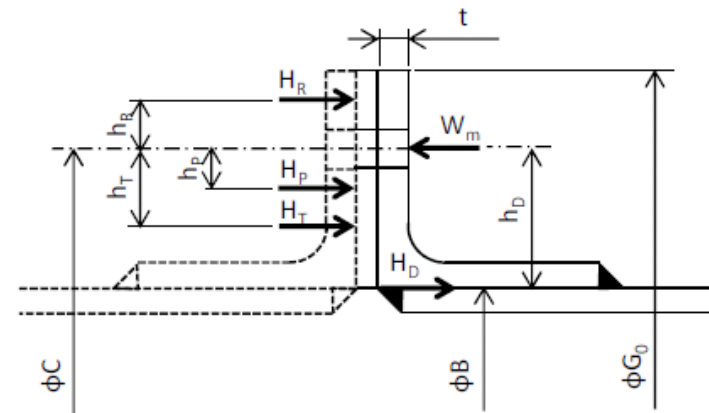
最高使用 圧力 (MPa)	最高使用 温度 (°C)	G ₀ * (mm)	フランジ		ボルト			ガスケット			
			材料	最高使用温度 における 許容引張応力 σ_f (MPa)	材料	最高使用温度 における 許容引張応力 σ_b (MPa)	本数 n	ボルトの 谷径 d _b (mm)	材料	ガスケット 係数 m	有効幅 b'' (mm)
0.003	40	1005	SS41	100	SS41	54	24	 	石綿テープ	—	2.5

(2) フランジの応力

フランジに作用するモーメント	フランジに生じる応力	
M ₀ (N・mm)	計算応力 σ_{max} (MPa)	許容応力 1.5 σ_f (MPa)
4.565E+05	63	150

(3) ボルトの応力

ボルトに生じる平均引張応力	
計算応力 σ'_{max} (MPa)	許容応力 σ_b (MPa)
39	54



評価	フランジに生じる応力及びボルトに生じる応力は、設計・建設規格 PPC-3414 に規定される許容応力以下であるので強度は十分である。
----	--

注記* : ガスケット外径又はフランジ外径のいずれか小さい方の値

FORMAT-V フランジの強度計算結果 (ダクト)

(6/6) 円形のダクト

ダクトサイズ : $\phi 1040 \times 1.0$

フランジサイズ :

管 No.	15
-------	----

フランジ及びボルトの応力

(1) 設計条件及び諸元

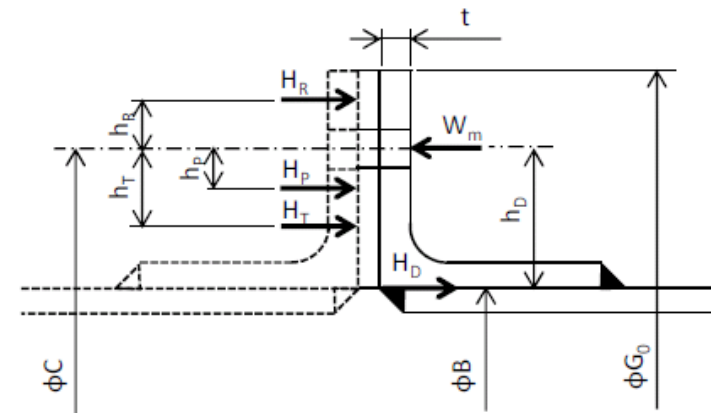
最高使用 圧力 (MPa)	最高使用 温度 (°C)	G_o^* (mm)	フランジ		ボルト			ガスケット			
			材料	最高使用温度 における 許容引張応力 σ_f (MPa)	材料	最高使用温度 における 許容引張応力 σ_b (MPa)	本数 n	ボルトの 谷径 d_b (mm)	材料	ガスケット 係数 m	有効幅 "b" (mm)
0.003	40	1140	SS41	100	SS41	54	20	 	石綿テープ	—	2.5

(2) フランジの応力

フランジに作用するモーメント	フランジに生じる応力	
M_o (N・mm)	計算応力 σ_{max} (MPa)	許容応力 $1.5\sigma_f$ (MPa)
8.846E+04	11	150

(3) ボルトの応力

ボルトに生じる平均引張応力	
計算応力 σ'_{max} (MPa)	許容応力 σ_b (MPa)
6	54



評価	フランジに生じる応力及びボルトに生じる応力は、設計・建設規格 PPC-3414 に規定される許容応力以下であるので強度は十分である。
----	--

注記* : ガスケット外径又はフランジ外径のいずれか小さい方の値

FORMAT-VI フランジの強度計算結果 (ダクト)

(1/51) 矩形のダクト

ダクトサイズ : 5100×1400×3.2

フランジサイズ :

管 No.	1
-------	---

フランジ及びボルトの応力

(1) 設計条件及び諸元

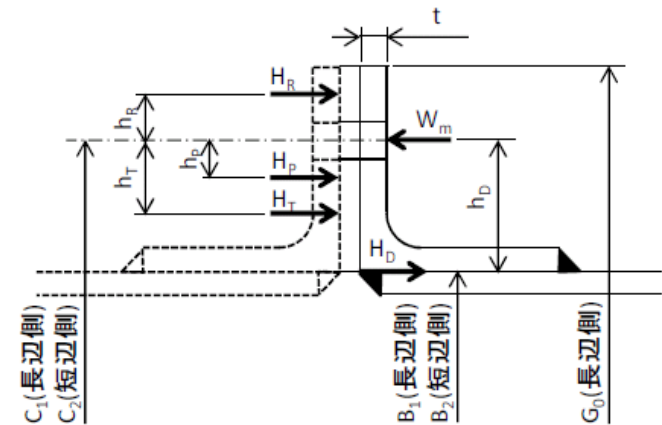
最高使用 圧力 (MPa)	最高使用 温度 (°C)	G ₀ * (mm)	フランジ		ボルト			ガスケット			
			材料	最高使用温度 における 許容引張応力 σ _f (MPa)	材料	最高使用温度 における 許容引張応力 σ _b (MPa)	本数 n	ボルトの 谷径 d _b (mm)	材料	ガスケット 係数 m	有効幅 b'' (mm)
0.001	40	1506.4	SS400	100	SS400	54	32	 	クロロプレンゴム	0.5	2.5

(2) フランジの応力

フランジに作用するモーメント	フランジに生じる応力	
M ₀ (N・mm)	計算応力 σ _{max} (MPa)	許容応力 1.5σ _f (MPa)
5.698E+05	78	150

(3) ボルトの応力

ボルトに生じる平均引張応力	
計算応力 σ' _{max} (MPa)	許容応力 σ _b (MPa)
37	54



評価	フランジに生じる応力及びボルトに生じる応力は、設計・建設規格 PPC-3414 に規定される許容応力以下であるので強度は十分である。
----	--

注記* : ガスケット外面幅 (長辺側) 又はフランジ外面幅 (長辺側) のいずれか小さい方の値

FORMAT-VI フランジの強度計算結果 (ダクト)

(2/51) 矩形のダクト

ダクトサイズ : 1400×800×3.2

フランジサイズ :

管 No.	2
-------	---

フランジ及びボルトの応力

(1) 設計条件及び諸元

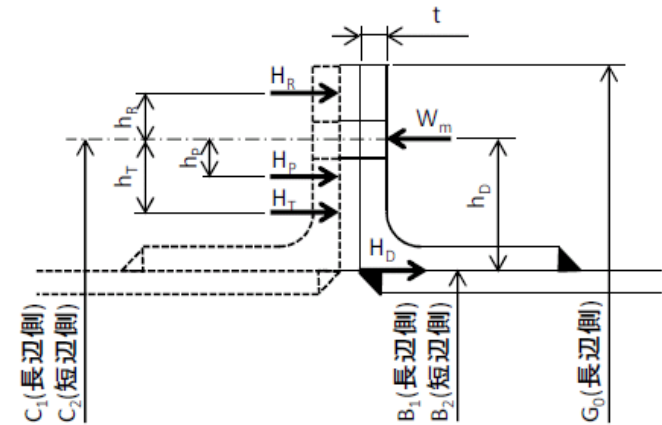
最高使用 圧力 (MPa)	最高使用 温度 (°C)	G ₀ * (mm)	フランジ		ボルト			ガスケット			
			材料	最高使用温度 における 許容引張応力 σ _f (MPa)	材料	最高使用温度 における 許容引張応力 σ _b (MPa)	本数 n	ボルトの 谷径 d _b (mm)	材料	ガスケット 係数 m	有効幅 b'' (mm)
0.001	40	1506.4	SS400	100	SS400	54	32	<input type="text"/>	クロロプレンゴム	0.5	2.5

(2) フランジの応力

フランジに作用するモーメント	フランジに生じる応力	
M ₀ (N・mm)	計算応力 σ _{max} (MPa)	許容応力 1.5σ _f (MPa)
2.664E+05	24	150

(3) ボルトの応力

ボルトに生じる平均引張応力	
計算応力 σ' _{max} (MPa)	許容応力 σ _b (MPa)
17	54



評価	フランジに生じる応力及びボルトに生じる応力は、設計・建設規格 PPC-3414 に規定される許容応力以下であるので強度は十分である。
----	--

注記* : ガスケット外面幅 (長辺側) 又はフランジ外面幅 (長辺側) のいずれか小さい方の値

FORMAT-VI フランジの強度計算結果 (ダクト)

(3/51) 矩形のダクト

ダクトサイズ : 800×800×3.2

フランジサイズ :

管 No.	3
-------	---

フランジ及びボルトの応力

(1) 設計条件及び諸元

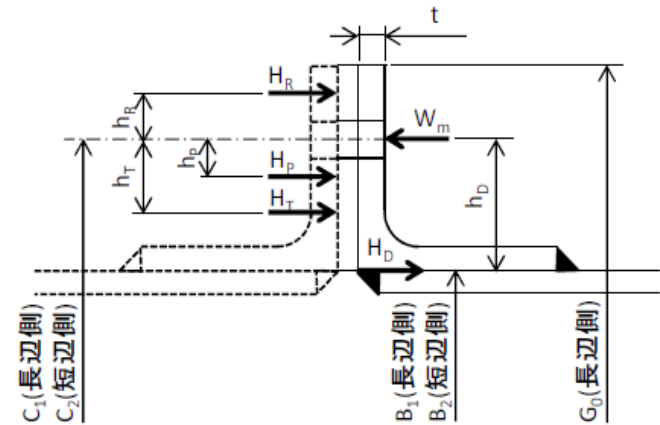
最高使用 圧力 (MPa)	最高使用 温度 (°C)	G ₀ * (mm)	フランジ		ボルト			ガスケット			
			材料	最高使用温度 における 許容引張応力 σ _f (MPa)	材料	最高使用温度 における 許容引張応力 σ _b (MPa)	本数 n	ボルトの 谷径 d _b (mm)	材料	ガスケット 係数 m	有効幅 b'' (mm)
0.001	40	866.4	SS400	100	SS400	54	36	 	クロロプレンゴム	0.5	2.5

(2) フランジの応力

フランジに作用するモーメント	フランジに生じる応力	
M ₀ (N・mm)	計算応力 σ _{max} (MPa)	許容応力 1.5σ _f (MPa)
1.950E+05	16	150

(3) ボルトの応力

ボルトに生じる平均引張応力	
計算応力 σ' _{max} (MPa)	許容応力 σ _b (MPa)
28	54



評価	フランジに生じる応力及びボルトに生じる応力は、設計・建設規格 PPC-3414 に規定される許容応力以下であるので強度は十分である。
----	--

注記* : ガスケット外面幅 (長辺側) 又はフランジ外面幅 (長辺側) のいずれか小さい方の値

FORMAT-VI フランジの強度計算結果 (ダクト)

(4/51) 矩形のダクト

ダクトサイズ : 1100×1000×0.8

フランジサイズ :

管 No.	8
-------	---

フランジ及びボルトの応力

(1) 設計条件及び諸元

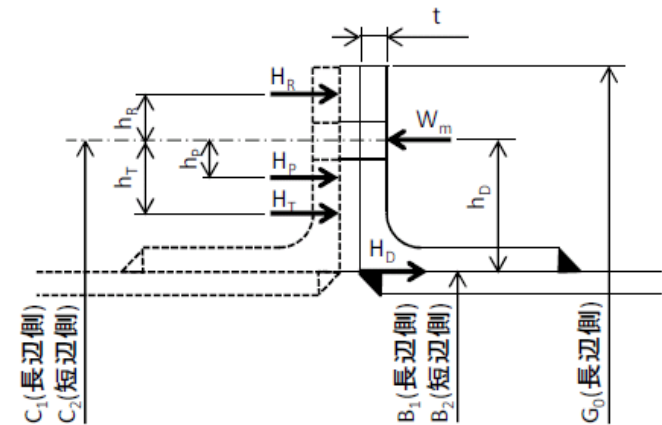
最高使用 圧力 (MPa)	最高使用 温度 (°C)	G ₀ * (mm)	フランジ		ボルト			ガスケット			
			材料	最高使用温度 における 許容引張応力 σ _f (MPa)	材料	最高使用温度 における 許容引張応力 σ _b (MPa)	本数 n	ボルトの 谷径 d _b (mm)	材料	ガスケット 係数 m	有効幅 b'' (mm)
0.003	40	1185	SS400	100	SS400	54	32	 	クロロプレンゴム	0.5	2.5

(2) フランジの応力

フランジに作用するモーメント	フランジに生じる応力	
M ₀ (N・mm)	計算応力 σ _{max} (MPa)	許容応力 1.5σ _f (MPa)
2.998E+05	50	150

(3) ボルトの応力

ボルトに生じる平均引張応力	
計算応力 σ' _{max} (MPa)	許容応力 σ _b (MPa)
23	54



評価	フランジに生じる応力及びボルトに生じる応力は、設計・建設規格 PPC-3414 に規定される許容応力以下であるので強度は十分である。
----	--

注記* : ガスケット外面幅 (長辺側) 又はフランジ外面幅 (長辺側) のいずれか小さい方の値

FORMAT-VI フランジの強度計算結果 (ダクト)

(5/51) 矩形のダクト

ダクトサイズ : 1000×900×0.8

フランジサイズ :

管 No. 9

フランジ及びボルトの応力

(1) 設計条件及び諸元

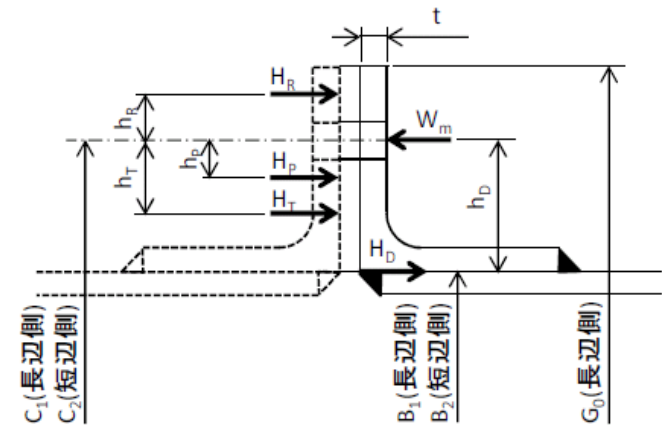
最高使用 圧力 (MPa)	最高使用 温度 (°C)	G ₀ * (mm)	フランジ		ボルト			ガスケット			
			材料	最高使用温度 における 許容引張応力 σ _f (MPa)	材料	最高使用温度 における 許容引張応力 σ _b (MPa)	本数 n	ボルトの 谷径 d _b (mm)	材料	ガスケット 係数 m	有効幅 b'' (mm)
0.003	40	1085	SS400	100	SS400	54	30	<input type="text"/>	クロロプレンゴム	0.5	2.5

(2) フランジの応力

フランジに作用するモーメント	フランジに生じる応力	
M ₀ (N・mm)	計算応力 σ _{max} (MPa)	許容応力 1.5σ _f (MPa)
2.565E+05	47	150

(3) ボルトの応力

ボルトに生じる平均引張応力	
計算応力 σ' _{max} (MPa)	許容応力 σ _b (MPa)
21	54



評価	フランジに生じる応力及びボルトに生じる応力は、設計・建設規格 PPC-3414 に規定される許容応力以下であるので強度は十分である。
----	--

注記* : ガスケット外面幅 (長辺側) 又はフランジ外面幅 (長辺側) のいずれか小さい方の値

FORMAT-VI フランジの強度計算結果 (ダクト)

(6/51) 矩形のダクト

ダクトサイズ : 1100×1000×0.8

フランジサイズ :

管 No.	10
-------	----

フランジ及びボルトの応力

(1) 設計条件及び諸元

最高使用 圧力 (MPa)	最高使用 温度 (°C)	G ₀ * (mm)	フランジ		ボルト			ガスケット			
			材料	最高使用温度 における 許容引張応力 σ _f (MPa)	材料	最高使用温度 における 許容引張応力 σ _b (MPa)	本数 n	ボルトの 谷径 d _b (mm)	材料	ガスケット 係数 m	有効幅 b'' (mm)
0.003	40	1185	SS400	100	SS400	54	32	 	ロックウールフェルト	—	2.5

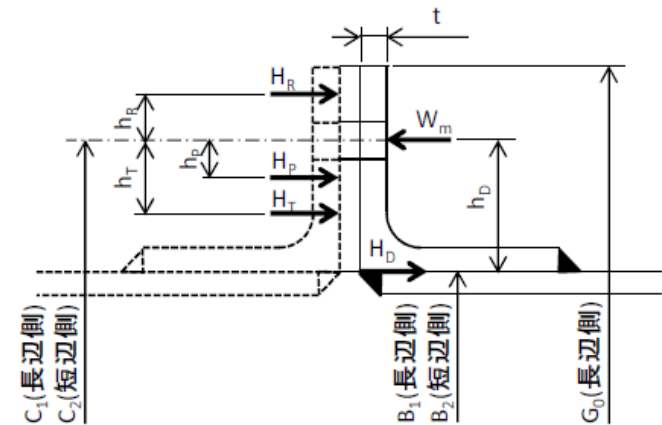
(2) フランジの応力

フランジに作用するモーメント	フランジに生じる応力	
M ₀ (N・mm)	計算応力 σ _{max} (MPa)	許容応力 1.5σ _f (MPa)
2.748E+05	46	150

(3) ボルトの応力

ボルトに生じる平均引張応力	
計算応力 σ' _{max} (MPa)	許容応力 σ _b (MPa)
21	54

評価	フランジに生じる応力及びボルトに生じる応力は、設計・建設規格 PPC-3414 に規定される許容応力以下であるので強度は十分である。
----	--



注記* : ガスケット外面幅 (長辺側) 又はフランジ外面幅 (長辺側) のいずれか小さい方の値

FORMAT-VI フランジの強度計算結果 (ダクト)

(7/51) 矩形のダクト

ダクトサイズ : 3000×800×1.2

フランジサイズ :

管 No.	13
-------	----

フランジ及びボルトの応力

(1) 設計条件及び諸元

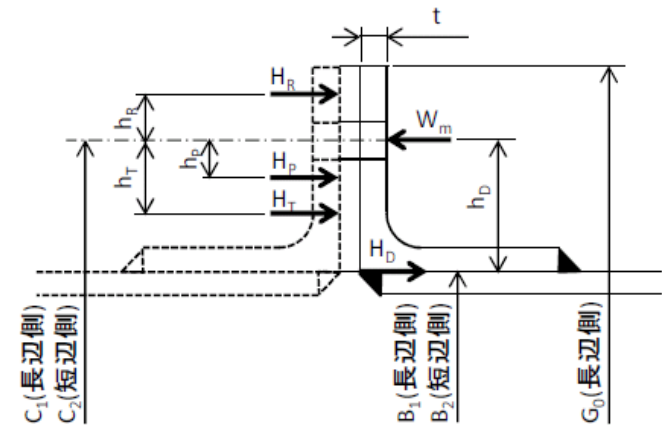
最高使用 圧力 (MPa)	最高使用 温度 (°C)	G ₀ * (mm)	フランジ		ボルト			ガスケット			
			材料	最高使用温度 における 許容引張応力 σ _f (MPa)	材料	最高使用温度 における 許容引張応力 σ _b (MPa)	本数 n	ボルトの 谷径 d _b (mm)	材料	ガスケット 係数 m	有効幅 b'' (mm)
0.003	40	3135	SS41	100	SS41	54	54	 	石綿テープ	—	2.5

(2) フランジの応力

フランジに作用するモーメント	フランジに生じる応力	
M ₀ (N・mm)	計算応力 σ _{max} (MPa)	許容応力 1.5σ _f (MPa)
2.390E+06	56	150

(3) ボルトの応力

ボルトに生じる平均引張応力	
計算応力 σ' _{max} (MPa)	許容応力 σ _b (MPa)
49	54



評価	フランジに生じる応力及びボルトに生じる応力は、設計・建設規格 PPC-3414 に規定される許容応力以下であるので強度は十分である。
----	--

注記* : ガスケット外面幅 (長辺側) 又はフランジ外面幅 (長辺側) のいずれか小さい方の値

FORMAT-VI フランジの強度計算結果 (ダクト)

(8/51) 矩形のダクト

ダクトサイズ : 900×900×1.0

フランジサイズ :

管 No.	14
-------	----

フランジ及びボルトの応力

(1) 設計条件及び諸元

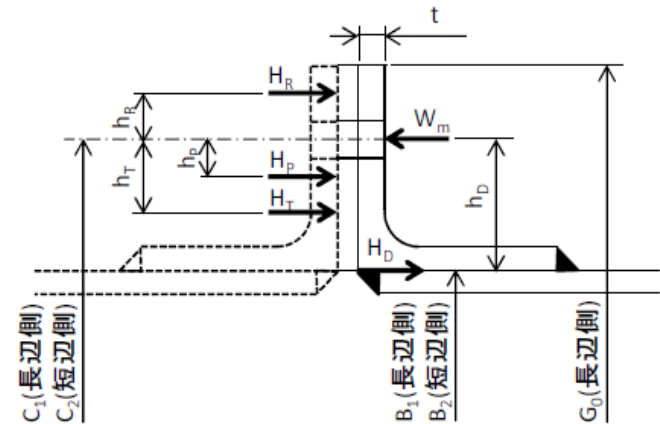
最高使用 圧力 (MPa)	最高使用 温度 (°C)	G ₀ * (mm)	フランジ		ボルト			ガスケット			
			材料	最高使用温度 における 許容引張応力 σ _f (MPa)	材料	最高使用温度 における 許容引張応力 σ _b (MPa)	本数 n	ボルトの 谷径 d _b (mm)	材料	ガスケット 係数 m	有効幅 b'' (mm)
0.003	40	965	SS41	100	SS41	54	40	 	石綿テープ	—	2.5

(2) フランジの応力

フランジに作用するモーメント	フランジに生じる応力	
M ₀ (N・mm)	計算応力 σ _{max} (MPa)	許容応力 1.5σ _f (MPa)
2.768E+05	55	150

(3) ボルトの応力

ボルトに生じる平均引張応力	
計算応力 σ' _{max} (MPa)	許容応力 σ _b (MPa)
35	54



評価	フランジに生じる応力及びボルトに生じる応力は、設計・建設規格 PPC-3414 に規定される許容応力以下であるので強度は十分である。
----	--

注記* : ガスケット外面幅 (長辺側) 又はフランジ外面幅 (長辺側) のいずれか小さい方の値

FORMAT-VI フランジの強度計算結果 (ダクト)

(9/51) 矩形のダクト

ダクトサイズ : 918×827×0.8

フランジサイズ :

管 No. 16

フランジ及びボルトの応力

(1) 設計条件及び諸元

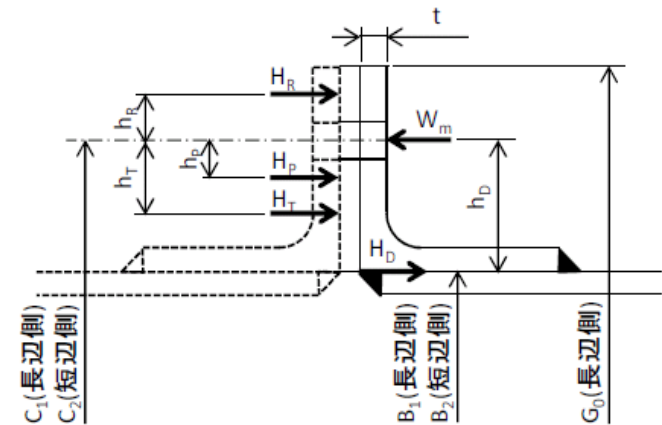
最高使用 圧力 (MPa)	最高使用 温度 (°C)	G ₀ * (mm)	フランジ		ボルト			ガスケット			
			材料	最高使用温度 における 許容引張応力 σ _f (MPa)	材料	最高使用温度 における 許容引張応力 σ _b (MPa)	本数 n	ボルトの 谷径 d _b (mm)	材料	ガスケット 係数 m	有効幅 b'' (mm)
0.001	40	1023	SS400	100	SS400	54	26	 	石綿テープ	—	2.5

(2) フランジの応力

フランジに作用するモーメント	フランジに生じる応力	
M ₀ (N・mm)	計算応力 σ _{max} (MPa)	許容応力 1.5σ _f (MPa)
2.355E+05	12	150

(3) ボルトの応力

ボルトに生じる平均引張応力	
計算応力 σ' _{max} (MPa)	許容応力 σ _b (MPa)
12	54



評価	フランジに生じる応力及びボルトに生じる応力は、設計・建設規格 PPC-3414 に規定される許容応力以下であるので強度は十分である。
----	--

注記* : ガスケット外面幅 (長辺側) 又はフランジ外面幅 (長辺側) のいずれか小さい方の値

FORMAT-VI フランジの強度計算結果 (ダクト)

(10/51) 矩形のダクト

ダクトサイズ : 1200×700×0.8

フランジサイズ :

管 No.	17
-------	----

フランジ及びボルトの応力

(1) 設計条件及び諸元

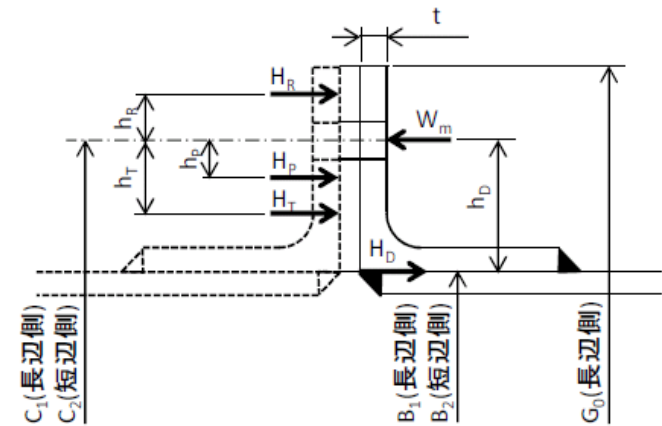
最高使用 圧力 (MPa)	最高使用 温度 (°C)	G ₀ * (mm)	フランジ		ボルト			ガスケット			
			材料	最高使用温度 における 許容引張応力 σ _f (MPa)	材料	最高使用温度 における 許容引張応力 σ _b (MPa)	本数 n	ボルトの 谷径 d _b (mm)	材料	ガスケット 係数 m	有効幅 b'' (mm)
0.001	40	1285	SS400	100	SS400	54	30	 	石綿テープ	—	2.5

(2) フランジの応力

フランジに作用するモーメント	フランジに生じる応力	
M ₀ (N・mm)	計算応力 σ _{max} (MPa)	許容応力 1.5σ _f (MPa)
3.380E+05	63	150

(3) ボルトの応力

ボルトに生じる平均引張応力	
計算応力 σ' _{max} (MPa)	許容応力 σ _b (MPa)
27	54



評価	フランジに生じる応力及びボルトに生じる応力は、設計・建設規格 PPC-3414 に規定される許容応力以下であるので強度は十分である。
----	--

注記* : ガスケット外面幅 (長辺側) 又はフランジ外面幅 (長辺側) のいずれか小さい方の値

FORMAT-VI フランジの強度計算結果 (ダクト)

(11/51) 矩形のダクト

ダクトサイズ : 1200×700×0.8

フランジサイズ :

管 No.	18
-------	----

フランジ及びボルトの応力

(1) 設計条件及び諸元

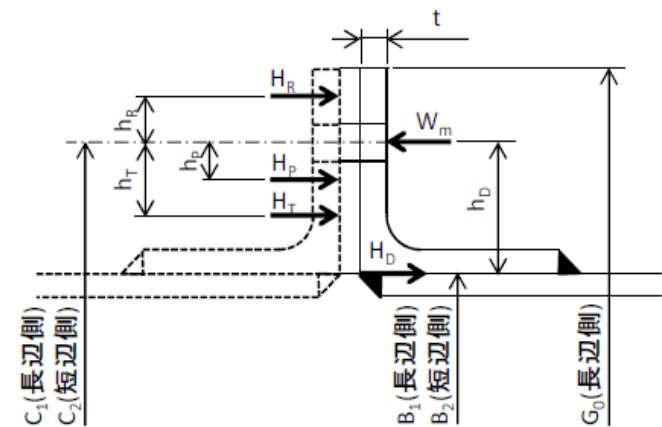
最高使用 圧力 (MPa)	最高使用 温度 (°C)	G ₀ * (mm)	フランジ		ボルト			ガスケット			
			材料	最高使用温度 における 許容引張応力 σ _f (MPa)	材料	最高使用温度 における 許容引張応力 σ _b (MPa)	本数 n	ボルトの 谷径 d _b (mm)	材料	ガスケット 係数 m	有効幅 b'' (mm)
0.001	40	1285	SS41	100	SS41	54	30	 	石綿テープ	—	2.5

(2) フランジの応力

フランジに作用するモーメント	フランジに生じる応力	
M ₀ (N・mm)	計算応力 σ _{max} (MPa)	許容応力 1.5σ _f (MPa)
3.370E+05	62	150

(3) ボルトの応力

ボルトに生じる平均引張応力	
計算応力 σ' _{max} (MPa)	許容応力 σ _b (MPa)
28	54



評価	フランジに生じる応力及びボルトに生じる応力は、設計・建設規格 PPC-3414 に規定される許容応力以下であるので強度は十分である。
----	--

注記* : ガスケット外面幅 (長辺側) 又はフランジ外面幅 (長辺側) のいずれか小さい方の値

FORMAT-VI フランジの強度計算結果 (ダクト)

(12/51) 矩形のダクト

ダクトサイズ : 1000×900×0.8

フランジサイズ :

管 No.	19
-------	----

フランジ及びボルトの応力

(1) 設計条件及び諸元

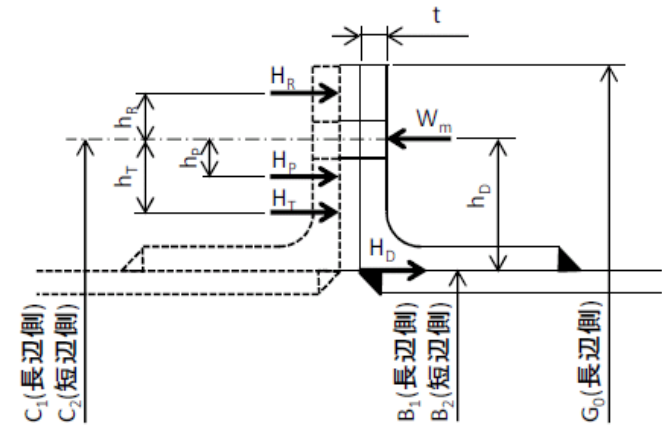
最高使用 圧力 (MPa)	最高使用 温度 (°C)	G ₀ * (mm)	フランジ		ボルト			ガスケット			
			材料	最高使用温度 における 許容引張応力 σ _f (MPa)	材料	最高使用温度 における 許容引張応力 σ _b (MPa)	本数 n	ボルトの 谷径 d _b (mm)	材料	ガスケット 係数 m	有効幅 b'' (mm)
0.001	40	1085	SS400	100	SS400	54	30	 	石綿テープ	—	2.5

(2) フランジの応力

フランジに作用するモーメント	フランジに生じる応力	
M ₀ (N・mm)	計算応力 σ _{max} (MPa)	許容応力 1.5σ _f (MPa)
1.945E+05	36	150

(3) ボルトの応力

ボルトに生じる平均引張応力	
計算応力 σ' _{max} (MPa)	許容応力 σ _b (MPa)
16	54



評価	フランジに生じる応力及びボルトに生じる応力は、設計・建設規格 PPC-3414 に規定される許容応力以下であるので強度は十分である。
----	--

注記* : ガスケット外面幅 (長辺側) 又はフランジ外面幅 (長辺側) のいずれか小さい方の値

FORMAT-VI フランジの強度計算結果 (ダクト)

(13/51) 矩形のダクト

ダクトサイズ : 1000×900×0.8

フランジサイズ :

管 No. 20

フランジ及びボルトの応力

(1) 設計条件及び諸元

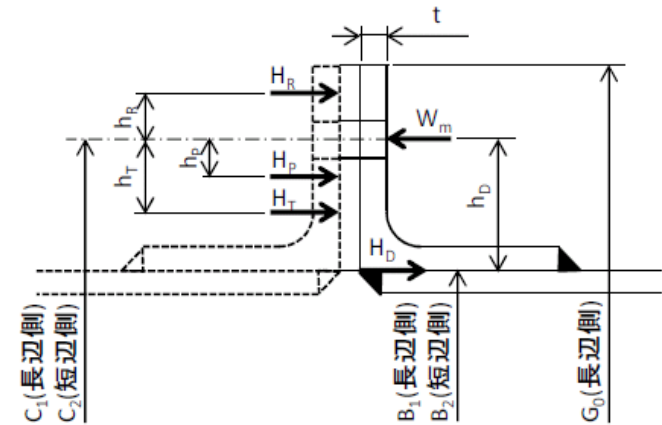
最高使用 圧力 (MPa)	最高使用 温度 (°C)	G ₀ * (mm)	フランジ		ボルト			ガスケット			
			材料	最高使用温度 における 許容引張応力 σ _f (MPa)	材料	最高使用温度 における 許容引張応力 σ _b (MPa)	本数 n	ボルトの 谷径 d _b (mm)	材料	ガスケット 係数 m	有効幅 b'' (mm)
0.001	40	1085	SS41	100	SS41	54	30	<input type="text"/>	石綿テープ	—	2.5

(2) フランジの応力

フランジに作用するモーメント	フランジに生じる応力	
M ₀ (N・mm)	計算応力 σ _{max} (MPa)	許容応力 1.5σ _f (MPa)
2.018E+05	37	150

(3) ボルトの応力

ボルトに生じる平均引張応力	
計算応力 σ' _{max} (MPa)	許容応力 σ _b (MPa)
17	54



評価	フランジに生じる応力及びボルトに生じる応力は、設計・建設規格 PPC-3414 に規定される許容応力以下であるので強度は十分である。
----	--

注記* : ガスケット外面幅 (長辺側) 又はフランジ外面幅 (長辺側) のいずれか小さい方の値

FORMAT-VI フランジの強度計算結果 (ダクト)

(14/51) 矩形のダクト

ダクトサイズ : 1200×700×1.0

フランジサイズ :

管 No. 21

フランジ及びボルトの応力

(1) 設計条件及び諸元

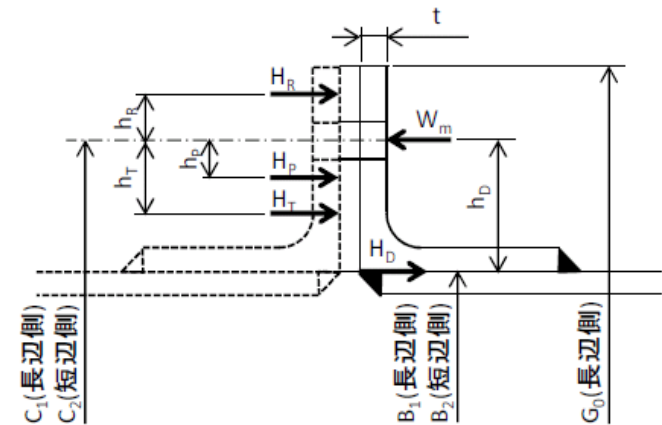
最高使用 圧力 (MPa)	最高使用 温度 (°C)	G ₀ * (mm)	フランジ		ボルト			ガスケット			
			材料	最高使用温度 における 許容引張応力 σ _f (MPa)	材料	最高使用温度 における 許容引張応力 σ _b (MPa)	本数 n	ボルトの 谷径 d _b (mm)	材料	ガスケット 係数 m	有効幅 b'' (mm)
0.001	40	1285	SS41	100	SS41	54	30	<input type="text"/>	石綿テープ	—	2.5

(2) フランジの応力

フランジに作用するモーメント	フランジに生じる応力	
M ₀ (N・mm)	計算応力 σ _{max} (MPa)	許容応力 1.5σ _f (MPa)
5.696E+05	104	150

(3) ボルトの応力

ボルトに生じる平均引張応力	
計算応力 σ' _{max} (MPa)	許容応力 σ _b (MPa)
47	54



評価	フランジに生じる応力及びボルトに生じる応力は、設計・建設規格 PPC-3414 に規定される許容応力以下であるので強度は十分である。
----	--

注記* : ガスケット外面幅 (長辺側) 又はフランジ外面幅 (長辺側) のいずれか小さい方の値

FORMAT-VI フランジの強度計算結果 (ダクト)

(15/51) 矩形のダクト

ダクトサイズ : 1800×1300×1.0

フランジサイズ :

管 No. 22

フランジ及びボルトの応力

(1) 設計条件及び諸元

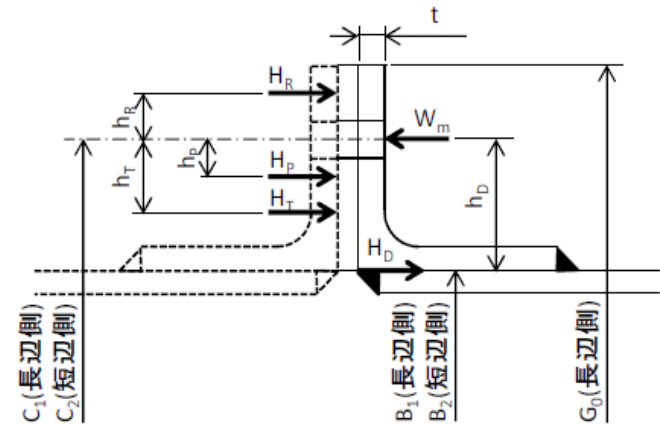
最高使用 圧力 (MPa)	最高使用 温度 (°C)	G ₀ * (mm)	フランジ		ボルト			ガスケット			
			材料	最高使用温度 における 許容引張応力 σ _f (MPa)	材料	最高使用温度 における 許容引張応力 σ _b (MPa)	本数 n	ボルトの 谷径 d _b (mm)	材料	ガスケット 係数 m	有効幅 b'' (mm)
0.003	40	1905	SS400	100	SS400	54	46	 	ロックウールフェルト	—	2.5

(2) フランジの応力

フランジに作用するモーメント	フランジに生じる応力	
M ₀ (N・mm)	計算応力 σ _{max} (MPa)	許容応力 1.5σ _f (MPa)
6.910E+05	44	150

(3) ボルトの応力

ボルトに生じる平均引張応力	
計算応力 σ' _{max} (MPa)	許容応力 σ _b (MPa)
31	54



評価	フランジに生じる応力及びボルトに生じる応力は、設計・建設規格 PPC-3414 に規定される許容応力以下であるので強度は十分である。
----	--

注記* : ガスケット外面幅 (長辺側) 又はフランジ外面幅 (長辺側) のいずれか小さい方の値

FORMAT-VI フランジの強度計算結果 (ダクト)

(16/51) 矩形のダクト

ダクトサイズ : 1800×1300×1.0

フランジサイズ :

管 No. 22

フランジ及びボルトの応力

(1) 設計条件及び諸元

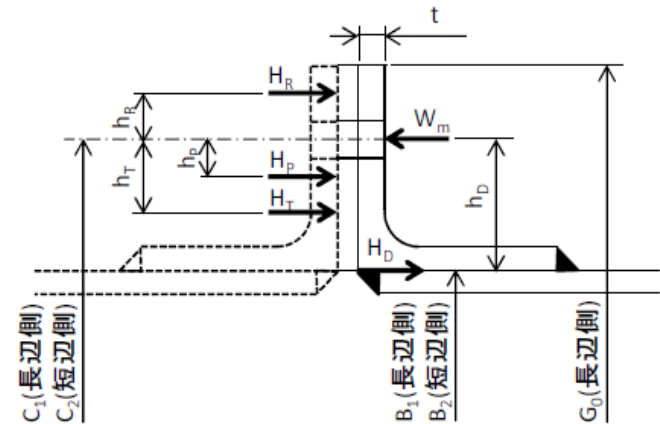
最高使用 圧力 (MPa)	最高使用 温度 (°C)	G ₀ * (mm)	フランジ		ボルト			ガスケット			
			材料	最高使用温度 における 許容引張応力 σ _f (MPa)	材料	最高使用温度 における 許容引張応力 σ _b (MPa)	本数 n	ボルトの 谷径 d _b (mm)	材料	ガスケット 係数 m	有効幅 b'' (mm)
0.003	40	1905	SS400	100	SS400	54	41	 	ロックウールフェルト	—	2.5

(2) フランジの応力

フランジに作用するモーメント	フランジに生じる応力	
M ₀ (N・mm)	計算応力 σ _{max} (MPa)	許容応力 1.5σ _f (MPa)
6.910E+05	44	150

(3) ボルトの応力

ボルトに生じる平均引張応力	
計算応力 σ' _{max} (MPa)	許容応力 σ _b (MPa)
34	54



評価	フランジに生じる応力及びボルトに生じる応力は、設計・建設規格 PPC-3414 に規定される許容応力以下であるので強度は十分である。
----	--

注記* : ガスケット外面幅 (長辺側) 又はフランジ外面幅 (長辺側) のいずれか小さい方の値

FORMAT-VI フランジの強度計算結果 (ダクト)

(17/51) 矩形のダクト

ダクトサイズ : 1800×1300×1.0

フランジサイズ :

管 No. 23

フランジ及びボルトの応力

(1) 設計条件及び諸元

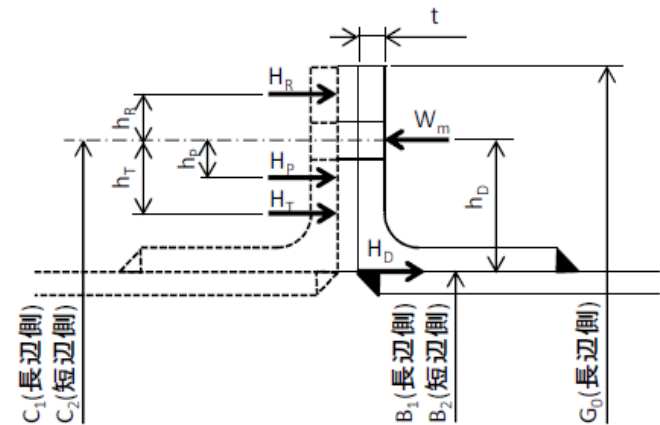
最高使用 圧力 (MPa)	最高使用 温度 (°C)	G ₀ * (mm)	フランジ		ボルト			ガスケット			
			材料	最高使用温度 における 許容引張応力 σ _f (MPa)	材料	最高使用温度 における 許容引張応力 σ _b (MPa)	本数 n	ボルトの 谷径 d _b (mm)	材料	ガスケット 係数 m	有効幅 b'' (mm)
0.003	40	1905	SS41	100	SS41	54	46	<input type="text"/>	石綿テープ	—	2.5

(2) フランジの応力

フランジに作用するモーメント	フランジに生じる応力	
M ₀ (N・mm)	計算応力 σ _{max} (MPa)	許容応力 1.5σ _f (MPa)
7.347E+05	47	150

(3) ボルトの応力

ボルトに生じる平均引張応力	
計算応力 σ' _{max} (MPa)	許容応力 σ _b (MPa)
33	54



評価	フランジに生じる応力及びボルトに生じる応力は、設計・建設規格 PPC-3414 に規定される許容応力以下であるので強度は十分である。
----	--

注記* : ガスケット外面幅 (長辺側) 又はフランジ外面幅 (長辺側) のいずれか小さい方の値

FORMAT-VI フランジの強度計算結果 (ダクト)

(18/51) 矩形のダクト

ダクトサイズ : 1800×1300×1.2

フランジサイズ :

管 No.	24
-------	----

フランジ及びボルトの応力

(1) 設計条件及び諸元

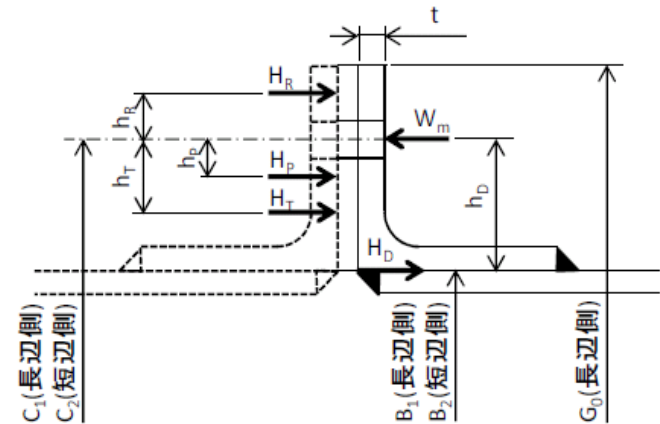
最高使用 圧力 (MPa)	最高使用 温度 (°C)	G ₀ * (mm)	フランジ		ボルト			ガスケット			
			材料	最高使用温度 における 許容引張応力 σ _f (MPa)	材料	最高使用温度 における 許容引張応力 σ _b (MPa)	本数 n	ボルトの 谷径 d _b (mm)	材料	ガスケット 係数 m	有効幅 b'' (mm)
0.003	40	1935	SS400	100	SS400	54	46	 	ロックウールフェルト	—	2.5

(2) フランジの応力

フランジに作用するモーメント	フランジに生じる応力	
M ₀ (N・mm)	計算応力 σ _{max} (MPa)	許容応力 1.5σ _f (MPa)
1.411E+06	41	150

(3) ボルトの応力

ボルトに生じる平均引張応力	
計算応力 σ' _{max} (MPa)	許容応力 σ _b (MPa)
34	54



評価	フランジに生じる応力及びボルトに生じる応力は、設計・建設規格 PPC-3414 に規定される許容応力以下であるので強度は十分である。
----	--

注記* : ガスケット外面幅 (長辺側) 又はフランジ外面幅 (長辺側) のいずれか小さい方の値

FORMAT-VI フランジの強度計算結果 (ダクト)

(19/51) 矩形のダクト

ダクトサイズ : 2100×1000×1.2

フランジサイズ :

管 No. 25

フランジ及びボルトの応力

(1) 設計条件及び諸元

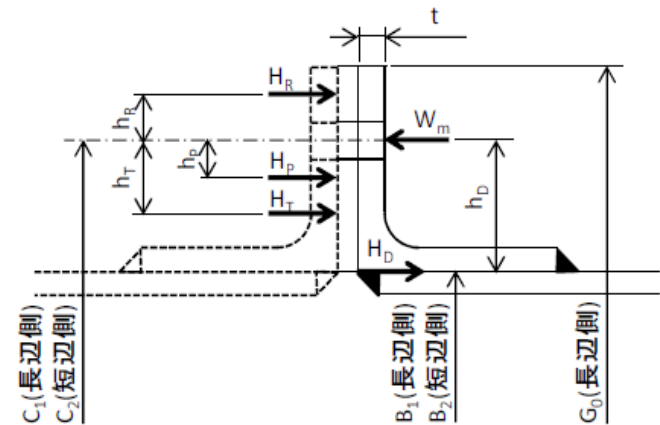
最高使用 圧力 (MPa)	最高使用 温度 (°C)	G ₀ * (mm)	フランジ		ボルト			ガスケット			
			材料	最高使用温度 における 許容引張応力 σ _f (MPa)	材料	最高使用温度 における 許容引張応力 σ _b (MPa)	本数 n	ボルトの 谷径 d _b (mm)	材料	ガスケット 係数 m	有効幅 b'' (mm)
0.003	40	2235	SS400	100	SS400	54	46	<input type="text"/>	ロックウールフェルト	—	2.5

(2) フランジの応力

フランジに作用するモーメント	フランジに生じる応力	
M ₀ (N・mm)	計算応力 σ _{max} (MPa)	許容応力 1.5σ _f (MPa)
2.286E+06	65	150

(3) ボルトの応力

ボルトに生じる平均引張応力	
計算応力 σ' _{max} (MPa)	許容応力 σ _b (MPa)
54	54



評価	フランジに生じる応力及びボルトに生じる応力は、設計・建設規格 PPC-3414 に規定される許容応力以下であるので強度は十分である。
----	--

注記* : ガスケット外面幅 (長辺側) 又はフランジ外面幅 (長辺側) のいずれか小さい方の値

FORMAT-VI フランジの強度計算結果 (ダクト)

(20/51) 矩形のダクト

ダクトサイズ : 3000×1000×1.2

フランジサイズ :

管 No. 26

フランジ及びボルトの応力

(1) 設計条件及び諸元

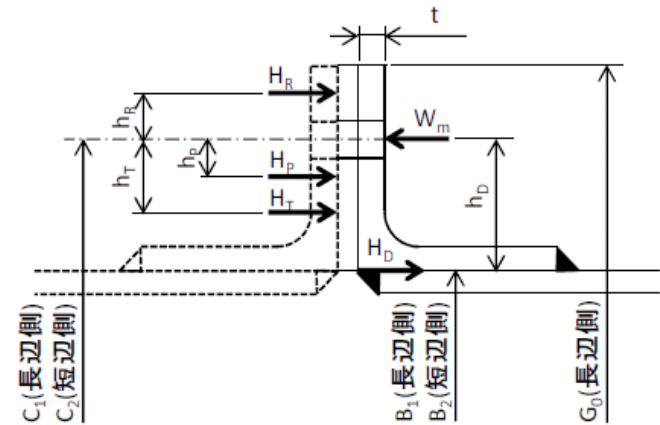
最高使用 圧力 (MPa)	最高使用 温度 (°C)	G ₀ * (mm)	フランジ		ボルト			ガスケット			
			材料	最高使用温度 における 許容引張応力 σ _f (MPa)	材料	最高使用温度 における 許容引張応力 σ _b (MPa)	本数 n	ボルトの 谷径 d _b (mm)	材料	ガスケット 係数 m	有効幅 b'' (mm)
0.003	40	3135	SS400	100	SS400	54	58	 	ロックウールフェルト	—	2.5

(2) フランジの応力

フランジに作用するモーメント	フランジに生じる応力	
M ₀ (N・mm)	計算応力 σ _{max} (MPa)	許容応力 1.5σ _f (MPa)
2.367E+06	53	150

(3) ボルトの応力

ボルトに生じる平均引張応力	
計算応力 σ' _{max} (MPa)	許容応力 σ _b (MPa)
45	54



評価	フランジに生じる応力及びボルトに生じる応力は、設計・建設規格 PPC-3414 に規定される許容応力以下であるので強度は十分である。
----	--

注記* : ガスケット外面幅 (長辺側) 又はフランジ外面幅 (長辺側) のいずれか小さい方の値

FORMAT-VI フランジの強度計算結果 (ダクト)

(21/51) 矩形のダクト

ダクトサイズ : 3800×1000×1.2

フランジサイズ :

管 No. 27

フランジ及びボルトの応力

(1) 設計条件及び諸元

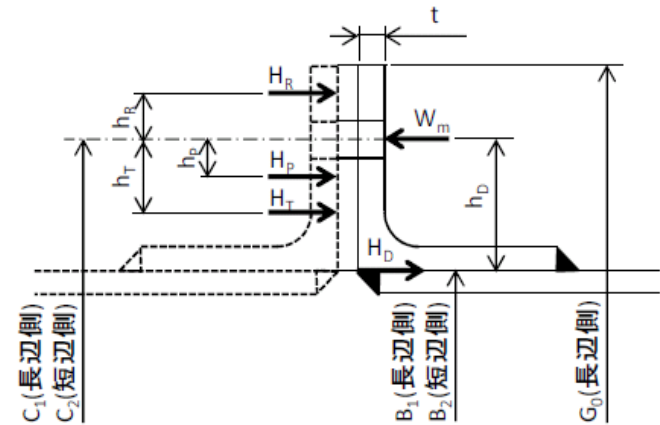
最高使用 圧力 (MPa)	最高使用 温度 (°C)	G ₀ * (mm)	フランジ		ボルト			ガスケット			
			材料	最高使用温度 における 許容引張応力 σ _f (MPa)	材料	最高使用温度 における 許容引張応力 σ _b (MPa)	本数 n	ボルトの 谷径 d _b (mm)	材料	ガスケット 係数 m	有効幅 b'' (mm)
0.003	40	3955	SS400	100	SS400	54	68	 	ロックウールフェルト	—	2.5

(2) フランジの応力

フランジに作用するモーメント	フランジに生じる応力	
M ₀ (N・mm)	計算応力 σ _{max} (MPa)	許容応力 1.5σ _f (MPa)
1.308E+06	25	150

(3) ボルトの応力

ボルトに生じる平均引張応力	
計算応力 σ' _{max} (MPa)	許容応力 σ _b (MPa)
18	54



評価	フランジに生じる応力及びボルトに生じる応力は、設計・建設規格 PPC-3414 に規定される許容応力以下であるので強度は十分である。
----	--

注記* : ガスケット外面幅 (長辺側) 又はフランジ外面幅 (長辺側) のいずれか小さい方の値

FORMAT-VI フランジの強度計算結果 (ダクト)

(22/51) 矩形のダクト

ダクトサイズ : 2000×1000×1.2

フランジサイズ :

管 No. 28

フランジ及びボルトの応力

(1) 設計条件及び諸元

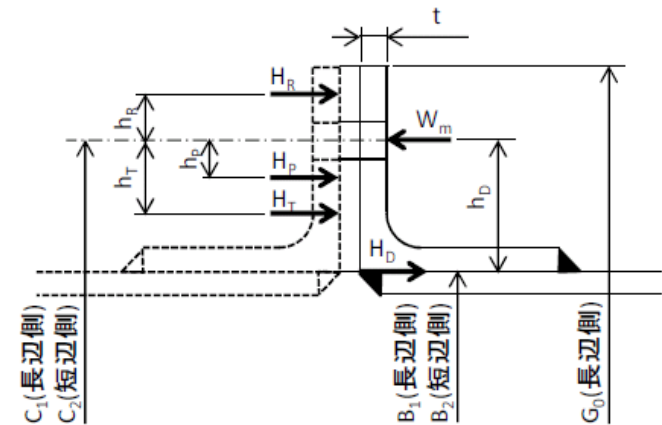
最高使用 圧力 (MPa)	最高使用 温度 (°C)	G ₀ * (mm)	フランジ		ボルト			ガスケット			
			材料	最高使用温度 における 許容引張応力 σ _f (MPa)	材料	最高使用温度 における 許容引張応力 σ _b (MPa)	本数 n	ボルトの 谷径 d _b (mm)	材料	ガスケット 係数 m	有効幅 b'' (mm)
0.003	40	2135	SS400	100	SS400	54	44	<input type="text"/>	ロックウールフェルト	—	2.5

(2) フランジの応力

フランジに作用するモーメント	フランジに生じる応力	
M ₀ (N・mm)	計算応力 σ _{max} (MPa)	許容応力 1.5σ _f (MPa)
2.128E+06	63	150

(3) ボルトの応力

ボルトに生じる平均引張応力	
計算応力 σ' _{max} (MPa)	許容応力 σ _b (MPa)
53	54



評価	フランジに生じる応力及びボルトに生じる応力は、設計・建設規格 PPC-3414 に規定される許容応力以下であるので強度は十分である。
----	--

注記* : ガスケット外面幅 (長辺側) 又はフランジ外面幅 (長辺側) のいずれか小さい方の値

FORMAT-VI フランジの強度計算結果 (ダクト)

(23/51) 矩形のダクト

ダクトサイズ : 2600×1000×1.2

フランジサイズ :

管 No.	29
-------	----

フランジ及びボルトの応力

(1) 設計条件及び諸元

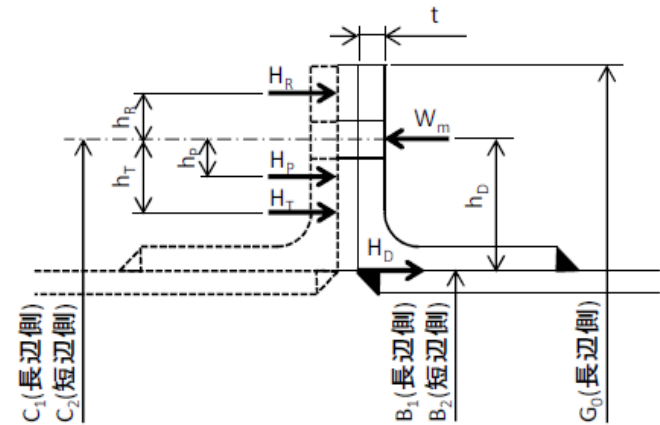
最高使用 圧力 (MPa)	最高使用 温度 (°C)	G ₀ * (mm)	フランジ		ボルト			ガスケット			
			材料	最高使用温度 における 許容引張応力 σ _f (MPa)	材料	最高使用温度 における 許容引張応力 σ _b (MPa)	本数 n	ボルトの 谷径 d _b (mm)	材料	ガスケット 係数 m	有効幅 b'' (mm)
0.003	40	2735	SS400	100	SS400	54	52	 	ロックウールフェルト	—	2.5

(2) フランジの応力

フランジに作用するモーメント	フランジに生じる応力	
M ₀ (N・mm)	計算応力 σ _{max} (MPa)	許容応力 1.5σ _f (MPa)
2.166E+06	54	150

(3) ボルトの応力

ボルトに生じる平均引張応力	
計算応力 σ' _{max} (MPa)	許容応力 σ _b (MPa)
45	54



評価	フランジに生じる応力及びボルトに生じる応力は、設計・建設規格 PPC-3414 に規定される許容応力以下であるので強度は十分である。
----	--

注記* : ガスケット外面幅 (長辺側) 又はフランジ外面幅 (長辺側) のいずれか小さい方の値

FORMAT-VI フランジの強度計算結果 (ダクト)

(24/51) 矩形のダクト

ダクトサイズ : 3250×1000×1.2

フランジサイズ :

管 No. 30

フランジ及びボルトの応力

(1) 設計条件及び諸元

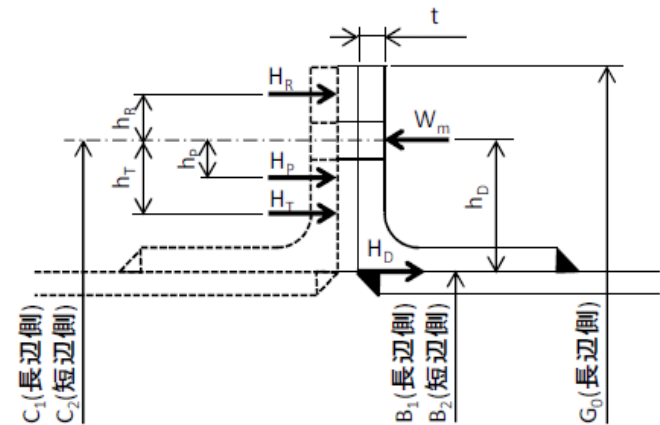
最高使用 圧力 (MPa)	最高使用 温度 (°C)	G ₀ * (mm)	フランジ		ボルト			ガスケット			
			材料	最高使用温度 における 許容引張応力 σ _f (MPa)	材料	最高使用温度 における 許容引張応力 σ _b (MPa)	本数 n	ボルトの 谷径 d _b (mm)	材料	ガスケット 係数 m	有効幅 b'' (mm)
0.003	40	3405	SS400	100	SS400	54	62	 	ロックウールフェルト	—	2.5

(2) フランジの応力

フランジに作用するモーメント	フランジに生じる応力	
M ₀ (N・mm)	計算応力 σ _{max} (MPa)	許容応力 1.5σ _f (MPa)
3.558E+06	75	150

(3) ボルトの応力

ボルトに生じる平均引張応力	
計算応力 σ' _{max} (MPa)	許容応力 σ _b (MPa)
52	54



評価	フランジに生じる応力及びボルトに生じる応力は、設計・建設規格 PPC-3414 に規定される許容応力以下であるので強度は十分である。
----	--

注記* : ガスケット外面幅 (長辺側) 又はフランジ外面幅 (長辺側) のいずれか小さい方の値

FORMAT-VI フランジの強度計算結果 (ダクト)

(25/51) 矩形のダクト

ダクトサイズ : 1600×1100×1.2

フランジサイズ :

管 No. 31

フランジ及びボルトの応力

(1) 設計条件及び諸元

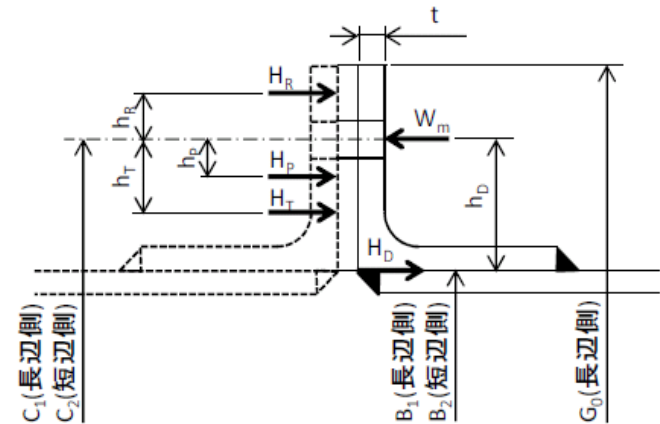
最高使用 圧力 (MPa)	最高使用 温度 (°C)	G ₀ * (mm)	フランジ		ボルト			ガスケット			
			材料	最高使用温度 における 許容引張応力 σ _f (MPa)	材料	最高使用温度 における 許容引張応力 σ _b (MPa)	本数 n	ボルトの 谷径 d _b (mm)	材料	ガスケット 係数 m	有効幅 b'' (mm)
0.001	40	1730	SS400	100	SS400	54	44	 	PTFE	—	2.5

(2) フランジの応力

フランジに作用するモーメント	フランジに生じる応力	
M ₀ (N・mm)	計算応力 σ _{max} (MPa)	許容応力 1.5σ _f (MPa)
1.350E+06	47	150

(3) ボルトの応力

ボルトに生じる平均引張応力	
計算応力 σ' _{max} (MPa)	許容応力 σ _b (MPa)
17	54



評価	フランジに生じる応力及びボルトに生じる応力は、設計・建設規格 PPC-3414 に規定される許容応力以下であるので強度は十分である。
----	--

注記* : ガスケット外面幅 (長辺側) 又はフランジ外面幅 (長辺側) のいずれか小さい方の値

FORMAT-VI フランジの強度計算結果 (ダクト)

(26/51) 矩形のダクト

ダクトサイズ : 1500×1500×1.2

フランジサイズ :

管 No. 32

フランジ及びボルトの応力

(1) 設計条件及び諸元

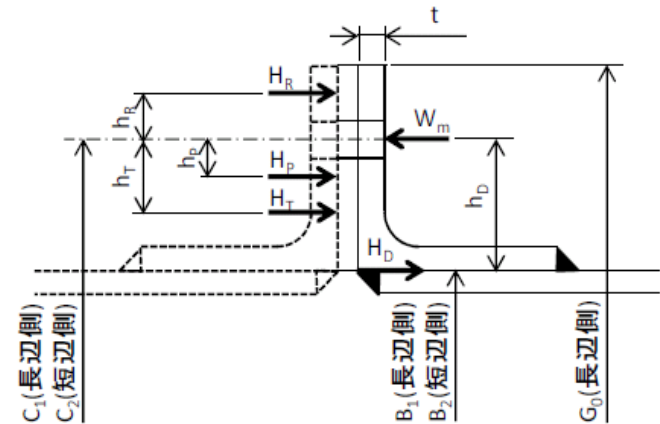
最高使用 圧力 (MPa)	最高使用 温度 (°C)	G ₀ * (mm)	フランジ		ボルト			ガスケット			
			材料	最高使用温度 における 許容引張応力 σ _f (MPa)	材料	最高使用温度 における 許容引張応力 σ _b (MPa)	本数 n	ボルトの 谷径 d _b (mm)	材料	ガスケット 係数 m	有効幅 b'' (mm)
0.001	40	1585	SS41	100	SS41	54	44	 	石綿テープ	—	2.5

(2) フランジの応力

フランジに作用するモーメント	フランジに生じる応力	
M ₀ (N・mm)	計算応力 σ _{max} (MPa)	許容応力 1.5σ _f (MPa)
5.562E+05	24	150

(3) ボルトの応力

ボルトに生じる平均引張応力	
計算応力 σ' _{max} (MPa)	許容応力 σ _b (MPa)
31	54



評価	フランジに生じる応力及びボルトに生じる応力は、設計・建設規格 PPC-3414 に規定される許容応力以下であるので強度は十分である。
----	--

注記* : ガスケット外面幅 (長辺側) 又はフランジ外面幅 (長辺側) のいずれか小さい方の値

FORMAT-VI フランジの強度計算結果 (ダクト)

(27/51) 矩形のダクト

ダクトサイズ : 1500×1500×1.0

フランジサイズ :

管 No. 33

フランジ及びボルトの応力

(1) 設計条件及び諸元

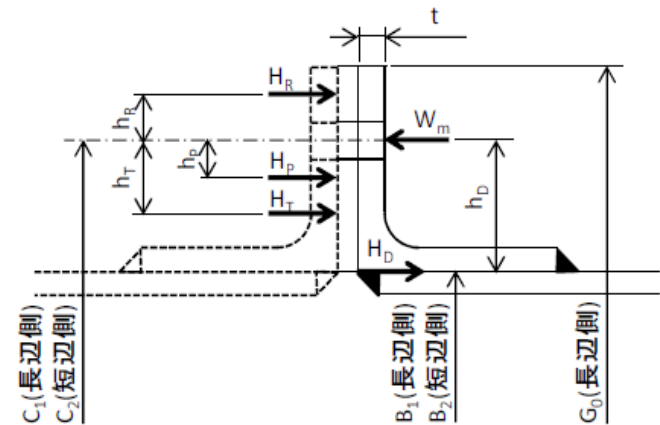
最高使用 圧力 (MPa)	最高使用 温度 (°C)	G ₀ * (mm)	フランジ		ボルト			ガスケット			
			材料	最高使用温度 における 許容引張応力 σ _f (MPa)	材料	最高使用温度 における 許容引張応力 σ _b (MPa)	本数 n	ボルトの 谷径 d _b (mm)	材料	ガスケット 係数 m	有効幅 b'' (mm)
0.001	40	1585	SS41	100	SS41	54	44	 	石綿テープ	—	2.5

(2) フランジの応力

フランジに作用するモーメント	フランジに生じる応力	
M ₀ (N・mm)	計算応力 σ _{max} (MPa)	許容応力 1.5σ _f (MPa)
3.166E+05	14	150

(3) ボルトの応力

ボルトに生じる平均引張応力	
計算応力 σ' _{max} (MPa)	許容応力 σ _b (MPa)
18	54



評価	フランジに生じる応力及びボルトに生じる応力は、設計・建設規格 PPC-3414 に規定される許容応力以下であるので強度は十分である。
----	--

注記* : ガスケット外面幅 (長辺側) 又はフランジ外面幅 (長辺側) のいずれか小さい方の値

FORMAT-VI フランジの強度計算結果 (ダクト)

(28/51) 矩形のダクト

ダクトサイズ : 1500×900×1.0

フランジサイズ :

管 No.	34
-------	----

フランジ及びボルトの応力

(1) 設計条件及び諸元

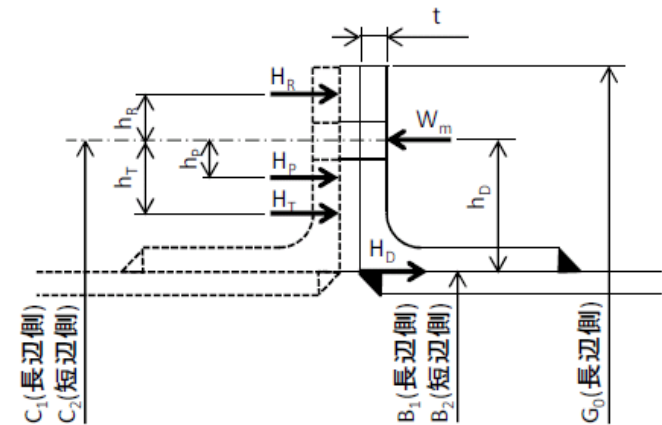
最高使用 圧力 (MPa)	最高使用 温度 (°C)	G ₀ * (mm)	フランジ		ボルト			ガスケット			
			材料	最高使用温度 における 許容引張応力 σ _f (MPa)	材料	最高使用温度 における 許容引張応力 σ _b (MPa)	本数 n	ボルトの 谷径 d _b (mm)	材料	ガスケット 係数 m	有効幅 b'' (mm)
0.001	40	1585	SS41	100	SS41	54	36	 	石綿テープ	—	2.5

(2) フランジの応力

フランジに作用するモーメント	フランジに生じる応力	
M ₀ (N・mm)	計算応力 σ _{max} (MPa)	許容応力 1.5σ _f (MPa)
5.625E+05	30	150

(3) ボルトの応力

ボルトに生じる平均引張応力	
計算応力 σ' _{max} (MPa)	許容応力 σ _b (MPa)
38	54



評価	フランジに生じる応力及びボルトに生じる応力は、設計・建設規格 PPC-3414 に規定される許容応力以下であるので強度は十分である。
----	--

注記* : ガスケット外面幅 (長辺側) 又はフランジ外面幅 (長辺側) のいずれか小さい方の値

FORMAT-VI フランジの強度計算結果 (ダクト)

(29/51) 矩形のダクト

ダクトサイズ : 1500×1100×1.0

フランジサイズ :

管 No. 35

フランジ及びボルトの応力

(1) 設計条件及び諸元

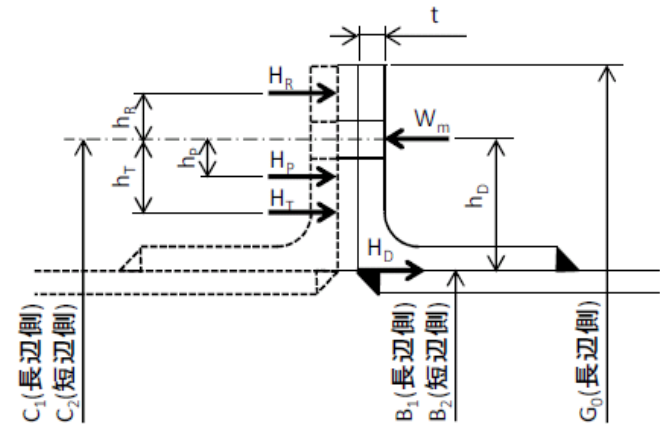
最高使用 圧力 (MPa)	最高使用 温度 (°C)	G ₀ * (mm)	フランジ		ボルト			ガスケット			
			材料	最高使用温度 における 許容引張応力 σ _f (MPa)	材料	最高使用温度 における 許容引張応力 σ _b (MPa)	本数 n	ボルトの 谷径 d _b (mm)	材料	ガスケット 係数 m	有効幅 b'' (mm)
0.001	40	1585	SS41	100	SS41	54	38	<input type="text"/>	石綿テープ	—	2.5

(2) フランジの応力

フランジに作用するモーメント	フランジに生じる応力	
M ₀ (N・mm)	計算応力 σ _{max} (MPa)	許容応力 1.5σ _f (MPa)
4.426E+05	22	150

(3) ボルトの応力

ボルトに生じる平均引張応力	
計算応力 σ' _{max} (MPa)	許容応力 σ _b (MPa)
29	54



評価	フランジに生じる応力及びボルトに生じる応力は、設計・建設規格 PPC-3414 に規定される許容応力以下であるので強度は十分である。
----	--

注記* : ガスケット外面幅 (長辺側) 又はフランジ外面幅 (長辺側) のいずれか小さい方の値

FORMAT-VI フランジの強度計算結果 (ダクト)

(30/51) 矩形のダクト

ダクトサイズ : 1600×1600×1.0

フランジサイズ :

管 No. 36

フランジ及びボルトの応力

(1) 設計条件及び諸元

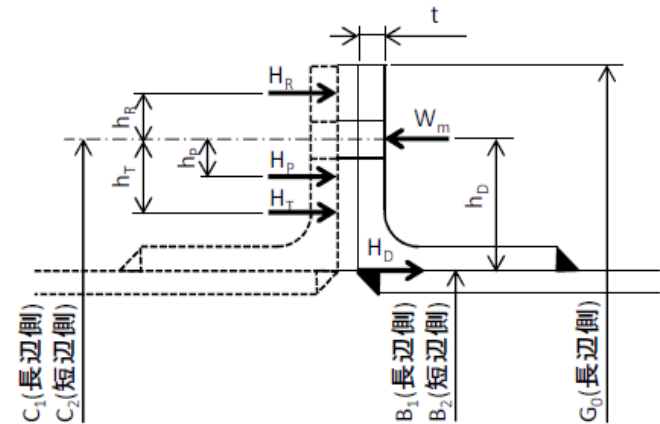
最高使用 圧力 (MPa)	最高使用 温度 (°C)	G ₀ * (mm)	フランジ		ボルト			ガスケット			
			材料	最高使用温度 における 許容引張応力 σ _f (MPa)	材料	最高使用温度 における 許容引張応力 σ _b (MPa)	本数 n	ボルトの 谷径 d _b (mm)	材料	ガスケット 係数 m	有効幅 b'' (mm)
0.001	40	1685	SS41	100	SS41	54	48	<input type="text"/>	石綿テープ	—	2.5

(2) フランジの応力

フランジに作用するモーメント	フランジに生じる応力	
M ₀ (N・mm)	計算応力 σ _{max} (MPa)	許容応力 1.5σ _f (MPa)
3.113E+05	13	150

(3) ボルトの応力

ボルトに生じる平均引張応力	
計算応力 σ' _{max} (MPa)	許容応力 σ _b (MPa)
16	54



評価	フランジに生じる応力及びボルトに生じる応力は、設計・建設規格 PPC-3414 に規定される許容応力以下であるので強度は十分である。
----	--

注記* : ガスケット外面幅 (長辺側) 又はフランジ外面幅 (長辺側) のいずれか小さい方の値

FORMAT-VI フランジの強度計算結果 (ダクト)

(31/51) 矩形のダクト

ダクトサイズ : 1200×1200×1.0

フランジサイズ :

管 No. 37

フランジ及びボルトの応力

(1) 設計条件及び諸元

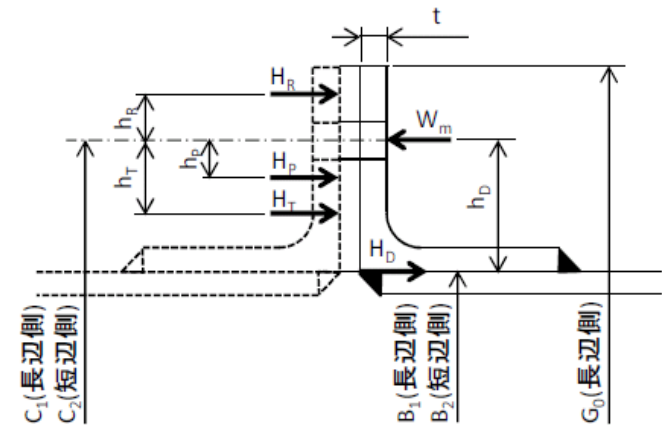
最高使用 圧力 (MPa)	最高使用 温度 (°C)	G ₀ * (mm)	フランジ		ボルト			ガスケット			
			材料	最高使用温度 における 許容引張応力 σ _f (MPa)	材料	最高使用温度 における 許容引張応力 σ _b (MPa)	本数 n	ボルトの 谷径 d _b (mm)	材料	ガスケット 係数 m	有効幅 b'' (mm)
0.001	40	1285	SS41	100	SS41	54	36	 	石綿テープ	—	2.5

(2) フランジの応力

フランジに作用するモーメント	フランジに生じる応力	
M ₀ (N・mm)	計算応力 σ _{max} (MPa)	許容応力 1.5σ _f (MPa)
3.026E+05	45	150

(3) ボルトの応力

ボルトに生じる平均引張応力	
計算応力 σ' _{max} (MPa)	許容応力 σ _b (MPa)
21	54



評価	フランジに生じる応力及びボルトに生じる応力は、設計・建設規格 PPC-3414 に規定される許容応力以下であるので強度は十分である。
----	--

注記* : ガスケット外面幅 (長辺側) 又はフランジ外面幅 (長辺側) のいずれか小さい方の値

FORMAT-VI フランジの強度計算結果 (ダクト)

(32/51) 矩形のダクト

ダクトサイズ : 1200×1200×0.8

フランジサイズ :

管 No. 38

フランジ及びボルトの応力

(1) 設計条件及び諸元

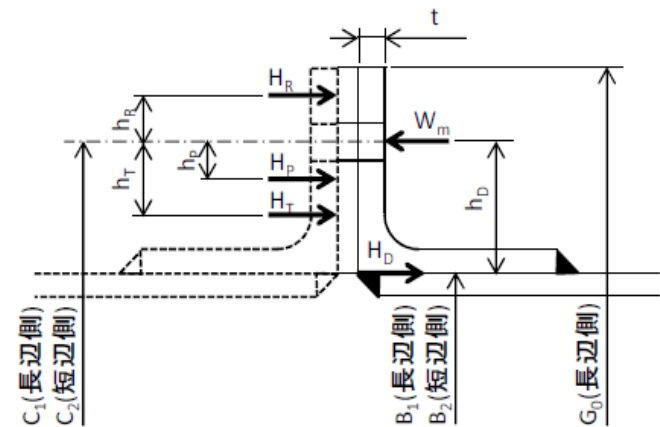
最高使用 圧力 (MPa)	最高使用 温度 (°C)	G ₀ * (mm)	フランジ		ボルト			ガスケット			
			材料	最高使用温度 における 許容引張応力 σ _f (MPa)	材料	最高使用温度 における 許容引張応力 σ _b (MPa)	本数 n	ボルトの 谷径 d _b (mm)	材料	ガスケット 係数 m	有効幅 b'' (mm)
0.001	40	1285	SS41 SS400	100	SS41 SS400	54	36	<input type="text"/>	石綿テープ ロックウールフェルト	—	2.5

(2) フランジの応力

フランジに作用するモーメント	フランジに生じる応力	
M ₀ (N・mm)	計算応力 σ _{max} (MPa)	許容応力 1.5σ _f (MPa)
1.839E+05	27	150

(3) ボルトの応力

ボルトに生じる平均引張応力	
計算応力 σ' _{max} (MPa)	許容応力 σ _b (MPa)
13	54



評価	フランジに生じる応力及びボルトに生じる応力は、設計・建設規格 PPC-3414 に規定される許容応力以下であるので強度は十分である。
----	--

注記* : ガスケット外面幅 (長辺側) 又はフランジ外面幅 (長辺側) のいずれか小さい方の値

FORMAT-VI フランジの強度計算結果 (ダクト)

(33/51) 矩形のダクト

ダクトサイズ : 1206×1206×2.3

フランジサイズ :

管 No. 39

フランジ及びボルトの応力

(1) 設計条件及び諸元

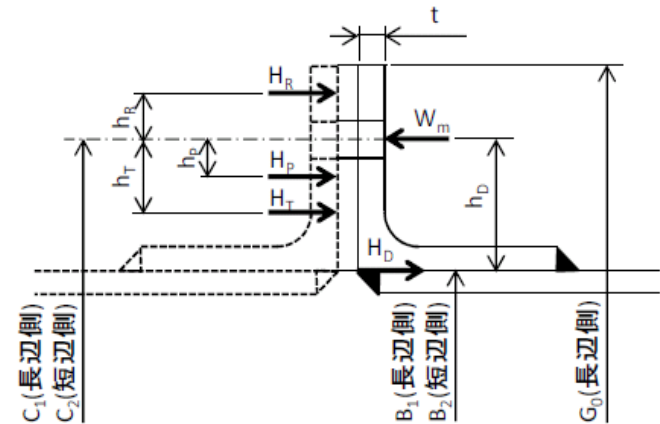
最高使用 圧力 (MPa)	最高使用 温度 (°C)	G ₀ * (mm)	フランジ		ボルト			ガスケット			
			材料	最高使用温度 における 許容引張応力 σ _f (MPa)	材料	最高使用温度 における 許容引張応力 σ _b (MPa)	本数 n	ボルトの 谷径 d _b (mm)	材料	ガスケット 係数 m	有効幅 b'' (mm)
0.001	40	1292	SS400	100	SS400	54	36	 	ロックウールフェルト	—	2.5

(2) フランジの応力

フランジに作用するモーメント	フランジに生じる応力	
M ₀ (N・mm)	計算応力 σ _{max} (MPa)	許容応力 1.5σ _f (MPa)
8.491E+04	13	150

(3) ボルトの応力

ボルトに生じる平均引張応力	
計算応力 σ' _{max} (MPa)	許容応力 σ _b (MPa)
6	54



評価	フランジに生じる応力及びボルトに生じる応力は、設計・建設規格 PPC-3414 に規定される許容応力以下であるので強度は十分である。
----	--

注記* : ガスケット外面幅 (長辺側) 又はフランジ外面幅 (長辺側) のいずれか小さい方の値

FORMAT-VI フランジの強度計算結果 (ダクト)

(34/51) 矩形のダクト

ダクトサイズ : 1100×700×0.8

フランジサイズ :

管 No.	40
-------	----

フランジ及びボルトの応力

(1) 設計条件及び諸元

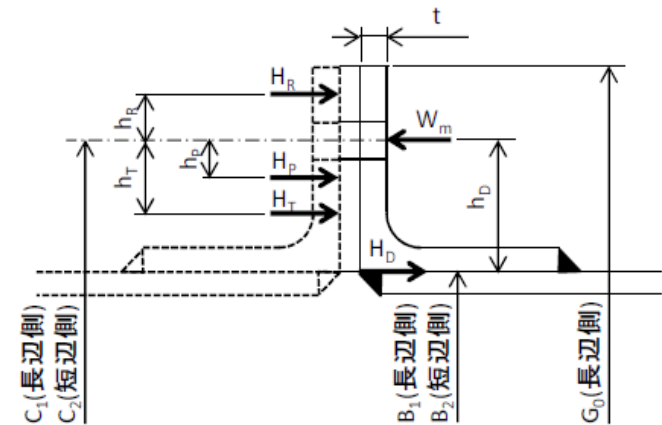
最高使用 圧力 (MPa)	最高使用 温度 (°C)	G ₀ * (mm)	フランジ		ボルト			ガスケット			
			材料	最高使用温度 における 許容引張応力 σ _f (MPa)	材料	最高使用温度 における 許容引張応力 σ _b (MPa)	本数 n	ボルトの 谷径 d _b (mm)	材料	ガスケット 係数 m	有効幅 b'' (mm)
0.001	40	1185	SS41	100	SS41	54	28	 	石綿テープ	—	2.5

(2) フランジの応力

フランジに作用するモーメント	フランジに生じる応力	
M ₀ (N・mm)	計算応力 σ _{max} (MPa)	許容応力 1.5σ _f (MPa)
2.943E+05	57	150

(3) ボルトの応力

ボルトに生じる平均引張応力	
計算応力 σ' _{max} (MPa)	許容応力 σ _b (MPa)
26	54



評価	フランジに生じる応力及びボルトに生じる応力は、設計・建設規格 PPC-3414 に規定される許容応力以下であるので強度は十分である。
----	--

注記* : ガスケット外面幅 (長辺側) 又はフランジ外面幅 (長辺側) のいずれか小さい方の値

FORMAT-VI フランジの強度計算結果 (ダクト)

(35/51) 矩形のダクト

ダクトサイズ : 1100×700×3.2

フランジサイズ :

管 No.	41
-------	----

フランジ及びボルトの応力

(1) 設計条件及び諸元

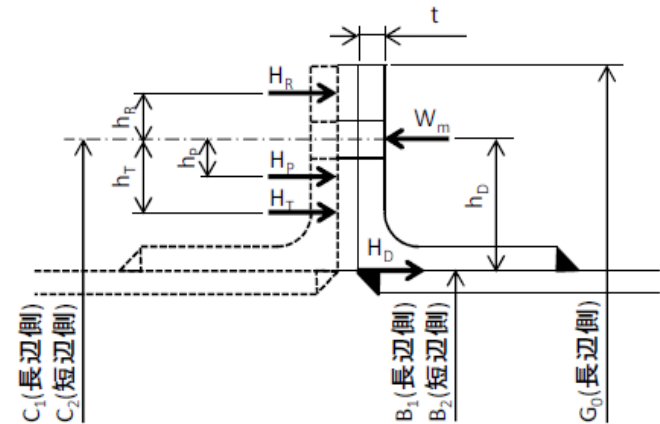
最高使用 圧力 (MPa)	最高使用 温度 (°C)	G ₀ * (mm)	フランジ		ボルト			ガスケット			
			材料	最高使用温度 における 許容引張応力 σ _f (MPa)	材料	最高使用温度 における 許容引張応力 σ _b (MPa)	本数 n	ボルトの 谷径 d _b (mm)	材料	ガスケット 係数 m	有効幅 b'' (mm)
0.001	40	1186.4	SS400	100	SS400	54	28	 	ロックウールフェルト	—	2.5

(2) フランジの応力

フランジに作用するモーメント	フランジに生じる応力	
M ₀ (N・mm)	計算応力 σ _{max} (MPa)	許容応力 1.5σ _f (MPa)
2.318E+05	44	150

(3) ボルトの応力

ボルトに生じる平均引張応力	
計算応力 σ' _{max} (MPa)	許容応力 σ _b (MPa)
33	54



評価	フランジに生じる応力及びボルトに生じる応力は、設計・建設規格 PPC-3414 に規定される許容応力以下であるので強度は十分である。
----	--

注記* : ガスケット外面幅 (長辺側) 又はフランジ外面幅 (長辺側) のいずれか小さい方の値

FORMAT-VI フランジの強度計算結果 (ダクト)

(36/51) 矩形のダクト

ダクトサイズ : 1100×700×2.3

フランジサイズ :

管 No.	42
-------	----

フランジ及びボルトの応力

(1) 設計条件及び諸元

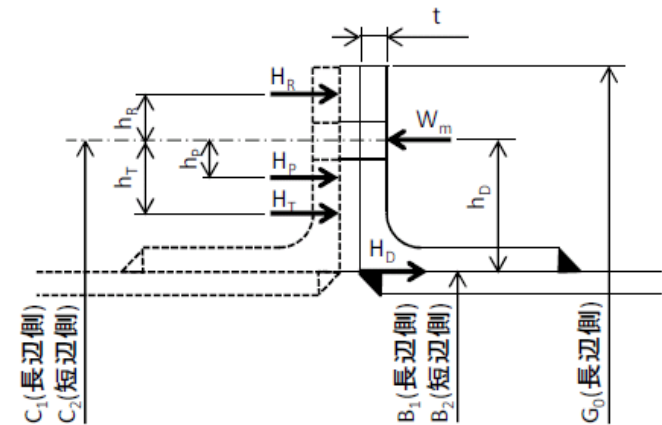
最高使用 圧力 (MPa)	最高使用 温度 (°C)	G ₀ * (mm)	フランジ		ボルト			ガスケット			
			材料	最高使用温度 における 許容引張応力 σ _f (MPa)	材料	最高使用温度 における 許容引張応力 σ _b (MPa)	本数 n	ボルトの 谷径 d _b (mm)	材料	ガスケット 係数 m	有効幅 b'' (mm)
0.001	40	1200	SS41	100	SS41	54	40	 	石綿テープ	—	2.5

(2) フランジの応力

フランジに作用するモーメント	フランジに生じる応力	
M ₀ (N・mm)	計算応力 σ _{max} (MPa)	許容応力 1.5σ _f (MPa)
3.748E+05	42	150

(3) ボルトの応力

ボルトに生じる平均引張応力	
計算応力 σ' _{max} (MPa)	許容応力 σ _b (MPa)
19	54



評価	フランジに生じる応力及びボルトに生じる応力は、設計・建設規格 PPC-3414 に規定される許容応力以下であるので強度は十分である。
----	--

注記* : ガスケット外面幅 (長辺側) 又はフランジ外面幅 (長辺側) のいずれか小さい方の値

FORMAT-VI フランジの強度計算結果 (ダクト)

(37/51) 矩形のダクト

ダクトサイズ : 1100×700×2.3

フランジサイズ :

管 No.	43
-------	----

フランジ及びボルトの応力

(1) 設計条件及び諸元

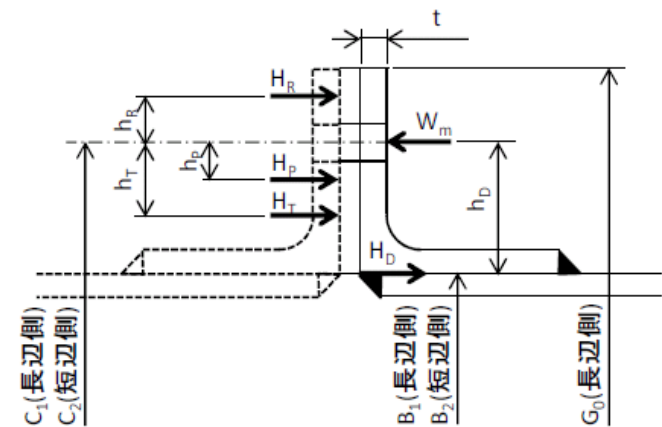
最高使用 圧力 (MPa)	最高使用 温度 (°C)	G ₀ * (mm)	フランジ		ボルト			ガスケット			
			材料	最高使用温度 における 許容引張応力 σ _f (MPa)	材料	最高使用温度 における 許容引張応力 σ _b (MPa)	本数 n	ボルトの 谷径 d _b (mm)	材料	ガスケット 係数 m	有効幅 b'' (mm)
0.001	40	1200	SS41	100	SS41	54	40	 	石綿テープ	—	2.5

(2) フランジの応力

フランジに作用するモーメント	フランジに生じる応力	
M ₀ (N・mm)	計算応力 σ _{max} (MPa)	許容応力 1.5σ _f (MPa)
3.748E+05	42	150

(3) ボルトの応力

ボルトに生じる平均引張応力	
計算応力 σ' _{max} (MPa)	許容応力 σ _b (MPa)
19	54



評価	フランジに生じる応力及びボルトに生じる応力は、設計・建設規格 PPC-3414 に規定される許容応力以下であるので強度は十分である。
----	--

注記* : ガスケット外面幅 (長辺側) 又はフランジ外面幅 (長辺側) のいずれか小さい方の値

FORMAT-VI フランジの強度計算結果 (ダクト)

(38/51) 矩形のダクト

ダクトサイズ : 1100×700×0.8

フランジサイズ :

管 No. 44

フランジ及びボルトの応力

(1) 設計条件及び諸元

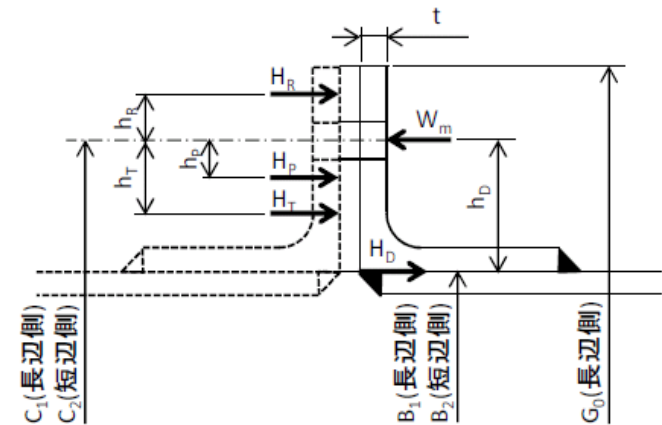
最高使用 圧力 (MPa)	最高使用 温度 (°C)	G ₀ * (mm)	フランジ		ボルト			ガスケット			
			材料	最高使用温度 における 許容引張応力 σ _f (MPa)	材料	最高使用温度 における 許容引張応力 σ _b (MPa)	本数 n	ボルトの 谷径 d _b (mm)	材料	ガスケット 係数 m	有効幅 b'' (mm)
0.001	40	1185	SS41	100	SS41	54	28	<input type="text"/>	石綿テープ	—	2.5

(2) フランジの応力

フランジに作用するモーメント	フランジに生じる応力	
M ₀ (N・mm)	計算応力 σ _{max} (MPa)	許容応力 1.5σ _f (MPa)
2.943E+05	57	150

(3) ボルトの応力

ボルトに生じる平均引張応力	
計算応力 σ' _{max} (MPa)	許容応力 σ _b (MPa)
26	54



評価	フランジに生じる応力及びボルトに生じる応力は、設計・建設規格 PPC-3414 に規定される許容応力以下であるので強度は十分である。
----	--

注記* : ガスケット外面幅 (長辺側) 又はフランジ外面幅 (長辺側) のいずれか小さい方の値

FORMAT-VI フランジの強度計算結果 (ダクト)

(39/51) 矩形のダクト

ダクトサイズ : 1300×900×2.3

フランジサイズ :

管 No.	45
-------	----

フランジ及びボルトの応力

(1) 設計条件及び諸元

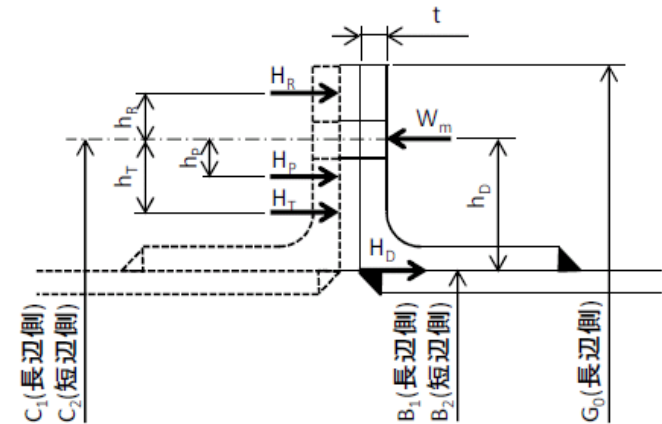
最高使用 圧力 (MPa)	最高使用 温度 (°C)	G ₀ * (mm)	フランジ		ボルト			ガスケット			
			材料	最高使用温度 における 許容引張応力 σ _f (MPa)	材料	最高使用温度 における 許容引張応力 σ _b (MPa)	本数 n	ボルトの 谷径 d _b (mm)	材料	ガスケット 係数 m	有効幅 b” (mm)
0.001	40	1386.4	SS400	100	SS400	54	34	 	ロックウールフェルト	—	2.5

(2) フランジの応力

フランジに作用するモーメント	フランジに生じる応力	
M ₀ (N・mm)	計算応力 σ _{max} (MPa)	許容応力 1.5σ _f (MPa)
8.556E+04	5	150

(3) ボルトの応力

ボルトに生じる平均引張応力	
計算応力 σ' _{max} (MPa)	許容応力 σ _b (MPa)
7	54



評価	フランジに生じる応力及びボルトに生じる応力は、設計・建設規格 PPC-3414 に規定される許容応力以下であるので強度は十分である。
----	--

注記* : ガスケット外面幅 (長辺側) 又はフランジ外面幅 (長辺側) のいずれか小さい方の値

FORMAT-VI フランジの強度計算結果 (ダクト)

(40/51) 矩形のダクト

ダクトサイズ : 1300×900×3.2

フランジサイズ :

管 No.	46
-------	----

フランジ及びボルトの応力

(1) 設計条件及び諸元

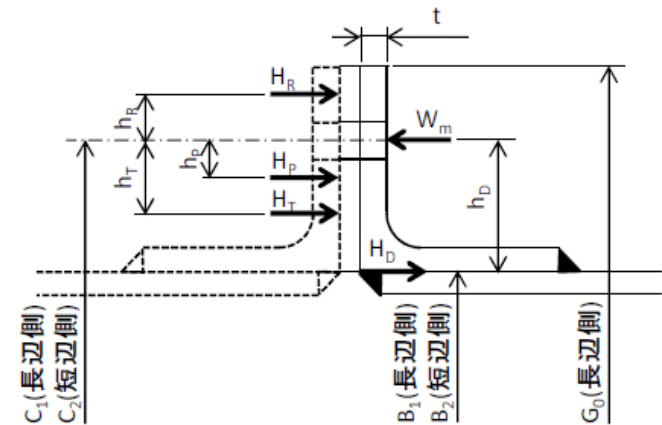
最高使用 圧力 (MPa)	最高使用 温度 (°C)	G ₀ * (mm)	フランジ		ボルト			ガスケット			
			材料	最高使用温度 における 許容引張応力 σ _f (MPa)	材料	最高使用温度 における 許容引張応力 σ _b (MPa)	本数 n	ボルトの 谷径 d _b (mm)	材料	ガスケット 係数 m	有効幅 b'' (mm)
0.001	40	1406.4	SS400	100	SS400	54	34	 	ロックウールフェルト	—	2.5

(2) フランジの応力

フランジに作用するモーメント	フランジに生じる応力	
M ₀ (N・mm)	計算応力 σ _{max} (MPa)	許容応力 1.5σ _f (MPa)
5.181E+05	46	150

(3) ボルトの応力

ボルトに生じる平均引張応力	
計算応力 σ' _{max} (MPa)	許容応力 σ _b (MPa)
31	54



評価	フランジに生じる応力及びボルトに生じる応力は、設計・建設規格 PPC-3414 に規定される許容応力以下であるので強度は十分である。
----	--

注記* : ガスケット外面幅 (長辺側) 又はフランジ外面幅 (長辺側) のいずれか小さい方の値

FORMAT-VI フランジの強度計算結果 (ダクト)

(41/51) 矩形のダクト

ダクトサイズ : 1300×900×1.0

フランジサイズ :

管 No. 47

フランジ及びボルトの応力

(1) 設計条件及び諸元

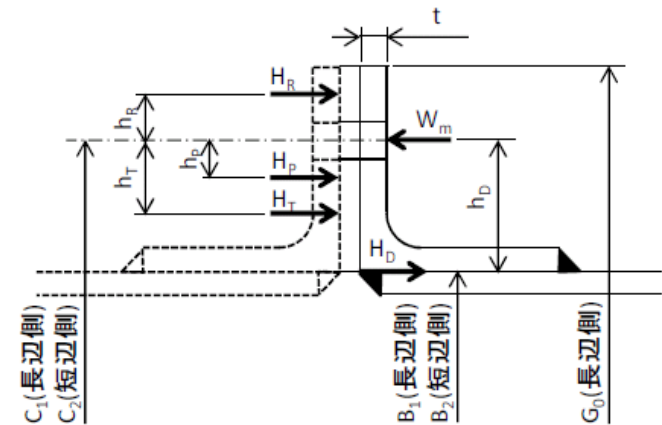
最高使用 圧力 (MPa)	最高使用 温度 (°C)	G ₀ * (mm)	フランジ		ボルト			ガスケット			
			材料	最高使用温度 における 許容引張応力 σ _f (MPa)	材料	最高使用温度 における 許容引張応力 σ _b (MPa)	本数 n	ボルトの 谷径 d _b (mm)	材料	ガスケット 係数 m	有効幅 b'' (mm)
0.001	40	1405	SS400	100	SS400	54	34	 	ロックウールフェルト	—	2.5

(2) フランジの応力

フランジに作用するモーメント	フランジに生じる応力	
M ₀ (N・mm)	計算応力 σ _{max} (MPa)	許容応力 1.5σ _f (MPa)
5.846E+05	52	150

(3) ボルトの応力

ボルトに生じる平均引張応力	
計算応力 σ' _{max} (MPa)	許容応力 σ _b (MPa)
35	54



評価	フランジに生じる応力及びボルトに生じる応力は、設計・建設規格 PPC-3414 に規定される許容応力以下であるので強度は十分である。
----	--

注記* : ガスケット外面幅 (長辺側) 又はフランジ外面幅 (長辺側) のいずれか小さい方の値

FORMAT-VI フランジの強度計算結果 (ダクト)

(42/51) 矩形のダクト

ダクトサイズ : 1500×1500×1.0

フランジサイズ :

管 No. 48

フランジ及びボルトの応力

(1) 設計条件及び諸元

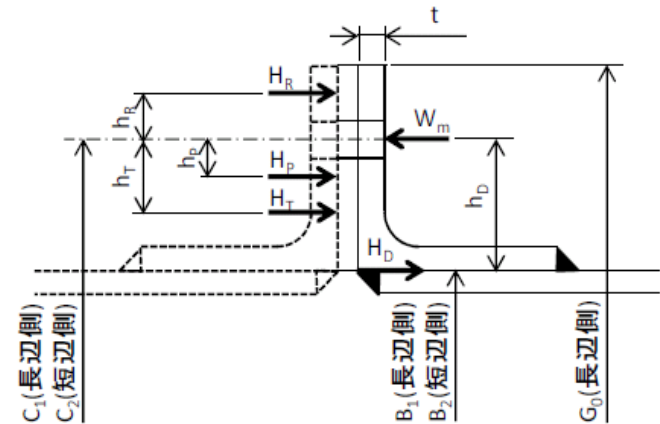
最高使用 圧力 (MPa)	最高使用 温度 (°C)	G ₀ * (mm)	フランジ		ボルト			ガスケット			
			材料	最高使用温度 における 許容引張応力 σ _f (MPa)	材料	最高使用温度 における 許容引張応力 σ _b (MPa)	本数 n	ボルトの 谷径 d _b (mm)	材料	ガスケット 係数 m	有効幅 b” (mm)
0.001	40	1585	SS400	100	SS400	54	44	 	ロックウールフェルト	—	2.5

(2) フランジの応力

フランジに作用するモーメント	フランジに生じる応力	
M ₀ (N・mm)	計算応力 σ _{max} (MPa)	許容応力 1.5σ _f (MPa)
3.166E+05	14	150

(3) ボルトの応力

ボルトに生じる平均引張応力	
計算応力 σ' _{max} (MPa)	許容応力 σ _b (MPa)
18	54



評価	フランジに生じる応力及びボルトに生じる応力は、設計・建設規格 PPC-3414 に規定される許容応力以下であるので強度は十分である。
----	--

注記* : ガスケット外面幅 (長辺側) 又はフランジ外面幅 (長辺側) のいずれか小さい方の値

FORMAT-VI フランジの強度計算結果 (ダクト)

(43/51) 矩形のダクト

ダクトサイズ : 1300×1300×1.0

フランジサイズ :

管 No.

49

フランジ及びボルトの応力

(1) 設計条件及び諸元

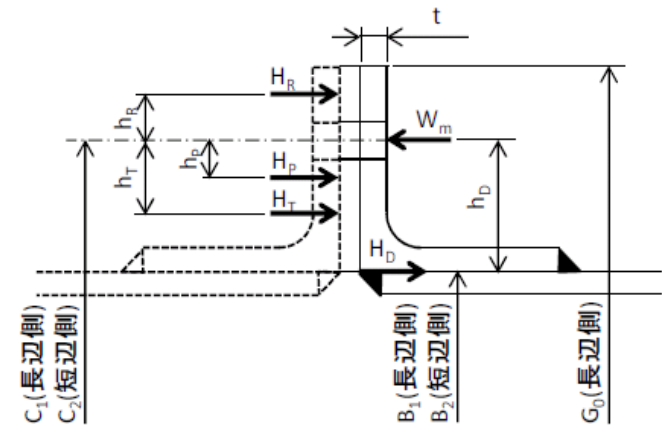
最高使用 圧力 (MPa)	最高使用 温度 (°C)	G ₀ * (mm)	フランジ		ボルト			ガスケット			
			材料	最高使用温度 における 許容引張応力 σ _f (MPa)	材料	最高使用温度 における 許容引張応力 σ _b (MPa)	本数 n	ボルトの 谷径 d _b (mm)	材料	ガスケット 係数 m	有効幅 b” (mm)
0.001	40	1385	SS400	100	SS400	54	40	<input type="text"/>	ロックウールフェルト	—	2.5

(2) フランジの応力

フランジに作用するモーメント	フランジに生じる応力	
M ₀ (N・mm)	計算応力 σ _{max} (MPa)	許容応力 1.5σ _f (MPa)
3.054E+05	15	150

(3) ボルトの応力

ボルトに生じる平均引張応力	
計算応力 σ' _{max} (MPa)	許容応力 σ _b (MPa)
19	54



評価	フランジに生じる応力及びボルトに生じる応力は、設計・建設規格 PPC-3414 に規定される許容応力以下であるので強度は十分である。
----	--

注記* : ガスケット外面幅 (長辺側) 又はフランジ外面幅 (長辺側) のいずれか小さい方の値

FORMAT-VI フランジの強度計算結果 (ダクト)

(44/51) 矩形のダクト

ダクトサイズ : 1300×1300×1.0

フランジサイズ :

管 No.	50
-------	----

フランジ及びボルトの応力

(1) 設計条件及び諸元

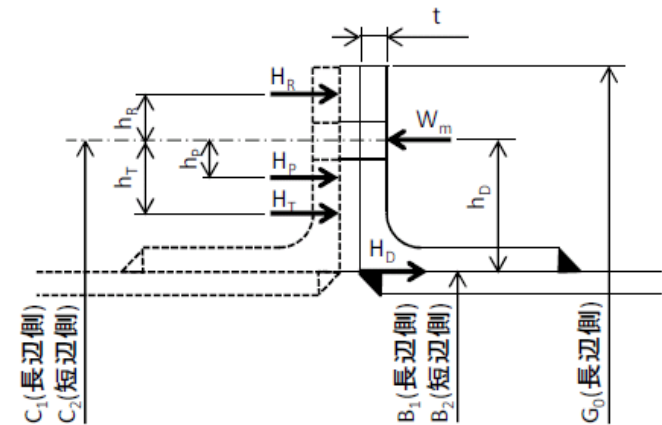
最高使用 圧力 (MPa)	最高使用 温度 (°C)	G ₀ * (mm)	フランジ		ボルト			ガスケット			
			材料	最高使用温度 における 許容引張応力 σ _f (MPa)	材料	最高使用温度 における 許容引張応力 σ _b (MPa)	本数 n	ボルトの 谷径 d _b (mm)	材料	ガスケット 係数 m	有効幅 b'' (mm)
0.001	40	1405	SS400	100	SS400	54	40	 	ロックウールフェルト	—	2.5

(2) フランジの応力

フランジに作用するモーメント	フランジに生じる応力	
M ₀ (N・mm)	計算応力 σ _{max} (MPa)	許容応力 1.5σ _f (MPa)
3.793E+05	29	150

(3) ボルトの応力

ボルトに生じる平均引張応力	
計算応力 σ' _{max} (MPa)	許容応力 σ _b (MPa)
20	54



評価	フランジに生じる応力及びボルトに生じる応力は、設計・建設規格 PPC-3414 に規定される許容応力以下であるので強度は十分である。
----	--

注記* : ガスケット外面幅 (長辺側) 又はフランジ外面幅 (長辺側) のいずれか小さい方の値

FORMAT-VI フランジの強度計算結果 (ダクト)

(45/51) 矩形のダクト

ダクトサイズ : 1306×1306×2.3

フランジサイズ :

管 No. 51

フランジ及びボルトの応力

(1) 設計条件及び諸元

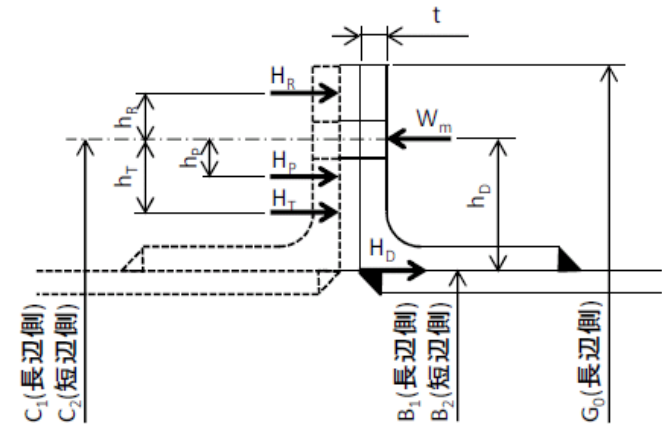
最高使用 圧力 (MPa)	最高使用 温度 (°C)	G ₀ * (mm)	フランジ		ボルト			ガスケット			
			材料	最高使用温度 における 許容引張応力 σ _f (MPa)	材料	最高使用温度 における 許容引張応力 σ _b (MPa)	本数 n	ボルトの 谷径 d _b (mm)	材料	ガスケット 係数 m	有効幅 b'' (mm)
0.001	40	1412	SS400	100	SS400	54	40	<input type="text"/>	ロックウールフェルト	—	2.5

(2) フランジの応力

フランジに作用するモーメント	フランジに生じる応力	
M ₀ (N・mm)	計算応力 σ _{max} (MPa)	許容応力 1.5σ _f (MPa)
4.411E+05	34	150

(3) ボルトの応力

ボルトに生じる平均引張応力	
計算応力 σ' _{max} (MPa)	許容応力 σ _b (MPa)
22	54



評価	フランジに生じる応力及びボルトに生じる応力は、設計・建設規格 PPC-3414 に規定される許容応力以下であるので強度は十分である。
----	--

注記* : ガスケット外面幅 (長辺側) 又はフランジ外面幅 (長辺側) のいずれか小さい方の値

FORMAT-VI フランジの強度計算結果 (ダクト)

(46/51) 矩形のダクト

ダクトサイズ : 1800×1000×1.0

フランジサイズ :

管 No.	52
-------	----

フランジ及びボルトの応力

(1) 設計条件及び諸元

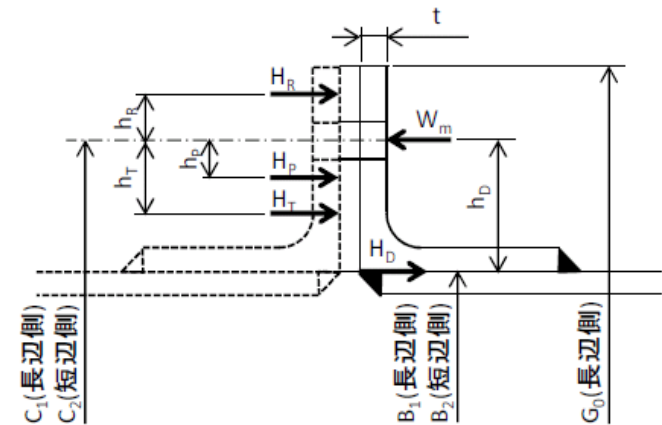
最高使用 圧力 (MPa)	最高使用 温度 (°C)	G ₀ * (mm)	フランジ		ボルト			ガスケット			
			材料	最高使用温度 における 許容引張応力 σ _f (MPa)	材料	最高使用温度 における 許容引張応力 σ _b (MPa)	本数 n	ボルトの 谷径 d _b (mm)	材料	ガスケット 係数 m	有効幅 b'' (mm)
0.001	40	1885	SS41	100	SS41	54	42	 	石綿テープ	—	2.5

(2) フランジの応力

フランジに作用するモーメント	フランジに生じる応力	
M ₀ (N・mm)	計算応力 σ _{max} (MPa)	許容応力 1.5σ _f (MPa)
6.340E+05	29	150

(3) ボルトの応力

ボルトに生じる平均引張応力	
計算応力 σ' _{max} (MPa)	許容応力 σ _b (MPa)
37	54



評価	フランジに生じる応力及びボルトに生じる応力は、設計・建設規格 PPC-3414 に規定される許容応力以下であるので強度は十分である。
----	--

注記* : ガスケット外面幅 (長辺側) 又はフランジ外面幅 (長辺側) のいずれか小さい方の値

FORMAT-VI フランジの強度計算結果 (ダクト)

(47/51) 矩形のダクト

ダクトサイズ : 1800×1300×1.0

フランジサイズ :

管 No. 53

フランジ及びボルトの応力

(1) 設計条件及び諸元

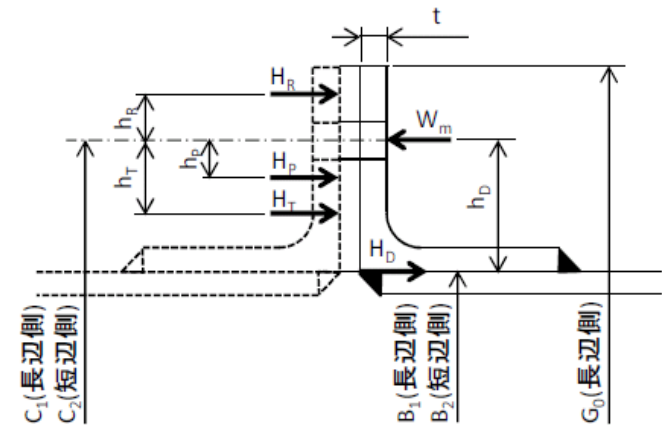
最高使用 圧力 (MPa)	最高使用 温度 (°C)	G ₀ * (mm)	フランジ		ボルト			ガスケット			
			材料	最高使用温度 における 許容引張応力 σ _f (MPa)	材料	最高使用温度 における 許容引張応力 σ _b (MPa)	本数 n	ボルトの 谷径 d _b (mm)	材料	ガスケット 係数 m	有効幅 b” (mm)
0.001	40	1885	SS41	100	SS41	54	46	<input type="text"/>	石綿テープ	—	2.5

(2) フランジの応力

フランジに作用するモーメント	フランジに生じる応力	
M ₀ (N・mm)	計算応力 σ _{max} (MPa)	許容応力 1.5σ _f (MPa)
4.310E+05	18	150

(3) ボルトの応力

ボルトに生じる平均引張応力	
計算応力 σ' _{max} (MPa)	許容応力 σ _b (MPa)
23	54



評価	フランジに生じる応力及びボルトに生じる応力は、設計・建設規格 PPC-3414 に規定される許容応力以下であるので強度は十分である。
----	--

注記* : ガスケット外面幅 (長辺側) 又はフランジ外面幅 (長辺側) のいずれか小さい方の値

FORMAT-VI フランジの強度計算結果 (ダクト)

(48/51) 矩形のダクト

ダクトサイズ : 1800×1300×1.0

フランジサイズ :

管 No. 54

フランジ及びボルトの応力

(1) 設計条件及び諸元

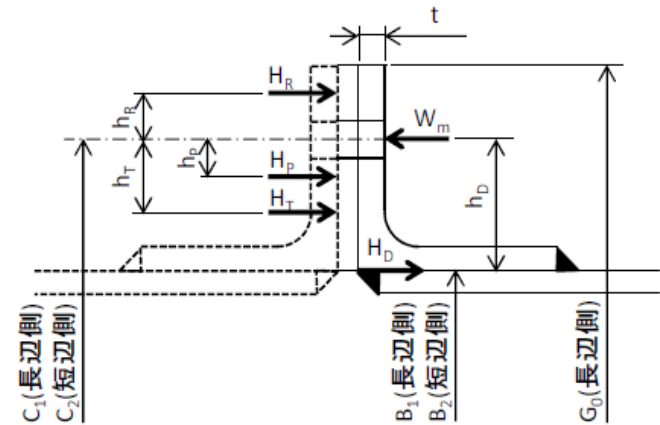
最高使用 圧力 (MPa)	最高使用 温度 (°C)	G ₀ * (mm)	フランジ		ボルト			ガスケット			
			材料	最高使用温度 における 許容引張応力 σ _f (MPa)	材料	最高使用温度 における 許容引張応力 σ _b (MPa)	本数 n	ボルトの 谷径 d _b (mm)	材料	ガスケット 係数 m	有効幅 b” (mm)
0.003	40	1905	SS400	100	SS400	54	46	 	ロックウールフェルト	—	2.5

(2) フランジの応力

フランジに作用するモーメント	フランジに生じる応力	
M ₀ (N・mm)	計算応力 σ _{max} (MPa)	許容応力 1.5σ _f (MPa)
6.910E+05	44	150

(3) ボルトの応力

ボルトに生じる平均引張応力	
計算応力 σ' _{max} (MPa)	許容応力 σ _b (MPa)
31	54



評価	フランジに生じる応力及びボルトに生じる応力は、設計・建設規格 PPC-3414 に規定される許容応力以下であるので強度は十分である。
----	--

注記* : ガスケット外面幅 (長辺側) 又はフランジ外面幅 (長辺側) のいずれか小さい方の値

FORMAT-VI フランジの強度計算結果 (ダクト)

(49/51) 矩形のダクト

ダクトサイズ : 1800×1300×1.0

フランジサイズ :

管 No. 54

フランジ及びボルトの応力

(1) 設計条件及び諸元

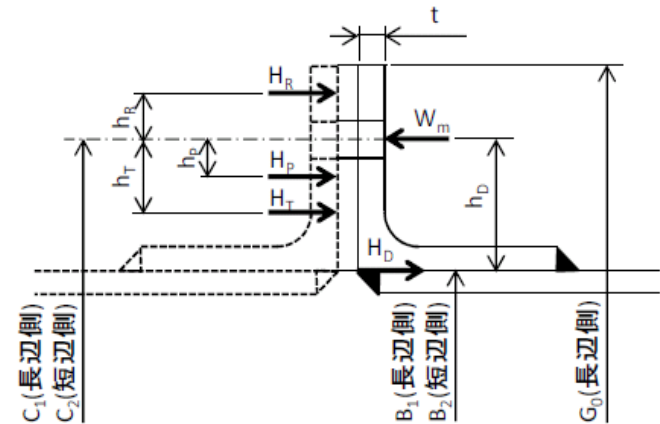
最高使用 圧力 (MPa)	最高使用 温度 (°C)	G ₀ * (mm)	フランジ		ボルト			ガスケット			
			材料	最高使用温度 における 許容引張応力 σ _f (MPa)	材料	最高使用温度 における 許容引張応力 σ _b (MPa)	本数 n	ボルトの 谷径 d _b (mm)	材料	ガスケット 係数 m	有効幅 b'' (mm)
0.003	40	1905	SS400	100	SS400	54	39	<input type="text"/>	ロックウールフェルト	—	2.5

(2) フランジの応力

フランジに作用するモーメント	フランジに生じる応力	
M ₀ (N・mm)	計算応力 σ _{max} (MPa)	許容応力 1.5σ _f (MPa)
6.910E+05	44	150

(3) ボルトの応力

ボルトに生じる平均引張応力	
計算応力 σ' _{max} (MPa)	許容応力 σ _b (MPa)
36	54



評価	フランジに生じる応力及びボルトに生じる応力は、設計・建設規格 PPC-3414 に規定される許容応力以下であるので強度は十分である。
----	--

注記* : ガスケット外面幅 (長辺側) 又はフランジ外面幅 (長辺側) のいずれか小さい方の値

FORMAT-VI フランジの強度計算結果 (ダクト)

(50/51) 矩形のダクト

ダクトサイズ : 1000×900×1.0

フランジサイズ :

管 No.	55
-------	----

フランジ及びボルトの応力

(1) 設計条件及び諸元

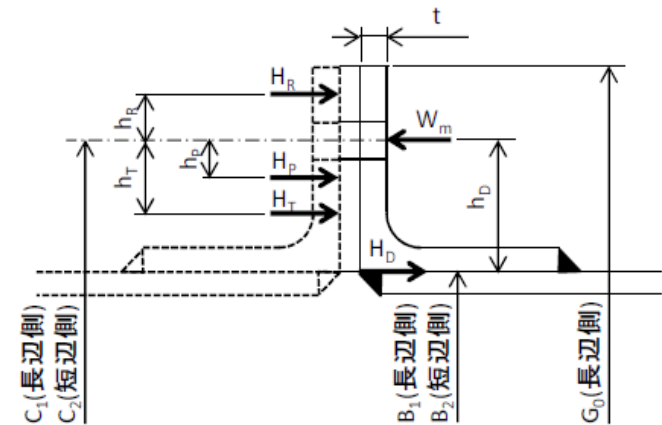
最高使用 圧力 (MPa)	最高使用 温度 (°C)	G ₀ * (mm)	フランジ		ボルト			ガスケット			
			材料	最高使用温度 における 許容引張応力 σ _f (MPa)	材料	最高使用温度 における 許容引張応力 σ _b (MPa)	本数 n	ボルトの 谷径 d _b (mm)	材料	ガスケット 係数 m	有効幅 b'' (mm)
0.003	40	1085	SS400	100	SS400	54	30	 	クロロプレンゴム	0.5	2.5

(2) フランジの応力

フランジに作用するモーメント	フランジに生じる応力	
M ₀ (N・mm)	計算応力 σ _{max} (MPa)	許容応力 1.5σ _f (MPa)
3.855E+05	71	150

(3) ボルトの応力

ボルトに生じる平均引張応力	
計算応力 σ' _{max} (MPa)	許容応力 σ _b (MPa)
32	54



評価	フランジに生じる応力及びボルトに生じる応力は、設計・建設規格 PPC-3414 に規定される許容応力以下であるので強度は十分である。
----	--

注記* : ガスケット外面幅 (長辺側) 又はフランジ外面幅 (長辺側) のいずれか小さい方の値

FORMAT-VI フランジの強度計算結果 (ダクト)

(51/51) 矩形のダクト

ダクトサイズ : 1000×900×0.8

フランジサイズ :

管 No. 56

フランジ及びボルトの応力

(1) 設計条件及び諸元

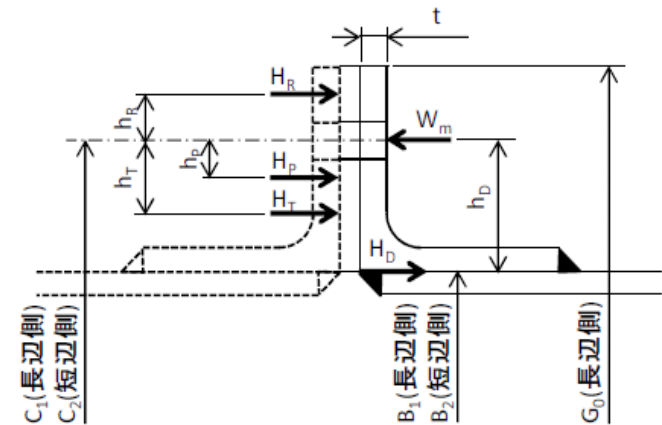
最高使用 圧力 (MPa)	最高使用 温度 (°C)	G ₀ * (mm)	フランジ		ボルト			ガスケット			
			材料	最高使用温度 における 許容引張応力 σ _f (MPa)	材料	最高使用温度 における 許容引張応力 σ _b (MPa)	本数 n	ボルトの 谷径 d _b (mm)	材料	ガスケット 係数 m	有効幅 b'' (mm)
0.003	40	1085	SS400	100	SS400	54	30	 	クロロプレンゴム	0.5	2.5

(2) フランジの応力

フランジに作用するモーメント	フランジに生じる応力	
M ₀ (N・mm)	計算応力 σ _{max} (MPa)	許容応力 1.5σ _f (MPa)
2.565E+05	47	150

(3) ボルトの応力

ボルトに生じる平均引張応力	
計算応力 σ' _{max} (MPa)	許容応力 σ _b (MPa)
21	54



評価	フランジに生じる応力及びボルトに生じる応力は、設計・建設規格 PPC-3414 に規定される許容応力以下であるので強度は十分である。
----	--

注記* : ガスケット外面幅 (長辺側) 又はフランジ外面幅 (長辺側) のいずれか小さい方の値

4.2 中央制御室空調換気系ダクトのうち排気ダクトの強度計算

FORMAT-I ダクトの厚さ計算結果 (排気ダクト)

(1/1) 円形のダクト

設備区分 放射線管理施設 換気設備 中央制御室空調換気系

No.	ダクトサイズ (口径×板厚×長さ) (mm)	最高使用 圧力 (MPa)	最高使用 温度 (°C)	材料	外径 (mm)	計算上 必要な厚さ t (mm)	ダクト厚さ (最小厚さ) (mm)
1	φ 900×0.8× <input type="text"/>	<input type="text"/>	40	SPGC	901.6	0.47	0.8 <input type="text"/>
評価：上記のダクトの最小厚さは、すべて計算上必要な厚さ以上である。							

FORMAT-II ダクトの厚さ計算結果 (排気ダクト)

(1/1) 矩形のダクト

設備区分 放射線管理施設 換気設備 中央制御室空調換気系

No.	ダクトサイズ (長辺×短辺×板厚×長さ) (mm)	最高使用 圧力 (MPa)	最高使用 温度 (°C)	材料	許容引張応力* S (MPa)	計算上 必要な厚さ t (mm)	ダクト厚さ (最小厚さ) (mm)
2	800×800×0.8× <input type="text"/>	<input type="text"/>	40	SPGC	67	0.07	0.8 <input type="text"/>
3	805×805×3.2× <input type="text"/>	<input type="text"/>	40	SS400	100	0.01	3.2 <input type="text"/>
4	800×800×2.3× <input type="text"/>	<input type="text"/>	40	SS400	100	0.03	2.3 <input type="text"/>
5	800×800×1.2× <input type="text"/>	<input type="text"/>	40	SPGC	67	0.09	1.2 <input type="text"/>
6	2800×1550×1.2× <input type="text"/>	<input type="text"/>	40	SPGC	67	0.17	1.2 <input type="text"/>
評価：上記のダクトの最小厚さは、すべて計算上必要な厚さ以上である。							

注記*：設計・建設規格 付録材料図表にS値の記載がないため、S値は5/8S_yと1/4S_uの小さい方の値とする。S_y、S_uはJIS G 3302「溶融亜鉛めっき鋼板及び鋼帯」に記載の常温における値

FORMAT-III ダクトの応力計算結果 (排気ダクト)

(1/1)円形のダクト

設備区分 放射線管理施設 換気設備 中央制御室空調換気系

No.	ダクトサイズ (口径×板厚) (mm)	外径 (mm)	厚さ (mm)	材料	最高使用 圧力 (MPa)	最高使用 温度 (°C)	一次応力	
							合計応力 (MPa)	許容応力* (MPa)
1	φ900×0.8	901.6	0.8	SPGC		40	12	100
評価：ダクトの合計応力は、許容応力以下であるので、強度は十分である。								

注記*：設計・建設規格 付録材料図表にS値の記載がないため、S値は5/8S_yと1/4S_uの小さい方の値とする。

S_y、S_uはJIS G 3302「溶融亜鉛めっき鋼板及び鋼帯」に記載の常温における値

FORMAT-IV ダクトの応力計算結果 (排気ダクト)

(1/1) 矩形のダクト

設備区分 放射線管理施設 換気設備 中央制御室空調換気系

No.	ダクトサイズ (長辺×短辺×板厚×長さ) (mm)	厚さ (mm)	材料	最高使用 圧力 (MPa)	最高使用 温度 (°C)	一次応力	
						合計応力 (MPa)	許容応力* (MPa)
2	800×800×0.8× <input type="text"/>	0.8	SPGC	<input type="text"/>	40	18	100
3	805×805×3.2× <input type="text"/>	3.2	SS400	<input type="text"/>	40	14	150
4	800×800×2.3× <input type="text"/>	2.3	SS400	<input type="text"/>	40	12	150
5	800×800×1.2× <input type="text"/>	1.2	SPGC	<input type="text"/>	40	19	100
6	2800×1550×1.2× <input type="text"/>	1.2	SPGC	<input type="text"/>	40	23	100
評価：ダクトの合計応力は、許容応力以下であるので、強度は十分である。							

注記*：設計・建設規格 付録材料図表にS値の記載がないため、S値は $5/8S_y$ と $1/4S_u$ の小さい方の値とする。S_y、S_uはJIS G 3302「溶融亜鉛めっき鋼板及び鋼帯」に記載の常温における値

FORMAT-V フランジの強度計算結果 (排気ダクト)

(1/1)円形のダクト

ダクトサイズ: $\phi 900 \times 0.8$

フランジサイズ:

No.

1

フランジ及びボルトの応力

(1)設計条件及び諸元

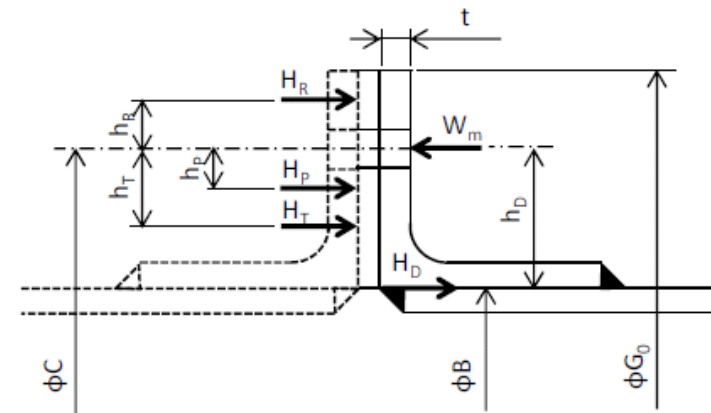
最高使用 圧力 (MPa)	最高使用 温度 ($^{\circ}\text{C}$)	G_o^* (mm)	フランジ		ボルト			ガスケット			
			材料	最高使用温度 における 許容引張応力 σ_f (MPa)	材料	最高使用温度 における 許容引張応力 σ_b (MPa)	本数 n	ボルトの 谷径 d_b (mm)	材料	ガスケット 係数 m	有効幅 "b" (mm)
 	40	965	SS41	100	SS41	54	29	 	クロロプレンゴム	0.5	2.5

(2)フランジの応力

フランジに作用するモーメント	フランジに生じる応力	
M_o (N \cdot mm)	計算応力 σ_{max} (MPa)	許容応力 $1.5\sigma_f$ (MPa)
1.982E+05	50	150

(3)ボルトの応力

ボルトに生じる平均引張応力	
計算応力 σ'_{max} (MPa)	許容応力 σ_b (MPa)
35	54



評価	フランジに生じる応力及びボルトに生じる応力は、設計・建設規格 PPC-3414 に規定される許容応力以下であるので強度は十分である。
----	--

注記*: ガスケット外径又はフランジ外径のいずれか小さい方の値

FORMAT-VI フランジの強度計算結果 (排気ダクト)

(1/5) 矩形のダクト

ダクトサイズ : 800×800×0.8

フランジサイズ :

No.	2
-----	---

フランジ及びボルトの応力

(1) 設計条件及び諸元

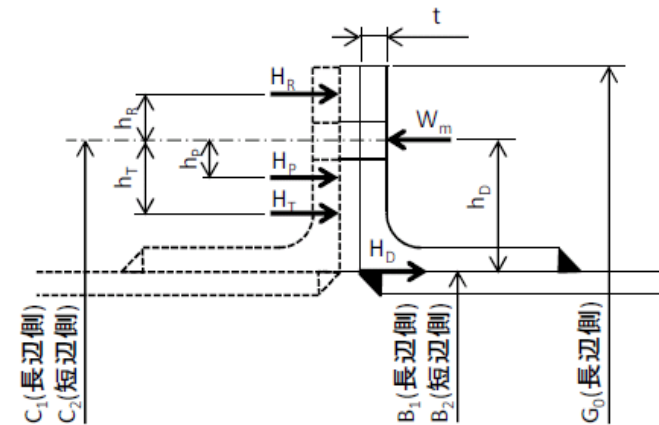
最高使用 圧力 (MPa)	最高使用 温度 (°C)	G ₀ * (mm)	フランジ		ボルト			ガスケット			
			材料	最高使用温度 における 許容引張応力 σ _f (MPa)	材料	最高使用温度 における 許容引張応力 σ _b (MPa)	本数 n	ボルトの 谷径 d _b (mm)	材料	ガスケット 係数 m	有効幅 b'' (mm)
<input type="text"/>	40	865	SS41	100	SS41	54	36	<input type="text"/>	クロロプレンゴム	0.5	2.5

(2) フランジの応力

フランジに作用するモーメント	フランジに生じる応力	
M ₀ (N・mm)	計算応力 σ _{max} (MPa)	許容応力 1.5σ _f (MPa)
1.356E+05	31	150

(3) ボルトの応力

ボルトに生じる平均引張応力	
計算応力 σ' _{max} (MPa)	許容応力 σ _b (MPa)
19	54



評価	フランジに生じる応力及びボルトに生じる応力は、設計・建設規格 PPC-3414 に規定される許容応力以下であるので強度は十分である。
----	--

注記* : ガスケット外面幅 (長辺側) 又はフランジ外面幅 (長辺側) のいずれか小さい方の値

FORMAT-VI フランジの強度計算結果 (排気ダクト)

(2/5) 矩形のダクト

ダクトサイズ : 805×805×3.2

フランジサイズ :

No. 3

フランジ及びボルトの応力

(1) 設計条件及び諸元

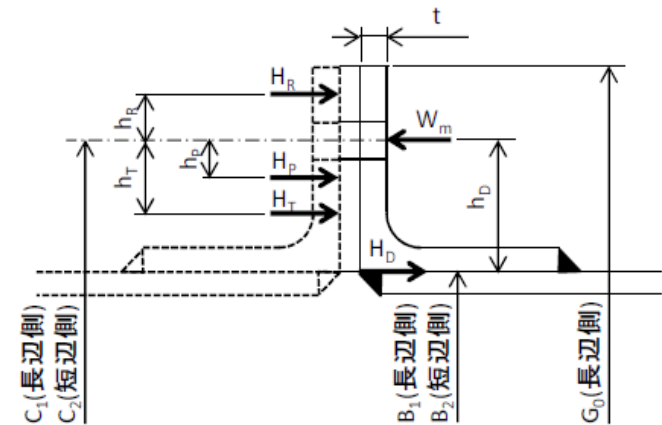
最高使用 圧力 (MPa)	最高使用 温度 (°C)	G ₀ * (mm)	フランジ		ボルト			ガスケット			
			材料	最高使用温度 における 許容引張応力 σ _f (MPa)	材料	最高使用温度 における 許容引張応力 σ _b (MPa)	本数 n	ボルトの 谷径 d _b (mm)	材料	ガスケット 係数 m	有効幅 b'' (mm)
<input type="text"/>	40	865	SS400	100	SS400	54	36	<input type="text"/>	ロックウールフェルト	—	2.5

(2) フランジの応力

フランジに作用するモーメント	フランジに生じる応力	
M ₀ (N・mm)	計算応力 σ _{max} (MPa)	許容応力 1.5σ _f (MPa)
1.768E+05	35	150

(3) ボルトの応力

ボルトに生じる平均引張応力	
計算応力 σ' _{max} (MPa)	許容応力 σ _b (MPa)
25	54



評価	フランジに生じる応力及びボルトに生じる応力は、設計・建設規格 PPC-3414 に規定される許容応力以下であるので強度は十分である。
----	--

注記* : ガスケット外面幅 (長辺側) 又はフランジ外面幅 (長辺側) のいずれか小さい方の値

FORMAT-VI フランジの強度計算結果 (排気ダクト)

(3/5) 矩形のダクト

ダクトサイズ : 800×800×2.3

フランジサイズ :

No.

4

フランジ及びボルトの応力

(1) 設計条件及び諸元

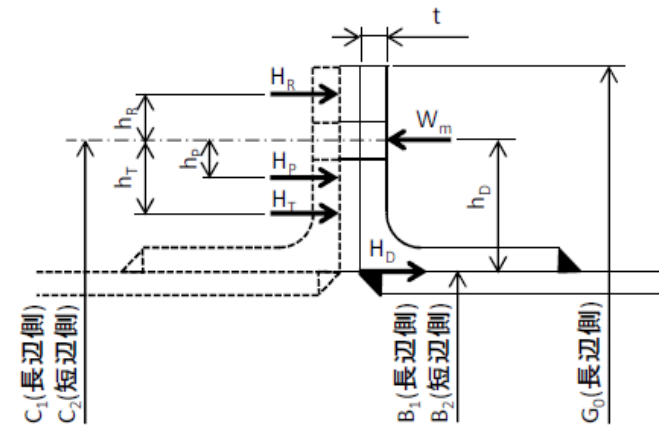
最高使用 圧力 (MPa)	最高使用 温度 (°C)	G ₀ * (mm)	フランジ		ボルト			ガスケット			
			材料	最高使用温度 における 許容引張応力 σ _f (MPa)	材料	最高使用温度 における 許容引張応力 σ _b (MPa)	本数 n	ボルトの 谷径 d _b (mm)	材料	ガスケット 係数 m	有効幅 b'' (mm)
<input type="text"/>	40	865	SS400	100	SS400	54	36	<input type="text"/>	ロックウールフェルト	—	2.5

(2) フランジの応力

フランジに作用するモーメント	フランジに生じる応力	
M ₀ (N・mm)	計算応力 σ _{max} (MPa)	許容応力 1.5σ _f (MPa)
6.817E+04	16	150

(3) ボルトの応力

ボルトに生じる平均引張応力	
計算応力 σ' _{max} (MPa)	許容応力 σ _b (MPa)
10	54



評価

フランジに生じる応力及びボルトに生じる応力は、設計・建設規格 PPC-3414 に規定される許容応力以下であるので強度は十分である。

注記* : ガスケット外面幅 (長辺側) 又はフランジ外面幅 (長辺側) のいずれか小さい方の値

FORMAT-VI フランジの強度計算結果 (排気ダクト)

(4/5) 矩形のダクト

ダクトサイズ : 800×800×1.2

フランジサイズ :

No.

5

フランジ及びボルトの応力

(1) 設計条件及び諸元

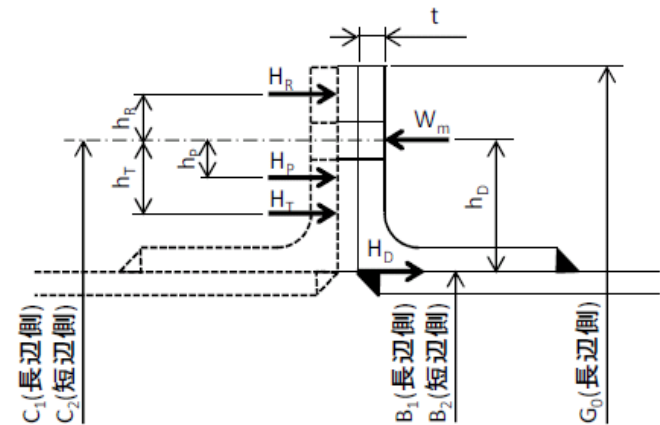
最高使用 圧力 (MPa)	最高使用 温度 (°C)	G ₀ * (mm)	フランジ		ボルト			ガスケット			
			材料	最高使用温度 における 許容引張応力 σ _f (MPa)	材料	最高使用温度 における 許容引張応力 σ _b (MPa)	本数 n	ボルトの 谷径 d _b (mm)	材料	ガスケット 係数 m	有効幅 b'' (mm)
<input type="text"/>	40	865	SS41	100	SS41	54	36	<input type="text"/>	石綿テープ	—	2.5

(2) フランジの応力

フランジに作用するモーメント	フランジに生じる応力	
M ₀ (N・mm)	計算応力 σ _{max} (MPa)	許容応力 1.5σ _f (MPa)
3.090E+05	69	150

(3) ボルトの応力

ボルトに生じる平均引張応力	
計算応力 σ' _{max} (MPa)	許容応力 σ _b (MPa)
44	54



評価

フランジに生じる応力及びボルトに生じる応力は、設計・建設規格 PPC-3414 に規定される許容応力以下であるので強度は十分である。

注記* : ガスケット外面幅 (長辺側) 又はフランジ外面幅 (長辺側) のいずれか小さい方の値

FORMAT-VI フランジの強度計算結果 (排気ダクト)

(5/5) 矩形のダクト

ダクトサイズ : 2800×1550×1.2

フランジサイズ :

No.	6
-----	---

フランジ及びボルトの応力

(1) 設計条件及び諸元

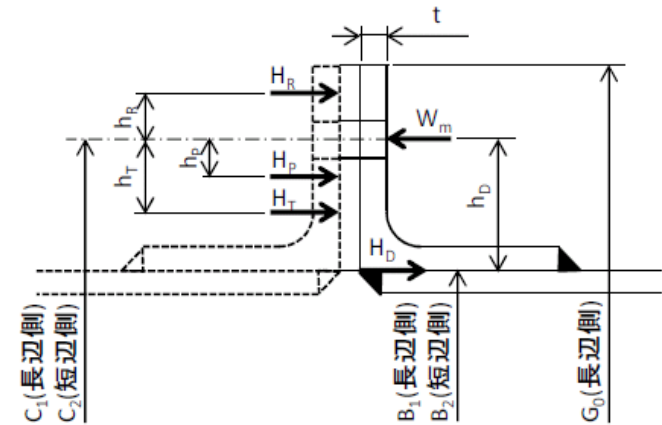
最高使用 圧力 (MPa)	最高使用 温度 (°C)	G ₀ * (mm)	フランジ		ボルト			ガスケット			
			材料	最高使用温度 における 許容引張応力 σ _f (MPa)	材料	最高使用温度 における 許容引張応力 σ _b (MPa)	本数 n	ボルトの 谷径 d _b (mm)	材料	ガスケット 係数 m	有効幅 b'' (mm)
<input type="text"/>	40	2905	SS41	100	SS41	54	62	<input type="text"/>	石綿テープ	—	2.5

(2) フランジの応力

フランジに作用するモーメント	フランジに生じる応力	
M ₀ (N・mm)	計算応力 σ _{max} (MPa)	許容応力 1.5σ _f (MPa)
1.014E+06	48	150

(3) ボルトの応力

ボルトに生じる平均引張応力	
計算応力 σ' _{max} (MPa)	許容応力 σ _b (MPa)
23	54



評価	フランジに生じる応力及びボルトに生じる応力は、設計・建設規格 PPC-3414 に規定される許容応力以下であるので強度は十分である。
----	--

注記* : ガスケット外面幅 (長辺側) 又はフランジ外面幅 (長辺側) のいずれか小さい方の値