

島根原子力発電所第2号機 審査資料	
資料番号	NS2-添 2-002-15
提出年月日	2023年1月16日

VI-2-2-15 排気筒の基礎の耐震性についての計算書

2023年1月

中国電力株式会社

目 次

1. 概要	1
2. 基本方針	2
2.1 位置	2
2.2 構造概要	3
2.3 評価方針	6
2.4 適用規格・基準等	8
3. 応力解析による評価方法	9
3.1 評価対象部位及び評価方針	9
3.2 荷重及び荷重の組合せ	11
3.2.1 荷重	11
3.2.2 荷重の組合せ	14
3.3 許容限界	15
3.4 解析モデル及び諸元	18
3.4.1 モデル化の基本方針	18
3.4.2 解析諸元	20
3.5 評価方法	21
3.5.1 応力解析方法	21
3.5.2 断面の評価方法	22
4. 評価結果	25
4.1 鉄塔基礎及び筒身基礎の評価結果	25
4.2 基礎版の評価結果	28
4.3 接地圧の評価結果	32

1. 概要

本資料は、VI-2-1-9「機能維持の基本方針」に基づき、排気筒の基礎の地震時の構造強度及び機能維持の確認について説明するものであり、その評価は、応力解析により評価を行う。

排気筒の基礎は、設計基準対象施設においては「Sクラスの施設の間接支持構造物」に、重大事故等対処施設においては「常設耐震重要重大事故防止設備、常設重大事故緩和設備及び常設重大事故防止設備（設計基準拡張）（当該設備が属する耐震重要度分類がSクラスのもの）の間接支持構造物」に分類される。

以下、それぞれの分類に応じた耐震評価を示す。

2. 基本方針

2.1 位置

排気筒の基礎を含む排気筒の設置位置を図 2-1 に示す。

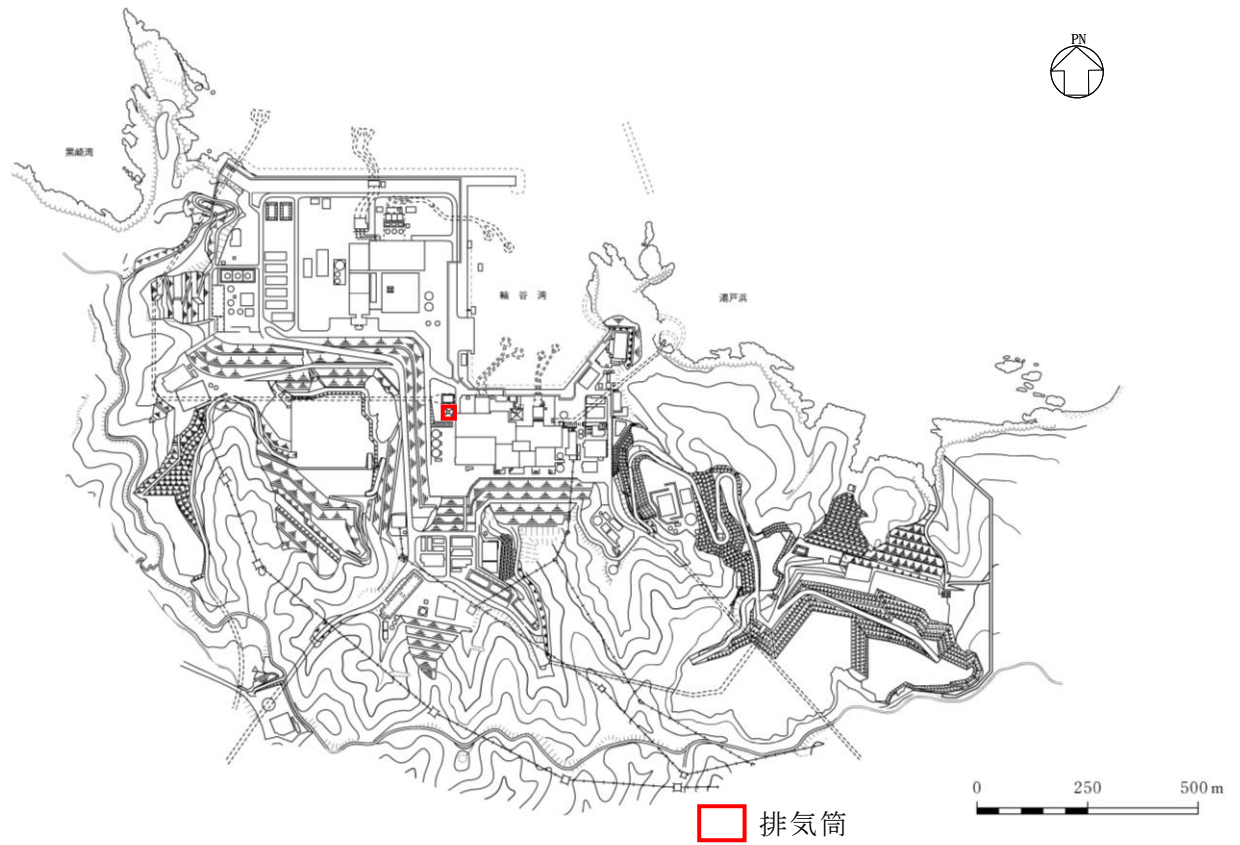


図 2-1 排気筒の設置位置

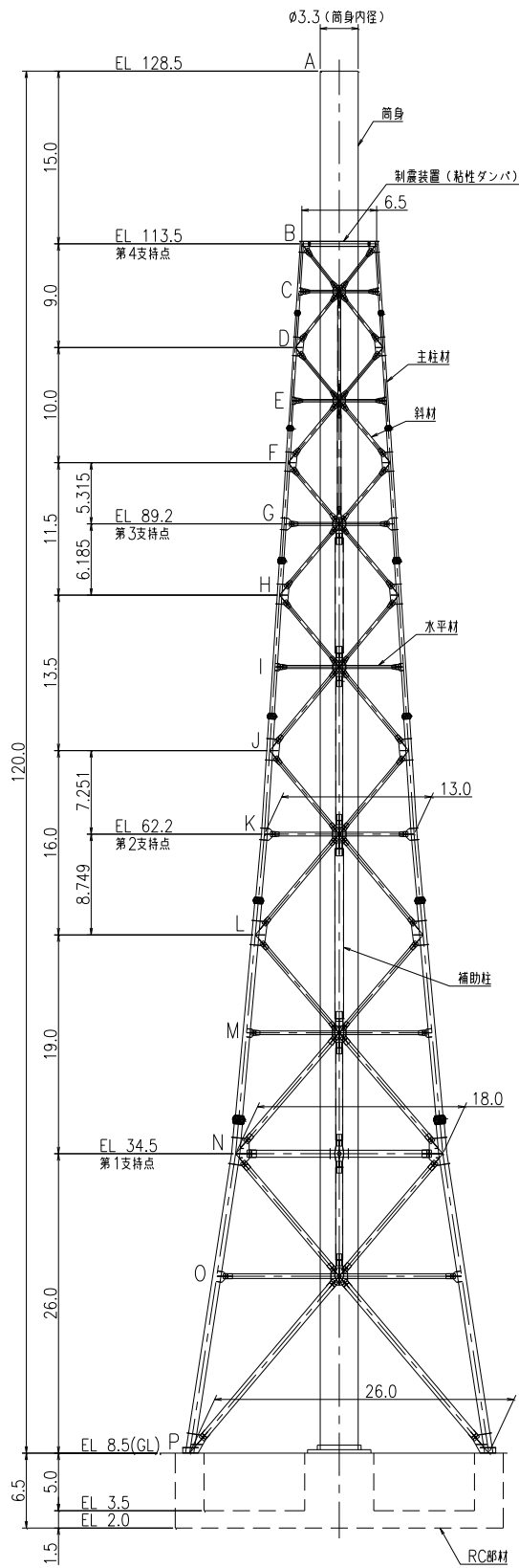
2.2 構造概要

排気筒の基礎は、高さ 120.0m、内径 3.3m の筒身を配した鋼製鉄塔支持型排気筒（制震装置（粘性ダンパ）付）を支持する鉄筋コンクリート構造物で岩盤に直接設置している。

排気筒の基礎は、周囲の 4 隅で鉄塔を支持する鉄塔基礎、中央部で筒身を支持する筒身基礎及びこれらを支持する基礎版で構成されている。

鉄塔基礎の形状は、平面形状 2.5m×2.5m、高さ 5.0m であり、筒身基礎の形状は、平面形状 6.0m×6.0m、高さ 5.0m であり、基礎版の形状は、平面形状 28.5m×28.5m、厚さ 1.5m である。

排気筒の概要図を図 2-2 に、基礎の概要図を図 2-3 に示す。



部材リスト (単位:mm)				
主柱材	斜材	水平材	筒身	補助柱
-	-	-	10	-
-	-	450x300 x10x15*2	12	-
φ267.4x6.6	φ216.3x5.8	φ216.3x5.8	10	φ267.4x6.0
φ355.6x6.4	φ267.4x6.6	φ267.4x6.6	12	φ318.5x6.0
φ406.4x7.9	φ267.4x6.6	φ267.4x6.6	10	φ711.2x7.9
φ508.0x9.5	φ318.5x6.9	φ318.5x6.9	12	φ609.6x12.7
φ609.6x12.7	φ355.6x7.9	φ318.5x6.9	10	φ762.0x12.7*3
φ711.2x12.7 8PLs-22x100*1	φ457.2x9.5	φ609.6x9.5	12	φ609.6x12.7*3
φ558.8x9.5	φ406.4x9.5	t=10	-	-
STK41 (STK400相当)				STK400
				SMA41A (SMA400AP相当)

注記*1: SS400材を示す。
 *2: SS41材 (SS400相当) を示す。
 *3: STK490材を示す。

注: 「EL」は東京湾平均海面 (T.P.) を基準としたレベルを示す。

図 2-2 排気筒の概要図 (単位:m)

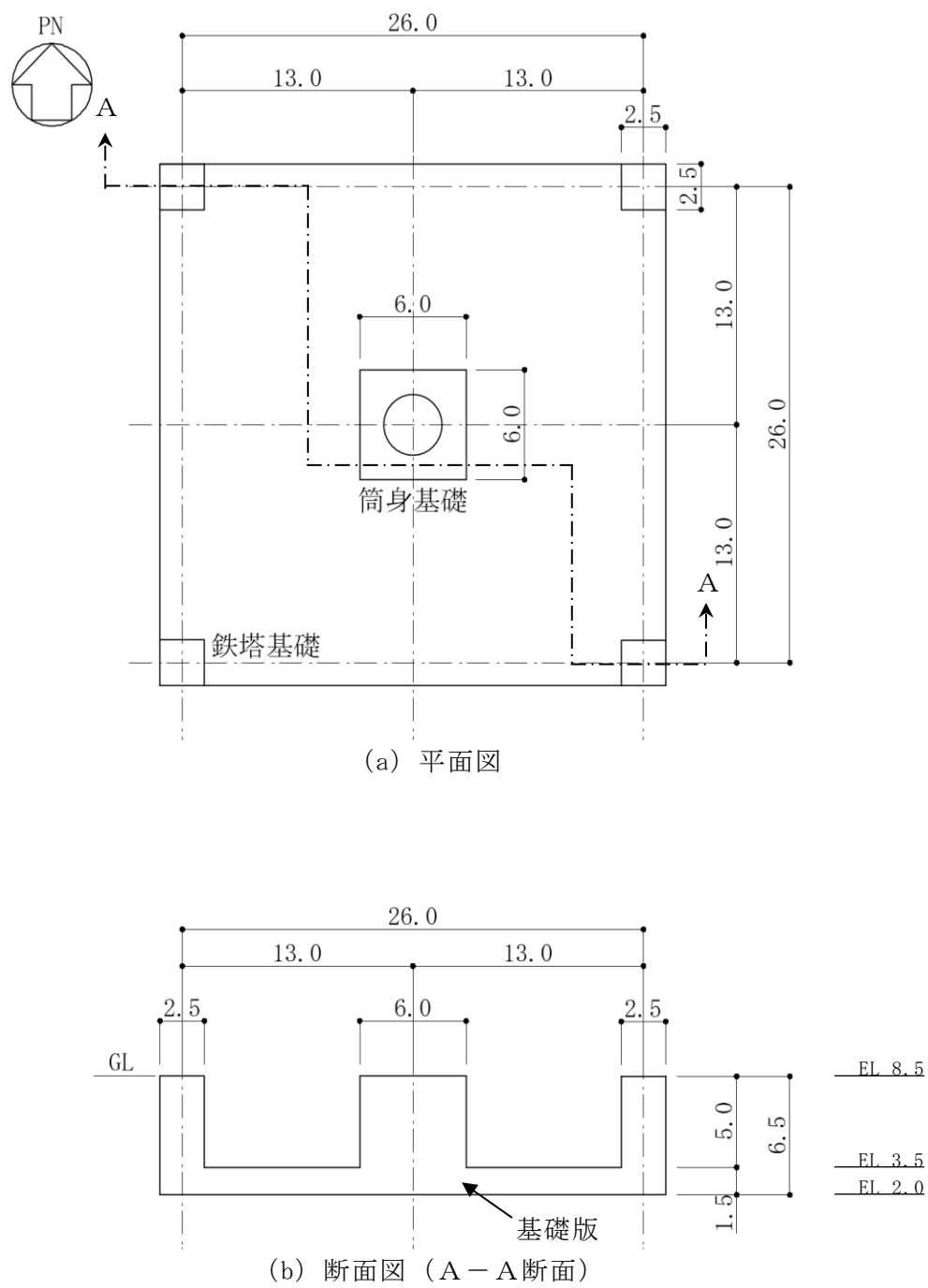


図 2-3 基礎の概要図 (単位 : m)

2.3 評価方針

排気筒の基礎の評価対象部位は、鉄塔基礎、筒身基礎及び基礎版とし、設計基準対象施設及び重大事故等対処施設としての評価においては、基準地震動 S_s による地震力に対する評価（以下「 S_s 地震時に対する評価」という。）を行うこととする。なお、地震時及び暴風時に排気筒より受ける荷重を排気筒の基礎に作用させる。

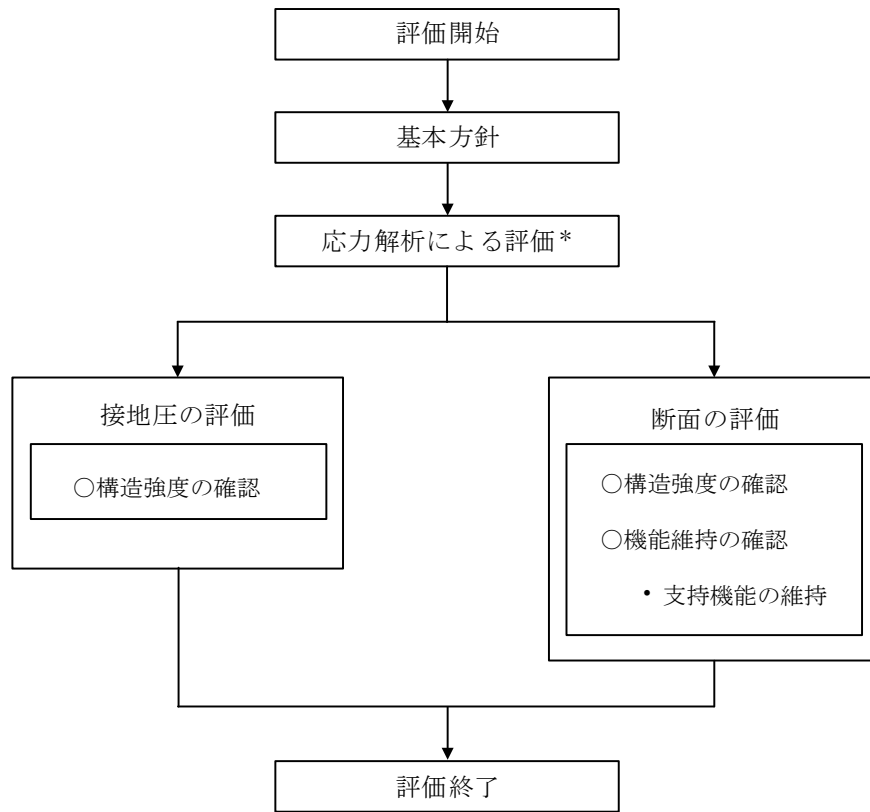
排気筒の基礎の設計基準対象施設としての評価においては、 S_s 地震時に対する評価は、VI-2-2-13「排気筒の地震応答計算書」及びVI-2-2-14「排気筒の耐震性についての計算書」の結果を踏まえたものとする。排気筒の基礎の評価は、VI-2-1-9「機能維持の基本方針」に基づき、応力解析による評価において断面の評価及び接地圧の評価を行うことで、排気筒の基礎の地震時の構造強度及び支持機能の確認を行う。評価にあたっては、材料物性の不確かさを考慮する。表 2-1 に材料物性の不確かさを考慮する解析ケースを示す。

また、重大事故等対処施設としての評価においては、 S_s 地震時に対する評価を行うこととする。ここで、排気筒の基礎では、運転時、設計基準事故時及び重大事故等時の状態における荷重条件は変わらないことから、重大事故等対処施設としての評価は、設計基準対象施設としての評価と同一となる。

図 2-4 に排気筒の基礎の評価フローを示す。

表 2-1 材料物性の不確かさを考慮する解析ケース

検討ケース	コンクリート 剛性	地盤物性	制震装置 (粘性ダンパ)		備考
			減衰係数	台数	
ケース 1 (工認モデル)	設計基準強度	標準地盤	標準値	8	基本 ケース
ケース 2 (地盤物性 + σ)	設計基準強度	標準地盤 + σ (+10%, +20%)	標準値	8	
ケース 3 (地盤物性 - σ)	設計基準強度	標準地盤 - σ (-10%, -20%)	標準値	8	
ケース 4 (減衰係数上限)	設計基準強度	標準地盤	標準値 $\times 1.3$	8	
ケース 5 (減衰係数下限)	設計基準強度	標準地盤	標準値 $\times 0.7$	7	



注記* : VI-2-2-13「排気筒の地震応答計算書」及びVI-2-2-14「排気筒の耐震性についての計算書」の結果を踏まえた評価を行う。

図 2-4 排気筒の基礎の評価フロー

2.4 適用規格・基準等

本評価において適用する規格・基準等を以下に示す。

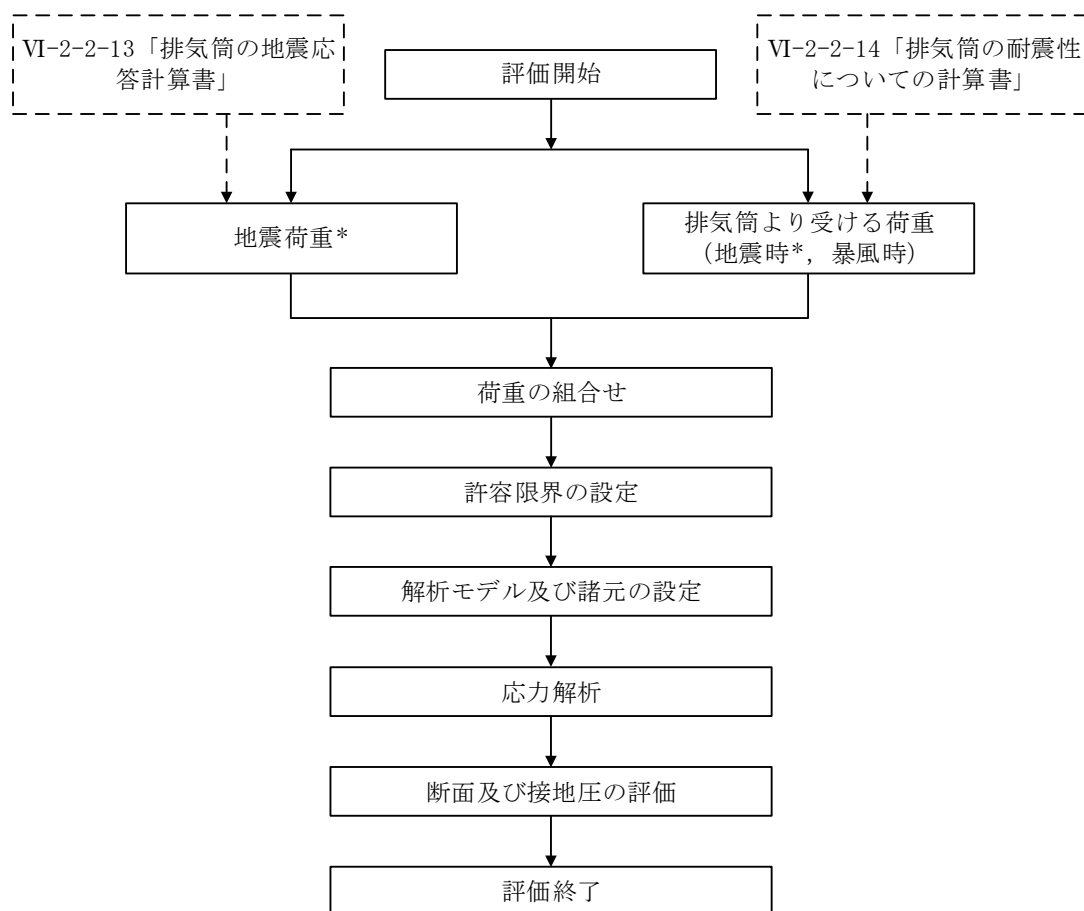
- ・原子力発電所耐震設計技術指針 J E A G 4 6 0 1 -1987 ((社) 日本電気協会)
- ・原子力発電所耐震設計技術指針 重要度分類・許容応力編 J E A G 4 6 0 1 ・補-1984 ((社) 日本電気協会)
- ・原子力発電所耐震設計技術指針 J E A G 4 6 0 1 -1991 追補版 ((社) 日本電気協会)
- ・建築基準法・同施行令
- ・鉄筋コンクリート構造計算規準・同解説 ー許容応力度設計法ー ((社) 日本建築学会, 1999 改定)
- ・原子力施設鉄筋コンクリート構造計算規準・同解説 ((社) 日本建築学会, 2005 制定)
- ・鋼構造設計規準 ー許容応力度設計法ー ((社) 日本建築学会, 2005 改定)

3. 応力解析による評価方法

3.1 評価対象部位及び評価方針

排気筒の基礎の応力解析による評価対象部位は鉄塔基礎,筒身基礎及び基礎版とし,3次元FEMモデルを用いた応力解析により評価を行う。3次元FEMモデルを用いた応力解析にあたっては,VI-2-2-13「排気筒の地震応答計算書」により算定された荷重の組合せを行う。応力解析による評価フローを図3-1に示す。

Ss地震時に対する評価は,材料物性の不確かさを考慮した地震力と地震力以外の荷重の組合せの結果,発生する応力が,原子力施設鉄筋コンクリート構造計算規準・同解説((社)日本建築学会,2005制定)(以下「RC-N規準」という。)に基づき設定した許容限界を超えないことを確認する。



注記*：材料物性の不確かさを考慮する。

図 3-1 応力解析による評価フロー

3.2 荷重及び荷重の組合せ

荷重及び荷重の組合せは、VI-2-1-9「機能維持の基本方針」にて設定している荷重及び荷重の組合せを用いる。

3.2.1 荷重

(1) 固定荷重 (DL)

排気筒の基礎に作用する固定荷重として、次のものを考慮する。

- ・鉄筋コンクリート構造体（鉄塔基礎、筒身基礎及び基礎版）の自重：23.5kN/m³

(2) 積載荷重 (P)

積載物はないため、積載荷重は考慮しない。

(3) 地震荷重 (S_s)

a. 慣性力 (K_v)

地震時における基礎の慣性力 (K_v) は、VI-2-2-13「排気筒の地震応答計算書」から得られる基礎版上端レベル (EL 3.5m) の S_s 地震時の鉛直方向最大応答加速度より算定した鉛直震度から算定する。なお、鉛直震度は材料物性の不確かさを考慮した地震応答解析結果を用いて算定する。応力解析で考慮する S_s 地震時の最大応答鉛直加速度及び鉛直震度を表 3-1 に示す。

表 3-1 最大応答鉛直加速度及び鉛直震度

位置	最大応答鉛直加速度 (cm/s ²)	鉛直震度
基礎版 (EL 3.5m)	664	0.68

b. 地震時に排気筒より受ける荷重 (U_s)

地震時に排気筒より受ける荷重は、VI-2-2-14「排気筒の耐震性についての計算書」に基づき、排気筒に基準地震動 S_s による地震荷重が作用した際に、鉄塔基礎及び筒身基礎に作用する反力を考慮する。排気筒より受ける荷重は、材料物性の不確かさを考慮した反力を用いる。地震時に排気筒より受ける荷重を表 3-2 に示す。

(4) 風荷重 (P_k)

暴風時に排気筒より受ける荷重は、VI-2-2-14「排気筒の耐震性についての計算書」に基づき、排気筒に風荷重が作用した際に、鉄塔基礎及び筒身基礎に作用する反力を考慮する。暴風時に排気筒より受ける荷重を表 3-2 に示す。

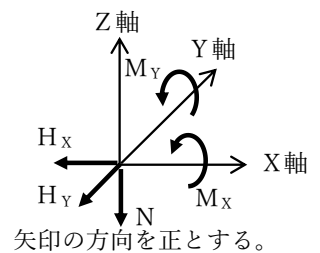
なお、暴風時に排気筒より受ける荷重は地震時に排気筒より受ける荷重に包絡されるため評価を省略する。

表 3-2 排気筒より受ける荷重

作用位置		応力	固定荷重	地震時		暴風時	
				固定荷重+地震荷重		固定荷重+風荷重	
				0° 方向	45° 方向	0° 方向	45° 方向
鉄塔基礎	C ₁	N	965	-2551	-2551	-816	-1964
		H _X	206	-779	-779	-194	-522
		H _Y	206	-747	-747	-274	-522
	C ₂	N	965	4481	1752	2746	965
		H _X	-206	-1191	779	-606	-147
		H _Y	206	1159	1159	686	265
	C ₃	N	965	4481	4481	2746	3894
		H _X	-206	-1191	-1191	-606	-934
		H _Y	-206	-1159	-1159	-686	-934
	C ₄	N	965	-2551	1752	-816	965
		H _X	206	-779	1191	-194	265
		H _Y	-206	747	747	274	-147
筒身基礎		N	1524	3098* ¹ -50* ²	3098* ¹ -50* ²	1524	1524
		H _X	0	-366	-342	-50	-37
		H _Y	0	-2	-259	0	-37
		M _X	0	38	1408	0	694
		M _Y	0	-1991	-1976	-844	-694

記号の説明

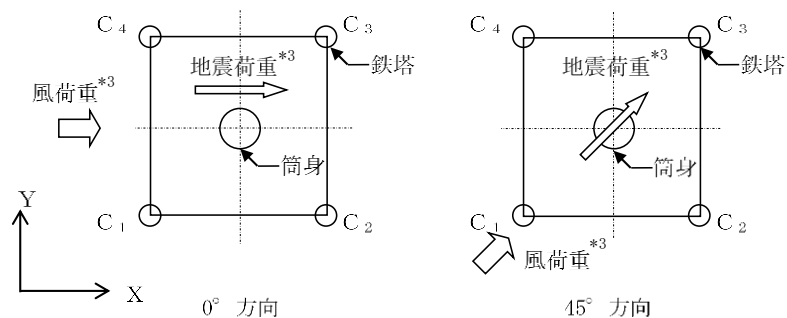
- N : 軸力 (kN)
- H_X : X 方向水平力 (kN)
- H_Y : Y 方向水平力 (kN)
- M_X : X 軸まわり曲げモーメント (kN・m)
- M_Y : Y 軸まわり曲げモーメント (kN・m)



注記*1: 鉛直方向地震荷重 (下向き) を考慮する際に用いる。

*2: 鉛直方向地震荷重 (上向き) を考慮する際に用いる。

*3: 0° 方向及び45° 方向の荷重の作用方向を矢印で示す。



3.2.2 荷重の組合せ

荷重の組合せは表 3-3 による。

表 3-3 荷重の組合せ

外力の状態	荷重の組合せ
S _s 地震時	D L + S _s

D L : 固定荷重

S_s : 基準地震動 S_s による地震荷重

3.3 許容限界

応力解析による評価における排気筒の基礎の許容限界は、VI-2-1-9「機能維持の基本方針」に基づき、表3-4及び表3-5のとおり設定する。また、コンクリート及び鉄筋の許容応力度を表3-6及び表3-7に示す。

表3-4 応力解析による評価における許容限界（設計基準対象施設としての評価）

要求機能	機能設計上の性能目標	地震力	部位	機能維持のための考え方	許容限界（評価基準値）
—	構造強度を有すること	基準地震動 S _s	鉄塔基礎， 筒身基礎， 基礎版	部材に生じる応力が構造強度を確保するための許容限界を超えないことを確認	終局耐力に対して 妥当な安全裕度を 有する許容限界* ¹
			基礎地盤	最大接地圧が地盤の極限支持力度を超えないことを確認	極限支持力度* ² (9.8N/mm ²)
支持機能	機器・配管系等の設備を支持する機能を損なわないこと	基準地震動 S _s	鉄塔基礎， 筒身基礎， 基礎版	部材に生じる応力が支持機能を維持するための許容限界を超えないことを確認	終局耐力に対して 妥当な安全裕度を 有する許容限界* ¹

注記*1：許容限界は、「RC-N規準」に基づき、終局耐力に対して妥当な裕度を有する短期許容応力度を用いる。

*2：支持地盤に発生する接地圧に対する許容限界は、VI-2-1-3「地盤の支持性能に係る基本方針」に基づき、岩盤の極限支持力度とする。

表 3-5 応力解析による評価における許容限界（重大事故等対処施設としての評価）

要求機能	機能設計上の性能目標	地震力	部位	機能維持のための考え方	許容限界（評価基準値）
—	構造強度を有すること	基準地震動 S _s	鉄塔基礎, 筒身基礎, 基礎版	部材に生じる応力が構造強度を確保するための許容限界を超えないことを確認	終局耐力に対して 妥当な安全裕度を 有する許容限界* ¹
			基礎地盤	最大接地圧が地盤の極限支持力度を超えないことを確認	極限支持力度* ² (9.8N/mm ²)
支持機能	機器・配管系等の設備を支持する機能を損なわないこと	基準地震動 S _s	鉄塔基礎, 筒身基礎, 基礎版	部材に生じる応力が支持機能を維持するための許容限界を超えないことを確認	終局耐力に対して 妥当な安全裕度を 有する許容限界* ¹

注記*1：許容限界は、「RC-N規準」に基づき、終局耐力に対して妥当な裕度を有する短期許容応力度を用いる。

*2：支持地盤に発生する接地圧に対する許容限界は、VI-2-1-3「地盤の支持性能に係る基本方針」に基づき、岩盤の極限支持力度とする。

表 3-6 コンクリートの許容応力度

(単位：N/mm²)

F _c = 20.6	圧縮	せん断
長期	6.8	0.68
短期	13.6	1.02

表 3-7 鉄筋の許容応力度

(単位：N/mm²)

SD35 (SD345相当)	引張及び 圧縮	せん断
長期	215*	195
	195*	
短期	345	345

注記*：上段はD25以下，下段はD29以上に適用する。

3.4 解析モデル及び諸元

3.4.1 モデル化の基本方針

(1) 基本方針

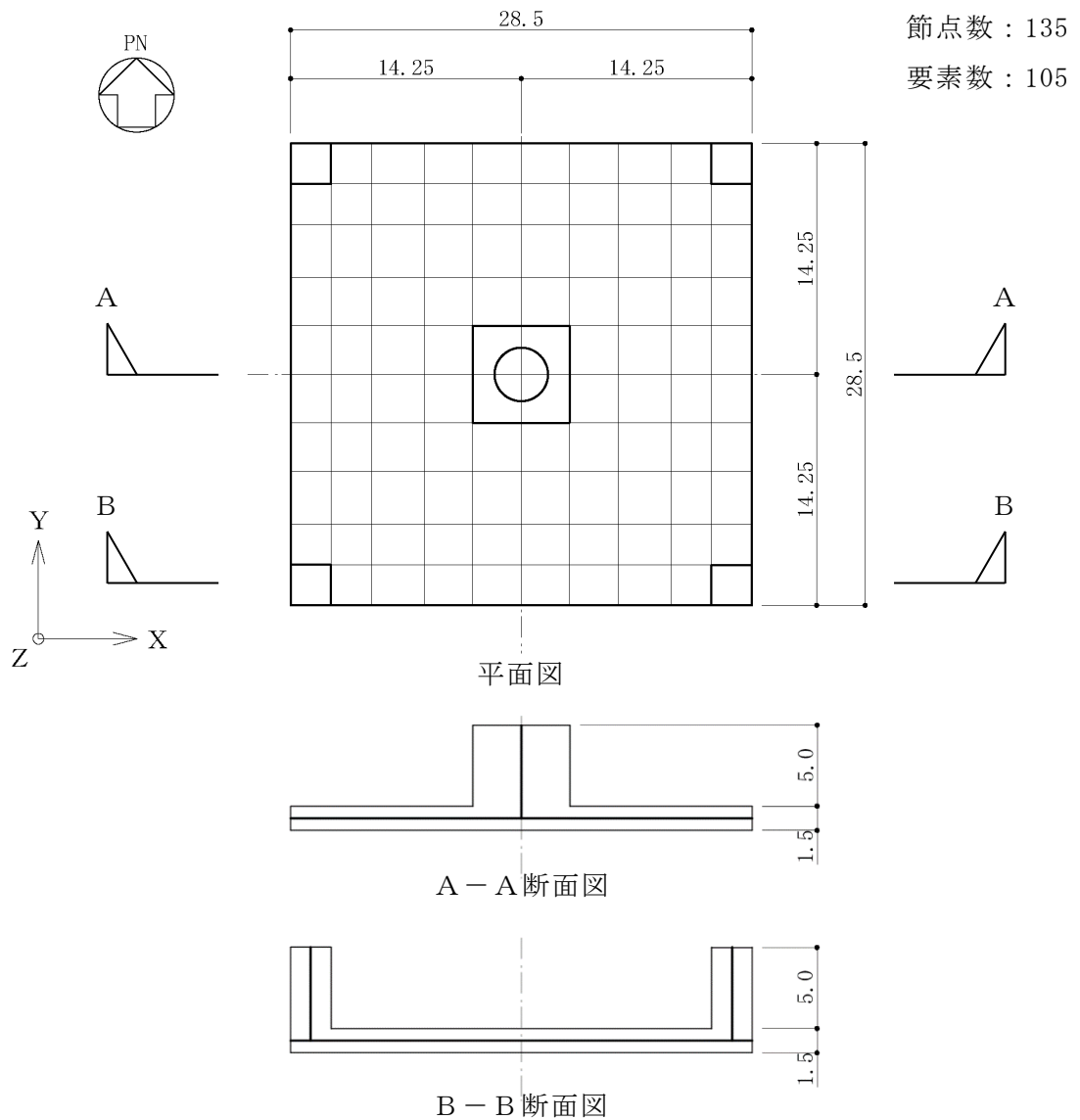
応力解析は、3次元FEMモデルを用いた応力解析を実施する。解析には、解析コード「MSC NASTRAN」を用いる。また、解析コードの検証及び妥当性確認等の概要については、VI-5「計算機プログラム（解析コード）の概要」に示す。

応力解析にあたって、鉄塔基礎及び筒身基礎をはり要素、基礎版をシェル要素にてモデル化し、これらの構造部材を耐震評価する。

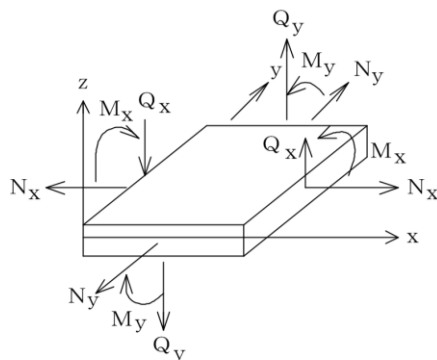
解析モデル、座標系及び応力の符号を図3-2に示す。

(2) 境界条件

3次元FEMモデルの基礎版底面に、水平方向及び鉛直方向の地盤ばねを設ける。3次元FEMモデルの水平方向及び鉛直方向の地盤ばねについては、「J E A G 4 6 0 1 -1991 追補版」に記載の振動アドミッタンス理論に基づいて評価する。



(a) 解析モデル (単位: m)



M_x, M_y : 曲げモーメント (kN・m/m)

Q_x, Q_y : せん断力 (kN/m)

N_x, N_y : 軸力 (kN/m)

(矢印の方向を正とする。)

(b) 座標系及び応力の符号

図 3-2 解析モデル, 座標系及び応力の符号

3.4.2 解析諸元

使用材料の物性値を表 3-8 及び表 3-9 に示す。

表 3-8 コンクリートの物性値

部位	設計基準強度 F_c (N/mm ²)	ヤング係数 E (N/mm ²)	ポアソン比 ν
鉄塔基礎 筒身基礎 基礎版	20.6	2.15×10^4	0.2

表 3-9 鉄筋の物性値

部位	鉄筋の種類	ヤング係数 E (N/mm ²)
鉄塔基礎 筒身基礎 基礎版	SD35 (SD345 相当)	2.05×10^5

3.5 評価方法

3.5.1 応力解析方法

排気筒の基礎について、S s 地震時に対して 3 次元 F E M モデルを用いた線形解析を実施する。

(1) 荷重の組合せケース

荷重の組合せケースを表 3-10 に示す。

基礎の評価は、基礎の自重による固定荷重、上部の排気筒より受ける固定荷重及び地震荷重を組み合わせた荷重のうち、最も不利な組合せについて考慮する。

表 3-10 荷重の組合せケース

外力の状態	組合せ ケース	鉛直荷重	排気筒より受ける荷重
S s 地震時	1	$1.27 \cdot D L$	$U_s (0^\circ) *$
	2	$0.73 \cdot D L$	
	3	$1.27 \cdot D L$	$U_s (45^\circ) *$
	4	$0.73 \cdot D L$	

注記*：地震応答解析結果に基づく軸力、水平力及び曲げモーメントの最大値を組み合わせた 0° 方向及び 45° 方向の荷重とする。

(2) 荷重の入力方法

排気筒の基礎の固定荷重及び作用する地震荷重（慣性力）については，解析モデルの各要素の質量に応じて分配し，分布荷重として入力する。

排気筒から排気筒の基礎に作用する荷重については，筒身脚部，鉄塔脚部からの曲げモーメント，軸力及びせん断力を節点荷重として入力する。

3.5.2 断面の評価方法

排気筒の基礎について，軸力及び曲げモーメント並びに面外せん断力が，各許容値を超えないことを確認する。

(1) 軸力及び曲げモーメントに対する断面の評価方法

軸力及び曲げモーメントに対する必要鉄筋量が設計配筋量を超えないことを確認する。

(2) 面外せん断力に対する断面の評価方法

鉄塔基礎及び筒身基礎における断面の評価は「RC-N規準」の柱の評価式に基づき評価を行う。基礎版における断面の評価は「RC-N規準」の梁の評価式に基づき評価を行う。

面外せん断力が，次の a. 及び b. に示す式を基に算定した許容面外せん断力を超えないことを確認する。

a. 鉄塔基礎及び筒身基礎の評価

$$Q_A = b \cdot j \{ f_s + 0.5 \cdot {}_w f_t \cdot (p_w - 0.002) \}$$

ここで、

Q_A : 許容面外せん断力 (N)

b : 断面の幅 (mm)

j : 断面の応力中心間距離で、断面の有効せいの $7/8$ の値 (mm)

f_s : コンクリートの短期許容せん断応力度で、表 3-6 に示す値 (N/mm²)

${}_w f_t$: せん断補強筋の短期許容引張応力度で、表 3-7 に示す値 (N/mm²)

p_w : せん断補強筋比で、次式による。(0.002 以上とする。*)

$$p_w = \frac{a_w}{b \cdot x}$$

a_w : せん断補強筋の断面積 (mm²)

x : せん断補強筋の間隔 (mm)

注記* : せん断補強筋がない領域及びせん断補強筋比が 0.002 に満たない領域については、第 2 項を 0 とする。

b. 基礎版の評価

$$Q_A = b \cdot j \{ \alpha \cdot f_s + 0.5 \cdot w f_t \cdot (p_w - 0.002) \}$$

ここで、

Q_A : 許容面外せん断力 (N)

b : 断面の幅 (mm)

j : 断面の応力中心間距離で、断面の有効せいの $7/8$ の値 (mm)

α : 許容せん断力の割増し係数

(2 を超える場合は 2, 1 未満の場合は 1 とする。また、引張軸力が 2N/mm^2 を超える場合は 1 とする。)

$$\alpha = \frac{4}{M / (Q \cdot d) + 1}$$

M : 曲げモーメント (N・mm)

Q : せん断力 (N)

d : 断面の有効せい (mm)

f_s : コンクリートの短期許容せん断応力度で、表 3-6 に示す値 (N/mm²)

$w f_t$: せん断補強筋の短期許容引張応力度で、表 3-7 に示す値 (N/mm²)

p_w : せん断補強筋比で、次式による。(0.002 以上とする。*)

$$p_w = \frac{a_w}{b \cdot x}$$

a_w : せん断補強筋の断面積 (mm²)

x : せん断補強筋の間隔 (mm)

注記* : せん断補強筋がない領域については、第 2 項を 0 とする。

4. 評価結果

4.1 鉄塔基礎及び筒身基礎の評価結果

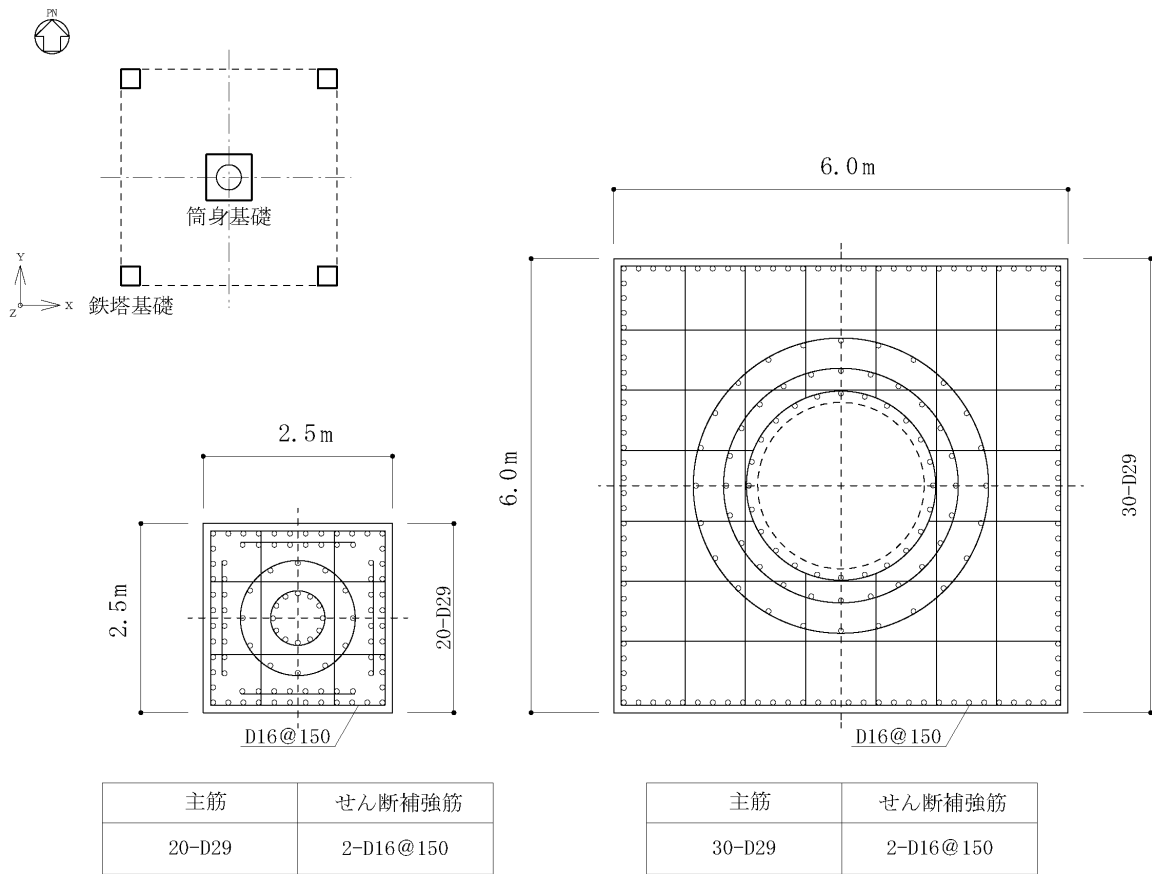
「3.5.2 断面の評価方法」に基づいた鉄塔基礎及び筒身基礎の断面の評価結果を以下に示す。また、鉄塔基礎及び筒身基礎の概略配筋図を図4-1に示す。

軸力及び曲げモーメントに対する必要鉄筋量及び面外せん断力が最大となる荷重の組合せケースについての評価結果を表4-1に示す。

Ss地震時において、軸力及び曲げモーメントに対する必要鉄筋量及び面外せん断力が各許容値を超えないことを確認した。

表4-1 に用いる記号の説明

N	: 軸力
M	: 曲げモーメント
b	: 材の幅
D	: 材の全せい
p_t	: 引張鉄筋比
a_t	: 引張鉄筋の断面積
Q	: 検討用応力
Q_A	: 許容せん断力



(a) 鉄塔基礎配筋図

(b) 筒身基礎配筋図

図 4-1 鉄塔基礎及び筒身基礎の概略配筋図

表 4-1 鉄塔基礎及び筒身基礎の評価結果

部位		方向	曲げモーメントの検討									せん断力の検討			
			荷重 組合せ ケース	検討応力		$N/(b \cdot D)$ (N/mm ²)	$M/(b \cdot D^2)$ (N/mm ²)	p_t (%)	a_t (mm ²)	設計配筋 (断面積mm ²)	必要配筋量 /設計配筋量	荷重 組合せ ケース	Q (kN)	Q _A (kN)	Q/Q _A
				N* (kN)	M (kN・m)										
鉄塔基礎	C ₁	X	2	-2284	3895	-0.365	0.249	0.132	8250	20-D29 (12840)	0.65	1	779	5304	0.15
		Y	2	-2284	3735	-0.365	0.239	0.129	8063	20-D29 (12840)	0.63	1	747	5304	0.15
	C ₂	X	4	2019	3895	0.323	0.249	0.034	2125	20-D29 (12840)	0.17	1	1191	5304	0.23
		Y	4	2019	5795	0.323	0.371	0.075	4688	20-D29 (12840)	0.37	1	1159	5304	0.22
	C ₃	X	2	4748	5955	0.760	0.381	0.019	1188	20-D29 (12840)	0.10	1	1191	5304	0.23
		Y	2	4748	5795	0.760	0.371	0.016	1000	20-D29 (12840)	0.08	1	1159	5304	0.22
	C ₄	X	2	-2284	3895	-0.365	0.249	0.132	8250	20-D29 (12840)	0.65	3	1191	5304	0.23
		Y	2	-2284	3735	-0.365	0.239	0.129	8063	20-D29 (12840)	0.63	1	747	5304	0.15
筒身基礎		X	1	5788	3821	0.161	0.018	0.000	0	30-D29 (19260)	—	1	366	31640	0.02
		Y	3	5788	2703	0.161	0.013	0.000	0	30-D29 (19260)	—	3	259	31640	0.01

注記* : 圧縮を正とする。

4.2 基礎版の評価結果

「3.5.2 断面の評価方法」に基づいた基礎版の断面の評価結果を以下に示す。また、基礎版の概略配筋図を図4-2に示す。

軸力及び曲げモーメント並びに面外せん断力に対する評価において、許容値に対する発生値の割合が最大となる要素の位置を図4-3に、評価結果を表4-2に示す。

S_s地震時において、軸力及び曲げモーメントに対する必要鉄筋量及び面外せん断力が各許容値を超えないことを確認した。

表4-2に用いる記号の説明

N	: 軸力
M	: 曲げモーメント
b	: 材の幅
D	: 材の全せい
p_t	: 引張鉄筋比
a_t	: 引張鉄筋の断面積
Q	: 検討用応力
Q_A	: 許容せん断力

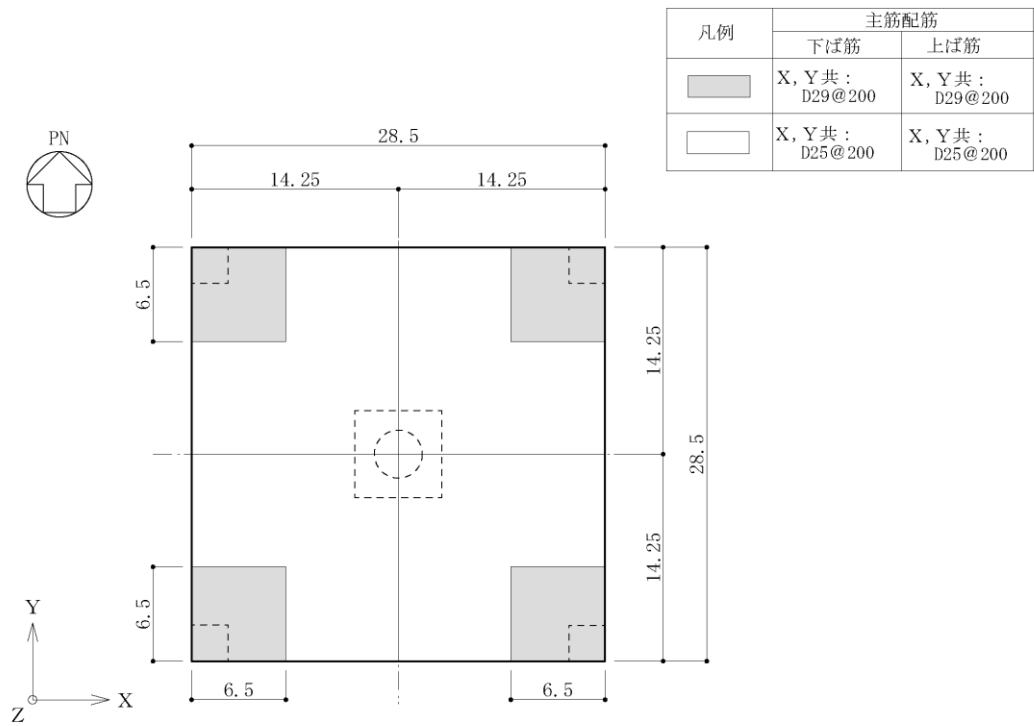


図 4-2(1) 基礎版の概略配筋図（主筋）（単位：m）

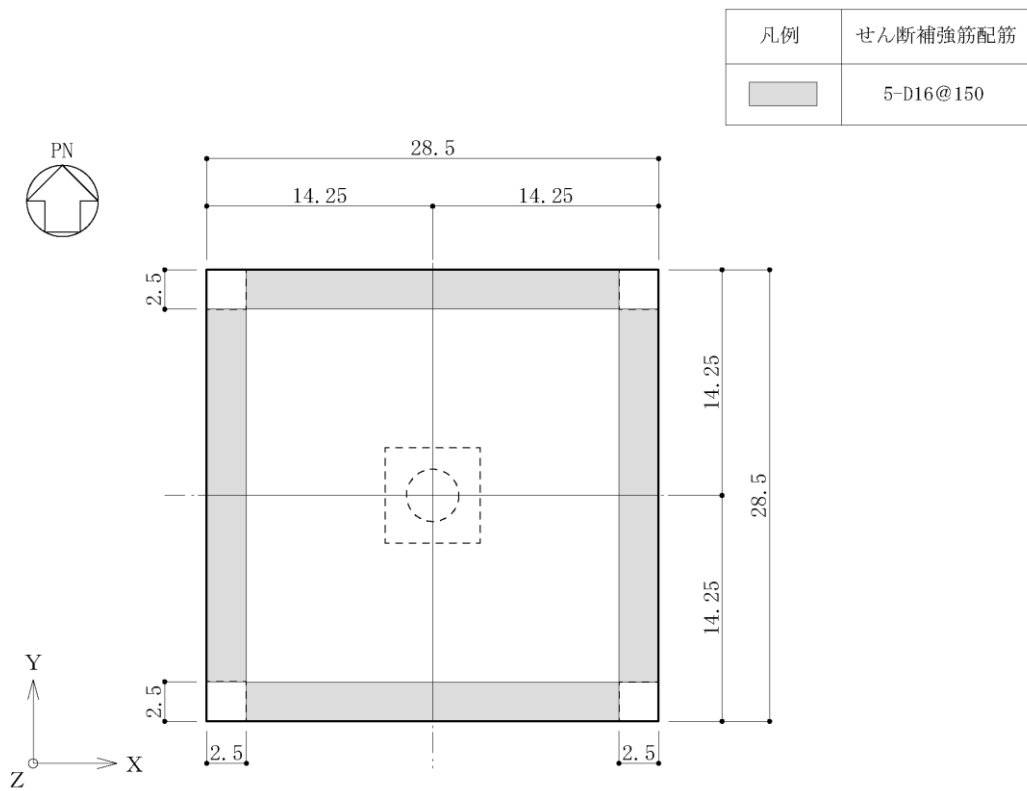


図 4-2(2) 基礎版の概略配筋図（せん断補強筋）（単位：m）

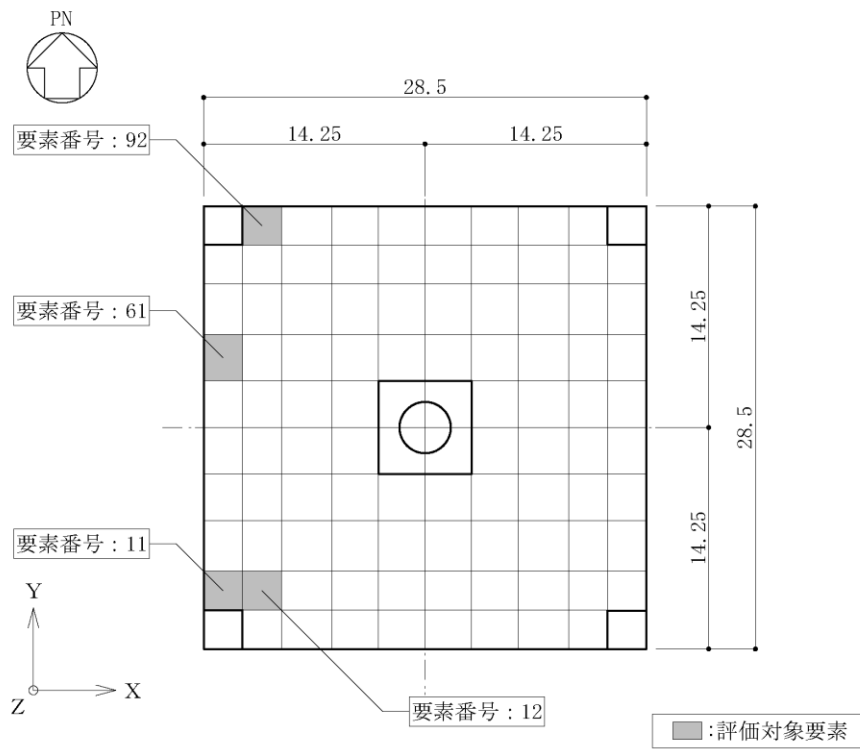


図 4-3 要素位置 (単位 : m)

表 4-2 基礎版の評価結果

部位	要素 番号	方向	曲げモーメントの検討									せん断力の検討			
			荷重 組合せ ケース	検討 応力		$N/(b \cdot D)$ (N/mm ²)	$M/(b \cdot D^2)$ (N/mm ²)	p_t (%)	a_t (mm ² /m)	設計配筋 (断面積mm ² /m)	必要配筋量 /設計配筋量	荷重 組合せ ケース	Q (kN/m)	Q _A (kN/m)	Q/Q _A
				N* (kN/m)	M (kN・m/m)										
基礎版	11	X	1	26	193	0.017	0.086	0.024	360	D29@200 (3210)	0.12	2	104	2372	0.05
		Y	1	152	563	0.101	0.250	0.066	990	D29@200 (3210)	0.31	2	445	2690	0.17
	12	X	2	88	788	0.059	0.350	0.104	1560	D29@200 (3210)	0.49	3	154	1275	0.13
		Y	2	86	775	0.057	0.344	0.102	1530	D29@200 (3210)	0.48	1	155	1275	0.13
	61	X	2	2	124	0.001	0.055	0.017	255	D25@200 (2535)	0.11	2	30	1462	0.03
		Y	2	44	779	0.029	0.346	0.107	1605	D25@200 (2535)	0.64	2	128	1415	0.10
	92	X	4	-394	521	-0.263	0.232	0.111	1665	D29@200 (3210)	0.52	2	432	2690	0.17
		Y	1	27	194	0.018	0.086	0.024	360	D29@200 (3210)	0.12	2	102	2357	0.05

注記* : 圧縮を正とする。

4.3 接地圧の評価結果

S s 地震時の最大接地圧が，基礎地盤の許容限界を超えないことを確認する。

材料物性の不確かさを考慮した S s 地震時の最大接地圧は 1.12N/mm^2 （ケース 1）であり，地盤の極限支持力度（ 9.8N/mm^2 ）を超えないことを確認した。