

| | |
|-------------------|----------------|
| 島根原子力発電所第2号機 審査資料 | |
| 資料番号 | NS2-添 2-017-08 |
| 提出年月日 | 2023年1月16日 |

VI-2-別添 2-8 溢水防護に係る施設の水平2方向及び鉛直方向地震力の
組合せに関する影響評価結果

2023年1月

中国電力株式会社

目 次

| | |
|---|----|
| 1. 概要 | 1 |
| 2. 機器・配管系の影響評価 | 1 |
| 2.1 基本方針 | 1 |
| 2.2 評価条件及び評価方法 | 1 |
| 2.3 評価結果 | 4 |
| 2.3.1 水平2方向及び鉛直方向地震力の組合せの評価設備（部位）の抽出..... | 4 |
| 2.3.2 建物・建築物及び屋外重要土木構造物の検討による機器・配管系への影響の検討結果4 | |
| 2.3.3 水平2方向及び鉛直方向地震力の組合せの影響評価..... | 4 |
| 2.3.4 水平2方向及び鉛直方向地震力の影響評価結果..... | 4 |
| 2.3.5 まとめ | 5 |
| 3. 土木構造物の影響評価 | 21 |
| 3.1 水平2方向及び鉛直方向地震力の組合せの影響評価部位の抽出..... | 21 |
| 3.3.1 構造形式の分類 | 21 |
| 3.3.2 従来設計手法における評価対象断面に対して直交する荷重の整理..... | 23 |
| 3.3.3 荷重の組合せによる応答特性が想定される構造形式の抽出..... | 24 |
| 3.3.4 水平2方向及び鉛直方向地震力の組合せの評価対象構造物の抽出結果..... | 26 |
| (1) 箱型構造物 | 26 |
| (2) 円筒状構造物 | 28 |
| 3.3.5 水平2方向及び鉛直方向地震力の影響評価結果..... | 32 |
| (1) 箱型構造物 | 32 |
| (2) 円筒状構造物 | 36 |
| 3.3.6 機器・配管系への影響 | 37 |
| (1) 箱型構造物 | 37 |
| (2) 円筒状構造物 | 37 |
| 3.3.7 まとめ | 38 |

1. 概要

本資料は、VI-2-別添 2-1「溢水防護に係る施設の耐震計算の方針」の「2. 耐震評価の基本方針」に基づき、溢水防護に係る施設及びB、Cクラス機器について、基準地震動 S_s による地震力に対して、溢水伝播を防止する機能を維持するために、耐震性を有することを確認しているため、動的地震動の水平2方向及び鉛直方向の組合せに関する影響評価について説明するものである。

2. 機器・配管系の影響評価

2.1 基本方針

溢水防護に係る施設及びB、Cクラス機器に関する水平2方向及び鉛直方向地震力の組合せによる影響評価については、VI-2-1-8「水平2方向及び鉛直方向地震力の組合せに関する影響評価方針」の「4.2 機器・配管系」の評価方針及び評価方法を踏まえて、設備が有する耐震性への影響を評価する。

2.2 評価条件及び評価方法

VI-2-1-8「水平2方向及び鉛直方向地震力の組合せに関する影響評価方針」の「4. 各施設における水平2方向及び鉛直方向地震力の組合せに対する影響評価方針」を踏まえて、基準地震動 S_s による地震力に対して耐震評価を実施する設備のうち、従来の設計手法における水平1方向及び鉛直方向地震力を組み合わせた耐震計算（以下「従来の計算」という。）に対して、設備の構造特性から水平2方向及び鉛直方向地震力の組合せによる影響の可能性のあるものを抽出し、設備が有する耐震性に及ぼす影響を評価する。影響評価のフローを図2-1に示す。

(1) 評価対象となる設備の整理

溢水防護に係る設備及びB、Cクラス機器のうち、基準地震動 S_s による地震力に対して構造強度又は機能維持及び波及的影響を確認する設備を評価対象とする。(図2-1①)

(2) 構造上の特徴による抽出

機種ごとに構造上の特徴から水平2方向の地震力が重複する観点、若しくは応答軸方向以外の振動モード（ねじれ振動等）が生じる観点にて検討を行い、水平2方向の地震力による影響の可能性のある設備を抽出する。(図2-1②)

(3) 発生値の増分による抽出

水平2方向の地震力による影響の可能性のある設備に対して、水平2方向の地震力が各方向1:1で入力された場合に各部にかかる荷重や応力を求め、従来の水平1方向及び鉛直方向地震力の組合せによる設計に対して、水平2方向及び鉛直方向地震力を考慮した発生値の増分を用いて影響を検討し、耐震性への影響が懸念される設備を抽出する。

また、建物・構築物及び屋外重要土木構造物の検討により、機器・配管系への影響の可

能性がある部位が抽出された場合は、機器・配管系への影響を評価し、耐震性への影響が懸念される設備を抽出する。

影響の検討は、機種ごとの分類に対して地震力の寄与度に配慮し耐震裕度が小さい設備（部位）を対象とする。（図 2-1③）

(4) 水平 2 方向及び鉛直方向地震力の影響評価

「(3) 発生値の増分による抽出」の検討において算出された荷重や応力を用いて、設備が有する耐震性への影響を確認する。（図 2-1④）

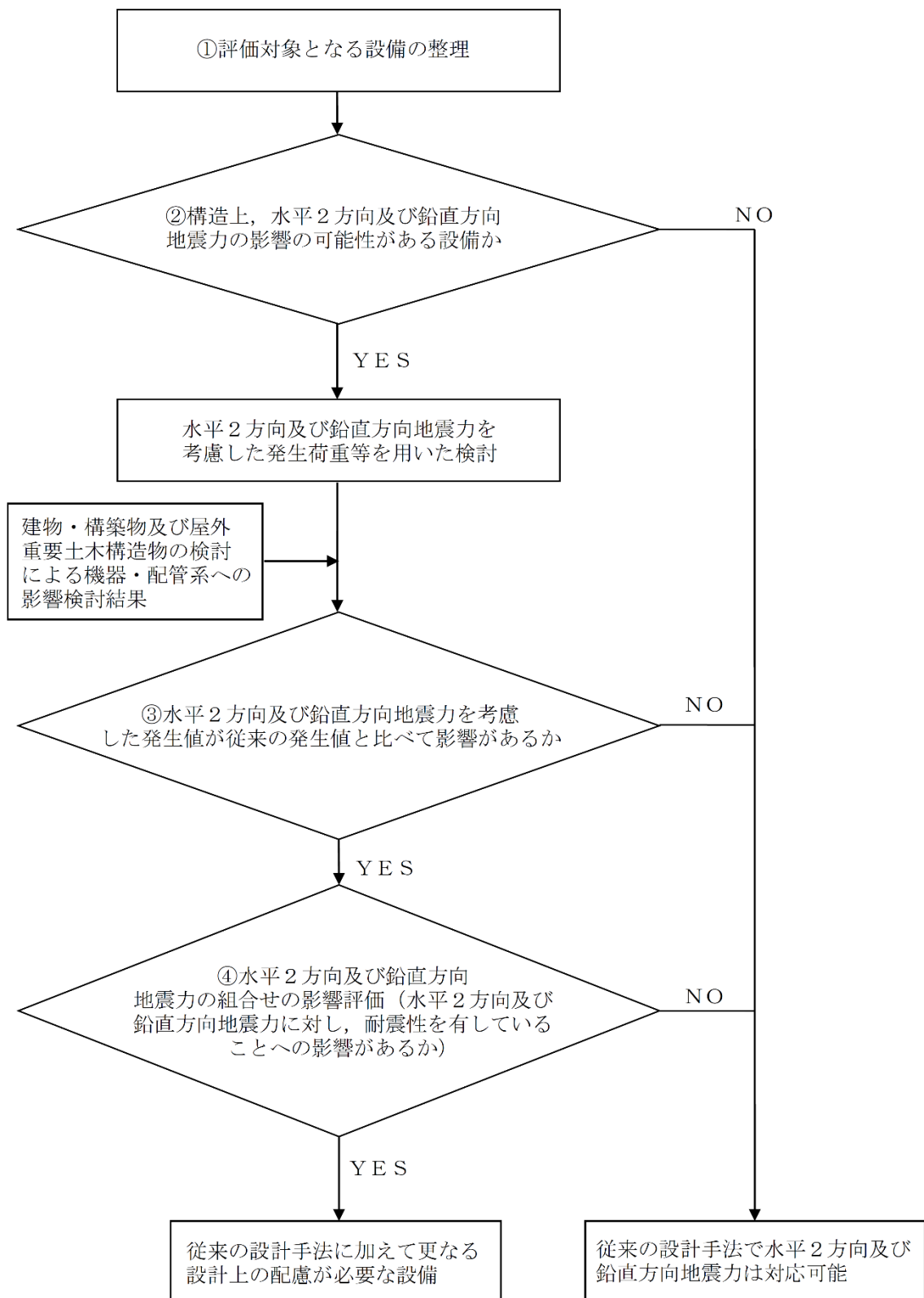


図 2-1 水平 2 方向及び鉛直方向地震力の組合せを考慮した影響評価フロー

2.3 評価結果

2.3.1 水平2方向及び鉛直方向地震力の組合せの評価設備（部位）の抽出

溢水防護に係る施設及びB、Cクラス機器の評価対象設備を表2-1に示す。VI-2-1-8「水平2方向及び鉛直方向地震力の組合せに関する影響評価方針」の「4.2 機器・配管系」の評価設備（部位）の抽出方法を踏まえ、評価対象設備の各評価部位及び応力分類に対し構造上の特徴から、水平2方向の地震力による影響を以下の項目により検討し影響の可能性のある設備を抽出した。

(1) 水平2方向の地震力が重複する観点

評価対象設備は、水平1方向の地震力に加えて、更に水平直角方向に地震力が重複した場合、水平2方向の地震力による影響を検討し、影響が軽微な設備以外の影響検討が必要となる可能性があるものとして抽出した。抽出結果を表2-2に示す。なお、ここで影響が軽微な設備とは、構造上の観点から発生応力への影響に着目し、その増分が1割程度以下となる設備を分類しているが、水平1方向地震力による裕度（許容応力／発生応力）が1.1未満の設備については、個別に検討を行うこととする。

(2) 水平方向とその直角方向が相関する振動モード（ねじれ振動等）が生じる観点

水平方向とその直角方向が相関する振動モードが生じることで有意な影響が生じる可能性がある設備を抽出する。抽出結果を表2-2に示す。

(3) 水平1方向及び鉛直方向地震力に対する水平2方向及び鉛直方向地震力の増分の観点

(1)及び(2)において影響の可能性のある設備について、水平2方向の地震力が各方向1:1で入力された場合に各部にかかる荷重や応力を求め、従来の水平1方向及び鉛直方向地震力の設計手法による発生値を比較し、その増分により影響の程度を確認し、耐震性への影響が懸念される設備を抽出した。抽出結果を表2-2に示す。

2.3.2 建物・建築物及び屋外重要土木構造物の検討による機器・配管系への影響の検討結果

建物・建築物及び屋外重要土木構造物の検討において、溢水防護に係る施設及びB、Cクラス機器への影響を検討した結果、耐震性への影響が懸念されるものは抽出されなかった。

2.3.3 水平2方向及び鉛直方向地震力の組合せの影響評価

表2-2にて抽出された設備について、水平2方向及び鉛直方向地震力を想定した発生値を、VI-2-1-8「水平2方向及び鉛直方向地震力の組合せに関する影響評価方針」の「4.2 機器・配管系」の方法にて算出した。

2.3.4 水平2方向及び鉛直方向地震力の影響評価結果

「2.3.3 水平2方向及び鉛直方向地震力の組合せの影響評価」の影響評価条件にて算

出した発生値に対して，設備が有する耐震性への影響を評価した。影響評価結果を表 2-3 に示す。

2.3.5 まとめ

溢水防護に係る施設及びB，Cクラス機器について，水平2方向及び鉛直方向地震力を想定した場合でも溢水防護に係る施設が有する耐震性への影響がないことを確認したため，従来の水平1方向及び鉛直方向地震力の組合せによる設計手法に加えて更なる設計上の配慮が必要な設備はない。

表 2-1 水平 2 方向入力の影響検討対象設備 (1/2)

(1) 構造強度評価対象設備

| 設備名称 | 評価対象部位 |
|---------------------------|-------------|
| 再循環ポンプ MG セット空気冷却器 (電動機用) | サポート |
| 再循環ポンプ MG セット空気冷却器 (発電機用) | 取付ボルト |
| 再循環ポンプ MG セット油冷却器 | 胴板 |
| 再循環ポンプ MG セット室冷却機 | 基礎ボルト |
| 原子炉浄化循環ポンプ | 基礎ボルト |
| 原子炉浄化ろ過脱塩装置ホールディングポンプ | ポンプ取付ボルト |
| 復水輸送ポンプ | ポンプ取付ボルト |
| 原子炉浄化補助ポンプ | 基礎ボルト |
| 制御棒駆動水圧ポンプ油冷却器 | 胴板 |
| CRD ポンプ室冷却機 | 基礎ボルト |
| RCIC ポンプ室冷却機 | 基礎ボルト |
| 3号復水貯蔵タンク | 基礎ボルト |
| 3号補助復水貯蔵タンク | 基礎ボルト |
| 1号復水貯蔵タンク | 胴板 |
| 配管 (制御棒駆動水圧系) | 配管本体, 支持構造物 |
| 配管 (原子炉浄化系) | 配管本体, 支持構造物 |
| 配管 (原子炉補機冷却系) | 配管本体, 支持構造物 |
| 配管 (燃料プール冷却系) | 配管本体, 支持構造物 |
| 配管 (高圧炉心スプレイ系) | 配管本体, 支持構造物 |
| 配管 (原子炉隔離時冷却系) | 配管本体, 支持構造物 |
| 配管 (液体廃棄物処理系 (機器ドレン系)) | 配管本体, 支持構造物 |
| 配管 (ドライウェル冷却系) | 配管本体, 支持構造物 |
| 配管 (空調換気設備冷却水系) | 配管本体, 支持構造物 |
| 配管 (復水輸送系) | 配管本体, 支持構造物 |
| 配管 (消火系) | 配管本体, 支持構造物 |
| 配管 (復水給水系) | 配管本体, 支持構造物 |
| 配管 (タービンヒータドレン系) | 配管本体, 支持構造物 |
| 配管 (タービン補機冷却系) | 配管本体, 支持構造物 |
| 配管 (補給水系) | 配管本体, 支持構造物 |
| 配管 (中央制御室空調換気系) | 配管本体, 支持構造物 |
| 配管 (ガスタービン発電機建物消火系) | 配管本体, 支持構造物 |
| 被水防護カバー | 基礎ボルト |
| 通水扉 | 丁番, ラッチボルト |

表 2-1 水平 2 方向入力の影響検討対象設備 (2/2)

(2) 機能維持評価対象設備

| 設備名称 | 評価対象部位 |
|-----------|--------|
| 大型タンク遮断弁 | 弁 |
| 燃料プール冷却系弁 | 弁 |
| 循環水ポンプ出口弁 | 弁 |
| 復水器水室入口弁 | 弁 |
| 復水器水室出口弁 | 弁 |

表 2-2 水平 2 方向及び鉛直方向地震力の評価部位の抽出結果 (1/12)

(1) 構造強度評価

| 設備名称 | 水平 2 方向及び鉛直方向地震力の影響の可能性 | | | 抽出結果 |
|-------------------------------|---|---|---|---|
| | 2.3.1(1) 水平 2 方向の地震力が重畳する観点 (以下「重畳の観点」という。) ○：影響あり △：影響軽微 | 2.3.1(2) 水平方向とその直交方向が相関する振動モード (ねじれ振動等) が生じる観点 (以下「ねじれ振動等の観点」という。) ×：発生しない ○：発生する | 2.3.1(3) 水平 1 方向及び鉛直方向地震力に対する水平 2 方向及び鉛直方向地震力の増分の観点 (以下「増分の観点」という。) ○：影響あり -：該当なし | |
| 再循環ポンプ MG セット 空気冷却器 (電動機用) | △ サポート 組合せ応力 (圧縮, 曲げ*) | × | - | 再循環ポンプ MG セット空気冷却器 (電動機用) は、従来評価にて水平 2 方向及び鉛直方向地震力を考慮済みである。 |
| 再循環ポンプ MG セット 空気冷却器 (発電機用) | △ 取付ボルト 一次応力 (引張*) | × | - | 評価対象のボルトは矩形配置であり、水平 2 方向入力による対角方向への転倒を想定し検討した結果、水平 2 方向地震力の最大応答の非同時性を考慮することにより、水平 2 方向の地震を組み合わせた場合であっても一方向の地震による応力と同等といえるため、影響は軽微となる。 |

注記*：「VI-2-別添 2-2 溢水源としない B, C クラス機器の耐震性についての計算書」の表 2.4-1 及び表 2.4-2 に示す算出応力と許容応力を踏まえ、評価上厳しい応力を記載する。

表 2-2 水平 2 方向及び鉛直方向地震力の評価部位の抽出結果 (2/12)

(1) 構造強度評価

| 設備名称 | 水平 2 方向及び鉛直方向地震力の影響の可能性 | | | 抽出結果 |
|--------------------------|------------------------------------|---|--|---|
| | 2.3.1(1) 重畳の観点 ○：影響あり △：影響軽微 | 2.3.1(2) ねじれ 振動等の観点 ×：発生しない ○：発生する | 2.3.1(3) 増分の 観点 ○：影響あり －：該当なし | |
| 再循環ポンプ MG セット 油冷却器 | △ 胴板 一次＋二次応力 | × | － | 水平 2 方向が同時に作用した場合においても、強軸と弱軸の関係が明確であり、斜め方向に変形するのではなく、支持構造物の強軸側と弱軸側に変形するため、最大応力発生部位は変わらない。したがって、水平 2 方向入力の影響は軽微である。 |
| 再循環ポンプ MG セット室 冷却機 | △ 基礎ボルト 一次応力 (引張*) | × | － | 評価対象のボルトは矩形配置であり、水平 2 方向入力による対角方向への転倒を想定し検討した結果、水平 2 方向地震力の最大応答の非同時性を考慮することにより、水平 2 方向の地震を組み合わせた場合であっても一方向の地震による応力と同等といえるため、影響は軽微となる。 |
| 原子炉浄化循環 ポンプ | △ 基礎ボルト 一次応力 (引張*) | × | － | 評価対象のボルトは矩形配置であり、水平 2 方向入力による対角方向への転倒を想定し検討した結果、水平 2 方向地震力の最大応答の非同時性を考慮することにより、水平 2 方向の地震を組み合わせた場合であっても一方向の地震による応力と同等といえるため、影響は軽微となる。 |

注記*：ボルトについては、「VI-2-別添 2-2 溢水源としない B, C クラス機器の耐震性についての計算書」の表 2.4-1 及び表 2.4-2 に示す算出
 応力と許容応力を踏まえ、評価上厳しい応力を記載する。

表 2-2 水平 2 方向及び鉛直方向地震力の評価部位の抽出結果 (3/12)

(1) 構造強度評価

| 設備名称 | 水平 2 方向及び鉛直方向地震力の影響の可能性 | | | 抽出結果 |
|-------------------------------|------------------------------------|---|--|---|
| | 2.3.1(1) 重畳の観点 ○：影響あり △：影響軽微 | 2.3.1(2) ねじれ 振動等の観点 ×：発生しない ○：発生する | 2.3.1(3) 増分 の観点 ○：影響あり －：該当なし | |
| 原子炉浄化ろ過 脱塩装置ホール ダイングポンプ | △ ポンプ取付ボルト 一次応力 (引張*) | × | － | 評価対象のボルトは矩形配置であり、水平 2 方向入力による対角方向への転倒を想定し検討した結果、水平 2 方向地震力の最大応答の非同時性を考慮することにより、水平 2 方向の地震を組み合わせた場合であっても一方向の地震による応力と同等といえるため、影響は軽微となる。 |
| 復水輸送ポンプ | △ ポンプ取付ボルト 一次応力 (引張*) | × | － | 評価対象のボルトは矩形配置であり、水平 2 方向入力による対角方向への転倒を想定し検討した結果、水平 2 方向地震力の最大応答の非同時性を考慮することにより、水平 2 方向の地震を組み合わせた場合であっても一方向の地震による応力と同等といえるため、影響は軽微となる。 |
| 原子炉浄化補助 ポンプ | △ 基礎ボルト 一次応力 (せん断*) | × | － | 評価対象のボルトは矩形配置であり、水平 2 方向入力による対角方向への転倒を想定し検討した結果、水平 2 方向地震力の最大応答の非同時性を考慮することにより、水平 2 方向の地震を組み合わせた場合であっても一方向の地震による応力と同等といえるため、影響は軽微となる。 |

注記*：ボルトについては、「VI-2-別添 2-2 溢水源としない B、C クラス機器の耐震性についての計算書」の表 2.4-1 及び表 2.4-2 に示す算出
 応力と許容応力を踏まえ、評価上厳しい応力を記載する。

表 2-2 水平 2 方向及び鉛直方向地震力の評価部位の抽出結果 (4/12)

(1) 構造強度評価

| 設備名称 | 水平 2 方向及び鉛直方向地震力の影響の可能性 | | | 抽出結果 |
|--------------------|------------------------------------|---|--|---|
| | 2.3.1(1) 重畳の観点 ○：影響あり △：影響軽微 | 2.3.1(2) ねじれ 振動等の観点 ×：発生しない ○：発生する | 2.3.1(3) 増分の 観点 ○：影響あり －：該当なし | |
| 制御棒駆動水圧 ポンプ油冷却器 | △ 胴板 一次一般膜応力 | × | － | 水平 2 方向が同時に作用した場合においても、強軸と弱軸の関係が明確であり、斜め方向に変形するのではなく、支持構造物の強軸側と弱軸側に変形するため、最大応力発生部位は変わらない。したがって、水平 2 方向入力の影響は軽微である。 |
| CRD ポンプ室 冷却機 | △ 基礎ボルト 一次応力 (せん断*) | × | － | 評価対象のボルトは矩形配置であり、水平 2 方向入力による対角方向への転倒を想定し検討した結果、水平 2 方向地震力の最大応答の非同時性を考慮することにより、水平 2 方向の地震を組み合わせた場合であっても一方向の地震による応力と同等といえるため、影響は軽微となる。 |
| RCIC ポンプ室 冷却機 | △ 基礎ボルト 一次応力 (引張*) | × | － | 評価対象のボルトは矩形配置であり、水平 2 方向入力による対角方向への転倒を想定し検討した結果、水平 2 方向地震力の最大応答の非同時性を考慮することにより、水平 2 方向の地震を組み合わせた場合であっても一方向の地震による応力と同等といえるため、影響は軽微となる。 |

注記*：ボルトについては、「VI-2-別添 2-2 溢水源としない B, C クラス機器の耐震性についての計算書」の表 2.4-1 及び表 2.4-2 に示す算出
 応力と許容応力を踏まえ、評価上厳しい応力を記載する。

表 2-2 水平 2 方向及び鉛直方向地震力の評価部位の抽出結果 (5/12)

(1) 構造強度評価

| 設備名称 | 水平 2 方向及び鉛直方向地震力の影響の可能性 | | | 抽出結果 |
|-----------------|------------------------------------|---|--|--|
| | 2.3.1(1) 重畳の観点 ○：影響あり △：影響軽微 | 2.3.1(2) ねじれ 振動等の観点 ×：発生しない ○：発生する | 2.3.1(3) 増分 の観点 ○：影響あり －：該当なし | |
| 3号水貯蔵 タンク | △ 基礎ボルト 一次応力 (せん断*) | × | － | 水平 2 方向入力時のボルトに発生するせん断応力を検討した結果、水平 2 方向地震における最大応答の非同時性を考慮することにより、影響は軽微である。 |
| 3号補助復水 貯蔵タンク | △ 基礎ボルト 一次応力 (せん断*) | × | － | 水平 2 方向入力時のボルトに発生するせん断応力を検討した結果、水平 2 方向地震における最大応答の非同時性を考慮することにより、影響は軽微である。 |
| 1号水貯蔵 タンク | △ 胴板 (座屈) | × | － | 評価部位は円形の一様断面であることから、水平地震動の方向ごとに最大応力点が異なる。したがって、水平 2 方向の地震力を組み合わせた場合でも水平 2 方向入力の影響は軽微である。 |

注記*：ボルトについては、「VI-2-別添 2-2 溢水源としないB, Cクラス機器の耐震性についての計算書」の表 2.4-1 及び表 2.4-2 に示す算出
 応力と許容応力を踏まえ、評価上厳しい応力を記載する。

表 2-2 水平 2 方向及び鉛直方向地震力の評価部位の抽出結果 (6/12)

(1) 構造強度評価

| | | 水平 2 方向及び鉛直方向地震力の影響の可能性 | | | |
|------------------|------------------------------------|---|--|--|--|
| 設備名称 | 2.3.1(1) 重畳の観点 ○：影響あり △：影響軽微 | 2.3.1(2) ねじれ 振動等の観点 ×：発生しない ○：発生する | 2.3.1(3) 増分の 観点 ○：影響あり －：該当なし | 抽出結果 | |
| 配管 (制御棒駆動系) | △ 配管本体 一次＋二次応力 | ○ | － | 配管系は、従来評価にて水平 2 方向及び鉛直方向地震力を考慮済みである。 配管系は 3 次元モデルを用いた解析により、従来評価よりねじれモードを考慮した耐震評価を実施しているため、水平方向とその直交方向が相関する振動モードによる影響は考慮済みである。 | |
| | △ 支持構造物 一次＋二次応力 | | | | |
| 配管 (原子炉浄化系) | △ 配管本体 一次＋二次応力 | ○ | － | 配管系は、従来評価にて水平 2 方向及び鉛直方向地震力を考慮済みである。 配管系は 3 次元モデルを用いた解析により、従来評価よりねじれモードを考慮した耐震評価を実施しているため、水平方向とその直交方向が相関する振動モードによる影響は考慮済みである。 | |
| | △ 支持構造物 一次＋二次応力 | | | | |
| 配管 (原子炉補機冷却系) | △ 配管本体 一次＋二次応力 | ○ | － | 配管系は、従来評価にて水平 2 方向及び鉛直方向地震力を考慮済みである。 配管系は 3 次元モデルを用いた解析により、従来評価よりねじれモードを考慮した耐震評価を実施しているため、水平方向とその直交方向が相関する振動モードによる影響は考慮済みである。 | |
| | △ 支持構造物 一次＋二次応力 | | | | |

表 2-2 水平 2 方向及び鉛直方向地震力の評価部位の抽出結果 (7/12)

(1) 構造強度評価

| | | 水平 2 方向及び鉛直方向地震力の影響の可能性 | | | |
|--------------------|------------------------------------|---|--|--|--|
| 設備名称 | 2.3.1(1) 重畳の観点 ○：影響あり △：影響軽微 | 2.3.1(2) ねじれ 振動等の観点 ×：発生しない ○：発生する | 2.3.1(3) 増分の 観点 ○：影響あり －：該当なし | 抽出結果 | |
| 配管 (燃料プール冷却系) | △ 配管本体 一次＋二次応力 | ○ | － | 配管系は、従来評価にて水平 2 方向及び鉛直方向地震力を考慮済みである。 配管系は 3 次元モデルを用いた解析により、従来評価よりねじれモードを考慮した耐震評価を実施しているため、水平方向とその直交方向が相関する振動モードによる影響は考慮済みである。 | |
| | △ 支持構造物 一次＋二次応力 | | | | |
| 配管 (高圧炉心スプレイス系) | △ 配管本体 一次＋二次応力 | ○ | － | 配管系は、従来評価にて水平 2 方向及び鉛直方向地震力を考慮済みである。 配管系は 3 次元モデルを用いた解析により、従来評価よりねじれモードを考慮した耐震評価を実施しているため、水平方向とその直交方向が相関する振動モードによる影響は考慮済みである。 | |
| | △ 支持構造物 一次＋二次応力 | | | | |
| 配管 (原子炉隔離時冷却系) | △ 配管本体 一次＋二次応力 | ○ | － | 配管系は、従来評価にて水平 2 方向及び鉛直方向地震力を考慮済みである。 配管系は 3 次元モデルを用いた解析により、従来評価よりねじれモードを考慮した耐震評価を実施しているため、水平方向とその直交方向が相関する振動モードによる影響は考慮済みである。 | |
| | △ 支持構造物 一次＋二次応力 | | | | |

表 2-2 水平 2 方向及び鉛直方向地震力の評価部位の抽出結果 (8/12)

(1) 構造強度評価

| | | 水平 2 方向及び鉛直方向地震力の影響の可能性 | | | |
|------------------------------|------------------------------------|---|--|--|--|
| 設備名称 | 2.3.1(1) 重畳の観点 ○：影響あり △：影響軽微 | 2.3.1(2) ねじれ 振動等の観点 ×：発生しない ○：発生する | 2.3.1(3) 増分の 観点 ○：影響あり －：該当なし | 抽出結果 | |
| 配管 (液体廃棄物処理系 (機器ドレン系)) | △ 配管本体 一次＋二次応力 | ○ | － | 配管系は、従来評価にて水平 2 方向及び鉛直方向地震力を考慮済みである。 配管系は 3 次元モデルを用いた解析により、従来評価よりねじれモードを考慮した耐震評価を実施しているため、水平方向とその直交方向が相関する振動モードによる影響は考慮済みである。 | |
| | △ 支持構造物 一次＋二次応力 | | | | |
| 配管 (ドライウエル冷却系) | △ 配管本体 一次＋二次応力 | ○ | － | 配管系は、従来評価にて水平 2 方向及び鉛直方向地震力を考慮済みである。 配管系は 3 次元モデルを用いた解析により、従来評価よりねじれモードを考慮した耐震評価を実施しているため、水平方向とその直交方向が相関する振動モードによる影響は考慮済みである。 | |
| | △ 支持構造物 一次＋二次応力 | | | | |
| 配管 (空調換気設備冷却水系) | △ 配管本体 一次＋二次応力 | ○ | － | 配管系は、従来評価にて水平 2 方向及び鉛直方向地震力を考慮済みである。 配管系は 3 次元モデルを用いた解析により、従来評価よりねじれモードを考慮した耐震評価を実施しているため、水平方向とその直交方向が相関する振動モードによる影響は考慮済みである。 | |
| | △ 支持構造物 一次＋二次応力 | | | | |

表 2-2 水平 2 方向及び鉛直方向地震力の評価部位の抽出結果 (9/12)

(1) 構造強度評価

| | | 水平 2 方向及び鉛直方向地震力の影響の可能性 | | | 抽出結果 |
|-------------------------|------------------------------------|---|--|--|------|
| 設備名称 | 2.3.1(1) 重畳の観点 ○：影響あり △：影響軽微 | 2.3.1(2) ねじれ 振動等の観点 ×：発生しない ○：発生する | 2.3.1(3) 増分の 観点 ○：影響あり －：該当なし | | |
| 配管 (復水輸送系) | △ 配管本体 一次＋二次応力 | ○ | － | 配管系は、従来評価にて水平 2 方向及び鉛直方向地震力を考慮済みである。 配管系は 3 次元モデルを用いた解析により、従来評価よりねじれモードを考慮した耐震評価を実施しているため、水平方向とその直交方向が相関する振動モードによる影響は考慮済みである。 | |
| | △ 支持構造物 一次＋二次応力 | | | | |
| 配管 (消火系) | △ 配管本体 一次＋二次応力 | ○ | － | 配管系は、従来評価にて水平 2 方向及び鉛直方向地震力を考慮済みである。 配管系は 3 次元モデルを用いた解析により、従来評価よりねじれモードを考慮した耐震評価を実施しているため、水平方向とその直交方向が相関する振動モードによる影響は考慮済みである。 | |
| | △ 支持構造物 一次＋二次応力 | | | | |
| 配管 (タービンヒー タドレン系) | △ 配管本体 一次＋二次応力 | ○ | － | 配管系は、従来評価にて水平 2 方向及び鉛直方向地震力を考慮済みである。 配管系は 3 次元モデルを用いた解析により、従来評価よりねじれモードを考慮した耐震評価を実施しているため、水平方向とその直交方向が相関する振動モードによる影響は考慮済みである。 | |
| | △ 支持構造物 一次＋二次応力 | | | | |

表 2-2 水平 2 方向及び鉛直方向地震力の評価部位の抽出結果 (10/12)

(1) 構造強度評価

| | | 水平 2 方向及び鉛直方向地震力の影響の可能性 | | | 抽出結果 |
|------------------------|------------------------------------|---|--|--|------|
| 設備名称 | 2.3.1(1) 重畳の観点 ○：影響あり △：影響軽微 | 2.3.1(2) ねじれ 振動等の観点 ×：発生しない ○：発生する | 2.3.1(3) 増分 の観点 ○：影響あり －：該当なし | | |
| 配管 (タービン補機 冷却系) | △ 配管本体 一次＋二次応力 | ○ | － | 配管系は、従来評価にて水平 2 方向及び鉛直方向地震力を考慮済みである。 配管系は 3 次元モデルを用いた解析により、従来評価よりねじれモードを考慮した耐震評価を実施しているため、水平方向とその直交方向が相関する振動モードによる影響は考慮済みである。 | |
| | △ 支持構造物 一次＋二次応力 | | | | |
| 配管 (補給水系) | △ 配管本体 一次＋二次応力 | ○ | － | 配管系は、従来評価にて水平 2 方向及び鉛直方向地震力を考慮済みである。 配管系は 3 次元モデルを用いた解析により、従来評価よりねじれモードを考慮した耐震評価を実施しているため、水平方向とその直交方向が相関する振動モードによる影響は考慮済みである。 | |
| | △ 支持構造物 一次＋二次応力 | | | | |
| 配管 (中央制御室 空調換気系) | △ 配管本体 一次＋二次応力 | ○ | － | 配管系は、従来評価にて水平 2 方向及び鉛直方向地震力を考慮済みである。 配管系は 3 次元モデルを用いた解析により、従来評価よりねじれモードを考慮した耐震評価を実施しているため、水平方向とその直交方向が相関する振動モードによる影響は考慮済みである。 | |
| | △ 支持構造物 一次＋二次応力 | | | | |

表 2-2 水平 2 方向及び鉛直方向地震力の評価部位の抽出結果 (11/12)

(1) 構造強度評価

| 設備名称 | 水平 2 方向及び鉛直方向地震力の影響の可能性 | | | 抽出結果 |
|---------------------------------|------------------------------------|---|--|--|
| | 2.3.1(1) 重畳の観点 ○：影響あり △：影響軽微 | 2.3.1(2) ねじれ 振動等の観点 ×：発生しない ○：発生する | 2.3.1(3) 増分の 観点 ○：影響あり －：該当なし | |
| 配管 (ガスタワービン 発電機建物 消火系) | △ 配管本体 一次＋二次応力 | ○ | － | 配管系は、従来評価にて水平 2 方向及び鉛直方向地震力を考慮済みである。 配管系は 3 次元モデルを用いた解析により、従来評価よりねじれモードを考慮した耐震評価を実施しているため、水平方向とその直交方向が相関する振動モードによる影響は考慮済みである。 |
| | △ 支持構造物 一次＋二次応力 | | | |
| 被水防護カバー | ○ 基礎ボルト 一次応力 (引張) | × | ○ | 評価結果は表 2-3 参照 |
| 通水扉 | ○ 丁番 一次応力 (せん断) | × | ○ | 評価結果は表 2-3 参照 |
| | △ ラッチボルト 一次応力 (せん断) | × | － | 水平 2 方向の地震力を受けた場合でも、構造により水平 1 方向の地震力しか負担しない |

表 2-2 水平 2 方向及び鉛直方向地震力の評価部位の抽出結果 (12/12)

(2) 機能維持評価

| 設備名称 | 水平 2 方向及び鉛直方向地震力の影響の可能性 | | | 抽出結果 |
|---------------|------------------------------------|---|--|--|
| | 2.3.1(1) 重畳の観点 ○：影響あり △：影響軽微 | 2.3.1(2) ねじれ 振動等の観点 ×：発生しない ○：発生する | 2.3.1(3) 増分 の観点 ○：影響あり －：該当なし | |
| 大型タンク 遮断弁 | △ | × | － | 従来評価で 2 方向合成応答加速度が試験にて確認した機能確認 済加速度以下であること及び構造強度評価を満足することを確 認している。 |
| 燃料プール 冷却系弁 | △ | × | － | 従来評価で 2 方向合成応答加速度が試験にて確認した機能確認 済加速度以下であること及び構造強度評価を満足することを確 認している。 |
| 循環水ポンプ 出口弁 | △ | × | － | 従来評価で 2 方向合成応答加速度が試験にて確認した機能確認 済加速度以下であること及び構造強度評価を満足することを確 認している。 |
| 復水器水室 入口弁 | △ | × | － | 従来評価で 2 方向合成応答加速度が試験にて確認した機能確認 済加速度以下であること及び構造強度評価を満足することを確 認している。 |
| 復水器水室 出口弁 | △ | × | － | 従来評価で 2 方向合成応答加速度が試験にて確認した機能確認 済加速度以下であること及び構造強度評価を満足することを確 認している。 |

表 2-3 水平 2 方向及び鉛直方向地震力による影響評価結果

(1) 構造強度評価

(単位：MPa)

| 設備名称 | 水平 2 方向及び鉛直方向地震力の影響の可能性 | | | | | |
|---------|-------------------------|------|-------------|-------------|-----|----|
| | 評価部位 | 応力分類 | 1 方向入力発生値*1 | 2 方向想定発生値*2 | 許容値 | 判定 |
| 通水扉 | 丁番 (本体) | せん断 | 14 | 20 | 101 | ○ |
| | 丁番 (小扉) | せん断 | 7 | 10 | 118 | ○ |
| 被水防護カバー | 基礎ボルト | 引張 | 3 | 5 | 135 | ○ |

注記*1：基準地震動 S_s による地震力において発生する応力値を記載している。

*2：「1 方向入力発生値」に対して、 $\sqrt{2}$ を乗じた値を記載している。

3. 土木構造物の影響評価

3.1 水平2方向及び鉛直方向地震力の組合せの影響評価部位の抽出

3.3.1 構造形式の分類

図3-1に土木構造物の配置図を示す。また、表3-1に土木構造物の構造形式を示す。
土木構造物は、その構造形式より 1)箱型構造物, 2)円筒状構造物の2つに大別される。

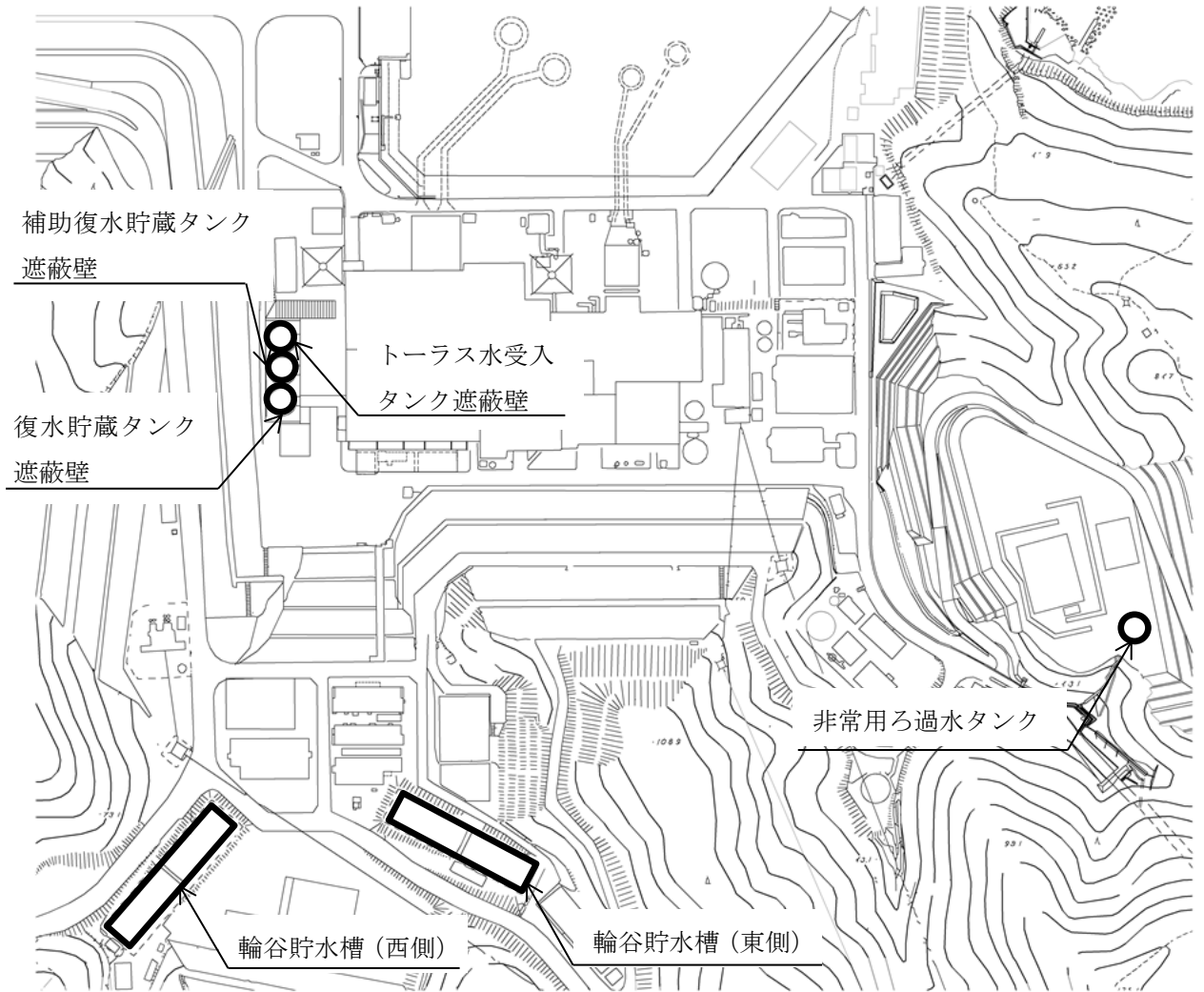


図3-1 土木構造物の配置図

表 3-1 土木構造物の構造形式

| 構造物名称 | 要求機能 | |
|---------------|--------------|---------------|
| | 1) 箱型 構造物 | 2) 円筒状 構造物 |
| 輪谷貯水槽（西側） | ○ | |
| 輪谷貯水槽（東側） | ○ | |
| 復水貯蔵タンク遮蔽壁 | | ○ |
| 補助復水貯蔵タンク遮蔽壁 | | ○ |
| トーラス水受入タンク遮蔽壁 | | ○ |
| 非常用ろ過水タンク | | ○ |

3.3.2 従来設計手法における評価対象断面に対して直交する荷重の整理

表 3-2 に従来設計手法における評価対象断面に対して直交する荷重を示す。従来設計手法における評価対象断面に対して直交する荷重として、動土圧及び動水圧、摩擦力、慣性力が挙げられる。

表 3-2 従来設計手法における評価対象断面に対して直交する荷重

| 作用荷重 | 作用荷重のイメージ* |
|---|------------|
| <p>① 動土圧及び動水圧</p> <p>従来設計手法における評価対象断面に対して、平行に配置される構造部材に作用する動土圧及び動水圧</p> | |
| <p>② 摩擦力</p> <p>周辺の埋戻土と躯体間で生じる相対変位に伴い発生する摩擦力</p> | |
| <p>③ 慣性力</p> <p>躯体に作用する慣性力</p> | |

注記*：作用荷重のイメージ図は平面図を示す。

3.3.3 荷重の組合せによる応答特性が想定される構造形式の抽出

表 3-3 に、3.3.1 で整理した構造形式ごとに、3.3.2 で整理した荷重作用による影響程度を示す。

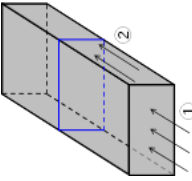
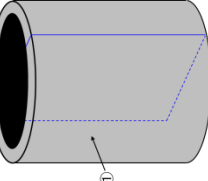
評価対象構造物の地震時の挙動は、躯体が主に地中に埋設されることから、周辺地盤の挙動に大きく影響される。3.3.2 で整理した荷重のうち「②摩擦力」や「③慣性力」は、「①動土圧及び動水圧」と比較するとその影響は小さいことから、水平 2 方向及び鉛直方向地震力の組合せの影響検討の対象とする構造物の抽出では、「①動土圧及び動水圧」による影響を考慮する。ただし、「2)円筒状構造物」のうち、地上に設置されている構造物の場合、「③慣性力」の影響が大きくなることから、水平 2 方向及び鉛直方向地震力の組合せの影響検討の対象とする構造物の抽出では、「③慣性力」による影響を考慮する。

「1)箱型構造物」は、妻壁（評価対象断面に対して平行に配置される壁部材）等を有することから、従来設計手法における評価対象断面に対して直交する「①動土圧及び動水圧」が作用する。

「2)円筒状構造物」のうち地上に設置されている構造物については、従来設計手法における評価対象断面に対して直交する「③慣性力」が作用することによる応力の集中が考えられる。

以上のことから、荷重の組合せによる応答特性が想定される構造形式として、「1)箱型構造物」、「2)円筒状構造物」を抽出する。

表 3-3 水平 2 方向及び鉛直方向地震力の組合せの評価対象構造物の抽出

| 構造形式の分類 | 1) 箱型構造物 ・ 輪谷貯水槽 (西側) ・ 輪谷貯水槽 (東側) | 2) 円筒状構造物 ・ 復水貯蔵タンク 遮蔽壁 ・ 補助復水貯蔵タンク 遮蔽壁 ・ トーラス水受入タンク 遮蔽壁 ・ 非常用ろ過水タンク | | | | | | | | | | | | | | | | | | | | | | | |
|-------------------------------|--|---|-----------|-----------|-------|------|-------|------|-------|------|-----------|------|-----------|--|-----------|-------|-----------|-------|------|-------|------|-------|------|-----------|------|
| 荷重の作用状況 |  <p>— 従来設計手法における評価対象断面</p> <p>(注) ③慣性力はすべての構造部材に作用</p> |  <p>— 従来設計手法における評価対象断面</p> <p>(注) ③慣性力はすべての構造部材に作用</p> | | | | | | | | | | | | | | | | | | | | | | | |
| | <table border="1"> <tr> <td>①動土圧及び動水圧</td> <td>妻壁に作用</td> <td>①動土圧及び動水圧</td> <td>作用しない</td> </tr> <tr> <td>②摩擦力</td> <td>側壁に作用</td> <td>②摩擦力</td> <td>作用しない</td> </tr> <tr> <td>③慣性力</td> <td>すべての部材に作用</td> <td>③慣性力</td> <td>すべての部材に作用</td> </tr> </table> | ①動土圧及び動水圧 | 妻壁に作用 | ①動土圧及び動水圧 | 作用しない | ②摩擦力 | 側壁に作用 | ②摩擦力 | 作用しない | ③慣性力 | すべての部材に作用 | ③慣性力 | すべての部材に作用 | <table border="1"> <tr> <td>①動土圧及び動水圧</td> <td>作用しない</td> <td>①動土圧及び動水圧</td> <td>作用しない</td> </tr> <tr> <td>②摩擦力</td> <td>作用しない</td> <td>②摩擦力</td> <td>作用しない</td> </tr> <tr> <td>③慣性力</td> <td>すべての部材に作用</td> <td>③慣性力</td> <td>すべての部材に作用</td> </tr> </table> | ①動土圧及び動水圧 | 作用しない | ①動土圧及び動水圧 | 作用しない | ②摩擦力 | 作用しない | ②摩擦力 | 作用しない | ③慣性力 | すべての部材に作用 | ③慣性力 |
| ①動土圧及び動水圧 | 妻壁に作用 | ①動土圧及び動水圧 | 作用しない | | | | | | | | | | | | | | | | | | | | | | |
| ②摩擦力 | 側壁に作用 | ②摩擦力 | 作用しない | | | | | | | | | | | | | | | | | | | | | | |
| ③慣性力 | すべての部材に作用 | ③慣性力 | すべての部材に作用 | | | | | | | | | | | | | | | | | | | | | | |
| ①動土圧及び動水圧 | 作用しない | ①動土圧及び動水圧 | 作用しない | | | | | | | | | | | | | | | | | | | | | | |
| ②摩擦力 | 作用しない | ②摩擦力 | 作用しない | | | | | | | | | | | | | | | | | | | | | | |
| ③慣性力 | すべての部材に作用 | ③慣性力 | すべての部材に作用 | | | | | | | | | | | | | | | | | | | | | | |
| 従来設計手法における評価断面に対して直交する荷重の影響程度 | 従来設計手法における評価対象断面に対して平行に配置される構造部材(妻壁)を有し、「①動土圧及び動水圧」による荷重が作用するため影響大。 | 従来設計手法における耐震評価に対して、直交する荷重として「①動土圧及び動水圧」又は「③慣性力」による荷重が作用するため影響大。 | | | | | | | | | | | | | | | | | | | | | | | |
| 抽出結果 | ○ | ○ | | | | | | | | | | | | | | | | | | | | | | | |

3.3.4 水平2方向及び鉛直方向地震力の組合せの評価対象構造物の抽出結果

3.3.1, 3.3.2 及び 3.3.3 の検討を踏まえ、水平2方向及び鉛直方向地震力の組合せによる影響評価を検討すべき構造形式として、構造及び作用荷重の観点から、箱型構造物及び円筒状構造物を抽出した。以下に、構造形式ごとの選定結果を示す。

(1) 箱型構造物

箱型構造物については、輪谷貯水槽（西側）及び輪谷貯水槽（東側）に対して、水平2方向及び鉛直方向地震力の組合せによる影響評価を行う。箱形構造物の平面図及び断面図を図3-2～図3-7に示す。

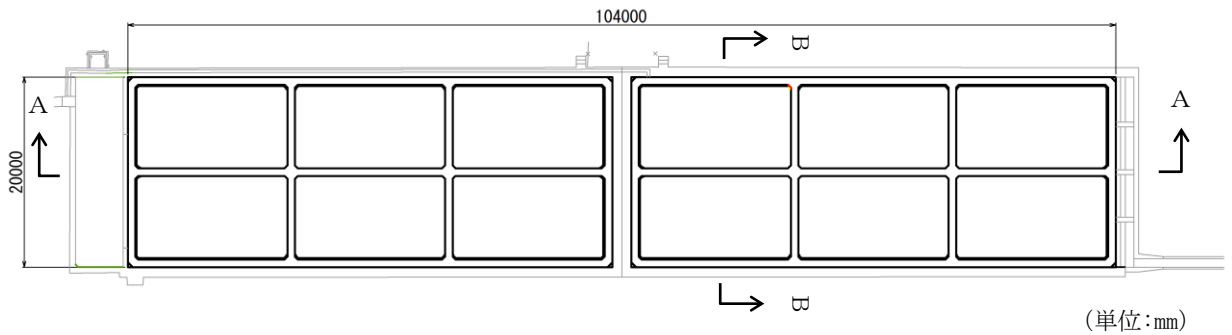


図3-2 輪谷貯水槽（西側） 平面図

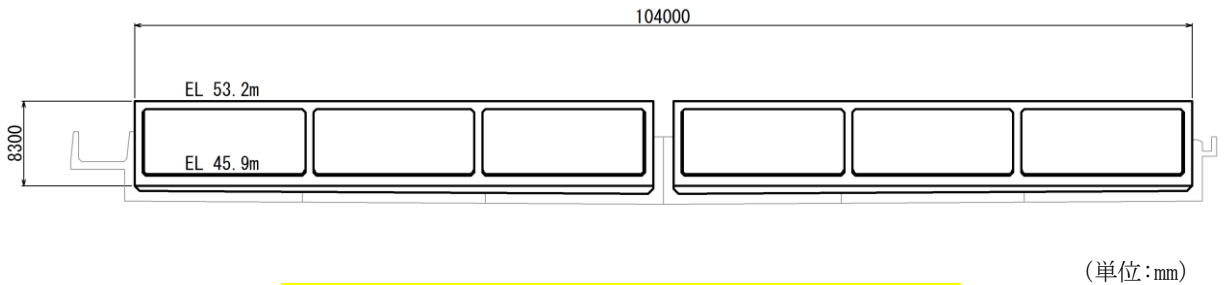


図3-3 輪谷貯水槽（西側） 断面図（A-A断面）

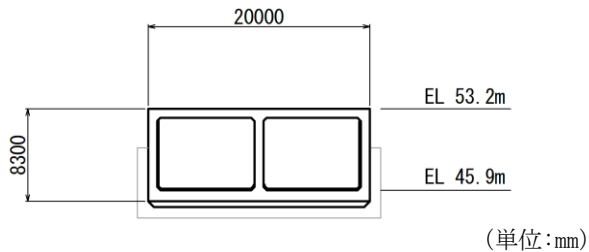


図3-4 輪谷貯水槽（西側） 断面図（B-B断面）

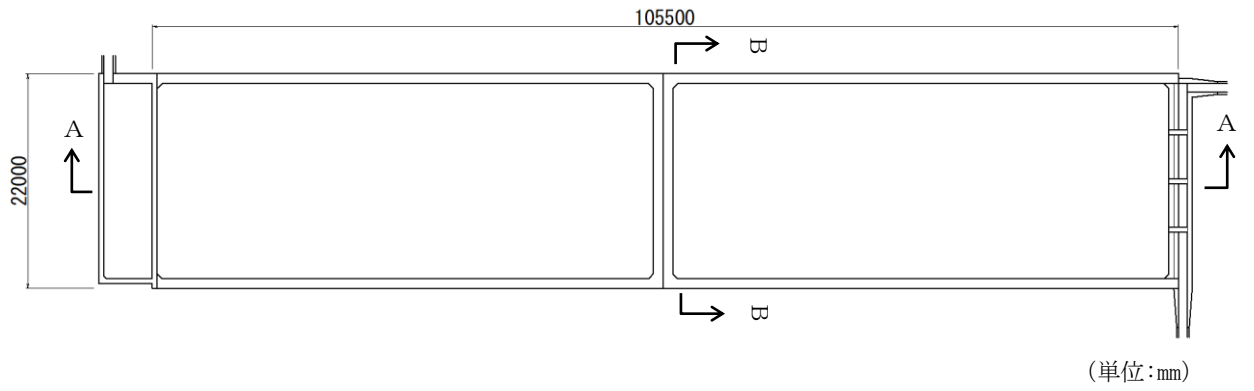


図 3-5 輪谷貯水槽 (東側) 平面図

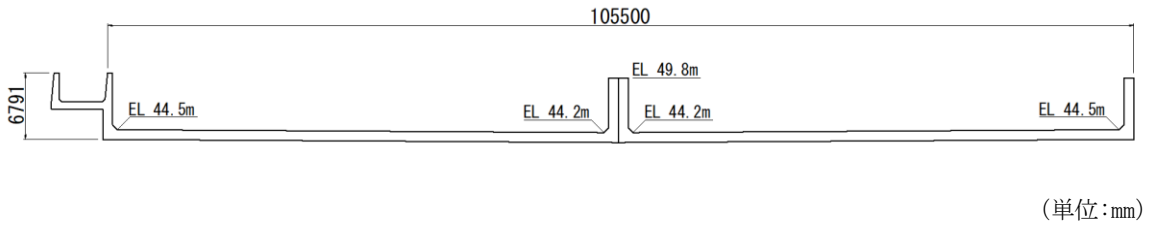


図 3-6 輪谷貯水槽 (東側) 断面図 (A-A断面)

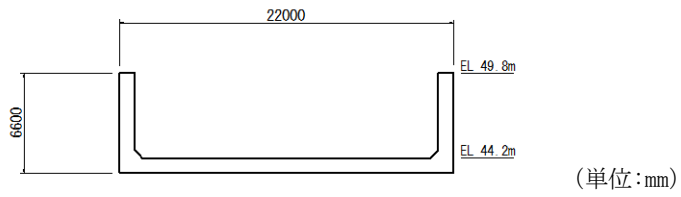


図 3-7 輪谷貯水槽 (東側) 断面図 (B-B断面)

(2) 円筒状構造物

円筒状構造物については、復水貯蔵タンク遮蔽壁，補助復水貯蔵タンク遮蔽壁，トール
ス水受入タンク遮蔽壁，非常用ろ過水タンクに対して，水平2方向及び鉛直方向地震力の
組合せによる影響評価を行う。箱形構造物の平面図及び断面図を図 3-8～図 3-15 に示
す。

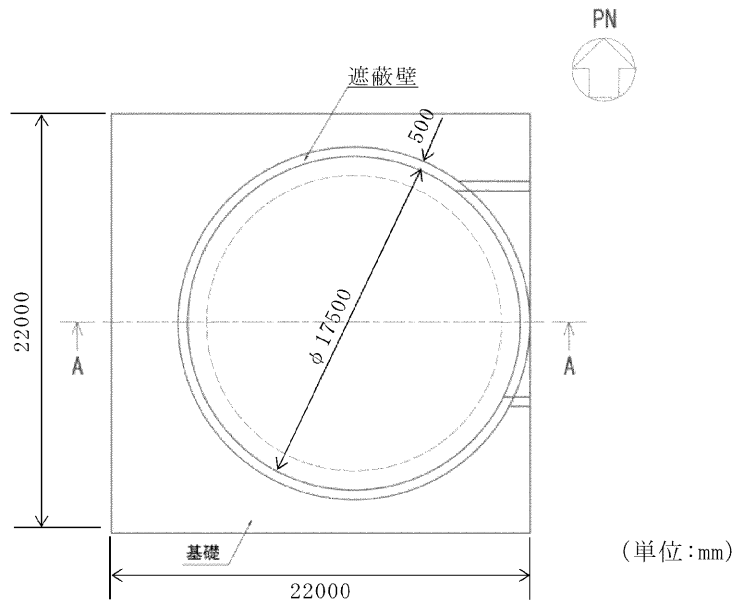


図 3-8 復水貯蔵タンク遮蔽壁 平面図

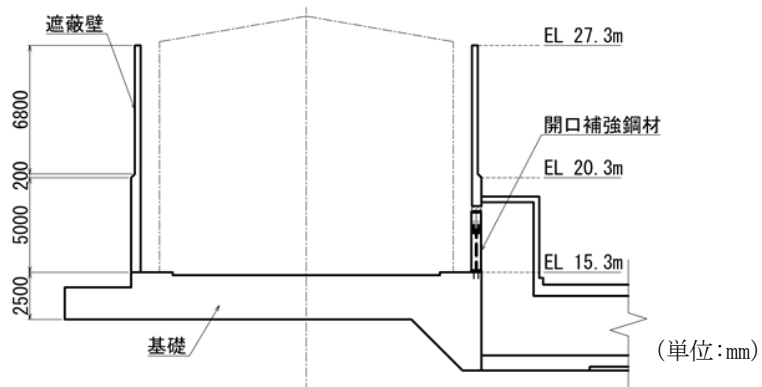


図 3-9 復水貯蔵タンク遮蔽壁 断面図 (A-A断面)

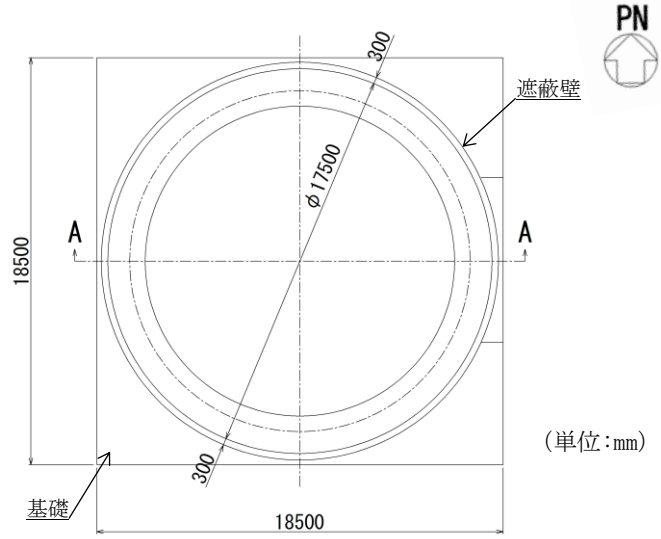


図 3-10 補助復水貯蔵タンク遮蔽壁 平面図

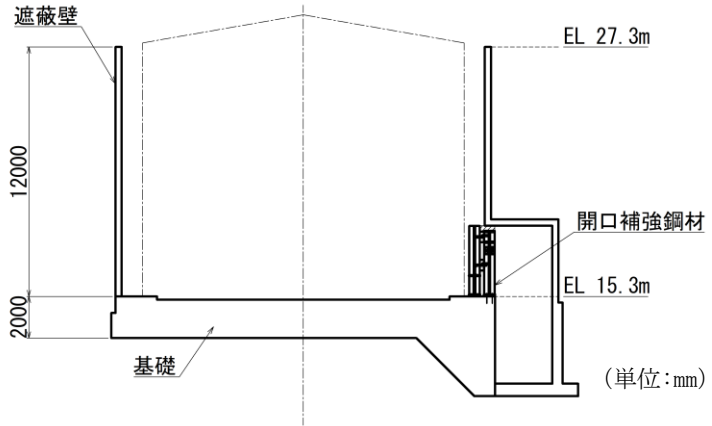


図 3-11 補助復水貯蔵タンク遮蔽壁 平面図 (A-A断面)

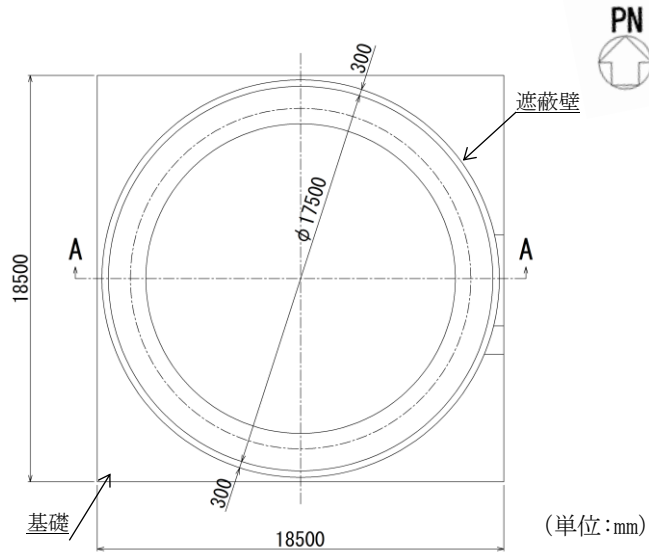


図 3-12 トーラス水受入タンク遮蔽壁 平面図

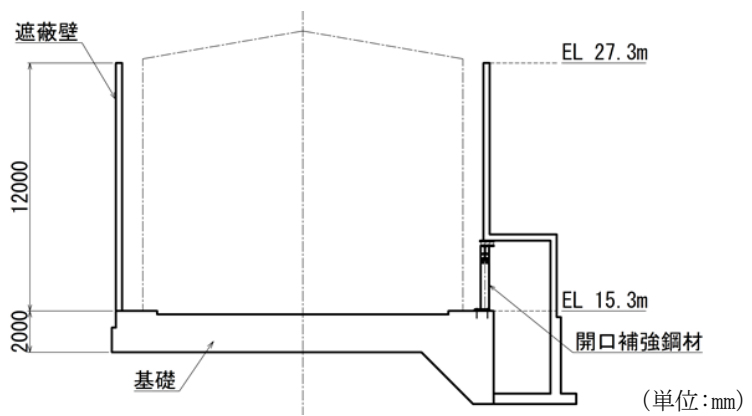


図 3-13 トーラス水受入タンク遮蔽壁 断面図 (A-A断面)

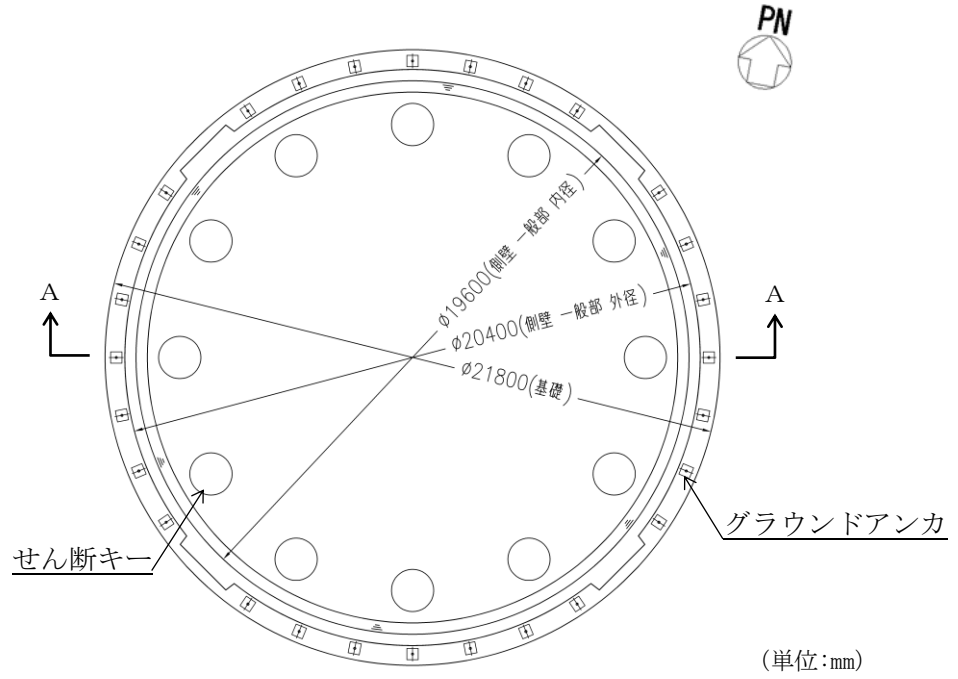


図 3-14 非常用ろ過水タンク 平面図

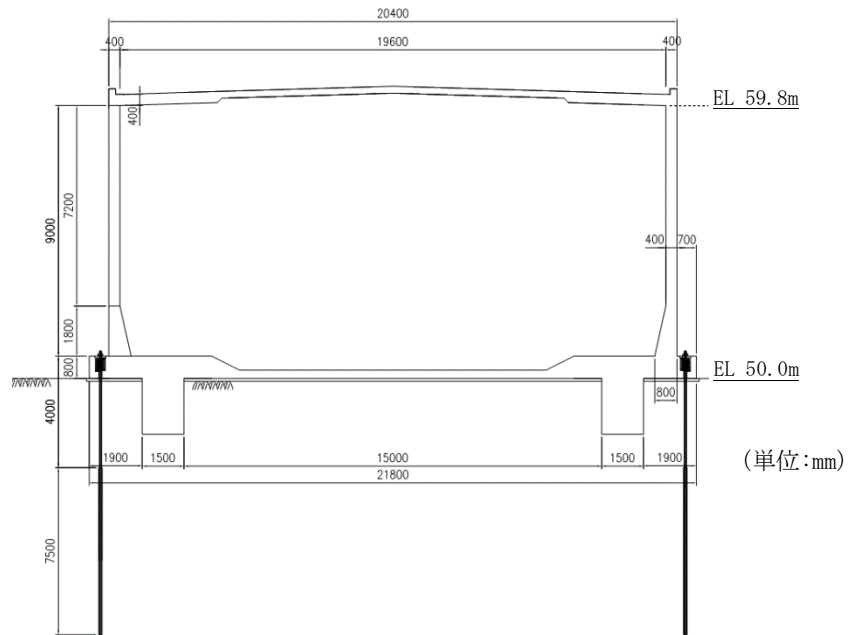


図 3-15 非常用ろ過水タンク 断面図 (A-A断面)

3.3.5 水平2方向及び鉛直方向地震力の影響評価結果

(1) 箱型構造物

a. 評価方法

箱型構造物については、輪谷貯水槽（西側）の評価結果を示す。

水平2方向及び鉛直方向地震力の組合せによる影響評価については、箱型構造物の弱軸方向断面及び強軸方向断面におけるそれぞれの2次元地震応答解析にて、互いに干渉し合う断面力や応力を選定し、弱軸方向加振における部材照査において、強軸方向加振の影響を考慮し評価する。

強軸方向加振については、箱型構造物の隔壁・側壁が、強軸方向加振にて耐震壁としての役割を担うことから、当該構造部材を耐震壁と見なし、「鉄筋コンクリート構造計算規準・同解説—許容応力度設計法—（日本建築学会，1999）」（以下「RC規準」という。）に準拠し耐震評価を実施する。

RC規準では、耐震壁に生じるせん断力（面内せん断）に対して、コンクリートのみで負担できるせん断耐力と、鉄筋のみで負担できるせん断耐力のいずれか大きい方を鉄筋コンクリートのせん断耐力として設定する。したがって、壁部材に生じるせん断力がコンクリートのみで負担できるせん断力以下であれば、鉄筋によるせん断負担はなく鉄筋には応力が発生しないものとして取り扱う。

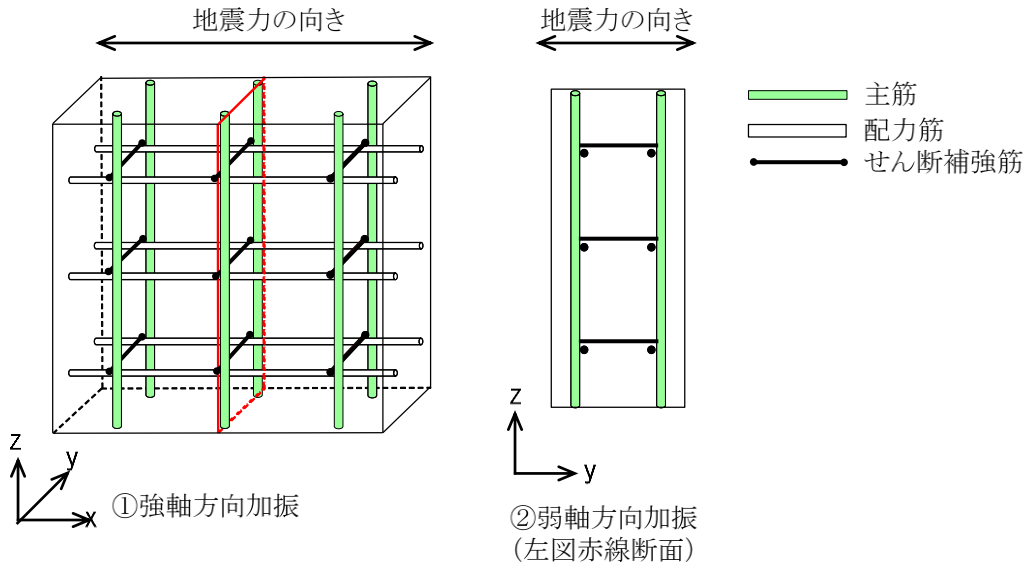
一方、強軸方向加振にて生じるせん断力を、箱型構造物の隔壁・側壁のコンクリートのみで負担できず、鉄筋に負担させる場合、図3-16に示すとおり、強軸方向加振にて発生する側壁・隔壁の主筋の発生応力が、弱軸方向における構造部材の照査に影響を及ぼす可能性がある。

したがって、水平2方向及び鉛直方向地震力の組合せによる影響評価においては、強軸方向加振にて発生する応力を、弱軸方向における構造部材の照査に付加することで、その影響の有無を検討する。

弱軸方向及び強軸方向の地震応答解析では、保守的に両方とも基準地震動 S_s を用いる。

図3-17に水平2方向及び鉛直方向地震力の組合せによる評価フローを示す。

なお、輪谷貯水槽（東側）については、VI-2-別添 2-2「溢水源としないB、Cクラス機器の耐震性についての計算書」において、水平2方向及び鉛直方向地震力の組合せを考慮した耐震評価を実施し、十分な構造強度を有していることを確認している。



| | | ①強軸方向加振 | ②弱軸方向加振 | 備考 |
|-----|-----------------------|---------|---------|--------------|
| 断面力 | M_y (y軸まわりの曲げモーメント) | △ | × | |
| | M_x (x軸まわりの曲げモーメント) | × | ○ | |
| | N_z (鉛直方向軸力) | ○ | ○ | 互いに干渉する可能性あり |
| | N_{zx} (zx平面内せん断) | ○ | × | |
| | Q_z (z方向面外せん断) | × | ○ | |
| 応力 | 主筋 | ○ | ○ | 互いに干渉する可能性あり |
| | 配力筋 | ○ | × | |
| | せん断補強筋 | × | ○ | |

(○ : 発生する可能性あり, △ : 発生する可能性があるが極めて軽微, × : 発生しない)

図 3-16 強軸方向加振及び弱軸方向加振において発生する断面力・応力

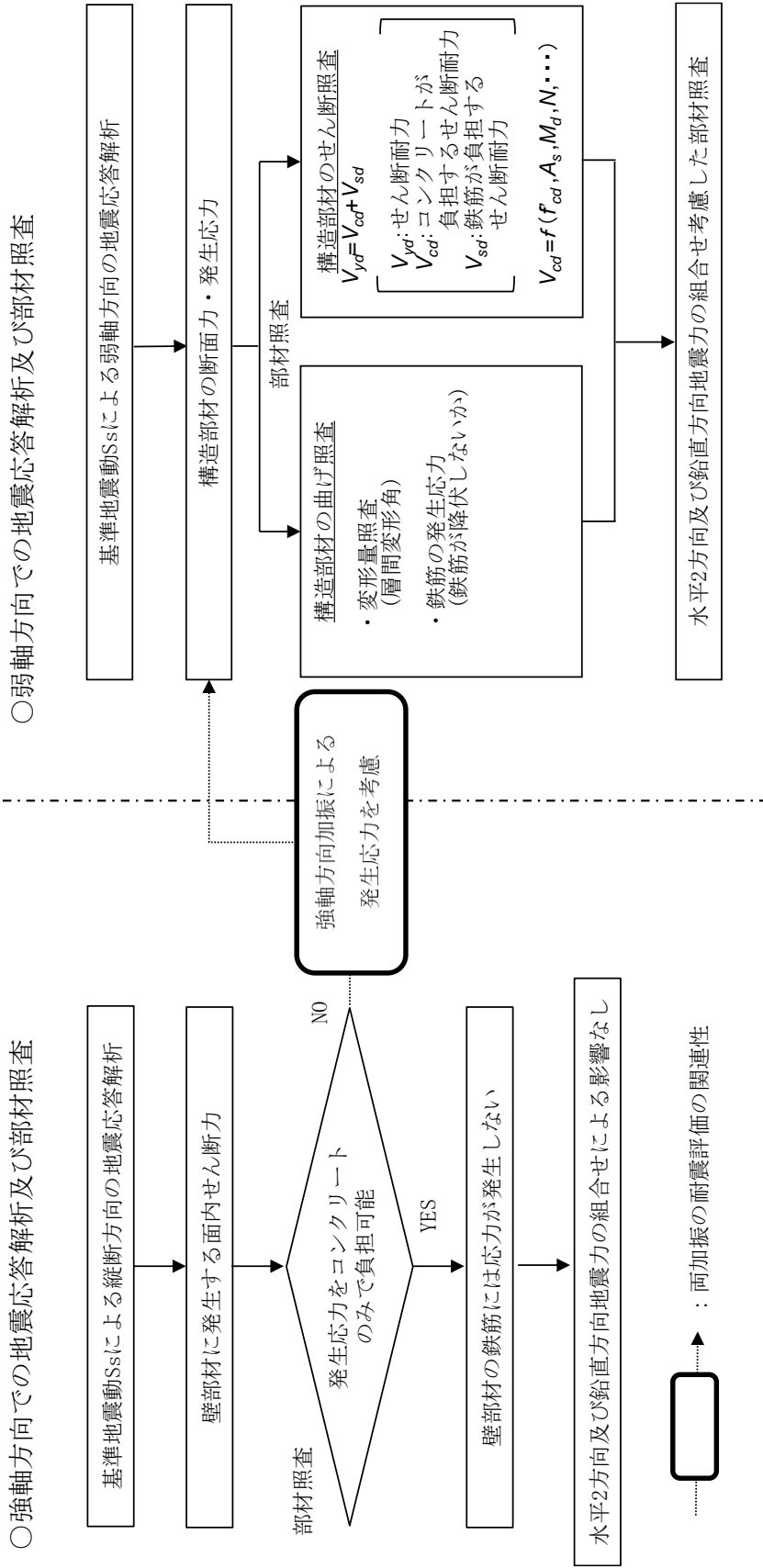


図 3-17 水平 2 方向及び鉛直方向地震力の組合せの評価フロー

b. 評価条件

箱型構造物である輪谷貯水槽（西側）の評価条件については、その構造物に対応する地震応答計算書に記載の解析手法、解析モデルの設置とする。なお、すべての基準地震動に対し、地盤物性が平均値のケース（ケース①）を実施し、曲げ・軸力系の破壊、せん断破壊及び基礎地盤の支持力照査の各照査項目に照査値が 0.5 を超える照査項目に対して、最も厳しい（許容限界に対する裕度が最も小さい）地震動を用いて地盤物性のばらつき（ $\pm 1 \sigma$ ）を考慮したケース（ケース②（平均値 + 1σ ）及び③（平均値 - 1σ ））を実施する。

すべての照査項目の照査値がいずれも 0.5 以下の場合には、照査値が最も厳しくなる地震動を用いてケース②及び③を実施する。

c. 評価条件

許容限界は、RC 規準を参考に、以下の式で求まるコンクリートの許容せん断力（ Q_1 ）から算定する短期許容せん断応力度 τ_A とする。

$$Q_1 = t \cdot l \cdot f_s$$

ここで、

t : 壁の厚さ

l : 壁部材の幅

f_s : コンクリートの短期許容せん断応力度

(($F_c/30$ かつ $0.5 + F_c/100$ 以下) の 1.5 倍)

d. 評価結果

(a) 輪谷貯水槽（西側）

強軸方向断面（A-A断面）にて発生する面内せん断応力度は，表 3-4 に示すとおり最大で $0.55 \text{ (N/mm}^2\text{)}$ である。一方で，RC 規準による許容限界である短期許容せん断応力度は $1.11 \text{ (N/mm}^2\text{)}$ であり，照査値は 1.0 を下回ることから強軸方向加振にて壁部材に生じるせん断応力は，弱軸方向断面の耐震評価に影響を与えることはない。

表 3-4 面内せん断に対する照査結果（対象部位①）

| 解析 ケース | 地震動 | | 面内せん断 応力度 | 短期許容 せん断応力度 | 照査値 |
|-----------|-------------------|----|---------------------------------------|----------------------------------|------------------------|
| | | | $\tau_{\max} \text{ (N/mm}^2\text{)}$ | $\tau_A \text{ (N/mm}^2\text{)}$ | τ_{\max} / τ_A |
| ① | S s - D | ++ | 0.52 | 1.11 | 0.47 |
| | S s - F 1 | ++ | 0.40 | | 0.37 |
| | S s - F 2 | ++ | 0.36 | | 0.33 |
| | S s - N 1 | ++ | 0.38 | | 0.35 |
| | S s - N 2 (NS) | ++ | 0.43 | | 0.39 |
| | S s - N 2 (EW) | ++ | 0.43 | | 0.39 |
| ② | S s - D | ++ | 0.47 | | 0.43 |
| ③ | S s - D | ++ | 0.55 | | 0.50 |

(2) 円筒状構造物

円筒状構造物については，VI-2-別添 2-2「溢水源としないB，Cクラス機器の耐震性についての計算書」において，水平2方向及び鉛直方向地震力の組合せを考慮した耐震評価を実施し，十分な構造強度を有していることを確認している。

3.3.6 機器・配管系への影響

土木構造物において、水平2方向及び鉛直方向地震力の組合せの影響評価対象として抽出した構造物について、機器・配管系への影響の可能性について検討した。

水平2方向及び鉛直方向地震力の組合せによる応答値への影響については、構造物にねじれが発生する場合、応答に影響を与えられられる。

(1) 箱型構造物

箱型構造物については、鉄筋コンクリート部材の底版や側壁が厚く、全体の剛性が大きいことから、地震力によるねじれが発生し難い構造となる。そのため、直交するそれぞれの方向の加振の影響は互いに顕著な影響を及ぼさないと考えられる。

(2) 円筒状構造物

円筒状構造物については、機器・配管系を支持していないことから影響はない。

3.3.7 まとめ

土木構造物において、水平2方向及び鉛直方向地震力の影響を受ける可能性がある施設（部位）について、従来設計手法における保守性も考慮したうえで抽出し、水平1方向及び鉛直方向地震力の組合せによる設計に対して影響を評価した。その結果、水平2方向及び鉛直方向地震力を想定した発生応力が許容値を満足し、施設が有する耐震性に影響のないことを確認した。