

高浜発電所 3 号炉審査資料	
資料番号	KTN3-PLM40-特別点検 (CV) 改 3
提出年月日	令和 5 年 9 月 5 日

高浜発電所 3 号炉 特別点検
(原子炉格納容器)

補足説明資料

令和 5 年 9 月 5 日

関西電力株式会社

本資料のうち、枠囲みの内容は機密に係る
事項ですので公開することはできません。

目 次

	頁
1. はじめに	1
2. 要求事項	1
3. 点検方法	1
4. 点検結果	11
5. 特別点検結果に対する考察	12
6. まとめ	15

別紙 1～3

別紙 1. 高浜 1,2 号炉及び美浜 3 号炉との点検手法の違いについて	17
別紙 2. 非破壊試験 (VT-4) 記録が、適切な方法等により得られた結果であることを示す記録 (要員の力量、試験条件、詳細記録等) について	19
別紙 3. 実機原子炉格納容器鋼板内面塗装に対する付着性試験結果	25

1. はじめに

本資料は、高浜発電所3号炉で実施した原子炉格納容器の特別点検について、実施した内容を取りまとめたものである。

2. 要求事項

対象の機器・構造物、その対象の部位、着目する劣化事象及び点検方法は、「実用発電用原子炉の運転期間延長認可申請に係る運用ガイド」（以下、「運用ガイド」という）に定められている。

表2. 1 要求事項の概要

対象の機器・構造物	対象の部位	着目する劣化事象	点検方法／点検項目
原子炉格納容器	原子炉格納容器鋼板（接近できる点検可能範囲の全て）	腐食	目視試験（VT-4）による塗膜状態の確認

3. 点検方法

3. 1 点検の概要

原子炉格納容器鋼板の炭素鋼は、腐食防止の観点から内外表面に防食塗装を施工している。塗装が健全であれば、金属表面が容易に大気に曝されることはないため、日常保全として塗装の目視点検を実施するとともに、必要に応じて塗裝修繕を実施し、塗膜の健全性を維持している。

加圧水型原子炉（PWR）プラントの原子炉格納容器鋼板は水に接していないため、供用期間中検査に用いる「発電用原子力設備規格 維持規格（2012年版/2013年追補/2014年追補）」（JSME S NA1-2012/2013/2014）（以下、「維持規格」という）では原子炉格納容器表面に対する定期的な検査要求はない。しかし、定期検査中の機器点検時や原子炉格納容器のバウンダリ機能の健全性を定期的に確認する原子炉格納容器漏えい率試験時に、原子炉格納容器鋼板の目視点検（以下、「従来の点検」という）を実施している。

従来の点検では、目視点検可能範囲のうち、原子炉格納容器内のフロアや機器架台、原子炉格納容器内外に設置された恒設足場を用いて直接目視点検が可能な範囲については直接目視点検を実施するとともに、高所については機器架台・ポーラクレーン等の上から双眼鏡等を用いて目視点検を実施している。これらの目視点検により塗膜に異常が確認された場合は計画的に塗裝修繕を実施することで、原子炉格納容器鋼板の健全性を維持してきた。

しかし、従来の点検では、原子炉格納容器鋼板塗膜の大部分を目視点検可能ではあるものの、機器架台・足場等から離れた位置にある干渉物裏、原子炉格納容器外面円筒部（アニュラス内）の高所等、一部に目視点検が容易でない範囲があった。

今回の特別点検では、従来の点検における目視点検可能範囲に加え、従来の点検では目視点検が容易でなかった範囲についても、仮設足場や搭乗設備、点検装置（壁面走行ロボット）を用いることで可能な限り点検対象に含め、接近できる点検可能範囲の全て

の鋼板に対して、視認性を実証できる形で塗膜状態の目視試験（VT-4）を実施した。

目視試験（VT-4）では、18%中性灰色カード（以下、「グレーカード」という）上の幅 0.8mm の黒線が識別できる条件で直接目視手法又は遠隔目視手法による点検を実施した。

3. 2 点検方法の妥当性

今回の特別点検では、目視試験（VT-4）に際して、グレーカード上の幅 0.8mm の黒線が識別できる条件で、接近可能な範囲は直接目視、容易に接近できない範囲はビデオカメラによる遠隔目視を行った。表 3. 1 に従来の点検方法との違いを示す。

表 3. 1 従来の点検方法との違い

	原子炉格納容器漏えい率試験時の点検 (従来の点検)	特別点検 (今回の点検)
点検部位 (範囲)	原子炉格納容器鋼板 (円筒部内面上部の干渉物裏等を除く)	原子炉格納容器鋼板 (接近できる点検可能範囲の全て)
点検方法	目視点検 <ul style="list-style-type: none"> ・原子炉格納容器内のフロアや機器架台、原子炉格納容器内外に設置された恒設足場を用いて直接点検が可能な範囲については直接目視 ・高所は双眼鏡を用いた点検 ・点検時のグレーカードの確認なし 	目視試験（VT-4） <ul style="list-style-type: none"> ・接近可能な範囲については直接目視 ・高浜 4 号炉の円筒部外面の一部範囲については点検装置（壁面走行ロボット）のビデオカメラによる遠隔目視 ・点検時のグレーカードの確認あり

なお、試験手法が定義されている維持規格において、VT-4 に対する要求事項（IA-2524）ではグレーカードの識別要求はないが、目視試験の一般要求事項（IA-2520）についても考慮して、点検の実施にあたってグレーカードの識別を行うこととした。

3. 3 具体的な点検方法

3. 3. 1 直接目視試験での点検方法

直接目視試験では、点検対象となる鋼板 1 枚ごとに、点検の際に最遠となる位置に置いたグレーカードを確認し、その距離よりも近い位置で点検を実施した。

脚立や仮設足場・搭乗設備を用いて接近可能な箇所についても、鋼板 1 枚ごとに最遠位置に置いたグレーカードを確認し、その距離よりも近い距離で点検を実施した。確認したグレーカードを図 3. 1 に示す。

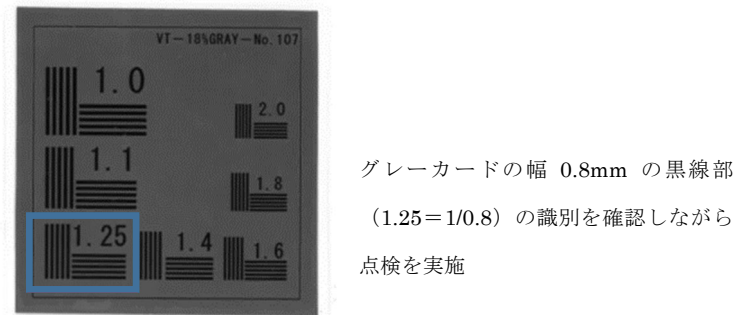


図 3. 1 グレーカード

3. 3. 2 遠隔目視試験での点検方法 (高浜 4 号炉 原子炉格納容器円筒部外面)

高浜 4 号炉では、原子炉格納容器円筒部外面の点検を、仮設足場や常設の歩廊からの直接目視試験と、一部範囲に対しては、点検装置 (壁面走行ロボット) による遠隔目視試験を実施した。なお、高浜 3 号炉については、すべての箇所について直接目視試験が可能であり、遠隔目視試験を実施した箇所はなかった。

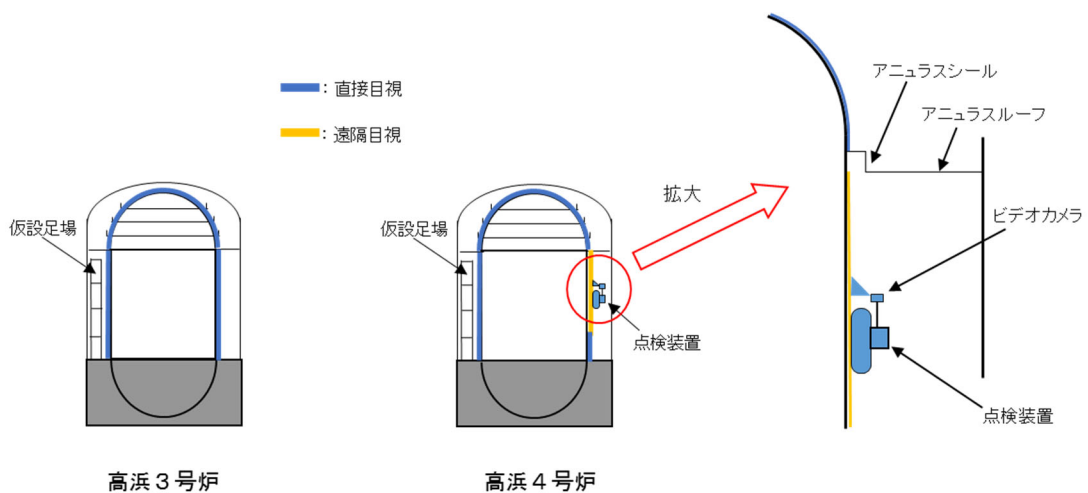


図 3. 2 遠隔目視試験 (円筒部外面)

高浜4号炉の原子炉格納容器円筒部外面の一部範囲については、原子炉格納容器外面に吸着し移動できる点検装置（壁面走行ロボット）による遠隔目視試験を行った。点検装置（壁面走行ロボット）は社会インフラ設備（橋梁、ビル等）やプラント設備（原子力、火力、風力等）の高所や接近困難箇所における壁面等の点検に使用実績があるものを採用した。点検装置（壁面走行ロボット）の前部に取り付けられたビデオカメラにより、ビデオカメラと原子炉格納容器鋼板との点検距離を一定に保ちながら点検範囲を下部から上部方向に走行して一列ごとに点検を実施した。

直接目視試験と同様に、点検開始時には、一列毎にグレーカードがモニター上で識別できることを確認した上で、点検を実施した。

この点検装置（壁面走行ロボット）を用いた点検では、点検範囲に漏れが生じないように、各列の点検時にビデオカメラ視野が重なるように点検を実施するとともに、点検範囲内に配管等の干渉物が存在する場合は、ビデオカメラの位置と角度を調整して可能な限り点検不可範囲を小さくするよう点検を実施した。なお、ビデオカメラの位置や角度を調整する等、ビデオカメラと点検対象部位の距離が変化する場合は、その都度グレーカードの確認を行い点検を実施した。また、1枚の鋼板において、直接目視試験と遠隔目視試験を行う際は、直接目視試験と遠隔目視試験の範囲が重なるようにすることで、点検範囲に抜け漏れがないようにしている。

なお、点検装置（壁面走行ロボット）のローラーはスポンジ状の柔らかい材質であり、事前に実機プラントにて走行試験を複数回実施した際に塗膜に影響がないことを確認していることから、点検装置（壁面走行ロボット）が塗膜に影響を与えることはない。

遠隔目視試験に用いた点検装置（壁面走行ロボット）を図3.3及び図3.4に示す。

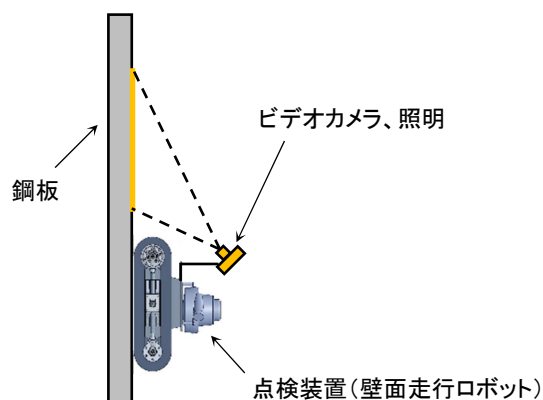


図3.3 点検装置（壁面走行ロボット）イメージ図

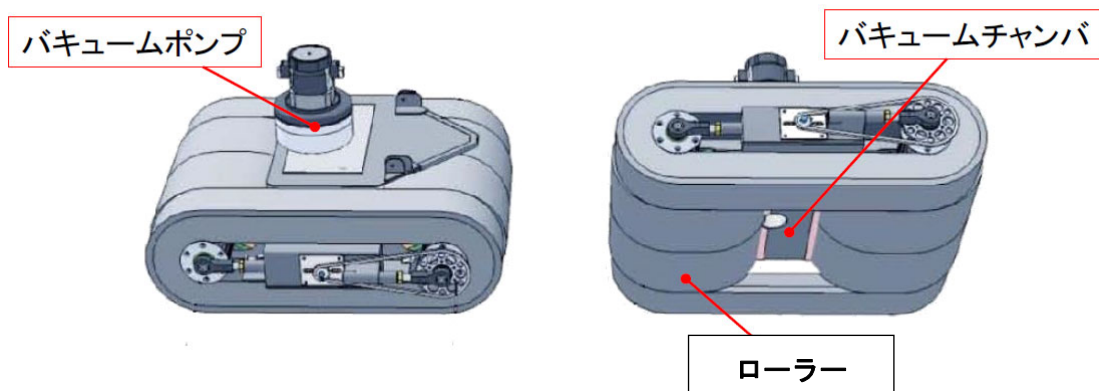


図3. 4 点検装置（壁面走行ロボット）本体イメージ図

3. 4 試験員の力量

運用ガイド及び「発電用原子力設備規格 設計・建設規格」(JSME S NC1-2012)
(以下、「設計・建設規格」という)に基づき、目視試験に係る教育訓練を受けた適切な視力を有する試験員が作業を実施しており、点検着手前に力量を確認した。

3. 5 点検範囲

半球部内外面及び円筒部内外面の原子炉格納容器鋼板（接近できる点検可能範囲の全て）を点検範囲とする。図3. 5～図3. 8に点検方法の内訳（直接／遠隔）を含めた点検範囲図を示す。

なお、原子炉格納容器貫通部については特別点検の対象範囲外としているが、鋼板と同様の目視試験を実施した。

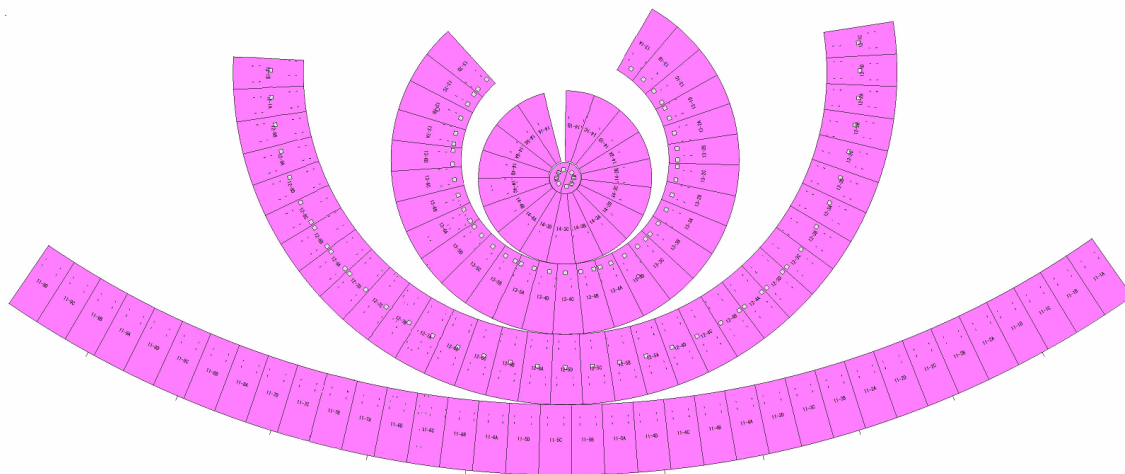


図3. 5 高浜3号炉 半球部外面

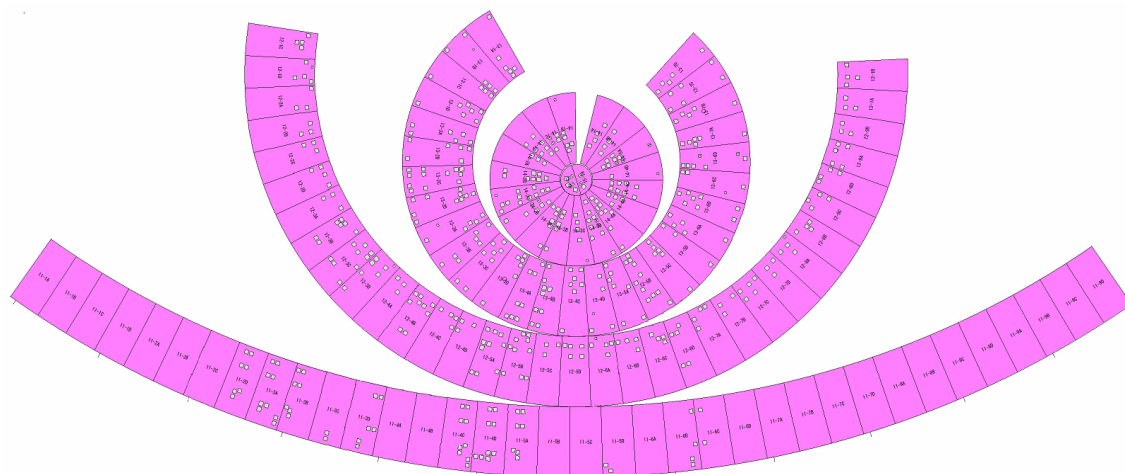


図3. 6 高浜3号炉 半球部内面

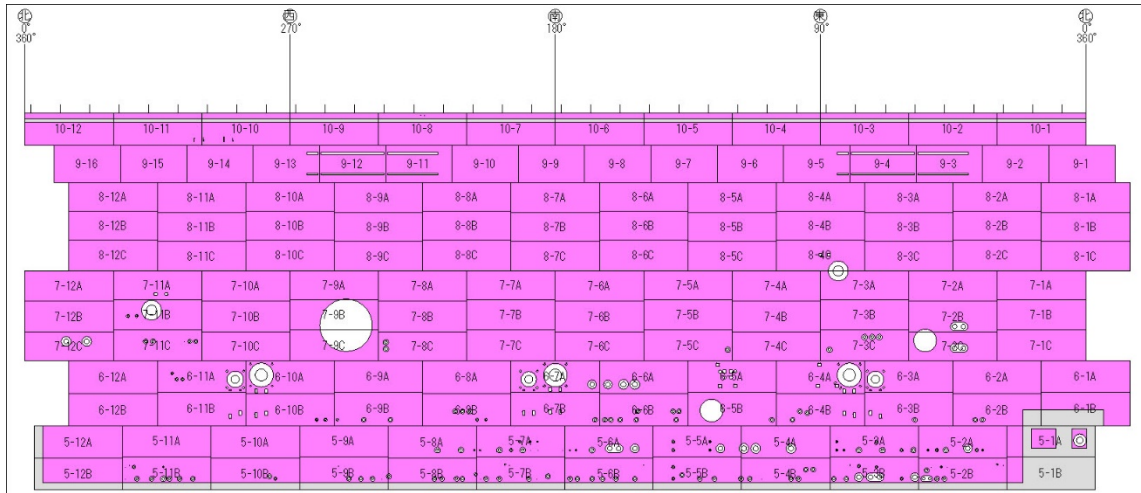


図 3. 7 高浜 3号炉 円筒部外面

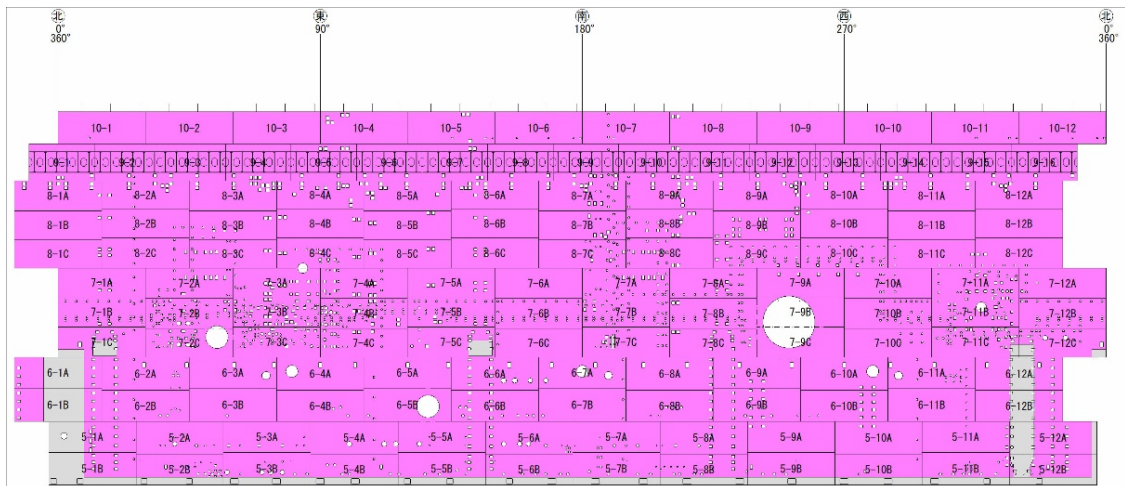


図 3. 8 高浜 3号炉 円筒部内面

- 直接目視試験
- 主な点検不可範囲^(注)
- 貫通部 (対象外)

(注) 埋設部、ダクトや電線管等の移動に切断を要する干渉物が近接する鋼板等を点検不可範囲としている。

(1) 従来の点検にて目視点検が容易でない範囲のうち特別点検で確認した範囲

従来の点検では、原子炉格納容器内面高所の干渉物裏（ダクト・配管等の裏）について、フロア上・架台上から双眼鏡等を使用した目視点検を実施しているが、フロア・架台のある範囲が限定されるため、照度・角度の観点から目視点検が容易でない範囲があった。

特別点検では、これらの範囲についても、仮設足場、搭乗設備及び点検装置（壁面走行ロボット）を利用することで、特別点検対象に含め、点検を実施した。図3. 9に一例を示す。

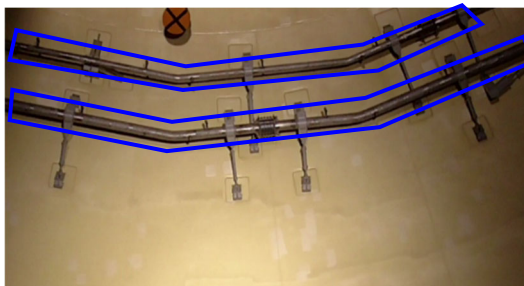


図3. 9 従来の点検で確認が容易でない範囲の例（内面高所の干渉物裏）
（高浜4号炉の写真）

(2) 特別点検における代表的な点検不可範囲

特別点検の実施にあたり、移動可能な仮置物は撤去した状態で、点検可能な全ての範囲について点検を実施した。原子炉格納容器鋼板前面に設置された干渉物（サポート、換気空調用ダクト等）など、切断等の手法に拠らなければ移動できない干渉物については撤去を行わず、要領書で定めたデータ採取方法*で点検可能な範囲について、点検を実施した。

※要領書で定めたデータ採取方法

- ・グレーカードの幅0.8mmの黒線が識別できることを確認する。なお、確認は鋼板1枚ごとに1回を基本とする。
- ・視覚の改善を目的とした鏡または拡大鏡を用いても良い。
- ・目の位置に対する角度は30度以上150度以下を原則とする。

特別点検における点検不可範囲としては以下のものがあつたが、特別点検において点検不可とした範囲においても、接近可能な範囲は日常保全として目視点検可能範囲での点検・補修を実施している。点検不可範囲の例を図3. 10に示す。

- ・ 接近可能だが要領書で定めたデータ採取方法の要求条件が確保できない範囲
- ・ 高所等で接近が困難であり要領書で定めたデータ採取方法の要求条件が確保できない範囲



図3. 10 点検不可範囲の例（換気空調用ダクト裏）（高浜4号炉の写真）

3. 6 判定方法

塗膜に割れ、欠け、剥がれ及び膨れの有無、下塗りの健全性、母材の発錆の有無等を確認することで、構造健全性または気密性に影響を与える恐れのある塗膜の劣化や腐食がないかを判断した。図3. 11に点検フローを示す。

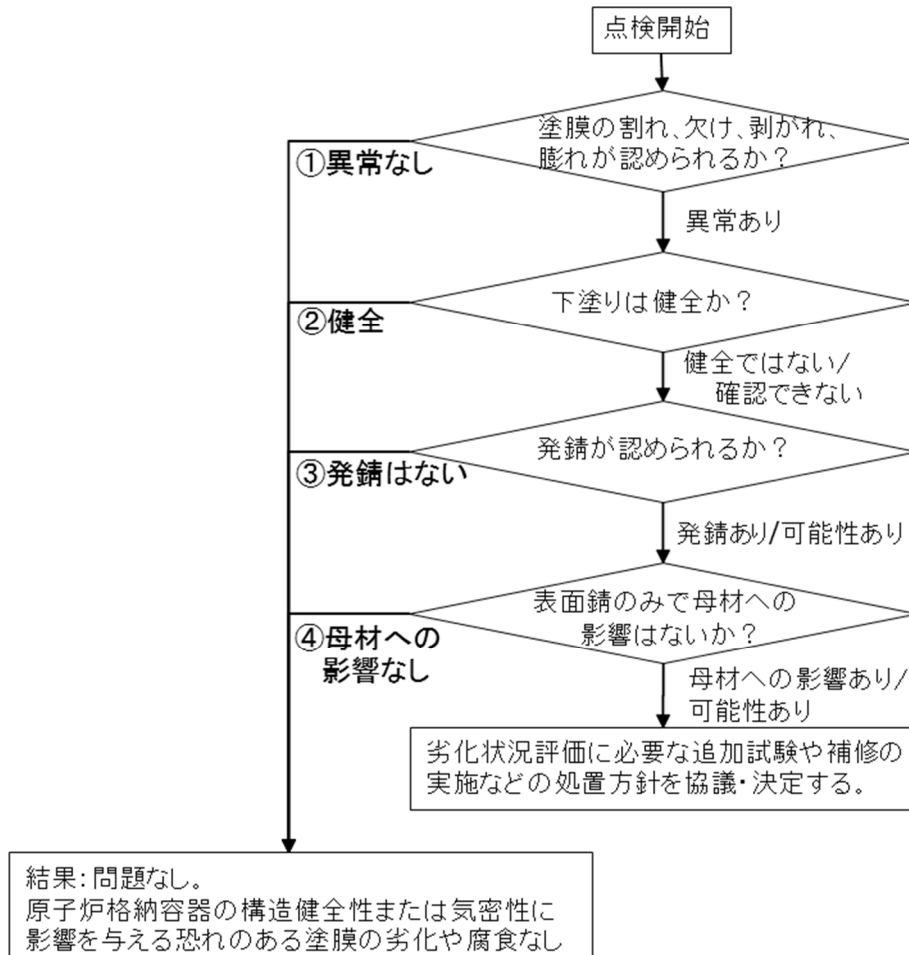


図3. 11 点検フロー

【点検フローの考え方】

- ① 塗膜の劣化がないと判断。
- ② 下塗りが健全で金属表面が大気に曝されないことから、原子炉格納容器の構造健全性または気密性に影響を与える恐れのある塗膜の劣化はないと判断。
- ③ 発錆が認められなければ、原子炉格納容器の構造健全性または気密性に影響を与える恐れのある腐食ではないと判断。
- ④ 表面錆が確認されたとしても、侵食されて母材板厚が変わるほどの影響がなければ、構造健全性または気密性に影響を与える恐れのある腐食ではないと判断。

4. 点検結果

全ての点検範囲について原子炉格納容器の構造健全性または気密性に影響を与える恐れのある塗膜の劣化や腐食は認められなかった。表4. 1に点検結果を示す。

点検年月日 : 2022.9.26～2022.9.30
() 内はデータ採取日 (2020.2.10～2020.9.30)

表4. 1 点検結果

	直接目視	遠隔目視
半球部外面	○	—
半球部内面	○	—
円筒部外面	○	—
円筒部内面	○	—

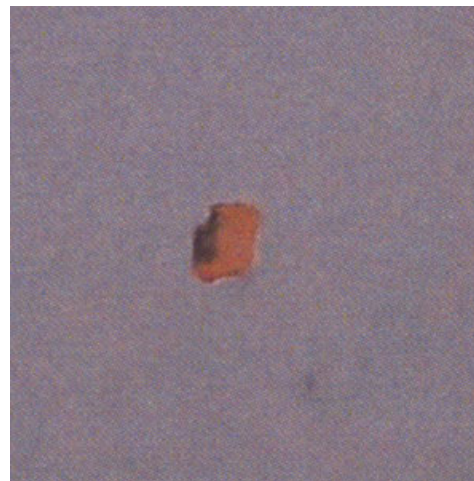
○ : 原子炉格納容器の構造健全性または気密性に影響を与える恐れのある塗膜の劣化や腐食なし

— : 対象なし

なお、今回の点検において「原子炉格納容器の構造健全性または気密性に影響を与える恐れのある塗膜の劣化や腐食」に至らない塗膜の軽微な劣化（図3. 11のフロー②、③）が一部認められたため、併せて塗裝修繕を実施した。点検実施中に確認した軽微な塗膜の劣化の例を図4. 1に示す。



フロー②と判断した塗膜の劣化



フロー③と判断した塗膜の劣化

図4. 1 軽微な塗膜の劣化の例

5. 特別点検結果に対する考察

5. 1 現状保全に対する考察

(1) 従来点検にて目視点検が容易でない範囲

特別点検の範囲のうち、従来点検における目視点検が容易でない範囲についても、今回の特別点検で塗膜の健全性が確認されたことに加え、劣化が少ない屋内環境であること、また、これまでも必要に応じて塗裝修繕を実施してきたことから、今後も現状保全を継続することで、当該部の原子炉格納容器鋼板の健全性を維持することができると思う。

今回の特別点検で点検した範囲については塗膜の劣化も少なく、確認された塗膜劣化についても都度塗裝修繕を行い塗膜の健全性を確保した。従来点検における目視点検が容易でない範囲についても環境条件が同様な周辺の鋼板は目視点検可能であり、塗裝修繕の要否は点検可能範囲から判断できることから、現状保全を継続することで今後の運転延長期間における原子炉格納容器鋼板の健全性が保たれる。

5. 2 特別点検における点検不可範囲に対する考察

特別点検における点検不可範囲については、以下の通り現状保全で塗膜の健全性を維持していること、劣化が少ない屋内環境であることから、今後も現状保全を継続することで原子炉格納容器鋼板の健全性を維持することができると思う。

(1) 接近可能だが要領書で定めたデータ採取方法の要求条件が確保できない範囲

要領書で定めたデータ採取方法ではないものの従来点検で点検が実施できており、塗膜の健全性が維持されていることを確認していること、また、環境条件が同じ周辺の鋼板については従来点検及び特別点検において劣化が少ないことを確認していることから、現状保全を継続することで今後の運転延長期間における原子炉格納容器鋼板の健全性が保たれる。図5. 1に点検不可範囲の代表例を示す。



図5. 1 接近可能だが要領書で定めたデータ採取方法の要求条件が確保できない範囲の例 (高浜4号炉の写真)

(2) 高所等で接近が困難であり要領書で定めたデータ採取方法の要求条件が確保できない範囲

干渉物裏の極めて限定された範囲のみが点検不可範囲であり、周辺の鋼板は現状保全でも目視点検可能な範囲である。環境条件は周辺の鋼板と同じであり、周辺を塗装修繕する際は干渉物裏についても併せて可能な限り塗装していることから、現状保全を継続することで今後の運転延長期間における原子炉格納容器鋼板の健全性が保たれる。点検不可範囲の例を図5.2に示す。

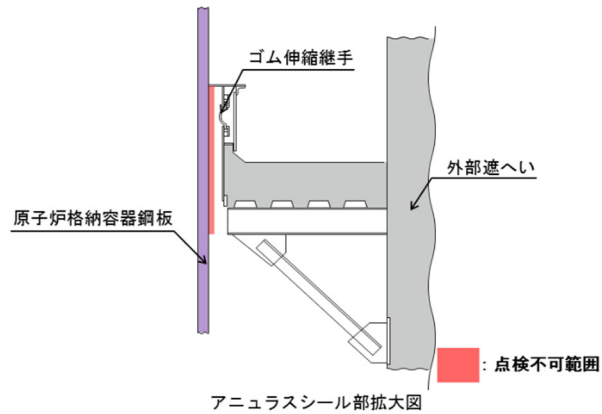


図5.2 高所等で接近が困難であり要領書で定めたデータ採取方法の要求条件が確保できない範囲の例

5. 3 特別点検で確認した軽微な塗膜の劣化について

特別点検で軽微な塗膜の劣化（フロー②、③）が確認された主な範囲は、フロア・恒設足場が設置されているエリアや高所エリアであった。これらのエリアについては、従来の点検でも可能な限り目視点検を実施しており、これまでも必要に応じて塗装を実施しているため、今後も現状保全を継続することで原子炉格納容器鋼板の健全性を維持することができると思われる。

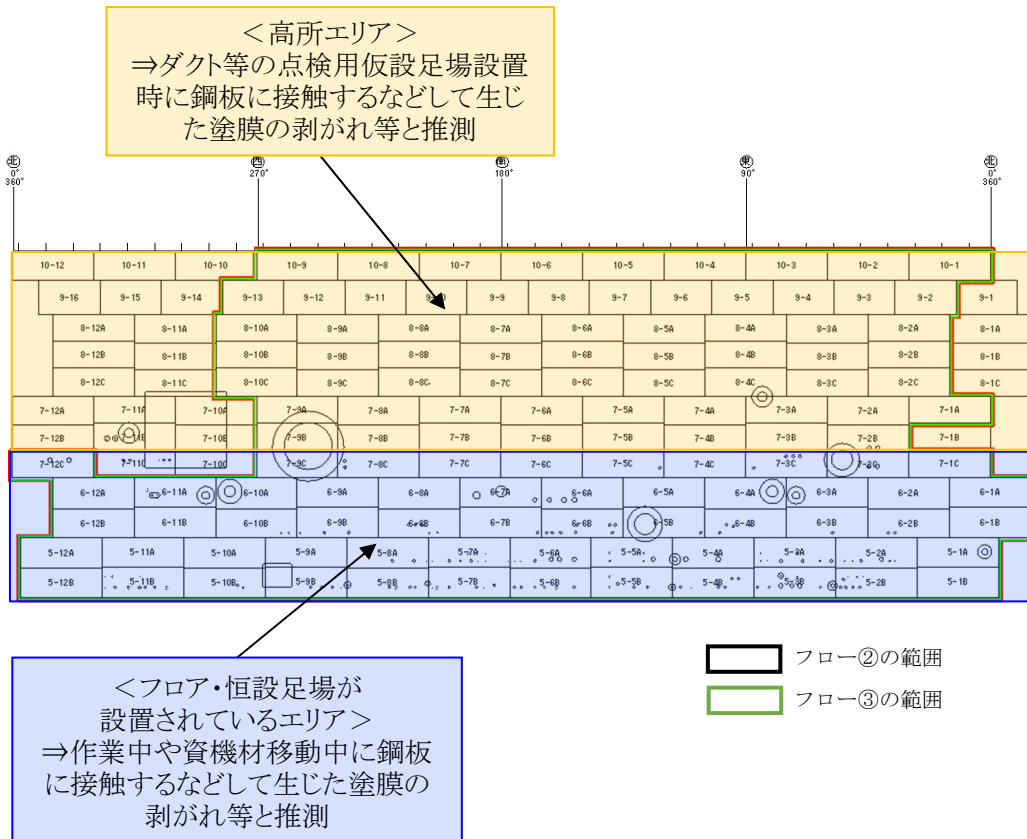


図5. 3 軽微な劣化が確認された範囲（円筒部外面）

また、リングガータ内部の鋼板の塗膜については、今回の特別点検において搭乗設備から直接目視にて確認した結果、劣化は確認されていないものの、先行プラント（高浜1, 2号機、美浜3号機）の特別点検時に点検しづらかったことから、その後の従来の点検時には搭乗設備や点検鏡を使用して点検視野を改善している。

6. まとめ

原子炉格納容器の特別点検においては、従来の点検では目視点検が容易でなかった範囲についても点検対象に含め、接近できる点検可能範囲の全ての鋼板に対して、視認性を実証できる形で塗膜の状態を目視試験した。一部の鋼板において軽微な塗膜の劣化が確認されたが、全ての点検範囲について原子炉格納容器の構造健全性または気密性に影響を与える恐れのある塗膜の劣化や腐食は認められなかった。特別点検における点検不可範囲、及び目視点検が容易でない範囲はそれぞれ存在するものの、同じ環境条件である周辺の塗膜の健全性を維持していること、劣化が少ない屋内環境であることから、今後も現状保全を継続することで原子炉格納容器鋼板の健全性を維持できると考える。

別紙

- 別紙 1. 高浜 1, 2 号炉及び美浜 3 号炉との点検手法の違いについて
- 別紙 2. 非破壊試験(V T - 4)記録が、適切な方法等により得られた結果であることを示す記録（要員の力量、試験条件、詳細記録等）について
- 別紙 3. 実機原子炉格納容器鋼板内面塗装に対する付着性試験結果

高浜1，2号炉及び美浜3号炉との点検手法の違いについて

高浜1，2号炉及び美浜3号炉との点検手法の違いは以下のとおり。4号炉の一部範囲に対しては、高浜1，2号炉及び美浜3号炉と点検方法が異なるものの、点検に要求される事項（グレーカードの識別、試験員の力量、点検範囲等）を満足していることについては他の範囲と同様に確認している。

表1 高浜1，2号炉及び美浜3号炉との点検手法の違い

プラント 点検範囲		高浜1，2号炉	美浜3号炉	高浜3，4号炉
半球部	外面	回転ラダー等からの直接目視	歩廊及び縄梯子からの直接目視	歩廊からの直接目視
	内面	ポークレーン上からの遠隔目視	ポークレーン上からの遠隔目視	ポークレーン上仮設足場等により直接目視
円筒部	外面	歩廊や仮設足場等からの直接目視	歩廊や仮設足場等からの直接目視	歩廊や仮設足場等からの直接目視
			一部範囲でアニュラス上部から吊下げ治具を用いた遠隔目視	(4号炉)一部範囲で壁面走行ロボットを活用した点検装置(壁面走行ロボット)により遠隔目視
	内面	仮設足場等からの直接目視 一部範囲でSGウォール歩廊等から遠隔目視	仮設足場等からの直接目視、搭乗設備からの直接目視	仮設足場等からの直接目視、搭乗設備からの直接目視
			リングガーダ内部等一部範囲で遠隔目視	

: 直接目視
 : 遠隔目視

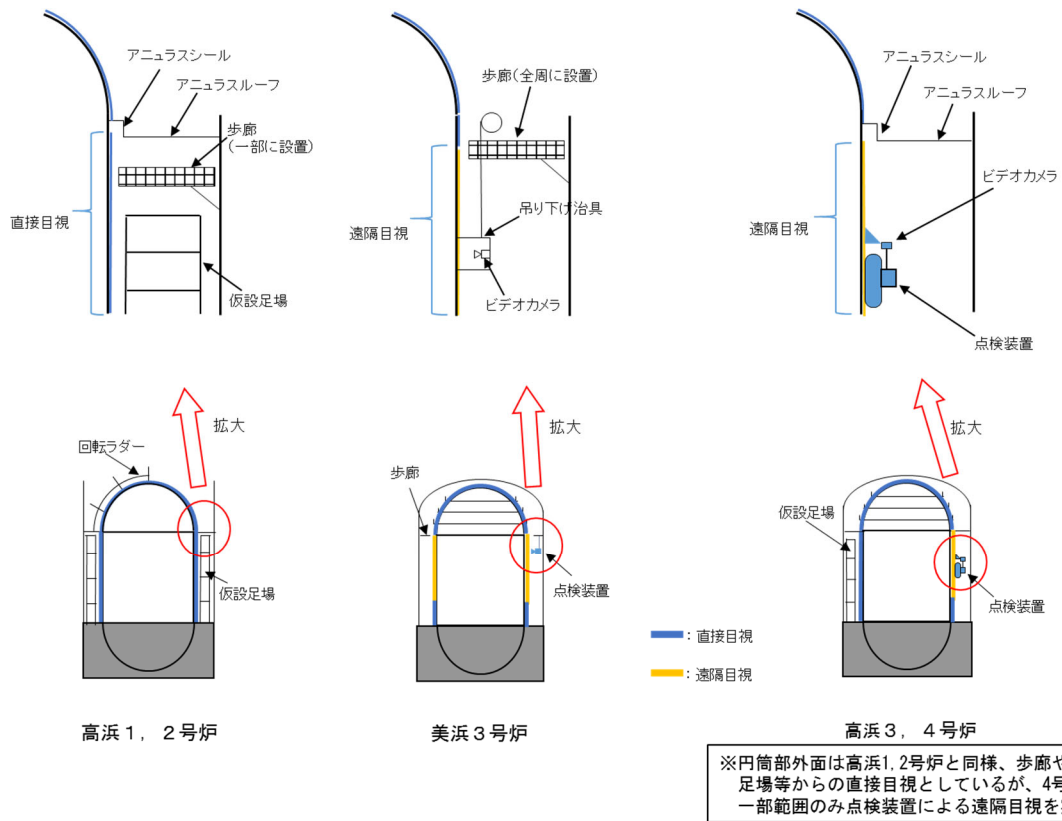


図1 高浜1, 2号炉及び美浜3号炉との点検方法の違い(円筒部外面)

**非破壊試験（VT-4）記録が、適切な方法等により得られた結果であることを示す記録
（要員の力量、試験条件、詳細記録等）について**

目視試験を実施するにあたり、運用ガイド及び設計・建設規格に基づき、目視試験における試験員に対して、次のとおり目視試験に係る教育訓練と視力を要求事項とした（添付1参照）。

【目視試験に係る教育訓練に関する事項】

工事前に、目視試験実施前教育を受講していること。

【視力に関する事項】（設計・建設規格「GTN8130 試験技術者」より抜粋）

- ・近距離視力確認用の標準ジャガー式チャートの J-1 文字を読み取ることができるか、または同様な近距離視力試験で同等の視力を確認すること。なお、視力の測定は、裸眼またはコンタクトレンズ等による矯正のいずれでもよいが、矯正により要求を満足した場合は、実際の試験においても矯正した視力で行うこと。
- ・色の判定が要求される目視試験を行う場合は、必要とする色についての色覚が正常であること。

また、試験条件を含めた詳細記録については、原子炉格納容器鋼板 1 枚毎に記録を作成しており、その代表例を添付 2 に示す。

(抜粋)

添付1 (1/2)

教育・訓練記録票

				承認	審査	担当
実施日	自)2020年1月21日	教育・訓練 時間	1.0時間	[Redacted]		
	至)2020年1月21日					
教育・訓練名 ・ 内容	目視試験に係る教育・訓練			実施場所	高浜事務所	
				講師名	[Redacted]	
教育テキスト 資料名等の名称	・実用発電用原子炉の運転期間延長認可申請に係る運用ガイド ・発電用原子力設備規格 維持規格(抜粋) ・CV特別点検における点検フロー(判定基準)					
部署名	氏名	部署名	氏名	[Redacted]		
【評価】					評価者	
よく理解した。					[Redacted]	

(抜粋)

高浜3号機 原子炉格納容器銅板塗膜状況調査工事(ステップ1)

視力確認表

No.	氏名	実施日	近方視力検査		色覚検査		実施者
			使用する検査表	検査結果	使用する検査表	検査結果	
1		入) 2020.1.21	JaegerChart:J1	良	石原色覚検査表Ⅱ	良	
		退) 2020.3.13		良		良	
2		入) 2020.1.21	JaegerChart:J1	良	石原色覚検査表Ⅱ	良	
		退) 2020.3.13		良		良	
3		入) 2020.1.21	JaegerChart:J1	良	石原色覚検査表Ⅱ	良	
		退) 2020.3.13		良		良	
4		入) 2020.1.21	JaegerChart:J1	良	石原色覚検査表Ⅱ	良	
		退) 2020.3.13		良		良	
5		入) 2020.1.21	JaegerChart:J1	良	石原色覚検査表Ⅱ	良	
		退) 2020.3.13		良		良	
6		入) 2020.1.21	JaegerChart:J1	良	石原色覚検査表Ⅱ	良	
		退) 2020.3.13		良		良	
7		入) 2020.1.21	JaegerChart:J1	良	石原色覚検査表Ⅱ	良	
		退) 2020.3.13		良		良	
	-以下余白-						

非破壊試験記録 (/) 添付2 (1/3)

確認年月日 2020年 3月 18日

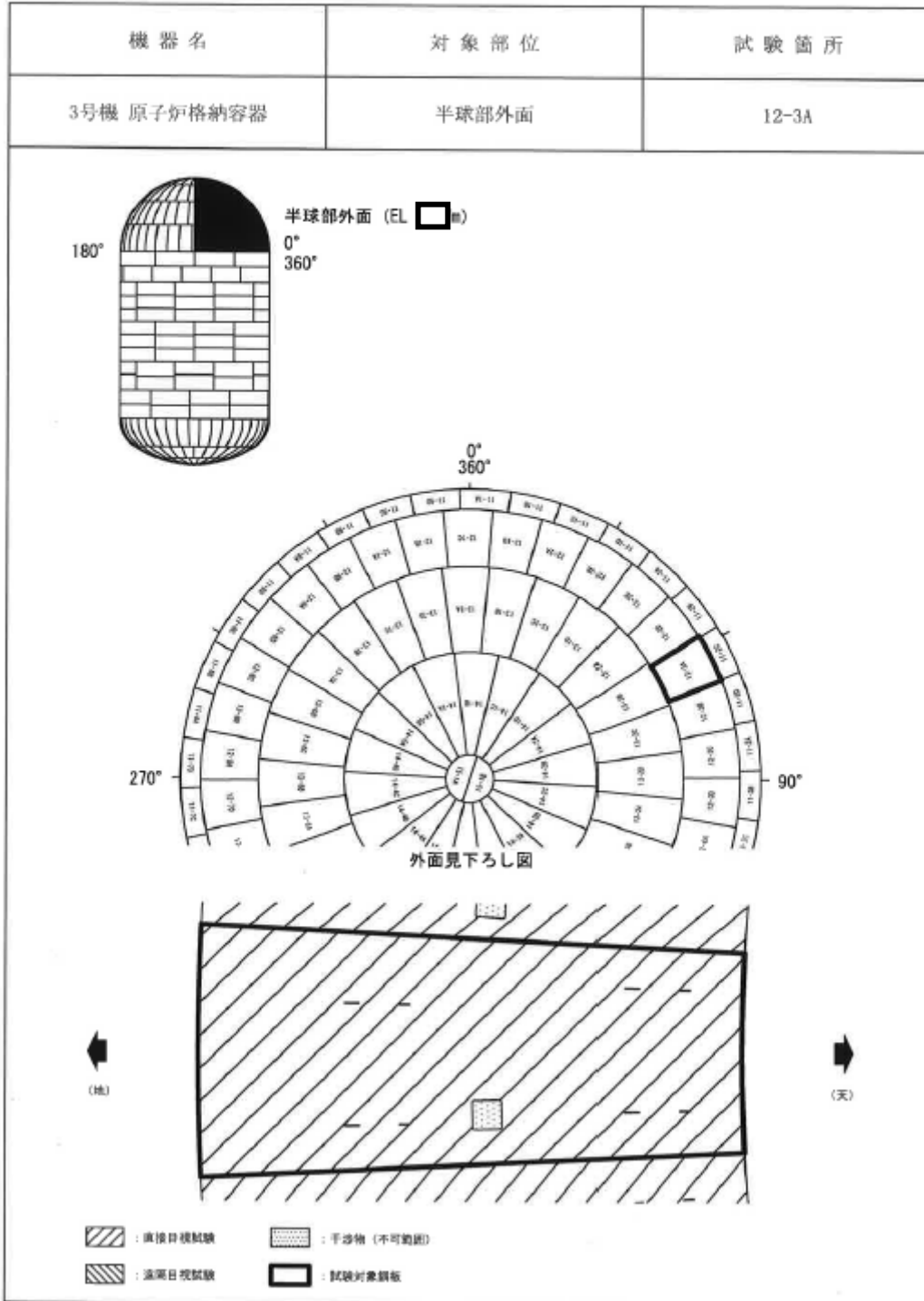
確認者 XXXXXXXXXX

機器名		対象部位	試験箇所
3号機 原子炉格納容器		半球部外面	12-3A
試験実施内容	目視試験	①. 直接目視試験 (VT-4) 2. 遠隔目視試験 (VT-4、ビデオカメラ)	
試験実施結果	結 果		
	<input checked="" type="checkbox"/> 原子炉格納容器の構造健全性または気密性に影響を与える恐れのある塗膜の劣化や腐食なし		
	<input type="checkbox"/> 原子炉格納容器の構造健全性または気密性に影響を与える恐れのある塗膜の劣化や腐食あり		
<p><u>備 考</u></p> <p>(注) 試験範囲について次頁に示す。</p> <p>試験実施日: 2020年2月19日、2020年2月20日、2020年2月21日</p> <hr/> <p>試験実施者: XXXXXXXXXX</p>			

試験範囲図 (/)

確認年月日 2020年3月18日

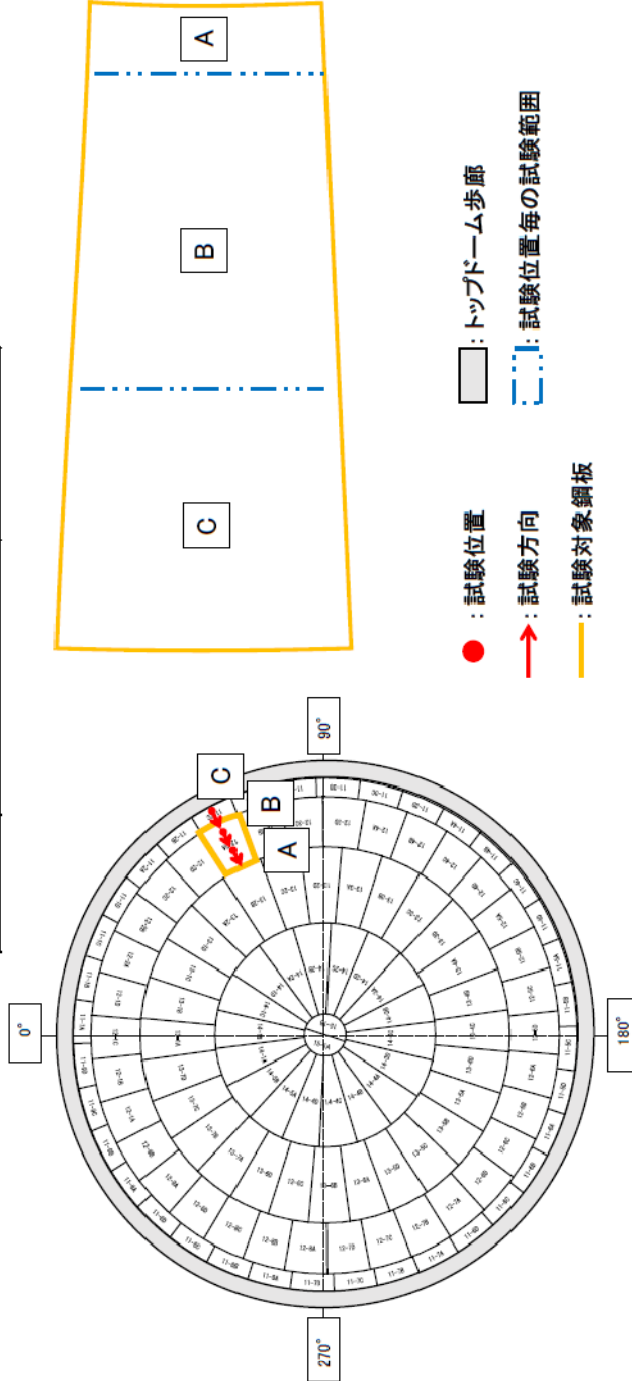
確認者 [Redacted]



関西電力株式会社 高浜発電所 第3号機
 原子炉格納容器鋼板塗膜状況調査工事(ステップ1)

目視試験条件

ユニット	部位	板番号
3号機	半球部外面	12-3A



試験位置	EL. (m)	試験手法	使用照明	倍率 (Xn)	最長距離 (m)	最短距離 (m)	30° ≤ θ ≤ 150°	グレーカード確認	試験実施日	試験実施者	備考
A		直接	ST3D016	—	—	—	—	○	2020/2/19		—
B		直接	ST3D016	—	—	—	—	○	2020/2/20		—
C		直接	ST3D016	—	—	—	—	○	2020/2/21		—
D	—	—	—	—	—	—	—	—	—	—	—
E	—	—	—	—	—	—	—	—	—	—	—

実機原子炉格納容器鋼板内面塗装に対する付着性試験結果

高浜 3 号炉の原子炉格納容器鋼板内面塗装に対して、至近に塗装実績のない箇所及び至近に塗装実績のある箇所を各々 2 部位選定し、JIS K 5600-5-6:1999「付着性（クロスカット法）」及び JIS K 5600-5-7:1999「付着性（プルオフ法）」に基づき付着性試験を実施した。各試験の概要及び試験結果は以下の通り。

(1) クロスカット法

「クロスカット法」は、塗装面に対して碁盤目状に素地まで貫通する切込みを入れ、その上から貼り付けた付着テープを引き剥がすことで、剥離に対する塗膜の耐性を 6 段階（最も良い分類 0 から悪い分類 5 まで）で評価する試験方法である。

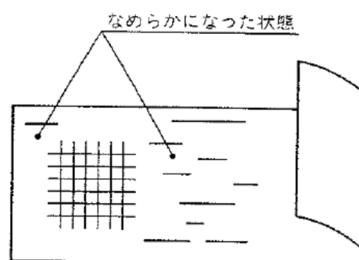


図 切りこみと付着テープの貼り付け（JIS K 5600-5-6:1999 より引用）

クロスカット法による試験結果は以下の通り。なお、JIS K 5600-5-6:1999 では、一般目的に適合する範囲が「分類 0～2」であるとしており、結果はこれに合致するものであった。

部位	評価分類	試験日
至近に塗装実績のない箇所	0,1,2 (6点)	2020年11月26日
至近に塗装実績のある箇所	0,1,2 (6点)	

(2) プルオフ法

「プルオフ法」は、ドリーと呼ばれる円筒形の引張端を塗膜に接着剤で固着し、接着剤が乾いた後ドリーを引っ張り、塗膜が剥がれるのに必要な最小の張力を測定する方法であり、塗膜の付着性能を具体的な数値で表すことができる。



図 プルオフ法の試験機材
(左：付着性試験機、中：ドリーカッター、右：ドリー)

プルオフ法により測定された破壊強さ（付着性）は以下の通り。

部位	平均値	最大／最小	試験日
至近に塗装実績のない箇所	2.1 MPa (6 点)	3.0 / 1.5 MPa	2020 年 11 月 26 日
至近に塗装実績のある箇所	3.5 MPa (6 点)	5.5 / 2.0 MPa	
全試験箇所平均	2.8 MPa (12 点)		

EPRIにより実施された付着性試験のうち、高浜3号炉と同種の原子炉格納容器鋼板内面塗装（エポキシ樹脂系塗装）の試験結果は下表の通りである。この試験では ANSI N5.12-1972 より 200psi（約 1.4MPa）を判定基準としていたが、今回の試験結果はこの判定基準も満足するものであった。

表 EPRI 試験結果（エポキシ樹脂系塗装）

プラント	Test Area Type* (Test Area Number)	Data	Data	Data
		Test A	Test B	Test C
Waterford Unit3	Sound steel liner	290 psi (約 2.0MPa)	330 psi (約 2.3MPa)	310 psi (約 2.1MPa)
	Degraded steel liner	300 psi (約 2.1MPa)	200 psi (約 1.4MPa)	200 psi (約 1.4MPa)
Oconee Unit2	Sound steel liner	370 psi (約 2.6MPa)	600 psi (約 4.1MPa)	440 psi (約 3.0MPa)
	Degraded steel liner	400 psi (約 2.8MPa)	840 psi (約 5.8MPa)	450 psi (約 3.1MPa)

* A degraded Test Area Type refers to a sound coating adjacent to a visually degraded coating.

1 psi = 6.9 kPa

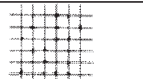
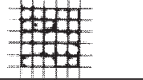
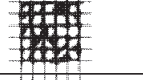
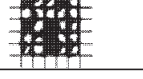
本表は EPRI, Report No.1014883 “Plant Support Engineering: Adhesion Testing of Nuclear Coating Service Level I Coatings”からの引用。但し、表中の MPa 表記は関西電力による。

付着性試験結果（クロスカット法及びプルオフ法）

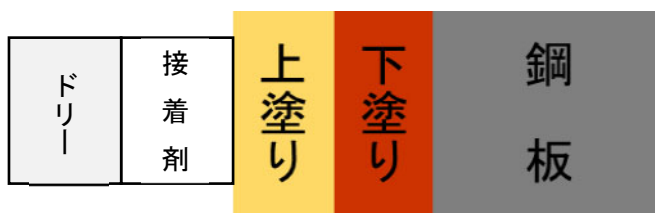
調査部位	クロス カット法 (評価分類)	プルオフ法		鋼板名
		破壊 強さ (MPa)	破壊の形態	
至近に塗装実績の ない箇所	1	3.0	接着剤の凝集破壊：100%	鋼板 5-9B
	1	2.0	接着剤の凝集破壊：20% ドリーと接着剤の付着破壊：80%	
	1	1.5	接着剤の凝集破壊：20% ドリーと接着剤の付着破壊：80%	
	1	3.0	接着剤の凝集破壊：80% 接着剤と上塗りの付着破壊：20%	鋼板 6-10B
	2	2.0	接着剤の凝集破壊：20% ドリーと接着剤の付着破壊：80%	
	1	1.5	接着剤の凝集破壊：30% ドリーと接着剤の付着破壊：70%	
至近に塗装実績の ある箇所	1	5.5	接着剤の凝集破壊：20% 接着剤と上塗りの付着破壊：80%	鋼板 5-9B
	0	5.0	接着剤の凝集破壊：10% 接着剤と上塗りの付着破壊：90%	
	1	2.0	接着剤の凝集破壊：50% 接着剤と上塗りの付着破壊：50%	
	2	4.0	接着剤の凝集破壊：90% 接着剤と上塗りの付着破壊：10%	鋼板 6-10B
	1	2.5	ドリーと接着剤の付着破壊：100%	
	1	2.0	接着剤の凝集破壊：10% ドリーと接着剤の付着破壊：90%	

クロスカット法 試験結果の分類（JIS K 5600-5-6:1999 表1より引用）

表1 試験結果の分類

分類	説明	はく離（はがれ）が生じている クロスカット部分の 表面の状態 (6種の並行カットの例)
0	カットの縁が完全に滑らかで、どの格子の目にもはがれがない。	—
1	カットの交差点における塗膜の小さなはがれ。 クロスカット部分で影響を受けるのは、明確に5%を上回ることはない。	
2	塗膜がカットの縁に沿って、及び/又は交差点においてはがれている。クロス カット部分で影響を受けるのは明確に5%を超えるが15%を上回ることはな い。	
3	塗膜がカットの縁に沿って、部分的又は全面的に大はがれを生じており、及び /又は目のいろいろな部分が、部分的又は全面的にはがれている。クロスカッ ト部分で影響を受けるのは、明確に15%を超えるが35%を上回ることはない。	
4	塗膜がカットの縁に沿って、部分的又は全面的に大はがれを生じており、及び /又は数か所の が部分的又は全面的にはがれている。クロスカット部分で影 響を受けるのは、明確に35%を上回ることはない。	
5	分類4でも分類できないはがれ程度のいずれか。	

プルオフ法 イメージ図



クロスカット法 状況写真

至近に塗装実績のない箇所		至近に塗装実績のある箇所	
鋼板 5-9B	鋼板 6-10B	鋼板 5-9B	鋼板 6-10B