

【 公開版 】

提出年月日	令和5年8月2日 R4
日本原燃株式会社	

六ヶ所再処理施設における
新規制基準に対する適合性

安全審査 整理資料

技術的能力に係る審査基準への適合性について

令和4年1月12日申請
(標準応答スペクトルの取り入れ)

■については商業機密の観点から公開できません。

「安全審査 整理資料 技術的能力に係る審査基準への適合性について」 の変更の概要について

当社が、令和4年1月12日に実施した再処理事業変更許可申請時の提出資料、令和5年2月17日以降に安全審査ヒアリング資料として提出した安全審査整理資料「技術的能力に係る審査基準への適合性について」の記載反映箇所について、反映理由との関連付けを以下に示す。

また、上記申請後、令和4年7月25日に有毒ガス防護および第2低レベル廃棄物貯蔵系の一部の共用に伴う事業変更許可申請の一部補正を実施していることから、本審査に伴うヒアリング資料との関連付けについてもあわせて示す。

なお、記載の適正化および補足説明資料における教育、訓練、会議体等の実績更新については関連付けを省略する。

資料提出時期	資料提出事項	資料反映理由	資料反映箇所	MOXとの 差分	
令和5年8月2日	ヒアリング資料提出 (標準応答スペクトルの取入れ)	事業変更許可申請の一部補正時の組織状況の反映	1-3, 1-4	1. 1 設計及び工事並びに運転及び保守のための組織 第1図 組織図 の反映	
			1-11, 1-12, 1-13	1. 2 設計及び工事並びに運転及び保守に係る技術者の確保 (1) 技術者数 (2) 在籍技術者の原子力関係業務従事年数 (3) 有資格者数 の反映	
			1-16, 1-17	1. 3 設計及び工事並びに運転及び保守の経験 第5表 機関別研修者数 の反映	
令和5年4月21日	ヒアリング資料提出 (標準応答スペクトルの取入れ)	事業変更許可申請の一部補正時の組織状況の反映	1-3, 1-4	1. 1 設計及び工事並びに運転及び保守のための組織 第1図 組織図 の反映	
			1-11, 1-12, 1-13	1. 2 設計及び工事並びに運転及び保守に係る技術者の確保 (1) 技術者数 (2) 在籍技術者の原子力関係業務従事年数 (3) 有資格者数 の反映	
			1-16, 1-17	1. 3 設計及び工事並びに運転及び保守の経験 第5表 機関別研修者数 の反映	
令和5年3月15日	ヒアリング資料提出 (標準応答スペクトルの取入れ)	令和4年9月29日付許可時の組織状況の反映 (有毒ガス防護および第2低レベル廃棄物貯蔵系の一部の共用 (令和4年7月21日)と同様)	1-4	1. 1 設計及び工事並びに運転及び保守のための組織 第1図 組織図 の反映	○
		令和4年6月22日付認可の保安規定の反映	1-5 補足説明資料1-44	1. 1 設計及び工事並びに運転及び保守のための組織 第1表 再処理施設設計及び工事並びに運転及び保守に係る業務 の分掌の反映	○
		品質管理基準規則の施行に伴う変更の反映	1-27, 1-33, 1-34, 補足説明資料1-22	品質管理基準規則第三十四条第1項(調達プロセス)に基づき、「製 品及び役務」から「調達物品等」に変更 社内規程の現行版への変更及び品質管理基準規則で追加された要求事 項の反映箇所を明示	
		社内規程の反映	補足説明資料1-51	社内規程 教育訓練計画書(概要)の追加	○
令和5年2月17日	ヒアリング資料提出 (標準応答スペクトルの取入れ)	令和4年6月22日付認可の保安規定の反映 (有毒ガス防護および第2低レベル廃棄物貯蔵系の一部の共用 (令和4年7月21日)と同様)	1-8	保安規定の第10条第2項(品質・保安会議の議長)	
		本申請に係る調達管理の一部は、令和2年3月31日以前の体制で 実施しており、品質管理基準規則の施行を跨いで実施しているた め、その変遷を補足説明資料として追加	1-28	1. 4 設計及び工事並びに運転及び保守に係る品質保証活動 a. (b)項の追加	
			1-34	1. 4 設計及び工事並びに運転及び保守に係る品質保証活動 b. (b)項の追加	
			補足説明資料1-49	「品質管理基準規則を踏まえた品質マニュアルについて」の追加	
		補足説明資料1-50	「品質管理基準規則の施行前後の調達管理について」の追加		
令和4年9月29日付許可時の反映 (有毒ガス防護および第2低レベル廃棄物貯蔵系の一部の共用 (令和4年7月21日)と同様)	1-39 補足説明資料1-41	教育訓練プログラム概要の削除	○		
令和4年7月21日	ヒアリング資料提出 (有毒ガス防護および 第2低レベル廃棄物貯蔵系 の一部の共用)	事業変更許可申請の一部補正時の組織状況の反映 (標準応答スペクトルの取入れ(令和4年1月12日)と同様)	1-3, 1-4	1. 1 設計及び工事並びに運転及び保守のための組織 第1図 組織図 の反映	
			1-11, 1-12, 1-13	1. 2 設計及び工事並びに運転及び保守に係る技術者の確保 (1) 技術者数 (2) 在籍技術者の原子力関係業務従事年数 (3) 有資格者数 の反映	
			1-16, 1-17	1. 3 設計及び工事並びに運転及び保守の経験 第5表 機関別研修者数 の反映	
			1-17, 1-29, 1-38, 1-39	東京電力ホールディングス株式会社 社名変更に伴う反映	○
			1-8	保安規定の第10条第2項(品質・保安会議の議長)	
			1-38 補足説明資料1-38	教育訓練プログラム概要の削除	
			1-31	1. 4 設計及び工事並びに運転及び保守に係る品質保証活動 旧 a. (b)項の削除	
令和4年7月11日	ヒアリング資料提出 (有毒ガス防護および 第2低レベル廃棄物貯蔵系 の一部の共用)	品質管理基準規則の施行に伴う品質マネジメントシステムの変遷 に関する記載を追加	1-28	1. 4 設計及び工事並びに運転及び保守に係る品質保証活動 旧 b. (b)項の削除	
			1-34, 1-35, 1-36	1. 4 設計及び工事並びに運転及び保守に係る品質保証活動 a. (b)項の追加 b. (b)項の追加	○
			1-25 補足説明資料1-49	「設計及び工事並びに運転及び保守に係る品質保証活動の変更につ いて」の追加	
令和4年1月12日	事業変更許可申請(標 準応答スペクトルの取 入れ)に伴う資料提出	事業変更許可申請時の組織状況の反映	1-3, 1-4	1. 1 設計及び工事並びに運転及び保守のための組織 第1図 組織図 の反映	
			1-11, 1-12, 1-13	1. 2 設計及び工事並びに運転及び保守に係る技術者の確保 (1) 技術者数 (2) 在籍技術者の原子力関係業務従事年数 (3) 有資格者数 の反映	
			1-16, 1-17	1. 3 設計及び工事並びに運転及び保守の経験 第5表 機関別研修者数 の反映	
			1-36	フランスOranoRecyclage 社名変更に伴う反映	
		1-17, 1-29, 1-38, 1-39	東京電力ホールディングス株式会社 社名変更に伴う反映		
		1-8, 1-21, 1-22, 1-25, 1-26, 1-27, 1-28, 1-29, 1-30, 1-31, 1-32, 1-33, 1-34	品質マネジメントシステムに係る活動に関する記載の反映		
		令和3年5月21日付認可の保安規定の反映	1-8	改造計画の削除	○

目 次

1 章 基準適合性

1. 技術的能力に係る審査基準への適合性について

- 1. 1 設計及び工事並びに運転及び保守のための組織
- 1. 2 設計及び工事並びに運転及び保守に係る技術者の確保
- 1. 3 設計及び工事並びに運転及び保守の経験
- 1. 4 設計及び工事並びに運転及び保守に係る品質保証活動
- 1. 5 技術者に対する教育及び訓練
- 1. 6 有資格者等の選任及び配置

2 章 補足説明資料

1章 基準適合性

次頁以降の記載内容のうち、____の記載事項は、前回提出から
の変更箇所を示す。

1. 技術的能力に係る審査基準への適合性について

「原子力事業者の技術的能力に関する審査指針（平成16年5月27日、原子力安全委員会決定）」（以下「技術的能力に係る審査指針」という。）では、以下の指針が示されている。

再処理施設の技術的能力については、次の6項目に分けて説明する。また、技術的能力に係る審査指針との対応を併せて示す。

- | | |
|-----------------|---|
| (1) 組織 | ⇔指針1 設計及び工事のための組織
指針5 運転及び保守のための組織 |
| (2) 技術者の確保 | ⇔指針2 設計及び工事に係る技術者の確保
指針6 運転及び保守に係る技術者の確保 |
| (3) 経験 | ⇔指針3 設計及び工事の経験
指針7 運転及び保守の経験 |
| (4) 品質保証活動 | ⇔指針4 設計及び工事に係る品質保証活動
指針8 運転及び保守に係る品質保証活動 |
| (5) 教育・訓練 | ⇔指針9 技術者に対する教育・訓練 |
| (6) 有資格者等の選任・配置 | ⇔指針10 有資格者等の選任・配置 |

再処理施設の設計及び工事並びに運転及び保守のための組織、技術者の確保、経験、品質保証活動、技術者に対する教育及び訓練並びに有資格者等の選任及び配置については次のとおりである。

1. 1 設計及び工事並びに運転及び保守のための組織
(技術的能力に係る審査指針)

指針 1. 設計及び工事のための組織

事業者において、設計及び工事を適確に遂行するに足りる、役割分担が明確化された組織が適切に構築されていること。

【解説】

- 1) 「設計及び工事」の範囲は、当該事業の許可等に係る使用前検査に合格するまでをいう。但し、廃棄の事業のうち廃棄物埋設の事業については使用前検査の制度がないことから、当該許可等に係る最初の廃棄体を受け入れ施設に受け入れる時点より前をいう。
- 2) 「構築されている」には、設計及び工事の進捗に合わせて構築する方針が適切に示されている場合を含む。

指針 5. 運転及び保守のための組織

事業者において、運転及び保守を適確に遂行するに足りる、役割分担が明確化された組織が適切に構築されているか、又は構築される方針が適切に示されていること。

【解説】

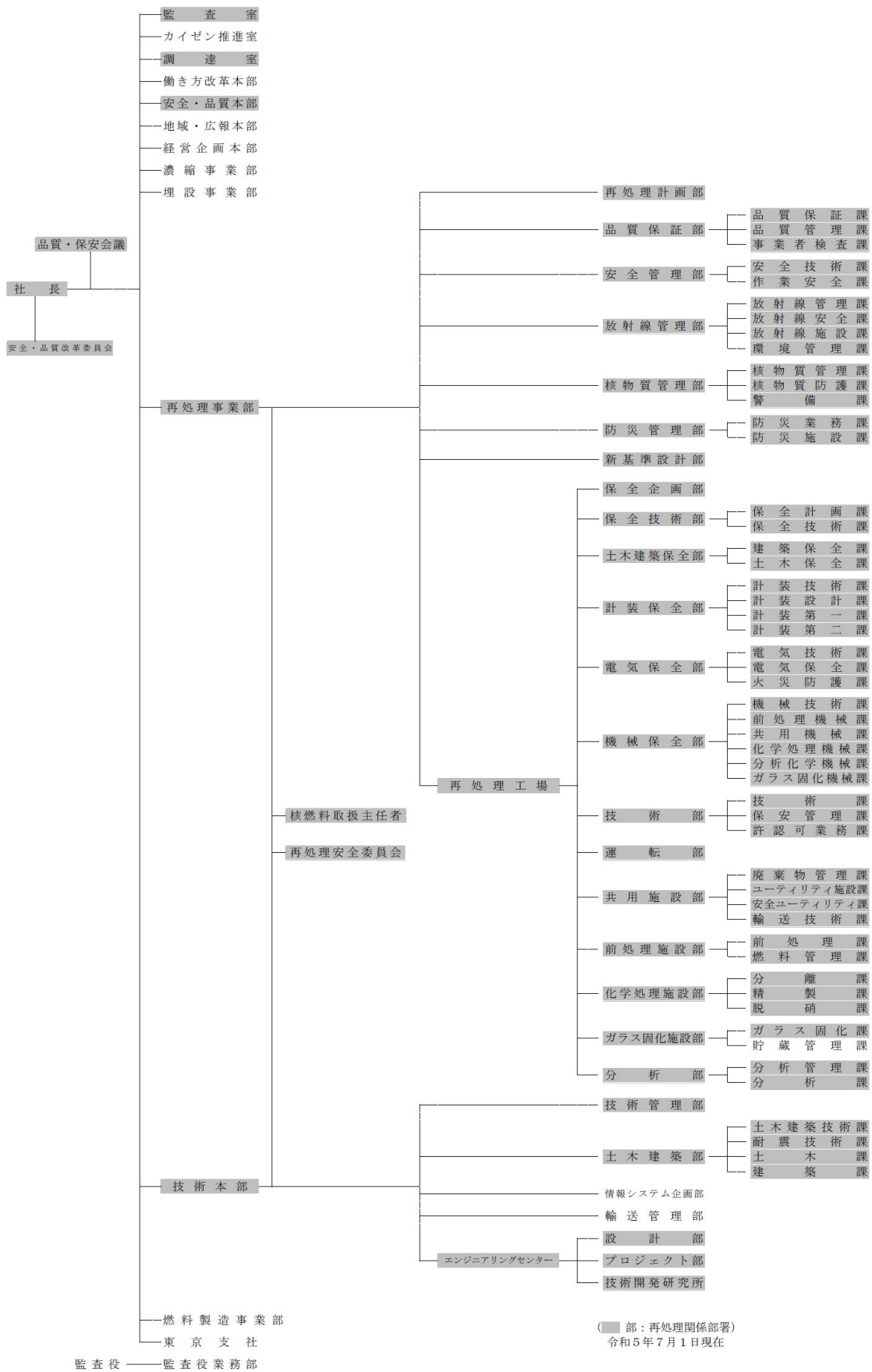
- 1) 「運転及び保守」の範囲は、当該事業の許可等に係る使用前検査に合格し、施設の使用を開始した後をいう。但し、廃棄の事業のうち廃棄物埋設の事業については使用前検査の制度がないことから、当該許可等に係る最初の廃棄体を受け入れ施設に受け入れた時点以降をいう。
- 2) 「組織」には、施設の保安に関する事項を審議する委員会等を

必要に応じて含むこと。

本変更後における設計及び工事並びに運転及び保守を適確に遂行するに足りる、役割分担が明確化された組織を適切に構築していることを以下に示す。

令和5年7月1日現在における再処理事業に関する組織は、第1図に示すとおりである。各部室は、業務所掌に定めた役割分担に基づき、再処理施設の設計及び工事並びに運転及び保守に係る業務を適確に行う。

本変更後における再処理施設の設計及び工事並びに運転及び保守に係る業務の分掌を第1表に示す。第1表の解説を補足説明資料1-44に示す。



第1図 組織図

第1表 再処理施設の設計及び工事並びに運転及び保守に係る業務の分掌

業務		再処理事業部	技術本部
新增施設の建設計画		再処理計画部	
新增施設に係る設計及び工事		放射線管理部，核物質管理部，防災管理部	土木建築部，エンジニアリングセンター
既存施設の改造及び更新工事に係る設計及び工事	設計	再処理工場 土木建築保全部，計装保全部，電気保全部，機械保全部，技術部，共用施設部，前処理施設部，化学処理施設部，ガラス固化施設部，分析部 放射線管理部，核物質管理部，防災管理部	土木建築部，エンジニアリングセンター
	工事	再処理工場 土木建築保全部，計装保全部，電気保全部，機械保全部，共用施設部，前処理施設部，化学処理施設部，ガラス固化施設部，分析部 放射線管理部，核物質管理部，防災管理部	土木建築部
試験運転を含む運転に関する操作，巡視，点検等		再処理工場 運転部，共用施設部，前処理施設部 放射線管理部，核物質管理部，防災管理部	
機械，電気，計装設備，建物及び構築物の保守		再処理工場 土木建築保全部，計装保全部，電気保全部，機械保全部，共用施設部，前処理施設部，化学処理施設部，ガラス固化施設部，分析部 放射線管理部，核物質管理部，防災管理部	

※施設とは，再処理施設を構成する構築物，系統，機器等の総称をいう。

- (1) 本変更後における再処理施設の設計及び工事並びに運転及び保守に係る業務は，第1図に示す再処理関係部署にて実施する。

これらの組織は，補足説明資料1-2に示す「職制規程」，補足説明資料1-3に示す「核原料物質，核燃料物質及び原子炉の規制に関する法律」第50条第1項の規定に基づく再処理事業所再処理施設保安規定

(以下「保安規定」という。)等で定められた業務所掌に基づき、明確な役割分担の下で再処理施設の設計及び工事並びに運転及び保守に係る業務を適確に実施する。

- (2) 本変更後における設計及び工事に関する業務については、再処理事業部及び技術本部の各部署が実施する。再処理施設における新增施設に係る設計及び工事、既存施設の改造及び更新工事に係る設計及び工事を第1表のとおり分掌する。

新增施設に係る設計及び工事に関する業務について、新增施設の建設計画に関する業務は再処理事業部再処理計画部が実施する(補足説明資料1-46)。

建設計画に基づく設計及び工事について、土木建築に関する業務は技術本部土木建築部が、機電に関する業務は技術本部エンジニアリングセンターが責任箇所として実施する。ただし、機電に関する業務のうち放射線管理設備、核物質防護設備及び防災管理設備については、それぞれ再処理事業部の放射線管理部、核物質管理部及び防災管理部が責任箇所として実施する。

新增施設と既存施設(他事業との共用施設を含む。)との繋ぎ込みに関する既存施設の工事は、各所管設備担当部署が責任箇所として実施する。

既存施設(他事業との共用施設を含む。)の改造及び更新工事に係る設計及び工事に関する業務については、各所管設備担当部署が責任箇所として実施する。

これらの業務に係る再処理事業部及び技術本部の各部署の間における連携については、責任箇所が主体となって、確実に業務を遂行する

ため各部署との業務及び責任の範囲を明確化した上で実施する。

なお、他事業との共用施設に係る設計及び工事に関する業務の実施主体、責任範囲は、それぞれの事業の担当部署の間で明確にし実施する。

- (3) 本変更後における運転及び保守の業務については、再処理事業部の各部署が実施する。職制規程及び保安規定に定められた業務所掌に基づき、第1表のとおり分掌する。

試験運転を含む運転に関する操作、巡視、点検等の業務は、再処理事業部の運転部、共用施設部、前処理施設部、放射線管理部、核物質管理部及び防災管理部がそれぞれ実施する。

機械、電気、計装設備、建物及び構築物の保守の業務は、再処理事業部の土木建築保全部、計装保全部、電気保全部、機械保全部、共用施設部、前処理施設部、化学処理施設部、ガラス固化施設部、分析部、放射線管理部、核物質管理部及び防災管理部がそれぞれ実施する。

- (4) 地震、竜巻、火山等の自然現象等による被害（以下「自然災害等」という。）、重大事故に至るおそれがある事故（運転時の異常な過渡変化及び設計基準事故を除く。）若しくは重大事故（以下「重大事故等」という。）、大規模な自然災害又は故意による大型航空機の衝突その他のテロリズムによる再処理施設の大規模な損壊（以下「大規模損壊」という。）が発生した場合に対処するために必要な体制の整備については、保安規定等において具体的に記載する。

自然災害等、重大事故等及び大規模損壊の非常事態に際しては、適確に対処するため、再処理事業部長（原子力防災管理者）を本部長と

した保安規定に基づく非常時対策組織及び事象の進展に応じて「原子力災害対策特別措置法」第7条第1項の法に基づく再処理事業所再処理事業部原子力事業者防災業務計画における原子力防災組織を構築し対応できるよう、あらかじめ体制を整備する。非常時対策組織及び原子力防災組織の全体像を補足説明資料1-4に示す。

自然災害等、重大事故等又は大規模損壊が発生した場合は、非常時対策組織又は原子力防災組織の要員にて初動活動を行い、本部長の指示の下、参集した要員が役割分担に応じて対処する。

- (5) 再処理事業変更許可申請を伴う変更、保安規定の変更等について、他事業等の代表者を含む委員によって、全社的観点（他事業との整合性等）から保安上の基本方針を審議する品質・保安会議（安全・品質本部長が議長）を設置する。また、再処理施設の使用計画等について、技術的専門性を有した委員によって、再処理施設に係る保安業務全体の観点から保安に係る基本的な計画の妥当性を審議する再処理安全委員会（再処理事業部長が委員長を任命）を設置する。本会議及び本委員会により保安活動に関する必要な事項について審議するとともに、本会議及び本委員会からの指示事項に対するその実施状況及び処置状況を監理する。社長が行う再処理の事業に関する品質マネジメントシステムに係る業務の補佐は、安全・品質本部が実施する。品質マネジメントシステムに係る内部監査は、監査室が実施する。また、品質マネジメントシステムに係る活動の実施状況を確認し、経営として評価、審議するため、安全・品質改革委員会（社長が委員長）を設置する。

品質・保安会議及び再処理安全委員会が実施する事項は、補足説明資料1-3に示す保安規定第20条（品質・保安会議）、保安規定第21条

(再処理安全委員会)， 補足説明資料1-7に示す社内規程「品質・保安会議規程」及び補足説明資料1-8に示す社内規程「再処理事業部再処理安全委員会運営要領」のとおりである。令和4年度の品質・保安会議，再処理安全委員会の開催実績を，補足説明資料1-9及び補足説明資料1-10に示す。

安全・品質改革委員会が実施する事項は，補足説明資料1-3に示す保安規定及び補足説明資料1-11に示す社内規程「安全・品質改革委員会規程」のとおりである。

以上のとおり，本変更後における設計及び工事並びに運転及び保守，自然災害等，重大事故等及び大規模損壊の対応を適確に遂行するに足りる，役割分担が明確化された組織を適切に構築している。

【補足説明資料1-2】

【補足説明資料1-3】

【補足説明資料1-4】

【補足説明資料1-7】

【補足説明資料1-8】

【補足説明資料1-9】

【補足説明資料1-10】

【補足説明資料1-11】

【補足説明資料1-44】

【補足説明資料1-46】

1. 2 設計及び工事並びに運転及び保守に係る技術者の確保
(技術的能力に係る審査指針)

指針 2. 設計及び工事に係る技術者の確保

事業者において、設計及び工事を行うために必要となる専門知識及び技術・技能を有する技術者が適切に確保されていること。

【解説】

- 1) 「専門知識」には、原子炉主任技術者、核燃料取扱主任者、放射線取扱主任者、ボイラー・タービン主任技術者、電気主任技術者、技術士等の当該事業等に関連のある国家資格等で要求される知識を必要に応じて含む。
- 2) 「確保されている」には、設計及び工事の進捗に合わせて確保する方針が適切に示されている場合を含む。

指針 6. 運転及び保守に係る技術者の確保

事業者において、運転及び保守を行うために必要となる専門知識及び技術・技能を有する技術者が適切に確保されているか、又は確保する方針が適切に示されていること。

【解説】

「専門知識」には、原子炉主任技術者、核燃料取扱主任者、放射線取扱主任者、ボイラー・タービン主任技術者、電気主任技術者、技術士等の当該事業等に関連のある国家資格等で要求される知識を必要に応じて含む。

本変更後における設計及び工事並びに運転及び保守を行うために必要となる専門知識、技術及び技能を有する技術者を適切に確保していることを以下に示す。

(1) 技術者数

令和5年7月1日現在、再処理施設の設計及び工事並びに運転及び保守に従事する技術者を1,901人確保している（補足説明資料1-45）。

これらの再処理の事業に係る技術者の専攻の内訳は、電気、機械、金属、原子力、化学等であり、事業の遂行に必要な分野を網羅している。

技術者の専攻別内訳を第2表に示す。

第2表 技術者の専攻別内訳

(単位：人)

専攻	電気	機械	金属	原子力	化学	物理	土木	建築	その他	合計
技術者数	416	<u>346</u>	<u>12</u>	<u>103</u>	<u>156</u>	<u>65</u>	<u>26</u>	<u>60</u>	<u>717</u>	<u>1,901</u>

このため、現状で工事管理に適切な人数を確保していると考えられるが、今後事業変更許可後の運用開始時期までに、再処理施設において重大事故等対処設備の設置及び既設設備の改造工事が計画されていることから、各工程において必要な技術者を確保する。

また、過去10年間における採用人数の実績を補足説明資料1-13に示す。

(2) 在籍技術者の原子力関係業務従事年数

令和5年7月1日現在における在籍特別管理職(課長以上)及びそれ以外の在籍技術者の原子力関係業務従事年数は、第3表のとおりである。

第3表 技術者の原子力関係業務従事年数

(単位：人)

区分	年数						合計	技術者の原子力関係業務平均従事年数
	1年未満	1年以上 5年未満	5年以上 10年未満	10年以上 20年未満	20年以上			
特別管理職	16	25	5	15	185	246	24年	
技術者	89	364	316	358	526	1,653	14年	
合計	105	389	321	373	711	1,899	15年	

(3) 有資格者数

令和5年7月1日現在における国家資格取得者数は、第4表のとおりである。

第4表 技術者の国家資格取得者数

(単位：人)

国家資格名称	取得者数
核燃料取扱主任者	35
第1種放射線取扱主任者	124

核燃料取扱主任者及び第1種放射線取扱主任者の資格を有する人数の至近5年間の実績を補足説明資料1-14に示す。上記資格の有資格者数の5年間の推移としては同程度の人数を継続して確保している。

放射線取扱主任者は、放射性同位元素を取扱う事業所ごとに選任することが定められており、主任者を1人以上とその代理者1人以上を選任することから、第1種放射線取扱主任者の必要人数は2人であり、必要人数の有資格者を確保している。

自然災害等，重大事故等及び大規模損壊への対応について検討した結果，大型自動車運転免許等の資格を必要とする重機等の操作が必要であるため，必要な資格を抽出し，その有資格者を確保している。令和5年7月1日現在の再処理施設における自然災害等，重大事故等及び大規模損壊の対応に必要な大型自動車等を運転する資格を有する技術者を延べ2,259人確保している。その内訳を補足説明資料1-15に示す。現時点で確保している有資格者で自然災害等，重大事故等及び大規模損壊への対応が可能であるが，より多くの技術者が資格を取得し，自然災害等，重大事故等及び大規模損壊発生時における対応をさらに適切に実施できるように，有資格者を確保していく。

(4) 配置

業務の各工程に応じて上記の技術者及び有資格者を必要な人数配置する。配置の考え方を補足説明資料1-45に示す。技術者については，今後想定する工事等の状況も勘案した上で，採用，教育及び訓練を行うことにより継続的に確保するとともに，有資格者についても，各種資格取得を奨励することにより必要な数の資格取得者を確保していく。

以上のとおり，設計及び工事並びに運転及び保守，自然災害等，重大事故等及び大規模損壊の対応に必要な技術者及び有資格者を確保している。

今後とも設計，運転等を適切に行うための技術者を確保し，円滑，かつ，確実な業務遂行を図るため，必要な教育及び訓練を行うとともに，採用を通じ，必要な技術者及び有資格者を継続的に確保し，配置する。

【補足説明資料1-13】

【補足説明資料1-14】

【補足説明資料1-15】

【補足説明資料1-45】

1. 3 設計及び工事並びに運転及び保守の経験

(技術的能力に係る審査指針)

指針 3. 設計及び工事の経験

事業者において、当該事業等に係る同等又は類似の施設の設計及び工事の経験が十分に具備されていること。

【解説】

「経験が十分に具備されていること」には、当該事業等に係る国内外の同等又は類似の施設への技術者派遣や関連施設での研修を通して、経験及び技術が十分に獲得されているか、又は設計及び工事の進捗に合わせて獲得する方針が適切に示されていることを含む。

指針 7. 運転及び保守の経験

事業者において、当該事業等に係る同等又は類似の施設の運転及び保守の経験が十分に具備されているか、又は経験を獲得する方針が適切に示されていること。

【解説】

「経験が十分に具備されている」には、当該事業等に係る国内外の同等又は類似の施設への技術者派遣や関連施設での研修を通して、経験及び技術が十分に獲得されていることを含む。

本変更後における同等又は類似の施設の設計及び工事並びに運転及び保守の経験を十分に具備していることを以下に示す。

(1) 当社は、平成 4 年に再処理の事業の指定を受け、これまでに再処理施設の設計及び工事を行ってきた経験を有している。また、使用済燃料

の受入れ施設及び貯蔵施設については、平成11年からの運転及び保守の経験を有しており、上記以外の再処理施設については、平成16年から平成18年に実施したウラン試験及び平成18年から実施しているアクティブ試験における再処理施設の運転及び保守の経験を有している。さらに、再処理施設の運転経験については、国立研究開発法人日本原子力研究開発機構核燃料サイクル工学研究所（東海再処理施設）等の国内外の研修機関における運転及び保守に係る研修及び訓練により経験を有している。

なお、令和5年7月1日現在における在籍技術者のうち、国内外の主な機関への研修及び社内研修で原子力技術を習得した者は、第5表に示すとおりである。

第5表 機関別研修者数

(単位：人)

研 修 機 関		研 修 者 数
国 内	日本原子力研究開発機構の再処理技術開発センター他研修	470
	日本原子力研究開発機構原子力研修センター一般課程	4
	日本原子力研究開発機構原子力研修センターの各種研修講座・課程	11
	量子科学技術研究開発機構 放射線医学総合研究所	6
	日本原子力発電株式会社東海研修所	3
合 計		494
海 外	フランス再処理施設研修	64
	イギリス再処理施設研修	6
合 計		70
社 内	再処理部門研修	<u>1,836</u>
	合 計	<u>1,836</u>

(2)当社は、東京電力株式会社（現 東京電力ホールディングス株式会社）福島第一原子力発電所事故を踏まえた経済産業大臣の指示に基づき実施した緊急安全対策である電源車、冷却コイル等に通水するためのポンプ、水素掃気のための圧縮空気を供給するエンジン付空気圧縮機等の配備を通じた設計及び工事並びに運転及び保守の経験を有している。

(3)さらに、当社は、国内外の関連施設との情報交換、トラブル対応に関

する情報収集及び活用により，設計及び工事並びに運転及び保守の経験を継続的に蓄積しており，今後も積み上げていく（補足説明資料1-47）。

（4）情報連絡及び連携

- a．電力会社，日本原子力研究開発機構等諸機関との連絡を密にし，人的及び技術的な協力を適宜得る。
- b．再処理施設の保守に当たっては，設計及び建設工事に携わった者の協力を得る。なお，必要に応じて技術協力先から所要の情報の提供を受ける。
- c．廃棄物管理施設及びウラン・プルトニウム混合酸化物燃料加工施設（以下「MOX燃料加工施設」という。）を担当する技術者と連携を図る。

（5）緊急安全対策の経験

緊急安全対策の経験を以下に示す。

緊急安全対策については，緊急時の電源確保，崩壊熱除去機能喪失対策等の観点から以下の対策を実施した。

- ・緊急時の電源確保
 - ：電源車の追加配備
- ・放射性物質の崩壊熱除去機能喪失に対する対策
 - ：消防車等を用い外部から高レベル濃縮廃液貯槽等の冷却コイル等へ通水するための設備，資機材等の配備及び手順の整備
- ・水素滞留防止機能喪失に対する対策
 - ：エンジン付空気圧縮機の設置

(6) 新規制基準の施行を踏まえ、下記のような自然災害等対策、重大事故等対策及び大規模損壊対策について検討し、基本設計等を実施している。また、これらの対策を運用する体制、手順についても整備していく。

a. 自然災害等対策

地震：地震による加速度によって作用する地震力に対する設計，安全機能を有する施設の耐震設計に用いる地震力の算定，安全機能を有する施設の耐震設計における荷重の組み合わせと許容限界の考慮による設計について検討し，基本設計を実施した。

津波：耐震重要施設が設置された敷地の状況及び津波に係わる既往知見を踏まえた津波の到達可能性について検討した。

竜巻：最大風速100m/sの竜巻による風圧力，気圧差及び飛来物の衝突による荷重を組み合わせた設計竜巻荷重及びその他竜巻以外の自然現象による荷重等を適切に組み合わせた設計荷重（竜巻）に対して，竜巻防護対策設備による防護対策について検討し，基本設計を実施した。

火山：敷地内で想定される降下火砕物による，構造物への静的負荷に対して安全余裕を有する設計，狭隘部については閉塞しない設計，換気系等については想定される気中降下火砕物濃度においても，閉塞しないよう降下火砕物が容易に侵入しにくい設計及び閉塞しないような対策について検討し，基本設計を実施した。

外部火災：外部火災として，森林火災，近隣の産業施設の火災及び爆発，航空機墜落による火災及び敷地内の危険物貯蔵施設の火災及び爆発を想定した。これらの火災源からの熱影響により，建屋表面温度等を許容温度以下とする設計について

検討し、基本設計を実施した。また、森林火災については、火災の延焼防止を目的として評価上必要とされる防火帯を算出した。

内部火災：安全機能を有する構築物，系統及び機器を火災から防護するための火災の発生防止，早期の火災検知及び消火並びに火災の影響軽減を考慮した火災防護に関して検討し，基本設計を実施した。

溢水：溢水源として発生要因別に分類した溢水を想定し，防護対象設備が設置される区画を溢水防護区画として設定し，没水，被水及び蒸気の影響評価を行い，対策について検討し，基本設計を実施した。

b. 重大事故等対策

重大事故等が発生した場合に，再処理施設内において重大事故等対処設備である物的資源を活用し早期に重大事故等を収束させる対応について検討し，基本設計を実施した。

c. 大規模損壊対策

大規模損壊が発生した場合に，再処理施設内において人的資源，設計基準事故に対処するための設備，重大事故等対処設備等の物的資源及びその時点で得られる施設内外の情報を活用し様々な事態において柔軟に対応することについて検討し，基本設計を実施した。

d. 再処理事業所（再処理施設，廃棄物管理施設及びMOX燃料加工施設）の原子力防災組織の方針

- ・再処理施設，廃棄物管理施設及びMOX燃料加工施設は同一の事業所内にあり，施設としても工程が連続していることから，防災業務計画を一本化する（補足説明資料1-5及び補足説明資料1-6）。

- ・具体的には、再処理施設、廃棄物管理施設及びMOX燃料加工施設の原子力防災組織を一体化させ、再処理事業所として一つの組織として運用する。
- ・原子力防災組織の本部長（原子力防災管理者）は再処理事業部長とする。本部長は、原子力防災組織を統括し、支援組織の対策活動の指揮を執る。
- ・実施組織は統括当直長が実施責任者として、再処理施設、廃棄物管理施設及びMOX燃料加工施設に係る対策活動の指揮を執る。

(7) 設計及び工事並びに運転及び保守の経験として、当社で発生したトラブル情報や国内外のトラブルに関する経験や知識についても継続的に積み上げている。これらの情報は全てコンディションレポートにより、社内関係箇所へ周知されるが、そのうち、是正処置又は未然防止処置に関する情報として扱う必要があるものは、社内規程に基づき必要な活動を行っている。なお、当社で発生したトラブルのうち、再処理事業部及び技術本部内で発生したトラブルに対する是正処置は、「CAPシステム要則」（補足説明資料1-18）に基づき実施している。

「原子力安全に係る品質マネジメントシステム規程（以下「品質マニュアル」という。）」（補足説明資料1-17）には是正処置及び未然防止処置の基本的事項について規定し、具体的な是正処置及び未然防止処置の方法については、「CAPシステム要則」（補足説明資料1-18）に規定しており、以下に基本的なフローを示す。

a. 情報入手

- (a) 安全・品質本部品質保証部長は、国内外で発生した事故・トラブル等の重要な情報を当社設備やプロセスに反映させ、安全性を向

上させるために、国内外の運転経験情報（以下「OE情報」という。）を収集し、収集したOE情報を社内展開検討データベースに登録する。

b. 情報の検討

- (a) パフォーマンス改善推進者（以下「PICo」という。）は社内展開検討データベースに登録された事象に対して、施設や業務プロセスの特徴を踏まえ、類似の不適合その他の事象の有無若しくは当該類似の事象が発生する可能性の調査又は起こり得る不適合及びその原因の調査として、水平展開（同様事象調査及び同様原因調査）等の対応が必要か判断する。

c. 水平展開調査

- (a) PICoは、水平展開が必要な事象に対して関係部署に調査を指示する。
- (b) 指示を受けた部署は、調査の結果を社内展開検討データベースに入力する。
- (c) PICoは、水平展開の結果、是正処置又は未然防止処置を含む対応が必要と判断した事象については、コンディションレポートに登録する。

d. 処置の実施

- (a) 各課長及びグループリーダーは、是正処置又は未然防止処置が必要と判断した場合は、「CAPシステム要則」（補足説明資料1-18）に基づき処置を行う。
- (b) PICoは、水平展開の対応要否の判断結果を定期的にパフォーマンス推進会議（以下「PIM」という。）に報告し、PIMは、PICoの判断結果を確認し、必要な指示を行う。

(8)当社は、従来から国内外の原子力施設からトラブル情報の入手、情報交換を行っている。その中で、必要な場合は技術者の派遣を行っている。過去3年間の国外の原子力関係諸施設への派遣実績を補足説明資料1-20に示す。これ以降は、海外情報の入手と調査が必要な場合に適宜派遣の検討を行う。

以上のとおり、設計及び工事並びに運転及び保守の経験を十分に有しており、今後も継続的に技術者を確保するため技術の継承を実施し経験を積み上げていく。また、設計思想や建設工事の経験の継承により確保した技術者の資質維持、向上を図るため、個人のこれまでの略歴等が含まれる人事情報を活用し、プラントの設計及び建設工事に携わった者、並びに不具合対応経験者を検索できるようにしている。

【補足説明資料1-5】

【補足説明資料1-6】

【補足説明資料1-17】

【補足説明資料1-18】

【補足説明資料1-20】

【補足説明資料1-47】

1. 4 設計及び工事並びに運転及び保守に係る品質保証活動

(技術的能力に係る審査指針)

指針 4. 設計及び工事に係る品質保証活動

事業者において、設計及び工事を適確に遂行するために必要な品質保証活動を行う体制が適切に構築されていること。

【解説】

- 1) 「構築されている」には、設計及び工事の進捗に合わせて構築する方針が適切に示されている場合を含む。
- 2) 「品質保証活動」には、設計及び工事における安全を確保するための最高責任者の方針を定め、品質保証計画に基づき活動の計画、実施、評価及び改善を行うとともに、監査を含む評価によって継続的な改善が図られる仕組みを含むこと。また、それらの活動が文書化され、管理される仕組みを含むこと。
- 3) 「体制」には、品質保証活動の取組みの総合的な審議を行う委員会等を必要に応じて含むこと。

指針 8. 運転及び保守に係る品質保証活動

事業者において、運転及び保守を適確に遂行するために必要な品質保証活動を行う体制が適切に構築されているか、又は構築される方針が適切に示されていること。

【解説】

- 1) 「品質保証活動」には、運転及び保守における安全を確保するための最高責任者の方針を定め、品質保証計画に基づき活動の計画、実施、評価及び改善を行うとともに、監査を含む評価によって継続的な改善が図られる仕組みを含むこと。また、

それらの活動が文書化され、管理される仕組みを含むこと。

- 2) 「体制」には、品質保証活動の取組みの総合的な審議を行う委員会等を必要に応じて含むこと。

本変更後における設計及び工事並びに運転及び保守を適確に遂行するために必要な品質マネジメントシステムに係る活動を行う体制を適切に構築していることを以下に示す。

再処理施設の設計及び工事並びに運転及び保守の各段階における品質マネジメントシステムに係る活動に関して、「原子力施設の保安のための業務に係る品質管理に必要な体制の基準に関する規則」（令和2年原子力規制委員会規則第2号）及び「同規則の解釈」に基づき、品質マネジメントシステムを確立し、実施し、実効性を維持するため、継続的に改善する。また、品質マネジメントシステムを品質マネジメントシステム計画として定めるとともに、品質マニュアルとして文書化する。

当社は、文書化された品質マニュアルに基づき、社長をトップマネジメントとし、監査室長、調達室長、安全・品質本部長及び再処理事業部長を管理責任者とした品質マネジメントシステムに係る体制を構築する。

社長は、品質マネジメントシステムに係る活動の実施に関する責任と権限を有し、最高責任者として法令の遵守及び原子力安全の重要性を含めた品質方針を設定し、文書化して組織内に周知する。また、監査室を社長直属の組織とする、特定の取締役による監査室への関与を排除するとともに内部監査の対象となり得る部門から物理的に離隔する等により、監査室の独立性を確保する。

社長は、品質マネジメントシステムの実効性を評価するため、品質マネジメントシステムに係る活動の実施状況及び改善の必要性の有無について

てマネジメントレビューを実施する。また、品質マネジメントシステムに係る活動の実施状況を確認し、経営として、観察及び評価するため、社長を委員長とする安全・品質改革委員会を設置し、品質マネジメントシステムに係る活動の取り組みが弱い場合は要員、組織、予算、購買等の全社の仕組みが機能しているかの観点で審議を行い、必要な指示及び命令を行う。

監査室長は、調達室長、安全・品質本部長、再処理事業部長及び技術本部長が実施する業務並びに品質・保安会議の審議業務に関し内部監査を行うとともに、品質方針に基づき品質目標を設定し、品質マネジメントシステムに係る活動の計画、実施、評価確認及び継続的な改善を行い、その状況を社長へ報告する。

調達室長は、再処理の事業に関する調達に係る業務を行うとともに、品質方針に基づき品質目標を設定し、品質マネジメントシステムに係る活動の計画、実施、評価確認及び継続的な改善を行い、その状況を社長へ報告する。

安全・品質本部長は、社長が行う再処理の事業に関する品質マネジメントシステムに係る業務の補佐を行う。また、品質方針に基づき品質目標を設定し、品質マネジメントシステムに係る活動の計画、実施、評価確認及び継続的な改善を行い、その状況を社長へ報告する。さらに、社長の補佐として、各事業部の品質マネジメントシステムに係る活動が適切に実施されることを支援する。

再処理事業部長は、再処理施設に係る保安業務（技術本部長が統括するものを除く。）を統括する。技術本部長は、技術本部が実施する再処理施設の設計及び工事に係る業務を統括する。また、再処理事業部長及び技術本部長は、品質方針に基づき品質目標を設定し、品質マネジメントシステムに係る活動の計画、実施、評価確認及び継続的な改善を行い、その状

況を再処理事業部長が社長へ報告する。

各業務を主管する組織の長は、業務の実施に際して、業務に対する要求事項を満足するように定めた社内規程に基づき、責任をもって個々の業務を実施し、要求事項への適合及び品質マネジメントシステムに係る活動の実効性を実証する記録を作成し管理する。

各業務を主管する組織の長は、調達する物品又は役務（以下「調達物品等」という。）を調達する場合、供給者において品質マネジメントシステムに係る活動が適切に遂行されるよう、要求事項を提示し、調達物品等に応じた管理を行う。また、検査、試験等により調達物品等が要求事項を満足していることを確認する。

各業務を主管する組織の長は、不適合が発生した場合、不適合を除去し、再発防止のために原因を特定した上で、原子力の安全に及ぼす影響に応じた是正処置を実施する。

再処理安全委員会は、再処理施設の保安活動について審議を行う。また、品質・保安会議は、全社的な観点から保安活動及び品質マネジメントシステムに係る活動の重要な事項について審議を行う。さらに、安全・品質改革委員会は、各部門の品質マネジメントシステムに係る活動の実施状況を確認し、経営として、観察及び評価を行い、要員、組織、予算、購買等の仕組みが機能しているか審議する。

本変更後における設計及び工事並びに運転及び保守を適確に遂行するために必要な品質マネジメントシステムに係る活動を行う体制が適切に構築されていることの詳細を以下に示す。

- a. 設計及び工事並びに運転及び保守における品質マネジメントシステムに係る活動の体制

- (a) 品質マネジメントシステムに係る活動は、再処理施設の安全を確保するよう、「原子力施設の保安のための業務に係る品質管理に必要な体制の基準に関する規則」（令和2年原子力規制委員会規則第2号）及び「同規則の解釈」に基づき、保安規定第5条（品質マネジメントシステム計画）のとおり、品質マニュアルを定め、品質マネジメントシステムを確立し、実施し、評価確認し、継続的に改善する。
- (b) 「原子力施設の保安のための業務に係る品質管理に必要な体制の基準に関する規則」（令和2年原子力規制委員会規則第2号）及び「同規則の解釈」（以下「品質管理基準規則」という。）の施行前までは、「原子力発電所における安全のための品質保証規程（J E A C 4111-2009）」及び「再処理施設に係る再処理事業者の設計及び工事に係る品質管理の方法及びその検査のための組織の技術基準に関する規則（平成25年原子力規制委員会規則第28号）」に基づく品質マニュアルにより品質マネジメントシステムに係る活動を実施してきた。品質管理基準規則の施行（令和2年4月1日）を踏まえ、品質管理基準規則で追加された要求事項について、品質マニュアルに反映し、品質マネジメントシステムを確立し、実施し、評価確認し、継続的に改善する。品質管理基準規則で追加された要求事項と、これを反映した品質マニュアルについては、補足説明資料1-49及び補足説明資料1-22に示す。
- (c) 品質マネジメントシステムに係る活動については、業務に必要な社内規程を定めるとともに、補足説明資料1-22に示す文書体系を構築している。また、文書体系のうち一次文書は、品質マニュアルであり、以下のとおりである。

・品質マニュアル（社長承認文書）

組織の品質マネジメントシステムを規定する最上位文書であり、原子力施設の安全を継続的に改善していくための、当社の品質マネジメントシステムに係る要求事項を定めている。

この品質マニュアルに従い、監査部門の管理責任者である監査室長、調達部門の管理責任者である調達室長、全社の品質マネジメントシステムに係る活動の推進部門の管理責任者である安全・品質本部長及び実施部門の管理責任者である再処理事業部長（以下「実施部門の管理責任者」という。）の下、各部門から独立した監査部門である監査室、調達部門である調達室、全社の品質マネジメントシステムに係る活動の推進部門である安全・品質本部並びに実施部門である再処理事業部及び技術本部の各組織（以下「各業務を主管する組織」という。）の長が実施する事項を社内規程に定めている。

- (d) 品質マネジメントシステムに係る体制は、社長を最高責任者（トップマネジメント）とし、各部門から独立した監査部門である監査室、調達部門である調達室、全社の品質マネジメントシステムに係る活動の推進部門である安全・品質本部並びに実施部門である再処理事業部及び技術本部で構築する。品質マネジメントシステムに係る体制を補足説明資料1-22に示す。

保安規定に定める運転管理、施設管理等の業務の実施箇所及びこれを支援する箇所を補足説明資料1-22に示す。

- (e) 社長は、品質マネジメントシステムの最高責任者として、品質マネジメントシステムを確立し、実施し、評価確認し、継続的に改善することの責任と権限を有し、品質方針を設定する（補足説明資料1-22）。設定した品質方針を補足説明資料1-23に示す。この品質方針

は、安全及び品質の向上のため、技術、人及び組織の三要素を踏まえ、安全文化の向上に取り組むとともに、協力会社と一体となって、技術力の向上、現場第一主義の徹底を図ること、さらに、法令及びルールの遵守はもとより、東京電力株式会社（現 東京電力ホールディングス株式会社）福島第一原子力発電所事故の教訓を踏まえ、原子力安全達成に細心の注意を払い、地域の信頼をより強固なものとし、ともに発展していくよう、社員一人ひとりが責任と誇りを持って業務を遂行することを表明している。また、品質方針が組織内に伝達され、理解されることを確実にするため、社内イントラネットへの掲載、執務室での品質方針ポスター掲示、携帯用の品質方針カードの配布を実施することにより、監査部門、調達部門、全社の品質マネジメントシステムに係る活動の推進部門及び実施部門の要員に周知している（補足説明資料1-22）。品質方針の組織内への伝達方法については、補足説明資料1-24に示す。

(f) 実施部門の管理責任者は、社長が設定した品質方針を実施部門の各業務を主管する組織の長へ周知するとともに、品質方針に基づき品質目標を経営計画と整合を取り設定する。

(g) 各業務を主管する組織の長は、品質方針に基づき品質目標を経営計画と整合を取り設定するとともに、この品質目標に基づき品質マネジメントシステムに係る活動を実施する。

この品質目標は、執務室での掲示、電子メール、打合せ等により各部門の要員に周知する。品質方針が変更された場合には、品質目標の変更の必要性を評価し、品質目標を見直した場合は、再度、各部門の要員に設定時と同様の方法により周知する。

(h) 社長は、管理責任者からの報告内容を基に品質マネジメントシス

テムの実効性をレビューし、マネジメントレビューのアウトプットを決定する（補足説明資料1-22及び補足説明資料1-25）。

安全・品質本部長は、マネジメントレビューの終了後、結果の記録を作成し、社長承認後、管理責任者に通知する。

管理責任者は、社長からのマネジメントレビューのアウトプットを、各業務を主管する組織の長に通知し、各業務を主管する組織の長が作成したマネジメントレビューのアウトプットに対する処置事項を確認して、各業務を主管する組織の長に必要な対応を指示する。

各業務を主管する組織の長は、マネジメントレビューのアウトプットに対する処置事項及び各業務を主管する組織の品質マネジメントシステムに係る活動の実施状況を評価確認し、次年度の品質目標に反映し、活動する。また、管理責任者はそれらの状況を確認する。

さらに、安全・品質改革委員会では、各部門の品質マネジメントシステムに係る活動の実施状況を確認し、経営として、観察及び評価し、要員、組織、予算、購買等の仕組みが機能しているかの観点で審議する。

安全・品質改革委員会の審議事項を補足説明資料1-27に示す。安全・品質改革委員会の開催実績については、補足説明資料1-28に示す。

(i) 安全・品質本部長は、全社の品質マネジメントシステムに係る活動の推進部門の管理責任者として、社長が行うマネジメントレビューが円滑に実施されるよう補佐する。また、安全・品質本部長は、補足説明資料1-25に示すマネジメントレビューのインプット項目であるプロセスの運用状況にオーバーサイト結果（当社プロセスのパフォーマンスに関する事項）を含め、社長へ報告する。

(j) 各業務を主管する組織の長は、品質マネジメントシステムに係る

活動の実施状況を評価確認し、品質マニュアルに従いマネジメントレビューのインプットに関する情報を作成する（補足説明資料1-22）。マネジメントレビューのインプット項目については、補足説明資料1-25に示す。

- (k) 再処理事業部長は、実施部門の管理責任者として、品質保証部長の補佐を受けて、実施部門の各組織のマネジメントレビューのインプットに関する情報を集約し、評価確認し、マネジメントレビューのインプットとして社長へ報告する。

また、各業務を主管する組織においては、各業務を主管する組織の長によるレビューを実施し、各業務を主管する組織における社内規程の改訂に関する事項、品質目標、管理責任者レビューのインプットに関する情報等をレビューする。品質保証推進会議の審議事項を補足説明資料1-29に示す。再処理事業部品質保証推進会議及び技術本部品質保証推進会議の開催実績については、補足説明資料1-28に示す。

マネジメントレビュー、管理責任者レビュー及び各業務を主管する組織の長レビューの構成、インプットに関する情報等については、補足説明資料1-25に示す。

管理責任者のレビューのアウトプットについては、社長のマネジメントレビューへのインプットとするほか、品質目標等の業務計画の策定及び改訂、社内規程の制定、改訂等により業務へ反映する。

- (l) 各業務を主管する組織の長は、業務の実施に際して、業務に対する要求事項を満足するように定めた社内規程に基づき、責任をもって個々の業務を実施し、要求事項への適合及び品質マネジメントシステムに係る活動の実効性を実証する記録を作成し管理する。

- (m) 品質・保安会議では、全社的な観点から保安活動及び品質マネジメ

ントシステムに係る活動の重要な事項について審議する。品質・保安会議の審議事項を補足説明資料1-26に示す。品質・保安会議の開催実績については、補足説明資料1-28に示す。

なお、再処理施設の保安活動に関しては、保安規定第21条に基づく再処理安全委員会を開催し、その内容を審議し、審議結果は業務へ反映する。

b. 設計及び工事並びに運転及び保守における品質マネジメントシステムに係る活動

(a) 各業務を主管する組織の長は、設計及び工事を、品質マニュアルに従い、再処理施設の安全機能の重要度を基本とした品質マネジメントシステム要求事項の適用の程度に応じて管理し、実施し、評価確認し、継続的に改善する（補足説明資料1-22及び補足説明資料1-30）。また、調達物品等を調達する場合は、供給者において品質マネジメントシステムに係る活動が適切に遂行されるよう、要求事項を提示し、重要度等に応じた品質管理グレードに従い調達管理を行う（補足説明資料1-22及び補足説明資料1-31）。

供給者に対しては、品質管理グレードに応じた要求事項の他、法令類からの要求事項や調達物品等の内容に応じた要求事項を加えた調達物品等要求事項を提示する（補足説明資料1-22及び補足説明資料1-31）。

なお、許認可申請等に係る解析業務を調達する場合は、当該業務に係る調達物品等要求事項を追加する。

各業務を主管する組織の長は、調達物品等が調達物品等要求事項を満足していることを、検査、試験等により検証する（補足説明資料1-22及び補足説明資料1-31）。これらの調達物品等要求事項等の具体的

な内容については「共通仕様書」及び「個別仕様書」（以下「仕様書」という。）で明確にする。

各業務を主管する組織の長は、運転及び保守を適確に遂行するため、品質マニュアルに従い、関係法令等の要求事項を満足するよう個々の業務を計画し、実施し、評価確認し、継続的に改善する。また、調達物品等を調達する場合は、設計及び工事と同様に管理する。

- (b) 品質管理基準規則の施行前に調達した調達物品等は、当時の品質マネジメントシステムに基づき、上記と同様に管理している（補足説明資料1-50）。

これらについても、設備的な要求事項を満足していること（再処理施設の位置、構造及び設備の基準に関する規則への適合性）を確認していく。

- (c) 各業務を主管する組織の長は、設計及び工事並びに運転及び保守において不適合が発生した場合、不適合を除去し、再発防止のために原因を特定した上で、原子力の安全に及ぼす影響に応じた是正処置を実施する。

不適合管理及び是正処置については、補足説明資料1-22及び補足説明資料1-32に示す。また、調達物品等を調達する場合は、供給者においても不適合管理が適切に遂行されるよう仕様書にて要求事項を提示し（補足説明資料1-22及び補足説明資料1-31）、不適合が発生した場合には、各業務を主管する組織はその実施状況を確認する。

以上のとおり、品質マネジメントシステムに係る活動に必要な文書を定め、品質マネジメントシステムに係る活動に関する計画、実施、評価確認、改善を実施する仕組み及び役割を明確化した体制を構築している。

【補足説明資料1-22】

【補足説明資料1-23】

【補足説明資料1-24】

【補足説明資料1-25】

【補足説明資料1-26】

【補足説明資料1-27】

【補足説明資料1-28】

【補足説明資料1-29】

【補足説明資料1-30】

【補足説明資料1-31】

【補足説明資料1-32】

【補足説明資料1-49】

【補足説明資料1-50】

1. 5 技術者に対する教育及び訓練

(技術的能力に係る審査指針)

指針9. 技術者に対する教育・訓練

事業者において、確保した技術者に対し、その専門知識及び技術・技能を維持・向上させるための教育・訓練を行う方針が適切に示されていること。

確保した技術者に対し、その専門知識、技術及び技能を維持及び向上させるための教育及び訓練を行う方針を以下に示す。

- (1) 技術者に対しては、再処理施設の設計及び工事並びに運転及び保守に当たり、一層の技術的能力向上のため、以下の教育及び訓練を実施する。
 - a. 社内における研修並びに設計、工事、運転及び保守の実務経験者の指導のもとにおける実務を通じて、施設の設計及び工事並びに運転及び保守に関する知識の維持及び向上を図るための教育（安全上の要求事項、設計根拠、設備構造及び過去のトラブル事例を含む。）を定期的実施する。また、必要となる教育及び訓練の計画をその職務に応じて定め、適切な力量を有していることを定期的に評価する。
 - b. 運転訓練装置、実規模装置及び実機を用いた研修を実施し、設備の構造と機能を理解させるとともに、基本的運転操作を習得させる。
 - c. 原子力関係機関（一般社団法人原子力安全推進協会、日本原子力発電株式会社）等において、原子力安全、技術、技能の維持及び向上を目的とした社外研修、講習会等に参加させ関連知識を習得させる。
- (2) 上記（1）によって培われる技術的能力に加え、建設工事の進捗状況

に合わせて建設工事に直接従事させることで設備等に対する知識の向上を図るとともに、フランスのOrano Recyclage社再処理施設における、運転、保守及び放射線管理の訓練の実施、継続した技術情報収集を行う。

(3) 教育及び訓練の詳細

確保した技術者に対し、その専門知識、技術及び技能を維持及び向上させるための教育及び訓練の詳細について以下に示す。

- a. 技術者は、原則として入社後一定期間、配属された部門に係る基礎的な教育及び訓練を受ける。例えば、入社後の技術者は、青森原燃テクノロジーセンター及び再処理事業所において、「令和4年度再処理事業部の新入社員研修年間スケジュール（補足説明資料1-33）」に示すとおり、再処理施設の仕組み、放射線管理等の基礎教育及び訓練並びに機器配置及びプラントシステム等の現場教育及び訓練を受け、原子燃料の再処理に関する基礎知識を習得する。

配属された技術者が受講する教育及び訓練は以下のとおり。

・ 共通教育及び専門教育

法定の安全教育、作業安全に必要な基本的事項の習得、コンプライアンス意識の醸成、再処理施設の設備に関する基礎学力の向上、設備の構造、機能に関する知識及び運転、保守に関する技能等の基礎の習得等

「再処理事業部 力量管理実施細則」（補足説明資料1-34）、「再処理事業部 保安教育実施細則（再処理施設）」（補足説明資料1-35）及び「再処理事業部 教育訓練要領」（補足説明資料1-36）に示すとおり、再処理事業所においては、実務を通じた教育及び訓練

として現場教育を実施している。現場教育では、運転及び保守並びに作業安全の基礎知識の習得等を行う。

- b. 運転訓練装置、実規模装置及び実機を用いた研修を実施し、設備の構造と機能を理解させるとともに、基本的運転操作を習得させる（補足説明資料1-48）。

- (a) シミュレータ訓練

運転に関する業務に従事する技術者を主な対象者として、実機と同等な運転訓練装置及び実規模装置により、運転訓練を実施している。

- (b) 保守訓練

保守に関する業務に従事する技術者を主な対象者として、実機と同等な訓練設備により、保守業務に必要な知識の習得及び実技訓練（機器の分解、検査等）を実施している。

- c. 教育及び訓練については、品質マニュアル（補足説明資料1-22）、保安規定第9章（教育訓練）（補足説明資料1-37）及び社内規程「再処理事業部 原子力安全に係る品質マネジメントシステム運用要則」（補足説明資料1-38）において、要求事項を規定している。

これらの要求事項を受けて、社内規程「再処理事業部 力量管理実施細則」（補足説明資料1-34）、「再処理事業部 保安教育実施細則（再処理施設）」（補足説明資料1-35）及び「再処理事業部 教育訓練要領」（補足説明資料1-36）と具体的な運用要領等を定めており、教育及び訓練の運用を品質マネジメントシステム体系の中で規定している。これらの運用に関する規定に基づき、教育及び訓練を実施している。令和4年度の再処理事業所の教育訓練実績及び保安教育実績の抜粋を補足説明資料1-39及び補足説明資料1-40に示す。

以上のとおり，確保した技術者に対しその専門知識，技術及び技能を維持及び向上させるため，教育及び訓練に関する社内規程を策定し，必要な教育及び訓練を実施している。

- d. 再処理事業所では，原子力安全の達成に必要な技術的能力を維持及び向上させるため，保安規定等に基づき，対象者，教育内容，教育時間及び教育実施時期について教育の実施計画を策定し，それに従って教育を実施する。また，再処理事業所では必要となる教育及び訓練とその対象者として再処理事業所の運営に直接携わる運転，保守，放射線管理等に関する業務の技術者に対して力量評価制度を設けている。力量評価では，業務を遂行する上で必要な力量を教育及び訓練に関する要領に定め，評価を実施する。さらに，必要な力量が不足している場合には，その必要な力量に到達することができるように教育及び訓練を実施する。

教育及び訓練に当たっては，知識及び技能に応じた教育訓練コースの設定及び配属後の年数や職位に応じた区分を設定することにより，技術者の能力に応じた教育及び訓練を実施している（補足説明資料1-51）。

東京電力株式会社（現 東京電力ホールディングス株式会社）福島第一原子力発電所事故では，設計基準を超える事象が発生し，炉心溶融，さらには広域に大量の放射性物質を放出させるという深刻な事故となったことを踏まえ，重大事故等対処設備に関わる知識及びスキルの習得に併せて，プラント冷却系統等重要な施設の設計，許認可，運転及び保守に精通する技術者並びに耐震技術，安全評価技術等の専門分野の技術者を育成して，原子力安全の確保及び技術力の向上を図る取り組みも進めている。

- e. 本変更後における業務に従事する自然災害等，重大事故等及び大規模損壊に対応する技術者，事務系社員及び協力会社社員に対しては，各役割に応じた自然災害等発生時，重大事故等発生時及び大規模損壊発生時の対応に必要な技能の維持と知識の向上を図るため，計画的，かつ，継続的に必要な教育及び訓練を実施する。
- f. 東京電力株式会社（現 東京電力ホールディングス株式会社）福島第一原子力発電所事故以降，再処理施設では重大事故等対処設備等を設置及び配備し，災害対策要員の体制整備を進めている。これら重大事故等対処設備等を効果的に活用し，適切な事故対応が行えるよう訓練を繰り返し行うことにより，災害対策要員の技術的な能力の維持向上を図っている。訓練の実施に当たっては，訓練の種類に対応する対象者，訓練内容等を定め，訓練の結果，改善すべき事項が抽出されれば，速やかに検討を行うこととしている。補足説明資料1-42 に令和4年度の訓練実績を示す。
- g. 再処理事務所棟等では，補足説明資料1-16のとおり不具合事例に関する資料を展示したスペースを設けている。

今後も引き続き重大事故等対処設備等の配備及び災害対策要員の体制整備を進めるとともに，複数の事象が発生した場合においても適切な事故対応が行えるよう総合的な訓練を計画し，実施していく。

以上のとおり，本変更後における技術者に対する教育及び訓練を実施し，その専門知識，技術及び技能を維持及び向上させる取り組みを行っている。

【補足説明資料1-16】

【補足説明資料1-22】

【補足説明資料1-33】

【補足説明資料1-34】

【補足説明資料1-35】

【補足説明資料1-36】

【補足説明資料1-37】

【補足説明資料1-38】

【補足説明資料1-39】

【補足説明資料1-40】

【補足説明資料1-42】

【補足説明資料1-48】

【補足説明資料1-51】

1. 6 有資格者等の選任及び配置

(技術的能力に係る審査指針)

指針10. 有資格者等の選任・配置

事業者において、当該事業等の遂行に際し法又は法に基づく規則により有資格者等の選任が必要となる場合、その職務が適切に遂行できるよう配置されているか、又は配置される方針が適切に示されていること。

【解説】

「有資格者等」とは、原子炉主任技術者免状若しくは核燃料取扱主任者免状を有する者又は運転責任者として基準に適合した者をいう。

再処理施設における核燃料物質又は核燃料物質によって汚染された物（以下「核燃料物質等」という。）の取扱いに際して必要となる有資格者等については、その職務が適切に遂行できる者の中から選任し、配置していることを以下に示す。

核燃料物質の取扱いに関し、「使用済燃料の再処理の事業に関する規則」（昭和46年3月27日 総理府令第10号）に基づき、保安の監督を行う核燃料取扱主任者及びその代行者は、核燃料取扱主任者免状を有する者であって、核燃料物質等の取扱いの業務に従事した期間が3年以上である者のうちから、社長が選任する。

再処理施設では平成23年6月30日付で核燃料取扱主任者を配置している。再処理施設の核燃料取扱主任者の技術者としての履歴は、補足説明資料1-43のとおり。

核燃料取扱主任者が職務を遂行できない場合、その職務が遂行できる

よう、代行者を核燃料取扱主任者の選任要件を満たす技術者の中から選任し、職務遂行に万全を期している。必要な代行者数について以下に示す。

必要となる核燃料取扱主任者数は、工場又は事業所ごとに選任する必要があることから、最少人数としては1人である。

さらに、核燃料取扱主任者の資格を有する者は常に把握していることから、万一、核燃料取扱主任者が不在となる事態となれば、「使用済燃料の再処理の事業に関する規則」第18条の選任要件を満たす者の中から速やかに核燃料取扱主任者として選任し、選任後 30 日以内に原子力規制委員会に届け出る。

核燃料取扱主任者は、再処理施設の保安の監督を誠実、かつ、最優先に行うこととし、核燃料物質等の取扱いの業務に従事する者への指示等、その職務が適切に遂行できるよう設計及び工事並びに運転及び保守の保安に関する職務を兼任しないようにする等、職務の独立性を確保した配置とする。

なお、核燃料取扱主任者の職務である保安の監督に支障をきたすことがないように、上位職位者である再処理事業部長との関係において独立性を確保するために、核燃料取扱主任者は、再処理事業部長の人事権が及ばない社長が選任する。

また、保安規定において、核燃料取扱主任者の職務として、「保安上必要な場合は、核燃料物質等の取扱いに従事する者へ指示すること」及び「保安上必要な場合は、社長、再処理事業部長及び技術本部長に意見を具申すること」を定めており、また核燃料物質等の取扱いに従事する者は、核燃料取扱主任者がその保安のために行う指示に従うことを定めている。これにより、核燃料取扱主任者は適切にその職務を遂行できると考えられる。

以上のとおり，再処理施設の保安の業務に際して必要となる有資格者等については，その職務が適切に遂行できる者の中から選任し，配置している。

【補足説明資料1-43】

以 上

2 章 補足説明資料

技術的能力

再処理施設 安全審査 整理資料 補足説明資料				備考
資料No.	名称	提出日	Rev	
補足説明資料1-1	(欠番)			
補足説明資料1-2	分掌業務について	令和5年4月21日	1	
補足説明資料1-3	再処理事業所再処理施設保安規定(抜粋)	令和5年4月21日	1	
補足説明資料1-4	非常時対策組織/原子力防災組織の体制図	令和4年1月12日	0	
補足説明資料1-5	再処理事業所再処理事業部原子力事業者防災業務計画(抜粋)	令和5年4月21日	1	
補足説明資料1-6	原子力防災組織の改善に関する考え方	令和5年4月21日	1	
補足説明資料1-7	品質・保安会議について	令和5年4月21日	1	
補足説明資料1-8	再処理安全委員会の運営について	令和5年4月21日	1	
補足説明資料1-9	品質・保安会議の開催実績(令和4年度)(再処理施設関連)	令和5年8月2日	2	実績更新
補足説明資料1-10	再処理安全委員会の開催実績(令和4年度)	令和5年8月2日	2	実績更新
補足説明資料1-11	安全・品質改革委員会について	令和5年4月21日	1	
補足説明資料1-12	(欠番)			
補足説明資料1-13	採用人数について	令和5年8月2日	2	実績更新
補足説明資料1-14	有資格者の人数の推移	令和5年8月2日	2	実績更新
補足説明資料1-15	再処理施設における自然災害等、重大事故等及び大規模損壊対応に関する有資格者数	令和5年8月2日	2	実績更新
補足説明資料1-16	再処理事務所棟における不具合事例の展示	令和4年1月12日	0	
補足説明資料1-17	原子力安全に係る品質マネジメントシステム規程(抜粋)	令和5年4月21日	1	
補足説明資料1-18	是正処置及び未然防止処置の方法について	令和5年8月2日	2	社内規程改正に伴う更新
補足説明資料1-19	(欠番)			
補足説明資料1-20	過去3年間の海外派遣者実績について	令和5年8月2日	2	実績更新
補足説明資料1-21	(欠番)			
補足説明資料1-22	原子力安全に係る品質マネジメントシステム規程(抜粋)	令和5年4月21日	2	
補足説明資料1-23	「品質方針」について	令和4年1月12日	0	
補足説明資料1-24	品質方針の組織内への伝達方法	令和5年8月2日	1	実績更新
補足説明資料1-25	マネジメントレビューの運営について	令和5年4月21日	1	
補足説明資料1-26	品質・保安会議について	令和5年4月21日	1	
補足説明資料1-27	安全・品質改革委員会について	令和5年4月21日	1	

技術的能力

再処理施設 安全審査 整理資料 補足説明資料				備考
資料No.	名称	提出日	Rev	
補足説明資料1-28	品質・保安会議、安全・品質改革委員会、再処理事業部品質保証推進会議の開催実績及び技術本部品質保証推進会議の開催実績	令和5年8月2日	2	実績更新
補足説明資料1-29	品質保証推進会議について	令和5年4月21日	1	
補足説明資料1-30	品質重要度分類について	令和4年1月12日	0	
補足説明資料1-31	調達管理について	令和4年1月12日	0	
補足説明資料1-32	不適合管理について	令和5年8月2日	2	社内規程改正に伴う更新
補足説明資料1-33	令和4年度再処理事業部の新入社員研修年間スケジュール	令和5年8月2日	2	実績更新
補足説明資料1-34	力量管理について	令和5年8月2日	2	社内規程改正に伴う更新
補足説明資料1-35	保安教育について	令和5年4月21日	1	
補足説明資料1-36	教育訓練について	令和5年4月21日	1	
補足説明資料1-37	再処理事業所再処理施設保安規定(抜粋)	令和5年4月21日	1	
補足説明資料1-38	教育及び訓練について	令和4年1月12日	0	
補足説明資料1-39	再処理事業所の教育訓練実績(令和4年度)	令和5年8月2日	2	実績更新
補足説明資料1-40	再処理事業所保安教育等実績(抜粋)(令和4年度)	令和5年8月2日	2	実績更新
補足説明資料1-41	(欠番)			
補足説明資料1-42	再処理事業部における重大事故等対応に関する訓練実績(令和4年度)	令和5年8月2日	2	実績更新
補足説明資料1-43	核燃料取扱主任者の履歴	令和4年1月12日	0	
補足説明資料1-44	再処理施設の設計及び工事に係る業務について	令和5年3月15日	1	
補足説明資料1-45	再処理事業に係る技術者数の内訳	令和5年8月2日	2	実績更新
補足説明資料1-46	原子力安全に係る品質マネジメントシステム規程(抜粋)	令和5年4月21日	1	
補足説明資料1-47	原子力施設情報公開ライブラリー「ニューシア」運用手引き(抜粋)	令和5年8月2日	2	実績更新
補足説明資料1-48	再処理施設における当直員の主な教育及び訓練について	令和5年8月2日	2	実績更新
補足説明資料1-49	品質管理基準規則を踏まえた品質マニュアルについて	令和5年2月17日	0	
補足説明資料1-50	品質管理基準規則の施行前後の調達管理について	令和5年2月17日	0	
補足説明資料1-51	教育訓練全体計画書(抜粋)	令和5年3月15日	0	

補足説明資料 1-2

分掌業務について

分掌業務に関しては、「職制規程」（2022年6月21日改正）に以下の内容を定めている。

監査室

【監査部】

- 1 品質マネジメントシステムに係る内部監査（監査員の召集を含む。）
- 2 第三者監査実施の運営
- 3 考査（各室部所のセルフチェックの確認を含む。）
- 4 CAPシステムによるパフォーマンス改善の推進

調達室

【資材部】

- 1 調達計画・方針の策定および調達プロセスの管理
- 2 物品の購入・輸送に係る契約
- 3 売却・譲渡・賃貸借に係る契約
- 4 工事請負契約
- 5 業務委託契約
- 6 上記2，4，5の契約に基づく調達および履行管理
- 7 取引先管理（取引先評価を含む。）
- 8 貯蔵品管理（業務取扱方針の策定、取扱業務の支援）
- 9 「外国為替及び外国貿易法」に基づく輸出・技術導入管理（外国法に基づく用途確認含む。）
- 10 CAPシステムによるパフォーマンス改善の推進

安全・品質本部

【安全推進部】

- 1 本部の所管業務に関する本部内調整
- 2 原子力安全に関する全社調整および全社事項の社外対応（他室部所の所管事項を除く。）
- 3 原子力安全に関するリスク評価の総括

- 4 原子力安全に関する調査・研究
- 5 労働安全に係る全社方針策定・推進（他室部所の所管事項を除く。）
- 6 全社原子力災害関連業務の総括
- 7 原子力事業者防災業務計画および国・自治体が行う防災訓練に関する社内外対応の総括および事業部間調整
- 8 全社対策本部における防災および資機材整備に係る総括
- 9 本部内他部の所管に属さない事項

【品質保証部】

- 1 全社の品質マネジメントシステムに係る活動の推進
- 2 品質方針設定の補佐
- 3 品質目標策定の総括
- 4 品質マネジメントシステム規程に関する総括
- 5 各事業部の品質マネジメントシステムに係る活動の監視（オーバーサイト）
- 6 安全文化を向上させる活動の推進
- 7 全社の品質マネジメントシステムに関する社内重要会議の運営（他室部所の所管事項を除く。）
- 8 保安規定および原子力規制検査対応に関する総括（全社の品質マネジメントシステムに関する事項）
- 9 CAP システムによるパフォーマンス改善の推進

【放射線安全部】

- 1 放射線安全に関する全社調整および全社事項の社外対応
- 2 放射線安全に関する情報収集・分析
- 3 放射線安全に関する調査・研究

【環境管理センター】

- 1 環境安全に関する全社調整および全社事項の社外対応
- 2 環境放射線等の監視（事業部の所管事項を除く。）
- 3 環境放射線等の監視に関する施設の保守・管理（事業部の所管事項を除く。）
- 4 環境中における化学物質の監視
- 5 環境安全に関する情報収集・分析
- 6 環境安全に関する調査・研究

再処理事業部

【再処理計画部】

- 1 再処理事業および廃棄物管理事業の運営に係る総括
- 2 再処理事業および廃棄物管理事業に係る事業計画（事業費を含む）の総括
- 3 再処理事業部における予算関係業務の総括（経営企画本部の所管事項を除く。）、設備投資管理
- 4 再処理事業および廃棄物管理事業ならびにこれらに付帯関連する使用済燃料再処理機構との契約の履行管理（経営企画本部の所管事項を除く。）
- 5 再処理・廃棄物管理事業に付帯関連する料金、契約交渉および契約の締結（経営企画本部の所管事項を除く。）
- 6 再処理事業部の要員計画の総括
- 7 再処理施設および廃棄物管理施設の建設計画
- 8 再処理事業および廃棄物管理事業の事業指定（許可）、保安規定等に係る官庁申請（事業部内他部の所管事項を除く。）
- 9 再処理事業部における協力会社等対応に係る総括
- 10 再処理事業および廃棄物管理事業に関する重要事項に係る対外対応の総括
- 11 再処理事業部における人材育成（事業部内他部の所管事項を除く。）
- 12 再処理事業部内他部の所管に属さない事項

【品質保証部】

品質保証課

- 1 再処理事業および廃棄物管理事業に関する品質マネジメントシステムに係る活動の運営・推進の総括
- 2 品質マネジメントシステム計画策定、不適合管理、安全文化を向上させる活動の事業部内調整
- 3 再処理事業および廃棄物管理事業に関する社内基準類の整備および運用に関する総括
- 4 再処理事業部の品質マネジメントシステムに係る監査対応（保安に係る監査を除く。）
- 5 CAP システムによるパフォーマンス改善の推進
- 6 部内他課の所管に属さない事項

品質管理課

- 1 製品（ウラン粉末、MOX粉末、ガラス固化体）の品質管理（技術本部の所管事項を除く。）
- 2 再処理事業および廃棄物管理事業に関する契約に基づく品質保証計画の策定（技術本部の所管事項を除く。）

事業者検査課

- 1 再処理施設および廃棄物管理施設の使用前事業者検査の実施および総括
- 2 再処理施設および廃棄物管理施設の定期事業者検査の実施および総括
- 3 再処理施設および廃棄物管理施設の使用前検査に伴う使用前事業者検査の実施

【安全管理部】

- 1 再処理事業および廃棄物管理事業に関する核燃料取扱主任者および廃棄物取扱主任者の補佐（主任者の指示によるもの）

安全技術課

- 1 再処理事業および廃棄物管理事業に関する原子力安全に係る審査
- 2 再処理事業および廃棄物管理事業に関する品質マネジメントシステムに係る審査（品質保証部および技術本部の所管事項を除く。）
- 3 部内他課の所管に属さない事項

作業安全課

- 1 再処理施設および廃棄物管理施設における作業安全管理および同管理に係る対外対応の総括（働き方改革本部および安全・品質本部の所管事項を除く。）
- 2 再処理事業および廃棄物管理事業に関する法令等の遵守に係る総括（技術本部の所管事項および原子力安全を除く。）

【放射線管理部】

放射線管理課

- 1 個人線量管理

- 2 再処理事業所の放射性同位元素使用施設および核燃料物質使用施設に関する総括
- 3 再処理施設、廃棄物管理施設、再処理事業所の放射性同位元素使用施設および核燃料物質使用施設からの放射性廃棄物等の排出に関する測定・評価
- 4 放射線管理に用いる核燃料物質等の計量管理（事業部内他部の所管事項を除く。）
- 5 部内他課の所管に属さない事項

放射線安全課

- 1 再処理施設、廃棄物管理施設、再処理事業所の放射性同位元素使用施設および核燃料物質使用施設における放射線等の管理
- 2 再処理施設、廃棄物管理施設、再処理事業所の放射性同位元素使用施設および核燃料物質使用施設の管理区域への出入管理
- 3 管理区域用被服・防護具管理
- 4 放射線管理技術に関する調査・研究開発

放射線施設課

- 1 放射線管理施設の保守・管理
- 2 放射線測定器の校正・点検修理
- 3 放射線管理施設の計画・設計・関連調査
- 4 放射線管理施設の改良・改造工事および残工事ならびに新增設施設の放射線管理施設に係る工事
- 5 上記に関する詳細設計、設工認申請等に係る事項
- 6 放射線測定機器校正建屋、北換気筒管理建屋、主排気筒管理建屋に係るユーティリティ設備の運転、保守・改良・改造工事
- 7 放射線測定機器校正建屋における特定放射性同位元素の防護

環境管理課

- 1 環境放射線等の監視

【核物質管理部】

- 1 再処理事業および廃棄物管理事業のサイバーセキュリティの統括および維持管理
- 2 再処理事業および廃棄物管理事業のサイバーセキュリティ計画の策定および推進

核物質管理課

- 1 再処理施設および廃棄物管理施設の保障措置のうち査察対応
- 2 再処理事業部の計量管理規定に係る官庁申請
- 3 再処理事業部における保障措置のうち計量管理
- 4 全社の非破壊測定装置の保守・改良・改造工事
- 5 保障措置に係る事業部間調整および社外対応

核物質防護課

- 1 全社の公開制限情報の管理の統括
- 2 核セキュリティに関する全社方針策定・推進、全社調整および全社事項の社外対応
- 3 全社の核物質防護の技術的事項の総合調整
- 4 全社の核物質防護に関する官庁申請（技術本部の所管事項を除く。）
- 5 全社の核物質防護技術に関する国内外関係機関との情報交換
- 6 全社の核物質防護技術に関する対外対応および資料の調整
- 7 再処理事業所の核物質防護に関する工事等（技術本部および再処理工場の所管事項を除く。）
- 8 再処理事業所の特定放射性同位元素の防護に関する統括

警 備 課

- 1 構内、周辺監視区域、保全区域の警備（出入管理および構内輸送警備を含む。働き方改革本部の所管事項を除く。）
- 2 再処理事業所の核物質防護（技術本部および再処理工場の所管事項を除く。）

【防災管理部】

防災業務課

- 1 再処理事業所における防災の統括
- 2 再処理事業所の原子力事業者防災業務計画の統括および対外対応
- 3 再処理事業所における消防計画の統括および対外対応
- 4 再処理事業所における施設（再処理施設および廃棄物管理施設を除く。）に供する消防用設備の保守・管理
- 5 消火専門組織の運営

- 3 防護区域の建物の点検・保守（核物質管理部の所掌事項を除く。）

土木保全課

- 1 再処理施設および廃棄物管理施設の土木構造物の点検・保守・管理・保守・設計および改良・改造工事
- 2 再処理施設および廃棄物管理施設に係る土木構造物に関する官庁申請（技術本部の所掌事項を除く。）

【計装保全部】

計装技術課

- 1 再処理施設および廃棄物管理施設の計装保全に関する全体計画の策定、管理
- 2 再処理施設および廃棄物管理施設の計装設備の点検等に係る予算確保（他部の所掌事項を除く。）
- 3 計装保全に関する技術的事項の総括
- 4 部内他課の所管に属さない事項

計装設計課

- 1 再処理施設および廃棄物管理施設（新增施設を除く。）の計装機・制御装置等の更新工事に係る設計
- 2 再処理施設および廃棄物管理施設（新增施設を除く。）の計装機・制御装置等の情報セキュリティ対策（情報システム企画部、核物質管理部、技術課、部内他課の所掌事項を除く。）
- 3 再処理施設および廃棄物管理施設（新增施設を除く。）の計装設備に係る建設残工事、保守・改良・改造工事（エンジニアリングセンターの所掌事項を除く）の設計
- 4 上記に関する設工認申請等に係る事項

計装第一課

- 1 再処理施設のうち前処理施設、分析建屋および化学処理施設の計装設備に係る建設残工事、更新工事、保守・改良・改造工事および点検等（部内他課の所掌事項を除く。）
- 2 上記に関する詳細設計、設工認申請等に係る事項

計装第二課

- 1 再処理施設および廃棄物管理施設のうちユーティリティ施

設・制御施設等の共用施設、使用済み燃料受入れ・貯蔵施設、低レベル廃棄物処理施設、ガラス固化施設および廃棄物管理施設の計装設備に係る建設残工事、更新工事、保守・改良・改造工事、点検等（部内他課の所管事項を除く。）および計量管理（廃棄物管理課、ガラス固化課の所管事項を除く。）

- 2 上記に関する詳細設計、設工認申請等に係る事項

【電気保全部】

電気技術課

- 1 再処理施設および廃棄物管理施設の電気保全に関する全体計画の策定、管理
- 2 再処理施設および廃棄物管理施設の電気設備の点検等に係る予算確保（他部の所管事項を除く。）
- 3 再処理施設および廃棄物管理施設（新增施設を除く。）の電気設備に係る施設横断的な点検等（事業部内他部の所管事項を除く。）
- 4 電気保全に関する技術的事項の総括
- 5 部内他課の所管に属さない事項

電気保全課

- 1 再処理施設および廃棄物管理施設（新增施設を除く。）の電気設備に係る保守・改良・改造工事・点検等（事業部内他部の所管事項を除く。）
- 2 上記に関する詳細設計、設工認申請等に係る事項

火災防護課

- 1 再処理施設および廃棄物管理施設（原野および新增施設を除く。）の消防用設備等に係る保守・改良・改造工事・点検等（事業部内他部の所管事項を除く。）
- 2 上記に関する詳細設計、設工認申請等に係る事項
- 3 消防用設備の保全に関する技術的事項の総括

【機械保全部】

機械技術課

- 1 再処理施設および廃棄物管理施設の機械保全に関する全体

計画の策定、管理

- 2 再処理施設および廃棄物管理施設の機械設備の点検等に係る予算確保（他部の所管事項を除く。）
- 3 再処理施設および廃棄物管理施設（新增施設を除く。）の機械設備に係る施設横断的な保守・改良・改造工事・点検等（事業部内他部の所管事項を除く。）
- 4 上記に関する詳細設計、設工認申請等に係る事項
- 5 再処理施設のうち低レベル廃棄物処理施設等の機械設備に係る保守・改良・改造工事・点検等（事業部内他部の所管事項を除く。）
- 6 上記に関する詳細設計、設工認申請等に係る事項
- 7 再処理施設および廃棄物管理施設（新增施設を除く。）の機械保全に関する技術的事項の総括
- 8 部内他課の所管に属さない事項

前処理機械課

- 1 前処理施設（ハル・エンドピース貯蔵系を含む。）等の機械設備に係る保守・改良・改造工事・点検等（事業部内他部の所管事項を除く。）
- 2 上記に関する詳細設計、設工認申請等に係る事項
- 3 使用済燃料受入れ・貯蔵施設（第1低レベル廃棄物貯蔵系、第4低レベル廃棄物貯蔵系、使用済み燃料受入れ・貯蔵施設における廃液処理系を含む）の機械設備に係る保守・改良・改造工事・点検等（事業部内他部の所管事項を除く。）
- 4 上記に関する詳細設計、設工認申請等に係る事項

共用機械課

- 1 再処理施設および廃棄物管理施設のうちユーティリティ施設、制御建屋の機械設備に係る保守・改良・改造工事・点検等（事業部内他部の所管事項を除く。）
- 2 上記に関する詳細設計、設工認申請等に係る事項

化学処理機械課

- 1 分離施設および精製施設（再処理施設本体の低レベル廃液処理設備を含む。）の機械設備に係る保守・改良・改造工事・点検等（事業部内他部の所管事項を除く。）

- 2 上記に関する詳細設計、設工認申請等に係る事項

分析化学機械課

- 1 脱硝施設および分析建屋の機械設備（ローカルセンダボックス以外の全ての施設および建屋の分析試料採取装置および分析試料移送装置を含む。）に係る保修・改良・改造工事・点検等（事業部内他部の所管事項を除く。）
- 2 上記に関する詳細設計、設工認申請等に係る事項

ガラス固化機械課

- 1 再処理施設および廃棄物管理施設のうちガラス固化施設および廃棄物管理施設の機械設備に係る保修・改良・改造工事・点検等（事業部内他部の所管事項を除く。）
- 2 上記に関する詳細設計、設工認申請等に係る事項

【技術部】

技術課

- 1 再処理施設および廃棄物管理施設に関する技術的事項の総括（国内外関係機関との情報交換を含む。事業部内他部の所管事項を除く。）
- 2 再処理施設および廃棄物管理施設の設計（事業部内他部の所管事項を除く。）
- 3 再処理施設および廃棄物管理施設の運営に係る総括および調整（使用済燃料の受入れ、貯蔵、再処理等に係る年度計画、対外対応を含む。事業部内他部の所管事項を除く。）
- 4 再処理施設・廃棄物管理施設における不具合対応の総括
- 5 産業廃棄物管理およびエネルギー管理の総括
- 6 再処理施設および廃棄物管理施設に関するサイバーセキュリティ対応（核物質管理部の所管事項を除く。）
- 7 体系的な教育訓練および要員の教育訓練実施計画の総括（運転訓練シミュレータおよび技術・技能認定制度の構築、運用を含む。再処理計画部の所管事項を除く。）
- 8 再処理工場内他部および部内他課の所管に属さない事項

保安管理課

- 1 再処理施設および廃棄物管理施設の保安に係る総括
- 2 再処理施設および廃棄物管理施設の原子力安全管理（定期安

全レビューおよび安全性向上評価の総括を含む。事業部内他部の所管事項を除く。)

許認可業務課

- 1 再処理施設および廃棄物管理施設の設工認申請に係る総括および官庁申請
- 2 再処理施設および廃棄物管理施設の使用前検査の対応の総括および官庁申請
- 3 再処理施設および廃棄物管理施設の使用前事業者検査に係る官庁申請
- 4 再処理施設および廃棄物管理施設の定期事業者検査等に係る官庁報告
- 5 官庁申請図書に係る情報公開

【運 転 部】

- 1 再処理施設（廃棄物管理施設と再処理施設の共用設備のうち、廃棄物管理施設の建屋外にある設備を含む。）の操作、巡視・点検（核物質防護に係る巡視・監視等を含む。）に係る当直業務

【共用施設部】

廃棄物管理課

- 1 低レベル廃棄物処理施設等の試運転の計画、実施および結果の評価、操作、巡視・点検、設備管理ならびに計量管理（前処理課、燃料管理課、精製課の所管事項を除く。操作、巡視・点検については、当直業務を除く。）
- 2 低レベル廃棄物処理施設等の機械設備に係る改良・改造工事（事業部内他部の所管事項を除く。）に関する基本設計・詳細設計、設工認申請等に係る事項
- 3 低レベル廃棄物処理施設等に係る核物質防護（技術本部、核物質管理部、前処理課、燃料管理課および精製課の所管事項を除く。）
- 4 低レベル廃棄物処理施設等に関する技術検討（前処理課、燃料管理課、精製課の所管事項を除く。）
- 5 部内他課の所管に属さない事項

ユーティリティ施設課

- 1 特別高圧設備、受変電設備（非常用電源建屋を含む）およびユーティリティ設備（安全ユーティリティ設備、制御建屋内設備および出入管理建屋設備を除く）等の運転および試運転の計画、実施および結果の評価、操作、巡視・点検および設備管理（操作、巡視・点検については、当直業務を除く。）
- 2 特別高圧設備、受変電設備およびユーティリティ設備（安全ユーティリティ設備、制御建屋内設備および出入管理建屋設備を除く）等の機械設備に係る改良・改造工事（事業部内他部の所管事項を除く。）に関する基本設計・詳細設計、設工認申請等に係る事項
- 3 特別高圧設備、受変電設備およびユーティリティ設備（安全ユーティリティ設備、制御建屋内設備および出入管理建屋設備を除く）等に関する技術検討
- 4 特別高圧設備、受変電設備およびユーティリティ設備（安全ユーティリティ設備、制御建屋内設備および出入管理建屋設備を除く）等に係る核物質防護（技術本部、核物質管理部および安全ユーティリティ課の所管事項を除く。）

安全ユーティリティ課

- 1 安全ユーティリティ設備（非常用電源建屋を除く）、制御建屋内設備および出入り管理建屋設備等の運転および試運転の計画、実施および結果の評価、操作、巡視・点検および設備管理（操作、巡視・点検については、当直業務を除く。）
- 2 安全ユーティリティ設備、制御建屋内設備および出入管理建屋設備等の機械設備に係る改良・改造工事（事業部内他部の所管事項を除く。）に関する基本設計・詳細設計、設工認申請等に係る事項
- 3 安全ユーティリティ設備、制御建屋内設備および出入管理建屋設備等に関する技術検討
- 4 安全ユーティリティ設備、制御建屋内設備および出入管理建屋設備等に係る核物質防護（技術本部、核物質管理部およびユーティリティ施設課の所管事項を除く。）

輸送技術課

- 1 使用済燃料の受入れ対応（技術本部、再処理計画部の所管事項

を除く。)

- 2 再処理事業所における核燃料物質等の事業所内運搬対応（事業部内他部の所管事項を除く。）
- 3 再処理事業所における核燃料物質等の事業所外運搬対応（事業部内他部の所管事項を除く。）
- 4 返還廃棄物の輸送対応（技術本部、再処理計画部、ガラス固化施設部の所管事項を除く。）

【前処理施設部】

前処理課

- 1 前処理施設（ハル・エンドピース貯蔵系を含む。）等の試運転の計画、実施および結果の評価、操作、巡視・点検、設備管理、ならびに計量管理（操作、巡視・点検については、当直業務を除く。）
- 2 前処理施設（ハル・エンドピース貯蔵系を含む。）等の機械設備に係る改良・改造工事（事業部内他部の所管事項を除く。）に関する基本設計・詳細設計、設工認申請等に係る事項
- 3 前処理施設（ハル・エンドピース貯蔵系を含む。）等に係る核物質防護（技術本部および核物質管理部の所管事項を除く。）および特定放射性同位元素の防護
- 4 前処理施設（ハル・エンドピース貯蔵系を含む。）等に関する技術検討
- 5 部内他課の所管に属さない事項

燃料管理課

- 1 使用済燃料の受入れおよび貯蔵計画（放射性廃棄物の放出計画を含む。）
- 2 使用済燃料の受入れ、検査および貯蔵
- 3 使用済燃料受入れ・貯蔵施設（第1低レベル廃棄物貯蔵系、第4低レベル廃棄物貯蔵系、使用済燃料受入れ・貯蔵施設における廃液処理系を含む）の操作、巡視・点検、設備管理および計量管理（操作、巡視・点検については、当直業務を除く。）
- 4 使用済燃料受入れ・貯蔵施設（第1低レベル廃棄物貯蔵系、第4低レベル廃棄物貯蔵系、使用済燃料受入れ・貯蔵施設における廃液処理系を含む）の機械設備に係る改良・改造工事（事業部

内他部の所管事項を除く。)に関する基本設計・詳細設計、設工認申請等に係る事項

- 5 使用済燃料受入れ・貯蔵施設に係る核物質防護（技術本部および核物質管理部の所管事項を除く。）
- 6 使用済燃料受入れ・貯蔵施設に関する技術検討

【化学処理施設部】

分 離 課

- 1 分離施設等の試運転の計画、実施および結果の評価、操作、巡視・点検、設備管理、ならびに計量管理（操作、巡視・点検については、当直業務を除く。）
- 2 分離施設等の機械設備に係る改良・改造工事（事業部内他部の所管事項を除く。）に関する基本設計・詳細設計、設工認申請等に係る事項
- 3 分離施設等に係る核物質防護（技術本部および核物質管理部の所管事項を除く。）
- 4 分離施設等に関する技術検討
- 5 部内他課の所管に属さない事項

精 製 課

- 1 精製施設（再処理施設本体の低レベル廃液処理設備を含む。）等の試運転の計画、実施および結果の評価、操作、巡視・点検、設備管理、ならびに計量管理（操作、巡視・点検については、当直業務を除く。）
- 2 精製施設（再処理施設本体の低レベル廃液処理設備を含む。）等の機械設備に係る改良・改造工事（事業部内他部の所管事項を除く。）に関する基本設計・詳細設計、設工認申請等に係る事項
- 3 精製施設（再処理施設本体の低レベル廃液処理設備を含む。）等に係る核物質防護（技術本部および核物質管理部の所管事項を除く。）
- 4 精製施設（再処理施設本体の低レベル廃液処理設備を含む。）等に関する技術検討

脱 硝 課

- 1 脱硝施設等の試運転の計画、実施および結果の評価、操作、巡視・点検、設備管理、ならびに計量管理（操作、巡視・点検に

については、当直業務を除く。)

- 2 脱硝施設等の機械設備に係る改良・改造工事（事業部内他部の所管事項を除く。）に関する基本設計・詳細設計、設工認申請等に係る事項
- 3 脱硝施設等に係る核物質防護（技術本部および核物質管理部の所管事項を除く。）
- 4 脱硝施設等に関する技術検討

【ガラス固化施設部】

ガラス固化課

- 1 ガラス固化施設等の試運転の計画、実施および結果の評価、操作、巡視・点検、設備管理、遠隔保守ならびに計量管理（操作、巡視・点検については、当直業務を除く。）
- 2 ガラス固化施設等の機械設備に係る改良・改造工事（事業部内他部の所管事項を除く。）に係る基本設計・詳細設計、設工認申請等に係る事項
- 3 ガラス固化施設等に係る核物質防護（技術本部および核物質管理部の所管事項を除く。）
- 4 ガラス固化施設等に関する技術検討
- 5 部内他課の所管に属さない事項

【分析部】

分析管理課

- 1 分析施設のうち分析建屋のプロセス設備、分析試料採取装置および分析試料移送装置等の試運転の計画、実施および結果の評価、操作、巡視・点検、設備管理ならびに計量管理関連業務（操作、巡視・点検については、当直業務を除く。）
- 2 分析施設のうち分析建屋のプロセス設備、分析試料採取装置および分析試料移送装置等の機械設備に係る改良・改造工事（事業部内他部の所管事項を除く。）に係る基本設計・詳細設計、設工認申請等に係る事項
- 3 分析施設のうち分析建屋のプロセス設備、分析試料採取装置および分析試料移送装置等に係る核物質防護（技術本部および核物質管理部の所管事項を除く。）
- 4 分析施設のうち分析建屋のプロセス設備、分析試料採取装置お

よび分析試料移送装置等に関する技術検討

5 部内他課の所管に属さない事項

分 析 課

- 1 分析施設のうち分析建屋、使用済燃料受入れ・貯蔵管理建屋、ウラン・プルトニウム混合脱硝建屋、ユーティリティ施設の分析設備等の試運転の計画、実施および結果の評価、操作、巡視・点検、設備管理、分析ボックス内の分析装置の保修ならびに分析建屋の計量管理（操作、巡視・点検については、当直業務を除く。）
- 2 分析施設のうち分析建屋、使用済燃料受入れ・貯蔵管理建屋、ウラン・プルトニウム混合脱硝建屋、ユーティリティ施設の分析設備等の機械設備に係る改良・改造工事（事業部内他部の所管事項を除く。）に関する基本設計・詳細設計、設工認申請等に係る事項
- 3 分析施設のうち分析建屋、使用済燃料受入れ・貯蔵管理建屋、ウラン・プルトニウム混合脱硝建屋、ユーティリティ施設の分析設備等に係る核物質防護（技術本部および核物質管理部の所管事項を除く。）
- 4 分析施設のうち分析建屋、使用済燃料受入れ・貯蔵管理建屋、ウラン・プルトニウム混合脱硝建屋、ユーティリティ施設の分析設備等に関する技術検討

技術本部

【技術管理部】

- 1 技術本部の運営に関する総括および技術本部内調整
- 2 技術本部における事業計画
- 3 技術本部における予算関係業務の総括（経営企画本部の所管事項を除く。）、設備投資管理
- 4 技術本部の要員計画
- 5 原子燃料サイクル技術に係る人材育成・継承に関する全社方針策定・推進、全社調整および全社事項の社外対応（他室部所の所管事項を除く。）
- 6 協力会社等対応に関する全社方針策定・推進、総括（各事業部の所管事項を除く。）
- 7 輸送以外の技術本部における品質マネジメントシステムに係

る活動の運営・推進（不適合管理、安全文化を向上させる活動の本部内調整を含む。）

- 8 技術本部における社内基準類の整備および運用に関する総括
- 9 輸送以外のCAPシステムによるパフォーマンス改善の推進
- 10 技術開発計画（成果管理を含む）に関する全社方針策定・推進、全社調整および全社事項の社外対応
- 11 使用前事業者検査（溶接）に関する全社方針策定・推進、総括（各事業部の所管事項を除く。）
- 12 社内外委員会等に係る技術的事項の総括（他室部所の所管事項を除く。）
- 13 県市町村等との対応における技術的事項の総括
- 14 知的財産管理・機微技術管理の総括
- 15 技術本部内他部の所管に属さない事項

【土木建築部】

土木建築技術課

- 1 再処理施設および廃棄物管理施設の土木建築に係る技術的事項の総括
- 2 再処理施設および廃棄物管理施設に係る新增施設および既施設改良・改造工事の土木建築に係る計画・調査・設計（耐震技術課の所管事項を除く。）
- 3 再処理施設および廃棄物管理施設に係る新增施設および既施設改良・改造工事の土木建築に係る事業指定（許可）申請・設工認申請・建築確認申請等に関する事項（耐震技術課の所管事項を除く。）
- 4 再処理施設および廃棄物管理施設に係る土木建築に係る対外情報の調査検討（濃縮施設および埋施設の土木建築に係る訴訟対応を含む。）
- 5 再処理施設および廃棄物管理施設に係る基準地震動および敷地内外の地質・断層等に係る調査および対外対応
- 6 再処理施設および廃棄物管理施設に係る火山モニタリングに係る計画・実施および対外対応
- 7 再処理施設および廃棄物管理施設に係る部内他課の所管に属さない事項

耐震技術課

- 1 再処理施設および廃棄物管理施設に係る新增施設および既

施設改良・改造工事の土木建築のうち建屋、洞道および地盤安定評価の計画・調査・設計

- 2 上記1に係る事業指定（許可）申請・設工認申請に関する事項

土木課

- 1 再処理施設および廃棄物管理施設の新增施設に係る土木構造物の調査・設計・工事
- 2 土木建築保全部長の依頼に基づく再処理施設および廃棄物管理施設に係る土木構造物の改良・改造工事
- 3 再処理施設および廃棄物管理施設に係る土木構造物に関する官庁申請

建築課

- 1 再処理施設および廃棄物管理施設の新增施設に係る建物の調査・設計・工事
- 2 土木建築保全部長の依頼に基づく再処理施設および廃棄物管理施設に係る建物の改良・改造工事
- 3 再処理施設および廃棄物管理施設に係る建物に関する官庁申請

《エンジニアリングセンター》

【設計部】

- 1 エンジニアリングセンターの運営に関する総括およびエンジニアリングセンター内調整
- 2 再処理施設および廃棄物管理施設の新增設（新規の増設計画における技術検討を含め、新增設に係る設計、工事、試運転等の一部または一連の業務。本部内他部および再処理事業部の所管事項を除く。）に係る設計
- 3 設計に係るその他エンジニアリング業務（プロジェクト部の所管事項を除く。）
- 4 再処理技術および廃棄物管理技術の開発計画、開発（共同研究を含む。）および成果の管理（技術開発研究所および再処理事業部の所管事項を除く。）
- 5 エンジニアリングセンター内他部・所の所管に属さない事項

【プロジェクト部】

- 1 再処理施設および廃棄物管理施設の新增設（新規の増設計画における技術検討を含め、新增設に係る設計、工事、試運転等の一部または一連の業務。本部内他部および再処理事業部の所管事項を除く。）に係るプロジェクト管理（工事、試運転等の業務を含む。）および技術的総括
- 2 再処理施設および廃棄物管理施設の新增設に関する事業指定（許可）、設工認申請等に係る事項（再処理事業部の所管事項を除く）
- 3 プロジェクト管理および技術的総括に係るその他エンジニアリング業務（設計部の所管事項を除く。）

【技術開発研究所】

- 1 再処理技術、廃棄物管理技術、燃料製造技術および複数の事業に関わる技術の課題に関する技術開発研究等の実施および技術支援業務の実施
- 2 再処理施設、廃棄物管理施設および燃料製造施設等の運転・保守技術等の開発・改良
- 3 再処理技術開発施設の運営・保守・管理
- 4 再処理技術および廃棄物管理技術に関する国内外関係機関の技術開発動向の調査

補足説明資料 1-3

〔 制 定 1998年3月27日
最終改正 2022年6月27日：規程第49号-34
施 行 2022年6月30日 〕

再処理事業所

再処理施設保安規定

(抜粋)

記載誤りのため、目次の別表（別表44、別表45、別表45の2、別表45の3）の表題を修正
2022年10月17日 再処理事業部長決裁

本書は当社の公開制限情報を含んでおります。
当社の同意なく本書の全部または一部を第三者に公開、開示されることがないようにお願いします。

日本原燃株式会社

第2章 保安全管理体制

第1節 組織

(保安に関する組織)

第16条 再処理施設の保安に関する職務を遂行する組織は、別図1に示すとおりとする。

第2節 職務

(職務)

第17条 各職位は、この規定に基づき定める保安に関する文書に基づき、保安に関する職務を遂行する。

2 前条に定める職位の職務は次のとおりとする。

- (1) 社長は、再処理の事業に関する業務を統括するとともに、保安に関する組織を運営する。
- (2) 監査室長は、調達室長、安全・品質本部長、事業部長及び技術本部長が実施する業務並びに品質・保安会議の審議業務に関し、監査を行うとともに、所管する業務に関し、管理責任者として必要な業務を行う。
- (3) 調達室長は、資材部長が行う保安に関する業務を統括するとともに、調達に係る業務に関し、管理責任者として必要な業務を行う。
- (4) 資材部長は、調達に関する業務を行う。
- (5) 安全・品質本部長は、社長が行う品質マネジメントシステムに係る業務の補佐（事業部長及び調達室長が行う品質マネジメントシステムに係る活動が適切に実施されることへの支援を含む。）、品質・保安会議の運営に係る業務及び再処理の事業に係る役員等への安全に係る教育を行うとともに、所管する業務に関し、管理責任者として必要な業務を行う。
- (6) 安全・品質本部副本部長は、前号に定める安全・品質本部長の所管する業務を補佐する。
- (7) 事業部長は、再処理施設に係る保安業務（技術本部長が統括するものを除く。）を統括するとともに、再処理施設に係る保安業務に関し、管理責任者として必要な業務を行う。
- (8) 技術本部長は、技術管理部長、土木建築部長及びエンジニアリングセンター長が統括する保安に関する業務を統括する。
- (9) 再処理計画部長は、再処理施設の事業変更許可、この規定の変更及び第29条に基づく再処理施設の使用計画に関する業務を行う。
- (10) 安全管理部長は、安全技術課長及び作業安全課長を指揮し、核燃料取扱主任者の指揮の下で第19条に定める核燃料取扱主任者の業務を補佐する。
- (11) 品質保証部長は、品質保証課長、品質管理課長及び事業者検査課長を指揮し、品質保証課長、品質管理課長及び事業者検査課長の所管する保安に関する業務を統括するとともに、事業部長が行う品質マネジメントシステムに係る業務を補佐する。
- (12) 放射線管理部長は、放射線管理課長、放射線安全課長、放射線施設課長及び環境管

- 理課長を指揮し、放射線管理課長、放射線安全課長、放射線施設課長及び環境管理課長の所管する保安に関する業務を統括する。
- (13) 核物質管理部長は、核物質管理課長及び警備課長を指揮し、核物質管理課長及び警備課長の所管する保安に関する業務を統括する。
 - (14) 防災管理部長は、防災業務課長及び防災施設課長を指揮し、防災業務課長及び防災施設課長の所管する保安に関する業務を統括する。
 - (15) 新基準設計部長は、「再処理施設の位置、構造及び設備の基準に関する規則」に基づく設計の方針に関する業務を行う。
 - (16) 再処理工場長（以下「工場長」という。）は、保全企画部長、保全技術部長、土木建築保全部長、計装保全部長、電気保全部長、機械保全部長、技術部長、運転部長、分析部長、前処理施設部長、化学処理施設部長、ガラス固化施設部長及び共用施設部長を指揮し、保全企画部長、保全技術部長、土木建築保全部長、計装保全部長、電気保全部長、機械保全部長、技術部長、運転部長、分析部長、前処理施設部長、化学処理施設部長、ガラス固化施設部長及び共用施設部長の所管する再処理施設に係る保安を統括する。
 - (17) 保全企画部長は、施設管理に係る計画の策定に関する業務を行う。
 - (18) 保全技術部長は、保全計画課長及び保全技術課長を指揮し、保全計画課長及び保全技術課長の所管する保安に関する業務を統括する。
 - (19) 土木建築保全部長は、建築保全課長及び土木保全課長を指揮し、建築保全課長及び土木保全課長の所管する保安に関する業務を統括する。
 - (20) 計装保全部長は、計装技術課長、計装設計課長、計装第一課長及び計装第二課長を指揮し、計装技術課長、計装設計課長、計装第一課長及び計装第二課長の所管する保安に関する業務を統括する。
 - (21) 電気保全部長は、電気技術課長、電気保全課長及び火災防護課長を指揮し、電気技術課長、電気保全課長及び火災防護課長の所管する保安に関する業務を統括する。
 - (22) 機械保全部長は、機械技術課長、前処理機械課長、共用機械課長、化学処理機械課長、分析化学機械課長及びガラス固化機械課長を指揮し、機械技術課長、前処理機械課長、共用機械課長、化学処理機械課長、分析化学機械課長及びガラス固化機械課長の所管する保安に関する業務を統括する。
 - (23) 技術部長は、技術課長、許認可業務課長及び保安管理課長を指揮し、技術課長、許認可業務課長及び保安管理課長の所管する保安に関する業務を統括する。
 - (24) 運転部長は、統括当直長を指揮し、統括当直長の所管する保安に関する業務を統括する。
 - (25) 分析部長は、分析管理課長及び分析課長を指揮し、分析管理課長及び分析課長の所管する保安に関する業務を統括する。
 - (26) 前処理施設部長は、前処理課長及び燃料管理課長を指揮し、前処理課長及び燃料管理課長の所管する保安に関する業務を統括する。
 - (27) 化学処理施設部長は、分離課長、精製課長及び脱硝課長を指揮し、分離課長、精製課長及び脱硝課長の所管する保安に関する業務を統括する。
 - (28) ガラス固化施設部長は、ガラス固化課長を指揮し、ガラス固化課長の所管する保安に関する業務を統括する。
 - (29) 共用施設部長は、廃棄物管理課長、ユーティリティ施設課長、安全ユーティリティ

課長及び輸送技術課長を指揮し、廃棄物管理課長、ユーティリティ施設課長、安全ユーティリティ課長及び輸送技術課長の所管する保安に関する業務を統括する。

(30) 統括当直長は、再処理施設の使用済燃料による総合試験のための操作及びその他の操作に関する業務を行う。

ただし、燃料管理課長及び廃棄物管理課長が所管する業務を除く。

(31) 品質保証課長は、事業部長が行う品質マネジメントシステムに係る業務の記録に関する業務を行う。

(32) 品質管理課長は、製品の品質管理に関する業務を行う。

ただし、他の職位が所管する業務は除く。

(33) 事業者検査課長は、使用前事業者検査等に関する業務を行う。

(34) 放射線管理課長は、放射線業務従事者の被ばく管理及び放射性廃棄物の放出管理に関する業務を行う。

(35) 放射線安全課長は、管理区域の出入管理、放射線管理及び「原子力施設において設置された資材等又は使用された物品であって「核燃料物質及び核燃料物質によって汚染されたもので廃棄しようとするもの」でない廃棄物」（以下「放射性廃棄物でない廃棄物」という。）の判断に関する業務を行う。

ただし、放射線管理課長が所管する業務は除く。

(36) 放射線施設課長は、放射線測定器類の管理に関する業務を行う。

(37) 環境管理課長は、環境監視に関する業務を行う。

(38) 核物質管理課長は、再処理施設において核物質管理に関する業務を行う。

ただし、他の職位が所管する業務は除く。

(39) 警備課長は、保全区域及び周辺監視区域の出入管理に関する業務を行う。

(40) 防災業務課長は、津波その他の事象によって交流電源を供給する全ての設備、使用済燃料、核燃料物質及び使用済燃料を溶解した液体から核燃料物質その他の有用物質を分離した残りの液体の崩壊熱等による過熱を除去する全ての設備並びに水素が発生するおそれのある設備においてその滞留を防止する全ての設備の機能が喪失した場合（以下「交流電源供給機能等喪失時」という。）における再処理施設の保全のための活動を行う体制の整備並びに消防吏員への通報、消火又は延焼の防止その他消防隊が火災の現場に到着するまでに行う活動（以下「初期消火活動」という。）を含む火災が発生した場合（以下「火災発生時」という。）における再処理施設の保全のための活動を行う体制の整備に関する業務を行う。

(41) 防災施設課長は、初期消火活動のための資機材の整備に関する業務を行う。

(42) 保全計画課長は、再処理工場の各課が実施する点検、工事等の計画の総括に関する業務を行う。

(43) 保全技術課長は、点検、工事等に係る計画の技術的事項の総括に関する業務を行う。

(44) 計装技術課長は、計装設備の点検、工事等に係る計画に関する業務を行う。

(45) 計装設計課長は、計装設備の改造（以下、使用済燃料等の取扱いを開始した施設における第5条7.3の設計開発を伴う設備の変更を「改造」という。）に係る設計に関する業務を行う。

(46) 電気技術課長は、電気設備の点検、工事等に係る計画に関する業務を行う。

(47) 火災防護課長は、再処理施設の建物等に設置する火災検出装置の保守に関する業務を行う。

- (48) 機械技術課長は、機械設備の点検、工事等に係る計画に関する業務を行う。
- (49) 技術課長は、保安教育の実実施計画、使用済燃料の搬入前の確認、事故等に係る記録並びに再処理施設内において溢水が発生した場合（以下「溢水発生時」という。）、化学薬品漏えいが発生した場合（以下「化学薬品漏えい発生時」という。）、火山現象による影響が発生するおそれがある場合又は発生した場合（以下「火山影響等発生時」という。）及び再処理施設に影響するおそれのあるその他自然災害が発生した場合（以下「その他自然災害発生時」という。）における再処理施設の保全のための活動を行う体制の整備に関する業務を行う。
- (50) 許認可業務課長は、設計及び工事の計画の認可、使用前確認の申請及び定期事業者検査の報告に関する業務を行う。
- ただし、他の職位が所管する業務を除く。
- (51) 保安管理課長は、第 124 条に基づく再処理施設の定期的な評価に関する業務を行う。
- (52) 輸送技術課長は、使用済燃料を収納した輸送容器の搬入時の確認に関する業務を行う。
- (53) エンジニアリングセンター長は、設計部長及びプロジェクト部長を指揮し、設計部長及びプロジェクト部長の所管する保安に関する業務を統括する。
- (54) 技術管理部長は、技術本部長が行う品質マネジメントシステムに係る業務を補佐する。
- (55) 土木建築部長は、土木建築技術課長、耐震技術課長、土木課長及び建築課長を指揮し、土木建築技術課長、耐震技術課長、土木課長及び建築課長の所管する保安に関する業務を統括する。
- (56) 設計部長は、再処理施設の設置に係る設計及び工事並びに改造に係る設計に関する業務を行う。
- (57) プロジェクト部長は、再処理施設の設置に係る設計及び工事に関する技術的事項並びに改造に係る設計に関する技術的事項の総括に関する業務を行う。
- (58) 土木建築技術課長は、建物及び洞道の設置及び改造に係る設計並びに火山活動のモニタリング等の体制の整備に関する業務を行う。
- (59) 耐震技術課長は、建物及び洞道の設置及び改造に係る耐震設計に関する業務を行う。
- (60) 土木課長は、洞道の設置及び改造に係る工事に関する業務を行う。
- (61) 建築課長は、建物の設置及び改造に係る工事に関する業務を行う。
- (62) 別表 1 の課長は、同表に定める管理担当課長及び保修担当課長として、施設の管理及び点検、工事等に係る業務を行う。
- また、再処理工場に所属する管理担当課長は、所管する施設の管理に係る使用済燃料による総合試験に関する業務（統括当直長が行う再処理施設の操作に関する業務は除く。）を行う。
- (63) 第 77 条に定める使用前事業者検査又は第 78 条に定める定期事業者検査の検査実施責任者は、当該検査の実施に関する業務を行う。

第 3 節 核燃料取扱主任者

(核燃料取扱主任者の選任)

第 18 条 再処理施設における核燃料物質又は核燃料物質によって汚染された物（以下「核

燃料物質等」という。)の取扱いに関して保安の監督を行わせるため、再処理事業所に核燃料取扱主任者及び核燃料取扱主任者が職務を遂行できない場合に当該職務を代行できる代行者を置く。

- 2 核燃料取扱主任者及び代行者は、核燃料取扱主任者免状を有する者のうち、核燃料物質の取扱いの業務に従事した期間が3年以上の者から社長が選任する。
- 3 核燃料取扱主任者は、第17条に定める保安に係る業務を行う職位を兼務しない。

(核燃料取扱主任者の職務等)

第19条 核燃料取扱主任者は、次に掲げる職務を誠実に行う。

- (1) 保安上必要な場合は、社長、事業部長及び技術本部長に意見を具申すること。
 - (2) 保安上必要な場合は、核燃料物質等の取扱いに従事する者へ指示すること。
 - (3) 第28条に定める試験操作計画、第29条に定める再処理施設の使用計画、第76条に定める作業実施計画並びに第121条及び第122条に定める保安教育の実施計画について、その内容が保安上妥当であることを確認すること。
 - (4) 法に基づく報告を確認すること。
 - (5) 再処理施設の事業変更許可、設計及び工事の計画の認可並びにこの規定の変更認可に係る申請の可否を確認すること。
 - (6) 前号の申請について、その内容を確認すること。
 - (7) 第125条に示す記録を確認すること。
 - (8) 第26条に基づく手順書の制定及び改廃において、その内容が保安上妥当であることを確認すること。
 - (9) 第28条に基づく試験手順書並びに第30条の2に基づく試験要領書及び試験手順書について、その内容が保安上妥当であることを確認すること。
 - (10) 第40条に基づくせん断・溶解を行う使用済燃料及びその臨界安全管理方法、第49条に基づく抽出塔の流量設定値の設定方法並びに第63条第4項に基づく放射線計測等に用いる核燃料物質の取扱いに係る措置等が保安上妥当であることを確認すること。
 - (11) 第79条に基づく再処理施設の経年劣化に関する技術的な評価の結果及びこれに基づく長期施設管理方針の内容を確認すること
 - (12) 第124条に基づく定期的な評価の内容を確認すること。
 - (13) その他、保安の監督に関して必要なこと。
- 2 社長、事業部長及び技術本部長は、核燃料取扱主任者から意見の具申を受けた場合は、その意見を尊重する。
 - 3 核燃料物質等の取扱いに従事する者は、核燃料取扱主任者がその保安のために行う指示に従う。

第4節 会議体

(品質・保安会議の審議事項、構成等)

第20条 品質・保安会議は、次の各号に定める事項について、保安に係る基本方針を全社的観点から審議する。

- (1) 再処理施設の事業変更許可申請を伴う変更

- (2) この規定の変更
 - (3) 社長が必要と認める保安に関する品質マネジメントシステムに係る事項（関係法令及び保安規定の遵守の意識の向上に関する事項を含む。）
 - (4) 第 17 条に基づく再処理の事業に係る役員等への安全に係る教育の実施計画
 - (5) 第 79 条に基づく再処理施設の経年劣化に関する技術的な評価の結果及びこれに基づく長期施設管理方針
 - (6) 第 124 条に基づく定期的な評価の結果
- 2 品質・保安会議は、安全・品質本部長を議長とし、安全・品質本部副本部長、事業部長、再処理計画部長、核燃料取扱主任者のほか、社長が選任した委員をもって構成する。
- 3 第 1 項の審議に係る品質・保安会議の運営は、次の各号によるものとする。
- (1) 会議は、安全・品質本部副本部長、事業部長、再処理計画部長、核燃料取扱主任者を含む過半数の委員の出席をもって成立とする。
ただし、委員が出席できない場合は、委員が指名した代理者（核燃料取扱主任者においては代行者）を出席させることができる。
 - (2) 議長が出席できない場合は、議長が指名した者が議長の職務を代行する。
 - (3) 会議の審議事項であって緊急に処理する必要がある、かつ、会議の開催が困難な場合は、安全・品質本部副本部長、事業部長、再処理計画部長、核燃料取扱主任者を含む過半数の委員の持ち回りにより会議の審議に替えることができる。
 - (4) 議長は、核燃料取扱主任者又はその代行者の意見を尊重する。
- 4 議長は、審議結果及び核燃料取扱主任者又はその代行者の意見を社長に報告する。
- 5 社長は、前項の報告を尊重する。

（再処理安全委員会の審議事項、構成等）

第 21 条 再処理安全委員会は、事業部長又は技術本部長の諮問を受け、次の各号に定める事項について、保安上の妥当性を再処理施設に係る保安に関する業務全体の観点から審議する。

- (1) 再処理施設の事業変更許可申請に関する事項
- (2) 再処理施設の設計及び工事の計画の認可申請に関する事項
- (3) この規定の変更
- (4) この規定に基づく以下の計画
 - ① 試験操作計画
 - ② 再処理施設の使用計画
 - ③ 交流電源供給機能等喪失時における再処理施設の保全のための活動を行う体制に関する計画
 - ④ 火災発生時における再処理施設の保全のための活動を行う体制の整備に関する計画（火災防護計画）
 - ⑤ 溢水発生時、化学薬品漏えい発生時、火山影響等発生時及びその他自然災害発生時における再処理施設の保全のための活動を行う体制の整備に関する計画
 - ⑥ 火山活動のモニタリング等の体制の整備に関する計画
 - ⑦ 第 5 条 7.3 適用の対象と判断した工事に係る作業実施計画
 - ⑧ 再処理施設の経年劣化に関する技術的な評価の実施計画
 - ⑨ 保安教育の実施計画

⑩ 再処理施設の定期的な評価の実施計画

- (5) 第5条の品質マネジメントシステム計画の表1及び表2に掲げる文書のうち事業部長が定める規定
 - (6) 第79条に基づく再処理施設の経年劣化に関する技術的な評価の結果及びこれに基づく長期施設管理方針
 - (7) 第124条第1項に基づく定期的な評価の結果
 - (8) 保安に関する品質マネジメントシステムに係る事項
 - (9) その他事業部長又は技術本部長が必要と認める事項
- 2 再処理安全委員会は、事業部長が任命する委員長、核燃料取扱主任者のほか、事業部長が選任する委員をもって構成する。
 - 3 再処理安全委員会の運営は、次の各号によるものとする。
 - (1) 委員会は、核燃料取扱主任者を含む過半数の委員の出席をもって成立とする。
ただし、委員が出席できない場合は、委員が指名した代理人（核燃料取扱主任者においては代行者）を出席させることができる。
 - (2) 委員長が出席できない場合は、委員長が指名する者が委員長の職務を代行する。
 - (3) 委員会の審議事項であって、緊急に処理する必要があり、かつ、委員会の開催が困難な場合は、核燃料取扱主任者を含む過半数の委員の持ち回りにより委員会の審議に替えることができる。
 - 4 委員長は、核燃料取扱主任者又はその代行者の意見を尊重する。
 - 5 委員長は、審議結果及び核燃料取扱主任者又はその代行者の意見を、審議事項に係る業務を統括する事業部長又は技術本部長に報告する。
 - 6 事業部長及び技術本部長は、前項の報告を尊重する。

(安全・品質改革委員会の審議事項、構成等)

第21条の2 社長は、次項の審議を行うため、安全・品質改革委員会を設置する。

- 2 安全・品質改革委員会は、品質マネジメントシステムに係る活動の実施状況を確認し、経営として、観察・評価し、取り組みが弱い場合は、要員、組織、予算、調達等の全社の仕組みが機能しているかの観点で審議する。
- 3 安全・品質改革委員会は、社長を委員長とし、監査室長、安全・品質本部長、事業部長のほか、社長が選任した委員をもって構成する。
- 4 安全・品質改革委員会は、委員長を含む過半数の委員の出席をもって成立とする。
- 5 社長は、安全・品質改革委員会の審議結果を受けて、必要な指示、命令を行う。

第3章 再処理施設の操作

第22条 削除

第23条 削除

第1節 通則

(操作員の確保)

第24条 工場長は、再処理施設の操作に必要な知識等を有すると認めた者に操作させる。

ただし、訓練のために再処理施設を操作させる場合であって、操作に必要な知識を有すると認めた者の監督の下で、第4項に基づく訓練を受ける者が守るべき事項を守らせる場合はこの限りでない。

- 2 工場長は、前項の確認を行う場合は、あらかじめ確認の基準を定める。
- 3 工場長は、再処理施設の操作に当たって別表2に定める人員を確保するとともに、操作に応じて必要な人員をそろえる。
- 4 事業部長は、「再処理事業所 再処理施設保安規定運用要領」に、第1項の訓練を受ける者が守るべき事項を定める。

(巡視点検)

第25条 統括当直長及び放射線安全課長は、毎日1回以上、別表3に示す設備等について巡視点検を行う。実施においては、第74条に定める観点を含めて行う。

(操作上の一般事項)

第26条 管理担当課長は、所管する施設の操作（第28条及び第30条の2に基づく試験操作計画等に定めるものは除く。）について、事前に目的、手順、操作の結果及び想定した結果を逸脱した場合に採るべき措置を検討し、関連する設備の管理担当課長と協議の上、次の事項を手順書に定める。

- (1) 操作前後に確認すべき事項及び操作に必要な事項に関すること
- (2) 警報作動時の措置に関すること
- 2 分析課長は、別表4に定める臨界防止に係る確認等に必要な分析について、分析試料の取扱い、分析・測定及び結果の確認に係る手順書を定める。
- 3 第1項及び前項の課長は、手順書を定めるに当たっては、核燃料取扱主任者の確認を受ける。
- 4 管理担当課長は、操作を行う際に目につきやすい場所に、別表4に定める核的制限値を表示する。
- 5 統括当直長及び燃料管理課長は、別表4に定める臨界防止に係る確認等を複数の者に行わせる。また、別表4に定める臨界防止に係る確認等に必要な分析を行う場合は、標準試料と逐次並行分析を行わせるとともに、測定を複数回行わせる。
- 6 統括当直長は、別表4に定める臨界防止に係る確認等に係る溶液の移送手段を施錠し、

開錠する場合は、当直長を含む複数の者に臨界防止に係る確認を行わせ、その結果を報告させた上で行う。

7 統括当直長は、別表5に定める臨界警報装置が動作可能でないと判断した場合は、監視対象区域における核燃料物質の移動及び人の立入りを禁止する措置を講じる。

ただし、保安上必要な場合を除く。

8 統括当直長は、第3章（第2節は除く。）、第4章及び第6章に定める再処理施設の操作に係る制限等を満足していないと判断した場合（第56条第1項第3号に該当する場合は除く。）は、関連する設備の管理担当課長、工場長及び核燃料取扱主任者に報告する。

9 各職位は、安全機能を有する施設の誤操作を防止するための措置を講じる。

（引 継）

第27条 統括当直長は、その業務を次の統括当直長に引き継ぐ場合は、当直日誌を確実に引き渡すとともに、操作の状況を的確に申し送る。

（試験操作）

第28条 各課長は、再処理施設に係る試験操作を行う場合（第30条の2に基づく場合は除く。）は、次の各号に定める事項を記載した試験操作計画を作成し、事業部長の承認を得る。

(1) 試験操作の目的

(2) 試験操作の実施時期

(3) 試験操作の実施体制

(4) 試験操作の内容及び実施要領（保安上の措置を含む。）

(5) 異常時の措置

2 事業部長は、前項の計画を承認する場合は、再処理安全委員会に諮問し、核燃料取扱主任者の確認を受ける。

3 第1項の課長は、第1項の承認を受けた計画に基づき試験操作を行った場合は、実施結果及びその評価を事業部長及び核燃料取扱主任者に報告する。

4 事業部長は、前項の報告の内容を評価し、改善を要すると判断した場合は必要な措置を講じる。

5 管理担当課長は、第1項の試験操作計画に基づき試験手順書を定める場合は、関連する設備の管理担当課長と協議するとともに、核燃料取扱主任者の確認を受ける。

（再処理施設の使用計画）

第29条 再処理計画部長は、関係課長と協議し、法第46条の4に基づく再処理施設の使用計画を作成し、事業部長の承認を得る。

2 事業部長は、前項の計画を承認する場合は、再処理安全委員会に諮問し、核燃料取扱主任者の確認を受ける。

3 再処理計画部長は、第1項の計画の作成に当たり、次の事項を遵守する。

- (1) 使用済燃料集合体の年間受入れ量及び年間再処理量が別表 6 に定める値を超えない。
- (2) 使用済燃料集合体及び製品の貯蔵量が別表 7 に定める値を超えない。
- 4 統括当直長及び燃料管理課長は、第 1 項の承認を受けた計画に基づき、再処理施設の操作を行う。
- 5 技術課長は、年度終了後に第 1 項の計画に基づく再処理施設の使用の実績及びその評価について、事業部長及び核燃料取扱主任者に報告する。
- 6 事業部長は、前項の報告の内容を評価し、改善を要すると判断した場合は必要な措置を講じる。

(交流電源供給機能等喪失時の体制の整備)

第 29 条の 2 防災業務課長は、交流電源供給機能等喪失時における再処理施設の保全のための活動を行う体制に関し、次の各号に定める事項を記載した計画を作成し、事業部長の承認を得る。

- (1) 交流電源供給機能等喪失時における再処理施設の保全のための活動を行うために必要な要員の配置
 - (2) 交流電源供給機能等喪失時における再処理施設の保全のための活動を行う要員に対する訓練
 - (3) 交流電源供給機能等喪失時における再処理施設の保全のための活動を行うために必要な電源車その他の資機材の配備
- 2 事業部長は、前項の計画を承認する場合は、再処理安全委員会に諮問する。
 - 3 各職位は、第 1 項の計画に基づき、必要な措置を講じる。
 - 4 防災業務課長は、第 1 項の計画について、訓練及び活動の結果を年 1 回以上評価し、事業部長に報告する。
 - 5 事業部長は、前項の報告の内容を評価し、改善を要すると判断した場合は必要な措置を講じる。

(火災発生時の体制の整備)

第 29 条の 2 の 2 防災業務課長は、火災発生時における再処理施設の保全のための活動を行う体制の整備として、次の各号を含む計画（火災防護計画）を作成し、事業部長の承認を得る。また、当該計画は、添付 1 に示す「火災、溢水、化学薬品漏えい、火山影響等及び自然災害発生時の対応並びに火山活動のモニタリング等に係る実施基準」に従い作成する。

- (1) 火災発生時における再処理施設の保全のための活動を行うために必要な要員の配置（初期消火活動のために必要な 10 名以上の要員の常駐を含む。）
- (2) 火災発生時における再処理施設の保全のための活動を行う要員に対する教育訓練
- (3) 火災発生時における再処理施設の保全のための活動を行うために必要な資機材の配備（初期消火活動のために必要な別表 7 の 2 に示す設備等を含む。）

- (4) 再処理施設における可燃物の適切な管理
- 2 事業部長は、前項の計画を承認する場合は、再処理安全委員会に諮問する。
 - 3 各職位は、第1項の計画に基づき、火災発生時における再処理施設の保全のための活動を行うために必要な体制及び手順の整備を実施するとともに、火災発生時において再処理施設の保全のための活動を行う。また、統括当直長は、第25条に定める巡視点検により火災の早期発見に努める。
 - 4 防災業務課長は、前項の活動の結果を取りまとめ、定期的に評価するとともに、事業部長に報告する。
 - 5 事業部長は、前項の報告の内容を評価し、改善を要すると判断した場合は必要な措置を講じる。
 - 6 工場長は、火災の影響により、再処理施設の保安に重大な影響を及ぼす可能性がある と判断した場合は、あらかじめ定める通報系統に従い連絡するとともに、関係各職位と使用済燃料の再処理*及び高レベル廃液のガラス固化の停止等の措置について協議し、必要な措置を講じる。

*：この規定において、「再処理」とは、使用済燃料からウラン及びプルトニウムを分離するために使用済燃料を処理することをいう。

また、「せん断処理施設、溶解施設、分離施設、精製施設（ウラン精製設備又はプルトニウム精製設備）又は脱硝施設（ウラン脱硝設備又はウラン・プルトニウム混合脱硝設備）における再処理」とは、各々の施設（各々の設備）において使用済燃料からウラン又はプルトニウム（分離施設においてはプルトニウム）を分離するために使用済燃料又は使用済燃料から分離された物を処理することをいう。

(溢水及び化学薬品漏えい発生時の体制の整備)

第29条の3 技術課長は、溢水発生時及び化学薬品漏えい発生時における再処理施設の保全のための活動を行う体制の整備として、次の各号を含む計画を作成し、事業部長の承認を得る。また、当該計画は、添付1に示す「火災、溢水、化学薬品漏えい、火山影響等及び自然災害発生時の対応並びに火山活動のモニタリング等に係る実施基準」に従い作成する。

- (1) 溢水発生時及び化学薬品漏えい発生時における再処理施設の保全のための活動を行うために必要な要員の配置
 - (2) 溢水発生時及び化学薬品漏えい発生時における再処理施設の保全のための活動を行う要員に対する教育訓練
 - (3) 溢水発生時及び化学薬品漏えい発生時における再処理施設の保全のための活動を行うために必要な資機材の配備
- 2 事業部長は、前項の計画を承認する場合は、再処理安全委員会に諮問する。
 - 3 各職位は、第1項の計画に基づき、溢水発生時及び化学薬品漏えい発生時における再処理施設の保全のための活動を行うために必要な体制及び手順の整備を実施するとともに溢水発生時及び化学薬品漏えい発生時において再処理施設の保全のための活動を行う。

- 4 技術課長は、前項の活動の結果を取りまとめ、定期的に評価するとともに、事業部長に報告する。
- 5 事業部長は、前項の報告の内容を評価し、改善を要すると判断した場合は必要な措置を講じる。
- 6 工場長は、溢水及び化学薬品漏えいの影響により、再処理施設の保安に重大な影響を及ぼす可能性があるとは判断した場合は、あらかじめ定める通報系統に従い連絡するとともに、関係各職位と使用済燃料の再処理及び高レベル廃液のガラス固化の停止等の措置について協議し、必要な措置を講じる。

(火山活動のモニタリング等の体制の整備)

第 29 条の 4 土木建築技術課長は、巨大噴火の可能性が十分小さいことを継続的に確認することを目的に火山活動のモニタリングを行う体制の整備として、次の各号を含む計画を作成し、技術本部長の承認を得る。また、当該計画は、添付 1 に示す「火災、溢水、化学薬品漏えい、火山影響等及び自然災害発生時の対応並びに火山活動のモニタリング等に係る実施基準」に従い作成する。

- (1) 火山活動のモニタリングのための活動を行うために必要な要員の配置
- (2) 火山活動のモニタリングのための活動を行う要員に対する教育訓練
- 2 技術本部長は、前項の計画を承認する場合は、再処理安全委員会に諮問する。
- 3 土木建築技術課長は、第 1 項の計画に基づき、火山活動のモニタリングのための活動を行うために必要な体制の整備を実施するとともに火山活動のモニタリングのための活動を行う。
- 4 土木建築技術課長は、前項に定める事項について定期的に評価を行う。
- 5 土木建築技術課長は、火山活動のモニタリングの結果、観測データに有意な変化があった場合は、火山専門家の助言を踏まえ、その結果を技術本部長へ報告し、技術本部長は社長へ報告する。
- 6 社長は、前項の報告を受け、対処が必要と判断した場合は、事業部長にその対処について指示する。
- 7 事業部長は、前項の社長からの指示を受け、工場長及び核燃料取扱主任者に連絡するとともに、その対処について協議する。対処に当たっては、その時点の最新の科学的知見に基づき使用済燃料の受入れ及び新たなせん断処理施設における再処理を停止し、工程内の使用済燃料等は溶解施設、分離施設、精製施設及び脱硝施設における再処理を行い、ウラン酸化物粉末及びウラン・プルトニウム混合酸化物粉末とし貯蔵する、高レベル廃液はガラス固化体とし貯蔵する等の可能な限りの対処を行う。

(火山影響等発生時の体制の整備)

第 29 条の 5 技術課長は、火山影響等発生時における再処理施設の保全のための活動を行う体制の整備として、次の各号を含む計画を作成し、事業部長の承認を得る。また、当該計画は、添付 1 に示す「火災、溢水、化学薬品漏えい、火山影響等及び自然災害発生時の対応並びに火山活動のモニタリング等に係る実施基準」に従い作成する。

- (1) 火山影響等発生時における再処理施設の保全のための活動を行うために必要な要員の配置
 - (2) 火山影響等発生時における再処理施設の保全のための活動を行う要員に対する教育訓練
 - (3) 火山影響等発生時における再処理施設の保全のための活動を行うために必要な資機材の配備
- 2 事業部長は、前項の計画を承認する場合は、再処理安全委員会に諮問する。
 - 3 各職位は、第1項の計画に基づき、火山影響等発生時における再処理施設の保全のための活動を行うために必要な体制及び手順の整備を実施するとともに火山影響等発生時において再処理施設の保全のための活動を行う。
 - 4 技術課長は、前項の活動の結果を取りまとめ、定期的に評価するとともに、事業部長に報告する。
 - 5 事業部長は、前項の報告の内容を評価し、改善を要すると判断した場合は必要な措置を講じる。
 - 6 工場長は、火山現象の影響により、再処理施設の保安に重大な影響を及ぼす可能性があるとして判断した場合は、あらかじめ定める通報系統に従い連絡するとともに、関係各職位と使用済燃料の再処理及び高レベル廃液のガラス固化の停止等の措置について協議し、必要な措置を講じる。

(その他自然災害発生時の体制の整備)

第29条の6 技術課長は、その他自然災害（地震その他再処理施設の安全機能に影響を及ぼすまでに時間余裕がある自然現象等をいう。以下、本条において同じ。）発生時における再処理施設の保全のための活動を行う体制の整備として、次の各号を含む計画を作成し、事業部長の承認を得る。また、当該計画は、添付1に示す「火災、溢水、化学薬品漏えい、火山影響等及び自然災害発生時の対応並びに火山活動のモニタリング等に係る実施基準」に従い作成する。

- (1) その他自然災害発生時における再処理施設の保全のための活動を行うために必要な要員の配置
 - (2) その他自然災害発生時における再処理施設の保全のための活動を行う要員に対する教育訓練
 - (3) その他自然災害発生時における再処理施設の保全のための活動を行うために必要な資機材の配備
- 2 事業部長は、前項の計画を承認する場合は、再処理安全委員会に諮問する。
 - 3 各職位は、第1項の計画に基づき、その他自然災害発生時における再処理施設の保全のための活動を行うために必要な体制及び手順の整備を実施するとともにその他自然災害発生時において再処理施設の保全のための活動を行う。
 - 4 技術課長は、前項の活動の結果を取りまとめ、定期的に評価するとともに、事業部長に報告する。
 - 5 事業部長は、前項の報告の内容を評価し、改善を要すると判断した場合は必要な措置を講じる。

- 6 工場長は、その他自然災害の影響により、再処理施設の保安に重大な影響を及ぼす可能性があるとして判断した場合（六ヶ所村に大津波警報が発表された場合も含む。）は、あらかじめ定める通報系統に従い連絡するとともに、関係各職位と使用済燃料の再処理及び高レベル廃液のガラス固化の停止等の措置について協議し、必要な措置を講じる。

第30条 削除

第1節の2 使用済燃料による総合試験に係る措置

（使用済燃料による総合試験に係る試験要領書等）

第30条の2 再処理工場に所属する管理担当課長は、使用済燃料による総合試験のため再処理施設の操作を行う場合は、関連する設備の管理担当課長と協議の上、次の各号に定める事項を記載した試験要領書を定める。

- (1) 試験目的
 - (2) 試験の実施時期及び実施体制
 - (3) 試験の内容及び実施要領（保安上の措置を含む。）
 - (4) 試験前及び試験後に実施すべき措置
 - (5) 異常時の措置
- 2 前項の管理担当課長は、前項の試験要領書を定めるに当たっては、核燃料取扱主任者の確認を受けるとともに、複数の管理担当課長が所管する設備に係る試験においては当該設備の管理を統括する部長（再処理工場全体に係る試験にあつては工場長）の承認を得る。
- 3 第1項の管理担当課長は、第1項の試験要領書に基づき試験手順書を定める場合は、関連する設備の管理担当課長と協議するとともに、核燃料取扱主任者の確認を受ける。

（使用済燃料による総合試験の操作における不適合等の管理）

第30条の3 管理担当課長は、使用済燃料による総合試験の操作において、所管する施設に関し、安全性に係る機能に係る不適合が発生した場合又は不適合の発生が想定されると判断した場合（これらの事態を本条において「不適合等」と記す。）は、不適合の識別、安全を確保するための措置を開始するとともに、5日以内（休日を除く。）に品質保証課長にその旨を連絡し、処置を担当する課長とともに的確かつ迅速に措置を完了するように努める。

なお、総合試験の各項目を終了した場合は、速やかに当該試験に対する不適合等が抽出されていることを確認する。

- 2 品質保証課長は、前項の連絡を受けた事項について、不適合に該当するか否かを判断するとともに処置内容の妥当性を確認する。

なお、処置内容の妥当性の確認に当たっては、施設管理、安全、運転管理等の技術的能力を有する者から構成する不適合検討ワーキングの意見を聴取する。

- 3 第1項の処置を担当する課長は、別表7の3に定める安全上重要な施設等*の安全機能

に係る不適合等である場合は、不適合等に対する処置方針（試験の中断を要した場合においては再開のために必要な措置を含む。）について事業部長の承認を得る。

- 4 事業部長は、前項の承認に当たっては、再処理安全委員会に諮問し、核燃料取扱主任者の確認を受ける。

なお、核燃料取扱主任者の確認に当たっては、安全管理部長が不適合等の分類、処置方針（設備の改造が必要な場合の設計の妥当性を含む。）及び水平展開の妥当性を確認する。

- 5 第1項の管理担当課長が所属する部の部長は、不適合の発生に伴い試験を中断した後に試験を再開する場合は、再開のために必要な措置が講じられていることを確認する。
- 6 管理担当課長は、総合試験の第1ステップ及び第2ステップの終了時に不適合等の処置状況を確認する。

*：この規定において、「安全上重要な施設等」とは、「安全上重要な施設」及び「安全上重要な施設と同等の信頼性を維持する施設」をいう。

（使用済燃料による総合試験における措置）

第30条の4 統括当直長は、別表7の4に定める警報装置が適用される状態において作動した場合又は作動すべき事態に至ったと判断した場合（指示値等から、警報装置の誤作動であると判断した場合は除く。）は、速やかに同表に定める措置を講じる。

ただし、事業部長が試験の目的を達成するために同表に定める値を超えて試験を行う必要があると認めるときであって、統括当直長による安全確保上必要とされる監視の強化等の措置を第30条の2に基づく試験要領書等に定めた上で実施する場合を除く。

- 2 精製課長及び技術課長は、総合試験の各ステップにおいて、それぞれ第86条及び第88条に基づき放出する放射性物質の放出量から、放出管理目標値の設定に際して条件とした再処理量等を考慮して年間の推定放出量を算定し、放出管理目標値と比較、評価する。

第2節 保安上特に管理を必要とする設備

（プール水冷却系及び補給水設備）

第31条 統括当直長は、別表8に定める「適用される状態」において、プール水冷却系及び補給水設備を同表に定める「設備に求められる状態」とし、当該状態を満足していないと判断した場合は、同表に定める措置を講じる。

（保安上特に管理を必要とするインターロック等）

第32条 燃料管理課長は、別表9に定める「適用される状態」において、使用済燃料受入れ・貯蔵建屋天井クレーン及び燃焼度計測装置を同表に定める「設備に求められる状態」とし、当該状態を満足していないと判断した場合は、同表に定める措置を講じる。

- 2 統括当直長は、別表9に定める「適用される状態」において、同表に定める前項以外の保安上特に管理を必要とするインターロック等を「設備に求められる状態」とし、当該

状態を満足していないと判断した場合は、同表に定める措置を講じる。

(建屋換気設備等)

第 33 条 統括当直長は、別表 10、別表 11、別表 12 及び別表 13 に定める「適用される状態」において（「適用される状態」の定めのない場合は常に）、同表に定める建屋換気設備等を「設備に求められる状態」とし、当該状態を満足していないと判断した場合は、同表に定める措置を講じる。

(非常用所内電源系統)

第 34 条 統括当直長は、別表 14 に定める非常用所内電源系統の設備を同表に定める「設備に求められる状態」とし、当該状態を満足していないと判断した場合は、同表に定める措置を講じる。

2 燃料管理課長及びユーティリティ施設課長は、それぞれ第 1 非常用ディーゼル発電機及び第 2 非常用ディーゼル発電機を 7 日間連続運転させるための燃料を配備する。

3 統括当直長は、外部電源系統における 1 相開放故障の発生を判断した場合、以下の措置を講じる。

(1) 外部電源系統における 1 相開放故障を警報により検知した場合、待機側の受電変圧器へ自動で切替わったことを確認する。

(2) 負荷の異常警報等により 1 相開放故障を検知した場合、手動で待機側の受電変圧器に切替える。

(3) 待機側の受電変圧器に切替わらない場合、手動にて 1 相開放故障が発生した受電変圧器を切り離し、第 1 非常用ディーゼル発電機及び第 2 非常用ディーゼル発電機を起動させる。

(安全冷却水系)

第 35 条 統括当直長は、別表 15 に定める「適用される状態」において（「適用される状態」の定めのない場合は常に）、安全冷却水系を同表に定める「設備に求められる状態」とし、当該状態を満足していないと判断した場合は、同表に定める措置を講じる。

(安全圧縮空気系)

第 36 条 統括当直長は、安全圧縮空気系を別表 16 に定める「設備に求められる状態」とし、当該状態を満足していないと判断した場合は、同表に定める措置を講じる。

(漏えい検知装置等)

第 37 条 統括当直長は、別表 17 に定める「適用される状態」において、漏えい検知装置等を同表に定める「設備に求められる状態」とし、当該状態を満足していないと判断した場合は、同表に定める措置を講じる。

2 統括当直長は、漏えい液希釈水供給槽液位低警報、漏えい液希釈溶液供給槽液位低警

報及び純水中間貯槽水位低警報が作動した場合又は作動しない場合であっても作動すべき事態に至ったと判断される場合（別表 17 に定める「適用される状態」に該当しない場合は除く。）は、速やかに当該槽に純水等を供給し、警報を解除できる水位に回復させる。

（制御建屋中央制御室換気設備及び主排気筒ガスモニタ）

第 38 条 統括当直長は、制御建屋中央制御室換気設備を別表 19 に定める「設備に求められる状態」とし、当該状態を満足していないと判断した場合は、同表に定める措置を講じる。

2 統括当直長は、主排気筒ガスモニタが別表 19 に定める「設備に求められる状態」を満足していないと判断した場合は、同表に定める措置を講じる。

（設備に求められる状態の確認等に係る措置）

第 39 条 統括当直長及び各課長は、第 25 条に基づく巡視点検、第 74 条に基づく点検、自主検査等及び第 78 条の定期事業者検査による確認の結果、別表 8～別表 19 に定める「設備に求められる状態」を満足していないおそれがあると判断した場合は、使用済燃料受入れ・貯蔵建屋天井クレーン及び燃焼度計測装置にあつては燃料管理課長に、また、その他の設備にあつては統括当直長に直ちに連絡する。

2 統括当直長及び燃料管理課長は、前項の確認の結果及び前項の確認以外で別表 8～別表 19 に定める「設備に求められる状態」を満足しないおそれのある事態が発見された場合並びに前項に基づく連絡を受けた場合は、「設備に求められる状態」を満足しているかどうかの判断を行う。

3 統括当直長及び各課長は、予防保全を目的とした点検、工事等の作業を行うため、計画的に別表 8～別表 19 に定める「設備に求められる状態」外に移行する場合は、当該状態を満足しない場合とは見なさない。

4 統括当直長及び各課長は、別表 8～別表 19 に定める「設備に求められる状態」を確認するためにあらかじめ計画された試験及び検査を実施している期間は、当該状態を満足していないと判断しなくてもよい。

5 統括当直長及び燃料管理課長は、別表 8～別表 19 に定める「設備に求められる状態」を満足していないと判断した場合は、当該設備の管理担当課長、工場長及び核燃料取扱主任者に報告する。

6 統括当直長及び燃料管理課長は、別表 8～別表 19 に定める「設備に求められる状態」を満足していないと判断した場合において使用済燃料の再処理を停止する措置等を講じた後に、再度、当該措置を講じる前の状態に復帰する場合は、その原因に対して必要な措置が講じられていることを確認し、復帰について核燃料取扱主任者の確認を受けるとともに工場長の承認を得る。

第 3 節 せん断処理施設及び溶解施設

（せん断・溶解を行う使用済燃料）

第 40 条 前処理課長は、せん断・溶解を行う使用済燃料及びその臨界安全管理方法につい

て、次の各号の事項を定める。

- (1) せん断・溶解を行う使用済燃料集合体の種類及び構造、照射前燃料最高濃縮度、第 67 条に基づき確定した使用済燃料の燃焼度、せん断を行うまでの冷却期間（「冷却期間」とは、使用済燃料最終取出し前の原子炉停止時からの期間をいう。）、溶解槽における質量制限並びに可溶性中性子吸収材の使用の要否
 - (2) 1 日当たりせん断を行う使用済燃料の平均燃焼度
- 2 前処理課長は、前項の事項を定めるに当たっては、次の事項を遵守するとともに、核燃料取扱主任者の確認を受ける。
- (1) せん断を行うまでの冷却期間を 15 年以上とする。
 - (2) 1 日当たりせん断を行う使用済燃料の平均燃焼度を $45,000\text{MWd/t} \cdot U_{Pr}$ 以下とする。
 - (3) 別図 2 に定める溶解槽における質量制限及び可溶性中性子吸収材の使用領域を遵守する。

（せん断・溶解）

第 41 条 統括当直長は、使用済燃料をせん断機に供給する場合は、次の事項を遵守する。

- (1) 使用済燃料は、燃料横転クレーンにより取り扱う。
 - (2) 燃料供給セル内に使用済燃料をつり上げた状態でバスケット搬送機を下降させる場合は、燃料供給セル入口のシャッタを閉じる。
- 2 統括当直長は、使用済燃料をせん断する場合は、次の事項を遵守する。
- (1) せん断機内を不活性な雰囲気とするため、せん断機に窒素ガスを供給する。
 - (2) 前号を満足していないと判断した場合は、使用済燃料のせん断を停止する。
- なお、本章第 3 節及び第 4 節、第 4 章並びに第 6 章において「満足していないと判断した場合」における「判断」は、巡視点検その他の定期的確認において行うほか、判断すべき事項を満足しないおそれのある事態が発見された場合に行う。
- 3 統括当直長は、使用済燃料のせん断・溶解及びエンドピースの洗浄を行う場合は、次の事項を遵守する。
- (1) 使用済燃料のせん断は、せん断機により 1 系列当たり 1 体ずつ行う。
 - (2) 前条で定めた使用済燃料であることを確認するとともに、前条の事項に基づき使用済燃料のせん断・溶解を行う。
 - (3) 溶解槽のバケットに新たな使用済燃料の燃料せん断片を装荷する場合は、装荷前のバケットに装荷する。
 - (4) 使用済燃料の溶解に使用する硝酸を硝酸調整槽から硝酸供給槽に移送する場合は、硝酸濃度が $\blacksquare\text{N}$ 以上であることを分析により確認する。
 - (5) 可溶性中性子吸収材を用いる場合は、前号及び次号の硝酸中のガドリニウム濃度が溶解槽において 0.7gGd/L 以上となる濃度であることを分析により確認する。
 - (6) 溶解槽内の溶解液を排出した後新たに溶解を開始する場合は、溶解槽において $\blacksquare\text{N}$ 以上となる濃度であることを分析により確認した硝酸を溶解槽に供給し、溶解槽を溶解液排出液位まで満たす。

- (7) エンドピース酸洗浄槽内の洗浄液を排出した後に、新たにエンドピースのせん断を開始する場合は、硝酸濃度が \blacksquare N以上であることを分析により確認した硝酸をエンドピース酸洗浄槽に供給し、エンドピース酸洗浄槽を洗浄液排出液位まで満たす。
- (8) 可溶性中性子吸収材緊急供給槽内の溶液中のガドリニウム濃度が \blacksquare Gd/L 以上であることを分析により確認する。

(清澄・計量)

第 42 条 統括当直長は、清澄機に溶解液を供給する場合は、清澄機から不溶解残渣の排出が可能であることを確認する。

- 2 統括当直長は、清澄機のボウル部に捕集した不溶解残渣を不溶解残渣回収槽に排出する場合は、不溶解残渣を硝酸で洗浄し、洗浄に用いた硝酸をリサイクル槽に排出する。
- 3 統括当直長は、溶解液を計量後中間貯槽に移送する場合は、計量・調整槽において、ウラン濃度が 300gU/L 以下、プルトニウム濃度 3.5gPu/L 以下、ウランの濃縮度が 1.6wt% 以下及びプルトニウム-240 重量比が 17wt% 以上であることを分析により確認する。

(プルトニウムを含む溶液の移送時の措置)

第 43 条 統括当直長は、別表 20 に定める機器からプルトニウムを含む溶液を移送する場合は、移送する溶液中のプルトニウム濃度が同表に定める値以下であることを分析により確認する。

第 4 節 分離施設、精製施設並びに酸及び溶媒の回収施設

(抽出器等で使用する希釈剤)

第 44 条 統括当直長は、分配設備のウラン逆抽出器、ウラン精製設備の逆抽出器、プルトニウム精製設備の逆抽出塔及びウラン逆抽出器並びに溶媒回収設備の第 1 洗浄器及び第 3 洗浄器において希釈剤を使用する場合は、n-ドデカンを使用する。

(有機溶媒温度の制限)

第 45 条 統括当直長は、分配設備のウラン逆抽出器、ウラン精製設備の逆抽出器、プルトニウム精製設備のウラン逆抽出器並びに溶媒回収設備の第 1 洗浄器及び第 3 洗浄器において核燃料物質を含む有機溶媒を加熱する場合は、当該機器内の有機溶媒温度を 74℃ (化学的制限値) 以下とする。

- 2 統括当直長は、前項を満足していないと判断した場合は、有機溶媒の加熱を停止する。

(T B P 等の錯体の急激な分解反応の防止)

第 46 条 統括当直長は、有機溶媒と接触した溶液を別表 21 に定める機器から移送する場合は、次の事項を遵守する。

- (1) 別表 21 に定める措置を講じる。
- (2) 前号を満足していないと判断した場合は、溶液の移送を停止する。

2 統括当直長は、精製施設のウラン濃縮缶においてウランを含む溶液を加熱する場合は、次の事項を遵守する。

- (1) ウラン濃縮缶に供給する加熱蒸気の温度を 135℃（熱的制限値）以下とする。
- (2) 前号を満足していないと判断した場合は、ウラン濃縮缶の加熱を停止する。

（洗浄塔への空気の供給等）

第 47 条 統括当直長は、ウランを装荷したウラナス製造器に水素を供給する場合は、次の事項を遵守する。

- (1) 洗浄塔から精製建屋換気設備に移送する廃ガス中の水素濃度が可燃限界濃度未満となるように洗浄塔に空気又は窒素ガスを供給する。
- (2) 第 2 気液分離槽から精製建屋塔槽類廃ガス処理設備塔槽類廃ガス処理系（ウラン系）に移送する廃ガス中の水素濃度が可燃限界濃度未満となるように第 2 気液分離槽に窒素ガスを供給する。

2 統括当直長は、前項を満足していないと判断した場合は、ウラナス製造器への水素の供給を停止する。

（溶媒処理系の蒸発缶等における措置）

第 48 条 統括当直長は、溶媒処理系において核燃料物質を含む有機溶媒を加熱する場合は、次の事項を遵守する。

- (1) 第 1 蒸発缶、第 2 蒸発缶及び溶媒蒸留塔を可燃領域外の状態とするため、減圧状態を維持できない場合は、第 1 蒸発缶、第 2 蒸発缶及び溶媒蒸留塔に窒素ガスを供給する。
- (2) 第 1 蒸発缶及び溶媒蒸留塔からの廃ガスは、精製建屋塔槽類廃ガス処理設備溶媒処理廃ガス処理系において窒素ガスを注入して排気する。
- (3) 前号を満足していないと判断した場合は、有機溶媒の加熱を停止する。

（抽出塔への供給流量等）

第 49 条 分離課長は、抽出廃液受槽に移送する抽出廃液中のプルトニウム濃度の目標値を \blacksquare mgPu/L 以下として、分離施設の抽出塔に供給する溶解液及び有機溶媒の流量設定値の設定方法を定める。

2 分離課長は、前項の設定方法を定めるに当たっては、核燃料取扱主任者の確認を受ける。

3 統括当直長は、分離施設の抽出塔に溶解液を供給する場合は、第 1 項で定めた設定方法に基づく流量設定値により溶解液及び有機溶媒を供給する。

（プルトニウムを含む溶液の移送時の措置）

第 50 条 統括当直長は、別表 22 に定める機器からプルトニウムを含む溶液を移送する場合は、移送する溶液中のプルトニウム濃度が同表に定める値以下であることを分析により確認する。

2 統括当直長は、別表 23 に定める施設において使用済燃料の再処理を行う場合は、次の事項を遵守する。

- (1) 別表 23 に定める機器から移送する溶液中のプルトニウム濃度が同表に定める値以下であることを分析により 1 日 1 回確認する。
- (2) 前号を満足していないと判断した場合は、同表に定める値以下に回復させる措置を講じる。

(プルトニウム濃縮缶の凝縮器への冷却水供給等)

第 51 条 統括当直長は、プルトニウム濃縮缶でプルトニウム濃縮液を取り扱う場合は、次の事項を遵守する。

- (1) 発生する蒸気を凝縮させるため凝縮器に冷却水を供給するか、又はプルトニウム濃縮缶の加熱部を水で満たす。
- (2) 注水槽液位低警報が作動した場合は、速やかに注水槽に純水等を供給し、警報を解除できる液位に回復させる。

(酸回収設備の蒸発缶等の硝酸温度)

第 52 条 統括当直長は、酸回収設備の蒸発缶及び精留塔において硝酸を加熱する場合は、次の事項を遵守する。

- (1) 蒸発缶及び精留塔の硝酸温度をそれぞれ \blacksquare °C 以下及び \blacksquare °C 以下とする。
- (2) 前号を満足していないと判断した場合は、前号に定める温度に回復させる措置を講じる。

第 5 節 脱硝施設

(ウラン脱硝)

第 53 条 統括当直長は、ウラン脱硝設備において使用済燃料から分離したウラン酸化物粉末を取り扱う場合は、次の事項を遵守する。

- (1) UO_3 受槽及び規格外製品受槽からウラン酸化物粉末を払い出す場合は、それぞれウラン酸化物貯蔵容器及び規格外製品容器に充てんする。
- (2) ウラン酸化物を充てんしたウラン酸化物貯蔵容器の移送は、充てん台車又は貯蔵容器クレーンにより行う。
- (3) ウラン酸化物を充てんした規格外製品容器は、各粉末取扱室で 1 基ずつ取り扱う。また、ウラン酸化物を充てんした規格外製品容器の移送は 1 基ずつ行う。
- (4) 規格外製品容器に充てんしたウラン酸化物の溶解は、 UO_3 溶解槽で行う。

(ウラン・プルトニウム混合脱硝)

第 54 条 統括当直長は、ウラン・プルトニウム混合脱硝設備においてウラン及びプルトニウムを含む溶液又は MOX 粉末を取り扱う場合は、次の事項を遵守する。

- (1) ウラン及びプルトニウムを含む溶液を定量ポットに移送する場合は、混合槽においてウラン濃度に対するプルトニウム濃度比が 1.5 以下、プルトニウム濃度が 185gPu/L 以下であることを分析により確認する。
- (2) 前号の確認を終えた溶液を脱硝皿に供給する場合は、空気輸送の終了を確認した脱硝皿又は空の脱硝皿に定量ポット 1 容量分を供給する。
- (3) MOX 粉末を一時保管する場合は、粉碎機供給ホップ粉末排出機又はリワーク粉碎機送粉末排出機により MOX 粉末を保管容器に充てんし、保管ピットに収納する。
- (4) MOX 粉末を充てんした保管容器の移送は、保管容器移動装置又は保管昇降機により行う。
- (5) MOX 粉末を混合酸化物貯蔵容器に収納する場合は、粉末充てん機により MOX 粉末を粉末缶に充てんし、当該粉末缶を粉末缶払出装置により混合酸化物貯蔵容器に収納する。
- (6) MOX 粉末を収納した混合酸化物貯蔵容器の移送は、充てん台車又は搬送台車により行う。
- (7) 凝縮廃液受槽から凝縮廃液貯槽に溶液を移送する場合は、プルトニウム濃度が 6.3 gPu/L 以下であることを分析により確認する。
- (8) 別表 24 に定めるグローブボックス内のプルトニウム量を同表に定める質量制限値以下とする。

第 6 節 その他再処理設備の附属施設

(分析設備におけるプルトニウムの取扱い)

- 第 55 条 統括当直長は、プルトニウムを含む試料の分析を行う場合は、分析済溶液及び分析残液を分析済溶液受槽又は分析残液受槽に移送するとともに、取り扱うプルトニウムの量を臨界に達するおそれのない量とする。
- 2 統括当直長は、別表 25 に定める機器からプルトニウムを含む溶液を移送する場合は、移送する溶液中のプルトニウム濃度が同表に定める値以下であることを分析により確認する。
 - 3 統括当直長は、濃縮操作ボックス内及び抽出操作ボックス内のプルトニウム量をそれぞれ 359gPu 以下とする。

(分析設備における分析試料の一時保管)

- 第 55 条の 2 統括当直長は、ウラン又はプルトニウムを含む分析試料を再分析等のため一時保管する場合は、次の事項を遵守する。
- (1) 分析試料の一時保管は、別表 25 の 2 に定めるグローブボックス等内の所定の場所において行う。
 - (2) 一時保管する分析試料は、一時保管する場所の区画、容器への表示等により、その他の分析試料と識別する。

- (3) 一時保管するプルトニウムの量を、前条第1項に基づき、別表25の2に定める保管場所ごとに臨界に達するおそれのない量とする。
- (4) 一時保管するウランの量を、別表25の2に定める部屋ごとにそれぞれ4.5kg以下とする。
- (5) 毎日1回以上、一時保管している分析試料の保管状況を確認する。

第7節 異常時の措置

(異常時の措置)

第56条 統括当直長及び燃料管理課長は、所管する業務において次の各号に該当すると判断した場合は、直ちに事態の把握に努め、その状態の解消及び拡大防止に必要な措置を講じる。

- (1) プール水冷却系、ウラン・プルトニウム混合酸化物貯蔵建屋換気設備（貯蔵室からの排気系）、非常用所内電源系統、安全冷却水系（次号に定めるものは除く。）及び安全圧縮空気系が、それぞれ別表8、別表13、別表14、別表15及び別表16に定める「設備に求められる状態」を満足していないと判断した場合
 - (2) 別表8、別表9、別表10、別表11、別表12、別表13及び別表15において定める設備が運転不能又は動作不能と判断した場合
ただし、同表において定める「適用される状態」に該当しない場合は除く。
 - (3) 第3章（第2節は除く。）、第4章及び第6章に定める再処理施設の操作に係る制限等を満足していないと判断した場合
ただし、当該規定に定められた措置を講じてその状態を解消した場合は除く。
 - (4) 別表9において定める拡大防止及び影響緩和に係るインターロック等並びに別表18に定める漏えい検知装置が作動した場合又は作動しない場合であっても作動すべき事態に至ったと判断される場合
 - (5) 閉じ込め機能の観点から安全上重要な施設としている機器及び系統から液体状又は固体状の核燃料物質が漏えいした場合
- 2 前項の統括当直長及び燃料管理課長は、統括当直長にあつては異常に係る設備等に対する管理担当課長に、また、燃料管理課長にあつては統括当直長にそれぞれ通報するとともに、工場長及び核燃料取扱主任者に通報する。
- 3 前項の管理担当課長は、統括当直長及び異常に関連する業務を担当する課長と協力して前項の事態の原因を調査し、再処理施設の保安のために必要な措置を講じるとともに、工場長及び核燃料取扱主任者に報告する。

(安全上重要な警報装置が作動した場合の措置等)

- 第57条 統括当直長は、別表26に定める安全上重要な警報装置が作動した場合又は作動しない場合であっても作動すべき事態に至ったと判断される場合は、同表に定める措置を講じる。
- 2 統括当直長及び燃料管理課長は、別表9に定めるインターロックが作動すべき事態に至

ったと判断されるにもかかわらず作動しない場合は、事態の拡大を防止するため、当該インターロックの作動と同等の措置を講じる。

(漏えいを検知した場合の措置等)

第 58 条 統括当直長は、別表 18 に定める漏えい液受皿において漏えいを検知した場合は、速やかに次の措置を講じる。

- (1) 別表 18 の「適用される状態」に定める溶液の移送を停止する。
 - (2) 別表 18 に定める漏えいを回収する系統が設置された漏えい液受皿における漏えいの場合は、当該系統により漏えい液を回収する。
 - (3) プルトニウム精製設備及びウラン・プルトニウム混合脱硝設備における漏えい以外の場合は、安全蒸気系を起動し、漏えい液を回収する。
- 2 統括当直長は、別表 27 に定める漏えい液受皿の溶液を同表に定める機器に移送する場合は、プルトニウム濃度が \blacksquare mgPu/L 以下であることを分析により確認する。
- 3 統括当直長は、分配塔セル、プルトニウム精製塔セル及び精製建屋一時貯留処理槽第 1 セルで有機溶媒が漏えいした場合は、漏えいした有機溶媒を回収する措置を講じる。

(臨界警報装置が作動した場合の措置)

第 59 条 統括当直長は、臨界警報装置が作動した場合は、直ちに別表 5 の監視対象区域から人を退避させる。

(インターロック等の作動等の後の復帰措置)

第 60 条 統括当直長は、別表 9 において定める拡大防止及び影響緩和に係るインターロック等並びに別表 18 に定める漏えい検知装置の作動等により設備の停止等に至った後に、作動前の状態に復帰する場合は、工場長の承認を得る。

- 2 工場長は、前項の承認を行うに当たっては、核燃料取扱主任者の確認を得る。

第4章 核燃料物質の管理

第61条 削除

第62条 削除

第1節 通則

(管理上の一般事項)

第63条 燃料管理課長は、使用済燃料の受入れ、貯蔵等を行う場合は、次の事項を遵守する。

- (1) 別表7に定める最大貯蔵量を超えない。
 - (2) 別表28に定めるつり上げ高さの制限等を満足する。
 - (3) 前号を満足していないと判断した場合は、前号の制限等を満足させる措置を講じる。
- 2 統括当直長は、使用済燃料を収納したバスケットの取扱い、製品(ウラン酸化物及びウラン・プルトニウム混合酸化物)の貯蔵等を行う場合は、次の事項を遵守する。
- (1) 別表7に定める最大貯蔵量を超えない。
 - (2) 別表28に定めるつり上げ高さの制限等を満足する。
 - (3) 前号を満足していないと判断した場合は、前号の制限等を満足させる措置を講じる。
- 3 燃料管理課長は使用済燃料貯蔵設備において、また、脱硝課長はウラン酸化物貯蔵設備及びウラン・プルトニウム混合酸化物貯蔵設備において、それぞれ目につきやすい場所に貯蔵上の注意事項を掲示する等、「使用済燃料の再処理の事業に関する規則」(以下「再処理規則」という。)第15条に基づき必要な措置を講じる。
- 4 各課長は、放射線計測、機器の校正等に用いる核燃料物質(使用済燃料、使用済燃料から分離された核燃料物質及びこれらと合わせて管理する核燃料物質並びに第5項及び第6項に定める核燃料物質は除く。)を取り扱う場合は、次の事項を遵守するとともに、取り扱う核燃料物質の種類及び量並びに保安上の措置について核燃料取扱主任者の確認を受けた上で、事業部長の承認を得る。
- (1) 核燃料物質の搬入前に、搬入元から必要な書類等の提供を受け、別表28の2に定める年間予定使用量を超えないことを確認する。
 - (2) 核燃料物質の貯蔵は、施錠又は立入制限の措置を講じた所定の貯蔵場所において行う。
 - (3) 貯蔵場所の周辺の目につきやすい場所に、貯蔵上の注意事項を掲示する。
- 5 統括当直長は、模擬燃料集合体の燃料被覆管せん断片等を保管する場合は、容器に詰めた上でハル・エンドピース貯蔵建屋のハル・エンドピース搬送室において行う。
- 6 統括当直長は、酸化ウラン粉末として回収した劣化ウランを保管する場合は、容器に詰めた上で、ウラン酸化物貯蔵建屋の貯蔵室又はウラン・プルトニウム混合酸化物貯蔵設備の貯蔵ホールにおいて行う。
- 7 前処理課長は第5項の保管場所において、また、脱硝課長は前項の保管場所において、それぞれみだりに人の立入りができないように施錠、区画等の措置を講じるとともに、保管場所の周辺の目につきやすい場所に保管上の注意事項を掲示する。

第2節 使用済燃料の受入れ、貯蔵等

(搬入する使用済燃料の確認)

第64条 技術課長は、再処理施設に使用済燃料を搬入する場合は、事前に搬入元から必要な書類等の提供を受け、再処理施設に受け入れる使用済燃料が別表29を満足するものであることを確認する。

2 技術課長は、前項の確認結果を燃料管理課長に通知する。

(輸送容器の取扱い)

第65条 輸送技術課長は、再処理施設に使用済燃料を収納した輸送容器を搬入する場合は、法第59条第2項に基づく運搬確認証の写し等及び当該輸送容器の銘板により、次の事項を確認する。

(1) 第64条第1項に基づく確認を行った使用済燃料が収納されている。

(2) 輸送容器表面から1m離れた位置における線量当量率が $100\mu\text{Sv/h}$ を超えない。

2 燃料管理課長は、使用済燃料を収納した輸送容器を取り扱う場合は、次の事項を遵守する。

(1) 使用済燃料輸送容器管理建屋天井クレーン、使用済燃料受入れ・貯蔵建屋天井クレーン又は使用済燃料輸送容器移送台車を用いる。

(2) 一時保管する場合は、使用済燃料収納使用済燃料輸送容器保管庫内の所定の保管位置で行う。

3 燃料管理課長は、輸送容器を移送する場合は、燃料仮置きピット上を通過しないようにする。

(使用済燃料の取出し等)

第66条 燃料管理課長は、輸送容器からの使用済燃料の取出し又は第67条に基づく確認を行う場合は、次の事項を遵守する。

(1) 輸送容器のふたの開放及び使用済燃料の取出しは、輸送容器を燃料取出しピットの間床上で防染バケツトに収納した上で、下段床上につり降ろして行う。

(2) 使用済燃料は、燃料取出し装置により、1台当たり1体ずつ取り扱う。

(3) 第64条第1項に基づく確認を行った使用済燃料であることを確認する。

(4) 前号の確認を終えた使用済燃料を仮置きする場合は、燃焼度計測前燃料仮置きラックに仮置きする。

(使用済燃料の燃焼度及び平均濃縮度の確認)

第67条 燃料管理課長は、使用済燃料を燃焼度計測後燃料仮置きラックに仮置きする前又は燃料貯蔵プールに移送する前に、燃焼度計測装置により使用済燃料の燃焼度及び平均濃縮度を確定し、使用済燃料の平均濃縮度が3.5wt%以下であることを確認する。

ただし、照射前の平均濃縮度が3.5wt%以下である使用済燃料の平均濃縮度の確認については、第64条に定める書類等による照射前の平均濃縮度の確認により代えることがで

きる。

(使用済燃料の仮置き及び燃料移送水中台車による移送)

第 68 条 燃料管理課長は、前条の確認を終了した使用済燃料を燃料貯蔵プールに移送する場合は、次の事項を遵守する。

- (1) 使用済燃料を仮置きする場合は、燃焼度計測後燃料仮置きラックに収納する。
 - (2) 前条に基づき確定した平均濃縮度が 2.0wt%を超える使用済燃料及び輸送容器内で容器に収納された状態で輸送された使用済燃料は、燃焼度計測後燃料仮置きラックにおいて燃料収納缶に収納する。
 - (3) 使用済燃料は、燃料取出し装置又は燃料移送水中台車により取り扱う。
- 2 燃料管理課長は、前項において使用済燃料を取り扱う場合は、次の事項を遵守する。
- (1) 燃料取出し装置により使用済燃料を取り扱う場合は、1 台当たり 1 体ずつ取り扱う。
 - (2) 燃料移送水中台車により燃料収納缶に収納した使用済燃料を取り扱う場合は、1 台当たり 1 体ずつ取り扱う。
 - (3) 燃料移送水中台車により前号以外の使用済燃料を取り扱う場合は、燃料移送水中台車にバスケットを積載して取り扱う。

(使用済燃料の貯蔵等)

第 69 条 燃料管理課長は、使用済燃料を燃料貯蔵プールの燃料貯蔵ラックに収納する場合は、次の事項を遵守する。

- (1) 使用済燃料は、燃料取扱装置により、1 台当たり 1 体ずつ取り扱う。
 - (2) 燃料収納缶に収納した使用済燃料は、高残留濃縮度燃料貯蔵ラックに収納する。
 - (3) 前号以外の使用済燃料は、低残留濃縮度燃料貯蔵ラックに収納する。
- 2 統括当直長は、燃料貯蔵プール等で使用済燃料の取扱い又は貯蔵を行う場合においては、次の事項を遵守する。
- (1) プール水の水質を別表 31 に定める値に保つ。
 - (2) 前号を満足していないと判断した場合は、同表に定める値に回復させる措置を講じる。

(チャンネルボックス・バーナブルポイズン取扱ピットにおける使用済燃料の取扱い)

第 70 条 燃料管理課長は、チャンネルボックス・バーナブルポイズン取扱ピットにおいて使用済燃料を取り扱う場合は、燃料取扱装置により 1 体ずつ取り扱う。

(使用済燃料の送出し)

第 71 条 燃料管理課長は、使用済燃料を燃料貯蔵プールから燃料送出しピットに移送する場合は、燃料取扱装置又は燃料移送水中台車を用いるとともに、次の事項を遵守する。

- (1) 燃料取扱装置により使用済燃料を取り扱う場合は、1 台当たり 1 体ずつ取り扱う。
 - (2) 燃料移送水中台車により使用済燃料を取り扱う場合は、燃料移送水中台車上にバスケットを積載して取り扱う。
- 2 統括当直長は、使用済燃料を収納したバスケットを燃料送出しピットからせん断処理

施設に移送する場合は、バスケット取扱装置又はバスケット搬送機を用いるとともに、次の事項を遵守する。

- (1) 使用済燃料を収納したバスケットを仮置きする場合は、バスケット仮置き架台に仮置きする。
- (2) バスケット取扱装置により使用済燃料を収納したバスケットをつり上げる場合は、バスケットにふたを設置する。

第3節 製品の貯蔵

(ウラン酸化物の貯蔵)

第72条 統括当直長は、ウラン酸化物を貯蔵する場合は、次の事項を遵守する。

- (1) ウラン酸化物を収納したウラン酸化物貯蔵容器は、貯蔵バスケットに収納し、ウラン酸化物貯蔵建屋の貯蔵室で貯蔵する。
- (2) ウラン酸化物貯蔵容器の移送は、移載クレーン若しくは貯蔵容器搬送台車により行うか、又は、貯蔵容器搬送台車に積載して昇降リフトにより行う。
- (3) ウラン酸化物貯蔵容器を収納した貯蔵バスケットの移送は、貯蔵室クレーン若しくはバスケット搬送台車により行うか、又は、バスケット搬送台車に積載して昇降リフトにより行う。

(ウラン・プルトニウム混合酸化物の貯蔵)

第73条 統括当直長は、ウラン・プルトニウム混合酸化物を貯蔵する場合は、次の事項を遵守する。

- (1) ウラン・プルトニウム混合酸化物を収納した混合酸化物貯蔵容器は、ウラン・プルトニウム混合酸化物貯蔵設備の貯蔵ホールで貯蔵する。
- (2) ウラン・プルトニウム混合酸化物を収納した混合酸化物貯蔵容器の移送は、昇降機、貯蔵台車、貯蔵容器台車、移載機又は払出台車により行う。

第5章 施設管理

(施設管理計画)

第74条 再処理施設について事業指定(変更許可)を受けた設備に係る事項及び「再処理施設の技術基準に関する規則」を含む要求事項への適合を維持し、再処理施設の安全を確保するため、以下の施設管理計画を定める。

1 施設管理方針及び施設管理目標

- (1) 社長は、再処理施設の安全確保を最優先として、施設管理の継続的な改善を図るため、施設管理の現状等を踏まえ、施設管理方針を定める。また、11の施設管理の有効性評価の結果、及び施設管理を行う観点から特別な状態(6.3参照)を踏まえ施設管理方針の見直しを行う。
- (2) さらに、第79条に定める長期施設管理方針を策定又は変更した場合は、長期施設管理方針に従い保全を実施することを施設管理方針に反映する。
- (3) 事業部長は、施設管理方針に基づき、施設管理の改善を図るための施設管理目標を設定する。また、11の施設管理の有効性評価の結果、及び施設管理を行う観点から特別な状態(6.3参照)を踏まえ施設管理目標の見直しを行う。

2 保全プログラムの策定

事業部長は、保全企画部長に1の施設管理目標を達成するため3から10の施設管理の実施に必要なプロセスを保全プログラムとして策定させる。また、11の施設管理の有効性評価の結果、及び施設管理を行う観点から特別な状態(6.3参照)を踏まえ保全プログラムの見直しを行わせる。

3 保全対象範囲の策定

管理担当課長は、再処理施設の中から、保全を行うべき対象範囲を選定する。

4 施設管理の重要度の設定

4.1 保全重要度の設定

管理担当課長は、3の保全対象範囲について、構築物、系統及び機器の保全活動の管理に用いる重要度(以下「保全重要度」という。)を設定する。

- (1) 機器の保全重要度は、再処理施設の安全性を確保するため、「再処理施設の位置、構造及び設備の基準に関する規則」(以下、「事業指定基準規則」という。)に基づき系統を分類し、当該機器が属する系統の分類に基づき設定する。この際、機器が故障した場合の系統機能への影響、運転経験等を考慮することができる。
- (2) 構築物の保全重要度は、(1)に基づき設定する。
- (3) 次項以降の保全活動は重要度に応じた管理を行う。

4.2 設計及び工事の重要度の設定

- (1) 設計及び工事を実施する各職位は、再処理施設の安全性を確保するため、事業指定基準規則に基づく安全機能分類上の重要度を考慮して設計及び工事に用いる重要度を設定する。

(2) 次項以降の設計及び工事は重要度に応じた管理を行う。

5 保全活動管理指標の設定、監視計画の策定及び監視

(1) 保全技術課長は、保全の有効性を監視、評価するために4の施設管理の重要度を踏まえ、施設管理目標の中でプラントレベル及び系統レベルの保全活動管理指標を設定する。

(2) 保全技術課長は、前号の保全活動管理指標の目標値を設定する。また、10の保全の有効性評価の結果を踏まえ保全活動管理指標の目標値の見直しを行う。

(3) 保全技術課長は、保全活動管理指標の監視項目、監視方法及び算出周期を具体的に定めた監視計画を策定する。なお、監視計画には、計画の始期及び期間に関することを含める。

(4) 保全技術課長は、監視計画に従い保全活動管理指標に関する情報の採取及び監視を実施し、その結果を記録する。

6 施設管理実施計画の策定

(1) 技術課長は、3の保全対象範囲に対して実施する保全活動及び事業変更許可に基づき実施する設備の設置に係る業務に対し、6.1から6.3の計画に基づき次の事項を含む施設管理実施計画を策定し、事業部長の承認を得る。

a. 施設管理実施計画の始期及び期間

b. 再処理施設の設計及び工事の計画

c. 再処理施設の巡視（再処理施設の保全のために実施するものに限る。）

d. 再処理施設の点検等の方法、実施頻度及び時期（再処理施設の操作中及び操作停止中の区別を含む。）

e. 再処理施設の工事及び点検等を実施する際に行う保安の確保のための措置

f. 再処理施設の設計、工事、巡視及び点検等の結果の確認及び評価の方法

g. 上記f.の確認及び評価の結果を踏まえて実施すべき処置（未然防止処置を含む。）に関すること

h. 再処理施設の施設管理に関する記録に関すること

(2) 6.1から6.3の計画を策定する各職位は、計画の策定に当たり、4の施設管理の重要度を勘案し、必要に応じて次の事項及び10の保全の有効性評価の結果を考慮する。

a. 運転実績、事故及び故障事例等の運転経験

b. 使用環境及び設置環境

c. 劣化、故障モード

d. 機器の構造等の設計的知見

e. 科学的知見

(3) 6.1から6.3の計画を策定する各職位は、施設管理の実施段階での再処理施設の安全性が確保されていることを確認するとともに、安全機能に影響を及ぼす可能性のある行為を把握し、計画を策定する。

6.1 点検計画の策定

(1) 点検担当課長は、再処理施設の操作中及び操作停止中に点検を実施する場合は、あらかじめ

保全方式を選定し、点検の方法並びにそれらの実施頻度及び実施時期を定めた点検計画を策定する。

(2) 保修担当課長は、構築物、系統及び機器の適切な単位ごとに、予防保全を基本として、以下に示す保全方式から適切な方式を選定する。

a. 予防保全

- ① 時間基準保全
- ② 状態基準保全

b. 事後保全

(3) 保修担当課長は、選定した保全方式の種類に応じて、次の事項を定める。

a. 時間基準保全

点検を実施する時期までに、次の事項を定める。

- ① 点検の具体的方法
- ② 構築物、系統及び機器が所定の機能を発揮しうる状態にあることを確認・評価するために必要なデータ項目、評価方法及び管理基準
- ③ 実施頻度
- ④ 実施時期

なお、時間基準保全を選定した機器に対して、運転中に設備診断技術を使った状態監視データ採取、状態監視として巡視点検又は定例試験を実施する場合は、状態監視の内容に応じて、状態基準保全を選定した場合に準じて必要な事項を定める。

b. 状態基準保全

① 設備診断技術を使い状態監視データを採取する時期までに、次の事項を定める。

- i) 状態監視データの具体的採取方法
- ii) 機器の故障の兆候を検知するために必要な状態監視データ項目、評価方法及び必要な対応を適切に判断するための管理基準
- iii) 状態監視データ採取頻度
- iv) 実施時期
- v) 機器の状態が管理基準に達した場合の対応方法

② 巡視点検を実施する時期までに、次の事項を定める。

- i) 巡視点検の具体的方法
- ii) 構築物、系統及び機器の状態を監視するために必要なデータ項目、評価方法及び管理基準
- iii) 実施頻度
- iv) 実施時期
- v) 機器の状態が管理基準に達するか又は故障の兆候を発見した場合の対応方法

③ 定例試験を実施する時期までに、次の事項を定める。

- i) 定例試験の具体的方法
- ii) 構築物、系統及び機器が所定の機能を発揮しうる状態にあることを確認・評価するために必要なデータ項目、評価方法及び管理基準

- iii) 実施頻度
- iv) 実施時期
- v) 機器の状態が管理基準に達した場合の対応方法
- c. 事後保全

事後保全を選定した場合は、機能喪失の発見後、修復を実施する前に、修復方法、修復後に所定の機能を発揮することの確認方法及び修復時期を定める。

- (4) 管理担当課長又は保守担当課長は、点検を実施する構築物、系統及び機器が所定の機能を発揮しうる状態にあることを、第 78 条に基づき実施する定期事業者検査により確認・評価する時期までに、次の事項を定める。
 - a. 定期事業者検査の具体的方法
 - b. 所定の機能を発揮しうる状態にあることを確認・評価するために必要な定期事業者検査の項目、評価方法及び管理基準
 - c. 定期事業者検査の実施時期

6.2 設計及び工事の計画の策定

- (1) 設計及び工事を行う各職位は、あらかじめその方法及び実施時期を定めた設計及び工事の計画を策定する。また、計画の策定段階において、法令に基づく必要な手続き^{※1}の要否について確認を行い、その結果を記録する。
- (2) 設計及び工事を行う各職位は、再処理施設の設置又は変更に係る設備の使用を開始する前に使用前点検を行う場合は、使用前点検の方法並びにそれらの実施頻度及び実施時期を定めた使用前点検の計画を策定する。
- (3) 設計及び工事を行う各職位は、工事を実施する構築物、系統及び機器が所定の機能を発揮しうる状態にあることを、第 77 条に基づき実施する使用前事業者検査並びに使用前事業者検査以外の検査及び試験（以下「自主検査等」という。）により確認・評価する時期までに、次の事項を定める。
 - a. 使用前事業者検査及び自主検査等の具体的方法
 - b. 所定の機能を発揮しうる状態にあることを確認・評価するために必要な使用前事業者検査及び自主検査等の項目、評価方法及び管理基準
 - c. 使用前事業者検査及び自主検査等の実施時期

※1：法令に基づく手続きとは、法 第 44 条の 4（変更の許可及び届出等）、第 45 条（設計及び工事の計画の認可）、及び第 46 条第 3 項（使用前事業者検査の確認申請）に係る手続きをいう。

6.3 特別な保全計画の策定

- (1) 保守担当課長は、地震、事故等により長期停止を伴った設備の保全を実施する場合等は、特別な措置として、あらかじめ再処理施設の状態に応じた保全方法及び実施時期を定めた計画を策定する。
- (2) 保守担当課長は、特別な保全計画に基づき保全を実施する構築物、系統及び機器が、所定の機能を発揮しうる状態にあることを点検により確認・評価する時期までに、次の事項を定める。
 - a. 点検の具体的方法

- b. 所定の機能を発揮しうる状態にあることを確認・評価するために必要な点検の項目、評価方法及び管理基準
- c. 点検の実施時期

7 施設管理の実施

- (1) 施設管理実施計画に定める各職位は、6 で定めた施設管理実施計画に従って施設管理を実施する。
- (2) 施設管理実施計画に定める各職位は、施設管理の実施に当たって、第 75 条による設計管理、第 76 条による作業管理を実施するとともに、使用前事業者検査等は、第 77 条、第 78 条に従う。
- (3) 各課長及び統括当直長は、再処理施設の状況を日常的に確認し、偶発故障等の発生も念頭に、設備等が正常な状態から外れ、又は外れる兆候が認められる場合に、適切に正常な状態に回復させることができるよう、本号及び第 25 条による巡視を定期的に行う。
- (4) 施設管理実施計画に定める各職位は、施設管理の結果について記録する。

8 施設管理の結果の確認・評価

- (1) 施設管理を実施した各職位は、あらかじめ定めた方法で、施設管理の実施段階で採取した構築物、系統及び機器の施設管理の結果から所定の機能を発揮しうる状態にあることを、所定の時期^{※2}までに確認・評価し、記録する。
- (2) 検査実施責任者は、再処理施設の使用を開始するために、要求事項が満たされていることを合否判定をもって検証するため、使用前事業者検査を実施する。
- (3) 施設管理を実施した各職位は、最終的な機能確認では十分な確認・評価ができない場合は、定めたプロセスに基づき、施設管理が実施されていることを、所定の時期^{※2}までに確認・評価し、記録する。

※2：所定の時期とは、所定の機能が要求される時又はあらかじめ計画された施設管理の完了時をいう。

9 不適合管理、是正処置及び未然防止処置

- (1) 各職位は、施設管理の対象となる施設及びプロセスを監視し、以下の a. 及び b. に至った場合は、不適合管理を行った上で、是正処置を講じる。
 - a. 施設管理を実施した構築物、系統及び機器が所定の機能を発揮しうることを確認・評価できない場合
 - b. 最終的な機能確認では十分な確認・評価ができない場合にあつて、定めたプロセスに基づき、施設管理が実施されていることが確認・評価できない場合
- (2) 施設管理を実施する各職位は、他の原子力施設の運転経験等の知見を基に、自らの組織で起こり得る問題の影響に照らし、適切な未然防止処置を講じる。
- (3) 施設管理を実施する各職位は、(1) 及び (2) の活動を第 5 条に基づき実施する。

10 保全の有効性評価

保修担当課長は、保全活動から得られた情報等から、保全の有効性を評価し、保全が有効に機能していることを確認するとともに、継続的な改善につなげる。

- (1) 保修担当課長は、あらかじめ定めた時期及び内容に基づき、保全の有効性を評価する。なお、保全の有効性評価は、以下の情報を適切に組み合わせて行う。
 - a. 保全活動管理指標の監視結果
 - b. 保全データの推移及び経年劣化の長期的な傾向監視の実績
 - c. トラブル等運転経験
 - d. 経年劣化に関する技術的な評価
 - e. 他プラントのトラブル及び経年劣化傾向に係るデータ
 - f. リスク情報、科学的知見
- (2) 保修担当課長は、保全の有効性評価の結果を踏まえ、構築物、系統及び機器の保全方式を変更する場合は、6.1に基づき保全方式を選定する。また、構築物、系統及び機器の点検間隔を変更する場合は、保全重要度を踏まえた上で、以下の評価方法を活用して評価する。
 - a. 点検及び取替結果の評価
 - b. 劣化トレンドによる評価
 - c. 類似機器等のベンチマークによる評価
 - d. 研究成果等による評価
- (3) 保修担当課長は、保全の有効性評価の結果とその根拠及び必要となる改善内容について記録する。

11 施設管理の有効性評価

- (1) 事業部長は、定期的に6の施設管理実施計画に基づき施設管理を実施した職位に10の保全の有効性評価の結果及び1の施設管理目標の達成状況を報告させ、施設管理の有効性を評価し、施設管理が有効に機能していることを確認するとともに、継続的な改善につなげる。
- (2) 施設管理を実施した各職位は、施設管理の有効性評価の結果とその根拠及び改善内容について記録する。

12 構成管理

施設管理を実施する各職位は、施設管理を通じ以下の要素間の均衡を維持する。

- (1) 設計要件（第5条 7.2.1に示す業務・機器等に対する要求事項のうち、「構築物、系統及び機器がどのようなものでなければならないか」という要件を含む第75条で実施する設計に対する要求事項をいう。）
- (2) 施設構成情報（「構築物、系統及び機器がどのようなものか」を示す図書、情報をいう。）
- (3) 物理的構成（実際の構築物、系統及び機器をいう。）

13 情報共有

6の施設管理実施計画に基づき施設管理を実施した職位は、「再処理事業所 再処理施設保安

規定運用要領」に基づき、保守点検を行った事業者から得られた保安の向上に資するために必要な技術情報を、他の再処理事業者と情報共有するための措置を講じる。

(設計管理)

第 75 条 各職位は、再処理施設の工事を行う場合、新たな設計又は過去に実施した設計結果の変更に該当するかどうかを判断する。

2 各職位は、第 1 項において第 5 条 7.3 の適用の対象と判断した場合、第 5 条 7.3 に従って設計を実施する。

なお、本条に基づき実施する第 5 条 7.3 の設計開発には、施設管理の結果から得られた反映すべき事項、既設設備への影響、次条に定める作業管理及び第 77 条に定める使用前事業者検査の実施を考慮する。

(作業管理)

第 76 条 各職位は、前条の設計管理の結果に従い工事を実施する。

2 各職位は、再処理施設の点検及び工事を行う場合、再処理施設の安全を確保するため次の事項を考慮した作業管理を行う。

- (1) 他の再処理施設及び周辺環境からの影響による作業対象設備の損傷及び劣化の防止
- (2) 供用中の再処理施設に対する悪影響の防止
- (3) 使用開始後の管理上重要な初期データの採取
- (4) 作業工程の管理
- (5) 使用開始までの作業対象設備の管理
- (6) 第 6 章に基づく放射性廃棄物管理
- (7) 第 7 章に基づく放射線管理

3 各職位は、以下の各号に該当する工事を実施する場合は、工事に関連する設備等の管理担当課長及び統括当直長と協議するとともに、核燃料取扱主任者に報告する。

- (1) 第 56 条第 1 項に該当する場合に行う補修
- (2) 第 5 条 7.3 適用の対象と判断した工事（設計及び工事の計画の認可又は設計及び工事の計画の届出を行うものに限る。）

4 各職位は、安全上重要な施設等の安全機能に影響を及ぼすおそれのある作業を行う場合は、作業に関連する設備等の管理担当課長及び統括当直長と協議した上で、次の各号に定める事項を記載した作業実施計画を作成し、事業部の課長は事業部長の承認を、技術本部の課長は技術本部長の承認を得る。

ただし、第 56 条第 1 項第 1 号に掲げる設備以外の設備において別表 8～別表 19 に定める「設備に求められる状態」を逸脱せずに作業を実施する場合及び別表 8～別表 19 に定める「設備に求められる状態」を確認するためにあらかじめ計画された試験及び検査を第 26 条第 1 項の手順書に基づき実施する場合は除く。

- (1) 作業の目的
- (2) 作業を行う設備等
- (3) 作業工程

- (4) 作業実施体制
- (5) 作業の内容及び保安上必要な措置
- 5 事業部長及び技術本部長は、前項の計画を承認する場合は、第3項第2号に係る作業については再処理安全委員会に諮問するとともに、その他の作業については核燃料取扱主任者の確認を受ける。また、技術本部長が承認を行うに当たっては、事業部長と協議する。
- 6 統括当直長及び燃料管理課長は、予防保全を目的とした作業を実施するため別表8～別表19に定める「設備に求められる状態」外に移行させる場合においては、当該状態を満足していないと判断した場合に要求される措置を同表に定める完了時間内に実施する。
- 7 各職位は、第3項及び第4項の作業を実施した場合は、当該設備等が所定の機能を発揮すること又は発揮し得ることを確認し、核燃料取扱主任者に報告するとともに、第3項及び第4項に基づき協議した管理担当課長及び統括当直長に通知する。
- 8 前項の各職位は、第4項の作業を実施した場合は、前項の結果及びその評価を、事業部の各職位は事業部長に、技術本部の各職位は技術本部長及び事業部長に報告する。
- 9 事業部長及び技術本部長は、前項の報告の内容を評価し、是正処置を要すると判断した場合は必要な措置を講じる。

(使用前事業者検査の実施)

- 第77条 事業部長は、設計及び工事の計画の認可又は設計及び工事の計画の届出（以下、本条において「設工認」という。）の対象となる再処理施設の設置又は変更の工事に当たり、設工認に従って行われたものであること、「再処理施設の技術基準に関する規則」へ適合することを確認するための使用前事業者検査（以下、本条において「検査」という。）を統括するとともに、検査実施責任者を選任する。
- 2 事業者検査課長は、前項の検査実施責任者の中から第74条 6.2(3)の計画で定める検査ごとに、検査対象となる設置又は変更の工事を実施した組織とは別の組織の者を、当該検査の検査実施責任者として指名する。
 - 3 前項の検査実施責任者は、次の各号を実施する。
 - (1) 検査の実施体制を構築する。
 - (2) 検査要領書^{※1}を定め、検査を実施する。
 - (3) 検査対象の再処理施設が次の基準に適合していることを判断するために必要な検査項目と、検査項目ごとの判定基準を定める。
 - ① 設工認に従って行われたものであること。
 - ② 「再処理施設の技術基準に関する規則」に適合するものであること。
 - (4) 検査項目ごとの判定結果を踏まえ、検査対象の再処理施設が前号①及び②の基準に適合することを最終判断する。
 - 4 検査実施責任者は検査項目ごとの判定業務を検査員に行わせることができる。このとき、検査員として次の各号に掲げる事項のいずれかを満たすものを指名する。
 - (1) 第16条に定める保安に関する組織のうち、検査対象となる設置又は変更の工事を実施した組織とは別の組織の者

- (2) 検査対象となる設置又は変更の工事の調達における供給者のなかで、当該工事を実施した組織とは別の組織の者
 - (3) 前号に掲げる供給者とは別の、当該検査業務に係る役務の供給者
 - 5 検査実施責任者は、検査内容及び検査対象設備の重要度に応じて、検査実施責任者及び前項に規定する検査員の立会頻度を定め、実施する。
 - 6 設計及び工事を実施する各職位又は事業者検査課長は、検査業務に係る役務を調達する場合、当該役務の供給者に対して管理を行う。
 - 7 事業者検査課長は、検査に係る記録の管理を行う。
 - 8 各職位は、検査に係る要員の教育訓練を行う。
 - 9 事業者検査課長は、検査の実施時期及び検査が第74条 6.2(3)で定める計画に基づき確実に行われることを管理する。
- ※1 検査を行うに当たっては、あらかじめ、検査の時期、対象、以下に示す方法その他必要な事項を定めた検査要領書を定める。
- ① 構造、強度及び漏えいを確認するために十分な方法
 - ② 機能及び性能を確認するために十分な方法
 - ③ その他設置又は変更の工事がその設計及び工事の計画に従って行われたものであることを確認するために十分な方法

(定期事業者検査の実施)

- 第78条 事業部長は、再処理施設が「再処理施設の技術基準に関する規則」に適合するものであることを定期的に確認するための定期事業者検査（以下、本条において「検査」という。）を統括するとともに、検査実施責任者を選任する。
- 2 事業者検査課長は、前項の検査実施責任者の中から第74条 6.1(4)の計画で定める検査ごとに、検査対象となる設備の点検を実施した組織とは別の組織の者を、当該検査の検査実施責任者として指名する。
 - 3 前項の検査実施責任者は、次の各号を実施する。
 - (1) 検査の実施体制を構築する。
 - (2) 検査要領書^{※1}を定め、検査を実施する。
 - (3) 検査対象の再処理施設が「再処理施設の技術基準に関する規則」に適合するものであることを判断するために必要な検査項目と、検査項目ごとの判定基準を定める。
 - (4) 検査項目ごとの判定結果を踏まえ、検査対象の再処理施設が前号の基準に適合することを最終判断する。
 - 4 検査実施責任者は検査項目ごとの判定業務を検査員に行わせることができる。このとき、検査員として次の各号に掲げる事項のいずれかを満たすものを指名する。
 - (1) 第16条に定める保安に関する組織のうち、検査対象となる設備の工事又は点検を実施した組織とは別の組織の者
 - (2) 検査対象となる設備の工事又は点検の調達における供給者のなかで、当該工事又は点検を実施する組織とは別の組織の者
 - (3) 前号に掲げる供給者とは別の、当該検査業務に係る役務の供給者

- 5 検査実施責任者は、検査内容及び検査対象設備の重要度に応じて、検査実施責任者及び前項に規定する検査員の立会頻度を定め、実施する。
- 6 保守担当課長又は事業者検査課長は、第4項の検査業務に係る役務を調達する場合、当該役務の供給者に対して管理を行う。
- 7 事業者検査課長は、検査に係る記録の管理を行う。
- 8 各課長は、検査に係る要員の教育訓練を行う。
- 9 事業者検査課長は、検査の実施時期及び検査が第74条 6.1(4)で定める計画に基づき確実に行われることを管理する。

※1 施設の特徴に応じ、検査の時期、対象、以下に示す方法その他必要な事項を定めた検査要領書を定める。

- ① 開放、分解、非破壊検査その他の各部の損傷、変形、摩耗及び異常の発生状況を確認するために十分な方法
- ② 試験操作その他の機能及び作動の状況を確認するために十分な方法
- ③ 上記①、②による方法のほか、設定した期間において技術基準に適合している状態が維持することを判定できる方法

(再処理施設の経年劣化に関する技術的な評価及び長期施設管理方針)

- 第79条 保全技術課長は、事業開始後20年を経過する日までに、再処理施設の経年劣化に関する技術的な評価の実施手順及び実施体制を定めた実施計画を作成し、事業部長の承認を得る。
- 2 保全技術課長は、10年を超えない期間ごとに行う再評価の実施計画を作成し、事業部長の承認を得る。
 - 3 事業部長は、第1項及び前項の評価の実施計画の承認に当たっては、再処理安全委員会に諮問する。
 - 4 各職位は、第1項及び第2項の実施計画に基づき、評価を実施する。
 - 5 各職位は、前項の評価を行うために設定した条件又は評価方法を変更する場合は、当該評価の見直しを行う。
 - 6 保全技術課長は、第4項の評価の結果を作成するとともに、再処理施設の保全のために有効な追加措置が抽出された場合は、長期施設管理方針を策定し、事業部長の承認を得る。
 - 7 事業部長は、前項の評価の結果及びこれに基づく長期施設管理方針の承認に当たっては、再処理安全委員会に諮問するとともに、品質・保安会議における審議及び核燃料取扱主任者の確認を受ける。
 - 8 再処理施設のうち使用済燃料の受入れ及び貯蔵に係る施設の長期施設管理方針は添付2に示すものとする。

第80条 削除

第6章 放射性廃棄物管理

第1節 放射性廃棄物管理に係る基本方針

(放射性廃棄物管理に係る基本方針)

第81条 再処理施設における放射性廃棄物に係る保安活動は、放射性物質の放出による公衆の被ばくを、定められた限度以下であって、かつ、合理的に達成可能な限り低い水準に保つよう実施する。

第2節 放射性固体廃棄物

(「放射性廃棄物でない廃棄物」の管理)

第81条の2 事業部長は、「再処理事業所 再処理施設保安規定運用要領」において、「放射性廃棄物でない廃棄物」と判断し取り扱う場合の措置について、以下の事項を定める。

(1) 「放射性廃棄物でない廃棄物」の判断をしようとする対象物の範囲は、汚染のおそれのない管理区域内又は汚染のおそれのない管理区域以外の管理区域のうち第92条に基づきグリーン区域に区分した区域内において設置された金属、コンクリート類、ガラスくず、廃油、プラスチック等（以下本条において「資材等」という。）及び当該区域内において使用された工具類等（以下本条において「物品」という。）とする。

(2) 「放射性廃棄物でない廃棄物」の判断方法等は、以下のとおりとする。

① 汚染のおそれのない管理区域において設置された資材等については、適切な汚染防止対策が行われていることを確認した上で、適切に管理された使用履歴、設置状況の記録等により汚染がないことを判断する。

② 汚染のおそれのない管理区域以外の管理区域において設置された資材等については、適切な汚染防止対策が行われていることを確認した上で、適切に管理された使用履歴、設置状況の記録等により汚染がないことを判断する。

汚染された資材等について、汚染部位の特定・分離を行った場合には、残った汚染されていない部位は「放射性廃棄物でない廃棄物」とすることができる。

また、信頼性を高める観点から、適切な測定方法により念のための放射線測定評価を行い、測定結果が理論検出限界曲線の検出限界値未満であることを確認する。

③ 汚染のおそれのない管理区域で使用された物品については、適切に管理された使用履歴の記録等により汚染がないことを判断する。

④ 汚染のおそれのない管理区域以外の管理区域で使用された物品については、適切な汚染防止対策が行われていることを確認した上で適切に管理された使用履歴の記録等により汚染がないことを判断する。

また、信頼性を高める観点から、適切な測定方法により念のための放射線測定評価を行い、測定結果が理論検出限界曲線の検出限界値未満であることを確認する。

⑤ 「放射性廃棄物でない廃棄物」の判断は、放射線安全課長が行う。

- (3) 「放射性廃棄物でない廃棄物」と判断されたものについては、管理区域から搬出するまでの間、核燃料物質等により汚染されたものとの混在防止措置を講じる等、所要の管理を行う。

第 82 条 削除

(放射性固体廃棄物の保管廃棄の方法等)

第 83 条 統括当直長及び各課長は、所管する業務において雑固体（せん断・溶解に伴い発生する雑固体であって第 12 項第 5 号に基づき保管廃棄する場合は除く。）が発生した場合は、当該雑固体を梱包する等、汚染の広がりを防止するための措置を講じるとともに、可燃性又は難燃性の雑固体においては、火災防護のために必要な措置を講じる。

- 2 別表 35 の 2 に定める課長は、前項の雑固体の廃棄施設への搬出又は移送に当たって必要な措置を講じるために、当該雑固体を一時的に集積・保管する必要がある場合は、次の各号に定める事項を満足することを確認した上で、同表に定める場所に一時集積場所を設定し、その旨を周知する。

設定に当たっては、あらかじめ設定場所及び当該場所における放射線防護上の措置について、放射線安全課長と協議する。

- (1) 安全上重要な施設等の機能を損なうおそれがない。
 - (2) 放射線管理上の支障を及ぼさない。
 - (3) 雑固体への延焼のおそれがある火災源が存在しない。また、必要な火災感知設備及び消火設備を配備している。
 - (4) 安全避難通路その他の保安上必要な通路の妨げにならない。
 - (5) 前各号のほか、この規定に基づく措置に対して支障を及ぼさない。
- 3 前項の課長は、一時集積場所において、次の各号に定める措置を講じる。
- (1) 一時集積場所を標識等により明確に区画するとともに、周辺の目につきやすい場所に、管理上の注意事項を掲示する。
 - (2) 一時集積場所において可燃性又は難燃性の雑固体を保管する場合は、原則として金属製の容器に収納し、以下に該当する場合は、不燃性材料で養生する等の火災防護措置を講じる。
 - ① 金属製の容器への収納が検査、処理等の作業の支障となる場合
 - ② 雑固体が金属製の容器に収納できない大きさである場合
 - (3) 必要な放射線防護上の措置を講じる。
 - (4) 前各号のほか、前項各号の状態を維持するために必要な措置を講じるとともに、「再処理施設の位置、構造及び設備の基準に関する規則」を踏まえ、必要な安全対策を講じる。
 - (5) 一時集積場所の設定が不要となった場合は、雑固体の搬出等が終了していることを確認した上で、設定を解除するとともにその旨を周知する。
- 4 統括当直長は、毎日 1 回以上、一時集積場所における雑固体の保管状況を確認する。

- 5 第2項の課長は、一時集積場所に保管した雑固体を遅滞なく廃棄するため、次の各号に定める措置を講じる。
- (1) 第12項第4号の方法により廃棄する場合は、遅滞なく雑固体の搬出に必要な措置を講じるとともに廃棄物管理課長に当該雑固体の引取りを依頼する。ただし、廃棄物管理課長が所管する雑固体を第12項第4号の方法により廃棄する場合は、遅滞なく当該廃棄を行うために必要な措置を講じる。
- (2) 燃料管理課長が所管する雑固体を第8項の方法により廃棄する場合（廃棄物管理課長に引取りを依頼するものを除く。）は、遅滞なく当該廃棄を行うために必要な措置を講じる。
- 6 前項第1号の依頼を受けた廃棄物管理課長は、輸送技術課長と協議の上、当該雑固体の運搬計画を作成する。
- 7 第5項第1号に基づき雑固体の引取りを依頼した課長は、前項の運搬計画に基づき雑固体を搬出する。
- 8 燃料管理課長は、使用済燃料の受入れ及び貯蔵において発生した第1項の雑固体をドラム缶等に詰めるとともに、低レベル廃液処理設備の使用済燃料の受入れ施設及び貯蔵施設廃液処理系で発生した低レベル濃縮廃液を低レベル濃縮廃液処理系でドラム缶内に固化し、それぞれ第1低レベル廃棄物貯蔵建屋の第1低レベル廃棄物貯蔵室又は第4低レベル廃棄物貯蔵建屋の第4低レベル廃棄物貯蔵室に保管廃棄するほか、雑固体を詰めたドラム缶等については使用済燃料受入れ・貯蔵建屋の低レベル固体廃棄物の貯蔵室に保管廃棄するか、第5項第1号に基づき廃棄物管理課長に引取りを依頼する。
- ただし、低レベル濃縮廃液の固化に係る操作は統括当直長が行う。
- 9 燃料管理課長は、使用済燃料による総合試験において雑固体を廃棄する場合は、前項に基づき廃棄するか、第5項第1号に基づき廃棄物管理課長に引取りを依頼する。
- 10 燃料管理課長は、使用済燃料集合体から取り外したチャンネルボックス及びバーナブルポイズンをチャンネルボックス・バーナブルポイズン取扱ピットの水中でそれぞれ第1チャンネルボックス切断装置及び第1バーナブルポイズン切断装置により切断した後、チャンネルボックス・バーナブルポイズン処理建屋に搬出する。
- 11 廃棄物管理課長は、チャンネルボックス・バーナブルポイズン処理建屋で受け入れたチャンネルボックス及びバーナブルポイズンを、ピット水中でそれぞれ第2チャンネルボックス切断装置及び第2バーナブルポイズン切断装置により切断した後、収納容器に収納してドラム缶等に詰め、チャンネルボックス・バーナブルポイズン処理建屋の貯蔵室に保管廃棄する。
- 12 統括当直長は、放射性固体廃棄物（第8項及び前項に基づき燃料管理課長及び廃棄物管理課長が保管廃棄するものは除く。）を次の各号に基づき廃棄する。
- ただし、雑固体の圧縮減容に係る操作は廃棄物管理課長が行う。
- (1) 高レベル廃液処理設備からの高レベル濃縮廃液、アルカリ濃縮廃液、アルカリ洗浄廃液及び不溶解残渣廃液は、高レベル廃液ガラス固化設備でほうけい酸ガラスによりガラス固化し、高レベル廃液ガラス固化建屋又は第1ガラス固化体貯蔵建屋東棟のガ

ラス固化体貯蔵設備で保管廃棄する。

(2) 低レベル廃液処理設備の第1低レベル廃液処理系からの低レベル濃縮廃液は、低レベル濃縮廃液処理系で乾燥及び圧縮成型し、ドラム缶等に詰め、第2低レベル廃棄物貯蔵建屋の第2低レベル廃棄物貯蔵室又はチャンネルボックス・バーナブルポイズン処理建屋の貯蔵室に保管廃棄する。

(3) 溶媒処理系からの廃溶媒は、廃溶媒処理系で熱分解及び圧縮成型し、ドラム缶等に詰め、第2低レベル廃棄物貯蔵建屋の第2低レベル廃棄物貯蔵室又はチャンネルボックス・バーナブルポイズン処理建屋の貯蔵室に保管廃棄する。

(4) 第1項の雑固体(第8項の雑固体は除く。)は、雑固体廃棄物処理系において焼却し、廃溶媒処理系で圧縮成型した後ドラム缶等に詰めるか、雑固体廃棄物処理系において圧縮減容した後ドラム缶等に詰めるか、又はそのままドラム缶等に詰め、第2低レベル廃棄物貯蔵建屋の第2低レベル廃棄物貯蔵室(使用済のよう素フィルタはフィルタ貯蔵室)又はチャンネルボックス・バーナブルポイズン処理建屋の貯蔵室に保管廃棄する。また、第8項に基づき燃料管理課長から廃棄物管理課長が引き取ったドラム缶等は、第2低レベル廃棄物貯蔵建屋の第11貯蔵室、第12貯蔵室又は第13貯蔵室に保管廃棄する。

なお、第9項に基づき燃料管理課長から廃棄物管理課長が引き取った雑固体は、雑固体廃棄物処理系において焼却し、廃溶媒処理系で圧縮成型した後ドラム缶等に詰めるか、雑固体廃棄物処理系において圧縮減容した後ドラム缶等に詰めるか、又はそのままドラム缶等に詰め、第2低レベル廃棄物貯蔵建屋の第2低レベル廃棄物貯蔵室に保管廃棄する。

(5) ハル及びエンドピース並びにせん断・溶解に伴い発生する放射性固体廃棄物(第1項に基づき雑固体として措置する場合は除く。)は、ドラムに詰めた後、ハル・エンドピース貯蔵建屋の貯蔵プールの水中で保管廃棄する。

(6) ハル・エンドピース貯蔵系及びチャンネルボックス・バーナブルポイズン処理系で発生した廃樹脂及び廃スラッジは、それぞれハル・エンドピース貯蔵建屋及びチャンネルボックス・バーナブルポイズン処理建屋の廃樹脂貯槽に保管廃棄する。

(7) 使用済燃料の受入れ及び貯蔵において発生した廃樹脂及び廃スラッジは、使用済燃料受入れ・貯蔵建屋の廃樹脂貯槽に保管廃棄する。

13 燃料管理課長、廃棄物管理課長及び統括当直長は、それぞれ第8項、第11項及び前項に基づき放射性固体廃棄物を封入したドラム缶等に、放射性廃棄物を示す標識を付け、かつ、第125条に基づく記録と照合できる整理番号を表示するほか、再処理規則第16条に基づき放射性固体廃棄物の保管廃棄において必要な措置を講じ、保管廃棄前にこれらの措置の実施状況を確認する。

14 放射性固体廃棄物を保管廃棄する設備の管理担当課長は、所管する設備に保管廃棄された放射性固体廃棄物の保管量を第125条に基づく記録により確認する。

15 放射性固体廃棄物を保管廃棄する設備の管理担当課長は、所管する設備の周辺の目につきやすい場所に、管理上の注意事項を掲示する。

(高レベル廃液のガラス固化及びガラス固化体の保管廃棄)

第84条 ガラス固化課長は、ガラス固化に用いるガラス固化体容器が別表36を満たすことを確認する。

2 統括当直長は、前条第12項第1号に基づきガラス固化を行う場合は、次の事項を遵守する。

(1) 高レベル廃液混合槽における放射性物質濃度の分析値、供給液槽からの高レベル廃液の移送量及び製造するガラス固化体の溶融ガラス重量の目標値に基づき算定されるガラス固化体1本当たりの発熱量が2.3kW以下になるようにする。

(2) ガラス固化体をガラス固化体除染室に移送する前に、ふたを溶接する。

(3) 別表37に基づきガラス固化体の検査を行う。

3 統括当直長は、前条第12項第1号に基づきガラス固化体を保管廃棄する場合は、次の事項を遵守する。

(1) ガラス固化体貯蔵設備の収納管に収納する。

(2) 収納管1本当たりのガラス固化体積み段数は、高レベル廃液ガラス固化建屋においては7段、第1ガラス固化体貯蔵建屋東棟においては9段をそれぞれ超えない。

(3) 収納管1本に収納するガラス固化体の前項第1号に基づき算出した発熱量(ただし、溶融ガラス重量はガラス固化体重量の計測値に基づく。)の合計値が高レベル廃液ガラス固化建屋においては16.1kW以下、第1ガラス固化体貯蔵建屋東棟においては20.7kW以下となるようにする。

4 統括当直長は、第2項及び前項においてガラス固化体を移送する場合は、次の事項を遵守する。

(1) 固化セル移送台車、固化セルパワーマニプレータ、ガラス固化体取扱ジブクレーン、除染装置(ガラス固化体のつり上げ機構)、ガラス固化体検査室天井クレーン、ガラス固化体検査室パワーマニプレータ、トレンチ移送台車、ガラス固化体受入れクレーン又は第1ガラス固化体貯蔵建屋床面走行クレーンを用いる。

(2) 別表38に定めるつり上げ高さの制限を満足する。

(3) 前号を満足していないと判断した場合は、前号の制限を満足させる措置を講じる。

(熱分解装置への窒素ガスの供給等)

第85条 統括当直長は、第83条第12項第3号の廃溶媒を熱分解装置で熱分解する場合は、次の事項を遵守する。

(1) 熱分解装置内での可燃性ガス等の燃焼を抑制するため、熱分解装置に窒素ガスを供給する。

(2) 熱分解装置の内部温度が異常に上昇した場合は、外部ヒータ加熱及び廃溶媒供給を停止する。

(3) 熱分解装置からの廃ガス中の可燃性ガスを燃焼させるための措置を講じる。

(4) 前号を満足していないと判断した場合は、廃溶媒供給を停止する。

第3節 放射性液体廃棄物

(海洋への放出)

第86条 統括当直長は、再処理施設から発生した放射性液体廃棄物を放出する場合は、海洋放出管の海洋放出口から放出するとともに、次の事項を遵守する。

- (1) 放射性液体廃棄物の海洋放出に起因する線量が、平成27年原子力規制委員会告示第8号(核原料物質又は核燃料物質の製錬の事業に関する規則等の規定に基づく線量限度等を定める告示)(以下「線量告示」という。)第8条に定める放射性液体廃棄物の海洋放出に起因する線量限度を超えないようにする。
 - (2) 放射性物質の放出量が別表39に定める放出管理目標値を超えないようにする。
 - (3) 第1放出前貯槽及び第2放出前貯槽から同時に放出しない。
- 2 放射線管理課長は、別表40に基づき放出する放射性液体廃棄物中の放射性物質濃度を測定し、測定結果を統括当直長に通知する。
- 3 統括当直長は、前項の通知に基づき、放射性物質の放出量を確認する。

(高レベル廃液濃縮缶の硝酸温度等)

第87条 統括当直長は、高レベル廃液濃縮缶で硝酸を加熱する場合は、次の事項を遵守する。

- (1) 高レベル廃液濃縮缶の上部、中央部及び下部の溶液温度の平均が55℃に達した場合は、55℃未満に回復させる措置を講じる。
 - (2) 高レベル廃液濃縮缶の上部、中央部及び下部の溶液温度のいずれかが65℃を超えた場合は、濃縮運転を停止する措置を開始する。
- 2 統括当直長は、高レベル廃液濃縮缶で高レベル廃液を取り扱う場合は、高レベル廃液濃縮缶に安全冷却水系から冷却水を供給する。
- ただし、発生する蒸気を凝縮させるため凝縮器に冷却水を供給し、高レベル廃液の濃縮運転を行う場合(加熱・冷却の切替え操作中を含む。)は除く。
- 3 統括当直長は、高レベル廃液濃縮缶で高レベル廃液を取り扱う場合は、高レベル廃液濃縮缶下部溶液温度計保護管内の圧力を高レベル廃液濃縮缶内よりも高い状態とし、これを満足していないと判断した場合は、回復措置を講じる。

第4節 放射性気体廃棄物

(大気への放出)

第88条 統括当直長は、再処理施設から発生した放射性気体廃棄物を放出する場合は、別表41に定める排気口から放出するとともに、次の事項を遵守する。

- (1) 放射性気体廃棄物の放出による周辺監視区域外の空気中の放射性物質濃度が、線量告示第8条に定める周辺監視区域外における空気中の濃度限度を超えないようにする。
 - (2) 放射性物質の放出量が別表42に定める放出管理目標値を超えないようにする。
- 2 放射線管理課長は、別表41に基づき放出する放射性気体廃棄物中の放射性物質濃度を

測定し、測定結果を統括当直長に通知する。

3 統括当直長は、前項の通知に基づき、放射性物質の放出量を確認する。

4 放射線管理課長は、第2項の測定結果を社員等及び請負事業者等が安全に認識できる場所に表示する。

第7章 放射線管理

第1節 放射線管理に係る基本方針

(放射線管理に係る基本方針)

第89条 再処理施設における放射線管理に係る保安活動は、放射線による従事者等の被ばくを、定められた限度以下であって、かつ、合理的に達成可能な限り低い水準に保つよう実施する。

第90条 削除

第2節 区域管理

(管理区域)

第91条 管理区域並びに管理区域のうち汚染のおそれのない区域及び通常人の立入りを禁止する区域は、別図3に示す区域とする。

- 2 放射線安全課長は、前項以外の場所であって線量告示第1条に定める管理区域に係る値を超えるか又は超えるおそれがある場所が生じた場合は、核燃料取扱主任者の確認を受けるとともに、事業部長の承認を得て一時的な管理区域として設定する。
- 3 放射線安全課長は、前項の管理区域を解除する場合は、線量告示第1条に定める管理区域に係る値を超えていないことを確認し、核燃料取扱主任者の確認を受けるとともに、事業部長の承認を得る。
- 4 放射線安全課長は、管理区域を壁、柵等の区画物によって区画する他、人の出入口及び搬出入口付近に管理区域である旨を示す標識を設ける。
- 5 放射線安全課長は、管理区域の設定又は解除の旨を所内の再処理の事業に関する業務を行う者に周知する。
- 6 放射線安全課長は、第1項に定める通常人の立入りを禁止する区域においては、区画、施錠等により人の立入りを禁止する。

(管理区域の区域区分)

第92条 放射線安全課長は、前条の管理区域を別表43に従って区分する。

(管理区域内の特別措置)

第93条 放射線安全課長は、管理区域のうちグリーン区域又はイエロ区域であって次の各号に定める場所が生じた場合は、標識の掲示、柵、施錠等の方法により他の場所と区分し、人の立入りを制限する。

ただし、第99条に基づき実施する作業においては、同条に基づき放射線防護上の措置を講じる。

- (1) 外部放射線に係る線量当量率が1時間につき0.5mSvを超える区域
- (2) 空気中の放射性物質濃度が線量告示第6条に定める放射線業務従事者に係る濃度限

度を超えるか、又は床、壁その他の人の触れるおそれのある物であって放射性物質によって汚染された物の表面の放射性物質の密度（以下「表面密度」という。）が線量告示第4条に定める表面密度限度を超える区域

- 2 統括当直長及び各課長は、前項の区域に人を立ち入らせる場合は、第99条第1項に基づき放射線安全課長の承認を得る。

（飲食及び喫煙の禁止）

第94条 放射線安全課長は、放射性物質を経口摂取するおそれのある場所での飲食及び喫煙を禁止する措置を講じる。

（管理区域への出入管理）

第95条 管理区域に立ち入る者の区分は、次の各号のとおりとする。

- (1) 放射線業務従事者：業務上管理区域に立ち入る者
 - (2) 一時立入者：放射線業務従事者以外の者であって、放射線業務従事者の随行により一時的に管理区域に立ち入る者
- 2 放射線業務従事者については、次の各号に従って指定及び立入承認を行う。
- (1) 放射線管理課長は、放射線業務従事者の指定を行う。
 - (2) 各職位は、作業ごとに管理区域への立入承認を行い、放射線安全課長に通知し確認を受ける。
- 3 一時立入者については、次の各号に従って立入承認及び指定を行う。
- (1) 各職位は、一時的に管理区域に立ち入る者について立入承認を行い、放射線安全課長に通知する。
 - (2) 放射線安全課長は、立入承認を確認し一時立入者の指定を行うとともに、放射線管理課長に通知する。
- 4 放射線安全課長は、第2項及び前項による指定及び立入承認を受けた者以外の者を管理区域に立ち入らせない。
- 5 放射線安全課長は、施錠等により管理区域にみだりに人の立入りができないような措置を講じる。
- 6 放射線安全課長は、管理区域に立ち入る者に対して、次の事項を遵守させる措置を講じる。
- (1) 管理区域出入管理室を経由する。
ただし、放射線安全課長の承認を得て、その指示に従う場合はこの限りでない。
 - (2) 個人線量計を着用する。
ただし、第1項第2号に定める一時立入者で複数の者が立ち入る場合であって、放射線安全課長の承認を得て、その指示に従う場合はこの限りでない。
 - (3) 管理区域用被服又は放射線安全課長が認めた被服を着用する。
ただし、汚染のおそれのない区域のみに立ち入る場合はこの限りでない。
 - (4) 管理区域内で汚染のおそれのない区域以外の区域から汚染のおそれのない区域に移

動する場合及び汚染のおそれのない区域以外の管理区域から管理区域外に退出する場合は、身体及び身体に着用している物について表面密度を確認する。

- 7 放射線安全課長は、前項の退出又は移動に当たって、退出又は移動する者の身体及び身体に着用している物の表面密度が別表 49 に定める値を超えないような措置を講じる。

(保全区域)

第 96 条 保全区域は、別図 4 に示す区域とする。

- 2 警備課長は、前項の保全区域を標識等により区別するほか、必要に応じて立入制限、かぎの管理、物品の持出制限等の措置を講じる。

(周辺監視区域)

第 97 条 周辺監視区域は、別図 5 に示す区域とする。

- 2 警備課長は、前項の周辺監視区域境界に柵又は周辺監視区域である旨を示す標識を設ける等の方法によって、当該区域に業務上立ち入る者以外の者の立入りを制限する。

第 3 節 被ばく管理

(線量の評価及び通知)

第 98 条 放射線管理課長は、第 95 条第 2 項に基づき指定しようとする放射線業務従事者の被ばく歴を確認する。

- 2 各職位は、女子の放射線業務従事者のうち、妊娠不能と診断された者、妊娠の意思のない旨を書面で申し出た者及び本人の申出等により妊娠の事実を知ることとなった者について、その旨を放射線管理課長に通知する。
- 3 放射線管理課長は、放射線業務従事者の線量を別表 44 に基づいて評価し、別表 45 に定める線量限度を超えていないことを確認する。

ただし、請負事業者等に所属する放射線業務従事者の線量については、請負事業者等が評価した結果を報告させ、別表 45 に定める線量限度を超えていないことを確認する。

- 4 放射線管理課長は、前項の評価結果を当該放射線業務従事者に通知する。

ただし、請負事業者等に所属する放射線業務従事者については、請負事業者等から通知させる措置を講じる。

- 5 事業部長は、第 3 項の線量限度にかかわらず、再処理施設に災害が発生し、又は発生するおそれがある場合、再処理設備の操作に重大な支障を及ぼすおそれがある再処理施設の損傷が生じた場合その他の緊急やむを得ない場合においては、第 110 条の 2 第 1 項に基づき事業部長があらかじめ定めた緊急作業に従事させることができる放射線業務従事者（以下「緊急作業従事者」という。）を別表 45 の 2 に定める線量限度を超えない範囲内において緊急作業が必要と認められる期間、緊急作業に従事させることができる。
- 6 放射線管理課長は、前項の緊急作業に従事した緊急作業従事者の線量を別表 45 の 3 に基づいて評価し、別表 45 の 2 に定める線量限度を超えていないことを確認する。

(作業に伴う放射線管理)

第 99 条 統括当直長及び各課長は、第 91 条に定める通常人の立入りを禁止する区域若しくは第 93 条第 1 項各号に定める区域において作業を行う場合又は作業によって第 93 条第 1 項各号に定める場所が生じるおそれがある場合は、作業者の受ける線量を低くするため、作業による線量及び作業場の放射線環境に応じた作業方法を立案し、放射線防護上の措置について放射線安全課長の承認を得る。

2 放射線安全課長は、作業実施に伴う放射線防護措置の状況を確認し、放射線防護上必要がある場合は、前項の課長又は統括当直長に指導・助言を行う。

(床、壁等の除染)

第 100 条 統括当直長及び各課長は、線量告示第 4 条に定める表面密度限度を超える等予期しない汚染を床、壁等に発生させ、又は発見した場合は、汚染拡大防止等の応急措置を講じるとともに、放射線安全課長に連絡する。

2 放射線安全課長は、前項の汚染状況を確認し、汚染箇所に係る作業を所管する課長又は統括当直長に連絡するとともに、汚染の除去又は汚染の拡大防止措置等放射線防護上の指導・助言を行う。

3 前項の課長又は統括当直長は、汚染の除去又は汚染の拡大防止措置等放射線防護上の措置を講じ、措置結果について放射線安全課長の確認を得る。

第 4 節 線量当量等の測定

(線量当量等の測定)

第 101 条 放射線安全課長は、管理区域における線量当量等を別表 46 に定めるところにより測定する。

ただし、人の立入りを禁止する措置を講じた区域については、この限りではない。

2 放射線安全課長は、前項の測定により異常が認められた場合は、異常に係る設備等の管理担当課長に連絡するとともにその原因を調査し、放射線防護上必要な措置を講じる。

3 放射線安全課長は、管理区域における外部放射線に係る線量当量率、空気中の放射性物質の濃度及び表面の放射性物質の密度を管理区域入口付近又は管理区域内の建屋入口付近に表示する。

(放射線測定器類の管理)

第 102 条 放射線施設課長は、別表 47 に定める放射線測定器類を年 1 回点検し、その機能が正常であることを確認する。

2 放射線施設課長は、別表 47 に定める放射線測定器類が、故障等により使用不能となった場合は、すみやかに修理又は代替品を補充する。

第5節 環境監視

(環境監視)

第103条 環境管理課長は、周辺監視区域等における線量当量等を別表48に定めるところにより測定する。

- 2 環境管理課長は、前項の測定により異常が認められた場合及び統括当直長が第86条又は第88条に定める放出管理目標値を満足していないと判断した場合は、環境監視の強化等の措置を講じる。
- 3 環境管理課長は、再処理施設から放出する放射性液体廃棄物及び放射性気体廃棄物に起因する一般公衆の年間の線量を、第1項の測定結果又は第86条及び第88条の放射性物質の放出量に基づき評価する。
- 4 環境管理課長は、第1項 別表48の周辺監視区域境界付近の測定結果を換算して得られる被ばく線量を社員等及び請負事業者等が安全に認識できる場所に表示する。

第6節 物品移動の管理

(物品の移動)

第104条 放射線安全課長は、管理区域内で汚染のおそれのない区域以外の区域から汚染のおそれのない区域に物品を移動する場合及び汚染のおそれのない区域以外の管理区域から管理区域外に物品を搬出する場合は、物品の表面密度が別表49に定める値を超えていないことを確認する。

(事業所において行われる運搬)

第105条 統括当直長及び各課長は、核燃料物質等を事業所において運搬する場合は、次の措置を講じ、運搬前に措置の実施状況を確認する。ただし、管理区域内において行う運搬については次の第2号及び第5号から第8号は適用しない。

- (1) 核燃料物質の運搬は、いかなる場合においても、核燃料物質が臨界に達するおそれがないように行うこと。
- (2) 再処理規則に適合する容器に封入して運搬すること。
ただし、放射性固体廃棄物の放射能濃度が再処理規則に定める限度を超えない場合であって、再処理規則に定める障害防止の措置を講じた場合は、この限りでない。
- (3) 運搬物の車両への積付けに際しては、運搬中の移動、転倒又は転落を防止する措置を講じること。
- (4) 再処理規則に定める危険物と混載しないこと。
- (5) 運搬経路に標識を設けること、見張り人を配置すること等の方法により、関係者以外の者及び他の車両の立ち入りを制限すること。
- (6) 車両を徐行させるとともに、運搬行程が長い場合にあつては、保安のため他の車両を伴走させること。
- (7) 核燃料物質等の取扱いに関し、相当の知識及び経験を有する者を同行させ、保安の

ために必要な監督を行わせること。

(8) 運搬物（再処理規則に定めるコンテナに収納した運搬物にあつては当該コンテナ）及び車両の適当な箇所に再処理規則に定める標識を付けること。

- 2 統括当直長及び各課長は、核燃料物質等を管理区域外へ移動させる場合は、運搬前に表面密度及び線量当量率が別表 49 に定める値を超えていないことについて放射線安全課長の確認を受ける。
- 3 各課長は、「核燃料物質等の工場又は事業所の外における運搬に関する規則」（以下「外運搬規則」という。）及び「核燃料物質等車両運搬規則」（以下「車両運搬規則」という。）に定める運搬の技術上の基準に従って保安のために必要な措置が講じられていることを運搬前に確認する場合は、第 1 項から第 2 項にかかわらず、核燃料物質等を事業所において運搬することができる。

（事業所外への運搬）

第 106 条 各課長は、核燃料物質等を事業所外へ運搬する場合は、事業部長の承認を得る。

- 2 各課長は、運搬に当たっては外運搬規則及び車両運搬規則に定める核燃料物質等の区分に応じた核燃料輸送物として運搬する。
- 3 各課長は、次の措置を講じ、運搬前に措置の実施状況を確認する。
 - (1) 外運搬規則に適合する容器に封入されていること。
 - (2) 核燃料物質等の使用等に必要な書類その他の物品（核燃料輸送物の安全性を損なうおそれのないものに限る。）以外のものが収納されていないこと。
 - (3) L 型輸送物については、開封されたときに見やすい位置に外運搬規則に定める表示を有していること。
 - (4) A 型輸送物については、みだりに開封されないように、かつ、開封された場合に開封されたことが明らかになるように、容易に破れないシールの貼付け等の措置が講じられていること。
- 4 各課長は、前項の運搬において、次の事項（L 型輸送物に関しては第 3 号を除く。）について放射線安全課長の確認を受ける。
 - (1) 核燃料輸送物の表面における線量当量率が別表 49 に定める値を超えていないこと。
 - (2) 核燃料輸送物の表面汚染密度が別表 49 に定める値を超えていないこと。
 - (3) 核燃料輸送物の表面から 1m 離れた位置における線量当量率が別表 49 に定める値を超えていないこと。

第8章 非常時の措置

第107条 削除

第108条 削除

第1節 事前対策

(非常時対策組織)

第109条 事業部長は、再処理事業部の通常組織では異常の拡大防止等のための活動を迅速かつ適切に行うことが困難と判断される事態（以下「非常事態」という。）が発生した場合に直ちに非常時対策活動を行えるように、非常時対策組織をあらかじめ定めておく。

2 非常時対策組織に本部をおき、本部長には事業部長が当たる。

ただし、事業部長が不在の場合に備えてあらかじめ代行者を定めておく。

(非常時要員)

第110条 事業部長は、非常時対策組織に必要な要員をあらかじめ定めておく。

(緊急作業従事者)

第110条の2 事業部長は、次の各号の要件に該当する放射線業務従事者（女子については、妊娠不能と診断された者及び妊娠の意思のない旨を書面で申し出た者に限る。）から、緊急作業従事者をあらかじめ定めておく。

(1) 別表49の2に定める緊急作業についての教育を受けた上で、緊急作業に従事する意思がある旨を、社長に書面で申し出た者

(2) 別表49の3に定める緊急作業についての訓練を受けた者

(3) 実効線量について250mSvを線量限度とする緊急作業に従事する者にあつては、原子力災害対策特別措置法第8条第3項に規定する原子力防災要員、同法第9条第1項に規定する原子力防災管理者又は同法同条第3項に規定する副原子力防災管理者

(非常時用器材の整備)

第111条 事業部長は、非常時対策活動に必要な通信連絡用器材、防護具類、放射線測定器等をあらかじめ準備し、常に使用可能な状態に整備しておく。

(通信連絡手順の整備)

第111条の2 技術課長は、設計基準事故等*が発生した場合に用いる通信連絡に係る操作に関する手順並びに所外通信連絡及びデータ伝送に係る異状時の対応に関する手順を定める。

＊：この規定において、「設計基準事故等」とは、設計基準事故及び設計基準事故に至るまでの間に想定される事象をいう。

(安全避難通路等)

第 111 条の 3 管理担当課長、電気保全課長及び火災防護課長は、設計基準事故等が発生した場合に用いる標識を設置した安全避難通路並びに避難用及び作業用照明を整備するとともに、作業用照明設置箇所以外で現場作業が必要になった場合等に使用する可搬型照明を配備する。

2 各職位は、前項の安全避難通路に通行を阻害する要因となるような障害物を設置しないよう管理する。

なお、各職位は、工事等により安全避難通路が通行できない場合は、迂回路等の代替措置を講じる。

(通報系統)

第 112 条 事業部長は、非常事態が生じた場合の社内及び社外関係機関との通報系統をあらかじめ確立しておく。

第 2 節 初期活動

(通 報)

第 113 条 統括当直長及び各課長は、所管する業務において非常事態又は非常事態に発展するおそれがあると判断した場合は、直ちに工場長及び核燃料取扱主任者に報告するとともに、前条に定める通報系統に従って通報する。

2 工場長は、前項の報告を受けた場合、又は自ら非常事態若しくは非常事態に発展するおそれがあると判断した場合は、その状況等を直ちに事業部長に報告するとともに、前条に定める通報系統に従って通報する。

(応急措置)

第 114 条 前条の統括当直長及び課長は、直ちに状況を把握し、応急措置を講じる。

2 放射線安全課長及び環境管理課長は、線量当量率、放射性物質濃度等を調査し、その結果を事業部長及び核燃料取扱主任者に報告する。また、必要な放射線防護上の措置を講じる。

第 3 節 非常時における活動

(非常時体制の発令)

第 115 条 事業部長は、事態が非常事態に該当すると判断した場合は、直ちに非常時体制を発令し、非常時対策組織を設置する。

(非常時対策活動)

第 116 条 非常時体制が発令された場合、本部長は非常時要員を招集し、第 112 条であらかじめ確立した通報系統に従って、その旨を社内及び社外関係機関に通報する。

2 非常時対策組織は、本部長の統括のもとに非常事態の拡大防止等に関する活動を行う。

3 第 98 条第 5 項に基づき緊急作業従事者が緊急作業に従事する場合にあっては、非常時対策組織は、次の各号に定める措置を講じる。

(1) 緊急作業従事者が緊急作業期間中に受ける線量を可能な限り低減するため、再処理施設の状況及び作業内容を考慮し、放射線防護マスクの着用等の放射線防護措置を講じる。

(2) 緊急作業従事者に対し、緊急作業への従事期間中及び緊急作業から離れる際に、医師による健康診断を受診させる。

(非常時体制の解除)

第 117 条 本部長は、非常事態が終了し、通常組織で対処できると判断した場合は、非常時体制を解除し、その旨を社内及び社外関係機関に直ちに連絡する。

第 4 節 原子力災害対策特別措置法に基づく措置

(原子力災害対策特別措置法に基づく措置)

第 118 条 原子力災害対策特別措置法に基づく措置が必要な場合は、この規定によらず当該措置を優先する。

第 5 節 保障措置分析所に係る措置

(保障措置分析所に係る措置)

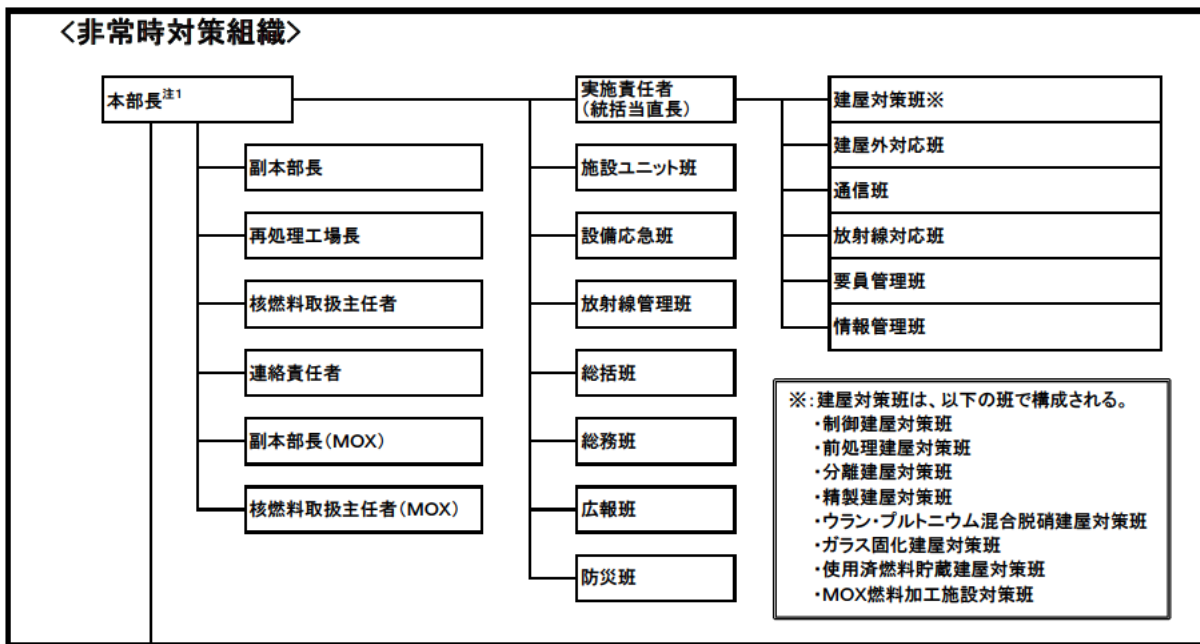
第 119 条 事業部長は、非常時における核管センターとの連携、協力について、あらかじめ定めておく。

2 非常時対策組織の本部長は、前項の定めに基づき必要な措置を講じる。

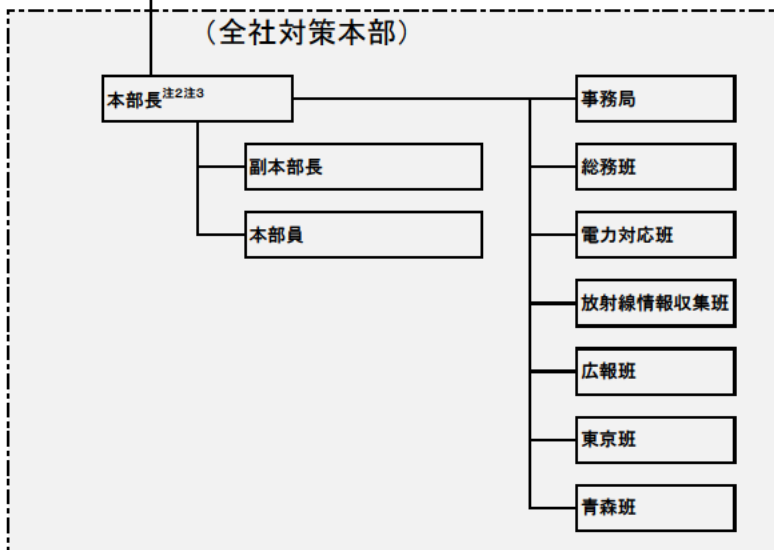
補足説明資料 1-4

<原子力防災組織>

<非常時対策組織>



(全社対策本部)



注1: 原子力防災組織においては、緊急事態応急対策等拠点施設(以下、オフサイトセンターという。)との連携のため、原子力防災要員等を派遣する。

注2: オフサイトセンターに設置される原子力災害合同対策協議会への参加のため役員の中から指名したものを派遣する。

注3: 事象の進展に応じ、原子力事業所災害対策支援拠点を設置する。

非常時対策組織/原子力防災組織の体制図

補足説明資料 1-5

〔 制 定 2000 年 6 月 16 日
最終改正 2022 年 11 月 11 日：規程第 52 号-23
施 行 2022 年 11 月 14 日 〕

再処理事業所
再処理事業部
原子力事業者防災業務計画
(抜粋)

令和 4 年 11 月

日本原燃株式会社

(19) 第2次緊急時態勢

次に示す開始時点から終了時点までの間、原子力災害の発生及び拡大防止のために緊急事態応急対策等を実施する当社防災態勢をいう。

開始時点：原子力防災管理者が、別表3に示す原災法第15条第1項に定められる状態に至ったとして関係機関に通報するとき、又は原災法第15条第2項に基づく原子力緊急事態宣言が行われたとき

終了時点：事象が収束して原災法第15条第4項に基づく原子力緊急事態解除宣言が行われる等、第2次緊急時態勢をとる必要がなくなったと原子力防災管理者が判断したとき

(20) 緊急時態勢

第1次及び第2次緊急時態勢の総称をいう。

(21) 原子力災害対策活動

原子力災害の発生及び拡大を防止し、原子力災害の復旧を図るために実施する活動をいう。

(22) 原子力防災組織

原災法第8条第1項の規定に基づき事業所に設置され、原子力災害対策活動を行う組織をいう。

(23) 全社原子力防災組織

本社に設置される原子力災害対策活動を行う組織をいう。

(24) 原子力防災要員

原災法第8条第3項の規定に基づき原子力防災組織に置かれ、原子力災害対策活動を行う要員（原子力防災管理者及び副原子力防災管理者を除き、原子力防災組織の業務の一部を受託した受託業務者の作業者を含む。）をいう。

(25) 原子力防災管理者

原災法第9条第1項の規定に基づき選任され、原子力防災組織を統括する者をいう。

(26) 副原子力防災管理者

原災法第9条第3項の規定に基づき選任され、原子力防災組織の統括

とする。

- b. 社長は、全社原子力防災組織に緊急時対策要員を置く。
- c. 社長は、緊急時対策要員のうち、派遣要員をあらかじめ定めておく。
派遣要員は、次に掲げる職務を実施する。
 - (a) 指定行政機関の長、指定地方行政機関の長並びに地方公共団体の長、その他執行機関の実施する緊急事態応急対策等への協力
 - (b) 指定行政機関の長、指定地方行政機関の長並びに地方公共団体の長、その他執行機関の実施する原子力災害事後対策への協力
 - (c) 他の原子力事業者の原子力事業所に係る緊急事態応急対策への協力

4. 原子力防災管理者、副原子力防災管理者

(1) 選任及び解任

- a. 原子力防災管理者は、再処理事業部長とする。
- b. 原子力防災管理者は、副原子力防災管理者を別表5に示す役職者をもって選任する。
- c. 社長は、原子力防災管理者又は副原子力防災管理者が選任又は解任されたときは、7日以内に様式3に定める届出書により原子力規制委員会、青森県知事及び六ヶ所村長に届け出る。

(2) 原子力防災管理者の職務

原子力防災管理者は、次の職務を行うとともに、原子力防災組織を統括管理する。

- a. 原災法第11条第1項に定められる放射線測定設備（以下「モニタリングポスト」という。）を設置し、及び維持し、同条第2項に定められる放射線障害防護用器具、非常用通信機器その他の資材又は機材（以下「原子力防災資機材」という。）を備え付け、随時、保守点検する。
- b. 副原子力防災管理者及び原子力防災要員に対し、緊急時に対処するための総合的な訓練及び防災教育を実施する。
- c. 警戒事象の発生を認めたときは、連絡責任者を通じ直ちに別図3に

示す連絡経路により関係機関に連絡するとともに、原子力防災要員等を招集して事業部対策本部を設置し、事業部対策本部長として原子力災害に至る可能性のある事象の発生及び拡大防止のために必要な措置を直ちに開始する。また、その経過について別図3に示す連絡経路により関係機関へ報告する。

- d. 特定事象の発生を認めたときは、連絡責任者を通じ直ちに別図4に示す通報経路により関係機関に通報する。なお、事業所外運搬において特定事象の発生を認めたときは、輸送時に設置する六ヶ所輸送本部を通じ別図5に示す通報経路により関係機関に通報する。
- e. 特定事象の発生を認めたときは、原子力防災要員等を招集して事業部対策本部を設置し、事業部対策本部長として原子力災害の発生及び拡大防止のために必要な措置を直ちに開始するとともに、措置の概要について別図6又は別図7に示す連絡経路により関係機関へ報告する。
- f. 別表3に示す原災法第15条第1項に定められる事象の発生を認めたときは、直ちに別図6又は別図7に示す連絡経路により関係機関へ通報する。
- g. 旅行又は疾病その他の事故のためその職務を行うことができない場合は、副原子力防災管理者の中から代行者を指名する。代行者を指名したときは、関係者に周知する。

(3) 副原子力防災管理者の職務

副原子力防災管理者は、原子力防災管理者を補佐するとともに、原子力防災管理者が事業所に不在のときは原子力防災管理者の指名又は別表5に定めた順位によりその職務を代行する。

5. 連絡責任者

- (1) 原子力防災管理者は、事業部対策本部が設置されるまでの社外関係機関への通報連絡を迅速かつ的確に実施するため、連絡責任者をあらかじめ定め、別図3又は別図4に示す連絡体制をとる。
- (2) 連絡責任者は、原子力防災管理者からの指示の下、第4章第1節第2項「社外への通報」に定める業務を行う。

第2節 警戒態勢の発令

1. 事業部対策本部

- (1) 原子力防災管理者は、前節第1項の連絡を行うときは、別図8に従い直ちに警戒態勢を事業所に発令する。
- (2) 原子力防災管理者は、警戒態勢を発令したときは、構内放送又は緊急連絡網等を使用し、原子力防災要員等を緊急時対策所に招集し、事業部対策本部を設置する。
- (3) 原子力防災管理者は、警戒態勢を発令したときは、直ちに、社長、濃縮事業部長及び埋設事業部長へその旨を連絡するとともに、濃縮事業部長及び埋設事業部長には同事業部の原子力防災要員等の待機を要請する。
- (4) 原子力防災管理者は、事業部対策本部設置後は事業部対策本部長となり、緊急時対策活動を掌握してその職務を遂行する。

2. 全社対策本部

- (1) 社長は、原子力防災管理者から事業所における警戒態勢発令の連絡を受けたときは、全社対策本部に対する警戒態勢を発令する。
- (2) 社長は、警戒態勢を発令したときは、社内放送又は緊急連絡網等を使用し全社対策本部の要員を全社対策本部室に招集し、全社対策本部を設置する。

青森地域共生本社代表は、社長からの警戒態勢発令を受け、要員を招集し全社対策本部青森班を青森地域共生本社内に設置する。

東京支社長は、社長からの警戒態勢発令を受け、要員を招集し全社対策本部東京班を東京支社内に設置するとともに、原子力規制庁緊急時対応センターへの要員派遣の準備開始を指示する。

- (3) 社長は、警戒態勢発令後は全社対策本部長となり、緊急時対策活動を掌握してその職務を遂行するとともに、必要に応じ全社活動方針を示す。
- (4) 社長が事故その他の理由によって不在の場合は、あらかじめ指名された役員が緊急時に係る職務を代行する。
- (5) 全社対策本部は、社外連絡等の緊急時対策活動を実施するとともに、

事業所において実施される緊急時対策活動を支援する。

第3節 状況把握等の実施

1. 状況の把握

事業部対策本部の各班長は、原子力災害の発生防止を図るため次の事項について調査把握し、事業部対策本部長に報告する。

- (1) 発生時刻及び発生場所
- (2) 発生原因及び状況並びに講じた対策の時系列
- (3) 被ばく及び負傷等の人身災害に係る状況
- (4) 施設内の放射線量率及び放射性物質濃度
- (5) 環境への放射線及び放射性物質の放出の有無（放出があるときは、量、種類、放出状況及びその推移並びに事業所周辺における放射線量率、放射性物質濃度等。）
- (6) 気象状況
- (7) 収束の見通し
- (8) その他必要と認める事項

2. 通話制限

事業部対策本部長及び全社対策本部長は、保安上の通信を確保するため必要と認めるときは、対策活動に使用している通信機器以外の通話を制限する。

3. 経過連絡

- (1) 連絡責任者は、警戒事象発生後の経過について別図3に示す連絡経路及び様式8に定める連絡様式に従い、原子力規制委員会、青森県知事、六ヶ所村長その他の別図3に定める連絡先に、施設の状況についてファクシミリ装置を用いて一斉に送信する。

更に送信した旨を電話で送信先（その他の関係機関を除く。）に連絡し、原子力規制委員会、青森県知事及び六ヶ所村長についてはその着信

を確認する。また、原子力防災要員等を通じ、その他の関係機関に送信した旨を電話で連絡する。

- (2) (1) の連絡ができない場合は、なるべく早く到達する連絡手段を用いて、様式 8 の内容を連絡するものとし、連絡を受けた旨を直ちに連絡先に対し確認する。
- (3) 原子力防災管理者は、経過連絡を行った場合、ファクシミリ装置により送信した書面を記録として保存する。

4. オフサイトセンター等との連携

(1) オフサイトセンター

全社対策本部長は、原子力防災専門官等からオフサイトセンターの運営準備を行う旨の連絡を受けた場合、助勢を行うため別表16に定める原子力防災要員等を派遣する。

(2) 緊急時モニタリングセンター

全社対策本部長は、上席放射線防災専門官から緊急時モニタリングセンターの運営準備を行う旨の連絡を受けた場合、助勢を行うため別表16に定める原子力防災要員等を派遣する。

第4節 警戒態勢の解除

警戒態勢の解除は次のとおり行う。

- (1) 事業部対策本部長は、災害対策の進行状況により、通常の組織で対応可能と判断したときは、関係機関及び全社対策本部長と協議し、事業所の警戒態勢を解除する。
- (2) 事業部対策本部長は、事業所の警戒態勢を解除したときは、全社対策本部長に連絡するとともに、その後警戒態勢の解除を別図3に従い関係機関に連絡する。
- (3) 全社対策本部長は、事業所の警戒態勢が解除された場合、全社対策本部における警戒態勢を解除する。

事及び市町村長についてはその着信を確認する。

なお、複数の特定事象が同時期に発生した場合には、特定事象毎に、特定事象の発生箇所、発生時刻及び種類を明記することにより、1つの書面で通報することができる。

(3) (1) 及び (2) の通報ができない場合は、なるべく早く到達する通報手段を用いて、様式9又は様式10の内容を連絡するものとし、連絡を受けた旨を直ちに通報先に対し確認する。

(4) 原子力防災管理者は、社外への通報及び報告を行った場合、ファクシミリ装置により送信した書面を記録として保存する。

3. 核物質管理センターからの通報及び協力

原子力防災管理者は、核物質管理センターから特定事象発生の通報を受けた場合には、事業部対策本部を設置し、核物質管理センターと連絡を密接にして状況把握に努めるとともに、必要な協力を行うものとする。

第2節 第1次緊急時態勢の発令

1. 対策本部の設置

(1) 事業部対策本部

a. 原子力防災管理者は、前節第1項の通報を行うときは、別図8に従い直ちに第1次緊急時態勢を事業所に発令する。

b. 原子力防災管理者は、第1次緊急時態勢を発令したときは、構内放送又は緊急連絡網等を使用し、原子力防災要員等を緊急時対策所に招集し、事業部対策本部を設置する。

この際、原子力防災管理者は、ERDSのデータが国に伝送されていることを確認する。また、あらかじめ定めた事象が発生した場合は、当該事象の監視に必要なデータ伝送を開始する。

c. 原子力防災管理者は、第1次緊急時態勢を発令したときは、直ちに社長、濃縮事業部長及び埋設事業部長へその旨を連絡するとともに、濃縮事業部長及び埋設事業部長には同事業部の原子力防災要員等の待

機を要請する。

- d. 事業部対策本部設置後は、原子力防災管理者が事業部対策本部長となりその職務を遂行する。

(2) 全社対策本部

- a. 社長は、原子力防災管理者から事業所における第1次緊急時態勢発令の連絡を受けたときは、直ちに第1次緊急時態勢を本社（発災事業所を除く。）に発令する。

- b. 社長は、第1次緊急時態勢を発令したときは、社内放送又は緊急連絡網等を使用し全社対策本部の要員を全社対策本部室に招集し、全社対策本部を設置する。

青森地域共生本社代表は、社長からの第1次緊急時態勢発令を受け、要員を招集し全社対策本部青森班を青森地域共生本社内に設置する。

東京支社長は、社長からの第1次緊急時態勢発令を受け、要員を招集し全社対策本部東京班を東京支社内に設置するとともに、原子力規制庁緊急時対応センターへ要員を速やかに派遣する。

- c. 社長は、第1次緊急時態勢発令後は全社対策本部長となり、緊急時対策活動を掌握してその職務を遂行するとともに、必要に応じ全社活動方針を示す。
- d. 社長が事故その他の理由によって不在の場合は、あらかじめ指名された役員が緊急時に係る職務を代行する。
- e. 全社対策本部は、社外連絡等の緊急時対策活動を実施するとともに、事業所において実施される緊急時対策活動を支援する。

2. 権限の行使

(1) 事業部対策本部

- a. 事業部対策本部設置後は、事業所の施設における緊急時対策活動に関する一切の業務を事業部対策本部が行う。

原子力防災管理者は、事業部対策本部長として事業部対策本部を統括する。

- b. 事業部対策本部長は、緊急時態勢の発令から緊急時態勢の解除までの間、当該事業所の緊急時対策活動の実施に係る一切の権限を有する。
全社対策本部長から全社活動方針が示された場合にはその方針に沿って活動する。
- c. 事業部対策本部の班長等は、原子力防災要員等を指揮し、班の役割、職務等に基づく緊急時対策活動を実施する。

(2) 全社対策本部

- a. 全社対策本部設置後は、事業部対策本部を支援する等全社体制での対応が必要となる緊急時対策活動に関する業務を全社対策本部が行う。
全社対策本部長は全社対策本部を統括する。
- b. 全社対策本部の班長等は、全社対策本部の班員等を指揮し、班の役割、職務等に基づく緊急時対策活動を実施する。

第3節 応急措置の実施

1. 事故状況の把握

事業部対策本部の各班長は、原子力災害の発生防止を図るため次の事項について調査把握し、事業部対策本部長に報告する。

- (1) 事故発生時刻及び発生場所
- (2) 事故原因、事故状況、事故の推移及び講じた対策の時系列
- (3) 被ばく及び負傷等の人身災害に係る状況
- (4) 施設内の放射線量率及び放射性物質濃度
- (5) 環境への放射線及び放射性物質の放出の有無（放出があるときは、量、種類、放出状況及びその推移並びに事業所周辺における放射線量率、放射性物質濃度等。）
- (6) 気象状況
- (7) 収束の見通し
- (8) その他必要と認める事項

2. 原子力災害の発生防止措置の実施

(1) 事業部対策本部長は、事業部対策本部の各班長等を指揮し、事故状況を把握した結果に基づき原子力災害発生防止のために必要な応急措置を実施する。

(2) 事業部対策本部の各班長等は、次の事項を実施するとともに、その内容を事業部対策本部長に報告する。

a. 応急復旧

設備応急班長、運転管理班長は、事故の拡大防止に関する運転上の措置等の応急復旧対策の実施にあたり、優先順位を考慮して、措置内容及び実施担当者を明確にした上で、下記事項に関する措置の実施計画を策定し、実施する。

(a) 施設や設備の整備及び点検

(b) 故障した設備等の応急復旧

(c) その他応急措置の実施に必要な事項

b. 放射線量等影響範囲の推定

放射線管理班長は、事業所内及び事業所敷地周辺の放射線量率並びに放射性物質濃度の測定を行い、放射性物質が外部に異常に放出された場合は放射線監視データ、気象観測データ、環境モニタリングデータ等から放射線量等の影響範囲を推定する。

c. 立入制限等

放射線管理班長及び総務班長は、不必要な被ばくを防止するため、関係者以外の者の立ち入りを禁止する区域を設定し、標識により明示する。

総務班長は、必要に応じ放送等を行い、事業所構内にいる者に周知するとともに、構内への入域を制限し、緊急時対策活動に関係のない車両の使用を禁止する。

d. 汚染の拡大防止

設備応急班長及び放射線管理班長は、放射性物質による予期しない汚染が確認されたときは、必要に応じその拡大の防止に努める。

e. 線量評価

放射線管理班長は、放射性物質による汚染が確認された者の汚染の除去に努めるとともに、被ばくを受けた者及びそのおそれのある者の線量評価を行う。

f. 集合場所への誘導等

運転管理班長及び総務班長は、第1次緊急時態勢が発令されたときは構内放送等により退去必要者に別図10に示す集合場所へ速やかに集合するよう指示する。この際、来訪者に対しては、バス等による輸送又は誘導案内等を行い、迅速かつ適切な集合が行えるようにする。

総務班長は、風向等の気象条件により集合場所を変更したときは、構内放送等により速やかに周知する。また、集合場所へ退去した者を把握する。

g. 負傷者等に対する措置

(a) 負傷者等の救難、救助及び搬送

負傷者又は放射線障害を受けた者若しくは受けたおそれのある者（以下「負傷者等」という。）を発見した者は、可能な限り負傷者等を安全な場所に移動させるとともに、救護班長及び放射線管理班長に連絡する。連絡を受けた救護班長及び放射線管理班長は、負傷者等の状況に応じて応急措置及び除染措置を講ずるとともに、別図11に定める事業所内の除染施設又は応急処置施設に搬送し応急措置及び除染措置を講ずる。

(b) 医療活動

事業部対策本部長から負傷者情報を受けた全社対策本部長は、（公財）原子力安全研究協会の協力を得て初期医療体制を構築する。

救護班長は、当社産業医及び（公財）原子力安全研究協会から派遣された医療従事者と連携し、初期医療活動を行うとともに、必要に応じて外部の医療機関への搬送及び治療の依頼等の必要な措置を講ずる。

(c) 二次汚染防止に関する措置

放射線管理班長は、外部の医療機関への搬送及び治療の依頼時並びに救急隊到着時に、事故の概要、負傷者等の放射性物質による汚染の状況等の二次汚染防止のために必要な情報を救急隊等へ伝達する。

放射線管理班長は、放射性物質により汚染した負傷者並びに放射線障害を受けた者又は受けたおそれのある者を医療機関へ搬送する際に、汚染拡大防止措置を講ずるとともに、放射性物質や放射線に対する知識を有し、線量評価や汚染の拡大防止措置が行える者を随行させる。また、医療機関到着時に必要な情報を伝達する。

h. 資機材の調達及び輸送

資材班長は、必要な資機材を調達するとともに、資機材の必要箇所への輸送を行う。

i. その他の措置

(a) 通話制限

事業部対策本部総務班長及び全社対策本部総務班長は、保安上の通信を確保するため必要と認めるときは対策活動に使用している通信機器以外の通話を制限する。

(b) 事故発生施設以外の施設の保安

事故発生施設以外の施設については、事業部対策本部長は、事故発生施設からの影響を考慮し、運転継続の可否を検討するとともに、必要な点検及び操作を実施して、保安維持を行う。

(c) 消火活動

事業部対策本部長は、火災が発生している時は速やかに火災の状況を把握し、安全を確保しつつ迅速に初期消火にあたりるとともに、消防機関到着後は協力して消火活動を行う。

3. 事業所外運搬に係る事象の発生における措置

事業部対策本部長及び全社対策本部長は、事業所外運搬に係る事象が発生した場合、直ちに現場に必要な要員を派遣するとともに、事象の状況を

踏まえ、運搬を受託した者等に、携行した防災資機材を用いて、次に掲げる措置を実施させ、また、最寄りの消防機関、警察機関及び海上保安部との協力を図り、原子力災害の発生の防止を図る。

- (1) 放射線障害を受けた者の救出、避難等の措置
- (2) 消火、延焼防止の措置
- (3) 運搬に従事する者や付近にいる者の退避
- (4) 立入制限区域の設定
- (5) 核燃料物質等の安全な場所への移動
- (6) モニタリングの実施
- (7) 核燃料物質等による汚染及び漏えいの拡大の防止及び汚染の除去
- (8) 遮へい対策の実施
- (9) その他放射線障害の防止のために必要な措置

4. 経過及び概要報告

(1) 関係機関への事故状況の経過連絡

本部事務局班長は、把握した事故状況について、別図6に示す連絡経路及び様式11に定める連絡様式に従って、内閣総理大臣、原子力規制委員会、青森県知事、六ヶ所村長その他の別図6に定める連絡先に定期的に（状況によっては速やかに。）ファクシミリ装置を用いて一斉に連絡することとし、国、青森県、六ヶ所村及びその他の防災関係機関の実施する応急対策活動が的確かつ円滑に実施できるよう努めるものとする。

更に送信した旨を電話で送信先（その他の関係機関を除く。）に連絡し、内閣総理大臣、原子力規制委員会、青森県知事及び六ヶ所村長についてはその着信を確認する。また、原子力防災要員等を通じ、その他の関係機関に送信した旨を電話で連絡する。

但し、本部事務局班長は、事業所外運搬に係る事象の発生の場合にあつては、別図7に示す連絡経路及び様式12に定める連絡様式に従って、内閣総理大臣、原子力規制委員会、国土交通大臣、当該事象が発生した場所を管轄する都道府県知事、市町村長その他の別図7に定める連絡先にファクシミリ装置を用いて一斉に連絡する。

更に送信した旨を電話で送信先に連絡し、内閣総理大臣、原子力規制委員会、国土交通大臣、当該事象が発生した場所を管轄する都道府県知事及び市町村長についてはその着信を確認する。

上記の連絡ができない場合は、なるべく早く到達する連絡手段を用いて、様式 11 又は様式 12 の内容を連絡するものとし、連絡を受けた旨を直ちに連絡先に対し確認する。

原子力防災管理者は、社外への連絡を行った場合、ファクシミリ装置により送信した書面を記録として保存する。

(2) 原災法に基づく応急措置の概要報告

本部事務局班長は、別表15に示す原災法第25条第1項に定める応急措置を講じた場合には、その応急措置の概要について、別図6に示す連絡経路及び様式11に定める連絡様式に従って、内閣総理大臣、原子力規制委員会、青森県知事、六ヶ所村長その他の別図6に定める連絡先にファクシミリ装置を用いて一斉に報告する。

更に送信した旨を電話で送信先（その他の関係機関を除く。）に連絡し、内閣総理大臣、原子力規制委員会、青森県知事及び六ヶ所村長についてはその着信を確認する。また、原子力防災要員等を通じ、その他の関係機関に送信した旨を電話で連絡する。

但し、本部事務局班長は、事業所外運搬に係る事象の発生の場合にあつては、別図7に示す連絡経路及び様式12に定める連絡様式に従って、内閣総理大臣、原子力規制委員会、国土交通大臣、当該事象が発生した場所を管轄する都道府県知事、市町村長その他の別図7に定める連絡先にファクシミリ装置を用いて一斉に報告する。

更に送信した旨を電話で送信先に連絡し、内閣総理大臣、原子力規制委員会、国土交通大臣、当該事象が発生した場所を管轄する都道府県知事及び市町村長についてはその着信を確認する。

上記の報告ができない場合は、なるべく早く到達する報告手段を用いて、様式 11 又は様式 12 の内容を報告するものとし、報告を受けた旨を直ちに報告先に対し確認する。

原子力防災管理者は、社外への報告を行った場合、ファクシミリ装置により送信した書面を記録として保存する。

5. オフサイトセンター等との連携

- (1) 全社対策本部長は、原子力防災専門官、その他国の関係機関から要請を受けたときには、現地事故対策連絡会議へ別表16及び別表17に定める原子力防災要員等を派遣する。
- (2) 全社対策本部長は、役員の中から指名した原子力災害合同対策協議会（以下「合同対策協議会」という。「合同対策協議会」が開催されるまでは「現地事故対策連絡会議」に読み替える。以下同じ。）の構成員に対して、オフサイトセンターへの派遣準備を指示し、必要に応じて速やかに派遣する。

6. 広報活動

事業部対策本部長及び全社対策本部長は、広報班長を通じて第4章第1節第2項の通報を行った旨を報道機関へ発表する。また、広報班長は、状況に応じてプレスセンターを開設し、施設の状況、応急措置の概要等に関係機関及び報道機関を通じて周辺住民へ提供できるよう事業部対策本部で取りまとめた公表内容を発表するとともに、別図6又は別図7に示す関係機関に報告する。

7. 当社以外の原子力事業者等への応援要請

事業部対策本部長は、当社以外の原子力事業者及び原子力緊急事態支援組織からの応援が必要なときは、全社対策本部長に要請する。全社対策本部長は、原子力事業者間の協力協定等に基づき当社以外の原子力事業者及び原子力緊急事態支援組織に応援を要請する。

8. 原子力事業所災害対策支援拠点の設置及び廃止

- (1) 全社対策本部長は、事態に応じ原子力事業所災害対策支援拠点を設置し、復旧作業における放射線管理の実施、復旧資機材の受入れ等、事故

第2節 第2次緊急時態勢の発令

第2次緊急時態勢の発令は次のとおり行う。なお、事故の進展が速く、第1次緊急時態勢を発令せずに直接第2次緊急時態勢を発令するときは、第4章第2節「第1次緊急時態勢の発令」に記載する事項についても、次の事項の他実施するものとする。

- (1) 事業部対策本部長は、前節の通報を行うとき、内閣総理大臣が原子力緊急事態宣言をしたときは直ちに第2次緊急時態勢を事業所に発令する。
- (2) 事業部対策本部長は、別図9に示す連絡経路に基づき、全社対策本部長に第2次緊急時態勢を発令した旨を連絡するとともに、必要に応じ濃縮事業部長及び埋設事業部長に同事業部の原子力防災要員の派遣等を要請する。
- (3) 全社対策本部長は、事業部対策本部長から事業所における第2次緊急時態勢発令の報告を受けたときは、直ちに第2次緊急時態勢を本社（発災事業所を除く。）に発令する。

第3節 緊急事態応急対策等の実施

1. 原子力災害の発生及び拡大防止措置の実施

事業部対策本部長は、事業部対策本部の各班長等を指揮し、原子力災害の発生及び拡大の防止を図るため次の措置を講ずる。

- (1) 第4章第3節「応急措置の実施」に示す各措置を実施（既に実施している場合は継続実施。）する。
- (2) 放射線管理班長は、事故の拡大の可能性の予測結果、環境への放射性物質の放出状況、気象状況等から、事故による周辺環境への影響を予測する。
- (3) 総務班長は、事故の拡大により事業所内集合場所に集合させた退去必要者を事業所外へ避難させる必要が生じたときは、避難誘導対応について調整を行う。
- (4) 本部事務局班長は、上記(1)から(3)を実施した結果を直ちに別

図 6 又は別図 7 に従い関係機関に連絡する。

2. 事業所外運搬事故における対策

事業部対策本部長及び全社対策本部長は、運搬を受託した者と協力し、発災現場に派遣された専門家による助言を踏まえつつ、原子力施設における原子力災害に準じた緊急事態応急対策を主体的に講ずる。

3. オフサイトセンター等との連携

(1) 国・県・村との連携

全社対策本部長は、第 2 次緊急事態勢を発令したときは、内閣府、青森県及び六ヶ所村が設置する原子力災害対策本部並びにオフサイトセンターに設置される原子力災害現地対策本部及び合同対策協議会と連携し、会社全体として緊急事態応急対策に取り組むものとする。

(2) 報告及び情報の伝達

全社対策本部長及び事業部対策本部長は、第 2 次緊急事態勢を発令したときは、内閣府、青森県及び六ヶ所村が設置する原子力災害対策本部並びにオフサイトセンターに設置される原子力災害現地対策本部及び合同対策協議会との連絡を密にするため、別図 6 又は別図 7 に示す経路により報告及び情報伝達を行う。

(3) 原子力防災要員の派遣等

全社対策本部長及び事業部対策本部長は、指定行政機関の長、指定地方行政機関の長、青森県知事、六ヶ所村長、その他執行機関の実施する次の緊急事態応急対策が的確かつ円滑に行われるようにするため、別表 17 に定める原子力防災要員等の派遣、原子力防災資機材の貸与、その他必要な措置を講ずる。また、原子力防災要員の派遣等に関して濃縮事業部及び埋設事業部からの応援が必要なときは、濃縮事業部長及び埋設事業部長に要請する。

派遣された原子力防災要員等は、合同対策協議会（合同対策協議会が設置されていないときは、派遣先の防災機関。）の指示に基づき業務を行う。

- a. オフサイトセンターにおける業務に関する事項
 - (a) 事業者とオフサイトセンターとの情報交換
 - (b) 他の原子力事業者から派遣された原子力防災要員等への対応
 - (c) 緊急事態応急対策についての相互協力及び調整
- b. 緊急時モニタリング、避難退域時検査及び除染その他の住民避難に関する事項
 - (a) 緊急時モニタリング
 - (b) 身体又は衣服に付着している放射性物質の汚染の測定
 - (c) 住民からの依頼による物品又は家屋等の放射性物質による汚染の測定
 - (d) 放射性物質による汚染が確認されたものの除染

(4) 合同対策協議会への参加

全社対策本部長は、役員の中から指名した者を合同対策協議会の構成員として派遣する。派遣された構成員は、全社対策本部及び事業部対策本部と連絡を密にし、合同対策協議会の決定事項を指示・伝達するとともに、合同対策協議会において必要な意見を述べる。

全社対策本部及び事業部対策本部は、合同対策協議会において出された要請事項等について、必要な対応を行う。

(5) 報道機関への情報提供

全社対策本部長及び事業部対策本部長は、合同対策協議会が設置された後においては、広報班長を通じて原則としてオフサイトセンターにおいてプレス対応を行う。

4. 当社以外の原子力事業者等への応援要請

事業部対策本部長は、当社以外の原子力事業者及び原子力緊急事態支援組織からの応援が必要なときは、全社対策本部長に要請する。

また、全社対策本部長は、原子力事業者間の協力協定等に基づき当社以外の原子力事業者及び原子力緊急事態支援組織に応援を要請する。

本部長：再処理事業部長 (原子力防災管理者) 副本部長 本部員 (21名)
<ul style="list-style-type: none"> ・対策活動の統括管理 ・事象全般の状況把握及び拡大可能性の評価 ・応急、復旧計画の決定 ・復旧状況の把握、評価 ・地域防災活動への要員派遣指示 ・原子力災害合同対策協議会における情報の交換及び緊急事態応急対策についての相互の協力

本部事務局 (20名)
<ul style="list-style-type: none"> ・発生事象に関する情報の収集・整理 ・本部決定事項の指示及び伝達 ・主務大臣、関係地方公共団体の長その他関係機関との通報調整 ・各対策本部との連絡調整 ・対策本部要員の把握 ・本部支援

総務班 (12名)	<ul style="list-style-type: none"> ・事業所内通話制限 ・避難誘導関係 ・事業所内警備 ・その他庶務事項
厚生班 (3名)	<ul style="list-style-type: none"> ・食料、被服類の調達 ・宿泊関係の手配
救護班 (11名)	<ul style="list-style-type: none"> ・負傷者等の救護 ・原子力災害医療(応急、除染措置)の実施 ・医師、病院の手配
資材班 (4名)	<ul style="list-style-type: none"> ・必要な資機材の調達及び輸送
広報班 (8名)	<ul style="list-style-type: none"> ・報道機関対応 ・渉外対応 ・発生事象に関する広報
設備応急班 (19名)	<ul style="list-style-type: none"> ・関係各設備の被害状況の把握 ・応急復旧対策の策定及び実施 ・復旧状況の確認 ・設計、許認可上の評価 ・放射性物質による汚染の拡大防止
運転管理班 (再処理：43名) (廃棄物：8名)	<ul style="list-style-type: none"> ・災害の発生又は拡大防止に必要な運転管理対策の策定及び実施
放射線管理班 (40名)	<ul style="list-style-type: none"> ・放射性物質の放出状況の把握 ・環境放射線等の測定 ・放射線影響範囲の推定・評価 ・除染作業等に係る放射線管理 ・被ばく管理(立入制限、線量評価等)

注) 防災業務計画等命令第2条第4項に基づき、組織の業務の一部を委託する場合には別表21に示す。

別図1 事業部対策本部の組織と職務

事業部対策本部	連絡先	備考
	内閣府（内閣総理大臣）	
原子力規制庁 緊急事案対策室（原子力規制委員会）		
内閣官房（内閣情報集約センター）		
内閣官房（内閣官房副長官補（事態対処・危機管理担当）付）		
内閣府 政策統括官（原子力防災担当）付		
東北経済産業局 総務企画部 総務課		
原子力運転検査官		
青森県 災害対策本部		
六ヶ所村 災害対策本部		
オフサイトセンター（原子力防災専門官）		
上席放射線防災専門官		
国 現地警戒本部又は現地対策本部		合同対策協議会が設置され、これに参加している場合は、合同対策協議会を通じて連絡する。
青森県 現地災害対策本部		
六ヶ所村 現地連絡本部		
八戸海上保安部		
むつ労働基準監督署		
北部上北広域事務組合消防本部		
六ヶ所消防署		
青森県警察本部		
野辺地警察署		
経済産業省 青森原子力産業立地調整官事務所 六ヶ所連絡室		
核物質管理センター		
資源エネルギー庁 原子力立地・核燃料サイクル産業課		
三沢市 防災管理課		安全協定に基づく連絡
東北町 企画課		
野辺地町 防災管財課		
横浜町 企画財政課		
東通村 原子力対策課		

注) ：原災法第 25 条第 2 項に基づく報告先

別図 6 対策本部設置後の連絡経路（事業所内での事象発生時）

事業部対策本部	連絡先	備考
		内閣府（内閣総理大臣）
	原子力規制庁 緊急事案対策室（原子力規制委員会）	
	国土交通省 大臣官房参事官（運輸安全防災）付 自動車局 車両基準・国際課※ ¹ 海事局 検査測度課※ ² 航空局 安全部安全政策課※ ³	
	内閣官房（内閣情報集約センター）	
	内閣官房（内閣官房副長官補（事態対処・危機管理担当）付）	
	内閣府 政策統括官（原子力防災担当）付	
	東北経済産業局 総務企画部 総務課	
	原子力防災専門官	
	原子力運転検査官	
	上席放射線防災専門官	
	国の現地対策本部又はオフサイトセンター	
	事象発生場所を管轄する都道府県知事又は都道府県の災害対策本部	
	事象発生場所を管轄する市町村長又は市町村の災害対策本部	
	事象発生場所を管轄する海上保安部	
	事象発生場所を管轄する労働基準監督署	
	事象発生場所を管轄する消防署	
	事象発生場所を管轄する警察署	
	青森県原子力安全対策課	
	経済産業省 青森原子力産業立地調整官事務所 六ヶ所連絡室	
	青森県原子力センター 安全監視課	
	六ヶ所村 原子力対策課	
	第二管区海上保安本部警備課	
	八戸海上保安部	
	青森県警察本部	
	北部上北広域事務組合消防本部	
	核物質管理センター	
	資源エネルギー庁 原子力立地・核燃料サイクル産業課	
	三沢市 防災管理課	安全協定に基づく連絡
	東北町 企画課	
	野辺地町 防災管財課	
	横浜町 企画財政課	
	東通村 原子力対策課	

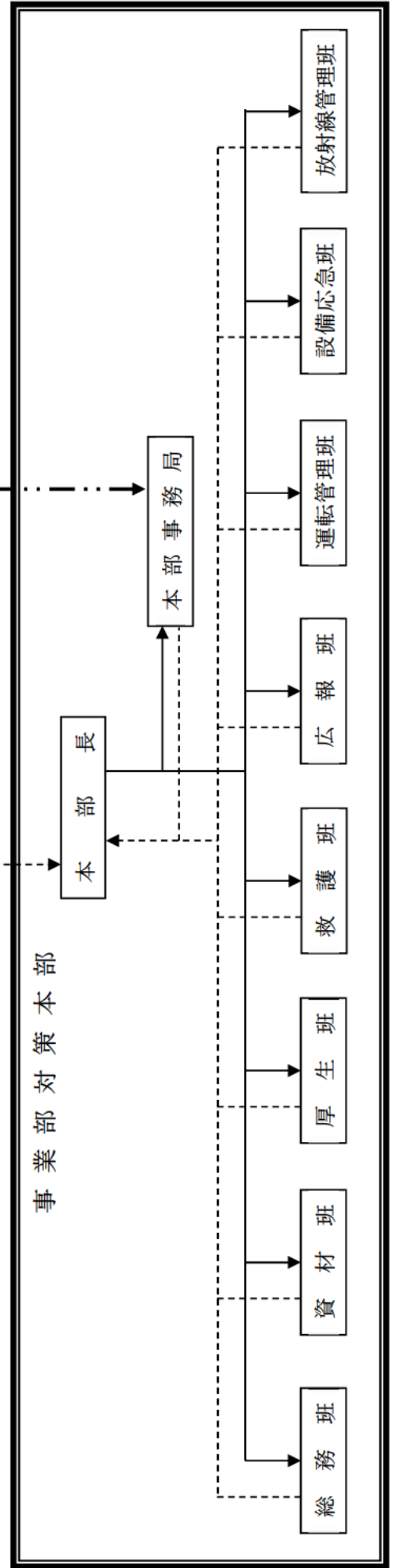
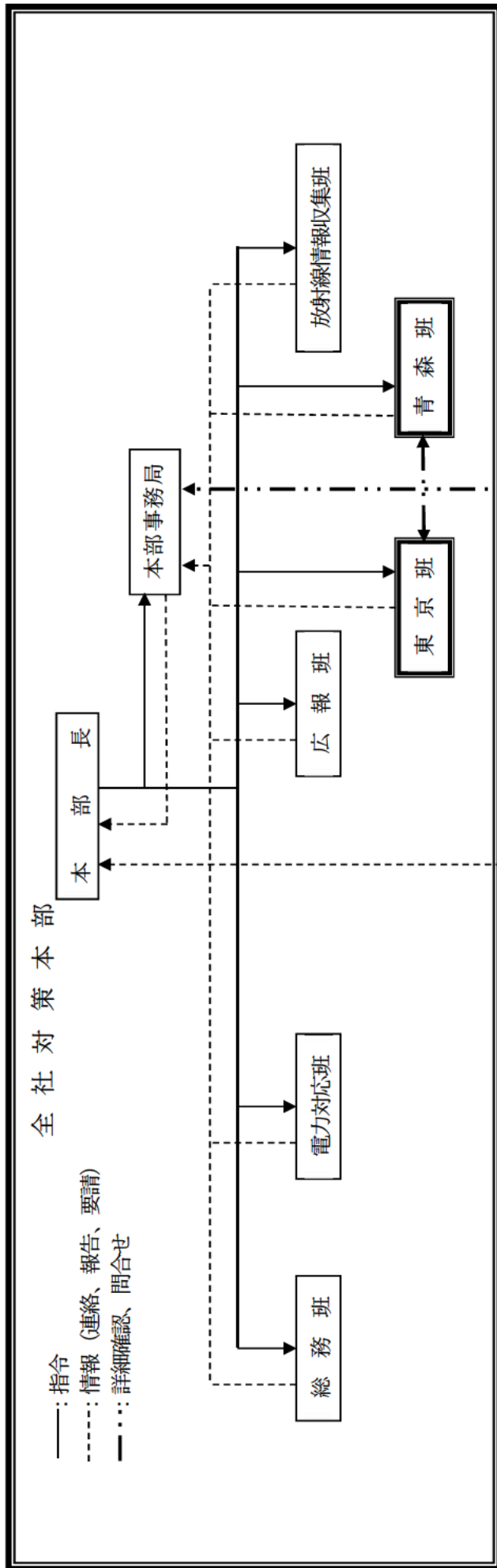
注) ：原災法第 25 条第 2 項に基づく報告先

※ 1：事象発生が陸上輸送中の場合

※ 2：事象発生が海上輸送中の場合

※ 3：事象発生が航空輸送中の場合

別図 7 対策本部設置後の連絡経路（事業所外運搬での事象発生時）



別図9 対策本部設置後の社内の情報伝達経路

補足説明資料 1-6

原子力防災組織の改善に関する考え方

1. 重大事故等の収束に向けた原子力防災管理者等の役割の明確化，原子力防災組織の増員及び核燃料取扱主任者の原子力防災組織内における位置付けの明確化

重大事故等の収束に向けて，原子力防災管理者，副原子力防災管理者及び機能班について役割を明確にするとともに人数を増加させた原子力防災組織を確立する。

また，核燃料取扱主任者については，再処理施設の組織とは独立した立場としており，原子力防災管理者への助言及び指示する位置付けとすべく原子力防災組織内に位置付け，確実な事故収束を図る。

2. 原子力事業所災害対策支援拠点に関する事項（候補地の選定，必要な要員及び資機材の確保）

東京電力株式会社福島第一原子力発電所事故において，発電所外からの支援に係る対応拠点を活用したことを踏まえ，再処理施設においても同様な機能を有する候補地をあらかじめ選定し，必要な要員及び資機材を確保する。

原子力事業所災害対策支援拠点の選定にあたっては，放射性物質が放出された場合を考慮し，再処理施設から半径 5 km（原子力災害対策指針における原子力災害対策重点区域：UPZ）圏外の地点の「第一千歳平寮」を選定している。

3. 原子力緊急事態支援組織に関する事項（他の原子力事業者と共同で組織を設置，定期的な訓練の実施，組織のさらなる拡充に向けての検討）

東京電力株式会社福島第一原子力発電所事故において，放射性物質による汚染により災害対策要員が発電所内に立ち入ることができず，ロボット，無人機等遠隔操作が可能な資機材を活用して発電所の災害状況を確認した事を踏まえ，東京電力株式会社福島第一原子力発電所事故対応で使用した資機材と同等な資機材をあらかじめ確保し，訓練により操作に習熟する。

現在，原子力事業者共同で支援組織を運用しており，平成 28 年 3 月に要員及び資機材を増強し，平成 28 年 12 月より美浜原子力緊急事態支援センターとして本格的に運用を開始している。

4. シナリオ非提示型の原子力防災訓練の実施

東京電力株式会社福島第一原子力発電所事故において，従来から原子力防災訓練で実施してきたシナリオ通りには事態が進行せず，事態の進展が早かった事などから混乱を生じたことを踏まえ，訓練参加者が自ら考え，活動する原子力防災訓練とするため，シナリオ非提示型の訓練を実施していく。

補足説明資料 1-7

品質・保安会議について

品質・保安会議に関しては、「品質・保安会議規程」(2023年3月24日改正)に以下の内容を定めている。

(目 的)

第1条 本規程は、品質マネジメントシステムに係る活動、施設の保安および防災活動等に関する重要事項について、全社的観点から審議し、または報告する品質・保安会議(以下「本会議」という。)を設置し、運営することを目的とし、「原子力安全に係る品質マネジメントシステム規程」および「役務に係る品質マネジメントシステム規程」に基づき制定する。

(構 成)

第2条 本会議は、安全・品質本部長を議長とし、社長が選任した委員を含む以下の委員をもって構成する。

議長：安全・品質本部長

委員：調達室長、安全・品質本部 副本部長、濃縮事業部長、埋設事業部長、再処理事業部長、技術本部長、燃料製造事業部長、濃縮安全・品質部長、埋設計画部長、再処理計画部長、燃料製造建設所長、各施設核燃料取扱主任者および廃棄物取扱主任者

(審議事項)

第8条 本会議は、次の各号に定める事項について、基本方針を全社的観点から審議する。また、必要に応じて具体的事項も審議することができる。

【保安規定に基づく審議事項（保安規定の認可を受ける前の施設に関しても適用する。）】

- (1) 施設の事業変更許可申請を伴う変更に関する事項
- (2) 保安規定の変更に関する事項
- (3) 以下に示す、社長が必要と認める品質マネジメントシステムに関する事項
 - a. 事業部または技術本部が所管する事業者対応方針の策定または変更に関する事項（当該事業部または本部以外への影響がある場合）
 - b. 安全・品質本部および監査室が所管する事業者対応方針の策定または変更に関する事項
 - c. 社内外で発生した全社に係る保安上重要な事象に対する計画・結果等に関する事項
 - d. 原子力安全に係る品質マネジメントシステム規程の改正に関する事項

- e. 品質保証連絡会からの品質マネジメントシステムに関する付議事項
 - f. 本規程および品質・保安会議運営要則の改正に関する事項
 - g. マネジメントレビューの運営に関する事項
 - h. 全社の品質マネジメントシステム構築の基本方針等、全社大の品質マネジメントシステムに影響を与える事項
 - i. 関係法令および保安規定の遵守の意識の向上に関する事項
 - j. 安全文化の育成および維持に関する事項
 - k. その他保安活動に関する重要事項
- (4) 役員等への安全に係る教育を実施する計画（教育内容、実施時期等）に関する事項
- (5) 加工施設、再処理施設および廃棄物管理施設の経年変化に関する技術的な評価の結果および長期施設管理方針に係る事項
- (6) 施設の定期的な評価に関する事項

【上記以外の審議事項】

- (7) 施設の事業許可申請または保安規定の制定に関する事項
 - (8) 原子力事業者防災業務計画の作成または修正に関する事項
 - (9) その他防災活動に関する重要事項
 - (10) 製品および役務に関する品質マネジメントシステムに係る重要事項（役務に係る品質マネジメントシステム規程の改正に関する事項を含む）
- 2 前項の規定にかかわらず、次の各号に定める事項については、本会議の審議対象外とすることができる。ただし、他の施設に影響を与える要求事項の変更は、審議対象外とすることはできない。
- (1) 軽微な変更等
 - (2) 前項(2)または前項(3)d.の審議に伴い本会議が了承した事項の関連文書への反映

(報告事項)

第9条 本会議の報告事項は、以下のとおりとする。

- (1) 本会議結果に対する社長からの指示事項および処置結果に関する事項
- (2) 本会議における議長からの指示事項に対する処置結果に関する事項
- (3) 役員等への安全に係る教育の実施結果に関する事項
- (4) ISO 認証取得（更新を含む）に関する事項
- (5) 事業部または技術本部が所管する事業者対応方針の策定または変更に関する事項（当該事業部または本部以外への影響がない場合）
- (6) 事業者対応方針に基づいて策定した業務の計画および実施状況のうち、特に必要と認められる事項

- (7) 重要な運転経験（重要 OE）情報に関する事項
- (8) その他、議長が必要と判断した事項

補足説明資料 1-8

再処理安全委員会の運営について

再処理安全委員会の運営に関しては、「再処理事業部再処理安全委員会運営要領」（2022年11月7日改正）に以下の内容を定めている。

1. 目的

本要領は、「再処理施設 試験運転全体計画書」および「再処理事業部 原子力安全に係る品質マネジメントシステム運用要則」に基づき、再処理事業部長（以下、「事業部長」という。）または技術本部長の諮問を受け「再処理事業所 再処理施設保安規定」第21条第1項各号に定める事項について、保安上の妥当性を再処理施設に係る保安業務全体の観点から審議することを目的に設置する再処理安全委員会（以下、「安全委員会」という。）の運営に関して必要な事項を定め、安全委員会の円滑な運営を図ることを目的とする。

5. 構成

- (1) 安全委員会は、事業部長が任命する委員長、核燃料取扱主任者のほか、事業部長が選任する委員をもって構成する。
- (2) 事業部長は、保安に関する職務・専門分野における学識経験等を勘案して委員を選任する。
- (3) 事業部長は、議題に応じて保安に関する職務・専門分野の委員を選任することができる。
- (4) 事務局は、事業部長が行う委員長および委員の任命、選任または解任に当たり稟議によりこれを記録し、事業部長の承認を受ける。
- (5) 事務局は、事業部長が任命する委員長、核燃料取扱主任者のほか、事業部長が選任する委員を「再処理安全委員会構成員名簿」（様式－1）に記載し、業務連絡書等により、年度の初めに再処理事業部および技術本部に周知する。また、変更した場合はその都度更新し、周知する。
- (6) 委員長は、安全委員会の委員の中から委員長代理を指名する。
- (7) 委員は、自身の保安に関する職務・専門分野を勘案の上、代理者を指名することができる。代理者の指名もしくは解任に当たっては、委員は「再処理安全委員会委員代理者指名/解任書」（様式－9）を作成し、事務局にこれを提出する。事務局は提出を受けた「再処理安全委員会委員代理者指名/解任書」（様式－9）について、事

業部長の承認を受けるとともに、委員長および核燃料取扱主任者を含む各委員に周知する。

8. 安全委員会審議に関する事項

8. 1 安全委員会審議事項

(1) 「保安規定」に基づく審議事項

安全委員会は、「保安規定」第21条および第30条の3に基づき、以下に定める事項について審議する。ただし、軽微な変更等は8.6の手続きを経て審議を除外することができる。

- a. 再処理施設の事業変更許可申請に関する事項
- b. 再処理施設の設計及び工事の計画の認可申請に関する事項
- c. 「保安規定」の変更
- d. 「保安規定」第28条、第29条、第29条の2、第29条の2の2、第29条の3、第29条の4、第29条の5、第29条の6、第76条、第79条、第121条、第122条および第124条第1項に基づく以下の計画
 - (a) 試験操作計画（「保安規定」第28条）
 - (b) 再処理施設の使用計画（「保安規定」第29条）
 - (c) 「再処理事業所 交流電源供給機能等喪失時の体制に係る計画」（「保安規定」第29条の2）
 - (d) 「火災発生時における再処理施設の保全のための活動を行う体制の整備に関する計画（火災防護計画）」（「保安規定」第29条の2の2）
 - (e) 「溢水発生時、化学薬品漏えい発生時、火山影響等発生時及びその他自然災害発生時における再処理施設の保全のための活動を行う体制の整備に関する計画」（「保安規定」第29条の3、第29条の5、第29条の6）
 - (f) 火山活動のモニタリング等の体制の整備に関する計画（「保安規定」第29条の4）
 - (g) 「保安規定」第5条 7.3適用の対象と判断した工事に係る作業実施計画（「保安規定」第76条）
「保安規定」第5条 7.3適用の対象と判断した工事に係る作業実施計画とは、安全上重要な施設等の安全機能に影響を及ぼすおそれのある作業のうち、新たな設計または過去に実施した設計結果の変更該当する工事（設計及び工事の計画の認可又は設計及び工事の計画の届出を行うも

- のに限る。)に係る作業実施計画を指す。
- (h) 再処理施設の経年劣化に関する技術的な評価の実実施計画
(「保安規定」第79条)
 - (i) 保安教育の実実施計画 (「保安規定」第121条および第122条)
 - (j) 再処理施設の定期的な評価の実実施計画 (「保安規定」第124条第1項)
- e. 「保安規定」第5条に基づく品質マネジメントシステム計画の表1および表2に掲げる文書のうち事業部長が定める規定(別表-1)の制定、改正および廃止
 - f. 「保安規定」第79条に基づく再処理施設の経年劣化に関する技術的な評価の結果およびこれに基づく長期施設管理方針
 - g. 「保安規定」第124条第1項に基づく定期的な評価の結果
 - h. 保安に関する品質マネジメントシステムに係る事項
 - (a) 「再処理事業部 原子力安全に係る 品質マネジメントシステム運用要則」に基づくマネジメントレビューへのインプット
安全委員会における審議対象は、「マネジメントレビュー要則」に定める定例マネジメントレビューへのインプットとする。
 - i. 「保安規定」第30条の3に基づく使用済燃料による総合試験の操作における不適合等のうち、「保安規定」別表7の3に定める安全上重要な施設等の安全機能に係る不適合等に対する処置方針(試験の中断を要した場合においては再開のために必要な措置も含む)
 - j. その他事業部長または技術本部長が必要と認める事項
 - (a) 審議対象事項
 - ア. 「再処理事業部 設計管理要領」に基づく安全上重要な施設等の安全機能に係る改造および常設重大事故等対処設備の設計の場合の設計レビュー
 - イ. 「事業者対応方針管理規程」に基づく事業者対応方針
 - (b) 事業部長または技術本部長が必要性を判断する事項
 - ア. 「平成29年度第2回保安検査等の指摘を踏まえた、当社の取り組みについて」(事業者対応方針)に基づく保安上重要な事象に係る計画および実施結果
 - イ. 「再処理事業部 再処理設備本体等アクティブ試験総

点検要領」に基づく「再処理事業部 再処理設備本体等
アクティブ試験総点検 実施計画書」の変更

ウ. その他保安上必要な事項として事業部長または技術本
部長が諮問する事項

(2) 「再処理施設 試験運転全体計画書」に基づく審議事項

安全委員会は、「再処理施設 試験運転全体計画書」に基づき、
以下に定める事項について審議する。ただし、軽微な変更等は 8.
6 の手続きを経て審議を除外することができる。

- a. 「再処理施設 試験運転全体計画書」の変更
- b. 試験計画書
- c. 試験全体報告書
- d. 次ステップへの移行条件（「再処理事業部 再処理設備本体
等アクティブ試験総点検要領」に基づく「再処理事業部 再
処理設備本体等 アクティブ試験総点検 実施計画書」に従
い実施した総点検の報告書を含む）
- e. 保安上重要な不適合等の対応
（8. 1. (1) i. の審議事項と同様）
- f. 教育訓練の全体計画

(3) その他の審議事項

安全委員会は、事業部長が必要と認め安全委員会に諮問する以
下を含む事項について審議する。ただし、軽微な変更等は 8. 6
の手続きを経て審議を除外することができる。

- a. 「再処理事業所 再処理事業部原子力事業者防災業務計画」の
作成および変更

9. 安全委員会報告に関する事項

9. 1 安全委員会報告事項

安全委員会への報告事項は、次の事項とする。ただし、「再処理事業部
再処理および貯蔵管理安全委員会 専門部会運営細則」に基づく、定期活動
報告の省略手続きを実施した場合は、報告を除外することができる。

- ・専門部会の定期活動報告

補足説明資料 1-9

品質・保安会議の開催実績（令和4年度）（再処理施設関連）

開催日	審議・報告内容
4月8日	再処理事業所 再処理施設保安規定の変更認可申請について
	重要な運転経験情報および社外機関からの重要情報について
4月19日	社外機関からの重要情報について
6月8日	再処理事業所 再処理施設保安規定の変更認可申請の一部補正について
6月14日	品質・保安会議規程および同運営要則の改正について
	重要な運転経験情報および企業不適切情報の報告について
7月14日	再処理工場 高レベル廃液ガラス固化建屋における供給液槽Bの安全冷却機能の一時喪失について
7月19日	再処理事業変更許可申請に係る第1回補正について
7月21日	再処理事業変更許可申請に係る第1回補正について（追加審議）
8月2日	再処理施設 安全上重要な施設の手動弁等の点検結果報告
	重要な運転経験情報および企業不適切情報の報告について
	日本原燃原子力防災訓練に係る中期対応方針の改正について
8月29日	原子力事業者防災業務計画の修正について
	「検査および試験管理要則」の改正について
9月1日	再処理工場 高レベル廃液ガラス固化建屋における供給液槽Bの安全冷却機能の一時喪失に係る法令報告の補正について
	再処理工場 高レベル廃液ガラス固化建屋における供給液槽Bの安全冷却機能の一時喪失に係る安全冷却水配管工事の先行着手の考え方について
9月27日	「マネジメントレビュー要則」の改正について
	2022年度 役員等への安全に係る教育実施計画について
	再処理施設 安全上重要な施設の手動弁等の点検結果報告
3月1日	「検査および試験管理要則」の改正について
	2022年度 役員等に対する安全教育実施結果について
	重要な運転経験情報および企業不適切情報の報告について
3月15日	再処理工場査察機器設置場所における全消灯に係る原因調査および再発防止対策について
	重要な運転経験情報、社外機関からの重要情報および企業不適切情報の報告について

補足説明資料 1-10

再処理安全委員会の開催実績（令和4年度）

開催日	審議・報告内容
4月1日	再処理事業所 再処理施設保安規定の変更について（改正34）
4月20日	分離建屋重大事故対策 水素掃気系統への流量計接続口等設置工事（本工事）（日揮分） ※改造計画書に係る審議
5月10日	CB建屋 火災追加対策に伴う既設盤改造工事（CB-CHG-A, B） ※改造計画書に係る審議
5月16日	分離建屋 パルセータ廃ガス処理系排風機の1時間耐火隔壁設置工事 ※改造計画書に係る審議
	可溶性中性子吸収材緊急供給系 空気作動弁部品の耐熱仕様品への交換 ※改造計画書に係る審議
5月18日	AB建屋 新規制基準工事（火災追加対策のうち固定式消火設備設置工事）ATケーブルトレイ消火設備ケーブル布設工事 ※改造計画書に係る審議
5月26日	臨界安全専門部会の2021年度下期活動報告について
	AB建屋 緊急遮断弁設置に伴う分電盤（AB-DCD-A, B）へのケーブル接続 ※改造計画書に係る審議
6月1日	再処理事業所 再処理施設保安規定の変更について（改正34）（変更申請の補正）
6月2日	主排気筒（A1）, A4冷却塔 A4冷却塔（A/B）, G10冷却塔（A/B）の耐火塗料塗布工事 ※設計レビューに係る審議
	AB建屋 溢水対策に伴う安重計器（湿度計）の交換 ※改造計画書に係る審議
6月3日	再処理事業所 再処理施設保安規定の変更について（改正34）（変更申請の補正の修正）
	改造計画書「KA建屋 溢水対策のうち蒸気漏えい対策 弁付属品交換工事」について
6月9日	使用済燃料の受入れ施設及び貯蔵施設 耐震Sクラス配管類の補強設計および工事 ※設計レビューに係る審議
6月20日	新規制基準 溢水対策のうち逆流防止弁設置工事 ※改造計画書に係る審議
	改造計画書「【新規制基準】被水防護対策に伴う安重計器の被水防護仕様への交換」の改訂
6月21日	F施設 安全冷却水系配管の補強工事 ※改造計画書に係る審議
6月22日	AC建屋 CA建屋 火災追加対策に伴う既設盤改造工事 ※改造計画書に係る審議

再処理安全委員会の開催実績（令和4年度）

開催日	審議・報告内容
6月28日	制御建屋 火災追加対策に伴う既設盤改造工事（AG-CHG-A, B, N1） ※改造計画書に係る審議
7月1日	<新規制基準対応（重大事故）>可搬型計器接続ロクイックコネク タ取付工事 ※設計レビューに係る審議
7月5日	ウラン・プルトニウム混合脱硝建屋 ボーリング工事 ※改造計画 書に係る審議
	安全冷却水系冷却塔 外部火災対策工事（改正4） ※改造計画書に 係る審議
7月11日	新規制基準 溢水対策のうち逆流防止弁設置工事（安全空気脱湿装 置下流機器ドレン配管） ※改造計画書に係る審議
7月13日	高レベル廃液ガラス固化建屋における供給液槽Bの安全冷却機能の 一時喪失について
7月15日	再処理事業変更許可の補正申請（第1回）について
7月21日	再処理事業変更許可の補正申請（第1回）について（追加審議）
7月22日	非常用電源建屋 冷却塔B 竜巻防護対策工事（改正1） ※改造計 画書に係る審議
7月25日	再処理施設（本体）の「変更に係る設計及び工事の計画の認可申請」 の実施（第1Gr 補正申請）
8月2日	CB建屋 固定式消火設備設置に係る既設換気設備改造工事（換気制 御盤改造工事） ※改造計画書に係る審議
8月4日	使用済燃料受入れ・貯蔵施設 安全冷却水系膨張槽水位計の外部衝 撃（火山・竜巻・外部火災）に係る評価・防護対策工事 ※設計レビ ューに係る審議
8月9日	改造計画書「精製建屋 塔槽類廃ガス処理設備 新規制基準対応工 事」について
	改造計画書「精製建屋 蒸気防護対策工事」について
8月10日	【新規制基準】F 施設安全冷却水系膨張槽水位計の外部衝撃に係る 防護対策工事 ※改造計画書に係る審議
	AC建屋、CA建屋及びAG建屋 建屋換気設備安全系制御盤への換気 設備停止回路の追加工事 ※改造計画書に係る審議
	CA建屋 落雷対策工事における落雷時の焙焼炉/還元炉のヒータ電 源断インターロック追加工事 ※改造計画書に係る審議

再処理安全委員会の開催実績（令和4年度）

開催日	審議・報告内容
8月18日	分離建屋重大事故対策 安全冷却水配管へのホース接続口設置工事 （日立GE分）（改正1） ※改造計画書に係る審議
	新規制基準（第十一条 溢水による損傷防止）蒸気漏えい対策 ※設計レビューに係る審議
8月23日	CB建屋 火災追加対策に伴う既設盤改造工事（ケーブル布設） ※改造計画書に係る審議
8月31日	新規制基準対応 制御建屋 中央制御室ダクト改造工事 ※改造計画書に係る審議
	高レベル廃液ガラス固化建屋における供給液槽Bの安全冷却機能の 一時喪失について（補正）
9月2日	AA建屋 耐震 BCクラス配管の補強工事 現場圧力指示計改造作業 ※改造計画書に係る審議
9月6日	分離建屋重大事故対策 安全冷却水配管へのホース接続口設置工事 （日立GE分）（改正1） ※改造計画書に係る審議
9月7日	改造計画書 「精製建屋 被水防護カバー設置工事」について
9月9日	分離建屋及び精製建屋のセル内における配管固定方法の変更工事 ※改造計画書に係る審議
9月13日	溶解槽放射線レベル検出装置への溢水防護板（被水防護カバー）の 設置 ※改造計画書に係る審議
	使用済燃料受入れ・貯蔵施設 溢水対策工事のうち被水防護カバー 設置工事 ※改造計画書に係る審議
9月14日	新規制基準（第三十四条 臨界事故の拡大を防止するための設備、 第三十七条 有機溶媒等による火災又は爆発に対処するための設 備） 廃ガス貯留設備の設計 ※設計レビューに係る審議
9月20日	精製建屋 臨界事故の拡大防止設備設置に伴う MCC 盤増設・改造・ 試験作業 ※改造計画書に係る審議
9月21日	AA建屋 重大事故 水素爆発対策の接続口設置工事 ※改造計画書 に係る審議
	AA建屋 重大事故 臨界事故対策の可溶性中性子吸収材緊急供給弁 への駆動用空気配管および手動弁設置工事 ※改造計画書に係る審議
9月26日	安全冷却水系冷却塔 外部火災対策工事（改正5） ※改造計画書に 係る審議

再処理安全委員会の開催実績（令和4年度）

開催日	審議・報告内容
9月30日	AA 建屋 重大事故 蒸発乾固対策の接続口設置工事 ※改造計画書に係る審議
	<新規制基準>地下水排水設備耐震化の計画に伴う、モータコントロールセンタユニット追加 ※設計レビューに係る審議
10月3日	使用済燃料受入れ・貯蔵施設 燃焼度計測装置 純水配管撤去工事 ※改造計画書に係る審議
10月5日	AA 建屋 セル排気系および建屋排気系への重大事故等対処設備の接続口等設置工事 ※改造計画書に係る審議
10月12日	精製建屋 溢水対策に伴う安重計器（温度計）の交換 ※改造計画書に係る審議
10月19日	緊急遮断弁設置に伴う安全系監視制御盤へのケーブル接続 ※改造計画書に係る審議
	使用済燃料受入れ・貯蔵施設 溢水による損傷の防止のうち蒸気漏えい対策 弁部品交換工事 ※改造計画書に係る審議
10月21日	「高レベル廃液ガラス固化建屋における供給液槽 B の安全冷却機能の一時喪失」に係る再発防止対策および水平展開実施計画書
11月1日	CA 建屋 地下水排水設備に係る非常用電源等工事（ユニット追加） ※改造計画書に係る審議
11月7日	再処理施設の「変更に係る設計及び工事の計画の認可申請書」の実施（第1Gr再補正申請）
11月15日	安全冷却水系冷却塔 外部火災対策工事（改正6） ※改造計画書に係る審議
11月21日	精製建屋 緊急遮断弁設置に伴う DCS 改造工事 ※改造計画書に係る審議
11月24日	常設排気モニタリング設備への可搬型排気モニタリング設備接続口の追加工事 ※改造計画書に係る審議
11月25日	分離建屋 塔槽類廃ガス処理系排風機の回転検出ケーブル耐火対策工事 ※改造計画書に係る審議
12月5日	再処理施設の「変更に係る設計及び工事の計画の認可申請書」の実施（第1Gr3次補正申請）
12月6日	AC、KA 建屋 安全系計装ラック改造 ※改造計画書に係る審議
	精製建屋 廃ガス洗浄塔入口圧力の計測レンジ変更及びユーティリティ工程安全系制御盤（計器盤）への盤内カード追加工事 ※改造計画書に係る審議

再処理安全委員会の開催実績（令和4年度）

開催日	審議・報告内容
12月20日	前処理建屋 重大事故対策 水素掃気用接続口の設置 配管工事 ※改造計画書に係る審議
	分離建屋重大事故対策 水素掃気系統の既設流量計交換工事（日立GE分） ※改造計画書に係る審議
12月25日	再処理施設の「変更に係る設計及び工事の計画の認可申請書」の実施（第2Gr申請）
1月16日	2022年度～2024年度および2023年度～2025年度の再処理施設の使用計画について
1月31日	CA建屋火災追加対策のうち系統分離対策工事に伴う既設盤改造工事 ケーブル布設作業（CA-MCC-A1/B2） ※改造計画書に係る審議
2月3日	改造計画書「KA 火災追加対策に伴う非常用 MCC ユニット追加およびオイルパン設置」
	改造計画書「KA建屋 溢水対策のうち蒸気漏えい対策 弁付属品交換工事（改訂1）」について
2月7日	再処理事業所 再処理施設保安規定運用要領 第54次改正について
	KA建屋 地下水排水設備に係る非常用電源等工事に伴う MCC ユニット増設工事 ※改造計画書に係る審議
2月17日	【安全性向上対策工事】F施設 プール水冷却系流量計の被水防護対策工事 ※改造計画書に係る審議
2月21日	改造計画書「KA 火災追加対策に伴う水素濃度計設置工事」
2月28日	AB建屋 建屋換気設備安全系制御盤への換気設備停止回路の追加工事 ※改造計画書に係る審議
3月20日	分離建屋重大事故対策 高レベル廃液濃縮缶への内部ループ通水、冷却コイル通水 接続口設置工事（日立GE分） ※改造計画書に係る審議
	分離建屋重大事故対策 貯槽への冷却コイル通水 接続口設置工事（日立GE分） ※改造計画書に係る審議

補足説明資料 1-11

安全・品質改革委員会について

安全・品質改革委員会に関しては、「安全・品質改革委員会規程」（2022年6月24日改正）に以下の内容を定めている。

1. 目的

安全・品質改革委員会（以下「委員会」という。）は、以下を目的とする。

- (1) 会社全体の品質マネジメントシステムに係る活動の実施状況を経営の観点から観察・評価し、その結果より全社の仕組みが機能していることを審議すること。
- (2) 上記の審議結果を踏まえ、社長が必要な指示・命令を与えることにより全社の品質マネジメントシステムに係る改革を促進させること。

2. 構成

委員会の構成は、以下のとおりとする。

- (1) 社長が委員長となり、委員会を招集する。
なお、社長に事故があるときは、あらかじめ定められた順序により副社長執行役員（コーポレート担当）がその職務を代行し、委員長となる。
- (2) 委員は、副社長執行役員（コーポレート担当）、専務執行役員（再処理・MOX燃料加工安全設計総括）、監査室長、安全・品質本部長、濃縮事業部長、埋設事業部長、再処理事業部長、燃料製造事業部長、調達室長、働き方改革本部長、地域・広報本部長、経営企画本部長、技術本部長、青森地域共生本社代表をもって構成する。
- (3) 委員長が指名した場合は、(2)で定める者以外を委員とすることができる。
- (4) 委員が必要と認めた場合、委員会の議題に応じた関係者を出席させることができる。

5. 実施事項

委員会は1.の目的を達成するため、以下の事項について審議および観察・評価を行う。

(1) 審議事項

委員会は以下の事項について審議する。

- a. 当社品質マネジメントシステムに係る活動における課題のうち、要員、組織、予算、調達等の全社の仕組みの見直しに関する事項
- b. (2) 報告事項において、全社の品質マネジメントシステム改善の観点から、特に対応の検討が必要な事項
- c. 本規程および委員会の運営に関する事項
ただし、組織、役職等の名称変更、その他軽微な変更と委員長が認めた場合は除く。
- d. その他、委員会が必要と認めた事項

(2) 報告事項

委員会は以下の事項について観察・評価を行う。

- a. 監査室、安全・品質本部、各事業部および技術本部における全社での議論が必要な品質マネジメントシステムに係る活動の実施状況および評価結果（実効性評価を含む）（保安規定違反の対応、全社監視チームからの提言等）
- b. 委員会における社長からの指示・命令への対応に関する事項

補足説明資料 1-13

採用人数について

2023年7月1日時点

年度	採用人数（会社全体）	前年比の増減率
平成 25 年度	74	—
平成 26 年度	81	9%
平成 27 年度	107	32%
平成 28 年度	129	21%
平成 29 年度	130	1%
平成 30 年度	156	20%
令和元年度	147	-6%
令和 2 年度	132	-10%
令和 3 年度	151	14%
令和 4 年度	92	-39%

補足説明資料 1-14

有資格者の人数の推移

資格	平成31年 2月	令和3年 12月	令和5年 4月	令和5年 7月
核燃料取扱主任者	35	35	36	35
第1種放射線取扱主任者	108	109	123	124

上記のとおり、人数の増減はあるものの、同程度の人数を継続して確保していること、以下のとおり必要人数の有資格者を確保している。

核燃料取扱主任者

核燃料取扱主任者は、核燃料取扱主任者免状を有する者から選任することから、最小人数は1人

第1種放射線取扱主任者

放射線取扱主任者は、第1種放射線取扱主任者免状を有する者のうちから、主任者1人以上およびその代理者1人以上を選任することから、必要人数は2人

補足説明資料 1-15

再処理施設における自然災害等，重大事故等及び大規模損壊対応に関する有資格者数

自然災害等，重大事故等及び大規模損壊対応に関する資格及びその有資格者数等を以下に示す。
 自然災害等，重大事故等及び大規模損壊の対応に必要な資格に対し，有資格者数を確保している。
 今後も自然災害等，重大事故等及び大規模損壊に必要な有資格者を確保していく。

資格名	主な用途※1	有資格者数※2	必要な有資格者数
大型自動車	化学粉末消防車 大型化学高所放水車 消防ポンプ付水槽車 大型移送ポンプ車 可搬型中型移送ポンプ運搬車 ホース展張車 運搬車	171	155
大型特殊	ホイールローダ	99	15
中型自動車※3	軽油用タンクローリ 運搬車	369	35
2級小型船舶免許	小型船舶	14	5
けん引免許	けん引車	56	20
小型移動式クレーン※4	資機材運搬	134	35
危険物取扱者 (乙種第4類)※5	燃料給油タンクローリ	713	20
玉掛け	資機材運搬	628	35
車両系建設機械	ホイールローダ	75	15
合 計		2,268	335

※1：使用用途等の詳細は、自然災害等，重大事故等及び大規模損壊に関する条文に記す。

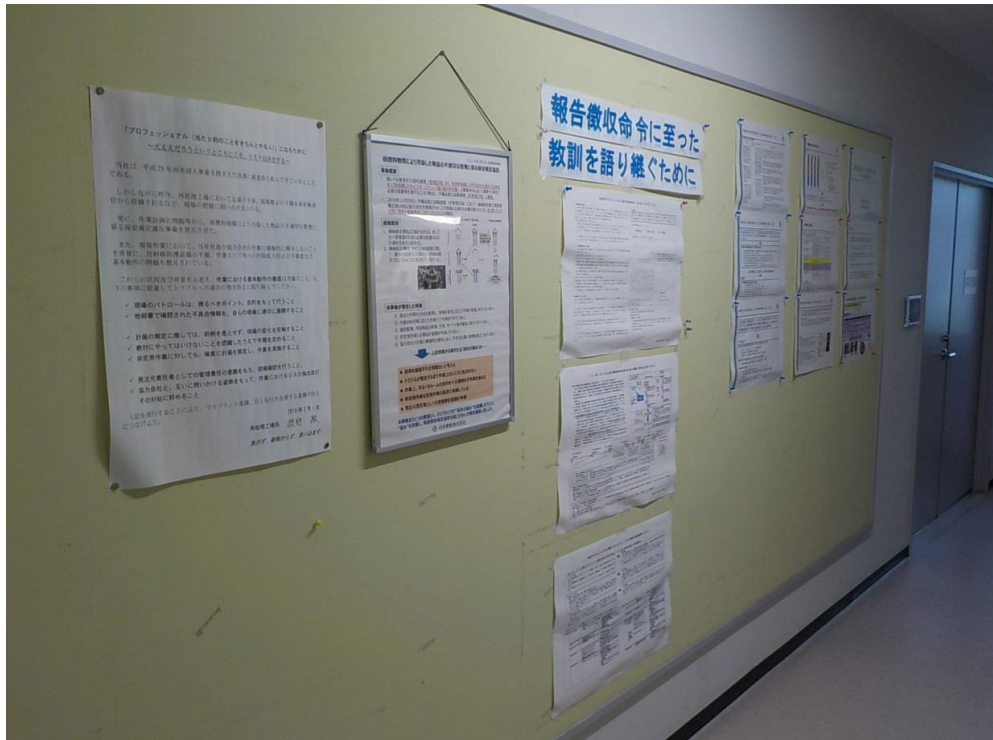
※2：令和5年7月1日現在における再処理事業部の当社社員の有資格者数。

※3：中型自動車には、旧制度の普通免許の「中型車は中型車（8tに限る）」を含む。

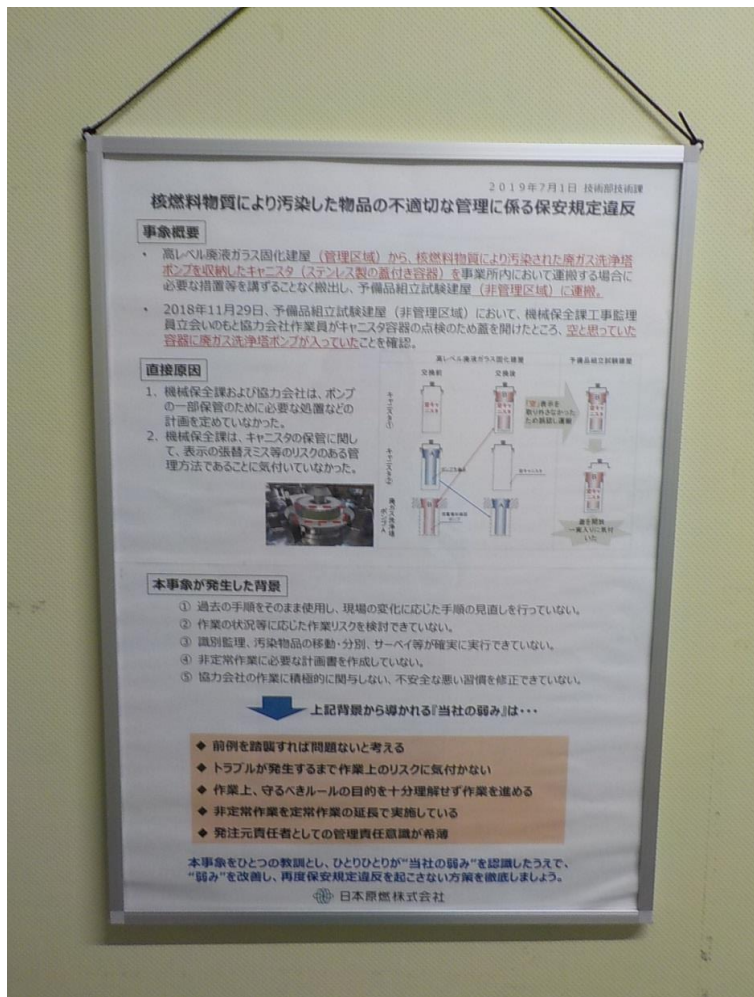
※4：上位資格である「移動式クレーン運転士」を含む。

※5：上位資格である「危険物取扱者（甲種）」を含む。

補足説明資料 1-16



掲示状態



パネル拡大
再処理事務所棟における不具合事例の掲示
(例：核燃料物質により汚染した物品の不適切な管理に係る保安規定違反)

補足説明資料 1-17

記 番 号	規程第 38 号-47
制 定	1989 年 1 月 10 日
最終改正	2023 年 3 月 24 日
施 行	2023 年 4 月 1 日
所 管 部 署	安全・品質本部 品質保証部 品質保証G

原子力安全に係る
品質マネジメントシステム規程
(抜粋)

日本原燃株式会社

8. 評価および改善

8.5 改善

8.5.2 是正処置等

- (1) 組織は、個々の不適合その他の事象が原子力の安全に及ぼす影響に応じて、次に掲げるところにより、速やかに適切な是正処置を講じる。
 - a. 是正処置を講ずる必要性について次に掲げる手順により評価を行う。
 - (a) 不適合その他の事象の分析および当該不適合の原因の明確化
（「不適合その他の事象の分析」には、「情報の収集および整理」および「技術的、人的および組織的側面等の考慮」を含む。また、「原因の明確化」には、必要に応じて、日常業務のマネジメントや安全文化の弱点のある分野および強化すべき分野との関係を整理することを含む。）
 - (b) 類似の不適合その他の事象の有無または当該類似の不適合その他の事象が発生する可能性の明確化
 - b. 必要な是正処置を明確にし、実施すること。
 - c. 講じた全ての是正処置の実効性の評価（レビュー）を行うこと。
 - d. 必要に応じ、計画において決定した保安活動の改善のために講じた措置を変更すること。（「保安活動の改善のために講じた措置」には、品質方針に影響を与えるおそれのある組織の内外の課題を明確にし、当該課題に取り組むことを含む。）
 - e. 必要に応じ、品質マネジメントシステムを変更すること。
 - f. 原子力の安全に及ぼす影響の程度が大きい不適合に関して、根本的な原因を究明するために行う分析の手順を確立し、実施すること。（「原子力の安全に及ぼす影響の程度が大きい不適合」には、単独の事象では原子力の安全に及ぼす影響の程度は小さいが、同様の事象が繰り返し発生することにより、原子力の安全に及ぼす影響の程度が増大するおそれのあるものを含む。）
 - g. 講じた全ての是正処置およびその結果の記録を作成し、これを管理すること。
- (2) 安全・品質本部長は、(1)に掲げる事項について、「CAPシステム要則」に定める。
- (3) 組織は、「CAPシステム要則」に基づき、複数の不適合その他の事象に係る情報から類似する事象に係る情報を抽出し、その分析を行い、当該類似の事象に共通する原因を明確にした上で、適切な措置を講じる。（「適切な措置を講じる。」とは、(1)のうち必要なものについて実施することをいう。）

8.5.3 未然防止処置

- (1) 組織は、原子力施設その他の施設（組織内の他施設を含む）の運転経験等の知見を収集し、自らの組織で起こり得る不適合の重要性

に応じて、次に掲げるところにより、適切な未然防止処置を講じること。（「自らの組織で起こり得る不適合」には、原子力施設その他の施設における不適合その他の事象が自らの施設で起こる可能性について分析を行った結果、特定した問題を含む。）

- a. 起こり得る不適合およびその原因について調査すること。
 - b. 未然防止処置を講ずる必要性について評価すること。
 - c. 必要な未然防止処置を明確にし、実施すること。
 - d. 講じた全ての未然防止処置の実効性の評価（レビュー）を行うこと。
 - e. 講じた全ての未然防止処置およびその結果の記録を作成し、これを管理すること。
- (2) 安全・品質本部長は、(1)に関する事項について、「CAPシステム要則」に定める。

補足説明資料 1-18

是正処置及び未然防止処置の方法について

是正処置及び未然防止処置の具体的な方法並びに水平展開に関しては、「CAPシステム要則」（2023年5月26日改正）に以下の内容を定めている。

5. CRの処理

(5) 処置計画の策定および実施（対象者：処置実施箇所）

PICoから選定された処置実施箇所は、決定した「CAQの特定と必要な対処」に応じて処置計画を策定し、実施する。スクリーニング結果に疑義がある場合、その理由を明確にした上でPICoに再スクリーニングを要求することができる。

ただし、CAQ判定あるいは不適合管理が明らかであり、緊急性が高い場合は、スクリーニングまたはPIMの結果を待たずとも、処置の実施ができるものとする。

原子力安全への影響度(CAQ影響度)に応じた、作成、審査、承認者および不適合レベルに応じたPIM審議の可否を下表に示す。

表 原子力安全への影響度に応じた承認者等

		不適合レベル	承認者	審査者	作成者
原子力安全への影響度(CAQ影響度)	影響度高	レベルA	事業部長※1	PICo	部長
	影響度中	レベルA	事業部長	PICo	部長
	影響度低	レベルB	部長	PICo	課長
	None	レベルC	課長※2	課員※3	課員
		-※4	課長	課員	課員

※1 事業部長、室長または本部長

※2 課長またはGL

※3 課員またはグループメンバー

※4 不適合の処理、是正処置または未然防止処置以外の処置

表 不適合レベルに応じた PIM 審議の要否

		PIM 審議					
		不適合		是正処置/未然防止処置			
		計画	結果	計画	結果	実効性の レビュー計画	実効性の レビュー結果
不適合 レベル	レベル A	○	×	○	○	○	○
	レベル B	○	×	○	○	○	○
	レベル C	×	×	×	×	×	×
	-	×	×	×	×	×	×

a. CAQ の処置

(b) 原因の是正（是正処置）

是正処置は以下のとおり、実施する。

なお、調査レベル 1 の問題については、下記対応に加え、「根本原因分析要則」に基づく処理を実施する。

ア. 処置実施箇所は、CR 台帳の情報を確認する。

イ. 処置実施箇所は、「CAQ の特定と必要な対処」（調査レベルの判定結果）をもとに、重要度や原因の複雑性を考慮した上で、是正処置の計画として、以下の内容を CR 台帳（様式例-3 是正処置処理票（計画））に入力する。入力後、表「不適合レベルに応じた PIM 審議の要否」に応じて PIM の審議、および表「原子力安全への影響度に応じた承認者等」に応じて審査を受け承認を得る。

- ・ 特定した直接原因
- ・ 処置計画（処置の方法）
- ・ 根本原因分析の要否
- ・ 処置完了予定日

<留意事項>

- ・ 問題のもつ影響に応じ、原因の調査範囲を設定し、主要な原因を理解することで対策の焦点を絞り込んで計画を策定する。
- ・ 計画は、活動の目的が達成される蓋然性の高いものとする。
- ・ 原因分析にあたっては、系統・設備・機器の状態とその変化、個々の人の行動、人と人の役割関係、コミュニケーション等、必要な情報の収集および整理し、技術的、人的および組織的側面等を考慮した上で問題点を明確にする。
- ・ 問題のもつ影響に応じた原因の調査の程度とするが、重要な問題に対しては、出来事流れ図および背後要因関連図等の作成等による原因の明確化が必要。
- ・ 原因の明確化には、必要に応じて、日常業務のマネジメントや安全文化の弱点

のある分野および強化すべき分野との関係を整理することを含む。

- ・原因の調査の過程において、CAQ 影響度の判定に影響を及ぼすような問題点が判明した場合、改めて CR を登録する（5. (2)を実施）。
 - ・問題に直接関係のない対策を複数実施するべきではない。
 - ・処置は、必要に応じ、以下を考慮する。
 - ・個別業務計画への反映
 - ・設計・開発、調達、業務の実施、検査および試験等に関する要領等への反映
 - ・設備、機器等への反映
 - ・教育・訓練への反映
 - ・是正処置を講じることによる、その他の品質マネジメントシステムならびに、組織内外の課題等およびその課題等に対する取組みへの影響を考慮し、必要に応じて、要領等または個別業務計画等を変更する。
 - ・人的要因が含まれる場合、「特定した直接原因」の欄に、「CAP システムにおける人的過誤事象等の取扱い要領」に定める「別表 人的要因分類表」の付番コードを入力する。
- ウ. PICo は、原因が曖昧または複雑などにより、同様原因調査の要否がスクリーニングの段階で判断できないとした事象のうち、PIM に原因が審議され明確になった事象について、同様原因調査の要否およびその範囲を判定し、CR 台帳に入力する。
- エ. 処置実施箇所は、是正処置の結果として、以下の内容を CR 台帳（様式例-4 是正処置処理票（結果））に入力する。入力後、表「不適合レベルに応じた PIM 審議の要否」に応じて PIM の審議、および表「原子力安全への影響度に応じた承認者等」に応じて審査を受け承認を得る。
- ・処置結果
 - ・処置完了日
 - ・実効性のレビューの計画
- オ. 処置実施箇所は、再発防止を達成させるためにとった是正処置について、実効性を評価するためのレビューを実施し、CR 台帳（様式例-7 是正処置／未然防止処置の実効性のレビュー報告書）に入力する。入力後、表「不適合レベルに応じた PIM 審議の要否」に応じて PIM の審議、および表「原子力安全への影響度に応じた承認者等」に応じて審査を受け承認を得る。
- ・実効性のレビューの結果
 - ・実効性のレビューの完了日

実効性のレビューは、「実効性のレビューの計画」に基づき活動した結果、一定の期間（設備の稼動頻度、業務の実施頻度を考慮し設定）において、意図

した効果が維持されていること（同様の不適合その他の事象が再発していないことまたは減少していることなど）をもって実効性があったものと判断する。

なお、事象の発生部署などで既に実効性のある是正処置と判断されている場合は、それをもって是正処置の実効性があったと判断することができる。

改善されていない場合は、是正処置の内容が妥当であったか確認するために、以下を考慮の上、是正処置の変更または再発事象への是正処置の実施の必要性を検討する。

なお、是正処置の変更には、原子力安全への影響等を考慮の上、処置を取り止めることを含む。

- ・ 不適合その他の事象の分析および当該不適合の原因の明確化
- ・ 同様事象調査および同様原因調査（類似の不適合その他の事象の有無または当該類似の不適合その他の事象が発生する可能性の明確化）
- ・ 必要な是正処置の明確化および実施

(c) 未然防止処置

ア. 処置実施箇所は、CR 台帳の情報を確認する。

イ. 処置実施箇所は、「CAQ の特定と必要な対処」をもとに、起こり得る不適合の重要度や原因を考慮した上で、処置の計画として、以下の内容を CR 台帳（様式例-5 未然防止処置処理票（計画））に入力する。入力後、表「不適合レベルに応じた PIM 審議の要否」に応じて PIM の審議、および表「原子力安全への影響度に応じた承認者等」に応じて審査を受け承認を得る。

- ・ 起こり得る不適合およびその原因
- ・ 処置計画（処置の方法）
- ・ 処置完了予定日

<留意事項>

- ・ 計画は、活動の目的が達成される蓋然性の高いものとする。
- ・ 処置は、必要に応じ、以下を考慮する。
 - ・ 個別業務計画への反映
 - ・ 設計・開発、調達、業務の実施、検査および試験等に関する要領等への反映
 - ・ 設備、機器等への反映
 - ・ 教育・訓練への反映

ウ. 処置実施箇所は、未然防止処置の結果として、以下の内容を CR 台帳（様式例-6 未然防止処置処理票（結果））に入力する。入力後、表「不適合レベルに応じた PIM 審議の要否」に応じて PIM の審議、および表「原子力安全への影響度に応じた承認者等」に応じて審査を受け承認を得る。

- ・ 処置結果
- ・ 処置完了日
- ・ 実効性のレビューの計画

エ. 処置実施箇所は、未然防止を達成させるためにとった未然防止処置について、実効性を評価するためのレビューを実施し、CR 台帳（様式例-7 是正処置／未然防止処置の実効性のレビュー報告書）に入力する。入力後、表「不適合レベルに応じた PIM 審議の要否」に応じて PIM の審議、および表「原子力安全への影響度に応じた承認者等」に応じて審査を受け承認を得る。

- ・ 実効性のレビューの結果
- ・ 実効性のレビューの完了日

実効性のレビューの考え方は、是正処置における実効性のレビューと同様である。

b. 重点課題

a. CAQ の処置と同様

c. Non-CAQ

(a) 不適合の処理、是正処置または未然防止処置

a. CAQ の処置と同様

7. 社内展開検討データベースの運用

以下に示す(1)～(3)の対応を実施する。

なお、対応にあたっては、『OE 情報の取り扱いに係るガイドライン』を参照のこと。

(1) 社内展開検討データベースへの登録

a. 国内外の運転経験情報

国内外で発生した事故・トラブル等の重要な情報を当社設備やプロセスに反映させ、安全性を向上させるために、安全・品質本部 品質保証部長は OE 情報を収集し、社内展開検討データベースに登録する。

b. 当社内の水平展開要と判断した事象

PICo はスクリーニングにて水平展開が必要とした事象については、社内展開検討データベースに登録する。

c. その他の事象等

以下のように、対応を必要とする事業部等が複数ある事象等については、社内展開検討データベースに登録する。

- ・ その他の施設の新聞等を通じて社会に公表された事故、事象（安全・品質本部品質保証部長が登録）
- ・ QMS 組織が入手した原子力施設その他の施設の知見（知見を入手した者が登録）
- ・ 全社に関係する会議体の懸案事項（当該会議体の事務局が登録）

(2) 水平展開の要否判断

QMS 組織の PICo は社内展開検討データベースに登録された事象に対して、施設や業務プロセスの特徴を踏まえ、類似の不適合その他の事象の有無もしくは当該類似の事象が発生する可能性の調査または起こり得る不適合およびその原因の調査として、水平展開（同様事象調査および同様原因調査）などの事業部等の対応が必要か判断する。

PICo は、水平展開が必要な事象に対して関係部署に調査を指示する。

指示を受けた部署は、調査の結果を社内展開検討データベースに入力する。

PICo は、水平展開の結果、事業部等で是正処置または未然防止処置を含む対応が必要と判断した事象については、CR を登録する。

PICo は、水平展開の対応要否の判断結果を定期的に PIM に報告し、PIM は、PICo の判断結果を確認し、必要な指示を行う。

(3) 重要事象等の水平展開

安全・品質本部 品質保証部長は入手した OE 情報および社内展開検討データベースに登録された事象が重要事象および保安上重大な事象の場合は、安全・品質本部長に報告する。

a. 重要事象の水平展開

安全・品質本部 品質保証部長は、品質・保安会議にて重要事象の報告を行う。QMS 組織は、水平展開の要否判断結果、処置計画および処置結果を品質・保安会議に報告する。

<重要事象の考え方>

- ・ 発生した事象が放射線安全または原子力安全の観点から検討すべきレベルと判断されるもの
 - （例：INES レベル 1 以上相当の事象）
 - （例：トラブル等により規制側からの指示文書が発信された事象）
 - （例：新聞報道等の社会的に関心の高い、企業による不適切行為）
- ・ その他、安全・品質本部長が必要と判断した事象

b. 保安上重大な事象の水平展開

安全・品質本部長は、迅速な対応または幅広いリスク抽出などの観点において、全社

大での水平展開が必要だと判断した場合、社長に報告するとともに、品質・保安会議の下、全社的に取り組む体制を構築する。

全社的に取り組む体制の留意事項を「別紙-1 保安上重大な事象の水平展開において全社的に取り組む体制の留意事項」に示す。

<保安上重大な事象の考え方>

- ・ INES レベル 2 以上に相当すると考えられる事象等

補足説明資料 1-20

過去3年間の海外派遣者実績について

年度	件名	派遣者数
2020年度	ラ・アーク再処理工場への社員駐在	2
2021年度	IAEAプレナリー会合への出席	1
	第1回オペレータートレーニング	14
	第2回オペレータートレーニング	13
	ラ・アーク再処理工場の低処理量試験への参画	2
2022年度	第3回オペレータートレーニング	14
	第4回オペレータートレーニング	14
	IAEA シンポジウムおよび ESARDA 作業部会	2
	米国 Tritech における技術会合および He3 検出器の健全性確認試験 ならびに米国ロスアラモス国立研究所との技術会合	2
	アライアンス・コミッティ	1
	ラ・アーク再処理工場視察	4
	ラ・アーク再処理工場への社員駐在	3
	仏国における Pu スクラップの処理状況等の確認のための社員の海外出張	1
	Orano ラ・アーク再処理工場における保全関係ベンチマークの実施に伴う社員の海外出張の実施について	4
	GLOBAL2022 学会発表およびラ・アーク再処理工場見学	1
	標準核燃料物質調達に係る調整および CETAMA との技術協力に係る調整	2
	ロスアラモス国立研究所との分析装置のサポート契約に関する打合せ	2

補足説明資料 1-22

記 番 号	規程第 38 号-47
制 定	1989 年 1 月 10 日
最終改正	2023 年 3 月 24 日
施 行	2023 年 4 月 1 日
所 管 部 署	安全・品質本部 品質保証部 品質保証G

原子力安全に係る 品質マネジメントシステム規程 (抜粋)

次頁以降の記載内容のうち、 の記載事項は、整理資料本文にて体制や活動の説明に本資料を参照している場合における、具体的な参照箇所を示す。

また、 の記載事項は、品質管理基準規則で追加された要求事項の反映箇所を示す。

日本原燃株式会社

1. 目的

日本原燃株式会社（以下「当社」という。）は、「原子燃料サイクルを確立し、新たなエネルギーを生み出して、未来を切り拓く」を使命として掲げており、このためには、原子力施設の安全を確保し、向上していくことが必要不可欠である。

本規程は、社長をトップとした品質マネジメントシステムを確立し、実施し、評価確認し、原子力施設の安全を継続的に改善していくことを目的とする。

なお、本規程は、「濃縮・埋設事業所加工施設保安規定」、「濃縮・埋設事業所廃棄物埋設施設保安規定」、「再処理事業所廃棄物管理施設保安規定」、「再処理事業所再処理施設保安規定」および「再処理事業所 MOX 燃料加工施設保安規定」にて、「原子力安全に係る品質マネジメントシステム規程」として文書化するとした図書である。

2. 適用範囲

本規程は、当社の品質マネジメントシステムに係る活動に適用する。

原子力施設（使用施設等であって、「核原料物質、核燃料物質及び原子炉の規制に関する法律施行令」（以下「令」という。）第四十一条各号に掲げる核燃料物質を使用しないものを除く。）は 4. ～8. までを適用する。

使用施設等（令第四十一条各号に掲げる核燃料物質を使用しないものに限る。）については、9. を適用する。

4. 品質マネジメントシステム

4.1 一般要求事項

(1) 組織は、本規程に従って、品質マネジメントシステムを確立し、実施するとともに、その実効性を維持するため、その改善を継続的に行う。（「実効性を維持する」とは、保安活動の目的が達成される蓋然性が高い計画を立案し、計画どおりに保安活動を実施した結果、計画段階で意図した効果を維持していることをいう。また、「品質マネジメントシステムを確立し、実施するとともに、その実効性を維持するため、その改善を継続的に行う。」とは、品質マネジメントシステムに基づき実施した一連のプロセスの運用の結果、原子力の安全の確保が維持されているとともに、不適合その他の事象について品質マネジメントシステムに起因する原因を究明し、是正処置や未然防止処置を通じて原因の除去を行うこと等により、当該システムの改善を継続的に行うことをいう。）

(2) 組織は、保安活動の重要度に応じて、品質マネジメントシステムを確立し、運用する。この場合、次の事項を適切に考慮する。（「保安活動の重要度」とは、事故が発生した場合に施設から放出される放射性物質が人と環境に及ぼす影響の度合いに応じた保安活動の管理の重み付けをいう。）

a. 施設、組織または個別業務の重要度およびこれらの複雑さの程度

- b. 施設もしくは機器等の品質または保安活動に関連する原子力の安全に影響を及ぼすおそれのあるものおよびこれらに関連する潜在的影響の大きさ（「原子力の安全に影響を及ぼすおそれのあるものおよびこれらに関連する潜在的影響の大きさ」とは、原子力の安全に影響を及ぼすおそれのある自然現象や人為による事象（故意によるものを除く。）およびそれらにより生じ得る影響や結果の大きさをいう。）
- c. 機器等の故障もしくは通常想定されない事象の発生または保安活動が不適切に計画され、もしくは実行されたことにより起こり得る影響（「通常想定されない事象」とは、設計上考慮していないまたは考慮していても発生し得る事象（人的過誤による作業の失敗等）をいう。）

(3) 組織は、施設に適用される関係法令（以下「関係法令」という。）を明確に認識し、本規程で規定する文書その他品質マネジメントシステムに必要な文書（記録を除く。以下「品質マネジメント文書」という。）に明記する。

(4) 組織は、品質マネジメントシステムに必要なプロセスを明確にするとともに、そのプロセスを組織に適用することを決定し、次の事項を実施する。

- a. プロセスの運用に必要な情報および当該プロセスの運用により達成される結果を明確にすること。
- b. プロセスの順序および相互の関係（組織内のプロセス間の相互関係を含む。）を明確にすること。プロセス関連図（原子力安全）を図4.1に示す。
- c. プロセスの運用および管理の実効性の確保に必要な保安活動の状況を示す指標（以下「保安活動指標」という。）ならびに当該指標に係る判定基準を明確にすること。（「保安活動指標」には、安全実績指標（特定核燃料物質の防護に関する領域に係るものを除く。）を含む。）
- d. プロセスの運用ならびに監視および測定（以下「監視測定」という。）に必要な資源および情報が利用できる体制を確保すること。（責任および権限の明確化を含む。）
- e. プロセスの運用状況を監視測定し、分析すること。ただし、監視測定することが困難である場合は、この限りでない。
- f. プロセスについて、意図した結果を得るため、かつ、実効性を維持するための措置を講ずること。（「実効性を維持するための措置」には、プロセスの変更を含む。）
- g. プロセスおよび組織の体制を品質マネジメントシステムと整合的なものとする。

h. 原子力の安全とそれ以外の事項において意思決定の際に対立が生じた場合には、原子力の安全が確保されるようにすること。（「原子力の安全とそれ以外の事項において意思決定の際に対立が生じた場合には、原子力の安全が確保されるようにする」には、セキュリティ対策が原子力の安全に与える潜在的な影響と原子力の安全に係る対策がセキュリティ対策に与える潜在的な影響を特定し解決することを含む。）

(5) 組織は、健全な安全文化を育成し、および維持するために、技術的、人的、組織的な要因の相互作用を適切に考慮して、効果的な取組を通じて、次の状態を目指す。

- a. 原子力の安全および安全文化の理解が組織全体で共通のものとなっている。
- b. 風通しの良い組織文化が形成されている。
- c. 要員が、自ら行う原子力の安全に係る業務について理解して遂行し、その業務に責任を持っている。
- d. 全ての活動において、原子力の安全を考慮した意思決定が行われている。
- e. 要員が、常に問いかける姿勢および学習する姿勢を持ち、原子力の安全に対する自己満足を戒めている。
- f. 原子力の安全に影響を及ぼすおそれのある問題が速やかに報告され、報告された問題が対処され、その結果が関係する要員に共有されている。
- g. 安全文化に関する内部監査および自己評価の結果を組織全体で共有し、安全文化を改善するための基礎としている。
- h. 原子力の安全にはセキュリティが関係する場合があることを認識して、要員が必要なコミュニケーションを取っている。

(6) 組織は、機器等または個別業務に係る要求事項（関係法令を含む。以下「個別業務等要求事項」という。）への適合に影響を及ぼすプロセスを外部委託することとしたときは、当該プロセスが管理されているようにする

(7) 組織は、保安活動の重要度に応じて、資源の適切な配分を行う。

4.2 品質マネジメントシステムの文書化

4.2.1 一般

組織は、保安活動の重要度に応じて、次に掲げる文書を作成し、当該文書に規定する事項を実施する。品質マネジメントシステムの文書の構成概念図を図 4.2.1 に示す。

- a. 品質方針および品質目標
- b. 品質マニュアル「原子力安全に係る品質マネジメントシステム規程」（本規程）
- c. 実効性のあるプロセスの計画的な実施および管理がなされるようにするために、組織が必要と判断した文書

①全社共通の運用を定めた以下の文書

本規程 関連条項	対象となる文書	所管部署
4.1、8.2.3	パフォーマンス指標要則	安全・品質本部
4.1	安全文化要則	安全・品質本部
5.4.1	品質目標要則	安全・品質本部
5.4.2、7.1、7.3	変更管理要則	安全・品質本部
5.5.3	自己アセスメント要則	安全・品質本部
5.6	マネジメントレビュー要則	安全・品質本部
7.4	調達管理要則	調達室
8.2.4	検査および試験管理要則	安全・品質本部
8.3	トラブル情報等の社外への共有 要則	安全・品質本部
8.5.2	根本原因分析要則	安全・品質本部

②各室・本部・事業部における品質マネジメントシステムの運用を定めた文書

③業務実施に係る具体的な要領を示す文書

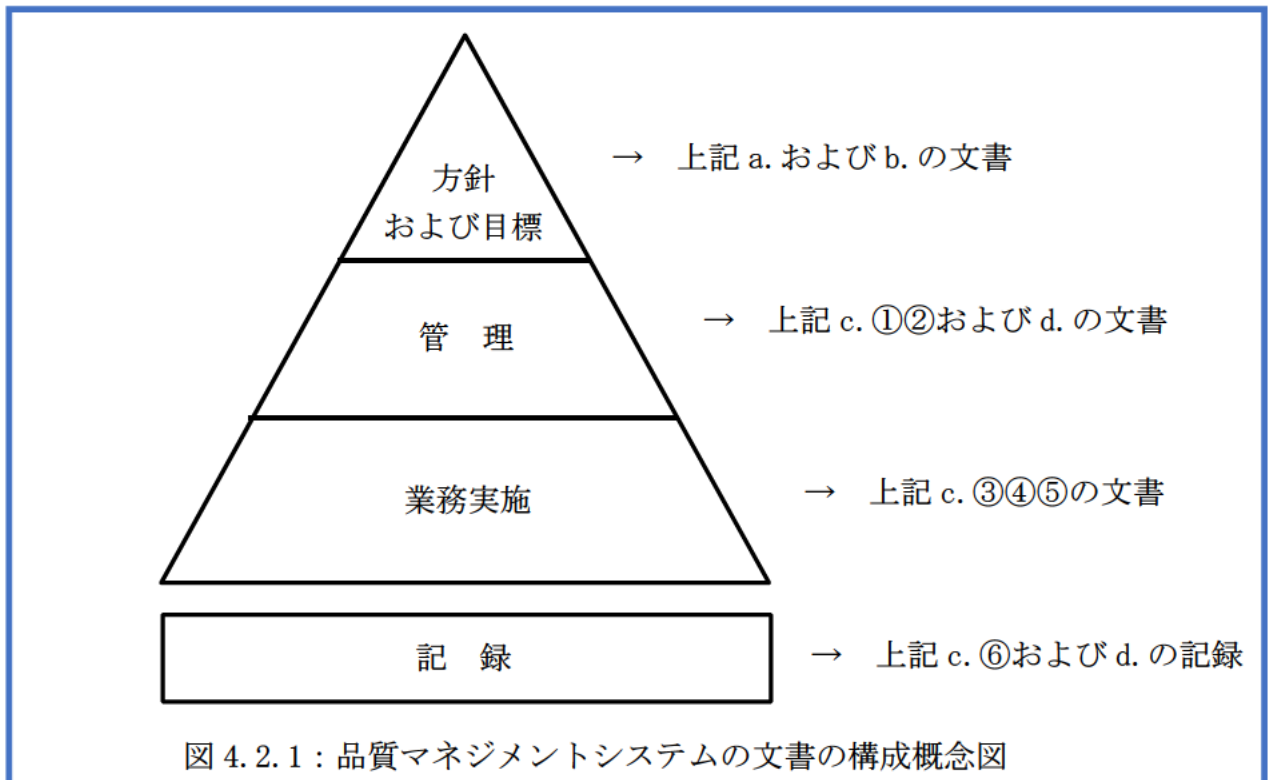
④各室・本部・事業部の作成文書

⑤外部文書

⑥上記①②③④⑤の文書にて規定された記録

d. 品質管理基準規則の要求事項に基づき作成する以下に示す文書(手順書)、および品質管理基準規則の要求事項に基づき作成する指示書、図面等(以下「手順書等」という。)

項目	本規程 関連条項	対象となる文書	所管部署
文書の管理に関するもの	4.2.3	品質マネジメントシステムに係る文書および記録管理要則	安全・品質本部
記録の管理に関するもの	4.2.4		
内部監査に関するもの	8.2.2	内部監査要則	監査室
不適合管理に関するもの	8.3	CAPシステム要則	安全・品質本部
是正処置に関するもの	8.5.2		
未然防止処置に関するもの	8.5.3		



4.2.2 品質マニュアル

社長は、品質マニュアルである「原子力安全に係る品質マネジメントシステム規程」（本規程）に次に掲げる事項を定める。

- a. 品質マネジメントシステムの運用に係る組織に関する事項
- b. 保安活動の計画、実施、評価および改善に関する事項
- c. 品質マネジメントシステムの適用範囲
- d. 品質マネジメントシステムのために作成した手順書等の参照情報
- e. プロセスの相互の関係

4.2.3 文書の管理

(1) 組織は、品質マネジメント文書を管理する。（「品質マネジメント文書を管理する」には、組織として承認されていない文書の使用、適切ではない変更、文書の組織外への流失等の防止、発行および改訂に係る審査の結果、当該審査の結果に基づき講じた措置ならびに当該発行および改訂を承認した者に関する情報の維持を含む。）

(2) 安全・品質本部長は、要員が判断および決定をするに当たり、適切な品質マネジメント文書を利用できるよう、次に掲げる事項を「品質マネジメントシステムに係る文書および記録管理要則」に定める。（「適切な品質マネジメント文書を利用できる」には、文書改

訂時等の必要な時に当該文書作成時に使用した根拠等の情報が確認できることを含む。)

- a. 品質マネジメント文書を発行するに当たり、その妥当性を審査（レビュー）し、発行を承認すること。
- b. 品質マネジメント文書の改訂の必要性について評価（レビュー）するとともに、改訂に当たり、その妥当性を審査（レビュー）し、改訂を承認すること。（「改訂に当たり、その妥当性を審査（レビュー）し、改訂を承認する」とは、a.と同様に改訂の妥当性を審査（レビュー）し、承認することをいう。）
- c. a. およびb. の審査（レビュー）ならびにb. の評価（レビュー）には、その対象となる文書に定められた活動を実施する部門の要員を参画させること。（「部門」とは、各施設の保安規定に規定する組織の最小単位をいう。）
- d. 品質マネジメント文書の改訂内容および最新の改訂状況を識別できるようにすること。
- e. 改訂のあった品質マネジメント文書を利用する場合には、当該文書の適切な制定版または改訂版が利用しやすい体制を確保すること。
- f. 品質マネジメント文書を、読みやすく容易に内容を把握することができるようにすること。
- g. 組織の外部で作成された品質マネジメント文書を識別し、その配付を管理すること。
- h. 廃止した品質マネジメント文書が誤って使用されないようにすること。この場合において、当該文書を保持するときは、その目的にかかわらず、これを識別し、管理すること。

4.2.4 記録の管理

- (1) 組織は、品質管理基準規則に規定する個別業務等要求事項への適合および品質マネジメントシステムの実効性を実証する記録を明確にするとともに、当該記録を、読みやすく容易に内容を把握することができ、かつ、検索することができるように作成し、保安活動の重要度に応じてこれを管理する。
- (2) 安全・品質本部長は、記録の識別、保存、保護、検索および廃棄に関し、所要の管理の方法を「品質マネジメントシステムに係る文書および記録管理要則」に定める。

5. 経営責任者等の責任

5.1 経営責任者の原子力の安全のためのリーダーシップ

社長は、原子力の安全のためのリーダーシップを発揮し、責任を持って品質マネジメントシステムを確立させ、実施させるとともに、その実効性を維持していることを、次に掲げる業務を行うことによって実証する。

- a. 品質方針を定めること。
- b. 品質目標が定められているようにすること。
- c. 要員が、健全な安全文化を育成し、および維持することに貢献できるようにすること。（「要員が、健全な安全文化を育成し、および維持することに貢献できるようにする」とは、安全文化に係る取組に参画できる環境を整えていることをいう。）
- d. 5.6.1に規定するマネジメントレビューを実施すること。
- e. 資源が利用できる体制を確保すること。
- f. 関係法令を遵守することその他原子力の安全を確保することの重要性を要員に周知すること。
- g. 保安活動に関する担当業務を理解し、遂行する責任を有することを要員に認識させること。
- h. 全ての階層で行われる決定が、原子力の安全の確保について、その優先順位および説明する責任を考慮して確実に行われるようにすること。

5.2 原子力の安全の確保の重視

社長は、組織の意思決定に当たり、機器等および個別業務が個別業務等要求事項に適合し、かつ、原子力の安全がそれ以外の事由により損なわれないようにする。（「原子力の安全がそれ以外の事由により損なわれない」とは、例えば、コスト、工期等によって原子力の安全が損なわれないことをいう。）

5.3 品質方針

社長は、品質方針が次に掲げる事項に適合しているようにする。（「品質方針」には、健全な安全文化を育成し、および維持することに関するものを含む。この場合において、技術的、人的および組織的要因ならびにそれらの間の相互作用が原子力の安全に対して影響を及ぼすものであることを考慮し、組織全体の安全文化のあるべき姿を目指して設定していること。）

- a. 組織の目的および状況に対して適切なものであること。（組織運営に関する方針と整合的なものであることを含む。）
- b. 要求事項への適合および品質マネジメントシステムの実効性の維持に社長が責任を持って関与すること。
- c. 品質目標を定め、評価するに当たっての枠組みとなるものであること。
- d. 要員に周知され、理解されていること。
- e. 品質マネジメントシステムの継続的な改善に社長が責任を持って関与すること。

5.4 計画

5.4.1 品質目標

- (1) 社長は、部門において、品質目標（個別業務等要求事項への適合のために必要な目標を含む。）が定められているようにする。（「品質目標が定められている」には、品質目標を達成するための計画として、「実施事項」、「必要な資源」、「責任者」、「実施事項の完了時期」および「結果の評価方法」を含む。）
- (2) 社長は、品質目標が、その達成状況を評価し得るものであって、かつ、品質方針と整合的なものとなるようにさせる。（「その達成状況を評価し得る」とは、品質目標の達成状況を監視測定し、その達成状況を評価できる状態にあることをいう。）

5.4.2 品質マネジメントシステムの計画

- (1) 社長は、品質マネジメントシステムが4.1の要求事項に適合するよう、品質マネジメントシステムの実施に当たっての計画が策定されているようにする。
- (2) 社長は、品質マネジメントシステムの変更が計画され、それが実施される場合においては、品質マネジメントシステムが不備のない状態に維持されているようにする。この場合において、保安活動の重要度に応じて、次に掲げる事項を適切に考慮する。（「品質マネジメントシステムの変更」には、プロセスおよび組織の変更を含む。また累積的な影響が生じ得る両者の軽微な変更を含む。）
 - a. 品質マネジメントシステムの変更の目的および当該変更により起こり得る結果（「起こり得る結果」には、組織の活動として実施する「当該変更による原子力の安全への影響の程度の分析および評価」、「当該分析および評価の結果に基づき講じた措置」を含む。）
 - b. 品質マネジメントシステムの実効性の維持
 - c. 資源の利用可能性
 - d. 責任および権限の割当て

5.5 責任、権限およびコミュニケーション

5.5.1 責任および権限

- (1) 社長は、組織内における部門および要員の責任および権限を定めさせ、関係する要員が責任を持って業務を遂行できるようにする。（「部門および要員の責任」には、担当業務に応じて、組織の内外に対し保安活動の内容について説明する責任を含む。）

品質マネジメントシステムに係る機構とその分掌業務および職位についての具体的な事項は、「職制規程」および「職務権限規程」による。部門および要員の責任および権限を、炉規制法で規定される保安規定に定める。

(2) 社長は、部門相互間の業務の手順を定めさせ、関係する要員が責任を持って保安活動を遂行できるようにする。(「部門相互間の業務の手順」とは、部門間で連携が必要な業務のプロセスにおいて、業務(情報の伝達を含む。)が停滞し、断続することなく遂行できる仕組みをいう。)

(3) 社長は、監査室を社長直属の組織とし、特定の取締役による監査室への関与を排除する。また、内部監査の対象となり得る部門から物理的に離隔する等により、監査室の独立性を確保する。

(4) 安全・品質本部長は、「5. 経営責任者等の責任」に関する社長が行う品質マネジメントシステムに係る業務の補佐として、各事業部の品質マネジメントシステムに係る活動が適切に実施されることを支援する。

5.5.2 品質マネジメントシステム管理責任者

社長は、表 5.5.2 に示す職位の者を、品質マネジメントシステムを管理する責任者(以下「管理責任者」という。)に任命し、次に掲げる業務に係る責任および権限を与える。

表 5.5.2 管理責任者の責任範囲

職位	適用される業務
監査室長	監査室の業務
調達室長	調達室の業務
安全・品質本部長	安全・品質本部の業務
濃縮事業部長	濃縮事業部の業務
埋設事業部長	埋設事業部の業務
再処理事業部長	再処理事業部の業務 技術本部の業務(ただし、図3.1に示す範囲に限る)
燃料製造事業部長	燃料製造事業部の業務

- a. プロセスが確立され、実施されるとともに、その実効性が維持されるようにすること。
- b. 品質マネジメントシステムの運用状況およびその改善の必要性について、社長に報告すること。
- c. 健全な安全文化を育成し、および維持することにより、原子力の安全の確保についての認識が向上するようにすること。
- d. 関係法令を遵守すること。

5.5.3 管理者

(1) 社長は、次に掲げる業務を管理監督する地位にある者(以下「管理者」という。)に対し、管理監督する業務に関して、責任および権限を与える。(「管理者」とは、「職務権限規程」において、責任および権限を付与されている者をいう。なお、管理者に代わり個別業

務のプロセスを管理する責任者を、責任および権限を文書で明確にして設置した場合には、その業務を行わせることができる。)

- a. 個別業務のプロセスが確立され、実施されるとともに、その実効性が維持されているようにすること。
- b. 要員の個別業務等要求事項についての認識が向上するようにすること。
- c. 個別業務の実施状況に関する評価を行うこと。
- d. 健全な安全文化を育成し、および維持すること。
- e. 関係法令を遵守すること。

(2) 管理者は、与えられた責任および権限の範囲において、原子力の安全のためのリーダーシップを発揮し、次に掲げる事項を実施する。

- a. 品質目標を設定し、その目標の達成状況を確認するため、業務の実施状況を監視測定すること。
- b. 要員が、原子力の安全に対する意識を向上し、かつ、原子力の安全への取組を積極的に行えるようにすること。
- c. 原子力の安全に係る意思決定の理由およびその内容を、関係する要員に確実に伝達すること。
- d. 常に問いかける姿勢および学習する姿勢を要員に定着させるとともに、要員が、積極的に施設の保安に関する問題の報告を行えるようにすること。
- e. 要員が、積極的に業務の改善に対する貢献を行えるようにすること。

(3) 管理者は、管理監督する業務に関する自己評価を、あらかじめ定められた間隔で実施する。（「自己評価」には、安全文化についての弱点のある分野および強化すべき分野に係るものを含む。また、「あらかじめ定められた間隔」とは、品質マネジメントシステムの実効性の維持および継続的な改善のために保安活動として取り組む必要がある課題ならびに当該品質マネジメントシステムの変更を考慮に入れて設定された間隔をいう。）

5.5.4 組織の内部の情報の伝達（内部コミュニケーション）

社長は、組織の内部の情報が適切に伝達される仕組みが確立されているようにするとともに、品質マネジメントシステムの実効性に関する情報が確実に伝達されるようにする。

品質マネジメントシステムの運営に必要なとなる内部コミュニケーションは以下のとおり。

a. 安全・品質改革委員会

品質マネジメントシステムに係る活動の実施状況を確認し、経営として、観察・評価し、取り組みが弱い場合は、要員、組織、予算、調達等の全社の仕組みが機能しているかの観点で審議を行う。

b. 品質・保安会議

品質マネジメントシステムに係る重要な事項について、審議、報告を行う。

c. 安全委員会

保安に関する品質マネジメントシステムに係る事項について、保安規定に定める安全委員会で審議を行う。

d. 品質保証連絡会

品質マネジメントシステムに係る事項について、各室・本部・事業部関係者と情報共有を行う。

e. その他内部コミュニケーション

組織は、必要に応じて内部コミュニケーションの方法を定める。

5.6 マネジメントレビュー

5.6.1 一般

社長は、品質マネジメントシステムの実効性を評価するとともに、改善の機会を得て、保安活動の改善に必要な措置を講ずるために、年1回以上品質マネジメントシステムを評価（レビュー）する。

5.6.2 マネジメントレビューに用いる情報（インプット）

組織は、マネジメントレビューにおいて、少なくとも次に掲げる情報を報告（インプット）する。

a. 内部監査の結果

b. 組織の外部の者の意見（外部監査（安全文化の外部評価を含む。）の結果、地域住民の意見、原子力規制委員会の意見等を含む。）（「外部監査」とは、外部の組織または者から監査、評価を受けることをいう。）

c. プロセスの運用状況（「プロセスの運用状況」とは、「品質マネジメントシステム－要求事項JIS Q 9001（ISO9001）」（以下「JIS Q9001」という。）の「プロセスのパフォーマンス並びに製品及びサービスの適合」の状況および「プロセスの監視測定で得られた結果」に相当するものをいう。）

d. 使用前事業者検査（※）および定期事業者検査（以下「使用前事業者検査等」という。）ならびに自主検査等の結果（「自主検査等」とは、要求事項への適合性を判定するため、組織が使用前事業者検査等のほかに自主的に行う、合否判定基準のある検証、妥当性確認、監視測定、試験およびこれらに付随するものをいう。）

（※）「原子力利用における安全対策の強化のための核原料物質、核燃料物質及び原子炉の規制に関する法律等の一部を改正する法律」附則第7条を適用する場合は、「使用前検査」と読み替える。

e. 品質目標の達成状況

- f. 健全な安全文化の育成および維持の状況（内部監査による安全文化の育成および維持の取組状況に係る評価の結果ならびに管理者による安全文化についての弱点のある分野および強化すべき分野に係る自己評価の結果を含む。）
- g. 関係法令の遵守状況
- h. 不適合ならびに是正処置および未然防止処置の状況（組織の内外で得られた知見（技術的な進歩により得られたものを含む。）、不適合その他の事象から得られた教訓を含む。）
- i. 前回までのマネジメントレビューの結果を受けて講じた措置
- j. 品質マネジメントシステムに影響を及ぼすおそれのある変更
- k. 部門または要員からの改善のための提案
- l. 資源の妥当性
- m. 保安活動の改善のために講じた措置の実効性（品質方針に影響を与えるおそれのある組織の内外の課題を明確にし、当該課題に取り組むことを含む。）

5.6.3 マネジメントレビューの結果（アウトプット）を受けて行う措置

(1) 組織は、マネジメントレビューの結果を受けて、少なくとも次に掲げる事項について決定する。

- a. 品質マネジメントシステムおよびプロセスの実効性の維持に必要な改善（改善の機会を得て実施される組織の業務遂行能力を向上させるための活動をいう。）
- b. 個別業務に関する計画および個別業務の実施に関連する保安活動の改善
- c. 品質マネジメントシステムの実効性の維持および継続的な改善のために必要な資源
- d. 健全な安全文化の育成および維持に関する改善（安全文化についての弱点のある分野および強化すべき分野が確認された場合における改善策の検討を含む。）
- e. 関係法令の遵守に関する改善

(2) 安全・品質本部長は、マネジメントレビューの結果の記録を作成し、これを管理する。

(3) 組織は、マネジメントレビューの結果で決定をした事項について、必要な措置を講じる。

6. 資源の管理

6.1 資源の確保

組織は、原子力の安全を確実なものにするために必要な次に掲げる資源を明確に定め、これを確保し、および管理する。（「資源を明確に定め」とは、本規程の事項を実施するために必要な資源を特定した上で、組織の内部で保持すべき資源と組織の外部から調達できる資源（組織の外部から調達する者を含む。）とを明確にし、それを定めていることをいう。）

- a. 要員
- b. 個別業務に必要な施設、設備およびサービスの体系（JIS Q 9001の「インフラストラクチャ」をいう。）
- c. 作業環境（作業場所の放射線量、温度、照度、狭小の程度等の作業に影響を及ぼす可能性がある事項を含む。）
- d. その他必要な資源

6.2 要員の力量の確保および教育訓練

(1) 組織は、個別業務の実施に必要な技能および経験を有し、意図した結果を達成するために必要な知識および技能ならびにそれを適用する能力（以下「力量」という。）が実証された者を要員に充てる。

（「力量」には、組織が必要とする技術的、人的および組織的側面に関する知識を含む。）

(2) 組織は、要員の力量を確保するために、保安活動の重要度に応じて、次に掲げる業務を行う。

- a. 要員にどのような力量が必要かを明確に定めること。
- b. 要員の力量を確保するために教育訓練その他の措置を講ずること。（「その他の措置」には、必要な力量を有する要員を新たに配属する、または雇用することを含む。）
- c. 教育訓練その他の措置の実効性を評価すること。
- d. 要員が、自らの個別業務について次に掲げる事項を認識しているようにすること。
 - (a) 品質目標の達成に向けた自らの貢献
 - (b) 品質マネジメントシステムの実効性を維持するための自らの貢献
 - (c) 原子力の安全に対する当該個別業務の重要性
- e. 要員の力量および教育訓練その他の措置に係る記録を作成し、これを管理すること。

7. 個別業務に関する計画の策定および個別業務の実施

7.1 個別業務に必要なプロセスの計画

(1) 組織は、個別業務に必要なプロセスについて、計画を策定するとともに、そのプロセスを確立する。（「計画を策定する」には、4.1(2) c.の事項を考慮して計画を策定することを含む。）

(2) 組織は、(1)の計画と当該個別業務以外のプロセスに係る個別業務等要求事項との整合性を確保する。（「個別業務等要求事項との整合性」には業務計画を変更する場合の整合性を含む。）

(3) 組織は、個別業務に関する計画（以下「個別業務計画」という。）の策定または変更を行うに当たり、次に掲げる事項を明確にする。（「個別業務計画の策定または変更」には、プロセスおよび組織の変更（累積的な影響が生じ得るプロセスおよび組織の軽微な変更を含む。）を含む。）

- a. 個別業務計画の策定または変更の目的および当該計画の策定または変更により起こり得る結果
 - b. 機器等または個別業務に係る品質目標および個別業務等要求事項
 - c. 機器等または個別業務に固有のプロセス、品質マネジメント文書および資源
 - d. 使用前事業者検査等、検証、妥当性確認および監視測定ならびにこれらの個別業務等要求事項への適合性を判定するための基準（以下「合否判定基準」という。）
 - e. 個別業務に必要なプロセスおよび当該プロセスを実施した結果が個別業務等要求事項に適合することを実証するために必要な記録
- (4) 組織は、策定した個別業務計画を、その個別業務の作業方法に適したものとする。

7.2 個別業務等要求事項に関するプロセス

7.2.1 個別業務等要求事項として明確にすべき事項

組織は、次に掲げる事項を個別業務等要求事項として明確にする。

- a. 組織の外部の者が明示してはいないものの、機器等または個別業務に必要な要求事項
- b. 関係法令
- c. a. および b. に掲げるもののほか、組織が必要とする要求事項

7.2.2 個別業務等要求事項の審査（レビュー）

(1) 組織は、機器等の使用または個別業務の実施に当たり、あらかじめ、個別業務等要求事項の審査（レビュー）を実施する。

(2) 組織は、(1)の審査（レビュー）を実施するに当たり、次に掲げる事項を確認する。

- a. 当該個別業務等要求事項が定められていること。
- b. 当該個別業務等要求事項が、あらかじめ定められた個別業務等要求事項と相違する場合においては、その相違点が解明されていること。
- c. 組織が、あらかじめ定められた個別業務等要求事項に適合するための能力を有していること。

(3) 組織は、(1)の審査（レビュー）の結果の記録および当該審査（レビュー）の結果に基づき講じた措置に係る記録を作成し、これを管理する。

(4) 組織は、個別業務等要求事項が変更された場合においては、関連する文書が改訂されるようにするとともに、関連する要員に対し変更後の個別業務等要求事項が周知されるようにする。

7.2.3 組織の外部の者との情報の伝達等（外部コミュニケーション）

組織は、組織の外部の者からの情報の収集および組織の外部の者への情報の伝達（外部コミュニケーション）のために、a. から d. に掲げ

る実効性のある方法を明確に定め、これを実施する。具体的には、規制当局、地元自治体とは意見交換を通じて、また地元住民とは広聴広報を通じて情報の収集を行うとともに、ヒアリング、ホームページ等を通じて情報の伝達を行う。

- a. 組織の外部の者と効果的に連絡し適切に情報を通知する方法
- b. 予期せぬ事態における組織の外部の者との時宜を得た効果的な対話を行う適切な方法
- c. 原子力の安全に関連する必要な情報を組織の外部の者に確実に提供する方法
- d. 原子力の安全に関連する組織の外部の者の懸念や期待を把握し、意思決定において適切に考慮する方法

7.3 設計開発

7.3.1 設計開発計画

- (1) 組織は、設計開発（もっぱら原子力施設において用いるための設計開発に限る。）の計画（以下「設計開発計画」という。）を策定するとともに、設計開発を管理する。（「設計開発」には、設備、施設、ソフトウェアおよび手順書等に関する設計開発を含み、原子力の安全のために重要な手順書等の設計開発については、新規制定の場合に加え、重要な変更がある場合にも行う必要がある。なお、「設計開発の計画を策定する」には、不適合および予期せぬ事象の発生等を未然に防止するための活動（4.1(2)c.を考慮して行うものを含む。）を行うことを含む。）
- (2) 組織は、設計開発計画の策定において、次に掲げる事項を明確にする。
 - a. 設計開発の性質、期間および複雑さの程度
 - b. 設計開発の各段階における適切な審査（レビュー）、検証および妥当性確認の方法ならびに管理体制
 - c. 設計開発に係る部門および要員の責任および権限
 - d. 設計開発に必要な組織の内部および外部の資源
- (3) 組織は、実効性のある情報の伝達（コミュニケーション）ならびに責任および権限の明確な割当てがなされるようにするために、設計開発に関与する各者間の連絡を管理する。
- (4) 組織は、(1)により策定した設計開発計画を、設計開発の進行に応じて適切に変更する。

7.3.2 設計開発に用いる情報（インプット）

- (1) 組織は、個別業務等要求事項として設計開発に用いる情報（インプット）であって、次に掲げるものを明確に定めるとともに、当該情報に係る記録を作成し、これを管理する。
 - a. 機能および性能に係る要求事項

- b. 従前の類似した設計開発から得られた情報であって、当該設計開発に用いる情報（インプット）として適用可能なもの
 - c. 関係法令
 - d. その他設計開発に必要な要求事項
- (2) 組織は、設計開発に用いる情報（インプット）について、その妥当性を評価（レビュー）し、承認する。

7.3.3 設計開発の結果に係る情報（アウトプット）

- (1) 組織は、設計開発の結果に係る情報（アウトプット）を、設計開発に用いた情報（インプット）と対比して検証することができる形式により管理する。（「設計開発の結果に係る情報」とは、例えば、機器等の仕様またはソフトウェアをいう。）
- (2) 組織は、設計開発の次の段階のプロセスに進む（リリース）に当たり、あらかじめ、当該設計開発の結果に係る情報（アウトプット）を承認する。
- (3) 組織は、設計開発の結果に係る情報（アウトプット）を、次に掲げる事項に適合するものとする。
- a. 設計開発に係る個別業務等要求事項に適合するものであること。
 - b. 調達、機器等の使用および個別業務の実施のために適切な情報を提供するものであること。
 - c. 合否判定基準を含むものであること。
 - d. 機器等を安全かつ適正に使用するために不可欠な当該機器等の特性が明確であること。

7.3.4 設計開発レビュー

- (1) 組織は、設計開発の適切な段階において、設計開発計画に従って、次に掲げる事項を目的とした体系的な審査（以下「設計開発レビュー」という。）を実施する。
- a. 設計開発の結果の個別業務等要求事項への適合性について評価すること。
 - b. 設計開発に問題がある場合においては、当該問題の内容を明確にし、必要な措置を提案すること。
- (2) 組織は、設計開発レビューに、当該設計開発レビューの対象となっている設計開発段階に関連する部門の代表者および当該設計開発に係る専門家を参加させる。
- (3) 組織は、設計開発レビューの結果の記録および当該設計開発レビューの結果に基づき講じた措置に係る記録を作成し、これを管理する。

7.3.5 設計開発の検証

- (1) 組織は、設計開発の結果が個別業務等要求事項に適合している状態を確保するために、設計開発計画に従って検証を実施する。（「設

計開発計画に従って検証を実施する」には、設計開発計画に従ってプロセスの次の段階に移行する前に、当該設計開発に係る個別業務等要求事項への適合性の確認を行うことを含む。）

- (2) 組織は、(1)の検証の結果の記録および当該検証の結果に基づき講じた措置に係る記録を作成し、これを管理する。
- (3) 組織は、当該設計開発を行った要員に当該設計開発の検証をさせない。

7.3.6 設計開発の妥当性確認

- (1) 組織は、設計開発の結果の個別業務等要求事項への適合性を確認するために、設計開発計画に従って、当該設計開発の妥当性確認（以下「設計開発妥当性確認」という。）を実施する。（「当該設計開発の妥当性確認を実施する」には、機器等の設置後でなければ妥当性確認を行うことができない場合において、当該機器等の使用を開始する前に、設計開発妥当性確認を行うことを含む。）
- (2) 組織は、機器等の使用または個別業務の実施に当たり、あらかじめ、設計開発妥当性確認を完了する。
- (3) 組織は、設計開発妥当性確認の結果の記録および当該設計開発妥当性確認の結果に基づき講じた措置に係る記録を作成し、これを管理する。

7.3.7 設計開発の変更の管理

- (1) 組織は、設計開発の変更を行った場合においては、当該変更の内容を識別することができるようにするとともに、当該変更に係る記録を作成し、これを管理する。
- (2) 組織は、設計開発の変更を行うに当たり、あらかじめ、審査（レビュー）、検証および妥当性確認を行い、変更を承認する。
- (3) 組織は、(2)の審査（レビュー）において、設計開発の変更が施設に及ぼす影響の評価（当該施設を構成する材料または部品に及ぼす影響の評価を含む。）を行う。
- (4) 組織は、(2)の審査（レビュー）、検証および妥当性確認の結果の記録およびその結果に基づき講じた措置に係る記録を作成し、これを管理する。

7.4 調達

7.4.1 調達プロセス

- (1) 組織は、調達する物品または役務（以下「調達物品等」という。）が、自ら規定する調達物品等に係る要求事項（以下「調達物品等要求事項」という。）に適合するようにする。
- (2) 組織は、保安活動の重要度に応じて、調達物品等の供給者および調達物品等に適用される管理の方法と程度を定める。一般産業用工業品については、調達物品等の供給者等から必要な情報を入

手し、当該一般産業用工業品が調達物品等要求事項に適合していることを確認できるよう管理の方法および程度を定める。（「調達物品等に適用される管理の方法と程度」には、力量を有する者を組織の外部から確保する際に、外部への業務委託の範囲を品質マネジメント文書に明確に定めることを含む。また、「管理の方法」とは、調達物品等が調達物品等要求事項に適合していることを確認する適切な方法（機器単位の検証、調達物品等の妥当性確認等の方法）をいう。）（「調達物品等の供給者等から必要な情報を入手し、当該一般産業用工業品が調達物品等要求事項に適合していることを確認できるよう管理の方法および程度を定める」には、例えば、「採用しようとする一般産業用工業品の技術情報を供給者等から入手し、原子力事業者等が当該一般産業用工業品の技術的な評価を行うこと」、「一般産業用工業品を設置しようとする環境等の情報を供給者等に提供し、供給者等に当該一般産業用工業品の技術的な評価を行わせること」のように原子力事業者等が当該一般産業用工業品に関する技術的な評価を行うことをいう。）

(3) 組織は、調達物品等要求事項に従い、調達物品等を供給する能力を根拠として調達物品等の供給者を評価し、選定する。

(4) 組織は、調達物品等の供給者の評価および選定に係る判定基準を定める。

(5) 組織は、(3)の評価の結果の記録および当該評価の結果に基づき講じた措置に係る記録を作成し、これを管理する。

(6) 組織は、調達物品等を調達する場合には、個別業務計画において、適切な調達の実施に必要な事項（当該調達物品等の調達後におけるこれらの維持または運用に必要な技術情報（施設の保安に係るものに限る。）の取得および当該情報を他の原子力事業者等と共有するために必要な措置に関する事項を含む。）を定める。

7.4.2 調達物品等要求事項

(1) 組織は、調達物品等に関する情報に、次に掲げる調達物品等要求事項のうち、該当するものを含める。

a. 調達物品等の供給者の業務のプロセスおよび設備に係る要求事項

b. 調達物品等の供給者の要員の力量に係る要求事項

c. 調達物品等の供給者の品質マネジメントシステムに係る要求事項
d. 調達物品等の不適合の報告および処理に係る要求事項（「不適合の報告」には、偽造品または模造品等の報告を含む。）

e. 調達物品等の供給者が健全な安全文化を育成し、および維持するために必要な要求事項

f. 一般産業用工業品を機器等に使用するに当たっての評価に必要な要求事項

g. その他調達物品等に必要な要求事項

(2) 組織は、調達物品等要求事項として、組織が調達物品等の供給者の工場等において使用前事業者検査等その他の個別業務を行う際の原子力規制委員会の職員による当該工場等への立入りに関することを含める。「その他の個別業務」とは、例えば、組織が、プロセスの確認、検証および妥当性確認のために供給者が行う活動への立会いや記録確認等を行うことをいう。）

(3) 組織は、調達物品等の供給者に対し調達物品等に関する情報を提供するに当たり、あらかじめ、当該調達物品等要求事項の妥当性を確認する。

(4) 組織は、調達物品等を受領する場合には、調達物品等の供給者に対し、調達物品等要求事項への適合状況を記録した文書を提出させる。

7.4.3 調達物品等の検証

(1) 組織は、調達物品等が調達物品等要求事項に適合しているようにするために必要な検証の方法を定め、実施する。

(2) 組織は、調達物品等の供給者の工場等において調達物品等の検証を実施することとしたときは、当該検証の実施要領および調達物品等の供給者からの出荷（リリース）の可否の決定の方法について調達物品等要求事項の中で明確に定める。

7.5 個別業務の管理

7.5.1 個別業務の管理

組織は、個別業務計画に基づき、個別業務を次に掲げる事項（当該個別業務の内容等から該当しないと認められるものを除く。）に適合するように実施する。

- a. 施設の保安のために必要な情報が利用できる体制にあること。
（「施設の保安のために必要な情報」には、「保安のために使用する機器等または実施する個別業務の特性」および「当該機器等の使用または個別業務の実施により達成すべき結果」を含む。）
- b. 手順書等が必要な時に利用できる体制にあること。
- c. 当該個別業務に見合う設備を使用していること。
- d. 監視測定のための設備が利用できる体制にあり、かつ、当該設備を使用していること。
- e. 8.2.3に基づき監視測定を実施していること。
- f. 本規程に基づき、プロセスの次の段階に進むこと（リリース）の承認を行っていること。

7.5.2 個別業務の実施に係るプロセスの妥当性確認

(1) 組織は、個別業務の実施に係るプロセスについて、それ以降の監視測定では当該プロセスの結果を検証することができない場合（個

別業務が実施された後にのみ不適合その他の事象が明確になる場合を含む。)においては、妥当性確認を行う。

- (2) 組織は、(1)のプロセスが個別業務計画に定めた結果を得ることができることを、(1)の妥当性確認によって実証する。
- (3) 組織は、妥当性確認を行った場合は、その結果の記録を作成し、これを管理する。
- (4) 組織は、(1)の妥当性確認の対象とされたプロセスについて、次に掲げる事項(当該プロセスの内容等から該当しないと認められるものを除く。)を明確にする。
 - a. 当該プロセスの審査(レビュー)および承認のための判定基準
 - b. 妥当性確認に用いる設備の承認および要員の力量を確認する方法
 - c. 妥当性確認の方法(「妥当性確認」には、対象となる個別業務計画の変更時の再確認および一定期間が経過した後に行う定期的な再確認を含む。)

7.5.3 識別管理およびトレーサビリティの確保

- (1) 組織は、個別業務計画および個別業務の実施に係る全てのプロセスにおいて、適切な手段により、機器等および個別業務の状態を識別し、管理する。(「機器等および個別業務の状態を識別」とは、不注意による誤操作、検査の設定条件の不備または実施漏れ等を防ぐために、例えば、札の貼付けや業務の管理等により機器等および業務の状態を区別することをいう。)
- (2) 組織は、トレーサビリティ(機器等の使用または個別業務の実施に係る履歴、適用または所在を追跡できる状態をいう。)の確保が個別業務等要求事項である場合においては、機器等または個別業務を識別し、これを記録するとともに、当該記録を管理する。

7.5.4 組織の外部の者の物品

組織は、組織の外部の者の物品を所持している場合においては、必要に応じ、記録を作成し、これを管理する。(「組織の外部の者の物品」とは、JIS Q 9001「顧客又は外部提供者の所有物」をいう。)

7.5.5 調達物品の管理

組織は、調達した物品が使用されるまでの間、当該物品を調達物品等要求事項に適合するように管理(識別表示、取扱い、包装、保管および保護を含む。)する。

7.6 監視測定のための設備の管理

- (1) 組織は、機器等または個別業務の個別業務等要求事項への適合性の実証に必要な監視測定および当該監視測定のための設備を明確に定める。

- (2) 組織は、(1)の監視測定について、実施可能であり、かつ、当該監視測定に係る要求事項と整合性のとれた方法で実施する。
- (3) 組織は、監視測定の結果の妥当性を確保するために、監視測定のために必要な設備を、次に掲げる事項に適合するものとする。
 - a. あらかじめ定められた間隔で、または使用の前に、計量の標準まで追跡することが可能な方法（当該計量の標準が存在しない場合にあっては、校正または検証の根拠について記録する方法）により校正または検証がなされていること。（「あらかじめ定められた間隔」とは、7.1(1)に基づき定めた計画に基づく間隔をいう。）
 - b. 校正の状態が明確になるよう、識別されていること。
 - c. 所要の調整がなされていること。
 - d. 監視測定の結果を無効とする操作から保護されていること。
 - e. 取扱い、維持および保管の間、損傷および劣化から保護されていること。
- (4) 組織は、監視測定のための設備に係る要求事項への不適合が判明した場合においては、従前の監視測定の結果の妥当性を評価し、これを記録する。
- (5) 組織は、(4)の場合において、当該監視測定のための設備および(4)の不適合により影響を受けた機器等または個別業務について、適切な措置を講じる。
- (6) 組織は、監視測定のための設備の校正および検証の結果の記録を作成し、これを管理する。
- (7) 組織は、監視測定においてソフトウェアを使用することとしたときは、その初回の使用に当たり、あらかじめ、当該ソフトウェアが意図したとおりに当該監視測定に適用されていることを確認する。

8. 評価および改善

8.1 監視測定、分析、評価および改善

- (1) 組織は、監視測定、分析、評価および改善に係るプロセスを計画し、実施する。（「監視測定、分析、評価および改善に係るプロセス」には、取り組むべき改善に関係する部門の管理者等の要員を含め、組織が当該改善の必要性、方針、方法等について検討するプロセスを含む。）
- (2) 組織は、要員が(1)の監視測定の結果を利用できるようにする。（「要員が(1)の監視測定の結果を利用できるようにする」とは、要員が情報を容易に取得し、改善活動に用いることができる体制があることをいう。）

8.2 監視および測定

8.2.1 組織の外部の者の意見

- (1) 組織は監視測定の一環として、原子力の安全の確保に対する組織の外部の者の意見を把握する。（「組織の外部の者の意見を把握」に

は、例えば、外部監査結果の把握、地元自治体および地元住民の保安活動に関する意見の把握ならびに原子力規制委員会の指摘等の把握がある。)

- (2) 組織は、(1)の意見の把握および当該意見の反映に係る方法を明確に定める。

8.2.2 内部監査

- (1) 監査室長は、品質マネジメントシステムについて、次に掲げる要件への適合性を確認するために、保安活動の重要度に応じて、あらかじめ定められた間隔で、客観的な評価を行う部門その他の体制により内部監査を実施する。(「客観的な評価を行う部門その他の体制により内部監査を実施」するに当たり、重大事故の発生および拡大の防止に必要な措置が要求されていない原子力施設においては、内部監査の対象に関与していない要員に実施させることができる。)

a. 本規程に基づく品質マネジメントシステムに係る要求事項

b. 実効性のある実施および実効性の維持

- (2) 監査室長は、内部監査の判定基準、監査範囲、頻度、方法および責任を定める。

- (3) 監査室長は、内部監査の対象となり得る部門、個別業務、プロセスその他の領域の状態および重要性ならびに従前の監査の結果を考慮して内部監査の対象を選定し、内部監査の実施に関する計画を策定し、実施することにより、内部監査の実効性を維持する。

- (4) 監査室長は、内部監査を行う要員(以下「内部監査員」という。)の選定および内部監査の実施においては、客観性および公平性を確保する。

- (5) 監査室長は、内部監査員または管理者に自らの個別業務または管理下にある個別業務に関する内部監査をさせない。

- (6) 監査室長は、内部監査実施計画の策定および実施、内部監査結果の報告、記録の作成および管理について、その責任および権限ならびに内部監査に係る要求事項を「内部監査要則」に定める。(「権限」には、必要に応じ、内部監査員または内部監査を実施した部門が内部監査結果を社長に直接報告する権限を含む。)

- (7) 監査室長は、内部監査の対象として選定された領域に責任を有する管理者に内部監査結果を通知する。

- (8) 監査室長は、不適合が発見された場合には、(7)の通知を受けた管理者に、不適合を除去するための措置および是正処置を遅滞なく講じさせるとともに、当該措置の検証を行わせ、その結果を報告させる。

8.2.3 プロセスの監視測定

- (1) 組織は、プロセスの監視測定を行う場合においては、当該プロセスの監視測定に見合う方法により、これを行う。(「監視測定」の対

象には、機器等および保安活動に係る不適合についての弱点のある分野および強化すべき分野等に関する情報を含む。また、「監視測定」の方法には、「監視測定の実施時期」および「監視測定の結果の分析および評価の方法ならびに時期」を含む。）

- (2) 組織は、(1)の監視測定の実施に当たり、保安活動の重要度に応じて、保安活動指標を用いる。
- (3) 組織は、(1)の方法により、プロセスが5.4.2(1)および7.1(1)の計画に定めた結果を得ることができることを実証する。
- (4) 組織は、(1)の監視測定の結果に基づき、保安活動の改善のために、必要な措置を講じる。
- (5) 組織は、5.4.2(1)および7.1(1)の計画に定めた結果を得ることができない場合または当該結果を得ることができないおそれがある場合においては、個別業務等要求事項への適合性を確保するために、当該プロセスの問題を特定し、当該問題に対して適切な措置を講じる。

8.2.4 機器等の検査等

- (1) 組織は、機器等に係る要求事項への適合性を検証するために、個別業務計画に従って、個別業務の実施に係るプロセスの適切な段階において、使用前事業者検査等または自主検査等を実施する。（「自主検査等」とは、要求事項への適合性を判定するため、組織が使用前事業者検査等のほかに自主的に行う、合否判定基準のある検証、妥当性確認、監視測定、試験およびこれらに付随するものをいう。）
- (2) 組織は、使用前事業者検査等または自主検査等の結果に係る記録を作成し、これを管理する。（「使用前事業者検査等または自主検査等の結果に係る記録」には、必要に応じ、検査において使用した試験体や計測機器等に関する記録を含む。）
- (3) 組織は、プロセスの次の段階に進むこと（リリース）の承認を行った要員を特定することができる記録を作成し、これを管理する。
- (4) 組織は、個別業務計画に基づく使用前事業者検査等または自主検査等を支障なく完了するまでは、プロセスの次の段階に進むこと（リリース）の承認をしない。ただし、当該承認の権限を持つ要員が、個別業務計画に定める手順により特に承認をする場合は、この限りでない。
- (5) 組織は、保安活動の重要度に応じて、使用前事業者検査等の独立性（使用前事業者検査等を実施する要員をその対象となる機器等を所管する部門に属する要員と部門を異にする要員とすることその他の方法により、使用前事業者検査等の中立性および信頼性が損なわれないことをいう。）を確保する。（「使用前事業者検査等の独立性（使用前事業者検査等を実施する要員を

その対象となる機器等を所管する部門に属する要員と部門を異にする要員とすることその他の方法により、使用前事業者検査等の中立性および信頼性が損なわれないことをいう。)を確保」するに当たり、重大事故の発生および拡大の防止に必要な措置が要求されていない施設においては、当該使用前事業者検査等の対象となる機器等の工事(補修、取替え、改造等)または点検に関与していない要員に使用前事業者検査等を実施させることができる。)

(「部門を異にする要員とすること」とは、使用前事業者検査等を実施する要員と当該検査対象となる機器等を所管する部門に属する要員が、各施設の保安規定に規定する職務の内容に照らして、別の部門に所属していることをいう。)

(「使用前事業者検査等の中立性および信頼性が損なわれないこと」とは、使用前事業者検査等を実施する要員が、当該検査等に必要な力量を持ち、適正な判定を行うに当たり、何人からも不当な影響を受けることなく、当該検査等を実施できる状況にあることをいう。)

- (6) 組織は、保安活動の重要度に応じて、自主検査等の独立性を確保する。(「保安活動の重要度に応じて、自主検査等の独立性を確保する」とは、自主検査等を実施する要員をその対象となる機器等を所管する部門に属する要員と必要に応じて部門を異にする要員とすることその他の方法により、自主検査等の中立性および信頼性が損なわれないことをいう。)

8.3 不適合の管理

- (1) 組織は、個別業務等要求事項に適合しない機器等が使用され、または個別業務が実施されることがないように、当該機器等または個別業務を特定し、これを管理する。(「当該機器等または個別業務を特定し、これを管理する」とは、不適合が確認された機器等または個別業務が識別され、不適合が全て管理されていることをいう。)
- (2) 安全・品質本部長は、不適合の処理に係る管理ならびにそれに関連する責任および権限を、「CAPシステム要則」に定める。(「不適合の処理に係る管理」には、不適合に関連する管理者に報告することを含む。)
- (3) 組織は、次に掲げる方法のいずれかにより、不適合を処理する。
- 発見された不適合を除去するための措置を講ずること。
 - 不適合について、あらかじめ定められた手順により原子力の安全に及ぼす影響について評価し、機器等の使用または個別業務の実施についての承認を行うこと(以下「特別採用」という。)
 - 機器等の使用または個別業務の実施ができないようにするための措置を講ずること。

d. 機器等の使用または個別業務の実施後に発見した不適合については、その不適合による影響または起こり得る影響に応じて適切な措置を講ずること。

(4) 組織は、不適合の内容の記録および当該不適合に対して講じた措置（特別採用を含む。）に係る記録を作成し、これを管理する。

(5) 組織は、(3)a. の措置を講じた場合においては、個別業務等要求事項への適合性を実証するための検証を行う。

(6) 組織は、原子力施設の保安の向上に役立たせる観点から、公開基準に従い、不適合の内容をニューシアへ登録することにより、情報の公開を行う。

8.4 データの分析および評価

(1) 組織は、品質マネジメントシステムが実効性のあるものであることを実証するため、および当該品質マネジメントシステムの実効性の改善の必要性を評価するために、適切なデータ（監視測定の結果から得られたデータおよびそれ以外の関連情報源からのデータを含む。）を明確にし、収集し、および分析する。（「品質マネジメントシステムの実効性の改善」には、品質マネジメントシステムの実効性に関するデータ分析の結果、課題や問題が確認されたプロセスを抽出し、当該プロセスの改良、変更等を行い、品質マネジメントシステムの実効性を改善することを含む。）

(2) 組織は、(1)のデータの分析およびこれに基づく評価を行い、次に掲げる事項に係る情報を得る。

a. 組織の外部の者からの意見の傾向および特徴その他分析により得られる知見

b. 個別業務等要求事項への適合性

c. 機器等およびプロセスの特性および傾向（是正処置を行う端緒となるものを含む。）（「是正処置を行う端緒」とは、不適合には至らない機器等およびプロセスの特性および傾向から得られた情報に基づき、是正処置の必要性について検討する機会を得ることをいう。）

d. 調達物品等の供給者の供給能力

8.5 改善

8.5.1 継続的な改善

組織は、品質マネジメントシステムの継続的な改善を行うために、品質方針および品質目標の設定、マネジメントレビューおよび内部監査の結果の活用、データの分析ならびに是正処置および未然防止処置の評価を通じて改善が必要な事項を明確にするとともに、当該改善の実施その他の措置を講じる。（「品質マネジメントシステムの継続的な改善」とは、品質マネジメントシステムの実効性を向上させるための継続的な活動をいう。）

8.5.2 是正処置等

(1) 組織は、個々の不適合その他の事象が原子力の安全に及ぼす影響に応じて、次に掲げるところにより、速やかに適切な是正処置を講じる。

a. 是正処置を講ずる必要性について次に掲げる手順により評価を行う。

(a) 不適合その他の事象の分析および当該不適合の原因の明確化
（「不適合その他の事象の分析」には、「情報の収集および整理」および「技術的、人的および組織的側面等の考慮」を含む。また、「原因の明確化」には、必要に応じて、日常業務のマネジメントや安全文化の弱点のある分野および強化すべき分野との関係を整理することを含む。）

(b) 類似の不適合その他の事象の有無または当該類似の不適合その他の事象が発生する可能性の明確化

b. 必要な是正処置を明確にし、実施すること。

c. 講じた全ての是正処置の実効性の評価（レビュー）を行うこと。

d. 必要に応じ、計画において決定した保安活動の改善のために講じた措置を変更すること。（「保安活動の改善のために講じた措置」には、品質方針に影響を与えるおそれのある組織の内外の課題を明確にし、当該課題に取り組むことを含む。）

e. 必要に応じ、品質マネジメントシステムを変更すること。

f. 原子力の安全に及ぼす影響の程度が大きい不適合に関して、根本的な原因を究明するために行う分析の手順を確立し、実施すること。（「原子力の安全に及ぼす影響の程度が大きい不適合」には、単独の事象では原子力の安全に及ぼす影響の程度は小さいが、同様の事象が繰り返し発生することにより、原子力の安全に及ぼす影響の程度が増大するおそれのあるものを含む。）

g. 講じた全ての是正処置およびその結果の記録を作成し、これを管理すること。

(2) 安全・品質本部長は、(1)に掲げる事項について、「CAPシステム要則」に定める。

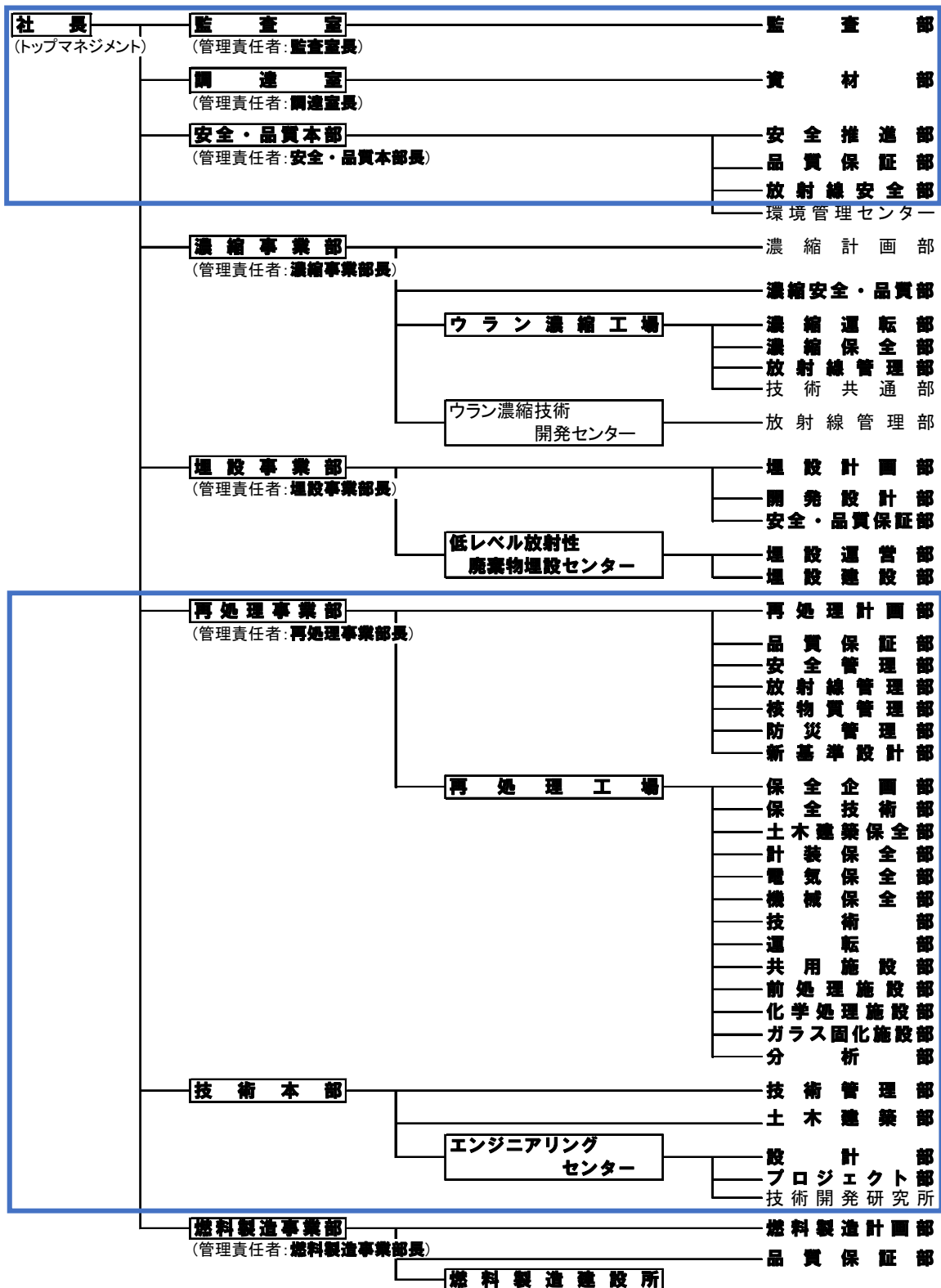
(3) 組織は、「CAPシステム要則」に基づき、複数の不適合その他の事象に係る情報から類似する事象に係る情報を抽出し、その分析を行い、当該類似の事象に共通する原因を明確にした上で、適切な措置を講じる。（「適切な措置を講じる。」とは、(1)のうち必要なものについて実施することをいう。）

8.5.3 未然防止処置

(1) 組織は、原子力施設その他の施設（組織内の他施設を含む）の運転経験等の知見を収集し、自らの組織で起こり得る不適合の重要性に応じて、次に掲げるところにより、適切な未然防止処置を講じること。（「自らの組織で起こり得る不適合」には、原子力施設その他

の施設における不適合その他の事象が自らの施設で起こる可能性について分析を行った結果、特定した問題を含む。）

- a. 起こり得る不適合およびその原因について調査すること。
 - b. 未然防止処置を講ずる必要性について評価すること。
 - c. 必要な未然防止処置を明確にし、実施すること。
 - d. 講じた全ての未然防止処置の実効性の評価（レビュー）を行うこと。
 - e. 講じた全ての未然防止処置およびその結果の記録を作成し、これを管理すること。
- (2) 安全・品質本部長は、(1)に関する事項について、「CAPシステム要則」に定める。



注: 太字表記は各施設保安規定で示される「保安に関する組織」が含まれる部署である。

図3.1 品質マネジメントシステム体制図(原子力安全)

補足説明資料 1-23

社達第 17 号-23

2021 年 3 月 17 日

社 長

「品質方針」について

当社施設の安全性向上に資することを目的に、「品質方針」について改正を行い、以下のとおり公布する。

品質方針

「原子燃料サイクルの確立」という我々の使命を達成する上で、安全および品質の向上は最大の経営課題である。

そのため、技術、人および組織の三要素を踏まえ、安全文化の向上に取り組むとともに、協力会社と一体となって、技術力の向上、現場第一主義の徹底を図る。

さらに、法令およびルールへの遵守はもとより、福島第一原子力発電所事故の教訓を踏まえ、原子力安全達成に細心の注意を払い、地域の信頼をより強固なものとし、共に発展していくよう、社員一人ひとりが責任と誇りを持って業務を遂行する。

1. 安全を最優先する
2. 法令およびルールを遵守する
3. 品質マネジメントシステムの重要性を認識し、継続的にパフォーマンスを向上する
4. 迅速な通報連絡および積極的な情報公開を実践する
5. お客様の期待に応える

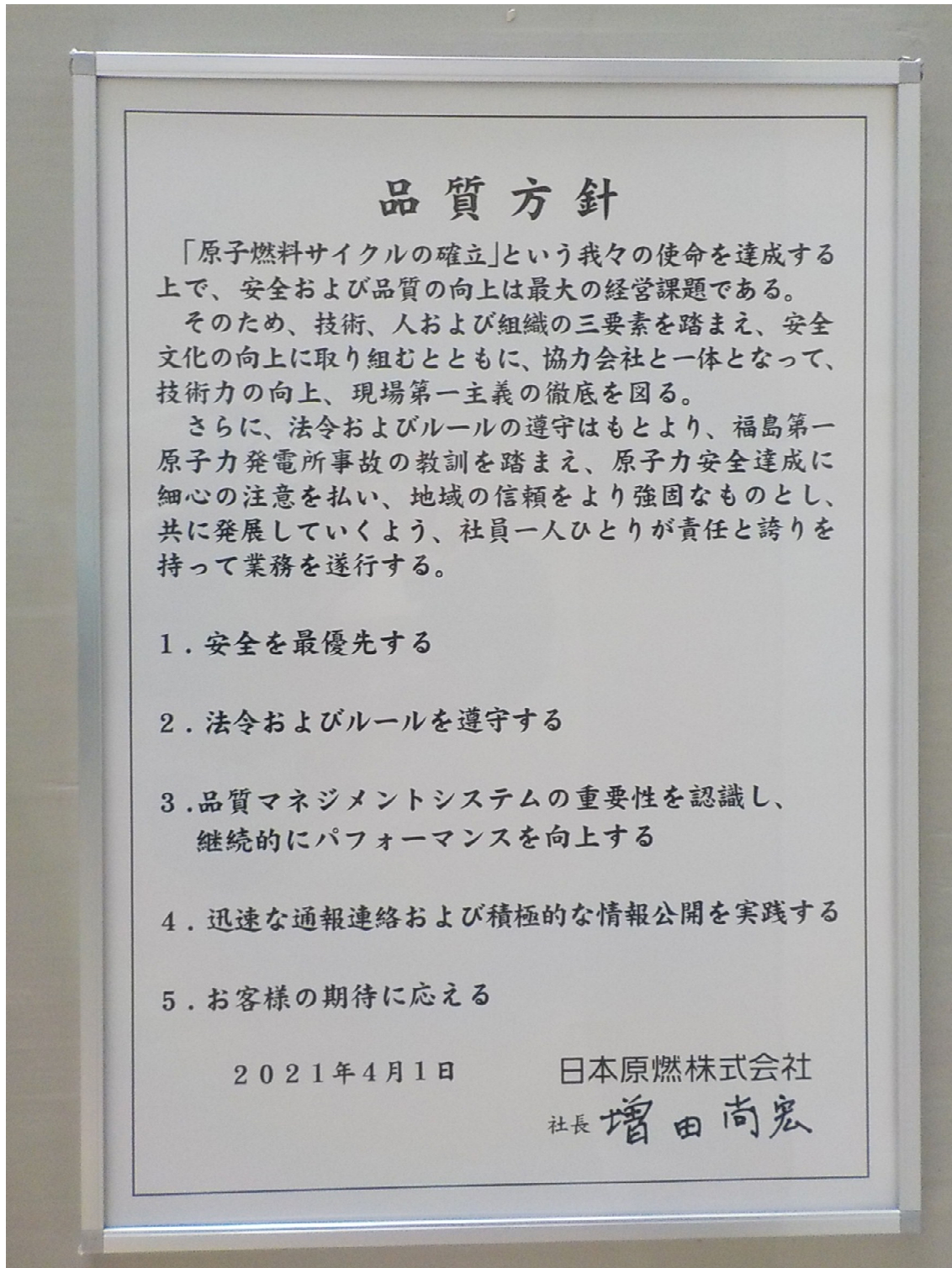
2021年4月1日

日本原燃株式会社
社長 増田 尚宏

補足説明資料 1-24

品質方針の組織内への伝達方法

(執務室内掲示)



品質方針の組織内への伝達方法

(品質方針 携帯用カードの配布)

<p>2023年度 方針</p>	<p>当社の使命、社長の期待事項、経営計画、業務目標等の関係</p> <p>私たちが一人一人が会社の使命、企業理念、経営の基本方針を認識し、自分の業務を誠実に遂行すること、大きな目標を成し遂げることが出来ます。</p>	<p>使命</p> <p>原子燃料サイクルを確立し、新たなエネルギーを生み出して、未来を切り拓く。</p> <p>企業理念</p> <p>私たちは蓄く伸べと地城を大切にし、世界最高の技術へ挑戦して、「世界の六ヶ所」を目指します。</p> <p>経営の基本方針</p> <ol style="list-style-type: none"> 1. 安全を最優先する 2. 人と技術を行てる 3. 地域社会とともに発展する 4. お客様の期待に応える 5. 財務基礎を強化する 	<p>私たちの行動基準</p> <ol style="list-style-type: none"> 1. 私たちは、いかなるときでも安全の確保を最優先に考え、行動します。 2. 私たちは、社内外のルールを守ることはもとより、社会常識をわきま、社会に信頼される高い倫理観をもちます。 3. 私たちは、互いの人格を尊重し、決断に繋げる環境づくりに努めます。 4. 私たちは、プロフェッショナルとして、とっぴまの品質を求め、技術を磨き続けます。 5. 私たちは、前線を賛し、信頼される地域の一員となるよう努めます。 6. 私たちは、世界に誇れる品質の製品とサービスを届けるよう、それぞれの持ち場で最善を尽くします。 7. 私たちは、核セキュリティを根幹とする一員として、信頼管理を徹底します。 	<p>2023年度経営計画 (2023～2025年度)</p> <p>【重点目標】</p> <ol style="list-style-type: none"> 1. 労働災害根絶に向けた本気職場・不安全行動の徹底排除 2. 関係会社・協賛会社と一体となった防災活動の最善化 3. 蓄く伸べを大切にし、決断に繋げる環境づくりの推進 4. 質のプロフェッショナル集団への変革 5. 地域社会の信頼確保 6. コンプライアンスの徹底 7. 再処理工場およびMOX燃料工場の新元々しん工と製造止場の早期運転再開 8. 事業の安全・安定稼働 9. 顧客に納得いただけるコスト水準の確保 10. 財務・経営基盤の強化および資金管理の徹底
----------------------	---	---	--	--

<p>社長の期待事項</p> <ol style="list-style-type: none"> 1. 安全に誇る価値はない 2. 社員一人ひとりが当たり前のことをきちんとやるプロフェッショナルとなる 3. 伝わるコミュニケーション 4. リスクについて考える 5. 常に改善を考える 6. 明るく、楽しく、元気よく！ 	<p>品質方針</p> <ol style="list-style-type: none"> 1. 安全を最優先する 2. 法令およびルールを遵守する 3. 品質マネジメントシステムの重要性を認識し、継続的にパフォーマンスを向上する 4. 迅速な通報連絡および積極的な情報公開を実践する 5. お客様の期待に応える <p>労働安全衛生方針</p> <ol style="list-style-type: none"> 1. 労働災害を根絶します。 2. 交通人身事故を撲滅し、物損事故の発生を防止します。 3. 心の健康を支える職場環境を作ります。 4. 従業員の健康を増進します。 	<p>施設管理方針</p> <ol style="list-style-type: none"> 1. 施設設備の稼働にほりけつ、あるべき姿とのギャップを埋め、設備・機器の不具合を早期に解消する。 2. 設備・表出に認められる情報とその重要度を把握し、設備・機器のメンテナンス向上のために必要な修理、技術、材料、備品を計画して安全・安心に供給する。質のプロフェッショナルを目指す。 3. 緊急プログラムを徹底させることとし、設備・機器に発生する異常や不具合を早期に検知し、迅速・適切な対応を徹底化する。 4. 施設の稼働条件、品質確保等からに物産供給の信頼性と安全を常に確保し、顧客の期待に応える。信頼管理を徹底する。 5. 中央の稼働にほりけつは、新子月定、更新率、設備管理のリスクを最小化し、電力供給と設備して、安全と信頼を確保する。 6. 設備・機器を修理・改善の信頼性および稼働率を確保し、設備・機器のプロセスおよび稼働に対する信頼を向上させる。 7. 安全上の管理とほりけつに設備の稼働率を向上し、顧客に認められる信頼管理を徹底する。新機・設備の稼働率を向上させる。 	<p>核セキュリティ文化の醸成に係る行動指針</p> <ol style="list-style-type: none"> 1. 核セキュリティ上の脅威が常に存在することを認識し、自らの行動が防護対策の実効性を低下させないようにする。 2. 核セキュリティの確保は当社事業に携わる全ての者が担う義務であることを認識し、核セキュリティの向上に努める。 3. 核セキュリティに関する情報の漏えいは防護に重大な影響を与えることを強く認識し、情報管理を徹底する。 4. 核セキュリティと原子力安全はともに必要不可欠であり、両立させる。 	<p>私の行動宣言</p> <p>署名 _____</p>
---	--	--	--	--------------------------------------

品質方針


1. 安全を最優先する
2. 法令およびルールを遵守する
3. 品質マネジメントシステムの重要性を認識し、継続的にパフォーマンスを向上する
4. 迅速な通報連絡および積極的な情報公開を実践する
5. お客様の期待に応える

労働安全衛生方針

1. 労働災害を根絶します。
2. 交通人身事故を撲滅し、物損事故の発生を防止します。
3. 心の健康を支える職場環境を作ります。
4. 従業員の健康を増進します。

品質方針の組織内への伝達方法

(イントラネット掲載)


日本原燃 イン트라ネット

社内情報


会社 >>

- > 使命・経営計画・品質方針他
- > 組織
- > プレスリリース
- > 日本原燃HP
- > 財務情報
- > 社員数等

紹介 >>

- > 役員紹介
- > 新入社員紹介
- > 表彰実績紹介

社長メッセージ




> 2023/

> 2023/

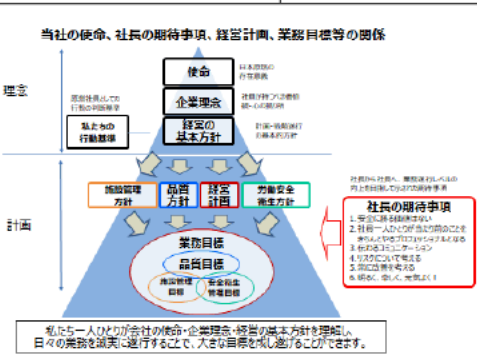
> 2023/

> 2023/

> 2023/




当社の使命、社長の期待事項、経営計画、業務目標等の関係



私たちに一人ひとりが会社の使命・企業理念・経営の基本方針を理解し、日々の業務を誠実に遂行することで、大きな目標を成し遂げる事ができます。

- 使命・企業理念・経営の基本方針
- 経営計画・経営方針・品質方針・労働安全衛生方針
- 私たちの行動基準
- 品質方針について
- 安全・品質宣言
- 女性活躍推進宣言
- 施設管理方針

社通第 17 号 23
2021年3月 17日
社 長

「品質方針」について

当社施設の安全向上に資することを目的に、「品質方針」について改正を行い、以下のとおり公布する。

品質方針

「原子燃料サイクルの確立」という我々の使命を達成する上で、安全および品質の向上は最大の経営課題である。そのため、技術、人および組織の三要素を踏まえ、安全文化の向上に取り組むとともに、協力会社と一体となって、技術力の向上、現場第一主義の徹底を図る。

さらに、法令およびルールの遵守はもとより、福島第一原子力発電所事故の教訓を踏まえ、原子力安全達成に細心の注意を払い、地域の信頼をより強固なものとし、共に発展していくよう、社員一人ひとりが責任と誇りを持って業務を遂行する。

1. 安全を最優先する
2. 法令およびルールを遵守する
3. 品質マネジメントシステムの重要性を認識し、継続的にパフォーマンスを向上する
4. 迅速な通報連絡および積極的な情報公開を実施する
5. お客様の期待に応える

2021年4月1日
日本原燃株式会社
社長 増田 尚宏

補足説明資料 1-25

マネジメントレビューの運営について

マネジメントレビューの運営に関しては、「マネジメントレビュー要則」（2023年2月9日改正）に以下の内容を定めている。

（マネジメントレビューの実施）

- 第8条 事業部等の長は、「原子力安全に係る品質マネジメントシステム規程」および「役務に係る品質マネジメントシステム規程」に示された責任範囲について、MR計画にて通知を受けた実施方法にて、マネジメントレビューを受ける。
- 2 安全・品質本部長は、社長が行うマネジメントレビューが円滑に実施されるよう補佐する。
 - 3 マネジメントレビューでは、品質マネジメントシステムの改善の機会の評価、品質方針および品質目標を含む品質マネジメントシステムの変更の必要性の評価も行う。
 - 4 マネジメントレビューの実施の手順を図-1に示す。

（定例マネジメントレビュー）

- 第9条 事業部等の長は、第7条第4項にて社長が確認したMR計画に基づき、第11条のインプット項目について社長に報告する。
- 2 事業部等の長は、会議体での報告に際し、報告者を指名することができる。また、事業部等の長が出席できない場合には、事業部等の長が指名した代理者が報告することができる。

（欠番）

第10条

（定例マネジメントレビューへのインプット）

- 第11条 事業部等の長は、定例マネジメントレビューのインプットに、「原子力安全に係る品質マネジメントシステム規程」および「役務に係る品質マネジメントシステム規程」に示された責任範囲に係る以下の情報を含める。以下の各項目は、年度内のいずれかのマネジメントレビューで報告する。

「役務に係る品質マネジメントシステム規程」で要求されるインプット項目は別添解説のとおり、以下の情報に含まれる。

- (1) 内部監査の結果
- (2) 組織の外部の者の意見 ※1、※5
- (3) プロセスの運用状況
- (4) 使用前事業者検査および定期事業者検査ならびに自主検査等の結果
- (5) 品質目標の達成状況
- (6) 健全な安全文化の育成および維持の状況 ※2
- (7) 関係法令の遵守状況
- (8) 不適合、是正処置および未然防止処置の状況 ※3
- (9) 前回までのマネジメントレビューの結果を受けて講じた措置

(10)品質マネジメントシステムに影響を及ぼすおそれのある変更

(11)資源の妥当性

(12)保安活動の改善のために講じた措置の実効性^{※4}

(13)その他重要な事項

(14)部門または要員からの改善のための提案

※1「(2)組織の外部の者の意見」には、外部監査(安全文化の外部評価を含む。)、地域住民の意見、原子力規制委員会の意見を含む。

※2「(6)健全な安全文化の育成および維持の状況」には、内部監査による安全文化の育成および維持の取組状況に係る評価の結果ならびに管理者による安全文化についての弱点のある分野および強化すべき分野に係る自己評価の結果を含む。

※3「(8)不適合、是正処置および未然防止処置の状況」には、組織の内外で得られた知見(技術的な進歩により得られたものを含む。)ならびに発生した不適合その他の事象から得られた教訓を含む。

※4「(12)保安活動の改善のために講じた措置」には、品質方針に影響を与えるおそれのある組織の内外の課題を明確にし、当該課題に取り組むことを含む。

※5 安全・品質本部は、地域・広報本部が有する地域住民、地方自治体からの意見のうち品質に係る情報をインプットする。

2 (欠番)

3 事業部等の長は、マネジメントレビューに先立ち、第1項の各事項のうち、事務局からMR計画にて通知されたインプット項目に関するレビューを行い、その結果をマネジメントレビューへインプットする。各室、本部、事業部でのレビューの実施要領については、各室、本部、事業部で制定するものとする。

4 定例マネジメントレビューへのインプットにおける記載事項は、別紙に従う。別紙以外で社長に伝えるべき事項は、必要に応じて事務局と記載方法を調整する。

5 インプット資料は、業務管理文書「インプット資料の報告様式」を基本として、作成する。

6 インプット資料を作成する際は、業務管理文書「マネジメントレビューにおけるQMSの実効性評価について」を基本として、以下を行う。

(1)活動の実施状況を記述し、「評価基準」を参照して評価する。

(2)進捗状況に遅れがある等の適切な状態でない場合には、その阻害要因を明らかにして改善に向けた取組み方針または計画を記載する。

7 (欠番)

8 マネジメントレビューのインプット資料は、作成元で保管する。

9 各室、本部、事業部のインプット資料作成担当部署は、業務管理文書「インプット資料の報告様式」の別紙に示す「確認の視点」に基づきインプット資料の確認を行う。なお、確認方法およびエビデンスの残し方の詳細については、各室、本部、事

業部の運用にて管理するものとする。

(欠番)

第12条

(マネジメントレビューからのアウトプット)

第13条 安全・品質本部長は、マネジメントレビューからのアウトプットに、次の事項に関する決定および処置^{*1}が含まれていることを確認し、社長の承認を得る。ただし、決定に先立ち、社長が必要と認める事項については、品質・保安会議に諮ることができる。

なお、「役務に係る品質マネジメントシステム規程」で要求されるアウトプット事項^{*2}は次の(1)から(3)に含まれる。

- (1) 品質マネジメントシステムおよびプロセスの実効性の維持に必要な改善
- (2) 個別業務に関する計画および実施に関連する保安活動の改善
- (3) 品質マネジメントシステムの実効性の維持および継続的な改善のために必要な資源
- (4) 健全な安全文化の育成および維持に関する改善
- (5) 関係法令の遵守に関する改善
- (6) その他、改善が必要な事項

※1：「決定および処置」とは、マネジメントレビューを通じて、社長がアウトプットに対して必要な意思決定をし、アクションすべきことを明確に示すことをいう。

※2：「役務に係る品質マネジメントシステム規程」要求のアウトプット事項

- ①改善の機会
- ②品質マネジメントシステムのあらゆる変更の必要性
- ③資源の必要性

(マネジメントレビューの結果の記録)

第14条 安全・品質本部 品質保証部長は、マネジメントレビューの結果の記録を記録様式に示す様式例を用いて作成し、安全・品質本部長の審査、社長の承認を得る。また、安全・品質本部長が「安全・品質本部 記録管理要領」に定める期間保管する。

- 2 マネジメントレビューの結果の記録には、実施日および第13条に示すアウトプットを記載するとともに、インプット資料を確認できる情報(資料の一覧および掲示先など)を記載する。会議体によるマネジメントレビューの場合は報告者も記載する。なお、マネジメントレビューの実施後、社長より追加の指示があった場合または第16条に該当する軽微な不備があった場合は、記録様式に社長所見欄を追加して対応する。
- 3 品質保証GLは、議事録を作成し、安全・品質本部 品質保証部長の承認を得るとともに、各室、本部、事業部に周知する。

- 4 事務局は、マネジメントレビュー結果の記録をレビュー対象の事業部等の長へ文書で通知するとともに、各室、本部、事業部のマネジメントレビュー窓口に情報共有する。

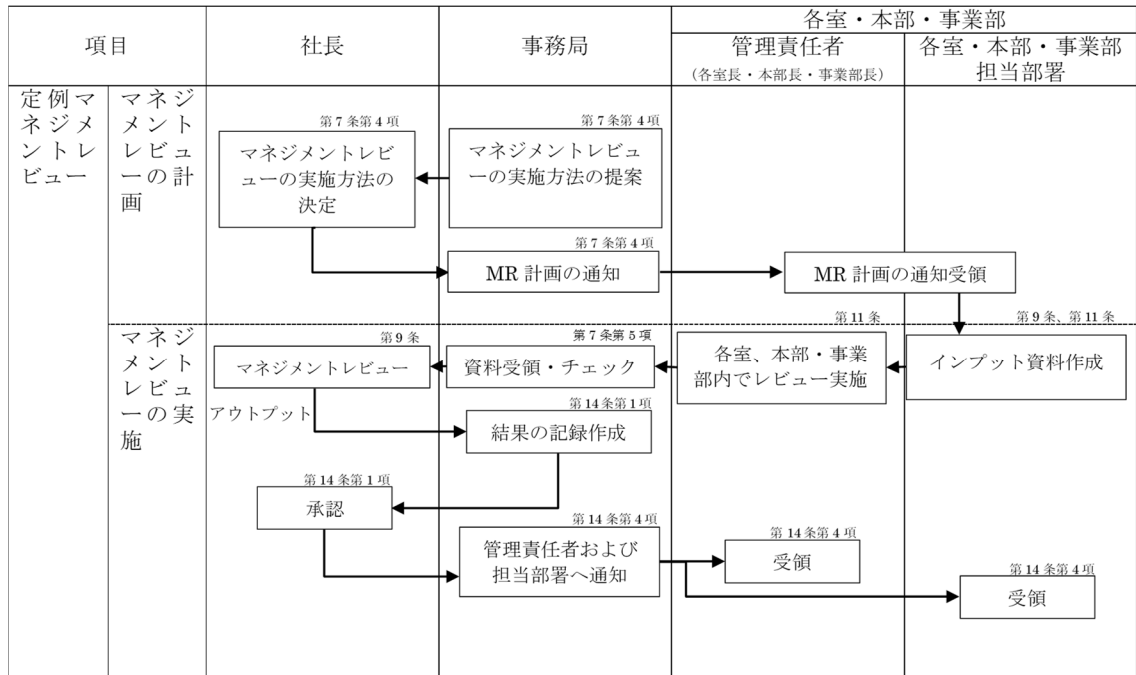


図-1 マネジメントレビュー実施フロー

〇〇年度

〇期定例／第〇回臨時マネジメントレビューの結果の記録

【監査室、調達室、安全・品質本部、濃縮事業部、埋設事業部、再処理事業部、技術本部、燃料製造事業部】

承認	審査	作成
・ (社長)	・ (安全・品質本部長)	・ (安全・品質本部 品質保証部長)

実施日時	年月日 : ~ :	場所	
レビュワー者	〇〇社長	インプット方法	会議体/文書
出席者	<p>【報告者】 〇〇監査室長、〇〇調達室長、〇〇安全・品質本部長、〇〇濃縮事業部長、〇〇埋設事業部長、〇〇再処理事業部長、〇〇技術本部長、〇〇燃料製造事業部長</p> <p>【事務局】 〇〇品質保証部長、〇〇品質保証 GL、他</p> <p>【その他参加者】 〇〇監査役、他</p>		<p>文書で報告する場合は、実施日時、場所および出席者の記載欄は「/」</p>
資料	本結果の記録に添付のとおり		

様式例

記録様式 (3/●)

○レビュー結果

監査室、調達室、安全・品質本部、濃縮事業部、埋設事業部、再処理事業部、技術本部および燃料製造事業部より○○年度○○の活動状況等について、インプット資料に基づき報告を行い、社長より下記のアウトプットが示された。あわせて、社長より「現行の品質方針の変更について○○」との判断が示された。

定例マネジメントレビュー（会議体）の記載例

[アウトプット]

アウトプットの分類

1. 品質マネジメントシステムおよびプロセスの実効性の維持に必要な改善
2. 個別業務に関する計画および実施に関連する保安活動の改善
3. 品質マネジメントシステムの実効性の維持および継続的な改善のための必要な資源
4. 健全な安全文化の育成および維持に関する改善
5. 関係法令の遵守に関する改善
6. その他、改善が必要な事項

No.	対象※1 (各室・本部・事業部)	決定および処置内容※2	アウトプットの分類 (該当を○で囲む。複数であってもよい。)					
			1	2	3	4	5	6
			○	○	○	○	○	○
			○	○	○	○	○	○
			○	○	○	○	○	○
			○	○	○	○	○	○

※1：再処理事業部へのアウトプットについては、必要に応じて「再処理事業」と「廃棄物管理事業」を明確にする

※2：輸送管理部は、全てのアウトプットを「保安事項」として扱う

補足説明資料 1-26

品質・保安会議について

品質・保安会議に関しては、「品質・保安会議規程」（2023年3月24日改正）に以下の内容を定めている。

（審議事項）

第8条 本会議は、次の各号に定める事項について、基本方針を全社的観点から審議する。

また、必要に応じて具体的事項も審議することができる。

【保安規定に基づく審議事項（保安規定の認可を受ける前の施設に関しても適用する。）】

- (1) 施設の事業変更許可申請を伴う変更に関する事項
- (2) 保安規定の変更に関する事項
- (3) 以下に示す、社長が必要と認める品質マネジメントシステムに関する事項
 - a. 事業部または技術本部が所管する事業者対応方針の策定または変更に関する事項（当該事業部または本部以外への影響がある場合）
 - b. 安全・品質本部および監査室が所管する事業者対応方針の策定または変更に関する事項
 - c. 社内外で発生した全社に係る保安上重要な事象に対する計画・結果等に関する事項
 - d. 原子力安全に係る品質マネジメントシステム規程の改正に関する事項
 - e. 品質保証連絡会からの品質マネジメントシステムに関する付議事項
 - f. 本規程および品質・保安会議運営要則の改正に関する事項
 - g. マネジメントレビューの運営に関する事項
 - h. 全社の品質マネジメントシステム構築の基本方針等、全社大の品質マネジメントシステムに影響を与える事項
 - i. 関係法令および保安規定の遵守の意識の向上に関する事項
 - j. 安全文化の育成および維持に関する事項
 - k. その他保安活動に関する重要事項
- (4) 役員等への安全に係る教育を実施する計画（教育内容、実施時期等）に関する事項
- (5) 加工施設、再処理施設および廃棄物管理施設の経年変化に関する技術的な評価の結果および長期施設管理方針に係る事項
- (6) 施設の定期的な評価に関する事項

【上記以外の審議事項】

- (7) 施設の事業許可申請または保安規定の制定に関する事項
- (8) 原子力事業者防災業務計画の作成または修正に関する事項

- (9) その他防災活動に関する重要事項
 - (10) 製品および役務に関する品質マネジメントシステムに係る重要事項（役務に係る品質マネジメントシステム規程の改正に関する事項を含む）
- 2 前項の規定にかかわらず、次の各号に定める事項については、本会議の審議対象外とすることができる。ただし、他の施設に影響を与える要求事項の変更は、審議対象外とすることはできない。
- (1) 軽微な変更等
 - (2) 前項(2)または前項(3)d.の審議に伴い本会議が了承した事項の関連文書への反映

（報告事項）

第9条 本会議の報告事項は、以下のとおりとする。

- (1) 本会議結果に対する社長からの指示事項および処置結果に関する事項
- (2) 本会議における議長からの指示事項に対する処置結果に関する事項
- (3) 役員等への安全に係る教育の実施結果に関する事項
- (4) ISO 認証取得（更新を含む）に関する事項
- (5) 事業部または技術本部が所管する事業者対応方針の策定または変更に関する事項（当該事業部または本部以外への影響がない場合）
- (6) 事業者対応方針に基づいて策定した業務の計画および実施状況のうち、特に必要と認められる事項
- (7) 重要な運転経験（重要 OE）情報に関する事項
- (8) その他、議長が必要と判断した事項

補足説明資料 1-27

安全・品質改革委員会について

安全・品質改革委員会に関しては、「安全・品質改革委員会規程」（2022年6月24日改正）に以下の内容を定めている。

5. 実施事項

委員会は1. の目的を達成するため、以下の事項について審議および観察・評価を行う。

(1) 審議事項

委員会は以下の事項について審議する。

- a. 当社品質マネジメントシステムに係る活動における課題のうち、要員、組織、予算、調達等の全社の仕組みの見直しに関する事項
- b. (2) 報告事項において、全社の品質マネジメントシステム改善の観点から、特に対応の検討が必要な事項
- c. 本規程および委員会の運営に関する事項
ただし、組織、役職等の名称変更、その他軽微な変更と委員長が認めた場合は除く。
- d. その他、委員会が必要と認めた事項

(2) 報告事項

委員会は以下の事項について観察・評価を行う。

- a. 監査室、安全・品質本部、各事業部および技術本部における全社での議論が必要な品質マネジメントシステムに係る活動の実施状況および評価結果（実効性評価を含む）（保安規定違反の対応、全社監視チームからの提言等）
- b. 委員会における社長からの指示・命令への対応に関する事項

補足説明資料 1-28

品質・保安会議、安全・品質改革委員会、再処理事業部品質保証推進会議及び技術本部品質保証推進会議の開催実績

時期	令和4年度			
	上期		下期	
品質・保安 会議	令和4年 4月8日	令和4年 7月21日	令和5年 3月1日	—
	令和4年 4月19日	令和4年 8月2日	令和5年 3月15日	—
	令和4年 6月8日	令和4年 8月29日	—	—
	令和4年 6月14日	令和4年 9月1日	—	—
	令和4年 7月14日	令和4年 9月27日	—	—
	令和7年 7月19日	—	—	—

時期	令和4年度			
	上期		下期	
安全・品質 改革委員会	令和4年 4月4日	令和4年 6月14日	令和4年 10月18日	令和5年 3月22日
	令和4年 4月19日	令和4年 6月29日	令和4年 11月21日	—
	令和4年 4月26日	令和4年 7月19日	令和4年 12月21日	—
	令和4年 5月11日	令和4年 9月20日	令和5年 1月23日	—
	令和4年 5月23日	—	令和5年 3月3日	—

時期	令和4年度			
	上期		下期	
再処理事業部 品質保証推進 会議	令和4年 4月7日	令和4年 7月14日	令和4年 10月4日	令和5年 2月2日
	令和4年 4月13日	令和4年 7月26日	令和4年 10月17日	令和5年 2月6日
	令和4年 4月14日	令和4年 8月17日	令和4年 10月18日	令和5年 2月17日
	令和4年 4月27日	令和4年 8月26日	令和4年 10月24日	令和5年 2月27日
	令和4年 5月18日	令和4年 9月5日	令和4年 11月11日	令和5年 3月13日
	令和4年 6月17日	令和4年 9月14日	令和4年 12月12日	令和5年 3月28日
	令和4年 7月12日	—	令和5年 1月16日	—

時期	令和4年度			
	上期		下期	
技術本部 品質保証推進 会議	令和4年 4月7日	令和4年 8月19日	令和4年 10月17日	令和5年 2月6日
	令和4年 5月11日	令和4年 8月26日	令和4年 10月18日	令和5年 2月17日
	令和4年 5月18日	令和4年 9月12日	令和4年 11月14日	令和5年 2月22日
	令和4年 6月16日	—	令和4年 12月9日	令和5年 3月9日
	令和4年 7月13日	—	令和5年 1月16日	令和5年 3月28日
	令和4年 7月26日	—	令和5年 2月2日	—

補足説明資料 1-29

品質保証推進会議について

品質保証推進会議に関しては、「再処理事業部品質保証推進会議運営要領」（2023年2月15日改正）に以下の内容を定めている。

4. 品質保証推進会議の運営について

品質保証推進会議は、代理者を含む過半数の委員（主査を含む）の出席をもって成立する。ただし、主査は、委員を限定して会議を開催する必要があると判断した場合、審議に必要な委員の選定を行い開催し、その結果を電子メールにより構成員に報告することをもって成立する。

(3) 審議事項

品質マネジメントシステムに関する重要事項を審議し、品質マネジメントシステムの実効性の評価および改善策の審議を行う。主な審議事項と実施頻度は、以下のとおり。

- ・品質マネジメントシステムの事業部長または技術本部長レビュー
(年2回)
- ・品質目標の達成状況（四半期1回）
- ・パフォーマンス指標の分析結果（原則として月1回）
- ・その他主査が必要と判断した事項（都度）

品質マネジメントシステムの事業部長レビューおよび技術本部長レビューの審議事項の細目および取りまとめ部署は、別表-1「定例マネジメントレビュー実施前の事業部長レビューでの審議事項細目」のとおり。

品質保証課長は、各部署の活動実績から、「マネジメントレビュー要則」に基づき、定例マネジメントレビューインプット（案）を作成し、「再処理事業部 再処理安全委員会運営要領」および「再処理事業部 貯蔵管理安全委員会運営要領」に基づき、再処理安全委員会、貯蔵管理安全委員会にて審議する。審議結果を踏まえ、管理責任者のレビューを経て定例マネジメントレビューへのインプットとする。

補足説明資料 1-30

品質重要度分類について

品質重要度分類に関しては、「再処理事業部品質重要度分類基準（要領）」（2020年9月14日改正）に以下の内容を定めている。

4. 品質重要度分類の考え方

再処理施設の品質重要度は、「5. 再処理施設の品質重要度分類」のとおり、廃棄物管理施設の品質重要度は、「6. 廃棄物管理施設の品質重要度分類」のとおり分類する。ただし、各建物・構築物の品質重要度については、「再処理事業変更許可申請書」および「廃棄物管理事業変更許可申請書」に記載の間接支持構造物に対応する直接支持構造物の耐震重要度分類によるものとし、管理の程度については、「日本建築学会 建築工事標準仕様書・同解説（JASS）」によるものとする。

(1) 品質重要度分類のプロセスへの適用

品質重要度分類の具体的なプロセスへの適用に当たっては、以下の事項を考慮する。

- a. 施設、組織または個別業務の重要度およびこれらの複雑さの程度
- b. 施設もしくは機器等の品質または保安活動に関連する原子力の安全に影響を及ぼすおそれのあるものおよびこれらに関連する潜在的影響の大きさ（「原子力の安全に影響を及ぼすおそれのあるものおよびこれらに関連する潜在的影響の大きさ」とは、原子力の安全に影響を及ぼすおそれのある自然現象や人為による事象（故意によるものを除く。）およびそれらにより生じ得る影響や結果の大きさをいう。）
- c. 機器等の故障もしくは通常想定されない事象の発生または保安活動が不適切に計画されることもしくは実行されたことにより起こり得る影響（「通常想定されない事象」とは、設計上考慮していないまたは考慮していても発生し得る事象（人的過誤による作業の失敗等）をいう。）

(2) 「再処理事業変更許可申請書」に基づく要求事項

「再処理事業変更許可申請書」の要求事項に基づき、安全上重要な施設を除く安全機能を有する施設のうち、安全上重要な施設と同等の信頼性を有することとする施設の品質重要度分類は、安全上重要な施設と同等とする。

5. 再処理施設の品質重要度分類

(1) 機械設備の品質重要度分類

機械設備の品質重要度は、安全機能の重要度、耐震重要度分類および「再処理施設の技術基準に関する規則」にて定められる機器区分の他、設備の腐食環境、故障・損傷時等における他設備および化学安全への影響ならびに運転開始後の施設の保全の難易度を考慮し、表-5.1.1のとおりクラス1～クラス5に分類する。また、表-5.1.1の品質重要度分類に基づく機器区分ごとの対応を表-5.1.2に示す。

なお、支持構造物（「再処理事業部 機器設計基準〔設計管理基準 第20号〕」にて定める「再処理支持構造物」を含む。）の品質重要度は、それが支持する設備の品質重要度と同等とする。

表-5.1.1 再処理施設における機械設備の品質重要度分類^{注1、2、3}

品質重要度	定義
クラス1	(1) 安全上重要な施設に属する再処理第1種機器 (2) 安全上重要な施設に属する腐食環境の厳しい再処理第2種機器 (3) 安全上重要な施設に属する耐震クラスSの再処理第2種機器 (4) 安全上重要な施設に属する耐震クラスSの再処理第3種機器
クラス2	クラス1以外の下記のいずれかに該当する機械設備 (1) 安全上重要な施設に属する機械設備 (2) 腐食環境の厳しい再処理第2種機器
クラス3	クラス1、2以外の下記のいずれかに該当する機械設備 (1) 再処理第2種機器 (2) 耐震クラスBの機械設備 (3) セル、アクティブギャラリー、洞道内に設置され、運転開始後の保全が困難な機械設備
クラス4	クラス1～3以外の下記のいずれかに該当する機械設備 (1) 放射性物質を内包する機械設備 (2) 給水施設の純水装置 (3) 非放射性の化学薬品系統 (4) その機械設備の故障・損傷等により、運転上重要な設備 ^{注4} が停止する、あるいは火災または他の化学安全上の影響が発生するおそれがある機械設備
クラス5	クラス1～4以外の機械設備

注1：支持構造物の品質重要度は、それが支持する設備の品質重要度と同等とする。

注2：表中の耐震クラスは許認可申請用耐震クラスを示す。ただし、許認可申請用耐震クラスが設定されていない設備については、設計用耐震クラスに従う。

なお、耐震クラスBまたはCの設備のうち、上位の耐震クラスに属するものに波及的影響を及ぼさないような設計をする設備や溶液の放射線分解により発生する水素の爆発を適切に防止するため構造強度上Sクラスとする設備については、当該設備自身の安全機能に応じた耐震クラスBまたはCとして分類する。また、可搬型設備については、耐震クラスCとして分類する。

注3：機器区分外の機械設備のうち、品質重要度クラス2およびクラス3のライニング型貯槽の溶接部については、再処理第4種機器または再処理第5種機器に準拠した溶接管理を行うため、「再処理事業部 溶接自主管理基準〔施工管理基準 第4号〕」に基づき、溶接管理を実施すること。また、アクティブギャラリーを含むセル等に設置される設備の溶接部や法規による溶接検査対象外ではあるが、耐圧バウンダリである溶接部についても「再処理事業部 溶接自主管理基準〔施工管理基準 第4号〕」に従い溶接管理を実施すること。

注4：せん断機等の主要な設備を指す。

表-5.1.2 再処理施設における機器区分ごとの品質重要度分類^{注1}

施設区分	安全機能を有する施設					左記以外 の施設
	安全上重要な施設			その他の安全機能を有する施設		
耐震クラス 機器区分	S	B	C	B	C	C
再処理第1種機器	クラス1	クラス1	クラス1	—	—	—
腐食環境の厳しい 再処理第2種機器	クラス1	クラス1	クラス1	クラス2	クラス2	—
上記以外の 再処理第2種機器	クラス1	クラス2	クラス2	クラス3	クラス3	—
再処理第3種機器	クラス1	クラス2	クラス2	—	—	—
再処理第4種機器	クラス2	クラス2	クラス2	クラス3	クラス3 ^{注2} クラス4	—
再処理第5種機器	クラス2	クラス2	クラス2	クラス3	クラス3 ^{注2} クラス4	—
機器区分外 の機械設備	クラス2	クラス2	クラス2	クラス3	クラス3 ^{注2} クラス4 ^{注3} クラス5	クラス5

注1：表-5.1.1の注1～3を本表にも適用する。

注2：表-5.1.1における品質重要度クラス3の定義(3)に該当する機械設備

注3：表-5.1.1における品質重要度クラス4の定義(1)～(4)のいずれかに該当する機械設備

(2) 電気計装設備の品質重要度分類

電気計装設備の品質重要度は、安全機能の重要度、耐震重要度分類の他、故障・損傷時等における他設備への影響、高レベル放射性液体廃棄物との取り扱いならびに運転開始後の施設の保全の難易度を考慮し、表-5.2のとおりクラスX～クラスZに分類する。

表-5.2 再処理施設における電気計装設備の品質重要度分類^{注1、2、3}

品質重要度	定義
クラスX	(1) 安全上重要な施設に属する電気計装設備 (2) 耐震クラスSの電気計装設備
クラスY	クラスX以外の下記のいずれかに該当する電気計装設備 (1) 機器の故障が施設全体の運転に著しい影響を与える電気計装設備（一般ユーティリティ設備に含まれるものを除く） a. 施設制御、運転監視および中央監視機能に該当する計装設備 (2) 再処理施設の特徴的電気計装設備 a. 高レベル放射性液体廃棄物を取り扱う設備と取り合う電気計装設備 b. セル、アクティブギャラリー、洞道内に設置され、運転開始後の保全が困難な電気計装設備 (3) 設工認に記載され、使用前事業者検査対象となる電気計装設備 (4) 耐震クラスBの電気計装設備 (5) 「再処理事業所 再処理施設保安規定」および「再処理事業所 再処理施設保安規定運用要領」（保安規定に定める操作上の制限等に直接関連する計測制御設備）に記載の計測制御設備
クラスZ	クラスX、Y以外の電気計装設備

注1：品質重要度分類上の「電気計装設備」には、通信連絡設備、放射線管理設備、分析設備（検出部）および火災防護設備（火災感知器、盤類）を含む。

注2：表中の耐震クラスは許認可申請用耐震クラスを示す。ただし、許認可申請用耐震クラスが設定されていない設備については、設計用耐震クラスに従う。

なお、耐震クラスBまたはCの設備のうち、上位の耐震クラスに属するものに波及的影響を及ぼさないような設計をする設備については、当該設備自身の安全機能に応じた耐震クラスBまたはCとして分類する。また、可搬型設備については、耐震クラスCとして分類する。

注3：アクティブギャラリーを含むセル等に設置される設備の溶接部や法規による溶接検査対象外ではあるが、耐圧バウンダリである溶接部については「再処理事業部 溶接自主管理基準〔施工管理基準 第4号〕」に従い溶接管理を実施すること。

(3) 重大事故等対処施設の品質重要度分類

重大事故等対処施設の品質重要度は、施設の区分および耐震性を考慮し、表－5.3のとおりクラスⅠ～クラスⅣに分類する。

表－5.3 再処理施設における重大事故等対処施設の品質重要度分類^{注1、2}

品質重要度	定義
クラスⅠ	基準地震動による地震力に対し、重大事故等に対処するために必要な機能が損なわれるおそれがない、または十分に耐えることができるように設計する常設重大事故等対処設備
クラスⅡ	安全機能を有する施設の耐震重要度分類の耐震クラスBに適用される地震力に対し、十分に耐えることができるように設計する常設重大事故等対処設備
クラスⅢ	地震を要因として発生する重大事故等の対処に必要な動的機能維持要求がある可搬型重大事故等対処設備 ^{注3}
クラスⅣ	(1) 安全機能を有する施設の耐震重要度分類の耐震クラスCに適用される地震力に対し、十分に耐えることができるように設計する常設重大事故等対処設備 (2) クラスⅢ以外の可搬型重大事故等対処設備 ^{注3}

注1：重大事故等対処施設のうち、安全機能を有する施設との兼用設備に関する品質重要度分類は、両者の品質重要度を比較し、上位となるクラスに従う。

注2：重大事故等対処施設については、それが機械設備に分類される設備であれば機械設備として、電気計装設備に分類される設備であれば電気計装設備として取り扱う。

注3：可搬型重大事故等対処設備には、大規模損壊発生時に必要な設備を含む。

補足説明資料 1-31

調達管理について

調達管理に関しては、「調達管理要則」（2021年9月22日改正）に以下の内容を定めている。

5. 調達管理プロセス

保安に関する組織および役務提供に関する組織（濃縮機器製造工場を除く、品質マネジメントシステム適用組織）は、調達物品等が、「6. 調達要求事項」に定める調達要求事項に適合することを確実にするため、以下の(1)～(15)に基づき調達業務を実施する。また必要に応じて、現場説明会、工程確認会議、着手前の打合せ、品質や安全をテーマとするキャンペーン等により、供給者とのコミュニケーションを行う。

- (1) 濃縮事業部、埋設事業部、再処理事業部、燃料製造事業部、技術本部（以下、「事業部」という。）は、保安活動の実施にあたり、力量が必要となる業務を外部からの調達により実施する場合、以下を原則として、その範囲を別途定める。
 - a. 以下の業務については、調達してはならない。
 - ・ 法令等により当社が直接実施しなければならない業務
 - ・ 制度、基準、規程類の制定改廃
 - ・ 契約の締結、変更、解除
 - ・ 調達した業務の評価、検査、検収（「7. 調達物品等の検証」に該当する事項）
 - b. 調達により保安活動を実施する場合、認定制度等により力量を確保した要員が対応する場合であっても、ホールドポイントの設定を適切に行い、評価や確認等による当社の関与を明確にしなければならない。
- (2) 供給者および調達物品等に対する管理の方法および程度（以下、「グレード」という。）を以下のとおりとする。

表1 調達先管理項目のグレード

	管理項目	グレード				実施箇所
		I	II	III	IV	
登録	取引先評価・選定要領に基づく管理（評価／再評価）	○	○	×	×	調達室
	定期監査の実施 ^{※1} （原則、許認可申請等に係る解析業務、運転業務）	○	△	×	×	安全・品質本部
見積	見積依頼時の技術審査の実施	○	○ ^{※2}	×	×	事業部
	品質マネジメントシステムの計画（見積時）の確認	○	○ ^{※3}	×	×	事業部
履行	品質マネジメントシステムの計画（契約）の承認	○	○	×	×	事業部
	調達物品等のトレーサビリティの確保（確認）	○	○	×	×	事業部
	供給者の調達先の管理状況の確認	○	○	×	×	事業部
	不適合の報告（確認）	○	○	○	×	事業部
	特別監査（重度の不適合発生時等）	○	○	○	×	安全・品質本部
	試験・検査の実施	○ ^{※4}	○ ^{※5}	○ ^{※6}	×	事業部
	施工評価の作成 ^{※7}	○	○	×	×	事業部
^{※1} ISO9000シリーズ認証を取得している場合は定期監査を省略可とする。 ^{※2} 原則、初回のみ（分類（購買、工事、委託）毎での初回を指す。） ^{※3} 必要に応じて実施。 ^{※4} 立会（全数） ^{※5} 立会（抜取） ^{※6} 記録確認 ^{※7} 購買の場合は、据付工事を伴うものに限る。						

【凡例】 ○：適用
 △：調達対象物に重要な不適合が確認された場合
 ×：適用外。ただし、請求箇所の判断で適用することができる。

表2 適用するグレードの基本的な考え方

適用するグレード	調達の区分
I	施設の基本設計およびそれに係る業務に伴う調達（許認可申請等に係る解析業務等） 原子力安全に直接影響を与える事項の調達（施設の新増設、安全上重要な設備および安全上重要な施設と同等の信頼性を維持する設備の運転業務等）
II	原子力安全に影響を与える可能性のある事項の調達（上記Iの設備の保全業務、その他の原子力安全に影響を与える可能性のある設備（高い耐震性能が要求される設備等を含む。）の運転・保全業務等）
III	上記IおよびIIのいずれにも該当しない、保安活動に関する調達
IV	保安活動に直接関係しない調達

- (3) 調達室は、表1「調達先管理項目のグレード」のうち、供給者の選定および評価・再評価の基準を「取引先評価・選定要領」に定める。
- (4) 事業部は、施設管理上の重要度、耐震クラスおよび溶接技術基準に基づく設備重要度等を考慮し、調達物品等が原子力安全に及ぼす影響に応じて、グレードの適用範囲を、表2「適用するグレードの基本的な考え方」を参考に別途定める。
- (5) 請求箇所は、契約請求を行う際には、個別仕様書にグレードを明示しなければならない。
なお、契約締結後に当該調達物品等のグレードが変更となった場合、調達主管箇所は、変更となる要求事項および管理項目について項目毎に評価を行い、対応方法を決定したうえで請求箇所に調達文書の作成を要請する。
- (6) 契約箇所は、供給者の選定にあたり、グレードに基づき評価を行う。また、必要に応じ、各関係箇所に以下の審査を要請し、その結果を選定の評価に含める。
なお、供給者の評価については、供給実績（施工実績等）等を考慮した簡略化または評価結果の有効期限内であれば省略することができる。評価、選定の方法および基準については、「取引先評価・選定要領」に定める。
- ① 技術審査
 - ② 品質保証計画書の審査
- (7) 調達主管箇所は、グレードに応じ、供給者に以下を示させなければならない。また、これらの情報について技術審査または施工評価の一部として評価を行う。
- ① 供給者の調達先に対して行う管理の方式および程度
 - ② 供給者と供給者の調達先との相互の責任範囲
 - ③ 供給者の調達先（一次調達先）が重要な調達物品等を発注する場合には、供給者の調達先に対する調達物品等に係る要求事項*
- ※ 保安上特に管理を必要とする設備に使用する部品等の調達においては、供給者の実施する監査の結果を当社が確認し、必要に応じ、当社が供給者の調達先を監査することを含む。
- (8) 調達主管箇所は、原子力施設で使用する汎用品の調達にあたっては、その適用可否について、グレードに応じ、以下のいずれかまたは複数の確認事項を含む評価を行い、調達要求事項に適合していることを確認したうえで採用の妥当性を判断する。また、原子力施設の安全機能に係る要求がある場合は、耐震強度、耐放射線性、耐久性、設置環境、運転保守のためのアクセス性、他の機器とのインターフェース等の設計条件を満たしていることを確認し、一般産業用工業品としての採用の妥当性を判断する。
なお、汎用品の評価に関する管理の方法および程度については、グレードによる。
- ① 安全機能に係る要求事項を満たしていることを、部品単位または機器単体での機能試験等の結果で確認
 - ② 技術情報を供給者等から入手し、技術的な評価を行った結果を確認
 - ③ 設置環境等の情報を供給者等に提供し、技術的な評価を行わせた結果を確認

- ④ 予備品、交換品については、同一仕様（型番等が同じ※）であることを確認
※ 製品更新等により型番が変更された場合、供給者等により同一仕様（当該設備等に適用可能）であることが確認されていることを確認
- ⑤ ISO、JIS等の規格に準じて製造されていることを確認※
※ ISO、JIS等の規格に準じて製造されていない場合は、試験・検査等により評価を行うこと。
- (9) 事業部は、「CAPシステム要則」に基づき、適切な調達の実施に必要な事項として、調達物品等の調達後における維持または運用に必要な保安に係る情報（引渡し後に新たに発見または取得した、製品に関する運用上の注意事項・知見等）をコンディションレポートに登録し、確実に管理する。
なお、契約箇所は、調達要求事項として供給者に技術情報を要求する場合、供給者から取得する情報（自社製品に対する生産中止および偽造品・模造品等の最新の知見に関する情報を含む。）を他の事業者と共有する条件について合意しておかなければならない。
- (10) 調達主管箇所は、保安上必要な機器（部品を含む。）の生産中止または偽造品・模造品等を検出した場合、速やかにコンディションレポートに登録する。
- (11) 事業部は、(9)および(10)で登録されたコンディションレポートの情報について、「CAPシステム要則」および「トラブル情報等の社外への共有要則」に基づき、必要に応じ、社内および同様の製品を用いる可能性のある原子力事業者へ情報提供する。
- (12) 請求箇所および契約箇所は、緊急手配（緊急性を要し正式な手続きがとれない、災害等による緊急調達案件）をする場合は、簡易的な手続きをとることで、実績を踏まえて適切な供給者を選定し、緊急手配工事または緊急委託業務等を発注し、打合せ、FAX、メール等により速やかに要求仕様を伝達することができる。
この場合、調達物品等の過程で得られた記録を確認し、必要なものは記録として保管するとともに、必要に応じ、正式契約内容が確定した後、実績や調達要求事項の適切性を確認する。
- (13) 調達室は、表1「調達先管理項目のグレード」に基づく定期監査について、毎年度、定期監査の対象となる供給者の有無を確認し、必要に応じ、安全・品質本部に年度監査計画の策定（監査員の選定を含む。）を要請する。
なお、安全・品質本部長は、調達先監査の具体的な運用を、「安全・品質本部 調達先監査対応要領」に定める。
- (14) 指名された主任監査員は、「安全・品質本部 調達先監査対応要領」に基づき、供給者の監査を実施する。
- (15) 安全・品質本部は、調達先監査の結果を調達室に報告する。

6. 調達要求事項

調達物品等に対する調達要求事項を明確にするため、表3「グレードに応じた調達要求事項」および(1)～(6)に従い、調達要求事項を個別仕様書等に記載し明確にする。これにあたり、当社標準の調達要求事項を添付1「共通仕様書」のとおり定める。

表3 グレードに応じた調達要求事項

要求事項	グレード			
	I	II	III	IV
製品、手順、プロセスおよび設備の承認に関する要求事項※	○	○	×	×
要員の力量に関する要求事項	○	○	○	×
品質マネジメントシステムに関する要求事項	○	○	○	×
不適合（偽造品、模造品等の報告を含む。）の報告および処理に関する要求事項	○	○	○	×
健全な安全文化を育成し、維持するために必要な要求事項	○	○	×	×
汎用品を原子力施設に使用するためにあたっての評価に関する要求事項	○	○	×	×
調達物品等の検証に係る検査および試験、またはその他の活動の要領、実施時期、実施場所に関する要求事項	○※1	○※2	○※3	×
偽造品、模造品等の防止対策に関する要求事項	○※4	○※4	○※4	×
調達後における調達物品等の維持または運用に必要な情報提供に関する要求事項	○	○	○	×
工場検査等への原子力規制委員会職員の立入に関する要求事項	○	○	×	×
※1 立会（全数） ※2 立会（抜取） ※3 記録確認 ※4 物品の納入を伴う場合に限る。				

【凡例】 ○：必ず適用

×：適用外。ただし、請求箇所の判断で適用することができる。

※ 製品、手順、プロセスおよび設備の承認に関する要求事項

（以下の該当する項目を選定）

- ① 供給者が行うべき業務範囲に関する事項
- ② 調達物品等に係る適用法令、規格の名称、番号、版および必要に応じ該当条項
- ③ 調達物品等の員数
- ④ 調達物品等の技術的事項
- ⑤ 提出文書・記録（調達要求事項への適合状況を記録した文書を含む。）に関する事項
- ⑥ 設計・開発に関する事項
- ⑦ 監査に関する事項

- ⑧ 供給者の調達管理に関する事項
- ⑨ 供給先で調達物品等の検証を実施する場合に係る事項
- ⑩ 識別およびトレーサビリティに関する事項
- ⑪ 過去の不適合事例の再発防止対策に関する事項 等

(1) 調達主管箇所は、調達物品等の特性に応じて、共通仕様書の適用範囲または除外事項について個別仕様書にて明示しなければならない。

なお、共通仕様書を適用しない調達においては、個別仕様書にその旨を記載するとともに、原子力規制検査への協力や当社および供給者の体制等、必要な事項を個別仕様書に記載しなければならない。

(2) 調達主管箇所は、調達物品等の範囲、重要性、内容の複雑さ、実績、供給者の技術力等を考慮し、表3「グレードに応じた調達要求事項」のうち、製品、手順、プロセスおよび設備の承認に関する要求事項について、該当する事項を含め、調達要求事項を個別仕様書等（放射線管理仕様書、安全管理仕様書等を含む。）にて明確にする。また、調達物品等の複雑さや範囲に応じて、契約前後に調達要求事項の細部の調整を行い、必要に応じ、その調整結果を供給者との合意の下に文書化する。

なお、事業部は、表3「グレードに応じた調達要求事項」のうち、製品、手順、プロセスおよび設備の承認に関する要求事項について、グレードにより必須とする調達要求事項を別途定める。

(3) 調達主管箇所は、「7. 調達物品等の検証」に基づき、供給者の施設において調達物品等の検証を実施する場合、個別仕様書等により、検証の実施方法および調達物品等の供給者からのリリースの方法を明示しなければならない。

(4) 調達主管箇所は、個別仕様書等により、供給者が作成する調達物品等の調達要求事項への適合状況を記録した文書（図面、検査記録等）の提出について、提出を受ける時期、文書の種類・内容を含め、あらかじめ明確にしておかなければならない。

(5) 調達主管箇所は、個別仕様書等の作成にあたり、調達要求事項の妥当性を確認しなければならない。（供給者との調整により、調達要求事項を変更する場合、再度、妥当性を確認することを含む。）

(6) 調達主管箇所は、必要に応じ、契約前に行う仕様説明（購買の場合は仕様説明、工事請負の場合は現場説明、委託の場合は業務説明）を実施し、仕様の相互確認を十分に行わなければならない。

なお、この際に作成した議事録は仕様の一部とみなし、変更・追加の内容に応じて必要に応じ、仕様書の改訂および契約請求変更の手続きを行う。

7. 調達物品等の検証

調達主管箇所または検収箇所は、調達物品等が、調達要求事項を満たしていることを確実にするために、調達物品等の原子力安全に及ぼす影響や複雑さに応じて、以下の活動を実施する。

- (1) 調達主管箇所は、以下に示す必要な検査またはその他の活動のいずれかまたはその組み合わせにより、調達物品等の品質を確認するための検証を実施する。
 - ① 当社として必要な検査
 - ・ 当社が実施する受入検査、使用前事業者検査、工程中検査、出荷検査等
 - ② その他の活動
 - ・ 供給者が実施する試験・検査への立会いまたは記録確認
 - ・ 品質記録（提出図書）または作業報告書等の書類審査
 - ・ 供給者に対する監査
 - ・ 日報・月報の確認、ホールドポイントへの立会い など
- (2) 調達主管箇所は、調達物品等の検証において不適合が検出された場合、「CAPシステム要則」に基づき、必要に応じ不適合管理を実施するとともに、供給者に対し、調達要求事項のどの要求事項に適合していないかを指摘しなければならない。
- (3) 検収箇所は、調達主管箇所または検収箇所が(1)で実施した検証結果等を踏まえ、仕様書に記載されたすべての調達要求事項を満足していることを確認できる場合、検収手続きを実施する。
- (4) 調達主管箇所は、(1)で実施した検証結果および当該契約期間における供給先からの不適合報告（再発防止対策を含む。）等を考慮し、供給者の施工評価を実施し、契約箇所に報告する。

8. 記録の管理

契約箇所または調達主管箇所は、以下に従い、記録を5年間保存しなければならない。

- (1) 契約箇所は、供給者の選定に伴う取引先登録時の評価、施工評価および監査の結果等により再評価を実施した場合、その結果の記録を作成し、管理する。また、評価によって必要とされた処置がある場合、または発注にあたり制約条件を設定した場合についても、その記録を作成し、管理する。
- (2) 調達主管箇所は、調達物品等の検証に検証項目を追加した場合、その記録を作成し、管理する。

補足説明資料 1-32

不適合管理について

不適合管理及び是正処置に関しては、「CAPシステム要則」（2023年5月26日改正）に以下の内容を定めている。

5. CR の処理

(4) スクリーニング（対象者：PICO）

PICO は、受付処理が完了した報告事項について、速やか（CR 受付後、翌営業日を目安）に、以下 a. ～f.（以下、「スクリーニング」という。）を実施し、CAQ、Non-CAQ の判定を行い、その結果を CR 台帳に入力する。

なお、継続・拡大防止措置が必要な報告事項を確認した場合、速やかに関係部署に継続・拡大防止措置の実施を指示する。

また、緊急性が高い CAQ または重点課題に該当する報告事項と判断した場合、速やかに PIM の開催を CAP システム運営部門に要請する。

a. 事象のレビューおよび不適合の特定

PICO は、報告事項に対して、情報を収集および整理し、技術的、人的および組織的側面等を考慮した上で、問題点を含む以下の内容を明確化し、CR 台帳に入力する。（記載不要と考える場合はその理由を記載する。）

なお、同一事項の重複報告であることを確認した場合、既に管理している CR を特定したことを明記した上で、当該 CR を既に管理している CR と同一管理とすることができる。（No〇〇と同一であり、そちらで管理する）

- ・ 要求事項（法令、保安規定、社内標準類、機能要求）
- ・ 不適合と判断した理由
- ・ 継続・拡大防止措置（安全確保上の措置）の有無、対処状況
- ・ 情報の特異性（同じところが何回も壊れる、短時間で不具合が出た、ある時期から事象が頻発等、特記すべき情報）
- ・ 保全情報（点検周期、前回点検の時期と結果、機能喪失の有無）

b. CAQ の特定

PICo は、報告事項に対して CAQ の特定を行い、CR 台帳に入力する。

CAQ 判定は以下の 2 つの評価を勘案し、調査レベルを設定する。

(a) 原因の不確かさ評価

		原因は明確か？		
		いいえ	部分的に わかる	はい
対処方法は 明確か？	いいえ	高	高	中
	部分的にわかる	高	中	低
	はい	中	低	低

(b) 原子力安全への影響度（リスク評価）

		発生確率		
		高	中	低
原子力安全への 潜在的な 深刻度は？	高	高	高	中
	中	高	中	中
	低	低	低	低
	None	None	None	None

(c) 調査レベルの判定 ((a), (b)より判断)

		a. 原因の不確かさ評価		
		高	中	低
b. 原子力安全への 影響度	高	レベル 1	レベル 2a	レベル 2b
	中	レベル 2c	レベル 2d	レベル 3
	低	レベル 4		レベル 5
	None	—		

これらの組み合わせで調査レベルを判定し、(d)のとおり CAQ を特定し、必要な対処を検討する。

(d) CAQ の特定と必要な対処

		調査レベル※2, 3		CAQ 判定	不適合 レベル ※4
		原因が曖昧または複雑	原因が明確		
原子力安全への影響度(CAQ影響度)※1	影響度高	レベル 1	レベル 2ab	CAQ	レベル A
		根本原因分析 (状態と原因を是正)	課題の調査 (状態と原因を是正)		
	影響度中	レベル 2cd	レベル 3		レベル A
		課題の調査 (状態と原因を是正)	既知の原因を記録 (状態を是正)		
	影響度低	レベル 4	レベル 5		レベル B
		任意調査 (状態を是正)	調査不要 (状態を是正)		
	None	-	-	Non-CAQ	レベル C
		調査不要(状態を是正)	調査要(原因を是正)		
		-	-		-
		調査不要(NCAQ 処置)	-		-

- ※ 1. 判断に迷う場合は PIM へ報告し、審議の上、特定する。
- ※ 2. 「状態を是正」とは不適合の処理を、「原因を是正」とは是正処置または未然防止処置を意味する。
- ※ 3. 本表に定める対処は、全社共通的に最低限実施すべき対処であり、本表に応じた対処以上の対処を妨げるものではない。
- ※ 4. 是正処置または未然防止処置は、その内容に応じてレベルを決定する。

PICo は以下の場合、CR 台帳に入力する。

- ・調査レベル 3 に該当する場合、既知の原因

c. 重点課題の選定

PICo は、運転、製品品質および労働安全への影響を考慮した上で、上位の不適合レベルに変更する必要がある場合、重点課題と判断し、その結果を CR 台帳に入力する。

また、重点課題に選定した CR の CAQ 判定は、上位の判定に変更せず、不適合レベルのみ変更し、不適合の処理、是正処置または未然防止処置および PIM 審議は変更した不適合レベルに準ずる。

なお、判断に迷う場合は PIM へ報告し、審議の上、選定する。

(5) 処置計画の策定および実施（対象者：処置実施箇所）

PICo から選定された処置実施箇所は、決定した「CAQ の特定と必要な対処」に応じて処置計画を策定し、実施する。スクリーニング結果に疑義がある場合、その理由を明確にした上で PICo に再スクリーニングを要求することができる。

ただし、CAQ 判定あるいは不適合管理が明らかであり、緊急性が高い場合は、スクリーニングまたは PIM の結果を待たずとも、処置の実施ができるものとする。

原子力安全への影響度 (CAQ 影響度) に応じた、作成、審査、承認者および不適合レベルに応じた PIM 審議の要否を下表に示す。

表 原子力安全への影響度に応じた承認者等

		不適合レベル	承認者	審査者	作成者
原子力安全への影響度 (CAQ 影響度)	影響度高	レベル A	事業部長※1	PICo	部長
	影響度中	レベル A	事業部長	PICo	部長
	影響度低	レベル B	部長	PICo	課長
	None	レベル C	課長※2	課員※3	課員
		-※4	課長	課員	課員

※1 事業部長、室長または本部長

※2 課長または GL

※3 課員またはグループメンバー

※4 不適合の処理、是正処置または未然防止処置以外の処置

表 不適合レベルに応じた PIM 審議の要否

		PIM 審議					
		不適合		是正処置/未然防止処置			
		計画	結果	計画	結果	実効性の レビュー計画	実効性の レビュー結果
不適合 レベル	レベル A	○	×	○	○	○	○
	レベル B	○	×	○	○	○	○
	レベル C	×	×	×	×	×	×
	-	×	×	×	×	×	×

a. CAQ の処置

(a) 状態の是正（不適合の処理）

ア. 処置実施箇所は、以下を含む CR 台帳の情報を確認する。

- ・ 事象概要
- ・ 要求事項
- ・ 不適合と判断した理由
- ・ 継続・拡大防止措置（安全確保上の措置）の有無、対処状況

イ. 処置実施箇所は、不適合の処理の計画として、以下を CR 台帳（様式例-1 不適合管理票（計画））に入力する。入力後、表「不適合レベルに応じた PIM 審議の要否」に応じて PIM の審議、および表「原子力安全への影響度に応じた承認者等」に応じて審査を受け承認を得る。

- ・ 不適合の処理計画
- ・ 処理の完了予定日

処置実施箇所は、次に掲げる方法のいずれかにより、不適合処理を計画し、実施する。

① 発見された不適合を除去するための措置

発見された不適合を除去するための措置（修正）を講ずる。

なお、不適合に修正を施した場合において、個別業務等要求事項への適合性を実証するための検証を実施する。

<例>

不適合を有する部品・機器・設備等の修正（補修，再加工等）を実施する。

不適合部品等の補修を実施した場合、検査または試験を行うことが検証にあたる。また、個別業務に関する不適合で文書の修正を行う場合、修

正した文書が適切であるか審査することが検証にあたる。

② 特別採用

不適合について、あらかじめ定められた手順により原子力の安全に及ぼす影響について評価し、機器等の使用、製品のリリースまたは個別業務の実施についての承認を行う。

なお、製品のリリースにあたっては事前に顧客の承認を得る。

<例>

法令・規制要求事項には適合しているが社内基準を逸脱した場合、その不適合の原子力安全への影響に対する評価を行い、それが許容可能なものであるとされた場合に、要求事項に適合しない状態で使用する。

③ 識別表示・隔離・廃棄

機器等の使用、製品のリリースまたは個別業務の実施ができないようにするための措置を講ずる。

<例>

不適合が誤って使用または適用がされないよう、不適合を有する部品・機器・設備等に対して「識別表示」、「隔離」または確実に「廃棄」を行う。

④ 外部への引渡し後等の措置

機器等の使用、製品のリリースまたは個別業務の実施後に発見した不適合については、その不適合による影響または起こり得る影響に応じて適切な措置を講ずる。これには顧客への通知を含む。

ウ. 処置実施箇所は、不適合の処理の結果として、以下を CR 台帳（様式例-2 不適合管理票（結果））に入力する。入力後、表「原子力安全への影響度に応じた承認者等」に応じて審査を受け承認を得る。

- ・ 不適合の処理の結果（特別採用を含む）
- ・ 処理の完了日
- ・ 修正を施した場合、検証の結果

(b) 原因の是正（是正処置）

是正処置は以下のとおり、実施する。

なお、調査レベル1の問題については、下記対応に加え、「根本原因分析要則」に基づく処理を実施する。

ア. 処置実施箇所は、CR 台帳の情報を確認する。

イ. 処置実施箇所は、「CAQ の特定と必要な対処」（調査レベルの判定結果）をもとに、

重要度や原因の複雑性を考慮した上で、是正処置の計画として、以下の内容を CR 台帳（様式例-3 是正処置処理票（計画））に入力する。入力後、表「不適合レベルに応じた PIM 審議の要否」に応じて PIM の審議、および表「原子力安全への影響度に応じた承認者等」に応じて審査を受け承認を得る。

- ・ 特定した直接原因
- ・ 処置計画（処置の方法）
- ・ 根本原因分析の要否
- ・ 処置完了予定日

<留意事項>

- ・ 問題のもつ影響に応じ、原因の調査範囲を設定し、主要な原因を理解することで対策の焦点を絞り込んで計画を策定する。
 - ・ 計画は、活動の目的が達成される蓋然性の高いものとする。
 - ・ 原因分析にあたっては、系統・設備・機器の状態とその変化、個々の人の行動、人と人の役割関係、コミュニケーション等、必要な情報の収集および整理し、技術的、人的および組織的側面等を考慮した上で問題点を明確にする。
 - ・ 問題のもつ影響に応じた原因の調査の程度とするが、重要な問題に対しては、出来事流れ図および背後要因関連図等の作成等による原因の明確化が必要。
 - ・ 原因の明確化には、必要に応じて、日常業務のマネジメントや安全文化の弱点のある分野および強化すべき分野との関係を整理することを含む。
 - ・ 原因の調査の過程において、CAQ 影響度の判定に影響を及ぼすような問題点が判明した場合、改めて CR を登録する（5. (2)を実施）。
 - ・ 問題に直接関係のない対策を複数実施するべきではない。
 - ・ 処置は、必要に応じ、以下を考慮する。
 - ・ 個別業務計画への反映
 - ・ 設計・開発、調達、業務の実施、検査および試験等に関する要領等への反映
 - ・ 設備、機器等への反映
 - ・ 教育・訓練への反映
 - ・ 是正処置を講じることによる、その他の品質マネジメントシステムならびに、組織内外の課題等およびその課題等に対する取組みへの影響を考慮し、必要に応じて、要領等または個別業務計画等を変更する。
 - ・ 人的要因が含まれる場合、「特定した直接原因」の欄に、「CAP システムにおける人的過誤事象等の取扱い要領」に定める「別表 人的要因分類表」の付番コードを入力する。
- ウ. PICo は、原因が曖昧または複雑などにより、同様原因調査の要否がスクリーニングの段階で判断できないとした事象のうち、PIM に原因が審議され明確になった事象について、同様原因調査の要否およびその範囲を判定し、CR 台帳に入力

する。

- エ. 処置実施箇所は、是正処置の結果として、以下の内容を CR 台帳（様式例-4 是正処置処理票（結果））に入力する。入力後、表「不適合レベルに応じた PIM 審議の要否」に応じて PIM の審議、および表「原子力安全への影響度に応じた承認者等」に応じて審査を受け承認を得る。

- ・ 処置結果
- ・ 処置完了日
- ・ 実効性のレビューの計画

- オ. 処置実施箇所は、再発防止を達成させるためにとった是正処置について、実効性を評価するためのレビューを実施し、CR 台帳（様式例-7 是正処置／未然防止処置の実効性のレビュー報告書）に入力する。入力後、表「不適合レベルに応じた PIM 審議の要否」に応じて PIM の審議、および表「原子力安全への影響度に応じた承認者等」に応じて審査を受け承認を得る。

- ・ 実効性のレビューの結果
- ・ 実効性のレビューの完了日

実効性のレビューは、「実効性のレビューの計画」に基づき活動した結果、一定の期間（設備の稼動頻度、業務の実施頻度を考慮し設定）において、意図した効果が維持されていること（同様の不適合その他の事象が再発していないことまたは減少していることなど）をもって実効性があったものと判断する。

なお、事象の発生部署などで既に実効性のある是正処置と判断されている場合は、それをもって是正処置の実効性があったと判断することができる。

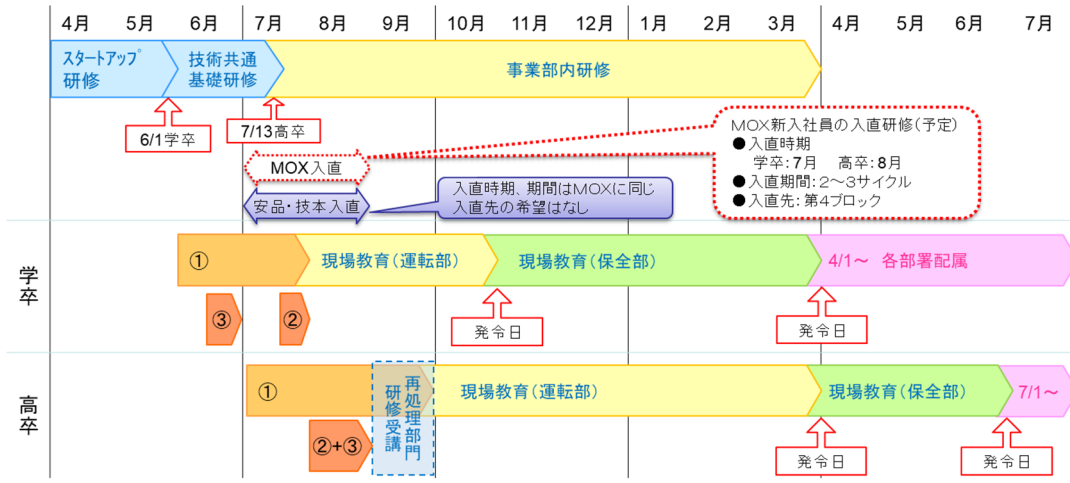
改善されていない場合は、是正処置の内容が妥当であったか確認するために、以下を考慮の上、是正処置の変更または再発事象への是正処置の実施の必要性を検討する。

なお、是正処置の変更には、原子力安全への影響等を考慮の上、処置を取り止めることを含む。

- ・ 不適合その他の事象の分析および当該不適合の原因の明確化
- ・ 同様事象調査および同様原因調査（類似の不適合その他の事象の有無または当該類似の不適合その他の事象が発生する可能性の明確化）
- ・ 必要な是正処置の明確化および実施

補足説明資料 1-33

令和4年度 再処理事業部の新入社員研修 年間スケジュール



①～③は、①運転部基礎講座、②技術技能認定(初級)講座、③機器配管基礎教育 を指す。

事業部内研修スケジュールイメージは上図のとおり。

学卒→①②③+現場教育(運転部)3ヶ月+現場教育(保全部)5ヶ月

高卒→①②③+現場教育(運転部)6ヶ月+現場教育(保全部)3ヶ月

MOX(学卒・高卒共通)→2~3サイクル程度入直

安品・技本(学卒・高卒共通)→2~3サイクル程度入直

主な研修内容および実施主管箇所

研修名	再処理事業部新 入社員	他事業部新入社員 *1	実施主管箇所 (関連部署)
①全社新入社員研修（スタートアップ研修）*2	○	○	人財育成センター
②全社新入社員研修（技術共通基礎編）*3	○	○	人財育成センター
③事業部共通研修			
・核燃料関係法令基礎講座	○	—	再処理総務G
・放射線管理基礎研修	○	○	人財育成センター*4 (再処理総務G)
・消防教育	○	○	
・再処理部門研修（再処理施設設計基礎講座、設計図面解説講座、保障措置及び核物質防護講座）	○	○ (設計図面解説講座のみ対象)	技術課 (運転部)
・基本動作定着訓練	○	—	再処理総務G
④運転部研修（入直前）			
・運転部基礎講座	○	—	運転部
・技術技能認定（初級）講座	○	—	
・機器配管基礎研修	○	—	
⑤当直研修	○ (3～6ヶ月)	○ (1ヶ月間)	運転部
⑥保全部研修			
・保全管理教育	○	—	保全最適化G
・工事監理員の心得教育	○	—	
・施設管理に係る教（JEAC4209教育等）	○	—	
・保全業務を通じたOJT	○	—	配属先（保全部門）
・現場教育（工事監理、パトロール等）	○	—	
・保全部研修 成果報告会	○	—	保全最適化G

*1 燃料製造事業部、技術本部（土木建築部）および安全・品質本部（環境管理センター）配属の技術系新入社員が対象。

*2 全社新入社員研修（スタートアップ研修）の研修内容
ビジネスマナー、コンプライアンス、当社の使命、経営理念、立地の経緯、仕事の基本（仕事の進め方、聴く力、考える力、人間関係構築力）、PCスキル（Word, Excel, PowerPoint）、危険体感訓練 等

- *3 全社新入社員研修（技術共通基礎編）の研修内容
原子燃料サイクル概要、4事業部の事業概要、基礎物理、基礎化学、工業技術計算、放射線管理基礎研修（放射線管理の基礎、放射線測定、タイベックスーツの着脱装備）等
- *4 技術課から人財育成センターへの業務移管に伴い、令和4年度からは全技術系新入社員を対象として実施。

補足説明資料 1-34

力量管理について

力量管理に関しては、「再処理事業部力量管理実施細則」（2023年4月7日改正）に以下の内容を定めている。

1. 目的

本細則は、「再処理事業部 教育訓練要領」（以下、「教育訓練要領」という。）に基づき実施する力量管理について、確実かつ適正に行うことを目的とする。

2. 適用範囲

本細則は、再処理事業部および技術本部（輸送管理部および情報システム企画部を除く。）要員（以下、「要員」という。）の力量管理（パフォーマンス改善推進者（代行含む）に関する事項は除く。）に適用する。

6. 力量管理

(1) 力量の維持向上

各課長は、配置したそれぞれの要員による業務実施の可否を判断するとともに、計画的に教育または訓練を実施し、力量の維持・向上を図るものとする。

(2) 力量表の作成

各課長は、力量の維持または付与の方法およびその実施時期を整理し、求められる力量と保有する力量を明確にした力量表を要員ごとに作成すること。

(3) 力量評価および管理

各課長は、力量管理について年間を通して、当初計画時から実績評価時までの評価を行い、年度毎に継続的に管理していくものとする。（別図－1「力量管理フロー（一般職）」、別図－2「力量管理フロー（役職者）」に示すとおり）

なお、力量の管理は人材管理システムを活用する。

(4) 一般職の力量管理

a. 一般職の区分

一般職の区分については、原則として別表－1「一般職の区分け（目安）」のとおりとする。

b. 力量の管理

一般職の力量管理は次の各様式を使用して行う。

(a)到達目標（様式－１）

各課長は、課・グループにおいて、必要な力量項目を明確にし、レベル毎に求める到達目標（様式－１）として具体的に設定する。その際、「教育訓練要領」、教育訓練個別計画や業務実態についても考慮し作成する。

到達目標（様式－１）は、業務実態にあわせて適宜見直すこととする。

(b)要員育成カリキュラム（様式－２）

各課長は、到達目標（様式－１）を達成するために、必要となる力量項目、業務項目（力量項目の到達に必要な知識、技能）、教育方法（OJT、部門研修、シミュレータ訓練、保修実技訓練、資格等）を具体的に抽出・整理して、各課・グループ毎の要員育成カリキュラム（様式－２）を設定する。また、業務項目および教育方法についてレベル毎にその必要性を評価し、目安の欄に記録する。

要員育成カリキュラム（様式－２）は、業務実態にあわせて適宜見直しをする。

(c)力量管理チェックシート（様式－３）

各課長は、所属する要員に対して到達目標（様式－１）と要員育成カリキュラム（様式－２）を基に力量管理チェックシート（様式－３）を作成する。その際、業務実態にあわせてレベル毎の標準教育を前倒し・後倒しで設定することができる。

各課長は、教育訓練計画時に必要な業務項目の評価方法を設定し、力量管理チェックシート（様式－３）に記録する。

被評価者は、教育訓練実施の都度、力量管理チェックシート（様式－３）に遅滞なく実施日を記録する。各課長は、期中に必要な業務項目の習得度合いについて確認を行い、結果を力量管理チェックシート（様式－３）に記録する。

なお、力量管理チェックシート（様式－３）による評価は、各課長が行う。ただし、個別の業務については、各課長からの指示を受けた者が代行して評価を行うことができる。

(d)力量表（様式－４）

各課長は、教育訓練の計画時および実績評価時に、力量管理チェックシート（様式－３）の評価結果を基に、力量表（様式－４）の各力量項目および到達目標（実施内容）に対する到達の程度を評価する。

(e)力量が不足している場合の管理方法

計画評価時または実績評価時において、力量を満足していないと評

働かれた場合、評価以降、上位者による監督、指導の下業務に携わることとし、途中で力量が満足されれば実績評価を行う。

力量が不足している期間の管理方法は、力量表または力量管理チェックシートの備考欄へ上位者の指導のもと業務を行うことを記載する。

(f) 力量の管理について疑義が生じた場合

各課長は、力量の管理について疑義が生じた場合、その内容について、再処理事業部においては技術課長、技術本部においては技術管理GLに対し書面にて問合せを行う。

技術課長および技術管理GLは、各課長からの問合せについて、その内容を確認し書面にて回答する。

c. 現有の力量評価（計画時）

各課長は、所属する要員の力量管理のため、到達目標（様式－１）と要員育成カリキュラム（様式－２）を基に、力量管理チェックシート（様式－３）に力量項目、実施内容、業務項目および業務項目に対する計画時の評価を記録し、これを基に力量表（様式－４）の力量項目毎の力量評価を行う。

転入者に対しては、転入日の翌月末までに力量管理チェックシート（様式－３）、力量表（様式－４）を作成し、力量評価を行う。その際、転入者の力量管理チェックシート（様式－３）の計画時の評価は、レベル（目安）に相当する力量を満足しているか力量項目毎に力量評価を行う。

各課長は、到達目標（様式－１）および要員育成カリキュラム（様式－２）の見直しや、レベル（目安）が変更になった場合には、その都度新たに力量管理チェックシート（様式－３）および力量表（様式－４）を作成し力量の評価を行う。

各課長は、被評価者の力量表（様式－４）について承認の上、記録保管する。

d. 教育訓練の計画

各課長は、被評価者の現有の力量評価を基に、不足している力量の向上または現有する力量の維持のために、被評価者とのヒアリングを通じ、力量管理チェックシート（様式－３）の教育方法、実施時期および評価方法について計画する。その際、業務分担等を考慮し、教育訓練個別計画に反映する。

各課長は、力量管理チェックシート（様式－３）の教育方法をOJTで計画する場合は、教育方法欄に実務名を記載する。

OJTを長期計画（至近3か年）する場合は、力量管理チェックシート（様式－３）のOJT計画欄にOJT計画過程において、力量の評価

が終了した段階で実務名を記載する。

e. 教育訓練の実施

各課長は、前記d.において計画した力量管理チェックシート（様式－3）の業務項目、教育方法および実施時期に基づき、被評価者に必要な教育訓練を実施する。

なお、実施に係るエビデンス（証拠）を残し、保管する。当該年度に習得できない業務項目については次年度の業務項目として反映する。

各課長は、力量管理チェックシート（様式－3）の教育訓練計画（業務項目、教育方法、実施時期、評価方法）に変更が生じた場合、実績評価において適宜見直し・補足の上評価を行うこととする。ただし、要員育成カリキュラム（様式－2）の変更を要する場合は、計画時評価を再作成の上、実績評価を行うこととなる。

f. 力量の評価（実績評価時）

各課長は、力量表（様式－4）により所属する要員の力量を評価する。転出者については、原則転出時までの力量を評価する。ただし、転出日までの評価が困難な場合は転出先の課長と評価の実施期限について協議する。

各課長は、被評価者の力量表（様式－4）について承認の上、記録保管する。

g. 核燃料取扱主任者および廃棄物取扱主任者の確認

保安に関する組織に属する各課長は、所属する要員の年度実績評価時（次年度計画作成分含む）に作成した力量表（様式－4）について、「再処理事業所 再処理施設保安規定」または「再処理事業所 廃棄物管理施設保安規定」に従って、関係する核燃料取扱主任者または廃棄物取扱主任者の確認を受ける。

h. 兼務者の力量管理

兼務している課・グループの業務内容および求められる力量がまったく同じ場合は力量表の作成を、力量項目が同じ場合は当該力量項目を除外できるものとする。業務内容および求められる力量に相違がある場合には、所属するそれぞれの課において力量表を作成・運用する。

なお、兼務先において、力量表の作成を除外する場合または力量項目の一部を除外する場合の運用は、以下の通りとする。

①兼務先の所属長は、本務部署より、対象者（兼務者）の力量表および力量チェックシート（以下、「本務力量表等」という。）を取得し、内容を確認する。

②兼務先の所属長は、本務力量表等の内容を確認した結果、兼務者の

力量項目を本務力量表にて管理・運用することが可能であると判断した場合は、力量除外管理票（別紙－４）を作成する。

③兼務先の所属長は、①で取得した本務力量表等を紙面で出力し、②で作成した力量除外管理票と合わせて本務部署の所属長に提出し確認を受ける。

④兼務先の所属長は、本務部署の所属長の確認結果に基づき、力量表の作成を除外するか、力量項目の一部について評価対象から除外する。

⑤上記③～④で作成した力量除外管理票および本務力量表は、兼務先にて合わせて保管・管理する。

⑥本務部署の所属長は、対象者の力量表に変更があった場合は、都度、兼務先の所属長に変更後の本務力量表等を通知する。

⑦兼務先の所属長は、本務所属長から変更後の本務力量表等の通知を受けた場合、その内容に応じて新たに力量表を作成するか、力量除外管理票（別紙－４）を作成する等の対応を行う。

i. 一般職の力量管理方法の解説

別紙「一般職の力量管理に関する解説集」に、力量管理の考え方・運用について解説する。

(5) 役職者の力量管理

a. 役職者の区分

役職者の区分は、別表－２「役職者の力量管理方法」に定めるとおりとする。

b. 力量の管理

力量の管理方法については、別表－２「役職者の力量管理方法」に示す。評価者および記録の保管者の詳細を、別表－３「課・グループより上位の組織に属する者の評価者と記録の保管者」に示す。役職者の力量表は、所属の筆頭課長が様式－５（１）～（１１）を作成する。役職者（区分Ⅳ）の力量表は、被評価者が様式－６（１）を作成する。

なお、計画評価時または実績評価時において、力量を満足していないと評価された場合、一般職同様の処置とする。

上位者の指示のもと業務を行うことを様式－５（１）～（１１）は、確認結果および補足欄へ記載、様式－６（１）は、育成計画、教育等または評価者所感・補足事項等欄へ記載する。

c. 現有の力量評価（計画時）

評価者は、計画時において被評価者の現有の力量を評価する。また、転入者に対しては、転入日の翌月末までに力量を評価し、力量表を作成

する。

d. 教育訓練の計画

評価者は、現有の力量評価（計画時）を基に、不足している力量の向上もしくは現有する力量の維持のために、被評価者とのヒアリングを通じ、必要な教育訓練を計画する。

e. 教育訓練の実施

被評価者は、上記の教育訓練計画に基づき、必要な教育訓練を実施する。

なお、被評価者は、実施に係るエビデンス（証拠）を残し、保管する。

f. 力量の評価（実績評価時）

評価者は、実績評価時において被評価者の力量を評価する。転出者に対しては（区分Ⅳ力量表の作成印は本人転出後の場合代行者で可）、評価者は転出時までの力量を評価する。記録の保管者は、必要な場合にはその写しを転出先へ送付する。

g. 核燃料取扱主任者および廃棄物取扱主任者の確認

再処理施設の保安に関する組織に属する者の力量表は「再処理事業所再処理施設保安規定」に従い、廃棄物管理施設の保安に関する組織に属する者の力量表は「再処理事業所 廃棄物管理施設保安規定」に従い、実績評価時（次年度計画作成分含む）に作成した力量表について、課・グループ単位で、関係する核燃料取扱主任者、廃棄物取扱主任者の確認を受ける。

(6) 職能等級の設定がない者の力量管理

各課長は、職能等級の設定がない者の力量管理の要否は、業務の実施に当たって力量の管理が必要と判断した場合に作成する。

なお、作成の判断に迷った場合は技術課長と協議を行う。

また、職能等級の設定がない者の力量管理を実施する場合の区分および力量管理については、別表－4「職能等級の設定がない者の力量管理を実施する場合の扱い」のとおりとする。

7. 記録の保管

各課長は、一般職、役職者および職能等級の設定がない者に関する記録を保管する。

また、別表－3に示す記録の保管者は、同表の被評価者に関する記録を保管する。

(1) 一般職の記録保管

各課長は、以下の記録（実績評価時および次年度計画時）について、5年

間保管する。

- ・力量管理チェックシート（様式－３）（電子記録可）
- ・力量表（様式－４）

(2) 役職者の記録保管

記録の保管者は、以下の記録（実績評価時および次年度計画時）について、5年間保管する。

- ・区分○に必要な力量の確認について（様式－５（１）～（11））
- ・区分Ⅳ力量表（様式－６（１）～（２））
（様式－６（２）は教育受講追記等力量表補足の記載がある場合に添付する。）

(3) 職能等級の設定がない者の記録保管

一般職および役職者の記録保管に準じて保管する。

補足説明資料 1-35

保安教育について

保安教育に関しては、「再処理事業部保安教育実施細則（再処理施設）」（2022年3月7日改正）に以下の内容を定めている。

1. 目的

本細則は、「再処理事業所 再処理施設保安規定運用要領」に基づき、再処理事業所再処理施設（以下、「再処理施設」という。）の保安に必要な保安教育に関する事項を定め、再処理施設の安全確保に係る知識、技能の取得を図ることを目的とする。

2. 適用範囲

本細則は、再処理施設の保安に関する業務を行う社員等の知識・技能の習得を図るために実施する保安教育に適用する。また、再処理施設において再処理の事業に関する業務を請負事業者等に行わせる場合の、当該業務に係る保安教育にも適用する。

6. 実施内容

保安教育の計画、実施、報告等の業務フローは別図－1のとおりとする。

(1) 保安教育の計画

- a. 本細則で規定する保安に必要な保安教育の項目、対象者、教育区分、頻度、保安教育内容および教育実施担当課長は、「保安教育の一覧表」（別表－1）に示すとおりとする。

「保安教育の一覧表」（別表－1）に規定のない教育を保安教育として実施する場合は、「社員等の保安教育実施計画書」（様式－2）にて上述の内容を定める。

- b. 教育実施担当課長は、担当する保安教育項目について、「保安教育の一覧表」（別表－1）に基づき対象者、教育目的、教育内容および教育方法を記載した「保安教育個別実施計画」（様式－1）を作成し、技術課長に提出する。

なお、入所時教育については、技術課長が集合教育を開催し、集合教育の開催日については年度開始前までに各課長に通知する。また、1回／年教育のうち、技術課長が開催する集合教育について、技術課長はあらかじめ教育実施担当課長と日程調整を実施した後、開催日について各課長に通知する。

- c. 技術課長は、その他の教育を保安教育として実施する場合、教育に必要な情報（教育項目、教育対象者、教育内容および目的、教育の方法および実施時期、評価および記録の方法）について、その他の教育を担当する課長と協議する。

その他の教育を担当する課長は、技術課長との協議を受け、対象者、教育目的、教育内容および教育方法を記載した「保安教育個別実施計画」（様式－１）を作成し、技術課長に提出する。

- d. 技術課長は、「保安教育個別実施計画」（様式－１）に基づき、以下（a）～（e）の事項を記載した「社員等の保安教育実施計画書」（様式－２）を作成する。

なお、「社員等の保安教育実施計画書」（様式－２）作成の際は、実施が決まっている内容を記載することとし、曖昧な「追而」等の記載をしない。また、運転部長および管理担当課長（保安規定別表－１）は、所管する施設の操作に係る作業を請負事業者等に行わせる場合は、b. に準じて「保安教育実施計画」を作成し技術課長に提出する。技術課長は上記計画書を合わせて、年度開始前までに再処理安全委員会の審議および核燃料取扱主任者の確認を受けた後、事業部長の承認を得る。また、技術課長は、「保安教育実施計画」の承認を得る際、技術本部長と協議する。

- (a) 業務内容に応じた保安教育対象者の区分および区分毎の保安教育の内容
(b) 保安教育の実施時期
(c) 保安教育の方法（改正教育を除く）

保安教育の実施に係る一部の業務（講師等）の委託等を行う場合は、教育実施担当課長と協議し、委託等の管理の責任者、業務の範囲、講師要件等を記載する。

- (d) 保安規定第２４条第４項に基づく訓練を受ける者が守るべき事項に関すること
(e) 改正教育の実施方法

- e. 事業部長は、「社員等の保安教育実施計画書」（様式－２）の承認に当たっては、再処理安全委員会に諮問し、核燃料取扱主任者の確認を受ける。

- f. 技術課長は、事業部長の承認を得た「社員等の保安教育実施計画書」（様式－２）を各課長に通知し、保安教育の計画的な受講および管理を依頼する。

- g. 技術課長は、「社員等の保安教育実施計画書」（様式－２）の記載内

容に変更が生じた場合は、速やかに d. ～ f. の手続きを行う。

- h. 技術課長は、改正教育を実施する場合、教育内容および教育方法等について再処理計画部長および教育実施担当課長と協議する。

教育実施担当課長は、技術課長および再処理計画部長との協議を受け、教育内容および教育方法等を決定する。

- i. 各課長は、再処理施設の保安に関する業務を行う社員等に対し、「社員等の保安教育実施計画書」（様式-2）および「保安教育の一覧表」（別表-1）に基づき、「保安教育管理システム」にて教育区分を明確にし、受講計画を登録する。登録後、「保安教育管理システム」より「保安教育管理表」（様式-3）を出力し、捺印・保管する（具体的受講科目は別図-2を参照）。

新規配属等により新たに保安教育の対象者が生じた場合は、その都度、「保安教育管理システム」にて教育区分を明確にし、受講計画を登録する。登録後、「保安教育管理システム」より「保安教育管理表」（様式-3）を出力し、捺印・保管する。

また、受講者の欠席もしくは評価等で再受講が必要となる等受講計画に変更があった場合は、適宜受講計画を見直す。

なお、「保安教育管理システム」に受講計画を登録することで、入所時教育の受講申込みを行ったものとする（受講計画の登録は、原則、受講日の2日前（休日を除く）まで）。

- j. 各課長は、保安教育の受講を省略する場合は、「保安教育受講省略基準」（別表-2）の保安教育受講省略基準に従い「保安教育管理システム」に反映する。

- k. 各課長は、集合教育の講師を務めた者に関しては、当該講師が担当項目の集合教育を実施した日を受講実績として「保安教育管理システム」に登録する。

- l. 各課長は、再処理施設の操作に係る作業を行わせる請負事業者等および非常時要員に該当する請負事業者等については、当社社員と同様の計画・管理・報告を行う。

- m. 技術課長は、非常時要員の変更の都度、新規非常時要員が所属する各課長に、「保安教育管理システム」への反映と教育の受講指示を依頼する。

(2) 保安教育の実施

- a. 入所時教育

教育には以下の科目がある。

- ・「関係法令及び保安規定の遵守に関すること」（以下、「A-1」と

いう。)

- ・「再処理施設の構造、性能及び操作に関すること」(以下、「B-1」という。)
 - ・「放射線管理に関すること」(以下、「C-1」という。)
 - ・「核燃料物質等の取扱いに関すること」(以下、「D-1」という。)
 - ・「非常の場合に講ずべき処置に関すること」(以下、「E-1」という。)
- (a) 技術課長は、教育実施担当課長が担当する入所時教育を集合教育として定期的に開催する。
- (b) 教育実施担当課長は、自らまたは教育資料を説明できる能力を有する者を講師として技術課長に通知し、技術課長は、通知に基づき、講師を指名する。(様式-5、様式-6)
- (c) 技術課長は、教育実施担当課長に対して、教育内容が最新の題材で行われるような視点から、第4四半期に教育資料の見直しを依頼する。
- (d) 教育実施担当課長は、技術課長からの教育資料の見直し依頼を受け、見直しが必要と判断した場合には教育資料の見直しを実施する。ただし、早急に教育資料の見直しが必要な場合は、その都度実施する。また、トラブル等が発生し、その内容を教育内容に反映する必要がある場合は、別表-1の教育内容に含めて実施する。
- (e) 技術課長は、教育実施担当課長から教育資料の見直しを受領した場合は、その見直し内容を保安教育の講師要件を満たしている者に対して周知または教育を実施し、「保安教育(入所時)テキスト変更に伴う説明会(教育)報告書」(様式-7)を作成する。また、技術課長から周知または教育を受けた者が他の講師要件を満たしている者に周知または教育を実施した場合は、「保安教育(入所時)テキスト変更に伴う説明会(教育)報告書」(様式-7)を作成し技術課に提出する。
- (f) 各課長は、再処理施設の保安に関する業務を行う社員等に対し、受講計画に基づき、集合教育を受講させる。
- (g) 各課長は、再処理の事業に関する業務を行わせる請負事業者等に対し、作業内容に応じた教育区分を明確にし、集合教育を受講させる(具体的受講科目は別図-2を参照)。ただし、技術課長が認めた場合は、請負事業者等に教育を実施させることができる。

教育区分

- ・区分X：管理区域外で作業を行う者
- ・区分Y：管理区域内で作業を行う者
- ・区分Z：再処理施設の操作に係る作業を行う者

- (h) 請負事業者等は、集合教育を受講する際「保安教育受講申込書（請負事業者等）」（様式－４）にて「保安教育管理システム」に受講申込みを行う（受講申込みは、原則、受講日の２日前（休日を除く）まで）。
- (i) 運転部長および各課長は、集合教育以外の方法で請負事業者等に教育を実施させる場合は、当該項目に関する当社保安教育を受講した者を講師とする。ただし、「放射線管理に関すること」の入所時教育に関しては、「再処理事業部 放射線管理仕様書」に基づき放射線管理課長が放射線防護教育（b教育）の講師として認めた者も保安教育の講師要件を満たしているものと見なす。
- (j) 上記（i）の場合、請負事業者等は、保安教育テキストについては技術課から貸与を受けることとする。
- (k) 上記（i）の場合、運転部長および各課長は、適宜、教育現場に立会い、教育の内容、時間数等が保安規定に適合していることを確認し、「保安教育実施状況確認報告書」（様式－11）を作成する。

b. 1回／年教育

教育には以下の科目がある。

- ・「関係法令及び保安規定の遵守に関すること」（以下、「A－２」という。）
 - ・「再処理施設の構造、性能及び操作に関すること」（以下、「B－２」または「B－２１」という。）
 - ・「放射線管理に関すること」（以下、「C－２」という。）
 - ・「核燃料物質等の取扱いに関すること」（以下、「D－２」という。）
 - ・「非常の場合に講ずべき処置に関すること」（以下、「E－２」という。）
- (a) 教育実施担当課長は、担当する保安教育項目について教育資料を作成し、承認する。また、トラブル等が発生し、その内容を教育内容に反映する必要がある場合は、別表－１の教育内容に含めて実施する。
 - (b) 「A－２」、「C－２」、「E－２」について、教育実施担当課長は、技術課長からの依頼に基づき、担当する保安教育項目について、集合教育において教育を実施する。
 - ①集合教育講師および教育資料の確認
 - ・技術課長は、教育実施担当課長が作成した教育資料を確認する。（様式－８）
 - ・技術課長は、確認した教育資料について、核燃料取扱主任者に

確認を申請する。

- ・核燃料取扱主任者は、教育内容が保安上妥当であることを確認する。
- ・技術課長は、核燃料取扱主任者による確認結果通知の受領後、教育実施担当課長に確認結果を通知する。（様式－9）
- ・教育実施担当課長は、自らまたは核燃料取扱主任者の確認を受けた教育資料を説明できる能力を有する者を講師として、技術課長に通知し、確認を受ける。（様式－10）
- ・集合教育の講師は、核燃料取扱主任者の確認を受けた教育資料を用いた講義による教育を実施する。
- ・技術課長は、核燃料取扱主任者の確認を受けた教育資料を用いた集合教育の講師による説明を事前に収録したビデオ講義による教育を実施する。

②展開教育の講師

各課長は、教育実施担当課長が担当する教育を受講し確認試験に合格した者を展開教育の講師として指名する。

展開教育の講師は、集合教育講師が使用した教育資料およびビデオ等を用いて教育する。

(c) 「B－2」または「B－2 1」、「D－2」については、教育実施担当課長が担当する保安教育項目の教育を実施する。

教育講師および教育資料の確認については以下のとおりとする。

- ・技術課長は、教育実施担当課長が作成した教育資料を確認する。（様式－8）
- ・技術課長は、確認した教育資料について、核燃料取扱主任者に確認を申請する。
- ・核燃料取扱主任者は、教育内容が保安上妥当であることを確認する。
- ・技術課長は、核燃料取扱主任者による確認結果通知の受領後、教育実施担当課長に確認結果を通知する。（様式－9）
- ・教育実施担当課長は、自らまたは核燃料取扱主任者の確認を受けた教育資料を説明できる能力を有する者を講師として、技術課長に通知し、確認を受ける。（様式－10）

(d) 各課長は、再処理施設の保安に関する業務を行う社員等に対し、受講計画に基づき、教育実施担当課長が担当する教育（集合教育を含む）または展開教育を受講させる。

なお、第4四半期（1月～3月）の新規配属者については、1回／

年教育を次年度第1四半期（4月～6月）末までに受講させる。

- (e) 各課長は、再処理施設の操作に係る作業を行う請負事業者等（区分Z）については、当該作業を実施する当社操作員と同様の教育を受講させる。また、展開教育を受講させる場合は、上記（b）②、（c）を満足する当社社員が講師となって実施させる。
- (f) 各課長は、請負事業者等のうち、非常時要員については、「非常の場合に講ずべき処置に関すること」を受講させる。また、展開教育を受講させる場合は、上記（b）②を満足する当社社員が講師となって実施させる。

c. 改正教育（改正の都度）

教育には「関係法令及び保安規定の遵守に関すること」（以下、「A-3」という。）がある。

- (a) 教育実施担当課長は、技術課長からの依頼に基づき、集合教育において教育を実施する。

①集合教育講師および教育資料の確認

- ・技術課長は、教育実施担当課長が作成した教育資料を確認する。（様式-8）
- ・技術課長は、確認した教育資料について、核燃料取扱主任者に確認を申請する。
- ・核燃料取扱主任者は、教育内容が保安上妥当であることを確認する。
- ・技術課長は、核燃料取扱主任者による確認結果通知の受領後、教育実施担当課長に確認結果を通知する。（様式-9）
- ・教育実施担当課長は、自らまたは核燃料取扱主任者の確認を受けた教育資料を説明できる能力を有する者を講師として、技術課長に通知し、確認を受ける。（様式-10）
- ・集合教育の講師は、核燃料取扱主任者の確認を受けた教育資料を用いた講義による教育を実施する。
- ・技術課長は、核燃料取扱主任者の確認を受けた教育資料を用いた集合教育の講師による説明を事前に収録したビデオ講義による教育を実施する。

②展開教育の講師

各課長は、教育実施担当課長が担当する教育を受講し確認試験に合格した者を展開教育の講師として指名する。

展開教育の講師は、集合教育講師が使用した教育資料およびビデオ等を用いて教育する。

(b) 周知のみで十分に教育の成果が得られ、教育の品質が確保可能である場合は、改正教育を周知教育にて実施することができる。

なお、周知教育での実施可否については、6. (1) hにて決定する。

(例. 組織改正に伴う変更、放射線業務従事者に係る眼の水晶体の線量限度の変更のような法令等改正の反映、誤記訂正)

技術課長は、改正教育を周知教育にて実施する場合、各職位（または各課長）に対し周知教育の実施を依頼する。

各職位（または各課長）は、対象者に対し周知教育を実施する。

d. その他の教育

「保安教育の一覧表」（別表－1）に規定のない教育を保安教育として実施する場合は、「社員等の保安教育実施計画書」（様式－2）に基づき教育を実施する。

(3) 保安教育の管理

a. 入所時教育

(a) 技術課長は、再処理施設の保安に関する業務を行う社員等に対し、集合教育を開催した場合、教育実施担当課長が作成した確認試験にて受講結果を確認し、受講者が所属する各課長に確認試験結果を通知するとともに「保安教育管理システム」に受講実績を登録する。

(b) 各課長は、技術課長からの通知に基づき、受講結果を評価し、「保安教育管理システム」にて承認を行う。

評価の結果、再受講が必要と判断した場合は、再受講させる。

(c) 技術課長は、再処理施設に関する作業を行う請負事業者等（区分X、Y）に対し、集合教育を開催した場合、教育実施担当課長が作成した確認試験にて受講結果を確認し、「保安教育管理システム」に受講実績を登録する。

(d) 各課長は、再処理施設に関する作業を行う請負事業者等（区分X、Y）に作業を行わせる前に、当該作業者に必要な保安教育の受講結果を区分Xの場合は「作業員名簿」および「保安教育管理表（請負事業者等）」（様式－12）、区分Yの場合は「作業者名簿」（「再処理事業部 放射線作業細則」に基づく）および「保安教育管理表（請負事業者等）」（様式－12）を用いて請負事業者等に報告させ、必要な保安教育を受講していることを確認する。作業期間中に保安教育の有効期限が切れる者がいる場合は、有効期限が切れる前までに受講した結果を「保安教育管理表（請負事業者等）」（様式－12）にて報告させ、受講実績を確認する。また、作業期間を延長する際は、再度「保安教育管理表（請負事業者等）」（様式－12）にて報告させ、有効期限を

確認する。

なお、有効期限が切れた者に対しては作業を行わせないこととする。

- (e) 再処理施設に関する作業を行う請負事業者等（区分X、Y）は、「保安教育管理表（請負事業者等）」（様式-12）を「保安教育管理システム」から出力し、各課長に提出する。
- (f) 各課長は、6.（2）a.（i）にて請負事業者等に保安教育を実施させた場合は、その結果を請負事業者等から技術課長に確認試験結果または「保安教育講師所感通知書」（様式-13）にて通知させ、技術課長は、「保安教育管理システム」に受講実績を登録する。

b. 1回/年教育

(a) 「A-2」、「C-2」、「E-2」について

- ①技術課長は、再処理施設の保安に関する業務を行う社員等に対し、集合教育を開催した場合、教育実施担当課長が作成した確認試験にて受講結果を確認し、受講者の所属長に試験結果を通知するとともに「保安教育管理システム」に受講実績を登録する。
- ②各課長は、技術課長からの通知に基づき、受講結果を評価し、「保安教育管理システム」にて承認を行う。
- ③各課長は、展開教育を実施した場合、試験結果または「保安教育講師所感通知書」（様式-13）にて受講結果を評価し、「保安教育管理システム」に受講実績を登録する。

(b) 「B-2」、「B-21」、「D-2」について

- ①教育実施担当課長は、再処理施設の保安に関する業務を行う社員等、および再処理施設の操作に係る作業を行う請負事業者等（区分Z）に対し1回/年教育を実施した場合は、「保安教育講師所感通知書」（様式-13）を作成し、受講者の所属長（受講者が請負事業者等の場合は、受講実績を管理している部署の長）に通知する。ただし、確認試験を実施した場合は確認試験結果にて通知する。
- ②各課長は、教育実施担当課長からの通知に基づき、受講結果を評価し、「保安教育管理システム」に受講実績を登録する。

- (c) 各課長は、(a)、(b)において、評価の結果、再受講が必要と判断した場合は、再受講させる。

c. 改正教育（改正の都度）

- (a) 技術課長は、改正教育の対象者に対し集合教育を開催した場合、教育実施担当課長が作成した確認試験にて受講結果を確認し、受講者の所属長に確認試験結果を通知する（再受講が必要となる基準も含む）。
- (b) 各課長は、技術課長からの通知に基づき、受講結果を評価する。

- (c) 各課長は、改正教育の対象者に対し展開教育を実施した場合、試験結果または「保安教育講師所感通知書」（様式-13）を技術課長に通知するとともに受講結果を評価する。
 - (d) 各課長は、(b)、(c)において、評価の結果、再受講が必要と判断した場合は、再受講させる。
 - (e) 各課長は、改正教育の対象者に対し周知教育を実施した場合、実施結果を技術課長に通知する。
 - (f) 技術課長は、集合教育および展開教育または周知教育の実施結果を再処理計画部長に通知する。
- d. その他の教育
- 「保安教育の一覧表」（別表-1）に規定のない教育を保安教育として実施した場合、技術課長は、実績管理方法を定め、各課長に通知する。
- (4) 保安教育の報告
- a. 各課長は、再処理施設の保安に関する業務を行う社員等の保安教育について、「保安教育管理システム」により対象者が必要な保安教育を受講していることを2月末までに確認する。また、実施結果の評価を行い、評価結果を記入した「保安教育実績（社員）（請負事業者等）」（様式-14）および「保安教育管理システム」より出力した「保安教育管理表」（様式-3）の写しを技術課長に提出し、技術本部においては、技術管理部長にも提出する。その際、未受講者がいる場合は、「保安教育管理システム」に受講計画を登録するとともに必要な教育を速やかに受講させる。
 - b. 各課長は、3月20日までに新規配属者や未受講者の受講実績の反映等により、前項にて提出した「保安教育実績（社員）（請負事業者等）」（様式-14）、「保安教育管理表」（様式-3）に変更があった場合は、変更内容を反映し、技術課長に写しを提出し、技術本部においては、技術管理部長にも提出する。ただし、3月20日以降に受講が必要な者がいる場合は、別途、3月末までの実績を反映し、技術課長に写しを提出し、技術本部においては、技術管理部長にも提出する。技術課長は、各課長から提出された「保安教育実績（社員）（請負事業者等）」（様式-14）、「保安教育管理表」（様式-3）により当年度に必要な保安教育が適切に行われていることを確認する。
- なお、傷病等やむを得ない理由により入所時教育が有効期限内に、もしくは1回/年教育が年度内に受講が出来なかった者がいた場合は、技術課長と対応を協議し、速やかに必要な教育を受講させる等の措置を講

- じる。
- c. 各課長は、再処理施設に関する作業を行う請負事業者等（区分X、Y）から提出させた「作業員名簿」、「作業者名簿」（「再処理事業部 放射線作業細則」に基づく）、「保安教育管理表（請負事業者等）」（様式-12）を基に実施結果の評価を2月末に行い、評価結果を記入した「保安教育実績（請負事業者等）」（様式-15）の写しを技術課長に提出し、技術本部においては、技術管理部長にも提出する。ただし、6.（2）a.（i）にて請負事業者等に保安教育を実施させた場合は、教育実施の都度、「保安教育管理システム」より「保安教育管理表（請負事業者等）」（様式-12）を出力し、ならびに「保安教育実績（請負事業者等）」（様式-15）を作成し、「保安教育管理表（請負事業者等）」（様式-12）および「保安教育実績（請負事業者等）」（様式-15）の写しを技術課長に提出し、技術本部においては、技術管理部長にも提出する。
- d. 各課長は、3月20日までに新規作業等により、前項にて提出した「保安教育実績（請負事業者等）」（様式-15）に変更があった場合は、変更内容を反映し、技術課長に写しを提出し、技術本部においては、技術管理部長にも提出する。ただし、3月20日以降に新規作業等が発生する場合は、3月末までの実績を反映し、技術課長に写しを提出し、技術本部においては、技術管理部長にも提出する。
- なお、傷病等やむを得ない理由により入所時教育を有効期限内に受講出来なかった者がいた場合は、技術課長と対応を協議し、速やかに必要な教育を受講させる等の措置を講じる。
- e. 技術課長は、年度実績について、上記a.～d.で各課長から提出された実施結果、評価結果およびそれに対する改善案をとりまとめ、「保安教育実施報告書」（様式-16）を作成し、事業部長および核燃料取扱主任者に報告する。
- なお、年度実績の報告対象者は年度末に在籍している者とする。
- f. 技術管理部長は、年度実績について、上記a.～d.で各課長から提出された実施結果、評価結果およびそれに対する改善案をとりまとめ、「保安教育実施報告書」（様式-17）を作成し、技術本部長に報告する。
- なお、年度実績の報告対象者は年度末に在籍している者とする。
- g. 改正教育を実施した場合、技術課長および技術管理部長は、上記e.およびf.の年度実績に改正教育の実施結果を含めて報告する。
- h. 事業部長は、「保安教育実施報告書」（様式-16）、技術本部長は、「保安教育実施報告書」（様式-17）の内容を評価し、改善案が妥当で

ある場合はこれを承認し、承認した改善案については翌年度の「社員等の保安教育実施計画書」（様式－２）に反映させる等の必要な措置を技術課長に講じさせる。

7. 記録

- (1) 技術課長は、以下の記録について3年間保存する。また、保存する全ての個人情報の取扱については、「個人情報保護規程」を遵守する。
 - a. 「社員等の保安教育実施計画書」（様式－２）
 - b. 「保安教育実施報告書」（様式－16）
- (2) 各課長は、以下の記録について3年間保存する。また、保存する全ての個人情報の取扱については、「個人情報保護規程」を遵守する。
 - a. 「保安教育管理表」（様式－３）
 - b. 「作業員名簿」
 - c. 「作業員名簿」（「再処理事業部 放射線作業細則」に基づく）
 - d. 「保安教育管理表（請負事業者等）」（様式－12）
 - e. 「保安教育実績（社員）（請負事業者等）」（様式－14）
 - f. 「保安教育実績（請負事業者等）」（様式－15）

別表-1 保安教育の一覧表

社員等への保安教育実施区分、教育内容等(その1)

保安教育項目	教育実施担当課長	項目記号	内容	区分Ⅰ		区分Ⅱ		区分Ⅳ
				統括当直長、操作員、管理担当課員 およびその他運転部員	放射線業務従事者	統括当直長、操作員、管理担当課員 およびその他運転部員	放射線業務従事者	
関係法令及び保安規定の遵守に関すること(180分以上)	保安管理課長 品質保証課長	A-1	法及びその関連法令のうち、再処理事業に係る事項、再処理施設保安規定並びに品質マネジメントシステムに関する基礎教育。	○	○	○	○	○
再処理施設の構造、性能及び操作に関すること(120分以上)	技術課長	B-1	再処理施設の構造、性能、操作に関する基礎教育(事業の指定並びに設計及び工事の計画に記載された保安に係る事項、異常時の応急措置に係る事項を含む)	○	○	○	○	○
放射線管理に関すること(240分以上)	放射線管理課長	C-1	放射線の性質、生体への影響、積算当量等の監視方法、管理区域の立ち入り及び過去の手順、汚染時の措置等、放射線防護に係る基礎教育。管理区域内作業の実施に必要な実技教育(異常時の応急措置を含む)。	○	○	○	○	○
核燃料物質等の取扱いに関すること(60分以上)	技術課長	D-1	再処理施設において取り扱う核燃料物質等の種類及び性状、核燃料物質等の取扱い、貯蔵及び廃棄の作業に係る基礎教育(臨界の防止に関することを含む)	○	○	○	○	○
非常の場合に講ずべき処置に関すること(60分以上)	技術課長 防災業務課長	E-1	異常時の通報・連絡、応急措置等、非常時対策活動に係る基礎教育	○	○	○	○	○

<1回/年の保安教育>

保安教育項目	教育実施担当課長	項目記号	内容	区分Ⅰ		区分Ⅱ		区分Ⅳ
				統括当直長、操作員、管理担当課員 およびその他運転部員	放射線業務従事者	統括当直長、操作員、管理担当課員 およびその他運転部員	放射線業務従事者	
関係法令及び保安規定の遵守に関すること(180分以上)	保安管理課長 品質保証課長	A-2	法及びその関連法令のうち、再処理事業に係る事項、再処理施設保安規定並びに品質マネジメントシステムに関する実務教育。	○	○	○	○	○
再処理施設の構造、性能及び操作に関すること(120分以上)	管理担当課長 統括当直長	B-2	再処理施設の操作及び管理に必要な実務教育(事業の指定並びに設計及び工事の計画に記載された保安に係る事項、異常時の応急措置に係る事項を含む)(対象:管理担当課員および統括当直長、操作員を除く運転部員)	○	○	○	○	○
放射線管理に関すること(60分以上)	放射線管理課長	B-21	統括当直長及び操作員、運転部員の知識教育、操作訓練(対象:統括当直長、操作員)	○	○	○	○	○
核燃料物質等の取扱いに関すること(60分以上)	放射線管理課長 統括当直長	C-2	放射線管理及び放射線防護に必要な実務教育	○	○	○	○	○
非常の場合に講ずべき処置に関すること(60分以上)	技術課長 防災業務課長	E-2	再処理施設における核燃料物質等の取扱い、貯蔵及び廃棄を行うために必要な実務教育(臨界の防止に関することを含む)	○	○	○	○	○

<改正教育>

保安教育項目	教育実施担当課長	項目記号	内容	区分Ⅰ		区分Ⅱ		区分Ⅳ
				統括当直長、操作員、管理担当課員 およびその他運転部員	放射線業務従事者	統括当直長、操作員、管理担当課員 およびその他運転部員	放射線業務従事者	
関係法令及び保安規定の遵守に関すること	保安管理課長	A-3	再処理施設保安規定の改正内容(改正教育)	○※	○※	○※	○※	○※

※再処理施設保安規定の改正内容に係る業務を開始するまでに実施することとし、教育の期間及び対象者については、改正内容に応じて設定することができる。

<全長に関して>

- 1 実施時期を入所時とした教育については、新規配属等に際しては、新規配属等が必要となる事項が生じる場合に当該事項について実施するとともに、3年(受講日から3年後の月末まで)に1回、再教育を実施する。ただし、再教育については、1回/年の教育により代えることができる。
- 2 核燃料物質等の取扱いに関することJのうち、再処理施設の操作に係る事項については「再処理施設の構造、性能及び操作に関することJ」に含める。
- 3 管理区域に入域する場合は、全ての入所時教育を受講する(一時立入者を除く)。

社員等への保安教育実施区分、教育内容等(その2)

保安教育項目	分類	細目	内容	統括当直 長	操作員		
					当直長	その他	
再処理施設の構造、 性能及び操作に関 すること	基礎知識	基礎知識	再処理施設の操作に必要な安全設計及び安全管理の 基礎知識(事業の指定並びに設計及び工事の計画に記 載された保安に係る事項を含む)	◎	○	○	
			巡視点検	巡視点検対象と確認項目	◎	○	○
	知識教育	操作に係る実務知識 I	保安規定の要求を遵守するために操作において必要な 措置(異常時の措置を含む)	◎	○	○	
			操作に係る実務知識 II	複数の施設に係る操作の連携、異常時対応の指揮に必 要な知識	◎	-	-
			点検等に係る措置	点検、工事の実施に係る措置	◎	○	○
	操作訓練	操作訓練	保安規定の要求を遵守して操作を行うために必要な訓 練(異常時の措置を含む)	-	○	○	
			複数の施設に係る操作の連携、異常時対応の指揮に必 要な訓練	◎	-	-	

- ◎:この規定に定める業務に関する全ての教育が対象(ただし、使用済燃料の受入及び貯蔵に係る施設に関する事項は除く)
- :担当業務に応じて必要な教育が対象
- 当直長の教育内容には、担当する施設の操作の指揮に必要な知識教育および訓練を含む

請負事業者等への保安教育実施方針

保安教育項目	内容	実施時期	再処理施設の管理区域内で作業を行う者(※1)	再処理施設に関する作業を行う左記以外の者
関係法令及び保安規定の遵守に関すること(180分以上)	法及びその関連法令のうち再処理事業に係る事項、再処理施設保安規定並びに品質マネジメントシステムに関して作業上留意すべき事項。	入所時	◎	○
再処理施設の構造、性能及び操作に関すること(120分以上)	再処理施設保安規定の改正内容(改正教育)	改正の都度	○※2	○※2
再処理施設の構造、性能及び操作に関すること(120分以上)	再処理施設の構造、性能及び操作に関して作業上留意すべき事項(事業の指定並びに設計及び工事の計画に記載された保安に係る事項、異常時の応急措置に係る事項を含む)	入所時	◎	○
放射線管理に関すること(240分以上、ただし、再教育においては60分以上)	放射線の性質、生体への影響、線量当量等の監視方法、管理区域の立ち入り及び退去の手順、汚染時の措置等、放射線防護に係る基礎教育 管理区域内作業の実施に必要な実技教育(異常時の応急措置を含む)	管理区域内の作業を行わせる前	◎	-
核燃料物質等の取扱いに関すること(60分以上)	再処理施設において取扱う核燃料物質等の種類及び性状、核燃料物質等の取扱い、貯蔵及び廃棄の作業に係る基礎教育(臨界の防止に関するを含む)	管理区域内の作業を行わせる前	◎	-
非常の場合に講ずべき処置に関すること(60分以上)	異常時の通報・連絡、応急措置等、非常時対策活動に係る基礎教育	入所時	◎	◎

※1 管理区域内で作業を行う者とは、管理区域に入域する全ての者とする(一時立入者等を除く)。
 ※2 再処理施設保安規定の改正内容に係る教育(改正教育)については、施設の使用に当たり、あらかじめ実施することとし、教育の時間及び対象者については、改正内容に応じて設定することができる。
 1. 実施時期は、入所時(新規配属時)および3年(受講日から3年後の月末まで)毎とする。
 2. ◎:すべての教育が対象
 ○:担当業務に応じて必要な教育が対象

補足説明資料 1-36

教育訓練について

教育訓練に関しては、「再処理事業部教育訓練要領」（2023年1月27日改正）に以下の内容を定めている。

1. 目的

本要領は、「再処理事業部 原子力安全に係る品質マネジメントシステム運用要則」6.2ならびに「再処理事業部 役務に係る品質マネジメントシステム運用要則」7.1.6、7.2および7.3の規定に基づき、「必要な技能および経験を有し、4. に定義する「力量」を有する者に業務を実施させること」を確実にするための要領を定めるとともに、「教育規程」の趣旨を踏まえ、力量を確保するために実施する教育訓練の実施要領を定めることを目的とする。

2. 適用範囲

再処理事業部および技術本部（輸送管理部および情報システム企画部を除く。以下同じ。）における力量の管理ならびに力量を確保するための教育訓練に適用する。

なお、「再処理事業所 再処理施設保安規定」に定める保安教育は「再処理事業所 再処理施設保安規定運用要領」に、「再処理事業所 廃棄物管理施設保安規定」に定める保安教育は「再処理事業所 廃棄物管理施設保安規定運用要領」にそれぞれ基づいて実施されることから、本要領の適用範囲外とする。

第三章 教育訓練等

2. 教育訓練計画の作成

(1) 教育訓練基本計画の作成

技術課長および技術管理GLは、各教育実施担当課が実施している教育訓練等を調査、集約し、年度ごとに具体的な教育訓練項目、時期、日数、対象、場所等をまとめ、「年度 教育訓練基本計画」（別紙-1）として、次年度開始前までに再処理事業部においては再処理事業部長、技術本部においては技術本部長の承認をそれぞれ得る。承認後、各部署へ周知する。

「教育訓練基本計画」の作成に当たっては、以下の点に留意するほか、保安活動に係る重点項目等を明確にすること。

- a. 必要な要員に対し、本要領第二章に従って明確化した力量を付与す

るための教育訓練等が網羅されていること。

- b. 本要領第二章に基づく要員確保の評価が反映されていること。
- c. 設備の運転、トラブル等で得られた経験、知見に基づき実施するとした教育訓練等が反映されていること。

(2) 教育訓練個別計画の作成

各課長は、教育訓練基本計画に基づき、第二章で作成した力量表により明確となった力量が各要員に付与されるよう、実施または受講が必要な教育訓練項目について、「年度 教育訓練個別計画」（別紙－２）を要員ごとに作成し、年度始めに所属部長の承認を得た上で、その写しを再処理事業部においては技術課長に、技術本部においては技術管理GLに提出する。

各課長は、期中の転入者および新入社員については3か月を目途に個人ごとに教育訓練個別計画を作成する。

教育訓練個別計画の作成に当たっては、課またはグループごとに保安活動に係る重点項目等を明確にし、力量表により必要性が明確となった教育訓練等を要員ごとに反映すること。

3. 教育訓練等の実施

各課長は、教育訓練個別計画に基づき、力量表で明確にした力量が各要員に付与されるよう、必要な教育訓練等を受講させ、または実施する。

各課長は、下記（１）から（４）についてはそれぞれに示す細則に従い受講または受験させ、他の教育訓練等は各部署において任意の方法により実施すること。

(1) 技術・技能認定制度

教育規程に定める技術・技能認定として、再処理施設または廃棄物管理施設において運転、保全または放射線管理に携わる者を対象に、技術力および意欲の向上ならびに教育訓練の習得度の確認を目的に、その技術・技能を認定する。

技術部長は制度の運用を「再処理事業部 技術・技能認定制度運用細則」に定め、各課長は当該細則に従い技術・技能認定制度による試験を受験させる。

(2) 部門研修（技術課所管分）

教育規程に定める部門研修のうち、職場外教育の一環として、また職場内教育の成果を評価する指標の一つとして、再処理施設に関する一般的知識および専門的知識の習得ならびに設計図面の読解力を図ることを目的に、部門研修（技術課所管分）を実施する。

技術部長は部門研修（技術課所管分）の運営方法を「再処理事業部 部門研修実施細則（技術課所管分）」に定め、各課長は当該細則に従い技術課が所管する部門研修を受講させる。

(3) 運転訓練のうち、シミュレータ等を用いて実施する訓練

教育規程に定める部門研修のうちの職場内教育の一環として、再処理事業所において運転操作等を実施する者を対象に、基本動作訓練、通常運転訓練および異常事象対応訓練等を、総合運転訓練シミュレータ等を用いて行う。

技術部長は訓練の実施方法を「再処理工場 総合運転訓練シミュレータによる運転訓練実施細則」に定め、各課長は当該細則に従い訓練を実施させる。

(4) 上記以外の教育、訓練（技術課が所管しない部門研修を含む）

(5) 資格取得試験

4. 法令等の改正に伴う措置

技術課長は、「核原料物質、核燃料物質及び原子炉の規制に関する法律」、「使用済燃料の再処理の事業に関する規則」および「核燃料物質又は核燃料物質によつて汚染された物の廃棄物管理の事業に関する規則」において、再処理事業または廃棄物管理事業に係る事項が改正された際に、要員が改正の内容を理解するための教育を実施する。

本措置に関する詳細については、技術部長が「再処理事業部 法令等教育実施細則」に定める。

5. 教育訓練実施結果の評価および実績管理

(1) 教育訓練受講者は、受講した教育訓練ごとに「教育訓練実施報告書」（様式-1）を作成し、各課長に報告する。ただし、報告する様式または方法が別途指示されている場合はその指示に従うものとし、この場合は「教育訓練実施報告書」（様式-1）の作成は不要とする。

(2) 報告を受けた各課長は、教育訓練の実施状況を確認し、上記の教育訓練により力量を効果的に付与または維持できたかを評価する。

評価する手段の例を以下に示す。

- ・教育後の報告書の記載内容による理解度の確認
- ・筆記試験、実技試験、面接試験
- ・OJTにおける観察
- ・面談（ヒアリング）

評価の結果を踏まえ、必要な場合は改善を実施する。

- (3) 教育訓練受講者は、「人財育成管理システム運用要則」に従い、教育訓練の受講実績を「人財育成管理システム」に登録する。
各課長は、所属する要員の教育訓練の受講履歴を人財育成管理システムにて把握し管理する。
- (4) 各課長は、教育訓練の受講実績を力量表に記録する。

6. 教育訓練等の実績報告

- (1) 各課長は、教育訓練個別計画に基づく上半期の教育訓練等の受講実績を作成し、下半期始めに、再処理事業部においては技術課長に、技術本部においては技術管理GLに、それぞれ写しを提出する。
技術課長および技術管理GLは、各課の実施状況を確認し、適宜、指導または助言する。
- (2) 各課長は、教育訓練個別計画に基づく教育訓練等の年度末までの受講実績を作成し、「 年度 教育訓練個別実績報告」（別紙－3）にて所属部長の承認を得た後、次年度始めに、再処理事業部においては技術課長に、技術本部においては技術管理GLに、それぞれ写しを提出する。
- (3) 技術課長および技術管理GLは、各部署における教育訓練の実績を取りまとめ、教育訓練基本計画の実績として「 年度 教育訓練実績集約」（別紙－4）を、再処理事業部においては再処理事業部長に、技術本部においては技術本部長に報告する。
- (4) 再処理事業部長および技術本部長は、教育訓練の実施結果を評価し、改善が必要と判断した場合はその改善内容を次年度以降の教育訓練基本計画に反映させる。

様式例

別紙-1

技術部 技術課

承認	審査	作成			
事業部長	技術部長	課長			担当
(. . .)	(. . .)	(. . .)	(. . .)	(. . .)	(. . .)

_____ 年度 教育訓練基本計画 (Rev.)

再処理事業部 教育訓練要領に基づき、_____年度再処理事業部教育訓練基本計画を作成しましたので承認願います。

添付資料

記載の添付資料は一例

_____ 年度 再処理事業部 教育訓練基本計画 (案)

以 上

様式例

別紙-2

承認	審査			作成
部長	課長			担当
(. . .)	(. . .)	(. . .)	(. . .)	(. . .)

〇〇部 〇課

_____年度 教育訓練個別計画 (Rev.)

再処理事業部 教育訓練要領に基づき、_____年度 教育訓練個別計画を作成しましたので承認願います。

添付資料

記載の添付資料は一例

添付-1 _____年度 再処理事業部 教育訓練個別計画書

添付-2 教育訓練プログラム

以 上

様式例

別紙-3

承認	審査			作成
部長	課長			担当
(. . .)	(. . .)	(. . .)	(. . .)	(. . .)

〇〇〇〇部 〇〇〇〇課

_____年度 教育訓練個別実績報告

再処理事業部 教育訓練要領に基づき、_____年度 教育訓練個別実績報告を作成しましたので承認願います。

記載の添付資料は一例

添付資料

添付-1 _____年度 教育訓練個別実績書

添付-2 教育訓練プログラム

以 上

様式例

別紙-4

技術部 技術課

報告	審査	作成			
事業部長	技術部長	課長			担当
(. . .)	(. . .)	(. . .)	(. . .)	(. . .)	(. . .)

_____年度 教育訓練実績集約

再処理事業部 教育訓練要領に基づき、_____年度教育訓練実績を集約しましたので報告いたします。

添付資料

記載の添付資料は一例

_____年度 教育訓練実績集約結果

以 上

教育訓練実施報告書

		承認	審査	作成
		(. .)	(. .)	(. .)
件名				
受講者所属		受講者名		
実施日※		実施場所		
講師	所属	氏名		
資料名：				
内容および成果：				
各課長評価：				

※法令、社内ルール、その他により教育訓練の時間が定められている場合は開始時刻と終了時刻とを記載すること。

複数日にわたって受講した教育訓練の場合は受講日全てを記載すること。(「〇年〇月〇日～〇日」等)

補足説明資料 1-37

〔 制 定 1998年3月27日
最終改正 2022年6月27日：規程第49号-34
施 行 2022年6月30日 〕

再処理事業所

再処理施設保安規定

(抜粋)

記載誤りのため、目次の別表（別表 44、別表 45、別表 45 の 2、別表 45 の 3）の表題を修正
2022年10月17日 再処理事業部長決裁

本書は当社の公開制限情報を含んでおります。
当社の同意なく本書の全部または一部を第三者に公開、開示されることがないようにお願いします。

日本原燃株式会社

第9章 教育訓練

(使用済燃料による総合試験における教育訓練)

- 第120条 再処理工場に所属する管理担当課長、機械保全部、計装保全部、電気保全部及び放射線管理部の各課長並びに統括当直長は、別表49の4に定める事項について、教育訓練対象者、実施時期及び実施方法を記載した教育訓練計画を定め、所属部長の承認を得る。
- 2 前項の課長等は、前項の計画に基づき教育訓練を実施し、その結果を所属部長に報告する。

(社員等への保安教育)

- 第121条 技術課長は、毎年度、再処理施設において再処理施設の保安に関する業務を行う社員等の保安教育について、別表50及び別表51の実施方針並びに「再処理事業所 再処理施設保安規定運用要領」に基づき次の各号に定める事項を記載した実施計画を作成し、事業部長の承認を得る。
- (1) 業務内容に応じた保安教育対象者の区分及び区分ごとの保安教育の内容
 - (2) 保安教育の実施時期
 - (3) 保安教育の方法
- 2 事業部長は、前項の計画を承認する場合は、技術本部長と協議するとともに、再処理安全委員会に諮問し、核燃料取扱主任者の確認を受ける。
- 3 各職位は、第1項の承認を受けた計画に基づき、保安教育を実施するとともに、実施結果及びその評価（教育を省略する場合を含む。）を事業部長及び核燃料取扱主任者に報告し、また、技術本部においては技術本部長にも報告する。
- ただし、各職位が、「再処理事業所 再処理施設保安規定運用要領」に定める基準に基づき、各項目の全部又は一部について十分な知識及び技能を有していると認められた者については、該当する教育を省略することができる。
- 4 事業部長及び技術本部長は、前項の報告の内容を評価し、改善を要すると判断した場合は必要な措置を講じる。
- 5 技術本部長は、前項に定める必要な措置として第1項に基づく実施計画の変更を要すると判断した場合は、事業部長と協議する。

(請負事業者等への保安教育)

- 第122条 各課長は、請負事業者等に対し、再処理事業所において再処理施設に関する作業を行わせる場合（次項に定める場合を除く。）は、別表52の実施方針に基づき保安教育を実施する。
- ただし、請負事業者等に保安教育を行わせる場合は、あらかじめ保安教育を実施した請負事業者等の教育責任者に実施させ、結果を報告させるとともにその内容を確認する。また、各課長は、教育の実施状況を確認するため教育現場に適宜立会う。
- 2 運転部長及び管理担当課長は、所管する施設の操作に係る作業を請負事業者等に行わせる場合は、前条に準じて保安教育の実施計画を作成し、事業部長の承認を得た上で、

保安教育を実施するとともに、実施結果及びその評価（教育を省略する場合を含む。）を事業部長及び核燃料取扱主任者に報告する。

- 3 事業部長は、再処理安全委員会に諮問し、核燃料取扱主任者の確認を受けた後、前項の計画を承認する。
- 4 運転部長及び各課長は、第1項及び第2項において、「再処理事業所 再処理施設保安規定運用要領」に定める基準に基づき、保安教育の各項目の全部又は一部について十分な知識及び技能を有していると認めた者については、該当する教育を省略することができる。

（非常時訓練）

第123条 事業部長は、非常の場合に対処するための訓練を年1回以上実施する。

補足説明資料 1-38

教育及び訓練について

教育及び訓練の要求事項に関しては、「再処理事業部原子力安全に係る品質マネジメントシステム運用要則」（2021年5月26日改正）に以下の内容を定めている。

6. 資源の管理

6.1 資源の確保

各職位は、原子力の安全を確実なものにするために必要な次に掲げる資源を明確に定め、これを確保し、管理する（「資源を明確に定め」とは、本運用要則の事項を実施するために必要な資源を特定した上で、組織の内部で保持すべき資源と組織の外部から調達できる資源（組織の外部から調達する者を含む。）とを明確にし、それを定めていることをいう。）。

- (1) 要員
- (2) 個別業務に必要な施設、設備およびサービスの体系（JIS Q 9001の「インフラストラクチャ」をいう。）
- (3) 作業環境（作業場所の放射線量、温度、照度、狭小の程度等の作業に影響を及ぼす可能性がある事項を含む。）
- (4) その他必要な資源

6.2 要員の力量の確保および教育訓練

- (1) 各職位は、個別業務の実施に必要な技能および経験を有し、意図した結果を達成するために必要な知識および技能ならびにそれを適用する能力（以下「力量」という。）が実証されたものを要員に充てる（「力量」には、組織が必要とする技術的、人的および組織的側面に関する知識を含む。）。
- (2) 各職位は、要員の力量を確保するために、保安活動の重要度に応じて、次に掲げる業務を行う。
 - a. 要員にどのような力量が必要かを明確に定めること。
 - b. 要員の力量を確保するために教育訓練その他の措置を講ずること（「その他の措置」には、必要な力量を有する要員を新たに配属する、または雇用することを含む。）。
 - c. 教育訓練その他の措置の実効性を評価すること。
 - d. 要員が、自らの個別業務について次に掲げる事項を認識しているようにすること。
 - (a) 品質目標の達成に向けた自らの貢献

- (b) 品質マネジメントシステムの実効性を維持するための自らの貢献
 - (c) 原子力の安全に対する当該個別業務の重要性
 - e. 要員の力量および教育訓練その他の措置に係る記録を作成し、これを管理すること。
- (3) 事業部長は、(1)、(2) に掲げる事項について、「再処理事業部 教育訓練要領」および「再処理事業部 調達管理要領」に定める。

補足説明資料 1-39

再処理事業所の教育訓練実績（令和4年度）

1. 共通項目

研修名		受講者数
保安教育	入所時保安教育 （関係法令及び保安規定の遵守に関すること）	198名
	入所時保安教育 （再処理施設の構造、性能及び操作に関すること）	415名
	入所時保安教育 （放射線管理に関すること）	153名
	入所時保安教育 （核燃料物質等の取扱いに関すること）	322名
	入所時保安教育 （非常の場合に講ずべき処置に関すること）	286名
	1回／年保安教育 （関係法令及び保安規定の遵守に関すること）	2,046名
	1回／年保安教育 （再処理施設の構造、性能及び操作に関すること）	945名
	1回／年保安教育 （放射線管理に関すること）	1,638名
	1回／年保安教育 （核燃料物質等の取扱いに関すること）	935名
	1回／年保安教育 （非常の場合に講ずべき処置に関すること）	1,742名
部門研修	共通コース	452名
	入門コース	127名
	専門コース	116名

2. 運転関係（シュミレータ訓練）

研修名		実施回数※
通常運転訓練コース	シュミレータ訓練 （起動・停止操作訓練等）	22回
異常事象対応訓練コース	シュミレータ訓練 （セル内漏えい事象発生時の対応訓練等）	92回

※受講者がシュミレータ訓練を複数回実施する場合があるため、受講者数ではなく実施回数として集計。

3. 保修関係

研修コース	主な内容	訓練実施回数	受講者数 (延べ人数)
保修部門 (電気)	所内開閉装置、保護リレー、小型電動機の保修に必要な基礎的知識の習得及び実技訓練	計 4 回	6 名
保修部門 (機械)	弁、ポンプ、送排風機、攪拌機の保修に必要な基礎的知識の習得及び実技訓練	計 44 回	187 名
保修部門 (計装)	各種プロセス計器の保修に必要な基礎的知識の習得及び実技訓練	計 22 回	60 名

補足説明資料 1-40

再処理事業所 保安教育等実績 抜粋（令和4年度）

教育訓練名	対象者	内容	実施時期・回数等	人数
入所時保安教育	再処理施設の保安に関する業務を行う社員等	<ul style="list-style-type: none"> ・関係法令及び保安規定の遵守に関する事 ・再処理施設の構造、性能及び操作に関する事 ・放射線管理に関する事 ・核燃料物質等の取扱いに関する事 ・非常の場合に講ずべき処置に関する事 	入所時(再処理事業所新規配属時) (3年に1回再教育を実施する。 ただし再教育については、1回/ 年保安教育により代えることができる。)	415名※
1回/年保安教育	再処理施設の保安に関する業務を行う社員等	<ul style="list-style-type: none"> ・関係法令及び保安規定の遵守に関する事 ・再処理施設の構造、性能及び操作に関する事 ・放射線管理に関する事 ・核燃料物質等の取扱いに関する事 ・非常の場合に講ずべき処置に関する事 	1回/年度	2,046名※

※教育内容によって受講者が異なるため、受講者が一番多い教育の人数を記載。教育ごとの人数は補足説明資料 1-39「再処理事業所の教育訓練実績（令和4年度）」参照。

令和5年8月2日 R2

補足説明資料 1-42

再処理事業部における重大事故等対応に関する訓練実績（令和4年度）

No.	大項目	小項目	実施日	参加者数
1	総合訓練	原子力防災訓練	2022. 12. 13	約320名
2	要素訓練	異常・非常時 総合（異常時訓練）訓練	2022. 9. 21	約10名
			2023. 2. 27	約20名
3		異常・非常時 個別（トラブル等対処訓練）訓練	2022. 6. 20～2022. 9. 30 2023. 2. 15～2023. 2. 20	約540名 約30名
4	消防総合訓練	—	2023. 2. 14	約50名
5	交流電源喪失対処訓練	総合訓練	2022. 9. 20	約310名
6		個別訓練（各施設毎）	2022. 8. 23～2022. 9. 15	約700名
7	放射性物質の対処訓練	大規模飛散を想定した訓練	2023. 3. 13～2023. 3. 25	約100名
8		身体汚染を想定した訓練	2023. 2. 15～2023. 3. 24	約110名
9	重大事故等対処訓練	臨界（机上・実動訓練）	通年	363名
10		初動対応（机上・実動訓練）	通年	1034名
11		蒸発乾固（机上・実動訓練）	通年	668名
12		水素爆発（机上・実動訓練）	通年	660名
13		TBP等の錯体の急激な分解反応（机上・実動訓練）	通年	327名
14		燃料損傷防止（机上・実動訓練）	通年	318名
15	通報連絡訓練	—	2022. 6. 15、2022. 6. 21、 2022. 6. 27、2022. 6. 29、 2022. 7. 4、2022. 7. 11、 2022. 11. 22、2022. 11. 25、 2022. 11. 30、2022. 12. 6、 2022. 12. 9	約50名
16	非常時の要員呼び出し訓練	—	2022. 8. 6、2022. 8. 20	約380名

補足説明資料 1-43

核燃料取扱主任者の履歴

履 歴	
昭和28年2月6日生	
昭和51年3月	茨城大学工学部工業化学科卒
昭和55年4月	日本原燃サービス株式会社入社
平成4年7月	当社 六ヶ所建設所建設部建設管理課長
平成5年4月	当社 六ヶ所本部再処理建設所建設部建設管理課長
平成6年7月	当社 六ヶ所本部再処理事業所貯蔵管理センター技術部技術課長
平成6年11月	当社 六ヶ所本部再処理事業所貯蔵管理センター 技術部技術課長兼品質保証担当
平成8年10月	当社 六ヶ所本部再処理事業所再処理・貯蔵管理センター 技術部技術課長兼品質保証担当
平成9年2月	当社 六ヶ所本部再処理事業所再処理・貯蔵管理センター 技術部技術課長
平成10年7月	当社 六ヶ所本部再処理事業所再処理・貯蔵管理センター 技術部副部長
平成11年3月	当社 六ヶ所本部再処理事業所 再処理・貯蔵管理センター技術部副部長兼 六ヶ所本部再処理事業所再処理・貯蔵管理センター I S O 認証取得推進室副室長
平成12年4月	当社 六ヶ所本部再処理事業所 再処理・貯蔵管理センター技術部副部長兼 品質保証室副室長
平成13年2月	当社 六ヶ所本部再処理事業所 再処理・貯蔵管理センター技術部副部長兼 品質保証室副室長 再処理建設所運転準備部副部長
平成13年8月	当社 再処理事業部建設試運転事務所 試運転準備部運転準備グループリーダー（副部長）
平成14年7月	当社 再処理事業部建設試運転事務所試運転部副部長
平成16年6月	当社 再処理事業部再処理工場試運転部副部長
平成16年7月	当社 再処理事業部再処理工場試運転部部长
平成16年10月	当社 再処理事業部再処理工場試運転部統括当直長
平成16年12月	当社 再処理事業部再処理工場試運転部 統括当直長兼燃料管理部部長
平成17年12月	当社 再処理事業部再処理工場運転部統括当直長
平成20年6月	当社 理事再処理事業部再処理工場運転部統括当直長
平成21年6月	当社 理事再処理事業部再処理工場運転部部长兼統括当直長
平成22年5月	当社 理事再処理事業部部长
平成26年6月	当社 再処理事業部部长（核燃料取扱主任者） （核燃料取扱主任者）

補足説明資料 1-44

再処理施設の設計及び工事に係る業務について

1. 設計及び工事に係るプロセスとその実施内容

設計及び工事の業務責任部署は、以下に示す基本的な業務プロセスにおける各段階において、各部署との業務及び責任の範囲を明確化した上で、業務を遂行している。

なお、基本設計及び詳細設計の各段階において、設計の変更が生じた場合は、設計主管部署にて設計の変更管理を実施する。

(1) 基本設計

- ・ 設計主管部署は、基本設計の方針策定を行う。策定に当たっては、関係部署とともに、方針決定に必要な要求事項*の明確化、調達先の検討結果の検証を実施する。
* 例) 設備システムの成立性、構造及び耐震成立性、部材調達の見込み、工程及び費用
- ・ 設計主管部署は関係部署とともに、施設の基本仕様にかかる要求事項を明確にする。
- ・ 設計主管部署は関係部署とともに、設計への要求事項に対する設計を実施し、設計の結果が、要求事項を満たしていることを検証する。
- ・ 設計主管部署は関係部署とともに、設計の適切な段階で、設計の結果が設計への要求事項を満たすことを評価する。

(2) 詳細設計及び工事

設計主管部署は、基本設計と同様のプロセスと実施内容により詳細設計を管理するとともに、詳細設計に基づく工事を実施し、詳細設計の妥当性を検査及び試運転等により確認する。

2. 設計及び工事に係る業務の分掌

再処理施設の既存施設及び新增施設の設計及び工事に係る分掌イメージを図 1 に示す。設計及び工事に関する業務フロー及び責任分担の詳細を図 2 及び図 3 に示す。

	既存施設		新增施設*1
設計	①	③	⑤
工事 (既存施設は改造)	②	④	⑥

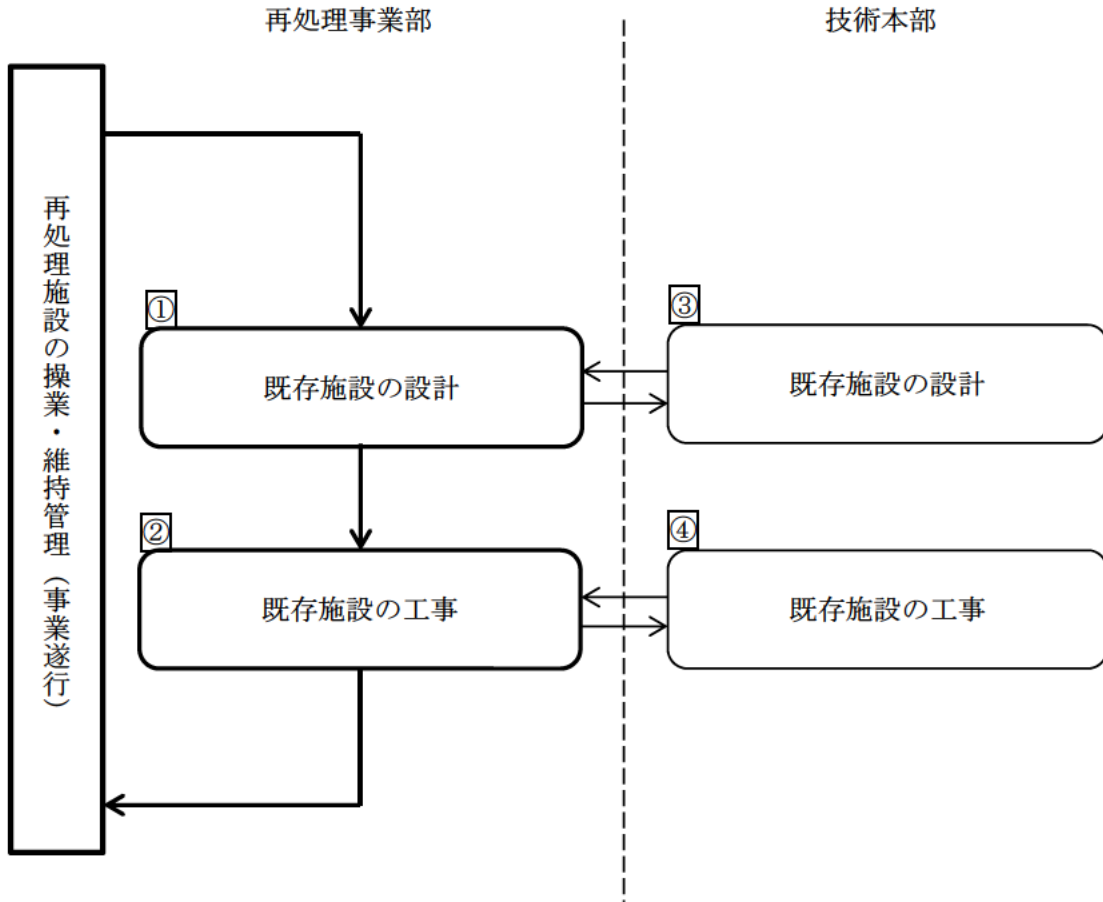
■：新增設の設計及び工事において既存施設との繋ぎ込みが生じる場合における既存施設に係る設計及び工事。

* 1 新增施設：事業遂行に必要となる新たな施設（本変更の再処理施設における新增施設とは、緊急時対策建屋，第 1 保管庫・貯水所，第 2 保管庫・貯水所等をいう）

設計及び工事に係る主な部署	
①	<p>【再処理事業部】放射線管理部，核物質管理部，防災管理部，土木建築保全部，技術部，計装保全部，電気保全部，機械保全部，共用施設部，前処理施設部，化学処理施設部，ガラス固化施設部，分析部</p> <p>【技術本部】 土木建築部</p>
②	<p>【再処理事業部】放射線管理部，核物質管理部，防災管理部，土木建築保全部，計装保全部，電気保全部，機械保全部，共用施設部，前処理施設部，化学処理施設部，ガラス固化施設部，分析部</p> <p>【技術本部】 土木建築部</p>
③	<p>【再処理事業部】放射線管理部，核物質管理部，防災管理部，土木建築保全部，技術部，計装保全部，電気保全部，機械保全部，共用施設部，前処理施設部，化学処理施設部，ガラス固化施設部，分析部</p> <p>【技術本部】 エンジニアリングセンター，土木建築部</p>
④	<p>【再処理事業部】放射線管理部，核物質管理部，防災管理部，土木建築保全部，計装保全部，電気保全部，機械保全部，共用施設部，前処理施設部，化学処理施設部，ガラス固化施設部，分析部</p> <p>【技術本部】 土木建築部</p>
⑤	<p>【再処理事業部】放射線管理部，核物質管理部，防災管理部</p> <p>【技術本部】 エンジニアリングセンター，土木建築部</p>
⑥	<p>【再処理事業部】放射線管理部，核物質管理部，防災管理部</p> <p>【技術本部】 エンジニアリングセンター，土木建築部</p>

図 1. 設計及び工事に係る分掌イメージ図

(1) 既存施設の設計及び工事に係る業務の分掌



凡例：太線・太枠は，責任部署を示す。

図2. 既存施設の設計及び工事に関する業務フロー及び責任分担イメージ図

<図2の解説>各組織の主な役割

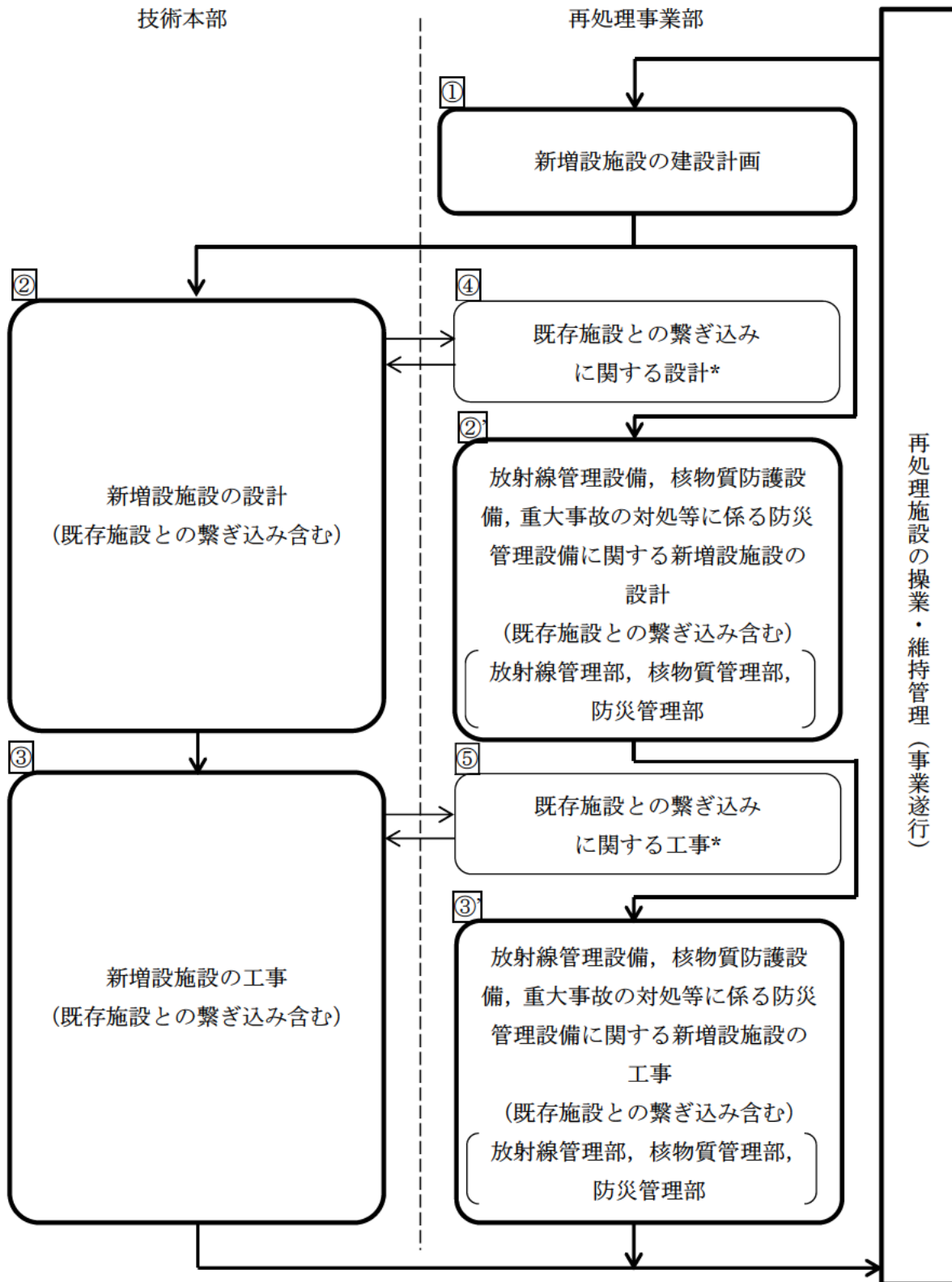
【再処理事業部】

- 放射線管理部は、既存施設の放射線管理設備に係る設計及び工事に関する業務を行う（図2.①及び②）。
- 核物質管理部は、既存施設の核物質防護設備に係る設計及び工事に関する業務を行う（図2.①及び②）。
- 防災管理部は、既存施設の防災管理設備に係る設計及び工事に関する業務を行う（図2.①及び②）。
- 土木建築保全部は、既存施設の土木建築に係る設計及び工事に関する業務を行う（図2.①及び②）。
- 計装保全部、電気保全部、機械保全部、共用施設部、前処理施設部、化学処理施設部、ガラス固化施設部及び分析部は、既存施設のうち、各所管設備に係る設計及び工事に関する業務を行う（図2.①及び②）。
- 技術部は、既存施設の設計に関する業務を行う（図2.①）。

【技術本部】

- 土木建築部は、既存施設の土木建築に係る設計及び工事に関する業務を行う。（図2.③及び④）。

(2) 新增施設の設計及び工事に係る業務の分掌



凡例：太線・太枠は、責任部署を示す。

*：既存施設との繋ぎ込みがある場合。

図3. 新增施設の設計及び工事に係る業務フロー及び責任分担イメージ図

＜図3の解説＞各組織の主な役割

【技術本部】

- エンジニアリングセンターは、放射線管理設備、核物質防護設備及び重大事故の対処等に係る防災管理設備を除く以下に関する業務を行う（図3.②及び③）。
 - ・ 新增施設設計及び工事
 - ・ 新增施設と既存施設との繋ぎ込みに係る設計
 - ・ その他エンジニアリング業務及びプロジェクト管理
- 土木建築部は、新增施設設計及び新增施設と既存施設との繋ぎ込みのうち、土木建築に係る設計及び工事に関する業務を行う（図3.②及び③）。

【再処理事業部】

- 再処理計画部は、新增施設設計の建設計画、事業変更許可及び保安規定等に係る官庁申請に係る業務を行う（図3.①）。
- 放射線管理部は、放射線管理設備の新增施設（既存施設との繋ぎ込み含む）に係る設計及び工事に関する業務を行う（図3.②'及び③'）。
- 土木建築保全部は、新增施設設計と既存施設との繋ぎ込みのうち、土木建築に係る設計及び工事に関する業務を行う（図3.④及び⑤）。
- 計装保全部、電気保全部、機械保全部、共用施設部、前処理施設部、化学処理施設部、ガラス固化施設部及び分析部は、新增施設設計と既存施設との繋ぎ込みのうち、各所管設備に係る設計及び工事に関する業務を行う（図3.④及び⑤）。
- 技術部は、新增施設設計と既存施設との繋ぎ込みに係る設計に関する業務を行う（図3.④）。
- 核物質管理部は、核物質防護設備の新增施設（既存施設との繋ぎ込み含む）に係る設計及び工事に関する業務を行う（図3.②'及び③'）。
- 防災管理部は、重大事故の対処等における防災管理設備の新增施設（既存施設との繋ぎ込み含む）に係る設計及び工事に関する業務を行う（図3.②'及び③'）。

以上

補足説明資料 1-45

再処理事業に係る技術者数の内訳

技術者の配置部署 (2023年7月1日現在)		技術者 (○該当、×非該当)			
		再処理事業	(参考) 廃棄物管理事業		
監査室		○	○		
調達室		○	○		
安全・品質本部		○	○		
再処理事業部	再処理計画部	○	○		
	品質保証部	○	○		
	安全管理部	○	○		
	放射線管理部	○	○		
	核物質管理部	○	○		
	防災管理部	○	○		
	新基準設計部	○	○		
	再処理工場	保全企画部	○	○	
		保全技術部	○	○	
		土木建築保全部	○	○	
		計装保全部	計装技術課	○	○
			計装設計課	○	○
			計装第一課	○	×
			計装第二課	○	○
		電気保全部	○	○	
		機械保全部	機械技術課	○	○
			前処理機械課	○	×
			共用機械課	○	○
			化学処理機械課	○	×
			分析化学機械課	○	×
		ガラス固化機械課	○	○	
		技術部	○	○	
		運転部	○	○(一部)	
		共用施設部	廃棄物管理課	○	○
			ユーティリティ施設課	○	○
			安全ユーティリティ課	○	○
			輸送技術課	○	○
	前処理施設部	○	×		
	化学処理施設部	○	×		
	ガラス固化施設部	ガラス固化課	○	×	
		貯蔵管理課	×	○	
分析部	○	×			
技術本部	技術管理部	○	○		
	土木建築部	○	○		
	情報システム企画部	×	×		
	輸送管理部	×	×		
	エンジニアリングセンター	設計部	○	○	
		プロジェクト部	○	○	
技術開発研究所		○	○		

※技術者は、各工程の業務に応じて、必要な人数を配置する。技術者については、専攻や今後想定される工事等の状況に加え、各部門の業務の状況、要員、育成状況等を総合的に勘案した上で、採用及び配置を行う。また、教育及び訓練を行うことにより継続的に技術力を確保するとともに維持・向上を図り、有資格者についても、各種資格取得を奨励することにより必要な数の資格取得者を確保していく。

以上

補足説明資料 1-46

記 番 号	規程第 38 号-47
制 定	1989 年 1 月 10 日
最終改正	2023 年 3 月 24 日
施 行	2023 年 4 月 1 日
所 管 部 署	安全・品質本部 品質保証部 品質保証G

原子力安全に係る
品質マネジメントシステム規程
(抜粋)

日本原燃株式会社

7. 個別業務に関する計画の策定および個別業務の実施

7.1 個別業務に必要なプロセスの計画

- (1) 組織は、個別業務に必要なプロセスについて、計画を策定するとともに、そのプロセスを確立する。（「計画を策定する」には、4.1(2) c. の事項を考慮して計画を策定することを含む。）
- (2) 組織は、(1)の計画と当該個別業務以外のプロセスに係る個別業務等要求事項との整合性を確保する。（「個別業務等要求事項との整合性」には業務計画を変更する場合の整合性を含む。）
- (3) 組織は、個別業務に関する計画（以下「個別業務計画」という。）の策定または変更を行うに当たり、次に掲げる事項を明確にする。（「個別業務計画の策定または変更」には、プロセスおよび組織の変更（累積的な影響が生じ得るプロセスおよび組織の軽微な変更を含む。）を含む。）
 - a. 個別業務計画の策定または変更の目的および当該計画の策定または変更により起こり得る結果
 - b. 機器等または個別業務に係る品質目標および個別業務等要求事項
 - c. 機器等または個別業務に固有のプロセス、品質マネジメント文書および資源
 - d. 使用前事業者検査等、検証、妥当性確認および監視測定ならびにこれらの個別業務等要求事項への適合性を判定するための基準（以下「合否判定基準」という。）
 - e. 個別業務に必要なプロセスおよび当該プロセスを実施した結果が個別業務等要求事項に適合することを実証するために必要な記録
- (4) 組織は、策定した個別業務計画を、その個別業務の作業方法に適したものとする。

7.2 個別業務等要求事項に関するプロセス

7.2.1 個別業務等要求事項として明確にすべき事項

組織は、次に掲げる事項を個別業務等要求事項として明確にする。

- a. 組織の外部の者が明示してはいないものの、機器等または個別業務に必要な要求事項
- b. 関係法令
- c. a. および b. に掲げるもののほか、組織が必要とする要求事項

7.2.2 個別業務等要求事項の審査（レビュー）

- (1) 組織は、機器等の使用または個別業務の実施に当たり、あらかじめ、個別業務等要求事項の審査（レビュー）を実施する。
- (2) 組織は、(1)の審査（レビュー）を実施するに当たり、次に掲げる事項を確認する。
 - a. 当該個別業務等要求事項が定められていること。

- b. 当該個別業務等要求事項が、あらかじめ定められた個別業務等要求事項と相違する場合においては、その相違点が解明されていること。
 - c. 組織が、あらかじめ定められた個別業務等要求事項に適合するための能力を有していること。
- (3) 組織は、(1)の審査（レビュー）の結果の記録および当該審査（レビュー）の結果に基づき講じた措置に係る記録を作成し、これを管理する。
- (4) 組織は、個別業務等要求事項が変更された場合においては、関連する文書が改訂されるようにするとともに、関連する要員に対し変更後の個別業務等要求事項が周知されるようにする。

補足説明資料 1-47

原子力施設情報公開ライブラリー「ニューシア」

運 用 手 引 き

(抜粋)

制 定 2004. 5. 14

最終改訂 2023. 3. 24

原 子 力 安 全 推 進 協 会

出典：ニューシア（原子力施設情報公開ライブラリー）

URL：<http://www.nucia.jp/aboutnucia.html>

I. 国内原子力発電所のトラブル情報等

1. 基本的考え方

国内原子力発電所のトラブル情報等のニューシアへの登録は、次の考え方による。

- ◆ 国内原子力発電所で発生する異常事象のうち、法令に基づき国への報告が必要な「トラブル情報」を登録することはもとより、法令に基づく報告が不要な事象であっても、
 - ・ 将来大きなトラブルに発展する前触れとして他社に注意喚起できる
 - ・ 事象の発生状況を蓄積し、傾向分析することにより、他のプラントで適切な予防保全対策に繋げることができる
 - ・ 確率論的安全評価に用いる故障率データの精度を高めることができる

等の観点から、国内電力各社（電力9社＋日本原電＋電源開発）で情報共有化する意義の高いものを「保全品質情報」として登録・共有化し、原子力施設の運転保守業務に活用することにより、保安活動の充実と強化を図る。

なお、「トラブル情報」及び「保全品質情報」以外の情報を登録する場合には、「トラブル情報」及び「保全品質情報」とは区別して「その他情報」として掲載する

- ◆ 国内電力各社間の共有情報のうち、①個人のプライバシー、②企業秘密、③核物質防護、④核拡散に関係するものを除き、メーカーなど産業界と、国、大学、研究機関など産官学で共有できるよう公開することにより、設計者、規制担当者、学識経験者、研究者など多くの専門家から保安活動に対する評価や助言を得て、保安活動の更なる向上に繋げる。
- ◆ 更に、一般の方々も共有情報を閲覧できるようにすることにより、トラブルの未然防止、再発防止のための活動に努めていることを知っていただき、国内発電所の保安活動に対する一般の方々の理解促進に繋げる。
- ◆ 原安進がシステム全般の維持管理を行い、国内電力各社が、事象発生の都度、情報の登録を行う。

2. 登録する情報

(1) トラブル情報等

a. 「トラブル情報」

法令（「実用発電用原子炉の設置、運転等に関する規則（実用炉規則）第134条（事故故障等の報告）」（福島第一原子力発電所においては、特定原子力施設に関する保安又は特定核燃料物質の防護のための措置を実施するための計画（実施計画）認可後より、「東京電力株式会社福島第一原子力発電所原子炉施設の保安及び特定核燃料物質の防護に関する規則第18条（事故故障等の報告）」）および「原子力発

出典：ニューシア（原子力施設情報公開ライブラリー）

URL：<http://www.nucia.jp/aboutnucia.html>

電工作物に係る電気関係報告規則第3条(事故報告)」に基づき、国への報告が必要となる事象

b. 「保全品質情報」

国へ報告する必要のない軽微な事象であるが、保安活動の向上の観点から電力各社はもとより、産官学で情報共有することが有益な情報
具体的には、添付-1のとおり。

c. 「その他情報」

「トラブル情報」及び「保全品質情報」以外の情報

(2) 信頼性情報

確率論的安全評価のための各機器の故障率算出結果 等

3. 情報の登録時期等

(1) 登録時期

a. トラブル情報：

会社名，発生日時，ユニット名，件名，事象発生時の状況の各項目
・・・・・・・・・・ 発生報道発表後 原則7日以内

上記以外の全ての項目 ・・・・・・・・・・ 原因対策報道発表後 原則14日以内

b. 保全品質情報：

①発生報道発表及び原因対策報道発表を共に行う場合
トラブル情報に準ずる。

②原因対策報道発表のみを行う場合
全ての項目 ・・・・・・・・・・ 原因対策報道発表後 原則14日以内

③報道発表を伴わない場合
全ての項目 ・・・・・・・・・・ 原因対策確定後 原則14日以内

c. その他情報：

保全品質情報に準ずる。

なお、報道発表とはホームページ等での公開を含む

(2) 登録箇所

当該電力がそれぞれ入力する。ただし、他プラント（国内原子力発電所）に対する水平展開対策検討の要／不要については、原安進で判断し入力する。

出典：ニューシア（原子力施設情報公開ライブラリー）

URL：<http://www.nucia.jp/aboutnucia.html>

(3) 各社水平展開実施状況の登録

原安進が他プラントに対する水平展開対策検討の要／不要を入力した後、国内各社は、速やかに検討に着手し、検討結果が纏まり次第、実施状況を登録する。

4. 運 用

(1) 運用方法の改善

原安進の評議員会において頂いたニューシアに関するご意見、ニューシアを利用される方から頂いたご意見・ご要望、運用の過程で業界内外から寄せられたご意見等につきましては、原安進の会議体において検討・審議を行い、運用方法の改善に努めることとする。

(2) システムの維持管理

システムの維持管理については、原安進にて実施する。

出典：ニューシア（原子力施設情報公開ライブラリー）

URL：<http://www.nucia.jp/aboutnucia.html>

II. 国内サイクル施設のトラブル情報等

1. 基本的考え方

国内サイクル施設のトラブル情報等のニューシアへの登録は、次の考え方による。

- ◆国内サイクル施設で発生するトラブル情報等のうち、法令に基づき国への報告が必要な情報を登録することはもとより、法令に基づく報告が不要な情報であっても、
 - ・将来大きなトラブルに発展する前触れとして他社に注意喚起できる
 - ・事象の発生状況を蓄積し、傾向分析することにより、他の施設で適切な予防保全対策に繋げることができる

等の観点から、国内原子力事業者間で情報共有化する意義の高いものを「保全品質情報」として登録・共有化し、国内原子力施設の運転保守業務に活用することにより、保安活動の充実と強化を図る。

なお、「法令報告事象」及び「保全品質情報」以外の情報を登録する場合には、「法令報告事象」及び「保全品質情報」とは区別して「その他情報」として掲載する。

- ◆登録情報のうち、①個人のプライバシー、②企業秘密、③核物質防護、④核拡散に関係するものを除き、メーカなど産業界と、国、大学、研究機関など産官学で共有できるよう公開することにより、設計者、規制担当者、学識経験者、研究者など多くの専門家から保安活動に対する評価や助言を得て、保安活動の更なる向上に繋げる。

- ◆更に、一般の方々も共有情報を閲覧できるようにすることにより、トラブルの未然防止、再発防止のための活動に努めていることを知っていただき、国内サイクル施設の保安活動に対する一般の方々の理解促進に繋げる。

- ◆システムの開発を担当した原安進がシステム全般の維持管理を行い、国内サイクル施設事業者が、事象発生の都度、情報の登録を行う。

2. 登録する情報

(1) トラブル情報等

a. 「法令報告事象」

法令（「核燃料物質の加工の事業に関する規則（加工規則）第9条の16（事故故障等の報告）」、「核燃料物質又は核燃料物質によって汚染された物の第二種廃棄物埋設の事業に関する規則（廃棄物埋設規則）第22条の17（事故故障等の報告）」、「核燃料物質又は核燃料物質によって汚染された物の廃棄物管理の事業に関する規則（廃棄物管理規則）第35条の16（事故故障等の報告）」及び「使用済燃料の再処理の事業に関する規則（再処理規則）第19条の16（事故故障等の報告）」に基づき、国への報告が必要となる事象

出典：ニューシア（原子力施設情報公開ライブラリー）

URL：<http://www.nucia.jp/aboutnucia.html>

b. 「保全品質情報」

国へ報告する必要のない軽微な事象であるが、保安活動の向上の観点から原子力事業者はもとより、産官学で情報共有することが有益な情報
具体的には、添付-2のとおり

c. 「その他情報」

「法令報告事象」及び「保全品質情報」以外の情報

3. 情報の登録時期等

(1) 登録時期

①発生報道発表時

施設名，発生日時，件名，事象発生時の状況の各項目
・・・・・・・・発生報道発表後 原則7日以内

②原因対策報道発表時

上記以外の項目
・・・・・・・・原因対策報道発表後 原則14日以内

なお、報道発表とはホームページ等での公開を含む

(2) 登録箇所

日本原燃（株）が入力する。ただし、他プラント（国内原子力発電所）に対する水平展開対策検討の要／不要については、原安進で判断し入力する。

(3) 電気事業者各社水平展開実施状況の登録

原安進が他プラント（国内原子力発電所）に対する水平展開対策検討の要／不要を入力した後、電気事業者各社は、速やかに検討に着手し、検討結果が纏まり次第、実施状況を登録する。

4. 運 用

「I. 国内原子力発電所のトラブル情報等」に同じ。

出典：ニューシア（原子力施設情報公開ライブラリー）

URL：<http://www.nucia.jp/aboutnucia.html>

Ⅲ. 国内新型炉（もんじゅ）のトラブル情報等

1. 基本的考え方

国内新型炉（もんじゅ）のトラブル情報等のニューシアへの登録は、次の考え方による。

◆国内新型炉（もんじゅ）で発生するトラブル情報等のうち、法令に基づき国への報告が必要な情報を登録することはもとより、法令に基づく報告が不要な情報であっても、

- ・将来大きなトラブルに発展する前触れとして他社に注意喚起できる
- ・事象の発生状況を蓄積し、傾向分析することにより、他の施設で適切な予防保全対策に繋げることができる

等の観点から、国内原子力事業者間で情報共有化する意義の高いものを「保全品質情報」として登録・共有化し、国内原子力施設の運転保守業務に活用することにより、保安活動の充実と強化を図る。

なお、「法令報告事象」及び「保全品質情報」以外の情報を登録する場合には、「法令報告事象」及び「保全品質情報」とは区別して「その他情報」として掲載する。

◆登録情報のうち、①個人のプライバシー、②企業秘密、③核物質防護、④核拡散に関係するものを除き、メーカーなど産業界と、国、大学、研究機関など産官学で共有できるよう公開することにより、設計者、規制担当者、学識経験者、研究者など多くの専門家から保安活動に対する評価や助言を得て、保安活動の更なる向上に繋げる。

◆更に、一般の方々も共有情報を閲覧できるようにすることにより、トラブルの未然防止、再発防止のための活動に努めていることを知っていただき、国内新型炉（もんじゅ）の保安活動に対する一般の方々の理解促進に繋げる。

◆システムの開発を担当した原安進がシステム全般の維持管理を行い、国内新型炉（もんじゅ）施設事業者が、事象発生の都度、情報の登録を行う。

2. 登録する情報

(1) トラブル情報等

a. 「法令報告事象」

法令「研究開発段階にある発電の用に供する原子炉の設置、運転等に関する規則第129条(事故故障等の報告)」および「原子力発電工作物に係る電気関係報告規則第3条(事故報告)」に基づき、国への報告が必要となる事象

b. 「保全品質情報」

国へ報告する必要のない軽微な事象であるが、保安活動の向上の観点から原子力事業者はもとより、産官学で情報共有することが有益な情報
具体的には、添付-3のとおり

出典：ニューシア（原子力施設情報公開ライブラリー）

URL：<http://www.nucia.jp/aboutnucia.html>

c. 「その他情報」

「法令報告事象」及び「保全品質情報」以外の情報

3. 情報の登録時期等

(1) 登録時期

①発生報道発表時

施設名，発生日時，件名，事象発生時の状況の各項目

・・・・・・・・・・・・・・・・ 発生報道発表後 原則7日以内

②原因対策報道発表時

上記以外の項目・・・・・・・・・・・・・・・・ 原因対策報道発表後 原則14日以内

なお，報道発表とはホームページ等での公開を含む

(2) 登録箇所

(独) 日本原子力研究開発機構もんじゅが入力する。ただし，他プラント（国内原子力発電所）に対する水平展開対策検討の要／不要については，原安進で判断し入力する。

(3) 電気事業者各社水平展開実施状況の登録

原安進が他プラント（国内原子力発電所）に対する水平展開対策検討の要／不要を入力した後，電気事業者各社は，速やかに検討に着手し，検討結果が纏まり次第，実施状況を登録する。

4. 運用

「I. 国内原子力発電所のトラブル情報等」に同じ。

出典：ニューシア（原子力施設情報公開ライブラリー）

URL：<http://www.nucia.jp/aboutnucia.html>

IV. 海外情報

1. 基本的考え方

海外情報のニューシアへの登録は、次の考え方による。

- ◆海外のトラブル情報等のうち、米国原子力規制委員会(Nuclear Regulatory Commission; 以下、「NRC」という)が発行する規制情報を登録し、国内電力各社で共有化し、原子力施設の運転保守業務に活用することにより、保安活動の充実と強化を図る。
- ◆メーカーなど産業界と、国、大学、研究機関など産官学で共有できるよう公開することにより、設計者、規制担当者、学識経験者、研究者など多くの専門家から保安活動に対する評価や助言を得て、保安活動の更なる向上に繋げる。
- ◆更に、一般の方々も共有情報を閲覧できるようにすることにより、海外のトラブル情報等に対しても国内でのトラブル未然防止のための活動に努めていることを知っていただき、発電所の保安活動に対する一般の方々の理解促進に繋げる。
- ◆原安進がシステム全般の維持管理及び情報の登録作業を行うことを原則とする。

2. 登録する情報

NRC発行の以下の情報とそれに対する国内電力会社の対応

① Bulletin

NRCの原子炉規制局または核物質安全保障措置局が被認可者に対し、安全上、環境上または保障措置上の重要な共通問題（または共通する可能性のある問題）について、関連情報の提出や対策の実施を要求する通達

② Generic Letter

NRCの原子炉規制局または核物質安全保障措置局が、被認可者または許認可申請者に対し、複数のタイプの原子力施設に共通する規制要求や指針を伝える通達

③ Information Notice

NRCの原子炉規制局または核物質安全保障措置局が被認可者に対し、安全上、環境上、もしくは保障措置上の重要かもしれない問題について、早期に伝え注意を促す通知であるが、特定の措置あるいは文書での回答を要求するものではない

3. 情報の登録時期等

(1) 登録時期

半期毎。ただし、緊急性、注目度の高い件名については、速やかに行う。

(2) 登録箇所

原則として、原安進が入力する。ただし、国内電力会社の対応については、国内電

出典：ニューシア（原子力施設情報公開ライブラリー）

URL：<http://www.nucia.jp/aboutnucia.html>

力の情報に基づき入力する。

4. 運 用

「I. 国内原子力発電所のトラブル情報等」に同じ。

附則

この手引きは2023年4月1日から施行する。

出典：ニューシア（原子力施設情報公開ライブラリー）

URL：<http://www.nucia.jp/aboutnucia.html>

【登録日】 2022/07/08 【更新日】 2023/06/27

基本情報

通番	181	報告書番号	2022-原燃-T001 Rev.5
情報区分	トラブル情報	報告書状態	最終報告
事象発生日時	2022年 07月 02日 15時 31分	事象発生日時(補足)	15時31分から23時44分まで継続
会社名	日本原燃株式会社	施設名	再処理
件名	再処理工場 高レベル廃液ガラス固化建屋における高レベル廃液貯槽(供給液槽B)の安全冷却機能の一時喪失について		
国への法令報告根拠	再処理規則19条の16	国際原子力事象評価尺度(INES)	評価対象外

原因・概要

事象発生時の状況	<p>高レベル廃液ガラス固化建屋において、2022年7月2日18時50分頃、当直員が安全冷却水B系列の流量が15時31分から低下していることを中央制御室の監視制御盤で確認した。これを受け、当直員が高レベル廃液ガラス固化建屋の管理区域で安全冷却水の漏えいの有無など原因に係る調査を実施し、23時43分に高レベル廃液貯槽(供給液槽B)に供給される安全冷却水B系列の仕切弁が閉止していることを確認した。</p> <p>23時44分に仕切弁を全開としたことで、高レベル廃液貯槽(供給液槽B)に供給される安全冷却水B系列の流量が正常に戻り、安全冷却機能は回復した。</p> <p>高レベル廃液ガラス固化建屋の高レベル廃液貯槽(供給液槽B)は、安全冷却水系(A系列、B系列)により冷却されているが、安全冷却水A系列は、6月19日から工事のために計画的に停止中であり、安全冷却水B系列のみが運転中であったことから、仕切弁の閉止により、高レベル廃液貯槽(供給液槽B)への安全冷却水の供給が停止となり、15時31分から23時44分の間、安全冷却機能が喪失した。</p>
原因調査の概要	<p>当該仕切弁の識別の有無や周囲の状況、形状について調査を行った結果、以下のとおりであった。</p> <ul style="list-style-type: none"> 弁のハンドル部に銘板(弁番号)があるものの狭隙のため視認しにくい状況であった。 安全冷却水A系列とB系列で弁番号は異なっているが、系列の識別表示(A系列/B系列)はされていなかった。 安全冷却水A系列の仕切弁の近傍にB系列の当該仕切弁があった。 安全冷却水B系列の当該仕切弁については、安全冷却水A系列の弁と操作ハンドルの形状が同 であった。 <p>以上の状況により作業員が工事中の安全冷却水A系列の弁と運転中のB系列の弁を誤認し、当該仕切弁を閉操作したものと推定した。</p> <p>(2023/6/27追記) 再処理工場 高レベル廃液ガラス固化建屋における供給液槽Bの安全冷却機能の一時喪失について、直接的な原因だけでなく、根本的な原因(組織要因)を明確にし、マネジメントシステムを改善することを目的に分析チームを編成し根本原因分析を実施した。</p>
事象の原因	<p>高レベル廃液貯槽(供給液槽B)の安全冷却水の供給が停止した直接原因は、安全冷却水A系列の計画停止中に、運転中である安全冷却水B系列の仕切弁が閉止したことである。</p> <p>(2023/6/27追記) 根本原因分析の結果、以下の5つ(a~e)を問題点として抽出した。</p> <p>【計画段階】 a.設備管理課は、工事の計画段階において、新規に設置する弁の識別管理および運転部門への引継ぎ(手順等)の対応を決めていなかった b.施設課および運転部門は、改造工事後の設備管理および運転管理に関する相互コミュニケーションが不足していた</p> <p>【実施段階】 c.作業員による仕切弁の閉止操作(誤操作)で、安全上重要な冷却機能が一時喪失する可能性がある設備状態であった d.新規設置弁の運用手順を明確にしない状態で運転を再開した e.新規設置弁の操作記録を残していなかった</p>
事象の種別	火災に該当しない事象

再発防止対策

再発防止対策	<p>安全冷却水系において片系を停止し1系列で運転する場合は、異常が確認された際に、速やかに状態確認を行えるよう、制御室での温度、流量等の確認の頻度を通常の4時間毎から1時間毎に強化する。</p> <p>また、作業により弁を操作するときは、作業要領書等で対象の弁を明確にする。さらに、運転状態の系列の弁と誤認することを防止するため、識別を行うとともに、安全冷却水の安全冷却機能に影響を与えうる全ての仕切弁に対して、操作できないよう施錠管理する。</p> <p>上記対策については、安全上重要な施設のうち、個々の貯槽の安全機能(流量)を確認できない安全冷却水系を対象に行い、同様事象の発生の可能性がある他の建屋の安全冷却水系に対しても実施する。</p> <p>(2023/6/27追記) 5つの問題点に対する以下の対策を社内標準類に反映する。</p>
--------	--

	<p>【計画段階】</p> <p>a1.改造等を行った設備を運転再開する場合、改造等の影響を踏まえ運転手順書等へ反映すること</p> <p>a2.各建屋で共通する既設の改造工事において、問題・課題があれば工場長が主査を務める会議体を活用し共有すること</p> <p>b.工事部門と運転部門の連携を強化するため、工事担当者と運転員間でデーリーミーティングを実施し、翌日の作業内容および設備の運転状況を踏まえた作業上の注意すべき事項(特に工事作業中の運転上の注意点や運転開始にあたっての必要な条件が整っていることを運転部自らが確認する)を共有すること</p> <p>【実施段階】</p> <p>c1.安全機能に影響を及ぼす可能性のある要因を整理(リスト化)し、機能喪失が想定されるヒューマンエラーとその発生防止対策を明確にする。なお、安全機能に影響を及ぼす可能性のある保守作業等を行う際には、上記リストを参考にリスク評価を行うこと</p> <p>c2.保安教育において、再処理施設の特徴(工程停止中に維持すべき安全機能)を考慮した注意喚起、誤操作に係る措置等の基本事項をわかりやすく教育すること</p> <p>c3.事業部の品質目標(各部の品質目標に展開)に協力会社とのコミュニケーションを強化する活動計画を設定すること</p> <p>d.運転員の心得として以下の内容を追加すること</p> <p>「全ての運転員が施設を維持するための最後の砦(最終責任者)であることを認識し、施設の状態を確実に把握し理解した上で手順書に基づき操作すること。」</p> <p>「工事部門からの引継ぎ条件が整っていること(設計図書や運転手順書の改正等)をデーリーミーティングや作業指示書確認時等にて確認する。」</p> <p>e1.元請会社に対して、作業管理に関する細則(弁操作を含む)の内容を説明すること</p> <p>e2.工事監理に必要な標準類の教育を行うこと</p>
水平展開の検討	要

分析用情報

外部への放射能の影響	なし
保安規定違反	なし

参考資料

添付資料	<p>添付資料-1_高レベル廃液貯槽(供給液槽B)の系統概要図(272KB)</p> <p>添付資料-2_事象発生時のポンプ流量と温度推移(280KB)</p> <p>別紙「再処理工場 高レベル廃液ガラス固化建屋における供給液槽Bの安全冷却機能の一時喪失に係る対策の実施状況について」(1,753KB)</p>
------	---

Copyright © 2010 Japan Nuclear Safety Institute, All Rights Reserved.

出典：ニューシア（原子力施設情報公開ライブラリー）

URL：http://www.nucia.jp/aboutnucia.html

第5回原子力基礎工学研究センター—日本原燃情報交換会議事

記

日時：2019年10月17日 9時40分～12時00分

場所：日本原燃株式会社 事務本館 201会議室

出席予定者（敬称略）：

(JAEA

(JNFL

議題

9：40-9：45

ご挨拶

9：45-10：30

【JAEA から】

1.

(説明・質疑 15分)

2.

15分)

(説明・質疑

3.

明・質疑 15分)

(説明・質疑

10：30-11：50

【JNFL から】

4.

(説明・質疑 15分)

(新增設プロジェクト G

5.

G (説明・質疑 10分)

(新增設プロジェクト

6.

(新增設プロジェクト G (説明・質疑 10分)

7. [redacted] (新增設プロジェクト G [redacted]) (説明・質疑 10分)

8. [redacted] (新增設プロジェクト G [redacted]) (説明・質疑 10分)

9. [redacted] (分離課 [redacted]) (説明・質疑 10分)

10 [redacted] 分離課 [redacted] (説明・質疑 10分)

11 : 50-11 : 55

その他 (5分)

・今後の進め方について

11 : 55-12 : 00

さいごに [redacted]

以上

黒塗りは個人情報保護のため

補足説明資料 1-48

再処理施設における当直員の主な教育及び訓練について

1. はじめに

再処理施設の運転及び操作を行う当直員に対して、専門知識、技術及び技能を維持及び向上させるための教育及び訓練を実施している。

再処理施設では、運転訓練装置及び実機等を用いた教育及び訓練を実施することで、運転技量の維持及び向上を図っている。

さらに、国内外の関係機関における実機又はモックアップ設備を用いた習熟訓練も実施している。

2. 主な教育及び訓練

(1) 運転訓練装置及び実機等を用いた教育及び訓練

運転部当直員を対象とした主な教育及び訓練の内容及び実績を下表に示す。

表 主な教育及び訓練の内容及び実績

	主な教育及び訓練の概要	実績人数（人）					
		2017 年度	2018 年度	2019 年度	2020 年度	2021 年度	2022 年度
1	再処理施設の運転に係るOJT実務教育（設備の運転、巡視点検、隔離作業、放射線管理等）	252	254	251	257	277	285
2	シミュレータ訓練（実機監視制御盤と同等な運転訓練装置を用いた実操作訓練）	218	218	211	238	254	272
3	模擬操作訓練（実機監視制御盤及び操作手順書を用いた模擬操作訓練）	252	254	251	257	277	285
4	机上教育（プロセスの概要、運転ノウハウ、過去のトラブル事例等）	252	254	251	257	277	285

(2) 国内外の関係機関における習熟訓練

① 日本原子力研究開発機構における実規模大のモックアップ溶融炉を用いたガラス固化技術の習熟訓練

- ・ 運転及び操作並びに溶融炉内の状態確認等に関する習熟訓練を実施（2000年度～2019年度、約60人）。

② ORANO再処理施設における習熟訓練

- ・ 前処理施設、分離施設、精製施設の主要工程の運転及び操作並びに各種運転パラメータの確認等の運転に関する習熟訓練を実施（2021年度～2022年度、47人）。
- ・ 当該習熟訓練の対象者に対して、ORANO社の技術者による事前教育を実施（2020年1月～2月、約50人）。

以 上

補足説明資料 1-49

品質管理基準規則を踏まえた品質マニュアルについて

当社は、品質管理基準規則の施行前までは、「原子力発電所における安全のための品質保証規程（J E A C 4111-2009）」及び「再処理施設に係る再処理事業者の設計及び工事に係る品質管理の方法及びその検査のための組織の技術基準に関する規則（平成 25 年原子力規制委員会規則第 28 号）」に基づく品質マニュアルにより品質マネジメントシステムに係る活動を実施してきた。品質管理基準規則の施行（令和 2 年 4 月 1 日）を踏まえ、品質管理基準規則で追加された要求事項について、品質マニュアルに反映した。

主な反映内容は、以下のとおりである。

No.	主な追加項目	品質管理基準規則の主な追加要求事項	品質マニュアルの主な反映内容
1	GSR Part2 基本安全目的の反映	<p>第一条 この規則は、原子力施設の保安のための業務に係る品質管理に必要な体制の基準を定めることにより、原子力の安全を確保することを目的とする。</p> <p>第十条 経営責任者は、組織の意思決定に当たり、機器等及び個別業務が個別業務等要求事項に適合し、かつ、原子力の安全がそれ以外の事由により損なわれないようにしなければならない。</p>	<p>(1. 目的) (5.2 原子力の安全の確保の重視) 原子力の安全の確保が目的であり重視することを品質マニュアルに明確にした。</p>
2	リスクを考慮した等級扱いの明確化	<p>第四条 2 原子力事業者等は、保安活動の重要度に応じて、品質マネジメントシステムを確立し、運用しなければならない。この場合において、次に掲げる事項を適切に考慮しなければならない。</p> <p>一 原子力施設、組織又は個別業務の重要度及びこれらの複雑さの程度</p> <p>二 原子力施設若しくは機器等の品質又は保安活動に関連する原子力の安全に影響を及ぼすおそれのあるもの及びこれらに関連する潜在的影響の大きさ</p> <p>三 機器等の故障若しくは通常想定されない事象の発生又は保安活動が不適切に計画され、若しくは実行されたことにより起こり得る影響</p> <p>7 原子力事業者等は、保安活動の重要度に応じて、資源の適切な配分を行わなければならない。</p>	<p>(4.1 一般要求事項) 追加要求内容を反映した。</p>

No.	主な追加項目	品質管理基準規則の主な追加要求事項	品質マニュアルの主な反映内容
3	経営責任者及び全ての階層の管理者のリーダーシップに関する事項の追加	<p>第九条 経営責任者は、原子力の安全のためのリーダーシップを発揮し、責任を持って品質マネジメントシステムを確立させ、実施させるとともに、その実効性を維持していることを、次に掲げる業務を行うことによって実証しなければならない。</p> <p>七 保安活動に関する担当業務を理解し、遂行する責任を有することを要員に認識させること。</p> <p>八 全ての階層で行われる決定が、原子力の安全の確保について、その優先順位及び説明する責任を考慮して確実に行われるようにすること。</p> <p>第十六条 2 管理者は、前項の責任及び権限の範囲において、原子力の安全のためのリーダーシップを発揮し、次に掲げる事項を確実に実施しなければならない。</p> <p>一 品質目標を設定し、その目標の達成状況を確認するため、業務の実施状況を監視測定すること。</p> <p>二 要員が、原子力の安全に対する意識を向上し、かつ、原子力の安全への取組を積極的に行えるようにすること。</p> <p>三 原子力の安全に係る意思決定の理由及びその内容を、関係する要員に確実に伝達すること。</p> <p>四 常に問いかける姿勢及び学習する姿勢を要員に定着させるとともに、要員が、積極的に原子力施設の保安に関する問題の報告を行えるようにすること。</p> <p>五 要員が、積極的に業務の改善に対する貢献を行えるようにすること。</p>	<p>(5.1 経営責任者の原子力の安全のためのリーダーシップ) (5.5.3 管理者) 追加要求内容を反映した。</p>
4	法令遵守及び規制要件の反映の明確化	<p>第四条 3 原子力事業者等は、自らの原子力施設に適用される関係法令（以下単に「関係法令」という。）を明確に認識し、この規則に規定する文書その他品質マネジメントシステムに必要な文書（記録を除く。以下「品質マネジメント文書」という。）に明記しなければならない。</p> <p>第十六条 経営責任者は、次に掲げる業務を管理監督する地位にある者（以下「管理者」という。）に、当該管理者が管理監督する業務に係る責任及び権限を与えなければならない。</p> <p>五 関係法令を遵守すること。</p> <p>第二十条 原子力事業者等は、マネジメントレビューの結果を受けて、少なくとも次に掲げる事項について決定しなければならない。</p> <p>五 関係法令の遵守に関する改善</p>	<p>(4.1 一般要求事項) (5.5.3 管理者) (5.6.3 マネジメントレビューの結果（アウトプット）を受けて行う措置) 追加要求内容を反映した。</p>

No.	主な追加項目	品質管理基準規則の主な追加要求事項	品質マニュアルの主な反映内容
5	経営責任者の健全な安全文化を育成し維持するための活動の明確化	<p>第四条 5 原子力事業者等は、健全な安全文化を育成し、及び維持しなければならない。</p> <p>第九条 経営責任者は、原子力の安全のためのリーダーシップを発揮し、責任を持って品質マネジメントシステムを確立させ、実施させるとともに、その実効性を維持していることを、次に掲げる業務を行うことによって実証しなければならない。</p> <p>三 要員が、健全な安全文化を育成し、及び維持することに貢献できるようにすること。</p> <p>第十一条 経営責任者は、品質方針が次に掲げる事項に適合しているようにしなければならない。</p> <p>【同解釈】 1 第11条に規定する「品質方針」には、健全な安全文化を育成し、及び維持することに関するものを含む。</p> <p>第二十条 原子力事業者等は、マネジメントレビューの結果を受けて、少なくとも次に掲げる事項について決定しなければならない。</p> <p>四 健全な安全文化の育成及び維持に関する改善</p>	<p>(4.1 一般要求事項) (5.1 経営責任者の原子力の安全のためのリーダーシップ) (5.3 品質方針) (5.6.3 マネジメントレビューの結果（アウトプット）を受けて行う措置）</p> <p>追加要求内容を反映した。</p>

No.	主な追加項目	品質管理基準規則の主な追加要求事項	品質マニュアルの主な反映内容
6	技術的、人的及び組織間の相互作用の重要性が考慮された全体の体系的なアプローチの取り組みの明確化	<p>第四条</p> <p>5 原子力事業者等は、健全な安全文化を育成し、及び維持しなければならない。</p> <p>【同解釈】</p> <p>10 第5項に規定する「健全な安全文化を育成し、及び維持しなければならない」とは、技術的、人的、組織的な要因の相互作用を適切に考慮して、効果的な取組を通じて、次の状態を目指していることをいう。</p> <p>第十一条</p> <p>経営責任者は、品質方針が次に掲げる事項に適合しているようにしなければならない。</p> <p>【同解釈】</p> <p>1 第11条に規定する「品質方針」には、健全な安全文化を育成し、及び維持することに関するものを含む。この場合において、技術的、人的及び組織的要因並びにそれらの間の相互作用が原子力の安全に対して影響を及ぼすものであることを考慮し、組織全体の安全文化のあるべき姿を目指して設定していること。</p> <p>第二十二條</p> <p>原子力事業者等は、個別業務の実施に必要な技能及び経験を有し、意図した結果を達成するために必要な知識及び技能並びにそれを適用する能力(以下「力量」という。)が実証された者を要員に充てなければならない。</p> <p>【同解釈】</p> <p>1 第1項に規定する「力量」には、組織が必要とする技術的、人的及び組織的側面に関する知識を含む。</p> <p>第五十二條</p> <p>原子力事業者等は、個々の不適合その他の事象が原子力の安全に及ぼす影響に応じて、次に掲げるところにより、速やかに適切な是正処置を講じなければならない。</p> <p>一 是正処置を講ずる必要性について、次に掲げる手順により評価を行うこと。</p> <p>イ 不適合その他の事象の分析及び当該不適合の原因の明確化</p> <p>【同解釈】</p> <p>1 第1項第1号イに規定する「不適合その他の事象の分析」には、次の事項を含む。</p> <ul style="list-style-type: none"> ・技術的、人的及び組織的側面等の考慮 	<p>(4.1 一般要求事項)</p> <p>(5.3 品質方針)</p> <p>(6.2 要員の力量の確保および教育訓練)</p> <p>(8.5.2 是正処置等)</p> <p>追加要求内容を反映した。</p>

No.	主な追加項目	品質管理基準規則の主な追加要求事項	品質マニュアルの主な反映内容
7	責任と権限のインターフェース	<p>第十四条 経営責任者は、部門及び要員の責任及び権限並びに部門相互間の業務の手順を定めさせ、関係する要員が責任を持って業務を遂行できるようにしなければならない。</p> <p>第十七条 経営責任者は、組織の内部の情報が適切に伝達される仕組みが確立されているようにするとともに、品質マネジメントシステムの実効性に関する情報が確実に伝達されるようにしなければならない。</p> <p>第二十六条 原子力事業者等は、組織の外部の者からの情報の収集及び組織の外部の者への情報の伝達のために、実効性のある方法を明確に定め、これを実施しなければならない。</p>	<p>(5.5.1 責任および権限)</p> <p>(5.5.4 組織の内部の情報の伝達 (内部コミュニケーション))</p> <p>(7.2.3 組織の外部の者との情報の伝達等 (外部コミュニケーション))</p> <p>追加要求内容を反映した。</p>
8	試験・検査を行う者の独立の確保の明確化	<p>第四十八条</p> <p>5 原子力事業者等は、保安活動の重要度に応じて、使用前事業者検査等の独立性 (使用前事業者検査等を実施する要員をその対象となる機器等を所管する部門に属する要員と部門を異にする要員とすることその他の方法により、使用前事業者検査等の中立性及び信頼性が損なわれないことをいう。)を確保しなければならない。</p> <p>6 前項の規定は、自主検査等について準用する。この場合において、「部門を異にする要員」とあるのは「必要に応じて部門を異にする要員」と読み替えるものとする。</p>	<p>(8.2.4 機器等の検査等)</p> <p>追加要求内容を反映した。</p>
9	プロセスの監視測定への自己アセスの追加	<p>第十六条</p> <p>3 管理者は、管理監督する業務に関する自己評価を、あらかじめ定められた間隔で行わなければならない。</p>	<p>(5.5.3 管理者)</p> <p>追加要求内容を反映した。</p>
10	内部監査を行う者の独立性 (自らの管轄下にある業務以外の業務)の明確化	<p>第四十六条</p> <p>5 原子力事業者等は、内部監査員又は管理者に自らの個別業務又は管理下にある個別業務に関する内部監査をさせてはならない。</p>	<p>(8.2.2 内部監査)</p> <p>追加要求内容を反映した。</p>
11	調達プロセスへの規制機関の立ち入りを可能とする措置の追加	<p>第三十五条</p> <p>2 原子力事業者等は、調達物品等要求事項として、原子力事業者等が調達物品等の供給者の工場等において使用前事業者検査等その他の個別業務を行う際の原子力規制委員会の職員による当該工場等への立ち入りに関することを含めなければならない。</p>	<p>(7.4.2 調達物品等要求事項)</p> <p>追加要求内容を反映した。</p>

No.	主な追加項目	品質管理基準規則の主な追加要求事項	品質マニュアルの主な反映内容
12	調達プロセスへの一般産業用工業品の管理について追加	<p>第三十四条</p> <p>2 原子力事業者等は、保安活動の重要度に応じて、調達物品等の供給者及び調達物品等に適用される管理の方法及び程度を定めなければならない。この場合において、一般産業用工業品については、調達物品等の供給者等から必要な情報を入手し当該一般産業用工業品が調達物品等要求事項に適合していることを確認できるように、管理の方法及び程度を定めなければならない。</p> <p>第三十五条</p> <p>原子力事業者等は、調達物品等に関する情報に、次に掲げる調達物品等要求事項のうち、該当するものを含めなければならない。</p> <p>六 一般産業用工業品を機器等に使用するに当たっての評価に必要な要求事項</p>	<p>(7.4.1 調達プロセス)</p> <p>(7.4.2 調達物品等要求事項)</p> <p>追加要求内容を反映した。</p>
13	マネジメントレビューのインプット項目の追加	<p>第十九条</p> <p>原子力事業者等は、マネジメントレビューにおいて、少なくとも次に掲げる情報を報告しなければならない。</p> <p>十二 資源の妥当性</p> <p>十三 保安活動の改善のために講じた措置の実効性</p>	<p>(5.6.2 マネジメントレビューに用いる情報(インプット))</p> <p>追加要求内容を反映した。</p>
14	プロセスの監視測定の監視の方法に「安全実績指標(PI)の活用」を明確化	<p>第四条</p> <p>4 原子力事業者等は、品質マネジメントシステムに必要なプロセスを明確にするとともに、そのプロセスを組織に適用することを決定し、次に掲げる業務を行わなければならない。</p> <p>三 プロセスの運用及び管理の実効性の確保に必要な原子力事業者等の保安活動の状況を示す指標(以下「保安活動指標」という。)並びに当該指標に係る判定基準を明確に定めること。</p> <p>第四十七条</p> <p>2 原子力事業者等は、前項の監視測定の実施に当たり、保安活動の重要度に応じて、保安活動指標を用いなければならない。</p>	<p>(4.1 一般要求事項)</p> <p>(8.2.3 プロセスの監視測定)</p> <p>追加要求内容を反映した。</p>
15	安全とセキュリティのそれぞれに対する潜在的な影響を追加	<p>第四条</p> <p>4 原子力事業者等は、品質マネジメントシステムに必要なプロセスを明確にするとともに、そのプロセスを組織に適用することを決定し、次に掲げる業務を行わなければならない。</p> <p>八 原子力の安全とそれ以外の事項において意思決定の際に対立が生じた場合には、原子力の安全が確保されるようにすること。</p>	<p>(4.1 一般要求事項)</p> <p>追加要求内容を反映した。</p>

No.	主な追加項目	品質管理基準規則の主な追加要求事項	品質マニュアルの主な反映内容
16	文書制定時の妥当性確認及び定期的なレビューを行う者の明確化	<p>第七条</p> <p>2 原子力事業者等は、要員が判断及び決定をするに当たり、適切な品質マネジメント文書を利用できるよう、品質マネジメント文書に関する次に掲げる事項を定めた手順書等を作成しなければならない。</p> <p>一 品質マネジメント文書を発行するに当たり、その妥当性を審査し、発行を承認すること。</p> <p>二 品質マネジメント文書の改訂の必要性について評価するとともに、改訂に当たり、その妥当性を審査し、改訂を承認すること。</p> <p>三 前二号の審査及び前号の評価には、その対象となる文書に定められた活動を実施する部門の要員を参画させること。</p>	(4.2.3 文書の管理) 追加要求内容を反映した。
17	文書の管理に文書の保護に関する事項を追加	<p>第七条</p> <p>原子力事業者等は、品質マネジメント文書を管理しなければならない。</p> <p>【同解釈】</p> <p>1 第1項に規定する「品質マネジメント文書を管理しなければならない」には、次の事項を含む。</p> <ul style="list-style-type: none"> ・組織として承認されていない文書の使用又は適切ではない変更の防止 ・文書の組織外への流出等の防止 	(4.2.3 文書の管理) 追加要求内容を反映した。
18	文書改訂手続きと入力情報の管理の追加	<p>第七条</p> <p>原子力事業者等は、品質マネジメント文書を管理しなければならない。</p> <p>【同解釈】</p> <p>1 第1項に規定する「品質マネジメント文書を管理しなければならない」には、次の事項を含む。</p> <ul style="list-style-type: none"> ・品質マネジメント文書の発行及び改訂に係る審査の結果、当該審査の結果に基づき講じた措置並びに当該発行及び改訂を承認した者に関する情報の維持 <p>2 原子力事業者等は、要員が判断及び決定に当たって適切な品質マネジメント文書を利用できるよう、品質マネジメント文書に関する次に掲げる事項を定めた手順書等を作成しなければならない。</p> <p>【同解釈】</p> <p>2 第2項に規定する「適切な品質マネジメント文書を利用できる」には、文書改訂時等の必要な時に当該文書作成時に使用した根拠等の情報が確認できることを含む。</p>	(4.2.3 文書の管理) 追加要求内容を反映した。

No.	主な追加項目	品質管理基準規則の主な追加要求事項	品質マニュアルの主な反映内容
19	プロセス及び組織変更管理の追加	<p>第十三条</p> <p>2 経営責任者は、品質マネジメントシステムの変更が計画され、それが実施される場合においては、当該品質マネジメントシステムが不備のない状態に維持されているようにしなければならない。この場合において、保安活動の重要度に応じて、次に掲げる事項を適切に考慮しなければならない。</p> <p>一 品質マネジメントシステムの変更の目的及び当該変更により起こり得る結果</p> <p>二 品質マネジメントシステムの実効性の維持</p> <p>三 資源の利用可能性</p> <p>四 責任及び権限の割当て</p> <p>【同解釈】</p> <p>1 第2項に規定する「品質マネジメントシステムの変更」には、プロセス及び組織の変更（累積的な影響が生じ得るプロセス及び組織の軽微な変更を含む。）を含む。</p> <p>第二十三条</p> <p>原子力事業者等は、個別業務に必要なプロセスについて、計画を策定するとともに、そのプロセスを確立しなければならない。</p> <p>【同解釈】</p> <p>1 第1項に規定する「計画を策定する」には、第4条第2項第3号の事項を考慮して計画を策定することを含む。</p> <p>3 原子力事業者等は、個別業務に関する計画（以下「個別業務計画」という。）の策定又は変更を行うに当たり、次に掲げる事項を明確にしなければならない。</p> <p>【同解釈】</p> <p>3 第3項に規定する「個別業務に関する計画（以下「個別業務計画」という。）の策定又は変更」には、プロセス及び組織の変更（累積的な影響が生じ得るプロセス及び組織の軽微な変更を含む。）を含む。</p> <p>第二十七条</p> <p>原子力事業者等は、設計開発（専ら原子力施設において用いるための設計開発に限る。）の計画（以下「設計開発計画」という。）を策定するとともに、設計開発を管理しなければならない。</p> <p>【同解釈】</p> <p>2 第1項に規定する「設計開発（専ら原子力施設において用いるための設計開発に限る。）の計画（以下「設計開発計画」という。）を策定する」には、不適合及び予期せぬ事象の発生等を未然に防止するための活動（第4条第2項第3号の事項を考慮して行うものを含む。）を行うことを含む。</p>	<p>(5.4.2 品質マネジメントシステムの計画)</p> <p>(7.1 個別業務に必要なプロセスの計画)</p> <p>(7.3.1 設計開発計画)</p> <p>追加要求内容を反映した。</p>

No.	主な追加項目	品質管理基準規則の主な追加要求事項	品質マニュアルの主な反映内容
20	外部からの要員確保	<p>第四条</p> <p>6 原子力事業者等は、機器等又は個別業務に係る要求事項（関係法令を含む。以下「個別業務等要求事項」という。）への適合に影響を及ぼすプロセスを外部委託することとしたときは、当該プロセスが管理されているようにしなければならない。</p> <p>第二十一条</p> <p>原子力事業者等は、原子力の安全を確実なものにするために必要な次に掲げる資源を明確に定め、これを確保し、及び管理しなければならない。</p> <p>【同解釈】</p> <p>1 第21条に規定する「資源を明確に定め」とは、本規程の事項を実施するために必要な資源を特定した上で、組織の内部で保持すべき資源と組織の外部から調達できる資源（本規程第2条4に規定する組織の外部から調達する者を含む。）とを明確にし、それを定めていることをいう。</p> <p>第三十四条</p> <p>2 原子力事業者等は、保安活動の重要度に応じて、調達物品等の供給者及び調達物品等に適用される管理の方法及び程度を定めなければならない。この場合において、一般産業用工業品については、調達物品等の供給者等から必要な情報を入手し当該一般産業用工業品が調達物品等要求事項に適合していることを確認できるように、管理の方法及び程度を定めなければならない。</p> <p>【同解釈】</p> <p>1 第2項に規定する「調達物品等に適用される管理の方法及び程度」には、力量を有する者を組織の外部から確保する際に、外部への業務委託の範囲を品質マネジメント文書に明確に定めることを含む。</p>	<p>(4.1 一般要求事項)</p> <p>(6.1 資源の確保)</p> <p>(7.4.1 調達プロセス)</p> <p>追加要求内容を反映した。</p>

No.	主な追加項目	品質管理基準規則の主な追加要求事項	品質マニュアルの主な反映内容
21	不適合及び是正処置の見直し	<p>第五十条</p> <p>2 原子力事業者等は、前項のデータの分析及びこれに基づく評価を行い、次に掲げる事項に係る情報を得なければならない。</p> <p>三 機器等及びプロセスの特性及び傾向（是正処置を行う端緒となるものを含む。）</p> <p>第五十二条</p> <p>原子力事業者等は、個々の不適合その他の事象が原子力の安全に及ぼす影響に応じて、次に掲げるところにより、速やかに適切な是正処置を講じなければならない。</p> <p>一 是正処置を講ずる必要性について、次に掲げる手順により評価を行うこと。</p> <p>ロ 類似の不適合その他の事象の有無又は当該類似の不適合その他の事象が発生する可能性の明確化</p> <p>四 必要に応じ、計画において決定した保安活動の改善のために講じた措置を変更すること。</p> <p>五 必要に応じ、品質マネジメントシステムを変更すること。</p> <p>第五十三条</p> <p>原子力事業者等は、原子力施設その他の施設の運転経験等の知見を収集し、自らの組織で起こり得る不適合の重要性に応じて、次に掲げるところにより、適切な未然防止処置を講じなければならない。</p>	<p>(8.4 データの分析および評価)</p> <p>(8.5.2 是正処置等)</p> <p>(8.5.3 未然防止処置)</p> <p>追加要求内容を反映した。</p>

補足説明資料 1-50

品質管理基準規則の施行前後の調達管理について

当社は、品質管理基準規則の施行前までは、「原子力発電所における安全のための品質保証規程（J E A C 4111-2009）」及び「再処理施設に係る再処理事業者の設計及び工事に係る品質管理の方法及びその検査のための組織の技術基準に関する規則（平成 25 年原子力規制委員会規則第 28 号）」に基づく品質マニュアルにより品質マネジメントシステムに係る活動を実施してきた。

品質管理基準規則の施行前に調達した製品等は、当時の品質マネジメントシステムに基づき管理している。品質管理基準規則においては、以下に示す(1)、(2)の調達物品等要求事項が追加されており、その施行前の品質マネジメントシステムに係る活動は以下のとおりである。

(1) 調達プロセスへの一般産業用工業品の管理について追加

調達プロセスにおける一般産業用工業品の管理については、仕様書において、品質管理基準規則の施行前から調達する製品等が一般産業用工業品か否かを問わず、以下のとおり要求しており、同様に対応している。

なお、製品や役務の調達内容に応じて、必要な項目を要求している。

a) 業務遂行の義務

当社が J I S 規格等への適合性を要求している場合、その適合性確認に必要な記録（外注先または協力会社を含む）について、監査、検査等とは別に、当社が要求する場合、現物照合等を受けなければならない。

b) 業務成果の検査・試験

仕様書に従い、業務成果の検査・試験を受けなければならない。

なお、次の工程により検査・試験ができなくなる箇所については、その検査・試験が完了してからでなければ次の工程に進んではならない。

(2) 調達プロセスへの規制機関の立ち入りを可能とする措置の追加

調達プロセスにおける規制機関の立ち入りを可能とする措置については、仕様書において、品質管理基準規則の施行前から受注先で検証を実施することにした場合又は顧客（原子力安全規制を含む）が受注先で検証を実施することにした場合には、その検証の要領及び調達製品のリリースの方法を調達要求事項の中に明確にすることを定めている。

補足説明資料 1-51

教育訓練全体計画書（抜粋）

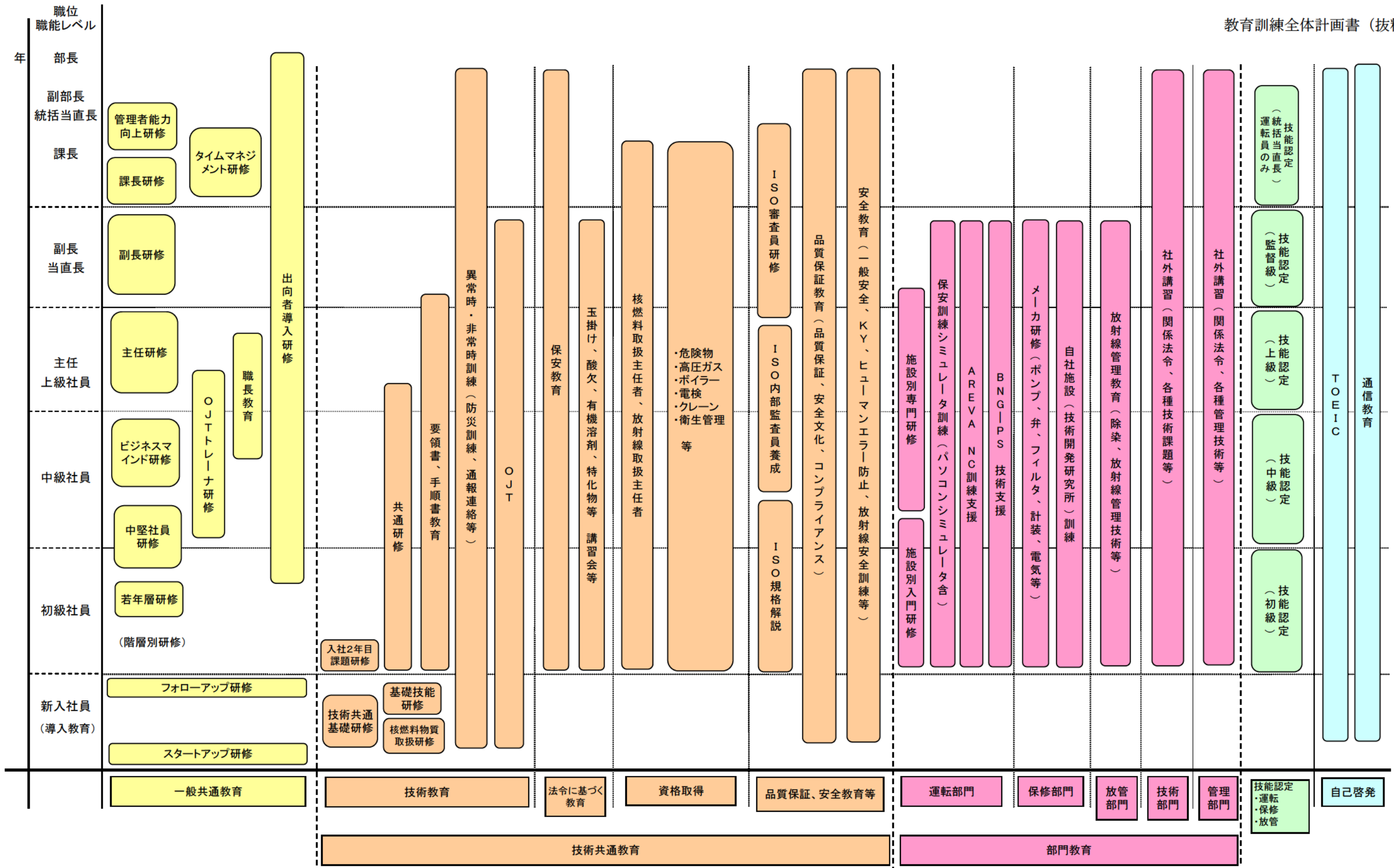


図4 再処理事業部 教育訓練体系概要