

資料 1 - 2 - 3 3

泊発電所 3 号炉審査資料	
資料番号	SAT115 r.10.0
提出年月日	令和5年8月3日

## 泊発電所 3 号炉

「実用発電用原子炉に係る発電用原子炉設置者の  
重大事故の発生及び拡大の防止に必要な措置を  
実施するために必要な技術的能力に係る審査基準」  
に係る適合状況説明資料

### 1.15 事故時の計装に関する手順等

令和 5 年 8 月  
北海道電力株式会社

枠囲みの内容は機密情報に属しますので公開できません。

## 1.15 事故時の計装に関する手順等

### < 目 次 >

#### 1.15.1 対応手段と設備の選定

- (1) 対応手段と設備の選定の考え方
- (2) 対応手段と設備の選定の結果
  - a. パラメータを計測する計器の故障時に発電用原子炉施設の状態を把握するための手段及び設備
  - b. 原子炉圧力容器内の温度、圧力及び水位、並びに原子炉圧力容器及び原子炉格納容器への注水量を監視するパラメータの値が計器の計測範囲を超えた場合に発電用原子炉施設の状態を把握するための手段及び設備
  - c. 計測に必要な計器電源が喪失した場合の手段及び設備
  - d. 重大事故等時のパラメータを記録する手段及び設備
  - e. 手順等

#### 1.15.2 重大事故等時の手順等

##### 1.15.2.1 監視機能喪失

- (1) 計器の故障
- (2) 計器の計測範囲（把握能力）を超えた場合
  - a. 代替パラメータによる推定
  - b. 可搬型計測器によるパラメータ計測又は監視
  - c. 重大事故等時の対応手段の選択

##### 1.15.2.2 計測に必要な電源の喪失

- (1) 全交流動力電源喪失及び直流電源喪失
  - a. 所内常設蓄電式直流電源設備からの給電
  - b. 常設代替交流電源設備，可搬型代替交流電源設備，後備変圧器，号炉間電力融通設備又は開閉所設備からの給電
  - c. 代替所内電気設備による給電
  - d. 可搬型代替直流電源設備からの給電
  - e. 可搬型バッテリー（炉外核計装装置用，放射線監視装置用）からの給電
  - f. 可搬型計測器によるパラメータ計測又は監視
  - g. 重大事故等時の対応手段の選択

##### 1.15.2.3 重大事故等時のパラメータを記録する手順

##### 1.15.2.4 その他の手順項目にて考慮する手順

添付資料 1.15.1	審査基準，基準規則と対処設備との対応表
添付資料 1.15.2	重大事故等の対処に必要なパラメータの選定
添付資料 1.15.3	重大事故等対処に係る監視事項
添付資料 1.15.4	重大事故等対策の成立性
添付資料 1.15.5	可搬型計測器及び可搬型温度計測装置（格納容器再循環ユニット入口温度／出口温度）の必要個数整理
添付資料 1.15.6	代替パラメータにて重大事故等対処時の判断基準を判断した場合の影響について
添付資料 1.15.7	自主対策設備仕様
添付資料 1.15.8	可搬型バッテリーによる原子炉安全保護盤（炉外核計装信号処理部）への電源供給
添付資料 1.15.9	可搬型バッテリーによる原子炉安全保護盤（放射線監視設備信号処理部）への電源供給
添付資料 1.15.10	原子炉容器の水位の推定手段について
添付資料 1.15.11	炉心出口温度の監視について
添付資料 1.15.12	原子炉格納容器内の冷却状況の原子炉格納容器外温度計での確認について
添付資料 1.15.13	重大事故等時の監視パラメータの記録について

## 1.15 事故時の計装に関する手順等

### < 要求事項 >

発電用原子炉設置者において、重大事故等が発生し、計測機器（非常用のものを含む。）の故障により当該重大事故等に対処するために監視することが必要なパラメータを計測することが困難となった場合において当該パラメータを推定するために有効な情報を把握するために必要な手順等が適切に整備されているか、又は整備される方針が適切に示されていること。

### 【 解釈 】

1. 「当該重大事故等に対処するために監視することが必要なパラメータを計測することが困難となった場合においても当該パラメータを推定するために有効な情報を把握するために必要な手順等」とは、以下に掲げる措置又はこれらと同等以上の効果を有する措置を行うための手順等をいう。なお、「当該重大事故等に対処するために監視することが必要なパラメータ」とは、事業者が検討すべき炉心損傷防止対策及び格納容器破損防止対策を成功させるために把握することが必要な発電用原子炉施設の状態を意味する。

- a) 設計基準を超える状態における発電用原子炉施設の状態の把握能力を明確化すること。（最高計測可能温度等）
- b) 発電用原子炉施設の状態の把握能力（最高計測可能温度等）を超えた場合の発電用原子炉施設の状態を推定すること。
  - i) 原子炉圧力容器内の温度、圧力及び水位を推定すること。
  - ii) 原子炉圧力容器及び原子炉格納容器への注水量を推定すること。
  - iii) 推定するために必要なパラメータについて、複数のパラメータの中から確からしさを考慮し、優先順位を定めておくこと。
- c) 原子炉格納容器内の温度、圧力、水位、水素濃度及び放射線量率など想定される重大事故等の対応に必要なパラメータが計測又は監視及び記録ができること。
- d) 直流電源喪失時に、特に重要なパラメータを計測又は監視を行う手順等（テスター又は換算表等）を整備すること。

重大事故等が発生し、計測機器（非常用のものを含む。）の故障等により、当該重大事故等に対処するために監視することが必要なパラメータを計測することが困難となった場合に、当該パラメータの推定に有効な情報を把握するため、計器の故障（検出器の測定値不良、ケーブルの断線等）時の対応、計器の計測範囲を超えた場合への対応、計器電源の喪失時の対応、計測結果を記録する手順等を整備する。

### 1.15.1 対応手段と設備の選定

#### (1) 対応手段と設備の選定の考え方

重大事故等時において、炉心損傷防止対策、格納容器破損防止対策等を実施するため、発電用原子炉施設の状態を把握することが重要である。

当該重大事故等に対処するために監視することが必要なパラメータを、「技術的能力に係る審査基準」（以下「審査基準」という。）1.1～1.14の手順着手の判断基準及び操作手順に用いられるパラメータ並びに有効性評価の判断及び確認に用いるパラメータを抽出する（以下「抽出パラメータ」という。）。

なお、「審査基準」1.16～1.19の手順着手の判断基準及び操作手順に用いられるパラメータについては、炉心損傷防止対策、格納容器破損防止対策等を成功させるための手順ではないため、各々の手順において整理する。

（添付資料 1.15.3）

抽出パラメータのうち、当該重大事故等の炉心損傷防止対策、格納容器破損防止対策等を成功させるために把握することが必要な発電用原子炉施設の状態を直接監視するパラメータ<sup>※1</sup>（以下「主要パラメータ」という。）及び主要パラメータを計測するための重大事故等対処設備を選定する。

- ※1 原子炉圧力容器内の温度、圧力及び水位、原子炉圧力容器及び原子炉格納容器への注水量、原子炉格納容器内の温度、圧力、水位、水素濃度及び放射線量率、未臨界の維持又は監視、最終ヒートシンクの確保、格納容器バイパスの監視、水源の確保、アニュラス部の水素濃度、使用済燃料ピットの監視。

また、計器の故障、計器の計測範囲（把握能力）の超過及び計器電源喪失により、主要パラメータを計測することが困難となった場合において、主要パラメータの推定に必要なパラメータ（以下「代替パラメータ」という。）を用いて対応する手段を整備し、重大事故等対処設備を選定する（第1.15.1図、第1.15.2図）（以下「機能喪失原因対策分析」という。）。

さらに、原子炉格納容器内の温度、圧力、水位、水素濃度、放射線量率等、想定される重大事故等の対応に必要なパラメータの記録手順及びそのために必要となる重大事故等対処設備を選定する。抽出パラメ

ータのうち，発電用原子炉施設の状態を直接監視することができないパラメータについては，電源設備の受電状態，重大事故等対処設備の運転状態及びその他の設備の運転状態により発電用原子炉施設の状態を補助的に監視するパラメータ（以下「補助パラメータ」という。）に分類し，第 1.15.4 表に整理する。

なお，重大事故等対処設備の運転・動作状態を表示する設備（ランプ表示灯等）については，各条文の「設置許可基準規則」第四十三条への適合方針のうち，（2）操作性（「設置許可基準規則」第四十三条第 1 項二）にて，適合性を整理する。

重大事故等対処設備の他に，柔軟な事故対応を行うための対応手段及び自主対策設備<sup>※2</sup>を選定する。

※2 自主対策設備：技術基準上のすべての要求事項を満たすことやすべてのプラント状況において使用することは困難であるが，プラント状況によっては，事故対応に有効な設備。

選定した重大事故等対処設備により，「審査基準」だけでなく，「設置許可基準規則」第五十八条及び「技術基準規則」第七十三条（以下「基準規則」という。）の要求機能を満足する設備が網羅されていることを確認するとともに，自主対策設備との関係を明確にする。

（添付資料 1.15.1）

主要パラメータは以下のとおり分類する。

・重要監視パラメータ

主要パラメータのうち，耐震性，耐環境性を有し，重大事故等対処設備としての要求事項を満たした計器を少なくとも 1 つ以上有するパラメータをいう。

・有効監視パラメータ

主要パラメータのうち，自主対策設備の計器のみで計測されるが，計測することが困難となった場合にその代替パラメータが重大事故等対処設備としての要求事項を満たした計器で計測されるパラメータをいう。

代替パラメータは以下のとおり分類する。

・重要代替監視パラメータ

主要パラメータの代替パラメータを計測する計器が重大事故等対処設備としての要求事項を満たした計器を少なくとも1つ以上有するパラメータをいう。

- ・有効監視パラメータ

主要パラメータの代替パラメータが自主対策設備の計器のみで計測されるパラメータをいう。

また、主要パラメータ及び代替パラメータを計測する設備を以下のとおり分類する。

主要パラメータを計測する計器は以下のとおり。

- ・重要計器

重要監視パラメータを計測する計器のうち、耐震性、耐環境性を有し、重大事故等対処設備として位置付ける計器をいう。

- ・常用計器

主要パラメータを計測する計器のうち、重要計器以外の自主対策設備の計器をいう。

代替パラメータを計測する計器は以下のとおり。

- ・重要代替計器

重要代替監視パラメータを計測する計器のうち、耐震性、耐環境性を有し、重大事故等対処設備として位置付ける計器をいう。

- ・常用代替計器

代替パラメータを計測する計器のうち、重要代替計器以外の自主対策設備の計器をいう。

なお、主要パラメータが重大事故等対処設備で計測できず、かつその代替パラメータについても重大事故等対処設備で計測できない場合は、重大事故等時に発電用原子炉施設の状況を把握するため、主要パラメータを計測する計器の1つを重大事故等対処設備としての要求を満たした計器へ変更する。

(添付資料 1.15.2)

以上の分類により抽出した重要監視パラメータ及び重要代替監視パラメータを第 1.15.2 表に示す。

あわせて、設計基準を超える状態における発電用原子炉施設の状況を把握する能力を明確化するために、重要監視パラメータ及び重要代替監視

視パラメータの計測範囲，個数，耐震性及び非常用電源からの給電の有無についても整理する。

整理した結果を踏まえ，原子炉圧力容器内の温度，圧力及び水位，並びに原子炉圧力容器及び原子炉格納容器への注水量を監視するパラメータの値が計測範囲を超えた場合，発電用原子炉施設の状態を推定するための手段を整備する。

重大事故等の対処に必要なパラメータを計測又は監視し，記録する手順等を整備する。

## (2) 対応手段と設備の選定の結果

機能喪失原因対策分析の結果，監視機能の喪失として計器の故障及び計器の計測範囲（把握能力）を超過した場合を想定する。また，全交流動力電源喪失及び直流電源喪失による計器電源の喪失を想定する。

### a. パラメータを計測する計器の故障時に発電用原子炉施設の状態を把握するための手段及び設備

#### (a) 対応手段

重大事故等の対処時に主要パラメータを計測する計器が故障した場合，発電用原子炉施設の状態を把握するため，多重化された計器の他チャンネル<sup>※3</sup>又は他ループの計器により計測する手段及び代替パラメータを計測する計器により当該パラメータを推定する手段がある（第1.15.3表）。

※3 チャンネル：単一故障を想定しても，パラメータの監視機能が喪失しないように，1つのパラメータを測定原理が同じである複数の計器で監視しており，多重化された監視機能のうち，検出器から指示部までの最小単位をチャンネルと呼ぶ。

他チャンネル又は他ループによる計測に使用する計器は以下のとおり。

- ・ 主要パラメータの他チャンネル又は他ループの重要計器
- ・ 主要パラメータの他チャンネル又は他ループの常用計器

代替パラメータの計測に使用する計器は以下のとおり。

- ・ 重要代替計器



- ・ 常用代替計器

(b) 重大事故等対処設備と自主対策設備

機能喪失原因対策分析の結果により選定した、主要パラメータを計測する計器の故障時に発電用原子炉施設の状態を把握するための設備のうち、当該パラメータの他チャンネル又は他ループの重要計器は重大事故等対処設備として位置付ける。代替パラメータによる推定に使用する設備のうち、重要代替計器は重大事故等対処設備として位置付ける。

これらの選定した設備は、「審査基準」及び「基準規則」に要求される設備がすべて網羅されている。

(添付資料 1.15.1)

以上の重大事故等対処設備により、主要パラメータを把握することができる。また、以下の設備はプラント状況によっては事故対応に有効な設備であるため、自主対策設備として位置付ける。あわせて、その理由を示す。

- ・ 主要パラメータの他チャンネル又は他ループの常用計器及び常用代替計器

耐震性又は耐環境性がない、若しくは電源が非常用電源から供給されていないものの、監視可能であれば発電用原子炉施設の状態を把握することが可能なことから代替手段として有効である。

- b. 原子炉圧力容器内の温度、圧力及び水位、並びに原子炉圧力容器及び原子炉格納容器への注水量を監視するパラメータの値が計器の計測範囲を超えた場合に発電用原子炉施設の状態を把握するための手段及び設備

(a) 対応手段

重大事故等の対処時に当該パラメータが計測範囲を超えた場合は、発電用原子炉施設の状態を把握するため、代替パラメータを計測する計器により必要とするパラメータの値を推定する手段及び可搬型の計測器により計測する手段がある。

代替パラメータによる推定に使用する設備は以下のとおり。

- ・ 重要代替計器
- ・ 常用代替計器

可搬型の計器による計測に使用する設備は以下のとおり。

- ・可搬型計測器

(b) 重大事故等対処設備と自主対策設備

機能喪失原因対策分析の結果により選定した、主要パラメータの値が計器の計測範囲を超えた場合に、発電用原子炉施設の状態を把握するための設備のうち、重要代替計器及び可搬型計測器は重大事故等対処設備として位置付ける。

これらの選定した設備は、「審査基準」及び「基準規則」に要求される設備がすべて網羅されている。

(添付資料 1.15.1)

以上の重大事故等対処設備により、当該パラメータを把握することができる。また、以下の設備はプラント状況によっては事故対応に有効な設備であるため、自主対策設備として位置付ける。あわせて、その理由を示す。

- ・常用代替計器

耐震性又は耐環境性がない、若しくは電源が非常用電源から供給されていないものの、監視可能であれば発電用原子炉施設の状態を把握することが可能なことから代替手段として有効である。

c. 計測に必要な計器電源が喪失した場合の手段及び設備

(a) 対応手段

監視する計器に供給する電源（以下「計器電源」という。）が喪失し、監視機能が喪失した場合に、代替電源（交流、直流）及び代替所内電気設備から給電し、当該パラメータの計器により計測又は監視する手段がある。

また、計器電源が喪失した場合に、電源（乾電池）を内蔵した可搬型の計測器を用いて計測又は監視する手段がある。計器の電源構成図を第 1.15.4 図に示す。

代替電源（交流）からの給電に使用する設備は以下のとおり。

- ・常設代替交流電源設備
- ・可搬型代替交流電源設備
- ・後備変圧器
- ・号炉間電力融通設備
- ・開閉所設備

- ・可搬型バッテリー（炉外核計装装置用，放射線監視装置用）※<sup>4</sup>  
代替電源（直流）からの給電に使用する設備は以下のとおり。
- ・所内常設蓄電式直流電源設備
- ・可搬型代替直流電源設備

※<sup>4</sup> 可搬型バッテリー（炉外核計装装置用，放射線監視装置用）：インバータを内蔵した可搬型バッテリーを使用することにより電気（交流）を給電できるため，代替電源（交流）として有効である。

代替所内電気設備による給電に使用する設備は以下のとおり。

- ・代替所内電気設備

可搬型の計測器による計測又は監視する設備は以下のとおり。

- ・可搬型計測器

#### (b) 重大事故等対処設備と自主対策設備

機能喪失原因対策分析の結果により選定した，常設代替交流電源設備，可搬型代替交流電源設備，所内常設蓄電式直流電源設備，可搬型代替直流電源設備，代替所内電気設備及び可搬型計測器は，重大事故等対処設備として位置付ける。

これらの選定した設備は，「審査基準」及び「基準規則」に要求される設備がすべて網羅されている。

（添付資料 1.15.1）

以上の重大事故等対処設備により，主要パラメータを把握することができる。また，以下の設備は，プラント状況によっては事故対応に有効な設備であるため，自主対策設備として位置付ける。あわせて，その理由を示す。

- ・後備変圧器

耐震性は確保されていないが，当該電路が健全であれば，1号及び2号炉や外部電源の状況確認に時間を要するが，短時間での受電が可能であり，ディーゼル発電機の代替手段として有効である。

- ・号炉間電力融通設備

号炉間電力融通設備による給電で使用する設備の耐震性は確保されていないが，1号又は2号炉のディーゼル発電機及び電路が

健全<sup>※5</sup>で、給電可能であれば重大事故等の対処に必要なパラメータの監視が可能となるため、電源を確保するための手段として有効である。

- ・開閉所設備

開閉所設備による給電で使用する設備の耐震性は確保されていないが、1号又は2号炉のディーゼル発電機及び電路が健全<sup>※5</sup>で、給電可能であれば重大事故等の対処に必要なパラメータの監視が可能となるため、電源を確保するための手段として有効である。

- ・可搬型バッテリー（炉外核計装装置用、放射線監視装置用）

電源を供給できる容量に限りがあり、重大事故等の対処時において連続監視することができないものの、代替電源による給電ができない場合において、炉外核計装装置及び放射線監視装置のパラメータを把握することが可能なことから代替手段として有効である。

※5 「号炉間電力融通」については、1号又は2号炉の安全性を損ねるおそれがあるため、「1号又は2号炉の号炉間電力融通はディーゼル発電機が2台健全」である場合に限定している。

d. 重大事故等時のパラメータを記録する手段及び設備

(a) 対応手段

重大事故等時において、原子炉格納容器内の温度、圧力、水位、水素濃度、放射線量率等、想定される重大事故等の対応に必要な重要監視パラメータ及び重要代替監視パラメータを記録する手段がある。

重要監視パラメータ及び重要代替監視パラメータを記録する設備は以下のとおり。

- ・データ伝送設備（発電所内）

データ伝送設備（発電所内）は、データ収集計算機及びデータ表示端末により構成される。

- ・可搬型温度計測装置（格納容器再循環ユニット入口温度／出口温度）

また、重大事故等時の有効監視パラメータが使用できる場合は、パラメータを記録する手段がある。

有効監視パラメータを記録する設備は以下のとおり。

- ・データ伝送設備（発電所内）

- ・プラント計算機

(運転記録, 警報記録, 事故時データ収集記録)

なお, その他の記録として, 警報発生及びプラントトリップ状態を記録する手段がある。

その他のパラメータを記録する設備は以下のとおり。

- ・プラント計算機

重要監視パラメータは, 原則, データ伝送設備(発電所内)へ記録するが, 監視が必要な時に現場に設置する計器の値, 可搬型計測器により測定したパラメータの値, 複数の計測結果を使用し計算により推定する監視パラメータ(計測結果を含む。)の値は, 専用の記録装置又は記録用紙に記録する手順を整備する。

(b) 重大事故等対処設備と自主対策設備

重要監視パラメータ及び重要代替監視パラメータを記録する設備であるデータ伝送設備(発電所内)及び可搬型温度計測装置(格納容器再循環ユニット入口温度/出口温度)は, 重大事故等対処設備として位置付ける。

これらの選定した設備は, 「審査基準」及び「基準規則」に要求される設備がすべて網羅されている。

(添付資料 1.15.1)

以上の重大事故等対処設備により, 重要な監視パラメータを記録することができる。また, 以下の設備は, プラント状況によっては事故対応に有効な設備であるため, 自主対策設備として位置付ける。あわせて, その理由を示す。

- ・プラント計算機

(運転記録, 警報記録, 事故時データ収集記録)

耐震性を有していないが, 設備が健全である場合には, 重大事故等の対処に必要な監視パラメータの記録が可能なことから, 代替手段として有効である。

e. 手順等

上記の「a. パラメータを計測する計器の故障時に発電用原子炉施設の状態を把握するための手段及び設備」, 「b. 原子炉圧力容器内の温度,

圧力及び水位，並びに原子炉圧力容器及び原子炉格納容器への注水量を監視するパラメータの値が計器の計測範囲を超えた場合に発電用原子炉施設の状態を把握するための手段及び設備」，「c. 計測に必要な計器電源が喪失した場合の手段及び設備」及び「d. 重大事故等時のパラメータを記録する手段及び設備」により選定した対応手段に係る手順を整備する。

これらの手順は，発電所対策本部長，発電課長（当直），運転員，災害対策要員，総括班員，復旧班員及び運転班員の対応として，全交流動力電源喪失時における対応手順書等に定める（第 1.15.1 表）。

## 1.15.2 重大事故等時の手順等

### 1.15.2.1 監視機能喪失

#### (1) 計器の故障

主要パラメータを計測する計器が，故障により計測することが困難となった場合，当該パラメータを推定する手段を整備する（第 1.15.3 表）。

#### a. 手順着手の判断基準

重大事故等に対処するために発電用原子炉施設の状態を把握するために必要な重要監視パラメータを計測する重要計器又は常用計器が故障した場合<sup>※6</sup>。

※6 重要計器又は常用計器の指示値に，以下のような変化があった場合

- ・通常時や事故時に想定される値から，大きな変動がある場合
- ・複数ある計器については，それぞれの指示値の差が大きい場合
- ・計器信号の喪失に伴い，指示値が計測範囲外にある場合
- ・計器電源の喪失に伴い，指示値の表示が消滅した場合

#### b. 操作手順

計器の故障の判断及び対応手順は，以下のとおり。

①運転員（中央制御室）A は，発電用原子炉施設の状態を把握する

ために必要な重要監視パラメータについて、他チャンネル又は他ループの重要計器がある場合には、当該計器により当該パラメータを計測する。また、当該パラメータの常用計器で監視可能であれば確認に使用する。

- ② 運転員（中央制御室）Aは、読み取った指示値が正常であることを、計測範囲内にあること及びプラント状況によりあらかじめ推定される値との間に大きな差異がないことより確認する。
- ③ 当該パラメータが計測範囲外又はプラント状況によりあらかじめ推定される値との間に大きな差異がある場合には、発電課長（当直）はあらかじめ選定した重要代替監視パラメータの計測を運転員（中央制御室）A又は運転員（現場）Bに指示する。
- ④ 運転員（中央制御室）A又は運転員（現場）Bは、読み取った指示値を発電課長（当直）に報告する。なお、常用代替計器が使用可能であれば、併せて確認する。
- ⑤ 発電課長（当直）は、運転員（中央制御室）Aに重要代替監視パラメータの値から主要パラメータの推定を指示する。
- ⑥ 運転員（中央制御室）Aは、発電課長（当直）に主要パラメータの推定結果を報告する。

c. 操作の成立性

上記の計測及び推定は、運転員（中央制御室）1名、運転員（現場）1名で対応が可能である。速やかに作業ができるように、推定手順を整備する。

d. 代替パラメータによる推定方法

主要パラメータを計測する計器の故障により、主要パラメータの監視機能が喪失した場合は、代替パラメータによる推定を行う。

計器が故障するまでの発電用原子炉施設の状態及び事象進展状況を踏まえ、関連するパラメータを複数確認し、得られた情報の中から有効な情報を評価することで、発電用原子炉施設の状態を把握する。

推定に当たっては、使用する計器が複数ある場合、代替パラメータと主要パラメータの関連性、検出器の種類、使用環境条件等、以下に示す事項及び計測される値の不確かさを考慮し、使用するパラメータの優先順位をあらかじめ定める。

- ・ 基準配管に水を満たした構造の計器で計測するパラメータについては、急激な減圧等により基準配管の水が蒸発し、不確かな指示を示

すことがある。そのような状態が想定される場合は、関連するパラメータを複数確認しパラメータを推定する。

なお、蒸気発生器水位（狭域）及び蒸気発生器水位（広域）を除き、基準配管の水位変動に起因する不確かさを考慮する必要はない。

- ・ 常用代替計器が監視機能を維持している場合、重大事故等の対処に有効な情報を得ることができる。ただし、環境条件や不確かさを考慮し、重要計器又は重要代替計器で測定されるパラメータの値との差異を評価し、パラメータの値、信頼性を考慮した上で使用する。
- ・ 重大事故等時に最も設置雰囲気的环境が厳しくなるのは、炉心損傷及び原子炉容器が破損した状況であるため、原子炉格納容器内の圧力、温度、放射線量率等が厳しい環境下においても、その監視機能を維持できる重要代替計器を優先して使用する。また、重大事故等時と校正時の状態変化による影響を考慮する。
- ・ 圧力のパラメータと温度のパラメータを水の飽和状態の関係から推定する場合は、水が飽和状態でないと不確かさが生じるため、計器が故障するまでの発電用原子炉施設の状況及び事象進展状況を踏まえ、複数の関連パラメータを確認し、有効な情報を得た上で推定する。
- ・ 推定に当たっては、代替パラメータの誤差による影響を考慮する。  
(添付資料 1.15.6)

代替パラメータによる主要パラメータの推定ケースは以下のとおりであり、具体的な推定方法については、第 1.15.3 表に整理する。

- ・ 同一物理量（温度、圧力、水位、流量、放射線量率、水素濃度及び中性子束）より推定するケース
- ・ 水位を注水源若しくは注水先の水位変化、注水量又は出口圧力により推定するケース
- ・ 流量を注水先又は注水源の水位変化を監視することにより推定するケース
- ・ 除熱状態を温度、圧力、流量等の傾向監視により推定するケース
- ・ 1次冷却系からの漏えいを水位、圧力等の傾向監視により推定するケース



- ・ 圧力又は温度を水の飽和状態の関係により推定するケース
- ・ 未臨界状態の維持を原子炉へのほう酸水注入量により推定するケース
- ・ 装置の作動状況により水素濃度を推定するケース
- ・ あらかじめ評価したパラメータの相関関係により推定するケース
- ・ 使用済燃料ピットの状態を同一物理量（水位及び温度），あらかじめ評価した水位と放射線量率の相関関係及びカメラの監視により，使用済燃料ピットの水位又は必要な水遮蔽が確保されていることを推定するケース

（添付資料 1.15.6）

e. 重大事故等時の対応手段の選択

主要パラメータを計測する計器が故障した場合の，対応手段の優先順位を以下に示す。

主要パラメータを計測する多重化された重要計器が，計器の故障により計測することが困難となった場合に，他チャンネル又は他ループの重要計器により計測できる場合は，他チャンネル又は他ループの重要計器により主要パラメータを計測する。他チャンネル及び他ループの重要計器がある場合，他チャンネルの重要計器による計測を優先し，次に他ループの重要計器により計測する。

他チャンネル又は他ループの重要計器の故障により，計測することが困難となった場合は，他チャンネル又は他ループの常用計器により主要パラメータを計測する。他チャンネル及び他ループの常用計器がある場合，他チャンネルの常用計器による計測を優先し，次に他ループの常用計器により計測する。

主要パラメータを計測する計器の故障により，主要パラメータの監視機能が喪失した場合は，第 1.15.3 表にて定める優先順位にて代替計器により代替パラメータを計測し，主要パラメータを推定する。

(2) 計器の計測範囲（把握能力）を超えた場合

原子炉圧力容器内の温度，圧力及び水位，並びに原子炉圧力容器及び原子炉格納容器への注水量を計測するパラメータのうち，パラメータの値が計器の計測範囲を超えるものは，原子炉圧力容器内の温度と水位である。

なお，これらのパラメータ以外で計器の計測範囲を超えた場合には，

可搬型計測器により計測することも可能である。可搬型計測器により計測可能な計器について第 1.15.2 表に示す。

(添付資料 1.15.5)

・原子炉圧力容器内の温度

原子炉圧力容器内の温度のパラメータである 1 次冷却材温度（広域－高温側）又は 1 次冷却材温度（広域－低温側）が計測範囲（0～400℃）を超えた場合、可搬型計測器を接続し、検出器の抵抗を計測し、換算表を用いて温度へ変換する。これにより、検出器の耐熱温度である 500℃程度までは温度計測できる。自主対策設備である炉心出口温度が健全である場合は、炉心出口温度による計測を優先する。なお、炉心出口温度（自主対策設備）については、盤及び電源の耐震化を実施している。また、全交流動力電源喪失時においても、可搬型計測器を用いて必要点数の監視及び記録も可能であり、炉心出口温度（自主対策設備）の計測上限値（約 1,300℃）まで温度計測が可能である。

・原子炉圧力容器内の圧力

原子炉圧力容器内の圧力を監視するパラメータである 1 次冷却材圧力（広域）を計測する計器の計測範囲は、0～21.0MPa[gage]である。重大事故等時の判断基準は 20.59MPa[gage]（1 次冷却系最高使用圧力（17.16MPa[gage]）の 1.2 倍）であり、重大事故等時において原子炉圧力容器内の圧力は、計器の計測範囲内で計測が可能である。

・原子炉圧力容器内の水位

原子炉圧力容器内の水位のパラメータである加圧器水位は、原子炉容器より上に位置し、水位が低下し計測範囲以下となった場合は、原子炉容器水位で計測する。原子炉容器水位を計測する計器の計測範囲は、原子炉容器の底部から頂部までを 0～100%としているため、重大事故等時において原子炉圧力容器内の水位を計器の計測範囲内で計測が可能である。

・原子炉圧力容器への注水量

原子炉圧力容器への注水量を監視するパラメータは、高圧注入流量、低圧注入流量、代替格納容器スプレイポンプ出口積算流量及び B－格納容器スプレイ冷却器出口積算流量（AM 用）である。

高圧注入流量の計測範囲は、0～350m<sup>3</sup>/h としており、計測対象であ

る高圧注入ポンプの最大流量は  $280\text{m}^3/\text{h}$  であるため、重大事故等時において計器の計測範囲内の流量測定が可能である。

低圧注入流量の計測範囲は、 $0\sim 1,100\text{m}^3/\text{h}$  としており、計測対象である余熱除去ポンプの最大流量は  $1,090\text{m}^3/\text{h}$  であるため、重大事故等時において計器の計測範囲内の流量測定が可能である。

代替格納容器スプレイポンプ出口積算流量の計測範囲は、 $0\sim 200\text{m}^3/\text{h}$  としており、計測対象である代替格納容器スプレイポンプの重大事故等時における必要最大流量は  $140\text{m}^3/\text{h}$  であるため、計器の計測範囲内の流量測定が可能である。

B-格納容器スプレイ冷却器出口積算流量（AM用）の計測範囲は、 $0\sim 1,300\text{m}^3/\text{h}$  としており、測定対象である格納容器スプレイポンプの最大流量は   $\text{m}^3/\text{h}$  であるため、計器の計測範囲内の流量測定が可能である。

#### ・原子炉格納容器への注水量

原子炉格納容器への注水量を監視するパラメータは、B-格納容器スプレイ冷却器出口積算流量（AM用）、高圧注入流量、低圧注入流量、充てん流量（自主対策設備）及び代替格納容器スプレイポンプ出口積算流量である。

B-格納容器スプレイ冷却器出口積算流量（AM用）の計測範囲は、 $0\sim 1,300\text{m}^3/\text{h}$  としており、測定対象である格納容器スプレイポンプの最大流量は   $\text{m}^3/\text{h}$  であるため、計器の計測範囲内の流量測定が可能である。

高圧注入流量の計測範囲は、 $0\sim 350\text{m}^3/\text{h}$  としており、計測対象である高圧注入ポンプの最大流量は  $280\text{m}^3/\text{h}$  であるため、重大事故等時において計器の計測範囲内の流量測定が可能である。

低圧注入流量の計測範囲は、 $0\sim 1,100\text{m}^3/\text{h}$  としており、計測対象である余熱除去ポンプの最大流量は  $1,090\text{m}^3/\text{h}$  であるため、重大事故等時において計器の計測範囲内の流量測定が可能である。

充てん流量（自主対策設備）の計測範囲は、 $0\sim 70\text{m}^3/\text{h}$  としており、計測対象である充てんポンプの最大流量は  $56.8\text{m}^3/\text{h}$  であるため、重大事故等時において計器の計測範囲内の流量測定が可能である。

代替格納容器スプレイポンプ出口積算流量の計測範囲は、 $0\sim 200\text{m}^3/\text{h}$  としており、計測対象である代替格納容器スプレイポンプの重大事故等時における必要最大流量は  $140\text{m}^3/\text{h}$  であるため、計器の計測範囲内の流量測定が可能である。

枠囲みの内容は機密情報に属しますので公開できません。

a. 代替パラメータによる推定

重大事故等時において、計器の計測範囲を超過した場合、代替パラメータによる推定を行う手順を整備する。

(a) 手順着手の判断基準

重大事故等時に、原子炉圧力容器内の温度又は水位を監視するパラメータが計器の計測範囲を超過し、指示値が確認できない場合。

(b) 操作手順

計器の計測範囲超過の判断及び対応手順は以下のとおり。

- ① 運転員（中央制御室）Aは、発電用原子炉施設の状態を把握するために必要な重要監視パラメータについて、他チャンネル又は他ループの重要計器がある場合には、当該計器により当該パラメータを計測する。また、当該パラメータの常用計器が監視可能であれば確認に使用する。
- ② 運転員（中央制御室）Aは、読み取った指示値が正常であることを、計測範囲内にあること及びプラント状況によりあらかじめ推定される値との間に大きな差異がないことより確認する。
- ③ 当該パラメータが計測範囲外にある場合には、発電課長（当直）は、あらかじめ選定した重要代替監視パラメータの計測を運転員（中央制御室）Aに指示する。
- ④ 運転員（中央制御室）Aは、読み取った指示値を発電課長（当直）に報告する。
- ⑤ 発電課長（当直）は、運転員（中央制御室）Aに重要代替監視パラメータの値から主要パラメータの推定を指示する。
- ⑥ 運転員（中央制御室）Aは、発電課長（当直）に主要パラメータの推定結果を報告する。

(c) 操作の成立性

上記の計測及び推定は、運転員（中央制御室）1名で対応が可能である。速やかに作業ができるように推定手順を整備する。

b. 可搬型計測器によるパラメータ計測又は監視

重大事故等時において、主要パラメータが計器の計測範囲を超過した場合、可搬型計測器による計測を行う手順を整備する。

(a) 手順着手の判断基準

重大事故等時に、主要パラメータが計器の計測範囲を超過し、指示値が確認できない場合。

#### (b) 操作手順

可搬型計測器によるパラメータ計測の概要は以下のとおり。また、タイムチャートを第 1.15.5 図に示す。

- ① 発電課長（当直）は、手順着手の判断基準に基づき、災害対策要員に可搬型計測器によるパラメータの計測を指示する。
- ② 災害対策要員は、必要な資機材を携帯し、中央制御室、安全系計装盤室又は常用系計装盤室まで移動する。
- ③ 災害対策要員は、可搬型計測器を使用する前に電池容量を確認し、残量が少ない場合は予備乾電池と交換する。
- ④ 災害対策要員は、中央制御室、安全系計装盤室又は常用系計装盤室のあらかじめ定めた端子台にて、測定対象パラメータの信号出力端子と可搬型計測器を接続し、測定を開始する。
- ⑤ 災害対策要員は、可搬型計測器に表示される計測結果を読み取り、換算表により工学値に換算し、記録する。

#### (c) 操作の成立性

上記の現場対応は 1 測定点当たり、災害対策要員 1 名にて実施し、作業開始を判断してから所要時間は 25 分以内で可能である。2 測定点以降は 10 分追加となる。

円滑に作業ができるように、移動経路を確保し、防護具、照明及び通信連絡設備を整備する。また、作業環境（作業空間、温度等）に支障がないことを確認する。

#### c. 重大事故等時の対応手段の選択

原子炉压力容器内の温度及び水位が計測範囲を超えて、監視機能が喪失した場合の対応手段の優先順位を以下に示す。

原子炉压力容器内の温度を監視するパラメータである 1 次冷却材温度（広域－高温側）及び 1 次冷却材温度（広域－低温側）が計測範囲を超えた場合は炉心出口温度（自主対策設備）により、原子炉压力容器内の温度を推定する。

1 次冷却材温度（広域－高温側）及び 1 次冷却材温度（広域－低温側）が計測範囲を超えた場合で、かつ計器故障により、炉心出口温度（自主対策設備）の監視機能が喪失した場合は、可搬型計測器により 1 次冷却

材温度（広域－高温側）又は1次冷却材温度（広域－低温側）を計測する。

なお、可搬型計測器による計測においては、炉心出口温度（自主対策設備）により近い値を示す1次冷却材温度（広域－高温側）を優先する。

また、1次冷却材温度（広域－高温側）及び1次冷却材温度（広域－低温側）が可搬型計測器による計測範囲を超えた場合に炉心出口温度（自主対策設備）が健全であれば、可搬型計測器により炉心出口温度（自主対策設備）を計測する。

原子炉圧力容器内の水位を監視するパラメータである加圧器水位が計測範囲の下限以下となった場合は、原子炉容器水位を計測し、原子炉圧力容器内の保有水量を推定する。

#### 1.15.2.2 計測に必要な電源の喪失

##### (1) 全交流動力電源喪失及び直流電源喪失

全交流動力電源喪失、直流電源喪失等により計器電源が喪失した場合に、代替電源（交流、直流）から計器へ給電する手順及び可搬型計測器により、重要監視パラメータ及び重要代替監視パラメータを計測又は監視する。

##### a. 所内常設蓄電式直流電源設備からの給電

全交流動力電源喪失が発生した場合に、所内常設蓄電式直流電源設備からの給電に関する手順は、「1.14 電源の確保に関する手順等」にて整備する。なお、所内常設蓄電式直流電源設備からの給電により計測可能な計器について第1.15.2表に示す。

##### b. 常設代替交流電源設備、可搬型代替交流電源設備、後備変圧器、号炉間電力融通設備又は開閉所設備からの給電

全交流動力電源喪失が発生した場合に、常設代替交流電源設備、可搬型代替交流電源設備、後備変圧器、号炉間電力融通設備又は開閉所設備からの給電に関する手順は、「1.14 電源の確保に関する手順等」にて整備する。

##### c. 代替所内電気設備による給電

非常用所内電気設備が機能喪失し、必要な設備へ給電できない場合に、代替所内電気設備による給電に関する手順は、「1.14 電源の確保に関する手順等」にて整備する。

d. 可搬型代替直流電源設備からの給電

全交流動力電源が喪失し直流電源が枯渇するおそれがある場合に、可搬型代替直流電源設備からの給電に関する手順は、「1.14 電源の確保に関する手順等」にて整備する。

e. 可搬型バッテリー（炉外核計装装置用，放射線監視装置用）からの給電

代替電源（交流，直流）からの給電が困難となり，中央制御室でのパラメータ監視が不能となった場合に，炉外核計装装置用及び放射線監視装置用の可搬型バッテリーにより電源を供給する手順を整備する。

(a) 手順着手の判断基準

計器電源が喪失し，炉外核計装装置又は放射線監視装置のパラメータが監視できない場合。

(b) 操作手順

可搬型バッテリー（炉外核計装装置用，放射線監視装置用）による電源供給の概要は以下のとおり。また，タイムチャートを第1.15.6図，第1.15.7図に示す。

- ① 発電課長（当直）は，手順着手の判断基準に基づき，発電所対策本部長に可搬型バッテリー（炉外核計装装置用，放射線監視装置用）による電源供給を依頼する。
- ② 発電所対策本部長は，復旧班員に可搬型バッテリー（炉外核計装装置用，放射線監視装置用）による電源供給を指示する。
- ③ 復旧班員は，現場で原子炉安全保護盤（炉外核計装信号処理部）又は原子炉安全保護盤（放射線監視設備信号処理部）の電源を「切」とする。
- ④ 復旧班員は，現場でケーブルを敷設し，可搬型バッテリー（炉外核計装装置用，放射線監視装置用）を原子炉安全保護盤（炉外核計装信号処理部）又は原子炉安全保護盤（放射線監視設備信号処理部）に接続する。
- ⑤ 復旧班員は，可搬型バッテリー（炉外核計装装置用，放射線監視装置用）による電源供給を開始し，復旧班員は計測結果を記録用紙に記録する。

(c) 操作の成立性

上記の対応は復旧班員2名にて実施し、作業開始を判断してから所要時間は、原子炉安全保護盤（炉外核計装信号処理部）については、50分以内、原子炉安全保護盤（放射線監視設備信号処理部）については、35分以内で可能である。

円滑に作業ができるように、移動経路を確保し、防護具、照明及び通信連絡設備を整備する。また、作業環境（作業空間、温度等）に支障がないことを確認する。

（添付資料 1.15.8, 添付資料 1.15.9）

f. 可搬型計測器によるパラメータ計測又は監視

代替電源（交流、直流）からの給電が困難となり、中央制御室でのパラメータ監視が不能となった場合に、重要監視パラメータ及び重要代替監視パラメータのうち、手順着手の判断基準及び操作に必要なパラメータを可搬型計測器で計測又は監視を行う手順を整備する。

可搬型計測器による計測対象の選定を行う際、同一パラメータにチャンネルが複数ある場合は、いずれか1つの適切なチャンネルを選定し計測又は監視する。同一の物理量について複数のパラメータがある場合は、いずれか1つの適切なパラメータを選定し計測又は監視する。

なお、可搬型計測器により計測可能な計器について第 1.15.2 表に示す。

（添付資料 1.15.5）

(a) 手順着手の判断基準

計器電源が喪失し、中央制御室でパラメータの監視ができない場合。

(b) 操作手順

可搬型計測器によるパラメータ計測の概要は以下のとおり。また、タイムチャートを第 1.15.5 図に示す。

- ① 発電課長（当直）は、手順着手の判断基準に基づき、災害対策要員に可搬型計測器によるパラメータの計測を指示する。
- ② 災害対策要員は、必要な資機材を携帯し、中央制御室、安全系計装盤室又は常用系計装盤室まで移動する。
- ③ 災害対策要員は、可搬型計測器を使用する前に電池容量を確認し、残量が少ない場合は予備乾電池と交換する。



- ④ 災害対策要員は，中央制御室，安全系計装盤室又は常用系計装盤室のあらかじめ定めた端子台にて，測定対象パラメータの信号出力端子と可搬型計測器を接続し，測定を開始する。
- ⑤ 災害対策要員は，可搬型計測器に表示される計測結果を読み取り，換算表により工学値に換算し，記録する。  
なお，使用中に乾電池の残量が少なくなった場合は，予備の乾電池と交換する。

(c) 操作の成立性

上記の対応は1測定点当たり，災害対策要員1名にて実施し，作業開始を判断してから所要時間は25分以内で可能である。2測定点以降は10分追加となる。

円滑に作業ができるように，移動経路を確保し，防護具，照明及び通信連絡設備を整備する。また，作業環境（作業空間，温度等）に支障がないことを確認する。

(添付資料 1.15.4)

g. 重大事故等時の対応手段の選択

全交流動力電源喪失，直流電源喪失等により，計器電源が喪失した場合に，計器に給電する対応手段の優先順位を以下に示す。

全交流動力電源喪失が発生した場合には，所内常設蓄電式直流電源設備から計測可能な計器に給電される。

所内常設蓄電式直流電源設備から給電されている間に常設代替交流電源設備，可搬型代替交流電源設備，後備変圧器，号炉間電力融通設備又は開閉所設備から計器に給電する。

なお，非常用所内電気設備が機能喪失した場合には，代替所内電気設備から計器に給電する。

常設代替交流電源設備，可搬型代替交流電源設備，後備変圧器，号炉間電力融通設備又は開閉所設備からの給電が困難となった場合で直流電源が枯渇するおそれがある場合は，可搬型代替直流電源設備から計器に給電する。

代替電源（交流，直流）からの給電が困難となった場合は，可搬型計測器により重要監視パラメータ及び重要代替監視パラメータを計測又は監視する。また，可搬型バッテリー（炉外核計装装置用，放射線監視装置用）から計器に給電する。

### 1.15.2.3 重大事故等時のパラメータを記録する手順

重要監視パラメータ及び重要代替監視パラメータは、データ伝送設備（発電所内）及び可搬型温度計測装置（格納容器再循環ユニット入口温度／出口温度）により、計測結果を記録する。ただし、複数の計測結果を使用し計算により推定する主要パラメータ（使用した計測結果を含む。）の値、可搬型計測器で計測されるパラメータの値及び現場操作時のみ監視する現場の指示値は、記録用紙に記録する。

データ伝送設備（発電所内）及び可搬型温度計測装置（格納容器再循環ユニット入口温度／出口温度）に記録された監視パラメータの計測結果は、記録容量を超える前に定期的にメディア（記録媒体）に保存する。

主要パラメータのうち記録可能なものについて、自主対策設備であるプラント計算機により計測結果、警報等を記録する。

有効監視パラメータの計測結果の記録について整理し、第1.15.7表に示す。

#### (1) 手順着手の判断基準

重大事故等が発生した場合。

#### (2) 操作手順

重大事故等が発生し、重要監視パラメータ及び重要代替監視パラメータの計測結果を記録する手順の概要は以下のとおり。

##### a. データ伝送設備（発電所内）による記録

データ伝送設備（発電所内）は、常時記録であり、非常用電源又は代替電源から給電可能で、14日間の記録容量を持っている。重大事故等時のパラメータの値を継続して確認できるよう、記録された計測結果が記録容量を超える前に定期的にメディア（記録媒体）に保存する。

- ① 総括班員は、データ表示端末にてデータ収集計算機及びデータ表示端末に記録された重要監視パラメータ及び重要代替監視パラメータの計測結果を、記録容量を超える前に定期的にメディア（記録媒体）に保存する。
- ② 総括班員は、メディア（記録媒体）に保存された重要監視パラメータ及び重要代替監視パラメータの計測結果を印刷し、記録を保存する。

b. 可搬型温度計測装置（格納容器再循環ユニット入口温度／出口温度）による記録

- ① 運転員は、可搬型温度計測装置（格納容器再循環ユニット入口温度／出口温度）に記録された、格納容器再循環ユニット入口温度／出口温度の計測結果について、記録容量（10日間）を超える前に定期的にメディア（記録媒体）に保存する。
- ② 復旧班員は、メディアに保存された重要監視パラメータの計測結果を印刷し、記録を保存する。

c. 現場指示計の記録

運転員は、原子炉補機冷却水サージタンクの加圧操作時に、現場指示計の原子炉補機冷却水サージタンク圧力（可搬型）の値を記録用紙へ記録する。

d. 可搬型計測器の記録

災害対策要員は、「1.15.2.1(2) b. 可搬型計測器によるパラメータ計測又は監視」又は「1.15.2.2(1) f. 可搬型計測器によるパラメータ計測又は監視」で得られた可搬型計測器で計測されたパラメータの値を記録用紙に記録する。

e. 可搬型バッテリー（炉外核計装装置用，放射線監視装置用）からの給電時の記録

復旧班員は、「1.15.2.2(1) e. 可搬型バッテリー（炉外核計装装置用，放射線監視装置用）からの給電」で得られた可搬型バッテリー（炉外核計装装置用，放射線監視装置用）からの給電で計測されたパラメータの指示値を記録用紙に記録する。

f. プラント計算機の記録

(a) 運転日誌

プラント計算機が稼動状態にあれば、定められたプロセスの計測結果を定時ごとに自動で記録し、中央制御室にて日ごとに自動で帳票印刷する。

(b) 警報記録

プラント計算機が稼動状態にあれば、プロセス値の異常な状態

による中央制御盤の警報発生時、警報の状態を記録し、中央制御室にて日ごとに自動で帳票印刷する。

プラントの過渡変化による重要警報のファーストアウト警報発生時、その発生順序（シーケンス）、トリップ状態、工学的安全施設作動信号及び工学的安全施設の作動状況を記録し、中央制御室にて日ごとに自動で帳票印刷する。

#### (c) 事故時データ収集記録

プラント計算機が稼働状態にあれば、事象発生前後のプラント状態の推移を把握するため、定められたプロセス値のデータを自動で収集、記録し、運転員（中央制御室）等は、中央制御室にて事象発生後に手動で帳票印刷する。

### (3) 操作の成立性

データ伝送設備（発電所内）による記録は、データ伝送設備（発電所内）の記録容量（14日間）を超える前に、緊急時対策所指揮所内にて総括班員1名で行う。室内での端末操作であるため、対応が可能である。

可搬型温度計測装置（格納容器再循環ユニット入口温度／出口温度）による記録は、記録容量（10日間）を超える前に、現場でのデータ採取を運転員（現場）1名で行い、記録の作成を復旧班員1名で行う。記録の作成は、室内での端末操作であるため、対応が可能である。

現場指示計の記録は、記録用紙への記録であり、運転員（現場）1名にて対応が可能である。

可搬型計測器の記録は記録用紙への記録であり、災害対策要員1名にて対応が可能である。

可搬型バッテリー（炉外核計装装置用、放射線監視装置用）による電源供給時の記録は記録用紙への記録であり、復旧班員2名にて対応が可能である。

プラント計算機による記録のうち、事故時データ収集記録の帳票印刷は、中央制御室内での端末操作であるため、運転員（中央制御室）1名で対応が可能である。

#### 1.15.2.4 その他の手順項目にて考慮する手順

「審査基準」1.9、1.10及び1.14については、各審査基準において要求事項があるため、以下のとおり各々の手順において整備する。

原子炉格納容器内の水素濃度監視に関する手順は「1.9 水素爆発による原子炉格納容器の破損を防止するための手順等」のうち、1.9.2.1(2)a.「可搬型格納容器内水素濃度計測ユニットによる原子炉格納容器内の水素濃度監視」及び1.9.2.1(2)b.「ガス分析計による原子炉格納容器内の水素濃度監視」にて整備する。

アニュラス部の水素濃度監視に関する手順は「1.10 水素爆発による原子炉建屋等の損傷を防止するための手順等」のうち、1.10.2.1(1)b.(a)「可搬型アニュラス水素濃度計測ユニットによる水素濃度測定」及び1.10.2.1(1)b.(b)「アニュラス水素濃度による水素濃度測定」にて整備する。

全交流動力電源喪失時の代替電源確保に関する手順は「1.14 電源の確保に関する手順等」のうち、1.14.2.1「代替電源（交流）による対応手順」及び1.14.2.2「代替電源（直流）による対応手順」にて整備する。また、代替非常用発電機への燃料補給の手順は「1.14 電源の確保に関する手順等」のうち、1.14.2.4「燃料の補給手順」にて整備する。

第 1.15.1 表 重大事故等における対応手段と整備する手順

分類	機能喪失を想定する重大事故等対処設備	対応手段	対処設備	設備分類 * 3	整備する手順書	手順書の分類		
監視機能喪失時	計器の故障	他チャンネル又は他ループによる計測 * 1	主要パラメータの他チャンネル又は他ループの重要計器	重大事故等 対処設備	a	余熱除去設備の異常時における対応手順書等  全交流動力電源喪失時における対応手順書等	故障及び設計基準事象に対処する運転手順書  炉心の著しい損傷及び原子炉格納容器破損を防止する運転手順書	
			主要パラメータの他チャンネル又は他ループの常用計器	自主対策 設備				
		代替パラメータによる推定	重要代替計器	重大事故等 対処設備	a			
			常用代替計器	自主対策 設備				
	計器の計測範囲（把握能力）を超えた場合	代替パラメータによる推定	重要代替計器	重大事故等 対処設備	a	炉心の著しい損傷が発生した場合の対応手順書	炉心の著しい損傷が発生した場合に対処する運転手順書	
			常用代替計器	自主対策 設備				
		可搬型計測器による計測	可搬型計測器	重大事故等 対処設備	a			
計器電源喪失時	全交流動力電源喪失 直流電源喪失	代替電源（交流）からの給電	常設代替交流電源設備 * 2	重大事故等 対処設備	a	余熱除去設備の異常時における対応手順書  全交流動力電源喪失時における対応手順書  炉心の著しい損傷が発生した場合の対応手順書	故障及び設計基準事象に対処する運転手順書  炉心の著しい損傷及び原子炉格納容器破損を防止する運転手順書  炉心の著しい損傷が発生した場合に対処する運転手順書	
			可搬型代替交流電源設備 * 2					自主対策 設備
			後備変圧器	自主対策 設備				
			号炉間電力融通設備					
			開閉所設備					
			可搬型バッテリー（炉外核計装置用、放射線監視装置用）	重大事故等 対処設備				
		代替電源（直流）からの給電	所内常設蓄電式直流電源設備 * 2		a			
			可搬型代替直流電源設備 * 2					
		代替所内電気設備による給電	代替所内電気設備 * 2		重大事故等 対処設備			a
			可搬型計測器による計測	可搬型計測器	重大事故等 対処設備			a
—	—	パラメータ記録	データ伝送設備（発電所内）（データ収集計算機及びデータ表示端末）	重大事故等 対処設備	a	緊急時対策所運用手順書	発電所対策本部用手順書	
			可搬型温度計測装置（格納容器再循環ユニット入口温度／出口温度）	自主対策 設備		事故時重要パラメータ計測手順書		
			プラント計算機					

\* 1：他のチャンネル又は他ループの計器がある場合

\* 2：手順は「1.14電源の確保に関する手順等」にて整備する。

\* 3：重大事故等対策において用いる設備の分類

a：当該条文中に適合する重大事故等対処設備 b：37条に適合する重大事故等対処設備 c：自主的対策として整備する重大事故等対処設備

第 1.15.2 表 重要監視パラメータ及び重要代替監視パラメータ (重大事故等対処設備) (1/7)

分類	重要監視パラメータ (注 1) 重要代替監視パラメータ	計測範囲	設計基準	把握能力 (計測範囲の考え方)	個数耐震性	電源	検出器の 種類	可搬型 計測器	第 1.15.3 図 No
①原子炉圧力容器内の温度	1 次冷却材温度 (広域 - 高温側) ※ 1	0 ~ 400°C	最大値: 約 340°C	1 次冷却系最高使用温度 (343°C) 及び炉心損傷の判断基準である 350°C を超える温度を監視可能。なお、1 次冷却材温度 (広域 - 高温側) で炉心損傷を判断する際は、炉心出口温度に比べ 1 次冷却材温度 (広域 - 高温側) がやや低めの値を示すものの、炉心損傷を判断する時点 (350°C) において大きな温度差は見られないことから、1 次冷却材温度 (広域 - 高温側) により炉心損傷を判断することが可能である。	3	A 計装用電源	測温抵抗体	可	①
	1 次冷却材温度 (広域 - 低温側) ※ 1	0 ~ 400°C	最大値: 約 339°C		3	B 計装用電源	測温抵抗体	可	②
②原子炉圧力容器内の圧力	1 次冷却材圧力 (広域) ※ 1	0 ~ 21.0MPa [gage]	最大値: 約 17.8MPa [gage]	1 次冷却系最高使用圧力 (17.16MPa [gage]) の 1.2 倍 (事故時の判断基準) である 20.59MPa [gage] を監視可能。	2	C, D 計装用電源	弾性 圧力検出器	可	③
	1 次冷却材温度 (広域 - 高温側) ※ 2 1 次冷却材温度 (広域 - 低温側) ※ 2	「①原子炉圧力容器内の温度」を監視するパラメータと同じ。							
③原子炉圧力容器内の水位	加圧器水位 ※ 1	0 ~ 100%	最大値: 約 99% 最小値: 0 % 以下 (注 2)	原子炉容器上部に位置する加圧器上部胴上端近傍から下部胴下端近傍までの水位を監視可能。通常運転時及び事故時の 1 次冷却材保有水を制御し、重大事故等時においても同計測範囲により事故対応が可能。	2	A, B 計装用電源	差圧式 水位検出器	可	④
	原子炉容器水位 ※ 1	0 ~ 100%	最大値: 100% 最小値: 0 %	加圧器の下部に位置し、加圧器の計測範囲とラップしないが、原子炉容器底部から原子炉容器頂部までの原子炉容器内の水位を監視可能。重大事故等時において、加圧器水位による監視ができない場合、原子炉容器内の水位及び保有水が監視可能であり、事故対応が可能。	1	A 計装用電源	差圧式 水位検出器	可	⑤
1 次冷却材圧力 (広域) ※ 2	「②原子炉圧力容器内の圧力」を監視するパラメータと同じ。								
1 次冷却材温度 (広域 - 高温側) ※ 2	「①原子炉圧力容器内の温度」を監視するパラメータと同じ。								
1 次冷却材温度 (広域 - 低温側) ※ 2	「①原子炉圧力容器内の温度」を監視するパラメータと同じ。								

第 1.15.2 表 重要監視パラメータ及び重要代替監視パラメータ（重大事故等対処設備）（2/7）

分類	重要監視パラメータ（注1） 重要代替監視パラメータ	計測範囲	設計基準	把握能力 （計測範囲の考え方）	個数 耐震性	電源	検出器の 種類	可搬型 計測器	第 1.15.3 図 No
④原子炉圧力容器への注水量	高圧注入流量	0～350m <sup>3</sup> /h	280m <sup>3</sup> /h	高圧注入ポンプの流量（280m <sup>3</sup> /h）を監視可能。重大事故等時においても監視可能。	2	A, B 計装用電源	差圧式 流量検出器	可	⑤
	低圧注入流量	0～ 1,100m <sup>3</sup> /h	1,090m <sup>3</sup> /h	余熱除去ポンプの流量（1,090m <sup>3</sup> /h）を監視可能。重大事故等時においても監視可能。	2	C, D 計装用電源	差圧式 流量検出器	可	⑥
	B-格納容器スプレイ冷却器 出口積算流量（AM用）	0～ 1,300m <sup>3</sup> /h （0～10,000m <sup>3</sup> ）	—（注3）	重大事故等時において、格納容器スプレイポンプの流量 [ ] (m <sup>3</sup> /h) を監視可能。	1	A 直流電源	差圧式 流量検出器	可	⑦
	代替格納容器 スプレイポンプ出口積算流量	0～200m <sup>3</sup> /h （0～10,000m <sup>3</sup> ）	—（注3）	重大事故等時において、代替格納容器スプレイポンプによる原子炉圧力容器への注水流量（140m <sup>3</sup> /h）を監視可能。	1	A 直流電源	差圧式 流量検出器	可	⑧
	燃料取替用水ピット水位※2	「⑫水源の確保」を監視するパラメータと同じ。							
	補助給水ピット水位※2	「③原子炉圧力容器内の水位」を監視するパラメータと同じ。							
	加圧器水位※2	「⑧原子炉格納容器内の水位」を監視するパラメータと同じ。							
	原子炉容器水位※2	「②原子炉圧力容器内の圧力」を監視するパラメータと同じ。							
	格納容器再循環サンプ水位（広域）※2	「①原子炉圧力容器内の温度」を監視するパラメータと同じ。							
	1次冷却材圧力（広域）※2	※2							
1次冷却材温度（広域-低温側）※2	※2								

枠囲みの内容は機密情報に属しますので公開できません。



第 1.15.2 表 重要監視パラメータ及び重要代替監視パラメータ (重大事故等対処設備) (3/7)

分類	重要監視パラメータ (注 1) 重要代替監視パラメータ	計測範囲	設計基準	把握能力 (計測範囲の考え方)	個数耐震性	電源	検出器の種類	可搬型 計測器	第 1.15.3 図 No
⑤原子炉格納容器への注水量	B-格納容器スプレイ冷却器 出口積算流量 (AM 用)			「④原子炉圧力容器への注水量」を監視するパラメータと同じ。					
	代替格納容器 スプレイポンプ出口積算流量			「④原子炉圧力容器への注水量」を監視するパラメータと同じ。 (計測範囲は、重大事故等時において、代替格納容器スプレイポンプによる原子炉格納容器への注水流量 (140m <sup>3</sup> /h) を監視可能)					
	燃料取替用水ピット水位※ 2 補助給水ピット水位※ 2			「⑮水源の確保」を監視するパラメータと同じ。					
	格納容器再循環サンプ水位 (広域) ※ 2			「⑧原子炉格納容器内の水位」を監視するパラメータと同じ。					
⑥原子炉格納容器内の温度	高圧注入流量 低圧注入流量			「④原子炉圧力容器への注水量」を監視するパラメータと同じ。					
	格納容器内温度	0 ~ 220℃	最大値・約 124℃	原子炉格納容器の限界温度 (200℃) を監視可能。	2	C, D 計装用電源	測温抵抗体	可	⑦
	原子炉格納容器圧力※ 2 格納容器圧力 (AM 用) ※ 2			「⑦原子炉格納容器内の圧力」を監視するパラメータと同じ。					
⑦原子炉格納容器内の圧力	原子炉格納容器圧力※ 1	0 ~ 0.35MPa [gage]	最大値・約 0.241MPa [gage]	設計基準事故時の格納容器最高使用圧力 (0.283MPa [gage]) を監視可能。	2	C, D 計装用電源	弾性 圧力検出器	可	⑧
	格納容器圧力 (AM 用) ※ 1	0 ~ 1.0MPa [gage]	-(注 3)	原子炉格納容器の限界圧力 (2 Pd : 0.56MPa [gage]) を監視可能。	2	A 直流電源	弾性 圧力検出器	可	⑨
	格納容器内温度※ 2			「⑥原子炉格納容器内の温度」を監視するパラメータと同じ。					
	格納容器再循環サンプ水位 (広域) ※ 1	0 ~ 100%	100%	再循環可能水位 (71%) を監視可能。重大事故等時において同計測範囲により事故対応が可能。	2	C, D 計装用電源	差圧式 水位検出器	可	⑩
⑧原子炉格納容器内の水位	格納容器再循環サンプ水位 (狭域) ※ 1	0 ~ 100%	100%以上	格納容器再循環サンプ上端 (約 100%) を監視可能。 狭域水位の 100% は、広域水位の約 48% に相当。重大事故等時においても同計測範囲により事故対応が可能。	2	C, D 計装用電源	差圧式 水位検出器	可	⑪
	格納容器水位※ 1	ON-OFF	-(注 3)	重大事故等時において、原子炉格納容器内への注水量の制限レベルに達したことを監視可能。	1	A 計装用電源	電極式 水位検出器	可	⑫
	原子炉下部キャビティ水位※ 1	ON-OFF	-(注 3)	重大事故等時において、原子炉下部キャビティに溶融炉心の冷却に必要な水量があることを監視可能。	1	A 計装用電源	電極式 水位検出器	可	⑬
	燃料取替用水ピット水位※ 2 補助給水ピット水位※ 2			「⑮水源の確保」を監視するパラメータと同じ。					
④原子炉圧力容器への注水量	B-格納容器スプレイ冷却器 出口積算流量 (AM 用) ※ 2 代替格納容器 スプレイポンプ出口積算流量			「④原子炉圧力容器への注水量」を監視するパラメータと同じ。					

第 1.15.2 表 重要監視パラメータ及び重要代替監視パラメータ（重大事故等対処設備）（4/7）

分類	重要監視パラメータ（注1） 重要代替監視パラメータ	計測範囲	設計基準	把握能力 （計測範囲の考え方）	個数 耐震性	電源	検出器の種類	可搬型 計測器	第 1.15.3 図 No
⑨原子炉格納容器内の 水素濃度	格納容器内水素濃度	0～20vol%	－（注3）	原子炉格納容器の水素燃焼の可能性（水素濃度：4vol%）を把握する上で監視可能。炉心の著しい損傷時に原子炉格納容器内の水素濃度が変動する可能性のある範囲（0～13vol%）を監視可能。	1 （可搬）	A 計装用電源	熱伝導式 検出器	－	⑭
	原子炉格納容器内水素処理装置温度 ※2	0～800℃	－（注3）	炉心損傷時の原子炉格納容器内水素処理装置の作動時に想定される温度範囲を監視可能。	5 S <sub>s</sub> 機能 維持	A 直流電源	熱電対	可	⑮
	格納容器水素イグナイタ温度※2	0～800℃	－（注3）	炉心損傷時の格納容器水素イグナイタの作動時に想定される温度範囲を監視可能。	13 S <sub>s</sub> 機能 維持	A 直流電源	熱電対	可	⑯
	格納容器内高レンジ エリアモニタ（低レンジ）※1 格納容器内高レンジ エリアモニタ（高レンジ）※1	10 <sup>5</sup> ～10 <sup>7</sup> μSv/h 10 <sup>5</sup> ～10 <sup>6</sup> mSv/h	10 <sup>5</sup> mSv/h 以下 （注4）	炉心損傷判断の値である10 <sup>5</sup> mSv/hを超える放射線量率を監視可能。格納容器内高レンジエリアモニタ（低レンジ）と格納容器内高レンジエリアモニタ（高レンジ）の計測範囲はオーバーラップするように設定。	2 S	C, D 計装用電源	電離箱	（注10）	⑰
⑩未臨界の 維持又は監視	出力領域中性子束※1	0～120% ( $3.3 \times 10^6 \sim 1.2 \times 10^8 \text{ cm}^{-2} \cdot \text{s}^{-1}$ )	設計基準事故時の約194倍 （注5） 設計基準事故 「制御棒飛び出し」	設計基準事故時、事象初期は中性子束が急激に上昇し、一時的に計測範囲を超えるが、負のドップラ反応度帰還効果により抑制され急峻に低下するため、現状の計測範囲でも、同計測範囲により事故対応が可能。また、重大事故等時においても同計測範囲により事故対応が可能。	4 S ※3	A, B, C, D 計装用電源	γ線非補償型 電離箱	（注10）	⑱
	中間領域中性子束※1	10 <sup>11</sup> ～5×10 <sup>14</sup> A ( $1.3 \times 10^8 \sim 6.6 \times 10^{10} \text{ cm}^{-2} \cdot \text{s}^{-1}$ )		通常運転時の変動範囲0～100%に対し、0～120%を監視可能。 「中間領域中性子束」及び「中性子源領域中性子束」と相まって重大事故等時における中性子束の変動範囲を監視可能。	2 S	A, B 計装用電源	γ線補償型 電離箱	（注10）	
	中性子源領域中性子束※1	1～10 <sup>6</sup> cps ( $1.0^1 \sim 10^6 \text{ cm}^{-2} \cdot \text{s}^{-1}$ )		通常運転時の変動範囲1～10 <sup>6</sup> cpsに対し、1～10 <sup>6</sup> cpsを監視可能。	2 S	A, B 計装用電源	比例計数管	（注10）	
	1次冷却材温度（広域－高温側） ※2 1次冷却材温度（広域－低温側） ※2			「①原子炉圧力容器内の温度」を監視するパラメータと同じ。					
⑫アニュラス部の水素 濃度	ほう酸タンク水位※2			「⑮水源の確保」を監視するパラメータと同じ。					
	アニュラス水素濃度（可搬型）※1	0～20vol%	－（注3）	重大事故等時において、変動範囲（0～1vol%）を監視可能	1 （可搬）	A 計装用電源	熱伝導式 検出器	－	⑳

第 1.15.2 表 重要監視パラメータ及び重要代替監視パラメータ（重大事故等対処設備）（5/7）

分類	重要監視パラメータ（注1） 重要代替監視パラメータ	計測範囲	設計基準	把握能力 （計測範囲の考え方）		個数	耐震性	電源	検出器の種類	可搬型 計測器	第 1.15.3 図 No
				計測範囲	設計基準						
⑬最終ヒー トシンの 確保	原子炉格納容器圧力※1	「⑦原子炉格納容器内の圧力」を監視するパラメータと同じ。									
	蒸気発生器水位（狭域）※1	0～100% （注6） 最小値：0%以下 （注7）	最大値：100%以上 （注6） 最小値：0%以下 （注7）	湿分離器下端から伝熱管上端まで監視可能。「蒸気発生器水位（広域）」と相まって、重大事故等における蒸気発生器水位の変動を包絡できる。	6	S	A, B 計装用電源	差圧式水位 検出器 （注9）	可	㉑	
	蒸気発生器水位（広域）※1	0～100%	最大値：100%以上 （注6） 最小値：0%以下 （注7）	湿分離器下端から管板付近まで監視可能。重大事故等時における蒸気発生器水位の変動を包絡できる。（注8）	3	S	A, B, C 計装用電源	差圧式水位 検出器 （注9）	可	㉒	
	補助給水流量※1	0～130m <sup>3</sup> /h	50m <sup>3</sup> /h	補助給水流量（50m <sup>3</sup> /h）を監視可能。重大事故等時ににおいても監視可能。	3	S	B, C, D 計装用電源	差圧式流量 検出器	可	㉓	
	主蒸気ライン圧力※1	0～8.5MPa [gage]	最大値：約 7.8MPa [gage]	2次冷却系最高使用圧力（7.48MPa[gage]）を監視可能。重大事故等時においても監視可能。	6	S	C, D 計装用電源	弾性 圧力検出器	可	㉔	
	原子炉補機冷却水 サージタンク水位	0～100%	100%	変動範囲0～100%を監視可能。重大事故等時においても同計測範囲により事故対応が可能。	2	S	C, D 計装用電源	差圧式 水位検出器	可	㉕	
	原子炉補機冷却水 サージタンク圧力（可搬型）※2	0～1.0MPa [gage]	—（注3）	原子炉補機冷却水サージタンクの加圧目標 0.28MPa [gage]を監視可能。	1	— （可搬）	—	ブルドン管型 （弾性変形）	—	㉖	
	格納容器再循環ユニット 入口温度/出口温度※1	0～200℃ を計測可能 （汎用温度 計）	—（注2）	格納容器最高使用温度（132℃）及び重大事故時の格納容器最高温度（141℃）を超える温度を監視可能。	3 ※4	— （可搬）	電源内蔵	測温抵抗体	可	㉗	
	格納容器圧力（AM用）※2	「⑦原子炉格納容器内の圧力」を監視するパラメータと同じ。									
	格納容器内温度※2	「⑥原子炉格納容器内の温度」を監視するパラメータと同じ。									
1次冷却材温度（広域－高温側）※2	「①原子炉圧力容器内の温度」を監視するパラメータと同じ。										
1次冷却材温度（広域－低温側）※2	「①原子炉圧力容器内の温度」を監視するパラメータと同じ。										
補助給水ピット水位※2	「⑮水源の確保」を監視するパラメータと同じ。										
1次冷却材圧力（広域）※2	「②原子炉圧力容器内の圧力」を監視するパラメータと同じ。										

第 1.15.2 表 重要監視パラメータ及び重要代替監視パラメータ（重大事故等対処設備）（6/7）

分類	重要監視パラメータ（注1） 重要代替監視パラメータ	計測範囲	設計基準	把握能力 （計測範囲の考え方）	個数	耐震性	電源	検出器の種類	可搬型 計測器	第 1.15.3 図 No
④格納容器 パイプスの 監視	蒸気発生器水位（狭域）※1			「⑩最終ヒートシンクの確保」を監視するパラメータと同じ。						
	蒸気発生器水位（広域）※2									
	主蒸気ライン圧力※1									
	補助給水流量※2									
	1次冷却材圧力（広域）※1			「②原子炉圧力容器内の圧力」を監視するパラメータと同じ。						
	1次冷却材温度（広域－高温側）※2									
	1次冷却材温度（広域－低温側）※2			「①原子炉圧力容器内の温度」を監視するパラメータと同じ。						
	加圧器水位※2									
	格納容器再循環サンプ水位（広域）※2			「⑧原子炉格納容器内の水位」を監視するパラメータと同じ。						
	燃料取替用水ピット水位	0～100%	100%		変動範囲0～100%を監視可能。重大事故等時においても同計測範囲により事故対応が可能。	2	S	A, B 計装用電源	差圧式 水位検出器	可
ほう酸タンク水位	0～100%	100%	変動範囲0～100%を監視可能。重大事故等時においても同計測範囲により事故対応が可能。		2	S	A, B 計装用電源	差圧式 水位検出器	可	㉕
補助給水ピット水位	0～100%	100%	変動範囲0～100%を監視可能。重大事故等時においても同計測範囲により事故対応が可能。	2	S	A, B 計装用電源	差圧式 水位検出器	可	㉖	
格納容器再循環サンプ水位（広域）※2			「⑧原子炉格納容器内の水位」を監視するパラメータと同じ。							
B-格納容器スプレイ冷却器 出口積算流量（AM用）※2										
高圧注入流量※2										
低圧注入流量※2										
代替格納容器スプレイポンプ 出口積算流量※2										
補助給水流量※2										
出力領域中性子束※2										
中間領域中性子束※2										
中性子源領域中性子束※2										
⑤水源の確 保					「④原子炉圧力容器への注水量」を監視するパラメータと同じ。					
				「⑩最終ヒートシンクの確保」を監視するパラメータと同じ。						
				「⑩未臨界の維持又は監視」をするパラメータと同じ。						

第 1.15.2 表 重要監視パラメータ及び重要代替監視パラメータ（重大事故等対処設備）（7/7）

分類	重要監視パラメータ（注1） 重要代替監視パラメータ	計測範囲	設計基準	把握能力 （計測範囲の考え方）	個数	耐震性	電源	検出器の種類	可搬型 計測器	第 1.15.3 図 No
⑩使用済燃料ピットの監視	使用済燃料ピット水位（AM用）※1	T.P. 25.24 ～32.76m	－（注3）	重大事故等時において、変動する可能性のある使用済燃料ピット上端近傍から燃料貯蔵ラック上端近傍の範囲で使用済燃料ピットの水位を監視可能。	2	S <sub>3</sub> 機能 維持	A 直流電源	電波式 水位検出器	可	③③
	使用済燃料ピット水位（可搬型）※1	T.P. 21.30 ～32.76m	－（注3）	重大事故等時において、変動する可能性のある使用済燃料ピット上端近傍から底部近傍の範囲で使用済燃料ピットの水位を監視可能。	2	－ （可搬）	A 直流電源	フロート式 水位検出器	可	③④
	使用済燃料ピット温度（AM用）※1	0～100℃	－（注3）	重大事故等時において、変動する可能性のある範囲にわたり使用済燃料ピットの温度を監視可能。	2	S <sub>3</sub> 機能 維持	A 直流電源	測温抵抗体	可	③⑤
	使用済燃料ピット可搬型エリアモニタ ※1	10mSv/h～ 1,000mSv/h	－（注3）	重大事故等時において、変動する可能性のある範囲（2.6μSv/h～1,000mSv/h）にわたり放射線量を監視可能。（注11）	1	－ （可搬）	B 交流電源	半導体検出器 NaI(Tl)シンチレーション 検出器	－	③⑥
	使用済燃料ピット監視カメラ※1 （注12）	－	－（注3）	重大事故等時において、使用済燃料ピットの状態を監視可能。	1	S <sub>3</sub> 機能 維持	A 計装用電源	赤外線カメラ （冷却機能付）	－	③⑦

※1：重要監視パラメータ及び重要代替監視パラメータ，※2：重要代替監視パラメータ，※3：上部と下部の中性子束平均値，※4：入口用1個，出口用2個

（注1）重要な監視パラメータ及び重要代替監視パラメータの値については、データ伝送設備（発電所内）のうちデータ収集計算機及びデータ表示端末又は可搬型温度計測装置（格納容器再循環ユニット入口温度/出口温度）によりデータを記録する。なお、原子炉補機冷却水サージタンク圧力（可搬型）は加圧操作時の一時的な監視であり、記録用紙へ記録する。

（注2）計測範囲を一時的に超えるが、このときには1次冷却材圧力（広域）と1次冷却材温度（広域-高温側）によって原子炉の冷却状態を監視する。

（注3）重大事故等時に使用する設備のため、設計基準事故時は値なし。

（注4）炉心損傷判断の値は10<sup>5</sup>mSv/hであり、設計基準事故では炉心損傷しないことからこの値を下回る。

（注5）120%定格出力を超え、かつ出力上昇及び下降は急峻であるため運転監視上影響はない。

（注6）計測範囲を一時的に超えるが、100%以上であることで冷却されていることを監視可能。

（注7）計測範囲を一時的に超えるのは、破断側の蒸気発生器においてであり、破断のない側の蒸気発生器の水位は監視可能。

（注8）蒸気発生器水位（広域）下端を一時的に下回る重大事故等時の事象があるが、下回っていることで蒸気発生器がドライアウトしている又はそのおそれがあることを監視可能。

（注9）検出器取付部に基準配管に水を満たした構造（コンデンサポット）があり、蒸気発生器の急激な減圧やドライアウト時に、基準配管の水が蒸発し、高めで不確かな水位を示す可能性がある。

（注10）直流電源喪失時は、代替非常用発電機等により電源を供給可能であるが、さらに、専用の可搬型バッテリーにより計器を使用可能。

（注11）放射線量の1,000mSv/hは、使用済燃料ピット可搬型エリアモニタ設置箇所における放射線量の最大値（約1×10<sup>6</sup>μSv/h）を鉛遮蔽によって減衰させた後の値。

（注12）使用済燃料ピット監視カメラ空冷装置を含む。

第 1.15.3 表 代替パラメータによる主要パラメータの推定 (1/23)

【推定ケース】

- ケース 1 : 同一物理量 (温度, 圧力, 水位, 流量, 放射線量率, 水素濃度及び中性子束) より推定する。
- ケース 2 : 水位を注水源若しくは注水先の水位変化, 注水量又は出口圧力により推定する。
- ケース 3 : 流量を注水先又は注水源の水位変化を監視することにより推定する。
- ケース 4 : 除熱状態を温度, 圧力, 流量等の傾向監視により推定する。
- ケース 5 : 1 次冷却系からの漏えいを水位, 圧力等の傾向監視により推定する。
- ケース 6 : 圧力又は温度を水の飽和状態の関係を推定する。
- ケース 7 : 未臨界状態の維持を原子炉へのほう酸水注入量により推定する。
- ケース 8 : 装置の作動状況により水素濃度を推定する。
- ケース 9 : あらかじめ評価したパラメータの相関関係 (ケース 6 を除く) により推定する。
- ケース 10 : 使用済燃料ピットの状態を同一物理量 (水位及び温度), あらかじめ評価した水位と放射線量率の相関関係及びカメラの監視により, 使用済燃料ピットの水位又は必要な水遮蔽が確保されていることを推定する。

代替パラメータによる推定にあたっては, 代替パラメータの誤差による影響を考慮する。

分類	主要パラメータ	代替パラメータ※1	推定ケース	代替パラメータ推定方法
原子炉圧力容器内の温度	1 次冷却材温度 (広域-高温側)	①主要パラメータの他ループ ② 1 次冷却材温度 (広域-低温側) ③ (炉心出口温度) ※2	ケース 1	① 1 次冷却材温度 (広域-高温側) の 1 ループが故障した場合は, 他ループの 1 次冷却材温度 (広域-高温側) により推定する。 ② 1 次冷却材温度 (広域-高温側) の監視が不可能となった場合は, 1 次冷却材温度 (広域-低温側) により推定する。この推定方法では, 重大事故等時において約 10℃ 程度の温度差が生じる可能性があることを考慮する。 ③ 1 次冷却材温度 (広域-高温側) の監視が不可能となった場合は, 監視可能であれば炉心出口温度 (自主対策設備) により, 原子炉圧力容器内の温度を推定する。
	1 次冷却材温度 (広域-低温側)	①主要パラメータの他ループ ② 1 次冷却材温度 (広域-高温側) ③ (炉心出口温度) ※2	ケース 1	推定は, 主要パラメータの他ループを優先する。 ① 1 次冷却材温度 (広域-低温側) の 1 ループが故障した場合は, 他ループの 1 次冷却材温度 (広域-低温側) により推定する。 ② 1 次冷却材温度 (広域-低温側) の監視が不可能となった場合は, 1 次冷却材温度 (広域-高温側) により推定する。この推定方法では, 重大事故等時において約 10℃ 程度の温度差が生じる可能性があることを考慮する。 ③ 1 次冷却材温度 (広域-低温側) の監視が不可能となった場合は, 監視可能であれば炉心出口温度 (自主対策設備) により, 原子炉圧力容器内の温度を推定する。

※1 : 代替パラメータの番号は優先順位を示す。

※2 : [ ] は有効監視パラメータ又は重要監視パラメータの常用計器 (耐震性, 耐環境性等はないが, 監視可能であれば発電用原子炉施設の状態を把握することが可能な計器) を示す。

第 1.15.3 表 代替パラメータによる主要パラメータの推定 (2/23)

分類	主要パラメータ 〔炉心出口温度〕※2	代替パラメータ※1	推定ケース	代替パラメータ推定方法
原子炉压力容器内の温度		①主要パラメータの他検出器 ②1次冷却材温度(広域-高温側) ③1次冷却材温度(広域-低温側)	ケース1	①炉心出口温度(自主対策設備)の1つの検出器が故障した場合は、他検出器の炉心出口温度(自主対策設備)により推定する。 ②炉心出口温度(自主対策設備)の監視が不可能となった場合は、炉心出口により近い値を示す1次冷却材温度(広域-高温側)により推定する。1次冷却材温度(広域-高温側)と炉心出口温度(自主対策設備)の関係は、炉心冠水状態から炉心損傷を判断する時点(350℃)において、1次冷却材温度(広域-高温側)の方がやや低い値を示すものの、大きな温度差は見られないことから、1次冷却材温度(広域-高温側)により炉心損傷を判断することが可能である。 ③炉心出口温度(自主対策設備)の監視が不可能となった場合は、1次冷却材温度(広域-低温側)により推定する。 推定は、主要パラメータの他検出器を優先する。

※1：代替パラメータの番号は優先順位を示す。

※2：〔 〕は有効監視パラメータ又は重要監視パラメータの常用計器(耐震性、耐環境性等はないが、監視可能であれば発電用原子炉施設の状態を把握することが可能な計器)を示す。





第 1.15.3 表 代替パラメータによる主要パラメータの推定 (4/23)

分類	主要パラメータ	代替パラメータ※1	推定ケース	代替パラメータ推定方法
原子炉圧力容器内の水位	加圧器水位	①主要パラメータの他チャネル ②原子炉容器水位	ケース 1	①加圧器水位の1チャネルが故障した場合は、他チャネルの加圧器水位により推定する。(自主対策設備を含む。) ②加圧器水位の監視が不可能となった場合は、原子炉容器水位により、原子炉圧力容器内の水位を推定する。推定は、加圧器の下部に位置しているため、加圧器水位の測定範囲を考慮する。 ③加圧器水位の監視が不可能となった場合は、サブクール度(自主対策設備)、1次冷却材圧力(広域)及び1次冷却材温度(広域-高温側)により原子炉圧力容器内がサブクール状態か過熱状態かを監視することで、原子炉圧力容器内の水位が炉心上端以上で冠水状態であることを確認する。
	原子炉容器水位	③ [サブクール度] ※2 ③ 1次冷却材圧力(広域) ③ 1次冷却材温度(広域-高温側)	ケース 6	推定は、主要パラメータの他チャネルを優先する。 ①原子炉容器水位の監視が不可能となった場合は、原子炉圧力容器内の水位を直接計測している加圧器水位により、原子炉圧力容器内の水位を推定する。原子炉容器水位の測定範囲の上部に位置しているため、原子炉容器水位の測定範囲を考慮する。 ②原子炉容器水位の監視が不可能となった場合は、サブクール度(自主対策設備)、1次冷却材圧力(広域)、炉心出口温度(自主対策設備)、1次冷却材温度(広域-高温側)及び1次冷却材温度(広域-低温側)により原子炉圧力容器内がサブクール状態か過熱状態かを監視することで、原子炉圧力容器内の水位が炉心上端以上で冠水状態であることを推定する。
原子炉圧力容器内の水位	原子炉容器水位	①加圧器水位	ケース 1	推定は、加圧器水位を優先する。 ①プラント停止中における1次冷却系ミッドループ運転時において、1次冷却系統ループ水位(自主対策設備)の監視が不可能となった場合は、1次冷却材温度(広域-高温側)又は1次冷却材温度(広域-低温側)の変化により水位を推定する。 ②1次冷却系統ループ水位(自主対策設備)の監視が不可能となった場合は、監視可能であれば余熱除去ポンプ出口圧力(自主対策設備)の傾向監視により水位を推定する。
	[1次冷却系統ループ水位] ※2	① 1次冷却材温度(広域-高温側) ① 1次冷却材温度(広域-低温側) ② [余熱除去ポンプ出口圧力] ※2	ケース 6 ケース 4	推定は、1次冷却材温度(広域-高温側)又は1次冷却材温度(広域-低温側)を優先する。

※1：代替パラメータの番号は優先順位を示す。

※2：〔 〕は有効監視パラメータ又は重要監視パラメータの常用計器(耐震性、耐環境性等はないが、監視可能であれば発電用原子炉施設の状態を把握することが可能な計器)を示す。

第 1.15.3 表 代替パラメータによる主要パラメータの推定 (5/23)

分類	主要パラメータ	代替パラメータ*1	推定ケース	代替パラメータ推定方法
原子炉圧力容器への注水量	高圧注入流量	①燃料取替用水ピット水位 ②加圧器水位 ③原子炉容器水位 ④格納容器再循環サンプ水位 (広域)	ケース 3	①高圧注入流量の監視が不可能となった場合は、水源である燃料取替用水ピット水位の傾向監視により注水量を推定する。 ②高圧注入流量の監視が不可能となった場合は、加圧器水位の傾向監視により注水量を推定する。 ③高圧注入流量の監視が不可能となった場合は、原子炉容器水位の傾向監視により注水量を推定する。 ④高圧注入流量の監視が不可能となった場合は、LOCA が発生した場合において格納容器再循環サンプ水位 (広域) の水位変化により注水量を推定する。 推定は、環境悪化の影響が小さい燃料取替用水ピット水位を優先する。
	低圧注入流量	①燃料取替用水ピット水位 ②加圧器水位 ③原子炉容器水位 ④格納容器再循環サンプ水位 (広域)	ケース 3	①低圧注入流量の監視が不可能となった場合は、水源である燃料取替用水ピット水位の傾向監視により注水量を推定する。 ②低圧注入流量の監視が不可能となった場合は、加圧器水位の傾向監視により注水量を推定する。 ③低圧注入流量の監視が不可能となった場合は、原子炉容器水位の傾向監視により注水量を推定する。 ④低圧注入流量の監視が不可能となった場合は、LOCA が発生した場合において格納容器再循環サンプ水位 (広域) の水位変化により注水量を推定する。 推定は、環境悪化の影響が小さい燃料取替用水ピット水位を優先する。
	B-1格納容器スプレイ冷却器出口積算流量 (AM用)	①燃料取替用水ピット水位 ②加圧器水位 ③原子炉容器水位 ④格納容器再循環サンプ水位 (広域)	ケース 3	①B-1格納容器スプレイ冷却器出口積算流量 (AM用) の監視が不可能となった場合は、水源である燃料取替用水ピット水位の傾向監視により注水量を推定する。 ②B-1格納容器スプレイ冷却器出口積算流量 (AM用) の監視が不可能となった場合は、加圧器水位の傾向監視により注水量を推定する。 ③B-1格納容器スプレイ冷却器出口積算流量 (AM用) の監視が不可能となった場合は、原子炉容器水位の傾向監視により注水量を推定する。 ④B-1格納容器スプレイ冷却器出口積算流量 (AM用) の監視が不可能となった場合は、LOCA が発生した場合において格納容器再循環サンプ水位 (広域) の水位変化により注水量を推定する。 推定は、環境悪化の影響が小さい燃料取替用水ピット水位を優先する。

※1：代替パラメータの番号は優先順位を示す。

※2：〔 〕は有効監視パラメータ又は重要監視パラメータの常用計器 (耐震性、耐環境性等はないが、監視可能であれば発電用原子炉施設の状態を把握することが可能な計器) を示す。

第 1. 15. 3 表 代替パラメータによる主要パラメータの推定 (6/23)

分類	主要パラメータ	代替パラメータ※1	推定ケース	代替パラメータ推定方法
原子炉圧力容器への注水量	[B-格納容器スプレイ流量] ※2	①燃料取替用水ピット水位 ②加圧器水位 ③原子炉容器水位 ④格納容器再循環サンプ水位 (広域)	ケース 3	①B-格納容器スプレイ流量 (自主対策設備) の監視が不可能となった場合は、水源である燃料取替用水ピット水位の傾向監視により注水量を推定する。 ②B-格納容器スプレイ流量 (自主対策設備) の監視が不可能となった場合は、加圧器水位の傾向監視により注水量を推定する。 ③B-格納容器スプレイ流量 (自主対策設備) の監視が不可能となった場合は、原子炉容器水位の傾向監視により注水量を推定する。 ④B-格納容器スプレイ流量 (自主対策設備) の監視が不可能となった場合は、LOCA が発生した場合において格納容器再循環サンプ水位 (広域) の水位変化により注水量を推定する。
	代替格納容器スプレイポンプ出口積算流量	①燃料取替用水ピット水位 ②補助給水ピット水位 ③加圧器水位 ④原子炉容器水位 ⑤格納容器再循環サンプ水位 (広域)	ケース 3	推定は、環境悪化の影響が小さい燃料取替用水ピット水位を優先する。 ①代替格納容器スプレイポンプ出口積算流量の監視が不可能となった場合は、水源である燃料取替用水ピット水位及び補助給水ピット水位の傾向監視により注水量を推定する。燃料取替用水ピット及び補助給水ピットに淡水や海水を補給している場合は、ポンプの性能並びに運転時間により算出した注水量により推定する。 ②代替格納容器スプレイポンプ出口積算流量の監視が不可能となった場合は、加圧器水位の傾向監視により注水量を推定する。 ③代替格納容器スプレイポンプ出口積算流量の監視が不可能となった場合は、原子炉容器水位の傾向監視により注水量を推定する。 ④代替格納容器スプレイポンプ出口積算流量の監視が不可能となった場合は、LOCA が発生した場合において格納容器再循環サンプ水位 (広域) の水位変化により注水量を推定する。
	[充てん流量] ※2	①燃料取替用水ピット水位 ②加圧器水位 ③原子炉容器水位 ④格納容器再循環サンプ水位 (広域)	ケース 3	推定は、環境悪化の影響が小さい燃料取替用水ピット水位及び補助給水ピット水位を優先する。 ①充てん流量 (自主対策設備) の監視が不可能となった場合は、水源である燃料取替用水ピット水位の傾向監視により注水量を推定する。 ②充てん流量 (自主対策設備) の監視が不可能となった場合は、加圧器水位の傾向監視により注水量を推定する。 ③充てん流量 (自主対策設備) の監視が不可能となった場合は、原子炉容器水位の傾向監視により注水量を推定する。 ④充てん流量 (自主対策設備) の監視が不可能となった場合は、LOCA が発生した場合において格納容器再循環サンプ水位 (広域) の水位変化により注水量を推定する。

※1：代替パラメータの番号は優先順位を示す。

※2：〔 〕は有効監視パラメータ又は重要監視パラメータの常用計器 (耐震性、耐環境性等はないが、監視可能であれば発電用原子炉施設の状態を把握することが可能な計器) を示す。

第 1. 15. 3 表 代替パラメータによる主要パラメータの推定 (7/23)

分類	主要パラメータ	代替パラメータ※1	推定ケース	代替パラメータ推定方法
原子炉圧力容器への注水量	[蓄圧タンク圧力] ※2	① 1次冷却材圧力 (広域) ① 1次冷却材温度 (広域-低温側)	ケース 4	①蓄圧タンク圧力 (自主対策設備) の監視が不可能となった場合は、1次冷却材圧力 (広域) 及び1次冷却材温度 (広域-低温側) の傾向監視により蓄圧タンクからの注水開始を推定する。
		① 1次冷却材圧力 (広域) ① 1次冷却材温度 (広域-低温側)	ケース 4	①蓄圧タンク水位 (自主対策設備) の監視が不可能となった場合は、1次冷却材圧力 (広域) 及び1次冷却材温度 (広域-低温側) の傾向監視により蓄圧タンクからの注水開始を推定する。
	[AM用消火水積算流量] ※2	① 低圧注入流量	ケース 1	①AM用消火水積算流量 (自主対策設備) の監視が不可能となった場合は、低圧注入流量により注水量を推定する。 ②AM用消火水積算流量 (自主対策設備) の監視が不可能となった場合は、加圧器水位の傾向監視により注水量を推定する。 ③AM用消火水積算流量 (自主対策設備) の監視が不可能となった場合は、原子炉容器水位の傾向監視により注水量を推定する。
		② 加圧器水位 ③ 原子炉容器水位	ケース 3	推定は、原子炉圧力容器への注水量を直接計測できる低圧注入流量を優先する。

※1：代替パラメータの番号は優先順位を示す。

※2：[ ] は有効監視パラメータ又は重要監視パラメータの常用計器 (耐震性、耐環境性等はないが、監視可能であれば発電用原子炉施設の状態を把握することが可能な計器) を示す。

第 1.15.3 表 代替パラメータによる主要パラメータの推定 (8/23)

分類	主要パラメータ	代替パラメータ※1	推定ケース	代替パラメータ推定方法
	B-格納容器スプレイ冷却器出口積算流量 (AM用)	①燃料取替用水ピット水位 ②格納容器再循環サンプ水位 (広域)	ケース 3	①B-格納容器スプレイ冷却器出口積算流量 (AM用) の監視が不可能となった場合は、水源である燃料取替用水ピットの水位の傾向監視により注水量を推定する。 ②B-格納容器スプレイ冷却器出口積算流量 (AM用) の監視が不可能となった場合は、格納容器再循環サンプ水位 (広域) の傾向監視により注水量を推定する。 推定は、環境悪化の影響が小さい燃料取替用水ピット水位を優先する。
	代替格納容器スプレイポンプ出口積算流量	①燃料取替用水ピット水位 ①補助給水ピット水位 ②格納容器再循環サンプ水位 (広域)	ケース 3	①代替格納容器スプレイポンプ出口積算流量の監視が不可能となった場合は、水源である燃料取替用水ピット水位及び補助給水ピットに淡水や海水を補給している場合は、ポンプの性能並びに運転時間により算出した注水量により推定する。 ②代替格納容器スプレイポンプ出口積算流量の監視が不可能となった場合は、格納容器再循環サンプ水位 (広域) の傾向監視により注水量を推定する。 推定は、環境悪化の影響が小さい燃料取替用水ピット水位及び補助給水ピット水位を優先する。
	高圧注入流量	①燃料取替用水ピット水位 ②格納容器再循環サンプ水位 (広域)	ケース 3	①高圧注入流量の監視が不可能となった場合は、水源である燃料取替用水ピット水位の傾向監視により注水量を推定する。 ②高圧注入流量の監視が不可能となった場合は、格納容器再循環サンプ水位 (広域) の傾向監視により注水量を推定する。
	低圧注入流量	①燃料取替用水ピット水位 ②格納容器再循環サンプ水位 (広域)	ケース 3	推定は、環境悪化の影響が小さい燃料取替用水ピット水位を優先する。 ①低圧注入流量の監視が不可能となった場合は、水源である燃料取替用水ピット水位の傾向監視により注水量を推定する。 ②低圧注入流量の監視が不可能となった場合は、格納容器再循環サンプ水位 (広域) の傾向監視により注水量を推定する。
	[充てん流量] ※2	①燃料取替用水ピット水位 ②格納容器再循環サンプ水位 (広域)	ケース 3	推定は、環境悪化の影響が小さい燃料取替用水ピット水位を優先する。 ①充てん流量 (自主対策設備) の監視が不可能となった場合は、水源である燃料取替用水ピット水位の傾向監視により注水量を推定する。 ②充てん流量 (自主対策設備) の監視が不可能となった場合は、格納容器再循環サンプ水位 (広域) の傾向監視により注水量を推定する。
	[格納容器スプレイ流量] ※2	①燃料取替用水ピット水位 ②格納容器再循環サンプ水位 (広域)	ケース 3	推定は、環境悪化の影響が小さい燃料取替用水ピット水位を優先する。 ①格納容器スプレイ流量 (自主対策設備) の監視が不可能となった場合は、水源である燃料取替用水ピット水位の傾向監視により注水量を推定する。 ②格納容器スプレイ流量 (自主対策設備) の監視が不可能となった場合は、格納容器再循環サンプ水位 (広域) の傾向監視により注水量を推定する。

原子炉格納容器への注水量

※1：代替パラメータの番号は優先順位を示す。

※2：〔 〕は有効監視パラメータ又は重要監視パラメータの常用計器 (耐震性、耐環境性等はないが、監視可能であれば発電用原子炉施設の状態を把握することが可能な計器) を示す。

第 1.15.3 表 代替パラメータによる主要パラメータの推定 (9/23)

分類	主要パラメータ	代替パラメータ*1	推定ケース	代替パラメータ推定方法
原子炉格納容器への注水量	[AM 用消火水積算流量] **2	① B-1 格納容器スプレイ冷却器出口積算流量 (AM 用)	ケース 1	① AM 用消火水積算流量 (自主対策設備) の監視が不可能となった場合は、B-1 格納容器スプレイ冷却器出口積算流量 (AM 用) 及び格納容器スプレイ流量 (自主対策設備) により注水量を推定する。 ② AM 用消火水積算流量 (自主対策設備) の監視が不可能となった場合は、水源であるろ過水タンク水位 (自主対策設備) の傾向監視により注水量を推定する。 ③ AM 用消火水積算流量 (自主対策設備) の監視が不可能となった場合は、格納容器再循環サンプ水位 (広域) の傾向監視により注水量を推定する。
		② [ろ過水タンク水位] **2 ③ 格納容器再循環サンプ水位 (広域)	ケース 3	
原子炉格納容器内の温度	格納容器内温度	① 主要パラメータの他チャンネル	ケース 1	① 格納容器内温度の 1 チャンネルが故障した場合は、他チャンネルの格納容器内温度により推定する。 ② 格納容器内温度の監視が不可能となった場合は、飽和温度/圧力の関係を利用して原子炉格納容器圧力により温度を推定する。 ③ 格納容器内温度の監視が不可能となった場合は、格納容器圧力 (AM 用) により上記②と同様に温度を推定する。
		② 原子炉格納容器圧力 ③ 格納容器圧力 (AM 用)	ケース 6	
原子炉格納容器内の圧力	原子炉格納容器圧力	① 主要パラメータの他チャンネル	ケース 1	① 原子炉格納容器圧力の 1 チャンネルが故障した場合は、他チャンネルの原子炉格納容器圧力により推定する。 ② 原子炉格納容器圧力の監視が不可能となった場合は、格納容器圧力 (AM 用) 又は格納容器圧力 (狭域) (自主対策設備) により圧力を推定する。 ③ 原子炉格納容器圧力の監視が不可能となった場合は、飽和温度/圧力の関係を利用して格納容器内温度により圧力を推定する。
		② [格納容器圧力 (狭域)] **2 ③ 格納容器内温度	ケース 6	
	格納容器圧力 (AM 用)	① 原子炉格納容器圧力	ケース 1	推定は、主要パラメータの他チャンネルを優先する。 ① 格納容器圧力 (AM 用) の監視が不可能となった場合は、計測範囲内であれば原子炉格納容器圧力又は格納容器圧力 (狭域) (自主対策設備) により推定する。 ② 格納容器圧力 (AM 用) の監視が不可能となった場合は、飽和温度/圧力の関係を利用して格納容器内温度により圧力を推定する。
		① [格納容器圧力 (狭域)] **2 ② 格納容器内温度	ケース 6	

※1：代替パラメータの番号は優先順位を示す。

※2：[ ] は有効監視パラメータ又は重要監視パラメータの常用計器 (耐震性、耐環境性等はないが、監視可能であれば発電用原子炉施設の状態を把握することが可能な計器) を示す。

第 1.15.3 表 代替パラメータによる主要パラメータの推定 (10/23)

分類	主要パラメータ	代替パラメータ※1	推定ケース	代替パラメータ推定方法
原子炉格納容器内の水位	格納容器再循環サンプ水位 (広域)	①主要パラメータの他チャネル ②格納容器再循環サンプ水位 (狭域) ③原子炉下部キャビティ水位 ③格納容器水位 ④燃料取替用水ピット水位 ④補助給水ピット水位 ④B-格納容器スプレイ冷却器出口積算流量 (AM 用) ④代替格納容器スプレイポンプ出口積算流量	ケース 1	①格納容器再循環サンプ水位 (広域) の 1 チャネルが故障した場合は、他チャネルの格納容器再循環サンプ水位 (広域) により推定する。 ②格納容器再循環サンプ水位 (広域) の監視が不可能となった場合は、測定範囲内であれば連続的な監視ができる格納容器再循環サンプ水位 (狭域) により推定する。 ③格納容器再循環サンプ水位 (広域) の監視が不可能となった場合は、原子炉下部キャビティ水位、格納容器水位により推定する。 ④格納容器再循環サンプ水位 (広域) の監視が不可能となった場合は、水源である燃料取替用水ピット水位、補助給水ピット水位、注水積算量である B-格納容器スプレイ冷却器出口積算流量 (AM 用)、代替格納容器スプレイポンプ出口積算流量により推定する。
	格納容器再循環サンプ水位 (狭域)	①格納容器再循環サンプ水位 (広域)	ケース 1	推定は、主要パラメータの他チャネルを優先する。 ①格納容器再循環サンプ水位 (狭域) の監視が不可能となった場合は、格納容器再循環サンプ水位 (広域) との相関関係により水位を推定する。
	原子炉下部キャビティ水位	①格納容器再循環サンプ水位 (広域) ②燃料取替用水ピット水位 ②補助給水ピット水位 ②B-格納容器スプレイ冷却器出口積算流量 (AM 用) ②代替格納容器スプレイポンプ出口積算流量	ケース 1  ケース 2	①原子炉下部キャビティ水位の監視が不可能となった場合、格納容器再循環サンプ水位 (広域) により推定する。 ②原子炉下部キャビティ水位の監視が不可能となった場合、水源である燃料取替用水ピット水位、補助給水ピット水位、B-格納容器スプレイ冷却器出口積算流量 (AM 用) 及び代替格納容器スプレイポンプ出口積算流量により求めた注水量により推定する。
	格納容器水位	①燃料取替用水ピット水位 ①補助給水ピット水位 ①B-格納容器スプレイ冷却器出口積算流量 (AM 用) ①代替格納容器スプレイポンプ出口積算流量	ケース 2	推定は、格納容器再循環サンプ水位 (広域) を優先する。 ①格納容器水位の監視が不可能となった場合は、水源である燃料取替用水ピット水位、補助給水ピット水位、B-格納容器スプレイ冷却器出口積算流量 (AM 用) 及び代替格納容器スプレイポンプ出口積算流量により求めた注水量により推定する。

※1：代替パラメータの番号は優先順位を示す。

※2：〔 〕 は有効監視パラメータ又は重要監視パラメータの常用計器 (耐震性、耐環境性等はないが、監視可能であれば発電用原子炉施設の状態を把握することが可能な計器) を示す。

第 1.15.3 表 代替パラメータによる主要パラメータの推定 (11/23)

分類	主要パラメータ	代替パラメータ※1	推定ケース	代替パラメータ推定方法
原子炉格納容器内の水素濃度	格納容器内水素濃度	①主要パラメータの予備 ②原子炉格納容器内水素処理装置温度 ③格納容器水素イグナイタ温度 ④ [ガス分析計による水素濃度] ※2	ケース1	①可搬型格納容器内水素濃度計測ユニットが故障した場合は、予備の可搬型格納容器内水素濃度計測ユニットにより計測する。 ②格納容器内水素濃度の監視が不可能となった場合は、原子炉格納容器内水素処理装置温度監視装置及び格納容器水素イグナイタ温度監視装置において原子炉格納容器内水素処理装置及び格納容器水素イグナイタの動作特性の監視により原子炉格納容器内の水素濃度が大規模な水素燃焼が生じない領域であることを確認する。 ③格納容器内水素濃度の監視が不可能となった場合は、監視可能であればガス分析計による水素濃度 (自主対策設備) により水素濃度を推定し、ガス分析計による水素濃度 (自主対策設備) の結果に基づき水素濃度を推定する。  推定は、主要パラメータの予備を優先する。
			ケース8	
			ケース1	
アニュラス部の水素濃度	アニュラス水素濃度 (可搬型)  [アニュラス水素濃度] ※2	①主要パラメータの予備 ② [アニュラス水素濃度] ※2	ケース1	①可搬型アニュラス水素濃度計測ユニットが故障した場合は、予備の可搬型アニュラス水素濃度計測ユニットにより計測する。 ②アニュラス水素濃度 (可搬型) の監視が不可能となった場合は、監視可能であれば、可搬型アニュラス水素濃度計測ユニットの準備作業中はアニュラス水素濃度 (自主対策設備) により水素濃度を計測する。なお、自主対策設備であるアニュラス水素濃度は、アニュラス部の温度や放射線の環境条件により指示値に影響があるため、参考値として扱う。  推定は、主要パラメータの予備を優先する。
			ケース1	

※1：代替パラメータの番号は優先順位を示す。

※2：〔 〕は有効監視パラメータ又は重要監視パラメータの常用計器 (耐震性、耐環境性等はないが、監視可能であれば発電用原子炉施設の状態を把握することが可能な計器) を示す。



第 1.15.3 表 代替パラメータによる主要パラメータの推定 (12/23)

分類	主要パラメータ	代替パラメータ※1	推定ケース	代替パラメータ推定方法
原子炉格納容器内の放射線量率	格納容器内高レンジエリアモニタ(高レンジ)	①主要パラメータの他チャンネル ②格納容器内高レンジエリアモニタ(低レンジ) ② [モニタリングポスト及びモニタリングステーション] ※2	ケース1	①格納容器内高レンジエリアモニタ(高レンジ)の1チャンネルが故障した場合は、他チャンネルの格納容器内高レンジエリアモニタ(高レンジ)により推定する。 ②格納容器内高レンジエリアモニタ(高レンジ)の監視が不可能となった場合は、格納容器内高レンジエリアモニタ(低レンジ)並びにモニタリングポスト及びモニタリングステーション(自主対策設備)の指示の上昇を傾向監視し、急上昇(バックグラウンド値より数倍から1桁以上上昇)により、炉心損傷のおそれが生じているかを推定する。
	格納容器内高レンジエリアモニタ(低レンジ)	①主要パラメータの他チャンネル ②格納容器内高レンジエリアモニタ(高レンジ) ③ [エアロクエリアモニタ] ※2 ③ [炉内核計装区域エリアモニタ] ※2	ケース1	推定は、主要パラメータの他チャンネルを優先する。 ①格納容器内高レンジエリアモニタ(低レンジ)の1チャンネルが故障した場合は、他チャンネルの格納容器内高レンジエリアモニタ(低レンジ)により推定する。 ②格納容器内高レンジエリアモニタ(高レンジ)の監視が不可能となった場合は、格納容器内高レンジエリアモニタ(高レンジ)の指示の上昇を傾向監視することにより、炉心損傷のおそれが生じていない放射線量率であることを推定する。 ③格納容器内高レンジエリアモニタ(低レンジ)の監視が不可能となった場合は、エアロクエリアモニタ(自主対策設備)及び炉内核計装区域エリアモニタ(自主対策設備)の指示の上昇を傾向監視することにより、炉心損傷のおそれが生じていない放射線量率であることを推定する。
	[格納容器じんあいモニタ] ※2	①格納容器内高レンジエリアモニタ(低レンジ)	ケース1	推定は、主要パラメータの他チャンネルを優先する。 ①格納容器じんあいモニタ(自主対策設備)の監視が不可能となった場合は、測定範囲内であれば格納容器内高レンジエリアモニタ(低レンジ)により原子炉格納容器内の放射線量率を推定する。
	[格納容器ガスモニタ] ※2	①格納容器内高レンジエリアモニタ(低レンジ)	ケース1	①格納容器ガスモニタ(自主対策設備)の監視が不可能となった場合は、測定範囲内であれば格納容器内高レンジエリアモニタ(低レンジ)により原子炉格納容器内の放射線量率を推定する。
	[エアロクエリアモニタ] ※2	①格納容器内高レンジエリアモニタ(低レンジ)	ケース1	①エアロクエリアモニタ(自主対策設備)の監視が不可能となった場合は、測定範囲内であれば格納容器内高レンジエリアモニタ(低レンジ)により原子炉格納容器内の放射線量率を推定する。
	[炉内核計装区域エリアモニタ] ※2	①格納容器内高レンジエリアモニタ(低レンジ)	ケース1	①炉内核計装区域エリアモニタ(自主対策設備)の監視が不可能となった場合は、測定範囲内であれば格納容器内高レンジエリアモニタ(低レンジ)により原子炉格納容器内の放射線量率を推定する。

※1：代替パラメータの番号は優先順位を示す。

※2：〔 〕は有効監視パラメータ又は重要監視パラメータの常用計器(耐震性、耐環境性等はないが、監視可能であれば発電用原子炉施設の状態を把握することが可能な計器)を示す。

第 1. 15. 3 表 代替パラメータによる主要パラメータの推定 (13/23)

分類	主要パラメータ	代替パラメータ※1	推定ケース	代替パラメータ推定方法
出力領域中性子束		①主要パラメータの他チャンネル ②中間領域中性子束	ケース 1	①出力領域中性子束の1チャンネルが故障した場合は、他チャンネルの出力領域中性子束により推定する。 ②出力領域中性子束の監視が不可能となった場合は、出力領域中性子束の計測範囲をカバーしている中間領域中性子束により推定する。
		③1次冷却材温度(広域-高温側) ③1次冷却材温度(広域-低温側) ④ほう酸タンク水位	ケース 4 ケース 7	
中間領域中性子束		①主要パラメータの他チャンネル ②出力領域中性子束 ②中性子源領域中性子束	ケース 1	①中間領域中性子束の1チャンネルが故障した場合は、他チャンネルの中間領域中性子束により推定する。 ②中間領域中性子束の監視が不可能となった場合は、出力領域中性子束の測定範囲であれば、出力領域中性子束による推定を行い、中性子源領域中性子束の測定範囲であれば、中性子源領域中性子束により推定する。なお、出力領域中性子束の測定範囲下限と中性子源領域中性子束の測定範囲上限の間である場合は、互いの測定範囲外の範囲であると推定する。
		③ほう酸タンク水位	ケース 7	
中性子源領域中性子束		①主要パラメータの他チャンネル ②中間領域中性子束	ケース 1	①中性子源領域中性子束の1チャンネルが故障した場合は、他チャンネルの中性子源領域中性子束により推定する。 ②中性子源領域中性子束の監視が不可能となった場合は、中間領域中性子束の測定範囲であれば、中間領域中性子束により推定を行う。なお、中間領域中性子束の測定範囲下限以下の場合は、測定範囲下限より低い範囲であると推定する。
		③ほう酸タンク水位	ケース 7	

※1：代替パラメータの番号は優先順位を示す。

※2：〔 〕は有効監視パラメータ又は重要監視パラメータの常用計器（耐震性、耐環境性等はないが、監視可能であれば発電用原子炉施設の状態を把握することが可能な計器）を示す。

第 1. 15. 3 表 代替パラメータによる主要パラメータの推定 (14/23)

分類	主要パラメータ	代替パラメータ※1	推定ケース	代替パラメータ推定方法
未 臨 界 の 維 持 又 は 監 視	[中間領域起動率] ※2	①中間領域中性子束 ②中性子源領域中性子束 ② [中性子源領域起動率] ※2	ケース 1	①中間領域起動率 (自主対策設備) の監視が不可能となった場合は、中間領域中性子束により推定する。 ②中間領域起動率 (自主対策設備) の監視が不可能となった場合は、中性子源領域中性子束の測定範囲であれば、中性子源領域中性子束及び中性子源領域起動率 (自主対策設備) により推定する。 推定は、中間領域中性子束を優先する。
	[中性子源領域起動率] ※2	①中性子源領域中性子束 ②中間領域中性子束 ② [中間領域起動率] ※2	ケース 1	①中性子源領域起動率 (自主対策設備) の監視が不可能となった場合は、中性子源領域中性子束により推定する。 ②中性子源領域起動率 (自主対策設備) の監視が不可能となった場合は、中間領域中性子束の測定範囲であれば、中間領域中性子束及び中間領域起動率 (自主対策設備) により推定する。 推定は、中性子源領域中性子束を優先する。

※1：代替パラメータの番号は優先順位を示す。

※2：〔 〕 は有効監視パラメータ又は重要監視パラメータの常用計器 (耐震性、耐環境性等はないが、監視可能であれば発電用原子炉施設の状態を把握することが可能な計器) を示す。

第 1. 15. 3 表 代替パラメータによる主要パラメータの推定 (15/23)

分類	主要パラメータ	代替パラメータ※1	推定ケース	代替パラメータ推定方法
最終ヒートシンクの確保	原子炉格納容器圧力	①主要パラメータの他チャンネル ②格納容器圧力 (AM用) ③格納容器内温度	ケース 1	①原子炉格納容器圧力の1チャンネルが故障した場合は、他チャンネルの原子炉格納容器圧力により推定する。 ②原子炉格納容器圧力の監視が不可能となった場合は、格納容器圧力 (AM用) により圧力を傾向監視し、最終ヒートシンクが確保されていることを推定する。 ③原子炉格納容器圧力の監視が不可能となった場合は、飽和温度/圧力の関係を利用して格納容器内温度により原子炉格納容器圧力を推定し、傾向監視により最終ヒートシンクが確保されていることを推定する。
	原子炉補機冷却水サージタンク水位	①主要パラメータの他チャンネル	ケース 1	推定は、主要パラメータの他チャンネルを優先する。 ①原子炉補機冷却水サージタンク水位の1チャンネルが故障した場合は、他チャンネルの原子炉補機冷却水サージタンク水位により推定する。
		②格納容器再循環ユニット入口温度/出口温度	ケース 4	②原子炉補機冷却水サージタンク水位の監視が不可能となった場合は、可搬型温度計測装置 (格納容器再循環ユニット入口温度/出口温度) の傾向監視により、原子炉格納容器内の除熱のための原子炉補機冷却水系が健全かつ最終ヒートシンクが確保されていることを推定する。
	[原子炉補機冷却水サージタンク圧力 (AM用)] ※2	①原子炉補機冷却水サージタンク圧力 (可搬型)	ケース 1	推定は、主要パラメータの他チャンネルを優先する。 ①原子炉補機冷却水サージタンク圧力 (AM用) (自主対策設備) の監視が不可能となった場合は、原子炉補機冷却水サージタンク圧力 (可搬型) により原子炉格納容器内の除熱のための原子炉補機冷却水系が健全かつ最終ヒートシンクが確保されていることを推定する。
	[C、D-格納容器再循環ユニット補機冷却水流量] ※2	①格納容器内温度 ①原子炉格納容器圧力	ケース 4	①C、D-格納容器再循環ユニット補機冷却水流量 (自主対策設備) の監視が不可能となった場合は、格納容器内温度及び原子炉格納容器圧力の低下により、最終ヒートシンクが確保されていることを推定する。
	格納容器再循環ユニット入口温度/出口温度	①主要パラメータの予備 ②格納容器内温度 ②原子炉格納容器圧力	ケース 4	①可搬型温度計測装置 (格納容器再循環ユニット入口温度/出口温度) が故障した場合、予備の可搬型温度計測装置 (格納容器再循環ユニット入口温度/出口温度) により計測する。 ②可搬型温度計測装置 (格納容器再循環ユニット入口温度/出口温度) の監視が不可能となった場合は、格納容器内温度及び原子炉格納容器圧力の低下により、最終ヒートシンクが確保されていることを推定する。
	[C、D-原子炉補機冷却水冷却器出口補機冷却水温度] ※2	①格納容器再循環ユニット入口温度/出口温度	ケース 4	推定は、主要パラメータの予備を優先する。 ①C、D-原子炉補機冷却水冷却器出口補機冷却水温度 (自主対策設備) の監視が不可能となった場合は、可搬型温度計測装置 (格納容器再循環ユニット入口温度/出口温度) により最終ヒートシンクが確保されていることを推定する。
	[B-原子炉補機冷却水戻り母管温度] ※2	①格納容器再循環ユニット入口温度/出口温度	ケース 4	①B-原子炉補機冷却水戻り母管温度 (自主対策設備) の監視が不可能となった場合は、可搬型温度計測装置 (格納容器再循環ユニット入口温度/出口温度) により最終ヒートシンクが確保されていることを推定する。

※1：代替パラメータの番号は優先順位を示す。

※2：[ ] は有効監視パラメータ又は重要監視パラメータの常用計器 (耐震性、耐環境性等はないが、監視可能であれば発電用原子炉施設の状態を把握することが可能な計器) を示す。

第 1. 15. 3 表 代替パラメータによる主要パラメータの推定 (16/23)

分類	主要パラメータ	代替パラメータ※1	推定ケース	代替パラメータ推定方法
最終ヒートシンクの確保	主蒸気ライン圧力	①主要パラメータの他チャナンネル又は他ルーブ	ケース 1	①主蒸気ライン圧力の1チャナンネルが故障した場合は、他チャナンネル又は他ルーブの主蒸気ライン圧力により推定する。 ②主蒸気ライン圧力の監視が不可能となった場合は、1次冷却系が満水状態で蒸気発生器2次側が飽和状態であれば、飽和温度/圧力の関係を利用して1次冷却材温度(広域-低温側)により主蒸気ライン圧力を推定し、最終ヒートシンクが確保されていることを推定する。なお、蒸気発生器2次側が飽和状態になるまで(未飽和状態)は不確かさが生じることが考慮する。 ③主蒸気ライン圧力の監視が不可能となった場合は、1次冷却材温度(広域-高温側)により上記②と同様に主蒸気ライン圧力を推定し、最終ヒートシンクが確保されていることを推定する。
		②1次冷却材温度(広域-低温側) ③1次冷却材温度(広域-高温側)	ケース 6	
	蒸気発生器水位(狭域)	①主要パラメータの他チャナンネル ②蒸気発生器水位(広域)	ケース 1	推定は、主要パラメータの他チャナンネル又は他ルーブを優先する。 ①蒸気発生器水位(狭域)の1チャナンネルが故障した場合は、他チャナンネルの蒸気発生器水位(狭域)により推定する。(自主対策設備を含む。) ②蒸気発生器水位(狭域)の監視が不可能となった場合は、相関関係のある蒸気発生器水位(広域)の変化を傾向監視することにより、蒸気発生器水位(狭域)を推定し、最終ヒートシンクが確保されていることを推定する。 ③蒸気発生器水位(狭域)の監視が不可能となった場合は、1次冷却材温度(広域-低温側)、1次冷却材温度(広域-高温側)の変化を傾向監視することにより、蒸気発生器水位(狭域)を推定し、最終ヒートシンクが確保されていることを推定する。
		③1次冷却材温度(広域-低温側) ③1次冷却材温度(広域-高温側)	ケース 4	
	蒸気発生器水位(広域)	①蒸気発生器水位(狭域)	ケース 1	推定は、主要パラメータの他チャナンネルを優先する。 ①蒸気発生器水位(広域)の監視が不可能となった場合は、測定範囲内であれば蒸気発生器水位(狭域)にて推定する。 ②蒸気発生器水位(広域)の監視が不可能となった場合は、1次冷却材温度(広域-低温側)、1次冷却材温度(広域-高温側)の変化を傾向監視することにより、蒸気発生器水位(広域)を推定し、最終ヒートシンクが確保されていることを推定する。なお、蒸気発生器がドライアウトした場合、1次冷却材温度(広域-低温側)及び1次冷却材温度(広域-高温側)が上昇傾向となることで推定することができる。
		②1次冷却材温度(広域-低温側) ②1次冷却材温度(広域-高温側)	ケース 4	
	補助給水流量	①補助給水ピット水位 ②蒸気発生器水位(広域) ③蒸気発生器水位(狭域)	ケース 3	推定は、蒸気発生器水位(狭域)を優先する。 ①補助給水流量の監視が不可能となった場合は、水源である補助給水ピット水位の傾向監視することにより、最終ヒートシンクが確保されていることを推定する。 ②補助給水流量の監視が不可能となった場合は、蒸気発生器水位(広域)の傾向監視することにより、最終ヒートシンクが確保されていることを推定する。 ③補助給水流量の監視が不可能となった場合は、蒸気発生器水位(狭域)の傾向監視することにより、最終ヒートシンクが確保されていることを推定する。 推定は、水源である補助給水ピット水位を優先する。

※1：代替パラメータの番号は優先順位を示す。

※2：〔 〕は有効監視パラメータ又は重要監視パラメータの常用計器(耐震性、耐環境性等はないが、監視可能であれば発電用原子炉施設の状態を把握することが可能な計器)を示す。



第 1. 15. 3 表 代替パラメータによる主要パラメータの推定 (18/23)

分類	主要パラメータ	代替パラメータ※1	推定ケース	代替パラメータ推定方法
格納容器バイパスの監視	蒸気発生器水位 (狭域)	①主要パラメータの他チャンネル	ケース 1	①蒸気発生器水位 (狭域) の 1 チャンネルが故障した場合は、他チャンネルの蒸気発生器水位 (狭域) により蒸気発生器伝熱管破損を推定する。 ②蒸気発生器水位 (狭域) の監視が不可能となった場合、蒸気発生器水位 (広域) の上昇により蒸気発生器伝熱管破損を推定する。 ③蒸気発生器水位 (狭域) の監視が不可能となった場合、主蒸気ライン圧力及び補助給水流量を傾向監視することにより蒸気発生器伝熱管破損を推定する。
		②蒸気発生器水位 (広域)	ケース 5	
		③補助給水流量	ケース 5	
	主蒸気ライン圧力	①主要パラメータの他チャンネル	ケース 1	推定は、主要パラメータの他チャンネルを優先する。 ①主蒸気ライン圧力の 1 チャンネルが故障した場合、他チャンネルの主蒸気ライン圧力により蒸気発生器伝熱管破損を推定する。 ②主蒸気ライン圧力の監視が不可能となった場合は、蒸気発生器水位 (広域) の上昇及び補助給水流量の減少を傾向監視することにより蒸気発生器伝熱管破損を推定する。
格納容器バイパスの監視	1 次冷却材圧力 (広域)	①主要パラメータの他ループ ※2	ケース 1	推定は、主要パラメータの他チャンネルを優先する。 ① 1 次冷却材圧力 (広域) の 1 ループが故障した場合、他ループの 1 次冷却材圧力 (広域) により蒸気発生器伝熱管破損を推定する。 ② 1 次冷却材圧力 (広域) の監視が不可能となった場合は、測定範囲内であれば、1 次冷却材圧力を直接測定している加圧器圧力 (自主対策設備) により蒸気発生器伝熱管破損を推定する。 ③ 1 次冷却材圧力 (広域) の監視が不可能となった場合は、蒸気発生器水位 (狭域) 及び主蒸気ライン圧力の傾向監視により蒸気発生器伝熱管破損がないこと及び格納容器再循環サンプル水位 (広域) の上昇がないことでインターフェースシステム LOCA を推定する。
		② [加圧器圧力] ※2	ケース 1	
		③蒸気発生器水位 (狭域)	ケース 5	
		③主蒸気ライン圧力	ケース 5	④ 1 次冷却材温度 (広域 - 高温側) ④ 1 次冷却材温度 (広域 - 低温側)
			ケース 6	推定は、主要パラメータの他ループを優先する。

※1：代替パラメータの番号は優先順位を示す。

※2：〔 〕は有効監視パラメータ又は重要監視パラメータの常用計器 (耐震性、耐環境性等はないが、監視可能であれば発電用原子炉施設の状態を把握することが可能な計器) を示す。

第 1.15.3 表 代替パラメータによる主要パラメータの推定 (19/23)

分類	主要パラメータ	代替パラメータ※1	推定ケース	代替パラメータ推定方法
格納容器バイパスの監視	[復水器排気ガスモニタ] ※2	①蒸気発生器水位 (狭域) ①主蒸気ライン圧力	ケース 5	①復水器排気ガスモニタ (自主対策設備) の監視が不可能となった場合は、蒸気発生器水位 (狭域) 及び主蒸気ライン圧力の変化により蒸気発生器伝熱管破損の傾向監視ができる。
	[蒸気発生器ブローダウン水モニタ] ※2	①蒸気発生器水位 (狭域) ①主蒸気ライン圧力	ケース 5	①蒸気発生器ブローダウン水モニタ (自主対策設備) の監視が不可能となった場合は、蒸気発生器水位 (狭域) 及び主蒸気ライン圧力の変化により蒸気発生器伝熱管破損の傾向監視ができる。
	[高感度型主蒸気管モニタ] ※2	①蒸気発生器水位 (狭域) ①主蒸気ライン圧力	ケース 5	①高感度型主蒸気管モニタ (自主対策設備) の監視が不可能となった場合は、蒸気発生器水位 (狭域) 及び主蒸気ライン圧力の変化により蒸気発生器伝熱管破損の傾向監視ができる。
	[排気筒ガスモニタ] ※2	①1次冷却材圧力 (広域) ①加圧器水位 ①格納容器再循環サンプ水位 (広域) ①蒸気発生器水位 (狭域) ①主蒸気ライン圧力	ケース 5	①排気筒ガスモニタ (自主対策設備) の監視が不可能となった場合は、1次冷却材圧力 (広域)、加圧器水位、格納容器再循環サンプ水位 (広域)、蒸気発生器水位 (狭域) 及び主蒸気ライン圧力により、インターフェースシステム LOCA の傾向監視ができる。
	[排気筒高レンジガスモニタ (低レンジ)] ※2	①1次冷却材圧力 (広域) ①加圧器水位 ①格納容器再循環サンプ水位 (広域) ①蒸気発生器水位 (狭域) ①主蒸気ライン圧力	ケース 5	①排気筒高レンジガスモニタ (低レンジ) (自主対策設備) の監視が不可能となった場合は、1次冷却材圧力 (広域)、加圧器水位、格納容器再循環サンプ水位 (広域)、蒸気発生器水位 (狭域) 及び主蒸気ライン圧力により、インターフェースシステム LOCA の傾向監視ができる。
	[排気筒高レンジガスモニタ (高レンジ)] ※2	①1次冷却材圧力 (広域) ①加圧器水位 ①格納容器再循環サンプ水位 (広域) ①蒸気発生器水位 (狭域) ①主蒸気ライン圧力	ケース 5	①排気筒高レンジガスモニタ (高レンジ) (自主対策設備) の監視が不可能となった場合は、1次冷却材圧力 (広域)、加圧器水位、格納容器再循環サンプ水位 (広域)、蒸気発生器水位 (狭域) 及び主蒸気ライン圧力により、インターフェースシステム LOCA の傾向監視ができる。
	[補助建屋サンプタンク水位] ※2	①1次冷却材圧力 (広域) ①加圧器水位 ①格納容器再循環サンプ水位 (広域) ①蒸気発生器水位 (狭域) ①主蒸気ライン圧力	ケース 5	①補助建屋サンプタンク水位 (自主対策設備) の監視が不可能となった場合は、1次冷却材圧力 (広域)、加圧器水位、格納容器再循環サンプ水位 (広域)、蒸気発生器水位 (狭域) 及び主蒸気ライン圧力により、インターフェースシステム LOCA の傾向監視ができる。
	[余熱除去ポンプ出口圧力] ※2	①1次冷却材圧力 (広域) ①加圧器水位 ①格納容器再循環サンプ水位 (広域) ①蒸気発生器水位 (狭域) ①主蒸気ライン圧力	ケース 5	①余熱除去ポンプ出口圧力 (自主対策設備) の監視が不可能となった場合は、1次冷却材圧力 (広域)、加圧器水位、格納容器再循環サンプ水位 (広域)、蒸気発生器水位 (狭域) 及び主蒸気ライン圧力により、インターフェースシステム LOCA の傾向監視ができる。

※1：代替パラメータの番号は優先順位を示す。

※2：〔 〕は有効監視パラメータ又は重要監視パラメータの常用計器 (耐震性、耐環境性等はないが、監視可能であれば発電用原子炉施設の状態を把握することが可能な計器) を示す。



第 1.15.3 表 代替パラメータによる主要パラメータの推定 (20/23)

分類	主要パラメータ	代替パラメータ※1	推定ケース	代替パラメータ推定方法	
格納容器バイパスの監視	[加圧器逃がしタンク圧力] ※2	① 1次冷却材圧力 (広域) ① 加圧器水位 ② [格納容器サンプ水位] ※2	ケース 5	① 加圧器逃がしタンク圧力 (自主対策設備) の監視が不可能となった場合は、1次冷却材圧力 (広域) 及び加圧器水位の低下により、インターフェースシステム LOCA の傾向監視ができる。 ② 加圧器逃がしタンク圧力 (自主対策設備) の監視が不可能となった場合は、格納容器サンプ水位 (自主対策設備) の上昇がないことの確認によりインターフェースシステム LOCA の傾向監視ができる。 推定は、1次冷却材圧力 (広域) 及び加圧器水位を優先する。	
	[加圧器逃がしタンク水位] ※2	① 1次冷却材圧力 (広域) ① 加圧器水位 ② [格納容器サンプ水位] ※2	ケース 5	① 加圧器逃がしタンク水位 (自主対策設備) の監視が不可能となった場合は、1次冷却材圧力 (広域) 及び加圧器水位の低下により、インターフェースシステム LOCA の傾向監視ができる。 ② 加圧器逃がしタンク水位 (自主対策設備) の監視が不可能となった場合は、格納容器サンプ水位 (自主対策設備) の上昇がないことの確認によりインターフェースシステム LOCA の傾向監視ができる。 推定は、1次冷却材圧力 (広域) 及び加圧器水位を優先する。	
	[加圧器逃がしタンク温度] ※2	① 1次冷却材圧力 (広域) ① 加圧器水位 ② [格納容器サンプ水位] ※2	ケース 5	① 加圧器逃がしタンク温度 (自主対策設備) の監視が不可能となった場合は、1次冷却材圧力 (広域) 及び加圧器水位の低下により、インターフェースシステム LOCA の傾向監視ができる。 ② 加圧器逃がしタンク温度 (自主対策設備) の監視が不可能となった場合は、格納容器サンプ水位 (自主対策設備) の上昇がないことの確認により、インターフェースシステム LOCA の傾向監視ができる。 推定は、1次冷却材圧力 (広域) 及び加圧器水位を優先する。	
	[余熱除去冷却器入口温度] ※2	① 1次冷却材圧力 (広域) ① 加圧器水位 ② [余熱除去ポンプ出口圧力] ※2	ケース 5	① 余熱除去冷却器入口温度 (自主対策設備) の監視が不可能となった場合は、1次冷却材圧力 (広域) 及び加圧器水位の低下によりインターフェースシステム LOCA の傾向監視ができる。 ② 余熱除去冷却器入口温度 (自主対策設備) の上昇によりインターフェースシステム LOCA の傾向監視ができる。 推定は、1次冷却材圧力 (広域) 及び加圧器水位を優先する。	
	[余熱除去冷却器出口温度] ※2	① 1次冷却材圧力 (広域) ① 加圧器水位 ② [余熱除去ポンプ出口圧力] ※2	ケース 5	① 余熱除去冷却器出口温度 (自主対策設備) の監視が不可能となった場合は、1次冷却材圧力 (広域) 及び加圧器水位の低下によりインターフェースシステム LOCA の傾向監視ができる。 ② 余熱除去冷却器出口温度 (自主対策設備) の上昇によりインターフェースシステム LOCA の傾向監視ができる。 推定は、1次冷却材圧力 (広域) 及び加圧器水位を優先する。	

※1：代替パラメータの番号は優先順位を示す。

※2：[ ] は有効監視パラメータ又は重要監視パラメータの常用計器 (耐震性、耐環境性等はないが、監視可能であれば発電用原子炉施設の状態を把握することが可能な計器) を示す。



第 1.15.3 表 代替パラメータによる主要パラメータの推定 (22/23)

分類	主要パラメータ	代替パラメータ※1	推定ケース	代替パラメータ推定方法
使用済燃料ピットの監視	使用済燃料ピット水位 (AM 用)	①使用済燃料ピット水位 (可搬型) ① [使用済燃料ピット水位] ※2 ②使用済燃料ピット可搬型エリアモニタ ② [使用済燃料ピットエリアモニタ] ※2 ②使用済燃料ピット監視カメラ	ケース 10	①使用済燃料ピット水位 (AM 用) の監視が不可能となった場合は、使用済燃料ピット水位 (可搬型) 及び使用済燃料ピット水位 (自主対策設備) により水位を推定する。 ②使用済燃料ピット水位 (AM 用) の監視が不可能となった場合は、使用済燃料ピット可搬型エリアモニタ及び使用済燃料ピットエリアモニタ (自主対策設備) による放射線量率と水位の関係や使用済燃料ピット監視カメラにより水位を推定する。 推定は、使用済燃料ピット水位 (可搬型) 及び使用済燃料ピット水位 (自主対策設備) を優先する。
	使用済燃料ピット水位 (可搬型)	①主要パラメータの予備 ②使用済燃料ピット水位 (AM 用) ② [使用済燃料ピット水位] ※2 ③使用済燃料ピット可搬型エリアモニタ ③ [使用済燃料ピットエリアモニタ] ※2 ③使用済燃料ピット監視カメラ	ケース 10	①使用済燃料ピット水位 (可搬型) が故障した場合は、予備の使用済燃料ピット水位 (可搬型) により計測する。 ②使用済燃料ピット水位 (可搬型) の監視が不可能となった場合は、計測範囲内であれば、使用済燃料ピット水位 (AM 用) 及び使用済燃料ピット水位 (自主対策設備) により水位を推定する。 ③使用済燃料ピット水位 (可搬型) の監視が不可能となった場合は、使用済燃料ピット可搬型エリアモニタ及び使用済燃料ピットエリアモニタ (自主対策設備) による放射線量率と水位の関係や使用済燃料ピット監視カメラにより水位を推定する。
	使用済燃料ピット温度 (AM 用)	① [使用済燃料ピット温度] ※2 ②使用済燃料ピット水位 (AM 用) ②使用済燃料ピット監視カメラ	ケース 10	推定は、主要パラメータの予備を優先する。 ①使用済燃料ピット温度 (AM 用) の監視が不可能となった場合は、使用可能であれば、使用済燃料ピット温度 (自主対策設備) により温度を推定する。 ②使用済燃料ピット温度 (AM 用) の監視が不可能となった場合は、使用済燃料ピット水位 (AM 用) 及び使用済燃料ピット監視カメラによる傾向監視により使用済燃料ピットの状態を推定する。
	使用済燃料ピット可搬型エリアモニタ	①主要パラメータの予備 ② [使用済燃料ピットエリアモニタ] ※2 ③使用済燃料ピット水位 (AM 用) ③使用済燃料ピット監視カメラ	ケース 10	推定は、使用済燃料ピット温度 (自主対策設備) を優先する。 ①使用済燃料ピット可搬型エリアモニタが故障した場合は、予備の使用済燃料ピット可搬型エリアモニタにより計測する。 ②使用済燃料ピット可搬型エリアモニタの監視が不可能となった場合は、使用可能であれば、使用済燃料ピット可搬型エリアモニタ (自主対策設備) により放射線量率を推定する。 ③使用済燃料ピット可搬型エリアモニタの監視が不可能となった場合は、使用済燃料ピット水位 (AM 用) 及び使用済燃料ピット監視カメラによる傾向監視により使用済燃料ピットの状態を推定する。
	使用済燃料ピット監視カメラ	①使用済燃料ピット水位 (AM 用) ①使用済燃料ピット水位 (可搬型) ①使用済燃料ピット温度 (AM 用) ①使用済燃料ピット可搬型エリアモニタ	ケース 10	推定は、主要パラメータの予備を優先する。 ①使用済燃料ピット監視カメラによる監視が不可能となった場合は、使用済燃料ピット水位 (AM 用)、使用済燃料ピット水位 (可搬型)、使用済燃料ピット温度 (AM 用) 及び使用済燃料ピット可搬型エリアモニタにより使用済燃料ピットの状態を推定する。

※1：代替パラメータの番号は優先順位を示す。

※2：〔 〕は有効監視パラメータ又は重要監視パラメータの常用計器 (耐震性、耐環境性等はないが、監視可能であれば発電用原子炉施設の状態を把握することが可能な計器) を示す。

第 1.15.3 表 代替パラメータによる主要パラメータの推定 (23/23)

分類	主要パラメータ	代替パラメータ※1	推定ケース	代替パラメータ推定方法
使用済燃料ピットの監視	[使用済燃料ピット水位] ※2	①使用済燃料ピット水位 (AM用) ①使用済燃料ピット水位 (可搬型)	ケース 10	①使用済燃料ピット水位 (自主対策設備) の監視が不可能となった場合は、使用済燃料ピット水位 (AM用) 及び使用済燃料ピット水位 (可搬型) により水位を推定する。
	[使用済燃料ピット温度] ※2	①使用済燃料ピット温度 (AM用)	ケース 10	①使用済燃料ピット温度 (自主対策設備) の監視が不可能となった場合は、使用済燃料ピット温度 (AM用) により温度を推定する。
	[使用済燃料ピットエリアモニタ] ※2	①使用済燃料ピット可搬型エリアモニタ	ケース 10	①使用済燃料ピットエリアモニタ (自主対策設備) の監視が不可能となった場合は、使用済燃料ピット可搬型エリアモニタにより使用済燃料ピットの放射線量を推定する。
	[携帯型水温計] ※2	①使用済燃料ピット温度 (AM用)	ケース 10	①携帯型水温計 (自主対策設備) の監視が不可能となった場合は、使用済燃料ピット温度 (AM用) により温度を推定する。
	[携帯型水位計] ※2	①使用済燃料ピット水位 (AM用) ①使用済燃料ピット水位 (可搬型)	ケース 10	①携帯型水位計 (自主対策設備) の監視が不可能となった場合は、使用済燃料ピット水位 (AM用) 及び使用済燃料ピット水位 (可搬型) により水位を推定する。
	[携帯型水位・水温計] ※2	①使用済燃料ピット水位 (AM用) ①使用済燃料ピット水位 (可搬型) ①使用済燃料ピット温度 (AM用)	ケース 10	①携帯型水位・水温計 (自主対策設備) の監視が不可能となった場合は、使用済燃料ピット水位 (AM用) 及び使用済燃料ピット水位 (可搬型) により水位を推定する。 ①携帯型水位・水温計 (自主対策設備) の監視が不可能となった場合は、使用済燃料ピット温度 (AM用) により温度を推定する。
			ケース 10	①携帯型水位・水温計 (自主対策設備) の監視が不可能となった場合は、使用済燃料ピット水位 (AM用) 及び使用済燃料ピット水位 (可搬型) により水位を推定する。
			ケース 10	①携帯型水位・水温計 (自主対策設備) の監視が不可能となった場合は、使用済燃料ピット温度 (AM用) により温度を推定する。

※1：代替パラメータの番号は優先順位を示す。

※2：[ ] は有効監視パラメータ又は重要監視パラメータの常用計器 (耐震性、耐環境性等はないが、監視可能であれば発電用原子炉施設の状態を把握することが可能な計器) を示す。

第 1.15.4 表 補助パラメータ (1/2)

分類	補助パラメータ	補助パラメータの分類理由
電源関係	泊幹線 1 L 電圧, 泊幹線 2 L 電圧	泊幹線 1 L, 2 L の受電状態を監視するパラメータ
	後志幹線 1 L 電圧, 後志幹線 2 L 電圧	後志幹線 1 L, 2 L の受電状態を監視するパラメータ
	甲母線電圧, 乙母線電圧	甲, 乙母線の受電状態を監視するパラメータ
	6-A, B 母線電圧*1	非常用高圧母線の受電状態を監視するパラメータ
	6-C 1, C 2, D 母線電圧	常用高圧母線の受電状態を監視するパラメータ
	4-A 1, A 2, B 1, B 2, C 1, D 1 母線電圧	常用及び非常用低圧母線の受電状態を監視するパラメータ
	A, B-ディーゼル発電機電圧	ディーゼル発電機の運転状態を監視するパラメータ
	A, B-直流コントロールセンタ母線電圧*1	直流母線の受電状態を監視するパラメータ
	A, B, C, D-計装用交流分電盤電圧	計装用交流分電盤の受電状態を監視するパラメータ
	代替非常用発電機電圧, 電力, 周波数	代替非常用発電機の運転状態を確認するパラメータ
	A, B-ディーゼル発電機燃料油貯油槽油面	燃料の確保状態を確認するパラメータ
	タンクローリー油タンク油面	
	燃料タンク (SA) 油面	
補機関係	高圧注入ポンプ出口圧力	高圧注入ポンプの運転状態を確認するパラメータ
	高圧注入ポンプ入口圧力	
	A-高圧注入ポンプ及び油冷却器補機冷却水流量	
	A-高圧注入ポンプ及び油冷却器補機冷却水流量 (AM 用) *1	
	A-高圧注入ポンプ電動機補機冷却水流量	
	A-高圧注入ポンプ電動機補機冷却水流量 (AM 用) *1	
	高圧注入ポンプ電流	
	格納容器スプレイポンプ出口圧力	格納容器スプレイポンプの運転状態を確認するパラメータ
	格納容器スプレイポンプ入口圧力	
	格納容器スプレイポンプ電流	
	余熱除去ポンプ出口圧力	余熱除去ポンプの運転状態を確認するパラメータ
	余熱除去ポンプ入口圧力	
	余熱除去ポンプ電流	
	充てんライン圧力	B-充てんポンプの運転状態を確認するパラメータ
	B-充てんポンプ油冷却器及び封水冷却器補機冷却水流量	
B-充てんポンプ電動機補機冷却水流量		
代替格納容器スプレイポンプ出口圧力	代替格納容器スプレイポンプの運転状態を確認するパラメータ	

\* 1 : 重大事故等対処設備を活用する手順等の着手の判断基準として用いるパラメータについては, 重大事故等対処設備とする。

第 1.15.4 表 補助パラメータ (2/2)

分類	補助パラメータ	補助パラメータの分類理由
その他	タービン動補助給水ポンプ軸受油圧	タービン動補助給水ポンプの補助油ポンプ及び主油ポンプの運転状態を確認するパラメータ
	原子炉補機冷却海水供給母管圧力	原子炉補機冷却海水系の運転状態を確認するパラメータ
	原子炉補機冷却水冷却器出口補機冷却水温度	
	原子炉補機冷却水冷却器補機冷却海水流量	
	原子炉補機冷却水冷却器補機冷却海水流量 (AM用) *1	
	原子炉補機冷却水供給母管流量	原子炉補機冷却水系の運転状態を確認するパラメータ
	原子炉補機冷却水供給母管流量 (AM用) *1	
	サブクール度	原子炉容器内のサブクール度を確認するパラメータ
	原子炉格納容器内水素処理装置温度	原子炉格納容器内水素処理装置の作動状態を確認するパラメータ
	格納容器水素イグナイタ温度	格納容器水素イグナイタの作動状態を確認するパラメータ
	ガス分析計による水素濃度	原子炉格納容器内の水素濃度を手分析により確認するパラメータ
	1次系純水補給ライン流量制御	原子炉補給水制御系の作動状態を確認するパラメータ
	1次系純水補給ライン流量積算制御	
	ほう酸補給ライン流量制御	
	ほう酸補給ライン流量積算制御	
	格納容器サンプ水位	原子炉格納容器内の漏えい状態を確認するパラメータ
	格納容器サンプ水位上昇率	
	凝縮液量測定装置水位	
	制御用空気圧力	制御用空気系の作動状態を確認するパラメータ
	体積制御タンク水位	充てんポンプの水源の状態を確認するパラメータ
	緊急ほう酸注入ライン流量	ほう酸ポンプによる炉心へのほう酸注入状況を確認するパラメータ
	アニュラス内圧力	アニュラス空気浄化ファンの運転状態を確認するパラメータ
	タービン非常遮断油圧	タービン主要弁の作動状態を確認するパラメータ
	CMF 自動作動警報	共通要因故障対策盤の作動状態を確認するパラメータ
	ECCS 作動	ECCS 作動信号の作動状態を確認するパラメータ
	弁表示 (EH)	タービン主要弁の作動状態を確認するパラメータ
	モニタリングポスト	屋外の放射線量を確認するパラメータ
	モニタリングステーション	
	1次系純水タンク水位	水源の確保状態を確認するパラメータ
	2次系純水タンク水位	
	脱気器タンク水位	
	ろ過水タンク水位	
復水器真空 (広域)	給・復水系の運転状態を確認するパラメータ	
主給水ライン流量		
蒸気発生器水張り流量		

\* 1 : 重大事故等対処設備を活用する手順等の着手の判断基準として用いるパラメータについては、重大事故等対処設備とする。

第 1.15.5 表 重要監視パラメータを計測する常用計器及び重要代替監視パラメータを計測する常用代替計器（自主対策設備）

分類	重要監視パラメータを計測する常用計器 重要代替監視パラメータを計測する常用代替計器	計測範囲	個数	電源
原子炉圧力容器内の水位	加圧器水位 * 2	0 ~ 100%	2	C, D 計装用電源
原子炉圧力容器への注水量	加圧器水位 * 1	原子炉圧力容器内の水位を監視する項目と同様		
原子炉格納容器内の温度	原子炉格納容器圧力 * 1	原子炉格納容器内の圧力を監視する項目と同様		
原子炉格納容器内の圧力	原子炉格納容器圧力 * 2	0 ~ 0.35MPa [gage]	2	A, B 計装用電源
最終ヒートシンクの確保	原子炉格納容器圧力 * 2	原子炉格納容器内の圧力を監視する項目と同様		
	主蒸気ライン圧力 * 2	0 ~ 8.5MPa [gage]	6	A, B 計装用電源
	蒸気発生器水位（狭域） * 2	0 ~ 100%	6	C, D 計装用電源
格納容器バイパスの監視	加圧器水位 * 1	原子炉容器内の水位を監視する項目と同様		
	主蒸気ライン圧力 * 2	最終ヒートシンクの確保を監視する項目と同様		
	蒸気発生器水位（狭域） * 2			

\* 1 : 分類のうち、重要代替監視パラメータを計測する常用代替計器としてのみ使用する。

\* 2 : 分類のうち、重要監視パラメータを計測する常用計器及び重要代替監視パラメータを計測する常用代替計器として使用する。

第 1.15.6 表 有効監視パラメータを計測する常用計器及び常用代替計器  
(自主対策設備) (1/4)

分類	有効監視パラメータ	重要代替計器	計測範囲	個数	電源	
原子炉圧力容器内の温度	炉心出口温度	1次冷却材温度 (広域-高温側)	40~1,300℃	39	A 直流電源 *3	
		1次冷却材温度 (広域-低温側)				
原子炉圧力容器内の圧力	加圧器圧力	1次冷却材圧力 (広域)	11.0~17.5MPa[gage]	4	A, B, C, D 計装用電源	
原子炉圧力容器内の水位	1次冷却システムループ水位*1	1次冷却材温度 (広域-高温側)	T. P. 22. 57~ T. P. 23. 14m	2	E 計装用電源	
		1次冷却材温度 (広域-低温側)				
	炉心出口温度*2	—	40~1,300℃	39	A 直流電源 *3	
	余熱除去ポンプ出口圧力*2	—	0~5.0MPa[gage]	2	E 計装用電源	
	サブクール度*2	—	-200~200℃	1	E 計装用電源	
原子炉圧力容器への注水量	B-格納容器スプレイ流量*1	燃料取替用水ピット水位	0~1,300m <sup>3</sup> /h	1	E 計装用電源	
		加圧器水位				
		原子炉容器水位				
		格納容器再循環サンプ水位 (広域)				
	充てん流量*1	燃料取替用水ピット水位	0~70m <sup>3</sup> /h	1	E 計装用電源	
		加圧器水位				
		原子炉容器水位				
		格納容器再循環サンプ水位 (広域)				
	蓄圧タンク圧力*1	—	1次冷却材圧力 (広域)	0~6.0MPa [gage]	6	E 計装用電源
			1次冷却材温度 (広域-低温側)			
	蓄圧タンク水位*1	—	1次冷却材圧力 (広域)	0~100%	6	E 計装用電源
			1次冷却材温度 (広域-低温側)			
AM用消火水積算流量*1	—	低圧注入流量	0~250m <sup>3</sup> /h (0~999,999m <sup>3</sup> )	1	E 計装用電源	
		加圧器水位				
		原子炉容器水位				
原子炉格納容器への注水量	格納容器スプレイ流量	燃料取替用水ピット水位	0~1,300m <sup>3</sup> /h	2	E 計装用電源	
		格納容器再循環サンプ水位 (広域)				
	充てん流量*1	—	燃料取替用水ピット水位	0~70m <sup>3</sup> /h	1	E 計装用電源
			格納容器再循環サンプ水位 (広域)			
	AM用消火水積算流量*1	—	B-格納容器スプレイ冷却器出口積算流量 (AM用)	0~250m <sup>3</sup> /h (0~999,999m <sup>3</sup> )	1	E 計装用電源
			格納容器再循環サンプ水位 (広域)			
		ろ過水タンク水位*2	—	0~100%	4	給水コントロールセンタ A 海水淡水化設備コントロールセンタ
原子炉格納容器内の温度	—	—	—	—	—	
原子炉格納容器内の圧力	格納容器圧力 (狭域) *2	—	-10~30kPa[gage]	1	E 計装用電源	
原子炉格納容器内の水位	—	—	—	—	—	
原子炉格納容器内の水素濃度	ガス分析計による水素濃度*2	—	0~100vol%	1	A 1 原子炉コントロールセンタ	
アニュラス部の水素濃度	アニュラス水素濃度	アニュラス水素濃度 (可搬型)	0~20vol%	1	A 計装用電源	

\* 1 : 分類のうち、有効監視パラメータを計測する常用計器としてのみ使用する。

\* 2 : 分類のうち、有効監視パラメータを計測する常用代替計器としてのみ使用する。

\* 3 : 通常時、E計装用電源より給電する。



第 1.15.6 表 有効監視パラメータを計測する常用計器及び常用代替計器  
(自主対策設備) (2/4)

分類	有効監視パラメータ	重要代替計器	計測範囲	個数	電源
原子炉格納容器内の放射線量率	モニタリングポスト*2	—	8.7×10 <sup>-1</sup> ~ 1.0×10 <sup>4</sup> nGy/h	8	Bタービン コントロール センタ
	モニタリングステーション*2		1.0×10 <sup>3</sup> ~ 1.0×10 <sup>8</sup> nGy/h		
	エアロックエリアモニタ	格納容器内高レンジエリアモニタ (低レンジ)	1~10 <sup>5</sup> μSv/h	1	E 計装用電源
	炉内核計装区域エリアモニタ	格納容器内高レンジエリアモニタ (低レンジ)	1~10 <sup>5</sup> μSv/h	1	E 計装用電源
	格納容器じんあいモニタ*1	格納容器内高レンジエリアモニタ (低レンジ)	10~10 <sup>7</sup> cpm	1	E 計装用電源 A1原子炉 コントロール センタ
格納容器ガスモニタ*1	格納容器内高レンジエリアモニタ (低レンジ)	10~10 <sup>7</sup> cpm	1	E 計装用電源 A1原子炉 コントロール センタ	
未臨界の維持 又は監視	中間領域起動率	中間領域中性子束 中性子源領域中性子束	-0.5~5.0DPM	2	E 計装用電源
	中性子源領域起動率	中性子源領域中性子束 中間領域中性子束	-0.5~5.0DPM	2	E 計装用電源
最終ヒートシンクの確保	原子炉補機冷却水サージタンク圧力 (AM用)*1	原子炉補機冷却水サージタンク圧力 (可搬型)	0~1.0MPa [gage]	1	—
	C, D-格納容器再循環ユニット補機冷却水流量*1	格納容器内温度 原子炉格納容器圧力	0~120m <sup>3</sup> /h	2	—
	C, D-原子炉補機冷却水冷却器出口補機冷却水温度*1	格納容器再循環ユニット入口温度/ 出口温度	0~100℃	2	E 計装用電源
	B-原子炉補機冷却水戻り母管温度*1	格納容器再循環ユニット入口温度/ 出口温度	0~100℃	1	E 計装用電源
	主蒸気流量*1	主蒸気ライン圧力 蒸気発生器水位 (狭域) 蒸気発生器水位 (広域) 補助給水流量	0~2,000t/h	9	E 計装用電源
格納容器パイプ スの監視	復水器排気ガスモニタ*1	蒸気発生器水位 (狭域)	10~10 <sup>7</sup> cpm	1	E 計装用電源 A1原子炉 コントロール センタ
		主蒸気ライン圧力			
	蒸気発生器ブローダウン水モニタ*1	蒸気発生器水位 (狭域)	10~10 <sup>7</sup> cpm	1	E 計装用電源
		主蒸気ライン圧力			
	高感度型主蒸気管モニタ*1	蒸気発生器水位 (狭域)	1~10 <sup>6</sup> cpm	3	E 計装用電源
主蒸気ライン圧力					
排気筒ガスモニタ*1	1次冷却材圧力 (広域)	10~10 <sup>7</sup> cpm	2	E 計装用電源 A1, B1 原子炉 コントロール センタ	
	加圧器水位				
	格納容器再循環サンプル水位 (広域)				
	蒸気発生器水位 (狭域)				
主蒸気ライン圧力					

\*1: 分類のうち、有効監視パラメータを計測する常用計器としてのみ使用する。

\*2: 分類のうち、有効監視パラメータを計測する常用代替計器としてのみ使用する。

第 1.15.6 表 有効監視パラメータを計測する常用計器及び常用代替計器  
(自主対策設備) (3/4)

分類	有効監視パラメータ	重要代替計器	計測範囲	個数	電源
格納容器パイパスの監視	排気筒高レンジガスモニタ (低レンジ) *1	1次冷却材圧力 (広域)	10~10 <sup>7</sup> cpm	1	E 計装用電源 B1原子炉 コントロール センタ
		加圧器水位			
		格納容器再循環サンプ水位 (広域)			
		蒸気発生器水位 (狭域)			
		主蒸気ライン圧力			
	排気筒高レンジガスモニタ (高レンジ) *1	1次冷却材圧力 (広域)	10~10 <sup>7</sup> cpm	1	E 計装用電源 B1原子炉 コントロール センタ
		加圧器水位			
		格納容器再循環サンプ水位 (広域)			
		蒸気発生器水位 (狭域)			
		主蒸気ライン圧力			
	補助建屋サンプタンク水位*1	1次冷却材圧力 (広域)	0~100%	2	F 計装用電源
		加圧器水位			
		格納容器再循環サンプ水位 (広域)			
		蒸気発生器水位 (狭域)			
		主蒸気ライン圧力			
	余熱除去ポンプ出口圧力	1次冷却材圧力 (広域)	0~5.0MPa[gage]	2	E 計装用電源
		加圧器水位			
		格納容器再循環サンプ水位 (広域)			
		蒸気発生器水位 (狭域)			
		主蒸気ライン圧力			
加圧器圧力*2	—	11.0~ 17.5MPa[gage]	4	A, B, C, D 計装用電源	
加圧器逃がしタンク圧力*1	1次冷却材圧力 (広域)	0~1.0MPa[gage]	1	E 計装用電源	
	加圧器水位				
加圧器逃がしタンク水位*1	1次冷却材圧力 (広域)	0~100%	1	E 計装用電源	
	加圧器水位				
加圧器逃がしタンク温度*1	1次冷却材圧力 (広域)	0~150℃	1	E 計装用電源	
	加圧器水位				
余熱除去冷却器入口温度*1	1次冷却材圧力 (広域)	0~200℃	2	E 計装用電源	
	加圧器水位				
余熱除去冷却器出口温度*1	1次冷却材圧力 (広域)	0~200℃	2	E 計装用電源	
	加圧器水位				
格納容器サンプ水位*2	—	0~100%	2	A, E 計装用電源	
水源の確保	格納容器スプレイ流量*2	—	0~1,300m <sup>3</sup> /h	2	E 計装用電源
	充てん流量*2	—	0~70m <sup>3</sup> /h	1	E 計装用電源
	緊急ほう酸注入ライン流量*2	—	0~35m <sup>3</sup> /h	1	E 計装用電源

\*1 : 分類のうち、有効監視パラメータを計測する常用計器としてのみ使用する。

\*2 : 分類のうち、有効監視パラメータを計測する常用代替計器としてのみ使用する。

第 1.15.6 表 有効監視パラメータを計測する常用計器及び常用代替計器  
(自主対策設備) (4/4)

分類	有効監視パラメータ	重要代替計器	計測範囲	個数	電源
使用済燃料ピットの監視	使用済燃料ピット水位	使用済燃料ピット水位 (AM 用)	32.26~32.76m	2	E 計装用電源
		使用済燃料ピット水位 (可搬型)			
	使用済燃料ピット温度	使用済燃料ピット温度 (AM 用)	0~100℃	2	E 計装用電源
	使用済燃料ピットエリアモニタ	使用済燃料ピット可搬型エリアモニタ	1~10 <sup>5</sup> μSv/h	1	E 計装用電源
	携帯型水温計* <sup>1</sup>	使用済燃料ピット温度 (AM 用)	-40~510℃	1	—
	携帯型水位計* <sup>1</sup>	使用済燃料ピット水位 (AM 用)	0.6~16m	1	—
		使用済燃料ピット水位 (可搬型)			
携帯型水位・水温計* <sup>1</sup>	使用済燃料ピット水位 (AM 用)	30m	1	—	
	使用済燃料ピット水位 (可搬型)				
	使用済燃料ピット温度 (AM 用)	0~100℃			

\* 1 : 分類のうち、有効監視パラメータを計測する常用計器としてのみ使用する。

\* 2 : 分類のうち、有効監視パラメータを計測する常用代替計器としてのみ使用する。

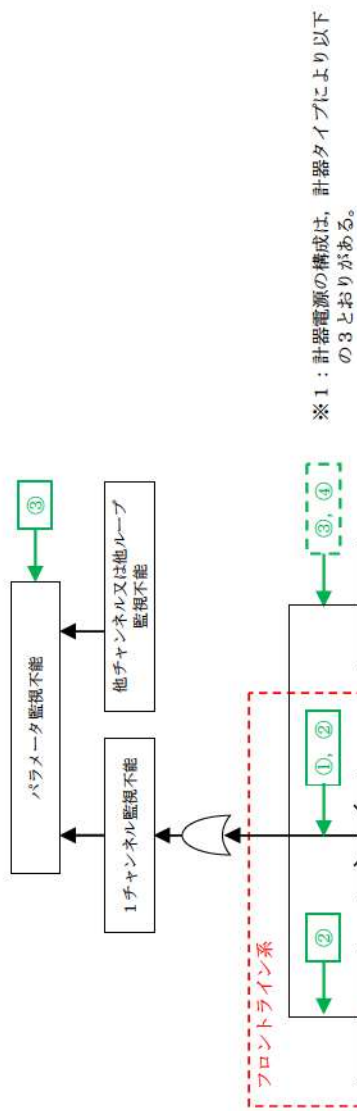
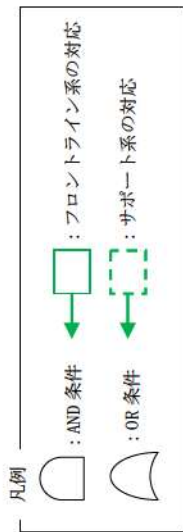
第 1.15.7 表 有効監視パラメータ（自主対策設備）の監視・記録について（1/2）

分類	パラメータ	可搬型計測器での対応				記録	
		計測		要否理由	記録先	備考	
		可否	要否				
原子炉圧力容器内の温度	炉心出口温度	可	要*	重大事故等対処設備である1次冷却材温度（広域-高温側）及び1次冷却材温度（広域-低温側）の計測範囲を超えた場合に原子炉容器内の温度を推定するために必要。	データ 伝送設備 (発電所内)	最大, 平均	
原子炉圧力容器内の圧力	加圧器圧力	可	否	重大事故等対処設備である1次冷却材圧力（広域）にて推定可能なため測定は必須としない。	プラント 計算機		
原子炉圧力容器内の水位	1次冷却系統ループ水位	可	否	重大事故等対処設備である1次冷却材温度（広域-高温側）及び1次冷却材温度（広域-低温側）により推定可能なため測定は必須としない。	プラント 計算機		
原子炉圧力容器への注水量	B-格納容器スプレイ流量	可	否	重大事故等対処設備である燃料取替用水ビット水位、加圧器水位及び原子炉容器水位により推定可能なため、測定は必須としない。	データ 伝送設備 (発電所内)		
	充てん流量	可	否	重大事故等対処設備である燃料取替用水ビット水位、加圧器水位及び原子炉容器水位により推定可能なため測定は必須としない。	データ 伝送設備 (発電所内)		
	蓄圧タンク圧力	可	否	重大事故等対処設備である1次冷却材圧力（広域）及び1次冷却材温度（広域-低温側）により推定可能なため、測定は必須としない。	プラント 計算機	警報記録	
	蓄圧タンク水位	可	否	重大事故等対処設備である1次冷却材圧力（広域）及び1次冷却材温度（広域-低温側）により推定可能なため、測定は必須としない。	プラント 計算機	警報記録	
	AM用消火水積算流量	可	否	重大事故等対処設備である低圧注入流量、加圧器水位及び原子炉容器水位により推定可能なため測定は必須としない。	プラント 計算機		
原子炉格納容器への注水量	充てん流量	可	否	重大事故等対処設備である燃料取替用水ビット水位、格納容器再循環サンプル水位（広域）により推定可能なため測定は必須としない。	データ 伝送設備 (発電所内)		
	格納容器スプレイ流量	可	否	重大事故等対処設備である燃料取替用水ビット水位、格納容器再循環サンプル水位（広域）により推定可能なため、測定は必須としない。	データ 伝送設備 (発電所内)		
アニュラス部の水素濃度	アニュラス水素濃度	可	否	重大事故等対処設備であるアニュラス水素濃度（可搬型）にて推定可能なため、測定は必須としない。	データ 伝送設備 (発電所内)		
原子炉格納容器内の放射線量率	エアロックエリアモニタ	否	—	可搬型計測器での計測対象外。	プラント 計算機		
	炉内核計装区域エリアモニタ	否	—	可搬型計測器での計測対象外。	プラント 計算機		
	格納容器じんあいモニタ	否	—	可搬型計測器での計測対象外。	プラント 計算機		
	格納容器ガスモニタ	否	—	可搬型計測器での計測対象外。	プラント 計算機		
未臨界の維持又は監視	中間領域起動率	否	—	—	—	中間領域中性子束の記録(データ収集計算機)で代替する。	
	中性子源領域起動率	否	—	—	—	中性子源領域中性子束の記録(データ収集計算機)で代替する。	
最終ヒートシンクの確保	原子炉補機冷却水サージタンク圧力 (AM用)	否	—	現場指示計であるため測定対象外。	記録用紙	原子炉補機冷却水サージタンク加圧操作時の一時的な監視に使用するため、現場にて記録用紙に記録する。	
	C, D-格納容器再循環ユニット補機冷却水流量	否	—	現場指示計であるため測定対象外。	—	格納容器内温度及び原子炉格納容器圧力の記録(データ収集計算機)で代替する。	
	C, D-原子炉補機冷却水冷却器出口補機冷却水温度	可	否	重大事故等対処設備である可搬型温度計測装置（格納容器再循環ユニット入口温度/出口温度）にて推定可能なため、測定は必須としない。	プラント 計算機		
	B-原子炉補機冷却水戻り母管温度	可	否	重大事故等対処設備である可搬型温度計測装置（格納容器再循環ユニット入口温度/出口温度）にて推定可能なため、測定は必須としない。	記録用紙	VDU表示を記録用紙に記録する。	
	主蒸気流量	可	否	重大事故等対処設備である主蒸気ライン圧力、蒸気発生器水位（広域）、蒸気発生器水位（狭域）及び補助給水流量にて推定可能なため、測定は必須としない。	プラント 計算機		

※：炉心出口温度は、熱電対にて温度測定していることから、可搬型計測器にて測定する場合は、1次系制御監視盤にて熱電対側の信号線に可搬型計測器を接続して直流電圧を測定する。

第 1.15.7 表 有効監視パラメータ（自主対策設備）の監視・記録について（2/2）

分類	パラメータ	可搬型計測器での対応			記録	
		計測		要否理由	記録先	備考
		可否	要否			
格納容器バイパスの監視	復水器排気ガスモニタ	否	—	可搬型計測器での計測対象外。	プラント 計算機	
	蒸気発生器ブローダウン水モニタ	否	—	可搬型計測器での計測対象外。	プラント 計算機	
	高感度型主蒸気管モニタ	否	—	可搬型計測器での計測対象外。	プラント 計算機	
	排気筒ガスモニタ	否	—	可搬型計測器での計測対象外。	データ 伝送設備 (発電所内)	
	排気筒高レンジガスモニタ（低レンジ）	否	—	可搬型計測器での計測対象外。	データ 伝送設備 (発電所内)	
	排気筒高レンジガスモニタ（高レンジ）	否	—	可搬型計測器での計測対象外。	データ 伝送設備 (発電所内)	
	補助建屋サンブタンク水位	否	—	可搬型計測器での計測対象外。	プラント 計算機	警報記録
	余熱除去ポンプ出口圧力	可	否	重大事故等対処設備である 1 次冷却材圧力（広域）、加圧器水位、格納容器再循環サンブタンク水位（広域）、蒸気発生器水位（狭域）及び主蒸気ライン圧力にて推定可能なため、測定は必須としない。	プラント 計算機	警報記録
	加圧器逃がしタンク圧力	可	否	重大事故等対処設備である 1 次冷却材圧力（広域）及び加圧器水位にてインターフェイスシステム LOCA の傾向監視は可能なため、測定は必須としない。	プラント 計算機	
	加圧器逃がしタンク水位	可	否	重大事故等対処設備である 1 次冷却材圧力（広域）及び加圧器水位にてインターフェイスシステム LOCA の傾向監視は可能なため、測定は必須としない。	プラント 計算機	
	加圧器逃がしタンク温度	可	否	重大事故等対処設備である 1 次冷却材圧力（広域）及び加圧器水位にてインターフェイスシステム LOCA の傾向監視は可能なため、測定は必須としない。	プラント 計算機	
	余熱除去冷却器入口温度	可	否	重大事故等対処設備である 1 次冷却材圧力（広域）及び加圧器水位にてインターフェイスシステム LOCA の傾向監視は可能なため、測定は必須としない。	プラント 計算機	
余熱除去冷却器出口温度	可	否	重大事故等対処設備である 1 次冷却材圧力（広域）及び加圧器水位にてインターフェイスシステム LOCA の傾向監視は可能なため、測定は必須としない。	プラント 計算機		
使用済燃料ピットの監視	使用済燃料ピット水位	可	否	重大事故等対処設備である使用済燃料ピット水位（AM 用）及び使用済燃料ピット水位（可搬型）にて推定可能なため、測定は必須としない。	プラント 計算機	
	使用済燃料ピット温度	可	否	重大事故等対処設備である使用済燃料ピット温度（AM 用）にて推定可能なため、測定は必須としない。	プラント 計算機	
	使用済燃料ピットエリアモニタ	否	—	可搬型計測器での計測対象外。	プラント 計算機	
	携帯型水温計	否	—	—	記録用紙	現場可搬型計器の値を記録用紙に記録する。
	携帯型水位計	否	—	—	記録用紙	現場可搬型計器の値を記録用紙に記録する。
	携帯型水位・水温計	否	—	—	記録用紙	現場可搬型計器の値を記録用紙に記録する。



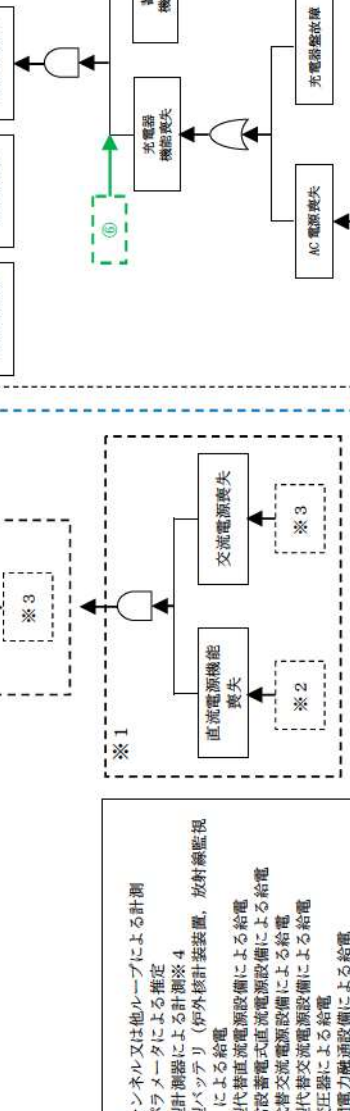
※1：計器電源の構成は、計器タイプにより以下の3とおりがある。

- ・直流電源
- ・交流電源
- ・バイタル交流電源（直流電源と交流電源の両方）

サポート系

※2

※3



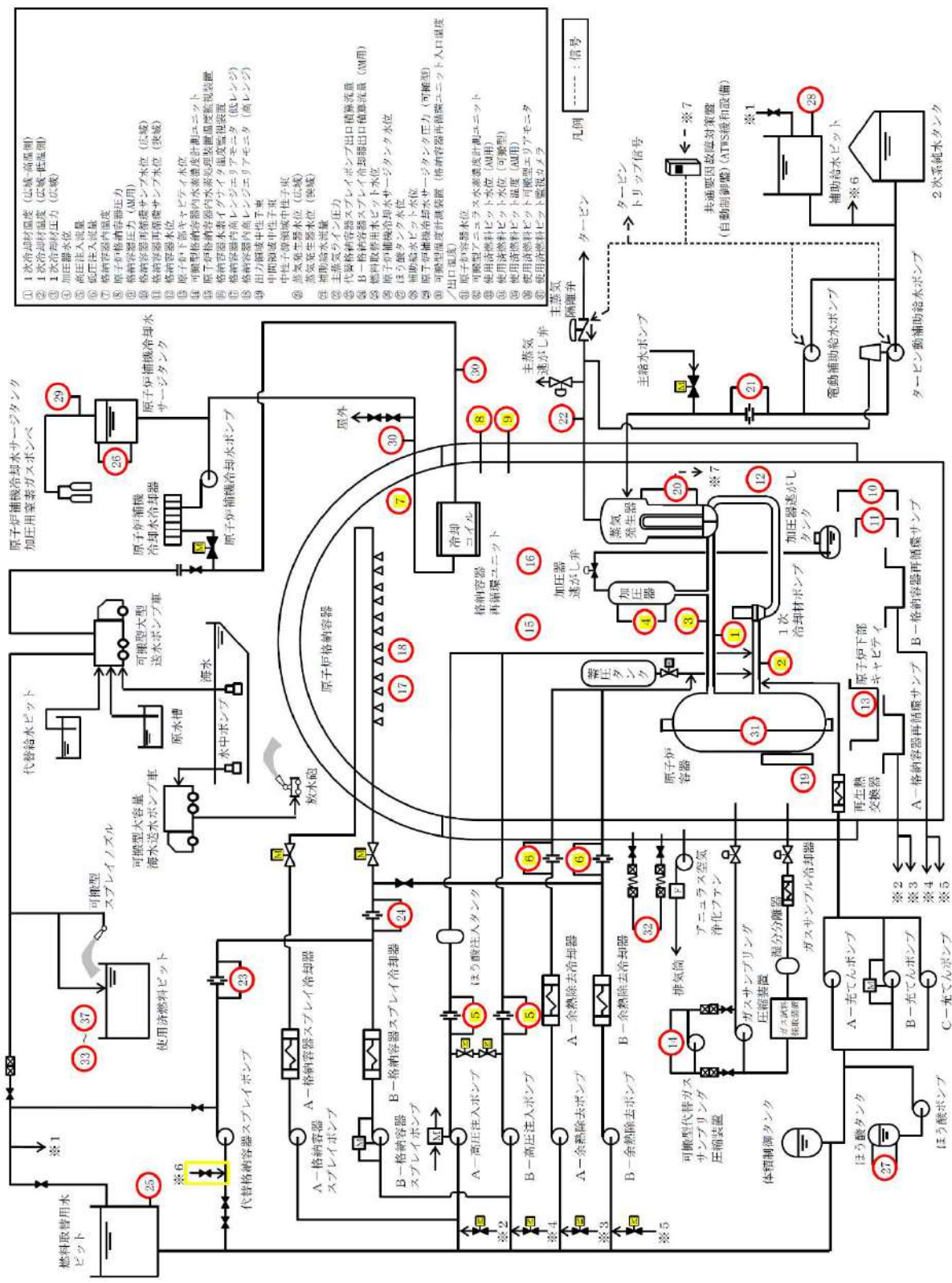
対応手段

- ①：他チャンネル又は他ループによる計測
- ②：代替パラメータによる推定
- ③：可搬型計測器による計測※4
- ④：可搬型バッテリー（炉外核計設置、放射線監視装置）による給電
- ⑤：可搬型代替直流電源設備による給電
- ⑥：所内常設普通電式直流電源設備による給電
- ⑦：常設代替普通電式直流電源設備による給電
- ⑧：可搬型代替交流電源設備による給電
- ⑨：後備変圧器による給電
- ⑩：号炉間電力融通設備による給電
- ⑪：閉閉所設備による給電
- ⑫：代替所内電気設備による給電

※4：可搬型計測器で計測可能な計器については、第1.15.2表参照

第1.15.1 図 機能喪失原因対策分析

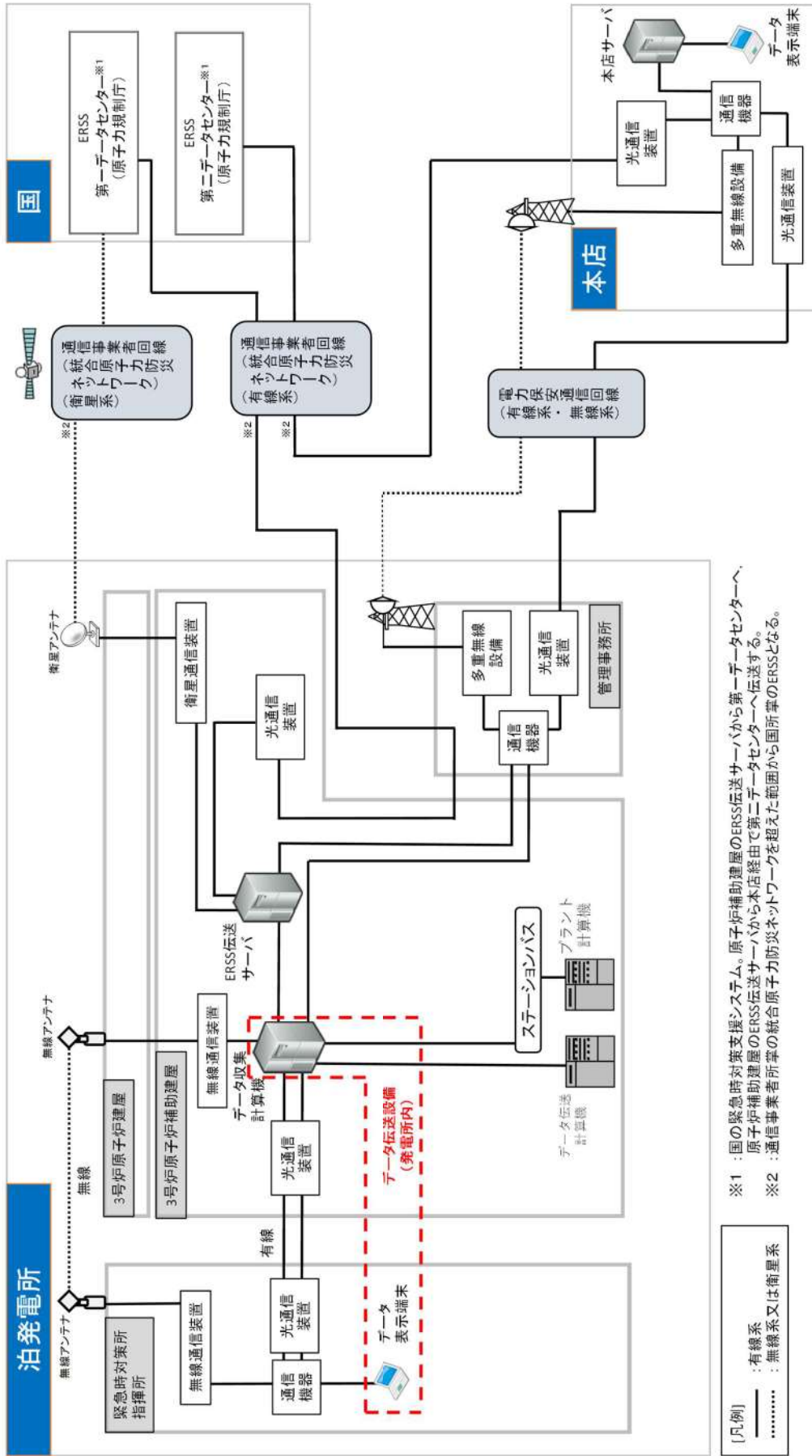




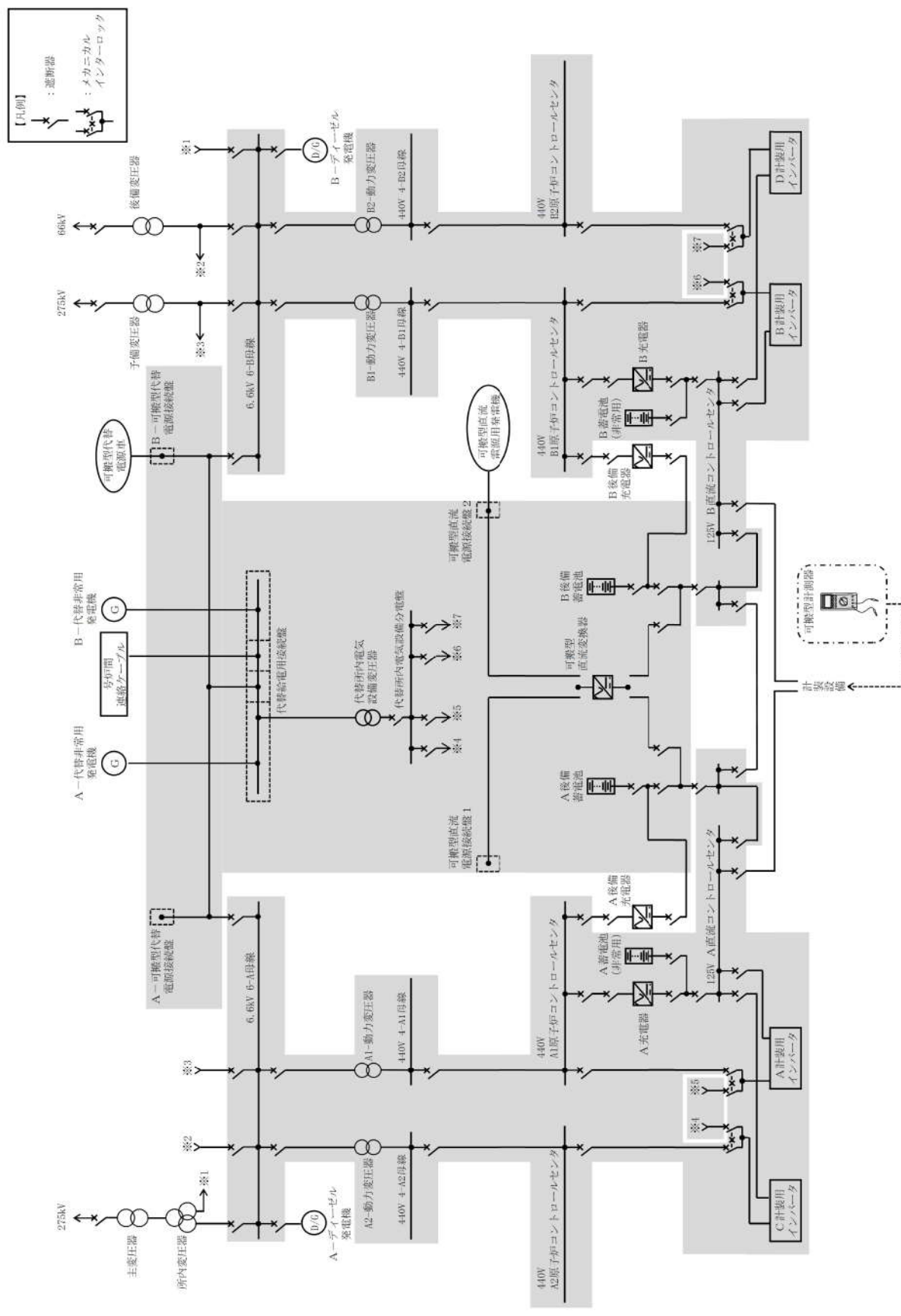
- ① 1次冷却材温度 (出流・高圧側)
- ② 1次冷却材温度 (出流・低圧側)
- ③ 1次冷却材圧力 (出流)
- ④ 加圧機水位
- ⑤ 加圧機入流量
- ⑥ 加圧機吐出流量
- ⑦ 格納容器内温度
- ⑧ 原子炉格納容器圧力
- ⑨ 格納容器再循環ポンプ水位 (出流)
- ⑩ 格納容器再循環ポンプ水位 (受流)
- ⑪ 格納容器水位
- ⑫ 原子炉下部キャビティ水位
- ⑬ 可搬型格納容器内水素濃度計測ユニット
- ⑭ 原子炉格納容器内水素濃度計測ユニット
- ⑮ 格納容器内水素イオン交換樹脂交換装置
- ⑯ 格納容器内高圧レンジエアリアニータ (低レンジ)
- ⑰ 格納容器内高圧レンジエアリアニータ (高レンジ)
- ⑱ 出力調整中性子束
- ⑲ 中間調整中性子束
- ⑳ 中低調整中性子束
- ㉑ 蒸気発生器水位 (出流)
- ㉒ 蒸気発生器水位 (受流)
- ㉓ 補助給水流量
- ㉔ 主蒸気ライン圧力
- ㉕ 代替格納容器スプレイポンプ出口積算流量 (AM用)
- ㉖ B-格納容器スプレイポンプ出口積算流量 (AM用)
- ㉗ 原子炉動補給給水サーージタンク水位
- ㉘ ほう酸タンク水位
- ㉙ 原子炉動補給給水サーージタンク圧力 (可搬型)
- ㉚ 可搬型動補給給水計測装置 (格納容器再循環ポンプ入口温度 / 出口温度)
- ㉛ 原子炉格納容器水位
- ㉜ 可搬型エアリアニータ水素濃度計測ユニット
- ㉝ 使用済燃料ピット水位 (AM用)
- ㉞ 使用済燃料ピット温度 (可搬型)
- ㉟ 使用済燃料ピット温度 (AM用)
- ㊱ 使用済燃料ピット可搬型エアリアニータ
- ㊲ 使用済燃料ピット監視カメラ

第1.15.3図 主要設備 系統概要図 (1/2)

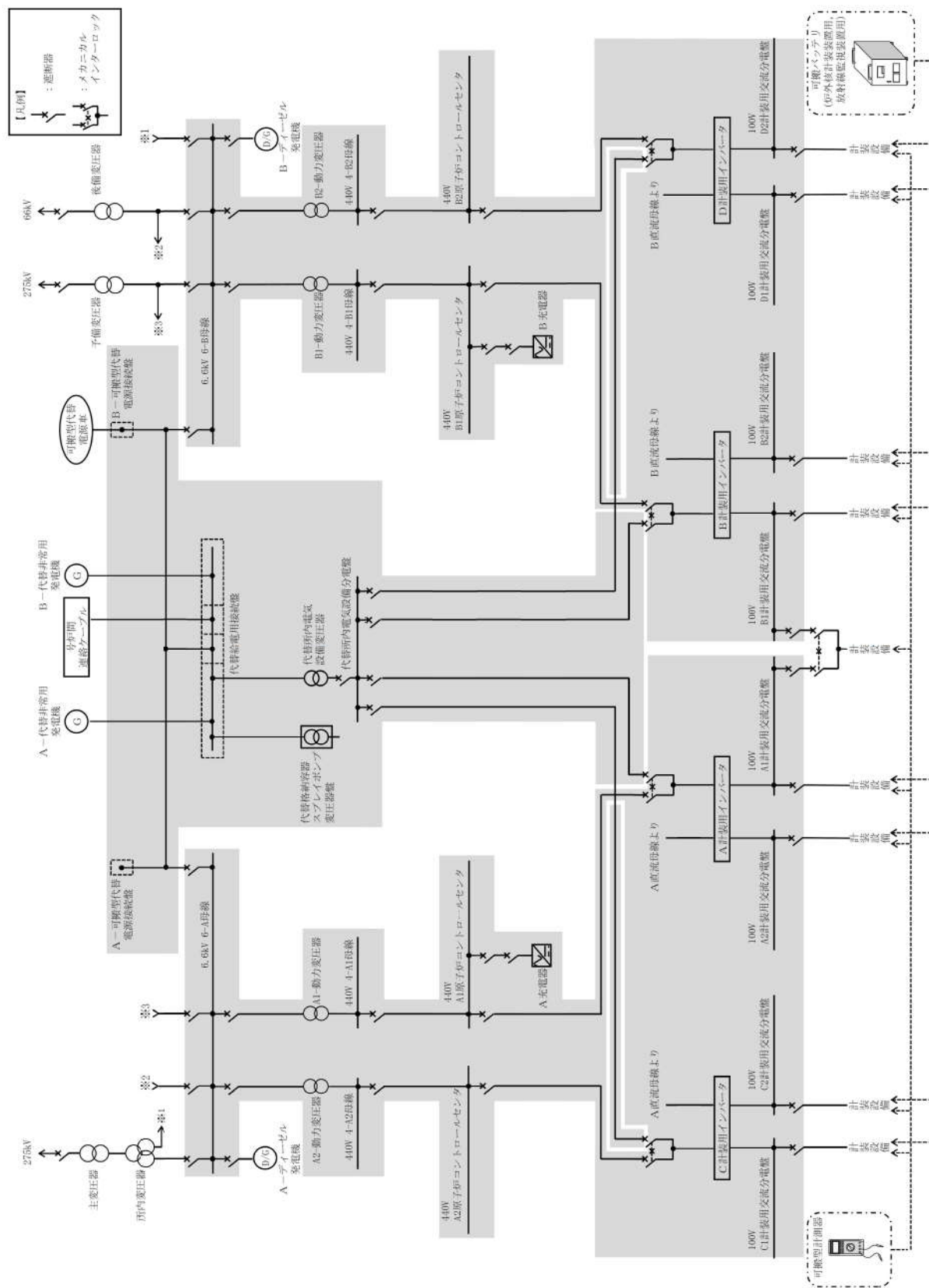




第 1.15.3 図 主要設備 系統概要図 (2/2)



第 1.15.4 図 計 器 の 電 源 構 成 図 ( 直 流 電 源 ) ( 1 / 2 )



第1.15.4図 計器の電源構成図 (交流電源) (2/2)

手順の項目	要員(数)	経過時間(分)								備考	
		10	20	30	40	50	60	70	80		
			15分 接続開始 ▽		25分 接続完了, 計測開始 ▽						対応手段
可搬型計測器によるパラメータの計測, 監視	災害対策要員 1		移動 <sup>※1</sup>		1測定点あたり10分 (接続, 測定のみ) <sup>※2</sup>						② ③④⑤

※1：中央制御室から必要な資機材を携帯し、中央制御室、安全系計装室又は常用系計装室までの移動を想定した時間  
 ※2：機器の操作時間に余裕を見込んだ時間

第 1. 15. 5 図 可搬型計測器による監視パラメータ計測 タイムチャート

手順の項目	要員(数)	経過時間(分)								備考	
		10	20	30	40	50	60	70	80		
						50分 可搬型バッテリーによる給電開始 ▽					対応手段
可搬型バッテリーによる原子炉安全保護盤（炉外核計装信号処理部）への電源供給	復旧班員 2		移動		系統構成		ケーブル敷設, 接続				③ ④ ⑤

第 1. 15. 6 図 可搬型バッテリーによる原子炉安全保護盤（炉外核計装信号処理部）への電源供給 タイムチャート

手順の項目	要員(数)	経過時間(分)								備考	
		10	20	30	40	50	60	70	80		
						35分 可搬型バッテリーによる給電開始 ▽					対応手段
可搬型バッテリーによる原子炉安全保護盤（放射線監視設備信号処理部）への電源供給	復旧班員 2		移動		系統構成		ケーブル敷設, 接続				③ ④ ⑤

第 1. 15. 7 図 可搬型バッテリーによる原子炉安全保護盤（放射線監視設備信号処理部）への電源供給 タイムチャート

審査基準，基準規則と対応設備との対応表 (1/2)

技術的能力審査基準(1.15)	番号	設置許可基準 (58 条)	技術基準規則 (73 条)	番号
<p>【本文】 発電用原子炉設置者において、重大事故等が発生し、計測機器（非常用のものを含む。）の故障により当該重大事故等に対処するために監視することが必要なパラメータを計測することが困難となった場合において当該パラメータを推定するために有効な情報を把握するために必要な手順等が適切に整備されているか、又は整備される方針が適切に示されていること。</p>	①	<p>【本文】 発電用原子炉施設には、重大事故等が発生し、計測機器（非常用のものを含む。）の故障により当該重大事故等に対処するために監視することが必要なパラメータを計測することが困難となった場合において当該パラメータを推定するために有効な情報を把握できる設備を設けなければならない。</p>	<p>【本文】 発電用原子炉施設には、重大事故等が発生し、計測機器（非常用のものを含む。）の故障により当該重大事故等に対処するために監視することが必要なパラメータ（設置許可基準規則第十六条第三項第二号に規定するパラメータをいう。）を計測することが困難となった場合において当該パラメータを推定するために有効な情報を把握できる設備を施設しなければならない。</p>	⑦
<p>【解釈】 1 「当該重大事故等に対処するために監視することが必要なパラメータを計測することが困難となった場合においても当該パラメータを推定するために有効な情報を把握するために必要な手順等」とは、以下に掲げる措置又はこれらと同等以上の効果を有する措置を行うための手順等をいう。なお、「当該重大事故等に対処するために監視することが必要なパラメータ」とは、事業者が検討すべき炉心損傷防止対策及び格納容器破損防止対策を成功させるために把握することが必要な発電用原子炉施設の状態を意味する。</p>	—	<p>【解釈】 1 第58条に規定する「当該重大事故等に対処するために監視することが必要なパラメータを計測することが困難となった場合において当該パラメータを推定するために有効な情報を把握できる設備」とは、以下に掲げる措置又はこれらと同等以上の効果を有する措置を行うための設備をいう。なお、「当該重大事故等に対処するために監視することが必要なパラメータ」とは、事業者が検討すべき炉心損傷防止対策及び格納容器破損防止対策等を成功させるために把握することが必要な発電用原子炉施設の状態を意味する。</p>	<p>【解釈】 1 第73条に規定する「当該重大事故等に対処するために監視することが必要なパラメータを計測することが困難となった場合において当該パラメータを推定するために有効な情報を把握できる設備」とは、以下に掲げる措置又はこれらと同等以上の効果を有する措置を行うための設備をいう。なお、「当該重大事故等に対処するために監視することが必要なパラメータ」とは、事業者が検討すべき炉心損傷防止対策及び格納容器破損防止対策等を成功させるために把握することが必要な発電用原子炉施設の状態を意味する。</p>	—
<p>a) 設計基準を超える状態における発電用原子炉施設の状態の把握能力を明確化すること。（最高計測可能温度等）</p>	②	<p>a) 設計基準を超える状態における発電用原子炉施設の状態の把握能力を明確にすること。（最高計測可能温度等）</p>	<p>a) 設計基準を超える状態における発電用原子炉施設の状態の把握能力を明確にすること。（最高計測可能温度等）</p>	⑧
<p>b) 発電用原子炉施設の状態の把握能力（最高計測可能温度等）を超えた場合の発電用原子炉施設の状態を推定すること。 i) 原子炉压力容器内の温度、圧力及び水位を推定すること。 ii) 原子炉压力容器及び原子炉格納容器への注水量を推定すること。</p>	③	<p>b) 発電用原子炉施設の状態の把握能力（最高計測可能温度等）を超えた場合の発電用原子炉施設の状態の推定手段を整備すること。 i) 原子炉压力容器内の温度、圧力及び水位が推定できる手段を整備すること。 ii) 原子炉压力容器及び原子炉格納容器への注水量が推定できる手段を整備すること。</p>	<p>b) 発電用原子炉施設の状態の把握能力（最高計測可能温度等）を超えた場合の発電用原子炉施設の状態の推定手段を整備すること。 i) 原子炉压力容器内の温度、圧力及び水位が推定できる手段を整備すること。 ii) 原子炉压力容器及び原子炉格納容器への注水量が推定できる手段を整備すること。</p>	⑨
<p>iii) 推定するために必要なパラメータについて、複数のパラメータの中から確からしさを考慮し、優先順位を定めておくこと。</p>	④	<p>iii) 推定するために必要なパラメータは、複数のパラメータの中から確からしさを考慮し、優先順位を定めておくこと。</p>	<p>iii) 推定するために必要なパラメータは、複数のパラメータの中から確からしさを考慮し、優先順位を定めておくこと。</p>	⑩
<p>c) 原子炉格納容器内の温度、圧力、水位、水素濃度及び放射線量率など想定される重大事故等の対応に必要なパラメータが計測又は監視及び記録ができること。</p>	⑤	<p>c) 原子炉格納容器内の温度、圧力、水位、水素濃度及び放射線量率など想定される重大事故等の対応に必要なパラメータが計測又は監視及び記録ができること。</p>	<p>c) 原子炉格納容器内の温度、圧力、水位、水素濃度及び放射線量率など想定される重大事故等の対応に必要なパラメータが計測又は監視及び記録ができること。</p>	⑪
<p>d) 直流電源喪失時に、特に重要なパラメータを計測又は監視を行う手順等（テスター又は換算表等）を整備すること。</p>	⑥	—	—	—

審査基準，基準規則と対処設備との対応表 (2/2)

■：重大事故等対処設備

重大事故等対処設備を使用した手段 審査基準の要求に適合するための手段				自主対策					
機能	機器名称	既設 新設	解釈 対応番号	機能	機器名称	常設 可搬	必要時間内に 使用可能か	対応可能な 人数で使用 可能か	備考
他 ループによる計測 他チャンネル又は 他ループによる計測	主要パラメータの他チャンネル又は他ループの重要計器	既設 新設	① ② ⑦ ⑧	他 ループによる計測 他チャンネル又は 他ループによる計測	主要パラメータの他チャンネル又は他ループの常用計器	常設	—	—	自主対策とする理由は本文参照
	—	—			—	—			
代替パラメータ による推定	重要代替計器	既設 新設	① ③ ④ ⑦ ⑨ ⑩	代替パラメータ による推定	常用代替計器	常設	—	—	自主対策とする理由は本文参照
	—	—			—	—			
可搬型計測器 による計測	可搬型計測器	新設	① ⑥ ⑦	—	—	—	—	—	—
	—	—			—	—			
代替電源（直流） からの給電	所内常設蓄電式直流電源設備	既設 新設	① ⑥ ⑦	—	—	—	—	—	手順は「1.14 電源の確保に関する手順等」にて整備する。
	可搬型代替直流電源設備	既設 新設			—	—			
代替電源（交流） からの給電	常設代替交流電源設備	既設 新設	① ⑥ ⑦	代替電源（交流） からの給電	後備変圧器	常設	—	—	
	可搬型代替交流電源設備	既設 新設			号炉間電力融通設備	常設			
	—	—			開閉所設備	常設			
—	—	—	—	可搬型バッテリー（炉外核計装装置用，放射線監視装置用）	可搬	炉外核計装装置：約50分 放射線監視装置：約35分	2名	自主対策とする理由は本文参照	
代替所内電気 設備による給電	代替所内電気設備	既設 新設	① ⑥ ⑦	—	—	—	—	—	手順は「1.14 電源の確保に関する手順等」にて整備する。
パラメータ記録	データ伝送設備（発電所内）（データ収集計算機及びデータ表示端末）	既設 新設	① ⑤ ⑦ ⑩	パラメータ記録	プラント計算機	常設	—	1名	自主対策とする理由は本文参照
	可搬型温度計測装置（格納容器再循環ユニット入口温度／出口温度）	新設			—	—			

## 重大事故等の対処に必要なパラメータの選定

## 1. 選定の考え方

炉心損傷防止対策、格納容器破損防止対策等を成功させるために把握することが必要な発電用原子炉施設の状態を監視する主要パラメータは、技術的能力に係る審査基準 1.1~1.14 のパラメータの判断基準、操作手順に係るパラメータ及び有効性評価の監視項目に係るパラメータにより選定する。

選定した主要パラメータ（パラメータの分類：原子炉压力容器内の温度、圧力及び水位、原子炉压力容器及び原子炉格納容器への注水量、原子炉格納容器内の温度、圧力、水位、水素濃度及び放射線量率、未臨界の維持又は監視、最終ヒートシンクの確保、格納容器バイパスの監視、水源の確保、アニュラス部の水素濃度、使用済燃料ピットの監視）及び代替パラメータは、以下の通り分類する（第1図参照）。

なお、監視対象パラメータについては、添付資料 1.15.3 参照。

## 主要パラメータ

## ・重要監視パラメータ

主要パラメータのうち、耐震性、耐環境性を有し、重大事故等対処設備としての要求事項を満たした計器を少なくとも1つ以上有するパラメータをいう。

## ・有効監視パラメータ

主要パラメータのうち、自主対策設備の計器のみで計測されるが、計測することが困難となった場合にその代替パラメータが重大事故等対処設備としての要求事項を満たした計器で計測されるパラメータをいう。

## 代替パラメータ

## ・重要代替監視パラメータ

主要パラメータの代替パラメータを計測する計器が重大事故等対処設備としての要求事項を満たした計器を少なくとも1つ以上有するパラメータをいう。

## ・有効監視パラメータ

主要パラメータのうち、代替パラメータが自主対策設備の計器のみで計測されるパラメータをいう。

## 補助パラメータ

抽出パラメータのうち、発電用原子炉施設の状態を直接監視することはできないが、電源設備の受電状態、重大事故等対処設備の運転状態及びその他の設備の運転状態により、発電用原子炉施設の状態を補助的に監視するパラメータをいう。





## 2. 選定の結果

重大事故等の対処に必要なパラメータとして、技術的能力に係る審査基準 1.1~1.14 のパラメータの判断基準，操作手順に係るパラメータ及び有効性評価の監視項目に係るパラメータの中から，炉心損傷防止，格納容器破損防止対策等のために必要となる監視パラメータを直接監視するパラメータを選定した。選定結果を第1表に示す。

第1表 重大事故等の対処に必要なパラメータ (1/10)

分類	主要パラメータ	代替パラメータ
原子炉压力容器内の温度	1次冷却材温度（広域－高温側）	主要パラメータの他ループ 1次冷却材温度（広域－低温側） 〔炉心出口温度〕※
	1次冷却材温度（広域－低温側）	主要パラメータの他ループ 1次冷却材温度（広域－高温側） 〔炉心出口温度〕※
	〔炉心出口温度〕※	主要パラメータの他検出器 1次冷却材温度（広域－高温側） 1次冷却材温度（広域－低温側）
原子炉压力容器内の圧力	1次冷却材圧力（広域）	主要パラメータの他ループ 〔加圧器圧力〕※ 1次冷却材温度（広域－高温側） 1次冷却材温度（広域－低温側）
	〔加圧器圧力〕※	主要パラメータの他チャンネル 1次冷却材圧力（広域）
原子炉压力容器内の水位	加圧器水位	主要パラメータの他チャンネル 原子炉容器水位 〔サブクール度〕※ 1次冷却材圧力（広域） 1次冷却材温度（広域－高温側）
	原子炉容器水位	加圧器水位 〔サブクール度〕※ 1次冷却材圧力（広域） 〔炉心出口温度〕※ 1次冷却材温度（広域－高温側） 1次冷却材温度（広域－低温側）
	〔1次冷却システムループ水位〕※	1次冷却材温度（広域－高温側） 1次冷却材温度（広域－低温側） 〔余熱除去ポンプ出口圧力〕※

※：〔 〕は有効監視パラメータ又は重要監視パラメータの常用計器（耐震性，耐環境性等はないが，監視可能であれば発電用原子炉施設の状態を把握することが可能な計器）を示す。

第1表 重大事故等の対処に必要なパラメータ (2/10)

分類	主要パラメータ	代替パラメータ
原子炉圧力容器内への注水量	高圧注入流量	燃料取替用水ピット水位 加圧器水位 原子炉容器水位 格納容器再循環サンプル水位 (広域)
	低圧注入流量	燃料取替用水ピット水位 加圧器水位 原子炉容器水位 格納容器再循環サンプル水位 (広域)
	B-格納容器スプレー冷却器出口積算流量 (AM用)	燃料取替用水ピット水位 加圧器水位 原子炉容器水位 格納容器再循環サンプル水位 (広域)
	〔B-格納容器スプレー流量〕※	燃料取替用水ピット水位 加圧器水位 原子炉容器水位 格納容器再循環サンプル水位 (広域)
	代替格納容器スプレーポンプ出口積算流量	燃料取替用水ピット水位 補助給水ピット水位 加圧器水位 原子炉容器水位 格納容器再循環サンプル水位 (広域)
	〔充てん流量〕※	燃料取替用水ピット水位 加圧器水位 原子炉容器水位 格納容器再循環サンプル水位 (広域)
	〔蓄圧タンク圧力〕※	1次冷却材圧力 (広域) 1次冷却材温度 (広域-低温側)
	〔蓄圧タンク水位〕※	1次冷却材圧力 (広域) 1次冷却材温度 (広域-低温側)
	〔AM用消火水積算流量〕※	低圧注入流量 加圧器水位 原子炉容器水位

※：〔 〕は有効監視パラメータ又は重要監視パラメータの常用計器（耐震性，耐環境性等はないが，監視可能であれば発電用原子炉施設の状態を把握することが可能な計器）を示す。

第1表 重大事故等の対処に必要なパラメータ (3/10)

分類	主要パラメータ	代替パラメータ
原子炉格納容器への注水量	B-格納容器スプレイ冷却器出口積算流量 (AM用)	燃料取替用水ピット水位 格納容器再循環サンプ水位 (広域)
	代替格納容器スプレイポンプ出口積算流量	燃料取替用水ピット水位 補助給水ピット水位 格納容器再循環サンプ水位 (広域)
	高圧注入流量	燃料取替用水ピット水位 格納容器再循環サンプ水位 (広域)
	低圧注入流量	燃料取替用水ピット水位 格納容器再循環サンプ水位 (広域)
	[充てん流量] ※	燃料取替用水ピット水位 格納容器再循環サンプ水位 (広域)
	[格納容器スプレイ流量] ※	燃料取替用水ピット水位 格納容器再循環サンプ水位 (広域)
	[AM用消火水積算流量] ※	B-格納容器スプレイ冷却器出口積算流量 (AM用) [格納容器スプレイ流量] ※ [ろ過水タンク水位] ※ 格納容器再循環サンプ水位 (広域)
器内温度 原子炉格納容器	格納容器内温度	主要パラメータの他チャンネル 原子炉格納容器圧力 格納容器圧力 (AM用)
圧力 原子炉格納容器内の	原子炉格納容器圧力	主要パラメータの他チャンネル 格納容器圧力 (AM用) [格納容器圧力 (狭域)] ※ 格納容器内温度
	格納容器圧力 (AM用)	原子炉格納容器圧力 [格納容器圧力 (狭域)] ※ 格納容器内温度

※： [ ] は有効監視パラメータ又は重要監視パラメータの常用計器（耐震性，耐環境性等はないが，監視可能であれば発電用原子炉施設の状態を把握することが可能な計器）を示す。

第1表 重大事故等の対処に必要なパラメータ (4/10)

分類	主要パラメータ	代替パラメータ
原子炉格納容器内の水位	格納容器再循環サンプ水位 (広域)	主要パラメータの他チャンネル 格納容器再循環サンプ水位 (狭域) 原子炉下部キャビティ水位 格納容器水位 燃料取替用水ピット水位 補助給水ピット水位 B-格納容器スプレイ冷却器出口積算流量(AM用) 代替格納容器スプレイポンプ出口積算流量
	格納容器再循環サンプ水位 (狭域)	格納容器再循環サンプ水位 (広域)
	原子炉下部キャビティ水位	格納容器再循環サンプ水位 (広域) 燃料取替用水ピット水位 補助給水ピット水位 B-格納容器スプレイ冷却器出口積算流量(AM用) 代替格納容器スプレイポンプ出口積算流量
	格納容器水位	燃料取替用水ピット水位 補助給水ピット水位 B-格納容器スプレイ冷却器出口積算流量(AM用) 代替格納容器スプレイポンプ出口積算流量
原子炉格納容器内の水素濃度	格納容器内水素濃度	主要パラメータの予備 原子炉格納容器内水素処理装置温度 格納容器水素イグナイト温度 〔ガス分析計による水素濃度〕※

※：〔 〕は有効監視パラメータ又は重要監視パラメータの常用計器（耐震性，耐環境性等はないが，監視可能であれば発電用原子炉施設の状態を把握することが可能な計器）を示す。

第1表 重大事故等の対処に必要なパラメータ (5/10)

分類	主要パラメータ	代替パラメータ
原子炉格納容器内の放射線量率	格納容器内高レンジエリアモニタ (高レンジ)	主要パラメータの他チャンネル 格納容器内高レンジエリアモニタ (低レンジ) 〔モニタリングポスト及びモニタリングステーション〕※
	格納容器内高レンジエリアモニタ (低レンジ)	主要パラメータの他チャンネル 格納容器内高レンジエリアモニタ (高レンジ) 〔エアロックエリアモニタ〕※ 〔炉内核計装区域エリアモニタ〕※
	〔格納容器じんあいモニタ〕※	格納容器内高レンジエリアモニタ (低レンジ)
	〔格納容器ガスモニタ〕※	格納容器内高レンジエリアモニタ (低レンジ)
	〔エアロックエリアモニタ〕※	格納容器内高レンジエリアモニタ (低レンジ)
	〔炉内核計装区域エリアモニタ〕※	格納容器内高レンジエリアモニタ (低レンジ)
未臨界の維持又は監視	出力領域中性子束	主要パラメータの他チャンネル 中間領域中性子束 1次冷却材温度 (広域-高温側) 1次冷却材温度 (広域-低温側) ほう酸タンク水位
	中間領域中性子束	主要パラメータの他チャンネル 出力領域中性子束 中性子源領域中性子束 ほう酸タンク水位
	中性子源領域中性子束	主要パラメータの他チャンネル 中間領域中性子束 ほう酸タンク水位
	〔中間領域起動率〕※	中間領域中性子束 中性子源領域中性子束 〔中性子源領域起動率〕※
	〔中性子源領域起動率〕※	中性子源領域中性子束 中間領域中性子束 〔中間領域起動率〕※

※：〔 〕は有効監視パラメータ又は重要監視パラメータの常用計器（耐震性，耐環境性等はないが，監視可能であれば発電用原子炉施設の状態を把握することが可能な計器）を示す。

第1表 重大事故等の対処に必要なパラメータ (6/10)

分類	主要パラメータ	代替パラメータ
最終ヒートシンクの確保	原子炉格納容器圧力	主要パラメータの他チャンネル 格納容器圧力 (AM用) 格納容器内温度
	原子炉補機冷却水サージタンク水位	主要パラメータの他チャンネル 格納容器再循環ユニット入口温度/ 出口温度
	[原子炉補機冷却水サージタンク圧力 (AM用)] *	原子炉補機冷却水サージタンク圧力 (可搬型)
	[C, D-格納容器再循環ユニット補機冷却水流量] *	格納容器内温度 原子炉格納容器圧力
	格納容器再循環ユニット入口温度/ 出口温度	主要パラメータの予備 格納容器内温度 原子炉格納容器圧力
	[C, D-原子炉補機冷却水冷却器出口補機冷却水温度] *	格納容器再循環ユニット入口温度/ 出口温度
	[B-原子炉補機冷却水戻り母管温度] *	格納容器再循環ユニット入口温度/ 出口温度
	主蒸気ライン圧力	主要パラメータの他チャンネル又は 他ループ 1次冷却材温度 (広域-低温側) 1次冷却材温度 (広域-高温側)
	蒸気発生器水位 (狭域)	主要パラメータの他チャンネル 蒸気発生器水位 (広域) 1次冷却材温度 (広域-低温側) 1次冷却材温度 (広域-高温側)
	蒸気発生器水位 (広域)	蒸気発生器水位 (狭域) 1次冷却材温度 (広域-低温側) 1次冷却材温度 (広域-高温側)
	補助給水流量	補助給水ピット水位 蒸気発生器水位 (広域) 蒸気発生器水位 (狭域)
	[主蒸気流量] *	主要パラメータの他チャンネル 主蒸気ライン圧力 蒸気発生器水位 (狭域) 蒸気発生器水位 (広域) 補助給水流量

※： [ ] は有効監視パラメータ又は重要監視パラメータの常用計器（耐震性，耐環境性等はないが，監視可能であれば発電用原子炉施設の状態を把握することが可能な計器）を示す。

第1表 重大事故等の対処に必要なパラメータ (7/10)

分類	主要パラメータ	代替パラメータ
格納容器バイパスの監視	蒸気発生器水位 (狭域)	主要パラメータの他チャンネル 蒸気発生器水位 (広域) 主蒸気ライン圧力 補助給水流量
	主蒸気ライン圧力	主要パラメータの他チャンネル 蒸気発生器水位 (広域) 補助給水流量
	1次冷却材圧力 (広域)	主要パラメータの他ループ 〔加圧器圧力〕※ 蒸気発生器水位 (狭域) 主蒸気ライン圧力 格納容器再循環サンプル水位 (広域) 1次冷却材温度 (広域-高温側) 1次冷却材温度 (広域-低温側)
	〔復水器排気ガスモニタ〕※	蒸気発生器水位 (狭域) 主蒸気ライン圧力
	〔蒸気発生器ブローダウン水モニタ〕※	蒸気発生器水位 (狭域) 主蒸気ライン圧力
	〔高感度型主蒸気管モニタ〕※	蒸気発生器水位 (狭域) 主蒸気ライン圧力
	〔排気筒ガスモニタ〕※	1次冷却材圧力 (広域) 加圧器水位 格納容器再循環サンプル水位 (広域) 蒸気発生器水位 (狭域) 主蒸気ライン圧力
	〔排気筒高レンジガスモニタ (低レンジ)〕※	1次冷却材圧力 (広域) 加圧器水位 格納容器再循環サンプル水位 (広域) 蒸気発生器水位 (狭域) 主蒸気ライン圧力
〔排気筒高レンジガスモニタ (高レンジ)〕※	1次冷却材圧力 (広域) 加圧器水位 格納容器再循環サンプル水位 (広域) 蒸気発生器水位 (狭域) 主蒸気ライン圧力	

※：〔 〕は有効監視パラメータ又は重要監視パラメータの常用計器（耐震性，耐環境性等はないが，監視可能であれば発電用原子炉施設の状態を把握することが可能な計器）を示す。

第1表 重大事故等の対処に必要なパラメータ (8/10)

分類	主要パラメータ	代替パラメータ
格納容器バイパスの監視	[補助建屋サンプタンク水位] ※	1次冷却材圧力 (広域) 加圧器水位 格納容器再循環サンプ水位 (広域) 蒸気発生器水位 (狭域) 主蒸気ライン圧力
	[余熱除去ポンプ出口圧力] ※	1次冷却材圧力 (広域) 加圧器水位 格納容器再循環サンプ水位 (広域) 蒸気発生器水位 (狭域) 主蒸気ライン圧力
	[加圧器逃がしタンク圧力] ※	1次冷却材圧力 (広域) 加圧器水位 [格納容器サンプ水位] ※
	[加圧器逃がしタンク水位] ※	1次冷却材圧力 (広域) 加圧器水位 [格納容器サンプ水位] ※
	[加圧器逃がしタンク温度] ※	1次冷却材圧力 (広域) 加圧器水位 [格納容器サンプ水位] ※
	[余熱除去冷却器入口温度] ※	1次冷却材圧力 (広域) 加圧器水位 [余熱除去ポンプ出口圧力] ※
	[余熱除去冷却器出口温度] ※	1次冷却材圧力 (広域) 加圧器水位 [余熱除去ポンプ出口圧力] ※

※： [ ] は有効監視パラメータ又は重要監視パラメータの常用計器（耐震性，耐環境性等はないが，監視可能であれば発電用原子炉施設の状態を把握することが可能な計器）を示す。



第1表 重大事故等の対処に必要なパラメータ (9/10)

分類	主要パラメータ	代替パラメータ
水源の確保	燃料取替用水ピット水位	主要パラメータの他チャンネル 格納容器再循環サンプ水位 (広域) B-格納容器スプレイ冷却器出口積算 流量 (AM用) 〔格納容器スプレイ流量〕※ 高压注入流量 低压注入流量 〔充てん流量〕※ 代替格納容器スプレイポンプ出口積算 流量
	補助給水ピット水位	主要パラメータの他チャンネル 補助給水流量 代替格納容器スプレイポンプ出口積算 流量
	ほう酸タンク水位	主要パラメータの他チャンネル 〔緊急ほう酸注入ライン流量〕※ 出力領域中性子束 中間領域中性子束 中性子源領域中性子束
の ア ニ ユ ラ ス 濃 度 部	アニュラス水素濃度 (可搬型)	主要パラメータの予備 〔アニュラス水素濃度〕※
	〔アニュラス水素濃度〕※	アニュラス水素濃度 (可搬型) 代替パラメータの予備

※：〔 〕は有効監視パラメータ又は重要監視パラメータの常用計器 (耐震性, 耐環境性等はないが, 監視可能であれば発電用原子炉施設の状態を把握することが可能な計器) を示す。

第1表 重大事故等の対処に必要なパラメータ (10/10)

分類	主要パラメータ	代替パラメータ
使用済燃料ピットの監視	使用済燃料ピット水位 (AM用)	使用済燃料ピット水位 (可搬型) 〔使用済燃料ピット水位〕※ 使用済燃料ピット可搬型エリアモニタ 〔使用済燃料ピットエリアモニタ〕※ 使用済燃料ピット監視カメラ
	使用済燃料ピット水位 (可搬型)	主要パラメータの予備 使用済燃料ピット水位 (AM用) 〔使用済燃料ピット水位〕※ 使用済燃料ピット可搬型エリアモニタ 〔使用済燃料ピットエリアモニタ〕※ 使用済燃料ピット監視カメラ
	使用済燃料ピット温度 (AM用)	〔使用済燃料ピット温度〕※ 使用済燃料ピット水位 (AM用) 使用済燃料ピット監視カメラ
	使用済燃料ピット可搬型エリアモニタ	主要パラメータの予備 〔使用済燃料ピットエリアモニタ〕※ 使用済燃料ピット水位 (AM用) 使用済燃料ピット監視カメラ
	使用済燃料ピット監視カメラ	使用済燃料ピット水位 (AM用) 使用済燃料ピット水位 (可搬型) 使用済燃料ピット温度 (AM用) 使用済燃料ピット可搬型エリアモニタ
	〔使用済燃料ピット水位〕※	使用済燃料ピット水位 (AM用) 使用済燃料ピット水位 (可搬型)
	〔使用済燃料ピット温度〕※	使用済燃料ピット温度 (AM用)
	〔使用済燃料ピットエリアモニタ〕※	使用済燃料ピット可搬型エリアモニタ
	〔排気筒ガスモニタ〕※	使用済燃料ピット可搬型エリアモニタ
	〔携帯型水温計〕※	使用済燃料ピット温度 (AM用)
	〔携帯型水位計〕※	使用済燃料ピット水位 (AM用) 使用済燃料ピット水位 (可搬型)
	〔携帯型水位・水温計〕※	使用済燃料ピット水位 (AM用) 使用済燃料ピット水位 (可搬型) 使用済燃料ピット温度 (AM用)

※：〔 〕は有効監視パラメータ又は重要監視パラメータの常用計器（耐震性，耐環境性等はないが，監視可能であれば発電用原子炉施設の状態を把握することが可能な計器）を示す。

## 重大事故等対処に係る監視事項

### 1. はじめに

重大事故等時における運転員の対応操作においては、監視計器を用いてプラント状態を的確に把握する必要がある。また、対応操作の実施に当たって、監視計器を用いて適切な手順を選定し、適切なタイミングで対応操作を行うことが重要である。

重大事故等時に、運転員が確認する監視項目について、主要パラメータに加え主要パラメータが監視できない場合の代替パラメータ及び全交流動力電源が喪失した場合の影響も含めて、「2. 監視項目」に示すパラメータを第1表のとおり取りまとめた。

### 2. 監視項目

技術的能力 1.1～1.14 の手順着手の判断基準及び操作手順に用いられるパラメータ並びに有効性評価の判断及び確認に用いるパラメータについて整理した。

- (1) 技術的能力 1.1～1.14 の手順着手の判断基準及び操作手順に用いられるパラメータ【技術的能力における各手順の判断と確認】
- (2) 有効性評価の判断及び確認に用いるパラメータ【有効性評価の監視項目に係る判断と確認】

### 3. 重大事故等対処に係る監視事項について

第1表の「重大事故等対処に係る監視事項」についての解説を以下に示す。

- a. 「対応手段」欄は、事故処置中に確認する項目、対応手段を示す。
- b. 各技術的能力の「項目」欄は、抽出パラメータ又は抽出パラメータの代替パラメータにより判断あるいは確認する項目を示す。
- c. 「抽出パラメータを計測する計器」欄は、判断基準の確認で使用する必要なパラメータを計測する計器を示す。
- d. 「抽出パラメータの代替パラメータを計測する計器」欄は、抽出パラメータが監視できない場合に監視するパラメータを計測する計器を示す。
- e. 「計器数」欄に記載のある PAM は、事故時監視計器 (Post Accident Monitor) の略であり、事故時の耐環境性を有した計器を示す。
- f. 「SBO 影響 (直後)」欄は、全交流動力電源喪失発生直後は安全系 (A, B), 非安全系 (C) の蓄電池が健全であるため、蓄電池により計測可能な計器を示す。
- g. 「SBO 影響 (A (B) 直流電源を延命した場合)」欄は、A (B) の直流電源を延命した場合に計測可能な計器数を示す。
- h. 「パラメータ分類」欄は、抽出パラメータの分類を示し、その結果を①～③にて

示す。

- ①重要監視パラメータ
- ②有効監視パラメータ
- ③補助パラメータ

- i. 「補助パラメータ分類理由」欄は、補助パラメータの選定について、その理由を示す。
- j. 「評価 計器故障等」欄は、抽出パラメータが計器故障等で監視できない場合に、判断基準の確認を抽出パラメータの代替パラメータで推定できることを評価し、監視方法を示す。
- k. 「評価 SB0」欄は、全交流動力電源喪失の影響を考慮した場合に、判断基準の確認が可能なパラメータの監視方法を示す。
  - ・ A又はB直流電源を延命した場合に監視可能な計器を評価し、監視方法について記載している。

第1表 重大事故等対処に係る監視事項（例）

1.2 原子炉冷却材圧力バウンダリ高圧時に発電用原子炉を冷却するための手順等

対応手段	項目	分類	監視パラメータ										評価	備考	
			抽出パラメータを計測する計器					抽出パラメータの代替パラメータを計測する計器							
			計器名称 (1) P02204	③重要 異常	②有効 異常	①重要 監視	補助 理由	計器名称 (1) P02204	③重要 異常	②有効 異常	①重要 監視	補助 理由			
(1) 1次冷却系のフィードアンドブリードによる発電用原子炉の冷却	原子炉圧力容器内の温度	1次冷却材温度（広域-重要監視）	3 (2)	3 (2)	3 (2)	0	①	—	1次冷却材温度（広域-重要監視）	3 (2)	3 (2)	0	3 (2)	1次冷却材温度（広域-重要監視）により1次冷却材温度（広域-重要監視）の代替監視可能。	監視事項は代替パラメータにて確認。
		炉心の温度	3 (2)	3 (2)	0	3 (2)	①	—	炉心の温度	3 (2)	3 (2)	0	3 (2)	炉心の温度により1次冷却材温度（広域-重要監視）の代替監視可能。	監視事項は代替パラメータにて確認。
		1次冷却材温度（広域-重要監視）	3 (2)	3 (2)	0	3 (2)	①	—	炉心の温度	3 (2)	3 (2)	0	3 (2)	炉心の温度により1次冷却材温度（広域-重要監視）の代替監視可能。	監視事項は代替パラメータにて確認。
		1次冷却材温度（広域-重要監視）	3 (2)	3 (2)	0	3 (2)	①	—	炉心の温度	3 (2)	3 (2)	0	3 (2)	炉心の温度により1次冷却材温度（広域-重要監視）の代替監視可能。	監視事項は代替パラメータにて確認。
		1次冷却材温度（広域-重要監視）	3 (2)	3 (2)	0	3 (2)	①	—	炉心の温度	3 (2)	3 (2)	0	3 (2)	炉心の温度により1次冷却材温度（広域-重要監視）の代替監視可能。	監視事項は代替パラメータにて確認。
		1次冷却材温度（広域-重要監視）	3 (2)	3 (2)	0	3 (2)	①	—	炉心の温度	3 (2)	3 (2)	0	3 (2)	炉心の温度により1次冷却材温度（広域-重要監視）の代替監視可能。	監視事項は代替パラメータにて確認。
	原子炉圧力容器内の圧力	1次冷却材圧力（広域）	3 (2)	3 (2)	1	1	①	—	1次冷却材圧力（広域-重要監視）	3 (2)	3 (2)	3 (2)	0	1次冷却材圧力（広域-重要監視）により1次冷却材圧力（広域）の代替監視可能。	監視事項は代替パラメータにて確認。
		1次冷却材圧力（広域）	3 (2)	3 (2)	1	1	①	—	1次冷却材圧力（広域-重要監視）	3 (2)	3 (2)	3 (2)	0	1次冷却材圧力（広域-重要監視）により1次冷却材圧力（広域）の代替監視可能。	監視事項は代替パラメータにて確認。
		1次冷却材圧力（広域）	3 (2)	3 (2)	1	1	①	—	1次冷却材圧力（広域-重要監視）	3 (2)	3 (2)	3 (2)	0	1次冷却材圧力（広域-重要監視）により1次冷却材圧力（広域）の代替監視可能。	監視事項は代替パラメータにて確認。
		1次冷却材圧力（広域）	3 (2)	3 (2)	1	1	①	—	1次冷却材圧力（広域-重要監視）	3 (2)	3 (2)	3 (2)	0	1次冷却材圧力（広域-重要監視）により1次冷却材圧力（広域）の代替監視可能。	監視事項は代替パラメータにて確認。
		1次冷却材圧力（広域）	3 (2)	3 (2)	1	1	①	—	1次冷却材圧力（広域-重要監視）	3 (2)	3 (2)	3 (2)	0	1次冷却材圧力（広域-重要監視）により1次冷却材圧力（広域）の代替監視可能。	監視事項は代替パラメータにて確認。
		1次冷却材圧力（広域）	3 (2)	3 (2)	1	1	①	—	1次冷却材圧力（広域-重要監視）	3 (2)	3 (2)	3 (2)	0	1次冷却材圧力（広域-重要監視）により1次冷却材圧力（広域）の代替監視可能。	監視事項は代替パラメータにて確認。
最終冷却シリンジの循環	最終冷却水量	3 (2)	3 (2)	1	1	①	—	最終冷却水量（重要）	3 (2)	3 (2)	3 (2)	0	最終冷却水量（重要）により最終冷却水量（広域）の代替監視可能。	監視事項は代替パラメータにて確認。	
	最終冷却水量	3 (2)	3 (2)	1	1	①	—	最終冷却水量（重要）	3 (2)	3 (2)	3 (2)	0	最終冷却水量（重要）により最終冷却水量（広域）の代替監視可能。	監視事項は代替パラメータにて確認。	
	最終冷却水量	3 (2)	3 (2)	1	1	①	—	最終冷却水量（重要）	3 (2)	3 (2)	3 (2)	0	最終冷却水量（重要）により最終冷却水量（広域）の代替監視可能。	監視事項は代替パラメータにて確認。	
	最終冷却水量	3 (2)	3 (2)	1	1	①	—	最終冷却水量（重要）	3 (2)	3 (2)	3 (2)	0	最終冷却水量（重要）により最終冷却水量（広域）の代替監視可能。	監視事項は代替パラメータにて確認。	
	最終冷却水量	3 (2)	3 (2)	1	1	①	—	最終冷却水量（重要）	3 (2)	3 (2)	3 (2)	0	最終冷却水量（重要）により最終冷却水量（広域）の代替監視可能。	監視事項は代替パラメータにて確認。	
	最終冷却水量	3 (2)	3 (2)	1	1	①	—	最終冷却水量（重要）	3 (2)	3 (2)	3 (2)	0	最終冷却水量（重要）により最終冷却水量（広域）の代替監視可能。	監視事項は代替パラメータにて確認。	

※：グレーのセルは、計器の故障等による監視不能の可能性を示す。  
 A, B, C：当該グループの計器  
 ※1：実用時から稼働を定常することによって過剰と認められる監視監視可能

- ※ 技術的能力審査基準 1.1～1.14 における対応手段の灰色部は、重大事故等対処設備による対応手段であることを示す。
- ※ 抽出パラメータを計測する計器の計器名称又は抽出パラメータの代替パラメータを計測する計器の計器名称の灰色部は、計測されるパラメータが重要監視パラメータ又は重要代替監視パラメータであることを示す。

なお、第1表について、2項で設定した監視項目（【技術的能力における各手順の判断と確認】及び【有効性評価の監視項目に係る判断と確認】）について、以下の順に整理する。

## 1. 技術的能力における各手順の判断と確認

- 1.1 緊急停止失敗時に発電用原子炉を未臨界にするための手順等
- 1.2 原子炉冷却材圧力バウンダリ 高压時に発電用原子炉を冷却するための手順等
- 1.3 原子炉冷却材圧力バウンダリを減圧するための手順等
- 1.4 原子炉冷却材圧力バウンダリ 低压時に発電用原子炉を冷却するための手順等
- 1.5 最終ヒートシンクへ熱を輸送するための手順等
- 1.6 原子炉格納容器内の冷却等のための手順等
- 1.7 原子炉格納容器の過圧破損を防止するための手順等
- 1.8 原子炉格納容器下部の溶融炉心を冷却するための手順等
- 1.9 水素爆発による原子炉格納容器の破損を防止するための手順等
- 1.10 水素爆発による原子炉建屋等の損傷を防止するための手順等
- 1.11 使用済燃料貯蔵槽の冷却等のための手順等
- 1.12 発電所外への放射性物質の拡散を抑制するための手順等
- 1.13 重大事故等時に必要となる水の供給手順等
- 1.14 電源の確保に関する手順等

## 2. 有効性評価の監視項目に係る判断と確認

### (1) 運転中の原子炉における重大事故に至るおそれがある事故

- 7.1.1 2次冷却系からの除熱機能喪失
  - a. 主給水流量喪失時に補助給水機能が喪失する事故
- 7.1.2 全交流動力電源喪失
  - a. 外部電源喪失時に非常用所内交流電源が喪失し、原子炉補機冷却機能の喪失及びRCP シール LOCA が発生する事故
  - b. 外部電源喪失時に非常用所内交流電源が喪失し、原子炉補機冷却機能が喪失する事故
- 7.1.3 原子炉補機冷却機能喪失
  - a. 原子炉補機冷却機能喪失時に RCP シール LOCA が発生する事故
- 7.1.4 原子炉格納容器の除熱機能喪失
  - a. 大破断 LOCA 時に 低压再循環機能及び格納容器スプレイ注入機能が喪失する事故
- 7.1.5 原子炉停止機能喪失
  - a. 主給水流量喪失時に原子炉トリップ機能が喪失する事故
  - b. 負荷の喪失時に原子炉トリップ機能が喪失する事故
- 7.1.6 ECCS 注水機能喪失
  - a. 中破断 LOCA 時に 高压注入機能が喪失する事故

- ・ 7.1.7 ECCS 再循環機能喪失
  - a. 大破断 LOCA 時に低圧再循環機能及び高圧再循環機能が喪失する事故
- ・ 7.1.8 格納容器バイパス
  - a. インターフェイスシステム LOCA
  - b. 蒸気発生器伝熱管破損時に破損側蒸気発生器の隔離に失敗する事故

(2) 運転中の原子炉における重大事故

- ・ 7.2.1.1 雰囲気圧力・温度による静的負荷（格納容器過圧破損）
  - a. 大破断 LOCA 時に低圧注入機能，高圧注入機能及び格納容器スプレイ注入機能が喪失する事故
- ・ 7.2.1.2 雰囲気圧力・温度による静的負荷（格納容器過温破損）
  - a. 外部電源喪失時に非常用所内交流電源が喪失し，補助給水機能が喪失する事故
- ・ 7.2.2 高圧溶融物放出／格納容器雰囲気直接加熱
  - a. 外部電源喪失時に非常用所内交流電源が喪失し，補助給水機能が喪失する事故
- ・ 7.2.3 原子炉圧力容器外の溶融燃料－冷却材相互作用
  - a. 大破断 LOCA 時に低圧注入機能，高圧注入機能及び格納容器スプレイ注入機能が喪失する事故
- ・ 7.2.4 水素燃焼
  - a. 大破断 LOCA 時に低圧注入機能及び高圧注入機能が喪失する事故
- ・ 7.2.5 溶融炉心・コンクリート相互作用
  - a. 大破断 LOCA 時に低圧注入機能，高圧注入機能及び格納容器スプレイ注入機能が喪失する事故

(3) 使用済燃料ピットにおける重大事故に至るおそれがある事故

- ・ 7.3.1 想定事故 1
- ・ 7.3.2 想定事故 2

(4) 運転停止中の原子炉における重大事故に至るおそれがある事故

- ・ 7.4.1 崩壊熱除去機能喪失（余熱除去系の故障による停止時冷却機能喪失）
  - a. 燃料取出前のミッドループ運転中に余熱除去機能が喪失する事故
- ・ 7.4.2 全交流動力電源喪失
  - a. 燃料取出前のミッドループ運転中に外部電源が喪失するとともに非常用所内交流電源が喪失し，原子炉補機冷却機能が喪失する事故
- ・ 7.4.3 原子炉冷却材の流出

- a. 燃料取出前のミッドループ運転中に原子炉冷却材圧力バウンダリ機能が喪失する事故
- 7.4.4 反応度の誤投入
  - a. 原子炉起動時に、化学体積制御系の弁の誤作動等により原子炉へ純水が流入する事故

第1表 重大事故等対処に係る監視事項

1.1 緊急停止失敗時に発電用原子炉を未臨界にするための手順等

対応手段	項目	分類	監視パラメータ						評価					
			抽出パラメータを計測する計器			抽出パラメータの代替パラメータを計測する計器			計器故障等		SRB			
			計器数 ( )内はPAM 直後	SRB影響 1.直流電圧を 延命した場合 2.交流電圧を 延命した場合	パラメータ 分類	補助パラメータ 分類理由	計器名称	計器数 ( )内はPAM 直後	SRB影響 A.直流電圧を 延命した場合 B.交流電圧を 延命した場合					
1.1.2.1 フロントライン系統試験の対応手順  (1) 手動による原子炉緊急 停止  測 断 基 礎 停 止  未 臨 界 の 維 持 又 は 電 流	原子炉トリップ遮断器表示	出力領域中性子束	4チャンネル (I, II, III, IV)	2チャンネル (I, III, II, IV)	—	—	4	4	2	2	出力領域中性子束により原子炉ト リップ遮断器表示の代替監視可能。	監視事項は代 替パラメータ にて確認。		
			1	0	—	—	4	4	2	2	出力領域中性子束により断脚棒や底 位置表示の代替監視可能。	監視事項は代 替パラメータ にて確認。		
			4	2	①	—	出力領域中性子束 (広域一高 温側)	3 (3)	3 (全)	0	3	1. 冷却材温度 (広域一低温側) と 2. 冷却材温度 (広域一高温側) の 差により出力領域中性子束の代替監 視可能。	監視事項は主 要パラメータ にて確認。	
			2	1	①	—	出力領域中性子束	4	4	2	2	出力領域中性子束又は中性子領域 中性子束の測定範囲内で中間領域中 性子束の代替監視可能。	監視事項は主 要パラメータ にて確認。	
			2	0	②	—	中間領域中性子束	2 (2)	2 (2)	1	1	中間領域中性子束により中間領域 中性子束の代替監視可能。	監視事項は代 替パラメータ にて確認。	
			2	0	②	—	中間領域中性子束	2 (2)	2 (2)	1	1	中間領域中性子束の測定範囲で あれば、中性子領域中性子束及び 中性子領域起動率により中間領域 起動率の代替監視可能。	監視事項は代 替パラメータ にて確認。	
			2	0	②	—	中性子領域起動率	2	2	2	0	0		
			2	0	②	—	中性子領域起動率	2	2	2	0	0		
			2	0	②	—	中性子領域起動率	2	2	2	0	0		
			2	0	②	—	中性子領域起動率	2	2	2	0	0		

注：すべてのループの計器の合計数  
A(B,C)：当該ループの計器数



第1表 重大事故等対処に係る監視事項

1.1 緊急停止失敗時に発電用原子炉を未臨界にするための手順等

項目	分類	抽出パラメータを計測する計器						抽出パラメータの代替パラメータを計測する計器						評価		
		計器名称	計器数 ( )内はPAM	SR0影響		パラメータ 分類	補助パラメータ 分類理由	計器名称	計器数 ( )内はPAM	SR0影響		計器成績等	SR0			
				直後	A直流電源を 起動した割合					直後	A直流電源を 起動した割合					
対応手段  (1) 手動による原子炉緊急 停止	未臨界の維持又 は監視	原子炉トリップ遮断器表示	4ヶ所 (I, II, III, IV)	4ヶ所 (I, II, III, IV)	2ヶ所 (I, III)	2ヶ所 (II, IV)	—	—	出力領域中性子束	4	4	2	2	出力領域中性子束により原子炉ト リップ遮断器表示の代替監視可能。  監視事項は代 替パラメータ にて確認。	—	
		制御棒位置表示	1	1	0	0	—	—	出力領域中性子束	4	4	2	2	出力領域中性子束により制御棒位置 位置表示の代替監視可能。  監視事項は代 替パラメータ にて確認。	—	
		出力領域中性子束	4	4	2	2	①	—	出力領域中性子束	3 (3)	3 (3)	3 (全)	0	1次冷却材温度 (広域-高 温側) 1次冷却材温度 (広域-低 温側)	監視事項は主 要パラメータ にて確認。	—
		中間領域中性子束	2	2	1	1	①	—	出力領域中性子束	4	4	2	2	出力領域中性子束又は中性子領域 中性子束の測定範囲内で中間領域中 中性子束の代替監視可能。  監視事項は主 要パラメータ にて確認。	—	
		中性子領域中性子束	2 (2)	2	1	1	①	—	中間領域中性子束	2	2	1	1	測定範囲内であれば中間領域中性 子束により中性子領域中性子束の代 替監視可能。  監視事項は主 要パラメータ にて確認。	—	
		中間領域起動率	2	2	0	0	②	—	中間領域中性子束	2	2	1	1	中間領域中性子束により中間領域起 動率の代替監視可能。  監視事項は代 替パラメータ にて確認。	—	
		中性子領域起動率	2	2	0	0	②	—	中性子領域中性子束	2 (2)	2	1	1	中性子領域中性子束の測定範囲で あれば、中性子領域中性子束及び 中性子領域起動率により中間領域 起動率の代替監視可能。  監視事項は代 替パラメータ にて確認。	—	
		中間領域起動率	2	2	0	0	②	—	中間領域中性子束	2 (2)	2	1	1	中性子領域中性子束により中性子 領域起動率の代替監視可能。  監視事項は代 替パラメータ にて確認。	—	
		4-C1, D1母線電圧	2	2	0	0	③	常用低圧母線の受電状 態を監視するパワメ ータ	—	—	—	—	—	—	—	—

全：すべてのループの計器の合計数  
A(B,C)：当該ループの計器数

第1表 重大事故等対処に係る監視事項

1.1 緊急停止失敗時に発電用原子炉を未臨界にするための手順等

対応手段	項目	分類	抽出パラメータを計測する計器						抽出パラメータの代替パラメータを計測する計器						評価			
			計器名称	計器数 ( )内はPAM	SRD影響		パラメータ 分類	補助パラメータ 分類理由	計器名称	計器数 ( )内はPAM	SRD影響		計器成績等	SRD				
					直後	A直流電圧を 延命した割合					直後	A直流電圧を 延命した割合						
(2) 原子炉出力抑制 (自動)	未臨界の維持又は監視	原子炉トリップ遮断器表示	原子炉トリップ遮断器表示	4ヶ所 (I, II, III, IV)	4ヶ所 (I, II, III, IV)	2ヶ所 (I, III)	2ヶ所 (II, IV)	—	—	出力領域中性子束	4	4	2	2	出力領域中性子束により原子炉トリップ遮断器表示の代替監視可能。	監視事項は代替パラメータにて確認。		
			制御棒位置表示	1	0	0	0	—	—	出力領域中性子束	4	4	2	2	出力領域中性子束により制御棒位置表示の代替監視可能。	監視事項は代替パラメータにて確認。		
			出力領域中性子束	4	4	2	2	①	—	出力領域中性子束	3 (3)	3 (全)	3 (全)	0	1次冷却材温度 (広域-高範囲) 1次冷却材温度 (広域-低範囲)	出力領域中性子束又は中間領域中性子束の代替監視可能。	監視事項は主要パラメータにて確認。	
			中間領域中性子束	2	2	1	1	①	—	中間領域中性子束	2 (2)	2	2	2	出力領域中性子束又は中間領域中性子束の代替監視可能。	監視事項は主要パラメータにて確認。		
			中性子源領域中性子束	2 (2)	2	1	1	①	—	中性子源領域中性子束	2 (2)	2	2	1	1	測定範囲内であれば中間領域中性子束により中性子源領域中性子束の代替監視可能。	監視事項は主要パラメータにて確認。	
			中間領域起動率	2	2	0	0	②	—	中間領域中性子束	2 (2)	2	2	1	1	中間領域中性子束により中間領域起動率の代替監視可能。	監視事項は代替パラメータにて確認。	
			中性子源領域起動率	2	2	0	0	②	—	中性子源領域中性子束	2 (2)	2	2	1	1	中間領域中性子束の測定範囲であれば、中性子源領域中性子束及び中間領域中性子束の代替監視可能。	監視事項は代替パラメータにて確認。	
			中間領域起動率	2	2	0	0	②	—	中間領域中性子束	2 (2)	2	2	1	1	中性子源領域中性子束により中間領域起動率の代替監視可能。	監視事項は代替パラメータにて確認。	
			OMP自動作動警報	—	—	—	—	③	共通原因故障対策後の作動状態を確認するパラメータ	—	—	—	—	—	—	—	—	—

全：すべてのループの計器の合計数  
A(0,0)：当該ループの計器数

第1表 重大事故等対処に係る監視事項

1.1 緊急停止失敗時に発電用原子炉を未臨界にするための手順等

項目	分類	抽出パラメータを計測する計器						抽出パラメータの代替パラメータを計測する計器						評価	
		計器名称	計器数 ( )内はPLM	SR0影響		パラメータ 分類	補助パラメータ 分類理由	計器名称	計器数 ( )内はPLM	SR0影響		計器成績等	SR0		
				直後	A直流電圧を 延命した割合					直後	A直流電圧を 延命した割合				
(2) 原子炉出力抑制 (自動)	未臨界の維持又は監視	タービン非常運転停止	1	0	0	③	タービン主駆弁の作動状態を監視するパラメータ	—	—	—	—	—	—	—	
		弁表示 (BD)	1	0	0	③	タービン主駆弁の作動状態を監視するパラメータ	—	—	—	—	—	—	—	
		出力領域中性子束	4	4	2	2	①	—	中間領域中性子束	2	1	1	1	1	中間領域中性子束により出力領域中性子束の代替監視可能。
			1次冷却材温度 (広域-高信頼)	3	3	3	3	(全)	3	3	3	3	3	0	1次冷却材温度 (広域-低信頼) と1次冷却材温度 (広域-高信頼) の差により出力領域中性子束の代替監視可能。
		1次冷却材温度 (広域-低信頼)	3	3	3	3	(全)	3	3	3	3	3	3	(全)	3
		出力領域中性子束	2	2	1	1	①	—	出力領域中性子束	4	4	2	2	2	出力領域中性子束又は中間領域中性子束の代替監視可能。
		中間領域中性子束	2	2	1	1	①	—	中間領域中性子束	2	2	1	1	1	中間領域中性子束又は中間領域中性子束の代替監視可能。
		中性子領域中性子束	2	2	1	1	①	—	中性子領域中性子束	2	2	1	1	1	中性子領域中性子束又は中間領域中性子束の代替監視可能。
		中間領域起動率	2	2	0	0	②	—	中間領域中性子束	2	2	1	1	1	中間領域中性子束により中間領域起動率の代替監視可能。
		中性子領域起動率	2	2	0	0	②	—	中性子領域中性子束	2	2	1	1	1	中性子領域中性子束により中間領域起動率の代替監視可能。
		中間領域起動率	2	2	0	0	②	—	中間領域中性子束	2	2	1	1	1	中間領域中性子束により中間領域起動率の代替監視可能。
		中性子領域起動率	2	2	0	0	②	—	中性子領域中性子束	2	2	1	1	1	中性子領域中性子束により中間領域起動率の代替監視可能。

全：すべてのループの計器の合計数  
A(B,C)：当該ループの計器数

第1表 重大事故等対処に係る監視事項

1.1 緊急停止失敗時に発電用原子炉を未臨界にするための手順等

項目	分類	抽出パラメータを計測する計器					抽出パラメータの代替パラメータを計測する計器					評価
		計器名称	計器数 ( )内はPAM	SR0影響		計器名称	計器数 ( )内はPAM	SR0影響		計器名称等		
				直後	A直流電源を 起動した場合			直後	A直流電源を 起動した場合			
(2) 原子炉出力抑制 (自動)	原子炉圧力容器 内の圧力	1次冷却材温度 (広域—高 温側)	3 (3)	3 (全)	0	—	1次冷却材温度 (広域—低 温側)	3 (3)	3 (全)	3 (全)	0	1次冷却材温度 (広域—高 温側)に よって監視。 監視事項は代 替パラメータ にて確認。
		原子炉圧力容器 内の温度	3 (3)	3 (全)	0	—	原子炉圧力容器内の温度	3 (3)	3 (全)	3 (全)	0	原子炉圧力容器内の温度により1次冷却材温度 (広域—高温側)の代替監視可能。
		1次冷却材温度 (広域—高 温側)	3 (3)	3 (全)	0	—	1次冷却材温度 (広域—高 温側)	3 (3)	3 (全)	3 (全)	0	1次冷却材温度 (広域—高 温側)に よって監視。 監視事項は代 替パラメータ にて確認。
		1次冷却材温度 (広域—低 温側)	3 (3)	3 (全)	0	—	1次冷却材温度 (広域—低 温側)	3 (3)	3 (全)	3 (全)	0	1次冷却材温度 (広域—低 温側)の代替監視可能。
		原子炉圧力容器 内の圧力	2 (2)	2 (全)	0	—	原子炉圧力容器内の圧力	2 (2)	2 (全)	2 (全)	0	原子炉圧力容器内の圧力により1次冷却材温度 (広域—高温側)の代替監視可能。
		原子炉圧力容器 内の温度	2 (2)	2 (全)	0	—	原子炉圧力容器内の温度	2 (2)	2 (全)	2 (全)	0	原子炉圧力容器内の温度により1次冷却材温度 (広域—高温側)の代替監視可能。
	原子炉格納容器 内の圧力	格納容器内温度	2 (2)	2 (全)	0	—	格納容器内温度	2 (2)	2 (全)	2 (全)	0	格納容器内温度により1次冷却材温度 (広域—高温側)の代替監視可能。
		原子炉格納容器 内の圧力	2 (2)	2 (全)	0	—	原子炉格納容器内の圧力	2 (2)	2 (全)	2 (全)	0	原子炉格納容器内の圧力により1次冷却材温度 (広域—高温側)の代替監視可能。
		格納容器内温度	2 (2)	2 (全)	0	—	格納容器内温度	2 (2)	2 (全)	2 (全)	0	格納容器内温度により1次冷却材温度 (広域—高温側)の代替監視可能。
		原子炉格納容器 内の圧力	2 (2)	2 (全)	0	—	原子炉格納容器内の圧力	2 (2)	2 (全)	2 (全)	0	原子炉格納容器内の圧力により1次冷却材温度 (広域—高温側)の代替監視可能。
		格納容器内温度	2 (2)	2 (全)	0	—	格納容器内温度	2 (2)	2 (全)	2 (全)	0	格納容器内温度により1次冷却材温度 (広域—高温側)の代替監視可能。
		原子炉格納容器 内の圧力	2 (2)	2 (全)	0	—	原子炉格納容器内の圧力	2 (2)	2 (全)	2 (全)	0	原子炉格納容器内の圧力により1次冷却材温度 (広域—高温側)の代替監視可能。

\* 1 : 常用系から稼働を変更することで通常と同じ39点を連続監視可能

全: すべてのループの計器の合計数  
A(B,C) : 当該ループの計器数

第1表 重大事故等対処に係る監視事項

1.1 緊急停止失敗時に発電用原子炉を未臨界にするための手順等

対応手段	項目	分類	監視パラメータ						評価						
			抽出パラメータを計測する計器			抽出パラメータの代替パラメータを計測する計器			計器成績等			計器成績等			
			計器数 ( )内はPAM	直後	SRP影響 1.直流電源を 起動した割合 2.直流電源を 起動した割合	パラメータ 分類	補助パラメータ 分類理由	計器名称	計器数 ( )内はPAM	直後	SRP影響 A.直流電源を 起動した割合 B.直流電源を 起動した割合	計器名称	計器数 ( )内はPAM	直後	SRP影響 A.直流電源を 起動した割合 B.直流電源を 起動した割合
(2) 原子炉出力抑制(自動)	操作 機	蒸気発生器水位 の確保	蒸気ライオン圧力	1.2 (6)	3 (全)	3 (全)	①	-	1次冷却材温度(広域-低 温側)	3 (3)	3 (全)	0	3 (全)	3 (全)	1次冷却系が沸水状態で蒸気発生器 2次側が飽和状態であれば、飽和温 度/圧力の関係を利用して1次冷却 材温度(広域-低温側)により主蒸気 ライン圧力を推定し、最終ヒートシ ンクが確保されていることを推定可 能。 監視事項は主 要パラメータ にて確認。
			蒸気発生器水位(狭域)	1.2 (6)	3 (全)	3 (全)	①	-	1次冷却系が沸水状態で蒸気発生器 2次側が飽和状態であれば、飽和温 度/圧力の関係を利用して1次冷却 材温度(広域-高温側)により主蒸気 ライン圧力を推定し、最終ヒートシ ンクが確保されていることを推定可 能。 監視事項は主 要パラメータ にて確認。						
			補助給水流量	3 (3)	3 (全)	1 (B)	①	-	相関係のある蒸気発生器水位(広 域)の変化を傾向監視することによ り、蒸気発生器水位(狭域)を推定 し、最終ヒートシンクが確保され ていることを推定可能。 監視事項は主 要パラメータ にて確認。						

全：すべてのループの計器の合計数  
A(B,C)：当該ループの計器数

第1表 重大事故等対処に係る監視事項

1.1 緊急停止失敗時に発電用原子炉を未臨界にするための手順等

対応手段	項目	分類	抽出パラメータを計測する計器				抽出パラメータの代替パラメータを計測する計器				評価												
			計器名称	計器数 ( )内はPAM	SRO影響		計器名称	計器数 ( )内はPAM	SRO影響		計器構成等	SRO											
					直後	A直流電源を 起動した場合			直後	A直流電源を 起動した場合													
(2) 原子炉出力抑制(自動)	輔機監視機能	操作	加圧器過がし弁表示	2	—	—	1	—	—	4	4	0	0	加圧器圧力, 加圧器水位, 加圧器過がしタンク水位, 加圧器過がしタンク圧力及び加圧器過がしタンク温度により, 加圧器過がし弁の動作状態の代替監視可能。	監視事項は代替パラメータにて確認。								
																加圧器過がしタンク圧力	1	1	0	0	0	0	
																							加圧器過がしタンク温度
																加圧器圧力	4	4	0	0	0	0	
			加圧器水位	4	(2)	4	1	1	1	加圧器圧力, 加圧器水位, 加圧器過がしタンク水位, 加圧器過がしタンク圧力及び加圧器過がしタンク温度により, 加圧器安全弁の動作状態の代替監視可能。													
											加圧器過がしタンク水位	1	1	0	0	0	0						
			加圧器過がしタンク圧力	1	1	0	0	0	0														
										加圧器過がしタンク温度	1	1	0	0	0	0							
			主蒸気過がし弁表示	3	—	2	1	3	2								1	蒸気発生器水位(広域), 蒸気発生器水位(狭域)及び主蒸気ライン圧力により, 主蒸気過がし弁の動作状態の代替監視可能。	3	(A, C)	(B)	1	監視事項は代替パラメータにて確認。
										主蒸気ライン圧力	1.2	(6)	3	(全)	3	(全)							
			主蒸気安全弁表示	1.5	—	0	0	3	2	1	蒸気発生器水位(広域), 蒸気発生器水位(狭域)及び主蒸気ライン圧力により, 主蒸気安全弁の動作状態の代替監視可能。	3	(A, C)	(B)	1	監視事項は代替パラメータにて確認。							
																	主蒸気ライン圧力	1.2	(6)	3	(全)	3	(全)

全:すべてのループの計器の合計数  
A(B,C):当該ループの計器数

第1表 重大事故等対処に係る監視事項

1.1 緊急停止失敗時に発電用原子炉を未臨界にするための手順等

対応手段	項目	分類	抽出パラメータを計測する計器				抽出パラメータの代替パラメータを計測する計器				評価					
			計器名称	計器数 ( )内はPAM	SBO影響		計器名称	計器数 ( )内はPAM	SBO影響		計器成継等	SBO				
					直後	1次冷却電源を 延命した割合			直後	A直流電源を 延命した割合						
(3) 原子炉出力抑制(手 動)	未臨界の維持又 は監視	本臨界の維持又 は監視	原子炉トリップ遮断器表示	4ヶ所 (I, II, III, IV)	4ヶ所 (I, II, III, IV)	2ヶ所 (II, IV)	2ヶ所 (II, IV)	—	—	出力領域中性子束 トリップ遮断器表示の代替監視可能。	2	2	監視事項は代 替パラメータ にて確認。			
			制御棒位置表示	1	0	0	0	—	—	出力領域中性子束により制御棒位置 位置表示の代替監視可能。	2	2	監視事項は代 替パラメータ にて確認。			
			タービン非常遮断弁	1	0	0	0	③	—	—	—	—	—	—		
			弁表示 (BV)	1	0	0	0	③	—	—	—	—	—	—		
			出力領域中性子束	4	2	2	2	①	—	—	中間領域中性子束により出力領域中 性子束の代替監視可能。	2	2	1	1	監視事項は主 要パラメータ にて確認。
			中間領域中性子束	2	1	1	1	①	—	—	出力領域中性子束又は中性子領域 中性子束の測定範囲内で中間領域中 性子束の代替監視可能。	2	2	2	2	監視事項は主 要パラメータ にて確認。
			中性子領域中性子束	2 (2)	1	1	1	①	—	—	測定範囲内であれば中間領域中性子 束により中性子領域中性子束の代 替監視可能。	2	2	1	1	監視事項は主 要パラメータ にて確認。
			中間領域起動率	2	0	0	0	②	—	—	中間領域中性子束により中間領域起 動率の代替監視可能。	2	2	1	1	監視事項は代 替パラメータ にて確認。
			中性子領域起動率	2	0	0	0	②	—	—	中性子領域中性子束の測定範囲で あれば、中性子領域中性子束及び 中性子領域起動率により中間領域 起動率の代替監視可能。	2	2	0	0	監視事項は代 替パラメータ にて確認。
			中間領域起動率	2	0	0	0	②	—	—	中性子領域中性子束により中性子 領域起動率の代替監視可能。	2	2	1	1	監視事項は代 替パラメータ にて確認。
			中間領域起動率	2	0	0	0	②	—	—	中間領域中性子束及び中間領域 起動率により中性子領域起動率の 代替監視可能。	2	2	0	0	監視事項は代 替パラメータ にて確認。

全：すべてのループの計器の合計数  
A(B,C)：当該ループの計器数

第1表 重大事故等対処に係る監視事項

1.1 緊急停止失敗時に発電用原子炉を未臨界にするための手順等

項目	分類	監視パラメータ						評価								
		抽出パラメータを計測する計器			抽出パラメータの代替パラメータを計測する計器			計器成績等			監視事項は主					
		計器数 ( )内はPAM	直後	SR0影響 1.直流電源を 延命した割合	計器名称	計器数 ( )内はPAM	直後	SR0影響 A.直流電源を 延命した割合	B.直流電源を 延命した割合	計器成績等	監視事項は主	SR0				
(3) 原子炉出力抑制(手 動)	蒸気発生器 の破漏 の監視	蒸気発生器水位 (狭域)	1.2 (6)	3 (全)	3 (全)	1次冷却材温度 (広域→低 温側)	3 (3)	3 (全)	3 (全)	0	3 (全)	1次冷却系が過水状態で蒸気発生器 2次側が飽和状態であれば、飽和温 度/圧力の関係をj利用して1次冷却 材温度(広域→高温側)により主蒸気 ライン圧力を推定し、最終ヒートシ ンクが確保されていることを推定可 能。	監視事項は主 要パラメータ にて確認。			
			1.2 (6)	3 (全)	3 (全)	1次冷却材温度 (広域→高 温側)	3 (3)	3 (全)	3 (全)	0	3 (全)	1次冷却系が過水状態で蒸気発生器 2次側が飽和状態であれば、飽和温 度/圧力の関係をj利用して1次冷却 材温度(広域→高温側)により主蒸気 ライン圧力を推定し、最終ヒートシ ンクが確保されていることを推定可 能。				
		蒸気発生器水位 (狭域)	1.2 (6)	3 (全)	3 (全)	蒸気発生器水位 (広域)	3 (3)	3 (全)	2 (A, C)	1 (B)	3 (全)	1 (B)	相関係のある蒸気発生器水位 (広 域)の変化を傾向監視することによ り、蒸気発生器水位 (狭域)を推定 し、最終ヒートシンクが確保され ていることを推定可能。	監視事項は主 要パラメータ にて確認。		
			1.2 (6)	3 (全)	3 (全)	1次冷却材温度 (広域→低 温側)	3 (3)	3 (全)	3 (全)	0	3 (全)	0	1次冷却材温度 (広域→高温側) , 1次冷却材温度 (広域→高温側) の 変化を傾向監視することにより、蒸 気発生器水位 (狭域)を推定し、最 終ヒートシンクが確保されているこ とを推定可能。			
		補助給水流量	3 (3)	3 (全)	1 (B)	補助給水ピット水位	2 (2)	2 (全)	2 (全)	1 (B)	3 (全)	1 (B)	水脈である補助給水ピット水位の傾 向監視することにより、最終ヒート シンクが確保されていることを推定 可能。	監視事項は主 要パラメータ にて確認。		
			3 (3)	3 (全)	2 (A, C)	蒸気発生器水位 (広域)	3 (3)	3 (全)	2 (A, C)	3 (全)	3 (全)	3 (全)	蒸気発生器水位 (広域)の傾向監視 することにより、最終ヒートシンク が確保されていることを推定可能。			
		CMF自動動作警報	信号	3 (3)	3 (全)	3 (全)	蒸気発生器水位 (狭域)	1.2 (6)	1.2 (全)	3 (全)	3 (全)	3 (全)	3 (全)	蒸気発生器水位 (狭域)の傾向監視 することにより、最終ヒートシンク が確保されていることを推定可能。	-	
				3 (3)	3 (全)	3 (全)	蒸気発生器水位 (狭域)	1.2 (6)	1.2 (全)	3 (全)	3 (全)	3 (全)	3 (全)	蒸気発生器水位 (狭域)の傾向監視 することにより、最終ヒートシンク が確保されていることを推定可能。		

全：すべてのループの計器の合計数  
A(B, C)：当該ループの計器数



第1表 重大事故等対処に係る監視事項

1.1 緊急停止失敗時に発電用原子炉を未臨界にするための手順等

項目	分類	抽出パラメータを計測する計器						抽出パラメータの代替パラメータを計測する計器						評価	
		計器名称	計器数 ( )内はPLM	SR0影響		パラメータ 分類	補助パラメータ 分類理由	計器名称	計器数 ( )内はPLM	SR0影響		計器成績等	SR0		
				直後	A直流電圧を 延命した割合					A直流電圧を 延命した割合	B直流電圧を 延命した割合				
(3) 原子炉出力抑制(手 動)	未臨界の維持又 は監視	タービン非常運転停止	1	0	0	③	タービン主駆弁の作動 状態を監視するパラ メータ	—	—	—	—	—	—	—	
		弁表示 (0H)	1	0	0	③	タービン主駆弁の作動 状態を監視するパラ メータ	—	—	—	—	—	—	—	
		出力領域中性子束	4	4	2	2	①	—	中間領域中性子束	2	1	1	1	1	中間領域中性子束により出力領域中 性子束の代替監視可能。
			出力領域中性子束 (広域一高 範囲)	3	3	2	2	①	—	1次冷却材温度 (広域一高 範囲)	3	3	3	0	1次冷却材温度 (広域一低範囲) と 1次冷却材温度 (広域一高範囲) の 差により出力領域中性子束の代替監 視可能。
		中間領域中性子束	2	2	1	1	①	—	出力領域中性子束	4	4	2	2	2	出力領域中性子束又は中性子領域 中性子束の測定範囲内で中間領域中 性子束の代替監視可能。
			中間領域中性子束 (広域一低 範囲)	3	3	2	2	①	—	中性子領域中性子束	2	2	1	1	出力領域中性子束又は中性子領域 中性子束の測定範囲内で中間領域中 性子束の代替監視可能。
		中性子領域中性子束	2	2	1	1	①	—	中間領域中性子束	2	2	1	1	1	測定範囲内であれば中間領域中性子 束により中性子領域中性子束の代 替監視可能。
		中間領域起動率	2	2	0	0	②	—	中間領域中性子束	2	2	1	1	1	中間領域中性子束により中間領域起 動率の代替監視可能。
			中性子領域起動率	2	2	0	0	②	—	中性子領域中性子束	2	2	1	1	1
		中性子領域起動率	2	2	0	0	②	—	中性子領域中性子束	2	2	1	1	1	中性子領域中性子束により中性子 領域起動率の代替監視可能。
中間領域起動率	2		2	0	0	②	—	中間領域中性子束	2	2	1	1	1	中間領域中性子束の測定範囲であ れば、中間領域中性子束及び中間領域 起動率により中性子領域起動率の 代替監視可能。	

全：すべてのループの計器の合計数  
A(B,C)：当該ループの計器数

第1表 重大事故等対処に係る監視事項

1.1 緊急停止失敗時に発電用原子炉を未臨界にするための手順等

項目	分類	抽出パラメータを計測する計器					抽出パラメータの代替パラメータを計測する計器					評価
		計器名称	計器数 ( )内はPAM	SR0影響		計器名称	計器数 ( )内はPAM	SR0影響		計器名称等		
				直後	A直流電源を 起動した割合			直後	A直流電源を 起動した割合			
(3) 原子炉出力抑制(手 動)	原子炉圧力容器 内の圧力	1次冷却材温度(広域-高 温側)	3 (3)	3 (全)	0	—	1次冷却材温度(広域-低 温側)	3 (3)	3 (全)	3 (全)	0	1次冷却材温度(広域-低 温側)に よって監視。 監視事項は代 替パラメータ にて確認。
		原子炉圧力容器 内の温度	3 (3)	3 (全)	0	—	原子炉圧力容器内の温度	3 (3)	3 (全)	3 (全)	0	原子炉圧力容器内の温度により1次冷却材温度 (広域-高温側)の代替監視可能。
		1次冷却材温度(広域-高 温側)	3 (3)	3 (全)	0	—	1次冷却材温度(広域-高 温側)	3 (3)	3 (全)	3 (全)	0	1次冷却材温度(広域-高 温側)に よって監視。 監視事項は代 替パラメータ にて確認。
		1次冷却材温度(広域-低 温側)	3 (3)	3 (全)	0	—	1次冷却材温度(広域-低 温側)	3 (3)	3 (全)	3 (全)	0	1次冷却材温度(広域-低 温側)の代替監視可能。
		原子炉圧力容器 内の圧力	2 (2)	2 (全)	0	—	原子炉圧力容器内の圧力	2 (2)	2 (全)	2 (全)	0	原子炉圧力容器内の圧力により1次冷却材温度 (広域-高温側)の代替監視可能。
		原子炉圧力容器 内の温度	2 (2)	2 (全)	0	—	原子炉圧力容器内の温度	2 (2)	2 (全)	2 (全)	0	原子炉圧力容器内の温度により1次冷却材温度 (広域-高温側)の代替監視可能。
	原子炉格納容器 内の圧力	格納容器内温度	2 (2)	2 (全)	1	—	格納容器内温度	2 (2)	2 (全)	2 (全)	1	格納容器内温度により1次冷却材温度(広域)の代 替監視可能。
		原子炉格納容器 内の圧力	2 (2)	2 (全)	1	—	原子炉格納容器内の圧力	2 (2)	2 (全)	2 (全)	1	原子炉格納容器内の圧力により1次冷却材温度(広域)の代 替監視可能。
		格納容器内温度	4 (2)	4 (全)	1	—	格納容器内温度	4 (2)	4 (全)	4 (全)	1	格納容器内温度により1次冷却材温度(広域)の代 替監視可能。
		原子炉格納容器 内の圧力	2 (2)	2 (全)	0	—	原子炉格納容器内の圧力	2 (2)	2 (全)	2 (全)	0	原子炉格納容器内の圧力により1次冷却材温度(広域)の代 替監視可能。
		格納容器内温度	2 (2)	2 (全)	0	—	格納容器内温度	2 (2)	2 (全)	2 (全)	0	格納容器内温度により1次冷却材温度(広域)の代 替監視可能。
		原子炉格納容器 内の圧力	2 (2)	2 (全)	0	—	原子炉格納容器内の圧力	2 (2)	2 (全)	2 (全)	0	原子炉格納容器内の圧力により1次冷却材温度(広域)の代 替監視可能。

注：すべてのループの計器の合計数

A(8,0)；当ループの計器数

\* 1：常用系から稼働を変更することで通常と同じ39点を連続監視可能

第1表 重大事故等対処に係る監視事項

1.1 緊急停止失敗時に発電用原子炉を未臨界にするための手順等

対応手段	項目	分類	監視パラメータ						評価					
			抽出パラメータを計測する計器			抽出パラメータの代替パラメータを計測する計器			計器成績等			計器成績等		
			計器数 ( )内はPAM	直後	SR0影響 1.直流電源を 延命した割合	パラメータ 分類	補助パラメータ 分類理由	計器名称	計器数 ( )内はPAM	直後	SR0影響 A.直流電源を 延命した割合	B.直流電源を 延命した割合	計器成績等	SR0
(3) 原子炉出力抑制(手 動)	操作 の確保	蒸気発生器水位 (狭域)	1.2 (6)	3 (全)	3 (全)	①	-	1次冷却材温度 (広域→低 温側)	3 (3)	3 (全)	0	3 (全)	1次冷却系が沸水状態で蒸気発生器 2次側が飽和状態であれば、飽和温 度/圧力の関係を利用して1次冷却 材温度(広域→高温側)により主蒸気 ライン圧力を推定し、最終ヒートシ ンクが確保されていることを推定可 能。 2次側が飽和状態で蒸気発生器 2次側が飽和状態であれば、飽和温 度/圧力の関係を利用して1次冷却 材温度(広域→高温側)により主蒸気 ライン圧力を推定し、最終ヒートシ ンクが確保されていることを推定可 能。	監視事項は主 要パラメータ にて確認。
			1.2 (6)	3 (全)	3 (全)	①	-	蒸気発生器水位 (広域)	3 (3)	2 (A, C)	1 (B)	相関係のある蒸気発生器水位 (広 域) の変化を傾向監視することによ り、蒸気発生器水位 (狭域) を推定 し、最終ヒートシンクが確保されて いることを推定可能。		
			1.2 (6)	3 (全)	3 (全)	①	-	1次冷却材温度 (広域→低 温側)	3 (3)	3 (全)	3 (全)	1次冷却材温度 (広域→低温側) 、 1次冷却材温度 (広域→高温側) の 変化を傾向監視することにより、蒸 気発生器水位 (狭域) を推定し、最 終ヒートシンクが確保されているこ とを推定可能。		
			1.2 (6)	3 (全)	3 (全)	①	-	1次冷却材温度 (広域→高 温側)	3 (3)	3 (全)	3 (全)	1次冷却材温度 (広域→低温側) 、 1次冷却材温度 (広域→高温側) の 変化を傾向監視することにより、蒸 気発生器水位 (狭域) を推定し、最 終ヒートシンクが確保されているこ とを推定可能。		
			3 (3)	1 (B)	2 (A, C)	①	-	補助給水水位	2 (2)	2 (全)	1 (B)	水源である補助給水ピット水位の傾 向監視することにより、最終ヒート シンクが確保されていることを推定 可能。		
			3 (3)	3 (全)	2 (A, C)	①	-	蒸気発生器水位 (広域)	3 (3)	3 (全)	2 (A, C)	1 (B)	蒸気発生器水位 (広域) の傾向監視 することにより、最終ヒートシンク が確保されていることを推定可能。 蒸気発生器水位 (狭域) の傾向監視 することにより、最終ヒートシンク が確保されていることを推定可能。	

全：すべてのループの計器の合計数  
A(B, C)：当該ループの計器数

第1表 重大事故等対処に係る監視事項

1.1 緊急停止失敗時に発電用原子炉を未臨界にするための手順等

対応手段	項目	分類	抽出パラメータを計測する計器				抽出パラメータの代替パラメータを計測する計器				評価																	
			計器名称	計器数 ( )内はPAM	SRO影響 A直流電源を 起動した割合 直後	SRO影響 B直流電源を 起動した割合	計器名称	計器数 ( )内はPAM	直後	A直流電源を 起動した割合	B直流電源を 起動した割合	計器成績等	SRO															
														パラメータ 分類	補助パラメータ 分類理由													
(3) 原子炉出力抑制(手動)	操縦監視機能	操作	加圧器過がし弁表示	2	2	1	1	—	—	—	4	4	0	0	加圧器圧力, 加圧器水位, 加圧器過がしタンク水位, 加圧器過がしタンク圧力及び加圧器過がしタンク温度により, 加圧器過がし弁の動作状態の代替監視可能。	監視事項は代替パラメータにて確認。												
																	加圧器過がしタンク圧力	1	1	0	0	1	1	0	0			
																										加圧器過がしタンク温度	1	1
																	加圧器圧力	4	4	0	0							
			加圧器水位	4	(2)	4	1	1	0	0	加圧器圧力, 加圧器水位, 加圧器過がしタンク水位, 加圧器過がしタンク圧力及び加圧器過がしタンク温度により, 加圧器安全弁の動作状態の代替監視可能。	監視事項は代替パラメータにて確認。																
													加圧器過がしタンク水位	1	1	0	0											
			加圧器過がしタンク圧力	1	1	0	0																					
								加圧器過がしタンク温度	1	1	0	0																
			加圧器安全弁表示	3	3	0	0						—	—	—	—	—	4	4	0	0	加圧器圧力, 加圧器水位, 加圧器過がしタンク水位, 加圧器過がしタンク圧力及び加圧器過がしタンク温度により, 加圧器安全弁の動作状態の代替監視可能。	監視事項は代替パラメータにて確認。					
								蒸気発生器水位(広域)	3	2	1	1												3	2	(A, C)	1	(B)
								主蒸気ライン圧力	1.2	(6)	3	(全)																
			主蒸気安全弁表示	1.5	1.5	0	0						—	—	—	—	—	3	3	0	0	蒸気発生器水位(広域), 蒸気発生器水位(狭域)及び主蒸気ライン圧力により, 主蒸気安全弁の動作状態の代替監視可能。	監視事項は代替パラメータにて確認。					
								蒸気発生器水位(広域)	3	2	1	1												3	(A, C)	1	(B)	
																												蒸気発生器水位(狭域)
主蒸気ライン圧力	1.2	(6)						3	(全)																			

全:すべてのループの計器の合計数  
A(B,C):当該ループの計器数

第1表 重大事故等対処に係る監視事項

1.1 緊急停止失敗時に発電用原子炉を未臨界にするための手順等

項目	分類	抽出パラメータを計測する計器						抽出パラメータの代替パラメータを計測する計器						評価			
		計器名称	計器数 ( )内はPAM	SRM影響		パラメータ 分類	補助パラメータ 分類理由	計器名称	計器数 ( )内はPAM	SRM影響		計器成績等	SRM				
				直後	I直流電圧を 延命した割合					A直流電圧を 延命した割合	B直流電圧を 延命した割合						
(4) ほう酸水注入 判断基準	水境界の維持又は監視	原子炉トリップ遮断器表示	4ヶ所 (I, II, III, IV)	4ヶ所 (I, II, III, IV)	2ヶ所 (II, IV)	2ヶ所 (II, IV)	—	—	出力領域中性子束	4	4	2	2	出力領域中性子束により原子炉トリップ遮断器表示の代替監視可能。	監視事項は代替パラメータにて確認。		
		制御棒位置表示	1	0	0	0	—	—	出力領域中性子束	4	4	2	2	出力領域中性子束により制御棒位置表示の代替監視可能。	監視事項は代替パラメータにて確認。		
		出力領域中性子束	4	4	2	2	①	—	—	中間領域中性子束	2	2	1	1	中間領域中性子束により出力領域中性子束の代替監視可能。	監視事項は主要パラメータにて確認。	
										1次冷却材温度 (広域-高範囲)	3 (3)	3 (全)	3 (全)	3 (全)	0		1次冷却材温度 (広域-低範囲) と1次冷却材温度 (広域-高範囲) の差により出力領域中性子束の代替監視可能。
		中間領域中性子束	2	2	1	①	—	—	—	中性子領域中性子束	2	2	2	2	出力領域中性子束又は中性子領域中性子束の測定範囲内で中間領域中性子束の代替監視可能。	監視事項は主要パラメータにて確認。	
										中間領域中性子束	2	2	2	2	中間領域中性子束により中間領域起動率の代替監視可能。		
		中間領域起動率	2	2	0	②	—	—	—	中性子領域中性子束及び中性子領域起動率により中間領域起動率の代替監視可能。	2	2	0	0	中間領域中性子束及び中性子領域起動率により中間領域起動率の代替監視可能。	監視事項は代替パラメータにて確認。	
										緊急ほう酸水注入ライン流量	1	1	0	0	緊急ほう酸水注入ライン流量によりほう酸水注入を推定し、水源の有無や使用量を推定可能。		
		水源の確保	—	ほう酸タンク水位	2 (2)	3	1	①	—	—	出力領域中性子束	4	4	2	2	炉心へのほう酸水注入に伴う負の反応度が添加されていることを出力領域中性子束、中間領域中性子束、中性子領域中性子束の相対低下により水源の有無を推定可能。	監視事項は主要パラメータにて確認。
											中間領域中性子束	2	2	1	1		
中性子領域中性子束	2 (2)										2	1	1				

全：すべてのループの計器の合計数  
A(B,C)：当該ループの計器数

第1表 重大事故等対処に係る監視事項

1.1 緊急停止失敗時に発電用原子炉を未臨界にするための手順等

対応手段	項目	分類	監視パラメータ										評価									
			抽出パラメータを計測する計器					抽出パラメータの代替パラメータを計測する計器														
			計器数 ( )内はPAM	直後	A直流電源を 起動した場合	B直流電源を 起動した場合	計器数 ( )内はPAM	直後	A直流電源を 起動した場合	B直流電源を 起動した場合	計器成績等	SR0										
(4) ほうげん水注入 操作	未臨界の維持又は監視	操作	計器名称	抽出パラメータ	パラメータ 分類	SR0影響	計器数 ( )内はPAM	直後	A直流電源を 起動した場合	B直流電源を 起動した場合	計器名称	抽出パラメータ	パラメータ 分類	SR0影響	計器数 ( )内はPAM	直後	A直流電源を 起動した場合	B直流電源を 起動した場合	計器成績等	SR0		
			出力領域中性子束	—	①	—	—	—	—	—	—	中間領域中性子束	中間領域中性子束	—	—	2	2	1	1	中間領域中性子束により出力領域中性子束の代替監視可能。	監視事項は主要パラメータにて確認。	
			1次冷却材温度 (広域-高 温側)	—	—	—	—	—	—	—	—	1次冷却材温度 (広域-高 温側)	1次冷却材温度 (広域-高 温側)	—	—	3	3	3	0	1次冷却材温度 (広域-低温側) と 2次冷却材温度 (広域-高温側) の 差により出力領域中性子束の代替監 視可能。	監視事項は主 要パラメータ にて確認。	
			1次冷却材温度 (広域-低 温側)	—	—	—	—	—	—	—	—	1次冷却材温度 (広域-低 温側)	1次冷却材温度 (広域-低 温側)	—	—	3	3	0	3	(全)	ほうげん水水位により原子炉の未 臨界状態に必要なほうげん水量を炉心 へ注入することで未臨界状態の維持 を推定可能。	監視事項は主 要パラメータ にて確認。
			ほうげん水水位	—	—	—	—	—	—	—	—	ほうげん水水位	ほうげん水水位	—	—	2	2	1	1	ほうげん水水位により原子炉の未 臨界状態に必要なほうげん水量を炉心 へ注入することで未臨界状態の維持 を推定可能。	監視事項は主 要パラメータ にて確認。	
			出力領域中性子束	—	—	—	—	—	—	—	—	出力領域中性子束	出力領域中性子束又は中性子源領域 中性子束の測定範囲内で中間領域中 性子束の代替監視可能。	—	—	4	4	2	2	出力領域中性子束又は中性子源領域 中性子束の測定範囲内で中間領域中 性子束の代替監視可能。	監視事項は主 要パラメータ にて確認。	
			中性子源領域中性子束	—	①	—	—	—	—	—	—	中性子源領域中性子束	中性子源領域中性子束	—	—	2	2	1	1	中性子源領域中性子束の測定範囲内 で中間領域中性子束の代替監視可能。	監視事項は主 要パラメータ にて確認。	
			ほうげん水水位	—	—	—	—	—	—	—	—	ほうげん水水位	ほうげん水水位	—	—	2	2	1	1	ほうげん水水位により原子炉の未 臨界状態に必要なほうげん水量を炉心 へ注入することで未臨界状態の維持 を推定可能。	監視事項は主 要パラメータ にて確認。	
			中間領域中性子束	—	①	—	—	—	—	—	—	中間領域中性子束	中間領域中性子束	—	—	2	2	1	1	測定範囲内であれば中間領域中性子 束により中性子源領域中性子束の代 替監視可能。	監視事項は主 要パラメータ にて確認。	
			ほうげん水水位	—	—	—	—	—	—	—	—	ほうげん水水位	ほうげん水水位	—	—	2	2	1	1	ほうげん水水位により原子炉の未 臨界状態に必要なほうげん水量を炉心 へ注入することで未臨界状態の維持 を推定可能。	監視事項は主 要パラメータ にて確認。	
			中間領域中性子束	—	②	—	—	—	—	—	—	中間領域中性子束	中間領域中性子束	—	—	2	2	1	1	中間領域中性子束により中間領域起 動率の代替監視可能。	監視事項は代 替パラメータ にて確認。	
			中性子源領域起動率	—	—	—	—	—	—	—	—	中性子源領域起動率	中性子源領域起動率	—	—	2	2	0	0	中性子源領域中性子束の測定範囲で あれば、中性子源領域中性子束及び 中性子源領域起動率により中間領域 起動率の代替監視可能。	監視事項は代 替パラメータ にて確認。	
			中性子源領域起動率	—	②	—	—	—	—	—	—	中性子源領域起動率	中性子源領域起動率	—	—	2	2	0	0	中性子源領域中性子束により中性子 源領域起動率の代替監視可能。	監視事項は代 替パラメータ にて確認。	
			中間領域起動率	—	—	—	—	—	—	—	—	中間領域起動率	中間領域起動率	—	—	2	2	0	0	中性子源領域中性子束及び中性子 源領域起動率により中性子源領域起 動率の代替監視可能。	監視事項は代 替パラメータ にて確認。	
可聴計数率 (可聴管)	—	③	—	—	—	—	—	—	可聴計数率 (可聴管)	可聴計数率 (可聴管)	—	—	1	1	0	0	原子炉停止時の中性子 束の減速を確認するパ ラメータ	—				
緊急ほうげん水注入ライン流量	—	③	—	—	—	—	—	—	緊急ほうげん水注入ライン流量	緊急ほうげん水注入ライン流量	—	—	1	1	0	0	ほうげんポンプによる炉 心へのほうげん水注入状況 を確認するパラメータ	—				
1次系純水補給ライン流量 積算閉鎖	—	③	—	—	—	—	—	—	1次系純水補給ライン流量 積算閉鎖	1次系純水補給ライン流量 積算閉鎖	—	—	1	1	0	0	原子炉補給水制御系のパ ラメータ	—				

全：すべてのループの計器の合計数  
A(B,C)：当該ループの計器数

第1表 重大事故等対処に係る監視事項

1.1 緊急停止失敗時に発電用原子炉を未臨界にするための手順等

対応手段	項目	分類	抽出パラメータを計測する計器					抽出パラメータの代替パラメータを計測する計器					評価				
			計器名称	計器数 ( )内はPLM	SRM影響		計器名称	計器数 ( )内はPLM	SRM影響								
					直後	1次電源喪失を 延命した割合			直後	A電源喪失を 延命した割合							
(4) ほう機水注入	操作	原子炉圧力容器 内の圧力	1次冷却材圧力 (広域)	2 (2)	1	1	①	—	—	—	4	4	0	0	計測開始後、ばね加圧ポンプ圧力により1次冷却材圧力 (広域) の代替監視可能。 原子炉圧力容器内の飽和気相であり、1次冷却材温度 (広域-高圧側) により1次冷却材圧力 (広域) の代替監視可能。	監視事項は主要パラメータにて確認。	
			燃料取替用水ピット水位	1	0	0	②	—	—	—	2	2	1	1	水源である燃料取替用水ピット水位の傾向監視により充てん流量の代替監視可能。		
			燃料取替用水ピット水位	2 (2)	2	1	1	①	—	—	—	2	2	1	1		水源である燃料取替用水ピット水位の傾向監視により高圧注入流量の代替監視可能。
			燃料取替用水ピット水位	2 (2)	2	1	1	①	—	—	—	4	4	1	1		高圧注入流量及び充てん流量の燃料取替用水ピットを水源とするポンプの注水量の合計により、水源の有無や使用量を推定可能。
			ほう機タンク水位	2 (2)	2	1	1	①	—	—	—	4	4	2	2		緊急ほう機水注入ライン流量によりほう機タンク水位を推定し、水源の有無や使用量を推定可能。
			ほう機タンク水位	2 (2)	2	1	1	①	—	—	—	2	2	1	1		炉心へのほう機水注入に伴う急激な圧力が伝達されていることを出力線中継中性子束、中間貯蔵中継中性子束、中性子源領域中継中性子束の指示低下により水源の有無を推定可能。
			ほう機タンク水位	2 (2)	2	1	1	①	—	—	—	2	2	1	1		緊急ほう機水注入ライン流量によりほう機タンク水位を推定し、水源の有無や使用量を推定可能。
			ほう機タンク水位	2 (2)	2	1	1	①	—	—	—	2	2	1	1		炉心へのほう機水注入に伴う急激な圧力が伝達されていることを出力線中継中性子束、中間貯蔵中継中性子束、中性子源領域中継中性子束の指示低下により水源の有無を推定可能。
			ほう機タンク水位	2 (2)	2	1	1	①	—	—	—	2	2	1	1		緊急ほう機水注入ライン流量によりほう機タンク水位を推定し、水源の有無や使用量を推定可能。
			ほう機タンク水位	2 (2)	2	1	1	①	—	—	—	2	2	1	1		炉心へのほう機水注入に伴う急激な圧力が伝達されていることを出力線中継中性子束、中間貯蔵中継中性子束、中性子源領域中継中性子束の指示低下により水源の有無を推定可能。

注：すべてのループの計器の合計数  
A(B,C)：当該ループの計器数





第1表 重大事故等対処に係る監視事項

1.2 原子炉冷却材圧力バウンダリ 高圧時に発電用原子炉を冷却するための手順等

対応手段	項目	分類	監視パラメータ						評価										
			抽出パラメータを計測する計器			抽出パラメータの代替パラメータを計測する計器													
			計器名称	計器数 ( ) 内はPAM	SBO影響 A 直流電源を 延命した場合 直後	パラメータ 分類	抽出パラメータ 分類理由	計器名称		計器数 ( ) 内はPAM	SBO影響 A 直流電源を 延命した場合 直後	B 直流電源を 延命した場合							
(1) 1次冷却系のフイード アンドブリードによる発電用 原子炉の冷却	判断 基準	水源の確保	燃料操作用水ピット水位	2 (2)	①	—	—	—	—	—	—	—	—	—	—	—	—	—	
	操作	信号	BCCS作動	—	—	③	BCCS作動信号の作動状 態を確認するパラメー タ	—	—	—	—	—	—	—	—	—	—	—	
		原子炉圧力容器 内の温度	1次冷却材温度 (広域—高 域)	3 (3)	①	—	1次冷却材温度 (広域—低 域)	3 (3)	0 (全)	3 (全)	0 (全)	3 (全)	0 (全)	3 (全)	0 (全)	3 (全)	0 (全)	3 (全)	0 (全)
			1次冷却材温度 (広域—低 域)	3 (3)	①	—	—	—	3 (全)	0 (全)	3 (全)	0 (全)	3 (全)	0 (全)	3 (全)	0 (全)	3 (全)	0 (全)	3 (全)
原子炉格納容器 内の温度	原子炉格納容器 内の温度	格納容器内温度	2 (2)	①	—	—	—	—	—	—	—	—	—	—	—	—	—	—	—
		格納容器圧力 (AM用)	2 (2)	①	—	—	—	—	—	—	—	—	—	—	—	—	—	—	—

全：すべてのループの計器の合計数

A (B, C) : 当該ループの計器数

\*1 : 常川系から接続を変更することで通常と同じ30点を連続監視可能

第1表 重大事故等対処に係る監視事項

1.2 原子炉冷却材圧力バウンダリ 高圧時に発電用原子炉を冷却するための手順等

対応手段	項目	分類	抽出パラメータを計測する計器					抽出パラメータの代替パラメータを計測する計器					評価			
			計器数 ( ) 内はPAM	直後	SBO影響		パラメータ 分類	抽出パラメータ 分類理由	計器名称	計器数 ( ) 内はPAM	直後	SBO影響		計器故障等	SBO	
					A 直流電源を 延命した場合	B 直流電源を 延命した場合						A 直流電源を 延命した場合	B 直流電源を 延命した場合			
(1) 1次冷却系のフィード アンドブリードによる発電用 原子炉の冷却	操作	原子炉圧力容器 内の圧力	加圧器圧力	4	4	0	0	②	—	1次冷却材圧力 (広域)	2 (2)	2	1	1	1次冷却材圧力 (広域) により加圧器 メータにて 圧力の代替監視可能。 監視事項は 主要パラ メータにて 確認。	
			原子炉格納容器圧力	2 (2)	2	1	1	①	—	加圧器圧力 1次冷却材圧力 (広域)	3 (3)	3 (全)	0	0	計測範囲内であれば加圧器圧力により 1次冷却材圧力 (広域) の代替監視可 能。 原子炉圧力容器内の飽和状態であれば 1次冷却材圧力 (広域-高温側) によ り1次冷却材圧力 (広域) の代替監視 可能。 監視事項は 主要パラ メータにて 確認。	
			原子炉格納容器圧力 (AM用)	4 (2)	4	1	1	①	—	格納容器圧力 (AM用)	2 (2)	2	2	0	格納容器圧力 (AM用) 又は格納容器圧 力 (狭域) により原子炉格納容器圧力 の代替監視可能。 監視事項は 主要パラ メータにて 確認。	
			原子炉格納容器圧力 (狭域)	2	2	0	0	①	—	原子炉格納容器圧力 (狭域)	1	1	0	0	格納容器圧力 (狭域) により原子炉 格納容器圧力 (AM用) の代替監視可 能。 監視事項は 主要パラ メータにて 確認。	
			原子炉格納容器内温度	4	4	1	1	①	—	原子炉格納容器内温度 (広域-高温 側)	3 (3)	3 (全)	0	0	原子炉格納容器内の飽和状態であれば 1次冷却材圧力 (広域-低温側) によ り1次冷却材圧力 (広域) の代替監視 可能。 監視事項は 主要パラ メータにて 確認。	
			原子炉格納容器内水位	4 (2)	4	1	1	①	—	原子炉格納容器内水位	2 (2)	2	1	1	格納容器内温度/圧力の関係を利用して格納 容器内温度により原子炉格納容器圧力 の代替監視可能。 監視事項は 主要パラ メータにて 確認。	
			原子炉格納容器内の圧力	2	2	0	0	①	—	原子炉格納容器圧力 (AM用)	1	1	0	0	計測範囲内であれば原子炉格納容器圧 力又は格納容器圧力 (狭域) により格 納容器圧力 (AM用) の代替監視可能。 監視事項は 主要パラ メータにて 確認。	
			原子炉格納容器内の水位	4 (2)	4	1	1	①	—	原子炉格納容器内水位	2 (2)	2	1	1	格納容器内温度/圧力の関係を利用して格納 容器内温度により原子炉格納容器圧力 (AM 用) の代替監視可能。 監視事項は 主要パラ メータにて 確認。	
			サブクール度	1	1	0	0	③	原子炉格納容器内のサブ クール度を補償するパ ラメータ	—	—	—	—	—	—	監視事項は 主要パラ メータにて 確認。

全：すべてのループの計器の合計数  
A (B, C) : 当該ループの計器数

# 第1表 重大事故等対処に係る監視事項

## 1.2 原子炉冷却材圧力バウンダリ 高圧時に発電用原子炉を冷却するための手順等

対応手段	項目	分類	抽出パラメータを計測する計器				抽出パラメータの代替パラメータを計測する計器				評価																																																																																																																																																														
			計器名称	計器数 ( ) 内はPAM	直後	SBO影響 A 直流電源を 延命した場合 B 直流電源を 延命した場合	計器名称	計器数 ( ) 内はPAM	直後	SBO影響 A 直流電源を 延命した場合 B 直流電源を 延命した場合																																																																																																																																																															
												パラメータ 分類	補測パラメータ 分類理由																																																																																																																																																												
(1) 1次冷却水のフィード アンドブリードによる発電用 原子炉の冷却 操作	原子炉冷却材圧力バウンダリ 高圧時に発電用原子炉を冷却するための手順等	蒸気発生器水位 (広域)	3 (3)	3 (3)	3 (全)	2 (A, C)	1 (B)	①	—	蒸気発生器水位 (狭域)	12 (全)	3 (全)	3 (全)	0	3 (全)	0	0	計測故障等 SBO 監視事項は 主要パラ メータにて 確認。																																																																																																																																																							
																			蒸気発生器水位 (狭域)	3 (3)	3 (全)	2 (A, C)	3 (全)	3 (全)	3 (全)	3 (全)	3 (全)	3 (全)	3 (全)	3 (全)	3 (全)	0	0	0	監視事項は 主要パラ メータにて 確認。																																																																																																																																						
																																				蒸気発生器水位 (狭域)	12 (6)	3 (全)	3 (全)	2 (A, C)	3 (全)	3 (全)	3 (全)	3 (全)	3 (全)	3 (全)	3 (全)	3 (全)	3 (全)	3 (全)	3 (全)	0	監視事項は 主要パラ メータにて 確認。																																																																																																																				
																																																						蒸気発生器水位 (狭域)	3 (3)	3 (全)	1 (B) (A, C)	3 (全)	3 (全)	3 (全)	3 (全)	3 (全)	3 (全)	3 (全)	3 (全)	3 (全)	3 (全)	3 (全)	3 (全)	3 (全)	0	監視事項は 主要パラ メータにて 確認。																																																																																																	
																																																																									補助給水流量	3 (3)	3 (全)	2 (A, C)	3 (全)	3 (全)	3 (全)	3 (全)	3 (全)	3 (全)	3 (全)	3 (全)	3 (全)	3 (全)	3 (全)	3 (全)	3 (全)	0	監視事項は 主要パラ メータにて 確認。																																																																														
																																																																																												格納容器再循環サンプ水位 (広域)	2 (2)	1 (B)	3 (全)	2 (A, C)	3 (全)	3 (全)	3 (全)	3 (全)	3 (全)	3 (全)	3 (全)	3 (全)	3 (全)	3 (全)	3 (全)	3 (全)	0	監視事項は 主要パラ メータにて 確認。																																																											
																																																																																																															原子炉格納容器 内の水位	2 (2)	1 (B)	3 (全)	2 (A, C)	3 (全)	3 (全)	3 (全)	3 (全)	3 (全)	3 (全)	3 (全)	3 (全)	3 (全)	3 (全)	3 (全)	3 (全)	0	監視事項は 主要パラ メータにて 確認。																																								
																																																																																																																																		燃料取替用水ピット水位	2 (2)	1 (B)	3 (全)	2 (A, C)	3 (全)	3 (全)	3 (全)	3 (全)	3 (全)	3 (全)	3 (全)	3 (全)	3 (全)	3 (全)	3 (全)	3 (全)	0	監視事項は 主要パラ メータにて 確認。																					
																																																																																																																																																					補助給水ピット水位	2 (2)	1 (B)	3 (全)	2 (A, C)	3 (全)	3 (全)	3 (全)	3 (全)	3 (全)	3 (全)	3 (全)	3 (全)	3 (全)	3 (全)	3 (全)	3 (全)	0	監視事項は 主要パラ メータにて 確認。		
																																																																																																																																																																								B-格納容器スプレイ冷却器 出口積算流量 (AM明)	1 (1)
代替格納容器スプレイポンプ 出口積算流量	1 (1)	1 (B)	3 (全)	2 (A, C)	3 (全)	3 (全)	3 (全)	3 (全)	3 (全)	3 (全)	3 (全)	3 (全)	3 (全)	3 (全)	3 (全)	3 (全)	0	監視事項は 主要パラ メータにて 確認。																																																																																																																																																							

全：すべてのループの計器の合計数  
A, B, C：当該ループの計器数

# 第1表 重大事故等対処に係る監視事項

## 1.2 原子炉冷却材圧力バウンダリ 高圧時に発電用原子炉を冷却するための手順等

対応手段	項目	分類	抽出パラメータを計測する計器				抽出パラメータの代替パラメータを計測する計器				評価			
			計器名称	計器数 ( ) 内はPAM	パラメータ 分類	抽出パラメータ 分類理由	SBO影響		SBO影響		計器故障等	SBO		
							直後	A直流電源を 延命した場合	直後	B直流電源を 延命した場合				
(1) 1次冷却水のフィード アンドブリードによる発電用 原子炉の冷却	高圧注入流量		2 (2)	①	1	—	2 (2)	1	2	1	1	欠陥である燃料取扱用水ピペット水位の傾向監視により高圧注入流量の代替監視可能。	監視事項は 主要パラ メータにて 確認。	
														原子炉容器水位
	低圧注入流量		2 (2)	①	1	—	2 (2)	1	2	1	1	欠陥である燃料取扱用水ピペット水位の傾向監視により低圧注入流量の代替監視可能。	監視事項は 主要パラ メータにて 確認。	
														原子炉容器水位
	充てん流量	原子炉圧力容器 への注水量	1	②	0	—	4 (2)	1	1	1	0	2	欠陥である燃料取扱用水ピペット水位の傾向監視により充てん流量の代替監視可能。	監視事項は 主要パラ メータにて 確認。
	蓄圧タンク水位		6	②	0	—	2 (2)	0	2	1	1	2	1次冷却材圧力(広域)及び1次冷却材温度(広域-低域)の傾向監視により蓄圧タンクからの注水量の代替監視可能。	監視事項は 主要パラ メータにて 確認。
	蓄圧タンク圧力		6	②	0	—	3 (3)	0	3	0	3	3	1次冷却材圧力(広域)及び1次冷却材温度(広域-低域)の傾向監視により蓄圧タンクからの注水量の代替監視可能。	監視事項は 主要パラ メータにて 確認。
水脈の確保	燃料取扱用水ピペット水位	2 (2)	①	1	—	2 (2)	1	2	1	1	2	注水先である燃料取扱用水ピペット水位(広域)により燃料取扱用水ピペット水位の代替監視可能。	監視事項は 主要パラ メータにて 確認。	
														高圧注入流量
補機監視機能	高圧注入ポンプ出口圧力	2	③	0	高圧注入ポンプの運転 状態を確認するパラ メータ	2	0	2	0	0	2	—	—	
														—

全：すべてのループの計器の合計数  
A (B, C) : 当該ループの計器数

第1表 重大事故等対処に係る監視事項

1.2 原子炉冷却材圧力バウンダリ 高圧時に発電用原子炉を冷却するための手順等

対応手段	項目	監視パラメータ										評価						
		分類	抽出パラメータを計測する計器					抽出パラメータの代替パラメータを計測する計器					計器故障等	SBO				
			計器名称	計器数 ( ) 内はPAM	パラメータ 分類	抽出パラメータ 分類理由	1次冷却材温度 (広域-高温側)	1次冷却材温度 (広域-低温側)	炉心出口温度	1次冷却材温度 (広域-高温側)	1次冷却材温度 (広域-低温側)	炉心出口温度			計器故障を 延命した場合 直後	SBO影響 A 直流電源を 延命した場合 直後	B 直流電源を 延命した場合	
1.2.2.1 フロントライン系故障時の対応手順  (2) 蒸気発生器2次側からの除熱による発電用原子炉の冷却 (注水)  a. 電動主給水ポンプによる 蒸気発生器への注水	原子炉圧力容器 内の温度	1次冷却材温度 (広域-高温側)	3 (3)	—	—	3 (全)	0	3 (全)	3 (全)	3 (3)	3 (全)	0	3 (全)	3	1次冷却材温度 (広域-高温側) により1次冷却材温度 (広域-低温側) の代替監視可能。	監視事項は 代替パラ メータにて 確認。		
		炉心出口温度	1	—	—	0	—	—	1	1	1	1	0	0	炉心出口温度により1次冷却材温度 (広域-高温側) の代替監視可能。			
		1次冷却材温度 (広域-低温側)	3 (3)	—	—	3 (全)	0	3 (全)	3 (全)	3 (3)	3 (全)	3 (全)	0	3	1次冷却材温度 (広域-高温側) により1次冷却材温度 (広域-低温側) の代替監視可能。			
		炉心出口温度	1	—	—	—	—	—	1	1	1	1	0	0	炉心出口温度により1次冷却材温度 (広域-低温側) の代替監視可能。			
		1次冷却材温度 (広域-高温側)	3 (3)	—	—	—	—	—	—	—	—	—	—	—	—		計測範囲内であれば加圧器圧力により1次冷却材温度 (広域) の代替監視可能。	
		加圧器圧力	4	—	—	—	—	—	—	—	—	—	—	—	—		計測範囲内であれば加圧器圧力 (広域) の代替監視可能。	
		原子炉圧力容器 内の圧力	2 (2)	—	—	—	1	—	—	—	—	—	—	—	—		原子炉圧力容器の液面状態であれば1次冷却材温度 (広域-高温側) により1次冷却材温度 (広域) の代替監視可能。	監視事項は 主要パラ メータにて 確認。
		1次冷却材温度 (広域)	2	—	—	—	—	—	—	—	—	—	—	—	—		原子炉圧力容器内の状態であれば1次冷却材温度 (広域-低温側) により1次冷却材温度 (広域) の代替監視可能。	
		冷却線 1 L 電圧, 2 L 電圧	2	—	—	—	0	—	—	—	—	—	—	—	—		—	
		後志幹線 1 L 電圧, 2 L 電圧	2	—	—	—	0	—	—	—	—	—	—	—	—		—	
甲母線電圧, 乙母線電圧	4	—	—	—	0	—	—	—	—	—	—	—	—	—				
6-C1, C2, D母線電圧	3	—	—	—	0	—	—	—	—	—	—	—	—	—				

全: オブテのループの計器の合計数

A (B, C) : 当該ループの計器数

\*1: 常態系から状態を変更することで測定と同じ30点を連続監視可能





# 第1表 重大事故等対処に係る監視事項

## 1.2 原子炉冷却材圧力バウンダリ 高圧時に発電用原子炉を冷却するための手順等

対応手段	項目	分類	抽出パラメータを計測する計器				抽出パラメータの代替パラメータを計測する計器				評価		
			計器名称	計器数 ( ) 内はPAM	直後	SBO影響 A 直流電源を 延命した場合	計器名称	計器数 ( ) 内はPAM	直後	SBO影響 A 直流電源を 延命した場合			
												パラメータ 分類	補測パラメータ 分類理由
b. SG直稼給水用高圧ポンプ による蒸気発生器への注水	原子炉圧力容器 内の温度	1次冷却材温度 (広域-高温側)	3 (3)	3 (全)	0	3 (全)	3 (3)	3 (全)	0	3 (全)	1次冷却材温度 (広域-低温側) による監視事項は、代替パラメータにて確認。 1次冷却材温度 (広域-高温側) の代替監視可能。		
			炉心出口温度	1	1 * 1	0	3 (全)	3 (3)	3 (全)	0	3 (全)	炉心出口温度により1次冷却材温度 (広域-高温側) の代替監視可能。	
		1次冷却材温度 (広域-低温側)	3 (3)	3 (全)	0	3 (全)	3 (3)	3 (全)	0	3 (全)	1次冷却材温度 (広域-高温側) による監視事項は、代替パラメータにて確認。 1次冷却材温度 (広域-低温側) の代替監視可能。		
		炉心出口温度	1	1 * 1	0	3 (全)	3 (3)	3 (全)	0	3 (全)	炉心出口温度により1次冷却材温度 (広域-低温側) の代替監視可能。		
	電源	6-A, B 母線電圧	4 (2)	4	1	1	—	—	—	—	—		
			代替非常用機電機電圧、電力、周波数	6	0	6	—	—	—	—	—		
	操 作	蒸気ライン圧力	主蒸気ライン圧力	12 (6)	12 (全)	3 (全)	3 (全)	3 (3)	3 (全)	0	3 (全)	1次冷却系統が過水状態で蒸気発生器2次側の飽和吹掃であれば、飽和温度/圧力の関係を利用して1次冷却材温度 (広域-低温側) により主蒸気ライン圧力を推定し、最終ヒートシンクが確保されていることを推定可能。 1次冷却系統が過水状態で蒸気発生器2次側の飽和吹掃であれば、飽和温度/圧力の関係を利用して1次冷却材温度 (広域-高温側) により主蒸気ライン圧力を推定し、最終ヒートシンクが確保されていることを推定可能。	
				蒸気発生器水位 (狭域)	12 (6)	12 (全)	3 (全)	3 (全)	3 (3)	3 (全)	0	3 (全)	別定範囲内であれば蒸気発生器水位 (狭域) により蒸気発生器水位 (広域) の代替監視可能。
				蒸気発生器水位 (広域)	3 (3)	3 (全)	1 (B)	3 (全)	3 (3)	3 (全)	0	3 (全)	1次冷却材温度 (広域-低温側)、1次冷却材温度 (広域-高温側) の変化を相対監視することにより、蒸気発生器水位 (広域) を推定し、最終ヒートシンクが確保されていることを推定可能。
				蒸気発生器水位 (狭域)	12 (6)	12 (全)	3 (全)	3 (全)	3 (3)	3 (全)	0	3 (全)	相関関係のある蒸気発生器水位 (広域) の変化を相対監視することにより、蒸気発生器水位 (狭域) を推定し、最終ヒートシンクが確保されていることを推定可能。

全：すべてのループの計器の合計数

A (B, C) : 当該ループの計器数

\*1 : 常用品から稼働を搬入することで通常と同じ知点を連続検出可能



# 第1表 重大事故等対処に係る監視事項

## 1.2 原子炉冷却材圧力バウンダリ 高圧時に発電用原子炉を冷却するための手順等

対応手段	項目	監視パラメータ										評価	
		分類	抽出パラメータを計測する計器					抽出パラメータの代替パラメータを計測する計器					
			計器名称	計器数 ( ) 内はPAM	直後	A 直流電源を 延命した場合	B 直流電源を 延命した場合	計器名称	計器数 ( ) 内はPAM	直後	A 直流電源を 延命した場合		B 直流電源を 延命した場合
c. 海水を用いた可搬型大型 送水ポンプ車による蒸気発生 器への注水	原子炉圧力容器 内の温度	1次冷却材温度 (広域-高温 側)	3 (3)	3 (全)	0	0	3 (3)	3 (全)	0	3 (全)	1次冷却材温度 (広域-低温側) による 代替事項は メータにて 確認。		
		炉心出口温度	1	1 * 1	0	0	1	1 * 1	0	0	炉心出口温度により1次冷却材温度 (広域-高温側) の代替監視可能。		
	原子炉圧力容器 内の圧力	1次冷却材温度 (広域-低温 側)	3 (3)	3 (全)	0	3 (全)	3 (3)	3 (全)	0	0	1次冷却材温度 (広域-高温側) による 代替監視可能。		
		炉心出口温度	1	1 * 1	0	0	1	1 * 1	0	0	炉心出口温度により1次冷却材温度 (広域-低温側) の代替監視可能。		
	最終ヒートシンク の確保	加圧器圧力		4	4	0	0	4	4	0	計測範囲内であれば加圧器圧力により 1次冷却材圧力 (広域) の代替監視可 能。		
		1次冷却材圧力 (広域-高温 側)	2 (2)	2	1	1	3 (3)	3 (全)	0	0	原子炉圧力容器内の飽和状態であれば 1次冷却材温度 (広域-高温側) による 代替監視可能。 1次冷却材圧力 (広域) の代替監視 メータにて 確認。		
		1次冷却材圧力 (広域-低温 側)	3 (3)	3 (全)	0	3 (全)	3 (3)	3 (全)	0	0	原子炉圧力容器内の飽和状態であれば 1次冷却材温度 (広域-低温側) による 代替監視可能。 1次冷却材圧力 (広域) の代替監視 メータにて 確認。		
		蒸気発生器水位 (狭域)	12 (6)	12 (全)	3 (全)	3 (全)	12 (6)	12 (全)	3 (全)	3 (全)	測定範囲内であれば蒸気発生器水位 (狭域) により蒸気発生器水位 (広 域) の代替監視可能。		
	最終ヒートシンク の確保	蒸気発生器水位 (狭域)	3 (3)	3 (全)	1 (B)	1 (B)	3 (3)	3 (全)	0	0	1次冷却材温度 (広域-低温側) による 代替監視可能。 1次冷却材温度 (広域-高温側) の変化 を傾向監視することにより、蒸気発生 器水位 (広域) を推定し、最終ヒート シンクが確保されていることを推定可 能。		
		蒸気発生器水位 (狭域)	12 (6)	12 (全)	3 (全)	3 (全)	3 (3)	3 (全)	0	0	相同回路のある蒸気発生器水位 (広 域) の変化を傾向監視することによ り、蒸気発生器水位 (狭域) を推定 し、最終ヒートシンクが確保されてい ることを推定可能。		
蒸気発生器水位 (狭域)		3 (3)	3 (全)	1 (B)	1 (B)	3 (3)	3 (全)	0	0	1次冷却材温度 (広域-低温側) による 代替監視可能。 1次冷却材温度 (広域-高温側) の変化 を傾向監視することにより、蒸気発生 器水位 (狭域) を推定し、最終ヒート シンクが確保されていることを推定可 能。			
補助給水量		3 (3)	3 (全)	1 (B)	1 (B)	3 (3)	3 (全)	0	0	水源である補助給水ピット水位の傾向 監視することにより、最終ヒートシンク が確保されていることを推定可能。 蒸気発生器水位 (広域) の傾向監視す ることにより、最終ヒートシンクが確 保されていることを推定可能。 蒸気発生器水位 (狭域) の傾向監視す ることにより、最終ヒートシンクが確 保されていることを推定可能。			

\*1: 常用系から稼働を遷移することで通常と同じ知点を連続監視可能

全: すべてのループの計器の合計数  
A (B, C): 当該ループの計器数

# 第1表 重大事故等対処に係る監視事項

## 1.2 原子炉冷却材圧力バウンダリ 高圧時に発電用原子炉を冷却するための手順等

対応手段	項目	分類	抽出パラメータを計測する計器				抽出パラメータの代替パラメータを計測する計器				評価		
			計器名称	計器数 ( ) 内はPAM	直後	SBO影響 A 直流電源を 延命した場合 B 直流電源を 延命した場合	計器名称	計器数 ( ) 内はPAM	直後	SBO影響 A 直流電源を 延命した場合 B 直流電源を 延命した場合			
												パラメータ 分類	抽出パラメータ 分類理由
c. 海水を用いた可搬型大型 送水ポンプ車による蒸気発生 器への注水	原子炉圧力容器 内の温度	1次冷却材温度 (広域-高温側)	3 (3)	3 (全)	0	3 (全)	3 (3)	3 (全)	1 * 1	0	1次冷却材温度 (広域-低温側) による 1次冷却材温度 (広域-高温側) の 代替監視可能。	監視事項は 主要パラ メータにて 確認。	
		炉心出口温度	1	1 * 1	0	0	0	0	0	炉心出口温度により1次冷却材温度 (広域-高温側) の代替監視可能。			
	主蒸気ライン圧力	1次冷却材温度 (広域-高温側)	3 (3)	3 (全)	0	3 (全)	3 (3)	3 (全)	3 (全)	1次冷却材温度 (広域-低温側) による 1次冷却材温度 (広域-高温側) の 代替監視可能。	監視事項は 主要パラ メータにて 確認。		
		炉心出口温度	1	1 * 1	0	0	0	0	0	炉心出口温度により1次冷却材温度 (広域-低温側) の代替監視可能。			
	最終ヒートシン クの確保	主蒸気ライン圧力	12 (6)	12 (全)	3 (全)	3 (全)	3 (3)	3 (全)	3 (全)	0	1次冷却系統が過水状態で蒸気発生器 2次側の飽和吸熱が利用され、飽和温度 /圧力の関係を利用して1次冷却材温 度 (広域-低温側) により主蒸気ライ ン圧力を推定し、最終ヒートシンクが 確保されていることを推定可能。	監視事項は 主要パラ メータにて 確認。	
		蒸気発生器水位 (広域)	3 (3)	3 (全)	1 (B)	3 (A, C)	3 (3)	3 (全)	3 (全)	0	1次冷却系統が過水状態で蒸気発生器 2次側の飽和吸熱が利用され、飽和温度 /圧力の関係を利用して1次冷却材温 度 (広域-高温側) により主蒸気ライ ン圧力を推定し、最終ヒートシンクが 確保されていることを推定可能。		
	蒸気発生器水位 (狭域)	蒸気発生器水位 (狭域)	12 (6)	12 (全)	3 (全)	3 (全)	3 (3)	3 (全)	3 (全)	3 (全)	0	1次冷却系統が過水状態で蒸気発生器 2次側の飽和吸熱が利用され、飽和温度 /圧力の関係を利用して1次冷却材温 度 (広域-高温側) により主蒸気ライ ン圧力を推定し、最終ヒートシンクが 確保されていることを推定可能。	監視事項は 主要パラ メータにて 確認。
		蒸気発生器水位 (広域)	3 (3)	3 (全)	1 (B)	3 (A, C)	3 (3)	3 (全)	3 (全)	0	1次冷却系統が過水状態で蒸気発生器 2次側の飽和吸熱が利用され、飽和温度 /圧力の関係を利用して1次冷却材温 度 (広域-高温側) により主蒸気ライ ン圧力を推定し、最終ヒートシンクが 確保されていることを推定可能。		
	蒸気発生器水位 (狭域)	蒸気発生器水位 (狭域)	12 (6)	12 (全)	3 (全)	3 (全)	3 (3)	3 (全)	3 (全)	3 (全)	0	1次冷却系統が過水状態で蒸気発生器 2次側の飽和吸熱が利用され、飽和温度 /圧力の関係を利用して1次冷却材温 度 (広域-高温側) により主蒸気ライ ン圧力を推定し、最終ヒートシンクが 確保されていることを推定可能。	監視事項は 主要パラ メータにて 確認。
		蒸気発生器水位 (広域)	3 (3)	3 (全)	1 (B)	3 (A, C)	3 (3)	3 (全)	3 (全)	0	1次冷却系統が過水状態で蒸気発生器 2次側の飽和吸熱が利用され、飽和温度 /圧力の関係を利用して1次冷却材温 度 (広域-高温側) により主蒸気ライ ン圧力を推定し、最終ヒートシンクが 確保されていることを推定可能。		

全：すべてのループの計器の合計数

\*1：常川系から稼働を減らすことで異常と同じ知点を連続監視可能

A (B, C) : 当該ループの計器数



# 第1表 重大事故等対処に係る監視事項

## 1.2 原子炉冷却材圧力バウンダリ 高圧時に発電用原子炉を冷却するための手順等

対応手段	項目	分類	抽出パラメータを計測する計器				抽出パラメータの代替パラメータを計測する計器				評価			
			計器名称	計器数 ( ) 内はPAM	直後	SBO影響 A 直流電源を 延命した場合 B 直流電源を 延命した場合	計器名称	計器数 ( ) 内はPAM	直後	SBO影響 A 直流電源を 延命した場合 B 直流電源を 延命した場合				
												パラメータ 分類	抽出パラメータ 分類理由	
d. 代替給水ピットを水頭と した可搬型大型送水ポンプ車 による蒸気発生器への注水	原子炉圧力容器 内の温度	1次冷却材温度 (広域-高温側)	3 (3)	3 (全)	0	3 (全)	3 (3)	3 (全)	3 (全)	0	1次冷却材温度 (広域-低温側) による 1次冷却材温度 (広域-高温側) の 代替監視可能。	監視事項は 主要パラ メータにて 確認。		
			炉心出口温度	1	1 * 1	0	0	0	0	炉心出口温度により1次冷却材温度 (広域-高温側) の代替監視可能。				
	主蒸気ライン圧力	1次冷却材温度 (広域-低温側)	3 (3)	3 (全)	0	3 (全)	3 (3)	3 (全)	3 (全)	0	1次冷却材温度 (広域-低温側) による 1次冷却材温度 (広域-高温側) の 代替監視可能。	監視事項は 主要パラ メータにて 確認。		
			炉心出口温度	1	1 * 1	0	0	0	0	炉心出口温度により1次冷却材温度 (広域-低温側) の代替監視可能。				
	操 作	最終ヒートシン クの確保	蒸気発生器水位 (広域)	12 (6)	3 (全)	3 (全)	3 (全)	3 (3)	3 (全)	3 (全)	0	1次冷却系統が過水状態で蒸気発生器 2次側の飽和吸湯であれば、飽和温度 /圧力の関係を利用して1次冷却材温 度 (広域-低温側) により主蒸気ライ ン圧力を推定し、最終ヒートシンクが 確保されていることを推定可能。	監視事項は 主要パラ メータにて 確認。	
				1次冷却材温度 (広域-高温側)	3 (3)	3 (全)	3 (全)	3 (全)	3 (3)	3 (全)	3 (全)	0		1次冷却系統が過水状態で蒸気発生器 2次側の飽和吸湯であれば、飽和温度 /圧力の関係を利用して1次冷却材温 度 (広域-高温側) により主蒸気ライ ン圧力を推定し、最終ヒートシンクが 確保されていることを推定可能。
			蒸気発生器水位 (狭域)	12 (6)	3 (全)	3 (全)	3 (全)	3 (3)	3 (全)	3 (全)	3 (全)	0	指定範囲内であれば蒸気発生器水位 (狭域) により蒸気発生器水位 (広 域) の代替監視可能。	監視事項は 主要パラ メータにて 確認。
			1次冷却材温度 (広域-低温側)	3 (3)	3 (全)	3 (全)	3 (全)	3 (3)	3 (全)	3 (全)	0	1次冷却材温度 (広域-低温側) による 1次冷却材温度 (広域-高温側) の変化 を相対監視することにより、蒸気発生 器水位 (広域) を推定し、最終ヒート シンクが確保されていることを推定可 能。		
			蒸気発生器水位 (狭域)	12 (6)	3 (全)	3 (全)	3 (全)	3 (全)	3 (3)	3 (全)	3 (全)	0	相関関係のある蒸気発生器水位 (広 域) の変化を相対監視することによ り、蒸気発生器水位 (狭域) を推定 し、最終ヒートシンクが確保されてい ることを推定可能。	監視事項は 主要パラ メータにて 確認。
				1次冷却材温度 (広域-低温側)	3 (3)	3 (全)	3 (全)	3 (全)	3 (3)	3 (全)	3 (全)	0	1次冷却材温度 (広域-低温側) による 1次冷却材温度 (広域-高温側) の変化 を相対監視することにより、蒸気発生 器水位 (狭域) を推定し、最終ヒート シンクが確保されていることを推定可 能。	

全：すべてのループの計器の合計数

A (B, C) : 当該ループの計器数

\*1: 常川系から稼働を變更することで異常と同じ知点を連続監視可能

# 第1表 重大事故等対処に係る監視事項

## 1.2 原子炉冷却材圧力バウンダリ 高圧時に発電用原子炉を冷却するための手順等

対応手段	項目	分類	抽出パラメータを計測する計器				抽出パラメータの代替パラメータを計測する計器				評価				
			計器名称	計器数 ( ) 内はPAM	直後	SBO影響 A 直流電源を 延命した場合 B 直流電源を 延命した場合	計器名称	計器数 ( ) 内はPAM	直後	SBO影響 A 直流電源を 延命した場合 B 直流電源を 延命した場合	計器故障等	SBO			
													パラメータ 分類	補測パラメータ 分類理由	
e. 原水槽を水源とした可搬 式大型送水ポンプ車による蒸 気発生器への注水	原子炉圧力容器 内の温度		1次冷却材温度 (広域-高温 側)	3 (3)	3 (全)	0	3 (全)	1次冷却材温度 (広域-低温 側)	3 (3)	3 (全)	0	1次冷却材温度 (広域-低温側) によ り1次冷却材温度 (広域-高温側) の 代替監視可能。	監視事項は 主要パラ メータにて 確認。		
			炉心出口温度	1	1 * 1	0	0	炉心出口温度により1次冷却材温度 (広域-高温側) の代替監視可能。	0	炉心出口温度により1次冷却材温度 (広域-低温側) の代替監視可能。	0	炉心出口温度により1次冷却材温度 (広域-低温側) の代替監視可能。	監視事項は 主要パラ メータにて 確認。		
	蒸気発生器水位 (狭域)			蒸気発生器水位 (狭域)	12 (6)	3 (全)	3 (全)	3 (全)	蒸気発生器水位 (狭域)	12 (6)	3 (全)	3 (全)	炉内範囲内であれば蒸気発生器水位 (狭域) による蒸気発生器水位 (広 域) の代替監視可能。	監視事項は 主要パラ メータにて 確認。	
				1次冷却材温度 (広域-低温 側)	3 (3)	3 (全)	1 (B)	3 (全)	1次冷却材温度 (広域-低温 側)	3 (3)	0	3 (全)	1次冷却材温度 (広域-低温側) によ り1次冷却材温度 (広域-高温側) の変 化を傾向監視することにより、蒸気発生 器水位 (広域) を推定し、最終ヒート シンクが確保されていることを推定可 能。	監視事項は 主要パラ メータにて 確認。	
				1次冷却材温度 (広域-高温 側)	3 (3)	3 (全)	3 (全)	3 (全)	1次冷却材温度 (広域-高温 側)	3 (3)	3 (全)	3 (全)	0	1次冷却材温度 (広域-高温側) によ り1次冷却材温度 (広域-低温側) の変 化を傾向監視することにより、蒸気発生 器水位 (広域) を推定し、最終ヒート シンクが確保されていることを推定可 能。	監視事項は 主要パラ メータにて 確認。
				蒸気発生器水位 (広域)	3 (3)	3 (全)	3 (全)	3 (全)	蒸気発生器水位 (広域)	3 (3)	2 (A, C)	3 (全)	1 (D)	0	相關関係のある蒸気発生器水位 (広 域) の変化を傾向監視することによ り、蒸気発生器水位 (狭域) を推定 し、最終ヒートシンクが確保されてい ることを推定可能。
	最終ヒートシン クの確保			1次冷却材温度 (広域-低温 側)	12 (6)	3 (全)	3 (全)	3 (全)	1次冷却材温度 (広域-低温 側)	12 (6)	3 (全)	3 (全)	1次冷却材温度 (広域-低温側) によ り1次冷却材温度 (広域-高温側) の変 化を傾向監視することにより、蒸気発生 器水位 (広域) を推定し、最終ヒート シンクが確保されていることを推定可 能。	監視事項は 主要パラ メータにて 確認。	
				1次冷却材温度 (広域-高温 側)	3 (3)	3 (全)	3 (全)	3 (全)	1次冷却材温度 (広域-高温 側)	3 (3)	3 (全)	3 (全)	0	1次冷却材温度 (広域-高温側) によ り1次冷却材温度 (広域-低温側) の変 化を傾向監視することにより、蒸気発生 器水位 (広域) を推定し、最終ヒート シンクが確保されていることを推定可 能。	監視事項は 主要パラ メータにて 確認。
	補助給水流量			補助給水ピット水位	2 (2)	2 (全)	1 (A, C)	2 (全)	補助給水ピット水位	2 (2)	2 (全)	1 (全)	水源である補助給水ピット水位の傾向 を監視することにより、最終ヒートシン クが確保されていることを推定可能。	監視事項は 主要パラ メータにて 確認。	
				蒸気発生器水位 (広域)	3 (3)	3 (全)	3 (全)	3 (全)	蒸気発生器水位 (広域)	3 (3)	2 (A, C)	3 (全)	1 (B)	蒸気発生器水位 (狭域) の傾向監視す ることにより、最終ヒートシンクが保 証されていることを推定可能。	監視事項は 主要パラ メータにて 確認。
			蒸気発生器水位 (狭域)	12 (6)	3 (全)	3 (全)	3 (全)	蒸気発生器水位 (狭域)	12 (6)	3 (全)	3 (全)	蒸気発生器水位 (狭域) の傾向監視す ることにより、最終ヒートシンクが保 証されていることを推定可能。	監視事項は 主要パラ メータにて 確認。		

\*1 : 常川系から液線を変更することで通常と同じ30点を連続監視可能

全 : すべてのルーブの計器の合計数

A, B, C : 当該ルーブの計器数



第1表 重大事故等対処に係る監視事項

1.2 原子炉冷却材圧力バウンダリ 高圧時に発電用原子炉を冷却するための手順等

対応手段	項目	監視パラメータ										評価									
		分類	抽出パラメータを計測する計器					抽出パラメータの代替パラメータを計測する計器													
			計器名称	計器数 ( ) 内はPAM	パラメータ 分類	抽出パラメータ 分類理由	1次冷却材温度 (広域-低温側)	2次冷却材温度 (広域-高温側)	3次冷却材温度 (広域-高温側)	4次冷却材温度 (広域-高温側)	5次冷却材温度 (広域-高温側)		計器名称	計器数 ( ) 内はPAM	直後	SBO影響 A 直流電源を 延命した場合	SBO影響 B 直流電源を 延命した場合	SBO			
	1.2.2.1 フロントライン系故障時の対応手順																				
	(3) 蒸気発生器2次側からの除熱による発電用原子炉の冷却 (蒸気放出)																				
a. タービンバイパス弁による蒸気放出	判断基準	原子炉圧力容器内の温度	1次冷却材温度 (広域-高温側)	3 (3)	—	—	3 (全)	0	—	—	3 (全)	3 (3)	3 (全)	0	3 (全)	3 (全)	3 (全)	1次冷却材温度 (広域-低温側) により1次冷却材温度 (広域-高温側) の代替監視可能。			
			炉心出口温度	1	—	—	0	—	—	—	1 * 1	0	0	0	0	0	0	炉心出口温度により1次冷却材温度 (広域-高温側) の代替監視可能。			
		原子炉圧力容器内の圧力	1次冷却材温度 (広域-低温側)	3 (3)	—	—	3 (全)	0	—	—	—	3 (全)	3 (3)	3 (全)	3 (全)	0	3 (全)	0	1次冷却材温度 (広域-高温側) により1次冷却材温度 (広域-低温側) の代替監視可能。		
			炉心出口温度	1	—	—	0	—	—	—	—	1 * 1	0	0	0	0	0	0	炉心出口温度により1次冷却材温度 (広域-低温側) の代替監視可能。		
		電源	原子炉圧力容器内の圧力	1次冷却材圧力 (広域)	2 (2)	—	—	1	1	—	—	—	2	2 (2)	3 (全)	3 (全)	0	3 (全)	0	計測範囲内であれば加圧器圧力により1次冷却材圧力 (広域) の代替監視可能。	
				加圧器圧力	4	—	—	—	—	—	—	—	—	4	4	4	0	0	0	計測範囲内であれば加圧器圧力 (広域) の代替監視可能。	
		電源	電源	1次冷却材圧力 (広域)	1次冷却材温度 (広域-高温側)	2	—	—	1	1	—	—	2	2 (2)	3 (全)	3 (全)	3 (全)	0	3 (全)	0	原子炉圧力容器内の状態であれば1次冷却材温度 (広域-高温側) により1次冷却材圧力 (広域) の代替監視可能。
					1次冷却材温度 (広域-低温側)	3 (3)	—	—	3 (全)	0	—	—	—	3 (全)	3 (3)	3 (全)	3 (全)	0	3 (全)	0	原子炉圧力容器内の状態であれば1次冷却材温度 (広域-低温側) により1次冷却材圧力 (広域) の代替監視可能。
				泊停線1L電圧, 2L電圧	2	—	—	0	0	—	—	—	—	2	2	—	—	—	—	—	
				後志幹線1L電圧, 2L電圧	2	—	—	0	0	—	—	—	—	2	2	—	—	—	—	—	
			甲母線電圧, 乙母線電圧	4	—	—	0	0	—	—	4	4	—	—	—	—	—	—			
			6-C1, C2, D母線電圧	3	—	—	0	0	—	—	3	3	—	—	—	—	—	—			

全: オブベテのループの計器の合計数

A (B, C) : 当該ループの計器数

\*1: 常運転系から検線を感取することで測定と同じ30点を連続監視可能

# 第1表 重大事故等対処に係る監視事項

## 1.2 原子炉冷却材圧力カバウンダリ 高圧時に発電用原子炉を冷却するための手順等

対応手段	項目	分類	抽出パラメータを計測する計器				抽出パラメータの代替パラメータを計測する計器				評価																																																																																																
			計器名称	計器数 ( ) 内はPAM	パラメータ 分類	抽出パラメータ 分類理由	計器名称	計器数 ( ) 内はPAM	SBO影響																																																																																																		
									直後	A 直流電源を 延命した場合		直後	A 直流電源を 延命した場合																																																																																														
a. タービンバイパス弁による蒸気放出	監視事項は 主要パラ メータにて 確認。	最終ヒートシンクの確保	主蒸気ライン圧力	12 (6)	—	—	—	3 (3)	3 (全)	3 (全)	3 (全)	1 次冷却系が過大状態で蒸気発生器 2 次側が飽和状態であれば、冷却温度 / 圧力の関係を利用して 1 次冷却材温 度 (広域-低温度) により主蒸気ライ ン圧力を推定し、最終ヒートシンクが 確保されていることを推定可能。 監視事項は 主要パラ メータにて 確認。																																																																																															
													蒸気発生器水位 (広域)	3 (3)	—	—	—	—	12 (6)	3 (全)	3 (全)	3 (全)	0	1 次冷却系が過大状態で蒸気発生器 2 次側が飽和状態であれば、冷却温度 / 圧力の関係を利用して 1 次冷却材温 度 (広域-高温度) により主蒸気ライ ン圧力を推定し、最終ヒートシンクが 確保されていることを推定可能。																																																																																			
																									蒸気発生器水位 (狭域)	3 (3)	—	—	—	—	12 (6)	3 (全)	3 (全)	3 (全)	3 (全)	即座範囲内であれば蒸気発生器水位 (狭域) により蒸気発生器水位 (広 域) の代替監視可能。																																																																							
																																					蒸気発生器水位 (狭域)	3 (3)	—	—	—	—	3 (3)	3 (全)	3 (全)	0	1 次冷却材温度 (広域-低温度) 、 1 次冷却材温度 (広域-高温度) の変化 を相対監視することにより、蒸気発生 器水位 (広域) を推定し、最終ヒート シンクが確保されていることを推定可 能。																																																												
																																																蒸気発生器水位 (狭域)	3 (3)	—	—	—	—	3 (3)	3 (全)	3 (全)	3 (全)	0	相関関係のある蒸気発生器水位 (広 域) の変化を相対監視することによ り、蒸気発生器水位 (狭域) を推定 し、最終ヒートシンクが確保されてい ることを推定可能。																																																
																																																												主給水ライン流量	9	—	—	—	—	12 (6)	3 (全)	3 (全)	3 (全)	3 (全)	1 次冷却材温度 (広域-低温度) 、 1 次冷却材温度 (広域-高温度) の変化 を相対監視することにより、蒸気発生 器水位 (狭域) を推定し、最終ヒート シンクが確保されていることを推定可 能。																																				
																																																																								蒸気発生器水張り流量	1	—	—	—	—	9	0	0	—	—	—																								
																																																																																				補助給水流量	3 (3)	—	—	—	—	3 (3)	1 (B)	2 (A, C)	2 (2)	1	欠陥である補助給水ピット水位の傾向 を監視することにより、最終ヒートシン クが確保されていることを推定可能。												
																																																																																																復水調整空 (広域)	1	—	—	—	—	1	0	0	—	—	蒸気発生器水位 (広域) の傾向監視す ることにより、最終ヒートシンクが確 保されていることを推定可能。 監視事項は 主要パラ メータにて 確認。

全:すべてのループの計器の合計数  
A (B, C) : 当該ループの計器数

1.3 原子炉冷却材圧力カバウンダリを減圧するための手順等」のうち、1.3.2.1(3)b. 「タービンバイパス弁による蒸気放出」の操作手順と同様である。



# 第1表 重大事故等対処に係る監視事項

## 1.2 原子炉冷却材圧力バウンダリ 高圧時に発電用原子炉を冷却するための手順等

対応手段	項目	監視パラメータ										評価				
		分類	計器名称	計器数 ( ) 内はPAM	抽出パラメータを計測する計器		抽出パラメータ 分類	抽出パラメータ 分類理由	計器名称	計器数 ( ) 内はPAM	SBO影響		計器故障等	SBO		
					直後	SBO影響					直後	SBO影響				
															A 直流電源を 延命した場合	B 直流電源を 延命した場合
1.2.2.2 サポート系故障時の対応手順  (1) 全交流動力電源喪失及び常設直流電源系統喪失時の蒸気発生器2次側からの断線による発電用原子炉の冷却  a. 理出系動作によるタービン駆動ポンプの水ポンプの起動	原子炉圧力容器内の温度	1次冷却材温度 (広域-高温側)	3 (3)	3 (全)	0	①	—	1次冷却材温度 (広域-低温側)	3 (3)	3 (全)	0	3 (全)	0	1次冷却材温度 (広域-高温側) により1次冷却材温度の代替監視可能。 炉心出口温度により1次冷却材温度 (広域-高温側) の代替監視可能。	監視事項は代替パラメータにて確認。	
		1次冷却材温度 (広域-低温側)	3 (3)	3 (全)	0	①	—	1次冷却材温度 (広域-高温側) により1次冷却材温度の代替監視可能。 炉心出口温度により1次冷却材温度 (広域-低温側) の代替監視可能。	3 (3)	3 (全)	1 * 1	0	0	1次冷却材温度 (広域-高温側) により1次冷却材温度の代替監視可能。 炉心出口温度により1次冷却材温度 (広域-低温側) の代替監視可能。	監視事項は代替パラメータにて確認。	
	原子炉圧力容器内の圧力	1次冷却材圧力 (広域)	2 (2)	2	1	①	—	1次冷却材圧力 (広域)	3 (3)	3 (全)	0	0	0	計測範囲内であれば加圧器圧力により1次冷却材圧力の代替監視可能。	監視事項は主要パラメータにて確認。	
		加圧器圧力	4	4	0	③	—	加圧器圧力	3 (3)	3 (全)	0	0	0	計測範囲内であれば加圧器圧力により1次冷却材圧力の代替監視可能。	監視事項は主要パラメータにて確認。	
	電源	始動線 1 L 電圧, 2 L 電圧	2	2	0	③	—	始動線 1 L, 2 L の受電状態を監視するパラメータ	3 (3)	3 (全)	0	0	0	0	原子炉圧力容器内の飽和状態であれば1次冷却材圧力 (広域-高温側) により1次冷却材圧力 (広域-低温側) の代替監視可能。	監視事項は主要パラメータにて確認。
		後志幹線 1 L 電圧, 2 L 電圧	2	2	0	③	—	後志幹線 1 L, 2 L の受電状態を監視するパラメータ	3 (3)	3 (全)	0	0	0	0	原子炉圧力容器内の飽和状態であれば1次冷却材圧力 (広域-高温側) により1次冷却材圧力 (広域-低温側) の代替監視可能。	監視事項は主要パラメータにて確認。
		甲母幹線電圧, 乙母幹線電圧	4	4	0	③	—	甲, 乙母線の受電状態を監視するパラメータ	3 (3)	3 (全)	0	0	0	0	原子炉圧力容器内の飽和状態であれば1次冷却材圧力 (広域-高温側) により1次冷却材圧力 (広域-低温側) の代替監視可能。	監視事項は主要パラメータにて確認。
		6-A, B, C1, C2, D 母線電圧	7 (2)	7	1	③	—	常用及び非常用高圧母線の受電状態を監視するパラメータ	3 (3)	3 (全)	0	0	0	0	原子炉圧力容器内の飽和状態であれば1次冷却材圧力 (広域-高温側) により1次冷却材圧力 (広域-低温側) の代替監視可能。	監視事項は主要パラメータにて確認。
		A, B-直流コントロール電圧	2	2	1	③	—	蒸気母線の受電状態を監視するパラメータ	3 (3)	3 (全)	0	0	0	0	原子炉圧力容器内の飽和状態であれば1次冷却材圧力 (広域-高温側) により1次冷却材圧力 (広域-低温側) の代替監視可能。	監視事項は主要パラメータにて確認。
			2	2	1	③	—		3 (3)	3 (全)	0	0	0	0	原子炉圧力容器内の飽和状態であれば1次冷却材圧力 (広域-高温側) により1次冷却材圧力 (広域-低温側) の代替監視可能。	監視事項は主要パラメータにて確認。

全: すべてのループの計器の合計数

A (B, C) : 当該ループの計器数

\*1: 常用系から接続を変更することで通常と同じ30点を連続監視可能

# 第1表 重大事故等対処に係る監視事項

## 1.2 原子炉冷却材圧力バウンダリ 高圧時に発電用原子炉を冷却するための手順等

対応手段	項目	監視パラメータ										評価																		
		分類	抽出パラメータを計測する計器					抽出パラメータの代替パラメータを計測する計器																						
			計器名称	計器数 ( ) 内はPAM	直後	SBO影響 A 直流電源を 延命した場合	パラメータ 分類	補測パラメータ 分類理由	計器名称	計器数 ( ) 内はPAM	直後		SBO影響 A 直流電源を 延命した場合	B 直流電源を 延命した場合																
a. 現出自動操作によるタービン駆動冷却水ポンプの起動	判断基準	蒸気発生器水位 (広域)	蒸気発生器水位 (狭域)	3 (3)	3 (全)	2 (A, C)	1 (B)	①	—	蒸気発生器水位 (狭域)	12 (6)	12 (全)	3 (全)	3 (全)	1次冷却材温度 (広域-低圧側) 1次冷却材温度 (広域-高圧側) 1次冷却材温度 (広域-高圧側)	3 (3) 3 (3) 3 (3)	3 (全) 3 (全) 3 (全)	0 0 0	0	0	0	0	監視事項は主要パラメータにて確認。							
			蒸気発生器水位 (狭域)	12 (6)	12 (全)	3 (全)	3 (全)	①	—	蒸気発生器水位 (広域)	3 (3)	3 (3)	3 (全)	2 (A, C)	1 (B)	相関関係のある蒸気発生器水位 (広域) の変化を傾向監視することにより、蒸気発生器水位 (狭域) を推定し、最終ヒートシンクが確保されていることを推定可能。	3 (3)	3 (全)	1 (B)	1 (B)	1 (B)	1 (B)	監視事項は主要パラメータにて確認。							
			補助給氷流量	3 (3)	3 (全)	1 (B)	2 (A, C)	①	—	補助給水ピット水位	2 (2)	2 (2)	1 (B)	2 (A, C)	1 (B)	水断である補助給水ピット水位の傾向監視することにより、最終ヒートシンクが確保されていることを推定可能。	3 (3)	3 (全)	3 (全)	3 (全)	3 (全)	3 (全)	3 (全)	0	0	0	監視事項は主要パラメータにて確認。			
			補助給水ピット水位	2 (2)	2 (全)	1 (B)	2 (A, C)	①	—	補助給水ピット水位	2 (2)	2 (2)	1 (B)	2 (A, C)	1 (B)	水断である補助給水ピット水位の傾向監視することにより、最終ヒートシンクが確保されていることを推定可能。	3 (3)	3 (全)	3 (全)	3 (全)	3 (全)	3 (全)	3 (全)	3 (全)	3 (全)	3 (全)	0	0	0	監視事項は主要パラメータにて確認。
			水部の確保	2 (2)	2 (全)	1 (B)	2 (A, C)	①	—	補助給水ピット水位	2 (2)	2 (2)	1 (B)	2 (A, C)	1 (B)	水断である補助給水ピット水位の傾向監視することにより、最終ヒートシンクが確保されていることを推定可能。	3 (3)	3 (全)	3 (全)	3 (全)	3 (全)	3 (全)	3 (全)	3 (全)	3 (全)	3 (全)	3 (全)	3 (全)	0	0

全：すべてのループの計器の合計数  
A (B, C) : 当該ループの計器数

第1表 重大事故等対処に係る監視事項

1.2 原子炉冷却材圧力バウンダリ高圧時に発電用原子炉を冷却するための手順等

対応手段	項目	分類	抽出パラメータを計測する計器				抽出パラメータの代替パラメータを計測する計器				評価				
			計器名称	計器数 ( ) 内はPAM	直後	SBO影響 A 直流電源を 延命した場合 B 直流電源を 延命した場合	計器名称	計器数 ( ) 内はPAM	直後	SBO影響 A 直流電源を 延命した場合 B 直流電源を 延命した場合					
												パラメータ 分類	補測パラメータ 分類理由		
a. 現場手動操作によるタービン駆動補助給水ポンプの起動	原子炉圧力容器内の温度	1次冷却材温度 (広域-高温側)	3 (3)	3 (全)	0	0	3 (3)	3 (全)	0	3 (全)	1次冷却材温度 (広域-低温度側) による監視可能。 1次冷却材温度 (広域-高温側) の代替監視可能。	監視事項は 主要パラメータにて 確認。			
			1	1 *1	0	0	1	1 *1	0	0	炉心出口温度による1次冷却材温度 (広域-低温度側) の代替監視可能。				
		1次冷却材温度 (広域-低温度側)	3 (3)	3 (全)	0	3 (全)	3 (3)	3 (全)	3 (全)	3 (全)	0	1次冷却材温度 (広域-高温側) による1次冷却材温度 (広域-低温度側) の代替監視可能。	監視事項は 主要パラメータにて 確認。		
			1	1 *1	0	0	1	1 *1	0	0	炉心出口温度による1次冷却材温度 (広域-低温度側) の代替監視可能。				
	操 作	最終ヒートシンクの確保	蒸気発生器水位 (狭域)	3 (3)	3 (全)	2 (A, C)	1 (B)	12 (6)	3 (全)	3 (全)	3 (全)	0	監視事項は 主要パラメータにて 確認。		
				3 (3)	3 (全)	0	3 (全)	3 (3)	3 (全)	3 (全)	3 (全)	0		1次冷却材温度 (広域-低温度側) による監視可能。 1次冷却材温度 (広域-低温度側) の変化を傾向監視することにより、蒸気発生器水位 (狭域) を推定し、最終ヒートシンクが確保されていることを推定可能。	
			最終ヒートシンクの確保	蒸気発生器水位 (狭域)	3 (3)	3 (全)	0	3 (全)	3 (3)	3 (全)	3 (全)	3 (全)	0	監視事項は 主要パラメータにて 確認。	
					3 (3)	3 (全)	0	3 (全)	3 (3)	3 (全)	3 (全)	3 (全)	0		1次冷却材温度 (広域-低温度側) による監視可能。 1次冷却材温度 (広域-低温度側) の変化を傾向監視することにより、蒸気発生器水位 (狭域) を推定し、最終ヒートシンクが確保されていることを推定可能。
					3 (3)	3 (全)	0	3 (全)	3 (3)	3 (全)	3 (全)	3 (全)	0		1次冷却材温度 (広域-低温度側) による監視可能。 1次冷却材温度 (広域-低温度側) の変化を傾向監視することにより、蒸気発生器水位 (狭域) を推定し、最終ヒートシンクが確保されていることを推定可能。
					3 (3)	3 (全)	0	3 (全)	3 (3)	3 (全)	3 (全)	3 (全)	0		1次冷却材温度 (広域-低温度側) による監視可能。 1次冷却材温度 (広域-低温度側) の変化を傾向監視することにより、蒸気発生器水位 (狭域) を推定し、最終ヒートシンクが確保されていることを推定可能。
水戻の確保	タービン駆動補助給水ポンプ軸受油圧	2 (2)	2 (全)	1 (B)	2 (A, C)	2 (2)	2 (全)	1 (1)	1 (1)	1 (1)	1 (1)	監視事項は 主要パラメータにて 確認。			
		3 (3)	3 (全)	0	3 (全)	3 (3)	3 (全)	3 (全)	3 (全)	0	水戻である補助給水ポンプ水位の傾向監視することにより、最終ヒートシンクが確保されていることを推定可能。 蒸気発生器水位 (狭域) の傾向監視することにより、最終ヒートシンクが確保されていることを推定可能。				
補機監視機能	タービン駆動補助給水ポンプ	1	1	1	1	1	1	1	1	1	1	監視事項は 主要パラメータにて 確認。			
		3 (3)	3 (全)	0	3 (全)	3 (3)	3 (全)	3 (全)	3 (全)	0	補助給水流量である補助給水ポンプを制御するポンプの注水量により、水戻の有無や使用量を推定可能。				

\*1: 常用系から接続を変更することで通常と同じ30点を連続監視可能

全: オブデのループの計器の合計数  
A (B, C): 当該ループの計器数

# 第1表 重大事故等対処に係る監視事項

## 1.2 原子炉冷却材圧力バウンダリ高圧時に発電用原子炉を冷却するための手順等

対応手段	項目	監視パラメータ										評価				
		分類	抽出パラメータを計測する計器					抽出パラメータの代替パラメータを計測する計器								
			計器名称	計器数 ( ) 内はPAM	直後	A直流電源を 延命した場合	B直流電源を 延命した場合	計器名称	計器数 ( ) 内はPAM	直後	A直流電源を 延命した場合		B直流電源を 延命した場合			
b. 現場手動操作による主蒸気運転がし弁の閉鎖作	原子炉圧力容器内の圧力	原子炉圧力容器内の温度	1次冷却材温度 (広域-高温側)	3 (3)	3 (全)	0	0	0	0	3 (全)	3 (全)	0	0	3 (全)	1次冷却材温度 (広域-低温側) により1次冷却材温度 (広域-高温側) の代替監視可能。	
			炉心出口温度	1	1	1	1	1	1	1	1	1	1	1	0	炉心出口温度により1次冷却材温度 (広域-高温側) の代替監視可能。
		原子炉圧力容器内の圧力	1次冷却材温度 (広域-低温側)	3 (3)	3 (全)	0	3 (全)	0	0	0	3 (全)	3 (全)	0	0	0	1次冷却材温度 (広域-高温側) により1次冷却材温度 (広域-低温側) の代替監視可能。
			炉心出口温度	1	1	1	1	1	1	1	1	1	1	1	0	炉心出口温度により1次冷却材温度 (広域-低温側) の代替監視可能。
		原子炉圧力容器内の圧力	加圧器圧力									4	4	0	0	計測範囲内であれば加圧器圧力により1次冷却材圧力 (広域) の代替監視可能。
			1次冷却材圧力 (広域)	2 (2)	2	1	1	1	0	0	3 (全)	3 (全)	0	0	0	原子炉圧力容器内の飽和状態であれば1次冷却材温度 (広域-高温側) により1次冷却材圧力 (広域) の代替監視可能。
		原子炉圧力容器内の水位	加圧器水位													計測範囲内であれば原子炉圧力容器水位により加圧器水位の代替監視可能。
			サブクール度	4 (2)	4	1	1	1	0	0	1	1	0	0	0	サブクール度、1次冷却材圧力 (広域) 及び1次冷却材温度 (広域-高温側) により原子炉圧力容器内のサブクール状態か過熱状態かを把握することにより、原子炉圧力容器内の水位の代替監視可能。
		原子炉格納容器内の温度	格納容器内温度	2 (2)	2	1	1	1	0	0	1	1	0	0	0	格納容器内温度/圧力の関係を利用して原子炉格納容器内温度の代替監視可能。
			原子炉格納容器圧力 (AM用)	2 (2)	2	1	1	1	0	0	2	2	0	0	0	格納容器圧力 (AM用) により原子炉格納容器内温度の代替監視可能。
		原子炉格納容器内の圧力	原子炉格納容器圧力	4 (2)	4	1	1	1	0	0	1	1	0	0	0	格納容器圧力 (AM用) 又は格納容器圧力 (狭域) により原子炉格納容器内温度の代替監視可能。
			格納容器内温度	2 (2)	2	1	1	1	0	0	2	2	0	0	0	格納容器内温度/圧力の関係を利用して格納容器内温度により原子炉格納容器内温度の代替監視可能。
原子炉格納容器内の圧力	原子炉格納容器圧力 (AM用)	2 (2)	2	1	1	1	0	0	2	2	0	0	0	格納容器圧力 (AM用) により原子炉格納容器内温度の代替監視可能。		
	格納容器内温度	2 (2)	2	1	1	1	0	0	2	2	0	0	0	格納容器内温度/圧力の関係を利用して格納容器内温度により原子炉格納容器内温度の代替監視可能。		

\*1: 常川系から抜線を遮断することで通常と同じ知点を連続監視可能。

全: すべてのループの計器の合計数  
A (B, C): 当該ループの計器数

# 第1表 重大事故等対処に係る監視事項

## 1.2 原子炉冷却材圧力バウンダリ 高圧時に発電用原子炉を冷却するための手順等

対応手段	項目	監視パラメータ										評価		
		分類	抽出パラメータを計測する計器					抽出パラメータの代替パラメータを計測する計器						
			計器数 ( ) 内はPAM	直後	A 直流電源を 延命した場合	B 直流電源を 延命した場合	計器名	計器数 ( ) 内はPAM	直後	A 直流電源を 延命した場合	B 直流電源を 延命した場合			
b. 現出自動動作による主蒸気源がし方の開操作	原子炉格納容器内の水位 主蒸気ライン圧力 蒸気発生器水位 (広域) 蒸気発生器水位 (狭域) 蒸気発生器水位 (広域) 蒸気発生器水位 (狭域) 蒸気発生器水位 (広域) 蒸気発生器水位 (狭域) 補助給水量 補助給水位	原子炉格納容器内の水位	2 (2)	2	1	1	①	—	格納容器内相関サンプル水位 (広域)	2 (2)	2	1	1	格納容器内相関サンプル水位 (広域) と主要パラメータにて確認。
		主蒸気ライン圧力	12 (6)	12 (全)	3 (全)	3 (全)	①	—	1 次冷却材温度 (広域→低圧側) 2 次冷却材温度 (広域→低圧側)	3 (3)	3 (全)	0	3 (全)	1 次冷却材系統が過水状態で蒸気発生器 2 次側が飽和状態であれば、船舶温度圧力方の関係を利用して 1 次冷却材温度 (広域→低圧側) により主蒸気ライン圧力を推定し、最終ヒートシンクが確保されていることを推定可能。
		蒸気発生器水位 (広域)	3 (3)	3 (全)	2 (A, C)	1 (B)	①	—	1 次冷却材温度 (広域→高圧側)	3 (3)	3 (全)	0	3 (全)	1 次冷却材系統が過水状態で蒸気発生器 2 次側が飽和状態であれば、船舶温度/圧力方の関係を利用して 1 次冷却材温度 (広域→高圧側) により主蒸気ライン圧力を推定し、最終ヒートシンクが確保されていることを推定可能。
		蒸気発生器水位 (狭域)	12 (6)	12 (全)	3 (全)	3 (全)	①	—	蒸気発生器水位 (狭域)	12 (6)	12 (全)	3 (全)	3 (全)	測定範囲内であれば蒸気発生器水位 (狭域) により蒸気発生器水位 (広域) の代替監視可能。
		蒸気発生器水位 (広域)	3 (3)	3 (全)	2 (A, C)	1 (B)	①	—	1 次冷却材温度 (広域→低圧側)	3 (3)	3 (全)	0	3 (全)	1 次冷却材温度 (広域→低圧側)、1 次冷却材温度 (広域→高圧側) の変化を傾向監視することにより、蒸気発生器水位 (狭域) を推定し、最終ヒートシンクが確保されていることを推定可能。
		蒸気発生器水位 (狭域)	12 (6)	12 (全)	3 (全)	3 (全)	①	—	1 次冷却材温度 (広域→高圧側)	3 (3)	3 (全)	0	3 (全)	1 次冷却材温度 (広域→高圧側)、1 次冷却材温度 (広域→低圧側) の変化を傾向監視することにより、蒸気発生器水位 (狭域) を推定し、最終ヒートシンクが確保されていることを推定可能。
		蒸気発生器水位 (広域)	3 (3)	3 (全)	1 (B)	2 (A, C)	①	—	補助給水位	3 (3)	3 (全)	2 (A, C)	1 (B)	蒸気発生器水位 (広域) の傾向監視することにより、最終ヒートシンクが確保されていることを推定可能。
		蒸気発生器水位 (狭域)	12 (6)	12 (全)	3 (全)	3 (全)	①	—	補助給水位	12 (6)	12 (全)	3 (全)	3 (全)	蒸気発生器水位 (狭域) の傾向監視することにより、最終ヒートシンクが確保されていることを推定可能。
		補助給水量	3 (3)	3 (全)	1 (B)	2 (A, C)	①	—	補助給水量	3 (3)	3 (全)	2 (A, C)	1 (B)	蒸気発生器水位 (狭域) の傾向監視することにより、最終ヒートシンクが確保されていることを推定可能。
		補助給水位	12 (6)	12 (全)	3 (全)	3 (全)	①	—	補助給水位	12 (6)	12 (全)	3 (全)	3 (全)	蒸気発生器水位 (狭域) の傾向監視することにより、最終ヒートシンクが確保されていることを推定可能。

全: すべてのループの計器の合計数  
A (B, C) : 当該ループの計器数

# 第1表 重大事故等対処に係る監視事項

## 1.2 原子炉冷却材圧力バウンダリ高圧時に発電用原子炉を冷却するための手順等

対応手段	項目	監視パラメータ										評価				
		分類	抽出パラメータを計測する計器					抽出パラメータの代替パラメータを計測する計器					計器故障等	SBO		
			計器名称	計器数 ( ) 内はPAM	SBO影響 直後	A 直流電圧を 延命した場合	B 直流電圧を 延命した場合	パラメータ 分類	抽出パラメータ 分類理由	計器名称	計器数 ( ) 内はPAM	SBO影響 直後			A 直流電圧を 延命した場合	B 直流電圧を 延命した場合
b. 引出し動作による主蒸気速がし弁の誤操作	電源	電線	油路線 1 L 電圧, 2 L 電圧	2	0	0	③	油路線 1 L, 2 L の受電状態を監視するパラメータ	—	—	—	—	—	—		
			後志幹線 1 L 電圧, 2 L 電圧	2	0	0	③	後志幹線 1 L, 2 L の受電状態を監視するパラメータ	—	—	—	—	—	—		
			甲母線電圧, 乙母線電圧	4	0	0	③	甲, 乙母線の受電状態を監視するパラメータ	—	—	—	—	—	—		
			6-A, B, C 1, C 2, D 母線電圧	7 (2)	1	1	③	常用及び非常用高圧母線の受電状態を監視するパラメータ	—	—	—	—	—	—		
			A, B 直流コントロール母線電圧	2	1	1	③	直流母線の受電状態を監視するパラメータ	—	—	—	—	—	—		
			制御用空気圧力	2 (2)	1 (A)	1 (B)	③	制御用が気系の作動状態を構築するパラメータ	—	—	—	—	—	—		
			機監視機能													
			操作													

全：すべてのループの計器の合計数  
A (B, C) : 当該ループの計器数

「1.3 原子炉冷却材圧力バウンダリを減圧するための手順等」のうち、1.3.2.2(1)b. 「引出し動作による主蒸気速がし弁の機能回復」の操作手順と同様である。

第1表 重大事故等対処に係る監視事項

1.2 原子炉冷却材圧力バウンダリ 高圧時に発電用原子炉を冷却するための手順等

対応手段	項目	分類	抽出パラメータを計測する計器				抽出パラメータの代替パラメータを計測する計器				評価						
			計器名称	計器数 ( ) 内はPAM	SBO影響 A 直流電圧を 延命した場合 直後	SBO影響 B 直流電圧を 延命した場合 直後	計器名称	計器数 ( ) 内はPAM	SBO影響 A 直流電圧を 延命した場合 直後	SBO影響 B 直流電圧を 延命した場合 直後	計器故障等	SBO					
													パラメータ 分類	抽出パラメータ 分類理由			
a. 代替交流電源設備による 電動補助給水ポンプへの給電	電源	原子炉圧力容器 内の温度	6-A, B 母線電圧	4 (2)	4	1	1	1	③	非常用高圧母線の受電 状態を監視するパラ メータ	—	—	—	—	—		
			代替非常用発電機電圧, 電 力, 周波数	6	6	0	6	—	—	③	代替非常用発電機の運 転状態を監視するパラ メータ	—	—	—	—	—	
			1次冷却材温度 (広域→高温 側)	3 (3)	3 (全)	3 (全)	0	0	3 (全)	0	①	1次冷却材温度 (広域→低温 側) 炉心出口温度	3 (3)	0	3 (全)	0	監視事項は 代替パラ メータにて 確認。
			1次冷却材温度 (広域→低温 側)	3 (3)	3 (全)	0	3 (全)	0	3 (全)	0	①	1次冷却材温度 (広域→高温 側) 炉心出口温度	3 (3)	0	3 (全)	0	監視事項は 代替パラ メータにて 確認。
	原子炉圧力容器 内の圧力	原子炉圧力容器 内の圧力	1次冷却材圧力 (広域)	2 (2)	2	1	1	①	—	—	4	0	0	0	監視事項は 主要パラ メータにて 確認。		
			加圧器圧力	—	—	—	—	—	—	—	計測範囲内であれば加圧器圧力により 1次冷却材圧力 (広域) の代替監視可 能。	—	—	—	—	—	

\*1: 常用系から液線を変更することで通常と同じSBO点を連続監視可能

全: すべてのループの計器の合計数

A (B, C): 当該ループの計器数

# 第1表 重大事故等対処に係る監視事項

## 1.2 原子炉冷却材圧力バウンダリ 高圧時に発電用原子炉を冷却するための手順等

対応手段	項目	監視パラメータ										評価						
		分類	抽出パラメータを計測する計器					抽出パラメータの代替パラメータを計測する計器										
			計器名称	計器数 ( ) 内はPAM	直後	SBO影響		パラメータ 分類	抽出パラメータ 分類理由	計器名称	計器数 ( ) 内はPAM		直後	SBO影響				
a. 代替交流電源設備による 電動補助給水ポンプへの給電		蒸気発生器水位 (広域)	3 (3)	3 (全)	2 (A, C)	1 (B)	①	—	蒸気発生器水位 (狭域)	12 (6)	12 (全)	3 (全)	3 (全)	3 (全)	3 (全)	0	0	規定範囲内であれば蒸気発生器水位 (狭域) により蒸気発生器水位 (広域) の代替監視可能。 監視事項は主要パラメータにて確認。
	蒸気発生器水位 (狭域)	3 (3)	3 (全)	2 (A, C)	1 (B)	①	—	1次冷却材温度 (広域-低値側)	3 (3)	3 (全)	3 (全)	3 (全)	3 (全)	3 (全)	3 (全)	3 (全)	3 (全)	1次冷却材温度 (広域-低値側)、1次冷却材温度 (広域-高値側) の変化を傾向監視することにより、蒸気発生器水位 (狭域) を推定し、最終ヒートシンクが確保されていることを推定可能。
	最終ヒートシンクの確保	蒸気発生器水位 (狭域)	12 (6)	12 (全)	3 (全)	3 (全)	①	—	蒸気発生器水位 (広域)	3 (3)	3 (全)	2 (A, C)	1 (B)	3 (全)	3 (全)	3 (全)	3 (全)	相関関係のある蒸気発生器水位 (広域) の変化を傾向監視することにより、蒸気発生器水位 (狭域) を推定し、最終ヒートシンクが確保されていることを推定可能。
	水部の確保	補助給氷流量	3 (3)	3 (全)	1 (B)	2 (A, C)	①	—	1次冷却材温度 (広域-低値側)	3 (3)	3 (全)	3 (全)	3 (全)	3 (全)	3 (全)	3 (全)	0	1次冷却材温度 (広域-低値側)、1次冷却材温度 (広域-高値側) の変化を傾向監視することにより、蒸気発生器水位 (狭域) を推定し、最終ヒートシンクが確保されていることを推定可能。
		補助給水ピット水位	2 (2)	2 (全)	1 (全)	1 (全)	①	—	補助給水ピット水位	2 (2)	2 (全)	1 (全)	1 (全)	1 (全)	1 (全)	1 (全)	1 (全)	水部である補助給水ピット水位の傾向監視することにより、最終ヒートシンクが確保されていることを推定可能。
操作																		

全：すべてのループの計器の合計数  
A (B, C) : 当該ループの計器数

通常の運転操作により対応する手順については、監視計器を記載しない。





第1表 重大事故等対処に係る監視事項

1.2 原子炉冷却材圧力バウンダリ 高圧時に発電用原子炉を冷却するための手順等

対応手段	項目	分類	抽出パラメータを計測する計器				抽出パラメータの代替パラメータを計測する計器				評価																																																																																																																											
			計器名称	計器数 ( ) 内はPAM	パラメータ 分類	抽出パラメータ 分類理由	計器名称	計器数 ( ) 内はPAM	SBO影響																																																																																																																													
									直後	A 直流電源を 延命した場合		直後	A 直流電源を 延命した場合																																																																																																																									
b. 主蒸気透かし弁操作可能な原子炉型空蒸気ポンプによる主蒸気透かし弁の機能回復	判別基準	最終ヒートシンクの確保	主蒸気ライン圧力	12 (6)	-	-	-	3 (全)	3 (全)	3 (3)	3 (全)	3 (全)	1 次冷却系が過大状態で蒸気発生器2次側が飽和状態であれば、冷却温度/圧力の関係を利用して1次冷却材温度(広域-低周期)により主蒸気ライン圧力を推定し、最終ヒートシンクが確保されていることを推定可能。 2 次冷却系が過大状態で蒸気発生器2次側が飽和状態であれば、冷却温度/圧力の関係を利用して1次冷却材温度(広域-高周期)により主蒸気ライン圧力を推定し、最終ヒートシンクが確保されていることを推定可能。	監視事項は 主要パラメータにて確認。																																																																																																																								
															蒸気発生器水位(広域)	3 (3)	-	-	3 (全)	1 (B)	3 (全)	3 (全)	3 (全)	12 (6)	3 (全)	3 (全)	即座範囲内であれば蒸気発生器水位(狭域)により蒸気発生器水位(広域)の代替監視可能。 1 次冷却材温度(広域-低周期)、1 次冷却材温度(広域-高周期)の変化を相対監視することにより、蒸気発生器水位(広域)を推定し、最終ヒートシンクが確保されていることを推定可能。	監視事項は 主要パラメータにて確認。																																																																																																										
																													蒸気発生器水位(狭域)	12 (6)	-	-	3 (全)	3 (全)	3 (全)	3 (全)	3 (全)	3 (3)	3 (全)	3 (全)	相関関係のある蒸気発生器水位(広域)の変化を相対監視することにより、蒸気発生器水位(狭域)を推定し、最終ヒートシンクが確保されていることを推定可能。 1 次冷却材温度(広域-低周期)、1 次冷却材温度(広域-高周期)の変化を相対監視することにより、蒸気発生器水位(狭域)を推定し、最終ヒートシンクが確保されていることを推定可能。	監視事項は 主要パラメータにて確認。																																																																																												
																																											主給水ライン流量	9	-	-	0	0	-	-	-	-	-	-	-	-																																																																														
																																																									蒸気発生器水張り流量	1	-	-	0	0	-	-	-	-	-	-	-	-																																																																
																																																																							補助給水流量	3 (3)	-	-	1 (B)	2 (A, C)	3 (全)	3 (全)	3 (全)	2 (2)	2 (2)	1 (D)	1 (D)	1 (D)	欠陥である補助給水ピット水位の傾向を監視することにより、最終ヒートシンクが確保されていることを推定可能。 蒸気発生器水位(広域)の傾向監視することにより、最終ヒートシンクが確保されていることを推定可能。 蒸気発生器水位(狭域)の傾向監視することにより、最終ヒートシンクが確保されていることを推定可能。	監視事項は 主要パラメータにて確認。																																																
																																																																																							補助給水ピット水位	2 (2)	-	-	0	0	-	-	-	-	-	-	-	-	-																																	
																																																																																																						蒸気発生器水位(広域)	3 (3)	-	-	3 (全)	3 (全)	3 (全)	3 (全)	3 (全)	3 (全)	3 (全)	3 (全)	3 (全)	3 (全)	3 (全)	3 (全)																	
																																																																																																																						蒸気発生器水位(狭域)	12 (6)	-	-	3 (全)	3 (全)	3 (全)	3 (全)	3 (全)	3 (全)	3 (全)	3 (全)	3 (全)	3 (全)	3 (全)	3 (全)	3 (全)

全：すべてのループの計器の合計数  
A (B, C) : 当該ループの計器数

「1.3 原子炉冷却材圧力バウンダリを確保するための手順等」のうち、1.3.2.(2) b. 「主蒸気透かし弁操作可能な原子炉型空蒸気ポンプによる主蒸気透かし弁の機能回復」の操作手順と同様である。



# 第1表 重大事故等対処に係る監視事項

## 1.2 原子炉冷却材圧力バウンダリ高圧時に発電用原子炉を冷却するための手順等

対応手段	項目	分類	抽出パラメータを計測する計器				抽出パラメータの代替パラメータを計測する計器				評価							
			計器名称	計器数 ( ) 内はPAM	パラメータ 分類	抽出パラメータ 分類理由	計器名称	計器数 ( ) 内はPAM	SBO影響									
									直後	A 直流電源を 延命した場合		直後	A 直流電源を 延命した場合					
c. 可搬型大型送水ポンプ車を用いたA-制御用空圧設備の補機冷却水(海水) 送水」の操作手順と同様である。 機による主蒸気速がし弁の機能回復	最終ヒートシンクの確保	最終ヒートシンクの確保	主蒸気ライン圧力	12 (6)	—	—	1次冷却材圧力 (広域-低圧側)	3 (3)	3 (全)	3 (全)	0	3 (全)	1次冷却材圧力が過大状態でも蒸気発生器2次側が飽和状態であれば、冷却材温度/圧力の関係を利用して1次冷却材温度(広域-低圧側)により主蒸気ライン圧力を推定し、最終ヒートシンクが確保されていることを推定可能。 1次冷却材圧力が過大状態でも蒸気発生器2次側が飽和状態であれば、冷却材温度/圧力の関係を利用して1次冷却材温度(広域-高圧側)により主蒸気ライン圧力を推定し、最終ヒートシンクが確保されていることを推定可能。	監視事項は 主要パラメータにて確認。				
			蒸気発生器水位 (広域)	3 (3)	—	—	蒸気発生器水位 (狭域)	12 (6)	3 (全)	1 (B)	3 (全)	3 (全)	0		3 (全)	即座範囲内であれば蒸気発生器水位(狭域)により蒸気発生器水位(広域)の代替監視可能。 1次冷却材温度(広域-低圧側)、1次冷却材温度(広域-高圧側)の変化を相対監視することにより、蒸気発生器水位(広域)を推定し、最終ヒートシンクが確保されていることを推定可能。		
			蒸気発生器水位 (狭域)	12 (6)	—	—	蒸気発生器水位 (狭域)	3 (3)	3 (全)	3 (全)	3 (全)	0	3 (全)		0	相関関係のある蒸気発生器水位(広域)の変化を相対監視することにより、蒸気発生器水位(狭域)を推定し、最終ヒートシンクが確保されていることを推定可能。 1次冷却材温度(広域-低圧側)、1次冷却材温度(広域-高圧側)の変化を相対監視することにより、蒸気発生器水位(狭域)を推定し、最終ヒートシンクが確保されていることを推定可能。		
			主給水ライン流量	9	0	0	—	—	—	—	—	—	—		—	—	—	
			蒸気発生器水張り流量	1	0	0	—	—	—	—	—	—	—		—	—	—	
			補助給水流量	3 (3)	3 (全)	1 (B)	2 (A, C)	—	—	—	—	—	—		—	—	—	—
			可搬型大型送水ポンプ車を用いたA-制御用空圧設備の補機冷却水(海水) 送水により制御用空圧設備を回復する手順については、「1.5 最終ヒートシンクへ熱を輸送するための手順等」のうち、1.5.2.1(5) b. 「可搬型大型送水ポンプ車によるA-制御用空圧設備への補機冷却水(海水) 送水」の操作手順と同様である。 主蒸気速がし弁の開度調整については、「1.3 原子炉冷却材圧力バウンダリを減圧するための手順等」のうち、1.3.2.2(2) b. 「主蒸気速がし弁の機能回復」の操作手順③と同様である。	操作	—	—	—	—	—	—	—	—	—		—	—	—	—

全：すべてのループの計器の合計数  
A (B, C) : 当該ループの計器数



# 第1表 重大事故等対処に係る監視事項

## 1.2 原子炉冷却材圧力バウンダリ 高圧時に発電用原子炉を冷却するための手順等

対応手段	項目	監視パラメータ										評価							
		分類	計器名称	計器数 ( ) 内はPAM	抽出パラメータを計測する計器		パラメータ 分類	補助パラメータ 分類理由	計器名称	計器数 ( ) 内はPAM	SBO影響		計器故障等	SBO					
					直後	A 直流電源を 延命した場合					直後	B 直流電源を 延命した場合							
1.2.2.3 監視及び制御	(2) 補助給水ポンプの作動状況確認		蒸気発生器水位 (広域)	3 (3)	3 (全)	2 (A, C)	1 (B)	①	—	蒸気発生器水位 (狭域)	12 (6)	3 (全)	3 (全)	3 (全)	3 (全)	3 (全)	0	0	
(2) 補助給水ポンプの作動 状況確認	判 断 基 準	蒸気発生器水位 (狭域)	12 (6)	3 (全)	3 (全)	3 (全)	①	—	蒸気発生器水位 (広域)	3 (3)	3 (全)	3 (全)	3 (全)	3 (全)	3 (全)	3 (全)	3 (全)	0	0

全：すべてのループの計器の合計数  
A (B, C) : 当該ループの計器数

第1表 重大事故等対処に係る監視事項

1.2 原子炉冷却材圧力バウンダリ 高圧時に発電用原子炉を冷却するための手順等

対応手段	項目	分類	抽出パラメータを計測する計器					抽出パラメータの代替パラメータを計測する計器					評価	
			計器名称	計器数 ( ) 内はPAM	パラメータ 分類	抽出パラメータ 分類理由	SBO影響		計器名称	計器数 ( ) 内はPAM	SBO影響		計器故障等	SBO
							直後	A 直流電源を 延命した場合			直後	B 直流電源を 延命した場合		
(2) 補助給水ポンプの作動 状況確認	操作	最終ヒートシン クの確保	補助給水流量	3 (3)	①	—	補助給水ピット水位	2 (2)	2	1	1	水漏れである補助給水ピット水位の傾向 監視することにより、最終ヒートシン クが確保されていることを推定可能。	監視事項は 主要パラ メータにて 確認。	
			蒸気発生器水位 (広域)	3 (3)	①	—	蒸気発生器水位 (広域)	3 (3)	3 (全)	2 (A, C)	1 (B)	高気発生器水位 (広域) の傾向監視す ることにより、最終ヒートシンクが備 えられていることを推定可能。	監視事項は 主要パラ メータにて 確認。	
			蒸気発生器水位 (狭域)	3 (3)	①	—	蒸気発生器水位 (狭域)	12 (6)	3 (全)	3 (全)	3 (全)	3 (全)	蒸気発生器水位 (狭域) の傾向監視す ることにより、最終ヒートシンクが備 えられていることを推定可能。	監視事項は 主要パラ メータにて 確認。
			蒸気発生器水位 (広域)	3 (3)	①	—	蒸気発生器水位 (広域)	12 (6)	3 (全)	3 (全)	3 (全)	3 (全)	規定範囲内であれば蒸気発生器水位 (狭域) により蒸気発生器水位 (広 域) の代替確認可能。	監視事項は 主要パラ メータにて 確認。
			蒸気発生器水位 (狭域)	12 (6)	①	—	蒸気発生器水位 (狭域)	3 (3)	3 (全)	0	3 (全)	0	1 次冷却材温度 (広域-低温度) の変化 を傾向監視することにより、蒸気発生 器水位 (広域) を推定し、最終ヒート シンクが確保されていることを推定可 能。	監視事項は 主要パラ メータにて 確認。
水部の確保	水部の確保	補助給水ピット水位	補助給水ピット水位	2 (2)	①	—	補助給水ピット水位	3 (3)	3 (全)	2 (A, C)	1 (B)	相関関係のある蒸気発生器水位 (広 域) の変化を傾向監視することによ り、蒸気発生器水位 (狭域) を推定 し、最終ヒートシンクが確保されてい ることを推定可能。	監視事項は 主要パラ メータにて 確認。	
			蒸気発生器水位 (広域)	3 (3)	①	—	蒸気発生器水位 (広域)	3 (3)	3 (全)	0	3 (全)	3 (全)	1 次冷却材温度 (広域-低温度) ・ 1 次冷却材温度 (広域-高温度) の変化 を傾向監視することにより、蒸気発生 器水位 (狭域) を推定し、最終ヒート シンクが確保されていることを推定可 能。	監視事項は 主要パラ メータにて 確認。
			蒸気発生器水位 (狭域)	12 (6)	①	—	蒸気発生器水位 (狭域)	3 (3)	3 (全)	3 (全)	3 (全)	0	相関関係のある蒸気発生器水位 (広 域) の変化を傾向監視することによ り、蒸気発生器水位 (狭域) を推定 し、最終ヒートシンクが確保されてい ることを推定可能。	監視事項は 主要パラ メータにて 確認。

全：すべてのループの計器の合計数  
A (B, C) : 当該ループの計器数

# 第1表 重大事故等対処に係る監視事項

## 1.2 原子炉冷却材圧力バウンダリ 高圧時に発電用原子炉を冷却するための手順等

対応手段	項目	分類	抽出パラメータを計測する計器				抽出パラメータの代替パラメータを計測する計器				評価			
			計器名称	計器数 ( ) 内はPAM	SBO影響		パラメータ 分類	抽出パラメータ 分類理由	計器名称	計器数 ( ) 内はPAM	SBO影響		計器故障等	SBO
					直後	延命した場合					直後	延命した場合		
1.2.2.3 監視及び制御														
(3) 加圧器水位 (原子炉水位) の制御														
電源	電線		油断線 1 L 電圧, 2 L 電圧	2	0	0	③	油断線 1 L, 2 L の受電状態を監視するパラメータ	—	—	—	—	—	
			後志断線 1 L 電圧, 2 L 電圧	2	0	0	③	後志断線 1 L, 2 L の受電状態を監視するパラメータ	—	—	—	—	—	
			甲断線電圧, 乙断線電圧	4	0	0	③	甲, 乙断線の受電状態を監視するパラメータ	—	—	—	—	—	
			6-A, B, C1, C2, D 断線電圧	7 (2)	1	1	③	常用及び非常用断線電圧の受電状態を監視するパラメータ	—	—	—	—	—	
			加圧器圧力	4	0	0	②	—	1 次冷却材圧力 (広域)	2 (2)	1	1	1	1 次冷却材圧力 (広域) により加圧器水位の代替監視可能。
判断基準	原子炉圧力容器内の水位		加圧器水位	4 (2)	1	1	①	—	原子炉圧力容器内の水位	1	1	0	計測範囲内であれば原子炉圧力容器水位により加圧器水位の代替監視可能。	
			サブクール度	1	0	0	0	—	サブクール度, 1 次冷却材圧力 (広域) 及び 1 次冷却材温度 (広域 - 高温側) により原子炉圧力容器内のサブクール状態が過熱状態かを検出すること、で、原子炉圧力容器内の水位の代替監視可能。	1	0	0	監視事項は、主要パラメータにて確認。	
			1 次冷却材温度 (広域 - 高温側)	3 (3)	3 (全)	3 (全)	0	—	—	3	3	0	—	
操作	原子炉圧力容器への注水量		燃料取扱用水ピット水位	2 (2)	2	1	1	—	燃料取扱用水ピット水位の傾向監視により代替格納容器スプレイポンプ出口積算流量の代替監視可能。	2	1	1	—	
			代替格納容器スプレイポンプ出口積算流量	1	1	0	①	—	—	4 (2)	1	1	1	監視事項は、主要パラメータにて確認。
			原子炉圧力容器内の水位	1	1	0	①	—	—	1	1	0	—	
操作手順と同様である。														

全：すべてのループの計器の合計数

A (B, C) : 当該ループの計器数



# 第1表 重大事故等対処に係る監視事項

## 1.2 原子炉冷却材圧カバウンダリ 高圧時に発電用原子炉を冷却するための手順等

対応手段	項目	分類	監視パラメータ						抽出パラメータの代替パラメータを計測する計器			評価						
			計器名称	計器数 ( ) 内はPAM	パラメータ 分類	抽出パラメータ 分類理由	計器名称	計器数 ( ) 内はPAM	SBO影響		計器故障等	SBO						
									A直流電源を 延命した場合	B直流電源を 延命した場合								
	1.2.2.3 監視及び制御																	
	(4) 蒸気発生器水位の制御																	
(4) 蒸気発生器水位の制御	電源	判断基準	炉内線 1 L 電圧, 2 L 電圧	2	2	0	0	③	炉内線 1 L, 2 L の受電状態を監視するパラメータ	—	—	—	—	—	—	—	—	—
			後志炉線 1 L 電圧, 2 L 電圧	2	2	0	0	③	後志炉線 1 L, 2 L の受電状態を監視するパラメータ	—	—	—	—	—	—	—	—	—
			甲炉線電圧, 乙炉線電圧	4	4	0	0	③	甲, 乙炉線の受電状態を監視するパラメータ	—	—	—	—	—	—	—	—	—
			6-A, B, C1, C2, D 炉線電圧	7 (2)	7	1	1	③	炉内及び炉外炉線電圧の受電状態を監視するパラメータ	—	—	—	—	—	—	—	—	—

全：すべてのループの計器の合計数  
A (B, C) : 当該ループの計器数

# 第1表 重大事故等対処に係る監視事項

## 1.2 原子炉冷却材圧力バウンダリ 高圧時に発電用原子炉を冷却するための手順等

対応手段	項目	分類	抽出パラメータを計測する計器				抽出パラメータの代替パラメータを計測する計器				評価			
			計器名称	計器数 ( ) 内はPAM	パラメータ 分類	補測パラメータ 分類理由	SBO影響		SBO影響					
							直後	A 直流電源を 延命した場合	直後	B 直流電源を 延命した場合				
(4) 蒸気発生器水位の補償	蒸気発生器水位の確保	環境ヒートシンクの確保	主蒸気ライン圧力	12 (6)	①	—	1次冷却材温度 (広域-低温側)	3 (3)	3 (全)	3 (全)	0	3 (全)	1次冷却系統が過大状態で蒸気発生器2次側が飽和状態であれば、冷却温度/圧力の関係を利用して1次冷却材温度(広域-低温側)により主蒸気ライン圧力を推定し、最終ヒートシンクが確保されていることを推定可能。 監視事項は主要パラメータにて確認。	
			蒸気発生器水位 (狭域)	3 (3)	①	—	1次冷却材温度 (広域-高温側)	3 (3)	3 (全)	3 (全)	3 (全)	0	1次冷却系統が過大状態で蒸気発生器2次側が飽和状態であれば、冷却温度/圧力の関係を利用して1次冷却材温度(広域-高温側)により主蒸気ライン圧力を推定し、最終ヒートシンクが確保されていることを推定可能。 監視事項は主要パラメータにて確認。	
			蒸気発生器水位 (狭域)	3 (3)	①	—	蒸気発生器水位 (狭域)	12 (6)	3 (全)	3 (全)	3 (全)	3 (全)	0	即座範囲内であれば蒸気発生器水位(狭域)により蒸気発生器水位(広域)の代替監視可能。 監視事項は主要パラメータにて確認。
			蒸気発生器水位 (狭域)	12 (6)	①	—	1次冷却材温度 (広域-低温側)	3 (3)	3 (全)	3 (全)	3 (全)	0	1次冷却材温度(広域-低温側)、1次冷却材温度(広域-高温側)の変化を相対監視することにより、蒸気発生器水位(狭域)を推定し、最終ヒートシンクが確保されていることを推定可能。 監視事項は主要パラメータにて確認。	
			蒸気発生器水位 (狭域)	3 (3)	①	—	1次冷却材温度 (広域-高温側)	3 (3)	3 (全)	3 (全)	3 (全)	0	1次冷却材温度(広域-高温側)の変化を相対監視することにより、蒸気発生器水位(狭域)を推定し、最終ヒートシンクが確保されていることを推定可能。 監視事項は主要パラメータにて確認。	
			補助給水流量	3 (3)	①	—	補助給水ピット水位	2 (2)	2 (全)	2 (全)	2 (全)	1 (D)	1	水源である補助給水ピット水位の傾向を監視することにより、最終ヒートシンクが確保されていることを推定可能。 監視事項は主要パラメータにて確認。
			1次冷却材温度 (広域-高温側)	3 (3)	①	—	蒸気発生器水位 (広域)	3 (3)	3 (全)	3 (全)	3 (全)	3 (全)	0	蒸気発生器水位(広域)の傾向監視することにより、最終ヒートシンクが確保されていることを推定可能。 監視事項は主要パラメータにて確認。
			1次冷却材温度 (広域-低温側)	3 (3)	①	—	蒸気発生器水位 (狭域)	12 (6)	3 (全)	3 (全)	3 (全)	3 (全)	0	蒸気発生器水位(狭域)の傾向監視することにより、最終ヒートシンクが確保されていることを推定可能。 監視事項は主要パラメータにて確認。
			原子炉圧力容器内の温度	3 (3)	①	—	炉心出口流量	1 (1)	1 (全)	1 (全)	1 (全)	1 (全)	0	炉心出口流量により1次冷却材温度(広域-高温側)の代替監視可能。 監視事項は主要パラメータにて確認。
			1次冷却材温度 (広域-低温側)	3 (3)	①	—	1次冷却材温度 (広域-高温側)	3 (3)	3 (全)	3 (全)	3 (全)	3 (全)	0	1次冷却材温度(広域-高温側)により1次冷却材温度(広域-低温側)の代替監視可能。 監視事項は主要パラメータにて確認。
操作	蒸気発生器水位の調整については、「1.3 原子炉冷却材圧力バウンダリを確保するための手順等」のうち、1.3.2.3(1) b、「現場手動操作による主蒸気発生器及び1.2.2.1(2) b、(b)⑧、1.2.2.1(2) c、(b)⑨、1.2.2.1(2) d、(b)⑩、1.2.2.1(2) e、(b)⑪、1.2.2.1(2) f、(b)⑫、													

全：すべてのループの計器の合計数

A, (B), (C) : 当該ループの計器数

\*1 : 常川系から接続を変更することで通常と同じ39点を連続監視可能

第1表 重大事故等対処に係る監視事項

1.2 原子炉冷却材圧力バウンダリ 高圧時に発電用原子炉を冷却するための手順等

対応手段	項目	監視パラメータ										評価				
		分類	抽出パラメータを計測する計器					抽出パラメータの代替パラメータを計測する計器					計器故障等	SBO		
			計器名称	計器数 ( ) 内はPAM	パラメータ 分類	補換パラメータ 分類理由	計器名称	計器数 ( ) 内はPAM	直後	A 直流電源を 延命した場合	B 直流電源を 延命した場合					
a. 電動補助給水ポンプ又はタービン駆動補助給水ポンプによる蒸気発生器への注水	原子炉圧力容器内の温度	1次冷却材温度 (広域→高温側)	3 (3)	0	①	—	3 (全)	0	3 (全)	3 (全)	3 (3)	0	3 (全)	0	3 (全)	1次冷却材温度 (広域→高温側) により1次冷却材温度の代替監視可能。
		炉心出口温度	1	1 * 1	0		0	1 * 1	1	1	1	0	0	0	炉心出口温度により1次冷却材温度 (広域→高温側) の代替監視可能。	
		1次冷却材温度 (広域→低温側)	3 (3)	0	①	—	3 (全)	0	3 (全)	3 (3)	3 (3)	0	3 (全)	0	3 (全)	1次冷却材温度 (広域→高温側) により1次冷却材温度 (広域→低温側) の代替監視可能。
		炉心出口温度	1	1 * 1	0		0	1 * 1	1	1	1	0	0	0	0	炉心出口温度により1次冷却材温度 (広域→低温側) の代替監視可能。
原子炉圧力容器内の圧力	原子炉圧力容器内の圧力	加圧器圧力	4	0			4	0	4	4	0	0	0	0	0	計測範囲内であれば加圧器圧力 (広域) の代替監視可能。
		1次冷却材圧力 (広域)	2 (2)	1	①	—	2 (全)	1	2 (全)	2 (2)	1	1	1	1	1	1

\*1: 常加系から接続を変更することで通常と同じ測点を連続監視可能

全: すべてのループの計器の合計数  
A (B, C): 当該ループの計器数

# 第1表 重大事故等対処に係る監視事項

## 1.2 原子炉冷却材圧力バウンダリ 高圧時に発電用原子炉を冷却するための手順等

対応手段	項目	分類	抽出パラメータを計測する計器				抽出パラメータの代替パラメータを計測する計器				評価					
			計器名称	計器数 ( ) 内はPAM	パラメータ 分類	補換パラメータ 分類理由	計器名称	計器数 ( ) 内はPAM	SBO影響		計器故障等	SBO				
									直後	A 直流電源を 延命した場合			直後	A 直流電源を 延命した場合		
a. 電動補助給水ポンプ又はタービン駆動補助給水ポンプによる蒸気発生器への注水	監視事項は 主要パラ メータにて 確認。	蒸気発生器水位 (広域)	3 (3)	①	—	蒸気発生器水位 (狭域)	12 (6)	—	—	蒸気発生器水位 (広域)	3 (全)	3 (全)	測定範囲内であれば蒸気発生器水位 (狭域) により蒸気発生器水位 (広域) の代替監視可能。	監視事項は 主要パラ メータにて 確認。		
						1次冷却材温度 (広域-低値側)	3 (3)	—	—	1次冷却材温度 (広域-低値側)	3 (全)	0 (全)	1次冷却材温度 (広域-低値側)・1次冷却材温度 (広域-高値側) の傾向監視することにより、蒸気発生器水位 (広域) を推定し、最終ヒートシンクが確保されていることを推定可能。			
						1次冷却材温度 (広域-高値側)	3 (3)	—	—	1次冷却材温度 (広域-高値側)	3 (全)	3 (全)	0		—	
						蒸気発生器水位 (広域)	3 (3)	—	—	蒸気発生器水位 (広域)	3 (3)	2 (A, C)	1 (B)		相関関係のある蒸気発生器水位 (広域) の変化を傾向監視することにより、蒸気発生器水位 (狭域) を推定し、最終ヒートシンクが確保されていることを推定可能。	
						1次冷却材温度 (広域-低値側)	3 (3)	—	—	1次冷却材温度 (広域-低値側)	3 (3)	0 (全)	3 (全)		1次冷却材温度 (広域-低値側)・1次冷却材温度 (広域-高値側) の変化を傾向監視することにより、蒸気発生器水位 (狭域) を推定し、最終ヒートシンクが確保されていることを推定可能。	
最終ヒートシンクの確保	監視事項は 主要パラ メータにて 確認。	補助給水流量	3 (3)	①	—	補助給水流量	2 (2)	—	—	補助給水流量	2 (2)	1 (1)	水断である補助給水ピット水位の傾向監視することにより、最終ヒートシンクが確保されていることを推定可能。	監視事項は 主要パラ メータにて 確認。		
						補助給水ピット水位	3 (3)	—	—	補助給水ピット水位	3 (3)	1 (B)	2 (A, C)		1 (B)	蒸気発生器水位 (広域) の傾向監視することにより、最終ヒートシンクが確保されていることを推定可能。
						補助給水ピット水位	2 (2)	1	—	補助給水ピット水位	2 (2)	3 (全)	3 (全)		0	—
水源の確保	監視事項は 主要パラ メータにて 確認。	補助給水ピット水位	2 (2)	①	—	補助給水ピット水位	2 (2)	1	—	補助給水ピット水位	2 (2)	3 (全)	3 (全)	0	—	
						補助給水ピット水位	2 (2)	1	—	補助給水ピット水位	2 (2)	3 (全)	3 (全)	0	—	

全：すべてのループの計器の合計数  
A (B, C) : 当該ループの計器数



# 第1表 重大事故等対処に係る監視事項

## 1.2 原子炉冷却材圧力バウンダリ 高圧時に発電用原子炉を冷却するための手順等

対応手段	項目	監視パラメータ										評価						
		分類	抽出パラメータを計測する計器					抽出パラメータの代替パラメータを計測する計器										
			計器名称	計器数 ( ) 内はPAM	直後	A 直流電源を 延命した場合	B 直流電源を 延命した場合	計器名称	計器数 ( ) 内はPAM	直後	A 直流電源を 延命した場合		B 直流電源を 延命した場合					
b. 主蒸気発生機がし弁による蒸気放出	原子炉圧力容器内の温度	1次冷却材温度 (広域-高温側)	3 (3)	3 (全)	0	0	0	3 (3)	3 (全)	1 * 1	0	3 (全)	1次冷却材温度 (広域-低温側) による代替監視可能。	監視事項は主要パラメータにて確認。				
		炉心出口温度	1	1	1 * 1	0	0	0	0	0	0	0	炉心出口温度により1次冷却材温度 (広域-高温側) の代替監視可能。	監視事項は主要パラメータにて確認。				
		1次冷却材温度 (広域-高温側)	3 (3)	3 (全)	0	3 (全)	0	3 (3)	3 (全)	3 (全)	3 (全)	0	1次冷却材温度 (広域-高温側) による代替監視可能。	監視事項は主要パラメータにて確認。				
		炉心出口温度	1	1	1 * 1	0	0	0	0	0	0	0	炉心出口温度により1次冷却材温度 (広域-低温側) の代替監視可能。	監視事項は主要パラメータにて確認。				
		加圧器圧力	4	4	0	0	0	4	4	0	0	0	計器範囲内であれば加圧器圧力により代替監視可能。	監視事項は主要パラメータにて確認。				
		原子炉圧力容器内の圧力	2 (2)	2	1	1	0	3 (3)	3 (全)	3 (全)	3 (全)	0	原子炉圧力容器内の飽和状態であれば1次冷却材温度 (広域-高温側) により代替監視可能。	監視事項は主要パラメータにて確認。				
		1次冷却材圧力 (広域)	3 (3)	3 (全)	0	3 (全)	0	3 (3)	3 (全)	3 (全)	3 (全)	0	原子炉圧力容器内の飽和状態であれば1次冷却材温度 (広域-低温側) により代替監視可能。	監視事項は主要パラメータにて確認。				
		蒸気発生器水位 (広域)	3 (3)	3 (全)	2 (A, C)	1 (B)	0	12 (6)	12 (全)	12 (全)	3 (全)	3 (全)	3 (全)	測定範囲内であれば蒸気発生器水位 (狭域) により代替監視可能。	監視事項は主要パラメータにて確認。			
		最終ヒートシンクの確保	12 (6)	12 (全)	3 (全)	3 (全)	0	3 (3)	3 (全)	3 (全)	3 (全)	0	3 (3)	3 (全)	3 (全)	0	相同回路のある蒸気発生器水位 (広域) の変化を傾向監視することにより、蒸気発生器水位 (狭域) を推定し、最終ヒートシンクが確保されていることを推定可能。	監視事項は主要パラメータにて確認。
		補助給水量	3 (3)	3 (全)	1 (B)	2 (A, C)	0	2 (2)	2 (2)	2 (2)	1	1	3 (全)	0	3 (全)	3 (全)	0	大断である補助給水ピット水位の傾向監視することにより、最終ヒートシンクが確保されていることを推定可能。

\*1: 常用系から稼働を遷移することで異常と同じ知点を連続監視可能

全: すべてのループの計器の合計数  
A (B, C): 当該ループの計器数



# 第1表 重大事故等対処に係る監視事項

## 1.3 原子炉冷却材圧力バウンダリを減圧するための手順等

対応手段	項目	分類	抽出パラメータを計測する計器				抽出パラメータの代替パラメータを計測する計器				評価	
			計器名称	計器数 ( )内はPAM	パラメータ 分類	抽出パラメータ 分類理由	計器名称	計器数 ( )内はPAM	SBO影響		SBO	
									直後	A直前電源を 延命した場合		直後
1.3.2.1 フロントライン承認時の対応手順	原子炉圧力容器内の圧力	原子炉圧力容器内の圧力	1 次冷却材圧力 (広域)	2 (2)	①	—	加圧器圧力	4	4	0	0	計測範囲内であれば加圧器圧力により 1 次冷却材圧力 (広域) の代替監視可 能。 監視事項は 主要パラ メータにて 確認。
			1 次冷却材温度 (広域-高温 側)	3 (3)	①	—	1 次冷却材温度 (広域-高温 側) 1 次冷却材圧力 (広域) の代替監視 可能。	3 (3)	3 (全)	0	0	原子炉圧力容器内の飽和状態であれば 1 次冷却材温度 (広域-高温側) によ り 1 次冷却材圧力 (広域) の代替監視 可能。
			1 次冷却材温度 (広域-低温 側)	3 (3)	①	—	1 次冷却材温度 (広域-低温 側) 1 次冷却材圧力 (広域) の代替監視 可能。	3 (3)	3 (全)	0	3 (全)	原子炉圧力容器内の飽和状態であれば 1 次冷却材温度 (広域-低温側) によ り 1 次冷却材圧力 (広域) の代替監視 可能。
			蒸気発生器水位 (狭域)	3 (3)	①	—	蒸気発生器水位 (狭域) 蒸気発生器水位 (広域) の代替監視 可能。	1.2 (6)	1.2 (全)	3 (全)	3 (全)	測定範囲内であれば蒸気発生器水位 (狭域) により蒸気発生器水位 (広 域) の代替監視可能。
			蒸気発生器水位 (広域)	3 (3)	①	—	蒸気発生器水位 (広域-低温 側) 蒸気発生器水位 (広域) の代替監視 可能。	3 (3)	3 (全)	0	3 (全)	1 次冷却材温度 (広域-高温側)、1 次冷却材圧力 (広域) の変化によ り蒸気発生器水位 (広域) の代替監視 可能。
			蒸気発生器水位 (広域-高温 側)	3 (3)	①	—	蒸気発生器水位 (広域-高温 側) 蒸気発生器水位 (広域) の代替監視 可能。	3 (3)	3 (全)	3 (全)	0	1 次冷却材温度 (広域-高温側) の変化 により蒸気発生器水位 (広域) の代 替監視可能。
			補助給水ピット水位	3 (3)	①	—	補助給水ピット水位 補助給水ピット水位 (広域) の代替 監視可能。	2 (2)	2 (全)	1 (1)	1	不降である補助給水ピット水位の傾向 を監視することにより、最終ピットシン クが確保されていることを推定可能。
			補助給水流量	3 (3)	①	—	補助給水流量 補助給水流量 (広域) の代替監視 可能。	3 (3)	3 (全)	2 (A, C)	1 (B)	蒸気発生器水位 (広域) の傾向監視す ることにより、最終ピットシンクが確 保されていることを推定可能。
			燃料原動機用水ピット水位	2 (2)	①	—	燃料原動機用水ピット水位 燃料原動機用水ピット水位 (広域) の 代替監視可能。	2 (2)	2 (全)	1 (1)	3 (全)	蒸気発生器水位 (狭域) の傾向監視す ることにより、最終ピットシンクが確 保されていることを推定可能。
			水源の確保	2 (2)	①	—	水源の確保 水源の確保 (広域) の代替監視 可能。	2 (2)	2 (全)	1 (1)	—	—
操作	「1.2 原子炉冷却材圧力バウンダリ高圧時に発電用原子炉を冷却するための手順等」のうち、1.2.1(1)「1 次冷却系のフュードアンドブリードによる発電用原子炉の冷却」にて整備する。											

全：すべてのループの計器の合計数  
A(B, C)：当該ループの計器数



# 第1表 重大事故等対処に係る監視事項

## 1.3 原子炉冷却材圧力バウンダリを減圧するための手順等

対応手段	項目	監視パラメータ										評価							
		抽出パラメータを計測する計器					抽出パラメータの代替パラメータを計測する計器												
		計器数 ( )内はPAM	計器名称	パラメータ 分類	抽出パラメータ 分類理由	計器数 ( )内はPAM	計器名称	直後	A直後電源を 延命した場合	B直後電源を 延命した場合	SBO影響 等								
1.3.2.1. フロントライン承成時の対応手順 (2) 蒸気発生器2次側からの除熱による原子炉冷却材圧力バウンダリの減圧(注水)	a. 電動補助給水ポンプ又はタービン駆動補助給水ポンプによる蒸気発生器への注水	原子炉圧力容器内の圧力	蒸気発生器水位 (広域)	3 (3)	3 (全)	2 (A, C)	1 (B)	①	—	蒸気発生器水位 (狭域)	1, 2 (6)	3 (全)	3 (全)	3 (全)	3 (全)	計測範囲内であれば蒸気発生器水位 (狭域) により蒸気発生器水位 (広域) の代替監視可能。	監視事項は主要パラメータにて確認。		
			蒸気発生器水位 (狭域)	3 (3)	3 (全)	3 (全)	3 (全)	①	—	1次冷却材温度 (広域-低温側)	3 (3)	3 (全)	0	3 (全)	3 (全)	1次冷却材温度 (広域-低温側)、1次冷却材温度 (広域-高温側) の変化を相対監視することにより、蒸気発生器水位 (広域) を推定し、最終ヒートシンクが確保されていることを推定可能。	監視事項は主要パラメータにて確認。		
			蒸気発生器水位 (狭域)	1, 2 (6)	3 (全)	3 (全)	3 (全)	①	—	蒸気発生器水位 (狭域)	3 (3)	3 (全)	3 (全)	3 (全)	3 (全)	1次冷却材温度 (広域-高温側) の変化を相対監視することにより、蒸気発生器水位 (狭域) を推定し、最終ヒートシンクが確保されていることを推定可能。	監視事項は主要パラメータにて確認。		
			補助給水流量	3 (3)	3 (全)	1 (B)	2 (A, C)	①	—	補助給水ピット水位	2 (2)	2 (2)	1	1	1	水筒である補助給水ピット水位の傾向を把握することにより、最終ヒートシンクが確保されていることを推定可能。	監視事項は主要パラメータにて確認。		
			原子炉圧力容器内の圧力	2 (2)	2 (2)	1	1	①	—	1次冷却材圧力 (広域)	3 (3)	3 (全)	3 (全)	3 (全)	3 (全)	1次冷却材圧力 (広域) の傾向監視することにより、最終ヒートシンクが確保されていることを推定可能。	監視事項は主要パラメータにて確認。		
			水脈の確保	2 (2)	2 (2)	1	1	①	—	補助給水ピット水位	2 (2)	2 (2)	1	1	1	水筒である補助給水ピット水位の傾向を把握することにより、最終ヒートシンクが確保されていることを推定可能。	監視事項は主要パラメータにて確認。		
			通常の運転操作により対応する手順については、監視計器を記載しない。																

全：すべてのループの計器の合計数  
A(B, C)：当該ループの計器数

第1表 重大事故等対処に係る監視事項

1.3 原子炉冷却材圧力バウンダリを減圧するための手順等

対応手段	項目	分類	抽出パラメータを計測する計器						抽出パラメータの代替パラメータを計測する計器						評価				
			計器名称	計器数 ( )内はPAM	SBO影響		パラメータ 分類	補助パラメータ 分類理由	計器名称	計器数 ( )内はPAM	SBO影響		計器故障等	SBO					
					直後	A直前電源を 延命した場合					直後	A直前電源を 延命した場合							
b. 電動注水ポンプによる 蒸気発生器への注水	電源	電源	冷却線 1 L 電圧, 2 L 電圧	2	0	0	—	—	—	—	—	—	—	—	—	—			
			後志幹線 1 L 電圧, 2 L 電圧	2	0	0	—	—	—	—	—	—	—	—	—	—	—		
			甲母線電圧, 乙母線電圧	4	0	0	—	—	—	—	—	—	—	—	—	—	—		
			6-C1, C2, D母線電圧	3	0	0	—	—	—	—	—	—	—	—	—	—	—		
			蒸気発生器水位 (広域)	3 (3)	2 (A, C)	1 (B)	—	—	蒸気発生器水位 (狭域)	1, 2 (6)	3 (全)	3 (全)	3 (全)	3 (全)	3 (全)	3 (全)	3 (全)	3 (全)	監視事項は 主要パラ メータにて 確認。
			蒸気発生器水位 (狭域)	1, 2 (全)	3 (全)	3 (全)	—	—	蒸気発生器水位 (広域)	3 (3)	3 (3)	3 (3)	3 (3)	3 (3)	3 (3)	3 (3)	3 (3)	3 (3)	監視事項は 主要パラ メータにて 確認。
			蒸気発生器水位 (狭域)	3 (3)	1 (B)	2 (A, C)	—	—	補助給水流量	3 (3)	3 (3)	3 (3)	3 (3)	3 (3)	3 (3)	3 (3)	3 (3)	3 (3)	監視事項は 主要パラ メータにて 確認。
			蒸気発生器水位 (広域)	3 (3)	2 (A, C)	1 (B)	—	—	補助給水ピット水位	2 (2)	2 (2)	2 (2)	2 (2)	2 (2)	2 (2)	2 (2)	2 (2)	2 (2)	監視事項は 主要パラ メータにて 確認。
			蒸気発生器水位 (狭域)	3 (3)	3 (全)	3 (全)	—	—	蒸気発生器水位 (狭域)	3 (3)	3 (3)	3 (3)	3 (3)	3 (3)	3 (3)	3 (3)	3 (3)	3 (3)	監視事項は 主要パラ メータにて 確認。
			蒸気発生器水位 (狭域)	3 (3)	3 (全)	3 (全)	—	—	蒸気発生器水位 (広域)	3 (3)	3 (3)	3 (3)	3 (3)	3 (3)	3 (3)	3 (3)	3 (3)	3 (3)	監視事項は 主要パラ メータにて 確認。

全: すべてのループの計器の合計数  
A(B, C): 当該ループの計器数

# 第1表 重大事故等対処に係る監視事項

## 1.3 原子炉冷却材圧力バウンダリを減圧するための手順等

対応手段	項目	監視パラメータ										評価				
		分類	抽出パラメータを計測する計器					抽出パラメータの代替パラメータを計測する計器								
			計器名称	計器数 ( )内はPAM	A直流電源を 延命した場合	B直流電源を 延命した場合	パラメータ 分類	抽出パラメータ 分類理由	計器名称	計器数 ( )内はPAM	A直流電源を 延命した場合		B直流電源を 延命した場合			
b. 電動主給水ポンプによる 蒸気発生器への注水	原子炉圧力容器 内の圧力	1次冷却材圧力 (広域)	2 (2)	1	1	—	—	加圧器圧力	4	4	0	0	計測範囲内であれば加圧器圧力により 1次冷却材圧力 (広域) の代替監視可 能。	計器故障等 監視事項は 主要パラ メータにて 把握。	SBO	
	水脈の確保	配気器タンク水位	3	0	0	—	—	1次冷却材温度 (広域-高温 側) 1次冷却材温度 (広域-低温 側)	3 (3)	3 (全)	0	0	原子炉圧力容器内の飽和状態であれば 1次冷却材温度 (広域-高温側) によ り1次冷却材圧力 (広域) の代替監視 可能。 原子炉圧力容器内の飽和状態であれば 1次冷却材温度 (広域-低温側) によ り1次冷却材圧力 (広域) の代替監視 可能。			
	操作															

全：すべてのループの計器の合計数  
A(B,C)：当該ループの計器数

「1.2 原子炉冷却材圧力バウンダリ高圧時に発電用原子炉を冷却するための手順等」のうち、1.2.2.1(ウ) a. 「電動主給水ポンプによる蒸気発生器への注水」にて整備する。



# 第1表 重大事故等対処に係る監視事項

## 1.3 原子炉冷却材圧力カバウンダリを減圧するための手順等

対応手段	項目	分類	抽出パラメータを計測する計器				抽出パラメータの代替パラメータを計測する計器				評価							
			計器名称	計器数 ( )内はPAM	パラメータ 分類	補測パラメータ 分類理由	SBO影響		SBO影響		計器故障等	SBO						
							直後	A直前電源を 延命した場合	直後	B直前電源を 延命した場合								
d. 海水を用いた可搬型大型 送水ポンプ車による蒸気発生 器への注水	原子炉圧力容器 内の圧力	原子炉圧力容器 内の圧力	1次冷却材圧力 (広域)	2 (2)	—	—	—	2 1	1	4	4	0	0	計測範囲内であれば加圧器圧力により 1次冷却材圧力 (広域) の代替監視可 能。	監視事項は 主要パラ メータにて 確認。			
			1次冷却材温度 (広域→高温 側)	3 (3)	—	—	—	3 1	3	3 (全)	3	3 (全)	0	0	原子炉圧力容器内の飽和状態であれば 1次冷却材温度 (広域→高温側) によ り1次冷却材圧力 (広域) の代替監視 可能。	監視事項は 主要パラ メータにて 確認。		
			1次冷却材温度 (広域→低温 側)	3 (3)	—	—	—	3	3	3 (全)	3	3 (全)	0	3	3 (全)	原子炉圧力容器内の飽和状態であれば 1次冷却材温度 (広域→低温側) によ り1次冷却材圧力 (広域) の代替監視 可能。	監視事項は 主要パラ メータにて 確認。	
			蒸気発生器水位 (狭域)	1.2 (6)	—	—	—	1.2 (6)	3	3 (全)	1.2 (全)	3	3 (全)	3	3 (全)	計測範囲内であれば蒸気発生器水位 (広 域) の代替監視可能。	監視事項は 主要パラ メータにて 確認。	
	最終ヒートシン クの確保	最終ヒートシン クの確保	最終ヒートシン クの確保	蒸気発生器水位 (広域)	3 (3)	—	—	—	3 1 (B)	3	3 (3)	3	0	0	1次冷却材温度 (広域→低温側) , 1 次冷却材温度 (広域→高温側) の変化 を相対監視することにより, 蒸気発生 器水位 (広域) を推定し, 最終ヒート シンクが確保されていることを推定可 能。	監視事項は 主要パラ メータにて 確認。		
				1次冷却材温度 (広域→高温 側)	3 (3)	—	—	—	3	3	3 (全)	3	3 (全)	0	0	相関関係のある蒸気発生器水位 (広 域) の変化を相対監視することによ り, 蒸気発生器水位 (狭域) を推定 し, 最終ヒートシンクが確保されてい ることを推定可能。	監視事項は 主要パラ メータにて 確認。	
				蒸気発生器水位 (狭域)	1.2 (6)	—	—	—	1.2 (6)	3	3 (全)	1.2 (全)	3	2 (A, C)	1	1 (B)	相関関係のある蒸気発生器水位 (広 域) の変化を相対監視することによ り, 蒸気発生器水位 (狭域) を推定 し, 最終ヒートシンクが確保されてい ることを推定可能。	監視事項は 主要パラ メータにて 確認。
				1次冷却材温度 (広域→低温 側)	3 (3)	—	—	—	3	3	3 (全)	3	3 (全)	0	0	1次冷却材温度 (広域→低温側) , 1 次冷却材温度 (広域→高温側) の変化 を相対監視することにより, 蒸気発生 器水位 (狭域) を推定し, 最終ヒート シンクが確保されていることを推定可 能。	監視事項は 主要パラ メータにて 確認。	
	操 作	操作	操作	補助給水流量	3 (3)	—	—	—	3 1 (B)	3 2 (A, C)	3 3 (全)	3 2 (A, C)	1	1 (B)	欠陥である補助給水ピット水位の傾向 を監視することにより, 最終ヒートシン クが確保されていることを推定可能。 蒸気発生器水位 (広域) の傾向監視す ることにより, 最終ヒートシンクが確 保されていることを推定可能。	監視事項は 主要パラ メータにて 確認。		
				補助給水ピット水位	2 (2)	—	—	—	2	2	2 (全)	2	2 (全)	1	1	欠陥である補助給水ピット水位の傾向 を監視することにより, 最終ヒートシン クが確保されていることを推定可能。 蒸気発生器水位 (狭域) の傾向監視す ることにより, 最終ヒートシンクが確 保されていることを推定可能。	監視事項は 主要パラ メータにて 確認。	
			蒸気発生器水位 (狭域)	1.2 (6)	—	—	—	1.2 (6)	3	3 (全)	3	3 (全)	3	3 (全)	蒸気発生器水位 (狭域) の傾向監視す ることにより, 最終ヒートシンクが確 保されていることを推定可能。	監視事項は 主要パラ メータにて 確認。		
			蒸気発生器水位 (狭域)	1.2 (6)	—	—	—	1.2 (6)	3	3 (全)	3	3 (全)	3	3 (全)	蒸気発生器水位 (狭域) の傾向監視す ることにより, 最終ヒートシンクが確 保されていることを推定可能。	監視事項は 主要パラ メータにて 確認。		
			「1.2 原子炉冷却材圧力カバウンダリ高圧時に蒸気発生器を冷却するための手順等」のうち, 1.2.2.(2)c, 「海水を用いた可搬型大型送水ポンプ車による蒸気発生器への注水」にて整備する。															

全: すべてのループの計器の合計数  
A(B, C): 当該ループの計器数

# 第1表 重大事故等対処に係る監視事項

## 1.3 原子炉冷却材圧力バウンダリを減圧するための手順等

対応手段	項目	分類	抽出パラメータを計測する計器				抽出パラメータの代替パラメータを計測する計器				評価		
			計器名称	計器数 ( )内はPAM	直後	SBO影響 A:直後電源を 延命した場合 B:直後電源を 延命した場合	計器名称	計器数 ( )内はPAM	直後	SBO影響 A:直後電源を 延命した場合 B:直後電源を 延命した場合			
												パラメータ 分類	抽出パラメータ 分類理由
e. 代替給水ピペットを水筒とした可搬型大型送水ポンプ車による蒸気発生器への注水	原子炉冷却材圧力バウンダリ内の温度	原子炉圧力容器内の温度	1次冷却材温度 (広域-高温側)	3 (3)	3 (全)	0	1次冷却材温度 (広域-高温側) による蒸気発生器水位 (広域) の代替監視可能。	1次冷却材温度 (広域-高温側) による蒸気発生器水位 (広域) の代替監視可能。	3 (3)	3 (全)	3 (全)	監視事項は主要パラメータにて確認。	
			炉心出口温度	1	1 *1	0	炉心出口温度により1次冷却材温度 (広域-高温側) の代替監視可能。	炉心出口温度により1次冷却材温度 (広域-高温側) の代替監視可能。	1	1 *1	0	監視事項は主要パラメータにて確認。	
			1次冷却材温度 (広域-高温側)	3 (3)	3 (全)	3 (全)	1次冷却材温度 (広域-高温側) による蒸気発生器水位 (広域) の代替監視可能。	1次冷却材温度 (広域-高温側) による蒸気発生器水位 (広域) の代替監視可能。	3 (3)	3 (全)	3 (全)	監視事項は主要パラメータにて確認。	
			炉心出口温度	1	1 *1	0	炉心出口温度により1次冷却材温度 (広域-高温側) の代替監視可能。	炉心出口温度により1次冷却材温度 (広域-高温側) の代替監視可能。	1	1 *1	0	監視事項は主要パラメータにて確認。	
			蒸気発生器水位 (狭域)	3 (3)	3 (全)	1 (B)	2 (A, C)	蒸気発生器水位 (狭域) による蒸気発生器水位 (広域) の代替監視可能。	1.2 (6)	3 (全)	3 (全)	3 (全)	監視事項は主要パラメータにて確認。
			1次冷却材温度 (広域-高温側)	3 (3)	3 (全)	3 (全)	3 (全)	1次冷却材温度 (広域-高温側) による蒸気発生器水位 (広域) の代替監視可能。	1次冷却材温度 (広域-高温側) による蒸気発生器水位 (広域) の代替監視可能。	3 (3)	3 (全)	3 (全)	監視事項は主要パラメータにて確認。
			炉心出口温度	1	1 *1	0	炉心出口温度により1次冷却材温度 (広域-高温側) の代替監視可能。	炉心出口温度により1次冷却材温度 (広域-高温側) の代替監視可能。	1	1 *1	0	監視事項は主要パラメータにて確認。	
			蒸気発生器水位 (狭域)	3 (3)	3 (全)	3 (全)	3 (全)	蒸気発生器水位 (狭域) による蒸気発生器水位 (広域) の代替監視可能。	蒸気発生器水位 (狭域) による蒸気発生器水位 (広域) の代替監視可能。	3 (3)	3 (全)	3 (全)	監視事項は主要パラメータにて確認。
			1次冷却材温度 (広域-高温側)	3 (3)	3 (全)	3 (全)	3 (全)	1次冷却材温度 (広域-高温側) による蒸気発生器水位 (広域) の代替監視可能。	1次冷却材温度 (広域-高温側) による蒸気発生器水位 (広域) の代替監視可能。	3 (3)	3 (全)	3 (全)	監視事項は主要パラメータにて確認。
			炉心出口温度	1	1 *1	0	炉心出口温度により1次冷却材温度 (広域-高温側) の代替監視可能。	炉心出口温度により1次冷却材温度 (広域-高温側) の代替監視可能。	1	1 *1	0	監視事項は主要パラメータにて確認。	
操作	最終ヒートシンクの確保	最終ヒートシンクの確保	蒸気発生器水位 (狭域)	1.2 (6)	3 (全)	3 (全)	2 (A, C)	蒸気発生器水位 (狭域) による蒸気発生器水位 (広域) の代替監視可能。	蒸気発生器水位 (狭域) による蒸気発生器水位 (広域) の代替監視可能。	3 (3)	3 (全)	3 (全)	監視事項は主要パラメータにて確認。
			補助給水ピペット水位	2 (2)	2 (全)	2 (全)	1 (B)	補助給水ピペット水位 (狭域) による蒸気発生器水位 (広域) の代替監視可能。	補助給水ピペット水位 (狭域) による蒸気発生器水位 (広域) の代替監視可能。	2 (2)	2 (全)	1 (B)	監視事項は主要パラメータにて確認。
			蒸気発生器水位 (狭域)	3 (3)	3 (全)	3 (全)	2 (A, C)	蒸気発生器水位 (狭域) による蒸気発生器水位 (広域) の代替監視可能。	蒸気発生器水位 (狭域) による蒸気発生器水位 (広域) の代替監視可能。	3 (3)	3 (全)	2 (A, C)	監視事項は主要パラメータにて確認。
「1.2 原子炉冷却材圧力バウンダリ高圧時に蒸電用原子炉を冷却するための手順等」のうち、1.2.2.1(2) d. 「代替給水ピペットを水筒とした可搬型大型送水ポンプ車による蒸気発生器への注水」にて整備する。													

全：すべてのループの計器の合計数  
A(B, C)：当該ループの計器数

\*1：常用系から接続を変更することで通常と同じ39点を監視監視可能

第1表 重大事故等対処に係る監視事項

1.3 原子炉冷却材圧力バウンダリを減圧するための手順等

対応手段	項目	分類	抽出パラメータを計測する計器				抽出パラメータの代替パラメータを計測する計器				評価		
			計器名称	計器数 ( )内はPAM	パラメータ 分類	補測パラメータ 分類理由	SBO影響		SBO影響				
							直後	A直後電源を 延命した場合	直後	B直後電源を 延命した場合			
f. 原水罐を水源とした可搬型大型送水ポンプ車による蒸気発生器への注水	原子炉冷却材圧力バウンダリ内の温度	原子炉圧力容器内の温度	1次冷却材温度 (広域-高温側)	3 (3)	-	-	1次冷却材温度 (広域-低温側)	3 (3)	3 (全)	0	3 (全)	監視事項は主要パラメータにて確認。	
			炉心出口温度	1	-	-	炉心出口温度	1	1*1	0	0	炉心出口温度により1次冷却材温度 (広域-高温側) の代替監視可能。	
			1次冷却材温度 (広域-低温側)	3 (3)	-	-	1次冷却材温度 (広域-高温側)	3 (3)	3 (全)	3 (全)	0	1次冷却材温度 (広域-高温側) の代替監視可能。	
			炉心出口温度	1	-	-	炉心出口温度	1	1*1	0	0	炉心出口温度により1次冷却材温度 (広域-低温側) の代替監視可能。	
			蒸気発生器水位 (狭域)	3 (3)	-	-	蒸気発生器水位 (狭域)	1, 2 (6)	3 (全)	3 (全)	3 (全)	炉内範囲内であれば蒸気発生器水位 (狭域) の代替監視可能。	
			1次冷却材温度 (広域-低温側)	3 (3)	-	-	1次冷却材温度 (広域-低温側)	3 (3)	3 (全)	3 (全)	0	1次冷却材温度 (広域-低温側) , 1次冷却材温度 (広域-高温側) の変化を傾向監視することにより、蒸気発生器水位 (広域) を推定し、最終ヒートシンクが確保されていることを推定可能。	
			1次冷却材温度 (広域-高温側)	3 (3)	-	-	1次冷却材温度 (広域-高温側)	3 (3)	3 (全)	3 (全)	0	1次冷却材温度 (広域-高温側) の変化を傾向監視することにより、蒸気発生器水位 (広域) を推定し、最終ヒートシンクが確保されていることを推定可能。	
			蒸気発生器水位 (広域)	3 (3)	-	-	蒸気発生器水位 (広域)	3 (3)	3 (全)	3 (全)	2 (A, C)	1 (D)	相関関係のある蒸気発生器水位 (広域) の変化を傾向監視することにより、蒸気発生器水位 (狭域) を推定し、最終ヒートシンクが確保されていることを推定可能。
			蒸気発生器水位 (狭域)	1, 2 (6)	-	-	蒸気発生器水位 (狭域)	3 (3)	3 (全)	3 (全)	0	3 (全)	1次冷却材温度 (広域-低温側) , 1次冷却材温度 (広域-高温側) の変化を傾向監視することにより、蒸気発生器水位 (狭域) を推定し、最終ヒートシンクが確保されていることを推定可能。
			補助給水流量	3 (3)	-	-	補助給水流量	3 (3)	3 (全)	3 (全)	2 (A, C)	1 (B)	水源である補助給水ピット水位の傾向を監視することにより、最終ヒートシンクが確保されていることを推定可能。
操作	[1.2 原子炉冷却材圧力バウンダリ高圧時に蒸電用原子炉を冷却するための手順等] のうち、1.2.2.1(2) e. 「原水罐を水源とした可搬型大型送水ポンプ車による蒸気発生器への注水」にて整備する。	全: すべてのループの計器の合計数 A(0, C): 当該ループの計器数											

\* 1: 常用系から接続を変更することで通常と同じ39点を監視監視可能

\* 1: 常用系から接続を変更することで通常と同じ39点を監視監視可能

全: すべてのループの計器の合計数  
A(0, C): 当該ループの計器数

第1表 重大事故等対処に係る監視事項

1.3 原子炉冷却材圧力バウンダリを減圧するための手順等

対応手段	項目	分類	抽出パラメータを計測する計器				抽出パラメータの代替バロメータを計測する計器				評価						
			計器名称	計器数 ( )内はPAM	パラメータ 分類	バロメータ 分類理由	計器名称	計器数 ( )内はPAM	SBO影響		SBO						
									直後	A直後電源を 延命した場合		直後	B直後電源を 延命した場合				
1.3.2.1. フロントライン生成時の対応手順 (3) 蒸気発生器2次側からの除酸による原子炉冷却材圧力バウンダリの減圧(蒸気放出)	a. 主蒸気流がし弁による蒸気放出	原子炉圧力容器内の圧力	1次冷却材圧力(広域)	2 (2)	①	—	—	—	—	4	4	0	0	計測範囲内であれば加圧器圧力により1次冷却材圧力(広域)の代替監視可能。 監視事項は主要バロメータにて確認。			
			1次冷却材圧力(狭域)	3 (3)	①	—	—	—	—	3 (3)	3 (全)	0	0	原子炉圧力容器内の飽和状態であれば1次冷却材圧力(広域-高圧側)の代替監視可能。 監視事項は主要バロメータにて確認。			
			蒸気発生器水位(広域)	3 (3)	①	—	—	—	—	—	3 (3)	3 (全)	0	0	原子炉圧力容器内の飽和状態であれば1次冷却材圧力(広域-低圧側)の代替監視可能。 監視事項は主要バロメータにて確認。		
			蒸気発生器水位(狭域)	3 (3)	①	—	—	—	—	—	1.2 (6)	1.2 (全)	3 (全)	3 (全)	計測範囲内であれば蒸気発生器水位(狭域)の代替監視可能。 監視事項は主要バロメータにて確認。		
			蒸気発生器水位(広域)	3 (3)	①	—	—	—	—	—	3 (3)	3 (全)	0	0	1次冷却材圧力(広域-低圧側)の1次冷却材圧力(広域-高圧側)の変化を傾向監視することにより、蒸気発生器水位(広域)を推定し、最終ヒートシンクが確保されていることを推定可能。 監視事項は主要バロメータにて確認。		
			蒸気発生器水位(狭域)	3 (3)	①	—	—	—	—	—	3 (3)	3 (全)	0	0	1次冷却材圧力(広域-高圧側)の1次冷却材圧力(広域-低圧側)の変化を傾向監視することにより、蒸気発生器水位(狭域)を推定し、最終ヒートシンクが確保されていることを推定可能。 監視事項は主要バロメータにて確認。		
			主給水ライン流量	9	③	給・復水系の運転状態を確認するバロメータ	0	0	0	0	9	9	—	—	—	—	—
			蒸気発生器水張り流量	1	③	給・復水系の運転状態を確認するバロメータ	0	0	0	0	1	1	—	—	—	—	—
			補助給水流量	3 (3)	①	—	1 (B) (A, C)	2 (2)	2 (2)	1 (1)	1 (1)	3 (3)	3 (全)	2 (A, C)	1 (B)	3 (全)	水筒である補助給水ピット水位の傾向を監視することにより、最終ヒートシンクが確保されていることを推定可能。 監視事項は主要バロメータにて確認。
			蒸気発生器水位(狭域)	1.2 (6)	①	—	1.2 (6)	1.2 (全)	3 (全)	3 (全)	1.2 (6)	1.2 (6)	3 (全)	3 (全)	3 (全)	蒸気発生器水位(狭域)の傾向監視することにより、最終ヒートシンクが確保されていることを推定可能。 監視事項は主要バロメータにて確認。	
操作	通常の運転操作により対応する手順については、監視計器を記載しない。																

全: すべてのループの計器の合計数

A(B, C): 当該ループの計器数



第1表 重大事故等対処に係る監視事項

1.3 原子炉冷却材圧力バウンダリを減圧するための手順等

対応手段	項目	監視パラメータ										評価			
		分類	抽出パラメータを計測する計器					抽出パラメータの代替パラメータを計測する計器					計器故障等	SBO	
			計器名称	計器数 ( )内はPAM	SBO影響 A:直前電源を 延命した場合 直後	パラメータ 分類	抽出パラメータ 分類理由	計器名称	計器数 ( )内はPAM	A:直前電源を 延命した場合 直後	B:直前電源を 延命した場合				
b. タービンバイパス弁による蒸気放出	電源	冷却線 1 L 電圧, 2 L 電圧	2	0	0	—	—	—	—	—	—	—	—	—	—
		後志幹線 1 L 電圧, 2 L 電圧	2	0	0	—	—	—	—	—	—	—	—	—	—
		甲母線電圧, 乙母線電圧	4	0	0	—	—	—	—	—	—	—	—	—	—
		6-C1, C2, D母線電圧	3	0	0	—	—	—	—	—	—	—	—	—	—
	原子炉圧力容器内の圧力														
	1次冷却材圧力 (広域)	2 (2)	1	1	—	—									
	加圧器圧力														
	1次冷却材温度 (広域-高温側)	3 (3)	3	3	3	3	3	3	3	3	3	3	3	3	3
	1次冷却材温度 (広域-低温側)	3 (3)	3	3	3	3	3	3	3	3	3	3	3	3	3

全：すべてのループの計器の合計数

A(B,C)：当該ループの計器数

計測範囲内であれば加圧器圧力により  
1次冷却材圧力 (広域) の代替監視可  
能。

原子炉圧力容器の冷却状態であれば  
1次冷却材温度 (広域-高温側) によ  
り1次冷却材圧力 (広域) の代替監視  
可能。

原子炉圧力容器内の冷却状態であれば  
1次冷却材温度 (広域-低温側) によ  
り1次冷却材圧力 (広域) の代替監視  
可能。

監視事項は  
主要パラ  
メータにて  
掲載。

# 第1表 重大事故等対処に係る監視事項

## 1.3 原子炉冷却材圧力バウンダリを減圧するための手順等

対応手段	項目	分類	抽出パラメータを計測する計器				抽出パラメータの代替パラメータを計測する計器				評価						
			計器名称	計器数 ( )内はPAM	パラメータ 分類	抽出パラメータ 分類理由	計器名称	計器数 ( )内はPAM	SBO影響								
									直後	A直前電源を 延命した場合		B直前電源を 延命した場合					
b. タービンバイパス弁による 蒸気放出	判断基準 の確保	最終ヒートシンク の確保	主蒸気ライン圧力	1.2 (6)	—	—	1次冷却材温度 (広域-低 温側)	3 (3)	—	—	3 (全)	0	3 (全)	計器故障等	SBO		
			蒸気発生器水位 (広域)	3 (3)	—	—	蒸気発生器水位 (狭域)	1.2 (6)	—	—	1.2 (全)	3 (全)	3 (全)	0	3 (全)	監視事項は 主要パラ メータにて 確認。	
			蒸気発生器水位 (狭域)	1.2 (6)	—	—	蒸気発生器水位 (広域)	3 (3)	—	—	3 (全)	3 (全)	3 (全)	0	3 (全)	監視事項は 主要パラ メータにて 確認。	
			主給水ライン流量	9	—	—	蒸気発生器水位 (広域)	3 (3)	—	—	3 (全)	2 (A, C)	1 (D)	—	—	監視事項は 主要パラ メータにて 確認。	
			蒸気発生器水張り流量	1	—	—	1次冷却材温度 (広域-低 温側)	3 (3)	—	—	3 (全)	0	3 (全)	—	—	—	—
			復水器真空 (広域)	1	—	—	1次冷却材温度 (広域-高 温側)	3 (3)	—	—	3 (全)	3 (全)	3 (全)	0	—	—	—
			補助給水流量	3 (3)	—	—	補助給水ピット水位	2 (2)	—	—	2 (全)	1 (A, C)	1 (B)	1	1	監視事項は 主要パラ メータにて 確認。	
							蒸気発生器水位 (狭域)	1.2 (6)	—	—	1.2 (全)	3 (全)	3 (全)	3 (全)	0	3 (全)	監視事項は 主要パラ メータにて 確認。

通常の運転操作により対応する手順については、監視計器を記載しない。

全:すべてのループの計器の合計数  
A(B,C):当該ループの計器数

第1表 重大事故等対処に係る監視事項

1.3 原子炉冷却材圧力バウンダリを減圧するための手順等

対応手段	項目	分類	監視パラメータ						評価	SBO				
			抽出パラメータを計測する計器			抽出パラメータの代替パラメータを計測する計器								
			計器数 ( )内はPAM	パラメータ 分類	抽出パラメータ 分類理由	計器名称	計器数 ( )内はPAM	A直流電源を 延命した場合 直後			B直流電源を 延命した場合			
1.3.2.1 フロントライン承認時の対応手順	(4) 加圧器補助スプレイホ による原子炉冷却材圧力バウ ンダリの減圧	原子炉圧力容器 内の圧力	1 次冷却材圧力 (広域)	2 (2)	—	—	—	加圧器圧力	4	4	0	0	計測範囲内であれば加圧器圧力により 1 次冷却材圧力 (広域) の代替監視可 能。	監視事項は 主要パラ メータにて 確認。
								1 次冷却材温度 (広域-高温 側)	3 (3)	3 (全)	3	0	原子炉圧力容器内の飽和状態であれば 1 次冷却材温度 (広域-高温側) によ り 1 次冷却材圧力 (広域) の代替監視 可能。	
								1 次冷却材温度 (広域-低温 側)	3 (3)	3 (全)	3	0	原子炉圧力容器内の飽和状態であれば 1 次冷却材温度 (広域-低温側) によ り 1 次冷却材圧力 (広域) の代替監視 可能。	
								燃料取替用水レベル水位	2 (2)	2	1	1	水源である燃料取替用水レベル水位の 傾向監視により充てん流量の代替監視 可能。	
								加圧器水位	4 (2)	4	1	1	加圧器水位の傾向監視により充てん流 量の代替監視可能。	
								原子炉容器水位	1	1	1	0	原子炉容器水位の傾向監視により充て ん流量の代替監視可能。	
								加圧器水位	4 (2)	4	1	1	加圧器水位の傾向監視により燃料取替 用水レベル水位の代替監視可能。	
								高圧注入流量	2 (2)	2	1	1	高圧注入流量及び充てん流量の燃料取 替用水レベル水位を監視するポンプの注 水量の合計により、水源の有無や電用 量を推定可能。	
								充てん流量	1	1	0	0		
								体積制御タンク水位	2	2	0	0		
水部の確保														

注：すべてのループの計器の合計数  
A(0,0)：当該ループの計器数

第1表 重大事故等対処に係る監視事項

1.3 原子炉冷却材圧力バウンダリを減圧するための手順等

対応手段	項目	監視パラメータ										評価				
		分類	抽出パラメータを計測する計器					抽出パラメータの代替パラメータを計測する計器								
			計器名称	計器数 ( )内はPAM	直後	A直前電源を 延命した場合	B直前電源を 延命した場合	パラメータ 分類	抽出パラメータ 分類理由	計器名称	計器数 ( )内はPAM		直後	A直前電源を 延命した場合	B直前電源を 延命した場合	
(4) 加圧器制御スプレイク による原子炉冷却材圧力バウ ンダリの減圧	操作	原子炉圧力容器 内の圧力	1次冷却材圧力 (広域)	2 (2)	2	1	1	—	—	加圧器圧力	4	4	0	0	計測範囲内であれば加圧器圧力により 1次冷却材圧力 (広域) の代替監視可 能。 原子炉圧力容器内の飽和状態であれば 1次冷却材温度 (広域-高温側) によ り1次冷却材圧力 (広域) の代替監視 可能。 原子炉圧力容器内の飽和状態であれば 1次冷却材温度 (広域-低温側) によ り1次冷却材圧力 (広域) の代替監視 可能。 水源である燃料冷却水ピット水位の 傾向監視により充てん流量の代替監視 可能。 加圧器水位の傾向監視により充てん流 量の代替監視可能。	監視事項は 主要パラ メータにて 確認。
		原子炉圧力容器 への注水量	充てん流量	1	1	0	0	—	—	燃料冷却器注水ピット水位	2 (2)	2	1	1	水源である燃料冷却水ピット水位の 傾向監視により充てん流量の代替監視 可能。 加圧器水位の傾向監視により充てん流 量の代替監視可能。	
		原子炉圧力容器 への注水量	原子炉冷却器水位	1	1	0	0	—	—	原子炉冷却器水位	1	1	1	0	原子炉冷却器水位の傾向監視により充て ん流量の代替監視可能。	

全：すべてのループの計器の合計数

A(B,C)：当該ループの計器数

# 第1表 重大事故等対処に係る監視事項

## 1.3 原子炉冷却材圧力バウンダリを減圧するための手順等

対応手段	項目	監視パラメータ										評価				
		抽出パラメータを計測する計器					抽出パラメータの代替パラメータを計測する計器									
		計器名称	計器数 ( )内はPAM	直後	A直流電源を 延命した場合	B直流電源を 延命した場合	パラメータ 分類	補測パラメータ 分類理由	計器名称	計器数 ( )内はPAM	直後		A直流電源を 延命した場合	B直流電源を 延命した場合		
1.3.2.2 サポート系故障時の対応手順 (1) 常設直流電源系監視失時の減圧	原子炉圧力容器内の圧力	原子炉圧力容器内の圧力	2 (2)	2	1	1	①	—	1次冷却材温度 (広域—高温側)	3 (3)	3 (全)	3 (全)	0	0	計測範囲内であれば加圧器圧力により1次冷却材圧力 (広域) の代替監視可能。 監視事項は主要パラメータにて確認。	
		電圧	2	2	1	1	③	感測回線の感電状態を監視するパラメータ	—	3 (3)	3 (全)	3 (全)	0	—	原子炉圧力容器内の飽和状態であれば1次冷却材温度 (広域—高温側) により1次冷却材圧力 (広域) の代替監視可能。 監視事項は主要パラメータにて確認。	
		蒸気発生器水位 (広域)	3 (3)	3 (全)	2 (A, C)	1 (B)	①	—	蒸気発生器水位 (狭域)	1, 2 (6)	3 (全)	3 (全)	3 (全)	3 (全)	0	計測範囲内であれば蒸気発生器水位 (狭域) により蒸気発生器水位 (広域) の代替監視可能。 監視事項は主要パラメータにて確認。
		蒸気発生器水位 (狭域)	1, 2 (6)	1, 2 (全)	3 (全)	3 (全)	①	—	蒸気発生器水位 (広域)	3 (3)	3 (全)	3 (全)	3 (全)	0	相関関係のある蒸気発生器水位 (広域) の変化を傾向監視することにより、蒸気発生器水位 (狭域) を推定し、最終ヒートシントシントが確保されていることを推定可能。 監視事項は主要パラメータにて確認。	
		補助給水流量	3 (3)	3 (全)	1 (B)	2 (A, C)	①	—	補助給水水位	2 (2)	2 (全)	2 (全)	1 (1)	1	水筒である補助給水ピット水位の傾向監視することにより、最終ヒートシントシントが確保されていることを推定可能。 監視事項は主要パラメータにて確認。	
		補助給水ピット水位	2 (2)	2	1	1	①	—	補助給水ピット水位	2 (2)	2 (全)	2 (全)	1 (1)	1	水筒である補助給水ピット水位の傾向監視することにより、最終ヒートシントシントが確保されていることを推定可能。 監視事項は主要パラメータにて確認。	
		水脈の確保	2 (2)	2	1	1	①	—	—	—	—	—	—	—	—	—
		操作	「1.2 原子炉冷却材圧力バウンダリ高圧時に蒸電用原子炉を冷却するための手順等」のうち、1.2.2.4(1) a. 「現場手動操作によるタービン駆動補助給水ポンプの起動」にて整備する。													

全：すべてのループの計器の合計数  
A(0, C)：当該ループの計器数

第1表 重大事故等対処に係る監視事項

1.3 原子炉冷却材圧力バウンダリを減圧するための手順等

対応手段	項目	分類	抽出パラメータを計測する計器				抽出パラメータの代替パラメータを計測する計器				評価	
			計器名称	計器数 ( )内はPAM	パラメータ 分類	補換パラメータ 分類理由	計器名称	計器数 ( )内はPAM	SBO影響		計器故障等	SBO
									直後	A:直流電源を 延命した場合		
a. 現場手動操作による主蒸気速がし弁の機能回復 b. 現場手動操作による主蒸気速がし弁の機能回復	原子炉圧力容器内の圧力	①	2	1	1	0	4	4	0	0	計測範囲内であれば加圧圧力により1次冷却材圧力(広域)の代替監視可能。 原子炉圧力容器内の飽和状態であれば、1次冷却材圧度(広域-高温側)により1次冷却材圧力(広域)の代替監視可能。	監視事項は主要パラメータにて確認。
	1次冷却材圧力(広域)	①	2	1	1	0	3	3	0	3	原子炉圧力容器内の飽和状態であれば、飽和温度/圧力の関係を利用して1次冷却材圧度(広域-低温側)により主蒸気ライン圧力を推定し、最終ヒートシンクが確保されていることを推定可能。	監視事項は主要パラメータにて確認。
	主蒸気ライン圧力	①	1.2 (6)	3 (全)	3 (全)	—	3 (3)	3 (3)	3 (全)	0	1次冷却材圧度(広域-低温側)により主蒸気ライン圧力を推定し、最終ヒートシンクが確保されていることを推定可能。	監視事項は主要パラメータにて確認。
	蒸気発生器水位(狭域)	①	3 (3)	2 (A, C)	1 (B)	—	3 (3)	3 (3)	3 (全)	0	測定範囲内であれば蒸気発生器水位(狭域)により蒸気発生器水位(広域)の代替監視可能。	監視事項は主要パラメータにて確認。
	蒸気発生器水位(狭域)	①	1.2 (6)	3 (全)	3 (全)	—	3 (3)	3 (3)	3 (全)	0	相関関係のある蒸気発生器水位(広域)の変化を傾向監視することにより、蒸気発生器水位(狭域)を推定し、最終ヒートシンクが確保されていることを推定可能。	監視事項は主要パラメータにて確認。
	補助給水量	①	3 (3)	1 (B)	2 (A, C)	—	3 (3)	3 (3)	3 (全)	0	1次冷却材圧度(広域-低温側)により、蒸気発生器水位(狭域)を推定し、最終ヒートシンクが確保されていることを推定可能。	監視事項は主要パラメータにて確認。
	電源	③	2	1	1	蒸気発生器の受電状態を監視するパラメータ	2	2	1	1	—	—
	制御用空気圧力	③	2 (2)	1 (A)	1 (B)	制御用空気系の作動状態を確認するパラメータ	2	2	1	1	—	—
	蒸気発生器水位(狭域)	③	1.2 (6)	3 (全)	3 (全)	—	3 (3)	3 (3)	3 (全)	0	相関関係のある蒸気発生器水位(広域)の変化を傾向監視することにより、蒸気発生器水位(狭域)を推定し、最終ヒートシンクが確保されていることを推定可能。	監視事項は主要パラメータにて確認。
	補助給水ピット水位	③	2	1	1	—	2	2	1	1	—	—
蒸気発生器水位(広域)	③	3 (3)	1 (B)	2 (A, C)	—	3 (3)	3 (3)	3 (全)	0	1次冷却材圧度(広域-高温側)の傾向監視することにより、蒸気発生器水位(狭域)が確保されていることを推定可能。	監視事項は主要パラメータにて確認。	
蒸気発生器水位(狭域)	③	1.2 (6)	3 (全)	3 (全)	—	3 (3)	3 (3)	3 (全)	0	相関関係のある蒸気発生器水位(広域)の変化を傾向監視することにより、蒸気発生器水位(狭域)を推定し、最終ヒートシンクが確保されていることを推定可能。	監視事項は主要パラメータにて確認。	

全：すべてのループの計器の合計数  
A(B,C)：当該ループの計器数

# 第1表 重大事故等対処に係る監視事項

## 1.3 原子炉冷却材圧力バウンダリを減圧するための手順等

対応手段	項目	分類	抽出パラメータを計測する計器					抽出パラメータの代替パラメータを計測する計器					評価			
			計器名称	計器数 ( )内はPAM	直後	SBO影響		パラメータ 分類	抽出パラメータ 分類理由	計器名称	計器数 ( )内はPAM	直後	SBO影響		計器故障等	SBO
						A直流電源を 延命した場合	B直流電源を 延命した場合						A直流電源を 延命した場合	B直流電源を 延命した場合		
h. 排出手動操作による主蒸気速がし弁の機能回復	原子炉圧力容器内の圧力	原子炉圧力容器内の温度	1次冷却材温度 (広域-高温側)	3 (3)	3 (全)	0	①	-	1次冷却材温度 (広域-低温側)	3 (3)	3 (全)	0	3 (全)	1次冷却材温度 (広域-低温側) により1次冷却材温度 (広域-高温側) の代替監視可能。	監視事項は代替パラメータにて確認。	
			1次冷却材温度 (広域-低温側)	3 (3)	0	①	-	1次冷却材温度 (広域-高温側)	3 (3)	3 (全)	0	0	炉心出口温度により1次冷却材温度 (広域-高温側) の代替監視可能。			
			加圧器圧力 (広域)	2 (2)	1	①	-	加圧器圧力	4	4	0	0	計測範囲外であれば加圧器圧力により1次冷却材温度 (広域) の代替監視可能。			
			原子炉圧力容器内の圧力	3 (3)	3 (全)	0	①	-	原子炉圧力容器内の飽和状態であれば1次冷却材温度 (広域-高温側) により1次冷却材温度 (広域) の代替監視可能。	3 (3)	3 (全)	0	0	監視事項は主要パラメータにて確認。		
	原子炉圧力容器内の水位	原子炉圧力容器内の水位	加圧器水位	4 (2)	1	①	-	原子炉圧力容器内の水位	3 (3)	3 (全)	0	3 (全)	原子炉圧力容器内の飽和状態であれば1次冷却材温度 (広域-高温側) により1次冷却材温度 (広域) の代替監視可能。	監視事項は主要パラメータにて確認。		
			サブクォール度	1	1	①	-	サブクォール度	1	1	0	0	計測範囲外であれば原子炉監視水位により加圧器水位の代替監視可能。			
			1次冷却材圧力 (広域)	2 (2)	2	①	-	1次冷却材圧力 (広域)	2	2	1	1	サブクォール度、1次冷却材圧力 (広域) 及び1次冷却材温度 (広域-高温側) により原子炉圧力容器内のサブクォール状態か過熱状態かを監視すること。で、原子炉圧力容器内の水位の代替監視可能。			
			1次冷却材温度 (広域-高温側)	3 (3)	3 (全)	0	①	-	1次冷却材温度 (広域-高温側)	3 (3)	3 (全)	0	0		監視事項は主要パラメータにて確認。	

\* 1 : 常用系から接続を変更することで通常と同じS9点を連続監視可能

全 : すべてのループの計器の合計数  
A(B,C) : 当該ループの計器数

第1表 重大事故等対処に係る監視事項

1.3 原子炉冷却材圧力バウンダリを減圧するための手順等

対応手段	項目	分類	抽出パラメータを計測する計器				抽出パラメータの代替パラメータを計測する計器				評価									
			計器名称	計器数 ( )内はPAM	SBO影響		計器名称	計器数 ( )内はPAM	SBO影響											
					直後	B電源電圧を 延命した場合			直後	B電源電圧を 延命した場合										
b. 現場手動操作による主蒸気逃がし弁の機能回復	操作	最終ヒートシンクの確保	主蒸気ライン圧力	1.2 (6)	3 (全)	①	-	1次冷却材温度 (広域-低温側)	3 (3)	3 (全)	0	3 (全)	1次冷却材が管水状態で蒸気発生器2次側が飽和状態であれば、飽和温度/圧力の関係を利用して1次冷却材温度(広域-低温側)により主蒸気ライン圧力を推定し、最終ヒートシンクが確保されていることを推定可能。	監視事項は主要パラメータにて確認。						
								1次冷却材温度 (広域-高温側)	3 (3)	3 (全)	3 (全)	0	1次冷却材が管水状態で蒸気発生器2次側が飽和状態であれば、飽和温度/圧力の関係を利用して1次冷却材温度(広域-高温側)により主蒸気ライン圧力を推定し、最終ヒートシンクが確保されていることを推定可能。							
								蒸気発生器水位 (狭域)	3 (3)	3 (全)	2 (A, C)	1 (B)	3 (全)		1.2 (6)	3 (全)	3 (全)	0	即座範囲内であれば蒸気発生器水位(狭域)により蒸気発生器水位(広域)の代替監視可能。	
								1次冷却材温度 (広域-低温側)	3 (3)	3 (全)	3 (全)	0	3 (全)		3 (3)	3 (全)	3 (全)	0	1次冷却材温度(広域-低温側)、1次冷却材温度(広域-高温側)の変化を傾向監視することにより、蒸気発生器水位(広域)を推定し、最終ヒートシンクが確保されていることを推定可能。	
								1次冷却材温度 (広域-高温側)	3 (3)	3 (全)	3 (全)	3 (全)	3 (全)		3 (3)	3 (全)	3 (全)	0	1次冷却材温度(広域-高温側)の変化を傾向監視することにより、蒸気発生器水位(広域)を推定し、最終ヒートシンクが確保されていることを推定可能。	
								蒸気発生器水位 (広域)	3 (3)	3 (全)	2 (A, C)	1 (B)	3 (全)		3 (3)	3 (全)	3 (全)	0	相関関係のある蒸気発生器水位(広域)の変化を傾向監視することにより、蒸気発生器水位(狭域)を推定し、最終ヒートシンクが確保されていることを推定可能。	
								1次冷却材温度 (広域-低温側)	3 (3)	3 (全)	3 (全)	3 (全)	0		3 (3)	3 (全)	3 (全)	0	1次冷却材温度(広域-低温側)、1次冷却材温度(広域-高温側)の変化を傾向監視することにより、蒸気発生器水位(広域)を推定し、最終ヒートシンクが確保されていることを推定可能。	
								1次冷却材温度 (広域-高温側)	3 (3)	3 (全)	3 (全)	3 (全)	3 (全)		3 (3)	3 (全)	3 (全)	0	1次冷却材温度(広域-高温側)の変化を傾向監視することにより、蒸気発生器水位(広域)を推定し、最終ヒートシンクが確保されていることを推定可能。	
								補助給水ピット水位	2 (2)	2 (2)	2 (2)	1 (1)	3 (3)		2 (2)	1 (1)	3 (3)	2 (2)	1 (1)	水源である補助給水ピット水位の傾向を監視することにより、最終ヒートシンクが確保されていることを推定可能。
								蒸気発生器水位 (狭域)	3 (3)	3 (3)	3 (3)	2 (A, C)	1 (B)		3 (3)	3 (3)	3 (3)	2 (A, C)	1 (B)	蒸気発生器水位(狭域)の傾向監視することにより、最終ヒートシンクが確保されていることを推定可能。
補助給水流量	3 (3)	3 (3)	3 (3)	2 (A, C)	1 (B)	3 (3)	3 (3)	3 (3)	2 (A, C)	1 (B)	蒸気発生器水位(狭域)の傾向監視することにより、最終ヒートシンクが確保されていることを推定可能。									
蒸気発生器水位 (狭域)	1.2 (6)	3 (3)	3 (3)	2 (A, C)	1 (B)	3 (3)	3 (3)	3 (3)	2 (A, C)	1 (B)	蒸気発生器水位(狭域)の傾向監視することにより、最終ヒートシンクが確保されていることを推定可能。									

全：すべてのループの計器の合計数

A(B, C)：当該ループの計器数



# 第1表 重大事故等対処に係る監視事項

## 1.3 原子炉冷却材圧力バウンダリを減圧するための手順等

対応手段	項目	分類	抽出パラメータを計測する計器						抽出パラメータの代替パラメータを計測する計器						評価	
			計器名称	計器数 ( )内はPAM	SBO影響		パラメータ 分類	抽出パラメータ 分類理由	計器名称	計器数 ( )内はPAM	SBO影響		計器故障等	SBO		
					直後	A直前電源を 延命した場合					直後	A直前電源を 延命した場合				
b. 頭出自動操作による主蒸気減圧がしやすくなる機能回復	操作	密閉容器パイプの監視	復水品排気ガスモニタ	1	0 * 1	0	②	—	蒸気発生器水位 (狭域)	12 (6)	12 (全)	3 (全)	3 (全)	監視事項は 代替パラ メータにて 確認。		
			蒸気発生器プロローダワンモニタ	1	0 * 2	0	②	—	蒸気発生器水位 (狭域)	12 (6)	12 (全)	3 (全)	3 (全)	監視事項は 代替パラ メータにて 確認。		
			主蒸気ライン圧力	12 (6)	12 (全)	3 (全)	①	—	蒸気発生器水位 (広域)	3 (3)	3 (全)	2 (A, C)	1 (B)	監視事項は 主要パラ メータにて 確認。		
			補助給水流量	3 (3)	3 (全)	3 (全)	①	—	補助給水流量	3 (3)	3 (全)	1 (B)	2 (A, C)	監視事項は 主要パラ メータにて 確認。		
			蒸気発生器水位 (狭域)	12 (6)	12 (全)	3 (全)	①	—	蒸気発生器水位 (広域)	3 (3)	3 (全)	2 (A, C)	1 (B)	監視事項は 主要パラ メータにて 確認。		
			補助給水流量	3 (3)	3 (全)	3 (全)	①	—	補助給水流量	3 (3)	3 (全)	1 (B)	2 (A, C)	監視事項は 主要パラ メータにて 確認。		

全：すべてのループの計器の合計数

A(B, C)：当該ループの計器数

\* 1：試験採取に必要なサンプリング電源が喪失するため監視不可

\* 2：フランクトリップによりサンプリング電源が閉止されるため監視不可

第1表 重大事故等対処に係る監視事項

1.3 原子炉冷却材圧力バウンダリを減圧するための手順等

対応手段	項目	分類	抽出パラメータを計測する計器						抽出パラメータの代替パラメータを計測する計器						評価		
			計器名称	計器数 ( )内はPAM	直後	SBO影響		パラメータ 分類	抽出パラメータ 分類理由	計器名称	計器数 ( )内はPAM	直後	SBO影響		計器故障等	SBO	
						A:直流電源を 延命した場合	B:直流電源を 延命した場合						A:直流電源を 延命した場合	B:直流電源を 延命した場合			
c. 加圧器逃がし弁操作用 バウンダリによる加圧器逃がし 弁の機能回復	電源	A, B-直流コントロールセ ンタ出線電圧	2	2	1	1	③	直流母線の受電状態を 監視するパラメータ	—	—	—	—	—	—	—		
			2 (2)	2	1	1	①	—	加圧器圧力	4	4	0	0	計測範囲内であれば加圧器圧力により 1次冷却材圧力 (広域) の代替監視可 能。	—		
			2 (2)	2	1	1	①	—	1次冷却材温度 (広域-高温 側)	3 (3)	3 (全)	3	3	0	0	原子炉圧力容器内の飽和状態であれば 1次冷却材温度 (広域-高温側) により 1次冷却材圧力 (広域) の代替監視 可能。	監視事項は 主要パラ メータにて 確認。
			2 (2)	2	1	1	①	—	1次冷却材温度 (広域-低温 側)	3 (3)	3 (全)	3	3	0	0	原子炉圧力容器内の飽和状態であれば 1次冷却材温度 (広域-低温側) により 1次冷却材圧力 (広域) の代替監視 可能。	監視事項は 主要パラ メータにて 確認。
操作	補機監視機能	加圧器逃がし弁表示	2	2	1	1	①	—	加圧器圧力	4	4	0	0	計測範囲内であれば加圧器圧力により 1次冷却材圧力 (広域) の代替監視可 能。	—		
			2 (2)	2	1	1	①	—	1次冷却材温度 (広域-高温 側)	3 (3)	3 (全)	3	3	0	0	原子炉圧力容器内の飽和状態であれば 1次冷却材温度 (広域-高温側) により 1次冷却材圧力 (広域) の代替監視 可能。	監視事項は 主要パラ メータにて 確認。
			2 (2)	2	1	1	①	—	1次冷却材温度 (広域-低温 側)	3 (3)	3 (全)	3	3	0	0	原子炉圧力容器内の飽和状態であれば 1次冷却材温度 (広域-低温側) により 1次冷却材圧力 (広域) の代替監視 可能。	監視事項は 主要パラ メータにて 確認。
			2 (2)	2	1	1	①	—	加圧器水位	4 (2)	4	4	1	1	0	0	加圧器圧力, 加圧器水位, 加圧器逃が しタンク水位, 加圧器逃がしタンク圧 力及び加圧器逃がし弁の動作状態の代 替監視可能。
			2	2	1	1	—	加圧器逃がし弁表示	1	1	0	0	0	0	加圧器逃がし弁の動作状態の代 替監視可能。	—	
			1	1	1	1	—	加圧器逃がしタンク圧力	1	1	0	0	0	0	加圧器逃がしタンク圧力	—	
			1	1	1	1	—	加圧器逃がしタンク温度	1	1	0	0	0	0	加圧器逃がしタンク温度	—	

全: すべてのループの計器の合計数  
A(B, C): 当該ループの計器数

# 第1表 重大事故等対処に係る監視事項

## 1.3 原子炉冷却材圧力バウンダリを減圧するための手順等

対応手段	項目	分類	抽出パラメータを計測する計器					抽出パラメータの代替パラメータを計測する計器					評価																																																																																																					
			計器数 ( )内はPAM	計器名称	SBO影響		パラメータ 分類	抽出パラメータ 分類理由	計器数 ( )内はPAM	計器名称	SBO影響																																																																																																							
					直後	A直流電源を 延命した場合					直後	A直流電源を 延命した場合																																																																																																						
1.3.2.2 サポート系動作時の対応手順 (2) 主蒸気減がし弁及び加圧器減がし弁の作動に必要な制御用空気源失時の減圧	判 断 基 準  a. 現用系動作による主蒸 気減がし弁の機能回復	原子炉圧力容器 内の圧力	2 (2)	1次冷却材圧力 (広域)	2	1	①	-	4	加圧器圧力	4	0	0	計測範囲内であれば加圧器圧力により 1次冷却材圧力 (広域) の代替監視可 能。																																																																																																				
															原子炉圧力容器 内の水位	4 (2)	1	①	-	4	1	0	0	原子炉圧力容器内の飽和状態であれば 1次冷却材圧度 (広域-高圧側) によ り1次冷却材圧力 (広域) の代替監視 可能。																																																																																										
																									原子炉格納容器 内の温度	2 (2)	1	①	-	4	1	0	0	原子炉圧力容器内の飽和状態であれば 1次冷却材圧度 (広域-高圧側) によ り1次冷却材圧力 (広域) の代替監視 可能。																																																																																
																																			原子炉格納容器 内の圧力	4 (2)	1	①	-	4	1	0	0	計測範囲内であれば原子炉格納器水位に より加圧器水位の代替監視可能。																																																																						
																																													原子炉格納容器 再循環サンプ水位 (狭域)	2 (2)	1	①	-	2	1	1	1	サブクール度、1次冷却材圧力 (広 域) 及び1次冷却材圧度 (広域-高圧 側) により原子炉圧力容器内蒸気サ ンプ冷却水飽和状態を監視するこ とで、原子炉圧力容器内の水位の代替 監視可能。																																																												
																																																							原子炉格納容器 再循環サンプ水位 (広域)	2 (2)	1	①	-	4	1	1	1	格納器温度/圧力の関係を利用して原子 炉格納器圧力により格納器内温度 の代替監視可能。																																																		
																																																																	原子炉格納容器 内の温度	2 (2)	1	①	-	2	2	0	0	格納器温度/圧力の関係を利用して格納 器内温度により原子炉格納器圧力 の代替監視可能。																																								
																																																																											原子炉格納容器 内の圧力	4 (2)	1	①	-	2	2	0	0	格納器温度/圧力の関係を利用して格納 器内温度により原子炉格納器圧力 の代替監視可能。																														
																																																																																					原子炉格納容器 再循環サンプ水位 (狭域)	2 (2)	1	①	-	2	1	1	1	格納器温度/圧力の関係を利用して格納 器内温度により原子炉格納器圧力 (AM 用) の代替監視可能。																				
																																																																																															原子炉格納容器 再循環サンプ水位 (広域)	2 (2)	1	①	-	4	1	1	1	計測範囲内であれば原子炉格納器圧 力又は格納器圧力 (狭域) により格 納器圧力 (AM用) の代替監視可能。										
																																																																																																									原子炉格納容器 再循環サンプ水位 (狭域)	2 (2)	1	①	-	2	2	0	0	格納器温度/圧力の関係を利用して格納 器内温度により原子炉格納器圧力 (AM 用) の代替監視可能。

全：すべてのループの計器の合計数  
A(0,0)：当該ループの計器数

第1表 重大事故等対処に係る監視事項

1.3 原子炉冷却材圧力バウンダリを減圧するための手順等

対応手段	項目	分類	抽出パラメータを計測する計器				抽出パラメータの代替パラメータを計測する計器				評価				
			計器数 ( )内はPAM	計器名称	パラメータ 分類	補測パラメータ 分類理由	SBO影響		SBO影響						
							直後	A直前電源を 延命した場合	直後	B直前電源を 延命した場合					
a. 現場手動操作による主蒸気減圧がし難い機能回復	判所 基 理	環境ヒートシンクの確保	主蒸気ライン圧力	①	—	—	1.2 (6)	3 (全)	3 (全)	0	3 (全)	1次冷却系が密閉状態で蒸気発生器2次側が飽和状態であれば、飽和温度/圧力の関係を利用して1次冷却材温度(広域-低圧側)により主蒸気ライン圧力を推定し、最終ヒートシンクが確保されていることを推定可能。	監視事項は 主要パラ メータにて 確認。		
							1.2 (全)	3 (全)	3 (全)	0	3 (全)	1次冷却系が密閉状態で蒸気発生器2次側が飽和状態であれば、飽和温度/圧力の関係を利用して1次冷却材温度(広域-高圧側)により主蒸気ライン圧力を推定し、最終ヒートシンクが確保されていることを推定可能。			
			蒸気発生器水位 (広域)	①	—	—	3 (3)	3 (全)	1 (B)	3 (A, C)	3 (全)	0	3 (全)	即座範囲内であれば蒸気発生器水位(狭域)により蒸気発生器水位(広域)の代替監視可能。	監視事項は 主要パラ メータにて 確認。
							3 (3)	3 (全)	3 (A, C)	3 (全)	0	3 (全)	1次冷却材温度(広域-低圧側)、1次冷却材温度(広域-高圧側)の変化を傾向監視することにより、蒸気発生器水位(広域)を推定し、最終ヒートシンクが確保されていることを推定可能。		
			蒸気発生器水位 (狭域)	①	—	—	1.2 (6)	3 (全)	3 (全)	3 (A, C)	3 (全)	0	3 (全)	相関関係のある蒸気発生器水位(広域)の変化を傾向監視することにより、蒸気発生器水位(狭域)を推定し、最終ヒートシンクが確保されていることを推定可能。	監視事項は 主要パラ メータにて 確認。
							1.2 (全)	3 (全)	3 (全)	3 (A, C)	3 (全)	0	3 (全)	1次冷却材温度(広域-低圧側)、1次冷却材温度(広域-高圧側)の変化を傾向監視することにより、蒸気発生器水位(狭域)を推定し、最終ヒートシンクが確保されていることを推定可能。	
			補助給水流量	—	—	—	3 (3)	3 (全)	1 (B)	2 (A, C)	2 (全)	1 (B)	3 (全)	水源である補助給水ピット水位の傾向を監視することにより、最終ヒートシンクが確保されていることを推定可能。	監視事項は 主要パラ メータにて 確認。
							3 (3)	3 (全)	3 (A, C)	2 (A, C)	2 (全)	1 (B)	3 (全)	蒸気発生器水位(広域)の傾向監視することにより、最終ヒートシンクが確保されていることを推定可能。	

全：すべてのループの計器の合計数

A(B, C)：当該ループの計器数

第1表 重大事故等対処に係る監視事項

1.3 原子炉冷却材圧力バウンダリを減圧するための手順等

対応手段	項目	分類	監視パラメータ						評価				
			抽出パラメータを計測する計器			抽出パラメータの代替パラメータを計測する計器			計器故障等	SBO			
			計器名称	計器数 ( )内はPAM	SBO影響 A:直流電源を 延命した場合 直後	パラメータ 分類	抽出パラメータ 分類理由	計器名称			計器数 ( )内はPAM	SBO影響 A:直流電源を 延命した場合 直後	B:直流電源を 延命した場合
a. 現場手動操作による主蒸気速がし弁の機能回復	電源	電源	油路線 1 L 電圧, 2 L 電圧	2	0	0	③	油路線 1 L, 2 L の受電状態を監視するパラメータ	—	—	—	—	—
			後志幹線 1 L 電圧, 2 L 電圧	2	0	0	③	後志幹線 1 L, 2 L の受電状態を監視するパラメータ	—	—	—	—	—
			甲母線電圧, 乙母線電圧	4	0	0	③	甲, 乙母線の受電状態を監視するパラメータ	—	—	—	—	—
			6-A, B, C 1, C 2, D 母線電圧	7 (2)	1	1	③	常用及び非常用高圧母線の受電状態を監視するパラメータ	—	—	—	—	—
操作	機械監視機能	機械監視機能	制御用空気圧力	2 (2)	1 (A)	1 (B)	③	制御用空気系の作動状態を確認するパラメータ	—	—	—	—	—

現場手動操作による主蒸気速がし弁の機能回復の手順については、1.3.2.2(1) b, 「現場手動操作による主蒸気速がし弁の機能回復」の操作手順と同様である。

全：すべてのループの計器の合計数  
A(B,C)：当該ループの計器数

第1表 重大事故等対処に係る監視事項

1.3 原子炉冷却材圧力バウンダリを減圧するための手順等

対応手段	項目	分類	抽出パラメータを計測する計器				抽出パラメータの代替パラメータを計測する計器				評価			
			計器名称	計器数 ( )内はPAM	パラメータ 分類	補換パラメータ 分類理由	SBO影響		SBO影響		計器故障等	SBO		
							直後	A/直流電源を 延命した場合	直後	B/直流電源を 延命した場合				
b. 主蒸気流がし弁操作可能 微型空気ポンプによる主蒸気 流がし弁の機能回復	原子炉圧力容器 内の圧力	原子炉圧力容器 内の圧力	1次冷却材圧力 (広域)	2 (2)	—	—	—	2	1	4	0	0	計測範囲内であれば加圧器圧力により 1次冷却材圧力 (広域) の代替監視可 能。 原子炉圧力容器内の飽和状態であれば 1次冷却材圧度 (広域-高温側) によ り1次冷却材圧力 (広域) の代替監視 可能。	
			1次冷却材圧度 (広域-高温側)	3 (3)	—	—	—	3	3	3	3	3		0
	最終ヒートシン クの確保	最終ヒートシン クの確保	主蒸気ライン圧力	1次冷却材圧度 (広域-低温側)	1.2 (6)	—	—	—	1.2	3	3	0	3	原子炉圧力容器内の飽和状態であれば 1次冷却材圧度 (広域-低温側) によ り1次冷却材圧力 (広域) の代替監視 可能。 1次冷却材圧度 (広域-低温側) によ り1次冷却材圧度 (広域-低温側) によ り1次冷却材圧度 (広域) の代替監視 可能。 1次冷却材圧度 (広域-低温側) によ り1次冷却材圧度 (広域) の代替監視 可能。 1次冷却材圧度 (広域-低温側) によ り1次冷却材圧度 (広域) の代替監視 可能。
				1次冷却材圧度 (広域-高温側)	3 (3)	—	—	—	3	3	3	3	3	
	判断基 準	判断基 準	最終ヒートシン クの確保	蒸気発生器水位 (狭域)	3 (3)	—	—	—	3	1 (B)	3	0	3	測定範囲内であれば蒸気発生器水位 (狭域) により蒸気発生器水位 (広 域) の代替監視可能。 1次冷却材圧度 (広域-低温側) によ り1次冷却材圧度 (広域-高温側) の変化 を傾向監視することにより、蒸気発生 器水位 (広域) を推定し、最終ヒート シンクが確保されていることを推定可 能。
				1次冷却材圧度 (広域-高温側)	3 (3)	—	—	—	3	3	3	3	3	
	判断基 準	判断基 準	最終ヒートシン クの確保	蒸気発生器水位 (狭域)	1.2 (6)	—	—	—	1.2	3	3	0	3	相同回路のある蒸気発生器水位 (広 域) の変化を傾向監視することによ り、蒸気発生器水位 (狭域) を推定 し、最終ヒートシンクが確保されてい ることを推定可能。 1次冷却材圧度 (広域-低温側) によ り1次冷却材圧度 (広域-高温側) の変化 を傾向監視することにより、蒸気発生 器水位 (広域) を推定し、最終ヒート シンクが確保されていることを推定可 能。
				1次冷却材圧度 (広域-高温側)	3 (3)	—	—	—	3	3	3	3	3	
	判断基 準	判断基 準	最終ヒートシン クの確保	補助給水ピット水位	3 (3)	—	—	—	3	3	3	0	3	水源である補助給水ピット水位の傾向 監視することにより、最終ヒートシン クが確保されていることを推定可能。 蒸気発生器水位 (広域) の傾向監視す ることにより、最終ヒートシンクが確 保されていることを推定可能。 蒸気発生器水位 (狭域) の傾向監視す ることにより、最終ヒートシンクが確 保されていることを推定可能。
				蒸気発生器水位 (狭域)	2 (2)	—	—	—	2	1	2	1	1	
判断基 準	判断基 準	最終ヒートシン クの確保	補助給水流量	3 (3)	—	—	—	3	1 (B) 2 (A, C)	3	0	3	蒸気発生器水位 (狭域) の傾向監視す ることにより、最終ヒートシンクが確 保されていることを推定可能。 蒸気発生器水位 (狭域) の傾向監視す ることにより、最終ヒートシンクが確 保されていることを推定可能。	
			蒸気発生器水位 (狭域)	2 (2)	—	—	—	2	1	2	1	1		
判断基 準	判断基 準	最終ヒートシン クの確保	補助用空気圧力	2 (2)	—	—	—	2	1 (A)	—	—	—	—	
			蒸気発生器水位 (狭域)	1.2 (6)	—	—	—	1.2	3	3	3	3		0

全：すべてのループの計器の合計数  
A(B,C)：当該ループの計器数



第1表 重大事故等対処に係る監視事項

1.3 原子炉冷却材圧力バウンダリを減圧するための手順等

対応手段	項目	分類	抽出パラメータを計測する計器				抽出パラメータの代替パラメータを計測する計器				評価	SBO			
			計器数 ( )内はPAM	計器名称	パラメータ 分類	補測パラメータ 分類理由	SBO影響		SBO影響						
							直後	A直前電源を 延命した場合	直後	B直前電源を 延命した場合					
b. 主蒸気源がしゅう油作用可 操縦型蒸気ポンプによる主蒸気 源がしゅう油の機能回復	操作	最終ヒートシンク の確保	主蒸気ライン圧力	—	—	—	1.2 (6)	3 (全)	3 (全)	0	3 (全)	1次冷却系が密閉状態で蒸気発生器2 次側の飽和状態であれば、飽和温度/ 圧力の関係を利用して1次冷却材温度 (広域—低圧側)により主蒸気ライン圧 力を推定し、最終ヒートシンクが確保 されていることを推定可能。	監視事項は 主要パラ メータにて 確認。		
							1.2 (6)	3 (全)	3 (全)	0	3 (全)	1次冷却系が密閉状態で蒸気発生器2 次側の飽和状態であれば、飽和温度/ 圧力の関係を利用して1次冷却材温度 (広域—高圧側)により主蒸気ライン圧 力を推定し、最終ヒートシンクが確保 されていることを推定可能。			
			蒸気発生器水位 (広域)	—	—	—	—	—	3 (3)	2 (A, C)	1 (B)	0	3 (全)	即座範囲内であれば蒸気発生器水位 (狭域)により蒸気発生器水位 (広 域)の代替監視可能。	監視事項は 主要パラ メータにて 確認。
									3 (3)	2 (A, C)	1 (B)	0	3 (全)	1次冷却材温度 (広域—低圧側)、1 次冷却材温度 (広域—高圧側)の変化 を傾向監視することにより、蒸気発生 器水位 (広域)を推定し、最終ヒート シンクが確保されていることを推定可 能。	
			蒸気発生器水位 (狭域)	—	—	—	—	—	1.2 (6)	3 (全)	3 (全)	0	3 (全)	相関関係のある蒸気発生器水位 (広 域)の変化を傾向監視することによ り、蒸気発生器水位 (狭域)を推定 し、最終ヒートシンクが確保されてい ることを推定可能。	監視事項は 主要パラ メータにて 確認。
									1.2 (6)	3 (全)	3 (全)	0	3 (全)	1次冷却材温度 (広域—低圧側)、1 次冷却材温度 (広域—高圧側)の変化 を傾向監視することにより、蒸気発生 器水位 (広域)を推定し、最終ヒート シンクが確保されていることを推定可 能。	
			補助給水流量	—	—	—	—	—	3 (3)	1 (B)	2 (A, C)	2	1	水源である補助給水ピット水位の傾向 を監視することにより、最終ヒートシン クが確保されていることを推定可能。	監視事項は 主要パラ メータにて 確認。
									3 (3)	1 (B)	2 (A, C)	2	1	蒸気発生器水位 (広域)の傾向監視す ることにより、最終ヒートシンクが確 保されていることを推定可能。	

全：すべてのループの計器の合計数

A(B, C)：当該ループの計器数



第1表 重大事故等対処に係る監視事項

1.3 原子炉冷却材圧力バウンダリを減圧するための手順等

対応手段	項目	監視パラメータ										評価													
		分類	抽出パラメータを計測する計器					抽出パラメータの代替パラメータを計測する計器																	
			計器名称	計器数 ( )内はPAM	SBO影響		パラメータ 分類	抽出パラメータ 分類理由	計器名称	計器数 ( )内はPAM	SBO影響														
					直後	A直流電源を 延命した場合					直後		B直流電源を 延命した場合												
	電源		計器名称	計器数 ( )内はPAM	SBO影響	パラメータ 分類	抽出パラメータ 分類理由	計器名称	計器数 ( )内はPAM	SBO影響	直後	A直流電源を 延命した場合	B直流電源を 延命した場合	評価											
															油断線 1 L 電圧, 2 L 電圧	2	0	0	③	油断線 1 L, 2 L の受電状態を監視するパラメータ	—	—	—	—	—
															後志幹線 1 L 電圧, 2 L 電圧	2	0	0	③	後志幹線 1 L, 2 L の受電状態を監視するパラメータ	—	—	—	—	—
															甲母線電圧, 乙母線電圧	4	0	0	③	甲, 乙母線の受電状態を監視するパラメータ	—	—	—	—	—
															6-A, B, C 1, C 2, D 母線電圧	7 (2)	1	1	③	常用及び非常用高圧母線の受電状態を監視するパラメータ	—	—	—	—	—
															原子炉圧力容器内の圧力	2 (2)	1	1	①	—	加圧器圧力 1 次冷却材温度 (広域-高温側) 1 次冷却材温度 (広域-低温側)	4 3 3	4 3 3	0 3 0	0 3 3
操作	補機監視機能	加圧器透過し弁表示	2	1	1	—	—	加圧器圧力 加圧器水位 加圧器透過しタンク水位 加圧器透過し弁の動作状態の代替機器	4 4 1 1	4 4 1 1	0 1 0 0	0 1 0 0	0 1 0 0	監視事項は主要パラメータにて監視可能。 監視事項は主要パラメータにて監視可能。 監視事項は主要パラメータにて監視可能。											
															加圧器圧力	4	4	0	0						
															加圧器水位	4 (2)	4	1	1						
加圧器透過しタンク水位	1	1	1	—	—	—	—	—	—	—	—	—	—	—											
加圧器透過し弁の動作状態の代替機器	1	1	1	—	—	—	—	—	—	—	—	—	—	—											
加圧器透過しタンク相度	1	1	1	—	—	—	—	—	—	—	—	—	—	—											

全：すべてのループの計器の合計数  
A(B,C)：当該ループの計器数

# 第1表 重大事故等対処に係る監視事項

## 1.3 原子炉冷却材圧力バウンダリを減圧するための手順等

対応手段	項目	分類	抽出パラメータを計測する計器				抽出パラメータの代替パラメータを計測する計器				評価			
			計器名称	計器数 ( )内はPAM	SBO影響 A直流電源を 延命した場合 直後	SBO影響 B直流電源を 延命した場合	パラメータ 分類	抽出パラメータ 分類理由	計器名称	計器数 ( )内はPAM	A直流電源を 延命した場合 直後	B直流電源を 延命した場合	計器故障等	SBO
1.3.2.2 サポート系故障時の対応手順 (3) 加圧器速がし弁の閉圧を考慮した減圧	電源		油断線 1 L 電圧, 2 L 電圧	2	0	0	②	油断線 1 L, 2 L の受電状態を監視するパラメータ	—	—	—	—	—	
			後志管線 1 L 電圧, 2 L 電圧	2	0	0	③	後志管線 1 L, 2 L の受電状態を監視するパラメータ	—	—	—	—	—	
			甲管線電圧, 乙管線電圧	4	0	0	③	甲, 乙管線の受電状態を監視するパラメータ	—	—	—	—	—	
			6-A, B, C 1, C 2, D 母線電圧	7 (2)	1	1	③	常用及び非常用高圧母線の受電状態を監視するパラメータ	—	—	—	—	—	
			原子炉圧力容器内の圧力	2 (2)	1	1	①	—	加圧器圧力 1 次冷却材温度 (広域-高温側) 1 次冷却材温度 (広域-低温側) 1 次冷却材圧力 (広域)	4 3 3 3	4 (空) (空) (空)	0 3 0 3	0 (全) 0 (全) 3 (全)	計測範囲内であれば加圧器圧力により 1 次冷却材圧力 (広域) の代替監視可能。 原子炉圧力容器内の飽和状態であれば 1 次冷却材温度 (広域-高温側) により 1 次冷却材圧力 (広域) の代替監視可能。 原子炉圧力容器内の飽和状態であれば 1 次冷却材温度 (広域-低温側) により 1 次冷却材圧力 (広域) の代替監視可能。
操作														

全: すべてのループの計器の合計数  
A(B, C): 当該ループの計器数

加圧器速がし弁操作用可搬型窒素ガスポンベによる加圧器速がし弁の開操作の手順については、1.3.2.2(2)c. 「加圧器速がし弁の機能回復」の操作手順と同様である。

第1表 重大事故等対処に係る監視事項

1.3 原子炉冷却材圧力バウンダリを減圧するための手順等

対応手段	項目	分類	抽出パラメータを計測する計器				抽出パラメータの代替パラメータを計測する計器				評価		
			計器名称	計器数 ( )内はPAM	パラメータ 分類	補助パラメータ 分類理由	計器名称	計器数 ( )内はPAM	SBO影響				
									A:直流電源を 延命した場合	B:直流電源を 延命した場合			
1.3.2.2 サポート系故障時の対応手順 (4) 復旧	a. 現地手動操作による主蒸気減圧がし方の機能回復	原子炉圧力容器内の圧力	1次冷却材圧力 (広域)	2 (2)	①	—	加圧器圧力	4	4	0	0	計測範囲内であれば加圧器圧力により1次冷却材圧力 (広域) の代替監視可能。 監視事項は主要パラメータにて確認。	
			1次冷却材圧力 (広域)	1	①	—	1次冷却材温度 (広域—高温側)	3 (3)	3 (全)	3 (全)	0	原子炉圧力容器内の飽和状態であれば1次冷却材温度 (広域—高温側) により1次冷却材圧力 (広域) の代替監視可能。 監視事項は主要パラメータにて確認。	
			主蒸気ライン圧力	3 (全)	①	—	1次冷却材温度 (広域—低温側)	3 (3)	3 (全)	3 (全)	0	原子炉圧力容器内の飽和状態であれば1次冷却材温度 (広域—低温側) により主蒸気ライン圧力を推定し、最終ヒートシンクが確保されていることを推定可能。 監視事項は主要パラメータにて確認。	
			蒸気発生器水位 (広域)	3 (3)	①	—	1次冷却材温度 (広域—高温側)	3 (3)	3 (全)	3 (全)	0	1次冷却材温度が確保状態で蒸気発生器2次側の飽和状態であれば、高圧温度/圧力の関係を利用して1次冷却材温度 (広域—高温側) により主蒸気ライン圧力を推定し、最終ヒートシンクが確保されていることを推定可能。 監視事項は主要パラメータにて確認。	
			蒸気発生器水位 (狭域)	1.2 (全)	①	—	蒸気発生器水位 (狭域)	1.2 (6)	1.2 (全)	3 (全)	3 (全)	0	測定範囲内であれば蒸気発生器水位 (狭域) により蒸気発生器水位 (広域) の代替監視可能。 監視事項は主要パラメータにて確認。
			蒸気発生器水位 (広域)	3 (3)	①	—	1次冷却材温度 (広域—低温側)	3 (3)	3 (全)	3 (全)	0	1次冷却材温度 (広域—低温側) により蒸気発生器水位 (広域) の代替監視可能。 監視事項は主要パラメータにて確認。	
			蒸気発生器水位 (狭域)	1.2 (6)	①	—	1次冷却材温度 (広域—高温側)	3 (3)	3 (全)	3 (全)	0	1次冷却材温度 (広域—高温側) の変化を傾向監視することにより、蒸気発生器水位 (狭域) を推定し、最終ヒートシンクが確保されていることを推定可能。 監視事項は主要パラメータにて確認。	
			補助始水流量	3 (3)	①	—	補助給水ピット水位	2 (2)	2 (全)	1 (B)	1 (B)	1	水源である補助給水ピット水位の傾向監視することにより、最終ヒートシンクが確保されていることを推定可能。 監視事項は主要パラメータにて確認。
			蒸気発生器水位 (広域)	3 (3)	①	—	蒸気発生器水位 (広域)	3 (3)	3 (全)	3 (全)	0	蒸気発生器水位 (広域) の傾向監視することにより、最終ヒートシンクが確保されていることを推定可能。 監視事項は主要パラメータにて確認。	
			蒸気発生器水位 (狭域)	1.2 (6)	①	—	蒸気発生器水位 (狭域)	1.2 (6)	1.2 (全)	3 (全)	3 (全)	0	蒸気発生器水位 (狭域) の傾向監視することにより、最終ヒートシンクが確保されていることを推定可能。 監視事項は主要パラメータにて確認。

全: すべてのループの計器の合計数  
A(B,C): 当該ループの計器数

第1表 重大事故等対処に係る監視事項

1.3 原子炉冷却材圧力バウンダリを減圧するための手順等

対応手段	項目	分類	監視パラメータ						抽出パラメータ				評価	
			計器名称	計器数 ( )内はPAM	SBO影響		パラメータ 分類	抽出パラメータ 分類理由	計器名称	計器数 ( )内はPAM	SBO影響		計器故障等	SBO
					A直流電源を 延命した場合 直後	B直流電源を 延命した場合					A直流電源を 延命した場合 直後	B直流電源を 延命した場合		
a. 現出自動動作による主蒸気速がし弁の機能回復	電源		油路線 1 L 電圧, 2 L 電圧	2	0	0	③	油路線 1 L, 2 L の受電状態を監視するパラメータ	-	-	-	-	-	-
			後志幹線 1 L 電圧, 2 L 電圧	2	0	0	③	後志幹線 1 L, 2 L の受電状態を監視するパラメータ	-	-	-	-	-	-
			甲母線電圧, 乙母線電圧	4	0	0	③	甲, 乙母線の受電状態を監視するパラメータ	-	-	-	-	-	-
			6-A, B, C 1, C 2, D 母線電圧	7 (2)	1	1	③	常用及び非常用高圧母線の受電状態を監視するパラメータ	-	-	-	-	-	-
	補機監視機能		2 (2)	1 (A)	1 (B)	③	制御用空気系の作動状態を確認するパラメータ	-	-	-	-	-	-	
操作														

現出自動動作による主蒸気速がし弁の機能回復の手順については、1.3.2.2(1) b. 「現出自動動作による主蒸気速がし弁の機能回復」の操作手順と同様である。

全：すべてのループの計器の合計数  
A(B,C)：当該ループの計器数

# 第1表 重大事故等対処に係る監視事項

## 1.3 原子炉冷却材圧力バウンダリを減圧するための手順等

対応手段	項目	監視パラメータ										評価				
		分類	計器名称	計器数 ( )内はPAM	抽出パラメータを計測する計器			抽出パラメータ 分類	抽出パラメータ 分類理由	計器名称	計器数 ( )内はPAM	SBO影響		計器故障等	SBO	
					直後	A直流電源を 延命した場合	B直流電源を 延命した場合					直後	A直流電源を 延命した場合			B直流電源を 延命した場合
b. 加圧器逃がし弁操作用 バッテリーによる加圧器逃がし 弁の機能回復	電源	A, B-直流コントローラセ ンタ供給電圧	2	2	1	1	③	直流回路の受電状態を 監視するパラメータ	—	—	—	—	—	—	—	
			原子炉圧力容器 内の圧力	2 (2)	2	1	1	①	—	加圧器圧力	4	4	0	0	計測範囲内であれば加圧器圧力により 1次冷却材圧力(広域)の代替監視可 能。	監視事項は 主要パラ メータにて 監視。
				1次冷却材圧力(広域)	3 (3)	3	1	1	①	—	1次冷却材圧度(広域-高温 側) 1次冷却材圧度(広域-低温 側)	3 (3)	3 (全)	3 (全)	0	
操作	加圧器逃がし弁操作用バッテリーによる加圧器逃がし弁の機能回復については、1.3.2.2(C) e. 「加圧器逃がし弁操作用バッテリーの操作手順と同様である。															

全：すべてのループの計器の合計数  
A(B,C)：当該ループの計器数

第1表 重大事故等対処に係る監視事項

1.3 原子炉冷却材圧力バウンダリを減圧するための手順等

対応手段	項目	監視パラメータ										評価				
		分類	抽出パラメータを計測する計器					抽出パラメータの代替パラメータを計測する計器					計器故障等	SBO		
			計器名称	計器数 ( )内はPAM	SBO影響 A:直流電源を 延命した場合 直後	パラメータ 分類	抽出パラメータ 分類理由	計器名称	計器数 ( )内はPAM	A:直流電源を 延命した場合 直後	B:直流電源を 延命した場合					
c. 仕様必要電源設備による 加圧器過熱し弁の機能回復	電源	電源	A, B-直流コントロール シフト母線電圧	2	1	1	③	直流母線の受電状態を 監視するパラメータ	-	-	-	-	-	-	-	
			消音機 1 L 電圧, 2 L 電圧	2	0	0	③	消音機 1 L, 2 L の受 電状態を監視するパラ メータ	-	-	-	-	-	-	-	
			後立冷却 1 L 電圧, 2 L 電圧	2	0	0	③	後立冷却 1 L, 2 L の 受電状態を監視するパ ラメータ	-	-	-	-	-	-	-	
			甲母線電圧, 乙母線電圧	4	0	0	③	甲, 乙母線の受電状態 を監視するパラメータ	-	-	-	-	-	-	-	
			6-A, B, C 1, C 2, D 母線電圧	7 (2)	1	1	③	部用及び非常用高圧母 線の受電状態を監視す るパラメータ	-	-	-	-	-	-	-	
			原子炉圧力容器 内の圧力	2 (2)	1	1	①	-	加圧器圧力 1次冷却材圧力 (広域)	3 (3)	3 (全)	0	0	0	0	原子炉圧力容器内の飽和状態であれば 1次冷却材圧力 (広域-高圧側) によ り1次冷却材圧力 (広域) の代替監視 が可能。 監視範囲は 主要パラ メータにて 確認。
			1次冷却材圧力 (広域)	3 (3)	0	0	①	-	1次冷却材圧力 (広域-低圧 側)	3 (3)	3 (全)	0	0	0	0	原子炉圧力容器内の飽和状態であれば 1次冷却材圧力 (広域-低圧側) によ り1次冷却材圧力 (広域) の代替監視 が可能。
			加圧器圧力	4	0	0	-	-	加圧器圧力	4	4	0	0	0	0	監視範囲内であれば加圧器圧力により 1次冷却材圧力 (広域) の代替監視可 能。
			1次冷却材圧力 (広域)	3 (3)	0	0	-	-	1次冷却材圧力 (広域)	3 (3)	3 (全)	0	0	0	0	監視範囲内であれば加圧器圧力により 1次冷却材圧力 (広域) の代替監視可 能。
			操作	代替交流電源設備に関する手順等は「1.14 電源の確保に関する手順等」にて整備する。												

全：すべてのループの計器の合計数  
A(B,C)：当該ループの計器数

# 第1表 重大事故等対処に係る監視事項

## 1.3 原子炉冷却材圧力バウンダリを減圧するための手順等

対応手段	項目	分類	抽出パラメータを計測する計器				抽出パラメータの代替パラメータを計測する計器				評価			
			計器名称	計器数 ( )内はPAM	パラメータ 分類	補換パラメータ 分類理由	計器名称	計器数 ( )内はPAM	SBO影響					
									直後	A直前電源を 延命した場合		B直前電源を 延命した場合		
d. 代替交流電源設備による 電動補助給水ポンプの機能回復	電源		6-A, B母線電圧	4 (2)	③	非常用高圧母線の受電 状態を監視するパラ メータ	-	-	-	-	-	-	-	
			代替非常用発電機電圧、電 力、周波数	6	③	代替非常用発電機の運 転状態を監視するパラ メータ	-	-	-	-	-	-	-	-
	原子炉圧力容器 内の圧力		1次冷却材圧力 (広域)	2 (2)	①	-	-	4	4	0	0	0	0	計測範囲内であれば加圧器圧力により 1次冷却材圧力 (広域) の代替監視可 能。
			1次冷却材圧力 (広域)	1	①	-	-	3 (3)	3 (3)	3 (全)	3 (全)	0	0	原子炉圧力容器内の飽和状態であれば 1次冷却材圧度 (広域-高温側) によ り1次冷却材圧力 (広域) の代替監視 可能。
	最終ヒートシン クの確保		蒸気発生器水位 (広域)	3 (3)	-	-	-	1.2 (6)	1.2 (全)	3 (全)	3 (全)	3 (全)	3 (全)	計測範囲内であれば蒸気発生器水位 (広 域) の代替監視可能。
			蒸気発生器水位 (狭域)	1.2 (6)	①	-	-	3 (3)	3 (3)	3 (全)	3 (全)	3 (全)	0	監視事項は 主要パラ メータにて 確認。
	水脈の確保		補助給水ピット水位	2 (2)	①	-	-	-	-	-	-	-	-	-
			補助給水ピット水位	1	①	-	-	-	-	-	-	-	-	-
	操作	代替交流電源設備に関する手順等は「1.14 電源の確保に関する手順等」にて整備する。												

全：すべてのループの計器の合計数  
A(B,C)：当該ループの計器数

第1表 重大事故等対処に係る監視事項

1.3 原子炉冷却材圧力バウンダリを減圧するための手順等

対応手段	項目	分類	抽出パラメータを計測する計器				抽出パラメータの代替パラメータを計測する計器				評価				
			計器名称	計器数 ( )内はPAM	パラメータ 分類	抽出パラメータ 分類理由	計器名称	計器数 ( )内はPAM	SBO影響		計器故障等	SBO			
									直後	A/直後電源を 延命した場合					
e. 可搬型大型送水ポンプ車を用いたA-制御用空気圧縮機による主蒸気過がし弁の機能回復	原子炉圧力容器内の圧力  最終ヒートシンクの確保	原子炉圧力容器内の圧力	1次冷却材圧力 (広域)	2 (2)	-	-	1 1	2	1	4	4	0	0	計測範囲内であれば加圧器圧力により 1次冷却材圧力 (広域) の代替監視可能。 原子炉圧力容器内の飽和状態であれば 1次冷却材温度 (広域-高温側) により 1次冷却材圧力 (広域) の代替監視可能。	
			1次冷却材温度 (広域-低温側)	3 (3)	-	-	3 (3)	3	3	3	3	3	0	3	原子炉圧力容器内の飽和状態であれば 1次冷却材温度 (広域-高温側) の変化を傾向監視することにより、蒸気発生器水位 (狭域) を推定可能。
			1次冷却材温度 (広域-高温側)	3 (3)	-	-	3 (3)	3	3	3	3	3	0	3	原子炉圧力容器内の飽和状態であれば 1次冷却材温度 (広域-高温側) の変化を傾向監視することにより、蒸気発生器水位 (狭域) を推定可能。
			蒸気発生器水位 (狭域)	3 (3)	-	-	3 (3)	3	3	3	3	3	0	3	測定範囲内であれば蒸気発生器水位 (狭域) により蒸気発生器水位 (広域) の代替監視可能。
			蒸気発生器水位 (狭域)	3 (3)	-	-	3 (3)	3	3	3	3	3	0	3	1次冷却材温度 (広域-低温側) / 1次冷却材温度 (広域-高温側) の変化を傾向監視することにより、蒸気発生器水位 (狭域) を推定可能。
			蒸気発生器水位 (狭域)	3 (3)	-	-	3 (3)	3	3	3	3	3	0	3	1次冷却材温度 (広域-低温側) / 1次冷却材温度 (広域-高温側) の変化を傾向監視することにより、蒸気発生器水位 (狭域) を推定可能。
			蒸気発生器水位 (狭域)	3 (3)	-	-	3 (3)	3	3	3	3	3	0	3	1次冷却材温度 (広域-低温側) / 1次冷却材温度 (広域-高温側) の変化を傾向監視することにより、蒸気発生器水位 (狭域) を推定可能。
			蒸気発生器水位 (狭域)	3 (3)	-	-	3 (3)	3	3	3	3	3	0	3	1次冷却材温度 (広域-低温側) / 1次冷却材温度 (広域-高温側) の変化を傾向監視することにより、蒸気発生器水位 (狭域) を推定可能。
			蒸気発生器水位 (狭域)	3 (3)	-	-	3 (3)	3	3	3	3	3	0	3	1次冷却材温度 (広域-低温側) / 1次冷却材温度 (広域-高温側) の変化を傾向監視することにより、蒸気発生器水位 (狭域) を推定可能。
			蒸気発生器水位 (狭域)	3 (3)	-	-	3 (3)	3	3	3	3	3	0	3	1次冷却材温度 (広域-低温側) / 1次冷却材温度 (広域-高温側) の変化を傾向監視することにより、蒸気発生器水位 (狭域) を推定可能。
操作	可搬型大型送水ポンプ車を用いたA-制御用空気圧縮機の補機冷却水 (海水) 通水に関して整備する。 主蒸気過がし弁の開度調整は、1.3.2.2(2) b.、(b)①と同様。	補機冷却水流量	3 (3)	-	-	3 (3)	3	3	3	3	0	3	1次冷却材温度 (広域-低温側) / 1次冷却材温度 (広域-高温側) の変化を傾向監視することにより、蒸気発生器水位 (狭域) を推定可能。		
		制御用空気圧力	2 (2)	-	-	2 (2)	2	2	2	2	1	1	1	1次冷却材温度 (広域-低温側) / 1次冷却材温度 (広域-高温側) の変化を傾向監視することにより、蒸気発生器水位 (狭域) を推定可能。	

全: すべてのループの計器の合計数  
A(B,C): 当該ループの計器数





第1表 重大事故等対処に係る監視事項

1.3 原子炉冷却材圧力バウンダリを減圧するための手順等

対応手段	項目	監視パラメータ										評価	SBO																																																					
		分類	抽出パラメータを計測する計器					抽出パラメータの代替パラメータを計測する計器																																																										
			計器名称	計器数 ( )内はPAM	パラメータ 分類	SBO影響		計器名称	計器数 ( )内はPAM	SBO影響																																																								
						直後	A直流電源を 延命した場合			直後	B直流電源を 延命した場合																																																							
1.3.2.3 炉心抽換時における炉心溶融物取出/燃料容器空側気直流加熱を防止する手順	判断 基準 件	原子炉圧力容器 内の温度	炉心出口温度	1	1 * 1	0	②	-	1次冷却材温度 (広域-高温 側)	3 (3)	3 (全)	3 (全)	0	1次冷却材温度 (広域-高温側) により炉心出口温度の代替監視可能。 1次冷却材温度 (広域-低温側) により炉心出口温度の代替監視可能。 計測範囲内であれば加圧器圧力により監視可能。 原子炉圧力容器内の飽和状態であれば1次冷却材圧力 (広域) の代替監視可能。 原子炉圧力容器内の飽和状態であれば1次冷却材温度 (広域-高温側) により1次冷却材圧力 (広域) の代替監視可能。 原子炉圧力容器内の飽和状態であれば1次冷却材温度 (広域-低温側) により1次冷却材圧力 (広域) の代替監視可能。 格納容器内高レンジエアロモニタ (低レンジ) 並びにモニタリングポスト及びモニタリングステーションの指示の上昇を傾向監視により炉心温度の恐れが生じているか否かを推定可能。																																																				
															原子炉圧力容器 内の圧力	1次冷却材圧力 (広域)	2 (2)	1	1	①	-	1次冷却材圧力 (広域)	3 (3)	3 (全)	3 (全)	0	原子炉圧力容器内の飽和状態であれば1次冷却材圧力 (広域) の代替監視可能。 原子炉圧力容器内の飽和状態であれば1次冷却材温度 (広域-高温側) により1次冷却材圧力 (広域) の代替監視可能。 原子炉圧力容器内の飽和状態であれば1次冷却材温度 (広域-低温側) により1次冷却材圧力 (広域) の代替監視可能。																																							
																												原子炉格納容器 内の放射線量率	格納容器内高レンジエアロモニタ (高レンジ)	2 (2)	1	1	①	-	格納容器内高レンジエアロモニタ (低レンジ)	2 (2)	2 (全)	2 (全)	1	格納容器内高レンジエアロモニタ (低レンジ) 並びにモニタリングポスト及びモニタリングステーションの指示の上昇を傾向監視により炉心温度の恐れが生じているか否かを推定可能。																										
																																									原子炉圧力容器 内の温度	炉心出口温度	1	1 * 1	0	②	-	1次冷却材温度 (広域-高温側)	3 (3)	3 (全)	3 (全)	0	原子炉圧力容器内の飽和状態であれば1次冷却材圧力 (広域) の代替監視可能。 原子炉圧力容器内の飽和状態であれば1次冷却材温度 (広域-高温側) により1次冷却材圧力 (広域) の代替監視可能。 原子炉圧力容器内の飽和状態であれば1次冷却材温度 (広域-低温側) により1次冷却材圧力 (広域) の代替監視可能。													
	操作	原子炉圧力容器 内の圧力	1次冷却材圧力 (広域)	2 (2)	1	1	①	-	1次冷却材圧力 (広域)	3 (3)	3 (全)	3 (全)	0	原子炉圧力容器内の飽和状態であれば1次冷却材圧力 (広域) の代替監視可能。 原子炉圧力容器内の飽和状態であれば1次冷却材温度 (広域-高温側) により1次冷却材圧力 (広域) の代替監視可能。 原子炉圧力容器内の飽和状態であれば1次冷却材温度 (広域-低温側) により1次冷却材圧力 (広域) の代替監視可能。																																																				
															原子炉格納容器 内の放射線量率	格納容器内高レンジエアロモニタ (高レンジ)	2 (2)	1	1	①	-	格納容器内高レンジエアロモニタ (低レンジ)	2 (2)	2 (全)	2 (全)	1	格納容器内高レンジエアロモニタ (低レンジ) 並びにモニタリングポスト及びモニタリングステーションの指示の上昇を傾向監視により炉心温度の恐れが生じているか否かを推定可能。																																							
																												原子炉圧力容器 内の温度	炉心出口温度	1	1 * 1	0	②	-	1次冷却材温度 (広域-高温側)	3 (3)	3 (全)	3 (全)	0	原子炉圧力容器内の飽和状態であれば1次冷却材圧力 (広域) の代替監視可能。 原子炉圧力容器内の飽和状態であれば1次冷却材温度 (広域-高温側) により1次冷却材圧力 (広域) の代替監視可能。 原子炉圧力容器内の飽和状態であれば1次冷却材温度 (広域-低温側) により1次冷却材圧力 (広域) の代替監視可能。																										
																																									原子炉格納容器 内の放射線量率	格納容器内高レンジエアロモニタ (高レンジ)	2 (2)	1	1	①	-	格納容器内高レンジエアロモニタ (低レンジ)	2 (2)	2 (全)	2 (全)	1	格納容器内高レンジエアロモニタ (低レンジ) 並びにモニタリングポスト及びモニタリングステーションの指示の上昇を傾向監視により炉心温度の恐れが生じているか否かを推定可能。													
																																																						原子炉圧力容器 内の温度	炉心出口温度	1	1 * 1	0	②	-	1次冷却材温度 (広域-高温側)	3 (3)	3 (全)	3 (全)	0	原子炉圧力容器内の飽和状態であれば1次冷却材圧力 (広域) の代替監視可能。 原子炉圧力容器内の飽和状態であれば1次冷却材温度 (広域-高温側) により1次冷却材圧力 (広域) の代替監視可能。 原子炉圧力容器内の飽和状態であれば1次冷却材温度 (広域-低温側) により1次冷却材圧力 (広域) の代替監視可能。

\* 1 : 常用系から接続を変更することで通常と同じ90点を連続監視可能

全 : すべてのループの計器の合計数

A(B,C) : 当該ループの計器数

第1表 重大事故等対処に係る監視事項

1.3 原子炉冷却材圧力バウンダリを減圧するための手順等

対応手段	項目	分類	抽出パラメータを計測する計器					抽出パラメータの代替パラメータを計測する計器					SBO				
			計器数 ( )内はPAM	計器名称	パラメータ 分類	抽出パラメータ 分類理由	計器数 ( )内はPAM	計器名称	SBO影響		SBO影響						
									直後	A直前電源を 延命した場合	直後	B直前電源を 延命した場合					
1.3.2.4 蒸気発生器伝導管破損後蒸気発生器出口凝縮の対応手順	ECCS動作	信号	—	—	③	—	—	—	—	—	—	—	—	—			
		蒸気発生器水位 (狭域)	1.2 (6)	3 (全)	3 (全)	—	3 (3)	蒸気発生器水位 (広域)	3 (3)	3 (全)	2 (A, C)	1 (B)	—	—	—	監視事項は 主要パラ メータにて 確認。	
			1次冷却材温度 (広域-低温度)	3 (3)	3 (全)	3 (全)	—	3 (3)	1次冷却材温度 (広域-高温度)	3 (3)	3 (全)	0	3 (全)	0	—	—	監視事項は 主要パラ メータにて 確認。
				蒸気発生器水位 (狭域)	1.2 (6)	3 (全)	3 (全)	—	3 (3)	蒸気発生器水位 (狭域)	3 (3)	3 (全)	3 (全)	3 (全)	0	—	—
			蒸気発生器水位 (広域)		3 (3)	3 (全)	1 (B)	—	3 (3)	1次冷却材温度 (広域-低温度)	3 (3)	3 (全)	0	3 (全)	0	—	—
		主蒸気ライン圧力		1.2 (6)	3 (全)	3 (全)	—	3 (3)	1次冷却材温度 (広域-高温度)	3 (3)	3 (全)	0	3 (全)	0	—	—	監視事項は 主要パラ メータにて 確認。
			主蒸気流量	9	9	0	—	3 (3)	主蒸気ライン圧力	1.2 (6)	3 (全)	3 (全)	3 (全)	3 (全)	0	—	監視事項は 主要パラ メータにて 確認。
		補助給水流量		3 (3)	3 (全)	3 (全)	—	3 (3)	補助給水流量	3 (3)	3 (全)	1 (B)	2 (A, C)	—	—	—	監視事項は 主要パラ メータにて 確認。

全：すべてのループの計器の合計数  
A(B, C)：当該ループの計器数

# 第1表 重大事故等対処に係る監視事項

## 1.3 原子炉冷却材圧力バウンダリを減圧するための手順等

対応手段	項目	監視パラメータ										評価			
		分類	計器名称	計器数 ( )内はPAM	抽出パラメータを計測する計器			抽出パラメータ 分類	抽出パラメータ 分類理由	計器名称	計器数 ( )内はPAM	SBO影響		計器故障等	SBO
					直後	A直前電源を 延命した場合	B直前電源を 延命した場合					直後	A直前電源を 延命した場合		
—	判断基準律	原子炉圧力容器内の水位	加圧器水位	4 (2)	4	1	1	①	—	原子炉容器水位	1	1	0	計測範囲内であれば原子炉容器水位に より加圧器水位の代替監視可能。	監視項目は 主要パラ メータにて 確認。
										サブクールド	1	0	0	サブクールド、1次冷却材圧力（広 域）及び1次冷却材温度（広域-高温 域）により原子炉圧力容器内がサブ クールド状態か過熱状態かを監視するこ とで、原子炉圧力容器内の水位の代替 監視可能。	
										1次冷却材圧力（広域）	2	1	1		
										1次冷却材温度（広域-高温 域）	3 (3)	3 (3)	0		

全：すべてのループの計器の合計数  
A(B,C)：当該ループの計器数



第1表 重大事故等対処に係る監視事項

1.3 原子炉冷却材圧力バウンダリを減圧するための手順等

対応手段	項目	分類	抽出パラメータを計測する計器				抽出パラメータの代替パラメータを計測する計器				評価																																																																										
			計器名称	計器数 ( )内はPAM	SBO影響		計器名称	計器数 ( )内はPAM	SBO影響		計器故障等	SBO																																																																									
					直後	B電源電圧を 延命した場合			直後	B電源電圧を 延命した場合																																																																											
—	操作	最終ヒートシンクの確保	蒸気発生器水位 (広域)	3 (3)	1.2 (全)	3 (全)	3 (全)	①	—	1次冷却材圧力 (広域-低圧側)	3 (3)	3 (全)	3 (全)	1次冷却材圧力が異常状態で蒸気発生器2次側が飽和状態であれば、飽和温度/圧力の関係を利用して1次冷却材圧力 (広域-低圧側)により主蒸気ライン圧力を推定し、最終ヒートシンクが確保されていることを推定可能。	監視事項は主要パラメータにて確認。																																																																						
																主蒸気ライン圧力	1.2 (6)	3 (全)	3 (全)	①	—	1次冷却材圧力が異常状態で蒸気発生器2次側が飽和状態であれば、飽和温度/圧力の関係を利用して1次冷却材圧力 (広域-高圧側)により主蒸気ライン圧力を推定し、最終ヒートシンクが確保されていることを推定可能。	監視事項は主要パラメータにて確認。																																																														
																								補助給水流量	3 (3)	3 (全)	1 (B)	2 (A, C)	2 (2)	1 (1)	補助給水ピット水位の傾向を推定することにより、最終ヒートシンクが確保されていることを推定可能。	監視事項は主要パラメータにて確認。																																																					
																																	蒸気発生器水位 (狭域)	1.2 (6)	3 (全)	3 (全)	①	—	蒸気発生器水位 (広域) の傾向を推定することにより、最終ヒートシンクが確保されていることを推定可能。	監視事項は主要パラメータにて確認。																																													
																																									蒸気発生器水位 (狭域)	3 (3)	3 (全)	3 (全)	3 (A, C)	3 (3)	1 (D)	蒸気発生器水位 (広域) の傾向を推定することにより、最終ヒートシンクが確保されていることを推定可能。	監視事項は主要パラメータにて確認。																																				
																																																		蒸気発生器水位 (広域)	1.2 (全)	3 (全)	3 (全)	3 (A, C)	3 (3)	0	相関関係のある蒸気発生器水位 (広域) の変化を傾向監視することにより、蒸気発生器水位 (狭域) を推定し、最終ヒートシンクが確保されていることを推定可能。	監視事項は主要パラメータにて確認。																											
																																																											蒸気発生器水位 (狭域)	3 (3)	3 (全)	3 (全)	3 (全)	3 (3)	0	1次冷却材圧力 (広域-低圧側) の変化を傾向監視することにより、蒸気発生器水位 (狭域) を推定し、最終ヒートシンクが確保されていることを推定可能。	監視事項は主要パラメータにて確認。																		
																																																																				蒸気発生器水位 (広域)	3 (3)	3 (全)	3 (全)	3 (全)	3 (全)	0	規定範囲内であれば蒸気発生器水位 (狭域) により蒸気発生器水位 (広域) の代償監視可能。	監視事項は主要パラメータにて確認。									
																																																																													蒸気発生器水位 (狭域)	3 (3)	3 (全)	3 (全)	3 (全)	3 (全)	3 (全)	1次冷却材圧力 (広域-低圧側) 、1次冷却材圧力 (広域-高圧側) の変化を傾向監視することにより、蒸気発生器水位 (広域) を推定し、最終ヒートシンクが確保されていることを推定可能。	監視事項は主要パラメータにて確認。

全：すべてのループの計器の合計数  
A(B, C)：当該ループの計器数

# 第1表 重大事故等対処に係る監視事項

## 1.3 原子炉冷却材圧力バウンダリを減圧するための手順等

対応手段	項目	監視パラメータ										評価				
		抽出パラメータを計測する計器					抽出パラメータの代替パラメータを計測する計器									
		計器数 ( )内はPAM	計器名称	パラメータ 分類	抽出理由	計器名称	計器数 ( )内はPAM	直後	A直流電源を 延命した場合	B直流電源を 延命した場合	SBO影響					
	原子炉圧力容器 内の温度	3 (3)	1次冷却材温度 (広域-高温側)	①	-	3 (3)	1次冷却材温度 (広域-低温側)		3 (3)	0	3 (全)	3 (全)	0	3 (全)	1次冷却材温度 (広域-低温側) により1次冷却材温度 (広域-高温側) の代替監視可能。 炉心出口温度により1次冷却材温度 (広域-高温側) の代替監視可能。	監視事項は 代替パラ メータにて 確認。
3 (3)		1次冷却材温度 (広域-低温側)	①	-	3 (3)	1次冷却材温度 (広域-高温側)		3 (3)	0	3 (全)	3 (全)	0	3 (全)	1次冷却材温度 (広域-高温側) により1次冷却材温度 (広域-低温側) の代替監視可能。 炉心出口温度により1次冷却材温度 (広域-低温側) の代替監視可能。		
4 (2)		1次冷却材圧力 (広域)				4	加圧器圧力		4	0	0	0	0	0	計測範囲内であれば加圧器圧力により1次冷却材圧力 (広域) の代替監視可能。 原子炉圧力容器内の飽和状態であれば1次冷却材温度 (広域-高温側) により1次冷却材圧力 (広域) の代替監視可能。	
3 (3)		1次冷却材温度 (広域-低温側)				3	原子炉圧力容器内の飽和状態であれば1次冷却材温度 (広域-低温側) により1次冷却材圧力 (広域) の代替監視可能。		3	0	3 (全)	3 (全)	0	3 (全)	原子炉圧力容器内の飽和状態であれば1次冷却材温度 (広域-低温側) により1次冷却材圧力 (広域) の代替監視可能。	
	操作	4 (2)	加圧器水位	①	-	1	原子炉容器水位		1	1	1	0	0	0	計測範囲内であれば原子炉容器水位により加圧器水位の代替監視可能。	監視事項は 主要パラ メータにて 確認。
2 (2)		高圧注入流量	①			2	燃料取替用水レベル		2	2	1	1	1	1	水源である燃料取替用水レベルの傾向監視により高圧注入流量の代替監視可能。 加圧器水位の傾向監視により高圧注入流量の代替監視可能。	
1		充てん流量	②			1	原子炉容器水位		1	1	0	0	0	0	原子炉容器水位の傾向監視により高圧注入流量の代替監視可能。	
2 (2)		燃料取替用水レベル				2	燃料取替用水レベル		2	2	1	1	1	1	水源である燃料取替用水レベルの傾向監視により高圧注入流量の代替監視可能。	
	原子炉圧力容器 への注水量	1	充てん流量	②	-	1	燃料取替用水レベル		1	0	0	0	0	0	燃料取替用水レベルの傾向監視により充てん流量の代替監視可能。 加圧器水位の傾向監視により充てん流量の代替監視可能。	監視事項は 代替パラ メータにて 確認。
2 (2)		燃料取替用水レベル				2	燃料取替用水レベル		2	2	1	1	1	1	水源である燃料取替用水レベルの傾向監視により高圧注入流量の代替監視可能。	
4 (2)		加圧器水位				4	加圧器水位		4	4	1	1	1	1	加圧器水位の傾向監視により充てん流量の代替監視可能。 原子炉容器水位の傾向監視により充てん流量の代替監視可能。	
1		原子炉容器水位				1	原子炉容器水位		1	1	0	0	0	0	原子炉容器水位の傾向監視により充てん流量の代替監視可能。	

全: すべてのループの計器の合計数

A(B, C): 当該ループの計器数

\*1: 常用系から接続を変更することで通常と同じ99点を連続監視可能

第1表 重大事故等対処に係る監視事項

1.3 原子炉冷却材圧力バウンダリを減圧するための手順等

対応手段	項目	分類	監視パラメータ										評価					
			抽出パラメータを計測する計器					抽出パラメータの代替パラメータを計測する計器					計器故障等	SBO				
			計器名称	計器数 ( )内はPAM	パラメータ 分類	抽出パラメータ 分類理由	計器名称	計器数 ( )内はPAM	A直流電源を 延命した場合	B直流電源を 延命した場合	直後	A直流電源を 延命した場合			B直流電源を 延命した場合			
—	操作	水脈の確保	燃料冷却用水ピット水位	2 (2)	①	—	高圧注入流量	2 (2)	2	1	1	1	1	1	高圧注入流量及び冷却水の流量の燃料取扱用水ピットを水脈とするポンプの注水量の合計により、水脈の有無や使用量を推定可能。	監視事項は主要パラメータにて確認。		
			ほうげタンク水位	2 (2)	①	—	ほうげ補給ライン流量制御	1	2	1	1	0	0	0	ほうげ補給ライン流量制御の傾向監視によりほうげタンク水位の代替監視可能。	監視事項は主要パラメータにて確認。		
			補助給水ピット水位	2 (2)	①	—	補助給水流量	3 (3)	2	1	1	3 (全)	1 (B)	2 (A, C)	0	補助給水流量及び代替格納容器スプレイポンプ出口流量である補助給水ピットを水脈とするポンプの注水量の合計により、水脈の有無や使用量を推定可能。	監視事項は主要パラメータにて確認。	
			1次系純水タンク水位	1	③	水脈の確保状態を確認するパラメータ	—	—	1	0	0	—	—	—	—	—	—	
			2次系純水タンク水位	2	③	水脈の確保状態を確認するパラメータ	—	—	1, 2号中央制御室に確認	—	—	—	—	—	—	—	—	—
			ろ過水タンク水位	4	③	水脈の確保状態を確認するパラメータ	2 * 1	0 * 1	0 * 1	0 * 1	0 * 1	—	—	—	—	—	—	—
			—	—	—	—	—	—	—	—	—	—	—	—	—	—	—	—

全：すべてのループの計器の合計数  
A(B, C)：当該ループの計器数

\* 1：4種のうち2個は、1, 2号中央制御室に確認する。



第1表 重大事故等対処に係る監視事項

1.3 原子炉冷却材圧力バウンダリを減圧するための手順等

対応手段	項目	監視パラメータ										評価										
		分類	抽出パラメータを計測する計器				抽出パラメータの代替パラメータを計測する計器				計器故障等		SBO									
			計器名称	計器数 ( )内はPAM	直後	A直流電源を 延命した場合	B直流電源を 延命した場合	パラメータ 分類	抽出パラメータ 分類理由	計器名称	計器数 ( )内はPAM	直後		A直流電源を 延命した場合	B直流電源を 延命した場合							
	1.3.2.5 インターフェースシステムLOCA発生時の対応手順																					
	判断基準	信号	ECCS作動				③															
		原子炉圧力容器内の水位	加圧器水位	4 (2)	4	1	1	①														

全：すべてのループの計器の合計数  
A/B/C：当該ループの計器数

第1表 重大事故等対処に係る監視事項

1.3 原子炉冷却材圧力バウンダリを減圧するための手順等

対応手段	項目	監視パラメータ										評価																						
		分類	抽出パラメータを計測する計器					抽出パラメータの代替パラメータを計測する計器																										
			計器数 ( )内はPAM	直後	A直前電源を 延命した場合	B直前電源を 延命した場合	パラメータ 分類	抽出パラメータ 分類理由	計器名称	計器数 ( )内はPAM	直後		A直前電源を 延命した場合	B直前電源を 延命した場合																				
-	判 断 基 準	格納容器パイパ スの監視	排気筒ガスモニタ	2	0 * 1	0	0	②	-	排気筒ガスモニタ	2 (2)	2	1	1	監視事項は 代替パラ メータにて 確認。																			
																格納容器再循環サンプ水位 (広域)	2 (2)	4	1	1	1次冷却材圧力 (広域)	2 (2)	2	1	1	1	1	1	1	1				
																格納容器再循環サンプ水位 (狭域)	2 (2)	4 (2)	1	1	加圧器水位	4 (2)	4	1	1	1	1	1	1	1	1	1		
																格納容器再循環サンプ水位 (広域)	2 (2)	4 (2)	1	1	格納容器再循環サンプ水位 (広域)	2 (2)	2	1	1	1	1	1	1	1	1	1	1	
																格納容器再循環サンプ水位 (狭域)	2 (2)	4 (2)	1	1	蒸気発生器水位 (狭域)	12 (6)	12	3	3	(全)	3	3	(全)	3	3	(全)	3	(全)
																格納容器再循環サンプ水位 (広域)	2 (2)	4 (2)	1	1	主蒸気ライン圧力	12 (6)	12	3	3	(全)	3	3	(全)	3	3	(全)	3	(全)
																格納容器再循環サンプ水位 (狭域)	2 (2)	4 (2)	1	1	1次冷却材圧力 (広域)	2 (2)	2	1	1	1	1	1	1	1	1	1	1	1
																格納容器再循環サンプ水位 (広域)	2 (2)	4 (2)	1	1	加圧器水位	4 (2)	4	1	1	1	1	1	1	1	1	1	1	1
																格納容器再循環サンプ水位 (狭域)	2 (2)	4 (2)	1	1	蒸気発生器水位 (狭域)	12 (6)	12	3	3	(全)	3	3	(全)	3	3	(全)	3	(全)
																格納容器再循環サンプ水位 (広域)	2 (2)	4 (2)	1	1	主蒸気ライン圧力	12 (6)	12	3	3	(全)	3	3	(全)	3	3	(全)	3	(全)
-	判 断 基 準	格納容器パイパ スの監視	排気筒高レンジガスモニタ (高レンジ)	1	0 * 1	0	0	②	-	排気筒高レンジガスモニタ (高レンジ)	1 (1)	2	1	1	監視事項は 代替パラ メータにて 確認。																			
																格納容器再循環サンプ水位 (広域)	2 (2)	4	1	1	1次冷却材圧力 (広域)	2 (2)	2	1	1	1	1	1	1	1				
																格納容器再循環サンプ水位 (狭域)	2 (2)	4 (2)	1	1	加圧器水位	4 (2)	4	1	1	1	1	1	1	1	1	1		
																格納容器再循環サンプ水位 (広域)	2 (2)	4 (2)	1	1	格納容器再循環サンプ水位 (広域)	2 (2)	2	1	1	1	1	1	1	1	1	1	1	
																格納容器再循環サンプ水位 (狭域)	2 (2)	4 (2)	1	1	蒸気発生器水位 (狭域)	12 (6)	12	3	3	(全)	3	3	(全)	3	3	(全)	3	(全)
																格納容器再循環サンプ水位 (広域)	2 (2)	4 (2)	1	1	主蒸気ライン圧力	12 (6)	12	3	3	(全)	3	3	(全)	3	3	(全)	3	(全)
																格納容器再循環サンプ水位 (狭域)	2 (2)	4 (2)	1	1	1次冷却材圧力 (広域)	2 (2)	2	1	1	1	1	1	1	1	1	1	1	
																格納容器再循環サンプ水位 (広域)	2 (2)	4 (2)	1	1	加圧器水位	4 (2)	4	1	1	1	1	1	1	1	1	1	1	
																格納容器再循環サンプ水位 (狭域)	2 (2)	4 (2)	1	1	蒸気発生器水位 (狭域)	12 (6)	12	3	3	(全)	3	3	(全)	3	3	(全)	3	(全)
																格納容器再循環サンプ水位 (広域)	2 (2)	4 (2)	1	1	主蒸気ライン圧力	12 (6)	12	3	3	(全)	3	3	(全)	3	3	(全)	3	(全)

全: オブジェクトのループの計器の合計数  
A(B, C): 当該ループの計器数  
\* 1: 燃料採取に必要なサンプリング電源が更迭するため監視不可

# 第1表 重大事故等対処に係る監視事項

## 1.3 原子炉冷却材圧力バウンダリを減圧するための手順等

対応手段	項目	分類	抽出パラメータを計測する計器						抽出パラメータの代替パラメータを計測する計器						評価	
			計器名称	計器数 ( )内はPAM	SBO影響		パラメータ 分類	補助パラメータ 分類理由	計器名称	計器数 ( )内はPAM	SBO影響		計器故障等	SBO		
					直後	A直前電源を 延命した場合					直後	B直前電源を 延命した場合				
-	最終容器ベイパスの監視	最終容器ベイパスの監視	復水器排気ガスモニタ	1	0 * 1	0	0	②	-	蒸気発生器水位 (狭域)	1 2 (6)	1 2 (全)	3 (全)	3 (全)	監視事項は 代替パラ メータにて 確認。	
			蒸気発生器プロダクトラインモニタ	1	0 * 2	0	0	②	-	蒸気発生器水位 (狭域)	1 2 (6)	1 2 (全)	3 (全)	3 (全)	監視事項は 代替パラ メータにて 確認。	
			高感度型主蒸気管モニタ	3	3	0	0	②	-	蒸気発生器水位 (狭域)	1 2 (6)	1 2 (全)	3 (全)	3 (全)	監視事項は 代替パラ メータにて 確認。	
			蒸気発生器水位 (狭域)	1 2 (6)	1 2 (全)	3 (全)	3 (全)	①	-	蒸気発生器水位 (広域)	3 (3)	3 (全)	1 (B)	2 (A, C)	監視事項は 代替パラ メータにて 確認。	
			主蒸気ライン圧力	1 2 (6)	1 2 (全)	3 (全)	3 (全)	①	-	蒸気発生器水位 (広域)	3 (3)	3 (全)	1 (B)	2 (A, C)	監視事項は 代替パラ メータにて 確認。	
			補助給水流量	3 (3)	3 (全)	3 (全)	3 (全)	①	-	補助給水流量	3 (3)	3 (全)	1 (B)	2 (A, C)	監視事項は 代替パラ メータにて 確認。	
			蒸気発生器水位 (狭域)	1 2 (6)	1 2 (全)	3 (全)	3 (全)	①	-	蒸気発生器水位 (広域)	3 (3)	3 (全)	1 (B)	2 (A, C)	監視事項は 代替パラ メータにて 確認。	
			主蒸気ライン圧力	1 2 (6)	1 2 (全)	3 (全)	3 (全)	①	-	主蒸気ライン圧力	1 2 (6)	1 2 (全)	3 (全)	3 (全)	3 (全)	監視事項は 代替パラ メータにて 確認。
			補助給水流量	3 (3)	3 (全)	3 (全)	3 (全)	①	-	補助給水流量	3 (3)	3 (全)	1 (B)	2 (A, C)	監視事項は 代替パラ メータにて 確認。	
			蒸気発生器水位 (広域)	3 (3)	3 (全)	3 (全)	3 (全)	①	-	蒸気発生器水位 (広域)	3 (3)	3 (全)	1 (B)	2 (A, C)	監視事項は 代替パラ メータにて 確認。	

全：すべてのループの計器の合計数

\* 1：試料採取に必要なサンプリング電源が喪失するため監視不可

\* 2：プラントトリップによりサンプリングラインが閉止されるため監視不可

A(B,C)：当該ループの計器数

第1表 重大事故等対処に係る監視事項

1.3 原子炉冷却材圧力バウンダリを減圧するための手順等

対応手段	項目	分類	抽出パラメータを計測する計器				抽出パラメータの代替パラメータを計測する計器				評価			
			計器名称	計器数 ( )内はPAM	SBO影響 A:直流電源を 延命した場合 B:直流電源を 延命した場合	パラメータ 分類	抽出パラメータ 分類理由	計器名称	計器数 ( )内はPAM	直後	SBO影響 A:直流電源を 延命した場合 B:直流電源を 延命した場合	計器故障等	SBO	
-	判断基準 格納容器ヘイパ スの監視		余熱除去ポンプ出口圧力	2	0	0	②	-	1次冷却材圧力 (広域)	2 (2)	2	1	1	監視事項は 代替パラ メータにて 確認。
			格納容器ヘイパ スの監視	2	0	0	②	-	格納容器ヘイパ スの監視	2 (2)	2	1	1	監視事項は 代替パラ メータにて 確認。
			余熱除去冷却器入口温度	2	0	0	②	-	1次冷却材圧力 (広域)	2 (2)	2	1	1	監視事項は 代替パラ メータにて 確認。
			余熱除去冷却器出口温度	2	0	0	②	-	1次冷却材圧力 (広域) 及び加圧器水 位の低下により、インターフェーズ ステータスの傾向監視が可能。	2 (2)	2	1	1	監視事項は 代替パラ メータにて 確認。
			加圧器逃がしタンク水位	1	0	0	②	-	1次冷却材圧力 (広域) 及び加圧器水 位の低下により、インターフェーズ ステータスの傾向監視が可能。	4 (2)	2	0	0	監視が可能。
			加圧器逃がしタンク圧力	1	1	0	②	-	1次冷却材圧力 (広域) 及び加圧器水 位の低下により、インターフェーズ ステータスの傾向監視が可能。	2 (2)	2	1	1	監視事項は 代替パラ メータにて 確認。
			加圧器逃がしタンク温度	1	1	0	②	-	1次冷却材圧力 (広域) 及び加圧器水 位の低下により、インターフェーズ ステータスの傾向監視が可能。	4 (2)	2	1	1	監視事項は 代替パラ メータにて 確認。
			格納容器サンプ水位	2	0	0	②	-	格納容器サンプ水位の上昇がないこと の確認によりインターフェーズステ ータスの傾向監視が可能。	2 (2)	2	1	0	監視が可能。
			格納容器サンプ水位	2	0	0	②	-	格納容器サンプ水位の上昇がないこと の確認によりインターフェーズステ ータスの傾向監視が可能。	4 (2)	2	1	1	監視事項は 代替パラ メータにて 確認。
			格納容器サンプ水位	2	0	0	②	-	格納容器サンプ水位の上昇がないこと の確認によりインターフェーズステ ータスの傾向監視が可能。	2 (2)	2	1	0	監視が可能。
			格納容器サンプ水位	2	0	0	②	-	格納容器サンプ水位の上昇がないこと の確認によりインターフェーズステ ータスの傾向監視が可能。	4 (2)	2	1	1	監視事項は 代替パラ メータにて 確認。

全：すべてのループの計器の合計数  
A(B,C)：当該ループの計器数

# 第1表 重大事故等対処に係る監視事項

## 1.3 原子炉冷却材圧力バウンダリを減圧するための手順等

対応手段	項目	監視パラメータ										評価					
		分類	抽出パラメータを計測する計器					抽出パラメータの代替パラメータを計測する計器					計器故障等	SBO			
			計器名称	計器数 ( )内はPAM	直後	A直前電源を 延命した場合	B直前電源を 延命した場合	パラメータ 分類	抽出パラメータ 分類理由	計器名称	計器数 ( )内はPAM	直後			A直前電源を 延命した場合	B直前電源を 延命した場合	
-	操作	原子炉圧力容器 内の水位	原子炉圧力容器 内の水位	4 (2)	4	1	1	①	-	原子炉圧力容器 内の水位	1	1	1	0	監視事項は 主要パラ メータにて 確認。		
			サブクール度	1	0	0	0	0	0	サブクール度、1次冷却材圧力 (広域) 及び1次冷却材温度 (広域-高温側) により原子炉圧力容器内がサブクール状態か過熱状態かを監視することとで、原子炉圧力容器内の水位の代替監視可能。							
			1次冷却材圧力 (広域)	2 (2)	2	1	1	1	1	0	0	0	0	0	0	0	
			1次冷却材温度 (広域-高温側)	3 (3)	3	3	3	3	3	3	3	3	3	3	3	3	3
-	操作	原子炉圧力容器 内の温度	1次冷却材温度 (広域-高温側)	3 (3)	3	3	3	①	-	1次冷却材温度 (広域-高温側)	3	3	3	3	監視事項は 代替パラ メータにて 確認。		
			1次冷却材温度 (広域-低温側)	3 (3)	3	0	0	0	0	0	0	0	0	0	0	0	
			炉心出口温度	1	1	1	1	1	1	1	1	1	1	1	1	1	1
			1次冷却材温度 (広域-高温側)	3 (3)	3	3	3	3	3	3	3	3	3	3	3	3	3
-	操作	原子炉圧力容器 内の圧力	原子炉圧力容器 内の圧力	2 (2)	2	1	1	①	-	原子炉圧力容器 内の圧力	4	4	4	0	監視事項は 主要パラ メータにて 確認。		
			1次冷却材圧力 (広域)	2 (2)	2	1	1	1	1	1	1	1	1	1	1	1	
			1次冷却材温度 (広域-低温側)	3 (3)	3	3	3	3	3	3	3	3	3	3	3	3	
			1次冷却材圧力 (広域)	3 (3)	3	3	3	3	3	3	3	3	3	3	3	3	

\* 1 : 常用品から接続を変更することで通常と同じS9点を連続監視可能

全 : すべてのループの計器の合計数  
A(B,C) : 当該ループの計器数



第1表 重大事故等対処に係る監視事項

1.3 原子炉冷却材圧力バウンダリを減圧するための手順等

対応手段	項目	分類	監視パラメータ										評価		
			抽出パラメータを計測する計器					抽出パラメータの代替パラメータを計測する計器							
			計器数 ( )内はPAM	計器名称	パラメータ 分類	抽出パラメータ 分類理由	計器名称	計器数 ( )内はPAM	直後	A直流電源を 延命した場合	B直流電源を 延命した場合				
-	操作	原子炉圧力容器 への注水量	2 (2)	高圧注入流量	①	-	燃料取扱槽用水レベル水位	2 (2)	2	1	1	1	1	燃料取扱槽用水レベル水位の 傾向監視により高圧注入流量の代替 監視可能。	監視事項は 主要パラ メータにて 確認。
				加圧器水位			4 (2)	4	1	1	1	1	加圧器水位の傾向監視により高圧注 入流量の代替監視可能。		
				原子炉容器水位			1	1	1	0	0	0	原子炉容器水位の傾向監視により高 圧注入流量の代替監視可能。		
				燃料取扱槽用水レベル水位			2 (2)	2	1	1	1	1	水筒である燃料取扱槽用水レベル水 位の傾向監視により充てん流量の代 替監視可能。		
				加圧器水位			4 (2)	4	1	1	1	1	加圧器水位の傾向監視により充てん 流量の代替監視可能。		
				原子炉容器水位			1	1	1	0	0	0	原子炉容器水位の傾向監視により充 てん流量の代替監視可能。		

全：すべてのループの計器の合計数

A(B,C)：当該ループの計器数

第1表 重大事故等対処に係る監視事項

1.3 原子炉冷却材圧力パワンダリを減圧するための手順等

対応手段	項目	分類	監視パラメータ										評価						
			抽出パラメータを計測する計器					抽出パラメータの代替パラメータを計測する計器					計器故障等	SBO					
			計器名称	計器数 ( )内はPAM	SBO影響 直後	A直流電源を 延命した場合	B直流電源を 延命した場合	パラメータ 分類	補測パラメータ 分類理由	計器名称	計器数 ( )内はPAM	SBO影響 直後			A直流電源を 延命した場合	B直流電源を 延命した場合			
—	操作	水脈の確保	燃料冷却用水ピット水位	2 (2)	2	1	1	①	—	高圧注入流量	2 (2)	2	1	1	1	高圧注入流量及び冷却水の流量の燃料取扱用水ピットを水脈とするポンプの注水量の合計により、水脈の有無や使用量を推定可能。	監視事項は 主要パラ メータにて 確認。		
			ほうげタンク水位	2 (2)	2	1	1	①	—	ほうげ補給ライン流量計加部	1	1	0	0	ほうげ補給ライン流量計加部の傾向監視によりほうげタンク水位の代替監視可能。	監視事項は 主要パラ メータにて 確認。			
			補助給水ピット水位	2 (2)	2	1	1	①	—	補助給水流量	3 (3)	3	1	1	2	補助給水流量及び代替格納容器スプレイポンプ出口流量である補助給水ピットを水脈とするポンプの注水量の合計により、水脈の有無や使用量を推定可能。	監視事項は 主要パラ メータにて 確認。		
			1次系純水タンク水位	1	1	0	0	③	水脈の確保状態を確認するパラメータ	—	—	—	—	—	—	—	—	—	
			2次系純水タンク水位	2	1, 2号中央制御室に確認	1, 2号中央制御室に確認	③	水脈の確保状態を確認するパラメータ	—	—	—	—	—	—	—	—	—	—	—
			ろ過水タンク水位	4	2 * 1	0 * 1	0 * 1	③	水脈の確保状態を確認するパラメータ	—	—	—	—	—	—	—	—	—	—
			—	—	—	—	—	—	—	—	—	—	—	—	—	—	—	—	—

全：すべてのループの計器の合計数  
A(B,C)：当該ループの計器数

\* 1：4種のうち2個は、1, 2号中央制御室に確認する。



# 第1表 重大事故等対処に係る監視事項

## 1.3 原子炉冷却材圧力バウンダリを減圧するための手順等

対応手段	項目	分類	抽出パラメータを計測する計器				抽出パラメータの代替パラメータを計測する計器				評価						
			計器名称	計器数 ( )内はPAM	パラメータ 分類	抽出理由	計器名称	計器数 ( )内はPAM	SBO影響								
									直後	A直後電源を 延命した場合		B直後電源を 延命した場合					
1.3.2.6 重大事故等対処設備（設計基理取扱い）による対応手順 a. 電動補助給水ポンプ又はタービン動補助給水ポンプによる蒸気発生器への注水	原子炉冷却材圧力バウンダリを減圧するための手順等	監視	監視	蒸気発生器水位 (広域)	3 (3)	①	—	蒸気発生器水位 (狭域)	1, 2 (6)	3 (全)	3 (全)	3 (全)	計器故障等	監視事項は 主要パラ メータにて 確認。			
				蒸気発生器水位 (狭域)	1 (B)	2 (A, C)	3 (全)	1 (B)	3 (全)	3 (全)	3 (全)	3 (全)	3 (全)		計器故障等		
				蒸気発生器水位 (狭域)	3 (全)	3 (全)	3 (全)	3 (全)	3 (全)	3 (全)	3 (全)	3 (全)	3 (全)		3 (全)	計器故障等	
				蒸気発生器水位 (狭域)	1, 2 (6)	3 (全)	3 (全)	3 (全)	3 (全)	3 (全)	3 (全)	3 (全)	3 (全)		3 (全)	計器故障等	
				蒸気発生器水位 (狭域)	3 (全)	3 (全)	3 (全)	3 (全)	3 (全)	3 (全)	3 (全)	3 (全)	3 (全)		3 (全)	計器故障等	
				蒸気発生器水位 (狭域)	1, 2 (6)	3 (全)	3 (全)	3 (全)	3 (全)	3 (全)	3 (全)	3 (全)	3 (全)		3 (全)	計器故障等	
				蒸気発生器水位 (狭域)	3 (全)	3 (全)	3 (全)	3 (全)	3 (全)	3 (全)	3 (全)	3 (全)	3 (全)		3 (全)	計器故障等	
				蒸気発生器水位 (狭域)	1, 2 (6)	3 (全)	3 (全)	3 (全)	3 (全)	3 (全)	3 (全)	3 (全)	3 (全)		3 (全)	3 (全)	計器故障等
				蒸気発生器水位 (狭域)	3 (全)	3 (全)	3 (全)	3 (全)	3 (全)	3 (全)	3 (全)	3 (全)	3 (全)		3 (全)	3 (全)	計器故障等
				蒸気発生器水位 (狭域)	1, 2 (6)	3 (全)	3 (全)	3 (全)	3 (全)	3 (全)	3 (全)	3 (全)	3 (全)		3 (全)	3 (全)	計器故障等
1.3.2.6 重大事故等対処設備（設計基理取扱い）による対応手順 a. 電動補助給水ポンプ又はタービン動補助給水ポンプによる蒸気発生器への注水	原子炉冷却材圧力バウンダリを減圧するための手順等	監視	監視	蒸気発生器水位 (狭域)	1, 2 (6)	①	—	蒸気発生器水位 (狭域)	1, 2 (6)	3 (全)	3 (全)	3 (全)	計器故障等	監視事項は 主要パラ メータにて 確認。			
				蒸気発生器水位 (狭域)	3 (全)	2 (A, C)	3 (全)	3 (全)	3 (全)	3 (全)	3 (全)	3 (全)	3 (全)		計器故障等		
				蒸気発生器水位 (狭域)	3 (全)	3 (全)	3 (全)	3 (全)	3 (全)	3 (全)	3 (全)	3 (全)	3 (全)		3 (全)	計器故障等	
				蒸気発生器水位 (狭域)	1, 2 (6)	3 (全)	3 (全)	3 (全)	3 (全)	3 (全)	3 (全)	3 (全)	3 (全)		3 (全)	計器故障等	
1.3.2.6 重大事故等対処設備（設計基理取扱い）による対応手順 a. 電動補助給水ポンプ又はタービン動補助給水ポンプによる蒸気発生器への注水	原子炉冷却材圧力バウンダリを減圧するための手順等	監視	監視	補助給水流量	3 (3)	①	—	補助給水ピット水位	2 (2)	1 (B)	2 (A, C)	1 (B)	計器故障等	監視事項は 主要パラ メータにて 確認。			
				補助給水流量	3 (3)	3 (全)	3 (全)	3 (全)	3 (全)	3 (全)	3 (全)	3 (全)	3 (全)		計器故障等		
				補助給水流量	3 (3)	3 (全)	3 (全)	3 (全)	3 (全)	3 (全)	3 (全)	3 (全)	3 (全)		3 (全)	計器故障等	
				補助給水流量	3 (3)	3 (全)	3 (全)	3 (全)	3 (全)	3 (全)	3 (全)	3 (全)	3 (全)		3 (全)	計器故障等	
1.3.2.6 重大事故等対処設備（設計基理取扱い）による対応手順 a. 電動補助給水ポンプ又はタービン動補助給水ポンプによる蒸気発生器への注水	原子炉冷却材圧力バウンダリを減圧するための手順等	監視	監視	原子炉圧力容器内の圧力	2 (2)	①	—	原子炉圧力容器内の圧力	4 (4)	3 (全)	3 (全)	0	計器故障等	監視事項は 主要パラ メータにて 確認。			
				原子炉圧力容器内の圧力	2 (2)	3 (全)	3 (全)	3 (全)	3 (全)	3 (全)	3 (全)	3 (全)	3 (全)		計器故障等		
				原子炉圧力容器内の圧力	2 (2)	3 (全)	3 (全)	3 (全)	3 (全)	3 (全)	3 (全)	3 (全)	3 (全)		3 (全)	計器故障等	
				原子炉圧力容器内の圧力	2 (2)	3 (全)	3 (全)	3 (全)	3 (全)	3 (全)	3 (全)	3 (全)	3 (全)		3 (全)	計器故障等	
1.3.2.6 重大事故等対処設備（設計基理取扱い）による対応手順 a. 電動補助給水ポンプ又はタービン動補助給水ポンプによる蒸気発生器への注水	原子炉冷却材圧力バウンダリを減圧するための手順等	監視	監視	水脈の確保	2 (2)	①	—	水脈の確保	4 (4)	0	0	0	計器故障等	監視事項は 主要パラ メータにて 確認。			
				水脈の確保	2 (2)	3 (全)	3 (全)	3 (全)	3 (全)	3 (全)	3 (全)	3 (全)	3 (全)		3 (全)	計器故障等	
				水脈の確保	2 (2)	3 (全)	3 (全)	3 (全)	3 (全)	3 (全)	3 (全)	3 (全)	3 (全)		3 (全)	計器故障等	
				水脈の確保	2 (2)	3 (全)	3 (全)	3 (全)	3 (全)	3 (全)	3 (全)	3 (全)	3 (全)		3 (全)	計器故障等	
1.3.2.6 重大事故等対処設備（設計基理取扱い）による対応手順 a. 電動補助給水ポンプ又はタービン動補助給水ポンプによる蒸気発生器への注水	原子炉冷却材圧力バウンダリを減圧するための手順等	監視	監視	「1.2 原子炉冷却材圧力バウンダリ高圧時に発電用原子炉を制御するための手順等」のうち、1.2.2.(1) a. 「電動補助給水ポンプ又はタービン動補助給水ポンプによる蒸気発生器への注水」にて整備する。	—	—	—	「1.2 原子炉冷却材圧力バウンダリ高圧時に発電用原子炉を制御するための手順等」のうち、1.2.2.(1) a. 「電動補助給水ポンプ又はタービン動補助給水ポンプによる蒸気発生器への注水」にて整備する。	—	—	—	—	計器故障等	監視事項は 主要パラ メータにて 確認。			
				「1.2 原子炉冷却材圧力バウンダリ高圧時に発電用原子炉を制御するための手順等」のうち、1.2.2.(1) a. 「電動補助給水ポンプ又はタービン動補助給水ポンプによる蒸気発生器への注水」にて整備する。	—	—	—	「1.2 原子炉冷却材圧力バウンダリ高圧時に発電用原子炉を制御するための手順等」のうち、1.2.2.(1) a. 「電動補助給水ポンプ又はタービン動補助給水ポンプによる蒸気発生器への注水」にて整備する。	—	—	—	—	—		—	計器故障等	

全：すべてのループの計器の合計数

A(B,C)：当該ループの計器数

第1表 重大事故等対処に係る監視事項

1.3 原子炉冷却材圧力バウンダリを減圧するための手順等

対応手段	項目	監視パラメータ										評価				
		抽出パラメータを計測する計器					抽出パラメータの代替パラメータを計測する計器									
		分類	計器名称	計器数 ( )内はPAM	パラメータ 分類	抽出理由	計器名称	計器数 ( )内はPAM	直後	A直読電源を 延命した場合	B直読電源を 延命した場合					
b. 主蒸気発生し弁による蒸気放出	判別基準	原子炉圧力容器内の圧力	1次冷却材圧力 (広域)	2 (2)	—	①	—	—	4	4	0	0	計測範囲内であれば加圧器圧力により1次冷却材圧力 (広域) の代替監視可能。 原子炉圧力容器内の飽和状態であれば1次冷却材温度 (広域-高温側) により1次冷却材圧力 (広域) の代替監視可能。	監視事項は主要パラメータにて確認。		
			1次冷却材温度 (広域-低温側)	3 (3)	—	①	—	—	3	3 (全)	3	0	3		原子炉圧力容器内の飽和状態であれば1次冷却材温度 (広域-低温側) の代替監視可能。	
			蒸気発生器水位 (狭域)	3 (3)	—	①	—	—	1, 2 (6)	3 (全)	3 (全)	3 (全)	3 (全)		計測範囲内であれば蒸気発生器水位 (狭域) により蒸気発生器水位 (広域) の代替監視可能。	
			蒸気発生器水位 (広域)	3 (3)	—	①	—	—	3 (3)	3 (全)	3 (全)	3 (全)	0		1次冷却材温度 (広域-低温側) , 1次冷却材温度 (広域-高温側) の変化を相対監視することにより, 蒸気発生器水位 (広域) を推定し, 最終ヒートシンクが確保されていることを推定可能。	
		最終ヒートシンクの確保	主給水ライン流量	主給水ライン流量	9	0	③	給・復水系の運転状態を確認するパラメータ	—	—	—	—	—	—	相関係のある蒸気発生器水位 (広域) の変化を傾向監視することにより, 蒸気発生器水位 (狭域) を推定し, 最終ヒートシンクが確保されていることを推定可能。	監視事項は主要パラメータにて確認。
				蒸気発生器水張り流量	1	0	③	給・復水系の運転状態を確認するパラメータ	—	—	—	—	—	—	相関係のある蒸気発生器水位 (広域) の変化を傾向監視することにより, 蒸気発生器水位 (狭域) を推定し, 最終ヒートシンクが確保されていることを推定可能。	
				補助給水流量	3 (3)	1 (B)	①	—	—	3 (全)	3 (全)	2 (A, C)	1 (B)	3 (全)	1次冷却材温度 (広域-低温側) , 1次冷却材温度 (広域-高温側) の変化を相対監視することにより, 蒸気発生器水位 (狭域) を推定し, 最終ヒートシンクが確保されていることを推定可能。	
				補助給水ピット水位	2 (2)	—	—	—	—	2 (2)	2	1	1	1	欠陥である補助給水ピット水位の傾向を監視することにより, 最終ヒートシンクが確保されていることを推定可能。	
				蒸気発生器水位 (狭域)	3 (3)	3 (全)	①	—	—	3 (3)	3 (全)	3 (全)	2 (A, C)	1 (B)	蒸気発生器水位 (広域) の傾向監視することにより, 最終ヒートシンクが確保されていることを推定可能。	
				蒸気発生器水位 (広域)	1, 2 (6)	1, 2 (全)	—	—	—	1, 2 (全)	3 (全)	3 (全)	3 (全)	3 (全)	蒸気発生器水位 (狭域) の傾向監視することにより, 最終ヒートシンクが確保されていることを推定可能。	
操作																

全: すべてのループの計器の合計数  
A(B, C): 当該ループの計器数

「1.3 原子炉冷却材圧力バウンダリ高圧時に蒸気用原子炉を冷却するための手順等」のうち, 1.2.2.(4) b, 「主蒸気発生し弁による蒸気放出」にて整備する。

# 第1表 重大事故等対処に係る監視事項

## 1.3 原子炉冷却材圧力バウンダリを減圧するための手順等

対応手段	項目	分類	監視パラメータ						評価			
			抽出パラメータを計測する計器			抽出パラメータの代替パラメータを計測する計器						
			計器名称	計器数 ( )内はPAM	パラメータ 分類	抽出パラメータ 分類理由	計器名称	計器数 ( )内はPAM				
										A直流電源を 延命した場合	B直流電源を 延命した場合	A直流電源を 延命した場合
1.3.2.6 重大事故等対処設備 (設計品質記録) による対応手順	判断基準	原子炉圧力容器内の圧力	1 次冷却材圧力 (広域)	2 (2)	①	—	—	4	4	0	0	計測範囲内であれば加圧器圧力により監視可能。 監視事項は主要バウンダリにて確認。
			原子炉圧力容器内の圧力	2 (2)	①	—	—	3 (3)	3 (全)	3 (全)	0	
(2) 加圧器減らし弁による原子炉冷却材圧力バウンダリの減圧	操作	補機監視機能	1 次冷却材圧力 (広域)	2 (2)	①	—	—	3 (3)	3 (全)	0	0	計測範囲内であれば加圧器圧力により監視可能。 監視事項は主要バウンダリにて確認。
			加圧器減らし弁表示	2	1	—	—	4	4	0	0	
			加圧器水位	4 (2)				4 (2)	4	1	1	加圧器水位、加圧器減らし弁の動作状態の代替監視可能。 監視事項は主要バウンダリにて確認。
			加圧器減らし弁圧力	1	1	—	—	1	1	0	0	
			加圧器減らし弁タンク圧力	1	1	—	—	1	1	0	0	加圧器減らし弁の動作状態の代替監視可能。 監視事項は主要バウンダリにて確認。
			加圧器減らし弁タンク温度	1	1	—	—	1	1	0	0	

全：すべてのループの計器の合計数  
A(B,C)：当該ループの計器数

# 第1表 重大事故等対処に係る監視事項

## 1.4 原子炉冷却材圧力バウンダリ低圧時に発電用原子炉を冷却するための手順等

対応手段	項目	分類	抽出パラメータを計測する計器				抽出パラメータの代替パラメータを計測する計器				評価							
			計器名称	計器数 ( )内はPAM	SBO影響		計器名称	計器数 ( )内はPAM	SBO影響		計器故障等	SBO						
					直後	A直後電源を 延命した場合			直後	B直後電源を 延命した場合								
1.4.2.1 1次冷却材喪失事故が発生している場合の対応手順 (0) フロントライオン系故障時の対応手順 ※ 炉心注水	(a) 予てポンプによる原子炉容器への注水	判断基準	原子炉圧力容器内の圧力	1次冷却材圧力 (広域-高圧側)	3 (3)	3 (全)	0	①	—	1次冷却材圧力 (広域-高圧側) により1次冷却材圧力 (広域-高圧側) の代替監視可能。	3 (全)	0	3 (全)	監視事項は代替パラメータにて確認。				
				炉心出口温度	3 (3)	3 (全)	0	①	—	炉心出口温度により1次冷却材圧力 (広域-高圧側) の代替監視可能。	1	1*1	0	0	監視事項は代替パラメータにて確認。			
				原子炉圧力容器内の水位	4 (2)	4	1	①	—	原子炉圧力容器内の水位の代替監視可能。	1	1	1	0	0	監視事項は主要パラメータにて確認。		
				1次冷却材圧力 (広域-低圧側)	3 (3)	3 (全)	3 (全)	0	②	—	1次冷却材圧力 (広域-低圧側) により1次冷却材圧力 (広域-低圧側) の代替監視可能。	3	3 (全)	0	3 (全)	監視事項は代替パラメータにて確認。		
				1次冷却材圧力 (広域-高圧側)	3 (3)	3 (全)	3 (全)	0	②	—	1次冷却材圧力 (広域-高圧側) により1次冷却材圧力 (広域-高圧側) の代替監視可能。	3	3 (全)	0	3 (全)	監視事項は代替パラメータにて確認。		
				炉心出口温度	3 (3)	3 (全)	3 (全)	0	②	—	炉心出口温度により1次冷却材圧力 (広域-低圧側) の代替監視可能。	3	3 (全)	0	3 (全)	監視事項は代替パラメータにて確認。		
				原子炉圧力容器内の圧力	2 (2)	2	1	①	—	原子炉圧力容器内の圧力 (広域) の代替監視可能。	3	3 (全)	0	3 (全)	0	0	監視事項は主要パラメータにて確認。	
				原子炉圧力容器内の水位	4 (2)	4	1	①	—	原子炉圧力容器内の水位の代替監視可能。	3	3 (全)	0	3 (全)	0	0	監視事項は主要パラメータにて確認。	
				1次冷却材圧力 (広域-低圧側)	3 (3)	3 (全)	3 (全)	0	②	—	1次冷却材圧力 (広域-低圧側) により1次冷却材圧力 (広域-低圧側) の代替監視可能。	3	3 (全)	0	3 (全)	0	0	監視事項は主要パラメータにて確認。
				1次冷却材圧力 (広域-高圧側)	3 (3)	3 (全)	3 (全)	0	②	—	1次冷却材圧力 (広域-高圧側) により1次冷却材圧力 (広域-高圧側) の代替監視可能。	3	3 (全)	0	3 (全)	0	0	監視事項は主要パラメータにて確認。

全：すべてのループの計器の合計数  
A(B,C)：当該ループの計器数

\*1：常用系から機能を変更することで通常と同じ39点を監視監視可能

# 第1表 重大事故等対処に係る監視事項

## 1.4 原子炉冷却材圧力バウンダリ低圧時に発電用原子炉を冷却するための手順等

対応手段	項目	分類	抽出パラメータを計測する計器				抽出パラメータの代替パラメータを計測する計器				評価				
			計器名称	計器数 ( )内はPAM	直後	SBO影響		計器名称	計器数 ( )内はPAM	直後	SBO影響		計器故障等	SBO	
						A直流電源を 延命した場合	B直流電源を 延命した場合				A直流電源を 延命した場合	B直流電源を 延命した場合			
(a) 充てんポンプによる原子炉容器への注水	原子炉圧力容器への注水量	原子炉圧力容器内の注水量	高圧注入流量	2 (2)	1	①	-	燃料取替用水ピット水位	2 (2)	2	1	1	1	大減である燃料取替用水ピット水位の傾向監視により高圧注入流量の代替監視可能。	監視事項は主要パラメータにて確認。
								加圧器水位	4 (2)	4	1	1	1	加圧器水位の傾向監視により高圧注入流量の代替監視可能。	
								原子炉容器水位	1	1	1	0	0	原子炉容器水位の傾向監視により高圧注入流量の代替監視可能。	
								格納容器再循環サンプ水位 (広域)	2 (2)	2	1	1	1	格納容器再循環サンプ水位 (広域) の水位変化により高圧注入流量の代替監視可能。	
								燃料取替用水ピット水位	2 (2)	2	1	1	1	本廠である燃料取替用水ピット水位の傾向監視により低圧注入流量の代替監視可能。	
								加圧器水位	4 (2)	4	1	1	1	加圧器水位の傾向監視により低圧注入流量の代替監視可能。	
								原子炉容器水位	1	1	1	0	0	原子炉容器水位の傾向監視により低圧注入流量の代替監視可能。	
								格納容器再循環サンプ水位 (広域)	2 (2)	2	1	1	1	格納容器再循環サンプ水位 (広域) の水位変化により低圧注入流量の代替監視可能。	
								格納容器再循環サンプ水位 (狭域)	2 (2)	2	1	1	1	規定範囲内であれば並行的な監視が、異なる格納容器再循環サンプ水位 (狭域) により格納容器再循環サンプ水位 (広域) の代替監視可能。	
								原子炉下部キャビティ水位	1	1	1	0	0	原子炉下部キャビティ水位、格納容器水位により格納容器再循環サンプ水位 (広域) の代替監視可能。	
原子炉格納容器内の水位	原子炉格納容器再循環サンプ水位 (広域)	燃料取替用水ピット水位	2 (2)	1	①	-	燃料取替用水ピット水位	2 (2)	2	1	1	1	本廠である燃料取替用水ピット水位、補助給水ピット水位、注水循環量であるB-1格納容器スプレイ冷却器出口流量 (AM田)、代替格納容器スプレイポンプ出口流量により格納容器再循環サンプ水位 (広域) の代替監視可能。	監視事項は主要パラメータにて確認。	
							補助給水ピット水位	2 (2)	2	1	1	1			
							B-1格納容器スプレイ冷却器出口積算流量 (AM用)	1	1	1	0	0			
							代替格納容器スプレイポンプ出口積算流量	1	1	1	0	0			

全：すべてのループの計器の合計数

A(B,C)：当該ループの計器数

第1表 重大事故等対処に係る監視事項

1.4 原子炉冷却材圧力バウンダリ低圧時に発電用原子炉を冷却するための手順等

対応手段	項目	分類	監視パラメータ						評価											
			抽出パラメータを計測する計器			抽出パラメータの代替パラメータを計測する計器														
			計器名称	計器数 ( )内はPAM	SBO影響 直後	A直流電源を 延命した場合	B直流電源を 延命した場合	計器名称		計器数 ( )内はPAM	SBO影響 直後	A直流電源を 延命した場合	B直流電源を 延命した場合							
(a) 売てんポンプによる原子炉冷却材への注水	判断基準	水源の確保	燃料取扱用水ピット水位	2 (2)	2	1	1	1	①	—	—	—	—	—	—	—	—	—	—	
			1次系純水タンク水位	1	1	0	0	0	③	—	—	—	—	—	—	—	—	—	—	—
			ほう露タンク水位	2 (2)	2	1	1	1	①	—	—	—	—	—	—	—	—	—	—	—
		補機監視機能	高圧注入ポンプ出口圧力	2	2	0	0	0	③	—	—	—	—	—	—	—	—	—	—	—
			余熱除去ポンプ出口圧力	2	2	0	0	0	③	—	—	—	—	—	—	—	—	—	—	—
			余熱除去ポンプ電流	2	2	0	0	0	③	—	—	—	—	—	—	—	—	—	—	—

注：すべてのループの計器の合計数  
A(0), C：当該ループの計器数

# 第1表 重大事故等対処に係る監視事項

## 1.4 原子炉冷却材圧力バウンダリ低圧時に発電用原子炉を冷却するための手順等

対応手段	項目	分類	抽出パラメータを計測する計器				抽出パラメータの代替パラメータを計測する計器				評価		
			計器数 ( )内はIPAM	計器名称	SBO影響		SBO影響						
					直後	A直流電源を 延命した場合	直後	B直流電源を 延命した場合					
(a) 充てんポンプによる原子炉容器への注水	操作	原子炉圧力容器内の圧力	1次冷却材温度 (広域-高温)	3 (3)	0	3 (全)	0	1次冷却材温度 (広域-高温) により1次冷却材温度の代替監視可能。	3 (3)	0	3 (全)	0	1次冷却材温度 (広域-高温) により1次冷却材温度の代替監視可能。
			1次冷却材温度 (広域-低温)	3 (3)	3 (全)	0	0	炉心出口温度により1次冷却材温度の代替監視可能。	1	1*1	0	0	炉心出口温度により1次冷却材温度 (広域-高温) の代替監視可能。
			炉心出口温度	1	1*1	0	0	炉心出口温度	1	1*1	0	0	炉心出口温度により1次冷却材温度 (広域-低温) の代替監視可能。
			1次冷却材温度 (広域-高温)	3 (3)	0	3 (全)	0	1次冷却材温度 (広域-高温) により炉心出口温度の代替監視可能。	3 (3)	0	3 (全)	0	1次冷却材温度 (広域-高温) により炉心出口温度の代替監視可能。
			1次冷却材温度 (広域-低温)	3 (3)	3 (全)	0	0	1次冷却材温度 (広域-低温) により炉心出口温度の代替監視可能。	3 (3)	0	3 (全)	0	1次冷却材温度 (広域-低温) により炉心出口温度の代替監視可能。
			炉心出口温度	1	1*1	0	0	炉心出口温度	1	1*1	0	0	炉心出口温度により1次冷却材温度 (広域-低温) の代替監視可能。
			1次冷却材温度 (広域-高温)	3 (3)	0	3 (全)	0	1次冷却材温度 (広域-高温) により炉心出口温度の代替監視可能。	3 (3)	0	3 (全)	0	1次冷却材温度 (広域-高温) により炉心出口温度の代替監視可能。
			1次冷却材温度 (広域-低温)	3 (3)	3 (全)	0	0	1次冷却材温度 (広域-低温) により炉心出口温度の代替監視可能。	3 (3)	0	3 (全)	0	1次冷却材温度 (広域-低温) により炉心出口温度の代替監視可能。
			炉心出口温度	1	1*1	0	0	炉心出口温度	1	1*1	0	0	炉心出口温度により1次冷却材温度 (広域-低温) の代替監視可能。
			炉心出口温度	1	1*1	0	0	炉心出口温度	1	1*1	0	0	炉心出口温度により1次冷却材温度 (広域-低温) の代替監視可能。
原子炉圧力容器内の水位	操作	原子炉圧力容器内の水位	加圧器水位	4 (2)	1	4 (全)	1	計測範囲内であれば加圧器水位により監視可能。	1	1	1	0	計測範囲内であれば原子炉容器水位により加圧器水位の代替監視可能。
			1次冷却材圧力 (広域)	2 (2)	2	1	3 (全)	1次冷却材圧力 (広域) により原子炉圧力容器内のサブクール状態かを監視すること、原子炉圧力容器内の水位の代替監視可能。	3 (3)	0	3 (全)	0	原子炉圧力容器内の状態であれば1次冷却材圧力 (広域) の代替監視可能。
			1次冷却材圧力 (広域)	2 (2)	2	1	3 (全)	1次冷却材圧力 (広域) により原子炉圧力容器内のサブクール状態かを監視すること、原子炉圧力容器内の水位の代替監視可能。	2 (2)	1	1	1	1次冷却材圧力 (広域) により原子炉圧力容器内のサブクール状態かを監視すること、原子炉圧力容器内の水位の代替監視可能。
			加圧器水位	4 (2)	1	4 (全)	1	計測範囲内であれば加圧器水位により監視可能。	4 (2)	1	4 (全)	1	計測範囲内であれば原子炉容器水位により加圧器水位の代替監視可能。
			サブクール度	1	1	0	0	サブクール度、1次冷却材圧力 (広域) 及び1次冷却材温度 (広域-高温) により原子炉圧力容器内のサブクール状態かを監視すること、原子炉圧力容器内の水位の代替監視可能。	1	0	0	0	サブクール度、1次冷却材圧力 (広域) 及び1次冷却材温度 (広域-高温) により原子炉圧力容器内のサブクール状態かを監視すること、原子炉圧力容器内の水位の代替監視可能。
			1次冷却材圧力 (広域)	2 (2)	2	1	3 (全)	1次冷却材圧力 (広域) により原子炉圧力容器内のサブクール状態かを監視すること、原子炉圧力容器内の水位の代替監視可能。	2 (2)	1	1	1	1次冷却材圧力 (広域) により原子炉圧力容器内のサブクール状態かを監視すること、原子炉圧力容器内の水位の代替監視可能。
			1次冷却材温度 (広域-高温)	3 (3)	3 (全)	0	0	1次冷却材温度 (広域-高温) により原子炉圧力容器内の水位の代替監視可能。	3 (3)	0	3 (全)	0	1次冷却材温度 (広域-高温) により原子炉圧力容器内の水位の代替監視可能。
			加圧器水位	4 (2)	1	4 (全)	1	計測範囲内であれば加圧器水位により監視可能。	4 (2)	1	4 (全)	1	計測範囲内であれば原子炉容器水位により加圧器水位の代替監視可能。
			サブクール度	1	1	0	0	サブクール度、1次冷却材圧力 (広域) 及び1次冷却材温度 (広域-高温) により原子炉圧力容器内のサブクール状態かを監視すること、原子炉圧力容器内の水位の代替監視可能。	1	0	0	0	サブクール度、1次冷却材圧力 (広域) 及び1次冷却材温度 (広域-高温) により原子炉圧力容器内のサブクール状態かを監視すること、原子炉圧力容器内の水位の代替監視可能。
			1次冷却材圧力 (広域)	2 (2)	2	1	3 (全)	1次冷却材圧力 (広域) により原子炉圧力容器内のサブクール状態かを監視すること、原子炉圧力容器内の水位の代替監視可能。	2 (2)	1	1	1	1次冷却材圧力 (広域) により原子炉圧力容器内のサブクール状態かを監視すること、原子炉圧力容器内の水位の代替監視可能。
原子炉圧力容器内の水位	操作	原子炉圧力容器内の水位	炉心出口温度	1	1	0	0	炉心出口温度により原子炉圧力容器内の水位の代替監視可能。	1	1*1	0	0	炉心出口温度により原子炉圧力容器内の水位の代替監視可能。
			1次冷却材圧力 (広域)	2 (2)	2	1	3 (全)	1次冷却材圧力 (広域) により原子炉圧力容器内の水位の代替監視可能。	2 (2)	1	1	1	1次冷却材圧力 (広域) により原子炉圧力容器内の水位の代替監視可能。
			炉心出口温度	1	1	0	0	炉心出口温度により原子炉圧力容器内の水位の代替監視可能。	1	1	0	0	炉心出口温度により原子炉圧力容器内の水位の代替監視可能。
			1次冷却材圧力 (広域)	2 (2)	2	1	3 (全)	1次冷却材圧力 (広域) により原子炉圧力容器内の水位の代替監視可能。	2 (2)	1	1	1	1次冷却材圧力 (広域) により原子炉圧力容器内の水位の代替監視可能。
			炉心出口温度	1	1	0	0	炉心出口温度により原子炉圧力容器内の水位の代替監視可能。	1	1	0	0	炉心出口温度により原子炉圧力容器内の水位の代替監視可能。
			1次冷却材圧力 (広域)	2 (2)	2	1	3 (全)	1次冷却材圧力 (広域) により原子炉圧力容器内の水位の代替監視可能。	2 (2)	1	1	1	1次冷却材圧力 (広域) により原子炉圧力容器内の水位の代替監視可能。
			炉心出口温度	1	1	0	0	炉心出口温度により原子炉圧力容器内の水位の代替監視可能。	1	1	0	0	炉心出口温度により原子炉圧力容器内の水位の代替監視可能。
			1次冷却材圧力 (広域)	2 (2)	2	1	3 (全)	1次冷却材圧力 (広域) により原子炉圧力容器内の水位の代替監視可能。	2 (2)	1	1	1	1次冷却材圧力 (広域) により原子炉圧力容器内の水位の代替監視可能。
			炉心出口温度	1	1	0	0	炉心出口温度により原子炉圧力容器内の水位の代替監視可能。	1	1	0	0	炉心出口温度により原子炉圧力容器内の水位の代替監視可能。
			1次冷却材圧力 (広域)	2 (2)	2	1	3 (全)	1次冷却材圧力 (広域) により原子炉圧力容器内の水位の代替監視可能。	2 (2)	1	1	1	1次冷却材圧力 (広域) により原子炉圧力容器内の水位の代替監視可能。

全：すべてのループの計器の合計数  
A(B,C)：当該ループの計器数  
\*1：常用系から機軸を変更することで通常と同じ39点を連続監視可能

第1表 重大事故等対処に係る監視事項

1.4 原子炉冷却材圧力バウンダリ低圧時に発電用原子炉を冷却するための手順等

対応手段	項目	分類	抽出パラメータを計測する計器					抽出パラメータの代替パラメータを計測する計器					評価		
			計器名称	計器数 ( )内はPAM	SBO影響		パラメータ 分類	抽出パラメータ 分類理由	計器名称	計器数 ( )内はPAM	SBO影響		計器故障等	SBO	
					直後	A直流電源を 延命した場合					B直流電源を 延命した場合	直後			A直流電源を 延命した場合
(a) 充てんポンプによる原子炉容器への注水	原子炉圧力容器への注水量	原子炉圧力容器への注水量	充てん流量	1	0	②	—	燃料取扱用水レベル水位	2 (2)	2	1	1	1	燃料取扱用水レベル水位の傾向監視により充てん流量の代替監視可能。	監視事項は代替パラメータにて確認。
								加圧器水位	4 (2)	4	1	1	1	加圧器水位の傾向監視により充てん流量の代替監視可能。	
								原子炉容器水位	1	1	1	0	0	原子炉容器水位の傾向監視により充てん流量の代替監視可能。	
								格納容器再循環サンプ水位 (広域)	2 (2)	2	1	1	1	格納容器再循環サンプ水位(広域)の水位変化により充てん流量の代替監視可能。	
								格納容器再循環サンプ水位 (狭域)	2 (2)	2	1	1	1	即座範囲内であれば逆熱的な監視が得られる格納容器再循環サンプ水位(狭域)により格納容器再循環サンプ水位(広域)の代替監視可能。	
								原子炉下部キャビティ水位	1	1	1	0	0	原子炉下部キャビティ水位、格納容器水位により格納容器再循環サンプ水位(広域)の代替監視可能。	
								格納容器水位	1	1	1	0	0	格納容器水位	
								燃料取扱用水レベル水位	2 (2)	2	1	1	1	水源である燃料取扱用水レベル水位、補助給水レベル水位、注水側流量であるB-格納容器スプレイ弁出口積算流量(AM用)、代替格納容器スプレイポンプ出口積算流量により格納容器再循環サンプ水位(広域)の代替監視可能。	監視事項は主要パラメータにて確認。
								補助給水レベル水位	2 (2)	2	1	1	1	補助給水レベル水位、注水側流量であるB-格納容器スプレイ弁出口積算流量(AM用)、代替格納容器スプレイポンプ出口積算流量により格納容器再循環サンプ水位(広域)の代替監視可能。	
								B-格納容器スプレイ弁出口積算流量(AM用)	1	1	1	0	0	B-格納容器スプレイ弁出口積算流量(AM用)、代替格納容器スプレイポンプ出口積算流量により格納容器再循環サンプ水位(広域)の代替監視可能。	
水源の確保	ほうげタンク水位	ほうげタンク水位	2 (2)	1	①	—	代替格納容器スプレイポンプ出口積算流量	1	1	1	0	0	注水側である格納容器再循環サンプ水位(広域)により燃料取扱用水レベル水位の代替監視可能。	監視事項は主要パラメータにて確認。	
							燃料取扱用水レベル水位	2 (2)	2	1	1	1	燃料取扱用水レベル水位、注水側流量であるB-格納容器スプレイ弁出口積算流量(AM用)、代替格納容器スプレイポンプ出口積算流量により格納容器再循環サンプ水位(広域)の代替監視可能。		
							格納容器再循環サンプ水位 (広域)	2 (2)	2	1	1	1	格納容器再循環サンプ水位(広域)により格納容器再循環サンプ水位(狭域)の代替監視可能。		
							充てん流量	1	1	0	0	0	充てん流量の燃料取扱用水レベル水位を水源とするポンプの注水量により、水源の有無や使用量を推定可能。		
補機監視機能	1 1 1 1 1	1 1 1 1 1	1 1 1 1 1	0 0 0 0 0	③	—	1 1 1 1 1	1 1 1 1 1	1 1 1 1 1	1 1 1 1 1	1 1 1 1 1	1 1 1 1 1	1 1 1 1 1	1 1 1 1 1	1 1 1 1 1
							1 1 1 1 1	1 1 1 1 1	1 1 1 1 1	1 1 1 1 1	1 1 1 1 1	1 1 1 1 1	1 1 1 1 1	1 1 1 1 1	
							1 1 1 1 1	1 1 1 1 1	1 1 1 1 1	1 1 1 1 1	1 1 1 1 1	1 1 1 1 1	1 1 1 1 1	1 1 1 1 1	

全：すべてのループの計器の合計数  
A(0,0)：当該ループの計器数



# 第1表 重大事故等対処に係る監視事項

## 1.4 原子炉冷却材圧力バウンダリ低圧時に発電用原子炉を冷却するための手順等

対応手段	項目	分類	抽出パラメータを計測する計器				抽出パラメータの代替バロメータを計測する計器				評価		
			計器名称	計器数 ( )内はPAM	SBO影響		計器名称	計器数 ( )内はPAM	SBO影響				
					A:直流電源を 延命した場合	B:直流電源を 延命した場合			A:直流電源を 延命した場合	B:直流電源を 延命した場合			
パラメータ 分類	抽出パラメータ 分類理由	計器名称	計器数 ( )内はPAM	A:直流電源を 延命した場合	B:直流電源を 延命した場合	計器名称	計器数 ( )内はPAM	A:直流電源を 延命した場合	B:直流電源を 延命した場合				
1.4.2.1 1次冷却材喪失事故が発生している場合の対応手順 (1) フロントライオン系統故障時の対応手順 b. 代替炉心注水	判 断 基 準	原子炉圧力容器 内の温度	1次冷却材温度 (広域-高温)	3 (3)	3 (全)	0	0	3 (3)	3 (全)	3 (全)	3 (全)	1次冷却材温度 (広域-高温) により 1次冷却材温度 (広域-高温) の 代替監視可能。	
			炉心出口温度	3 (3)	3 (全)	0	3 (全)	1	1*1	0	0	炉心出口温度により1次冷却材温度 (広域-高温) の代替監視可能。	
			原子炉圧力容器 内の温度	1次冷却材温度 (広域-低温)	3 (3)	3 (全)	0	3 (全)	3 (3)	3 (全)	3 (全)	3 (全)	1次冷却材温度 (広域-高温) により 1次冷却材温度 (広域-低温) の 代替監視可能。
			炉心出口温度	3 (3)	3 (全)	0	3 (全)	1	1*1	0	0	炉心出口温度により1次冷却材温度 (広域-低温) の代替監視可能。	
			原子炉圧力容器 内の水位	炉心出口温度	1	1	1*1	0	0	3 (3)	3 (全)	3 (全)	1次冷却材温度 (広域-高温) により 炉心出口温度の代替監視可能。
			原子炉圧力容器 内の水位	1次冷却材圧力 (広域)	2 (2)	2	1	1	0	3 (3)	3 (全)	0	1次冷却材圧力 (広域) の代替監視 可能。
			原子炉圧力容器 内の水位	炉心出口温度	4 (2)	4	1	1	0	3 (3)	3 (全)	0	炉心出口温度により1次冷却材温度 (広域-低温) の代替監視可能。
			原子炉圧力容器 内の水位	原子炉圧力容器内の飽和状態であれば 1次冷却材温度 (広域-高温) により 1次冷却材圧力 (広域) の代替監視 可能。	3 (3)	3 (3)	0	0	3 (3)	3 (全)	3 (全)	3 (全)	計測範囲内であれば炉心出口温度により 1次冷却材圧力 (広域) の代替監視可 能。
			原子炉圧力容器 内の水位	原子炉圧力容器内の飽和状態であれば 1次冷却材温度 (広域-高温) により 1次冷却材圧力 (広域) の代替監視 可能。	3 (3)	3 (3)	0	0	3 (3)	3 (全)	3 (全)	3 (全)	計測範囲内であれば炉心出口温度により 1次冷却材圧力 (広域) の代替監視可 能。
			原子炉圧力容器 内の水位	原子炉圧力容器内の飽和状態であれば 1次冷却材温度 (広域-高温) により 1次冷却材圧力 (広域) の代替監視 可能。	3 (3)	3 (3)	0	0	3 (3)	3 (全)	3 (全)	3 (全)	計測範囲内であれば炉心出口温度により 1次冷却材圧力 (広域) の代替監視可 能。
判 断 基 準	原子炉圧力容器 への注水量	燃料取替用水レベル	2 (2)	2	1	1	0	2	2	1	1	燃料取替用水レベルは原子炉圧力容器内の水位の 傾向監視により充てん流量の代替監視 可能。	
		原子炉圧力容器 への注水量	4 (2)	4	1	1	0	4	4	1	1	原子炉圧力容器内の水位の傾向監視により充てん流 量の代替監視可能。	
		原子炉圧力容器 への注水量	1	1	0	0	0	0	1	1	0	原子炉圧力容器内の水位の傾向監視により充てん流 量の代替監視可能。	
		原子炉圧力容器 への注水量	2 (2)	2	1	1	0	0	2	2	1	1	燃料取替用水レベルは原子炉圧力容器内の水位の 傾向監視により充てん流量の代替監視 可能。
		原子炉圧力容器 への注水量	4 (2)	4	1	1	0	0	4	4	1	1	原子炉圧力容器内の水位の傾向監視により充てん流 量の代替監視可能。
		原子炉圧力容器 への注水量	3 (3)	3	3	3	0	0	3	3	3	3	原子炉圧力容器内の水位の傾向監視により充てん流 量の代替監視可能。
		原子炉圧力容器 への注水量	2 (2)	2	1	1	0	0	2	2	1	1	燃料取替用水レベルは原子炉圧力容器内の水位の 傾向監視により充てん流量の代替監視 可能。
		原子炉圧力容器 への注水量	4 (2)	4	1	1	0	0	4	4	1	1	原子炉圧力容器内の水位の傾向監視により充てん流 量の代替監視可能。
		原子炉圧力容器 への注水量	3 (3)	3	3	3	0	0	3	3	3	3	原子炉圧力容器内の水位の傾向監視により充てん流 量の代替監視可能。
		原子炉圧力容器 への注水量	2 (2)	2	1	1	0	0	2	2	1	1	燃料取替用水レベルは原子炉圧力容器内の水位の 傾向監視により充てん流量の代替監視 可能。

全：すべてのループの計器の合計数  
A(0,C)：当該ループの計器数  
※1：常用系から観測を変更することで通常と同じ39点を連続監視可能

第1表 重大事故等対処に係る監視事項

1.4 原子炉冷却材圧力バウンダリ低圧時に発電用原子炉を冷却するための手順等

対応手段	項目	監視パラメータ										評価							
		分類	抽出パラメータを計測する計器					抽出パラメータの代替パラメータを計測する計器											
			計器名称	計器数 ( )内はPAM	直後	A直流電源を 延命した場合	B直流電源を 延命した場合	計器名称	計器数 ( )内はPAM	直後	A直流電源を 延命した場合		B直流電源を 延命した場合						
(a) B-格納容器スプレインポンプ (RURC-CSS連絡ライン使用) による原子炉冷却路への注水	原子炉格納容器内の水位 原子炉格納容器内の水位 燃料取扱用水レベル水位 補助給水レベル水位 B-格納容器スプレインポンプ出口積算流量 代替格納容器スプレインポンプ出口積算流量	原子炉格納容器内の水位	2 (2)	2	1	1	格納容器内積算サンブ水位 (広域)	2 (2)	2	1	1	格納容器内積算サンブ水位 (広域)	2 (2)	2	1	1	格納容器内積算サンブ水位 (広域)	前記範囲内であれば連続的な監視がで きる格納容器内積算サンブ水位 (狭 域) により格納容器内積算サンブ水位 (広域) の代替監視可能。  原子炉下部キャビティ水位、格納容器 水位により格納容器内積算サンブ水位 (広域) の代替監視可能。  監視事項は 主要パラ メータにて 確認。	
		燃料取扱用水レベル水位	2 (2)	2	1	1	燃料取扱用水レベル水位	2 (2)	2	1	1	燃料取扱用水レベル水位	2 (2)	2	1	1	燃料取扱用水レベル水位		
		補助給水レベル水位	2 (2)	2	1	1	補助給水レベル水位	2 (2)	2	1	1	補助給水レベル水位	2 (2)	2	1	1	補助給水レベル水位		
		B-格納容器スプレインポンプ出口積算流量	1	1	1	1	B-格納容器スプレインポンプ出口積算流量 (AM用)	1	1	1	1	B-格納容器スプレインポンプ出口積算流量 (AM用)	1	1	1	1	B-格納容器スプレインポンプ出口積算流量 (AM用)		
		代替格納容器スプレインポンプ出口積算流量	1	1	1	1	代替格納容器スプレインポンプ出口積算流量	1	1	1	1	代替格納容器スプレインポンプ出口積算流量	1	1	1	1	代替格納容器スプレインポンプ出口積算流量		
		水脈の確保	2 (2)	2	1	1	燃料取扱用水レベル水位	2 (2)	2	1	1	燃料取扱用水レベル水位	2 (2)	2	1	1	燃料取扱用水レベル水位		
		補機監視機能	1	1	0	0	充てんライン圧力	1	1	0	0	充てんライン圧力	1	1	0	0	充てんライン圧力		

全：すべてのループの計器の合計数  
A(0,0)：当該ループの計器数

# 第1表 重大事故等対処に係る監視事項

## 1.4 原子炉冷却材圧力バウンダリ低圧時に発電用原子炉を冷却するための手順等

対応手段	項目	分類	抽出パラメータを計測する計器				抽出パラメータの代替パラメータを計測する計器				評価
			計器数 ( )内はIPAM	計器名称	SBO影響		SBO影響				
					直後	A直前電源を 延命した場合	直後	B直前電源を 延命した場合			
(a) B-格納容器スプレイポンプ (RHS-CSS連絡ライン使用) による原子炉容器への注水	操作	原子炉圧力容器内の圧力	1次冷却材温度 (広域-高温側)	3 (全)	0	3 (全)	0	1次冷却材温度 (広域-高温側) により1次冷却材温度の代替監視可能。	監視事項は主要パラメータにて確認。		
			1次冷却材温度 (広域-低温側)	3 (全)	3 (全)	3 (全)	0	炉心出口温度により1次冷却材温度の代替監視可能。	監視事項は主要パラメータにて確認。		
			炉心出口温度	1	1*1	1	1*1	0	1次冷却材温度 (広域-高温側) により1次冷却材温度の代替監視可能。	監視事項は主要パラメータにて確認。	
			1次冷却材温度 (広域-高温側)	3 (全)	0	3 (全)	0	1次冷却材温度 (広域-高温側) により炉心出口温度の代替監視可能。	監視事項は主要パラメータにて確認。		
			1次冷却材温度 (広域-低温側)	3 (全)	3 (全)	3 (全)	0	1次冷却材温度 (広域-低温側) により炉心出口温度の代替監視可能。	監視事項は主要パラメータにて確認。		
			加圧器圧力	4	0	4	0	計測範囲内であれば加圧器圧力により1次冷却材圧力 (広域) の代替監視可能。			
			1次冷却材圧力 (広域)	2 (2)	1	3 (全)	0	原子炉圧力容器内の飽和状態であれば1次冷却材圧力 (広域-高温側) により1次冷却材圧力 (広域) の代替監視可能。	監視事項は主要パラメータにて確認。		
			1次冷却材圧力 (広域-低温側)	3 (3)	3 (全)	3 (全)	0	原子炉圧力容器内の飽和状態であれば1次冷却材圧力 (広域-低温側) により1次冷却材圧力 (広域) の代替監視可能。	監視事項は主要パラメータにて確認。		
			原子炉容器水位	1	1	1	0	計測範囲内であれば原子炉容器水位により加圧器水位の代替監視可能。			
			サブクール度	1	0	1	0	サブクール度、1次冷却材圧力 (広域) 及び1次冷却材温度 (広域-高温側) により原子炉圧力容器内のサブクール状態が過熱状態かを監視すること、原子炉圧力容器内の水位の代替監視可能。	監視事項は主要パラメータにて確認。		
原子炉圧力容器内の水位	原子炉圧力容器内の水位	加圧器水位	4 (2)	1	4	1	計測範囲内であれば加圧器水位により原子炉容器水位の代替監視可能。				
		サブクール度	1	0	1	0	サブクール度、1次冷却材圧力 (広域) 及び1次冷却材温度 (広域-高温側) により原子炉圧力容器内のサブクール状態が過熱状態かを監視すること、原子炉圧力容器内の水位の代替監視可能。	監視事項は主要パラメータにて確認。			
		1次冷却材圧力 (広域)	2 (2)	1	2	1	1	1次冷却材圧力 (広域) により原子炉圧力容器内の水位の代替監視可能。	監視事項は主要パラメータにて確認。		
		1次冷却材温度 (広域-高温側)	3 (3)	3 (全)	3 (全)	0	1次冷却材温度 (広域-高温側) により原子炉圧力容器内の水位の代替監視可能。	監視事項は主要パラメータにて確認。			
		加圧器水位	4 (2)	1	4	1	1	計測範囲内であれば加圧器水位により原子炉容器水位の代替監視可能。			
		サブクール度	1	0	1	0	0	サブクール度、1次冷却材圧力 (広域) 及び1次冷却材温度 (広域-高温側) により原子炉圧力容器内のサブクール状態が過熱状態かを監視すること、原子炉圧力容器内の水位の代替監視可能。	監視事項は主要パラメータにて確認。		
		1次冷却材圧力 (広域)	2 (2)	1	2	1	1	1次冷却材圧力 (広域) により原子炉圧力容器内の水位の代替監視可能。	監視事項は主要パラメータにて確認。		
		炉心出口温度	1	1*1	1	1*1	0	炉心出口温度により原子炉圧力容器内の水位の代替監視可能。	監視事項は主要パラメータにて確認。		
		1次冷却材温度 (広域-高温側)	3 (3)	3 (全)	3 (全)	0	1次冷却材温度 (広域-高温側) により原子炉圧力容器内の水位の代替監視可能。	監視事項は主要パラメータにて確認。			
		1次冷却材温度 (広域-低温側)	3 (3)	3 (全)	3 (全)	0	1次冷却材温度 (広域-低温側) により原子炉圧力容器内の水位の代替監視可能。	監視事項は主要パラメータにて確認。			

\* 1: 常用系から観測を変更することで通常と同じ39点を連続監視可能

全: すべてのループの計器の合計数  
A(B,C): 当該ループの計器数

# 第1表 重大事故等対処に係る監視事項

## 1.4 原子炉冷却材圧力バウンダリ低圧時に発電用原子炉を冷却するための手順等

対応手段	項目	分類	抽出パラメータを計測する計器				抽出パラメータの代替パラメータを計測する計器				評価			
			計器数 ( )内はPAM	直後	SBO影響		計器数 ( )内はPAM	直後	SBO影響					
					A直流電源を 延命した場合	B直流電源を 延命した場合			A直流電源を 延命した場合	B直流電源を 延命した場合				
(a) B-格納容器スプレイポンプ (WRP-CSS連絡ライン使用) による原子炉蒸気への注水	原子炉圧力容器への注水量	原子炉圧力容器内の注水量	計器名称	B-格納容器スプレイ流量	0	0	計器名称	燃料取水用レベル水位	2 (2)	2	1	1	監視事項は 主要パラ メータにて 確認。	
			パラメータ 分類	②			計器名称	加圧器水位	4 (2)	4	1	1		
			抽出パラメータ 分類理由	—			計器名称	原子炉容器水位	1	1	1	0		
			計器名称	格納容器再循環サンプ水位 (広域)			計器名称	格納容器再循環サンプ水位 (広域)	2 (2)	2	1	1		1
			計器名称	B-格納容器スプレイ冷却器 出口積算流量 (AMH)	1	1	0	計器名称	燃料取水用レベル水位	2 (2)	2	1		1
			計器名称	格納容器再循環サンプ水位 (広域)				計器名称	加圧器水位	4 (2)	4	1		1
			計器名称	原子炉下部キャビティ水位				計器名称	原子炉容器水位	1	1	1		0
			計器名称	燃料取水用レベル水位				計器名称	格納容器再循環サンプ水位 (広域)	2 (2)	2	1		1
			計器名称	補助給水レベル水位				計器名称	燃料取水用レベル水位 (狭域)	2 (2)	2	1		1
			計器名称	B-格納容器スプレイ冷却器 出口積算流量 (AMH)	1	1	0	計器名称	原子炉下部キャビティ水位	1	1	1		0
計器名称	格納容器再循環サンプ水位 (広域)				計器名称	格納容器水位	1	1	1	0				
計器名称	燃料取水用レベル水位				計器名称	燃料取水用レベル水位	2 (2)	2	1	1				
計器名称	補助給水レベル水位				計器名称	補助給水レベル水位	2 (2)	2	1	1				
計器名称	B-格納容器スプレイ冷却器 出口積算流量 (AMH)	1	1	0	計器名称	B-格納容器スプレイ冷却器 出口積算流量 (AMH)	1	1	1	0				
計器名称	代替格納容器スプレイポンプ 出口積算流量				計器名称	代替格納容器スプレイポンプ 出口積算流量	1	1	1	0				

全：すべてのループの計器の合計数

A(B,C)：当該ループの計器数

第1表 重大事故等対処に係る監視事項

1.4 原子炉冷却材圧カバウンダリ低圧時に発電用原子炉を冷却するための手順等

対応手段	項目	分類	抽出パラメータを計測する計器				抽出パラメータの代替パラメータを計測する計器				評価		
			計器名称	計器数 ( )内はPAM	パラメータ 分類	抽出パラメータ 分類理由	計器名称	計器数 ( )内はPAM	SBO影響				
									A直流電源を 延命した場合	B直流電源を 延命した場合		A直流電源を 延命した場合	B直流電源を 延命した場合
(a) B-格納容器スプレイポンプ (RMS-CSS連絡ライン使用) による原子炉蒸発器への注水	水脈の確保 操作	燃料保持用ピット水位	2 (2)	2	①	—	格納容器スプレイ冷却器 出口積算流量 (AMU)	1	1	2	1	格納容器スプレイ冷却器出口積算流量 (AMU) 及び格納容器スプレイ流 量の燃料保持用ピット水位を水脈と するポンプの注水量の合計により、水 脈の行無や流量を推定可能。	SBO 監視事項は 主要パラ メータにて 確認。
		格納容器再循環サンプル水位 (圧感)	2 (2)	2			格納容器再循環サンプル水位 (圧感)	2	1	2	1	注水先である格納容器再循環サンプル水 位 (圧感) により燃料保持用ピット 水位の代替監視可能。	
		格納容器スプレイ冷却器 出口積算流量 (AMU)	1	1			格納容器スプレイ冷却器 出口積算流量 (AMU)	1	0	1	0	注水先である格納容器再循環サンプル水 位 (圧感) により燃料保持用ピット 水位の代替監視可能。	
		格納容器スプレイ流量	2	2			格納容器スプレイ流量	2	0	2	0	注水先である格納容器再循環サンプル水 位 (圧感) により燃料保持用ピット 水位の代替監視可能。	

全：すべてのループの計器の合計数  
A(B,C)：当該ループの計器数

第1表 重大事故等対処に係る監視事項

1.4 原子炉冷却材圧力バウンダリ低圧時に発電用原子炉を冷却するための手順等

対応手段	項目	監視パラメータ										評価	
		分類	抽出パラメータを計測する計器					抽出パラメータの代替パラメータを計測する計器					
			計器名称	計器数 ( )内はPAM	直後	A直前電源を 延命した場合	B直前電源を 延命した場合	計器名称	計器数 ( )内はPAM	直後	A直前電源を 延命した場合		B直前電源を 延命した場合
(b) 代替熱交換器スプレイポンプによる原子炉容器への注水	判断基準	原子炉圧力容器内の温度	1次冷却材温度 (広域-高温側)	3 (3)	3 (全)	0		1次冷却材温度 (広域-低温側)	3 (3)	3 (全)	0	監視事項は代替パラメータにて確認。	
			炉心出口温度	1	1 * 1			炉心出口温度 (広域-高温側)	1	1 * 1	0	炉心出口温度により1次冷却材温度 (広域-高温側) の代替監視可能。	
			1次冷却材温度 (広域-低温側)	3 (3)	3 (全)	3 (全)		1次冷却材温度 (広域-高温側)	3 (3)	3 (全)	0	1次冷却材温度 (広域-高温側) により1次冷却材温度 (広域-低温側) の代替監視可能。	
			炉心出口温度	1	1 * 1			炉心出口温度	1	1 * 1	0	炉心出口温度により1次冷却材温度 (広域-低温側) の代替監視可能。	
		原子炉圧力容器内の圧力	加圧器圧力					加圧器圧力	4	4	0	0	計測範囲内であれば加圧器圧力により1次冷却材温度 (広域-高温側) の代替監視可能。
			1次冷却材圧力 (広域)	2 (2)	2	1	1	1次冷却材圧力 (広域)	2 (2)	3 (全)	3 (全)	0	原子炉圧力容器内の飽和状態であれば1次冷却材圧力 (広域-高温側) により1次冷却材圧力 (広域) の代替監視可能。
			1次冷却材圧力 (広域)	3 (3)	3 (全)	3 (全)		1次冷却材圧力 (広域)	3 (3)	3 (全)	3 (全)	0	原子炉圧力容器内の飽和状態であれば1次冷却材圧力 (広域-低温側) により1次冷却材圧力 (広域) の代替監視可能。
			原子炉圧力容器内の水位	4 (2)	4	1	1	原子炉圧力容器内の水位	1	1	1	0	計測範囲内であれば原子炉容器水位により加圧器水位の代替監視可能。
		原子炉圧力容器内の水位	加圧器水位					加圧器水位	3 (3)	3 (全)	3 (全)	0	監視事項は主要パラメータにて確認。
			サブクール度					サブクール度	1	1	0	0	サブクール度、1次冷却材圧力 (広域) 及び1次冷却材温度 (広域-高温側) により原子炉圧力容器内のサブクール状態が過熱状態かを監視することと、原子炉圧力容器内の水位の代替監視可能。

全：すべてのループの計器の合計数

A(B,C)：当該ループの計器数

\* 1：常用系から接続を変更することで通常と同じ39点を連続監視可能

第1表 重大事故等対処に係る監視事項

1.4 原子炉冷却材圧力バウンダリ低圧時に発電用原子炉を冷却するための手順等

対応手段	項目	分類	抽出パラメータを計測する計器				抽出パラメータの代替パラメータを計測する計器				評価			
			計器名称	計器数 ( )内はPAM	SBO影響		計器名称	計器数 ( )内はPAM	SBO影響		計器故障等	SBO		
					A直流電源を 延命した場合	B直流電源を 延命した場合			A直流電源を 延命した場合	B直流電源を 延命した場合				
(b) 代替格納容器スプレイポンプによる原子炉冷却材への注水	原子炉圧力容器への注水量	原子炉圧力容器内の水位	B-1格納容器スプレイ流量	1	0	0	0	燃料取水用レベルット水位	2 (2)	1	1	大減である燃料取水用レベルット水位の傾向監視によりB-1格納容器スプレイ流量の代替監視可能。	監視事項は、代替パラメータにて確認。	
				1	0	0	0	原子炉容器水位	4 (2)	1	1	原子炉容器水位の傾向監視によりB-1格納容器スプレイ流量の代替監視可能。		
				1	0	0	0	原子炉容器水位	1	1	0	原子炉容器スプレイ流量の代替監視可能。		
				1	0	0	0	格納容器再循環サンプ水位 (広域)	2 (2)	1	1	1		格納容器再循環サンプ水位 (広域) の水位変化によりB-1格納容器スプレイ流量の代替監視可能。
				1	0	0	0	燃料取水用レベルット水位	2 (2)	1	1	1		大減である燃料取水用レベルット水位の傾向監視によりB-1格納容器スプレイ流量の代替監視可能。
				1	0	0	0	原子炉容器水位	4 (2)	1	1	1		原子炉容器水位の傾向監視によりB-1格納容器スプレイ流量の代替監視可能。
				1	0	0	0	原子炉容器水位	1	1	0	0		原子炉容器スプレイ流量の傾向監視によりB-1格納容器スプレイ流量の代替監視可能。
				1	0	0	0	格納容器再循環サンプ水位 (広域)	2 (2)	1	1	1		格納容器再循環サンプ水位 (広域) の水位変化によりB-1格納容器スプレイ流量の代替監視可能。
				1	0	0	0	燃料取水用レベルット水位 (狭域)	2 (2)	1	1	1		大減である燃料取水用レベルット水位の傾向監視によりB-1格納容器スプレイ流量の代替監視可能。
				1	0	0	0	原子炉下部キャビティ水位	1	1	0	0		原子炉下部キャビティ水位、格納容器水位により格納容器再循環サンプ水位 (広域) の代替監視可能。
					2 (2)	1	1	0	0	燃料取水用レベルット水位				
					2 (2)	1	1	1	1	補助給水レベルット水位				
					1	1	0	0	0	B-1格納容器スプレイ冷却器出口積算流量 (AMH)				
					1	1	0	0	0	代替格納容器スプレイポンプ出口積算流量				

全：すべてのループの計器の合計数

A(B,C)：当該ループの計器数

第1表 重大事故等対処に係る監視事項

1.4 原子炉冷却材圧カバウンダリ低圧時に発電用原子炉を冷却するための手順等

対応手段	項目	分類	監視パラメータ										評価					
			抽出パラメータを計測する計器					抽出パラメータの代替パラメータを計測する計器					計器故障等	SBO				
			計器名称	計器数 ( )内はPAM	SBO影響 直後	A直流電源を 延命した場合	B直流電源を 延命した場合	パラメータ 分類	補助パラメータ 分類理由	計器名称	計器数 ( )内はPAM	直後			A直流電源を 延命した場合	B直流電源を 延命した場合		
(b) 冷却材循環器スプレイングポンプによる原子炉冷却器への注水	判断基準 水源の確保												燃料冷却用水ビット水位	2 (2)			2	1
			補助給水ビット水位	2 (2)	2	1	1	①	—	—	—	—	—	—	—	—	—	—

全：すべてのループの計器の合計数

A(B,C)：当該ループの計器数



第1表 重大事故等対処に係る監視事項

1.4 原子炉冷却材圧力バウンダリ低圧時に発電用原子炉を冷却するための手順等

対応手段	項目	分類	抽出パラメータを計測する計器				抽出パラメータの代替パラメータを計測する計器				評価		
			計器数 ( )内はIPAM	計器名称	パラメータ 分類	抽出パラメータ 分類理由	SBO影響		SBO影響				
							直後	A直前電源を 延命した場合	直後	B直前電源を 延命した場合			
(b) 代替格納容器スプレイポンプによる原子炉容器への注水	操作	原子炉圧力容器内の温度	1次冷却材温度 (広域-高温側)	3 (3)	0	①	—	3 (3)	0	3 (全)	1次冷却材温度 (広域-高温側) により1次冷却材温度 (広域-高温側) の代替監視可能。	監視事項は主要パラメータにて確認。	
			炉心出口温度	1	1*1	—	—	1	1*1	0	炉心出口温度により1次冷却材温度 (広域-高温側) の代替監視可能。		
			1次冷却材温度 (広域-低温側)	3 (3)	3 (全)	①	—	3 (3)	0	3 (全)	1次冷却材温度 (広域-低温側) により1次冷却材温度 (広域-低温側) の代替監視可能。		
			炉心出口温度	1	1*1	—	—	1	1*1	0	炉心出口温度により1次冷却材温度 (広域-低温側) の代替監視可能。		
			1次冷却材温度 (広域-高温側)	3 (3)	3 (全)	②	—	3 (3)	0	3 (全)	1次冷却材温度 (広域-高温側) により炉心出口温度の代替監視可能。		
			1次冷却材温度 (広域-低温側)	3 (3)	0	—	—	3 (3)	0	3 (全)	1次冷却材温度 (広域-低温側) により炉心出口温度の代替監視可能。		
		原子炉圧力容器内の圧力	加圧器圧力	4	4	—	—	4	4	0	0	計測範囲内であれば加圧器圧力により1次冷却材圧力 (広域) の代替監視可能。	監視事項は主要パラメータにて確認。
			1次冷却材圧力 (広域)	2 (2)	1	①	—	3 (3)	3 (全)	0	0	原子炉圧力容器内の飽和状態であれば1次冷却材圧力 (広域-高温側) により1次冷却材圧力 (広域) の代替監視可能。	
			1次冷却材圧力 (広域)	3 (3)	0	—	—	3 (3)	0	3 (全)	0	原子炉圧力容器内の飽和状態であれば1次冷却材圧力 (広域-低温側) により1次冷却材圧力 (広域) の代替監視可能。	
			原子炉容器水位	1	1	—	—	1	1	0	0	計測範囲内であれば原子炉容器水位により加圧器水位の代替監視可能。	
			サブクール度	1	1	①	—	1	0	0	0	サブクール度、1次冷却材圧力 (広域) 及び1次冷却材温度 (広域-高温側) により原子炉圧力容器内のサブクール状態が過熱状態かを監視することで、原子炉圧力容器内の水位の代替監視可能。	
			1次冷却材圧力 (広域)	2 (2)	1	①	—	2	2	1	1	サブクール度、1次冷却材圧力 (広域) 及び1次冷却材温度 (広域-高温側) により原子炉圧力容器内のサブクール状態が過熱状態かを監視することで、原子炉圧力容器内の水位の代替監視可能。	
原子炉圧力容器内の水位	加圧器水位	4 (2)	4	—	—	4	4	1	1	計測範囲内であれば加圧器水位により原子炉容器水位の代替監視可能。	監視事項は主要パラメータにて確認。		
	原子炉容器水位	1	1	①	—	1	0	0	0	サブクール度、1次冷却材圧力 (広域-高温側) 及び1次冷却材温度 (広域-低温側) により原子炉圧力容器内のサブクール状態が過熱状態かを監視することで、原子炉圧力容器内の水位の代替監視可能。			
	サブクール度	1	1	—	—	1	0	0	0	サブクール度、1次冷却材圧力 (広域-高温側) 及び1次冷却材温度 (広域-低温側) により原子炉圧力容器内のサブクール状態が過熱状態かを監視することで、原子炉圧力容器内の水位の代替監視可能。			
	1次冷却材圧力 (広域)	2 (2)	2	①	—	2	2	1	1	サブクール度、1次冷却材圧力 (広域) 及び1次冷却材温度 (広域-高温側) により原子炉圧力容器内のサブクール状態が過熱状態かを監視することで、原子炉圧力容器内の水位の代替監視可能。			
	炉心出口温度	1	1	—	—	1	1	1	0	炉心出口温度により原子炉圧力容器内の水位の代替監視可能。			
	1次冷却材温度 (広域-高温側)	3 (3)	3 (全)	—	—	3 (3)	3 (全)	0	0	炉心出口温度により原子炉圧力容器内の水位の代替監視可能。			

\*1: 常用系から機軸を変更することで通常と同じ39点を連続監視可能

全: すべてのループの計器の合計数  
A(B,C): 当該ループの計器数

# 第1表 重大事故等対処に係る監視事項

## 1.4 原子炉冷却材圧力バウンダリ低圧時に発電用原子炉を冷却するための手順等

対応手段	項目	監視パラメータ										評価			
		分類	抽出パラメータを計測する計器					抽出パラメータの代替パラメータを計測する計器							
			計器名称	計器数 ( )内はPAM	直後	A直流電源を 延命した場合	B直流電源を 延命した場合	パラメータ 分類	補助パラメータ 分類理由	計器名称	計器数 ( )内はPAM		直後	A直流電源を 延命した場合	B直流電源を 延命した場合
(b) 代替格納容器スプレイポンプによる原子炉容器への注水	原子炉圧力容器への注水量	原子炉圧力容器への注水量	1	1	1	0	①	—	燃料取水ピット水位	2 (2)	2	1	1	計器故障等	SBO
	操作	代替格納容器スプレイポンプ出口積算流量	1	1	1	0	①	—	補助給水ピット水位	2 (2)	2	1	1	水漏である燃料冷却用水ピット水位及び補助給水ピット水位の傾向監視により代替格納容器スプレイポンプ出口積算流量の代替監視可能。	
									加圧器水位	4 (2)	4	1	1	加圧器水位の傾向監視により代替格納容器スプレイポンプ出口積算流量の代替監視可能。	
									原子炉容器水位	1	1	1	0	原子炉容器水位の傾向監視により代替格納容器スプレイポンプ出口積算流量の代替監視可能。	
									格納容器再循環ポンプ水位 (広域)	2 (2)	2	1	1	格納容器再循環ポンプ水位 (広域) の水位変化により代替格納容器スプレイポンプ出口積算流量の代替監視可能。	

全：すべてのループの計器の合計数  
A(B,C)：当該ループの計器数

# 第1表 重大事故等対処に係る監視事項

## 1.4 原子炉冷却材圧力バウンダリ低圧時に発電用原子炉を冷却するための手順等

対応手段	項目	分類	抽出パラメータを計測する計器				抽出パラメータの代替パラメータを計測する計器				評価							
			計器名称	計器数 ( )内はPAM	直後	SBO影響		計器名称	計器数 ( )内はPAM	直後	SBO影響		計器名称等	SBO				
						A直流電源を 延命した場合	B直流電源を 延命した場合				A直流電源を 延命した場合	B直流電源を 延命した場合						
(b) 代替冷却材電源スプレッドポンプによる原子炉冷却への注水	米境界の維持又は監視 操作	中間領域中性子束	出力領域中性子束	4	2	2	0	2	4	2	2	3 (全)	0	3 (全)	中間領域中性子束により出力領域中性子束の代替監視可能。	監視事項は 主要パラ メータにて 確認。		
			中間領域中性子束	2	1	1	0	2	2	2	2	2	1	1	1		1次冷却材温度 (広域-高温側) 1次冷却材温度 (広域-低温側) ほうげタンク水位	
			出力領域中性子束	4	2	2	0	2	4	2	2	2	3 (全)	0	3 (全)		1次冷却材温度 (広域-低温側) と1次冷却材温度 (広域-高温側) の差により出力領域中性子束の代替監視可能。	
			中間領域中性子束	2	1	1	0	2	2	2	2	2	1	1	1		ほうげタンク水位により原子炉の米境界状態に必要なほうげ水量を炉心へ注入することによって米境界状態の維持を推定可能。	
			出力領域中性子束	4	2	2	0	2	4	2	2	2	2	2	2		出力領域中性子束又は中性子領域内中性子束の測定範囲内で中間領域中性子束の代替監視可能。	
			中間領域中性子束	2	1	1	0	2	2	2	2	2	2	1	1		1	ほうげタンク水位はより原子炉の米境界状態に必要なほうげ水量を炉心へ注入することによって米境界状態の維持を推定可能。
			中性子領域内中性子束	2	1	1	0	2	2	2	2	2	2	1	1		1	測定範囲内であれば中間領域中性子束により中間領域中性子束の代替監視可能。
			ほうげタンク水位	2	1	1	0	2	2	2	2	2	2	1	1		1	ほうげタンク水位はより原子炉の米境界状態に必要なほうげ水量を炉心へ注入することによって米境界状態の維持を推定可能。
			中間領域中性子束	2	1	1	0	2	2	2	2	2	2	1	1		1	測定範囲内であれば中間領域中性子束により中間領域中性子束の代替監視可能。
			ほうげタンク水位	2	1	1	0	2	2	2	2	2	2	1	1		1	ほうげタンク水位はより原子炉の米境界状態に必要なほうげ水量を炉心へ注入することによって米境界状態の維持を推定可能。
中間領域中性子束	2	1	1	0	2	2	2	2	2	2	1	1	1	中間領域中性子束により中間領域起動率の代替監視可能。	監視事項は 主要パラ メータにて 確認。			
中間領域起動率	2	0	0	0	2	2	2	2	2	0	0	0	0	中間領域中性子束により中間領域起動率の代替監視可能。				
中性子領域起動率	2	0	0	0	2	2	2	2	2	0	0	0	0	中性子領域中性子束により中性子領域起動率の代替監視可能。				
中間領域中性子束	2	0	0	0	2	2	2	2	2	0	0	0	0	中間領域中性子束により中間領域起動率の代替監視可能。	監視事項は 主要パラ メータにて 確認。			
中間領域起動率	2	0	0	0	2	2	2	2	2	0	0	0	0	中間領域中性子束の測定範囲内であれば、中間領域中性子束及び中間領域起動率により中間領域起動率の代替監視可能。				

全：すべてのループの計器の合計数

A(B,C)：当該ループの計器数



# 第1表 重大事故等対処に係る監視事項

## 1.4 原子炉冷却材圧力バウンダリ低圧時に発電用原子炉を冷却するための手順等

対応手段	項目	分類	抽出パラメータを計測する計器				抽出パラメータの代替パラメータを計測する計器				評価			
			計器名称	計器数 ( )内はPAM	直後	SBO影響		計器名称	計器数 ( )内はPAM	直後	SBO影響		計器故障等	SBO
						A:直流電源を 延命した場合	B:直流電源を 延命した場合				A:直流電源を 延命した場合	B:直流電源を 延命した場合		
(c) 電動機駆動消火ポンプ又はデイズーナル駆動消火ポンプによる原子炉容器への注水	判断基準	原子炉圧力容器内の圧力	1次冷却材温度 (広域-高温側)	3 (3)	3 (全)	0	—	—	—	3 (3)	3 (全)	0	1次冷却材温度 (広域-低温側) により1次冷却材温度 (広域-高温側) の代替監視可能。	監視事項は代替パラメータにて確認。
			炉心出口温度	1	1*1	0	—	—	—	1	1*1	0	炉心出口温度により1次冷却材温度 (広域-高温側) の代替監視可能。	監視事項は代替パラメータにて確認。
			1次冷却材温度 (広域-低温側)	3 (3)	3 (全)	3 (全)	—	—	—	3 (3)	3 (全)	0	1次冷却材温度 (広域-高温側) により1次冷却材温度 (広域-低温側) の代替監視可能。	監視事項は代替パラメータにて確認。
			炉心出口温度	1	1*1	0	—	—	—	1	1*1	0	炉心出口温度により1次冷却材温度 (広域-高温側) の代替監視可能。	監視事項は代替パラメータにて確認。
			加圧器圧力	4	4	0	—	—	—	4	4	0	計測範囲内であれば加圧器圧力により1次冷却材圧力 (広域) の代替監視可能。	監視事項は代替パラメータにて確認。
			1次冷却材圧力 (広域)	2 (2)	2	1	—	—	—	3 (3)	3 (全)	0	原子炉圧力容器内の飽和状態であれば原子炉圧力容器内の飽和状態を監視可能。	監視事項は代替パラメータにて確認。
			1次冷却材圧力 (広域-低温側)	3 (3)	3 (全)	3 (全)	—	—	—	3 (3)	3 (全)	0	原子炉圧力容器内の飽和状態であれば原子炉圧力容器内の飽和状態を監視可能。	監視事項は代替パラメータにて確認。
			原子炉圧力容器内の水位	4 (2)	4	1	—	—	—	1	1	0	計測範囲内であれば原子炉圧力容器内の水位により加圧器水位の代替監視可能。	監視事項は代替パラメータにて確認。
			加圧器水位	1	1	0	—	—	—	1	1	0	サブクール度、1次冷却材圧力 (広域) 及び1次冷却材温度 (広域-高温側) により原子炉圧力容器内のサブクール状態が過熱状態かを監視することで、原子炉圧力容器内の水位の代替監視可能。	監視事項は代替パラメータにて確認。
			原子炉圧力容器への注水量	1	1	0	—	—	—	2 (2)	2	1	1	水源である燃料取替用水ピット水位及び補助給水ピット水位の傾向監視により代替格納容器スプレイポンプ出口積算流量の代替監視可能。

\* 1 : 常用品から接続を変更することで通常と同じ39点を連続監視可能

全 : すべてのループの計器の合計数

A(0,C) : 当該ループの計器数

# 第1表 重大事故等対処に係る監視事項

## 1.4 原子炉冷却材圧力バウンダリ低圧時に発電用原子炉を冷却するための手順等

対応手段	項目	監視パラメータ										評価				
		分類	抽出パラメータを計測する計器					抽出パラメータの代替パラメータを計測する計器								
			計器名称	計器数 ( )内はPAM	直後	A直流電源を 延命した場合	B直流電源を 延命した場合	パラメータ 分類	抽出パラメータ 分類理由	計器名称	計器数 ( )内はPAM		直後	A直流電源を 延命した場合	B直流電源を 延命した場合	
(c) 電動機駆動消火ポンプ 又はディーゼル駆動消火ポンプによる原子炉容器への注水	判断基準 原子炉格納容器 内の水位	格納容器許容積サンプル水位 (広域)	2 (2)	2	1	1	1	—	格納容器許容積サンプル水位 (狭域)	2 (2)	2	1	1	1	1	前記範囲内であれば連続的な監視が できる格納容器許容積サンプル水位(狭 域)により格納容器許容積サンプル水位 (広域)の代替監視可能。  原子炉下部キャビティ水位、格納容器 水位により格納容器許容積サンプル水位 (広域)の代替監視可能。  監視事項は 主要パラ メータにて 確認。
			—	—	—	—	—	—	原子炉下部キャビティ水位	1	1	0	0	0		
			—	—	—	—	—	—	格納容器水位	1	1	1	1	0	0	
			—	—	—	—	—	—	燃料取扱用水レベル水位	2 (2)	2	1	1	1	1	
—	水取の確保	ろ過水タンク水位	4	2 * 1	0 * 1	0 * 1	—	—	補助給水レベル水位	2 (2)	2	1	1	1	1	水取である燃料取扱用水レベル水位、 補助給水レベル水位、注水積算量であ るB-格納容器スプレィ冷却器出口積 算流量 (AMF)、代替格納容器スプレ ィポンプ出口積算流量により格納容器 許容積サンプル水位 (広域) の代替監視 可能。
			—	—	—	—	—	—	B-格納容器スプレィ冷却器 出口積算流量 (AMF)	1	1	1	0	0		
			—	—	—	—	—	—	代替格納容器スプレィポンプ 出口積算流量	1	1	1	1	0		
			—	—	—	—	—	—	—	—	—	—	—	—		

全：すべてのループの計器の合計数  
A(B,C)：当該ループの計器数  
\* 1：4 個のうち 2 個は、1、2 号中央制御室に確認する。

# 第1表 重大事故等対処に係る監視事項

## 1.4 原子炉冷却材圧力バウンダリ低圧時に発電用原子炉を冷却するための手順等

対応手段	項目	分類	抽出パラメータを計測する計器				抽出パラメータの代替パラメータを計測する計器				評価		
			計器数 ( )内はPAM	計器名称	パラメータ 分類	抽出パラメータ 分類理由	SBO影響		SBO影響				
							直後	A直流電源を 延命した場合	直後	B直流電源を 延命した場合			
(c) 電動機駆動消火ポンプ 又はブローワー駆動消火ポンプ による原子炉容器への注水	操作	原子炉圧力容器 内の温度	1次冷却材温度 (広域-高温 側)	3 (3)	1次冷却材温度 (広域-高温 側)	—	3 (3)	0	3 (全)	0	3 (全)	1次冷却材温度 (広域-高温側) による 監視事項は、 主要パラ メータにて 確認。	
			1次冷却材温度 (広域-低温 側)	3 (3)	1次冷却材温度 (広域-低温 側)	—	3 (全)	0	3 (全)	0	3 (全)	炉心出口温度により1次冷却材温度 (広域-高温側) の代替監視可能。	
			炉心出口温度	1 (1)	炉心出口温度	—	1 (1)	0	1 (1)	0	1 (1)	0	炉心出口温度により1次冷却材温度 (広域-高温側) の代替監視可能。
			1次冷却材温度 (広域-高温 側)	3 (3)	1次冷却材温度 (広域-高温 側)	—	3 (全)	0	3 (全)	0	3 (全)	0	1次冷却材温度 (広域-高温側) による 監視事項は、 主要パラ メータにて 確認。
		原子炉圧力容器 内の圧力	1次冷却材圧力 (広域)	2 (2)	1次冷却材圧力 (広域)	—	2 (2)	1	1	3 (全)	0	3 (全)	1次冷却材圧力 (広域) の代替監視可 能。
			加圧器水位	4 (2)	加圧器水位	—	4 (2)	1	1	3 (全)	0	3 (全)	計測範囲内であれば加圧器水位により 監視可能。
			原子炉圧力容器内の飽和状態であれば 原子炉圧力容器内の圧力 (広域-高温 側) 及び1次冷却材圧力 (広域-高温 側) により原子炉圧力容器内のサブ クール度	2 (2)	原子炉圧力容器内の飽和状態であれば 原子炉圧力容器内の圧力 (広域-高温 側) 及び1次冷却材圧力 (広域-高温 側) により原子炉圧力容器内のサブ クール度	—	2 (2)	1	1	3 (全)	0	3 (全)	原子炉圧力容器内の飽和状態であれば 原子炉圧力容器内の圧力 (広域-高温 側) 及び1次冷却材圧力 (広域-高温 側) により原子炉圧力容器内のサブ クール度を監視可能。
			原子炉圧力容器内の飽和状態であれば 原子炉圧力容器内の圧力 (広域-高温 側) 及び1次冷却材圧力 (広域-高温 側) により原子炉圧力容器内のサブ クール度	2 (2)	原子炉圧力容器内の飽和状態であれば 原子炉圧力容器内の圧力 (広域-高温 側) 及び1次冷却材圧力 (広域-高温 側) により原子炉圧力容器内のサブ クール度	—	2 (2)	1	1	3 (全)	0	3 (全)	原子炉圧力容器内の飽和状態であれば 原子炉圧力容器内の圧力 (広域-高温 側) 及び1次冷却材圧力 (広域-高温 側) により原子炉圧力容器内のサブ クール度を監視可能。
		原子炉圧力容器 内の水位	加圧器水位	1	加圧器水位	—	1	0	1	1	0	1	計測範囲内であれば加圧器水位により 監視可能。
			サブクール度	1	サブクール度	—	1	0	1	1	0	1	サブクール度、1次冷却材圧力 (広 域) 及び1次冷却材温度 (広域-高温 側) により原子炉圧力容器内のサブ クール度を監視可能。
原子炉圧力容器 内の水位	原子炉圧力容器水位	1	原子炉圧力容器水位	—	1	1	1	1	0	1	監視事項は、 主要パラ メータにて 確認。		
	炉心出口温度	1 (1)	炉心出口温度	—	1 (1)	0	1 (1)	0	1 (1)	0	炉心出口温度により原子炉圧力容 器内のサブクール度を監視可能。		
	1次冷却材温度 (広域-高温 側)	3 (3)	1次冷却材温度 (広域-高温 側)	—	3 (3)	1	3	3 (全)	0	3 (全)	1次冷却材温度 (広域-高温側) による 監視事項は、 主要パラ メータにて 確認。		
	1次冷却材温度 (広域-低温 側)	3 (3)	1次冷却材温度 (広域-低温 側)	—	3 (3)	1	3	3 (全)	0	3 (全)	炉心出口温度により1次冷却材温度 (広域-高温側) の代替監視可能。		

\* 1: 常用品から機軸を変更することで通常と同じ39点を連続監視可能

全: すべてのループの計器の合計数  
A(B,C): 当該ループの計器数

第1表 重大事故等対処に係る監視事項

1.4 原子炉冷却材圧力カバウンダリ低圧時に発電用原子炉を冷却するための手順等

対応手段	項目	分類	抽出パラメータを計測する計器					抽出パラメータの代替パラメータを計測する計器					評価				
			計器数 ( )内はPAM	計器名称	パラメータ 分類	SBO影響		計器数 ( )内はPAM	計器名称	パラメータ 分類	SBO影響						
						直後	A直流電源を 延命した場合				直後	A直流電源を 延命した場合					
(c) 電動機駆動消火ポンプ 又はタイマーゼーセル駆動消火ポンプによる原子炉冷却材ポンプへの注水	原子炉圧力容器 への注水量	原子炉圧力容器 への注水量	AM用炉水循環流量	1	0	0	4	ろ過タンク水位	—	—	2	*1	0	*1	監視事項は 主要パラ メータにて 確認。		
				出力領域中性子束	4	2	2	3	1次冷却材温度 (広域-高温側)	—	—	3	(全)	0		0	監視事項は 主要パラ メータにて 確認。
					中間領域中性子束	2	1	1	2	出力領域中性子束	—	—	2	1		1	
				中性子源領域中性子束	2	0	0	2	中間領域中性子束	—	—	2	2	1		1	監視事項は 主要パラ メータにて 確認。
					中間領域起動率	2	0	0	2	中間領域中性子束	—	—	2	2		1	
				中性子源領域起動率	2	0	0	2	中間領域中性子束	—	—	2	2	1		1	監視事項は 主要パラ メータにて 確認。
					中間領域起動率	2	0	0	2	中間領域中性子束	—	—	2	2		1	
				中性子源領域起動率	2	0	0	2	中間領域中性子束	—	—	2	2	1		1	監視事項は 主要パラ メータにて 確認。
					中間領域起動率	2	0	0	2	中間領域中性子束	—	—	2	2		1	

全：すべてのループの計器の合計数

A(B,C)：当該ループの計器数

\*1：4個のうち2個は、1, 2号中央制御室に確認する。



第1表 重大事故等対処に係る監視事項

1.4 原子炉冷却材圧力バウンダリ低圧時に発電用原子炉を冷却するための手順等

対応手段	項目	監視パラメータ										評価																																																																																																																																																								
		分類	抽出パラメータを計測する計器					抽出パラメータの代替パラメータを計測する計器					計器故障等	SBO																																																																																																																																																						
			計器名称	計器数 ( )内はPAM	直後	A直流電源を 延命した場合	B直流電源を 延命した場合	パラメータ 分類	抽出パラメータ 分類理由	計器名称	計器数 ( )内はPAM	直後			A直流電源を 延命した場合	B直流電源を 延命した場合																																																																																																																																																				
(c) 電動機駆動消火ポンプ 又はディーゼル駆動消火ポンプによる原子炉容器への注水	操作	原子炉格納容器 内の水位	格納容器再循環サンプ水位 (広域)	2 (2)	2	1	1	—	—	格納容器再循環サンプ水位 (広域)	2 (2)	2	1	1	0	0	測定範囲内であれば運転的方法等がで きる格納容器再循環サンプ水位(狭 域)により格納容器再循環サンプ水位 (広域)の代替監視可能。	—																																																																																																																																																		
																			原子炉下部キャビティ水位	1	1	0	0	0	0	0	0	0	0	0	0	0	0	0	原子炉下部キャビティ水位、格納容器 水位により格納容器再循環サンプ水位 (広域)の代替監視可能。	—																																																																																																																																
																																					格納容器水位	1	1	0	0	0	0	0	0	0	0	0	0	0	0	0	0	—																																																																																																														
																																																							燃料取扱用水レベル水位	2 (2)	2	1	1	1	1	1	1	1	1	1	1	1	1	1	1	—																																																																																												
																																																																									補助給水レベル水位	2 (2)	2	1	1	1	1	1	1	1	1	1	1	1	1	1	1	—																																																																										
																																																																																											B-格納容器スプレィ冷却器 出口積算流量 (AM田)	1	1	0	0	0	0	0	0	0	0	0	0	0	0	0	0	—																																																								
																																																																																																													代替格納容器スプレィポンプ 出口積算流量	1	1	0	0	0	0	0	0	0	0	0	0	0	0	0	0	—																																						
																																																																																																																															ろ過タンク水位	4	2 * 1	0 * 1	0 * 1	0 * 1	0 * 1	0 * 1	0 * 1	0 * 1	0 * 1	0 * 1	0 * 1	0 * 1	0 * 1	0 * 1	0 * 1	ろ過タンク水位の傾向監視により格 納容器再循環サンプ水位 (広域)の代 替監視可能。	—																			
																																																																																																																																																		AM田消火水積算流量	1	1	0	0	0	0	0	0	0	0	0	0	0	0	0	0	AM田消火水積算流量の傾向監視により 格納容器再循環サンプ水位 (広域)の 代替監視可能。	—

全：オオベテのループの計器の合計数 \* 1：4種のうち2種は、1、2号中央閉路系に確認する。

A(B,C)：当該ループの計器数

# 第1表 重大事故等対処に係る監視事項

## 1.4 原子炉冷却材圧力バウンダリ低圧時に発電用原子炉を冷却するための手順等

対応手段	項目	分類	抽出パラメータを計測する計器				抽出パラメータの代替パラメータを計測する計器				評価						
			計器名称	計器数 ( )内はIPAM	直後	SBO影響		計器名称	計器数 ( )内はIPAM	直後		SBO影響					
						A:直流電源を 延命した場合	B:直流電源を 延命した場合					A:直流電源を 延命した場合	B:直流電源を 延命した場合				
(d) 海水を用いた可搬型大型海水ポンプ車による原子炉容器への注水	監視事項は 主要パラメータにて 確認。	原子炉圧力容器内の温度	1次冷却材温度 (広域-高温側)	3 (3)	3 (全)	0	3 (全)	1	1*1	0	0	3 (全)	0	0	1次冷却材温度 (広域-低温側) により 1次冷却材温度 (広域-高温側) の 代替監視可能。		
			炉心出口温度	1	1	1*1	0	0	0	0	0	0	0	0	炉心出口温度により1次冷却材温度 (広域-高温側) の代替監視可能。		
			1次冷却材温度 (広域-低温側)	3 (3)	3 (全)	0	3 (全)	3	3 (全)	3	3	3	3	0	0	1次冷却材温度 (広域-高温側) により 1次冷却材温度 (広域-低温側) の 代替監視可能。	
			炉心出口温度	1	1	1*1	0	0	0	0	0	0	0	0	0	炉心出口温度により1次冷却材温度 (広域-低温側) の代替監視可能。	
			1次冷却材温度 (広域-高温側)	3 (3)	3 (全)	0	3 (全)	3	3 (全)	3	3	3	3	0	0	1次冷却材温度 (広域-低温側) により 炉心出口温度の代替監視可能。	
			炉心出口温度	1	1	1*1	0	0	0	0	0	0	0	0	0	炉心出口温度により1次冷却材温度 (広域-高温側) の代替監視可能。	
			1次冷却材温度 (広域-低温側)	3 (3)	3 (全)	0	3 (全)	3	3 (全)	3	3	3	3	0	0	1次冷却材温度 (広域-高温側) により 炉心出口温度の代替監視可能。	
			炉心出口温度	1	1	1*1	0	0	0	0	0	0	0	0	0	炉心出口温度により1次冷却材温度 (広域-低温側) の代替監視可能。	
			加圧器圧力	4	4	0	0	0	0	0	0	0	0	0	0	計測範囲内であれば加圧器圧力により 1次冷却材圧力 (広域) の代替監視可 能。	
			原子炉圧力容器内の圧力	2 (2)	2	1	1	0	0	0	0	0	0	0	0	0	原子炉圧力容器内の飽和状態であれば 1次冷却材温度 (広域-高温側) により 1次冷却材圧力 (広域) の代替監視 可能。
			原子炉圧力容器内の水位	4 (2)	4	1	1	0	0	0	0	0	0	0	0	0	原子炉圧力容器内の飽和状態であれば 1次冷却材温度 (広域-低温側) により 1次冷却材圧力 (広域) の代替監視 可能。
			原子炉圧力容器への注水量	1	1	1	0	0	0	0	0	0	0	0	0	0	計測範囲内であれば原子炉容器水位に より加圧器水位の代替監視可能。
原子炉圧力容器出口積算流量	2 (2)	2	1	1	0	0	0	0	0	0	0	0	0	サブクール度、1次冷却材圧力 (広 域) 及び1次冷却材温度 (広域-高温 側) により原子炉圧力容器内のサブ クール状態が過熱状態かを監視するこ とで、原子炉圧力容器内の水位の代替 監視可能。			
原子炉圧力容器への注水量	1	1	1	0	0	0	0	0	0	0	0	0	0	水源である燃料取扱用水ピット水位及 び補助給水ピット水位の傾向監視によ り代替格納容器スプレイポンプ出口積 算流量の代替監視可能。			
原子炉圧力容器出口積算流量	2 (2)	2	1	1	0	0	0	0	0	0	0	0	0	加圧器水位の傾向監視により代替格納 容器スプレイポンプ出口積算流量の代 替監視可能。			
原子炉圧力容器出口積算流量	2 (2)	2	1	1	0	0	0	0	0	0	0	0	0	原子炉圧力容器水位の傾向監視により代替 格納容器スプレイポンプ出口積算流量 の代替監視可能。			
原子炉圧力容器出口積算流量	2 (2)	2	1	1	0	0	0	0	0	0	0	0	0	格納容器再循環ポンプ水位 (狭域) の 傾向監視により代替格納容器スプレイ ポンプ出口積算流量の代替監視可能。			

\* 1: 常用系から接続を変更することで通常と同じ39点を連続監視可能

全: すべてのループの計器の合計数

A(0,0): 当該ループの計器数

第1表 重大事故等対処に係る監視事項

1.4 原子炉冷却材圧力バウンダリ低圧時に発電用原子炉を冷却するための手順等

対応手段	項目	監視パラメータ										評価			
		分類	抽出パラメータを計測する計器					抽出パラメータの代替パラメータを計測する計器							
			計器名称	計器数 ( )内はPAM	直後	A直流電源を 延命した場合	B直流電源を 延命した場合	パラメータ 分類	補測パラメータ 分類理由	計器名称	計器数 ( )内はPAM		直後	A直流電源を 延命した場合	B直流電源を 延命した場合
(d) 海水を用いた可搬型大型送水ポンプ車による原子炉容器への注水	判断基準	原子炉格納容器内の水位	格納容器許容範囲サンプ水位 (広域)	2 (2)	2	1	1	①	-	格納容器許容範囲サンプ水位 (狭域)	2 (2)	2	1	1	前記範囲内であれば連続的な監視がで きる格納容器許容範囲サンプ水位 (狭 域) により格納容器許容範囲サンプ水位 (広域) の代替監視可能。  原子炉下部キャビティ水位、格納容器 水位により格納容器許容範囲サンプ水位 (広域) の代替監視可能。  監視事項は 主要パラ メータにて 確認。
			原子炉下部キャビティ水位	1	1	1	0	0		原子炉下部キャビティ水位、格納容器 水位により格納容器許容範囲サンプ水位 (広域) の代替監視可能。					
			格納容器水位	1	1	1	0	0		格納容器水位					
			燃料取扱用水レベル水位	2 (2)	2	1	1	1		燃料取扱用水レベル水位					
			補助給水レベル水位	2 (2)	2	1	1	1		補助給水レベル水位、注水積算量であ るB-1格納容器スプレィ冷却器出口積 算流量 (AMF)、代替格納容器スプレ ィ冷却器 (AMF)、代替格納容器スプレ ィ冷却器出口積算流量により格納容器 許容範囲サンプ水位 (広域) の代替監視 可能。					
			B-1格納容器スプレィ冷却器 出口積算流量 (AMF)	1	1	1	0	0		B-1格納容器スプレィ冷却器					
			代替格納容器スプレィポンプ 出口積算流量	1	1	1	0	0		代替格納容器スプレィポンプ					

全: すべてのループの計器の合計数  
A(0,0): 当該ループの計器数

# 第1表 重大事故等対処に係る監視事項

## 1.4 原子炉冷却材圧力バウンダリ低圧時に発電用原子炉を冷却するための手順等

対応手段	項目	分類	抽出パラメータを計測する計器				抽出パラメータの代替パラメータを計測する計器				評価				
			計器数 ( )内はPAM	計器名称	パラメータ 分類	抽出パラメータ 分類理由	SBO影響		SBO影響		計器故障等	SBO			
							直後	A直前電源を 延命した場合	直後	B直前電源を 延命した場合					
(d) 海水を用いた可搬型大型送水ポンプ車による原子炉冷却材への注水	操作	原子炉圧力容器内の圧力	1次冷却材温度 (広域-高温側)	3 (全)	0	①	-	1次冷却材温度 (広域-高温側)	3 (3)	3 (全)	0	3 (全)	1次冷却材温度 (広域-高温側) により1次冷却材温度 (広域-高温側) の代替監視可能。	監視事項は主要パラメータにて確認。	
			炉心出口温度	3 (全)	3 (全)	①	-	炉心出口温度	1	1*1	0	0	炉心出口温度により1次冷却材温度 (広域-高温側) の代替監視可能。	監視事項は主要パラメータにて確認。	
			1次冷却材温度 (広域-低温側)	3 (3)	0	②	-	1次冷却材温度 (広域-低温側)	3 (3)	3 (全)	0	0	1次冷却材温度 (広域-低温側) により1次冷却材温度 (広域-低温側) の代替監視可能。	監視事項は主要パラメータにて確認。	
			炉心出口温度	1	1*1	②	-	炉心出口温度	1	1*1	0	0	炉心出口温度により1次冷却材温度 (広域-低温側) の代替監視可能。	監視事項は主要パラメータにて確認。	
			加圧器圧力	2 (2)	1	①	-	加圧器圧力	4	4	0	0	計測範囲内であれば加圧器圧力により1次冷却材圧力 (広域) の代替監視可能。	監視事項は主要パラメータにて確認。	
			原子炉圧力容器内の圧力	4 (2)	1	①	-	原子炉圧力容器内の圧力	3 (3)	3 (全)	0	0	計測範囲内であれば原子炉圧力により1次冷却材圧力 (広域) の代替監視可能。	監視事項は主要パラメータにて確認。	
			加圧器水位	4 (2)	1	①	-	加圧器水位	3 (3)	3 (全)	0	0	計測範囲内であれば加圧器水位により1次冷却材圧力 (広域) の代替監視可能。	監視事項は主要パラメータにて確認。	
			原子炉圧力容器内の水位	1	1	①	-	原子炉圧力容器内の水位	4 (2)	4	1	1	1	計測範囲内であれば原子炉圧力により1次冷却材圧力 (広域) の代替監視可能。	監視事項は主要パラメータにて確認。
			サブクール度	3 (3)	3 (全)	0	0	サブクール度	1	1	0	0	0	サブクール度、1次冷却材圧力 (広域) 及び1次冷却材温度 (広域-高温側) により原子炉圧力容器内のサブクール度状態かを監視すること、原子炉圧力容器内の水位の代替監視可能。	監視事項は主要パラメータにて確認。
			加圧器水位	4 (2)	4	1	1	加圧器水位	3 (3)	3 (全)	0	0	0	計測範囲内であれば加圧器水位により1次冷却材圧力 (広域) の代替監視可能。	監視事項は主要パラメータにて確認。
原子炉圧力容器内の水位	1	1	①	-	原子炉圧力容器内の水位	4 (2)	4	1	1	1	計測範囲内であれば原子炉圧力により1次冷却材圧力 (広域) の代替監視可能。	監視事項は主要パラメータにて確認。			
サブクール度	3 (3)	3 (全)	0	0	サブクール度	1	1	0	0	0	サブクール度、1次冷却材圧力 (広域) 及び1次冷却材温度 (広域-高温側) により原子炉圧力容器内のサブクール度状態かを監視すること、原子炉圧力容器内の水位の代替監視可能。	監視事項は主要パラメータにて確認。			
加圧器水位	4 (2)	4	1	1	加圧器水位	3 (3)	3 (全)	0	0	0	計測範囲内であれば加圧器水位により1次冷却材圧力 (広域) の代替監視可能。	監視事項は主要パラメータにて確認。			
原子炉圧力容器内の水位	1	1	①	-	原子炉圧力容器内の水位	4 (2)	4	1	1	1	計測範囲内であれば原子炉圧力により1次冷却材圧力 (広域) の代替監視可能。	監視事項は主要パラメータにて確認。			
サブクール度	3 (3)	3 (全)	0	0	サブクール度	1	1	0	0	0	サブクール度、1次冷却材圧力 (広域) 及び1次冷却材温度 (広域-高温側) により原子炉圧力容器内のサブクール度状態かを監視すること、原子炉圧力容器内の水位の代替監視可能。	監視事項は主要パラメータにて確認。			
加圧器水位	4 (2)	4	1	1	加圧器水位	3 (3)	3 (全)	0	0	0	計測範囲内であれば加圧器水位により1次冷却材圧力 (広域) の代替監視可能。	監視事項は主要パラメータにて確認。			
原子炉圧力容器内の水位	1	1	①	-	原子炉圧力容器内の水位	4 (2)	4	1	1	1	計測範囲内であれば原子炉圧力により1次冷却材圧力 (広域) の代替監視可能。	監視事項は主要パラメータにて確認。			
サブクール度	3 (3)	3 (全)	0	0	サブクール度	1	1	0	0	0	サブクール度、1次冷却材圧力 (広域) 及び1次冷却材温度 (広域-高温側) により原子炉圧力容器内のサブクール度状態かを監視すること、原子炉圧力容器内の水位の代替監視可能。	監視事項は主要パラメータにて確認。			

全: すべてのループの計器の合計数  
A(B,C): 当該ループの計器数  
\*: 1: 常用系から機軸を変更することで通常と同じ39点を連続監視可能

第1表 重大事故等対処に係る監視事項

1.4 原子炉冷却材圧力バウンダリ低圧時に発電用原子炉を冷却するための手順等

対応手段	項目	分類	監視パラメータ						評価						
			抽出パラメータを計測する計器			抽出パラメータの代替パラメータを計測する計器			計器故障等	SBO					
			計器名称	計器数 ( )内はPAM	SBO影響 A:直流電源を 延命した場合 B:直流電源を 延命した場合	パラメータ 分類	抽出パラメータ 分類理由	計器名称			計器数 ( )内はPAM	直後	SBO影響 A:直流電源を 延命した場合 B:直流電源を 延命した場合		
(d) 海水を用いた可搬型大 形送水ポンプ車による原子炉 容器への注水	原子炉圧力容器 への注水量		代替格納容器スプレイポンプ 出口積算流量	1	1	0	①	—	燃料取水ピット水位 補助給水ピット水位 加圧器水位 原子炉容器水位 格納容器再循環タンク水位 (広域)	2 (2) 2 (2) 4 (2) 1 2 (2)	2 2 4 1 2	1 1 1 1 0 1	1 1 1 1 1	計器故障等 水漏である燃料取水ピット水位及 び補助給水ピット水位の傾向監視によ り代替格納容器スプレイポンプ出口積 算流量の代替監視可能。 加圧器水位の傾向監視により代替格納 容器スプレイポンプ出口積算流量の代 替監視可能。 原子炉容器水位の傾向監視により代替 格納容器スプレイポンプ出口積算流量 の代替監視可能。 格納容器再循環タンク水位 (広域) の 水位変化により代替格納容器スプレ イポンプ出口積算流量の代替監視可能。	SBO

全：すべてのループの計器の合計数  
A(0,0)：当該ループの計器数

# 第1表 重大事故等対処に係る監視事項

## 1.4 原子炉冷却材圧力バウンダリ低圧時に発電用原子炉を冷却するための手順等

対応手段	項目	分類	監視パラメータ						評価							
			抽出パラメータを計測する計器			抽出パラメータの代替パラメータを計測する計器			計器故障等			SBO				
			計器名称	計器数 ( )内はPAM	パラメータ 分類	補測パラメータ 分類理由	計器名称	計器数 ( )内はPAM	直後	A直前電源を 延命した場合	B直前電源を 延命した場合					
(d) 海水を用いた可搬型大型送水ポンプ車による原子炉容器への注水	操作	大循環の維持又は監視	出力領域中性子束	4	①	—	中間領域中性子束	2	2	1	2	1	1	1	中間領域中性子束により出力領域中性子束の代替監視可能。	監視事項は主要パラメータにて確認。
			1次冷却材温度 (広域-高温側)	3 (3)	—	—	1次冷却材温度 (広域-低温側)	3 (3)	3 (全)	0	3 (全)	0	1次冷却材温度 (広域-低温側) と1次冷却材温度 (広域-高温側) の差により出力領域中性子束の代替監視可能。	監視事項は主要パラメータにて確認。		
			出力領域中性子束	2	①	—	出力領域中性子束	4	4	2	1	2	2	出力領域中性子束又は中性子領域中性子束の代替監視可能。	監視事項は主要パラメータにて確認。	
			中性子領域中性子束	2 (2)	①	—	中性子領域中性子束	2 (2)	2	1	1	2	1	測定範囲内であれば中間領域中性子束により中性子領域中性子束の代替監視可能。	監視事項は主要パラメータにて確認。	
			中間領域中性子束	2	—	—	中間領域中性子束	2	2	1	1	2	1	測定範囲内であれば中間領域中性子束により中間領域中性子束の代替監視可能。	監視事項は主要パラメータにて確認。	
			中性子領域起動率	2	②	—	中性子領域起動率	2 (2)	2	0	0	2	0	中性子領域中性子束の測定範囲であれば、中性子領域中性子束及び中性子領域起動率により中間領域起動率の代替監視可能。	監視事項は主要パラメータにて確認。	
			中間領域起動率	2	—	—	中間領域起動率	2	2	1	1	2	0	中間領域中性子束により中間領域起動率の代替監視可能。	監視事項は主要パラメータにて確認。	
			中性子領域起動率	2	②	—	中性子領域起動率	2 (2)	2	0	0	2	1	1	中間領域中性子束により中性子領域起動率の代替監視可能。	監視事項は主要パラメータにて確認。
			中間領域起動率	2	—	—	中間領域起動率	2	2	1	1	2	0	0	中間領域中性子束及び中間領域起動率により中性子領域起動率の代替監視可能。	監視事項は主要パラメータにて確認。
			中間領域起動率	2	—	—	中間領域起動率	2	2	1	1	2	0	0	中間領域中性子束及び中間領域起動率により中性子領域起動率の代替監視可能。	監視事項は主要パラメータにて確認。

全：すべてのループの計器の合計数  
A(B,C)：当該ループの計器数

# 第1表 重大事故等対処に係る監視事項

## 1.4 原子炉冷却材圧力バウンダリ低圧時に発電用原子炉を冷却するための手順等

対応手段	項目	監視パラメータ						評価							
		分類	抽出パラメータを計測する計器			抽出パラメータの代替パラメータを計測する計器			計器故障等	SBO					
			計器名称	計器数 ( )内はPAM	SBO影響 A直流電源を 延命した場合	パラメータ 分類	抽出パラメータ 分類理由	計器名称			計器数 ( )内はPAM	SBO影響 A直流電源を 延命した場合	B直流電源を 延命した場合		
(d) 海水を用いた可搬型大型送水ポンプ車による原子炉容器への注水	操作	原子炉格納容器内の水位	格納容器許容範囲サンプ水位 (広域)	2 (2)	1	①	-	格納容器許容範囲サンプ水位 (狭域)	2 (2)	2	1	1	1	1	前記範囲内であれば連続的な監視が できる格納容器許容範囲サンプ水位(狭 域)により格納容器許容範囲サンプ水位 (広域)の代替監視可能。  原子炉下部キャビティ水位、格納容器 水位により格納容器許容範囲サンプ水位 (広域)の代替監視可能。  監視事項は 主要パラ メータにて 確認。
								原子炉下部キャビティ水位	1	1	0	0	0		
								格納容器水位	1	1	0	0	0		
								燃料取扱用水レベル水位	2 (2)	2	1	1	1		
								補助給水レベル水位	2 (2)	2	1	1	1		
								B-1格納容器スプレイ冷却器 出口積算流量 (AMF)	1	1	0	0	0		
								代替格納容器スプレイポンプ 出口積算流量	1	1	0	0	0		
								水筒である燃料取扱用水レベル水位、 補助給水レベル水位、注水積算流量であ るB-1格納容器スプレイ冷却器出口積 算流量 (AMF)、代替格納容器スプレ イポンプ出口積算流量により格納容器 許容範囲サンプ水位 (広域) の代替監視 可能。	1	1	0	0	0		
								水筒である燃料取扱用水レベル水位、 補助給水レベル水位、注水積算流量であ るB-1格納容器スプレイ冷却器出口積 算流量 (AMF)、代替格納容器スプレ イポンプ出口積算流量により格納容器 許容範囲サンプ水位 (広域) の代替監視 可能。	1	1	0	0	0		
								水筒である燃料取扱用水レベル水位、 補助給水レベル水位、注水積算流量であ るB-1格納容器スプレイ冷却器出口積 算流量 (AMF)、代替格納容器スプレ イポンプ出口積算流量により格納容器 許容範囲サンプ水位 (広域) の代替監視 可能。	1	1	0	0	0		

全：すべてのループの計器の合計数  
A(0,0)：当該ループの計器数

# 第1表 重大事故等対処に係る監視事項

## 1.4 原子炉冷却材圧力バウンダリ低圧時に発電用原子炉を冷却するための手順等

対応手段	項目	分類	抽出パラメータを計測する計器					抽出パラメータの代替パラメータを計測する計器					評価
			計器名称	計器数 ( )内はPAM	SBO影響		抽出パラメータ 分類	抽出パラメータ 分類理由	計器名称	計器数 ( )内はPAM	SBO影響		
					直後	A直前電源を 延命した場合					直後	A直前電源を 延命した場合	
(e) 代替給水ピットを水源とした可搬型大型送水ポンプ車による原子炉容器への注水	原子炉圧力容器内の温度	1次冷却材温度 (広域-高温側)	3 (3)	3 (全)	0	-	-	1次冷却材温度 (広域-低温側)	3 (3)	3 (全)	0	3 (全)	監視事項は代替パラメータにて確認。
		炉心出口温度	1	1*1	0	-	-	炉心出口温度 (広域-高温側)	1	1*1	0	0	炉心出口温度により1次冷却材温度 (広域-高温側) の代替監視可能。
	原子炉圧力容器内の圧力	1次冷却材温度 (広域-低温側)	3 (3)	3 (全)	3 (全)	-	-	1次冷却材温度 (広域-高温側)	3 (3)	3 (全)	0	0	監視事項は代替パラメータにて確認。
		炉心出口温度	1	1*1	0	-	-	炉心出口温度 (広域-低温側)	1	1*1	0	0	炉心出口温度により1次冷却材温度 (広域-低温側) の代替監視可能。
	原子炉圧力容器内の圧力	加圧器圧力				-	-	加圧器圧力	4	4	0	0	計測範囲内であれば加圧器圧力により代替監視可能。
		1次冷却材圧力 (広域)	2 (2)	2 (全)	1	-	-	1次冷却材圧力 (広域-高温側)	3 (3)	3 (全)	3 (全)	0	原子炉圧力容器内の飽和状態であれば1次冷却材温度 (広域-高温側) により代替監視可能。 1次冷却材圧力 (広域) の代替監視可能。
	原子炉圧力容器内の水位	加圧器水位	4 (2)	4 (全)	1	-	-	原子炉容器水位	1	1	1	0	計測範囲内であれば原子炉容器水位により加圧器水位の代替監視可能。
		代替給水スプレイポンプ出口積算流量	1	1	0	-	-	サブクール度	1	1	0	0	監視事項は代替パラメータにて確認。
	原子炉圧力容器への注水量	代替給水スプレイポンプ出口積算流量	1	1	0	-	-	1次冷却材圧力 (広域)	2 (2)	2	1	1	サブクール度、1次冷却材圧力 (広域) 及び1次冷却材温度 (広域-高温側) により原子炉圧力容器内のサブクール状態か過熱状態かを把握すること、で、原子炉圧力容器内の水位の代替監視可能。
		燃料取替用水ピット水位	2 (2)	2 (全)	2	-	-	1次冷却材温度 (広域-高温側)	3 (3)	3 (全)	3 (全)	0	水源である燃料取替用水ピット水位及び補助給水ピット水位の傾向監視により代替給水スプレイポンプ出口積算流量の代替監視可能。
原子炉圧力容器への注水量	加圧器水位	1	1	0	-	-	燃料取替用水ピット水位	2 (2)	2	1	1	水源である燃料取替用水ピット水位及び補助給水ピット水位の傾向監視により代替給水スプレイポンプ出口積算流量の代替監視可能。	
	代替給水スプレイポンプ出口積算流量	1	1	0	-	-	補助給水ピット水位	2 (2)	2	1	1	水源である燃料取替用水ピット水位及び補助給水ピット水位の傾向監視により代替給水スプレイポンプ出口積算流量の代替監視可能。	
原子炉圧力容器への注水量	加圧器水位	1	1	0	-	-	加圧器水位	4 (2)	4	1	1	加圧器水位の傾向監視により代替給水スプレイポンプ出口積算流量の代替監視可能。	
	代替給水スプレイポンプ出口積算流量	1	1	0	-	-	原子炉容器水位	1	1	1	0	原子炉容器水位の傾向監視により代替給水スプレイポンプ出口積算流量の代替監視可能。	
原子炉圧力容器への注水量	燃料取替用水ピット水位	2 (2)	2 (全)	2	-	-	燃料容器再循環ポンプ水位 (広域)	2 (2)	2	1	1	燃料容器再循環ポンプ水位 (広域) の水位変化により代替給水スプレイポンプ出口積算流量の代替監視可能。	
	補助給水ピット水位	2 (2)	2 (全)	2	-	-							

\* 1 : 常用系から影響を変更することで通常と同じ39点を連続監視可能

全 : すべてのループの計器の合計数

A(B,C) : 当該ループの計器数



第1表 重大事故等対処に係る監視事項

1.4 原子炉冷却材圧力バウンダリ低圧時に発電用原子炉を冷却するための手順等

対応手段	項目	監視パラメータ										評価				
		分類	抽出パラメータを計測する計器					抽出パラメータの代替パラメータを計測する計器								
			計器名称	計器数 ( )内はPAM	直後	A直流電源を 延命した場合	B直流電源を 延命した場合	パラメータ 分類	抽出パラメータ 分類理由	計器名称	計器数 ( )内はPAM		直後	A直流電源を 延命した場合	B直流電源を 延命した場合	
(c) 代替給水ピットを水源とした可搬式又は固定式ポンプ車による原子炉容器への注水	原子炉格納容器内の水位	格納容器内相蒸サンプル水位 (広域)	2 (2)	2	1	1	—	—	格納容器内相蒸サンプル水位 (広域)	2 (2)	2	1	1	前記範囲内であれば連続的な蒸気ができる格納容器内相蒸サンプル水位 (狭域) により格納容器内相蒸サンプル水位 (広域) の代替監視可能。	計器故障等	SBO
	原子炉下部キャビティ水位	原子炉下部キャビティ水位	1	1	0	—	—	原子炉下部キャビティ水位	1	1	0	0	原子炉下部キャビティ水位、格納容器水位により格納容器内相蒸サンプル水位 (広域) の代替監視可能。			
	原子炉格納容器内の水位	格納容器水位	1	1	0	—	—	格納容器水位	1	1	0	0	監視事項は 主要パラ メータにて 確認。			
	原子炉格納容器内の水位	燃料取扱用水ピット水位	2 (2)	2	1	1	—	—	燃料取扱用水ピット水位	2 (2)	2	1	1	水源である燃料取扱用水ピット水位、補助給水ピット水位、注水積算量であるB-1格納容器スプレィ冷却器出口積算流量 (AMH)、代替格納容器スプレィポンプ出口積算流量により格納容器内相蒸サンプル水位 (広域) の代替監視可能。		
	原子炉格納容器内の水位	補助給水ピット水位	2 (2)	2	1	1	—	—	補助給水ピット水位	2 (2)	2	1	1	水源である燃料取扱用水ピット水位、補助給水ピット水位、注水積算量であるB-1格納容器スプレィ冷却器出口積算流量 (AMH)、代替格納容器スプレィポンプ出口積算流量により格納容器内相蒸サンプル水位 (広域) の代替監視可能。		
	原子炉格納容器内の水位	B-1格納容器スプレィ冷却器出口積算流量 (AMH)	1	1	0	—	—	B-1格納容器スプレィ冷却器出口積算流量 (AMH)	1	1	0	0	水源である燃料取扱用水ピット水位、補助給水ピット水位、注水積算量であるB-1格納容器スプレィ冷却器出口積算流量 (AMH)、代替格納容器スプレィポンプ出口積算流量により格納容器内相蒸サンプル水位 (広域) の代替監視可能。			
	原子炉格納容器内の水位	代替格納容器スプレィポンプ出口積算流量	1	1	0	—	—	代替格納容器スプレィポンプ出口積算流量	1	1	0	0	水源である燃料取扱用水ピット水位、補助給水ピット水位、注水積算量であるB-1格納容器スプレィ冷却器出口積算流量 (AMH)、代替格納容器スプレィポンプ出口積算流量により格納容器内相蒸サンプル水位 (広域) の代替監視可能。			

全：すべてのループの計器の合計数  
A(0,0)：当該ループの計器数

# 第1表 重大事故等対処に係る監視事項

## 1.4 原子炉冷却材圧力バウンダリ低圧時に発電用原子炉を冷却するための手順等

対応手段	項目	分類	抽出パラメータを計測する計器				抽出パラメータの代替パラメータを計測する計器				評価	SBO						
			計器名称	計器数 ( )内はPAM	直後	SBO影響 A:直前電源を 延命した場合 B:直前電源を 延命した場合	計器名称	計器数 ( )内はPAM	直後	SBO影響 A:直前電源を 延命した場合 B:直前電源を 延命した場合								
													パラメータ 分類	抽出パラメータ 分類理由				
(d) 代替給水セットを水源 とした可搬型大型送水ポンプ 車による原子炉容器への注水	操作	原子炉圧力容器 内の温度	1次冷却材温度 (広域-高温 側)	3 (3)	3 (全)	0	0	3 (3)	3 (全)	1	1*1	0	0	1次冷却材温度 (広域-低温側) によ り1次冷却材温度 (広域-高温側) の 代替監視可能。 炉心出口温度により1次冷却材温度 (広域-高温側) の代替監視可能。	監視事項は 主要パラ メータにて 確認。			
			1次冷却材温度 (広域-低温 側)	3 (3)	3 (全)	3 (全)	0	3 (3)	3 (全)	3 (全)	3	3	0	0		1次冷却材温度 (広域-高温側) によ り1次冷却材温度 (広域-低温側) の 代替監視可能。	監視事項は 主要パラ メータにて 確認。	
			炉心出口温度	1	1	1*1	0	3 (3)	3 (全)	3 (全)	3	3	0	0		1次冷却材温度 (広域-高温側) によ り炉心出口温度の代替監視可能。		監視事項は 主要パラ メータにて 確認。
			1次冷却材圧力 (広域)	2 (2)	2	1	1	3 (3)	3 (全)	3 (全)	3	3	0	0		計測範囲内であれば加圧器圧力により 1次冷却材圧力 (広域) の代替監視可 能。		
		原子炉圧力容器 内の水位	加圧器水位	4 (2)	4	1	1	1	1	1	1	1	0	0	計測範囲内であれば原子炉容器水位に より加圧器水位の代替監視可能。	監視事項は 主要パラ メータにて 確認。		
			サブクール度	1	1	0	0	1	1	0	0	0	0	0	サブクール度、1次冷却材圧力 (広 域) 及び1次冷却材温度 (広域-高温 側) により原子炉圧力容器内のサブ クール状態が過熱状態かを監視するこ とで、原子炉圧力容器内の水位の代替 監視可能。		監視事項は 主要パラ メータにて 確認。	
			1次冷却材圧力 (広域)	2 (2)	2	1	1	3 (3)	3 (全)	3 (全)	3	3	0	0	計測範囲内であれば加圧器水位により 原子炉容器水位の代替監視可能。			監視事項は 主要パラ メータにて 確認。
			1次冷却材温度 (広域-高温 側)	3 (3)	3	3	3	3 (3)	3 (全)	3 (全)	3	3	0	0	サブクール度、1次冷却材圧力 (広 域)、炉心出口温度、1次冷却材温度 (広域-高温側) 及び1次冷却材温度 (広域-低温側) により原子炉圧力容 器内のサブクール状態が過熱状態かを 監視することで、原子炉圧力容器内の 水位の代替監視可能。			
		加圧器水位	4 (2)	4	1	1	1	1	1	1	1	0	0	サブクール度、1次冷却材圧力 (広 域)、炉心出口温度、1次冷却材温度 (広域-高温側) 及び1次冷却材温度 (広域-低温側) により原子炉圧力容 器内のサブクール状態が過熱状態かを 監視することで、原子炉圧力容器内の 水位の代替監視可能。	監視事項は 主要パラ メータにて 確認。			
		サブクール度	1	1	0	0	1	1	0	0	0	0	0	サブクール度、1次冷却材圧力 (広 域)、炉心出口温度、1次冷却材温度 (広域-高温側) 及び1次冷却材温度 (広域-低温側) により原子炉圧力容 器内のサブクール状態が過熱状態かを 監視することで、原子炉圧力容器内の 水位の代替監視可能。		監視事項は 主要パラ メータにて 確認。		
		1次冷却材圧力 (広域)	2 (2)	2	1	1	3 (3)	3 (全)	3 (全)	3	3	0	0	サブクール度、1次冷却材圧力 (広 域)、炉心出口温度、1次冷却材温度 (広域-高温側) 及び1次冷却材温度 (広域-低温側) により原子炉圧力容 器内のサブクール状態が過熱状態かを 監視することで、原子炉圧力容器内の 水位の代替監視可能。			監視事項は 主要パラ メータにて 確認。	
		炉心出口温度	1	1	1*1	0	3 (3)	3 (全)	3 (全)	3	3	0	0	サブクール度、1次冷却材圧力 (広 域)、炉心出口温度、1次冷却材温度 (広域-高温側) 及び1次冷却材温度 (広域-低温側) により原子炉圧力容 器内のサブクール状態が過熱状態かを 監視することで、原子炉圧力容器内の 水位の代替監視可能。				監視事項は 主要パラ メータにて 確認。
1次冷却材温度 (広域-高温 側)	3 (3)	3	3	3	3 (3)	3 (全)	3 (全)	3	3	0	0	サブクール度、1次冷却材圧力 (広 域)、炉心出口温度、1次冷却材温度 (広域-高温側) 及び1次冷却材温度 (広域-低温側) により原子炉圧力容 器内のサブクール状態が過熱状態かを 監視することで、原子炉圧力容器内の 水位の代替監視可能。	監視事項は 主要パラ メータにて 確認。					
1次冷却材温度 (広域-低温 側)	3 (3)	3	3	3	3 (3)	3 (全)	3 (全)	3	3	0	0	サブクール度、1次冷却材圧力 (広 域)、炉心出口温度、1次冷却材温度 (広域-高温側) 及び1次冷却材温度 (広域-低温側) により原子炉圧力容 器内のサブクール状態が過熱状態かを 監視することで、原子炉圧力容器内の 水位の代替監視可能。		監視事項は 主要パラ メータにて 確認。				

\*1: 常用品から機軸を変更することで通常と同じ39点を連続監視可能

全: すべてのループの計器の合計数  
A(B,C): 当該ループの計器数

# 第1表 重大事故等対処に係る監視事項

## 1.4 原子炉冷却材圧力バウンダリ低圧時に発電用原子炉を冷却するための手順等

対応手段	項目	監視パラメータ										評価			
		分類	抽出パラメータを計測する計器					抽出パラメータの代替パラメータを計測する計器							
			計器名称	計器数 ( )内はPAM	直後	A直流電源を 延命した場合	B直流電源を 延命した場合	パラメータ 分類	補助パラメータ 分類理由	計器名称	計器数 ( )内はPAM		直後	A直流電源を 延命した場合	B直流電源を 延命した場合
(e) 代替給水ピットを水源とした可搬型大型送水ポンプ車による原子炉容器への注水	原子炉圧力容器への注水量	原子炉圧力容器への注水量	1	1	1	0	—	—	燃料取水ピット水位	2 (2)	2	1	1	水源地である燃料取水ピット水位及び補助給水ピット水位の傾向監視により代替格納容器スプレイポンプ出口流量の代替監視可能。	監視事項は、主要パラメータにて確認。
		代替格納容器スプレイポンプ出口積算流量	1	1	1	0	—	補助給水ピット水位	2 (2)	2	1	1	加圧器水位の傾向監視により代替格納容器スプレイポンプ出口積算流量の代替監視可能。		
		加圧器水位	4 (2)	4	1	1	—	加圧器水位	4 (2)	4	1	1	原子炉容器水位の傾向監視により代替格納容器スプレイポンプ出口積算流量の代替監視可能。		
		原子炉容器水位	1	1	1	0	—	原子炉容器水位	1	1	1	0	格納容器再循環ポンプ水位 (広域) の水位変化により代替格納容器スプレイポンプ出口積算流量の代替監視可能。		
		格納容器再循環ポンプ水位 (広域)	2 (2)	2	1	1	—	格納容器再循環ポンプ水位 (広域)	2 (2)	2	1	1	格納容器再循環ポンプ水位 (広域) の水位変化により代替格納容器スプレイポンプ出口積算流量の代替監視可能。		

全：すべてのループの計器の合計数  
A(B,C)：当該ループの計器数

# 第1表 重大事故等対処に係る監視事項

## 1.4 原子炉冷却材圧力バウンダリ低圧時に発電用原子炉を冷却するための手順等

対応手段	項目	分類	監視パラメータ						評価							
			抽出パラメータを計測する計器			抽出パラメータの代替パラメータを計測する計器			SBO影響			計器故障等			SBO	
			計器数 ( )内はPAM	パラメータ 分類	補測パラメータ 分類理由	計器名称	計器数 ( )内はPAM	直後	A直前電源を 延命した場合	B直前電源を 延命した場合	直後	A直前電源を 延命した場合	B直前電源を 延命した場合			
(a) 代替給水ポンプを水源とした可搬型大流量ポンプ車による原子炉容器への注水	操作 大種界の維持又は監視	出力領域中性子束	4	—	—	中間領域中性子束	2	2	1	2	1	1	1	中間領域中性子束により出力領域中性子束の代替監視可能。	監視事項は主要パラメータにて確認。	
			2	—	—	出力領域中性子束	4	4	2	2	2	2	2	出力領域中性子束又は中性子領域中性子束の測定範囲内で中間領域中性子束の代替監視可能。	監視事項は主要パラメータにて確認。	
			2	—	—	中性子領域中性子束	2	2	1	1	2	2	1	測定範囲内であれば中間領域中性子束により中性子領域中性子束の代替監視可能。	監視事項は主要パラメータにて確認。	
			2	—	—	中間領域中性子束	2	2	1	1	2	2	1	中間領域中性子束により中間領域起動率の代替監視可能。	監視事項は主要パラメータにて確認。	
			2	—	—	中性子領域起動率	2	2	0	0	2	2	0	0	中性子領域中性子束の測定範囲であれば、中性子領域中性子束及び中性子領域起動率により中間領域起動率の代替監視可能。	監視事項は主要パラメータにて確認。
			2	—	—	中性子領域起動率	2	2	0	0	2	2	0	0	中性子領域中性子束により中性子領域起動率の代替監視可能。	監視事項は主要パラメータにて確認。
			2	—	—	中間領域中性子束	2	2	0	0	2	2	0	0	中間領域中性子束の測定範囲であれば、中間領域中性子束及び中間領域起動率により中性子領域起動率の代替監視可能。	監視事項は主要パラメータにて確認。
			2	—	—	中間領域起動率	2	2	0	0	2	2	0	0	中間領域中性子束の測定範囲であれば、中間領域中性子束及び中間領域起動率により中性子領域起動率の代替監視可能。	監視事項は主要パラメータにて確認。
			2	—	—	出力領域中性子束	4	4	2	2	2	2	2	2	出力領域中性子束又は中性子領域中性子束の測定範囲内で中間領域中性子束の代替監視可能。	監視事項は主要パラメータにて確認。
			2	—	—	中性子領域中性子束	2	2	1	1	2	2	1	1	測定範囲内であれば中間領域中性子束により中性子領域中性子束の代替監視可能。	監視事項は主要パラメータにて確認。

全：すべてのループの計器の合計数  
A(B,C)：当該ループの計器数

第1表 重大事故等対処に係る監視事項

1.4 原子炉冷却材圧力バウンダリ低圧時に発電用原子炉を冷却するための手順等

対応手段	項目	分類	抽出パラメータを計測する計器					抽出パラメータの代替パラメータを計測する計器					評価			
			計器名称	計器数 ( )内はPAM	パラメータ 分類	抽出パラメータ 分類理由	SBO影響		計器名称	計器数 ( )内はPAM	SBO影響		計器故障等	SBO		
							A直流電源を 延命した場合	B直流電源を 延命した場合			A直流電源を 延命した場合	B直流電源を 延命した場合				
(c) 代替給水ピットを水源 とした可搬型又は固定式ポンプ 車による原子炉容器への注水	操 作	原子炉格納容器 内の水位	格納容器許容範囲サンプ水位 (広域)	2 (2)	—	—	抽出パラメータ 分類理由	格納容器許容範囲サンプ水位 (狭域)	2 (2)	直後	2	1	1	1	前記範囲内であれば連続的な監視がで きる格納容器許容範囲サンプ水位 (狭 域) により格納容器許容範囲サンプ水位 (広域) の代替監視可能。  原子炉下部キャビティ水位、格納容器 水位により格納容器許容範囲サンプ水位 (広域) の代替監視可能。  監視事項は 主要パラ メータにて 確認。	
										直後	1	0	0	0		
										直後	1	1	1	0		
										直後	2 (2)	1	1	1		
										直後	2 (2)	2	1	1		
										直後	1	1	1	0		
										直後	1	1	1	0		

全：すべてのループの計器の合計数  
A(0,0)：当該ループの計器数

第1表 重大事故等対処に係る監視事項

1.4 原子炉冷却材圧力バウンダリ低圧時に発電用原子炉を冷却するための手順等

対応手段	項目	分類	抽出パラメータを計測する計器					抽出パラメータの代替パラメータを計測する計器					評価		
			計器名称	計器数 ( )内はPAM	SBO影響		抽出パラメータ 分類	抽出パラメータ 分類理由	計器名称	計器数 ( )内はPAM	SBO影響				
					直後	A直前電源を 延命した場合					直後	A直前電源を 延命した場合			
(G) 原水槽を水源とした可 搬型入湯送水ポンプ車による 原子炉容器への注水	原子炉圧力容器 内の温度	原子炉圧力容器 内の温度	1次冷却材温度 (広域-高温 側)	3 (3)	0	3 (全)	0	3 (全)	0	3 (全)	0	3 (全)	1次冷却材温度 (広域-高温側) によ り1次冷却材温度 (広域-高温側) の 代替監視可能。 炉心出口温度により1次冷却材温度 (広域-高温側) の代替監視可能。	監視事項は 代替パラ メータにて 確認。	
			1次冷却材温度 (広域-低温 側)	3 (3)	3 (全)	0	3 (全)	0	3 (全)	0	3 (全)	0	3 (全)		1次冷却材温度 (広域-高温側) によ り1次冷却材温度 (広域-高温側) の 代替監視可能。 炉心出口温度により1次冷却材温度 (広域-低温側) の代替監視可能。
	原子炉圧力容器 内の圧力	原子炉圧力容器 内の圧力	加圧器圧力	4				4	0	0	0	0	計測範囲内であれば加圧器圧力により 監視可能。 原子炉圧力容器内の飽和状態であれば 1次冷却材温度 (広域-高温側) によ り1次冷却材圧力 (広域) の代替監視 可能。 原子炉圧力容器内の飽和状態であれば 1次冷却材温度 (広域-低温側) によ り1次冷却材圧力 (広域) の代替監視 可能。	監視事項は 代替パラ メータにて 確認。	
			原子炉容器水位	1	1	1	1	1	0	0	0	0	計測範囲内であれば原子炉容器水位に より加圧器水位の代替監視可能。		
	原子炉圧力容器 内の水位	原子炉圧力容器 内の水位	サブクール度	4 (2)	1	1	1	0	0	0	0	0	監視事項は 主要パラメ ータにて 確認。 サブクール度、1次冷却材圧力 (広 域) 及び1次冷却材温度 (広域-高温 側) により原子炉圧力容器内のサブ クール状態か過熱状態かを把握するこ とで、原子炉圧力容器内の水位の代替 監視可能。	監視事項は 主要パラメ ータにて 確認。	
			1次冷却材温度 (広域-高温 側)	3 (3)	3 (全)	0	3 (全)	0	3 (全)	0	3 (全)	0	3 (全)		水源である燃料取替用水ピット水位及 び補助給水ピット水位の傾向監視によ り代替格納容器スプレイポンプ出口積 算流量の代替監視可能。
	原子炉圧力容器 への注水量	原子炉圧力容器 への注水量	代替格納容器スプレイポンプ 出口積算流量	1	1	0	1	0	1	1	1	1	1	加圧器水位の傾向監視により代替格納 容器スプレイポンプ出口積算流量の代 替監視可能。 原子炉容器水位の傾向監視により代替 格納容器スプレイポンプ出口積算流量 の代替監視可能。	監視事項は 主要パラメ ータにて 確認。
			燃料取替用水ピット水位	2 (2)	2 (2)	2 (2)	2 (2)	2 (2)	2 (2)	2 (2)	2 (2)	2 (2)	2 (2)	2 (2)	

\* 1 : 常用系から影響を変更することで通常と同じ39点を連続監視可能

全 : すべてのループの計器の合計数

A(B,C) : 当該ループの計器数

第1表 重大事故等対処に係る監視事項

1.4 原子炉冷却材圧力バウンダリ低圧時に発電用原子炉を冷却するための手順等

対応手段	項目	監視パラメータ										評価				
		分類	抽出パラメータを計測する計器					抽出パラメータの代替パラメータを計測する計器								
			計器名称	計器数 ( )内はPAM	直後	A直流電源を 延命した場合	B直流電源を 延命した場合	パラメータ 分類	抽出パラメータ 分類理由	計器名称	計器数 ( )内はPAM		直後	A直流電源を 延命した場合	B直流電源を 延命した場合	
(1) 圧水槽を水源とした可 操型大気蒸気ポンプ車による 原子炉容器への注水	判断 基準	原子炉格納容器 内の水位	格納容器許容範囲サンプ水位 (広域)	2 (2)	2	1	1	-	-	格納容器許容範囲サンプ水位 (狭域)	2 (2)	2	1	1	前述範囲内であれば連続的な蒸気がで きる格納容器許容範囲サンプ水位(狭 域)により格納容器許容範囲サンプ水位 (広域)の代替監視可能。	SBO
										原子炉下部キャビティ水位	1	1	0	原子炉下部キャビティ水位、格納容器 水位により格納容器許容範囲サンプ水位 (広域)の代替監視可能。		
										格納容器水位	1	1	0			
										燃料取扱用水レベル水位	2 (2)	2	1	1		
										補助給水レベル水位	2 (2)	2	1	1		
										B-1格納容器スプレィ冷加器 出口積算流量 (AM田)	1	1	1	0	水源である燃料取扱用水レベル水位、 補助給水レベル水位、注水積算流量であ るB-1格納容器スプレィ冷加器出口積 算流量 (AM田)、代替格納容器スプレ ィポンプ出口積算流量により格納容器 許容範囲サンプ水位 (広域) の代替監視 可能。	
										代替格納容器スプレィポンプ 出口積算流量	1	1	1	0		

全：すべてのループの計器の合計数  
A(0,0)：当該ループの計器数

# 第1表 重大事故等対処に係る監視事項

## 1.4 原子炉冷却材圧力バウンダリ低圧時に発電用原子炉を冷却するための手順等

対応手段	項目	分類	抽出パラメータを計測する計器				抽出パラメータの代替パラメータを計測する計器				評価	
			計器数 ( )内はPAM	計器名称	パラメータ 分類	抽出パラメータ 分類理由	SBO影響		SBO影響		計器故障等	SBO
							直後	A:直流電源を 延命した場合	直後	B:直流電源を 延命した場合		
(9) 原水槽を水源とした可 搬式大容量注水ポンプ車による 原子炉容器への注水	操作	原子炉圧力容器 内の圧力	1次冷却材圧力 (広域)	4 (2)	加圧器水位	—	—	3 (全)	0	3 (全)	0	1次冷却材圧力 (広域) により 1次冷却材圧力 (広域) の代替監視可 能。
								3 (全)	0	3 (全)	0	炉心出口圧力 (広域) により 1次冷却材圧力 (広域) の代替監視可 能。
								3 (全)	0	3 (全)	0	1次冷却材圧力 (広域) により 1次冷却材圧力 (広域) の代替監視可 能。
								3 (全)	0	3 (全)	0	1次冷却材圧力 (広域) により 1次冷却材圧力 (広域) の代替監視可 能。
								3 (全)	0	3 (全)	0	1次冷却材圧力 (広域) により 1次冷却材圧力 (広域) の代替監視可 能。
								3 (全)	0	3 (全)	0	1次冷却材圧力 (広域) により 1次冷却材圧力 (広域) の代替監視可 能。
								3 (全)	0	3 (全)	0	1次冷却材圧力 (広域) により 1次冷却材圧力 (広域) の代替監視可 能。
								3 (全)	0	3 (全)	0	1次冷却材圧力 (広域) により 1次冷却材圧力 (広域) の代替監視可 能。
								3 (全)	0	3 (全)	0	1次冷却材圧力 (広域) により 1次冷却材圧力 (広域) の代替監視可 能。
								3 (全)	0	3 (全)	0	1次冷却材圧力 (広域) により 1次冷却材圧力 (広域) の代替監視可 能。
原子炉圧力容器 内の水位	原子炉圧力容器 内の水位	加圧器水位	—	—	—	—	3 (全)	0	3 (全)	0	1次冷却材圧力 (広域) により 1次冷却材圧力 (広域) の代替監視可 能。	
							3 (全)	0	3 (全)	0	炉心出口圧力 (広域) により 1次冷却材圧力 (広域) の代替監視可 能。	
							3 (全)	0	3 (全)	0	1次冷却材圧力 (広域) により 1次冷却材圧力 (広域) の代替監視可 能。	
							3 (全)	0	3 (全)	0	1次冷却材圧力 (広域) により 1次冷却材圧力 (広域) の代替監視可 能。	
							3 (全)	0	3 (全)	0	1次冷却材圧力 (広域) により 1次冷却材圧力 (広域) の代替監視可 能。	
							3 (全)	0	3 (全)	0	1次冷却材圧力 (広域) により 1次冷却材圧力 (広域) の代替監視可 能。	
							3 (全)	0	3 (全)	0	1次冷却材圧力 (広域) により 1次冷却材圧力 (広域) の代替監視可 能。	
							3 (全)	0	3 (全)	0	1次冷却材圧力 (広域) により 1次冷却材圧力 (広域) の代替監視可 能。	
							3 (全)	0	3 (全)	0	1次冷却材圧力 (広域) により 1次冷却材圧力 (広域) の代替監視可 能。	
							3 (全)	0	3 (全)	0	1次冷却材圧力 (広域) により 1次冷却材圧力 (広域) の代替監視可 能。	

\* 1: 常用系から機軸を変更することで通常と同じ39点を連続監視可能

全: すべてのループの計器の合計数  
A(B,C): 当該ループの計器数