

資料 1 - 2 - 1 9

泊発電所 3 号炉審査資料	
資料番号	SAT108 r. 9. 0
提出年月日	令和5年8月3日

泊発電所 3 号炉

「実用発電用原子炉に係る発電用原子炉設置者の
重大事故の発生及び拡大の防止に必要な措置を
実施するために必要な技術的能力に係る審査基準」
に係る適合状況説明資料

1. 8 原子炉格納容器下部の溶融炉心を 冷却するための手順等

令和 5 年 8 月
北海道電力株式会社

枠囲みの内容は機密情報に属しますので公開できません。

1.8 原子炉格納容器下部の溶融炉心を冷却するための手順等

< 目 次 >

1.8.1 対応手段と設備の選定

(1) 対応手段と設備の選定の考え方

(2) 対応手段と設備の選定の結果

a. 原子炉格納容器下部に落下した溶融炉心の冷却のための対応手段及び設備

(a) 交流動力電源及び原子炉補機冷却機能健全時の対応手段及び設備

i. 原子炉格納容器下部への注水

ii. 重大事故等対処設備と自主対策設備

(b) 全交流動力電源又は原子炉補機冷却機能喪失時の対応手段及び設備

i. 原子炉格納容器下部への注水

ii. 重大事故等対処設備と自主対策設備

b. 溶融炉心の原子炉格納容器下部への落下遅延・防止のための対応手段及び設備

(a) 交流動力電源及び原子炉補機冷却機能健全時の対応手段及び設備

i. 原子炉容器への注水

ii. 重大事故等対処設備と自主対策設備

(b) 全交流動力電源又は原子炉補機冷却機能喪失時の対応手段及び設備

- i. 原子炉容器への注水
- ii. 重大事故等対処設備と自主対策設備

c. 手順等

1.8.2 重大事故等時の手順

1.8.2.1 原子炉格納容器下部に落下した熔融炉心の冷却のための対応手順

(1) 交流動力電源及び原子炉補機冷却機能が健全である場合の手順

a. 原子炉格納容器下部への注水

(a) 格納容器スプレイポンプによる原子炉格納容器下部への注水

(b) 代替格納容器スプレイポンプによる原子炉格納容器下部への注水

(c) 電動機駆動消火ポンプ又はディーゼル駆動消火ポンプによる原子炉格納容器下部への注水

(d) 海水を用いた可搬型大型送水ポンプ車による原子炉格納容器下部への注水

(e) 代替給水ピットを水源とした可搬型大型送水ポンプ車による原子炉格納容器下部への注水

(f) 原水槽を水源とした可搬型大型送水ポンプ車による原子炉格納容器下部への注水

(2) 全交流動力電源又は原子炉補機冷却機能喪失時の手順

a. 原子炉格納容器下部への注水

(a) 代替格納容器スプレイポンプによる原子炉格納容器下部への注水

(b) B-格納容器スプレイポンプ（自己冷却）による原子炉格納容器下部への注水

(c) ディーゼル駆動消火ポンプによる原子炉格納容器下部への注水

水

(d) 海水を用いた可搬型大型送水ポンプ車による原子炉格納容器下部への注水

(e) 代替給水ピットを水源とした可搬型大型送水ポンプ車による原子炉格納容器下部への注水

(f) 原水槽を水源とした可搬型大型送水ポンプ車による原子炉格納容器下部への注水

1.8.2.2 溶融炉心の原子炉格納容器下部への落下遅延・防止のための対応手順

(1) 交流動力電源及び原子炉補機冷却機能が健全である場合の手順

a. 原子炉容器への注水

(a) 高圧注入ポンプ又は余熱除去ポンプによる原子炉容器への注水

(b) 充てんポンプによる原子炉容器への注水

(c) B-格納容器スプレイポンプ（RHRS-CSS 連絡ライン使用）による原子炉容器への注水

(d) 代替格納容器スプレイポンプによる原子炉容器への注水

(e) 電動機駆動消火ポンプ又はディーゼル駆動消火ポンプによる原子炉容器への注水

(f) 海水を用いた可搬型大型送水ポンプ車による原子炉容器への注水

(g) 代替給水ピットを水源とした可搬型大型送水ポンプ車による原子炉容器への注水

(h) 原水槽を水源とした可搬型大型送水ポンプ車による原子炉容器への注水

(2) 全交流動力電源又は原子炉補機冷却機能喪失時の手順

a. 原子炉容器への注水

- (a) 代替格納容器スプレイポンプによる原子炉容器への注水
- (b) B-充てんポンプ（自己冷却）による原子炉容器への注水
- (c) B-格納容器スプレイポンプ（自己冷却）（RHRS-CSS 連絡ライン使用）による原子炉容器への注水
- (d) ディーゼル駆動消火ポンプによる原子炉容器への注水
- (e) 海水を用いた可搬型大型送水ポンプ車による原子炉容器への注水
- (f) 代替給水ピットを水源とした可搬型大型送水ポンプ車による原子炉容器への注水
- (g) 原水槽を水源とした可搬型大型送水ポンプ車による原子炉容器への注水

1.8.2.3 その他の手順項目について考慮する手順

1.8.2.4 重大事故等時の対応手段の選択

添付資料 1.8.1 審査基準，基準規則と対処設備との対応表

添付資料 1.8.2 対応手段として選定した設備の電源構成図

添付資料 1.8.3 自主対策設備仕様

添付資料 1.8.4 炉心損傷時における原子炉格納容器破損防止等操作について

添付資料 1.8.5 原子炉容器及び原子炉格納容器内への注水時における原子炉格納容器内の水位及び注水量の管理について

添付資料 1.8.6 熔融炉心冷却における原子炉下部キャビティ注水停止操作について

添付資料 1.8.7 代替格納容器スプレイポンプによる原子炉格納容器下部への注水

- 添付資料 1.8.8 電動機駆動消火ポンプ又はディーゼル駆動消火ポンプによる原子炉格納容器下部への注水
- 添付資料 1.8.9 海水を用いた可搬型大型送水ポンプ車による原子炉格納容器下部への注水
- 添付資料 1.8.10 代替給水ピットを水源とした可搬型大型送水ポンプ車による原子炉格納容器下部への注水
- 添付資料 1.8.11 原水槽を水源とした可搬型大型送水ポンプ車による原子炉格納容器下部への注水
- 添付資料 1.8.12 B-格納容器スプレイポンプ（自己冷却）による原子炉格納容器下部への注水
- 添付資料 1.8.13 原子炉格納容器下部への注水と原子炉容器への注水を同時に行う場合の対応設備の組み合わせについて
- 添付資料 1.8.14 設置許可本文，添付十（追補1）への原子炉下部キャビティ注水に係る手順の記載方針について
- 添付資料 1.8.15 全交流動力電源喪失を想定した場合における代替格納容器スプレイポンプによる原子炉格納容器下部への注水について
- 添付資料 1.8.16 解釈一覧
1. 判断基準の解釈一覧
 2. 弁番号及び弁名称一覧

1.8 原子炉格納容器下部の溶融炉心を冷却するための手順等

【要求事項】

発電用原子炉設置者において、炉心の著しい損傷が発生した場合において原子炉格納容器の破損を防止するため、溶融し、原子炉格納容器の下部に落下した炉心を冷却するために必要な手順等が適切に整備されているか、又は整備される方針が適切に示されていること。

【解釈】

- 1 「溶融し、原子炉格納容器の下部に落下した炉心を冷却するために必要な手順等」とは、以下に掲げる措置又はこれらと同等以上の効果を有する措置を行うための手順等をいう。

なお、原子炉格納容器下部に落下した溶融炉心の冷却は、溶融炉心・コンクリート相互作用（MCCI）を抑制すること及び溶融炉心が拡がり原子炉格納容器バウンダリに接触することを防止するために行われるものである。

(1) 原子炉格納容器下部に落下した溶融炉心の冷却

- a) 炉心の著しい損傷が発生した場合において、原子炉格納容器下部注水設備により、原子炉格納容器の破損を防止するために必要な手順等を整備すること。

(2) 溶融炉心の原子炉格納容器下部への落下遅延・防止

- a) 溶融炉心の原子炉格納容器下部への落下を遅延又は防止するため、原子炉圧力容器へ注水する手順等を整備すること。

炉心の著しい損傷が発生した場合において、溶融炉心・コンクリート相互作用（以下「MCCI」という。）による原子炉格納容器の破損を防止するため、

溶融し、原子炉格納容器の下部に落下した炉心を冷却する対処設備を整備する。

また、溶融炉心の原子炉格納容器下部への落下を遅延又は防止するため、原子炉容器へ注水する対処設備を整備する。

ここでは、これらの対処設備を活用した手順等について説明する。

1.8.1 対応手段と設備の選定

(1) 対応手段と設備の選定の考え方

炉心の著しい損傷が発生した場合において、MCCIによる原子炉格納容器の破損を防止するため、原子炉格納容器下部に落下した熔融炉心を冷却する必要がある。

また、熔融炉心の原子炉格納容器下部への落下を遅延又は防止するため、原子炉容器へ注水する必要がある。

原子炉格納容器下部に落下した熔融炉心の冷却及び熔融炉心の原子炉格納容器下部への落下を遅延又は防止するための対応手段と重大事故等対処設備を選定する。

この選定に当たり、様々な条件下での事故対処を想定し、全交流動力電源又は原子炉補機冷却機能の喪失を考慮する。

原子炉格納容器スプレイ設備及び非常用炉心冷却設備による対応手段の他に、原子炉格納容器スプレイ設備及び非常用炉心冷却設備が有する機能を代替することができる対応手段並びに重大事故等対処設備を選定する。

重大事故等対処設備の他に、柔軟な事故対応を行うための対応手段及び自主対策設備^{*}を選定する。

※自主対策設備：技術基準上のすべての要求事項を満たすことやすべてのプラント状況において使用することは困難であるが、プラント状況によっては、事故対応に有効な設備。

選定した重大事故等対処設備により、「技術的能力審査基準」（以下「審査基準」という。）だけでなく、「設置許可基準規則」第五十一条及び「技術基準規則」第六十六条（以下「基準規則」という。）

の要求機能を満足する設備が網羅されていることを確認するとともに、自主対策設備との関係を明確にする。

(添付資料 1.8.1, 1.8.2, 1.8.3)

(2) 対応手段と設備の選定の結果

交流動力電源及び原子炉補機冷却機能が健全な場合、若しくは全交流動力電源又は原子炉補機冷却機能が喪失した場合に使用可能な対応手段と設備を選定する。ただし、全交流動力電源が喪失した場合は常設代替交流電源設備により給電する。

「審査基準」及び「基準規則」からの要求により選定した対応手段と、その対応に使用する重大事故等対処設備及び自主対策設備を以下に示す。

なお、対応に使用する重大事故等対処設備及び自主対策設備と整備する手順についての関係を第 1.8.1 表に整理する。

a. 原子炉格納容器下部に落下した熔融炉心の冷却のための対応手段及び設備

炉心損傷の進展により原子炉容器の破損に至る可能性がある場合、あらかじめ原子炉格納容器下部に注水しておくことで、原子炉容器が破損に至った場合においても、原子炉格納容器下部に落下した熔融炉心の冷却性を向上させ、MCCI の抑制及び熔融炉心の原子炉格納容器バウンダリへの接触防止を図る。

また、原子炉容器破損後は原子炉格納容器下部に注水を継続することで、原子炉格納容器下部に落下した熔融炉心を冠水冷却し、MCCI の抑制及び熔融炉心の原子炉格納容器バウンダリへの接触防止を図る。

(a) 交流動力電源及び原子炉補機冷却機能健全時の対応手段及び

設備

i. 原子炉格納容器下部への注水

炉心の著しい損傷が発生した場合において、原子炉格納容器下部に落下した熔融炉心を冷却するため、原子炉格納容器下部へ注水する手段がある。

(i) 格納容器スプレイポンプによる原子炉格納容器下部への注水

格納容器スプレイポンプによる原子炉格納容器下部への注水で使用する設備は以下のとおり。

- ・ 格納容器スプレイポンプ
- ・ 燃料取替用水ピット
- ・ 格納容器スプレイ冷却器
- ・ 非常用炉心冷却設備 配管・弁
- ・ 原子炉格納容器スプレイ設備 配管・弁
- ・ スプレイノズル
- ・ スプレイリング
- ・ 原子炉格納容器
- ・ 原子炉補機冷却設備
- ・ 非常用取水設備
- ・ 非常用交流電源設備

(ii) 代替格納容器スプレイポンプによる原子炉格納容器下部への注水

代替格納容器スプレイポンプによる原子炉格納容器下部への注水で使用する設備は以下のとおり。

- ・ 代替格納容器スプレイポンプ

- ・燃料取替用水ピット
- ・補助給水ピット
- ・非常用炉心冷却設備 配管・弁
- ・2次冷却設備（補助給水設備）配管・弁
- ・原子炉格納容器スプレイ設備 配管・弁
- ・スプレイノズル
- ・スプレイリング
- ・原子炉格納容器
- ・非常用交流電源設備
- ・代替所内電気設備

(iii) 電動機駆動消火ポンプ又はディーゼル駆動消火ポンプによる原子炉格納容器下部への注水

電動機駆動消火ポンプ又はディーゼル駆動消火ポンプによる原子炉格納容器下部への注水で使用する設備は以下のとおり。

- ・電動機駆動消火ポンプ
- ・ディーゼル駆動消火ポンプ
- ・ろ過水タンク
- ・可搬型ホース
- ・火災防護設備（消火栓設備）配管・弁
- ・給水処理設備 配管・弁
- ・原子炉格納容器スプレイ設備 配管・弁
- ・スプレイノズル
- ・スプレイリング
- ・原子炉格納容器

- ・非常用交流電源設備
- ・常用電源設備

(iv) 海水を用いた可搬型大型送水ポンプ車による原子炉格納容器下部への注水

海水を用いた可搬型大型送水ポンプ車による原子炉格納容器下部への注水で使用する設備は以下のとおり。

- ・可搬型大型送水ポンプ車
- ・可搬型ホース・接続口
- ・ホース延長・回収車（送水車用）
- ・非常用炉心冷却設備 配管・弁
- ・原子炉格納容器スプレイ設備 配管・弁
- ・スプレイノズル
- ・スプレイリング
- ・原子炉格納容器
- ・非常用取水設備
- ・非常用交流電源設備
- ・燃料補給設備

(v) 代替給水ピットを水源とした可搬型大型送水ポンプ車による原子炉格納容器下部への注水

代替給水ピットを水源とした可搬型大型送水ポンプ車による原子炉格納容器下部への注水で使用する設備は以下のとおり。

- ・可搬型大型送水ポンプ車
- ・可搬型ホース・接続口
- ・ホース延長・回収車（送水車用）

- ・代替給水ピット
- ・非常用炉心冷却設備 配管・弁
- ・原子炉格納容器スプレイ設備 配管・弁
- ・スプレイノズル
- ・スプレイリング
- ・原子炉格納容器
- ・非常用交流電源設備
- ・燃料補給設備

(vi) 原水槽を水源とした可搬型大型送水ポンプ車による原子炉格納容器下部への注水

原水槽を水源とした可搬型大型送水ポンプ車による原子炉格納容器下部への注水で使用する設備は以下のとおり。

- ・可搬型大型送水ポンプ車
- ・可搬型ホース・接続口
- ・ホース延長・回収車（送水車用）
- ・原水槽
- ・2次系純水タンク
- ・ろ過水タンク
- ・非常用炉心冷却設備 配管・弁
- ・原子炉格納容器スプレイ設備 配管・弁
- ・給水処理設備 配管・弁
- ・スプレイノズル
- ・スプレイリング
- ・原子炉格納容器
- ・非常用交流電源設備

- ・燃料補給設備

- ii. 重大事故等対処設備と自主対策設備

原子炉格納容器下部への注水で使用する設備のうち、格納容器スプレイポンプ、燃料取替用水ピット、格納容器スプレイ冷却器、非常用炉心冷却設備配管・弁、原子炉格納容器スプレイ設備配管・弁、スプレイノズル、スプレイリング、原子炉格納容器、代替格納容器スプレイポンプ、補助給水ピット、2次冷却設備（補助給水設備）配管・弁及び代替所内電気設備は重大事故等対処設備として位置付ける。また、原子炉補機冷却設備、非常用取水設備及び非常用交流電源設備は、重大事故等対処設備（設計基準拡張）として位置付ける。

これらの選定した設備は、「審査基準」及び「基準規則」に要求される設備がすべて網羅されている。

（添付資料 1.8.1）

以上の重大事故等対処設備により原子炉格納容器下部に落下した熔融炉心を冷却することができる。また、以下の設備はプラント状況によっては事故対応に有効な設備であるため、自主対策設備として位置付ける。あわせて、その理由を示す。

- ・電動機駆動消火ポンプ、ディーゼル駆動消火ポンプ、ろ過水タンク

消火を目的として配備しているが、火災が発生していなければ、原子炉格納容器下部に落下した熔融炉心を冷却する手段として有効である。

- ・可搬型大型送水ポンプ車、代替給水ピット、原水槽、2次系純水タンク、ろ過水タンク

可搬型ホース等の運搬及び接続作業に時間を要するため、常設設備と比べて短時間での確実な注水を確保することは困難であるが、原子炉格納容器下部への注水の代替手段であり、長期的な事故収束手段として有効である。

(b) 全交流動力電源又は原子炉補機冷却機能喪失時の対応手段及び設備

i. 原子炉格納容器下部への注水

炉心の著しい損傷が発生した場合において、原子炉格納容器下部に落下した熔融炉心を冷却するため、原子炉格納容器下部へ注水する手段がある。

(i) 代替格納容器スプレイポンプによる原子炉格納容器下部への注水

代替格納容器スプレイポンプによる原子炉格納容器下部への注水で使用する設備は以下のとおり。

- ・代替格納容器スプレイポンプ
- ・燃料取替用水ピット
- ・補助給水ピット
- ・非常用炉心冷却設備 配管・弁
- ・2次冷却設備（補助給水設備）配管・弁
- ・原子炉格納容器スプレイ設備 配管・弁
- ・スプレイノズル
- ・スプレイリング
- ・原子炉格納容器
- ・常設代替交流電源設備
- ・可搬型代替交流電源設備

- ・代替所内電気設備

(ii) B-格納容器スプレイポンプ（自己冷却）による原子炉格納容器下部への注水

B-格納容器スプレイポンプ（自己冷却）による原子炉格納容器下部への注水で使用する設備は以下のとおり。

- ・ B-格納容器スプレイポンプ
- ・ 可搬型ホース
- ・ 燃料取替用水ピット
- ・ B-格納容器スプレイ冷却器
- ・ 非常用炉心冷却設備 配管・弁
- ・ 原子炉格納容器スプレイ設備 配管・弁
- ・ スプレイノズル
- ・ スプレイリング
- ・ 原子炉格納容器
- ・ 原子炉補機冷却設備（原子炉補機冷却水設備）配管・弁
- ・ 常設代替交流電源設備

(iii) ディーゼル駆動消火ポンプによる原子炉格納容器下部への注水

ディーゼル駆動消火ポンプによる原子炉格納容器下部への注水で使用する設備は以下のとおり。

- ・ ディーゼル駆動消火ポンプ
- ・ ろ過水タンク
- ・ 可搬型ホース
- ・ 火災防護設備（消火栓設備）配管・弁
- ・ 給水処理設備 配管・弁

- ・原子炉格納容器スプレイ設備 配管・弁
- ・スプレイノズル
- ・スプレイリング
- ・原子炉格納容器
- ・常設代替交流電源設備

(iv) 海水を用いた可搬型大型送水ポンプ車による原子炉格納容器下部への注水

海水を用いた可搬型大型送水ポンプ車による原子炉格納容器下部への注水で使用する設備は以下のとおり。

- ・可搬型大型送水ポンプ車
- ・可搬型ホース・接続口
- ・ホース延長・回収車（送水車用）
- ・非常用炉心冷却設備 配管・弁
- ・原子炉格納容器スプレイ設備 配管・弁
- ・スプレイノズル
- ・スプレイリング
- ・原子炉格納容器
- ・非常用取水設備
- ・常設代替交流電源設備
- ・燃料補給設備

(v) 代替給水ピットを水源とした可搬型大型送水ポンプ車による原子炉格納容器下部への注水

代替給水ピットを水源とした可搬型大型送水ポンプ車による原子炉格納容器下部への注水で使用する設備は以下のとおり。

- ・可搬型大型送水ポンプ車
- ・可搬型ホース・接続口
- ・ホース延長・回収車（送水車用）
- ・代替給水ピット
- ・非常用炉心冷却設備 配管・弁
- ・原子炉格納容器スプレイ設備 配管・弁
- ・スプレイノズル
- ・スプレイリング
- ・原子炉格納容器
- ・常設代替交流電源設備
- ・燃料補給設備

(vi) 原水槽を水源とした可搬型大型送水ポンプ車による原子炉格納容器下部への注水

原水槽を水源とした可搬型大型送水ポンプ車による原子炉格納容器下部への注水で使用する設備は以下のとおり。

- ・可搬型大型送水ポンプ車
- ・可搬型ホース・接続口
- ・ホース延長・回収車（送水車用）
- ・原水槽
- ・2次系純水タンク
- ・ろ過水タンク
- ・非常用炉心冷却設備 配管・弁
- ・原子炉格納容器スプレイ設備 配管・弁
- ・給水処理設備 配管・弁
- ・スプレイノズル

- ・ スプレイリング
- ・ 原子炉格納容器
- ・ 常設代替交流電源設備
- ・ 燃料補給設備

ii. 重大事故等対処設備と自主対策設備

原子炉格納容器下部への注水で使用する設備のうち、代替格納容器スプレイポンプ、燃料取替用水ピット、補助給水ピット、非常用炉心冷却設備配管・弁、2次冷却設備（補助給水設備）配管・弁、原子炉格納容器スプレイ設備配管・弁、スプレイノズル、スプレイリング、原子炉格納容器、常設代替交流電源設備、可搬型代替交流電源設備及び代替所内電気設備は重大事故等対処設備として位置付ける。

これらの選定した設備は、「審査基準」及び「基準規則」に要求される設備がすべて網羅されている。

（添付資料 1.8.1）

以上の重大事故等対処設備により原子炉格納容器下部に落下した熔融炉心を冷却することができる。また、以下の設備はプラント状況によっては事故対応に有効な設備であるため、自主対策設備として位置付ける。あわせて、その理由を示す。

- ・ B-格納容器スプレイポンプ、燃料取替用水ピット

重大事故等対処設備である代替格納容器スプレイポンプ等のバックアップであり、運転不能を判断してからの準備となるため系統構成に時間を要するが、大容量にて短時間に原子炉下部キャビティへの注水が見込めることから、原子炉格納容器下部に落下した熔融炉心を冷却する手段

として有効である。

- ・ディーゼル駆動消火ポンプ，ろ過水タンク

消火を目的として配備しているが，火災が発生していなければ，原子炉格納容器下部に落下した熔融炉心を冷却する手段として有効である。

- ・可搬型大型送水ポンプ車，代替給水ピット，原水槽，2次系純水タンク，ろ過水タンク

可搬型ホース等の運搬及び接続作業に時間を要するため，常設設備と比べて短時間での確実な注水を確保することは困難であるが，原子炉格納容器下部への注水の代替手段であり，長期的な事故収束手段として有効である。

b. 熔融炉心の原子炉格納容器下部への落下遅延・防止のための対応手段及び設備

(a) 交流動力電源及び原子炉補機冷却機能健全時の対応手段及び設備

i. 原子炉容器への注水

炉心の著しい損傷が発生した場合において，熔融炉心の原子炉格納容器下部への落下を遅延又は防止するため，原子炉容器へ注水する手段がある。

(i) 高圧注入ポンプ又は余熱除去ポンプによる原子炉容器への注水

高圧注入ポンプ又は余熱除去ポンプによる原子炉容器への注水で使用する設備は以下のとおり。

- ・高圧注入ポンプ
- ・余熱除去ポンプ

- ・ 余熱除去冷却器
- ・ 燃料取替用水ピット
- ・ ほう酸注入タンク
- ・ 非常用炉心冷却設備 配管・弁
- ・ 非常用炉心冷却設備（高圧注入系）配管・弁
- ・ 非常用炉心冷却設備（低圧注入系）配管・弁
- ・ 1次冷却設備
- ・ 原子炉容器
- ・ 原子炉補機冷却設備
- ・ 非常用取水設備
- ・ 非常用交流電源設備

(ii) 充てんポンプによる原子炉容器への注水

充てんポンプによる原子炉容器への注水で使用する設備は以下のとおり。

- ・ 充てんポンプ
- ・ 燃料取替用水ピット
- ・ 再生熱交換器
- ・ 非常用炉心冷却設備 配管・弁
- ・ 化学体積制御設備 配管・弁
- ・ 原子炉補機冷却設備
- ・ 非常用取水設備
- ・ 1次冷却設備
- ・ 原子炉容器
- ・ 非常用交流電源設備

(iii) B-格納容器スプレイポンプ(RHRS-CSS連絡ライン使用)

による原子炉容器への注水

B-格納容器スプレイポンプ（RHRS-CSS 連絡ライン使用）

による原子炉容器への注水で使用する設備は以下のとおり。

- ・ B-格納容器スプレイポンプ
- ・ 燃料取替用水ピット
- ・ B-格納容器スプレイ冷却器
- ・ 非常用炉心冷却設備 配管・弁
- ・ 非常用炉心冷却設備（低圧注入系）配管・弁
- ・ 原子炉格納容器スプレイ設備 配管・弁
- ・ 1次冷却設備
- ・ 原子炉容器
- ・ 原子炉補機冷却設備
- ・ 非常用取水設備
- ・ 非常用交流電源設備

(iv) 代替格納容器スプレイポンプによる原子炉容器への注水

代替格納容器スプレイポンプによる原子炉容器への注水

で使用する設備は以下のとおり。

- ・ 代替格納容器スプレイポンプ
- ・ 燃料取替用水ピット
- ・ 補助給水ピット
- ・ 2次冷却設備（補助給水設備）配管・弁
- ・ 非常用炉心冷却設備 配管・弁
- ・ 非常用炉心冷却設備（低圧注入系）配管・弁
- ・ 原子炉格納容器スプレイ設備 配管・弁
- ・ 1次冷却設備

- ・原子炉容器
- ・非常用交流電源設備
- ・代替所内電気設備

(v) 電動機駆動消火ポンプ又はディーゼル駆動消火ポンプによる原子炉容器への注水

電動機駆動消火ポンプ又はディーゼル駆動消火ポンプによる原子炉容器への注水で使用する設備は以下のとおり。

- ・電動機駆動消火ポンプ
- ・ディーゼル駆動消火ポンプ
- ・ろ過水タンク
- ・可搬型ホース
- ・火災防護設備（消火栓設備）配管・弁
- ・給水処理設備 配管・弁
- ・非常用炉心冷却設備（低圧注入系）配管・弁
- ・原子炉格納容器スプレイ設備 配管・弁
- ・1次冷却設備
- ・原子炉容器
- ・常用電源設備

(vi) 海水を用いた可搬型大型送水ポンプ車による原子炉容器への注水

海水を用いた可搬型大型送水ポンプ車による原子炉容器への注水で使用する設備は以下のとおり。

- ・可搬型大型送水ポンプ車
- ・可搬型ホース・接続口
- ・ホース延長・回収車（送水車用）

- ・ 非常用炉心冷却設備 配管・弁
- ・ 非常用炉心冷却設備（低圧注入系）配管・弁
- ・ 原子炉格納容器スプレイ設備 配管・弁
- ・ 1次冷却設備
- ・ 原子炉容器
- ・ 非常用取水設備
- ・ 燃料補給設備

(vii) 代替給水ピットを水源とした可搬型大型送水ポンプ車による原子炉容器への注水

代替給水ピットを水源とした可搬型大型送水ポンプ車による原子炉容器への注水で使用する設備は以下のとおり。

- ・ 可搬型大型送水ポンプ車
- ・ 可搬型ホース・接続口
- ・ ホース延長・回収車（送水車用）
- ・ 代替給水ピット
- ・ 非常用炉心冷却設備 配管・弁
- ・ 非常用炉心冷却設備（低圧注入系）配管・弁
- ・ 原子炉格納容器スプレイ設備 配管・弁
- ・ 1次冷却設備
- ・ 原子炉容器
- ・ 燃料補給設備

(viii) 原水槽を水源とした可搬型大型送水ポンプ車による原子炉容器への注水

原水槽を水源とした可搬型大型送水ポンプ車による原子炉容器への注水で使用する設備は以下のとおり。

- ・可搬型大型送水ポンプ車
- ・可搬型ホース・接続口
- ・ホース延長・回収車（送水車用）
- ・原水槽
- ・2次系純水タンク
- ・ろ過水タンク
- ・非常用炉心冷却設備 配管・弁
- ・非常用炉心冷却設備（低圧注入系）配管・弁
- ・原子炉格納容器スプレイ設備 配管・弁
- ・給水処理設備 配管・弁
- ・1次冷却設備
- ・原子炉容器
- ・燃料補給設備

ii. 重大事故等対処設備と自主対策設備

高圧注入ポンプ又は余熱除去ポンプによる原子炉容器への注水で使用する設備のうち、高圧注入ポンプ、余熱除去ポンプ、余熱除去冷却器、燃料取替用水ピット、ほう酸注入タンク、非常用炉心冷却設備配管・弁、非常用炉心冷却設備（高圧注入系）配管・弁、非常用炉心冷却設備（低圧注入系）配管・弁、1次冷却設備、原子炉容器、原子炉補機冷却設備、非常用取水設備及び非常用交流電源設備は重大事故等対処設備（設計基準拡張）として位置付ける。

充てんポンプによる原子炉容器への注水で使用する設備のうち、充てんポンプ、燃料取替用水ピット、再生熱交換器、非常用炉心冷却設備配管・弁、化学体積制御設備配管・弁、1次

冷却設備及び原子炉容器は重大事故等対処設備として位置付ける。また、原子炉補機冷却設備、非常用取水設備及び非常用交流電源設備は重大事故等対処設備（設計基準拡張）として位置付ける。

B-格納容器スプレイポンプ（RHRS-CSS 連絡ライン使用）による原子炉容器への注水で使用する設備のうち、B-格納容器スプレイポンプ、燃料取替用水ピット、B-格納容器スプレイ冷却器、非常用炉心冷却設備配管・弁、非常用炉心冷却設備（低圧注入系）配管・弁、原子炉格納容器スプレイ設備配管・弁、1次冷却設備及び原子炉容器は重大事故等対処設備として位置付ける。また、原子炉補機冷却設備、非常用取水設備及び非常用交流電源設備は重大事故等対処設備（設計基準拡張）として位置付ける。

代替格納容器スプレイポンプによる原子炉容器への注水で使用する設備のうち、代替格納容器スプレイポンプ、燃料取替用水ピット、補助給水ピット、2次冷却設備（補助給水設備）配管・弁、非常用炉心冷却設備配管・弁、非常用炉心冷却設備（低圧注入系）配管・弁、原子炉格納容器スプレイ設備配管・弁、1次冷却設備、原子炉容器及び代替所内電気設備は重大事故等対処設備として位置付ける。また、非常用交流電源設備は重大事故等対処設備（設計基準拡張）として位置付ける。

これらの選定した設備は、「審査基準」及び「基準規則」に要求される設備がすべて網羅されている。

（添付資料 1.8.1）

以上の重大事故等対処設備により熔融炉心の原子炉格納容

器下部への落下を遅延又は防止し、原子炉容器内に残存した熔融炉心を冷却することができる。

また、以下の設備はプラント状況によっては事故対応に有効な設備であるため、自主対策設備と位置付ける。あわせて、その理由を示す。

- ・電動機駆動消火ポンプ，ディーゼル駆動消火ポンプ，ろ過水タンク

消火を目的として配備しているが、火災が発生していなければ、原子炉容器への注水手段として有効である。

- ・可搬型大型送水ポンプ車，代替給水ピット，原水槽，2次系純水タンク，ろ過水タンク

可搬型ホース等の運搬及び接続作業に時間を要するため、常設設備と比べて短時間での確実な注水を確保することは困難であるが、原子炉容器への注水の代替手段であり、長期的な事故収束手段として有効である。

(b) 全交流動力電源又は原子炉補機冷却機能喪失時の対応手段及び設備

i. 原子炉容器への注水

炉心の著しい損傷が発生した場合において、熔融炉心の原子炉格納容器下部への落下を遅延又は防止するため、原子炉容器へ注水する手段がある。

(i) 代替格納容器スプレイポンプによる原子炉容器への注水

代替格納容器スプレイポンプによる原子炉容器への注水で使用する設備は以下のとおり。

- ・代替格納容器スプレイポンプ

- ・燃料取替用水ピット
- ・補助給水ピット
- ・2次冷却設備（補助給水設備）配管・弁
- ・非常用炉心冷却設備 配管・弁
- ・非常用炉心冷却設備（低圧注入系）配管・弁
- ・原子炉格納容器スプレイ設備 配管・弁
- ・1次冷却設備
- ・原子炉容器
- ・常設代替交流電源設備
- ・可搬型代替交流電源設備
- ・代替所内電気設備

(ii) B-充てんポンプ（自己冷却）による原子炉容器への注水

B-充てんポンプ（自己冷却）による原子炉容器への注水で使用する設備は以下のとおり。

- ・B-充てんポンプ
- ・燃料取替用水ピット
- ・再生熱交換器
- ・非常用炉心冷却設備 配管・弁
- ・化学体積制御設備 配管・弁
- ・原子炉補機冷却設備（原子炉補機冷却水設備）配管・弁
- ・1次冷却設備
- ・原子炉容器
- ・常設代替交流電源設備

(iii) B-格納容器スプレイポンプ（自己冷却）（RHRS-CSS 連

絡ライン使用) による原子炉容器への注水

B-格納容器スプレイポンプ(自己冷却)(RHRS-CSS 連絡ライン使用)による原子炉容器への注水で使用する設備は以下のとおり。

- ・ B-格納容器スプレイポンプ
- ・ 可搬型ホース
- ・ 燃料取替用水ピット
- ・ B-格納容器スプレイ冷却器
- ・ 非常用炉心冷却設備 配管・弁
- ・ 非常用炉心冷却設備(低圧注入系) 配管・弁
- ・ 原子炉格納容器スプレイ設備 配管・弁
- ・ 原子炉補機冷却設備(原子炉補機冷却水設備) 配管・弁
- ・ 1次冷却設備
- ・ 原子炉容器
- ・ 常設代替交流電源設備

(iv) ディーゼル駆動消火ポンプによる原子炉容器への注水

ディーゼル駆動消火ポンプによる原子炉容器への注水で使用する設備は以下のとおり。

- ・ ディーゼル駆動消火ポンプ
- ・ ろ過水タンク
- ・ 可搬型ホース
- ・ 火災防護設備(消火栓設備) 配管・弁
- ・ 給水処理設備 配管・弁
- ・ 非常用炉心冷却設備(低圧注入系) 配管・弁
- ・ 原子炉格納容器スプレイ設備 配管・弁

- ・ 1次冷却設備
- ・ 原子炉容器

(v) 海水を用いた可搬型大型送水ポンプ車による原子炉容器への注水

海水を用いた可搬型大型送水ポンプ車による原子炉容器への注水で使用する設備は以下のとおり。

- ・ 可搬型大型送水ポンプ車
- ・ 可搬型ホース・接続口
- ・ ホース延長・回収車（送水車用）
- ・ 非常用炉心冷却設備 配管・弁
- ・ 非常用炉心冷却設備（低圧注入系）配管・弁
- ・ 原子炉格納容器スプレイ設備 配管・弁
- ・ 1次冷却設備
- ・ 原子炉容器
- ・ 非常用取水設備
- ・ 燃料補給設備

(vi) 代替給水ピットを水源とした可搬型大型送水ポンプ車による原子炉容器への注水

代替給水ピットを水源とした可搬型大型送水ポンプ車による原子炉容器への注水で使用する設備は以下のとおり。

- ・ 可搬型大型送水ポンプ車
- ・ 可搬型ホース・接続口
- ・ ホース延長・回収車（送水車用）
- ・ 代替給水ピット
- ・ 非常用炉心冷却設備 配管・弁

- ・非常用炉心冷却設備（低圧注入系）配管・弁
- ・原子炉格納容器スプレイ設備 配管・弁
- ・1次冷却設備
- ・原子炉容器
- ・燃料補給設備

(vii) 原水槽を水源とした可搬型大型送水ポンプ車による原子炉容器への注水

原水槽を水源とした可搬型大型送水ポンプ車による原子炉容器への注水で使用する設備は以下のとおり。

- ・可搬型大型送水ポンプ車
- ・可搬型ホース・接続口
- ・ホース延長・回収車（送水車用）
- ・原水槽
- ・2次系純水タンク
- ・ろ過水タンク
- ・非常用炉心冷却設備 配管・弁
- ・非常用炉心冷却設備（低圧注入系）配管・弁
- ・原子炉格納容器スプレイ設備 配管・弁
- ・給水処理設備 配管・弁
- ・1次冷却設備
- ・原子炉容器
- ・燃料補給設備

ii. 重大事故等対処設備と自主対策設備

代替格納容器スプレイポンプによる原子炉容器への注水で使用する設備のうち、代替格納容器スプレイポンプ、燃料取替

用水ピット，補助給水ピット，2次冷却設備（補助給水設備）配管・弁，非常用炉心冷却設備配管・弁，非常用炉心冷却設備（低圧注入系）配管・弁，原子炉格納容器スプレイ設備配管・弁，1次冷却設備，原子炉容器，常設代替交流電源設備，可搬型代替交流電源設備及び代替所内電気設備は重大事故等対処設備として位置付ける。

B-充てんポンプ（自己冷却）による原子炉容器への注水で使用する設備のうち，B-充てんポンプ，燃料取替用水ピット，再生熱交換器，非常用炉心冷却設備配管・弁，化学体積制御設備配管・弁，原子炉補機冷却設備（原子炉補機冷却水設備）配管・弁，1次冷却設備，原子炉容器及び常設代替交流電源設備は重大事故等対処設備として位置付ける。

これらの選定した設備は，「審査基準」及び「基準規則」に要求される設備がすべて網羅されている。

（添付資料 1.8.1）

以上の重大事故等対処設備により熔融炉心の原子炉格納容器下部への落下を遅延又は防止し，原子炉容器内に残存した熔融炉心を冷却することができる。

また，以下の設備はプラント状況によっては事故対応に有効な設備であるため，自主対策設備と位置付ける。あわせて，その理由を示す。

- ・ B-格納容器スプレイポンプ，燃料取替用水ピット

重大事故等対処設備である代替格納容器スプレイポンプ等のバックアップであり，運転不能を判断してからの準備となるため系統構成に時間を要するが，流量が大きく原

子炉容器への注水手段として有効である。

- ・ディーゼル駆動消火ポンプ，ろ過水タンク

消火を目的として配備しているが，火災が発生していなければ原子炉容器への注水手段として有効である。

- ・可搬型大型送水ポンプ車，代替給水ピット，原水槽，2次系純水タンク，ろ過水タンク

可搬型ホース等の運搬及び接続作業に時間を要するため，常設設備と比べて短時間での確実な注水を確保することは困難であるが，原子炉容器への注水の代替手段であり，長期的な事故収束手段として有効である。

c. 手順等

上記「a. 原子炉格納容器下部に落下した熔融炉心の冷却のための対応手段及び設備」及び「b. 熔融炉心の原子炉格納容器下部への落下遅延・防止のための対応手段及び設備」により選定した対応手段に係る手順を整備する。

これらの手順は，発電課長（当直），運転員及び災害対策要員の対応として，炉心の著しい損傷が発生した場合の対応手順書等に定める（第1.8.1表）。

また，重大事故等時に監視が必要となる計器及び給電が必要となる設備についても整備する（第1.8.2表，第1.8.3表）。

（添付資料1.8.2）

1.8.2 重大事故等時の手順

1.8.2.1 原子炉格納容器下部に落下した熔融炉心の冷却のための対応手順

- (1) 交流動力電源及び原子炉補機冷却機能が健全である場合の手順

a. 原子炉格納容器下部への注水

(a) 格納容器スプレイポンプによる原子炉格納容器下部への注水

炉心の著しい損傷が発生した場合において、原子炉格納容器の破損を防止するため、格納容器スプレイポンプにより燃料取替用水ピット水をスプレイノズル及びスプレイリングを使用して原子炉格納容器下部に注水することで、原子炉格納容器の下部に落下した熔融炉心の冷却を実施する。

i. 手順着手の判断基準

炉心が損傷し、熔融炉心を冠水するために十分な水位がない場合に（格納容器再循環サンプル水位（広域）71%未満）、原子炉格納容器下部へ注水するために必要な燃料取替用水ピットの水位が確保されている場合。

ii. 操作手順

格納容器スプレイポンプによる原子炉格納容器下部への注水手順の概要は以下のとおり。概要図を第 1.8.1 図に、タイムチャートを第 1.8.2 図に示す。

- ① 発電課長（当直）は、手順着手の判断基準に基づき、運転員に格納容器スプレイポンプの動作状態等を確認し、格納容器スプレイポンプが起動可能であり、かつ、不動作であれば、格納容器スプレイポンプを起動するよう運転員に指示する。
- ② 運転員（中央制御室）Aは、中央制御室で格納容器スプレイ作動信号を手動で発信させ、格納容器スプレイポンプを起動する。
- ③ 運転員（中央制御室）Aは、中央制御室で格納容器スプ

レイポンプの起動台数，格納容器スプレイ流量，原子炉格納容器圧力及び温度の監視により原子炉格納容器へスプレイされていることを確認し，発電課長（当直）に報告する。

- ④ 運転員（中央制御室）Aは，中央制御室で格納容器スプレイに伴い，溶融炉心冷却のための原子炉下部キャビティ水位を原子炉下部キャビティ水位検出器の作動により確認し，その後，格納容器再循環サンプル水位（広域）の上昇等により確実に原子炉格納容器下部へ注水されていることを確認する。溶融炉心を冠水するために十分な水位を確保するため，格納容器再循環サンプル水位（広域）が71%以上になることを確認する。

iii. 操作の成立性

上記の操作は，運転員（中央制御室）1名にて作業を実施した場合，作業開始を判断してから格納容器スプレイポンプによる原子炉格納容器下部への注水開始まで5分以内で可能である。

（添付資料 1.8.4, 1.8.5, 1.8.6）

運転中の定期的な巡視において，原子炉下部キャビティに通じる連通管及び小扉の周辺に，閉塞がないことを目視にて確認する。

- (b) 代替格納容器スプレイポンプによる原子炉格納容器下部への注水

炉心の著しい損傷が発生し，格納容器スプレイポンプによる原子炉格納容器下部への注水ができない場合において，原子炉格納

容器の破損を防止するため代替格納容器スプレイポンプにより燃料取替用水ピット水をスプレイノズル及びスプレイリングを使用して原子炉格納容器下部に注水することで、原子炉格納容器の下部に落下した熔融炉心の冷却を実施する。

代替格納容器スプレイポンプの水源として燃料取替用水ピットが使用できない場合は、補助給水ピットを使用する。

炉心損傷前に代替格納容器スプレイポンプによる原子炉容器への注水を実施していた場合に、炉心損傷を判断すれば、代替格納容器スプレイポンプの注水先を原子炉容器から原子炉格納容器へ切り替え、原子炉格納容器下部への注水を行う。

炉心損傷後に代替格納容器スプレイポンプによる原子炉容器への注水（落下遅延・防止）を実施していた場合に、原子炉格納容器下部への注水が必要と判断すれば、代替格納容器スプレイポンプの注水先を原子炉容器から原子炉格納容器へ切り替え、原子炉格納容器下部への注水を行う。

i. 手順着手の判断基準

格納容器再循環サンプル水位（広域）が71%未満で、かつ、格納容器スプレイポンプの故障等により、原子炉格納容器下部への注水が格納容器スプレイ流量等にて確認できない場合に、原子炉格納容器下部へ注水するために必要な燃料取替用水ピット等の水位が確保されている場合。

ii. 操作手順

代替格納容器スプレイポンプによる原子炉格納容器下部への注水手順の概要は以下のとおり。概要図を第1.8.3図に、タイムチャートを第1.8.4図及び1.8.5図に示す。

- ① 発電課長（当直）は、手順着手の判断基準に基づき、運転員及び災害対策要員に、代替格納容器スプレイポンプによる原子炉格納容器下部への注水の準備作業と系統構成開始を指示する。
- ② 運転員（現場）Cは、非常用高圧母線による給電が必要な場合、現場でA又はB－非常用高圧母線の受電遮断器の投入操作を実施する。

又は、運転員（中央制御室）Aは、中央制御室で代替非常用発電機が起動していることを確認する。起動していない場合は、中央制御室より起動する。
- ③ 運転員（中央制御室）A、運転員（現場）B及び災害対策要員は、中央制御室及び現場で系統構成を行い、現場で系統の水張り操作を行う。
- ④ 運転員（中央制御室）Aは、中央制御室で原子炉格納容器隔離弁を開操作する。
- ⑤ 運転員（中央制御室）A、運転員（現場）B及び災害対策要員は、代替格納容器スプレイポンプによる原子炉格納容器下部への注水準備が完了したことを発電課長（当直）に報告する。
- ⑥ 発電課長（当直）は、運転員に代替格納容器スプレイポンプによる原子炉格納容器下部への注水開始を指示する。
- ⑦ 運転員（現場）Bは、現場で代替格納容器スプレイポンプを起動し、発電課長（当直）に報告する。
- ⑧ 運転員（中央制御室）Aは、中央制御室で原子炉格納容器圧力及び温度の低下や代替格納容器スプレイポンプ出

ロラインに設置された代替格納容器スプレイポンプ出口積算流量等により、代替格納容器スプレイポンプの運転状態に異常がないこと及び原子炉格納容器が冷却状態であることを継続して確認する。

- ⑨ 運転員（中央制御室）Aは、中央制御室で代替格納容器スプレイポンプによる原子炉格納容器下部への注水に伴い、溶融炉心冷却のための原子炉下部キャビティ水位を原子炉下部キャビティ水位検出器の作動により確認する。その後、格納容器再循環サンプ水位（広域）の上昇等により確実に原子炉格納容器下部へ注水されていることを確認し、溶融炉心を冠水するために十分な水位（格納容器再循環サンプ水位（広域）71%）を確保すれば、格納容器再循環サンプ水位（広域）が71%から81%の間で代替格納容器スプレイポンプによる原子炉格納容器下部への注水を停止する。その後は溶融炉心を冠水するために十分な水位を維持する。

【代替格納容器スプレイポンプの注水先を原子炉容器から原子炉格納容器へ切り替える場合の手順】

- ① 発電課長（当直）は、手順着手の判断基準に基づき、代替格納容器スプレイポンプによる原子炉容器への注水を確認し、運転員に代替格納容器スプレイポンプの注水先を原子炉容器から原子炉格納容器へ切り替え、原子炉格納容器下部への注水を行うことを指示する。
- ② 運転員（中央制御室）A及び運転員（現場）Bは、中央制御室及び現場で代替格納容器スプレイポンプの注水先

を原子炉容器から原子炉格納容器へ切り替え，原子炉格納容器下部への注水が開始されたことを確認し，発電課長（当直）に報告する。

③ 運転員（中央制御室）Aは，中央制御室で原子炉格納容器圧力及び温度の低下や代替格納容器スプレイポンプ出口ラインに設置された代替格納容器スプレイポンプ出口積算流量等により，代替格納容器スプレイポンプの運転状態に異常がないこと及び原子炉格納容器が冷却状態であることを継続して確認する。

④ 運転員（中央制御室）Aは，中央制御室で代替格納容器スプレイポンプによる原子炉格納容器下部への注水に伴い，熔融炉心冷却のための原子炉下部キャビティ水位を原子炉下部キャビティ水位検出器の作動により確認する。その後，格納容器再循環サンプル水位（広域）の上昇等により確実に原子炉格納容器下部へ注水されていることを確認し，熔融炉心を冠水するために十分な水位（格納容器再循環サンプル水位（広域）71%）を確保すれば，格納容器再循環サンプル水位（広域）が71%から81%の間で代替格納容器スプレイポンプによる原子炉格納容器下部への注水を停止する。その後は熔融炉心を冠水するために十分な水位を維持する。

iii. 操作の成立性

上記の操作は，運転員（中央制御室）1名，運転員（現場）2名及び災害対策要員1名にて作業を実施した場合，作業開始を判断してから代替格納容器スプレイポンプによる原子炉格

納容器下部への注水開始まで 30 分以内で可能である。

なお、代替格納容器スプレイポンプの注水先を原子炉容器から原子炉格納容器へ切り替える場合の上記の操作は、運転員（中央制御室）1名、運転員（現場）1名にて作業を実施した場合、作業開始を判断してから代替格納容器スプレイポンプの注水先を原子炉容器から原子炉格納容器へ切り替えるまで 20 分以内で対応可能である。

円滑に作業できるように、移動経路を確保し、防護具、照明及び通信連絡設備を整備する。室温は通常運転時と同程度である。

（添付資料 1.8.7, 1.8.15）

(c) 電動機駆動消火ポンプ又はディーゼル駆動消火ポンプによる
原子炉格納容器下部への注水

炉心の著しい損傷が発生し、代替格納容器スプレイポンプによる原子炉格納容器下部への注水ができない場合において、原子炉格納容器の破損を防止するため電動機駆動消火ポンプ又はディーゼル駆動消火ポンプによりろ過水タンク水をスプレイノズル及びスプレイリングを使用して原子炉格納容器下部に注水することで、原子炉格納容器の下部に落下した熔融炉心の冷却を実施する。

使用に際しては、重大事故等対処に悪影響を与える火災が発生していないことを確認して使用する。

i. 手順着手の判断基準

代替格納容器スプレイポンプの故障等により、原子炉格納容器下部への注水が代替格納容器スプレイポンプ出口積算流量

等にて確認できない場合に、原子炉格納容器下部へ注水するために必要なる過水タンクの水位が確保されており、かつ、重大事故等対処に悪影響を与える火災が発生しておらず、消火用として消火ポンプの必要がない場合。

ii. 操作手順

電動機駆動消火ポンプ又はディーゼル駆動消火ポンプによる原子炉格納容器下部への注水手順の概要は以下のとおり。

概要図を第1.8.6図に、タイムチャートを第1.8.7図に示す。

- ① 発電課長（当直）は、手順着手の判断基準に基づき、運転員に電動機駆動消火ポンプ又はディーゼル駆動消火ポンプによる原子炉格納容器下部への注水の準備作業と系統構成開始を指示する。
- ② 運転員（中央制御室）A、運転員（現場）B及びCは、中央制御室及び現場で電動機駆動消火ポンプ又はディーゼル駆動消火ポンプにより原子炉格納容器下部への注水の系統構成を行うとともに、現場で消火水系配管と格納容器スプレイ系配管の接続のため可搬型ホースの取付けを実施し、発電課長（当直）に報告する。
- ③ 発電課長（当直）は、電動機駆動消火ポンプ又はディーゼル駆動消火ポンプによる原子炉格納容器下部への注水開始を運転員に指示する。
- ④ 運転員（中央制御室）Aは、中央制御室で電動機駆動消火ポンプ又はディーゼル駆動消火ポンプを起動し、原子炉格納容器下部への注水を開始するとともに、発電課長（当直）に報告する。

⑤ 運転員（中央制御室）Aは、中央制御室で原子炉格納容器圧力及び温度の低下や消火水注入ラインに設置されたAM用消火水積算流量等により、電動機駆動消火ポンプ又はディーゼル駆動消火ポンプの運転状態に異常がないこと及び原子炉格納容器が冷却状態であることを継続して確認する。

⑥ 運転員（中央制御室）Aは、中央制御室で電動機駆動消火ポンプ又はディーゼル駆動消火ポンプによる原子炉格納容器下部への注水に伴い、熔融炉心冷却のための原子炉下部キャビティ水位を原子炉下部キャビティ水位検出器の作動により確認する。その後、格納容器再循環サンプル水位（広域）の上昇等により確実に原子炉格納容器下部へ注水されていることを確認し、熔融炉心を冠水するために十分な水位（格納容器再循環サンプル水位（広域）71%）を確保すれば、格納容器再循環サンプル水位（広域）が71%から81%の間で電動機駆動消火ポンプ又はディーゼル駆動消火ポンプによる原子炉格納容器下部への注水を停止する。その後は熔融炉心を冠水するために十分な水位を維持する。

iii. 操作の成立性

上記の操作は、運転員（中央制御室）1名及び運転員（現場）2名にて作業を実施した場合、作業開始を判断してから電動機駆動消火ポンプ又はディーゼル駆動消火ポンプによる原子炉格納容器下部への注水開始まで35分以内で可能である。

円滑に作業できるように、移動経路を確保し、防護具、照明

及び通信連絡設備を整備する。室温は通常運転時と同程度である。

(添付資料 1.8.8)

(d) 海水を用いた可搬型大型送水ポンプ車による原子炉格納容器下部への注水

炉心の著しい損傷が発生し、電動機駆動消火ポンプ及びディーゼル駆動消火ポンプが使用できない場合において、原子炉格納容器の破損を防止するため可搬型大型送水ポンプ車により海水をスプレイノズル及びスプレイリングを使用して原子炉格納容器下部に注水することで、原子炉格納容器の下部に落下した溶融炉心の冷却を実施する。

i. 手順着手の判断基準

代替格納容器スプレイポンプの故障等により、原子炉格納容器下部への注水が代替格納容器スプレイポンプ出口積算流量等にて確認できない場合。

ii. 操作手順

海水を用いた可搬型大型送水ポンプ車による原子炉格納容器下部への注水手順の概要は以下のとおり。

概要図を第 1.8.8 図に、タイムチャートを第 1.8.9 図に示す。

- ① 発電課長（当直）は、手順着手の判断基準に基づき、運転員及び災害対策要員に海水を用いた可搬型大型送水ポンプ車による原子炉格納容器下部への注水準備作業と系統構成開始を指示する。
- ② 災害対策要員は、現場の資機材の保管場所へ移動し、現場で可搬型大型送水ポンプ車及び可搬型ホースを所定

の位置に移動する。

- ③ 災害対策要員は、現場で可搬型ホースを屋内に敷設し非常用炉心冷却系の配管と接続する。
- ④ 災害対策要員は、現場で非常用炉心冷却系の配管の接続口近傍に可搬型大型送水ポンプ車を設置する。
- ⑤ 災害対策要員は、現場でホース延長・回収車（送水車用）にて可搬型ホースを屋外に敷設する。
- ⑥ 災害対策要員は、現場で海水取水箇所近傍に可搬型大型送水ポンプ車を設置する。
- ⑦ 災害対策要員は、現場で可搬型大型送水ポンプ車から水中ポンプを取り出し、可搬型ホースと接続後、海水取水箇所に水中ポンプを水面より低く、かつ着底しない位置に設置する。
- ⑧ 災害対策要員は、海水を用いた可搬型大型送水ポンプ車による原子炉格納容器下部への注水準備が完了したことを発電課長（当直）に報告する。
- ⑨ 運転員（中央制御室）A、運転員（現場）B及びCは、中央制御室及び現場で原子炉格納容器下部への注水の系統構成を実施し、発電課長（当直）に報告する。
- ⑩ 発電課長（当直）は、海水を用いた可搬型大型送水ポンプ車による原子炉格納容器下部への注水が可能になり、かつその他の注水手段が喪失していれば、運転員及び災害対策要員に原子炉格納容器下部への注水開始を指示する。
- ⑪ 災害対策要員は、現場で可搬型大型送水ポンプ車を起動し、原子炉格納容器下部への注水を開始する。また、可搬

型大型送水ポンプ車の運転状態に異常がないことを確認し、発電課長（当直）に報告する。

⑫ 運転員（中央制御室）Aは、中央制御室で原子炉格納容器圧力及び温度の低下や代替格納容器スプレイポンプ出口積算流量等により、可搬型大型送水ポンプ車の運転状態に異常がないこと及び原子炉格納容器が冷却状態であることを継続して確認する。

⑬ 運転員（中央制御室）Aは、中央制御室で海水を用いた可搬型大型送水ポンプ車による原子炉格納容器下部への注水に伴い、熔融炉心冷却のための原子炉下部キャビティ水位を原子炉下部キャビティ水位検出器の作動により確認する。その後、格納容器再循環サンプ水位（広域）の上昇等により確実に原子炉格納容器下部へ注水されていることを確認し、熔融炉心を冠水するために十分な水位（格納容器再循環サンプ水位（広域）71%）を確保すれば、格納容器再循環サンプ水位（広域）が71%から81%の間で可搬型大型送水ポンプ車による原子炉格納容器下部への注水を停止する。その後は熔融炉心を冠水するために十分な水位を維持する。

iii. 操作の成立性

上記の操作は、運転員（中央制御室）1名、運転員（現場）2名及び災害対策要員6名にて作業を実施した場合、作業開始を判断してから海水を用いた可搬型大型送水ポンプ車による原子炉格納容器下部への注水開始まで225分以内で可能である。

円滑に作業できるように、移動経路を確保し、防護具、照明及び通信連絡設備を整備する。作業環境の周囲温度は通常運転時と同程度である。

可搬型大型送水ポンプ車からのホースの接続は、汎用の結合金具であり、十分な作業スペースを確保していることから、容易に実施可能である。

また、車両付属の作業用照明及び可搬型照明（ヘッドライト及び懐中電灯）を用いることで、夜間における作業性についても確保している。

（添付資料 1.8.9）

(e) 代替給水ピットを水源とした可搬型大型送水ポンプ車による
原子炉格納容器下部への注水

炉心の著しい損傷が発生し、電動機駆動消火ポンプ及びディーゼル駆動消火ポンプが使用できない場合において、原子炉格納容器の破損を防止するため可搬型大型送水ポンプ車により代替給水ピットからスプレイノズル及びスプレイリングを使用して原子炉格納容器下部に注水することで、原子炉格納容器の下部に落下した熔融炉心の冷却を実施する。

i. 手順着手の判断基準

代替格納容器スプレイポンプの故障等により、原子炉格納容器下部への注水が代替格納容器スプレイポンプ出口積算流量等にて確認できない場合において、海水取水箇所へのアクセスに時間を要する又は原水槽が使用できないと判断し、代替給水ピットの水位が確保され、使用できることを確認した場合。

ii. 操作手順

代替給水ピットを水源とした可搬型大型送水ポンプ車による原子炉格納容器下部への注水手順の概要は以下のとおり。

概要図を第 1.8.10 図に、タイムチャートを第 1.8.11 図に示す。

- ① 発電課長（当直）は、手順着手の判断基準に基づき、運転員及び災害対策要員に代替給水ピットを水源とした可搬型大型送水ポンプ車による原子炉格納容器下部への注水準備作業と系統構成開始を指示する。
- ② 災害対策要員は、現場の資機材の保管場所へ移動し、現場で可搬型大型送水ポンプ車及び可搬型ホースを所定の位置に移動する。
- ③ 災害対策要員は、現場で可搬型ホースを屋内に敷設し、非常用炉心冷却系の配管と接続する。
- ④ 災害対策要員は、現場で非常用炉心冷却系の配管の接続口近傍に可搬型大型送水ポンプ車を設置する。
- ⑤ 災害対策要員は、現場でホース延長・回収車（送水車用）にて可搬型ホースを屋外に敷設する。
- ⑥ 災害対策要員は、現場で代替給水ピット近傍に可搬型大型送水ポンプ車を設置し、可搬型大型送水ポンプ車の吸管を代替給水ピットへ挿入する。
- ⑦ 災害対策要員は、代替給水ピットを水源とした可搬型大型送水ポンプ車による原子炉格納容器下部への注水準備が完了したことを発電課長（当直）に報告する。
- ⑧ 運転員（中央制御室）A、運転員（現場）B及びCは、中央制御室及び現場で原子炉格納容器下部への注水の系

統構成を実施し、発電課長（当直）に報告する。

- ⑨ 発電課長（当直）は、代替給水ピットを水源とした可搬型大型送水ポンプ車による原子炉格納容器下部への注水が可能になり、かつその他の注水手段が喪失していれば、運転員及び災害対策要員に原子炉格納容器下部への注水開始を指示する。
- ⑩ 災害対策要員は、現場で可搬型大型送水ポンプ車を起動し、原子炉格納容器下部への注水を開始する。また、可搬型大型送水ポンプ車の運転状態に異常がないことを確認し、発電課長（当直）に報告する。
- ⑪ 運転員（中央制御室）Aは、中央制御室で原子炉格納容器圧力及び温度の低下や代替格納容器スプレイポンプ出口ラインに設置された代替格納容器スプレイポンプ出口積算流量等により、可搬型大型送水ポンプ車の運転状態に異常がないこと及び原子炉格納容器が冷却状態であることを継続して確認する。
- ⑫ 運転員（中央制御室）Aは、中央制御室で代替給水ピットを水源とした可搬型大型送水ポンプ車による原子炉格納容器下部への注水に伴い、熔融炉心冷却のための原子炉下部キャビティ水位を原子炉下部キャビティ水位検出器の作動により確認する。その後、格納容器再循環サンプル水位（広域）の上昇等により確実に原子炉格納容器下部へ注水されていることを確認し、熔融炉心を冠水するために十分な水位（格納容器再循環サンプル水位（広域）71%）を確保すれば、格納容器再循環サンプル水位（広域）が71%か

ら 81%の間で可搬型大型送水ポンプ車による原子炉格納容器下部への注水を停止する。その後は溶融炉心を冠水するために十分な水位を維持する。

iii. 操作の成立性

上記の操作は、運転員（中央制御室）1名、運転員（現場）2名及び災害対策要員6名にて作業を実施した場合、作業開始を判断してから代替給水ピットを水源とした可搬型大型送水ポンプ車による原子炉格納容器下部への注水開始まで170分以内で可能である。

円滑に作業できるように、移動経路を確保し、防護具、照明及び通信連絡設備を整備する。作業環境の周囲温度は通常運転時と同程度である。

可搬型大型送水ポンプ車からのホースの接続は、汎用の結合金具であり、十分な作業スペースを確保していることから、容易に実施可能である。

また、車両付属の作業用照明及び可搬型照明（ヘッドライト及び懐中電灯）を用いることで、夜間における作業性についても確保している。

（添付資料 1.8.10）

(f) 原水槽を水源とした可搬型大型送水ポンプ車による原子炉格納容器下部への注水

炉心の著しい損傷が発生し、電動機駆動消火ポンプ及びディーゼル駆動消火ポンプが使用できない場合において、原子炉格納容器の破損を防止するため可搬型大型送水ポンプ車により原水槽からスプレイノズル及びスプレイリングを使用して原子炉格納

容器下部に注水することで、原子炉格納容器の下部に落下した熔融炉心の冷却を実施する。

i. 手順着手の判断基準

代替格納容器スプレイポンプの故障等により、原子炉格納容器下部への注水が代替格納容器スプレイポンプ出口積算流量等にて確認できない場合において、海水の取水ができないと判断し、原水槽の水位が確保され、使用できることを確認した場合。

ii. 操作手順

原水槽を水源とした可搬型大型送水ポンプ車による原子炉格納容器下部への注水手順の概要は以下のとおり。

概要図を第 1.8.12 図に、タイムチャートを第 1.8.13 図に示す。

- ① 発電課長（当直）は、手順着手の判断基準に基づき、運転員及び災害対策要員に原水槽を水源とした可搬型大型送水ポンプ車による原子炉格納容器下部への注水準備作業と系統構成開始を指示する。
- ② 災害対策要員は、現場の資機材の保管場所へ移動し、現場で可搬型大型送水ポンプ車及び可搬型ホースを所定の位置に移動する。
- ③ 災害対策要員は、現場で可搬型ホースを屋内に敷設し、非常用炉心冷却系の配管と接続する。
- ④ 災害対策要員は、現場で非常用炉心冷却系の配管の接続口近傍に可搬型大型送水ポンプ車を設置する。
- ⑤ 災害対策要員は、現場でホース延長・回収車（送水車用）

にて可搬型ホースを屋外に敷設する。

- ⑥ 災害対策要員は、現場で原水槽マンホール近傍に可搬型大型送水ポンプ車を設置し、可搬型大型送水ポンプ車の吸管を原水槽マンホールへ挿入する。
- ⑦ 災害対策要員は、原水槽を水源とした可搬型大型送水ポンプ車による原子炉格納容器下部への注水準備が完了したことを発電課長（当直）に報告する。
- ⑧ 運転員（中央制御室）A、運転員（現場）B及びCは、中央制御室及び現場で原子炉格納容器下部への注水の系統構成を実施し、発電課長（当直）に報告する。
- ⑨ 発電課長（当直）は、原水槽を水源とした可搬型大型送水ポンプ車による原子炉格納容器下部への注水が可能になり、かつその他の注水手段が喪失していれば、運転員及び災害対策要員に原子炉格納容器下部への注水開始を指示する。
- ⑩ 災害対策要員は、現場で可搬型大型送水ポンプ車を起動し、原子炉格納容器下部への注水を開始する。また、可搬型大型送水ポンプ車の運転状態に異常がないことを確認し、発電課長（当直）に報告する。
- ⑪ 運転員（中央制御室）Aは、中央制御室で原子炉格納容器圧力及び温度の低下や代替格納容器スプレイポンプ出口ラインに設置された代替格納容器スプレイポンプ出口積算流量等により、可搬型大型送水ポンプ車の運転状態に異常がないこと及び原子炉格納容器が冷却状態であることを継続して確認する。

- ⑫ 発電課長（当直）は，2次系純水タンク又はろ過水タンクから原水槽への補給を発電所対策本部長に依頼する。
- ⑬ 運転員（中央制御室）Aは，中央制御室で原水槽を水源とした可搬型大型送水ポンプ車による原子炉格納容器下部への注水に伴い，熔融炉心冷却のための原子炉下部キャビティ水位を原子炉下部キャビティ水位検出器の作動により確認する。その後，格納容器再循環サンプル水位（広域）の上昇等により確実に原子炉格納容器下部へ注水されていることを確認し，熔融炉心を冠水するために十分な水位（格納容器再循環サンプル水位（広域）71%）を確保すれば，格納容器再循環サンプル水位（広域）が71%から81%の間で可搬型大型送水ポンプ車による原子炉格納容器下部への注水を停止する。その後は熔融炉心を冠水するために十分な水位を維持する。

iii. 操作の成立性

上記の操作は，運転員（中央制御室）1名，運転員（現場）2名及び災害対策要員6名にて作業を実施した場合，作業開始を判断してから原水槽を水源とした可搬型大型送水ポンプ車による原子炉格納容器下部への注水開始まで225分以内で可能である。

円滑に作業できるように，移動経路を確保し，防護具，照明及び通信連絡設備を整備する。作業環境の周囲温度は通常運転時と同程度である。

可搬型大型送水ポンプ車からのホースの接続は，汎用の結合金具であり，十分な作業スペースを確保していることから，容

易に実施可能である。

また、車両付属の作業用照明及び可搬型照明（ヘッドライト及び懐中電灯）を用いることで、夜間における作業性についても確保している。

（添付資料 1.8.11）

(2) 全交流動力電源又は原子炉補機冷却機能喪失時の手順

a. 原子炉格納容器下部への注水

(a) 代替格納容器スプレイポンプによる原子炉格納容器下部への注水

炉心の著しい損傷が発生した場合において、全交流動力電源喪失又は原子炉補機冷却機能喪失時に、原子炉格納容器の破損を防止するため、代替格納容器スプレイポンプにより燃料取替用水ピット水をスプレイノズル及びスプレイリングを使用して原子炉格納容器下部に注水することで、原子炉格納容器の下部に落下した熔融炉心の冷却を実施する。

代替格納容器スプレイポンプの水源として燃料取替用水ピットが使用できない場合は、補助給水ピットを使用する。

なお、全交流動力電源が喪失している場合は、常設代替交流電源設備により、交流動力電源を確保する。

全交流動力電源又は原子炉補機冷却機能喪失と1次冷却材喪失事象（大破断）が同時に発生した場合、又は補助給水機能が喪失した場合においては、炉心損傷に至る可能性があり、MCCIによる原子炉格納容器破損を防止するため、代替格納容器スプレイポンプの注水先を原子炉格納容器とし、常設代替交流電源設備より受電すれば、原子炉下部キャビティに注水する。また、B-充

てんポンプ（自己冷却）による原子炉容器への注水を行う。

炉心損傷前に代替格納容器スプレイポンプによる原子炉容器への注水を実施していた場合に、炉心損傷を判断すれば、代替格納容器スプレイポンプの注水先を原子炉容器から原子炉格納容器へ切り替え、原子炉格納容器下部への注水を行う。

炉心損傷後に代替格納容器スプレイポンプによる原子炉容器への注水（落下遅延・防止）を実施していた場合に、原子炉格納容器下部への注水が必要と判断すれば、代替格納容器スプレイポンプの注水先を原子炉容器から原子炉格納容器へ切り替え、原子炉格納容器下部への注水を行う。

i. 手順着手の判断基準

全交流動力電源喪失又は原子炉補機冷却機能喪失時に、1次冷却材喪失事象が同時に発生し、1次冷却材圧力が蓄圧タンク動作圧力まで急激に低下した場合あるいは補助給水機能喪失により補助給水流量等が確認できない場合において、熔融炉心を冠水するために十分な水位が確保されず（格納容器再循環サンプル水位（広域）71%未満）、原子炉格納容器下部へ注水するために必要な燃料取替用水ピット等の水位が確保されている場合。

又は、炉心が損傷し、全交流動力電源喪失又は原子炉補機冷却機能喪失時に、熔融炉心を冠水するために十分な水位がない場合に（格納容器再循環サンプル水位（広域）71%未満）、原子炉格納容器下部へ注水するために必要な燃料取替用水ピット等の水位が確保されている場合。

ii. 操作手順

代替格納容器スプレイポンプによる原子炉格納容器下部への注水の手順は、1.8.2.1(1) a. (b) ii. と同様。

iii. 操作の成立性

上記の操作は、運転員（中央制御室）1名、運転員（現場）1名及び災害対策要員1名にて作業を実施した場合、作業開始を判断してから代替格納容器スプレイポンプによる原子炉格納容器下部への注水開始まで30分以内で可能である。

なお、代替格納容器スプレイポンプの注水先を原子炉容器から原子炉格納容器へ切り替える場合の上記の操作は、運転員（中央制御室）1名、運転員（現場）1名にて作業を実施した場合、作業開始を判断してから代替格納容器スプレイポンプの注水先を原子炉容器から原子炉格納容器へ切り替えるまで20分以内で対応可能である。

(b) B-格納容器スプレイポンプ（自己冷却）による原子炉格納容器下部への注水

炉心の著しい損傷が発生し、全交流動力電源喪失又は原子炉補機冷却機能喪失時に代替格納容器スプレイポンプによる原子炉格納容器下部への注水ができない場合において、原子炉格納容器の破損を防止するためB-格納容器スプレイポンプ（自己冷却）により燃料取替用水ピット水をスプレイノズル及びスプレイリングを使用して原子炉格納容器下部に注水することで、原子炉格納容器の下部に落下した熔融炉心の冷却を実施する。

なお、全交流動力電源が喪失している場合は、常設代替交流電源設備により、交流動力電源を確保する。

i. 手順着手の判断基準

代替格納容器スプレイポンプの故障等により、原子炉格納容器下部への注水が代替格納容器スプレイポンプ出口積算流量等で確認できない場合に、原子炉格納容器下部へ注水するために必要な燃料取替用水ピットの水位が確保されている場合。

ii. 操作手順

B-格納容器スプレイポンプ（自己冷却）による原子炉格納容器下部への注水手順の概要は以下のとおり。概要図を第 1.8.14 図に、タイムチャートを第 1.8.15 図に示す。

- ① 発電課長（当直）は、手順着手の判断基準に基づき、運転員にB-格納容器スプレイポンプ（自己冷却）による原子炉格納容器下部への注水の準備作業と系統構成開始を指示する。
- ② 運転員（中央制御室）Aは、中央制御室でB-格納容器スプレイポンプ（自己冷却）運転準備のため、格納容器スプレイ系の系統構成を実施する。
- ③ 運転員（現場）B及びCは、現場でB-格納容器スプレイポンプ（自己冷却）運転準備のため、可搬型ホース及びベンディングホースの接続を実施し、原子炉補機冷却水系の弁を隔離する。
- ④ 運転員（現場）B及びCは、現場で可搬型ホースの接続完了後に、格納容器スプレイ系の弁を操作しB-格納容器スプレイポンプ（自己冷却）冷却水の系統構成及び系統ベンディングを行う。
- ⑤ 運転員（中央制御室）A、運転員（現場）B及びCは、B-格納容器スプレイポンプ（自己冷却）による原子炉格

格納容器下部への注水の系統構成が完了したことを発電課長（当直）に報告する。

- ⑥ 発電課長（当直）は、B－格納容器スプレイポンプ（自己冷却）による原子炉格納容器下部へ注水が可能となれば、運転員に注水開始を指示する。
- ⑦ 運転員（中央制御室）Aは、中央制御室でB－格納容器スプレイポンプを起動し、ポンプ起動後、B－格納容器スプレイポンプ補機冷却水流量等を確認し、運転状態に異常がないことを確認する。また、中央制御室でB－格納容器スプレイ流量等により原子炉格納容器下部へ注水されたことを確認し、発電課長（当直）に報告する。
- ⑧ 運転員（中央制御室）Aは、中央制御室で原子炉格納容器圧力及び温度の低下により、B－格納容器スプレイポンプの運転状態に異常がないこと及び原子炉格納容器が冷却状態であることを継続して確認する。
- ⑨ 運転員（中央制御室）Aは、中央制御室でB－格納容器スプレイポンプ（自己冷却）による原子炉格納容器下部への注水に伴い、熔融炉心冷却のための原子炉下部キャビティ水位を原子炉下部キャビティ水位検出器の作動により確認する。その後、格納容器再循環サンプル水位（広域）の上昇等により確実に原子炉格納容器下部へ注水されていることを確認し、熔融炉心を冠水するために十分な水位（格納容器再循環サンプル水位（広域）71%）を確保すれば、格納容器再循環サンプル水位（広域）が71%から81%の間でB－格納容器スプレイポンプ（自己冷却）による原子炉

格納容器下部への注水を停止する。その後は熔融炉心を冠水するために十分な水位を維持する。

iii. 操作の成立性

上記の操作は、運転員（中央制御室）1名及び運転員（現場）2名にて作業を実施した場合、作業開始を判断してからB－格納容器スプレイポンプ（自己冷却）による原子炉格納容器下部への注水開始まで45分以内で可能である。

円滑に作業できるように、移動経路を確保し、防護具、照明及び通信連絡設備を整備する。室温は通常運転時と同程度である。

（添付資料 1.8.12）

(c) ディーゼル駆動消火ポンプによる原子炉格納容器下部への注水

炉心の著しい損傷が発生し、全交流動力電源喪失又は原子炉補機冷却機能喪失時にB－格納容器スプレイポンプ（自己冷却）による原子炉格納容器下部への注水ができない場合において、原子炉格納容器の破損を防止するため常用設備であるディーゼル駆動消火ポンプによりろ過水タンク水をスプレイノズル及びスプレイリングを使用して原子炉格納容器下部に注水することで、原子炉格納容器の下部に落下した熔融炉心の冷却を実施する。

使用に際しては、重大事故等対処に悪影響を与える火災が発生していないことを確認して使用する。

i. 手順着手の判断基準

B－格納容器スプレイポンプの故障等により、原子炉格納容器下部への注水がB－格納容器スプレイ流量等にて確認でき

ない場合に、原子炉格納容器下部へ注水するために必要なる過水タンクの水位が確保されており、かつ、重大事故等対処に悪影響を与える火災が発生しておらず、消火用として消火ポンプの必要がない場合。

ii. 操作手順

1.8.2.1(1) a. (c) ii. と同様。ただし、電動機駆動消火ポンプは、常用母線に電源がなく起動できないため除く。

iii. 操作の成立性

上記の操作は、運転員（中央制御室）1名及び運転員（現場）2名にて作業を実施した場合、作業開始を判断してからディーゼル駆動消火ポンプによる原子炉格納容器下部への注水開始まで35分以内で可能である。

(d) 海水を用いた可搬型大型送水ポンプ車による原子炉格納容器下部への注水

炉心の著しい損傷が発生し、全交流動力電源喪失又は原子炉補機冷却機能喪失時にディーゼル駆動消火ポンプが使用できない場合において、原子炉格納容器の破損を防止するため可搬型大型送水ポンプ車により海水をスプレイノズル及びスプレイリングを使用して原子炉格納容器下部に注水することで、原子炉格納容器の下部に落下した熔融炉心の冷却を実施する。

i. 手順着手の判断基準

B一格納容器スプレイポンプの故障等により、原子炉格納容器下部への注水をB一格納容器スプレイ流量等にて確認できない場合。

ii. 操作手順

1.8.2.1(1) a. (d) ii. と同様。

iii. 操作の成立性

上記の操作は、運転員（中央制御室）1名、運転員（現場）2名及び災害対策要員6名にて作業を実施した場合、作業開始を判断してから海水を用いた可搬型大型送水ポンプ車による原子炉格納容器下部への注水開始まで225分以内で可能である。

(e) 代替給水ピットを水源とした可搬型大型送水ポンプ車による原子炉格納容器下部への注水

炉心の著しい損傷が発生し、全交流動力電源喪失又は原子炉補機冷却機能喪失時にディーゼル駆動消火ポンプが使用できない場合において、原子炉格納容器の破損を防止するため可搬型大型送水ポンプ車により代替給水ピットからスプレイノズル及びスプレイリングを使用して原子炉格納容器下部に注水することで、原子炉格納容器の下部に落下した熔融炉心の冷却を実施する。

i. 手順着手の判断基準

B一格納容器スプレイポンプの故障等により、原子炉格納容器下部への注水をB一格納容器スプレイ流量等にて確認できない場合において、海水取水箇所へのアクセスに時間を要する又は原水槽が使用できないと判断し、代替給水ピットの水位が確保され、使用できることを確認した場合。

ii. 操作手順

1.8.2.1(1) a. (e) ii. と同様。

iii. 操作の成立性

上記の操作は、運転員（中央制御室）1名、運転員（現場）

2名及び災害対策要員6名にて作業を実施した場合、作業開始を判断してから代替給水ピットを水源とした可搬型大型送水ポンプ車による原子炉格納容器下部への注水開始まで170分以内で可能である。

(f) 原水槽を水源とした可搬型大型送水ポンプ車による原子炉格納容器下部への注水

炉心の著しい損傷が発生し、全交流動力電源喪失又は原子炉補機冷却機能喪失時にディーゼル駆動消火ポンプが使用できない場合において、原子炉格納容器の破損を防止するため可搬型大型送水ポンプ車により原水槽からスプレイノズル及びスプレイリングを使用して原子炉格納容器下部に注水することで、原子炉格納容器の下部に落下した熔融炉心の冷却を実施する。

i. 手順着手の判断基準

B一格納容器スプレイポンプの故障等により、原子炉格納容器下部への注水をB一格納容器スプレイ流量等にて確認できない場合において、海水の取水ができないと判断し、原水槽の水位が確保され、使用できることを確認した場合。

ii. 操作手順

1.8.2.1(1) a. (f) ii. と同様。

iii. 操作の成立性

上記の操作は、運転員（中央制御室）1名、運転員（現場）2名及び災害対策要員6名にて作業を実施した場合、作業開始を判断してから原水槽を水源とした可搬型大型送水ポンプ車による原子炉格納容器下部への注水開始まで225分以内で可能である。

1.8.2.2 溶融炉心の原子炉格納容器下部への落下遅延・防止のための対応手順

(1) 交流動力電源及び原子炉補機冷却機能が健全である場合の手順

a. 原子炉容器への注水

炉心の著しい損傷が発生した場合、溶融炉心の原子炉格納容器下部への落下を遅延又は防止するため原子炉容器へ注水する。また、十分な炉心の冷却ができず原子炉容器下部へ溶融炉心が移動した場合でも原子炉容器へ注水することにより原子炉容器の破損遅延又は防止を図る。

(a) 高圧注入ポンプ又は余熱除去ポンプによる原子炉容器への注水

炉心の著しい損傷が発生した場合において、溶融炉心の原子炉格納容器下部への落下を遅延又は防止するため、高圧注入ポンプ又は余熱除去ポンプにより燃料取替用水ピット水を原子炉容器へ注水する。

i. 手順着手の判断基準

炉心が損傷した場合^{※1}において、燃料取替用水ピットの水量が確保されている場合。

※1 炉心出口温度が350℃以上及び格納容器内高レンジエリアモニタ（高レンジ）の指示値が 1×10^5 mSv/h以上の場合。

ii. 操作手順

高圧注入ポンプ又は余熱除去ポンプによる原子炉容器への注水手順の概要は以下のとおり。概要図を第1.8.16図に、タイムチャートを第1.8.17図に示す。

- ① 発電課長（当直）は、手順着手の判断基準に基づき、高圧注入ポンプ又は余熱除去ポンプによる原子炉容器への注水開始を運転員に指示する。
- ② 運転員（中央制御室）Aは、中央制御室で高圧注入ポンプ又は余熱除去ポンプを起動し原子炉容器への注水を開始する。
- ③ 運転員（中央制御室）Aは、中央制御室で高圧注入ポンプ又は余熱除去ポンプからの原子炉容器への注水により、発電用原子炉が冷却状態にあることを確認し、発電課長（当直）に報告する。

iii. 操作の成立性

上記の操作は、運転員（中央制御室）1名にて作業を実施した場合、作業開始を判断してから高圧注入ポンプ又は余熱除去ポンプによる原子炉容器への注水開始まで10分以内で可能である。

(b) 充てんポンプによる原子炉容器への注水

炉心の著しい損傷が発生した場合において、熔融炉心の原子炉格納容器下部への落下を遅延又は防止するため、充てんポンプにより燃料取替用水ピット水を原子炉容器へ注水する。

i. 手順着手の判断基準

炉心損傷を判断した場合^{*1}において、高圧注入ポンプ及び余熱除去ポンプの故障等により、原子炉容器への注水が高圧注入流量、低圧注入流量等にて確認できず、原子炉容器へ注水するために必要な燃料取替用水ピットの水位が確保されている場合。

※1 炉心出口温度が350℃以上及び格納容器内高レンジエリアモニタ（高レンジ）の指示値が 1×10^5 mSv/h以上の場合。

ii. 操作手順

充てんポンプによる原子炉容器への注水は、中央制御室からの遠隔操作が可能であり、通常の運転操作により対応する。概要図を第1.8.18図に示す。

(c) B-格納容器スプレイポンプ（RHRS-CSS連絡ライン使用）による原子炉容器への注水

炉心の著しい損傷が発生した場合において、熔融炉心の原子炉格納容器下部への落下を遅延又は防止するため、B-格納容器スプレイポンプ（RHRS-CSS連絡ライン使用）により燃料取替用水ピット水を原子炉容器へ注水する。

使用に際しては、B-格納容器スプレイポンプを格納容器スプレイに使用していないことを確認して使用する。

i. 手順着手の判断基準

炉心損傷を判断した場合^{*1}において、充てんポンプによる原子炉容器への注水開始後、又は充てんポンプの故障等により原子炉容器への注水が充てん流量等にて確認できず、原子炉容器へ注水するために必要な燃料取替用水ピットの水位が確保されている場合。

※1 炉心出口温度が350℃以上及び格納容器内高レンジエリアモニタ（高レンジ）の指示値が 1×10^5 mSv/h以上の場合。

ii. 操作手順

B-格納容器スプレイポンプ（RHRS-CSS 連絡ライン使用）による原子炉容器への注水については、「1.4 原子炉冷却材圧力バウンダリ低圧時に発電用原子炉を冷却するための手順等」のうち、1.4.2.1(1) b. (a) 「B-格納容器スプレイポンプ（RHRS-CSS 連絡ライン使用）による原子炉容器への注水」の操作手順と同様である。

iii. 操作の成立性

上記の操作は、運転員（中央制御室）1名及び運転員（現場）1名にて作業を実施した場合、作業開始を判断してからB-格納容器スプレイポンプ（RHRS-CSS 連絡ライン使用）による原子炉容器への注水開始まで25分以内で可能である。

(d) 代替格納容器スプレイポンプによる原子炉容器への注水

炉心の著しい損傷が発生した場合において、熔融炉心の原子炉格納容器下部への落下を遅延又は防止するため、代替格納容器スプレイポンプにより燃料取替用水ピット水を原子炉容器へ注水する。

代替格納容器スプレイポンプの水源として、燃料取替用水ピットが使用できない場合は、補助給水ピットを使用する。

炉心損傷後に代替格納容器スプレイポンプを使用する場合は、原子炉格納容器下部への注水に使用していないことを確認して使用する。

なお、炉心損傷後に代替格納容器スプレイポンプによる原子炉容器への注水（落下遅延・防止）を実施していた場合に、原子炉格納容器下部への注水が必要と判断すれば、代替格納容器スプレイポンプの注水先を原子炉容器から原子炉格納容器へ切り替え

る。

i. 手順着手の判断基準

炉心損傷を判断した場合^{※1}において、B-格納容器スプレイポンプの故障等により、原子炉容器への注水がB-格納容器スプレイ流量等にて確認できず、原子炉容器へ注水するために必要な燃料取替用水ピット等の水位が確保され、代替格納容器スプレイポンプによる原子炉格納容器下部への注水に使用していない場合。

※1 炉心出口温度が350℃以上及び格納容器内高レンジエリアモニタ（高レンジ）の指示値が 1×10^5 mSv/h以上の場合。

ii. 操作手順

代替格納容器スプレイポンプによる原子炉容器への注水については、「1.4 原子炉冷却材圧力バウンダリ低圧時に発電用原子炉を冷却するための手順等」のうち、1.4.2.1(1) b. (b) 「代替格納容器スプレイポンプによる原子炉容器への注水」の操作手順と同様である。

iii. 操作の成立性

上記の操作は、運転員（中央制御室）1名、運転員（現場）2名及び災害対策要員1名にて作業を実施した場合、作業開始を判断してから代替格納容器スプレイポンプによる原子炉容器への注水開始まで35分以内で可能である。

(e) 電動機駆動消火ポンプ又はディーゼル駆動消火ポンプによる原子炉容器への注水

炉心の著しい損傷が発生した場合において、熔融炉心の原子炉

格納容器下部への落下を遅延又は防止するため、常用設備である電動機駆動消火ポンプ又はディーゼル駆動消火ポンプによりろ過水タンク水を原子炉容器へ注水する。

使用に際しては、重大事故等対処に悪影響を与える火災が発生していないことを確認して使用する。

i. 手順着手の判断基準

炉心損傷を判断した場合^{※1}において、代替格納容器スプレイポンプの故障等により、原子炉容器への注水が代替格納容器スプレイポンプ出口積算流量等にて確認できず、原子炉容器へ注水するために必要なる過水タンクの水位が確保され、電動機駆動消火ポンプ又はディーゼル駆動消火ポンプによる原子炉格納容器下部への注水に使用しておらず、重大事故等対処に悪影響を与える火災の発生がなく、消火用として消火ポンプの必要がない場合。

※1 炉心出口温度が350℃以上及び格納容器内高レンジエリアモニタ（高レンジ）の指示値が 1×10^5 mSv/h 以上の場合。

ii. 操作手順

電動機駆動消火ポンプ又はディーゼル駆動消火ポンプによる原子炉容器への注水については、「1.4 原子炉冷却材圧力バウンダリ低圧時に発電用原子炉を冷却するための手順等」のうち、1.4.2.1(1) b. (c)「電動機駆動消火ポンプ又はディーゼル駆動消火ポンプによる原子炉容器への注水」の操作手順と同様である。

iii. 操作の成立性

上記の操作は、運転員（中央制御室）1名、運転員（現場）2名にて作業を実施した場合、作業開始を判断してから電動機駆動消火ポンプ又はディーゼル駆動消火ポンプによる原子炉容器への注水開始まで40分以内で可能である。

(f) 海水を用いた可搬型大型送水ポンプ車による原子炉容器への注水

炉心の著しい損傷が発生した場合において、溶融炉心の原子炉格納容器下部への落下を遅延又は防止するため、可搬型大型送水ポンプ車により海水を原子炉容器へ注水する。

使用に際しては、原子炉格納容器下部への注水に使用していないことを確認して使用する。

i. 手順着手の判断基準

炉心損傷を判断した場合^{※1}において、代替格納容器スプレイポンプの故障等により、原子炉容器への注水が代替格納容器スプレイポンプ出口積算流量等にて確認できず、可搬型大型送水ポンプ車を原子炉格納容器下部への注水に使用していない場合。

※1 炉心出口温度が350℃以上及び格納容器内高レンジエリアモニタ（高レンジ）の指示値が 1×10^5 mSv/h 以上の場合。

ii. 操作手順

海水を用いた可搬型大型送水ポンプ車による原子炉容器への注水については、「1.4 原子炉冷却材圧力バウンダリ低圧時に発電用原子炉を冷却するための手順等」のうち、1.4.2.1(1) b. (d)「海水を用いた可搬型大型送水ポンプ車による原子炉

容器への注水」の操作手順と同様である。

iii. 操作の成立性

上記の操作は、運転員（中央制御室）1名、運転員（現場）2名及び災害対策要員6名にて作業を実施した場合、作業開始を判断してから海水を用いた可搬型大型送水ポンプ車による原子炉容器への注水開始まで200分以内で可能である。

(g) 代替給水ピットを水源とした可搬型大型送水ポンプ車による原子炉容器への注水

炉心の著しい損傷が発生した場合において、熔融炉心の原子炉格納容器下部への落下を遅延又は防止するため、可搬型大型送水ポンプ車により代替給水ピットを水源として原子炉容器へ注水する。

i. 手順着手の判断基準

炉心損傷を判断した場合^{※1}において、代替格納容器スプレイポンプの故障等により、原子炉容器への注水が代替格納容器スプレイポンプ出口積算流量等にて確認できず、海水取水箇所へのアクセスに時間を要する又は原水槽が使用できないと判断し、代替給水ピットの水位が確保され、使用できることを確認した場合で、かつ可搬型大型送水ポンプ車を原子炉格納容器下部への注水に使用していない場合。

※1 炉心出口温度が350℃以上及び格納容器内高レンジエリアモニタ（高レンジ）の指示値が 1×10^5 mSv/h以上の場合。

ii. 操作手順

代替給水ピットを水源とした可搬型大型送水ポンプ車によ

る原子炉容器への注水については、「1.4 原子炉冷却材圧力バウンダリ低圧時に発電用原子炉を冷却するための手順等」のうち、1.4.2.1(1) b. (e)「代替給水ピットを水源とした可搬型大型送水ポンプ車による原子炉容器への注水」の操作手順と同様である。

iii. 操作の成立性

上記の操作は、運転員（中央制御室）1名、運転員（現場）2名及び災害対策要員6名にて作業を実施した場合、作業開始を判断してから代替給水ピットを水源とした可搬型大型送水ポンプ車による原子炉容器への注水開始まで145分以内で可能である。

(h) 原水槽を水源とした可搬型大型送水ポンプ車による原子炉容器への注水

炉心の著しい損傷が発生した場合において、熔融炉心の原子炉格納容器下部への落下を遅延又は防止するため、可搬型大型送水ポンプ車により原水槽を水源として原子炉容器へ注水する。

i. 手順着手の判断基準

炉心損傷を判断した場合^{※1}において、代替格納容器スプレイポンプの故障等により、原子炉容器への注水が代替格納容器スプレイポンプ出口積算流量等にて確認できず、海水の取水ができないと判断し、原水槽の水位が確保され、使用できることを確認した場合で、かつ可搬型大型送水ポンプ車を原子炉格納容器下部への注水に使用していない場合。

※1 炉心出口温度が350℃以上及び格納容器内高レンジエリアモニタ（高レンジ）の指示値が 1×10^5 mSv/h以上

の場合。

ii. 操作手順

原水槽を水源とした可搬型大型送水ポンプ車による原子炉容器への注水については、「1.4 原子炉冷却材圧力バウンダリ低圧時に発電用原子炉を冷却するための手順等」のうち、1.4.2.1(1) b. (f)「原水槽を水源とした可搬型大型送水ポンプ車による原子炉容器への注水」の操作手順と同様である。

iii. 操作の成立性

上記の操作は、運転員（中央制御室）1名、運転員（現場）2名及び災害対策要員6名にて作業を実施した場合、作業開始を判断してから原水槽を水源とした可搬型大型送水ポンプ車による原子炉容器への注水開始まで200分以内で可能である。

(2) 全交流動力電源又は原子炉補機冷却機能喪失時の手順

a. 原子炉容器への注水

炉心の著しい損傷が発生した場合において、全交流動力電源又は原子炉補機冷却機能喪失時に、熔融炉心の原子炉格納容器下部への落下を遅延又は防止するため原子炉容器へ注水する。また、十分な炉心の冷却ができず原子炉容器下部へ熔融炉心が移動した場合でも原子炉容器へ注水することにより原子炉容器の破損遅延又は防止を図る。

(a) 代替格納容器スプレイポンプによる原子炉容器への注水

炉心の著しい損傷が発生した場合において、全交流動力電源喪失又は原子炉補機冷却機能喪失時に熔融炉心の原子炉格納容器下部への落下を遅延又は防止するため、代替格納容器スプレイポンプにより燃料取替用水ピット水を原子炉容器へ注水する。

代替格納容器スプレイポンプの水源として、燃料取替用水ピットが使用できない場合は、補助給水ピットを使用する。

炉心損傷後に代替格納容器スプレイポンプを使用する場合は、原子炉格納容器下部への注水に使用していないことを確認して使用する。

なお、炉心損傷後に代替格納容器スプレイポンプによる原子炉容器への注水（落下遅延・防止）を実施していた場合に、原子炉格納容器下部への注水が必要となれば、代替格納容器スプレイポンプの注水先を原子炉容器から原子炉格納容器へ切り替える。

i. 手順着手の判断基準

炉心損傷を判断した場合^{※1}において、全交流動力電源喪失又は原子炉補機冷却機能喪失時に、原子炉容器へ注水するために必要な燃料取替用水ピット等の水位が確保され、代替格納容器スプレイポンプを原子炉格納容器下部への注水に使用していない場合。

※1 炉心出口温度が350℃以上及び格納容器内高レンジエリアモニタ（高レンジ）の指示値が 1×10^5 mSv/h 以上の場合。

ii. 操作手順

代替格納容器スプレイポンプによる原子炉容器への注水については、「1.4 原子炉冷却材圧力バウンダリ低圧時に発電用原子炉を冷却するための手順等」のうち、1.4.2.1(1) b. (b) 「代替格納容器スプレイポンプによる原子炉容器への注水」の操作手順と同様である。

iii. 操作の成立性

上記の操作は、運転員（中央制御室）1名、運転員（現場）1名及び災害対策要員1名にて作業を実施した場合、作業開始を判断してから代替格納容器スプレイポンプによる原子炉容器への注水開始まで35分以内で可能である。

(b) B-充てんポンプ（自己冷却）による原子炉容器への注水

炉心の著しい損傷が発生した場合において、全交流動力電源喪失又は原子炉補機冷却機能喪失時に熔融炉心の原子炉格納容器下部への落下を遅延又は防止するため、B-充てんポンプ（自己冷却）により燃料取替用水ピット水を原子炉容器へ注水する。

全交流動力電源喪失時に原子炉格納容器下部への注水を実施している場合の原子炉容器への注水はB-充てんポンプ（自己冷却）のみが使用可能である。

（添付資料 1.8.13）

i. 手順着手の判断基準

炉心損傷を判断した場合^{※1}において、全交流動力電源喪失又は原子炉補機冷却機能喪失時に、原子炉容器へ注水するために必要な燃料取替用水ピットの水位が確保されている場合。

※1 炉心出口温度が350℃以上及び格納容器内高レンジエリアモニタ（高レンジ）の指示値が $1 \times 10^5 \text{mSv/h}$ 以上の場合。

ii. 操作手順

B-充てんポンプ（自己冷却）による原子炉容器への注水については、「1.4 原子炉冷却材圧力バウンダリ低圧時に発電用原子炉を冷却するための手順等」のうち、1.4.2.1(2) a. (b) 「B-充てんポンプ（自己冷却）による原子炉容器への注水」

の操作手順と同様である。

iii. 操作の成立性

上記の操作は、運転員（中央制御室）1名、運転員（現場）1名及び災害対策要員1名にて作業を実施した場合、作業開始を判断してからB-充てんポンプ（自己冷却）による原子炉容器への注水開始まで40分以内で可能である。

(c) B-格納容器スプレイポンプ（自己冷却）（RHRS-CSS 連絡ライン使用）による原子炉容器への注水

炉心の著しい損傷が発生した場合において、全交流動力電源喪失又は原子炉補機冷却機能喪失時に熔融炉心の原子炉格納容器下部への落下を遅延又は防止するため、B-格納容器スプレイポンプ（自己冷却）（RHRS-CSS 連絡ライン使用）により燃料取替用水ピット水を原子炉容器へ注水する。

i. 手順着手の判断基準

炉心損傷を判断した場合^{※1}において、B-充てんポンプの故障等により、原子炉容器への注水が充てん流量等で確認できず、原子炉容器へ注水するために必要な燃料取替用水ピットの水位が確保され、B-格納容器スプレイポンプを原子炉格納容器下部への注水に使用していない場合。

※1 炉心出口温度が350℃以上及び格納容器内高レンジエリアモニタ（高レンジ）の指示値が 1×10^5 mSv/h 以上の場合。

ii. 操作手順

B-格納容器スプレイポンプ（自己冷却）（RHRS-CSS 連絡ライン使用）による原子炉容器への注水については、「1.4 原

子炉冷却材圧力バウンダリ低圧時に発電用原子炉を冷却するための手順等」のうち、1.4.2.1(2) a. (c)「B-格納容器スプレイポンプ（自己冷却）（RHRS-CSS 連絡ライン使用）による原子炉容器への注水」の操作手順と同様である。

iii. 操作の成立性

上記の操作は、運転員（中央制御室）1名及び運転員（現場）2名にて作業を実施した場合、作業開始を判断してからB-格納容器スプレイポンプ（自己冷却）（RHRS-CSS 連絡ライン使用）による原子炉容器への注水開始まで50分以内で可能である。

(d) ディーゼル駆動消火ポンプによる原子炉容器への注水

炉心の著しい損傷が発生した場合において、全交流動力電源喪失又は原子炉補機冷却機能喪失時に熔融炉心の原子炉格納容器下部への落下を遅延又は防止するため、常用設備であるディーゼル駆動消火ポンプによりろ過水タンク水を原子炉容器へ注水する。

使用に際しては、重大事故等対処に悪影響を与える火災が発生していないことを確認して使用する。

i. 手順着手の判断基準

炉心損傷を判断した場合^{*1}において、B-格納容器スプレイポンプの故障等により、原子炉容器への注水がB-格納容器スプレイ流量等にて確認できず、原子炉容器へ注水するために必要なるろ過水タンクの水位が確保され、ディーゼル駆動消火ポンプを原子炉格納容器下部への注水に使用しておらず、重大事故等対処に悪影響を与える火災の発生がなく、消火用として消火

ポンプの必要がない場合。

- ※1 炉心出口温度が350℃以上及び格納容器内高レンジエリアモニタ（高レンジ）の指示値が 1×10^5 mSv/h 以上の場合。

ii. 操作手順

ディーゼル駆動消火ポンプによる原子炉容器への注水については、「1.4 原子炉冷却材圧力バウンダリ低圧時に発電用原子炉を冷却するための手順等」のうち、1.4.2.1(1) b. (c)「電動機駆動消火ポンプ又はディーゼル駆動消火ポンプによる原子炉容器への注水」の操作手順と同様である。ただし、電動機駆動消火ポンプは、常用母線に電源がなく起動できないため除く。

iii. 操作の成立性

上記の操作は、運転員（中央制御室）1名及び運転員（現場）2名にて作業を実施した場合、作業開始を判断してからディーゼル駆動消火ポンプによる原子炉容器への注水開始まで40分以内で可能である。

(e) 海水を用いた可搬型大型送水ポンプ車による原子炉容器への注水

炉心の著しい損傷が発生した場合において、全交流動力電源喪失又は原子炉補機冷却機能喪失時に熔融炉心の原子炉格納容器下部への落下を遅延又は防止するため、可搬型大型送水ポンプ車により海水を原子炉容器へ注水する。

使用に際しては、原子炉格納容器下部への注水に使用していないことを確認して使用する。

i. 手順着手の判断基準

炉心損傷を判断した場合^{※1}において、B-格納容器スプレイポンプの故障等により、原子炉容器への注水がB-格納容器スプレイ流量等にて確認できず、可搬型大型送水ポンプ車を原子炉格納容器下部への注水に使用していない場合。

※1 炉心出口温度が350℃以上及び格納容器内高レンジエリアモニタ（高レンジ）の指示値が 1×10^5 mSv/h以上の場合。

ii. 操作手順

海水を用いた可搬型大型送水ポンプ車による原子炉容器への注水については、「1.4 原子炉冷却材圧力バウンダリ低圧時に発電用原子炉を冷却するための手順等」のうち、1.4.2.1(1) b. (d)「海水を用いた可搬型大型送水ポンプ車による原子炉容器への注水」の操作手順と同様である。

iii. 操作の成立性

上記の操作は、運転員（中央制御室）1名、運転員（現場）2名及び災害対策要員6名にて作業を実施した場合、作業開始を判断してから海水を用いた可搬型大型送水ポンプ車による原子炉容器への注水開始まで200分以内で可能である。

(f) 代替給水ピットを水源とした可搬型大型送水ポンプ車による原子炉容器への注水

炉心の著しい損傷が発生した場合において、全交流動力電源喪失又は原子炉補機冷却機能喪失時に熔融炉心の原子炉格納容器下部への落下を遅延又は防止するため、可搬型大型送水ポンプ車により代替給水ピットから原子炉容器へ注水する。

i. 手順着手の判断基準

炉心損傷を判断した場合^{※1}において、B-格納容器スプレイポンプの故障等により、原子炉容器への注水がB-格納容器スプレイ流量等にて確認できず、海水取水箇所へのアクセスに時間を要する又は原水槽が使用できないと判断し、代替給水ピットの水位が確保され、使用できることを確認した場合で、かつ可搬型大型送水ポンプ車を原子炉格納容器下部への注水に使用していない場合。

※1 炉心出口温度が350℃以上及び格納容器内高レンジエリアモニタ（高レンジ）の指示値が $1 \times 10^5 \text{mSv/h}$ 以上の場合。

ii. 操作手順

代替給水ピットを水源とした可搬型大型送水ポンプ車による原子炉容器への注水については、「1.4 原子炉冷却材圧力バウンダリ低圧時に発電用原子炉を冷却するための手順等」のうち、1.4.2.1(1) b. (e)「代替給水ピットを水源とした可搬型大型送水ポンプ車による原子炉容器への注水」の操作手順と同様である。

iii. 操作の成立性

上記の操作は、運転員（中央制御室）1名、運転員（現場）2名及び災害対策要員6名にて作業を実施した場合、作業開始を判断してから代替給水ピットを水源とした可搬型大型送水ポンプ車による原子炉容器への注水開始まで145分以内で可能である。

(g) 原水槽を水源とした可搬型大型送水ポンプ車による原子炉容

器への注水

炉心の著しい損傷が発生した場合において、全交流動力電源喪失又は原子炉補機冷却機能喪失時に熔融炉心の原子炉格納容器下部への落下を遅延又は防止するため、可搬型大型送水ポンプ車により原水槽から原子炉容器へ注水する。

i. 手順着手の判断基準

炉心損傷を判断した場合^{※1}において、B-格納容器スプレイポンプの故障等により、原子炉容器への注水がB-格納容器スプレイ流量等にて確認できず、海水の取水ができないと判断し、原水槽の水位が確保され、使用できることを確認した場合で、かつ可搬型大型送水ポンプ車を原子炉格納容器下部への注水に使用していない場合。

※1 炉心出口温度が350℃以上及び格納容器内高レンジエリアモニタ（高レンジ）の指示値が 1×10^5 mSv/h 以上の場合。

ii. 操作手順

原水槽を水源とした可搬型大型送水ポンプ車による原子炉容器への注水については、「1.4 原子炉冷却材圧力バウンダリ低圧時に発電用原子炉を冷却するための手順等」のうち、1.4.2.1(1) b. (f)「原水槽を水源とした可搬型大型送水ポンプ車による原子炉容器への注水」の操作手順と同様である。

iii. 操作の成立性

上記の操作は、運転員（中央制御室）1名、運転員（現場）2名及び災害対策要員6名にて作業を実施した場合、作業開始を判断してから原水槽を水源とした可搬型大型送水ポンプ車

による原子炉容器への注水開始まで 200 分以内で可能である。

1.8.2.3 その他の手順項目について考慮する手順

炉心損傷前の代替格納容器スプレイポンプによる原子炉容器への注水の手順及び溶融炉心が原子炉容器に残存する場合の冷却手順は、「1.4 原子炉冷却材圧力バウンダリ低圧時に発電用原子炉を冷却するための手順等」のうち、1.4.2.1(1) b. (b)「代替格納容器スプレイポンプによる原子炉容器への注水」、1.4.2.1(3)「溶融炉心が原子炉容器内に残存する場合の対応手順」にて整備する。

原子炉格納容器内の冷却手順は、「1.6 原子炉格納容器内の冷却等のための手順等」のうち、1.6.2.2「原子炉格納容器の破損を防止するための対応手順」にて整備する。

原子炉容器及び原子炉格納容器内への注水時における原子炉格納容器内の水位及び注水量の管理についての手順は、「1.6 原子炉格納容器内の冷却等のための手順等」のうち、1.6.2.4「原子炉容器及び原子炉格納容器内への注水時における原子炉格納容器内の水位及び注水量の管理」にて整備する。

燃料取替用水ピットの枯渇又は破損時の対応手順は、「1.13 重大事故等時に必要となる水の供給手順等」のうち、1.13.2.2「水源へ水を補給するための対応手順」及び1.13.2.3「水源を切り替えるための対応手順」にて整備する。

常設代替交流電源設備の代替電源に関する手順は、「1.14 電源の確保に関する手順等」のうち、1.14.2.1(1)「代替交流電源設備による給電」にて整備する。また、代替非常用発電機への燃料補給の手順は、「1.14 電源の確保に関する手順等」のうち、1.14.2.4「燃料の補給手順」にて

整備する。

操作の判断及び確認に係る計装設備に関する手順は、「1.15 事故時の計装に関する手順等」のうち、1.15.2「重大事故等時の手順等」にて整備する。

1.8.2.4 重大事故等時の対応手段の選択

(1) 原子炉格納容器下部に落下した溶融炉心の冷却のための対応手段の選択

a. 交流動力電源及び原子炉補機冷却機能健全時の対応手段

重大事故等時の対応手段の選択方法は以下のとおり。対応手段の選択フローチャートを第 1.8.19 図に示す。

炉心の著しい損傷が発生し、交流動力電源及び原子炉補機冷却機能が健全な場合に、原子炉格納容器下部に落下した溶融炉心を冷却するための原子炉格納容器下部への注水の優先順位は、重大事故等対処設備であり、中央制御室操作により早期に運転が可能な格納容器スプレイポンプによる原子炉格納容器下部への注水を優先する。次に代替格納容器スプレイポンプによる原子炉格納容器下部への注水を行う。代替格納容器スプレイポンプが使用できない場合は、消火ポンプによる原子炉格納容器下部への注水を行う。この場合、常用母線が健全であれば電動機駆動消火ポンプを使用し、電動機駆動消火ポンプが使用できなければディーゼル駆動消火ポンプを使用する。ただし、構内で火災が発生した場合においては、消火活動に優先して使用する。電動機駆動消火ポンプ又はディーゼル駆動消火ポンプによる原子炉格納容器下部への注水ができない場合は、可搬型大型送水ポンプ車による原子炉格納容器下部への注水を行う。

可搬型大型送水ポンプ車は、使用準備に時間を要することから、代替格納容器スプレイポンプによる格納容器へのスプレイ手段を失った場合に消火ポンプによる原子炉格納容器下部への注水と同時に準備を開始する。

可搬型大型送水ポンプ車による原子炉格納容器下部への注水のための水源は、水源切替えによる注水の中断が発生しない海水を優先して使用し、海水取水箇所へのアクセスに時間を要する場合には、準備時間が最も短い代替給水ピットを使用する。海水の取水ができない場合は、保有水量が大きい原水槽を使用する。原水槽への補給は、2次系純水タンク又はろ過水タンクから移送することにより行う。ただし、ろ過水タンクは、重大事故等対処に悪影響を与える火災の発生がない場合に使用する。

b. 全交流動力電源又は原子炉補機冷却機能喪失時の対応手段

重大事故等時の対応手段の選択方法は以下のとおり。対応手段の選択フローチャートを第 1.8.19 図に示す。

炉心の著しい損傷が発生し、全交流動力電源又は原子炉補機冷却機能喪失時に、原子炉格納容器下部に落下した熔融炉心を冷却するための原子炉格納容器下部への注水の優先順位は、重大事故等対処設備である代替格納容器スプレイポンプを優先して使用する。また、代替格納容器スプレイポンプによる原子炉容器への注水を実施していた場合に、炉心損傷が発生した場合は、代替格納容器スプレイポンプの注水先を原子炉容器から原子炉格納容器へ切り替えることにより、原子炉格納容器下部への注水を行う。

代替格納容器スプレイポンプが使用できない場合は、B-格納容器スプレイポンプ（自己冷却）による原子炉格納容器下部への注水

を行う。B-格納容器スプレイポンプ（自己冷却）が使用できない場合は、ディーゼル駆動消火ポンプによる原子炉格納容器下部への注水を行う。ただし、構内で火災が発生した場合には、消火活動に優先して使用する。また、ディーゼル駆動消火ポンプが使用できない場合は、可搬型大型送水ポンプ車による原子炉格納容器下部への注水を行う。可搬型大型送水ポンプ車は、使用準備に時間を要することから、B-格納容器スプレイポンプ（自己冷却）による原子炉格納容器下部への注水手段を失った場合にディーゼル駆動消火ポンプによる原子炉格納容器下部への注水と同時に準備を開始する。

可搬型大型送水ポンプ車による原子炉格納容器下部への注水のための水源は、水源切替えによる注水の中断が発生しない海水を優先して使用し、海水取水箇所へのアクセスに時間を要する場合には、準備時間が最も短い代替給水ピットを使用する。海水の取水ができない場合は、保有水量が大きい原水槽を使用する。原水槽への補給は、2次系純水タンク又はろ過水タンクから移送することにより行う。ただし、ろ過水タンクは、重大事故等対処に悪影響を与える火災の発生がない場合に使用する。

(2) 溶融炉心の原子炉格納容器下部への落下遅延・防止のための対応手段の選択

a. 交流動力電源及び原子炉補機冷却機能健全時の対応手段

重大事故等時の対応手段の選択方法は以下のとおり。対応手段の選択フローチャートを第 1.8.19 図に示す。

交流動力電源及び原子炉補機冷却機能が健全な場合に、溶融炉心の原子炉格納容器下部への落下遅延又は防止のための原子炉容器

への注水の優先順位は、重大事故等対処設備であり、中央制御室操作により早期に運転が可能な高圧注入ポンプ又は余熱除去ポンプを使用して燃料取替用水ピット水を原子炉容器へ注水する。高圧注入ポンプ又は余熱除去ポンプによる原子炉容器への注水ができない場合は、充てんポンプによる原子炉容器への注水を行う。充てんポンプが使用できない場合は、B-格納容器スプレイポンプ（RHRS-CSS 連絡ライン使用）による原子炉容器への注水を行う。B-格納容器スプレイポンプ（RHRS-CSS 連絡ライン使用）による原子炉容器への注水が使用できない場合には、代替格納容器スプレイポンプによる原子炉容器への注水を行う。

炉心損傷後に、代替格納容器スプレイポンプを使用する場合は、原子炉格納容器下部への注水に使用していないことを確認して使用する。

代替格納容器スプレイポンプが使用できない場合は、可搬型大型送水ポンプ車の使用準備を行うとともに、消火ポンプによる原子炉容器への注水を行う。この場合、常用母線が健全であれば電動機駆動消火ポンプを使用し、電動機駆動消火ポンプが使用できなければディーゼル駆動消火ポンプを使用する。ただし、構内で火災が発生した場合においては、消火活動に優先して使用する。電動機駆動消火ポンプ又はディーゼル駆動消火ポンプによる原子炉容器への注水ができない場合は、淡水又は海水を水源とした可搬型大型送水ポンプ車による原子炉容器への注水を行う。

可搬型大型送水ポンプ車を使用する場合は、原子炉格納容器下部への注水に使用していないことを確認して使用する。

可搬型大型送水ポンプ車による原子炉容器への注水のための水

源は、水源切替えによる注水の中絶が発生しない海水を優先して使用し、海水取水箇所へのアクセスに時間を要する場合には、準備時間が最も短い代替給水ピットを使用する。海水の取水ができない場合は、保有水量が大きい原水槽を使用する。原水槽への補給は、2次系純水タンク又はろ過水タンクから移送することにより行う。ただし、ろ過水タンクは、重大事故等対処に悪影響を与える火災の発生がない場合に使用する。

b. 全交流動力電源又は原子炉補機冷却機能喪失時の対応手段

重大事故等時の対応手段の選択方法は以下のとおり。対応手段の選択フローチャートを第 1.8.19 図に示す。

全交流動力電源又は原子炉補機冷却機能喪失時に、溶融炉心の原子炉格納容器下部への落下を遅延又は防止するための原子炉容器への注水の優先順位は、重大事故等対処設備である代替格納容器スプレイポンプの使用を優先する。

炉心損傷後に、代替格納容器スプレイポンプを使用する場合は、原子炉格納容器下部への注水に使用していないことを確認して使用する。

次に高揚程である B-充てんポンプ（自己冷却）を使用する。

B-充てんポンプ（自己冷却）を使用できない場合は B-格納容器スプレイポンプ（自己冷却）（RHRS-CSS 連絡ライン使用）により原子炉容器への注水を行う。B-格納容器スプレイポンプ（自己冷却）（RHRS-CSS 連絡ライン使用）による原子炉容器への注水が使用できない場合には、可搬型大型送水ポンプ車の使用準備をするとともに、ディーゼル駆動消火ポンプにより原子炉容器への注水を行う。ただし、構内で火災が発生した場合においては、消火活動に

優先して使用する。ディーゼル駆動消火ポンプによる原子炉容器への注水ができない場合は、淡水又は海水を水源とした可搬型大型送水ポンプ車による原子炉容器への注水を行う。

可搬型大型送水ポンプ車を使用する場合は、原子炉格納容器下部への注水に使用していないことを確認して使用する。

可搬型大型送水ポンプ車による原子炉容器への注水のための水源は、水源切替えによる注水の中断が発生しない海水を優先して使用し、海水取水箇所へのアクセスに時間を要する場合には、準備時間が最も短い代替給水ピットを使用する。海水の取水ができない場合は、保有水量が大きい原水槽を使用する。原水槽への補給は、2次系純水タンク又はろ過水タンクから移送することにより行う。ただし、ろ過水タンクは、重大事故等対処に悪影響を与える火災の発生がない場合に使用する。

第 1.8.1 表 重大事故等における対応手段と整備する手順

対応手段，対処設備，手順書一覧（1/8）

（原子炉格納容器下部に落下した溶融炉心の冷却）

分類	機能喪失を想定する設計基準事故対処設備	対応手段	対処設備	設備分類*3	整備する手順書	手順書の分類	
交流動力電源及び原子炉補機冷却機能健全	-	原子炉格納容器スプレイポンプへの注水	格納容器スプレイポンプ 燃料取替用水ビット 格納容器スプレイ冷却器 非常用炉心冷却設備 配管・弁 原子炉格納容器スプレイ設備 配管・弁 スプレイノズル スプレイリング 原子炉格納容器	重大事故等 対処設備	a	炉心の著しい損傷が発生した場合の対応手順書	炉心の著しい損傷が発生した場合に対処する運転手順書
			原子炉補機冷却設備 非常用取水設備 非常用交流電源設備*1	重大事故等 対処設備 （設計基準拡張）			
		原子炉格納容器スプレイポンプへの注水	代替格納容器スプレイポンプ 燃料取替用水ビット 補助給水ビット 非常用炉心冷却設備 配管・弁 2次冷却設備（補助給水設備）配管・弁 原子炉格納容器スプレイ設備 配管・弁 スプレイノズル スプレイリング 原子炉格納容器 代替所内電気設備*1	重大事故等 対処設備	a	炉心の著しい損傷が発生した場合の対応手順書	炉心の著しい損傷が発生した場合に対処する運転手順書
			非常用交流電源設備*1	重大事故等 対処設備 （設計基準拡張）			
		原子炉格納容器スプレイポンプ又は ディーゼル駆動消火ポンプへの注水	電動機駆動消火ポンプ ディーゼル駆動消火ポンプ ろ過タンク 可搬型ホース 火災防護設備（消火栓設備）配管・弁 給水処理設備 配管・弁 原子炉格納容器スプレイ設備 配管・弁 スプレイノズル スプレイリング 原子炉格納容器 非常用交流電源設備*1 常用電源設備	自主対策設備		炉心の著しい損傷が発生した場合の対応手順書	炉心の著しい損傷が発生した場合に対処する運転手順書
原子炉格納容器送水ポンプ車を用いた 海水を用いた 原子炉格納容器下部への注水	可搬型大型送水ポンプ車*2 可搬型ホース・接続口 ホース延長・回収車（送水車用） 非常用炉心冷却設備 配管・弁 原子炉格納容器スプレイ設備 配管・弁 スプレイノズル スプレイリング 原子炉格納容器 非常用取水設備 非常用交流電源設備*1 燃料補給設備*1	自主対策設備		炉心の著しい損傷が発生した場合の対応手順書	炉心の著しい損傷が発生した場合に対処する運転手順書		

*1：手順は「1.14 電源の確保に関する手順等」にて整備する。

*2：可搬型大型送水ポンプ車により海水を原子炉格納容器へスプレイする。

*3：重大事故等対策において用いる設備の分類

a：当該条文中に適合する重大事故等対処設備 b：37条に適合する重大事故等対処設備 c：自主的対策として整備する重大事故等対処設備

対応手段，対処設備，手順書一覧（2/8）

（原子炉格納容器下部に落下した熔融炉心の冷却）

分類	機能喪失を想定する設計基準事故対処設備	対応手段	対処設備	設備分類	整備する手順書	手順書の分類
交流動力電源及び原子炉補機冷却機能健全	-	可搬型大型送水ポンプ車 原子炉格納容器下部への注水	可搬型大型送水ポンプ車 可搬型ホース・接続口 ホース延長・回収車（送水車用） 代替給水ビット 非常用炉心冷却設備 配管・弁 原子炉格納容器スプレイ設備 配管・弁 スプレインゾル スプレイリング 原子炉格納容器 非常用交流電源設備*1 燃料補給設備*1	自主対策設備	炉心の著しい損傷が発生した場合の対応手順書	炉心の著しい損傷が発生した場合に対処する運転手順書
		可搬型大型送水ポンプ車 原子炉格納容器下部への注水	可搬型大型送水ポンプ車 可搬型ホース・接続口 ホース延長・回収車（送水車用） 原水槽*2 2次系純水タンク*2 ろ過水タンク*2 非常用炉心冷却設備 配管・弁 原子炉格納容器スプレイ設備 配管・弁 給水処理設備 配管・弁 スプレインゾル スプレイリング 原子炉格納容器 非常用交流電源設備*1 燃料補給設備*1	自主対策設備	炉心の著しい損傷が発生した場合の対応手順書	炉心の著しい損傷が発生した場合に対処する運転手順書

*1：手順は「1.14 電源の確保に関する手順等」にて整備する。

*2：原水槽への補給は，2次系純水タンク又はろ過水タンクから移送することにより行う。

対応手段，対処設備，手順書一覧（3/8）

（原子炉格納容器下部に落下した熔融炉心の冷却）

分類	機能喪失を想定する設計基準事故対処設備	対応手段	対処設備	設備分類*3	整備する手順書	手順書の分類
全交流動力電源喪失又は原子炉補機冷却機能喪失	-	代替格納容器スプレイポンプ下部への注水	代替格納容器スプレイポンプ 燃料取替用水ビット 非常用炉心冷却設備 配管・弁 原子炉格納容器スプレイ設備 配管・弁 スプレイノズル スプレイリング 原子炉格納容器 常設代替交流電源設備*1	重大事故等対処設備 a, b	炉心の著しい損傷が発生した場合の対応手順書	炉心の著しい損傷が発生した場合に対処する運転手順書
		補助給水ビット	2次冷却設備（補助給水設備）配管・弁 可搬型代替交流電源設備*1 代替所内電気設備*1			
		原子炉格納容器スプレイポンプ下部への注水	B-格納容器スプレイポンプ 可搬型ホース 燃料取替用水ビット B-格納容器スプレイ冷却器 非常用炉心冷却設備 配管・弁 原子炉格納容器スプレイ設備 配管・弁 スプレイノズル スプレイリング 原子炉格納容器 原子炉補機冷却設備（原子炉補機冷却水設備）配管・弁 常設代替交流電源設備*1	自主対策設備	炉心の著しい損傷が発生した場合の対応手順書	炉心の著しい損傷が発生した場合に対処する運転手順書
		ディーゼル駆動消火ポンプ下部への注水	ディーゼル駆動消火ポンプ ろ過水タンク 可搬型ホース 火災防護設備（消火栓設備）配管・弁 給水処理設備 配管・弁 原子炉格納容器スプレイ設備 配管・弁 スプレイノズル スプレイリング 原子炉格納容器 常設代替交流電源設備*1	自主対策設備	炉心の著しい損傷が発生した場合の対応手順書	炉心の著しい損傷が発生した場合に対処する運転手順書
		可搬型大型送水ポンプ車下部への注水	可搬型大型送水ポンプ車*2 可搬型ホース・接続口 ホース延長・回収車（送水車用） 非常用炉心冷却設備 配管・弁 原子炉格納容器スプレイ設備 配管・弁 スプレイノズル スプレイリング 原子炉格納容器 非常用取水設備 常設代替交流電源設備*1 燃料補給設備*1	自主対策設備	炉心の著しい損傷が発生した場合の対応手順書	炉心の著しい損傷が発生した場合に対処する運転手順書

*1：手順は「1.14 電源の確保に関する手順等」にて整備する。

*2：可搬型大型送水ポンプ車により海水を原子炉格納容器へスプレイする。

*3：重大事故等対策において用いる設備の分類

a：当該条文中に適合する重大事故等対処設備 b：37条に適合する重大事故等対処設備 c：自主的対策として整備する重大事故等対処設備

対応手段，対処設備，手順書一覧（4/8）

（原子炉格納容器下部に落下した熔融炉心の冷却）

分類	機能喪失を想定する設計基準事故対処設備	対応手段	対処設備	設備分類	整備する手順書	手順書の分類
全交流動力電源喪失又は原子炉補機冷却機能喪失	—	代替給水ビットを水源とした原子炉格納容器下部への注水	可搬型大型送水ポンプ車 可搬型ホース・接続口 ホース延長・回収車（送水車用） 代替給水ビット 非常用炉心冷却設備 配管・弁 原子炉格納容器スプレイ設備 配管・弁 スプレインズル スプレイリング 原子炉格納容器 常設代替交流電源設備*1 燃料補給設備*1	自主対策設備	炉心の著しい損傷が発生した場合の対応手順書	炉心の著しい損傷が発生した場合に対処する運転手順書
		原子炉格納容器下部への注水	可搬型大型送水ポンプ車 可搬型ホース・接続口 ホース延長・回収車（送水車用） 原水槽*2 2次系純水タンク*2 ろ過水タンク*2 非常用炉心冷却設備 配管・弁 原子炉格納容器スプレイ設備 配管・弁 給水処理設備 配管・弁 スプレインズル スプレイリング 原子炉格納容器 常設代替交流電源設備*1 燃料補給設備*1	自主対策設備	炉心の著しい損傷が発生した場合の対応手順書	炉心の著しい損傷が発生した場合に対処する運転手順書

*1：手順は「1.14 電源の確保に関する手順等」にて整備する。

*2：原水槽への補給は、2次系純水タンク又はろ過水タンクから移送することにより行う。

対応手段, 対処設備, 手順書一覧 (5/8)

(熔融炉心の原子炉格納容器下部への落下遅延・防止)

分類	機能喪失を想定する設計基準事故対処設備	対応手段	対処設備	設備分類*3	整備する手順書	手順書の分類	
交流動力電源及び原子炉補機冷却機能健全	-	高圧注入による原子炉又は余熱除去ポンプへの注水	高圧注入ポンプ 余熱除去ポンプ 余熱除去冷却器 燃料取替用水ビット ほう酸注入タンク 非常用炉心冷却設備 配管・弁 非常用炉心冷却設備 (高圧注入系) 配管・弁 非常用炉心冷却設備 (低圧注入系) 配管・弁 1次冷却設備 原子炉容器 原子炉補機冷却設備 非常用取水設備 非常用交流電源設備*1	重大事故等対処設備 (設計基準拡張)	a	炉心の著しい損傷が発生した場合の対応手順書	炉心の著しい損傷が発生した場合に対処する運転手順書
		充てんポンプによる原子炉容器への注水	充てんポンプ 燃料取替用水ビット 再生熱交換器 非常用炉心冷却設備 配管・弁 化学体積制御設備 配管・弁 1次冷却設備 原子炉容器 原子炉補機冷却設備 非常用取水設備 非常用交流電源設備*1	重大事故等対処設備 (設計基準拡張)	a	炉心の著しい損傷が発生した場合の対応手順書	炉心の著しい損傷が発生した場合に対処する運転手順書
		(RHR)による原子炉容器への注水	B-格納容器スプレイポンプ*2 燃料取替用水ビット B-格納容器スプレイ冷却器 非常用炉心冷却設備 配管・弁 非常用炉心冷却設備 (低圧注入系) 配管・弁 原子炉格納容器スプレイ設備 配管・弁 1次冷却設備 原子炉容器	重大事故等対処設備	a	炉心の著しい損傷が発生した場合の対応手順書	炉心の著しい損傷が発生した場合に対処する運転手順書
			原子炉補機冷却設備 非常用取水設備 非常用交流電源設備*1	重大事故等対処設備 (設計基準拡張)			
		代替格納容器スプレイポンプによる原子炉容器への注水	代替格納容器スプレイポンプ*2 燃料取替用水ビット 補助給水ビット 2次冷却設備 (補助給水設備) 配管・弁 非常用炉心冷却設備 配管・弁 非常用炉心冷却設備 (低圧注入系) 配管・弁 原子炉格納容器スプレイ設備 配管・弁 1次冷却設備 原子炉容器 代替所内電気設備*1	重大事故等対処設備	a	炉心の著しい損傷が発生した場合の対応手順書	炉心の著しい損傷が発生した場合に対処する運転手順書
			非常用交流電源設備*1	重大事故等対処設備 (設計基準拡張)			

*1: 手順は「1.14 電源の確保に関する手順等」にて整備する。

*2: 手順は「1.4 原子炉冷却材圧力バウンダリ低圧時に発電用原子炉を冷却するための手順等」にて整備する。

*3: 重大事故等対策において用いる設備の分類

a: 当該条文中に適合する重大事故等対処設備 b: 37条に適合する重大事故等対処設備 c: 自主的対策として整備する重大事故等対処設備

対応手段，対処設備，手順書一覧（6/8）

（熔融炉心の原子炉格納容器下部への落下遅延・防止）

分類	機能喪失を想定する設計基準事故対処設備	対応手段	対処設備	設備分類	整備する手順書	手順書の分類
交流動力電源及び原子炉補機冷却機能健全	—	電動機駆動消火ポンプ*1 ディーゼル駆動消火ポンプ*1 ろ過水タンク 可搬型ホース 火災防護設備（消火栓設備）配管・弁 給水処理設備 配管・弁 非常用炉心冷却設備（低圧注入系）配管・弁 原子炉格納容器スプレイ設備 配管・弁 1次冷却設備 原子炉容器 常用電源設備	自主対策設備		炉心の著しい損傷が発生した場合の対応手順書	炉心の著しい損傷が発生した場合に対処する運転手順書
		可搬型大型送水ポンプ車*1*2 可搬型ホース・接続口 ホース延長・回収車（送水車用） 非常用炉心冷却設備 配管・弁 非常用炉心冷却設備（低圧注入系）配管・弁 原子炉格納容器スプレイ設備 配管・弁 1次冷却設備 原子炉容器 非常用取水設備 燃料補給設備*3	自主対策設備		炉心の著しい損傷が発生した場合の対応手順書	炉心の著しい損傷が発生した場合に対処する運転手順書
		可搬型大型送水ポンプ車*1 可搬型ホース・接続口 ホース延長・回収車（送水車用） 代替給水ビット 非常用炉心冷却設備 配管・弁 非常用炉心冷却設備（低圧注入系）配管・弁 原子炉格納容器スプレイ設備 配管・弁 1次冷却設備 原子炉容器 燃料補給設備*3	自主対策設備		炉心の著しい損傷が発生した場合の対応手順書	炉心の著しい損傷が発生した場合に対処する運転手順書
		可搬型大型送水ポンプ車*1 可搬型ホース・接続口 ホース延長・回収車（送水車用） 原水槽*4 2次系純水タンク*4 ろ過水タンク*4 非常用炉心冷却設備 配管・弁 非常用炉心冷却設備（低圧注入系）配管・弁 原子炉格納容器スプレイ設備 配管・弁 給水処理設備 配管・弁 1次冷却設備 原子炉容器 燃料補給設備*3	自主対策設備		炉心の著しい損傷が発生した場合の対応手順書	炉心の著しい損傷が発生した場合に対処する運転手順書

*1：手順は「1.4 原子炉冷却材圧力バウンダリ低圧時に発電用原子炉を冷却するための手順等」にて整備する。

*2：可搬型大型送水ポンプ車により海水を原子炉容器へ注水する。

*3：手順は「1.14 電源の確保に関する手順等」にて整備する。

*4：原水槽への補給は、2次系純水タンク又はろ過水タンクから移送することにより行う。

対応手段，対処設備，手順書一覧（7/8）

（熔融炉心の原子炉格納容器下部への落下遅延・防止）

分類	機能喪失を想定する設計基準事故対処設備	対応手段	対処設備	設備分類*3	整備する手順書	手順書の分類	
全交流動力電源喪失又は原子炉補機冷却機能喪失	-	代替格納容器スプレイポンプによる原子炉容器への注水	代替格納容器スプレイポンプ*1 燃料取替用水ビット 補助給水ビット 2次冷却設備（補助給水設備）配管・弁 非常用炉心冷却設備 配管・弁 非常用炉心冷却設備（低圧注入系）配管・弁 原子炉格納容器スプレイ設備 配管・弁 1次冷却設備 原子炉容器 常設代替交流電源設備*2 可搬型代替交流電源設備*2 代替所内電気設備*2	重大事故等対処設備	a	炉心の著しい損傷が発生した場合の対応手順書	炉心の著しい損傷が発生した場合に対処する運転手順書
		B-1充てんポンプによる原子炉容器への自己冷却	B-1充てんポンプ*1 燃料取替用水ビット 再生熱交換器 非常用炉心冷却設備 配管・弁 化学体積制御設備 配管・弁 原子炉補機冷却設備（原子炉補機冷却水設備）配管・弁 1次冷却設備 原子炉容器 常設代替交流電源設備*2	重大事故等対処設備	a	炉心の著しい損傷が発生した場合の対応手順書	炉心の著しい損傷が発生した場合に対処する運転手順書
		B-1格納容器スプレイポンプによる原子炉容器への注水	B-1格納容器スプレイポンプ*1 可搬型ホース 燃料取替用水ビット B-1格納容器スプレイ冷却器 非常用炉心冷却設備 配管・弁 非常用炉心冷却設備（低圧注入系）配管・弁 原子炉格納容器スプレイ設備 配管・弁 原子炉補機冷却設備（原子炉補機冷却水設備）配管・弁 1次冷却設備 原子炉容器 常設代替交流電源設備*2	自主対策設備		炉心の著しい損傷が発生した場合の対応手順書	炉心の著しい損傷が発生した場合に対処する運転手順書
		ディーゼル駆動消火ポンプによる原子炉容器への注水	ディーゼル駆動消火ポンプ*1 ろ過水タンク 可搬型ホース 火災防護設備（消火栓設備）配管・弁 給水処理設備 配管・弁 非常用炉心冷却設備（低圧注入系）配管・弁 原子炉格納容器スプレイ設備 配管・弁 1次冷却設備 原子炉容器	自主対策設備		炉心の著しい損傷が発生した場合の対応手順書	炉心の著しい損傷が発生した場合に対処する運転手順書

*1：手順は「1.4 原子炉冷却材圧力バウンダリ低圧時に発電用原子炉を冷却するための手順等」にて整備する。

*2：手順は「1.14 電源の確保に関する手順等」にて整備する。

*3：重大事故等対策において用いる設備の分類

a：当該条文中に適合する重大事故等対処設備 b：37条に適合する重大事故等対処設備 c：自主的対策として整備する重大事故等対処設備

対応手段，対処設備，手順書一覧（8/8）

（溶融炉心の原子炉格納容器下部への落下遅延・防止）

分類	機能喪失を想定する設計基準事故対処設備	対応手段	対処設備	設備分類	整備する手順書	手順書の分類
全交流動力電源喪失又は原子炉補機冷却機能喪失	—	可搬型大型海水を用いた原子炉格納容器への注水	可搬型大型送水ポンプ車*1*2 可搬型ホース・接続口 ホース延長・回収車（送水車用） 非常用炉心冷却設備 配管・弁 非常用炉心冷却設備（低圧注入系）配管・弁 原子炉格納容器スプレイ設備 配管・弁 1次冷却設備 原子炉容器 非常用取水設備 燃料補給設備*3	自主対策設備	炉心の著しい損傷が発生した場合の対応手順書	炉心の著しい損傷が発生した場合に対処する運転手順書
		代替給水ビットを用いた原子炉格納容器への注水	可搬型大型送水ポンプ車*1 可搬型ホース・接続口 ホース延長・回収車（送水車用） 代替給水ビット 非常用炉心冷却設備 配管・弁 非常用炉心冷却設備（低圧注入系）配管・弁 原子炉格納容器スプレイ設備 配管・弁 1次冷却設備 原子炉容器 燃料補給設備*3	自主対策設備	炉心の著しい損傷が発生した場合の対応手順書	炉心の著しい損傷が発生した場合に対処する運転手順書
		原水槽を水源とした原子炉格納容器への注水	可搬型大型送水ポンプ車*1 可搬型ホース・接続口 ホース延長・回収車（送水車用） 原水槽*4 2次系純水タンク*4 ろ過水タンク*4 非常用炉心冷却設備 配管・弁 非常用炉心冷却設備（低圧注入系）配管・弁 原子炉格納容器スプレイ設備 配管・弁 給水処理設備 配管・弁 1次冷却設備 原子炉容器 燃料補給設備*3	自主対策設備	炉心の著しい損傷が発生した場合の対応手順書	炉心の著しい損傷が発生した場合に対処する運転手順書

- *1：手順は「1.4 原子炉冷却材圧力バウンダリ低圧時に発電用原子炉を冷却するための手順等」にて整備する。
- *2：可搬型大型送水ポンプ車により海水を原子炉容器へ注水する。
- *3：手順は「1.14 電源の確保に関する手順等」にて整備する。
- *4：原水槽への補給は、2次系純水タンク又はろ過水タンクから移送することにより行う。

第 1.8.2 表 重大事故等対処に係る監視計器

1.8 原子炉格納容器下部の溶融炉心を冷却するための手順等

監視計器一覧 (1/23)

対応手段	重大事故等の 対応に必要な 監視項目	監視計器	
1.8.2.1 原子炉格納容器下部に落下した溶融炉心の冷却のための対応手順 (1) 交流動力電源及び原子炉補機冷却機能が健全である場合の手順 a. 原子炉格納容器下部への注水			
(a) 格納容器スプレイポンプによる 原子炉格納容器下部への注水	判断 基準	原子炉圧力容器内の 温度	・ 炉心出口温度
		原子炉格納容器内の 温度	・ 格納容器内温度
		原子炉格納容器内の 圧力	・ 原子炉格納容器圧力
			・ 格納容器圧力 (AM用)
		原子炉格納容器内の 水位	・ 格納容器再循環サンプル水位 (広域)
		水源の確保	・ 燃料取替用水ピット水位
	原子炉格納容器内の 放射線量率	・ 格納容器内高レンジエリアモニタ (高 レンジ)	
	操作	原子炉格納容器内の 温度	・ 格納容器内温度
		原子炉格納容器内の 圧力	・ 原子炉格納容器圧力
			・ 格納容器圧力 (AM用)
		原子炉格納容器内の 水位	・ 格納容器再循環サンプル水位 (広域)
			・ 原子炉下部キャピティ水位
		原子炉格納容器 への注水量	・ 格納容器スプレイ流量
		・ B-格納容器スプレイ冷却器出口積算 流量 (AM用)	
水源の確保	・ 燃料取替用水ピット水位		

監視計器一覧 (2/23)

対応手段	重大事故等の 対応に必要な 監視項目	監視計器	
1.8.2.1 原子炉格納容器下部に落下した溶融炉心の冷却のための対応手順 (1) 交流動力電源及び原子炉補機冷却機能が健全である場合の手順 a. 原子炉格納容器下部への注水			
(b) 代替格納容器スプレイポンプによる 原子炉格納容器下部への注水	判断基準	原子炉圧力容器内の温度	・ 炉心出口温度
		原子炉格納容器内の放射線量率	・ 格納容器内高レンジエリアモニタ (高レンジ)
		原子炉格納容器内の温度	・ 格納容器内温度
		原子炉格納容器内の圧力	・ 原子炉格納容器圧力
			・ 格納容器圧力 (AM用)
		原子炉格納容器内の水位	・ 格納容器再循環サンプ水位 (広域)
		原子炉格納容器への注水量	・ 格納容器スプレイ流量
	・ B-格納容器スプレイ冷却器出口積算流量 (AM用)		
	水源の確保	・ 燃料取替用水ピット水位	
		・ 補助給水ピット水位	
	操作	原子炉格納容器内の温度	・ 格納容器内温度
		原子炉格納容器内の圧力	・ 原子炉格納容器圧力
			・ 格納容器圧力 (AM用)
		原子炉格納容器内の水位	・ 格納容器再循環サンプ水位 (広域)
・ 原子炉下部キャビティ水位			
原子炉格納容器への注水量		・ 代替格納容器スプレイポンプ出口積算流量	
電源		・ 代替非常用発電機電圧, 電力, 周波数	
		・ 6-A, B母線電圧	
水源の確保	・ 燃料取替用水ピット水位		
	・ 補助給水ピット水位		
補機監視機能	・ 代替格納容器スプレイポンプ出口圧力		

監視計器一覧 (3/23)

対応手段	重大事故等の 対応に必要な 監視項目	監視計器	
1.8.2.1 原子炉格納容器下部に落下した熔融炉心の冷却のための対応手順 (1) 交流動力電源及び原子炉補機冷却機能が健全である場合の手順 a. 原子炉格納容器下部への注水			
(c) 電動機駆動消火ポンプ又は ディーゼル駆動消火ポンプによる 原子炉格納容器下部への注水	判断 基準	原子炉圧力容器内の温度	・ 炉心出口温度
		原子炉格納容器内の放射線量率	・ 格納容器内高レンジエリアモニタ (高レンジ)
		原子炉格納容器内の温度	・ 格納容器内温度
		原子炉格納容器内の圧力	・ 原子炉格納容器圧力
			・ 格納容器圧力 (AM用)
		原子炉格納容器内の水位	・ 格納容器再循環サンプ水位 (広域)
		原子炉格納容器への注水量	・ 代替格納容器スプレィポンプ出口積算流量
	水源の確保	・ ろ過水タンク水位	
	操作	原子炉格納容器内の温度	・ 格納容器内温度
		原子炉格納容器内の圧力	・ 原子炉格納容器圧力
			・ 格納容器圧力 (AM用)
		原子炉格納容器内の水位	・ 格納容器再循環サンプ水位 (広域)
			・ 原子炉下部キャビティ水位
		原子炉格納容器への注水量	・ AM用消火水積算流量
水源の確保	・ ろ過水タンク水位		

監視計器一覧 (4/23)

対応手段	重大事故等の 対応に必要な 監視項目	監視計器	
1.8.2.1 原子炉格納容器下部に落下した熔融炉心の冷却のための対応手順 (1) 交流動力電源及び原子炉補機冷却機能が健全である場合の手順 a. 原子炉格納容器下部への注水			
(d) 海水を用いた 可搬型大型送水ポンプ車による 原子炉格納容器下部への注水	判断基準	原子炉压力容器内の温度	・ 炉心出口温度
		原子炉格納容器内の放射線量率	・ 格納容器内高レンジエリアモニタ (高レンジ)
		原子炉格納容器内の温度	・ 格納容器内温度
		原子炉格納容器内の圧力	・ 原子炉格納容器圧力
			・ 格納容器圧力 (AM用)
		原子炉格納容器内の水位	・ 格納容器再循環サンプ水位 (広域)
	原子炉格納容器への注水量	・ 代替格納容器スプレイポンプ出口積算流量	
	操作	原子炉格納容器内の温度	・ 格納容器内温度
		原子炉格納容器内の圧力	・ 原子炉格納容器圧力
			・ 格納容器圧力 (AM用)
		原子炉格納容器内の水位	・ 格納容器再循環サンプ水位 (広域)
	・ 原子炉下部キャビティ水位		
原子炉格納容器への注水量	・ 代替格納容器スプレイポンプ出口積算流量		

監視計器一覧 (5/23)

対応手段	重大事故等の 対応に必要な 監視項目	監視計器	
1.8.2.1 原子炉格納容器下部に落下した熔融炉心の冷却のための対応手順 (1) 交流動力電源及び原子炉補機冷却機能が健全である場合の手順 a. 原子炉格納容器下部への注水			
(e) 代替給水ピットを水源とした 可搬型大型送水ポンプ車による 原子炉格納容器下部への注水	判断基準	原子炉压力容器内の温度	・ 炉心出口温度
		原子炉格納容器内の放射線量率	・ 格納容器内高レンジエリアモニタ (高レンジ)
		原子炉格納容器内の温度	・ 格納容器内温度
		原子炉格納容器内の圧力	・ 原子炉格納容器圧力
			・ 格納容器圧力 (AM用)
		原子炉格納容器内の水位	・ 格納容器再循環サンプ水位 (広域)
	原子炉格納容器への注水量	・ 代替格納容器スプレイポンプ出口積算流量	
	操作	原子炉格納容器内の温度	・ 格納容器内温度
		原子炉格納容器内の圧力	・ 原子炉格納容器圧力
			・ 格納容器圧力 (AM用)
		原子炉格納容器内の水位	・ 格納容器再循環サンプ水位 (広域)
	・ 原子炉下部キャビティ水位		
	原子炉格納容器への注水量	・ 代替格納容器スプレイポンプ出口積算流量	

監視計器一覧 (6/23)

対応手段	重大事故等の 対応に必要なとなる 監視項目	監視計器	
1.8.2.1 原子炉格納容器下部に落下した熔融炉心の冷却のための対応手順 (1) 交流動力電源及び原子炉補機冷却機能が健全である場合の手順 a. 原子炉格納容器下部への注水			
(f) 原水槽を水源とした 可搬型大型送水ポンプ車による 原子炉格納容器下部への注水	判断基準	原子炉压力容器内の温度	・ 炉心出口温度
		原子炉格納容器内の放射線量率	・ 格納容器内高レンジエリアモニタ (高レンジ)
		原子炉格納容器内の温度	・ 格納容器内温度
		原子炉格納容器内の圧力	・ 原子炉格納容器圧力
			・ 格納容器圧力 (AM用)
		原子炉格納容器内の水位	・ 格納容器再循環サンプ水位 (広域)
	原子炉格納容器への注水量	・ 代替格納容器スプレイポンプ出口積算流量	
	操作	原子炉格納容器内の温度	・ 格納容器内温度
		原子炉格納容器内の圧力	・ 原子炉格納容器圧力
			・ 格納容器圧力 (AM用)
		原子炉格納容器内の水位	・ 格納容器再循環サンプ水位 (広域)
			・ 原子炉下部キャビティ水位
	原子炉格納容器への注水量	・ 代替格納容器スプレイポンプ出口積算流量	
	水源の確保	・ 2次系純水タンク水位	
・ ろ過水タンク水位			

監視計器一覧 (7/23)

対応手段	重大事故等の 対応に必要なとなる 監視項目	監視計器	
1.8.2.1 原子炉格納容器下部に落下した溶融炉心の冷却のための対応手順 (2) 全交流動力電源又は原子炉補機冷却機能喪失時の手順 a. 原子炉格納容器下部への注水			
(a) 代替格納容器スプレイポンプによる 原子炉格納容器下部への注水	判断基準	原子炉压力容器内の 温度	・ 炉心出口温度
		原子炉格納容器内の 水位	・ 格納容器再循環サンプ水位 (広域) ・ 格納容器再循環サンプ水位 (狭域)
		原子炉格納容器内の 放射線量率	・ 格納容器内高レンジエリアモニタ (高 レンジ)
		水源の確保	・ 燃料取替用水ピット水位 ・ 補助給水ピット水位
		電源	・ 泊幹線 1 L 電圧, 2 L 電圧 ・ 後志幹線 1 L 電圧, 2 L 電圧 ・ 甲母線電圧, 乙母線電圧 ・ 6-A, B, C 1, C 2, D 母線電圧
		補機監視機能	・ 原子炉補機冷却水供給母管流量 ・ 原子炉補機冷却水供給母管流量 (AM 用) ・ 原子炉補機冷却水冷却器補機冷却海水 流量 ・ 原子炉補機冷却水冷却器補機冷却海水 流量 (AM用)
		原子炉压力容器内の 圧力	・ 1 次冷却材圧力 (広域)
		原子炉压力容器内の 水位	・ 加圧器水位
		原子炉格納容器内の 温度	・ 格納容器内温度
		原子炉格納容器内の 圧力	・ 原子炉格納容器圧力 ・ 格納容器圧力 (AM用)
		最終ヒートシンク の確保	・ 蒸気発生器水位 (広域) ・ 蒸気発生器水位 (狭域) ・ 補助給水流量

監視計器一覧 (8/23)

対応手段	重大事故等の 対応に必要な 監視項目	監視計器	
1.8.2.1 原子炉格納容器下部に落下した熔融炉心の冷却のための対応手順 (2) 全交流動力電源又は原子炉補機冷却機能喪失時の手順 a. 原子炉格納容器下部への注水			
(a) 代替格納容器スプレイポンプによる 原子炉格納容器下部への注水	操作	原子炉格納容器内の 温度	・ 格納容器内温度
		原子炉格納容器内の 圧力	・ 原子炉格納容器圧力
			・ 格納容器圧力 (AM用)
		原子炉格納容器内の 水位	・ 格納容器再循環サンプル水位 (広域)
			・ 原子炉下部キャピティ水位
		原子炉格納容器 への注水量	・ 代替格納容器スプレイポンプ出口積算 流量
		水源の確保	・ 燃料取替用水ピット水位
	・ 補助給水ピット水位		
補機監視機能	・ 代替格納容器スプレイポンプ出口圧力		

監視計器一覧 (9/23)

対応手段	重大事故等の 対応に必要な 監視項目	監視計器	
1.8.2.1 原子炉格納容器下部に落下した溶融炉心の冷却のための対応手順			
(2) 全交流動力電源又は原子炉補機冷却機能喪失時の手順			
a. 原子炉格納容器下部への注水			
(b) B-格納容器スプレイポンプ (自己冷却)による 原子炉格納容器下部への注水	判断 基準	原子炉圧力容器内の 温度	・ 炉心出口温度
		原子炉格納容器内の 放射線量率	・ 格納容器内高レンジエリアモニタ (高 レンジ)
		原子炉格納容器内の 温度	・ 格納容器内温度
		原子炉格納容器内の 水位	・ 格納容器再循環サンプル水位 (広域)
		原子炉格納容器 への注水量	・ 代替格納容器スプレイポンプ出口積算 流量
		原子炉格納容器内の 圧力	・ 原子炉格納容器圧力 ・ 格納容器圧力 (AM用)
		水源の確保	・ 燃料取替用水ピット水位
		電源	・ 泊幹線 1 L 電圧, 2 L 電圧 ・ 後志幹線 1 L 電圧, 2 L 電圧
			・ 甲母線電圧, 乙母線電圧
			・ 6-A, B, C 1, C 2, D 母線電圧
	補機監視機能	・ 原子炉補機冷却水供給母管流量	
		・ 原子炉補機冷却水供給母管流量 (AM 用)	
		・ 原子炉補機冷却水冷却器補機冷却海水 流量	
		・ 原子炉補機冷却水冷却器補機冷却海水 流量 (AM用)	
	操 作	原子炉格納容器内の 温度	・ 格納容器内温度
		原子炉格納容器内の 圧力	・ 原子炉格納容器圧力 ・ 格納容器圧力 (AM用)
		原子炉格納容器内の 水位	・ 格納容器再循環サンプル水位 (広域) ・ 原子炉下部キャビティ水位
		原子炉格納容器 への注水量	・ B-格納容器スプレイ流量 ・ B-格納容器スプレイ冷却器出口積算 流量 (AM用)
		補機冷却	・ B-格納容器スプレイポンプ補機冷却 水流量
			・ B-格納容器スプレイポンプ電動機補 機冷却水流量
水源の確保		・ 燃料取替用水ピット水位	

監視計器一覧 (10/23)

対応手段	重大事故等の 対応に必要な 監視項目	監視計器	
1.8.2.1 原子炉格納容器下部に落下した溶融炉心の冷却のための対応手順 (2) 全交流動力電源又は原子炉補機冷却機能喪失時の手順 a. 原子炉格納容器下部への注水			
(c) ディーゼル駆動消火ポンプによる 原子炉格納容器下部への注水	判 断 基 準	原子炉圧力容器内の温度	<ul style="list-style-type: none"> ・ 炉心出口温度
		原子炉格納容器内の放射線量率	<ul style="list-style-type: none"> ・ 格納容器内高レンジエリアモニタ (高レンジ)
		原子炉格納容器内の温度	<ul style="list-style-type: none"> ・ 格納容器内温度
		原子炉格納容器内の圧力	<ul style="list-style-type: none"> ・ 原子炉格納容器圧力
			<ul style="list-style-type: none"> ・ 格納容器圧力 (AM用)
		原子炉格納容器内の水位	<ul style="list-style-type: none"> ・ 格納容器再循環サンプル水位 (広域)
		原子炉格納容器への注水量	<ul style="list-style-type: none"> ・ 代替格納容器スプレイポンプ出口積算流量
		水源の確保	<ul style="list-style-type: none"> ・ ろ過水タンク水位
		電源	<ul style="list-style-type: none"> ・ 泊幹線 1 L 電圧, 2 L 電圧
			<ul style="list-style-type: none"> ・ 後志幹線 1 L 電圧, 2 L 電圧
			<ul style="list-style-type: none"> ・ 甲母線電圧, 乙母線電圧
<ul style="list-style-type: none"> ・ 6-A, B, C 1, C 2, D 母線電圧 			
補機監視機能	<ul style="list-style-type: none"> ・ 原子炉補機冷却水供給母管流量 		
	<ul style="list-style-type: none"> ・ 原子炉補機冷却水供給母管流量 (AM用) 		
	<ul style="list-style-type: none"> ・ 原子炉補機冷却水冷却器補機冷却海水流量 		
	<ul style="list-style-type: none"> ・ 原子炉補機冷却水冷却器補機冷却海水流量 (AM用) 		
操 作	1.8.2.1(1) a. (c) ii. と同様。ただし、電動機駆動消火ポンプは、常用母線に電源がなく起動できないため除く。		

監視計器一覧 (11/23)

対応手段	重大事故等の 対応に必要な 監視項目	監視計器	
1.8.2.1 原子炉格納容器下部に落下した熔融炉心の冷却のための対応手順 (2) 全交流動力電源又は原子炉補機冷却機能喪失時の手順 a. 原子炉格納容器下部への注水			
(d) 海水を用いた 可搬型大型送水ポンプ車による 原子炉格納容器下部への注水	判断 基準	原子炉压力容器内の 温度	・ 炉心出口温度
		原子炉格納容器内の 放射線量率	・ 格納容器内高レンジエリアモニタ (高レンジ)
		原子炉格納容器内の 温度	・ 格納容器内温度
		原子炉格納容器内の 圧力	・ 原子炉格納容器圧力 ・ 格納容器圧力 (AM用)
		原子炉格納容器内の 水位	・ 格納容器再循環サンプ水位 (広域)
		原子炉格納容器 への注水量	・ B-格納容器スプレイ流量 ・ B-格納容器スプレイ冷却器出口積算 流量 (AM用)
		電源	・ 泊幹線 1 L 電圧, 2 L 電圧
			・ 後志幹線 1 L 電圧, 2 L 電圧
			・ 甲母線電圧, 乙母線電圧
			・ 6-A, B, C 1, C 2, D 母線電圧
補機監視機能	・ 原子炉補機冷却水供給母管流量		
	・ 原子炉補機冷却水供給母管流量 (AM 用)		
	・ 原子炉補機冷却水冷却器補機冷却海水 流量		
	・ 原子炉補機冷却水冷却器補機冷却海水 流量 (AM用)		
操作	1.8.2.1(1) a. (d) ii. と同様。		

監視計器一覧 (12/23)

対応手段	重大事故等の 対応に必要な 監視項目	監視計器	
1.8.2.1 原子炉格納容器下部に落下した溶融炉心の冷却のための対応手順 (2) 全交流動力電源又は原子炉補機冷却機能喪失時の手順 a. 原子炉格納容器下部への注水			
(e) 代替給水ピットを水源とした 可搬型大型送水ポンプ車による 原子炉格納容器下部への注水	判断 基準	原子炉压力容器内の 温度	<ul style="list-style-type: none"> 炉心出口温度
		原子炉格納容器内の 放射線量率	<ul style="list-style-type: none"> 格納容器内高レンジエリアモニタ (高レンジ)
		原子炉格納容器内の 温度	<ul style="list-style-type: none"> 格納容器内温度
		原子炉格納容器内の 圧力	<ul style="list-style-type: none"> 原子炉格納容器圧力
		原子炉格納容器内の 圧力	<ul style="list-style-type: none"> 格納容器圧力 (AM用)
		原子炉格納容器内の 水位	<ul style="list-style-type: none"> 格納容器再循環サンプ水位 (広域)
		原子炉格納容器 への注水量	<ul style="list-style-type: none"> B-格納容器スプレイ流量
		への注水量	<ul style="list-style-type: none"> B-格納容器スプレイ冷却器出口積算 流量 (AM用)
		への注水量	<ul style="list-style-type: none"> 代替格納容器スプレイポンプ出口積算 流量
		電源	<ul style="list-style-type: none"> 泊幹線 1 L 電圧, 2 L 電圧
		電源	<ul style="list-style-type: none"> 後志幹線 1 L 電圧, 2 L 電圧
		電源	<ul style="list-style-type: none"> 甲母線電圧, 乙母線電圧
		電源	<ul style="list-style-type: none"> 6-A, B, C 1, C 2, D母線電圧
補機監視機能	<ul style="list-style-type: none"> 原子炉補機冷却水供給母管流量 		
補機監視機能	<ul style="list-style-type: none"> 原子炉補機冷却水供給母管流量 (AM 用) 		
補機監視機能	<ul style="list-style-type: none"> 原子炉補機冷却水冷却器補機冷却海水 流量 		
補機監視機能	<ul style="list-style-type: none"> 原子炉補機冷却水冷却器補機冷却海水 流量 (AM用) 		
操作	1.8.2.1(1) a. (e) ii. と同様。		

監視計器一覧 (13/23)

対応手段	重大事故等の 対応に必要なとなる 監視項目	監視計器		
1.8.2.1 原子炉格納容器下部に落下した熔融炉心の冷却のための対応手順 (2) 全交流動力電源又は原子炉補機冷却機能喪失時の手順 a. 原子炉格納容器下部への注水				
(f) 原水槽を水源とした 可搬型大型送水ポンプ車による 原子炉格納容器下部への注水	判断基準	原子炉圧力容器内の温度	<ul style="list-style-type: none"> 炉心出口温度 	
		原子炉格納容器内の放射線量率	<ul style="list-style-type: none"> 格納容器内高レンジエリアモニタ (高レンジ) 	
		原子炉格納容器内の温度	<ul style="list-style-type: none"> 格納容器内温度 	
		原子炉格納容器内の圧力	<ul style="list-style-type: none"> 原子炉格納容器圧力 格納容器圧力 (AM用) 	
		原子炉格納容器内の水位	<ul style="list-style-type: none"> 格納容器再循環サンプル水位 (広域) 	
		原子炉格納容器への注水量	<ul style="list-style-type: none"> B-格納容器スプレイ流量 B-格納容器スプレイ冷却器出口積算流量 (AM用) 代替格納容器スプレイポンプ出口積算流量 	
		電源	<ul style="list-style-type: none"> 泊幹線 1 L 電圧, 2 L 電圧 後志幹線 1 L 電圧, 2 L 電圧 甲母線電圧, 乙母線電圧 6-A, B, C 1, C 2, D 母線電圧 	
		補機監視機能	<ul style="list-style-type: none"> 原子炉補機冷却水供給母管流量 原子炉補機冷却水供給母管流量 (AM用) 原子炉補機冷却水冷却器補機冷却海水流量 原子炉補機冷却水冷却器補機冷却海水流量 (AM用) 	
		操作	1.8.2.1(1) a. (f) ii. と同様。	

監視計器一覧 (14/23)

対応手段	重大事故等の 対応に必要なとなる 監視項目	監視計器	
1.8.2.2 熔融炉心の原子炉格納容器下部への落下遅延・防止のための対応手順			
(1) 交流動力電源及び原子炉補機冷却機能が健全である場合の手順			
a. 原子炉容器への注水			
(a) 高圧注入ポンプ又は 余熱除去ポンプによる 原子炉容器への注水	判断 基準	原子炉压力容器内の 温度	・ 炉心出口温度
		原子炉格納容器内の 放射線量率	・ 格納容器内高レンジエリアモニタ (高 レンジ)
		水源の確保	・ 燃料取替用水ピット水位
	操作	原子炉压力容器内の 温度	・ 炉心出口温度
		原子炉压力容器内の 水位	・ 加圧器水位 ・ 原子炉容器水位
		原子炉压力容器 への注水量	・ 高圧注入流量 ・ 低圧注入流量
		補機監視機能	・ 高圧注入ポンプ出口圧力
			・ 余熱除去ポンプ出口圧力
			・ 余熱除去ポンプ電流
		水源の確保	・ 燃料取替用水ピット水位
(b) 充てんポンプによる 原子炉容器への注水	判断 基準	原子炉压力容器内の 温度	・ 炉心出口温度
		原子炉格納容器内の 放射線量率	・ 格納容器内高レンジエリアモニタ (高 レンジ)
		原子炉压力容器内の 水位	・ 加圧器水位 ・ 原子炉容器水位
		水源の確保	・ 燃料取替用水ピット水位
		原子炉压力容器 への注水量	・ 高圧注入流量 ・ 低圧注入流量
		補機監視機能	・ 高圧注入ポンプ出口圧力
			・ 余熱除去ポンプ出口圧力
	・ 余熱除去ポンプ電流		
	操作	—	—

—：通常の運転操作により対応する手順については、監視計器を記載しない。

監視計器一覧 (15/23)

対応手段	重大事故等の 対応に必要な 監視項目	監視計器	
1.8.2.2 溶融炉心の原子炉格納容器下部への落下遅延・防止のための対応手順 (1) 交流動力電源及び原子炉補機冷却機能が健全である場合の手順 a. 原子炉容器への注水			
(c) B-格納容器スプレイポンプ (RHRS-CSS連絡ライン使用) による原子炉容器への注水	判断基準	原子炉圧力容器内の温度	・ 炉心出口温度
		原子炉格納容器内の放射線量率	・ 格納容器内高レンジエリアモニタ (高レンジ)
		原子炉圧力容器内の水位	・ 加圧器水位
			・ 原子炉容器水位
		原子炉圧力容器への注水量	・ 充てん流量
		水源の確保	・ 燃料取替用水ピット水位
	操作	「1.4 原子炉冷却材圧力バウンダリ低圧時に発電用原子炉を冷却するための手順等」のうち、1.4.2.1(1) b. (a) 「B-格納容器スプレイポンプ (RHRS-CSS連絡ライン使用) による原子炉容器への注水」の操作手順と同様である。	
(d) 代替格納容器スプレイポンプによる 原子炉容器への注水	判断基準	原子炉圧力容器内の温度	・ 炉心出口温度
		原子炉格納容器内の放射線量率	・ 格納容器内高レンジエリアモニタ (高レンジ)
		原子炉圧力容器内の水位	・ 加圧器水位
			・ 原子炉容器水位
		原子炉圧力容器への注水量	・ B-格納容器スプレイ流量
	水源の確保	・ B-格納容器スプレイ冷却器出口積算流量 (AM用)	
操作	「1.4 原子炉冷却材圧力バウンダリ低圧時に発電用原子炉を冷却するための手順等」のうち、1.4.2.1(1) b. (b) 「代替格納容器スプレイポンプによる原子炉容器への注水」の操作手順と同様である。		
(e) 電動機駆動消火ポンプ又は ディーゼル駆動消火ポンプによる 原子炉容器への注水	判断基準	原子炉圧力容器内の温度	・ 炉心出口温度
		原子炉格納容器内の放射線量率	・ 格納容器内高レンジエリアモニタ (高レンジ)
		原子炉圧力容器内の水位	・ 加圧器水位
			・ 原子炉容器水位
		原子炉圧力容器への注水量	・ 代替格納容器スプレイポンプ出口積算流量
	水源の確保	・ ろ過水タンク水位	
操作	「1.4 原子炉冷却材圧力バウンダリ低圧時に発電用原子炉を冷却するための手順等」のうち、1.4.2.1(1) b. (c) 「電動機駆動消火ポンプ又はディーゼル駆動消火ポンプによる原子炉容器への注水」の操作手順と同様である。		

監視計器一覧 (16/23)

対応手段	重大事故等の 対応に必要なとなる 監視項目	監視計器	
1.8.2.2 熔融炉心の原子炉格納容器下部への落下遅延・防止のための対応手順 (1) 交流動力電源及び原子炉補機冷却機能が健全である場合の手順 a. 原子炉容器への注水			
(f) 海水を用いた 可搬型大型送水ポンプ車による 原子炉容器への注水	判断基準	原子炉圧力容器内の温度	・ 炉心出口温度
		原子炉格納容器内の放射線量率	・ 格納容器内高レンジエリアモニタ (高レンジ)
		原子炉圧力容器内の水位	・ 加圧器水位
		原子炉圧力容器への注水量	・ 原子炉容器水位
	操作	「1.4 原子炉冷却材圧力バウンダリ低圧時に発電用原子炉を冷却するための手順等」のうち、1.4.2.1(1) b. (d)「海水を用いた可搬型大型送水ポンプ車による原子炉容器への注水」の操作手順と同様である。	
(g) 代替給水ピットを水源とした 可搬型大型送水ポンプ車による 原子炉容器への注水	判断基準	原子炉圧力容器内の温度	・ 炉心出口温度
		原子炉格納容器内の放射線量率	・ 格納容器内高レンジエリアモニタ (高レンジ)
		原子炉圧力容器内の水位	・ 加圧器水位
		原子炉圧力容器への注水量	・ 原子炉容器水位
	操作	「1.4 原子炉冷却材圧力バウンダリ低圧時に発電用原子炉を冷却するための手順等」のうち、1.4.2.1(1) b. (e)「代替給水ピットを水源とした可搬型大型送水ポンプ車による原子炉容器への注水」の操作手順と同様である。	
(h) 原水槽を水源とした 可搬型大型送水ポンプ車による 原子炉容器への注水	判断基準	原子炉圧力容器内の温度	・ 炉心出口温度
		原子炉格納容器内の放射線量率	・ 格納容器内高レンジエリアモニタ (高レンジ)
		原子炉圧力容器内の水位	・ 加圧器水位
		原子炉圧力容器への注水量	・ 原子炉容器水位
	操作	「1.4 原子炉冷却材圧力バウンダリ低圧時に発電用原子炉を冷却するための手順等」のうち、1.4.2.1(1) b. (f)「原水槽を水源とした可搬型大型送水ポンプ車による原子炉容器への注水」の操作手順と同様である。	

監視計器一覧 (17/23)

対応手段	重大事故等の 対応に必要な 監視項目	監視計器	
1.8.2.2 溶融炉心の原子炉格納容器下部への落下遅延・防止のための対応手順 (2) 全交流動力電源又は原子炉補機冷却機能喪失時の手順 a. 原子炉容器への注水			
(a) 代替格納容器スプレイポンプによる 原子炉容器への注水	判 断 基 準	原子炉圧力容器内の 温度	<ul style="list-style-type: none"> ・ 炉心出口温度
		原子炉圧力容器内の 水位	<ul style="list-style-type: none"> ・ 加圧器水位 ・ 原子炉容器水位
		原子炉格納容器内の 放射線量率	<ul style="list-style-type: none"> ・ 格納容器内高レンジエリアモニタ（高レンジ）
		水源の確保	<ul style="list-style-type: none"> ・ 燃料取替用水ピット水位 ・ 補助給水ピット水位
		電源	<ul style="list-style-type: none"> ・ 泊幹線 1 L 電圧, 2 L 電圧 ・ 後志幹線 1 L 電圧, 2 L 電圧 ・ 甲母線電圧, 乙母線電圧 ・ 6-A, B, C 1, C 2, D 母線電圧
		補機監視機能	<ul style="list-style-type: none"> ・ 原子炉補機冷却水供給母管流量 ・ 原子炉補機冷却水供給母管流量 (AM 用) ・ 原子炉補機冷却水冷却器補機冷却海水流量 ・ 原子炉補機冷却水冷却器補機冷却海水流量 (AM 用)
		操作	「1.4 原子炉冷却材圧力バウンダリ低圧時に発電用原子炉を冷却するための手順等」のうち, 1.4.2.1(1) b. (b) 「代替格納容器スプレイポンプによる原子炉容器への注水」の操作手順と同様である。

監視計器一覧 (18/23)

対応手段	重大事故等の 対応に必要な 監視項目	監視計器	
1.8.2.2 溶融炉心の原子炉格納容器下部への落下遅延・防止のための対応手順			
(2) 全交流動力電源又は原子炉補機冷却機能喪失時の手順			
a. 原子炉容器への注水			
(b) B-充てんポンプ（自己冷却）による 原子炉容器への注水	判断基準	原子炉圧力容器内の 温度	・ 炉心出口温度
		原子炉格納容器内の 放射線量率	・ 格納容器内高レンジエリアモニタ（高 レンジ）
		原子炉圧力容器内の 水位	・ 加圧器水位 ・ 原子炉容器水位
		水源の確保	・ 燃料取替用水ピット水位
		電源	・ 泊幹線 1 L 電圧, 2 L 電圧
			・ 後志幹線 1 L 電圧, 2 L 電圧
			・ 甲母線電圧, 乙母線電圧
			・ 6-A, B, C 1, C 2, D 母線電圧
		補機監視機能	・ 原子炉補機冷却水供給母管流量
			・ 原子炉補機冷却水供給母管流量（AM 用）
	・ 原子炉補機冷却水冷却器補機冷却海水 流量		
	・ 原子炉補機冷却水冷却器補機冷却海水 流量（AM用）		
操作	「1.4 原子炉冷却材圧力バウンダリ低圧時に発電用原子炉を 冷却するための手順等」のうち, 1.4.2.1(2) a. (b) 「B-充 てんポンプ（自己冷却）による原子炉容器への注水」の操作 手順と同様である。		

監視計器一覧 (19/23)

対応手段	重大事故等の 対応に必要な 監視項目	監視計器	
1.8.2.2 熔融炉心の原子炉格納容器下部への落下遅延・防止のための対応手順 (2) 全交流動力電源又は原子炉補機冷却機能喪失時の手順 a. 原子炉容器への注水			
(c) B-格納容器スプレイポンプ (自己冷却) (RHRS-CSS連絡ライン使用) による原子炉容器への注水	判断基準	原子炉压力容器内の温度 <ul style="list-style-type: none"> ・ 炉心出口温度 	
		原子炉格納容器内の放射線量率 <ul style="list-style-type: none"> ・ 格納容器内高レンジエリアモニタ (高レンジ) 	
		原子炉压力容器内の水位 <ul style="list-style-type: none"> ・ 加圧器水位 ・ 原子炉容器水位 	
		水源の確保 <ul style="list-style-type: none"> ・ 燃料取替用水ピット水位 	
		原子炉压力容器への注水量 <ul style="list-style-type: none"> ・ 充てん流量 	
		電源	<ul style="list-style-type: none"> ・ 泊幹線 1 L 電圧, 2 L 電圧
			<ul style="list-style-type: none"> ・ 後志幹線 1 L 電圧, 2 L 電圧
			<ul style="list-style-type: none"> ・ 甲母線電圧, 乙母線電圧
			<ul style="list-style-type: none"> ・ 6-A, B, C 1, C 2, D 母線電圧
		補機監視機能	<ul style="list-style-type: none"> ・ 原子炉補機冷却水供給母管流量
			<ul style="list-style-type: none"> ・ 原子炉補機冷却水供給母管流量 (AM用)
			<ul style="list-style-type: none"> ・ 原子炉補機冷却水冷却器補機冷却海水流量
			<ul style="list-style-type: none"> ・ 原子炉補機冷却水冷却器補機冷却海水流量 (AM用)
<ul style="list-style-type: none"> ・ 充てんライン圧力 			
操作	「1.4 原子炉冷却材圧力バウンダリ低圧時に発電用原子炉を冷却するための手順等」のうち, 1.4.2.1(2) a. (c) 「B-格納容器スプレイポンプ (自己冷却) (RHRS-CSS連絡ライン使用) による原子炉容器への注水」の操作手順と同様である。		

監視計器一覧 (20/23)

対応手段	重大事故等の 対応に必要な 監視項目	監視計器		
1.8.2.2 溶融炉心の原子炉格納容器下部への落下遅延・防止のための対応手順				
(2) 全交流動力電源又は原子炉補機冷却機能喪失時の手順				
a. 原子炉容器への注水				
(d) ディーゼル駆動消火ポンプによる 原子炉容器への注水	判断 基準	原子炉圧力容器内の 温度	・ 炉心出口温度	
		原子炉格納容器内の 放射線量率	・ 格納容器内高レンジエリアモニタ（高 レンジ）	
		原子炉圧力容器内の 水位	・ 加圧器水位 ・ 原子炉容器水位	
		原子炉圧力容器 への注水量	・ B-格納容器スプレイ流量 ・ B-格納容器スプレイ冷却器出口積算 流量（AM用）	
		水源の確保	・ ろ過水タンク水位	
		電源	・ 泊幹線 1 L 電圧, 2 L 電圧 ・ 後志幹線 1 L 電圧, 2 L 電圧 ・ 甲母線電圧, 乙母線電圧 ・ 6-A, B, C 1, C 2, D母線電圧	
		補機監視機能	・ 原子炉補機冷却水供給母管流量 ・ 原子炉補機冷却水供給母管流量（AM 用） ・ 原子炉補機冷却水冷却器補機冷却海水 流量 ・ 原子炉補機冷却水冷却器補機冷却海水 流量（AM用）	
		操作	「1.4 原子炉冷却材圧力バウンダリ低圧時に発電用原子炉を 冷却するための手順等」のうち, 1.4.2.1(1) b. (c) 「電動機 駆動消火ポンプ又はディーゼル駆動消火ポンプによる原子炉 容器への注水」の操作手順と同様である。ただし, 電動機駆 動消火ポンプは, 常用母線に電源がなく起動できないため除 く。	

監視計器一覧 (21/23)

対応手段	重大事故等の 対応に必要な 監視項目	監視計器	
1.8.2.2 溶融炉心の原子炉格納容器下部への落下遅延・防止のための対応手順 (2) 全交流動力電源又は原子炉補機冷却機能喪失時の手順 a. 原子炉容器への注水			
(e) 海水を用いた 可搬型大型送水ポンプ車による 原子炉容器への注水	判 断 基 準	原子炉圧力容器内の 温度	・ 炉心出口温度
		原子炉格納容器内の 放射線量率	・ 格納容器内高レンジエリアモニタ（高レンジ）
		原子炉圧力容器内の 水位	・ 加圧器水位
			・ 原子炉容器水位
		原子炉圧力容器 への注水量	・ B-格納容器スプレイ流量
			・ B-格納容器スプレイ冷却器出口積算 流量（AM用）
		電源	・ 泊幹線 1 L 電圧, 2 L 電圧
			・ 後志幹線 1 L 電圧, 2 L 電圧
			・ 甲母線電圧, 乙母線電圧
			・ 6-A, B, C 1, C 2, D 母線電圧
		補機監視機能	・ 原子炉補機冷却水供給母管流量
			・ 原子炉補機冷却水供給母管流量（AM 用）
			・ 原子炉補機冷却水冷却器補機冷却海水 流量
・ 原子炉補機冷却水冷却器補機冷却海水 流量（AM用）			
操 作	「1.4 原子炉冷却材圧力バウンダリ低圧時に発電用原子炉を冷却するための手順等」のうち、1.4.2.1(1) b. (d) 「海水を用いた可搬型大型送水ポンプ車による原子炉容器への注水」の操作手順と同様である。		

監視計器一覧 (22/23)

対応手段	重大事故等の 対応に必要となる 監視項目	監視計器	
1.8.2.2 溶融炉心の原子炉格納容器下部への落下遅延・防止のための対応手順 (2) 全交流動力電源又は原子炉補機冷却機能喪失時の手順 a. 原子炉容器への注水			
(f) 代替給水ピットを水源とした可搬型大型送水ポンプ車による原子炉容器への注水	判断基準	原子炉圧力容器内の温度	・ 炉心出口温度
		原子炉格納容器内の放射線量率	・ 格納容器内高レンジエリアモニタ (高レンジ)
		原子炉圧力容器内の水位	・ 加圧器水位 ・ 原子炉容器水位
		原子炉圧力容器への注水量	・ B-格納容器スプレイ流量
			・ B-格納容器スプレイ冷却器出口積算流量 (AM用)
			・ 代替格納容器スプレイポンプ出口積算流量
		電源	・ 泊幹線 1 L 電圧, 2 L 電圧
			・ 後志幹線 1 L 電圧, 2 L 電圧
			・ 甲母線電圧, 乙母線電圧 ・ 6-A, B, C 1, C 2, D 母線電圧
		補機監視機能	・ 原子炉補機冷却水供給母管流量
			・ 原子炉補機冷却水供給母管流量 (AM用)
・ 原子炉補機冷却水冷却器補機冷却海水流量 ・ 原子炉補機冷却水冷却器補機冷却海水流量 (AM用)			
操作		「1.4 原子炉冷却材圧力バウンダリ低圧時に発電用原子炉を冷却するための手順等」のうち, 1.4.2.1(1) b. (e) 「代替給水ピットを水源とした可搬型大型送水ポンプ車による原子炉容器への注水」の操作手順と同様である。	

監視計器一覧 (23/23)

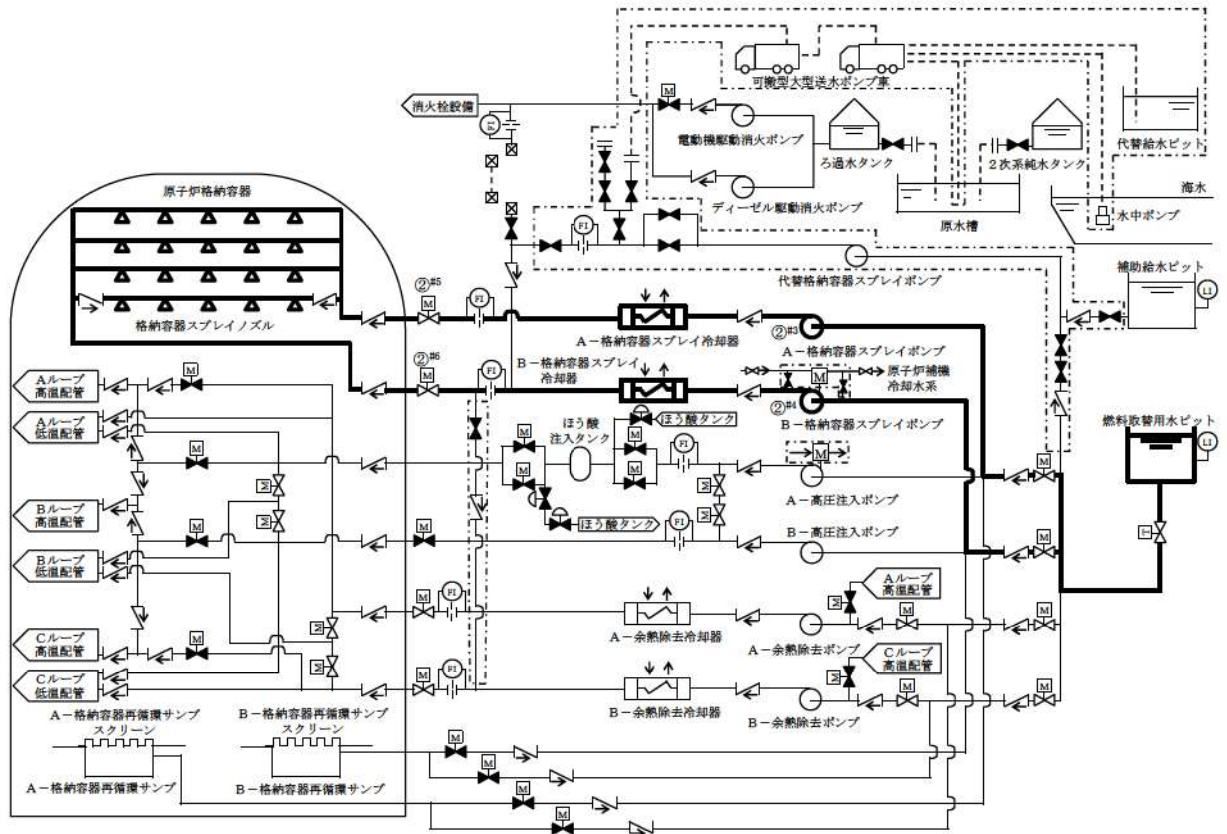
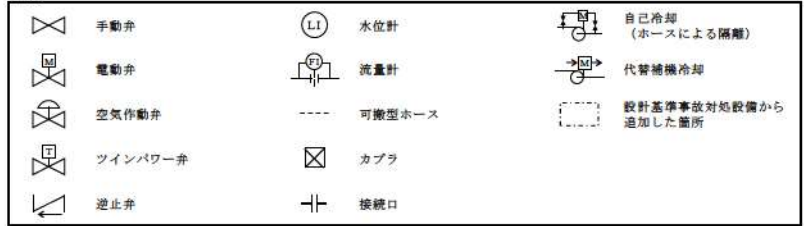
対応手段	重大事故等の 対応に必要となる 監視項目	監視計器	
1.8.2.2 熔融炉心の原子炉格納容器下部への落下遅延・防止のための対応手順 (2) 全交流動力電源又は原子炉補機冷却機能喪失時の手順 a. 原子炉容器への注水			
(g) 原水槽を水源とした 可搬型大型送水ポンプ車による 原子炉容器への注水	判 断 基 準	原子炉圧力容器内の 温度	<ul style="list-style-type: none"> ・ 炉心出口温度
		原子炉格納容器内の 放射線量率	<ul style="list-style-type: none"> ・ 格納容器内高レンジエリアモニタ (高レンジ)
		原子炉圧力容器内の 水位	<ul style="list-style-type: none"> ・ 加圧器水位 ・ 原子炉容器水位
		原子炉圧力容器 への注水量	<ul style="list-style-type: none"> ・ B-格納容器スプレイ流量
			<ul style="list-style-type: none"> ・ B-格納容器スプレイ冷却器出口積算 流量 (AM用)
			<ul style="list-style-type: none"> ・ 代替格納容器スプレイポンプ出口積算 流量
		電源	<ul style="list-style-type: none"> ・ 泊幹線 1 L 電圧, 2 L 電圧
			<ul style="list-style-type: none"> ・ 後志幹線 1 L 電圧, 2 L 電圧
			<ul style="list-style-type: none"> ・ 甲母線電圧, 乙母線電圧 ・ 6-A, B, C 1, C 2, D 母線電圧
		補機監視機能	<ul style="list-style-type: none"> ・ 原子炉補機冷却水供給母管流量
			<ul style="list-style-type: none"> ・ 原子炉補機冷却水供給母管流量 (AM 用)
			<ul style="list-style-type: none"> ・ 原子炉補機冷却水冷却器補機冷却海水 流量 ・ 原子炉補機冷却水冷却器補機冷却海水 流量 (AM用)
操 作	「1.4 原子炉冷却材圧力バウンダリ低圧時に発電用原子炉を冷却するための手順等」のうち、1.4.2.1(1) b. (f) 「原水槽を水源とした可搬型大型送水ポンプ車による原子炉容器への注水」の操作手順と同様である。		

第 1.8.3 表 「審査基準」における要求事項ごとの給電対象設備

対象条文	供給対象設備	給電元	
		設備	母線
【1.8】 原子炉格納容器下部の溶融炉心を冷却するための手順等	原子炉格納容器スプレイ設備ポンプ・弁	非常用交流電源設備	6-A 非常用高圧母線
			6-B 非常用高圧母線
			A 2-原子炉コントロールセンタ
			B 2-原子炉コントロールセンタ
	非常用炉心冷却設備（高圧注入系）ポンプ・弁	非常用交流電源設備	6-A 非常用高圧母線
			6-B 非常用高圧母線
	非常用炉心冷却設備（低圧注入系）ポンプ・弁	非常用交流電源設備	4-A 1 非常用低圧母線
			4-B 1 非常用低圧母線
	化学体積制御設備ポンプ・弁	非常用交流電源設備	6-A 非常用高圧母線
			6-B 非常用高圧母線
			A 1-原子炉コントロールセンタ
			B 1-原子炉コントロールセンタ
		常設代替交流電源設備	6-A 非常用高圧母線
			6-B 非常用高圧母線
			A 1-原子炉コントロールセンタ
			A 2-原子炉コントロールセンタ
	代替格納容器スプレイポンプ	非常用交流電源設備	代替格納容器スプレイポンプ変圧器盤
		常設代替交流電源設備	代替格納容器スプレイポンプ変圧器盤
		可搬型代替交流電源設備	代替格納容器スプレイポンプ変圧器盤
		代替所内電気設備	代替格納容器スプレイポンプ変圧器盤
	計装用電源 [※]	非常用交流電源設備 所内常設蓄電式直流電源設備 常設代替交流電源設備	A 1-計装用交流分電盤
			A 2-計装用交流分電盤
			B 1-計装用交流分電盤
B 2-計装用交流分電盤			
C 1-計装用交流分電盤			
C 2-計装用交流分電盤			
D 1-計装用交流分電盤			
D 2-計装用交流分電盤			
A-AM設備直流電源分離盤			
B-AM設備直流電源分離盤			

※：供給負荷は監視計器

凡例



操作手順	操作対象機器	状態の変化
② ^{#1}	原子炉格納容器スプレイ作動 (1-1) 及び (1-2)	中立→作動
② ^{#2}	原子炉格納容器スプレイ作動 (2-1) 及び (2-2)	中立→作動
② ^{#3}	A-格納容器スプレイポンプ	停止→起動
② ^{#4}	B-格納容器スプレイポンプ	停止→起動
② ^{#5}	A-格納容器スプレイ冷却器出口C/V外側隔離弁	全閉→全開
② ^{#6}	B-格納容器スプレイ冷却器出口C/V外側隔離弁	全閉→全開

#1～：同一操作手順番号内に複数の操作又は確認を実施する機器があることを示す。

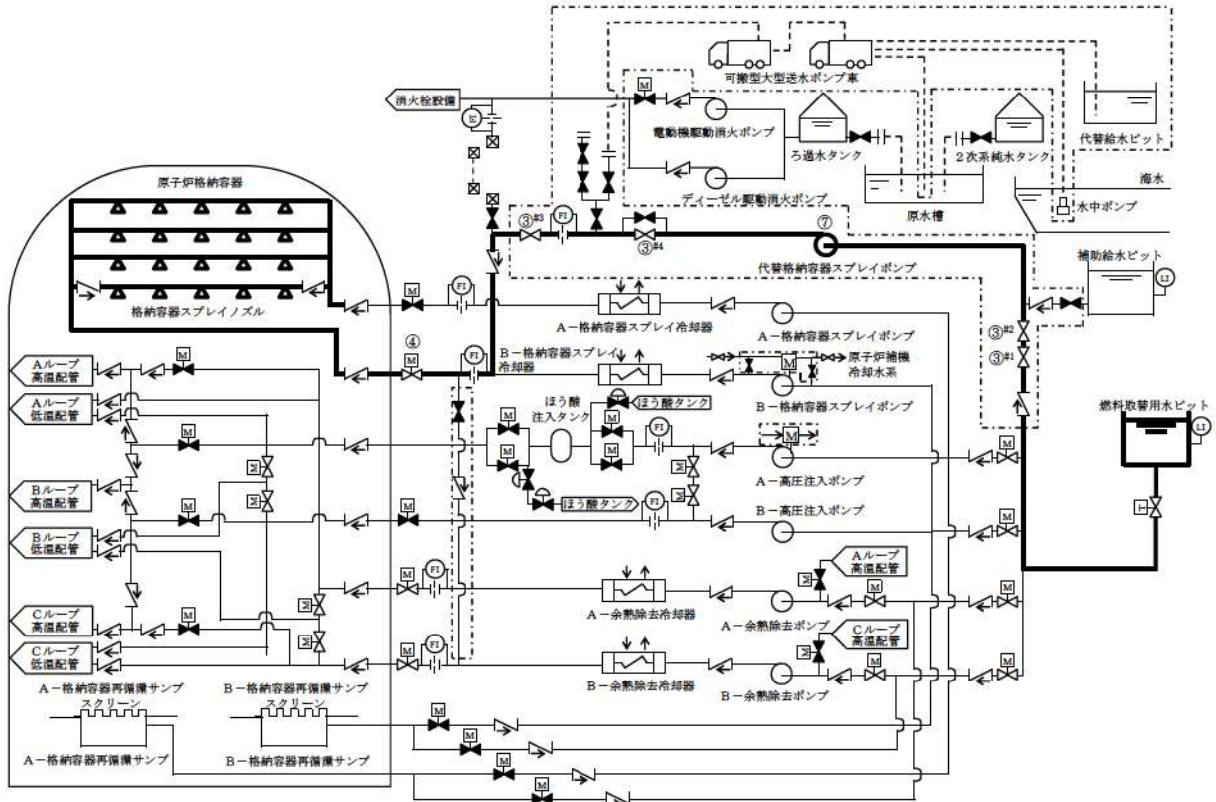
第 1.8.1 図 格納容器スプレイポンプによる原子炉格納容器下部への注水
概要図

		経過時間(分)			備考
		10	20	30	
手順の項目	要員(数)	格納容器スプレイポンプによる 原子炉格納容器下部への注水開始 5分 ▽			操作手順
格納容器スプレイ ポンプによる 原子炉格納容器下 部への注水	運転員 (中央制御室) A 1	格納容器スプレイポンプ起動 ^{※1}			②
		→			

※1：機器の操作時間に余裕を見込んだ時間

第 1.8.2 図 格納容器スプレイポンプによる原子炉格納容器下部への注水
タイムチャート

凡例



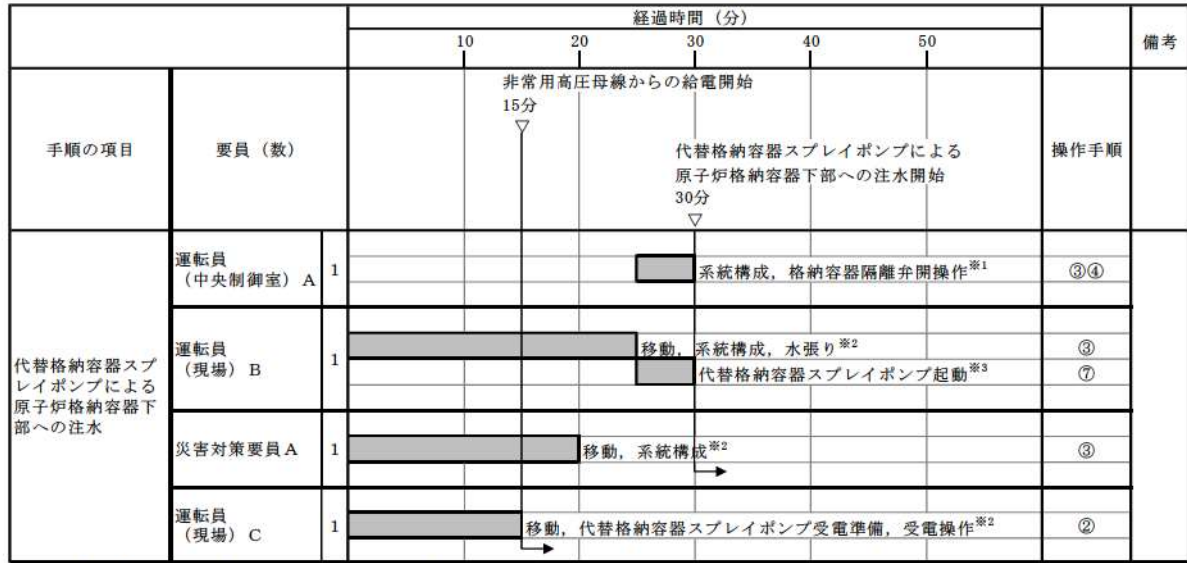
操作手順	操作対象機器	状態の変化
③ ^{#1}	代替格納容器スプレイポンプ入口第1止め弁	全閉→全開
③ ^{#2}	代替格納容器スプレイポンプ入口第2止め弁	全閉→全開
③ ^{#3}	代替格納容器スプレイポンプ接続ライン止め弁	全閉→全開
③ ^{#4}	代替格納容器スプレイポンプ出口格納容器スプレイ用絞り弁	全開→調整開
④	B-格納容器スプレイ冷却器出口C/V外側隔離弁	全閉→全開
⑦	代替格納容器スプレイポンプ	停止→起動

#1～：同一操作手順番号内に複数の操作又は確認を実施する機器があることを示す。

第 1.8.3 図 代替格納容器スプレイポンプによる原子炉格納容器下部への注水

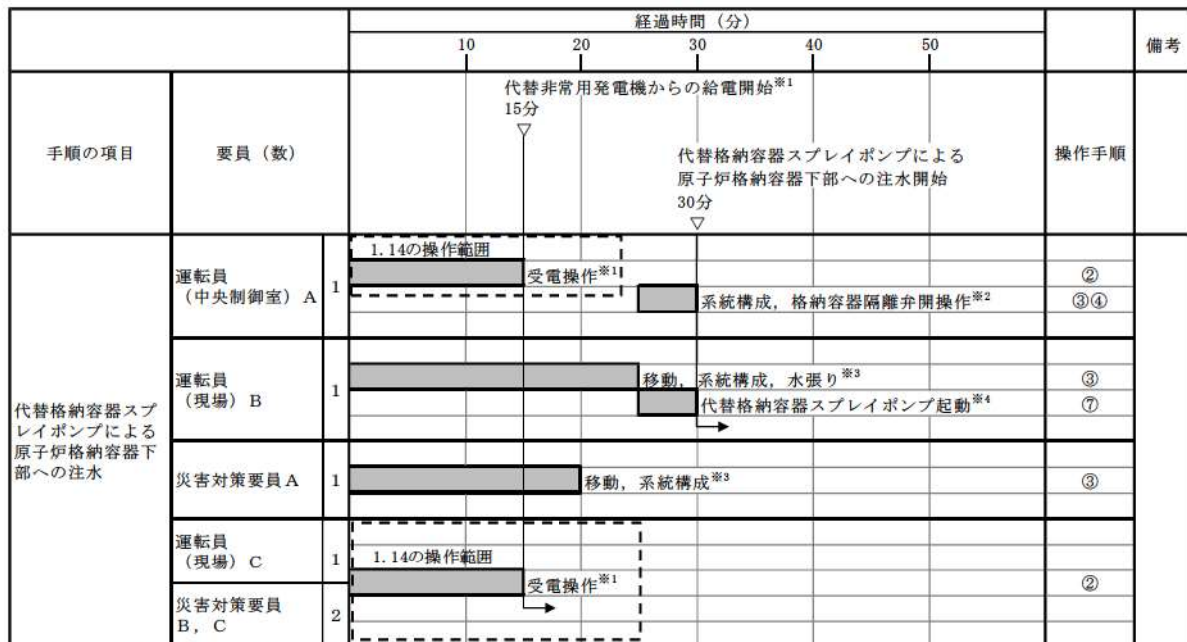
概要図

交流動力電源及び原子炉補機冷却機能が健全時である場合



※1: 機器の操作時間及び動作時間に余裕を見込んだ時間
 ※2: 中央制御室から機器操作場所までの移動時間及び機器の操作時間に余裕を見込んだ時間
 ※3: 機器の操作時間に余裕を見込んだ時間

全交流動力電源喪失又は原子炉補機冷却機能喪失時



※1: 代替非常用発電機からの給電は「1.14 電源の確保に関する手順等」にて整備する。
 ※2: 機器の操作時間及び動作時間に余裕を見込んだ時間
 ※3: 中央制御室から機器操作場所までの移動時間及び機器の操作時間に余裕を見込んだ時間
 ※4: 機器の操作時間に余裕を見込んだ時間

第 1.8.4 図 代替格納容器スプレイポンプによる原子炉格納容器下部への注水
タイムチャート

手順の項目	要員 (数)	経過時間 (分)			備考
		10	20	30	
			代替格納容器スプレィポンプによる 原子炉容器注水から原子炉格納容器 注水への切替え完了 ▽ 20分		操作手順
代替格納容器スプレィポンプによる 原子炉格納容器下部への注水 (原子 炉容器注水から原 子炉格納容器注水 への切替え)	運転員 (中央制御室) A	1		系統構成 ^{※1}	②
	運転員 (現場) B	1		移動, 系統構成 ^{※2}	②

※1: 機器の操作時間及び動作時間に余裕を見込んだ時間

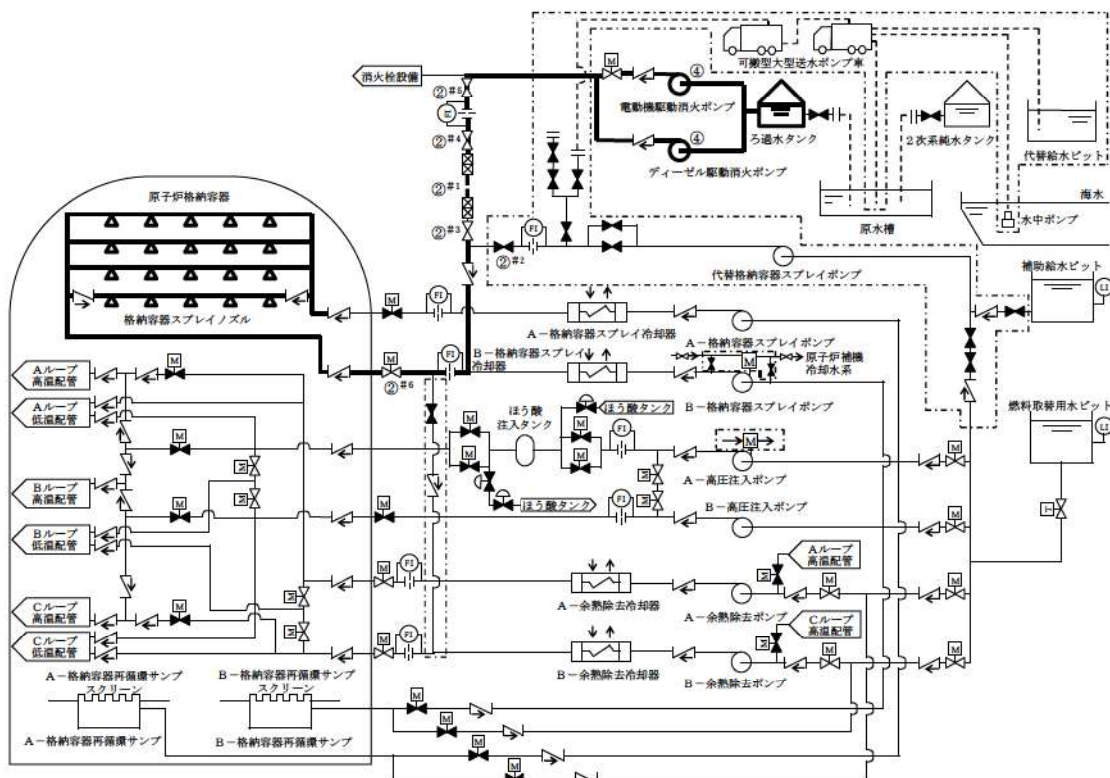
※2: 中央制御室から機器操作場所までの移動時間及び機器の操作時間に余裕を見込んだ時間

第 1.8.5 図 代替格納容器スプレィポンプによる原子炉格納容器下部への注水

(原子炉容器注水から原子炉格納容器注水への切替え)

タイムチャート

凡例



操作手順	操作対象機器	状態の変化
②#1	可搬型ホース	ホース接続
②#2	代替格納容器スプレイポンプ接続ライン止め弁	全閉確認
②#3	AM用消火水注入ライン止め弁	全閉→全開
②#4	AM用消火水供給ライン第2止め弁	全閉→全開
②#5	AM用消火水供給ライン第1止め弁	全閉→全開
②#6	B-格納容器スプレイ冷却器出口C/V外側隔離弁	全閉→全開
④	電動機駆動消火ポンプ*	停止→起動
	ディーゼル駆動消火ポンプ*	停止→起動

#1～：同一操作手順番号内に複数の操作又は確認を実施する機器があることを示す。

※：どちらか1台を起動する。

第 1.8.6 図 電動機駆動消火ポンプ又はディーゼル駆動消火ポンプによる
原子炉格納容器下部への注水 概要図

		経過時間 (分)					備考
		10	20	30	40	50	
手順の項目	要員 (数)					電動機駆動消火ポンプ又は ディーゼル駆動消火ポンプによる 原子炉格納容器下部への注水開始 35分 ▽	操作手順
電動機駆動消火ポンプ又はディーゼル駆動消火ポンプによる原子炉格納容器下部への注水	運転員 (中央制御室) A	1	系統構成 ^{※1}				②
						電動機駆動消火ポンプ又は ディーゼル駆動消火ポンプ起動 ^{※3}	④
	運転員 (現場) B	1			移動, 系統構成 ^{※2}		②
					移動, 系統構成 ^{※2}		②
	運転員 (現場) C	1			移動, 系統構成 ^{※2}		②
					移動, 系統構成 ^{※2}		②

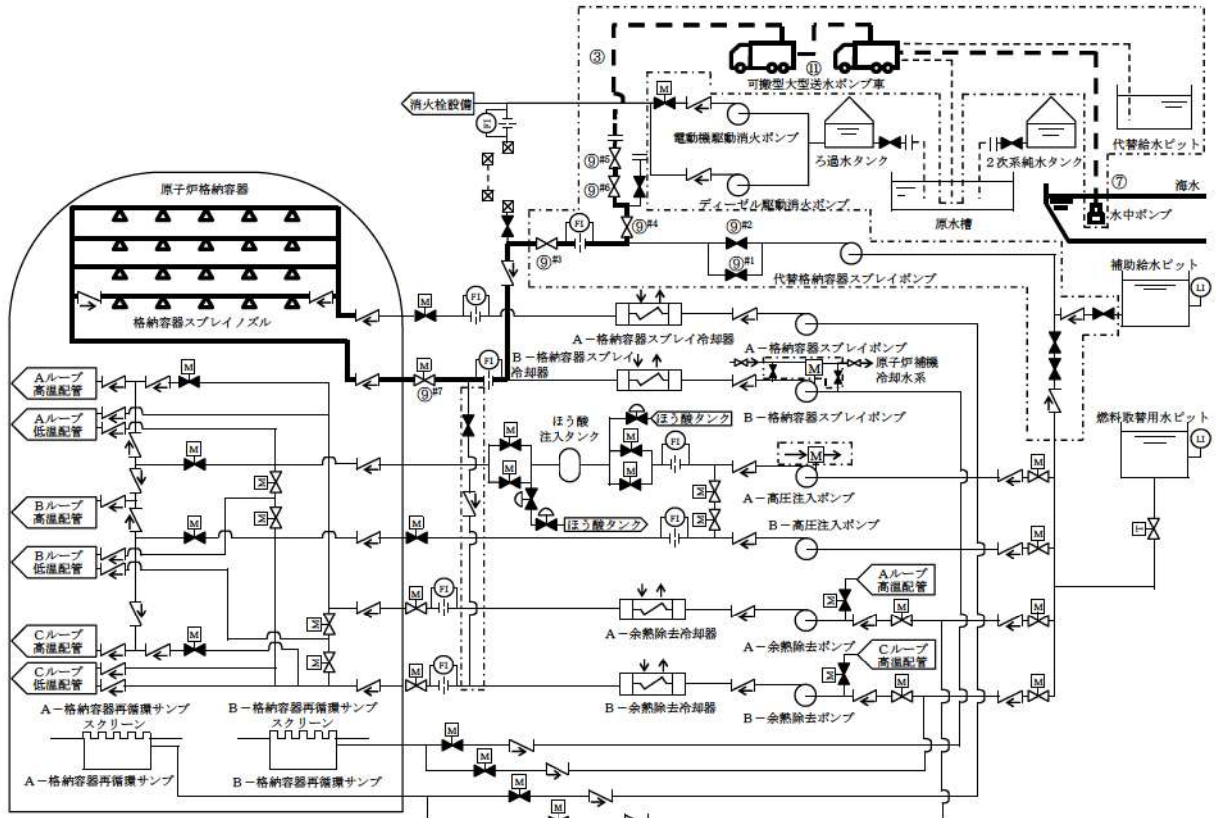
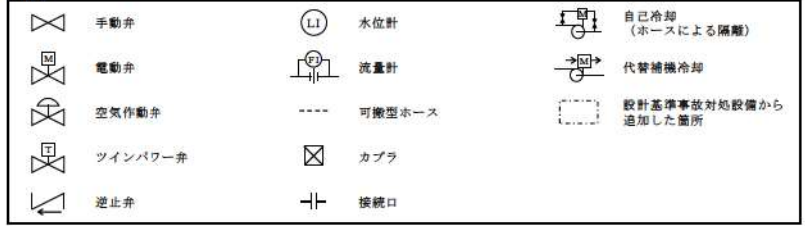
※1: 機器の操作時間及び動作時間に余裕を見込んだ時間

※2: 中央制御室から機器操作場所までの移動時間及び機器の操作時間に余裕を見込んだ時間

※3: 機器の操作時間に余裕を見込んだ時間

第 1.8.7 図 電動機駆動消火ポンプ又はディーゼル駆動消火ポンプによる
原子炉格納容器下部への注水 タイムチャート

凡例



操作手順	操作対象機器	状態の変化
③	可搬型ホース	ホース接続
⑦	可搬型ホース	ホース接続
⑨ ^{#1}	代替格納容器スプレイポンプ出口炉心注入用絞り弁	全閉確認
⑨ ^{#2}	代替格納容器スプレイポンプ出口格納容器スプレイ用絞り弁	全閉確認
⑨ ^{#3}	代替格納容器スプレイポンプ接続ライン止め弁	全閉→全開
⑨ ^{#4}	代替格納容器スプレイポンプ出口可搬型ポンプ車接続ライン止め弁 (SA対策)	全閉→全開
⑨ ^{#5}	R/B東側可搬型ポンプ車接続用ライン止め弁 (SA対策)	全閉→全開
⑨ ^{#6}	補助給水ピット-燃料取替用水ピット給水連絡ライン止め弁 (SA対策)	全閉→全開
⑨ ^{#7}	B-格納容器スプレイ冷却器出口C/V外側隔離弁	全閉→全開
⑪	可搬型大型送水ポンプ車	停止→起動

#1～：同一操作手順番号内に複数の操作又は確認を実施する機器があることを示す。

第 1.8.8 図 海水を用いた可搬型大型送水ポンプ車による原子炉格納容器下部への注水 概要図

手順の項目	要員 (数)	経過時間 (時間)						備考		
		1	2	3	4	5	6			
					海水を用いた 可搬型大型送水ポンプ車による 原子炉格納容器下部への注水開始 225分 ▽			操作手順		
海水を用いた可搬型大型送水ポンプ車による原子炉格納容器下部への注水	運転員 (中央制御室) A	1	■ 系統構成 ^{※1}						⑨	
	運転員 (現場) B	1	■ 移動, 系統構成 ^{※2}						⑨	
	運転員 (現場) C	1	■ 移動, 系統構成 ^{※2}		■ 移動, 系統構成 ^{※2}				⑨ ⑨	
	災害対策要員 A~C	3	■ 保管場所への移動 ^{※3※4}							②
			■ 移動, 可搬型ホース敷設, 接続 ^{※5} ■ 送水準備, 送水 ^{※7}							③⑤ ⑪
災害対策要員 D~F	3	■ 保管場所への移動 ^{※3※4}							②	
		■ 可搬型大型送水ポンプ車の移動, 設置 ■ 可搬型ホース敷設, 接続 ^{※6} ■ 可搬型大型送水ポンプ車の起動 ^{※7} ■ 送水準備, 送水 ^{※7}							②④⑥⑦ ⑪	

※1: 機器の操作時間及び動作時間に余裕を見込んだ時間

※2: 中央制御室から機器操作場所までの移動時間及び機器の操作時間に余裕を見込んだ時間

※3: 可搬型大型送水ポンプ車の保管場所は51m倉庫・車庫エリア, 2号炉東側31mエリア(a)及び2号炉東側31mエリア(b), ホース延長・回収車(送水車用)の保管場所は51m倉庫・車庫エリア, 2号炉東側31mエリア(a)及び2号炉東側31mエリア(b), 可搬型ホースの保管場所は51m倉庫・車庫エリア, 2号炉東側31mエリア(a), 2号炉東側31mエリア(b)及び原子炉建屋内

※4: 中央制御室から51m倉庫・車庫エリアまでの移動を想定した移動時間に余裕を見込んだ時間

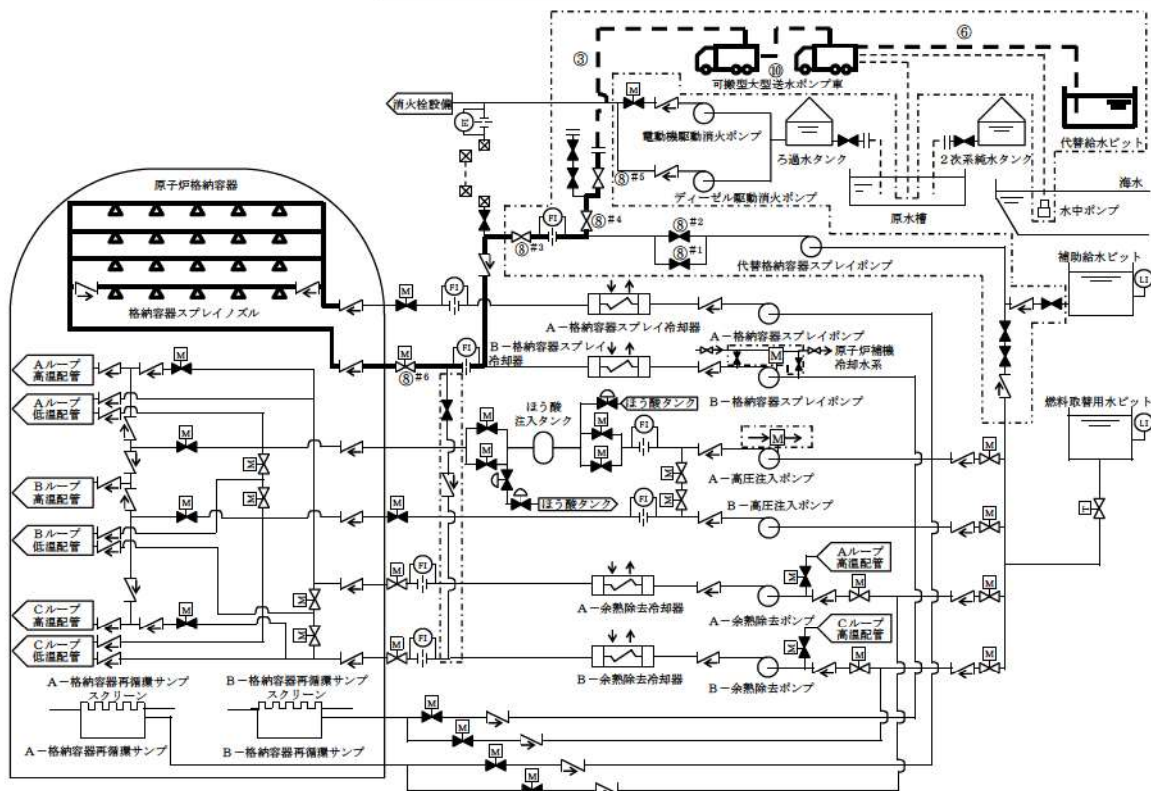
※5: ホース延長・回収車(送水車用)の移動時間として, 51m倉庫・車庫エリアから原子炉補助建屋付近又はディーゼル発電機建屋付近までを想定した移動時間及び可搬型ホースの敷設実績を考慮した作業時間に余裕を見込んだ時間

※6: 可搬型大型送水ポンプ車の移動時間として, 51m倉庫・車庫エリアから海水取水箇所(3号炉取水ビットスクリーン室)までを想定した移動時間, 可搬型大型送水ポンプ車の設置実績及び可搬型ホースの敷設実績を考慮した作業時間に余裕を見込んだ時間

※7: 可搬型大型送水ポンプ車の起動実績を考慮した作業時間に余裕を見込んだ時間

第 1.8.9 図 海水を用いた可搬型大型送水ポンプ車による原子炉格納容器下部への注水 タイムチャート

凡例



操作手順	操作対象機器	状態の変化
③	可搬型ホース	ホース接続
⑥	可搬型ホース	ホース接続
⑧#1	代替格納容器スプレイポンプ出口炉心注入用絞り弁	全閉確認
⑧#2	代替格納容器スプレイポンプ出口格納容器スプレイ用絞り弁	全閉確認
⑧#3	代替格納容器スプレイポンプ接続ライン止め弁	全閉→全開
⑧#4	代替格納容器スプレイポンプ出口可搬型ポンプ車接続ライン止め弁 (SA対策)	全閉→全開
⑧#5	ECTトラックアクセスエリア側可搬型ポンプ車接続ライン止め弁 (SA対策)	全閉→全開
⑧#6	B-格納容器スプレイ冷却器出口C/V外側隔離弁	全閉→全開
⑩	可搬型大型送水ポンプ車	停止→起動

#1～：同一操作手順番号内に複数の操作又は確認を実施する機器があることを示す。

第 1.8.10 図 代替給水ピットを水源とした可搬型大型送水ポンプ車による
原子炉格納容器下部への注水 概要図

手順の項目	要員 (数)	経過時間 (時間)						備考		
		1	2	3	4	5	6			
		代替給水ピットを水源とした 可搬型大型送水ポンプ車による 原子炉格納容器下部への注水開始 170分 ▽								
代替給水ピットを 水源とした可搬型 大型送水ポンプ車 による原子炉格納 容器下部への注水	運転員 (中央制御室) A	1		系統構成 ^{※1}					⑧	
	運転員 (現場) B	1		移動, 系統構成 ^{※2}					⑧	
	運転員 (現場) C	1		移動, 系統構成 ^{※2}					⑧ ⑧	
	災害対策要員 A~C	3		保管場所への移動 ^{※3※4}						②
					移動, 可搬型ホース敷設, 接続 ^{※5} 送水準備, 送水 ^{※7}					③⑤ ⑩
災害対策要員 D~F	3		保管場所への移動 ^{※3※4}						②	
				可搬型大型送水ポンプ車の移動, 設置, 可搬型ホース敷設, 接続 ^{※6} 可搬型大型送水ポンプ車の起動 ^{※7} 送水準備, 送水 ^{※7}					②④⑥ ⑩	

※1: 機器の操作時間及び動作時間に余裕を見込んだ時間

※2: 中央制御室から機器操作場所までの移動時間及び機器の操作時間に余裕を見込んだ時間

※3: 可搬型大型送水ポンプ車の保管場所は51m倉庫・車庫エリア, 2号炉東側31mエリア(a)及び2号炉東側31mエリア(b),
ホース延長・回収車(送水車用)の保管場所は51m倉庫・車庫エリア, 2号炉東側31mエリア(a)及び2号炉東側31mエリア(b),
可搬型ホースの保管場所は51m倉庫・車庫エリア, 2号炉東側31mエリア(a), 2号炉東側31mエリア(b)及び原子炉建屋内

※4: 中央制御室から51m倉庫・車庫エリアまでの移動を想定した移動時間に余裕を見込んだ時間

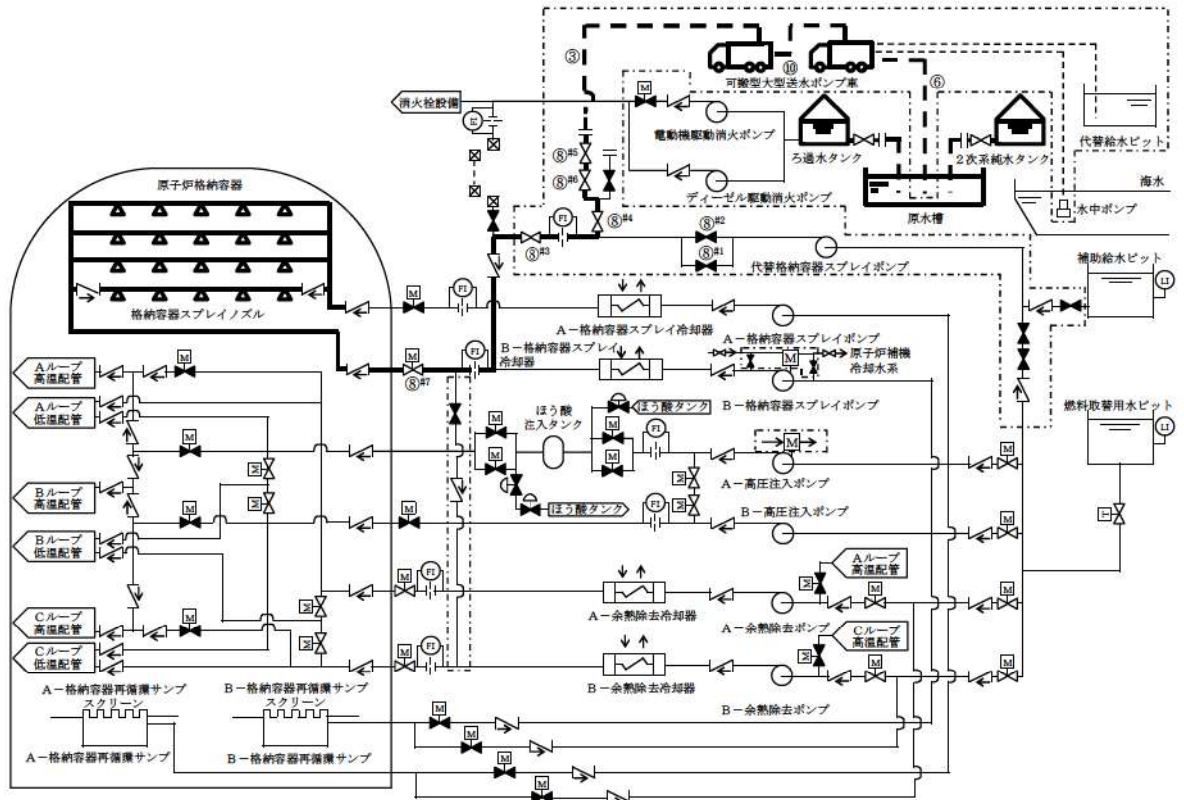
※5: ホース延長・回収車(送水車用)の移動時間として, 51m倉庫・車庫エリアから原子炉補助建屋付近又はディーゼル発電機建屋付近までを
想定した移動時間, 及び可搬型ホースの敷設実績を考慮した作業時間に余裕を見込んだ時間

※6: 可搬型大型送水ポンプ車の移動時間として, 51m倉庫・車庫エリアから代替給水ピットまでを想定した移動時間,
可搬型大型送水ポンプ車の設置実績及び可搬型ホースの敷設実績を考慮した作業時間に余裕を見込んだ時間

※7: 可搬型大型送水ポンプ車の起動実績を考慮した作業時間に余裕を見込んだ時間

第 1.8.11 図 代替給水ピットを水源とした可搬型大型送水ポンプ車による
原子炉格納容器下部への注水 タイムチャート

凡例



操作手順	操作対象機器	状態の変化
③	可搬型ホース	ホース接続
⑥	可搬型ホース	ホース接続
⑧ ^{#1}	代替格納容器スプレイポンプ出口炉心注入用絞り弁	全閉確認
⑧ ^{#2}	代替格納容器スプレイポンプ出口格納容器スプレイ用絞り弁	全閉確認
⑧ ^{#3}	代替格納容器スプレイポンプ接続ライン止め弁	全閉→全開
⑧ ^{#4}	代替格納容器スプレイポンプ出口可搬型ポンプ車接続ライン止め弁 (SA対策)	全閉→全開
⑧ ^{#5}	R/B東側可搬型ポンプ車接続用ライン止め弁 (SA対策)	全閉→全開
⑧ ^{#6}	補助給水ビッド-燃料代替用水ビッド給水連絡ライン止め弁 (SA対策)	全閉→全開
⑧ ^{#7}	B-格納容器スプレイ冷却器出口C/V外側隔離弁	全閉→全開
⑩	可搬型大型送水ポンプ車	停止→起動

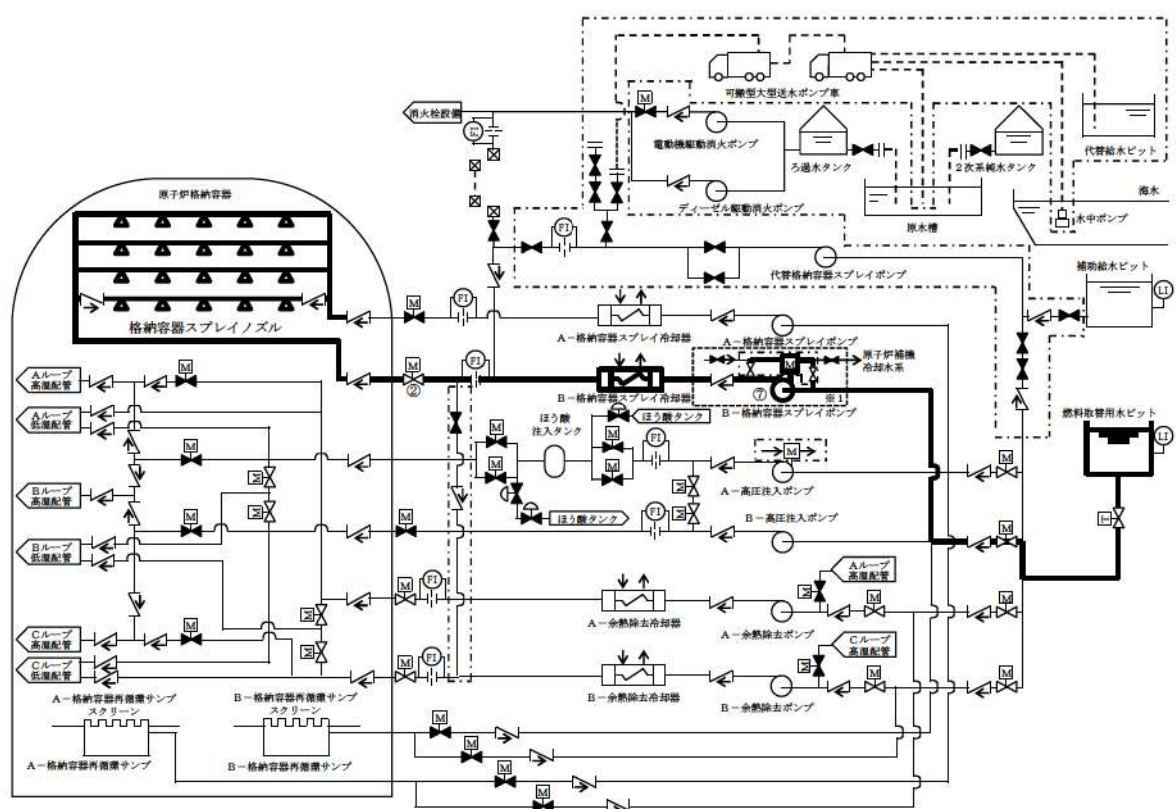
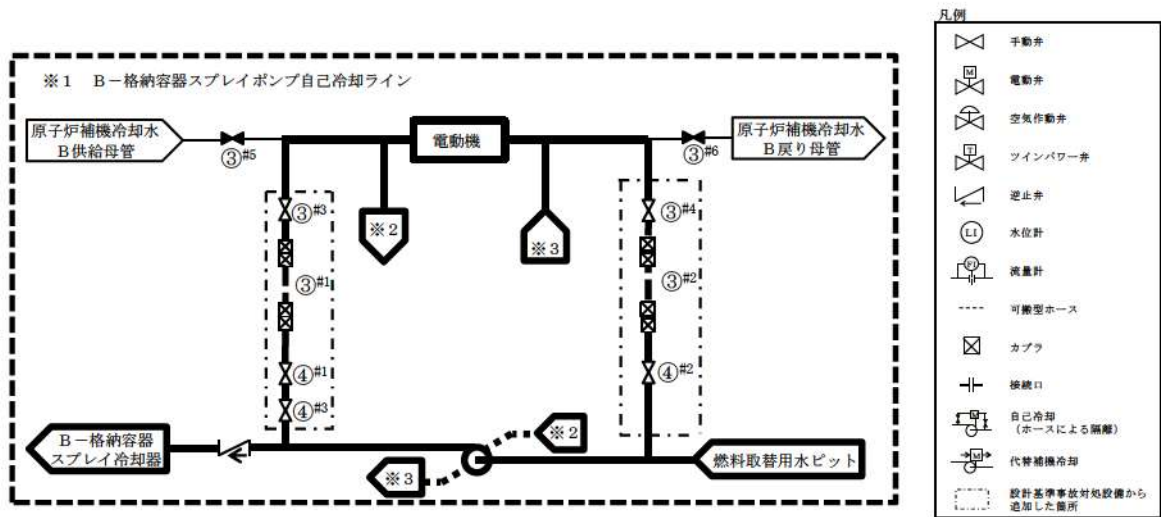
#1～：同一操作手順番号内に複数の操作又は確認を実施する機器があることを示す。

第 1.8.12 図 原水槽を水源とした可搬型大型送水ポンプ車による
原子炉格納容器下部への注水 概要図

		経過時間（時間）						備考	
		1	2	3	4	5	6		
手順の項目	要員（数）				原水槽を水源とした 可搬型大型送水ポンプ車による 原子炉格納容器下部への注水開始 225分 ▽			操作手順	
原水槽を水源とした可搬型大型送水ポンプ車による原子炉格納容器下部への注水	運転員（中央制御室）A	1	系統構成 ^{※1}					⑧	
	運転員（現場）B	1	移動，系統構成 ^{※2}					⑧	
	運転員（現場）C	1	移動，系統構成 ^{※2}		移動，系統構成 ^{※2}			⑧ ⑧	
	災害対策要員 A～C	3	保管場所への移動 ^{※3※4}						②
			移動，可搬型ホース敷設，接続 ^{※5} 送水準備，送水 ^{※7}						③⑤ ⑩
	災害対策要員 D～F	3	保管場所への移動 ^{※3※4}						②
可搬型大型送水ポンプ車の移動，設置 可搬型ホース敷設，接続 ^{※6} 可搬型大型送水ポンプ車の起動 ^{※7} 送水準備，送水 ^{※7}								②④⑥ ⑩	

※1：機器の操作時間及び動作時間に余裕を見込んだ時間
 ※2：中央制御室から機器操作場所までの移動時間及び機器の操作時間に余裕を見込んだ時間
 ※3：可搬型大型送水ポンプ車の保管場所は51m倉庫・車庫エリア，2号炉東側31mエリア(a)及び2号炉東側31mエリア(b)，ホース延長・回収車（送水車用）の保管場所は51m倉庫・車庫エリア，2号炉東側31mエリア(a)及び2号炉東側31mエリア(b)，可搬型ホースの保管場所は51m倉庫・車庫エリア，2号炉東側31mエリア(a)，2号炉東側31mエリア(b)及び原子炉建屋内
 ※4：中央制御室から51m倉庫・車庫エリアまでの移動を想定した移動時間に余裕を見込んだ時間
 ※5：ホース延長・回収車（送水車用）の移動時間として，51m倉庫・車庫エリアから原子炉補助建屋付近又はディーゼル発電機建屋付近までを想定した移動時間及び可搬型ホースの敷設実績を考慮した作業時間に余裕を見込んだ時間
 ※6：可搬型大型送水ポンプ車の移動時間として，51m倉庫・車庫エリアから原水槽までを想定した移動時間，可搬型大型送水ポンプ車の設置実績及び可搬型ホースの敷設実績を考慮した作業時間に余裕を見込んだ時間
 ※7：可搬型大型送水ポンプ車の起動実績を考慮した作業時間に余裕を見込んだ時間

第 1.8.13 図 原水槽を水源とした可搬型大型送水ポンプ車による原子炉格納容器下部への注水 タイムチャート



操作手順	操作対象機器	状態の変化
②	B-格納容器スプレイ冷却器出口C/V外側隔離弁	全閉→全開
③#1	可搬型ホース	ホース接続
③#2	可搬型ホース	ホース接続
③#3	B-格納容器スプレイポンプ自冷水入口弁 (SA対策)	全閉→全開
③#4	B-格納容器スプレイポンプ自冷水出口弁 (SA対策)	全閉→全開
③#5	B-格納容器スプレイポンプ電動機補機冷却水入口弁	全開→全閉
③#6	B-格納容器スプレイポンプ補機冷却水出口止め弁	全開→全閉
④#1	B-格納容器スプレイポンプ自冷水供給ライン止め弁 (SA対策)	全閉→全開
④#2	B-格納容器スプレイポンプ自冷水戻りライン止め弁 (SA対策)	全閉→全開
④#3	B-格納容器スプレイポンプ自冷水供給ライン絞り弁 (SA対策)	全閉→全開
⑦	B-格納容器スプレイポンプ	停止→起動

#1～：同一操作手順番号内に複数の操作又は確認を実施する機器があることを示す。

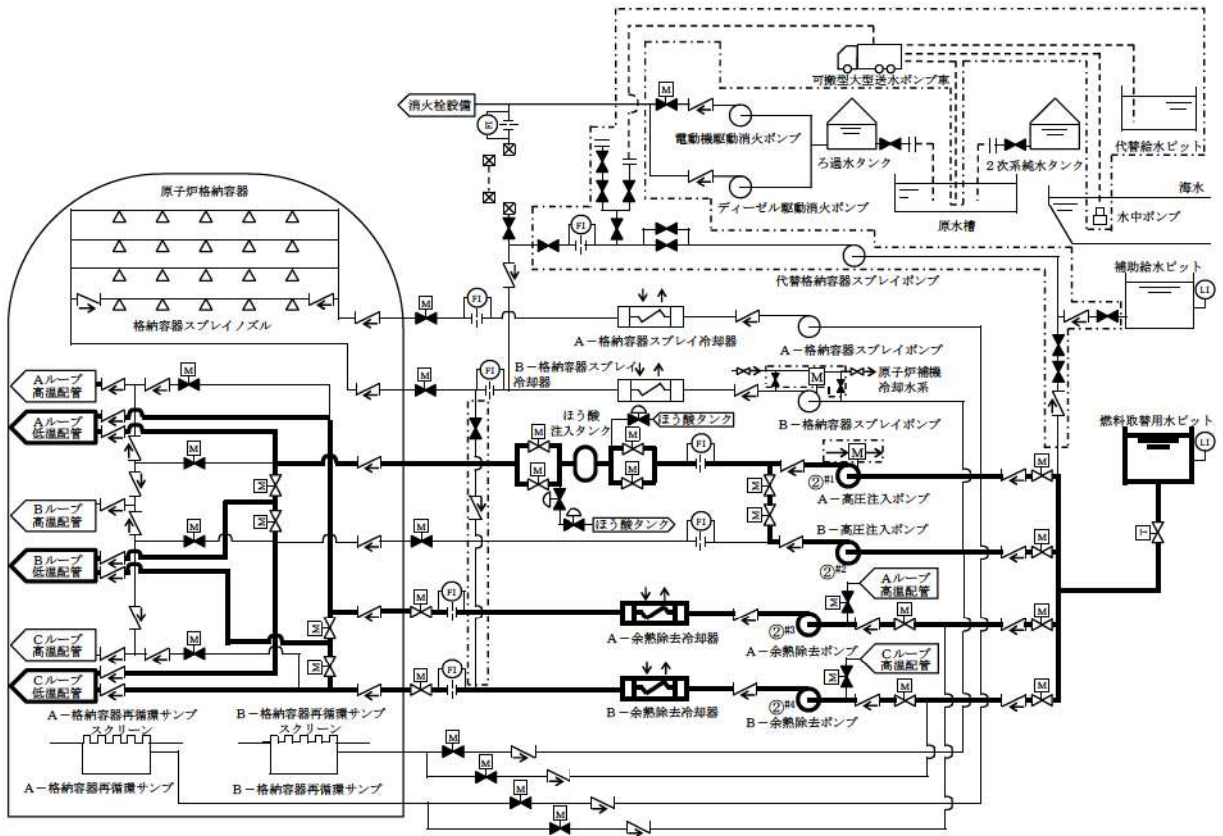
第 1.8.14 図 B-格納容器スプレイポンプ (自己冷却) による原子炉格納容器下部への注水 概要図

		経過時間 (分)								備考		
		10	20	30	40	50	60	70	80			
手順の項目	要員 (数)											
B-格納容器スプレイポンプ (自己冷却) による原子炉格納容器下部への注水	運転員 (中央制御室) A	1	系統構成 ^{※1}								②	
												⑦
	運転員 (現場) B, C	2	移動, 系統構成 ^{※2}									③④

※1: 機器の操作時間及び動作時間に余裕を見込んだ時間

※2: 中央制御室から機器操作場所までの移動時間及び機器の操作時間に余裕を見込んだ時間

第 1.8.15 図 B-格納容器スプレイポンプ (自己冷却) による原子炉格納容器下部への注水 タイムチャート



操作手順	操作対象機器	状態の変化
② ^{#1}	A-高圧注入ポンプ※	停止→起動
② ^{#2}	B-高圧注入ポンプ※	停止→起動
② ^{#3}	A-余熱除去ポンプ※	停止→起動
② ^{#4}	B-余熱除去ポンプ※	停止→起動

#1～：同一操作手順番号内に複数の操作又は確認を実施する機器があることを示す。

※：高圧注入ポンプ又は余熱除去ポンプを起動する。

第 1.8.16 図 高圧注入ポンプ又は余熱除去ポンプによる原子炉容器への注水 概要図

		経過時間 (分)			備考
		10	20	30	
手順の項目	要員 (数)	高圧注入ポンプ又は余熱除去ポンプによる 原子炉容器への注水開始 10分 ▽			操作手順
高圧注入ポンプ又は余熱除去ポンプによる原子炉容器への注水	運転員 (中央制御室) A	1	系統構成、高圧注入ポンプ又は余熱除去ポンプの起動 ^{※2}		②

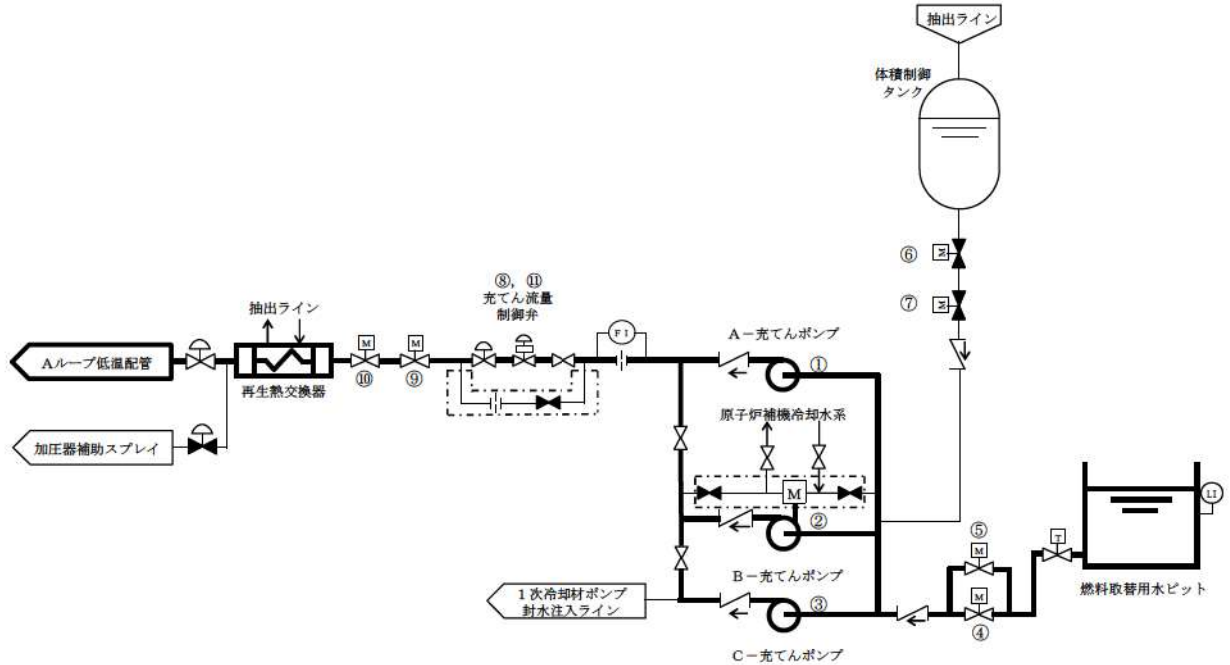
※1: 機器の操作時間に余裕を見込んだ時間

※2: 機器の操作時間及び動作時間に余裕を見込んだ時間

第 1.8.17 図 高圧注入ポンプ又は余熱除去ポンプによる原子炉容器への注水
タイムチャート

凡例

	手動弁		逆止弁		自己冷却 (手動弁による隔離)
	電動弁		水位計		設計基準事故対処設備から 追加した箇所
	空気作動弁		流量計		
	ツインパワー弁		オリフィス		



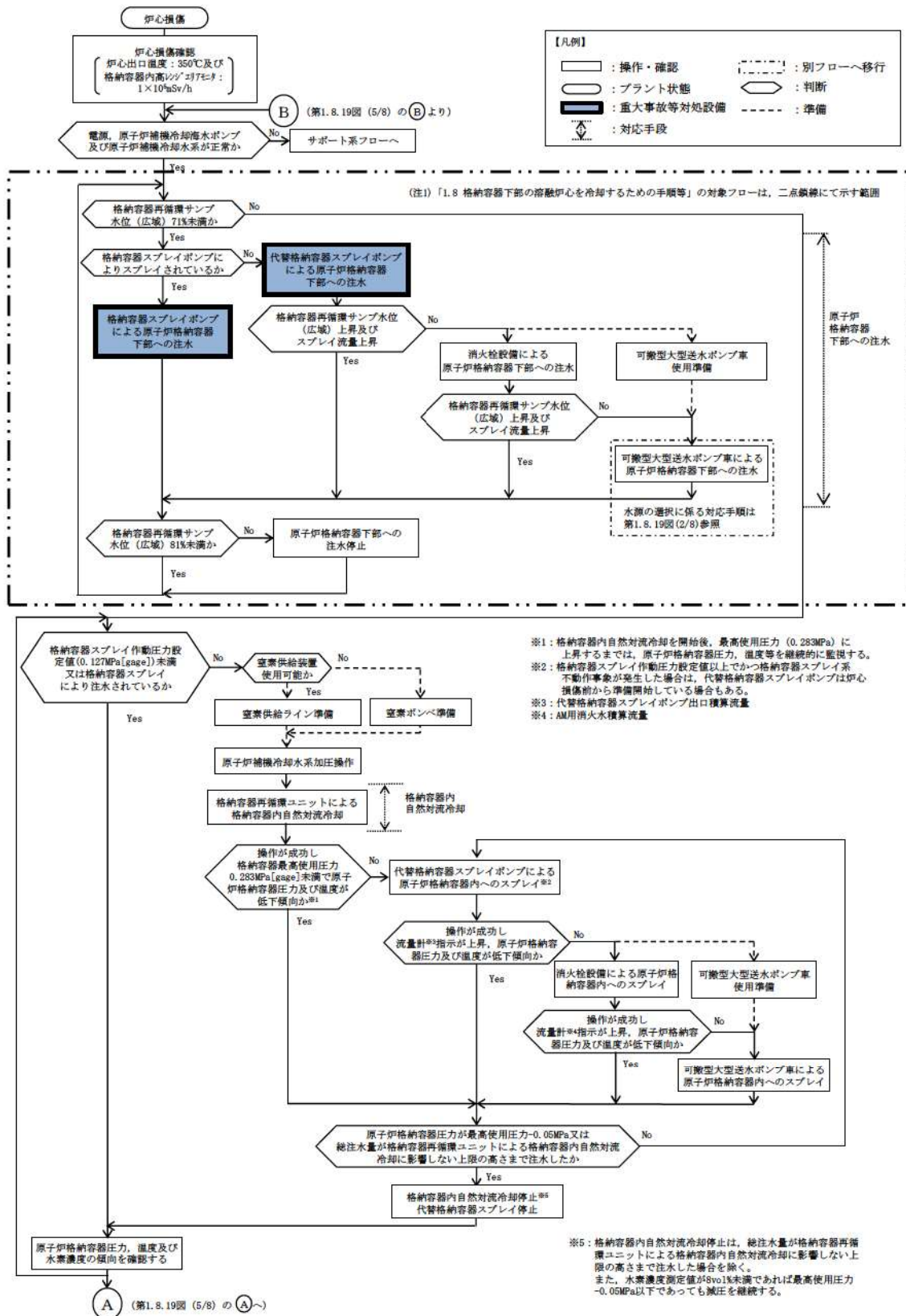
操作順序*	操作対象機器	状態の変化
①	A-充てんポンプ	起動確認
②	B-充てんポンプ	起動確認
③	C-充てんポンプ	起動確認
④	充てんポンプ入口燃料取替水ビット側入口弁A	全閉→全開
⑤	充てんポンプ入口燃料取替水ビット側入口弁B	全閉→全開
⑥	体積制御タンク出口第1止め弁	全開→全閉
⑦	体積制御タンク出口第2止め弁	全開→全閉
⑧	充てん流量制御弁	調整開→全閉
⑨	充てんラインC/V外側止め弁	全閉→全開
⑩	充てんラインC/V外側隔離弁	全閉→全開
⑪	充てん流量制御弁	全閉→調整開

※：本手順は「中央制御室からの遠隔操作が可能であり、通常の運転操作により対応する」手順であることから操作順序を示す。

第 1.8.18 図 充てんポンプによる原子炉容器への注水 概要図

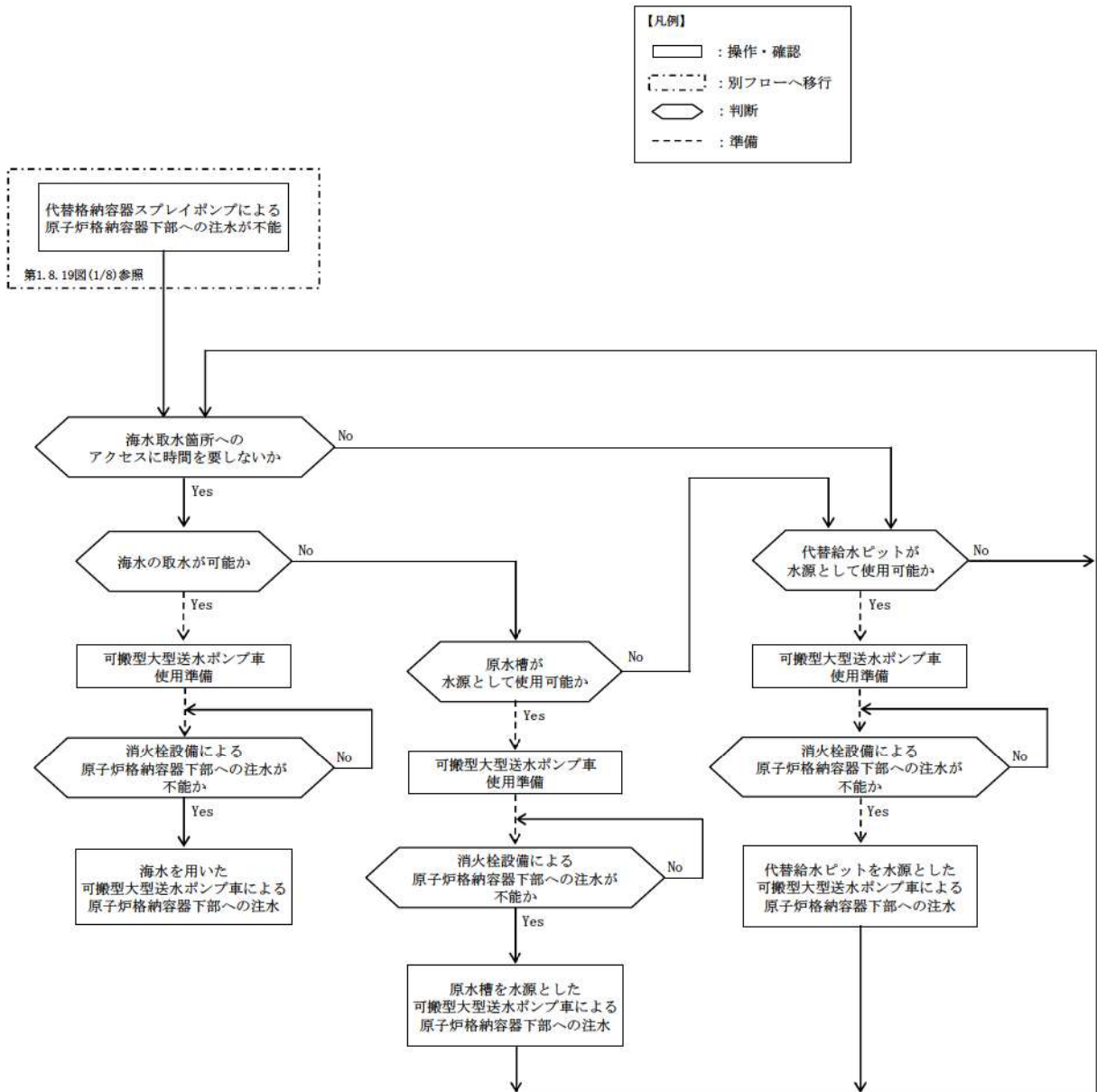
(1) 原子炉格納容器下部に落下した溶融炉心の冷却

[交流動力電源及び原子炉補機冷却機能健全 (1/2)]



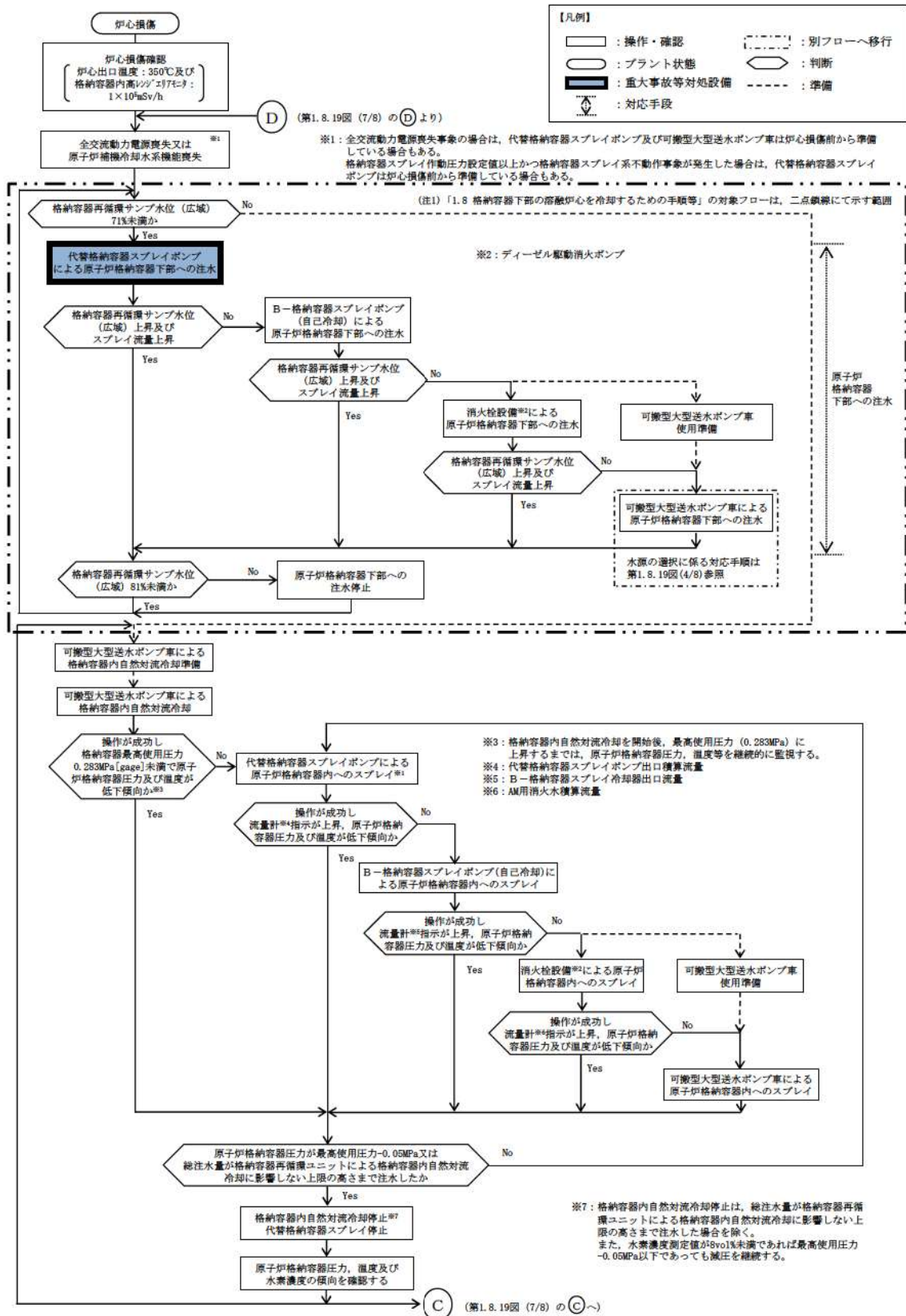
第 1.8.19 図 重大事故等時の対応手段選択フローチャート (1/8)

[交流動力電源及び原子炉補機冷却機能健全 (2/2)]



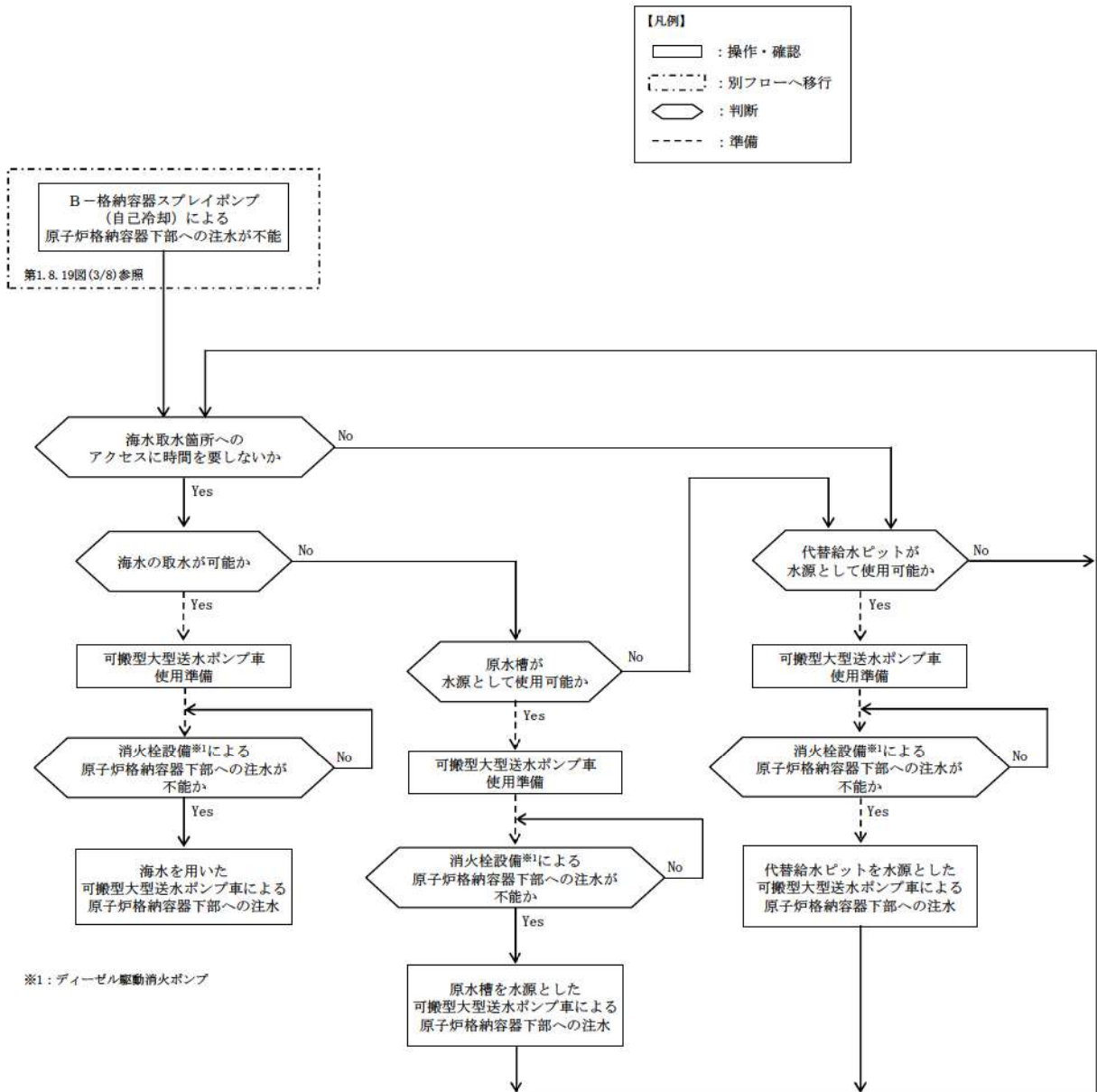
第 1.8.19 図 重大事故等時の対応手段選択フローチャート (2/8)

[全交流動力電源喪失又は原子炉補機冷却機能喪失 (1/2)]



第 1.8.19 図 重大事故等時の対応手段選択フローチャート (3/8)

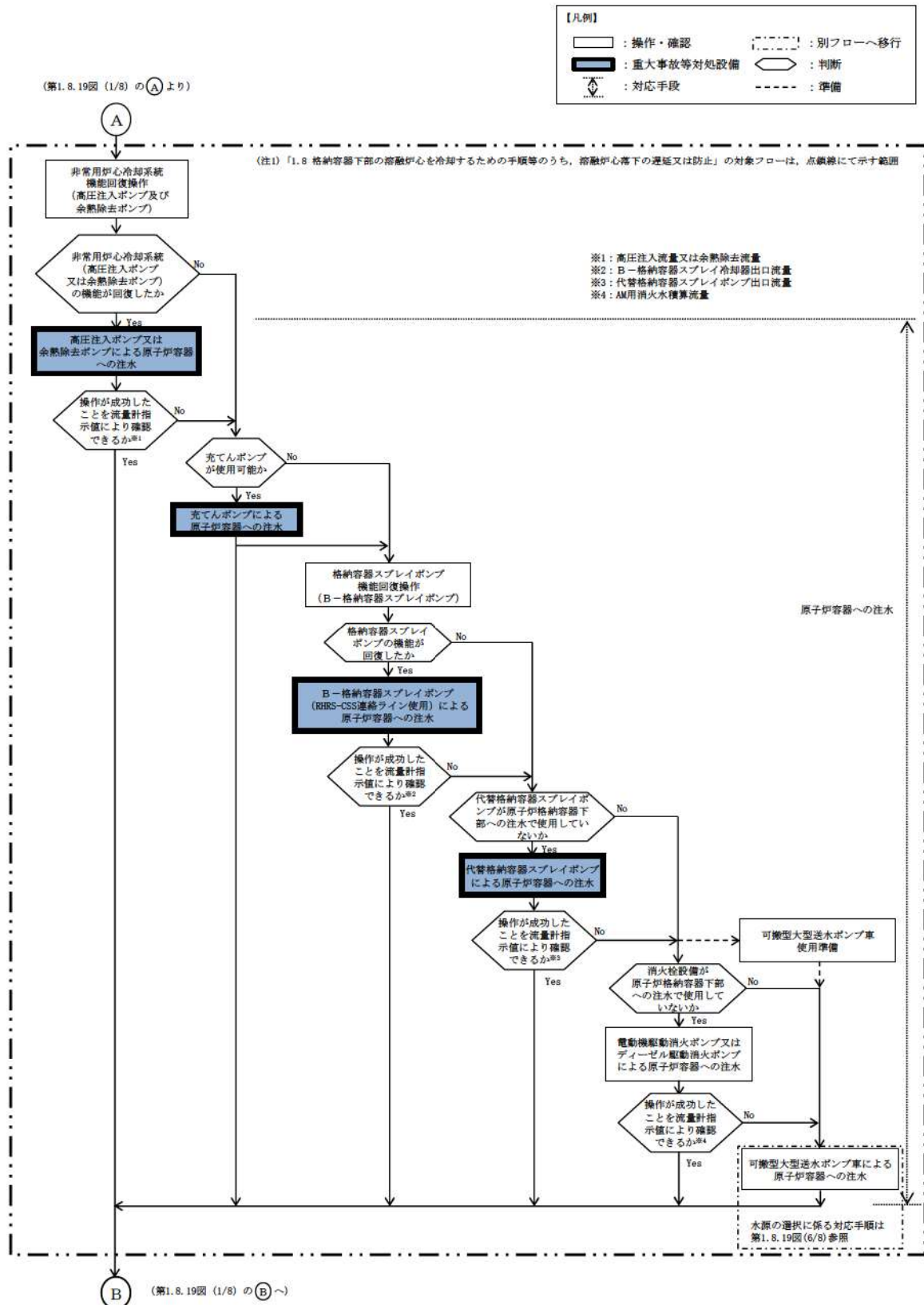
[全交流動力電源喪失又は原子炉補機冷却機能喪失 (2/2)]



第 1.8.19 図 重大事故等時の対応手段選択フローチャート (4/8)

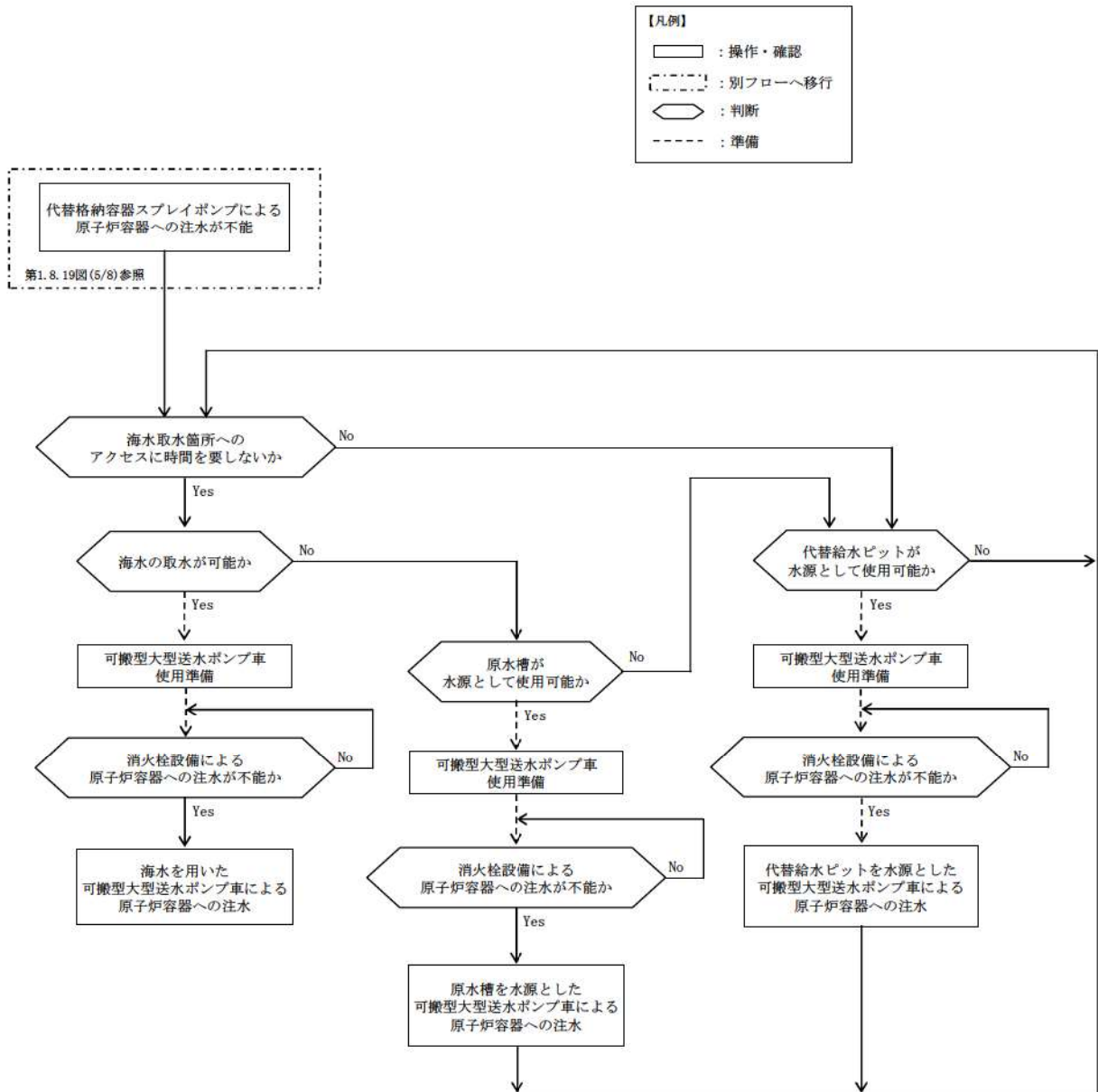
(2) 溶融炉心の原子炉格納容器下部への落下遅延・防止

[交流動力電源又は原子炉補機冷却機能健全 (1/2)]



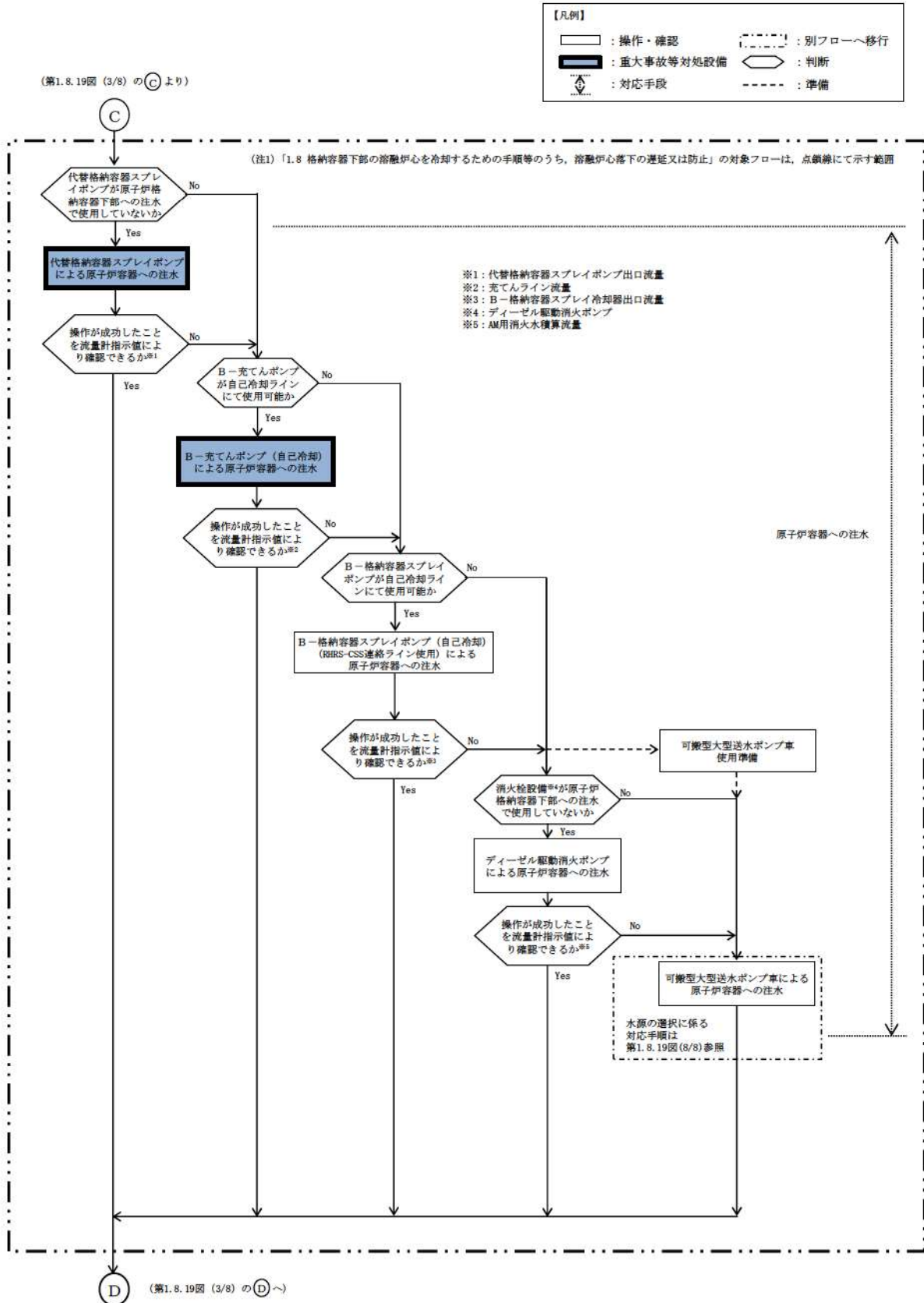
第 1.8.19 図 重大事故等時の対応手段選択フローチャート (5/8)

[交流動力電源又は原子炉補機冷却機能健全 (2/2)]



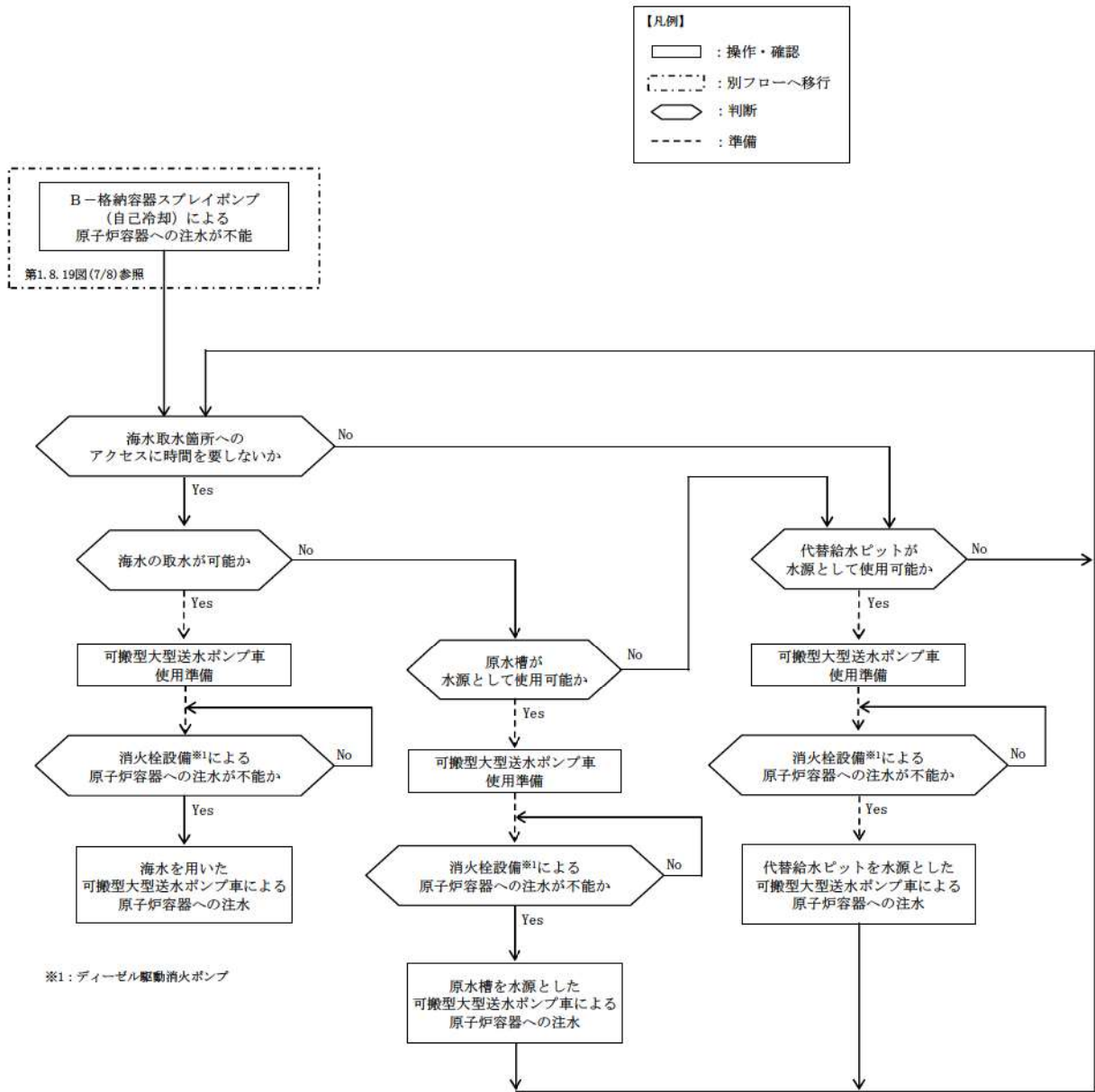
第 1.8.19 図 重大事故等時の対応手段選択フローチャート (6/8)

[全交流動力電源喪失又は原子炉補機冷却機能喪失 (1/2)]



第 1.8.19 図 重大事故等時の対応手段選択フローチャート (7/8)

[全交流動力電源喪失又は原子炉補機冷却機能喪失 (2/2)]



第 1.8.19 図 重大事故等時の対応手段選択フローチャート (8/8)

審査基準, 基準規則と対処設備との対応表 (1/7)

技術的能力審査基準 (1.8)	番号	設置許可基準規則 (五十一条)	技術基準規則 (六十六条)	番号
<p>【本文】 発電用原子炉設置者において、炉心の著しい損傷が発生した場合において原子炉格納容器の破損を防止するため、溶融し、原子炉格納容器の下部に落下した炉心を冷却するために必要な手順等が適切に整備されているか、又は整備される方針が適切に示されていること。</p>	①	<p>【本文】 発電用原子炉施設には、炉心の著しい損傷が発生した場合において原子炉格納容器の破損を防止するため、溶融し、原子炉格納容器の下部に落下した炉心を冷却するために必要な設備を設けなければならない。</p>	<p>【本文】 発電用原子炉施設には、炉心の著しい損傷が発生した場合において原子炉格納容器の破損を防止するため、溶融し、原子炉格納容器の下部に落下した炉心を冷却するために必要な設備を施設しなければならない。</p>	④
<p>【解釈】 1 「溶融し、原子炉格納容器の下部に落下した炉心を冷却するために必要な手順等」とは、以下に掲げる措置又はこれらと同等以上の効果を有する措置を行うための手順等をいう。 なお、原子炉格納容器下部に落下した溶融炉心の冷却は、溶融炉心・コンクリート相互作用(MCCI)を抑制すること及び溶融炉心が拡がり原子炉格納容器バウンダリに接触することを防止するために行われるものである。</p>	—	<p>【解釈】 1 第51条に規定する「溶融し、原子炉格納容器の下部に落下した炉心を冷却するために必要な設備」とは、以下に掲げる措置又はこれらと同等以上の効果を有する措置を行うための設備をいう。なお、原子炉格納容器下部に落下した溶融炉心の冷却は、溶融炉心・コンクリート相互作用(MCCI)を抑制すること及び溶融炉心が拡がり原子炉格納容器バウンダリに接触することを防止するために行われるものである。</p>	<p>【解釈】 1 第66条に規定する「溶融し、原子炉格納容器の下部に落下した炉心を冷却するために必要な設備」とは、以下に掲げる措置又はこれらと同等以上の効果を有する措置を行うための設備をいう。なお、原子炉格納容器下部に落下した溶融炉心の冷却は、溶融炉心・コンクリート相互作用(MCCI)を抑制すること及び溶融炉心が拡がり原子炉格納容器バウンダリに接触することを防止するために行われるものである。</p>	—
<p>(1) 原子炉格納容器下部に落下した溶融炉心の冷却 a) 炉心の著しい損傷が発生した場合において、原子炉格納容器下部注水設備により、原子炉格納容器の破損を防止するために必要な手順等を整備すること。</p>	②	<p>a) 原子炉格納容器下部注水設備を設置すること。原子炉格納容器下部注水設備とは、以下に掲げる措置又はこれらと同等以上の効果を有する措置を行うための設備をいう。 i) 原子炉格納容器下部注水設備(ポンプ車及び耐圧ホース等)を整備すること。(可搬型の原子炉格納容器下部注水設備の場合は、接続する建屋内の流路をあらかじめ敷設すること。)</p>	<p>a) 原子炉格納容器下部注水設備を設置すること。原子炉格納容器下部注水設備とは、以下に掲げる措置又はこれらと同等以上の効果を有する措置を行うための設備をいう。 i) 原子炉格納容器下部注水設備(ポンプ車及び耐圧ホース等)を整備すること。(可搬型の原子炉格納容器下部注水設備の場合は、接続する建屋内の流路をあらかじめ敷設すること。)</p>	⑤
<p>(2) 溶融炉心の原子炉格納容器下部への落下遅延・防止 a) 溶融炉心の原子炉格納容器下部への落下を遅延又は防止するため、原子炉压力容器へ注水する手順等を整備すること。</p>	③	<p>ii) 原子炉格納容器下部注水設備は、多重性又は多様性及び独立性を有し、位置的分散を図ること。(ただし、建屋内の構造上の流路及び配管を除く。)</p>	<p>ii) 原子炉格納容器下部注水設備は、多重性又は多様性及び独立性を有し、位置的分散を図ること。(ただし、建屋内の構造上の流路及び配管を除く。)</p>	⑥
		<p>b) これらの設備は、交流又は直流電源が必要な場合は代替電源設備からの給電を可能とすること。</p>	<p>b) これらの設備は、交流又は直流電源が必要な場合は代替電源設備からの給電を可能とすること。</p>	⑦

審査基準，基準規則と対処設備との対応表 (2/7)

■ : 重大事故等対処設備 □ : 重大事故等対処設備 (設計基準拡張)

重大事故等対処設備を使用した手段 審査基準の要求に適合するための手段				自主対策					
対応手段	機器名称	既設 新設	解釈 対応 番号	対応手段	機器名称	常設 可兼	必要時間内に 使用可能か	対応可能な 人数で 使用可能か	備考
原子炉格納容器スプレイポンプによる 原子炉格納容器下部への注水	格納容器スプレイポンプ	既設	① ② ④ ⑤ ⑥	-	-	-	-	-	-
	燃料取替用水ビット	既設							
	格納容器スプレイ冷却器	既設							
	非常用炉心冷却設備 配管・弁	既設							
	原子炉格納容器スプレイ設備 配管・弁	既設 新設							
	スプレイノズル	既設							
	スプレイリング	既設							
	原子炉格納容器	既設							
	原子炉補機冷却設備	既設							
	非常用取水設備	既設 新設							
	非常用交流電源設備	既設 新設							
	代替格納容器スプレイポンプによる 原子炉格納容器下部への注水	代替格納容器スプレイポンプ							
燃料取替用水ビット		既設							
補助給水ビット		既設							
非常用炉心冷却設備 配管・弁		既設							
2次冷却設備(補助給水設備) 配管・弁		既設							
原子炉格納容器スプレイ設備 配管・弁		既設 新設							
スプレイノズル		既設							
スプレイリング		既設							
原子炉格納容器		既設							
常設代替交流電源設備		既設 新設							
可兼型代替交流電源設備		既設 新設							
代替所内電気設備		既設 新設							
非常用交流電源設備	既設 新設								
-	-	-	-	原子炉格納容器下部への注水 ディーゼル駆動消火ポンプ又は 電動機駆動消火ポンプによる	電動機駆動消火ポンプ ディーゼル駆動消火ポンプ ろ過水タンク 可兼型ホース 火災防護設備(消火栓設備) 配管・弁 給水処理設備 配管・弁 原子炉格納容器スプレイ設備 配管・弁 スプレイノズル スプレイリング 原子炉格納容器 非常用交流電源設備 常用電源設備	常設 常設 常設 可兼 常設 常設 常設 常設 常設 常設 常設 常設	35分	3名	自主対策とする理由は 本文参照

審査基準，基準規則と対処設備との対応表 (3/7)

■ : 重大事故等対処設備 □ : 重大事故等対処設備 (設計基準拡張)

重大事故等対処設備を使用した手段 審査基準の要求に適合するための手段				自主対策					
対応手段	機器名称	既設 新設	解釈 対応 番号	対応手段	機器名称	常設 可撤	必要時間内に 使用可能か	対応可能な 人数で 使用可能か	備考
-	-	-	-	可撤型大型送水ポンプ車を用いた 原子炉格納容器下部への注水	可撤型大型送水ポンプ車	可撤	225分	9名	自主対策とする理由は本文参照
					可撤型ホース・接続口	可撤			
					ホース延長・回収車 (送水車用)	可撤			
					非常用炉心冷却設備 配管・弁	常設			
					原子炉格納容器スプレイ設備 配管・弁	常設			
					スプレイノズル	常設			
					スプレイリング	常設			
					原子炉格納容器	常設			
					非常用取水設備	可撤			
					非常用交流電源設備	常設			
					常設代替交流電源設備	常設可撤			
					燃料補給設備	常設可撤			
-	-	-	-	代替給水ビットを水源とした 可撤型大型送水ポンプ車による 原子炉格納容器下部への注水	可撤型大型送水ポンプ車	可撤	170分	9名	自主対策とする理由は本文参照
					可撤型ホース・接続口	可撤			
					ホース延長・回収車 (送水車用)	可撤			
					代替給水ビット	常設			
					非常用炉心冷却設備 配管・弁	常設			
					原子炉格納容器スプレイ設備 配管・弁	常設			
					スプレイノズル	常設			
					スプレイリング	常設			
					原子炉格納容器	常設			
					非常用交流電源設備	常設			
					常設代替交流電源設備	常設可撤			
					燃料補給設備	常設可撤			
-	-	-	-	原水槽を水源とした 可撤型大型送水ポンプ車による 原子炉格納容器下部への注水	可撤型大型送水ポンプ車	可撤	225分	9名	自主対策とする理由は本文参照
					可撤型ホース・接続口	可撤			
					ホース延長・回収車 (送水車用)	可撤			
					原水槽	常設			
					2次系純水タンク	常設			
					ろ過水タンク	常設			
					非常用炉心冷却設備 配管・弁	常設			
					原子炉格納容器スプレイ設備 配管・弁	常設			
					給水処理設備 配管・弁	常設			
					スプレイノズル	常設			
					スプレイリング	常設			
					原子炉格納容器	常設			
				非常用交流電源設備	常設				
				常設代替交流電源設備	常設可撤				
				燃料補給設備	常設可撤				

審査基準，基準規則と対処設備との対応表（4/7）

■：重大事故等対処設備 □：重大事故等対処設備（設計基準拡張）

重大事故等対処設備を使用した手段 審査基準の要求に適合するための手段				自主対策					
対応手段	機器名称	既設 新設	解釈 対応 番号	対応手段	機器名称	常設 可搬	必要時間内に 使用可能か	対応可能な 人数で 使用可能か	備考
-	-	-	-	原子炉（自己冷却）による注水	B-1格納容器スプレイポンプ	常設	45分	3名	自主対策とする理由は本文参照
					可搬型ホース	可搬			
					燃料取替用水ビット	常設			
					B-1格納容器スプレイ冷却器	常設			
					非常用炉心冷却設備 配管・弁	常設			
					原子炉格納容器スプレイ設備 配管・弁	常設			
					スプレインゾル	常設			
					スプレイリング	常設			
					原子炉格納容器	常設			
					原子炉補機冷却設備（原子炉補機冷却設備）配管・弁	常設			
					常設代替交流電源設備	常設可搬			
-	-	-	-	ディーゼル格納容器下部への注水	ディーゼル駆動消火ポンプ	常設	35分	3名	自主対策とする理由は本文参照
					ろ過水タンク	常設			
					可搬型ホース	可搬			
					火災防護設備（消火検設備）配管・弁	常設			
					給水処理設備 配管・弁	常設			
					原子炉格納容器スプレイ設備 配管・弁	常設			
					スプレインゾル	常設			
					スプレイリング	常設			
					原子炉格納容器	常設			
					常設代替交流電源設備	常設可搬			
高圧注入ポンプ又は余熱除去ポンプによる注水	高圧注入ポンプ	既設	① ③ ④	-	-	-	-	-	-
	余熱除去ポンプ	既設							
	余熱除去冷却器	既設							
	燃料取替用水ビット	既設							
	ほう酸注入タンク	既設							
	非常用炉心冷却設備 配管・弁	既設							
	非常用炉心冷却設備（高圧注入系）配管・弁	既設							
	非常用炉心冷却設備（低圧注入系）配管・弁	既設							
	1次冷却設備	既設							
	原子炉容器	既設							
	原子炉補機冷却設備	既設							
	非常用取水設備	既設 新設							
	非常用交流電源設備	既設 新設							

審査基準，基準規則と対処設備との対応表（5/7）

■：重大事故等対処設備 □：重大事故等対処設備（設計基準拡張）

重大事故等対処設備を使用した手段 審査基準の要求に適合するための手段				自主対策					
対応手段	機器名称	既設 新設	解釈 対応 番号	対応 手段	機器名称	常設 可搬	必要時間内に 使用可能か	対応可能な 人数で 使用可能か	備考
充てんポンプによる原子炉容器への注水	充てんポンプ	既設	① ③ ④	-	-	-	-	-	-
	燃料取替用水ビット	既設							
	再生熱交換器	既設							
	非常用炉心冷却設備 配管・弁	既設							
	化学体積制御設備 配管・弁	既設							
	1次冷却設備	既設							
	原子炉容器	既設							
	原子炉補機冷却設備	既設							
	非常用取水設備	既設 新設							
	非常用交流電源設備	既設 新設							
(RRRS)BI格納容器スプレイポンプによる原子炉容器への注水	B-格納容器スプレイポンプ	既設	① ③ ④	-	-	-	-	-	-
	燃料取替用水ビット	既設							
	B-格納容器スプレイ冷却器	既設							
	非常用炉心冷却設備 配管・弁	既設 新設							
	非常用炉心冷却設備（低圧注入系）配管・弁	既設							
	原子炉格納容器スプレイ設備 配管・弁	既設							
	1次冷却設備	既設							
	原子炉容器	既設							
	原子炉補機冷却設備	既設							
	非常用取水設備	既設 新設							
非常用交流電源設備	既設 新設								
代替格納容器スプレイポンプによる原子炉容器への注水	代替格納容器スプレイポンプ	新設	① ③ ④	-	-	-	-	-	-
	燃料取替用水ビット	既設							
	補助給水ビット	既設							
	2次冷却設備（補助給水設備）配管・弁	既設 新設							
	非常用炉心冷却設備 配管・弁	既設 新設							
	非常用炉心冷却設備（低圧注入系）配管・弁	既設							
	原子炉格納容器スプレイ設備 配管・弁	既設 新設							
	1次冷却設備	既設							
	原子炉容器	既設							
	常設代替交流電源設備	既設 新設							
	可搬型代替交流電源設備	既設 新設							
	代替所内電気設備	既設 新設							
非常用交流電源設備	既設 新設								

審査基準，基準規則と対処設備との対応表 (6/7)

■ : 重大事故等対処設備 □ : 重大事故等対処設備 (設計基準拡張)

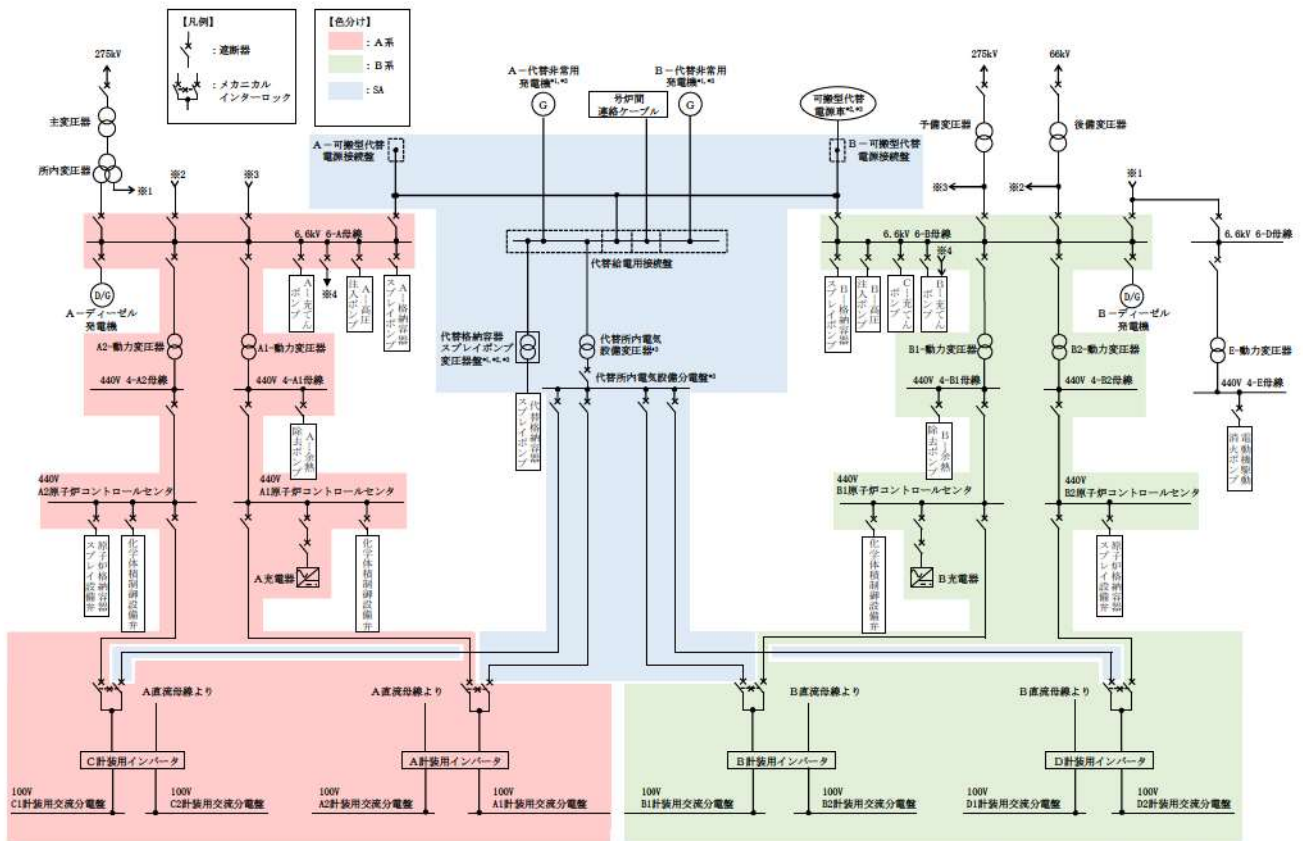
重大事故等対処設備を使用した手段 審査基準の要求に適合するための手段				自主対策								
対応手段	機器名称	既設新設	解釈対応番号	対応手段	機器名称	常設可撤	必要時間内に使用可能か	対応可能な人数で使用可能か	備考			
-	-	-	-	デ イ ー ゼ ル 原 子 炉 容 器 へ の 注 水 は	電動機駆動消火ポンプ	常設	40分	3名	自主対策とする理由は本文参照			
					ディーゼル駆動消火ポンプ	常設						
					ろ過水タンク	常設						
					可搬型ホース	可撤						
					火災防護設備 (消火栓設備) 配管・弁	常設						
					給水処理設備 配管・弁	常設						
					非常用炉心冷却設備 (低圧注入系) 配管・弁	常設						
					原子炉格納容器スプレイ設備 配管・弁	常設						
					1次冷却設備	常設						
					原子炉容器	常設						
					常用電源設備	常設						
-	-	-	-	可 搬 型 大 型 送 水 ボ ン プ 車 へ の 注 水	可搬型大型送水ポンプ車	可撤	200分	9名	自主対策とする理由は本文参照			
					可搬型ホース・接続口	可撤						
					ホース延長・回収車 (送水車用)	可撤						
					非常用炉心冷却設備 配管・弁	常設						
					非常用炉心冷却設備 (低圧注入系) 配管・弁	常設						
					原子炉格納容器スプレイ設備 配管・弁	常設						
					1次冷却設備	常設						
					原子炉容器	常設						
					非常用取水設備	常設						
					燃料補給設備	常設可撤						
-	-	-	-	代 替 給 水 ピ ット を 水 源 と し た 可 搬 型 大 型 送 水 ボ ン プ 車 へ の 注 水	可搬型大型送水ポンプ車	可撤	145分	9名	自主対策とする理由は本文参照			
					可搬型ホース・接続口	可撤						
					ホース延長・回収車 (送水車用)	可撤						
					代替給水ピット	常設						
					非常用炉心冷却設備 配管・弁	常設						
					非常用炉心冷却設備 (低圧注入系) 配管・弁	常設						
					原子炉格納容器スプレイ設備 配管・弁	常設						
					1次冷却設備	常設						
					原子炉容器	常設						
					燃料補給設備	常設可撤						
-	-	-	-	可 搬 型 大 型 送 水 ボ ン プ 車 へ の 注 水	可搬型大型送水ポンプ車	可撤	200分	9名	自主対策とする理由は本文参照			
					可搬型ホース・接続口	可撤						
					ホース延長・回収車 (送水車用)	可撤						
					原水槽	常設						
					2次系純水タンク	常設						
					ろ過水タンク	常設						
					非常用炉心冷却設備 配管・弁	常設						
					非常用炉心冷却設備 (低圧注入系) 配管・弁	常設						
					原子炉格納容器スプレイ設備 配管・弁	常設						
					給水処理設備 配管・弁	常設						
					1次冷却設備	常設						
					原子炉容器	常設						
					燃料補給設備	常設可撤						

審査基準，基準規則と対処設備との対応表（7/7）

■：重大事故等対処設備 □：重大事故等対処設備（設計基準拡張）

重大事故等対処設備を使用した手段 審査基準の要求に適合するための手段				自主対策					
対応手段	機器名称	既設 新設	解釈 対応 番号	対応手段	機器名称	常設 可搬	必要時間内に 使用可能か	対応可能な 人数で 使用可能か	備考
B-1 による 原子炉 容器へ の注水	B-1充てんポンプ	既設	① ③ ④	-					
	燃料取替用水ビット	既設							
	再生熱交換器	既設							
	非常用炉心冷却設備 配管・弁	既設							
	化学体積制御設備 配管・弁	既設 新設							
	原子炉補機冷却設備（原子炉補機冷却 水設備）配管・弁	既設 新設							
	1次冷却設備	既設							
	原子炉容器	既設							
	常設代替交流電源設備	既設 新設							
-	-	-	-	B-1格納容器スプレイポンプ	常設	50分	3名	自主対策 とする理由は 本文参照	
				可搬型ホース	可搬				
				燃料取替用水ビット	常設				
				B-1格納容器スプレイ冷却器	常設				
				非常用炉心冷却設備 配管・弁	常設				
				非常用炉心冷却設備（低圧注入系）配 管・弁	常設				
				原子炉格納容器スプレイ設備 配管・ 弁	常設				
				原子炉補機冷却設備（原子炉補機冷却 水設備）配管・弁	常設				
				1次冷却設備	常設				
				原子炉容器	常設				
				常設代替交流電源設備	常設 可搬				
-	-	-	-	ディーゼル駆動消火ポンプ	常設	40分	3名	自主対策 とする理由は 本文参照	
				ろ過水タンク	常設				
				可搬型ホース	可搬				
				火災防護設備（消火栓設備）配管・弁	常設				
				給水処理設備 配管・弁	常設				
				非常用炉心冷却設備（低圧注入系）配 管・弁	常設				
				原子炉格納容器スプレイ設備 配管・ 弁	常設				
				1次冷却設備	常設				
				原子炉容器	常設				

対応手段として選定した設備の電源構成図



第1図 電源構成図（交流電源）

自主対策設備仕様

機器名称	常設 /可搬	耐震性	容量	揚程	台数
電動機駆動消火ポンプ	常設	Cクラス	約390m ³ /h	138m	1台
ディーゼル駆動消火ポンプ	常設	Cクラス	約390m ³ /h	133m	1台
ろ過水タンク	常設	Cクラス	約1,500m ³	—	4基
可搬型大型送水ポンプ車	可搬	転倒評価	約300m ³ /h	吐出圧力 約1.3MPa[gage]	4台+予備2台
代替給水ピット	常設	Cクラス	約473m ³	—	1基
原水槽	常設	Cクラス	約5,000m ³	—	2基
2次系純水タンク	常設	Cクラス	約1,500m ³	—	2基
B-格納容器スプレィポンプ	常設	Sクラス	約940m ³ /h	約170m	1台
燃料取替用水ピット	常設	Sクラス	約2,000m ³	—	1基

炉心損傷時における原子炉格納容器破損防止等操作について

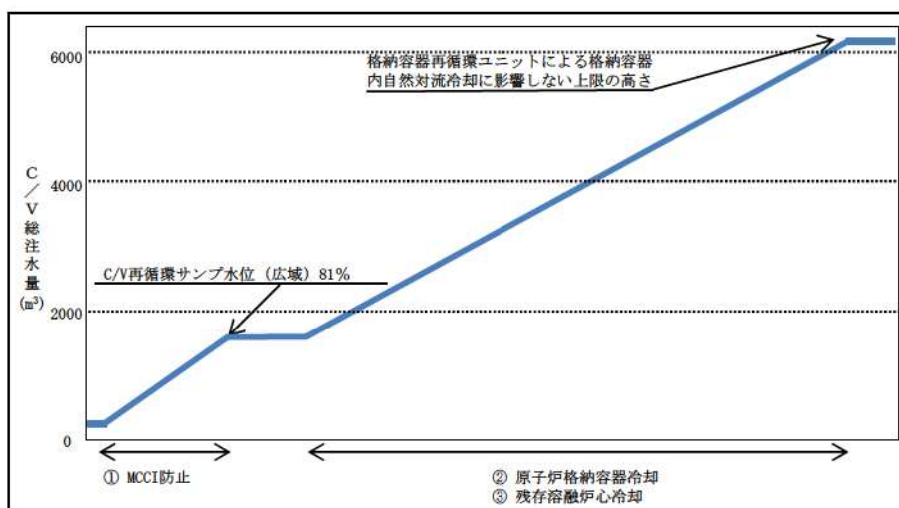
重大事故発生時は、MCCI防止のため代替格納容器スプレイポンプ等による原子炉格納容器下部への注水にて原子炉下部キャビティに注水する必要がある。さらに、原子炉格納容器（以下「C/V」という。）圧力が高い状態では、格納容器スプレイによる冷却（減圧）を実施し、海水による格納容器内自然対流冷却準備が整えば、格納容器再循環ユニットによる格納容器内自然対流冷却に移行する。格納容器スプレイ又は格納容器内自然対流冷却による冷却（減圧）中は、C/V圧力1Pd-0.05MPaとなれば格納容器スプレイを停止する。また、原子炉容器内に残存溶融炉心の兆候が見られた場合又は残存溶融炉心の冷却が必要な場合は、格納容器再循環ユニットによる格納容器内自然対流冷却に影響しない上限の高さまでC/V内へ注水する。

以下に、MCCI防止対応から残存溶融炉心冷却までの操作におけるC/V注水量の関係について整理する。

(1) 対応操作概要

各操作目的、対応操作概要及び各対応操作に対するC/V注水量の関係を示す。

	操作目的	対応操作概要	技術的能力に係る審査基準
①	MCCI防止	・代替格納容器スプレイポンプ等により原子炉格納容器下部へ注水し、格納容器再循環サンプ水位（広域）が81%になれば原子炉格納容器下部への注水を停止する。	「1.8 原子炉格納容器下部の溶融炉心を冷却するための手順等」にて整理
②	原子炉格納容器冷却	・格納容器再循環ユニットによる格納容器内自然対流冷却を実施するが、C/V圧力が0.283MPa以上であれば、代替格納容器スプレイポンプ等によるスプレイも実施する。格納容器スプレイ又は格納容器内自然対流冷却による冷却中、C/V圧力が1Pd-0.05MPaまで低下すれば冷却を停止する。	「1.6 原子炉格納容器内の冷却等のための手順等」にて整理
③	残存溶融炉心冷却	・原子炉格納容器冷却中に原子炉容器に残存溶融炉心の兆候 [*] が見られた場合は、原子炉格納容器水位の設定位置（格納容器再循環ユニットによる格納容器内自然対流冷却に影響しない上限の高さ）を上限に、残存溶融炉心の兆候が解消されるまで格納容器スプレイ又は代替格納容器スプレイによりC/V内へ注水する。 ※：兆候は、C/V圧力、温度等の上昇により確認する。	「1.4 原子炉冷却材圧力バウンダリ低圧時に発電用原子炉を冷却するための手順等」にて整理



(2) 炉心損傷後における C/V 内の水素濃度を考慮した減圧運用について

炉心損傷時には Zr-水反応等により水素が発生することから、C/V 内を減圧する際は水素分圧の上昇による水素濃度の上昇に留意し、爆轟に至らないように配慮する必要がある。

a. 炉心損傷時のC/V減圧運用

炉心損傷後におけるC/V減圧操作時は、減圧に伴い水素濃度が高くなることから、爆轟領域である水素濃度13vol%（ドライ）を超えないように配慮する。

そのため、以下の水素濃度を目安に減圧運用を行う。

水素濃度目安：8 vol%（ドライ）※

※：ただし、減圧を継続する必要がある場合は、8 vol%（ドライ）以上であっても操作の実効性と悪影響を評価し、減圧を継続することもある。

炉心損傷後のC/V減圧操作については、C/V圧力が最高使用圧力から0.05MPa [gage] 低下すれば停止する手順としており、この運用により図1に示すとおり100%のZr-水反応時の水素発生量を仮定した場合でも、大規模な水素燃焼の発生を防止することができる。また、水素濃度は、格納容器内水素濃度計で計測される水素濃度（ドライ）により継続的に監視を行う運用としており、測定による水素濃度が8 vol%（ドライ）未満であれば減圧を継続できる。

（参考：図2に爆轟領域と可燃領域を示した空気、水素、水蒸気の3元図を示す。また、図1に75%及び100%のZr-水反応時の空気、水素、水蒸気の関係も示す。）

なお、図1は気体の状態方程式を用い、全炉心内のジルコニウム量の75%又は100%が水と反応した場合に、C/V内水素濃度が均一になるものとして表したものである。計算には、C/V内の水素濃度の観点から保守的に厳しい条件を設定している。



：枠囲みの内容は機密情報に属しますので公開できません。

(参考)

- ・可燃領域
爆轟以外の燃焼反応を起こす領域
- ・爆轟領域
強い圧力波を伴い、音速より速い速度で燃焼が伝播する爆轟燃焼が生じる領域

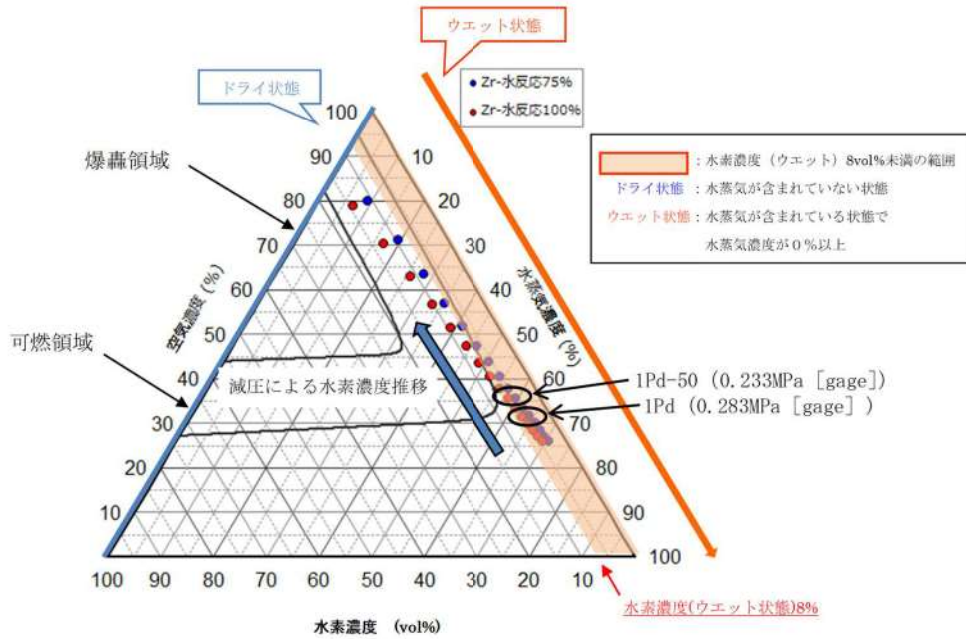
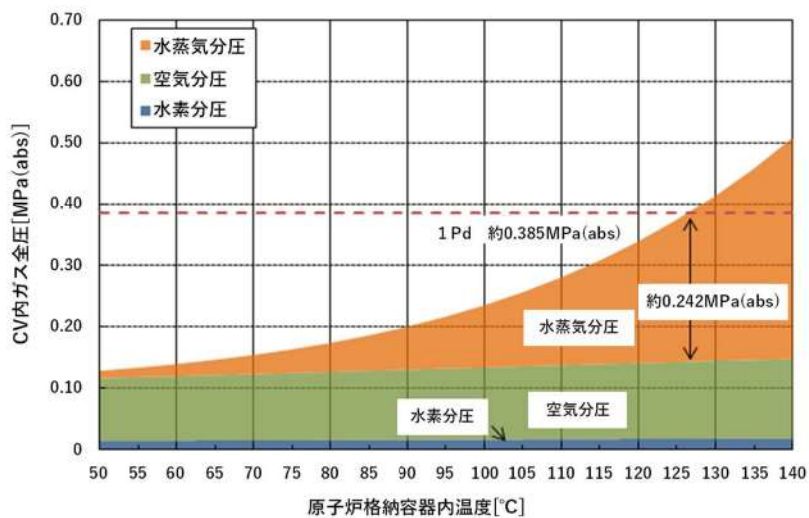


図2 空気、水素、水蒸気の3元図

図2に示した75%及び100%のZr-水反応時の空気、水素、水蒸気の関係については、C/V内を飽和状態と仮定し気体の状態方程式に基づいて図1を作図しており、図1の横軸(C/V内圧力)は、下図に示すとおり、水素と空気と水蒸気の各分圧の和になる。

ある温度における各ガスの分圧は、体積が一定の場合、各ガスのモル数に比例するため、1Pd(0.283MPa [gage] (0.385MPa [abs]))時の水蒸気濃度63%は、C/V内ガス全圧(0.385MPa [abs])に対する水蒸気分圧(0.242MPa [abs])の比によって算出している。



(3) 原子炉格納容器内の局所的な高濃度水素による影響について

評価で想定している破断口があるBループ室及び原子炉下部キャビティでは、炉内Zr-水反応で発生した水素が破断口から放出されることにより、ウェット水素濃度が比較的高くなる。原子炉下部キャビティのウェット水素濃度は13%以上となるが、その期間は短時間であり、図4のとおり3元図の爆轟領域に達していない。

したがって、局所的な水素濃度評価においても、水素爆轟の可能性は低いと判断している。

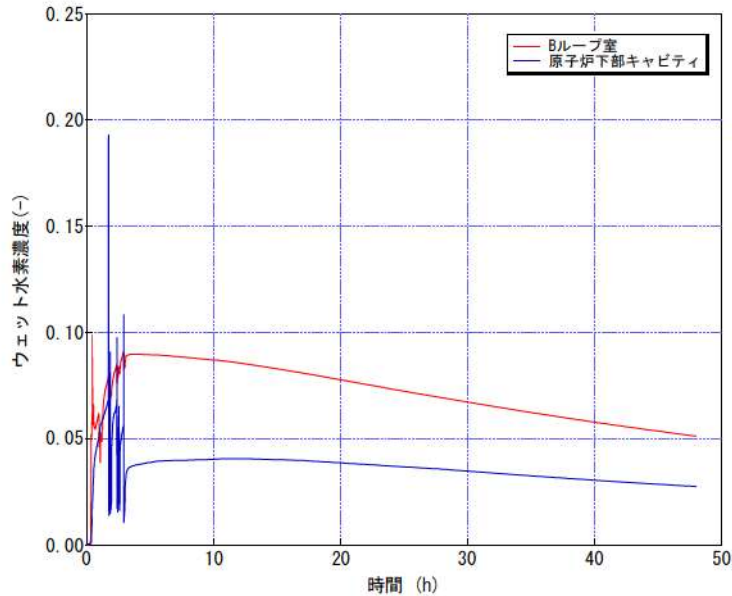


図3 水素濃度の推移

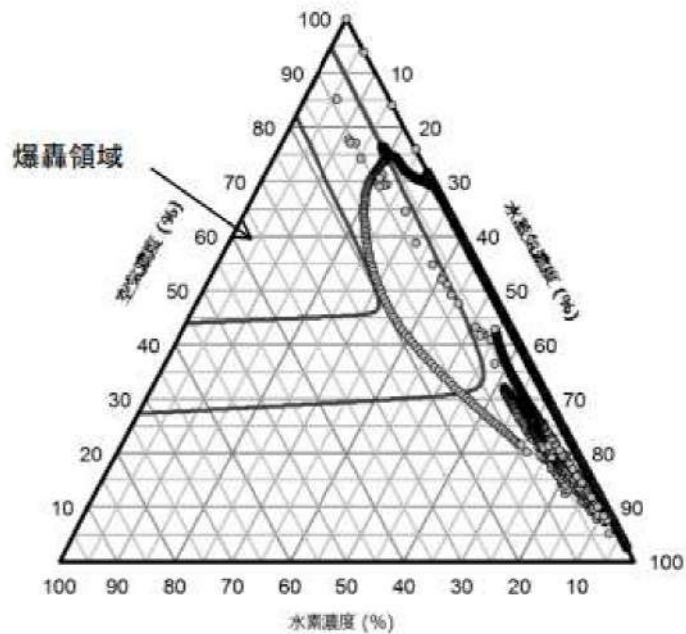


図4 原子炉下部キャビティの3元図

有効性評価 7.2.4. 水素燃焼 添付資料 7.2.4.3 「GOTHICにおける水素濃度分布の評価について」より抜粋

(4) 各対応操作時のC/V注水量管理

C/Vへの注水時は、重要機器及び重要計器の水没を防止するため、C/V内の注水量を管理する必要がある。各操作におけるC/V内注水量の管理については、以下のとおりである。

a. 原子炉格納容器下部への注水（MCCI防止）

原子炉格納容器下部への注水中は、原子炉下部キャビティ水位が必要最低水量以上になったことを原子炉下部キャビティ水位検出器により把握でき、また、格納容器再循環サンプル水位（広域）によりC/Vへの注水量を把握することができる。

b. 原子炉格納容器冷却（減圧）

原子炉格納容器冷却（減圧）中は、代替格納容器スプレイポンプ出口積算流量、燃料取替用水ピット水位等によりC/Vへの注水量を把握し、また、格納容器水位により確認することで、格納容器再循環ユニットによる格納容器内自然対流冷却に影響しない高さまで注水されたことを把握できる。

c. 残存熔融炉心冷却

残存熔融炉心冷却に伴うC/V注水中は、代替格納容器スプレイポンプ出口積算流量、燃料取替用水ピット水位等によりC/Vへの注水量を把握し、また、格納容器水位により確認することで、格納容器再循環ユニットによる格納容器内自然対流冷却に影響しない上限の高さまで注水されたことを把握できる。

(5) C/V 内の水位検知

a. 原子炉下部キャビティの水位検知

原子炉下部キャビティ水位については、C/V 最下階フロアと原子炉下部キャビティの間が連通管及び小扉を経由して原子炉下部キャビティへ流入する経路が確保されており、C/V 内の水位が T.P. 12.1m フロアを超え格納容器再循環サンプが満水となれば格納容器再循環サンプ水位計により計測が可能である。

更なる監視性向上のため、熔融炉心が原子炉容器を貫通した際の MCCI を抑制することができる水量が蓄水されていることを直接検知する電極式の水位監視装置を設置する。

検知器の設置位置は、解析によって示される MCCI を抑制するための必要水量等には不確かさが含まれるため、早期に概ね必要水量が蓄水されていることを確認する位置として、保守的に原子炉容器破損時に炉心燃料の全量(約 []) が落下した場合の早期冷却固化に必要な水量(約 []: T.P. 約 []) より 0.1m 低い T.P. 約 [] に設置する。(図 5 及び図 6 参照)

b. C/V 内の水位検知

C/V 内水位については、格納容器再循環サンプ水位計による計測に加え、代替格納容器スプレイポンプ出口積算流量計等の注水量により、C/V 内の水位が把握可能である。

更なる監視性向上のため、電極式の水位計を C/V への注水を停止する条件となる高さまで水位が到達したことを検知する位置 (T.P. 約 []) に設置する。(図 5 参照)

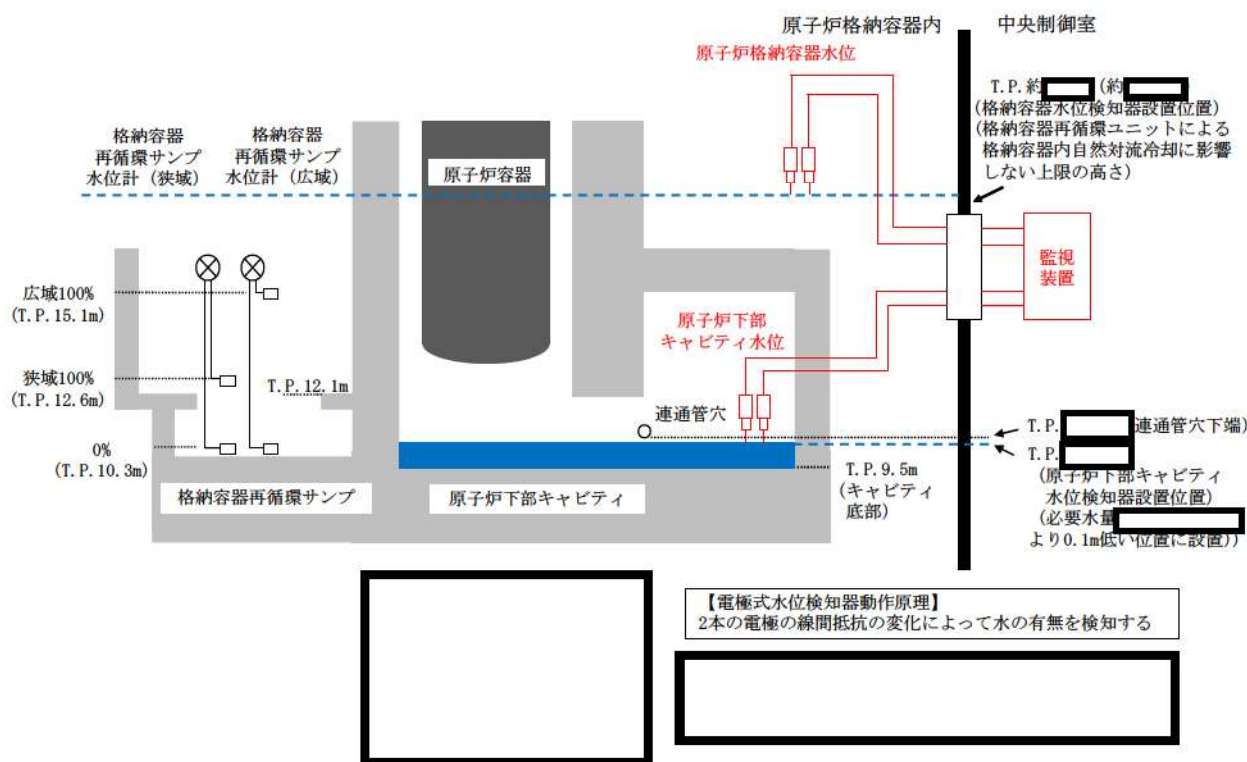


図 5 原子炉下部キャビティ水位・格納容器水位監視装置概要図

[] : 枠囲みの内容は機密情報に属しますので公開できません。



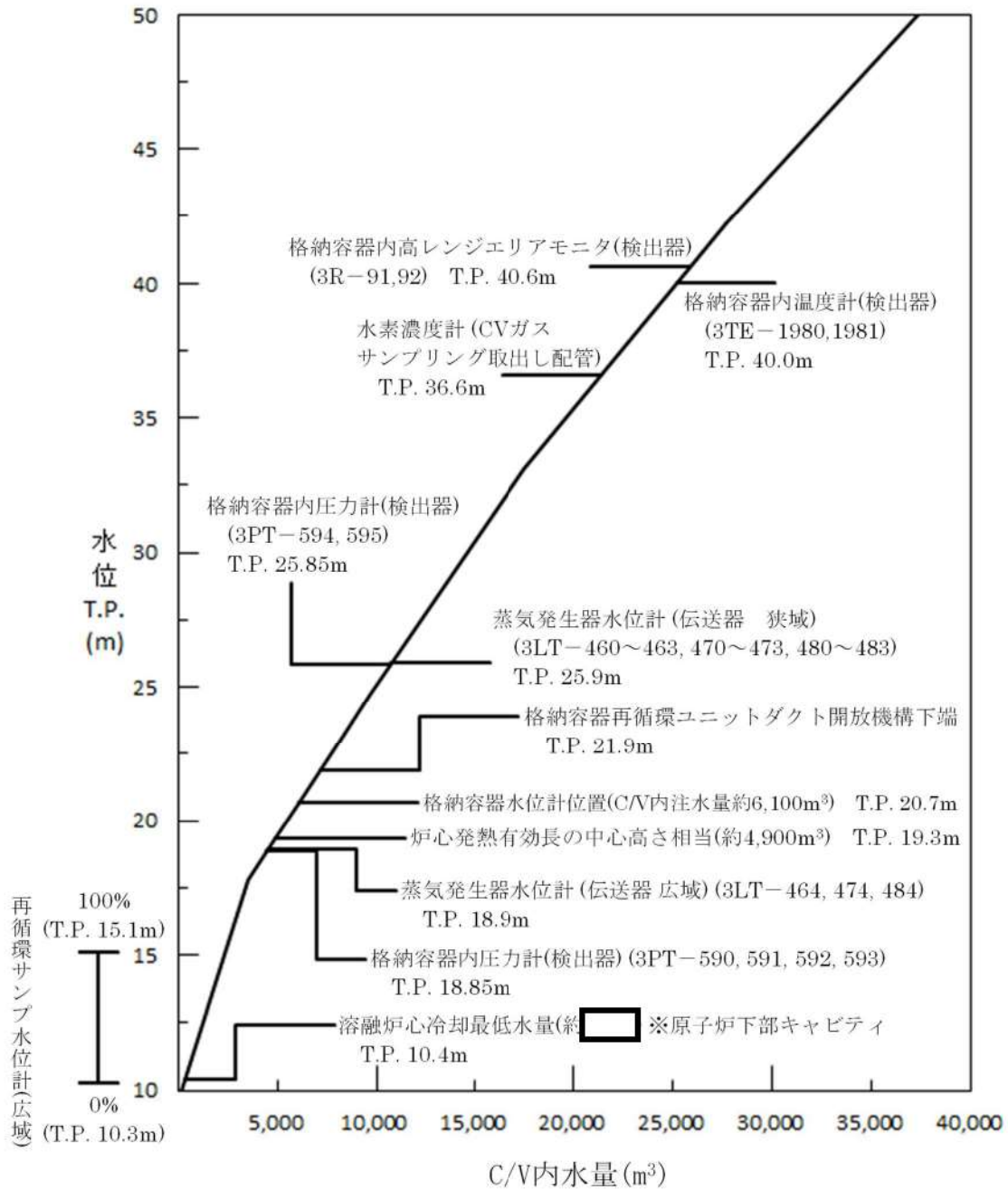
図6 原子炉格納容器内への注水量と水位の関係



: 枠囲みの内容は機密情報に属しますので公開できません。

(6) C/V 内水量と C/V 内水位の関係

C/V 内水量と C/V 内水位の関係について、以下の図のとおりである。



[Redacted Box] : 枠囲みの内容は機密情報に属しますので公開できません。

(7) 格納容器圧力計が使用できない場合のスプレイ停止判断について

重大事故時は、格納容器再循環ユニットによる格納容器内自然対流冷却を開始すれば、格納容器スプレイを停止するが、原子炉容器内に残存溶融炉心の徴候が見られた場合又は残存溶融炉心の冷却が必要な場合は、格納容器再循環ユニットによる格納容器内自然対流冷却に影響しない上限の高さまでC/V内への注水を実施する。

格納容器再循環サンプル水位（広域）81%から格納容器内自然対流冷却を阻害しない水位までに設置されている格納容器圧力計4台（T.P.約18.85m）は使用できなくなるものの、2台の格納容器圧力計は格納容器再循環ユニットダクト開放部よりも高い位置（T.P.約25.85m）に設置されているためC/V圧力の監視は可能である。

また、格納容器温度計は、十分な高所（T.P.約40.0m）に設置しており、水没の可能性は極めて低く、格納容器圧力計が動作不能となった場合でも、C/V内の温度変化を監視することで、飽和蒸気圧力と飽和蒸気温度の相関関係からC/V内圧力を推定することができる。

(8) 原子炉下部キャビティへの流入経路について

LOCA時のRCS破断水および原子炉格納容器に注水されたスプレイ水が原子炉下部キャビティへ流入する経路について、図7および図8に示す。

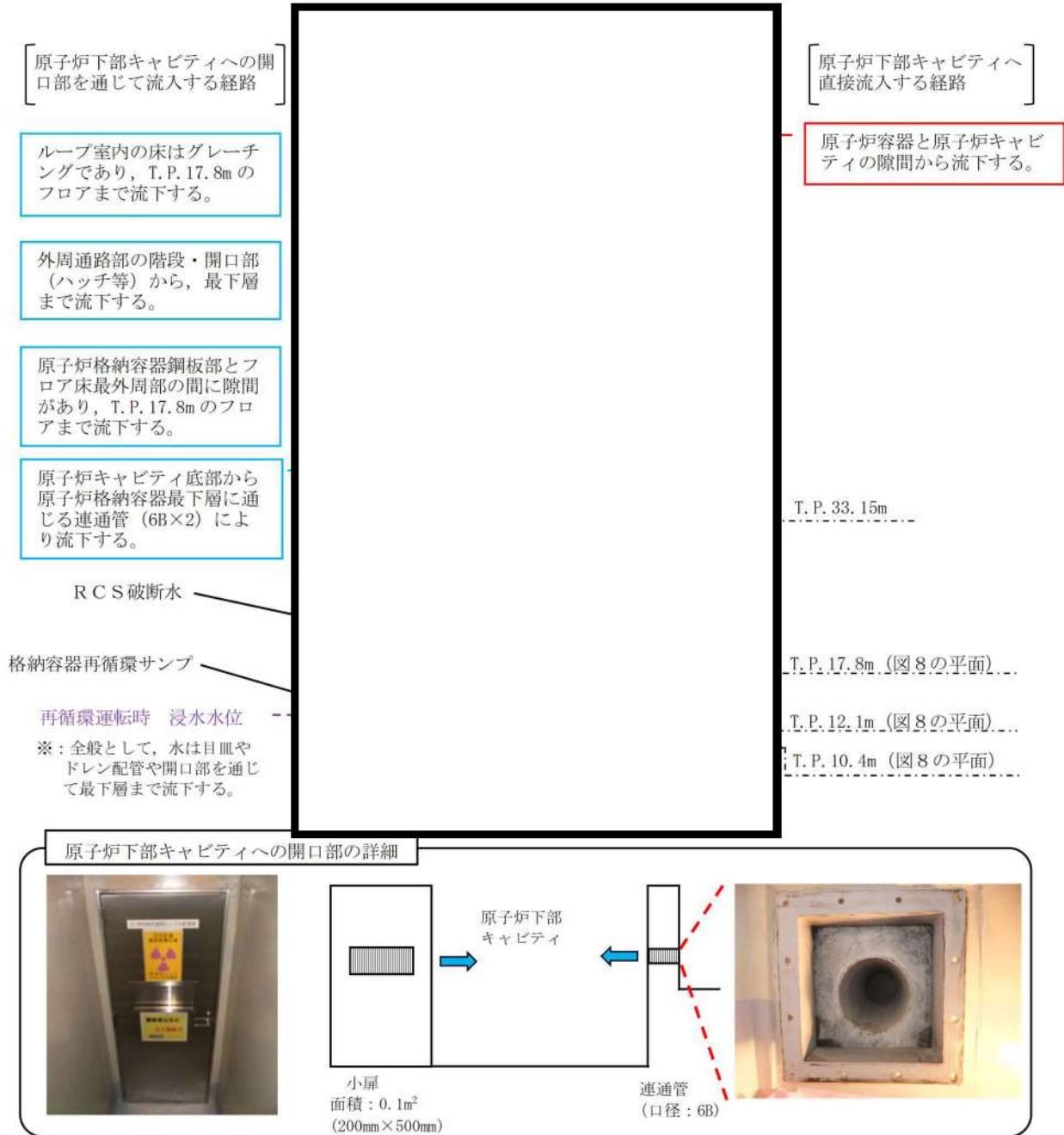


図7 スプレイ水及びRCS破断水の原子炉下部キャビティへの流入経路（断面図）

□ 枠囲みの内容は機密情報に属しますので公開できません。

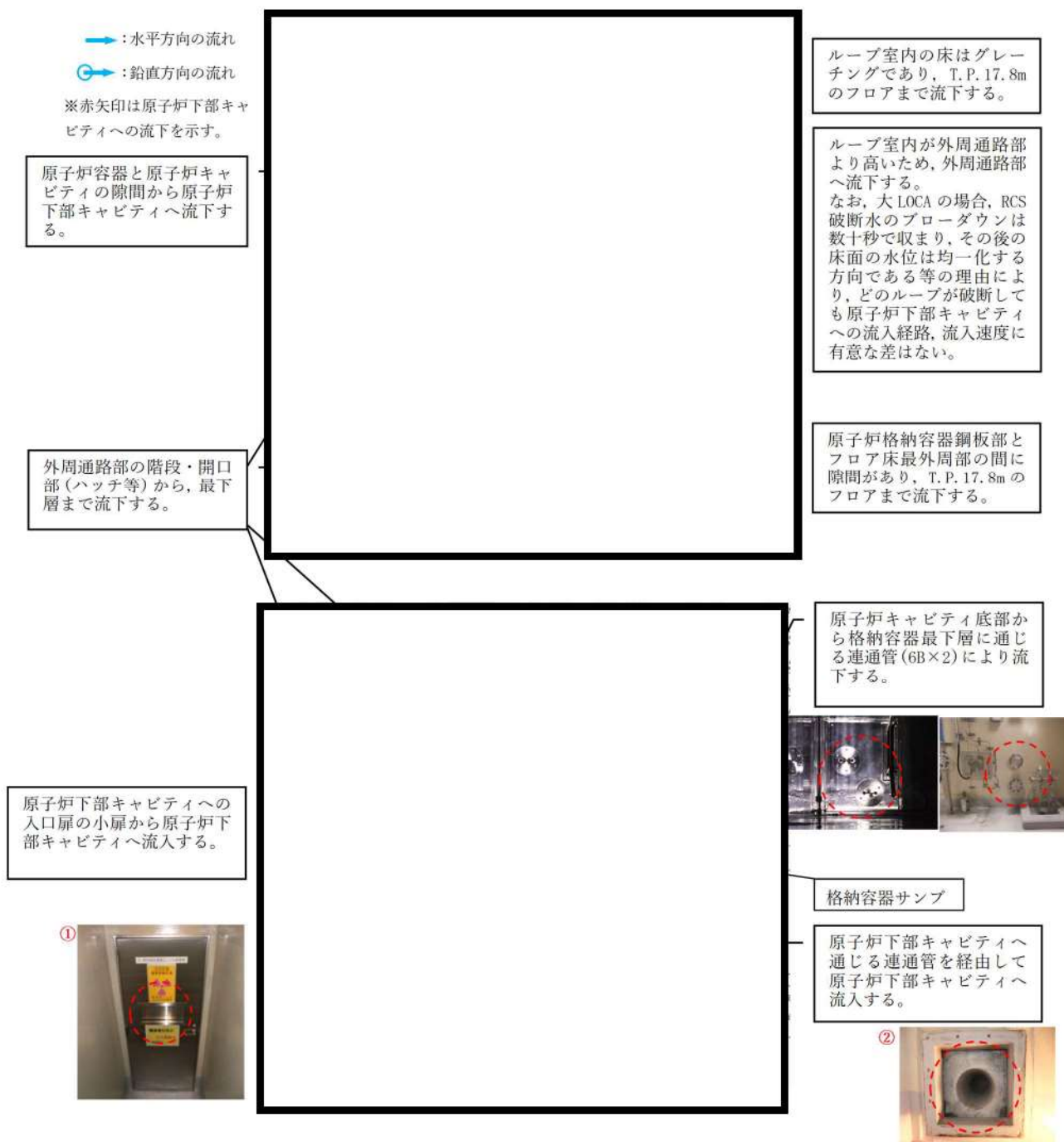
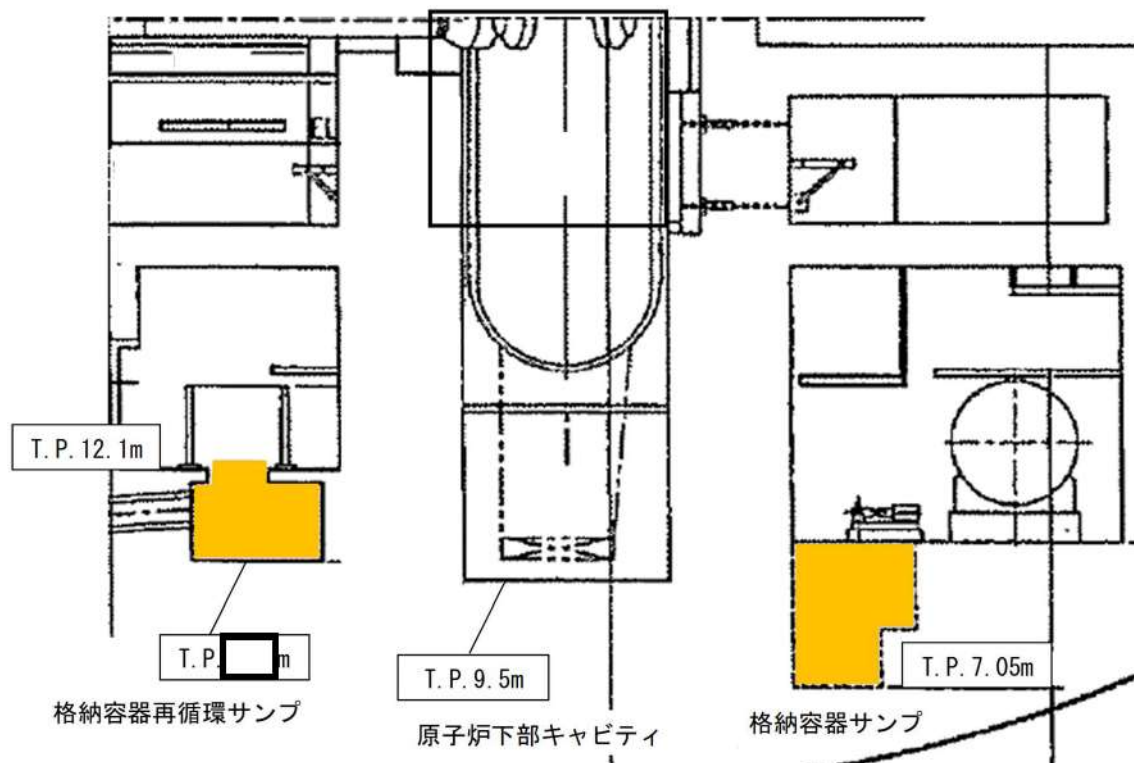


図8 スプレー水及びRCS破断水の原子炉下部キャビティへの流入経路
 (T.P. 17.8m, T.P. 12.1m/10.4m 平面図)

枠囲みの内容は機密情報に属しますので公開できません。



	3号炉
格納容器再循環サンプ容量 (2基合計)	[redacted]
格納容器サンプ容量	[redacted]

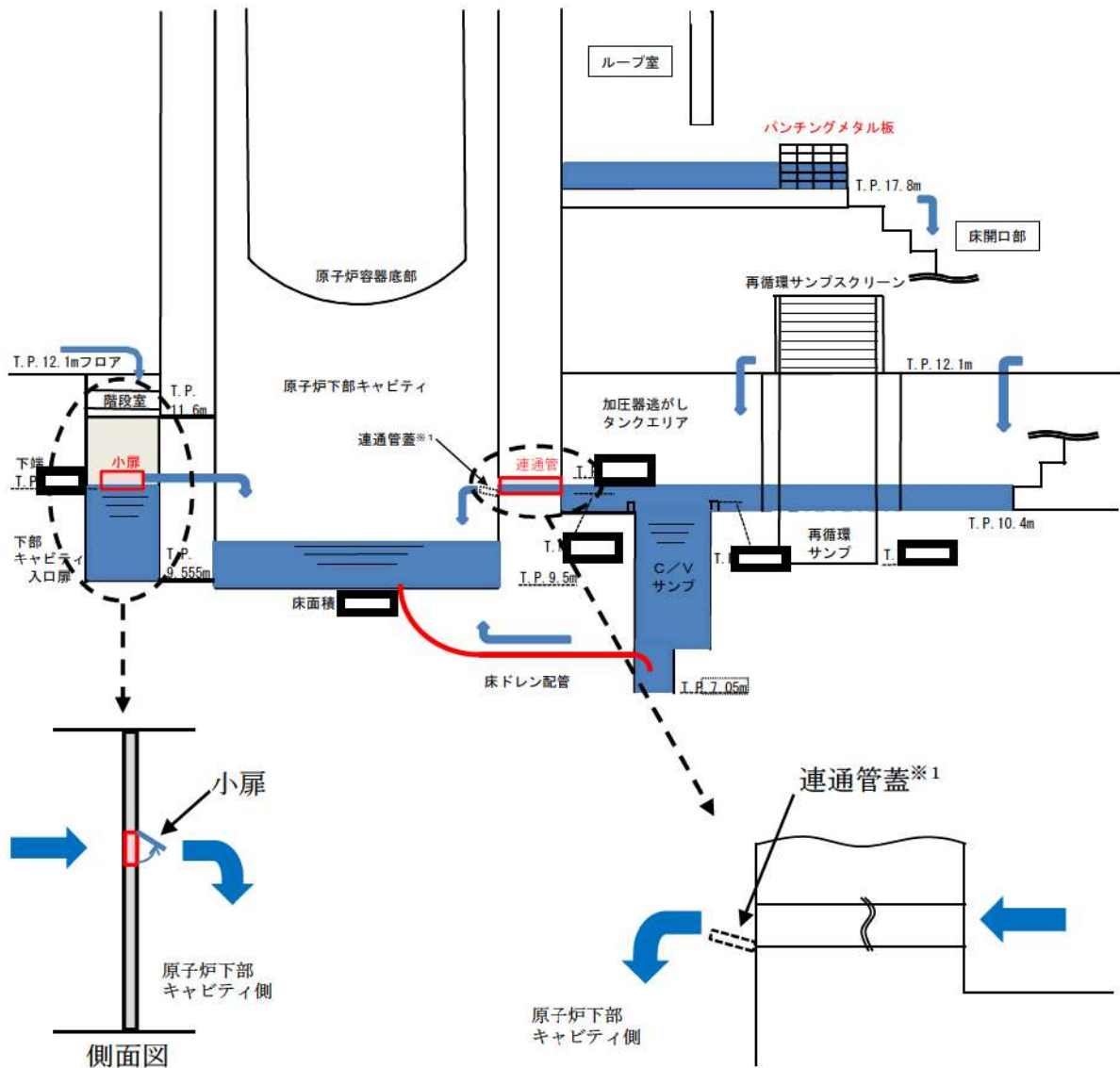
図9 原子炉格納容器内断面図

[redacted] 枠囲みの内容は機密情報に属しますので公開できません。

(9) 原子炉下部キャビティへの流入箇所

原子炉格納容器の最下階エリアからは、原子炉下部キャビティに通じる以下の開口部（連通管及び小扉）を經由して原子炉下部キャビティへ流入する。

原子炉下部キャビティに流入する経路断面概要を図 10 に、また、最下階エリア及び原子炉下部キャビティの水位と原子炉格納容器内への注水量の関係を図 11 及び図 12 に示す。



※1 通常運転時において、原子炉下部キャビティと格納容器最下階エリアの空調バランスを考慮し、連通管蓋を設置。

図10 原子炉下部キャビティまでの流入経路断面概要図

枠囲みの内容は機密情報に属しますので公開できません。



図 11 原子炉格納容器内への注水量と水位の関係（既設連通管のみから流入の場合）

本関係図の設定条件は以下のとおりである。

(a) 解析コード MAAP によれば、MCCI の発生に対してもっとも影響の大きい「大破断 LOCA+ECCS 注入失敗+格納容器スプレイ失敗」において、原子炉容器破損時（約 1.6 時間後※2）に合計 []トン^{*2}の溶融炉心、溶融された炉内構造物等が原子炉下部キャビティに落下するとの結果を得ている。この初期に落下する溶融炉心等の物量について、保守的に泊 3 号炉に装荷される炉心有効部の全量約 []トンと設定し、これが原子炉下部キャビティに落下した際に蓄水した水により常温まで冷却するのに必要な水量として約 []m³^{*2}とした。解析結果によれば、原子炉容器破損時（約 1.4 時間後）における原子炉下部キャビティ水量は約 []m³（水位として約 1.5m）であり、十分な水量が確保されている。

※2 MAAP 解析では、初期炉心熱出力を 2%大きめに設定しており、また、炉心崩壊熱も大きめの発熱量で推移すると想定している。そのため、原子炉容器破損時間や溶融炉心等落下物量は実態よりも早め・大きめになり、数値は十分保守的である。

※3 初期以降に落下する溶融炉心等の冷却に必要な冷却水については、スプレイ水等により最下階に溜まった水が連通管等により適宜注水される。

(b) 大破断 LOCA 時には短時間に大流量が原子炉格納容器内へ注水されるため、連通管を主経路として原子炉下部キャビティに通水されるため、上図においては以下については考慮しないこととした。

- ・格納容器サンプからのドレン配管逆流による流入
- ・原子炉容器外周隙間からの流入

[] 枠囲みの内容は機密情報に属しますので公開できません。

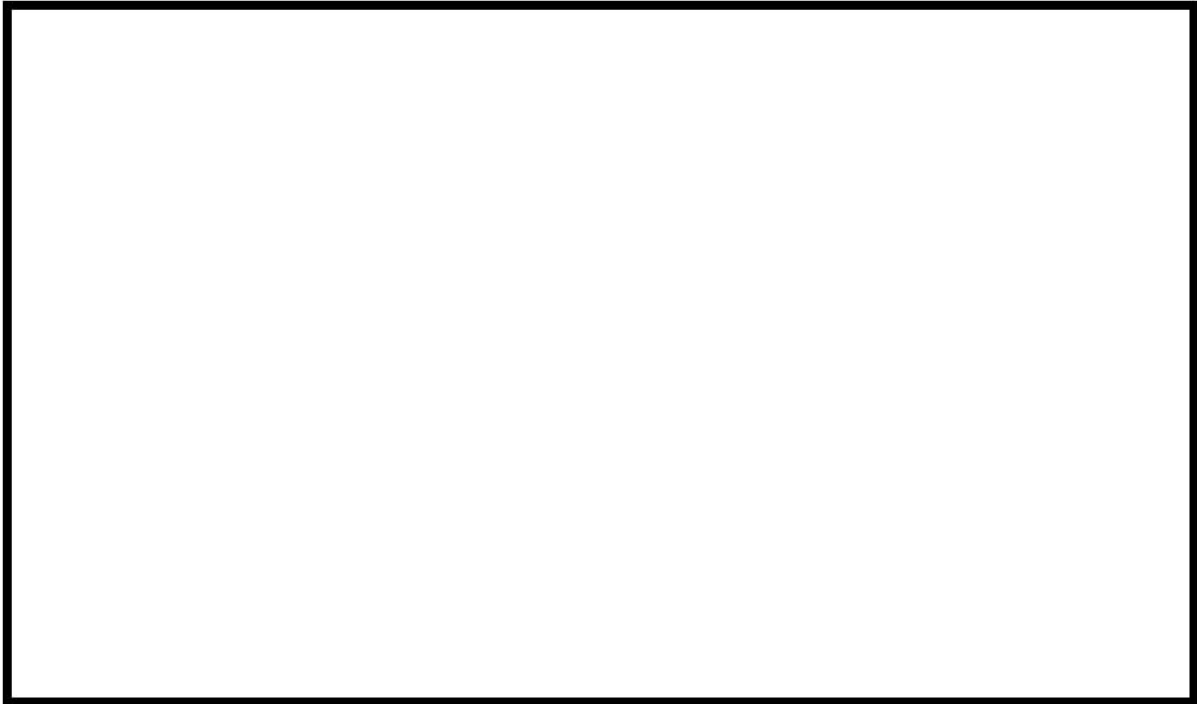


図 12 原子炉格納容器内への注水量と水位の関係（追設小扉のみから流入の場合）

本関係図の設定条件は以下のとおりである。

- (a) 溶融炉心等の物量及び必要な冷却水量の設定については、図 11 と同じ。
- (b) 追設する小扉の流入性確認のため、上図においては保守的に以下については考慮しないこととした。
 - ・既設の連通管からの流入
 - ・格納容器サンプからのドレン配管逆流による流入
 - ・原子炉容器外周隙間からの流入
- (c) 保守的に、大破断 LOCA 時の初期の流入水（RCS 配管破断水（約 ））は、既設の連通管が設置されている加圧器逃がしタンクエリアに流入し、このうち当該エリアの容積に相当する水が滞留水になると仮定した。また加圧器逃がしタンクエリアが満水となった後にオーバーフローし、階段室及び下部キャビティに流入すると仮定した。
- (d) 実際には RCS 配管破断水及びスプレイ水は、加圧器逃がしタンクエリア（既設連通管側）及び階段室（追設小扉側）に同時に流入し、階段室（追設小扉側）にも早期に流入することから、上記は保守的な仮定である。

枠囲みの内容は機密情報に属しますので公開できません。

a. 連通管

原子炉下部キャビティへの流入経路として、原子炉下部キャビティへの連通管を設置している。連通管は1箇所のみで MCCI 防止のために必要な原子炉下部キャビティ保有水を確保できることを確認しているが、連通管と異なる位置に小扉を設置することで流路の多重性及び多様性を持った設計とする。

(図 13)

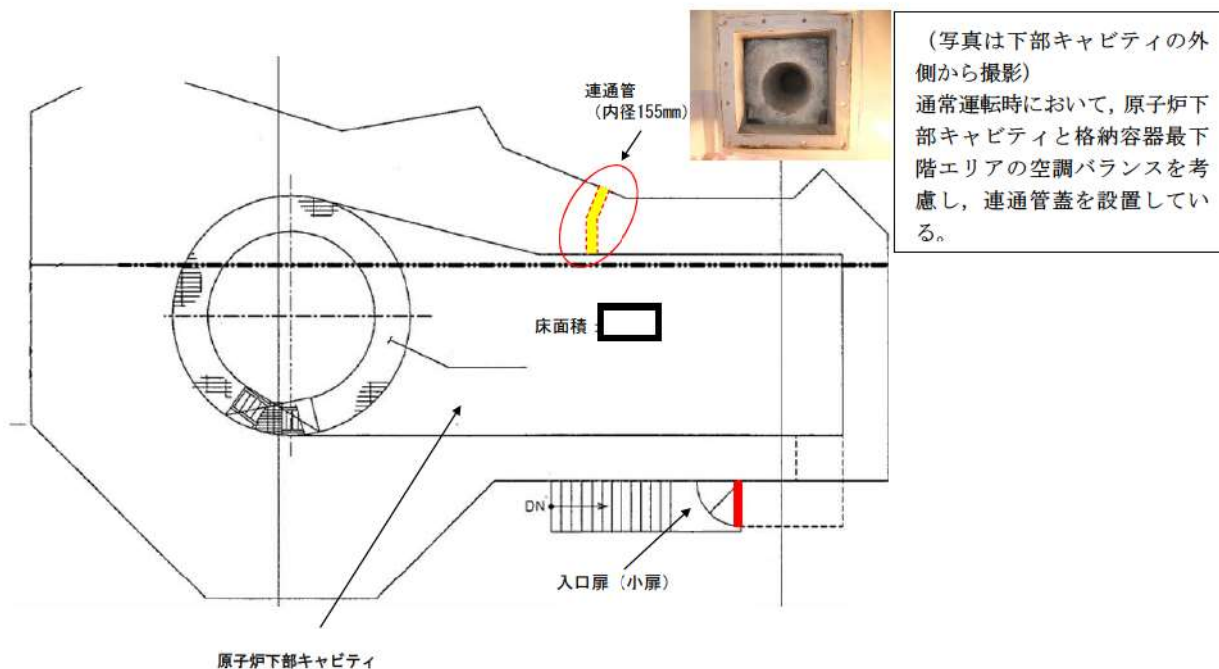


図 13 連通管設置状況

□ 枠囲みの内容は機密情報に属しますので公開できません。

b. 小扉

連通管からの流入のみで MCCI 防止のために必要な原子炉下部キャビティ保有水を確保できることを確認しているが、原子炉下部キャビティへの水の流入経路の多重性を確保するため、原子炉下部キャビティの入口扉に開口部（小扉）を設置し、小扉からも原子炉下部キャビティへ格納容器スプレイ水が流入する。（図 14）

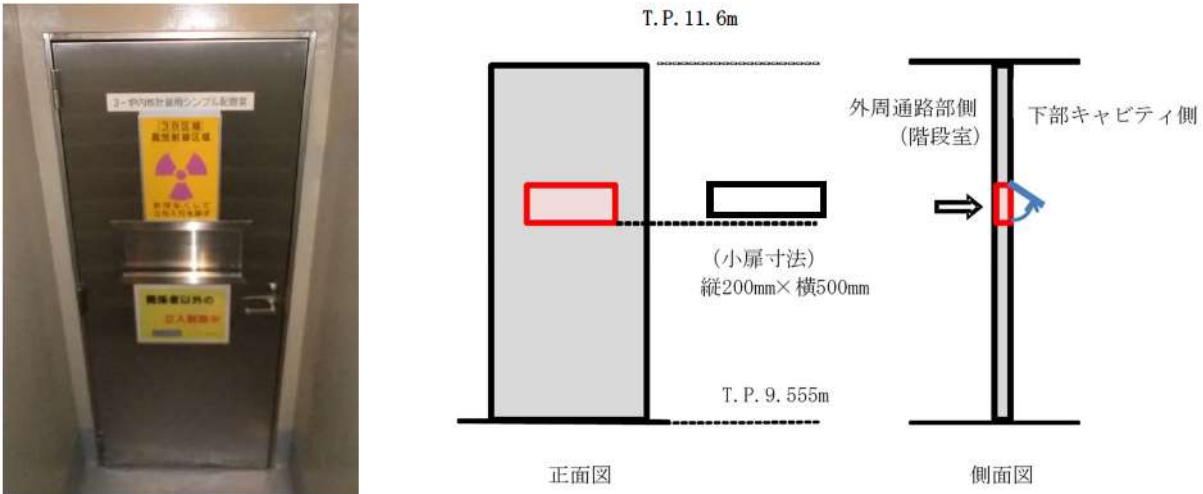


図 14 原子炉下部キャビティ入口扉小扉

枠囲みの内容は機密情報に属しますので公開できません。

(10) 原子炉下部キャビティへの流入健全性について

a. 原子炉下部キャビティ内側からの閉塞の可能性について

溶融炉心が原子炉下部キャビティに落下した際、溶融炉心等で連通管及び小扉が内側から閉塞しないことを以下のとおり確認した。

○ 解析コード MAAP によれば、「大破断 LOCA+ECCS 注入失敗+格納容器スプレイ失敗」において、下表に示すとおり① 溶融炉心（全量）（約 トン）と② 炉内構造物等約 トンの合計約 トンの溶融炉心等が、LOCA 後 3 時間までに原子炉から落下するとの結果を得ている。

○ 上記の結果に解析結果が持つ不確定性を考慮し、保守的に以下を想定して、物量が多くなるよう② 炉内構造物等の重量を約 トンとし、合計 トン分が原子炉下部キャビティに堆積することを想定する。

- ・実際に溶融が想定される箇所は、下部炉内構造物のうち、溶融炉心が下部プレナムへ落下する際に接触する構造物の表面の一部と、滞留する下部プレナム内にある構造物であり、これらは約 トンである。これらが多めに溶け込むことを想定して、下部炉心板以下の全構造物約 トンの溶融とする。
- ・原子炉容器については、クリープ破損により開口部を生じさせる形態となり、原子炉容器そのものは落下しない。（溶融炉心と接するため、微量に溶け込む。）
- ・原子炉容器下部の計装案内管については、原子炉容器との固定部が溶融されることにより、全てがその形状を保持したまま落下すること。
- ・原子炉下部キャビティにあるサポート等が全て溶融することを想定する。これらの総重量は トンである。

以上を全て合計した約 トンに対して、保守的になるように切りが良い数値として、② 炉内構造物等の重量を約 トンと設定した。

	構成物	材料	重量 (解析)	重量 (今回想定)	比重*	体積
①	溶融炉心（全量）	UO ₂	<input type="text"/>	<input type="text"/>	約 11	約 17m ³
		ZrO ₂			約 6	
②	炉内構造物等	SUS304 等			約 8	
合計						

※：空隙を考慮せず。

以上のように保守的に設定した条件の場合において、原子炉下部キャビティに蓄積される溶融炉心等は約 17m³となる。これら溶融炉心等が平均的に原子炉下部キャビティに堆積すると仮定した場合、原子炉下部キャビティの水平方向断面積は約 m²であるので、堆積高さは約 cmとなる。原子炉下部キャビティへの連通管まで約 cm以上あることから、溶融炉心等の堆積高さを多めにみた場合でも原子炉下部キャビティへの連通管及び小扉が内側から閉塞することはない。

枠囲みの内容は機密情報に属しますので公開できません。

b. 原子炉下部キャビティ外側からの閉塞の可能性について

原子炉下部キャビティへの流入口である連通管と小扉は、原子炉格納容器内に発生する可能性のあるデブリにより閉塞することのない設計とする。

なお、連通管及び小扉を閉塞させる恐れのある異物は以下のとおりである。

- (a) プラント定期事業者検査期間中に、原子炉格納容器内に検査機器等が多く持ち込まれるが、定期事業者検査終了後、取り残された異物
- (b) 設計基準事故、重大事故等に伴い発生する異物

(a) 定期事業者検査時に持ち込まれる異物について

① 定期事業者検査時の作業のため、一時的に使用する異物

- ・ テープ
- ・ プラスティック、ビニール製品
- ・ ロープ
- ・ ウェス、布切れ等

② 対応

定期事業者検査期間中は異物が放置されないことを目視により点検するとともに、放置された異物が発見された場合は原子炉起動までに除去する等の適切な措置を講じている。また、定期事業者検査終了後には、異物等が残っていないことを原子炉格納容器内点検にて確認している。

引き続き、適正に異物管理を実施することで、連通管及び小扉の健全性を確保することが可能である。

(b) 設計基準事故、重大事故等に伴い発生する異物について

① 想定する事故シーケンス

連通管及び小扉による原子炉下部キャビティへの流入が想定される状況は、炉心損傷時であるが、炉心損傷に至る事故シーケンスとしては、主として1次冷却材管のLOCA又は過渡事象が起因となる。そのうち発生異物量が最大となる、1次冷却材の大破断LOCAを想定して発生異物への対策を考察する。

② 大破断LOCA時に発生する異物

- ・ 破損保温材（繊維質）：ロックウール
- ・ その他粒子状異物：塗装
- ・ 堆積異物（繊維質、粒子）

上記異物のうち、各種保温材については、1次冷却材管の破断点を中心として想定される破損影響範囲において発生することから、ループ室内で発生する。それら以外の粒子状異物及び堆積異物に関してはループ室内外で発生する。

③対応

i. ループ室内で発生する異物への対応

大破断 LOCA 時にループ室内で発生する異物は、大部分が蒸気発生器保温材及び 1 次冷却材管保温材であり、ループ室内のグレーチングの開口部等を通じた大型保温材や、クロスオーバーレグの大型保温材が、万一連通管（内径 155mm）及び小扉（200mm×500mm）に到達することを防止するために、T.P. 17.8m の外周通路部床面の階段開口部（2 箇所）の手摺部に、グレーチングと同程度のメッシュ間隔のパンチングメタル板を設置する。（図 15）（この他に機器搬入口の開口部が 1 箇所あり、既にグレーチングを設置している。）

保温材等の異物は、T.P. 17.8m の外周通路部床面の階段開口部の手摺部のパンチングメタル板に至るまでにループ室各階の床グレーチングにて捕捉される。（図 16）また、ループ室床面グレーチングとパンチングメタル板の網目の大きさは同程度であり、ループ室床のグレーチングを通過した保温材等によりパンチングメタル板が閉塞することはない。また、この網目を通る異物については連通管（内径 155mm）及び小扉（200mm×500mm）を閉塞させることは考えにくい。

ii. ループ室外で発生する異物への対応

大破断 LOCA 時にループ室外で発生する異物は、塗装等の粒子状異物及び堆積異物であるが、万一、ループ室床面（T.P. 17.8m）に落下しても、流路が複雑かつ長いこと等により、原子炉下部キャビティまで到達し難い。（図 17）更に、連通管及び小扉は原子炉格納容器最下層床面近傍に位置しており、また穴径及びサイズもそれぞれ 155mm、200mm×500mm であることから、ループ室外で発生する塗装等の粒子状異物及び堆積異物が、連通管及び小扉を閉塞させるような大型の異物に該当するとは考えにくい。さらに、連通管（内径 155mm）と小扉（200mm×500mm）をそれぞれ設置することで多重性を持った設計としている。

(c) まとめ

プラント定期事業者検査期間中に、原子炉格納容器内に検査機器等が多く持ち込まれるが、定期事業者検査時及び終了後に異物が放置されていないことを目視により点検している。

設計基準事故、重大事故等に伴い発生する異物は、発生異物量が最大となる 1 次冷却材管の大破断 LOCA を想定している。連通管及び小扉を閉塞させるような大きな塊の保温材は大破断 LOCA 時にループ室で発生するものの、ループ室床面等のグレーチングで捕捉されるなど原子炉下部キャビティまで到達し難いが、さらに T.P. 17.8m の外周通路部床面の階段開口部の手摺部にパンチングメタル板を設ける対策を講じている。さらに、原子炉下部キャビティへの流入経路は連通管（内径 155mm）と小扉（200mm×500mm）をそれぞれ設置することで多重性を確保する。

以上のことにより、原子炉下部キャビティへの流入の健全性を確保する。

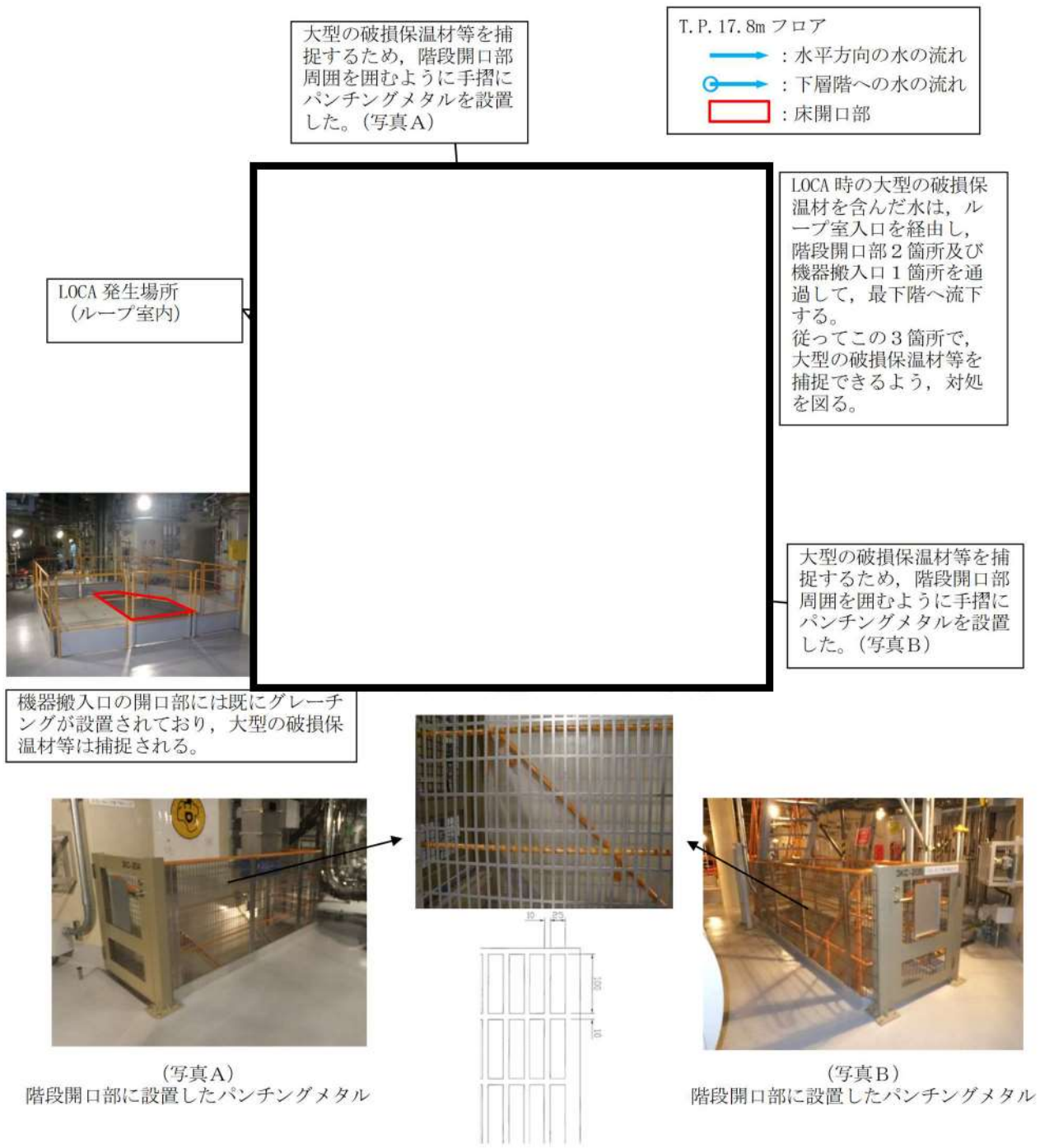


図 15 保温材等のデブリ対策

□ 枠囲みの内容は機密情報に属しますので公開できません。

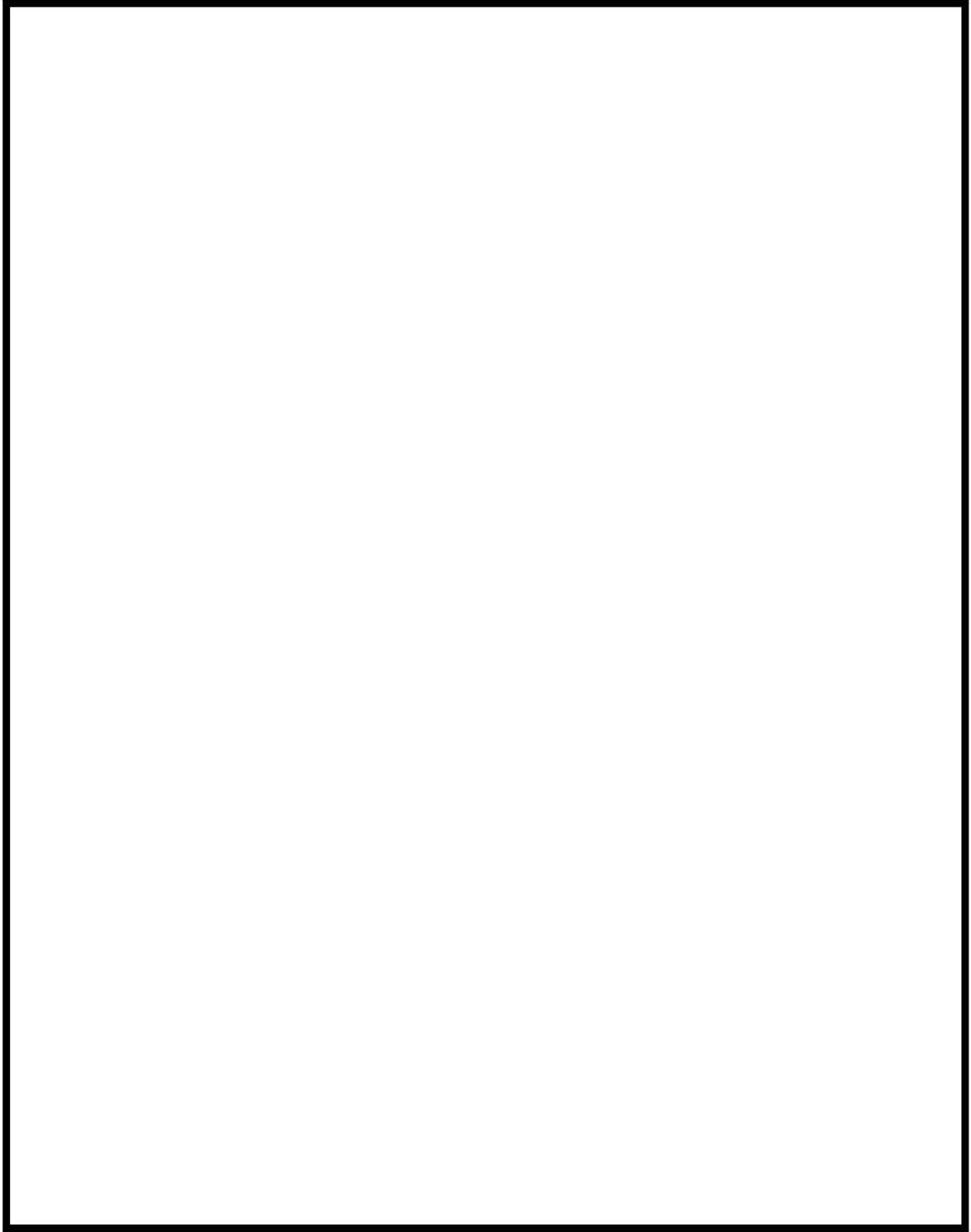



図 16 各機器とグレーチングの位置関係

 枠囲みの内容は機密情報に属しますので公開できません。

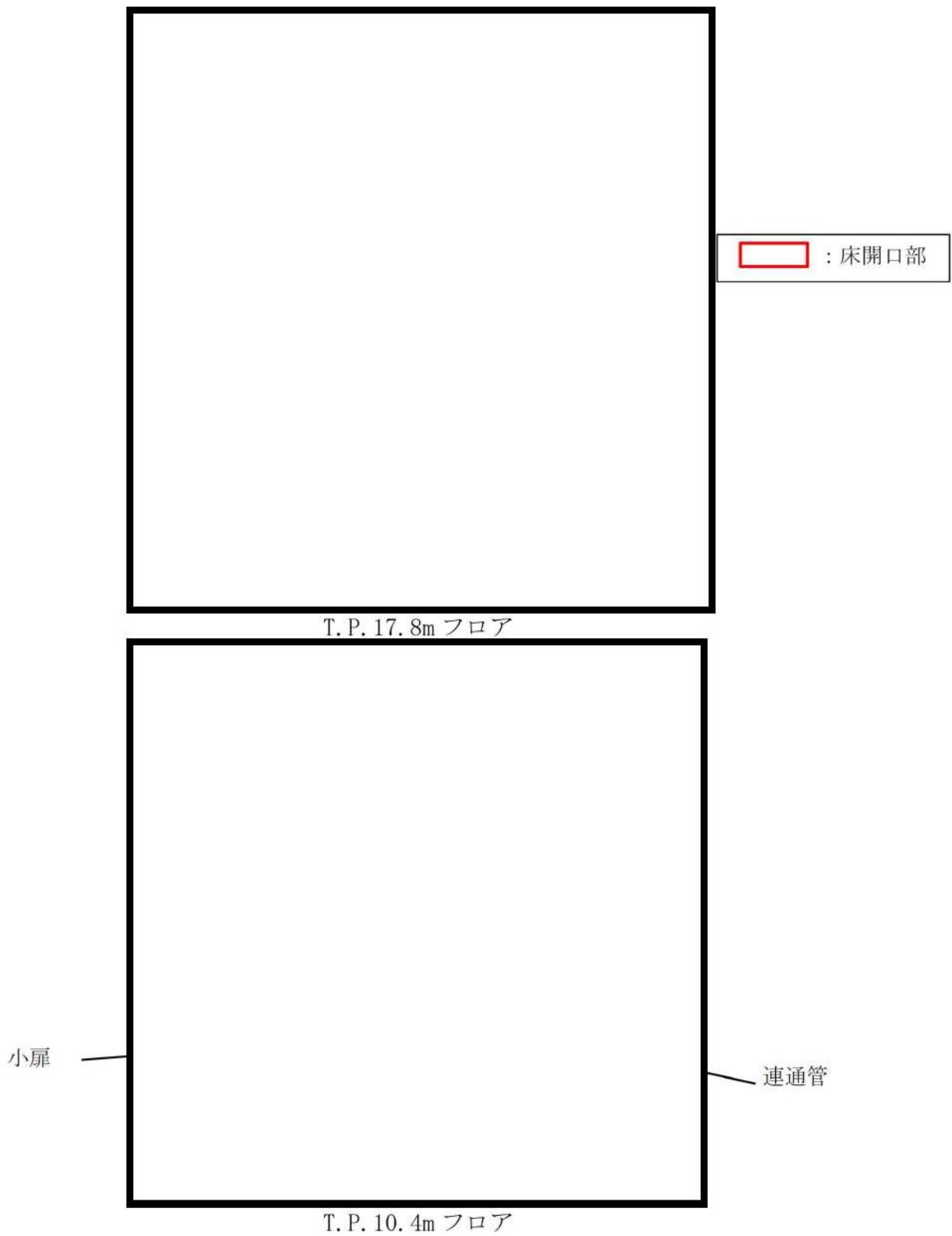


図 17 各ループ室から原子炉下部キャビティまでの流路
(T.P. 17.8m/10.4m 平面図)

枠囲みの内容は機密情報に属しますので公開できません。

(11)まとめ

原子炉下部キャビティへの注水を確実にするために、以下の対策を実施する。(図 18)

① 原子炉下部キャビティへの流入経路確保

原子炉下部キャビティ入口扉に小扉を設置。

また、原子炉下部キャビティへの連通管を従来より設置している。

② 保温材等のデブリ対策

T.P. 17.8m の外周通路部床面の階段開口部（2 箇所）の手摺部にデブリ捕捉用のパンチングメタル板を設置する。

これらの対策により、以下に示す効果が期待できることから、原子炉下部キャビティへの注水を確実に実施することができる。

○大破断 LOCA により発生する大型の保温材等のデブリは、デブリ捕捉用のパンチングメタル板及びグレーチングにより捕捉することができるため連通管及び小扉の外側にこれらのデブリが到達することはない。また、連通管及び小扉についてはデブリにより閉塞し難い構造であるため、外側から通水経路が閉塞することはない。

○溶融炉心等が平均的に原子炉下部キャビティに堆積することを想定した場合においても、連通管及び小扉の設置高さは堆積高さと比べて高いことから、内側から注水経路が閉塞することなく有効に機能する。

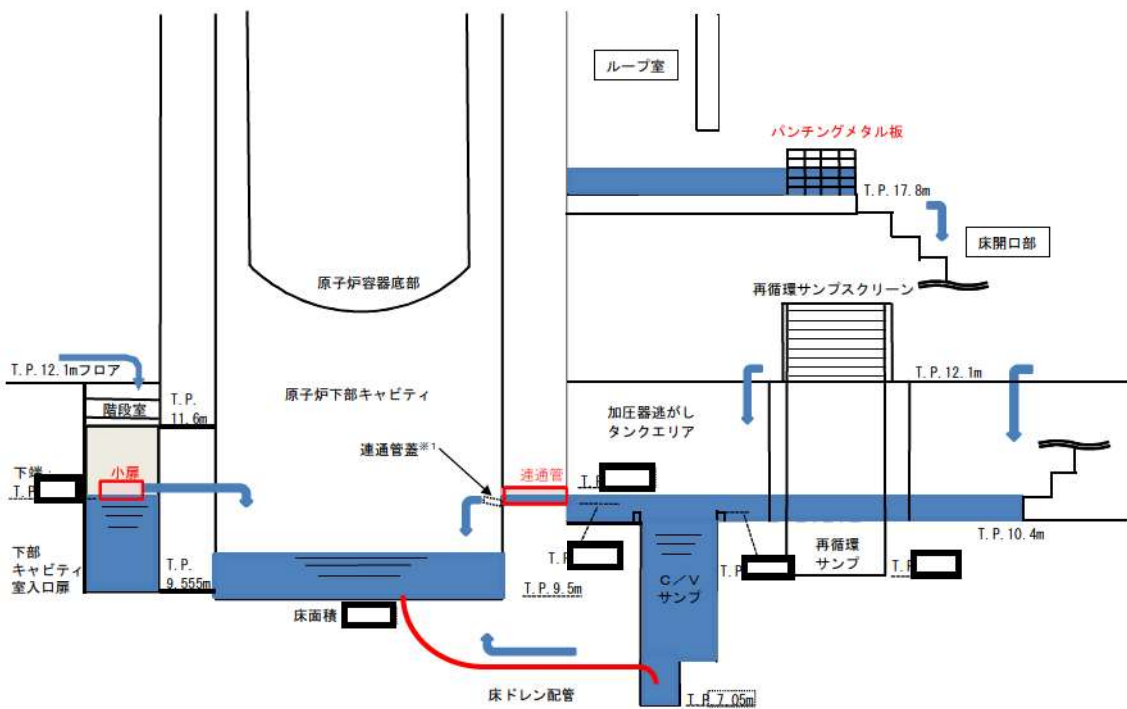


図 18 原子炉下部キャビティまでの流入経路断面図

枠囲みの内容は機密情報に属しますので公開できません。

原子炉下部キャビティへの蓄水時間について

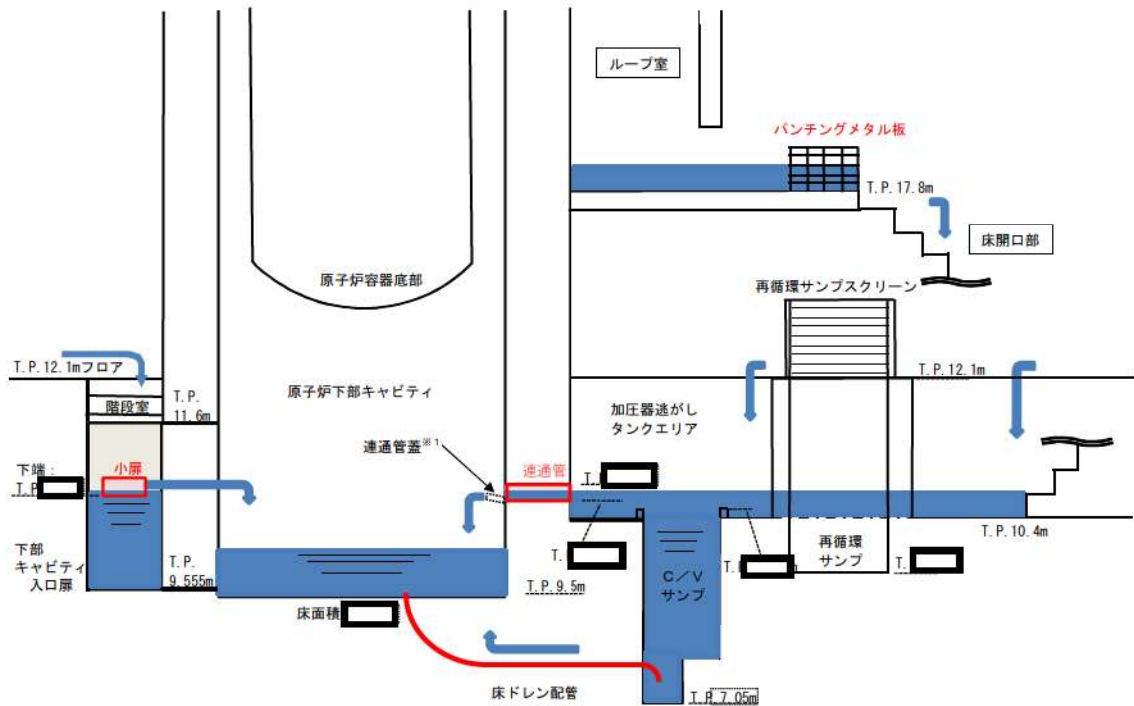
1. 原子炉下部キャビティへの流入箇所

原子炉格納容器の最下階エリアからは、図1に示すとおり原子炉下部キャビティに通じる開口部（連通管及び小扉）を経由して原子炉下部キャビティへ流入する。

図2及び図3に連通管又は小扉から原子炉下部キャビティへ流入する場合の、最下階エリア及び原子炉下部キャビティの水位と原子炉格納容器内への注水量の関係を示す。

原子炉下部キャビティに通じる開口部は2箇所（連通管及び小扉）あり、仮にどちらか一方が閉塞した場合においても、図2及び図3のとおり冷却に必要な冷却水の確保は可能である。

なお、解析コードMAAPによると、図4のとおり溶融炉心等を常温まで冷却するのに必要な水量を上回る冷却水が、原子炉容器破損時（約1.6時間後）までに確保可能である。



※1 通常運転時において、原子炉下部キャビティと格納容器最下階エリアの空調バランスを考慮し、連通管蓋を設置。

図1 原子炉下部キャビティまでの流入経路断面概要図

□ 枠囲みの内容は機密情報に属しますので公開できません。

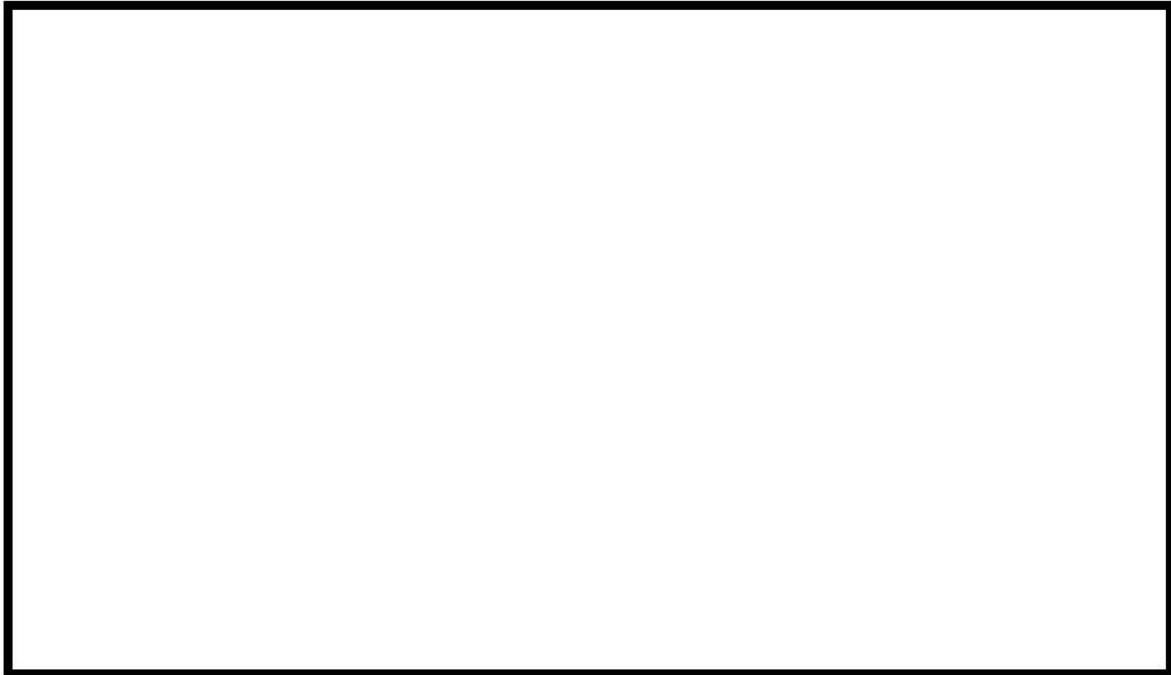


図2 原子炉格納容器内への注水量と水位の関係（既設連通管のみから流入の場合）

本関係図の設定条件は以下のとおりである。

(a) 解析コード MAAP によれば、MCCI の発生に対してもっとも影響の大きい「大破断 LOCA+ECCS 注入失敗+格納容器スプレイ失敗」において、原子炉容器破損時（約 1.6 時間後）に合計 トン^{※2}の熔融炉心、熔融された炉内構造物等が原子炉下部キャビティに落下するとの結果を得ている。この初期に落下する熔融炉心等の物量について、保守的に泊 3 号炉に装荷される炉心有効部の全量約 トンと設定し、これが原子炉下部キャビティに落下した際に蓄水した水により常温まで冷却するのに必要な水量として約 m^{3※3}とした。

※2 MAAP 解析では、初期炉心熱出力を 2%大きめに設定しており、また、炉心崩壊熱も大きめの発熱量で推移すると想定している。そのため、原子炉容器破損時間や熔融炉心等落下物量は実態よりも早め・大きめになり、数値は十分保守的である。

※3 初期以降に落下する熔融炉心等の冷却に必要な冷却水については、スプレイ水等により最下階に溜まった水が連通管等により適宜注水される。

(b) 大破断 LOCA 時には短時間に大流量が原子炉格納容器内へ注水されるため、連通管を主経路として原子炉下部キャビティに通水されるため、以下については考慮しない。

- ・格納容器サンプからのドレン配管逆流による流入
- ・原子炉容器外周隙間からの流入

枠囲みの内容は機密情報に属しますので公開できません。

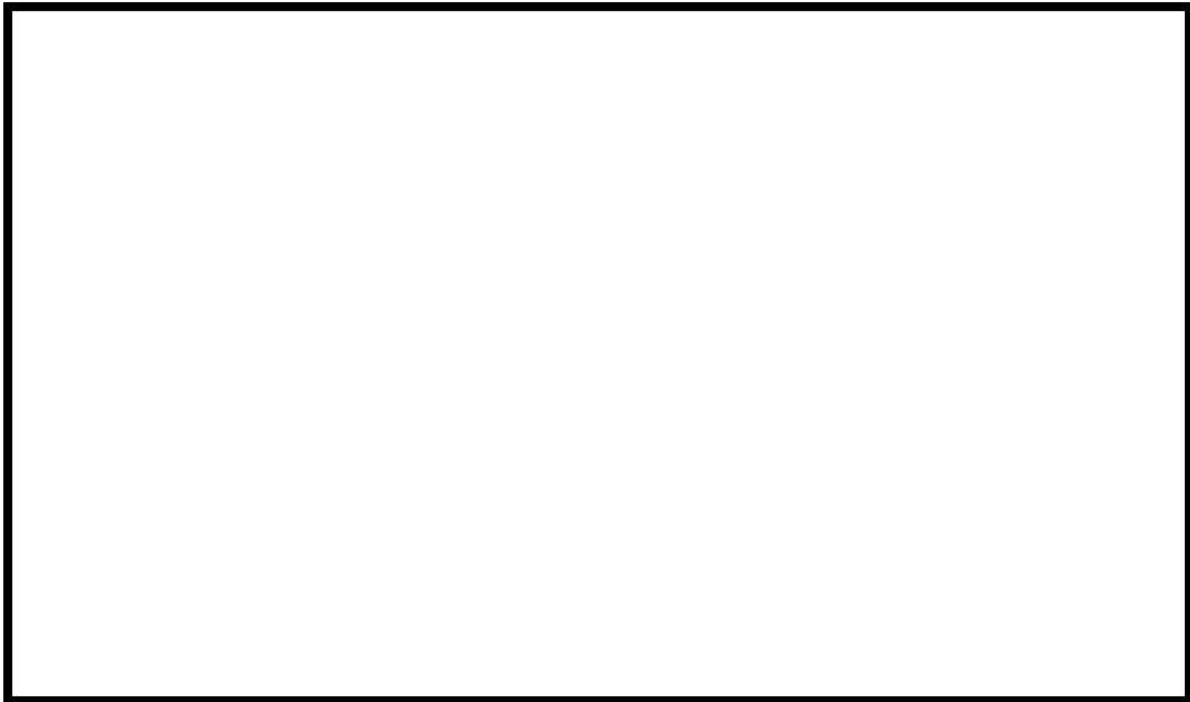


図3 原子炉格納容器内への注水量と水位の関係（追設小扉のみから流入の場合）

本関係図の設定条件は以下のとおりである。

- (a) 溶融炉心等の物量及び必要な冷却水量の設定については、図2と同じ。
- (b) 追設する小扉の流入性確認のため、保守的に以下については考慮しない。
 - ・既設の連通管からの流入
 - ・格納容器サンプからのドレン配管逆流による流入
 - ・原子炉容器外周隙間からの流入
- (c) 保守的に、大破断 LOCA 時の初期の流入水（RCS 配管破断水（約 ））は、既設の連通管が設置されている加圧器逃がしタンクエリアに流入し、このうち当該エリアの容積に相当する水が滞留水になると仮定した。また加圧器逃がしタンクエリアが満水となった後にオーバーフローし、階段室及び下部キャビティに流入すると仮定した。
- (d) 実際には RCS 配管破断水及びスプレイ水は、加圧器逃がしタンクエリア（既設連通管側）及び階段室（追設小扉側）に同時に流入し、階段室（追設小扉側）にも早期に流入することから、上記は保守的な仮定である。

 枠囲みの内容は機密情報に属しますので公開できません。

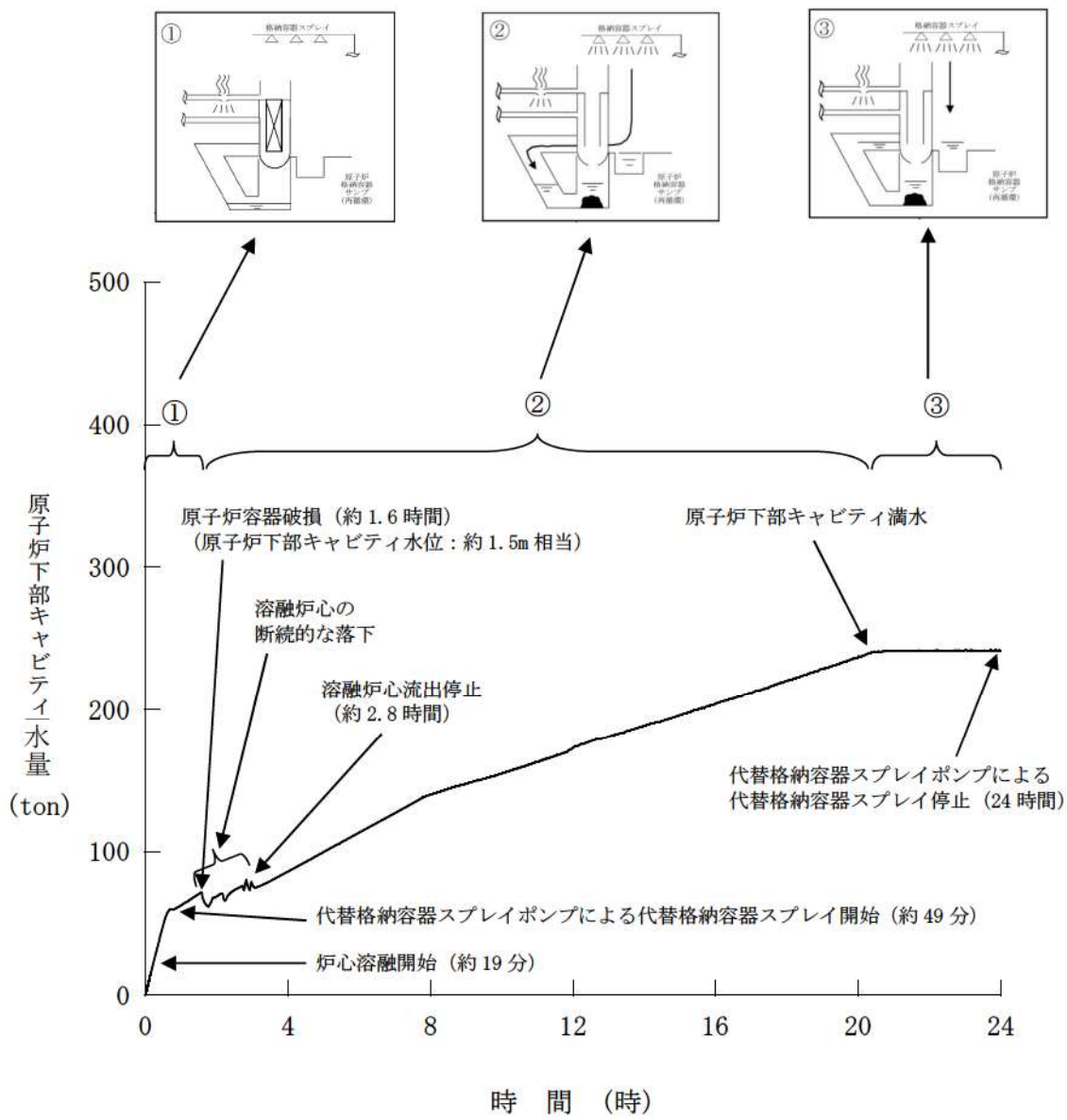


図 4 原子炉下部キャビティ水量の推移

原子炉容器及び原子炉格納容器内への注水時における原子炉格納容器内の水位及び注水量の管理について

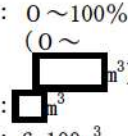
重大事故等時には、炉心損傷に伴い原子炉格納容器破損を防止するために原子炉格納容器内へ注水を行うが、格納容器再循環ユニットによる格納容器内自然対流冷却への影響を防止するため、原子炉格納容器内の水位及び注水量を管理する必要がある。

また、原子炉格納容器内へ注水を行う場合には、地震等により原子炉格納容器外への漏えいがないことを確認する必要があり、原子炉格納容器外への漏えいの有無及び原子炉格納容器内の水位並びに注水量の管理を以下のとおり実施する。

1. 原子炉格納容器内への注水時における原子炉格納容器内の水位及び注水量の管理について

原子炉容器への注水量及び原子炉格納容器内の水位並びに注水量を把握することにより、原子炉格納容器内の水位及び総注水量を管理する。原子炉格納容器内の水位及び注水量の算出に当たっては、①格納容器再循環サンプ水位及び原子炉格納容器水位にて把握し、②注水ライン流量及び積算流量、③ピット水位等の順にて補完することとする。

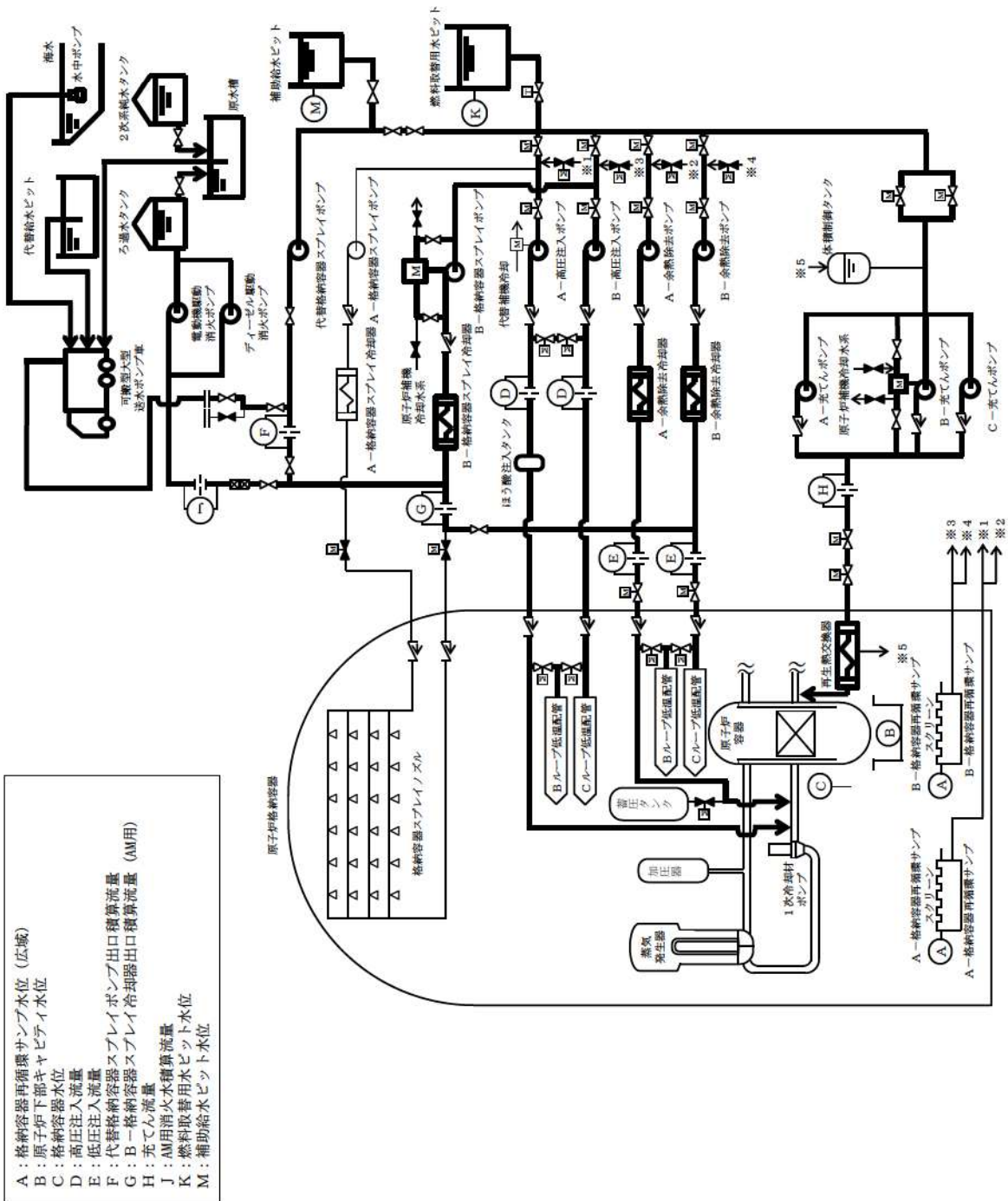
(1) 原子炉格納容器内の水位及び注水量の管理

順序	注水管理	算出方法		備考
①	原子炉格納容器内の水位	A : 0~100%  B : m^3 C : 6,100 m^3	A : 格納容器再循環サンプ水位(広域) B : 原子炉下部キャビティ水位 C : 格納容器水位	原子炉格納容器内の水位は、原子炉格納容器内に設置されている水位計により確認可能である。
②	原子炉容器への注水量	$(D+E+H) \times I$ 又は $((D+H) \times I) + F$ 又は $((D+H) \times I) + G$ 又は $((D+H) \times I) + J$	D : 高圧注入流量 E : 低圧注入流量 F : 代替格納容器スプレイポンプ出口積算流量 G : B-格納容器スプレイ冷却器出口積算流量 (AM用) H : 充てん流量 I : 注水時間 J : AM用消火水積算流量	注水量は、各系統の注水流量により確認可能である。
	原子炉格納容器への注水量	G (F 又は J)		
③	ピット水位	$(K_1 - K_2) + L$ 又は $(M_1 - M_2) + N$	K ₁ : 燃料取替用水ピット水位(初期水位) K ₂ : 燃料取替用水ピット水位(注入後水位) L : 燃料取替用水ピットへの補給量 M ₁ : 補助給水ピット水位(初期水位) M ₂ : 補助給水ピット水位(注入後水位) N : 補助給水ピットへの補給量	注水量は、燃料取替用水ピット又は補助給水ピットの減少量により確認可能である。なお、燃料取替用水ピット又は補助給水ピットへ水を補給した場合の算出は、補給量を把握することにより注水量を確認可能である。

②、③については、上記注水量をもとに、原子炉格納容器容量曲線により原子炉格納容器内の水位を算出する。

なお、原子炉容器への注水時の概要図は図1、原子炉格納容器下部への注水時の概要図を図2に示す。

: 枠囲みの内容は機密情報に属しますので公開できません。



- A : 格納容器再循環サンプ水位 (広域)
- B : 原子炉下部キャビティ水位
- C : 格納容器水位
- D : 高圧注入流量
- E : 低圧注入流量
- F : 代替格納容器スプレイポンプ出口積算流量
- G : B-格納容器スプレイ冷却器出口積算流量 (AM用)
- H : 充てん流量
- J : AM用消火水積算流量
- K : 燃料取替用水ビット水位
- M : 補助給水ビット

図1 原子炉容器への注水時の概要図

- A : 格納容器再循環サンポン水位 (広域)
- B : 原子炉下部キャビティ水位
- C : 格納容器水位
- D : 高圧注入流量
- E : 低圧注入流量
- F : 代替格納容器スプレイ冷却器出口積算流量 (AM用)
- G : B-格納容器スプレイ冷却器出口積算流量
- H : 充てん流量
- J : AM用消火水積算流量
- K : 燃料代替水ピット水位
- M : 補助給水ピット水位

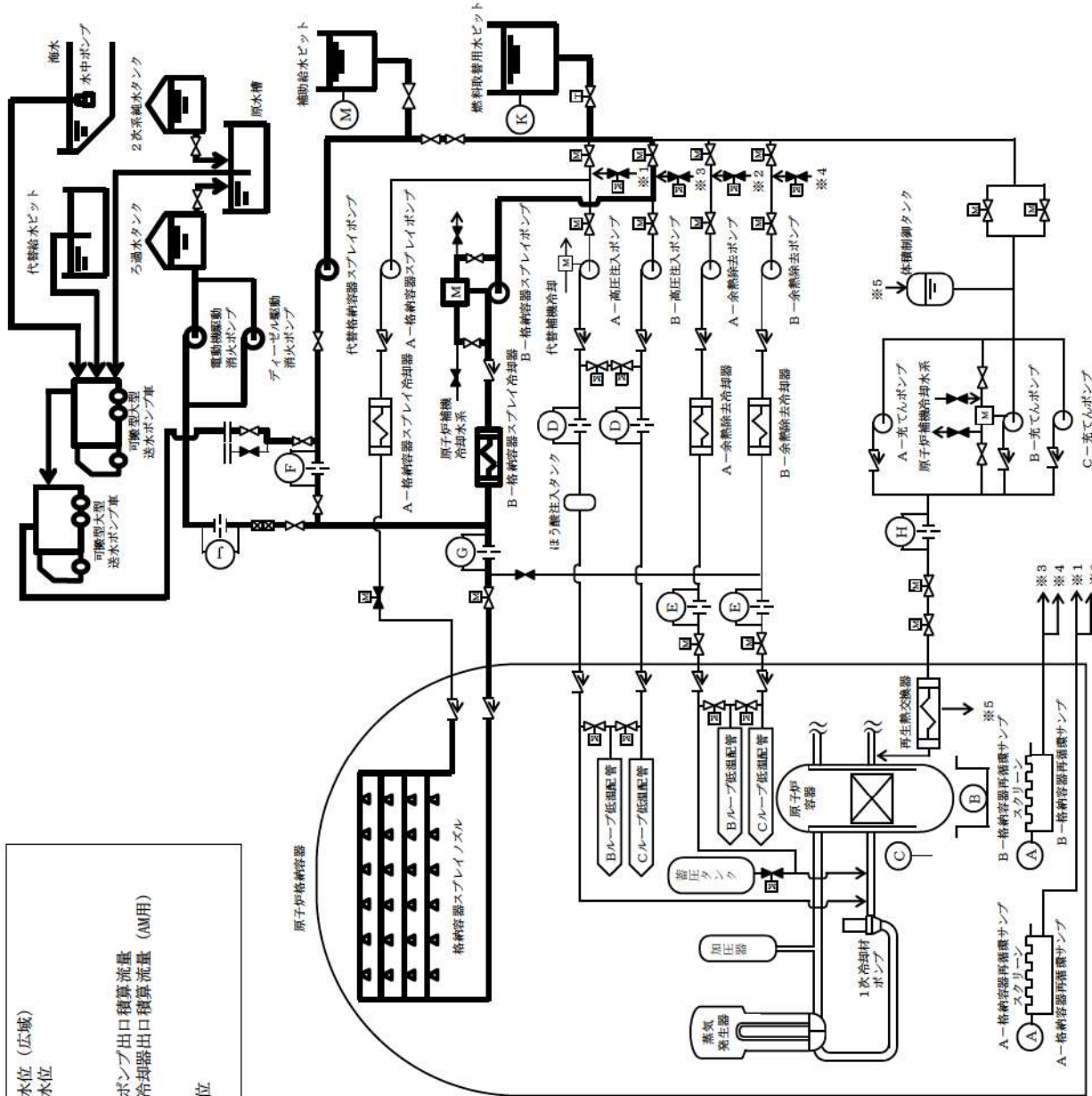


図2 原子炉格納容器下部への注水時の概要図

(2) 各対応操作時の原子炉格納容器内の水位及び注水量の管理

原子炉格納容器内への注水時は、格納容器再循環ユニットによる格納容器内自然対流冷却への影響を防止するため、原子炉格納容器内の水位及び注水量を管理する必要がある。各操作における原子炉格納容器内の水位及び注水量の管理については、以下のとおり。

操作目的	対応操作概要	対応操作中における格納容器内の水位及び注水量の管理方法	原子炉格納容器外への漏えい監視方法
MCCI防止	<ul style="list-style-type: none"> 代替格納容器スプレィポンプ等により原子炉格納容器下部へ注水し、格納容器再循環サンプ水位(広域)が81%になればスプレィを停止する。 	<ul style="list-style-type: none"> 格納容器再循環サンプ水位計(広域)と注水流量にて原子炉格納容器注水量を確認する。原子炉下部キャビティ水位計により約 [] (T.P. []) を確認する。 	<ul style="list-style-type: none"> 原子炉格納容器への注水流量積算と水位上昇量から原子炉格納容器外への漏えいの有無を確認する。
原子炉格納容器冷却	<ul style="list-style-type: none"> 格納容器再循環ユニットによる格納容器自然対流冷却を実施するが、原子炉格納容器圧力が0.283MPa以上であれば、代替格納容器スプレィポンプ等によるスプレィも実施する。 原子炉格納容器内へスプレィ中でも、原子炉格納容器への注水量が約6,100m³となれば原子炉格納容器内へスプレィを停止する。 	<ul style="list-style-type: none"> 格納容器再循環サンプ水位計(広域)100%までは、水位計と注水流量にて原子炉格納容器注水量を確認する。また、格納容器再循環サンプ水位計(広域)100%にて原子炉格納容器注水量 [] (T.P. []) を確認する。 	<ul style="list-style-type: none"> 格納容器再循環サンプ水位計(広域)100%までは原子炉格納容器への注水流量積算と水位上昇量から原子炉格納容器からの漏えいの有無を確認する。
残存溶融炉心冷却	<ul style="list-style-type: none"> 原子炉容器に残存溶融炉心の兆候[*]が見られた場合は、格納容器スプレィ又は代替格納容器スプレィにより注水を行い、格納容器内注水量が約6,100m³(格納容器再循環ユニットによる格納容器内自然対流冷却への影響しない上限の高さ)となれば、注水を停止する。 ※：兆候は、原子炉格納容器圧力及び温度上昇により確認する。 	<ul style="list-style-type: none"> 格納容器再循環サンプ水位計(広域)100%以上は、原子炉格納容器への注水流量と注水時間及び燃料取替用水ピット水位の収支により原子炉格納容器注水量を把握し、原子炉格納容器水位計により約6,100m³(T.P. []) に達したことを確認する。 	<ul style="list-style-type: none"> 炉心及び原子炉格納容器への注水流量と注水時間により注水量を算出し、原子炉格納容器漏えいの有無を確認する。 (注水流量 [] で注水した場合、 [] から6,100m³まで約 [] を要する)

[] : 枠囲みの内容は機密情報に属しますので公開できません。

2. 原子炉格納容器外への漏えい

原子炉格納容器外への漏えいとしては、原子炉格納容器注水ラインから他の系統への流出、原子炉格納容器貫通配管からの漏えいを考慮する。

(1) 原子炉格納容器注水ラインから他の系統への流出

原子炉格納容器内への注水により他の系統へ流出する可能性がある系統を抽出した。

(抽出した系統については、別紙－1 参照)

番号	流出する可能性のある系統	隔離弁	備考	流出の可能性
①	代替格納容器スプレイポンプ補助給水ピット戻りライン	・CP-145 閉 (通常閉) ・FW-660 閉 (L.C) (通常閉)	2重弁により隔離されている。	×
②	可搬型大型送水ポンプ車接続ライン	・CP-155 閉 (通常閉) ・RF-101 閉 (通常閉) ・RF-102 閉 (通常閉) ・FW-663 閉 (通常閉)	2重弁により隔離されている。	×
③	AM消火用水ライン	・CP-111 閉 (L.C) (通常閉)	通常時、フレキシブルホースは取り外されており、カブラは耐圧キャップで閉止されている。	×
④	格納容器スプレイポンプ入ライン (燃料取替用水ピット)	・CP-007B (逆止弁) ・SI-003B (逆止弁)	流出した場合は、SI-002Bを閉止することで隔離可能。 燃料取替用水ピット水位収支と積算流量差により燃料取替用水ピットへの流出を把握可能。	△
⑤	格納容器スプレイポンプ入ライン (再循環サンプ)	・CP-007B (逆止弁) ・SI-085B (逆止弁) ・SI-084B 閉 (通常閉)	流出した場合でも格納容器内 (再循環サンプ) へ流入する。	×
⑥	B-格納容器スプレイポンプ自己冷却水供給ライン	・CP-007B (逆止弁) ・CP-120 閉 (L.C) (通常閉) ・CP-121 閉 (L.C) (通常閉)	2重弁により隔離されている。	×
⑦	B-格納容器スプレイポンプ自己冷却水戻りライン	・CP-007B (逆止弁) ・CP-122 閉 (L.C) (通常閉)	通常時、フレキシブルホースは取り外されており、カブラは耐圧キャップで閉止されている。	×
⑧	RHRS-CSS連絡ライン～高圧注入ポンプ入ライン、燃料取替用水ピット	・RH-100 閉 (L.C) (通常閉) ・RH-026B 閉 (L.C) (通常閉)	燃料取替用水ピット水位収支と積算流量の差により燃料取替用水ピットへの流出を把握可能。	×
⑨	RHRS-CSS連絡ライン～低圧抽出ライン	・RH-100 閉 (L.C) (通常閉) ・RH-023B 閉 (通常閉)	2重弁により隔離されている。	×
⑩	RHRS-CSS連絡ライン～余熱除去ポンプ入ライン (燃料取替用水ピット側)	・RH-100 閉 (L.C) (通常閉) ・RH-013B (逆止弁) ・RH-056B (逆止弁) ・RH-055B 閉 (系統構成) ・RH-053B (逆止弁) ・RH-051B 閉 (系統構成)	燃料取替用水ピット水位収支と積算流量差により燃料取替用水ピットへの流出を把握可能。	△
⑪	RHRS-CSS連絡ライン～余熱除去ポンプ入ライン (再循環サンプ側)	・RH-100 閉 (L.C) (通常閉) ・RH-013B (逆止弁) ・RH-056B (逆止弁) ・RH-055B 閉 (系統構成) ・RH-059B (逆止弁) ・RH-058B 閉 (系統構成)	流出した場合でも格納容器内 (再循環サンプ) へ流入する。	×
⑫	RHRS-CSS連絡ライン～余熱除去ポンプ洗浄ライン	・RH-100 閉 (L.C) (通常閉) ・RH-013B (逆止弁) ・RH-008 閉 (逆止弁) ・RH-006B (通常閉)	2重弁により隔離されている。	×
⑬	格納容器スプレイポンプテストライン～燃料取替用水ピット	・CP-021B 閉 (L.C) (通常閉) ・CP-022B 閉 (L.C) (通常閉)	弁のシートリークにより流出した場合でも燃料取替用水ピット水位収支と積算流量の差により燃料取替用水ピットへの流出を把握可能。	×

流出の可能性 ○：可能性有 △：条件により可能性有 ×：考えられない

上記表により、通常閉の弁や逆止弁設置及び系統構成により閉止されることで、注水ラインから他の系統への流出の可能性は、極めて低いと思われる。万一、他の系統へ漏えいした場合においても、注水量、燃料取替用水ピット水位、補助給水ピット水位等を継続的に監視し、他の系統への流出を検知することが可能である。

(2) 原子炉格納容器貫通配管からの漏えい

貫通配管名称	貫通部 T.P. (m)	漏えい先	備考	漏えいの 可能性
加圧器逃がしタンク純水補給配管	20.3	給水処理設備	隔離弁が空気作動弁であり、系統隔離されるため、漏えいしない。	×
格納容器圧力取出し配管 (PT-590)	18.3	—	格納容器とつながっているため、貫通部の漏えいを考慮する。	△
所内用空気配管		圧縮空気設備（所内用圧縮空気設備）	通常運転中隔離弁閉止のため、格納容器外へ漏えいしない。	×
格納容器圧力取出し配管 (PT-591)		—	格納容器とつながっているため、貫通部の漏えいを考慮する。	△
消火用水配管		火災防護設備（消火栓設備）	通常運転中隔離弁閉止のため、格納容器外へ漏えいしない。	×
B-制御用空気配管		圧縮空気設備（制御用圧縮空気設備）	逆止弁があり系統隔離されるため、漏えいしない。	×
格納容器圧力取出し配管 (PT-592)		—	格納容器とつながっているため、貫通部の漏えいを考慮する。	△
格納容器圧力取出し配管 (PIA-3800)		—	格納容器とつながっているため、貫通部の漏えいを考慮する。	△
A-制御用空気配管		圧縮空気設備（制御用圧縮空気設備）	逆止弁があり系統隔離されるため、漏えいしない。	×
蓄圧タンク窒素供給配管		非常用炉心冷却設備（蓄圧注入系）	隔離弁が空気作動弁であり、系統隔離されるため、漏えいしない。	×
格納容器圧力取出し配管 (PT-593)		—	格納容器とつながっているため、貫通部の漏えいを考慮する。	△
余熱除去出口配管 (Cループより)	15.2	余熱除去設備	耐震性あり。	×
余熱除去出口配管 (Cループより)	15.2	余熱除去設備	耐震性あり。	×
格納容器再循環配管 (B-余熱除去ポンプ及び 格納容器スプレイポンプへ)	10.570	非常炉心冷却設備（低圧注入系）	耐震性あり。	×
格納容器再循環配管 (A-余熱除去ポンプ及び 格納容器スプレイポンプへ)	10.563	非常炉心冷却設備（低圧注入系）	耐震性あり。	×

上記表により、原子炉格納容器貫通配管から漏えいする可能性は極めて低いと思われる。しかし、貫通部からの漏えいを考慮した場合、T.P. 17.8m以上の貫通部はアニュラス、T.P. 17.8m以下は原子炉補助建屋に漏えいするため、漏えいした場合は、以下の対応を行う。

a. 漏えい先がアニュラスの場合

補助建屋サンプタンクの水位及びアニュラスドレンラインのサイトグラスにて漏えいを確認する。その後、アニュラス床ドレン弁の閉弁を確認し、漏えい水を貯留することでアニュラス部と原子炉格納容器を同水位とし、原子炉格納容器、アニュラスを一体とした冠水処置を行う。また、T.P. [] までアニュラス部に貯留した場合の量は約 580m³ である。

b. 漏えい先が原子炉補助建屋の場合

補助建屋サンプタンクの水位にて、漏えい量を把握し原子炉格納容器内の水位を推定する。また、隔離が可能であれば系統隔離を行う。

(3) 注水時の留意事項

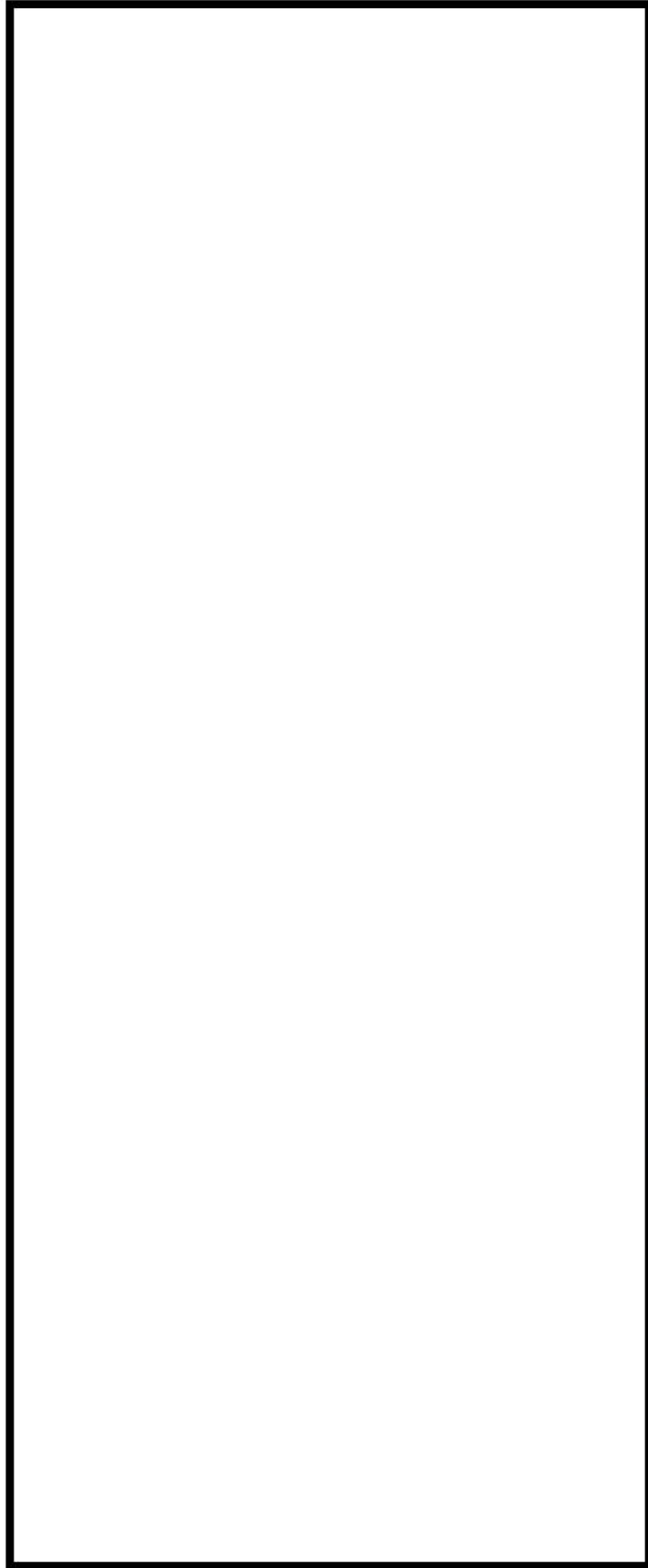
a. 格納容器再循環サンプ水位（広域）100%（T.P. 15. 1m, 総注水量 []）までに注水量積算値と燃料取替用水ピット水位等により傾向監視を行うことで、注水ラインからの流出や格納容器再循環配管（B系：T.P. [] / A系：T.P. []）からの漏えいの有無を確認することができる。

b. 総注水量約 []（T.P. 15. 1m）から約 6, 100m³（T.P. 20. 7m）までに原子炉格納容器の貫通配管及び貫通部（T.P. 15. 2m～T.P. 20. 3m）があるため、注水量積算値と燃料取替用水ピット水位等により傾向監視を行うとともに、原子炉補助建屋及びアニュラスへの漏えいがないことを確認する。なお、原子炉格納容器水位により原子炉格納容器総注水量約 6, 100m³ に達したことを確認し、原子炉格納容器内の注水を停止する。

3. その他

原子炉補助建屋内に流出した汚染水の処理や高線量環境下における作業等課題も残されており、今後継続的な検討が必要である。

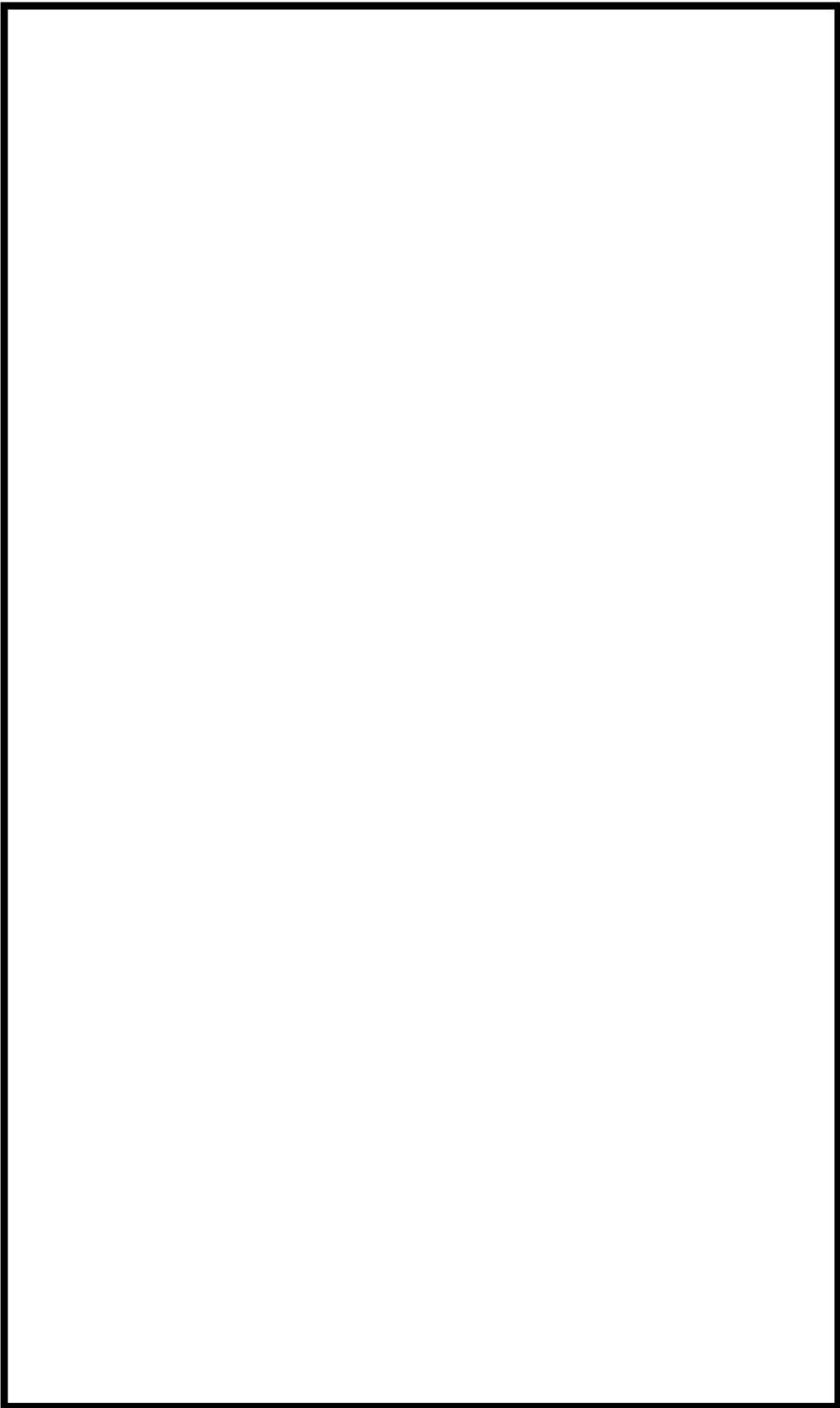
[] : 枠囲みの内容は機密情報に属しますので公開できません。



代替格納容器スプレイポンプによる原子炉格納容器下部への注水(1/6)

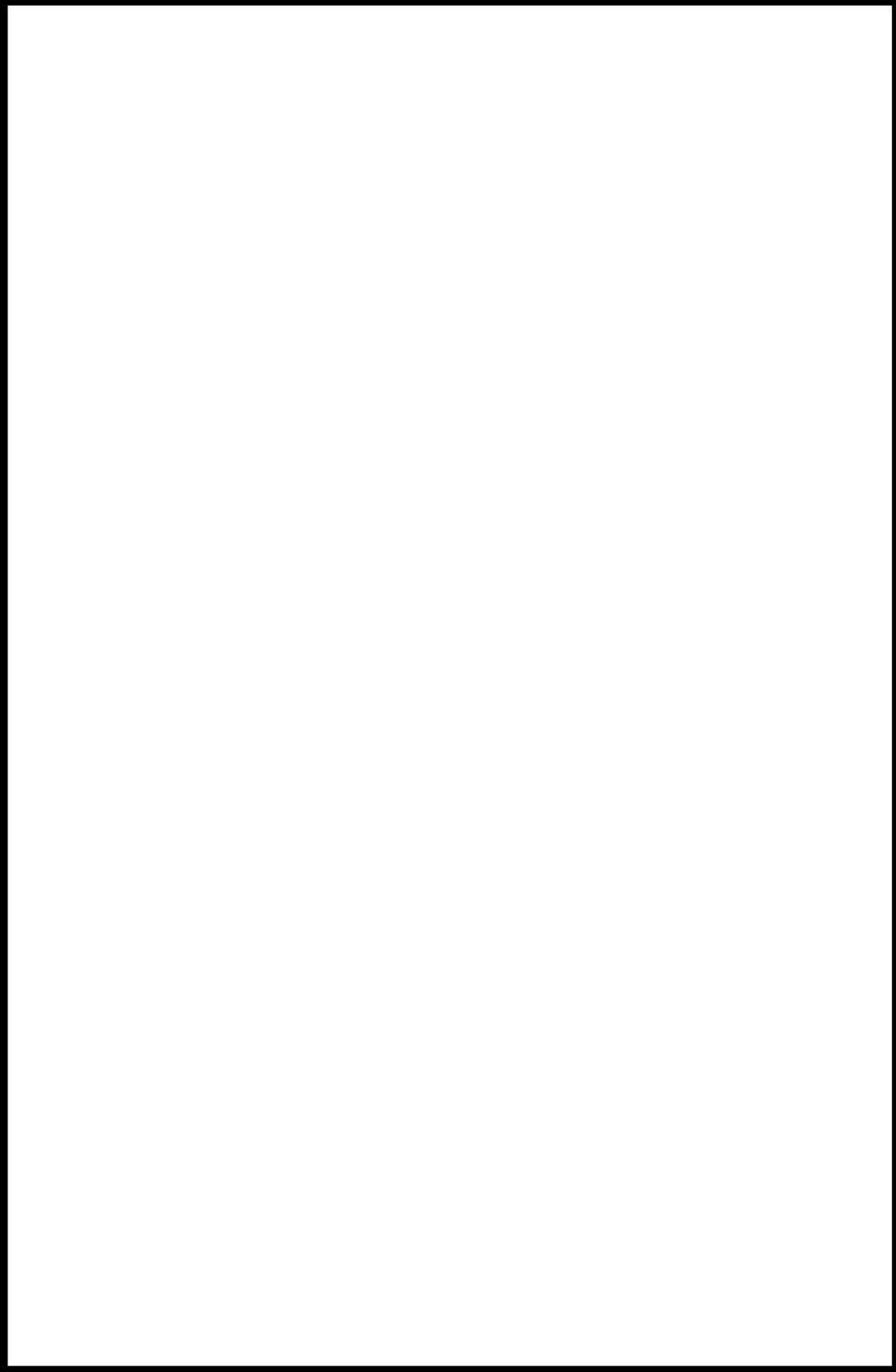


: 枠囲みの内容は機密情報に属しますので公開できません。



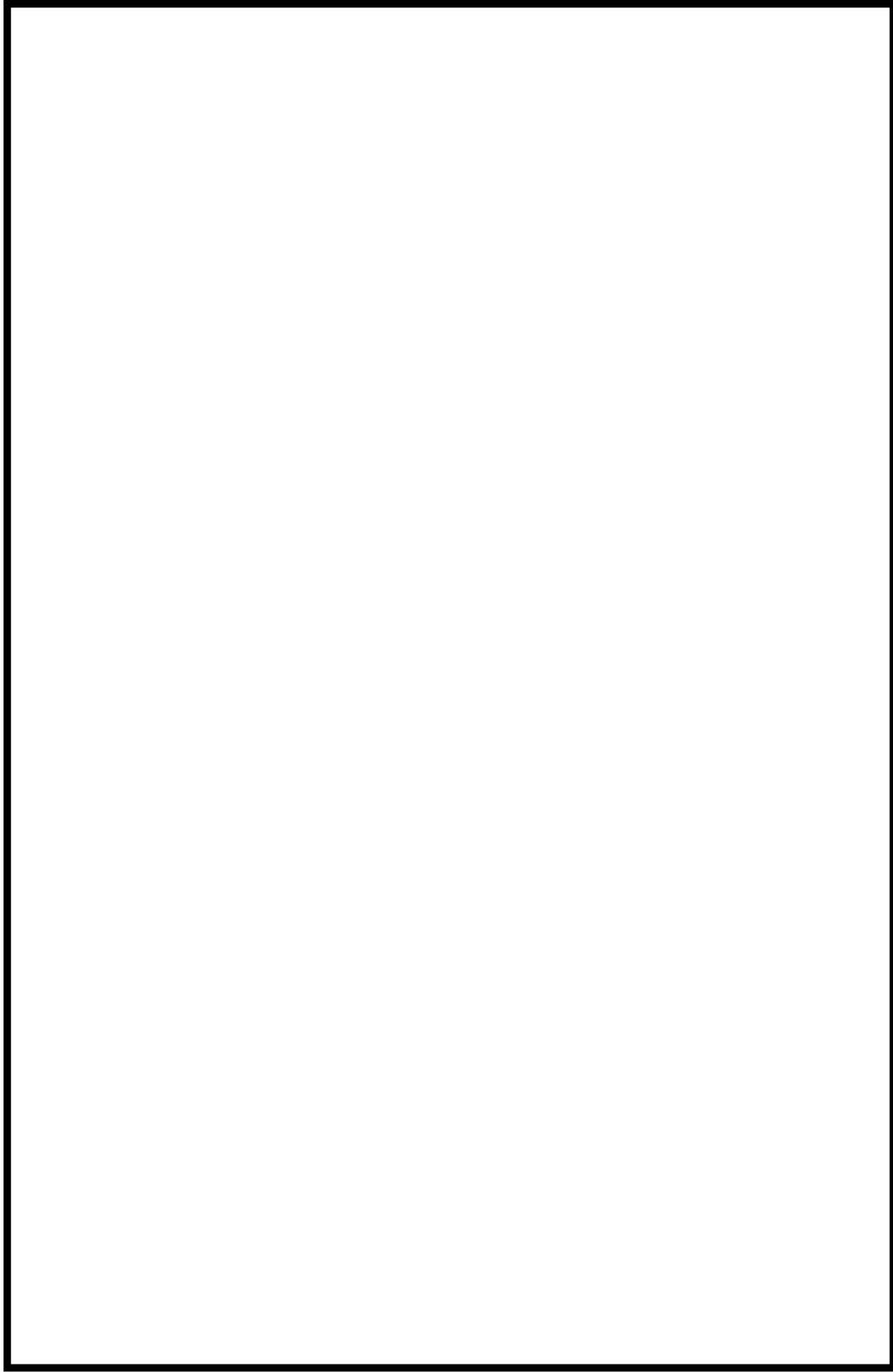
代替格納容器スプレイポンプによる原子炉格納容器下部への注水(2/6)

: 枠囲みの内容は機密情報に属しますので公開できません。



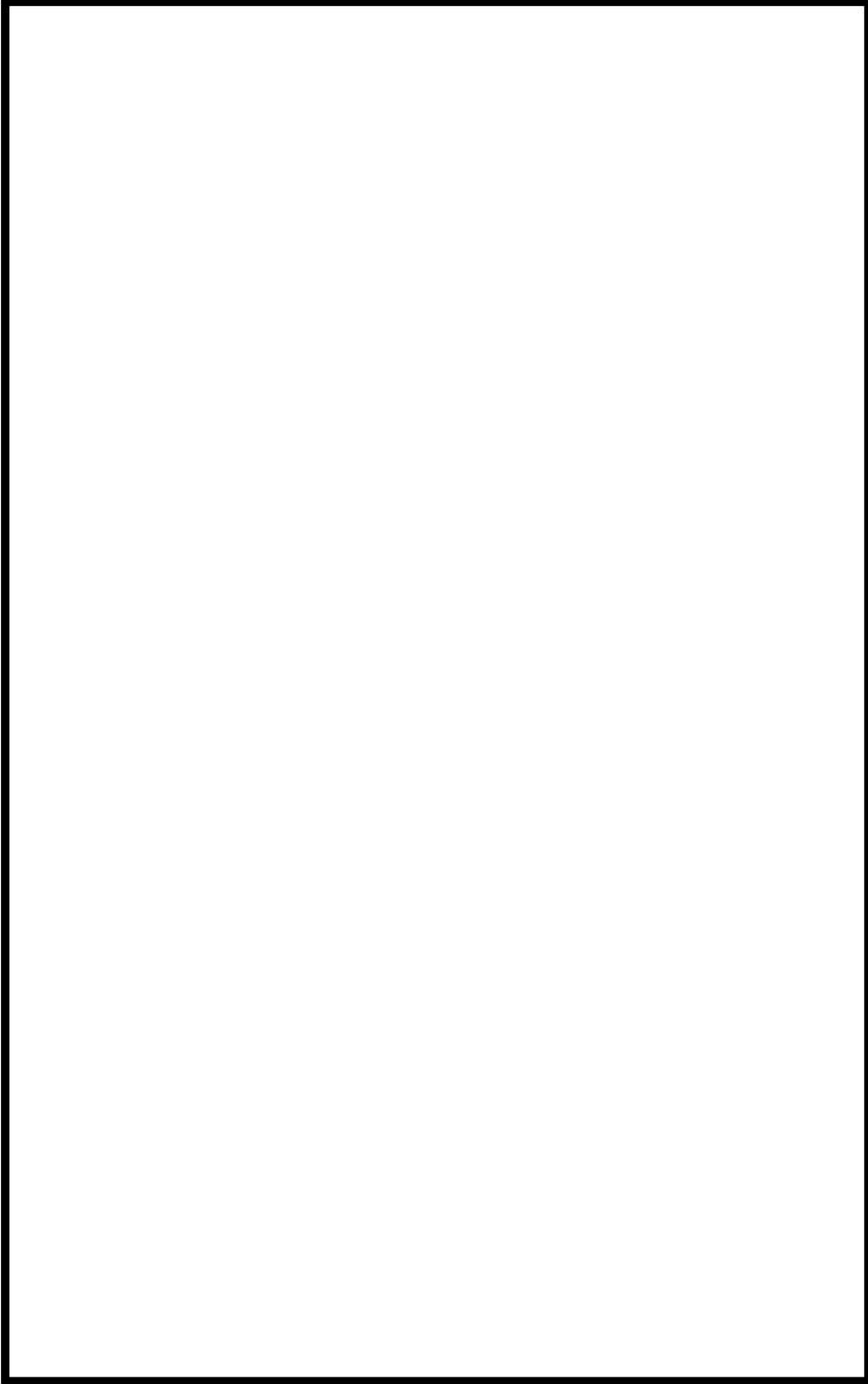
代替格納容器スプレイポンプによる原子炉格納容器下部への注水(3/6)

: 枠囲みの内容は機密情報に属しますので公開できません。



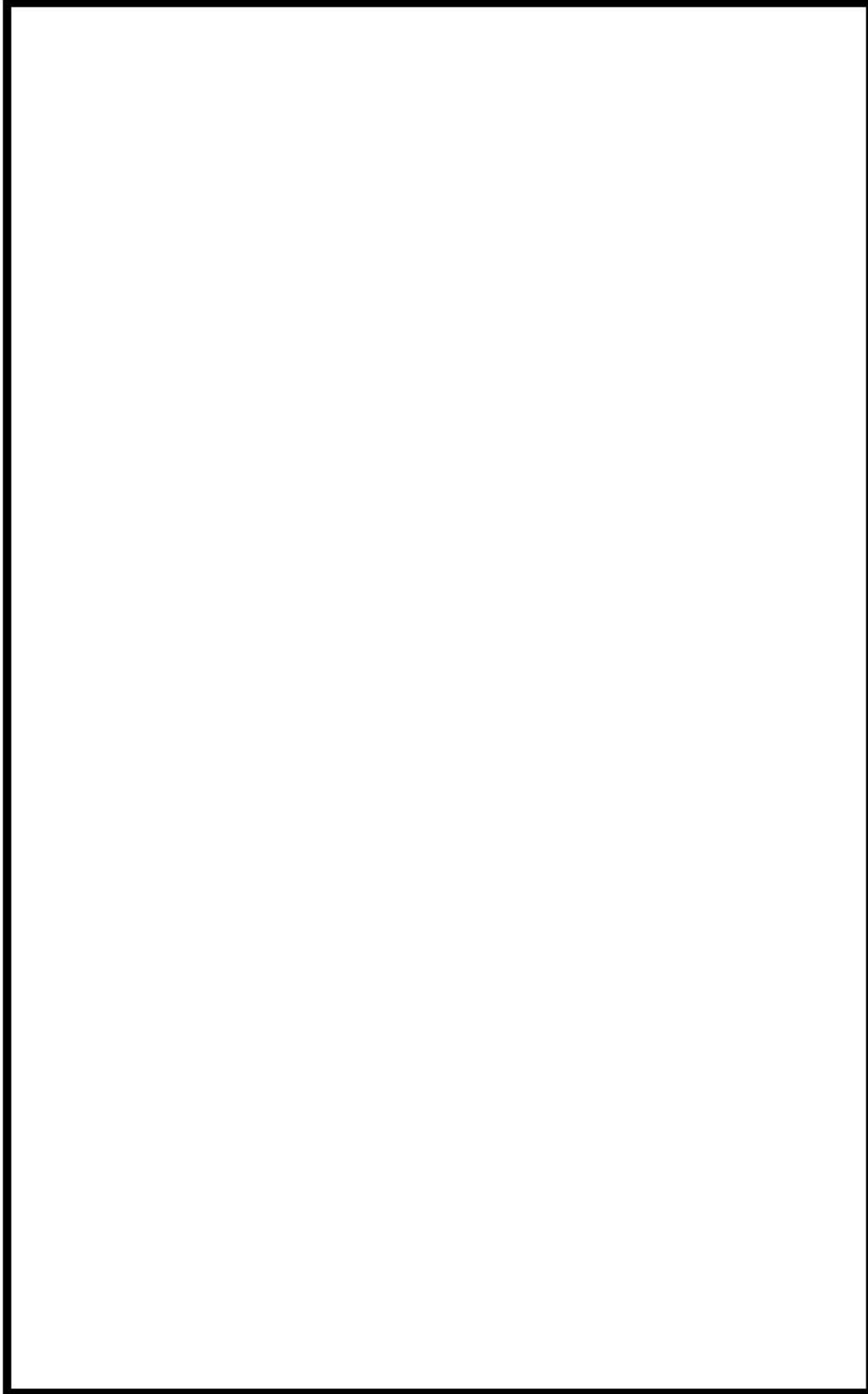
代替格納容器スプレイポンプによる原子炉格納容器下部への注水(4/6)

: 枠囲みの内容は機密情報に属しますので公開できません。



代替格納容器スプレイポンプによる原子炉格納容器下部への注水(5/6)

: 枠囲みの内容は機密情報に属しますので公開できません。



代替格納容器スプレイポンプによる原子炉格納容器下部への注水(6/6)

: 枠囲みの内容は機密情報に属しますので公開できません。

溶融炉心冷却における原子炉下部キャビティ注水停止操作について

原子炉下部キャビティへの注水は、原子炉下部キャビティに落下した溶融炉心を冷却することにより、MCCIを防止し、原子炉格納容器の破損を防止する。

原子炉下部キャビティの注水手順では、開始前に格納容器再循環サンプ水位（広域）71%未満の場合は、注水を行い、81%（蒸発を考慮した水位）までに停止することとなっている。この格納容器再循環サンプ水位（広域）71%は、LOCA 時再循環運転可能水位であり、原子炉格納容器床に落下した溶融炉心からの崩壊熱を除去できる水量 を満足する水位でもある。

一方、格納容器破損防止対策の有効性評価の結果（7.2.1 格納容器過圧破損）では、原子炉容器破損時点で原子炉下部キャビティには十分な注水がなされており、溶融炉心からの崩壊熱は除去され、ベースマットに有意な侵食は発生しないことが示されている。また、解析コードにおける重要現象の不確かさ影響評価の一つとして、原子炉下部キャビティの水深についての感度解析も実施されており、その結果、細粒化された溶融炉心の冷却状態が、コンクリート侵食に与える感度は小さいことが確認されている。

ここで、有効性評価の結果における、原子炉容器破損時の原子炉下部キャビティの水量（水位）は、手順書の格納容器再循環サンプ水位（広域）71%相当未満である。これは、格納容器再循環サンプ水位（広域）71%の水位があれば、溶融炉心は冷却され、MCCI によるベースマットの有意な侵食は発生しないことを示すものであり、格納容器再循環サンプ水位（広域）71%は原子炉下部キャビティに落下した溶融炉心を冷却するのに十分な水量であるといえる。

しかしながら、炉心が著しく損傷するような状況においては、MCCI 防止の観点からより多くの水量を確保することが望ましいことから、原子炉下部キャビティへの注水操作として格納容器再循環サンプ水位（広域）81%までの注水（10%分：約 270m³）を行うこととする。

なお、ECCS 再循環失敗事象で代替再循環に失敗すること等により、仮に格納容器再循環サンプ水位（広域）81%以上で炉心溶融に至った場合でも、原子炉下部キャビティには溶融炉心を冷却するのに十分な水が存在していることから、溶融炉心の冷却の観点で問題となることはない。ただし、不確かさとして拡がりを極端に制限した場合を想定すると、過圧破損シーケンスに比べて原子炉容器破損時の原子炉下部キャビティ水位が深いことから、拡がり面積が小さくなると考えられる。しかし、極端に拡がりを制限していることから、過圧破損シーケンスよりも原子炉下部キャビティ水に接触している溶融炉心表面積が大きくなること、原子炉容器破損までに時間がかかるため、崩壊熱が小さくなること、原子炉容器破損時の原子炉下部キャビティ水位が深いため細粒化が促進され、冷却に寄与すると考えられることから、過圧破損シーケンスの方が厳しいケースになると考えられ、溶融炉心の冷却の観点で問題となることはない。

: 枠囲みの内容は機密情報に属しますので公開できません。

原子炉下部キャビティ水中での細粒化に係る溶融炉心の冷却性について

過圧破損シーケンスでは、事象発生後約49分後に代替格納容器スプレイポンプによる原子炉格納容器下部への注水を開始し、事象発生後約1.6時間で原子炉容器破損に至り、その時点での原子炉下部キャビティの水位は約1.5mである。溶融炉心は原子炉下部キャビティ水中に落下する過程において細粒化されるが、細粒化割合はキャビティ水深に影響され、水深が浅い方が溶融炉心の細粒化量が小さくなる傾向があり、より水深の浅い1.3m程度の水深では細粒化割合は2割程度となっている。有効性評価において、細粒化割合が2割程度でも、溶融炉心が冷却できることを確認しており、MCCIの観点で問題となることはない。また、原子炉容器破損時の格納容器再循環サンプ水位（広域）が81%となるのは原子炉容器破損後（事象発生後約8時間）であるため、原子炉格納容器下部への注水を停止することによる細粒化割合に影響を与えることはない。また、原子炉下部キャビティ床面における溶融炉心の拡がりについて、原子炉格納容器下部への注水を停止するのは原子炉容器破損の約6.4時間後であることから、溶融炉心の拡がり停止後に原子炉格納容器下部への注水を停止することとなるため、原子炉格納容器下部への注水を停止することで、溶融炉心の拡がりに影響を与えることはない。

なお、エントレインメント係数の感度解析において、細粒化割合が少なくなるよう設定し評価した結果、細粒化割合が1割程度でも溶融炉心の冷却性に与える影響は小さいことを「付録3 重大事故等対策の有効性評価に係るシビアアクシデント解析コードについて」において確認している。

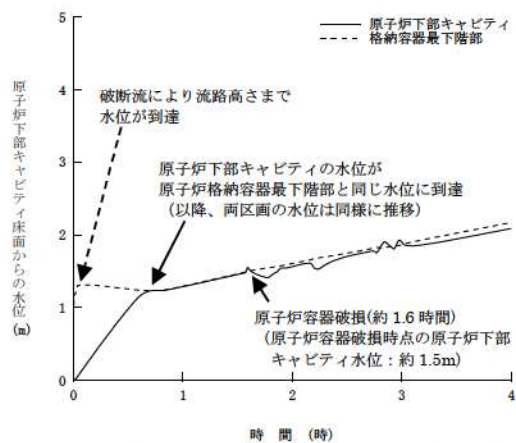


図1 原子炉下部キャビティ床面からの水位の推移

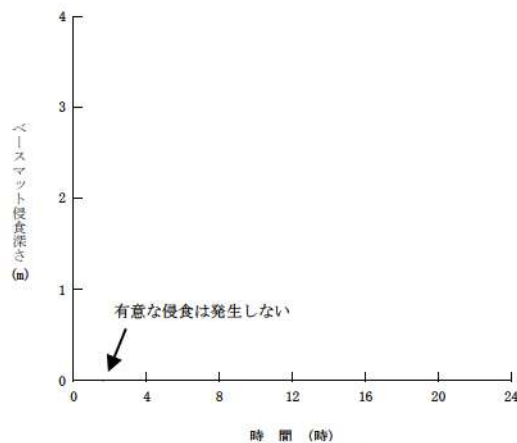


図2 ベースマット侵食深さの推移

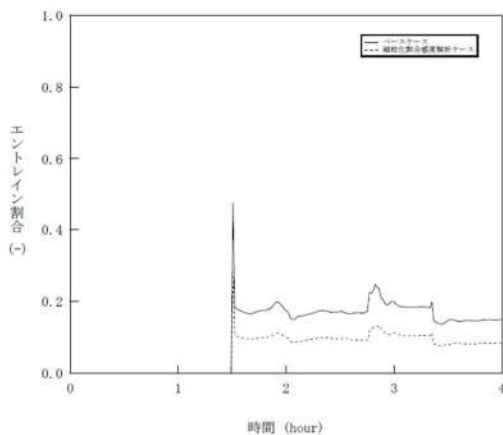


図3 エントレイン割合の推移*

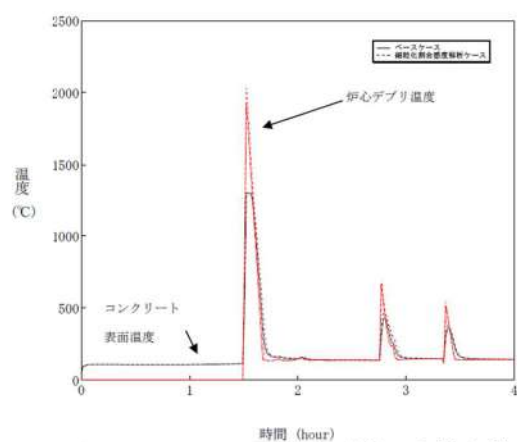


図4 エントレインメント係数の感度解析*

代替格納容器スプレイポンプによる原子炉格納容器下部への注水

【代替格納容器スプレイポンプ系統構成】

1. 操作概要

代替格納容器スプレイポンプ起動準備として系統構成を行う。

2. 操作場所

周辺補機棟 T.P. 10.3m, T.P. 24.8m

原子炉補助建屋 T.P. 10.3m

3. 必要要員数及び操作時間

必要要員数 : 2名

操作時間(想定) : 25分

操作時間(訓練実績等) : 22分(現場移動, 放射線防護具着用時間を含む。)

4. 操作の成立性

移動経路 : ヘッドライト, 懐中電灯等を携行していることから, 建屋内照明消灯時においてもアクセス可能である。また, アクセスルート上に支障となる設備はない。

作業環境 : 事故環境下における室温は通常運転状態と同等である。また, 作業エリアに設置されている照明はバッテリー内蔵型であり, 事故環境下においても作業可能である。操作は汚染の可能性を考慮し, 防護具(全面マスク, 個人線量計, ゴム手袋等)を装備又は携行して作業を行う。

操作性 : 通常行う弁操作と同じであり, 容易に操作可能である。

連絡手段 : 事故環境下において通常の連絡手段が使用不能となった場合でも, 携行型通話装置を使用し, 確実に中央制御室へ連絡することが可能である。



代替格納容器スプレイポンプ
(周辺補機棟 T.P. 10.3m)



代替格納容器スプレイポンプ系統構成
(原子炉補助建屋 T.P. 10.3m)

【代替格納容器スプレイポンプ起動操作】

1. 操作概要

代替格納容器スプレイポンプを現場にて起動する。

2. 操作場所

周辺補機棟 T. P. 10. 3m

3. 必要要員数及び操作時間

必要要員数	:	1名
操作時間（想定）	:	5分
操作時間（訓練実績等）	:	2分（現場移動時間を含む。）
解析上の時間	:	事象発生後 49分 （時間的余裕の短い事故シーケンス「格納容器過圧破損」からの時間）

4. 操作の成立性

移動経路： ヘッドライト、懐中電灯等を携行していることから、建屋内照明消灯時においてもアクセス可能である。また、アクセスルート上に支障となる設備はない。

作業環境： 事故環境下における室温は通常運転状態と同等である。また、作業エリアに設置されている照明はバッテリー内蔵型であり、事故環境下においても作業可能である。

操作は汚染の可能性を考慮し、防護具（全面マスク、個人線量計、ゴム手袋等）を装備又は携行して作業を行う。

操作性： 代替格納容器スプレイポンプの操作場所は、通路付近にあり、容易に操作可能である。

連絡手段： 事故環境下において通常の連絡手段が使用不能となった場合でも、携行型通話装置を使用し、確実に中央制御室へ連絡することが可能である。



代替格納容器スプレイポンプ起動操作
（周辺補機棟 T. P. 10. 3m）

【代替格納容器スプレイポンプ受電操作】

1. 操作概要

非常用高圧母線から代替格納容器スプレイポンプへの給電が必要な場合、非常用高圧母線の受電遮断器の投入操作を実施する。

2. 操作場所

原子炉補助建屋 T. P. 10. 3m

3. 必要要員数及び操作時間

必要要員数 : 1名
 操作時間（想定） : 15分
 操作時間（訓練実績等） : 12分（現場移動、放射線防護具着用時間を含む。）

4. 操作の成立性

移動経路： ヘッドライト、懐中電灯等を携行していることから、建屋内照明消灯時においてもアクセス可能である。また、アクセスルート上に支障となる設備はない。

作業環境： 事故環境下における室温は通常運転状態と同等である。また、作業エリアに設置されている照明はバッテリー内蔵型であり、事故環境下においても作業可能である。

操作は汚染の可能性を考慮し、防護具（全面マスク、個人線量計、ゴム手袋等）を装備又は携行して作業を行う。

操作性： 通常行う遮断器操作と同じであり、容易に操作可能である。

連絡手段： 事故環境下において通常の連絡手段が使用不能となった場合でも、携行型通話装置を使用し、確実に中央制御室へ連絡することが可能である。



受電遮断器操作
 (原子炉補助建屋 T. P. 10. 3m)



受電遮断器操作
 (原子炉補助建屋 T. P. 10. 3m)

【代替格納容器スプレイポンプによる原子炉容器への注水から原子炉格納容器下部への注水への切り替え】

1. 操作概要

代替格納容器スプレイポンプによる原子炉容器への注水を実施していた場合に、炉心損傷を判断すれば、代替格納容器スプレイポンプの注水先を原子炉容器から原子炉格納容器へ切り替え、原子炉格納容器下部への注水を行う。

2. 操作場所

周辺補機棟 T. P. 10. 3m

3. 必要要員数及び操作時間

必要要員数 : 1名
 操作時間（想定） : 20分
 操作時間（訓練実績等） : 12分（現場移動、放射線防護具着用時間を含む。）

4. 操作の成立性

移動経路 : ヘッドライト、懐中電灯等を携帯していることから、建屋内照明消灯時においてもアクセス可能である。また、アクセスルート上に支障となる設備はない。

作業環境 : 事故環境下における室温は通常運転状態と同等である。また、作業エリアに設置されている照明はバッテリー内蔵型であり、事故環境下においても作業可能である。

操作は汚染の可能性を考慮し、防護具（全面マスク、個人線量計、ゴム手袋等）を装備又は携帯して作業を行う。

操作性 : 通常行う弁操作と同じであり、容易に操作可能である。

連絡手段 : 事故環境下において通常の連絡手段が使用不能となった場合でも、携帯型通話装置を使用し、確実に中央制御室へ連絡することが可能である。



原子炉容器から原子炉格納容器への切り替え
 系統構成
 (周辺補機棟 T. P. 10. 3m)

電動機駆動消火ポンプ又はディーゼル駆動消火ポンプによる原子炉格納容器下部への注水

【消火ポンプによる原子炉格納容器下部への注水（系統構成）】

1. 操作概要

消火水を原子炉格納容器下部へ注水するための系統構成を行う。

2. 操作場所

周辺補機棟 T. P. 17. 8m

原子炉補助建屋 T. P. 10. 3m, T. P. 2. 8m

3. 必要要員数及び操作時間

(1) 運転員（現場）Bの系統構成

必要要員数 : 1名

操作時間（想定） : 30分

操作時間（訓練実績等） : 16分（現場移動、放射線防護具着用時間を含む。）

(2) 運転員（現場）Cの系統構成

必要要員数 : 1名

操作時間（想定） : 25分

操作時間（訓練実績等） : 13分（現場移動、放射線防護具着用時間を含む。）

4. 操作の成立性

移動経路 : ヘッドライト、懐中電灯等を携帯していることから、建屋内照明消灯時においてもアクセス可能である。また、アクセスルート上に支障となる設備はない。

作業環境 : 事故環境下における室温は通常運転状態と同等である。また、作業エリアに設置されている照明はバッテリー内蔵型であり、事故環境下においても作業可能である。

操作は汚染の可能性を考慮し、防護具（全面マスク、個人線量計、ゴム手袋等）を装備又は携帯して作業を行う。

操作性 : 通常行う弁操作と同じであり、容易に操作可能である。また、可搬型ホースの接続はクイックカップラ式であり、容易に接続可能である。

連絡手段 : 事故環境下において通常の連絡手段が使用不能となった場合でも、携帯型通話装置を使用し、確実に中央制御室へ連絡することが可能である。



消火ポンプによる原子炉格納容器
下部への注水系統構成
（運転員（現場）B）
（原子炉補助建屋 T. P. 10. 3m）



消火ポンプによる原子炉格納容器
下部への注水系統構成
（運転員（現場）C）
（周辺補機棟 T. P. 17. 8m）



消火水系配管と
格納容器スプレイ系配管との
接続のための可搬型ホース接続前
(運転員(現場) B)
(原子炉補助建屋 T. P. 10. 3m)



消火水系配管と
格納容器スプレイ系配管との
接続のための可搬型ホース接続後
(運転員(現場) B)
(原子炉補助建屋 T. P. 10. 3m)

海水を用いた可搬型大型送水ポンプ車による原子炉格納容器下部への注水

【可搬型ホースの敷設、可搬型大型送水ポンプ車等の設置（水中ポンプの設置含む。）】

1. 作業概要

海水を原子炉格納容器下部へ注水するための可搬型ホースの敷設、可搬型大型送水ポンプ車等の設置及び海水取水箇所への水中ポンプ設置等を行う。

2. 作業場所

周辺補機棟 T. P. 33. 1m

屋外（海水取水箇所周辺及び原子炉建屋周辺）

3. 必要要員数及び作業時間

必要要員数 : 6名

作業時間（想定） : 225分

作業時間（訓練実績等） : 180分（現場移動、放射線防護具着用時間を含む。）

4. 作業の成立性

移動経路 : 夜間においても、ヘッドライト、懐中電灯等を携行していることから、アクセス可能である。また、アクセスルート上に支障となる設備はない。

作業環境 : 可搬型大型送水ポンプ車等の保管エリア、運搬ルート及び設置エリア周辺には、作業を行う上で支障となる設備はなく、また、ヘッドライト、懐中電灯等を携行していることから作業可能である。

操作は汚染の可能性を考慮し、防護具（全面マスク、個人線量計、ゴム手袋等）を装備又は携行して作業を行う。

なお、冬季間の屋外作業では防寒服等の着用が必要となるが、夏季と冬季での作業時間に相違がないことを訓練実績等で確認している。

作業性 : 可搬型大型送水ポンプ車は、車両として移動可能な設計であり容易に移動できる。屋外の可搬型ホースの敷設は、ホース延長・回収車（送水車用）を使用することから、容易に実施可能である。また、可搬型ホースの接続は、汎用の結合金具であり、容易に実施可能である。

海水取水箇所に吊り下げて設置する水中ポンプは、軽量なものであり人力で降下設置できる。

連絡手段 : 事故環境下において通常の連絡手段が使用不能となった場合でも、無線連絡設備（携帯型）、衛星電話設備（携帯型）を携帯しており、確実に中央制御室へ連絡することが可能である。

可搬型ホース敷設箇所

敷設ルート	敷設長さ	ホース口径	本数
海水取水箇所（3号炉取水ピットスクリーン室）～ 可搬型大型送水ポンプ車 33m 接続口	約 950m×1系統 約 50m×1系統	150A	約 17本×1系統 約 5本×1系統



ホース延長・回収車（送水車用）による
可搬型ホース敷設
（屋外）



ホース延長・回収車（送水車用）による
可搬型ホース敷設
（屋外）



可搬型ホース(150A)接続前



可搬型ホース(150A)接続後



可搬型大型送水ポンプ車の設置
ポンプ車周辺のホース敷設
（屋外）



海水取水箇所への水中ポンプ設置
（屋外）

【系統構成】

1. 操作概要

海水を用いた可搬型大型送水ポンプ車により原子炉格納容器下部への注水を確保するための系統構成を行う。

2. 操作場所

原子炉補助建屋 T. P. 10. 3m

周辺補機棟 T. P. 40. 3m, T. P. 17. 8m, T. P. 10. 3m

3. 必要要員数及び操作時間

(1) 運転員（現場）Bの系統構成

a. 原子炉格納容器下部への注水系統構成

必要要員数 : 1名

操作時間（想定） : 25分

操作時間（訓練実績等） : 11分（現場移動，放射線防護具着用時間を含む。）

(2) 運転員（現場）Cの系統構成

a. 原子炉格納容器下部への注水系統構成

必要要員数 : 1名

操作時間（想定） : 25分

操作時間（訓練実績等） : 12分（現場移動，放射線防護具着用時間を含む。）

b. 原子炉格納容器下部への注水開始直前の系統構成

必要要員数 : 1名

操作時間（想定） : 25分

操作時間（訓練実績等） : 12分（現場移動，放射線防護具着用時間を含む。）

4. 操作の成立性

移動経路 : ヘッドライト，懐中電灯等を携行していることから，建屋内照明消灯時においてもアクセス可能である。また，アクセスルート上に支障となる設備はない。

作業環境 : 事故環境下における室温は通常運転状態と同等である。また，作業エリアに設置されている照明はバッテリー内蔵型であり，事故環境下においても作業可能である。

操作は汚染の可能性を考慮し，防護具（全面マスク，個人線量計，ゴム手袋等）を装備又は携行して作業を行う。

操作性 : 通常行う弁操作と同じであり，容易に操作可能である。

連絡手段 : 事故環境下において通常の連絡手段が使用不能となった場合でも，携行型通話装置を使用し，確実に中央制御室へ連絡することが可能である。



可搬型大型送水ポンプ車による原子炉格納容器下部への注水系統構成
（運転員（現場）B）
（原子炉補助建屋 T. P. 10. 3m）



可搬型大型送水ポンプ車による原子炉格納容器下部への注水系統構成
（運転員（現場）C）
（周辺補機棟 T. P. 10. 3m）

代替給水ピットを水源とした可搬型大型送水ポンプ車による原子炉格納容器下部への注水

【可搬型ホースの敷設、可搬型大型送水ポンプ車等の設置（吸管の挿入含む。）】

1. 作業概要

代替給水ピットを水源として原子炉格納容器下部へ注水するための可搬型ホース等の敷設、可搬型大型送水ポンプ車の設置及び代替給水ピットへの吸管挿入等を行う。

2. 作業場所

周辺補機棟 T.P. 33.1m

屋外（代替給水ピット周辺及び原子炉建屋周辺）

3. 必要要員数及び作業時間

必要要員数 : 6名
 作業時間（想定） : 170分
 作業時間（訓練実績等） : 135分（現場移動、放射線防護具着用時間を含む。）

4. 作業の成立性

- 移動経路： 夜間においても、ヘッドライト、懐中電灯等を携行していることから、アクセス可能である。また、アクセスルート上に支障となる設備はない。
- 作業環境： 可搬型大型送水ポンプ車等の保管エリア、運搬ルート及び設置エリア周辺には、作業を行う上で支障となる設備はなく、また、ヘッドライト、懐中電灯等を携行していることから作業可能である。
 操作は汚染の可能性を考慮し、防護具（全面マスク、個人線量計、ゴム手袋等）を装備又は携行して作業を行う。
 なお、冬季間の屋外作業では防寒服等の着用が必要となるが、夏季と冬季での作業時間に相違がないことを訓練実績等で確認している。
- 作業性： 可搬型大型送水ポンプ車は、車両として移動可能な設計であり容易に移動できる。屋外の可搬型ホースの敷設は、ホース延長・回収車（送水車用）を使用することから、容易に実施可能である。また、可搬型ホースの接続は、汎用の結合金具であり、容易に実施可能である。
 代替給水ピットへ挿入する吸管は、可搬型大型送水ポンプ車に搭載されており、人力で挿入できる。
- 連絡手段： 事故環境下において通常の連絡手段が使用不能となった場合でも、無線連絡設備（携帯型）、衛星電話設備（携帯型）を携帯しており、確実に中央制御室へ連絡することが可能である。

可搬型ホース敷設箇所

敷設ルート	敷設長さ	ホース口径	本数
代替給水ピット～可搬型大型送水ポンプ車 33m 接続口	約 150m×1系統 約 50m×1系統	150A	約 3本×1系統 約 5本×1系統



ホース延長・回収車（送水車用）による
可搬型ホース敷設
（屋外）



可搬型ホース（150A）接続前



可搬型ホース（150A）接続後



可搬型大型送水ポンプ車の設置
代替給水ピットへの吸管挿入
（屋外）
（作業風景は類似作業）



可搬型大型送水ポンプ車
周辺のホース敷設
（屋外）

【系統構成】

1. 操作概要

代替給水ピットを水源とした可搬型大型送水ポンプ車により原子炉格納容器下部への注水を確保するための系統構成を行う。

2. 操作場所

原子炉補助建屋 T. P. 10. 3m
 周辺補機棟 T. P. 40. 3m, T. P. 17. 8m, T. P. 10. 3m

3. 必要要員数及び操作時間

(1) 運転員（現場）Bの系統構成

a. 原子炉格納容器下部への注水系統構成

必要要員数 : 1名
 操作時間（想定） : 25分
 操作時間（訓練実績等） : 11分（現場移動，放射線防護具着用時間を含む。）

(2) 運転員（現場）Cの系統構成

a. 原子炉格納容器下部への注水系統構成

必要要員数 : 1名
 操作時間（想定） : 25分
 操作時間（訓練実績等） : 12分（現場移動，放射線防護具着用時間を含む。）

b. 原子炉格納容器下部への注水開始直前の系統構成

必要要員数 : 1名
 操作時間（想定） : 25分
 操作時間（訓練実績等） : 11分（現場移動，放射線防護具着用時間を含む。）

4. 操作の成立性

移動経路： ヘッドライト，懐中電灯等を携行していることから，建屋内照明消灯時においてもアクセス可能である。また，アクセスルート上に支障となる設備はない。

作業環境： 事故環境下における室温は通常運転状態と同等である。また，作業エリアに設置されている照明はバッテリー内蔵型であり，事故環境下においても作業可能である。

操作は汚染の可能性を考慮し，防護具（全面マスク，個人線量計，ゴム手袋等）を装備又は携行して作業を行う。

操作性： 通常行う弁操作と同じであり，容易に操作可能である。

連絡手段： 事故環境下において通常の連絡手段が使用不能となった場合でも，携行型通話装置を使用し，確実に中央制御室へ連絡することが可能である。



可搬型大型送水ポンプ車による原子炉格納容器下部への注水系統構成
 （運転員（現場）B）
 （原子炉補助建屋 T. P. 10. 3m）



可搬型大型送水ポンプ車による原子炉格納容器下部への注水系統構成
 （運転員（現場）C）
 （周辺補機棟 T. P. 10. 3m）

原水槽を水源とした可搬型大型送水ポンプ車による原子炉格納容器下部への注水

【可搬型ホースの敷設，可搬型大型送水ポンプ車等の設置（吸管の挿入を含む。）】

1. 作業概要

原水槽を水源として原子炉格納容器下部へ注水するための可搬型ホース等の敷設，可搬型大型送水ポンプ車の設置及び原水槽への吸管挿入等を行う。

2. 作業場所

周辺補機棟 T. P. 10. 3m
屋外（原水槽周辺及び原子炉建屋周辺）

3. 必要要員数及び作業時間

必要要員数 : 6名
作業時間（想定） : 225分
作業時間（訓練実績等） : 180分（現場移動，放射線防護具着用時間を含む。）

4. 作業の成立性について

- 移動経路： 夜間においても，ヘッドライト，懐中電灯等を携行していることから，アクセス可能である。また，アクセスルート上に支障となる設備はない。
- 作業環境： 可搬型大型送水ポンプ車等の保管エリア，運搬ルート及び設置エリア周辺には，作業を行う上で支障となる設備はなく，また，ヘッドライト，懐中電灯等を携行していることから作業可能である。
操作は汚染の可能性を考慮し，防護具（全面マスク，個人線量計，ゴム手袋等）を装備又は携行して作業を行う。
なお，冬季間の屋外作業では防寒服等の着用が必要となるが，夏季と冬季での作業時間に相違がないことを訓練実績等で確認している。
- 作業性： 可搬型大型送水ポンプ車は，車両として移動可能な設計であり容易に移動できる。屋外の可搬型ホースの敷設は，ホース延長・回収車（送水車用）を使用することから，容易に実施可能である。また，可搬型ホースの接続は，汎用の結合金具であり，容易に実施可能である。
原水槽へ挿入する吸管は，可搬型大型送水ポンプ車に搭載されており，人力で挿入できる。
- 連絡手段： 事故環境下において通常の連絡手段が使用不能となった場合でも，無線連絡設備（携帯型），衛星電話設備（携帯型）を携帯しており，確実に中央制御室へ連絡することが可能である。

可搬型ホース敷設箇所

敷設ルート	敷設長さ	ホース口径	本数
原水槽～可搬型大型送水ポンプ車 10m 接続口	約 600m×1系統 約 50m×1系統	150A	約 12本×1系統 約 5本×1系統



ホース延長・回収車（送水車用）による
可搬型ホース敷設
（屋外）



可搬型ホース(150A)接続前



可搬型ホース(150A)接続後



可搬型大型送水ポンプ車の設置
原水槽への吸管挿入
（屋外）



可搬型大型送水ポンプ車
周辺のホース敷設
（屋外）

【系統構成】

1. 操作概要

原水槽を水源とした可搬型大型送水ポンプ車により原子炉格納容器下部への注水を確保するための系統構成を行う。

2. 操作場所

原子炉補助建屋 T. P. 10. 3m
 周辺補機棟 T. P. 40. 3m, T. P. 17. 8m, T. P. 10. 3m

3. 必要要員数及び操作時間

(1) 運転員（現場）Bの系統構成

a. 原子炉格納容器下部への注水系統構成

必要要員数 : 1名
 操作時間（想定） : 25分
 操作時間（訓練実績等） : 11分（現場移動，放射線防護具着用時間を含む。）

(2) 運転員（現場）Cの系統構成

a. 原子炉格納容器下部への注水系統構成

必要要員数 : 1名
 操作時間（想定） : 25分
 操作時間（訓練実績等） : 12分（現場移動，放射線防護具着用時間を含む。）

b. 原子炉格納容器下部への注水開始直前の系統構成

必要要員数 : 1名
 操作時間（想定） : 25分
 操作時間（訓練実績等） : 12分（現場移動，放射線防護具着用時間を含む。）

4. 操作の成立性について

移動経路： ヘッドライト，懐中電灯等を携行していることから，建屋内照明消灯時においてもアクセス可能である。また，アクセスルート上に支障となる設備はない。

作業環境： 事故環境下における室温は通常運転状態と同等である。また，作業エリアに設置されている照明はバッテリー内蔵型であり，事故環境下においても作業可能である。

操作は汚染の可能性を考慮し，防護具（全面マスク，個人線量計，ゴム手袋等）を装備又は携行して作業を行う。

操作性： 通常行う弁操作と同じであり，容易に操作可能である。

連絡手段： 事故環境下において通常の連絡手段が使用不能となった場合でも，携行型通話装置を使用し，確実に中央制御室へ連絡することが可能である。



可搬型大型送水ポンプ車による原子炉格納容器下部への注水系統構成
 （運転員（現場）B）
 （原子炉補助建屋 T. P. 10. 3m）



可搬型大型送水ポンプ車による原子炉格納容器下部への注水系統構成
 （運転員（現場）C）
 （周辺補機棟 T. P. 10. 3m）

B-格納容器スプレイポンプ（自己冷却）による原子炉格納容器下部への注水

【B-格納容器スプレイポンプ（自己冷却）による原子炉格納容器下部への注水（系統構成及び可搬型ホース接続）】

1. 操作概要

原子炉補機冷却設備のうち原子炉補機冷却水設備によるB-格納容器スプレイポンプの冷却が不能になった場合に、B-格納容器スプレイポンプ自己冷却ラインを使用し冷却水を確保して、ポンプ運転を行うための系統構成を実施する。

2. 操作場所

原子炉補助建屋 T.P. 2.8m, T.P. -1.7m

3. 必要要員数及び操作時間

必要要員数 : 2名
 操作時間（想定） : 40分
 操作時間（訓練実績等） : 20分（現場移動、放射線防護具着用時間を含む。）

4. 操作の成立性

移動経路 : ヘッドライト、懐中電灯等を携行していることから、建屋内照明消灯時においてもアクセス可能である。また、アクセスルート上に支障となる設備はない。

作業環境 : 事故環境下における室温は通常運転状態と同等である。また、作業エリアに設置されている照明はバッテリー内蔵型であり、事故環境下においても作業可能である。

操作は汚染の可能性を考慮し、防護具（全面マスク、個人線量計、ゴム手袋等）を装備又は携行して作業を行う。

操作性 : 通常行う弁操作と同じであり、容易に操作可能である。また、可搬型ホースの接続はクイックカップラ式であり、容易に接続可能である。

連絡手段 : 事故環境下において通常の連絡手段が使用不能となった場合でも、携行型通話装置を使用し、確実に中央制御室へ連絡することが可能である。



可搬型ホース接続
 (原子炉補助建屋 T.P. -1.7m)



B-格納容器スプレイポンプ
 (自己冷却) 原子炉格納容器注水系統構成
 (原子炉補助建屋 T.P. -1.7m)

原子炉格納容器下部への注水と原子炉容器への注水を同時に行う場合の対応設備の組み合わせについて

重大事故等時において原子炉格納容器下部への注水と原子炉容器への注水を同時に行う必要がある場合、交流動力電源が健全な場合には、原子炉格納容器スプレイ設備又は非常用炉心冷却設備のどちらかが故障しても、健全側設備と故障側設備に対応する重大事故等対処設備等により同時に注水することが可能である。

しかし、全交流動力電源が喪失した場合は、電源が復旧しても原子炉補機冷却水設備が喪失していると、原子炉格納容器スプレイ設備と非常用炉心冷却設備が同時に機能喪失となる。よって、全交流動力電源喪失時における原子炉格納容器及び原子炉容器への注水を同時に行う場合の対応設備を整理する。

(1) 全交流動力電源喪失時における対応設備の組み合わせ

全交流動力電源喪失時に1次冷却材喪失事象（大破断）が発生した場合、全交流動力電源喪失時に補助給水機能が喪失した場合又は炉心が損傷した場合は、原子炉格納容器破損防止のため原子炉格納容器下部への注水を行う。さらに原子炉容器への注水が必要となり、原子炉格納容器下部への注水と原子炉容器への注水の手段を同時に行う場合は、原子炉格納容器下部への注水を優先させる。

こうした場合において、厳しい状況を想定しても原子炉格納容器及び原子炉容器へ同時に注水が可能である対応設備を表1に整理する。

表1 原子炉格納容器下部への注水及び原子炉容器への注水を同時に行う場合の対応設備の整理

		原子炉格納容器下部への注水			
		代替格納容器 スプレイポンプ	B-格納容器 スプレイポンプ (自己冷却)	ディーゼル駆動 消火ポンプ	可搬型大型送水 ポンプ車
原子 炉 容 器 へ の 注 水	代替格納容器 スプレイポンプ	*1	×	×	×
	B-充てんポンプ (自己冷却)	○	○	○	○
	B-格納容器 スプレイポンプ (自己冷却) (RHRS-CSS連絡ラ イン使用)	×	*1	×	×
	ディーゼル駆動 消火ポンプ	×	×	*1	×
	可搬型大型送水 ポンプ車	×	×	×	*1

*1：容量制限及び背圧に相違があるため、原子炉格納容器下部への注水と原子炉容器への注水の同時実施は困難

表1に示すように原子炉格納容器下部及び原子炉容器へ同時に注水が可能である対応設備で原子炉格納容器下部への注水を行う場合、代替格納容器スプレイポンプ、B-格納容器スプレイポンプ（自己冷却）、ディーゼル駆動消火ポンプ、可搬型大型送水ポンプ車のいずれかにより原子炉格納容器下部への注水を行うと、原子炉容器への注水は、B-充てんポンプ（自己冷却）が使用可能である（原子炉格納容器下部への注水と原子炉容器への注水を同時に行う場合の概要図は図1参照）。

このように原子炉格納容器下部への注水及び原子炉容器への注水を同時に行う場合は、プラント状況に応じた対応手段を選択し、各対応設備の組み合わせを考慮する必要がある。

- 凡例
- : 原子炉容器への注水
 - : 原子炉容器下部への注水
 - 番号 : 原子炉容器下部への注水 優先順位

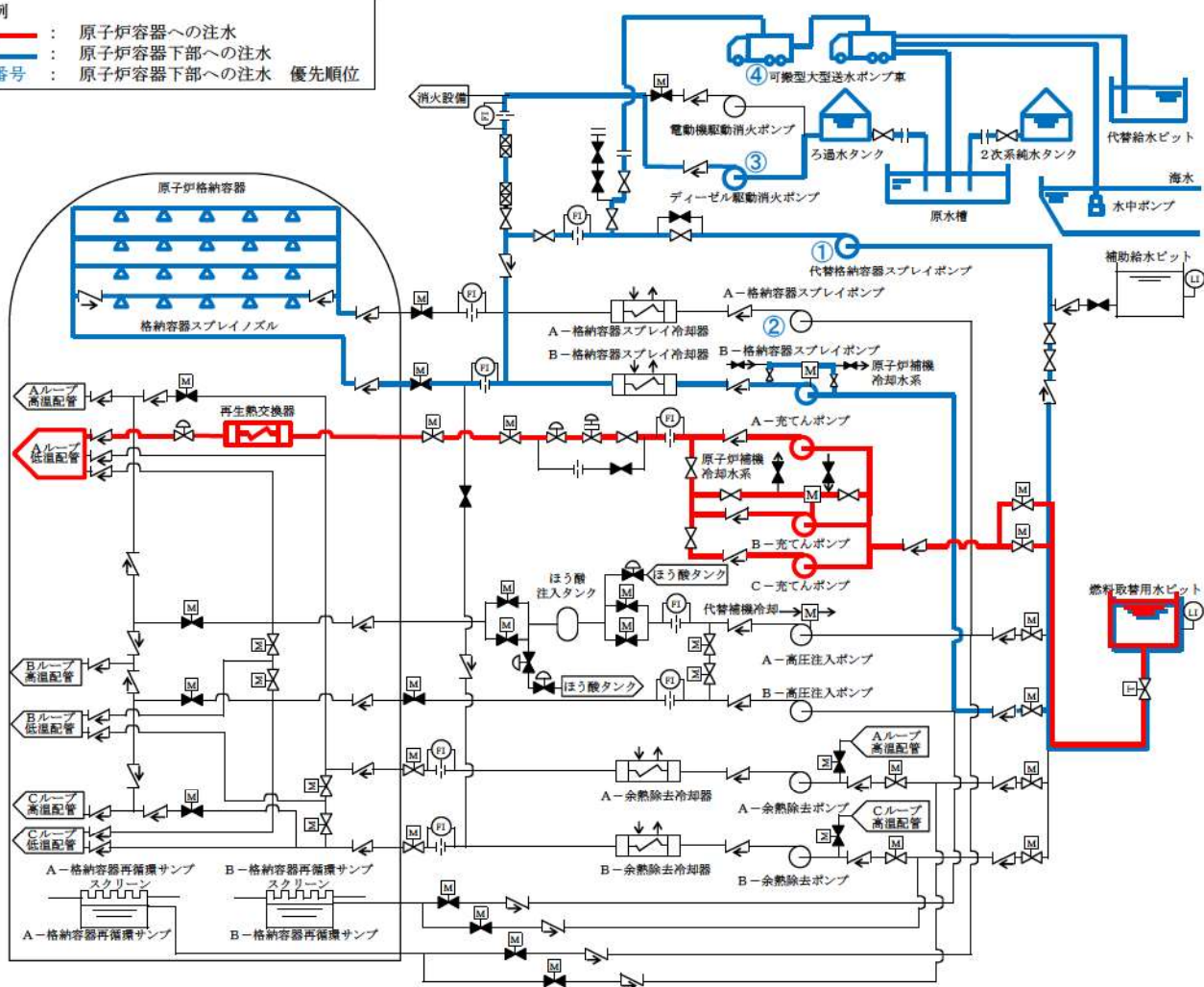


図1 概要図（原子炉容器への注水と原子炉格納容器下部への注水を同時に行う場合）

設置許可本文，添付十（追補1）への原子炉下部キャビティ注水に係る手順の記載方針について

泊発電所3号炉における原子炉下部キャビティ注水操作については，代替格納容器スプレイポンプにより実施するが，代替格納容器スプレイポンプはこれとは別の用途に使用することも可能である。

したがって，どのような場合であっても第一優先である原子炉下部キャビティ注水操作に影響を及ぼすことのないような手順とする必要があり，各条文において手順着手の判断基準及び優先される用途への切替手順等について記載することとする。

1. 代替格納容器スプレイポンプを用いた手段の優先順位について

(1) 代替格納容器スプレイポンプ優先順位

各条文における記載内容については，別紙 表1のとおり

優先 順位	炉心損傷前		炉心損傷後	
	機 能	関連条文	機 能	関連条文
1	代替炉心注水 (SA)	1.4 ①	代替格納容器スプレイ (SA) 原子炉格納容器下部への注水 (SA) ③	1.4, 1.6, 1.7 1.8 ②
2	代替格納容器スプレイ (SA) ①	1.6 ①	原子炉容器への注水(落下遅延・防止)(SA) ②	1.8 ②

<関連条文 補足>

1.4 : RCPB低圧時の冷却手順（代替炉心注水，残存熔融炉心の冷却のための代替C/Vスプレイ）

1.6 : C/V冷却手順

1.7 : C/V過圧破損防止手順

1.8 : C/V下部の熔融炉心冷却手順（原子炉格納容器下部への注水，原子炉容器への注水（落下遅延・防止））

①～③ : 他用途から本使命への切替手順作成

①～② : 劣位使命における優先使命からの制限事項記載

2. 代替格納容器スプレイポンプの注水先を切り替える場面の想定

(1) 代替格納容器スプレイポンプの注水先を切り替える場面

- a. 炉心損傷前の代替炉心注水から炉心損傷後の代替格納容器スプレイ，原子炉格納容器下部への注水への切替え（手順③）

炉心損傷前に高，低圧注入系故障に伴い，代替格納容器スプレイポンプで代替炉心注水を実施していた際に，炉心損傷に進展し，全交流動力電源喪失若しくは原子炉補機冷却機能喪失，又はそれまで運転していた格納容器スプレイポンプの故障が重畳した場合，代替格納容器スプレイポンプの注水先を原子炉容器から原子炉格納容器（1.4：残存熔融炉心の冷却手順，1.6：C/V冷却手順，1.7：C/V過圧破損防止手順，1.8：C/V下部の熔融炉心冷却手順）へ切り替える場面が想定される。

- b. 炉心損傷前の代替格納容器スプレイから代替炉心注水への切替え（手順①）

炉心損傷前に高，低圧注入系が運転し，格納容器スプレイ系の全台故障により代替格納容器スプレイポンプで代替格納容器スプレイを実施していた際に，高，低圧注入系が故障した場合，炉心損傷前であれば，代替格納容器スプレイポンプの注水先を原子炉格納容器から原子炉容器（1.4）へ切り替える場面が想定される。

- c. 原子炉容器への注水（落下遅延・防止）から代替格納容器スプレイ，原子炉格納容器下部への注水への切替え（手順②）

高，低圧注入系機能喪失とB系格納容器スプレイ機能喪失が重畳し，炉心損傷した後，A－格納容器スプレイポンプで格納容器スプレイを実施し，代替格納容器スプレイポンプで原子炉容器への注水（落下遅延・防止）を行っている際に，それまで運転していたA－格納容器スプレイポンプが故障した場合，代替格納容器スプレイポンプの注水先を原子炉容器から原子炉格納容器（1.4：残存熔融炉心の冷却手順，1.6：C/V冷却手順，1.7：C/V過圧破損防止手順，1.8：C/V下部の熔融炉心冷却手順）へ切り替える場面が想定される。

【別紙】

1. 表1 代替格納容器スプレイポンプの関連条文の優先順位等の整理
2. 手順作成要否の考え方

手順作成要否の考え方

1. はじめに

代替格納容器スプレイポンプを使用する際の制限事項や優先順位の考え方を表1として整理するに際しての記載の考え方を次項以降にとりまとめる。

なお、次項の作業において手順の作成が必要となれば、本文及び添付十、追補に反映する。

2. 記載の考え方

(1) 手順を定める必要がある場合

a. 切替手順

左縦列の機能を遂行中に、上段に掲げる各条文の手順着手の判断基準（以下「着手基準」という。）に該当することとなった場合に、本来使命への切替手順が必要である場合は、本来使命側に切替手順を記載する一方、他用途側には“本来使命側に切り替える”旨の注記を行う。

上記判断結果を切替手順欄に記載する。

なお、記載内容は以下のとおり

・・・「◎切替手順」

b. 制限事項

上段に掲げる条文要求に従い手順に着手しようとする場合に、当該手順よりも優先順位の高い手順に使用していないことを確認する必要がある場合は、優先順位の低い手順側に制限事項を記載する。

上記判断結果を制限事項欄に記載する。

なお、記載内容は以下のとおり

・・・「○制限事項」

(2) 手順を定める必要がない場合

a. 切替手順

左縦列の機能を遂行中に、上段に掲げる各条文の着手基準に該当することとなった場合に、本来使命への切替手順の作成が必要がない場合、その理由を含めて以下のとおり、記載する。なお、同一条文の同一手順同士は斜線とする。

・・・「－（丸数字：理由）」

手順を定めなくてもよい具体的理由は以下の6種類に分類される。

(a) 「－（①：○○手順（機能）なし）」

技術的能力に手順が定められていない場合やポンプに特定の機能がない場合

説明1：表1において、技術的能力1.4（RCPB低圧時の冷却手順）のうち、「SG2次側からの除熱による発電用原子炉の冷却」の手順に代替炉心注水が整備されておらず、検討不要。

(b) 「－（②：同一手段）」

遂行中の手段と条文から要求される手段について、主たる目的は異なるが、系統構成、使用機器、

使用手順が同一であり、系統構成の変更（注水先の変更）を必要としない場合

説明 2：表 1 において、代替炉心注水を実施していた際に、炉心損傷に進展し、1.8（C/V下部の熔融炉心冷却手順）要求の原子炉容器への注水（落下遅延・防止）が必要となったとしても、同一手段を継続すればよいため、切替手順の作成は不要である。

説明 3：表 1 において、炉心損傷前に代替格納容器スプレイを実施していた際に、炉心損傷に進展し、1.4（残存熔融炉心の冷却手順）、1.6（C/V冷却手順）、1.7（C/V過圧破損防止手順）要求の代替格納容器スプレイ、1.8（C/V下部の熔融炉心冷却手順）要求の原子炉格納容器下部への注水が必要となったとしても、同一手段を継続遂行すればよいため、切替手順の作成は不要である。

説明 4：表 1 において、炉心損傷後に残存熔融炉心の冷却のための代替格納容器スプレイを実施していた際に、1.6（C/V冷却手順）、1.7（C/V過圧破損防止手順）要求の代替格納容器スプレイ、1.8（C/V下部の熔融炉心冷却手順）要求の原子炉格納容器下部への注水が、また、炉心損傷後に原子炉格納容器減圧のための代替格納容器スプレイを実施していた際に、1.4（残存熔融炉心の冷却手順）要求の代替格納容器スプレイ、1.8（C/V下部の熔融炉心冷却手順）要求の原子炉格納容器下部への注水が必要となったとしても、同一手段を継続遂行すればよいため、切替手順の作成は不要である。

説明 5：表 1 において、炉心損傷後にMCCI防止のための原子炉格納容器下部への注水を実施していた際に、1.4（残存熔融炉心の冷却手順）、1.6（C/V冷却手順）、1.7（C/V過圧破損防止手順）要求の代替格納容器スプレイが必要となったとしても、同一手段を継続遂行すればよいため、切替手順の作成は不要である。

(c) 「一 (③：遂行中操作[機能]優先)」

左縦列の機能を遂行中に、上段に掲げる各条文の着手基準に該当することとなったが、遂行中の機能が優先する場合

説明 6：表 1 において、炉心損傷前に代替炉心注水を実施していた際に、1.6（C/V冷却手順）要求の代替格納容器スプレイが必要となったとしても、遂行中の手段が優先されるため、切替手順の作成は不要である。

説明 7：表 1 において、炉心損傷後に代替格納容器スプレイ、原子炉格納容器下部への注水を実施していた際に、1.8 要求の原子炉容器への注水（落下遅延・防止）が必要となったとしても、遂行中の手段が優先されるため、切替手順の作成は不要である。

(d) 「一 (④：時間経過上想定不可)」

ある機能を遂行中に、上段に掲げる条文要求が時間の進行上想定され得ない場合

説明 8：表 1 において、炉心損傷後に着手する代替格納容器スプレイ、原子炉格納容器下部への注水、原子炉容器への注水（落下遅延・防止）を実施していた際に、炉心損傷前の手順（1.4：代替炉心注水、1.6：C/V冷却手順（炉心損傷前の代替格納容器スプレイ））を想定することは不可能であるため、切替手順の作成は不要である。また、炉心損傷前の代替炉心注水、代替格納容器スプレイを実施していた際に、運転停止中の手段としての代替炉心注水（1.4）が要求されることは想定不可であるため、切替手順の作成は不要である。

(e) 「一 (⑤：事象進展時、他に優先される操作あり)」

炉心損傷前から炉心損傷後といったように事象が進展する場合、条文からは複数の手段が求められる。この場合には、必ず優先順位の高い手段が選択されるため、劣位にある手段への切替手順の作成は不要である。

説明9：表1において、炉心損傷前に代替炉心注水、代替格納容器スプレイを実施していた際に、炉心損傷に進展すれば1.8（C/V下部の溶融炉心冷却手順）要求のMCCI防止のための原子炉格納容器下部への注水を実施するため、その他条文要求の代替格納容器スプレイ又は1.8（C/V下部の溶融炉心冷却手順）要求の原子炉容器への注水（落下遅延・防止）に着手することはあり得ないため、切替手順の作成は不要である。

(f) 「－（⑥：事象進展想定不可）」

運転停止中からの代替格納容器スプレイ、原子炉格納容器下部への注水が必要となる事態への進展が想定されないような場合

説明10：表1において、運転停止中の代替炉心注水を実施しているプラント状態において、炉心損傷や代替格納容器スプレイ、原子炉格納容器下部への注水に進展することは想定されない、また、運転中の代替炉心注水の着手基準に該当することは想定されないため、切替手順の作成は不要である。

b. 制限事項

上段に掲げる条文要求に従い手順に着手しようとする場合に、当該手順よりも優先順位の高い手順に使用していないことを確認する制限事項の作成が必要ない場合、その理由を含めて以下のとおり記載する。なお、同一条文の同一手順同士は斜線とする。

・・・「－（丸数字：理由）」

手順を定めなくてもよい具体的理由は以下の5種類に分類される。

(a) 「－（①：〇〇手順（機能）なし）」

技術的能力に手順が定められていない場合や当該ポンプに特定の機能がない場合

説明11：表1において、技術的能力1.4「SG2次側からの除熱による発電用原子炉の冷却」の手順に代替炉心注水が整備されておらず、検討不要。

(b) 「－（②：同一手段）」

遂行しようとする手段と制限要求側の手段について、主たる目的は異なるが、系統構成、使用機器、使用手順が同一であり、系統構成の変更（注水先の変更）が必要なく、制限事項を定める必要がない場合

説明12：表1において、1.4（残存溶融炉心の冷却手順）、1.6（C/V冷却手順）、1.7（C/V過圧破損防止手順）要求の代替格納容器スプレイ、1.8（C/V下部の溶融炉心冷却手順）要求の原子炉格納容器下部への注水を実施しようとする場合、着手条文以外の代替格納容器スプレイ機能とは、同一手段であるため、制限事項を定めることは不要である。

(c) 「－（④：時間経過上想定不可）」

ある手順を実施しようとするときに、制限事項の設定が時間の進行上想定されない場合

説明13：表1において、炉心損傷前に1.4の代替炉心注水、1.6（C/V冷却手順）の代替格納容器スプレイを実施しようとする場合、炉心損傷後の機能（代替格納容器スプレイ、原子炉格納容器下部への注水、原子炉容器への注水（落下遅延・防止））から制限事項

を定めることは不要である。また、炉心損傷前に代替炉心注水や代替格納容器スプレイを実施しようとする場合、運転停止中の機能からの制限事項を定めることは不要である。

説明14：表1において、炉心損傷後の代替格納容器スプレイ（1.4：残存熔融炉心の冷却手順、1.6：C/V冷却手順、1.7：C/V過圧破損防止手順）、原子炉格納容器下部への注水（1.8：C/V下部の熔融炉心冷却手順）、原子炉容器への注水（落下遅延・防止）を実施しようとするとき、炉心損傷前の機能（代替炉心注水、代替格納容器スプレイ）からの制限事項を定めることは不要である。

説明15：表1において、運転停止中の代替炉心注水を実施しようとする場合、運転中の代替炉心注水機能や代替格納容器スプレイからの制限事項を定めることは不要である。

(d) 「－（㉞：〇〇優先）」

ある手順を実施しようとするときに、その手順の優先順位が高いため、制限事項を定める必要がない場合。

説明16：表1において、炉心損傷前の代替炉心注水（1.4）を実施しようとする場合は、炉心注水は代替格納容器スプレイに優先するため、代替格納容器スプレイからの制限事項を定めることは不要である。

説明17：表1において、炉心損傷後の代替格納容器スプレイ（1.4：残存熔融炉心の冷却手順、1.6：C/V冷却手順、1.7：C/V過圧破損防止手順）、原子炉格納容器下部への注水（1.8：C/V下部の熔融炉心冷却手順）を実施しようとする場合は、原子炉容器への注水（落下遅延・防止）に優先されるため、これら機能からの制限事項を定めることは不要である。

以上

全交流動力電源喪失を想定した場合における代替格納容器スプレイポンプによる
原子炉格納容器下部への注水について

1. はじめに

格納容器破損モード「雰囲気圧力・温度による静的負荷（格納容器過圧破損）」に至る可能性のあるプラント損傷状態として、全交流動力電源喪失（SBO）の重畳を考慮している。SBOを想定した場合において、代替格納容器スプレイポンプによる原子炉格納容器下部への注水を実施する際には、常設代替交流電源設備による受電が必要となる。ここでは、SBOを想定した場合において、代替格納容器スプレイポンプによる原子炉格納容器下部への注水操作が実施可能であることを検討した。

2. 検討における想定

格納容器破損モード「雰囲気圧力・温度による静的負荷（格納容器過圧破損）」の格納容器破損防止対策の有効性評価の条件に加え、すべてのディーゼル発電機等の喪失を想定する。

3. 検討

2. を想定した場合において、原子炉格納容器下部への注水操作を開始する炉心損傷 30 分後（事象発生約 49 分後）までに代替格納容器スプレイポンプを起動できるか否かを確認した。

図 1 に示すとおり、事象発生約 35 分後までに常設代替交流電源設備からの電源供給及び代替格納容器スプレイポンプ起動準備が完了し、代替格納容器スプレイポンプを起動できる状態となるため、事象発生約 49 分後までに代替格納容器スプレイポンプを起動することが可能であることを確認した。

また、常設代替交流電源設備の電源負荷については図 2 に示すとおり、重大事故等対策に必要な負荷として約 540kW 必要となるが、給電容量である 2,760kW 未滿となることから、必要負荷に対しての電源供給が可能である。

4. まとめ

SBO を想定した場合においても代替格納容器スプレイポンプによる原子炉格納容器下部への注水が実施可能であることを確認した。

作業項目	必要の電圧(1)作業項目				作業の内容	経過時間(分)												備考	
	10分	20分	30分	40分		50分	60分	70分	80分	90分	100分	110分	120分	130分	140分				
作業内容	責任者	I 主任者 II 班長 III 班員				作業の内容	作業開始 10分												作業終了
	実施者	I 班員					作業終了												
実施日時	期日	-				作業の内容	作業開始 10分												作業終了
	時刻	-					作業終了												
実施場所	場所	-				作業の内容	作業開始 10分												作業終了
	担当者	-					作業終了												
実施方法	実施方法	-				作業の内容	作業開始 10分												作業終了
	実施方法	-					作業終了												
実施設備	実施設備	-				作業の内容	作業開始 10分												作業終了
	実施設備	-					作業終了												
実施工具	実施工具	-				作業の内容	作業開始 10分												作業終了
	実施工具	-					作業終了												
実施材料	実施材料	-				作業の内容	作業開始 10分												作業終了
	実施材料	-					作業終了												
実施費用	実施費用	-				作業の内容	作業開始 10分												作業終了
	実施費用	-					作業終了												
実施その他	実施その他	-				作業の内容	作業開始 10分												作業終了
	実施その他	-					作業終了												

図 1 全交流動力電源喪失を想定した場合における原子炉格納容器下部への注水までの対応操作の概要

負荷リスト 代替非常用発電機 (1,725kVA×2台 (給電容量:2,760kW))

主要機器名称	容量 (kVA/kW)
充電器 (A, B)	131/113
計装用電源 (安全系) (A, B, C, D)	131/113
充電器 A を含む (27/22)	
充電器 B を含む (27/22)	
充電器 A を含む (27/22)	
充電器 B を含む (27/22)	
代替格納容器スプレイポンプ	209/200
アニュラス空気浄化ファン	45/39
中央制御室給気ファン	27/21
中央制御室循環ファン	15/13
中央制御室非常用循環ファン	6/5
中央制御室照明等	23/23
中央制御室非常用循環フィルタ用電気ヒータ	13/13
合計 (kVA/kW)	600/540

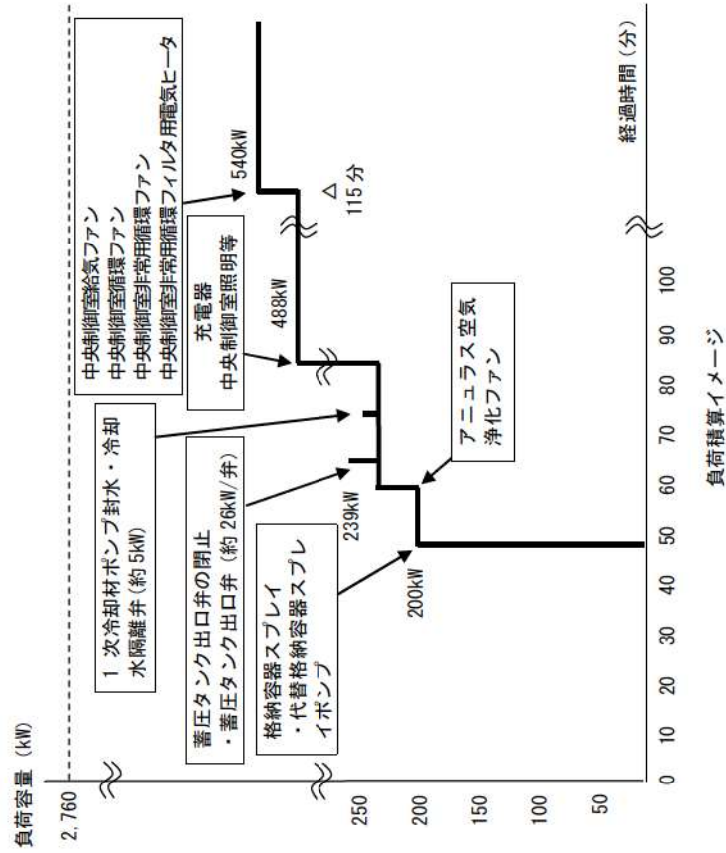


図2 常設代替交流電源設備の電源負荷

解釈一覧

1. 判断基準の解釈一覧(1/2)

手順		判断基準記載内容	解釈
1.8.2.1 原子炉格納容器下部に落下した溶融炉心の冷却のための対応手順	(1) 交流動力電源及び原子炉補機冷却機能が健全である場合の手順	a. 原子炉格納容器下部への注水 (a) 格納容器スプレイポンプによる原子炉格納容器下部への注水 (b) 代替格納容器スプレイポンプによる原子炉格納容器下部への注水 (c) 電動機駆動消火ポンプ又はディーゼル駆動消火ポンプによる原子炉格納容器下部への注水 (e) 代替給水ピットを水源とした可搬型大型送水ポンプ車による原子炉格納容器下部への注水 (f) 原水槽を水源とした可搬型大型送水ポンプ車による原子炉格納容器下部への注水	炉心損傷 原子炉格納容器下部へ注水するために必要な燃料取替用水ピットの水位が確保されている 燃料取替用水ピット水位が3%以上 補助給水ピット水位が3%以上 ろ過水タンクの水位が確保されている ろ過水タンク水位が1,480mm以上 代替給水ピットの水位が確保され、使用できる 代替給水ピット水位の目視による確認 原水槽の水位が確保され、使用できる 原水槽水位の目視による確認
	(2) 全交流動力電源又は原子炉補機冷却機能喪失時の手順	a. 原子炉格納容器下部への注水 (a) 代替格納容器スプレイポンプによる原子炉格納容器下部への注水 (b) B-格納容器スプレイポンプ(自己冷却)による原子炉格納容器下部への注水 (c) ディーゼル駆動消火ポンプによる原子炉格納容器下部への注水 (e) 代替給水ピットを水源とした可搬型大型送水ポンプ車による原子炉格納容器下部への注水 (f) 原水槽を水源とした可搬型大型送水ポンプ車による原子炉格納容器下部への注水	原子炉格納容器下部へ注水するために必要な燃料取替用水ピット等の水位が確保されている 燃料取替用水ピット水位が3%以上 補助給水ピット水位が3%以上 1次冷却材圧力が蓄圧タンク保持圧力(約4.04MPa[gage])以下となった場合 炉心出口温度が350℃以上及び格納容器内高レンジエリアモニタ(高レンジ)の指示値が 1×10^4 mSv/h以上の場合 炉心損傷 燃料取替用水ピット水位が3%以上 炉心出口温度が350℃以上及び格納容器内高レンジエリアモニタ(高レンジ)の指示値が 1×10^4 mSv/h以上の場合 原子炉格納容器下部へ注水するために必要な燃料取替用水ピットの水位が確保されている 燃料取替用水ピット水位が3%以上 原子炉格納容器下部へ注水するために必要なろ過水タンクの水位が確保されている ろ過水タンク水位が1,480mm以上 代替給水ピットの水位が確保され、使用できる 代替給水ピット水位の目視による確認 原水槽の水位が確保され、使用できる 原水槽水位の目視による確認

1. 判断基準の解釈一覧(2/2)

手順	判断基準記載内容	解釈
1.8.2.2 溶融炉心の原子炉格納容器下部への落下遅延・防止のための対応手順 (1) 交流動力電源及び原子炉補機冷却機能が健全である場合の手順	a. 原子炉容器への注水 (a) 高圧注入ポンプ又は余熱除去ポンプによる原子炉容器への注水 (b) 充てんポンプによる原子炉容器への注水 (c) B-格納容器スプレイポンプ (RHRS-CSS連絡ライン使用) による原子炉容器への注水 (d) 代替格納容器スプレイポンプによる原子炉容器への注水 (e) 電動機駆動消火ポンプ又はディーゼル駆動消火ポンプによる原子炉容器への注水 (g) 代替給水ピットを水源とした可搬型大型送水ポンプ車による原子炉容器への注水 (h) 原水槽を水源とした可搬型大型送水ポンプ車による原子炉容器への注水	燃料取替用水ピットの水量が確保されている 燃料取替用水ピット水位が3%以上
		原子炉容器へ注水するために必要な燃料取替用水ピットの水位が確保されている 燃料取替用水ピット水位が3%以上
		原子炉容器へ注水するために必要な燃料取替用水ピットの水位が確保されている 燃料取替用水ピット水位が3%以上
		原子炉容器へ注水するために必要な燃料取替用水ピット等の水位が確保されている ・燃料取替用水ピット水位が3%以上 ・補助給水ピット水位が3%以上
		原子炉容器へ注水するために必要な過水タンクの水位が確保されている 過水タンク水位が1,480mm以上
		代替給水ピットの水位が確保され、使用できる 代替給水ピット水位の目視による確認
		原水槽の水位が確保され、使用できる 原水槽水位の目視による確認
		(2) 全交流動力電源又は原子炉補機冷却機能喪失時の手順
原子炉容器へ注水するために必要な燃料取替用水ピットの水位が確保されている 燃料取替用水ピット水位が3%以上		
原子炉容器へ注水するために必要な燃料取替用水ピットの水位が確保されている 燃料取替用水ピット水位が3%以上		
原子炉容器へ注水するために必要な過水タンクの水位が確保されている 過水タンク水位が1,480mm以上		
代替給水ピットの水位が確保され、使用できる 代替給水ピット水位の目視による確認		
原水槽の水位が確保され、使用できる 原水槽水位の目視による確認		

2. 弁番号及び弁名称一覧

弁番号	弁名称	操作場所
3V-CP-013A	A-格納容器スプレイ冷却器出口C/V外側隔離弁	中央制御室
3V-CP-013B	B-格納容器スプレイ冷却器出口C/V外側隔離弁	中央制御室
3V-CP-130	代替格納容器スプレイポンプ入口第1止め弁	周辺補機棟T. P. 24. 8m
3V-CP-131	代替格納容器スプレイポンプ入口第2止め弁	周辺補機棟T. P. 24. 8m
3V-CP-144	代替格納容器スプレイポンプ接続ライン止め弁	原子炉補助建屋T. P. 10. 3m
3V-CP-141	代替格納容器スプレイポンプ出口格納容器スプレイ用絞り弁	周辺補機棟T. P. 10. 3m
3V-CP-111	AM用消火水注入ライン止め弁	原子炉補助建屋T. P. 10. 3m
3V-FS-547	AM用消火水供給ライン第2止め弁	原子炉補助建屋T. P. 10. 3m
3V-FS-531	AM用消火水供給ライン第1止め弁	原子炉補助建屋T. P. 2. 8m
3V-CP-147	代替格納容器スプレイポンプ出口炉心注入用絞り弁	周辺補機棟T. P. 10. 3m
3V-CP-155	代替格納容器スプレイポンプ出口可搬型ポンプ車接続ライン止め弁 (SA対策)	周辺補機棟T. P. 10. 3m
3V-FW-664	R/B東側可搬型ポンプ車接続用ライン止め弁 (SA対策)	周辺補機棟T. P. 17. 8m
3V-FW-663	補助給水ピット-燃料取替用水ピット給水連絡ライン止め弁 (SA対策)	周辺補機棟T. P. 17. 8m
3V-RF-102	ECTトラックアクセスエリア側可搬型ポンプ車接続用ライン止め弁 (SA対策)	周辺補機棟T. P. 40. 3m
3V-CC-560	B-格納容器スプレイポンプ自冷水入口弁 (SA対策)	原子炉補助建屋T. P. -1. 7m
3V-CC-562	B-格納容器スプレイポンプ自冷水出口弁 (SA対策)	原子炉補助建屋T. P. -1. 7m
3V-CC-181B	B-格納容器スプレイポンプ電動機補機冷却水入口弁	原子炉補助建屋T. P. -1. 7m
3V-CC-563	B-格納容器スプレイポンプ補機冷却水出口止め弁	原子炉補助建屋T. P. -1. 7m
3V-CP-121	B-格納容器スプレイポンプ自冷水供給ライン止め弁 (SA対策)	原子炉補助建屋T. P. -1. 7m
3V-CP-122	B-格納容器スプレイポンプ自冷水戻りライン止め弁 (SA対策)	原子炉補助建屋T. P. -1. 7m
3V-CP-120	B-格納容器スプレイポンプ自冷水供給ライン絞り弁 (SA対策)	原子炉補助建屋T. P. -1. 7m
3LCV-121D	充てんポンプ入口燃料取替用水ピット側入口弁A	中央制御室
3LCV-121E	充てんポンプ入口燃料取替用水ピット側入口弁B	中央制御室
3LCV-121B	体積制御タンク出口第1止め弁	中央制御室
3LCV-121C	体積制御タンク出口第2止め弁	中央制御室
3FCV-138	充てん流量制御弁	中央制御室
3V-CS-175	充てんラインC/V外側止め弁	中央制御室
3V-CS-177	充てんラインC/V外側隔離弁	中央制御室