

資料 1 - 2 - 8

泊発電所 3 号炉審査資料	
資料番号	SA45 r. 8. 0
提出年月日	令和5年8月3日

泊発電所 3 号炉

設置許可基準規則等への適合状況について
(重大事故等対処設備)

2.2 原子炉冷却材圧力バウンダリ高圧時に
発電用原子炉を冷却するための設備【45条】

令和5年8月
北海道電力株式会社

枠囲みの内容は機密情報に属しますので公開できません。

目次

今回提出範囲

1. 基本的な設計方針
 - 1.1. 耐震性・耐津波性
 - 1.1.1. 発電用原子炉施設の位置【38条】
 - 1.1.2. 耐震設計の基本方針【39条】
 - 1.1.3. 津波による損傷の防止【40条】
 - 1.2. 火災による損傷の防止【41条】
 - 1.3. 重大事故等対処設備【43条】

2. 個別機能の設計方針
 - 2.1. 緊急停止失敗時に発電用原子炉を未臨界にするための設備【44条】
 - 2.2. 原子炉冷却材圧力バウンダリ高圧時に発電用原子炉を冷却するための設備【45条】
 - 2.3. 原子炉冷却材圧力バウンダリを減圧するための設備【46条】
 - 2.4. 原子炉冷却材圧力バウンダリ低圧時に発電用原子炉を冷却するための設備【47条】
 - 2.5. 最終ヒートシンクへ熱を輸送するための設備【48条】
 - 2.6. 原子炉格納容器内の冷却等のための設備【49条】
 - 2.7. 原子炉格納容器の過圧破損を防止するための設備【50条】
 - 2.8. 原子炉格納容器下部の溶融炉心を冷却するための設備【51条】
 - 2.9. 水素爆発による原子炉格納容器の破損を防止するための設備【52条】
 - 2.10. 水素爆発による原子炉建屋等の損傷を防止するための設備【53条】
 - 2.11. 使用済燃料貯蔵槽の冷却等のための設備【54条】
 - 2.12. 発電所外への放射性物質の拡散を抑制するための設備【55条】
 - 2.13. 重大事故等時に必要となる水源及び水の供給設備【56条】
 - 2.14. 電源設備【57条】
 - 2.15. 計装設備【58条】
 - 2.16. 運転員が原子炉制御室にとどまるための設備【59条】
 - 2.17. 監視測定設備【60条】
 - 2.18. 緊急時対策所【61条】
 - 2.19. 通信連絡を行うために必要な設備【62条】
 - 2.20. 1次冷却設備
 - 2.21. 原子炉格納施設
 - 2.22. 燃料貯蔵施設
 - 2.23. 非常用取水設備

2.2 原子炉冷却材圧力バウンダリ高圧時に発電用原子炉を冷却するための設備
【45 条】

5.4 原子炉冷却材圧力バウンダリ高圧時に発電用原子炉を冷却するための設備

5.4.1 概要

概要

原子炉冷却材圧力バウンダリが高圧の状態であって、設計基準事故対処設備が有する発電用原子炉の冷却機能が喪失した場合においても炉心の著しい損傷を防止するため、発電用原子炉を冷却するために必要な重大事故等対処設備を設置する。

原子炉冷却材圧力バウンダリ高圧時に発電用原子炉を冷却するための設備の系統概要図を第5.4.1 図から第5.4.5 図に示す。

また、想定される重大事故等時において、設計基準事故対処設備である2次冷却設備のうちタービン動補助給水ポンプ、電動補助給水ポンプ、補助給水ピット、主蒸気逃がし弁が使用できる場合は重大事故等対処設備（設計基準拡張）として使用する。2次冷却設備については、「5.11 2次冷却設備」に記載する。

5.4.2 設計方針

設備の目的

原子炉冷却材圧力バウンダリ高圧時に発電用原子炉を冷却するための設備のうち、炉心を冷却するための設備として、1次冷却系のフィードアンドブリードを設ける。また、設計基準事故対処設備であるタービン動補助給水ポンプが全交流動力電源及び常設直流電源系統の機能喪失により中央制御室から起動できない場合に、タービン動補助給水ポンプを現場操作により起動させる。

(1) フロントライン系故障時に用いる設備

(i) 1次冷却系のフィードアンドブリードによる発電用原子炉の冷却

(45-1) 機能喪失・使用機器

2次冷却設備からの除熱機能が喪失した場合の重大事故等対処設備として、1次冷却系のフィードアンドブリードを使用する。

1次冷却系のフィードアンドブリードは、非常用炉心冷却設備のうち高圧注入系の高圧注入ポンプ、格納容器再循環サンプ、格納容器再循環サンプスクリーン、燃料取替用水ピット、余熱除去設備の余熱除去ポンプ、余熱除去冷却器、1次冷却設備の加圧器逃がし弁、配管・弁類、計測制御装置等で構成し、高圧注入ポンプにより、燃料取替用水ピットの水を原子炉容器へ注水し、加圧器逃がし弁を開操作することでフィードアンドブリードによって、原子炉冷却材圧力バウンダリの減圧対策及び原子炉冷却材圧力バウンダリ低圧時の冷却対策の準備が整うまでの期間にわたり、発電用原子炉の冷却を継続できる設計とする。

また、原子炉冷却材圧力バウンダリの減圧中に蓄圧タンクの水を1次冷却材との圧力差により原子炉容器へ注水し、注水完了後に蓄圧タンク出口弁を閉止できる設計とする。さらに、余熱除去ポンプ及び余熱除去冷却器は、発電用原子炉を低温停止状態とできる設計とし、余熱除去ポンプが使用できない場合には、格納容器再循環サンプ水位が再循環切替可能水位に到達後、高圧注入ポンプにより、格納容器再循環サンプの水を再循環運転で原子炉容器へ注水し、加圧器逃がし弁を開操作することでフィードアンドブリードによって炉心の冷却を継続できる設

計とする。

高圧注入ポンプ、余熱除去ポンプ及び系統構成に必要な電動弁（交流）は、非常用交流電源設備からの給電が可能な設計とする。また、加圧器逃がし弁及び系統構成に必要な空気作動弁は、所内常設蓄電式直流電源設備からの給電が可能な設計とする。

本系統に使用する冷却水は、原子炉補機冷却設備から供給できる設計とする。主要な設備は、以下のとおりとする。

- ・高圧注入ポンプ
- ・加圧器逃がし弁
- ・燃料取替用水ピット
- ・蓄圧タンク
- ・蓄圧タンク出口弁
- ・余熱除去ポンプ
- ・余熱除去冷却器
- ・所内常設蓄電式直流電源設備（10.2 代替電源設備）

その他
設備

本系統の流路として、非常用炉心冷却設備のうち高圧注入系のほう酸注入タンク並びに非常用炉心冷却設備、高圧注入系、蓄圧注入系及び余熱除去設備の配管及び弁を重大事故等対処設備として使用する。

(45-DB1)

その他
設備

その他、設計基準対象施設である1次冷却設備並びに設計基準事故対処設備である非常用炉心冷却設備のうち格納容器再循環サンプ及び格納容器再循環サンプスクリーンを重大事故等対処設備として使用し、設計基準事故対処設備である非常用交流電源設備、非常用取水設備の貯留堰、取水口、取水路、取水ピットスクリーン室及び取水ピットポンプ室並びに原子炉補機冷却設備を重大事故等対処設備（設計基準拡張）として使用する。

(2) サポート系故障時に用いる設備

(i) 蒸気発生器2次側からの除熱による発電用原子炉の冷却（現場手動操作によるタービン動補助給水ポンプの起動）

(45-2-1)
機能
喪失
・
使用
機器

全交流動力電源及び常設直流電源系統の機能喪失により、2次冷却設備からの除熱ができない場合であって、中央制御室からの操作によりタービン動補助給水ポンプが起動できない場合の重大事故等対処設備として、タービン動補助給水ポンプを現場操作により起動させて使用する。

タービン動補助給水ポンプは、全交流動力電源及び常設直流電源系統が機能喪失した場合においても、蒸気発生器へ注水するため、現場での人力による専用工具を用いたタービン動補助給水ポンプ軸受への給油及びタービン動補助給水ポンプの蒸気加減弁の操作並びに現場での人力によるタービン動補助給水ポンプ駆動蒸気入口弁の操作により起動し、蒸気タービン駆動ポンプにより補助給水ピットの水を蒸気発生器へ注水するとともに、主蒸気逃がし弁を現場で人力により開操作することで、蒸気発生器2次側からの除熱によって、原子炉冷却材圧力バウンダリの減圧対策及び原子炉冷却材圧力バウンダリ低圧時の冷却対策の準備が整う

までの期間にわたり、発電用原子炉の冷却を継続できる設計とする。なお、人力による措置は容易に行える設計とする。

本システムの流路として、2次冷却設備のうち給水設備、補助給水設備及び主蒸気設備の配管及び弁を重大事故等対処設備（設計基準拡張）として使用する。

その他、設計基準事故対処設備である2次冷却設備のうちタービン動補助給水ポンプ、主蒸気逃がし弁、補助給水ピット、タービン動補助給水ポンプ駆動蒸気入口弁及び1次冷却設備のうち蒸気発生器を重大事故等対処設備（設計基準拡張）として使用する。

(ii) 蒸気発生器2次側からの除熱による発電用原子炉の冷却（代替交流電源設備による電動補助給水ポンプへの給電）

(45-2-2)
機能喪失・使用機器

全交流動力電源が喪失し、電動補助給水ポンプの運転に必要な交流電源を確保できない場合は、常設代替交流電源設備により電動補助給水ポンプの運転継続に必要な交流電源を確保する。

電動補助給水ポンプは、常設代替交流電源設備からの給電により機能を復旧し、電動補助給水ポンプにより補助給水ピットの水を蒸気発生器へ注水及び主蒸気逃がし弁を現場にて人力で開操作することで、蒸気発生器2次側からの除熱によって、炉心を冷却できる設計とする。

主要な設備は、以下のとおりとする。

- ・常設代替交流電源設備(10.2 代替電源設備)

その他設備

本システムの流路として、2次冷却設備のうち給水設備、補助給水設備及び主蒸気設備の配管及び弁を重大事故等対処設備（設計基準拡張）として使用する。

その他、設計基準事故対処設備である2次冷却設備のうち電動補助給水ポンプ、主蒸気逃がし弁、補助給水ピット及び1次冷却設備のうち蒸気発生器を重大事故等対処設備（設計基準拡張）として使用する。

(3) 監視及び制御に用いる設備

原子炉冷却材圧力バウンダリが高圧の状態が発電用原子炉を冷却する場合に監視及び制御に使用する重大事故等対処設備として、加圧器水位、蒸気発生器水位（広域）、蒸気発生器水位（狭域）、補助給水流量及び補助給水ピット水位を使用する。

加圧器水位は1次冷却系の保有水量を、蒸気発生器水位（広域）及び蒸気発生器水位（狭域）は2次冷却系の保有水量を監視又は推定でき、蒸気発生器水位（広域）、蒸気発生器水位（狭域）、補助給水流量及び補助給水ピット水位は蒸気発生器2次側からの除熱のために起動した電動補助給水ポンプ及びタービン動補助給水ポンプの作動状況を確認できる設計とする。なお、これらのパラメータは、耐震性、耐環境性を有し、重大事故等対処設備としての要求事項を満たした計器で計測するパラメータとする。

主要な設備は、以下のとおりとする。

- ・加圧器水位（6.4 計装設備（重大事故等対処設備））

- ・蒸気発生器水位（広域）（6.4 計装設備（重大事故等対処設備））
- ・蒸気発生器水位（狭域）（6.4 計装設備（重大事故等対処設備））
- ・補助給水流量（6.4 計装設備（重大事故等対処設備））
- ・補助給水ピット水位（6.4 計装設備（重大事故等対処設備））

1次冷却設備については、「5.1 1次冷却設備」に記載する。

非常用炉心冷却設備のうち蓄圧注入系の蓄圧タンク、蓄圧タンク出口弁、配管及び弁については、「5.3 非常用炉心冷却設備」に記載する。

原子炉補機冷却設備については、「5.9 原子炉補機冷却設備」に記載する。

2次冷却設備のうちタービン動補助給水ポンプ、電動補助給水ポンプ、主蒸気逃がし弁、補助給水ピット及びタービン動補助給水ポンプ駆動蒸気入口弁並びに2次冷却設備のうち給水設備、補助給水設備及び主蒸気設備の配管及び弁については、「5.11 2次冷却設備」に記載する。

加圧器水位、蒸気発生器水位（広域）、蒸気発生器水位（狭域）、補助給水流量及び補助給水ピット水位については、「6.4 計装設備（重大事故等対処設備）」に記載する。

非常用交流電源設備については、「10.1 非常用電源設備」に記載する。

常設代替交流電源設備及び所内常設蓄電式直流電源設備については、「10.2 代替電源設備」に記載する。

非常用取水設備については、「10.8 非常用取水設備」に記載する。

5.4.2.1 多様性，位置的分散

基本方針については、「1.1.10.1 多様性，位置的分散，悪影響防止等」に示す。

高圧注入ポンプ，加圧器逃がし弁，余熱除去ポンプ，余熱除去冷却器，格納容器再循環サンプ及び格納容器再循環サンプスクリーンを使用した1次冷却系のフィードアンドブリードは，タービン動補助給水ポンプ，電動補助給水ポンプ，蒸気発生器及び主蒸気逃がし弁を使用した2次冷却設備からの除熱と共通要因によって同時に機能を損なわないよう，異なる冷却手段を用いることで多様性を有する設計とする。また，高圧注入ポンプは，燃料取替用水ピット又は格納容器再循環サンプを水源とし，余熱除去ポンプは1次冷却設備を水源とすることで，補助給水ピットを水源とする2次冷却設備からの除熱に対して異なる水源を有する設計とする。

加圧器逃がし弁，格納容器再循環サンプ及び格納容器再循環サンプスクリーンは原子炉格納容器内並びに高圧注入ポンプ，余熱除去ポンプ及び余熱除去冷却器は原子炉補助建屋内に設置し，周辺補機棟内のタービン動補助給水ポンプ，電動補助給水ポンプ及び主蒸気逃がし弁と異なる建屋に設置並びに原子炉格納容器内の蒸気発生器と異なる区画に設置することで，共通要因によって同時に機能を損なわないよう位置的分散を図る設計とする。

燃料取替用水ピットは周辺補機棟内の補助給水ピットと異なる区画に設置することで，共通要因によって同時に機能を損なわないよう位置的分散を図る設計とする。

現場手動操作によるタービン動補助給水ポンプの起動においてタービン動補助給水ポンプは，専用工具を用いて現場において人力による軸受への給油を可能とすることで，非常用直流電源設備からの給電で駆動するポンプによる給油に対して多様性を有する設計とする。タービン動補助給水ポンプの蒸気加減弁は，専用工具を用いて現場において手動操作を可能とし，タービン動補助給水ポンプ駆動蒸気入口弁は，ハンドルを設け現場において人力による手動操作を可能とすることで，非常用直流電源設備からの給電による遠隔操作に対して多様性を有する設計とする。

代替交流電源設備による電動補助給水ポンプへの給電において電動補助給水ポンプは，常設代替交流電源設備からの給電とすることで，非常用交流電源設備からの給電に対して多様性を有する設計とする。電源設備の多様性，位置的分散については「10.2 代替電源設備」に記載する。

主蒸気逃がし弁の人力操作において主蒸気逃がし弁は，ハンドルを設け現場において人力による手動操作を可能とすることで，空気作動による遠隔操作に対して多様性を有する設計とする。

5.4.2.2 悪影響防止

基本方針については、「1.1.10.1 多様性, 位置的分散, 悪影響防止等」に示す。

1次冷却系のフィードアンドブリードに使用する高圧注入ポンプ, 加圧器逃がし弁, 燃料取替用水ピット, ほう酸注入タンク, 蓄圧タンク, 蓄圧タンク出口弁, 余熱除去ポンプ, 余熱除去冷却器, 格納容器再循環サンプ及び格納容器再循環サンプスクリーン並びに配管及び弁は, 設計基準事故対処設備として使用する場合と同じ系統構成で, 重大事故等対処設備として使用することにより, 他の設備に悪影響を及ぼさない設計とする。

蒸気発生器2次側からの除熱に使用するタービン動補助給水ポンプ, 電動補助給水ポンプ, 主蒸気逃がし弁, 補助給水ピット, 蒸気発生器, タービン動補助給水ポンプ駆動蒸気入口弁並びに配管及び弁は, 設計基準事故対処設備として使用する場合と同じ系統構成で, 重大事故等対処設備(設計基準拡張)として使用することにより, 他の設備に悪影響を及ぼさない設計とする。

5.4.2.3 容量等

基本方針については、「1.1.10.2 容量等」に示す。

2次冷却設備からの除熱機能が喪失した場合における1次冷却系のフィードアンドブリードに使用する高圧注入ポンプ及び燃料取替用水ピットは、設計基準事故時のほう酸水を1次冷却系へ注水する機能と兼用しており、設計基準事故対処設備としての注水流量及びピット容量が、想定される重大事故等時において、炉心崩壊熱により加熱された原子炉冷却材圧力バウンダリを冷却するために必要な注水流量及びピット容量に対して十分であるため、設計基準事故対処設備と同仕様で設計する。

2次冷却設備からの除熱機能が喪失した場合における1次冷却系のフィードアンドブリードに使用する加圧器逃がし弁は、設計基準事故時の1次冷却系の減圧機能と兼用しており、設計基準事故対処設備としての弁吹出量が、想定される重大事故等時において、炉心崩壊熱により加熱された原子炉冷却材圧力バウンダリを冷却するために必要な弁吹出量に対して十分であるため、設計基準事故対処設備と同仕様で設計する。

1次冷却系のフィードアンドブリードにて使用する蓄圧タンクは、設計基準事故時の蓄圧注入系の機能と兼用しており、設計基準事故対処設備としての保持圧力及び保有水量が、想定される重大事故等時において、炉心崩壊熱により加熱された原子炉冷却材圧力バウンダリを冷却するために必要な保持圧力及び保有水量に対して十分であるため、設計基準事故対処設備と同仕様で設計する。

1次冷却系のフィードアンドブリード継続により1次冷却系の圧力が低下し余熱除去設備が使用可能となれば、余熱除去設備による冷却を開始する。余熱除去設備の余熱除去ポンプ及び余熱除去冷却器は、設計基準事故時の余熱除去設備による冷却機能と兼用しており、設計基準事故対処設備としての余熱除去流量及び伝熱容量が、想定される重大事故等時において、炉心崩壊熱により加熱された原子炉冷却材圧力バウンダリを冷却するために必要な余熱除去流量及び伝熱容量に対して十分であるため、設計基準事故対処設備と同仕様で設計する。

余熱除去設備が使用できない場合に再循環運転が使用可能となれば、非常用炉心冷却設備による再循環運転を開始する。再循環運転として使用する高圧注入ポンプは、設計基準事故時の再循環運転による冷却機能と兼用しており、設計基準事故対処設備としての注水流量が、想定される重大事故等時において、炉心崩壊熱により加熱された原子炉冷却材圧力バウンダリを冷却するために必要な注水流量に対して十分であるため、設計基準事故対処設備と同仕様で設計する。

蒸気発生器2次側からの除熱に使用するタービン動補助給水ポンプ、電動補助給水ポンプ、主蒸気逃がし弁及び蒸気発生器は、設計基準事故時の2次冷却設備からの除熱機能と兼用しており、設計基準事故対処設備としての補助給水流量及

び蒸気流量が、想定される重大事故等時において、炉心崩壊熱により加熱された原子炉冷却材圧力バウンダリを冷却するために必要な補助給水流量及び蒸気流量に対して十分であるため、設計基準事故対処設備と同仕様で設計する。

蒸気発生器2次側からの除熱に使用する補助給水ピットは、想定される重大事故等時において、蒸気発生器への注水量に対し、淡水又は海水を補給するまでの間、水源を確保できる十分な容量を有する設計とする。

5.4.2.4 環境条件等

基本方針については、「1.1.10.3 環境条件等」に示す。

高圧注入ポンプ、余熱除去ポンプ、ほう酸注入タンク及び余熱除去冷却器は、原子炉補助建屋内に設置し、想定される重大事故等時における環境条件を考慮した設計とする。燃料取替用水ピットは、周辺補機棟内に設置し、想定される重大事故等時における環境条件を考慮した設計とする。

高圧注入ポンプ及び余熱除去ポンプの操作は、想定される重大事故等時において、中央制御室で可能な設計とする。1次冷却系のフィードアンドブリードの系統構成に必要な弁の操作は、想定される重大事故等時において、中央制御室で可能な設計とする。

蓄圧タンク、格納容器再循環サンプ、格納容器再循環サンプスクリーン、加圧器逃がし弁及び蓄圧タンク出口弁は、原子炉格納容器内に設置し、想定される重大事故等時における環境条件を考慮した設計とする。

加圧器逃がし弁及び蓄圧タンク出口弁の操作は、想定される重大事故等時において、中央制御室で可能な設計とする。

格納容器再循環サンプ及び格納容器再循環サンプスクリーンは、再循環運転時における保温材等のデブリの影響及び海水注水を行った影響を考慮し、閉塞しない設計とする。

電動補助給水ポンプ、タービン動補助給水ポンプ、タービン動補助給水ポンプ駆動蒸気入口弁、主蒸気逃がし弁及び補助給水ピットは、周辺補機棟内に設置し、想定される重大事故等時における環境条件を考慮した設計とする。

蒸気発生器は、原子炉格納容器内に設置し、想定される重大事故等時における環境条件を考慮した設計とする。

電動補助給水ポンプの操作は中央制御室で可能な設計とする。

中央制御室からの操作により主蒸気逃がし弁を開操作できない場合において、主蒸気逃がし弁の操作は、想定される重大事故等時において、防護具を装着することで、設置場所での手動ハンドル操作により可能な設計とする。

中央制御室からの操作によりタービン動補助給水ポンプを起動できない場合において、タービン動補助給水ポンプ及びタービン動補助給水ポンプ駆動蒸気入口弁の操作は、想定される重大事故等時において、防護具を装着することで、設置場所で人力により可能な設計とする。

蒸気発生器2次側からの除熱の系統構成に必要な弁の操作は、想定される重大事故等時において、中央制御室又は設置場所で可能な設計とする。

タービン動補助給水ポンプ、電動補助給水ポンプ、補助給水ピット及び蒸気発生器は、代替水源として海水を使用するため、海水影響を考慮した設計とする。

5.4.2.5 操作性の確保

基本方針については、「1.1.10.4 操作性及び試験・検査性」に示す。

加圧器逃がし弁、高圧注入ポンプ及び燃料取替用水ピットを使用した1次冷却系のフィードアンドブリードを行う系統は、想定される重大事故等時において、設計基準事故対処設備として使用する場合と同じ系統構成で重大事故等対処設備として使用する設計とする。加圧器逃がし弁及び高圧注入ポンプは、中央制御室の制御盤での操作が可能な設計とする。また、1次冷却系のフィードアンドブリードの系統構成に必要な弁の操作は、中央制御室の制御盤による操作が可能な設計とする。

蓄圧タンク出口弁は、中央制御室の制御盤での操作が可能な設計とする。

高圧注入ポンプ及び格納容器再循環サンプを使用した再循環運転並びに余熱除去ポンプ及び余熱除去冷却器を使用した余熱除去設備による炉心冷却にて、1次冷却系のフィードアンドブリードを行う系統は、想定される重大事故等時において、設計基準事故対処設備として使用する場合と同じ系統構成で重大事故等対処設備として使用する設計とする。余熱除去ポンプは、中央制御室の制御盤での操作が可能な設計とする。

タービン動補助給水ポンプ、電動補助給水ポンプ、主蒸気逃がし弁及び補助給水ピットを使用した蒸気発生器2次側からの除熱を行う系統は、想定される重大事故等時において、設計基準事故対処設備として使用する場合と同じ系統構成で重大事故等対処設備として使用する設計とする。電動補助給水ポンプは、中央制御室の制御盤での操作が可能な設計とする。また、主蒸気逃がし弁は、中央制御室から操作ができない場合においても、現場操作が可能となるように手動ハンドルを設け、常設の踏み台を用いて現場で人力により確実に操作が可能な設計とする。

蒸気発生器2次側からの除熱の系統構成に必要な弁は、中央制御室での制御盤による操作又は設置場所での手動操作が可能な設計とする。

タービン動補助給水ポンプ駆動蒸気入口弁は、中央制御室から操作ができない場合においても、現場操作が可能となるように手動ハンドルを設け、現場で人力により確実に操作が可能な設計とする。また、タービン動補助給水ポンプは、現場で専用工具を用いた人力による軸受への給油と蒸気加減弁の操作により起動が可能な設計とする。専用工具は、作業場所近傍に保管できる設計とする。

5.4.3 主要設備及び仕様

原子炉冷却材圧力バウンダリ高圧時に発電用原子炉を冷却するための設備の主要仕様を第5.4.1表に示す。

5.4.4 試験検査

基本方針については、「1.1.10.4 操作性及び試験・検査性」に示す。

1次冷却系のフィードアンドブリードに使用する系統は、発電用原子炉の運転中又は停止中に機能・性能及び漏えいの有無の確認並びに弁の開閉動作の確認が可能な設計とする。

高圧注入ポンプ、余熱除去ポンプ、加圧器逃がし弁及び蓄圧タンク出口弁は、発電用原子炉の運転中又は停止中に外観の確認が可能な設計とする。

高圧注入ポンプ及び余熱除去ポンプは、発電用原子炉の運転中又は停止中に分解が可能な設計とする。加圧器逃がし弁及び蓄圧タンク出口弁は、発電用原子炉の停止中に分解が可能な設計とする。

燃料取替用水ピット、蓄圧タンク及びほう酸注入タンクは、発電用原子炉の運転中又は停止中にほう酸濃度及び有効水量の確認が可能な設計とする。

燃料取替用水ピットは、発電用原子炉の運転中又は停止中に内部の確認が可能なように、アクセスドアを設ける設計とする。

蓄圧タンクは、発電用原子炉の停止中に内部の確認が可能なように、マンホールを設ける設計とする。

ほう酸注入タンク及び余熱除去冷却器は、発電用原子炉の運転中又は停止中に外観の確認及び内部の確認が可能なように、マンホールを設ける設計とする。

余熱除去冷却器は、発電用原子炉の運転中又は停止中に非破壊検査が可能な設計とする。

格納容器再循環サンプ及び格納容器再循環サンプスクリーンは、発電用原子炉の運転中又は停止中に外観の確認が可能な設計とする。

蒸気発生器2次側からの除熱に使用する系統は、発電用原子炉の運転中又は停止中に機能・性能及び漏えいの有無の確認並びに弁の開閉動作の確認が可能な設計とする。

タービン動補助給水ポンプ、電動補助給水ポンプ、主蒸気逃がし弁及びタービン動補助給水ポンプ駆動蒸気入口弁は、発電用原子炉の運転中又は停止中に分解及び外観の確認が可能な設計とする。

補助給水ピットは、発電用原子炉の運転中又は停止中に有効水量の確認が可能な設計とする。また、発電用原子炉の運転中又は停止中に内部の確認が可能なように、アクセスドアを設ける設計とする。

蒸気発生器は、発電用原子炉の停止中に内部の確認が可能なように、マンホールを設ける設計とする。また、伝熱管の非破壊検査が可能なように、試験装置の設置が可能な設計とする。

第 5.4.1 表 原子炉冷却材圧力バウンダリ高圧時に発電用原子炉を冷却するための設備の主要仕様

- (1) 1 次冷却系のフィードアンドブリード
 - a. 高圧注入ポンプ
第 5.3.2 表 非常用炉心冷却設備（重大事故等時）の主要仕様に記載する。
 - b. 加圧器逃がし弁
第 5.1.8 表 1 次冷却設備（重大事故等時）の主要仕様に記載する。
 - c. 燃料取替用水ピット
第 5.3.2 表 非常用炉心冷却設備（重大事故等時）の主要仕様に記載する。
 - d. 蓄圧タンク
第 5.3.2 表 非常用炉心冷却設備（重大事故等時）の主要仕様に記載する。
 - e. 蓄圧タンク出口弁
第 5.3.2 表 非常用炉心冷却設備（重大事故等時）の主要仕様に記載する。
 - f. 余熱除去ポンプ
第 5.2.2 表 余熱除去設備（重大事故等時）の主要仕様に記載する。
 - g. 余熱除去冷却器
第 5.2.2 表 余熱除去設備（重大事故等時）の主要仕様に記載する。
 - h. ほう酸注入タンク
第 5.3.2 表 非常用炉心冷却設備（重大事故等時）の主要仕様に記載する。
 - i. 格納容器再循環サンプ
第 5.3.2 表 非常用炉心冷却設備（重大事故等時）の主要仕様に記載する。
 - j. 格納容器再循環サンプスクリーン
第 5.3.2 表 非常用炉心冷却設備（重大事故等時）の主要仕様に記載する。

(2) 蒸気発生器 2 次側からの除熱

a. タービン動補助給水ポンプ

第5. 11. 2. 2表 給水設備（重大事故等時）の主要仕様に記載する。

b. 電動補助給水ポンプ

第5. 11. 2. 2表 給水設備（重大事故等時）の主要仕様に記載する。

c. 主蒸気逃がし弁

第5. 11. 2. 1表 主蒸気設備（重大事故等時）の主要仕様に記載する。

d. 補助給水ピット

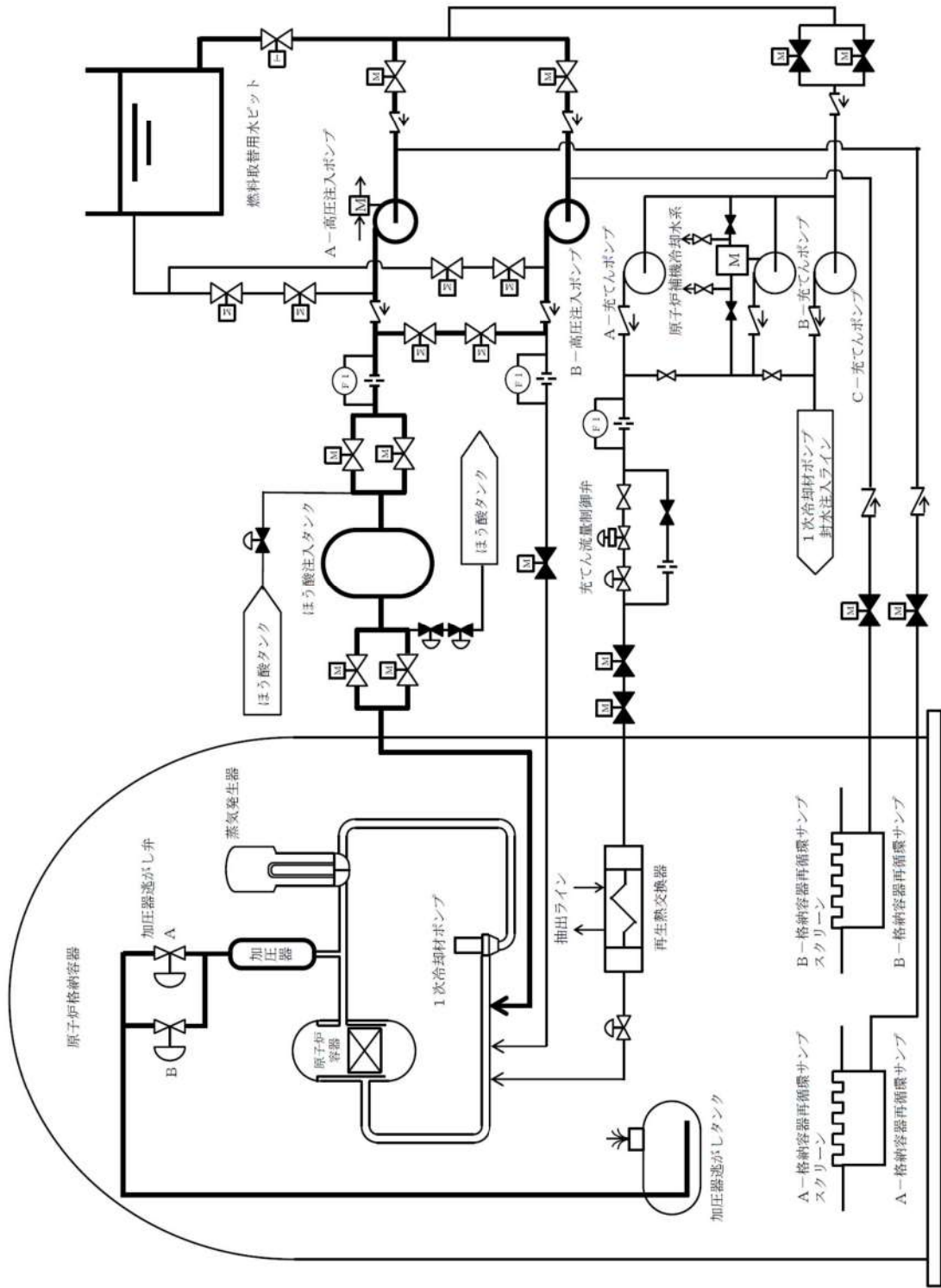
第5. 11. 2. 2表 給水設備（重大事故等時）の主要仕様に記載する。

e. タービン動補助給水ポンプ駆動蒸気入口弁

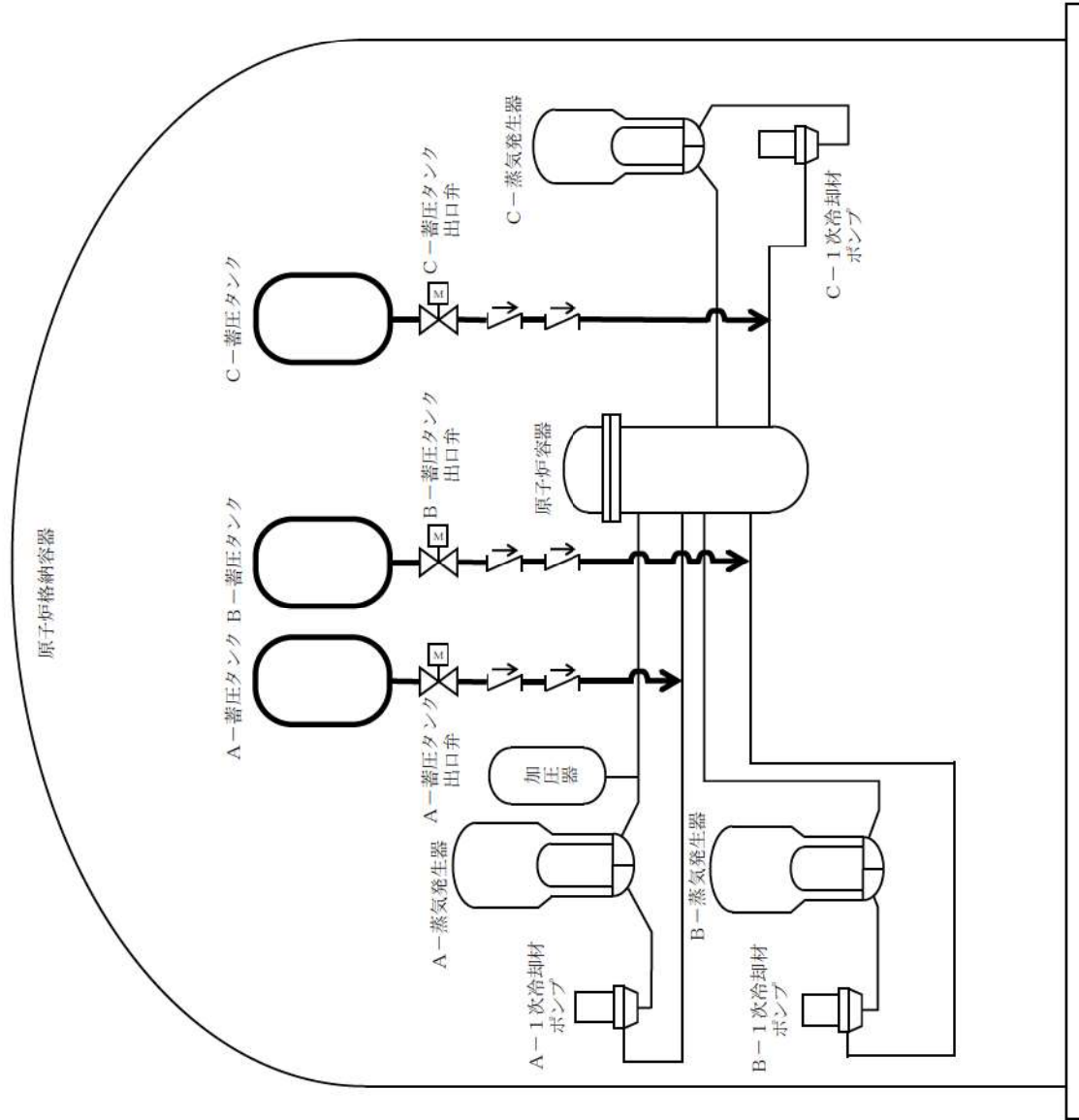
第5. 11. 2. 1表 主蒸気設備（重大事故等時）の主要仕様に記載する。

f. 蒸気発生器

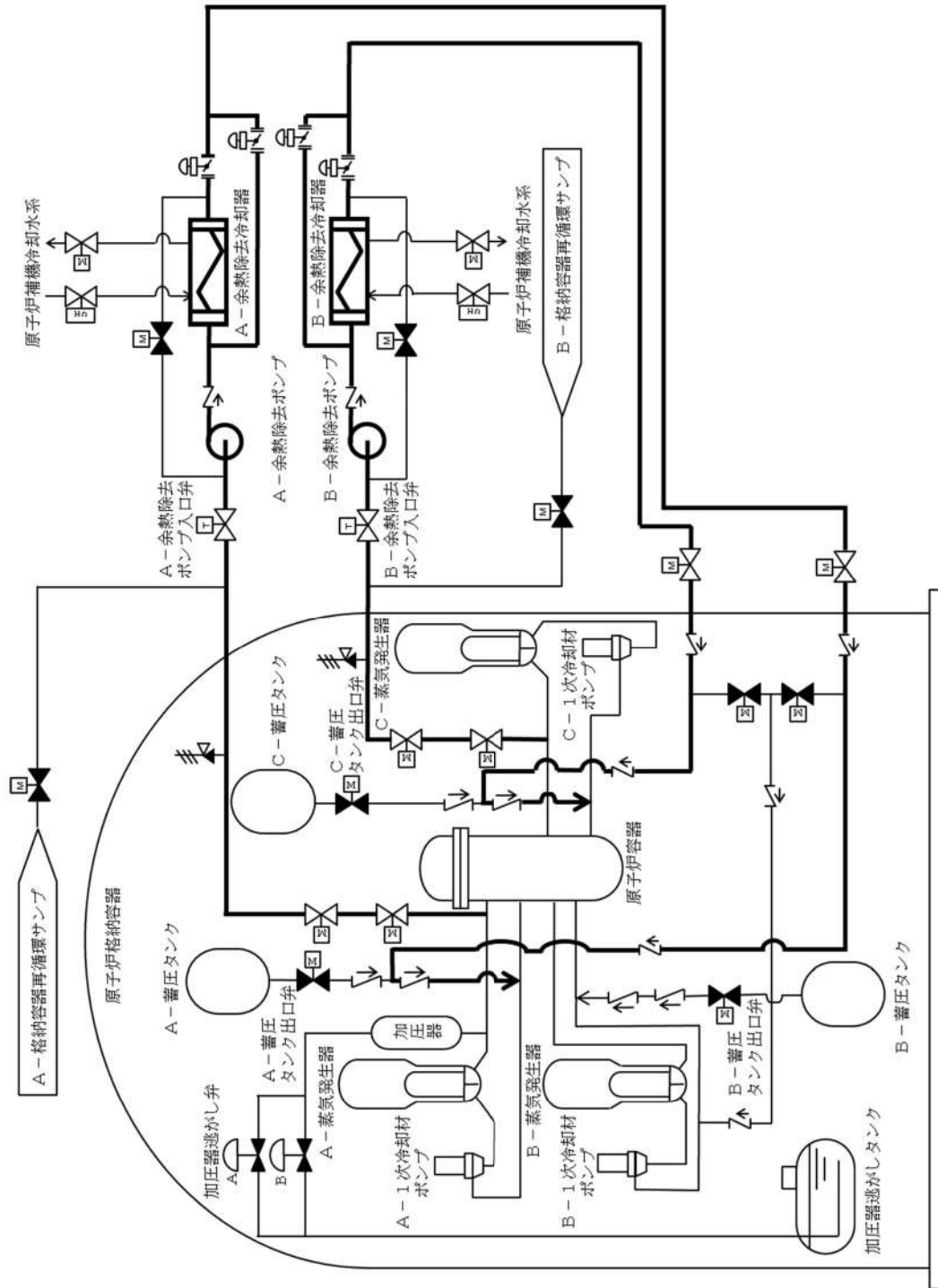
第5. 1. 8表 1 次冷却設備（重大事故等時）の主要仕様に記載する。



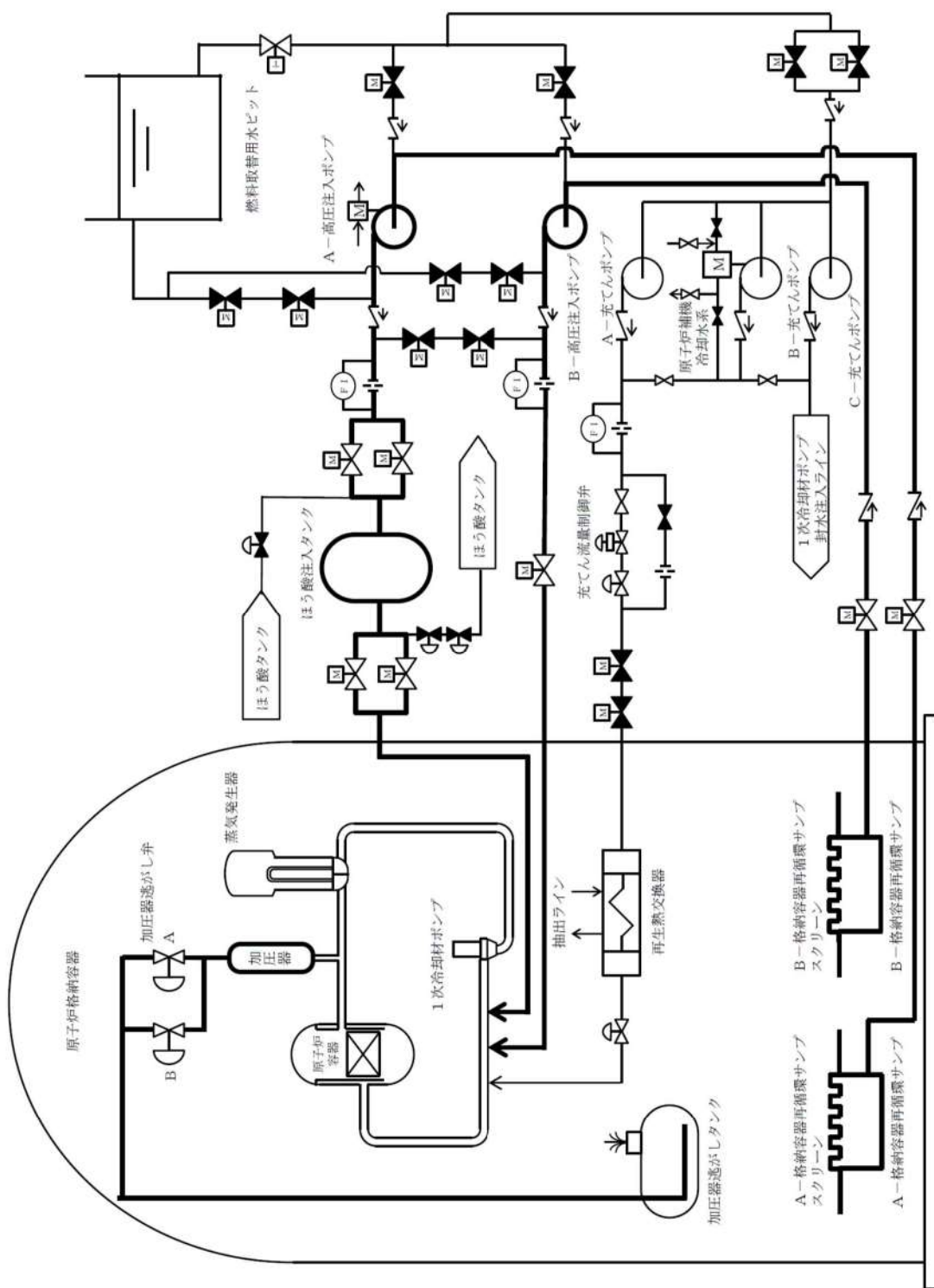
第 5.4.1 図 原子炉冷却材圧力バウンダリ高圧時に発電用原子炉を冷却するための設備
 系統概要図 (1) 1 次冷却系のフリードブリード (高圧注入ポンプによる注水)



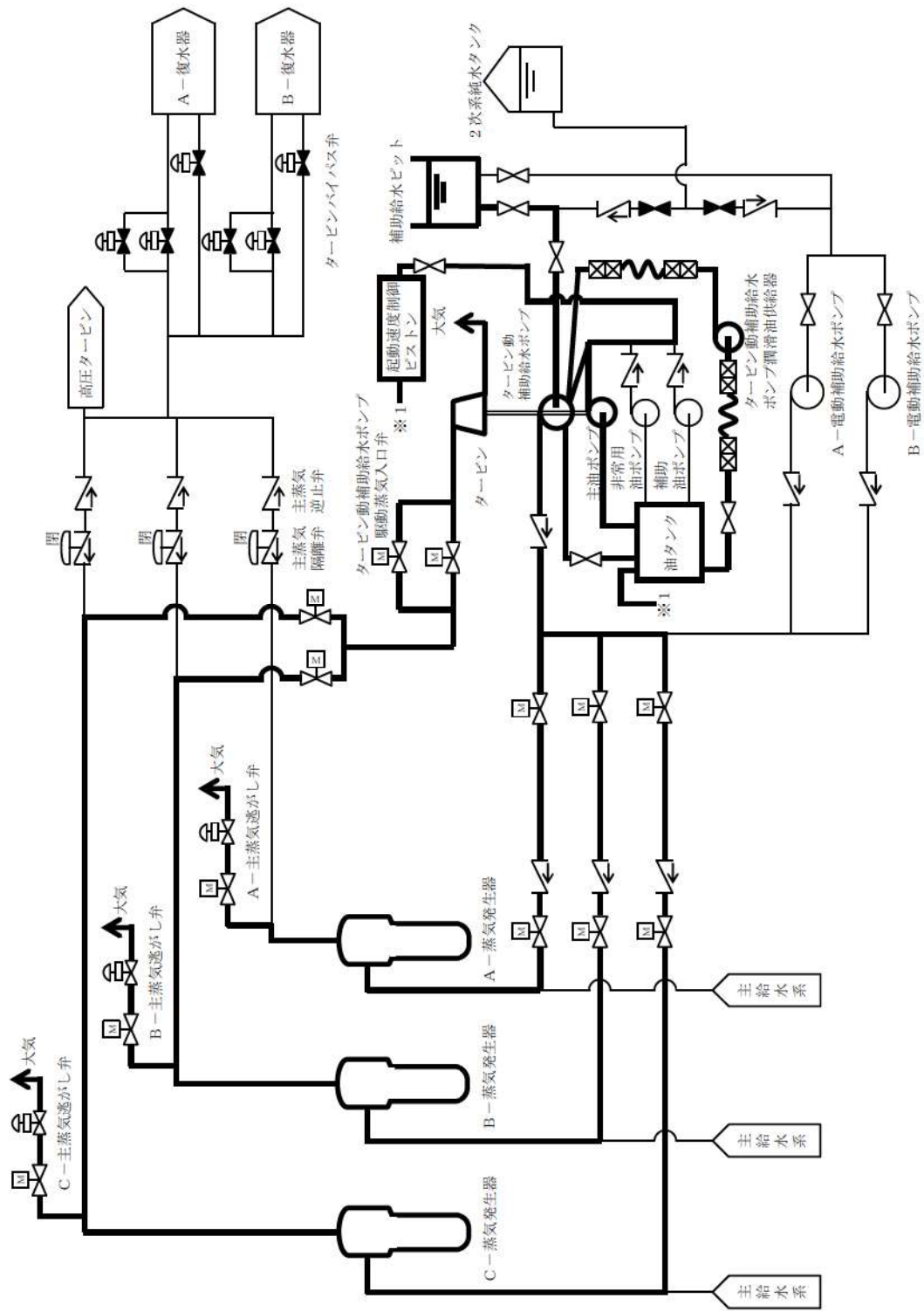
第5.4.2図 原子炉冷却材圧力バウンダリ高圧時に発電用原子炉を冷却するための設備
 系統概要図 (2) 1次冷却系のフィードアンドブリード (蓄圧注入系による注水)



第 5.4.3 図 原子炉冷却材圧力バウンダリ高圧時に発電用原子炉を冷却するための設備
 系統概要図 (3) 1 次冷却系のファイアドブリード (余熱除去設備による冷却)



第5.4.4図 原子炉冷却材圧力カバウンドリ高圧時に発電用原子炉を冷却するための設備
 系統概要図 (4) 1次冷却系のフィードアンドブリード (再循環運転 (高圧注入ポンプ) による注水)



第 5.4.5 図 原子炉冷却材圧力バウンダリ高圧時に発電用原子炉を冷却するための設備
 系統概要図 (5) 蒸気発生器 2 次側からの除熱 (現場手動操作によるタービン動補助給水ポンプの起動)

5.11 2次冷却設備

5.11.2 重大事故等時

5.11.2.1 概要

蒸気発生器2次側からの除熱に使用するタービン動補助給水ポンプ，電動補助給水ポンプ，主蒸気逃がし弁，補助給水ピット及びタービン動補助給水ポンプ駆動蒸気入口弁並びに2次冷却設備のうち給水設備，補助給水設備及び主蒸気設備の配管及び弁は，想定される重大事故等時において，重大事故等対処設備（設計基準拡張）として使用する。

5.11.2.2 設計方針

蒸気発生器2次側からの除熱に使用するタービン動補助給水ポンプ，電動補助給水ポンプ，主蒸気逃がし弁，補助給水ピット及びタービン動補助給水ポンプ駆動蒸気入口弁並びに2次冷却設備のうち給水設備，補助給水設備及び主蒸気設備の配管及び弁は，「1.1.10 重大事故等対処設備に関する基本方針」のうち，多様性，位置的分散を除く設計方針を適用して設計を行う。

5.11.2.2.1 悪影響防止

蒸気発生器2次側からの除熱に使用するタービン動補助給水ポンプ，電動補助給水ポンプ，主蒸気逃がし弁，補助給水ピット及びタービン動補助給水ポンプ駆動蒸気入口弁並びに2次冷却設備のうち給水設備，補助給水設備及び主蒸気設備の配管及び弁は，設計基準事故対処設備として使用する場合と同じ系統構成で重大事故等対処設備（設計基準拡張）として使用することで，他の設備に悪影響を及ぼさない設計とする。

5.11.2.2.2 容量等

蒸気発生器2次側からの除熱に使用するタービン動補助給水ポンプ，電動補助給水ポンプ及び主蒸気逃がし弁は，設計基準事故時の2次冷却設備からの除熱機能と兼用しており，設計基準事故対処設備としての補助給水流量及び蒸気流量が，想定される重大事故等時において，炉心崩壊熱により加熱された原子炉冷却材圧力バウンダリを冷却するために必要な補助給水流量及び蒸気流量に対して十分であるため，設計基準事故対処設備と同仕様で設計する。

蒸気発生器2次側からの除熱に使用する補助給水ピットは，想定される重大事故等時において，蒸気発生器への注水量に対し，淡水又は海水を補給するまでの間，水源を確保できる十分な容量を有する設計とする。

5.11.2.2.3 環境条件等

蒸気発生器 2 次側からの除熱に使用する電動補助給水ポンプ、タービン動補助給水ポンプ、タービン動補助給水ポンプ駆動蒸気入口弁、主蒸気逃がし弁及び補助給水ピットは、周辺補機棟内に設置し、想定される重大事故等時における環境条件を考慮した設計とする。電動補助給水ポンプ、タービン動補助給水ポンプ、タービン動補助給水ポンプ駆動蒸気入口弁及び主蒸気逃がし弁の操作は、想定される重大事故等時において、中央制御室で可能な設計とする。

5.11.2.2.4 操作性の確保

タービン動補助給水ポンプ、電動補助給水ポンプ、主蒸気逃がし弁及び補助給水ピットを使用した蒸気発生器 2 次側からの除熱を行う系統は、想定される重大事故等時において、設計基準事故対処設備として使用する場合と同じ系統構成で重大事故等対処設備（設計基準拡張）として使用する設計とする。タービン動補助給水ポンプ、電動補助給水ポンプ、タービン動補助給水ポンプ駆動蒸気入口弁及び主蒸気逃がし弁は、中央制御室の制御盤での操作が可能な設計とする。

5.11.2.3 主要設備及び仕様

蒸気発生器 2 次側からの除熱に用いる設備の主要仕様を第5.11.2.1表及び第5.11.2.2表に示す。

5.11.2.4 試験検査

蒸気発生器 2 次側からの除熱に使用する系統は、発電用原子炉の運転中又は停止中に機能・性能及び漏えいの有無の確認が可能な設計とする。また、タービン動補助給水ポンプ、電動補助給水ポンプ、主蒸気逃がし弁及びタービン動補助給水ポンプ駆動蒸気入口弁は、発電用原子炉の運転中又は停止中に分解及び外観の確認が可能な設計とする。

第 5.11.2.1 表 主蒸気設備（重大事故等時）の主要仕様

(1) 主蒸気隔離弁

兼用する設備は以下のとおり。

- ・主蒸気設備
- ・緊急停止失敗時に発電用原子炉を未臨界にするための設備

型 式	スウィングディスク式
個 数	3
最高使用圧力	7.48MPa [gage]
最高使用温度	291℃
材 料	炭素鋼

(2) 主蒸気逃がし弁

兼用する設備は以下のとおり。

- ・原子炉冷却材圧力バウンダリ高圧時に発電用原子炉を冷却するための設備
- ・原子炉冷却材圧力バウンダリを減圧するための設備
- ・原子炉冷却材圧力バウンダリ低圧時に発電用原子炉を冷却するための設備
- ・最終ヒートシンクへ熱を輸送するための設備
- ・主蒸気設備
- ・緊急停止失敗時に発電用原子炉を未臨界にするための設備

型 式	空気作動式
個 数	3
口 径	6B
容 量	約180t/h（1個当たり）
最高使用圧力	7.48MPa [gage]
最高使用温度	291℃

(3) 主蒸気安全弁

兼用する設備は以下のとおり。

- ・主蒸気設備
- ・緊急停止失敗時に発電用原子炉を未臨界にするための設備

型 式	ばね式
個 数	15
口 径	6 B
容 量	約360t/h（1個当たり）
最高使用圧力	7.48MPa [gage]
最高使用温度	291℃
本 体 材 料	炭素鋼

(4) タービン動補助給水ポンプ駆動蒸気入口弁兼用する設備は以下のとおり。

- ・ 給水設備
- ・ 原子炉冷却材圧力バウンダリ高圧時に発電用原子炉を冷却するための設備
- ・ 原子炉冷却材圧力バウンダリを減圧するための設備

型	式	電動式
個	数	2
最高使用圧力		7.48MPa[gage]
最高使用温度		291℃
材	料	炭素鋼

第 5.11.2.2 表 給水設備（重大事故等時）の主要仕様

(1) 電動補助給水ポンプ

兼用する設備は以下のとおり。

- ・原子炉冷却材圧力バウンダリ高圧時に発電用原子炉を冷却するための設備
- ・原子炉冷却材圧力バウンダリを減圧するための設備
- ・原子炉冷却材圧力バウンダリ低圧時に発電用原子炉を冷却するための設備
- ・最終ヒートシンクへ熱を輸送するための設備
- ・給水設備
- ・緊急停止失敗時に発電用原子炉を未臨界にするための設備

型 式	うず巻形
台 数	2
容 量	約90m ³ /h（1台あたり）
揚 程	約900m
本 体 材 料	ステンレス鋼

(2) タービン動補助給水ポンプ

兼用する設備は以下のとおり。

- ・原子炉冷却材圧力バウンダリ高圧時に発電用原子炉を冷却するための設備
- ・原子炉冷却材圧力バウンダリを減圧するための設備
- ・原子炉冷却材圧力バウンダリ低圧時に発電用原子炉を冷却するための設備
- ・最終ヒートシンクへ熱を輸送するための設備
- ・給水設備
- ・緊急停止失敗時に発電用原子炉を未臨界にするための設備

型 式	うず巻形
台 数	1
容 量	約115m ³ /h
揚 程	約900m
本 体 材 料	ステンレス鋼

(3) 補助給水ピット

兼用する設備は以下のとおり。

- ・重大事故等時に必要となる水源及び水の供給設備
- ・原子炉冷却材圧力バウンダリ高圧時に発電用原子炉を冷却するための設備
- ・原子炉冷却材圧力バウンダリを減圧するための設備
- ・原子炉冷却材圧力バウンダリ低圧時に発電用原子炉を冷却するための設備

- ・最終ヒートシンクへ熱を輸送するための設備
- ・給水設備
- ・緊急停止失敗時に発電用原子炉を未臨界にするための設備
- ・原子炉格納容器内の冷却等のための設備
- ・原子炉格納容器の過圧破損を防止するための設備
- ・原子炉格納容器下部の熔融炉心を冷却するための設備

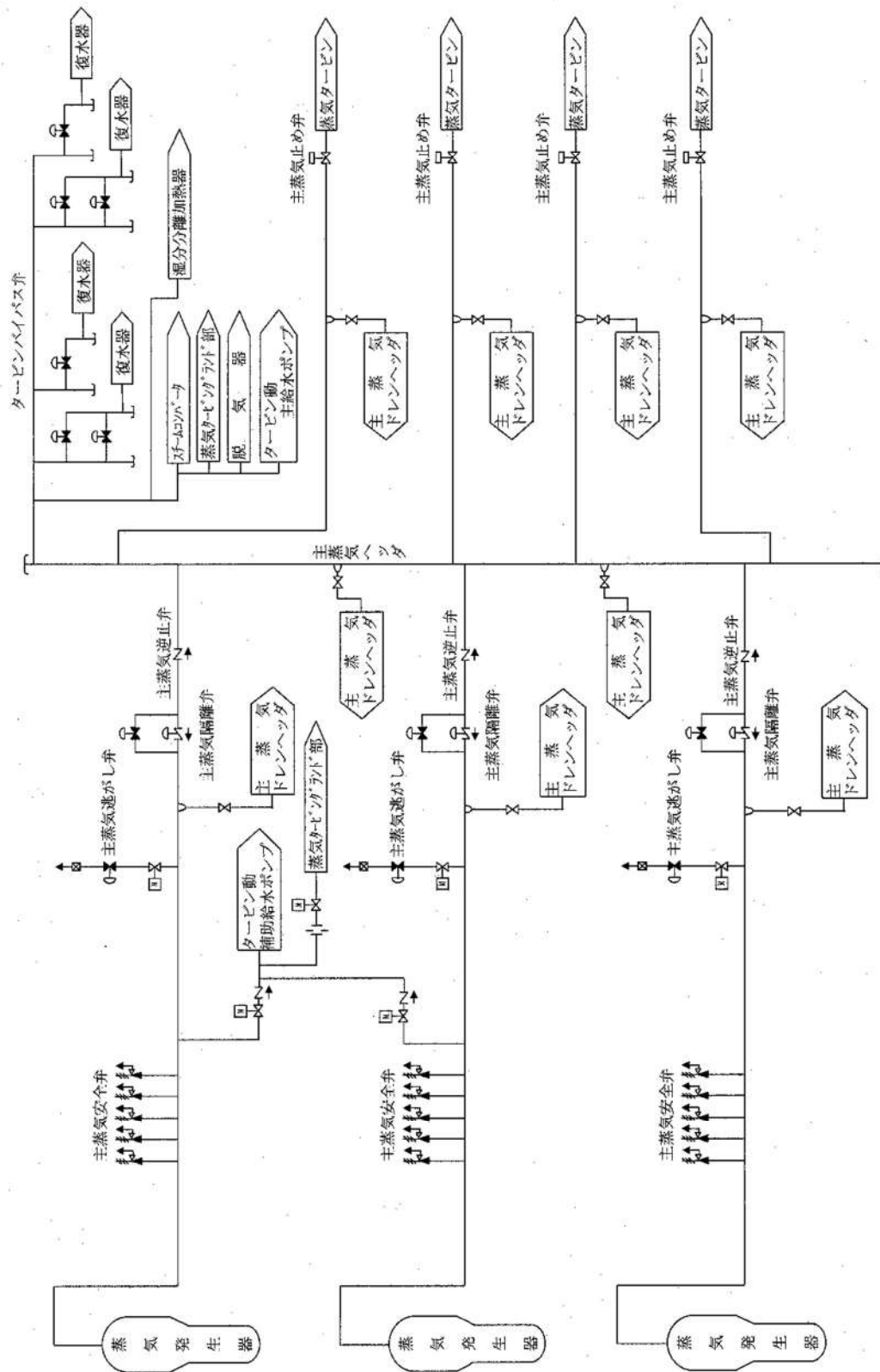
型 式 ライニング槽（取水部掘込付き）

基 数 1

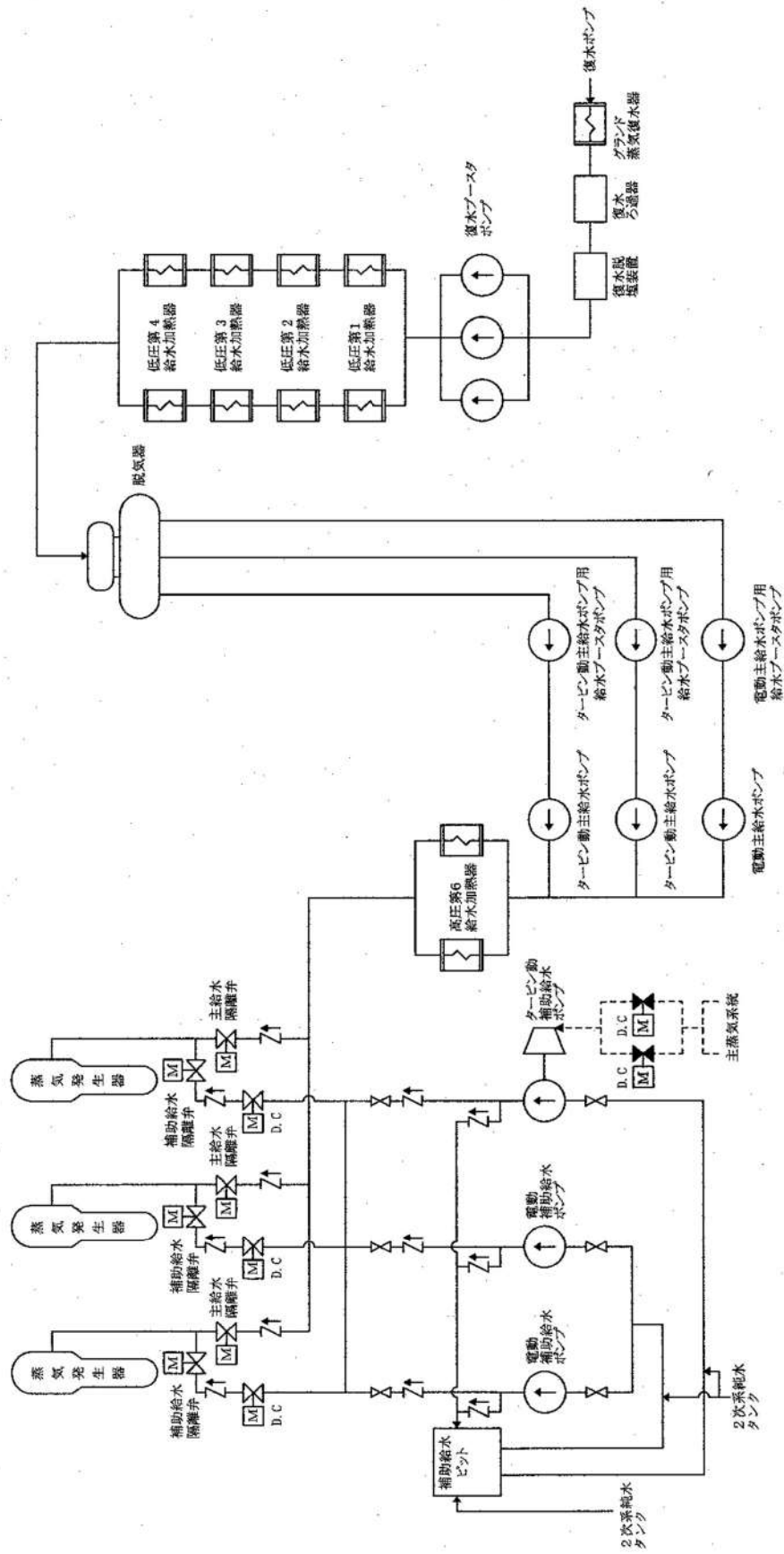
容 量 約660m³

ライニング材料 ステンレス鋼

位 置 周辺補機棟 T.P. 24.8m



第 5.11.3 図 主蒸気設備系統概要図



第 5.11.6 図 給水設備系統概要図

2.2 原子炉冷却材圧力バウンダリ高圧時に発電用原子炉を冷却するための設備
【45条】

＜添付資料 目次＞

2.2 原子炉冷却材圧力バウンダリ高圧時に発電用原子炉を冷却するための設備	2
2.2.1 設置許可基準規則第45条への適合方針	2
(1) 1次冷却系のフィードアンドブリードによる発電用原子炉の冷却（設置許可基準規則本文）	2
(2) 蒸気発生器2次側からの除熱による発電用原子炉の冷却（現場手動操作によるタービン動補助給水ポンプの起動）（設置許可基準規則解釈の第1項（1）及び第1項（1）b））	2
(3) 重大事故等対処設備（設計基準拡張）	3
(i) 蒸気発生器2次側からの除熱による発電用原子炉の冷却	3
(4) 技術的能力審査基準への適合のための手順等の整備	3
(i) 監視及び制御に用いる設備	3
(5) 技術的能力審査基準への適合のための復旧手段の整備	4
(i) 蒸気発生器2次側からの除熱による発電用原子炉の冷却（代替交流電源設備による電動補助給水ポンプへの給電）	4
(6) 自主対策設備の整備	4
(i) 1次冷却系のフィードアンドブリードによる発電用原子炉の冷却（充てんポンプを使用）	4
(ii) 電動主給水ポンプによる蒸気発生器への注水	4
(iii) SG直接給水用高圧ポンプによる蒸気発生器への注水	4
(iv) 海水を用いた可搬型大型送水ポンプ車による蒸気発生器への注水	5
(v) 代替給水ピットを水源とした可搬型大型送水ポンプ車による蒸気発生器への注水	5
(vi) 原水槽を水源とした可搬型大型送水ポンプ車による蒸気発生器への注水	5
(vii) タービンバイパス弁による蒸気放出	5
(viii) 主蒸気逃がし弁操作用可搬型空気ポンプによる主蒸気逃がし弁の機能回復	5
(ix) 可搬型大型送水ポンプ車を用いたA-制御用空気圧縮機による主蒸気逃がし弁の機能回復	5
2.2.2 重大事故等対処設備	6
2.2.2.1 1次冷却系のフィードアンドブリードによる発電用原子炉の冷却	6
2.2.2.1.1 設備概要	6
2.2.2.1.2 主要設備の仕様	12
(1) 高圧注入ポンプ	12
(2) 加圧器逃がし弁	12
(3) 蓄圧タンク	12
(4) 蓄圧タンク出口弁	13
(5) 余熱除去ポンプ	13
(6) 余熱除去冷却器	13
(7) 格納容器再循環サンプ	13
(8) 格納容器再循環サンプスクリーン	14
2.2.2.1.3 設置許可基準規則第43条への適合方針	14

2.2.2.1.3.1 設置許可基準規則第 43 条第 1 項への適合方針.....	14
(1) 環境条件及び荷重条件 (設置許可基準規則第 43 条第 1 項第一号)	14
(2) 操作性 (設置許可基準規則第 43 条第 1 項第二号)	15
(3) 試験及び検査 (設置許可基準規則第 43 条第 1 項第三号)	18
(4) 切替えの容易性 (設置許可基準規則第 43 条第 1 項第四号)	19
(5) 悪影響の防止 (設置許可基準規則第 43 条第 1 項第五号)	20
(6) 設置場所 (設置許可基準規則第 43 条第 1 項第六号)	20
2.2.2.1.3.2 設置許可基準規則第 43 条第 2 項への適合方針.....	21
(1) 容量 (設置許可基準規則第 43 条第 2 項第一号)	21
(2) 共用の禁止 (設置許可基準規則第 43 条第 2 項第二号)	22
(3) 設計基準事故対処設備との多様性 (設置許可基準規則第 43 条第 2 項第三号)	22
2.2.2.2 蒸気発生器 2 次側からの除熱による発電用原子炉の冷却 (現場手動操作によるタービン動補助給水ポンプの起動)	24
(1) 操作概要	24
(2) 操作場所	24
(3) 必要要員及び操作時間	24
(4) 操作の成立性について	26
(5) タービン動補助給水ポンプの機能回復について.....	26
(6) 運転継続について	26
2.2.3 重大事故等対処設備 (設計基準拡張)	28
2.2.3.1 蒸気発生器 2 次側からの除熱による発電用原子炉の冷却.....	28
2.2.3.1.1 設備概要	28
(1) 蒸気発生器 2 次側からの除熱 (タービン動補助給水ポンプ)	28
(2) 蒸気発生器 2 次側からの除熱 (電動補助給水ポンプ)	28
2.2.3.1.2 主要設備の仕様.....	31
(1) タービン動補助給水ポンプ	31
(2) 電動補助給水ポンプ	31
(共通 1) 主蒸気逃がし弁.....	31
(共通 2) 蒸気発生器.....	32
2.2.3.1.3 設置許可基準規則 43 条への適合方針.....	33

2.2 原子炉冷却材圧力バウンダリ高圧時に発電用原子炉を冷却するための設備 【45条】

【設置許可基準規則】

(原子炉冷却材圧力バウンダリ高圧時に発電用原子炉を冷却するための設備)

第四十五条 発電用原子炉施設には、原子炉冷却材圧力バウンダリが高圧の状態であって、設計基準事故対処設備が有する発電用原子炉の冷却機能が喪失した場合においても炉心の著しい損傷を防止するため、発電用原子炉を冷却するために必要な設備を設けなければならない。

(解釈)

1 第45条に規定する「発電用原子炉を冷却するために必要な設備」とは、以下に掲げる措置又はこれらと同等以上の効果を有する措置を行うための設備をいう。

(1) 全交流動力電源喪失・常設直流電源系統喪失を想定し、原子炉隔離時冷却系(RCIC)若しくは非常用復水器(BWRの場合)又はタービン動補助給水ポンプ(PWRの場合)(以下「RCIC等」という。)により発電用原子炉を冷却するため、以下に掲げる措置又はこれらと同等以上の効果を有する措置を行うための設備を整備すること。

a) 可搬型重大事故防止設備

i) 現場での可搬型重大事故防止設備(可搬型バッテリー又は窒素ポンプ等)を用いた弁の操作により、RCIC等の起動及び十分な期間※の運転継続を行う可搬型重大事故防止設備等を整備すること。ただし、下記(1)b)i)の人力による措置が容易に行える場合を除く。

b) 現場操作

i) 現場での人力による弁の操作により、RCIC等の起動及び十分な期間※の運転継続を行うために必要な設備を整備すること。

※ 原子炉冷却材圧力バウンダリの減圧対策及び原子炉冷却材圧力バウンダリ低圧時の冷却対策の準備が整うまでの期間のこと。

2.2 原子炉冷却材圧力バウンダリ高圧時に発電用原子炉を冷却するための設備

2.2.1 設置許可基準規則第45条への適合方針

原子炉冷却材圧力バウンダリが高圧の状態であって、設計基準事故対処設備が有する原子炉の冷却機能が喪失した場合においても炉心の著しい損傷を防止するため、以下の対策及び設備を設ける。

(1) 1次冷却系のフィードアンドブリードによる発電用原子炉の冷却（設置許可基準規則本文）

2次冷却設備からの除熱機能が喪失した場合の重大事故等対処設備として、1次冷却系のフィードアンドブリードを使用する。

1次冷却系のフィードアンドブリードは、非常用炉心冷却設備のうち高圧注入設備の高圧注入ポンプ、格納容器再循環サンプ、格納容器再循環サンプスクリーン、燃料取替用水ピット、余熱除去設備の余熱除去ポンプ、余熱除去冷却器、1次冷却設備の加圧器逃がし弁及び配管・弁類、計測制御装置等で構成し、高圧注入ポンプにより、燃料取替用水ピットの水を原子炉容器へ注水し、加圧器逃がし弁を開操作することでフィードアンドブリードによって、原子炉冷却材圧力バウンダリの減圧対策及び原子炉冷却材圧力バウンダリ低圧時の冷却対策の準備が整うまでの期間にわたり、発電用原子炉の冷却を継続できる設計とする。

また、原子炉冷却材圧力バウンダリの減圧中に蓄圧タンクの水を1次冷却材との圧力差により原子炉容器へ注水し、注水完了後に蓄圧タンク出口弁を閉止できる設計とする。さらに、余熱除去ポンプ及び余熱除去冷却器は、発電用原子炉を低温停止状態とできる設計とし、余熱除去ポンプが使用できない場合には、格納容器再循環サンプ水位が再循環切替可能水位に到達後、高圧注入ポンプにより、格納容器再循環サンプの水を再循環運転で原子炉容器へ注水し、加圧器逃がし弁を開操作することでフィードアンドブリードによって炉心の冷却を継続できる設計とする。

高圧注入ポンプ、余熱除去ポンプ及び系統構成に必要な電動弁は、非常用交流電源設備からの給電が可能な設計とする。また、加圧器逃がし弁は、非常用直流電源設備からの給電が可能な設計とする。

(2) 蒸気発生器2次側からの除熱による発電用原子炉の冷却（現場手動操作によるタービン動補助給水ポンプの起動）（設置許可基準規則解釈の第1項（1）及び第1項（1）b））

全交流動力電源及び常設直流電源系統の機能喪失により、2次冷却設備からの除熱ができない場合であって、中央制御室からの操作によりタービン動補助給水ポンプが起動できない場合の重大事故等対処設備として、タービン動補助給水ポンプを現場操作により起動させて使用する。

タービン動補助給水ポンプは、全交流動力電源及び常設直流電源系統が機能喪失した場合においても、蒸気発生器へ注水するため、現場での人力による専用工具を用いたタービン動補助給水ポンプ軸受への給油及びタービン動補助給水ポンプの蒸気加減弁の操作並びに現場での人力によるタービン動補

助給水ポンプ駆動蒸気入口弁の操作により起動し、蒸気タービン駆動ポンプにより補助給水ピットの水を蒸気発生器へ注水するとともに、主蒸気逃がし弁を現場で人力により開操作することで、蒸気発生器2次側からの除熱によって、原子炉冷却材圧力バウンダリの減圧対策及び原子炉冷却材圧力バウンダリ低圧時の冷却対策の準備が整うまでの期間にわたり、発電用原子炉の冷却を継続できる設計とする。なお、人力による措置は容易に行える設計とする。

タービン動補助給水ポンプの現場での機能回復及びタービン動補助給水ポンプ駆動蒸気入口弁の操作は、人力により容易に行えるため、「現場での可搬型重大事故防止設備（可搬型バッテリー又は窒素ボンベ等）を用いた弁の操作により、原子炉隔離時冷却系の起動及び十分な期間の運転継続を行う可搬型重大事故防止設備等の整備」（設置許可基準規則解釈の第1項（1）

a））は不要とする。

（3）重大事故等対処設備（設計基準拡張）

設計基準対象施設であるが、想定される重大事故等時においてその機能を期待するため、以下の設備を重大事故等対処設備と位置付ける。

（i）蒸気発生器2次側からの除熱による発電用原子炉の冷却

重大事故等時において2次冷却設備のうち補助給水設備のタービン動補助給水ポンプ及び電動補助給水ポンプを使用した蒸気発生器2次側からの除熱による発電用原子炉の冷却は、設計基準事故対処設備として使用する場合と同じ機能を有し、炉心の著しい損傷を防止するため、発電用原子炉の冷却を目的として設置している。

（4）技術的能力審査基準への適合のための手順等の整備

原子炉冷却材圧力バウンダリ高圧時に、発電用原子炉を冷却するために必要な監視及び制御の手順等として、以下を整備する。

（i）監視及び制御に用いる設備

原子炉冷却材圧力バウンダリが高圧の状態では原子炉を冷却する場合に監視及び制御に使用する重大事故等対処設備として、加圧器水位、蒸気発生器水位（広域）、蒸気発生器水位（狭域）、補助給水流量及び補助給水ピット水位を使用する。

加圧器水位は1次冷却材の保有水量を、蒸気発生器水位（広域）及び蒸気発生器水位（狭域）は2次冷却材の保有水量を監視又は推定でき、蒸気発生器水位（広域）、蒸気発生器水位（狭域）、補助給水流量及び補助給水ピット水位は蒸気発生器2次側からの除熱のために起動した電動補助給水ポンプ及びタービン動補助給水ポンプの作動状況を確認できる設計とする。

具体的な設備は、以下のとおりとする。

- ・加圧器水位（2.15 計装設備【58条】）

- ・蒸気発生器水位（広域）（2.15 計装設備【58条】）
- ・蒸気発生器水位（狭域）（2.15 計装設備【58条】）
- ・補助給水流量（2.15 計装設備【58条】）
- ・補助給水ピット水位（2.15 計装設備【58条】）

（5）技術的能力審査基準への適合のための復旧手段の整備
復旧手段として、以下を整備する。

（i）蒸気発生器 2 次側からの除熱による発電用原子炉の冷却（代替交流電源設備による電動補助給水ポンプへの給電）

全交流動力電源が喪失し、電動補助給水ポンプの運転に必要な交流電源を確保できない場合は、常設代替交流電源設備により電動補助給水ポンプの運転継続に必要な交流電源を確保する。

電動補助給水ポンプは、常設代替交流電源設備からの給電により機能を復旧し、電動補助給水ポンプにより補助給水ピットの水を蒸気発生器へ注水及び主蒸気逃がし弁を現場にて人力で開操作することで、蒸気発生器 2 次側からの除熱によって、炉心を冷却できる設計とする。

なお、電源設備については、「2.14 電源設備（設置許可基準規則第57条に対する設計方針を示す章）」で示す。

（6）自主対策設備の整備

原子炉冷却材圧力バウンダリ高圧時に重大事故等の進展抑制をするための自主対策設備として、以下を整備する。

（i）1 次冷却系のフィードアンドブリードによる発電用原子炉の冷却（充てんポンプを使用）

1 次冷却系のフィードアンドブリードにより発電用原子炉を冷却する際に、高圧注入ポンプの故障等により運転できない場合において、注水流量が少なく事象を収束できない可能性があるが、崩壊熱が小さい場合においては有効である充てんポンプを運転して燃料取替用水ピット水を発電用原子炉へ注水する。

（ii）電動主給水ポンプによる蒸気発生器への注水

補助給水ポンプが使用できない場合、脱気器タンク水を常用設備である電動主給水ポンプにより蒸気発生器へ注水する。

（iii）SG直接給水用高圧ポンプによる蒸気発生器への注水

補助給水ポンプが使用できず、さらに電動主給水ポンプが使用できない場合に、補助給水ピット水をSG直接給水用高圧ポンプにより蒸気発生器へ注水する。

(iv) 海水を用いた可搬型大型送水ポンプ車による蒸気発生器への注水
補助給水ポンプが使用できない場合において電動主給水ポンプ及びSG直接給水用高圧ポンプが使用できず、かつ主蒸気ライン圧力が約1.3MPa [gage]まで低下している場合に、可搬型大型送水ポンプ車により海水を蒸気発生器へ注水する。

(v) 代替給水ピットを水源とした可搬型大型送水ポンプ車による蒸気発生器への注水
補助給水ポンプが使用できず、さらに電動主給水ポンプ及びSG直接給水用高圧ポンプが使用できない場合に主蒸気ライン圧力が約1.3MPa [gage]まで低下している場合、可搬型大型送水ポンプ車により代替給水ピットから蒸気発生器へ注水する。

(vi) 原水槽を水源とした可搬型大型送水ポンプ車による蒸気発生器への注水
補助給水ポンプが使用できず、さらに電動主給水ポンプ及びSG直接給水用高圧ポンプが使用できない場合に主蒸気ライン圧力が約1.3MPa [gage]まで低下している場合、可搬型大型送水ポンプ車により原水槽を水源として蒸気発生器へ注水する。

原水槽への補給は、2次系純水タンク又はろ過水タンクから移送することにより行う。ただし、ろ過水タンクは、重大事故等対処に悪影響を与える火災の発生がない場合に使用する。

(vii) タービンバイパス弁による蒸気放出
主蒸気逃がし弁による蒸気発生器からの蒸気放出ができない場合に、常用設備であるタービンバイパス弁を中央制御室で開操作し、蒸気発生器からの蒸気放出する。

(viii) 主蒸気逃がし弁操作用可搬型空気ポンベによる主蒸気逃がし弁の機能回復
制御用空気が喪失した場合、主蒸気逃がし弁操作用可搬型空気ポンベにより駆動源を確保し、主蒸気逃がし弁を操作する。

(ix) 可搬型大型送水ポンプ車を用いたA-制御用空気圧縮機による主蒸気逃がし弁の機能回復
全交流動力電源が喪失した場合、可搬型大型送水ポンプ車を用いてA-制御用空気圧縮機へ補機冷却水（海水）を通水して制御用圧縮空気設備を回復し、主蒸気逃がし弁の機能を回復する。

2.2.2 重大事故等対処設備

2.2.2.1 1次冷却系のフィードアンドブリードによる発電用原子炉の冷却

2.2.2.1.1 設備概要

2次冷却設備からの除熱による発電用原子炉の冷却機能が喪失した場合、燃料取替用水ピットの水を高圧注入ポンプにより原子炉容器へ注水する操作と加圧器逃がし弁の開操作により原子炉格納容器内部へ1次冷却材を放出する操作を組み合わせた1次冷却系のフィードアンドブリードにより発電用原子炉を冷却する。

本システムの系統概要図を図2.2-1、図2.2-2及び図2.2-3に、重大事故等対処設備一覧を表2.2-1に示す。

2次冷却設備からの除熱による発電用原子炉の冷却機能が喪失した場合、燃料取替用水ピットの水を高圧注入ポンプにより原子炉容器へ注水し、加圧器逃がし弁を開操作することで1次冷却系のフィードアンドブリードを行う。(図2.2-1)

1次冷却系の減圧を継続すると、蓄圧タンクの保持圧力によりタンク内のほう酸水が注入され、注入が完了すれば蓄圧タンク出口弁を閉止する。(図2.2-2)

蒸気発生器2次側からの除熱による発電用原子炉の冷却機能が回復した場合、蒸気発生器2次側からの除熱による発電用原子炉の冷却を開始し、蓄圧タンク出口弁を閉止後、1次冷却系のフィードアンドブリードを停止する。その後、余熱除去設備が健全である場合、余熱除去設備による発電用原子炉の冷却操作により低温停止状態とする。余熱除去設備が使用できない場合は、使用可能であれば自主対策設備である可搬型大型送水ポンプ車により海水を注水し、蒸気発生器2次側のフィードアンドブリードにより低温停止状態とする。

蒸気発生器2次側からの除熱による発電用原子炉の冷却機能が回復しない場合は、余熱除去設備による発電用原子炉の冷却を開始し、蓄圧タンク出口弁を閉止後、1次冷却系のフィードアンドブリードを停止する。

その後、余熱除去設備による発電用原子炉の冷却により低温停止状態とする。余熱除去設備が使用できない場合は、余熱除去設備又は蒸気発生器2次側からの除熱による発電用原子炉の冷却機能が使用可能となるまで燃料取替用水ピット水位及び格納容器再循環サンプ水位を確認し、再循環切替水位となれば中央制御室で再循環運転に切替え、1次冷却系のフィードアンドブリードを継続する。(図2.2-3)

1次冷却系のフィードアンドブリードは、非常用交流電源設備(ディーゼル発電機)から給電が可能な設計とする。

また、1次冷却系のフィードアンドブリードに使用する冷却水は、原子炉補機冷却設備からの供給が可能な設計とする。

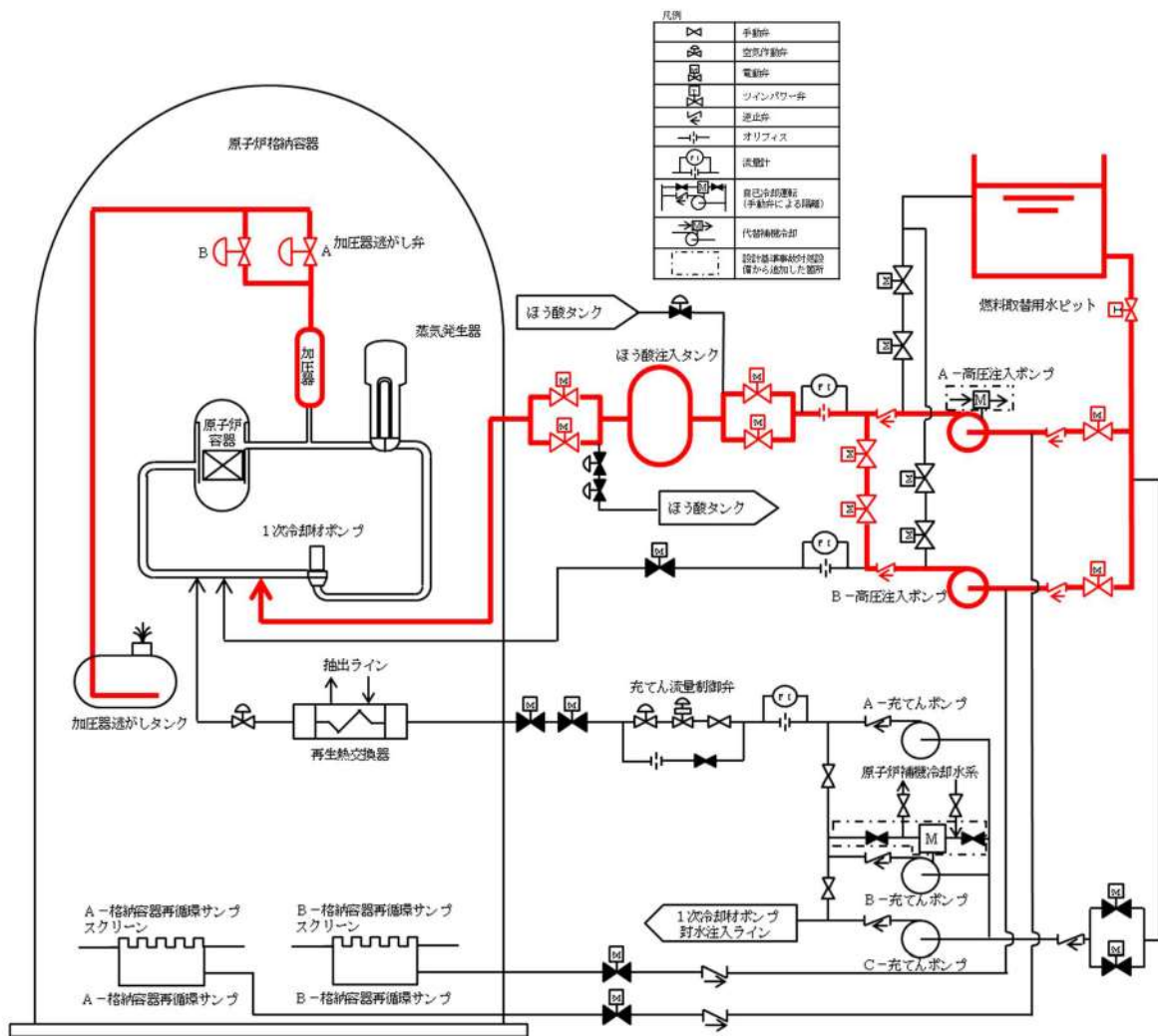


図2.2-1 1次冷却系のフィードアンドブリード（高圧注入ポンプによる注水）

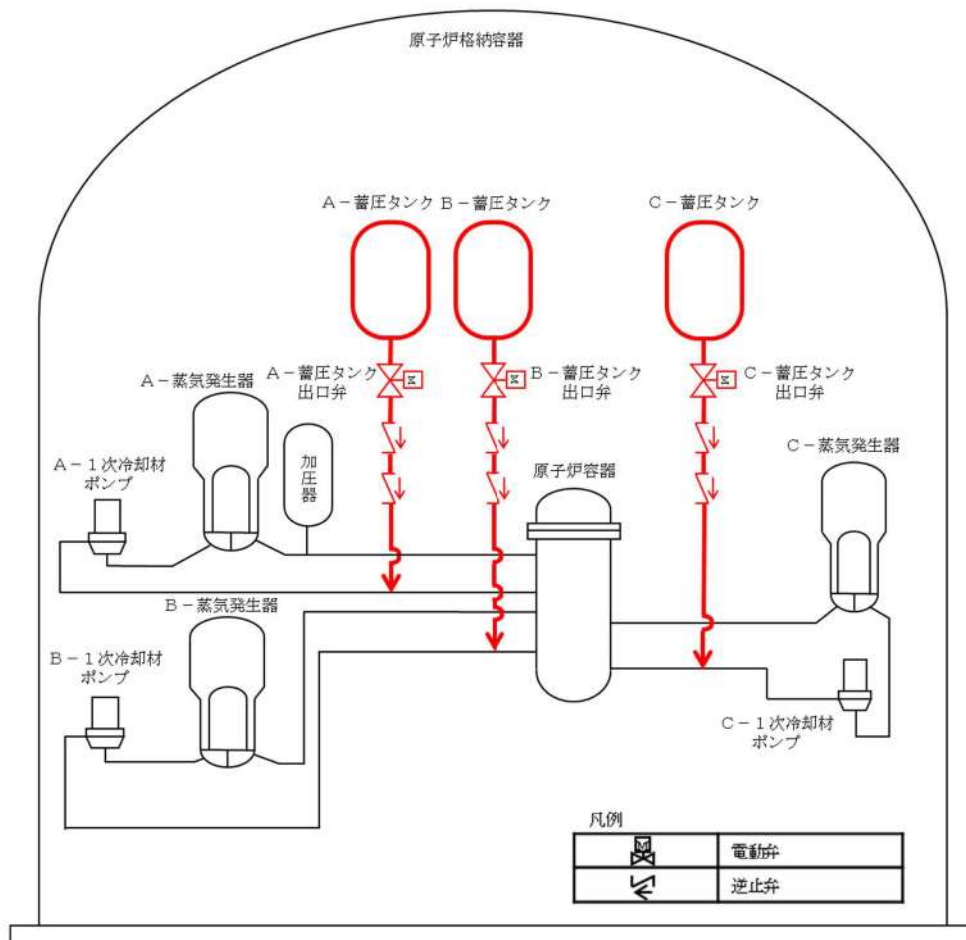
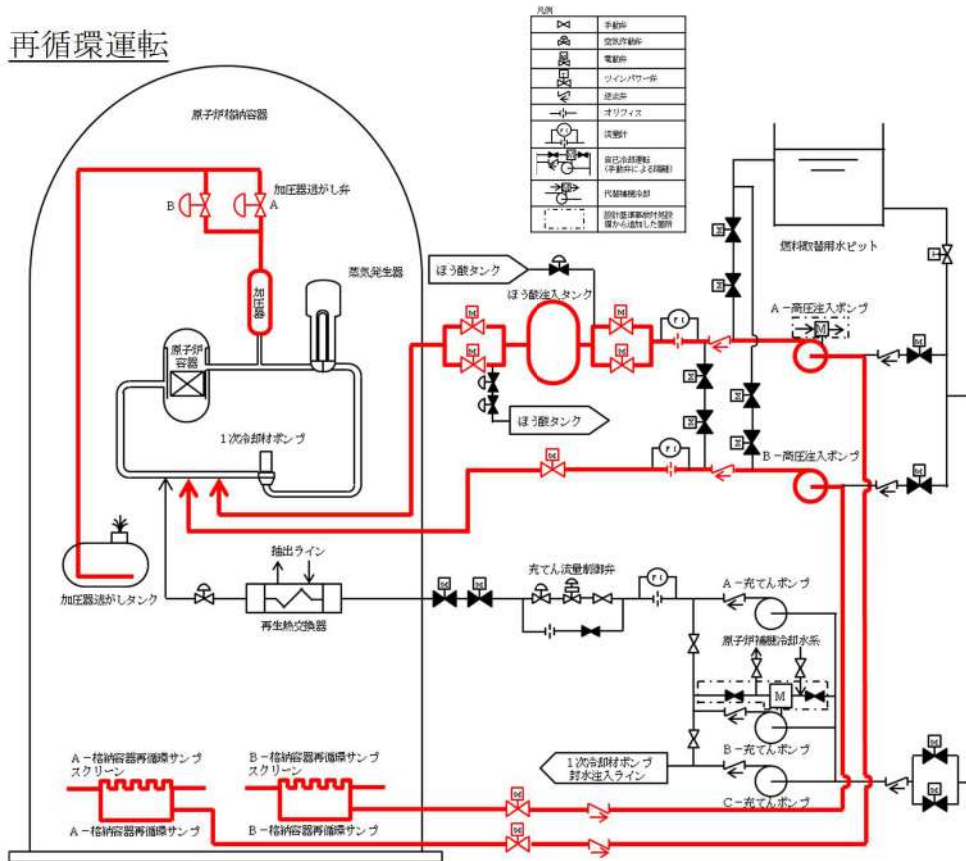


図 2.2-2 1次冷却系のフィードアンドブリード（蓄圧注入系による注水）

再循環運転



余熱除去運転

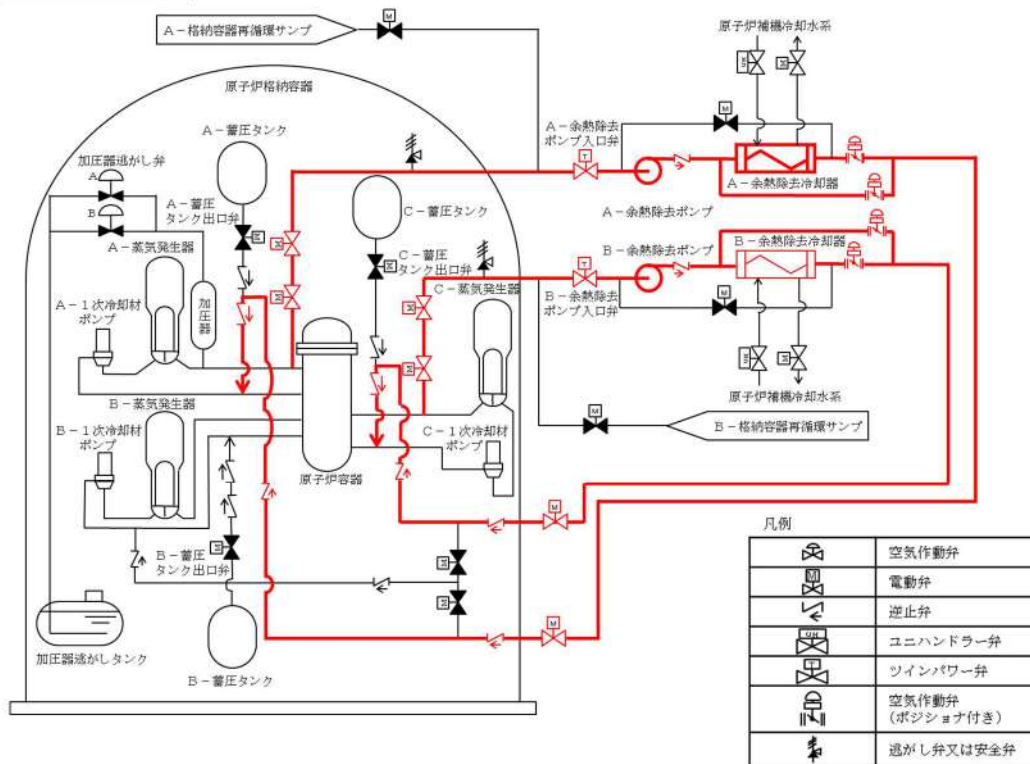


図2.2-3 1次冷却系のフィードアンドブリード（再循環運転，余熱除去運転）

表2.2-1 1次冷却系のフィードアンドブリードによる発電用原子炉の冷却に関する重大事故等対処設備一覧

設備区分	設備名
主要設備	加圧器逃がし弁【常設】 高圧注入ポンプ【常設】 蓄圧タンク【常設】 蓄圧タンク出口弁【常設】 余熱除去ポンプ【常設】 余熱除去冷却器【常設】 格納容器再循環サンプ【常設】 格納容器再循環サンプスクリーン【常設】
付属設備	原子炉補機冷却設備【常設】 非常用取水設備 貯留堰【常設】 取水口【常設】 取水路【常設】 取水ピットスクリーン室【常設】 取水ピットポンプ室【常設】
水源	燃料取替用水ピット【常設】
流路	非常用炉心冷却設備 配管・弁【常設】 高圧注入系 配管・弁【常設】 ほう酸注入タンク【常設】 蓄圧注入系 配管・弁【常設】 余熱除去設備 配管・弁【常設】 蒸気発生器【常設】 1次冷却設備 配管・弁【常設】 加圧器【常設】
注水先	原子炉容器【常設】
電源設備 ^{*1}	非常用交流電源設備 ディーゼル発電機【常設】 ディーゼル発電機燃料油サービスタンク【常設】 ディーゼル発電機燃料油貯油槽【常設】 ディーゼル発電機燃料油移送ポンプ【常設】 所内常設蓄電式直流電源設備 蓄電池（非常用）【常設】 後備蓄電池【常設】 A充電器【常設】 B充電器【常設】

設備区分	設備名
計装設備*2	補助給水流量 蒸気発生器水位 (狭域) 蒸気発生器水位 (広域) 1次冷却材温度 (広域-高温側) 1次冷却材温度 (広域-低温側) 1次冷却材圧力 (広域) 加圧器水位 高圧注入流量 燃料取替用水ピット水位 格納容器再循環サンプル水位 (広域) 低圧注入流量 原子炉格納容器圧力 格納容器内温度 格納容器圧力 (AM用)

*1：単線結線図を補足説明資料 45-6 に示す。

電源設備については「2.14 電源設備（設置許可基準規則第 57 条に対する設計方針を示す章）」で示す。

*2：計装設備については「2.15 計装設備（設置許可基準規則第 58 条に対する設計方針を示す章）」で示す。

2.2.2.1.2 主要設備の仕様

主要機器の仕様を以下に示す。

(1) 高圧注入ポンプ

型	式	うず巻形		
台	数	2		
容	量	約 280m ³ /h (1 台あたり)		
最高使用圧力		16.7MPa[gage]		
最高使用温度		150℃		
揚	程	約 950m		
本	体	材	料	合金鋼

(2) 加圧器逃がし弁

型	式	空気作動式
個	数	2
最高使用圧力		17.16MPa[gage] 約 18.6MPa[gage] (重大事故等時における使用時の値)
最高使用温度		360℃
吹出容量		約 95t/h (1 個あたり)
材	料	ステンレス鋼

(3) 蓄圧タンク

型	式	たて置円筒型
基	数	3
容	量	約 41m ³ (1 基あたり)
最高使用圧力		4.9MPa[gage]
最高使用温度		150℃
加圧ガス圧力		約 4.4MPa[gage]
運 転 温 度		21~49℃
ほ う 素 濃 度		3,000ppm 以上 (ウラン・プルトニウム混合酸化物燃料が装荷されるまでのサイクル) 3,200ppm 以上 (ウラン・プルトニウム混合酸化物燃料が装荷されたサイクル以降)
材	料	炭素鋼 (内面ステンレス鋼溶接クラッド)

- (4) 蓄圧タンク出口弁
- | | |
|--------|----------------|
| 型 式 | 電動式 |
| 個 数 | 3 |
| 最高使用圧力 | 17.16MPa[gage] |
| 最高使用温度 | 150℃ |
| 材 料 | ステンレス鋼 |
- (5) 余熱除去ポンプ
- | | |
|---------|--|
| 型 式 | うず巻形 |
| 台 数 | 2 |
| 容 量 | 約680m ³ /h (1台あたり) (余熱除去運転時)
約850m ³ /h (1台あたり) (安全注入時及び再循環運
転時) |
| 最高使用圧力 | 4.5MPa[gage] |
| 最高使用温度 | 200℃ |
| 揚 程 | 約82m (余熱除去運転時)
約73m (安全注入時及び再循環運転時) |
| 本 体 材 料 | ステンレス鋼 |
- (6) 余熱除去冷却器
- | | |
|---------|--|
| 型 式 | 横置U字管式 |
| 基 数 | 2 |
| 伝 熱 容 量 | 約8.6×10 ³ kW (1基あたり)
(余熱除去時, 被冷却水と冷却水の温度差約26℃に
おいて) |
| 最高使用圧力 | |
| 管 側 | 4.5MPa[gage] |
| 胴 側 | 1.4MPa[gage] |
| 最高使用温度 | |
| 管 側 | 200℃ |
| 胴 側 | 95℃ |
| 材 料 | |
| 管 側 | ステンレス鋼 |
| 胴 側 | 炭素鋼 |
- (7) 格納容器再循環サンプ
- | | |
|-----|----------|
| 型 式 | プール形 |
| 基 数 | 2 |
| 材 料 | 鉄筋コンクリート |

(8) 格納容器再循環サンプスクリーン

型	式	ディスク型
基	数	2
容	量	約2,072m ³ /h (1基当たり)
最	高	132℃
使	用	約141℃ (重大事故等時における使用時の値)
材	料	ステンレス鋼

2.2.2.1.3 設置許可基準規則第43条への適合方針

2.2.2.1.3.1 設置許可基準規則第43条第1項への適合方針

(1) 環境条件及び荷重条件 (設置許可基準規則第43条第1項第一号)

(i) 要求事項

想定される重大事故等が発生した場合における温度、放射線、荷重その他の使用条件において、重大事故等に対処するために必要な機能を有効に発揮するものであること。

(ii) 適合性

基本方針については、「1.3.3 環境条件等」に示す。

1次冷却系のフィードアンドブリードに使用する燃料取替用水ピットは、周辺補機棟内に設置する設備であることから、想定される重大事故等時における周辺補機棟内の環境条件及び荷重条件を考慮し、高圧注入ポンプ及びほう酸注入タンクは、原子炉補助建屋内に設置する設備であることから、想定される重大事故等時における原子炉補助建屋内の環境条件及び荷重条件を考慮し、蒸気発生器、蓄圧タンク、蓄圧タンク出口弁、格納容器再循環サンプ、格納容器再循環サンプスクリーン及び加圧器逃がし弁は、原子炉格納容器内に設置する設備であることから、想定される重大事故等時における原子炉格納容器内の環境条件及び荷重条件を考慮し、その機能を有効に発揮することができるよう、表2.2-2に示す設計とする。

高圧注入ポンプ、加圧器逃がし弁及び蓄圧タンク出口弁の操作は、想定される重大事故等時において、中央制御室から可能な設計とする。

格納容器再循環サンプ及び格納容器再循環サンプスクリーンは、再循環運転時における保温材等のデブリの影響及び海水注水を行った影響を考慮し、閉塞しない設計とする。

表2.2-2 想定する環境条件及び荷重条件

環境条件等	対応
温度・圧力・湿度・放射線	各設備の設置場所（周辺補機棟，原子炉補助建屋，原子炉格納容器）で想定される温度，圧力，湿度及び放射線条件下に耐えられる性能を確認した機器を使用する。
屋外の天候による影響	周辺補機棟，原子炉補助建屋，原子炉格納容器内に設置するため，天候による影響は受けない。
海水を通水する系統への影響	海水を通水しない。
地震	適切な地震荷重との組合せを考慮した上で機器が損傷しない設計とする（詳細は「1.1.2 耐震設計の基本方針」に示す。）。
風（台風）・積雪	周辺補機棟，原子炉補助建屋，原子炉格納容器内に設置するため，風（台風）及び積雪の影響は受けない。
電磁的障害	重大事故等時においても，電磁波によりその機能が損なわれない設計とする。

(2) 操作性（設置許可基準規則第43条第1項第二号）

(i) 要求事項

想定される重大事故等が発生した場合において確実に操作できるものであること。

(ii) 適合性

基本方針については，「1.3.4 操作性及び試験・検査性」に示す。

1次冷却系のフィードアンドブリードは，表2.2-3に示す通りECCS作動信号を発信することで，燃料取替用水ピットの水を高圧注入ポンプにより原子炉容器へ注水し，発電用原子炉の冷却を確保した後，加圧器逃がし弁を開操作することによる原子炉格納容器内部へ1次冷却材を放出する操作を組み合わせた1次冷却系のフィードアンドブリードにより発電用原子炉を冷却する。蒸気発生器2次側からの除熱による発電用原子炉の冷却機能が回復しない場合は，表2.2-4に示す通り余熱除去設備による発電用原子炉の冷却を開始し，蓄圧タンク出口弁を閉止後，1次冷却系のフィードアンドブリードを停止する。

燃料取替用水ピット水位及び格納容器再循環サンプル水位を確認し，再循環切替水位となれば表2.2-5に示す通り中央制御室で再循環運転に切替え発電用原子炉の冷却を継続する。

加圧器逃がし弁及び高圧注入ポンプ及び余熱除去ポンプは，中央制御室の制御盤での操作が可能な設計とする。

中央制御室の制御盤の操作器は，操作者の操作性・監視性・識別性を考慮し，また，十分な操作空間を確保することで，確実に操作可能な設計とする。

現場での操作は、想定される重大事故等が発生した場合において、設置場所の環境条件（被ばく影響等）を考慮の上、操作者の操作性及び識別性を考慮し、また、十分な操作空間を確保することで確実に操作可能な設計とする。

表2.2-3 操作対象機器 高圧注入ポンプによる発電用原子炉への注水

機器名称	状態の変化	設置場所	操作場所	操作方法	備考
ECCS作動信号(1)	中立→作動	原子炉補助建屋 T.P. 17.8m	中央制御室	操作器操作	うち1台使用
ECCS作動信号(2)	中立→作動	原子炉補助建屋 T.P. 17.8m	中央制御室	操作器操作	
A-高圧注入ポンプ	停止→起動	原子炉補助建屋 T.P. -1.7m	中央制御室	連動	交流電源
B-高圧注入ポンプ	停止→起動	原子炉補助建屋 T.P. -1.7m	中央制御室	連動	交流電源
ほう酸注入タンク循環ライン入口止め弁	全開→全閉	原子炉補助建屋 T.P. 17.8m	中央制御室	連動	直流電源 制御用空気
ほう酸注入タンク循環ライン出口第1止め弁	全開→全閉	原子炉補助建屋 T.P. 17.8m	中央制御室	連動	直流電源 制御用空気
ほう酸注入タンク循環ライン出口第2止め弁	全開→全閉	原子炉補助建屋 T.P. 17.8m	中央制御室	連動	直流電源 制御用空気
ほう酸注入タンク入口弁A	全閉→全開	原子炉補助建屋 T.P. 17.8m	中央制御室	連動	交流電源
ほう酸注入タンク入口弁B	全閉→全開	原子炉補助建屋 T.P. 17.8m	中央制御室	連動	交流電源
ほう酸注入タンク出口C/V外側隔離弁A	全閉→全開	周辺補機棟 T.P. 17.8m 中間床	中央制御室	連動	交流電源
ほう酸注入タンク出口C/V外側隔離弁B	全閉→全開	周辺補機棟 T.P. 17.8m 中間床	中央制御室	連動	交流電源
A-加圧器逃がし弁	全閉→全開	原子炉格納容器 T.P. 40.3m	中央制御室	操作器操作	直流電源 制御用空気
B-加圧器逃がし弁	全閉→全開	原子炉格納容器 T.P. 40.3m	中央制御室	操作器操作	直流電源 制御用空気

表2.2-4 操作対象機器 余熱除去運転

機器名称	状態の変化	設置場所	操作場所	操作方法	備考
A-余熱除去冷却器補機冷却水出口弁	全閉→全開	原子炉補助建屋 T.P. 2.8m	中央制御室	操作器操作	交流電源
A-余熱除去ポンプ	起動→停止	原子炉補助建屋 T.P. -1.7m	中央制御室	操作器操作	交流電源
A-余熱除去ポンプ入口C/V内側隔離弁	切→入	原子炉補助建屋 T.P. 10.3m	現場	スイッチ操作	交流電源
A-余熱除去ポンプRWSP/再循環サンプ側入口弁	全開→全閉	原子炉補助建屋 T.P. 2.8m	中央制御室	操作器操作	交流電源
余熱除去Aライン入口止め弁	全閉→全開	原子炉格納容器 T.P. 17.8m 中間床	中央制御室	操作器操作	交流電源
A-余熱除去ポンプ入口C/V内側隔離弁	全閉→全開	原子炉格納容器 T.P. 10.3m	中央制御室	操作器操作	交流電源

機器名称	状態の変化	設置場所	操作場所	操作方法	備考
余熱除去Aライン流量制御弁	全閉確認	原子炉補助建屋 T. P. 2. 8m	中央制御室	操作器操作	直流電源 制御用空気
A-余熱除去ポンプミニフロー弁	全閉→全開	原子炉補助建屋 T. P. 2. 8m	中央制御室	操作器操作	交流電源
A-余熱除去ポンプ	停止→起動	原子炉補助建屋 T. P. -1. 7m	中央制御室	操作器操作	交流電源
A-余熱除去冷却器出口流量調節弁	全閉→調整開	原子炉補助建屋 T. P. 2. 8m	中央制御室	操作器操作	直流電源 制御用空気
余熱除去Aライン流量制御弁	全閉→調整開	原子炉補助建屋 2. 8m	中央制御室	操作器操作	直流電源 制御用空気
A-余熱除去ポンプミニフロー弁	全開→全閉	原子炉補助建屋 2. 8m	中央制御室	操作器操作	交流電源
A-蓄圧タンク出口弁	全開→全閉	原子炉格納容器 T. P. 24. 8m	中央制御室	操作器操作	交流電源
B-蓄圧タンク出口弁	全開→全閉	原子炉格納容器 T. P. 24. 8m	中央制御室	操作器操作	交流電源
C-蓄圧タンク出口弁	全開→全閉	原子炉格納容器 T. P. 24. 8m	中央制御室	操作器操作	交流電源
A-加圧器逃がし弁	全開→全閉	原子炉格納容器 T. P. 40. 3m	中央制御室	操作器操作	直流電源 制御用空気
B-加圧器逃がし弁	全開→全閉	原子炉格納容器 T. P. 40. 3m	中央制御室	操作器操作	直流電源 制御用空気

表2.2-5 操作対象機器 再循環運転

機器名称	状態の変化	設置場所	操作場所	操作方法	備考
A-高圧注入ポンプ第1ミニフロー弁	全開→全閉	原子炉補助建屋 T. P. 2. 8m	中央制御室	連動	交流電源
B-高圧注入ポンプ第1ミニフロー弁	全開→全閉	原子炉補助建屋 T. P. 2. 8m	中央制御室	連動	交流電源
A-高圧注入ポンプ第2ミニフロー弁	全開→全閉	原子炉補助建屋 T. P. 2. 8m	中央制御室	連動	交流電源
B-高圧注入ポンプ第2ミニフロー弁	全開→全閉	原子炉補助建屋 T. P. 2. 8m	中央制御室	連動	交流電源
A-安全注入ポンプ再循環サンプ側入口C/V外側隔離弁	全閉→全開	周辺補機棟 T. P. 10. 3m	中央制御室	連動	交流電源
B-安全注入ポンプ再循環サンプ側入口C/V外側隔離弁	全閉→全開	周辺補機棟 T. P. 10. 3m	中央制御室	連動	交流電源
A-高圧注入ポンプ燃料取替用水ピット側入口弁	全開→全閉	原子炉補助建屋 T. P. 10. 3m	中央制御室	連動	交流電源
B-高圧注入ポンプ燃料取替用水ピット側入口弁	全開→全閉	原子炉補助建屋 T. P. 10. 3m	中央制御室	連動	交流電源
補助高圧注入ラインC/V外側隔離弁	全閉→全開	周辺補機棟 中間床 T. P. 17. 8m	中央制御室	連動	交流電源
A-高圧注入ポンプ出口C/V外側連絡弁	全開→全閉	原子炉補助建屋 T. P. 2. 8m	中央制御室	連動	交流電源
B-高圧注入ポンプ出口C/V外側連絡弁	全開→全閉	原子炉補助建屋 T. P. 2. 8m	中央制御室	連動	交流電源

(3) 試験及び検査（設置許可基準規則第43条第1項第三号）

(i) 要求事項

健全性及び能力を確認するため、発電用原子炉の運転中又は停止中に試験又は検査ができるものであること。

(ii) 適合性

基本方針については、「1.3.4 操作性及び試験・検査性」に示す。

1次冷却系のフィードアンドブリードに使用する系統は、発電用原子炉の運転中又は停止中に他系統と独立した試験系統により機能・性能及び漏えいの確認並びに弁の開閉動作の確認ができる系統設計とする。

高圧注入ポンプ、余熱除去ポンプ、加圧器逃がし弁及び蓄圧タンク出口弁は、発電用原子炉の運転中又は停止中に外観の確認が可能な設計とする。

高圧注入ポンプ及び余熱除去ポンプは、発電用原子炉の運転中又は停止中に分解が可能な設計とする。加圧器逃がし弁及び蓄圧タンク出口弁は発電用原子炉の停止中に分解が可能な設計とする。

燃料取替用水ピット、蓄圧タンク及びほう酸注入タンクは、発電用原子炉の運転中又は停止中にほう素濃度及び有効水量が確認できる設計とする。

燃料取替用水ピットは、発電用原子炉の運転中又は停止中に内部の確認が可能なように、アクセスドアを設ける設計とする。

蓄圧タンクは、発電用原子炉の停止中に内部の確認が可能なように、マンホールを設ける設計とする。

ほう酸注入タンク及び余熱除去冷却器は、発電用原子炉の運転中又は停止中に外観の確認及び内部の確認が可能なように、マンホールを設ける設計とする。

余熱除去冷却器は、発電用原子炉の運転中又は停止中に非破壊検査が可能な設計とする。

格納容器再循環サンプル及び格納容器再循環サンプルスクリーンは、発電用原子炉の運転中又は停止中に外観の確認が可能な設計とする。

表2.2-6に1次冷却系のフィードアンドブリードの試験及び検査を示す。

表 2.2-6 1次冷却系のフィードアンドブリードの試験及び検査

発電用原子炉 の状態	項目	内容
運転中又は 停止中	機能・性能試験	運転性能, 漏えいの確認 ほう素濃度, 有効水量の確認
	分解点検	機器を分解し, 各部の状態を目視等で確認
	開放点検	機器を開放し, 各部の状態を目視等で確認
	外観点検	機器外観の確認
	開閉試験	弁開閉動作の確認

(4) 切替えの容易性 (設置許可基準規則第43条第1項第四号)

(i) 要求事項

本来の用途以外の用途として重大事故等に対処するために使用する設備にあつては, 通常時に使用する系統から速やかに切替えられる機能を備えるものであること。

(ii) 適合性

基本方針については, 「1.3.4 操作性及び試験・検査性」に示す。

加圧器逃がし弁, 高圧注入ポンプ及び燃料取替用水ピットを使用した1次冷却系のフィードアンドブリードを行う系統は, 想定される重大事故等時において, 設計基準事故対処設備として使用する場合と同じ系統構成で重大事故等対処設備として使用することから, 切替え操作不要である。

また, 1次冷却系のフィードアンドブリードの系統構成に必要な弁の操作は, 中央制御室の制御盤で操作が可能な設計とする。

蓄圧タンク出口弁は, 中央制御室の制御盤で操作が可能な設計とする。

高圧注入ポンプ及び格納容器再循環サンプを使用した再循環運転並びに余熱除去ポンプ及び余熱除去冷却器を使用した余熱除去設備による炉心冷却にて, 1次冷却系のフィードアンドブリードを行う系統は, 想定される重大事故等時において, 設計基準事故対処設備として使用する場合と同じ系統構成で重大事故等対処設備として使用することから, 切替え操作不要である。

(5) 悪影響の防止（設置許可基準規則第43条第1項第五号）

(i) 要求事項

工場等内の他の設備に対して悪影響を及ぼさないものであること。

(ii) 適合性

基本方針については、「1.3.1 多様性，位置的分散，悪影響防止等」に示す。

1次冷却系のフィードアンドブリードに使用する高圧注入ポンプ，加圧器逃がし弁，燃料取替用水ピット，ほう酸注入タンク，蓄圧タンク，蓄圧タンク出口弁，余熱除去ポンプ，余熱除去冷却器，格納容器再循環サンプ及び格納容器再循環サンプスクリーン並びに配管及び弁は，設計基準事故対処設備として使用する場合と同じ系統構成で重大事故等対処設備として使用することにより，他の設備に悪影響を及ぼさない設計とする。

(6) 設置場所（設置許可基準規則第43条第1項第六号）

(i) 要求事項

想定される重大事故等が発生した場合において重大事故等対処設備の操作及び復旧作業を行うことができるよう，放射線量が高くなるおそれが少ない設置場所の選定，設置場所への遮蔽物の設置その他の適切な措置を講じたものであること。

(ii) 適合性

基本方針については、「1.3.3 環境条件等」に示す。

1次冷却系のフィードアンドブリードの操作に必要な機器及び弁の設置場所，操作場所を表2.2-3，表2.2-4及び表2.2-5に示す。A-余熱除去ポンプ入口C/V内側隔離弁の電源操作を除く機器及び弁は全て，遠隔操作で行うことから，中央制御室遮蔽区域内である中央制御室から操作可能な設計とする。

A-余熱除去ポンプ入口C/V内側隔離弁の電源操作は，原子炉補助建屋内で行うことから，遮蔽の設置及び線源からの離隔距離により，放射線量が高くなる恐れのない場所を選定し，使用場所で操作可能な設計とする。

2.2.2.1.3.2 設置許可基準規則第43条第2項への適合方針

(1) 容量（設置許可基準規則第43条第2項第一号）

(i) 要求事項

想定される重大事故等の収束に必要な容量を有するものであること。

(ii) 適合性

基本方針については、「1.3.2 容量等」に示す。

2次冷却設備からの除熱機能が喪失した場合における1次冷却系のフィードアンドブリードに使用する重大事故等対処設備は、原子炉冷却材圧力バウンダリが高圧の状態であって、設計基準事故対処設備である電動補助給水ポンプ及びタービン動補助給水ポンプ、補助給水ピット又は主蒸気逃がし弁が有する発電用原子炉の冷却機能が喪失した場合においても炉心の著しい損傷を防止するため、発電用原子炉を冷却できる容量を有する設計とする。

2次冷却設備からの除熱機能が喪失した場合における1次冷却系のフィードアンドブリードとして使用する高圧注入ポンプ及び燃料取替用水ピットは、設計基準事故時のほう酸水を1次冷却系へ注水する機能と兼用しており、設計基準事故対処設備としての注水流量及びピット容量が、想定される重大事故等時において、炉心崩壊熱により加熱された原子炉冷却材圧力バウンダリを冷却するために必要な注水流量及びピット容量に対して十分であるため、設計基準事故対処設備と同仕様で設計する。

2次冷却設備からの除熱機能が喪失した場合における1次冷却系のフィードアンドブリードに使用する加圧器逃がし弁は、設計基準事故時の1次冷却系の減圧機能と兼用しており、設計基準事故対処設備としての弁吹出流量が、想定される重大事故等時において、炉心崩壊熱により加熱された原子炉冷却材圧力バウンダリを冷却するために必要な弁吹出流量に対して十分であるため、設計基準事故対処設備と同仕様で設計する。

1次冷却系のフィードアンドブリード継続により1次冷却系の圧力が低下し余熱除去設備が使用可能となれば、余熱除去設備による冷却を開始する。余熱除去設備の余熱除去ポンプ及び余熱除去冷却器は、設計基準事故時の余熱除去設備による冷却機能と兼用しており、設計基準事故対処設備としての余熱除去流量及び伝熱容量が、想定される重大事故等時において、炉心崩壊熱により加熱された原子炉冷却材圧力バウンダリを冷却するために必要な余熱除去流量及び伝熱容量に対して十分であるため、設計基準事故対処設備と同仕様で設計する。

余熱除去設備が使用できない場合に再循環運転が使用可能となれば、非常用炉心冷却設備による再循環運転を開始する。再循環運転として使用する

る高圧注入ポンプは、設計基準事故時の再循環運転による冷却機能と兼用しており、設計基準事故対処設備としての注水流量が、想定される重大事故等時において、炉心崩壊熱により加熱された原子炉冷却材圧力バウンダリを冷却するために必要な注水流量に対して十分であるため、設計基準事故対処設備と同仕様で設計する。

(2) 共用の禁止（設置許可基準規則第43条第2項第二号）

(i) 要求事項

二以上の発電用原子炉施設において共用するものでないこと。ただし、二以上の発電用原子炉施設と共用することによって当該二以上の発電用原子炉施設の安全性が向上する場合であって、同一の工場等内の他の発電用原子炉施設に対して悪影響を及ぼさない場合は、この限りでない。

(ii) 適合性

基本方針については、「1.3.1 多様性、位置的分散、悪影響防止等」に示す。

1次冷却系のフィードアンドブリードに使用する重大事故等対処設備は、二以上の発電用原子炉施設において共用しない設計とする。

(3) 設計基準事故対処設備との多様性（設置許可基準規則第43条第2項第三号）

(i) 要求事項

常設重大事故防止設備は、共通要因によって設計基準事故対処設備の安全機能と同時にその機能が損なわれるおそれがないよう、適切な措置を講じたものであること。

(ii) 適合性

基本方針については、「1.3.1 多様性、位置的分散、悪影響防止等」に示す。

高圧注入ポンプ、加圧器逃がし弁、余熱除去ポンプ、余熱除去冷却器、格納容器再循環サンプ及び格納容器再循環サンプスクリーンを使用した1次冷却系のフィードアンドブリードは、タービン動補助給水ポンプ、電動補助給水ポンプ、蒸気発生器及び主蒸気逃がし弁を使用した2次冷却設備からの除熱と共通要因によって同時に機能を損なわないよう、表2.2-7に示すとおり多様性、位置的分散を図る設計とする。

地震、津波、溢水及び火災に対して、同時に機能を損なうおそれがないように、加圧器逃がし弁、格納容器再循環サンプ及び格納容器再循環サンプスクリーンは原子炉格納容器内並びに高圧注入ポンプ、余熱除去ポンプ及び余熱除去冷却器は原子炉補助建屋内に設置し、周辺補機棟内のタービ

ン動補助給水ポンプ，電動補助給水ポンプ及び主蒸気逃がし弁と異なる建屋に設置並びに原子炉格納容器内の蒸気発生器と別の区画に設置することで，位置的分散を図る設計とする。水源とする燃料取替用水ピットは周辺補機棟内の補助給水ピットと異なる区画に設置することで，位置的分散を図る設計とする。

また，燃料取替用水ピット又は格納容器再循環サンプを水源とすることで，補助給水ピットを水源とする2次冷却設備からの除熱に対して異なる水源を持つ設計とする。

表2.2-7 1次冷却系のフィードアンドブリードの多様性，位置的分散

項目	設計基準事故対処設備		重大事故等対処設備	
	2次冷却設備からの除熱		1次冷却系の フィードアンドブリード	
ポンプ	タービン動補助 給水ポンプ	電動補助給水 ポンプ	高圧注入ポンプ	余熱除去ポンプ
	周辺補機棟 T. P. 10. 3m	周辺補機棟 T. P. 10. 3m	原子炉補助建屋 T. P. -1. 7m	原子炉補助建屋 T. P. -1. 7m
水源	補助給水ピット		燃料取替用水ピット ／格納容器再循環サンプ	
	周辺補機棟T. P. 24. 8m		周辺補機棟T. P. 24. 8m ／原子炉格納容器T. P. 10. 3m	
駆動電源	—	ディーゼル発 電機	ディーゼル発電機	
	—	ディーゼル発 電機建屋 T. P. 10. 3m	ディーゼル発電機建屋 T. P. 10. 3m	
駆動用空気	不要		不要	
潤滑油	不要 (軸直結ポンプ による油潤滑)	不要 (内包油)	不要 (内包油)	
冷却方式	自己冷却		水冷	

2.2.2.2 蒸気発生器2次側からの除熱による発電用原子炉の冷却（現場手動操作によるタービン動補助給水ポンプの起動）

全交流動力電源喪失，常設直流電源系統喪失を想定し，タービン動補助給水ポンプにより原子炉を冷却するため，現場での人力による弁の操作により，系統の起動及び原子炉冷却材圧力バウンダリの減圧対策及び原子炉冷却材圧力バウンダリ低圧時の冷却対策の準備が整うまでの十分な期間の運転継続を行うために必要な設備を整備する。

なお，操作手順等の詳細については「実用発電用原子炉に係る発電用原子炉設置者の重大事故の発生及び拡大の防止に必要な措置を実施するために必要な技術的能力に係る審査基準」に係る適合状況説明資料の「1.2 原子炉冷却材圧力バウンダリ高圧時に発電用原子炉を冷却するための手順等」に示す。

(1) 操作概要

常設直流電源系統喪失により，タービン動補助給水ポンプを駆動するために必要なタービン動補助給水ポンプ非常用油ポンプ及びタービン動補助給水ポンプ補助油ポンプ（以下「非常用油ポンプ等」という。），並びにタービン動補助給水ポンプ駆動蒸気入口弁の駆動源が喪失した場合に，タービン動補助給水ポンプの機能を回復させるため，現場でタービン動補助給水ポンプへ潤滑油を供給するとともに，タービン動補助給水ポンプ駆動蒸気入口弁及びタービン動補助給水ポンプの蒸気加減弁を開操作し，タービン動補助給水ポンプを起動する。

また，主蒸気逃がし弁は，駆動源喪失時に閉止する構造の空気作動弁であるため，駆動源が喪失した場合，弁が閉止するとともに中央制御室からの遠隔操作が不能となる。この場合，現場で手動により主蒸気逃がし弁を開操作することで，蒸気発生器2次側による炉心冷却を行う。

(2) 操作場所

周辺補機棟 T.P. 10.3m, 33.1m

(3) 必要要員及び操作時間

タービン動補助給水ポンプの機能回復に必要な要員数及び時間は以下のとおり。

- ・必要要員数 : 3名
- ・操作時間（想定） : 40分

現場手動操作による主蒸気逃がし弁開放操作に必要な要員数及び時間は以下のとおり。

- ・必要要員数 : 3名
- ・操作時間（想定） : 20分

蒸気発生器2次側による炉心冷却のタイムチャートを図2.2-4，図2.2-5に示す。

手順の項目	要員(数)	経過時間(分)						備考
		10	20	30	40	50	60	
					タービン動補助給水ポンプ起動 40分 ▽			操作手順
現場手動操作によるタービン動補助給水ポンプの起動	運転員(現場) B	1	移動, 系統構成 ^{※1}					②
			潤滑油供給器接続, タービン動補助給水ポンプ起動準備 ^{※3}					③~⑦
			タービン動補助給水ポンプ起動操作 ^{※4}					⑧
	災害対策要員 A, B	2	移動, 機材準備 ^{※2}					③
			潤滑油供給器接続, タービン動補助給水ポンプ起動準備 ^{※3}					③~⑤
			移動, 機材準備 ^{※2}					③
			蒸気加減弁開操作準備 ^{※3}					⑥⑦
			タービン動補助給水ポンプ起動操作 ^{※4}				⑧	

※1: 中央制御室から機器操作場所までの移動時間及び機器の操作時間に余裕を見込んだ時間
 ※2: 中央制御室から機器操作場所までの移動時間及び機材準備の作業時間に余裕を見込んだ時間
 ※3: 潤滑油供給器接続, 蒸気加減弁開操作準備及びタービン動補助給水ポンプ起動準備の作業時間に余裕を見込んだ時間
 ※4: 機器の操作時間に余裕を見込んだ時間

図2.2-4 現場手動操作によるタービン動補助給水ポンプの起動
タイムチャート^{※1}

※1: 「実用発電用原子炉に係る発電用原子炉設置者の重大事故の発生及び拡大の防止に必要な措置を実施するために必要な技術的能力に係る審査基準」への適合状況についての「1.2 原子炉冷却材圧力バウンダリ高圧時に発電用原子炉を冷却するための手順等」で示すタイムチャート

手順の項目	要員(数)	経過時間(分)						備考
		10	20	30	40	50	60	
			20分 主蒸気逃がし弁による2次冷却系強制冷却開始 ▽					操作手順
現場手動操作による主蒸気逃がし弁の機能回復	運転員(現場) B	1	A-主蒸気逃がし弁全開 ▽					④
			移動, 開操作 ^{※1}					④
			B-主蒸気逃がし弁全開 ▽					
	災害対策要員 A, B	2	移動, 開操作 ^{※1}					④
			C-主蒸気逃がし弁全開 ▽					④
			移動, 開操作 ^{※1}					④

※1: 中央制御室から機器操作場所までの移動時間及び機器の操作時間に余裕を見込んだ時間

図2.2-5 現場手動操作による主蒸気逃がし弁の機能回復 タイムチャート^{※2}

※2: 「実用発電用原子炉に係る発電用原子炉設置者の重大事故の発生及び拡大の防止に必要な措置を実施するために必要な技術的能力に係る審査基準」への適合状況についての「1.3 原子炉冷却材圧力バウンダリを減圧するための手順等」で示すタイムチャート

(4) 操作の成立性について

(i) 現場手動操作によるタービン動補助給水ポンプの起動

- アクセス性： LEDヘッドランプ・LED懐中電灯を携行していることからアクセスできる。また、アクセスマルチに設置されている照明はバッテリー内蔵型であり、事故環境下においてもアクセスできる。
- 作業環境： 事故環境下における室温は通常運転状態と同等である。また、操作エリアに設置されている照明はバッテリー内蔵型であり、事故環境下においても操作できる。
- 操作性： 起動速度制御ピストンのジャッキアップ作業及び蒸気加減弁の「開」操作は、専用工具を用いて容易かつ確実に実施できる。専用工具については、速やかに操作できるよう操作場所近傍に配備する。また、電動弁は電源がない場合でも手動操作レバーを押し込むことにより操作可能である。
- 連絡手段： 通常時の通信手段として電力保安通信用電話設備の携帯電話端末（PHS）を携行しており連続通話で約6時間使用可能である。また、事故環境下において、通常の連絡手段が使用不能となった場合でも、携行型通話装置を使用し中央制御室との連絡を行う。または操作終了後、中央制御室に移動し、操作が終了したことを報告する。

(ii) 現場手動操作による主蒸気逃がし弁の機能回復

- アクセス性： LEDヘッドランプ・LED懐中電灯を携行していることからアクセスできる。また、アクセスマルチに設置されている照明はバッテリー内蔵型であり、事故環境下においてもアクセスできる。
- 作業環境： 事故環境下における室温は通常運転状態と同等である。また、操作エリアに設置されている照明はバッテリー内蔵型であり、事故環境下においても操作できる。
- 操作性： ハンドル回転数は約130回転。手動ハンドル操作は足場が設置されており支障なく操作できる。
- 連絡手段： 通常時の通信手段として電力保安通信用電話設備の携帯電話端末（PHS）を携行しており連続通話で約6時間使用可能である。また、事故環境下において、通常の連絡手段が使用不能となった場合でも、携行型通話装置を使用し中央制御室との連絡を行う。

(5) タービン動補助給水ポンプの機能回復について

タービン動補助給水ポンプの機能回復の詳細については、補足説明資料45-7 現場での人力によるタービン動補助給水ポンプの起動に示す。

(6) 運転継続について

タービン動補助給水ポンプの起動後は、補助給水ピットから2次系純水タンクへの切替え又は補助給水ピットへの補給により水源を確保し、再循環運転、余熱除去設備又は蒸気発生器2次側のフィードアンドブリードによる発電用原子炉の冷却が可能となるまでの期間、運転を継続する。

海水を蒸気発生器へ注水する場合、蒸気発生器器内水の塩分濃度及び不純物濃度が上昇するため、蒸気発生器ブローダウンラインにより排水を行う。

以上の運転操作で、タービン動補助給水ポンプを使った蒸気発生器2次側からの除熱は、原子炉冷却材圧力バウンダリの減圧対策及び原子炉冷却材圧力バウンダリ低圧時の冷却対策の準備が整うまでの十分な期間の運転継続が可能であると考えられる。

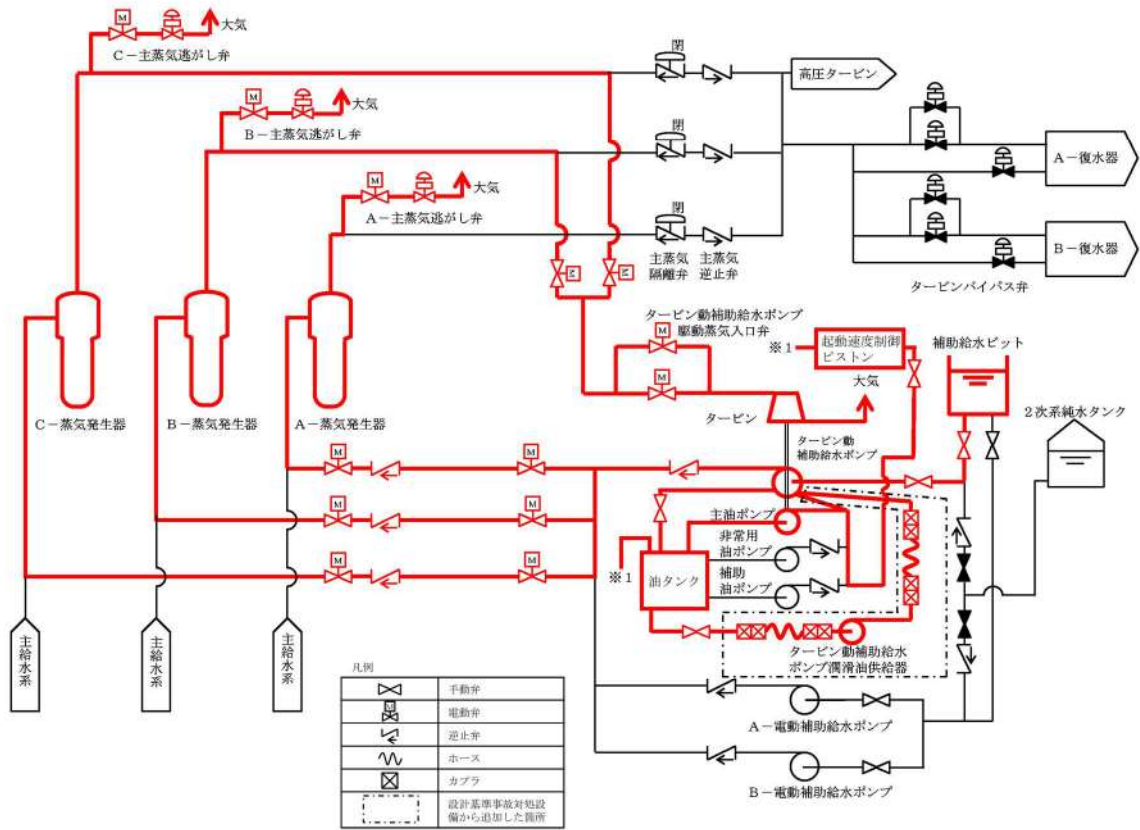


図 2.2-6 蒸気発生器 2 次側からの除熱（現場手動操作によるタービン動補助給水ポンプの起動） 系統概要図

2.2.3 重大事故等対処設備（設計基準拡張）

2.2.3.1 蒸気発生器2次側からの除熱による発電用原子炉の冷却

2.2.3.1.1 設備概要

重大事故等時において2次冷却設備のうち補助給水設備のタービン動補助給水ポンプ及び電動補助給水ポンプを使用した蒸気発生器2次側からの除熱による発電用原子炉の冷却は、設計基準事故対処設備として使用する場合と同じ機能を有し、炉心の著しい損傷を防止するため、発電用原子炉を冷却することを目的に設置している。

(1) 蒸気発生器2次側からの除熱（タービン動補助給水ポンプ）

本系統は、2次冷却設備のうち補助給水設備の補助給水ピットを水源とし、補助給水設備のタービン動補助給水ポンプ、主蒸気設備の主蒸気逃がし弁、流路として2次冷却設備のうち給水設備、補助給水設備及び主蒸気設備の配管・弁類及び計装設備で構成し、1次冷却設備の蒸気発生器へ注水し、生成した蒸気を主蒸気逃がし弁から放出する。

(2) 蒸気発生器2次側からの除熱（電動補助給水ポンプ）

本系統は、2次冷却設備のうち補助給水設備の補助給水ピットを水源とし、補助給水設備の電動補助給水ポンプ2台、主蒸気設備の主蒸気逃がし弁、流路として2次冷却設備のうち給水設備、補助給水設備及び主蒸気設備の配管・弁類及び計装設備で構成し、1次冷却設備の蒸気発生器へ注水し、生成した蒸気を主蒸気逃がし弁から放出する。

本系統の系統概要図を図2.2-7に、重大事故等対処設備一覧を表2.2-8に示す。

蒸気発生器2次側からの除熱は設計基準事故対処設備であるが、想定される重大事故等時においてその機能を期待するため、その他の重大事故等対処設備と位置付ける。

蒸気発生器2次側からの除熱は、非常用交流電源設備及び所内常設蓄電式直流電源設備から給電が可能な設計とする。タービン動補助給水ポンプは、蒸気発生器により生成する主蒸気を駆動源とし、タービン動補助給水ポンプ駆動蒸気入口弁等は所内常設蓄電式直流電源設備から給電にて動作が可能な設計とする。

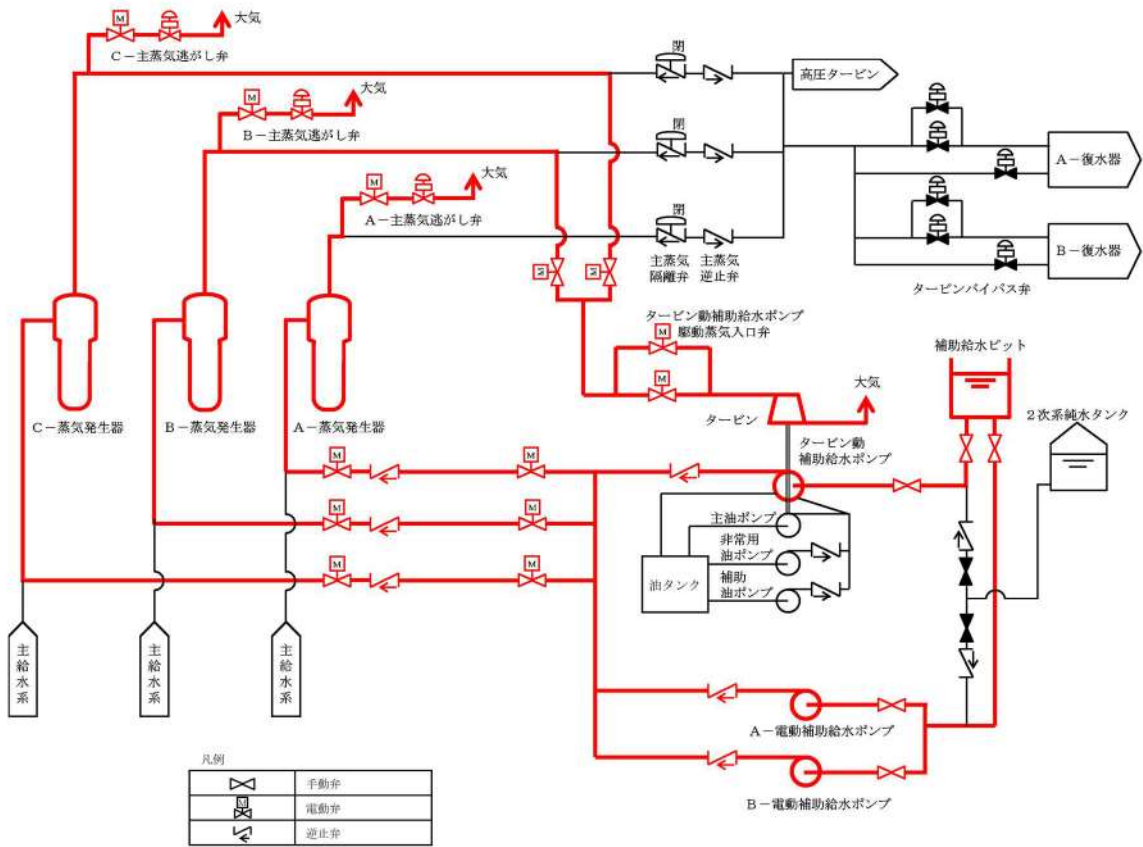


図2.2-7 蒸気発生器2次側からの除熱 系統概要図

表2.2-8 蒸気発生器2次側からの除熱に関する重大事故等対処設備
(設計基準拡張) 一覧

設備区分	設備名
主要設備	(1) タービン動補助給水ポンプ【常設】 (2) 電動補助給水ポンプ【常設】 (共通) 主蒸気逃がし弁【常設】
附属設備	—
水源	(共通) 補助給水ピット【常設】
流路	(共通) 2次冷却設備のうち給水設備 配管・弁【常設】 (共通) 2次冷却設備のうち補助給水設備 配管・弁【常設】 (共通) 2次冷却設備のうち主蒸気設備 配管・弁【常設】
注水先	(共通) 蒸気発生器【常設】
電源設備*1	(共通) 非常用交流電源設備 ディーゼル発電機【常設】 ディーゼル発電機燃料油サービスタンク【常設】 ディーゼル発電機燃料油貯油槽【常設】 ディーゼル発電機燃料油移送ポンプ【常設】 (共通) 所内常設蓄電式直流電源設備 蓄電池(非常用)【常設】 後備蓄電池【常設】 A充電器【常設】 B充電器【常設】
計装設備*2	(共通) 補助給水流量 (共通) 蒸気発生器水位(狭域) (共通) 蒸気発生器水位(広域) (共通) 補助給水ピット水位 (共通) 1次冷却材温度(広域-高温側) (共通) 1次冷却材温度(広域-低温側)

*1: 単線結線図を補足説明資料45-6に示す。

電源設備については「2.14 電源設備(設置許可基準規則第57条に対する設計方針を示す章)」で示す。

*2: 計装設備については「2.15 計装設備(設置許可基準規則第58条に対する設計方針を示す章)」で示す。

2.2.3.1.2 主要設備の仕様

(1) タービン動補助給水ポンプ

種	類	うず巻形		
台	数	1		
容	量	約 115m ³ /h		
全	揚	程	約 900m	
最高使用圧力		12.3MPa		
取	付	箇	所	周辺補機棟 T.P. 10.3m

(2) 電動補助給水ポンプ

種	類	うず巻形		
台	数	2		
容	量	約 90m ³ /h		
全	揚	程	約 900m	
最高使用圧力		12.3Pa		
取	付	箇	所	周辺補機棟 T.P. 10.3m

(共通 1) 主蒸気逃がし弁

型	式	空気作動式
台	数	3
口	径	6B
容	量	約 180 t/h
最高使用圧力		7.48MPa[gage] 約 8.0Mpa[gage] (重大事故等時における使用時の値)
最高使用温度		291℃ 約 348℃ (重大事故等時における使用時の値)

(共通2) 蒸気発生器

種 類	たて置U字管式熱交換器型（流量制限器内蔵）
基 数	3
伝 熱 容 量	約 8.63×10^3 kW
胴側最高使用圧力	7.48MPa[gage] 約 8.0MPa[gage]（重大事故等時における使用時の値）
胴側最高使用温度	291℃ 約 348℃（重大事故等時における使用時の値）
管側最高使用圧力	17.16MPa[gage] 約 18.6MPa[gage]（重大事故等時における使用時の値）
管側最高使用温度	343℃ 約 360℃（重大事故等時における使用時の値）
1次冷却材流量	約 15.1×10^6 kg/h
主蒸気運転圧力（定格出力時）	約 5.75 MPa[gage]
主蒸気運転温度（定格出力時）	約 274℃
蒸気発生量（定格出力時）	約 1700 t/h
出口蒸気湿分	0.25 %以下
伝 熱 面 積	約 5,100m ²

2.2.3.1.3 設置許可基準規則43条への適合方針

蒸気発生器2次側からの除熱は、想定される重大事故等時に重大事故等対処設備として設計基準事故対処設備を使用するため、「1.3 重大事故等対処設備に関する基本方針」のうち、多様性、位置的分散を除く設計方針を適用して設計を行う。

重大事故等時において、サポート系機能である全交流動力電源が喪失した場合には、蒸気発生器2次側からの除熱を代替電源からの給電又は手動操作にて復旧する。サポート系故障時の蒸気発生器2次側からの除熱については、2.2.4.1項に示す。

なお、タービン動補助給水ポンプはサポート系故障時においても手動操作にて起動できる設計とする。

蒸気発生器2次側からの除熱は、設計基準事故対処設備として使用する場合と同様の系統構成で重大事故等においても使用するため、他の施設に悪影響を及ぼさない設計とする。

蒸気発生器2次側からの除熱は、二以上の発電用原子炉施設において共用しない設計とする。

基本方針については、「1.3.1 多様性、位置的分散、悪影響防止等」に示す。

蒸気発生器2次側からの除熱は、設計基準事故時の2次冷却設備からの除熱機能と兼用しており、設計基準事故時に使用する場合の補助給水流量、蒸気発生量及び弁放出量が、炉心崩壊熱により加熱された1次冷却系を冷却するために必要な補助給水流量、蒸気発生量及び弁放出量に対して十分な設計する。

蒸気発生器2次側からの除熱の水源とする補助給水ピットは、蒸気発生器への注水量に対し、淡水又は海水を補給するまでの間、水源を確保できる十分な容量を有する設計とする。

基本方針については、「1.3.2 容量等」に示す。

蒸気発生器2次側からの除熱に使用する電動補助給水ポンプ、タービン動補助給水ポンプ及び主蒸気逃がし弁は周辺補機棟内に設置する設備であること、蒸気発生器は原子炉格納容器内に設置する設備であることから、想定される重大事故等時における周辺補機棟又は原子炉格納容器内の環境条件及び荷重条件を考慮し、その機能を有効に発揮することができるよう、表2.2-9に示す設計とする。

表2.2-9 想定する環境条件及び荷重条件

環境条件等	対応
温度・圧力・湿度・放射線	各設備の設置場所（周辺補機棟，原子炉格納容器）で想定される温度，圧力，湿度及び放射線条件下に耐えられる性能を確認した機器を使用する。 電動補助給水ポンプ，タービン動補助給水ポンプ，補助給水ピットは，蒸気発生器伝熱管破損時に破損側蒸気発生器の隔離に失敗する事故，インターフェイスシステム LOCA による環境影響を受けない区画に設置する設計とする。 主蒸気逃がし弁は，蒸気発生器伝熱管破損時に破損側蒸気発生器の隔離に失敗する事故時の環境を考慮した設計とする。
屋外の天候による影響	周辺補機棟又は原子炉格納容器内に設置するため，天候による影響は受けない。
海水を通水する系統への影響	海水を通水する可能性があるため海水影響を考慮した設計とする。
地震	適切な地震荷重との組合せを考慮した上で機器が損傷しない設計とする（詳細は「1.1.2 耐震設計の基本方針」に示す。）
風（台風）・積雪	周辺補機棟又は原子炉格納容器内に設置するため，風（台風）及び積雪による影響は受けない。
電磁的障害	重大事故等が発生した場合においても電磁波によりその機能を損なうことのない設計とする。

また，蒸気発生器 2 次側からの除熱に使用する電動補助給水ポンプ，タービン動補助給水ポンプは，中央制御室遮へい区域内である中央制御室にて操作が可能な設計とする。蒸気発生器 2 次側からの除熱の系統構成及び運転に必要な操作機器は，中央制御室での操作が可能な設計とする。

基本方針については「1.3.3 環境条件等」に示す。

蒸気発生器 2 次側からの除熱については，設計基準事故対処設備として使用する場合と同じ系統構成で重大事故等時においても使用する設計とする。

蒸気発生器 2 次側からの除熱は，発電用原子炉の運転中又は停止中に機能・性能及び漏えいの有無の確認並びに弁の開閉動作の確認が可能な系統設計とする。

電動補助給水ポンプ，タービン動補助給水ポンプ及び主蒸気逃がし弁は，発電用原子炉の運転中又は停止中に分解点検及び外観点検ができる設計とする。蒸気発生器は，発電用原子炉の停止中に開放点検，伝熱管の非破壊試験及び外観点検ができる設計とする。

基本方針については「1.3.4 操作性及び試験・検査性」に示す。

泊発電所3号炉審査資料	
資料番号	SA45H r. 8. 0
提出年月日	令和5年8月3日

泊発電所3号炉

設置許可基準規則等への適合状況について
(重大事故等対処設備)
補足説明資料

45条

令和5年8月
北海道電力株式会社

枠囲みの内容は機密情報に属しますので公開できません。

目次

- 45 条
- 45-1 SA 設備基準適合性一覧表
- 45-2 配置図
- 45-3 試験・検査説明資料
- 45-4 系統図
- 45-5 容量設定根拠
- 45-6 単線結線図
- 45-7 現場での人力によるタービン動補助給水ポンプの起動
- 45-8 蒸気発生器 2 次側への給水時の水源の選定及び海水注入時の影響評価
- 45-9 その他設備

4 5 - 1 S A設備 基準適合性一覽表

泊発電所3号炉 SA設備基準適合性 一覧表(常設)

第45条 原子炉冷却材圧力バウンダリ高圧時に発電用原子炉を冷却するための設備		高圧注入ポンプ	類型化区分	関連資料		
第1項	第1号	環境条件・湿度・圧力/屋外の天候/放射線	C/V以外の屋内-その他(原子炉補助建屋)	B d	[補足説明資料]45-2 配置図	
		荷重	(有効に機能を発揮する)	-		
		海水	対象外(海水を通水しない)	/	[補足説明資料]45-4 系統図	
		電磁波	(機能が損なわれない)	-		
	健全性	他設備からの影響	(周辺機器等からの悪影響により機能を失うおそれがない)	-		
	第2号	操作性	【1次系F&B】 中央制御室操作 (中央制御室の制御盤での操作が可能)	B	-	
	第3号	試験・検査 (検査性、系統構成・外部入力)	ポンプ (機能・性能及び漏えいの確認が可能) (分解が可能)	A	[補足説明資料]45-3 試験・検査説明資料	
	第4号	切り替え性	【1次系F&B】 DB施設と同じ用途で使用又は切替せず使用 (DB施設と同じ系統構成で使用)	B b	[補足説明資料]45-4 系統図	
	第5号	悪影響防止	系統設計	【1次系のF&B】 DBと同系統構成 (設計基準対象施設として使用する場合と同じ系統構成)	A d	[補足説明資料]45-4 系統図
			配置設計	地震、溢水、火災、外部からの衝撃の影響を及ぼさない	-	
その他(飛散物)			対象外	/		
第6号	設置場所	中央制御室操作 (操作は中央制御室から可能)	B	-		
第43条	第1号	常設SAの容量	【1次系F&B】 DB設備の容量等が十分 (DB設備と同仕様で設計)	A	-	
	第2号	共用の禁止	(共用しない)	-	-	
	第2項	第3号	共通要因故障防止	【1次系のF&B】 防止設備/共通要因の考慮対象設備あり/屋内 (S/G2次側による炉心冷却と多様性) (タービン動補助給水ポンプ、電動補助給水ポンプ、主蒸気逃がし弁及び蒸気発生器と位置的分散)	A a	[補足説明資料]45-2 配置図
サポート系要因			対象外(サポート系なし)	/		

・記号は「共-2 類型化区分及び適合内容」における類型化区分を示す。
 ・「-」は全ての設備に適用する共通の設計方針であることを示し、個別条文の適合方針としては記載せず、43条適合方針としてのみ記載する。
 ・「/」は当該設備が対象外であることを示し、記載すべき設計方針がないことを表す。

泊発電所3号炉 SA設備基準適合性 一覧表(常設)

第45条 原子炉冷却材圧力バウンダリ高圧時に発電用原子炉を冷却するための設備		加圧器逃がし弁	類型化区分	関連資料		
第1項	第1号	環境温度・湿度・圧力／屋外の天候／放射線	原子炉格納容器	A	[補足説明資料]45-2 配置図	
		荷重	(有効に機能を発揮する)	-		
		海水	対象外(海水を通水しない)	/	[補足説明資料]45-4 系統図	
		電磁波	(機能が損なわれない)	-		
		他設備からの影響	(周辺機器等からの悪影響により機能を失うおそれがない)	-		
	第2号	操作性	【1次系F&B】 中央制御室操作 (中央制御室の制御盤での操作が可能)	B	-	
	第3号	試験・検査 (検査性、系統構成・外部入力)	弁 (機能・性能及び漏えいの確認が可能) (分解が可能)	B	[補足説明資料]45-3 試験・検査説明資料	
	第4号	切り替え性	【1次系F&B】 DB施設と同じ用途で使用又は切替せず使用 (DB施設と同じ系統構成で使用)	B b	[補足説明資料]45-4 系統図	
	第5号	悪影響防止	系統設計	【1次系のF&B】 DBと同系統構成 (設計基準対象施設として使用する場合と同じ系統構成)	A d	[補足説明資料]45-4 系統図
			配置設計	地震、溢水、火災、外部からの衝撃の影響を及ぼさない	-	
その他(飛散物)			対象外	/		
第6号	設置場所	中央制御室操作 (操作は中央制御室から可能)	B	-		
第2項	第1号	常設SAの容量	【1次系F&B】 DB設備の容量等が十分 (DB設備と同仕様で設計)	A	-	
	第2号	共用の禁止	(共用しない)	-	-	
	第3号	共通要因故障防止	【1次系のF&B】 防止設備／共通要因の考慮対象設備あり／屋内 (S/G2次側による炉心冷却と多様性) (タービン動補助給水ポンプ、電動補助給水ポンプ、主蒸気逃がし弁及び蒸気発生器と位置的分散)	A a	[補足説明資料]45-2 配置図	
サポート系要因		対象外(サポート系なし)	/			

・記号は「共-2 類型化区分及び適合内容」における類型化区分を示す。
 ・「-」は全ての設備に適用する共通の設計方針であることを示し、個別条文の適合方針としては記載せず、43条適合方針としてのみ記載する。
 ・「/」は当該設備が対象外であることを示し、記載すべき設計方針がないことを表す。

泊発電所3号炉 SA設備基準適合性 一覧表(常設)

第45条 原子炉冷却材圧力バウンダリ高圧時に発電用原子炉を冷却するための設備		燃料取替用水ビット	類型化区分	関連資料		
第1項	第1号	環境温度・湿度・圧力／屋外の天候／放射線	C/V以外の屋内-その他(原子炉建屋)	B d	[補足説明資料]45-2 配置図	
		荷重	(有効に機能を発揮する)	-		
		海水	対象外(海水を通水しない)	/	[補足説明資料]45-4 系統図	
		電磁波	(機能が損なわれない)	-		
		他設備からの影響	(周辺機器等からの悪影響により機能を失うおそれがない)	-		
	第2号	操作性	対象外(操作不要)	/	-	
	第3号	試験・検査(検査性、系統構成・外部入力)	ビット (機能・性能及び漏えいの確認が可能) (内部の確認が可能-アクセスドア設置) (ほう素濃度及び有効水量の確認が可能)	C	[補足説明資料]45-3 試験・検査説明資料	
	第4号	切り替え性	【1次系F&B】 DB施設と同じ用途で使用又は切替せず使用 (DB施設と同じ系統構成で使用)	B b	[補足説明資料]45-4 系統図	
	第5号	悪影響防止	系統設計	【1次系のF&B】 DBと同系統構成 (設計基準対象施設として使用する場合と同じ系統構成)	A d	[補足説明資料]45-4 系統図
			配置設計	地震、溢水、火災、外部からの衝撃の影響を及ぼさない	-	
その他(飛散物)			対象外	/		
第6号	設置場所	対象外(操作不要)	/	-		
第1号	常設SAの容量	【1次系F&B】 DB設備の容量等が十分 (DB設備と同仕様で設計)	A	-		
	共用の禁止	(共用しない)	-	-		
	第2項	第3号	共通要因故障防止	【1次系のF&B】 防止設備／共通要因の考慮対象設備あり／屋内 (S/G2次側による炉心冷却と異なる水源) (補助給水ビットと位置的分散)	A a	[補足説明資料]45-2 配置図
サポート系要因			対象外(サポート系なし)	/		

・記号は「共-2 類型化区分及び適合内容」における類型化区分を示す。
 ・「-」は全ての設備に適用する共通の設計方針であることを示し、個別条文の適合方針としては記載せず、43条適合方針としてのみ記載する。
 ・「/」は当該設備が対象外であることを示し、記載すべき設計方針がないことを表す。

泊発電所3号炉 SA設備基準適合性 一覧表(常設)

第45条 原子炉冷却材圧力バウンダリ高圧時に発電用原子炉を冷却するための設備		余熱除去ポンプ	類型化区分	関連資料		
第1項	第1号	環境温度・湿度・圧力／屋外の天候／放射線	C/V以外の屋内-その他 (原子炉補助建屋)	B d	[補足説明資料]45-2 配置図	
		荷重	(有効に機能を発揮する)	-		
		海水	対象外(海水を通水しない)	/	[補足説明資料]45-4 系統図	
		電磁波	(機能が損なわれない)	-		
		他設備からの影響	(周辺機器等からの悪影響により機能を失うおそれがない)	-		
	第2号	操作性	【1次系F&B】 中央制御室操作 (中央制御室の制御盤での操作が可能)	B	-	
	第3号	試験・検査 (検査性、系統構成・外部入力)	ポンプ (機能・性能及び漏えいの確認が可能) (分解が可能)	A	[補足説明資料]45-3 試験・検査説明資料	
	第4号	切り替え性	【1次系F&B】 DB施設と同じ用途で使用又は切替せず使用 (DB施設と同じ系統構成で使用)	B b	[補足説明資料]45-4 系統図	
	第5号	悪影響防止	系統設計	【1次系のF&B】 DBと同系統構成 (設計基準対象施設として使用する場合と同じ系統構成)	A d	[補足説明資料]45-4 系統図
			配置設計	地震、溢水、火災、外部からの衝撃の影響を及ぼさない	-	
その他(飛散物)			対象外	/		
第6号	設置場所	中央制御室操作 (操作は中央制御室から可能)	B	-		
第1号	常設SAの容量	【1次系F&B】 DB設備の容量等が十分 (DB設備と同仕様のポンプ流量で設計)	A	-		
	第2号	共用の禁止	(共用しない)	-	-	
	第2項	第3号	共通要因故障防止	【1次系のF&B】 防止設備／共通要因の考慮対象設備あり／屋内 (S/G2次側による炉心冷却と多様性) (タービン動補助給水ポンプ、電動補助給水ポンプ、主蒸気逃がし弁及び蒸気発生器と位置的分散)	A a	[補足説明資料]45-2 配置図
サポート系要因			対象外(サポート系なし)	/		

・記号は「共-2 類型化区分及び適合内容」における類型化区分を示す。
 ・「-」は全ての設備に適用する共通の設計方針であることを示し、個別条文の適合方針としては記載せず、43条適合方針としてのみ記載する。
 ・「/」は当該設備が対象外であることを示し、記載すべき設計方針がないことを表す。

泊発電所3号炉 SA設備基準適合性 一覧表(常設)

第45条 原子炉冷却材圧力バウンダリ高圧時に発電用原子炉を冷却するための設備		余熱除去冷却器	類型化区分	関連資料		
第1項	第1号	環境温度・湿度・圧力／屋外の天候／放射線	C/V以外の屋内-その他 (原子炉補助建屋)	B d	[補足説明資料]45-2 配置図	
		荷重	(有効に機能を発揮する)	-		
		海水	対象外(海水を通さない)	/	[補足説明資料]45-4 系統図	
		電磁波	(機能が損なわれない)	-		
		他設備からの影響	(周辺機器等からの悪影響により機能を失うおそれがない)	-		
	第2号	操作性	対象外 (操作不要)	/	-	
	第3号	試験・検査 (検査性、系統構成・外部入力)	熱交換器 (機能・性能及び漏えいの確認が可能) (内部の確認が可能-メンテナンス設置) (非破壊検査が可能)	D	[補足説明資料]45-3 試験・検査説明資料	
	第4号	切り替え性	【1次系F&E】 DB施設と同じ用途で使用又は切替せず使用 (DB施設と同じ系統構成で使用)	B b	[補足説明資料]45-4 系統図	
	第5号	悪影響防止	系統設計	【1次系のF&E】 DBと同系統構成 (設計基準対象施設として使用する場合と同じ系統構成)	A d	[補足説明資料]45-4 系統図
			配置設計	地震、溢水、火災、外部からの衝撃の影響を及ぼさない	-	
その他(飛散物)			対象外	/		
第6号	設置場所	対象外 (操作不要)	/	-		
第1号	常設SAの容量	【1次系F&E】 DB設備の容量等が十分 (DB設備と同仕様で設計)	A	-		
	共用の禁止	(共用しない)	-	-		
	第2項	共通要因故障防止	環境条件、自然現象、外部人為事象、溢水、火災	【1次系のF&E】 防止設備／共通要因の考慮対象設備あり／屋内 (S/G2次側による炉心冷却と多様性) (タービン動補助給水ポンプ、電動補助給水ポンプ、主蒸気逃がし弁及び蒸気発生器と位置的分散)	A a	[補足説明資料]45-2 配置図
サポート系要因			対象外(サポート系なし)	/		

・記号は「共-2 類型化区分及び適合内容」における類型化区分を示す。
 ・「-」は全ての設備に適用する共通の設計方針であることを示し、個別条文の適合方針としては記載せず、43条適合方針としてのみ記載する。
 ・「/」は当該設備が対象外であることを示し、記載すべき設計方針がないことを表す。

泊発電所3号炉 SA設備基準適合性 一覧表(常設)

第45条 原子炉冷却材圧力バウンダリ高圧時に発電用原子炉を冷却するための設備		格納容器再循環サンプ	類型化区分	関連資料		
第1項	第1号	環境温度・湿度・圧力/屋外の天候/放射線	原子炉格納容器	A	[補足説明資料]45-2 配置図	
		荷重	(有効に機能を発揮する)	-		
		海水	海水又は淡水 (海水注水を行った場合の影響を考慮)	II	[補足説明資料]45-4 系統図	
		電磁波	(機能が損なわれない)	-		
		他設備からの影響	(周辺機器等からの悪影響により機能を失うおそれがない)	-		
	第2号	操作性	対象外 (操作不要)	/	-	
	第3号	試験・検査 (検査性、系統構成・外部入力)	その他 (外観の確認が可能)	N	[補足説明資料]45-3 試験・検査説明資料	
	第4号	切り替え性	【1次系F&B】 DB施設と同じ用途で使用又は切替せず使用 (DB施設と同じ系統構成で使用)	B b	[補足説明資料]45-4 系統図	
	第5号	悪影響防止	系統設計	【1次系のF&B】 DBと同系統構成 (設計基準対象施設として使用する場合と同じ系統構成)	A d	[補足説明資料]45-4 系統図
			配置設計	地震、溢水、火災、外部からの衝撃の影響を及ぼさない	-	
その他(飛散物)			対象外	/		
第6号	設置場所	対象外 (操作不要)	/	-		
第1号	常設SAの容量	対象外 (容量等として設定すべき項目ではない)	/	-		
	第2号	共用の禁止	(共用しない)	-	-	
	第2項	第3号	共通要因故障防止	【1次系のF&B】 防止設備/共通要因の考慮対象設備あり/屋内 (S/G2次側による炉心冷却と多様性) (S/G2次側による炉心冷却と異なる水源) (補助給水ヒットと位置的分散)	A a	[補足説明資料]45-2 配置図
サポート系要因			対象外(サポート系なし)	/		

・記号は「共-2 類型化区分及び適合内容」における類型化区分を示す。
 ・「-」は全ての設備に適用する共通の設計方針であることを示し、個別条文の適合方針としては記載せず、43条適合方針としてのみ記載する。
 ・「/」は当該設備が対象外であることを示し、記載すべき設計方針がないことを表す。

泊発電所3号炉 SA設備基準適合性 一覧表(常設)

第45条 原子炉冷却材圧力バウンダリ高圧時に発電用原子炉を冷却するための設備		格納容器再循環サンプスクリーン	類型化区分	関連資料		
第1項	第1号	環境温度・湿度・圧力／屋外の天候／放射線	原子炉格納容器	A	[補足説明資料]45-2 配置図	
		荷重	(有効に機能を発揮する)	-		
		海水	海水又は淡水 (海水注水を行った場合の影響を考慮)	II	[補足説明資料]45-4 系統図	
		電磁波	(機能が損なわれない)	-		
		他設備からの影響	(周辺機器等からの悪影響により機能を失うおそれがない)	-		
	第2号	操作性	対象外 (操作不要)	/	-	
	第3号	試験・検査 (検査性、系統構成・外部入力)	その他 (外観の確認が可能)	N	[補足説明資料]45-3 試験・検査説明資料	
	第4号	切り替え性	【1次系F&B】 DB施設と同じ用途で使用又は切替せず使用 (DB施設と同じ系統構成で使用)	B b	[補足説明資料]45-4 系統図	
	第5号	悪影響防止	系統設計	【1次系のF&B】 DBと同系統構成 (設計基準対象施設として使用する場合と同じ系統構成)	A d	[補足説明資料]45-4 系統図
			配置設計	地震、溢水、火災、外部からの衝撃の影響を及ぼさない	-	
その他(飛散物)			対象外	/		
第6号	設置場所	対象外 (操作不要)	/	-		
第1号	常設SAの容量	対象外 (容量等として設定すべき項目ではない)	/	-		
	第2号	共用の禁止	(共用しない)	-	-	
	第2項	第3号	共通要因故障防止	【1次系のF&B】 防止設備／共通要因の考慮対象設備あり／屋内 (S/G2次側による炉心冷却と多様性) (補助給水ピットと位置的分散)	A a	[補足説明資料]45-2 配置図
サポート系要因			対象外(サポート系なし)	/		

・記号は「共-2 類型化区分及び適合内容」における類型化区分を示す。
 ・「-」は全ての設備に適用する共通の設計方針であることを示し、個別条文の適合方針としては記載せず、43条適合方針としてのみ記載する。
 ・「/」は当該設備が対象外であることを示し、記載すべき設計方針がないことを表す。

泊発電所3号炉 SA設備基準適合性 一覧表(常設)

第45条 原子炉冷却材圧力バウンダリ高圧時に発電用原子炉を冷却するための設備		ほう酸注入タンク	類型化区分	関連資料		
第43条	第1項	第1号	環境温度・湿度・圧力/屋外の天候/放射線	C/V以外の屋内-その他(原子炉補助建屋)	B d	[補足説明資料]45-2 配置図
			荷重	(有効に機能を発揮する)	-	
			海水	対象外(海水を通水しない)	/	[補足説明資料]45-4 系統図
			電磁波	(機能が損なわれない)	-	
			他設備からの影響	(周辺機器等からの悪影響により機能を失うおそれがない)	-	
	第2号	操作性	対象外(操作不要)	/	-	
	第3号	試験・検査(検査性、系統構成・外部入力)	流路 (機能・性能及び漏えいの確認が可能) (内部の確認が可能-マンホール設置) (ほう素濃度及び有効水量の確認が可能)	F	[補足説明資料]45-3 試験・検査説明資料	
	第4号	切り替え性	【1次系F&E】 DB施設と同じ用途で使用又は切替せず使用 (DB施設と同じ系統構成で使用)	B b	[補足説明資料]45-4 系統図	
	第5号	悪影響防止	系統設計	【1次系のF&E】 DBと同系統構成 (設計基準対象施設として使用する場合と同じ系統構成)	A d	[補足説明資料]45-4 系統図
			配置設計	地震、溢水、火災、外部からの衝撃の影響を及ぼさない	-	
			その他(飛散物)	対象外	/	
	第6号	設置場所	対象外(操作不要)	/	-	
	第2項	第1号	常設SAの容量	対象外(流路)	/	-
			共用の禁止	(共用しない)	-	-
		第3号	共通要因故障防止	防止設備/共通要因の考慮対象設備なし	/	-
		サポート系要因	対象外(サポート系なし)	/		

・記号は「共-2 類型化区分及び適合内容」における類型化区分を示す。
 ・「-」は全ての設備に適用する共通の設計方針であることを示し、個別条文の適合方針としては記載せず、43条適合方針としてのみ記載する。
 ・「/」は当該設備が対象外であることを示し、記載すべき設計方針がないことを表す。

泊発電所3号炉 SA設備基準適合性 一覧表(常設)

第45条 原子炉冷却材圧力バウンダリ高圧時に発電用原子炉を冷却するための設備		蓄圧タンク	類型化区分	関連資料			
第43条	第1項	第1号	環境温度・湿度・圧力/屋外の天候/放射線	原子炉格納容器	A	[補足説明資料]45-2 配置図	
			荷重	(有効に機能を発揮する)	-		
			海水	対象外(海水を通水しない)	/	[補足説明資料]45-4 系統図	
			電磁波	(機能が損なわれない)	-		
			他設備からの影響	(周辺機器等からの悪影響により機能を失うおそれがない)	-		
	第2項	第2号	操作性	対象外 (操作不要)	/	-	
			第3号	試験・検査 (検査性、系統構成・外部入力)	容器 (機能・性能及び漏えいの確認が可能) (内部の確認が可能-マンホール設置)	C	[補足説明資料]45-3 試験・検査説明資料
				第4号	切り替え性	【その他】 DB施設と同じ用途で使用又は切替せず使用 (DB施設と同じ系統構成で使用)	B b
	第5号	悪影響防止	系統設計	【その他重大事故等時】 DBと同系統構成 (設計基準対象施設として使用する場合と同じ系統構成)	A d	[補足説明資料]45-4 系統図	
			配置設計	地震、溢水、火災、外部からの衝撃の影響を及ぼさない	-		
			その他(飛散物)	対象外	/		
	第6号	設置場所	対象外 (操作不要)	/	-		
	第2項	第1号	常設SAの容量	【その他】 DB設備の容量等が十分 (DB設備と同仕様で設計)	A	-	
			第2号	共用の禁止	(共用しない)	-	-
		第3号	共通要因故障防止	防止設備/共通要因の考慮対象設備なし	/	-	
サポート系要因	対象外(サポート系なし)		/				

・記号は「共-2 類型化区分及び適合内容」における類型化区分を示す。
 ・「-」は全ての設備に適用する共通の設計方針であることを示し、個別条文の適合方針としては記載せず、43条適合方針としてのみ記載する。
 ・「/」は当該設備が対象外であることを示し、記載すべき設計方針がないことを表す。

泊発電所3号炉 SA設備基準適合性 一覧表(常設)

第45条 原子炉冷却材圧力バウンダリ高圧時に発電用原子炉を冷却するための設備		蓄圧タンク出口弁	類型化区分	関連資料		
第43条	第1項	第1号	環境温度・湿度・圧力/屋外の天候/放射線	原子炉格納容器	A	[補足説明資料]45-2 配置図
			荷重	(有効に機能を発揮する)	-	
			海水	対象外(海水を通水しない)	/	[補足説明資料]45-4 系統図
			電磁波	(機能が損なわれない)	-	
			他設備からの影響	(周辺機器等からの悪影響により機能を失うおそれがない)	-	
	第2号	操作性	【その他】 中央制御室操作 (中央制御室の制御盤での操作が可能)	B	-	
		試験・検査 (検査性、系統構成・外部入力)	弁 (機能・性能及び漏えいの確認が可能) (分解が可能)	B	[補足説明資料]45-3 試験・検査説明資料	
		切り替え性	【その他】 DB施設と同じ用途で使用又は切替せず使用 (DB施設と同じ系統構成で使用)	B b	[補足説明資料]45-4 系統図	
	第5号	悪影響防止	系統設計	【その他重大事故等時】 DBと同系統構成 (設計基準対象施設として使用する場合と同じ系統構成)	A d	[補足説明資料]45-4 系統図
			配置設計	地震、溢水、火災、外部からの衝撃の影響を及ぼさない	-	
			その他(飛散物)	対象外	/	
	第6号	設置場所	中央制御室操作 (操作は中央制御室から可能)	B	-	
	第1項	第1号	常設SAの容量	対象外(流路)	/	-
		第2号	共用の禁止	(共用しない)	-	-
		第2項	第3号	共通要因故障防止	防止設備/共通要因の考慮対象設備なし	/
サポート系要因	対象外(サポート系なし)			/		

・記号は「共-2 類型化区分及び適合内容」における類型化区分を示す。
 ・「-」は全ての設備に適用する共通の設計方針であることを示し、個別条文の適合方針としては記載せず、43条適合方針としてのみ記載する。
 ・「/」は当該設備が対象外であることを示し、記載すべき設計方針がないことを表す。

泊発電所3号炉 SA設備基準適合性 一覧表(常設)

第45条 原子炉冷却材圧力バウンダリ高圧時に発電用原子炉を冷却するための設備		タービン補助給水ポンプ	類型化区分	関連資料			
第43条	第1項	第1号	環境条件・湿度・圧力/屋外の天候/放射線	C/V以外の屋内-その他(原子炉建屋)	B d	[補足説明資料]45-2 配置図	
			荷重	(有効に機能を発揮する)	-		
			海水	海水又は淡水(海水を通水する可能性あり)	II	[補足説明資料]45-4 系統図	
			電磁波	(機能が損なわれない)	-		
			他設備からの影響	(周辺機器等からの悪影響により機能を失うおそれがない)	-		
	第2項	第2号	操作性	【S/G2次側による冷却】 現場操作 (工具確保:専用の注油器により手動で潤滑油供給, 専用の工具を用いて人力で蒸気加減弁を操作) (弁操作:専用の工具を用いて人力で蒸気加減弁を操作)	A⑤ A⑥	[補足説明資料]45-2 配置図	
			第3号	試験・検査(検査性、系統構成・外部入力)	ポンプ (機能・性能及び漏えいの確認が可能) (分解が可能)	A	[補足説明資料]45-3 試験・検査説明資料
			第4号	切り替え性	【S/G2次側による冷却】 DB施設と同じ用途で使用又は切替せず使用 (DB施設と同じ系統構成で使用)	B b	[補足説明資料]45-4 系統図
	第3項	第5号	系統設計	【S/G2次側による冷却】 DBと同系統構成 (設計基準対象施設として使用する場合と同じ系統構成) 【T/D-AFWPの機能回復】 DBと同系統構成 (蒸気加減弁及び駆動蒸気入口弁の操作等により、設計基準事故対象施設として使用する場合と同じ系統構成)	A d	[補足説明資料]45-4 系統図	
			配置設計	地震、溢水、火災、外部からの衝撃の影響を及ぼさない	-		
			その他(飛散物)	対象外	/		
	第6号	設置場所	現場操作 (操作は設置場所可能)	A a	[補足説明資料]45-2 配置図		
	第2項	第1号	常設SAの容量	【S/G2次側による冷却】 DB設備の容量等が十分 (DB設備と同仕様で設計)	A	-	
			第2号	共用の禁止	(共用しない)	-	-
			第3号	共通要因故障防止	【S/G2次側による冷却(機能回復)】 防止設備/共通要因の考慮対象設備なし	/	-
サポート系要因	対象(サポート系あり) 別の手段 (蒸気加減弁は手動で操作できる設計とし、軸受油は手動で潤滑油給油できる)	C		[補足説明資料]45-2 配置図			

・記号は「共-2 類型化区分及び適合内容」における類型化区分を示す。
 ・「-」は全ての設備に適用する共通の設計方針であることを示し、個別条文の適合方針としては記載せず、43条適合方針としてのみ記載する。
 ・「/」は当該設備が対象外であることを示し、記載すべき設計方針がないことを表す。

泊発電所3号炉 SA設備基準適合性 一覧表(常設)

第45条 原子炉冷却材圧力バウンダリ高圧時に発電用原子炉を冷却するための設備		主蒸気逃がし弁	類型化区分	関連資料		
第1項	第1号	環境条件・湿度・圧力/屋外の天候/放射線	C/V以外の屋内-その他(原子炉建屋)	B d	[補足説明資料]45-2 配置図	
		荷重	(有効に機能を発揮する)	-		
		海水	対象外(海水を通水しない)	/	[補足説明資料]45-4 系統図	
		電磁波	(機能が損なわれない)	-		
		他設備からの影響	(周辺機器等からの悪影響により機能を失うおそれがない)	-		
	第2号	操作性	【S/G2次側による冷却】 現場操作 (足場確保:常設の踏み台) (弁操作:手動ハンドルを設け人力により確実に操作)	A③ A④	[補足説明資料]45-2 配置図	
	第3号	試験・検査 (検査性、系統構成・外部入力)	弁 (機能・性能及び漏えいの確認が可能) (分解が可能)	B	[補足説明資料]45-3 試験・検査説明資料	
	第4号	切り替え性	【S/G2次側による冷却】 DB施設と同じ用途で使用又は切替せず使用 (DB施設と同じ系統構成で使用)	B b	[補足説明資料]45-4 系統図	
	第5号	悪影響防止	系統設計	【S/G2次側による冷却】 DBと同系統構成 (設計基準対象施設として使用する場合と同じ系統構成)	A d	[補足説明資料]45-4 系統図
			配置設計	地震、溢水、火災、外部からの衝撃の影響を及ぼさない	-	
その他(飛散物)			対象外	/		
第6号	設置場所	現場操作 (操作は設置場所での手動ハンドル操作により可能)	A a	[補足説明資料]45-2 配置図		
第2項	第1号	常設SAの容量	【S/G2次側による冷却】 DB設備の容量等が十分 (DB設備と同仕様で設計)	A	-	
	第2号	共用の禁止	(共用しない)	-	-	
	第3号	共通要因故障防止	【S/G2次側による冷却(機能回復)】 防止設備/共通要因の考慮対象設備なし	/	-	
サポート系要因		対象(サポート系あり) 異なる駆動源 (手動操作を可能とし、空気作動に対して多様性)	C	[補足説明資料]45-2 配置図		

・記号は「共-2 類型化区分及び適合内容」における類型化区分を示す。
 ・「-」は全ての設備に適用する共通の設計方針であることを示し、個別条文の適合方針としては記載せず、43条適合方針としてのみ記載する。
 ・「/」は当該設備が対象外であることを示し、記載すべき設計方針がないことを表す。

泊発電所3号炉 SA設備基準適合性 一覧表(常設)

第45条 原子炉冷却材圧力バウンダリ高圧時に発電用原子炉を冷却するための設備		補助給水ピット	類型化区分	関連資料		
第43条	第1項	第1号	環境温度・湿度・圧力/屋外の天候/放射線	C/V以外の屋内-その他(原子炉建屋)	B d	[補足説明資料]45-2 配置図
			荷重	(有効に機能を発揮する)	-	
			海水	海水又は淡水(海水を通水する可能性あり)	II	[補足説明資料]45-4 系統図
			電磁波	(機能が損なわれない)	-	
		他設備からの影響	(周辺機器等からの悪影響により機能を失うおそれがない)	-		
	第2号	操作性	対象外(操作不要)	/	-	
	第3号	試験・検査(検査性、系統構成・外部入力)	ピット(機能・性能及び漏えいの確認が可能)(内部の確認が可能-アクセスドア設置)(有効水量の確認が可能)	C	[補足説明資料]45-3 試験・検査説明資料	
	第4号	切り替え性	【S/G2次側による冷却】DB施設と同じ用途で使用又は切替せず使用(DB施設と同じ系統構成で使用)	B b	[補足説明資料]45-4 系統図	
	第5号	悪影響防止	系統設計	【S/G2次側による冷却】DBと同系統構成(設計基準対象施設として使用する場合と同じ系統構成)	A d	[補足説明資料]45-4 系統図
			配置設計	地震、溢水、火災、外部からの衝撃の影響を及ぼさない	-	
その他(飛散物)			対象外	/		
第6号	設置場所	対象外(操作不要)	/	-		
第2項	第1号	常設SAの容量	【S/G2次側による冷却】DB設備の容量等を補う(補給までの間、水源を確保できる十分な容量で設計)	B	[補足説明資料]45-5 容量設定根拠	
		共用の禁止	(共用しない)	-	-	
	第3号	共通要因故障防止	環境条件、自然現象、外部人為事象、溢水、火災	【S/G2次側による冷却】防止設備/共通要因の考慮対象設備なし	/	-
サポート系要因			対象外(サポート系なし)	/		

・記号は「共-2 類型化区分及び適合内容」における類型化区分を示す。
 ・「-」は全ての設備に適用する共通の設計方針であることを示し、個別条文の適合方針としては記載せず、43条適合方針としてのみ記載する。
 ・「/」は当該設備が対象外であることを示し、記載すべき設計方針がないことを表す。

泊発電所3号炉 SA設備基準適合性 一覧表(常設)

第45条 原子炉冷却材圧力バウンダリ高圧時に発電用原子炉を冷却するための設備		蒸気発生器	類型化区分	関連資料	
第1項	第1号	環境温度・湿度・圧力／屋外の天候／放射線	原子炉格納容器	A	[補足説明資料]45-2 配置図
		荷重	(有効に機能を発揮する)	-	
		海水	海水又は淡水 (海水を通水する可能性あり)	II	[補足説明資料]45-4 系統図
		電磁波	(機能が損なわれない)	-	
		他設備からの影響	(周辺機器等からの悪影響により機能を失うおそれがない)	-	
	第2号	操作性	対象外 (操作不要)	/	-
	第3号	試験・検査 (検査性、系統構成・外部入力)	熱交換器 (機能・性能及び漏えいの確認が可能) (内部の確認が可能-マンホール設置) (非破壊検査が可能)	D	[補足説明資料]45-3 試験・検査説明資料
	第4号	切り替え性	【S/G2次側による冷却】 DB施設と同じ用途で使用又は切替せず使用 (DB施設と同じ系統構成で使用)	B b	[補足説明資料]45-4 系統図
	第5号	系統設計	【S/G2次側による冷却】 DBと同系統構成 (設計基準対象施設として使用する場合と同じ系統構成)	A d	[補足説明資料]45-4 系統図
		配置設計	地震、溢水、火災、外部からの衝撃の影響を及ぼさない	-	
その他(飛散物)		対象外	/		
第6号	設置場所	対象外 (操作不要)	/	-	
第2項	第1号	常設SAの容量	【S/G2次側による冷却】 DB設備の容量等が十分 (DB設備と同仕様で設計)	A	-
		共用の禁止	(共用しない)	-	-
	第3号	共通要因故障防止	【S/G2次側による冷却】 防止設備／共通要因の考慮対象設備なし	/	-
	サポート系要因	対象外(サポート系なし)	/		

・記号は「共-2 類型化区分及び適合内容」における類型化区分を示す。
 ・「-」は全ての設備に適用する共通の設計方針であることを示し、個別条文の適合方針としては記載せず、43条適合方針としてのみ記載する。
 ・「/」は当該設備が対象外であることを示し、記載すべき設計方針がないことを表す。

泊発電所3号炉 SA設備基準適合性 一覧表(常設)

第45条 原子炉冷却材圧力バウンダリ高圧時に発電用原子炉を冷却するための設備		タービン動補助給水ポンプ駆動蒸気入口弁	類型化区分	関連資料		
第43条	第1項	第1号	環境温度・湿度・圧力/屋外の天候/放射線	C/V以外の屋内-その他(原子炉建屋)	B d	[補足説明資料]45-2 配置図
			荷重	(有効に機能を発揮する)	-	
			海水	対象外(海水を通水しない)	/	[補足説明資料]45-4 系統図
			電磁波	(機能が損なわれない)	-	
			他設備からの影響	(周辺機器等からの悪影響により機能を失うおそれがない)	-	
	第2号	操作性	【S/G2次側による冷却】 現場操作 (弁操作：手動ハンドルを設け人力により確実に操作)	A③	[補足説明資料]45-2 配置図	
	第3号	試験・検査 (検査性、系統構成・外部入力)	弁 (機能・性能及び漏えいの確認が可能) (分解が可能)	B	[補足説明資料]45-3 試験・検査説明資料	
	第4号	切り替え性	【S/G2次側による冷却】 DB施設と同じ用途で使用又は切替せず使用 (DB施設と同じ系統構成で使用)	B b	[補足説明資料]45-4 系統図	
	第5号	悪影響防止	系統設計	【S/G2次側による冷却】 DBと同系統構成 (設計基準対象施設として使用する場合と同じ系統構成)	A d	[補足説明資料]45-4 系統図
			配置設計	地震、溢水、火災、外部からの衝撃の影響を及ぼさない	-	
その他(飛散物)			対象外	/		
第6号	設置場所	現場操作 (操作は設置場所可能)	A a	[補足説明資料]45-2 配置図		
第2項	第1号	常設SAの容量	対象外(開機能)	/	-	
		共用の禁止	(共用しない)	-	-	
	第3号	共通要因故障防止	環境条件、自然現象、外部人為事象、溢水、火災	【S/G2次側による冷却(機能回復)】 防止設備/共通要因の考慮対象設備なし	/	-
サポート系要因			対象(サポート系あり) 別の手段 (手動操作を可能とし、常設直流電源を用いた操作に多様性)	C	[補足説明資料]45-2 配置図	

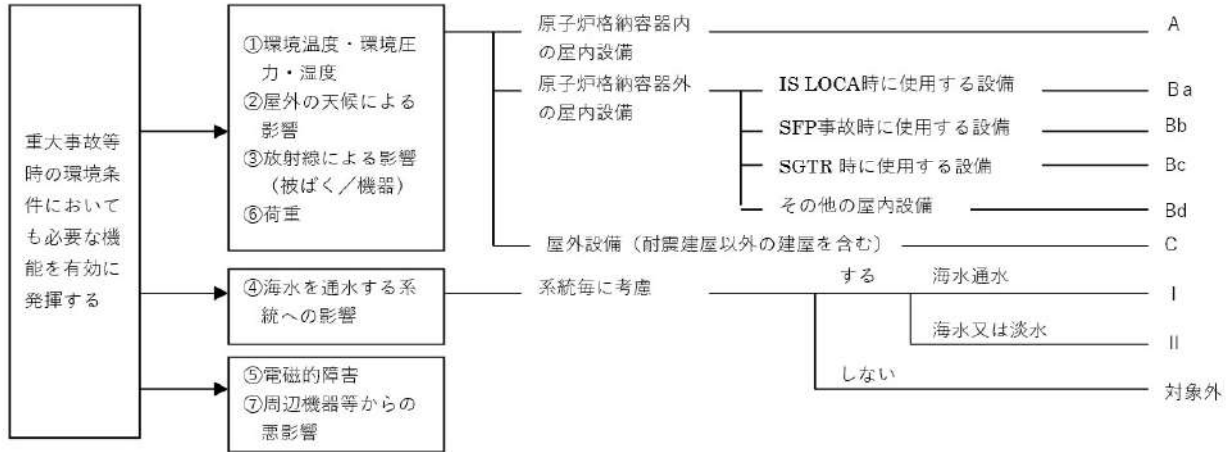
・記号は「共-2 類型化区分及び適合内容」における類型化区分を示す。
 ・「-」は全ての設備に適用する共通の設計方針であることを示し、個別条文の適合方針としては記載せず、43条適合方針としてのみ記載する。
 ・「/」は当該設備が対象外であることを示し、記載すべき設計方針がないことを表す。

泊発電所3号炉 SA設備基準適合性 一覧表(常設)

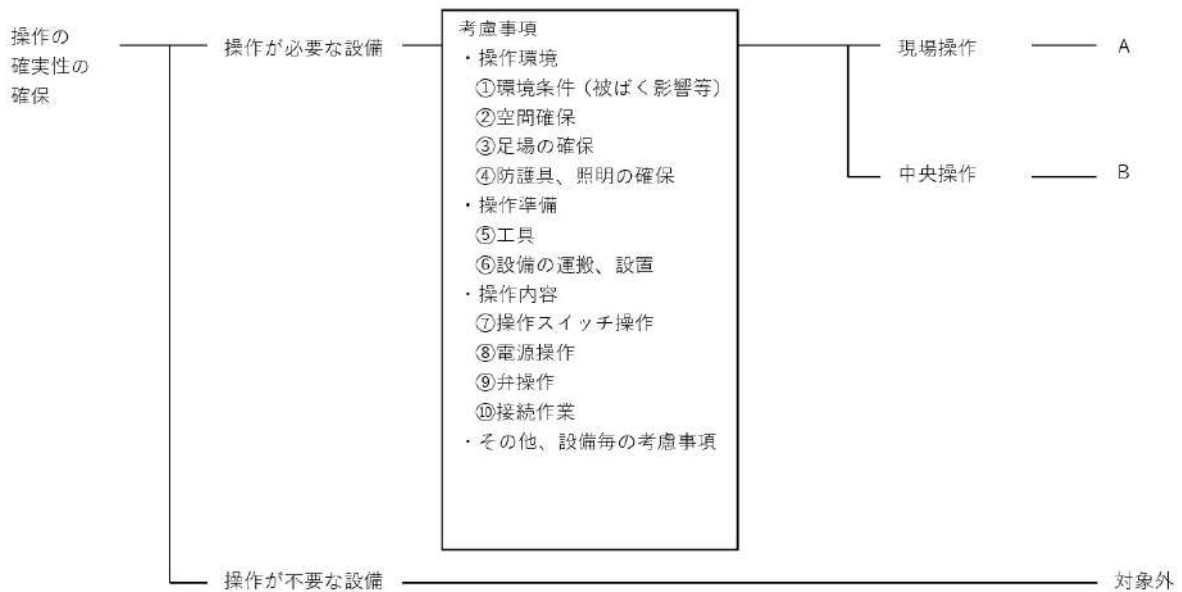
第45条 原子炉冷却材圧力バウンダリ高圧時に発電用原子炉を冷却するための設備		電動補助給水ポンプ	類型化区分	関連資料		
第1項	第1号	環境温度・湿度・圧力／屋外の天候／放射線	C/V以外の屋内-その他(原子炉建屋)	B d	[補足説明資料]45-2 配置図	
		荷重	(有効に機能を発揮する)	-		
		海水	海水又は淡水(海水を通水する可能性あり)	II	[補足説明資料]45-4 系統図	
		電磁波	(機能が損なわれない)	-		
		他設備からの影響	(周辺機器等からの悪影響により機能を失うおそれがない)	-		
	第2号	操作性	【S/G2次側による冷却】 中央制御室操作 (中央制御室の制御盤での操作が可能)	B	-	
	第3号	試験・検査 (検査性、系統構成・外部入力)	ポンプ (機能・性能及び漏えいの確認が可能) (分解が可能)	A	[補足説明資料]45-3 試験・検査説明資料	
	第4号	切り替え性	【S/G2次側による冷却】 DB施設と同じ用途で使用又は切替せず使用 (DB施設と同じ系統構成で使用)	B b	[補足説明資料]45-4 系統図	
	第5号	悪影響防止	系統設計	【S/G2次側による冷却】 DBと同系統構成 (設計基準対象施設として使用する場合と同じ系統構成)	A d	[補足説明資料]45-4 系統図
			配置設計	地震、溢水、火災、外部からの衝撃の影響を及ぼさない	-	
その他(飛散物)			対象外	/		
第6号	設置場所	中央制御室操作 (操作は中央制御室から可能)	B	-		
第2項	第1号	常設SAの容量	【S/G2次側による冷却】 DB設備の容量等が十分 (DB設備と同仕様で設計)	A	-	
	第2号	共用の禁止	(共用しない)	-	-	
	第3号	共通要因故障防止	環境条件、自然現象、外部人為事象、溢水、火災	【S/G2次側による冷却】 防止設備／共通要因の考慮対象設備なし	/	-
サポート系要因			対象(サポート系あり) 異なる駆動源 (DB設備としての電源に多様性を持った代替電源から給電)	C	[補足説明資料]45-6 単線結線図	

・記号は「共-2 類型化区分及び適合内容」における類型化区分を示す。
 ・「-」は全ての設備に適用する共通の設計方針であることを示し、個別条文の適合方針としては記載せず、43条適合方針としてのみ記載する。
 ・「/」は当該設備が対象外であることを示し、記載すべき設計方針がないことを表す。

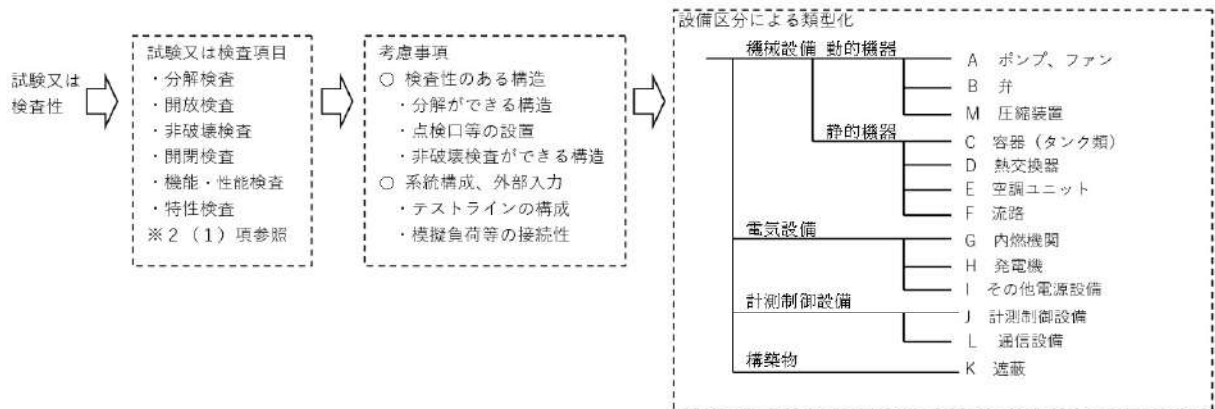
■ 設置許可基準規則 第43条 第1項 第1号
重大事故等時の環境条件における健全性について



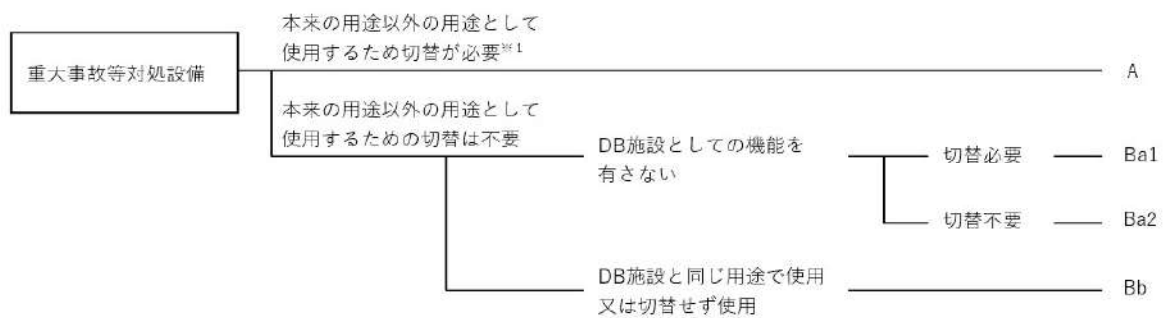
■ 設置許可基準規則 第43条 第1項 第2号
操作の確実性について



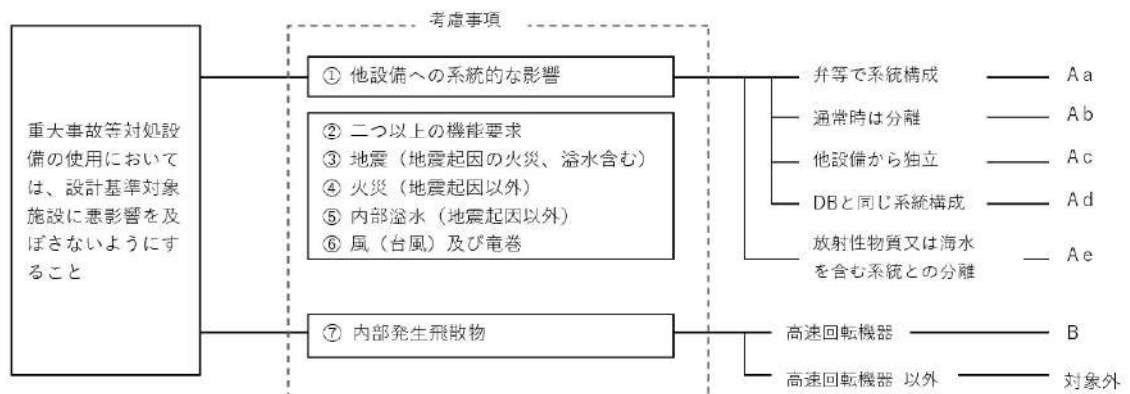
■ 設置許可基準規則 第43条 第1項 第3号
試験又は検査性について



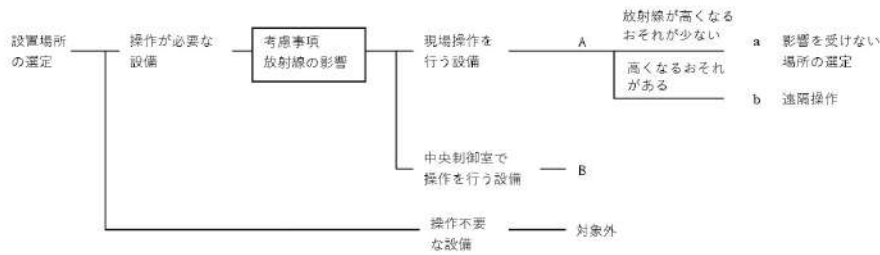
■ 設置許可基準規則 第43条 第1項 第4号
切り替え性について



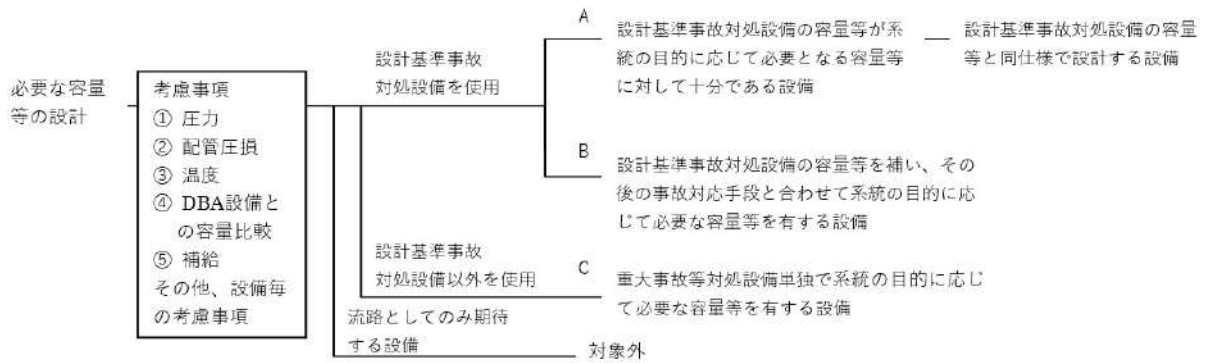
■ 設置許可基準規則 第43条 第1項 第5号
重大事故等対処設備の悪影響防止について



■ 設置許可基準規則 第43条 第1項 第6号
設置場所について



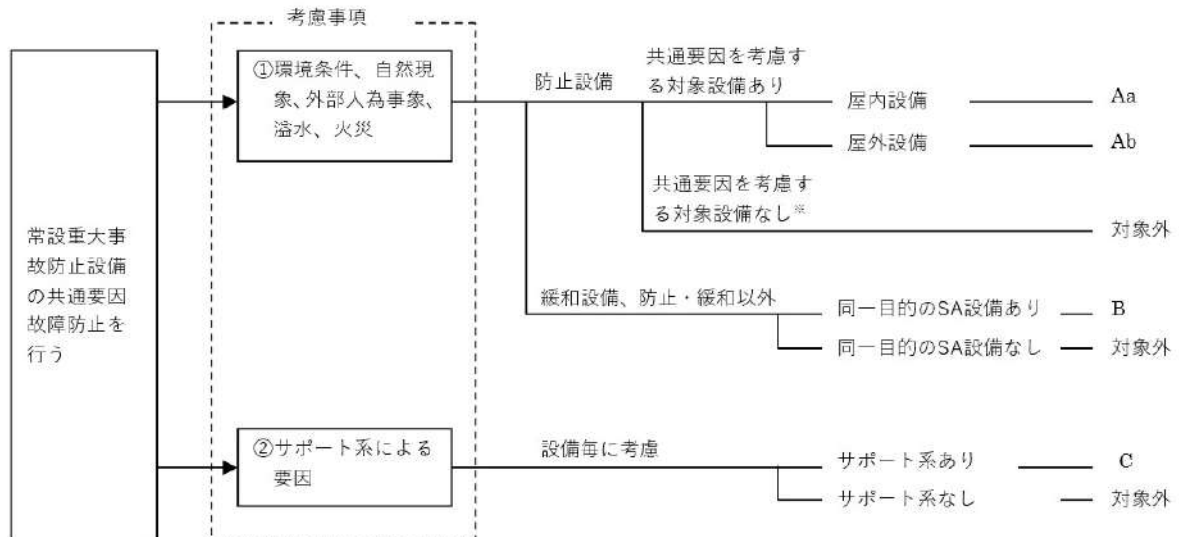
■ 設置許可基準規則 第43条 第2項 第1号
常設重大事故等対処設備の容量等について



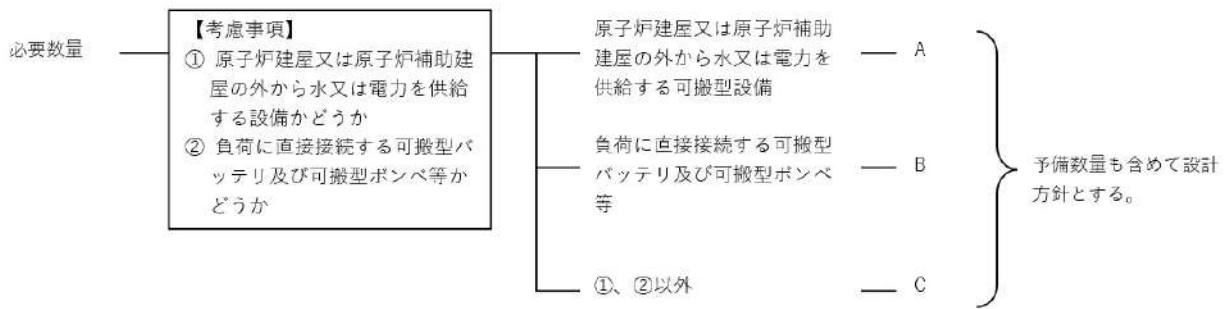
■ 設置許可基準規則 第43条 第2項 第2号
発電用原子炉施設での共用の禁止について

区分	設計方針	関連資料	備考
-	2以上の発電用原子炉施設において共用しない設計とする。	-	

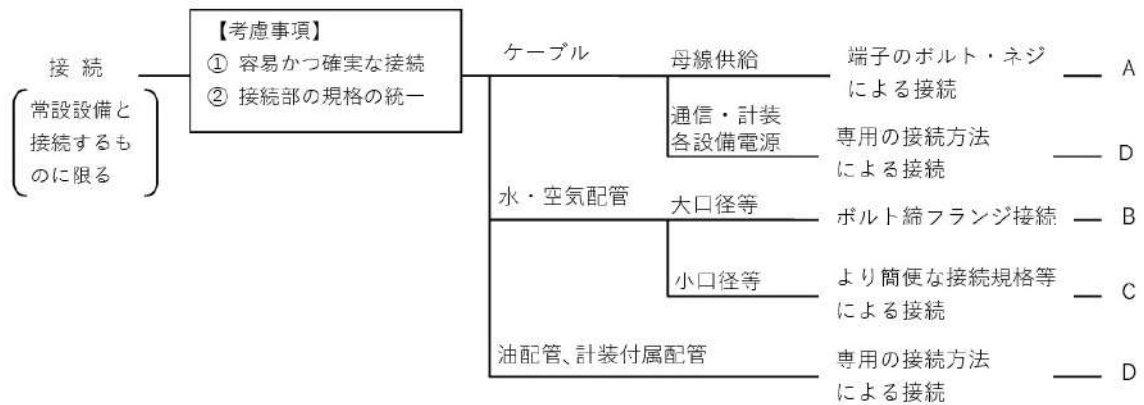
■ 設置許可基準規則 第43条 第2項 第3号
常設重大事故防止設備の共通要因故障について



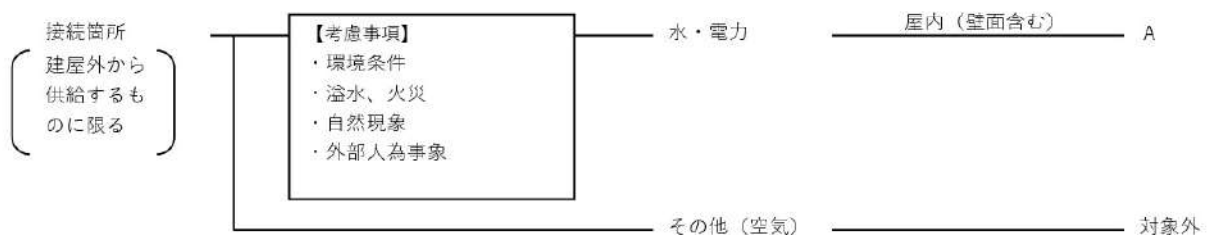
■ 設置許可基準規則 第43条 第3項 第1号
可搬型重大事故等対処設備の容量等について



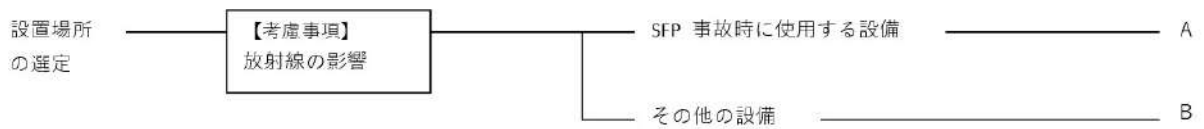
■ 設置許可基準規則 第43条 第3項 第2号
可搬型重大事故等対処設備の常設設備との接続性について



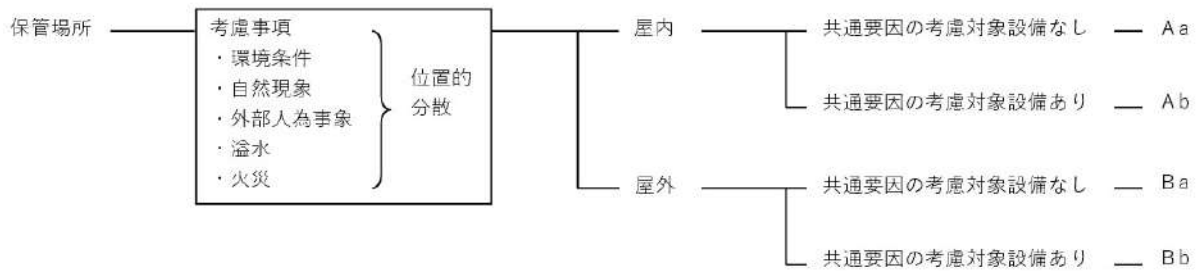
■ 設置許可基準規則 第43条 第3項 第3号
異なる複数の接続箇所の確保について



■ 設置許可基準規則 第43条 第3項 第4号
可搬型重大事故等対処設備の設置場所について



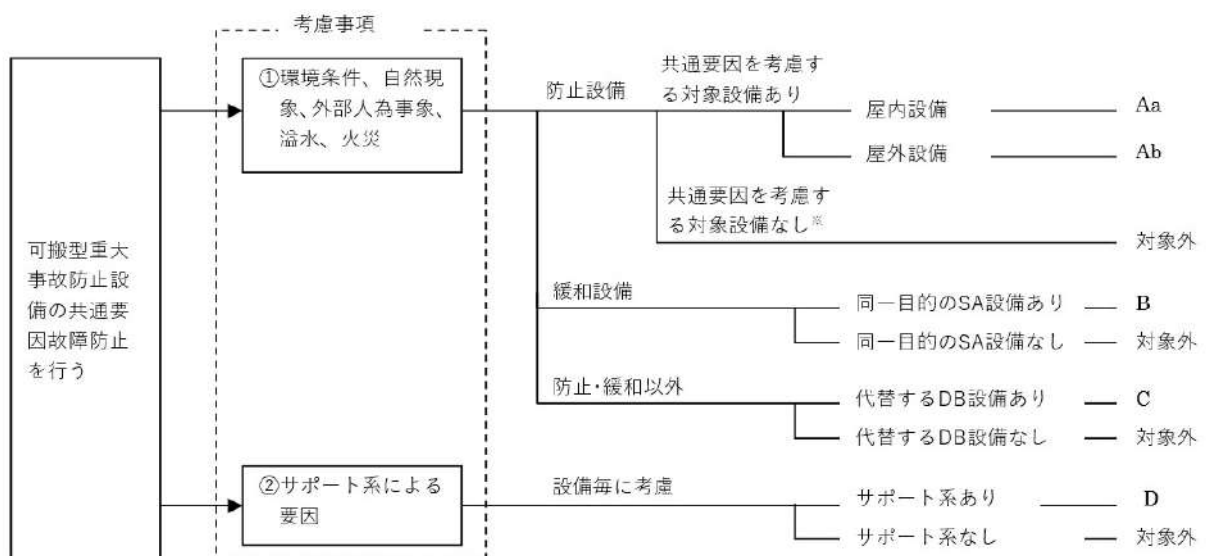
■ 設置許可基準規則 第43条 第3項 第5号
保管場所について



■ 設置許可基準規則 第43条 第3項 第6号
アクセスルートについて





■ 設置許可基準規則 第43条 第3項 第7号
重大事故防止設備のうちの可搬型のものの共通要因故障について



4 5 - 2 配置図

凡例

 : 設計基準対象施設

 : 重大事故等対処設備

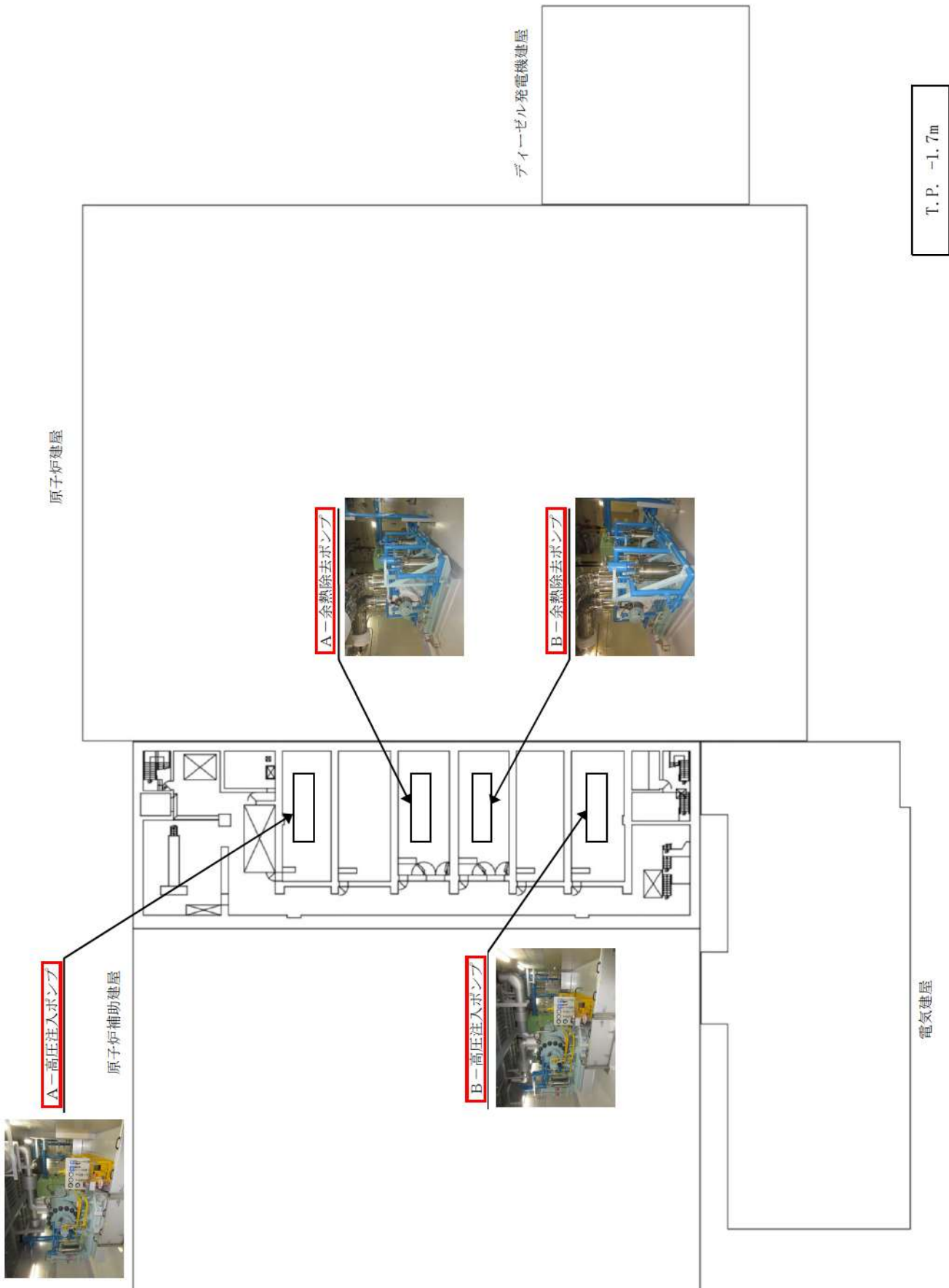


図 4 5 - 2 - 1 配置図 (1次冷却系のフィードアンドブリード)

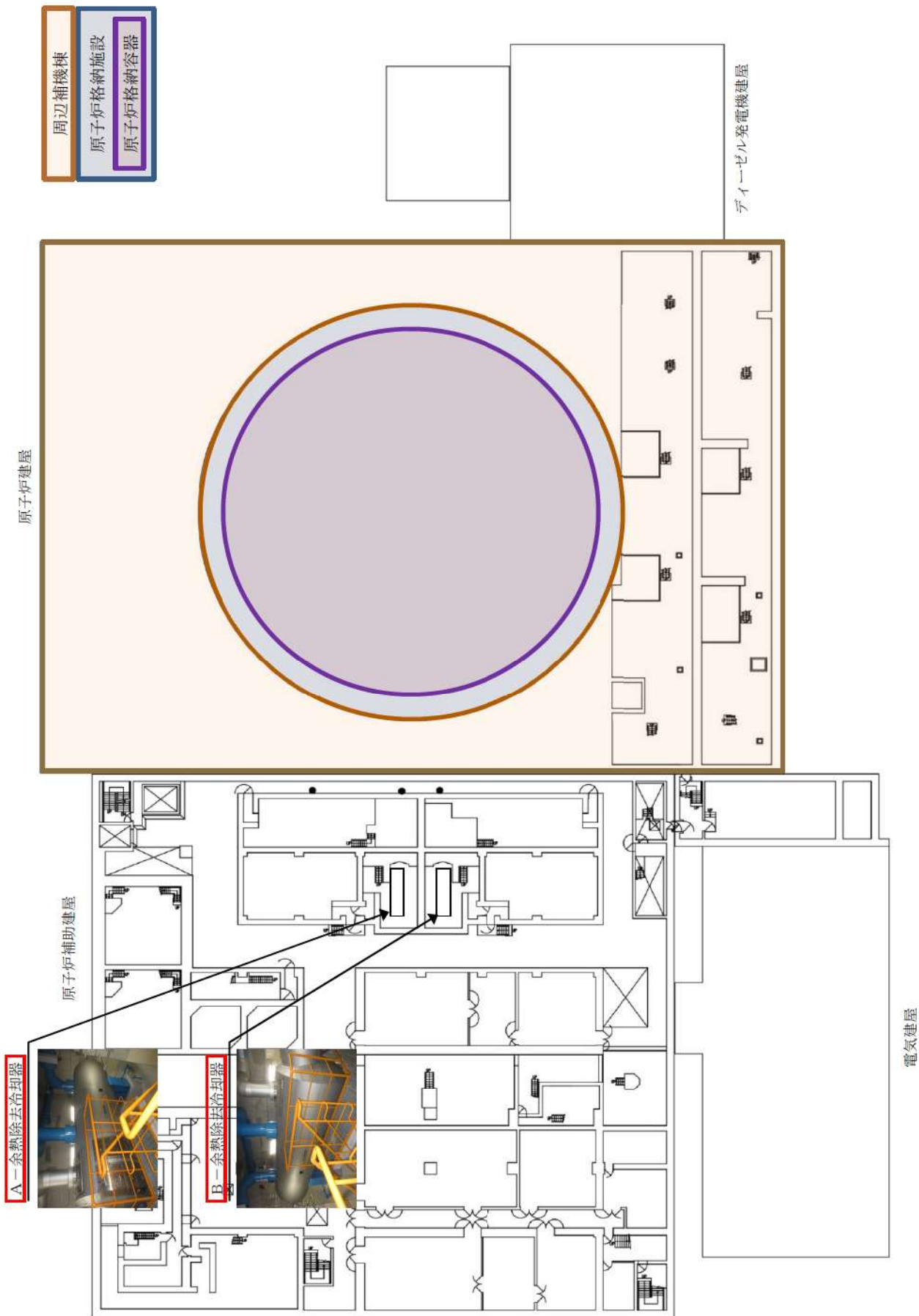


図 45-2-2 配置図 (1次冷却系のフィードアンドブリード)

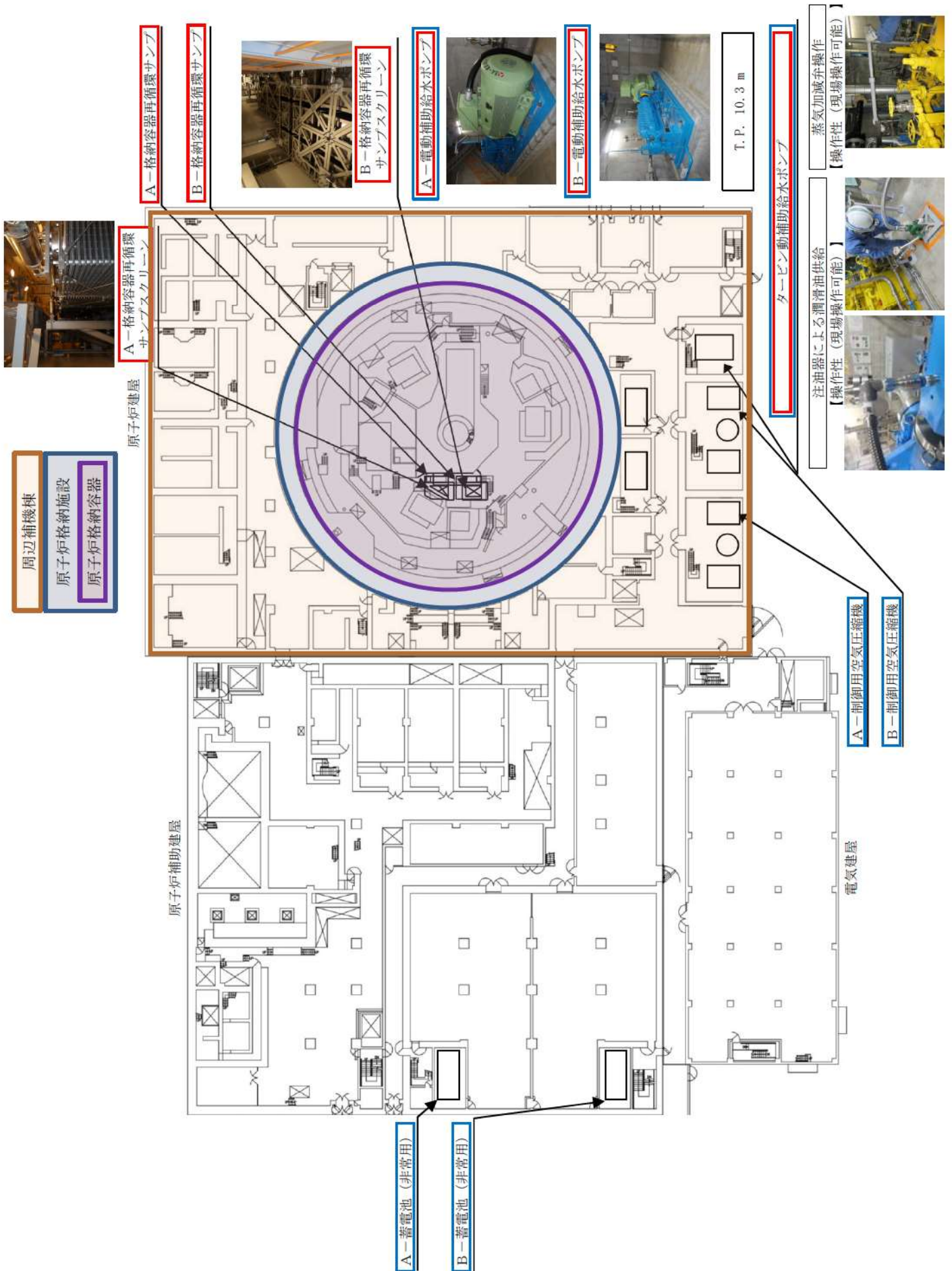


図 45-2-3 配置図 (1次冷却系のフィードアンドブリード
および蒸気発生器2次側からの除熱)

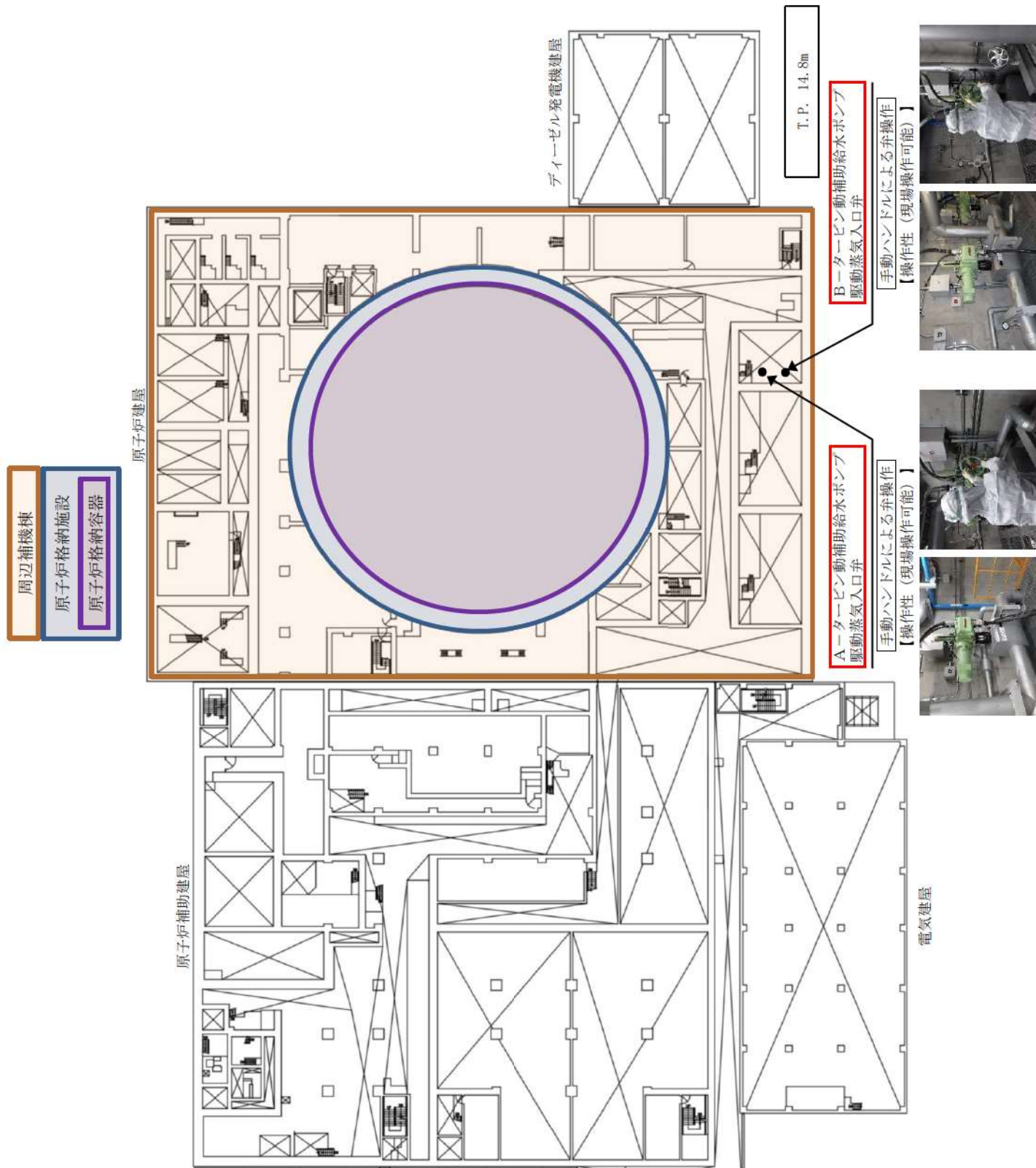


図 4 5 - 2 - 4 配置図 (蒸気発生器 2 次側からの除熱)

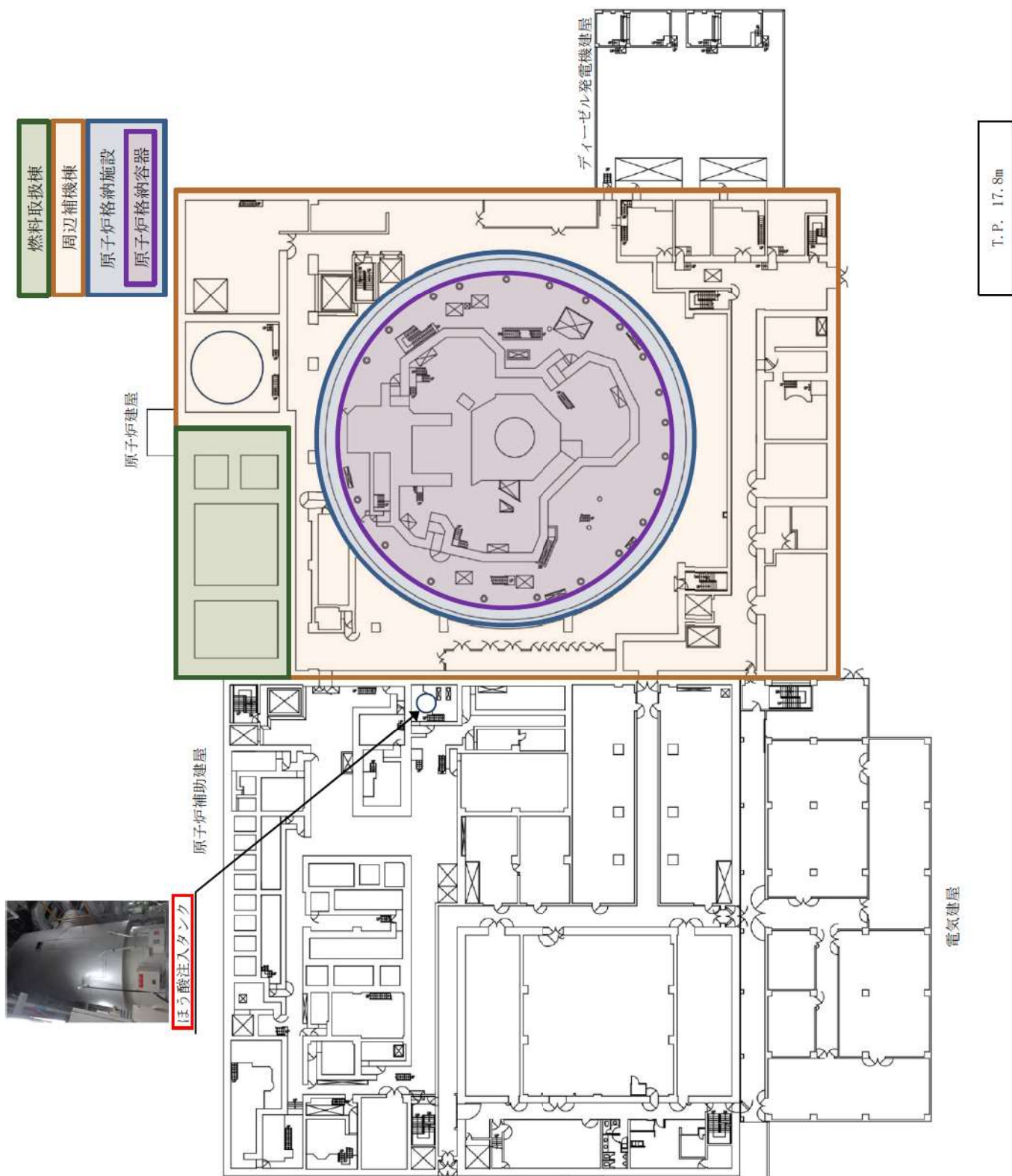
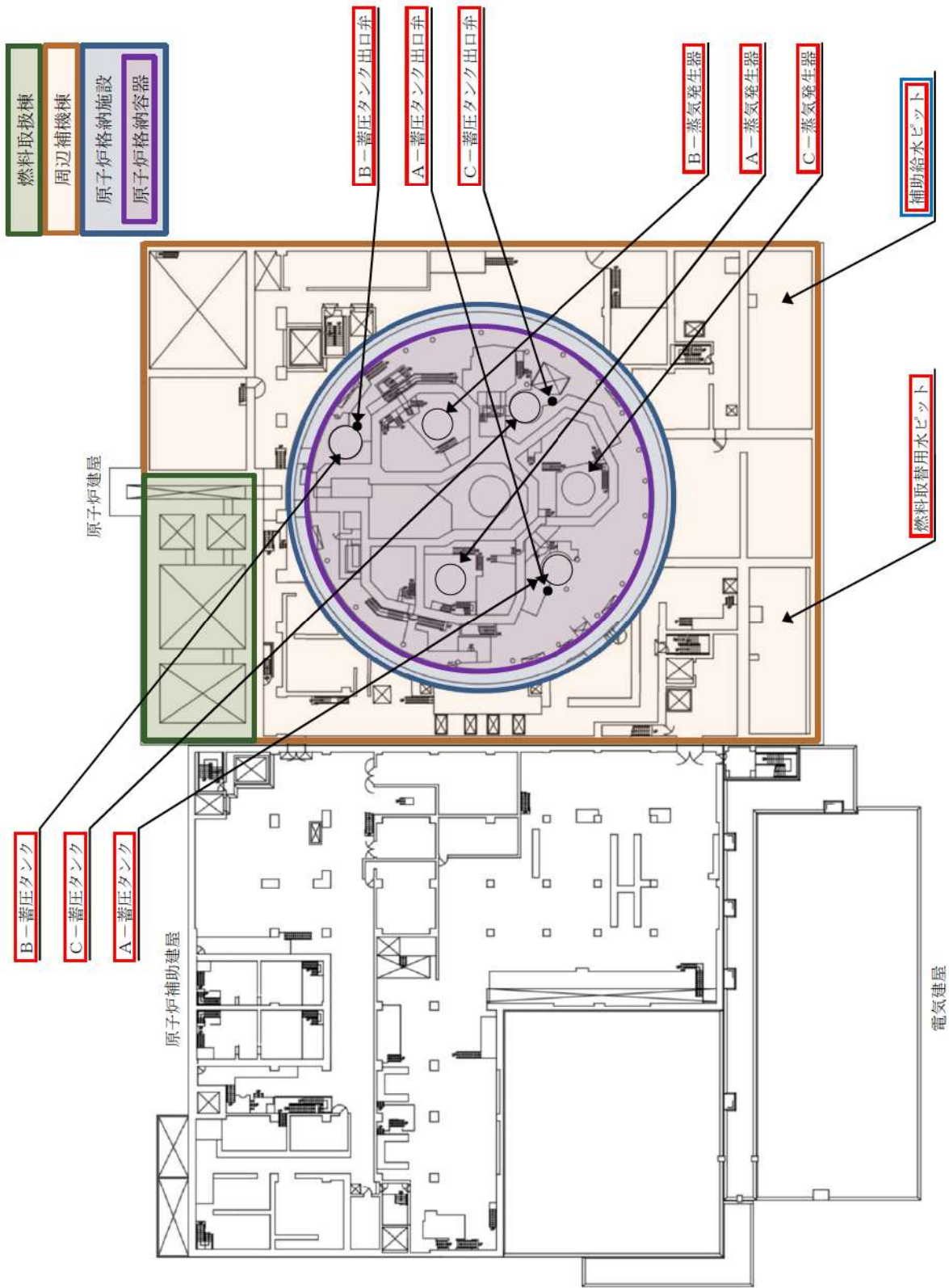


図 45-2-5 配置図 (1次冷却系のフィードアンドブリード)



T. P. 24. 8m

図 4 5 - 2 - 6 配置図 (1 次冷却系のフィードアンドブリード
および蒸気発生器 2 次側からの除熱)

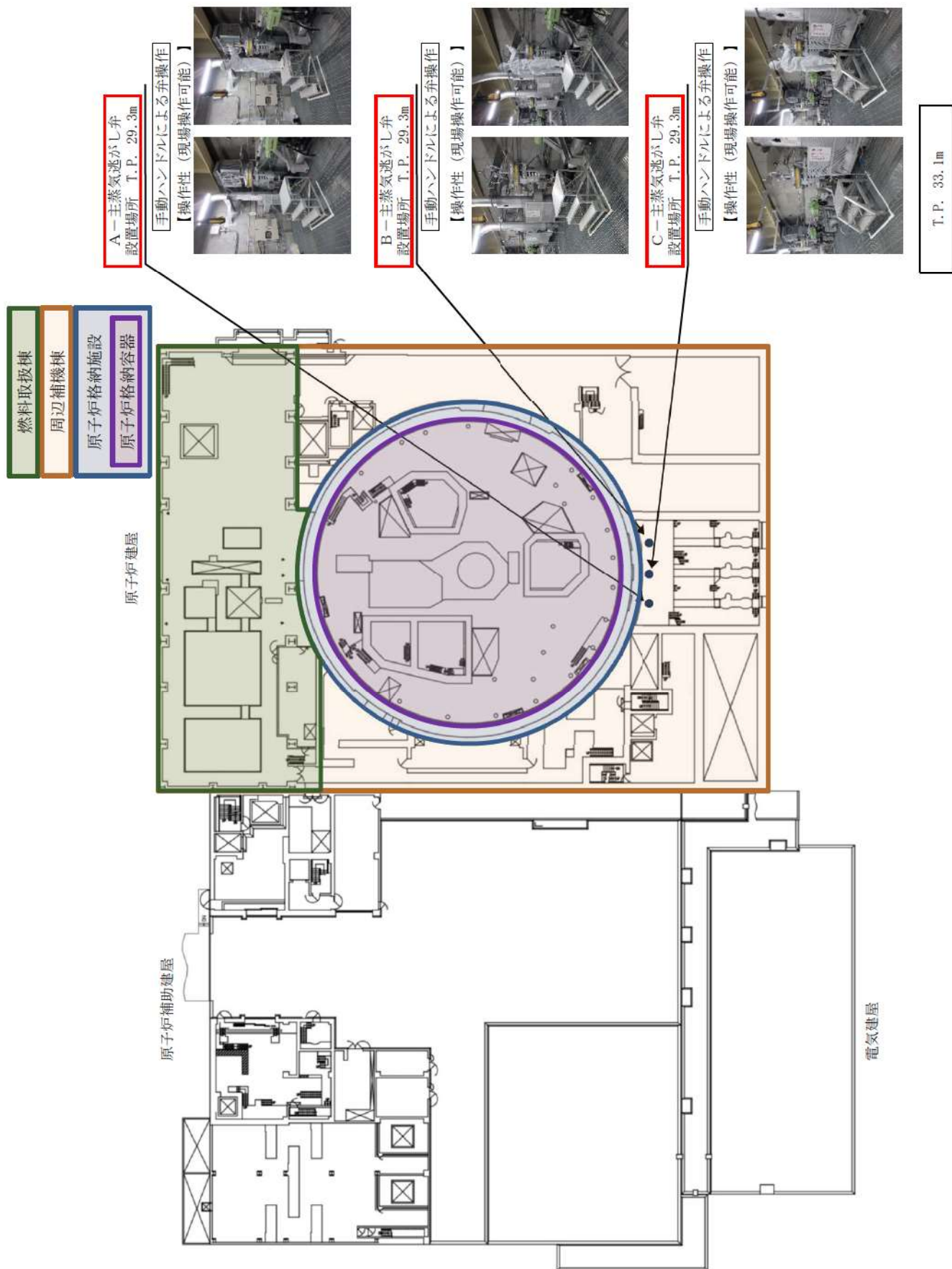


図45-2-7 配置図 (蒸気発生器2次側からの除熱)

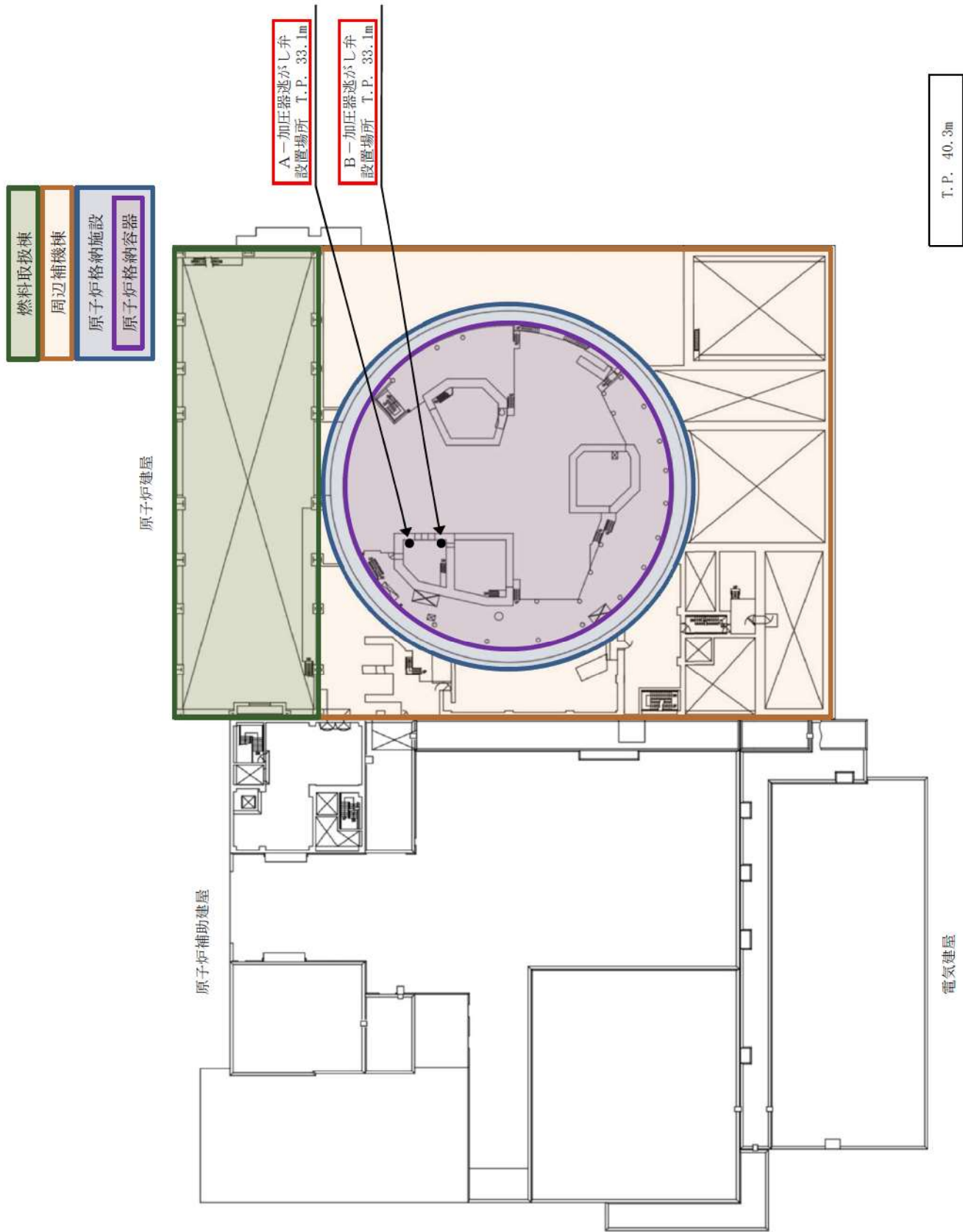


図 45-2-8 配置図 (1次冷却系のフィードアンドブリード)

4 5 - 3 試験・検査説明資料

泊場番付3号機 点検計画

機種又は品名	装置名(略称)	部品の重要度	点検及び点検の項目	検査方式又は検査	検査点	備考 (①内は使用する検査器(機材))	
機種又は品名 機種別番号の記載(略称及び号) 装置名 【燃料取替用水設備】	SOPFA 3A-燃料取替用水ポンプ	高	機種・性能検査 分解点検	5.2M 5.2M	83.1次系ポンプ機前検査	(駆動診断: 2M (運転運転時))	
		SOPFAN 3A-燃料取替用水ポンプ用駆動機	高	機種・性能検査 分解点検	5.2M 5.2M	83.1次系ポンプ機前検査	(駆動診断: 2M (運転運転時))
			高	機種・性能検査 分解点検	5.2M 5.2M	83.1次系ポンプ機前検査	(駆動診断: 2M (運転運転時))
		SOPFBM 3B-燃料取替用水ポンプ用駆動機	高	機種・性能検査 分解点検	5.2M 5.2M	83.1次系ポンプ機前検査	(駆動診断: 2M (運転運転時))
			高	機種・性能検査 分解点検	5.2M 5.2M	83.1次系ポンプ機前検査	(駆動診断: 2M (運転運転時))
		SV-RF-012 3-燃料取替用水加給器入口弁	高	機種・性能検査 分解点検	1.30M 1.30M	84.1次系弁検査	
			中	機種・性能検査 分解点検	1.30M 1.30M	84.1次系弁検査	
		SV-RF-015 3-燃料取替用水加給器出口弁	高	機種・性能検査 分解点検	2.60M 2.60M	84.1次系弁検査	
			高	機種・性能検査 分解点検	7.8M 7.8M	85.1次系安全弁検査	
		SV-RF-018 3-燃料取替用水加給器入口弁	高	機種・性能検査 分解点検	7.8M 7.8M	85.1次系安全弁検査	
			高	機種・性能検査 分解点検	1.30M 1.30M	84.1次系弁検査	
		SV-RF-023 3-燃料取替用水加給器出口弁	高	機種・性能検査 分解点検	1.30M 1.30M	84.1次系弁検査	
高	機種・性能検査 分解点検		1.30M 1.30M	84.1次系弁検査			
機種又は品名 機種別番号の記載(略称及び号) 装置名 【一次給排水の導水設備】	SOPV-452A 3A-加圧導水ポンプ	高	機種・性能検査 分解点検 磨えい検査	1.3M 2.6M 1.3M	11.加圧導水ポンプ機前検査 13.加圧導水ポンプ分解検査 13.加圧導水ポンプ磨えい検査		
		SOPV-451B 3B-加圧導水ポンプ	中	機種・性能検査 分解点検	1.3M 1.3M	11.加圧導水ポンプ機前検査 13.加圧導水ポンプ分解検査	
			高	機種・性能検査 分解点検	1.3M 1.3M	11.加圧導水ポンプ機前検査 13.加圧導水ポンプ分解検査	
		SOPV-452B 3A-加圧導水ポンプ	高	機種・性能検査 分解点検 磨えい検査	1.3M 2.6M 1.3M	11.加圧導水ポンプ機前検査 13.加圧導水ポンプ分解検査 13.加圧導水ポンプ磨えい検査	
			高	機種・性能検査 分解点検	1.3M 1.3M	11.加圧導水ポンプ機前検査 13.加圧導水ポンプ分解検査	
		SOPV-451C 3B-加圧導水ポンプ	高	機種・性能検査 分解点検	1.3M 1.3M	11.加圧導水ポンプ機前検査 13.加圧導水ポンプ分解検査	
			高	機種・性能検査 分解点検	1.3M 1.3M	11.加圧導水ポンプ機前検査 13.加圧導水ポンプ分解検査	
		SOPV-452C 3A-加圧導水ポンプ	高	機種・性能検査 分解点検 磨えい検査	1.3M 2.6M 1.3M	11.加圧導水ポンプ機前検査 13.加圧導水ポンプ分解検査 13.加圧導水ポンプ磨えい検査	
			高	機種・性能検査 分解点検	1.3M 1.3M	11.加圧導水ポンプ機前検査 13.加圧導水ポンプ分解検査	
		SOPV-451D 3B-加圧導水ポンプ	高	機種・性能検査 分解点検	1.3M 1.3M	11.加圧導水ポンプ機前検査 13.加圧導水ポンプ分解検査	
			高	機種・性能検査 分解点検	1.3M 1.3M	11.加圧導水ポンプ機前検査 13.加圧導水ポンプ分解検査	
		SOPV-452D 3A-加圧導水ポンプ	高	機種・性能検査 分解点検 磨えい検査	1.3M 2.6M 1.3M	11.加圧導水ポンプ機前検査 13.加圧導水ポンプ分解検査 13.加圧導水ポンプ磨えい検査	
高	機種・性能検査 分解点検		1.3M 1.3M	11.加圧導水ポンプ機前検査 13.加圧導水ポンプ分解検査			

北海道電力株式会社 泊発電所

3号機 第2保全サイクル


定期事業者検査要領書

設 備 名：原子炉冷却系統設備

検 査 名：加圧器逃がし弁機能検査

要領書番号：HT3-11



 枠囲みの内容は機密情報に属しますので公開できません。
45-3-3

北海道電力株式会社 泊発電所
3号機 第2保全サイクル
定期事業者検査要領書

設 備 名：原子炉冷却系統設備
検 査 名：加圧器逃がし弁漏えい検査
要領書番号：HT3-12

試原-17



枠囲みの内容は機密情報に属しますので公開できません。

45-3-5

北海道電力株式会社 泊発電所
3号機 第2保全サイクル
定期事業者検査要領書

設 備 名：原子炉冷却系統設備
検 査 名：加圧器逃がし弁分解検査
要領書番号：HT3-13

試原-19



枠囲みの内容は機密情報に属しますので公開できません。

45-3-7

泊場番付3号機 点検計画

機種又は品名	装置名(機種名)	部品の重要度	点検及び点検の項目	検査方式 (又は検査)	検査点	備考 (①内は使用する検査器(機種名))		
機種又は品名 機種別装置の取扱説明書及び 点検表 【燃料取替用水設備】	SOPFA 3 A 燃料取替用水ポンプ	高	機種・性能検査	5 M	83 1次系ポンプ機前検査	(駆動診断: 2M (運転運転時))		
		高	分解点検	5 M				
		SOPFAN 3 A 燃料取替用水ポンプ用駆動機	高	機種・性能検査	5 M	83 1次系ポンプ機前検査	(駆動診断: 2M (運転運転時))	
			高	分解点検	5 M			
		SOPFB 3 B 燃料取替用水ポンプ	高	機種・性能検査	5 M	83 1次系ポンプ機前検査	(駆動診断: 2M (運転運転時))	
			高	分解点検	5 M			
		SOPFBM 3 B 燃料取替用水ポンプ用駆動機	高	機種・性能検査	5 M	83 1次系ポンプ機前検査	(駆動診断: 2M (運転運転時))	
			高	分解点検	5 M			
		SVP-012 3 燃料取替用水加給器入口弁	高	分解点検	1.30M	84 1次系弁検査		
			SVP-018 3 燃料取替用水浄化戻りライン燃料取替用水加給器入口 側調整弁	中	分解点検	1.30M	84 1次系弁検査	
				高	分解点検	2.60M	84 1次系弁検査	
			SVP-025 燃料取替用水キャビティ浄化ライン燃料取替用水ポンプ入口 調整弁	高	機種・性能検査	7 M	85 1次系安全弁検査	
高	分解点検			7 M				
高	弁圧漏えい検査		7 M	85 1次系安全弁検査				
その他機器 1式	高	分解点検 色	1 C ~ 1.30M					
	高	機種・性能検査	1 M	84 1次系弁検査				
SVP-451A 3 A 加圧器スプレイ弁	高	分解点検 (海産品交換機)	1 M					
	中	機種・性能検査	1 M	84 1次系弁検査				
SVP-451B 3 B 加圧器スプレイ弁	高	分解点検 (海産品交換機)	1 M					
	高	機種・性能検査	1 C	11 加圧器逃がし弁機前検査				
SVP-452A 3 A 加圧器逃がし弁	高	分解点検	2 M	13 加圧器逃がし弁分解検査				
	高	漏えい検査	1 C	13 加圧器逃がし弁漏えい検査				
SVP-452B 3 B 加圧器逃がし弁	高	機種・性能検査	1 C	11 加圧器逃がし弁機前検査				
	高	分解点検	2 M	13 加圧器逃がし弁分解検査				
SVP-452C 3 C 加圧器逃がし弁	高	漏えい検査	1 C	13 加圧器逃がし弁漏えい検査				
	高	2次側スラッジ・スケール除去	1 M					
SOPHA 3 A 酸素発生器	高	開放点検 (海産品交換機)	1 M					
	高	性能試験	2 M	6 酸素発生器圧力調整体検査	伝導管数: 3, 3, 6本			
SOPHB 3 B 酸素発生器	高	2次側スラッジ・スケール除去	1 M					
	高	開放点検 (海産品交換機)	1 M					
SOPHIC 3 C 酸素発生器	高	性能試験	2 M	6 酸素発生器圧力調整体検査	伝導管数: 3, 3, 6本			
	高	2次側スラッジ・スケール除去	1 M					
高	開放点検 (海産品交換機)	1 M						
高	性能試験	2 M	6 酸素発生器圧力調整体検査	伝導管数: 3, 3, 6本				


【1 次系燃料の導管取替】

北海道電力株式会社 泊発電所
3号機 第2保全サイクル
定期事業者検査要領書

設 備 名：原子炉冷却系統設備
検 査 名：蒸気発生器伝熱管体積検査
要領書番号：HT 3-6

試原-30



 枠囲みの内容は機密情報に属しますので公開できません。
45-3-10



枠囲みの内容は機密情報に属しますので公開できません。

45-3-11



枠囲みの内容は機密情報に属しますので公開できません。

45-3-12

泊船場所の名称 船橋社屋


機組又は品名	英語名(略称)	機之の重要度	点検及び点検の項目	検査方式又は検査	検査点	備考 ()内は適用する検査(検査点)	
原子炉冷却系設備 【一次冷却系の循環設備】	3V-507-057 3 C-1加圧器安全弁	高	機能・性能試験 分解点検(消耗品交換他)	1.3M 1.5M	8 加圧器安全弁機能検査 10 加圧器安全弁分解検査		
	その他機器 1式	高	分解点検 他	1.3M 1.5M	9 加圧器安全弁漏えい検査		
	3RV-5015 3 A-1主機 気バス隔離弁	高	機能・性能試験 分解点検(消耗品交換他)	1.3M 1.5M	84.1 次系弁検査		
	3RV-5025 3 B-1主機 気バス隔離弁	高	機能・性能試験 分解点検(消耗品交換他)	1.3M 1.5M	84.1 次系弁検査		
	3RV-5035 3 C-1主機 気バス隔離弁	高	機能・性能試験 分解点検(消耗品交換他)	1.3M 1.5M	84.1 次系弁検査		
	3RV-5010 3 A-1主機 気速がし弁	高	機能・性能試験 分解点検(消耗品交換他) 漏えい試験	1.3M 1.5M	27 主機気速がし弁機能検査 28 主機気速がし弁漏えい検査		
	3RV-5020 3 B-1主機 気速がし弁	高	機能・性能試験 分解点検(消耗品交換他) 漏えい試験	1.3M 1.5M	27 主機気速がし弁機能検査 28 主機気速がし弁漏えい検査		
	3RV-5030 3 C-1主機 気速がし弁	高	機能・性能試験 分解点検(消耗品交換他) 漏えい試験	1.3M 1.5M	27 主機気速がし弁機能検査 28 主機気速がし弁漏えい検査		
	原子炉冷却系設備 【主機系・主機本設備】	3TV-500A 3 A-タービンバス弁	高	機能・性能試験 分解点検(消耗品交換他)	1.3M 1.5M	61.タービンバス弁機能検査	
		3TV-500B 3 B-タービンバス弁	高	機能・性能試験 分解点検(消耗品交換他)	1.3M 1.5M	61.タービンバス弁機能検査	
3TV-500C 3 C-タービンバス弁		高	機能・性能試験 分解点検(消耗品交換他)	1.3M 1.5M	61.タービンバス弁機能検査		
3TV-500D 3 D-タービンバス弁		高	機能・性能試験 分解点検	1.3M 3.5M	61.タービンバス弁機能検査 61.タービンバス弁機能検査		
3TV-500E 3 E-タービンバス弁		高	機能・性能試験 分解点検	1.3M 3.5M	61.タービンバス弁機能検査 61.タービンバス弁機能検査		
3TV-500F 3 F-タービンバス弁		高	機能・性能試験 分解点検	1.3M 3.5M	61.タービンバス弁機能検査 61.タービンバス弁機能検査		
3V-FW-538A 3 A-主機本設備弁		高	機能・性能試験 分解点検	7.5M 7.5M	84.1 次系弁検査 84.1 次系弁検査		
3V-FW-538B 3 B-主機本設備弁		高	機能・性能試験 分解点検	7.5M 7.5M	84.1 次系弁検査 84.1 次系弁検査		
3V-FW-538C 3 C-主機本設備弁		高	機能・性能試験 分解点検	7.5M 7.5M	84.1 次系弁検査 84.1 次系弁検査		

北海道電力株式会社 泊発電所
3号機 第2保全サイクル
定期事業者検査要領書

設 備 名：原子炉冷却系統設備
検 査 名：主蒸気逃がし弁機能検査
要領書番号：HT3-27

試原-44




 枠囲みの内容は機密情報に属しますので公開できません。
45-3-15

北海道電力株式会社 泊発電所
3号機 第2保全サイクル
定期事業者検査要領書

設 備 名：原子炉冷却系統設備
検 査 名：主蒸気逃がし弁漏えい検査
要領書番号：HT3-28

試原-46



 枠囲みの内容は機密情報に属しますので公開できません。
45-3-17




枠囲みの内容は機密情報に属しますので公開できません。
45-3-18

泊船場所の名称 船橋社屋

機材又は設備名	業務名(種別名)	用途の 重要度	点検及び検査の項目	検査方式 又は 検査 頻度	検査点	(0)内は適用する検査周期(検査)
原子炉格納容器冷却 系 冷却水ポンプシステムに設置する検査 項目及び点検項目(検査項目)に 関係する設備 (検査項目)	SPW01D 3 B-主給水ポンプタービン	高	規格、性能試験 分解点検(潤滑油交換時)	1.3M 1.3M	121. 2次系ポンプ機組検査	
	SPW01A 3 A-主給水ポンプタービン駆動装置止め弁	中	分解点検	2.4M	120. 2次系ポンプ分解検査	補修等を行う点検時は2次系ポンプ分解検査に非破壊検査を含む
	SPW01B 3 A-主給水ポンプタービン駆動装置止め弁	高	分解点検	2.4M	120. 2次系ポンプ分解検査	補修等を行う点検時は2次系ポンプ分解検査に非破壊検査を含む
	SPW01C 3 A-主給水ポンプタービン駆動装置止め弁	高	分解点検	2.4M	120. 2次系ポンプ分解検査	補修等を行う点検時は2次系ポンプ分解検査に非破壊検査を含む
	SPW01E 3 B-主給水ポンプタービン駆動装置止め弁	高	分解点検	2.4M	120. 2次系ポンプ分解検査	補修等を行う点検時は2次系ポンプ分解検査に非破壊検査を含む
	SPW01F 3 B-主給水ポンプタービン駆動装置止め弁	高	分解点検	2.4M	120. 2次系ポンプ分解検査	補修等を行う点検時は2次系ポンプ分解検査に非破壊検査を含む
	SPW01G 3 B-主給水ポンプタービン駆動装置止め弁	高	分解点検	2.4M	120. 2次系ポンプ分解検査	補修等を行う点検時は2次系ポンプ分解検査に非破壊検査を含む
	SPW01H 3 B-主給水ポンプタービン駆動装置止め弁	高	分解点検	2.4M	120. 2次系ポンプ分解検査	補修等を行う点検時は2次系ポンプ分解検査に非破壊検査を含む
	SPW01I 3 B-主給水ポンプタービン駆動装置止め弁	高	分解点検	2.4M	120. 2次系ポンプ分解検査	補修等を行う点検時は2次系ポンプ分解検査に非破壊検査を含む
	SPW01J 3 B-主給水ポンプタービン駆動装置止め弁	高	分解点検	2.4M	120. 2次系ポンプ分解検査	補修等を行う点検時は2次系ポンプ分解検査に非破壊検査を含む
	SPW-P 3-補助給水ピット	高	内面点検	1.30M	124. 2次系管線検査	
	SPW01A 3 A-主給水ポンプタービン駆動装置	高	異状点検	3.5M	125. 2次系緊急機器検査	2次系緊急機器検査は、これまで検査の実績がないため、定期事業業者検査要領書は添付していない。
		中	非破壊検査	3.5M	125. 2次系緊急機器検査	
		高	異状点検	3.5M	125. 2次系緊急機器検査	
	SPW01B 3 B-主給水ポンプタービン駆動装置	高	非破壊検査	3.5M	125. 2次系緊急機器検査	



 枠囲みの内容は機密情報に属しますので公開できません。
45-3-20



枠囲みの内容は機密情報に属しますので公開できません。
45-3-21

右填寫所の牙機 点検計画

機器又は系統名	実名称 (機器名)	保全の 重要度	点検及び試験の項目	保全方式 又は 規定	検査名	備 考 (〇は適用する定期点検時条件)
機器又は系統名 蒸気タービン [蒸気タービンに付属する給 水ポンプ及び炉水循環立上げに 伴う処理設備]	SFW1 3タービン駆動補助給水ポンプ	高	機能・性能試験	5.2M	121 2次系ポンプ機能検査	
			分解点検	5.2M	24 補助給水系ポンプ分解検査	
			分解点検 (ダバヤ弁手入れ・調整)	1.3M		
	SFW2A 3 A-電動補助給水ポンプ	高	機能・性能試験	1C	23 補助給水系機能検査	(運転診断：3M (定期試験時))
			分解点検	1.04M	24 補助給水系ポンプ分解検査	
			分解点検	5.2M		
	SFW2A/M 3 A-電動補助給水ポンプ用電動機	高	機能・性能試験	1C	23 補助給水系機能検査	(運転診断：3M (定期試験時))
			分解点検	1.04M		
			分解点検	1C	23 補助給水系機能検査	(運転診断：3M (定期試験時))
	SFW2B 3 B-電動補助給水ポンプ	高	機能・性能試験	1.04M	24 補助給水系ポンプ分解検査	
			分解点検	5.2M		
			分解点検	1C	23 補助給水系機能検査	(運転診断：3M (定期試験時))
SFW2B/M 3 B-電動補助給水ポンプ用電動機	高	機能・性能試験	1.04M	24 補助給水系ポンプ分解検査		
		分解点検	3.9M	120 2次系ポンプ分解検査	(運転診断：2M (運転運転時))	
		機能・性能試験	1C	121 2次系ポンプ機能検査		
SFW1CB 3 B-タービン駆動給水ポンプ	高	分解点検	3.9M	120 2次系ポンプ分解検査	(運転診断：2M (運転運転時))	
		機能・性能試験	1C	121 2次系ポンプ機能検査		
		機能・性能試験	1C	121 2次系ポンプ機能検査	(運転診断：2M (運転運転時))	

北海道電力株式会社 泊発電所
3号機 第2保全サイクル
定期事業者検査要領書

設 備 名：原子炉冷却系統設備
検 査 名：補助給水系機能検査
要領書番号：HT 3-23


試原-60



枠囲みの内容は機密情報に属しますので公開できません。

45-3-24



 枠囲みの内容は機密情報に属しますので公開できません。
45-3-25

右端箇所を分機 点検計画

機器又は系統名	実名称 (機器名)	保命の 重要度	点検及び試験の項目	保安方式 又は 設定	検査名	備 考 (○は運用する設備試験時)
蒸気タービン [蒸気タービンに付属する給 水ポンプ及び貯水配管並びに 給水処理設備]	SCMPAB 3 B-低圧第3給水加温器	高	開放点検 非破壊試験	5.1M 5.1M	125 2次系熱交換器検査 125 2次系熱交換器検査	
	SCMPBA 3 A-低圧第4給水加温器	中	開放点検 非破壊試験	5.1M 5.1M	125 2次系熱交換器検査 125 2次系熱交換器検査	
	SCMPBE 3 B-低圧第4給水加温器	高	開放点検 非破壊試験	5.1M 5.1M	125 2次系熱交換器検査 125 2次系熱交換器検査	
	補助給水系	高	確認・性能試験	1C	20 補助給水系統点検	
	SCMPZA 3 A-低圧ブースタポンプ	高	分解点検	5.2M	120 2次系ポンプ分解検査	(振動診断：2M (運転運転時))
	SCMPZE 3 B-低圧ブースタポンプ	高	分解点検 (カップリンググリス交換)	1.3M		
蒸気タービン [蒸気タービンに付属する給 水ポンプ及び貯水配管並びに 給水処理設備]	SCMPZC 3 C-低圧ブースタポンプ	高	分解点検	5.3M	120 2次系ポンプ分解検査	(振動診断：2M (運転運転時))
	SCMPZD 3 A-低圧ブースタポンプ	高	分解点検 (カップリンググリス交換)	1.3M		
	SCMPZD 3 B-低圧ブースタポンプ	高	分解点検	5.2M	120 2次系ポンプ分解検査	(振動診断：2M (運転運転時))
	SCMPZD 3 C-低圧ブースタポンプ	高	分解点検 (カップリンググリス交換)	1.3M		
	SCMPZD 3 A-タービン駆動主給水ポンプ用給水ブースタポンプ	高	分解点検	3.9M	120 2次系ポンプ分解検査	(振動診断：2M (運転運転時))
	SCMPZD 3 B-タービン駆動主給水ポンプ用給水ブースタポンプ	高	分解点検 (カップリンググリス交換)	1.3M		
SCMPJ2 3-電動主給水ポンプ用給水ブースタポンプ	SCMPJ2 3 A-タービン駆動主給水ポンプ用給水ブースタポンプ	高	分解点検	3.9M	120 2次系ポンプ分解検査	(振動診断：2M (運転運転時))
	SCMPJ2 3 B-タービン駆動主給水ポンプ用給水ブースタポンプ	高	分解点検 (カップリンググリス交換)	1.3M		
	SCMPJ2 3 C-タービン駆動主給水ポンプ用給水ブースタポンプ	高	分解点検	7.8M	120 2次系ポンプ分解検査	(振動診断：3M (定額試験時))
SCMPJ3 3-タービン駆動主給水ポンプ	高	確認・性能試験	1C	20 補助給水系統点検	(振動診断：3M (定額試験時))	

右填寫所の牙機 点検計画

機器又は系統名	実名称 (機器名)	保安の 重要度	点検及び試験の項目	保安方式 又は 形式	検査名	備 考 (○は適用する定期点検時条件)
蒸気タービン [蒸気タービンに付属する給 水ポンプ及び炉水循環ポンプに 対して適用]	3PW1 3 A-タービン駆動補助給水ポンプ	高	機能・性能試験	5.2M	121 2次系ポンプ機能検査	
			分解点検	5.2M	24 補助給水系ポンプ分解検査	
			分解点検 (ダバヤ弁手入れ・調整)	1.3M		
	3PW2A 3 A-電動補助給水ポンプ	高	機能・性能試験	1C	23 補助給水系機能検査	(運転診断：3M (定期試験時))
			分解点検	1.04M	24 補助給水系ポンプ分解検査	
			分解点検	5.2M		
	3PW2A/M 3 A-電動補助給水ポンプ用電動機	高	機能・性能試験	1C	23 補助給水系機能検査	(運転診断：3M (定期試験時))
			分解点検	1.04M		
			機能・性能試験	1C	23 補助給水系機能検査	(運転診断：3M (定期試験時))
	3PW2B 3 B-電動補助給水ポンプ	高	機能・性能試験	1.04M	1.04M	
			分解点検	1.04M	24 補助給水系ポンプ分解検査	
			分解点検	5.2M		
3PW2B/M 3 B-電動補助給水ポンプ用電動機	高	機能・性能試験	1C	23 補助給水系機能検査	(運転診断：3M (定期試験時))	
		分解点検	1.04M			
		分解点検	1.04M	120 2次系ポンプ分解検査		
3PW13A 3 A-タービン駆動給水ポンプ	高	機能・性能試験	1C	121 2次系ポンプ機能検査	(運転診断：2M (運転運転時))	
		分解点検	3.9M			
		分解点検	1.04M			
3PW13B 3 B-タービン駆動給水ポンプ	高	機能・性能試験	3.9M	120 2次系ポンプ分解検査	(運転診断：2M (運転運転時))	
		分解点検	1.04M			
		機能・性能試験	1.04M	121 2次系ポンプ機能検査		

北海道電力株式会社 泊発電所
3号機 第2保全サイクル
定期事業者検査要領書

設 備 名：原子炉冷却系統設備
検 査 名：補助給水系機能検査
要領書番号：HT 3-23

試原-66

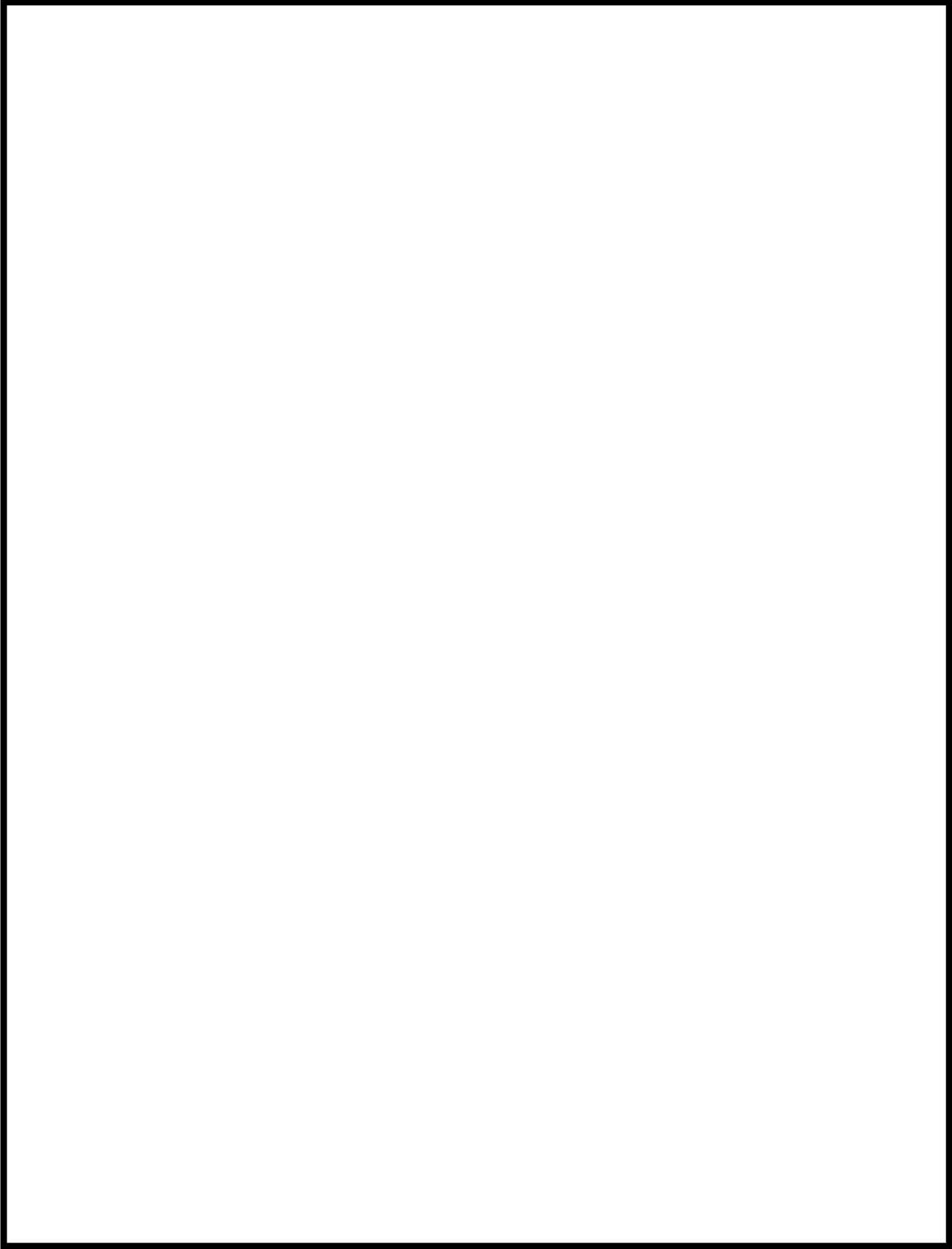
45-3-28




枠囲みの内容は機密情報に属しますので公開できません。
45-3-29

北海道電力株式会社 泊発電所
3号機 第1保全サイクル
定期事業者検査要領書

設 備 名：原子炉冷却系統設備
蒸気タービン
検 査 名：2次系ポンプ機能検査
要領書番号：HT3-121

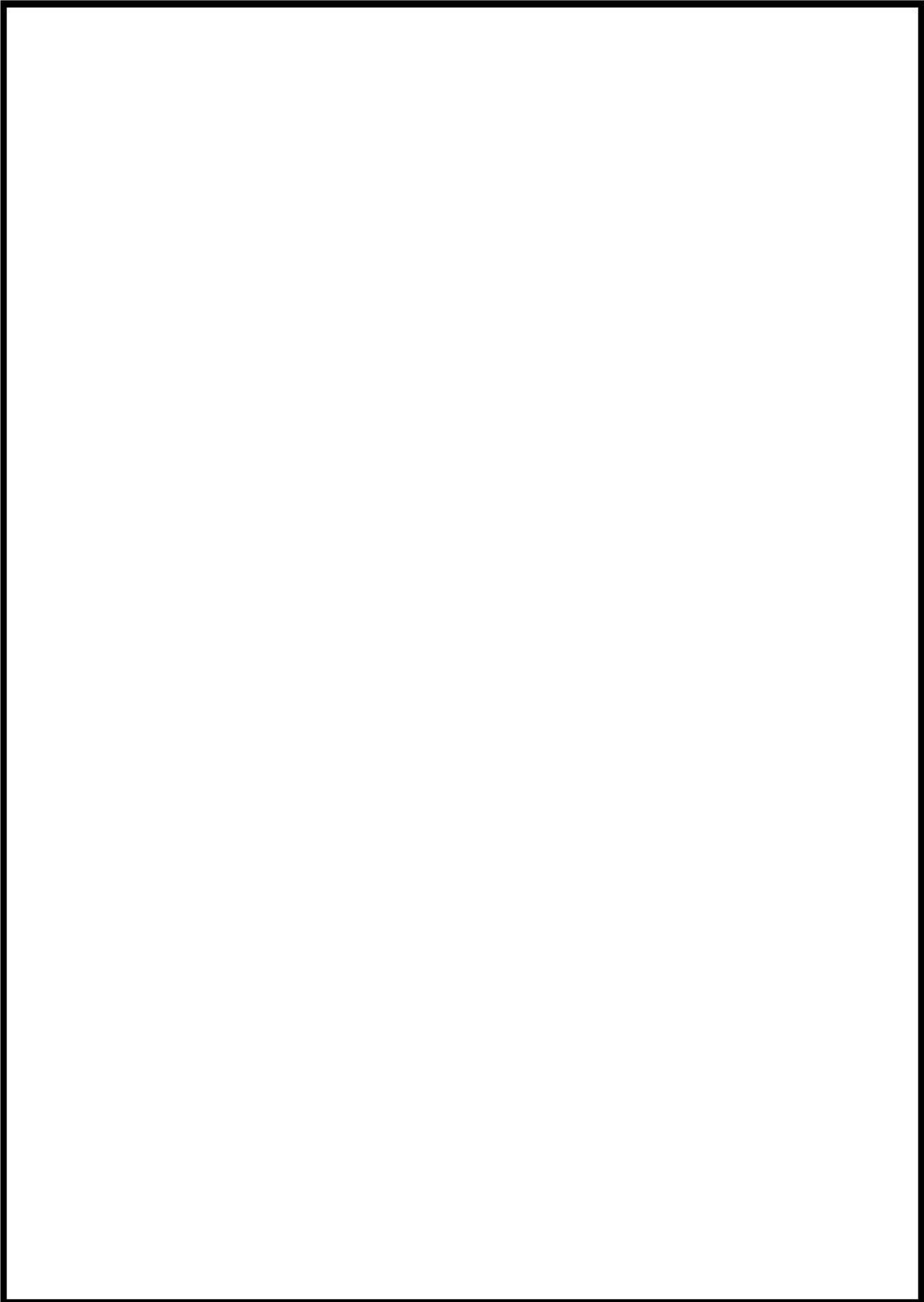


 枠囲みの内容は機密情報に属しますので公開できません。

北海道電力株式会社 泊発電所
3号機 第1保全サイクル
定期事業者検査要領書

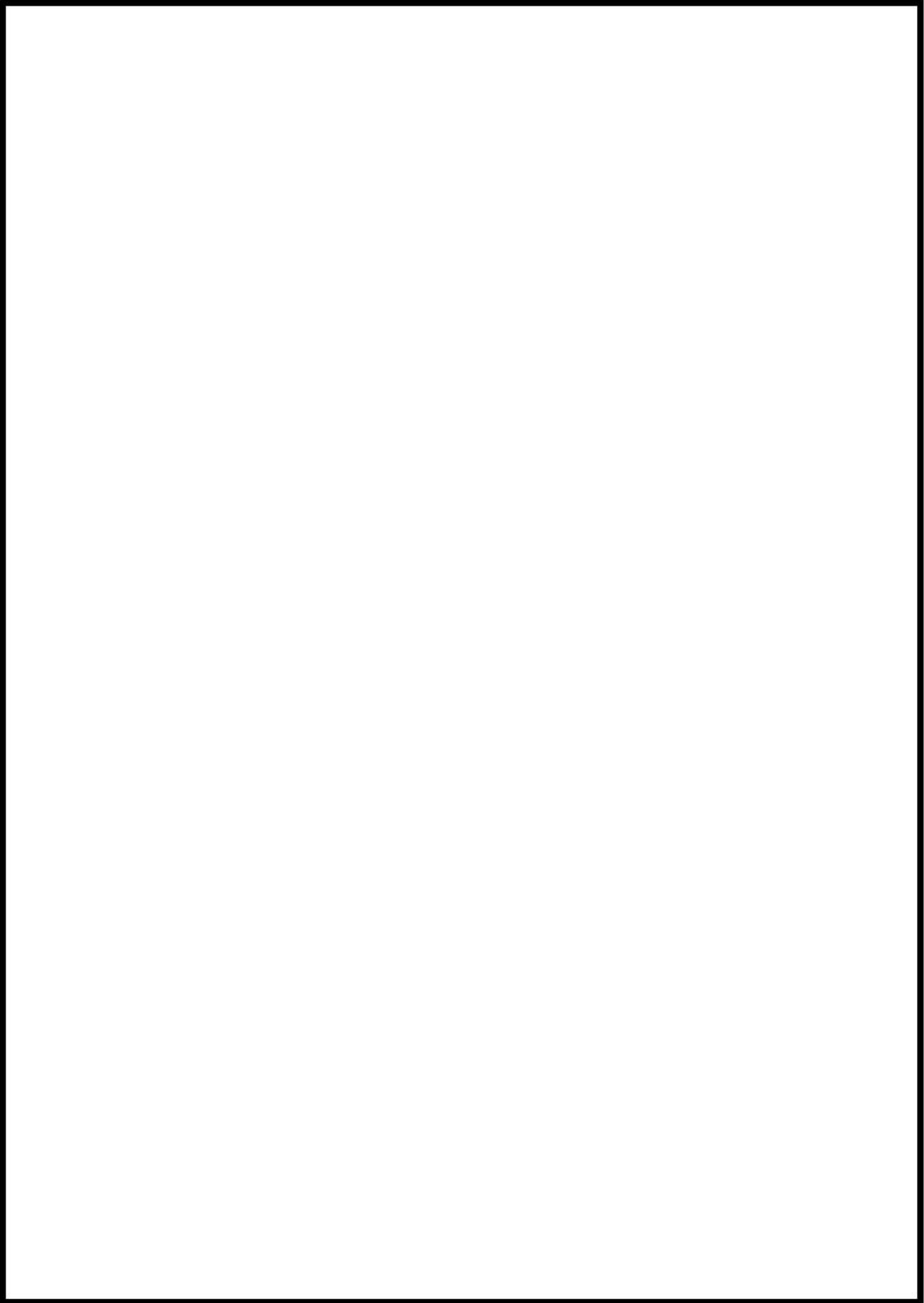
設 備 名：原子炉冷却系統設備
 (蒸気タービン附属設備)
検 査 名：補助給水系ポンプ分解検査
要領書番号：HT3-24

試-原-62



枠囲みの内容は機密情報に属しますので公開できません。

45-3-33



枠囲みの内容は機密情報に属しますので公開できません。

45-3-34

柏青電研3号機 点検計画

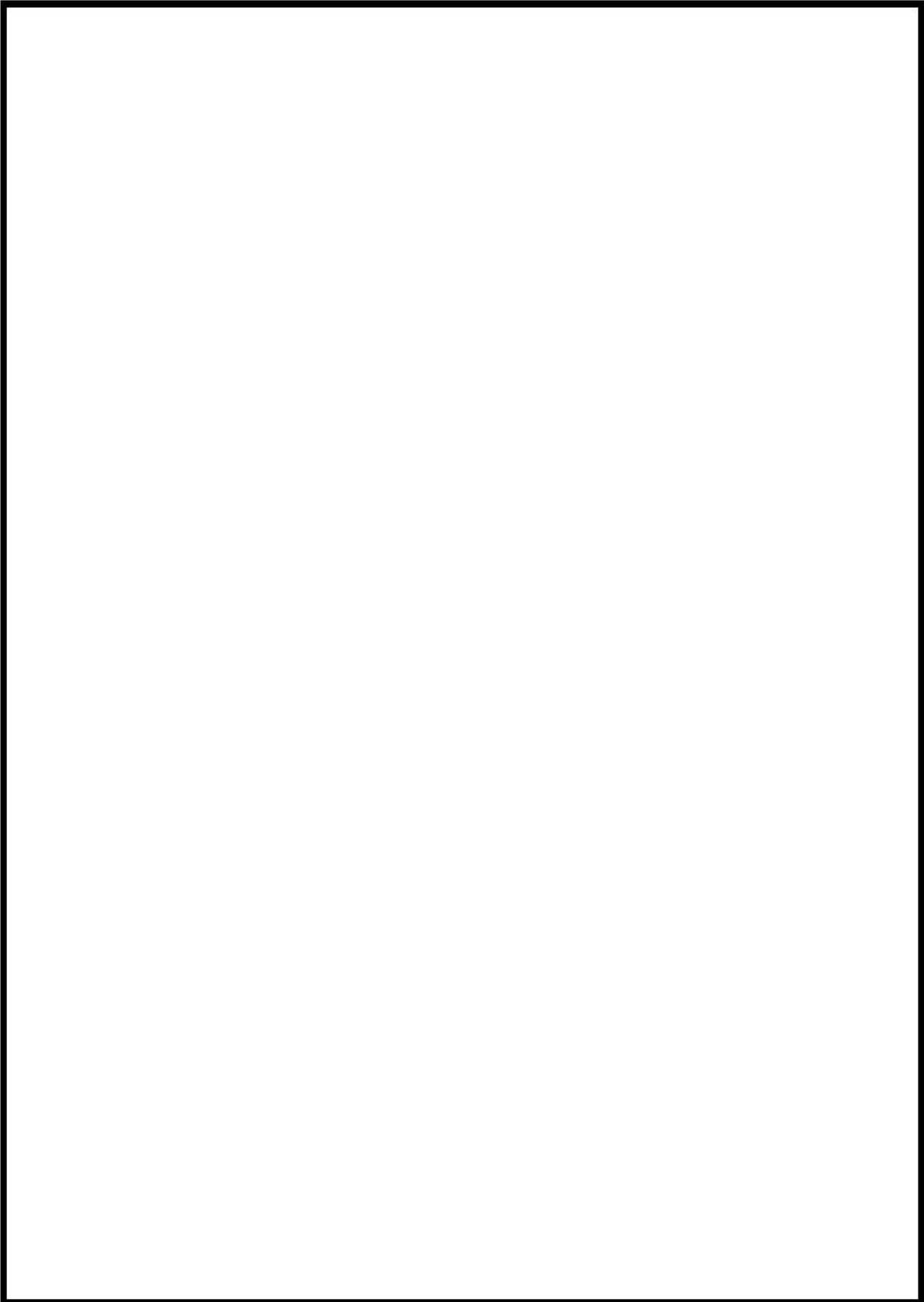
機器又は系統名	実施数(機器名)	保全の重要度	点検及び試験の項目	保定期間又は検査周期	検査名	備考 (○内は運用する設備に特注)
種時給水系		高	機能・性能試験	1 C	23 種時給水系統総検査	対象機器:タービン動補助給水ポンプ 駆動蒸気入口弁 (振動診断: 2 M (連続運転時))
	SRW02A 3A-選水ブースタポンプ	高	分解点検	5.2 M	120.2 次系ポンプ分解検査	(振動診断: 2 M (連続運転時))
	SRW02B 3B-選水ブースタポンプ	高	分解点検 (カップリンググリス交換)	1.3 M		
	SRW02B 3B-選水ブースタポンプ	高	分解点検	5.2 M	120.2 次系ポンプ分解検査	(振動診断: 2 M (連続運転時))
	SRW02C 3C-選水ブースタポンプ	高	分解点検 (カップリンググリス交換)	1.3 M		
	SRW02C 3C-選水ブースタポンプ	高	分解点検	5.2 M	120.2 次系ポンプ分解検査	(振動診断: 2 M (連続運転時))
	SRW11A 3A-タービン動主給水ポンプ用給水ブースタポンプ	高	分解点検 (カップリンググリス交換)	1.3 M		
	SRW11A 3A-タービン動主給水ポンプ用給水ブースタポンプ	高	分解点検	9.9 M	120.2 次系ポンプ分解検査	(振動診断: 2 M (連続運転時))
	SRW11B 3B-タービン動主給水ポンプ用給水ブースタポンプ	高	分解点検 (カップリンググリス交換)	1.3 M		
	SRW11B 3B-タービン動主給水ポンプ用給水ブースタポンプ	高	分解点検	9.9 M	120.2 次系ポンプ分解検査	(振動診断: 2 M (連続運転時))
	SRW11C 3C-電動主給水ポンプ用給水ブースタポンプ	高	分解点検	7.8 M	120.2 次系ポンプ分解検査	(振動診断: 3 M (定期試験時))
	SRW1 3-タービン動補助給水ポンプ	高	機能・性能試験	1 C	23 種時給水系統総検査	(振動診断: 3 M (定期試験時))
	SRW1 3-タービン動補助給水ポンプ	高	機能・性能試験	5.2 M	121.2 次系ポンプ総検査	
	SRW1 3-タービン動補助給水ポンプ	高	分解点検	5.2 M	24 種時給水系統ポンプ分解検査	
	SRW1 3-タービン動補助給水ポンプ	高	分解点検 (ガバナ弁手入れ・清掃)	1.3 M		


旭光電研3号機 点検計画

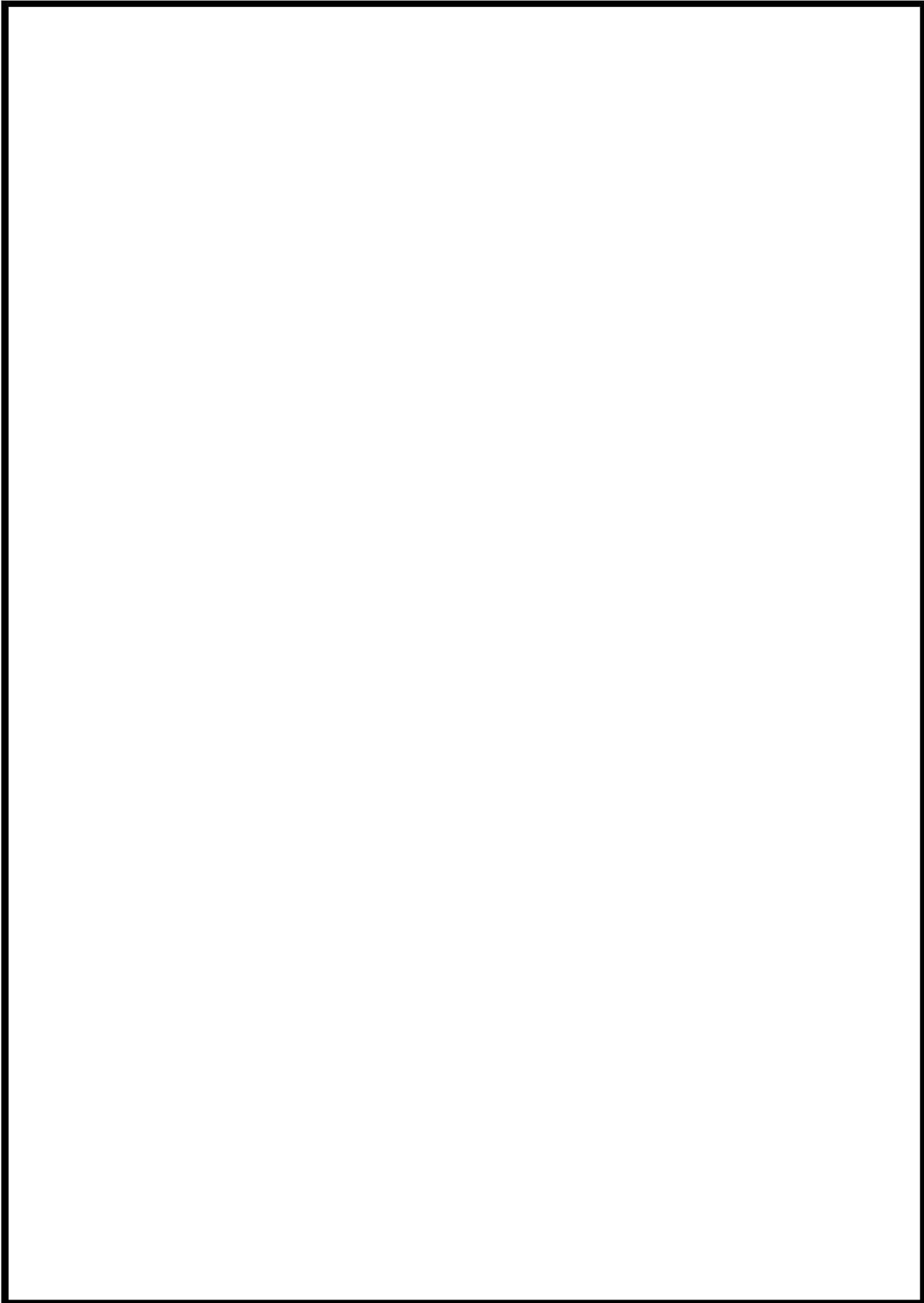
機組又は系統名	装置名(銘柄名)	供送の重要度	点検及び点検の項目	保安方式 (又は 型式)	取 手 本	備 考 (①内は適用する動機番号及び)
変圧機等分圧線設備 【その他設備】	3V-B5-7188 3B-101圧降 3相水加断器遮断し弁	高	燃焼・性能試験 分解点検	5.1M	123.2 次深安全弁検査	
	3V-65-012 3-1高圧タービンクラスタ下断気遮断し弁	高	燃焼・性能試験 分解点検	7.8M	123.2 次深安全弁検査	
	3V-83-118 3-1直分種加断器遮断し弁	高	燃焼・性能試験 分解点検	2.8M	123.2 次深安全弁検査	
	3V-83-100 3-1直分種加断器遮断し弁A	高	燃焼・性能試験 分解点検	2.8M	123.2 次深安全弁検査	
	3V-83-110 3-1直分種加断器遮断し弁B	高	燃焼・性能試験 分解点検	5.1M	123.2 次深安全弁検査	
	3V-83-112 3-1直分種加断器遮断し弁C	高	燃焼・性能試験 分解点検	5.1M	123.2 次深安全弁検査	
	3V-83-112 3-1直分種加断器遮断し弁D	高	燃焼・性能試験 分解点検	5.1M	123.2 次深安全弁検査	
	3V-83-113 3-1直分種加断器遮断し弁E	高	燃焼・性能試験 分解点検	5.1M	123.2 次深安全弁検査	
	3V-83-114 3-1直分種加断器遮断し弁F	高	燃焼・性能試験 分解点検	5.1M	123.2 次深安全弁検査	
	3V-83-116 3-1直分種加断器遮断し弁G	高	燃焼・性能試験 分解点検	5.1M	123.2 次深安全弁検査	
	3V-83-116 3-1直分種加断器遮断し弁H	高	燃焼・性能試験 分解点検	5.1M	123.2 次深安全弁検査	
	3V-83-116 3-1直分種加断器遮断し弁I	高	燃焼・性能試験 分解点検	5.1M	123.2 次深安全弁検査	
	3V-83-116 3-1直分種加断器遮断し弁J	高	燃焼・性能試験 分解点検	5.1M	123.2 次深安全弁検査	
	3V-83-116 3-1直分種加断器遮断し弁K	高	燃焼・性能試験 分解点検	5.1M	123.2 次深安全弁検査	
	3V-83-116 3-1直分種加断器遮断し弁L	高	燃焼・性能試験 分解点検	5.1M	123.2 次深安全弁検査	
制御用系統設備 【制御機動設備】	3V-8C-007 3-1スチーマーコンバータ加断器1次圧力遮断し弁	低	燃焼・性能試験 分解点検	7.8M	123.2 次深安全弁検査	
	3V-8C-300 3-1スチーマーコンバータ安全弁	低	燃焼・性能試験 分解点検	7.8M	123.2 次深安全弁検査	
	3V-8C-313 3-1スチーマーコンバータ下レレクターラ断し弁	低	燃焼・性能試験 分解点検	7.8M	123.2 次深安全弁検査	
	その他機器 1式	高	燃焼・性能試験 分解点検	1.3M~ 1.30M	123.2 次深安全弁検査	対象設備「7-7」動機断給水ポンプ電動機気入口弁 (駆動電圧：2M (運転運転時))
	制御機クラスタ 4.8本	高	燃焼・性能試験 分解点検	1C	107 制御機クラスタ検査	
	バーナムボイスン ※1式	高	燃焼・性能試験 分解点検	1C	107 制御機クラスタ検査	※炉心設計による
	中柱下置 ※8本	高	燃焼・性能試験 分解点検	1C	107 制御機クラスタ検査	
	シムプルブラダ ※1式	高	燃焼・性能試験 分解点検	1C	107 制御機クラスタ検査	※炉心設計による
	制御機クラスタ 4.8本	高	燃焼・性能試験 分解点検	1C	106 制御機クラスタ動作検査	
	原動機 (M-Cセット) 2台	高	燃焼・性能試験 分解点検	1C	106 制御機クラスタ動作検査	
	その他機器 1式	高	燃焼・性能試験 分解点検	1.3M~ 9.1M		

北海道電力株式会社 泊発電所
3号機 第2保全サイクル
定期事業者検査要領書

設 備 名：原子炉冷却系統設備
検 査 名：補助給水系機能検査
要領書番号：HT 3-23



 枠囲みの内容は機密情報に属しますので公開できません。
45-3-38



枠囲みの内容は機密情報に属しますので公開できません。

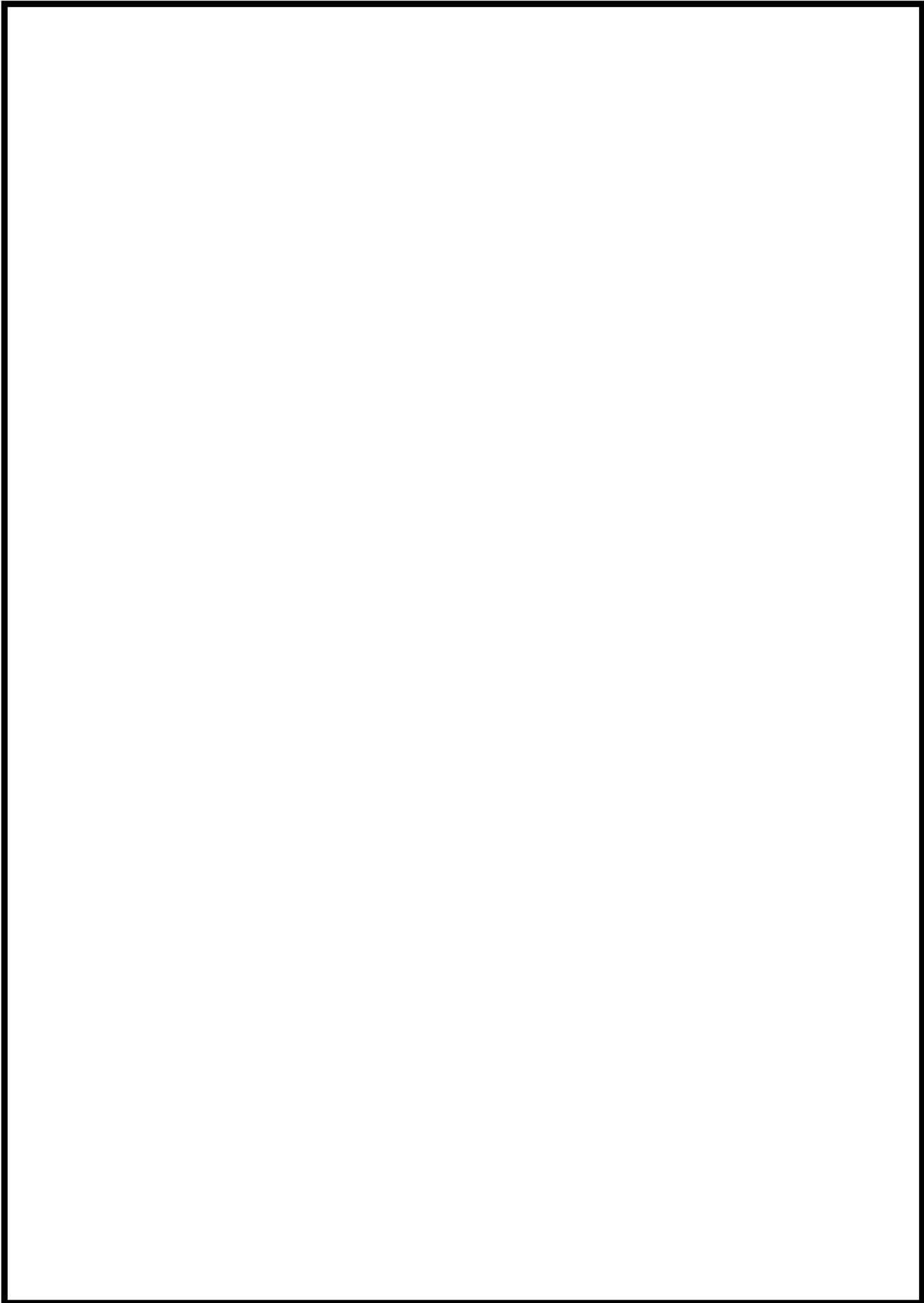
45-3-39

石油機器3号機 点検計画

機器又は名称	実験機(機台名)	点検の 重要度	点検及び実験の項目	検査方式 又は 期間	検査名	備 考 (0)門は適用する設備(機台名)
電子制御式油圧試験機 【多相流圧設備】	38FY-611 3 A - 多相流圧ポンプ/ミニフロー弁	高	傾聴・性能試験 分解点検	7.8M 7.8M	84.1次系弁検査	
	38FY-614 3 A - 多相流圧ポンプ/ライン流量制御弁	高	傾聴・性能試験 分解点検	7.8M 7.8M	84.1次系弁検査	
	38FY-603 3 A - 多相流圧ポンプ/吐出流量制御弁	高	傾聴・性能試験 分解点検	7.8M 7.8M	84.1次系弁検査	
	38FY-613 3 B - 多相流圧ポンプ/吐出流量制御弁	高	傾聴・性能試験 分解点検	7.8M 7.8M	84.1次系弁検査	
	38FY-410 3 A - 多相流圧ポンプ/ライン入口止弁	高	傾聴・性能試験 分解点検	7.8M 7.8M	84.1次系弁検査	
	38FY-420 3 A - 多相流圧ポンプ/ライン入口止弁	高	傾聴・性能試験 分解点検	7.8M 7.8M	84.1次系弁検査	
	38FH1A 3 A - 多相流圧ポンプ	高	傾聴点検	1.3.0M		
	38FH1B 3 B - 多相流圧ポンプ	高	傾聴点検	1.3.0M		
	38FH1A 3 A - 多相流圧ポンプ	高	傾聴・性能試験 分解点検 外漏点検(潤滑油交換)	1 C 5.2M 1.3M	16 非常用圧心冷却系潤滑油検査 83.1次系ポンプ稼働検査 17 非常用圧心冷却系ポンプ分解検査	(稼働診断: 3M (定常試験的))
	38FH1A 3 A - 多相流圧ポンプ/用電動機	高	傾聴・性能試験 分解点検	1 C 1.0.4M	16 非常用圧心冷却系潤滑油検査	(稼働診断: 3M (定常試験的))
	38FH1B 3 B - 多相流圧ポンプ	高	傾聴・性能試験 分解点検	1 C 5.2M	16 非常用圧心冷却系潤滑油検査 17 非常用圧心冷却系ポンプ分解検査	(稼働診断: 3M (定常試験的))
	38FH1B 3 B - 多相流圧ポンプ/用電動機	高	傾聴・性能試験 分解点検	1 C 1.0.4M	16 非常用圧心冷却系潤滑油検査	(稼働診断: 3M (定常試験的))
	38FH1B 3 B - 多相流圧ポンプ/用電動機	高	傾聴・性能試験 分解点検	1 C 1.0.4M	16 非常用圧心冷却系潤滑油検査	(稼働診断: 3M (定常試験的))
	38FH1B 3 B - 多相流圧ポンプ/用電動機	高	傾聴・性能試験 分解点検	1 C 1.0.4M	16 非常用圧心冷却系潤滑油検査	(稼働診断: 3M (定常試験的))
	38FH1B 3 B - 多相流圧ポンプ/用電動機	高	傾聴・性能試験 分解点検	1 C 1.0.4M	16 非常用圧心冷却系潤滑油検査	(稼働診断: 3M (定常試験的))
	38FH1B 3 B - 多相流圧ポンプ/用電動機	高	傾聴・性能試験 分解点検	1 C 1.0.4M	16 非常用圧心冷却系潤滑油検査	(稼働診断: 3M (定常試験的))
	38FH1B 3 B - 多相流圧ポンプ/用電動機	高	傾聴・性能試験 分解点検	1 C 1.0.4M	16 非常用圧心冷却系潤滑油検査	(稼働診断: 3M (定常試験的))
	38FH1B 3 B - 多相流圧ポンプ/用電動機	高	傾聴・性能試験 分解点検	1 C 1.0.4M	16 非常用圧心冷却系潤滑油検査	(稼働診断: 3M (定常試験的))
	38FH1B 3 B - 多相流圧ポンプ/用電動機	高	傾聴・性能試験 分解点検	1 C 1.0.4M	16 非常用圧心冷却系潤滑油検査	(稼働診断: 3M (定常試験的))

北海道電力株式会社 泊発電所
3号機 第2保全サイクル
定期事業者検査要領書

設 備 名 : 原子炉冷却系統設備
計測制御系統設備
燃料設備
検 査 名 : 1次系ポンプ機能検査
要領書番号 : HT3-83



枠囲みの内容は機密情報に属しますので公開できません。

45-3-42

北海道電力株式会社 泊発電所
3号機 第2保全サイクル
定期事業者検査要領書

設 備 名：原子炉冷却系統設備
検 査 名：非常用炉心冷却系機能検査
要領書番号：HT 3-16

試原-72



枠囲みの内容は機密情報に属しますので公開できません。

45-3-44

北海道電力株式会社 泊発電所
3号機 第2保全サイクル
定期事業者検査要領書

設 備 名：原子炉冷却系統設備
検 査 名：非常用炉心冷却系ポンプ分解検査
要領書番号：HT3-17

試原-74



枠囲みの内容は機密情報に属しますので公開できません。
45-3-46

泊常備貯る野機 点検計画

機種又は機名	装置名(機種名)	部品の重要度	点検及び検査の項目	検査方式又は検査	検査点	備考 (0内は適用する検査時間数)
機子甲命部系後置部 【余剰機名設置】	3FCU-011 3 B-余剰除去ポンプミニフロー弁	高	機體、性能検査 分解点検	7.5M 7.5M	84.1次系弁検査	
	3FCU-014 3-余剰除去Bライン流量制御弁	高	機體、性能検査 分解点検	7.5M 7.5M	84.1次系弁検査	
	3RY-003 3 A-余剰除去冷却排出口流量制御弁	高	機體、性能検査 分解点検	7.5M 7.5M	84.1次系弁検査	
	3RCU-013 3 B-余剰除去冷却排出口流量制御弁	高	機體、性能検査 分解点検	7.5M 7.5M	84.1次系弁検査	
	3RCV-410 3-余剰除去Aライン入口止め弁	高	機體、性能検査 分解点検	7.5M 7.5M	84.1次系弁検査	
	3RCV-430 3-余剰除去Bライン入口止め弁	高	機體、性能検査 分解点検	7.5M 7.5M	84.1次系弁検査	
	3REH1A 3 A-余剰除去冷却器	高	機體、性能検査 開放点検	7.5M 1.30M	84.1次系弁検査	
	3REH1B 3 B-余剰除去冷却器	高	機體、性能検査 開放点検	7.5M 1.30M	84.1次系弁検査	
	3REP1A 3 A-余剰除去ポンプ	高	機體、性能検査 分解点検	5.2M 5.2M	16 非常用甲心冷却系機器検査 83.1次系ポンプ機器検査	(試験時間：3M (定期試験時))
	3REP1A/M 3 A-余剰除去ポンプ用電動機	高	外観点検 (清掃点検) 機體、性能検査 分解点検	5.2M 1.04M 1.04M	17 非常用甲心冷却系ポンプ分解検査 16 非常用甲心冷却系機器検査	(試験時間：3M (定期試験時))
	3REP1B 3 B-余剰除去ポンプ	高	機體、性能検査 分解点検	5.2M 5.2M	16 非常用甲心冷却系機器検査 83.1次系ポンプ機器検査	(試験時間：3M (定期試験時))
	3REP1B/M 3 B-余剰除去ポンプ用電動機	高	外観点検 (清掃点検) 機體、性能検査 分解点検	5.2M 1.3M 1.04M	17 非常用甲心冷却系ポンプ分解検査 16 非常用甲心冷却系機器検査	(試験時間：3M (定期試験時))
	3V-RH-002A 3 A-余剰除去ポンプ入口C/V内側隔離弁	高	機體、性能検査 分解点検	7.5M 7.5M	84.1次系弁検査	
	3V-RH-002B 3 B-余剰除去ポンプ入口C/V内側隔離弁	高	機體、性能検査 分解点検	7.5M 7.5M	84.1次系弁検査	
	3V-RH-002A 3 A-余剰除去ポンプ再循環ポンプ側入口弁	定	機體、性能検査 分解点検	7.5M 7.5M	16 非常用甲心冷却系機器検査	
	3V-RH-002B 3 B-余剰除去ポンプ再循環ポンプ側入口弁	定	機體、性能検査 分解点検	7.5M 7.5M	16 非常用甲心冷却系機器検査	
	3V-RH-002A 3-配圧排出Aライン弁	高	機體、性能検査 分解点検	7.5M 7.5M	84.1次系弁検査	



枠囲みの内容は機密情報に属しますので公開できません。

45-3-48

点検要する項目 点検計画

機種又は品名	要検査(種別名)	検査の重要度	点検及び検査の項目	検査方式 (検査 頻度)	検査点	備考 (①内は要する検査時間数)
電子制御弁駆動装置 【余部検査設備】	SV-RH-004B 3 B-一部除去ポンプ入口遮断弁	高	機能、性能検査 分解点検	7.5M 7.5M	85 1次系安全弁検査 7.5M	
	SV-RH-001A 3 A-一部除去ライオンC/V内側駆動弁 3 B-一部除去ライオンC/V内側駆動弁 3 C-一部除去ライオンC/V内側駆動弁	高	性能、性能検査 分解点検	1.30M	84 1次系弁検査	
	SV-RH-009A 3 A-一部除去ポンプ再循環ポンプ入口遮断弁	高	性能、性能検査 分解点検	1.30M	84 1次系弁検査	
	SV-RH-009B 3 B-一部除去ポンプ再循環ポンプ入口遮断弁	高	性能、性能検査 分解点検	1.30M	84 1次系弁検査	
	その他機器 1式	高	機能、性能検査	3.5~ 2.60M	16 非常用炉心冷却系機器検査	
	駆圧及び駆圧注入弁	高	機能、性能検査 (体積監視含む)	6M	16 非常用炉心冷却系機器検査 【検査時間】 3A, 3B-一部圧注ポンプ 3A, 3B-一部駆動ポンプ	
	駆圧注入弁	高	機能、性能検査	1C	16 非常用炉心冷却系機器検査	
	SVT2 3 A-一部駆動装置駆動ポンプ	高	開放点検 (清浄他)	1.3M	89 1次系駆動装置	
	SVT3 3 B-一部駆動装置駆動ポンプ	高	開放点検 (清浄他)	1.3M	89 1次系駆動装置	
	SVT-P 3 C-一部駆動装置駆動ポンプ	高	内面点検	1.30M	16 非常用炉心冷却系機器検査 (駆動診断: 3M (定時検査時))	
	SS1PA 3 A-一部圧注ポンプ	高	機能、性能検査 分解点検	1C 1.04M 5.2M	17 非常用炉心冷却系ポンプ分解検査	
	電子制御弁駆動装置 【非常用炉心冷却設備】	SS1PA/M 3 A-一部圧注ポンプ用電動機	高	外観点検 (清浄油交換) 機能、性能検査	1.3M 1C	16 非常用炉心冷却系機器検査 (駆動診断: 3M (定時検査時))
SS1PB 3 B-一部圧注ポンプ		高	機能、性能検査 分解点検	1.04M 5.2M	17 非常用炉心冷却系ポンプ分解検査	
SS1PB/M 3 B-一部圧注ポンプ用電動機		高	外観点検 (清浄油交換) 機能、性能検査	1.3M 1C	16 非常用炉心冷却系機器検査 (駆動診断: 3M (定時検査時))	
SS1IA 3 A-一部圧注タンク		高	開放点検 マンホール増し締め	1.80M 1.3M		
SS1IB 3 B-一部圧注タンク		高	開放点検 マンホール増し締め	1.90M 1.3M		
SS1IC 3 C-一部圧注タンク		高	開放点検 マンホール増し締め	1.30M 1.3M		
SS1IE 3-ほう路注入タンク		高	開放点検 マンホール増し締め	1.30M 1.3M		
SS1IA 3 A-一部圧注タンク		高	開放点検 マンホール増し締め	1.80M 1.3M		
SS1IB 3 B-一部圧注タンク		高	開放点検 マンホール増し締め	1.90M 1.3M		
SS1IC 3 C-一部圧注タンク		高	開放点検 マンホール増し締め	1.30M 1.3M		
SS1IE 3-ほう路注入タンク		高	開放点検 マンホール増し締め	1.30M 1.3M		



枠囲みの内容は機密情報に属しますので公開できません。

45-3-50



枠囲みの内容は機密情報に属しますので公開できません。

45-3-51

柏崎原子力発電所3号機 点検計画

機器又は系統名	実施者(種別名)	点検の 重要度	系統及び試験の項目	所要方式 又は 期間	検査名	備 考 (○内は適用する設備の種別名)
原子炉冷却系設備 【冷却供給設備】	3V-9B/04B 3 B-冷却供給ポンプ入口過熱弁	高	状態・性能試験 分解点検	7.8M	85 1次冷却ポンプ検査	
	3V-9B/031A 3 A-冷却供給ポンプ入口過熱弁	高	状態・性能試験 分解点検	7.8M	85 1次冷却ポンプ検査	
	3V-9B/031B 3 B-冷却供給ポンプ入口過熱弁	高	状態・性能試験 分解点検	1.30M	84 1次冷却ポンプ検査	
	3V-9B/031C 3 C-冷却供給ポンプ入口過熱弁	高	状態・性能試験 分解点検	1.30M	84 1次冷却ポンプ検査	
	3V-9B/050B 3 B-冷却供給ポンプ入口過熱弁	高	状態・性能試験 分解点検	1.30M	84 1次冷却ポンプ検査	
	その他機器 1式	高	状態・性能試験 分解点検	3C～ 2.40M	84 1次冷却ポンプ検査	
	駆圧及び給圧注入弁	高	状態・性能試験 (状態監視含む)	1C	15 非常用炉心冷却系機能検査	プラント運転中 【対象設備】 駆圧注入ポンプ ・3A、3B-冷却供給ポンプ
	駆圧注入弁	高	状態・性能試験	1C	16 非常用炉心冷却系機能検査	
	3V73 3 A-冷却供給ポンプ	高	状態点検 (降圧他)	1.3M	89 1次冷却ポンプ検査	
	3V73 3 B-冷却供給ポンプ	高	状態点検 (降圧他)	1.3M	89 1次冷却ポンプ検査	
原子炉冷却系設備 【冷却ポンプ駆動機】	3S1F1A 3 A-駆圧注入ポンプ用電動機	高	状態・性能試験 分解点検	1.30M	16 非常用炉心冷却系機能検査	(駆動診断：3M (定常試験時))
	3S1F1B 3 B-駆圧注入ポンプ	高	状態・性能試験 分解点検	1.04M	17 非常用炉心冷却系ポンプ分解検査	
	3S1F1A/1 3 A-駆圧注入ポンプ用電動機	高	状態・性能試験 (潤滑油交換) 分解点検	6.2M	16 非常用炉心冷却系機能検査	(駆動診断：3M (定常試験時))
	3S1F1B/1 3 B-駆圧注入ポンプ	高	状態・性能試験 分解点検	1.3M	16 非常用炉心冷却系機能検査	(駆動診断：3M (定常試験時))
	3S1F1B/2 3 B-駆圧注入ポンプ	高	状態・性能試験 分解点検	1.04M	17 非常用炉心冷却系ポンプ分解検査	
	3S1F1B/3 3 B-駆圧注入ポンプ	高	状態・性能試験 分解点検	6.2M	16 非常用炉心冷却系機能検査	(駆動診断：3M (定常試験時))
	3S1F1B/4 3 B-駆圧注入ポンプ用電動機	高	状態・性能試験 分解点検	1.3M	16 非常用炉心冷却系機能検査	(駆動診断：3M (定常試験時))
	3S1T1A 3 A-駆圧注入ポンプ	高	状態・性能試験 分解点検	1.04M	17 非常用炉心冷却系ポンプ分解検査	
	3S1T1B 3 B-駆圧注入ポンプ	高	状態・性能試験 分解点検	6.2M	16 非常用炉心冷却系機能検査	(駆動診断：3M (定常試験時))
	3S1T1C 3 C-駆圧注入ポンプ	高	状態・性能試験 分解点検	1.3M	16 非常用炉心冷却系機能検査	(駆動診断：3M (定常試験時))
3S1T2 3-ほう線注入ポンプ	高	状態・性能試験 マンホール確認	1.30M	15 非常用炉心冷却系機能検査	(駆動診断：3M (定常試験時))	

北海道電力株式会社 泊発電所
3号機 第2保全サイクル
定期事業者検査要領書

設 備 名：原子炉冷却系統設備
検 査 名：非常用炉心冷却系機能検査
要領書番号：HT 3-16

試原-84



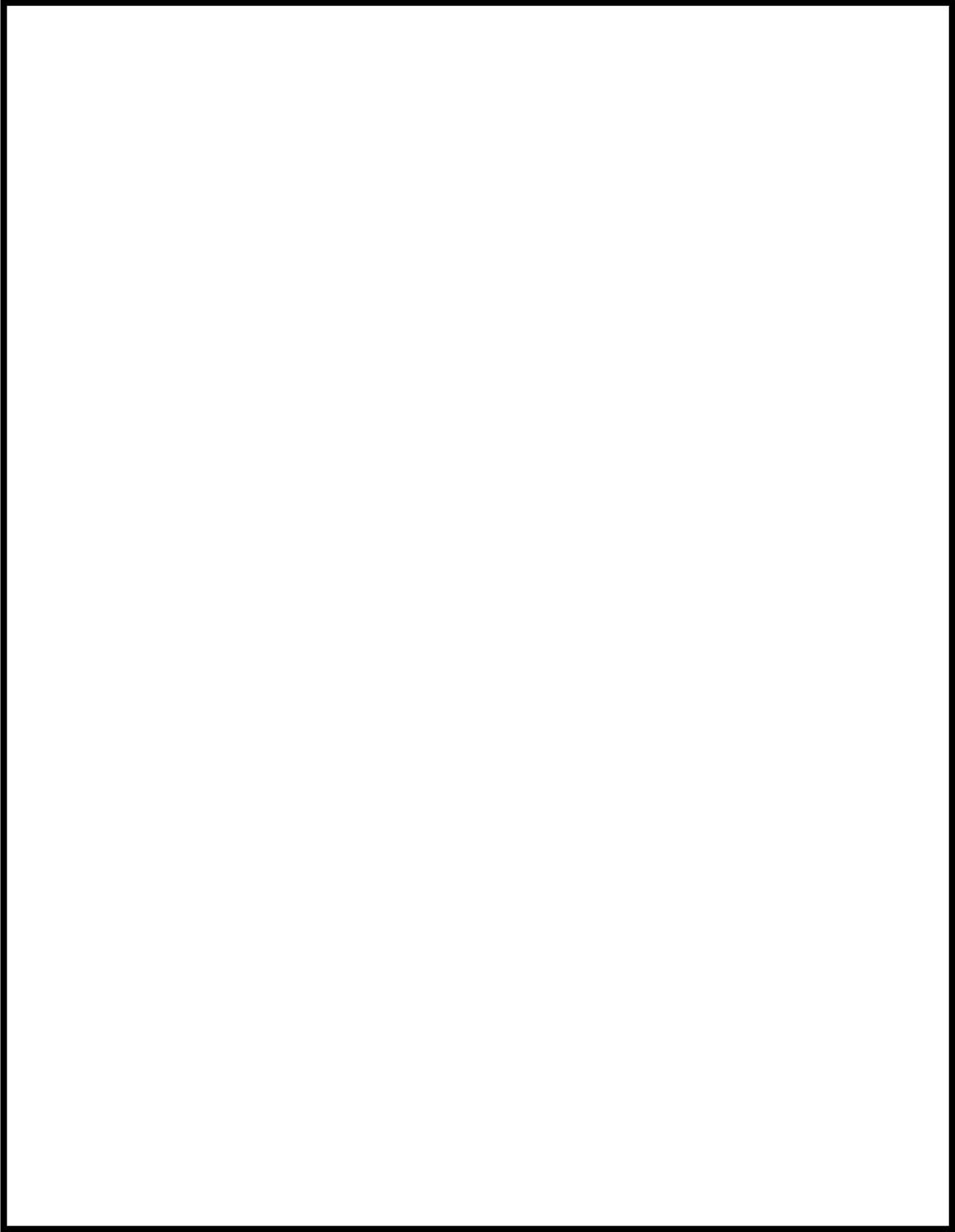
枠囲みの内容は機密情報に属しますので公開できません。


45-3-54

北海道電力株式会社 泊発電所
3号機 第1保全サイクル
定期事業者検査要領書

設 備 名：原子炉冷却系統設備
原子炉格納施設

検 査 名：運転中の主要機器機能検査（状態監視含む）
要領書番号：HT 3-運-1



 枠囲みの内容は機密情報に属しますので公開できません。

北海道電力株式会社 泊発電所
3号機 第2保全サイクル
定期事業者検査要領書

設 備 名：原子炉冷却系統設備
検 査 名：非常用炉心冷却系ポンプ分解検査
要領書番号：HT3-17

試原-86



枠囲みの内容は機密情報に属しますので公開できません。

45-3-58

泊常備貯蔵型機 点検計画

機種又は品名	要領表(略称)	点検の重要度	点検及び点検の項目	検査方式又は検査機	検査点	備考 (①内は要する検査時間)
機種又は品名 電子制御型蒸留機 【余熱発生設備】	SV-RH-004B 3 B—余熱除去ポンプ入口遮断弁	高	機能、性能検査 分解点検	7.5M 7.5M	85 1次系安全弁検査 7.5M	
	SV-RH-001A 3 A—余熱除去ラインC/V内側閉鎖停止弁 3 B—余熱除去ラインC/V内側閉鎖停止弁 3 C—余熱除去ラインC/V内側閉鎖停止弁	高	機能、性能検査 分解点検	1.30M	84 1次系弁検査	
	SV-RH-009A 3 A—余熱除去ポンプ再循環ポンプ吸入口遮断弁	高	機能、性能検査 分解点検	1.30M	84 1次系弁検査	
	SV-RH-009B 3 B—余熱除去ポンプ再循環ポンプ吸入口遮断弁	高	機能、性能検査 分解点検	1.30M	84 1次系弁検査	
	その他機器 1式	高	機能、性能検査	3.5~ 2.60M	16 非常用冷却系機器検査	
	高圧及び低圧注入弁	高	機能、性能検査 機能、性能試験(休養監視含む)	6M	16 非常用冷却系機器検査 【休養監視】 ・3A, 3B—高圧注入ポンプ ・3A, 3B—低圧注入ポンプ	
	高圧注入弁	高	機能、性能検査	1C	16 非常用冷却系機器検査	
	SVW2 3 A—低圧高圧再循環ポンプ	高	開放点検(清浄他)	1.3M	89 1次系密封検査	
	SVW3 3 B—低圧高圧再循環ポンプ	高	開放点検(清浄他)	1.3M	89 1次系密封検査	
	SVW-P 3—燃料取寄せ用バルブ	高	内圧点検	1.30M		
	SSPIA 3 A—高圧注入ポンプ	高	機能、性能検査 分解点検	1C 1.04M 5.2M	16 非常用冷却系機器検査 17 非常用冷却系ポンプ分解検査	(稼働診断：3M(定時稼働時))
	機種又は品名 電子制御型蒸留機 【非常用冷却系設備】	SSPIA/M 3 A—高圧注入ポンプ用電動弁	高	外観点検(清浄油交換) 機能、性能検査	1.3M 1C	16 非常用冷却系機器検査
SSPIB 3 B—高圧注入ポンプ		高	機能、性能検査 分解点検	1.04M 5.2M	16 非常用冷却系機器検査 17 非常用冷却系ポンプ分解検査	(稼働診断：3M(定時稼働時))
SSPIB/M 3 B—高圧注入ポンプ用電動弁		高	外観点検(清浄油交換) 機能、性能検査	1.3M 1C	16 非常用冷却系機器検査	(稼働診断：3M(定時稼働時))
SSIIA 3 A—高圧タンク		高	開放点検 マンホール増し締め	1.80M 1.3M		
SSIIB 3 B—高圧タンク		高	開放点検 マンホール増し締め	1.90M 1.3M		
SSIIC 3 C—高圧タンク		高	開放点検 マンホール増し締め	1.30M 1.3M		
SSIIE 3—ほう酸注入タンク		高	開放点検 マンホール増し締め	1.30M 1.3M		
SSIIA 3 A—高圧タンク		高	開放点検 マンホール増し締め	1.80M 1.3M		
SSIIB 3 B—高圧タンク		高	開放点検 マンホール増し締め	1.90M 1.3M		
SSIIC 3 C—高圧タンク		高	開放点検 マンホール増し締め	1.30M 1.3M		
SSIIE 3—ほう酸注入タンク		高	開放点検 マンホール増し締め	1.30M 1.3M		



枠囲みの内容は機密情報に属しますので公開できません。
45-3-60

柏崎原子力発電所 点検計画

機組又は系統名	業務名(種別名)	作業の重要度	点検及び作業の項目	検査方式 (又は 検査)	検査点	備考 (①内は適用する検査形態を示す)
原子炉冷却系設備 [非常用炉心冷却系設備]	3V-31-029 3-A-1高圧注入ポンプ出口遮断弁 3-B-1高圧注入ポンプ出口遮断弁 3-C-1高圧注入ポンプ出口遮断弁	低	分解点検	2.60M	84 1次系点検	
	3V-31-028 3-A-2高圧注入ポンプ出口遮断弁 3-B-2高圧注入ポンプ出口遮断弁 3-C-2高圧注入ポンプ出口遮断弁	低	分解点検 機能・性能試験	2.60M 1C	84 1次系点検 16 非常用炉心冷却系機器検査	
	3V-31-024 3-A-高圧側高圧注入ライン止め弁 3-B-高圧側高圧注入ライン止め弁 3-C-高圧側高圧注入ライン止め弁	高	分解点検	7.6M	18 非常用炉心冷却系主要弁分解検査	
	3V-31-023 3-A-高圧側高圧注入ライン遮断弁 3-B-高圧側高圧注入ライン遮断弁 3-C-高圧側高圧注入ライン遮断弁	高	分解点検	2.60M	18 非常用炉心冷却系主要弁分解検査	
	3V-31-022 3-A-高圧側高圧注入ライン遮断弁 3-B-高圧側高圧注入ライン遮断弁 3-C-高圧側高圧注入ライン遮断弁	高	機能・性能試験	1C	16 非常用炉心冷却系機器検査	
	3V-31-021 3-A-高圧側高圧注入ライン止め弁 3-B-高圧側高圧注入ライン止め弁 3-C-高圧側高圧注入ライン止め弁	高	分解点検	7.6M	18 非常用炉心冷却系主要弁分解検査	
	3V-31-020 3-A-高圧側高圧注入ライン遮断弁 3-B-高圧側高圧注入ライン遮断弁 3-C-高圧側高圧注入ライン遮断弁	高	分解点検	2.60M	18 非常用炉心冷却系主要弁分解検査	
	3V-31-019 3-A-高圧側高圧注入ライン止め弁 3-B-高圧側高圧注入ライン止め弁 3-C-高圧側高圧注入ライン止め弁	高	機能・性能試験	1C	16 非常用炉心冷却系機器検査	
	3V-31-018 3-A-高圧側高圧注入ライン遮断弁 3-B-高圧側高圧注入ライン遮断弁 3-C-高圧側高圧注入ライン遮断弁	高	分解点検	7.6M	18 非常用炉心冷却系主要弁分解検査	
	3V-31-017 3-A-高圧側高圧注入ライン遮断弁 3-B-高圧側高圧注入ライン遮断弁 3-C-高圧側高圧注入ライン遮断弁	高	分解点検	1.04M	18 非常用炉心冷却系主要弁分解検査	
	3V-31-016 3-A-高圧側高圧注入ライン遮断弁 3-B-高圧側高圧注入ライン遮断弁 3-C-高圧側高圧注入ライン遮断弁	高	分解点検	1.04M	18 非常用炉心冷却系主要弁分解検査	
	3V-31-015 3-A-高圧側高圧注入ライン止め弁 3-B-高圧側高圧注入ライン止め弁 3-C-高圧側高圧注入ライン止め弁	高	機能・性能試験	1C	16 非常用炉心冷却系機器検査	
	3V-31-014 3-A-高圧側高圧注入ライン遮断弁 3-B-高圧側高圧注入ライン遮断弁 3-C-高圧側高圧注入ライン遮断弁	高	分解点検	7.6M	18 非常用炉心冷却系主要弁分解検査	
	3V-31-013 3-A-高圧側高圧注入ライン遮断弁 3-B-高圧側高圧注入ライン遮断弁 3-C-高圧側高圧注入ライン遮断弁	高	機能・性能試験	1C	16 非常用炉心冷却系機器検査	
	3V-31-012 3-A-高圧側高圧注入ライン遮断弁 3-B-高圧側高圧注入ライン遮断弁 3-C-高圧側高圧注入ライン遮断弁	高	分解点検	7.6M	18 非常用炉心冷却系主要弁分解検査	
	3V-31-011 3-A-高圧側高圧注入ライン遮断弁 3-B-高圧側高圧注入ライン遮断弁 3-C-高圧側高圧注入ライン遮断弁	高	機能・性能試験	1C	16 非常用炉心冷却系機器検査	
	3V-31-010 3-A-高圧側高圧注入ライン遮断弁 3-B-高圧側高圧注入ライン遮断弁 3-C-高圧側高圧注入ライン遮断弁	高	分解点検	7.6M	18 非常用炉心冷却系主要弁分解検査	
	3V-31-009 3-A-高圧側高圧注入ライン遮断弁 3-B-高圧側高圧注入ライン遮断弁 3-C-高圧側高圧注入ライン遮断弁	高	機能・性能試験	1C	16 非常用炉心冷却系機器検査	
	3V-31-008 3-A-高圧側高圧注入ライン遮断弁 3-B-高圧側高圧注入ライン遮断弁 3-C-高圧側高圧注入ライン遮断弁	高	分解点検	7.6M	18 非常用炉心冷却系主要弁分解検査	
	3V-31-007 3-A-高圧側高圧注入ライン遮断弁 3-B-高圧側高圧注入ライン遮断弁 3-C-高圧側高圧注入ライン遮断弁	高	機能・性能試験	1C	16 非常用炉心冷却系機器検査	
3V-31-006 3-A-高圧側高圧注入ライン遮断弁 3-B-高圧側高圧注入ライン遮断弁 3-C-高圧側高圧注入ライン遮断弁	高	分解点検	7.6M	18 非常用炉心冷却系主要弁分解検査		
3V-31-005 3-A-高圧側高圧注入ライン遮断弁 3-B-高圧側高圧注入ライン遮断弁 3-C-高圧側高圧注入ライン遮断弁	高	機能・性能試験	1C	16 非常用炉心冷却系機器検査		
3V-31-004 3-A-高圧側高圧注入ライン遮断弁 3-B-高圧側高圧注入ライン遮断弁 3-C-高圧側高圧注入ライン遮断弁	高	分解点検	7.6M	18 非常用炉心冷却系主要弁分解検査		
3V-31-003 3-A-高圧側高圧注入ライン遮断弁 3-B-高圧側高圧注入ライン遮断弁 3-C-高圧側高圧注入ライン遮断弁	高	機能・性能試験	1C	16 非常用炉心冷却系機器検査		
3V-31-002 3-A-高圧側高圧注入ライン遮断弁 3-B-高圧側高圧注入ライン遮断弁 3-C-高圧側高圧注入ライン遮断弁	高	分解点検	7.6M	18 非常用炉心冷却系主要弁分解検査		
3V-31-001 3-A-高圧側高圧注入ライン遮断弁 3-B-高圧側高圧注入ライン遮断弁 3-C-高圧側高圧注入ライン遮断弁	高	機能・性能試験	1C	16 非常用炉心冷却系機器検査		
3V-31-000 3-A-高圧側高圧注入ライン遮断弁 3-B-高圧側高圧注入ライン遮断弁 3-C-高圧側高圧注入ライン遮断弁	高	分解点検	7.6M	18 非常用炉心冷却系主要弁分解検査		

非常用炉心冷却系主要弁分解検査は、これまで検査の実績がないため、定期事業者検査要領書は添付していない。

北海道電力株式会社 泊発電所
3号機 第2保全サイクル
定期事業者検査要領書

設 備 名：原子炉冷却系統設備
検 査 名：非常用炉心冷却系機能検査
要領書番号：HT 3-16


試原-91



枠囲みの内容は機密情報に属しますので公開できません。

45-3-63




 枠囲みの内容は機密情報に属しますので公開できません。
45-3-64

泊船要請の仕様 点検対象

機材又は部品名	要請状(略称)	要請の重要度	点検及び検査の項目	検査方式 (又は 検査 頻度)	検査点	備 考 (0内は適用する検査要請時)
機材又は部品名 電子制御弁駆動装置 【余部材要請あり】	SV-RH-004B 3 B—余部材除去ポンプ入口逆止弁	高	機能、性能検査 分解点検	7.5M 7.5M	85 1次系安全弁検査	
	SV-RH-001A 3 A—余部材除去ライオンC/V内側駆動停止弁 3 B—余部材除去BライオンC/V内側駆動停止弁	高	性能検査 分解点検	7.5M 1.30M	85 1次系安全弁検査 84 1次系弁検査	
	SV-RH-009A 3 A—余部材除去ポンプ再循環サンプ吸入口逆止弁	高	性能検査 分解点検	1.30M 1.30M	84 1次系弁検査	
	SV-RH-009B 3 B—余部材除去ポンプ再循環サンプ吸入口逆止弁	高	性能検査 分解点検	1.30M 3.5~ 2.60M	84 1次系弁検査	
	その他機器 1式	高	機能、性能検査	1C	16 非常用炉心冷却系機器検査	
	駆圧及び駆圧注入弁	高	機能、性能検査 (体積監視含む)	6M	【運転中の主要機器機器検査 番-1 (体積監視含む) ・3A、3B—駆圧注入ポンプ ・3A、3B—余部材除去ポンプ	
	駆圧注入弁	高	機能、性能検査	1C	16 非常用炉心冷却系機器検査	
	SVT2 3 A—駆圧駆動装置サンプ	高	開放点検 (清浄他)	1.3M	89 1次系駆動検査	
	SVT3 3 B—駆圧駆動装置サンプ	高	開放点検 (清浄他)	1.3M	89 1次系駆動検査	
	SSP-P 3—燃料取器用排水ポンプ	高	内圧点検	1.30M		
	SSPIA 3 A—駆圧注入ポンプ	高	機能、性能検査 分解点検	1C 1.04M 5.2M	16 非常用炉心冷却系機器検査 17 非常用炉心冷却系ポンプ分解検査	(駆動診断：3M (定期要請時))
	SSPIA/M 3 A—駆圧注入ポンプ用電動機	高	外観点検 (清浄油交換) 機能、性能検査 分解点検	1.3M 1C 1.04M	16 非常用炉心冷却系機器検査	(駆動診断：3M (定期要請時))
	SSPIB 3 B—駆圧注入ポンプ	高	機能、性能検査 分解点検	1C 1.04M 5.2M	16 非常用炉心冷却系機器検査 17 非常用炉心冷却系ポンプ分解検査	(駆動診断：3M (定期要請時))
	SSPIB/M 3 B—駆圧注入ポンプ用電動機	高	外観点検 (清浄油交換) 機能、性能検査 分解点検	1.3M 1C 1.04M	16 非常用炉心冷却系機器検査	(駆動診断：3M (定期要請時))
	SSIIA 3 A—駆圧タンク	高	開放点検 マンホール増し締め	1.80M 1.3M		
SSIIB 3 B—駆圧タンク	高	開放点検 マンホール増し締め	1.90M 1.3M			
SSIIC 3 C—駆圧タンク	高	開放点検 マンホール増し締め	1.30M 1.3M			
SSIIE 3—ほう酸注入タンク	高	開放点検 マンホール増し締め	1.30M 1.3M			




 枠囲みの内容は機密情報に属しますので公開できません。
45-3-66



枠囲みの内容は機密情報に属しますので公開できません。

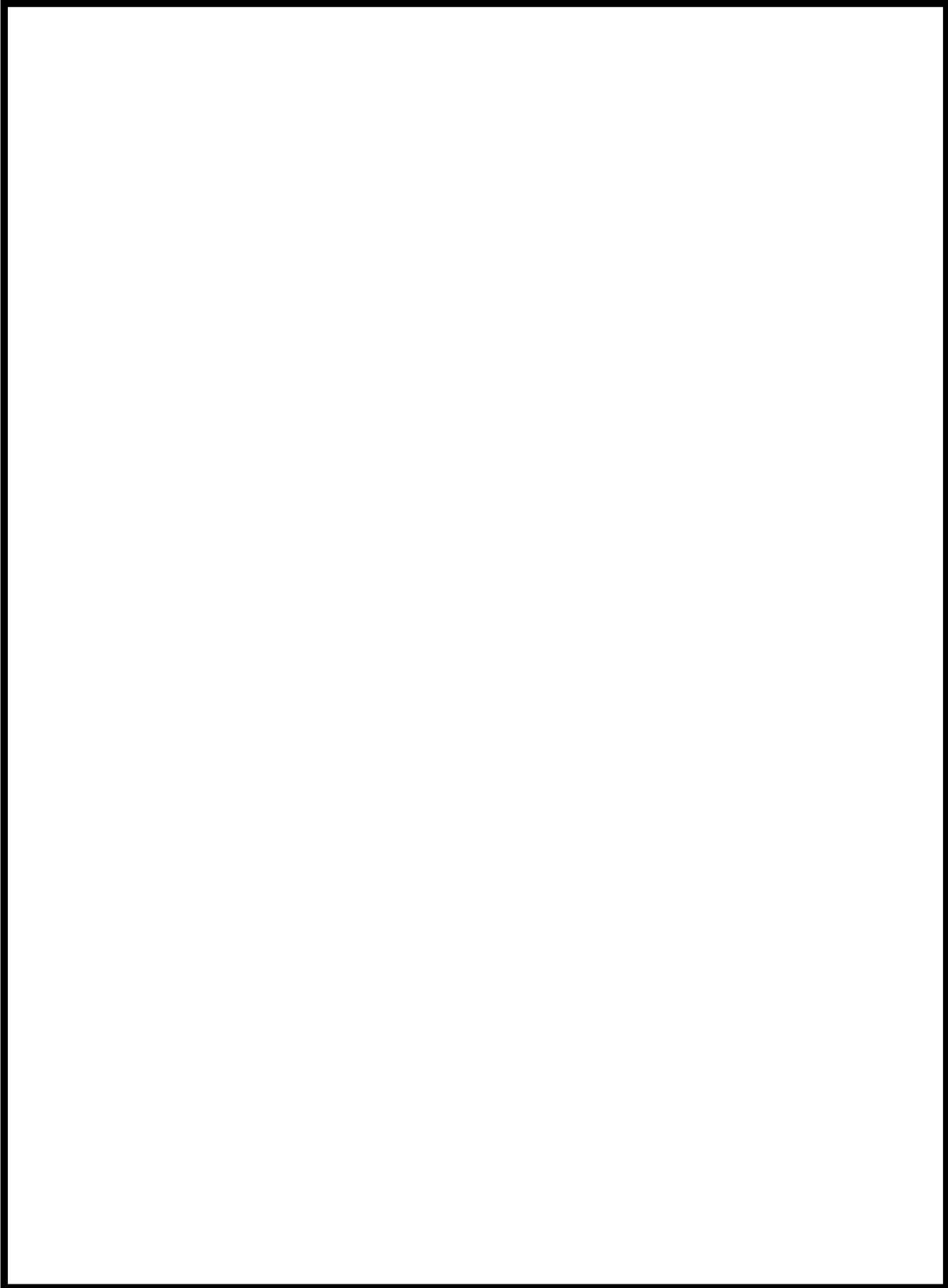
45-3-67



 枠囲みの内容は機密情報に属しますので公開できません。
45-3-68

点検要項の整理 点検計画

機種又は機名	要項名(略称)	点検の重要度	点検及び点検の項目	検査方式 (又は 検査)	検査点	備考 (〇内は適用する検査要項番号)
電子制御弁駆動装置 【余熱除去装置】	SV-RH-004B 3 B—余熱除去ポンプ入口遮断弁	高	機能、性能検査 分解点検	7.8M	85 1次系安全弁検査	
	SV-RH-001A 3 A—余熱除去ライオンC/V内側駆動停止弁 3 B—余熱除去BライオンC/V内側駆動停止弁	高	性能検査	1.30M	84 1次系弁検査	
	SV-RH-009A 3 A—余熱除去ポンプ再循環ポンプ吸入口遮断弁	高	分解点検	1.30M	84 1次系弁検査	
	SV-RH-009B 3 B—余熱除去ポンプ再循環ポンプ吸入口遮断弁	高	分解点検	1.30M	84 1次系弁検査	
	その他機器 1式	高	機能、性能検査	3.5~ 2.60M	16 非常用炉心冷却系機器検査	
	駆圧及び駆圧注入弁	高	機能、性能検査 (体積監視含む)	6M	【運転中】 運転中の主要機器機器検査 【検査要項】 3.A, 3.B—駆圧ポンプ 3.A, 3.B—駆圧ポンプ	
	駆圧注入弁	高	機能、性能検査	1C	16 非常用炉心冷却系機器検査	
	3072 3 A—格納容器駆動ポンプ	高	開放点検 (清浄他)	1.3M	89 1次系容器検査	格納容器駆動ポンプスクリーン含む
	3073 3 B—格納容器駆動ポンプ	高	開放点検 (清浄他)	1.3M	89 1次系容器検査	
	3074 3 C—格納容器駆動ポンプ	高	内面点検	1.30M		
電子制御弁駆動装置 【非常用炉心冷却装置】	SS1P/A 3 A—駆圧注入ポンプ	高	機能、性能検査 分解点検	1C 1.04M	16 非常用炉心冷却系機器検査 17 非常用炉心冷却系ポンプ分解検査	(駆動診断：3M (定期試験時))
	SS1P/B 3 B—駆圧注入ポンプ	高	機能、性能検査 分解点検	5.2M		
	SS1P/A/M 3 A—駆圧注入ポンプ用電動機	高	外観点検 (清浄油交換) 機能、性能検査	1.3M		(駆動診断：3M (定期試験時))
	SS1P/B 3 B—駆圧注入ポンプ	高	機能、性能検査 分解点検	1.04M		(駆動診断：3M (定期試験時))
	SS1P/B/M 3 B—駆圧注入ポンプ用電動機	高	外観点検 (清浄油交換) 機能、性能検査	1.3M		(駆動診断：3M (定期試験時))
	SS1I/A 3 A—駆圧タンク	高	開放点検 マンホール増し締め	1.80M		
	SS1I/B 3 B—駆圧タンク	高	開放点検 マンホール増し締め	1.30M		
	SS1I/C 3 C—駆圧タンク	高	開放点検 マンホール増し締め	1.30M		
	SS1I/E 3 E—ほう酸注入タンク	高	開放点検 マンホール増し締め	1.30M		
	SS1I/F 3 F—ほう酸注入タンク	高	開放点検 マンホール増し締め	1.30M		



 枠囲みの内容は機密情報に属しますので公開できません。

北海道電力株式会社 泊発電所
3号機 第2保全サイクル
定期事業者検査要領書

設 備 名：原子炉冷却系統設備
検 査 名：1次系容器検査
要領書番号：HT3-89

試-原-111



枠囲みの内容は機密情報に属しますので公開できません。

45-3-72

4 5 - 4 系統図

No	機器名称	状態の変化	操作場所	操作方法	備考
①	ECCS作動信号(1)	中立→作動	中央制御室	操作器操作	うち1台使用
②	ECCS作動信号(2)	中立→作動	中央制御室	操作器操作	
③	A-高压注入ポンプ	停止→起動	中央制御室	連動	交流電源
④	B-高压注入ポンプ	停止→起動	中央制御室	連動	交流電源
⑤	ほう酸注入タンク循環ライン入口止め弁	全開→全閉	中央制御室	連動	直流電源 制御用空気
⑥	ほう酸注入タンク循環ライン出口第1止め弁	全開→全閉	中央制御室	連動	直流電源 制御用空気
⑦	ほう酸注入タンク循環ライン出口第2止め弁	全開→全閉	中央制御室	連動	直流電源 制御用空気
⑧	ほう酸注入タンク入口弁A	全閉→全開	中央制御室	連動	交流電源
⑨	ほう酸注入タンク入口弁B	全閉→全開	中央制御室	連動	交流電源
⑩	ほう酸注入タンク出口C/V外側隔離弁A	全閉→全開	中央制御室	連動	交流電源
⑪	ほう酸注入タンク出口C/V外側隔離弁B	全閉→全開	中央制御室	連動	交流電源
⑫	A-加圧器逃がし弁	全閉→全開	中央制御室	操作器操作	直流電源 制御用空気
⑬	B-加圧器逃がし弁	全閉→全開	中央制御室	操作器操作	直流電源 制御用空気

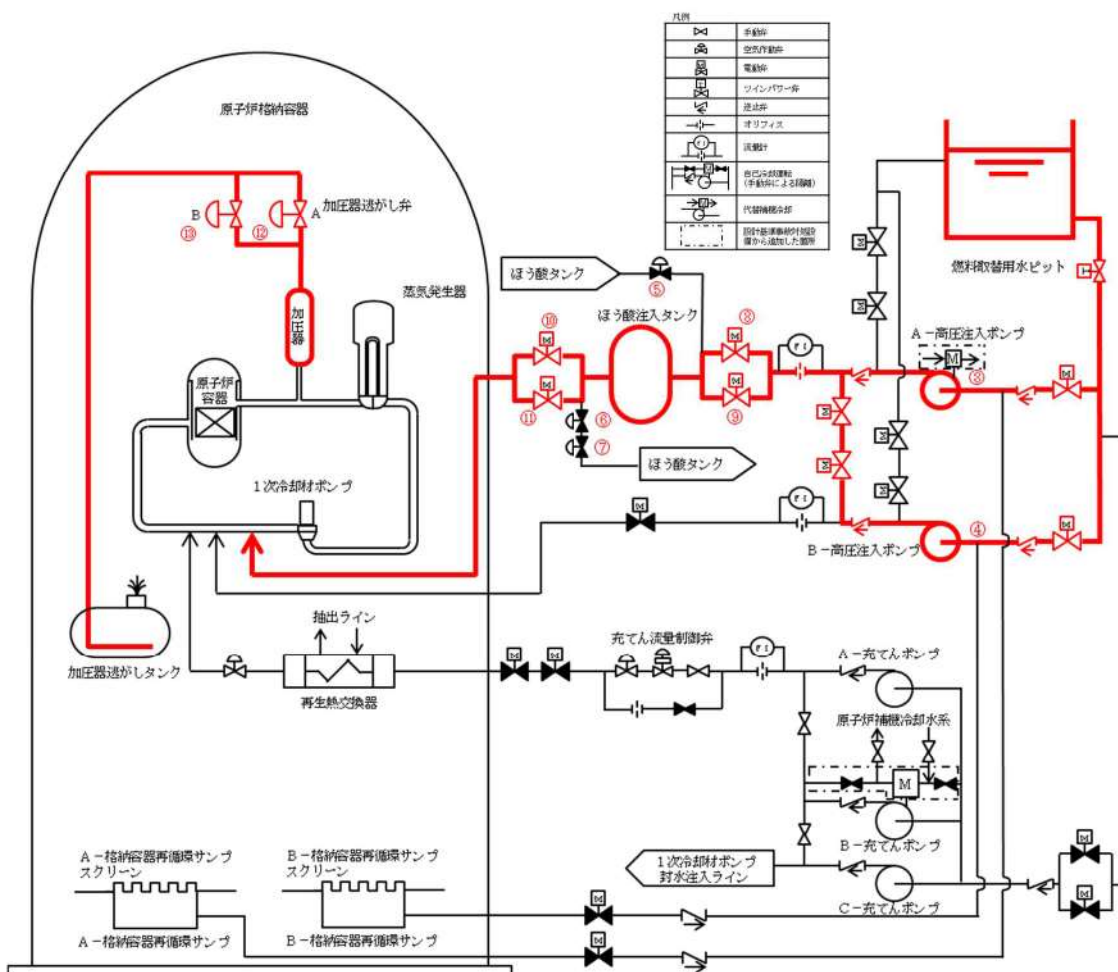


図 45-4-1 1次冷却系のフィードアンドブリード（高压注入ポンプによる注水）

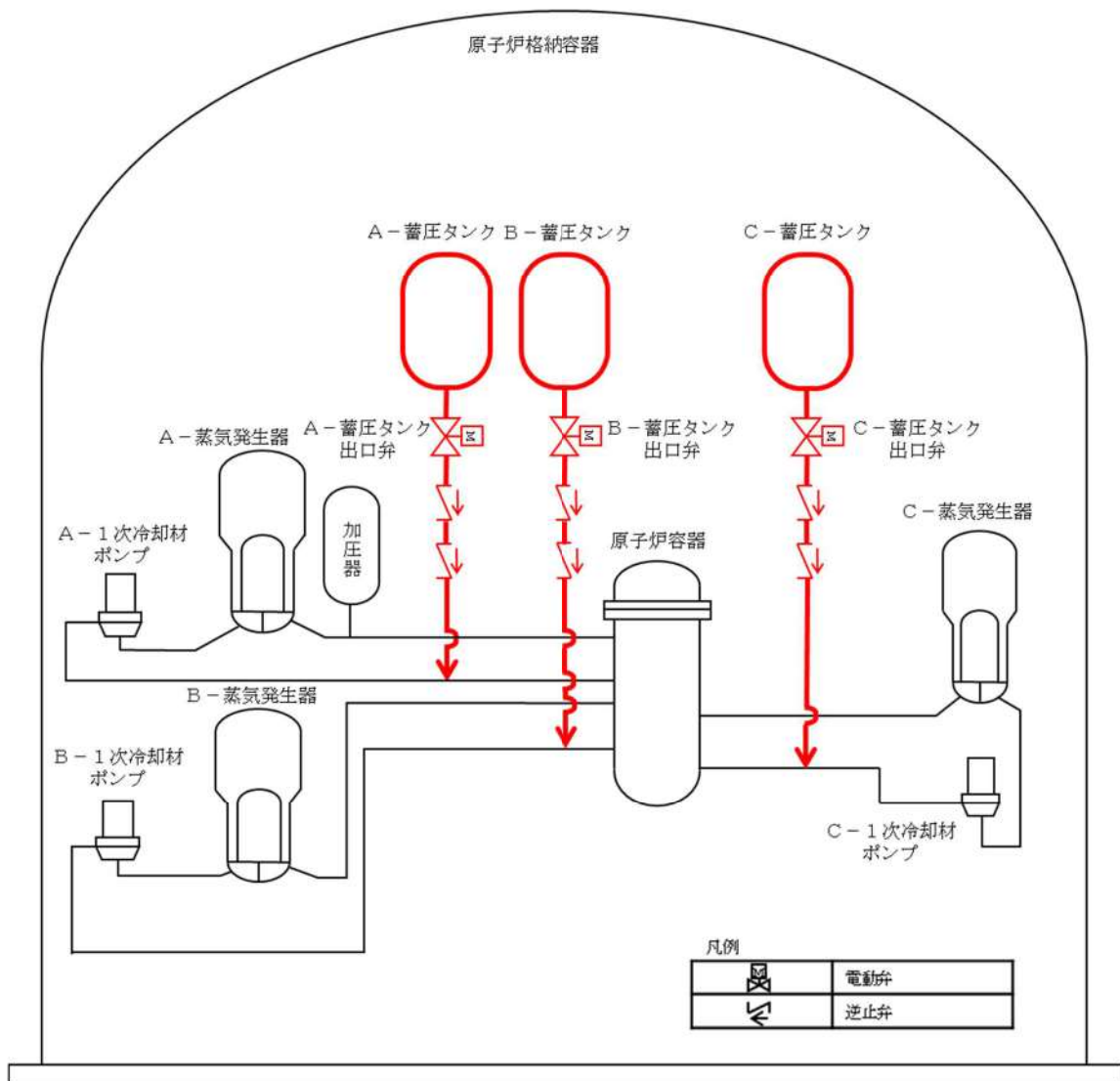


図 45-4-2 1次冷却系のフィードアンドブリード（蓄圧注入系による注水）

No	機器名称	状態の変化	操作場所	操作方法	備考
①	A-余熱除去冷却器補機冷却水出口弁	全閉→全開	中央制御室	操作器操作	交流電源
②	A-余熱除去ポンプ	起動→停止 →起動	中央制御室	操作器操作	交流電源
③	A-余熱除去ポンプ入口C/V内側隔離弁	切→入	原子炉補助建屋 T.P. 10. 3m	スイッチ操作	交流電源
④	A-余熱除去ポンプRWS P/再循環サンプ側入口弁	全開→全閉	中央制御室	操作器操作	交流電源
⑤	余熱除去Aライン入口止め弁	全閉→全開	中央制御室	操作器操作	交流電源
⑥	A-余熱除去ポンプ入口C/V内側隔離弁	全閉→全開	中央制御室	操作器操作	交流電源
⑦	余熱除去Aライン流量制御弁	全閉確認 →調整開	中央制御室	操作器操作	直流電源 制御用空気
⑧	A-余熱除去ポンプミニフロー弁	全閉→全開 →全閉	中央制御室	操作器操作	交流電源
⑨	A-余熱除去冷却器出口流量調節弁	全閉→調整開	中央制御室	操作器操作	直流電源 制御用空気
⑩	A-蓄圧タンク出口弁	全開→全閉	中央制御室	操作器操作	交流電源
⑪	B-蓄圧タンク出口弁	全開→全閉	中央制御室	操作器操作	交流電源
⑫	C-蓄圧タンク出口弁	全開→全閉	中央制御室	操作器操作	交流電源
⑬	A-加圧器逃がし弁	全開→全閉	中央制御室	操作器操作	直流電源 制御用空気
⑭	B-加圧器逃がし弁	全開→全閉	中央制御室	操作器操作	直流電源 制御用空気

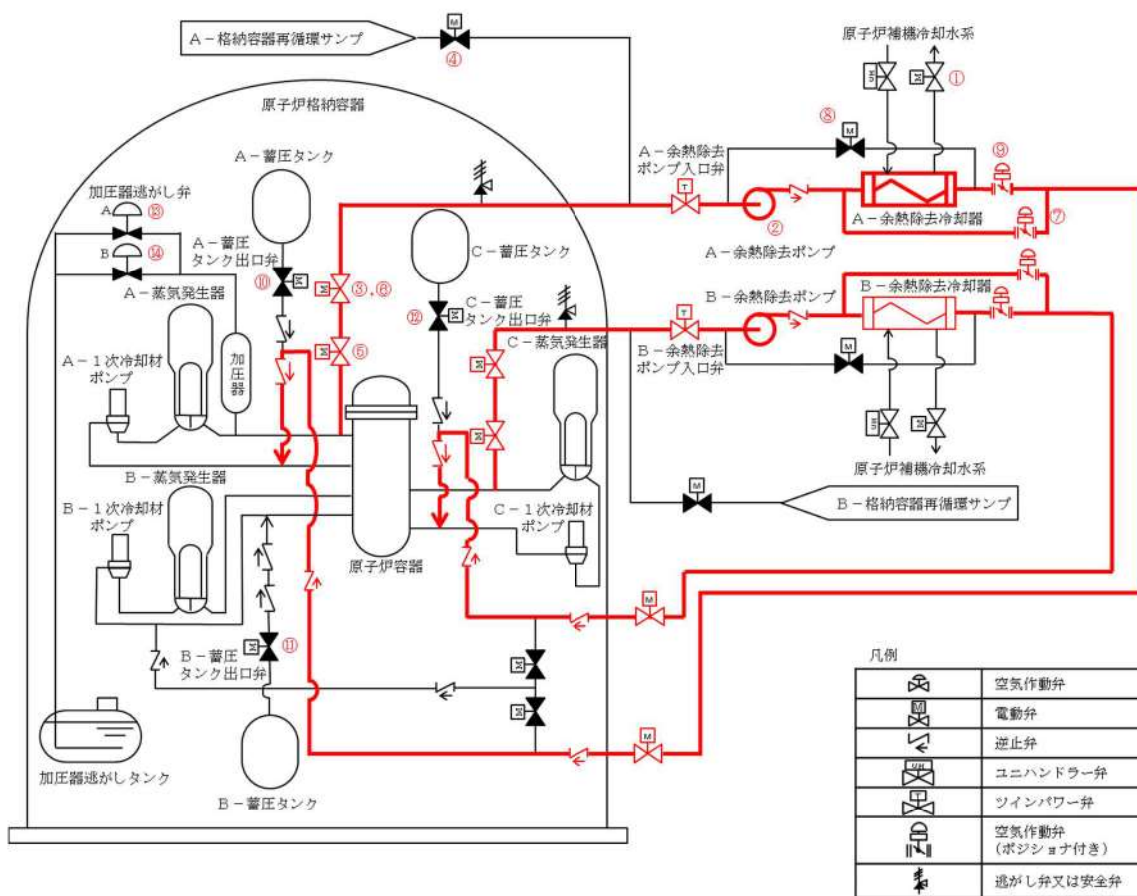


図 45-4-3 1次冷却系のフィードアンドブリード (余熱除去設備による冷却)

No	機器名称	状態の変化	操作場所	操作方法	備考
①	A-高压注入ポンプ第1ミニフロー弁	全開→全閉	中央制御室	連動	交流電源
②	B-高压注入ポンプ第1ミニフロー弁	全開→全閉	中央制御室	連動	交流電源
③	A-高压注入ポンプ第2ミニフロー弁	全開→全閉	中央制御室	連動	交流電源
④	B-高压注入ポンプ第2ミニフロー弁	全開→全閉	中央制御室	連動	交流電源
⑤	A-安全注入ポンプ再循環サンプ側入口C/V外側隔離弁	全閉→全開	中央制御室	連動	交流電源
⑥	B-安全注入ポンプ再循環サンプ側入口C/V外側隔離弁	全閉→全開	中央制御室	連動	交流電源
⑦	A-高压注入ポンプ燃料取替用水ピット側入口弁	全開→全閉	中央制御室	連動	交流電源
⑧	B-高压注入ポンプ燃料取替用水ピット側入口弁	全開→全閉	中央制御室	連動	交流電源
⑨	補助高压注入ラインC/V外側隔離弁	全閉→全開	中央制御室	連動	交流電源
⑩	A-高压注入ポンプ出口C/V外側連絡弁	全開→全閉	中央制御室	連動	交流電源
⑪	B-高压注入ポンプ出口C/V外側連絡弁	全開→全閉	中央制御室	連動	交流電源

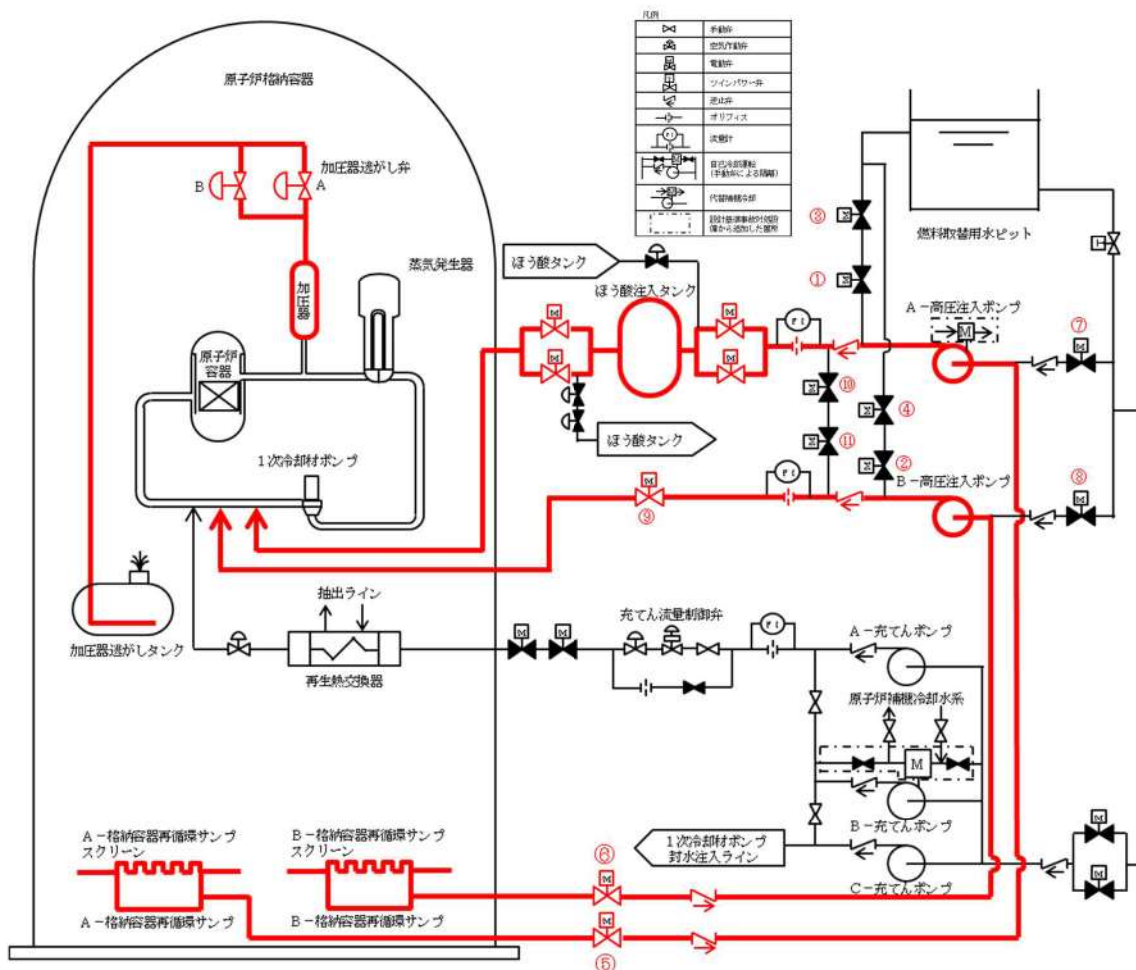


図 45-4-4 1次冷却系のフィードアンドブリード
(再循環運転 (高压注入ポンプ) による注水)

No	機器名称	状態の変化	操作場所	操作方法	備考
①	補助給水ピットタービン動補助給水ポンプ側 出口弁	全開確認	周辺補機棟 T. P. 24. 8m	手動操作	—
②	タービン動補助給水ポンプ駆動蒸気B主蒸気 ライン元弁	全開確認	周辺補機棟 T. P. 29. 3m	手動操作	—
③	タービン動補助給水ポンプ駆動蒸気C主蒸気 ライン元弁	全開確認	周辺補機棟 T. P. 29. 3m	手動操作	—
④	タービン動補助給水ポンプ駆動蒸気入口弁A	全閉確認 →全開	周辺補機棟 T. P. 10. 3m 中間床	手動操作	—
⑤	タービン動補助給水ポンプ駆動蒸気入口弁B	全閉確認 →全開	周辺補機棟 T. P. 10. 3m 中間床	手動操作	—
⑥	ホース	ホース接続	周辺補機棟 T. P. 10. 3m	—	—
⑦	専用工具（タービン動補助給水ポンプ潤滑油 供給器）	ホース接続	周辺補機棟 T. P. 10. 3m	—	—
⑧	タービン動補助給水ポンプ油タンクドレン弁	全閉→全開	周辺補機棟 T. P. 10. 3m	手動操作	—
⑨	タービン動補助給水ポンプ軸受廃油止め弁	全開→全閉	周辺補機棟 T. P. 10. 3m	手動操作	—
⑩	専用工具（蒸気加減弁開操作用）	専用工具 取付け	周辺補機棟 T. P. 10. 3m	—	—
⑪	タービン動補助給水ポンプ起動速度制御ピス トン	専用工具 取付け	周辺補機棟 T. P. 10. 3m	—	—
⑫	タービン動補助給水ポンプ蒸気加減弁	全閉→調整開	周辺補機棟 T. P. 10. 3m	手動操作	—
⑬	タービン動補助給水ポンプ	停止→起動	周辺補機棟 T. P. 10. 3m	連動	—
⑭	A－補助給水ポンプ出口流量調節弁	流量調整	中央制御室	操作器操作	直流電源
⑮	B－補助給水ポンプ出口流量調節弁	流量調整	中央制御室	操作器操作	直流電源
⑯	C－補助給水ポンプ出口流量調節弁	流量調整	中央制御室	操作器操作	直流電源
⑰	A－主蒸気逃がし弁	全閉→調整開	中央制御室	操作器操作	直流電源 制御用空気
⑱	B－主蒸気逃がし弁	全閉→調整開	中央制御室	操作器操作	直流電源 制御用空気
⑲	C－主蒸気逃がし弁	全閉→調整開	中央制御室	操作器操作	直流電源 制御用空気

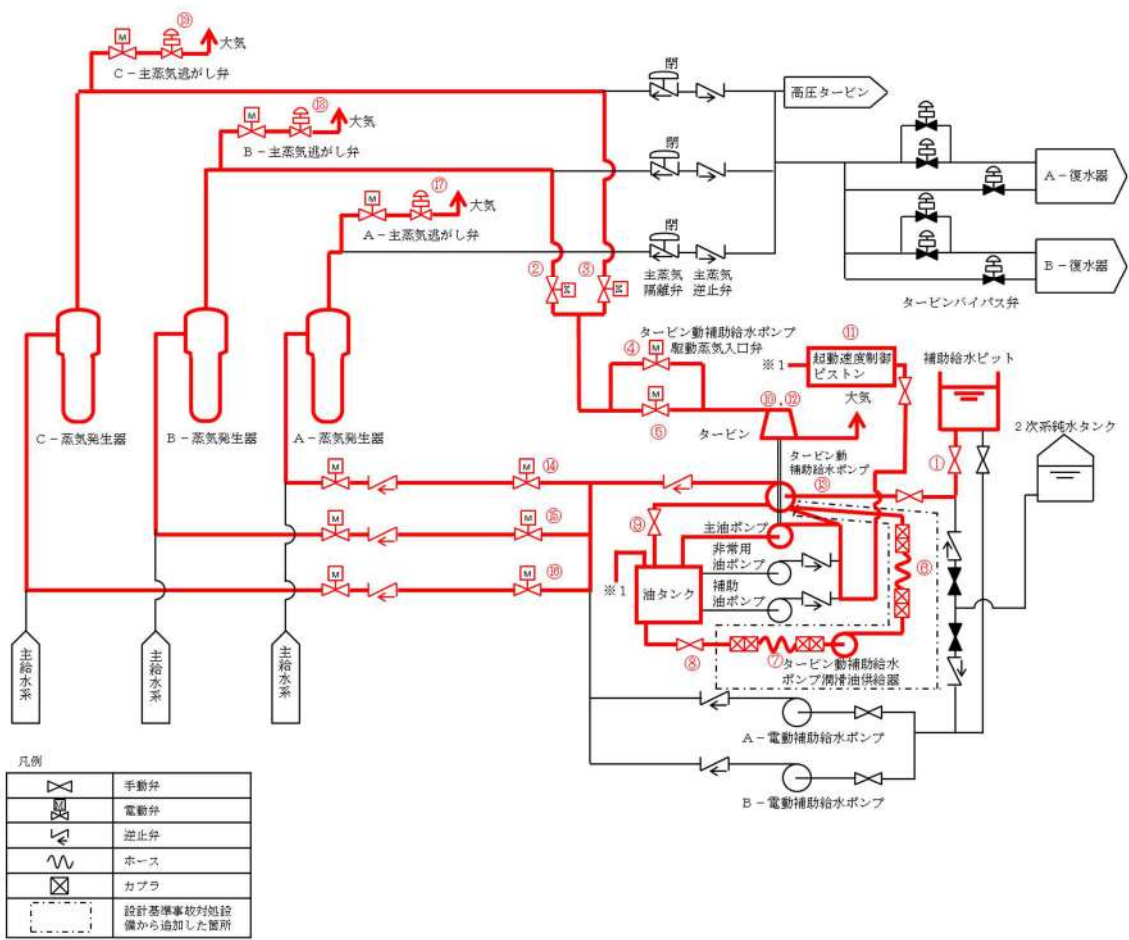


図 45-4-5 蒸気発生器 2 次側からの除熱
(現場手動操作によるタービン動補助給水ポンプの起動)

4 5 - 5 容量設定根拠

本資料は、一部、詳細設計中のものも含まれているため、設計の進捗により変更する場合があります。

2. 水源に関する評価 (蒸気発生器注水)

重要事故シーケンス

【全交流動力電源喪失+原子炉補機冷却機能喪失+RCP シール LOCA】及び

【全交流動力電源喪失+原子炉補機冷却機能喪失+RCP シール LOCA が発生しない場合】

○水源

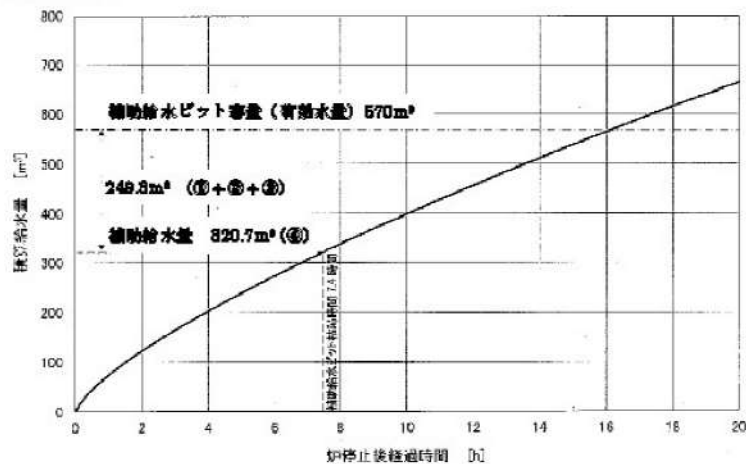
補助給水ピット：570m³ (有効水量)

○水使用パターン

補助給水ピット枯渇時間の評価に用いる蒸気発生器への必要注水量を以下に示す。

【必要注水量内訳】注水温度 40℃

① 出力運転状態から高温停止状態までの顕熱除去 (原子炉トリップ遅れ、燃料及び1次冷却材蓄積熱量他)	： -11.6m ³
② 高温停止状態から冷却維持温度 (170℃) までの顕熱除去 (1次冷却材及び蒸気発生器保有水量等の顕熱)	： 156.5m ³
③ 蒸気発生器水位回復	： 104.4m ³
	上記①～③の合計
④ 崩壊熱除去	： 320.7m ³



補助給水ピットの有効水量 570m³ から、1次冷却材システムを出力運転状態から 170℃まで減温するために必要な給水量等 (249.3m³) を引いた量 (320.7m³) の水がなくなる時間を崩壊熱除去に応じた注水量カーブから求め、7.4時間後となる。

7.4時間までに、可搬型大型送水ポンプ車による補助給水ピットへの補給を行うことにより対応可能である。

補助給水ピットへの補給は、海から取水する。

添 7.1.2.20-2

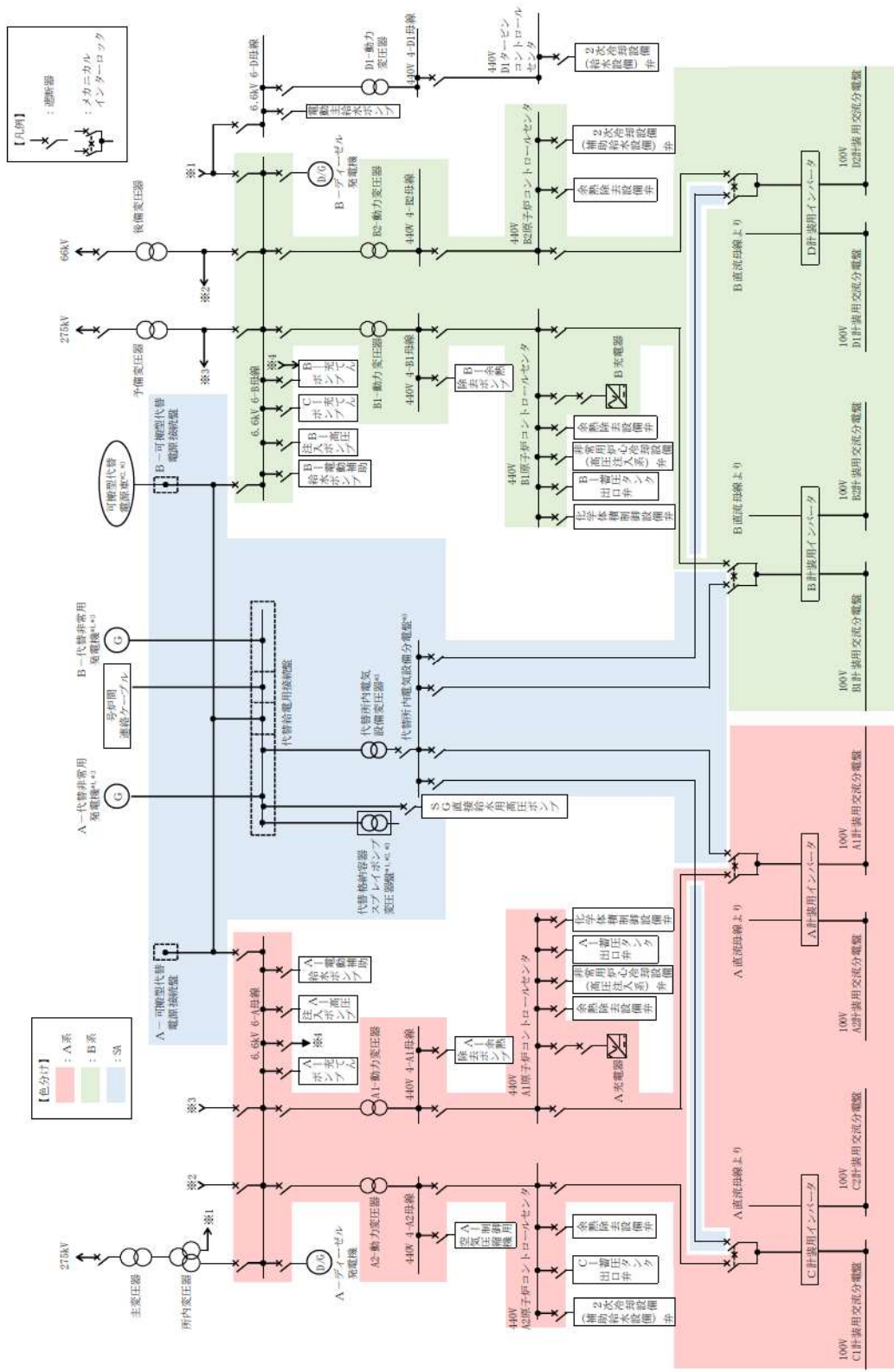
○水源評価結果

事故後、7.4時間までに、可搬型大型送水ポンプ車による補助給水ピットへの補給を行うことにより、対応可能である。

7.4時間までに、可搬型大型送水ポンプ車により補給が可能なのは成立性評価（所要時間）にて確認した。

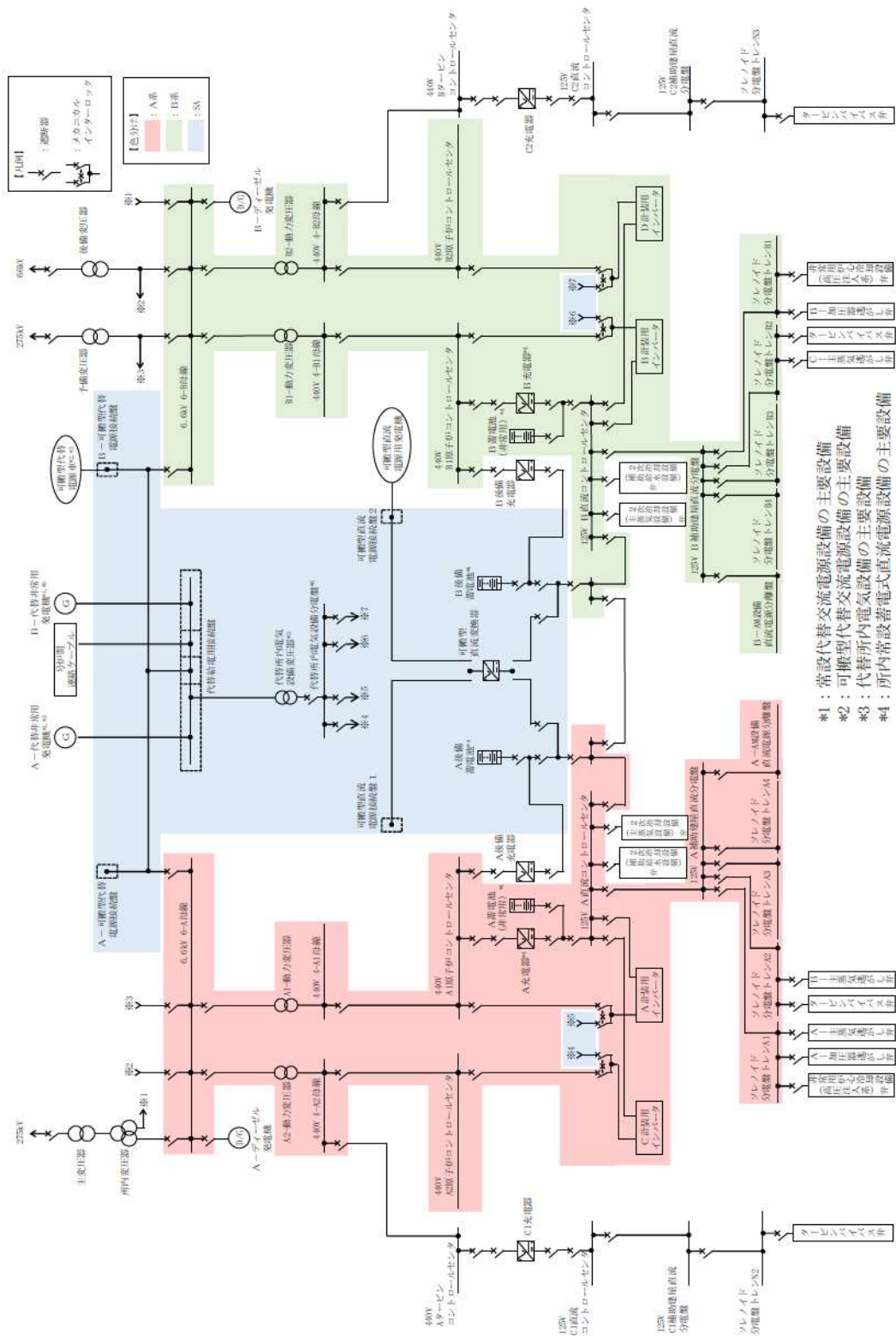
添 7.1.2.20-3

4 5 - 6 単線結線図



- *1: 常設代替交流電源設備の主要設備
- *2: 可搬型代替交流電源設備の主要設備
- *3: 代替所内電気設備の主要設備

図 45-6-1 交流電源単線結線図



- *1: 常設代替交流電源設備の主要設備
- *2: 可搬型代替交流電源設備の主要設備
- *3: 代替所内電気設備の主要設備
- *4: 所内常設蓄電式直流電源設備の主要設備

図 4-5-6-2 直流電源単線結線図

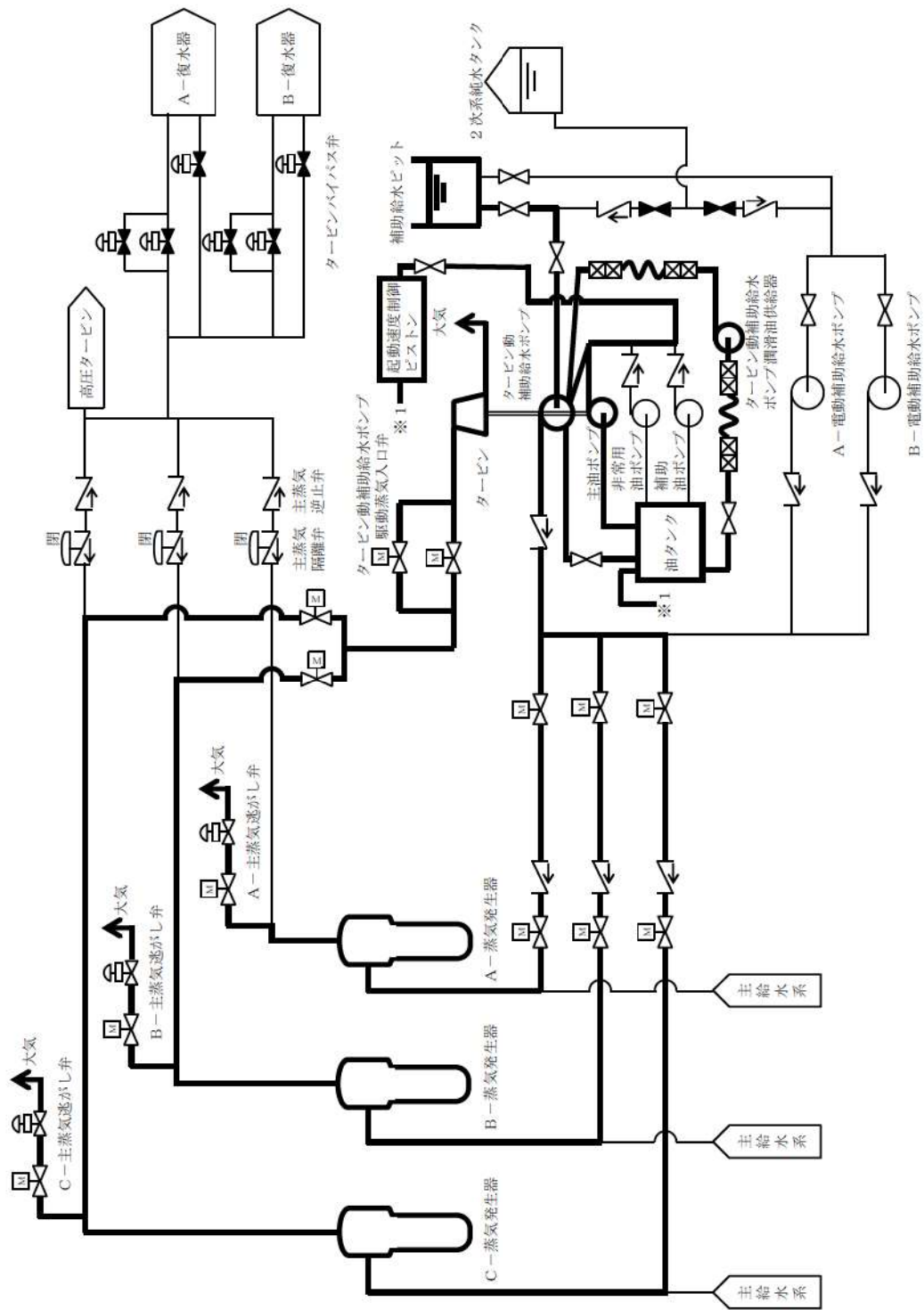
4 5 - 7 現場での人力によるタービン動補助給水ポンプの起動

1. 現場での人力によるタービン動補助給水ポンプの起動

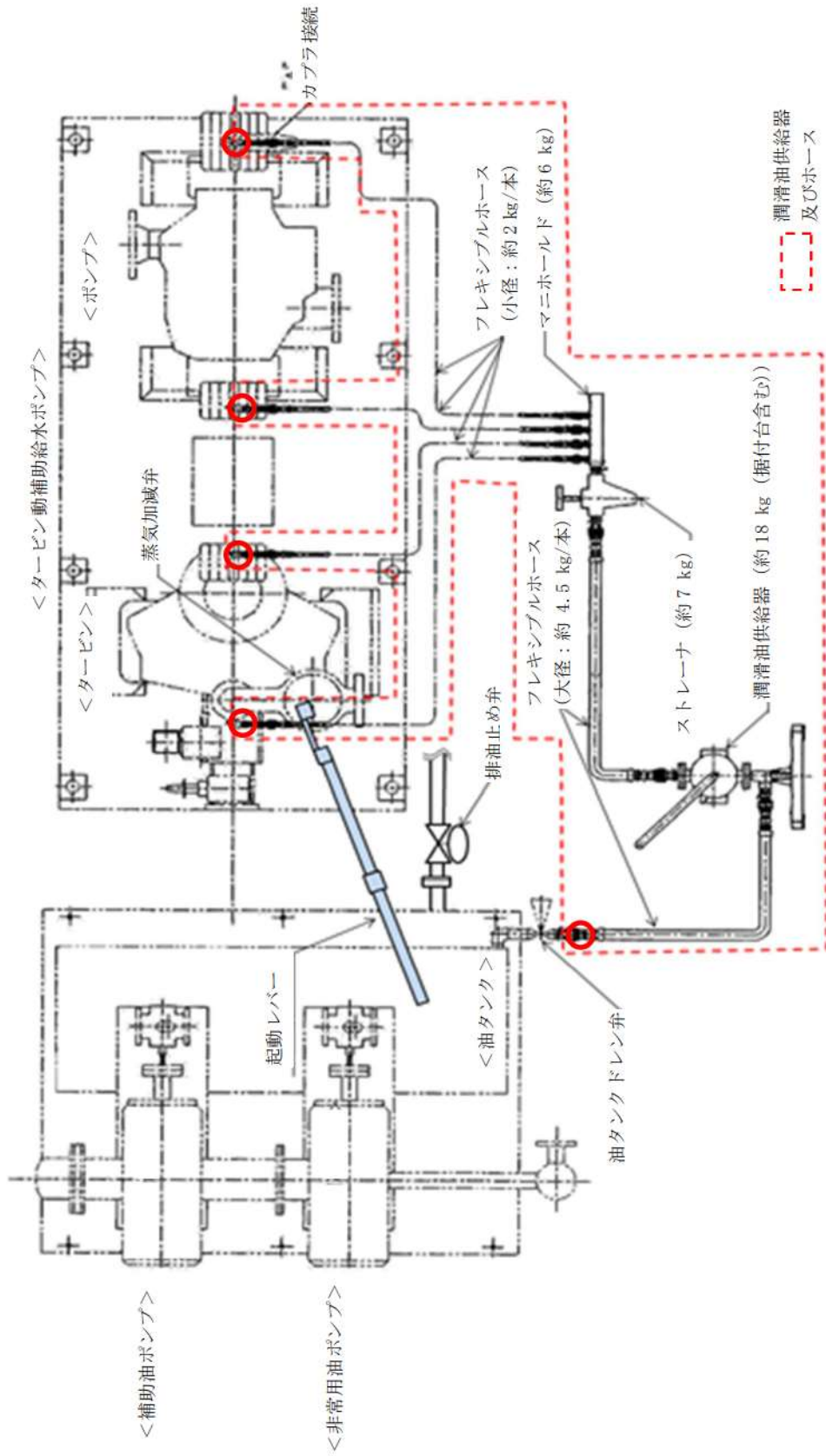
通常、タービン動補助給水ポンプは、起動信号により直流駆動の補助油ポンプが自動起動し、タービン動補助給水ポンプの制御油圧の確立及び軸受油の供給を開始する。軸受油の確立後、直流駆動のタービン動補助給水ポンプ駆動蒸気入口弁及びタービン動補助給水ポンプの蒸気加減弁が開となると、駆動蒸気が供給され、タービン動補助給水ポンプが起動する。このように、タービン動補助給水ポンプは常に起動可能な状態で待機している。

常設直流電源系統が喪失した場合には、補助油ポンプによる制御油及び軸受油が確保できなくなり、タービン動補助給水ポンプは起動しないが、軸受油については、現場にて潤滑油供給器及びホースを用いて軸受へ給油し、蒸気加減弁については、現場にて起動速度制御ピストン引上げ治具を用いて、起動速度制御ピストンを押し上げて、起動レバーを取り付けた油圧増幅器出力軸を押し下げることにより、蒸気加減弁を開放することができる。あわせて、手動操作にてタービン動補助給水ポンプ駆動蒸気入口弁を開放し、駆動蒸気を供給することにより、タービン動補助給水ポンプを起動することが可能である。

一度運転状態となれば、通常起動時と同様に軸直結の主油ポンプから油が供給されることから、運転に与える影響が無く、十分な期間の運転継続が可能である。

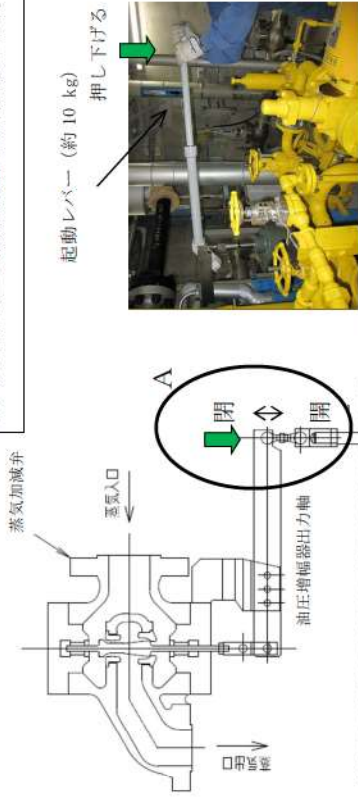


現場手動操作によるタービン動補助給水ポンプの起動 系統概要図



潤滑油供給器による軸受油供給 系統概要図

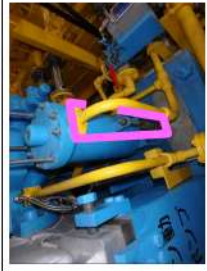
A：起動レバーを取り付けた油圧増幅器出力軸を押し下げることによって蒸気加減弁を強制開放します。



起動レバー (約 10 kg)
押し下げる



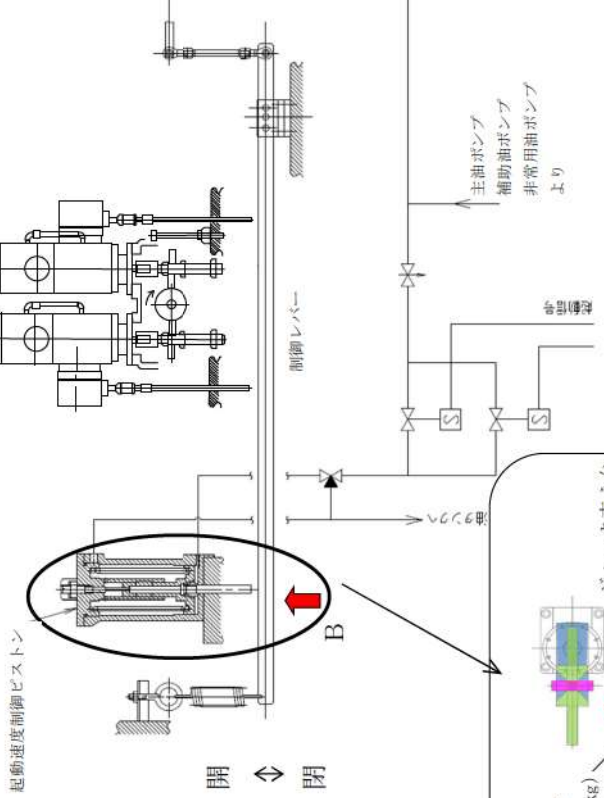
B：ジャッキにより引上げ治具を引上げ、制御レバーを押し上げることにより起動速度制御ピストンが閉方向に動きます。



起動速度制御ピストン

速度リミテイングガバナ

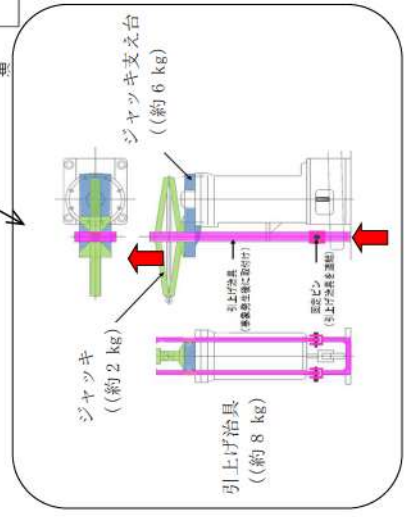
速度制御ガバナ



【人力によるポンプ起動について】

- ①ポンプ及びタービン軸受に給油されていることを確認し、起動弁を開放する。
- ②ジャッキ及び引上げ治具を用いて制御レバー及び起動速度制御ピストンを押し上げた後、油圧増幅器出力軸に取り付けた起動レバーを用いてガバナレバーを押し下げることにより、蒸気加減弁を開放することで駆動蒸気が流入し、ポンプが起動する。
- ③ポンプの起動により、ポンプと直結している主油ポンプによる油圧が確立され、ガバナ系統の制御が可能となること及び軸受の給油が開始されることから、潤滑油供給器による軸受への給油が不要となる。
- ④ガバナ系統の油圧の確立により、起動速度制御ピストンが油圧により閉となることから、ジャッキによる押上げの必要がなくなる。

また、アークチュエータ及び速度制御ガバナで蒸気加減弁の開度調整が行われることで、蒸気量がコントロールされて回転速度が制御される。



ガバナ部 詳細図

2. 操作手順

現場での人力によるタービン動補助給水ポンプの起動手順は以下のとおり。

- ① 運転員は、中央制御室及び現場にてタービン動補助給水ポンプ起動前の系統構成が確立されていることを確認する。
- ② 災害対策要員は、現場にて潤滑油供給器及びホースを用いて軸受への給油ラインを構成し、潤滑油供給器により軸受に給油し、各軸受箱下に設置されている油窓を覗き、油面の上昇を確認する。
- ③ 災害対策要員は、現場にて制御レバー及び起動速度制御ピストンにジャッキ及び引上げ治具を取り付けて、ジャッキを押し上げて制御レバー及び起動速度制御ピストンを開とする。
- ④ 運転員は、起動速度制御ピストンへの制御油バイパス弁を開とする。
- ⑤ 運転員及び災害対策要員は、現場にて蒸気加減弁に起動用工具（起動レバー）を取り付ける。
- ⑥ 運転員は、現場にてタービン動補助給水ポンプ駆動蒸気弁を手動にて開放する。
- ⑦ 運転員は、蒸気加減弁の起動レバーを徐々に押し下げて蒸気加減弁を開放してタービン動補助給水ポンプを起動する。
- ⑧ 運転員及び災害対策要員は、現場にてタービン動補助給水ポンプの起動状態に異常の無いことを確認する。
- ⑨ 運転員及び災害対策要員は、タービン動補助給水ポンプ主油ポンプ吐出圧力の上昇確認後、蒸気加減弁の起動レバーの押し下げを徐々に緩め蒸気加減弁が開位置で維持されることを確認後、蒸気加減弁の起動レバーを取り外す。
- ⑩ 災害対策要員は、タービン動補助給水ポンプ主油ポンプによる軸受への給油を確認後、潤滑油供給器による軸受への給油を停止する。
- ⑪ 災害対策要員は、起動速度制御ピストンが油圧にて上昇していることを確認し、ジャッキを取り外す。
- ⑫ 運転員は、現場にてタービン動補助給水ポンプの運転状態に異常の無いことを確認する。
- ⑬ 運転員は、現場でのタービン動補助給水ポンプ吐出圧力の監視及び中央制御室での補助給水流量等の監視により、タービン動補助給水ポンプによる蒸気発生器への注水が実施できていることを確認する。

3. タイムチャート

		経過時間 (分)						備考	
		10	20	30	40	50	60		
手順の項目	要員 (数)				40分 タービン動補助給水ポンプ起動 ▽				
現場手動操作によるタービン動補助給水ポンプの起動	運転員 (現場) B	1		移動, 系統構成 ^{※1}					
					潤滑油供給器接続, タービン動補助給水ポンプ起動準備 ^{※3}				
						タービン動補助給水ポンプ起動操作 ^{※4}			
	災害対策要員 A, B	2		移動, 機材準備 ^{※2}					
					潤滑油供給器接続, タービン動補助給水ポンプ起動準備 ^{※3}				
				移動, 機材準備 ^{※2}					
					蒸気加減弁開操作準備 ^{※3}				
						タービン動補助給水ポンプ起動操作 ^{※4}			

※1: 中央制御室から機器操作場所までの移動時間及び機器の操作時間に余裕を見込んだ時間

※2: 中央制御室から機器操作場所までの移動時間及び機材準備の作業時間に余裕を見込んだ時間

※3: 潤滑油供給器接続, 蒸気加減弁開操作準備及びタービン動補助給水ポンプ起動準備の作業時間に余裕を見込んだ時間

※4: 機器の操作時間に余裕を見込んだ時間

4 5 - 8 蒸気発生器 2 次側への給水時の水源の選定及び海水注入時の影響評価

蒸気発生器 2 次側への給水時の水源の選定および海水注入時の影響評価

1. 蒸気発生器 2 次側への給水時の水源の選定について

全交流動力電源喪失（以下、「SBO」という。）時において、蒸気発生器 2 次側へは、補助給水ピットを水源として、タービン動補助給水ポンプにより給水される。既設ラインの不具合等で、補助給水ピットへの水補給ができない場合においては、可搬型大型送水ポンプ車を用いて補助給水ピットへの補給を実施する。この場合の水源として原水槽、代替給水ピット及び海水がある。また、原水槽に補給する水源として 2 次系純水タンク及びろ過水タンクがある。これらの作業を実施する際の水源選定について、以下の通りまとめた。

(1) 給水時の水源の選定について

重大事故等の発生において、蒸気発生器 2 次側による炉心冷却（注水）に使用する補助給水ピットが枯渇し、補助給水ピットへの補給が必要となった場合、各水源から補助給水ピットへ供給される。補助給水ピットへの供給には水質のよい淡水を優先して使用する。原水槽又は海水へのアクセスに時間を要する場合は、T.P. 31m に設置する代替給水ピットを優先して使用する。原水槽に補給する水源として 2 次系純水タンク及びろ過水タンクがあるが、ろ過水タンクは構内で火災が発生した場合に消火活動の水源として優先的に使用するため、2 次系純水タンクを優先して使用し、火災が発生しておらず、2 次系純水タンクが重大事故等時に破損等により使用できなければ、ろ過水タンクを使用する。

これらのタンク等の水量は有限であるが、タンク切替え完了後、引き続き次の水源からの補給準備を開始することで、水源が枯渇しないようにし、最終的には海水に水源を切替えることで水の供給が中断することはなく、重大事故等の収束に必要な十分な量の水を確保する。

2. 蒸気発生器2次側への海水注入による影響評価

SBO時において、補助給水ピットからタービン動補助給水ポンプを使用して蒸気発生器（以下、「SG」という。）に注水することとしているが、約7時間後に補助給水ピットの水が枯渇することとなる。この対処として、可搬型大型送水ポンプ車にて補助給水ピットへ海水を補給することとしており、これによりSGへの継続給水が可能となる。

本資料ではSG2次側に海水の塩分が析出するまでの期間と、SG2次側の塩分濃度の高い水をSGブローダウン系統から一定量放出することにより、塩分析出による流路閉塞、伝熱阻害を発生させることなく冷却を継続できることについて説明する。

(1) 塩分析出までの期間

a. 海水中の塩分濃度と塩分の溶解度

- 海水中の塩分濃度については、泊発電所温排水影響調査^{*1}の結果を基に、保守的に wt%と設定する。

※1：参考 図 泊発電所周辺海域における塩分濃度測定結果の経年変化（平成19年度～平成25年度）

- 海水の主成分及び各成分を表1、2に示す。塩化ナトリウムは海水成分の77.9%を占め、溶媒温度が高い領域での溶解温度が主要3物質の中で最も小さい。このことから、海水成分の溶解度を塩化ナトリウムで代表させ、塩化ナトリウムの実際の溶解度に対して保守的な溶解度として、 wt%を塩分の溶解度として設定する。

表1 海水の主成分

		海水成分	
海水	水分 (96.5%)	—	
	塩分 (3.5%)	塩化ナトリウム (77.9%)	
		塩化マグネシウム (9.6%)	
		硫酸マグネシウム (6.1%)	
	その他		

(出典：日本原子力研究開発機構ホームページ)

表2 各海水成分の水に対する溶解度^{*}

成分	0℃	20℃	40℃	60℃	80℃	100℃
塩化ナトリウム	26.28	26.38	26.65	27.05	27.54	28.2
塩化マグネシウム	34.6	35.3	36.5	37.9	39.8	42.3
硫酸マグネシウム	18.0	25.2	30.8	35.3	35.8	33.5

※：100gの飽和溶液中に溶存する各物質の量をグラム(g)で表したもの

(出典：理科年表)

枠囲みの内容は機密情報に属しますので公開できません。

b. 炉心の冷却に必要な海水流量

炉心の冷却のために必要な SG への海水供給流量及び海水積算流量を図 1 及び図 2 に示す。



図 1 SG への海水供給流量 (SG3 基の合計)



図 2 SG への積算水量 (SG3 基の合計)

 枠囲みの内容は機密情報に属しますので公開できません。

c. SG2 次側に塩分が析出する時期について

(a) 本事象において、SG 水位は狭域水位計の可視範囲内に維持することとしている。

そこで SG2 次側の保有水量については、保守的に SG 狭域水位 0% 時の水量とし、
[] t / 基と設定した。このとき、SG3 基の保有水中に溶解可能な塩分量は以下の
とおりである。

$$\cdot \text{溶解可能な塩分量} = [] \text{ t / 基} \times 3 \text{ 基} \times [] \text{ wt\%} = [] \text{ t}$$

(b) 海水の塩分濃度を 3.5wt% とした場合、SG3 基へ持ち込む塩分量が [] t となる
海水供給量は以下のとおりである。

$$\cdot \text{海水供給量} = [] \text{ t} \div [] \text{ wt\%} = [] \text{ t}$$

(c) 図 2 より、SG への海水の積算給水量が [] t を超えるのは [] 時間後
([] 日後) となる。また、この時期までの間は 2 次側に著しい塩分の析出は生
じない。

[] 枠囲みの内容は機密情報に属しますので公開できません。

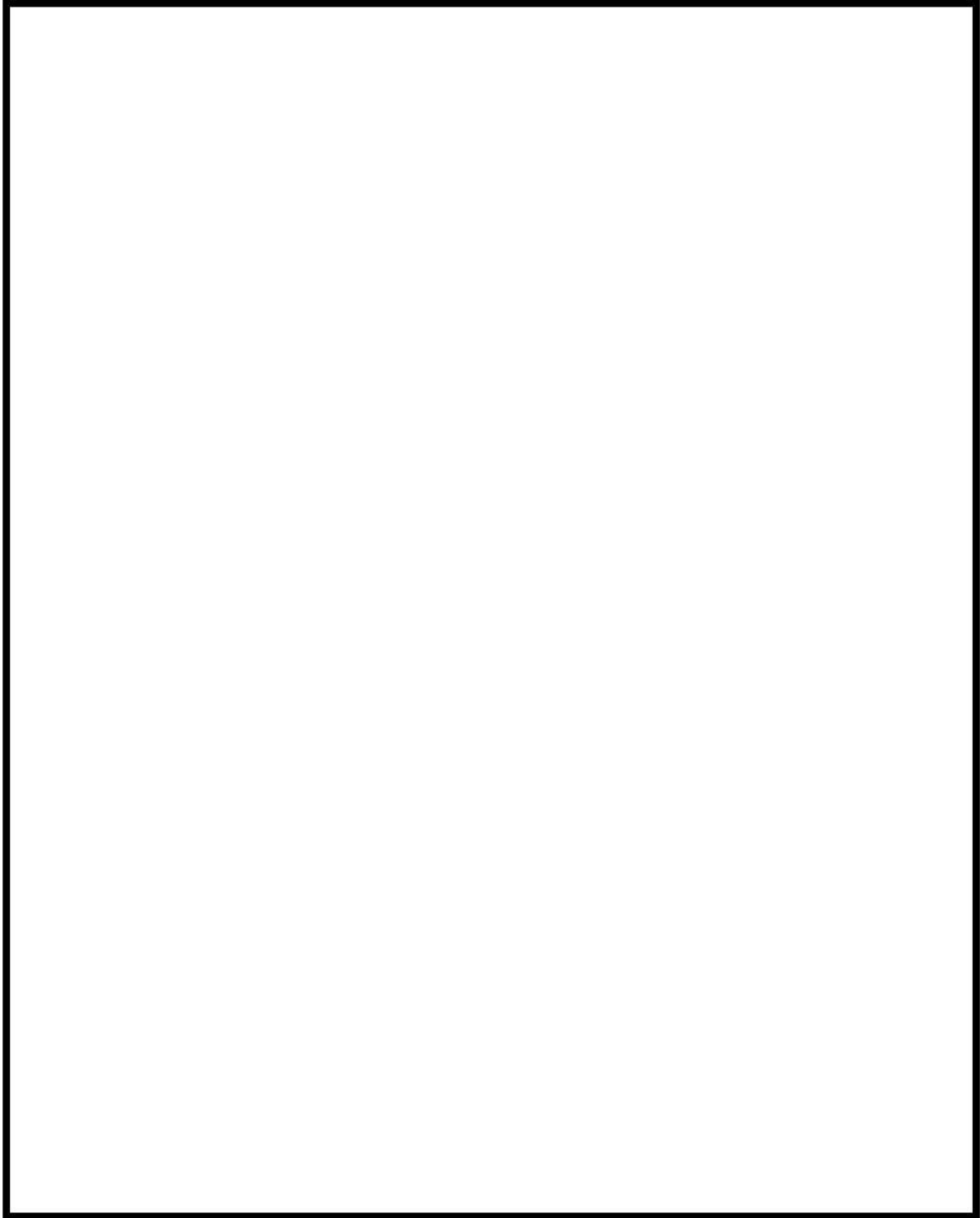


図3 泊3号機 SG 構造図

 枠囲みの内容は機密情報に属しますので公開できません。

(2) SG ブローダウン系統を利用した塩分濃度上昇の抑制効果

SG2 次側に塩分が析出する時期，すなわち SBO 後 [] 日目のプラント状態は，RCS 温度が []℃，RCS 圧力が []MPa に維持され，安定的に冷却されている時期である。このようなプラント状態で，SG ブローダウン系統を使用し，塩分濃度が上昇した SG2 次側保有水を排出した場合，以下のとおり SG2 次側保有水の塩分濃度を低減することができる。

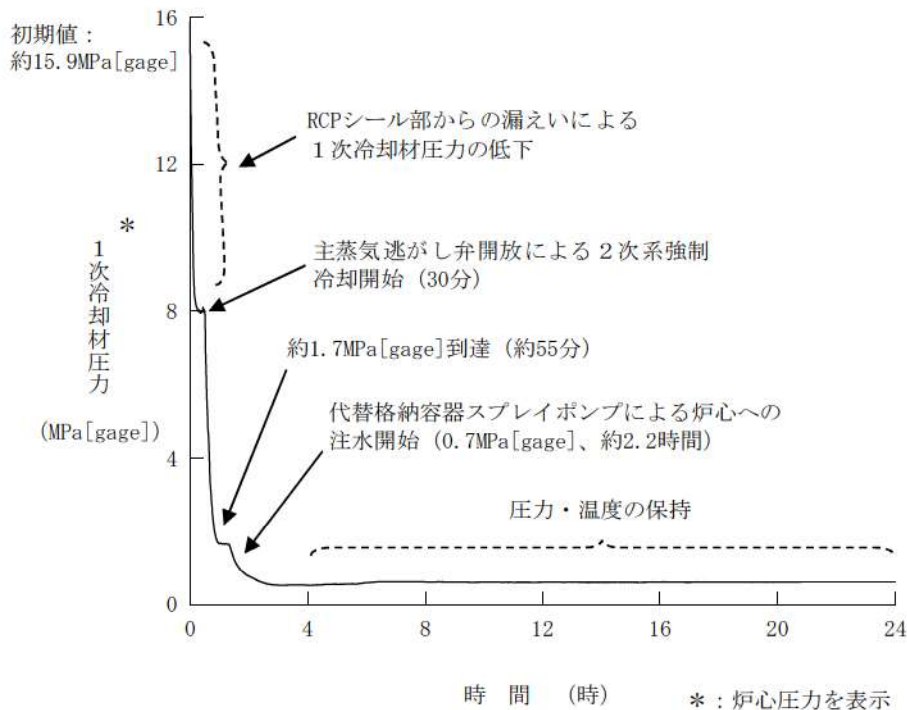


図4 SBO 後の 1 次系圧力の推移 (RCP シール LOCA あり)

a. SG ブローダウンによる排出流量について

SG ブローダウンによる排出流量については，RCS を []MPa (gage) に維持しており SG2 次側が低圧の状態でも排出できる流量として，運転実績 ([]t/h/基) から保守的に約 5t/h/基と設定する。このときの SG3 基の排出流量は以下のとおりとなる。

・ SG からの排出流量 = [] t/h/基 × 3 基 = 約 [] t/h

b. SG への注水流量について

SBO 後 [] 日目に炉心の冷却のために必要な流量は図 1 より [] t/h である。SG に継続的に注水すべき海水流量については，これに SG ブローダウンによる排出流量を加えたものとなる。したがって SG3 基への注水流量は以下のとおりとなる。

・ SG への注水流量 = [] t/h + [] t/h/基 × 3 基 = [] t/h

[] 枠囲みの内容は機密情報に属しますので公開できません。

なお、この流量を可搬型大型送水ポンプ車により補助給水ピットに補給し、補助給水ピット経由でSGに海水注入することは可能である。

c. 塩分濃度上昇の抑制効果

□日目時点でのSGへの注水流量及び排出流量から塩分の持込量及び排出量を以下のとおり算出した。その結果、「塩分持込量<塩分排出量」となることから、SG2次側保有水の塩分濃度を低下させることができる。

$$\begin{aligned} \cdot \text{塩分持込量} &= \square \text{ t/h} \times \square \text{ wt\%} = \square \text{ t/h} \\ \cdot \text{塩分排出量} &= \square \text{ t/h} \times \square \text{ wt\%} = \square \text{ t/h} \\ \cdot \text{塩分収支} &= \square \text{ t/h} - \square \text{ t/h} = \square \text{ t/h (排出)} \end{aligned}$$

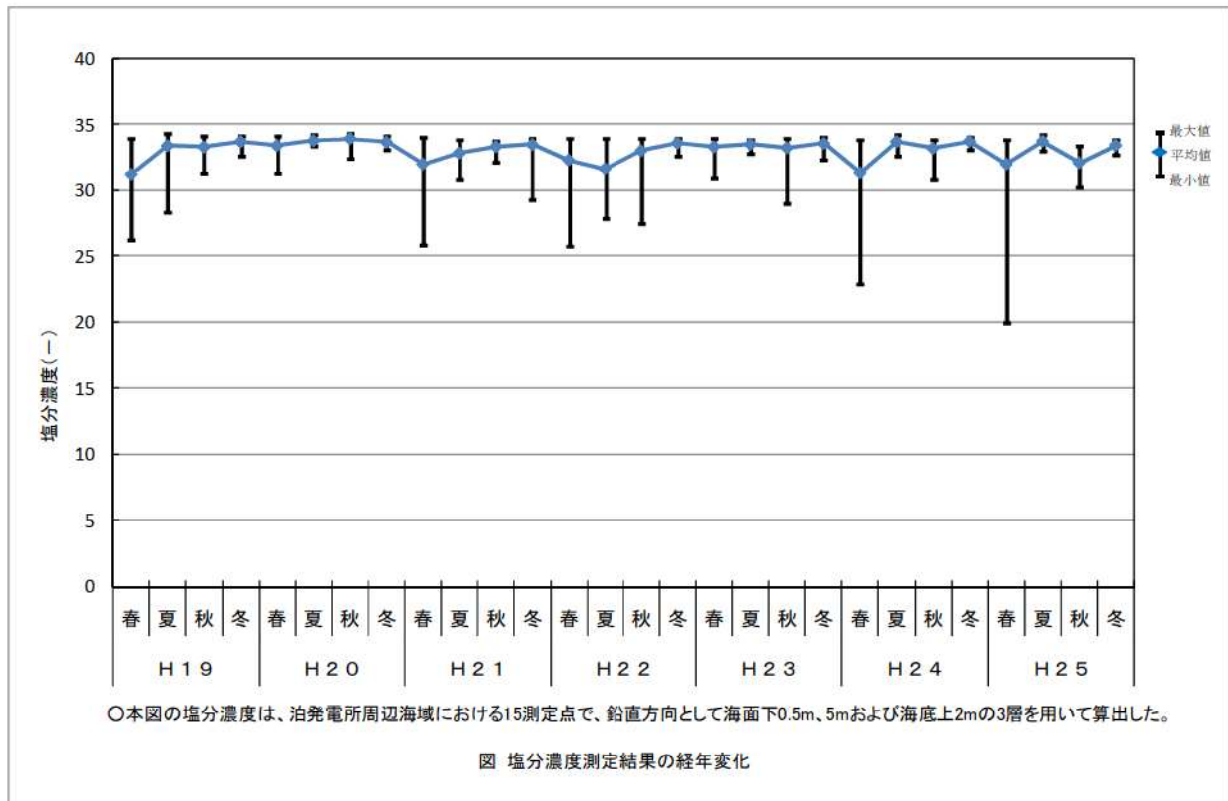
それ以降、継続的にSGブローダウンを実施することにより、SG2次側保有水の塩分濃度を海水の塩分濃度と同等になるまで低下させることができる。

以上より、SG2次側の塩分濃度が□wt%に達するまでに時間的裕度はあるものの、塩分濃度を低い状態に維持した方が、万一の塩の偏析等を防止できることから、SGへの海水の注水を開始した場合には、図5の例に示すように、SG器内の塩分濃度の低下が見込まれる時点となった以降にSGブローダウンによる排出を開始する運用とする。



図5 SG2次側の塩分濃度推移の例

□ 枠囲みの内容は機密情報に属しますので公開できません。



45-9

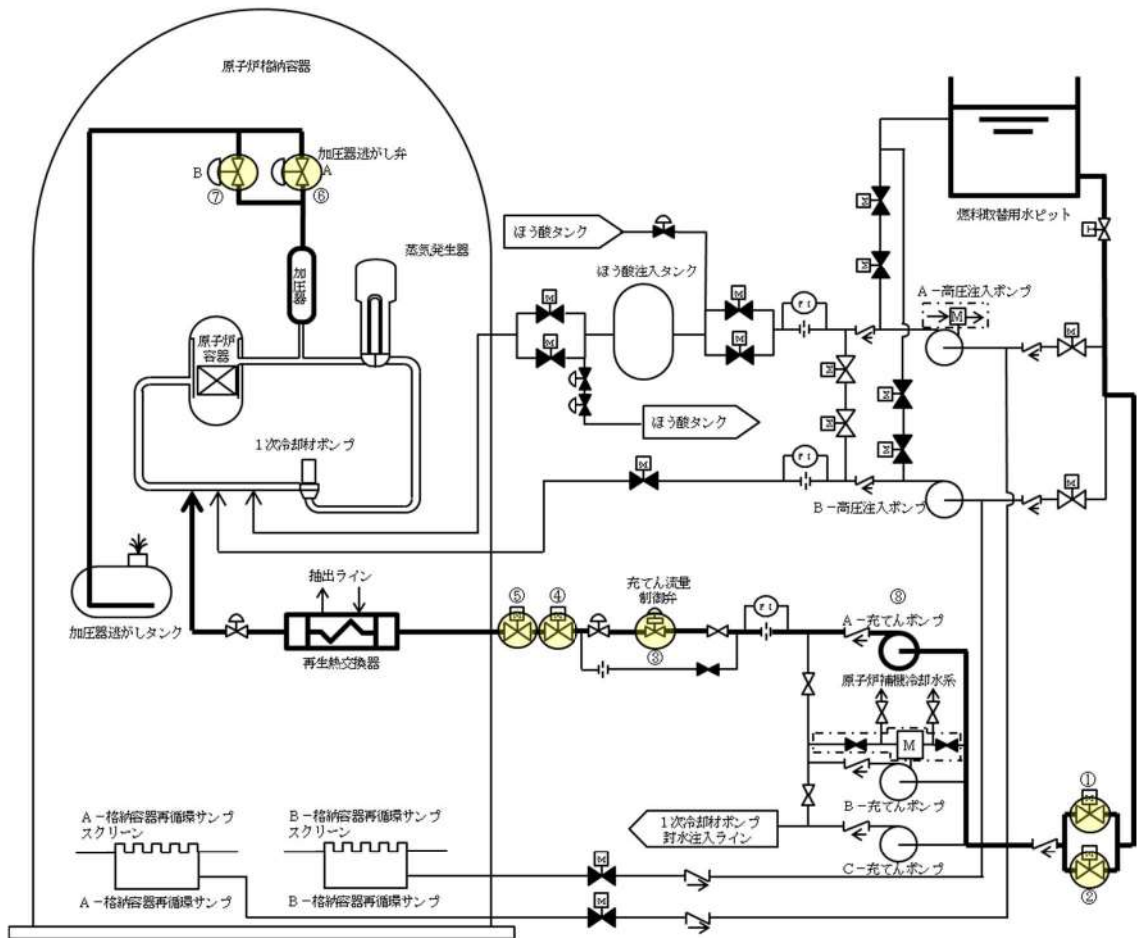
その他設備

原子炉冷却材圧力バウンダリ高圧時に発電用原子炉を冷却するための自主対策設備として、以下を整備する。

1. 1次冷却系のフィードアンドブリードによる発電用原子炉の冷却（充てんポンプを使用）
注水流量が少ないため、プラント停止直後の崩壊熱を除去することは困難であるが、温度上昇を抑制する効果や崩壊熱が小さい場合においては有効であるため、1次冷却系のフィードアンドブリードによる発電用原子炉の冷却（充てんポンプを使用）手段を自主対策設備として整備している。

1次冷却系のフィードアンドブリードによる発電用原子炉の冷却（充てんポンプを使用）手段は、燃料取替用水ピットを水源とし、充てんポンプにより燃料取替用水ピットの水を非常用炉心冷却設備、化学体積制御設備及び1次冷却設備の配管及び弁を経由して原子炉容器へ注水、冷却し、加圧器逃がし弁から放出する。

No	機器名称	状態の変化	操作方法	操作場所	備考
①	充てんポンプ入口燃料取替用水ピット側入口弁A	全閉→全開	操作器操作	中央制御室	
②	充てんポンプ入口燃料取替用水ピット側入口弁B	全閉→全開	操作器操作	中央制御室	
③	充てん流量制御弁	調整開→全閉 →調整開	操作器操作	中央制御室	
④	充てんラインC/V外側止め弁	全閉→全開	操作器操作	中央制御室	
⑤	充てんラインC/V外側隔離弁	全閉→全開	操作器操作	中央制御室	
⑥	Aー加圧器逃がし弁	全閉→全開	操作器操作	中央制御室	
⑦	Bー加圧器逃がし弁	全閉→全開	操作器操作	中央制御室	
⑧	Aー充てんポンプ	起動確認	操作器操作	中央制御室	



凡例	
	手動弁
	空気作動弁
	電動弁
	ツインパワー弁
	逆止弁
	オリフィス
	流量計
	自己冷却機能 (手動弁による閉鎖)
	代替補機冷却
	設計基準事故対応設備 から追加した箇所
	重大事故時等に操作 する弁

図 45-9-1 1次冷却系のフィードアンドブリードによる発電用原子炉の冷却（充てんポンプを使用）の概要図

2. 電動主給水ポンプによる蒸気発生器への注水

耐震性がないものの、常用母線が健全で、脱気器タンクの保有水があれば、補助給水ポンプの代替手段として有効であるため、電動主給水ポンプによる蒸気発生器への注水手段を自主対策設備として整備している。

電動主給水ポンプによる蒸気発生器への注水手段は、脱気器タンクを水源とし、電動主給水ポンプにより脱気器タンクの水を2次冷却設備（給水設備）の配管及び弁を経由して蒸気発生器へ注水、冷却し、主蒸気逃がし弁から放出する。

No	機器名称	状態の変化	操作方法	操作場所	備考
①	M/D FWP 出口弁	全閉→全開	操作器操作	中央制御室	
②	電動主給水ポンプ	停止→起動	操作器操作	中央制御室	

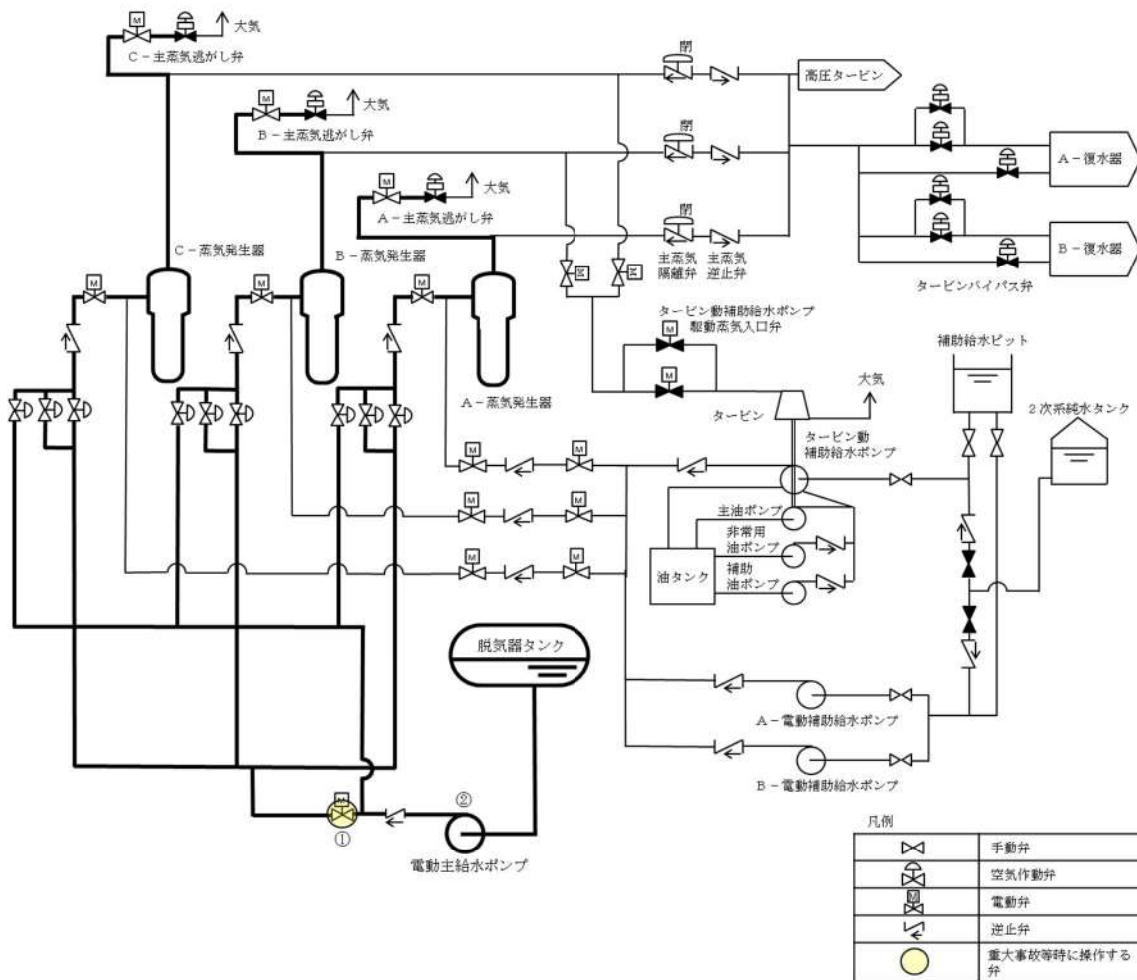


図 45-9-2 電動主給水ポンプによる蒸気発生器への注水の概要図

3. SG 直接給水用高圧ポンプによる蒸気発生器への注水

蒸気発生器への注水開始までに約 60 分の時間を要し、蒸気発生器ドライアウトまでには間に合わないが、補助給水ポンプの代替手段として有効であるため、SG 直接給水用高圧ポンプによる蒸気発生器への注水手段を自主対策設備として整備している。

SG 直接給水用高圧ポンプによる蒸気発生器への注水手段は、補助給水ピットを水源とし、SG 直接給水用高圧ポンプにより補助給水ピットの水を 2 次冷却設備（給水設備及び補助給水設備）の配管及び弁を経由して蒸気発生器へ注水、除熱し、主蒸気逃がし弁から放出する。

No	機器名称	状態の変化	操作方法	操作場所	備考
①	A-SG 直接給水ライン第 2 止め弁	全閉→全開	手動操作	現場	
②	B-SG 直接給水ライン第 2 止め弁	全閉→全開	手動操作	現場	
③	C-SG 直接給水ライン第 2 止め弁	全閉→全開	手動操作	現場	
④	SG 直接給水用高圧ポンプ出口第 2 止め弁	全開確認	手動操作	現場	
⑤	SG 直接給水用高圧ポンプミニマムフローライン止め弁	調整開確認	手動操作	現場	
⑥	SG 直接給水用高圧ポンプミニマムフローライン補助給水ピット入口弁	全閉→全開	手動操作	現場	
⑦	SG 直接給水用高圧ポンプ入口止め弁	全閉→全開	手動操作	現場	
⑧	SG 直接給水用高圧ポンプ出口第 1 止め弁	全開→全閉 →全開	手動操作	現場	
⑨	A-SG 直接給水ライン第 1 止め弁	全閉→全開 →調整開	手動操作	現場	
⑩	B-SG 直接給水ライン第 1 止め弁	全閉→全開 →調整開	手動操作	現場	
⑪	C-SG 直接給水ライン第 1 止め弁	全閉→全開 →調整開	手動操作	現場	
⑫	A-補助給水隔離弁	全閉→全開	操作器操作	中央制御室	
⑬	B-補助給水隔離弁	全閉→全開	操作器操作	中央制御室	
⑭	C-補助給水隔離弁	全閉→全開	操作器操作	中央制御室	
⑮	A-主蒸気逃がし弁	全閉→全開	操作器操作	中央制御室	
⑯	B-主蒸気逃がし弁	全閉→全開	操作器操作	中央制御室	

⑰	C-主蒸気逃がし弁	全閉→全開	操作器操作	中央制御室	
⑱	可搬型ホース	ホース接続	手動操作	現場	
⑲	SG 直接給水用高压ポンプ	停止→起動	手動操作	現場	

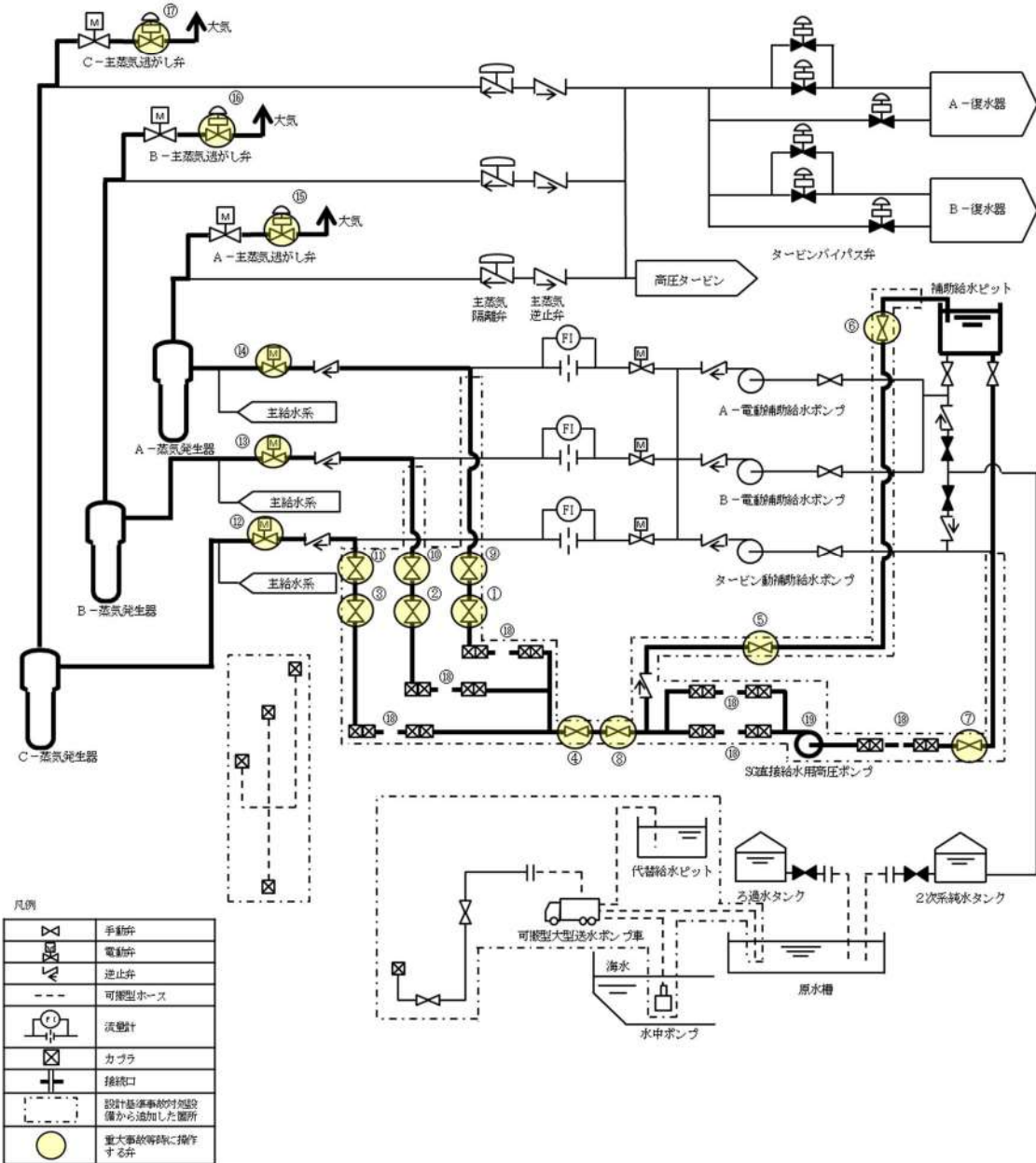


図 45-9-3 SG 直接給水用高压ポンプによる蒸気発生器への注水の概要図

4. 海水を用いた可搬型大型送水ポンプ車による蒸気発生器への注水

ポンプ吐出圧力が約 1.3MPa[gage]であるため、1次冷却材圧力及び1次冷却材温度が低下し、蒸気発生器2次側の圧力が低下しないと使用できないが、補助給水ポンプの代替手段として長期的な事故収束のための蒸気発生器への注水手段として有効であるため、海水を用いた可搬型大型送水ポンプ車による蒸気発生器への注水手段を自主対策設備として整備している。

海水を用いた可搬型大型送水ポンプ車による蒸気発生器への注水手段は、海水を水源とし、可搬型大型送水ポンプ車により海水を2次冷却設備（給水設備及び補助給水設備）の配管及び弁を経由して蒸気発生器へ注水、除熱し、主蒸気逃がし弁から放出する。

No	機器名称	状態の変化	操作方法	操作場所	備考
①	A-SG 直接給水ライン第1 止め弁	全閉→全開 →調整開	手動操作	現場	
②	A-SG 直接給水ライン第2 止め弁	全閉→全開	手動操作	現場	
③	B-SG 直接給水ライン第1 止め弁	全閉→全開 →調整開	手動操作	現場	
④	B-SG 直接給水ライン第2 止め弁	全閉→全開	手動操作	現場	
⑤	C-SG 直接給水ライン第1 止め弁	全閉→全開 →調整開	手動操作	現場	
⑥	C-SG 直接給水ライン第2 止め弁	全閉→全開	手動操作	現場	
⑦	A-補助給水隔離弁	全閉→全開	操作器操作	中央制御室	
⑧	B-補助給水隔離弁	全閉→全開	操作器操作	中央制御室	
⑨	C-補助給水隔離弁	全閉→全開	操作器操作	中央制御室	
⑩	代替給水ライン供給元弁	全閉→全開	手動操作	現場	
⑪	代替給水ライン供給弁	全閉→全開	手動操作	現場	
⑫	A-主蒸気逃がし弁	全閉→全開	操作器操作	中央制御室	
⑬	B-主蒸気逃がし弁	全閉→全開	操作器操作	中央制御室	
⑭	C-主蒸気逃がし弁	全閉→全開	操作器操作	中央制御室	
⑮	可搬型ホース	ホース接続	手動操作	現場	
⑯	可搬型大型送水ポンプ車	停止→起動	スイッチ操作	現場	

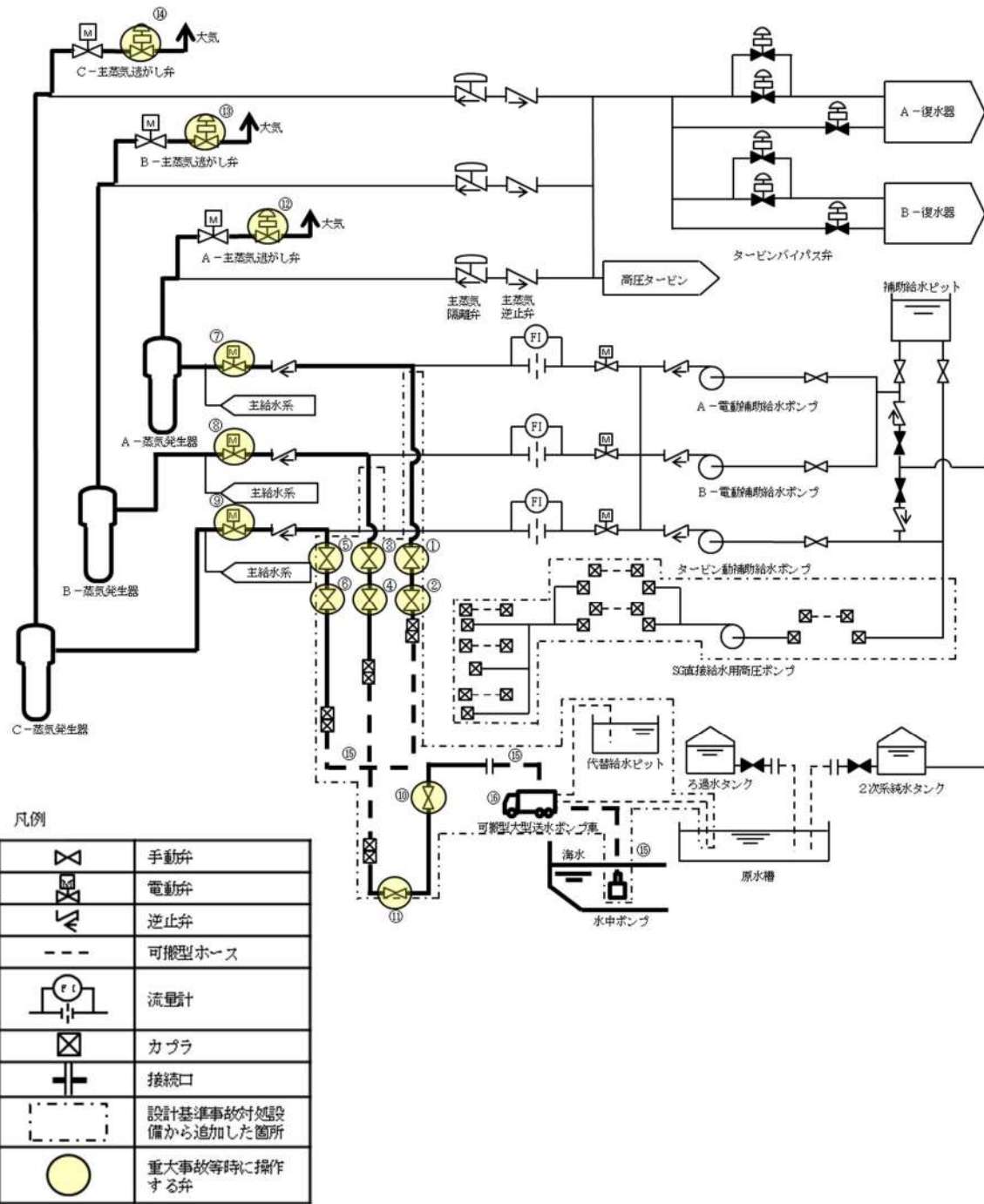


図 45-9-4 海水を用いた可搬型大型送水ポンプ車による蒸気発生器への注水の概要図

5. 代替給水ピットを水源とした可搬型大型送水ポンプ車による蒸気発生器への注水

ポンプ吐出圧力が約 1.3MPa[gage]であるため、1次冷却材圧力及び1次冷却材温度が低下し、蒸気発生器2次側の圧力が低下しないと使用できないが、補助給水ポンプの代替手段として長期的な事故収束のための蒸気発生器への注水手段として有効であるため、代替給水ピットを水源とした可搬型大型送水ポンプ車による蒸気発生器への注水手段を自主対策設備として整備している。

代替給水ピットを水源とした可搬型大型送水ポンプ車による蒸気発生器への注水手段は、代替給水ピットを水源とし、可搬型大型送水ポンプ車により接続口を通じて、代替給水ピットの水を2次冷却設備（給水設備及び補助給水設備）の配管及び弁を経由して蒸気発生器へ注水、除熱し、主蒸気逃がし弁から放出する。

No	機器名称	状態の変化	操作方法	操作場所	備考
①	A-SG 直接給水ライン第1 止め弁	全閉→全開 →調整開	手動操作	現場	
②	A-SG 直接給水ライン第2 止め弁	全閉→全開	手動操作	現場	
③	B-SG 直接給水ライン第1 止め弁	全閉→全開 →調整開	手動操作	現場	
④	B-SG 直接給水ライン第2 止め弁	全閉→全開	手動操作	現場	
⑤	C-SG 直接給水ライン第1 止め弁	全閉→全開 →調整開	手動操作	現場	
⑥	C-SG 直接給水ライン第2 止め弁	全閉→全開	手動操作	現場	
⑦	A-補助給水隔離弁	全閉→全開	操作器操作	中央制御室	
⑧	B-補助給水隔離弁	全閉→全開	操作器操作	中央制御室	
⑨	C-補助給水隔離弁	全閉→全開	操作器操作	中央制御室	
⑩	代替給水ライン供給元弁	全閉→全開	手動操作	現場	
⑪	代替給水ライン供給弁	全閉→全開	手動操作	現場	
⑫	A-主蒸気逃がし弁	全閉→全開	操作器操作	中央制御室	
⑬	B-主蒸気逃がし弁	全閉→全開	操作器操作	中央制御室	
⑭	C-主蒸気逃がし弁	全閉→全開	操作器操作	中央制御室	
⑮	可搬型ホース	ホース接続	手動操作	現場	
⑯	可搬型大型送水ポンプ車	停止→起動	スイッチ操作	現場	

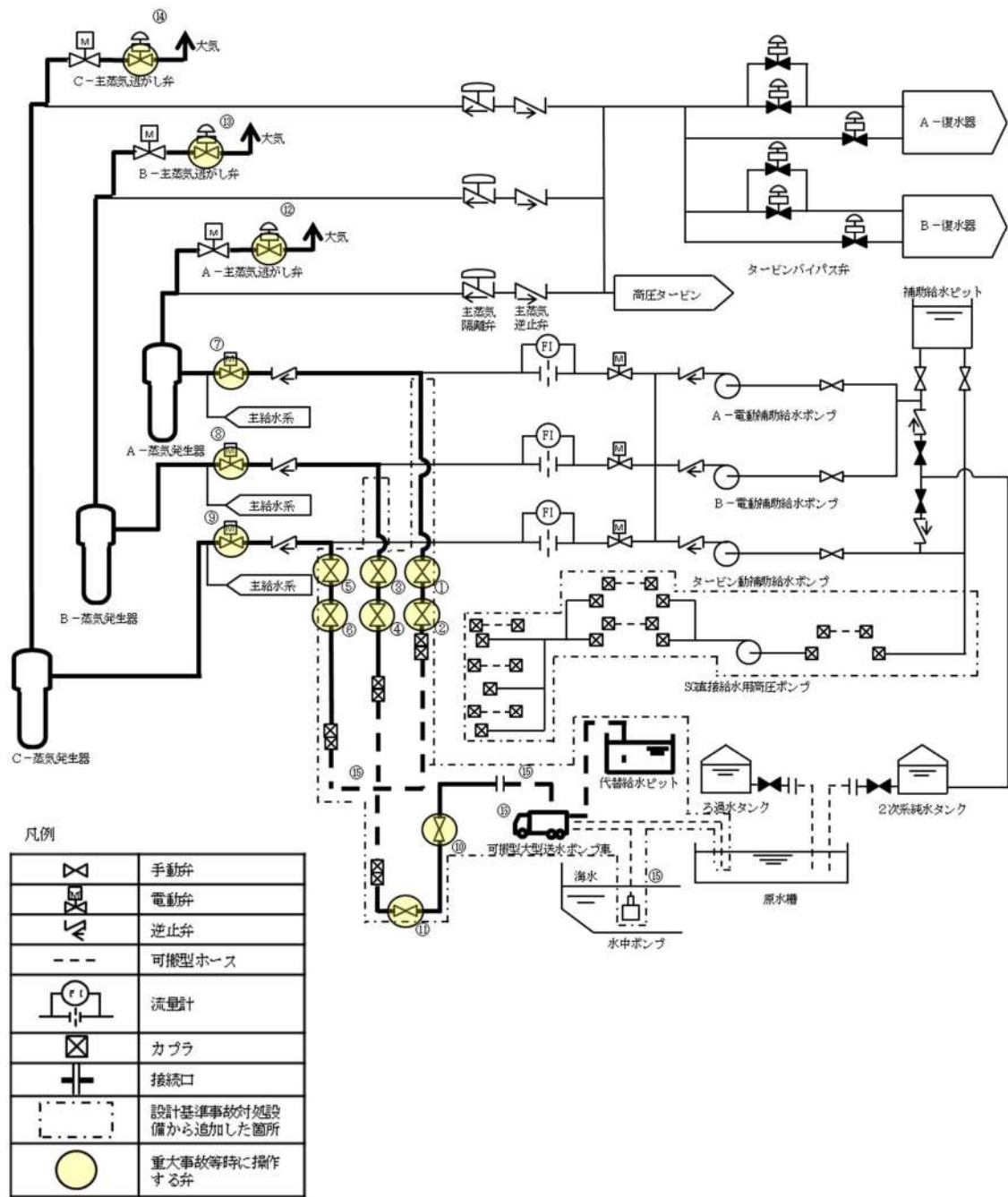


図 45-9-5 代替給水ピットを水源とした可搬型大型送水ポンプ車による蒸気発生器への注水の概要図

6. 原水槽を水源とした可搬型大型送水ポンプ車による蒸気発生器への注水

ポンプ吐出圧力が約 1.3MPa[gage]であるため、1次冷却材圧力及び1次冷却材温度が低下し、蒸気発生器2次側の圧力が低下しないと使用できないが、補助給水ポンプの代替手段として長期的な事故収束のための蒸気発生器への注水手段として有効であるため、原水槽を水源とした可搬型大型送水ポンプ車による蒸気発生器への注水手段を自主対策設備として整備している。

原水槽を水源とした可搬型大型送水ポンプ車による蒸気発生器への注水手段は、原水槽を水源とし、可搬型大型送水ポンプ車により接続口を通じて、原水槽の水を2次冷却設備（給水設備及び補助給水設備）の配管及び弁を経由して蒸気発生器へ注水、除熱し、主蒸気逃がし弁から放出する。

No	機器名称	状態の変化	操作方法	操作場所	備考
①	A-SG 直接給水ライン第1 止め弁	全閉→全開 →調整開	手動操作	現場	
②	A-SG 直接給水ライン第2 止め弁	全閉→全開	手動操作	現場	
③	B-SG 直接給水ライン第1 止め弁	全閉→全開 →調整開	手動操作	現場	
④	B-SG 直接給水ライン第2 止め弁	全閉→全開	手動操作	現場	
⑤	C-SG 直接給水ライン第1 止め弁	全閉→全開 →調整開	手動操作	現場	
⑥	C-SG 直接給水ライン第2 止め弁	全閉→全開	手動操作	現場	
⑦	A-補助給水隔離弁	全閉→全開	操作器操作	中央制御室	
⑧	B-補助給水隔離弁	全閉→全開	操作器操作	中央制御室	
⑨	C-補助給水隔離弁	全閉→全開	操作器操作	中央制御室	
⑩	代替給水ライン供給元弁	全閉→全開	手動操作	現場	
⑪	代替給水ライン供給弁	全閉→全開	手動操作	現場	
⑫	A-主蒸気逃がし弁	全閉→全開	操作器操作	中央制御室	
⑬	B-主蒸気逃がし弁	全閉→全開	操作器操作	中央制御室	
⑭	C-主蒸気逃がし弁	全閉→全開	操作器操作	中央制御室	
⑮	可搬型ホース	ホース接続	手動操作	現場	
⑯	可搬型大型送水ポンプ車	停止→起動	スイッチ操作	現場	

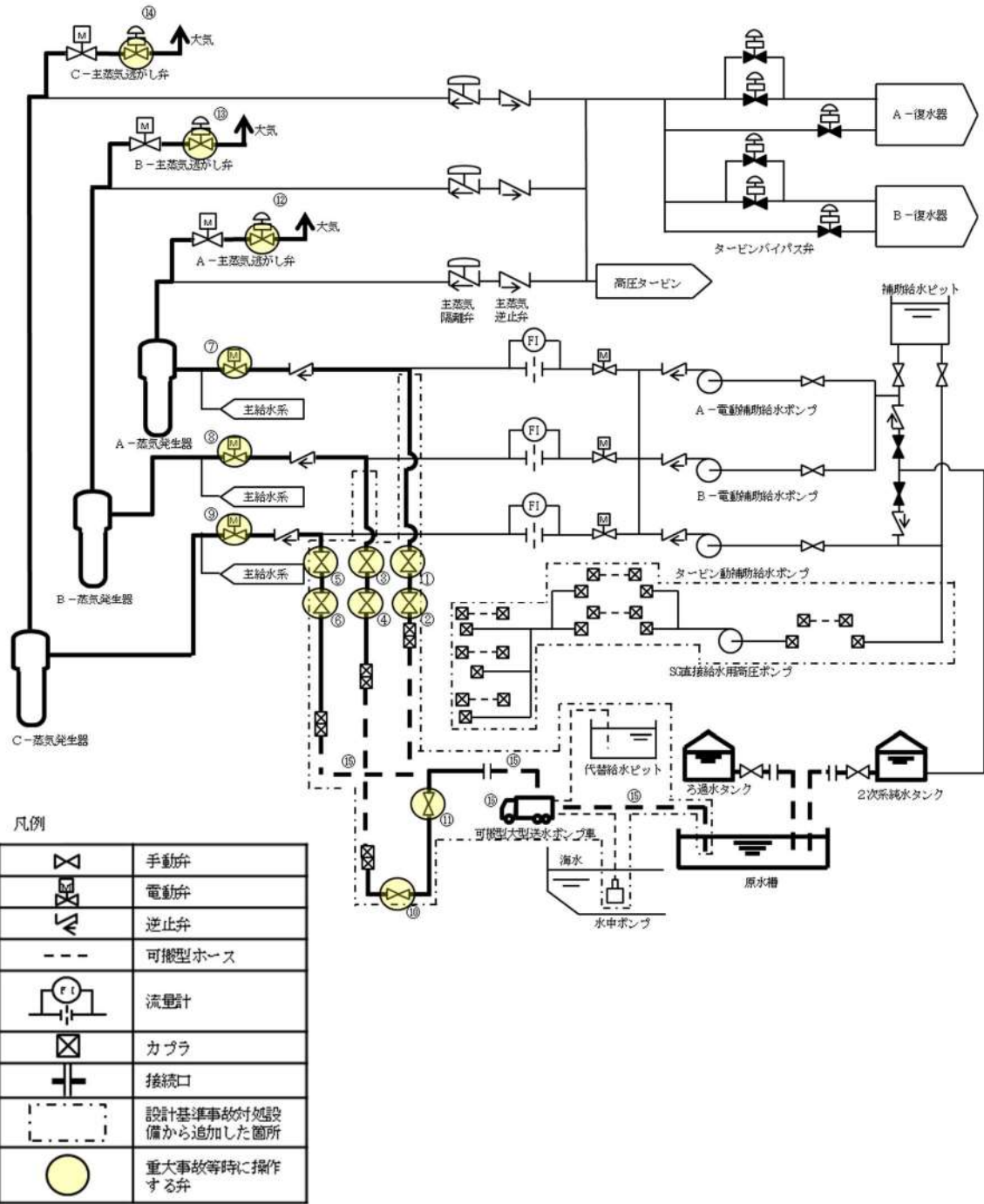


図 45-9-6 原水槽を水源とした可搬型大型送水ポンプ車による蒸気発生器への注水の概要
図

7. タービンバイパス弁による蒸気放出

耐震性がないものの、常用母線が健全で復水器の真空状態が維持できていれば、主蒸気逃がし弁の代替手段として有効であるため、タービンバイパス弁による蒸気放出手段を自主対策設備として整備している。

タービンバイパス弁による蒸気放出手段は、蒸気発生器の蒸気を2次冷却設備（主蒸気設備）の配管及び弁を経由してタービンバイパス弁から復水器へ放出する。

No	機器名称	状態の変化	操作方法	操作場所	備考
①	タービンバイパス弁	全閉→調整開	操作器操作	中央制御室	

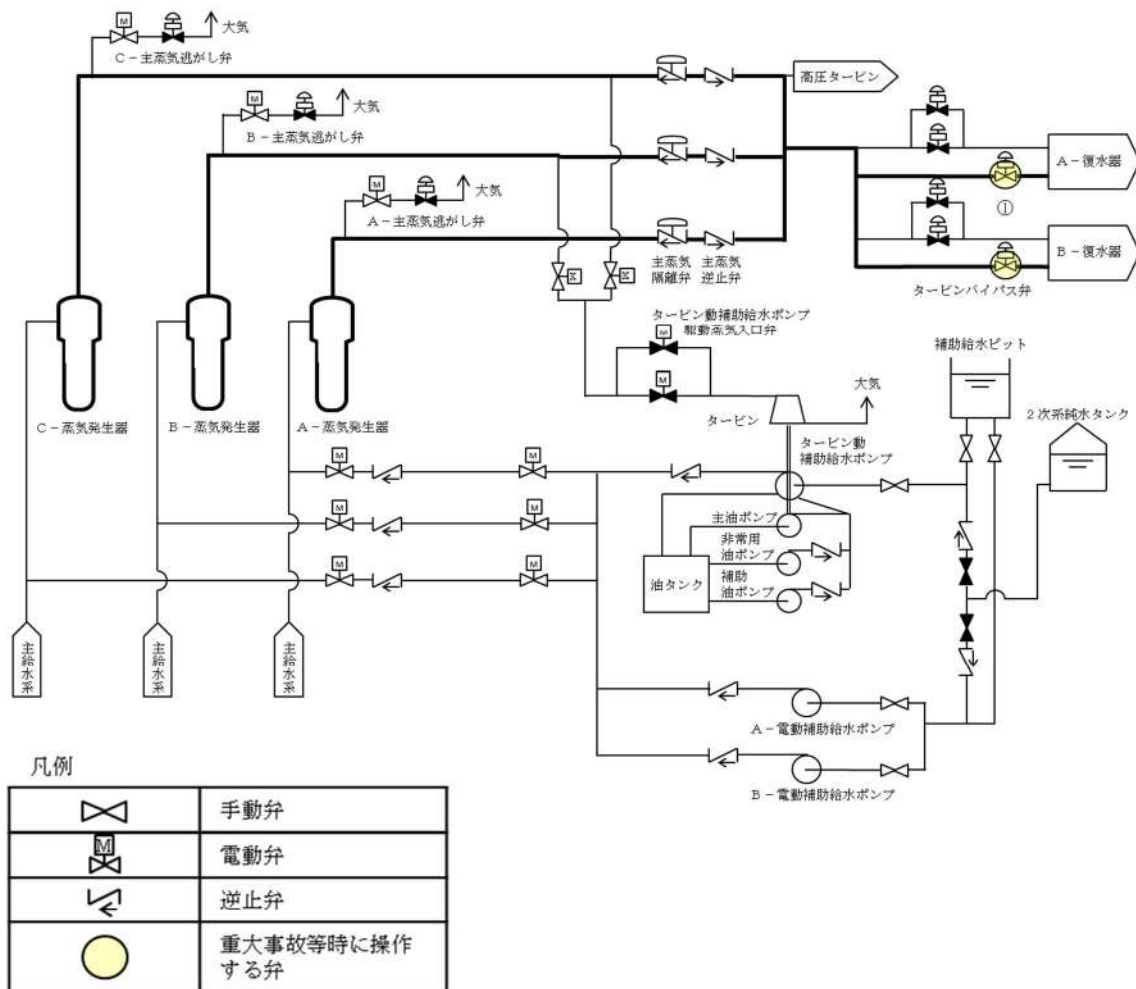


図 45-9-7 タービンバイパス弁による蒸気放出の概要図

8. 主蒸気逃がし弁操作用可搬型空気ポンベによる主蒸気逃がし弁の機能回復

主蒸気逃がし弁操作用可搬型空気ポンベの容量から使用時間に制限があるものの、事故発生時の初動対応である主蒸気逃がし弁の現場手動操作に対して、中央制御室からの遠隔操作が可能となることから運転員の負担軽減となり、蒸気発生器伝熱管破損又は主蒸気、主給水配管破断等により現場の環境が悪化した場合でも対応可能であるため、主蒸気逃がし弁操作用可搬型空気ポンベによる主蒸気逃がし弁の機能回復手段を自主対策設備として整備している。

主蒸気逃がし弁操作用可搬型空気ポンベによる主蒸気逃がし弁の機能回復手段は、主蒸気逃がし弁操作用可搬型空気ポンベにより、主蒸気逃がし弁へ代替駆動源として圧縮空気を供給し、主蒸気逃がし弁を開放することで、蒸気放出する機能を回復させて蒸気発生器2次側からの除熱により1次冷却系を減圧する。

No	機器名称	状態の変化	操作方法	操作場所	備考
①	A-制御用空気主蒸気逃がし弁供給弁	自動閉→閉ロック	操作器操作	中央制御室	
②	B-制御用空気主蒸気逃がし弁供給弁	自動閉→閉ロック	操作器操作	中央制御室	
③	主蒸気逃がし弁操作用空気供給パネル入口弁1	全閉→全開	手動操作	現場	
④	主蒸気逃がし弁操作用空気供給パネル入口弁2	全閉→全開	手動操作	現場	
⑤	主蒸気逃がし弁操作用空気供給パネル入口弁3	全閉→全開	手動操作	現場	
⑥	主蒸気逃がし弁操作用空気供給パネル入口弁4	全閉→全開	手動操作	現場	
⑦	主蒸気逃がし弁操作用空気供給パネル入口弁5	全閉→全開	手動操作	現場	
⑧	主蒸気逃がし弁操作用空気供給パネル入口弁6	全閉→全開	手動操作	現場	
⑨	主蒸気逃がし弁操作用空気供給パネル入口弁7	全閉→全開	手動操作	現場	
⑩	主蒸気逃がし弁操作用空気供給パネル入口弁8	全閉→全開	手動操作	現場	
⑪	主蒸気逃がし弁操作用空気供給パネル減圧弁	全閉→調整開	手動操作	現場	
⑫	主蒸気逃がし弁操作用空気供給パネル出口弁	全閉→全開	手動操作	現場	

⑬	PCV-3610, 3620, 3630 代替制御用空気供給弁 (SA 対策)	全閉→全開	手動操作	現場	
⑭	A-主蒸気逃がし弁	全閉→全開	操作器操作	中央制御室	
⑮	B-主蒸気逃がし弁	全閉→全開	操作器操作	中央制御室	
⑯	C-主蒸気逃がし弁	全閉→全開	操作器操作	中央制御室	
⑰	ホース	ホース接続	手動操作	現場	

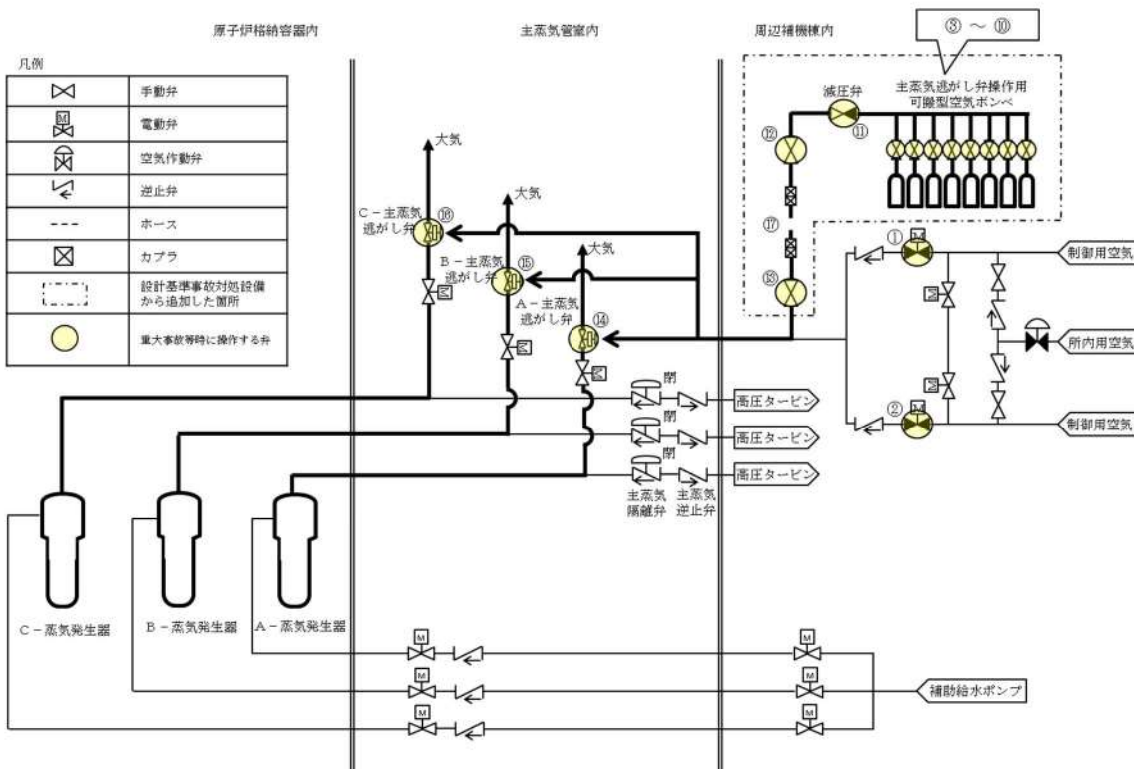


図 45-9-8 主蒸気逃がし弁操作作用可搬型空気ポンプによる主蒸気逃がし弁の機能回復の概要図

9. 可搬型大型送水ポンプ車を用いたA-制御用空気圧縮機による主蒸気逃がし弁の機能回復

可搬型大型送水ポンプ車を用いて補機冷却水（海水）を通水するまでに約 270 分を要するが、A-制御用空気圧縮機の機能回復により、主蒸気逃がし弁の中央制御室からの遠隔操作が可能となり、運転員の負担軽減となるため、可搬型大型送水ポンプ車を用いたA-制御用空気圧縮機による主蒸気逃がし弁の機能回復手段を自主対策設備として整備している。

可搬型大型送水ポンプ車を用いたA-制御用空気圧縮機による主蒸気逃がし弁の機能回復手段は、海水を水源とし、可搬型大型送水ポンプ車により接続口を通じて海水を原子炉補機冷却設備（原子炉補機冷却水設備）に送水し、A-制御用空気圧縮機を冷却する。

No	機器名称	状態の変化	操作方法	操作場所	備考
①	原子炉補機冷却水戻り母管B側連絡弁	全開→全閉	操作器操作	中央制御室	
②	C-原子炉補機冷却水冷却器補機冷却水出口弁	全開→全閉	操作器操作	中央制御室	
③	D-原子炉補機冷却水冷却器補機冷却水出口弁	全開→全閉	操作器操作	中央制御室	
④	B-余熱除去冷却器補機冷却水出口弁	全閉確認	操作器操作	中央制御室	
⑤	B-格納容器スプレイ冷却器補機冷却水出口弁	全閉確認	操作器操作	中央制御室	
⑥	B-使用済燃料ピット冷却器補機冷却水入口弁	全開→全閉	操作器操作	中央制御室	
⑦	原子炉補機冷却水戻り母管A側連絡弁	全開→全閉	操作器操作	中央制御室	
⑧	A-原子炉補機冷却水冷却器補機冷却水出口弁	全開→全閉	操作器操作	中央制御室	
⑨	B-原子炉補機冷却水冷却器補機冷却水出口弁	全開→全閉	操作器操作	中央制御室	
⑩	A-余熱除去冷却器補機冷却水出口弁	全閉確認	操作器操作	中央制御室	
⑪	A-格納容器スプレイ冷却器補機冷却水出口弁	全閉確認	操作器操作	中央制御室	
⑫	A-使用済燃料ピット冷却器補機冷却水入口弁	全開→全閉	操作器操作	中央制御室	
⑬	A, B-C/V再循環ユニット補機冷却水入口 C/V 外側隔離弁	全開→全閉	操作器操作	中央制御室	

⑭	C, D-C/V再循環ユニット補機冷却水入口 C/V 外側隔離弁	全開→全閉	操作器操作	中央制御室	
⑮	原子炉補機冷却水供給母管 A 側連絡弁	全開→開ロック	操作器操作	中央制御室	
⑯	原子炉補機冷却水供給母管 B 側連絡弁	全開→開ロック	操作器操作	中央制御室	
⑰	格納容器雰囲気ガスサンプル冷却器補機冷却水入口弁	全開→全閉	手動操作	現場	
⑱	A-サンプル冷却器補機冷却水入口弁	全開→全閉	手動操作	現場	
⑲	B-サンプル冷却器補機冷却水入口弁	全開→全閉	手動操作	現場	
⑳	B-充てんポンプ, 電動機補機冷却水A供給ライン第1切替弁	全開→全閉	手動操作	現場	
㉑	B-充てんポンプ, 電動機補機冷却水A供給ライン第2切替弁	全開→全閉	手動操作	現場	
㉒	A-充てんポンプ, 電動機補機冷却水出口弁	全開→全閉	手動操作	現場	
㉓	B-充てんポンプ, 電動機補機冷却水B供給ライン第1切替弁	全閉確認	手動操作	現場	
㉔	B-充てんポンプ, 電動機補機冷却水B供給ライン第2切替弁	全閉確認	手動操作	現場	
㉕	C-充てんポンプ, 電動機補機冷却水出口弁	全開→全閉	手動操作	現場	
㉖	B-高圧注入ポンプ電動機補機冷却水出口弁	調整開→全閉	手動操作	現場	
㉗	B-高圧注入ポンプ, 油冷却器補機冷却水出口弁	全開→全閉	手動操作	現場	
㉘	B-格納容器スプレイポンプ補機冷却水出口止め弁	全開→全閉	手動操作	現場	
㉙	B-余熱除去ポンプ電動機補機冷却水出口弁	調整開→全閉	手動操作	現場	

③⑩	B-余熱除去ポンプ補機冷却水出口弁	調整開→全閉	手動操作	現場	
③⑪	A-余熱除去ポンプ電動機補機冷却水出口弁	調整開→全閉	手動操作	現場	
③⑫	A-余熱除去ポンプ補機冷却水出口弁	調整開→全閉	手動操作	現場	
③⑬	A-格納容器スプレイポンプ電動機補機冷却水出口弁	調整開→全閉	手動操作	現場	
③⑭	A-格納容器スプレイポンプ補機冷却水出口弁	調整開→全閉	手動操作	現場	
③⑮	A-高圧注入ポンプ電動機補機冷却水出口弁	調整開→全閉	手動操作	現場	
③⑯	A-高圧注入ポンプ，油冷却器補機冷却水出口弁	全開→全閉	手動操作	現場	
③⑰	B-制御用空気圧縮装置補機冷却水入口弁	全開→全閉	手動操作	現場	
③⑱	C-原子炉補機冷却水供給母管止め弁	全開→全閉	操作器操作	中央制御室	
③⑲	原子炉補機冷却水モニタAライン入口止め弁	全開→全閉	手動操作	現場	
④①	原子炉補機冷却水モニタAライン戻り弁	全開→全閉	手動操作	現場	
④②	A，B-原子炉補機冷却水ポンプ電動機補機冷却水出口弁	全開→全閉	手動操作	現場	
④③	原子炉補機冷却水モニタBライン入口止め弁	全開→全閉	手動操作	現場	
④④	原子炉補機冷却水モニタBライン戻り弁	全開→全閉	手動操作	現場	
④⑤	C，D-原子炉補機冷却水ポンプ電動機補機冷却水出口弁	全開→全閉	手動操作	現場	
④⑥	原子炉補機冷却水Aサージライン止め弁	全開→全閉	手動操作	現場	
④⑦	原子炉補機冷却水Bサージライン止め弁	全開→全閉	手動操作	現場	

④⑦	原子炉補機冷却水系統A戻り排水ライン第1止め弁 (SA対策)	全閉→全開	手動操作	現場	
④⑧	原子炉補機冷却水系統A戻り排水ライン第2止め弁 (SA対策)	全閉→全開	手動操作	現場	
④⑨	原子炉補機冷却水東側接続用ライン止め弁 (SA対策)	全閉→全開	手動操作	現場	
⑤⑩	D-原子炉補機冷却水冷却器出口海水供給ライン止め弁 (SA対策) ※	全閉→全開	手動操作	現場	
⑤⑪	可搬型ホース	ホース接続	手動操作	現場	
⑤⑫	A-原子炉補機冷却水ポンプ	入→切ロック	操作器操作	中央制御室	
⑤⑬	B-原子炉補機冷却水ポンプ	入→切ロック	操作器操作	中央制御室	
⑤⑭	C-原子炉補機冷却水ポンプ	入→切ロック	操作器操作	中央制御室	
⑤⑮	D-原子炉補機冷却水ポンプ	入→切ロック	操作器操作	中央制御室	
⑤⑯	可搬型大型送水ポンプ車	停止→起動	スイッチ 操作	現場	

※ : 操作対象機器については今後の検討により変更となる可能性がある。

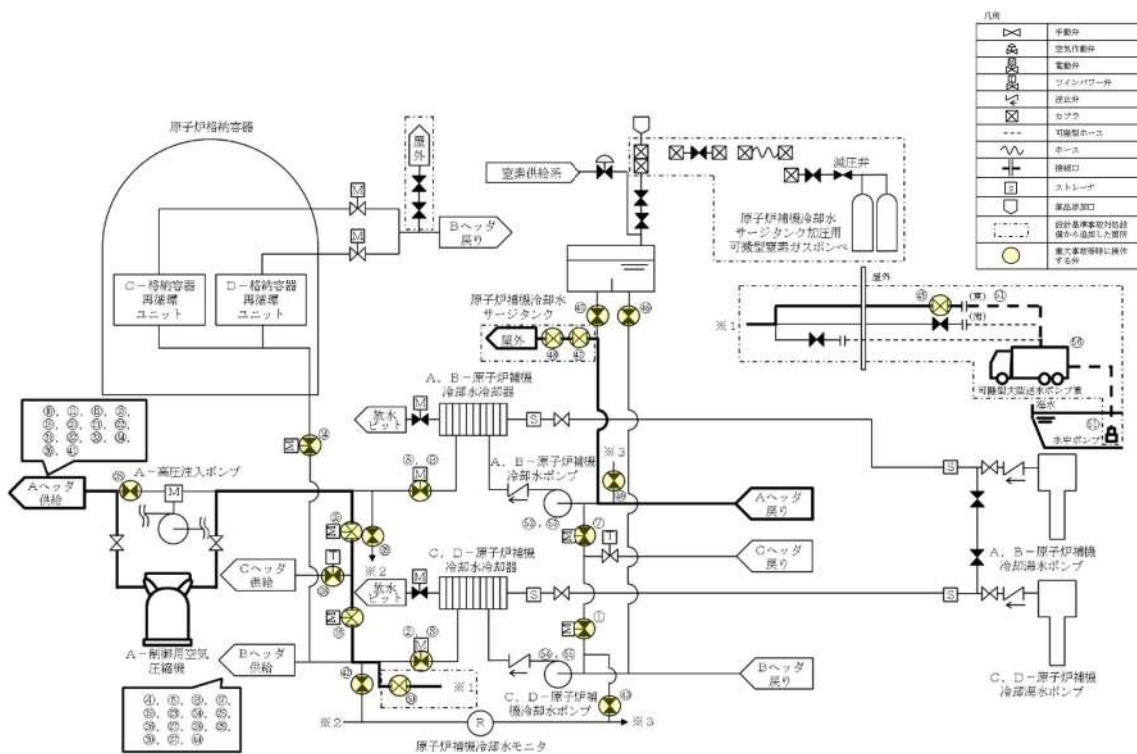


図 45-9-9 可搬型大型送水ポンプ車を用いたA-制御用空気圧縮機による主蒸気逃がし弁の機能回復の概要図 (建屋外接続口を使用する場合)

No	機器名称	状態の変化	操作方法	操作場所	備考
①	原子炉補機冷却水戻り母管 B 側連絡弁	全開→全閉	操作器操作	中央制御室	
②	C-原子炉補機冷却水冷却器補機冷却水出口弁	全開→全閉	操作器操作	中央制御室	
③	D-原子炉補機冷却水冷却器補機冷却水出口弁	全開→全閉	操作器操作	中央制御室	
④	B-余熱除去冷却器補機冷却水出口弁	全閉確認	操作器操作	中央制御室	
⑤	B-格納容器スプレイ冷却器補機冷却水出口弁	全閉確認	操作器操作	中央制御室	
⑥	B-使用済燃料ピット冷却器補機冷却水入口弁	全開→全閉	操作器操作	中央制御室	
⑦	原子炉補機冷却水戻り母管 A 側連絡弁	全開→全閉	操作器操作	中央制御室	
⑧	A-原子炉補機冷却水冷却器補機冷却水出口弁	全開→全閉	操作器操作	中央制御室	
⑨	B-原子炉補機冷却水冷却器補機冷却水出口弁	全開→全閉	操作器操作	中央制御室	
⑩	A-余熱除去冷却器補機冷却水出口弁	全閉確認	操作器操作	中央制御室	
⑪	A-格納容器スプレイ冷却器補機冷却水出口弁	全閉確認	操作器操作	中央制御室	
⑫	A-使用済燃料ピット冷却器補機冷却水入口弁	全開→全閉	操作器操作	中央制御室	
⑬	A, B-C/V再循環ユニット補機冷却水入口 C/V 外側隔離弁	全開→全閉	操作器操作	中央制御室	
⑭	C, D-C/V再循環ユニット補機冷却水入口 C/V 外側隔離弁	全開→全閉	操作器操作	中央制御室	
⑮	原子炉補機冷却水供給母管 A 側連絡弁	全開→開ロック	操作器操作	中央制御室	
⑯	原子炉補機冷却水供給母管 B 側連絡弁	全開→開ロック	操作器操作	中央制御室	
⑰	格納容器雰囲気ガスサンプル冷却器補機冷却水入口弁	全開→全閉	手動操作	現場	

⑱	A-サンプル冷却器補機冷却水入口弁	全開→全閉	手動操作	現場	
⑲	B-サンプル冷却器補機冷却水入口弁	全開→全閉	手動操作	現場	
⑳	B-充てんポンプ，電動機補機冷却水A供給ライン第1切替弁	全開→全閉	手動操作	現場	
㉑	B-充てんポンプ，電動機補機冷却水A供給ライン第2切替弁	全開→全閉	手動操作	現場	
㉒	A-充てんポンプ，電動機補機冷却水出口弁	全開→全閉	手動操作	現場	
㉓	B-充てんポンプ，電動機補機冷却水B供給ライン第1切替弁	全閉確認	手動操作	現場	
㉔	B-充てんポンプ，電動機補機冷却水B供給ライン第2切替弁	全閉確認	手動操作	現場	
㉕	C-充てんポンプ，電動機補機冷却水出口弁	全開→全閉	手動操作	現場	
㉖	B-高圧注入ポンプ電動機補機冷却水出口弁	調整開→全閉	手動操作	現場	
㉗	B-高圧注入ポンプ，油冷却器補機冷却水出口弁	全開→全閉	手動操作	現場	
㉘	B-格納容器スプレイポンプ補機冷却水出口止め弁	全開→全閉	手動操作	現場	
㉙	B-余熱除去ポンプ電動機補機冷却水出口弁	調整開→全閉	手動操作	現場	
㉚	B-余熱除去ポンプ補機冷却水出口弁	調整開→全閉	手動操作	現場	
㉛	A-余熱除去ポンプ電動機補機冷却水出口弁	調整開→全閉	手動操作	現場	
㉜	A-余熱除去ポンプ補機冷却水出口弁	調整開→全閉	手動操作	現場	
㉝	A-格納容器スプレイポンプ電動機補機冷却水出口弁	調整開→全閉	手動操作	現場	

③④	A-格納容器スプレイポンプ補機冷却水出口弁	調整開→全閉	手動操作	現場	
③⑤	A-高圧注入ポンプ電動機補機冷却水出口弁	調整開→全閉	手動操作	現場	
③⑥	A-高圧注入ポンプ, 油冷却器補機冷却水出口弁	全開→全閉	手動操作	現場	
③⑦	B-制御用空気圧縮装置補機冷却水入口弁	全開→全閉	手動操作	現場	
③⑧	C-原子炉補機冷却水供給母管止め弁	全開→全閉	操作器操作	中央制御室	
③⑨	原子炉補機冷却水モニタAライン入口止め弁	全開→全閉	手動操作	現場	
④⑩	原子炉補機冷却水モニタAライン戻り弁	全開→全閉	手動操作	現場	
④①	A, B-原子炉補機冷却水ポンプ電動機補機冷却水出口弁	全開→全閉	手動操作	現場	
④②	原子炉補機冷却水モニタBライン入口止め弁	全開→全閉	手動操作	現場	
④③	原子炉補機冷却水モニタBライン戻り弁	全開→全閉	手動操作	現場	
④④	C, D-原子炉補機冷却水ポンプ電動機補機冷却水出口弁	全開→全閉	手動操作	現場	
④⑤	原子炉補機冷却水Aサージライン止め弁	全開→全閉	手動操作	現場	
④⑥	原子炉補機冷却水Bサージライン止め弁	全開→全閉	手動操作	現場	
④⑦	原子炉補機冷却水系統A戻り排水ライン第1止め弁 (SA対策)	全閉→全開	手動操作	現場	
④⑧	原子炉補機冷却水系統A戻り排水ライン第2止め弁 (SA対策)	全閉→全開	手動操作	現場	
④⑨	原子炉補機冷却水屋内接続用ライン止め弁 (SA対策)	全閉→全開	手動操作	現場	

⑤①	D-原子炉補機冷却水冷却器 出口海水供給ライン止め弁 (SA対策)※	全閉→全開	手動操作	現場	
⑤②	可搬型ホース	ホース接続	手動操作	現場	
⑤③	A-原子炉補機冷却水ポンプ	入→切ロック	操作器操作	中央制御室	
⑤④	B-原子炉補機冷却水ポンプ	入→切ロック	操作器操作	中央制御室	
⑤⑤	C-原子炉補機冷却水ポンプ	入→切ロック	操作器操作	中央制御室	
⑤⑥	D-原子炉補機冷却水ポンプ	入→切ロック	操作器操作	中央制御室	
⑥⑥	可搬型大型送水ポンプ車	停止→起動	スイッチ 操作	現場	

※：操作対象機器については今後の検討により変更となる可能性がある。

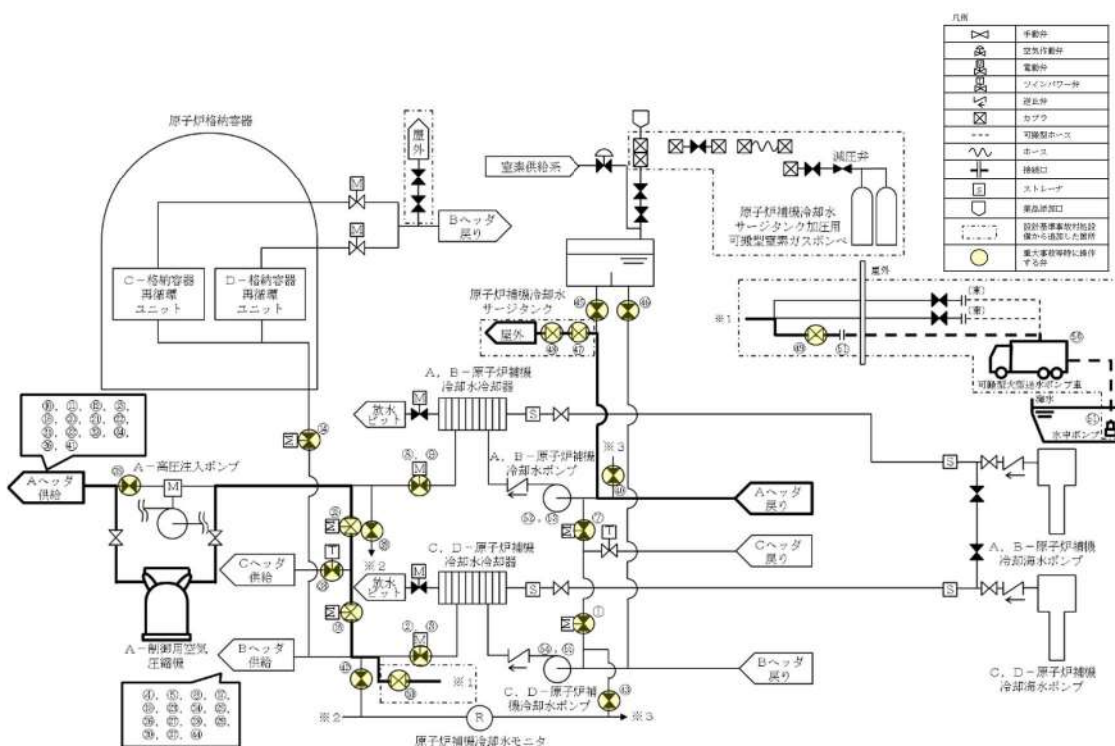


図 45-9-9 可搬型大型送水ポンプ車による A-制御用空気圧縮機への補機冷却水（海水）
通水の概要図（建屋内接続口を使用する場合）