

STACY施設の変更に係る
設計及び工事の計画の認可申請書
〔核計装(起動系)の計測範囲の表記の変更〕

日本原子力研究開発機構 原子力科学研究所
臨界ホット試験技術部

令和5年7月21日

申請の経緯及び概要

- STACYの起動系核計装(既設)は、その計測対象である中性子束を中性子カウント毎秒(単位: s^{-1})で計測している。起動系核計装が実際に計測する物理量が「中性子カウント毎秒」であることを踏まえて、起動系核計装の計測範囲の表記について、従来の「原子炉出力(単位:W)」から「中性子カウント毎秒(単位: s^{-1})」に変更する設工認申請を行う。
- STACYの確実な運転再開に向けた高経年対策として、起動系の検出器を更新する。(今後、設工認申請書の一部補正により記載を追加)

名称	起動系
検出器の種類	B-10比例計数管
計測範囲	$1 \times 10^{-5} \sim 2 \times 10^0$ W
系統数	2系統

現行の設工認申請書
(起動系核計装の設計仕様より抜粋)

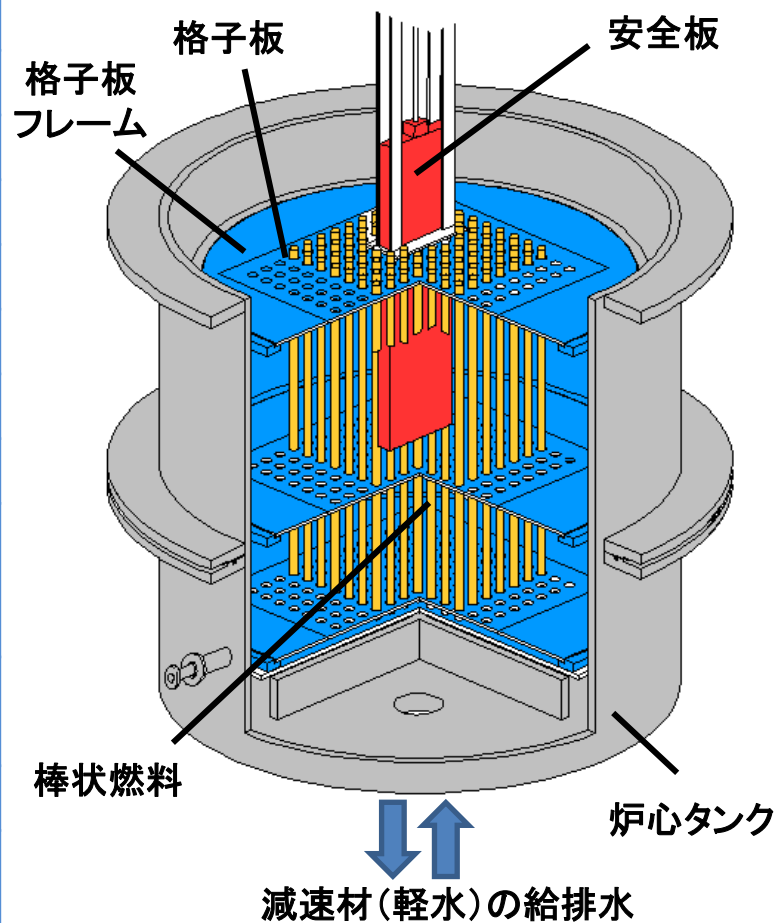


起動系は、中性子カウント毎秒(単位: s^{-1})を計測

STACY起動系核計装指示計(既設)

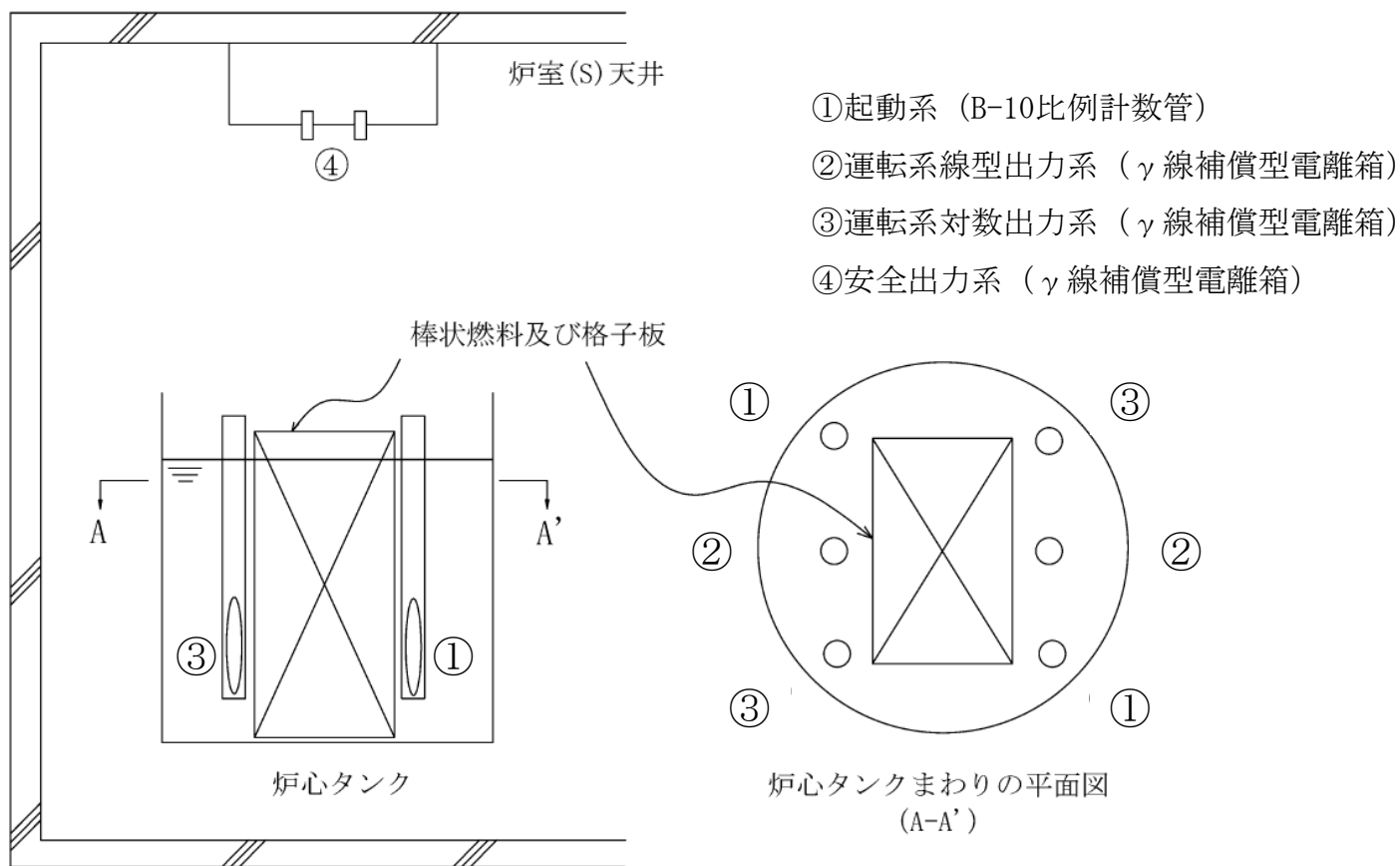
STACYの主要な仕様

炉型	濃縮ウラン燃料軽水減速型
熱出力	最大200W
週間積算出力	最大0.3kW・h
年間積算出力	最大3kW・h
燃料	ウラン棒状燃料 (^{235}U 濃縮度10wt%以下)
棒状燃料挿入本数	50本以上900本以下
臨界水位	40cm以上140cm以下
反応度制御	軽水(減速材及び反射材)による水位制御
冷却材	なし (低出力(最大200W)であり、崩壊熱除去を含め、冷却は不要。)
最大過剰反応度	0.3ドル(通常時) 0.8ドル(運転時の異常な過渡変化時)
最大反応度添加率	3セント/秒
緊急停止	安全板挿入(スクラム信号発生後1.5秒以内) 排水弁開 (スクラム信号発生後1秒以内)
運転形態	短時間の運転(デイリー運転)



STACY炉心タンク説明図

- 核計装設備は、起動系2系統、運転系線型出力系2系統、運転系対数出力系2系統、安全出力系2系統から構成し、これらの組合せにより、通常運転時、運転時の異常な過渡変化時における予想変動範囲の中性子束を連続的に計測、監視する。



STACY核計装検出器配置説明図

計測制御系統施設は、次の施設から構成される。

- (1) 計装
- (2) 安全保護回路
- (3) 制御設備
- (3) その他の主要な事項

上記の(1)計装は、次の設備から構成される。

- イ. 核計装
- ロ. その他の主要な計装

上記のうち、イ. 核計装は、次の各部から構成される。

- a. 起動系
- b. 運転系線型出力系
- c. 運転系対数出力系
- d. 安全出力系
- e. 検出器配置用治具
- f. 盤

今回申請する範囲は、上記(1)計装、イ. 核計装のうち、a. 起動系の計測範囲の表記の変更(従来の「原子炉出力(単位:W)」表記から「中性子カウント毎秒(単位: s^{-1})」表記へ記載の適正化)及び検出器の更新に関するものである。

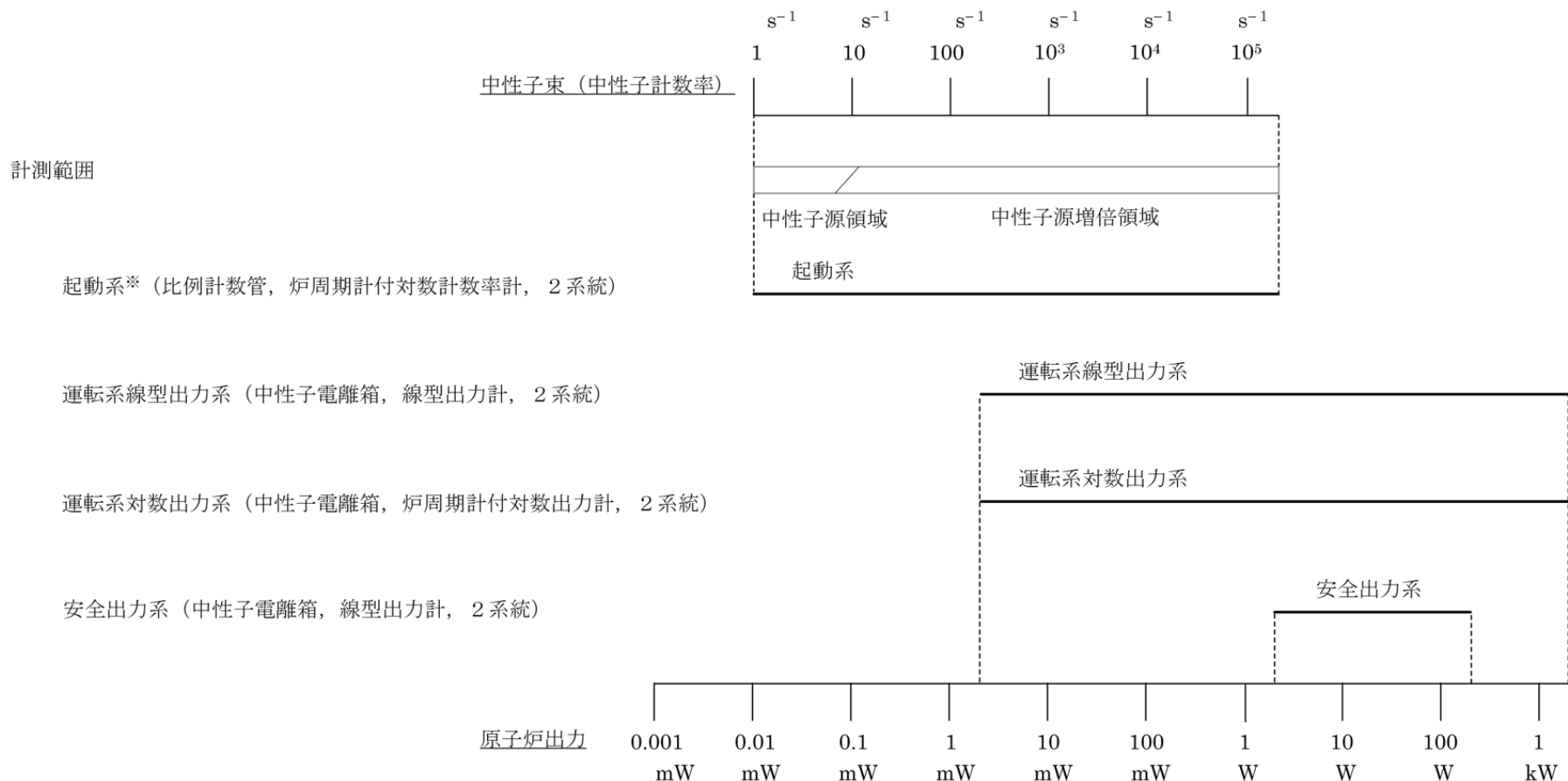
- 核計装は、起動系2系統、運転系線型出力系2系統、運転系対数出力系2系統、安全出力系2系統から構成し、これらの組合せにより、通常運転時、運転時の異常な過渡変化時における予想変動範囲の中性子束を連続的に計測、監視できる設計とする。
- このうち、起動系は、原子炉起動、臨界近接及び低出力時の中性子束を計測、監視し、炉周期短及び高圧電源電圧低のスクラム信号を発する設計とする。また、絶縁回路を經由して計測制御系へ記録信号、インターロック信号を発する設計とする。
- 起動系の計測範囲の表記を実際の計測方式(計数率)に合わせて、以下のとおり変更する。

変更前	変更後
計測範囲	計測範囲
$1 \times 10^{-5} \sim 2 \times 10^0 \text{ W}$	$1 \sim 2 \times 10^5 \text{ s}^{-1}$

- 起動系は、主として原子炉起動、臨界近接及び低出力時の中性子束を監視するもので、比例計数管、対数計数率回路、炉周期回路等で構成し、炉周期短及び高圧電源電圧低のスクラム信号を発する。また、この系統からは、絶縁回路を經由して計測制御系へ記録信号、インターロック信号を発する。
- 起動系の設計仕様は以下のとおりである。また、計測範囲の表記を実際の計測方式に合わせて、出力(W)ではなく、計数率(s^{-1})に変更する。

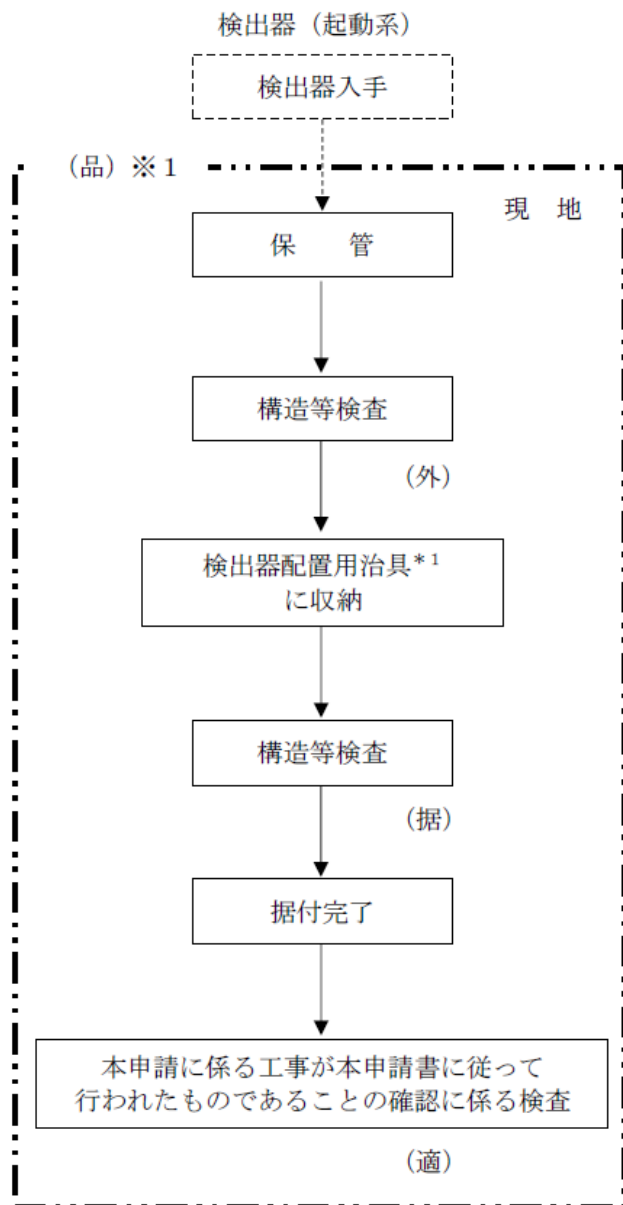
検出器の種類	計測範囲		系統数
	変更前	変更後	
B-10比例計数管	$1 \times 10^{-5} \sim 2 \times 10^0 \text{ W}$	$1 \sim 2 \times 10^5 \text{ s}^{-1}$	2系統
	$-100 \text{ s} \sim \infty \sim +5 \text{ s}$	$-100 \text{ s} \sim \infty \sim +5 \text{ s}$	

- 起動系の検出器(B-10比例計数管)の更新は、従来の検出器と同等の性能(検出器の種類、計測範囲、系統数等)を有するものに交換するものである。



※本図は、核計装各系統が計測する範囲を原子炉出力に重ねて示したものであり、起動系の計測範囲は原子炉出力のそれと厳密に一致するものではない。また、炉心を構成するときは、炉心内中性子束分布と各核計装の計測範囲を考慮して、起動系及び運転出力系の検出器を炉心タンク内に適切に配置し、**起動系と運転出力系並びに運転出力系と安全出力系の計測範囲をオーバーラップさせることにより、中性子束を連続的に計測する。**

検査項目	検査の方法
外観検査	検出器の外観に機能上の有害な傷、割れ及び変形がないことを目視により確認する。
据付検査	検出器の配置及び据付状態が適正であり、かつ、他の機器等と干渉及び異常な変形がないことを目視により確認する。
適合性確認検査	設計の変更が生じた構築物等について、本申請書の「設計及び工事の方法」に従って行われ、下記の技術基準規則への適合性が確認されていることを、記録等により確認する。 ・計測設備(第30条)
品質マネジメントシステム検査	本申請書の「設計及び工事に係る品質マネジメントシステム」に記載した「原子力科学研究所原子炉施設及び核燃料物質使用施設等品質マネジメント計画書」に従って工事及び検査に係る保安活動が行われていることを、記録等により確認する。



【凡例】
 構造等検査
 (外)：外観検査
 (据)：据付検査

本申請に係る工事が本申請書に従って
 行われたものであることの確認に係る検査
 (適)：適合性確認検査
 (品)：品質マネジメントシステム検査

※1：品質マネジメントシステム検査は、
 工事の状況等を踏まえ適切な時期で
 実施する。

*1：原規規発第 2011187 号で設計及び工
 事の計画の認可を受けて製作するの
 もの。

技術基準規則の条項			説明の 必要性 の有無	適合性
第1条	適用範囲	第1項		
第2条	定義	第1項 第2項		
第3条	特殊な設計による 試験研究用等原子 炉施設	第1項 第2項	無	STACY施設は特殊な設計による試験 研究用等原子炉施設ではないため該 当なし。
第4条	廃止措置中の試験 研究用等原子炉施 設の維持	—	無	STACY施設は廃止措置中の試験研究 用等原子炉施設ではないため該当なし。
第5条	試験研究用等原子 炉施設の地盤	—	無	STACY施設の原子炉建家は、十分に 支持することができる地盤に設置して いることを既認可で確認している。本申 請はその設計を変更するものではない ため、該当しない。
第6条	地震による損傷の 防止	第1項	無	本申請の対象設備は、耐震重要度Bク ラスの耐震性を有することを既認可で 確認している。本申請の内容は 起動系 の計測範囲の表記の変更及び同等の 性能を有する検出器への更新であり、 その設計を変更するものではないため、 該当しない。
		第2項	無	STACY施設には耐震重要施設はない ため、該当しない。
		第3項	無	本申請の対象設備を設置する原子炉 建家は、STACY施設として考慮すべ きL2津波は到達しないことを設置(変更) 許可で確認している。本申請はその設 計を変更するものではないため、該当 しない。
第7条	津波による損傷の 防止	—	無	本申請の対象設備を設置する原子炉 建家は、外部からの衝撃によりその安 全性を損なうおそれがないことを既認 可で確認している。本申請はその設 計を変更するものではないため、該当 しない。
第8条	外部からの衝撃に よる損傷の防止	第1項	無	本申請の対象設備を設置する原子炉 建家は、外部からの衝撃によりその安 全性を損なうおそれがないことを既認 可で確認している。本申請はその設 計を変更するものではないため、該当 しない。
		第2項	無	原子炉を船舶に設置するものではない ため、該当しない。
		第3項	無	原子炉を船舶に設置するものではない ため、該当しない。

技術基準規則の条項			説明の 必要性 の有無	適合性
第8条	外部からの衝撃に よる損傷の防止	第4項	無	STACY施設の原子炉建家は、航空 機の落下確率が防護設計の可否を 判断する基準(10 ⁻⁷ /年)を下回るた め、防護措置その他の適切な措置 は不要であることを設置(変更)許可 で確認している。本申請はその設計 を変更するものではないため、該当 しない。
第9条	試験研究用等原子 炉施設への人の不 法な侵入等の防止	—	無	本申請の対象設備は、不正アクセス を防止するため、電子計算機を使用 しない設計とすることを既認可で確 認している。本申請の内容は 起動系 の計測範囲の表記の変更及び同等 の性能を有する検出器への更新で あり、その設計を変更するものでは ないため、該当しない。
第10条	試験研究用等原子 炉施設の機能	第1項	無	STACY施設は、給排水系による水 位制御にて原子炉の反応度を調整 し、原子炉停止系の停止能力と併せ て、原子核分裂の連鎖反応を制御で きる能力を有する設計となっている ことを既認可で確認している。本申 請はその設計を変更するものではな いため、該当しない。
		第2項	無	原子炉を船舶に設置するものでは ないため、該当しない。
第11条	機能の確認等	—	無	本申請の対象設備は、原子炉の停 止中に必要な箇所の保守点検及び 検査を実施できる設計となってい ることを既認可で確認している。本申 請の内容は 起動系の計測範囲の表 記の変更及び同等の性能を有する 検出器への更新であり、その設計を 変更するものではないため、該当し ない。
第12条	材料及び構造	第1項 第2項 第3項	無	本申請の対象設備は、容器、管、弁 及びポンプ並びにこれらをサポート する構造物並びに炉心支持構造物で はないため、該当しない。

設工認技術基準規則との適合性(2/5)

技術基準規則の条項			説明の 必要性の 有無	適合性
第13条	安全弁等	—	無	本申請の対象設備は、安全弁等を有しないため、該当しない。
第14条	逆止弁等	—	無	本申請の対象設備は、逆止弁等を有しないため、該当しない。
第15条	放射性物質による汚染の防止	第1項 第2項 第3項 第4項	無	本申請の対象設備は、放射性物質を内蔵する機器ではないため、該当しない。
第16条	遮蔽等	第1項 第2項	無	本申請の対象設備は、STACY施設の遮蔽等に関する設計に影響を与えるものではないため、該当しない。
第17条	換気設備	—	無	本申請の対象設備は、STACY施設の換気設備に関する設計に影響を与えるものではないため、該当しない。
第18条	適用	第1項		
第19条	溢水による損傷の防止	第1項	無	本申請の対象設備は、施設内の溢水が発生した場合にも安全性を損なわないよう、フェイルセーフの設計となっていることを既認可で確認している。 本申請の内容は起動系の計測範囲の表記の変更及び同等の性能を有する検出器への更新であり、その設計を変更するものではないため、該当しない。
		第2項	無	本申請の対象設備は、放射性物質を内蔵する機器ではないため、該当しない。
第20条	安全避難通路等	—	無	本申請の対象設備は、STACY施設の安全避難通路等に関する設計に影響を与えるものではないため、該当しない。
第21条	安全設備	—	無	本申請の対象設備は、安全設備の要件(①共用の禁止、②多重性又は多様性及び独立性の確保、③火災防護等)を満足することを既認可で確認している。 本申請の内容は起動系の計測範囲の表記の変更及び同等の性能を有する検出器への更新であり、その設計を変更するものではないため、該当しない。
第22条	炉心等	第1項	無	本申請の対象設備は、燃料体、減速材及び反射材並びに炉心支持構造物に関する設計に影響を与えるものではないため、該当しない。
		第2項		
		第3項		

技術基準規則の条項			説明の 必要性の 有無	適合性
第23条	熱遮蔽材	—	無	STACY施設は熱遮蔽材を有しないため該当なし。
第24条	一次冷却材	—	無	STACY施設は一次冷却材を有しないため該当なし。
第25条	核燃料物質取扱設備	—	無	STACY施設は核燃料物質取扱設備を有しないため該当なし。
第26条	核燃料物質貯蔵設備	第1項 第2項	無	申請設備は核燃料物質貯蔵設備ではないため該当なし。
第27条	一次冷却材処理装置	第1項		STACY施設は一次冷却材処理装置を有しないため該当なし。
第28条	冷却設備等	第1項	無	STACY施設は冷却設備等を有しないため該当なし。
		第2項		
		第3項		
		第4項		
		第5項		
第29条	液位の保持等	第1項	無	STACY施設は一次冷却材及び冠水維持設備を有しないため該当なし。
		第2項		
第30条	計測設備	第1項 第1号	有	P. 14 に示すとおり。
		第1項 第2号	無	STACYの炉周期を計測する設備として、核計装のうち起動系及び運転系対数出力系が設けられていることを既認可で確認している。 本申請の内容は起動系の計測範囲の表記の変更及び同等の性能を有する検出器への更新であり、その設計を変更するものではないため、該当しない。
		第1項 第3号	無	制御棒(固体の制御材をいう。)の位置の計測については、STACYでは減速材及び反射材である軽水を制御材とし、炉心タンク内の水位により反応度を制御するため、炉心の水位に読み替える。 炉心タンクの水位に関するプロセス計装として、最大給水制限スイッチ、給水停止スイッチ、排水開始スイッチ及びサーボ型水位計を施設することについて既認可で確認している。本申請はその設計を変更するものではないため、該当しない。

技術基準規則の条項			説明の 必要性の 有無	適合性
第30条	計測設備	第1項 第4号	無	STACY施設は一次冷却材を有しないため該当なし。
		第2項	無	STACY施設における設計基準事故は、「棒状燃料の機械的破損」及び「溶液燃料の漏えい」であり、これらの設計基準事故に対し、本申請の対象設備は不要であるため、該当しない。
第31条	放射線管理施設	—	無	本申請の対象設備は、STACY施設の放射線管理施設に関する設計に影響を与えるものではないため、該当しない。
第32条	安全保護回路	—	無	本申請の対象設備は、安全保護回路の要件(①異常の検知及び原子炉停止系の作動開始、②多重性又は多様性及び独立性の確保、③不正アクセス防止等)を満足することを既認可で確認している。本申請の内容は起動系の計測範囲の表記の変更及び同等の性能を有する検出器への更新であり、その設計を変更するものではないため、該当しない。
第33条	反応度制御系統及び原子炉停止系統	第1項	無	本申請の対象設備は、STACY施設の反応度制御系統及び原子炉停止系統に関する設計に影響を与えるものではないため、該当しない。
		第2項		
		第3項		
		第4項		
		第5項		
第34条	原子炉制御室等	第1項	無	本申請の対象設備は、STACY施設の制御室に関する設計(技術基準規則第34条第2項を除く。)に影響を与えるものではないため、該当しない。
		第3項		
		第4項		
		第5項		
		第2項		

技術基準規則の条項			説明の 必要性の 有無	適合性
第35条	廃棄物処理設備	第1項	無	本申請の対象設備は、STACY施設の廃棄物処理設備に関する設計に影響を与えるものではないため、該当しない。
		第2項	無	
第36条	保管廃棄設備	第1項	無	本申請の対象設備は、STACY施設の保管廃棄設備に関する設計に影響を与えるものではないため、該当しない。
		第2項		
		第3項		
第37条	原子炉格納施設	—	無	本申請の対象設備は、STACY施設の原子炉格納施設に関する設計に影響を与えるものではないため、該当しない。
第38条	実験設備等	—	無	本申請の対象設備は、STACY施設の実験設備等に関する設計に影響を与えるものではないため、該当しない。
第39条	多量の放射性物質等を放出する事故の拡大の防止	—	無	STACY施設は中出力炉又は高出力炉ではないため該当なし。
第40条	保安電源設備	第1項	無	STACY施設には、外部電源系統からの電気の供給が停止した場合において、原子炉施設の安全を確保し必要な設備の機能を維持するための非常用電源設備が設けられていることを既認可で確認している。本申請はその設計を変更するものではないため、該当しない。
		第2項	無	本申請の対象設備は、無停電電源装置に接続されていることを既認可で確認している。本申請はその設計を変更するものではないため、該当しない。
		第3項	無	STACYの原子炉停止系は全交流動力電源喪失時にフェイルセーフにより原子炉を停止でき、STACYが停止したことを確認するために必要な容量を有する無停電電源装置が設けられていることを既認可で確認している。本申請はその設計を変更するものではないため、該当しない。

技術基準規則の条項			説明の 必要性の 有無	適合性
第41条	警報装置	—	無	本申請の対象設備は、中性子束、炉周期が設定値を超えた場合に、これを確実に検知して速やかに警報を発する設計となっていることを既認可で確認している。 本申請の内容は起動系の計測範囲の表記の変更及び同等の性能を有する検出器への更新であり、その設計を変更するものではないため、該当しない。
第42条	通信連絡設備等	第1項 第2項	無	本申請の対象設備は、STACY施設の通信連絡設備等に関する設計に影響を与えないため、該当しない。
第43条 ～ 第52条	第三章 研究開発段階原子炉に係る試験研究用等原子炉施設に関する条項		無	STACY施設は研究開発段階原子炉ではないため該当なし。
第53条 ～ 第59条	第四章 ガス冷却型原子炉に係る試験研究用等原子炉施設に関する条項		無	STACY施設はガス冷却型原子炉ではないため該当なし。
第60条 ～ 第70条	第五章 ナトリウム冷却型高速炉に係る試験研究用等原子炉施設に関する条項		無	STACY施設はナトリウム冷却型高速炉ではないため該当なし。
第71条	第六章 雑則			

(計測設備)

第三十条 試験研究用等原子炉施設には、次に掲げる事項を計測する設備が設けられていなければならない。この場合において、当該事項を直接計測することが困難な場合は、これを間接的に計測する設備をもって代えることができる。

- 一 熱出力及び炉心における中性子束密度
- 二 炉周期
- 三 制御棒(固体の制御材をいう。以下同じ。)の位置
- 四 一次冷却材に関する次の事項
 - イ 含有する放射性物質及び不純物の濃度
 - ロ 原子炉容器内における温度、圧力、流量及び液位

2 (略)

(1)核計装／起動系

適合性説明

- ・ 第1項第1号に適合するように、STACYの核計装設備は、起動系、運転出力系(線型及び対数)並びに安全出力系で構成し、起動系と運転出力系並びに運転出力系と安全出力系の計測範囲をオーバーラップさせることにより、通常運転時、運転時の異常な過渡変化時における中性子束を連続的に計測、監視する。

原子炉設置許可申請書(抜粋) 設計方針

設工認申請書 設計条件

【本文】

5. 試験研究用等原子炉及びその附属施設の位置、構造及び設備

へ 計測制御系統施設の構造及び設備

(1) 計装

計測制御系は、通常運転時及び運転時の異常な過渡変化時において、炉心及びそれに関連する系統の健全性を確保するために必要なパラメータを、適切な想定範囲に制御し、監視できるように設計する。

(i) 核計装の種類

核計装設備は、起動系、運転系線型出力系、運転系対数出力系及び安全出力系から構成する。

a. 起動系

比例計数管 2系統

b. 運転系線型出力系

中性子電離箱 2系統

c. 運転系対数出力系

中性子電離箱 2系統

d. 安全出力系

中性子電離箱 2系統

第1編 計測制御系統施設のうち I. 計装

3. 設 計

3.1 設計条件

- 核計装は、起動系2系統、運転系線型出力系2系統、運転系対数出力系2系統、安全出力系2系統から構成し、これらの組合せにより、通常運転時、運転時の異常な過渡変化時における予想変動範囲の中性子束を連続的に計測、監視できる設計とする。
- このうち、起動系は、原子炉起動、臨界近接及び低出力時の中性子束を計測、監視し、炉周期短及び高圧電源電圧低のスクラム信号を発する設計とする。
- また、絶縁回路を經由して計測制御系へ記録信号、インターロック信号を発する設計とする。
- 起動系の計測範囲の表記を実際の計測方式(計数率)に合わせて、以下のとおり変更する。

変更前	変更後
計測範囲	計測範囲
$1 \times 10^{-5} \sim 2 \times 10^0 \text{ W}$	$1 \sim 2 \times 10^5 \text{ s}^{-1}$

原子炉設置許可申請書(抜粋) 設計方針

【添付書類八】

5. 計測制御系統施設

へ 計測制御系統施設の構造及び設備

5.2.3 主要設備

(2) 安全保護系の核計装設備

1) 安全保護系の核計装設備は、炉心近傍において中性子束を測定することにより異常状態を検知し、原子炉停止系を自動的に作動させるように次に示す系で構成する。

i) 起動系(2系統)

主として起動、臨界近接及び低出力時の中性子束を監視するもので、比例計数管、対数計数率回路、炉周期回路等で構成し、炉周期短及び高圧電源電圧低のスクラム信号を発する。また、この系統からは、絶縁回路を経由して計測制御系へ記録信号、インターロック信号を発する。検出器を配置するための治具は、炉心に機械的な影響を与えないよう、適切な強度を有する設計とする。

(3) 計測制御系の核計装設備

計測制御系の核計装設備は、通常運転時、運転時の異常な過渡変化時における予想変動範囲の中性子束を計測し、記録、警報、インターロック信号の発信を行うように次の系で構成する。

i) 起動系(2系統)

安全保護系の核計装設備の起動系から絶縁回路を経由して送られる信号により、主として起動、臨界近接及び低出力時の中性子束を監視、記録するもので、この系統からは、低中性子束に関するインターロック信号、炉周期短の警報及びインターロック信号を発する。

設工認申請書 設計仕様

第1編 計測制御系統施設のうち I. 計装

3. 設計

3.2 設計仕様

- 起動系は、主として原子炉起動、臨界近接及び低出力時の中性子束を監視するもので、比例計数管、対数計数率回路、炉周期回路等で構成し、炉周期短及び高圧電源電圧低のスクラム信号を発する。
- また、この系統からは、絶縁回路を経由して計測制御系へ記録信号、インターロック信号を発する。
- 起動系の設計仕様は以下のとおりである。また、計測範囲の表記を実際の計測方式に合わせて、出力(W)ではなく、計数率(s^{-1})に変更する。起動系の計測範囲の表記を実際の計測方式(計数率)に合わせて、以下のとおり変更する。

検出器の種類	変更前	変更後	系統数
	計測範囲	計測範囲	
B-10	$1 \times 10^{-5} \sim 2 \times 10^0 \text{ W}$	$1 \sim 2 \times 10^5 \text{ s}^{-1}$	2系統
比例計数管	$-100 \text{ s} \sim \infty \sim +5 \text{ s}$	$-100 \text{ s} \sim \infty \sim +5 \text{ s}$	

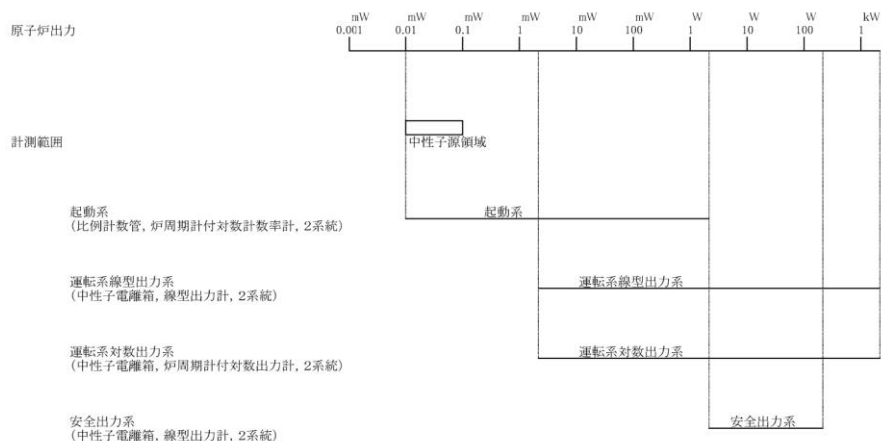
- 起動系の検出器(B-10比例計数管)の更新は、従来の検出器と同等の性能(検出器の種類、計測範囲、系統数等)を有するものに交換するものである。

原子炉設置許可申請書(抜粋) 設計方針

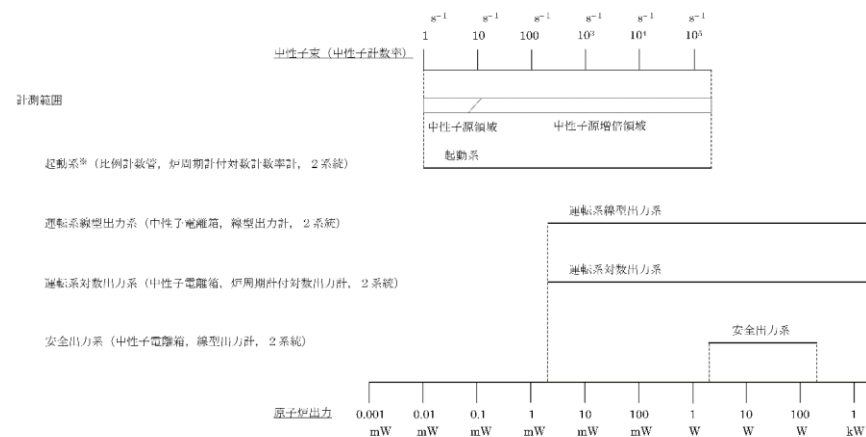
設工認申請書 設計仕様

【添付書類八】

第1編 計測制御系統施設のうち I. 計装
3. 設計
3.2 設計仕様



第5.2-2図 STACY核計装設備計測範囲



※本図は、核計装各系統が計測する範囲を原子炉出力に重ねて示したものであり、起動系の計測範囲は原子炉出力のそれと厳密に一致するものではない。また、炉心構成時は、炉心内中性子束分布と各核計装の計測範囲を考慮し、起動系及び運転出力系の検出器を炉心タンク内に適切に配置し、起動系と運転出力系並びに運転出力系と安全出力系の計測範囲をオーバーラップさせることにより、中性子束を連続的に計測する。

図-2 核計装の計測範囲

核計装計測範囲の図は、直近の設置変更許可の申請の際に、本設工認申請書の内容の反映を行う。

「原子力施設の保安のための業務に係る品質管理に必要な体制の基準に関する規則(令和2年原子力規制委員会規則第2号)」(以下「品管基準規則」という。)への適合に関しては、原子炉設置許可申請書(共通編本文)に記載した品質管理計画を受け、品管基準規則に適合するように策定した「原子力科学研究所原子炉施設及び核燃料物質使用施設等品質マネジメント計画書(QS-P10)」(以下「品質マネジメント計画書」という。)により設計及び工事の品質管理を行うとともに、以下に示すとおり設計、工事及び検査の各段階に係るプロセスを管理する。

品質マネジメント計画書(抜粋)

7. 業務の計画及び実施

7.3 設計・開発

所長又は設計・開発を行う部長は、原子炉施設等の改造、更新等に関する設計・開発を適切に実施するため、設計・開発に関する管理要領を定め、次の事項を管理する。

関連条項	項目	文書名	承認者	文書番号
7.3	設計・開発	保安管理部設計・開発管理要領	保安管理部長	(科保)QAM-730
		放射線管理部設計・開発管理要領	放射線管理部長	(科放)QAM-730
		工務技術部設計・開発管理要領	工務技術部長	(科工)QAM-730
		研究炉加速器技術部設計・開発管理要領	研究炉加速器技術部長	(科研)QAM-730
		臨界ホット試験技術部の設計・開発管理要領	臨界ホット試験技術部長	(科臨)QAM-730
		バックエンド技術部設計・開発管理要領	バックエンド技術部長	(科バ)QAM-730

臨界ホット試験技術部設計・開発管理要領

設計、工事及び検査の手順

