

国立研究開発法人日本原子力研究開発機構
大洗研究所（南地区）高速実験炉原子炉施設（「常陽」）

第 22 条（放射性廃棄物の廃棄施設）

2023 年 7 月 14 日

国立研究開発法人日本原子力研究開発機構
大洗研究所高速実験炉部

第 22 条：放射性廃棄物の廃棄施設

目 次

1. 要求事項の整理
2. 設置許可申請書における記載
3. 設置許可申請書の添付書類における記載
 - 3.1 安全設計方針
 - 3.2 気象等
 - 3.3 設備等
4. 要求事項への適合性
 - 4.1 基本方針
 - 4.2 気体廃棄物の廃棄施設
 - 4.3 液体廃棄物の廃棄設備
 - 4.4 固体廃棄物の廃棄設備
 - 4.5 放射性気体廃棄物処理及び放出管理
 - 4.6 放射性液体廃棄物処理及び放出管理
 - 4.7 放射性固体廃棄物処理
 - 4.8 通常運転時における一般公衆の実効線量評価
 - 4.9 要求事項（試験炉設置許可基準規則第 22 条）への適合性説明

(別紙)

- 別紙 1 : 「炉心の変更」に関する基本方針
- 別紙 2 : 気体廃棄物処理設備に係る放射線モニタの種類、設置場所及び測定線種
- 別紙 3 : 液体廃棄物処理設備における放射性液体廃棄物の漏えい防止措置
- 別紙 4 : 液体廃棄物処理設備における放射性液体廃棄物の漏えいの検出及び拡大防止措置
- 別紙 5 : 放射性液体廃棄物の移送に係る原子炉施設と大洗研究所廃棄物管理施設の境界
- 別紙 6 : 廃液運搬車を用いた放射性液体廃棄物の受入れ等

- 別紙 7 : 放射性液体廃棄物 B が放射性液体廃棄物 A に混入した場合の対応
- 別紙 8 : 放射性固体廃棄物の貯蔵方法
- 別紙 9 : 放射性気体廃棄物の発生量の推定における Ar-41 及び C-14 の取扱い
- 別紙 10 : E D A S について

(添付)

- 添付 1 : 設置許可申請書における記載
- 添付 2 : 設置許可申請書の添付書類における記載 (安全設計)
- 添付 3 : 設置許可申請書の添付書類における記載 (適合性)
- 添付 4 : 設置許可申請書の添付書類における記載 (気象等)
- 添付 5 : 設置許可申請書の添付書類における記載 (設備等)

< 概 要 >

試験研究用等原子炉施設の設置許可基準規則の要求事項を明確化するとともに、それら要求に対する高速実験炉原子炉施設の適合性を示す。

1. 要求事項の整理

「常陽」の炉心は、増殖炉心（以下「MK-I 炉心」という。）から照射用炉心（以下「MK-II 炉心」という。）へ変更された後、更に変更を加え、熱出力を 140MW とした照射用炉心（以下「MK-III 炉心」という。）に変更された。本申請では、更に変更を加え、熱出力を 100MW とした照射用炉心（以下「MK-IV 炉心」という。）を対象とする【「炉心の変更」に関する基本方針：別紙 1 参照】。試験炉設置許可基準規則第 22 条における要求事項等を第 1.1 表に示す。

第 1.1 表 試験炉設置許可基準規則第 22 条における要求事項
及び本申請における変更の有無

要求事項	変更の有無
<p>1 工場等には、次に掲げるところにより、通常運転時において放射性廃棄物を廃棄する施設（放射性廃棄物を保管廃棄する施設を除く。）を設けなければならない。</p> <p>一 周辺監視区域の外の空气中及び周辺監視区域の境界における水中の放射性物質の濃度を十分に低減できるよう、試験研究用等原子炉施設において発生する放射性廃棄物を処理する能力を有するものとする。</p> <p>【解釈】</p> <ul style="list-style-type: none"> 第 1 号に規定する「十分に低減できる」とは、As Low As Reasonably Achievable（以下「ALARA」という。）の考え方の下、「発電用軽水型原子炉施設周辺の線量目標値に関する指針」（昭和 50 年 5 月 13 日原子力委員会決定）を参考に、周辺公衆の線量を合理的に達成できる限り低くすることをいう。 	有
<p>二 液体状の放射性廃棄物の処理に係るものにあつては、放射性廃棄物を処理する施設から液体状の放射性廃棄物が漏えいすることを防止し、及び工場等外へ液体状の放射性廃棄物が漏えいすることを防止できるものとする。</p> <p>【解釈】</p> <ul style="list-style-type: none"> 第 2 号に規定する「液体状の放射性廃棄物が漏えいすることを防止し、及び工場等外へ液体状の放射性廃棄物が漏えいすることを防止」については、「放射性液体廃棄物処理施設の安全審査に当たり考慮すべき事項ないしは基本的な考え方」（昭和 56 年 9 月 28 日原子力安全委員会決定）を参考とすること。 	無
<p>三 固体状の放射性廃棄物の処理に係るものにあつては、放射性廃棄物を処理する過程において放射性物質が散逸し難いものとする。</p>	無

2. 設置許可申請書における記載

添付 1 参照

3. 設置許可申請書の添付書類における記載

3.1 安全設計方針

(1) 設計方針

添付 2 参照

(2) 適合性

添付 3 参照

3.2 気象等

添付 4 参照

3.3 設備等

添付 5 参照

4. 要求事項への適合性

4.1 基本方針

原子炉施設には、周辺監視区域の外の空気中及び周辺監視区域の境界における水中の放射性物質の濃度を十分に低減し、「発電用軽水型原子炉施設周辺の線量目標値に関する指針」を参考に、周辺公衆の線量を合理的に達成できる限り低くするよう、原子炉施設において発生する放射性廃棄物を処理する能力を有する放射性廃棄物の廃棄施設を設ける。なお、「常陽」では、放射性固体廃棄物については、減容保管等の処理を目的に、大洗研究所廃棄物管理施設へ移送するため、原子炉施設に、固体状の放射性廃棄物の処理に係る施設を有しない。ただし、金属ナトリウムが付着している、若しくは付着しているおそれのある固体廃棄物については、必要に応じて、メンテナンス建物に設けた脱金属ナトリウム設備により、金属ナトリウムを安定化するものとし、貯蔵中の火災の発生を防止する。脱金属ナトリウム処理は、その過程において、作業エリアの区画等を行い、放射性物質が散逸し難いものとする。

4.2 気体廃棄物の廃棄施設

4.2.1 概要

放射性気体廃棄物のうち主要なものは、原子炉建物内の1次アルゴンガス系等から排出される放射性廃ガスである。これらの放射性廃ガスを処理するため、気体廃棄物処理設備を設ける(第4.2.1図参照)。気体廃棄物処理設備は、フィルタ、送風機、圧縮機、貯留タンク及び配管等から構成する。放射性気体廃棄物は、主排気筒から大気に放出する。なお、主排気筒の排気口は、原子炉の炉心中心から北方向約30mの高さ約80m(T.P.約118m)に位置する。

4.2.2 主要設備

原子炉建物内の1次アルゴンガス系等から排出される放射性廃ガスは、コレクションヘッドに集約された後、廃ガスクーラ及び廃ガスフィルタを経由し、廃ガス圧縮機(3基(常用圧縮機2基(予備1基)及び非常用圧縮機1基))に導入される。アルゴン廃ガスモニタにより、放射性廃ガス中の放射性物質の濃度を測定し、当該濃度が「線量告示」に定める濃度限度以下であることを確認した場合には、圧縮機に導入された廃ガスは、廃ガスフィルタを経由し、直接、主排気筒に送られる。なお、廃ガスフィルタには、圧縮機の上流に設けられるフィルタユニットI(2基(予備1基):プレフィルタ及び高性能フィルタから構成)及び主排気筒の上流に設けられるフィルタユニットII(2基(予備1基):プレフィルタ、高性能フィルタ及びチャコールフィルタから構成)がある。また、換気設備等から主排気筒に送られる排気は、当該ガスを希釈するためにも用いられる。

放射性廃ガス中の放射性物質の濃度が濃度限度を超える場合には、廃ガス圧縮機に導入された廃ガスは、廃ガス貯留タンクに圧入貯蔵される。気体廃棄物処理設備には、1基当たり約2週間分の放射性気体廃棄物を貯蔵する能力を有する廃ガス貯留タンクを3基設ける(1基当たりの容量 $20\text{m}^3 \cdot \text{圧力 } 9\text{kg}/\text{cm}^2[\text{gage}]$ (約 $0.88\text{MPa}[\text{gage}]$)。このうち、廃ガス貯留タンク1基は、万一の事故等に備え、予備として運用するものとする。なお、コンクリート遮へい体冷却系等より排出される廃ガスについては、当該廃ガス用のフィルタユニット(2基(予備1基):プレフィルタ及び高性能フィルタで構成)を経由し、送風機により直接、主排気筒に送られるが、窒素廃ガスモニタにより、放射性廃ガス中の放射性物質の濃度を測定し、当該濃度が「線量告示」に定める濃度限度を超える場合には、廃ガス貯留タンクに圧入貯蔵される。圧入貯蔵された廃ガスは、アルゴン廃ガスモニタ又はサンプリングによる測定により、放射性物質の濃度が濃度限度以下に減衰したことを確認した後、廃ガスフィルタを経由し、主排気筒に送られる【気体廃棄物処理設備に係る放射線モニタの種類、設置場所及び測定線種:別紙2参照】。

気体廃棄物処理設備に係る主な仕様を以下に示す。

(1) アルゴン廃ガス系

コレクションヘッド

基数 2基

容量 約 0.3 m^3 /基

廃ガスクーラ

基数 1基

廃ガスフィルタユニットI

基数 2基 (内予備1基)

構成 プレフィルタ及び高性能フィルタ

廃ガスフィルタユニットⅡ

基数 2基 (内予備1基)

構成 プレフィルタ、高性能フィルタ及びチャコールフィルタ

廃ガス圧縮機

基数 3基 (常用圧縮機2基 (内予備1基) 及び非常用圧縮機1基)

型式 無給油型

廃ガス貯留タンク

基数 3基 (内予備1基)

容量 20m³/基

圧力 9kg/cm²[gage] (約0.88MPa[gage])

(2) 窒素廃ガス系

廃ガスクーラ

基数 1基

廃ガスフィルタユニット

基数 2基 (内予備1基)

構成 プレフィルタ及び高性能フィルタ

廃ガス送風機

基数 2基 (内予備1基)

型式 無給油型

(3) 主排気筒

基数 1基

位置 原子炉の炉心中心から北方向約30m

高さ 約80m (T.P. 約118m)

4.3 液体廃棄物の廃棄設備

4.3.1 概要

原子炉施設で発生した放射性液体廃棄物は、その放射性物質の濃度のレベルが低いものをA、高いものをBと区分して処理する。放射性液体廃棄物Aと放射性液体廃棄物Bの基準は、「核原料物質、核燃料物質及び原子炉の規制に関する法律」の第37条に基づく原子炉施設保安規定に定める。これらの放射性液体廃棄物を処理するため、廃棄物処理建物等に液体廃棄物処理設備を設ける(第4.3.1図参照)。液体廃棄物処理設備は、蒸発濃縮処理装置、アルコール廃液処理装置等から構成する。液体廃棄物処理設備は、以下に示す方針に基づき設計するものとし、液体廃棄物処理設備が設置された廃棄物処理建物等から、放射性液体廃棄物が漏えいすることを防止し、及び敷地外へ放射性液体廃棄物が漏えいすることを防止できるものとする。なお、液体廃棄物処理設備の一部は、大洗研究所(南地区)の核燃料物質使用施設等の一部と共用する。

- (1) 液体廃棄物処理設備は、適切な材料が使用され、また、タンク水位の検出器やインターロック回路等の適切な計測制御設備を有し、放射性液体廃棄物の漏えいの発生を防止

できる設計とする【液体廃棄物処理設備における放射性液体廃棄物の漏えい防止措置：別紙3参照】。

- (2) タンク水位、漏えい検知等の警報を設け、タンク等から、放射性液体廃棄物の漏えいが生じた場合に、その漏えいを早期に検出し、中央制御室等に警報を発することができる設計とする。また、液体廃棄物処理設備を設ける建物の床及び壁面は、放射性液体廃棄物が漏えいし難い構造とするとともに、液体廃棄物処理設備は独立した区画内に設けるか周辺にせき等を設け、放射性液体廃棄物の漏えいの拡大防止対策を講じることにより、放射性液体廃棄物が万一、漏えいした場合に、適切に措置できる設計とする【液体廃棄物処理設備における放射性液体廃棄物の漏えいの検出及び拡大防止措置：別紙4参照】。
- (3) 液体廃棄物処理設備を設ける建物にあっては、当該建物からの放射性液体廃棄物の漏えいのおそれがある場合に、建物外に通じる出入口等にはせき等を設け、建物外への放射性液体廃棄物の漏えいを防止するとともに、床及び壁面は、建物外へ放射性液体廃棄物が漏えいし難い構造とする。
- (4) 液体廃棄物処理設備を設ける建物内部には敷地外に管理されずに排出される排水が流れる排水路に通じる開口部（マンホール等）を設けない設計とする。

4.3.2 主要設備

原子炉施設で発生した放射性液体廃棄物は、各建物の廃液タンクに集約し、廃液輸送管等により、廃棄物処理建物の廃液タンク（液体廃棄物A受入タンク（2基）及び液体廃棄物B受入タンク（2基））に貯留する。廃棄物処理建物の廃液タンクは、約5日分の放射性液体廃棄物を貯留する能力を有するものとする。また、液体廃棄物処理設備は、これらを1日で処理するのに十分な能力を有するものとする。これらの放射性液体廃棄物については、放射性物質の濃度を測定し、放射性液体廃棄物Aの基準を満足することを確認した上で、大洗研究所廃棄物管理施設に移送し、処理する。なお、原子炉施設における排水口は、大洗研究所廃棄物管理施設に放射性液体廃棄物を移送する廃液輸送管とする【放射性液体廃棄物の移送に係る原子炉施設と大洗研究所廃棄物管理施設の境界：別紙5参照】。また、大洗研究所（南地区）の核燃料物質使用施設等からの受入れや大洗研究所廃棄物管理施設への移送には、大洗研究所（南地区）の核燃料物質使用施設が所掌する廃液運搬車等を使用する場合がある【廃液運搬車を用いた放射性液体廃棄物の受入れ等：別紙6参照】。

当該放射性液体廃棄物が、放射性液体廃棄物Aの基準を超える場合には、蒸発濃縮処理装置を用いて濃縮処理を行う。なお、蒸発濃縮処理装置から発生した蒸気ドレンは、蒸気ドレンピットに移送するものとし、「線量告示」に定める濃度限度以下であることを確認した上で、排水監視ポンド（Ⅱ）を経由し、一般排水溝へ放出する。濃度限度以上の場合は、再度、廃棄物処理建物の廃液タンク（液体廃棄物A受入タンク）に貯留し、処理する。濃縮液は、濃縮液タンクへ移送し、固化装置を用いて固化し、放射性固体廃棄物として処理する。なお、アルコールを含む放射性液体廃棄物については、アルコール廃液処理装置により、アルコールを分離・除去した後に、原子炉附属建物の液体廃棄物Bタンクに貯留し、必要な処理を行うものとする【放射性液体廃棄物Bが放射性液体廃棄物Aに混入した場合の対応：別紙7参照】。また、各建物の廃液タンク若

しくは廃液ピット等から排出される廃ガスは、各建物の換気空調設備のダクトに導入し、当該設備の有するフィルタユニット(プレフィルタ及び高性能フィルタから構成)を経由し、排気する。

液体廃棄物処理設備に係る主な仕様を以下に示す。

(1) 蒸発濃縮処理装置

基数 1 基

処理能力 約 600ℓ/h/基 約 8 時間運転/日

(2) 主要な廃液タンク

原子炉附属建物

液体廃棄物Aタンク

基数 1 基

容量 10m³/基

液体廃棄物Bタンク

基数 1 基

容量 5m³/基

アルコール廃液タンク

基数 1 基

容量 10m³/基

第一使用済燃料貯蔵建物

液体廃棄物Aタンク

基数 2 基

容量 10m³/基

第二使用済燃料貯蔵建物

液体廃棄物Aタンク

基数 2 基

容量 5m³/基

メンテナンス建物

液体廃棄物Aタンク

基数 1 基

容量 20m³/基

液体廃棄物Bタンク

基数 1 基

容量 20m³/基

廃棄物処理建物

液体廃棄物A受入タンク

基数 2 基

容量 10m³/基

液体廃棄物B受入タンク

基数 2 基

容量 30m³/基及び 5m³/基

廃液調整タンク

基数 2 基

容量 5m^3 /基

廃液移送タンク

基数 2 基

容量 10m^3 /基

濃縮液タンク

基数 1 基

容量 5m^3 /基

逆洗液タンク

基数 1 基

容量 1m^3 /基

4.4 固体廃棄物の廃棄設備

4.4.1 概要

原子炉施設で発生した放射性固体廃棄物は、その線量率等のレベルが低いものをA、高いものをBと区分して貯蔵する。放射性固体廃棄物Aと放射性固体廃棄物Bの基準は、「核原料物質、核燃料物質及び原子炉の規制に関する法律」の第37条に基づく原子炉施設保安規定に定める。これらの放射性固体廃棄物を貯蔵するため、廃棄物処理建物、原子炉附属建物、第二使用済燃料貯蔵建物及びメンテナンス建物に固体廃棄物貯蔵設備を設ける。なお、放射性固体廃棄物については、減容保管等の処理を行うため、大洗研究所廃棄物管理施設へ移送する（第4.4.1図参照）。

4.4.2 主要設備

固体廃棄物貯蔵設備は、廃棄物処理建物に設ける固体廃棄物A貯蔵設備及び固体廃棄物B貯蔵設備並びに原子炉附属建物に設ける原子炉附属建物固体廃棄物貯蔵設備、第二使用済燃料貯蔵建物に設ける第二使用済燃料貯蔵建物固体廃棄物貯蔵設備及びメンテナンス建物に設けるメンテナンス建物固体廃棄物貯蔵設備から構成する。貯蔵能力（容量）は以下のとおりである。

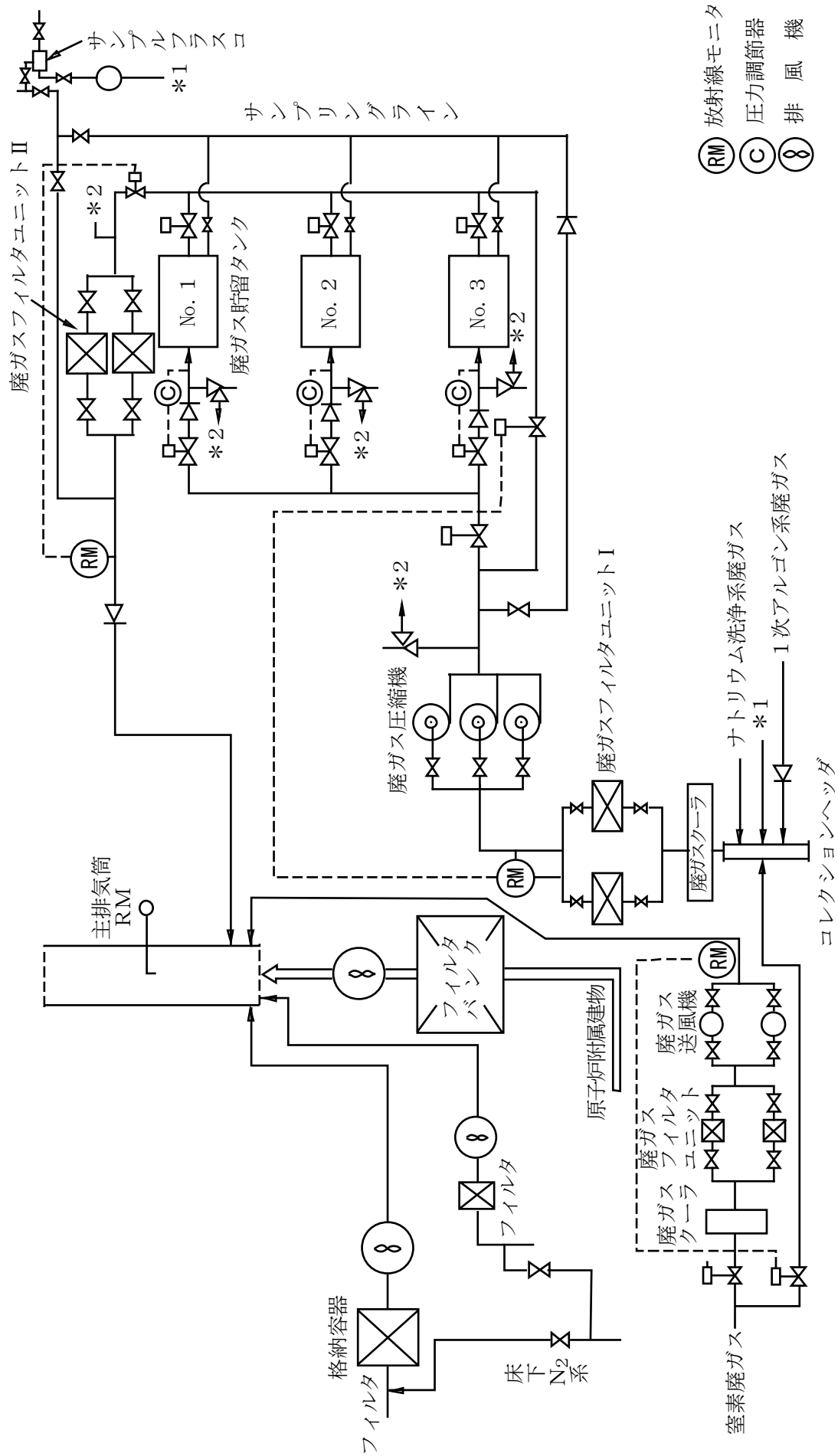
廃棄物処理建物	固体廃棄物A貯蔵設備	約 100m ³
		(2000 ドラム缶換算約 500 本)
	固体廃棄物B貯蔵設備	合計約 35m ³
		(2000 ドラム缶換算約 175 本)
原子炉附属建物	固体廃棄物貯蔵設備	約 60m ³
		(2000 ドラム缶換算約 300 本)
第二使用済燃料貯蔵建物	固体廃棄物貯蔵設備	約 130m ³
		(2000 ドラム缶換算約 650 本)
メンテナンス建物	固体廃棄物貯蔵設備	約 450m ³
		(2000 ドラム缶換算約 2,250 本)

廃棄物処理建物の固体廃棄物貯蔵設備は、固体廃棄物約1年間分を貯蔵するに十分な能力を有するものとする。また、原子炉附属建物、第二使用済燃料貯蔵建物及びメンテナンス建物の固体廃棄物貯蔵設備は、保守作業及び改造工事に伴って発生する固体廃棄物を貯蔵できる能力を有するものとする。

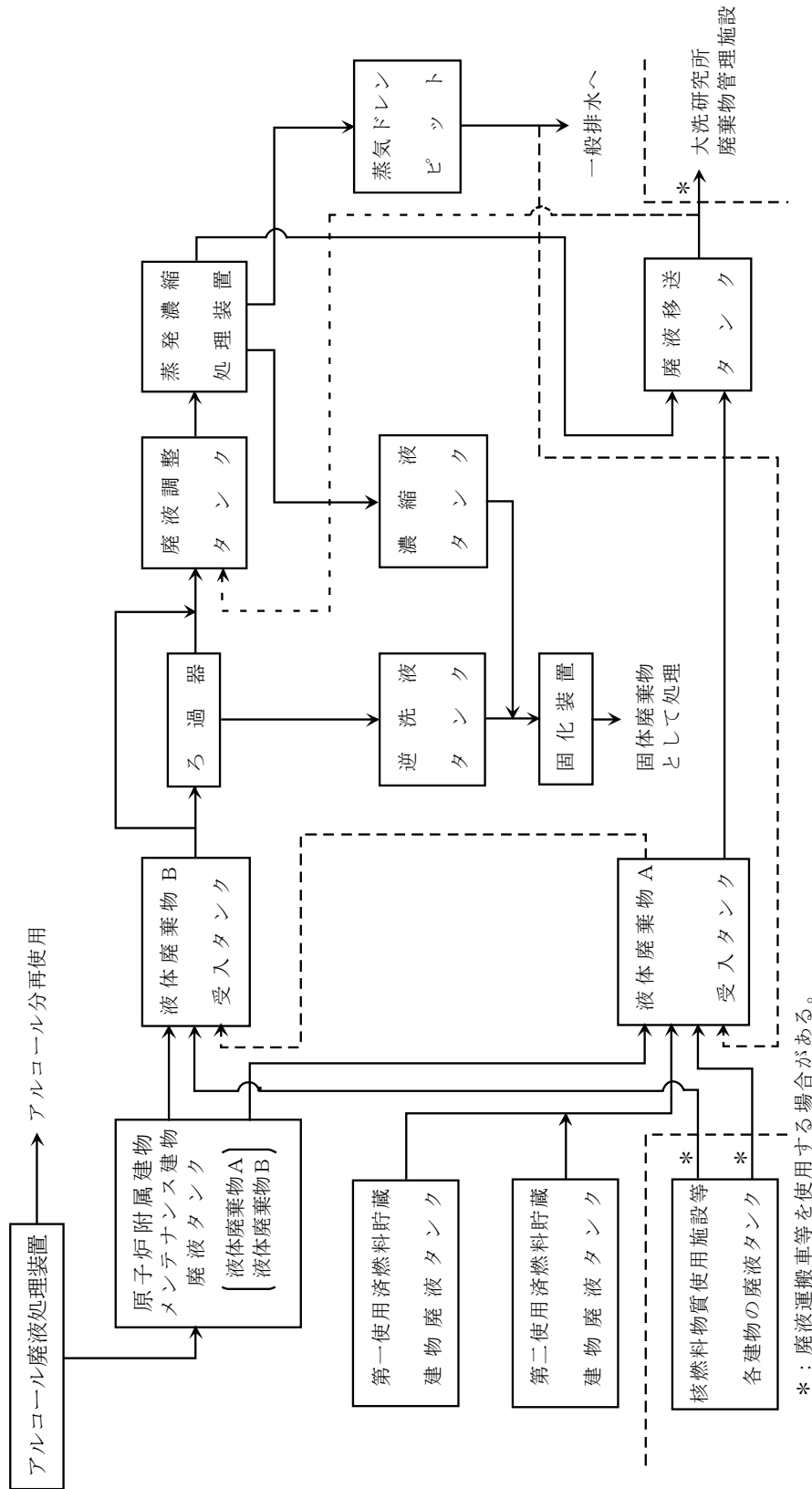
固体廃棄物貯蔵設備は、放射性固体廃棄物をドラム缶等の容器に入れて保管する等の方法により、放射性廃棄物が漏えいし難いものとし、かつ、汚染拡大防止の措置が必要なものについて、ビニルバック、ビニルシート又はビニル袋等で包装し、放射性廃棄物による汚染が広がらないものとする【放射性固体廃棄物の貯蔵方法：別紙8参照】。

なお、金属ナトリウムが付着している、若しくは付着しているおそれのある固体廃棄物については、必要に応じて、メンテナンス建物に設けた脱金属ナトリウム設備により、固体廃棄物を直接洗浄するか、又は、除去用の治具類（スクレーパー、ヘラ等）を用いて、金属ナトリウムを除去する。除去した金属ナトリウムは、脱金属ナトリウム設備により安定化するものとし、また、金属ナトリウムが付着している治具類についても同様に安定化し、貯蔵中の火災の発生を防止

する。脱金属ナトリウム設備は、金属製の固体廃棄物等に対して使用するスチーム洗浄装置、及び布や紙等の固体廃棄物を相当時間浸漬することのできる水槽等から構成する。脱金属ナトリウム処理は、その過程において、作業エリアの区画等を行い、放射性物質が散逸し難いものとする。

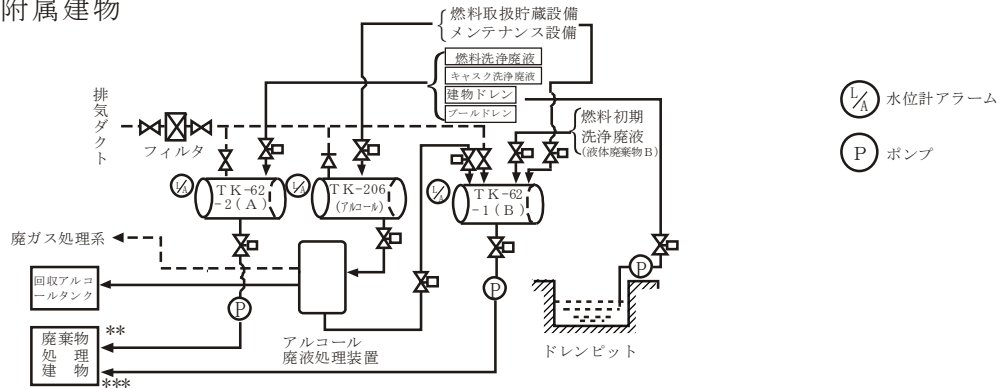


第 4.2.1 図 気体廃棄物処理系統図

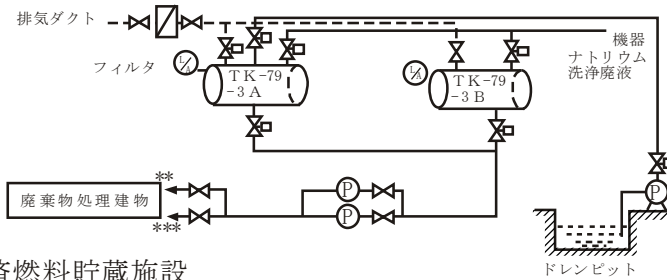


第 4.3.1 図 (1/2) 液体廃棄物処理系統図

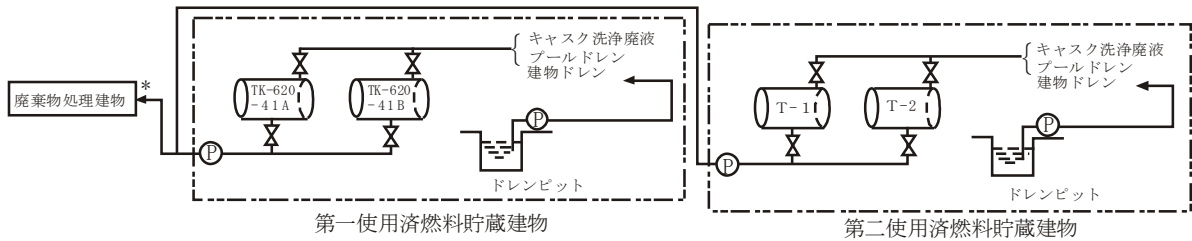
(1) 原子炉附属建物



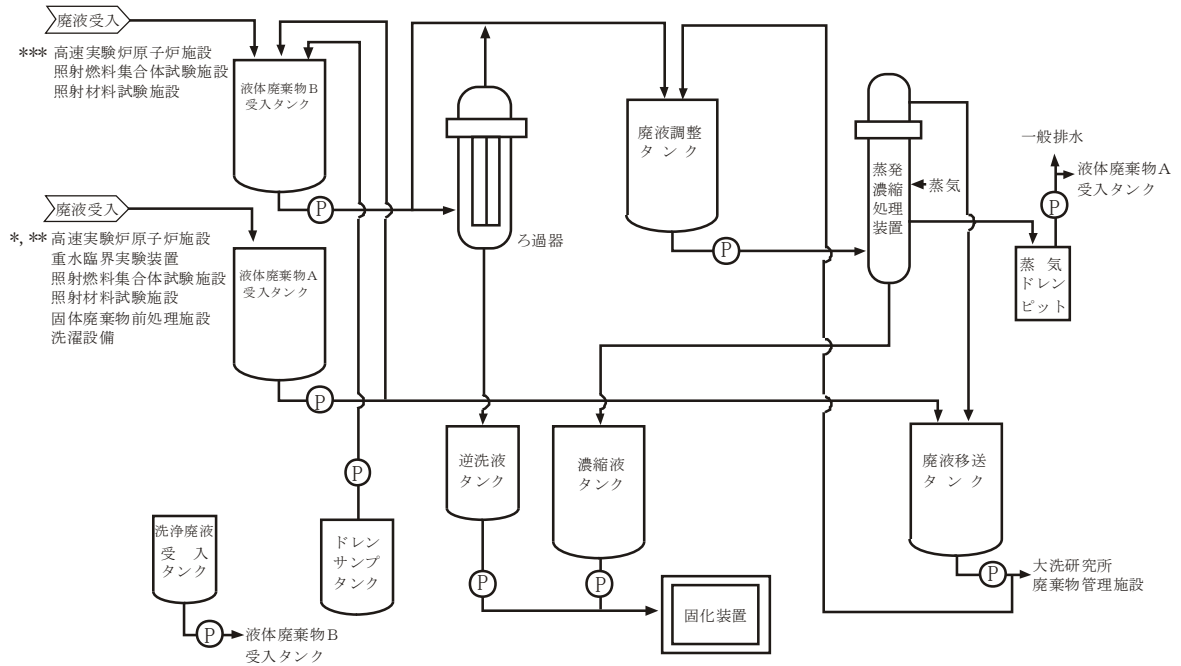
(2) メンテナンス建物



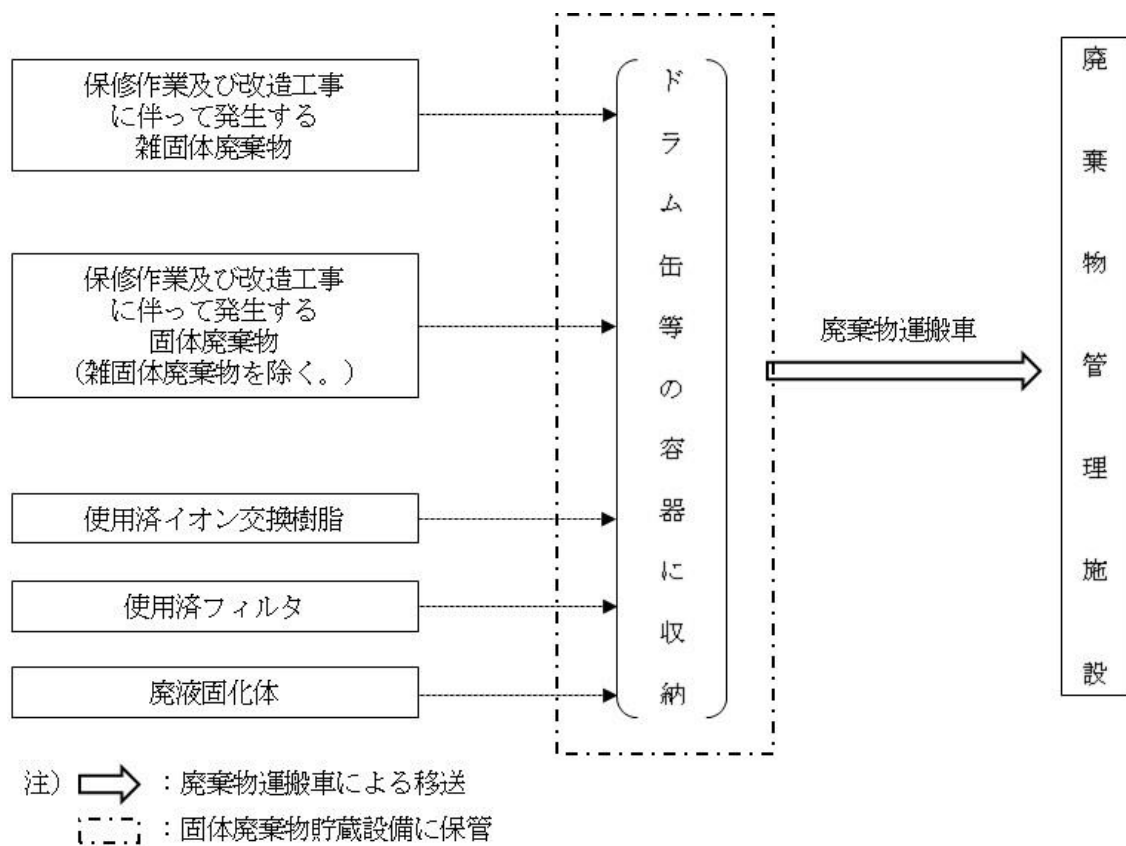
(3) 使用済燃料貯蔵施設



(4) 廃棄物処理建物



第 4.3.1 図 (2/2) 液体廃棄物処理系統図



第 4. 4. 1 図 固体廃棄物処理系統図

4.5 放射性気体廃棄物処理及び放出管理

4.5.1 放射性気体廃棄物の発生源と推定発生量

(1) 放射性気体廃棄物の発生源

放射性気体廃棄物のうち主要なものは、原子炉建物内の1次アルゴンガス系等から排出される放射性廃ガスである。これらの放射性廃ガスを処理するため、気体廃棄物処理設備を設ける。

原子炉建物内の1次アルゴンガス系等から排出される放射性廃ガスは、気体廃棄物処理設備において、廃ガスコレクションヘッドに集約された後、廃ガスクーラ及び廃ガス浄化用フィルタを経由し、圧縮機（3基（常用圧縮機2基（予備1基）及び非常用圧縮機1基））に導入される。

アルゴン廃ガスモニタにより、放射性廃ガス中の放射性物質の濃度を測定し、当該濃度が「線量告示」に定める濃度限度以下であることを確認した場合には、圧縮機に導入された廃ガスは、廃ガス浄化用フィルタを経由し、直接、主排気筒に送られる。なお、廃ガス浄化用フィルタには、圧縮機の上流に設けられるフィルタユニットⅠ（2基（予備1基）：プレフィルタ及び高性能フィルタから構成）及び主排気筒の上流に設けられるフィルタユニットⅡ（2基（予備1基）：プレフィルタ、高性能フィルタ及びチャコールフィルタから構成）がある。

放射性廃ガス中の放射性物質の濃度が濃度限度を超える場合には、圧縮機に導入された廃ガスは、貯留タンクに圧入貯蔵される。

なお、コンクリート遮へい体冷却系等より排出される廃ガスについては、当該廃ガス用のフィルタユニットを経由し、送風機により直接、主排気筒に送られるが、窒素廃ガスモニタにより、放射性廃ガス中の放射性物質の濃度を測定し、当該濃度が「線量告示」に定める濃度限度を超える場合には、貯留タンクに圧入貯蔵される。圧入貯蔵された廃ガスは、アルゴン廃ガスモニタ又はサンプリングによる測定により、放射性物質の濃度が濃度限度以下に減衰したことを確認した後、廃ガス浄化用フィルタを経由し、主排気筒に送られる。

(2) 放射性気体廃棄物の推定発生量

放射性気体廃棄物の発生量の推定にあたっては、全ての燃料集合体の燃焼度が一様に最高燃焼度に達した場合に炉心に蓄積される希ガス及びヨウ素の1%に相当する量が、1次冷却材中に放出された状態で運転を継続した場合を仮定するものとする。なお、廃ガスには、アルゴンガス、窒素ガス及び冷却材中不純物の放射化により生成された放射性核種が含まれる。このうち、比較的半減期の長いものは、Ar-41及びC-14であるが、その放出量は、上記で仮定する放射性気体廃棄物と比較して無視できる程度である【放射性気体廃棄物の発生量の推定におけるAr-41及びC-14の取扱い：別紙9参照】。

全ての燃料集合体の燃焼度が一様に最高燃焼度に達した状態で燃料破損が生じた場合に、1次冷却材中に放出される希ガス及びヨウ素の量は以下の式により計算する。

$$(R_i^l)_w = F_f \cdot K \cdot Y_i (1 - e^{-\lambda T_0})$$

ここで $(R_i^l)_w$: 全ての燃料集合体の燃焼度が一様に最高燃焼度に達した状態で燃料破損が生じた場合に、1次冷却材中に放出される希ガス及びヨウ素の量 (Bq)

F_f : 破損燃料割合 0.01
 K : 1秒当たりの核分裂数 (fission/s)
 Y_i : 核種 i の核分裂収率
 λ_i : 核種 i の崩壊定数 (1/s)
 T_o : 最高燃焼度に対応する積算運転時間 (s)

また、その後の継続運転により破損した燃料集合体より放出される希ガス及びよう素の量は以下の式により計算する。

$$(R_i^c)_w = F_f \cdot K \cdot Y_i \cdot \lambda_i$$

ここで $(R_i^c)_w$: 継続運転により破損した燃料集合体より放出される希ガス及びよう素の量 (Bq)

これらの希ガス及びよう素は、気体廃棄物処理設備において、廃ガスコレクションヘッドに集約された後、廃ガスクーラ及び廃ガス浄化用フィルタを経由し、圧縮機に導入される。

アルゴン廃ガスモニタにより、放射性廃ガス中の放射性物質の濃度を測定し、当該濃度が $1.1 \times 10^3 \text{Bq/cm}^3$ 以上の場合には、圧縮機に導入された廃ガスは、貯留タンクに圧入貯蔵される。圧入貯蔵された廃ガスは、アルゴン廃ガスモニタ又はサンプリングによる測定により、放射性物質の濃度が濃度限度以下に減衰したことを確認した後、廃ガス浄化用フィルタを経由し、主排気筒に送られる。

貯留タンクを経由して放出（間欠放出）される希ガス及びよう素の年間放出量は、約 $5.9 \times 10^{14} \text{Bq/y}$ 及び約 $8.7 \times 10^8 \text{Bq/y}$ である（第 4.5.1 表参照）。

なお、よう素の年間放出量の評価にあつては、1次冷却材中に存在するよう素の $10^{-3}\%$ が 1次アルゴンガス中に移行することとし、保守的に、気体廃棄物処理設備における配管壁等でのプレートアウト等は考慮しないものとした。また、廃ガス浄化用フィルタにおけるよう素の除去効率は 90% とした。

また、放射性廃ガス中の放射性物質の濃度を測定し、当該濃度が $1.1 \times 10^3 \text{Bq/cm}^3$ 未満の場合には、圧縮機に導入された廃ガスは、貯留タンクをバイパスし、廃ガス浄化用フィルタを経由して主排気筒に送られ放出される（連続放出）。希ガス及びよう素の年間放出量は、通常運転時に想定される放射性廃ガス中の放射性物質の濃度及び廃ガス発生量から、約 $3.4 \times 10^{13} \text{Bq/y}$ 及び約 $3.1 \times 10^7 \text{Bq/y}$ となる（第 4.5.2 表参照）。

なお、限界照射試験時においては、被覆管が開孔することを想定している。限界照射試験用要素において被覆管が開孔した場合に、1次冷却材中に放出された希ガス及びよう素は、1次アルゴンガス中に移行し、上述したルートで、貯留タンクを経由して放出される。限界照射試験時における希ガス及びよう素の年間放出量は、約 $8.3 \times 10^{12} \text{Bq/y}$ 及び約 $1.0 \times 10^7 \text{Bq/y}$ である（第 4.5.3 表参照）。これらは、全ての燃料集合体の燃焼度が一様に最高燃焼度に達した場合に炉心に蓄積される希ガス及びよう素の 1% に相当する量が、1次冷却材中に放出された状態で運転を継続した場合を仮定して評価した希ガス及びよう素の年間放出量に対して十分に

小さく、無視できる程度である。

4.5.2 放射性気体廃棄物の放出管理

気体廃棄物中の希ガス及びヨウ素の放出管理目標値は、以下のように設定する。

希ガス $6.2 \times 10^{14} \text{Bq/y}$

ヨウ素 (I-131 換算*) $8.9 \times 10^8 \text{Bq/y}$

* I-131、I-132、I-133、I-134 及び I-135 の吸入摂取による小児の実効線量係数を使用

第 4.5.1 表 貯留タンクを經由して放出（間欠放出）される核分裂生成ガス

核種		核分裂収率 (%)	半減期	ガンマ線エネルギー (MeV)	貯留タンクへの年間注入量*1 (Bq/y)	貯留タンク 14 日間冷却後の排出量*1 (Bq/y)	主排気筒からの年間放出量*1 (Bq/y)
希ガス	Kr-83m	0.43	1.83h	0.0025	5.0×10^{10}	~0	~0
	Kr-85m	0.86	4.48h	0.159	1.8×10^{12}	~0	~0
	Kr-85	0.20	10.73y	0.0022	1.2×10^{13}	1.1×10^{13}	1.1×10^{13}
	Kr-87	1.58	76.3min	0.793	3.2×10^{10}	~0	~0
	Kr-88	2.10	2.8h	1.95	1.2×10^{12}	~0	~0
	Kr-89	2.59	3.18min	2.067	~0	~0	~0
	Kr-90	2.57	32.32s	1.325	~0	~0	~0
	Xe-131m	0.052	11.9d	0.02	5.3×10^{13}	2.4×10^{13}	2.4×10^{13}
	Xe-133m	0.21	2.25d	0.042	3.0×10^{13}	4.1×10^{11}	4.1×10^{11}
	Xe-133	6.84	5.29d	0.045	3.5×10^{15}	5.5×10^{14}	5.5×10^{14}
	Xe-135m	1.40	15.65min	0.432	6.2×10^2	~0	~0
	Xe-135	7.12	9.08h	0.25	6.0×10^{13}	4.4×10^2	4.4×10^2
	Xe-137	6.22	3.83min	0.181	~0	~0	~0
	Xe-138	5.51	14.17min	1.183	2.9×10^2	~0	~0
	Xe-139	4.32	39.5s	0.85	~0	~0	~0
合計 (Bq)					3.6×10^{15}	5.9×10^{14}	5.9×10^{14}
合計 (MeV・Bq)					1.8×10^{14}	2.6×10^{13}	2.6×10^{13}
よう素	I-131	3.70	8.06d		2.9×10^{10}	8.7×10^9	8.7×10^8
	I-132	5.13	2.28h		1.4×10^7	~0	~0
	I-133	6.81	20.8h		2.1×10^9	2.9×10^4	2.9×10^3
	I-134	7.42	52.6min		1.5×10^5	~0	~0
	I-135	6.39	6.61h		3.0×10^8	~0	~0
	合計 (Bq)					3.2×10^{10}	8.7×10^9

*1 : $1 \times 10^{-1} \text{Bq/y}$ 以下については、「~0」とする。

第 4.5.2 表 貯留タンクをバイパスして放出（連続放出）される核分裂生成ガス

核種		主排気筒からの 年間放出量*1 (Bq/y)
希 ガ ス	Kr-83m	2.4×10^{10}
	Kr-85m	3.3×10^{11}
	Kr-85	1.4×10^{10}
	Kr-87	2.2×10^{10}
	Kr-88	3.5×10^{11}
	Kr-89	~0
	Kr-90	~0
	Xe-131m	2.7×10^{11}
	Xe-133m	4.8×10^{11}
	Xe-133	2.7×10^{13}
	Xe-135m	2.0×10^3
	Xe-135	5.6×10^{12}
	Xe-137	~0
	Xe-138	1.1×10^3
	Xe-139	~0
	合計 (Bq)	
合計 (MeV・Bq)		3.4×10^{12}
よ う 素	I-131	1.8×10^7
	I-132	5.3×10^5
	I-133	8.7×10^6
	I-134	1.4×10^4
	I-135	3.9×10^6
	合計 (Bq)	

*1 : $1 \times 10^{-1} \text{Bq/y}$ 以下については、「~0」とする。

第 4.5.3 表 限界照射試験用要素から放出される核分裂生成ガス

核種		核分裂収率 (%)	半減期	ガンマ線エネルギー (MeV)	貯留タンクへの年間注入量*1 (Bq/y)	貯留タンク 14 日間冷却後の排出量*1 (Bq/y)	主排気筒からの年間放出量*1 (Bq/y)
希ガス	Kr-83m	0.43	1.83h	0.0025	4.3×10^8	~0	~0
	Kr-85m	0.86	4.48h	0.159	1.5×10^{10}	~0	~0
	Kr-85	0.20	10.73y	0.0022	2.5×10^{12}	2.5×10^{12}	2.5×10^{12}
	Kr-87	1.58	76.3min	0.793	2.7×10^8	~0	~0
	Kr-88	2.10	2.8h	1.95	9.9×10^9	~0	~0
	Kr-89	2.59	3.18min	2.067	~0	~0	~0
	Kr-90	2.57	32.32s	1.325	~0	~0	~0
	Xe-131m	0.052	11.9d	0.02	7.5×10^{11}	3.4×10^{11}	3.4×10^{11}
	Xe-133m	0.21	2.25d	0.042	2.6×10^{11}	3.5×10^9	3.5×10^9
	Xe-133	6.84	5.29d	0.045	3.4×10^{13}	5.5×10^{12}	5.5×10^{12}
	Xe-135m	1.40	15.65min	0.432	5.3×10^0	~0	~0
	Xe-135	7.12	9.08h	0.25	5.1×10^{11}	3.7×10^0	3.7×10^0
	Xe-137	6.22	3.83min	0.181	~0	~0	~0
	Xe-138	5.51	14.17min	1.183	2.5×10^0	~0	~0
	Xe-139	4.32	39.5s	0.85	~0	~0	~0
合計 (Bq)					3.8×10^{13}	8.3×10^{12}	8.3×10^{12}
合計 (MeV・Bq)					1.8×10^{12}	2.6×10^{11}	2.6×10^{11}
よう素	I-131	3.70	8.06d		3.4×10^8	1.0×10^8	1.0×10^7
	I-132	5.13	2.28h		1.2×10^5	~0	~0
	I-133	6.81	20.8h		1.8×10^7	2.5×10^2	2.5×10^1
	I-134	7.42	52.6min		1.3×10^3	~0	~0
	I-135	6.39	6.61h		2.6×10^6	~0	~0
	合計 (Bq)					3.6×10^8	1.0×10^8

*1 : $1 \times 10^{-1} \text{Bq/y}$ 以下については、「~0」とする。

4.6 放射性液体廃棄物処理及び放出管理

4.6.1 放射性液体廃棄物の発生源と推定発生量

原子炉施設で発生した放射性液体廃棄物は、その放射性物質の濃度のレベルが低いものをA、高いものをBと区分して処理する。

原子炉施設で発生した放射性液体廃棄物は、各建物の廃液タンクに集約し、廃液輸送管等により、廃棄物処理建物の廃液タンク（液体廃棄物A受入タンク（2基）及び液体廃棄物B受入タンク（2基））に貯留する。これらの放射性液体廃棄物については、放射性物質の濃度を測定し、放射性液体廃棄物Aの基準を満足することを確認した上で、大洗研究所廃棄物管理施設に移送し、処理する。

なお、原子炉施設における排水口は、大洗研究所廃棄物管理施設に放射性液体廃棄物を移送する廃液輸送管とする。また、大洗研究所廃棄物管理施設への移送には、廃液運搬車を使用する場合がある。

当該放射性液体廃棄物が、放射性液体廃棄物Aの基準を超える場合には、液体廃棄物処理設備（蒸発濃縮処理装置）を用いて濃縮処理を行う。

なお、蒸発濃縮処理装置から発生した蒸気ドレンは、蒸気ドレンピットに移送するものとし、「線量告示」に定める濃度限度以下であることを確認した上で、排水監視ポンド（Ⅱ）を經由し、一般排水溝へ放出する。濃度限度以上の場合は、再度、廃棄物処理建物の廃液タンク（液体廃棄物A受入タンク）に貯留し、処理する。濃縮液は、濃縮液タンクへ移送し、固化装置を用いて固化し、固体廃棄物として処理する。なお、アルコールを含む放射性液体廃棄物については、アルコール廃液処理装置により、アルコールを分離・除去した後に、原子炉附属建物の液体廃棄物Bタンクに貯留し、必要な処理を行うものとする。放射性液体廃棄物の主な発生源及び推定発生量を第4.6.1表に示す。

4.6.2 放射性液体廃棄物の放出管理

一般排水溝に放出する放射性液体廃棄物の放出管理目標値は、以下のように設定する。また、排水監視ポンド（Ⅱ）の出口においては、当該液体廃棄物が、「線量告示」に定める濃度限度以下であることを確認する。

大洗研究所（南地区） $3.7 \times 10^8 \text{Bq/y}$

高速実験炉原子炉施設 $8.8 \times 10^7 \text{Bq/y}$

第 4. 6. 1 表 放射性液体廃棄物の主な発生源及び推定発生量

発生源*1	排出量	核種*2	放射性物質濃度	主要な貯留設備
燃料洗浄廃液	131m ³ /y	Sr-90 Cs-137 Na-22 及び CP	7.4×10 ⁻¹ Bq/cm ³ 1.3Bq/cm ³ 2.2Bq/cm ³	液体廃棄物 B 受入タンク
機器洗浄廃液	158m ³ /y	Sr-90 Cs-137 Na-22 及び CP	3.0Bq/cm ³ 7.4Bq/cm ³ 1.1×10 ³ Bq/cm ³	液体廃棄物 B 受入タンク
使用済燃料輸送 キャスク洗浄廃液	110m ³ /y	Sr-90 Cs-137	3.7×10 ⁻³ ~ 3.7×10 ⁻² Bq/cm ³	液体廃棄物 A 受入タンク
使用済燃料 貯蔵設備水冷却池 ドレン水	300m ³ /y	Sr-90 Cs-137	3.7×10 ⁻³ ~ 3.7×10 ⁻² Bq/cm ³	液体廃棄物 A 受入タンク
グリップ 洗浄廃液	5m ³ /y	Sr-90 Cs-137 Na-22 及び CP	3.0Bq/cm ³ 7.4Bq/cm ³ 1.1×10 ³ Bq/cm ³	アルコール廃液タンク
ホット実験室廃液	72m ³ /y	FP・他	3.7×10 ⁻² Bq/cm ³	液体廃棄物 A 受入タンク
メンテナンス建物 ドレン水	6m ³ /y	FP・他	3.7×10 ⁻³ ~ 3.7×10 ⁻² Bq/cm ³	液体廃棄物 A 受入タンク
廃棄物処理建物 ドレン水	6m ³ /y	FP・他	3.7×10 ⁻² ~ 3.7×10 ⁻¹ Bq/cm ³	液体廃棄物 B 受入タンク
照射燃料集合体 試験施設廃液	254m ³ /y 86m ³ /y	FP・Pu, U 他 同上	3.7×10 ⁻¹ ~3.7Bq/cm ³ 3.7~3.7×10 ² Bq/cm ³	液体廃棄物 A 受入タンク 液体廃棄物 B 受入タンク
照射材料試験施設 No. 1 セル (αセル) 廃液	2m ³ /y	FP・Pu, U 他	3.7×10 ¹ ~3.7×10 ² Bq/cm ³	液体廃棄物 B 受入タンク
固体廃棄物前処理 施設廃液	30m ³ /y	FP・Pu, U 他	3.7×10 ⁻¹ ~3.7Bq/cm ³	液体廃棄物 A 受入タンク

*1：重水臨界実験装置や洗濯設備の廃液も受け入れる場合がある。

*2：廃液等にはトリチウムを含む。

4.7 放射性固体廃棄物処理

4.7.1 放射性固体廃棄物の発生源と推定発生量

原子炉施設で発生した放射性固体廃棄物は、その線量率等のレベルが低いものをA、高いものをBと区分して貯蔵する。通常運転時における放射性固体廃棄物の主な発生源及び推定発生量を第4.7.1表に示す。

4.7.2 放射性固体廃棄物の管理

放射性固体廃棄物を貯蔵するため、原子炉施設には、廃棄物処理建物、原子炉附属建物、第二使用済燃料貯蔵建物及びメンテナンス建物に固体廃棄物貯蔵設備を設ける。なお、放射性固体廃棄物については、減容保管等の処理を行うため、大洗研究所廃棄物管理施設へ移送する。

固体廃棄物貯蔵設備は、廃棄物処理建物に設ける固体廃棄物A貯蔵設備及び固体廃棄物B貯蔵設備並びに原子炉附属建物に設ける原子炉附属建物固体廃棄物貯蔵設備、第二使用済燃料貯蔵建物に設ける第二使用済燃料貯蔵建物固体廃棄物貯蔵設備及びメンテナンス建物に設けるメンテナンス建物固体廃棄物貯蔵設備から構成する。

廃棄物処理建物の固体廃棄物貯蔵設備は、固体廃棄物約1年間分を貯蔵するに十分な能力を有するものとする。また、原子炉附属建物、第二使用済燃料貯蔵建物及びメンテナンス建物の固体廃棄物貯蔵設備は、保守作業及び改造工事に伴って発生する固体廃棄物を貯蔵できる能力を有するものとする。

固体廃棄物貯蔵設備は、放射性廃棄物が漏えいし難いものとし、かつ放射性廃棄物による汚染が広がらないものとする。なお、金属ナトリウムが付着している、若しくは付着しているおそれのある固体廃棄物については、必要に応じて、メンテナンス建物に設けた脱金属ナトリウム設備により、固体廃棄物を直接洗浄するか、又は、除去用の治具類（スクレーパー、ヘラ等）を用いて、金属ナトリウムを除去する。除去した金属ナトリウムは、脱金属ナトリウム設備により安定化するものとし、また、金属ナトリウムが付着している治具類についても同様に安定化し、貯蔵中の火災の発生を防止する。

第 4.7.1 表 放射性固体廃棄物の主な発生源及び推定発生量

発生源	排出量	種類	貯蔵形式	区分
使用済燃料貯蔵設備他	6m ³ /y	使用済イオン交換樹脂	ステンレス鋼製容器	固体廃棄物 A
原子炉附属建物他	100m ³ /y	使用済フィルタ	金属製容器 又は金属製保管庫	固体廃棄物 A
原子炉附属建物他	20m ³ /y	保守作業及び改造工事に伴って発生する雑固体廃棄物	カートンボックス*1、 ペール缶、ドラム缶、 金属製容器又は金属製保管庫	固体廃棄物 A
廃棄物処理建物	0.04～ 0.06m ³ /y	廃液固化体	金属製容器	固体廃棄物 B
原子炉附属建物他	—*2	保守作業及び改造工事に伴って発生する固体廃棄物 (雑固体廃棄物を除く。)	金属製容器等*3	固体廃棄物 B

*1：可燃性のものについては、金属製容器又は金属製保管庫に保管する。

*2：保守作業及び改造工事の内容に応じた排出量であり、固体廃棄物貯蔵設備の能力を超えないように計画的に排出する。

*3：容器に収納することが困難な大型の機械等については、放射性廃棄物の漏えい及び放射性廃棄物による汚染の拡大を防止する措置を講じて保管する場合がある。

4.8 通常運転時における一般公衆の実効線量評価

4.8.1 気体廃棄物中に含まれる放射性希ガスのガンマ線に起因する実効線量

4.8.1.1 概要

気体廃棄物中に含まれる放射性希ガスのガンマ線に起因する実効線量の評価に当たっては、希ガスが、以下の方法により放出されることを想定する。

(1) 貯留タンクを經由し、一定期間減衰後に放出（間欠放出）

(2) 貯留タンクをバイパスして放出（連続放出）

上記(1)については、当該放出が間欠的であることを踏まえ、着目方位及びその隣接2方位へ向う風の出現頻度の和と年間の放出回数より二項確率分布の信頼度が67%となるように着目方位を中心とした3方位への最大放出回数を求め、その放射性雲からの実効線量を評価する。また、風速については、風向別大気安定度別風速逆数の平均を用いる。

上記(2)については、当該放出が連続的であることを踏まえ、風向別大気安定度別風速逆数の総和を用いて、その放射性雲からの実効線量を評価する。

また、実効線量の評価に当たっては、原子炉施設の主排気筒の地上高さ80mに吹き上げ高さを加えたものを放出源の有効高さとし、原子炉施設の主排気筒を中心とした16方位の周辺監視区域境界外（第4.8.1図）を対象として、実効線量が最大となる地点での実効線量を求める。なお、実効線量の評価に当たっては、風が着目方位に向かっている場合の実効線量とともに、風が着目方位に隣接する方位へ向かっている場合の実効線量を考慮し、これらを合計するものとする。

4.8.1.2 評価に用いる基本式

ガンマ線による空気カーマ率を求める基本式を以下に示す。

$$D\gamma(x, y, 0) = K_1 \cdot \mu a \cdot E\gamma \int_0^{\infty} \int_{-\infty}^{\infty} \frac{e^{-\mu r}}{4\pi r^2} \cdot B(\mu r) \cdot \chi(x', y', z') \cdot dx' \cdot dy' \cdot dz'$$

ここで $D\gamma(x, y, 0)$: 計算地点 $(x, y, 0)$ におけるガンマ線による空気カーマ率 ($\mu\text{Gy/h}$)

$$K_1 : \text{空気カーマ率への換算係数} \left(\frac{\text{dis} \cdot \text{m}^3 \cdot \mu\text{Gy}}{\text{MeV} \cdot \text{Bq} \cdot \text{h}} \right) \quad (4.46 \times 10^{-4})$$

$E\gamma$: ガンマ線の実効エネルギー (MeV/dis)

μa : 空気に対する0.5MeVのガンマ線の線エネルギー吸収係数 (m^{-1})
(3.84×10^{-3})

r : 放射性雲中の点 (x', y', z') から計算地点 $(x, y, 0)$ までの距離 (m)

$$r = \sqrt{(x-x')^2 + (y-y')^2 + (0-z')^2}$$

μ : 空気に対する0.5MeVのガンマ線の線減衰係数 (m^{-1})
(1.05×10^{-2})

$B(\mu r)$: 空気に対するガンマ線の再生係数

$$B(\mu r) = 1 + \alpha \cdot (\mu r) + \beta \cdot (\mu r)^2 + \gamma \cdot (\mu r)^3$$

なお、 α 、 β 、 γ は0.5MeVのガンマ線に対して以下のように与えられる。

$$\alpha = 1.000, \beta = 0.4492, \gamma = 0.0038$$

$\chi(x', y', z')$: 放射性雲中の点 (x', y', z') における放射性物質の濃度 (Bq/m³)

$$\chi = \frac{Q}{2\pi \cdot \sigma_y \cdot \sigma_z \cdot u} \cdot \exp\left(-\frac{y'^2}{2\sigma_y^2}\right) \cdot \left[\exp\left\{-\frac{(z'-H)^2}{2\sigma_x^2}\right\} + \exp\left\{-\frac{(z'+H)^2}{2\sigma_x^2}\right\} \right]$$

Q: 希ガスの放出率 (Bq/s)

u: 平均風速 (m/s)

H: 放出源の有効高さ (m)

σ_y 、 σ_z : 各々濃度分布の y 方向、z 方向の拡がりのパラメータ (m)

4.8.1.3 実効線量の計算式

希ガスのガンマ線による実効線量は方位別に以下の式を用いて計算する。

$$H\gamma = H\gamma_{in} + H\gamma_{cont}$$

ここで、 $H\gamma$: 希ガスのガンマ線による方位別年間実効線量 (μ Sv/y)

$H\gamma_{in}$: 間欠放出分の希ガスのガンマ線による方位別年間実効線量 (μ Sv/y)

$H\gamma_{cont}$: 連続放出分の希ガスのガンマ線による方位別年間実効線量 (μ Sv/y)

(1) 貯留タンクを經由し、一定期間減衰後に放出 (間欠放出) される希ガス

間欠的に放出される希ガスのガンマ線による実効線量は以下の式を用いて計算する。

$$H\gamma_{in} = \sum_{S=A}^F (H\gamma_{in,s} + H'\gamma_{in,s} + H''\gamma_{in,s})$$

ここで、 $H\gamma_{in,s}$: 風が着目方位へ向かっており、大気安定度が s であるときの着目地点における希ガスのガンマ線による年間実効線量 (μ Sv/y)

$H'\gamma_{in,s}$ 、 $H''\gamma_{in,s}$: それぞれ、風が着目方位に隣接する方位へ向かっており、大気安定度が s である時の着目地点における希ガスのガンマ線による年間実効線量 (μ Sv/y)

s : 6つの大気安定度型 (A, B, C, D, E, F)

$H\gamma_{in,s}$ 、 $H'\gamma_{in,s}$ 及び $H''\gamma_{in,s}$ はそれぞれ以下の式を用いて計算する。

$$H\gamma_{in,s} = K_2 \cdot f_h \cdot f_o \cdot \frac{Q_{in} \cdot E\gamma_{in} \cdot n_T}{3,600 \times 0.5 \times N \cdot f_{dt}} \cdot \bar{D}_s \cdot \frac{N_{d,s}}{Nt} \cdot \bar{S}_{d,s}$$

$$H'\gamma_{in,s} = K_2 \cdot f_h \cdot f_o \cdot \frac{Q_{in} \cdot E\gamma_{in} \cdot n_T}{3,600 \times 0.5 \times N \cdot f_{dt}} \cdot \bar{D}'_s \cdot \frac{N'_{d,s}}{Nt} \cdot \bar{S}'_{d,s}$$

$$H''\gamma_{in,s} = K_2 \cdot f_h \cdot f_o \cdot \frac{Q_{in} \cdot E\gamma_{in} \cdot n_T}{3,600 \times 0.5 \times N \cdot f_{dt}} \cdot \bar{D}''_s \cdot \frac{N''_{d,s}}{Nt} \cdot \bar{S}''_{d,s}$$

ここで、 K_2 : 空気カーマから実効線量への換算係数 ($\mu Sv / \mu Gy$) (0.8)

f_h : 家屋による遮蔽を考慮した補正係数 (1)

f_o : 居住係数 (1)

\bar{D}_s : 放出率 $1Bq/s$ 、ガンマ線エネルギー $0.5MeV/dis$ 、風速 $1m/s$ で着目方位へ放出した場合、大気安定度が s であるときの当該距離におけるガンマ線による空気カーマ率の方位内平均値 ($\mu Gy/h$)

なお、 \bar{D}_s は、「4.8.1.2 評価に用いる基本式」に示す式を用いて求める。

\bar{D}'_s 、 \bar{D}''_s : それぞれ、放出率 $1Bq/s$ 、ガンマ線エネルギー $0.5MeV/dis$ 、風速 $1m/s$ で着目方位に隣接する方位へ放出した場合、大気安定度が s である時の着目方位の当該距離におけるガンマ線による空気カーマ率の方位内平均値 ($\mu Gy/h$)

なお、 \bar{D}'_s 、 \bar{D}''_s は、「4.8.1.2 評価に用いる基本式」に示す式を用いて求める。

Q_{in} : 間欠放出分の希ガスの年間放出量 (Bq/y) (5.9×10^{14})

$E\gamma_{in}$: 間欠放出分の希ガスのガンマ線実効エネルギー (MeV/dis) (4.4×10^{-2})

N : 間欠放出の年間回数 (回/y) (24)

n_T : 着目方位及び隣接2方位へ向かう風の出現頻度の和と年間の放出回数とから二項確率分布の信頼度が67%となるように求めた着目方位を中心とした3方位への最大放出回数 (回/y)

(第4.8.1表参照)

f_{dt} : 着目方位及びその隣接2方位へ向かう風の出現頻度の和

(第4.8.2表参照)

N_t : 総観測回数 (回) (8,760)

$N_{d,s}$: 風が着目方位へ向かっているときの大気安定度別観測回数 (回)

(第4.8.2表参照)

$N'_{d,s}$ 、 $N''_{d,s}$: それぞれ、風が着目方位に隣接する方位へ向かっているときの大気安定度別観測回数 (回) (第4.8.2表参照)

$\bar{S}_{d,s}$: 風が着目方位へ向かっており、大気安定度が s であるときの風速逆数の平均 (s/m) (第 4.8.3 表参照)

$\bar{S}'_{d,s}$ 、 $\bar{S}''_{d,s}$: それぞれ、風が着目方位に隣接する方位へ向かっており、大気安定度が s であるときの風速逆数の平均 (s/m)
(第 4.8.3 表参照)

d : 16 方位

(2) 貯留タンクをバイパスして放出 (連続放出) される希ガス

連続的に放出される希ガスのガンマ線による実効線量は以下の式を用いて計算する。

$$H\gamma_{cont} = \sum_{S=A}^F (H\gamma_{cont,s} + H'\gamma_{cont,s} + H''\gamma_{cont,s})$$

ここで、 $H\gamma_{cont,s}$: 風が着目方位へ向かっており、大気安定度が s であるときの着目地点における希ガスのガンマ線による年間実効線量 (μ Sv/y)

$H'\gamma_{cont,s}$ 、 $H''\gamma_{cont,s}$: それぞれ、風が着目方位に隣接する方位へ向かっており、大気安定度が s である時の着目地点における希ガスのガンマ線による年間実効線量 (μ Sv/y)

$H\gamma_{cont,s}$ 、 $H'\gamma_{cont,s}$ 及び $H''\gamma_{cont,s}$ はそれぞれ以下の式を用いて計算する。

$$H\gamma_{cont,s} = K_2 \cdot f_h \cdot f_o \cdot \frac{Q_{cont} \cdot E\gamma_{cont}}{3,600 \times 0.5} \cdot \bar{D}_s \cdot \frac{1}{Nt} \cdot S_{d,s}$$

$$H'\gamma_{cont,s} = K_2 \cdot f_h \cdot f_o \cdot \frac{Q_{cont} \cdot E\gamma_{cont}}{3,600 \times 0.5} \cdot \bar{D}'_s \cdot \frac{1}{Nt} \cdot S'_{d,s}$$

$$H''\gamma_{cont,s} = K_2 \cdot f_h \cdot f_o \cdot \frac{Q_{cont} \cdot E\gamma_{cont}}{3,600 \times 0.5} \cdot \bar{D}''_s \cdot \frac{1}{Nt} \cdot S''_{d,s}$$

ここで、 Q_{cont} : 連続放出分の希ガスの年間放出量 (Bq/y) (3.4×10^{13})

$E\gamma_{cont}$: 連続放出分の希ガスのガンマ線実効エネルギー (MeV/dis)
(1.0×10^{-1})

$S_{d,s}$: 風が着目方位へ向かっており、大気安定度が s であるときの風速逆数の総和 (s/m) (第 4.8.3 表参照)

$S'_{d,s}$ 、 $S''_{d,s}$: それぞれ、風が着目方位に隣接する方位へ向かっており、大気安定度が s であるときの風速逆数の総和 (s/m)
(第 4.8.3 表参照)

4.8.1.4 評価結果

「EDAS」コード【EDASについて：別紙 10 参照】を用いて、気体廃棄物中に含まれる放射性希ガスのガンマ線に起因する実効線量を評価した結果を第 4.8.4 表に示す。全 16 方位のうち、周辺監視区域外において、放射性希ガスのガンマ線に起因する実効線量が最大となるのは、主排気筒から南東方向約 260m の地点であり、その実効線量は年間約 0.86 μ Sv となった。

第 4.8.1 表 着目方位及び隣接 2 方位への最大放出回数

着目方位及び隣接 2 方位へ向かう風の出現頻度の和と年間の放出回数とから二項確率分布の信頼度が 67%となるように求めた着目方位を中心とした 3 方位への最大放出回数

着目方位	着目方位を中心とした 3 方位への 最大放出回数* (間欠放出) (回/y)
N	4
NNE	4
NE	4
ENE	4
E	4
ESE	5
SE	6
SSE	7
S	8
SSW	8
SW	8
WSW	6
W	4
WNW	4
NW	4
NNW	4

* 2009 年 1 月～2013 年 12 月の気象観測データを基に評価

第 4.8.2 表 風向出現頻度及び風向別大気安定度別観測回数

[2009年1月～2013年12月、観測高：80m]

風向	風向出現頻度 (%)		風向別大気安定度別観測回数 $N_{d,s}$ (回)					
	f_d	f_{dt} [*1]	A	B	C	D	E	F [*2]
N	7.1	28.8	1.7	55.0	10.8	341.1	7.8	203.3
NNE	11.9	30.9	1.3	51.8	76.0	742.1	29.0	134.9
NE	11.8	29.5	3.7	134.6	135.6	608.5	39.2	100.7
ENE	5.8	21.2	11.3	145.6	44.8	204.7	15.2	79.1
E	3.7	13.2	19.9	126.6	11.2	103.6	3.6	53.8
ESE	3.7	13.3	34.3	140.3	9.4	90.6	2.0	48.0
SE	5.9	14.3	110.5	203.3	17.8	122.7	1.0	56.4
SSE	4.6	14.8	12.2	69.7	58.0	162.8	13.0	87.0
S	4.3	14.8	6.2	30.5	17.4	162.9	34.2	119.2
SSW	5.9	15.3	4.9	49.0	47.6	221.9	39.4	151.1
SW	5.1	14.6	3.1	54.6	54.0	210.3	22.6	100.9
WSW	3.5	12.8	5.1	54.8	22.4	103.6	15.2	101.5
W	4.2	12.4	11.7	99.8	17.8	102.0	11.4	118.5
WNW	4.7	16.9	16.1	97.5	4.4	114.3	1.6	176.4
NW	8.0	22.4	12.7	99.7	2.2	232.7	0.6	346.0
NNW	9.7	24.8	7.1	100.9	8.4	345.2	3.8	374.4

[*1] 着目方位及びその隣接2方向へ向かう風の出現頻度の和

[*2] 大気安定度FはGを含む。

第 4.8.3 表 風向別大気安定度別風速逆数の総和及び平均
 [2009 年 1 月～2013 年 12 月、観測高：80m]

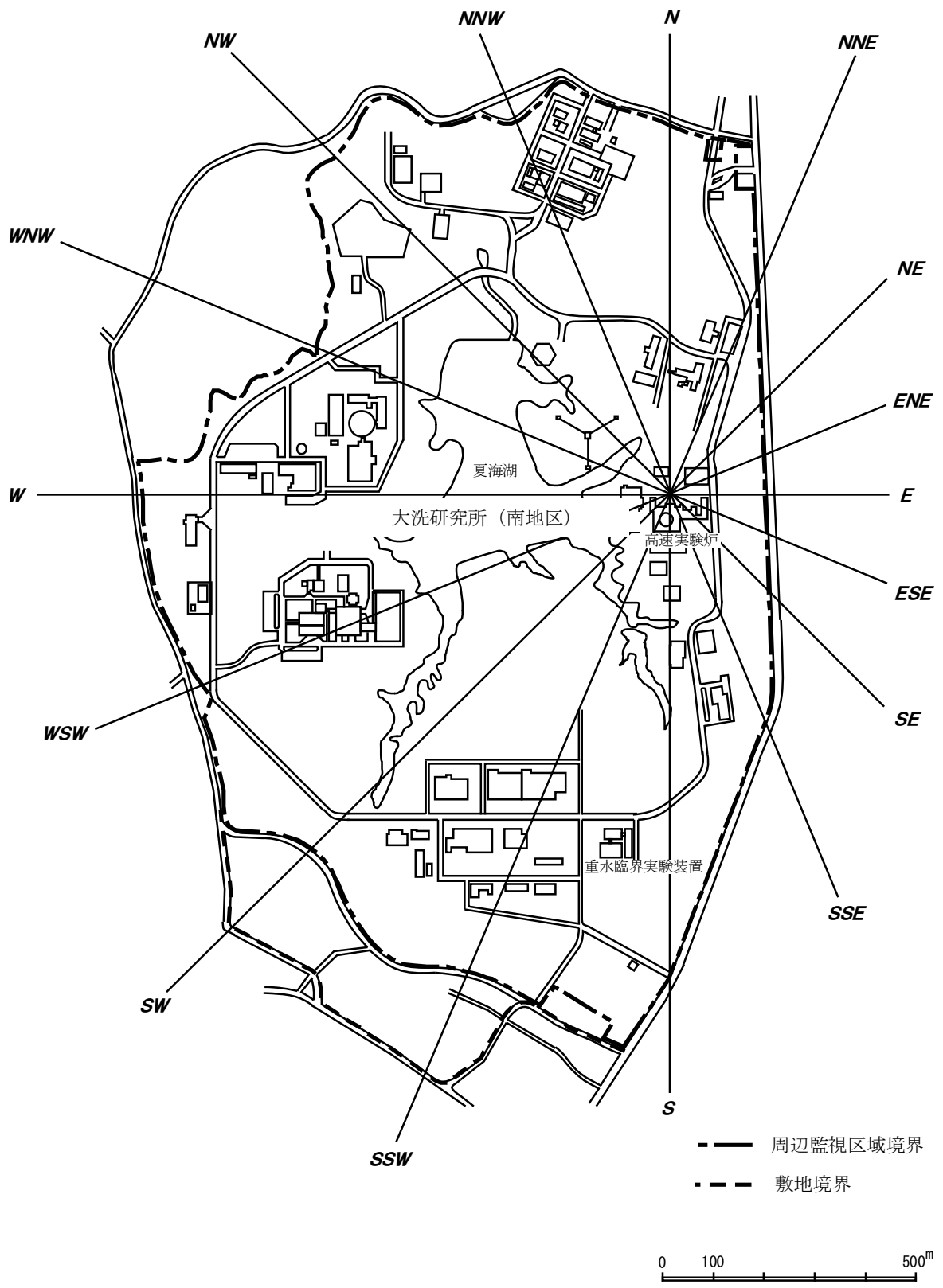
風向	風向別大気安定度別風速逆数の総和及び平均 (s/m)											
	A		B		C		D		E		F [*]	
	$S_{d,s}$	$\bar{S}_{d,s}$	$S_{d,s}$	$\bar{S}_{d,s}$	$S_{d,s}$	$\bar{S}_{d,s}$	$S_{d,s}$	$\bar{S}_{d,s}$	$S_{d,s}$	$\bar{S}_{d,s}$	$S_{d,s}$	$\bar{S}_{d,s}$
N	1.27	1.04	23.81	0.43	1.87	0.17	80.06	0.23	1.18	0.52	51.92	0.25
NNE	1.21	0.95	22.11	0.42	12.59	0.16	130.03	0.17	4.50	0.15	41.65	0.31
NE	1.98	0.53	40.92	0.30	22.38	0.16	109.02	0.18	6.43	0.16	33.46	0.33
ENE	5.79	0.51	47.40	0.32	8.35	0.18	55.09	0.27	2.65	0.18	26.12	0.33
E	8.70	0.43	44.17	0.34	2.34	0.21	35.62	0.34	0.80	0.24	19.77	0.37
ESE	12.78	0.37	46.42	0.33	1.86	0.20	29.99	0.33	0.34	0.13	18.96	0.40
SE	26.55	0.24	49.52	0.24	2.31	0.13	38.86	0.31	0.25	0.50	19.84	0.35
SSE	5.48	0.45	22.05	0.31	7.22	0.13	39.64	0.24	1.79	0.14	24.43	0.28
S	3.18	0.46	13.99	0.46	2.79	0.16	39.06	0.24	5.50	0.16	31.82	0.27
SSW	2.54	0.53	20.73	0.42	7.96	0.17	50.14	0.22	5.89	0.15	38.32	0.25
SW	2.17	0.73	24.79	0.45	10.22	0.19	46.41	0.22	3.45	0.15	31.86	0.31
WSW	3.72	0.72	27.08	0.49	4.99	0.22	38.58	0.37	2.17	0.14	35.68	0.35
W	5.54	0.45	42.26	0.42	2.49	0.14	33.94	0.33	1.54	0.14	38.08	0.32
WNW	6.20	0.38	39.51	0.40	0.43	0.09	41.33	0.36	0.22	0.47	51.00	0.29
NW	4.35	0.35	36.36	0.36	0.23	0.08	67.30	0.29	0.09	0.08	85.31	0.25
NNW	2.83	0.44	33.92	0.33	0.97	0.11	85.81	0.25	0.46	0.12	84.12	0.22

[*] 大気安定度 F は G を含む。

第 4.8.4 表 放射性希ガスのガンマ線に起因する実効線量

着目地点 の方位	被ばく評価 地点 (m)	実効線量 ($\mu\text{Sv}/\text{y}$)	
		間欠放出	連続放出
N	700	2.3×10^{-1}	2.7×10^{-2}
NNE	420	3.9×10^{-1}	4.8×10^{-2}
NE	240	5.4×10^{-1}	6.3×10^{-2}
ENE	190	6.2×10^{-1}	6.4×10^{-2}
E	170	6.8×10^{-1}	6.8×10^{-2}
ESE	190	7.5×10^{-1}	8.1×10^{-2}
SE	260	7.7×10^{-1}	9.2×10^{-2}
SSE	470	6.4×10^{-1}	7.3×10^{-2}
S	850	3.4×10^{-1}	3.9×10^{-2}
SSW	960	3.5×10^{-1}	4.3×10^{-2}
SW	940	3.7×10^{-1}	4.4×10^{-2}
WSW	940	2.7×10^{-1}	3.1×10^{-2}
W	990	2.0×10^{-1}	2.1×10^{-2}
WNW	710	2.9×10^{-1}	3.0×10^{-2}
NW	900	2.3×10^{-1}	2.6×10^{-2}
NNW	760	2.3×10^{-1}	2.7×10^{-2}

〔 「EDAS」コードによる計算結果
気象データ：2009年1月～2013年12月 〕



第 4.8.1 図 周辺監視区域

4.8.2 気体廃棄物中に含まれる放射性よう素に起因する実効線量

4.8.2.1 概要

気体廃棄物中に含まれる放射性よう素のガンマ線に起因する実効線量の評価に当たっては、よう素が、以下の方法により放出されることを想定する。

(1) 貯留タンクを經由し、一定期間減衰後に放出（間欠放出）

(2) 貯留タンクをバイパスして放出（連続放出）

上記（1）については、I-131を対象とし、上記（2）については、I-131及びI-133を対象とする。また、これらの年平均地上空気中濃度は、放出形態が希ガスと同じであることに鑑み、気体廃棄物中に含まれる放射性希ガスのガンマ線に起因する実効線量の評価と同様の方法で求めるものとする。

気体廃棄物中に含まれる放射性よう素のガンマ線に起因する実効線量は、成人、幼児及び乳児を対象として、吸入摂取による実効線量、葉菜摂取による実効線量及び牛乳摂取による実効線量を評価し、これらを合算したものとする。

なお、実効線量の評価に当たっては、気体廃棄物中に含まれる放射性希ガスのガンマ線に起因する実効線量の評価と同様に、原子炉施設の主排気筒の地上高さ 80mに吹き上げ高さを加えたものを放出源の有効高さとし、原子炉施設の主排気筒を中心とした 16 方位の周辺監視区域境界外を対象として、年平均地上空気中濃度が最大となる地点での実効線量を求める。なお、年平均地上空気中濃度の評価に当たっては、風が着目方位に向かっている場合の年平均地上空気中濃度とともに、風が着目方位に隣接する方位へ向かっている場合の年平均地上空気中濃度を考慮し、これらを合計するものとする。

4.8.2.2 実効線量の計算式

(1) 年平均地上空気中濃度の計算式

よう素の年平均地上空気中濃度は、方位別に以下の式を用いて計算する。

$$\chi_I = \chi_{lin} + \chi_{Icont}$$

ここで、 χ_I ：気体廃棄物中のよう素の年平均地上空気中濃度 (Bq/cm³)

χ_{lin} ：間欠放出分のよう素による年平均地上空気中濃度 (Bq/cm³)

χ_{Icont} ：連続放出分のよう素による年平均地上空気中濃度 (Bq/cm³)

(i) 貯留タンクを經由し、一定期間減衰後に放出（間欠放出）されるよう素

間欠的に放出されるよう素による年平均空気中濃度は以下の式を用いて計算する。

$$\chi_{lin} = \sum_{S=A}^F (\chi_{lin,s} + \chi'_{lin,s} + \chi''_{lin,s})$$
$$\chi_{lin,s} = \frac{Q_{lin} \cdot n_T}{8,760 \times N \cdot f_{dt}} \cdot \bar{\chi}_s \cdot \frac{N_{d,s}}{N_t} \cdot \bar{S}_{d,s}$$
$$\chi'_{lin,s} = \frac{Q_{lin} \cdot n_T}{8,760 \times N \cdot f_{dt}} \cdot \bar{\chi}'_s \cdot \frac{N'_{d,s}}{N_t} \cdot \bar{S}'_{d,s}$$

$$\chi''_{\text{Iin},s} = \frac{Q_{\text{Iin}} \cdot n_T}{8,760 \times N \cdot f_{dt}} \cdot \bar{\chi}_s'' \cdot \frac{N_{d,s}''}{N_t} \cdot \bar{S}_{d,s}''$$

ここで、 $\chi_{\text{Iin},s}$ ：風が着目方位へ向かっており、大気安定度が s であるときの着目地点における年平均地上空気中濃度 (Bq/cm³)

$\chi'_{\text{Iin},s}$ 、 $\chi''_{\text{Iin},s}$ ：それぞれ、風が着目方位に隣接する方位へ向かっており、大気安定度が s である時の着目地点における年平均地上空気中濃度 (Bq/cm³)

Q_{in} ：間欠放出分のような素の年間放出量 (Bq/y) (I-131: 8.7×10^8)

$\bar{\chi}_s$ ：放出率 1Bq/h、風速 1m/s で着目方位へ放出した場合、大気安定度が s であるときの当該距離における地上空気中濃度の方位内平均値 (Bq/cm³)

なお、 $\bar{\chi}_s$ ：は、「4.8.1.2 評価に用いる基本式」に示す式を用いて求める。

$\bar{\chi}'_s$ 、 $\bar{\chi}''_s$ ：それぞれ、放出率 1Bq/h、風速 1m/s で着目方位に隣接する方位へ放出した場合、大気安定度が s であるときの当該距離における地上空気中濃度の方位内平均値 (Bq/cm³)

なお、 $\bar{\chi}'_s$ 、 $\bar{\chi}''_s$ ：は、「4.8.1.2 評価に用いる基本式」に示す式を用いて求める。

(ii) 貯留タンクをバイパスして放出 (連続放出) されるよう素

連続的に放出されるよう素による年平均地上空気中濃度は以下の式を用いて計算する。

$$\chi_{\text{Icont},s} = \sum_{S=A}^F (\chi_{\text{Icont},s} + \chi'_{\text{Icont},s} + \chi''_{\text{Icont},s})$$

$$\chi_{\text{Icont},s} = \frac{Q_{\text{Icont}}}{8,760} \cdot \bar{\chi}_s \cdot \frac{1}{N_t} \cdot S_{d,s}$$

$$\chi'_{\text{Icont},s} = \frac{Q_{\text{Icont}}}{8,760} \cdot \bar{\chi}'_s \cdot \frac{1}{N_t} \cdot S'_{d,s}$$

$$\chi''_{\text{Icont},s} = \frac{Q_{\text{Icont}}}{8,760} \cdot \bar{\chi}''_s \cdot \frac{1}{N_t} \cdot S''_{d,s}$$

ここで、 $\chi_{\text{Icont},s}$ ：風が着目方位へ向かっており、大気安定度が s であるときの着目地点における年平均地上空気中濃度 (Bq/cm³)

$\chi'_{\text{Icont},s}$ 、 $\chi''_{\text{Icont},s}$ ：それぞれ、風が着目方位に隣接する方位へ向かっており、大気安定度が s である時の着目地点における年平均地上空気中濃度 (Bq/cm³)

Q_{Icont} ：連続放出分のような素の年間放出量 (Bq/y)

(I-131: 1.8×10^7 、I-133: 8.7×10^6)

(2) 実効線量の計算式

気体廃棄物中に含まれる放射性よう素による実効線量は成人、幼児及び乳児について、

それぞれ以下の式を用いて求める。

$$H_{th} = H_I + H_V + H_M$$

ここで、 H_{th} ：気体廃棄物中のよう素による実効線量 ($\mu\text{ Sv}/\text{y}$)

H_I ：呼吸による実効線量 ($\mu\text{ Sv}/\text{y}$)

H_V ：葉菜摂取による実効線量 ($\mu\text{ Sv}/\text{y}$)

H_M ：牛乳摂取による実効線量 ($\mu\text{ Sv}/\text{y}$)

H_I 、 H_V 、 H_M はそれぞれ以下の式を用いて求める。

$$H_I = 365 \cdot \sum_i K_{Ii} \cdot A_{Ii}$$

$$A_{Ii} = Ma \cdot \chi_{Ii}(x, y, 0)$$

ここで、365：年間日数への換算係数 (d/y)

K_{Ii} ：核種 i の呼吸摂取による実効線量への換算係数 ($\mu\text{ Sv}/\text{Bq}$)

$$\left(\begin{array}{l} \text{成人} \quad \text{I-131} : 1.5 \times 10^{-2}, \text{ I-133} : 2.9 \times 10^{-3} \\ \text{幼児} \quad \text{I-131} : 6.9 \times 10^{-2}, \text{ I-133} : 1.6 \times 10^{-2} \\ \text{乳児} \quad \text{I-131} : 1.3 \times 10^{-1}, \text{ I-133} : 3.5 \times 10^{-2} \end{array} \right)$$

A_{Ii} ：核種 i の呼吸による摂取率 (Bq/d)

Ma ：呼吸率 (cm^3/d)

(成人： 2.22×10^7 、幼児： 8.72×10^6 、乳児： 2.86×10^6)

$\chi_{Ii}(x, y, 0)$ ：核種 i の計算地点 (x, y, 0) における年平均地上空気中濃度 (Bq/cm^3)

$$H_V = 365 \cdot \sum_i K_{Vi} \cdot A_{Vi}$$

$$A_{Vi} = M_V \cdot f_{Vm} \cdot f_{Vi} \cdot f_d \cdot F_{Vi} \cdot e^{-\frac{0.693}{T_{ri}} t_v} \cdot \chi_{Vi}(x, y, 0)$$

ここで、 K_{Vi} ：核種 i の経口摂取による実効線量への換算係数 ($\mu\text{ Sv}/\text{Bq}$)

$$\left(\begin{array}{l} \text{成人} \quad \text{I-131} : 1.6 \times 10^{-2}, \text{ I-133} : 3.1 \times 10^{-3} \\ \text{幼児} \quad \text{I-131} : 7.5 \times 10^{-2}, \text{ I-133} : 1.7 \times 10^{-2} \\ \text{乳児} \quad \text{I-131} : 1.4 \times 10^{-1}, \text{ I-133} : 3.8 \times 10^{-2} \end{array} \right)$$

A_{Vi} ：核種 i の葉菜摂取による摂取率 (Bq/d)

M_V ：葉菜の摂取率 (g/d) (成人：100、幼児：50、乳児：20)

f_{Vm} ：葉菜の市場希釈係数 (1)

f_{Vt} ：葉菜の栽培期間の年間比 (0.5)

f_d ：葉菜の除染係数 (0.5)

F_{Vi} ：核種 i が空気中から葉菜に移行する割合 ($(\text{Bq}/\text{g}) / (\text{Bq}/\text{cm}^3)$)
(I-131： 2.6×10^6 、I-133： 4.3×10^5)

$\chi_{Vi}(x, y, 0)$ ：核種 i の計算地点 (x, y, 0) における年平均地上空気中濃度 (Bq/cm^3)

T_{ri} ：核種 i の物理的半減期 (d) (I-131：8.06、I-133：0.87)

t_v ：葉菜の採取から摂取までの時間 (d) (0)

$$H_M = 365 \cdot \sum_i K_{Ti} \cdot A_{Mi}$$

$$A_{Mi} = M_M \cdot f_{Mm} \cdot f_{Mt} \cdot f_f \cdot F_{Mi} \cdot e^{-\frac{0.693}{T_{ri}} t_M} \cdot \chi_{Mi(x,y,0)}$$

ここで、 A_{Mi} ：核種 i の牛乳摂取による摂取率 (Bq/d)

M_M ：牛乳の摂取量 (ml/d) (成人：200、幼児：500、乳児：600)

f_{Mm} ：牛乳の市場希釈係数 (成人及び幼児：1、乳児：0.5)

f_f ：飼料の混合比 (1)

f_{Mt} ：牧草の栽培期間の年間比 (0.5)

F_{Mi} ：核種 i の空気中から牛乳に移行する割合 ((Bq/ml) / (Bq/cm³))
(I-131：6.2×10⁵、I-133：4.6×10⁴)

$\chi_{Mi}(x, y, 0)$ ：核種 i の計算地点 (x, y, 0) における年平均地上空気中濃度 (Bq/cm³)

t_M ：牛乳の採取から摂取までの期間 (d)

(成人及び幼児：0、乳児：3)

4.8.2.3 評価結果

「EDAS」コードを用いて、よう素の年平均地上空気中濃度を評価した結果、全16方位のうち、周辺監視区域外において、よう素の年平均地上空気中濃度が最大となるのは、主排気筒から西北西方向約710mの地点であり、その年平均地上空気中濃度は、I-131及びI-133について、それぞれ約3.7×10⁻¹²Bq/cm³及び約3.0×10⁻¹⁴Bq/cm³となった。

吸入摂取による実効線量、葉菜摂取による実効線量及び牛乳摂取による実効線量の評価結果を第4.8.5表に示す。また、これを合算したものを以下に示す。気体廃棄物中に含まれる放射性よう素に起因する実効線量が最大となるのは幼児であり、その実効線量は年間約2.0×10⁻²μSvとなった。

成人 約3.2×10⁻³μSv/y

幼児 約2.0×10⁻²μSv/y

乳児 約1.7×10⁻²μSv/y

第4.8.5表 気体廃棄物中に含まれる放射性よう素に起因する実効線量

(単位：μSv/y)

	呼吸	葉菜摂取	牛乳摂取
成人	4.6×10 ⁻⁴	1.4×10 ⁻³	1.4×10 ⁻³
幼児	8.2×10 ⁻⁴	3.3×10 ⁻³	1.6×10 ⁻²
乳児	5.1×10 ⁻⁴	2.5×10 ⁻³	1.4×10 ⁻²

4.8.3 液体廃棄物中に含まれる放射性物質に起因する実効線量

4.8.3.1 実効線量の計算式

液体廃棄物中に含まれる放射性物質に起因する実効線量の計算式を以下に示す。ただし、液体廃棄物中に含まれる放射性よう素に起因する実効線量については、「4.8.4 液体廃棄物中に含まれる放射性よう素に起因する実効線量」において評価する。

$$H_w = 365 \cdot \sum_i K_{wi} \cdot A_{wi}$$

$$A_{wi} = C_{wi} \sum_k (CF)_{ik} \cdot W_k \cdot f_{ki} \cdot f_{mk}$$

ここで、 H_w ：海産物を摂取した場合の年間の実効線量 ($\mu\text{Sv}/\text{y}$)

365：年間日数への換算係数 (d/y)

K_{wi} ：核種 i の実効線量への換算係数 ($\mu\text{Sv}/\text{Bq}$)

(第 4.8.6 表参照)

A_{wi} ：核種 i の海産物摂取による摂取率 (Bq/d)

C_{wi} ：海水中の核種 i の濃度 (Bq/cm³) (第 4.8.6 表参照)

(CF)_{ik}：核種 i の海産物 k に対する濃縮係数 ((Bq/g)/(Bq/cm³))

(第 4.8.6 表参照)

W_k ：海産物 k の摂取量 (g/d)

魚類	成人：200、幼児：100、乳児：40
無脊椎動物	成人：20、幼児：10、乳児：4
海藻類	成人：40、幼児：20、乳児：8

f_{mk} ：海産物 k の市場希釈係数 (1)

f_{ki} ：海産物 k の採取から摂取までの核種 i の減衰比

$$f_{ki} = e^{-\frac{0.693}{T_{ri}} \cdot t_k} \quad (\text{海藻類以外の海産物に対して})$$

$$f_{ki} = \frac{3}{12} + \frac{T_{ri}}{0.693 \times 365} \left(1 - e^{-\frac{0.693}{T_{ri}} \times 365 \times \frac{9}{12}} \right) \quad (\text{海藻類に対して})$$

T_{ri} ：核種 i の物理的半減期 (d)

Co-60	約 $1.9 \times 10^3\text{d}$ (5.2713y)
Sr-90	約 $1.1 \times 10^4\text{d}$ (28.79y)
Cs-137	約 $1.1 \times 10^4\text{d}$ (30.1671y)
H-3	約 $4.5 \times 10^3\text{d}$ (12.32y)

t_k ：海産物 k (海藻類を除く。) の採取から摂取までの時間 (d) (0)

また、海水中における着目核種の年間平均濃度 C_{wi} (Bq/cm³) は原子力安全研究協会報告書に提示された以下の式を用いて求める。

$$C_{wi} = \chi(r) \quad (\text{海藻類})$$

$$C_{wi} = \bar{\chi}(r) \quad (\text{魚類及び無脊椎動物})$$

$$\chi(r) = \frac{0.75 \times 3.171 \times 10^{-8} \cdot Q_i}{r \cdot z}$$

$$\bar{\chi}(r) = 2 \cdot \chi(r)$$

ここで、 Q_i : 着目核種 i の年間放出量 (Bq/y)

なお、液体廃棄物としての主な核種として、Co-60、Cs-137 及び U が考えられる。ここでは Corrosion Product の代表として Co-60 を、Fission Product の代表として Cs-137 を、U その他の核種を安全側に最も厳しい結果を与える Sr-90 に置き換えて実効線量を評価するものとする。また、年間放出量 Q_i はトリチウムを除いて 3.7×10^8 Bq/y、トリチウムが 1.9×10^9 Bq/y であり、その内訳は第 4.8.6 表に示すとおりである。

r : 放出点からの距離 (cm) (5×10^3)

z : 鉛直混合厚さ (cm) (2×10^2)

$\chi(r)$: 放出点から距離 r における年間平均濃度 (Bq/cm³)

$\bar{\chi}(r)$: 放出点から半径 r の半円内において平均化して得られる濃度 (Bq/cm³)

4.8.3.2 評価結果

液体廃棄物中に含まれる放射性物質に起因する実効線量は年間約 $7.6 \times 10^{-1} \mu\text{Sv}$ となった。

第 4.8.6 表 液体廃棄物の海水中濃度、濃縮係数及び実効線量への換算係数

核種	核種構成 (%)	年間放出量 Q_i (Bq/y)	海水中濃度 (海藻類) C_{wi} (Bq/cm ³)	海水中濃度 (海藻類以外) C_{wi} (Bq/cm ³)	濃縮係数(CF) i_k			実効線量への換算係数 K_{wi} ($\mu\text{Sv/Bq}$)
					魚類	無脊椎動物	海藻類	
⁶⁰ Co	40	1.5×10^8	3.6×10^{-6}	7.1×10^{-6}	10^2	10^3	10^3	3.4×10^{-3}
⁹⁰ Sr	15	5.6×10^7	1.4×10^{-6}	2.7×10^{-6}	1	6	10	2.8×10^{-2}
¹³⁷ Cs	40	1.5×10^8	3.6×10^{-6}	7.1×10^{-6}	30	20	20	1.3×10^{-2}
¹³¹ I	5	1.9×10^7	4.4×10^{-7}	8.8×10^{-7}	10	50	4×10^3	—
³ H	—	1.9×10^9	4.6×10^{-5}	9.1×10^{-5}	1	1	1	4.2×10^{-5}

4.8.4 液体廃棄物中に含まれる放射性よう素に起因する実効線量

4.8.4.1 実効線量の計算式

液体廃棄物中に含まれる放射性よう素に起因する実効線量の評価に当たっては、成人、幼児及び乳児を対象として、海藻類を摂取する場合及び海藻類を摂取しない場合について評価し、大きいものを液体廃棄物中に含まれる放射性よう素に起因する実効線量とする。実効線量の計算式を以下に示す。

(1) 海藻類を摂取する場合

$$Hwr = K_3 \cdot \sum_i \frac{Awi}{As} \cdot qs \cdot (SEE)_i \cdot fsi$$

$$Awi = Cwi \cdot \sum_k (CF)_{ik} \cdot Wk \cdot fmk \cdot fki$$

$$As = Cws \cdot \sum_k (CF)_{ik} \cdot Wk$$

ここで、Hwr：海産物を摂取した場合の年間の実効線量 (μ Sv/y)

$$K_3 : \text{実効線量への換算係数} \left(\frac{\text{dis} \cdot \text{g} \cdot \mu \text{ Sv}}{\text{MeV} \cdot \text{Bq} \cdot \text{y}} \right) \quad (2.52 \times 10^2)$$

Awi：核種 i の海産物摂取による摂取率 (Bq/d)

As：安定よう素の海産物摂取による摂取率 (g/d)

qs：甲状腺中の安定よう素量 (g)

(成人： 1.2×10^{-2} 、幼児： 2.1×10^{-3} 、乳児： 7.5×10^{-4})

(SEE)_i：核種 i の甲状腺に対する比実効エネルギー (MeV/g/dis)

(成人：0.01、幼児：0.058、乳児：0.15)

fsi：核種 i の甲状腺中比放射能の減衰係数

(成人：0.1、幼児：0.3、乳児：0.4)

Cwi：海水中の核種 i の濃度 (Bq/cm³) (第 4.8.6 表参照)

(CF)_{ik}：よう素の海産物 k に対する濃縮係数 ((Bq/g)/(Bq/cm³))

(第 4.8.6 表参照)

Wk：海産物 k の摂取量 (g/d)

$$\left[\begin{array}{ll} \text{魚類} & \text{成人：200、幼児：100、乳児：40} \\ \text{無脊椎動物} & \text{成人：20、幼児：10、乳児：4} \\ \text{海藻類} & \text{成人：40、幼児：20、乳児：8} \end{array} \right]$$

fmk：海産物 k の市場希釈係数 (1)

fki：海産物 k の採取から摂取までの核種 i の減衰比

$$fki = e^{-\frac{0.693}{Tri} \cdot tk} \quad (\text{海藻類以外の海産物に対して})$$

$$fki = \frac{3}{12} + \frac{Tri}{0.693 \times 365} \left(1 - e^{-\frac{0.693}{Tri} \times 365 \times \frac{9}{12}} \right) \quad (\text{海藻類に対して})$$

Tri：核種 i の物理的半減期 (d) (I-131：8.06)

tk : 海産物 k (海藻類を除く。) の採取から摂取までの時間 (d) (0)

Cws : 海水中の安定よう素濃度 (g/cm³) (5×10⁻⁸)

(2) 海藻類を摂取しない場合

$$H_F = 365 \cdot \sum_i K_{Ti} \cdot A_{Fi}$$

$$A_{Fi} = C_{wi} \cdot \sum_k (CF)_{ik} \cdot W_k \cdot f_{mk} \cdot f_{ki}$$

ここで、H_F : 海産物 (海藻類を除く。) を摂取した場合の年間実効線量

(μSv/y)

365 : 年間日数への換算係数 (d/y)

K_{Ti} : 核種 i の経口摂取における実効線量への換算係数 (μSv/Bq)

(成人 : 1.6×10⁻²、幼児 : 7.5×10⁻²、乳児 : 1.4×10⁻¹)

A_{Fi} : 核種 i の海産物 (海藻類を除く。) 摂取による摂取率 (Bq/d)

C_{wi} : 核種 i の海水中濃度 (Bq/cm³) (第 4.8.6 表参照)

(CF)_{ik} : よう素の海産物 k に対する濃縮係数 ((Bq/g)/(Bq/cm³))

(第 4.8.6 表参照)

W_k : 海産物 k の摂取量 (g/d)

魚類	成人 : 200、幼児 : 100、乳児 : 40
無脊椎動物	成人 : 20、幼児 : 10、乳児 : 4

f_{mk} : 海産物 k の市場希釈係数 (1)

f_{ki} : 海産物 k の採取から摂取までの核種 i の減衰比

$$f_{ki} = e^{-\frac{0.693}{T_{ri}} \cdot tk} \quad (\text{海藻類以外の海産物に対して})$$

T_{ri} : 核種 i の物理的半減期 (d) (I-131 : 8.06)

tk : 海産物 k (海藻類を除く。) の採取から摂取までの時間 (d) (0)

4.8.4.2 評価結果

液体廃棄物に含まれる放射性よう素に起因する実効線量の評価結果を以下に示す。液体廃棄物に含まれる放射性よう素に起因する実効線量が最大となるのは、海藻類を摂取しない場合の幼児であり、その実効線量は年間約 3.7×10⁻² μSv となった。

海藻類を摂取する場合

成人 約 8.4×10⁻³ μSv/y

幼児 約 2.5×10⁻² μSv/y

乳児 約 3.2×10⁻² μSv/y

海藻類を摂取しない場合

成人 約 1.6×10⁻² μSv/y

幼児 約 3.7×10⁻² μSv/y

乳児 約 2.7×10⁻² μSv/y

4.8.5 気体廃棄物中及び液体廃棄物中に含まれる放射性よう素を同時に摂取する場合の実効線量

4.8.5.1 実効線量の計算式

気体廃棄物中及び液体廃棄物中に含まれる放射性よう素を同時に摂取する場合の実効線量の評価に当たっては、成人、幼児及び乳児を対象として、海藻類を摂取する場合及び海藻類を摂取しない場合について評価し、大きいものを気体廃棄物中及び液体廃棄物中に含まれる放射性よう素を同時に摂取する場合の実効線量とする。実効線量の計算式を以下に示す。なお、気体廃棄物中に含まれるよう素の年平均地上空気中濃度及び液体廃棄物中に含まれるよう素の海水中濃度は、気体廃棄物中に含まれる放射性よう素に起因する実効線量及び液体廃棄物中に含まれる放射性よう素に起因する実効線量と同様の方法で算出するものとする。

(1) 海藻類を摂取する場合

$$H_T = K_3 \cdot \sum_i \frac{A_i}{A_s} q_s \cdot (SEE)_i \cdot f_{si}$$

$$A_i = 0.9 \times A_{Ii} + A_{Vi} + A_{Mi} + A_{Wi}$$

ここで、 H_T ：呼吸、葉菜摂取、牛乳摂取及び海産物摂取による実効線量
($\mu\text{Sv}/\text{y}$)

A_i ：核種 i の摂取率 (Bq/d)

(2) 海藻類を摂取しない場合

$$H_{TF} = 365 \cdot \sum_i (K_{Ii} \cdot A_{Ii} + K_{Ti} (A_{Vi} + A_{Mi} + A_{Fi}))$$

ここで、 H_{TF} ：呼吸、葉菜摂取、牛乳摂取及び海産物（海藻類を除く。）摂取による実効線量 ($\mu\text{Sv}/\text{y}$)

4.8.5.2 評価結果

気体廃棄物中及び液体廃棄物中に含まれる放射性よう素を同時に摂取する場合の実効線量の評価結果を以下に示す。気体廃棄物中及び液体廃棄物中に含まれる放射性よう素を同時に摂取する場合の実効線量が最大となるのは海藻類を摂取しない場合の幼児であり、その実効線量は年間約 $5.6 \times 10^{-2} \mu\text{Sv}$ となった。

海藻類を摂取する場合

成人 約 $8.6 \times 10^{-3} \mu\text{Sv}/\text{y}$

幼児 約 $2.7 \times 10^{-2} \mu\text{Sv}/\text{y}$

乳児 約 $3.4 \times 10^{-2} \mu\text{Sv}/\text{y}$

海藻類を摂取しない場合

成人 約 $1.9 \times 10^{-2} \mu\text{Sv}/\text{y}$

幼児 約 $5.6 \times 10^{-2} \mu\text{Sv}/\text{y}$

乳児 約 $4.4 \times 10^{-2} \mu\text{Sv}/\text{y}$

4.8.6 通常運転時における一般公衆の実効線量の評価結果

通常運転時における一般公衆の実効線量の評価結果を第 4.8.7 表に示す。実効線量が最大となるのは幼児であり、その値は年間約 $1.7 \mu\text{Sv}$ となった。

第 4.8.7 表 年間実効線量評価結果

評価項目	実効線量 ($\mu\text{Sv}/\text{y}$)		
	成人	幼児	乳児
気体廃棄物中に含まれる 放射性希ガスのガンマ線に起因する実効線量	8.6×10^{-1}		
液体廃棄物中に含まれる 放射性物質（よう素を除く。）に起因する実効線量	7.6×10^{-1}		
気体廃棄物中に含まれる 放射性よう素に起因する実効線量	3.2×10^{-3}	2.0×10^{-2}	1.7×10^{-2}
液体廃棄物中に含まれる 放射性よう素に起因する実効線量	1.6×10^{-2}	3.7×10^{-2}	3.2×10^{-2}
気体廃棄物中及び液体廃棄物中に含まれる 放射性よう素を同時に摂取する場合の実効線量	1.9×10^{-2}	5.6×10^{-2}	4.4×10^{-2}
年間実効線量*	1.7	1.7	1.7

* 年間実効線量は、気体廃棄物中に含まれる放射性希ガスのガンマ線に起因する実効線量、液体廃棄物中に含まれる放射性物質（よう素を除く。）に起因する実効線量及び気体廃棄物中及び液体廃棄物中に含まれる放射性よう素を同時に摂取する場合の実効線量を合計したものとした。

4.9 要求事項（試験炉設置許可基準規則第 22 条）への適合性説明

（放射性廃棄物の廃棄施設）

第二十二条 工場等には、次に掲げるところにより、通常運転時において放射性廃棄物を廃棄する施設（放射性廃棄物を保管廃棄する施設を除く。）を設けなければならない。

- 一 周辺監視区域の外の空气中及び周辺監視区域の境界における水中の放射性物質の濃度を十分に低減できるよう、試験研究用等原子炉施設において発生する放射性廃棄物を処理する能力を有するものとする。
- 二 液体状の放射性廃棄物の処理に係るものにあつては、放射性廃棄物を処理する施設から液体状の放射性廃棄物が漏えいすることを防止し、及び工場等外へ液体状の放射性廃棄物が漏えいすることを防止できるものとする。
- 三 固体状の放射性廃棄物の処理に係るものにあつては、放射性廃棄物を処理する過程において放射性物質が散逸し難いものとする。

適合のための設計方針

一 について

原子炉施設には、周辺監視区域の外の空气中及び周辺監視区域の境界における水中の放射性物質の濃度を十分に低減し、「発電用軽水型原子炉施設周辺の線量目標値に関する指針」（昭和 50 年 5 月 13 日原子力委員会決定）を参考に、周辺公衆の線量を合理的に達成できる限り低くするよう、原子炉施設において発生する放射性廃棄物を処理する能力を有する放射性廃棄物の廃棄施設を設ける。ここでは、全ての燃料集合体の燃焼度が一様に最高燃焼度に達した場合に炉心に蓄積される希ガス及びよう素の 1% に相当する量が、1 次冷却材中に放出された状態で運転を継続した場合を仮定した上で、通常運転時における大洗研究所(南地区)周辺の一般公衆の放射線被ばくについて、「発電用軽水型原子炉施設周辺の線量目標値に対する評価指針」及び「発電用原子炉施設の安全解析に関する気象指針」を参考として評価した結果、実効線量が最大となるのは幼児であり、その値は年間約 $1.7 \mu\text{Sv}$ となり、年間 $50 \mu\text{Sv}$ を下回ることを確認した。

（1）気体廃棄物の廃棄施設

放射性気体廃棄物のうち主要なものは、原子炉建物内の 1 次アルゴンガス系等から排出される放射性廃ガスである。これらの放射性廃ガスを処理するため、気体廃棄物処理設備を設ける。

原子炉建物内の 1 次アルゴンガス系等から排出される放射性廃ガスは、アルゴン廃ガスモニタにより、放射性廃ガス中の放射性物質の濃度を測定し、当該濃度が「線量告示」に定める濃度限度以下であることが確認できる場合には、廃ガス浄化用フィルタを経由し、直接、主排気筒に送られる。なお、廃ガス浄化用フィルタには、圧縮機の上流に設けられるフィルタユニット I（2 基（予備 1 基）：プレフィルタ及び高性能フィルタから構成）及び主排気筒の上流に設けられるフィルタユニット II（2 基（予備 1 基）：プレフィルタ、高性能フィルタ及びチャコールフィルタから構成）がある。また、換気設備等から主排気筒に送られる排気は、当該ガスを希釈するためにも用いられる。

放射性廃ガス中の放射性物質の濃度限度を超える場合には、廃ガスは、貯留タンクに圧入貯

蔵される。貯留タンクに圧入貯蔵された廃ガスは、アルゴン廃ガスモニタ又はサンプリングによる測定により、放射性物質の濃度が濃度限度以下に減衰したことを確認した後、廃ガス浄化用フィルタを経由し、主排気筒に送られる。

(2) 液体廃棄物の廃棄設備

原子炉施設で発生した放射性液体廃棄物は、その放射性物質の濃度のレベルが低いものをA、高いものをBと区分して処理する。これらの放射性液体廃棄物を処理するため、廃棄物処理建物等に液体廃棄物処理設備を設ける。

原子炉施設で発生した放射性液体廃棄物は、各建物の廃液タンクに集約し、廃液輸送管等により、廃棄物処理建物の廃液タンクに貯留する。これらの放射性液体廃棄物については、放射性物質の濃度を測定し、放射性液体廃棄物Aの基準を満足することを確認した上で、大洗研究所廃棄物管理施設に移送し、処理する。なお、原子炉施設における排水口は、大洗研究所廃棄物管理施設に放射性液体廃棄物を移送する廃液輸送管とする。また、大洗研究所（南地区）の核燃料物質使用施設等からの受入れや大洗研究所廃棄物管理施設への移送には、大洗研究所（南地区）の核燃料物質使用施設が所掌する廃液運搬車等を使用する場合がある。

当該放射性液体廃棄物が、放射性液体廃棄物Aの基準を超える場合には、蒸発濃縮処理装置を用いて濃縮処理を行う。なお、蒸発濃縮処理装置から発生した蒸気ドレンは、蒸気ドレンピットに移送するものとし、「線量告示」に定める濃度限度以下であることを確認した上で、排水監視ポンド（Ⅱ）を経由し、一般排水溝へ放出する。濃度限度以上の場合は、再度、廃棄物処理建物の廃液タンクに貯留し、処理する。濃縮液は、濃縮液タンクへ移送し、固化装置を用いて固化し、放射性固体廃棄物として処理する。

二 について

液体廃棄物処理設備は、以下に示す方針に基づき設計するものとし、液体廃棄物処理設備が設置された廃棄物処理建物等から、放射性液体廃棄物が漏えいすることを防止し、及び敷地外へ放射性液体廃棄物が漏えいすることを防止できるものとする。

(1) 液体廃棄物処理設備は、適切な材料が使用され、また、タンク水位の検出器やインターロック回路等の適切な計測制御設備を有し、放射性液体廃棄物の漏えいの発生を防止できる設計とする。

(2) タンク水位、漏えい検知等の警報を設け、タンク等から、放射性液体廃棄物の漏えいが生じた場合に、その漏えいを早期に検出し、中央制御室等に警報を発することができる設計とする。また、液体廃棄物処理設備を設ける建物の床及び壁面は、放射性液体廃棄物が漏えいし難い構造とするとともに、液体廃棄物処理設備は独立した区画内に設けるか周辺にせき等を設け、放射性液体廃棄物の漏えいの拡大防止対策を講じることにより、放射性液体廃棄物が万一、漏えいした場合に、適切に措置できる設計とする。

(3) 液体廃棄物処理設備を設ける建物にあっては、当該建物からの放射性液体廃棄物の漏えいのおそれがある場合に、建物外に通じる出入口等にはせき等を設け、建物外への放射性液体廃棄物の漏えいを防止するとともに、床及び壁面は、建物外へ放射性液体廃棄物が漏えいし難い構造とする。

(4) 液体廃棄物処理設備を設ける建物内部には敷地外に管理されずに排出される排水が流れ

る排水路に通じる開口部（マンホール等）を設けない設計とする。

三 について

原子炉施設で発生する放射性固体廃棄物については、減容保管等の処理を行うため、大洗研究所廃棄物管理施設へ移送する。なお、金属ナトリウムが付着している、若しくは付着しているおそれのある固体廃棄物については、必要に応じて、メンテナンス建物に設けた脱金属ナトリウム設備により、金属ナトリウムを安定化するものとし、貯蔵中の火災の発生を防止する。脱金属ナトリウム処理は、その過程において、作業エリアの区画等を行い、放射性物質が散逸し難いものとする。

「炉心の変更」に関する基本方針

【第 32 条（炉心等）（その 1：第 32 条第 1～3 項）の別紙 1 に同じ】

1. 概要

「常陽」の炉心は、増殖炉心（以下「MK－I炉心」という。）から照射用炉心（以下「MK－II炉心」という。）へ変更された後、更に変更を加え、熱出力を140MWとした照射用炉心（以下「MK－III炉心」という。）に変更された。本申請では、更に変更を加え、熱出力を100MWとした照射用炉心（以下「MK－IV炉心」という。）を対象とする。「炉心の変更」に関する基本方針を以下に示す。

2. 「炉心の変更」に関する基本方針

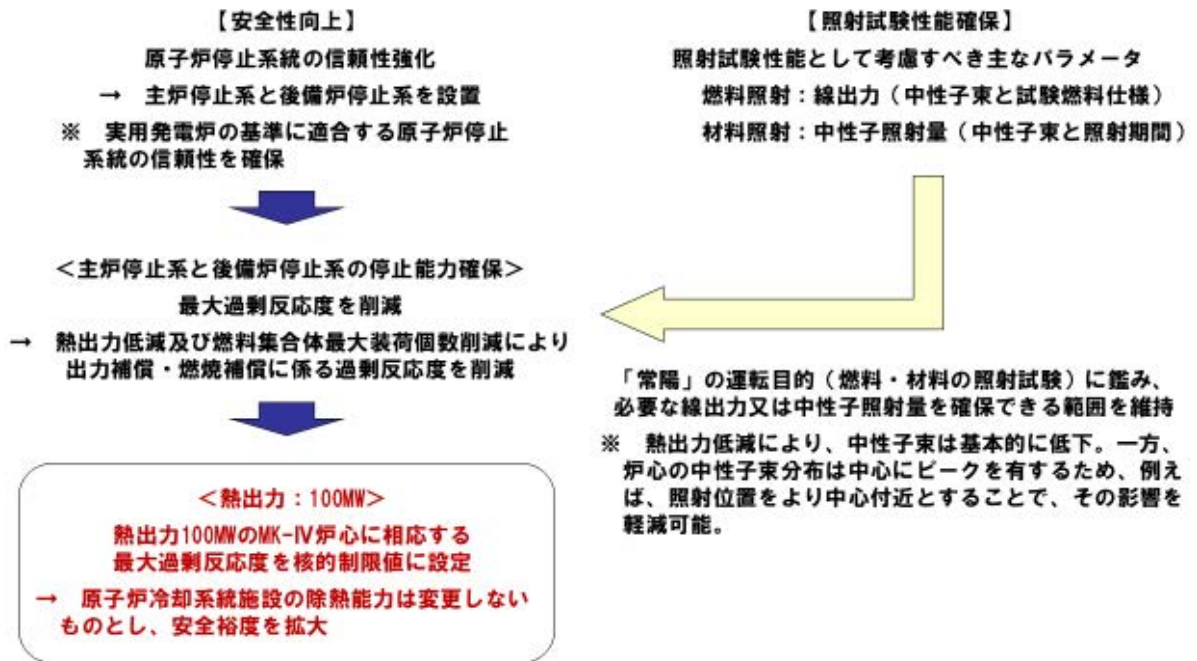
「炉心の変更」は、「常陽」を「試験研究の用に供する原子炉等の位置、構造及び設備の基準に関する規則」等に適合させるための変更を行うに当たり、原子炉停止システムの信頼性を強化し、安全性を向上させること、一方で、高速炉燃料材料の開発等のための照射試験に必要な性能を維持することを目的とする（別図1.1参照）。

原子炉停止システムは、独立した主炉停止系と後備炉停止系を設けることで信頼性を向上する。それぞれの原子炉停止システムに要求される停止能力の確保には、最大過剰反応度の削減が必要であり、ここでは、熱出力の低減及び燃料集合体最大装荷個数の削減により、出力補償や燃焼補償に係る過剰反応度を削減して対応することとした。一方で、照射試験性能として考慮すべき主なパラメータである線出力と中性子照射量は、熱出力低減により基本的に低下する。必要な線出力又は中性子照射量を確保できる範囲に維持することも「常陽」の運転目的として肝要である。

熱出力を100MWとしたMK－IV炉心は、これらの要件を満足するものであり、当該炉心に相応する最大過剰反応度を核的制限値とする。

なお、原子炉冷却系統施設の除熱能力は変更しないものとし、安全裕度を拡大することとしている。

「炉心の変更」に伴って生じる主な変更点等を別図1.2に示す。本申請にあつては、MK－IV炉心（熱出力100MW）での核設計や熱設計を実施するとともに、当該設計結果を炉心燃料集合体の機械設計や被ばく評価、安全評価等に反映する。



別図 1.1 「炉心の変更」に関する基本方針

MK-IV炉心（熱出力100MW）条件として、以下の変更・評価等を実施（最新知見の反映を含む）

【核設計における主な変更点】

- ・ 炉心構成（燃料集合体最大装荷個数削減に対応）
- ・ 核的制限値（最大過剰反応度削減に対応）
- ・ 反応度係数（炉心構成の変更に対応）
- ・ 動特性パラメータ（炉心構成の変更に対応）

【核熱設計結果の反映】

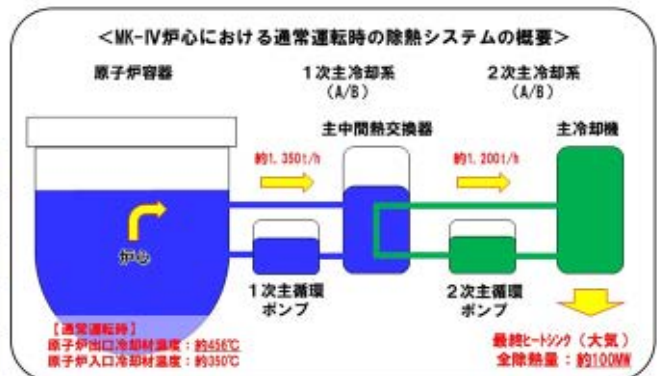
- ・ 炉心燃料集合体の機械設計（使用期間長期化対応を含む）
- ・ 動特性
- ・ 被ばく評価
- ・ 運転時の異常な過渡変化の評価
- ・ 設計基準事故の評価
- ・ 多量の放射性物質等を放出する事故の対策検討・評価

【熱設計における主な変更点】

- ・ 熱的制限値（熱出力低下に伴う使用期間長期化に対応）
- ・ 線出力密度や集合体冷却材流量（炉心構成の変更に対応）

熱的制限値： 通常運転時及び運転時の異常な過渡変化時において、原子炉停止系統及び安全保護系等の機能とあいまって**熱設計基準値（燃料の許容設計限界）**を超えないよう、かつ、その被覆管のクリープ寿命分數和と疲労寿命分數和を加えた累積損傷和が設計上の制限値である1.0を超えないよう、定格出力時における制限値として設定

	MK-III炉心（140MW）		MK-IV炉心（100MW）	
	熱的制限値	熱設計基準値	熱的制限値	熱設計基準値
燃料最高温度	2,530℃	2,650℃	2,350℃	2,650℃
被覆管最高温度（肉厚中心）	675℃	830℃	620℃	840℃
冷却材最高温度		910℃		910℃

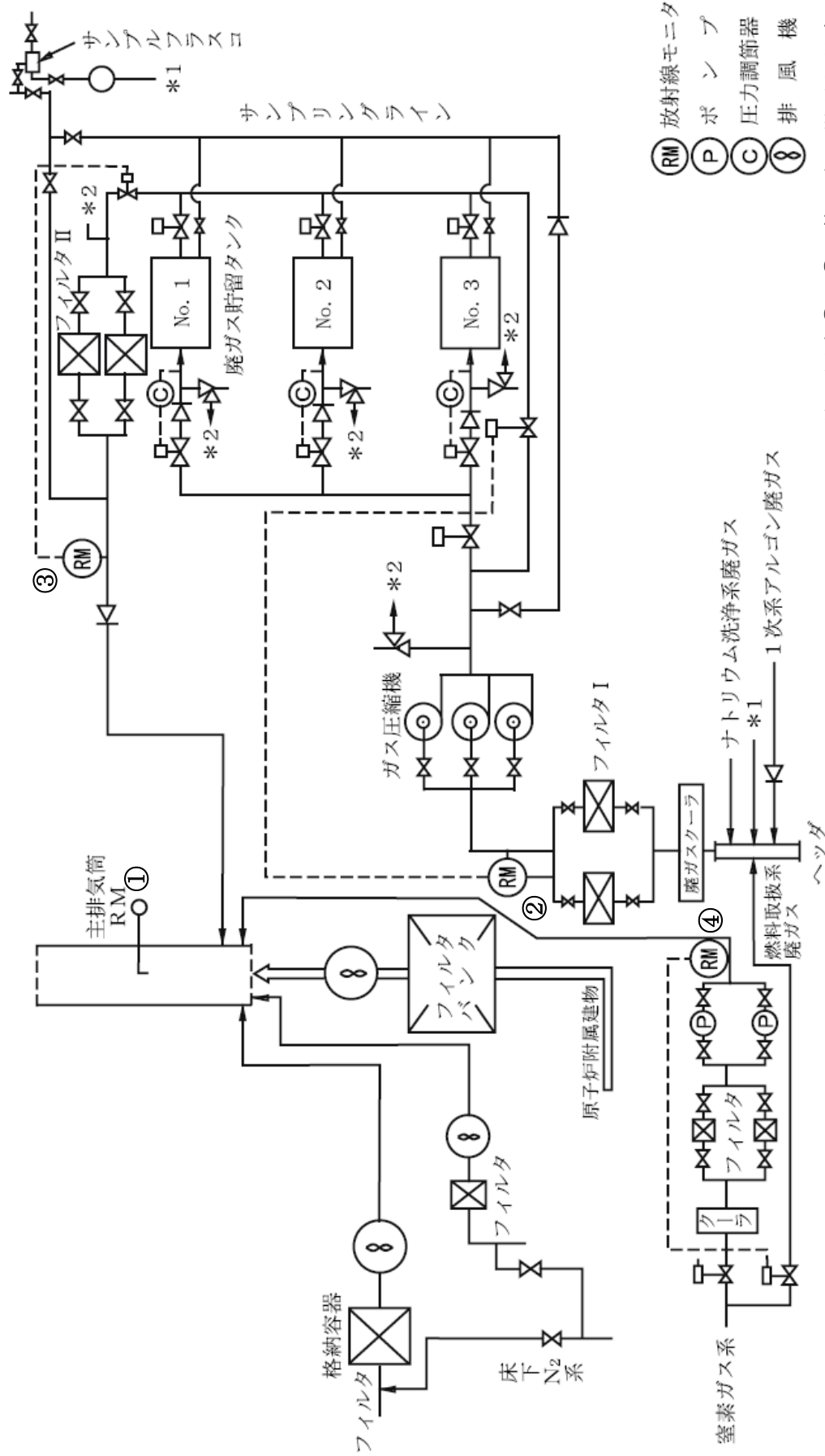


別図 1.2 「炉心の変更」に伴って生じる主な変更点等

気体廃棄物処理設備に係る放射線モニタの種類、
設置場所及び測定線種

第1表 気体廃棄物処理設備に係る放射線モニタ（排気筒モニタを含む。）の
種類、設置場所及び測定線種

設備	検出器設置場所	測定線種	検出器
ダストモニタ	主排気筒 【第1図①】	β (γ) 線	GM 計数管
ダストモニタ	主排気筒 【第1図①】	γ 線	NaI シンチレータ
ダストモニタ	主排気筒 【第1図①】	α 線	ZnS シンチレータ
ガスモニタ	主排気筒 【第1図①】	β (γ) 線	プラスチック シンチレータ
ガスモニタ (高レベル)	主排気筒 【第1図①】	γ 線	電離箱
ガスモニタ (低レベル)	主排気筒 【第1図①】	γ 線	NaI シンチレータ
ガスモニタ (高レベル)	廃ガス貯留タンク入口 【第1図②】	γ 線	NaI シンチレータ
ガスモニタ (低レベル)	廃ガス貯留タンク出口 【第1図③】	γ 線	NaI シンチレータ
ガスモニタ (高レベル)	廃ガス貯留タンク出口 【第1図③】	γ 線	NaI シンチレータ
ガスモニタ (高レベル)	窒素ガス系 【第1図④】	γ 線	NaI シンチレータ
ガスモニタ (低レベル)	窒素ガス系 【第1図④】	γ 線	NaI シンチレータ



注：図中①～④は第1表の場所と対応

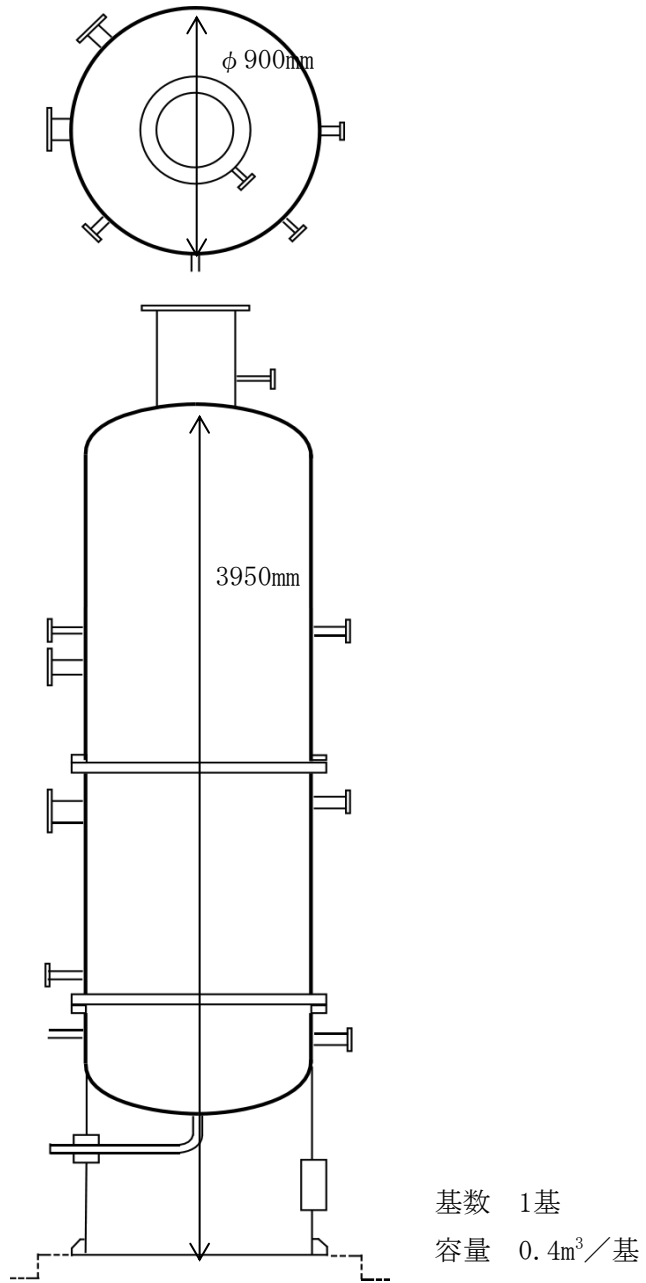
第1図 放射線モニタの設置場所

液体廃棄物処理設備における放射性液体廃棄物の漏えい防止措置

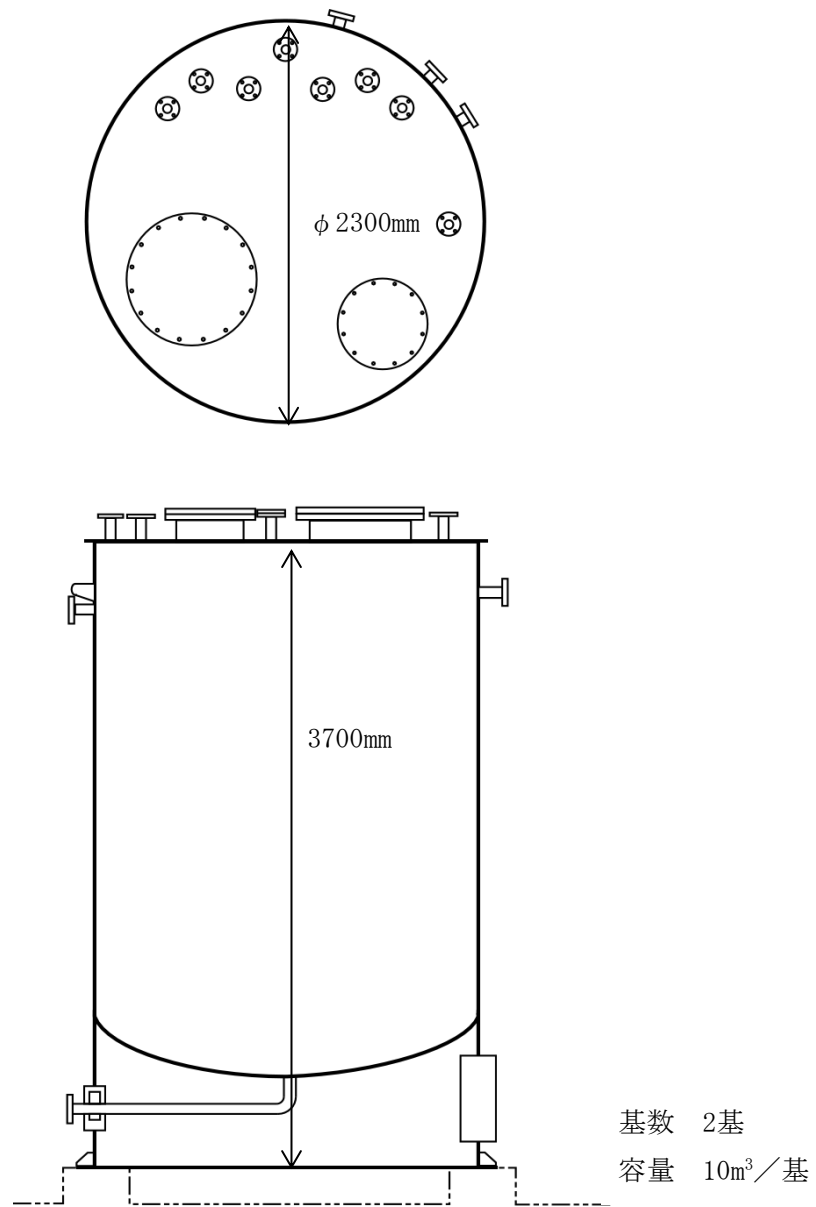
液体廃棄物処理設備には、適切な材料を使用し、また、タンク水位の検出器やインターロック回路等の適切な計測制御設備を設けることで、放射性液体廃棄物の漏えいの発生を防止する。液体廃棄物処理設備の使用材料や漏えい発生防止措置を下表に示す。

表 主要な廃液タンク等における放射性液体廃棄物の漏えい発生防止措置等

主要な廃液タンク等	使用材料	水位計	漏えい発生防止措置
廃棄物処理建物			<ul style="list-style-type: none"> ・ 適切な材料の使用による腐食防止 ・ 定期的な外観検査の実施（必要な場合には補修） ・ タンク内水位の管理 <ul style="list-style-type: none"> → 上限を設定 → 巡視等により水位を確認するとともに、計画的に移送 → 必要に応じて、水の使用を制限
蒸発濃縮処理装置（蒸発缶）：第1図参照	ステンレス鋼	差圧型	
液体廃棄物A受入タンク：第2図参照	ステンレス鋼	差圧型	
液体廃棄物B受入タンク：第3図参照	ステンレス鋼	差圧型	
廃液調整タンク：第4図参照	ステンレス鋼	差圧型	
廃液移送タンク：第5図参照	ステンレス鋼	差圧型	
濃縮液タンク：第6図参照	ステンレス鋼	差圧型	
逆洗液タンク：第7図参照	ステンレス鋼	差圧型	
原子炉附属建物			
液体廃棄物Aタンク：第8図参照	炭素鋼 (内面ゴムライニング)	差圧型	
液体廃棄物Bタンク：第8図参照	炭素鋼 (内面ゴムライニング)	差圧型	
アルコール廃液タンク：第9図参照	ステンレス鋼	フロート型	
第一使用済燃料貯蔵建物			
液体廃棄物Aタンク：第10図参照	炭素鋼 (内面ゴムライニング)	差圧型	
第二使用済燃料貯蔵建物			
液体廃棄物Aタンク：第11図参照	ステンレス鋼	差圧型	
メンテナンス建物			
液体廃棄物Aタンク：第12図参照	ステンレス鋼	差圧型	
液体廃棄物Bタンク：第12図参照	ステンレス鋼	差圧型	



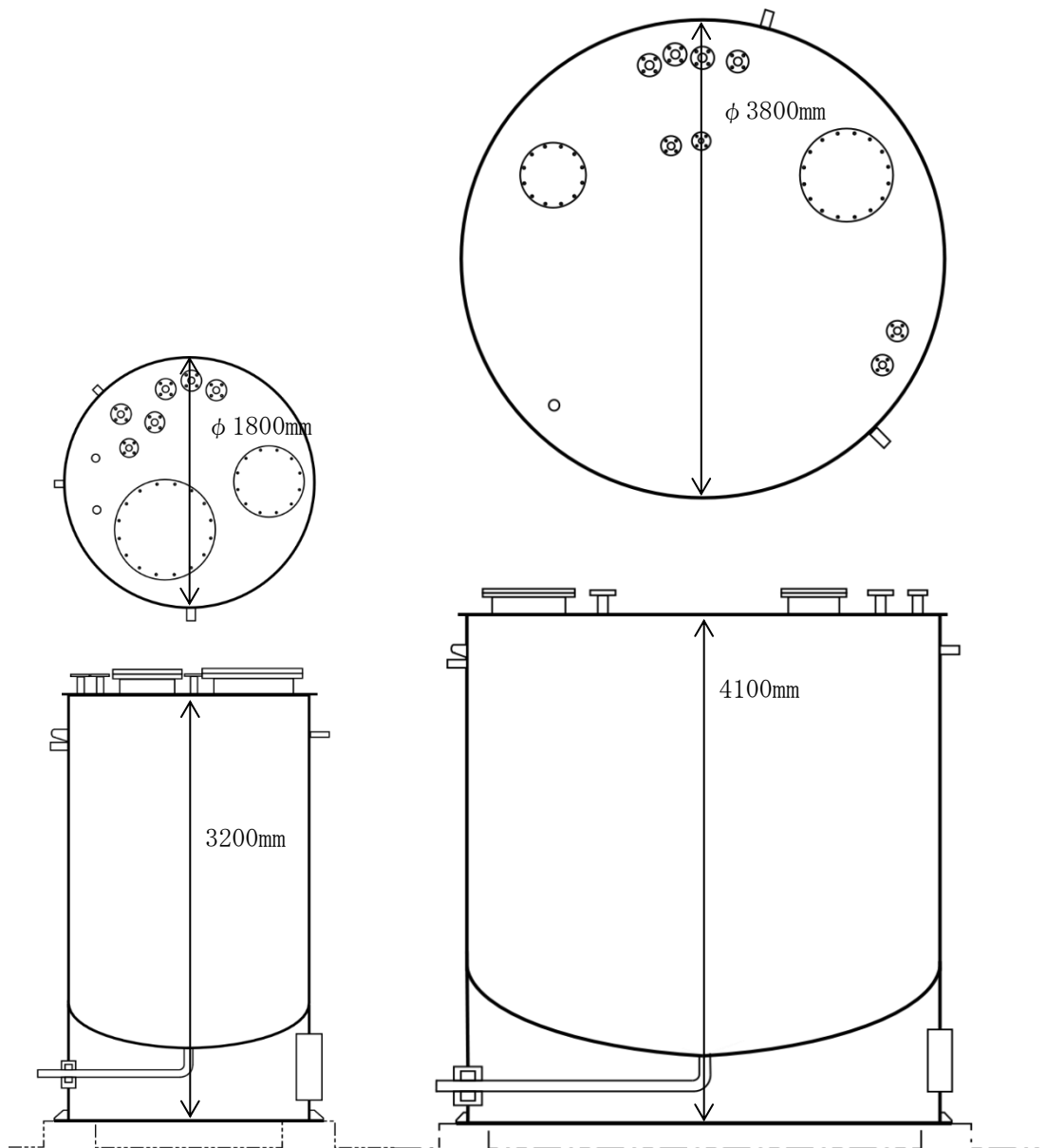
第1図 廃棄物処理建物蒸発濃縮処理装置（蒸発缶）の構造概要



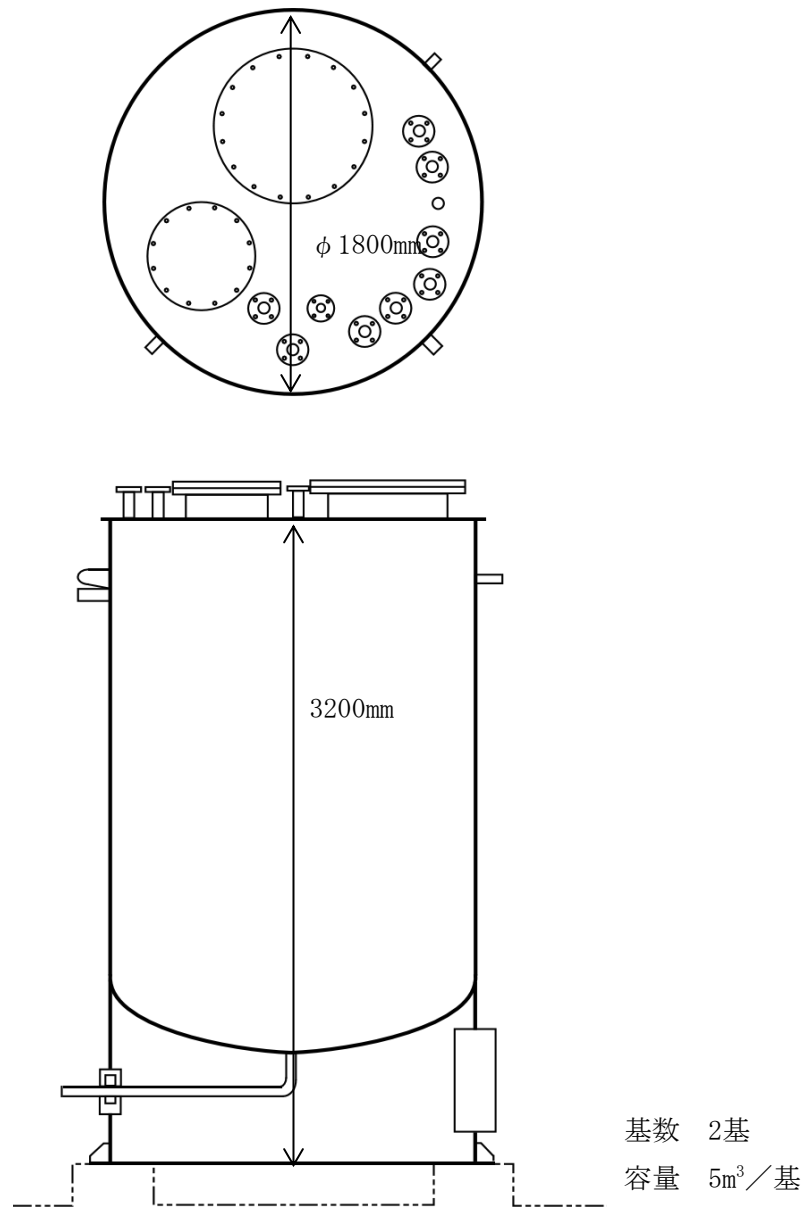
第2図 廃棄物処理建物液体廃棄物A受入タンクの構造概要

基数 2基

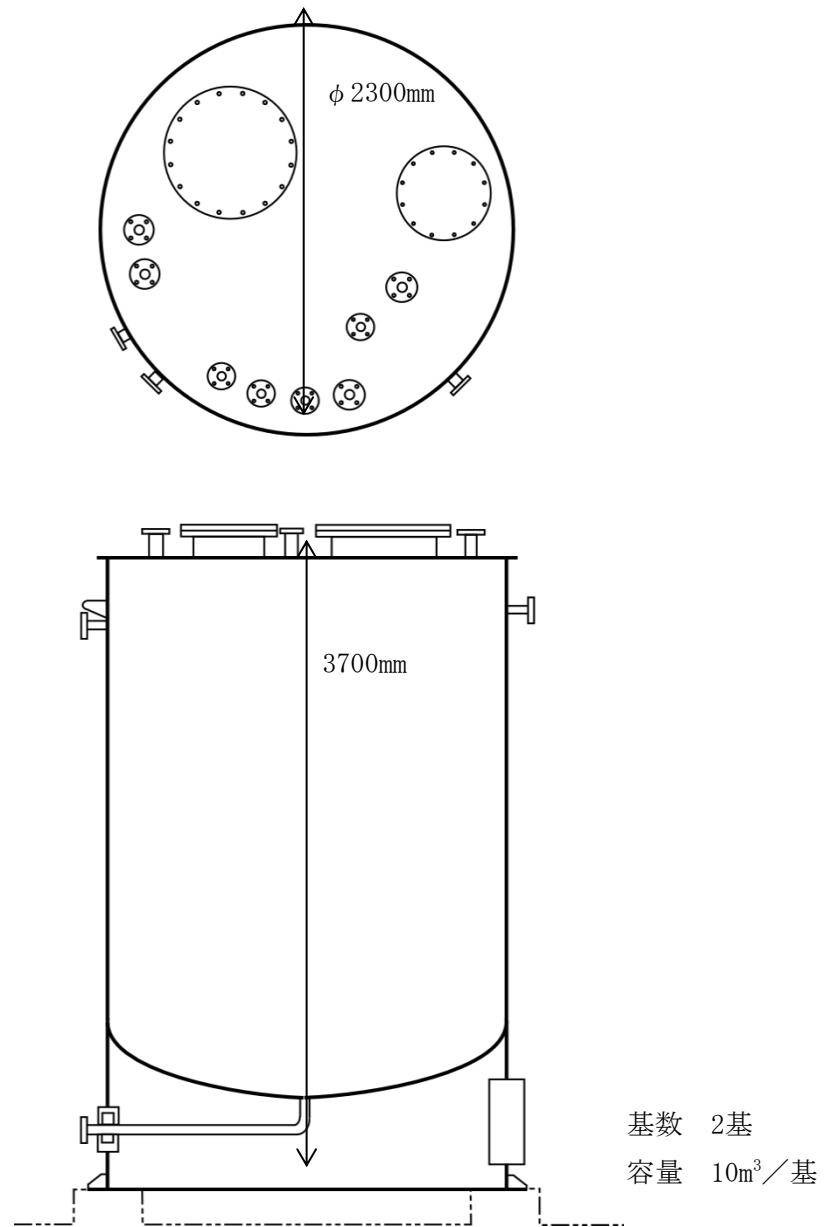
容量 30m^3 / 基及び 5m^3 / 基



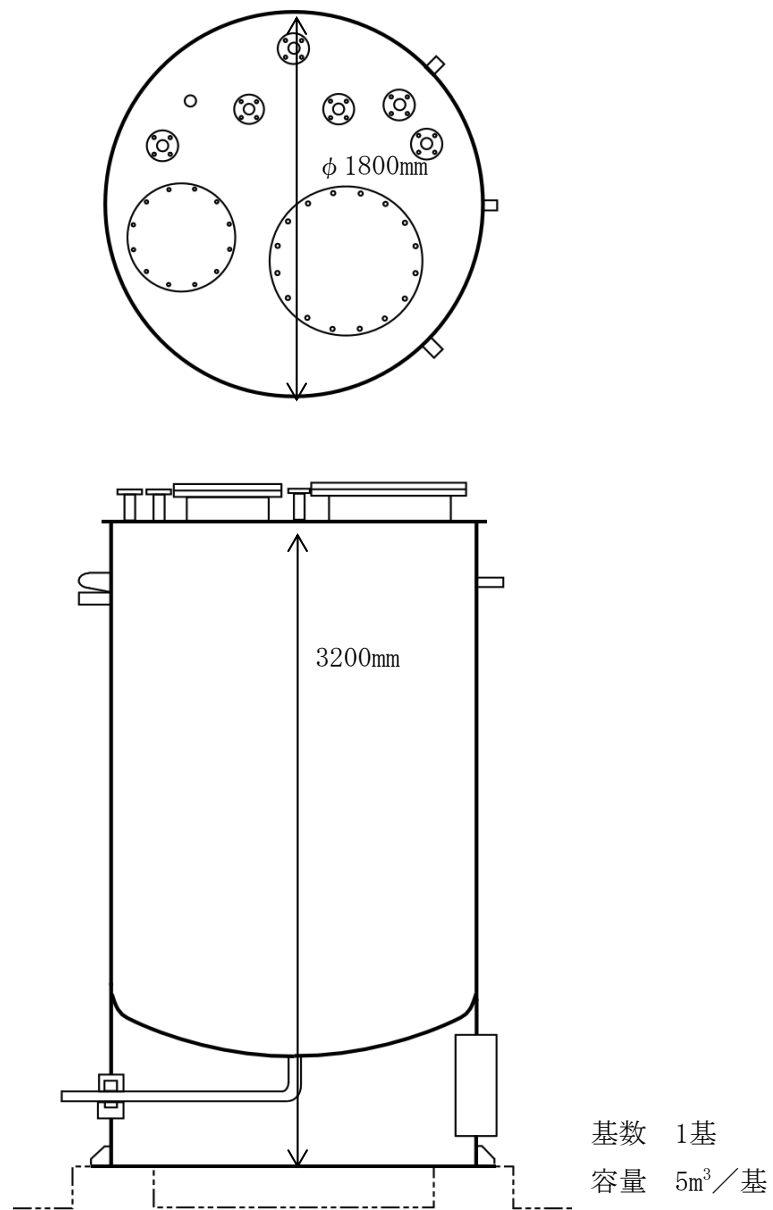
第3図 廃棄物処理建物液体廃棄物B受入タンクの構造概要



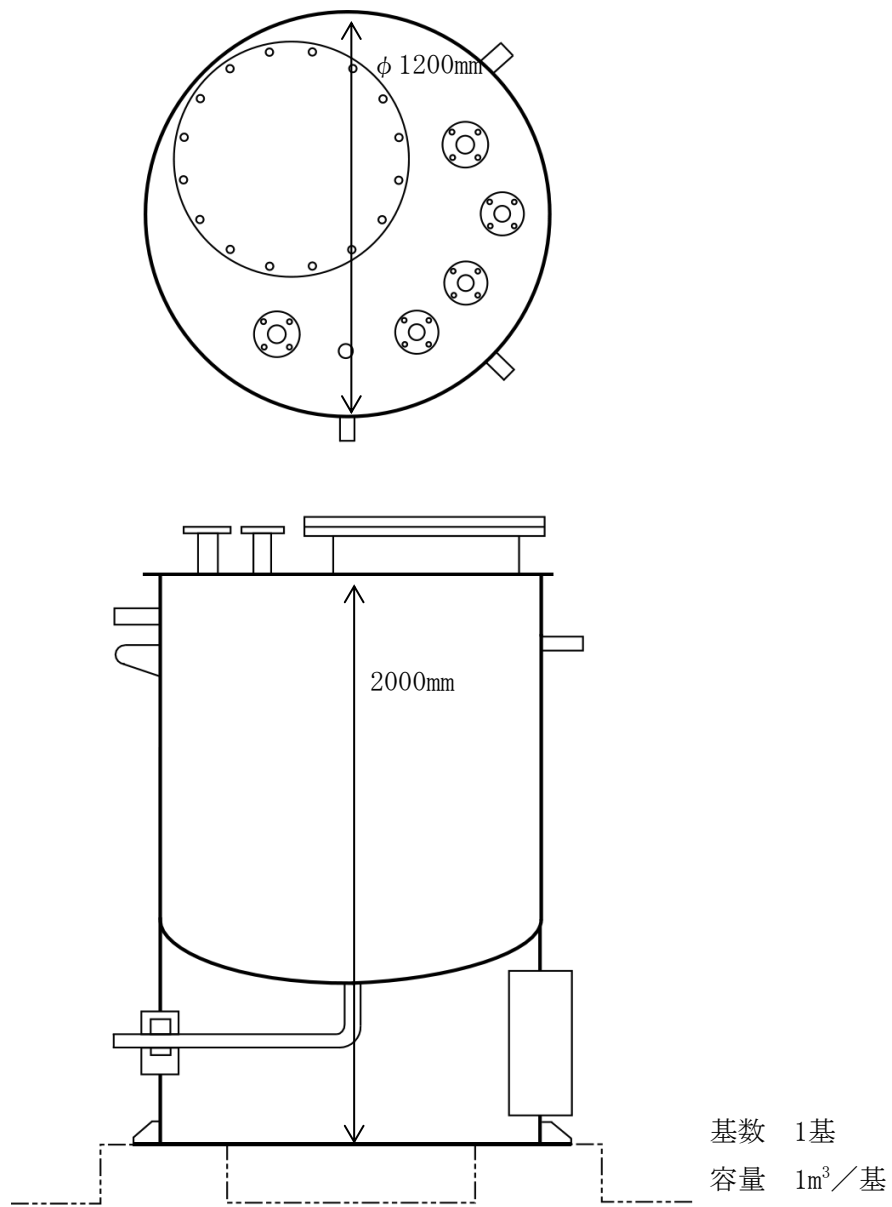
第4図 廃棄物処理建物廃液調整タンクの構造概要



第 5 図 廃棄物処理建物廃液移送タンクの構造概要



第6図 廃棄物処理建物濃縮液タンクの構造概要



第7図 廃棄物処理建物逆洗液タンクの構造概要

液体廃棄物Aタンク

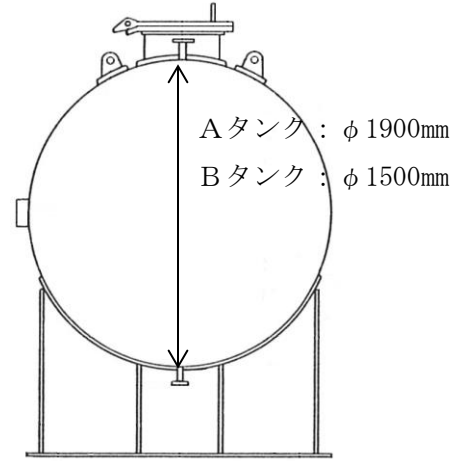
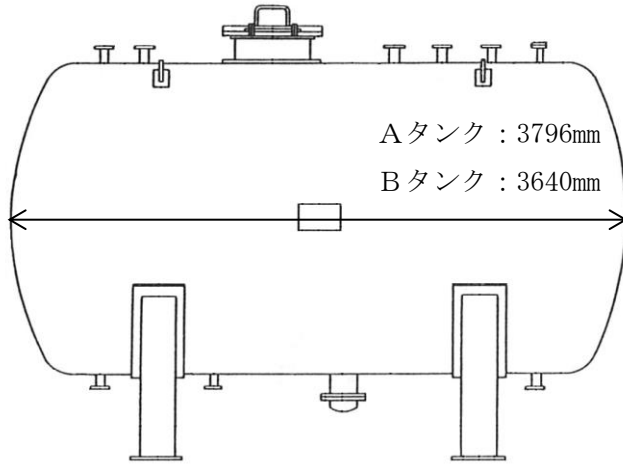
基数 1基

容量 10m³/基

液体廃棄物Bタンク

基数 1基

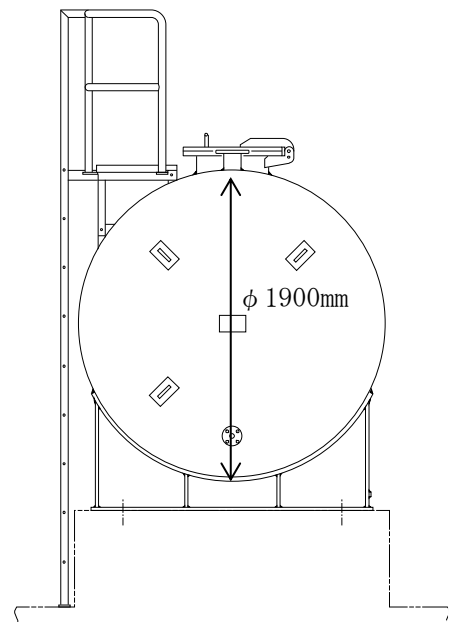
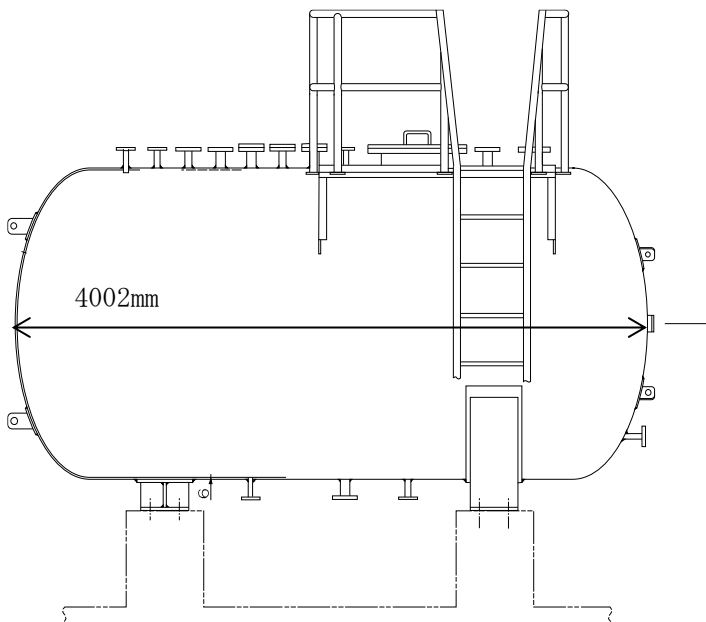
容量 5m³/基



第8図 原子炉附属建物液体廃棄物Aタンク及び液体廃棄物Bタンクの構造概要

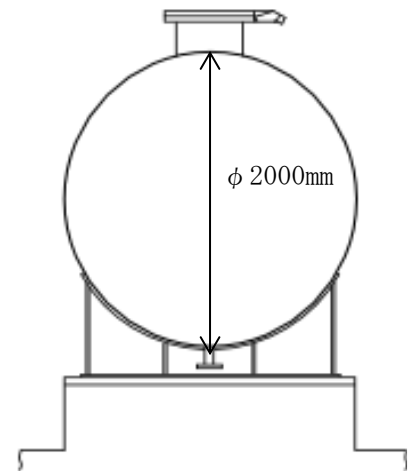
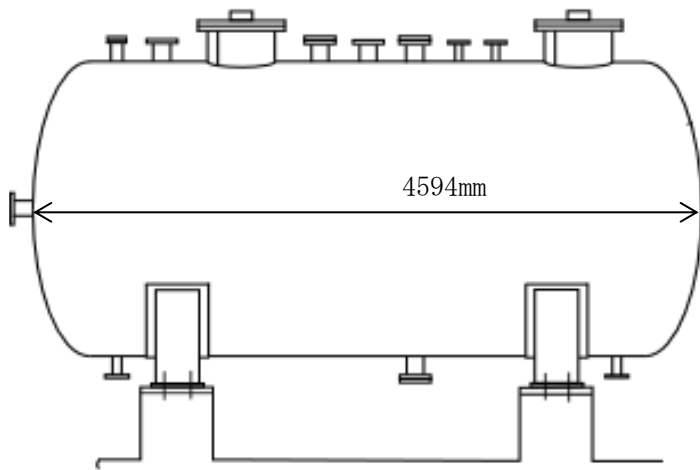
基数 1基

容量 10m³/基

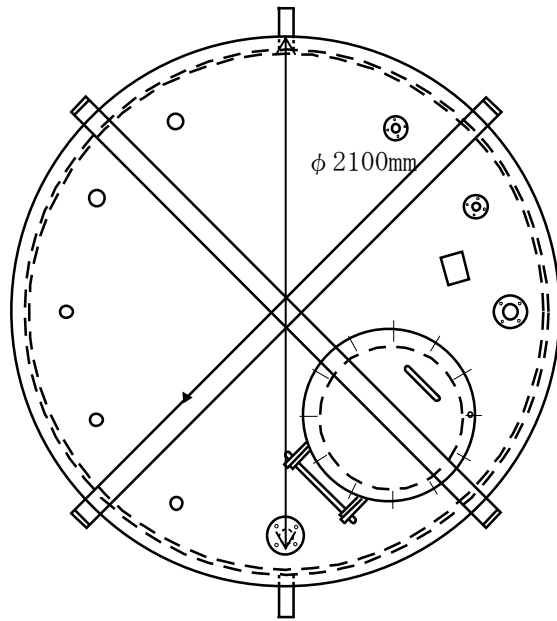


第9図 原子炉附属建物アルコール廃液タンクの構造概要

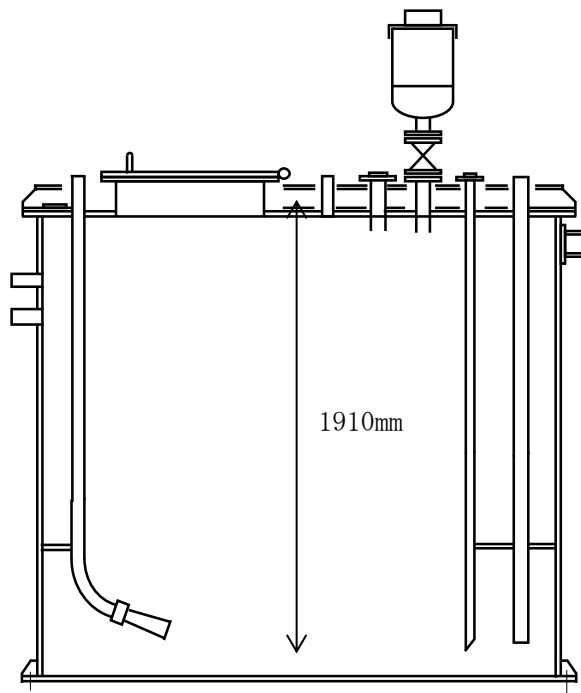
基数 2基
容量 10m³/基



第 10 図 第一使用済燃料貯蔵建物液体廃棄物 A タンクの構造概要



基数 2基
 容量 5m³/基



第 11 図 第二使用済燃料貯蔵建物液体廃棄物 A タンクの構造概要

液体廃棄物Aタンク

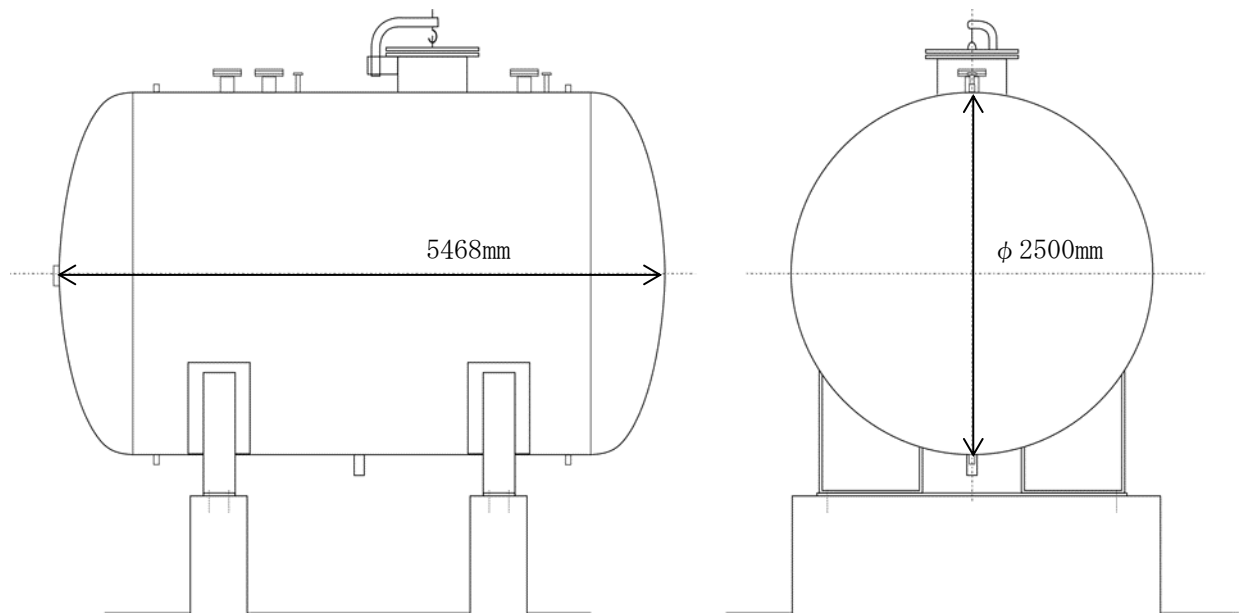
基数 1基

容量 20m³/基

液体廃棄物Bタンク

基数 1基

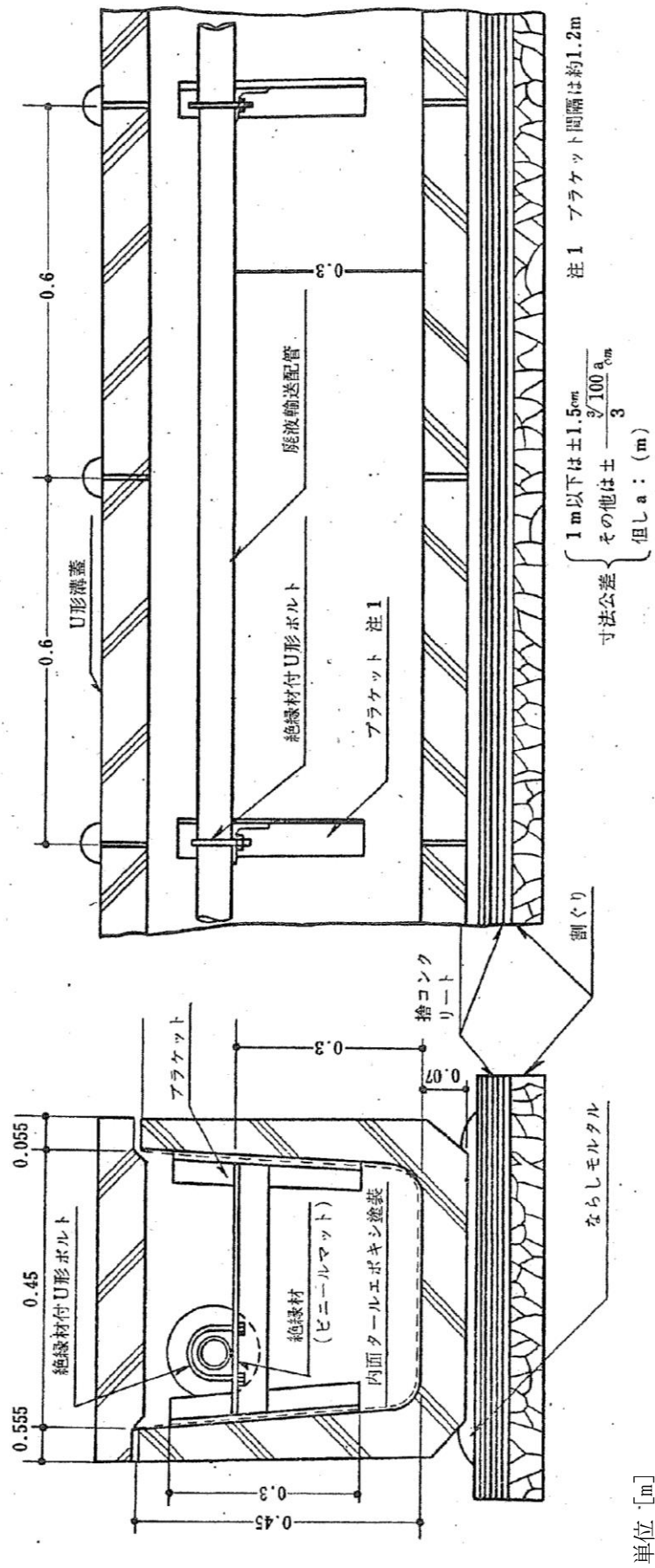
容量 20m³/基



第 12 図 メンテナンス建物液体廃棄物Aタンク及び液体廃棄物Bタンクの構造概要

放射性液体廃棄物の廃液輸送管に対する漏えい対策

放射性液体廃棄物の廃液輸送管は、地中に埋設した「鉄筋コンクリートU型溝」を保護工とし、その内側にブラケットにより固定する（第1図参照：U型溝の内面には、タールエポキシ樹脂塗料を塗布）。U型溝の布設勾配は、点検孔及び廃液トレンチに向かって下り勾配とし、保護工内で漏水が発生しても、点検孔及び廃液トレンチに集まり貯留できる構造を有する。



22条-別紙3-別添1-2

第1図 廃液輸送管の概略構造

液体廃棄物処理設備における放射性液体廃棄物の
漏えいの検出及び拡大防止措置

1. 放射性液体廃棄物の漏えいの検出

液体廃棄物処理設備のタンクに設置した水位計に、警報機能を設け、下限値を下回った場合に、中央制御室等に警報を発するものとする。また、廃棄物処理建物に設置する液体廃棄物処理設備（蒸発濃縮処理装置を除く）にあつては、漏えいした放射性液体廃棄物が、床ドレンを介して、ドレンサンプタンクに集水される構造とし、ディスプレイサ式の水位計により、漏えいを検出できるものとする。

2. 放射性液体廃棄物の漏えいの拡大防止措置

液体廃棄物処理設備を設ける建物の床及び壁面にはエポキシ樹脂塗装を施し、放射性液体廃棄物が漏えいし難い構造とする。また、液体廃棄物処理設備の周辺にせきを設け、放射性液体廃棄物の漏えいの拡大防止対策を講じる（下表参照）。

主要な廃液タンク等	せき材質	せき内容積
廃棄物処理建物		
蒸発濃縮処理装置（蒸発缶：0.4m ³ ×1）	鉄筋コンクリート	約 1.8m ³
液体廃棄物A受入タンク（10m ³ ×2）	鉄筋コンクリート	約 15m ³
液体廃棄物B受入タンク（30m ³ ×1/5m ³ ×1）	鉄筋コンクリート	約 9.6m ³ *1/約 9.6m ³
廃液調整タンク（5m ³ ×2）	鉄筋コンクリート	約 7.5m ³
廃液移送タンク（10m ³ ×2）	鉄筋コンクリート	約 15m ³
濃縮液タンク（5m ³ ×1）	鉄筋コンクリート	約 6.8m ³ （ピット容積含む。）
逆洗液タンク（1m ³ ×1）	鉄筋コンクリート	約 1.5m ³
原子炉附属建物		
液体廃棄物Aタンク（10m ³ ×1）	鉄筋コンクリート	約 9.9m ³ *2
液体廃棄物Bタンク（5m ³ ×1）	鉄筋コンクリート	
アルコール廃液タンク（10m ³ ×1）	鉄筋コンクリート	約 11m ³
第一使用済燃料貯蔵建物		
液体廃棄物Aタンク（10m ³ ×2）	鉄筋コンクリート	約 18m ³
第二使用済燃料貯蔵建物		
液体廃棄物Aタンク（5m ³ ×2）	鉄筋コンクリート	約 17m ³
メンテナンス建物		
液体廃棄物Aタンク（20m ³ ×1）	鉄筋コンクリート ステンレス鋼	約 20m ³
液体廃棄物Bタンク（20m ³ ×1）	鉄筋コンクリート ステンレス鋼	

*1： 漏えいした放射性液体廃棄物は、床ドレンを介して、ドレンサンプタンクに集水。ドレンサンプタンクにおけるディスプレイサ式の水位計により、漏えいを早期に検出。運転員等による応急措置により、漏えいの拡大を防止。

*2： 水位計の上限設定より、運用管理において、タンク内の放射性液体廃棄物は、せき内容積を下回るため、漏えいした放射性液体廃棄物のせき外への拡大防止が可能。

放射性液体廃棄物の漏えいの拡大防止措置において
せき内容積が廃液タンク容量を下回る場合に対する運用管理の位置付け

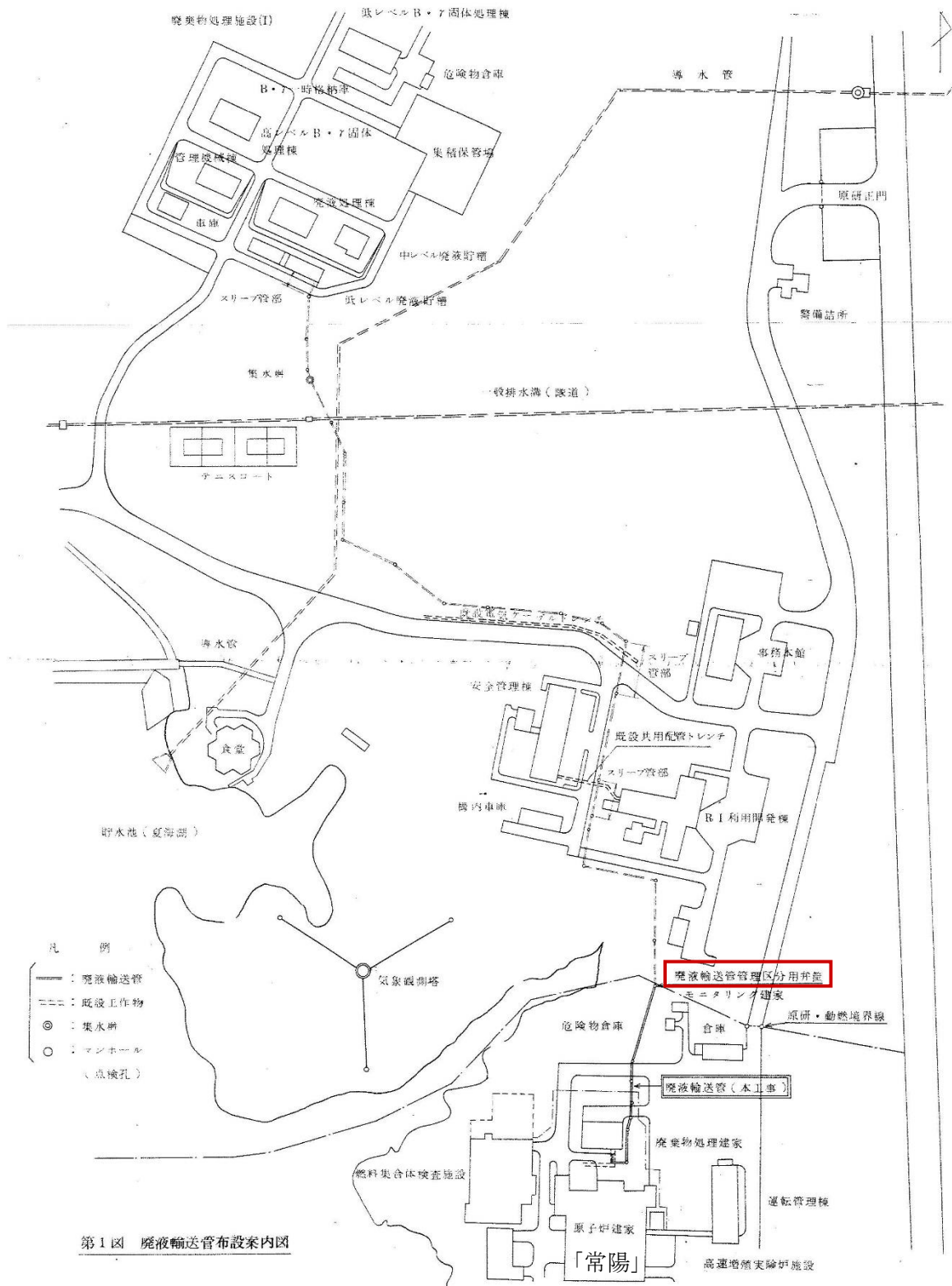
液体廃棄物処理設備にあつては、その周辺にせきを設け、放射性液体廃棄物の漏えいの拡大防止対策を講じている。このうち、廃棄物処理建物の液体廃棄物B受入タンク（A）（容量：30m³）については、漏えいした放射性液体廃棄物を、床ドレンを介して、ドレンサンプタンクに集水し、ドレンサンプタンクにおけるディスプレイサ式の水位計により、漏えいを早期に検出することで、運転員等による応急措置により、漏えいの拡大を防止するものとしていることから、せき内容積（約9.6m³）が廃液タンク容量を下回る。

当該運用管理は、廃棄物処理建物に係る設計及び工事の方法の認可申請書（平成5年3月22日付け4動燃（安）736）において、「容量が大きく、当該設置室の堰内に留めることができない場合は、床ドレン受け口の排水能力を考慮して流出廃液がドレンサンプポンプにより適切に処理されて施設外への漏えいが防止される」ことで評価されている。評価の概要を以下に示す。

- ・ 液体廃棄物B受入タンク（A）における廃液の漏えいについて、開口面積としてDt/4を想定する。想定流出流量は、2.6m³/hである。
- ・ 漏えいした廃液は、せき内（容積：約9.6m³）に流出するが、当該エリアに設置された床ドレン受口の排水能力は7.6m³/hであり、当該廃液は、速やかにドレンサンプタンクに排水され、溢水が生じることはない。
- ・ ドレンサンプタンクにおけるディスプレイサ式の水位計により、漏えいを検出することで、ドレンサンプポンプ2基のうち1基が自動起動する。当該排水は、通常、液体廃棄物B受入タンク（A）に流入する。ドレンサンプポンプの処理能力は16m³/hである。
- ・ 想定流出流量2.6m³/hに対して、7.6m³/hの床ドレンの排水能力及び16m³/hのドレンサンプポンプの処理能力を有するため、施設外への漏えいが防止される。
- ・ 運転員は、当該措置が適切に動作していることを監視するとともに、ドレンサンプポンプの自動起動に失敗した場合には、当該ポンプを手動起動する。また、必要に応じて、ドレンサンプタンクからの廃液の排水先を切り替える（例：液体廃棄物B受入タンク（B））。

なお、液体廃棄物B受入タンク（A）が設置されるW-105室は、廃棄物処理建物の地下2階に位置する。当該室の床面及び壁面（床面から2m高さ）には、エポキシ塗装を講じており、廃液を保持できる機能を有する。同室床面積は、約32m²であり、約64m³の廃液を貯留できる。

放射性液体廃棄物の移送に係る原子炉施設と
大洗研究所廃棄物管理施設の境界



設計及び工事の方法の認可申請書（昭和49年8月28日付け49動燃（高速）041）より

廃液運搬車を用いた放射性液体廃棄物の受入れ等

大洗研究所（南地区）の核燃料物質使用施設等からの受入れや大洗研究所廃棄物管理施設への移送には、大洗研究所（南地区）の核燃料物質使用施設が所掌する廃液運搬車を、大洗研究所廃棄物管理施設への移送には可搬型の容器を使用する場合がある。

(1) 廃液運搬車を使用する場合

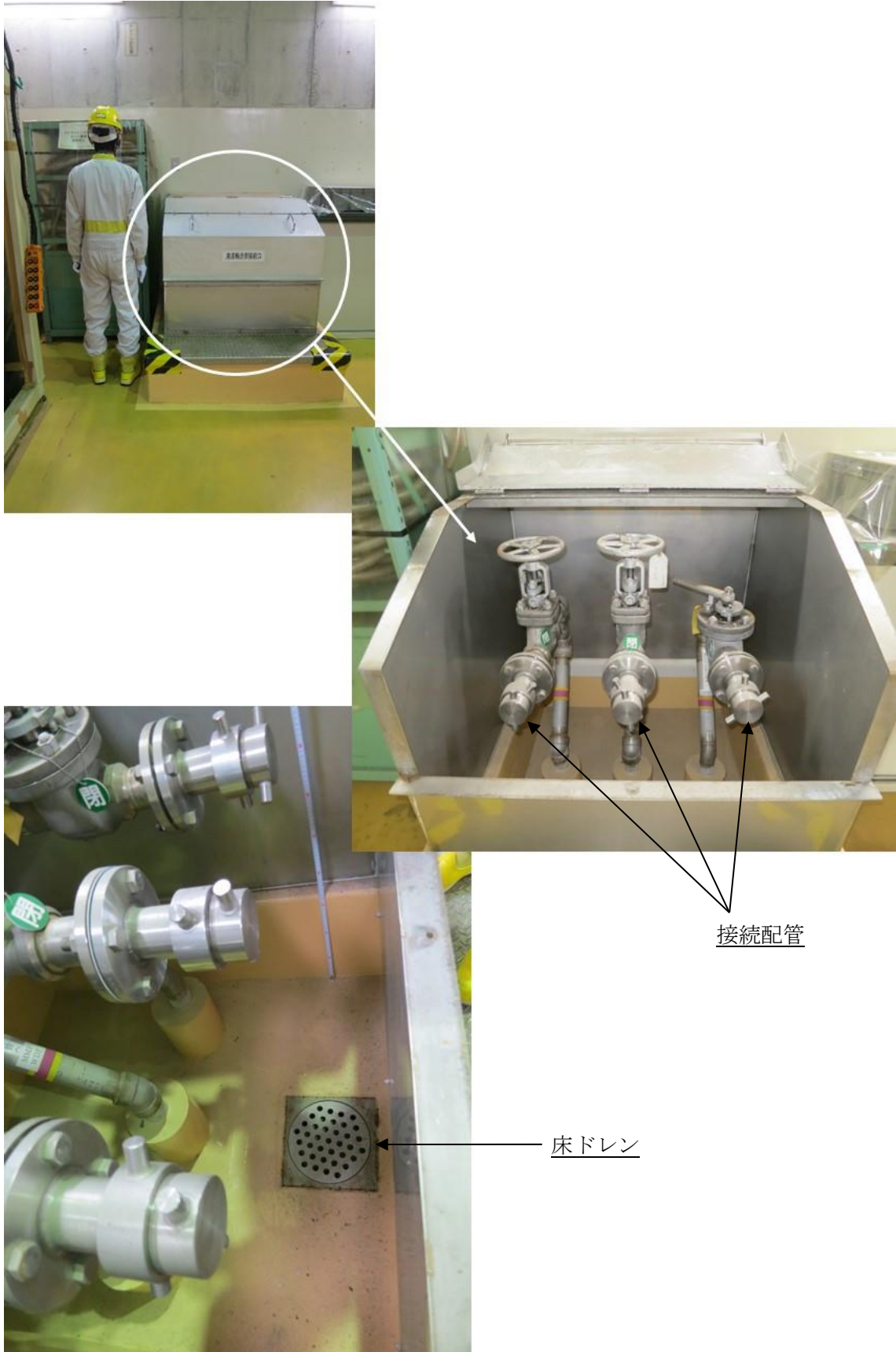
廃棄物処理建物のローディングエリア（管理区域内）には、廃液運搬車を用いて、放射性液体廃棄物を受け入れるための接続配管（放射性液体廃棄物A：1系統、放射性液体廃棄物B：1系統）及び大洗研究所廃棄物管理施設への移送に使用可能な接続配管（放射性液体廃棄物A：1系統）を有する（第1図参照）。当該接続口は、エポキシ樹脂塗装されたコンクリートせき内に敷設され、万一、放射性液体廃棄物が漏えいした場合であっても、当該放射性液体廃棄物はせき内に留まり、その拡大は防止される。なお、せき内に漏えいした放射性液体廃棄物は、床ドレンを介して、ドレンサンプタンクに流入する。

なお、廃液運搬車を用いた放射性液体廃棄物の運搬作業に係る管理は、搬出元、廃液運搬車、受入れ先で分担される。廃液運搬車から、放射性液体廃棄物を廃棄物処理建物に受け入れる場合には、第1図に示した接続配管が責任分界点となる（廃液運搬車～接続配管：廃液運搬車を所掌する核燃料物質使用施設が管理／接続配管以降：原子炉施設の一部として管理（受入れ先に該当））。なお、万一、接続部から放射性液体廃棄物が漏えいした場合には、床ドレンを介して、当該放射性液体廃棄物は、ドレンサンプタンクに流入するため、原子炉施設の管理とする。廃棄物処理建物から廃液運搬車に放射性液体廃棄物を移送する場合も、第1図に示した接続配管が責任分界点となり、接続配管～廃液運搬車は、廃液運搬車を所掌する核燃料物質使用施設が管理し、接続配管以前は原子炉施設の一部として管理（搬出元に該当）する。

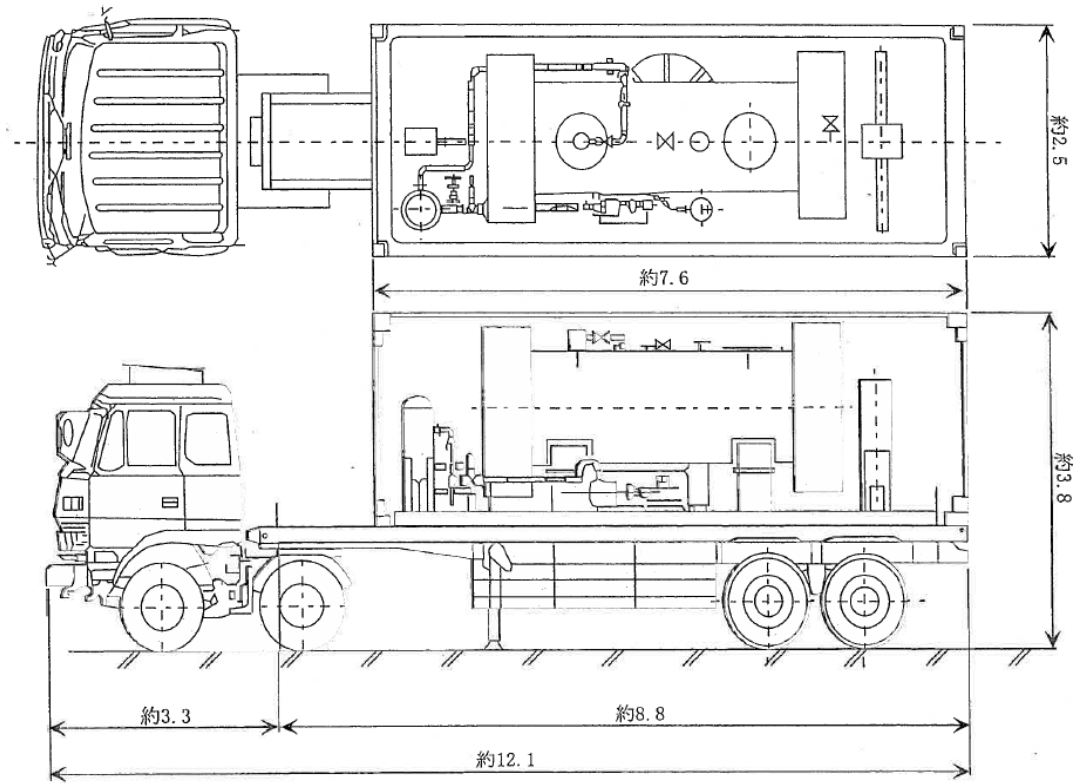
(2) 可搬型の容器を使用する場合

可搬型の容器には、ポリエチレンビンを用いる。

可搬型の容器に収納した放射性液体廃棄物は、大洗研究所廃棄物管理施設へ移送し、大洗研究所廃棄物管理施設で処理する。なお、当該放射性液体廃棄物の移送に係る管理は、搬出元及び引渡し先で分担される。



第1図 廃液運搬車用の放射性液体廃棄物受入れ等接続配管



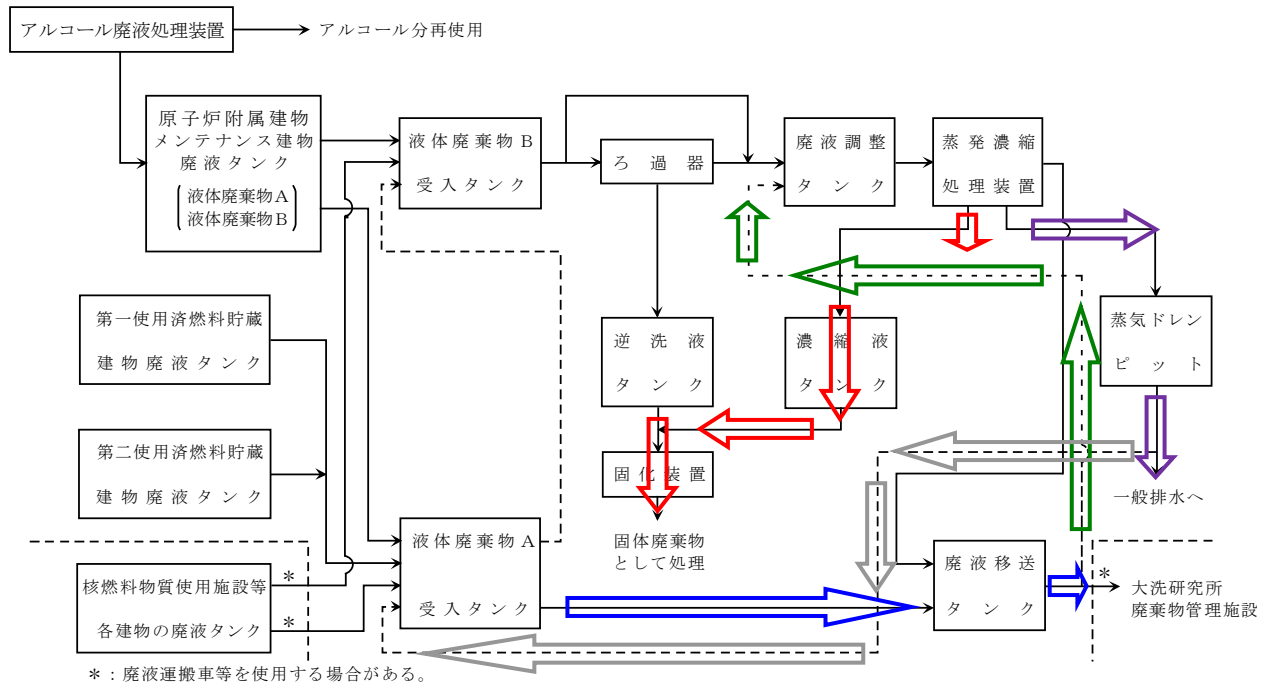
(単位：m)

※ 液体廃棄物輸送容器（事業所内輸送用）として核燃料物質使用許可を取得（最大積載容量：4m³／材質：ステンレス鋼）

参考図 大洗研究所（南地区）の核燃料物質使用施設が所掌する廃液運搬車

放射性液体廃棄物 B が放射性液体廃棄物 A に混入した場合の対応





放射性液体廃棄物は、その放射性物質の濃度のレベルが低いものをA ($\beta \cdot \gamma$ の場合： $3.7 \times 10^3 \text{Bq/cm}^3$ 未満)、高いものをB ($\beta \cdot \gamma$ の場合： 3.7×10^4 以上、 $3.7 \times 10^6 \text{Bq/cm}^3$ 未満)と区分して処理する。液体廃棄物処理系統図を下図に示す。なお、放射性液体廃棄物AとBの放射性物質濃度の基準は、原子炉施設保安規定に定めている。



放射性液体廃棄物は、放射性物質の濃度のレベルに応じて、廃棄物処理建物の液体廃棄物A受入タンク又は液体廃棄物B受入タンクに貯留される。放射性液体廃棄物の受け入れにあたっては、廃液サンプリングを実施し、放射性物質の濃度のレベルを確認しており、液体廃棄物A受入タンクに、放射性液体廃棄物Aの基準を超えるものが混入することはない。なお、仮に、当該放射性液体廃棄物が、放射性液体廃棄物Aの基準を超える場合（例：放射性液体廃棄物Bが混入）には、当該放射性液体廃棄物は、直接、液体廃棄物B受入タンクに移送される。

液体廃棄物A受入タンクの放射性液体廃棄物は、廃液移送タンクに移され、放射性物質の濃度を測定し、放射性液体廃棄物Aの基準を満足することを確認した上で、大洗研究所廃棄物管理施設に移送し、処理される（図中青矢印参照）。なお、仮に、当該放射性液体廃棄物が、放射性液体廃棄物Aの基準を超える場合（例：放射性液体廃棄物Bが混入）には、蒸発濃縮処理装置を用いて濃縮処理を実施する（図中緑矢印参照）。濃縮液は、濃縮液タンクへ移送し、固化装置を用いて固化し、放射性固体廃棄物として処理する（図中赤矢印参照）。また、蒸気ドレンは、蒸気ドレンピットにて「線量告示」に定める濃度限度以下であることを確認した上で、最終的に一般排水溝へ放出する（図中紫矢印参照）。濃度限度以上の場合は、再度、廃棄物処理建物の廃液タンク（液体廃棄物A受入タンク）に貯留し、処理する（図中灰色矢印参照）。

放射性固体廃棄物の貯蔵方法

No.	種類	貯蔵形式	貯蔵例
1	使用済イオン交換樹脂	ステンレス鋼製容器	
2	使用済フィルタ	金属製容器 又は金属製保管庫	
3	保守作業及び改造工事に伴って発生する雑固体廃棄物	カートンボックス、 ペール缶 又はドラム缶等	
4	廃液固化体	金属製容器	
5	保守作業及び改造工事に伴って発生する固体廃棄物 (雑固体廃棄物を除く。)	金属製容器等	※ 固体廃棄物の形状等に応じた金属製容器等を使用。

※ 放射性固体廃棄物は、その線量率等のレベルが低いものをA（ $\beta \cdot \gamma$ の場合：容器表面で2mSv/h未満）、高いものをB（ $\beta \cdot \gamma$ の場合：容器表面で2mSv/h以上）として区分して貯蔵する。なお、放射性固体廃棄物AとBの基準は、原子炉施設保安規定に定めている。

放射性気体廃棄物の発生量の推定における
Ar-41 及び C-14 の取扱い

1. Ar-41 について

MK-III性能試験で測定したカバーガス中の Ar-41 の放射能濃度は、約 $2.6 \times 10^3 \text{Bq/cm}^3$ であった^[1]。一方、放射性気体廃棄物の発生量の推定に用いた条件におけるカバーガス中の希ガス (Kr, Xe) の放射能濃度は、約 $2.0 \times 10^9 \text{Bq/cm}^3$ (≒約 $1.3 \times 10^{16} \text{Bq}$ (カバーガス中の希ガスの放射能) / 約 6.5m^3 (カバーガス体積)) である。Ar-41 の放射能濃度は、上記条件におけるカバーガス中の希ガスの放射能濃度と比較して十分に小さく、無視できる。

なお、Ar-41 の主な生成経路には、カバーガス中の Ar-40 の (n, γ) 反応及び冷却材中に不純物として存在する K-41 の (n, p) 反応がある。既許可では、代表的な Ar-41 の生成経路として前者を記載していた。ただし、Ar-41 の生成経路としては、後者の寄与も無視できるものではないことから、本申請では、冷却材中の不純物の放射化によっても生成することを明記する。

その他、カバーガス中には、冷却材及びその不純物に由来する希ガス核種として、Ar-37、Ar-39 及び Ne-23 があるが、Ar-37 及び Ar-39 については生成量が Ar-41 と同程度であり、Ne-23 については生成量が比較的大きいものの半減期が約 37 秒と短く、主排気筒から排気されるまでに十分に減衰することから^{*}、これらの核種についても無視できる。

※カバーガスは、ダンプタンク、呼吸ガス圧力調整ヘッダ、低圧タンク等を経由し排気される。また、廃ガス貯留タンクにおいて、約 2 週間の貯蔵が可能。

2. C-14 について

C-14 はリークジャケット及び安全容器内の窒素ガスの放射化 (N-14 の (n, p) 反応) により生成される。リークジャケット及び安全容器の炉中心高さにおける全中性子束を $9.8 \times 10^{11} \text{n/cm}^2/\text{s}$ 、(n, p) 反応の断面積を 0.24barn とし、窒素ガスが $250^\circ\text{C} \cdot 1.1$ 気圧 (約 111kPa[abs]) の条件で存在するとして計算すると、C-14 の単位体積あたりの生成速度は、約 $2.8 \times 10^{-5} \text{Bq/s/cm}^3$ となる。

C-14 は、原子炉起動時に、リークジャケット及び安全容器内の温度の上昇に伴って、圧力が増加した際に、当該圧力を所定の範囲に制御するため、内部の窒素ガスとともに、気体廃棄物処理設備に排出される。当該廃ガスは、コンクリート遮へい体冷却系等より排出される廃ガスとともに、主排気筒に送られるが、窒素廃ガスモニタにより、放射性廃ガス中の放射性物質の濃度を測定し、当該濃度が「線量告示」に定める濃度限度を超える場合には、廃ガス貯留タンクに圧入貯蔵される。

1 サイクル (60 日) の原子炉運転中に生成される C-14 は、約 $1.5 \times 10^2 \text{Bq/cm}^3$ となる。廃ガス貯留タンクには、1 次アルゴンガス系等から排出される放射性廃ガスも貯留される。C-14 が希釈されることなく、廃ガス貯留タンクに圧入貯蔵された場合であっても、当該濃度は、上述のカバーガス中の Ar-41 の放射能濃度 (約 $2.6 \times 10^3 \text{Bq/cm}^3$) を下回るレベルであり、十分に小さく、無視できる。

[1] 前田幸基他、「高速実験炉「常陽」MK-III性能試験 総合報告書」、JNC TN9410 2003-011、2004

EDASについて

・ EDAS の概要

環境被ばく線量評価コードEDAS^[1]は、通常運転時及び事故時の放射性物質の一般環境への放出に係る影響評価のために、「発電用軽水型原子炉施設周辺の線量目標値に対する評価指針」(以下、「評価指針」)、「発電用軽水型原子炉施設の安全審査における一般公衆の線量評価について」(以下、「線量評価」)、「発電用原子炉施設の安全解析に関する気象指針」(以下、「気象指針」)、等に基づいて開発された計算コード群である。

EDASは、大別すると以下の4つの計算機能がある。

- ◆通常運転時大気中濃度計算機能 (YEARCON)
- ◆通常運転時クラウド γ 線量計算機能 (CALDOS)
- ◆環境被ばく線量計算機能 (ANDOSE 2)
- ◆事故時被ばく線量評価計算機能 (CQDQ)

通常運転時の大気中濃度計算機能 (YEARCON) は、「気象指針」に基づき放射性核種の大気拡散計算から年間平均空気中濃度を算出するものである。

通常運転時クラウド γ 線量計算機能 (CALDOS) は、「気象指針」及び「評価指針」に基づき放射性核種の大気拡散計算から、放射性雲による γ 線の外部被ばく線量を算出するものである。

環境被ばく線量計算機能 (ANDOSE 2) は、「評価指針」及び「線量評価」に基づき、気体廃棄物及び液体廃棄物による一般公衆の被ばく線量を計算するものである。

事故時の濃度計算 (CQDQ) は、「気象指針」に基づき放射性核種の大気拡散を計算し、想定事故時の被ばく線量計算に用いる大気中相対濃度 (χ/Q) 及び相対線量 (D/Q) を計算するものである。

[1] : 滝光成他、「環境被ばく線量評価コード(EDAS)の開発」、JAERI-Data/Code 2003-006 (2003)

添付 1 設置許可申請書における記載

5. 試験研究用等原子炉及びその附属施設の位置、構造及び設備

ト. 放射性廃棄物の廃棄施設の構造及び設備

原子炉施設には、周辺監視区域の外の空气中及び周辺監視区域の境界における水中の放射性物質の濃度を十分に低減し、「発電用軽水型原子炉施設周辺の線量目標値に関する指針」（昭和 50 年 5 月 13 日原子力委員会決定）を参考に、周辺公衆の線量を合理的に達成できる限り低くするよう、原子炉施設において発生する放射性廃棄物を処理する能力を有する放射性廃棄物の廃棄施設を設ける。また、原子炉施設において発生する放射性固体廃棄物を貯蔵する能力を有する放射性廃棄物の廃棄施設を設ける。

(1) 気体廃棄物の廃棄施設

(i) 構造

放射性気体廃棄物のうち主要なものは、原子炉建物内の 1 次アルゴンガス系等から排出される放射性廃ガスである。これらの放射性廃ガスを処理するため、気体廃棄物処理設備を設ける。気体廃棄物処理設備は、フィルタ、送風機、圧縮機、貯留タンク及び配管等から構成する。放射性気体廃棄物は、主排気筒から大気に放出する。

(ii) 廃棄物の処理能力

気体廃棄物処理設備には、1 基当たり約 2 週間分の放射性気体廃棄物を貯蔵する能力を有する廃ガス貯留タンクを 3 基設ける。

(iii) 排気口の位置

主排気筒

位置 原子炉の炉心中心から北方向約 30m

高さ 約 80m (T.P. 約 118m)

(2) 液体廃棄物の廃棄設備

(i) 構造

原子炉施設で発生した放射性液体廃棄物は、その放射能濃度のレベルが低いものを A、高いものを B と区分して処理する。これらの放射性液体廃棄物を処理するため、廃棄物処理建物等に、液体廃棄物処理設備を設ける。

液体廃棄物処理設備は、蒸発濃縮処理装置、アルコール廃液処理装置等から構成する。液体廃棄物処理設備は、液体廃棄物処理設備が設置された廃棄物処理建物等から、放射性液体廃棄物が漏えいすることを防止し、及び敷地外へ放射性液体廃棄物が漏えいすることを防止できるものとする。なお、液体廃棄物処理設備の一部は、大洗研究所（南地区）の核燃料物質使用施設等の一部と共用する。

原子炉施設で発生した放射性液体廃棄物は、各建物の廃液タンクに集約し、廃液輸送管等により、廃棄物処理建物の廃液タンクに貯留する。これらの放射性液体廃棄物については、放射性物質の濃度を測定し、放射性液体廃棄物 A の基準を満足することを確認した上で、大洗研究所廃棄物管理施設に移送し、処理する。なお、大洗研究所（南地区）の核燃料物質使用施設等からの受入れや大洗研究所廃棄物管理施設への移

送には、大洗研究所（南地区）の核燃料物質使用施設が所掌する廃液運搬車等を使用する場合がある。

当該放射性液体廃棄物が、放射性液体廃棄物Aの基準を超える場合には、蒸発濃縮処理装置を用いて濃縮処理を行う。

なお、蒸発濃縮処理装置から発生した蒸気ドレンは、蒸気ドレンピットに移送するものとし、「核原料物質又は核燃料物質の製錬の事業に関する規則等の規定に基づく線量限度等を定める告示」（以下「線量告示」という。）に定める濃度限度以下であることを確認した上で、排水監視ポンド（Ⅱ）を經由し、一般排水溝へ放出する。濃度限度以上の場合は、再度、廃棄物処理建物の廃液タンクに貯留し、処理する。濃縮液は、濃縮液タンクへ移送し、固化装置を用いて固化し、放射性固体廃棄物として処理する。なお、アルコールを含む放射性液体廃棄物については、アルコール廃液処理装置により、アルコールを分離・除去した後に、必要な処理を行うものとする。

（ii）廃棄物の処理能力

廃棄物処理建物の廃液タンクは、約5日分の放射性液体廃棄物を貯留する能力を有するものとする。また、液体廃棄物処理設備は、これらを1日で処理するのに十分な能力を有するものとする。

（iii）排水口の位置

大洗研究所廃棄物管理施設に放射性液体廃棄物を移送する廃液輸送管

（3）固体廃棄物の廃棄設備

（i）構造

原子炉施設で発生した放射性固体廃棄物は、その線量率等のレベルが低いものをA、高いものをBと区分して貯蔵する。これらの放射性固体廃棄物を貯蔵するため、廃棄物処理建物、原子炉附属建物、第二使用済燃料貯蔵建物及びメンテナンス建物に固体廃棄物貯蔵設備を設ける。

なお、放射性固体廃棄物については、減容保管等の処理を行うため、大洗研究所廃棄物管理施設へ移送する。また、固体廃棄物貯蔵設備は、放射性廃棄物が漏えいし難いものとし、かつ、放射性廃棄物による汚染が広がらないものとする。

（ii）廃棄物の処理能力

廃棄物処理建物の固体廃棄物貯蔵設備は、固体廃棄物約1年間分を貯蔵するのに十分な能力を有するものとする。また、原子炉附属建物、第二使用済燃料貯蔵建物及びメンテナンス建物の固体廃棄物貯蔵設備は、保守作業及び改造工事に伴って発生する固体廃棄物を貯蔵できる能力を有するものとする。なお、貯蔵能力（容量）は以下のとおりである。

廃棄物処理建物	固体廃棄物A貯蔵設備	約100m ³ (2000ドラム缶換算約500本)
	固体廃棄物B貯蔵設備	合計約35m ³ (2000ドラム缶換算約175本)
原子炉附属建物	固体廃棄物貯蔵設備	約60m ³ (2000ドラム缶換算約300本)

第二使用済燃料貯蔵建物固体廃棄物貯蔵設備 約 130m³

(2000 ドラム缶換算約 650 本)

メンテナンス建物固体廃棄物貯蔵設備 約 450m³

(2000 ドラム缶換算約 2,250 本)

添付書類八

7. 放射性廃棄物の廃棄施設

7.1 概要

原子炉施設には、周辺監視区域の外の空気中及び周辺監視区域の境界における水中の放射性物質の濃度を十分に低減し、「発電用軽水型原子炉施設周辺の線量目標値に関する指針」⁽¹⁾を参考に、周辺公衆の線量を合理的に達成できる限り低くするよう、原子炉施設において発生する放射性廃棄物を処理する能力を有する放射性廃棄物の廃棄施設を設ける。また、原子炉施設において発生する放射性固体廃棄物を貯蔵する能力を有する放射性廃棄物の廃棄施設を設ける。

7.2 気体廃棄物の廃棄施設

7.2.1 概要

放射性気体廃棄物のうち主要なものは、原子炉建物内の 1 次アルゴンガス系等から排出される放射性廃ガスである。これらの放射性廃ガスを処理するため、気体廃棄物処理設備を設ける（第 7.1 図参照）。

気体廃棄物処理設備は、フィルタ、送風機、圧縮機、貯留タンク及び配管等から構成する。放射性気体廃棄物は、主排気筒から大気に放出する。なお、主排気筒の排気口は、原子炉の炉心中心から北方向約 30m の高さ約 80m（T.P. 約 118m）に位置する。

7.3 液体廃棄物の廃棄設備

7.3.1 概要

原子炉施設で発生した放射性液体廃棄物は、その放射性物質の濃度のレベルが低いものを A、高いものを B と区分して処理する。放射性液体廃棄物 A と放射性液体廃棄物 B の基準は、「核原料物質、核燃料物質及び原子炉の規制に関する法律」の第 37 条に基づく原子炉施設保安規定に定める。これらの放射性液体廃棄物を処理するため、廃棄物処理建物等に液体廃棄物処理設備を設ける（第 7.2 図参照）。

液体廃棄物処理設備は、蒸発濃縮処理装置、アルコール廃液処理装置等から構成する。液体廃棄物処理設備は、以下に示す方針に基づき設計するものとし、液体廃棄物処理設備が設置された廃棄物処理建物等から、放射性液体廃棄物が漏えいすることを防止し、及び敷地外へ放射性液体廃棄物が漏えいすることを防止できるものとする。なお、液体廃棄物処理設備の一部は、大洗研究所（南地区）の核燃料物質使用施設等の一部と共用する。

(1) 液体廃棄物処理設備は、適切な材料が使用され、また、タンク水位の検出器やインターロック回路等の適切な計測制御設備を有し、放射性液体廃棄物の漏えいの発生を防止できる設計とする。

(2) タンク水位、漏えい検知等の警報を設け、タンク等から、放射性液体廃棄物の漏えいが生じた場合に、その漏えいを早期に検出し、中央制御室等に警報を発することができる設計とする。また、液体廃棄物処理設備を設ける建物の床及び壁面は、放射性液体廃

棄物が漏えいし難い構造とするとともに、液体廃棄物処理設備は独立した区画内に設けるか周辺にせき等を設け、放射性液体廃棄物の漏えいの拡大防止対策を講じることにより、放射性液体廃棄物が万一、漏えいした場合に、適切に措置できる設計とする。

- (3) 液体廃棄物処理設備を設ける建物にあつては、当該建物からの放射性液体廃棄物の漏えいのおそれがある場合に、建物外に通じる出入口等にはせき等を設け、建物外への放射性液体廃棄物の漏えいを防止するとともに、床及び壁面は、建物外へ放射性液体廃棄物が漏えいし難い構造とする。
- (4) 液体廃棄物処理設備を設ける建物内部には敷地外に管理されずに排出される排水が流れる排水路に通じる開口部（マンホール等）を設けない設計とする。

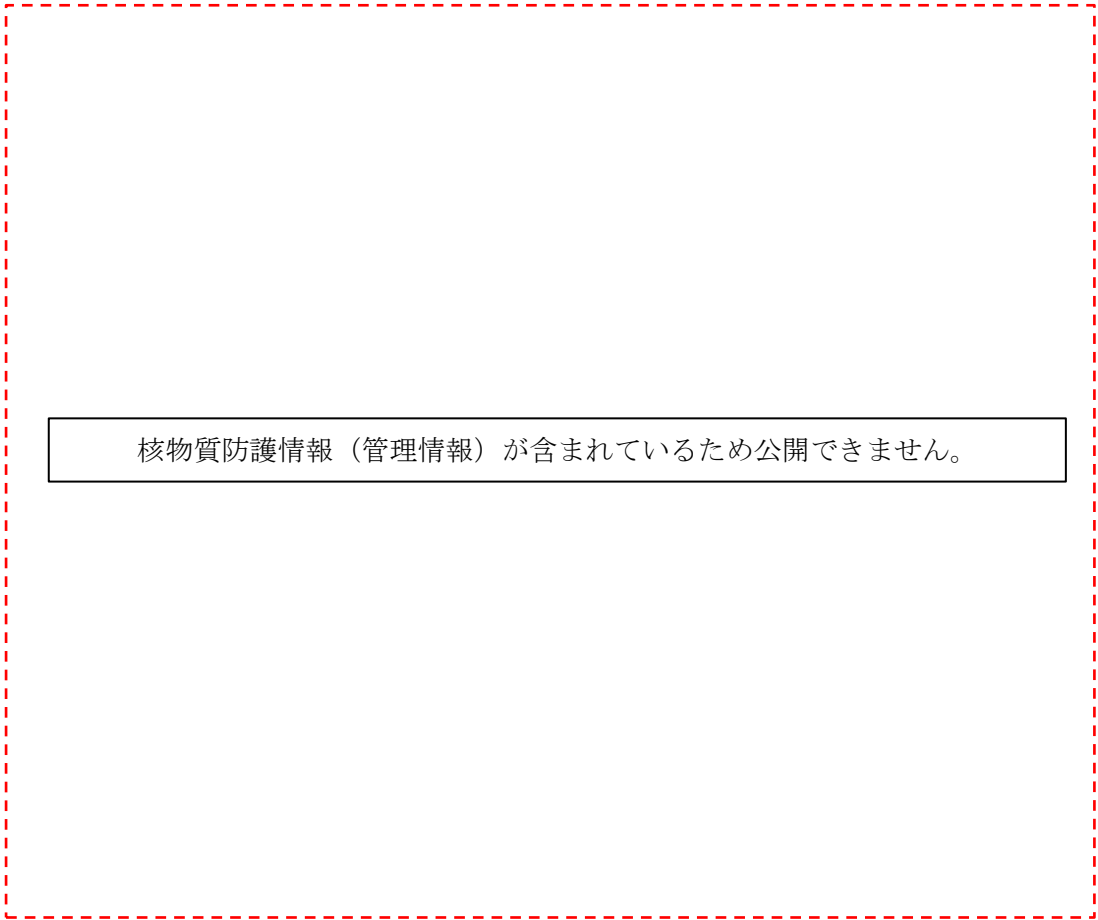
7.4 固体廃棄物の廃棄設備

7.4.1 概要

原子炉施設で発生した放射性固体廃棄物は、その線量率等のレベルが低いものをA、高いものをBと区分して貯蔵する。放射性固体廃棄物Aと放射性固体廃棄物Bの基準は、「核原料物質、核燃料物質及び原子炉の規制に関する法律」の第37条に基づく原子炉施設保安規定に定める。これらの放射性固体廃棄物を貯蔵するため、廃棄物処理建物、原子炉附属建物、第二使用済燃料貯蔵建物及びメンテナンス建物に固体廃棄物貯蔵設備を設ける（第2.7図及び第7.3図参照）。なお、放射性固体廃棄物については、減容保管等の処理を行うため、大洗研究所廃棄物管理施設へ移送する（第7.4図参照）。

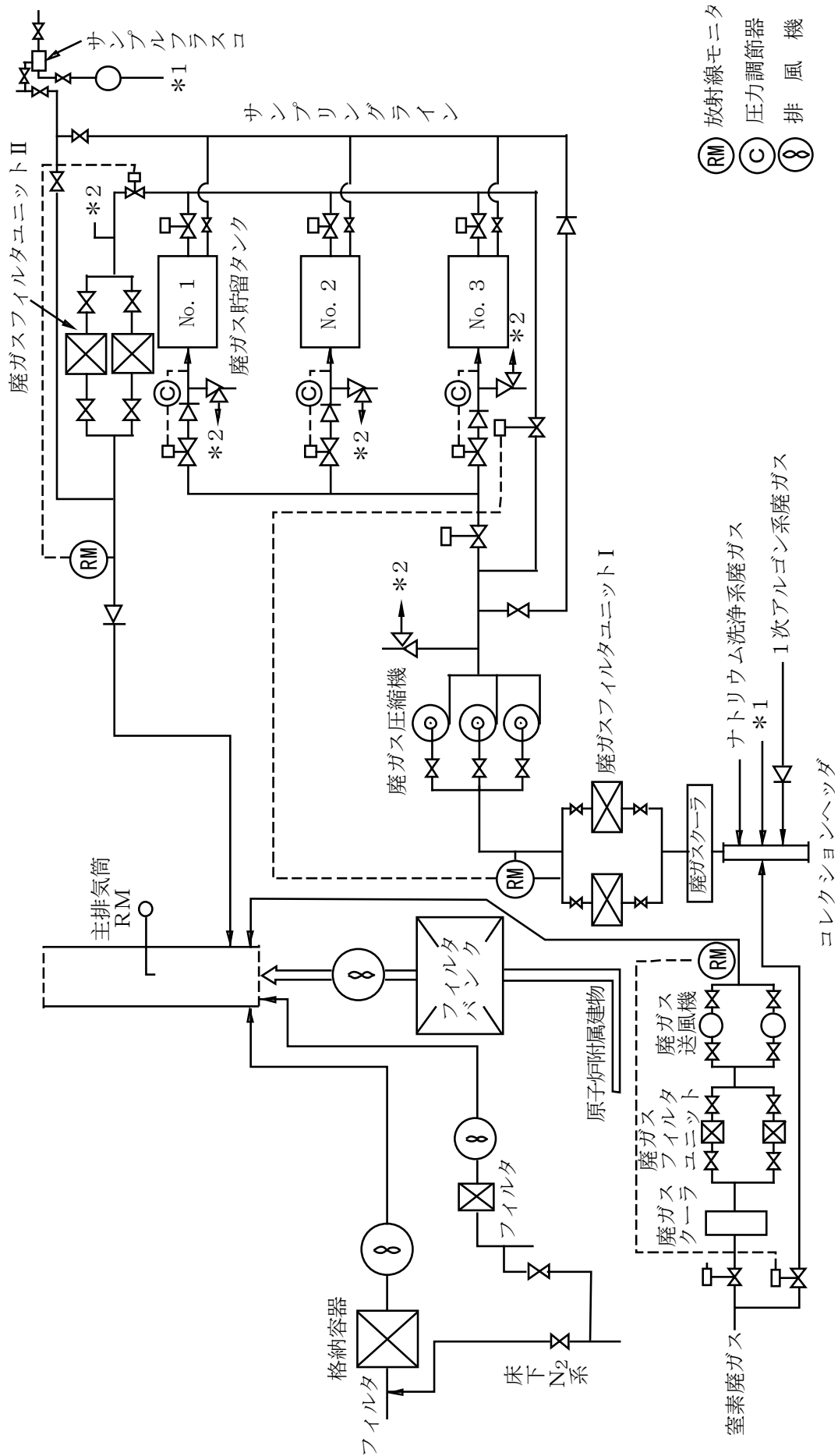
7.5 参考文献

- (1) 原子力委員会、「発電用軽水型原子炉施設周辺の線量目標値に関する指針」、昭和50年5月13日決定（平成13年3月29日一部改訂）

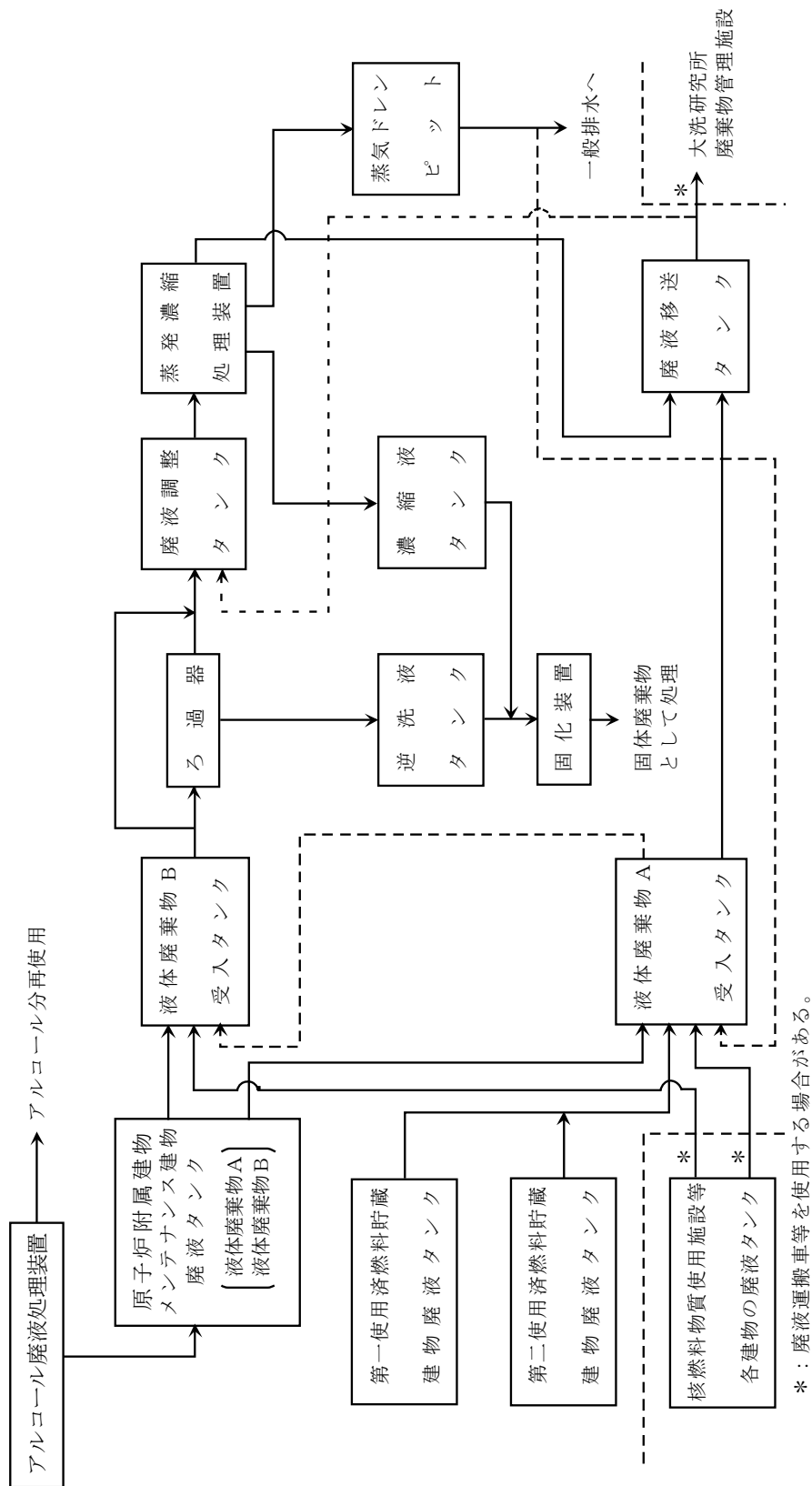


核物質防護情報（管理情報）が含まれているため公開できません。

第 2.7 図 原子炉建物及び原子炉附属建物平面図（地下 1 階）

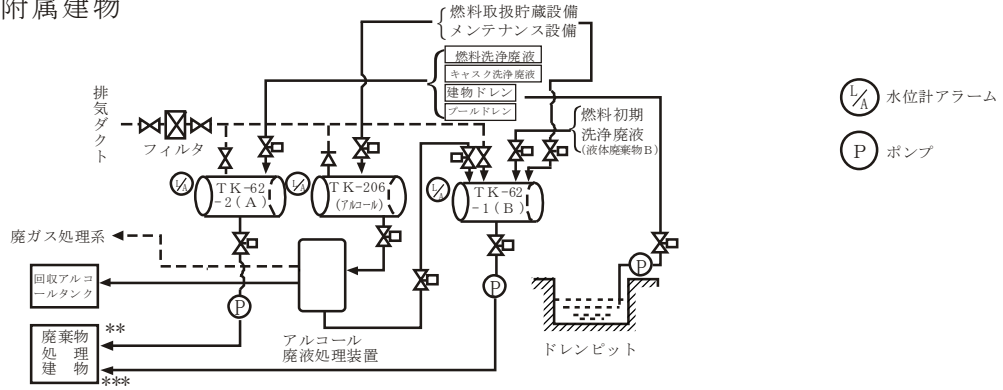


第 7.1 図 気体廃棄物処理系統図

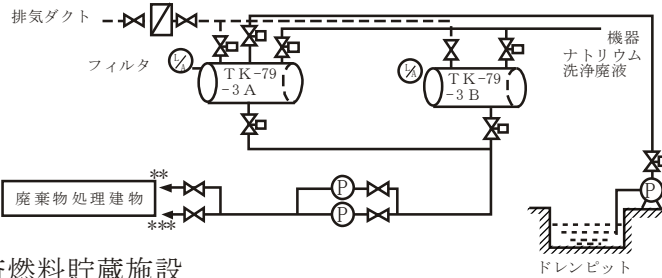


第 7.2 図 (1/2) 液体廃棄物処理系統図

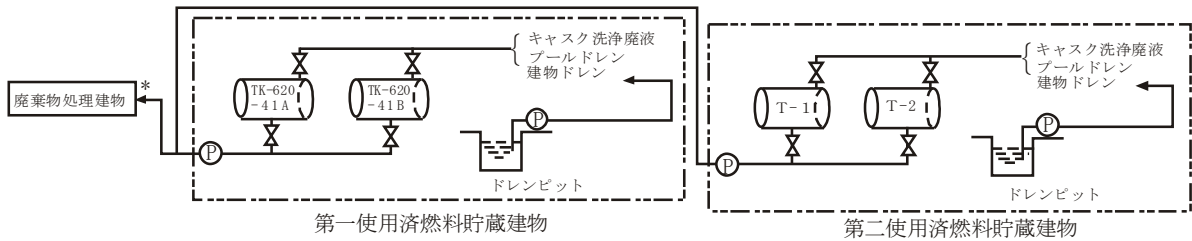
(1) 原子炉附属建物



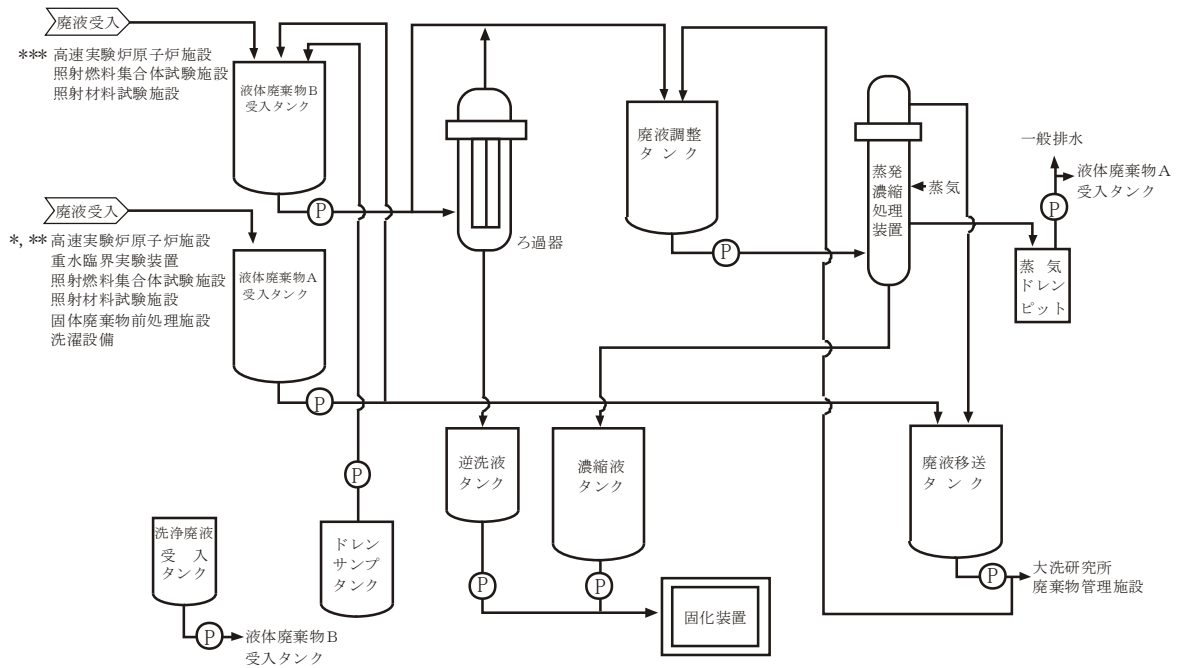
(2) メンテナンス建物



(3) 使用済燃料貯蔵施設



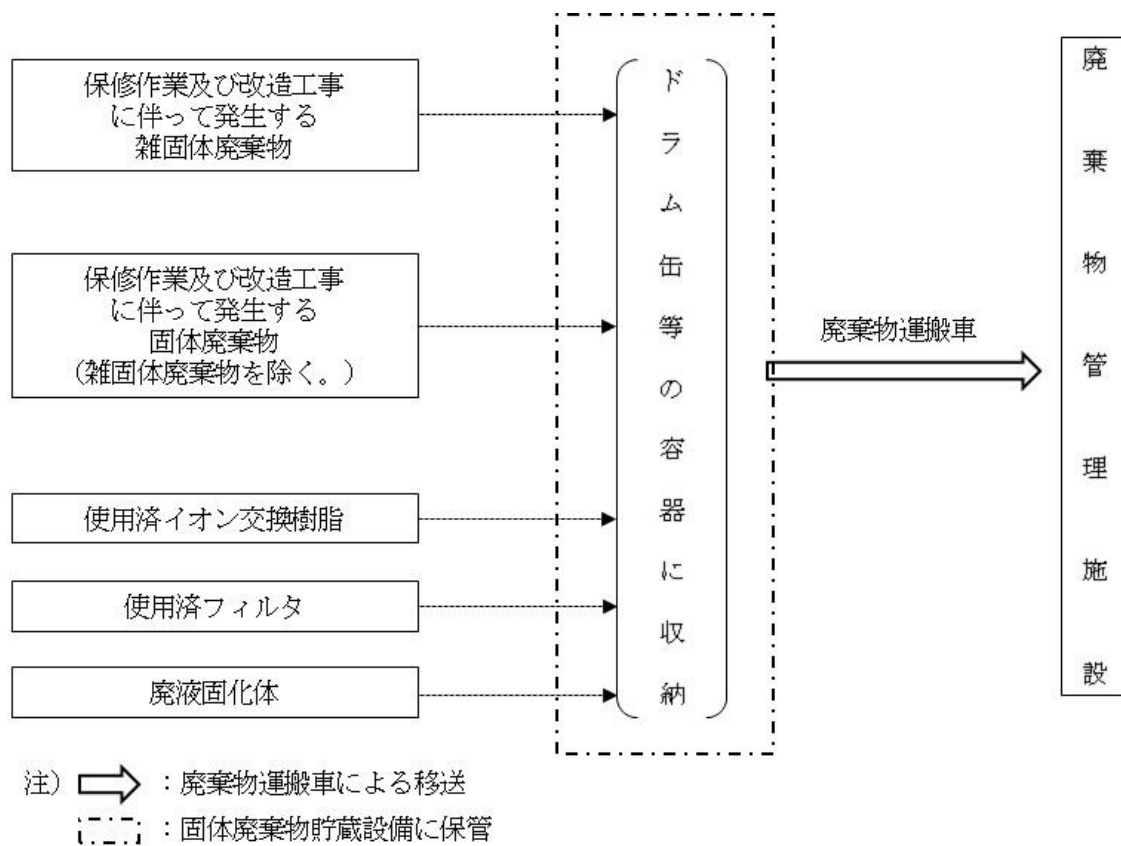
(4) 廃棄物処理建物



第 7.2 図 (2/2) 液体廃棄物処理系統図

核物質防護情報（管理情報）が含まれているため公開できません。

第 7.3 図 廃棄物処理建物、メンテナンス建物及び第二使用済燃料貯蔵建物



第 7.4 図 固体廃棄物処理系統図

添付 3 設置許可申請書の添付書類における記載（適合性）

添付書類八

1. 安全設計の考え方

1.8 「設置許可基準規則」への適合

原子炉施設は、「設置許可基準規則」に適合するように設計する。各条文に対する適合のための設計方針は次のとおりである。

(放射性廃棄物の廃棄施設)

第二十二條 工場等には、次に掲げるところにより、通常運転時において放射性廃棄物を廃棄する施設（放射性廃棄物を保管廃棄する施設を除く。）を設けなければならない。

- 一 周辺監視区域の外の空气中及び周辺監視区域の境界における水中の放射性物質の濃度を十分に低減できるよう、試験研究用等原子炉施設において発生する放射性廃棄物を処理する能力を有するものとする。
- 二 液体状の放射性廃棄物の処理に係るものにあつては、放射性廃棄物を処理する施設から液体状の放射性廃棄物が漏えいすることを防止し、及び工場等外へ液体状の放射性廃棄物が漏えいすることを防止できるものとする。
- 三 固体状の放射性廃棄物の処理に係るものにあつては、放射性廃棄物を処理する過程において放射性物質が散逸し難いものとする。

適合のための設計方針

一 について

原子炉施設には、周辺監視区域の外の空气中及び周辺監視区域の境界における水中の放射性物質の濃度を十分に低減し、「発電用軽水型原子炉施設周辺の線量目標値に関する指針」（昭和50年5月13日原子力委員会決定）を参考に、周辺公衆の線量を合理的に達成できる限り低くするよう、原子炉施設において発生する放射性廃棄物を処理する能力を有する放射性廃棄物の廃棄施設を設ける。ここでは、全ての燃料集合体の燃焼度が一律に最高燃焼度に達した場合に炉心に蓄積される希ガス及びヨウ素の1%に相当する量が、1次冷却材中に放出された状態で運転を継続した場合を仮定した上で、通常運転時における大洗研究所(南地区)周辺の一般公衆の放射線被ばくについて、「発電用軽水型原子炉施設周辺の線量目標値に対する評価指針」及び「発電用原子炉施設の安全解析に関する気象指針」を参考として評価した結果、実効線量が最大となるのは幼児であり、その値は年間約 $1.7\mu\text{Sv}$ となり、年間 $50\mu\text{Sv}$ を下回ることを確認した。

(1) 気体廃棄物の廃棄施設

放射性気体廃棄物のうち主要なものは、原子炉建物内の1次アルゴンガス系等から排出される放射性廃ガスである。これらの放射性廃ガスを処理するため、気体廃棄物処理設備を設ける。

原子炉建物内の1次アルゴンガス系等から排出される放射性廃ガスは、アルゴン廃ガスモニタにより、放射性廃ガス中の放射性物質の濃度を測定し、当該濃度が「線量告示」に定める濃度限度以下であることが確認できる場合には、廃ガス浄化用フィルタを経由し、直接、主排気筒に送られる。なお、廃ガス浄化用フィルタには、圧縮機の上流に設けられるフィルタユニットI（2基（予備1基）：プレフィルタ及び高性能フィルタから構成）及び主排気筒の上流に設けられるフィルタユニットII（2基（予備1基）：プレフィルタ、高性能フィルタ及びチャコールフィルタから構成）がある。また、換気設備等から主排気筒に送られる排気は、当該ガスを希釈するためにも用いられる。

放射性廃ガス中の放射性物質の濃度限度を超える場合には、廃ガスは、貯留タンクに圧入貯蔵される。貯留タンクに圧入貯蔵された廃ガスは、アルゴン廃ガスモニタ又はサンプリングに

よる測定により、放射性物質の濃度が濃度限度以下に減衰したことを確認した後、廃ガス浄化用フィルタを経由し、主排気筒に送られる。

(2) 液体廃棄物の廃棄設備

原子炉施設で発生した放射性液体廃棄物は、その放射性物質の濃度のレベルが低いものをA、高いものをBと区分して処理する。これらの放射性液体廃棄物を処理するため、廃棄物処理建物等に液体廃棄物処理設備を設ける。

原子炉施設で発生した放射性液体廃棄物は、各建物の廃液タンクに集約し、廃液輸送管等により、廃棄物処理建物の廃液タンクに貯留する。これらの放射性液体廃棄物については、放射性物質の濃度を測定し、放射性液体廃棄物Aの基準を満足することを確認した上で、大洗研究所廃棄物管理施設に移送し、処理する。なお、原子炉施設における排水口は、大洗研究所廃棄物管理施設に放射性液体廃棄物を移送する廃液輸送管とする。また、大洗研究所（南地区）の核燃料物質使用施設等からの受入れや大洗研究所廃棄物管理施設への移送には、大洗研究所（南地区）の核燃料物質使用施設が所掌する廃液運搬車等を使用する場合がある。

当該放射性液体廃棄物が、放射性液体廃棄物Aの基準を超える場合には、蒸発濃縮処理装置を用いて濃縮処理を行う。なお、蒸発濃縮処理装置から発生した蒸気ドレンは、蒸気ドレンピットに移送するものとし、「線量告示」に定める濃度限度以下であることを確認した上で、排水監視ポンド（Ⅱ）を経由し、一般排水溝へ放出する。濃度限度以上の場合には、再度、廃棄物処理建物の廃液タンクに貯留し、処理する。濃縮液は、濃縮液タンクへ移送し、固化装置を用いて固化し、放射性固体廃棄物として処理する。

二 について

液体廃棄物処理設備は、以下に示す方針に基づき設計するものとし、液体廃棄物処理設備が設置された廃棄物処理建物等から、放射性液体廃棄物が漏えいすることを防止し、及び敷地外へ放射性液体廃棄物が漏えいすることを防止できるものとする。

- (1) 液体廃棄物処理設備は、適切な材料が使用され、また、タンク水位の検出器やインターロック回路等の適切な計測制御設備を有し、放射性液体廃棄物の漏えいの発生を防止できる設計とする。
- (2) タンク水位、漏えい検知等の警報を設け、タンク等から、放射性液体廃棄物の漏えいが生じた場合に、その漏えいを早期に検出し、中央制御室等に警報を発することができる設計とする。また、液体廃棄物処理設備を設ける建物の床及び壁面は、放射性液体廃棄物が漏えいし難い構造とするとともに、液体廃棄物処理設備は独立した区画内に設けるか周辺にせき等を設け、放射性液体廃棄物の漏えいの拡大防止対策を講じることにより、放射性液体廃棄物が万一、漏えいした場合に、適切に措置できる設計とする。
- (3) 液体廃棄物処理設備を設ける建物にあつては、当該建物からの放射性液体廃棄物の漏えいのおそれがある場合に、建物外に通じる出入口等にはせき等を設け、建物外への放射性液体廃棄物の漏えいを防止するとともに、床及び壁面は、建物外へ放射性液体廃棄物が漏えいし難い構造とする。
- (4) 液体廃棄物処理設備を設ける建物内部には敷地外に管理されずに排出される排水が流れる排水路に通じる開口部（マンホール等）を設けない設計とする。

三 について

原子炉施設で発生する放射性固体廃棄物については、減容保管等の処理を行うため、大洗研究所廃棄物管理施設へ移送する。なお、金属ナトリウムが付着している、若しくは付着しているおそれのある固体廃棄物については、必要に応じて、メンテナンス建物に設けた脱金属ナトリウム設備により、金属ナトリウムを安定化するものとし、貯蔵中の火災の発生を防止する。脱金属ナトリウム処理は、その過程において、作業エリアの区画等を行い、放射性物質が散逸し難いものとする。

添付書類八の以下の項目参照
7. 放射性廃棄物の廃棄施設

- 添付書類九の以下の項目参照
1. 放射線の被ばく管理及び放射性廃棄物の廃棄に関する基本方針
 3. 放射性廃棄物の廃棄

添付 4 設置許可申請書の添付書類における記載（気象等）

添付書類六

2. 気象（主に平成 25 年までのデータ）

2.5 安全解析に使用する気象条件

安全解析に使用する気象条件は、「2.3 敷地での気象観測」に述べた気象資料を使用し「気象指針」に基づき求めた。

2.5.1 観測期間における気象データの代表性の検討

安全解析に使用した気象データは、2009 年 1 月から 2013 年 12 月における 5 年間のデータの平均で、長期間の気象状態を代表していると考えられるが、念のため 2003 年から 2013 年について異常年検定を行った。

検定項目は、年間風向頻度及び年間風速階級とし、大洗研究所敷地内で観測した 2003 年 1 月から 2013 年 12 月の資料を用いて、不良標本の棄却検定に関する F 分布検定により行った。

この検定では、過去 11 年のうちから 1 年を選び、注目する標本年とし、残りの 10 年を他の標本年として(6-1)式により F_0 を求め、有意水準 5 % で棄却検定する。

$$F_0 = \frac{(n-1) \cdot (X_0 - \bar{X})^2}{(n+1) \cdot S^2} \dots\dots\dots (6-1)$$

$$\bar{X} = \sum_{i=1}^n X_i / n$$

$$S^2 = \sum_{i=1}^n (X_i - \bar{X})^2 / n$$

\bar{X} : 注目する標本年を除く 10 年分のデータの平均値

X_0 : 注目する標本年のデータ

n : 10

検定の結果は、第 2.5.1 表及び第 2.5.2 表に示すとおりであり、表中*印が棄却データである。2003 年から 2008 年の 6 年で棄却された項目は 8 件であった。一方、安全解析に使用した 2009 年から 2013 年の 5 年で棄却された項目は 9 件であり、当該 5 年間で残りの 6 年と比べて特に多いということにはならない。従って、安全解析に使用した 5 年間の気象データは、長期間の気象状態を代表していると判断できる。

2.5.2 放出源の有効高さ

原子炉施設の通常運転時に排気筒より放出される放射性物質が、敷地周辺に及ぼす影響を評価するために行う大気拡散計算は、「気象指針」に従い放出源の有効高さを用いて行った。大洗研究所の場合、原子炉施設周辺の地形は、ほぼ平坦であると判断されるので、放出源の有効高さとしては、排気筒の地上高さ（80m）に吹上げ高さを加えたものを使用した。吹上げ高さは、(6-2)式により求める。

$$\Delta H = 3 \cdot W \cdot D / U \dots\dots\dots (6-2)$$

ΔH : 吹き上げ高さ (m)

- W : 吹出し速度(7.14m/s)
- D : 出口直径(2.5m)
- U : 風速(m/s)

原子炉施設から周辺監視区域境界までの距離及び有効高さは、第 2.5.3 表に示すとおりである。

原子炉施設の設計基準事故時の大気拡散計算に使用する有効高さは、原子炉施設においては排気筒放出を仮定する場合には吹上げ高さを期待せず、また、地上放出を仮定する場合には 0m とした。原子炉施設から敷地境界までの距離及び排気筒放出の場合の有効高さを第 2.5.4 表に示す。

2.5.3 通常運転時の被ばく評価に使用する気象条件

原子炉施設の通常運転時に放出される放射性気体廃棄物が、敷地周辺に及ぼす影響を評価するために、必要な統計量を求める。気象条件は、年変動の影響を少なくするために、2009 年 1 月から 2013 年 12 月の 5 年間の風向、風速及び大気安定度の観測データを使用し、次に示す「気象指針」による方法によって、1 年ごとに計算した 5 年分の統計量を平均して求めた。

(1) 風向別大気安定度別風速逆数の総和 ($S_{d,s}$)

有風時における風向別大気安定度別風速逆数の総和 (${}_w S_{d,s}$) は、(6-3)式により求める。

$${}_w S_{d,s} = \sum_{i=1}^N \frac{{}_{d,s} \delta_i}{U_i} \dots \dots \dots (6-3)$$

- N : 実観測回数
- U_i : 時刻 i における風速 (m/s)
- ${}_{d,s} \delta_i$: 時刻 i において風向 d、大気安定度 s の場合 ${}_{d,s} \delta_i = 1$
その他の場合 ${}_{d,s} \delta_i = 0$

静穏時における風向別大気安定度別風速逆数の総和 (${}_c S_{d,s}$) は、(6-4)式により求める。

$${}_c S_{d,s} = \frac{{}_c N_{d,s}}{U} \dots \dots \dots (6-4)$$

$${}_c N_{d,s} = \frac{N'_d}{\sum_{d=1}^{16} N'_d} \cdot {}_c N_s \dots \dots \dots (6-5)$$

- ${}_c N_{d,s}$: 風向 d に配分された静穏時大気安定度 s の出現回数
- N'_d : 風速 0.5~2.0m/s の風向 d の出現回数
- ${}_c N_s$: 静穏時大気安定度 s の出現回数
- U : 静穏時の風速(0.5m/s)

$$S_{d,s} = {}_w S_{d,s} + {}_c S_{d,s} \dots \dots \dots (6-6)$$

(2) 風向別大気安定度別風速逆数の平均 ($\bar{S}_{d,s}$)

$$\bar{S}_{d,s} = \frac{1}{N_{d,s}} \cdot S_{d,s} \dots \dots \dots (6-7)$$

- $N_{d,s}$: 風向 d、大気安定度 s の総出現回数

$$N_{d,s} = {}_w N_{d,s} + {}_c N_{d,s} \dots \dots \dots (6-8)$$

${}_w N_{d,s}$: 有風時の風向 d、大気安定度 s の出現回数

(3) 風向出現頻度

風向出現頻度は(6-9)式、(6-10)式によりそれぞれ計算する。

$$f_d = 100 \cdot \sum_{i=1}^N \frac{{}_d \delta_i}{N} \dots\dots\dots (6-9)$$

$$f_{dt} = f_d + f'_d + f''_d \dots\dots\dots (6-10)$$

f_d : 風向 d の出現頻度(%)

N : 実観測回数(回)

${}_d \delta_i$: 風向が d の場合 ${}_d \delta_i = 1$ 、その他の場合 ${}_d \delta_i = 0$

f'_d 、 f''_d : 風向 d に隣接する風向 d'、d'' の出現頻度(%)

f_{dt} : 風向 d、d'、d'' の出現頻度の和(%)

静穏時については、風速は 0.5m/s とし、風向別大気安定度別出現回数は静穏時の大気安定度別出現回数を風速 0.5~2.0m/s の風向出現頻度に応じて比例配分して求める。

なお、大気安定度、風向及び風速のいずれか 1 つでも欠測があれば、当該時刻は欠測扱いとした。

また、欠測を除いた期間について得られた統計は、欠測期間についても成り立つものとし、1年間の値に換算している。

以上の計算から求めた高さ 10m 及び 80m の風向出現頻度 (f_d 、 f_{dt}) 及び風向別大気安定度別出現回数 ($N_{d,s}$) を第 2.5.5 表(1)及び第 2.5.5 表(2)に、風向別大気安定度別風速逆数の総和及び平均 ($S_{d,s}$ 及び $\bar{S}_{d,s}$) を第 2.5.6 表(1)及び第 2.5.6 表(2)に示す。

第 2.5.1 表 異常年の検定 (年別の風向 F₀ 値)

年	風向	N	NNE	NE	ENE	E	ESE	SE	SSE	S	SSW	SW	WSW	W	WNW	NW	NNW	CALM
2003		1.43	0.42	14.77*	1.80	0.18	0.14	4.23	1.82	0.39	1.57	0.82	1.79	5.59*	1.68	3.12	0.02	1.07
2004		6.02*	4.32	0.42	0.18	0.70	0.30	0.18	4.41	1.53	4.49	0.33	0.47	0.98	0.73	0.46	0.49	0.41
2005		1.63	1.27	0.08	0.68	0.49	0.28	0.49	0.37	1.62	0.20	0.35	1.39	2.01	8.56*	0.04	0.76	0.25
2006		1.08	0.40	0.00	0.00	2.87	8.46*	0.00	0.41	3.25	1.14	1.59	0.07	0.07	0.15	0.10	0.05	7.10*
2007		0.20	1.73	0.20	0.18	0.49	0.00	3.20	0.05	0.56	0.00	0.19	0.38	0.02	0.14	1.64	1.02	0.05
2008		0.23	0.47	0.11	0.00	0.40	0.02	0.05	0.06	0.26	2.24	6.10*	1.47	0.00	0.15	0.59	2.08	0.82
2009		0.20	2.72	0.06	1.66	1.42	0.97	0.14	1.24	0.23	0.29	0.00	0.18	1.16	1.41	0.84	3.15	0.90
2010		0.47	0.06	0.10	0.14	0.23	0.74	2.06	0.16	0.24	1.60	1.56	7.46*	1.49	0.24	0.99	1.48	2.03
2011		0.00	0.95	2.05	1.23	1.14	0.08	1.54	0.09	0.23	0.70	1.94	0.00	0.06	0.02	0.02	0.16	0.35
2012		2.00	0.06	1.40	9.13*	4.07	2.31	0.65	4.19	1.29	0.14	0.24	0.03	0.82	0.91	4.03	2.71	0.64
2013		0.01	0.12	0.51	0.26	0.33	1.56	0.24	0.40	2.37	0.13	0.17	0.85	0.77	0.74	0.65	0.22	0.13

*印は棄却された項目を示す。(F(0.05)=5.12)

第 2.5.2 表 異常年の検定 (年別の風速階級 F₀ 値)

風速階級 : m/s

年	風速階級	0~0.4	0.5~0.9	1.0~1.9	2.0~2.9	3.0~3.9	4.0~4.9	5.0~5.9	6.0~6.9	7.0~7.9	8.0~8.9	9.0以上
2003		1.07	1.01	4.88	1.03	2.23	0.20	0.10	0.82	3.01	0.95	0.85
2004		0.41	0.07	0.14	1.54	0.08	0.01	0.87	0.15	0.04	0.15	1.55
2005		0.25	1.24	0.05	1.28	0.00	0.42	3.50	1.29	0.10	0.06	0.40
2006		7.10*	0.73	0.83	0.03	0.22	0.02	0.00	0.00	2.70	0.00	0.10
2007		0.05	2.45	0.07	0.01	0.02	0.32	0.25	0.01	0.03	0.26	0.26
2008		0.82	0.14	0.85	0.00	0.11	0.04	2.43	0.65	0.13	0.52	0.66
2009		0.90	7.71*	0.29	0.08	1.32	4.93	3.49	0.63	0.66	11.46*	0.06
2010		2.03	0.17	0.50	1.19	0.00	1.89	0.20	3.02	0.55	0.13	1.59
2011		0.35	0.50	0.50	0.54	0.04	0.01	0.66	0.11	0.01	0.15	1.86
2012		0.64	0.11	0.86	7.31*	4.87	6.03*	0.00	7.24*	6.97*	3.83	0.90
2013		0.13	0.19	4.33	0.89	5.29*	0.61	1.12	0.30	0.20	0.09	3.84

*印は棄却された項目を示す。(F(0.05)=5.12)

第 2.5.3 表 通常時の被ばく評価に用いる周辺監視区域境界までの距離及び排気筒の有効高さ

着目方位	周辺監視区域境界 までの距離 (m)	有効高さ (m)
S	850	94
S S W	960	91
S W	940	91
W S W	940	95
W	990	98
W N W	710	98
N W	900	94
N N W	760	93
N	700	94
N N E	420	93
N E	240	94
E N E	190	100
E	170	98
E S E	190	98
S E	260	95
S S E	470	93

第 2.5.5 表(1) 風向出現頻度及び風向別大気安定度別出現回数 (10m 高)

(2009 年 1 月～2013 年 12 月)

風向	風向出現頻度		風向別大気安定度別出現回数					
	(%)		(N _{d,s})					
	f _d	f _{dir} ^{*1}	A	B	C	D	E	F ^{*2}
N	5.3	17.2	5.3	57.5	6.6	214.1	1.8	176.9
NNE	8.2	33.7	2.9	54.1	17.6	451.3	18.6	166.2
NE	20.3	36.5	5.3	187.2	208.2	1,150.2	63.4	147.2
ENE	8.0	36.0	13.7	192.8	49.8	287.1	13.4	143.1
E	7.7	17.4	81.7	288.3	14.8	170.1	2.8	109.9
ESE	1.7	9.8	40.6	59.2	0.6	23.6	0.0	20.3
SE	0.5	2.8	12.8	14.1	0.0	9.7	0.0	7.5
SSE	0.6	7.0	11.8	16.2	0.4	11.9	0.0	11.7
S	5.9	12.7	27.3	124.0	73.4	169.8	19.6	94.9
SSW	6.3	22.3	11.9	51.6	28.8	232.0	41.8	180.9
SW	10.2	27.8	8.3	82.7	80.0	378.4	51.0	285.9
WSW	11.3	28.5	11.6	143.8	43.6	324.2	26.6	430.6
W	7.1	19.9	12.3	114.6	13.2	200.8	2.6	271.5
WNW	1.5	10.5	4.4	29.4	0.2	46.2	0.0	52.1
NW	1.9	7.1	6.2	39.6	0.6	68.8	0.2	48.4
NNW	3.7	10.9	5.5	62.3	2.2	143.3	1.2	107.2

*1) 着目風向及びその隣接 2 風向の出現頻度の和

*2) 大気安定度 F は G を含む

第 2.5.5 表(2) 風向出現頻度及び風向別大気安定度別出現回数 (80m 高)

(2009 年 1 月～2013 年 12 月)

風向	風向出現頻度		風向別大気安定度別出現回数					
	(%)		(N _{d,s})					
	f _d	f _{dir} ^{*1}	A	B	C	D	E	F ^{*2}
N	7.1	28.8	1.7	55.0	10.8	341.1	7.8	203.3
NNE	11.9	30.9	1.3	51.8	76.0	742.1	29.0	134.9
NE	11.8	29.5	3.7	134.6	135.6	608.5	39.2	100.7
ENE	5.8	21.2	11.3	145.6	44.8	204.7	15.2	79.1
E	3.7	13.2	19.9	126.6	11.2	103.6	3.6	53.8
ESE	3.7	13.3	34.3	140.3	9.4	90.6	2.0	48.0
SE	5.9	14.3	110.5	203.3	17.8	122.7	1.0	56.4
SSE	4.6	14.8	12.2	69.7	58.0	162.8	13.0	87.0
S	4.3	14.8	6.2	30.5	17.4	162.9	34.2	119.2
SSW	5.9	15.3	4.9	49.0	47.6	221.9	39.4	151.1
SW	5.1	14.6	3.1	54.6	54.0	210.3	22.6	100.9
WSW	3.5	12.8	5.1	54.8	22.4	103.6	15.2	101.5
W	4.2	12.4	11.7	99.8	17.8	102.0	11.4	118.5
WNW	4.7	16.9	16.1	97.5	4.4	114.3	1.6	176.4
NW	8.0	22.4	12.7	99.7	2.2	232.7	0.6	346.0
NNW	9.7	24.8	7.1	100.9	8.4	345.2	3.8	374.4

*1) 着目風向及びその隣接 2 風向の出現頻度の和

*2) 大気安定度 F は G を含む

第 2.5.6 表(1) 風向別大気安定度別風速逆数の総和及び平均 (10m 高)

(2009 年 1 月～2013 年 12 月)

風向	風向別大気安定度別風速逆数総和 $S_{4.5}$ 及び平均 $\overline{S_{4.5}}$											
	A		B		C		D		E		F*1	
	$S_{4.5}$	$\overline{S_{4.5}}$	$S_{4.5}$	$\overline{S_{4.5}}$	$S_{4.5}$	$\overline{S_{4.5}}$	$S_{4.5}$	$\overline{S_{4.5}}$	$S_{4.5}$	$\overline{S_{4.5}}$	$S_{4.5}$	$\overline{S_{4.5}}$
N	4.29	0.87	51.89	0.90	2.55	0.37	259.26	1.20	0.72	0.24	247.07	1.39
NNE	2.58	0.86	44.12	0.81	6.12	0.35	302.61	0.67	7.26	0.39	201.58	1.21
NE	4.24	0.80	91.07	0.48	62.67	0.30	430.43	0.37	22.74	0.36	160.88	1.09
ENE	10.09	0.73	109.16	0.56	18.16	0.38	236.55	0.83	5.41	0.40	169.44	1.18
E	57.12	0.69	182.45	0.63	6.53	0.44	186.59	1.09	1.20	0.43	165.21	1.50
ESE	32.33	0.78	51.76	0.87	0.28	0.19	36.63	1.55	0.00	0.00	36.47	1.79
SE	12.30	0.96	15.48	1.08	0.00	0.00	15.59	1.58	0.00	0.00	13.44	1.82
SSE	10.47	0.88	15.45	0.95	0.18	0.18	17.54	1.48	0.00	0.00	19.33	1.65
S	20.54	0.75	66.88	0.54	23.92	0.33	114.80	0.68	8.17	0.42	99.35	1.05
SSW	9.45	0.79	38.34	0.74	8.94	0.31	154.08	0.66	17.04	0.41	179.97	0.99
SW	7.57	0.91	54.83	0.66	21.51	0.27	229.43	0.60	19.35	0.38	324.36	1.13
WSW	8.69	0.75	111.76	0.77	13.44	0.31	335.92	1.03	9.11	0.34	541.41	1.25
W	9.77	0.79	112.28	0.97	4.25	0.32	279.60	1.38	0.92	0.29	383.28	1.40
WNW	4.66	1.00	35.09	1.18	0.09	0.09	76.76	1.65	0.00	0.00	88.17	1.68
NW	5.62	0.88	48.09	1.21	0.25	0.24	105.72	1.53	0.06	0.06	76.62	1.58
NNW	4.41	0.83	63.73	1.02	0.85	0.28	193.09	1.33	0.46	0.23	160.48	1.49

*1) 大気安定度 F は G を含む

第 2.5.6 表(2) 風向別大気安定度別風速逆数の総和及び平均 (80m 高)

(2009 年 1 月～2013 年 12 月)

風向	風向別大気安定度別風速逆数総和 $S_{4.5}$ 及び平均 $\overline{S_{4.5}}$											
	A		B		C		D		E		F*1	
	$S_{4.5}$	$\overline{S_{4.5}}$	$S_{4.5}$	$\overline{S_{4.5}}$	$S_{4.5}$	$\overline{S_{4.5}}$	$S_{4.5}$	$\overline{S_{4.5}}$	$S_{4.5}$	$\overline{S_{4.5}}$	$S_{4.5}$	$\overline{S_{4.5}}$
N	1.27	1.04	23.81	0.43	1.87	0.17	80.06	0.23	1.18	0.52	51.92	0.25
NNE	1.21	0.95	22.11	0.42	12.59	0.16	130.03	0.17	4.50	0.15	41.65	0.31
NE	1.98	0.53	40.92	0.30	22.38	0.16	109.02	0.18	6.43	0.16	33.46	0.33
ENE	5.79	0.51	47.40	0.32	8.35	0.18	55.09	0.27	2.65	0.18	26.12	0.33
E	8.70	0.43	44.17	0.34	2.34	0.21	35.62	0.34	0.80	0.24	19.77	0.37
ESE	12.78	0.37	46.42	0.33	1.86	0.20	29.99	0.33	0.34	0.13	18.96	0.40
SE	26.55	0.24	49.52	0.24	2.31	0.13	38.86	0.31	0.25	0.50	19.84	0.35
SSE	5.48	0.45	22.05	0.31	7.22	0.13	39.64	0.24	1.79	0.14	24.43	0.28
S	3.18	0.46	13.99	0.46	2.79	0.16	39.06	0.24	5.50	0.16	31.82	0.27
SSW	2.54	0.53	20.73	0.42	7.96	0.17	50.14	0.22	5.89	0.15	38.32	0.25
SW	2.17	0.73	24.79	0.45	10.22	0.19	46.41	0.22	3.45	0.15	31.86	0.31
WSW	3.72	0.72	27.08	0.49	4.99	0.22	38.58	0.37	2.17	0.14	35.68	0.35
W	5.54	0.45	42.26	0.42	2.49	0.14	33.94	0.33	1.54	0.14	38.08	0.32
WNW	6.20	0.38	39.51	0.40	0.43	0.09	41.33	0.36	0.22	0.47	51.00	0.29
NW	4.35	0.35	36.36	0.36	0.23	0.08	67.30	0.29	0.09	0.08	85.31	0.25
NNW	2.83	0.44	33.92	0.33	0.97	0.11	85.81	0.25	0.46	0.12	84.12	0.22

*1) 大気安定度 F は G を含む

添付書類八

7. 放射性廃棄物の廃棄施設

7.1 概要

原子炉施設には、周辺監視区域の外の空気中及び周辺監視区域の境界における水中の放射性物質の濃度を十分に低減し、「発電用軽水型原子炉施設周辺の線量目標値に関する指針」⁽¹⁾を参考に、周辺公衆の線量を合理的に達成できる限り低くするよう、原子炉施設において発生する放射性廃棄物を処理する能力を有する放射性廃棄物の廃棄施設を設ける。また、原子炉施設において発生する放射性固体廃棄物を貯蔵する能力を有する放射性廃棄物の廃棄施設を設ける。

7.2 気体廃棄物の廃棄施設

7.2.1 概要

放射性気体廃棄物のうち主要なものは、原子炉建物内の 1 次アルゴンガス系等から排出される放射性廃ガスである。これらの放射性廃ガスを処理するため、気体廃棄物処理設備を設ける（第 7.1 図参照）。

気体廃棄物処理設備は、フィルタ、送風機、圧縮機、貯留タンク及び配管等から構成する。放射性気体廃棄物は、主排気筒から大気に放出する。なお、主排気筒の排気口は、原子炉の炉心中心から北方向約 30m の高さ約 80m（T.P. 約 118m）に位置する。

7.2.2 主要設備

原子炉建物内の 1 次アルゴンガス系等から排出される放射性廃ガスは、コレクションヘッダに集約された後、廃ガスクーラ及び廃ガスフィルタを経由し、廃ガス圧縮機（3 基（常用圧縮機 2 基（予備 1 基）及び非常用圧縮機 1 基））に導入される。

アルゴン廃ガスモニタにより、放射性廃ガス中の放射性物質の濃度を測定し、当該濃度が「線量告示」に定める濃度限度以下であることを確認した場合には、圧縮機に導入された廃ガスは、廃ガスフィルタを経由し、直接、主排気筒に送られる。

なお、廃ガスフィルタには、圧縮機の上流に設けられるフィルタユニット I（2 基（予備 1 基）：プレフィルタ及び高性能フィルタから構成）及び主排気筒の上流に設けられるフィルタユニット II（2 基（予備 1 基）：プレフィルタ、高性能フィルタ及びチャコールフィルタから構成）がある。また、換気設備等から主排気筒に送られる排気は、当該ガスを希釈するためにも用いられる。

放射性廃ガス中の放射性物質の濃度が濃度限度を超える場合には、廃ガス圧縮機に導入された廃ガスは、廃ガス貯留タンクに圧入貯蔵される。気体廃棄物処理設備には、1 基当たり約 2 週間分の放射性気体廃棄物を貯蔵する能力を有する廃ガス貯留タンクを 3 基設ける（1 基当たりの容量 $20\text{m}^3 \cdot \text{圧力 } 9\text{kg}/\text{cm}^2[\text{gage}]$ （約 $0.88\text{MPa}[\text{gage}]$ ））。このうち、廃ガス貯留タンク 1 基は、万一の事故等に備え、予備として運用するものとする。

なお、コンクリート遮へい体冷却系等より排出される廃ガスについては、当該廃ガス用のフ

フィルタユニット（2基（予備1基）：プレフィルタ及び高性能フィルタで構成）を經由し、送風機により直接、主排気筒に送られるが、窒素廃ガスモニタにより、放射性廃ガス中の放射性物質の濃度を測定し、当該濃度が「線量告示」に定める濃度限度を超える場合には、廃ガス貯留タンクに圧入貯蔵される。

圧入貯蔵された廃ガスは、アルゴン廃ガスモニタ又はサンプリングによる測定により、放射性物質の濃度が濃度限度以下に減衰したことを確認した後、廃ガスフィルタを經由し、主排気筒に送られる。

気体廃棄物処理設備に係る主な仕様を以下に示す。

（1）アルゴン廃ガス系

コレクションヘッド

基数 2基

容量 約0.3 m³/基

廃ガスクーラ

基数 1基

廃ガスフィルタユニットⅠ

基数 2基（内予備1基）

構成 プレフィルタ及び高性能フィルタ

廃ガスフィルタユニットⅡ

基数 2基（内予備1基）

構成 プレフィルタ、高性能フィルタ及びチャコールフィルタ

廃ガス圧縮機

基数 3基（常用圧縮機2基（内予備1基）及び非常用圧縮機1基）

型式 無給油型

廃ガス貯留タンク

基数 3基（内予備1基）

容量 20m³/基

圧力 9kg/cm²[gage]（約0.88MPa[gage]）

（2）窒素廃ガス系

廃ガスクーラ

基数 1基

廃ガスフィルタユニット

基数 2基（内予備1基）

構成 プレフィルタ及び高性能フィルタ

廃ガス送風機

基数 2基（内予備1基）

型式 無給油型

（3）主排気筒

基数 1基

位置 原子炉の炉心中心から北方向約30m

高さ 約 80m (T.P. 約 118m)

7.3 液体廃棄物の廃棄設備

7.3.1 概要

原子炉施設で発生した放射性液体廃棄物は、その放射性物質の濃度のレベルが低いものをA、高いものをBと区分して処理する。放射性液体廃棄物Aと放射性液体廃棄物Bの基準は、「核原料物質、核燃料物質及び原子炉の規制に関する法律」の第37条に基づく原子炉施設保安規定に定める。これらの放射性液体廃棄物を処理するため、廃棄物処理建物等に液体廃棄物処理設備を設ける(第7.2図参照)。

液体廃棄物処理設備は、蒸発濃縮処理装置、アルコール廃液処理装置等から構成する。液体廃棄物処理設備は、以下に示す方針に基づき設計するものとし、液体廃棄物処理設備が設置された廃棄物処理建物等から、放射性液体廃棄物が漏えいすることを防止し、及び敷地外へ放射性液体廃棄物が漏えいすることを防止できるものとする。なお、液体廃棄物処理設備の一部は、大洗研究所(南地区)の核燃料物質使用施設等の一部と共用する。

- (1) 液体廃棄物処理設備は、適切な材料が使用され、また、タンク水位の検出器やインターロック回路等の適切な計測制御設備を有し、放射性液体廃棄物の漏えいの発生を防止できる設計とする。
- (2) タンク水位、漏えい検知等の警報を設け、タンク等から、放射性液体廃棄物の漏えいが生じた場合に、その漏えいを早期に検出し、中央制御室等に警報を発することができる設計とする。また、液体廃棄物処理設備を設ける建物の床及び壁面は、放射性液体廃棄物が漏えいし難い構造とするとともに、液体廃棄物処理設備は独立した区画内に設けるか周辺にせき等を設け、放射性液体廃棄物の漏えいの拡大防止対策を講じることにより、放射性液体廃棄物が万一、漏えいした場合に、適切に措置できる設計とする。
- (3) 液体廃棄物処理設備を設ける建物にあっては、当該建物からの放射性液体廃棄物の漏えいのおそれがある場合に、建物外に通じる出入口等にはせき等を設け、建物外への放射性液体廃棄物の漏えいを防止するとともに、床及び壁面は、建物外へ放射性液体廃棄物が漏えいし難い構造とする。
- (4) 液体廃棄物処理設備を設ける建物内部には敷地外に管理されずに排出される排水が流れる排水路に通じる開口部(マンホール等)を設けない設計とする。

7.3.2 主要設備

原子炉施設で発生した放射性液体廃棄物は、各建物の廃液タンクに集約し、廃液輸送管等により、廃棄物処理建物の廃液タンク(液体廃棄物A受入タンク(2基)及び液体廃棄物B受入タンク(2基))に貯留する。

廃棄物処理建物の廃液タンクは、約5日分の放射性液体廃棄物を貯留する能力を有するものとする。また、液体廃棄物処理設備は、これらを1日で処理するのに十分な能力を有するものとする。

これらの放射性液体廃棄物については、放射性物質の濃度を測定し、放射性液体廃棄物Aの基準を満足することを確認した上で、大洗研究所廃棄物管理施設に移送し、処理する。

なお、原子炉施設における排水口は、大洗研究所廃棄物管理施設に放射性液体廃棄物を移送する廃液輸送管とする。また、大洗研究所（南地区）の核燃料物質使用施設等からの受入れや大洗研究所廃棄物管理施設への移送には、大洗研究所（南地区）の核燃料物質使用施設が所掌する廃液運搬車等を使用する場合がある。

当該放射性液体廃棄物が、放射性液体廃棄物Aの基準を超える場合には、蒸発濃縮処理装置を用いて濃縮処理を行う。

なお、蒸発濃縮処理装置から発生した蒸気ドレンは、蒸気ドレンピットに移送するものとし、「線量告示」に定める濃度限度以下であることを確認した上で、排水監視ポンド（Ⅱ）を經由し、一般排水溝へ放出する。濃度限度以上の場合は、再度、廃棄物処理建物の廃液タンク（液体廃棄物A受入タンク）に貯留し、処理する。濃縮液は、濃縮液タンクへ移送し、固化装置を用いて固化し、放射性固体廃棄物として処理する。なお、アルコールを含む放射性液体廃棄物については、アルコール廃液処理装置により、アルコールを分離・除去した後に、原子炉附属建物の液体廃棄物Bタンクに貯留し、必要な処理を行うものとする。

また、各建物の廃液タンク若しくは廃液ピット等から排出される廃ガスは、各建物の換気空調設備のダクトに導入し、当該設備の有するフィルタユニット（プレフィルタ及び高性能フィルタから構成）を經由し、排気する。

液体廃棄物処理設備に係る主な仕様を以下に示す。

(1) 蒸発濃縮処理装置

基数 1基

処理能力 約6000ℓ/h/基 約8時間運転/日

(2) 主要な廃液タンク

原子炉附属建物

液体廃棄物Aタンク

基数 1基

容量 10m³/基

液体廃棄物Bタンク

基数 1基

容量 5m³/基

アルコール廃液タンク

基数 1基

容量 10m³/基

第一使用済燃料貯蔵建物

液体廃棄物Aタンク

基数 2基

容量 10m³/基

第二使用済燃料貯蔵建物

液体廃棄物Aタンク

基数 2基

容量 5m³/基

メンテナンス建物

液体廃棄物Aタンク

基数 1基

容量 20m³/基

液体廃棄物Bタンク

基数 1基

容量 20m³/基

廃棄物処理建物

液体廃棄物A受入タンク

基数 2基

容量 10m³/基

液体廃棄物B受入タンク

基数 2基

容量 30m³/基及び5m³/基

廃液調整タンク

基数 2基

容量 5m³/基

廃液移送タンク

基数 2基

容量 10m³/基

濃縮液タンク

基数 1基

容量 5m³/基

逆洗液タンク

基数 1基

容量 1m³/基

7.4 固体廃棄物の廃棄設備

7.4.1 概要

原子炉施設で発生した放射性固体廃棄物は、その線量率等のレベルが低いものをA、高いものをBと区分して貯蔵する。放射性固体廃棄物Aと放射性固体廃棄物Bの基準は、「核原料物質、核燃料物質及び原子炉の規制に関する法律」の第37条に基づく原子炉施設保安規定に定める。これらの放射性固体廃棄物を貯蔵するため、廃棄物処理建物、原子炉附属建物、第二使用済燃料貯蔵建物及びメンテナンス建物に固体廃棄物貯蔵設備を設ける（第2.7図及び第7.3図参照）。なお、放射性固体廃棄物については、減容保管等の処理を行うため、大洗研究所廃棄物管理施設へ移送する（第7.4図参照）。

7.4.2 主要設備

固体廃棄物貯蔵設備は、廃棄物処理建物に設ける固体廃棄物A貯蔵設備及び固体廃棄物B貯

蔵設備並びに原子炉附属建物に設ける原子炉附属建物固体廃棄物貯蔵設備、第二使用済燃料貯蔵建物に設ける第二使用済燃料貯蔵建物固体廃棄物貯蔵設備及びメンテナンス建物に設けるメンテナンス建物固体廃棄物貯蔵設備から構成する。貯蔵能力(容量)は以下のとおりである。

廃棄物処理建物	固体廃棄物A貯蔵設備	約 100m ³
		(2000 ドラム缶換算約 500 本)
	固体廃棄物B貯蔵設備	合計約 35m ³
		(2000 ドラム缶換算約 175 本)
原子炉附属建物	固体廃棄物貯蔵設備	約 60m ³
		(2000 ドラム缶換算約 300 本)
第二使用済燃料貯蔵建物	固体廃棄物貯蔵設備	約 130m ³
		(2000 ドラム缶換算約 650 本)
メンテナンス建物	固体廃棄物貯蔵設備	約 450m ³
		(2000 ドラム缶換算約 2,250 本)

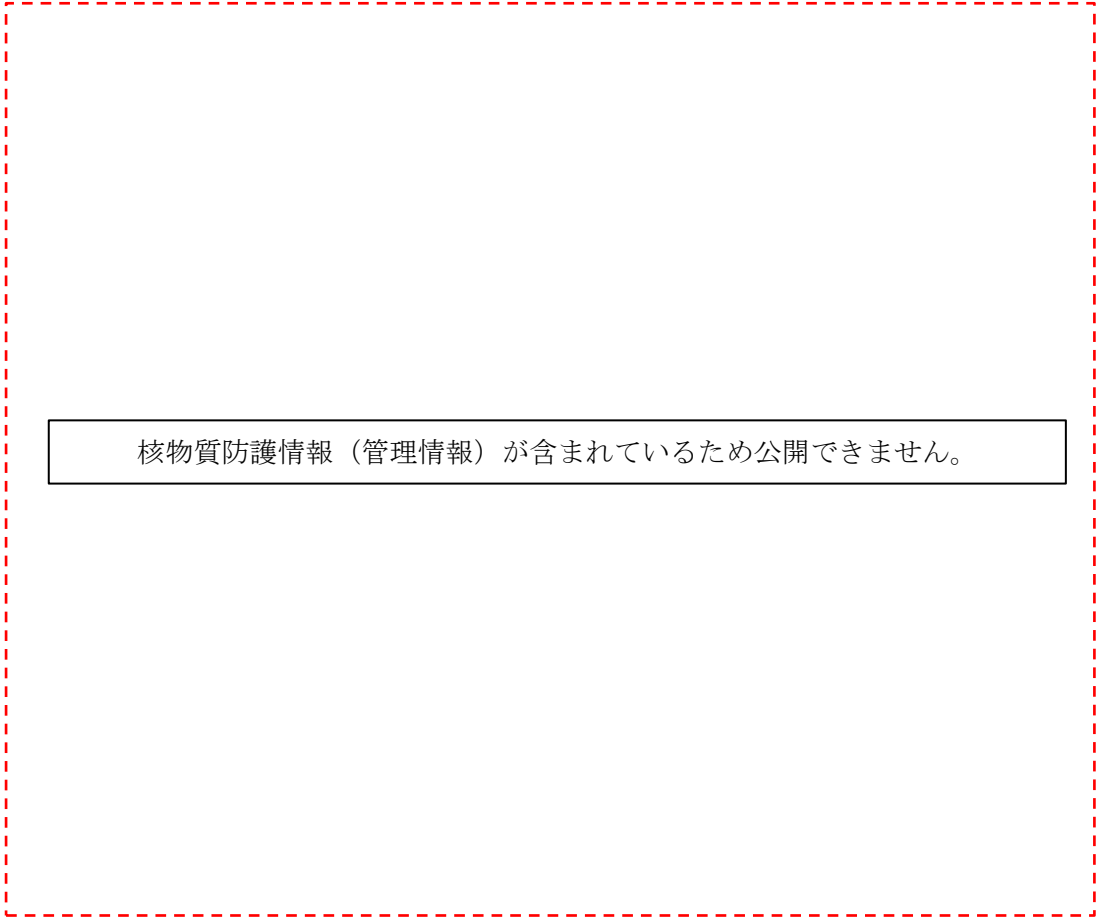
廃棄物処理建物の固体廃棄物貯蔵設備は、固体廃棄物約1年間分を貯蔵するに十分な能力を有するものとする。また、原子炉附属建物、第二使用済燃料貯蔵建物及びメンテナンス建物の固体廃棄物貯蔵設備は、保守作業及び改造工事に伴って発生する固体廃棄物を貯蔵できる能力を有するものとする。

固体廃棄物貯蔵設備は、放射性固体廃棄物をドラム缶等の容器に入れて保管する等の方法により、放射性廃棄物が漏えいし難いものとし、かつ、汚染拡大防止の措置が必要なものについて、ビニルバック、ビニルシート又はビニル袋等で包装し、放射性廃棄物による汚染が広がらないものとする。

なお、金属ナトリウムが付着している、若しくは付着しているおそれのある固体廃棄物については、メンテナンス建物に設けた脱金属ナトリウム設備により、固体廃棄物を直接洗浄するか、又は、除去用の治具類(スクレーパー、ヘラ等)を用いて、金属ナトリウムを除去する。除去した金属ナトリウムは、脱金属ナトリウム設備により安定化するものとし、また、金属ナトリウムが付着している治具類についても同様に安定化し、貯蔵中の火災の発生を防止する。脱金属ナトリウム設備は、金属製の固体廃棄物等に対して使用するスチーム洗浄装置、及び布や紙等の固体廃棄物を相当時間浸漬することのできる水槽等から構成する。脱金属ナトリウム処理は、その過程において、作業エリアの区画等を行い、放射性物質が散逸し難いものとする。

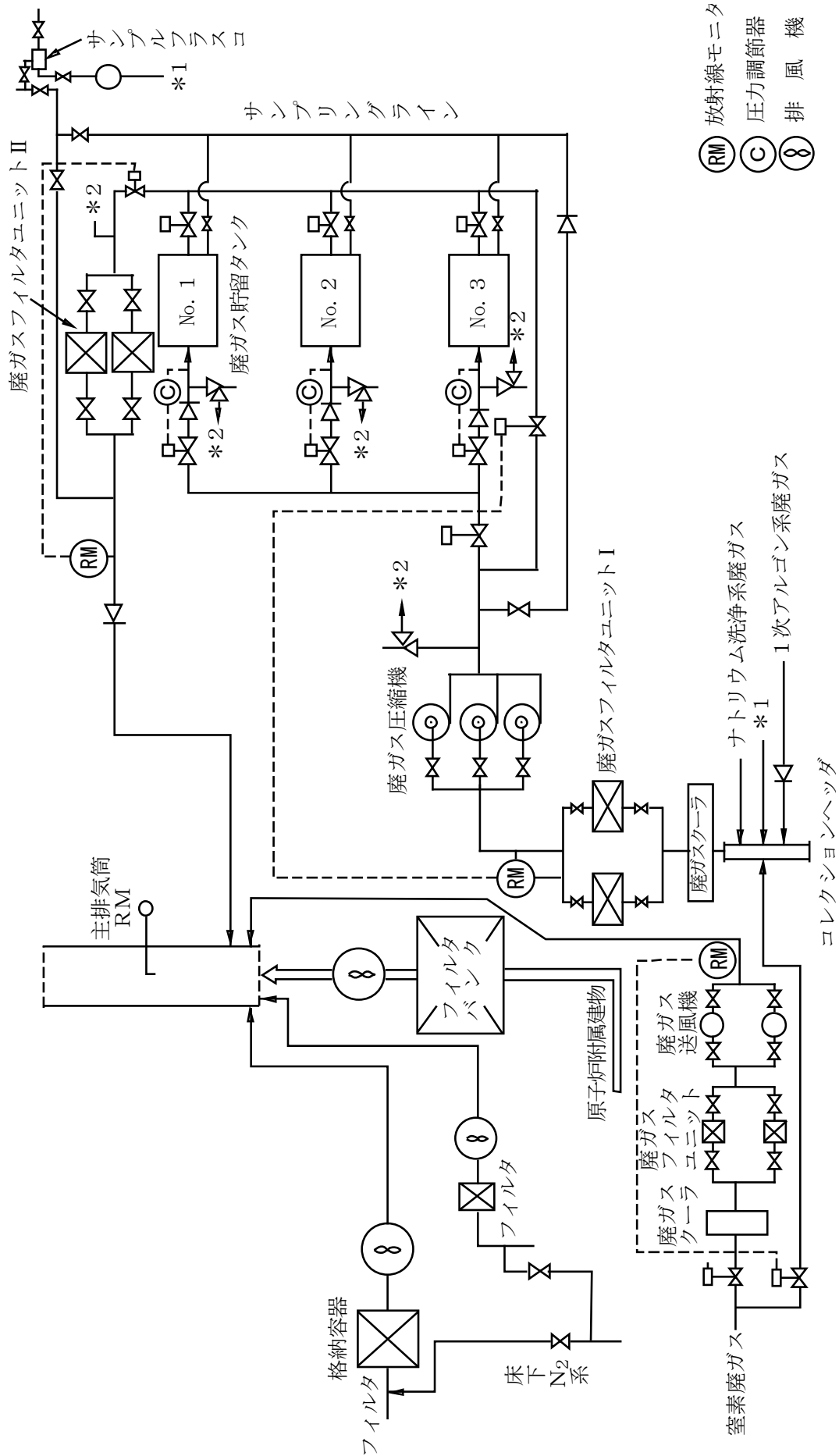
7.5 参考文献

- (1) 原子力委員会、「発電用軽水型原子炉施設周辺の線量目標値に関する指針」、昭和50年5月13日決定(平成13年3月29日一部改訂)

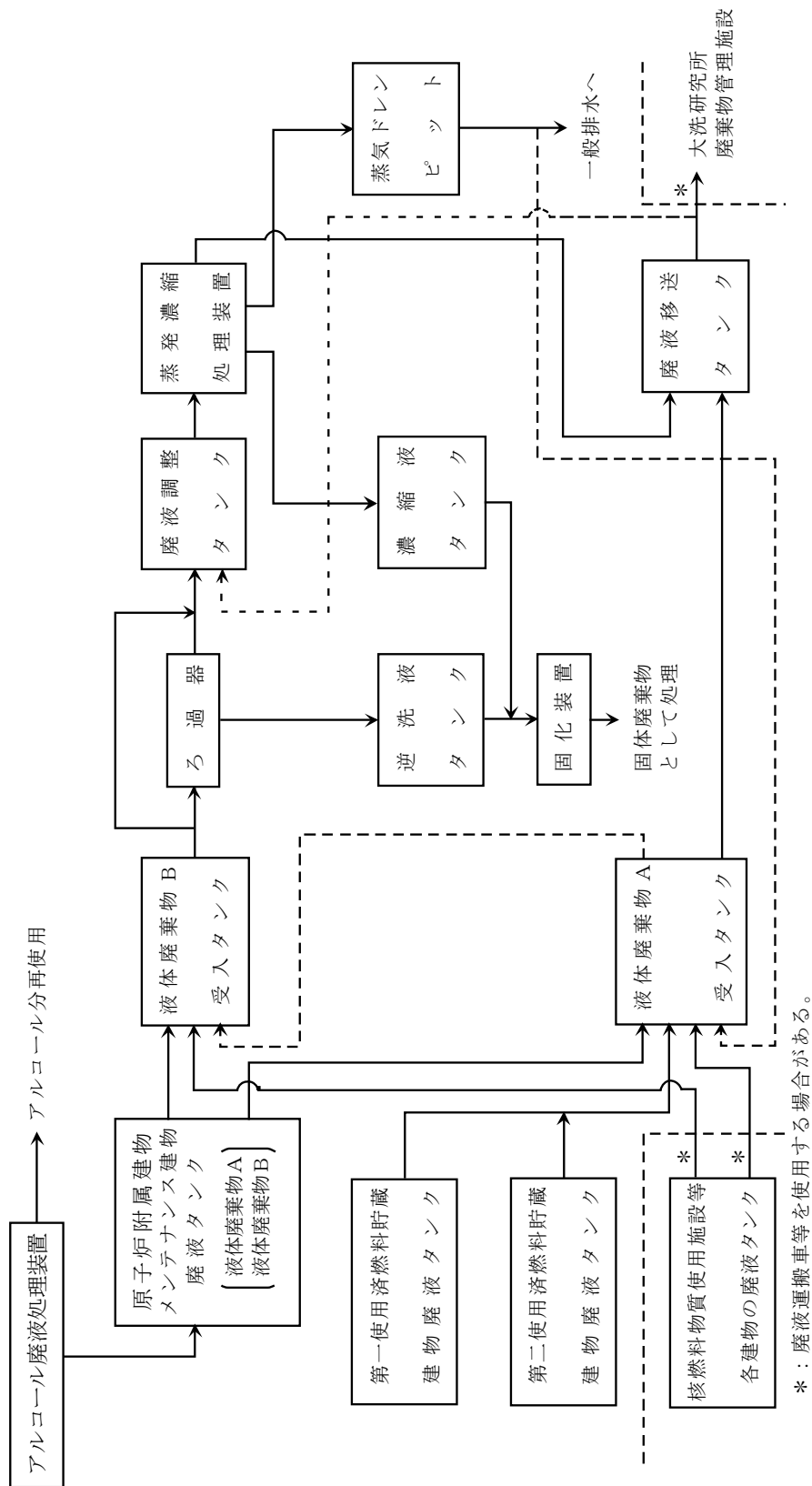


核物質防護情報（管理情報）が含まれているため公開できません。

第 2.7 図 原子炉建物及び原子炉附属建物平面図（地下 1 階）

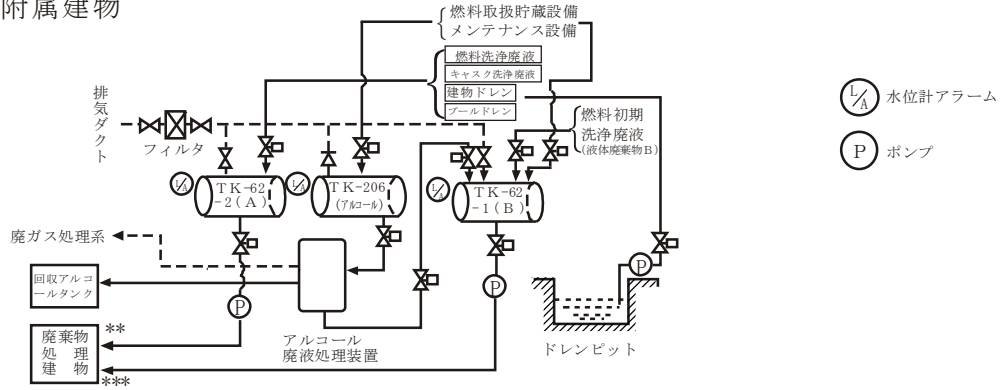


第 7.1 図 気体廃棄物処理系統図

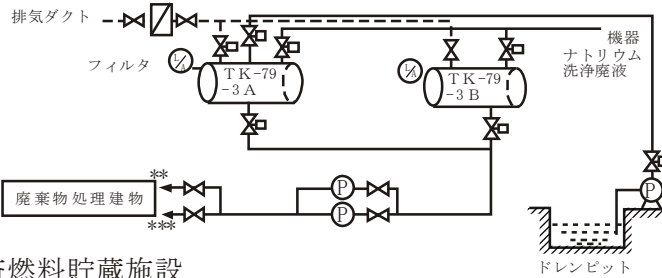


第 7.2 図 (1/2) 液体廃棄物処理系統図

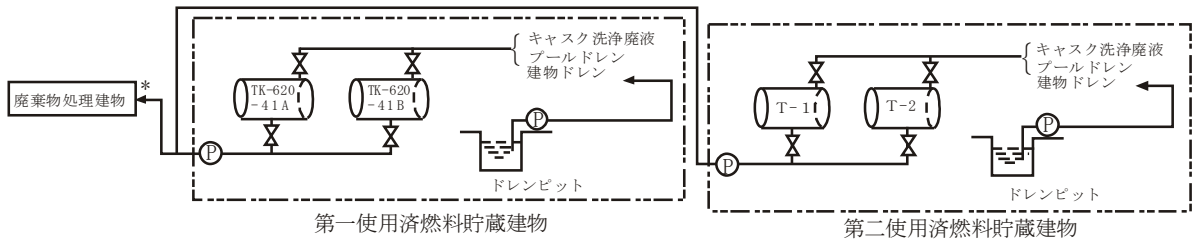
(1) 原子炉附属建物



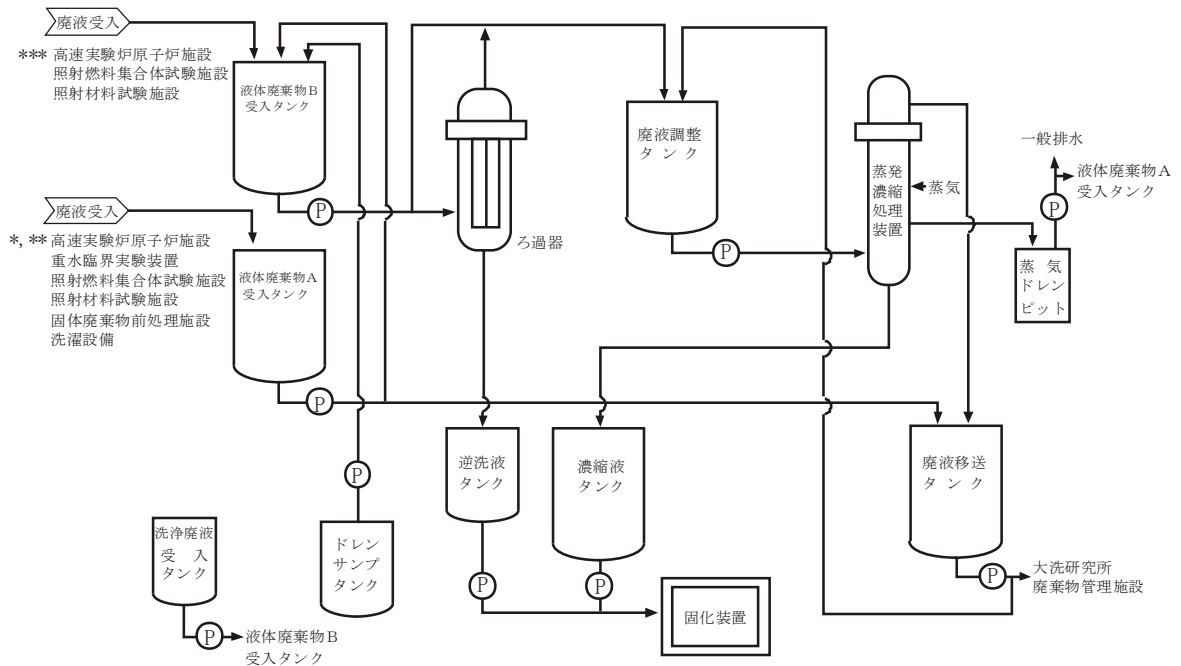
(2) メンテナンス建物



(3) 使用済燃料貯蔵施設



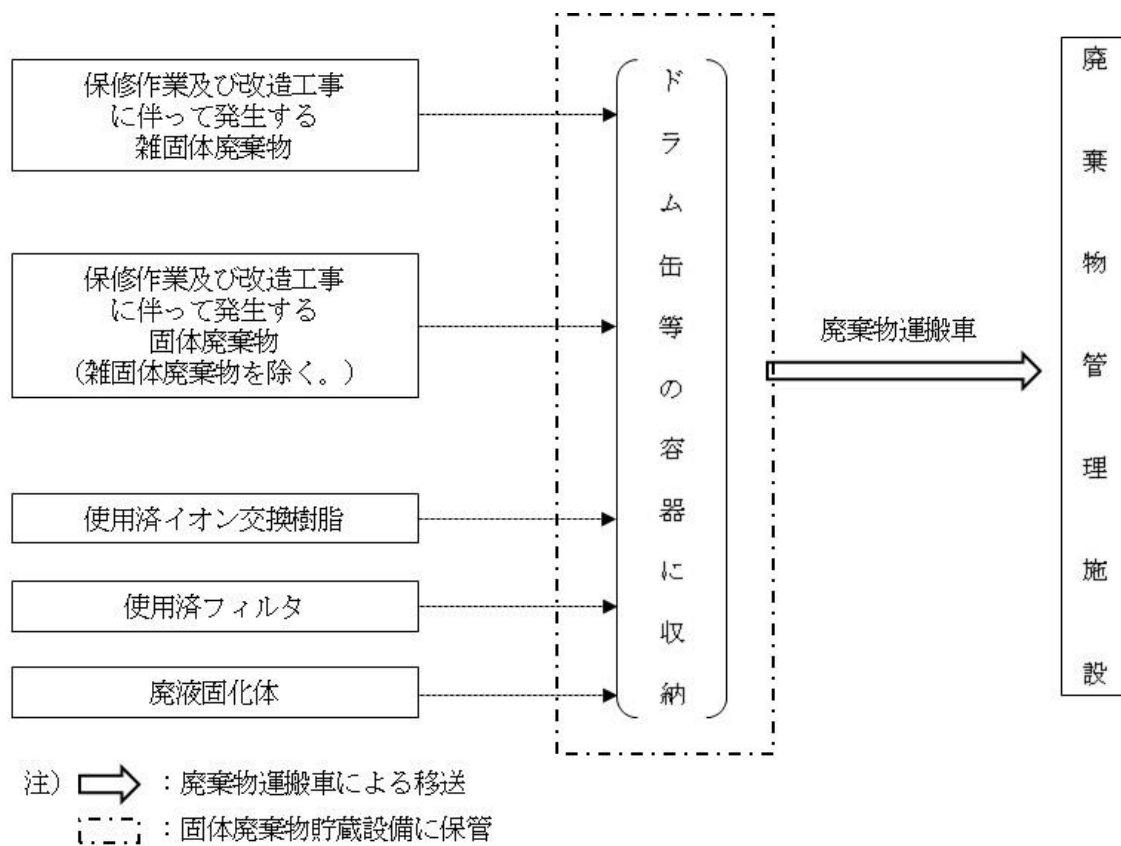
(4) 廃棄物処理建物



第 7.2 図 (2/2) 液体廃棄物処理系統図

核物質防護情報（管理情報）が含まれているため公開できません。

第 7.3 図 廃棄物処理建物、メンテナンス建物及び第二使用済燃料貯蔵建物



第 7.4 図 固体廃棄物処理系統図

3. 放射性廃棄物の廃棄

3.1 放射性気体廃棄物処理及び放出管理

3.1.1 放射性気体廃棄物の発生源と推定発生量

(1) 放射性気体廃棄物の発生源

放射性気体廃棄物のうち主要なものは、原子炉建物内の1次アルゴンガス系等から排出される放射性廃ガスである。これらの放射性廃ガスを処理するため、気体廃棄物処理設備を設ける。

原子炉建物内の1次アルゴンガス系等から排出される放射性廃ガスは、気体廃棄物処理設備において、廃ガスコレクションヘッドに集約された後、廃ガスクーラ及び廃ガス浄化用フィルタを経由し、圧縮機に導入される。

アルゴン廃ガスモニタにより、放射性廃ガス中の放射性物質の濃度を測定し、当該濃度が「線量告示」に定める濃度限度以下であることを確認した場合には、圧縮機に導入された廃ガスは、廃ガス浄化用フィルタを経由し、直接、主排気筒に送られる。なお、廃ガス浄化用フィルタには、圧縮機の上流に設けられるフィルタユニットⅠ（2基（予備1基）：プレフィルタ及び高性能フィルタから構成）及び主排気筒の上流に設けられるフィルタユニットⅡ（2基（予備1基）：プレフィルタ、高性能フィルタ及びチャコールフィルタから構成）がある。

放射性廃ガス中の放射性物質の濃度が濃度限度を超える場合には、圧縮機に導入された廃ガスは、貯留タンクに圧入貯蔵される。

なお、コンクリート遮へい体冷却系等より排出される廃ガスについては、当該廃ガス用のフィルタユニットを経由し、送風機により直接、主排気筒に送られるが、窒素廃ガスモニタにより、放射性廃ガス中の放射性物質の濃度を測定し、当該濃度が「線量告示」に定める濃度限度を超える場合には、貯留タンクに圧入貯蔵される。

圧入貯蔵された廃ガスは、アルゴン廃ガスモニタ又はサンプリングによる測定により、放射性物質の濃度が濃度限度以下に減衰したことを確認した後、廃ガス浄化用フィルタを経由し、主排気筒に送られる。

(2) 放射性気体廃棄物の推定発生量

放射性気体廃棄物の発生量の推定にあたっては、全ての燃料集合体の燃焼度が一様に最高燃焼度に達した場合に炉心に蓄積される希ガス及びイオ素の1%に相当する量が、1次冷却材中に放出された状態で運転を継続した場合を仮定するものとする。なお、廃ガスには、アルゴンガス、窒素ガス及び冷却材中不純物の放射化により生成された放射性核種が含まれる。このうち、比較的半減期の長いものは、Ar-41及びC-14であるが、その放出量は、上記で仮定する放射性気体廃棄物と比較して無視できる程度である。

全ての燃料集合体の燃焼度が一様に最高燃焼度に達した状態で燃料破損が生じた場合に、1次冷却材中に放出される希ガス及びイオ素の量は以下の式により計算する。

$$(R_i^l)_w = F_f \cdot K \cdot Y_i (1 - e^{-\lambda_i T_0})$$

ここで $(R_i^l)_w$: 全ての燃料集合体の燃焼度が一様に最高燃焼度に達した状態で燃料破損が生じた場合に、1次冷却材中に放出される希ガス及びよう素の量 (Bq)

F_f : 破損燃料割合 0.01

K : 1秒当たりの核分裂数 (fission/s)

Y_i : 核種 i の核分裂収率

λ_i : 核種 i の崩壊定数 (1/s)

T_0 : 最高燃焼度に対応する積算運転時間 (s)

また、その後の継続運転により破損した燃料集合体より放出される希ガス及びよう素の量は以下の式により計算する。

$$(R_i^c)_w = F_f \cdot K \cdot Y_i \cdot \lambda_i$$

ここで $(R_i^c)_w$: 継続運転により破損した燃料集合体より放出される希ガス及びよう素の量 (Bq)

これらの希ガス及びよう素は、気体廃棄物処理設備において、廃ガスコレクションヘッドに集約された後、廃ガスクーラ及び廃ガス浄化用フィルタを経由し、圧縮機に導入される。

アルゴン廃ガスモニタにより、放射性廃ガス中の放射性物質の濃度を測定し、当該濃度が $1.1 \times 10^3 \text{Bq/cm}^3$ 以上の場合には、圧縮機に導入された廃ガスは、貯留タンクに圧入貯蔵される。圧入貯蔵された廃ガスは、アルゴン廃ガスモニタ又はサンプリングによる測定により、放射性物質の濃度が濃度限度以下に減衰したことを確認した後、廃ガス浄化用フィルタを経由し、主排気筒に送られる。

貯留タンクを経由して放出(間欠放出)される希ガス及びよう素の年間放出量は、約 $5.9 \times 10^{14} \text{Bq/y}$ 及び約 $8.7 \times 10^8 \text{Bq/y}$ である(第3.1.1表参照)。なお、よう素の年間放出量の評価にあつては、1次冷却材中に存在するよう素の $10^{-3}\%$ が1次アルゴンガス中に移行することとし、保守的に、気体廃棄物処理設備における配管壁等でのプレートアウト等は考慮しないものとした。また、廃ガス浄化用フィルタにおけるよう素の除去効率は90%とした。

また、放射性廃ガス中の放射性物質の濃度を測定し、当該濃度が $1.1 \times 10^3 \text{Bq/cm}^3$ 未満の場合には、圧縮機に導入された廃ガスは、貯留タンクをバイパスし、廃ガス浄化用フィルタを経由して主排気筒に送られ放出される(連続放出)。希ガス及びよう素の年間放出量は、通常運転時に想定される放射性廃ガス中の放射性物質の濃度及び廃ガス発生量から、約 $3.4 \times 10^{13} \text{Bq/y}$ 及び約 $3.1 \times 10^7 \text{Bq/y}$ となる(第3.1.2表参照)。

なお、限界照射試験時においては、被覆管が開孔することを想定している。限界照射試

験用要素において被覆管が開孔した場合に、1次冷却材中に放出された希ガス及びよう素は、1次アルゴンガス中に移行し、上述したルートで、貯留タンクを経由して放出される。限界照射試験時における希ガス及びよう素の年間放出量は、約 $8.3 \times 10^{12} \text{Bq/y}$ 及び約 $1.0 \times 10^7 \text{Bq/y}$ である（第 3.1.3 表参照）。これらは、全ての燃料集合体の燃焼度が一様に最高燃焼度に達した場合に炉心に蓄積される希ガス及びよう素の 1% に相当する量が、1次冷却材中に放出された状態で運転を継続した場合を仮定して評価した希ガス及びよう素の年間放出量に対して十分に小さく、無視できる程度である。

3.1.2 放射性気体廃棄物の放出管理

気体廃棄物中の希ガス及びよう素の放出管理目標値は、以下のように設定する。

希ガス $6.2 \times 10^{14} \text{Bq/y}$

よう素 (I-131 換算*) $8.9 \times 10^8 \text{Bq/y}$

* I-131、I-132、I-133、I-134 及び I-135 の吸入摂取による小児の実効線量係数を使用

第 3.1.1 表 貯留タンクを經由して放出（間欠放出）される核分裂生成ガス

核種		核分裂収率 ⁽⁴⁾ (%)	半減期 ⁽⁵⁾	ガンマ線 ⁽⁵⁾ エネルギー (MeV)	貯留タンクへの 年間注入量* ¹ (Bq/y)	貯留タンク 14 日間 冷却後の排出量* ¹ (Bq/y)	主排気筒からの 年間放出量* ¹ (Bq/y)
希ガス	Kr-83m	0.43	1.83h	0.0025	5.0×10^{10}	~0	~0
	Kr-85m	0.86	4.48h	0.159	1.8×10^{12}	~0	~0
	Kr-85	0.20	10.73y	0.0022	1.2×10^{13}	1.1×10^{13}	1.1×10^{13}
	Kr-87	1.58	76.3min	0.793	3.2×10^{10}	~0	~0
	Kr-88	2.10	2.8h	1.95	1.2×10^{12}	~0	~0
	Kr-89	2.59	3.18min	2.067	~0	~0	~0
	Kr-90	2.57	32.32s	1.325	~0	~0	~0
	Xe-131m	0.052	11.9d	0.02	5.3×10^{13}	2.4×10^{13}	2.4×10^{13}
	Xe-133m	0.21	2.25d	0.042	3.0×10^{13}	4.1×10^{11}	4.1×10^{11}
	Xe-133	6.84	5.29d	0.045	3.5×10^{15}	5.5×10^{14}	5.5×10^{14}
	Xe-135m	1.40	15.65min	0.432	6.2×10^2	~0	~0
	Xe-135	7.12	9.08h	0.25	6.0×10^{13}	4.4×10^2	4.4×10^2
	Xe-137	6.22	3.83min	0.181	~0	~0	~0
	Xe-138	5.51	14.17min	1.183	2.9×10^2	~0	~0
	Xe-139	4.32	39.5s	0.85	~0	~0	~0
合計 (Bq)					3.6×10^{15}	5.9×10^{14}	5.9×10^{14}
合計 (MeV・Bq)					1.8×10^{14}	2.6×10^{13}	2.6×10^{13}
よう素	I-131	3.70	8.06d		2.9×10^{10}	8.7×10^9	8.7×10^8
	I-132	5.13	2.28h		1.4×10^7	~0	~0
	I-133	6.81	20.8h		2.1×10^9	2.9×10^4	2.9×10^3
	I-134	7.42	52.6min		1.5×10^5	~0	~0
	I-135	6.39	6.61h		3.0×10^8	~0	~0
	合計 (Bq)					3.2×10^{10}	8.7×10^9

*1 : $1 \times 10^{-1} \text{Bq/y}$ 以下については、「~0」とする。

第 3.1.2 表 貯留タンクをバイパスして放出（連続放出）される核分裂生成ガス

核種		主排気筒からの 年間放出量*1 (Bq/y)
希ガス	Kr-83m	2.4×10^{10}
	Kr-85m	3.3×10^{11}
	Kr-85	1.4×10^{10}
	Kr-87	2.2×10^{10}
	Kr-88	3.5×10^{11}
	Kr-89	~0
	Kr-90	~0
	Xe-131m	2.7×10^{11}
	Xe-133m	4.8×10^{11}
	Xe-133	2.7×10^{13}
	Xe-135m	2.0×10^3
	Xe-135	5.6×10^{12}
	Xe-137	~0
	Xe-138	1.1×10^3
	Xe-139	~0
	合計 (Bq)	
合計 (MeV・Bq)		3.4×10^{12}
ヨウ素	I-131	1.8×10^7
	I-132	5.3×10^5
	I-133	8.7×10^6
	I-134	1.4×10^4
	I-135	3.9×10^6
	合計 (Bq)	

*1 : $1 \times 10^{-1} \text{Bq/y}$ 以下については、「~0」とする。

第 3.1.3 表 限界照射試験用要素から放出される核分裂生成ガス

核種		核分裂収率 ⁽⁴⁾ (%)	半減期 ⁽⁵⁾	ガンマ線 ⁽⁵⁾ エネルギー (MeV)	貯留タンクへの 年間注入量* ¹ (Bq/y)	貯留タンク 14 日間 冷却後の排出量* ¹ (Bq/y)	主排気筒からの 年間放出量* ¹ (Bq/y)
希ガス	Kr-83m	0.43	1.83h	0.0025	4.3×10^8	~0	~0
	Kr-85m	0.86	4.48h	0.159	1.5×10^{10}	~0	~0
	Kr-85	0.20	10.73y	0.0022	2.5×10^{12}	2.5×10^{12}	2.5×10^{12}
	Kr-87	1.58	76.3min	0.793	2.7×10^8	~0	~0
	Kr-88	2.10	2.8h	1.95	9.9×10^9	~0	~0
	Kr-89	2.59	3.18min	2.067	~0	~0	~0
	Kr-90	2.57	32.32s	1.325	~0	~0	~0
	Xe-131m	0.052	11.9d	0.02	7.5×10^{11}	3.4×10^{11}	3.4×10^{11}
	Xe-133m	0.21	2.25d	0.042	2.6×10^{11}	3.5×10^9	3.5×10^9
	Xe-133	6.84	5.29d	0.045	3.4×10^{13}	5.5×10^{12}	5.5×10^{12}
	Xe-135m	1.40	15.65min	0.432	5.3×10^0	~0	~0
	Xe-135	7.12	9.08h	0.25	5.1×10^{11}	3.7×10^0	3.7×10^0
	Xe-137	6.22	3.83min	0.181	~0	~0	~0
	Xe-138	5.51	14.17min	1.183	2.5×10^0	~0	~0
	Xe-139	4.32	39.5s	0.85	~0	~0	~0
合計 (Bq)					3.8×10^{13}	8.3×10^{12}	8.3×10^{12}
合計 (MeV・Bq)					1.8×10^{12}	2.6×10^{11}	2.6×10^{11}
よう素	I-131	3.70	8.06d		3.4×10^8	1.0×10^8	1.0×10^7
	I-132	5.13	2.28h		1.2×10^5	~0	~0
	I-133	6.81	20.8h		1.8×10^7	2.5×10^2	2.5×10^1
	I-134	7.42	52.6min		1.3×10^3	~0	~0
	I-135	6.39	6.61h		2.6×10^6	~0	~0
	合計 (Bq)					3.6×10^8	1.0×10^8

*1 : $1 \times 10^{-1} \text{Bq/y}$ 以下については、「~0」とする。

3.2 放射性液体廃棄物処理及び放出管理

3.2.1 放射性液体廃棄物の発生源と推定発生量

原子炉施設で発生した放射性液体廃棄物は、その放射性物質の濃度のレベルが低いものをA、高いものをBと区分して処理する。

原子炉施設で発生した放射性液体廃棄物は、各建物の廃液タンクに集約し、廃液輸送管等により、廃棄物処理建物の廃液タンク（液体廃棄物A受入タンク（2基）及び液体廃棄物B受入タンク（2基））に貯留する。これらの放射性液体廃棄物については、放射性物質の濃度を測定し、放射性液体廃棄物Aの基準を満足することを確認した上で、大洗研究所廃棄物管理施設に移送し、処理する。

なお、原子炉施設における排水口は、大洗研究所廃棄物管理施設に放射性液体廃棄物を移送する廃液輸送管とする。また、大洗研究所廃棄物管理施設への移送には、廃液運搬車を使用する場合がある。

当該放射性液体廃棄物が、放射性液体廃棄物Aの基準を超える場合には、液体廃棄物処理設備（蒸発濃縮処理装置）を用いて濃縮処理を行う。

なお、蒸発濃縮処理装置から発生した蒸気ドレンは、蒸気ドレンピットに移送するものとし、「線量告示」に定める濃度限度以下であることを確認した上で、排水監視ポンド(Ⅱ)を経由し、一般排水溝へ放出する。濃度限度以上の場合は、再度、廃棄物処理建物の廃液タンク（液体廃棄物A受入タンク）に貯留し、処理する。濃縮液は、濃縮液タンクへ移送し、固化装置を用いて固化し、固体廃棄物として処理する。なお、アルコールを含む放射性液体廃棄物については、アルコール廃液処理装置により、アルコールを分離・除去した後、原子炉附属建物の液体廃棄物Bタンクに貯留し、必要な処理を行うものとする。

放射性液体廃棄物の主な発生源及び推定発生量を第3.2.1表に示す。

3.2.2 放射性液体廃棄物の放出管理

一般排水溝に放出する放射性液体廃棄物の放出管理目標値は、以下のように設定する。また、排水監視ポンド(Ⅱ)の出口においては、当該液体廃棄物が、「線量告示」に定める濃度限度以下であることを確認する。

大洗研究所（南地区）	$3.7 \times 10^8 \text{Bq/y}$
高速実験炉原子炉施設	$8.8 \times 10^7 \text{Bq/y}$

第 3. 2. 1 表 放射性液体廃棄物の主な発生源及び推定発生量

発生源*1	排出量	核種*2	放射性物質濃度	主要な貯留設備
燃料洗浄廃液	131m ³ /y	Sr-90 Cs-137 Na-22 及び CP	7.4×10 ⁻¹ Bq/cm ³ 1.3Bq/cm ³ 2.2Bq/cm ³	液体廃棄物 B 受入タンク
機器洗浄廃液	158m ³ /y	Sr-90 Cs-137 Na-22 及び CP	3.0Bq/cm ³ 7.4Bq/cm ³ 1.1×10 ³ Bq/cm ³	液体廃棄物 B 受入タンク
使用済燃料輸送 キャスク洗浄廃液	110m ³ /y	Sr-90 Cs-137	3.7×10 ⁻³ ~ 3.7×10 ⁻² Bq/cm ³	液体廃棄物 A 受入タンク
使用済燃料 貯蔵設備水冷却池 ドレン水	300m ³ /y	Sr-90 Cs-137	3.7×10 ⁻³ ~ 3.7×10 ⁻² Bq/cm ³	液体廃棄物 A 受入タンク
グリッパ 洗浄廃液	5m ³ /y	Sr-90 Cs-137 Na-22 及び CP	3.0Bq/cm ³ 7.4Bq/cm ³ 1.1×10 ³ Bq/cm ³	アルコール廃液タンク
ホット実験室廃液	72m ³ /y	FP・他	3.7×10 ⁻² Bq/cm ³	液体廃棄物 A 受入タンク
メンテナンス建物 ドレン水	6m ³ /y	FP・他	3.7×10 ⁻³ ~ 3.7×10 ⁻² Bq/cm ³	液体廃棄物 A 受入タンク
廃棄物処理建物 ドレン水	6m ³ /y	FP・他	3.7×10 ⁻² ~ 3.7×10 ⁻¹ Bq/cm ³	液体廃棄物 B 受入タンク
照射燃料集合体 試験施設廃液	254m ³ /y 86m ³ /y	FP・Pu, U 他 同上	3.7×10 ⁻¹ ~3.7Bq/cm ³ 3.7~3.7×10 ² Bq/cm ³	液体廃棄物 A 受入タンク 液体廃棄物 B 受入タンク
照射材料試験施設 No. 1 セル (αセル) 廃液	2m ³ /y	FP・Pu, U 他	3.7×10 ¹ ~3.7×10 ² Bq/cm ³	液体廃棄物 B 受入タンク
固体廃棄物前処理 施設廃液	30m ³ /y	FP・Pu, U 他	3.7×10 ⁻¹ ~3.7Bq/cm ³	液体廃棄物 A 受入タンク

*1：重水臨界実験装置や洗濯設備の廃液も受け入れる場合がある。

*2：廃液等にはトリチウムを含む。

3.3 放射性固体廃棄物処理

3.3.1 放射性固体廃棄物の発生源と推定発生量

原子炉施設で発生した放射性固体廃棄物は、その線量率等のレベルが低いものをA、高いものをBと区分して貯蔵する。通常運転時における放射性固体廃棄物の主な発生源及び推定発生量を第3.3.1表に示す。

3.3.2 放射性固体廃棄物の管理

放射性固体廃棄物を貯蔵するため、原子炉施設には、廃棄物処理建物、原子炉附属建物、第二使用済燃料貯蔵建物及びメンテナンス建物に固体廃棄物貯蔵設備を設ける。なお、放射性固体廃棄物については、減容保管等の処理を行うため、大洗研究所廃棄物管理施設へ移送する。

固体廃棄物貯蔵設備は、廃棄物処理建物に設ける固体廃棄物A貯蔵設備及び固体廃棄物B貯蔵設備並びに原子炉附属建物に設ける原子炉附属建物固体廃棄物貯蔵設備、第二使用済燃料貯蔵建物に設ける第二使用済燃料貯蔵建物固体廃棄物貯蔵設備及びメンテナンス建物に設けるメンテナンス建物固体廃棄物貯蔵設備から構成する。

廃棄物処理建物の固体廃棄物貯蔵設備は、固体廃棄物約1年間分を貯蔵するに十分な能力を有するものとする。また、原子炉附属建物、第二使用済燃料貯蔵建物及びメンテナンス建物の固体廃棄物貯蔵設備は、保守作業及び改造工事に伴って発生する固体廃棄物を貯蔵できる能力を有するものとする。

固体廃棄物貯蔵設備は、放射性廃棄物が漏えいし難いものとし、かつ放射性廃棄物による汚染が広がらないものとする。なお、金属ナトリウムが付着している、若しくは付着しているおそれのある固体廃棄物については、メンテナンス建物に設けた脱金属ナトリウム設備により、固体廃棄物を直接洗浄するか、又は、除去用の治具類（スクレーパー、ヘラ等）を用いて、金属ナトリウムを除去する。除去した金属ナトリウムは、脱金属ナトリウム設備により安定化するものとし、また、金属ナトリウムが付着している治具類についても同様に安定化し、貯蔵中の火災の発生を防止する。

第 3.3.1 表 放射性固体廃棄物の主な発生源及び推定発生量

発生源	排出量	種類	貯蔵形式	区分
使用済燃料貯蔵設備他	6m ³ /y	使用済イオン交換樹脂	ステンレス鋼製容器	固体廃棄物 A
原子炉附属建物他	100m ³ /y	使用済フィルタ	金属製容器 又は金属製保管庫	固体廃棄物 A
原子炉附属建物他	20m ³ /y	保守作業及び改造工事に伴って発生する 雑固体廃棄物	カートンボックス* ¹ 、 ペール缶、ドラム缶、 金属製容器又は金属製 保管庫	固体廃棄物 A
廃棄物処理建物	0.04～ 0.06m ³ /y	廃液固化体	金属製容器	固体廃棄物 B
原子炉附属建物他	—* ²	保守作業及び改造工事に伴って発生する 固体廃棄物 (雑固体廃棄物を除く。)	金属製容器等* ³	固体廃棄物 B

*1：可燃性のものについては、金属製容器又は金属製保管庫に保管する。

*2：保守作業及び改造工事の内容に応じた排出量であり、固体廃棄物貯蔵設備の能力を超えないように計画的に排出する。

*3：容器に収納することが困難な大型の機械等については、放射性廃棄物の漏えい及び放射性廃棄物による汚染の拡大を防止する措置を講じて保管する場合がある。

4. 通常運転時における一般公衆の実効線量評価

4.1 気体廃棄物中に含まれる放射性希ガスのガンマ線に起因する実効線量

4.1.1 概要

気体廃棄物中に含まれる放射性希ガスのガンマ線に起因する実効線量の評価に当たっては、希ガスが、以下の方法により放出されることを想定する。

- (1) 貯留タンクを經由し、一定期間減衰後に放出（間欠放出）
- (2) 貯留タンクをバイパスして放出（連続放出）

上記（1）については、当該放出が間欠的であることを踏まえ、着目方位及びその隣接2方位へ向う風の出現頻度の和と年間の放出回数より二項確率分布の信頼度が67%となるように着目方位を中心とした3方位への最大放出回数を求め、その放射性雲からの実効線量を評価する。また、風速については、風向別大気安定度別風速逆数の平均を用いる。

上記（2）については、当該放出が連続的であることを踏まえ、風向別大気安定度別風速逆数の総和を用いて、その放射性雲からの実効線量を評価する。

また、実効線量の評価に当たっては、原子炉施設の主排気筒の地上高さ80mに吹き上げ高さを加えたものを放出源の有効高さとし、原子炉施設の主排気筒を中心とした16方位の周辺監視区域境界外（第4.1.1図）を対象として、実効線量が最大となる地点での実効線量を求める。なお、実効線量の評価に当たっては、風が着目方位に向かっている場合の実効線量とともに、風が着目方位に隣接する方位へ向かっている場合の実効線量を考慮し、これらを合計するものとする。

4.1.2 評価に用いる基本式

ガンマ線による空気カーマ率を求める基本式を以下に示す。

$$D\gamma(x, y, 0) = K_1 \cdot \mu a \cdot E\gamma \int_0^\infty \int_{-\infty}^\infty \int_{-\infty}^\infty \frac{e^{-\mu r}}{4\pi r^2} \cdot B(\mu r) \cdot \chi(x', y', z') \cdot dx' \cdot dy' \cdot dz'$$

ここで $D\gamma(x, y, 0)$: 計算地点 $(x, y, 0)$ におけるガンマ線による空気カーマ率 ($\mu\text{Gy/h}$)

$$K_1 : \text{空気カーマ率への換算係数} \left(\frac{\text{dis} \cdot \text{m}^3 \cdot \mu\text{Gy}}{\text{MeV} \cdot \text{Bq} \cdot \text{h}} \right) \quad (4.46 \times 10^{-4})$$

$E\gamma$: ガンマ線の実効エネルギー (MeV/dis)

μa : 空気に対する0.5MeVのガンマ線の線エネルギー吸収係数 (m^{-1})
(3.84×10^{-3})

r : 放射性雲中の点 (x', y', z') から計算地点 $(x, y, 0)$ までの距離 (m)

$$r = \sqrt{(x-x')^2 + (y-y')^2 + (0-z')^2}$$

μ : 空気に対する0.5MeVのガンマ線の線減衰係数 (m^{-1})
(1.05×10^{-2})

$B(\mu r)$: 空気に対するガンマ線の再生係数

$$B(\mu r) = 1 + \alpha \cdot (\mu r) + \beta \cdot (\mu r)^2 + \gamma \cdot (\mu r)^3$$

なお、 α 、 β 、 γ は0.5MeVのガンマ線に対して以下のように与えられる。

$$\alpha = 1.000, \beta = 0.4492, \gamma = 0.0038$$

$\chi(x', y', z')$: 放射性雲中の点 (x', y', z') における放射性物質の濃度 (Bq/m³)

$$\chi = \frac{Q}{2\pi \cdot \sigma_y \cdot \sigma_z \cdot u} \cdot \exp\left(-\frac{y'^2}{2\sigma_y^2}\right) \cdot \left[\exp\left\{-\frac{(z'-H)^2}{2\sigma_x^2}\right\} + \exp\left\{-\frac{(z'+H)^2}{2\sigma_x^2}\right\} \right]$$

Q : 希ガスの放出率 (Bq/s)

u : 平均風速 (m/s)

H : 放出源の有効高さ (m)

σ_y 、 σ_z : 各々濃度分布の y 方向、 z 方向の拡がりのパラメータ (m)

4.1.3 実効線量の計算式

希ガスのガンマ線による実効線量は方位別に以下の式を用いて計算する。

$$H\gamma = H\gamma_{in} + H\gamma_{cont}$$

ここで、 $H\gamma$: 希ガスのガンマ線による方位別年間実効線量 (μ Sv/y)

$H\gamma_{in}$: 間欠放出分の希ガスのガンマ線による方位別年間実効線量 (μ Sv/y)

$H\gamma_{cont}$: 連続放出分の希ガスのガンマ線による方位別年間実効線量 (μ Sv/y)

(1) 貯留タンクを經由し、一定期間減衰後に放出 (間欠放出) される希ガス

間欠的に放出される希ガスのガンマ線による実効線量は以下の式を用いて計算する。

$$H\gamma_{in} = \sum_{S=A}^F (H\gamma_{in,s} + H'\gamma_{in,s} + H''\gamma_{in,s})$$

ここで、 $H\gamma_{in,s}$: 風が着目方位へ向かっており、大気安定度が s であるときの着目地点における希ガスのガンマ線による年間実効線量 (μ Sv/y)

$H'\gamma_{in,s}$ 、 $H''\gamma_{in,s}$: それぞれ、風が着目方位に隣接する方位へ向かっており、大気安定度が s である時の着目地点における希ガスのガンマ線による年間実効線量 (μ Sv/y)

s : 6つの大気安定度型 (A, B, C, D, E, F)

$H\gamma_{in,s}$ 、 $H'\gamma_{in,s}$ 及び $H''\gamma_{in,s}$ はそれぞれ以下の式を用いて計算する。

$$H\gamma_{in,s} = K_2 \cdot f_h \cdot f_o \cdot \frac{Q_{in} \cdot E\gamma_{in} \cdot n_T}{3,600 \times 0.5 \times N \cdot f_{dt}} \cdot \bar{D}_s \cdot \frac{N_{d,s}}{Nt} \cdot \bar{S}_{d,s}$$

$$H'\gamma_{in,s} = K_2 \cdot f_h \cdot f_o \cdot \frac{Q_{in} \cdot E\gamma_{in} \cdot n_T}{3,600 \times 0.5 \times N \cdot f_{dt}} \cdot \bar{D}'_s \cdot \frac{N'_{d,s}}{Nt} \cdot \bar{S}'_{d,s}$$

$$H''\gamma_{in,s} = K_2 \cdot f_h \cdot f_o \cdot \frac{Q_{in} \cdot E\gamma_{in} \cdot n_T}{3,600 \times 0.5 \times N \cdot f_{dt}} \cdot \bar{D}''_s \cdot \frac{N''_{d,s}}{Nt} \cdot \bar{S}''_{d,s}$$

ここで、 K_2 : 空気カーマから実効線量への換算係数 ($\mu Sv / \mu Gy$) (0.8)

f_h : 家屋による遮蔽を考慮した補正係数 (1)

f_o : 居住係数 (1)

\bar{D}_s : 放出率 $1Bq/s$ 、ガンマ線エネルギー $0.5MeV/dis$ 、風速 $1m/s$ で着目方位へ放出した場合、大気安定度が s であるときの当該距離におけるガンマ線による空気カーマ率の方位内平均値 ($\mu Gy/h$)

なお、 \bar{D}_s は、「4.1.2 評価に用いる基本式」に示す式を用いて求める。

\bar{D}'_s 、 \bar{D}''_s : それぞれ、放出率 $1Bq/s$ 、ガンマ線エネルギー $0.5MeV/dis$ 、風速 $1m/s$ で着目方位に隣接する方位へ放出した場合、大気安定度が s である時の着目方位の当該距離におけるガンマ線による空気カーマ率の方位内平均値 ($\mu Gy/h$)

なお、 \bar{D}'_s 、 \bar{D}''_s は、「4.1.2 評価に用いる基本式」に示す式を用いて求める。

Q_{in} : 間欠放出分の希ガスの年間放出量 (Bq/y) (5.9×10^{14})

$E\gamma_{in}$: 間欠放出分の希ガスのガンマ線実効エネルギー (MeV/dis)

(4.4×10^{-2})

N : 間欠放出の年間回数 (回/y) (24)

n_T : 着目方位及び隣接2方位へ向かう風の出現頻度の和と年間の放出回数とから二項確率分布の信頼度が67%となるように求めた着目方位を中心とした3方位への最大放出回数 (回/y)

(第4.1.1表参照)

f_{dt} : 着目方位及びその隣接2方位へ向かう風の出現頻度の和

(第4.1.2表参照)

N_t : 総観測回数 (回) (8,760)

$N_{d,s}$: 風が着目方位へ向かっているときの大気安定度別観測回数 (回)

(第4.1.2表参照)

$N'_{d,s}$ 、 $N''_{d,s}$: それぞれ、風が着目方位に隣接する方位へ向かっているときの大気安定度別観測回数 (回) (第4.1.2表参照)

$\bar{S}_{d,s}$: 風が着目方位へ向かっており、大気安定度が s であるときの風速逆数の平均 (s/m) (第 4.1.3 表参照)

$\bar{S}'_{d,s}$ 、 $\bar{S}''_{d,s}$: それぞれ、風が着目方位に隣接する方位へ向かっており、大気安定度が s であるときの風速逆数の平均 (s/m) (第 4.1.3 表参照)

d : 16 方位

(2) 貯留タンクをバイパスして放出 (連続放出) される希ガス

連続的に放出される希ガスのガンマ線による実効線量は以下の式を用いて計算する。

$$H\gamma_{cont} = \sum_{S=A}^F (H\gamma_{cont,s} + H'\gamma_{cont,s} + H''\gamma_{cont,s})$$

ここで、 $H\gamma_{cont,s}$: 風が着目方位へ向かっており、大気安定度が s であるときの着目地点における希ガスのガンマ線による年間実効線量 ($\mu Sv/y$)

$H'\gamma_{cont,s}$ 、 $H''\gamma_{cont,s}$: それぞれ、風が着目方位に隣接する方位へ向かっており、大気安定度が s である時の着目地点における希ガスのガンマ線による年間実効線量 ($\mu Sv/y$)

$H\gamma_{cont,s}$ 、 $H'\gamma_{cont,s}$ 及び $H''\gamma_{cont,s}$ はそれぞれ以下の式を用いて計算する。

$$H\gamma_{cont,s} = K_2 \cdot f_h \cdot f_o \cdot \frac{Q_{cont} \cdot E\gamma_{cont}}{3,600 \times 0.5} \cdot \bar{D}_s \cdot \frac{1}{Nt} \cdot S_{d,s}$$

$$H'\gamma_{cont,s} = K_2 \cdot f_h \cdot f_o \cdot \frac{Q_{cont} \cdot E\gamma_{cont}}{3,600 \times 0.5} \cdot \bar{D}'_s \cdot \frac{1}{Nt} \cdot S'_{d,s}$$

$$H''\gamma_{cont,s} = K_2 \cdot f_h \cdot f_o \cdot \frac{Q_{cont} \cdot E\gamma_{cont}}{3,600 \times 0.5} \cdot \bar{D}''_s \cdot \frac{1}{Nt} \cdot S''_{d,s}$$

ここで、 Q_{cont} : 連続放出分の希ガスの年間放出量 (Bq/y) (3.4×10^{13})

$E\gamma_{cont}$: 連続放出分の希ガスのガンマ線実効エネルギー (MeV/dis) (1.0×10^{-1})

$S_{d,s}$: 風が着目方位へ向かっており、大気安定度が s であるときの風速逆数の総和 (s/m) (第 4.1.3 表参照)

$S'_{d,s}$ 、 $S''_{d,s}$: それぞれ、風が着目方位に隣接する方位へ向かっており、大気安定度が s であるときの風速逆数の総和 (s/m) (第 4.1.3 表参照)

4.1.4 評価結果

「EDAS」コードを用いて、気体廃棄物中に含まれる放射性希ガスのガンマ線に起因する実効線量を評価した結果を第 4.1.4 表に示す。全 16 方位のうち、周辺監視区域外において、放射性希ガスのガンマ線に起因する実効線量が最大となるのは、主排気筒から南東方向約 260m の地点であり、その実効線量は年間約 $0.86 \mu Sv$ となった。

第 4. 1. 1 表 着目方位及び隣接 2 方位への最大放出回数

着目方位及び隣接 2 方位へ向かう風の出現頻度の和と年間の放出回数とから二項確率分布の信頼度が 67%となるように求めた着目方位を中心とした 3 方位への最大放出回数

着目方位	着目方位を中心とした 3 方位への 最大放出回数* (間欠放出) (回/y)
N	4
NNE	4
NE	4
ENE	4
E	4
ESE	5
SE	6
SSE	7
S	8
SSW	8
SW	8
WSW	6
W	4
WNW	4
NW	4
NNW	4

* 2009 年 1 月～2013 年 12 月の気象観測データを基に評価

第 4.1.2 表 風向出現頻度及び風向別大気安定度別観測回数

[2009 年 1 月～2013 年 12 月、観測高：80m]

風向	風向出現頻度 (%)		風向別大気安定度別観測回数 $N_{d,s}$ (回)					
	f_d	f_{dt} [*1]	A	B	C	D	E	F [*2]
N	7.1	28.8	1.7	55.0	10.8	341.1	7.8	203.3
NNE	11.9	30.9	1.3	51.8	76.0	742.1	29.0	134.9
NE	11.8	29.5	3.7	134.6	135.6	608.5	39.2	100.7
ENE	5.8	21.2	11.3	145.6	44.8	204.7	15.2	79.1
E	3.7	13.2	19.9	126.6	11.2	103.6	3.6	53.8
ESE	3.7	13.3	34.3	140.3	9.4	90.6	2.0	48.0
SE	5.9	14.3	110.5	203.3	17.8	122.7	1.0	56.4
SSE	4.6	14.8	12.2	69.7	58.0	162.8	13.0	87.0
S	4.3	14.8	6.2	30.5	17.4	162.9	34.2	119.2
SSW	5.9	15.3	4.9	49.0	47.6	221.9	39.4	151.1
SW	5.1	14.6	3.1	54.6	54.0	210.3	22.6	100.9
WSW	3.5	12.8	5.1	54.8	22.4	103.6	15.2	101.5
W	4.2	12.4	11.7	99.8	17.8	102.0	11.4	118.5
WNW	4.7	16.9	16.1	97.5	4.4	114.3	1.6	176.4
NW	8.0	22.4	12.7	99.7	2.2	232.7	0.6	346.0
NNW	9.7	24.8	7.1	100.9	8.4	345.2	3.8	374.4

[*1] 着目方位及びその隣接 2 方向へ向かう風の出現頻度の和

[*2] 大気安定度 F は G を含む。

第 4.1.3 表 風向別大気安定度別風速逆数の総和及び平均
 [2009 年 1 月～2013 年 12 月、観測高：80m]

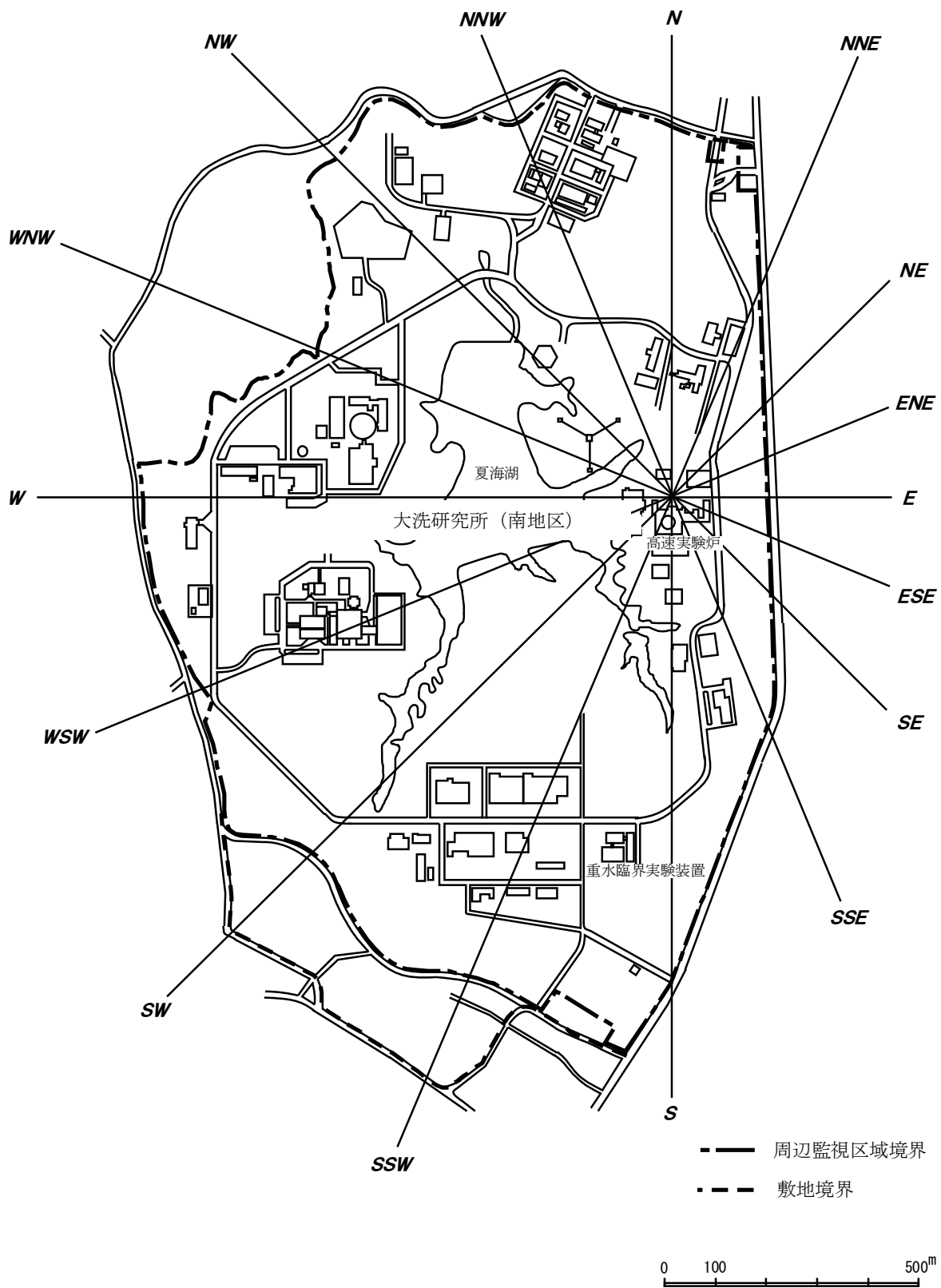
風向	風向別大気安定度別風速逆数の総和及び平均 (s/m)											
	A		B		C		D		E		F [*]	
	$S_{d,s}$	$\bar{S}_{d,s}$	$S_{d,s}$	$\bar{S}_{d,s}$	$S_{d,s}$	$\bar{S}_{d,s}$	$S_{d,s}$	$\bar{S}_{d,s}$	$S_{d,s}$	$\bar{S}_{d,s}$	$S_{d,s}$	$\bar{S}_{d,s}$
N	1.27	1.04	23.81	0.43	1.87	0.17	80.06	0.23	1.18	0.52	51.92	0.25
NNE	1.21	0.95	22.11	0.42	12.59	0.16	130.03	0.17	4.50	0.15	41.65	0.31
NE	1.98	0.53	40.92	0.30	22.38	0.16	109.02	0.18	6.43	0.16	33.46	0.33
ENE	5.79	0.51	47.40	0.32	8.35	0.18	55.09	0.27	2.65	0.18	26.12	0.33
E	8.70	0.43	44.17	0.34	2.34	0.21	35.62	0.34	0.80	0.24	19.77	0.37
ESE	12.78	0.37	46.42	0.33	1.86	0.20	29.99	0.33	0.34	0.13	18.96	0.40
SE	26.55	0.24	49.52	0.24	2.31	0.13	38.86	0.31	0.25	0.50	19.84	0.35
SSE	5.48	0.45	22.05	0.31	7.22	0.13	39.64	0.24	1.79	0.14	24.43	0.28
S	3.18	0.46	13.99	0.46	2.79	0.16	39.06	0.24	5.50	0.16	31.82	0.27
SSW	2.54	0.53	20.73	0.42	7.96	0.17	50.14	0.22	5.89	0.15	38.32	0.25
SW	2.17	0.73	24.79	0.45	10.22	0.19	46.41	0.22	3.45	0.15	31.86	0.31
WSW	3.72	0.72	27.08	0.49	4.99	0.22	38.58	0.37	2.17	0.14	35.68	0.35
W	5.54	0.45	42.26	0.42	2.49	0.14	33.94	0.33	1.54	0.14	38.08	0.32
WNW	6.20	0.38	39.51	0.40	0.43	0.09	41.33	0.36	0.22	0.47	51.00	0.29
NW	4.35	0.35	36.36	0.36	0.23	0.08	67.30	0.29	0.09	0.08	85.31	0.25
NNW	2.83	0.44	33.92	0.33	0.97	0.11	85.81	0.25	0.46	0.12	84.12	0.22

[*] 大気安定度 F は G を含む。

第 4.1.4 表 放射性希ガスのガンマ線に起因する実効線量

着目地点 の方位	被ばく評価 地点 (m)	実効線量 ($\mu\text{Sv}/\text{y}$)	
		間欠放出	連続放出
N	700	2.3×10^{-1}	2.7×10^{-2}
NNE	420	3.9×10^{-1}	4.8×10^{-2}
NE	240	5.4×10^{-1}	6.3×10^{-2}
ENE	190	6.2×10^{-1}	6.4×10^{-2}
E	170	6.8×10^{-1}	6.8×10^{-2}
ESE	190	7.5×10^{-1}	8.1×10^{-2}
SE	260	7.7×10^{-1}	9.2×10^{-2}
SSE	470	6.4×10^{-1}	7.3×10^{-2}
S	850	3.4×10^{-1}	3.9×10^{-2}
SSW	960	3.5×10^{-1}	4.3×10^{-2}
SW	940	3.7×10^{-1}	4.4×10^{-2}
WSW	940	2.7×10^{-1}	3.1×10^{-2}
W	990	2.0×10^{-1}	2.1×10^{-2}
WNW	710	2.9×10^{-1}	3.0×10^{-2}
NW	900	2.3×10^{-1}	2.6×10^{-2}
NNW	760	2.3×10^{-1}	2.7×10^{-2}

〔 「EDAS」コードによる計算結果
 気象データ：2009年1月～2013年12月 〕



第 4. 1. 1 図 周辺監視区域

4.2 気体廃棄物中に含まれる放射性よう素に起因する実効線量

4.2.1 概要

気体廃棄物中に含まれる放射性よう素のガンマ線に起因する実効線量の評価に当たっては、よう素が、以下の方法により放出されることを想定する。

(1) 貯留タンクを經由し、一定期間減衰後に放出（間欠放出）

(2) 貯留タンクをバイパスして放出（連続放出）

上記(1)については、I-131を対象とし、上記(2)については、I-131及びI-133を対象とする。また、これらの年平均地上空気中濃度は、放出形態が希ガスと同じであることに鑑み、気体廃棄物中に含まれる放射性希ガスのガンマ線に起因する実効線量の評価と同様の方法で求めるものとする。

気体廃棄物中に含まれる放射性よう素のガンマ線に起因する実効線量は、成人、幼児及び乳児を対象として、吸入摂取による実効線量、葉菜摂取による実効線量及び牛乳摂取による実効線量を評価し、これらを合算したものとする。

なお、実効線量の評価に当たっては、気体廃棄物中に含まれる放射性希ガスのガンマ線に起因する実効線量の評価と同様に、原子炉施設の主排気筒の地上高さ80mに吹き上げ高さを加えたものを放出源の有効高さとし、原子炉施設の主排気筒を中心とした16方位の周辺監視区域境界外を対象として、年平均地上空気中濃度が最大となる地点での実効線量を求める。なお、年平均地上空気中濃度の評価に当たっては、風が着目方位に向かっている場合の年平均地上空気中濃度とともに、風が着目方位に隣接する方位へ向かっている場合の年平均地上空気中濃度を考慮し、これらを合計するものとする。

4.2.2 実効線量の計算式

(1) 年平均地上空気中濃度の計算式

よう素の年平均地上空気中濃度は、方位別に以下の式を用いて計算する。

$$\chi_I = \chi_{lin} + \chi_{Icont}$$

ここで、 χ_I ：気体廃棄物中のよう素の年平均地上空気中濃度 (Bq/cm³)

χ_{lin} ：間欠放出分のよう素による年平均地上空気中濃度 (Bq/cm³)

χ_{Icont} ：連続放出分のよう素による年平均地上空気中濃度 (Bq/cm³)

(i) 貯留タンクを經由し、一定期間減衰後に放出（間欠放出）されるよう素

間欠的に放出されるよう素による年平均空気中濃度は以下の式を用いて計算する。

$$\chi_{lin} = \sum_{S=A}^F (\chi_{lin,s} + \chi'_{lin,s} + \chi''_{lin,s})$$
$$\chi_{lin,s} = \frac{Q_{lin} \cdot n_T}{8,760 \times N \cdot f_{dt}} \cdot \bar{\chi}_s \cdot \frac{N_{d,s}}{N_t} \cdot \bar{S}_{d,s}$$
$$\chi'_{lin,s} = \frac{Q_{lin} \cdot n_T}{8,760 \times N \cdot f_{dt}} \cdot \bar{\chi}'_s \cdot \frac{N'_{d,s}}{N_t} \cdot \bar{S}'_{d,s}$$

$$\chi''_{\text{Iin},s} = \frac{Q_{\text{Iin}} \cdot n_T}{8,760 \times N \cdot f_{dt}} \cdot \bar{\chi}_s'' \cdot \frac{N_{d,s}''}{N_t} \cdot \bar{S}_{d,s}''$$

ここで、 $\chi_{\text{Iin},s}$ ：風が着目方位へ向かっており、大気安定度が s であるときの着目地点における年平均地上空気中濃度 (Bq/cm³)

$\chi'_{\text{Iin},s}$ 、 $\chi''_{\text{Iin},s}$ ：それぞれ、風が着目方位に隣接する方位へ向かっており、大気安定度が s である時の着目地点における年平均地上空気中濃度 (Bq/cm³)

Q_{in} ：間欠放出分のような素の年間放出量 (Bq/y) (I-131: 8.7×10^8)

$\bar{\chi}_s$ ：放出率 1Bq/h、風速 1m/s で着目方位へ放出した場合、大気安定度が s であるときの当該距離における地上空気中濃度の方位内平均値 (Bq/cm³)

なお、 $\bar{\chi}_s$ ：は、「4.1.2 評価に用いる基本式」に示す式を用いて求める。

$\bar{\chi}'_s$ 、 $\bar{\chi}''_s$ ：それぞれ、放出率 1Bq/h、風速 1m/s で着目方位に隣接する方位へ放出した場合、大気安定度が s であるときの当該距離における地上空気中濃度の方位内平均値 (Bq/cm³)

なお、 $\bar{\chi}'_s$ 、 $\bar{\chi}''_s$ ：は、「4.1.2 評価に用いる基本式」に示す式を用いて求める。

(ii) 貯留タンクをバイパスして放出(連続放出)されるよう素

連続的に放出されるよう素による年平均地上空気中濃度は以下の式を用いて計算する。

$$\chi_{\text{Icont},s} = \sum_{S=A}^F (\chi_{\text{Icont},s} + \chi'_{\text{Icont},s} + \chi''_{\text{Icont},s})$$

$$\chi_{\text{Icont},s} = \frac{Q_{\text{Icont}}}{8,760} \cdot \bar{\chi}_s \cdot \frac{1}{N_t} \cdot S_{d,s}$$

$$\chi'_{\text{Icont},s} = \frac{Q_{\text{Icont}}}{8,760} \cdot \bar{\chi}'_s \cdot \frac{1}{N_t} \cdot S'_{d,s}$$

$$\chi''_{\text{Icont},s} = \frac{Q_{\text{Icont}}}{8,760} \cdot \bar{\chi}''_s \cdot \frac{1}{N_t} \cdot S''_{d,s}$$

ここで、 $\chi_{\text{Icont},s}$ ：風が着目方位へ向かっており、大気安定度が s であるときの着目地点における年平均地上空気中濃度 (Bq/cm³)

$\chi'_{\text{Icont},s}$ 、 $\chi''_{\text{Icont},s}$ ：それぞれ、風が着目方位に隣接する方位へ向かっており、大気安定度が s である時の着目地点における年平均地上空気中濃度 (Bq/cm³)

Q_{Icont} ：連続放出分のような素の年間放出量 (Bq/y)

(I-131: 1.8×10^7 、I-133: 8.7×10^6)

(2) 実効線量の計算式

気体廃棄物中に含まれる放射性よう素による実効線量は成人、幼児及び乳児について、

それぞれ以下の式を用いて求める。

$$H_{th} = H_I + H_V + H_M$$

ここで、 H_{th} ：気体廃棄物中のよう素による実効線量 ($\mu\text{Sv}/\text{y}$)

H_I ：呼吸による実効線量 ($\mu\text{Sv}/\text{y}$)

H_V ：葉菜摂取による実効線量 ($\mu\text{Sv}/\text{y}$)

H_M ：牛乳摂取による実効線量 ($\mu\text{Sv}/\text{y}$)

H_I 、 H_V 、 H_M はそれぞれ以下の式を用いて求める。

$$H_I = 365 \cdot \sum_i K_{Ii} \cdot A_{Ii}$$

$$A_{Ii} = Ma \cdot \chi_{Ii}(x, y, 0)$$

ここで、365：年間日数への換算係数 (d/y)

K_{Ii} ：核種 i の呼吸摂取による実効線量への換算係数 ($\mu\text{Sv}/\text{Bq}$)

$$\left(\begin{array}{l} \text{成人} \quad \text{I-131} : 1.5 \times 10^{-2}, \text{I-133} : 2.9 \times 10^{-3} \\ \text{幼児} \quad \text{I-131} : 6.9 \times 10^{-2}, \text{I-133} : 1.6 \times 10^{-2} \\ \text{乳児} \quad \text{I-131} : 1.3 \times 10^{-1}, \text{I-133} : 3.5 \times 10^{-2} \end{array} \right)$$

A_{Ii} ：核種 i の呼吸による摂取率 (Bq/d)

Ma ：呼吸率 (cm^3/d)

(成人： 2.22×10^7 、幼児： 8.72×10^6 、乳児： 2.86×10^6)

$\chi_{Ii}(x, y, 0)$ ：核種 i の計算地点 $(x, y, 0)$ における年平均地上空気中濃度 (Bq/cm^3)

$$H_V = 365 \cdot \sum_i K_{Vi} \cdot A_{Vi}$$

$$A_{Vi} = M_V \cdot f_{Vm} \cdot f_{Vi} \cdot f_d \cdot F_{Vi} \cdot e^{-\frac{0.693}{T_{ri}} t_v} \cdot \chi_{Vi}(x, y, 0)$$

ここで、 K_{Vi} ：核種 i の経口摂取による実効線量への換算係数 ($\mu\text{Sv}/\text{Bq}$)

$$\left(\begin{array}{l} \text{成人} \quad \text{I-131} : 1.6 \times 10^{-2}, \text{I-133} : 3.1 \times 10^{-3} \\ \text{幼児} \quad \text{I-131} : 7.5 \times 10^{-2}, \text{I-133} : 1.7 \times 10^{-2} \\ \text{乳児} \quad \text{I-131} : 1.4 \times 10^{-1}, \text{I-133} : 3.8 \times 10^{-2} \end{array} \right)$$

A_{Vi} ：核種 i の葉菜摂取による摂取率 (Bq/d)

M_V ：葉菜の摂取率 (g/d) (成人：100、幼児：50、乳児：20)

f_{Vm} ：葉菜の市場希釈係数 (1)

f_{Vt} ：葉菜の栽培期間の年間比 (0.5)

f_d ：葉菜の除染係数 (0.5)

F_{Vi} ：核種 i が空気中から葉菜に移行する割合 ($(\text{Bq}/\text{g}) / (\text{Bq}/\text{cm}^3)$)
(I-131： 2.6×10^6 、I-133： 4.3×10^5)

$\chi_{Vi}(x, y, 0)$ ：核種 i の計算地点 $(x, y, 0)$ における年平均地上空気中濃度 (Bq/cm^3)

T_{ri} ：核種 i の物理的半減期 (d) (I-131：8.06、I-133：0.87)

t_v ：葉菜の採取から摂取までの時間 (d) (0)

$$H_M = 365 \cdot \sum_i K_{Ti} \cdot A_{Mi}$$

$$A_{Mi} = M_M \cdot f_{Mm} \cdot f_{Mt} \cdot f_f \cdot F_{Mi} \cdot e^{-\frac{0.693}{T_{ri}} t_M} \cdot \chi_{Mi}(x,y,0)$$

ここで、 A_{Mi} ：核種 i の牛乳摂取による摂取率 (Bq/d)

M_M ：牛乳の摂取量 (ml/d) (成人：200、幼児：500、乳児：600)

f_{Mm} ：牛乳の市場希釈係数 (成人及び幼児：1、乳児：0.5)

f_f ：飼料の混合比 (1)

f_{Mt} ：牧草の栽培期間の年間比 (0.5)

F_{Mi} ：核種 i の空気中から牛乳に移行する割合 ((Bq/ml)/(Bq/cm³))
(I-131：6.2×10⁵、I-133：4.6×10⁴)

$\chi_{Mi}(x, y, 0)$ ：核種 i の計算地点 (x, y, 0) における年平均地上空気中濃度 (Bq/cm³)

t_M ：牛乳の採取から摂取までの期間 (d)

(成人及び幼児：0、乳児：3)

4.2.3 評価結果

「EDAS」コードを用いて、よう素の年平均地上空気中濃度を評価した結果、全16方位のうち、周辺監視区域外において、よう素の年平均地上空気中濃度が最大となるのは、主排気筒から西北西方向約710mの地点であり、その年平均地上空気中濃度は、I-131及びI-133について、それぞれ約3.7×10⁻¹²Bq/cm³及び約3.0×10⁻¹⁴Bq/cm³となった。

吸入摂取による実効線量、葉菜摂取による実効線量及び牛乳摂取による実効線量の評価結果を第4.2.1表に示す。また、これを合算したものを以下に示す。気体廃棄物中に含まれる放射性よう素に起因する実効線量が最大となるのは幼児であり、その実効線量は年間約2.0×10⁻²μSvとなった。

成人 約3.2×10⁻³μSv/y

幼児 約2.0×10⁻²μSv/y

乳児 約1.7×10⁻²μSv/y

第4.2.1表 気体廃棄物中に含まれる放射性よう素に起因する実効線量

(単位：μSv/y)

	呼吸	葉菜摂取	牛乳摂取
成人	4.6×10 ⁻⁴	1.4×10 ⁻³	1.4×10 ⁻³
幼児	8.2×10 ⁻⁴	3.3×10 ⁻³	1.6×10 ⁻²
乳児	5.1×10 ⁻⁴	2.5×10 ⁻³	1.4×10 ⁻²

4.3 液体廃棄物中に含まれる放射性物質に起因する実効線量

4.3.1 実効線量の計算式

液体廃棄物中に含まれる放射性物質に起因する実効線量の計算式を以下に示す。ただし、液体廃棄物中に含まれる放射性元素に起因する実効線量については、「4.4 液体廃棄物中に含まれる放射性元素に起因する実効線量」において評価する。

$$H_w = 365 \cdot \sum_i K_{wi} \cdot A_{wi}$$

$$A_{wi} = C_{wi} \sum_k (CF)_{ik} \cdot W_k \cdot f_{ki} \cdot f_{mk}$$

ここで、 H_w ：海産物を摂取した場合の年間の実効線量 ($\mu\text{Sv}/\text{y}$)

365：年間日数への換算係数 (d/y)

K_{wi} ：核種 i の実効線量への換算係数 ($\mu\text{Sv}/\text{Bq}$)

(第 4.3.1 表参照)

A_{wi} ：核種 i の海産物摂取による摂取率 (Bq/d)

C_{wi} ：海水中の核種 i の濃度 (Bq/cm^3) (第 4.3.1 表参照)

$(CF)_{ik}$ ：核種 i の海産物 k に対する濃縮係数 ($(\text{Bq}/\text{g})/(\text{Bq}/\text{cm}^3)$)

(第 4.3.1 表参照)

W_k ：海産物 k の摂取量 (g/d)

(魚類	成人：200、幼児：100、乳児：40)
(無脊椎動物	成人：20、幼児：10、乳児：4)
(海藻類	成人：40、幼児：20、乳児：8)

f_{mk} ：海産物 k の市場希釈係数 (1)

f_{ki} ：海産物 k の採取から摂取までの核種 i の減衰比

$$f_{ki} = e^{-\frac{0.693}{T_{ri}} t_k} \quad (\text{海藻類以外の海産物に対して})$$

$$f_{ki} = \frac{3}{12} + \frac{T_{ri}}{0.693 \times 365} \left(1 - e^{-\frac{0.693}{T_{ri}} \times 365 \times \frac{9}{12}} \right) \quad (\text{海藻類に対して})$$

T_{ri} ：核種 i の物理的半減期 (d)

(Co-60	約 $1.9 \times 10^3 \text{d}$ (5.2713y) ⁽⁶⁾)
(Sr-90	約 $1.1 \times 10^4 \text{d}$ (28.79y) ⁽⁶⁾)
(Cs-137	約 $1.1 \times 10^4 \text{d}$ (30.1671y) ⁽⁶⁾)
(H-3	約 $4.5 \times 10^3 \text{d}$ (12.32y) ⁽⁶⁾)

t_k ：海産物 k (海藻類を除く。) の採取から摂取までの時間 (d) (0)

また、海水中における着目核種の年間平均濃度 C_{wi} (Bq/cm^3) は原子力安全研究協会報告書⁽⁷⁾に提示された以下の式を用いて求める。

$$C_{wi} = \chi(r) \quad (\text{海藻類})$$

$$C_{wi} = \bar{\chi}(r) \quad (\text{魚類及び無脊椎動物})$$

$$\chi(r) = \frac{0.75 \times 3.171 \times 10^{-8} \cdot Q_i}{r \cdot z}$$

$$\bar{\chi}(r) = 2 \cdot \chi(r)$$

ここで、 Q_i : 着目核種 i の年間放出量 (Bq/y)

なお、液体廃棄物としての主な核種として、Co-60、Cs-137 及び U が考えられる。ここでは Corrosion Product の代表として Co-60 を、Fission Product の代表として Cs-137 を、U その他の核種を安全側に最も厳しい結果を与える Sr-90 に置き換えて実効線量を評価するものとする。また、年間放出量 Q_i はトリチウムを除いて 3.7×10^8 Bq/y、トリチウムが 1.9×10^9 Bq/y であり、その内訳は第 4.3.1 表に示すとおりである。

r : 放出点からの距離 (cm) (5×10^3)

z : 鉛直混合厚さ (cm) (2×10^2)

$\chi(r)$: 放出点から距離 r における年間平均濃度 (Bq/cm³)

$\bar{\chi}(r)$: 放出点から半径 r の半円内において平均化して得られる濃度 (Bq/cm³)

4.3.2 評価結果

液体廃棄物中に含まれる放射性物質に起因する実効線量は年間約 $7.6 \times 10^{-1} \mu$ Sv となった。

第 4.3.1 表 液体廃棄物の海水中濃度、濃縮係数及び実効線量への換算係数

核種	核種構成 (%)	年間放出量 Q_i (Bq/y)	海水中濃度 (海藻類) C_{wi} (Bq/cm ³)	海水中濃度 (海藻類以外) C_{wi} (Bq/cm ³)	濃縮係数 (CF) ik			実効線量への換算係数 K_{wi} (μ Sv/Bq)
					魚類	無脊椎動物	海藻類	
⁶⁰ Co	40	1.5×10^8	3.6×10^{-6}	7.1×10^{-6}	10^2	10^3	10^3	3.4×10^{-3}
⁹⁰ Sr	15	5.6×10^7	1.4×10^{-6}	2.7×10^{-6}	1	6	10	2.8×10^{-2}
¹³⁷ Cs	40	1.5×10^8	3.6×10^{-6}	7.1×10^{-6}	30	20	20	1.3×10^{-2}
¹³¹ I	5	1.9×10^7	4.4×10^{-7}	8.8×10^{-7}	10	50	4×10^3	—
³ H	—	1.9×10^9	4.6×10^{-5}	9.1×10^{-5}	1	1	1	4.2×10^{-5}

4.4 液体廃棄物中に含まれる放射性よう素に起因する実効線量

4.4.1 実効線量の計算式

液体廃棄物中に含まれる放射性よう素に起因する実効線量の評価に当たっては、成人、幼児及び乳児を対象として、海藻類を摂取する場合及び海藻類を摂取しない場合について評価

し、大きいものを液体廃棄物中に含まれる放射性よう素に起因する実効線量とする。実効線量の計算式を以下に示す。

(1) 海藻類を摂取する場合

$$Hwr = K_3 \cdot \sum_i \frac{Awi}{As} \cdot qs \cdot (SEE)_i \cdot fsi$$

$$Awi = Cwi \cdot \sum_k (CF)_{ik} \cdot Wk \cdot fmk \cdot fki$$

$$As = Cws \cdot \sum_k (CF)_{ik} \cdot Wk$$

ここで、Hwr：海産物を摂取した場合の年間の実効線量 (μ Sv/y)

$$K_3 : \text{実効線量への換算係数} \left(\frac{\text{dis} \cdot \text{g} \cdot \mu \text{ Sv}}{\text{MeV} \cdot \text{Bq} \cdot \text{y}} \right) \quad (2.52 \times 10^2)$$

Awi：核種 i の海産物摂取による摂取率 (Bq/d)

As：安定よう素の海産物摂取による摂取率 (g/d)

qs：甲状腺中の安定よう素量 (g)

(成人： 1.2×10^{-2} 、幼児： 2.1×10^{-3} 、乳児： 7.5×10^{-4})

(SEE)_i：核種 i の甲状腺に対する比実効エネルギー (MeV/g/dis)

(成人：0.01、幼児：0.058、乳児：0.15)

fsi：核種 i の甲状腺中比放射能の減衰係数

(成人：0.1、幼児：0.3、乳児：0.4)

Cwi：海水中の核種 i の濃度 (Bq/cm³) (第 4.3.1 表参照)

(CF)_{ik}：よう素の海産物 k に対する濃縮係数 ((Bq/g)/(Bq/cm³))
(第 4.3.1 表参照)

Wk：海産物 k の摂取量 (g/d)

$$\left(\begin{array}{ll} \text{魚類} & \text{成人：200、幼児：100、乳児：40} \\ \text{無脊椎動物} & \text{成人：20、幼児：10、乳児：4} \\ \text{海藻類} & \text{成人：40、幼児：20、乳児：8} \end{array} \right)$$

fmk：海産物 k の市場希釈係数 (1)

fki：海産物 k の採取から摂取までの核種 i の減衰比

$$fki = e^{-\frac{0.693}{Tri} \cdot tk} \quad (\text{海藻類以外の海産物に対して})$$

$$fki = \frac{3}{12} + \frac{Tri}{0.693 \times 365} \left(1 - e^{-\frac{0.693}{Tri} \times 365 \times \frac{9}{12}} \right) \quad (\text{海藻類に対して})$$

Tri：核種 i の物理的半減期 (d) (I-131：8.06)

tk：海産物 k (海藻類を除く。) の採取から摂取までの時間 (d) (0)

Cws：海水中の安定よう素濃度 (g/cm³) (5×10^{-8})

(2) 海藻類を摂取しない場合

$$H_F = 365 \cdot \sum_i K_{Ti} \cdot A_{Fi}$$

$$A_{Fi} = C_{wi} \cdot \sum_k (CF)_{ik} \cdot W_k \cdot f_{mk} \cdot f_{ki}$$

ここで、 H_F ：海産物（海藻類を除く。）を摂取した場合の年間実効線量

($\mu\text{Sv}/\text{y}$)

365：年間日数への換算係数 (d/y)

K_{Ti} ：核種 i の経口摂取における実効線量への換算係数 ($\mu\text{Sv}/\text{Bq}$)

(成人： 1.6×10^{-2} 、幼児： 7.5×10^{-2} 、乳児： 1.4×10^{-1})

A_{Fi} ：核種 i の海産物（海藻類を除く。）摂取による摂取率 (Bq/d)

C_{wi} ：核種 i の海水中濃度 (Bq/cm^3) (第 4.3.1 表参照)

$(CF)_{ik}$ ：よう素の海産物 k に対する濃縮係数 ($(\text{Bq}/\text{g}) / (\text{Bq}/\text{cm}^3)$)

(第 4.3.1 表参照)

W_k ：海産物 k の摂取量 (g/d)

魚類	成人：200、幼児：100、乳児：40
無脊椎動物	成人：20、幼児：10、乳児：4

f_{mk} ：海産物 k の市場希釈係数 (1)

f_{ki} ：海産物 k の採取から摂取までの核種 i の減衰比

$$f_{ki} = e^{-\frac{0.693}{T_{ri}} t_k} \quad (\text{海藻類以外の海産物に対して})$$

T_{ri} ：核種 i の物理的半減期 (d) (I-131：8.06)

t_k ：海産物 k (海藻類を除く。)の採取から摂取までの時間 (d) (0)

4.4.2 評価結果

液体廃棄物中に含まれる放射性よう素に起因する実効線量の評価結果を以下に示す。液体廃棄物中に含まれる放射性よう素に起因する実効線量が最大となるのは、海藻類を摂取しない場合の幼児であり、その実効線量は年間約 $3.7 \times 10^{-2} \mu\text{Sv}$ となった。

海藻類を摂取する場合

成人 約 $8.4 \times 10^{-3} \mu\text{Sv}/\text{y}$

幼児 約 $2.5 \times 10^{-2} \mu\text{Sv}/\text{y}$

乳児 約 $3.2 \times 10^{-2} \mu\text{Sv}/\text{y}$

海藻類を摂取しない場合

成人 約 $1.6 \times 10^{-2} \mu\text{Sv}/\text{y}$

幼児 約 $3.7 \times 10^{-2} \mu\text{Sv}/\text{y}$

乳児 約 $2.7 \times 10^{-2} \mu\text{Sv}/\text{y}$

4.5 気体廃棄物中及び液体廃棄物中に含まれる放射性よう素を同時に摂取する場合の実効線量

4.5.1 実効線量の計算式

気体廃棄物中及び液体廃棄物中に含まれる放射性よう素を同時に摂取する場合の実効線量の評価に当たっては、成人、幼児及び乳児を対象として、海藻類を摂取する場合及び海藻類を摂取しない場合について評価し、大きいものを気体廃棄物中及び液体廃棄物中に含まれる放射性よう素を同時に摂取する場合の実効線量とする。実効線量の計算式を以下に示す。なお、気体廃棄物中に含まれるよう素の年平均地上空気中濃度及び液体廃棄物中に含まれるよう素の海水中濃度は、気体廃棄物中に含まれる放射性よう素に起因する実効線量及び液体廃棄物中に含まれる放射性よう素に起因する実効線量と同様の方法で算出するものとする。

(1) 海藻類を摂取する場合

$$H_T = K_3 \cdot \sum_i \frac{A_i}{A_s} q_s \cdot (SEE)_i \cdot f_{si}$$

$$A_i = 0.9 \times A_{li} + A_{vi} + A_{mi} + A_{wi}$$

ここで、 H_T ：呼吸、葉菜摂取、牛乳摂取及び海産物摂取による実効線量

(μ Sv/y)

A_i ：核種 i の摂取率 (Bq/d)

(2) 海藻類を摂取しない場合

$$H_{TF} = 365 \cdot \sum_i (K_{li} \cdot A_{li} + K_{Ti} (A_{vi} + A_{mi} + A_{Fi}))$$

ここで、 H_{TF} ：呼吸、葉菜摂取、牛乳摂取及び海産物（海藻類を除く。）摂取による実効線量 (μ Sv/y)

4.5.2 評価結果

気体廃棄物中及び液体廃棄物中に含まれる放射性よう素を同時に摂取する場合の実効線量の評価結果を以下に示す。気体廃棄物中及び液体廃棄物中に含まれる放射性よう素を同時に摂取する場合の実効線量が最大となるのは海藻類を摂取しない場合の幼児であり、その実効線量は年間約 $5.6 \times 10^{-2} \mu$ Sv となった。

海藻類を摂取する場合

成人 約 $8.6 \times 10^{-3} \mu$ Sv/y

幼児 約 $2.7 \times 10^{-2} \mu$ Sv/y

乳児 約 $3.4 \times 10^{-2} \mu$ Sv/y

海藻類を摂取しない場合

成人 約 $1.9 \times 10^{-2} \mu$ Sv/y

幼児 約 $5.6 \times 10^{-2} \mu$ Sv/y

乳児 約 $4.4 \times 10^{-2} \mu$ Sv/y

4.6 通常運転時における一般公衆の実効線量の評価結果

通常運転時における一般公衆の実効線量の評価結果を第 4.6.1 表に示す。実効線量が最大となるのは幼児であり、その値は年間約 $1.7 \mu\text{Sv}$ となった。

第 4.6.1 表 年間実効線量評価結果

評価項目	実効線量 ($\mu\text{Sv}/\text{y}$)		
	成人	幼児	乳児
気体廃棄物中に含まれる 放射性希ガスのガンマ線に起因する実効線量	8.6×10^{-1}		
液体廃棄物中に含まれる 放射性物質（よう素を除く。）に起因する実効線量	7.6×10^{-1}		
気体廃棄物中に含まれる 放射性よう素に起因する実効線量	3.2×10^{-3}	2.0×10^{-2}	1.7×10^{-2}
液体廃棄物中に含まれる 放射性よう素に起因する実効線量	1.6×10^{-2}	3.7×10^{-2}	3.2×10^{-2}
気体廃棄物中及び液体廃棄物中に含まれる 放射性よう素を同時に摂取する場合の実効線量	1.9×10^{-2}	5.6×10^{-2}	4.4×10^{-2}
年間実効線量*	1.7	1.7	1.7

* 年間実効線量は、気体廃棄物中に含まれる放射性希ガスのガンマ線に起因する実効線量、液体廃棄物中に含まれる放射性物質（よう素を除く。）に起因する実効線量及び気体廃棄物中及び液体廃棄物中に含まれる放射性よう素を同時に摂取する場合の実効線量を合計したものとした。