

国立研究開発法人日本原子力研究開発機構
大洗研究所（南地区）高速実験炉原子炉施設（「常陽」）

第 12 条（安全施設）

2023 年 7 月 14 日

国立研究開発法人日本原子力研究開発機構
大洗研究所高速実験炉部

第 12 条：安全施設

目 次

1. 要求事項の整理
2. 設置許可申請書における記載
3. 設置許可申請書の添付書類における記載
 - 3.1 安全設計方針
 - 3.2 気象等
 - 3.3 設備等
4. 要求事項への適合性
 - 4.1 安全設計の方針
 - 4.2 安全機能の重要度分類
 - 4.3 要求事項（試験炉設置許可基準規則第 12 条）への適合性説明

(別紙)

- 別紙 1 : 「炉心の変更に関する基本方針」
- 別紙 2 : 安全機能概要及び関連する新規制基準項目
- 別紙 3 : 安全施設における環境条件の想定
- 別紙 4 : 安全施設における試験又は検査
- 別紙 5 : 安全施設に対する飛散物の考慮
- 別紙 6 : 安全施設の共用又は相互接続
- 別紙 7 : 安全重要度分類の考え方と安全施設の構造概要
- 別紙 8 : 重要安全施設の選定の考え方
- 別紙 9 : 重要安全施設における多重性又は多様性並びに独立性の確保
- 別紙 10 : 重要安全施設における単一故障の想定の考え方

(添付)

添付 1 : 設置許可申請書における記載

添付 2 : 設置許可申請書の添付書類における記載 (安全設計)

添付 3 : 設置許可申請書の添付書類における記載 (適合性)

< 概 要 >

試験研究用等原子炉施設の設置許可基準規則の要求事項を明確化するとともに、それら要求に対する高速実験炉原子炉施設の適合性を示す。

1. 要求事項の整理

「常陽」の炉心は、増殖炉心（以下「MK-I炉心」という。）から照射用炉心（以下「MK-II炉心」という。）へ変更された後、更に変更を加え、熱出力を140MWとした照射用炉心（以下「MK-III炉心」という。）に変更された。本申請では、更に変更を加え、熱出力を100MWとした照射用炉心（以下「MK-IV炉心」という。）を対象とする【「炉心の変更」に関する基本方針：別紙1参照】。試験炉設置許可基準規則第12条における要求事項等を第1.1表に示す。

第1.1表 試験炉設置許可基準規則第12条における要求事項
及び本申請における変更の有無（1/4）

要求事項	変更の有無
<p>1 安全施設は、その安全機能の重要度に応じて、安全機能が確保されたものでなければならない。</p> <p>【解釈】</p> <ul style="list-style-type: none">「安全機能の重要度に応じて、安全機能が確保されたもの」については、「水冷却型試験研究用原子炉施設に関する安全設計審査指針」（平成3年7月18日原子力安全委員会決定）の「添付 水冷却型試験研究用原子炉施設の安全機能の重要度分類に関する基本的な考え方」による。この場合、当該指針における「安全機能を有する構築物、系統及び機器」は本規定の「安全施設」に読み替える。水冷却型研究炉以外の炉型についても、これを参考とすること。なお、当該安全機能は、第40条、第53条及び第61条において準用する第53条に規定する事故の拡大防止に必要な施設や設備等に対して要求するものではない。	有

第 1.1 表 試験炉設置許可基準規則第 12 条における要求事項
及び本申請における変更の有無 (2/4)

要求事項	変更の有無
<p>2 安全機能を有する系統のうち、安全機能の重要度が特に高い安全機能を有するものは、当該系統を構成する機械又は器具の単一故障（単一の原因によって一つの機械又は器具が所定の安全機能を失うこと（従属要因による多重故障を含む。）をいう。以下同じ。）が発生した場合であって、外部電源が利用できない場合においても機能できるように、当該系統を構成する機械又は器具の機能、構造及び動作原理を考慮して、多重性又は多様性を確保し、及び独立性を確保するものでなければならない。</p> <p>【解釈】</p> <ul style="list-style-type: none"> 「安全機能を有する系統のうち、安全機能の重要度が特に高い安全機能を有するもの」は、「水冷却型試験研究用原子炉施設に関する安全設計審査指針」（平成 3 年 7 月 18 日原子力安全委員会決定）の「添付 水冷却型試験研究用原子炉施設の安全機能の重要度分類に関する基本的な考え方」の「4. (2) 信頼性に対する設計上の考慮」に示されるものとする。水冷却型研究炉以外の炉型についても、これを参考とすること。 「単一故障」は、動的機器の単一故障及び静的機器の単一故障に分けられる。重要度の特に高い安全機能を有する系統は、短期間では動的機器の単一故障を仮定しても、長期間では動的機器の単一故障又は想定される静的機器の単一故障のいずれかを仮定しても、所定の安全機能を達成できるように設計されていることが必要である。 また、動的機器の単一故障又は想定される静的機器の単一故障のいずれかを仮定すべき長期間の安全機能の評価に当たっては、想定される最も過酷な条件下においても、その単一故障が安全上支障のない期間に除去又は修復できることが確実であれば、その単一故障を仮定しなくてよい。 さらに、単一故障の発生の可能性が極めて小さいことが合理的に説明できる場合、あるいは、単一故障を仮定することで系統の機能が失われる場合であっても、他の系統を用いて、その機能を代替できることが安全解析等により確認できれば、当該機器に対する多重性の要求は適用しない。 	有

第 1.1 表 試験炉設置許可基準規則第 12 条における要求事項
及び本申請における変更の有無 (3/4)

要求事項	変更の有無
<p>3 安全施設は、設計基準事故時及び設計基準事故に至るまでの間に想定される全ての環境条件において、その機能を発揮することができるものでなければならない。</p> <p>【解釈】</p> <ul style="list-style-type: none"> ・ 第 3 項に規定する「想定される全ての環境条件」とは、通常運転時、運転時の異常な過渡変化時及び設計基準事故時において、その機能が期待されている構築物、系統及び機器が、その間にさらされると考えられる全ての環境条件をいう。 	有
<p>4 安全施設は、その健全性及び能力を確認するため、その安全機能の重要度に応じ、試験研究用等原子炉の運転中又は停止中に試験又は検査ができるものでなければならない。</p> <p>【解釈】</p> <ul style="list-style-type: none"> ・ 第 4 項に規定する「試験研究用等原子炉の運転中又は停止中に試験又は検査ができる」とは、実系統を用いた試験又は検査が不適當な場合には、試験用のバイパス系統を用いること等を許容することを意味する。 ・ 第 4 項に規定する「試験又は検査」については、次の各号によること。 <ul style="list-style-type: none"> 一 試験研究用等原子炉の運転中に待機状態にある安全施設は、運転中に定期的に試験又は検査ができること。ただし、運転中の試験又は検査によって試験研究用等原子炉の運転に大きな影響を及ぼす場合は、この限りでない。また、多重性又は多様性を備えた系統及び機器にあつては、各々が独立して試験又は検査ができること。 二 運転中における安全保護回路の機能確認試験にあつては、その実施中においても、その機能自体が維持されていると同時に、原子炉停止系統及び非常用冷却設備等の不必要な動作が発生しないこと。 三 試験研究用等原子炉の停止中に定期的に行う試験又は検査は、原子炉等規制法関係法令に規定される試験又は検査を含む。 	有

第 1.1 表 試験炉設置許可基準規則第 12 条における要求事項
及び本申請における変更の有無 (4/4)

要求事項	変更の有無
<p>5 安全施設は、蒸気タービン、ポンプその他の機器又は配管の損壊に伴う飛散物により、安全性を損なわないものでなければならない。</p> <p>【解釈】</p> <ul style="list-style-type: none"> 第 5 項に規定する「蒸気タービン、ポンプその他の機器又は配管の損壊に伴う飛散物」とは、蒸気タービン、高圧ガス等を内蔵する容器、弁及び配管の破断、高速回転機器の破損、ガス爆発、重量機器の落下等によって発生する飛散物をいう。なお、二次的飛散物、火災、化学反応、電氣的損傷、配管の破損、機器の故障等の二次的影響も考慮するものとする。 	無
<p>6 安全施設は、二以上の試験研究用等原子炉施設と共用し、又は相互に接続する場合には、試験研究用等原子炉施設の安全性を損なわないものでなければならない。</p> <p>【解釈】</p> <ul style="list-style-type: none"> 第 6 項に規定する「共用」とは、2 基以上の試験研究用等原子炉施設間で、同一の構築物、系統又は機器を使用することをいう。 第 6 項に規定する「相互に接続」とは、2 基以上の試験研究用等原子炉施設間で、系統又は機器を結合することをいう。 第 6 項に規定する「試験研究用等原子炉施設の安全性を損なわないもの」とは、共用によっても、運転時の異常な過渡変化時及び設計基準事故時において必要とされる安全機能が阻害されることがなく、試験研究用等原子炉施設の 1 基において運転時の異常な過渡変化及び設計基準事故が発生した状況下でも他の試験研究用等原子炉施設の停止及び放射性物質の閉じ込めに影響を与えないこと、並びに共用される構築物、系統及び機器の想定される故障により同時に 2 基以上の試験研究用等原子炉施設の事故をもたらさないことをいう。 	有

2. 設置許可申請書における記載

添付 1 参照

3. 設置許可申請書の添付書類における記載

3.1 安全設計方針

(1) 設計方針

添付 2 参照

(2) 適合性

添付 3 参照

3.2 気象等

該当なし

3.3 設備等

該当なし

※ 添付の朱書き：審査進捗を踏まえて記載を見直す箇所

4. 要求事項への適合性

4.1 安全設計の方針

原子炉施設は、以下の基本的方針のもとに安全設計を行い、「核原料物質、核燃料物質及び原子炉の規制に関する法律」等の関係法令の要求を満足するとともに、「設置許可基準規則」に適合する設計とする【安全機能概要及び関連する新規制基準項目：別紙2参照】。

- (1) 安全施設は、その安全機能の重要度に応じて、安全機能が確保されるように設計する。安全施設のうち、安全機能の重要度が特に高い安全機能を有するものについては、想定される単一故障及び外部電源が利用できない場合においても機能できるように、多重性又は多様性及び独立性を確保し、安全機能を確保するように設計する。
- (2) 安全施設は、通常運転時、運転時の異常な過渡変化時及び設計基準事故時において、その機能が期待されているものについて、設計基準事故時及び設計基準事故に至るまでの間に想定される全ての環境条件において、その機能を発揮することができるように設計する【安全施設における環境条件の想定：別紙3参照】。
- (3) 安全施設は、その健全性及び能力を確認するため、その安全機能の重要度に応じ、適切な方法により、原子炉の運転中又は停止中に試験又は検査ができるように設計する。なお、原子炉の運転中に待機状態にある安全施設（運転中の試験又は検査によって原子炉の運転に大きな影響を及ぼす場合を除く。）については、運転中に定期的に試験又は検査ができるものとする。また、多重性又は多様性を備えた系統及び機器にあっては、各々が独立して試験又は検査ができるものとする。さらに、運転中における安全保護回路の機能確認試験にあっては、その実施中においても、その機能自体が維持されていると同時に、原子炉停止系統等の不必要な動作が発生しないように設計する【安全施設における試験又は検査：別紙4参照】。
- (4) 安全施設は、機器又は配管の損壊に伴う飛散物が生じるおそれがある構築物、系統及び機器に対して離隔距離又は障壁等を確保し、機器又は配管の損壊に伴う飛散物が生じた場合にあっても、安全機能が損なわれないように配置する設計とする【安全施設に対する飛散物の考慮：別紙5参照】。また、安全施設は、他の原子炉施設等と共用又は相互に接続しないことを基本とする。安全施設を他の原子炉施設等と共用又は相互に接続する場合にあっては、原子炉施設の安全性を損なわないように設計する【安全施設の共用又は相互接続：別紙6参照】。

4.2 安全機能の重要度分類

安全施設の安全機能の重要度を、「水冷却型試験研究用原子炉施設に関する安全設計審査指針」の「添付 水冷却型試験研究用原子炉施設の安全機能の重要度分類に関する基本的な考え方」（以下「研究炉の重要度分類の考え方」という。）を参考に、原子炉施設の特徴を踏まえて、以下のよう
に定め、安全施設は、その安全機能の重要度に応じて、安全機能が確保されるように設計する。

4.2.1 原子炉施設の主な特徴

- (1) 発電用軽水炉と比べて、出力密度及び燃焼度が高いものの、原子炉の熱出力が低く、炉心に蓄積される核分裂生成物の量は少ない。
- (2) 原子炉施設は、燃料材として、ウラン・プルトニウム混合酸化物焼結ペレット等を用いる。また、冷却材としてナトリウムを使用する。
- (3) 炉心は、六角形の燃料集合体及び反射体等を蜂の巣状に配列した構造で、全体をほぼ円柱形状とする。炉心は、予想される全ての運転範囲において、原子炉出力の過渡的变化に対し、燃料集合体の損傷を防止又は緩和するため、燃料温度係数、冷却材温度係数及びナトリウムボイド反応度等を総合した反応度フィードバックが急速な固有の出力抑制効果を有するとともに、出力変動が発生した場合にあっても、燃料の許容設計限界を超える状態に至らないように十分な減衰特性を持ち、又は出力変動を制御し得るように設計する。
- (4) 冷却材として使用するナトリウムは、熱伝達性に優れるとともに、沸点が高く、低圧にあっても大きなサブクール度を有するため、相変化が生じることはなく、原子炉冷却系統施設に係る設備等を適切に配置することで、電動機等を用いた強制循環だけでなく、自然循環による除熱が期待できる。一方、ナトリウムは化学的に活性であり、不活性ガス雰囲気で使用されるため、原子炉施設は、原子炉冷却材バウンダリ及び原子炉カバーガス等のバウンダリを有する。原子炉冷却材バウンダリ又は原子炉カバーガス等のバウンダリに該当する機器は、通常運転時、運転時の異常な過渡変化時及び設計基準事故時に生ずる衝撃、炉心の反応度の変化による荷重の増加、熱及び内圧によるクリープ歪み、膨張による熱応力その他の原子炉冷却材バウンダリ及び原子炉カバーガス等のバウンダリを構成する機器に加わる負荷に耐えるものとし、かつ、ナトリウムにより腐食するおそれがないように、また、通常運転時、運転時の異常な過渡変化時及び設計基準事故時に瞬間的破壊が生じないよう、十分な破壊じん性を有するように設計する。さらに、原子炉冷却材バウンダリを構成する1次主冷却系、1次補助冷却系の機器・配管については二重構造とし、万一、原子炉冷却材バウンダリの破損が生じた場合においても、冷却材であるナトリウムの漏えい拡大を防止し、1次冷却材の液位を必要な高さに保持できるものとする。さらに、当該二重構造の間隙にナトリウム漏えい検出器を設けることで、原子炉冷却材バウンダリからの1次冷却材の漏えいを検出できるものとする。
- (5) 反応度制御系統は、4式の制御棒及び制御棒駆動系から構成する。また、原子炉停止系統は、4式の制御棒及び制御棒駆動系並びに2式の後備炉停止制御棒及び後備炉停止制御棒駆動系から構成する。制御棒及び制御棒駆動系は、通常運転時に予想される温度変化、実験物の移動その他の要因による反応度変化を制御できるように、また、炉心からの飛び出しを防止するように設計する。制御棒の反応度添加率は、その停止能力（原子炉停止系

統)と併せて、想定される制御棒の異常な引き抜きが発生しても、燃料の許容設計限界を超えないものとする。さらに、制御棒及び制御棒駆動系は、反応度価値の最も大きな制御棒1本が固着した場合においても、通常運転時、運転時の異常な過渡変化時及び設計基準事故時に、原子炉を未臨界に移行することができ、かつ、低温状態において未臨界を維持できるものとし、制御棒の反応度添加率は、想定される反応度投入事象に対して原子炉冷却材バウンダリ及び原子炉カバーガス等のバウンダリを破損せず、かつ、炉心の冷却機能を損なうような炉心、炉心支持構造物又は原子炉内部構造物の損壊を起こさないものとする。また、後備炉停止制御棒及び後備炉停止制御棒駆動系は、通常運転時の高温状態において、原子炉を未臨界に移行し未臨界を維持できるものとする。

4.2.2 安全機能の重要度分類

安全施設を、それが果たす安全機能の性質に応じて、以下に示すように、2種類に分類する。

- (1) その機能の喪失により、原子炉施設を異常状態に陥れ、もって一般公衆ないし放射線業務従事者に過度の放射線被ばくを及ぼすおそれのあるもの(異常発生防止系(以下「PS」という。))
- (2) 原子炉施設の異常状態において、この拡大を防止し、又はこれを速やかに収束せしめ、もって一般公衆ないし放射線業務従事者に及ぼすおそれのある過度の放射線被ばくを防止し、又は緩和する機能を有するもの(異常影響緩和系(以下「MS」という。))

また、PS及びMSのそれぞれに属する安全施設を、それが有する安全機能の重要度に応じ、第4.2.1表に示すように、三つのクラスに分類する。それぞれのクラスの定義及び該当する安全施設を第4.2.2表に示す【安全重要度分類の考え方と安全施設の構造概要:別紙7参照】。なお、各クラスに属する安全施設の基本設計ないし基本設計方針は、確立された設計、建設及び試験の技術並びに運転管理により、安全機能確保の観点から、以下の基本的目標を達成できるものとする。

クラス1:合理的に達成し得る最高度の信頼性を確保し、かつ、維持すること。

クラス2:高度の信頼性を確保し、かつ、維持すること。

クラス3:一般の産業施設と同等以上の信頼性を確保し、かつ、維持すること。

4.2.3 分類の適用の原則

第4.2.2表の具体的な適用に当たっては、原則として、以下に定めるところによるものとする。

- (1) 安全機能を直接果たす安全施設(以下「当該系」という。)が、その機能を果たすために直接又は間接に必要とする安全施設(以下「関連系」という。)の範囲と分類は、以下の各号に掲げるところによるものとする。
 - (i) 当該系の機能遂行に直接必要となる関連系は、当該系と同位の重要度を有するものとみなす。
 - (ii) 当該系の機能遂行に直接必要はないが、その信頼性を維持し、又は担保するために必要な関連系は、当該系より下位の重要度を有するものとみなす。ただし、当該系がクラス3であるときは、関連系はクラス3とみなす。

- (2) 一つの安全施設が、二つ以上の安全機能を有するときは、果たすべき全ての安全機能に対する設計上の要求を満足させるものとする。
- (3) 安全施設は、これら二つ以上のもの間において、又は安全機能を有しないものとの間において、その一方の運転又は故障等により、同位ないし上位の重要度を有する他方に期待される安全機能が阻害され、もって原子炉施設の安全が損なわれることのないように、機能的隔離及び物理的分離を適切に考慮する。
- (4) 重要度の異なる安全施設を接続するときは、下位の重要度のものに上位の重要度のものと同等の設計上の要求を課すか、又は上位の重要度のものと同等の隔離装置等によって、下位の重要度のものの故障等により上位の重要度のものの安全機能が損なわれないように、適切な機能的隔離が行われるよう考慮する。

第 4.2.1 表 安全上の機能別重要度分類表

機能による分類		安全機能を有する構築物、系統及び機器		安全機能を有しない構築物、系統及び機器
		異常の発生防止の機能を有するもの (PS)	異常の影響緩和の機能を有するもの (MS)	
重要度による分類	安全に関連する構築物、系統及び機器	クラス 1 PS-1	MS-1	X
	クラス 2 PS-2	MS-2		
	クラス 3 PS-3	MS-3		
安全に関連しない構築物、系統及び機器		X	X	安全機能以外の機能のみを行うもの

第 4.2.2 表(1) 安全上の機能別重要度分類表に係る定義及び該当する安全施設

分類	定義	機能	構築物、系統又は機器	特記すべき関連系
PS-1	その損傷又は故障により発生する事象によって燃料の多量の破損を引き起こすおそれがあり、敷地外への著しい放射性物質の放出のおそれのある構築物、系統及び機器	原子炉冷却材バウンダリ機能	① 原子炉容器 1) 本体 ② 1次主冷却系、1次補助冷却系及び1次ナトリウム充填・ドレン系 1) 原子炉冷却材バウンダリに属する容器・配管・ポンプ・弁（ただし、計装等の小口径のものを除く。）	
		炉心形状の維持機能	① 炉心支持構造物 1) 炉心支持板 2) 支持構造物 ② 炉心バレル構造物 1) バレル構造体 ③ 炉心構成要素 1) 炉心燃料集合体 2) 照射燃料集合体 3) 内側反射体 4) 外側反射体 (A) 5) 材料照射用反射体 6) 遮へい集合体 7) 計測線付実験装置 8) 照射用実験装置	

第 4.2.2 表(2) 安全上の機能別重要度分類表に係る定義及び該当する安全施設

分類	定義	機能	構築物、系統又は機器	特記すべき関連系*
MS-1	異常状態発生時に、敷地周辺公衆への過度の放射線の影響を防止する構築物、系統及び機器	原子炉の緊急停止及び未臨界維持機能	① 制御棒 ② 制御棒駆動系 1) 駆動機構 2) 上部案内管 3) 下部案内管 ③ 後備炉停止制御棒 ④ 後備炉停止制御棒駆動系 1) 駆動機構 2) 上部案内管 3) 下部案内管	① 炉心支持構造物 1) 炉心支持板 2) 支持構造物 ② 炉心バレル構造物 1) バレル構造体 ③ 炉心構成要素 1) 炉心燃料集合体 2) 照射燃料集合体 3) 内側反射体 4) 外側反射体 (A) 5) 材料照射用反射体 6) 遮へい集合体 7) 計測線付実験装置 8) 照射用実験装置
		1次冷却材漏えい量の低減機能	① 原子炉容器 1) リークジャケット ② 1次主冷却系、1次補助冷却系及び1次ナトリウム充填・ドレン系のうち、原子炉冷却材バウンダリに属する容器・配管・ポンプ・弁の配管(外側)又はリークジャケット ③ 1次主冷却系 1) 逆止弁 ④ 1次補助冷却系 1) サイフォンブレイク止弁 ⑤ 1次予熱室素ガス系 1) 仕切弁	① 関連するプロセス計装(ナトリウム漏えい検出器)
		原子炉停止後の除熱機能	① 1次主冷却系 1) 1次主循環ポンプポニーモータ 2) 逆止弁 ② 2次主冷却系 1) 主冷却機(主送風機を除く。)	① 原子炉容器 1) 本体 ② 1次主冷却系、1次補助冷却系及び1次ナトリウム充填・ドレン系 1) 原子炉冷却材バウンダリに属する容器・配管・ポンプ・弁(ただし、計装等の小口径のものを除く。) ③ 2次主冷却系、2次補助冷却系、2次ナトリウム純化系及び2次ナトリウム充填・ドレン系 1) 冷却材バウンダリに属する容器・配管・ポンプ・弁(ただし、計装等の小口径のものを除く。)
		放射性物質の閉じ込め機能	① 格納容器 ② 格納容器バウンダリに属する配管・弁	
	安全上必須なその他の構築物、系統及び機器	工学的安全施設及び原子炉停止系への作動信号の発生機能	① 原子炉保護系(スクラム) ② 原子炉保護系(アイソレーション)	① 関連する核計装 ② 関連するプロセス計装
		安全上特に重要な関連機能	① 中央制御室 ② 非常用ディーゼル電源系(MS-1に関連するもの) ③ 交流無停電電源系(MS-1に関連するもの) ④ 直流無停電電源系(MS-1に関連するもの)	① 関連する補機冷却設備

* : 上記関連系は、当該系と同位の重要度を有するものとする。

第 4.2.2 表(3) 安全上の機能別重要度分類表に係る定義及び該当する安全施設

分類	定義	機能	構築物、系統又は機器	特記すべき関連系
PS-2	その損傷又は故障により発生する事象によって、燃料の多量の破損を直ちに引き起こすおそれはないが、敷地外への過度の放射性物質の放出のおそれのある構築物、系統及び機器	原子炉カバーガス等のバウンダリ機能	① 1次アルゴンガス系 1) 原子炉カバーガスのバウンダリに属する容器・配管・弁(ただし、計装等の小口径のものを除く。) ② 原子炉容器 1) 本体(原子炉冷却材バウンダリに属するもの及び計装等の小口径のものを除く。) ③ 1次主冷却系 1) 原子炉カバーガスのバウンダリに属する容器・配管・弁(原子炉冷却材バウンダリに属するもの及び計装等の小口径のものを除く。) ④ 1次オーバーフロー系 1) 原子炉カバーガスのバウンダリに属する容器・配管・弁(ただし、計装等の小口径のものを除く。) ⑤ 1次ナトリウム充填・ドレン系 1) 原子炉カバーガスのバウンダリに属する容器・配管・弁(ただし、計装等の小口径のものを除く。) ⑥ 回転プラグ(ただし、計装等の小口径のものを除く。)	
		原子炉冷却材バウンダリに直接接続されていないものであって、放射性物質を貯蔵する機能	① 原子炉附属建物使用済燃料貯蔵設備 1) 貯蔵ラック 2) 水冷却池 ② 第一使用済燃料貯蔵建物使用済燃料貯蔵設備 1) 貯蔵ラック 2) 水冷却池 ③ 第二使用済燃料貯蔵建物使用済燃料貯蔵設備 1) 貯蔵ラック 2) 水冷却池 ④ 気体廃棄物処理設備 1) アルゴン廃ガス処理系	
		燃料を安全に取り扱う機能	① 核燃料物質取扱設備	

第 4.2.2 表(4) 安全上の機能別重要度分類表に係る定義及び該当する安全施設

分類	定義	機能	構築物、系統又は機器	特記すべき関連系
MS-2	PS-2の構築物、系統及び機器の損傷又は故障が及ぼす敷地周辺公衆への放射線の影響を十分小さくするようにする構築物、系統及び機器	燃料プール水の保持機能	① 原子炉附属建物使用済燃料貯蔵設備 1) 水冷却池 2) 水冷却浄化設備のうち、サイフォンブレイク止弁 ② 第一使用済燃料貯蔵建物使用済燃料貯蔵設備 1) 水冷却池 2) 水冷却浄化設備のうち、サイフォンブレイク止弁 ③ 第二使用済燃料貯蔵建物使用済燃料貯蔵設備 1) 水冷却池 2) 水冷却浄化設備のうち、サイフォンブレイク止弁	
		放射線の遮蔽及び放出低減機能	① 外周コンクリート壁 ② アンユラス部排気系 1) アンユラス部排気系（アンユラス部常用排気フィルタを除く。） ③ 非常用ガス処理装置 ④ 主排気筒 ⑤ 放射線低減効果の大きい遮蔽（安全容器及びコンクリート遮へい体冷却系を含む。）	
	異常状態への対応上特に重要な構築物、系統及び機器	事故時のプラント状態の把握機能	① 事故時監視計器の一部	
	安全上特に重要なその他の構築物、系統及び機器	安全上重要な関連機能	① 非常用ディーゼル電源系（MS-1に属するものを除く。） ② 交流無停電電源系（MS-1に属するものを除く。） ③ 直流無停電電源系（MS-1に属するものを除く。）	

第 4.2.2 表(5) 安全上の機能別重要度分類表に係る定義及び該当する安全施設

分類	定義	機能	構築物、系統又は機器	特記すべき関連系
PS-3	異常状態の起回事象となるものであって PS-1、PS-2 以外の構築物、系統及び機器	1次冷却材を内蔵する機能 (PS-1 以外のもの)	① 1次ナトリウム純化系のうち、1次冷却材を内蔵しているか、又は内蔵し得る容器・配管・ポンプ・弁 (ただし、計装等の小口径のものを除く。) ② 1次オーバフロー系のうち、1次冷却材を内蔵しているか、又は内蔵し得る容器・配管・ポンプ・弁 (ただし、計装等の小口径のものを除く。) ③ 1次ナトリウム充填・ドレン系のうち、1次冷却材を内蔵しているか、又は内蔵し得る容器・配管・弁 (PS-1 に属するもの及び計装等の小口径のものを除く。)	
		2次冷却材を内蔵する機能 (通常運転時の炉心の冷却に関連するもの)	① 2次主冷却系、2次補助冷却系、2次ナトリウム純化系及び2次ナトリウム充填・ドレン系 1) 冷却材バウンダリに属する容器・配管・ポンプ・弁 (ただし、計装等の小口径のものを除く。)	
		放射性物質の貯蔵機能	① 液体廃棄物処理設備 ② 固体廃棄物貯蔵設備	
		通常運転時の冷却材の循環機能	① 1次主冷却系 1) 1次主循環ポンプ i) 1次主循環ポンプ本体 (循環機能) ii) 主電動機 ② 2次主冷却系 1) 2次主循環ポンプ i) 2次主循環ポンプ本体 (循環機能) ii) 電動機	
		通常運転時の最終ヒートシンクへの熱輸送機能	① 2次主冷却系 1) 主送風機 i) 電動機 ii) 電磁ブレーキ	
		電源供給機能 (非常用を除く。)	① 一般電源系 (受電エリア)	
	プラント計測・制御機能 (安全保護機能を除く。)	① 原子炉冷却材温度制御系 (関連するプロセス計装及び制御用圧縮空気設備を含む。)		
原子炉冷却材中放射性物質濃度を通常運転に支障のない程度に低く抑える構築物、系統及び機器	核分裂生成物の原子炉冷却材中への放散防止機能	① 炉心構成要素 1) 炉心燃料集合体 i) 被覆管 2) 照射燃料集合体 i) 被覆管		

第 4.2.2 表(6) 安全上の機能別重要度分類表に係る定義及び該当する安全施設

分類	定義	機能	構築物、系統又は機器	特記すべき関連系
MS-3	運転時の異常な過渡変化があってもMS-1、MS-2とあいまって、事象を緩和する構築物、系統及び機器	制御室外からの安全停止機能	① 中央制御室外原子炉停止盤 (安全停止に関連するもの)	
		燃料プール水の補給機能	① 原子炉附属建物使用済燃料貯蔵設備 1) 水冷却浄化設備 (MS-2に属するものを除く。) ② 第一使用済燃料貯蔵建物使用済燃料貯蔵設備 1) 水冷却浄化設備 (MS-2に属するものを除く。) ③ 第二使用済燃料貯蔵建物使用済燃料貯蔵設備 1) 水冷却浄化設備 (MS-2に属するものを除く。)	
		出力上昇の抑制機能	① インターロック系 1) 制御棒引抜きインターロック系	
	異常状態への対応上必要な構築物、系統及び機器	緊急時対策上重要なもの及び異常状態の把握機能	① 事故時監視計器 (MS-2に属するものを除く。) ② 放射線管理施設 (MS-2に属するものを除く。) ③ 通信連絡設備 ④ 消火設備 ⑤ 安全避難通路 ⑥ 非常用照明	

4.2.4 重要安全施設の選定

「研究炉の重要度分類の考え方」を参考に、その機能、構造及び動作原理を考慮し、以下の施設を信頼性に対する設計上の考慮を必要とする重要安全施設とする（第 4.2.3 表参照）【重要安全施設の選定の考え方：別紙 8 参照】。

- (1) MS-1 のうち、想定される単一故障及び外部電源が利用できない場合に動的機能を必要とする構築物、系統及び機器
- (2) MS-2 のうち、異常状態発生時に、周辺の公衆に過度の放射線被ばくを与えることを防止するために、異常状態の緩和及び放射性物質の閉じ込め機能を果たすべき構築物、系統及び機器

重要安全施設については、想定される単一故障及び外部電源が利用できない場合においても機能できるように、多重性又は多様性及び独立性を確保し、安全機能を確保するように設計する【重要安全施設における多重性又は多様性及び独立性の確保：別紙 9】、【重要安全施設における単一故障の想定の考え方：別紙 10 参照】。

第 4.2.3 表 信頼性に対する設計上の考慮を必要とする重要安全施設

分類	機能	構築物、系統又は機器	特記すべき関連系*
MS-1	原子炉の緊急停止及び未臨界維持機能	① 制御棒 ② 制御棒駆動系 1) 駆動機構 2) 上部案内管 ③ 後備炉停止制御棒 ④ 後備炉停止制御棒駆動系 1) 駆動機構 2) 上部案内管	
	1次冷却材漏えい量の低減機能	① 1次補助冷却系 1) サイフォンブレイク止弁 ② 1次予熱室素ガス系 1) 仕切弁	① 関連するプロセス計装 (ナトリウム漏えい検出器)
	原子炉停止後の除熱機能	① 1次主冷却系 1) 1次主循環ポンプポニーモータ	
	放射性物質の閉じ込め機能	① 格納容器バウンダリに属する弁	
	工学的安全施設及び原子炉停止系への作動信号の発生機能	① 原子炉保護系 (スクラム) ② 原子炉保護系 (アイソレーション)	① 関連する核計装 ② 関連するプロセス計装
	安全上特に重要な関連機能	① 非常用ディーゼル電源系 (MS-1に関連するもの) ② 交流無停電電源系 (MS-1に関連するもの) ③ 直流無停電電源系 (MS-1に関連するもの)	① 関連する補機冷却設備
MS-2	放射線の遮蔽及び放出低減機能	① アンユラス部排気系 1) アンユラス部排気系 (アンユラス部常用排気フィルタを除く。) ② 非常用ガス処理装置	
	事故時のプラント状態の把握機能	① 事故時監視計器の一部	
	安全上重要な関連機能	① 非常用ディーゼル電源系 (MS-1に属するものを除く。) ② 交流無停電電源系 (MS-1に属するものを除く。) ③ 直流無停電電源系 (MS-1に属するものを除く。)	

* : 上記関連系は、当該系と同位の重要度を有するものとする。

4.3 要求事項（試験炉設置許可基準規則第12条）への適合性説明

（安全施設）

第十二条 安全施設は、その安全機能の重要度に応じて、安全機能が確保されたものでなければならない。

- 2 安全機能を有する系統のうち、安全機能の重要度が特に高い安全機能を有するものは、当該系統を構成する機械又は器具の単一故障（単一の原因によって一つの機械又は器具が所定の安全機能を失うこと（従属要因による多重故障を含む。）をいう。以下同じ。）が発生した場合であって、外部電源が利用できない場合においても機能できるように、当該系統を構成する機械又は器具の機能、構造及び動作原理を考慮して、多重性又は多様性を確保し、及び独立性を確保するものでなければならない。
- 3 安全施設は、設計基準事故時及び設計基準事故に至るまでの間に想定される全ての環境条件において、その機能を発揮することができるものでなければならない。
- 4 安全施設は、その健全性及び能力を確認するため、その安全機能の重要度に応じ、試験研究用等原子炉の運転中又は停止中に試験又は検査ができるものでなければならない。
- 5 安全施設は、蒸気タービン、ポンプその他の機器又は配管の損壊に伴う飛散物により、安全性を損なわないものでなければならない。
- 6 安全施設は、二以上の試験研究用等原子炉施設と共用し、又は相互に接続する場合には、試験研究用等原子炉施設の安全性を損なわないものでなければならない。

適合のための設計方針

1 について

安全施設の安全機能の重要度を、「試験研究の用に供する原子炉等の位置、構造及び設備の基準に関する規則の解釈」に基づき、「研究炉の重要度分類の考え方」を参考に、原子炉施設の特徴を踏まえて、以下のクラスに分類し、その安全機能の重要度に応じて、安全機能が確保されるように設計することを基本とする。また、「研究炉の重要度分類の考え方」を参考とする際には、「高出力炉」を対象とする。なお、各クラスの信頼度の目標は以下とする。

クラス1：合理的に達成し得る最高度の信頼性を確保し、かつ、維持すること。

クラス2：高度の信頼性を確保し、かつ、維持すること。

クラス3：一般の産業施設と同等以上の信頼性を確保し、かつ、維持すること。

また、「研究炉の重要度分類の考え方」では、「高出力炉」が「10MW以上/50MW以下」と定義され、「常陽」の熱出力を下回る（炉心に蓄積される核分裂生成物の量が、「高出力炉」の想定よりも多い）ことから、「発電用軽水型原子炉施設の安全機能の重要度分類に関する審査指針」（以下「発電炉指針」という。）も参考にするものとする。さらに、「常陽」がナトリウム冷却型高速炉であることを踏まえ、「高速増殖炉の安全性の評価の考え方」も参考にするものとする。

安全機能の重要度分類に当たり、PS及びMSに係る各クラスの定義は、「研究炉の重要度分類の考え方」に基づき、以下とする。

PS-1：その損傷又は故障により発生する事象によって燃料の多量の破損を引き起こすお

それがあり、敷地外への著しい放射性物質の放出のおそれのある構築物、系統及び機器

PS-2: その損傷又は故障により発生する事象によって、燃料の多量の破損を直ちに引き起こすおそれはないが、敷地外への過度の放射性物質の放出のおそれのある構築物、系統及び機器

PS-3: (i) 異常状態の起因事象となるものであってPS-1、PS-2以外の構築物、系統及び機器、(ii) 原子炉冷却材中放射性物質濃度を通常運転に支障のない程度に低く抑える構築物、系統及び機器

MS-1: (i) 異常状態発生時に、敷地周辺公衆への過度の放射線の影響を防止する構築物、系統及び機器、(ii) 安全上必要なその他の構築物、系統及び機器

MS-2: (i) PS-2の構築物、系統及び機器の損傷又は故障が及ぼす敷地周辺公衆への放射線の影響を十分小さくするようにする構築物、系統及び機器、(ii) 異常状態への対応上特に重要な構築物、系統及び機器、(iii) 安全上特に重要なその他の構築物、系統及び機器

MS-3: (i) 運転時の異常な過渡変化があってもMS-1、MS-2とあいまって、事象を緩和する構築物、系統及び機器、(ii) 異常状態への対応上必要な構築物、系統及び機器

クラス1の分類にあつては、PSについて、炉心に蓄積される核分裂生成物の量が、「研究炉の重要度分類の考え方」の「高出力炉」の想定よりも多いことを考慮し、保守的に、「発電炉指針」に倣って、安全機能の重要度を判断する。MSについては、プラントの特徴を踏まえ、異常状態発生時に原子炉を緊急に停止し、残留熱を除去し、敷地周辺公衆への過度の放射線の影響を防止する観点で、安全機能の重要度を判断する。敷地周辺公衆への過度の放射線の影響を防止する観点では、設計基準事故において、周辺の公衆に対して著しい放射線被ばくのリスクを与えることなく、事象を収束させるために必要となる安全機能を放射性物質の放散に対する障壁とし、これらをMS-1とする。「周辺の公衆に対して著しい放射線被ばくのリスクを与えない」ことの判断については、「水冷却型試験研究用原子炉施設の安全評価に関する審査指針」解説に示されている「周辺公衆の実効線量の評価値が発生事故当たり5mSvを超えなければ「リスク」は小さいと判断する。なお、これは、発生頻度が極めて小さい事故に対しては、実効線量の評価値が上記の値をある程度超えてもその「リスク」は小さいと判断できる。」との考え方によるものである。

クラス2の分類にあつては、PSについて、炉心に蓄積される核分裂生成物の量が、「研究炉の重要度分類の考え方」の「高出力炉」の想定よりも多いことを考慮し、保守的に、「発電炉指針」に倣って、安全機能の重要度を判断する。MSについては、PS-2の機能喪失を起因事象とする設計基準事故において、敷地周辺公衆への放射線の影響を十分小さくするようにする機能をMS-2とする。

運転時の異常な過渡変化にあつては、MS-1に分類した「原子炉の緊急停止及び未臨界維持機能」、「原子炉停止後の除熱機能」、「原子炉停止系への作動信号の発生機能」、「安全上特に重要な関連機能」により、炉心は損傷に至ることなく、かつ、原子炉施設は通常運転に復帰できる状態で事象が収束される。設計基準事故のうち、「炉心内の反応度の増大に至る事故」及び「炉心冷却能力の低下に至る事故」にあつても、「原子炉の緊急停止及び未臨界維持機能」、「原子炉停止後の除熱機能」、「原子炉停止系への作動信号の発生機能」、「安全上特に重要な関連機能」により、炉心は熔融や著しい損

傷に至ることなく、事象が収束される。

設計基準事故のうち、放射性物質の放散を想定する「1次冷却材漏えい事故」、「1次アルゴンガス漏えい事故」、「気体廃棄物処理設備破損事故」及び「燃料取替取扱事故」にあつては、MS-1に分類した「放射性物質の閉じ込め機能」及び「工学的安全施設への作動信号の発生機能」、並びにMS-2に分類した「放射線の遮蔽及び放出低減機能」及び「燃料プール水の保持機能」により、周辺の公衆に対して著しい放射線被ばくのリスクを与えることなく、事象が収束される（敷地周辺公衆への放射線の影響を十分小さくすることを含む）。

クラス3の分類にあつては、PSについて、PS-1、PS-2以外の異常状態の起因事象となるものなどをPS-3とする。MSについては、安全評価において、その機能には期待していないものの、事象を緩和するために使用できる機能等をMS-3とする。

具体的な適用に当たっては、原則として、以下に定めるところによるものとする。

- (1) 安全機能を直接果たす安全施設（以下「当該系」という。）が、その機能を果たすために直接又は間接に必要とする安全施設（以下「関連系」という。）の範囲と分類は、以下の各号に掲げるところによるものとする。
 - (i) 当該系の機能遂行に直接必要となる関連系は、当該系と同位の重要度を有するものとみなす。
 - (ii) 当該系の機能遂行に直接必要はないが、その信頼性を維持し、又は担保するために必要な関連系は、当該系より下位の重要度を有するものとみなす。ただし、当該系がクラス3であるときは、関連系はクラス3とみなす。
- (2) 一つの安全施設が、二つ以上の安全機能を有するときは、果たすべき全ての安全機能に対する設計上の要求を満足させるものとする。
- (3) 安全施設は、これら二つ以上のものの間において、又は安全機能を有しないものとの間において、その一方の運転又は故障等により、同位ないし上位の重要度を有する他方に期待される安全機能が阻害され、もって原子炉施設の安全が損なわれることのないように、機能的隔離及び物理的分離を適切に考慮する。
- (4) 重要度の異なる安全施設を接続するときは、下位の重要度のものに上位の重要度のものと同等の設計上の要求を課すか、又は上位の重要度のものと同等の隔離装置等によって、下位の重要度のものの故障等により上位の重要度のものの安全機能が損なわれないように、適切な機能的隔離が行われるよう考慮する。

2 について

安全施設のうち、安全機能の重要度が特に高い安全機能を有するものについては、想定される単一故障及び外部電源が利用できない場合においても機能できるよう、多重性又は多様性及び独立性を確保し、安全機能を確保するように設計する。なお、「安全機能の重要度が特に高い安全機能を有するもの」は、「研究炉の重要度分類の考え方」を参考に、その機能、構造及び動作原理を考慮し、以下に属する施設より選定するものとする。

- (1) MS-1のうち、想定される単一故障及び外部電源が利用できない場合に動的機能を必要とする構築物、系統及び機器

機能	構築物、系統又は機器	特記すべき関連系
原子炉の緊急停止及び未臨界維持機能	① 制御棒 ② 制御棒駆動系 1) 駆動機構 2) 上部案内管 ③ 後備炉停止制御棒 ④ 後備炉停止制御棒駆動系 1) 駆動機構 2) 上部案内管	
1次冷却材漏えい量の低減機能	① 1次補助冷却系 1) サイフォンブレイク止弁 ② 1次予熱室素ガス系 1) 仕切弁	① 関連するプロセス計装 (ナトリウム漏えい検出器)
原子炉停止後の除熱機能	① 1次主冷却系 1) 1次主循環ポンプポニーモータ	
放射性物質の閉じ込め機能	① 格納容器バウンダリに属する弁	
工学的安全施設及び原子炉停止系への作動信号の発生機能	① 原子炉保護系 (スクラム) ② 原子炉保護系 (アイソレーション)	① 関連する核計装 ② 関連するプロセス計装
安全上特に重要な関連機能	① 非常用ディーゼル電源系 (MS-1に 関連するもの) ② 交流無停電電源系 (MS-1に 関連するもの) ③ 直流無停電電源系 (MS-1に 関連するもの)	① 関連する補機冷却設備

(2) MS-2のうち、異常状態発生時に、周辺の公衆に過度の放射線被ばくを与えることを防止するために、異常状態の緩和及び放射性物質の閉じ込め機能を果たすべき構築物、系統及び機器

機能	構築物、系統又は機器	特記すべき関連系
放射線の遮蔽及び放出低減機能	① アニュラス部排気系 1) アニュラス部排気系 (アニュラス部常用排気フィルタを除く。) ② 非常用ガス処理装置	
事故時のプラント状態の把握機能	① 事故時監視計器の一部	
安全上重要な関連機能	① 非常用ディーゼル電源系 (MS-1に 属するものを除く。) ② 交流無停電電源系 (MS-1に 属するものを除く。) ③ 直流無停電電源系 (MS-1に 属するものを除く。)	

また、上記の重要安全施設について、短期間と長期間の動的機器、長期間の静的機器に区分し、単

一故障を想定した場合の安全機能を達成するための設計方針は以下とする。

分類	機能	動的機器 (使命時間短期 ^{※1})		動的機器 (使命時間長期 ^{※1})		静的機器 (使命時間長期 ^{※1})	
		多重化 又は多様化	単一設計	多重化 又は多様化	単一設計	多重化 又は多様化	単一設計
MS - 1	原子炉の緊急停止機能	○	—	—	—	—	—
	未臨界維持機能	○ *未臨界 移行	—	—	—	○ *未臨界 維持	—
	1次冷却材漏えい量 の低減機能（上段：1次補 助冷却系サイフォンブレー ク止弁、下段：1次予熱室 素ガス系仕切弁）	○	—	—	—	—	—
		—	○ 運転時 「閉」	—	—	—	○ 隔離弁 による 代替可等
	原子炉停止後の除熱機能	○	—	○	—	—	—
	放射性物質の閉じ込め機能	○	—	—	—	○	—
	工学的安全施設 及び原子炉停止系への 作動信号の発生機能	○	—	—	—	—	—
	安全上特に重要な関連機能	○	—	○	—	—	—
MS - 2	放射線の遮蔽 及び放出低減機能	○	—	—	—	—	○ ^{※2} 修復可
	事故時の プラント状態の把握機能	○	—	○	—	—	—
	安全上重要な関連機能	○	—	○	—	—	—

※1： 使命時間が24時間以内の安全機能を「使命時間短期」、24時間超の安全機能を「使命時間長期」とした。

※2： アニュラス部排気設備は、事象発生前から動作しており、かつ、事象発生後も引き続き動作するものであり、また、その構造・運転条件等から、静的機器であるダクトが故障することは考えにくい。当該ダクトが故障したとしても、補修テープ等により、想定される最も過酷な条件下において、その故障を安全上支障のない期間に確実に修復できる。当該修復作業にあつては、必要に応じて、空気呼吸器を着用するものとし、放射線防護上の措置を講じることで、作業員の被ばく低減に努める。

アニュラス部排気設備の弁及び排風機並びに非常用ガス処理装置は多重化しているが、アニュラス部排気設備の静的機器であるダクトの一部は単一設計とする。単一設計箇所について、確実に修復可能であることから、その単一故障は仮定しない。なお、単一設計箇所であるダクトの一部が事故の発生と同時に故障したと仮定しても、設計基準事故の判断基準である周辺公衆への実効線量5 mSvを下回る。

3 について

通常運転時、運転時の異常な過渡変化時及び設計基準事故時において、その機能が期待されている安全施設は、設計基準事故時及び設計基準事故に至るまでの間に想定される全ての環境条件（圧力、温度、中性子照射量等）において、その機能を発揮することができるように設計する。主要な環境条件の想定を以下に示す。

<温度>

- ・ 原子炉容器／主中間熱交換器／1次主冷却系ホットレグ配管：550℃
- ・ 1次主循環ポンプ／1次主冷却系コールドレグ配管：450℃

- ・ 主冷却器／2次主冷却系ホットレグ配管 : 520℃
- ・ 2次主循環ポンプ／2次主冷却系コールドレグ配管 : 400℃
- ・ 制御棒駆動系／後備炉停止制御棒駆動系 : 65℃ (駆動部)
130℃／550℃
(上部案内管回転プラグ上面エリア／下面エリア)
650℃ (ラッチ機構)
500℃／550℃／650℃
(下部案内管下部／中部／上部)
- ・ 原子炉格納容器 (鋼壁温度) : 最高 150℃／最低-15℃
- ・ 燃料交換機／燃料出入機／トランスファーロータ : 275℃／275℃／150℃

<圧力>

- ・ 原子炉容器 : 7.2kg/cm²[gage] (約 0.706MPa [gage])
- ・ 主中間熱交換器 : 管側 5.0kg/cm²[gage] (約 0.49MPa [gage])
胴側 1.0kg/cm²[gage] (約 0.098MPa [gage])
- ・ 1次主循環ポンプ : 7.0kg/cm²[gage] (約 0.686MPa [gage])
- ・ 主冷却器 : 3.0kg/cm²[gage] (約 0.294MPa [gage])
- ・ 2次主循環ポンプ : 5.0kg/cm²[gage] (約 0.49MPa [gage])
- ・ 原子炉格納容器 : 内圧 1.35kg/cm²[gage] (約 0.13MPa [gage])
外圧 0.05kg/cm²[gage] (約 0.0049MPa [gage])
- ・ 燃料交換機 : 内圧 1.0kg/cm²[gage] (約 0.098MPa [gage])
外圧 1.0kg/cm²[gage] (約 0.098MPa [gage])
- ・ 燃料出入機 : 内圧 0.5kg/cm²[gage] (約 0.049MPa [gage])
外圧 1.0kg/cm² [gage] (約 0.098MPa [gage])
- ・ トランスファーロータ : 内圧 1.35kg/cm²[gage] (約 0.13MPa [gage])
外圧 0.05kg/cm²[gage] (約 0.0049MPa [gage])

<中性子照射量>

- ・ 原子炉容器 : $1 \times 10^{20} \text{n/cm}^2$ (E>1MeV)

4 について

安全施設は、その健全性及び能力を確認するため、その安全機能の重要度に応じ、適切な方法により、原子炉の運転中又は停止中に試験又は検査ができるように設計する。なお、原子炉の運転中に待機状態にある安全施設(運転中の試験又は検査によって原子炉の運転に大きな影響を及ぼす場合を除く。)については、運転中に定期的に試験又は検査ができるものとする。また、多重性又は多様性を備えた系統及び機器にあっては、各々が独立して試験又は検査ができるものとする。さらに、運転中における安全保護回路の機能確認試験にあっては、その実施中においても、その機能自体が維持されていると同時に、原子炉停止系統等の不必要な動作が発生しないように設計する。「実用発電用原子炉及びその附属施設の位置、構造及び設備の基準に関する規則の解釈」を参考に、対象とした安全施設とこれらの安全施設における試験又は検査の方法等を以下に示す。

機能	試験又は検査の方法等
原子炉冷却材 バウンダリ機能 (PS-1)	<ul style="list-style-type: none"> ・ナトリウム漏えい検出器の作動がないことにより、原子炉冷却材バウンダリの健全性を確認。 ・検査孔において、配管（内側）の外表面に損傷やナトリウム漏えいがないことを検査（供用期間中検査）。
原子炉の緊急停止 及び未臨界維持機能 (MS-1)	<ul style="list-style-type: none"> ・原子炉起動前にスクラム検査、作動検査、インターロック検査を実施。多重化した系統及び機器にあつては、各々が独立して試験又は検査が可能。 ・出力運転に先立ち、過剰反応度検査、反応度抑制効果検査、最大反応度付加率検査、原子炉停止余裕検査を実施。
1次冷却材漏えい量 の低減機能 (MS-1)	<ul style="list-style-type: none"> ・原子炉起動前に弁の作動検査を実施。 ・原子炉起動前に、ナトリウム漏えい検出器について、検出回路の動作や検出器の断線有無を確認。
原子炉停止後 の除熱機能 (MS-1)	<ul style="list-style-type: none"> ・原子炉起動前に1次主循環ポンプモーターの作動検査及び性能検査を実施。多重化した系統及び機器にあつては、各々が独立して試験又は検査が可能。 ・原子炉起動前に主冷却機インレットベーン・ダンパの作動検査を実施。 ・原子炉冷却材バウンダリ及び冷却材バウンダリの健全性は、ナトリウム漏えい検出器の作動がないことにより確認。
放射性物質 の閉じ込め機能 (MS-1)	<ul style="list-style-type: none"> ・原子炉起動前に格納容器隔離弁の作動検査を実施。 ・定期的に、格納容器全体の漏えい率検査を実施。 ・隔離弁や貫通部について、漏えい検査を実施。多重化した系統及び機器にあつては、各々が独立して試験又は検査が可能。
工学的安全施設 及び原子炉停止系への 作動信号の発生機能 (MS-1)	<ul style="list-style-type: none"> ・原子炉起動前に設定値確認検査及び作動検査を実施。多重化した系統及び機器にあつては、各々が独立して試験又は検査が可能。 ・原子炉運転中にあつても、緊急遮断のための性能検査として、原子炉保護系の動作要素の設定値の確認を実施できるように措置（1次主循環ポンプトリップ、2次主循環ポンプトリップ、外部電源喪失を除く）。また、励磁回路の試験又は検査のため、信号バイパススイッチを設置。信号バイパススイッチは、事故信号が発生した場合には、試験又は検査中にあつても、原子炉停止系への作動信号が発生するように設計。
安全上特に重要な 関連機能 (MS-1)	<ul style="list-style-type: none"> ・原子炉起動前にディーゼル発電機の作動検査、蓄電池の作動検査及び外観検査を実施。多重化した系統及び機器にあつては、各々が独立して試験又は検査が可能。 ・原子炉の運転中において、ディーゼル発電機が2基共使用可能であることを1回/月の頻度で点検する。 ・原子炉の運転中において、無停電電源設備が2系統共使用可能であることを1回/週の頻度で点検する。
原子炉冷却材 バウンダリに 直接接続されていない ものであつて、 放射性物質を 貯蔵する機能のうち、 使用済燃料貯蔵設備に関するもの (PS-2)	<ul style="list-style-type: none"> ・水冷却池及び貯蔵ラックの外観検査を実施。
燃料を安全に 取り扱う機能 (PS-2)	<ul style="list-style-type: none"> ・燃料取扱用キャスカー及び燃料洗浄設備における冷却能力確認検査、回転ブラグや燃料交換機、燃料出入機等の作動検査を実施。
燃料プール水 の保持機能 (MS-2)	<ul style="list-style-type: none"> ・水冷却池の外観検査を実施。 ・サイフォンブレイク止弁の作動検査を実施。
放射線の遮蔽 及び放出低減機能 (MS-2) の一部	<ul style="list-style-type: none"> ・アニュラス部排気系の圧力確認検査を実施。 ・非常用ガス処理装置の作動検査及び捕集効率検査を実施。

安全施設は、機器又は配管の損壊に伴う飛散物が生じるおそれがある構築物、系統及び機器に対して離隔距離又は障壁等を確保し、機器又は配管の損壊に伴う飛散物が生じた場合にあっては、安全機能が損なわれないように配置する設計とする。また、蒸気タービン、高圧ガス等を内蔵する容器、弁及び配管の破断、高速回転機器の破損、ガス爆発、重量機器の落下等によって発生する飛散物については、二次的影響も考慮して、安全施設の安全機能を損なうおそれのある飛散物が発生する可能性を十分低く抑えることを、これらの機器の設計、製作、品質管理、運転管理において十分に考慮する。

ただし、原子炉施設は、試験研究用等原子炉施設に該当し、蒸気タービン、高圧ガス等を内蔵する容器、弁及び配管、大型回転機器、可燃性ガスを有しない。また、ナトリウム冷却型高速炉であり、冷却材であるナトリウムの特性から原子炉冷却材バウンダリの圧力は低く、弁や配管の破損に起因して飛散物が発生する可能性は十分に小さい。

上記のとおり、具体的に対象とする構築物、系統及び機器を有しない。

6 について

安全施設は、他の原子炉施設等と共用又は相互に接続しないことを基本とする。安全施設を他の原子炉施設等と共用又は相互に接続する場合にあっては、原子炉施設の安全性を損なわないように設計する。

なお、液体廃棄物処理設備の一部は、大洗研究所（南地区）の核燃料物質使用施設等の一部と共用するが、放射性液体廃棄物を受け入れ、処理するものであり、共用によって、原子炉施設の運転時の異常な過渡変化時及び設計基準事故時において必要とされる安全機能が阻害されることはない。

緊急時対策上重要なもの及び異常状態の把握機能のうち、放射線管理施設の一部（屋外管理用モニタリングポスト）について、大洗研究所で共用するが、周辺監視区域の境界付近における放射線量を監視し、及び測定し、並びに設計基準事故時における迅速な対応のために必要な情報を取得して発信・共有するものであり、共用によって、原子炉施設の運転時の異常な過渡変化時及び設計基準事故時において必要とされる安全機能が阻害されることはない。

緊急時対策上重要なもの及び異常状態の把握機能のうち、通信連絡設備の一部について、大洗研究所で共用するが、敷地内にいる従業員及び見学者等を含めた全ての人に対し、過度の放射線被ばくを防止するという観点から行う事象の発生の連絡や避難指示等の必要な指示を行うための設備として、また、設計基準事故が発生した場合において、原子炉施設外の通信連絡をする必要がある場所との通信回線として使用するものであり、共用によって、原子炉施設の運転時の異常な過渡変化時及び設計基準事故時において必要とされる安全機能が阻害されることはない。

「炉心の変更」に関する基本方針

【第 32 条（炉心等）（その 1：第 32 条第 1～3 項）の別紙 1 に同じ】

1. 概要

「常陽」の炉心は、増殖炉心（以下「MK－I炉心」という。）から照射用炉心（以下「MK－II炉心」という。）へ変更された後、更に変更を加え、熱出力を140MWとした照射用炉心（以下「MK－III炉心」という。）に変更された。本申請では、更に変更を加え、熱出力を100MWとした照射用炉心（以下「MK－IV炉心」という。）を対象とする。「炉心の変更」に関する基本方針を以下に示す。

2. 「炉心の変更」に関する基本方針

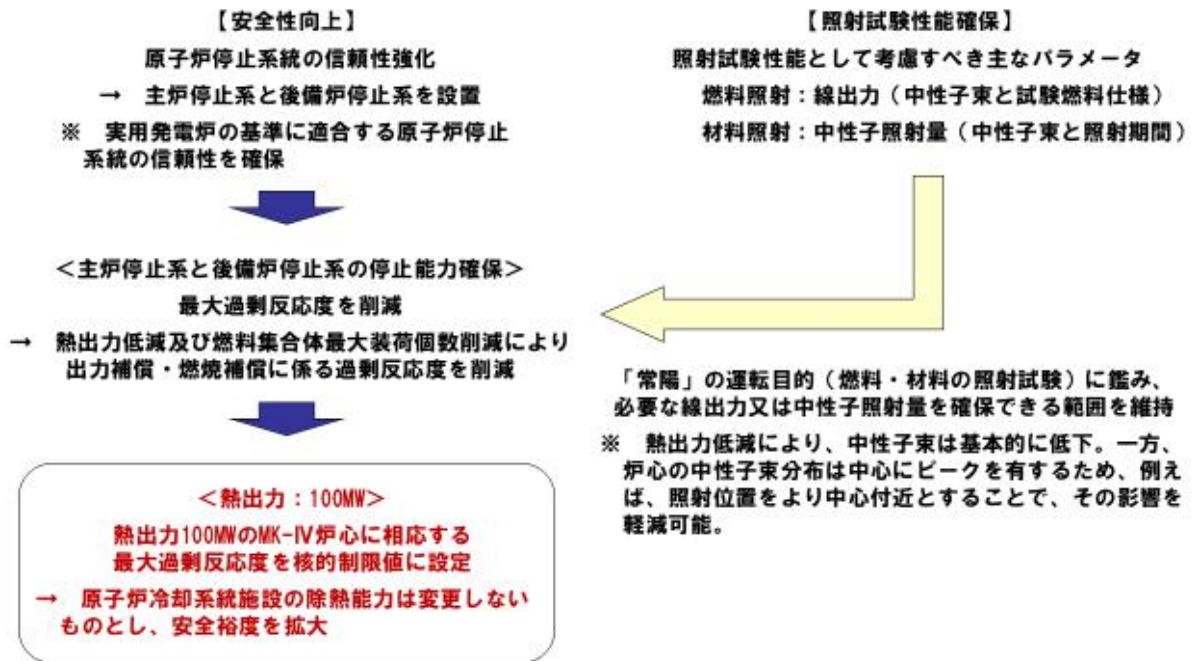
「炉心の変更」は、「常陽」を「試験研究の用に供する原子炉等の位置、構造及び設備の基準に関する規則」等に適合させるための変更を行うに当たり、原子炉停止システムの信頼性を強化し、安全性を向上させること、一方で、高速炉燃料材料の開発等のための照射試験に必要な性能を維持することを目的とする（別図1.1参照）。

原子炉停止システムは、独立した主炉停止系と後備炉停止系を設けることで信頼性を向上する。それぞれの原子炉停止システムに要求される停止能力の確保には、最大過剰反応度の削減が必要であり、ここでは、熱出力の低減及び燃料集合体最大装荷個数の削減により、出力補償や燃焼補償に係る過剰反応度を削減して対応することとした。一方で、照射試験性能として考慮すべき主なパラメータである線出力と中性子照射量は、熱出力低減により基本的に低下する。必要な線出力又は中性子照射量を確保できる範囲に維持することも「常陽」の運転目的として肝要である。

熱出力を100MWとしたMK－IV炉心は、これらの要件を満足するものであり、当該炉心に相応する最大過剰反応度を核的制限値とする。

なお、原子炉冷却系統施設の除熱能力は変更しないものとし、安全裕度を拡大することとしている。

「炉心の変更」に伴って生じる主な変更点等を別図1.2に示す。本申請にあつては、MK－IV炉心（熱出力100MW）での核設計や熱設計を実施するとともに、当該設計結果を炉心燃料集合体の機械設計や被ばく評価、安全評価等に反映する。



別図 1.1 「炉心の変更」に関する基本方針

MK-IV炉心（熱出力100MW）条件として、以下の変更・評価等を実施（最新知見の反映を含む）

【核設計における主な変更点】

- ・ 炉心構成（燃料集合体最大装荷個数削減に対応）
- ・ 核的制限値（最大過剰反応度削減に対応）
- ・ 反応度係数（炉心構成の変更に対応）
- ・ 動特性パラメータ（炉心構成の変更に対応）



【核熱設計結果の反映】

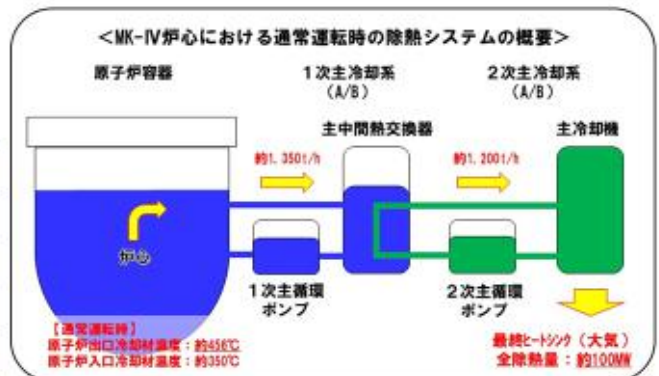
- ・ 炉心燃料集合体の機械設計（使用期間長期化対応を含む）
- ・ 動特性
- ・ 被ばく評価
- ・ 運転時の異常な過渡変化の評価
- ・ 設計基準事故の評価
- ・ 多量の放射性物質等を放出する事故の対策検討・評価

【熱設計における主な変更点】

- ・ 熱的制限値（熱出力低下に伴う使用期間長期化に対応）
- ・ 線出力密度や集合体冷却材流量（炉心構成の変更に対応）

熱的制限値： 通常運転時及び運転時の異常な過渡変化時において、原子炉停止系統及び安全保護系等の機能とあいまって**熱設計基準値（燃料の許容設計限界）**を超えないよう、かつ、その被覆管のクリープ寿命分数和と疲労寿命分数和を加えた累積損傷和が設計上の制限値である1.0を超えないよう、定格出力時における制限値として設定

	MK-III炉心（140MW）		MK-IV炉心（100MW）	
	熱的制限値	熱設計基準値	熱的制限値	熱設計基準値
燃料最高温度	2,530℃	2,650℃	2,350℃	2,650℃
被覆管最高温度（肉厚中心）	675℃	830℃	620℃	840℃
冷却材最高温度		910℃		910℃



別図 1.2 「炉心の変更」に伴って生じる主な変更点等

安全機能概要及び関連する新規制基準項目

「常陽」の安全機能概要及び関連する新規制基準項目

【安全施設】 原子炉施設のうち、安全機能を有するもの

【安全機能】 原子炉施設の安全性を確保するために必要な機能

- ・ その機能の喪失により試験研究用等原子炉施設に運転時の異常な過渡変化又は設計基準事故が発生し、これにより公衆又は従事者に放射線障害を及ぼすおそれがある機能（PS）
- ・ 試験研究用等原子炉施設の運転時の異常な過渡変化又は設計基準事故の拡大を防止し、又は速やかにその事故を収束させることにより、公衆又は従事者に及ぼすおそれがある放射線障害を防止し、及び放射性物質が試験研究用等原子炉を設置する工場又は事業所（以下「工場等」という。）外へ放出されることを抑制し、又は防止する機能（MS）

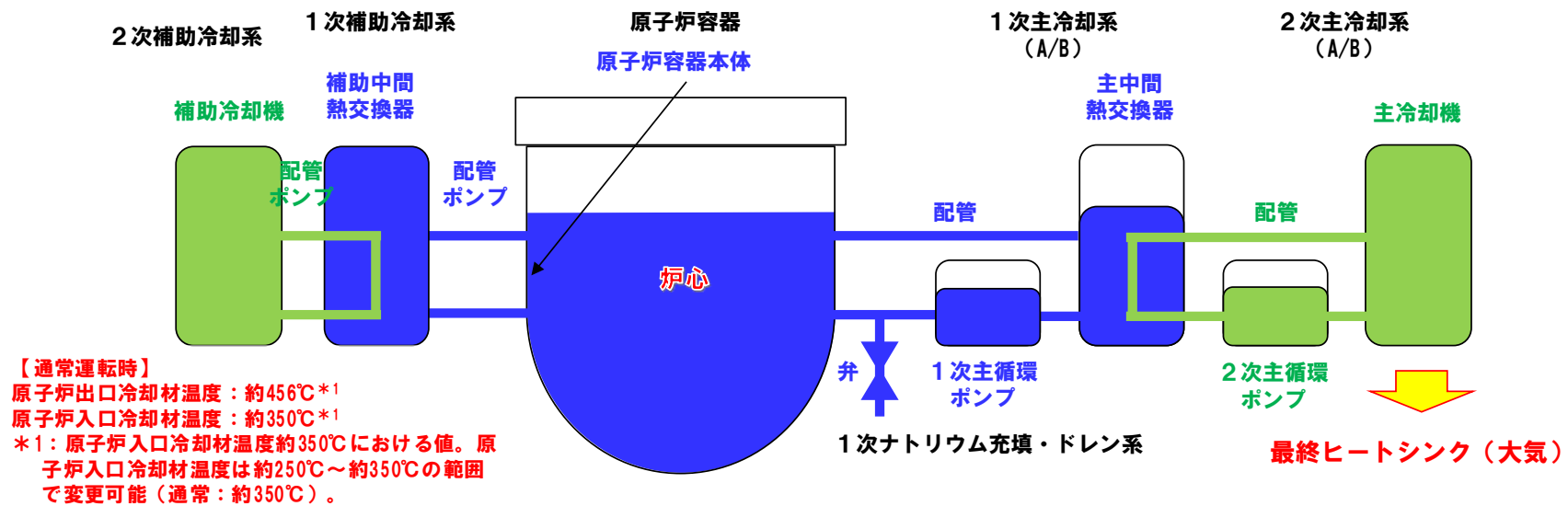
PS	MS
<ul style="list-style-type: none"> ・ 正の反応度投入 → 反応度制御系統（第19条）*1 ・ 原子炉冷却材バウンダリ喪失 → 一次冷却系統設備（第55条） ・ 原子炉カバーガス等のバウンダリ喪失 → 一次冷却系統設備（第55条） ・ 冷却材循環機能喪失・最終ヒートシク熱輸送機能喪失 → 一次冷却系統設備（第55条） ・ 冷却材ナトリウム漏えい → 一次冷却系統設備（第55条） ・ 冷却材流量減少・温度制御系異常 → 一次冷却系統設備（第55条） 計測制御系統施設（第58条） ・ 核分裂性物質の冷却材中放散 → 炉心（第32条）*1 試験用燃料体（第43条）*1 ・ 燃料を安全に取り扱う機能の喪失 → 燃料体等取扱施設（第44条） ・ 放射性物質を貯蔵する機能の喪失 → 燃料体等貯蔵施設（第44条） 放射性廃棄物廃棄施設（第22条） 保管廃棄施設（第23条） 	<ul style="list-style-type: none"> ・ 緊急停止・未臨界維持 → 原子炉停止系統（第59条）*1 ・ 停止後崩壊熱除去 → 残留熱除去・最終ヒートシク（第56、57条） ・ 1次冷却材漏えい量抑制（液位確保） → 一次冷却系統設備（第55条） ・ 放射性物質の閉じ込め → 原子炉格納施設（第60条） ・ 放射性物質の放出抑制 → 放射性廃棄物廃棄施設（第22条） ・ 緊急停止等に必要の信号発生 → 安全保護回路（第18条） ・ 燃料プール水保持・供給 → 燃料体等貯蔵施設（第44条） ・ 監視 → 原子炉制御室（第50条） ・ 外部電源喪失時電源供給 → 保安電源設備（第28条） 外部電源喪失時対策設備（第42条）

*1：構造概要について説明済

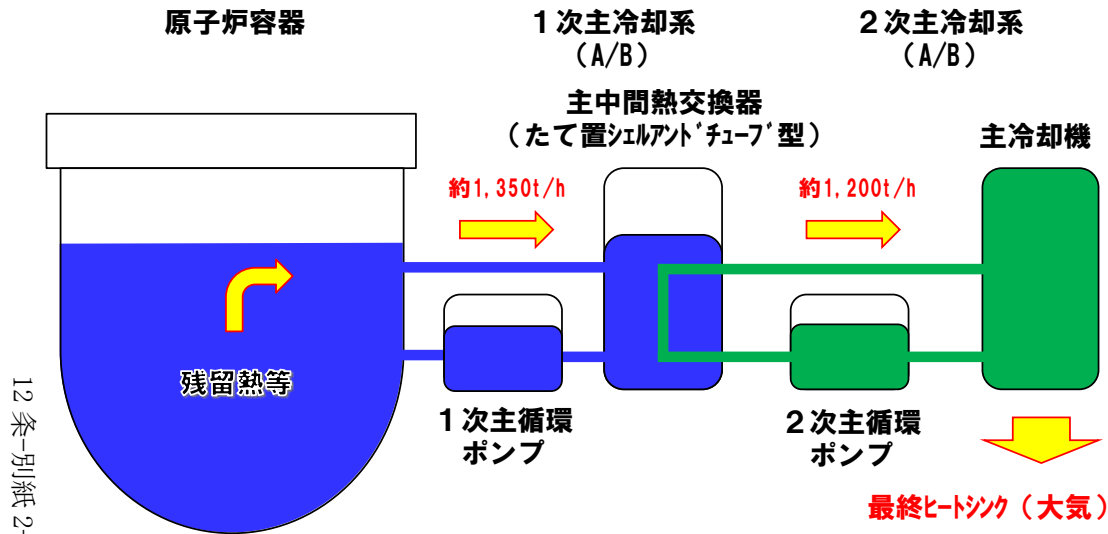
「常陽」の基本的な運転方法の概要

- (1) 1次主冷却系や2次主冷却系等の弁の開閉、ポンプの運転及びプラント各部の温度・圧力・液面等が所定の状態にあることを確認
 - ※ ナトリウム予熱設備等により、1次冷却材温度を約250℃に昇温・保持
 - ※ 1次主冷却系：約2,700t/h（2ループの合計）／2次主冷却系：約2,400t/h（2ループの合計）
 - ※ 1次補助冷却系：ポンプ停止／2次補助冷却系：約56t/h
- (2) 約250℃等温状態から、制御棒を徐々に引き抜き、核加熱による系統昇温を実施（目標温度：350℃（通常時））。
 - ※ 温度変化率：50℃/h以下 → 目標温度到達後、一定保持（主冷却器の空気流量を調節（自然通風））
- (3) 系統昇温終了後、制御棒を徐々に引き抜き、出力上昇
 - ※ 温度変化率：50℃/h以下（原子炉入口冷却材温度：目標温度で一定に保持（主送風機起動を含む））
 - ※ 原子炉出力の監視：核計装の指示値や原子炉出口冷却材温度を使用
- (4) 定格出力運転を実施
- (5) 制御棒を徐々に挿入することで、出力を降下（原子炉入口冷却材温度：目標温度で一定に保持（主送風機停止を含む））
 - ※ 原子炉停止後、燃料交換等のため原子炉を長期に停止する場合には、系統降温を実施

12 条-別紙 2-2



残留熱除去及び最終ヒートシンクへの熱輸送の概要



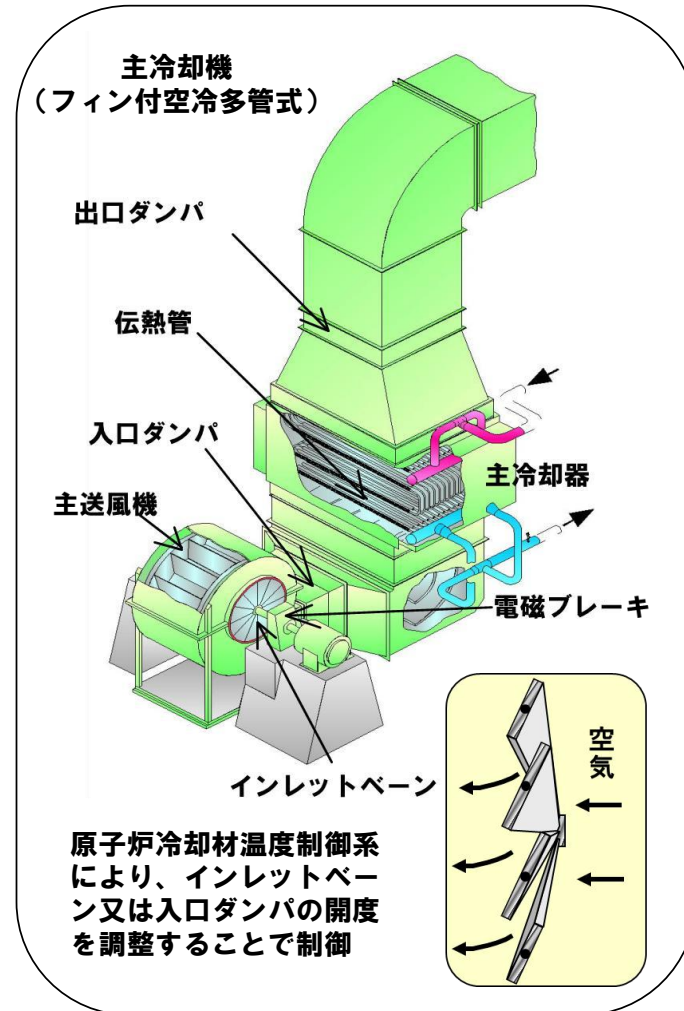
12 条-別紙 2-3

【通常運転時】

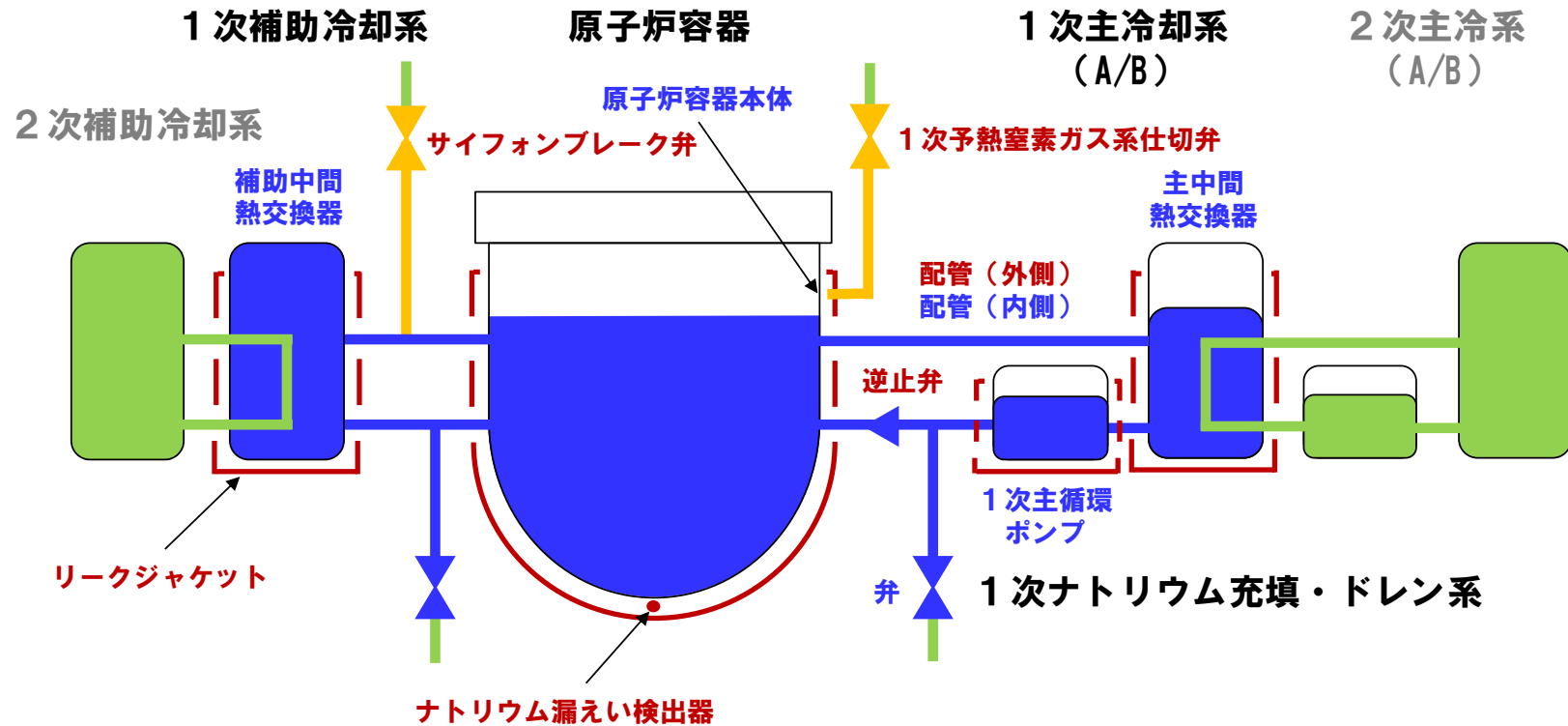
- 1次主循環ポンプ：運転（主電動機）
- 2次主循環ポンプ：運転
- 主送風機：運転

【原子炉スクラム時（運転時の異常な過渡変化・設計基準事故他）】

- 1次主循環ポンプ：主電動機による低速運転（ランバック制御）
ポニーモータによる低速運転
自然循環（ポンプ停止）
- 2次主循環ポンプ：自然循環（ポンプ停止）
- 主送風機：自然通風（主送風機停止）



原子炉冷却材バウンダリ及び 1次冷却材漏えい量の低減機能の概要



12条-別紙2-4

冷却系統施設の主要設備の概要（1/2）

<p>1次主冷却系</p>	<ul style="list-style-type: none"> 二つの回路から構成し、各回路には1次主循環ポンプ及び主中間熱交換器を、また、1次主循環ポンプ内の冷却材液面を一定に保持するためのオーバフローコラム、及び原子炉容器入口ノズルの上流に原子炉容器内の1次冷却材が逆流することを防止するための逆止弁を設置。 主中間熱交換器で2次冷却材と熱交換し、原子炉容器に還流する。通常運転時、運転時の異常な過渡変化時及び設計基準事故時において、予想される静的及び動的圧力、熱応力、地震力等あるいはそれらの組合せに対し十分に耐えるように、また、2次主冷却系と相まって、適切な冷却能力を有するように設計。原子炉熱出力は100MW。 1次主循環ポンプは、通常運転時一定流量運転。運転時の異常な過渡変化時及び設計基準事故時（外部電源喪失時及び1次主循環ポンプに係る故障時を除く）には、約10秒の時定数で慣性降下し、1次主循環ポンプの駆動用主電動機による強制循環運転（低速運転：ランバック制御）にて一定流量で運転。駆動用主電動機の電源が喪失した場合にあっては、ポニーモータによる強制循環運転による一定流量運転に移行。駆動用主電動機及びポニーモータが使用できない場合には、自然循環により、原子炉停止時の残留熱を除去。
<p>2次主冷却系</p>	<ul style="list-style-type: none"> 二つの回路から構成し、各回路には2次主循環ポンプ及び主冷却機を、また、2次主循環ポンプ内の冷却材液面を一定に保持するため、2次主冷却系オーバフロータンクを設置。 主中間熱交換器で1次冷却材と熱交換した後、空冷式の主冷却機で、最終ヒートシンクである大気に熱を輸送し、主中間熱交換器に還流。全除熱量は100MW。 2次主循環ポンプは、通常運転時には一定流量運転。運転時の異常な過渡変化時及び設計基準事故時には停止し、2次主冷却系は、自然循環運転に移行。 主冷却機は2基を1式とし、2次主冷却系の二つのループに1式ずつ設置。多数のフィン付管を水平に配列した（フィン付空冷多管式）主冷却器及び主冷却器に空気を送り込む主送風機設備等から構成。 主送風機は、通常運転時において、一定出力で運転。原子炉停止時には、停止され、自然通風により除熱（迅速に停止するための電磁ブレーキを設置）。
<p>補助冷却設備 1次補助冷却系 2次補助冷却系</p>	<ul style="list-style-type: none"> 1次主冷却系を使用できない場合に、原子炉停止時に原子炉容器内において発生した崩壊熱その他の残留熱を除去するために使用。1次補助冷却系及び2次補助冷却系から構成。全除熱量は約2.6MW。 1次補助冷却系は、補助中間熱交換器及び循環ポンプ等から構成。補助中間熱交換器で2次補助冷却系の冷却材と熱交換し、原子炉容器に還流。原子炉容器内吸込管の始端は、炉心上端より下方に開口するものとし、原子炉容器内の冷却材の液面が低下した場合にあっては、運転可能。ただし、配管の原子炉容器貫通部は、原子炉容器出口ノズルよりも高い位置とし、かつ、サイフォンブレイク弁を設置。 2次補助冷却系は、補助冷却機及び循環ポンプ等から構成。補助中間熱交換器で1次補助冷却系の冷却材と熱交換した後、空冷式の補助冷却機で、最終ヒートシンクである大気に熱を輸送し、補助中間熱交換器に還流。

冷却系統施設の主要設備の概要（2/2）

12 条-別紙 2-6

<p>冷却材純化設備 1次純化系 2次純化系 試料採取設備</p>	<ul style="list-style-type: none"> 1次冷却材の酸化物含有量を一定値以下に制限するため、コールドトラップを設置。冷却材の純化目標値は酸素濃度約10ppm。コールドトラップの冷却には窒素ガスを使用。 2次冷却材の酸化物含有量を一定値以下に制限するため、コールドトラップを設置。冷却材の純化目標値は酸素濃度約20ppm。コールドトラップの冷却には空気を使用。 冷却材の純度は、ナトリウム中の飽和酸化物濃度が温度の低下とともに減少することを利用した不純物計（ブラギング計）により監視し、コールドトラップの設定温度を調整することで制御。 試料採取設備は、1次冷却材サンプリング系及び2次冷却材サンプリング系から構成。 				
<p>ナトリウム充填・ドレン設備 オーバフロー系 1次ナトリウム充填・ドレン系 2次ナトリウム充填・ドレン系</p>	<ul style="list-style-type: none"> オーバフロー系は、オーバフロータンク及び電磁ポンプ等から構成。通常運転時において、常時、一定量の1次冷却材を原子炉容器に汲み上げつつ、還流させることで、原子炉容器内の1次冷却材の液位を必要な高さに保持。 1次ナトリウム充填・ドレン系及び2次ナトリウム充填・ドレン系は、それぞれ1次冷却材を一時貯蔵するための1次冷却材ダンプタンク、及び2次冷却材を一時貯蔵するための2次冷却材ダンプタンクを保有。 1次主冷却系や2次主冷却系等のナトリウムをドレンする場合には、当該ナトリウムは、オーバフロータンク、1次冷却材ダンプタンク又は2次冷却材ダンプタンクに排出。 				
<p>アルゴンガス設備</p>	<table border="1"> <tr> <td data-bbox="472 794 734 991"> <p>1次アルゴンガス系</p> </td> <td data-bbox="734 794 1968 991"> <ul style="list-style-type: none"> 1次主冷却系等に必要アルゴンガスを供給するための設備。供給タンク、呼吸ガス圧力調整ヘッダ、低圧タンク及び真空ポンプ等から構成。 1次主冷却系等のカバーガスの圧力は、通常運転時において、格納容器内の圧力に対して微正圧に制御。カバーガスの圧力を監視することで、原子炉カバーガス等のバウンダリからの原子炉カバーガスの漏えいを検出。 低圧タンクに排気されたアルゴンガスは、必要の都度、気体廃棄物処理設備に排出。 </td> </tr> <tr> <td data-bbox="472 991 734 1098"> <p>2次アルゴンガス系</p> </td> <td data-bbox="734 991 1968 1098"> <ul style="list-style-type: none"> 2次主冷却系等に必要アルゴンガスを供給するための設備。呼吸ヘッダ及び真空ポンプ等から構成。 2次主冷却系等のカバーガスの圧力は、1次主冷却系等のカバーガスの圧力よりも高くなるように保持し、万一の伝熱管破損の場合に、汚染の拡大を防止。 </td> </tr> </table>	<p>1次アルゴンガス系</p>	<ul style="list-style-type: none"> 1次主冷却系等に必要アルゴンガスを供給するための設備。供給タンク、呼吸ガス圧力調整ヘッダ、低圧タンク及び真空ポンプ等から構成。 1次主冷却系等のカバーガスの圧力は、通常運転時において、格納容器内の圧力に対して微正圧に制御。カバーガスの圧力を監視することで、原子炉カバーガス等のバウンダリからの原子炉カバーガスの漏えいを検出。 低圧タンクに排気されたアルゴンガスは、必要の都度、気体廃棄物処理設備に排出。 	<p>2次アルゴンガス系</p>	<ul style="list-style-type: none"> 2次主冷却系等に必要アルゴンガスを供給するための設備。呼吸ヘッダ及び真空ポンプ等から構成。 2次主冷却系等のカバーガスの圧力は、1次主冷却系等のカバーガスの圧力よりも高くなるように保持し、万一の伝熱管破損の場合に、汚染の拡大を防止。
<p>1次アルゴンガス系</p>	<ul style="list-style-type: none"> 1次主冷却系等に必要アルゴンガスを供給するための設備。供給タンク、呼吸ガス圧力調整ヘッダ、低圧タンク及び真空ポンプ等から構成。 1次主冷却系等のカバーガスの圧力は、通常運転時において、格納容器内の圧力に対して微正圧に制御。カバーガスの圧力を監視することで、原子炉カバーガス等のバウンダリからの原子炉カバーガスの漏えいを検出。 低圧タンクに排気されたアルゴンガスは、必要の都度、気体廃棄物処理設備に排出。 				
<p>2次アルゴンガス系</p>	<ul style="list-style-type: none"> 2次主冷却系等に必要アルゴンガスを供給するための設備。呼吸ヘッダ及び真空ポンプ等から構成。 2次主冷却系等のカバーガスの圧力は、1次主冷却系等のカバーガスの圧力よりも高くなるように保持し、万一の伝熱管破損の場合に、汚染の拡大を防止。 				
<p>ナトリウム予熱設備</p>	<table border="1"> <tr> <td data-bbox="472 1098 734 1294"> <p>1次冷却系予熱設備</p> </td> <td data-bbox="734 1098 1968 1294"> <ul style="list-style-type: none"> ナトリウム及びカバーガスを保有する設備（原子炉冷却材バウンダリ及び原子炉カバーガス等のバウンダリを含む。）に設置。約150℃に予熱し、ナトリウムを液体の状態に保持。 窒素ガス予熱系及び電気ヒータ予熱系から構成。窒素ガス予熱系は、原子炉冷却材バウンダリを構成する原子炉容器、主中間熱交換器、1次主循環ポンプ及び配管等の二重構造を有する機器等に使用。予熱用窒素ガス加熱器により加熱された窒素ガスを二重構造の間隙に通気することで機器等を予熱。 電気ヒータ予熱系は、機器等の外側に設置した電気ヒータにより機器等を予熱。 </td> </tr> <tr> <td data-bbox="472 1294 734 1366"> <p>2次冷却系予熱設備</p> </td> <td data-bbox="734 1294 1968 1366"> <ul style="list-style-type: none"> ナトリウム及びカバーガスを保有する設備に設置。約150℃に予熱し、ナトリウムを液体の状態に保持。 機器等の外側に設置した電気ヒータにより機器等を予熱 </td> </tr> </table>	<p>1次冷却系予熱設備</p>	<ul style="list-style-type: none"> ナトリウム及びカバーガスを保有する設備（原子炉冷却材バウンダリ及び原子炉カバーガス等のバウンダリを含む。）に設置。約150℃に予熱し、ナトリウムを液体の状態に保持。 窒素ガス予熱系及び電気ヒータ予熱系から構成。窒素ガス予熱系は、原子炉冷却材バウンダリを構成する原子炉容器、主中間熱交換器、1次主循環ポンプ及び配管等の二重構造を有する機器等に使用。予熱用窒素ガス加熱器により加熱された窒素ガスを二重構造の間隙に通気することで機器等を予熱。 電気ヒータ予熱系は、機器等の外側に設置した電気ヒータにより機器等を予熱。 	<p>2次冷却系予熱設備</p>	<ul style="list-style-type: none"> ナトリウム及びカバーガスを保有する設備に設置。約150℃に予熱し、ナトリウムを液体の状態に保持。 機器等の外側に設置した電気ヒータにより機器等を予熱
<p>1次冷却系予熱設備</p>	<ul style="list-style-type: none"> ナトリウム及びカバーガスを保有する設備（原子炉冷却材バウンダリ及び原子炉カバーガス等のバウンダリを含む。）に設置。約150℃に予熱し、ナトリウムを液体の状態に保持。 窒素ガス予熱系及び電気ヒータ予熱系から構成。窒素ガス予熱系は、原子炉冷却材バウンダリを構成する原子炉容器、主中間熱交換器、1次主循環ポンプ及び配管等の二重構造を有する機器等に使用。予熱用窒素ガス加熱器により加熱された窒素ガスを二重構造の間隙に通気することで機器等を予熱。 電気ヒータ予熱系は、機器等の外側に設置した電気ヒータにより機器等を予熱。 				
<p>2次冷却系予熱設備</p>	<ul style="list-style-type: none"> ナトリウム及びカバーガスを保有する設備に設置。約150℃に予熱し、ナトリウムを液体の状態に保持。 機器等の外側に設置した電気ヒータにより機器等を予熱 				

安全保護回路（原子炉保護系）の主要設備の概要

- 安全保護回路は、原子炉保護系（スクラム）及び原子炉保護系（アイソレーション）から構成。
- 原子炉保護系（スクラム）は、運転時の異常な過渡変化及び設計基準事故において、その異常な状態を検知し、自動的に原子炉停止システムを作動させるように設計。
- 原子炉保護系（アイソレーション）は、設計基準事故時に必要な工学的安全施設を自動的に作動させるように設計。
- 原子炉保護系を構成する論理回路は2系統から構成。論理回路では、基本的に、2 out of 3又は1 out of 2のロジックで関連する核計装又はプロセス計装において作動設定値を超える信号を検出し、スクラム信号を発生。
- フェイルセーフを基本方針とし、駆動源の喪失等において、原子炉停止システムを作動させるように設計。
- 計測制御系統施設の一部と共用する場合に、接続された計測制御系統施設の機器又はチャンネルに単一故障、誤操作若しくは使用状態からの単一の取り外しが生じた場合においても、その安全保護機能を失わないように、計測制御系統施設から機能的に分離。
- 電子計算機を使用する場合には、ハードウェアの物理的分離又は機能的分離に加え、システムの導入段階、更新段階又は試験段階でコンピュータウイルスが混入することを防止する等の措置を講じ、承認されていない動作や変更を防ぐものとし、不正アクセス行為その他の電子計算機に使用目的に沿うべき動作をさせず、又は使用目的に反する動作をさせる行為による被害を防止。

※ 論理回路においてスクラム信号が発生した場合には、制御棒保持電磁石電源装置及び後備炉停止制御棒保持電磁石電源装置からの保持電磁石電流を遮断し、制御棒及び後備炉停止制御棒を切り離すことで、原子炉を停止。制御棒及び後備炉停止制御棒については、スプリングにより加速し、急速に炉心に挿入。グリッパ機構については、制御棒駆動機構及び後備炉停止制御棒駆動機構の電動機により、通常で、制御棒及び後備炉停止制御棒に追従して炉心に挿入。

No.	項目	作動設定値	スクラム	アイソレーション
1	中性子束高（出力領域）*1	高 105%	○	
2	中性子束高（中間領域）	高 フルスケール近く	○	
3	中性子束高（起動領域）	高 フルスケール近く	○	
4	炉周期短（中間領域）	+5秒	○	
5	炉周期短（起動領域）	+5秒	○	
6	原子炉出口冷却材温度高*1*2	高 464℃	○	
7	原子炉入口冷却材温度高*2	高 365℃	○	
8	1次冷却材流量低	低 80%	○	
9	2次冷却材流量低	低 80%	○	
10	炉内ナトリウム液面低	低 -100mm	○	
11	炉内ナトリウム液面高	高 +200mm	○	
12	1次主循環ポンプトリップ	—	○	
13	2次主循環ポンプトリップ	—	○	
14	格納容器内床上線量率高	高 1mSv/h	○	○
15	格納容器内温度高	高 60℃	○	○
16	格納容器内圧力高	高 29kPa [gage]	○	○
17	地震	水平 150gal	○	
18	電源喪失	—	○	
19	手動アイソレーション	—	○	○
20	手動スクラム	—	○	

*1： 先行試験においては、中性子束高（出力領域）の作動設定値を目標出力の105%とし、原子炉出口冷却材温度高の作動設定値を、目標出力時の原子炉出口冷却材温度より8℃高い値とする。

*2： 原子炉入口冷却材温度の目標温度を250℃から350℃未満の温度とする場合は、原子炉入口冷却材温度高の作動設定値を目標温度より15℃高い値にするとともに、原子炉出口冷却材温度高の作動設定値を、原子炉入口冷却材温度の目標温度に対応した原子炉出口冷却材温度より8℃高い値とする。

中央制御室等の概要

中央制御室

核物質防護情報（管理情報）が含まれているため公開できません。

12条-別紙 2-8

中央制御室外原子炉停止盤（新設）

手動スクラムボタン



（イメージ）

【監視パラメータ（指示計設置）】

- ・線形出力系核計装指示値（3チャンネル）
- ・原子炉出口冷却材温度（Aループ及びBループ）
- ・原子炉入口冷却材温度（Aループ及びBループ）

手動スクラム
ボタン「入」信号

手動スクラム
ボタン「入」信号

ロジック盤

論理回路

- ・中性子束高
- ・原子炉出口冷却材温度高他

補助継電器盤

直列に設置することで、中央制御室が使用できない場合において、中央制御室以外の場所から原子炉停止が可能。

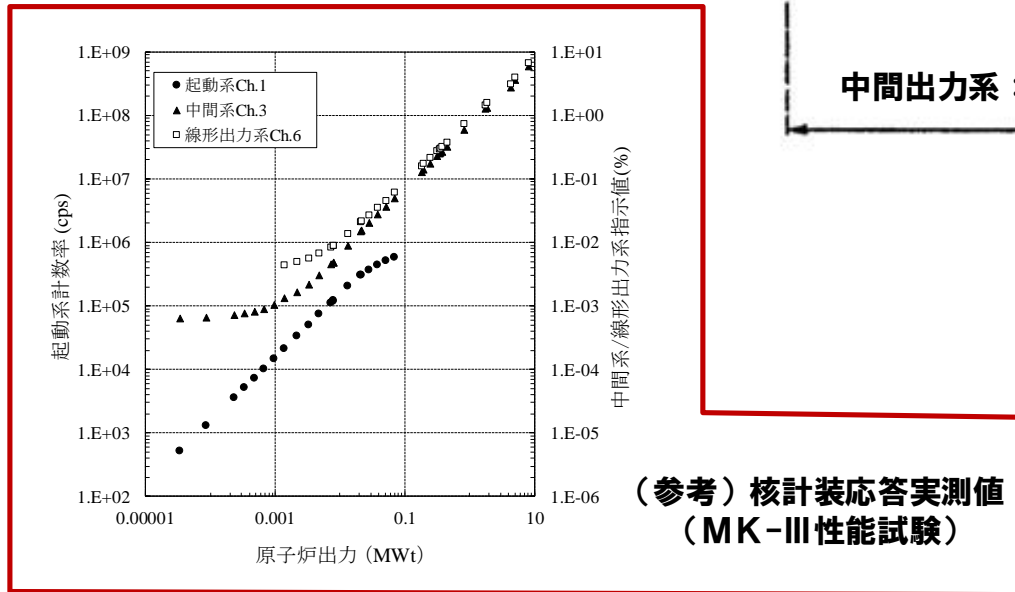
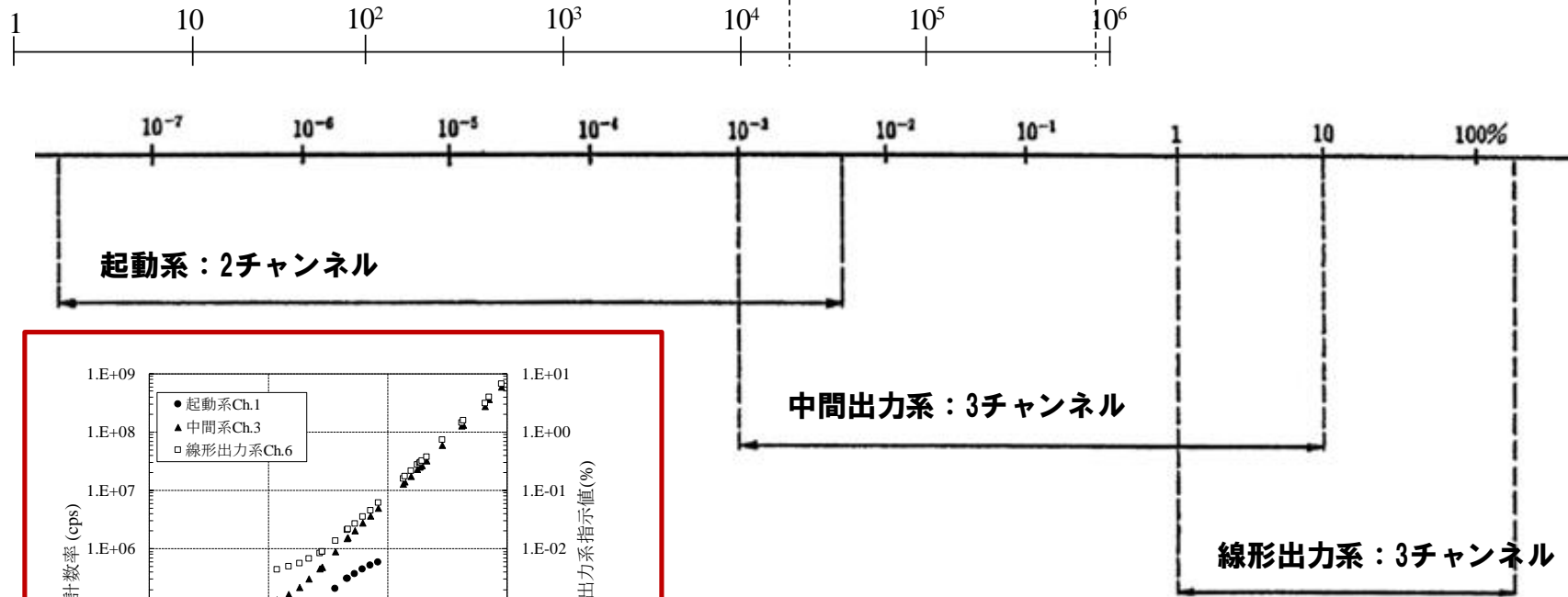
Ry ※

「※」のリレー（Ry）が無励磁となることで、原子炉がスクラム

核計装の概要（測定範囲）

臨界判断：20,000cps

原子炉保護系作動設定値：950,000cps



12条-別紙2-9

計測制御系統施設の主要設備の概要（1/2）

12条-別紙2-10

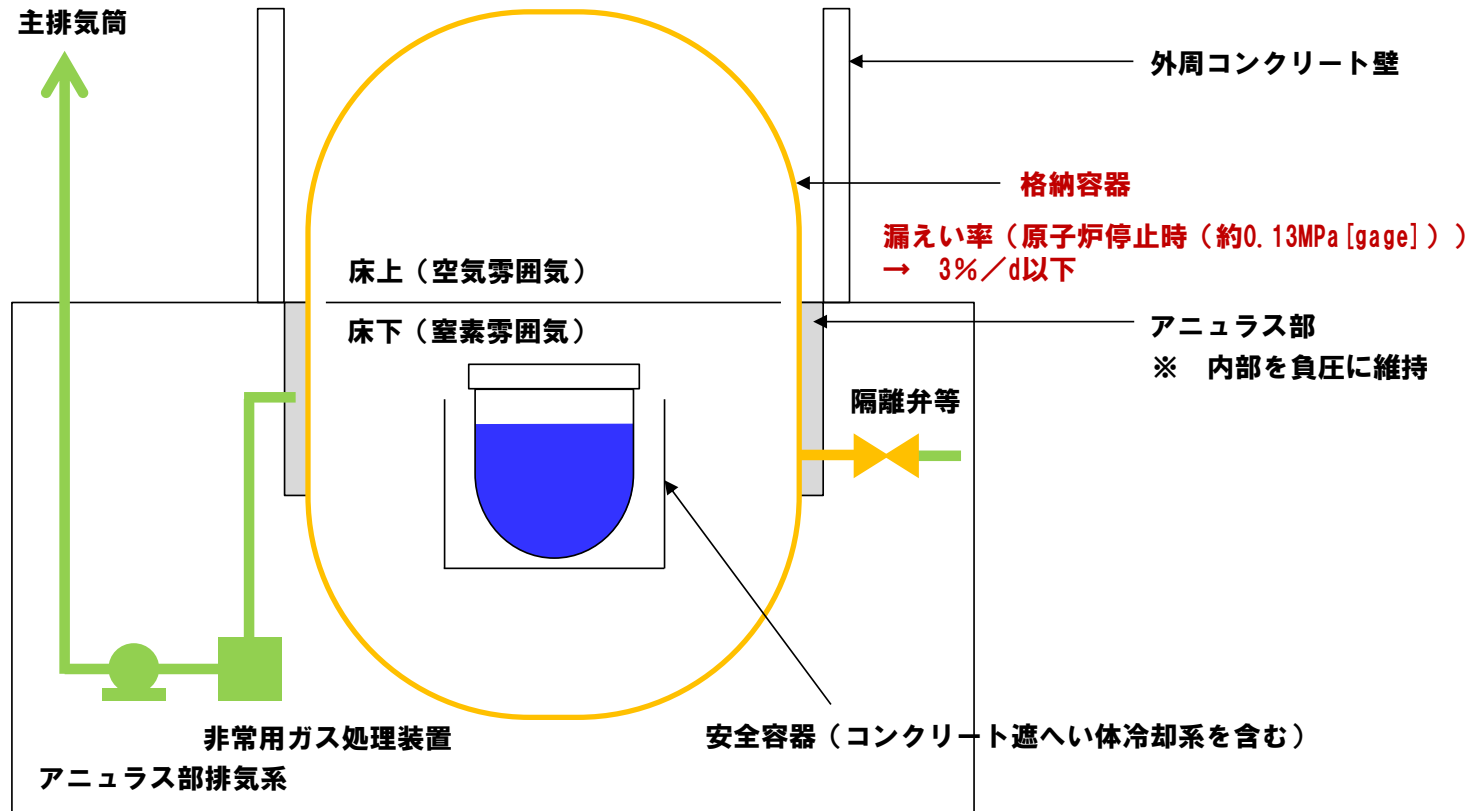
<p>核計装 起動系 中間出力系 線形出力系</p>	<ul style="list-style-type: none"> 炉心の中性子束密度を監視するため、起動系（核分裂計数管：2チャンネル）、中間出力系（核分裂計数管：3チャンネル）及び線形出力系（ガンマ線補償型電離箱：3チャンネル）の3系統を設置。 原子炉保護系（スクラム）に係る信号の一つとして使用（起動系：1 out of 2/中間出力系及び線形出力系：2 out of 3）。 線形出力系はレンジ切替スイッチを有し、適切なレンジで使用。
<p>プロセス計装</p>	<ul style="list-style-type: none"> 原子炉容器及び原子炉容器まわりの計装、主冷却系計装、補助冷却系計装、純化系計装、制御棒駆動機構及び後備炉停止制御棒駆動機構の計装及びその他の計装から構成。 温度検出器、圧力検出器、流量検出器、液面検出器、漏えい検出器により、原子炉冷却材バウンダリ及び原子炉カバーガス等のバウンダリの圧力及び温度、1次主冷却系の温度及び流量、格納容器内の圧力及び温度等を測定。
<p>燃料破損検出系</p>	<ul style="list-style-type: none"> 遅発中性子法燃料破損検出設備及びカバーガス法燃料破損検出設備を独立に設置。異常が検知された場合には、警報回路を作動。 遅発中性子法燃料破損検出設備は、検出器及びこれを収納するグラフィットブロック並びに計測装置等から構成し、1次主冷却系配管の近傍に設置。BF₃比例計数管等を使用する。 カバーガス法燃料破損検出設備は、検出器及び計測装置等から構成し、カバーガス中の希ガス核分裂生成物の娘核種の放射能を測定。検出器には、ヨウ化ナトリウムシンチレータを使用。
<p>原子炉出力制御系</p>	<ul style="list-style-type: none"> 反応度制御系統及び原子炉停止系統として、制御棒及び制御棒駆動系を設置。運転員は、中央制御室において、手動操作により、制御棒の位置を調整し、通常運転時の出力調整、臨界点調整及び燃料の燃焼による反応度低下に対する出力調整等を実施。 制御棒の引き抜き操作にあつては、原子炉制御盤に設けた制御棒選択スイッチにより選択された制御棒のみを引き抜きできるものとし、複数の制御棒が同時に引き抜かれることを防止。
<p>原子炉制御系 原子炉冷却材温度制御系 1次冷却材流量制御系</p>	<ul style="list-style-type: none"> 通常運転時の原子炉入口冷却材温度を原子炉の出力に関係なく、一定値に保つように、主冷却器の空気流量を調整する原子炉冷却材温度制御系を設置。空気流量は、手動又は自動で制御。 通常運転時の1次冷却材流量を原子炉の出力に関係なく、一定値に保つための1次冷却材流量制御系を設置。1次冷却材流量は、手動又は自動で制御。 1次冷却材流量制御系は、原子炉スクラム時に、1次主循環ポンプをランバック制御に移行させ、1次主循環ポンプの駆動用主電動機による強制循環運転（低速運転：ランバック制御）により、原子炉停止時に原子炉容器内において発生した崩壊熱その他の残留熱を除去するように設計（外部電源喪失時及び1次主循環ポンプに係る故障時を除く）。

計測制御系統施設の主要設備の概要（2/2）

12条-別紙2-11

安全保護回路	【別紙2-7参照】
警報回路	<ul style="list-style-type: none"> ・ 原子炉冷却材バウンダリ及び原子炉カバーガス等のバウンダリの圧力及び温度、1次主冷却系の温度及び流量、格納容器内の圧力及び温度等が正常な範囲を逸脱した場合に、警報（ブザー又はベル）を発することで、運転員の注意を喚起し、その内容を表示。 ・ 原子炉保護系に接続される計装にあっては、その作動設定値の下に、警報作動設定値を設定。
インターロック系	<ul style="list-style-type: none"> ・ 運転員の誤操作等を防止するため、インターロック系として「運転モードスイッチ」、「制御棒電磁石励磁インターロック」及び「制御棒引抜きインターロック」を設置。 ・ 運転モードスイッチでは、原子炉の状況に応じて、「停止」「起動」「低出力」「高出力」「燃料交換」の5種類のモードのうちの一つを選択するもの。 <ul style="list-style-type: none"> > 停止モード：全ての制御棒保持電磁石及び後備炉停止制御棒保持電磁石の励磁回路を遮断 > 起動モード：起動時に使用し、中間出力系及び線形出力系核計装の「中性子束低」による制御棒引抜きインターロックをバイパス可能。 > 低出力モード：起動後の出力上昇時に使用。線形出力系核計装の「中性子束低」による制御棒引抜きインターロック、及び起動系核計装の「中性子束高」又は「炉周期短」による原子炉保護系（スクラム）の作動をバイパス可能。 > 高出力モード：高出力運転時に使用。起動系及び中間出力系核計装の「中性子束高」又は「炉周期短」による原子炉保護系（スクラム）の作動をバイパス可能 > 燃料交換モード：燃料交換作業時に使用。全ての制御棒保持電磁石及び後備炉停止制御棒保持電磁石の励磁回路を遮断。制御棒駆動系及び後備炉停止制御棒駆動系について、その引き抜き・挿入操作を阻止。 ・ 制御棒電磁石励磁インターロックは、制御棒及び後備炉停止制御棒のラッチ条件を下記に限定。 <ul style="list-style-type: none"> > 「起動モード」又は「低出力モード」／原子炉保護系（スクラム）の条件がすべて解除／ラッチリミットスイッチが作動 ・ 制御棒引抜きインターロックは、制御棒及び後備炉停止制御棒の引抜き条件を下記に限定。 <ul style="list-style-type: none"> > 「起動モード」、「低出力モード」又は「高出力モード」／原子炉保護系（スクラム）の条件がすべて解除 > ラッチリミットスイッチが作動／核計装の指示値が、運転モードスイッチの位置に応じた設定範囲内 > 制御棒選択スイッチにより操作する制御棒又は後備炉停止制御棒を選択
中央制御室 中央制御室外原子炉停止盤	【別紙2-8参照】

原子炉格納容器の概要



- アニュラス部排気設備は、非常用換気設備である非常用ガス処理装置と連結。
- 原子炉保護系（アイソレーション）が作動した場合に、アニュラス部より排気されたガスを、非常用ガス処理装置を經由して、主排気筒から放出。
- 非常用ガス処理装置は、プレフィルタ、高性能フィルタ、チャコールフィルタを有し、環境に放出される放射性物質を低減。

原子炉格納施設の主要設備の概要

原子炉格納容器本体	<ul style="list-style-type: none"> 半球形の頭部、円筒形の胴部及び半だ円形の底部から構成する炭素鋼製の上部半球形下部半だ円形鏡円筒型容器。 設計圧力及び設計温度については、1次冷却材であるナトリウムが空気中の酸素と反応し、燃焼した際の圧力及び温度上昇を考慮して設定（上部半球形部半径：約14m/円筒形部内径：約28m/全高：約54m）。 格納容器内は、地下中1階床面を、格納容器（床上）と格納容器（床下）のバウンダリとし、格納容器（床上）を空気雰囲気、格納容器（床下）を原則として窒素雰囲気（原子炉停止中において、機器保修等のために作業員が入域する場合を除く）に制御。
格納容器貫通部	<ul style="list-style-type: none"> 格納容器バウンダリは、配管貫通部及び電気配線貫通部、エアロック及び機器搬入口、隔離弁、バキュームブレーカ、トランスファロータ収納部により構成。 隔離弁が閉止された状態で、格納容器（床下）においてナトリウムの燃焼が生じた場合、当初、格納容器内の圧力及び温度が上昇するが、時間の経過に伴うナトリウム燃焼の終息（格納容器内の酸素の消費）により、圧力は徐々に減少し、負圧に至るため、設計圧力（外圧）を下回る設定圧力で自動的に弁を開放し、外気を導入するバキュームブレーカを設置（外気の導入が必要となる時点にあっては、格納容器内の酸素がすでに消費されていることで、ナトリウム燃焼が終息し、当該ナトリウムの温度が低下しているため、外気を導入しても、大きなナトリウムの燃焼が再発することはない）。
外周コンクリート壁 （アニュラス部を含む）	<ul style="list-style-type: none"> 格納容器を取り囲むように設置するたて置円筒型の鉄筋コンクリート建造物。格納容器及び外周コンクリート壁との間の下半部を密閉した空間はアニュラス部を構成。 アニュラス部は、通常運転時において、アニュラス部排気設備により、その内部を負圧状態に維持。
アニュラス部排気設備 （非常用換気設備を含む）	<ul style="list-style-type: none"> 通常運転時において、アニュラス部を負圧状態に維持するためのものであり、フィルタ、排風機及びこれらを結ぶ配管等から構成。 アニュラス部排気設備は、非常用換気設備である非常用ガス処理装置と連結。原子炉保護系（アイソレーション）が作動した場合に、アニュラス部より排気されたガスを、非常用ガス処理装置を経由して、主排気筒から放出。
安全容器	<ul style="list-style-type: none"> 原子炉容器及びその周囲に設置される遮へいグラファイトを収納するたて置円筒型の鋼製容器。底鏡面板は平板で、基礎コンクリート上に敷かれた鋼板上に据え付けられ、胴上部には、ベローズを用いた膨張継手を有し、上端は、生体遮へい体（原子炉建物の一部）の内張り鋼板に接続。 安全容器と生体遮へい体のギャップには、窒素ガスを通気。なお、万一、原子炉容器（ジャケットを含む。）が破損した場合、冷却材を保持し、原子炉容器内の冷却材液面を所定の高さを下回らないようにすることで、燃料の熔融を防止する機能を保有。
炉上部ビット	<ul style="list-style-type: none"> 原子炉運転中に炉上部ビットの上方エリアをA区域（基準線量率：20 μSv/h以下）とする場合に、回転プラグ上方に設置。
格納容器雰囲気調整系	<ul style="list-style-type: none"> 格納容器（床上）と格納容器（床下）の圧力等を制御。格納容器空気雰囲気調整設備と格納容器窒素雰囲気調整設備から構成。 格納容器空気雰囲気調整設備は、格納容器（床上）の圧力を微正圧に維持。格納容器窒素雰囲気調整設備は、格納容器（床下）に窒素ガスを供給することで、酸素濃度4%（重量比）以下の窒素雰囲気とし、微正圧に維持。
コンクリート遮へい体冷却系	<ul style="list-style-type: none"> 安全容器の外側に位置する生体遮へい体（コンクリート遮へい体）は、主に、ガンマ線により発熱するため、安全容器と生体遮へい体（コンクリート遮へい体）のギャップに、窒素ガスを通気し、当該部の熱負荷を除熱。 通気された窒素ガスは、ブロワを経由し、格納容器外に設置した冷却器（水冷式）に導入・熱放散され、再び、安全容器と生体遮へい体（コンクリート遮へい体）のギャップに通気。
格納容器付帯設備	<ul style="list-style-type: none"> 格納容器内には、機器保修等において使用する巡回式天井クレーン及び機器ビットを設置。

燃料集合体等の取扱いに係る主な操作

- (1) 新燃料等は、原子炉附属建物新燃料検査貯蔵設備にて受け入れ、開梱・検査された後、貯蔵、又は第一使用済燃料貯蔵建物新燃料貯蔵設備に運搬・貯蔵。
- (2) 新燃料は、燃料取扱用キャスクカーにより、原子炉附属建物新燃料貯蔵設備からトランスファロータに、次に、燃料出入機により、トランスファロータから炉内燃料貯蔵ラックに移動され、燃料交換機により炉心に装荷される。使用済燃料は、上記の逆の手順で、燃料交換機により、炉心から炉内燃料貯蔵ラックに移動され、60日以上冷却される（ただし、照射燃料集合体について、その試験の目的に応じた適切な冷却期間を設定することは妨げない。）。
- (3) その後、使用済燃料は、燃料出入機、トランスファロータ、燃料取扱用キャスクカー、ナトリウム洗浄装置、燃料集合体缶詰装置等を用いて、原子炉附属建物使用済燃料貯蔵設備に移動される。

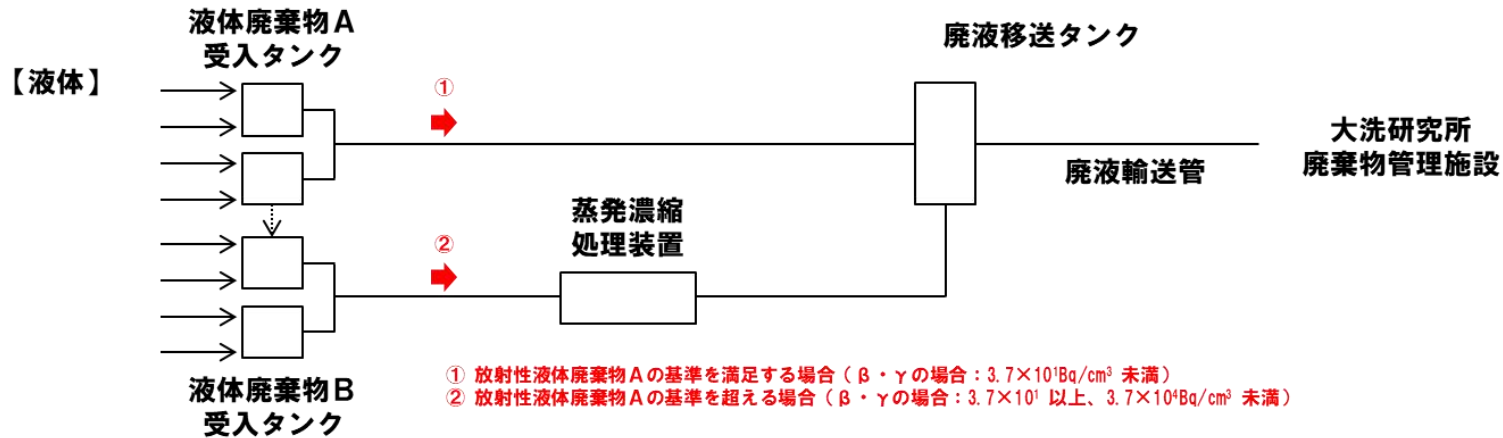
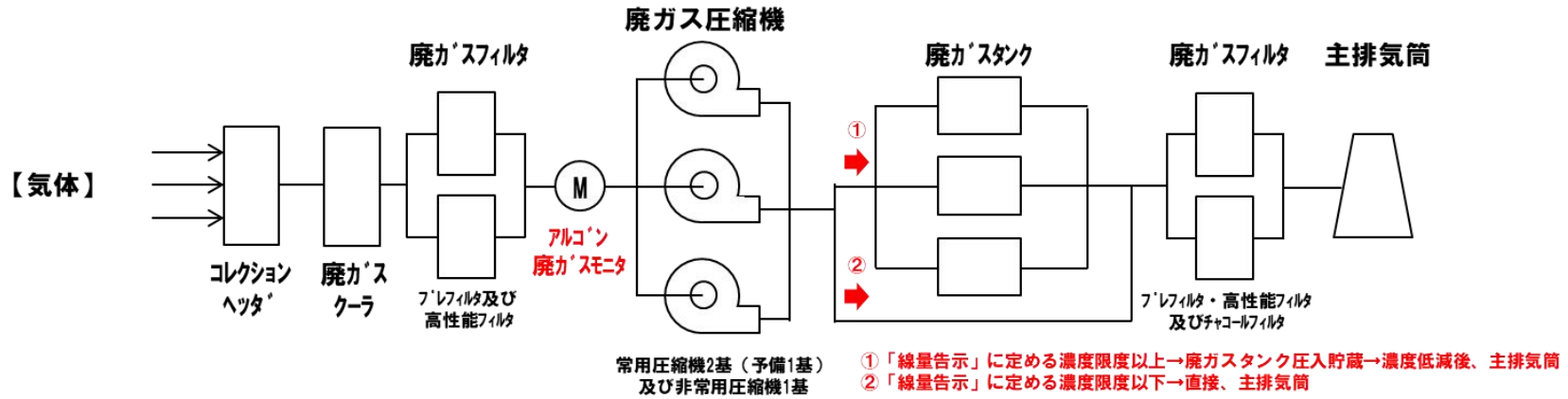
核物質防護情報（管理情報）が含まれているため公開できません。

燃料体等取扱施設及び燃料体等貯蔵施設の概要

12条-別紙2-15

燃料交換機	<ul style="list-style-type: none"> 炉心と炉内燃料貯蔵ラック間での燃料集合体等の交換に使用する設備。 燃料集合体等をグリッパでつかみ、吊り上げ、挿入してはなす機能等を保有。 燃料交換時に小回転プラグ上に設置された燃料交換機孔ドアバルブに据え付け。なお、原子炉運転時は、小回転プラグ上から取り外し、格納容器内に保管。
燃料出入機	<ul style="list-style-type: none"> 炉内燃料貯蔵ラックとトランスファロータ間での燃料集合体等の移送に使用する設備。コフィン、ポットつかみ機構、ポット巻上装置、横行台車及び走行台車から構成。燃料集合体等はポットに収納した状態で移送。 コフィンは、燃料集合体等を収納するためのものであり、予熱用電熱線、保温層及び空気冷却通路が設けられており、コフィンは、ポットつかみ機構の予熱機能、又は使用済燃料等の崩壊熱除去機能を保有。
トランスファロータ	<ul style="list-style-type: none"> 燃料出入機と燃料取扱用キャスクカー間での燃料集合体等の移送に使用する設備。トランスファロータケーシング、トランスファロータ駆動装置、回転ラック及びポット予熱系から構成。 トランスファロータケーシングは、燃料集合体等を移送するための回転ラックを収納する円筒形のケーシングであり、格納容器に設置。格納容器内及び格納容器外にトランスファロータ出入孔を有し、当該孔にはドアバルブを設置。
燃料取扱用キャスクカー	<ul style="list-style-type: none"> 原子炉附属建物新燃料検査貯蔵設備の装填燃料貯蔵設備の地下台車（新燃料移送台車）とトランスファロータ間での新燃料等の移送、又は、トランスファロータとナトリウム洗浄装置間での使用済燃料等の移送等に使用する設備。 キャスク、アルゴンガス循環装置、操作盤及び台車等から構成。キャスクは、鉛製の遮蔽体等を有する鋼製の円筒容器。使用済燃料等を取り扱う際には、崩壊熱を除去するため、アルゴンガス循環装置により内部のアルゴンガスを循環（予備機を保有）。
ナトリウム洗浄装置	<ul style="list-style-type: none"> 使用済燃料等に付着したナトリウムを洗浄するための設備。洗浄容器、アルゴンガス冷却系、水蒸気系及び水系から構成。 使用済燃料等は、燃料取扱用キャスクカーにより、燃料洗浄槽に装填。燃料洗浄槽では、アルゴンガスを循環させることで、使用済燃料等を冷却しつつ、徐々に水蒸気を供給することで、ナトリウムを安定化した後、最終的に水を用いて使用済燃料等を洗浄。
燃料集合体缶詰装置	<ul style="list-style-type: none"> ナトリウム洗浄後の使用済燃料等を水冷却池で貯蔵するに先立ち、当該使用済燃料等を缶詰缶に封入するための設備。 ナトリウム洗浄後の使用済燃料等は、回転移送機により、ナトリウム洗浄装置から缶詰缶（ステンレス鋼製）に移送。缶詰缶の内部には、水を充填。使用済燃料等の崩壊熱を除去するとともに、缶詰缶の内圧が上昇することによる缶詰缶の破損を防止。
新燃料貯蔵設備 原子炉附属建物 新燃料検査貯蔵設備 第一使用済燃料貯蔵建物 新燃料貯蔵設備 炉内燃料貯蔵ラック	<ul style="list-style-type: none"> 原子炉附属建物新燃料検査貯蔵設備は、新燃料受入設備、新燃料検査設備及び装填燃料貯蔵設備から構成。装填燃料貯蔵設備は、床面で吊り下げられた収納管に新燃料等を収納（貯蔵能力：新燃料集合体70体）。新燃料等が臨界に達するおそれがないように配列。 第一使用済燃料貯蔵建物新燃料貯蔵設備は、受け入れた新燃料等の貯蔵に使用する設備。新燃料等は、床面で吊り下げられた収納管に収納・貯蔵（貯蔵能力：新燃料集合体64体）。 炉内燃料貯蔵ラックは、炉心構造物であるバレル構造体に形成されるものであり、新燃料等をポットに収納した状態で一時的に中継貯蔵する設備。使用済燃料の一時的な中継貯蔵にも使用。
使用済燃料貯蔵設備 原子炉附属建物 使用済燃料貯蔵設備 第一使用済燃料貯蔵建物 使用済燃料貯蔵設備 第二使用済燃料貯蔵建物 使用済燃料貯蔵設備 炉内燃料貯蔵ラック	<ul style="list-style-type: none"> 使用済燃料貯蔵設備は、水冷却池、貯蔵ラック、水冷却浄化設備等から構成。また、一時的な中継貯蔵設備として炉内燃料貯蔵ラックを設置。 使用済燃料貯蔵設備（第一使用済燃料貯蔵建物使用済燃料貯蔵設備及び第二使用済燃料貯蔵建物使用済燃料貯蔵設備を除く。）は、常に、燃料集合体の最大挿入量（79体）以上の燃料集合体を貯蔵することができる状態を維持。 使用済燃料貯蔵設備は、水冷却池、貯蔵ラック及び水冷却浄化設備等から構成。水冷却浄化設備の配管破断が生じた場合に、サイフォン現象等により、使用済燃料等の冠水が維持できない状況に至ることがないようにサイフォンブレイカーを設置。 原子炉附属建物、第一使用済燃料貯蔵建物及び第二使用済燃料貯蔵建物の使用済燃料貯蔵設備の貯蔵能力は、200体、600体及び350体。第二使用済燃料貯蔵建物使用済燃料貯蔵設備では450体の使用済反射体等も貯蔵可能。

放射性廃棄物の主な処理方法



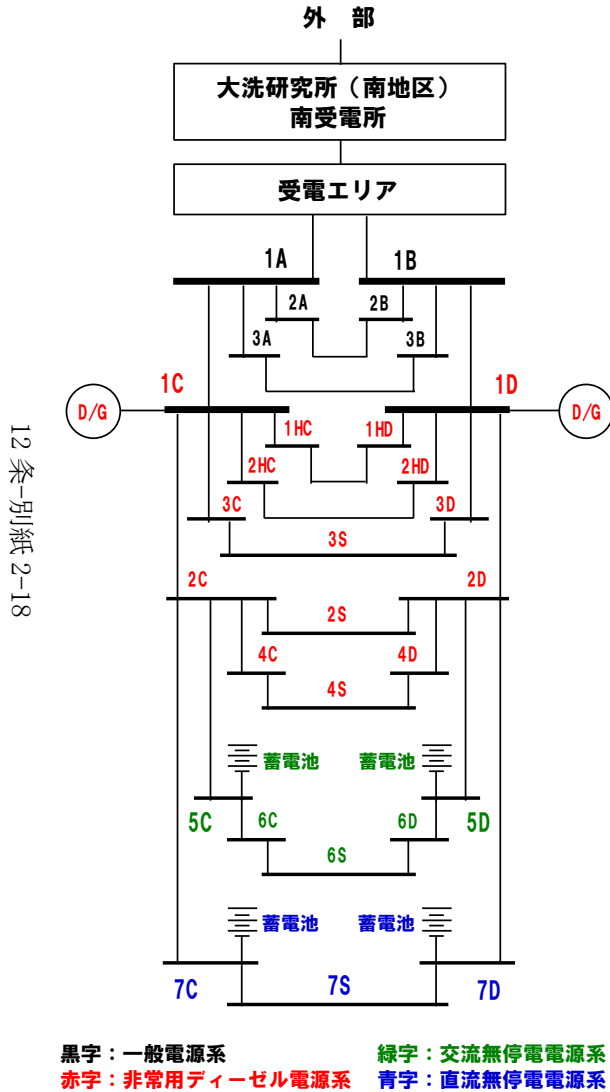
- 【固体】**
- | | |
|-------------|--------------------------|
| 廃棄物処理建物 | ： 固体廃棄物A貯蔵設備及び固体廃棄物B貯蔵設備 |
| 原子炉附属建物 | ： 原子炉附属建物固体廃棄物貯蔵設備 |
| 第二使用済燃料貯蔵建物 | ： 第二使用済燃料貯蔵建物固体廃棄物貯蔵設備 |
| メンテナンス建物 | ： メンテナンス建物固体廃棄物貯蔵設備 |

放射性固体廃棄物は、その線量率等のレベルが低いものをA（ $\beta \cdot \gamma$ の場合：容器表面で 2mSv/h 未満）、高いものをB（ $\beta \cdot \gamma$ の場合：容器表面で 2mSv/h 以上）と区分して貯蔵

放射性廃棄物廃棄施設及び保管廃棄施設の概要

<p>気体廃棄物の廃棄施設</p>	<ul style="list-style-type: none"> • 放射性廃ガスは、コレクションヘッドに集約された後、廃ガススクーラ及び廃ガスフィルタを経由し、廃ガス圧縮機に導入。アルゴン廃ガスモニタにより、放射性廃ガス中の放射性物質の濃度を測定。 <ul style="list-style-type: none"> → 濃度限度以下：廃ガスフィルタ・主排気筒を経由し、大気に放出。 → 濃度限度超過：廃ガス貯留タンクに圧入貯蔵。濃度限度以下に減衰したことを確認した後、廃ガスフィルタ・主排気筒を経由し、大気に放出。 • 3基の廃ガス圧縮機を設置。常用圧縮機：2基（予備：1基）及び非常用圧縮機：1基で構成。 • 廃ガスフィルタは、圧縮機の上流に設けられるフィルタユニット（2基（予備1基）：プレフィルタ及び高性能フィルタから構成）及び主排気筒の上流に設けられるフィルタユニット（2基（予備1基）：プレフィルタ、高性能フィルタ及びチャコールフィルタから構成）から構成。 • 1基当たり約2週間分の放射性気体廃棄物を貯蔵する能力を有する廃ガス貯留タンクを3基設置（1基当たりの容量20m³・圧力9kg/cm² [gage]（約0.88MPa [gage]））。このうち、廃ガス貯留タンク1基は、万一の事故等に備え、予備として運用。
<p>液体廃棄物の廃棄設備</p>	<ul style="list-style-type: none"> • 放射性液体廃棄物は、その放射性物質の濃度のレベルが低いものをA、高いものをBと区分して処理。液体廃棄物処理設備は、蒸発濃縮処理装置、アルコール廃液処理装置等から構成。なお、液体廃棄物処理設備の一部は、大洗研究所（南地区）の核燃料物質使用施設等の一部と共用。 • 放射性液体廃棄物は、廃棄物処理建物の廃液タンク（液体廃棄物A受入タンク（2基）及び液体廃棄物B受入タンク（2基））に貯留。約5日分の放射性液体廃棄物を貯留する能力を確保。液体廃棄物処理設備は、これらを1日で処理するのに十分な能力を保有。 • 放射性液体廃棄物Aの基準を満足するものは、大洗研究所廃棄物管理施設に移送し、処理。放射性液体廃棄物Aの基準を超える場合には、蒸発濃縮処理装置を用いて濃縮処理を実施。なお、蒸発濃縮処理装置から発生した蒸気ドレンは、「線量告示」に定める濃度限度以下であることを確認した上で、一般排水溝へ放出。濃縮液は、固化装置を用いて固化し、放射性固体廃棄物として処理。
<p>固体廃棄物の廃棄設備</p>	<ul style="list-style-type: none"> • 放射性固体廃棄物は、その線量率等のレベルが低いものをA、高いものをBと区分して貯蔵。廃棄物処理建物、原子炉附属建物、第二使用済燃料貯蔵建物及びメンテナンス建物に固体廃棄物貯蔵設備を設置。 • 固体廃棄物貯蔵設備は、固体廃棄物約1年間分を貯蔵するのに十分な能力を確保。原子炉附属建物、第二使用済燃料貯蔵建物及びメンテナンス建物の固体廃棄物貯蔵設備は、保守作業及び改造工事に伴って発生する固体廃棄物を貯蔵。 • 放射性固体廃棄物は、ドラム缶等の容器に入れて保管する等の方法により、放射性廃棄物が漏えいし難いものとし、かつ、放射性廃棄物による汚染が広がらないように措置。金属ナトリウムが付着している、若しくは付着しているおそれのある固体廃棄物については、必要に応じて、脱金属ナトリウム設備により、金属ナトリウムを安定化し、貯蔵中の火災の発生を防止。

常用電源設備・非常用電源設備の概要



- ・ 非常用電源設備として、ディーゼル発電機及び蓄電池等を設置。外部電源喪失時には、自動で母線を切り替え、ディーゼル発電機から受電。
- ・ 系統を分離して母線を構成（一般電源系：A/B / 非常用電源系：C/S/D）。
- ・ 保護継電器により過電流等の故障を検知し、故障箇所を遮断・隔離し、他の安全機能への影響の波及を限定。
- ・ 受電変圧器は、中性点が非接地であることから、変圧器1次側の1相解放故障が発生すると、電圧降下が発生するため変圧器2次側に設置されている不足電圧継電器が作動し、警報が発報することで検知することが可能。
- ・ ディーゼル発電機については、外部電源の喪失に対処するための設備がその機能を確保するために必要な負荷（非常用負荷）に対して、100%の容量を有するものを、2系統の非常用ディーゼル電源系に各1基（合計：2基）設置。また、負荷制限を講じた上で7日間の連続運転が実施できる燃料を確保。
- ・ 蓄電池については、全交流動力電源喪失（外部電源喪失及び非常用ディーゼル電源系喪失）時の非常用負荷に対して100%の容量を有し、かつ、2時間の放電ができるものを2系統の交流無停電電源系に各1組（合計：2組）、2系統の直流無停電電源系に各1組（合計：2組）設置し、原子炉を安全に停止し、又はパラメータを監視する設備の動作に必要な容量を確保。

非常用ディーゼル電源系	交流無停電電源系	直流無停電電源系
1次補助冷却系及び2次補助冷却系 1次純化系及びオーバフロー系 1次冷却系予熱設備（一部） 2次冷却系予熱設備 格納容器雰囲気調整系 アニュラス部排気設備 非常用換気設備 コンクリート遮へい体冷却系 気体廃棄物処理設備 放射線監視設備（一部） 空調換気設備（一部） 補機冷却設備 圧縮空気供給設備 非常用照明設備	原子炉保護系 ※ 関連する核計装、プロセス計装及び放射線管理設備を含む 格納容器 ※ 隔離弁（制御用電源） 中央制御室制御盤等 ※ 一部現場盤を含む	1次主冷却系 ※ 1次主循環ポンプモータ 1次補助冷却系 ※ サイフォンブレイク弁 格納容器 ※ 隔離弁（駆動用電源） 中央制御室制御盤等 ※ 一部現場盤を含む 非常灯

安全施設における環境条件の想定

安全施設の設計においては、通常運転時、運転時の異常な過渡変化時及び設計基準事故時に想定される圧力、温度（最高温度、最低温度、温度変化率を含む。）、中性子照射量等の環境条件を想定する。なお、炉心の変更に伴い、通常運転時の原子炉熱出力：100MW、原子炉出口冷却材温度：約 456℃、原子炉入口冷却材温度：約 350℃としていること、運転時の異常な過渡変化時及び設計基準事故時における燃料最高温度、被覆管最高温度、冷却材最高温度は、既許可に包絡されることから、原子炉冷却材バウンダリや原子炉格納容器バウンダリ等の設計温度や圧力等の変更を必要とするものはなく、安全施設は、設計基準事故時及び設計基準事故に至るまでの間に想定される全ての環境条件において、その機能を発揮することができる。

【主要な環境条件の想定】

<温度>

- ・ 原子炉容器／主中間熱交換器／1次主冷却系ホットレグ配管：550℃
- ・ 1次主循環ポンプ／1次主冷却系コールドレグ配管：450℃
- ・ 主冷却器／2次主冷却系ホットレグ配管：520℃
- ・ 2次主循環ポンプ／2次主冷却系コールドレグ配管：400℃
- ・ 制御棒駆動系／後備炉停止制御棒駆動系：65℃（駆動部）
130℃／550℃
（上部案内管回転プラグ上面エリア／下面エリア）
650℃（ラッチ機構）
500℃／550℃／650℃（下部案内管下部／中部／上部）
- ・ 原子炉格納容器（鋼壁温度）：最高 150℃／最低-15℃
- ・ 燃料交換機／燃料出入機／トランスファーロータ：275℃／275℃／150℃

<圧力>

- ・ 原子炉容器：7.2kg/cm²[gage]（約 0.706MPa[gage]）
- ・ 主中間熱交換器：管側 5.0kg/cm²[gage]（約 0.49MPa[gage]）
胴側 1.0kg/cm²[gage]（約 0.098MPa[gage]）
- ・ 1次主循環ポンプ：7.0kg/cm²[gage]（約 0.686MPa[gage]）
- ・ 主冷却器：3.0kg/cm²[gage]（約 0.294MPa[gage]）
- ・ 2次主循環ポンプ：5.0kg/cm²[gage]（約 0.49MPa[gage]）
- ・ 原子炉格納容器：内圧 1.35kg/cm²[gage]（約 0.13MPa[gage]）
外圧 0.05kg/cm²[gage]（約 0.0049MPa[gage]）
- ・ 燃料交換機：内圧 1.0kg/cm²[gage]（約 0.098MPa[gage]）
外圧 1.0kg/cm²[gage]（約 0.098MPa[gage]）
- ・ 燃料出入機：内圧 0.5kg/cm²[gage]（約 0.049MPa[gage]）
外圧 1.0kg/cm²[gage]（約 0.098MPa[gage]）
- ・ トランスファーロータ：内圧 1.35kg/cm²[gage]（約 0.13MPa[gage]）
外圧 0.05kg/cm²[gage]（約 0.0049MPa[gage]）

<中性子照射量>

- ・ 原子炉容器： $1 \times 10^{20} \text{n/cm}^2$ ($E > 1 \text{MeV}$) ※ 設計寿命推定量： $8.0 \times 10^{18} \text{n/cm}^2$ ($E > 1 \text{MeV}$)
($3.48 \times 10^{19} \text{n/cm}^2$ ($E > 0.1 \text{MeV}$) *に相当)

*： 「常陽」建設当時においては、高速中性子を「 $E > 1 \text{MeV}$ 」と定義。一方で、サーベイランス材を用いて、中性子照射による材料への影響を確認する際に使用する規格・基準においては、高速中性子を「 $E > 0.1 \text{MeV}$ 」と定義しており、「常陽」では、併用。(別添1参照)

原子炉容器の中性子照射量

1. 原子炉設置変更許可申請書記載値に対する中性子照射量

原子炉設置変更許可申請書に記載している原子炉容器の中性子照射量の制限値は、 $1 \times 10^{20} \text{n/cm}^2$ ($E > 1 \text{MeV}$) であり、それに対する設計寿命推定量は、設計及び工事の方法の認可申請書（以下、「設工認」という）において、 $8.0 \times 10^{18} \text{n/cm}^2$ ($E > 1 \text{MeV}$) と評価している（添付 1：平成 11 年 6 月 25 日付け 11 サイクル機構（大洗）017 設計及び工事の方法の認可申請書（認可：平成 11 年 7 月 23 日付け 11 安（原規）第 130 号）の添付資料－Ⅱ「原子炉容器の中性子照射量評価」）。

当該設工認は、MK－Ⅲ炉心への移行炉心の運転中に申請したものであり、保守的にMK－Ⅲ炉心運転開始前までの積算運転時間を約 62,000h、MK－Ⅲ炉心（熱出力 140MW）の運転時間を約 80,000h として評価している。また、MK－Ⅰ炉心（熱出力 50MW, 75MW）の中性子照射量は、MK－Ⅱ炉心（熱出力 100MW）の中性子束を用いて求めている。炉内燃料貯蔵ラックについては、全て新燃料が装荷された条件としている。

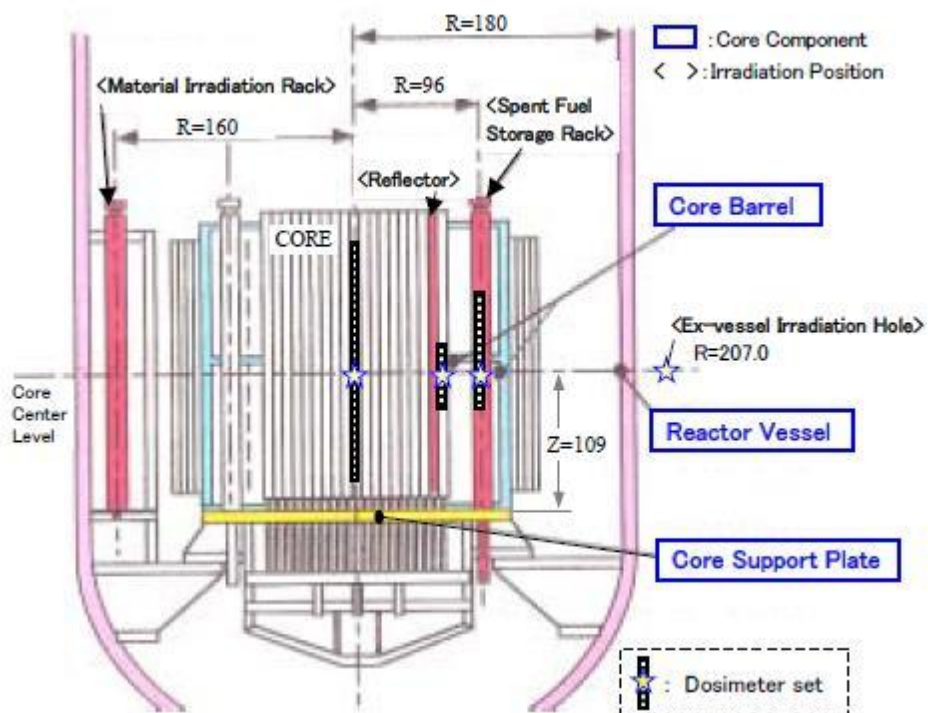
原子炉容器は炉心中心より約 180cm の位置にあり、炉心構成による中性子照射量の変化が生じにくいことから、概ね熱出力に比例した中性子照射量となる。従って、MK－Ⅳ炉心（熱出力 100MW）へ変更しても、MK－Ⅲ炉心までの炉心に基づき評価した値である設計寿命における中性子照射量 $8.0 \times 10^{18} \text{n/cm}^2$ ($E > 1 \text{MeV}$) を超えることはなく、原子炉設置変更許可申請書記載の制限値 $1 \times 10^{20} \text{n/cm}^2$ ($E > 1 \text{MeV}$) も超えることはない。

2. サーベイランス試験における中性子照射量^{[1],[2]}

MK－Ⅱ炉心までの原子炉運転時間を実績値（定格出力換算で約 53,000 時間）、その後の設計寿命までをMK－Ⅲ炉心運転とし、原子炉容器の設計寿命における中性子照射量を $3.48 \times 10^{19} \text{n/cm}^2$ ($E > 0.1 \text{MeV}$) と評価している。

原子炉容器の中性子照射量は主に 2 次元輸送計算コード DORT により解析している。当該コードは、「常陽」におけるドシメータ照射試験結果より解析精度が確認されており、炉内燃料貯蔵ラックで $C/E=1.02$ ($E > 0.1 \text{MeV}$)、炉外照射孔で $C/E=1.49$ ($E > 0.1 \text{MeV}$) である。

「常陽」では、原子炉容器材と同一素材から採取したサーベイランス材を原子炉容器の内壁に設置された材料照射ラックと炉内燃料貯蔵ラックに装荷しており、定期的に取り出しサーベイランス試験を行っている。これまで取り出されたサーベイランス材の中性子照射量は、原子炉容器の設計寿命における中性子照射量 $3.48 \times 10^{19} \text{n/cm}^2$ ($E > 0.1 \text{MeV}$) を超え、材料照射ラック装荷にあつては $4.19 \times 10^{19} \text{n/cm}^2$ ($E > 0.1 \text{MeV}$)、炉内燃料貯蔵ラック装荷にあつては $2.25 \times 10^{21} \text{n/cm}^2$ ($E > 0.1 \text{MeV}$) に達しているが、試験により機械的強度特性が許容値を満足することを確認している。



第1図 ドシメータ位置^[2]

- [1] 磯崎和則等、「高速実験炉「常陽」の定期的な評価 —高経年化に関する評価—」、JNC TN9440 2005-003, 2005
- [2] K. ISHIDA et al., “CORE STRUCTURE MATERIALS SURVEILLANCE AND NEUTRON FLUENCE EVALUATION IN THE EXPERIMENTAL FAST REACTOR JOYO”, ICONE11, 2003

添付資料－Ⅱ 原子炉容器の中性子照射量評価

目 次

1. 概 要	Ⅱ - 1
2. 設計条件及び計算条件	Ⅱ - 1
2.1 設計制限中性子照射量	Ⅱ - 1
2.2 主要形状	Ⅱ - 1
2.3 計算対象炉心	Ⅱ - 1
2.4 運転時間	Ⅱ - 1
3. 計算方法	Ⅱ - 1
3.1 線源	Ⅱ - 1
3.2 定数作成	Ⅱ - 2
3.3 中性子束計算	Ⅱ - 2
3.4 積算中性子照射量計算	Ⅱ - 2
4. 計算結果	Ⅱ - 3
5. 評 価	Ⅱ - 3
参考文献	Ⅱ - 7

1. 概要

MK-Ⅲ炉心においては、炉心最外周に装荷する遮へい集合体によって高速中性子束による原子炉容器壁の損傷が低減される。本計算書は、MK-Ⅲ炉心への変更に伴う原子炉容器の中性子照射量評価に関するものである。

2. 設計条件及び計算条件

2.1 設計制限中性子照射量

原子炉容器の設計制限中性子照射量は下記のとおりである。

$$10^{20} \text{ n/cm}^2 \quad (E > 1 \text{ MeV})$$

2.2 主要形状

原子炉容器は全長約10m、内径 3.6mの堅型円筒形の二重容器構造で底部は全半球形鏡板からなる。内部には炉心構成要素、炉心構造物、熱遮へい板、材料照射ラック及び炉容器内1次冷却材ナトリウム等を保持し、上部は回転プラグで蓋がされている。また、胴外部にはリークジャケット、保温材等が取り付けられている。図Ⅱ-1に原子炉容器の断面図を示す。

2.3 計算対象炉心

計算対象炉心はMK-Ⅱ炉心及びMK-Ⅲ炉心とする。MK-Ⅲ炉心の炉心構成を図Ⅱ-2に示す。中性子線源である炉心は径、軸方向ともステンレス鋼製の反射材で囲まれ、MK-Ⅲ炉心では径方向に炭化ほう素ペレットを封入した遮へい集合体が装荷される。

2.4 運転時間

「常陽」の運転実績及び今後の運転計画を基に、MK-Ⅲ炉心運転開始までの積算運転時間を約62,000 h、MK-Ⅲ炉心の運転時間を約80,000 hとする。

3. 計算方法

3.1 線源

原子炉最大出力時に炉心部で発生する中性子を線源とし、拡散計算により炉心燃料領域の中性子発生個数を求める。MK-Ⅱ炉心とMK-Ⅲ炉心の最大出力はそれぞれ 100MW、140MWである。

3.2 定数作成

中性子無限希釈断面積セット（100群）：JSD-J2¹⁾、自己遮へい因子セット：JFT-J2¹⁾を入力としてRADHEAT-V3²⁾により100群の定数を作成する。次にこれを入力として一次元輸送計算コードANISN-ORNL³⁾により、「常陽」の径方向及び軸方向の一次元モデルを用いて100群の中性子束を求める。上記で求めた領域毎の中性子束を重みとして、前述の100群定数を縮約することにより領域平均の21群定数を作成する。

3.3 中性子束計算

二次元輸送計算コードDORT⁴⁾により原子炉容器を含む体系の中性子束分布を計算する。図Ⅱ-3にDORTの計算に用いた2次元RZ計算のモデル図を示す。なお、「常陽」では炉心外周部に炉内燃料貯蔵ラックを有するため、全てのラックに新燃料が装荷された条件で計算を行うことにより、炉心から漏洩する中性子による炉内貯蔵燃料の核分裂で発生する中性子を考慮した。定数作成を含む以上の解析システムは、サイクル機構が大型炉等の遮へい設計研究において標準的に使用しているものであり、その精度については、日米共同高速炉遮へい実験（JASPER）で確認済である⁵⁾。

3.4 積算中性子照射量計算

設計寿命末期の積算中性子照射量は、上記で求めた中性子束に2.4の運転時間を乗ずることにより求める。

なお、MK-I炉心の積算中性子照射量は、MK-I炉心の最大熱出力が75MWであることから、保守的にMK-II炉心の中性子束を用いて求める。

4. 計算結果

表Ⅱ－1に原子炉容器の高速中性子束 (>1MeV) を示す。これと 2.4の運転時間より求めた設計寿命末期の原子炉容器の積算高速中性子照射量を表Ⅱ－2に示す。

表Ⅱ－1 原子炉容器の高速中性子束 (>1MeV)

単位：(n/cm²・s)

MK－Ⅱ炉心	MK－Ⅲ炉心
2.8×10^{10}	6.0×10^9

表Ⅱ－2 原子炉容器の積算高速中性子照射量 (>1MeV)

単位：(n/cm²)

MK－Ⅱ炉心	MK－Ⅲ炉心	合計
6.3×10^{18}	1.7×10^{18}	8.0×10^{18}

5. 評価

MK－Ⅲ炉心の原子炉容器位置の中性子束は、炉出力を上昇させるものの遮へい集合体の装荷によりMK－Ⅱ炉心の値と比較し、約20%に低減される。

設計寿命末期における原子炉容器の中性子照射量は、設置変更許可申請書に記載されている設計制限中性子照射量を下回る。

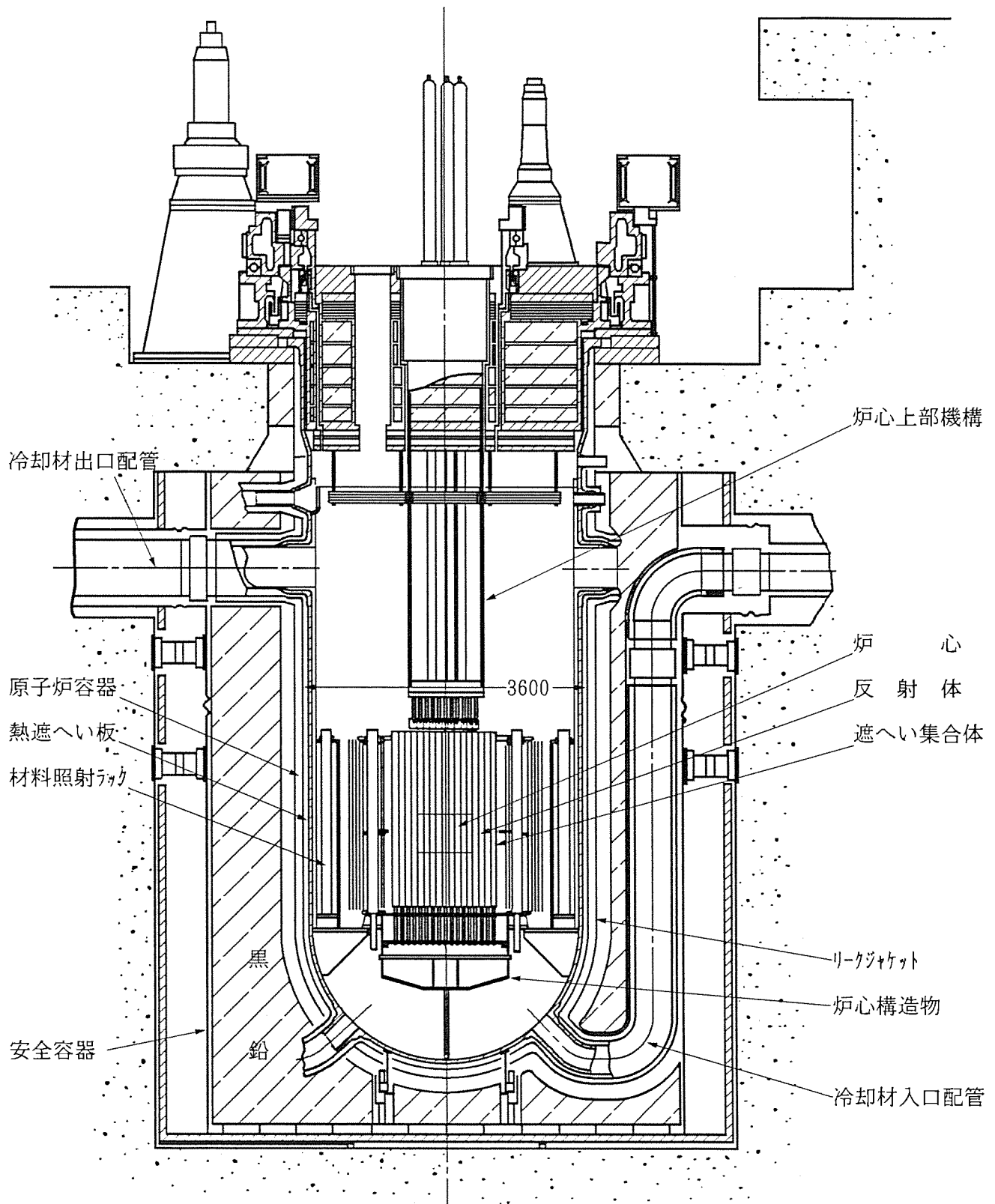


図 II - 1 原子炉容器配置

基準方位

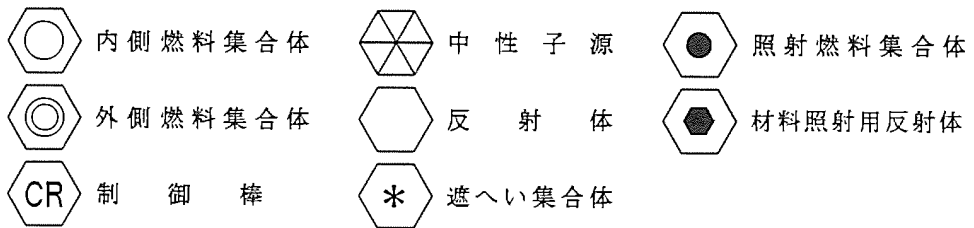
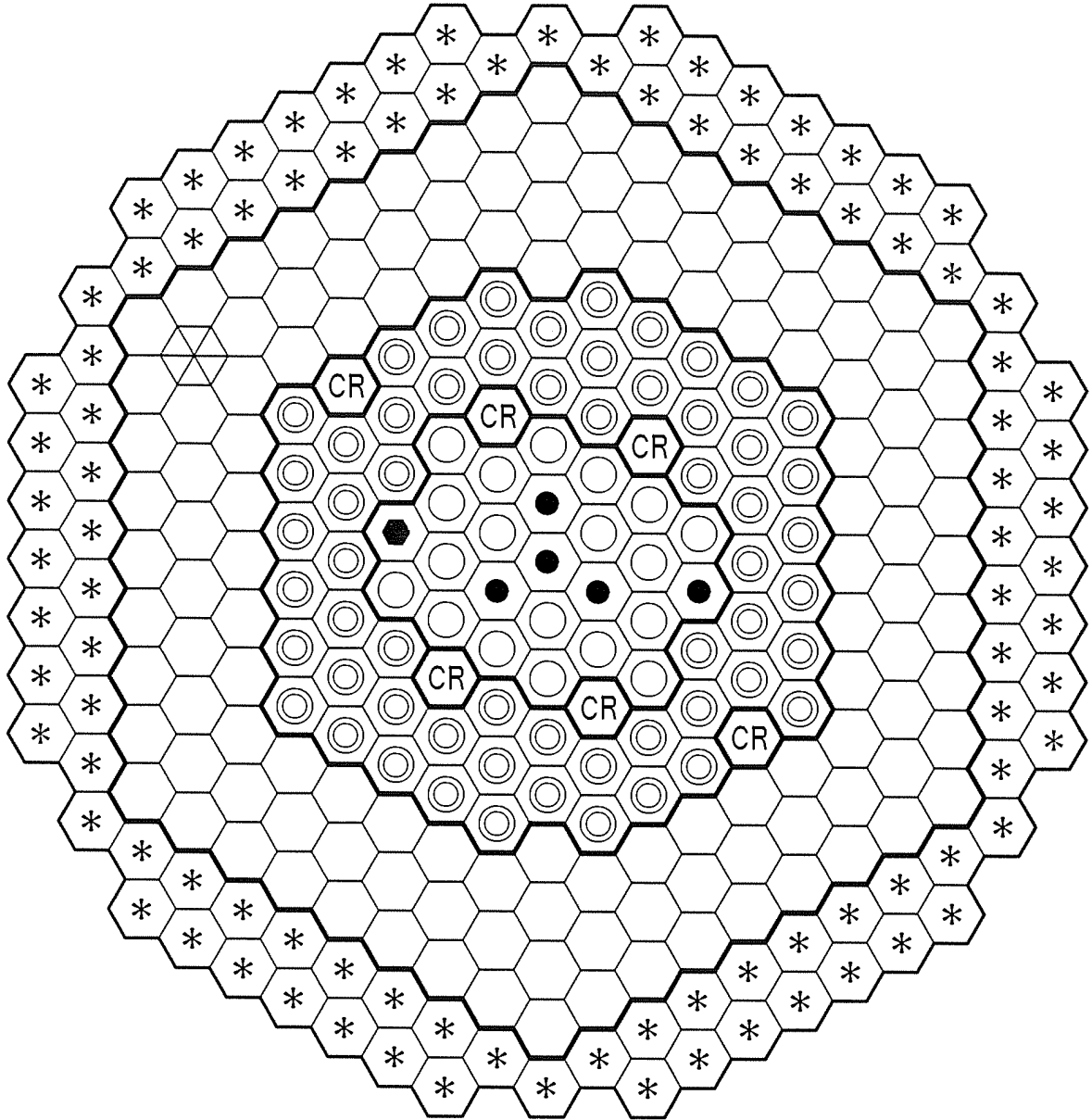
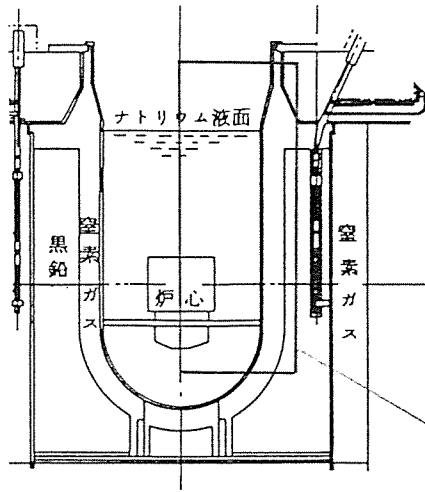
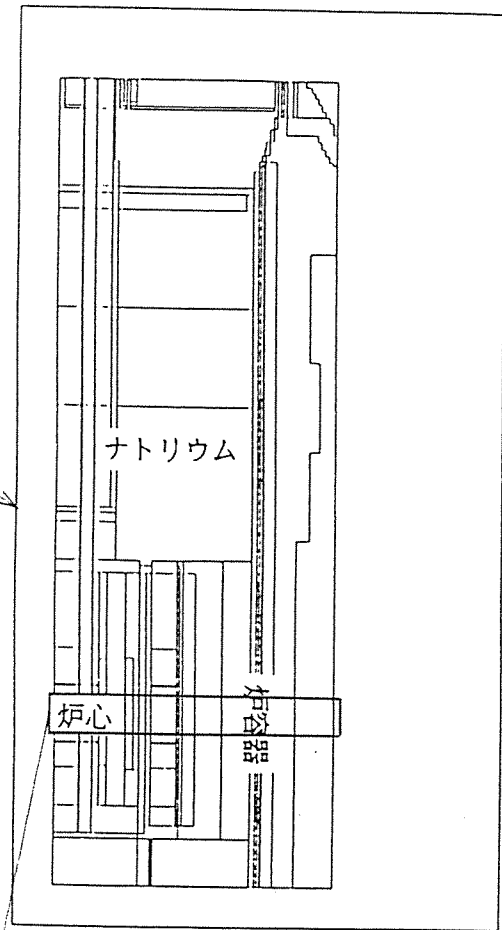


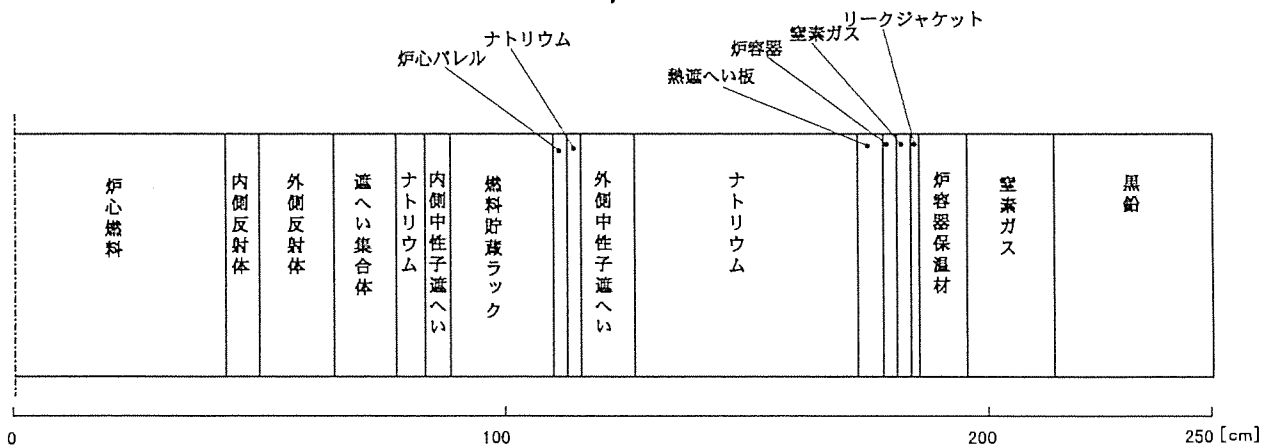
図 II — 2 「常陽」MK - III 炉心構成図



モデル化範囲



モデル概略



モデル詳細 (軸中心位置、径方向)

図 II - 3 MK - III 炉心中性子束計算モデル

参考文献

- 1) T.Nakagawa et al., " Summary of JENDL-2 General Purpose File,"
JAERI-M84-103(1984)
- 2) K.Koyama et al., " RADHEAT-V3, A Code System for Generating Coupled
Neutron and Gamma-Ray Groups Constants and Analyzing Radiation
Transport," JAERI-M 7155(1977)
- 3) W.W.Engle Jr., " A Users Manual for ANISN: A One Dimensional Discrete
Ordinates Transport Code with Anisotropic Scattering,"
ORNL-K-1693(1967), WANL-TM1(1967)
- 4) W.A.Rhoades et al., " The DORT Two-Dimensional Discrete Ordinates
Transport Code," Nucl.Sci. & Engr. 99.1, P88(1988)
- 5) 庄野彰他, "大型高速炉遮蔽解析手法の開発", 日本原子力学会誌 Vol. 38, No. 9
(1996)

安全施設における試験又は検査

安全施設は、その健全性及び能力を確認するため、その安全機能の重要度に応じ、適切な方法により、原子炉の運転中又は停止中に試験又は検査ができるように設計する。ここでは、「実用発電用原子炉及びその附属施設の位置、構造及び設備の基準に関する規則の解釈」を参考に、以下の安全施設を対象とした。これらの安全施設における試験又は検査の方法等を第1表に示す。

- ・ 原子炉冷却材バウンダリ機能（PS-1）
- ・ 原子炉の緊急停止及び未臨界維持機能（MS-1）
- ・ 1次冷却材漏えい量の低減機能（MS-1）
- ・ 原子炉停止後の除熱機能（MS-1）
- ・ 放射性物質の閉じ込め機能（MS-1）
- ・ 工学的安全施設及び原子炉停止系への作動信号の発生機能（MS-1）
- ・ 安全上特に重要な関連機能（MS-1）
- ・ 原子炉冷却材バウンダリに直接接続されていないものであって、放射性物質を貯蔵する機能のうち、使用済燃料貯蔵設備に関するもの（PS-2）
- ・ 燃料を安全に取り扱う機能（PS-2）
- ・ 燃料プール水の保持機能（MS-2）
- ・ 放射線の遮蔽及び放出低減機能（MS-2）の一部

第1表 安全施設における試験又は検査 (1/3)

機能	構築物、系統又は機器	特記すべき関連系	試験又は検査の方法等
原子炉冷却材バウンダリ機能 (PS-1)	① 原子炉容器 1) 本体 ② 1次主冷却系、1次補助冷却系及び1次ナトリウム充填・ドレン系 1) 原子炉冷却材バウンダリに属する容器・配管・ポンプ・弁(ただし、計装等の小口径のものを除く。)	/	<ul style="list-style-type: none"> ナトリウム漏えい検出器の作動がないことにより、原子炉冷却材バウンダリの健全性を確認。 検査孔において、配管(内側)の外表面に損傷やナトリウム漏えいがないことを検査(供用期間中検査)。 供用期間中検査は、原子炉等規制法関係法令に規定される試験又は検査(施設定期自主検査)に該当。 【別添1】
原子炉の緊急停止及び未臨界維持機能 (MS-1)	① 制御棒 ② 制御棒駆動系 1) 駆動機構 2) 上部案内管 3) 下部案内管 ③ 後備炉停止制御棒 ④ 後備炉停止制御棒駆動系 1) 駆動機構 2) 上部案内管 3) 下部案内管	① 炉心支持構造物 1) 炉心支持板 2) 支持構造物 ② 炉心バレル構造体 1) バレル構造体 ③ 炉心構成要素 1) 炉心燃料集合体 2) 照射燃料集合体 3) 内側反射体 4) 外側反射体(A) 5) 材料照射用反射体 6) 遮へい集合体 7) 計測線付実験装置 8) 照射用実験装置	<ul style="list-style-type: none"> 原子炉起動前にスクラム検査、作動検査、インターロック検査を実施。多重化した系統及び機器にあつては、各々が独立して試験又は検査が可能。 出力運転に先立ち、過剰反応度検査、反応度抑制効果検査、最大反応度付加率検査、原子炉停止余裕検査を実施。 上記検査は、原子炉等規制法関係法令に規定される試験又は検査(施設定期検査又は施設定期自主検査)に該当。
1次冷却材漏えい量の低減機能 (MS-1)	① 原子炉容器 1) リークジャケット ② 1次主冷却系、1次補助冷却系及び1次ナトリウム充填・ドレン系のうち、原子炉冷却材バウンダリに属する容器・配管・ポンプ・弁の配管(外側)又はリークジャケット ③ 1次主冷却系 1) 逆止弁 ④ 1次補助冷却系 1) サイフォンブレイク止弁 ⑤ 1次予熱窒素ガス系 1) 仕切弁	① 関連するプロセス計装(ナトリウム漏えい検出器)	<ul style="list-style-type: none"> 原子炉起動前に弁の作動検査を実施。 原子炉起動前に、ナトリウム漏えい検出器について、検出回路の動作や検出器の断線有無を確認。 【別添2】、【別添3】

第1表 安全施設における試験又は検査 (2/3)

機能	構築物、系統又は機器	特記すべき関連系	試験又は検査
原子炉停止後の除熱機能 (MS-1)	① 1次主冷却系 1) 1次主循環ポンプポニーモータ 2) 逆止弁 ② 2次主冷却系 1) 主冷却機 (主送風機を除く。)	① 原子炉容器 1) 本体 ② 1次主冷却系、1次補助冷却系及び1次ナトリウム充填・ドレン系 1) 原子炉冷却材バウンダリに属する容器・配管・ポンプ・弁 (ただし、計装等の小口径のものを除く。) ③ 2次主冷却系、2次補助冷却系、2次ナトリウム純化系及び2次ナトリウム充填・ドレン系 1) 冷却材バウンダリに属する容器・配管・ポンプ・弁 (ただし、計装等の小口径のものを除く。)	<ul style="list-style-type: none"> 原子炉起動前に1次主循環ポンプポニーモータの作動検査及び性能検査を実施。多重化した系統及び機器にあつては、各々が独立して試験又は検査が可能。 原子炉起動前に主冷却機インレットペーン・ダンパの作動検査を実施。 上記検査は、原子炉等規制法関係法令に規定される試験又は検査 (施設定期検査又は施設定期自主検査) に該当。 原子炉冷却材バウンダリ及び冷却材バウンダリの健全性は、ナトリウム漏えい検出器の作動がないことにより確認。
放射性物質の閉じ込め機能 (MS-1)	① 格納容器 ② 格納容器バウンダリに属する配管・弁	/	<ul style="list-style-type: none"> 原子炉起動前に格納容器隔離弁の作動検査を実施。 定期的に、格納容器全体の漏えい率検査を実施。 隔離弁や貫通部について、漏えい検査を実施。多重化した系統及び機器にあつては、各々が独立して試験又は検査が可能。 上記検査は、原子炉等規制法関係法令に規定される試験又は検査 (施設定期検査又は施設定期自主検査) に該当。
工学的安全施設及び原子炉停止系への作動信号の発生機能 (MS-1)	① 原子炉保護系 (スクラム) ② 原子炉保護系 (アイソレーション)	① 関連する核計装 ② 関連するプロセス計装	<ul style="list-style-type: none"> 原子炉起動前に設定値確認検査及び作動検査を実施。多重化した系統及び機器にあつては、各々が独立して試験又は検査が可能。 上記検査は、原子炉等規制法関係法令に規定される試験又は検査 (施設定期検査又は施設定期自主検査) に該当。 信号バイパススイッチを設け、原子炉運転中にあつても、緊急遮断のための性能検査として、原子炉保護系の動作要素の設定値の確認を実施できるように措置 (1次主循環ポンプトリップ、2次主循環ポンプトリップ、外部電源喪失を除く。)。また、励磁回路の試験又は検査のため、信号バイパススイッチを設置。信号バイパススイッチは、事故信号が発生した場合には、試験又は検査中にあつても、原子炉停止系への作動信号が発生するように設計。
安全上特に重要な関連機能 (MS-1)	① 中央制御室 ② 非常用ディーゼル電源系 (MS-1に関連するもの) ③ 交流無停電電源系 (MS-1に関連するもの) ④ 直流無停電電源系 (MS-1に関連するもの)	① 関連する補機冷却設備	<ul style="list-style-type: none"> 原子炉起動前にディーゼル発電機の作動検査、蓄電池の作動検査及び外觀検査を実施。多重化した系統及び機器にあつては、各々が独立して試験又は検査が可能。 上記検査は、原子炉等規制法関係法令に規定される試験又は検査 (施設定期検査又は施設定期自主検査) に該当。 原子炉の運転中において、ディーゼル発電機が2基共使用可能であることを1回/月の頻度で点検する。 原子炉の運転中において、無停電電源設備が2系統共使用可能であることを1回/週の頻度で点検する。

12条-別紙4-3

第1表 安全施設における試験又は検査 (3/3)

機能	構築物、系統又は機器	特記すべき 関連系	試験又は検査
<p>原子炉冷却材 バウンダリに 直接接続されていない ものであって、 放射性物質を 貯蔵する機能のうち、 使用済燃料貯蔵設備に関するもの (PS-2)</p>	<p>① 原子炉附属建物使用済燃料貯蔵設備 1) 貯蔵ラック 2) 水冷却池 ② 第一使用済燃料貯蔵建物使用済燃料貯蔵設備 1) 貯蔵ラック 2) 水冷却池 ③ 第二使用済燃料貯蔵建物使用済燃料貯蔵設備 1) 貯蔵ラック 2) 水冷却池</p>	/	<ul style="list-style-type: none"> ・ 水冷却池及び貯蔵ラックの外観検査を実施。 ・ 上記検査は、原子炉等規制法関係法令に規定される試験又は検査（施設定期検査又は施設定期自主検査）に該当。
<p>燃料を安全に 取り扱う機能 (PS-2)</p>	<p>① 核燃料物質取扱設備</p>	/	<ul style="list-style-type: none"> ・ 燃料取扱用キャスクカー及び燃料洗浄設備における冷却能力確認検査、回転プラグや燃料交換機、燃料出入機等の作動検査を実施。 ・ 上記検査は、原子炉等規制法関係法令に規定される試験又は検査（施設定期検査又は施設定期自主検査）に該当。
<p>燃料プール水 の保持機能 (MS-2)</p>	<p>① 原子炉附属建物使用済燃料貯蔵設備 1) 水冷却池 2) 水冷却浄化設備のうち、サイフォンブレイク止弁 ② 第一使用済燃料貯蔵建物使用済燃料貯蔵設備 1) 水冷却池 2) 水冷却浄化設備のうち、サイフォンブレイク止弁 ③ 第二使用済燃料貯蔵建物使用済燃料貯蔵設備 1) 水冷却池 2) 水冷却浄化設備のうち、サイフォンブレイク止弁</p>	/	<ul style="list-style-type: none"> ・ 水冷却池の外観検査を実施。 ・ 上記検査は、原子炉等規制法関係法令に規定される試験又は検査（施設定期検査又は施設定期自主検査）に該当。 ・ サイフォンブレイク止弁の作動検査を実施。
<p>放射線の遮蔽 及び放出低減機能 (MS-2) の一部</p>	<p>① アニュラス部排気系 1) アニュラス部排気系（アニュラス部常用排気フィルタを除く。） ② 非常用ガス処理装置</p>	/	<ul style="list-style-type: none"> ・ アニュラス部排気系の圧力確認検査を実施。 ・ 非常用ガス処理装置の作動検査及び捕集効率検査を実施。 ・ 上記検査は、原子炉等規制法関係法令に規定される試験又は検査（施設定期検査又は施設定期自主検査）に該当。

参考： 「実用発電用原子炉及びその附属施設の位置、構造及び設備の基準に関する規則の解釈」において、その健全性及び能力を確認するため、発電用原子炉の運転中又は停止中に試験又は検査ができるものでなければならない安全施設と要求事項

構築物、系統及び機器	要求事項	該当する「常陽」の安全施設
反応度制御系及び原子炉停止系	・ 試験のできる設計であること	原子炉の緊急停止及び未臨界維持機能（MS－1）
原子炉冷却材圧力バウンダリ	・ 原子炉の供用期間中に試験及び検査ができる設計であること	原子炉冷却材バウンダリ機能（PS－1） 1次冷却材漏えい量の低減機能（MS－1）
残留熱を除去する系統	・ 試験のできる設計であること	原子炉停止後の除熱機能（MS－1）
非常用炉心冷却系	・ 定期的に試験及び検査できるとともに、その健全性及び多重性の維持を確認するため、独立に各系の試験及び検査ができる設計であること	－（該当なし）
最終的な熱の逃がし場へ熱を輸送する系統	・ 試験のできる設計であること	原子炉停止後の除熱機能（MS－1）
原子炉格納容器	・ 定期的に、所定の圧力により原子炉格納容器全体の漏えい率測定ができる設計であること ・ 電線、配管等の貫通部及び出入口の重要な部分の漏えい試験ができること	放射性物質の閉じ込め機能（MS－1）
隔離弁	・ 隔離弁は、定期的な動作試験が可能であり、かつ、重要な弁については、漏えい試験ができること	放射性物質の閉じ込め機能（MS－1）
原子炉格納容器熱除去系	・ 試験のできる設計であること	－（該当なし）
原子炉格納施設雰囲気 を制御する系統	・ 試験のできる設計であること	放射線の遮蔽及び放出低減機能（MS－2）の一部
安全保護系	・ 原則として原子炉の運転中に、定期的に試験ができるとともに、その健全性及び多重性の維持を確認するため、各チャンネルが独立に試験できる設計であること	工学的安全施設及び原子炉停止系への作動信号の発生機能（MS－1）
電気系統	・ 重要度の高い安全機能に関連する電気系統は、系統の重要な部分の適切な定期的試験及び検査が可能な設計であること	安全上特に重要な関連機能（MS－1）
燃料の貯蔵設備及び取扱設備	・ 安全機能を有する構築物、系統及び機器は、適切な定期的試験及び検査ができること	原子炉冷却材バウンダリに直接接続されていないものであって、放射性物質を貯蔵する機能のうち、使用済燃料貯蔵設備に関するもの（PS－2） 燃料を安全に取り扱う機能（PS－2） 燃料プール水の保持機能（MS－2）

配管エルボ部の試験検査

原子炉冷却材バウンダリにおける試験又は検査に関し、ナトリウム漏えい検出器による常時監視を基本としている。原子炉冷却材バウンダリを構成する配管には、以下に示す対策を講じており、設計条件において、配管の破断が生じることはない。また、配管エルボに代表される応力集中部における熱膨張応力や熱応力等による疲労（クリープ疲労）破損が、相対的に、最も注意すべき破損様式となるが、設計にあつては、当該破損様式も考慮しており、設計条件の下で配管の破損が生じることはなく、当該監視は、原子炉冷却材バウンダリの機能確保に十分な試験検査性を有する。

- (i) 1次主冷却系及び1次補助冷却系の配管・機器には、高温強度とナトリウム環境効果に対する適合性が良好なステンレス鋼を使用する。
- (ii) 1次主冷却系及び1次補助冷却系の配管は、エルボを用いて引き回し、十分な撓性を備えたものとする。
- (iii) 1次主冷却系及び1次補助冷却系の配管・機器は、冷却材温度変化による熱応力、設計地震力等に十分耐えるよう設計する。
- (iv) 1次主冷却系及び1次補助冷却系の配管・機器の腐食を防止するため、1次冷却材の純度を適切に管理する。

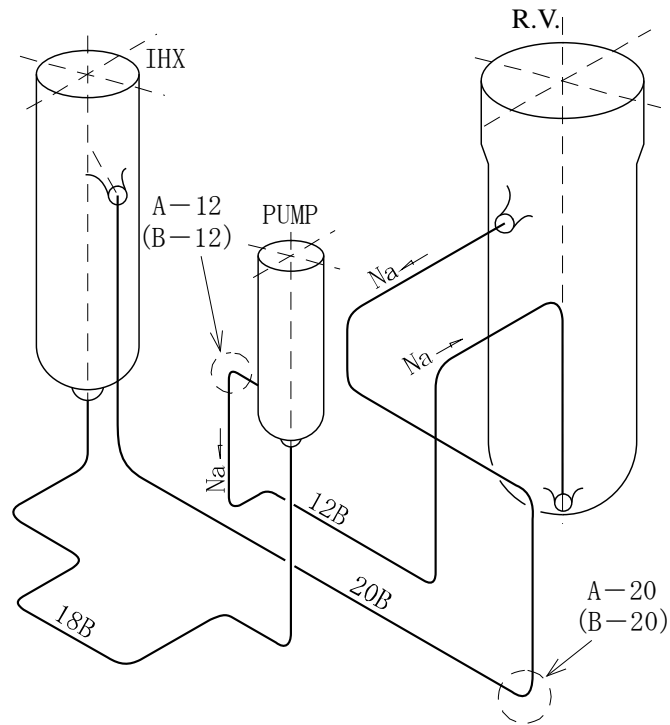
ただし、相対的に、最も注意すべき疲労破損の発生を想定した場合、当該破損は、疲労き裂が進展し、配管肉厚を貫通した形態となる。「常陽」の供用期間中検査にあつては、当該疲労破損に着目し、配管エルボの側面を代表点（ホットレグ：1点×2ループ、コールドレグ：1点×2ループ）とし、外観目視検査を実施している（第2回～第13回施設定期検査では施設定期検査項目として実施／第14回施設定期検査では施設定期自主検査項目として実施）。

配管検査孔の構造を第1図に示す。当該検査孔を用いて、配管表面にき裂、腐食、変形及びナトリウム漏れがないことを目視にて確認している（配管検査孔外観：第2図参照、配管表面写真：第3図参照）。

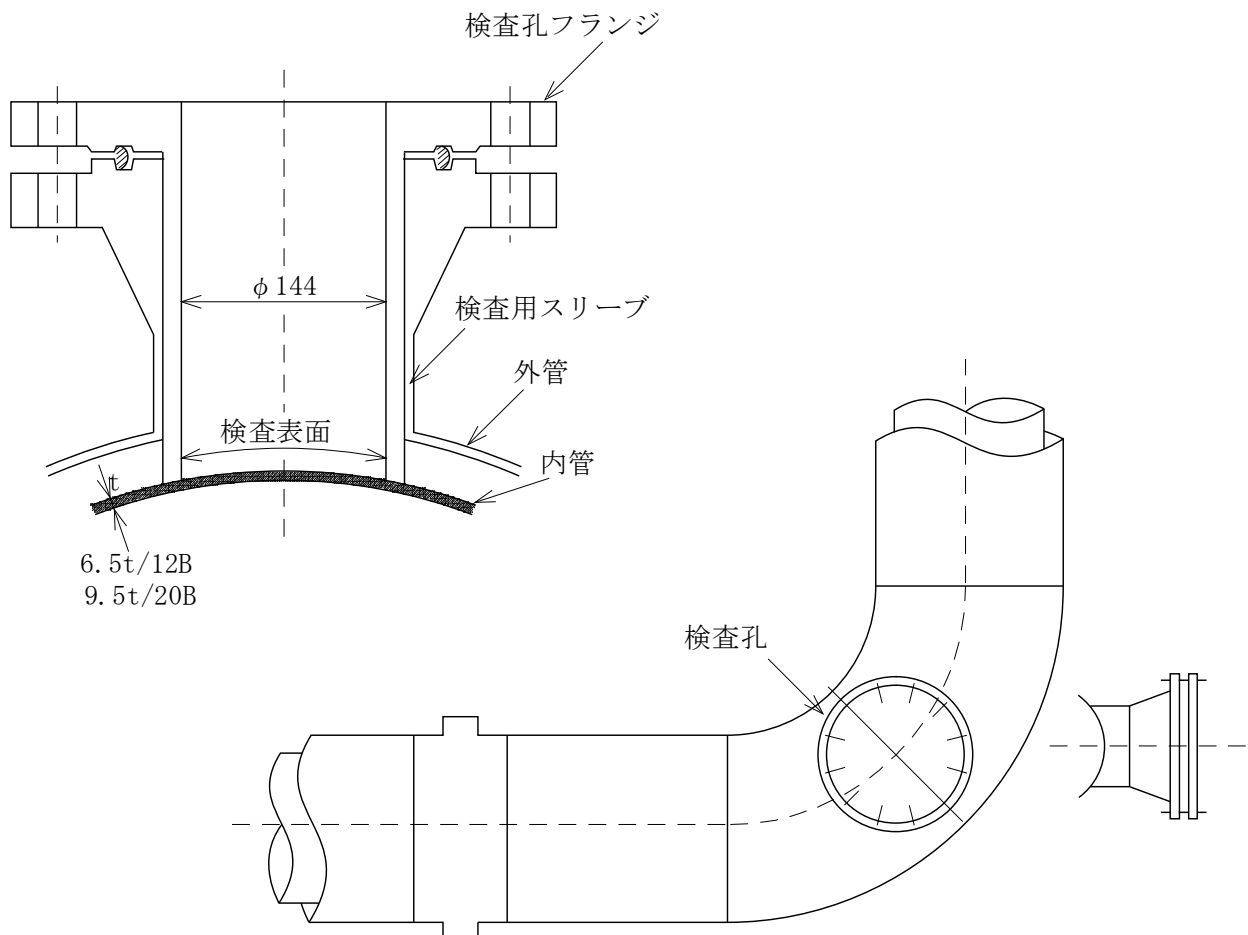
なお、ナトリウム環境における腐食について、一般に液体金属中に固体材料を浸すと表面エネルギーが低下して成分元素が溶出し易くなる。また、元素の液体金属における溶解度は温度上昇に伴い大きくなることから、材料と液体金属との共存性を評価する上では対象元素の溶解度と温度が重要となる。ナトリウムのようなアルカリ系液体金属では、微量元素、特に酸素濃度が管理された環境は常に還元雰囲気となるため、水環境で見られる材料の直接的な酸化（腐食）は発生しない。しかし、酸素の存在により、主要な合金元素、鉄、ニッケルやクロムはナトリウムと複合酸化物を形成するため、酸素濃度上昇とともに見掛けの溶解度は増加する。

このため、ナトリウムを冷却材に用いるナトリウム冷却型高速炉では、軽水炉における水中の酸化膜形成やその剥離の繰り返しによる減肉の進行は発生し難く、系内の温度分布による質量移行が主要な腐食進行因子となる。質量移行は、ナトリウム中の溶存酸素濃度により加速されるが、「常陽」ではこれを抑制するため酸素濃度を十分に低く維持している（原子炉施設保安規定に定めるプラグイン温度に相当する酸素濃度 1次系：10ppm以下、2次系：20ppm以下）。

設計及び工事の方法に係る既認可申請では、設計温度における酸素濃度（1次系：15ppm、2次系：25ppm）での腐食速度に対する材料表面の変質層を腐食代として考慮した強度計算を行っており、運転管理において、これより十分に低い酸素濃度に管理しているため、設計時の腐食代を超えることはない。



() 内Bループ



第1図 1次主冷却系配管検査孔の構造 (検査用スリーブを取り付けた状態)

12条-別紙4-別添1-3



通常時

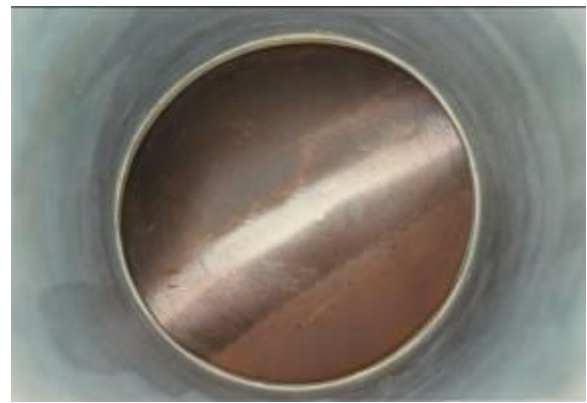
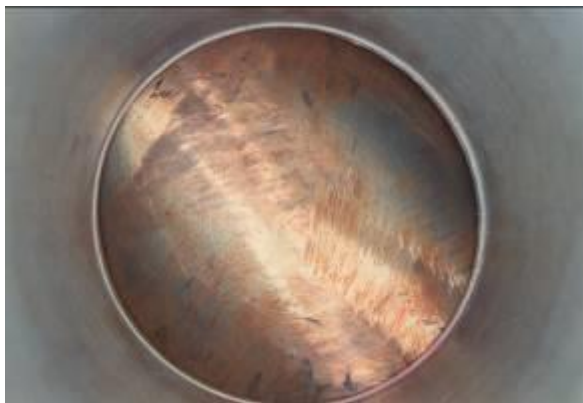


検査時

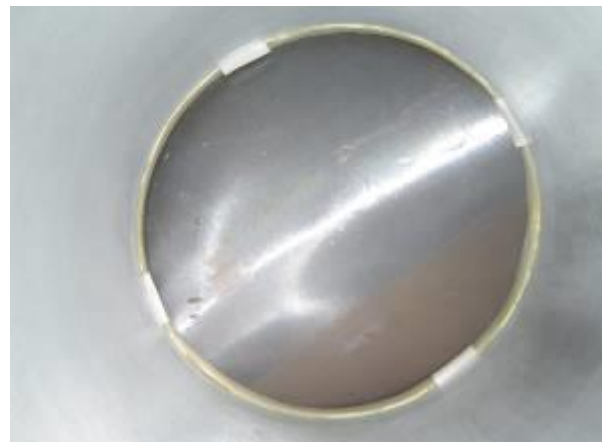
第2図 配管検査孔外観（一例）

ホットレグ（例：Aループ）

コールドレグ（例：Aループ）



昭和 55 年 12 月 1 日（第 2 回施設定期検査）



平成 17 年 7 月 21 日（第 14 回施設定期検査）

第 3 図 配管表面写真（一例）

12 条-別紙 4-別添 1-4

リークジャケットの健全性確保の考え方

リークジャケットは、万一、原子炉冷却材バウンダリの破損が生じた場合においても、1次冷却材の漏えい拡大を防止し、1次冷却材の液位を必要な高さに保持する構造を有する。また、当該二重構造の間にナトリウム漏えい検出器を設けることで、原子炉冷却材バウンダリからの1次冷却材の漏えいを検出可能としている。さらに、当該二重構造の間に、窒素ガス予熱系の予熱用窒素ガス加熱器により加熱された窒素ガスを通気し、原子炉容器の予熱にも使用される。リークジャケットは原子炉冷却材バウンダリとは独立に設置し、耐震重要度分類SクラスかつMS-1の安全施設として設計する。また、その構造、使用環境（窒素ガス雰囲気、低圧）から、破損が生じる可能性は低い。リークジャケットの健全性確保の考え方を以下に示す。

- 原子炉停止時において、メンテナンスのため、1次冷却材を1次冷却材ダンプタンクにドレンする場合がある。1次冷却材ドレン時にあっては、予熱窒素ガス系隔離弁を「開」とし、加熱された窒素ガス（約200℃）を通気する。1次冷却材充填後にあっては、予熱窒素ガス系隔離弁を「閉」とするため、リークジャケットの内圧は、リークジャケット圧力制御系により、約3.43～約13.24kPaの一定の範囲*1に制御される。リークジャケットの健全性が損なわれた場合、リークジャケットの内圧の低下や供給弁の作動頻度の増大等により、その異常を検知できる。

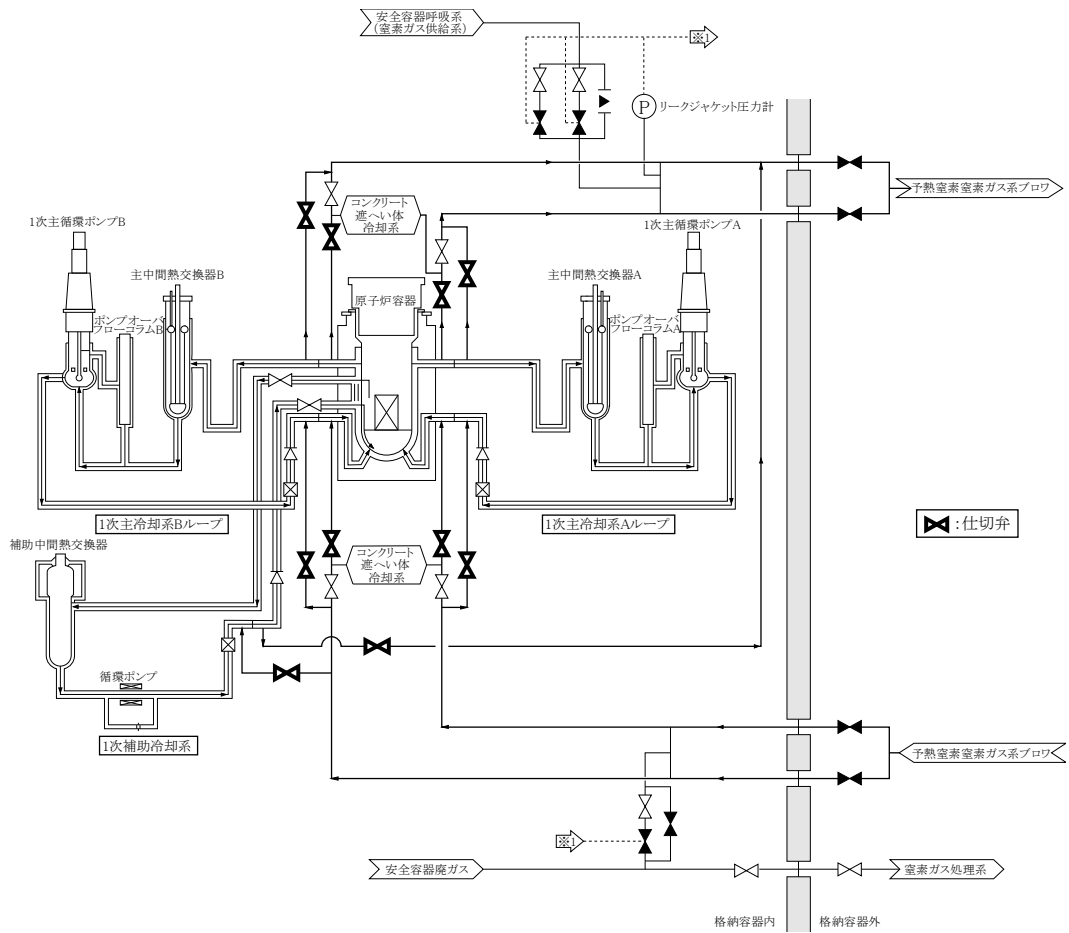
*1： 当該内圧は、その外側に位置する安全容器の内圧（約0.686～約2.94kPa）を上回るものとし、リークジャケットへの外圧の付加を防止。

※ リークジャケット系統図：第1図参照

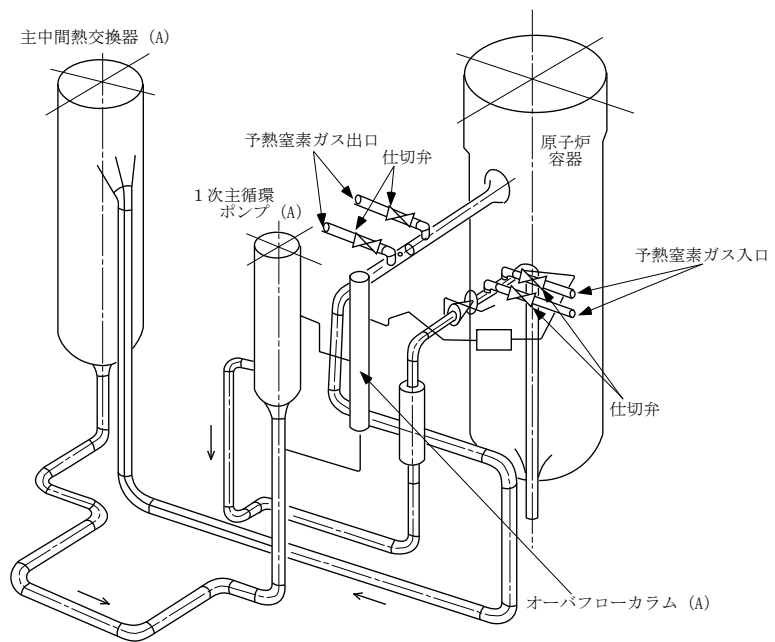
- リークジャケット～仕切弁の範囲にあっては、原子炉容器と同様、オーステナイト系ステンレス鋼（SUS304）を使用している。中性子照射による材料への影響は、原子炉容器構造材のサーベイランス材を用いた試験で代表（原子炉容器の設計寿命（設計定格出力運転時間：131,500時間）における中性子照射量（ $E > 0.1\text{MeV}$ ）の推定値（ $3.48 \times 10^{19}\text{n/cm}^2$ ）を超える中性子照射にあっては、原子炉容器等の材料の機械的強度特性は許容値を満足）されており、十分な破壊じん性を有する。

※ リークジャケットと仕切弁の配置図（Aループ）：第2図参照

- 上記より、リークジャケットについて、供用中の試験検査をしなくとも、その機能は高い信頼性で確保できるものと判断できる。



第1図 リークジャケット系統図

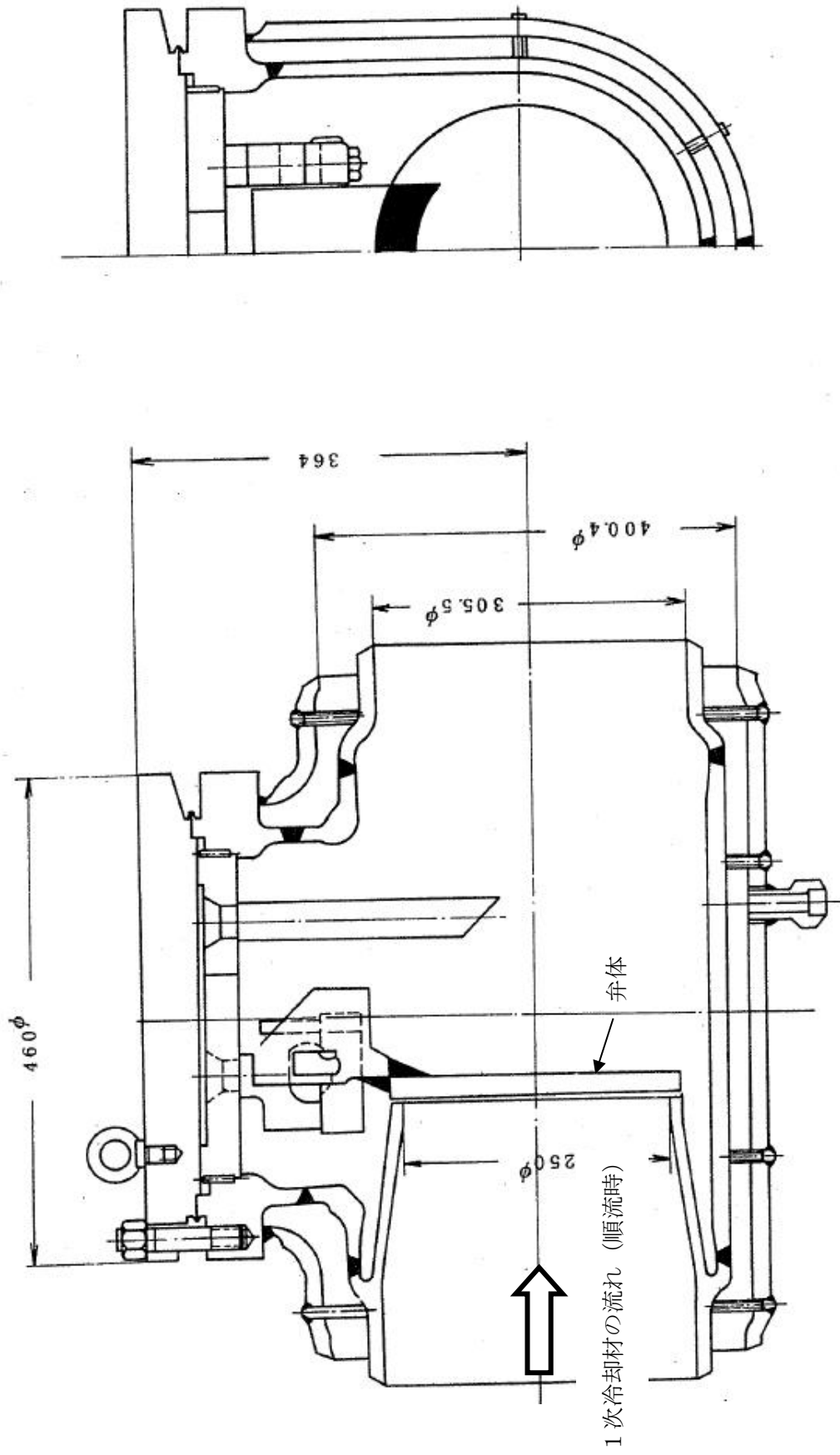


第2図 リークジャケットと仕切弁の配置図 (Aループ)

1 次主冷却系逆止弁の健全性確保の考え方

1 次主冷却系逆止弁は、1 ループの 1 次主循環ポンプで冷却材を循環させる事象が生じた場合にあって、1 次主循環ポンプが停止しているループに、冷却材が逆流し、炉心流量が大きく低下することを防止することを主な目的としている。

1 次主冷却系逆止弁の構造を第 1 図に示す。当該逆止弁は、スイング式に該当し、1 次主循環ポンプ運転時には、流動している冷却材の圧力で弁体が押し開かれる一方で、1 ループのポンプ停止時には、配管内の逆流により弁が閉じる構造を有する。構造が簡単であり、駆動源を必要としないことも相まって、供用中の試験検査をしなくとも、その機能は高い信頼性で確保できるものと判断できるが、当該ループの系統流量を減少させた場合に発生する作動音により、正常に機能することを確認する。なお、設計基準事故である「1 次主循環ポンプ軸固着事故」では、「事故ループの逆止弁の開固着」を単一故障として想定している。当該機能を喪失した場合にあっては、必要な炉心流量を確保できるため、原子炉停止後の除熱機能に過度な影響を及ぼすことはない。



第1図 1次主冷却系逆止弁の構造

安全施設に対する飛散物の考慮

試験研究用等原子炉施設である「常陽」では、蒸気タービン、高圧ガス等を内蔵する容器、弁及び配管、大型回転機器、可燃性ガスを有しない。また、重量機器の落下については、二次的影響も考慮して、安全施設の安全機能を損なうおそれのある飛散物が発生する可能性を十分低く抑えることを、これらの機器の設計、製作、品質管理、運転管理において十分に考慮する。また、「常陽」はナトリウム冷却型高速炉であり、冷却材であるナトリウムの特性から原子炉冷却材バウンダリの圧力は低く、原子炉冷却材バウンダリを構成する弁や配管の破損に起因して飛散物が発生する可能性は十分に小さい。

「常陽」では、安全施設について、機器又は配管の損壊に伴う飛散物が生じるおそれがある構築物、系統及び機器に対して離隔距離又は障壁等を確保し、機器又は配管の損壊に伴う飛散物が生じた場合にあっても、安全機能が損なわれないように配置する設計とすることを基本方針とするが、上記のとおり、具体的に対象とする構築物、系統及び機器を有しない。

参考：発電用原子炉施設において想定されている飛散物

【高速回転機器の破損による飛散物】

タービン・発電機等の大型回転機器を対象とし、飛散物が発生する可能性を抑止。また、万一のタービンの破損を想定し、タービン羽、T-Gカップリング、タービン・ディスク、高圧タービン・ロータ等の飛散物によって、安全施設の機能が損なわれる可能性を抑止。

【内部発生エネルギーの高い流体を内蔵する弁の破損、配管の破断】

高温高圧の流体を内包する1次冷却材管及び主蒸気・主給水管を対象とし、飛散物が発生する可能性を抑止。また、配管について、仮想的な破断を想定し、その結果として生じるかもしれない配管のむち打ち等により、安全施設の機能が損なわれないように配置上の考慮を実施するとともに、必要に応じて、配管ホイッププレストレイントを設け、その影響を低減。

安全施設の共用又は相互接続

「常陽」では、「実用発電用原子炉及びその附属施設の位置、構造及び設備の基準に関する規則」及び「実用発電用原子炉及びその附属施設の位置、構造及び設備の基準に関する規則の解釈」を参考とし、重要安全施設については、他の原子炉施設等と共用又は相互に接続しないものとする。

安全施設（重要安全施設以外）についても、他の原子炉施設等と共用又は相互に接続しないことを基本とするが、以下については、他の原子炉施設等と共用又は相互に接続するものとしている。

- ・ 放射性物質の貯蔵機能のうち、液体廃棄物処理設備の一部（廃棄物処理建物及び当該建物内液体廃棄物処理設備）について、大洗研究所（南地区）の核燃料物質使用施設等の一部と共用するが、放射性液体廃棄物を受け入れ、処理するものであり、共用によって、原子炉施設の運転時の異常な過渡変化時及び設計基準事故時において必要とされる安全機能が阻害されることはない。
- ・ 緊急時対策上重要なもの及び異常状態の把握機能のうち、放射線管理施設の一部（屋外管理用モニタリングポスト）について、大洗研究所で共用するが、周辺監視区域の境界付近における放射線量を監視し、及び測定し、並びに設計基準事故時における迅速な対応のために必要な情報を取得して発信・共有するものであり、共用によって、原子炉施設の運転時の異常な過渡変化時及び設計基準事故時において必要とされる安全機能が阻害されることはない。
- ・ 緊急時対策上重要なもの及び異常状態の把握機能のうち、通信連絡設備の一部について、大洗研究所で共用するが、敷地内にいる従業員及び見学者等を含めた全ての人に対し、過度の放射線被ばくを防止するという観点から行う事象の発生の連絡や避難指示等の必要な指示を行うための設備として、また、設計基準事故が発生した場合において、原子炉施設外の通信連絡をする必要がある場所との通信回線として使用するものであり、共用によって、原子炉施設の運転時の異常な過渡変化時及び設計基準事故時において必要とされる安全機能が阻害されることはない。

共用設備の管理

① 液体廃棄物処理設備の一部：大洗研究所（南地区）の核燃料物質使用施設等の一部が共用

→ 「廃棄物処理建物」が該当。

大洗研究所（南地区）の原子炉施設の一部として、設工認を取得し、所定の検査を経て供用。ただし、大洗研究所（南地区）の核燃料物質使用施設が共用。「廃棄物処理建物」については、高速実験炉部が運転・保守に係る業務等を所掌。

② 放射線管理施設の一部：大洗研究所（北地区）の原子炉施設に共用

→ 「屋外管理用モニタリングポスト」が該当。

大洗研究所（北地区）の原子炉施設の一部として、設工認を取得。認可取得後、所定の検査を経て供用（大洗研究所（北地区）原子炉施設保安規定に基づき管理）。「常陽」では、当該施設に共用。「屋外管理用モニタリングポスト」の管理等については、環境監視線量計測課の周辺監視区域及びその周辺区域の放射線の監視に関する業務や機器の管理等において対応。

③ 通信連絡設備の一部：大洗研究所（北地区）の原子炉施設に共用

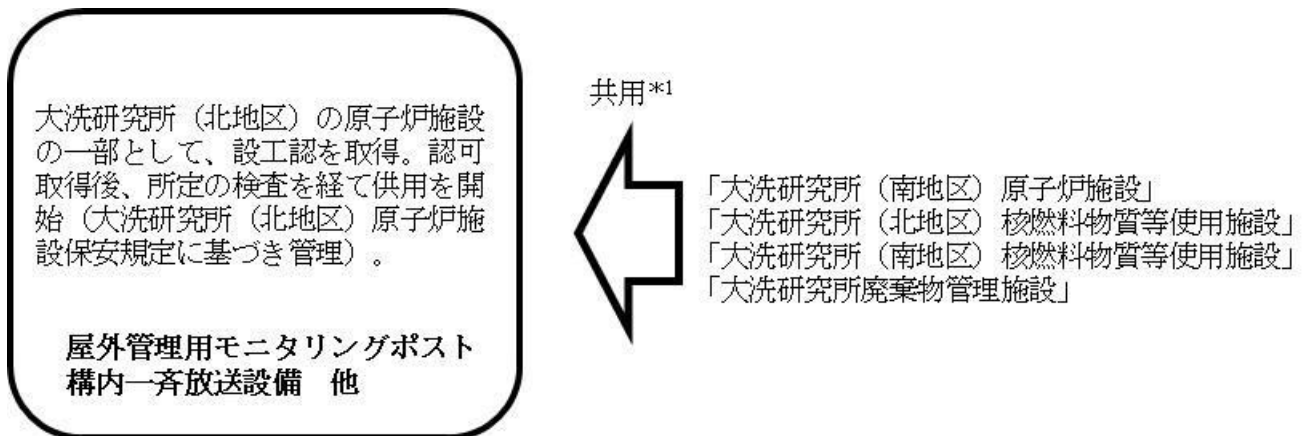
→ 「構内一斉放送設備」や「設計基準事故発生時の関係官庁等の異常時通報連絡先機関等への通信連絡設備」等が該当。

大洗研究所（北地区）の原子炉施設の一部として、設工認を取得。認可取得後、所定の検査を経て供用（大洗研究所（北地区）原子炉施設保安規定に基づき管理）。「常陽」では、当該施設に共用。「構内一斉放送設備」や「設計基準事故発生時の関係官庁等の異常時通報連絡先機関等への通信連絡設備」等の整備等については、危機管理課の非常の場合に採るべき措置に関する整備及び支援に関する業務において対応。

【補足】

- ・ 大洗研究所には、「大洗研究所（北地区）原子炉施設」、「大洗研究所（南地区）原子炉施設」、「大洗研究所（北地区）核燃料物質等使用施設」、「大洗研究所（南地区）核燃料物質等使用施設」、「大洗研究所廃棄物管理施設」が存在。
- ・ 「屋外管理用モニタリングポスト」、「構内一斉放送設備」や「設計基準事故発生時の関係官庁等の異常時通報連絡先機関等への通信連絡設備」等については、「大洗研究所（北地区）原子炉施設」が運用・保守・管理を実施し、必要な機能を確保・維持。
- ・ 「大洗研究所（南地区）原子炉施設」、「大洗研究所（北地区）核燃料物質等使用施設」、「大洗研究所（南地区）核燃料物質等使用施設」、「大洗研究所廃棄物管理施設」は、「大洗研究所（北地区）原子炉施設」に共用。

共用のイメージ



*1： 大洗研究所（南地区）原子炉施設では、設置変更許可申請及び設計及び工事の計画の認可申請のステップで、大洗研究所（北地区）原子炉施設に共用することを規定。

安全重要度分類の考え方と安全施設の構造概要

1. 概要

安全施設の安全機能の重要度は、「高速増殖炉の安全性の評価の考え方」、「発電用軽水型原子炉施設の安全機能の重要度分類に関する審査指針」、「水冷却型試験研究用原子炉施設に関する安全設計審査指針」の「添付 水冷却型試験研究用原子炉施設の安全機能の重要度分類に関する基本的な考え方」等を参考として設定した。当該設定のプロセスを以下に示す。

2. 安全重要度分類に関する基本方針

安全施設の安全機能の重要度は、「試験研究の用に供する原子炉等の位置、構造及び設備の基準に関する規則の解釈」に基づき、「水冷却型試験研究用原子炉施設に関する安全設計審査指針」の「添付 水冷却型試験研究用原子炉施設の安全機能の重要度分類に関する基本的な考え方」（以下「試験研究炉指針」という。）を参考として実施することを基本とする。なお、試験研究炉指針を参考とする際には、「高出力炉」を対象とする。

また、上記では、「高出力炉」が「10MW 以上／50MW 以下」と定義され、「常陽」の熱出力を下回ることから、「発電用軽水型原子炉施設の安全機能の重要度分類に関する審査指針」（以下「発電炉指針」という。）も参考にするものとする。さらに、「常陽」がナトリウム冷却型高速炉であることを踏まえ、「高速増殖炉の安全性の評価の考え方」も参考にするものとする。

3. クラス1機器の選定

3.1 PS-1

(1) 定義

その損傷又は故障により発生する事象によって燃料の多量の破損を引き起こすおそれがあり、敷地外への著しい放射性物質の放出のおそれのある構築物、系統及び機器をPS-1とする。

(2) 選定結果

機能	構築物、系統又は機器
原子炉冷却材バウンダリ機能	① 原子炉容器 1) 本体 ② 1次主冷却系、1次補助冷却系及び1次ナトリウム充填・ドレン系 1) 原子炉冷却材バウンダリに属する容器・配管・ポンプ・弁（ただし、計装等の小口径のもの※を除く。）
炉心形状の維持機能	① 炉心支持構造物 1) 炉心支持板 2) 支持構造物 ② 炉心バレル構造物 1) バレル構造体 ③ 炉心構成要素 1) 炉心燃料集合体 2) 照射燃料集合体 3) 内側反射体 4) 外側反射体（A） 5) 材料照射用反射体 6) 遮へい集合体 7) 計測線付実験装置 8) 照射用実験装置

※：1次主冷却系及び1次補助冷却系の圧力計の導圧管部

(3) 選定の考え方

(a) 「原子炉冷却材バウンダリ機能」

試験研究炉指針及び発電炉指針において、本機能に相当するものの重要度は以下のとおりである。

試験研究炉指針：PS-2（「炉心の冷却（1次冷却系設備）」）

発電炉指針：PS-1（「原子炉冷却材圧力バウンダリ機能」）

これを踏まえて、「常陽」では、発電炉指針に倣い本機能をPS-1とした。

(b) 「炉心形状の維持機能」

試験研究炉指針及び発電炉指針において、本機能に相当するものの重要度は以下のとおりである。

試験研究炉指針：PS-2（「炉心の形成」）

発電炉指針：PS-1（「炉心形状の維持機能」）

これを踏まえて、「常陽」では、発電炉指針に倣い本機能をPS-1とした。

なお、上記 (a)、(b) 以外に発電炉指針では、「過剰反応度の印加防止機能」を P S - 1 としている (試験研究炉指針では、「過剰な反応度の印加防止」として P S - 2)。これについては、「常陽」は圧力が低く、制御棒の飛び出し等が生じるおそれがないことから、対象外とした。

3.2 MS-1

(1) 定義

(i) 異常状態発生時に、敷地周辺公衆への過度の放射線の影響を防止する構築物、系統及び機器、又は (ii) 安全上必須なその他の構築物、系統及び機器をMS-1とする。

(2) 選定結果

機能	構築物、系統又は機器	特記すべき関連系
原子炉の緊急停止及び未臨界維持機能 (i)	<ul style="list-style-type: none"> ① 制御棒 ② 制御棒駆動系 <ul style="list-style-type: none"> 1) 駆動機構 2) 上部案内管 3) 下部案内管 ③ 後備炉停止制御棒 ④ 後備炉停止制御棒駆動系 <ul style="list-style-type: none"> 1) 駆動機構 2) 上部案内管 3) 下部案内管 	<ul style="list-style-type: none"> ① 炉心支持構造物 <ul style="list-style-type: none"> 1) 炉心支持板 2) 支持構造物 ② 炉心バレル構造物 <ul style="list-style-type: none"> 1) バレル構造体 ③ 炉心構成要素 <ul style="list-style-type: none"> 1) 炉心燃料集合体 2) 照射燃料集合体 3) 内側反射体 4) 外側反射体 (A) 5) 材料照射用反射体 6) 遮へい集合体 7) 計測線付実験装置 8) 照射用実験装置
1次冷却材漏えい量の低減機能 (i)	<ul style="list-style-type: none"> ① 原子炉容器 <ul style="list-style-type: none"> 1) リークジャケット ② 1次主冷却系、1次補助冷却系及び1次ナトリウム充填・ドレン系のうち、原子炉冷却材バウンダリに属する容器・配管・ポンプ・弁の配管 (外側) 又はリークジャケット ③ 1次主冷却系 <ul style="list-style-type: none"> 1) 逆止弁 ④ 1次補助冷却系 <ul style="list-style-type: none"> 1) サイフォンブレイク止弁 ⑤ 1次予熱室素ガス系 <ul style="list-style-type: none"> 1) 仕切弁 	<ul style="list-style-type: none"> ① 関連するプロセス計装 (ナトリウム漏えい検出器)
原子炉停止後の除熱機能 (i)	<ul style="list-style-type: none"> ① 1次主冷却系 <ul style="list-style-type: none"> 1) 1次主循環ポンプポニーモータ 2) 逆止弁 ② 2次主冷却系 <ul style="list-style-type: none"> 1) 主冷却機 (主送風機を除く。) 	<ul style="list-style-type: none"> ① 原子炉容器 <ul style="list-style-type: none"> 1) 本体 ② 1次主冷却系、1次補助冷却系及び1次ナトリウム充填・ドレン系 <ul style="list-style-type: none"> 1) 原子炉冷却材バウンダリに属する容器・配管・ポンプ・弁 (ただし、計装等の小口径のものを除く。) ③ 2次主冷却系、2次補助冷却系、2次ナトリウム純化系及び2次ナトリウム充填・ドレン系 <ul style="list-style-type: none"> 1) 冷却材バウンダリに属する容器・配管・ポンプ・弁 (ただし、計装等の小口径のもの[※]を除く。)
放射性物質の閉じ込め機能 (i)	<ul style="list-style-type: none"> ① 格納容器 ② 格納容器バウンダリに属する配管・弁 	
工学的安全施設及び原子炉停止系への作動信号の発生機能 (ii)	<ul style="list-style-type: none"> ① 原子炉保護系 (スクラム) ② 原子炉保護系 (アイソレーション) 	<ul style="list-style-type: none"> ① 関連する核計装 ② 関連するプロセス計装
安全上特に重要な関連機能 (ii)	<ul style="list-style-type: none"> ① 中央制御室 ② 非常用ディーゼル電源系 (MS-1に関連するもの) ③ 交流無停電電源系 (MS-1に関連するもの) ④ 直流無停電電源系 (MS-1に関連するもの) 	<ul style="list-style-type: none"> ① 関連する補機冷却設備

※：2次主冷却系及び2次補助冷却系の圧力計の導圧管部

(3) 選定の考え方

(a) 「原子炉の緊急停止及び未臨界維持機能」

試験研究炉指針及び発電炉指針において、本機能に相当するものの重要度は以下のとおりである。

試験研究炉指針 : MS-1 (「原子炉の緊急停止及び未臨界維持」)

発電炉指針 : MS-1 (「原子炉の緊急停止機能」、「未臨界維持機能」)

これを踏まえて、「常陽」でも同様に本機能をMS-1とした。

(b) 「1次冷却材漏えい量の低減機能」

試験研究炉指針及び発電炉指針において、本機能に相当するものの重要度は以下のとおりである。

試験研究炉指針 : MS-2 (「炉心の冠水維持」)

発電炉指針 : MS-1 (「炉心冷却機能」)

なお、発電炉指針において、「炉心冷却機能」に対して非常用炉心冷却系が例示されており、ここでは、これらの機能を「1次冷却材漏えい量の低減機能」と読み替え、「常陽」では、発電炉指針に倣い本機能をMS-1とした。

(c) 「原子炉停止後の除熱機能」

試験研究炉指針及び発電炉指針において、本機能に相当するものの重要度は以下のとおりである。

試験研究炉指針 : MS-2 (「停止後の炉心冷却」)

発電炉指針 : MS-1 (「原子炉停止後の除熱機能」)

これを踏まえて、「常陽」では、発電炉指針に倣い本機能をMS-1とした。

(d) 「放射性物質の閉じ込め機能」

試験研究炉指針及び発電炉指針において、本機能に相当するものの重要度は以下のとおりである。

試験研究炉指針 : MS-2 (「放射性物質の閉じ込め」)

発電炉指針 : MS-1 (「放射性物質の閉じ込め機能」)

これを踏まえて、「常陽」では、発電炉指針に倣い本機能をMS-1とした。本機能により、「異常状態発生時に、敷地周辺公衆への過度の放射線の影響を防止」することができる。

(e) 「工学的安全施設及び原子炉停止系への作動信号の発生機能」

試験研究炉指針及び発電炉指針において、本機能に相当するものの重要度は以下のとおりである。

試験研究炉指針 : MS-1 (「停止系への作動信号の発生」)

MS-2 (「工学的安全設備への作動信号の発生」)

発電炉指針 : MS-1 (「工学的安全施設及び原子炉停止系への作動信号の発生」)

機能」)

これを踏まえて、「常陽」では、発電炉指針に倣い本機能をMS-1とした。

(f) 「安全上特に重要な関連機能」

試験研究炉指針及び発電炉指針において、本機能に相当するものの重要度は以下のとおりである。

試験研究炉指針 : MS-2 (「安全上重要な関連機能」)

発電炉指針 : MS-1 (「安全上特に重要な関連機能」(ただし、MS-1に関連するものを対象))

これを踏まえて、「常陽」では、発電炉指針に倣いMS-1に関連する「安全上特に重要な関連機能」をMS-1とした。なお、本機能に属するもののうち非常用ディーゼル電源系、交流無停電電源系及び直流無停電電源系について、MS-1に関連するもの以外はMS-2とした。

なお、(a) から (f) 以外に発電炉指針では、「原子炉冷却材圧力バウンダリの過圧防止機能」をMS-1としている。これについては、「常陽」は運転時の異常な過渡変化及び設計基準事故時に作動を要求される安全弁を必要としない(有しない)ことから、対象外とした。

4. クラス2機器の選定

4.1 PS-2

(1) 定義

その損傷又は故障により発生する事象によって、燃料の多量の破損を直ちに引き起こすおそれはないが、敷地外への過度の放射性物質の放出のおそれのある構築物、系統及び機器をPS-2とする。

(2) 選定結果

機 能	構築物、系統又は機器
原子炉カバーガス等のバウンダリ機能	① 1次アルゴンガス系 1) 原子炉カバーガスのバウンダリに属する容器・配管・弁（ただし、計装等の小口径のもの※を除く。） ② 原子炉容器 1) 本体（原子炉冷却材バウンダリに属するもの及び計装等の小口径のもの※を除く。） ③ 1次主冷却系 1) 原子炉カバーガスのバウンダリに属する容器・配管・弁（原子炉冷却材バウンダリに属するもの及び計装等の小口径のもの※を除く。） ④ 1次オーバフロー系 1) 原子炉カバーガスのバウンダリに属する容器・配管・弁（ただし、計装等の小口径のもの※を除く。） ⑤ 1次ナトリウム充填・ドレン系 1) 原子炉カバーガスのバウンダリに属する容器・配管・弁（ただし、計装等の小口径のもの※を除く。） ⑥ 回転プラグ（ただし、計装等の小口径のもの※を除く。）
原子炉冷却材バウンダリに直接接続されていないものであって、放射性物質を貯蔵する機能	① 原子炉附属建物使用済燃料貯蔵設備 1) 貯蔵ラック 2) 水冷却池 ② 第一使用済燃料貯蔵建物使用済燃料貯蔵設備 1) 貯蔵ラック 2) 水冷却池 ③ 第二使用済燃料貯蔵建物使用済燃料貯蔵設備 1) 貯蔵ラック 2) 水冷却池 ④ 気体廃棄物処理設備 1) アルゴン廃ガス処理系
燃料を安全に取り扱う機能	① 核燃料物質取扱設備

※：圧力計の導圧管部等

(3) 選定の考え方

(a) 「原子炉カバーガス等のバウンダリ機能」

試験研究炉指針及び発電炉指針において、本機能に相当するものの重要度は以下のとおりである。

試験研究炉指針 : 該当なし

発電炉指針 : 該当なし

本機能は、高速増殖炉の安全性の評価の考え方において、原子炉カバーガス系に関する事故を考慮することが要求されていること、及び本機能は、「その損傷又は故障により発生する事

象によって、燃料の多量の破損を直ちに引き起こすおそれはないが、敷地外への過度の放射性物質の放出のおそれのある構築物、系統及び機器」であることを踏まえ P S - 2 とした。

(b) 「原子炉冷却材バウンダリに直接接続されていないものであって、放射性物質を貯蔵する機能」

試験研究炉指針及び発電炉指針において、本機能に相当するものの重要度は以下のとおりである。

試験研究炉指針 : 該当なし

発電炉指針 : P S - 2 (「原子炉冷却材圧力バウンダリに直接接続されないものであって、放射性物質を貯蔵する機能」)

これを踏まえて、「常陽」では、発電炉指針に倣い本機能を P S - 2 とした。

(c) 「燃料を安全に取り扱う機能」

試験研究炉指針及び発電炉指針において、本機能に相当するものの重要度は以下のとおりである。

試験研究炉指針 : P S - 3 (「燃料を安全に取り扱う機能」)

発電炉指針 : P S - 2 (「燃料を安全に取り扱う機能」)

これを踏まえて、「常陽」では、発電炉指針に倣い本機能を P S - 2 とした。

なお、上記 (a) から (c) 以外に試験研究炉指針では、「(照射ループ設備) 冷却材バウンダリ・保護機能・試料冷却」を P S - 2 としている。これについては、「常陽」は、照射ループ設備に相当する実験設備を有しないことから、対象外とした。

また、発電炉指針では、①「原子炉冷却材を内蔵する機能(ただし、原子炉冷却材圧力バウンダリから除外されている計装等の小口径のもの及びバウンダリに直接接続されていないものは除く。）」、②「安全弁及び逃がし弁の吹き止まり機能」を P S - 2 としている。①については、「常陽」は、「原子炉冷却材バウンダリに直接接続されているものであって、原子炉冷却材を内蔵する機能」に該当する機器を有しないことから、対象外とした。②については、「常陽」は、「安全弁及び逃がし弁の吹き止まり機能」に該当する機器を有しないことから、対象外とした。

(b) 「放射線の遮蔽及び放出低減機能」

試験研究炉指針及び発電炉指針において、本機能に相当するものの重要度は以下のとおりである。

試験研究炉指針 : MS-2 (「遮蔽及び放出低減」)

発電炉指針 : MS-1 (「放射線の遮蔽及び放出低減機能」)

「常陽」では、MS-1とした「放射性物質の閉じ込め機能」により「異常状態発生時に、敷地周辺公衆への過度の放射線の影響を防止」できることを踏まえて、「放射線の遮蔽及び放出低減機能」はMS-2とした。本機能は「PS-2の構築物、系統及び機器の損傷又は故障が及ぼす敷地周辺公衆への放射線の影響を十分小さくするようにする構築物、系統及び機器」として十分な能力を有する。

(c) 「事故時のプラント状態の把握機能」

試験研究炉指針及び発電炉指針において、本機能に相当するものの重要度は以下のとおりである。

試験研究炉指針 : MS-2 (「事故時のプラント状態の把握 (原子炉建屋内放射線モニタ)」)

発電炉指針 : MS-2 (「事故時のプラント状態の把握機能」)

これを踏まえて、「常陽」でも同様に本機能をMS-2とした。

(d) 「安全上重要な関連機能」

3.2 (3) の「安全上特に重要な関連機能」を参照。

なお、上記 (a) から (d) 以外に試験研究炉指針では、「(実験設備) 炉心の冠水維持」、「(照射ループ設備) 保護機能及び特に重要な計測」をMS-2としている。これについては、「常陽」は、これらに相当する設備を有しないことから、対象外とした。

また、発電炉指針では、①「放射性物質放出の防止機能」、②「異常状態の緩和機能」、③「制御室外からの安全停止機能」をMS-2としている。①については、MS-2とした『放射線の遮蔽及び放出低減機能』に含まれるものとした。②については、「常陽」は「異常状態の緩和機能」に該当する逃し弁を要しない (有しない) ことから、対象外とした。③については、5.2 (3) の「制御室外からの安全停止機能」において述べる。

5. クラス3機器の選定

5.1 PS-3

(1) 定義

(i) 異常状態の起因事象となるものであってPS-1、PS-2以外の構築物、系統及び機器、(ii) 原子炉冷却材中放射性物質濃度を通常運転に支障のない程度に低く抑える構築物、系統及び機器をPS-3とする。

(2) 選定結果

機能	構築物、系統又は機器
1次冷却材を内蔵する機能 (PS-1以外のもの)(i)	① 1次ナトリウム純化系のうち、1次冷却材を内蔵しているか、又は内蔵し得る容器・配管・ポンプ・弁(ただし、計装等の小口径のもの※を除く。 ② 1次オーバフロー系のうち、1次冷却材を内蔵しているか、又は内蔵し得る容器・配管・ポンプ・弁(ただし、計装等の小口径のものを除く。 ③ 1次ナトリウム充填・ドレン系のうち、1次冷却材を内蔵しているか、又は内蔵し得る容器・配管・弁(PS-1に属するもの及び計装等の小口径のものを除く。)
2次冷却材を内蔵する機能 (通常運転時の炉心の冷却に関連するもの) (i)	① 2次主冷却系、2次補助冷却系、2次ナトリウム純化系及び2次ナトリウム充填・ドレン系 1) 冷却材バウンダリに属する容器・配管・ポンプ・弁(ただし、計装等の小口径のものを除く。)
放射性物質の貯蔵機能(i)	① 液体廃棄物処理設備 ② 固体廃棄物貯蔵設備
通常運転時の冷却材の循環機能(i)	① 1次主冷却系 1) 1次主循環ポンプ i) 1次主循環ポンプ本体(循環機能) ii) 主電動機 ② 2次主冷却系 1) 2次主循環ポンプ i) 2次主循環ポンプ本体(循環機能) ii) 電動機
通常運転時の最終ヒートシンクへの熱輸送機能(i)	① 2次主冷却系 1) 主送風機 i) 電動機 ii) 電磁ブレーキ
電源供給機能(非常用を除く。)(i)	① 一般電源系(受電エリア)
プラント計測・制御機能 (安全保護機能を除く。)(i)	① 原子炉冷却材温度制御系(関連するプロセス計装及び制御用圧縮空気設備を含む。)
核分裂生成物の原子炉冷却材中への放散防止機能(ii)	① 炉心構成要素 1) 炉心燃料集合体 i) 被覆管 2) 照射燃料集合体 i) 被覆管

※: 圧力計の導圧管部

(3) 選定の考え方

(a) 「1次冷却材を内蔵する機能(PS-1以外のもの)」

試験研究炉指針及び発電炉指針において、本機能に相当するものの重要度は以下のとおりである。

試験研究炉指針 : 該当なし

発電炉指針 : P S - 3 (「原子炉冷却材保持機能 (P S - 1、P S - 2以外のもの)」)

これを踏まえて、「常陽」では、発電炉指針に倣ってP S - 3とした。なお、本機能に属する1次ナトリウム純化系、1次オーバフロー系、及び1次ナトリウム充填・ドレン系の一部は、P S - 2の「原子炉カバーガス等のバウンダリ機能」にも属する。

(b) 「2次冷却材を内蔵する機能 (通常運転時の炉心の冷却に関連するもの)」

試験研究炉指針及び発電炉指針において、本機能に相当するものの重要度は以下のとおりである。

試験研究炉指針 : P S - 3 (「炉心の冷却 (2次冷却系設備)」)

発電炉指針 : 該当なし

これを踏まえて、「常陽」でも、本機能はP S - 3とした。

なお、2次主冷却系、2次補助冷却系、2次ナトリウム純化系及び2次ナトリウム充填・ドレン系のうち冷却材バウンダリに属する容器・配管・ポンプ・弁 (ただし、計装等の小口径のものを除く。) は、MS - 1の「原子炉停止後の除熱機能」の関連系であることから、当該機能と同位の重要度となる。

(c) 「放射性物質の貯蔵機能」

試験研究炉指針及び発電炉指針において、本機能に相当するものの重要度は以下のとおりである。

試験研究炉指針 : P S - 3 (「放射性物質の貯蔵」)

発電炉指針 : P S - 3 (「放射性物質の貯蔵機能」)

これを踏まえて、「常陽」でも同様に本機能をP S - 3とした。

(d) 「通常運転時の冷却材の循環機能」

試験研究炉指針及び発電炉指針において、本機能に相当するものの重要度は以下のとおりである。

試験研究炉指針 : P S - 3 (「冷却材の循環」)

発電炉指針 : P S - 3 (「原子炉冷却材の循環機能」)

これを踏まえて、「常陽」でも同様に本機能をP S - 3とした。

(e) 「通常運転時の最終ヒートシンクへの熱輸送機能」

試験研究炉指針及び発電炉指針において、本機能に相当するものの重要度は以下のとおりである。

試験研究炉指針 : 該当なし

発電炉指針 : 該当なし

高速増殖炉の安全性の評価の考え方において、主給水ポンプ軸固着事故を考慮することが要求され、「常陽」では、プラントの特徴を踏まえ、「主給水ポンプ」を「主送風機」と読み替え、「異常状態の起因事象となるものであってP S - 1、P S - 2以外の構築物、系統及び機器」として、本機能をP S - 3とした。

(f) 「電源供給機能（非常用を除く。）」

試験研究炉指針及び発電炉指針において、本機能に相当するものの重要度は以下のとおりである。

試験研究炉指針 : 該当なし

発電炉指針 : P S - 3（「電源供給機能（非常用を除く。）」）

これを踏まえて、「常陽」では、発電炉指針に倣い本機能をP S - 3とした。

(g) 「プラント計測・制御機能（安全保護機能を除く。）」

試験研究炉指針及び発電炉指針において、本機能に相当するものの重要度は以下のとおりである。

試験研究炉指針 : P S - 3（「プラント計測・制御」）

発電炉指針 : P S - 3（「プラント計測・制御機能（安全保護機能を除く。）」）

これを踏まえて、「常陽」でも同様に本機能をP S - 3とした。

(h) 「核分裂生成物の原子炉冷却材中への放散防止機能」

試験研究炉指針及び発電炉指針において、本機能に相当するものの重要度は以下のとおりである。

試験研究炉指針 : P S - 3（「冷却材へのF P放散防止」）

発電炉指針 : P S - 3（「核分裂生成物の原子炉冷却材中への放散防止機能」）

これを踏まえて、「常陽」でも同様に本機能をP S - 3とした。

なお、上記（a）から（h）以外に発電炉指針では、①『プラント運転補助機能』、②『原子炉冷却材の浄化機能』をP S - 3としている。①については、当該機能に該当する原子炉冷却材温度制御系の制御用圧縮空気設備（主冷却系アキュムレータタンクA及びB～主送風機ベーン及びダンパ）について、「プラント計測・制御機能（安全保護機能を除く。）」に含めるものとした。②については、異常状態の起因事象となるような設備を有しないことから、対象外とした。

5.2 MS-3

(1) 定義

(i) 運転時の異常な過渡変化があってもMS-1、MS-2とあいまって、事象を緩和する構築物、系統及び機器、(ii) 異常状態への対応上必要な構築物、系統及び機器をMS-3とする。

(2) 選定結果

機能	構築物、系統又は機器
制御室外からの安全停止機能 (i)	① 中央制御室外原子炉停止盤 (安全停止に関連するもの)
燃料プール水の補給機能 (i)	① 原子炉附属建物使用済燃料貯蔵設備 1) 水冷却浄化設備 (MS-2に属するものを除く。) ② 第一使用済燃料貯蔵建物使用済燃料貯蔵設備 1) 水冷却浄化設備 (MS-2に属するものを除く。) ③ 第二使用済燃料貯蔵建物使用済燃料貯蔵設備 1) 水冷却浄化設備 (MS-2に属するものを除く。)
出力上昇の抑制機能 (i)	① インターロック系 1) 制御棒引抜きインターロック系
緊急時対策上重要なもの及び異常状態の把握機能 (ii)	① 事故時監視計器 (MS-2に属するものを除く。) ② 放射線管理施設 (MS-2に属するものを除く。) ③ 通信連絡設備 ④ 消火設備 ⑤ 安全避難通路 ⑥ 非常用照明

(3) 選定の考え方

(a) 「制御室外からの安全停止機能」

試験研究炉指針及び発電炉指針において、本機能に相当するものの重要度は以下のとおりである。

試験研究炉指針 : MS-3 (「制御室外安全停止」)

発電炉指針 : MS-2 (「制御室外からの安全停止機能」)

発電炉指針では、「電気系統に対する設計上の考慮」において、クラス2であって非常用所内電源への接続を求められるものの一つを「異常時の対応上特に重要な機能」とし、「制御室外からの原子炉停止装置」を当該機能に含むものとしている。一方、「常陽」における「制御室外からの安全停止機能」における運転員の操作は、原子炉を手動でスクラムするために、中央制御室外原子炉停止盤に配置されたボタンを押すのみであること、また、中央制御室外原子炉停止盤は、フェールセーフを設計思想としており、電源喪失時には、運転員の操作を期待することなく、所定の機能が達成されることから、非常用電源への接続を必要としない。非常用電源への接続を必要とする発電炉指針の「制御室外からの安全停止機能」と、「常陽」の「制御室外からの安全停止機能」は異なるものであり、ここでは、中央制御室外原子炉停止盤の特徴を踏まえ、本機能は、「MS-2：異常状態への対応上特に重要な構築物、系統及び機器」ではなく、試験研究炉指針に倣いMS-3とした。

(b) 「燃料プール水の補給機能」

4.2 (3) の「燃料プール水の保持機能」を参照。

(c) 「出力上昇の抑制機能」

試験研究炉指針及び発電炉指針において、本機能に相当するものの重要度は以下のとおりである。

試験研究炉指針 : 該当なし

発電炉指針 : MS-3 (「出力上昇の抑制機能」)

これを踏まえて、「常陽」では、発電炉指針に倣い本機能をMS-3とした。

(d) 「緊急時対策上重要なもの及び異常状態の把握機能」

試験研究炉指針及び発電炉指針において、本機能に相当するものの重要度は以下のとおりである。

試験研究炉指針 : MS-3 (「緊急時対策上重要なもの」)

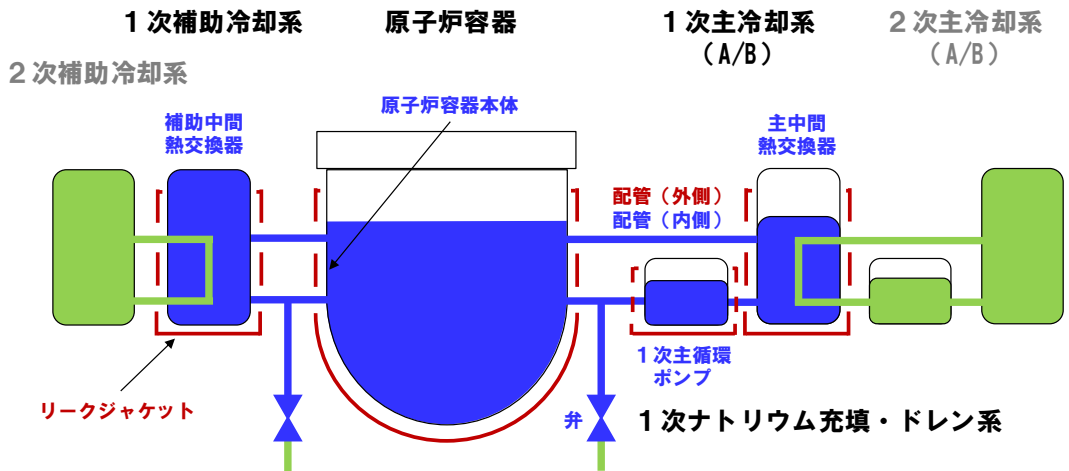
発電炉指針 : MS-3 (「緊急時対策上重要なもの及び異常状態の把握機能」)

これを踏まえて、緊急時対策上重要なものをMS-3とし、さらに、発電炉指針に倣いMS-2以外の事故時監視計器及び放射線管理施設をMS-3とした。

なお、上記 (a) から (d) 以外に発電炉指針では、①「原子炉圧力の上昇の緩和機能」、②「原子炉冷却材の補給機能」をMS-3としている。①については、「常陽」では、運転時の異常な過渡変化及び設計基準事故時に作動を要求される安全弁及び逃がし弁を必要としない（有しない）ことから、対象外とした。②については、運転時の異常な過渡変化及び設計基準事故時に作動を要求される補給機能を必要としない（有しない）ことから、対象外とした。

【安全施設の構造概要】

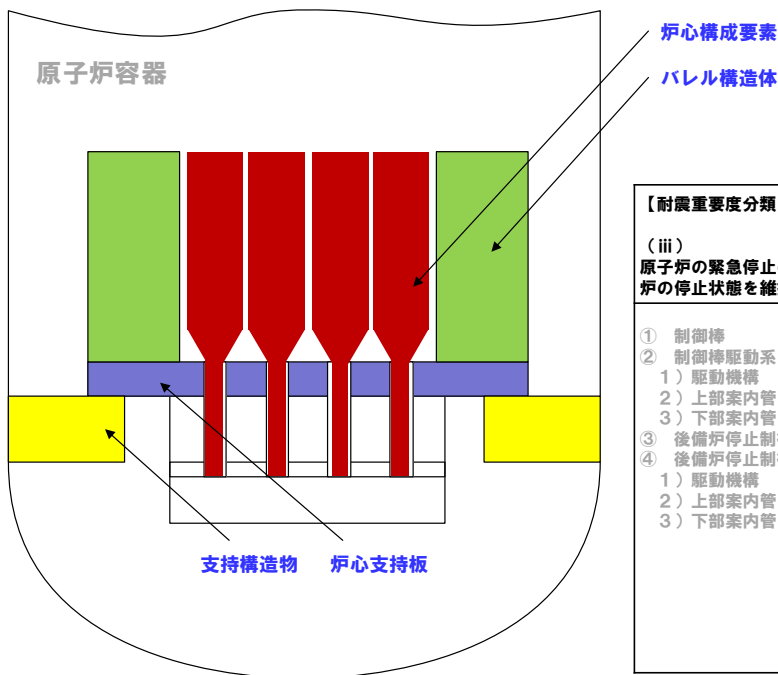
PS-1：原子炉冷却材バウンダリ機能 (MS-1：1次冷却材漏えい量の低減機能の一部を含む)



原子炉冷却材バウンダリ： ナトリウム冷却型高速炉に係る試験研究用等原子炉施設において一次冷却材を内包するものであって、運転時の異常な過渡変化時及び設計基準事故時において冷却材障壁を形成するもので、かつ、それが破壊することにより一次冷却材漏えい事故となる部分

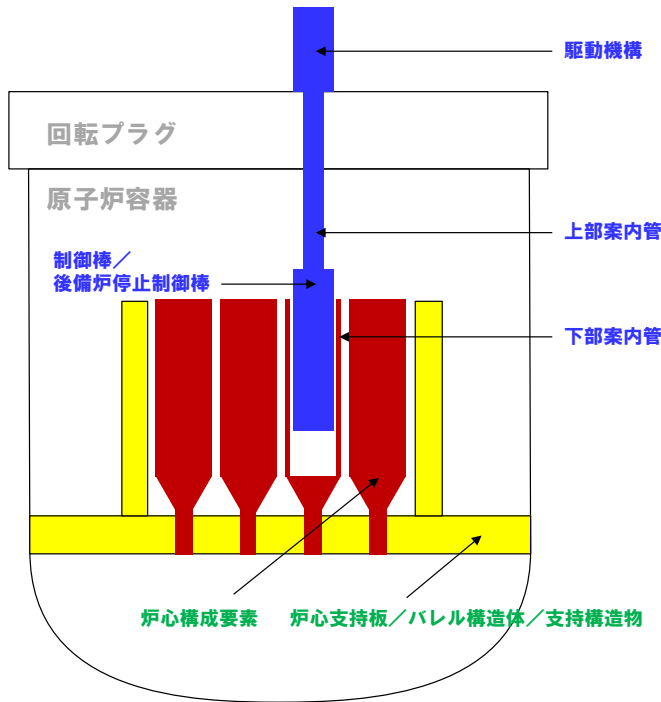
【耐震重要度分類：Sクラス】 (i) 原子炉冷却材バウンダリを構成する機器・配管系	① 原子炉容器
	1) 本体 2) 1次主冷却系、1次補助冷却系及び1次ナトリウム充填・ドレン系 1) 原子炉冷却材バウンダリに属する容器・配管・ポンプ・弁（ただし、計装等の小口径のものを除く。）

PS-1：炉心形状の維持機能



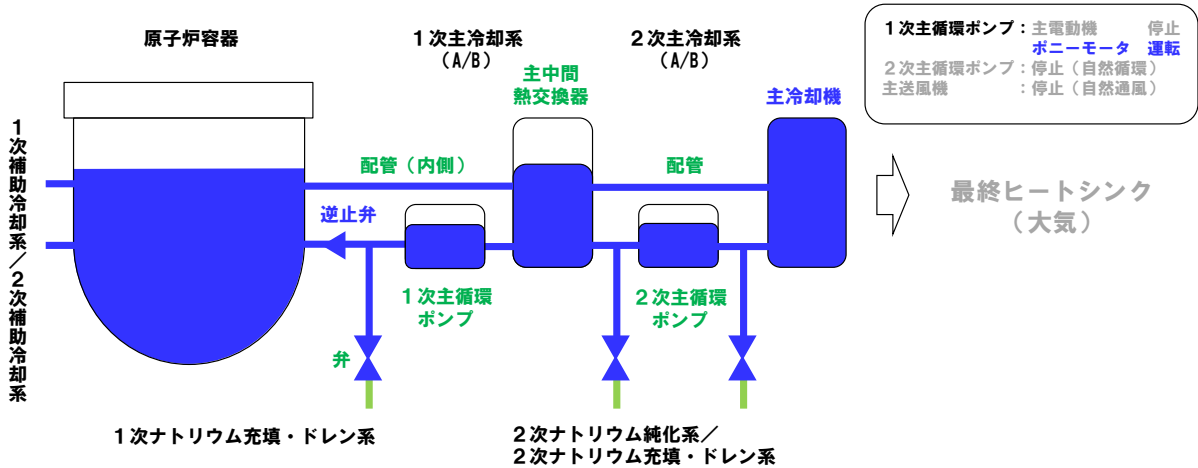
【耐震重要度分類：Sクラス】	
(iii) 原子炉の緊急停止のために急激に負の反応度を付加するための施設及び原子炉の停止状態を維持するための施設	
① 制御棒	① 電気計装設備（原子炉保護系（スクラム）に関するもの）
② 制御棒駆動系	② 炉心支持構造物
1) 駆動機構	1) 炉心支持板
2) 上部案内管	2) 支持構造物
3) 下部案内管	③ 炉心バレル構造物
③ 後備炉停止制御棒	1) バレル構造体
④ 後備炉停止制御棒駆動系	④ 炉心構成要素
1) 駆動機構	1) 炉心燃料集合体
2) 上部案内管	2) 照射燃料集合体
3) 下部案内管	3) 内側反射体
	4) 外側反射体（A）
	5) 材料照射用反射体
	6) 遮へい集合体
	7) 計測線付実験装置
	8) 照射用実験装置

MS-1：原子炉の緊急停止及び未臨界維持機能



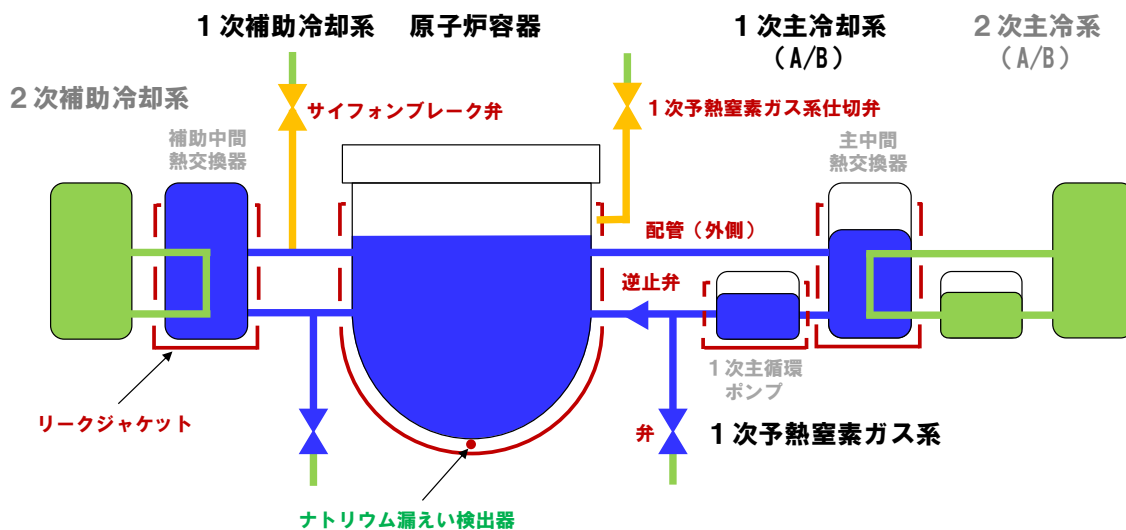
【耐震重要度分類：Sクラス】	
(iii) 原子炉の緊急停止のために急激に負の反応度を付加するための施設及び原子炉の停止状態を維持するための施設	
① 制御棒 ② 制御棒駆動系 1) 駆動機構 2) 上部案内管 3) 下部案内管 ③ 後備炉停止制御棒 ④ 後備炉停止制御棒駆動系 1) 駆動機構 2) 上部案内管 3) 下部案内管	① 電気計装設備（原子炉保護系（スクラム）に関するもの） ② 炉心支持構造物 1) 炉心支持板 2) 支持構造物 ③ 炉心バレル構造物 1) バレル構造体 ④ 炉心構成要素 1) 炉心燃料集合体 2) 照射燃料集合体 3) 内側反射体 4) 外側反射体（A） 5) 材料照射用反射体 6) 遮へい集合体 7) 計測線付実験装置 8) 照射用実験装置

MS-1：原子炉停止後の除熱機能



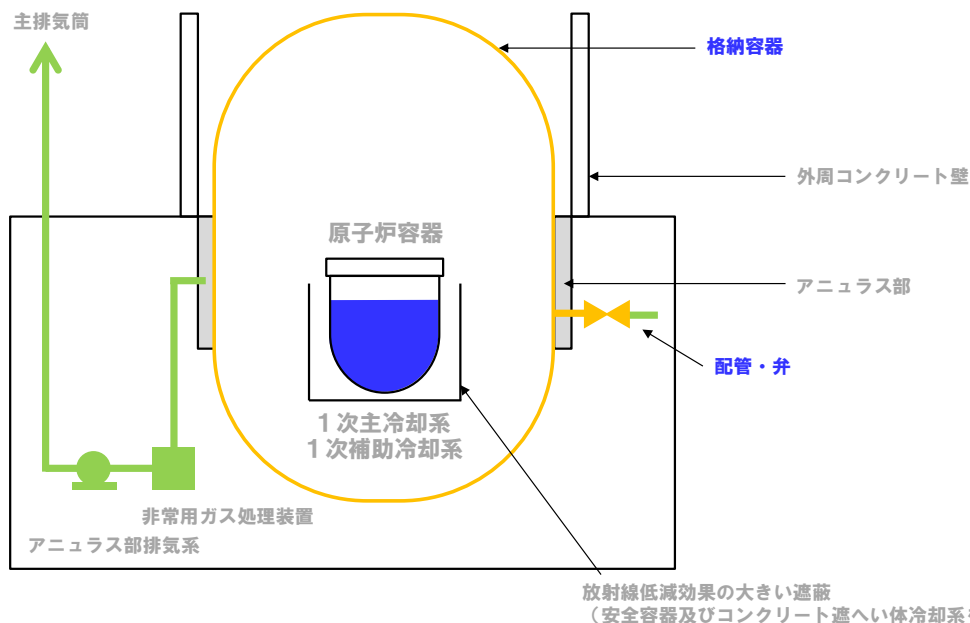
【耐震重要度分類：Sクラス】	① 原子炉容器	1) 本体
	② 炉心支持構造物	1) 炉心支持板/2) 支持構造物
(iv) 原子炉停止後、炉心から崩壊熱を除去するための施設	③ 炉心構成要素	1) 炉心燃料集合体/2) 照射燃料集合体
	④ 1次主冷却系、1次補助冷却系及び1次ナトリウム充填・ドレン系	1) 原子炉冷却材ハウダリに属する容器・配管・ポンプ・弁（ただし、計装等の小口径のものを除く。） 2) 1次主循環ポンプポニーモータ/3) 逆止弁
	⑤ 2次主冷却系、2次補助冷却系、2次ナトリウム純化系及び2次ナトリウム充填・ドレン系	1) 冷却材ハウダリに属する容器・配管・ポンプ・弁（ただし、計装等の小口径のものを除く。） 2) 主冷却機（主送風機を除く。）

MS-1：1次冷却材漏えい量の低減機能



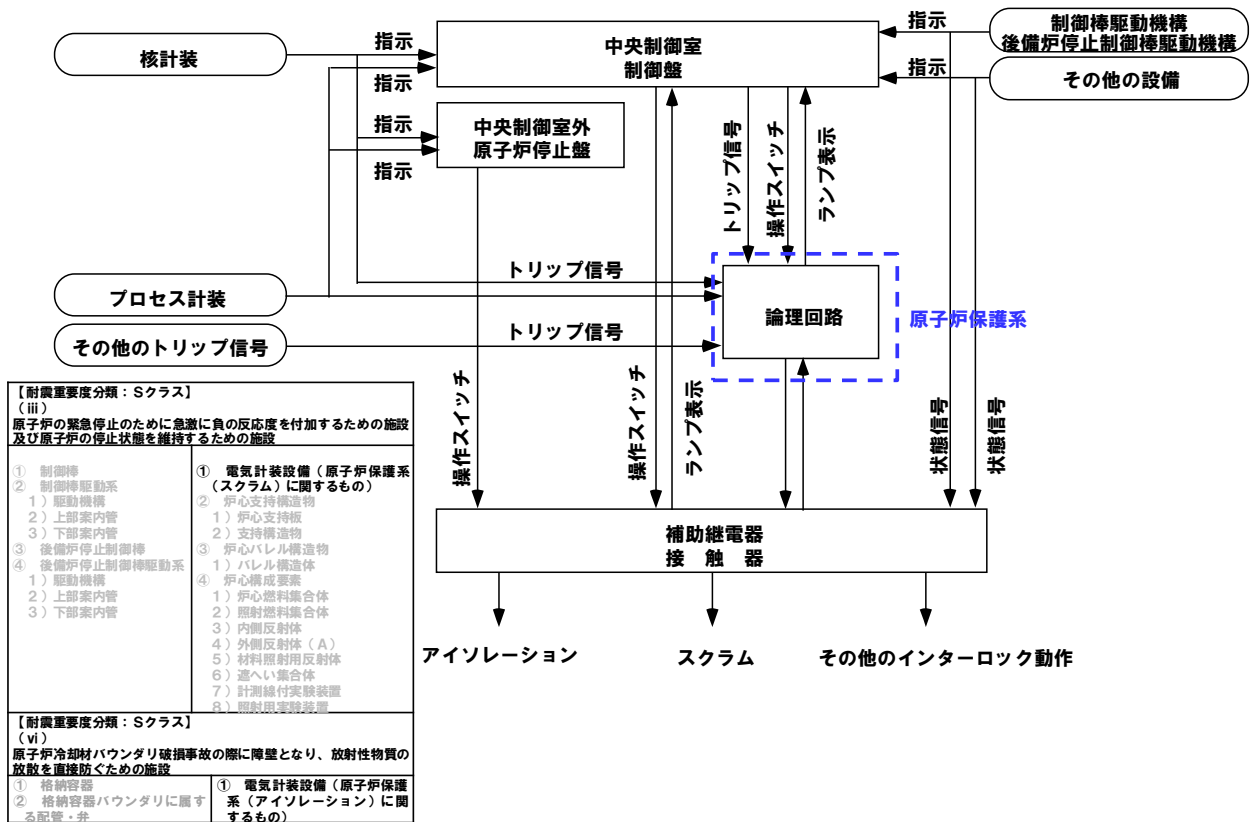
<p>【耐震重要度分類：Sクラス】 (v) 原子炉冷却材バウンダリ破損事故の際に障壁となり、1次冷却材の漏えいを低減するための施設</p>	<p>① 原子炉容器 1) リークジャケット ② 1次主冷却系、1次補助冷却系及び1次ナトリウム充填・ドレン系のうち、原子炉冷却材バウンダリに属する容器・配管・ポンプ・弁の配管（外側）又はリークジャケット ③ 1次主冷却系 1) 逆止弁 ④ 1次補助冷却系 1) サイフォンブレイク弁 ⑤ 1次予熱窒素ガス系 1) 仕切弁</p>	<p>① 電気計装設備（ナトリウム漏えい検出器に関するもの）</p>
---	---	------------------------------------

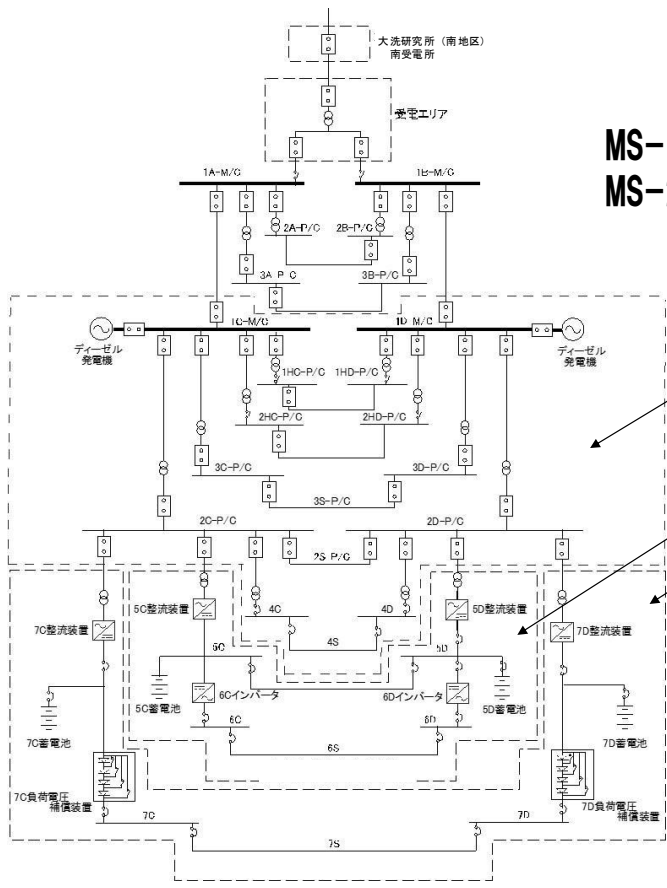
MS-1：放射性物質の閉じ込め機能



<p>【耐震重要度分類：Sクラス】 (vi) 原子炉冷却材バウンダリ破損事故の際に障壁り、放射性物質の放散を直接防ぐための施設</p>	<p>① 格納容器 ② 格納容器バウンダリに属する配管</p>	<p>① 電気計装設備 原子炉保護系 遮イソレーションに関するもの</p>
---	-------------------------------------	---------------------------------------

MS-1：工学的安全施設及び原子炉停止系への作動信号の発生機能





MS-1 : 安全上特に重要な関連機能
MS-2 : 安全上重要な関連機能

非常用ディーゼル電源系
 ※ ディーゼル発電機に冷却水を供給するため、補機冷却設備の一部を使用

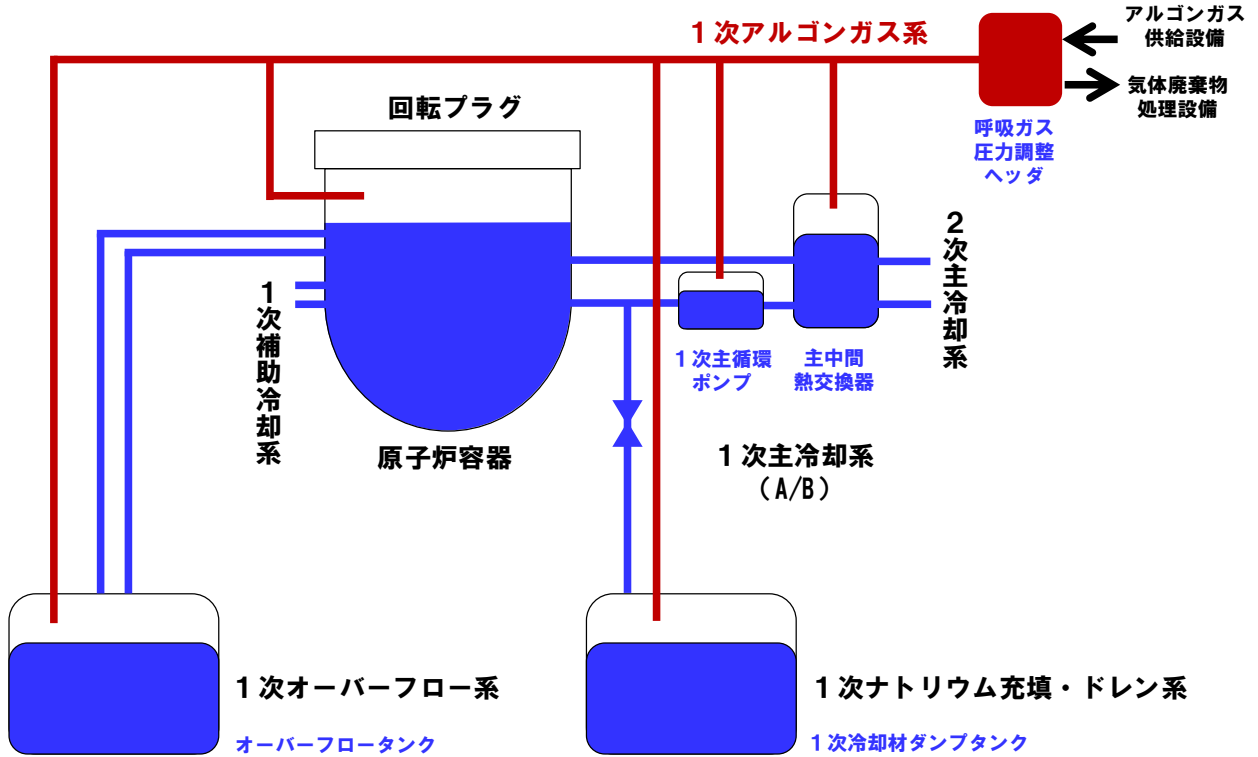
交流無停電電源系

直流無停電電源系

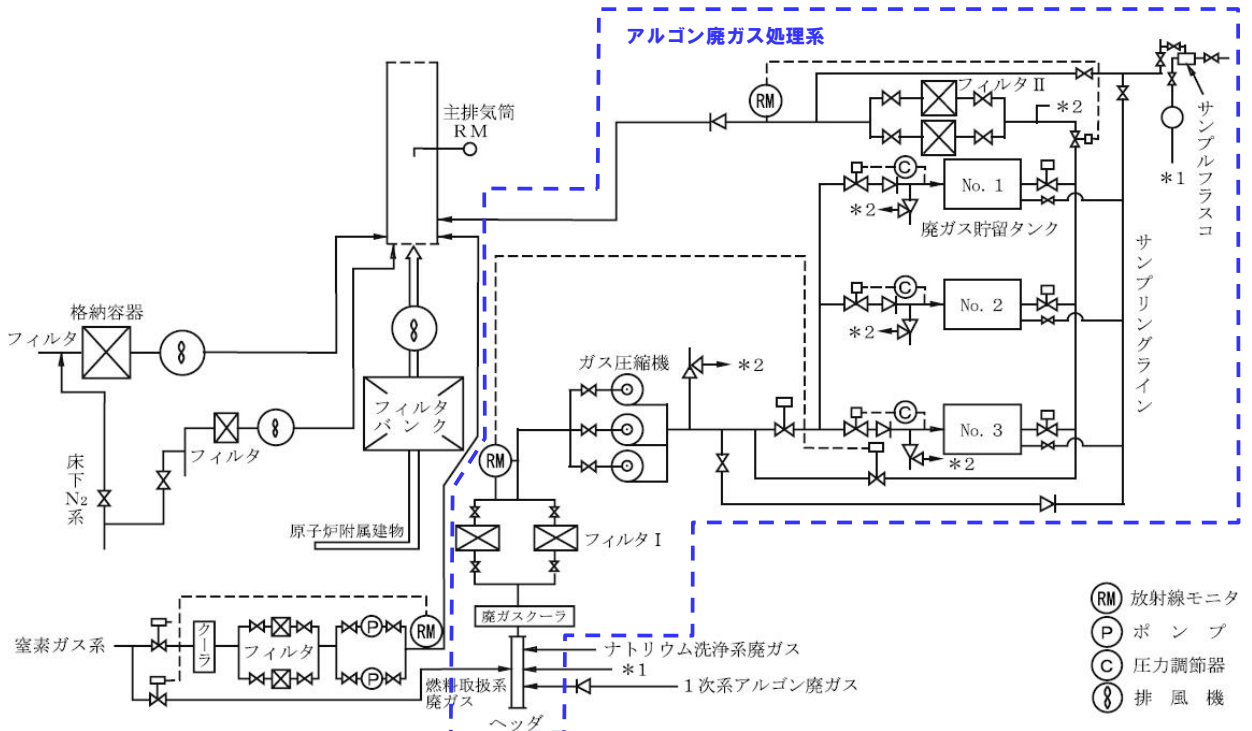
※ その他：中央制御室
 (居住性確保に係る空調換気設備を含む)

【耐震重要度分類：Sクラス】 (viii) その他	
①	中央制御室
②	非常用ディーゼル電源系(上記(i)～(vii)に関連するもの)
③	交流無停電電源系(上記(i)～(vii)に関連するもの)
④	直流無停電電源系(上記(i)～(vii)に関連するもの)
⑤	補機冷却設備(上記(i)～(vii)に関連するもの)
⑥	空調換気設備(上記(i)～(vii)に関連するもの)

PS-2 : 原子炉カバーガス等のバウンダリ機能



PS-2 : 原子炉冷却材バウンダリに直接接続されていないものであって、放射性物質を貯蔵する機能（アルゴン廃ガス処理系）

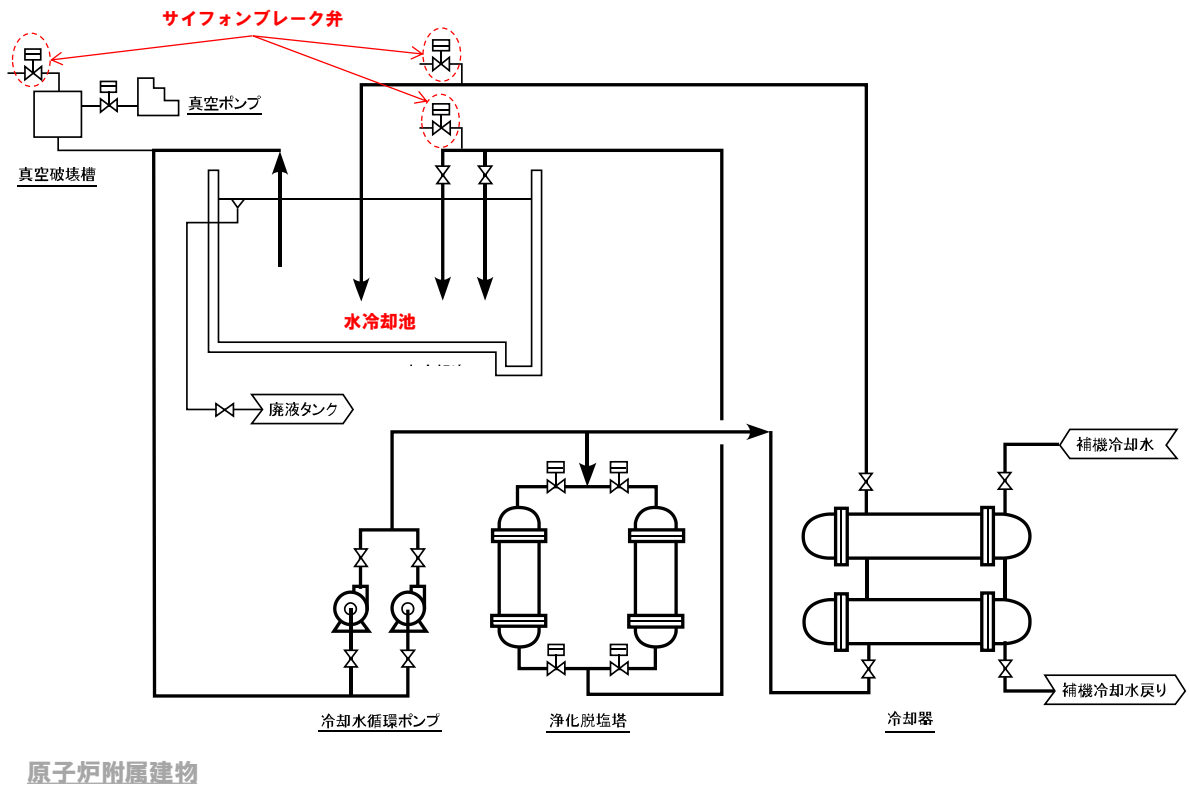


PS-2：原子炉冷却材バウンダリに直接接続されていないものであって、放射性物質を貯蔵する機能（貯蔵ラック・水冷却池）

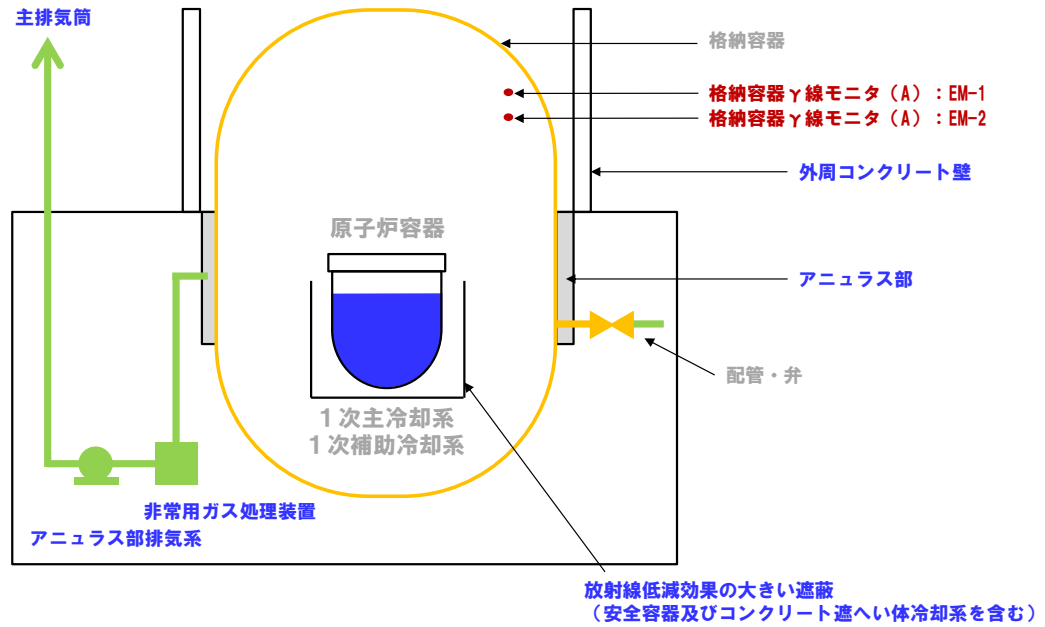
PS-2：燃料を安全に取り扱う機能

核物質防護情報（管理情報）が含まれているため公開できません。

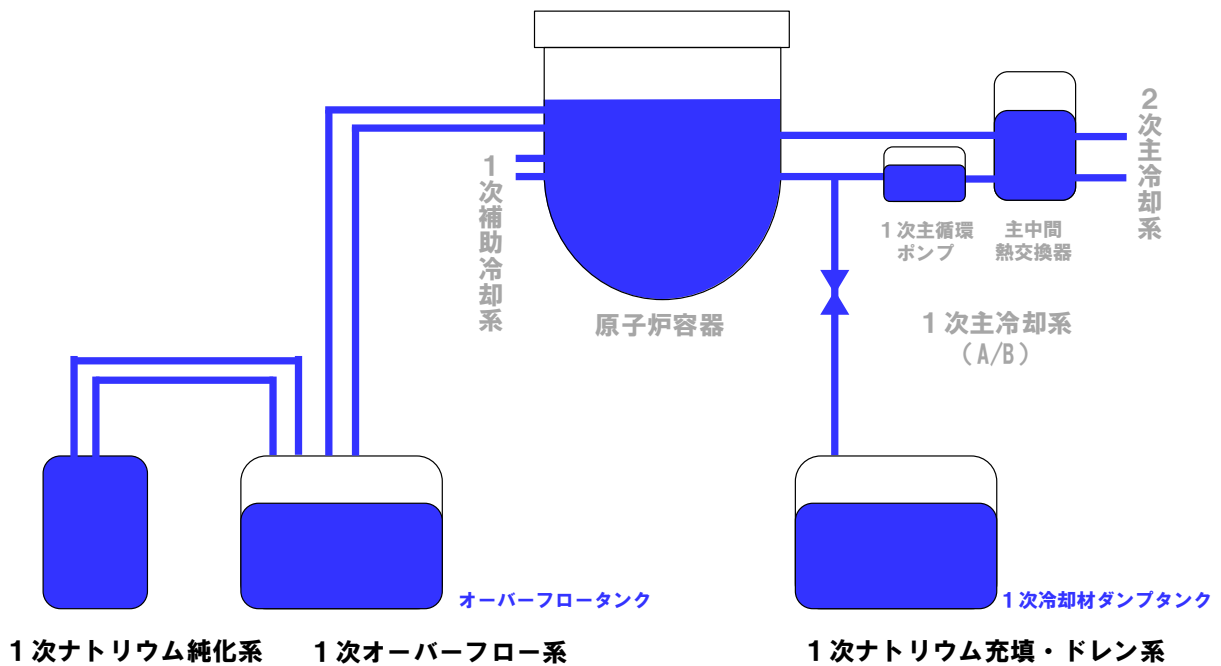
MS-2：燃料プール水の保持機能



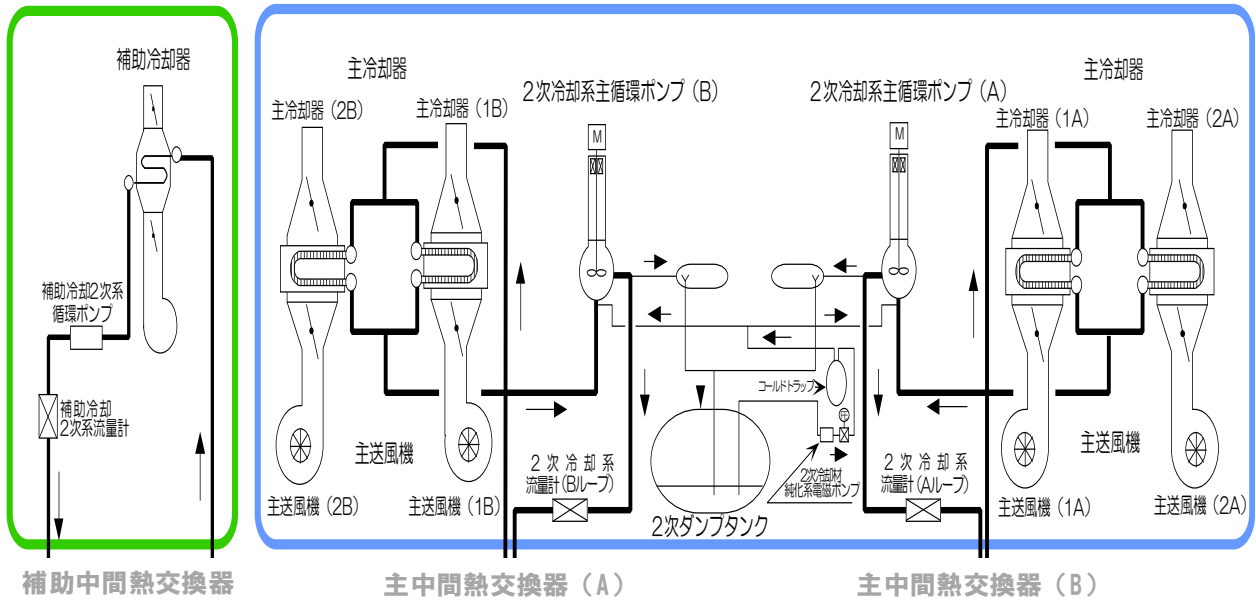
MS-2：放射線の遮蔽及び放出低減機能
MS-2：事故時のプラント状態の把握機能



PS-3：1次冷却材を内蔵する機能（PS-1以外のもの）

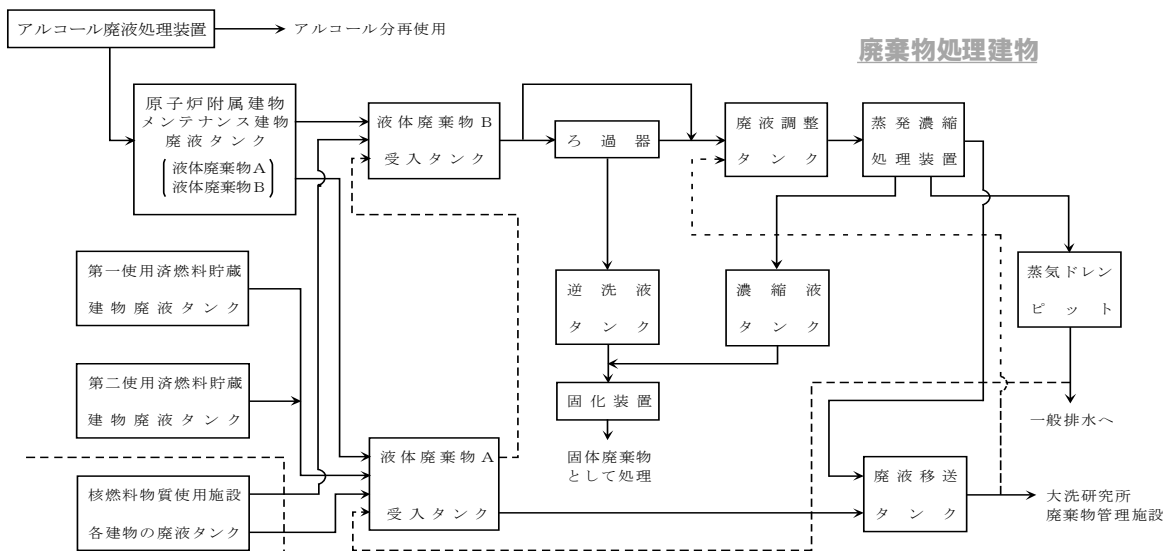


PS-3 : 2次冷却材を内蔵する機能 (通常運転時の炉心の冷却に関連するもの)



PS-3 : 放射性物質の貯蔵機能

【液体廃棄物処理設備】



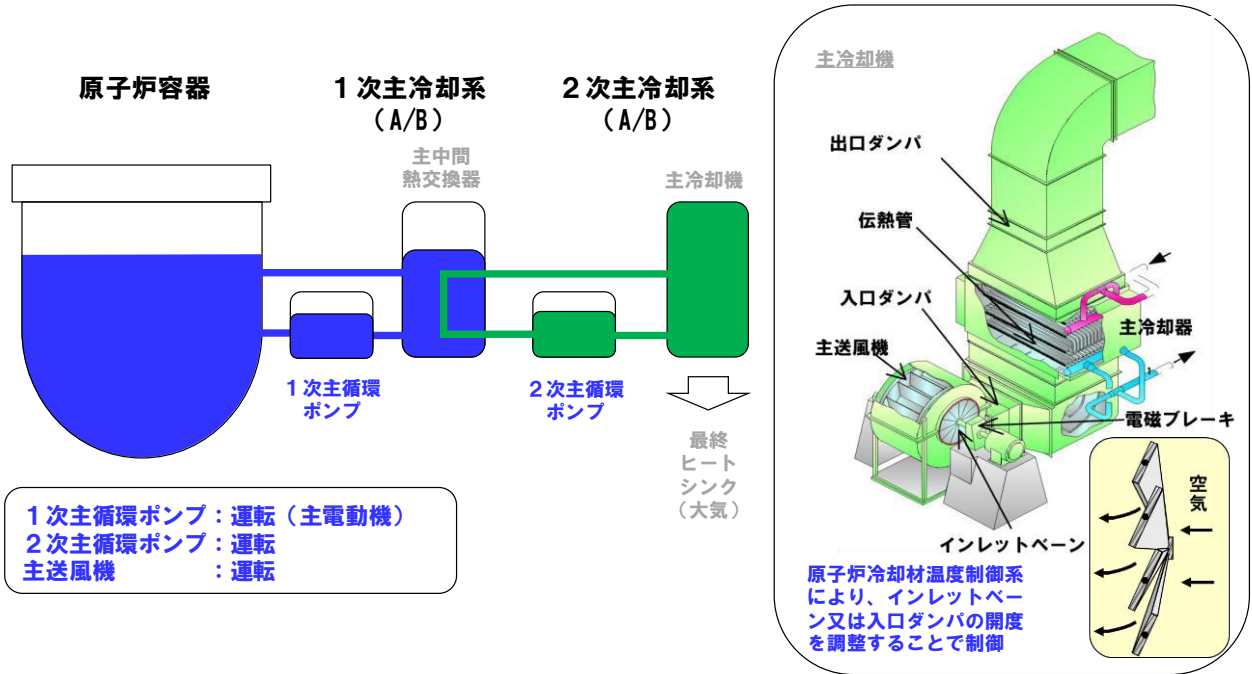
【固体廃棄物貯蔵設備】

- | | |
|-------------|--------------------------|
| 廃棄物処理建物 | : 固体廃棄物A貯蔵設備及び固体廃棄物B貯蔵設備 |
| 原子炉附属建物 | : 原子炉附属建物固体廃棄物貯蔵設備 |
| 第二使用済燃料貯蔵建物 | : 第二使用済燃料貯蔵建物固体廃棄物貯蔵設備 |
| メンテナンス建物 | : メンテナンス建物固体廃棄物貯蔵設備 |

PS-3 : 通常運転時の冷却材の循環機能

PS-3 : 通常運転時の最終ヒートシンクへの熱輸送機能

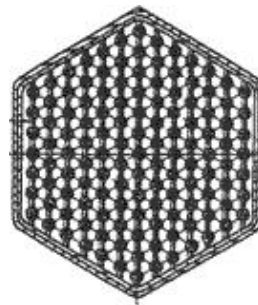
PS-3 : プラント計測・制御機能 (安全保護機能を除く)



PS-3 : 核分裂生成物の

原子炉冷却材中への放散防止機能

炉心燃料集合体断面



燃料要素数 : 127本
 燃料要素ピッチ : 約6.5mm

被覆管

材料	オーステナイト系ステンレス鋼
内径/外径	約5.5mm / 約4.8mm



炉心燃料集合体

MS-3：制御室外からの安全停止機能

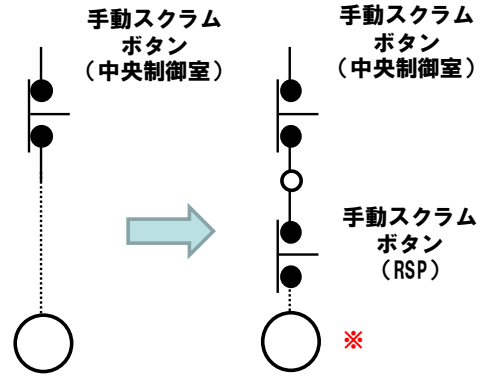
中央制御室外原子炉停止盤（RSP）には、手動スクラムボタンを設置
（既設回路の手動スクラムボタンに直列して設置）

<機器操作>

- ・ 手動スクラム

<監視パラメータ>

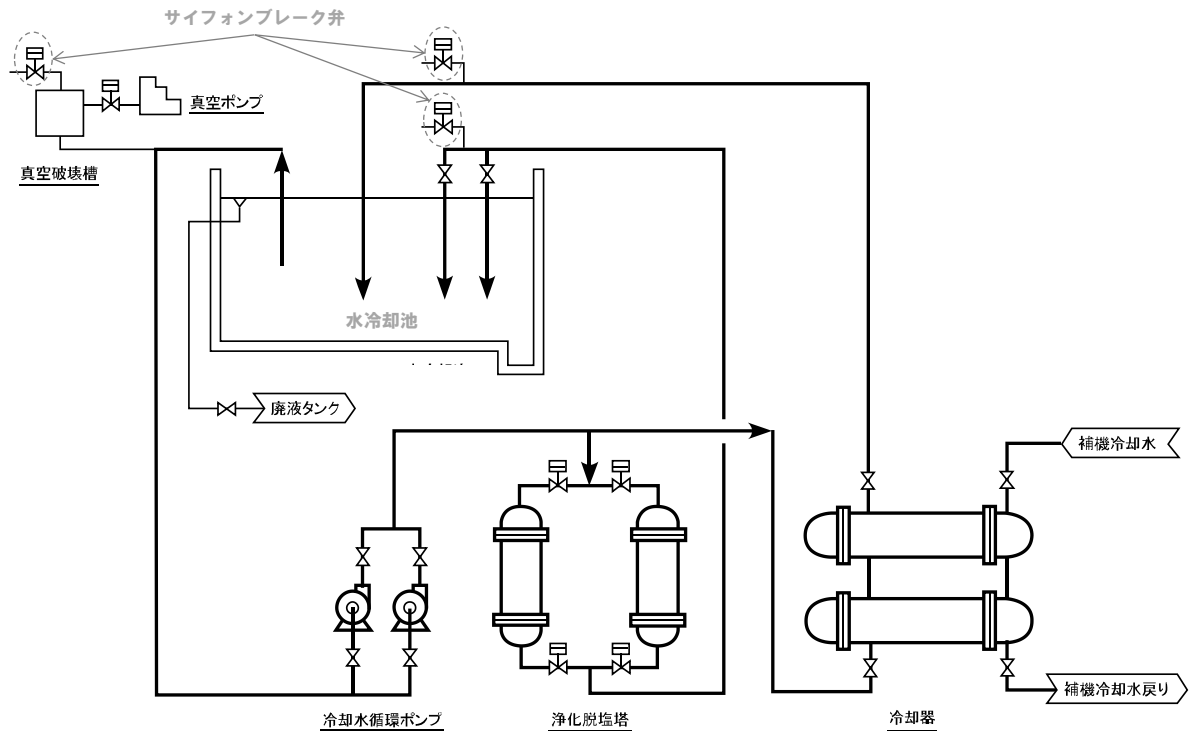
- ・ 線形出力系核計装指示値（3チャンネル）
- ・ 原子炉出口冷却材温度（A/B）
- ・ 原子炉入口冷却材温度（A/B）



手動スクラム（RSP）の追加イメージ

手動スクラムは、原子炉保護系作動信号の一つであり、「※」のリレーが無励磁となることをインプットとし、原子炉保護系が動作して、原子炉がスクラム

MS-3：燃料プール水の補給機能



原子炉附属建物

MS-3：出力上昇の抑制機能

制御棒引抜きインターロックは、以下の条件を満足した場合に、制御棒駆動系によりラッチした制御棒を引抜きできるものとする。なお、運転モードスイッチが「停止モード」の場合には、制御棒駆動系について、制御棒が切り離されていることを条件に単独引抜・挿入操作又は全数引抜・挿入操作ができるものとする。

- (i) 運転モードスイッチが「起動モード」、「低出力モード」又は「高出力モード」であること。
- (ii) 原子炉保護系（スクラム）の条件がすべて解除されていること。
- (iii) ラッチリミットスイッチが作動していること。
- (iv) 核計装の指示値が、運転モードスイッチの位置に応じた設定範囲内にあること。
- (v) 制御棒選択スイッチにより操作する制御棒が選択されていること。

核物質防護情報（管理情報）が含まれているため公開できません。

MS-3：緊急時対策上重要なもの及び異常状態の把握機能

【一例】

中央制御室には、原子炉施設の健全性を確保するために必要なパラメータを監視するとともに、原子炉施設の安全性を確保するために必要な操作を手動により行うことができるものとするため、各種の制御盤及び監視盤、通信連絡設備等を設置

核物質防護情報（管理情報）が含まれているため公開できません。

「燃料プール水の補給機能」喪失時の燃料プールの液位評価

「燃料プール水の補給機能」喪失時の燃料プール水の液位評価として、設置許可基準規則第 53 条（多量の放射性物質等を放出する事故の拡大の防止）における「使用済燃料貯蔵設備の冷却機能が失われ、使用済燃料の損傷が想定される事故」時の評価について、以下に示す。

(1) 事故の想定

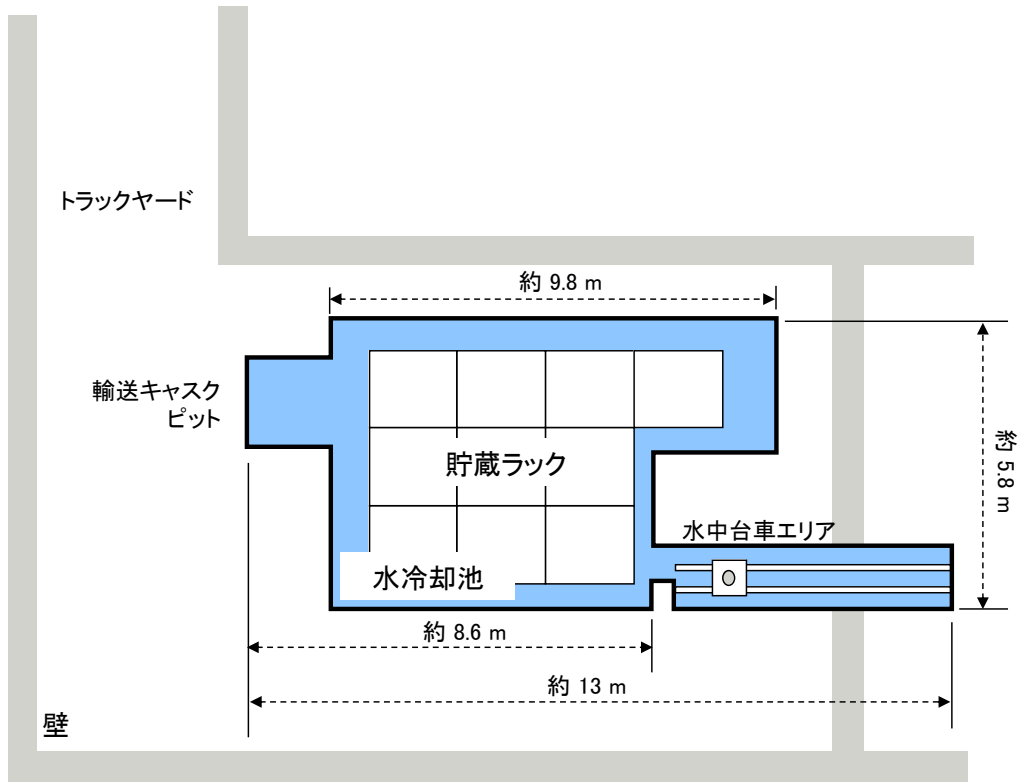
全交流動力電源喪失により、原子炉附属建物使用済燃料貯蔵設備の水冷却浄化設備が機能を喪失することで、冷却水の蒸発により使用済燃料の冠水が維持できなくなる事象として考える。第 1 図に原子炉附属建物使用済燃料貯蔵設備の水冷却池の構造を示す。

(2) 評価条件

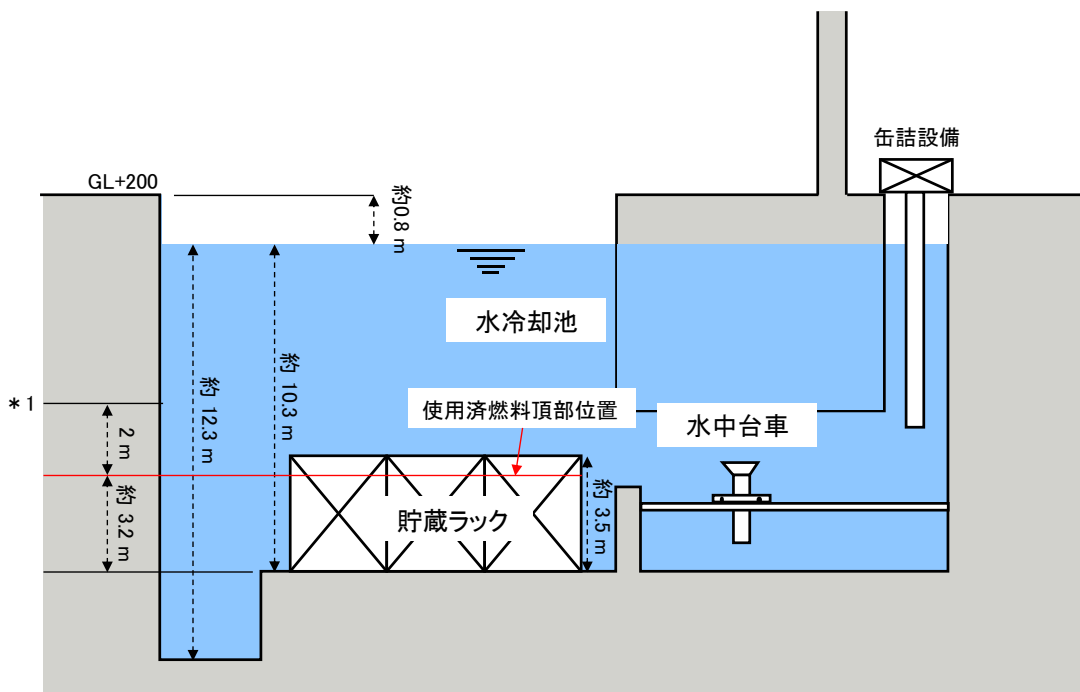
- i) 事故発生時、原子炉附属建物使用済燃料貯蔵設備の水冷却池に貯蔵された使用済燃料の崩壊熱は、以下の条件に基づき算出された約 160kW とする。
 - ・ 年間 5 サイクル運転（60 日運転、19 日停止）、定期検査 6 ヶ月を繰り返す工程で、原子炉容器内貯蔵ラックにおいて、1 運転サイクル冷却した炉心燃料集合体を 10 体ずつ水冷却池に 121 体（水冷却池の貯蔵容量 200 体から 1 炉心分 79 体を除いた値）に達するまで貯蔵するものとする。その後、炉心燃料集合体を 1 炉心分（79 体）水冷却池に移動させた場合を想定する。
- ii) 水冷却池からの除熱は、水冷却池の側面及び底面は断熱を仮定し、水面からの無風状態での冷却水の蒸発のみ考慮する。
- iii) 水冷却池の初期水量は、580 m³ とする。

(3) 評価結果

第 2 図に使用済燃料貯蔵設備の冷却機能を喪失した場合の水冷却池の水位の変化を示す。第 2 図に示すとおり、使用済燃料頂部より上方 2m（グラウンドレベル基準-5.75m）まで水位が低下するまでに要する期間は約 59 日（約 2 ヶ月）である。



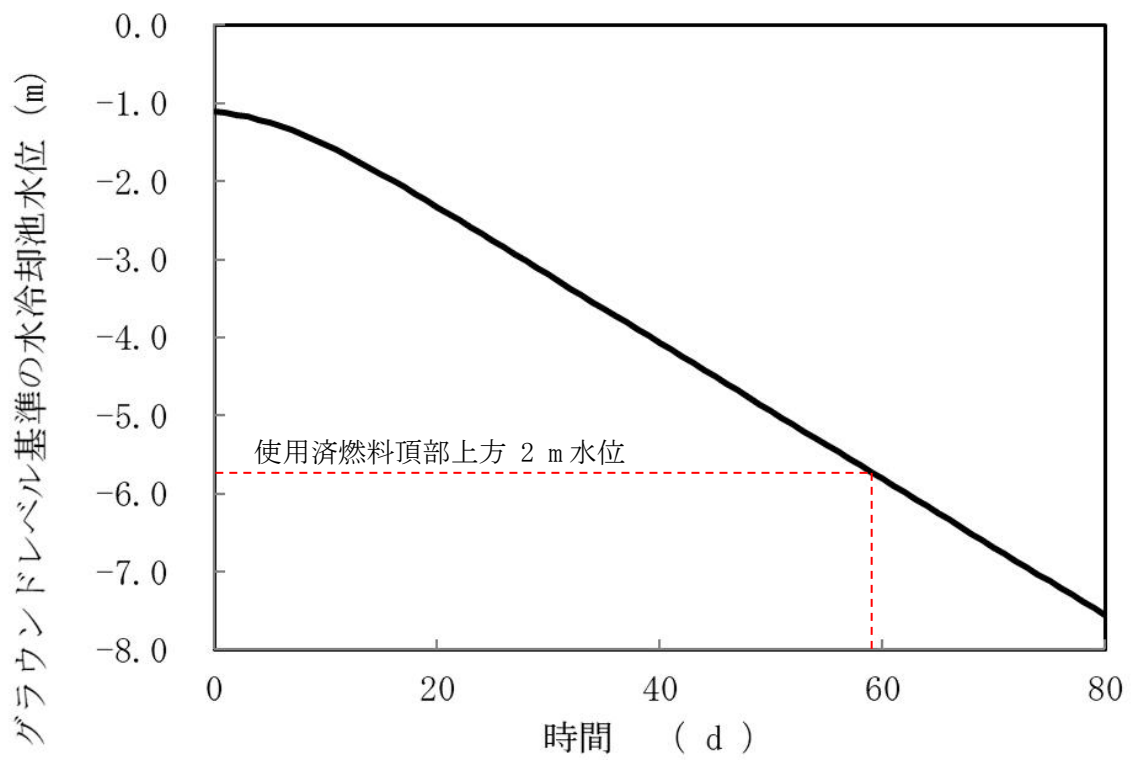
平面図



*1: 使用済燃料頂部上方 2 m

断面図

第 1 図 原子炉附属建物使用済燃料貯蔵設備の水冷却池の構造概略



第2図 使用済燃料貯蔵設備の冷却機能を喪失した場合の水冷却池の水位の変化

格納容器（床下）の窒素雰囲気維持機能と当該エリアのライナの位置付け

設計基準事故においては、

- イ 炉心は著しい損傷に至ることなく、かつ、十分な冷却が可能であること。
- ロ 原子炉格納容器の漏えい率は、適切な値以下に維持されること。
- ハ 周辺の公衆に対して著しい放射線被ばくのリスクを与えないこと。

上記を満たすものであることが求められる。

原子炉冷却材バウンダリを構成する機器・配管は、二重構造を有し、原子炉の運転中に、何らかの原因で原子炉冷却材バウンダリの配管が破損した場合に、漏えいした冷却材は、当該二重構造アニュラス部で保持される（MS－1：1次冷却材漏えい量の低減機能）ため、1次冷却材の液位を必要な高さ（1次主冷却系による冷却材の循環に必要な液位）に保持し、炉心冷却機能を確保できる（MS－1：原子炉停止後の除熱機能）。また、漏えいした冷却材（核分裂生成物を含む。）が格納容器雰囲気中に移行することも防止できるため、冷却材漏えいに伴う格納容器内温度・圧力の上昇はなく、格納容器の漏えい率は適切な値以下に維持され、さらに、周辺の公衆に対して著しい放射線被ばくのリスクを与えない。

格納容器（床下）の窒素雰囲気維持機能と当該エリアのライナは、その機能喪失により異常を発生させるものではなく、PSには該当しない。また、上記より、設計基準事故等におけるMSにも該当しない。

ただし、原子炉施設保安規定では、原子炉の運転に当たり、起動前にライナの健全性を検査すること、また、格納容器（床下）を窒素雰囲気で維持することを定めている。ライナが健全でなかった場合や格納容器（床下）を窒素雰囲気で維持できない場合に、原子炉が運転されることはない。

なお、添付書類十の「1次冷却材漏えい事故」にあつては、「MS－1：1次冷却材漏えい量の低減機能」により、格納容器雰囲気中への冷却材（核分裂生成物を含む。）の漏えいが防止されるため、格納容器内温度・圧力の上昇や格納容器雰囲気中への核分裂生成物の移行が生じないことに鑑み、敢えて、原子炉停止後の冷却材漏えいを想定し、その燃焼による格納容器の健全性及び周辺公衆の被ばくへの影響を評価したものである。

重要安全施設の選定の考え方

1. 概要

「常陽」では、「研究炉の重要度分類の考え方」を参考に、その機能、構造及び動作原理を考慮し、信頼性に対する設計上の考慮を必要とする重要安全施設を選定した。当該選定の考え方を以下に示す。

2. 重要度が特に高い安全機能の選定に当たり参考とする情報の整理

(1) 「研究炉の重要度分類の考え方」

「研究炉の重要度分類の考え方」において、高出力炉では、重要度が特に高い安全機能として以下が選定される。なお、ここでは、当該指針の別表2（添付1-1参照）を参考とした。

- A. MS-1 : ① 原子炉の緊急停止機能及び未臨界維持機能
② 停止系への作動信号の発生機能
- B. MS-2のうち、異常状態の緩和及び放射性物質の閉じ込め機能を果たすべき系統
: ① 停止後の炉心冷却機能
② 炉心の冠水維持機能
③ 放射性物質の閉じ込め、遮蔽及び放出低減機能（非常用排気設備）
④ 工学的安全設備への作動信号の発生機能
⑤ 安全上重要な関連機能（非常用電源設備）
⑥ 事故時のプラント状態の把握、緊急時対策上重要なものの一部

(2) 「発電炉設置許可基準規則解釈」

「発電炉設置許可基準規則解釈」において、発電炉では、以下を重要度が特に高い安全機能としている。

- ① 原子炉の緊急停止機能
- ② 未臨界維持機能
- ③ 原子炉冷却材圧力バウンダリの過圧防止機能
- ④ 原子炉停止後における除熱のための残留熱除去機能、二次系からの除熱機能、二次系への補給水機能（PWR）
- ⑤ 原子炉停止後における除熱のための崩壊熱除去機能、原子炉が隔離された場合の注水機能、原子炉が隔離された場合の圧力逃がし機能（BWR）
- ⑥ 事故時の原子炉の状態に応じた炉心冷却のための原子炉内高圧時における注水機能、原子炉内低圧時における注水機能（PWR）
- ⑦ 事故時の原子炉の状態に応じた炉心冷却のための原子炉内高圧時における注水機能、原子炉内低圧時における注水機能、原子炉内高圧時における減圧系を作動させる機能（BWR）
- ⑧ 格納容器内又は放射性物質が格納容器内から漏れ出た場所の雰囲気中の放射性物質の濃度低減機能
- ⑨ 格納容器の冷却機能
- ⑩ 格納容器内の可燃性ガス制御機能
- ⑪ 非常用交流電源から非常用の負荷に対し電力を供給する機能

- ⑫ 非常用直流電源から非常用の負荷に対し電力を供給する機能
- ⑬ 非常用の交流電源機能
- ⑭ 非常用の直流電源機能
- ⑮ 非常用の計測制御用直流電源機能
- ⑯ 補機冷却機能
- ⑰ 冷却用海水供給機能
- ⑱ 原子炉制御室非常用換気空調機能
- ⑲ 圧縮空気供給機能
- ⑳ 原子炉冷却材圧力バウンダリを構成する配管の隔離機能
- ㉑ 原子炉格納容器バウンダリを構成する配管の隔離機能
- ㉒ 原子炉停止系に対する作動信号（常用系として作動させるものを除く）の発生機能
- ㉓ 工学的安全施設に分類される機器若しくは系統に対する作動信号の発生機能
- ㉔ 事故時の原子炉の停止状態の把握機能
- ㉕ 事故時の炉心冷却状態の把握機能
- ㉖ 事故時の放射能閉じ込め状態の把握機能
- ㉗ 事故時のプラント操作のための情報の把握機能

3. 重要度が特に高い安全機能及び信頼性に対する設計上の考慮を必要とする重要安全施設の選定
「研究炉の重要度分類の考え方」及び「発電炉設置許可基準規則解釈」を参考に選定した信頼性に対する設計上の考慮を必要とする重要安全施設を第 3.1 表に示す。当該選定結果を踏まえ、本申請では、重要安全施設を（1）MS－1のうち、想定される単一故障及び外部電源が利用できない場合に動的機能を必要とする構築物、系統及び機器、（2）MS－2のうち、異常状態発生時に、周辺の公衆に過度の放射線被ばくを与えることを防止するために、異常状態の緩和及び放射性物質の閉じ込め機能を果たすべき構築物、系統及び機器とした。

第 3.1 表 重要度が特に高い安全機能及び
信頼性に対する設計上の考慮を必要とする重要安全施設の選定結果

分類	機能	研究炉の重要度 分類の考え方	発電炉設置許可 基準規則解釈*1	重要安全施設
MS-1	原子炉の緊急停止 及び未臨界維持機能	(1) A-①	(2) ①②	① 制御棒 ② 制御棒駆動系 1) 駆動機構 2) 上部案内管 ③ 後備炉停止制御棒 ④ 後備炉停止制御棒駆動系 1) 駆動機構 2) 上部案内管
	1次冷却材漏えい量 の低減機能	(1) B-②	(2) ⑥⑦⑳	① 1次補助冷却系 1) サイフォンブレイク止弁 ② 1次予熱室素ガス系 1) 仕切弁
	原子炉停止後 の除熱機能	(1) B-①	(2) ④⑤	① 1次主冷却系 1) 1次主循環ポンプポニーモータ
	放射性物質 の閉じ込め機能	(1) B-③	(2) ㉑	① 格納容器バウンダリに属する弁
	工学的安全施設 及び原子炉停止系への 作動信号の発生機能	(1) A-②、B-④	(2) ㉒㉓㉔㉕㉖㉗	① 原子炉保護系 (スクラム) ② 原子炉保護系 (アイソレーション)
	安全上特に重要な 関連機能	(1) B-⑤	(2) ⑪～⑯	① 非常用ディーゼル電源系 (MS-1 に関連するもの) ② 交流無停電電源系 (MS-1に 関連するもの) ③ 直流無停電電源系 (MS-1に 関連するもの)
MS-2	燃料プール水 の保持機能	-	-	-
	放射線の遮蔽 及び放出低減機能	(1) B-③	(2) ⑧	① アニュラス部排気系 1) アニュラス部排気系 (アニュラス 部常用排気フィルタを除く。) ② 非常用ガス処理装置
	事故時のプラント状態 の把握機能	(1) B-⑥	(2) ㉘	① 事故時監視計器の一部
	安全上重要な関連機能	(1) B-⑤	(2) ⑪～⑯	① 非常用ディーゼル電源系 (MS-1 に属するものを除く。) ② 交流無停電電源系 (MS-1に 属するものを除く。) ③ 直流無停電電源系 (MS-1に 属するものを除く。)

*1: 2. (2) ⑨⑩⑰については該当する機能を有しない。2. (2) ⑱⑲については、プラントの特徴・規模に鑑み、「常陽」ではMS-1又はMS-2に非該当。

別表2 MS機能の重要度分類例（参考用）

安全機能	構築物、系統及び機器	重要度クラス			
		高出力炉 (10MW以上 50MW以下)	中出力炉 (500kW以上 10MW未満)	低出力炉 (500kW未満)	
原子炉の緊急停止及び未臨界維持	制御棒、スクラム機構	1	2	2	
停止後の炉心冷却	崩壊熱除去設備 (補助ポンプ等)	2	<u>3</u>	—	
炉心の冠水維持	サイフォンブレーカ、 冠水維持バウンダリ	2	2 3	—	
放射性物質の閉じ込め、 遮へい及び放出低減	非常用排気設備	2	<u>2</u>	<u>3</u>	
	原子炉建屋、排気筒	2	<u>2</u>	<u>3</u>	
工学的安全設備及び 停止系への作動信号の発生	安全保護系	停止系	1	2	2
		工学的安全施設	2	3	3
安全上重要な関連機能	非常用電源設備	2	<u>2</u>	—	
事故時のプラント状態の把握、 緊急時対策上重要なもの	原子炉建屋内放射線 モニタ	2	2	2	
	原子炉プール水位計、 使用済燃料貯蔵プール水位計	3	3	<u>3</u>	
	通信連絡設備、消火系、 避難通路、非常用照明	3	3	3	
制御室外安全停止	制御室外原子炉停止装置	3	3	3	
原子炉圧力上昇緩和	逃がし弁	<u>3</u>	<u>3</u>	—	
(実験設備) 炉心の冠水維持に必要な機能	水平実験孔 (水止用板)	2	2 3	—	
(照射ループ設備) 保護機能 特に重要な計測	安全弁、逃がし弁	2	<u>3</u>	—	
	圧力計、温度計	2	<u>3</u>	—	

(注) —は原子炉施設により該当しない場合があることを示す。

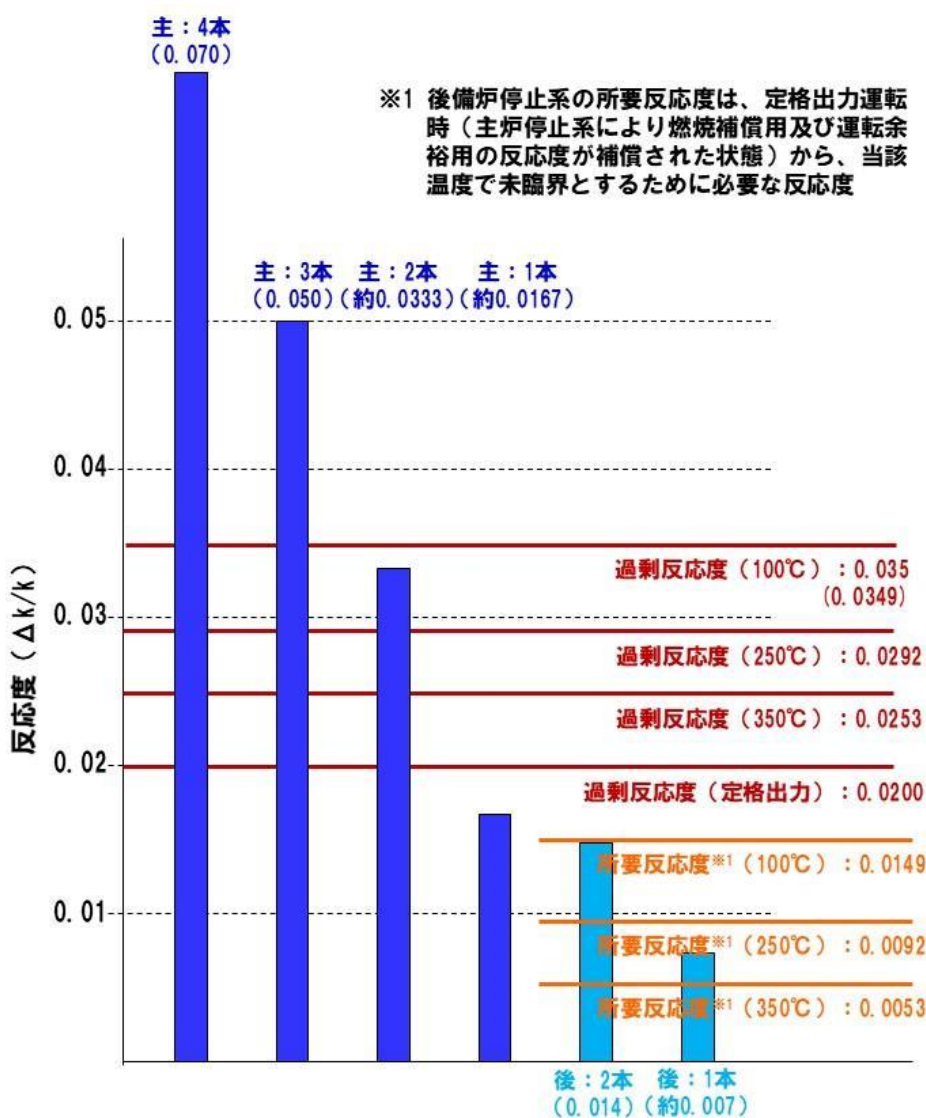
重要安全施設における多重性又は多様性並びに独立性の確保

原子炉の緊急停止及び未臨界維持機能

原子炉の緊急停止及び未臨界維持機能は、制御棒を、自重及びスプリング加速により炉心に挿入し、原子炉を停止することで達成される。当該施設の多重性及び独立性は、同一の構造及び機能を有する独立した4式の制御棒及び制御棒駆動系を使用することで確保する。

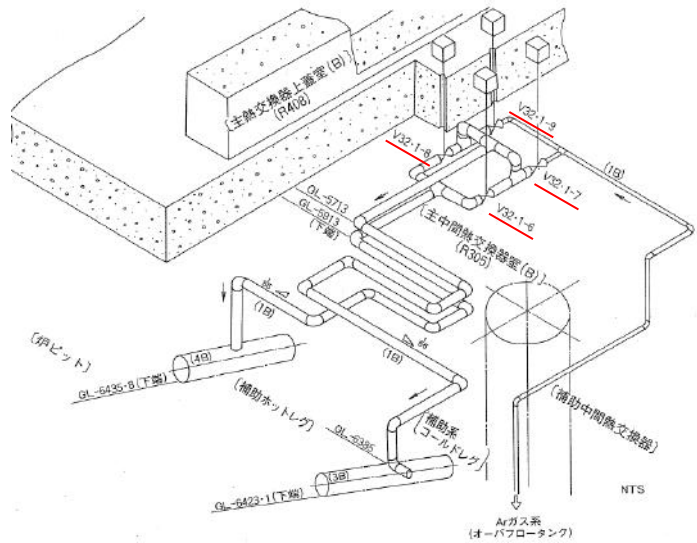
また、原子炉の未臨界維持機能は、後備炉停止制御棒を、自重及びスプリング加速等により炉心に挿入することによっても達成される。当該施設の多重性及び独立性は、同一の構造及び機能を有する独立した2式の後備炉停止制御棒及び後備炉停止制御棒駆動系を使用することで確保する。

原子炉スクラム時には、制御棒駆動機構の制御棒保持電磁石励磁断により、制御棒・後備炉停止制御棒がデラッチ（切り離し）され、これらは、自重及びスプリングにより加速されて、炉心に落下・挿入され、原子炉は停止する。外部電源が利用できない場合において、原子炉の緊急停止及び未臨界維持機能は維持される（反応度制御能力と過剰反応度等の相関：下図参照）。



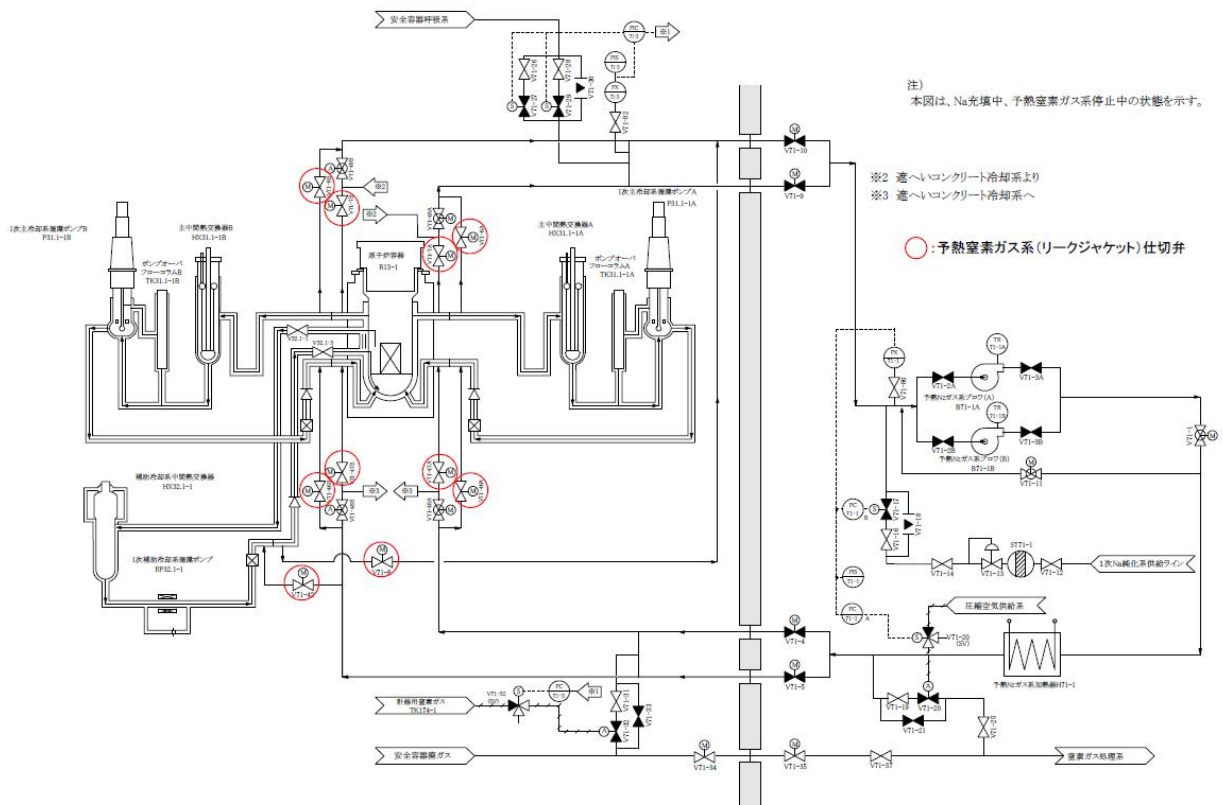
1 次冷却材漏えい量の低減機能

1 次補助冷却系において、冷却材が漏えいした場合であっても、1 次主冷却系による崩壊熱その他の残留熱の除去機能を阻害しないものとするため、1 次補助冷却系の配管には、右図に示すようにサイフォンブレイク止弁 (V32.1-6、7、8、9) を配置し、多重化を図っている。外部電源が利用できない場合において、サイフォンブレイク止弁の開度は保持される。V32.1-6、7 については 7S 系 (無停電電源) から、V32.1-8、9 については 3S 系 (非常用ディーゼル電源系) から電源を供給することにより独立性を確保している。



また、原子炉冷却材バウンダリを構成す

る 1 次主冷却系、1 次補助冷却系の機器・配管は二重構造を有し、万一、原子炉冷却材バウンダリの破損が生じた場合においても、冷却材であるナトリウムの漏えい拡大を防止し、1 次冷却材の液位を必要な高さに保持できるものとしている。二重構造の間隙に接続される 10 本の配管 (原子炉容器 A・B ループ×2 本、主冷却系 A・B ループ×2 本、補助冷却系入口・出口×1 本:窒素ガス通気用) には、仕切弁を独立に 1 台/配管で設置している。また、当該配管が集合した格納容器貫通部配管 (4 本) の格納容器外には、格納容器バウンダリに属する隔離弁を設置し、多重化を図っている。



12 条-別紙 9-2

原子炉停止後の除熱機能

1次主冷却系及び2次主冷却系は、運転時の異常な過渡変化時及び設計基準事故時において、原子炉停止時に原子炉容器内において発生した崩壊熱その他の残留熱を除去し、燃料の許容設計限界を超えないよう、また、原子炉冷却材バウンダリの健全性を維持するために監視することが必要なパラメータが設計値を超えないよう、これらの熱を最終ヒートシンクである大気に輸送できるように設計する。1次主循環ポンプの駆動用主電動機の電源が喪失した場合に使用する非常用冷却設備として、直流無停電電源系より電源を供給するポニーモータを各1次主循環ポンプに設ける。1次主循環ポンプの駆動用主電動機の電源が喪失した場合にあっては、1次主循環ポンプの回転数が約10秒の時定数で慣性降下し、当該回転数が設定点に達すると自動的に、1次主循環ポンプのポニーモータによる強制循環運転による一定流量運転に移行するものであり、外部電源が利用できない場合において、原子炉停止後の除熱機能は維持される。

1次主循環ポンプのポニーモータは、上述したように、AループとBループの各1次主循環ポンプに設けることで多重性を確保している。また、電源を供給する直流無停電電源系は、Aループについて7C系(無停電電源)、Bループについて7D系(無停電電源)とすることで独立性を確保している。

放射性物質の閉じ込め機能

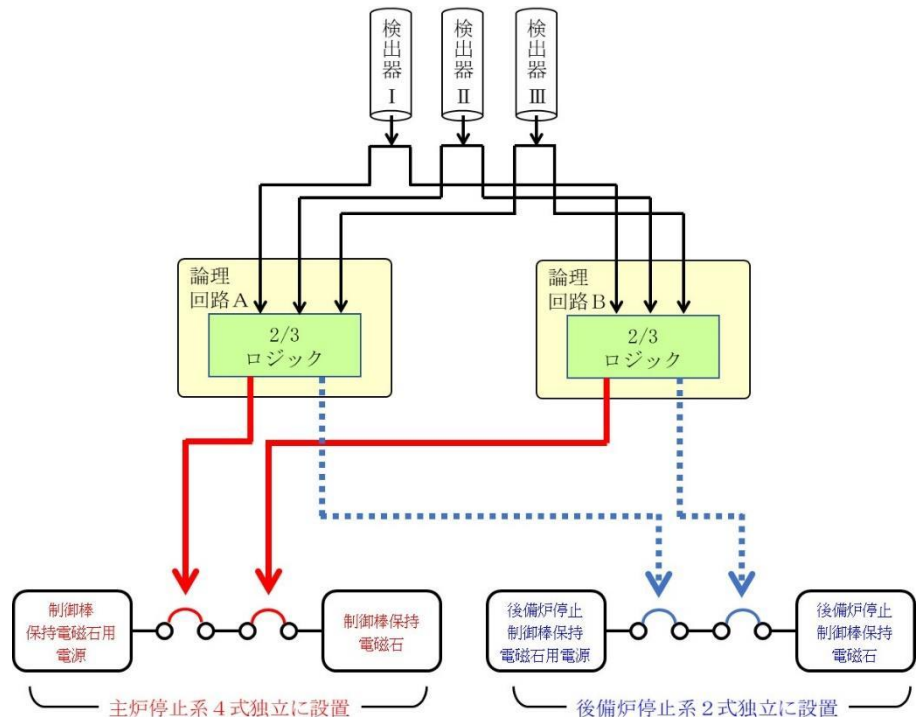
原子炉運転中に格納容器の内側及び外側において開口している配管については、格納容器の内側に 1 個及び外側に 1 個の隔離弁を独立して設ける。原子炉運転中に格納容器の内側又は外側において閉口している配管については、それぞれ格納容器の内側又は外側に 1 個の隔離弁を独立して設ける。隔離弁を有する配管の一覧を下表に示す。

系統	設置場所	駆動源	喪失時
グリッパ洗浄廃ガス	V21-35 (格内) * / V21-36 (アニューラス部) *	6S (Ar) / 6S (空気)	F.C
グリッパ洗浄廃液	V21-62 (格内) * / V21-63 (アニューラス部) *	6S (Ar) / 6S (空気)	F.C
燃取 Ar 廃ガス	V24-215 (格内) / V24-216 (附属)	6S (Ar) / 6S (空気)	F.C
CT 冷却ガス入口	V34.1-22 (附属) / V34.1-34 (格内)	7S (モータ) / 3S (モータ)	保持
CT 冷却ガス戻り	V34.1-24 (附属) / V34.1-35 (格内)	7S (モータ) / 3S (モータ)	保持
1次 Na 充填ドレン	V35.1-13 (格内) * / V35.1-14 (附属) *	手動	—
2次 Na 充填ドレン	V35.2-7 (附属) * / V35.2-8*, V35.2-9A*, V35.2-9B* (格内)	手動	—
1次 Ar ガス供給	V36.1-6 (附属) / V36.1-7 (格内)	7S (モータ) / 3S (モータ)	保持
1次 Ar ガス排気	V36.1-37 (格内) / V36.1-38 (附属)	3S (モータ) / 7S (モータ)	保持
予熱 N ₂ 入口 A	V71-4 (附属) *	7S (モータ)	保持
予熱 N ₂ 入口 B	V71-5 (附属) *	7S (モータ)	保持
予熱 N ₂ 出口 A	V71-9 (附属) *	7S (モータ)	保持
予熱 N ₂ 出口 B	V71-10 (附属) *	7S (モータ)	保持
L/J、S/V 排気	V71-34 (格内) / V71-35 (附属)	3S (モータ) / 7S (モータ)	保持
Ar ガス供給	V73-12 (附属) / V73-13 (格内)	6D (空気) / 6C (空気)	F.C
N ₂ ガス供給	V74-5 (附属) / V74-6 (格内)	6D (空気) / 6C (空気)	F.C
真空破壊系	V81-201 (格内) * / V81-202 (アニューラス部) * V81-203*, V81-204* (格内) * / V81-205 (アニューラス部) * V81-206 (格内) * / V81-207 (アニューラス部) *	逆止弁 / 6D (空気) 逆止弁 / 6C (空気) 逆止弁 / 6D (空気)	保持 / F.0
床上給気	V84-17 (附属) / V84-18 (格内)	6D (空気) / 6C (空気)	F.C
R501 吹込	V84-20 (附属) *	手動	—
R404・405 吹込	V84-21 (附属) *	手動	—
床上排気	V84-39 (格内) / V84-40 (附属)	6C (空気) / 6D (空気)	F.C
フレオン入口	V84-76 (附属) / V84-78 (格内)	6D (モータ) / 6C (モータ)	保持
フレオン戻り	V84-77 (格内) / V84-85 (附属)	6C (モータ) / 6D (モータ)	保持
床下排気	V84-93 (格内) / V84-94 (附属)	6C (空気) / 6D (空気)	F.C
圧縮空気供給	V84-190 (アニューラス部) / V84-191 (格内)	6D (空気) / 6C (空気)	F.C
差圧検出	V84-202 (附属) / V84-203 (格内)	6D (空気) / 6C (空気)	F.C

* : 原子炉運転時において「閉」である。

工学的安全施設及び原子炉停止系への作動信号の発生機能

原子炉保護系の概略構成を右図に示す。原子炉保護系は、論理回路、補助継電器回路、制御棒保持電磁石電源装置及び後備炉停止制御棒保持電磁石電源装置から構成する。関連する核計装又はプロセス計装において作動設定値を超える信号を検出し、論理回路においてスクラム信号が発生した場合には、制御棒保持電磁石電源装置及び後備炉停止制御棒保持電磁石電源装置からの保持電磁石電流を遮断し、制御棒及び後備炉停止制御棒を切り離すことで、原子炉は停止される。原子炉保護系は、論理回路を独立した2系統から構成することで多重化を図っている。また、作動信号は、以下に示す多重化を図っている。



原子炉は停止される。原子炉保護系は、論理回路を独立した2系統から構成することで多重化を図っている。また、作動信号は、以下に示す多重化を図っている。

No.	項目	スクラム	アイソレーション	作動信号の多重性
1	中性子束高（出力領域）	○		2 out of 3
2	中性子束高（中間領域）	○		2 out of 3
3	中性子束高（起動領域）	○		1 out of 2
4	炉周期短（中間領域）	○		2 out of 3
5	炉周期短（起動領域）	○		1 out of 2
6	原子炉出口冷却材温度高	○		2 out of 3
7	原子炉入口冷却材温度高	○		2 out of 3
8	1次冷却材流量低	○		2 out of 3
9	2次冷却材流量低	○		2 out of 3
10	炉内ナトリウム液面低	○		2 out of 3
11	炉内ナトリウム液面高	○		2 out of 3
12	1次主循環ポンプトリップ	○		—
13	2次主循環ポンプトリップ	○		—
14	格納容器内床上線量率高	○	○	2 out of 3
15	格納容器内温度高	○	○	2 out of 3
16	格納容器内圧力高	○	○	2 out of 3
17	地震	○		2 out of 3
18	電源喪失	○		—
19	手動アイソレーション	○	○	—
20	手動スクラム	○		—

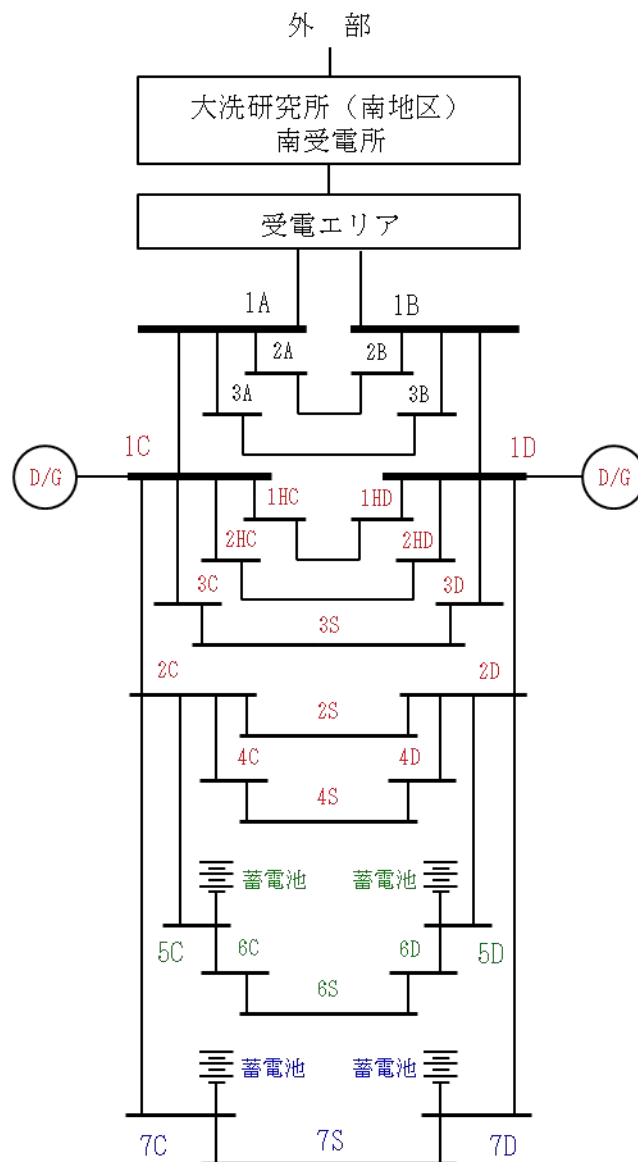
安全上特に重要な関連機能・安全上重要な関連機能

非常用電源設備は、2系統の非常用ディーゼル電源系、2系統の交流無停電電源系及び2系統の直流無停電電源系から構成する（下図参照）。各系統は、常時は独立に使用されるものとする。

ディーゼル発電機については、非常用負荷に対して、100%の容量を有するものを、2系統の非常用ディーゼル電源系に各1基（合計：2基）設置する。なお、非常用負荷は、2基のディーゼル発電機のうち1基が停止した場合にあっても、他の1基により原子炉の安全を維持できるように負荷を構成する。

交流無停電電源系の蓄電池については、非常用負荷のうち、交流無停電電源系に接続される負荷に対して100%の容量を有し、かつ、2時間の放電ができるものを2系統の交流無停電電源系に各1組（合計：2組）設置する。なお、非常用負荷は、2系統の交流無停電電源系のうち1系統が停止した場合にあっても、他の1系統により原子炉の安全を維持できるように負荷を構成する。

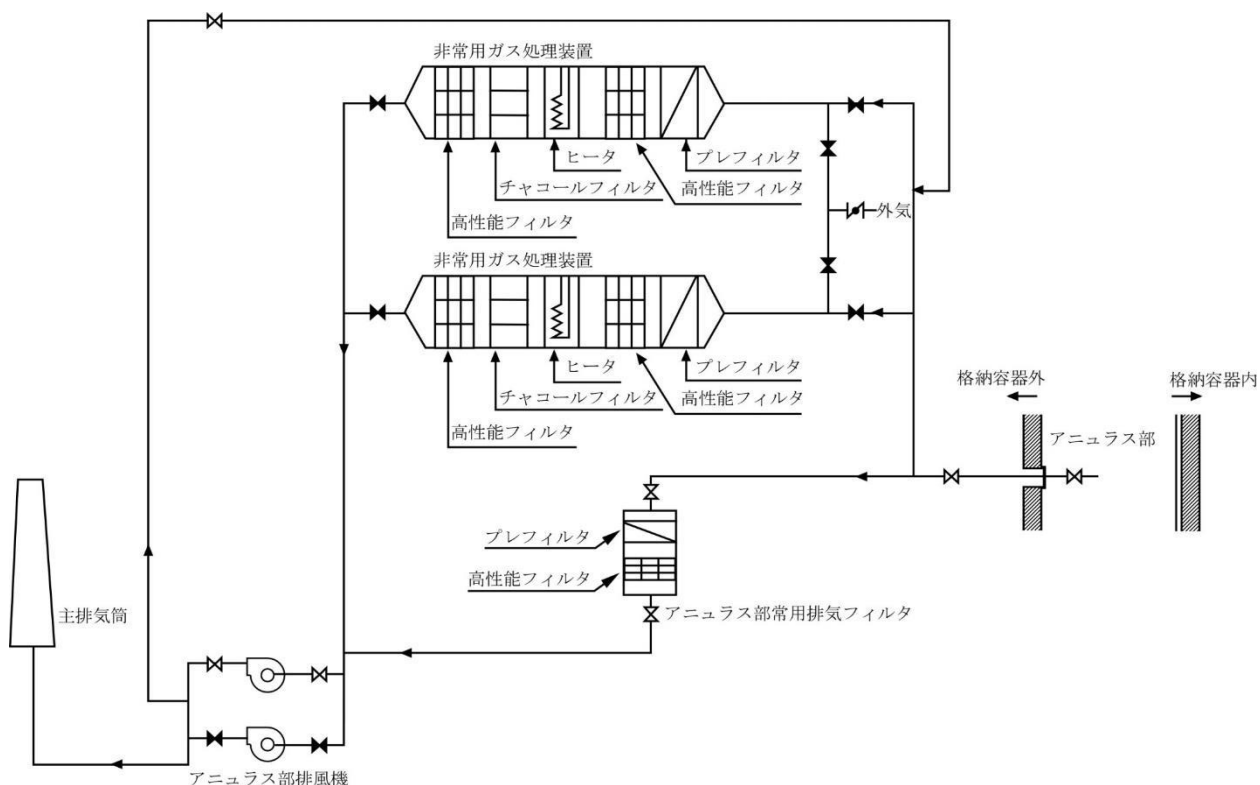
直流無停電電源系の蓄電池については、非常用負荷のうち、直流無停電電源系に接続される負荷に対して100%の容量を有し、かつ、2時間の放電ができるものを2系統の直流無停電電源系に各1組（合計：2組）設置するものとする。なお、非常用負荷は、2系統の直流無停電電源系のうち1系統が停止した場合にあっても、他の1系統により原子炉の安全を維持できるように負荷を構成する。



黒字：一般電源系
赤字：非常用ディーゼル電源系
緑字：交流無停電電源系
青字：直流無停電電源系

放射線の遮蔽及び放出低減機能

格納容器及び外周コンクリート壁との間の下半部を密閉した空間はアニュラス部を構成し、当該部は、通常運転時において、アニュラス部排気設備により、その内部を負圧状態に維持される。アニュラス部排気設備は、フィルタ、排風機及びこれらを結ぶ配管等から構成する。また、アニュラス部排気設備は、非常用換気設備である非常用ガス処理装置と連結される。概略構成を下図に示す。必要な処理風量を有するアニュラス部排風機及び非常用ガス処理装置を2基（内予備1基）設置することで機能の多重化及び独立性の確保を図っている。



事故時のプラント状態の把握機能

事故時監視計器の一部には、格納容器内高線量エリアモニタ（設計基準事故時等において、格納容器（床上）内のガンマ線量率を測定）が該当する。これらは、「発電用軽水型原子炉施設の安全機能の重要度分類に関する審査指針」に例示される「格納容器エリアモニタ（PWR）」、「格納容器雰囲気放射線モニタ（BWR）」に相当する。格納容器内高線量エリアモニタは、EM-1、2の独立した2系統から構成することで機能の多重化を図っている。

重要安全施設における単一故障の想定の方

「研究炉の重要度分類の考え方」及び「発電炉設置許可基準規則解釈」を参考に選定した信頼性に対する設計上の考慮を必要とする重要安全施設*1について、短期間と長期間の動的機器、長期間の静的機器に区分し、単一故障を想定した場合の安全機能を達成するための設計方針を整理した。整理結果を第1表に示す。

*1： 本申請では、重要安全施設を（1）MS－1のうち、想定される単一故障及び外部電源が利用できない場合に動的機能を必要とする構築物、系統及び機器、（2）MS－2のうち、異常状態発生時に、周辺の公衆に過度の放射線被ばくを与えることを防止するために、異常状態の緩和及び放射性物質の閉じ込め機能を果たすべき構築物、系統及び機器とした。

第1表 信頼性に対する設計上の考慮を必要とする重要安全施設における単一故障想定時の安全機能達成方針

分類	機能	該当する重要安全施設	動的機器 (使命時間短期 ^{※1})		動的機器 (使命時間長期 ^{※1})		静的機器 (使命時間長期 ^{※1})	
			多重化 又は多様化	単一設計	多重化 又は多様化	単一設計	多重化 又は多様化	単一設計
MS - 1	原子炉の緊急停止機能	①制御棒 ②制御棒駆動系 1) 駆動機構/2) 上部案内管	○	—	—	—	—	—
	未臨界維持機能	①制御棒 ②制御棒駆動系 1) 駆動機構/2) 上部案内管 ③後備炉停止制御棒 ④後備炉停止制御棒駆動系 1) 駆動機構/2) 上部案内管	○ *未臨界 移行	—	—	—	○ *未臨界 維持	—
	1次冷却材漏えい量の低減機能	①1次補助冷却系 1) サイフォンブレイク止弁	○	—	—	—	—	—
		②1次予熱室素ガス系 1) 仕切弁	—	○ 運転時 「閉」	—	—	—	○ 隔離弁 による 代替可等
	原子炉停止後の除熱機能	①1次主冷却系 1) 1次主循環ポンプモーター	○	—	○	—	—	—
	放射性物質の閉じ込め機能	①格納容器バウンダリに属する弁	○	—	—	—	○	—
	工学的安全施設 及び原子炉停止系への 作動信号の発生機能	①原子炉保護系 (スクラム) ②原子炉保護系 (アイソレーション)	○	—	—	—	—	—
安全上特に重要な関連機能	①非常用ディーゼル電源系 (MS-1に関連するもの) ②交流無停電電源系 (MS-1に関連するもの) ③直流無停電電源系 (MS-1に関連するもの)	○	—	○	—	—	—	
MS - 2	放射線の遮蔽 及び放出低減機能	①アニュラス部排気系 1) アニュラス部排気系 (アニュラス部常用排気フィルタを除く。) ②非常用ガス処理装置	○	—	—	—	○ ^{※2} 修復可	—
	事故時の プラント状態の把握機能	①事故時監視計器の一部	○	—	○	—	—	—
	安全上重要な関連機能	①非常用ディーゼル電源系 (MS-1に属するものを除く。) ②交流無停電電源系 (MS-1に属するものを除く。) ③直流無停電電源系 (MS-1に属するものを除く。)	○	—	○	—	—	—

※1: 使命時間が24時間以内の安全機能を「使命時間短期」、24時間超の安全機能を「使命時間長期」とした。

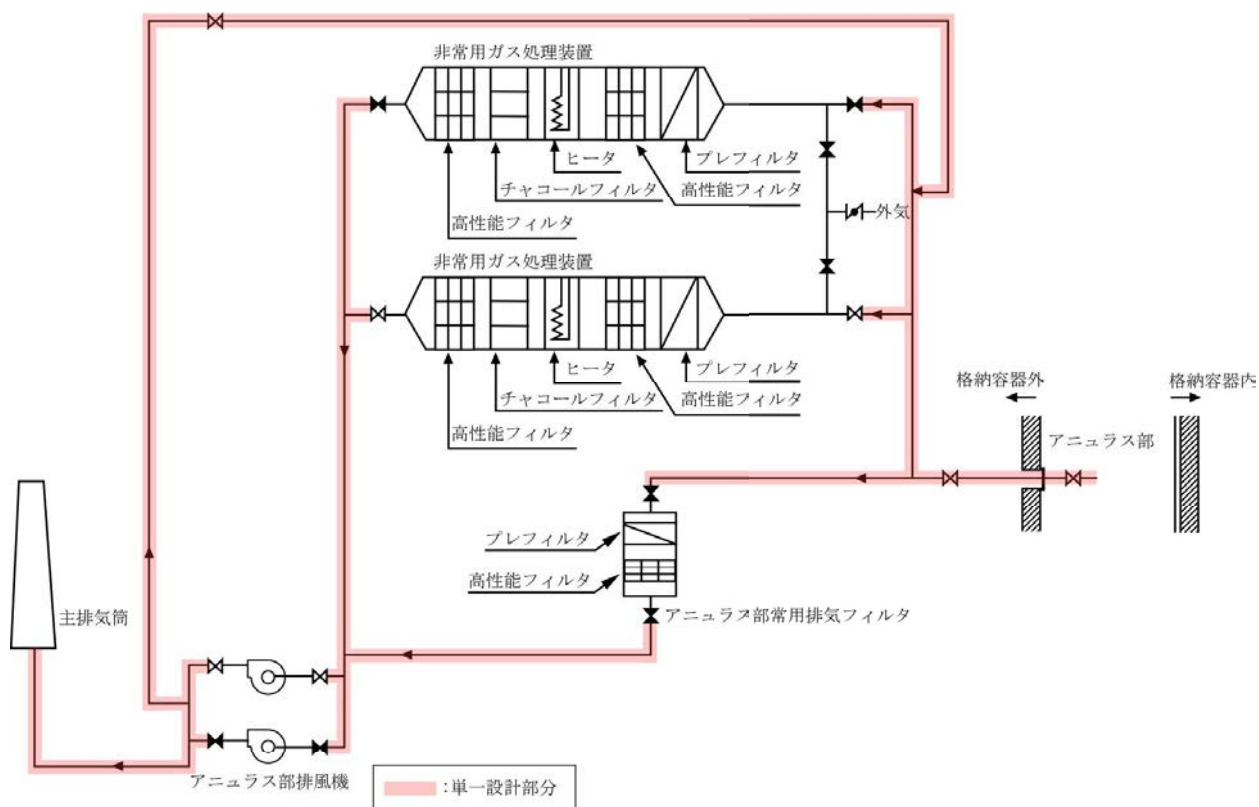
※2: 設計基準事故時において、当該ダクトが故障したとしても、補修テープ等により、想定される最も過酷な条件下において、その故障を安全上支障のない期間に確実に修復できる。(別添1参照)。

アニュラス部排気設備における静的機器の単一故障に係る設計上の考慮

(1) 系統概要

原子炉格納施設は、格納容器及び外周コンクリート壁との間の下半部を密閉したアニュラス部を有する。また、アニュラス部にあつては、通常運転時において、その内部を負圧状態に維持し得るように、アニュラス部排気設備を設けている。アニュラス部排気設備は、非常用換気設備である非常用ガス処理装置と連結される。アニュラス部より排気されたガスは、通常運転時において、アニュラス部排気設備のフィルタ（アニュラス部常用排気フィルタ）を経由し、主排気筒から放出されるが、原子炉保護系（アイソレーション）が作動した場合には、非常用ガス処理装置を経由して、主排気筒から放出される。非常用ガス処理装置は、プレフィルタ、高性能フィルタ、チャコールフィルタを有し、格納容器内に気体状の放射性物質が放出される事故時等において、環境に放出される放射性物質を低減する機能を有する。第 1 図にアニュラス部排気設備の概略構成を示す。

第 1 図に示すとおり、アニュラス部排気設備の弁及び排風機並びに非常用ガス処理装置は多重化しているが、アニュラス部排気設備の静的機器であるダクトの一部が単一設計となっている。



第 1 図 アニュラス部排気系の概略構成

(2) 静的機器の単一故障に係る設計上の考慮

アニュラス部排気設備は、事象発生前から動作しており、かつ、事象発生後も引き続き動作するものであり、また、その構造・運転条件等から、静的機器であるダクトが故障することは考えにくい。当該ダクトが故障したとしても、補修テープ等により、想定される最も過酷な条件下において、その故障を安全上支障のない期間に確実に修復できる。当該修復作業にあつては、必要に応じて、空気呼吸器を着用するものとし、放射線防護上の措置を講じることで、作業員の被ばく低減に努める。

アニュラス部排気設備の弁及び排風機並びに非常用ガス処理装置は多重化しているが、アニュラス部排気設備の静的機器であるダクトの一部は単一設計とする。単一設計箇所について、確実に修復可能であることから、その単一故障は仮定しない。

なお、アニュラス部排気設備に期待している設計基準事故時の実効放出継続時間は 24 時間未満としており、使命時間は短い。

また、設計基準事故として、アニュラス部排気設備に期待している「1 次冷却材漏えい事故」及び「1 次アルゴンガス漏えい事故」に対して、単一設計箇所であるダクトの一部が事故の発生と同時に故障したものと仮定した場合の敷地境界外における実効線量は、それぞれ、

- ・ 1 次冷却材漏えい事故 : 約 2.0 mSv (申請ケース : 約 4.0×10^{-3} mSv)
- ・ 1 次アルゴンガス漏えい事故 : 約 1.1×10^{-1} mSv (申請ケース : 約 3.1×10^{-3} mSv)

となる。単一設計箇所であるダクトの一部が事故の発生と同時に故障したと仮定しても、設計基準事故の判断基準である周辺公衆への実効線量 5 mSv を下回る。

添付 1 設置許可申請書における記載

5. 試験研究用等原子炉及びその附属施設の位置、構造及び設備

ロ. 試験研究用等原子炉施設の一般構造

(3) その他の主要な構造

原子炉施設は、(1) 耐震構造、(2) 耐津波構造に加え、以下の基本方針に基づき、「設置許可基準規則」に適合するように設計する。

- h. 安全施設は、その安全機能の重要度に応じて、安全機能を確保するように、また、その健全性及び能力を確認するため、原子炉の運転中又は停止中に試験又は検査ができるように設計する。安全施設のうち、安全機能の重要度が特に高い安全機能を有するものについては、想定される単一故障が発生した場合であって、外部電源が利用できない場合においても機能できるように、その機能、構造及び動作原理を考慮して、多重性又は多様性、及び独立性を確保するように設計する。なお、安全施設は、他の原子炉施設等と共用又は相互に接続しないことを基本とする。安全施設を他の原子炉施設等と共用又は相互に接続する場合にあっては、原子炉施設の安全性を損なわないように設計する。
- i. 安全施設は、設計基準事故時及び設計基準事故に至るまでの間に想定される全ての環境条件において、材料の疲労や劣化等を考慮しても、十分な余裕をもって、その機能を発揮できるように設計する。また、安全施設は、機器又は配管の損傷に伴う飛散物により安全性を損なわないものとする。

添付書類八

1. 安全設計の考え方

1.1 安全設計の方針

1.1.1 基本的方針

原子炉施設は、以下の基本的方針のもとに安全設計を行い、「核原料物質、核燃料物質及び原子炉の規制に関する法律」等の関係法令の要求を満足するとともに、「設置許可基準規則」に適合する設計とする。

- (1) 安全施設は、その安全機能の重要度に応じて、安全機能が確保されるように設計する。安全施設のうち、安全機能の重要度が特に高い安全機能を有するものについては、想定される単一故障及び外部電源が利用できない場合においても機能できるよう、多重性又は多様性及び独立性を確保し、安全機能を確保するように設計する。
- (2) 安全施設は、通常運転時、運転時の異常な過渡変化時及び設計基準事故時において、その機能が期待されているものについて、設計基準事故時及び設計基準事故に至るまでの間に想定される全ての環境条件において、材料の疲労や劣化等を考慮しても、十分な余裕をもって、その機能を発揮することができるように設計する。
- (3) 安全施設は、その健全性及び能力を確認するため、その安全機能の重要度に応じ、適切な方法により、原子炉の運転中又は停止中に試験又は検査ができるように設計する。なお、原子炉の運転中に待機状態にある安全施設（運転中の試験又は検査によって原子炉の運転に大きな影響を及ぼす場合を除く。）については、運転中に定期的に試験又は検査ができるものとする。また、多重性又は多様性を備えた系統及び機器にあっては、各々が独立して試験又は検査ができるものとする。さらに、運転中における安全保護回路の機能確認試験にあっては、その実施中においても、その機能自体が維持されていると同時に、原子炉停止系統等の不必要な動作が発生しないように設計する。
- (4) 安全施設は、機器又は配管の損壊に伴う飛散物が生じるおそれがある構築物、系統及び機器に対して離隔距離又は障壁等を確保し、機器又は配管の損壊に伴う飛散物が生じた場合にあっても、安全機能が損なわれないように配置する設計とする。また、安全施設は、他の原子炉施設等と共用又は相互に接続しないことを基本とする。安全施設を他の原子炉施設等と共用又は相互に接続する場合にあっては、原子炉施設の安全性を損なわないように設計する。

1.2 安全機能の重要度分類

安全施設の安全機能の重要度を、「水冷却型試験研究用原子炉施設に関する安全設計審査指針」⁽²⁾の「添付 水冷却型試験研究用原子炉施設の安全機能の重要度分類に関する基本的な考え方」（以下「研究炉の重要度分類の考え方」という。）を参考に、原子炉施設の特徴を踏まえて、以下のように定め、安全施設は、その安全機能の重要度に応じて、安全機能が確保されるように設計する。

1.2.1 原子炉施設の主な特徴

- (1) 発電用軽水炉と比べて、出力密度及び燃焼度が高いものの、原子炉の熱出力が低く、炉心に蓄積される核分裂生成物の量は少ない。
- (2) 原子炉施設は、燃料材として、ウラン・プルトニウム混合酸化物焼結ペレット等を用いる。また、冷却材としてナトリウムを使用する。
- (3) 炉心は、六角形の燃料集合体及び反射体等を蜂の巣状に配列した構造で、全体をほぼ円柱形状とする。炉心は、予想される全ての運転範囲において、原子炉出力の過渡的变化に対し、燃料集合体の損傷を防止又は緩和するため、燃料温度係数、冷却材温度係数及びナトリウムボイド反応度等を総合した反応度フィードバックが急速な固有の出力抑制効果を有するとともに、出力変動が発生した場合であっても、燃料の許容設計限界を超える状態に至らないように十分な減衰特性を持ち、又は出力変動を制御し得るように設計する。
- (4) 冷却材として使用するナトリウムは、熱伝達性に優れるとともに、沸点が高く、低圧にあっても大きなサブクール度を有するため、相変化が生じることはなく、原子炉冷却系統施設に係る設備等を適切に配置することで、電動機等を用いた強制循環だけでなく、自然循環による除熱が期待できる。一方、ナトリウムは化学的に活性であり、不活性ガス雰囲気で使用されるため、原子炉施設は、原子炉冷却材バウンダリ及び原子炉カバーガス等のバウンダリを有する。原子炉冷却材バウンダリ又は原子炉カバーガス等のバウンダリに該当する機器は、通常運転時、運転時の異常な過渡変化時及び設計基準事故時に生ずる衝撃、炉心の反応度の変化による荷重の増加、熱及び内圧によるクリープ歪み、膨張による熱応力その他の原子炉冷却材バウンダリ及び原子炉カバーガス等のバウンダリを構成する機器に加わる負荷に耐えるものとし、かつ、ナトリウムにより腐食するおそれがないように、また、通常運転時、運転時の異常な過渡変化時及び設計基準事故時に瞬間的破壊が生じないよう、十分な破壊じん性を有するように設計する。さらに、原子炉冷却材バウンダリを構成する1次主冷却系、1次補助冷却系の機器・配管については二重構造とし、万一、原子炉冷却材バウンダリの破損が生じた場合においても、冷却材であるナトリウムの漏えい拡大を防止し、1次冷却材の液位を必要な高さに保持できるものとする。さらに、当該二重構造の間隙にナトリウム漏えい検出器を設けることで、原子炉冷却材バウンダリからの1次冷却材の漏えいを検出できるものとする。
- (5) 反応度制御系統は、4式の制御棒及び制御棒駆動系から構成する。また、原子炉停止系統は、4式の制御棒及び制御棒駆動系並びに2式の後備炉停止制御棒及び後備炉停止制御棒駆動系から構成する。制御棒及び制御棒駆動系は、通常運転時に予想される温度変化、実験物の移動その他の要因による反応度変化を制御できるように、また、炉心からの飛び出しを防止するように設計する。制御棒の反応度添加率は、その停止能力（原子炉停止系統）と併せて、想定される制御棒の異常な引き抜きが発生しても、燃料の許容設計限界を超えないものとする。さらに、制御棒及び制御棒駆動系は、反応度価値の最も大きな制御棒1本が固着した場合においても、通常運転時、運転時の異常な過渡変化時及び設計基準事故時に、原子炉を未臨界に移行することができ、かつ、低温状

態において未臨界を維持できるものとし、制御棒の反応度添加率は、想定される反応度投入事象に対して原子炉冷却材バウンダリ及び原子炉カバーガス等のバウンダリを破損せず、かつ、炉心の冷却機能を損なうような炉心、炉心支持構造物又は原子炉内部構造物の損壊を起こさないものとする。また、後備炉停止制御棒及び後備炉停止制御棒駆動系は、通常運転時の高温状態において、原子炉を未臨界に移行し未臨界を維持できるものとする。

1.2.2 安全機能の重要度分類

安全施設を、それが果たす安全機能の性質に応じて、以下に示すように、2種類に分類する。

- (1) その機能の喪失により、原子炉施設を異常状態に陥れ、もって一般公衆ないし放射線業務従事者に過度の放射線被ばくを及ぼすおそれのあるもの（異常発生防止系（以下「PS」という。））
- (2) 原子炉施設の異常状態において、この拡大を防止し、又はこれを速やかに収束せしめ、もって一般公衆ないし放射線業務従事者に及ぼすおそれのある過度の放射線被ばくを防止し、又は緩和する機能を有するもの（異常影響緩和系（以下「MS」という。））

また、PS及びMSのそれぞれに属する安全施設を、それが有する安全機能の重要度に応じ、第1.2.1表に示すように、三つのクラスに分類する。それぞれのクラスの定義及び該当する安全施設を第1.2.2表に示す。なお、各クラスに属する安全施設の基本設計ないし基本設計方針は、確立された設計、建設及び試験の技術並びに運転管理により、安全機能確保の観点から、以下の基本的目標を達成できるものとする。

- クラス1：合理的に達成し得る最高度の信頼性を確保し、かつ、維持すること。
- クラス2：高度の信頼性を確保し、かつ、維持すること。
- クラス3：一般の産業施設と同等以上の信頼性を確保し、かつ、維持すること。

1.2.3 分類の適用の原則

第1.2.2表の具体的な適用に当たっては、原則として、以下に定めるところによるものとする。

- (1) 安全機能を直接果たす安全施設（以下「当該系」という。）が、その機能を果たすために直接又は間接に必要とする安全施設（以下「関連系」という。）の範囲と分類は、以下の各号に掲げるところによるものとする。
 - (i) 当該系の機能遂行に直接必要となる関連系は、当該系と同位の重要度を有するものとみなす。
 - (ii) 当該系の機能遂行に直接必要はないが、その信頼性を維持し、又は担保するために必要な関連系は、当該系より下位の重要度を有するものとみなす。ただし、当該系がクラス3であるときは、関連系はクラス3とみなす。
- (2) 一つの安全施設が、二つ以上の安全機能を有するときは、果たすべき全ての安全機能に対する設計上の要求を満足させるものとする。
- (3) 安全施設は、これら二つ以上のもの間において、又は安全機能を有しないものと

の間において、その一方の運転又は故障等により、同位ないし上位の重要度を有する他方に期待される安全機能が阻害され、もって原子炉施設の安全が損なわれることのないように、機能的隔離及び物理的分離を適切に考慮する。

- (4) 重要度の異なる安全施設を接続するときは、下位の重要度のものに上位の重要度のものと同等の設計上の要求を課すか、又は上位の重要度のものと同等の隔離装置等によって、下位の重要度のものの故障等により上位の重要度のものの安全機能が損なわれないように、適切な機能的隔離が行われるよう考慮する。

1.2.4 重要安全施設の選定

重要安全施設については、「外部からの衝撃による損傷の防止」、「信頼性に対する設計上の考慮」及び「電気系統に対する設計上の考慮」の観点で、安全施設のうち、安全機能の重要度が特に高い安全機能を有するものとして選定する。

- (2) 信頼性に対する設計上の考慮を必要とする重要安全施設

「研究炉の重要度分類の考え方」を参考に、その機能、構造及び動作原理を考慮し、以下の施設を信頼性に対する設計上の考慮を必要とする重要安全施設とする（第 1.2.4 表参照）。

- (i) MS-1のうち、想定される単一故障及び外部電源が利用できない場合に動的機能を必要とする構築物、系統及び機器
- (ii) MS-2のうち、異常状態発生時に、周辺の公衆に過度の放射線被ばくを与えることを防止するために、異常状態の緩和及び放射性物質の閉じ込め機能を果たすべき構築物、系統及び機器

重要安全施設については、想定される単一故障及び外部電源が利用できない場合においても機能できるよう、多重性又は多様性及び独立性を確保し、安全機能を確保するように設計する。

第 1.2.1 表 安全上の機能別重要度分類表

機能による分類		安全機能を有する構築物、系統及び機器		安全機能を有しない構築物、系統及び機器
		異常の発生防止の機能を有するもの (P S)	異常の影響緩和の機能を有するもの (M S)	
安全に関連する構築物、系統及び機器	クラス 1	P S - 1	M S - 1	X
	クラス 2	P S - 2	M S - 2	
	クラス 3	P S - 3	M S - 3	
安全に関連しない構築物、系統及び機器		X	X	安全機能以外の機能のみを行うもの

第 1.2.2 表(1) 安全上の機能別重要度分類表に係る定義及び該当する安全施設

分類	定義	機能	構築物、系統又は機器	特記すべき関連系
P S - 1	その損傷又は故障により発生する事象によって燃料の多量の破損を引き起こすおそれがあり、敷地外への著しい放射性物質の放出のおそれのある構築物、系統及び機器	原子炉冷却材バウンダリ機能	① 原子炉容器 1) 本体 ② 1次主冷却系、1次補助冷却系及び1次ナトリウム充填・ドレン系 1) 原子炉冷却材バウンダリに属する容器・配管・ポンプ・弁(ただし、計装等の小口径のものを除く。)	
		炉心形状の維持機能	① 炉心支持構造物 1) 炉心支持板 2) 支持構造物 ② 炉心バレル構造物 1) バレル構造物 ③ 炉心構成要素 1) 炉心燃料集合体 2) 照射燃料集合体 3) 内側反射体 4) 外側反射体(A) 5) 材料照射用反射体 6) 遮へい集合体 7) 計測線付実験装置 8) 照射用実験装置	

第 1.2.2 表(2) 安全上の機能別重要度分類表に係る定義及び該当する安全施設

分類	定義	機能	構築物、系統又は機器	特記すべき関連系*
MS-1	異常状態発生時に、敷地周辺公衆への過度の放射線の影響を防止する構築物、系統及び機器	原子炉の緊急停止及び未臨界維持機能	① 制御棒 ② 制御棒駆動系 1) 駆動機構 2) 上部案内管 3) 下部案内管 ③ 後備炉停止制御棒 ④ 後備炉停止制御棒駆動系 1) 駆動機構 2) 上部案内管 3) 下部案内管	① 炉心支持構造物 1) 炉心支持板 2) 支持構造物 ② 炉心バレル構造物 1) バレル構造体 ③ 炉心構成要素 1) 炉心燃料集合体 2) 照射燃料集合体 3) 内側反射体 4) 外側反射体 (A) 5) 材料照射用反射体 6) 遮へい集合体 7) 計測線付実験装置 8) 照射用実験装置
		1次冷却材漏えい量の低減機能	① 原子炉容器 1) リークジャケット ② 1次主冷却系、1次補助冷却系及び1次ナトリウム充填・ドレン系のうち、原子炉冷却材バウンダリに属する容器・配管・ポンプ・弁の配管(外側)又はリークジャケット ③ 1次主冷却系 1) 逆止弁 ④ 1次補助冷却系 1) サイフォンブレイク止弁 ⑤ 1次予熱室素ガス系 1) 仕切弁	① 関連するプロセス計装(ナトリウム漏えい検出器)
		原子炉停止後の除熱機能	① 1次主冷却系 1) 1次主循環ポンプポニーモータ 2) 逆止弁 ② 2次主冷却系 1) 主冷却機(主送風機を除く。)	① 原子炉容器 1) 本体 ② 1次主冷却系、1次補助冷却系及び1次ナトリウム充填・ドレン系 1) 原子炉冷却材バウンダリに属する容器・配管・ポンプ・弁(ただし、計装等の小口径のものを除く。) ③ 2次主冷却系、2次補助冷却系、2次ナトリウム純化系及び2次ナトリウム充填・ドレン系 1) 冷却材バウンダリに属する容器・配管・ポンプ・弁(ただし、計装等の小口径のものを除く。)
		放射性物質の閉じ込め機能	① 格納容器 ② 格納容器バウンダリに属する配管・弁	
	安全上必須なその他の構築物、系統及び機器	工学的安全施設及び原子炉停止系への作動信号の発生機能	① 原子炉保護系(スクラム) ② 原子炉保護系(アイソレーション)	① 関連する核計装 ② 関連するプロセス計装
		安全上特に重要な関連機能	① 中央制御室 ② 非常用ディーゼル電源系(MS-1に関連するもの) ③ 交流無停電電源系(MS-1に関連するもの) ④ 直流無停電電源系(MS-1に関連するもの)	① 関連する補機冷却設備

* : 上記関連系は、当該系と同位の重要度を有するものとする。

第 1.2.2 表(3) 安全上の機能別重要度分類表に係る定義及び該当する安全施設

分類	定義	機能	構築物、系統又は機器	特記すべき関連系
PS-2	その損傷又は故障により発生する事象によって、燃料の多量の破損を直ちに引き起こすおそれはないが、敷地外への過度の放射性物質の放出のおそれのある構築物、系統及び機器	原子炉カバーガス等のバウンダリ機能	① 1次アルゴンガス系 1) 原子炉カバーガスのバウンダリに属する容器・配管・弁(ただし、計装等の小口径のものを除く。) ② 原子炉容器 1) 本体(原子炉冷却材バウンダリに属するもの及び計装等の小口径のものを除く。) ③ 1次主冷却系 1) 原子炉カバーガスのバウンダリに属する容器・配管・弁(原子炉冷却材バウンダリに属するもの及び計装等の小口径のものを除く。) ④ 1次オーバーフロー系 1) 原子炉カバーガスのバウンダリに属する容器・配管・弁(ただし、計装等の小口径のものを除く。) ⑤ 1次ナトリウム充填・ドレン系 1) 原子炉カバーガスのバウンダリに属する容器・配管・弁(ただし、計装等の小口径のものを除く。) ⑥ 回転プラグ(ただし、計装等の小口径のものを除く。)	
		原子炉冷却材バウンダリに直接接続されていないものであって、放射性物質を貯蔵する機能	① 原子炉附属建物使用済燃料貯蔵設備 1) 貯蔵ラック 2) 水冷却池 ② 第一使用済燃料貯蔵建物使用済燃料貯蔵設備 1) 貯蔵ラック 2) 水冷却池 ③ 第二使用済燃料貯蔵建物使用済燃料貯蔵設備 1) 貯蔵ラック 2) 水冷却池 ④ 気体廃棄物処理設備 1) アルゴン廃ガス処理系	
		燃料を安全に取り扱う機能	① 核燃料物質取扱設備	

第 1.2.2 表(4) 安全上の機能別重要度分類表に係る定義及び該当する安全施設

分類	定義	機能	構築物、系統又は機器	特記すべき関連系
MS-2	PS-2の構築物、系統及び機器の損傷又は故障が及ぼす敷地周辺公衆への放射線の影響を十分小さくするようにする構築物、系統及び機器	燃料プール水の保持機能	① 原子炉附属建物使用済燃料貯蔵設備 1) 水冷却池 2) 水冷却浄化設備のうち、サイフォンブレイク止弁 ② 第一使用済燃料貯蔵建物使用済燃料貯蔵設備 1) 水冷却池 2) 水冷却浄化設備のうち、サイフォンブレイク止弁 ③ 第二使用済燃料貯蔵建物使用済燃料貯蔵設備 1) 水冷却池 2) 水冷却浄化設備のうち、サイフォンブレイク止弁	
		放射線の遮蔽及び放出低減機能	① 外周コンクリート壁 ② アンユラス部排気系 1) アンユラス部排気系(アンユラス部常用排気フィルタを除く。) ③ 非常用ガス処理装置 ④ 主排気筒 ⑤ 放射線低減効果の大きい遮蔽(安全容器及びコンクリート遮へい体冷却系を含む。)	
	異常状態への対応上特に重要な構築物、系統及び機器	事故時のプラント状態の把握機能	① 事故時監視計器の一部	
	安全上特に重要なその他の構築物、系統及び機器	安全上重要な関連機能	① 非常用ディーゼル電源系(MS-1に属するものを除く。) ② 交流無停電電源系(MS-1に属するものを除く。) ③ 直流無停電電源系(MS-1に属するものを除く。)	

第 1.2.2 表(5) 安全上の機能別重要度分類表に係る定義及び該当する安全施設

分類	定義	機能	構築物、系統又は機器	特記すべき関連系
PS-3	異常状態の起回事象となるものであって PS-1、PS-2 以外の構築物、系統及び機器	1次冷却材を内蔵する機能 (PS-1 以外のもの)	① 1次ナトリウム純化系のうち、1次冷却材を内蔵しているか、又は内蔵し得る容器・配管・ポンプ・弁 (ただし、計装等の小口径のものを除く。) ② 1次オーバフロー系のうち、1次冷却材を内蔵しているか、又は内蔵し得る容器・配管・ポンプ・弁 (ただし、計装等の小口径のものを除く。) ③ 1次ナトリウム充填・ドレン系のうち、1次冷却材を内蔵しているか、又は内蔵し得る容器・配管・弁 (PS-1 に属するもの及び計装等の小口径のものを除く。)	
		2次冷却材を内蔵する機能 (通常運転時の炉心の冷却に関連するもの)	① 2次主冷却系、2次補助冷却系、2次ナトリウム純化系及び2次ナトリウム充填・ドレン系 1) 冷却材バウンダリに属する容器・配管・ポンプ・弁 (ただし、計装等の小口径のものを除く。)	
		放射性物質の貯蔵機能	① 液体廃棄物処理設備 ② 固体廃棄物貯蔵設備	
		通常運転時の冷却材の循環機能	① 1次主冷却系 1) 1次主循環ポンプ i) 1次主循環ポンプ本体 (循環機能) ii) 主電動機 ② 2次主冷却系 1) 2次主循環ポンプ i) 2次主循環ポンプ本体 (循環機能) ii) 電動機	
		通常運転時の最終ヒートシンクへの熱輸送機能	① 2次主冷却系 1) 主送風機 i) 電動機 ii) 電磁ブレーキ	
		電源供給機能 (非常用を除く。)	① 一般電源系 (受電エリア)	
	プラント計測・制御機能 (安全保護機能を除く。)	① 原子炉冷却材温度制御系 (関連するプロセス計装及び制御用圧縮空気設備を含む。)		
原子炉冷却材中放射性物質濃度を通常運転に支障のない程度に低く抑える構築物、系統及び機器	核分裂生成物の原子炉冷却材中への放散防止機能	① 炉心構成要素 1) 炉心燃料集合体 i) 被覆管 2) 照射燃料集合体 i) 被覆管		

第 1.2.2 表(6) 安全上の機能別重要度分類表に係る定義及び該当する安全施設

分類	定義	機能	構築物、系統又は機器	特記すべき関連系
MS-3	運転時の異常な過渡変化があってもMS-1、MS-2とあいまって、事象を緩和する構築物、系統及び機器	制御室外からの安全停止機能	① 中央制御室外原子炉停止盤 (安全停止に関連するもの)	
		燃料プール水の補給機能	① 原子炉附属建物使用済燃料貯蔵設備 1) 水冷却浄化設備 (MS-2に属するものを除く。) ② 第一使用済燃料貯蔵建物使用済燃料貯蔵設備 1) 水冷却浄化設備 (MS-2に属するものを除く。) ③ 第二使用済燃料貯蔵建物使用済燃料貯蔵設備 1) 水冷却浄化設備 (MS-2に属するものを除く。)	
		出力上昇の抑制機能	① インターロック系 1) 制御棒引抜きインターロック系	
	異常状態への対応上必要な構築物、系統及び機器	緊急時対策上重要なもの及び異常状態の把握機能	① 事故時監視計器 (MS-2に属するものを除く。) ② 放射線管理施設 (MS-2に属するものを除く。) ③ 通信連絡設備 ④ 消火設備 ⑤ 安全避難通路 ⑥ 非常用照明	

第 1.2.4 表 信頼性に対する設計上の考慮を必要とする重要安全施設

分類	機能	構築物、系統又は機器	特記すべき関連系*
MS-1	原子炉の緊急停止及び未臨界維持機能	① 制御棒 ② 制御棒駆動系 1) 駆動機構 2) 上部案内管 ③ 後備炉停止制御棒 ④ 後備炉停止制御棒駆動系 1) 駆動機構 2) 上部案内管 3) 下部案内管	
	1次冷却材漏えい量の低減機能	① 1次補助冷却系 1) サイフォンブレイク止弁 ② 1次予熱室素ガス系 1) 仕切弁	① 関連するプロセス計装 (ナトリウム漏えい検出器)
	原子炉停止後の除熱機能	① 1次主冷却系 1) 1次主循環ポンプポニーモータ	
	放射性物質の閉じ込め機能	① 格納容器バウンダリに属する弁	
	工学的安全施設及び原子炉停止系への作動信号の発生機能	① 原子炉保護系 (スクラム) ② 原子炉保護系 (アイソレーション)	① 関連する核計装 ② 関連するプロセス計装
	安全上特に重要な関連機能	① 非常用ディーゼル電源系 (MS-1に関連するもの) ② 交流無停電電源系 (MS-1に関連するもの) ③ 直流無停電電源系 (MS-1に関連するもの)	① 関連する補機冷却設備
MS-2	放射線の遮蔽及び放出低減機能	① アンユラス部排気系 1) アンユラス部排気系 (アンユラス部常用排気フィルタを除く。) ② 非常用ガス処理装置	
	事故時のプラント状態の把握機能	① 事故時監視計器の一部	
	安全上重要な関連機能	① 非常用ディーゼル電源系 (MS-1に属するものを除く。) ② 交流無停電電源系 (MS-1に属するものを除く。) ③ 直流無停電電源系 (MS-1に属するものを除く。)	

* : 上記関連系は、当該系と同位の重要度を有するものとする。

添付 3 設置許可申請書の添付書類における記載（適合性）

添付書類八

1. 安全設計の考え方

1.8 「設置許可基準規則」への適合

原子炉施設は、「設置許可基準規則」に適合するように設計する。各条文に対する適合のための設計方針は次のとおりである。

(安全施設)

第十二条 安全施設は、その安全機能の重要度に応じて、安全機能が確保されたものでなければならない。

- 2 安全機能を有する系統のうち、安全機能の重要度が特に高い安全機能を有するものは、当該系統を構成する機械又は器具の単一故障（単一の原因によって一つの機械又は器具が所定の安全機能を失うこと（従属要因による多重故障を含む。）をいう。以下同じ。）が発生した場合であって、外部電源が利用できない場合においても機能できるよう、当該系統を構成する機械又は器具の機能、構造及び動作原理を考慮して、多重性又は多様性を確保し、及び独立性を確保するものでなければならない。
- 3 安全施設は、設計基準事故時及び設計基準事故に至るまでの間に想定される全ての環境条件において、その機能を発揮することができるものでなければならない。
- 4 安全施設は、その健全性及び能力を確認するため、その安全機能の重要度に応じ、試験研究用等原子炉の運転中又は停止中に試験又は検査ができるものでなければならない。
- 5 安全施設は、蒸気タービン、ポンプその他の機器又は配管の損壊に伴う飛散物により、安全性を損なわないものでなければならない。
- 6 安全施設は、二以上の試験研究用等原子炉施設と共用し、又は相互に接続する場合には、試験研究用等原子炉施設の安全性を損なわないものでなければならない。

適合のための設計方針

1 について

安全施設の安全機能の重要度を、「試験研究の用に供する原子炉等の位置、構造及び設備の基準に関する規則の解釈」に基づき、「研究炉の重要度分類の考え方」を参考に、原子炉施設の特徴を踏まえて、以下のクラスに分類し、その安全機能の重要度に応じて、安全機能が確保されるように設計することを基本とする。また、「研究炉の重要度分類の考え方」を参考とする際には、「高出力炉」を対象とする。なお、各クラスの信頼度の目標は以下とする。

クラス1：合理的に達成し得る最高度の信頼性を確保し、かつ、維持すること。

クラス2：高度の信頼性を確保し、かつ、維持すること。

クラス3：一般の産業施設と同等以上の信頼性を確保し、かつ、維持すること。

また、「研究炉の重要度分類の考え方」では、「高出力炉」が「10MW以上/50MW以下」と定義され、「常陽」の熱出力を下回る（炉心に蓄積される核分裂生成物の量が、「高出力炉」の想定よりも多い。）ことから、「発電用軽水型原子炉施設の安全機能の重要度分類に関する審査指針」（以下「発電炉指針」という。）も参考にするものとする。さらに、「常陽」がナトリウム冷却型高速炉であることを踏まえ、「高速増殖炉の安全性の評価の考え方」も参考にするものとする。

安全機能の重要度分類に当たり、PS及びMSに係る各クラスの定義は、「研究炉の重要度分類の考え方」に基づき、以下とする。

PS-1： その損傷又は故障により発生する事象によって燃料の多量の破損を引き起こすおそれがあり、敷地外への著しい放射性物質の放出のおそれのある構築物、系統及び機器

PS-2 : その損傷又は故障により発生する事象によって、燃料の多量の破損を直ちに引き起こすおそれはないが、敷地外への過度の放射性物質の放出のおそれのある構築物、系統及び機器

PS-3 : (i) 異常状態の起因事象となるものであってPS-1、PS-2以外の構築物、系統及び機器、(ii) 原子炉冷却材中放射性物質濃度を通常運転に支障のない程度に低く抑える構築物、系統及び機器

MS-1 : (i) 異常状態発生時に、敷地周辺公衆への過度の放射線の影響を防止する構築物、系統及び機器、(ii) 安全上必要なその他の構築物、系統及び機器

MS-2 : (i) PS-2の構築物、系統及び機器の損傷又は故障が及ぼす敷地周辺公衆への放射線の影響を十分小さくするようにする構築物、系統及び機器、(ii) 異常状態への対応上特に重要な構築物、系統及び機器、(iii) 安全上特に重要なその他の構築物、系統及び機器

MS-3 : (i) 運転時の異常な過渡変化があってもMS-1、MS-2とあいまって、事象を緩和する構築物、系統及び機器、(ii) 異常状態への対応上必要な構築物、系統及び機器

クラス1の分類にあつては、PSについて、炉心に蓄積される核分裂生成物の量が、「研究炉の重要度分類の考え方」の「高出力炉」の想定よりも多いことを考慮し、保守的に、「発電炉指針」に倣って、安全機能の重要度を判断する。MSについては、プラントの特徴を踏まえ、異常状態発生時に原子炉を緊急に停止し、残留熱を除去し、敷地周辺公衆への過度の放射線の影響を防止する観点で、安全機能の重要度を判断する。敷地周辺公衆への過度の放射線の影響を防止する観点では、設計基準事故において、周辺の公衆に対して著しい放射線被ばくのリスクを与えることなく、事象を収束させるために必要となる安全機能を放射性物質の放散に対する障壁とし、これらをMS-1とする。「周辺の公衆に対して著しい放射線被ばくのリスクを与えない」ことの判断については、「水冷却型試験研究用原子炉施設の安全評価に関する審査指針」解説に示されている「周辺公衆の実効線量の評価値が発生事故当たり5mSvを超えなければ「リスク」は小さいと判断する。なお、これは、発生頻度が極めて小さい事故に対しては、実効線量の評価値が上記の値をある程度超えてもその「リスク」は小さいと判断できる。」との考え方によるものである。

クラス2の分類にあつては、PSについて、炉心に蓄積される核分裂生成物の量が、「研究炉の重要度分類の考え方」の「高出力炉」の想定よりも多いことを考慮し、保守的に、「発電炉指針」に倣って、安全機能の重要度を判断する。MSについては、PS-2の機能喪失を起因事象とする設計基準事故において、敷地周辺公衆への放射線の影響を十分小さくするようにする機能をMS-2とする。

運転時の異常な過渡変化にあつては、MS-1に分類した「原子炉の緊急停止及び未臨界維持機能」、「原子炉停止後の除熱機能」、「原子炉停止系への作動信号の発生機能」、「安全上特に重要な関連機能」により、炉心は損傷に至ることなく、かつ、原子炉施設は通常運転に復帰できる状態で事象が収束される。設計基準事故のうち、「炉心内の反応度の増大に至る事故」及び「炉心冷却能力の低下に至る事故」にあつても、「原子炉の緊急停止及び未臨界維持機能」、「原子炉停止後の除熱機能」、「原子炉停止系への作動信号の発生機能」、「安全上特に重要な関連機能」により、炉心は溶融や著しい損傷に至ることなく、事象が収束される。

設計基準事故のうち、放射性物質の放散を想定する「1次冷却材漏えい事故」、「1次アルゴンガス漏えい事故」、「気体廃棄物処理設備破損事故」及び「燃料取替取扱事故」にあつては、MS-1に分類した「放射性物質の閉じ込め機能」及び「工学的安全施設への作動信号の発生機能」、並びにMS-2に分類した「放射線の遮蔽及び放出低減機能」及び「燃料プール水の保持機能」により、周辺の公衆に対して著しい放射線被ばくのリスクを与えることなく、事象が収束される（敷地周辺公衆への放射線の影響を十分小さくすることを含む）。

クラス3の分類にあつては、PSについて、PS-1、PS-2以外の異常状態の起因事象となるものなどをPS-3とする。MSについては、安全評価において、その機能には期待していないものの、事象を緩和するために使用できる機能等をMS-3とする。

具体的な適用に当たっては、原則として、以下に定めるところによるものとする。

(1) 安全機能を直接果たす安全施設（以下「当該系」という。）が、その機能を果たすために直接又は間接に必要とする安全施設（以下「関連系」という。）の範囲と分類は、以下の各号に掲げるところによるものとする。

(i) 当該系の機能遂行に直接必要となる関連系は、当該系と同位の重要度を有するものとみなす。

(ii) 当該系の機能遂行に直接必要はないが、その信頼性を維持し、又は担保するために必要な関連系は、当該系より下位の重要度を有するものとみなす。ただし、当該系がクラス3であるときは、関連系はクラス3とみなす。

(2) 一つの安全施設が、二つ以上の安全機能を有するときは、果たすべき全ての安全機能に対する設計上の要求を満足させるものとする。

(3) 安全施設は、これら二つ以上のものの間において、又は安全機能を有しないものとの間において、その一方の運転又は故障等により、同位ないし上位の重要度を有する他方に期待される安全機能が阻害され、もって原子炉施設の安全が損なわれることのないように、機能的隔離及び物理的分離を適切に考慮する。

(4) 重要度の異なる安全施設を接続するときは、下位の重要度のものに上位の重要度のものと同等の設計上の要求を課すか、又は上位の重要度のものと同等の隔離装置等によって、下位の重要度のものの故障等により上位の重要度のものの安全機能が損なわれないように、適切な機能的隔離が行われるよう考慮する。

2 について

安全施設のうち、安全機能の重要度が特に高い安全機能を有するものについては、想定される単一故障及び外部電源が利用できない場合においても機能できるよう、多重性又は多様性及び独立性を確保し、安全機能を確保するように設計する。なお、「安全機能の重要度が特に高い安全機能を有するもの」は、「研究炉の重要度分類の考え方」を参考に、その機能、構造及び動作原理を考慮し、以下に属する施設より選定するものとする。

(1) MS-1のうち、想定される単一故障及び外部電源が利用できない場合に動的機能を必要とする構築物、系統及び機器

機能	構築物、系統又は機器	特記すべき関係系
原子炉の緊急停止及び未臨界維持機能	①制御棒 ②制御棒駆動系 1) 駆動機構 2) 上部案内管 ③後備炉停止制御棒 ④後備炉停止制御棒駆動系 1) 駆動機構 2) 上部案内管	
1次冷却材漏えい量の低減機能	①1次補助冷却系 1) サイフォンブレーク止弁 ②1次予熱室素ガス系 1) 仕切弁	①関連するプロセス計装 (ナトリウム漏えい検出器)
原子炉停止後の除熱機能	①1次主冷却系 1) 1次主循環ポンプポニーモータ	
放射性物質の閉じ込め機能	①格納容器バウンダリに属する弁	
工学的安全施設及び原子炉停止系への作動信号の発生機能	①原子炉保護系 (スクラム) ②原子炉保護系 (アイソレーション)	①関連する核計装 ②関連するプロセス計装
安全上特に重要な関連機能	①非常用ディーゼル電源系 (MS-1に関連するもの) ②交流無停電電源系 (MS-1に関連するもの) ③直流無停電電源系 (MS-1に関連するもの)	①関連する補機冷却設備

(2) MS-2のうち、異常状態発生時に、周辺の公衆に過度の放射線被ばくを与えることを防止するために、異常状態の緩和及び放射性物質の閉じ込め機能を果たすべき構築物、系統及び機器

機能	構築物、系統又は機器	特記すべき関係系
放射線の遮蔽及び放出低減機能	①アニュラス部排気系 1) アニュラス部排気系 (アニュラス部常用排気フィルタを除く。) ②非常用ガス処理装置	
事故時のプラント状態の把握機能	①事故時監視計器の一部	
安全上重要な関連機能	①非常用ディーゼル電源系 (MS-1に属するものを除く。) ②交流無停電電源系 (MS-1に属するものを除く。) ③直流無停電電源系 (MS-1に属するものを除く。)	

また、上記の重要安全施設について、短期間と長期間の動的機器、長期間の静的機器に区分し、単

一故障を想定した場合の安全機能を達成するための設計方針は以下とする。

分類	機能	動的機器 (使命時間短期※1)		動的機器 (使命時間長期※1)		静的機器 (使命時間長期※1)	
		多重化 又は多様化	単一設計	多重化 又は多様化	単一設計	多重化 又は多様化	単一設計
MS - 1	原子炉の緊急停止機能	○	—	—	—	—	—
	未臨界維持機能	○ *未臨界 移行	—	—	—	○ *未臨界 維持	—
	1次冷却材漏えい量 の低減機能（上段：1次補 助冷却系サイフォンブレー ク止弁、下段：1次予熱室 素ガス系仕切弁）	○	—	—	—	—	—
		—	○ 運転時 「閉」	—	—	—	○ 隔離弁 による 代替可等
	原子炉停止後の除熱機能	○	—	○	—	—	—
	放射性物質の閉じ込め機能	○	—	—	—	○	—
	工学的安全施設 及び原子炉停止系への 作動信号の発生機能	○	—	—	—	—	—
	安全上特に重要な関連機能	○	—	○	—	—	—
MS - 2	放射線の遮蔽 及び放出低減機能	○	—	—	—	—	○※2 修復可
	事故時の プラント状態の把握機能	○	—	○	—	—	—
	安全上重要な関連機能	○	—	○	—	—	—

※1： 使命時間が24時間以内の安全機能を「使命時間短期」、24時間超の安全機能を「使命時間長期」とした。

※2： アニュラス部排気設備は、事象発生前から動作しており、かつ、事象発生後も引き続き動作するものであり、また、その構造・運転条件等から、静的機器であるダクトが故障することは考えにくい。当該ダクトが故障したとしても、補修テープ等により、想定される最も過酷な条件下において、その故障を安全上支障のない期間に確実に修復できる。当該修復作業にあつては、必要に応じて、空気呼吸器を着用するものとし、放射線防護上の措置を講じることで、作業員の被ばく低減に努める。

アニュラス部排気設備の弁及び排風機並びに非常用ガス処理装置は多重化しているが、アニュラス部排気設備の静的機器であるダクトの一部は単一設計とする。単一設計箇所について、確実に修復可能であることから、その単一故障は仮定しない。なお、単一設計箇所であるダクトの一部が事故の発生と同時に故障したと仮定しても、設計基準事故の判断基準である周辺公衆への実効線量5 mSvを下回る。

3 について

通常運転時、運転時の異常な過渡変化時及び設計基準事故時において、その機能が期待されている安全施設は、設計基準事故時及び設計基準事故に至るまでの間に想定される全ての環境条件（圧力、温度、中性子照射量等）において、材料の疲労や劣化等を考慮しても、十分な余裕をもって、その機能を発揮することができるように設計する。主要な環境条件の想定を以下に示す。

<温度>

- ・ 原子炉容器／主中間熱交換器／1次主冷却系ホットレグ配管：550℃
- ・ 1次主循環ポンプ／1次主冷却系コールドレグ配管：450℃

- ・ 主冷却器／2次主冷却系ホットレグ配管 : 520℃
- ・ 2次主循環ポンプ／2次主冷却系コールドレグ配管 : 400℃
- ・ 制御棒駆動系／後備炉停止制御棒駆動系 : 65℃ (駆動部)
130℃／550℃
(上部案内管回転プラグ上面エリア／下面エリア)
650℃ (ラッチ機構)
500℃／550℃／650℃
(下部案内管下部／中部／上部)
- ・ 原子炉格納容器 (鋼壁温度) : 最高 150℃／最低-15℃
- ・ 燃料交換機／燃料出入機／トランスファロータ : 275℃／275℃／150℃

<圧力>

- ・ 原子炉容器 : 7.2kg/cm²[gage] (約 0.706MPa [gage])
- ・ 主中間熱交換器 : 管側 5.0kg/cm²[gage] (約 0.49MPa [gage])
胴側 1.0kg/cm²[gage] (約 0.098MPa [gage])
- ・ 1次主循環ポンプ : 7.0kg/cm²[gage] (約 0.686MPa [gage])
- ・ 主冷却器 : 3.0kg/cm²[gage] (約 0.294MPa [gage])
- ・ 2次主循環ポンプ : 5.0kg/cm²[gage] (約 0.49MPa [gage])
- ・ 原子炉格納容器 : 内圧 1.35kg/cm²[gage] (約 0.13MPa [gage])
外圧 0.05kg/cm²[gage] (約 0.0049MPa [gage])
- ・ 燃料交換機 : 内圧 1.0kg/cm²[gage] (約 0.098MPa [gage])
外圧 1.0kg/cm²[gage] (約 0.098MPa [gage])
- ・ 燃料出入機 : 内圧 0.5kg/cm²[gage] (約 0.049MPa [gage])
外圧 1.0kg/cm² [gage] (約 0.098MPa [gage])
- ・ トランスファロータ : 内圧 1.35kg/cm²[gage] (約 0.13MPa [gage])
外圧 0.05kg/cm²[gage] (約 0.0049MPa [gage])

<中性子照射量>

- ・ 原子炉容器 : 1×10^{20} n/cm² (E > 1MeV)

4 について

安全施設は、その健全性及び能力を確認するため、その安全機能の重要度に応じ、適切な方法により、原子炉の運転中又は停止中に試験又は検査ができるように設計する。なお、原子炉の運転中に待機状態にある安全施設（運転中の試験又は検査によって原子炉の運転に大きな影響を及ぼす場合を除く。）については、運転中に定期的に試験又は検査ができるものとする。また、多重性又は多様性を備えた系統及び機器にあっては、各々が独立して試験又は検査ができるものとする。さらに、運転中における安全保護回路の機能確認試験にあっては、その実施中においても、その機能自体が維持されていると同時に、原子炉停止系統等の不必要な動作が発生しないように設計する。「実用発電用原子炉及びその附属施設の位置、構造及び設備の基準に関する規則の解釈」を参考に、対象とした安全施設とこれらの安全施設における試験又は検査の方法等を以下に示す。

機能	試験又は検査の方法等
原子炉冷却材 バウンダリ機能 (PS-1)	<ul style="list-style-type: none"> ・ナトリウム漏えい検出器の作動がないことにより、原子炉冷却材バウンダリの健全性を確認。 ・検査孔において、配管（内側）の外表面に損傷やナトリウム漏えいがないことを検査（供用期間中検査）。
原子炉の緊急停止 及び未臨界維持機能 (MS-1)	<ul style="list-style-type: none"> ・原子炉起動前にスクラム検査、作動検査、インターロック検査を実施。多重化した系統及び機器にあつては、各々が独立して試験又は検査が可能。 ・出力運転に先立ち、過剰反応度検査、反応度抑制効果検査、最大反応度付加率検査、原子炉停止余裕検査を実施。
1次冷却材漏えい量 の低減機能 (MS-1)	<ul style="list-style-type: none"> ・原子炉起動前に弁の作動検査を実施。 ・原子炉起動前に、ナトリウム漏えい検出器について、検出回路の動作や検出器の断線有無を確認。
原子炉停止後 の除熱機能 (MS-1)	<ul style="list-style-type: none"> ・原子炉起動前に1次主循環ポンプボニーモータの作動検査及び性能検査を実施。多重化した系統及び機器にあつては、各々が独立して試験又は検査が可能。 ・原子炉起動前に主冷却機インレットベン・ダンパの作動検査を実施。 ・原子炉冷却材バウンダリ及び冷却材バウンダリの健全性は、ナトリウム漏えい検出器の作動がないことにより確認。
放射性物質 の閉じ込め機能 (MS-1)	<ul style="list-style-type: none"> ・原子炉起動前に格納容器隔離弁の作動検査を実施。 ・定期的に、格納容器全体の漏えい率検査を実施。 ・隔離弁や貫通部について、漏えい検査を実施。多重化した系統及び機器にあつては、各々が独立して試験又は検査が可能。
工学的安全施設 及び原子炉停止系への 作動信号の発生機能 (MS-1)	<ul style="list-style-type: none"> ・原子炉起動前に設定値確認検査及び作動検査を実施。多重化した系統及び機器にあつては、各々が独立して試験又は検査が可能。 ・原子炉運転中にあつても、緊急遮断のための性能検査として、原子炉保護系の動作要素の設定値の確認を実施できるように措置（1次主循環ポンプトリップ、2次主循環ポンプトリップ、外部電源喪失を除く）。また、励磁回路の試験又は検査のため、信号バイパススイッチを設置。信号バイパススイッチは、事故信号が発生した場合には、試験又は検査中にあつても、原子炉停止系への作動信号が発生するように設計。
安全上特に重要な 関連機能 (MS-1)	<ul style="list-style-type: none"> ・原子炉起動前にディーゼル発電機の作動検査、蓄電池の作動検査及び外観検査を実施。多重化した系統及び機器にあつては、各々が独立して試験又は検査が可能。 ・原子炉の運転中において、ディーゼル発電機が2基共使用可能であることを1回/月の頻度で点検する。 ・原子炉の運転中において、無停電電源設備が2系統共使用可能であることを1回/週の頻度で点検する。
原子炉冷却材 バウンダリに 直接接続されていない ものであつて、 放射性物質を 貯蔵する機能のうち、 使用済燃料貯蔵設備に関するもの (PS-2)	<ul style="list-style-type: none"> ・水冷却池及び貯蔵ラックの外観検査を実施。
燃料を安全に 取り扱う機能 (PS-2)	<ul style="list-style-type: none"> ・燃料取扱用キャスクカー及び燃料洗浄設備における冷却能力確認検査、回転ブラグや燃料交換機、燃料出入機等の作動検査を実施。
燃料プール水 の保持機能 (MS-2)	<ul style="list-style-type: none"> ・水冷却池の外観検査を実施。 ・サイフォンブレイク止弁の作動検査を実施。
放射線の遮蔽 及び放出低減機能 (MS-2) の一部	<ul style="list-style-type: none"> ・アニュラス部排気系の圧力確認検査を実施。 ・非常用ガス処理装置の作動検査及び捕集効率検査を実施。

安全施設は、機器又は配管の損壊に伴う飛散物が生じるおそれがある構築物、系統及び機器に対して離隔距離又は障壁等を確保し、機器又は配管の損壊に伴う飛散物が生じた場合にあっても、安全機能が損なわれないように配置する設計とする。また、蒸気タービン、高圧ガス等を内蔵する容器、弁及び配管の破断、高速回転機器の破損、ガス爆発、重量機器の落下等によって発生する飛散物については、二次的影響も考慮して、安全施設の安全機能を損なうおそれのある飛散物が発生する可能性を十分低く抑えることを、これらの機器の設計、製作、品質管理、運転管理において十分に考慮する。

ただし、原子炉施設は、試験研究用等原子炉施設に該当し、蒸気タービン、高圧ガス等を内蔵する容器、弁及び配管、大型回転機器、可燃性ガスを有しない。また、ナトリウム冷却型高速炉であり、冷却材であるナトリウムの特性から原子炉冷却材バウンダリの圧力は低く、弁や配管の破損に起因して飛散物が発生する可能性は十分に小さい。

上記のとおり、具体的に対象とする構築物、系統及び機器を有しない。

6 について

安全施設は、他の原子炉施設等と共用又は相互に接続しないことを基本とする。安全施設を他の原子炉施設等と共用又は相互に接続する場合にあっては、原子炉施設の安全性を損なわないように設計する。

なお、液体廃棄物処理設備の一部は、大洗研究所（南地区）の核燃料物質使用施設等の一部と共用するが、放射性液体廃棄物を受け入れ、処理するものであり、共用によって、原子炉施設の運転時の異常な過渡変化時及び設計基準事故時において必要とされる安全機能が阻害されることはない。

緊急時対策上重要なもの及び異常状態の把握機能のうち、放射線管理施設の一部（屋外管理用モニタリングポスト）について、大洗研究所で共用するが、周辺監視区域の境界付近における放射線量を監視し、及び測定し、並びに設計基準事故時における迅速な対応のために必要な情報を取得して発信・共有するものであり、共用によって、原子炉施設の運転時の異常な過渡変化時及び設計基準事故時において必要とされる安全機能が阻害されることはない。

緊急時対策上重要なもの及び異常状態の把握機能のうち、通信連絡設備の一部について、大洗研究所で共用するが、敷地内にいる従業員及び見学者等を含めた全ての人に対し、過度の放射線被ばくを防止するという観点から行う事象の発生の連絡や避難指示等の必要な指示を行うための設備として、また、設計基準事故が発生した場合において、原子炉施設外の通信連絡をする必要がある場所との通信回線として使用するものであり、共用によって、原子炉施設の運転時の異常な過渡変化時及び設計基準事故時において必要とされる安全機能が阻害されることはない。

添付書類八の以下の項目参照

3. 原子炉本体
4. 核燃料物質の取扱施設及び貯蔵施設
5. 原子炉冷却系統施設
6. 計測制御系統施設
7. 放射性廃棄物の廃棄施設
8. 放射線管理施設
9. 原子炉格納施設
10. その他試験研究用等原子炉の附属施設