

# 川内原子力発電所 1, 2号炉

## 劣化状況評価

(耐震・耐津波安全性評価)

2023年7月18日

## 1. 耐震安全性評価

|                    |    |
|--------------------|----|
| 1.1 概要             | 3  |
| 1.2 基本方針           | 4  |
| 1.3 評価対象と評価手法      | 5  |
| 1.4 代表の耐震安全性評価     | 15 |
| 1.5 総合評価           | 31 |
| 1.6 長期施設管理方針の有効性評価 | 32 |
| 1.7 まとめ            | 34 |

## 2. 耐津波安全性評価

|               |    |
|---------------|----|
| 2.1 概要        | 36 |
| 2.2 基本方針      | 37 |
| 2.3 評価対象と評価手法 | 38 |
| 2.4 耐津波安全性評価  | 41 |
| 2.5. まとめ      | 51 |

# 1. 耐震安全性評価

### 1. 耐震安全性評価

#### 1.1. 概要

本資料は、「実用発電用原子炉の設置、運転等に関する規則」第114条の規定に基づき実施した劣化状況評価のうち、耐震安全性評価の評価結果について、説明するものである。

## 1.2 基本方針

評価対象機器について発生し得る経年劣化事象に対して実施した「技術評価」に耐震性を考慮した技術的評価を実施して、運転開始後60年時点までの期間において「実用発電用原子炉の運転の期間の延長の審査基準」（以下「審査基準」という。）に定める要求事項に適合することを確認する。

耐震安全性評価についての要求事項を以下に示す。

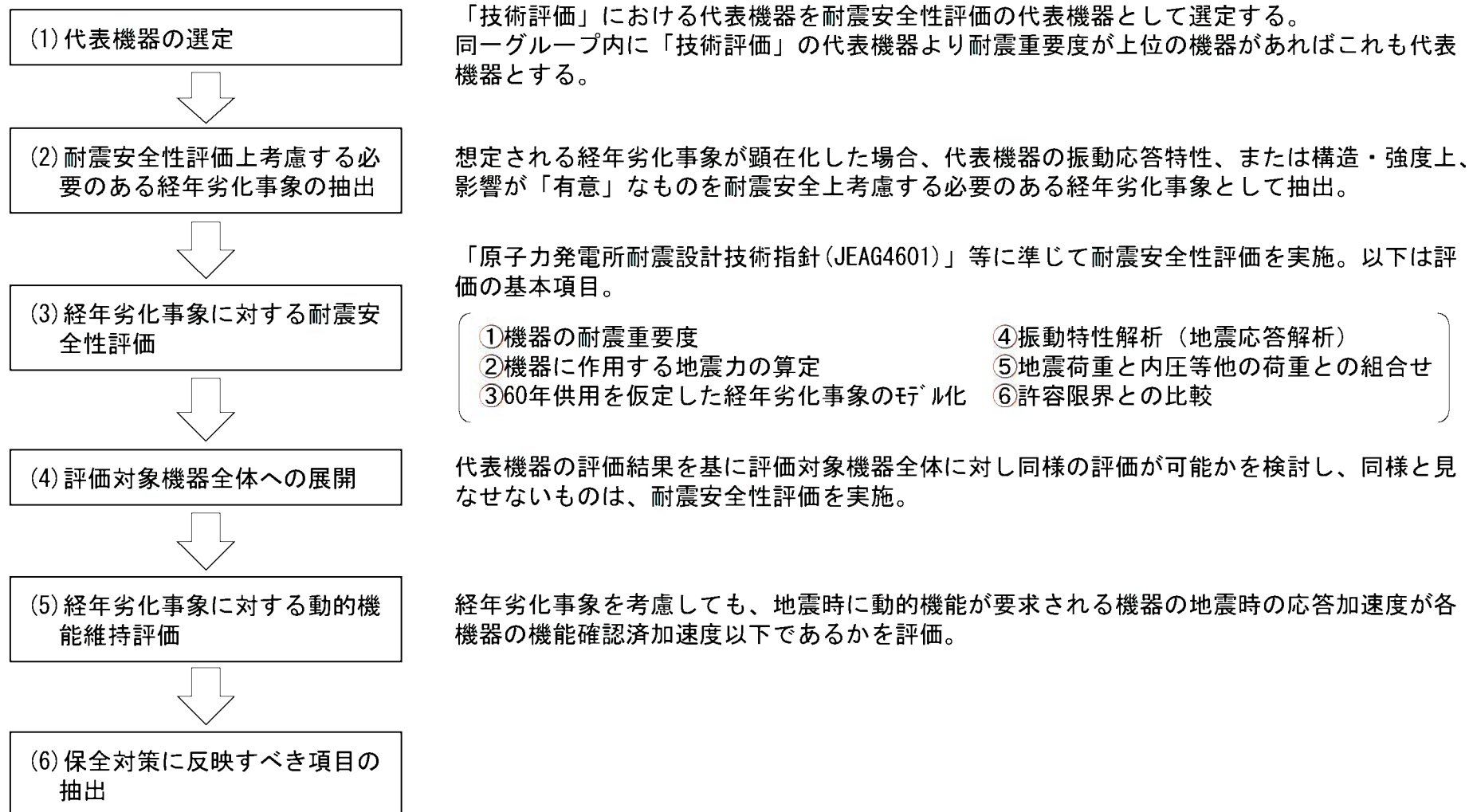
| 審査基準                   | 要求事項   |
|------------------------|--|
| 実用発電用原子炉の運転の期間の延長の審査基準 | <ul style="list-style-type: none"> <li>○経年劣化事象を考慮した機器・構造物について地震時に発生する応力及び疲れ累積係数を評価した結果、耐震設計上の許容限界を下回ること。</li> <li>○経年劣化事象を考慮した機器・構造物について地震時に発生する応力、亀裂進展力及び応力拡大係数を評価した結果、想定亀裂（欠陥）に対する破壊力学評価上の許容限界を下回ること。</li> <li>○経年劣化事象を考慮した、地震時に動的機能が要求される機器・構造物の地震時の応答加速度を評価した結果、機能確認済加速度以下であること。</li> <li>○経年劣化事象を考慮した、地震時の燃料集合体の変位を評価した結果、機能確認済相対変位以下であるか又は、同様に制御棒挿入時間を評価した結果、安全評価上の規定時間以下であること。</li> </ul> |

## 1.3. 評価対象と評価手法

### 1.3.1 評価対象

#### 1.3.1.1 耐震安全性評価対象機器及び評価手順

「技術評価」における評価対象機器と同じとする。評価手順は以下のとおりである。

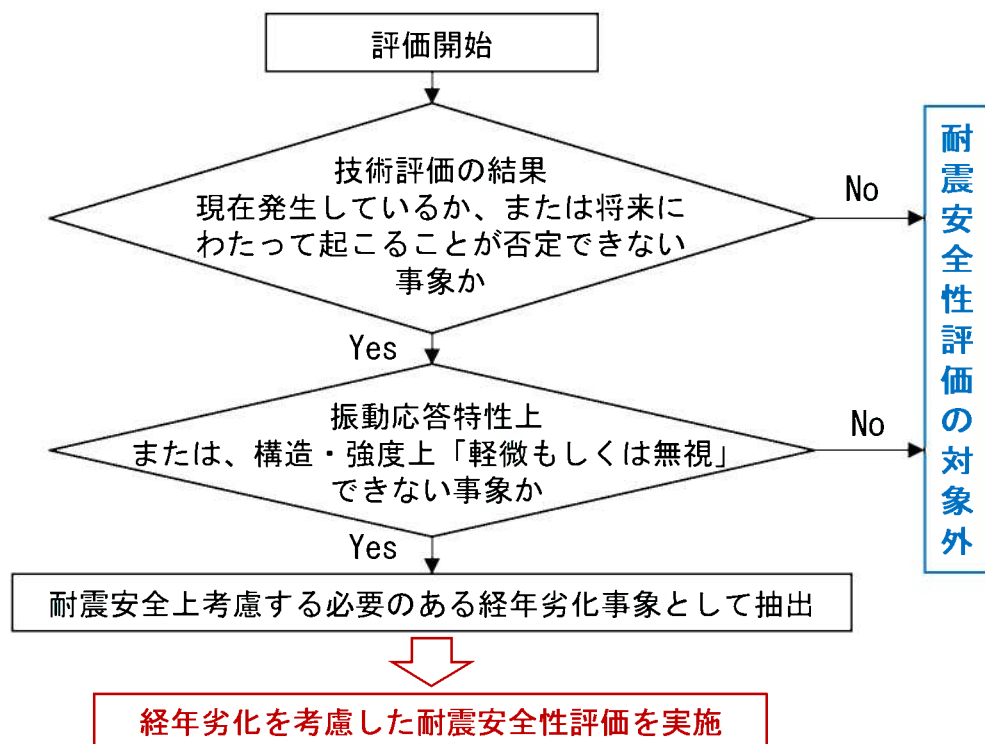


## 1.3.1.2 耐震安全上考慮する必要のある経年劣化事象

耐震安全性評価対象機器において、評価対象機器・部位ごとに想定される経年劣化事象は、以下の通り分類される。

- (1) 高経年化対策上着目すべき経年劣化事象 (○事象)
- (2) 高経年化対策上着目すべき経年劣化事象ではない事象 (日常劣化管理事象) (△事象)
- (3) 高経年化対策上着目すべき経年劣化事象ではない事象 (日常劣化管理事象以外) (▲事象)

(1) および (2) について以下のフローで、耐震安全上考慮する必要のある経年劣化事象を抽出し、経年劣化を考慮した耐震安全性評価を実施する。



## 1.3.1.2 耐震安全上考慮する必要のある経年劣化事象

| 機器・<br>構造物            | 耐震安全上考慮する必要のある経年劣化事象 |              |         |                 |     |                      |                  |        |    |             |      |                          |
|-----------------------|----------------------|--------------|---------|-----------------|-----|----------------------|------------------|--------|----|-------------|------|--------------------------|
|                       | 疲労割れ                 |              | 中性子照射脆化 | 照射誘起型<br>応力腐食割れ | 熱時効 | 中性子照射<br>による<br>塑性低下 | 中性子および<br>γ線照射脆化 | 応力腐食割れ | 摩耗 | 腐食          |      | コンクリートの<br>強度・遮蔽能力<br>低下 |
|                       | 低サイクル<br>疲労          | 高サイクル<br>熱疲労 |         |                 |     |                      |                  |        |    | 流れ加速型<br>腐食 | 全面腐食 |                          |
| ポンプ                   | ◎                    | —            | —       | —               | ◎   | —                    | —                | —      | —  | —           | —    | —                        |
| 熱交換器                  | ◎                    | —            | —       | —               | —   | —                    | —                | —      | —  | ◎           | —    | —                        |
| ポンプ用モータ               | —                    | —            | —       | —               | —   | —                    | —                | —      | —  | —           | —    | —                        |
| 容器                    | ◎                    | —            | ◎*1、×*1 | —               | —   | —                    | —                | —      | —  | —           | —    | —                        |
| 配管                    | ◎                    | ◎            | —       | —               | ◎   | —                    | —                | —      | —  | ◎           | —    | —                        |
| 弁                     | ◎                    | —            | —       | —               | —   | —                    | —                | —      | —  | —           | —    | —                        |
| 炉内構造物                 | ◎                    | —            | —       | ×               | —   | ◎                    | —                | —      | ◎  | —           | —    | —                        |
| ケーブル                  | —                    | —            | —       | —               | —   | —                    | —                | —      | —  | —           | —    | —                        |
| 電気設備                  | —                    | —            | —       | —               | —   | —                    | —                | —      | —  | —           | —    | —                        |
| タービン設備                | —                    | —            | —       | —               | —   | —                    | —                | —      | —  | ◎           | —    | —                        |
| コンクリート構造物<br>および鉄骨構造物 | —                    | —            | —       | —               | —   | —                    | —                | —      | —  | —           | —    | ×                        |
| 計測制御設備                | —                    | —            | —       | —               | —   | —                    | —                | —      | —  | —           | —    | —                        |
| 空調設備                  | —                    | —            | —       | —               | —   | —                    | —                | —      | —  | ◎           | —    | —                        |
| 機械設備                  | ◎                    | —            | —       | —               | —   | —                    | ◎                | ◎      | ◎  | —           | ◎    | —                        |
| 電源設備                  | —                    | —            | —       | —               | —   | —                    | —                | —      | —  | ◎           | —    | —                        |

\* 1 : 関連温度上昇が◎、上部棚吸収エネルギーの低下が×

【凡例】

- ◎ : 「現在発生しているか、または将来にわたって起こることが否定できないもの」かつ「振動応答特性上または構造・強度上「軽微もしくは無視」できない事象」
- × : 高経年化対策上着目すべき経年劣化事象であるが、現在発生しておらず、今後も発生の可能性がないもの、または小さいもの
- : 耐震安全上考慮する必要のある経年劣化事象に該当するものがない



## 1.3.2 評価手法

各事象に対する耐震安全性評価手法の概要を以下に示す。

| 評価項目                            | 評価手法   |
|---------------------------------|--|
| 低サイクル疲労<br>(ポンプ、熱交換器、容器、配管、弁等)  | 運転開始後60年時点までの推定過渡回数を考慮した疲労累積係数と基準地震動 $S_s$ および弾性設計用地震動 $S_d$ を考慮した疲労累積係数の合計値が許容値1以下となることを確認する。 |
| 高サイクル熱疲労<br>(配管)                | 想定亀裂に対し、地震時の当該部位における発生応力を算出し、亀裂安定限界応力を超えないことを確認する。   |
| 中性子照射脆化<br>(容器)                 | 想定欠陥に対し、当該部位における地震時の応力拡大係数を算出し、運転開始後60年時点の中性子照射を受けた材料の破壊靱性値を下回ることを確認する。                        |
| 熱時効<br>(ポンプ、配管)                 | 想定亀裂に対し、当該部位における地震時の亀裂進展力を算出し、熱時効を考慮した材料の亀裂進展抵抗と交差し、その交点において、亀裂進展抵抗の傾きが亀裂進展力の傾きを上回っていることを確認する。 |
| 中性子照射による靱性低下<br>(炉内構造物)         | 想定欠陥に対し、地震時の当該部位における応力拡大係数を算出し、中性子照射を受けた材料の破壊靱性値を下回ることを確認する。                                   |
| 中性子および $\gamma$ 線照射脆化<br>(機械設備) | 想定欠陥に対し、地震時の当該部位における応力拡大係数を算出し、運転開始後60年時点の中性子および $\gamma$ 線照射を受けた材料の破壊靱性値を超えないことを確認する。         |
| 応力腐食割れ<br>(機械設備)                | 想定亀裂に対し、地震時の当該部位における発生応力を算出し、亀裂安定限界応力を超えないことを確認する。   |

## 1.3.2 評価手法

| 評価項目                                  | 評価手法  |
|---------------------------------------|---|
| 摩耗<br>（炉内構造物、機械設備）                    | a. 炉内構造物<br>シンプルチューブの取替基準に相当する摩耗を考慮して、当該部位における地震時の発生応力を算出し、許容応力を超えないことを確認する。<br>b. 機械設備<br>運転開始後60年時点での摩耗量の一樣減肉を仮定、または制御棒被覆管肉厚までの摩耗を想定して、当該部位における地震時の発生応力を算出し、許容応力を超えないことを確認する。 |
| 流れ加速型腐食<br>（熱交換器、配管、タービン設備、空調設備、電源設備） | a. 熱交換器、空調設備、電源設備<br>伝熱管の施栓基準肉厚まで一樣減肉することを考慮して、地震時の発生応力を算出し、許容応力を超えないことを確認する。<br>b. 配管、タービン設備<br>必要最小肉厚まで的一样減肉を考慮して地震時の発生応力を算出し、許容値を超えないことを確認する。                                |
| 全面腐食<br>（機械設備）                        | 運転開始後60年時点での腐食量の一樣減肉を仮定し、当該部位における地震時の発生応力を算出し、許容応力を超えないことを確認する。   |
| 動的機能維持                                | 地震時に動的機能維持が要求される耐震安全性評価対象機器（弁、ポンプ、ファン等）について、耐震安全上考慮する必要のある経年劣化事象を整理し、振動応答特性上または構造・強度上「軽微もしくは無視」できない事象とできる事象に分類のうえ、「軽微もしくは無視」できない事象については、評価を実施し耐震安全性評価上問題のないことを確認する。             |
| 制御棒挿入性                                | 制御棒クラスタ案内管および被覆管に、保全活動の範囲内で発生する可能性のある摩耗による抗力の影響を考慮して、地震時の制御棒挿入時間が許容値以下であることを確認する。   |

## 1.3.2 評価手法

新規制基準適合性に係る原子炉設置変更許可および工事計画認可において、新たに採用された評価手法のうち、高経年化技術評価において同様に用いた耐震安全性評価手法は、以下の通りである。

| 評価項目                                   | 評価手法  |
|--|---|
| 基準地震動                                  | ・基準地震動 $S_s - 1 \sim 2$ に対する評価を行う。  |
| 弁の動的機能維持評価における評価用加速度の不確かさの考慮           | ・配管の強度評価に用いる評価用加速度と同じ、1.2ZPA（従来は1.0ZPA）とスペクトルモーダル解析による応答加速度の大きい方を評価値として扱う。  |
| 水平2方向および鉛直方向地震力の組合せに関する影響評価            | ・工事計画における水平2方向および鉛直方向地震力の組合せによる影響評価の評価部位に対し、耐震安全性上考慮する必要がある経年劣化事象が想定される場合は、経年劣化事象を考慮した水平2方向および鉛直方向地震力の組合せによる影響評価を行う。                                |
| 制御棒挿入性評価における時刻歴解析手法の適用および燃料集合体の照射影響の考慮 | ・工事計画における制御棒挿入性評価にて適用されている時刻歴解析手法について、経年劣化事象を考慮した制御棒挿入性評価に適用する。<br>・燃料集合体の照射の影響により地震に対する応答が変化することから、経年劣化事象を考慮した制御棒挿入性評価においても、燃料集合体の照射の影響を考慮した評価を行う。 |
| その他工事計画における評価手法等の適用※                   | ・工事計画にて適用された評価手法等（評価モデル、最新知見として得られた減衰定数等）を適切に反映した評価を行う。   |
| 耐震設計上の重要度等の扱い                          | ・設計基準対象設備においてSクラス施設のうち、津波防護施設、浸水防止設備および津波監視設備については、基準地震動 $S_s$ による評価を行う。<br>・常設重大事故等対処設備のうち、常設耐震重要重大事故防止設備および常設重大事故緩和設備については、基準地震動 $S_s$ による評価を行う。  |
| 重大事故等時の環境評価                            | ・工事計画を反映し、通常運転時の経年劣化事象と重大事故等時の環境を考慮した技術評価を実施している事象については、経年劣化事象を考慮した耐震安全性評価においても重大事故等時の環境を考慮した評価を行う。   |

※：「蒸気発生器伝熱管のU字管部の3次元はりモデルの適用」、「海水ポンプの2軸モデルの適用」、「クレーンの非線形耐震解析の適用」等、新規制基準適合性審査で採用しているものの、当該設備に耐震安全性評価に影響する経年劣化事象が想定されない場合は反映しない

## 1.3.3 評価用地震力

耐震安全性評価に用いる地震力は各機器の耐震重要度に応じて以下のとおりとする。

| 耐震重要度 | 評価用地震力  |
|-------|---|
| Sクラス  | 基準地震動 $S_s^{*1}$ により定まる地震力  |
|       | 弾性設計用地震動 $S_d^{*2}$ により定まる地震力とSクラスの機器に適用される静的地震力の大きい方 <sup>*3</sup> |
| Bクラス  | Bクラスの機器に適用される静的地震力 <sup>*4</sup>                                    |
| Cクラス  | Cクラスの機器に適用される静的地震力  |

- \*1：「実用発電用原子炉およびその附属施設の位置、構造および設備の基準に関する規則（平成25年原子力規制委員会規則第5号）」に基づき策定した、応答スペクトルに基づく地震動評価結果による基準地震動（ $S_s - 1$ ）および震源を特定せず策定する基準地震動（ $S_s - 2$ ）。
- \*2：弾性設計用地震動  $S_d - 1$  および  $S_d - 2$  の応答スペクトルは、基準地震動  $S_s - 1$  および  $S_s - 2$  の応答スペクトルに対して係数0.6を乗じて設定している。なお、 $S_d - 1$  については、旧耐震指針における川内原子力発電所1／2号炉の基準地震動  $S_1$  の応答スペクトルを下回らないよう配慮している。
- \*3： $S_s$  地震力および弾性設計用地震力による評価のうち、許容値が同じものについては厳しい方の数値で代表する。また、許容値が異なり  $S_s$  地震力が弾性設計用地震力より大きく、 $S_s$  地震力による評価応力が弾性設計用地震力の許容応力を下回る場合は、弾性設計用地震力による評価を実施したものとみなす。
- \*4：支持構造物の振動と共振のおそれがあるものについては、弾性設計用地震動  $S_d$  により定まる地震力の1／2についても考慮する。

## 1.3.4 評価用地震動

川内原子力発電所1号炉、2号炉の劣化状況評価における耐震安全性評価では、原子炉設置変更許可（平成29年5月）にて設定されている基準地震動を用いて評価を実施する。

| 基準地震動             |                              | 最大加速度                 |                       |
|-------------------|------------------------------|-----------------------|-----------------------|
|                   |                              | 水平方向                  | 鉛直方向                  |
| S <sub>s</sub> -1 | 設計用模擬地震波                     | 540 cm/s <sup>2</sup> | 324 cm/s <sup>2</sup> |
| S <sub>s</sub> -2 | 2004年北海道留萌支庁<br>南部地震を考慮した地震波 | 620 cm/s <sup>2</sup> | 320 cm/s <sup>2</sup> |

## 1.3.5 代表の選定

「技術評価」における評価対象機器全てを対象として耐震安全上考慮する必要のある経年劣化事象を抽出し、経年劣化を考慮した耐震安全性評価を実施することにより、耐震安全性に問題ないことを確認している。

| 評価項目                      | 詳細評価内容を記載する<br>機器・部位             | 選定理由                                    |
|---------------------------|----------------------------------|---|
| 低サイクル疲労                   | 伸縮継手（主蒸気系統配管貫通部）                 | 基準地震動 $S_s$ または $S_d$ による疲労累積係数が最も大きい機器 |
|                           | アンカーサポート取付部<br>（余熱除去系統配管）        | 発生応力と許容応力の比にて評価を実施した機器                  |
| 高サイクル熱疲労                  | ステンレス鋼配管（余熱除去系統配管）               | 高サイクル熱疲労を考慮した評価が必要となる機器                 |
| 中性子照射脆化                   | 原子炉容器胴部（炉心領域部）                   | 中性子照射脆化を考慮した評価が必要となる機器                  |
| 熱時効                       | 1次冷却材管                           | 熱時効を考慮する必要のある機器のうち、機器に作用する応力が最大の機器      |
| 中性子照射による<br>靱性低下          | 炉心槽                              | 中性子照射による靱性低下を考慮した評価が必要となる機器             |
| 中性子および $\gamma$ 線<br>照射脆化 | 原子炉容器サポート（サポート<br>ブラケット（サポートリブ）） | 中性子および $\gamma$ 線照射脆化を考慮した評価が必要となる機器    |

## 1.3.5 代表の選定

| 評価項目    | 詳細評価内容を記載する<br>機器・部位   | 選定理由  |
|---------|------------------------|---|
| 応力腐食割れ  | 廃液蒸発装置蒸発器胴板            | 応力腐食割れを考慮した評価の結果、発生応力と亀裂安定限界応力の比が最も大きい部位                              |
| 摩耗      | 制御棒クラスタ<br>制御棒被覆管      | 摩耗を考慮した耐震評価の結果、発生応力と許容応力の比が最も大きい機器                                    |
| 流れ加速型腐食 | 炭素鋼配管（主蒸気系統配管）         | 耐震重要度が高く、配管の腐食（流れ加速型腐食）による配管減肉を考慮した耐震評価の結果、発生応力と許容応力の比が最大である箇所        |
|         | 原子炉補機冷却水冷却器<br>伝熱管     | 耐震重要度が高く、内部流体が海水であり、伝熱管の腐食（流れ加速型腐食）の耐震評価の結果、発生応力と許容応力の比が最も大きい機器       |
| 全面腐食    | 基礎ボルト（復水タンク）           | 腐食（全面腐食）を考慮した評価の結果、発生応力と許容応力の比が最大である機器                                |
| 動的機能維持  | 主蒸気逃がし弁                | 機器の応答加速度に影響を与える経年劣化事象である、配管の流れ加速型腐食による減肉を考慮した耐震評価対象範囲に設置される動的機能維持対象機器 |
| 制御棒挿入性  | 制御棒クラスタ案内管（案内板）、制御棒被覆管 | 制御棒挿入性を考慮した評価が必要となる機器   |

1.4 代表の耐震安全性評価

1.4.1 耐震安全性評価

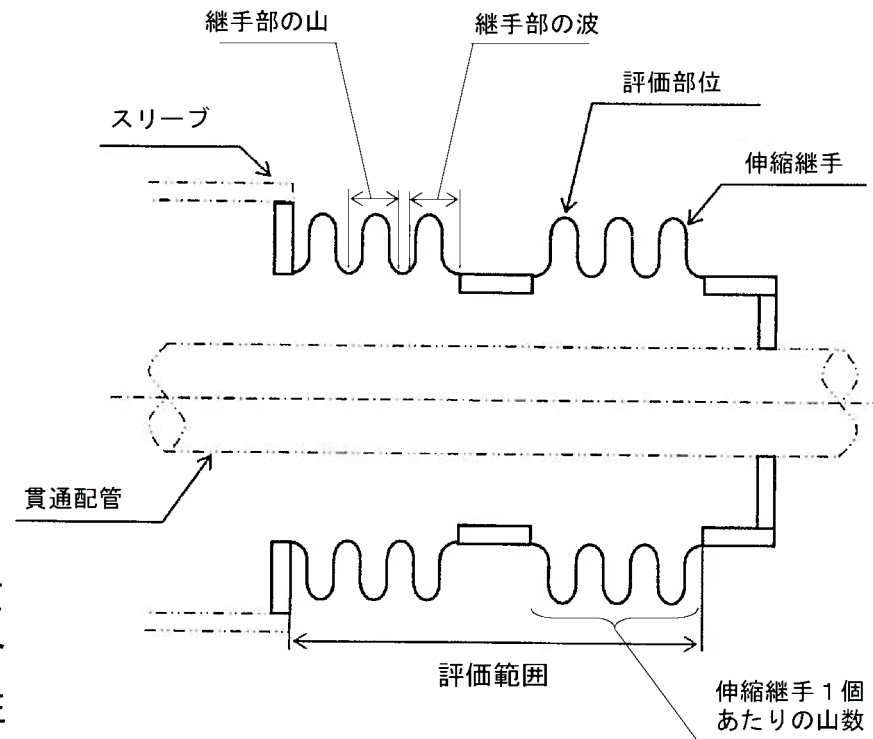
1.4.1.1 低サイクル疲労

評価機器・部位

伸縮継手 (主蒸気系統配管貫通部)

耐震安全性評価

運転開始後60年までの推定過渡回数を考慮して算出した疲労累積係数と、基準地震動 $S_s$ または $S_d$ を考慮した地震時の疲労累積係数の合計が許容値1以下となることから、耐震安全性評価上問題ない。



評価部位 (主蒸気系統配管貫通部 (伸縮継手))

<表 耐震安全性評価結果 (主蒸気系統配管貫通部 (伸縮継手)) >

| 対象号炉 | 運転開始後60年までの推定過渡回数を考慮して算出した疲労累積係数 | 地震動による疲労累積係数 (基準地震動 $S_s$ ) | 合計 (許容値1以下) |
|------|----------------------------------|-----------------------------|-------------|
| 1号炉  | 0.021                            | 0.279                       | 0.300       |
| 2号炉  | 0.024                            | 0.612                       | 0.636       |



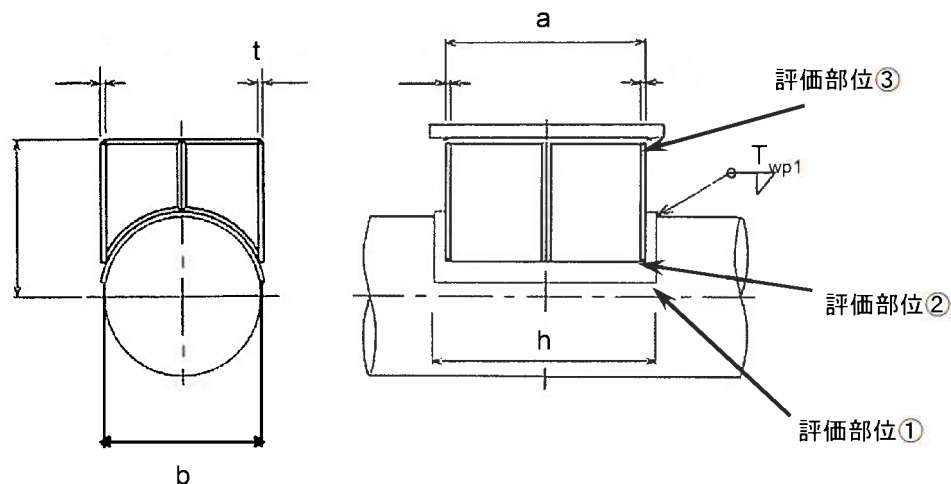
## 1.4.1.1 低サイクル疲労

評価機器・部位

アンカーサポート取付部  
(余熱除去系統配管)

耐震安全性評価

地震時の発生応力を評価した結果、地震時の発生応力は許容応力を超えることはないことから、耐震安全性評価上問題ない。



(単位 : mm)

評価部位 (アンカーサポート各溶接部)

<表 耐震安全性評価結果 (アンカーサポート各溶接部) >

| 評価部位         | 耐震重要度 | 評価地震力             | 許容応力状態            | 応力種別    | 1号炉        |              |      | 2号炉        |              |      |
|--------------|-------|-------------------|-------------------|---------|------------|--------------|------|------------|--------------|------|
|              |       |                   |                   |         | 発生応力 (MPa) | 許容応力 (MPa)*2 | 応力比  | 発生応力 (MPa) | 許容応力 (MPa)*2 | 応力比  |
| ①配管とパッドの溶接部  | S     | S <sub>s</sub> *1 | IV <sub>A</sub> S | 一次応力    | 70         | 141          | 0.50 | 41         | 115          | 0.36 |
|              |       |                   |                   | 一次+二次応力 | 62         | 117          | 0.53 | 35         | 115          | 0.30 |
| ②パッドとラグの溶接部  | S     | S <sub>s</sub> *1 | IV <sub>A</sub> S | 一次応力    | 50         | 246          | 0.20 | 35         | 201          | 0.17 |
|              |       |                   |                   | 一次+二次応力 | 92         | 408          | 0.23 | 55         | 348          | 0.16 |
| ③ラグとプレートの溶接部 | S     | S <sub>s</sub> *1 | IV <sub>A</sub> S | 一次応力    | 40         | 279          | 0.14 | 28         | 207          | 0.14 |
|              |       |                   |                   | 一次+二次応力 | 73         | 468          | 0.16 | 45         | 348          | 0.13 |

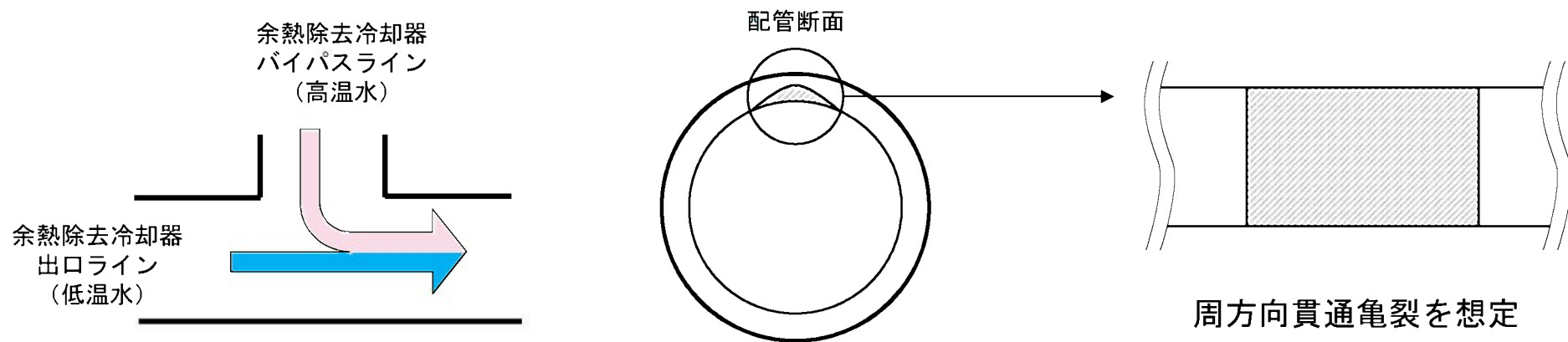
\* 1 S<sub>s</sub>地震力がS<sub>d</sub>地震力およびSクラスの機器に適用される静的地震力より大きく、S<sub>s</sub>地震力による発生応力がS<sub>d</sub>地震力およびSクラスの機器に適用される静的地震力の許容応力を下回るため、S<sub>d</sub>地震力および静的地震力による評価を省略した。

\* 2 設計・建設規格付録材料図表Part 5表 8 および表 9 により求まる値

## 1.4.1.2 高サイクル熱疲労

### 評価機器・部位

ステンレス鋼配管 (余熱除去系統配管)



評価部位 (余熱除去系統配管)

### 耐震安全性評価

余熱除去系統配管のうち、余熱除去出口配管とバイパスラインの合流部 (高低温水合流部) について、貫通亀裂を想定し地震時に発生する応力を算出した結果、亀裂安定限界応力を超えることはないことから、耐震安全性評価上問題ない。

<表 耐震安全性評価結果>

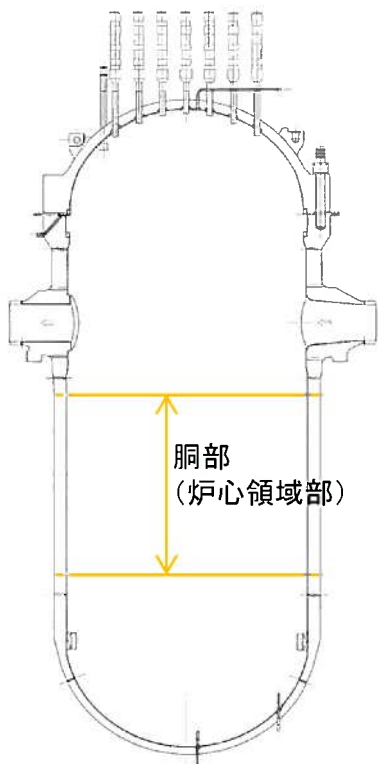
| 号炉  | 耐震重要度 | 評価地震力             | 許容応力状態            | 応力比  | 発生応力 (MPa) | 亀裂安定限界応力 (MPa) |
|-----|-------|-------------------|-------------------|------|------------|----------------|
| 1号炉 | S     | S <sub>s</sub> *1 | IV <sub>A</sub> S | 0.36 | 105        | 294            |
| 2号炉 |       |                   |                   | 0.39 | 115        | 294            |

\*1: S<sub>s</sub>地震力がS<sub>d</sub>地震力およびSクラスの機器に適用される静的地震力より大きく、S<sub>s</sub>地震力による発生応力がS<sub>d</sub>地震力およびSクラスの機器に適用される静的地震力の許容応力を下回るため、S<sub>d</sub>地震力および静的地震力による評価を省略した。

## 1.4.1.3 中性子照射脆化

評価機器・部位

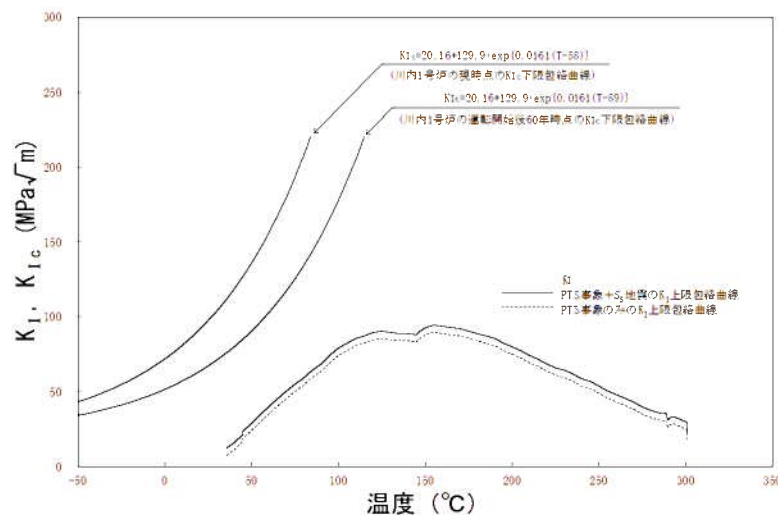
原子炉容器胴部  
(炉心領域部)



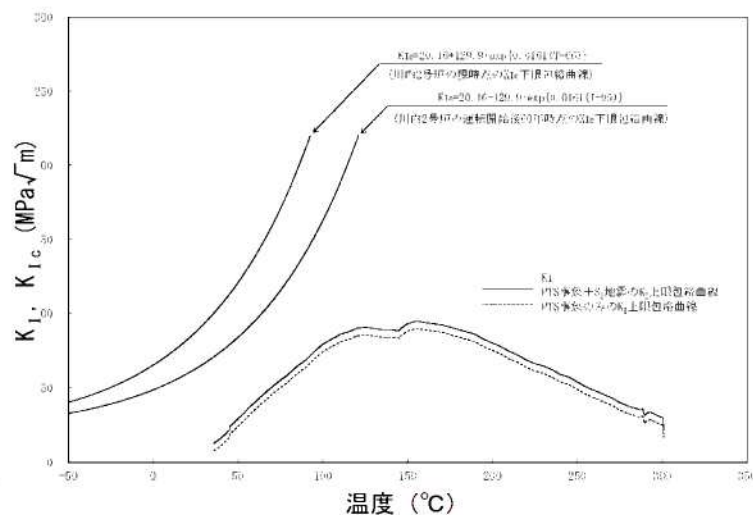
評価部位 (炉心領域部)

耐震安全性評価

原子炉容器胴部について、想定欠陥にPTS事象時の荷重とS<sub>s</sub>地震時の荷重を考慮した応力拡大係数 $K_I$ と、原子炉容器の劣化が進展すると仮定した場合の運転開始後60年時点における破壊靱性値 $K_{IC}$ 下限包絡曲線を評価した結果、 $K_{IC} > K_I$ を満足することから、耐震安全性評価上問題ない。



<図 耐震安全性評価結果 (1号炉)>



<図 耐震安全性評価結果 (2号炉)>

## 1.4.1.4 熱時効

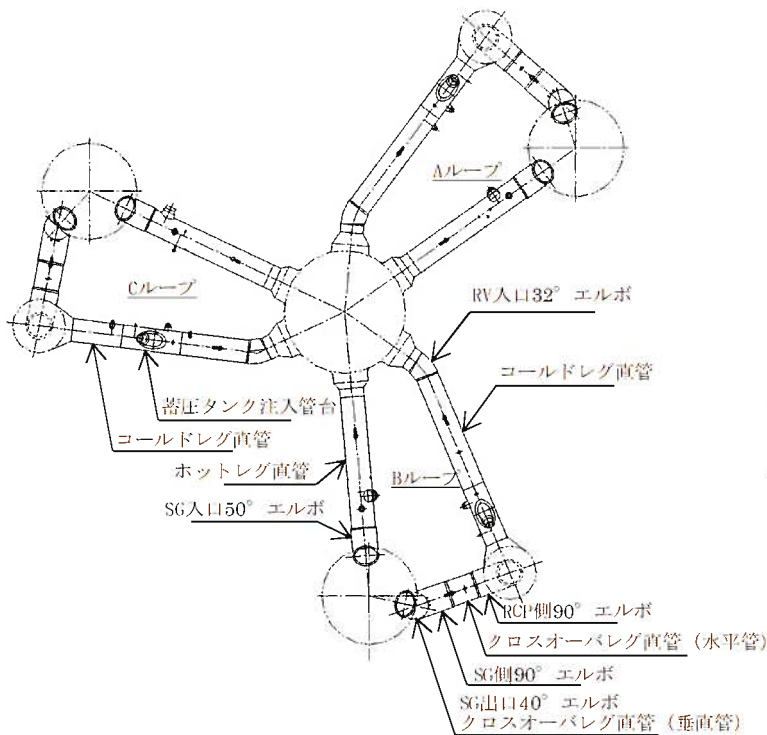
運転開始後60年時点までの疲労き裂を想定しても、亀裂進展力 ( $J_{app}$ ) と亀裂進展抵抗 ( $J_{mat}$ ) の交点において、 $J_{mat}$  の傾きが  $J_{app}$  の傾きを上回っており、配管は不安定破壊しないことを確認した。

評価機器・部位

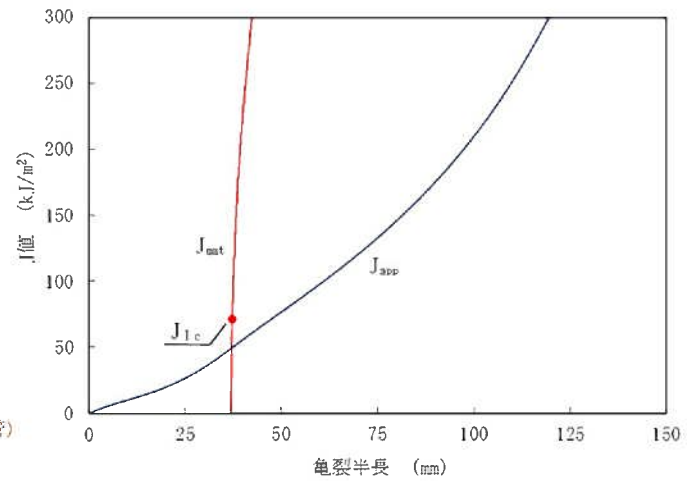
耐震安全性評価

### 1次冷却材管

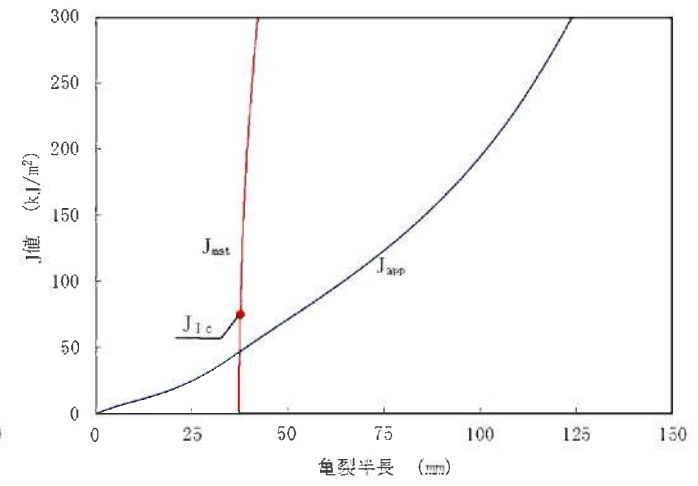
熱時効後の材料の亀裂進展抵抗 ( $J_{mat}$ )、及び供用期間60年間に進展する亀裂を想定した運転時の荷重 (内圧、自重等) による亀裂進展力 ( $J_{app}$ ) を算出した結果は、以下の線図の通りであり、健全性評価上問題ないことを確認した。



評価部位 (1次冷却材管)



<図 1次冷却材管 (ホットレグ配管) (川内1号炉) >

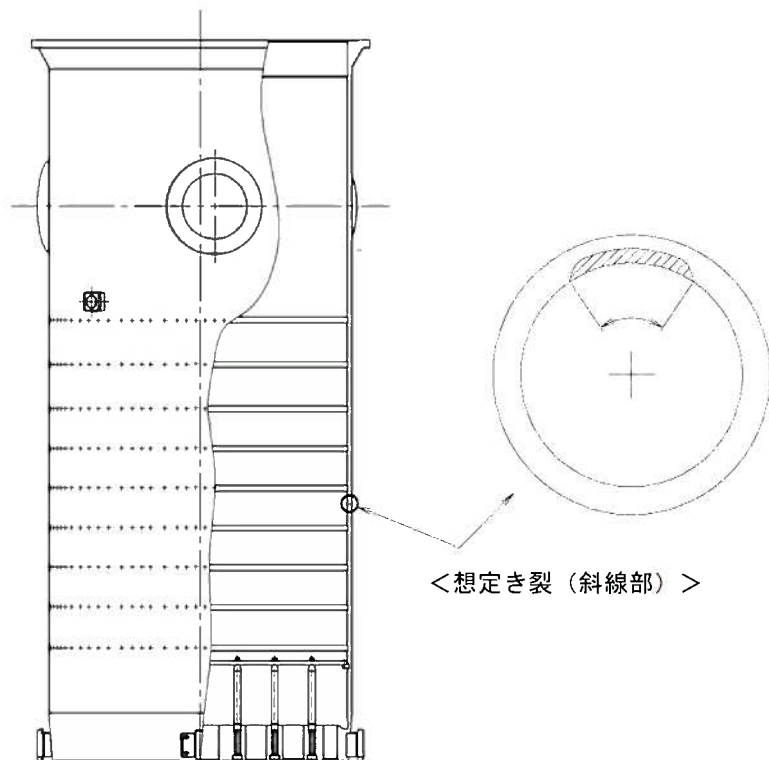


<図 1次冷却材管 (ホットレグ配管) (川内2号炉) >

## 1.4.1.5 中性子照射による靱性低下

評価機器・部位

炉心槽（溶接部）



評価部位（炉心槽）

耐震安全性評価

炉心槽（溶接部）について、運転開始後60年時点における $S_s$ 地震発生時の想定欠陥における応力拡大係数 $K$ 、破壊靱性値 $K_{IC}$ を評価した結果、想定欠陥における応力拡大係数は、破壊靱性値を下回っており、不安定破壊は生じないことから、耐震安全性評価上問題ない。

<表 耐震安全性評価結果>

| 号炉  | 耐震重要度 | 評価地震力 | 応力拡大係数 $K$<br>( $MPa\sqrt{m}$ ) | 破壊靱性値 $K_{IC}$<br>( $MPa\sqrt{m}$ ) |
|-----|-------|-------|---------------------------------|-------------------------------------|
| 1号炉 | S     | $S_s$ | 4.8                             | 51                                  |
| 2号炉 |       | $S_s$ | 5.1                             | 51                                  |

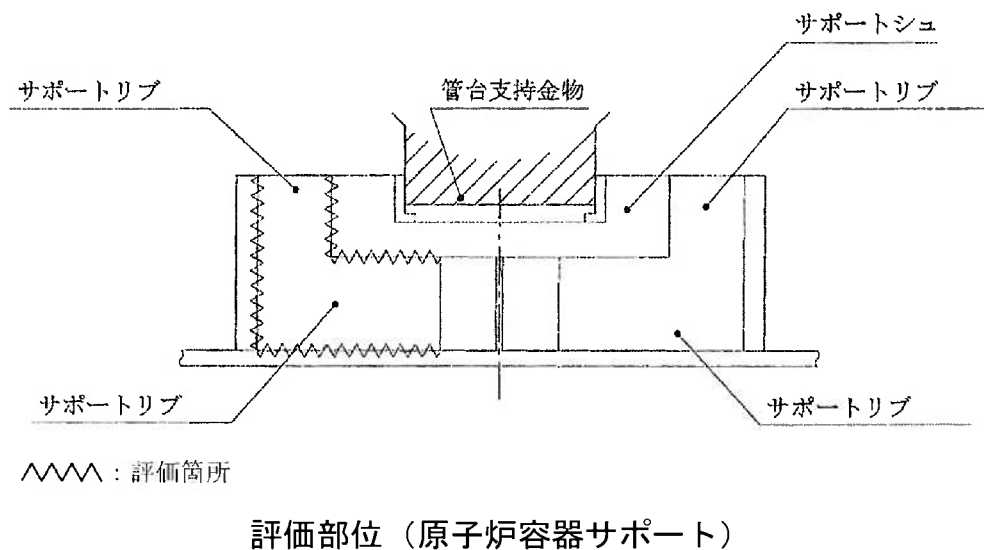
## 1.4.1.6 中性子およびγ線照射脆化

### 評価機器・部位

原子炉容器サポート（サポート  
ブラケット（サポートリブ））

### 耐震安全性評価

運転開始後60年時点におけるS<sub>s</sub>地震発生時の想定欠陥における応力拡大係数K<sub>I</sub>、破壊靱性値K<sub>IR</sub>を評価した結果、想定欠陥の応力拡大係数は、破壊靱性値を超えることはないことから、耐震安全性評価上問題ない。



<表 耐震安全性評価結果>

| 号炉  | 耐震重要度 | 評価地震力             | 応力拡大係数 (MPa√m) | 破壊靱性値 (MPa√m) | 応力拡大係数 / 破壊靱性値 |
|-----|-------|-------------------|----------------|---------------|----------------|
| 1号炉 | S     | S <sub>s</sub> *1 | 4.6            | 31.6          | 0.15           |
| 2号炉 |       | S <sub>s</sub> *1 | 5.2            | 34.3          | 0.15           |

\* 1 S<sub>s</sub>地震力がS<sub>d</sub>地震力およびSクラスの機器に適用される静的地震力より大きく、S<sub>s</sub>地震力による発生応力がS<sub>d</sub>地震力およびSクラスの機器に適用される静的地震力の許容応力を下回るため、S<sub>d</sub>地震力より静的地震力による評価を省略した。

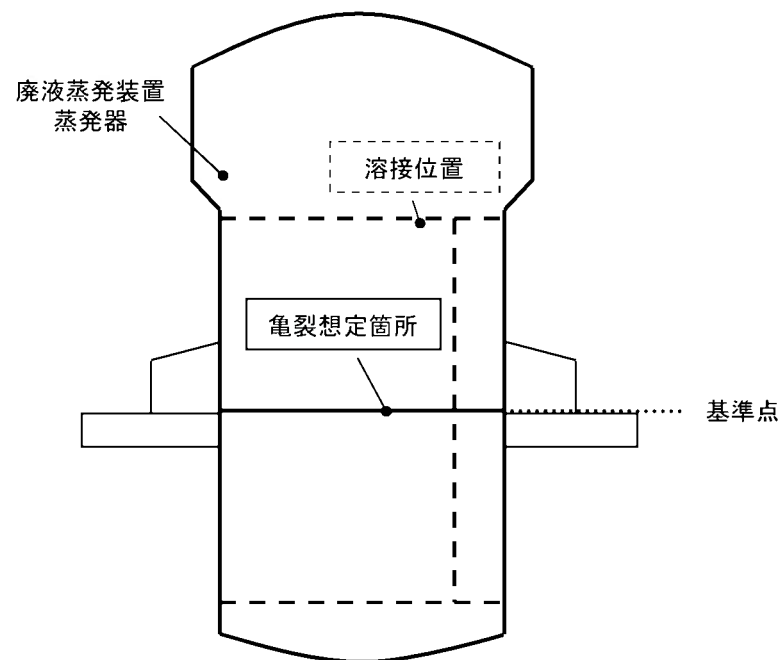
1.4.1.7 応力腐食割れ

評価機器・部位

廃液蒸発装置 蒸気発生器胴板

耐震安全性評価

貫通亀裂を想定し地震時に発生する応力と亀裂安定限界応力を評価した結果、地震時に発生する応力が亀裂安定限界応力を超えることはないことから、耐震安全性評価上問題ない。



評価部位（廃液蒸発装置 蒸気発生器胴板）

<表 耐震安全性評価結果>

| 号炉  | 耐震重要度 | 評価地震力             | 許容応力状態           | 地震時応力 (MPa) | き裂安定限界応力 (MPa) | 応力比  |
|-----|-------|-------------------|------------------|-------------|----------------|------|
| 1号炉 | B     | 1/2S <sub>d</sub> | Ⅲ <sub>A</sub> S | 41          | 71             | 0.58 |
| 2号炉 | B     | 1/2S <sub>d</sub> | Ⅲ <sub>A</sub> S | 41          | 71             | 0.58 |

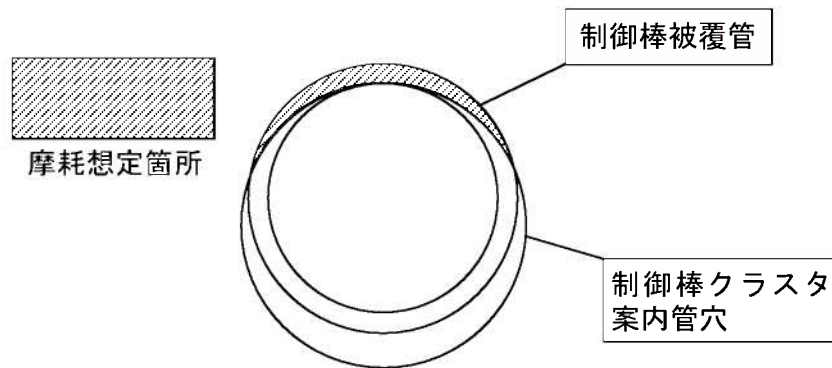
1.4.1.8 摩耗

評価機器・部位

制御棒クラスタ制御棒被覆管

耐震安全性評価

制御棒被覆管肉厚までの摩耗を想定して地震時の発生応力を評価した結果、地震時の発生応力は許容応力を超えることはないことから、耐震安全性評価上問題ない。



<評価部御棒被覆管想定摩耗形状>

評価部位（制御棒クラスタ制御棒被覆管）

<表 耐震安全性評価結果>

| 号炉  | 耐震重要度 | 評価地震力             | 許容応力状態            | 応力種別 | 発生応力 (MPa) | 許容値 (MPa) | 応力比  |
|-----|-------|-------------------|-------------------|------|------------|-----------|------|
| 1号炉 | S     | S <sub>s</sub> *1 | IV <sub>A</sub> S | 一次応力 |            |           | 0.65 |
| 2号炉 | S     | S <sub>s</sub> *1 | IV <sub>A</sub> S | 一次応力 |            |           | 0.64 |

\* 1 : S<sub>s</sub>地震力がS<sub>d</sub>地震力およびSクラスの機器に適用される静的地震力より大きく、S<sub>s</sub>地震力による発生応力がS<sub>d</sub>地震力およびSクラスの機器に適用される静的地震力の許容応力を下回るため、S<sub>d</sub>地震力および静的地震力による評価を省略した。



## 1.4.1.9 流れ加速型腐食

評価機器・部位

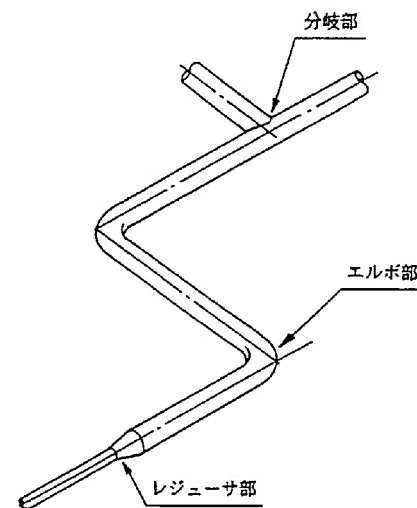
（炭素鋼配管）主蒸気系統配管

耐震安全性評価

川内1号炉、2号炉ともに、配管内面の必要最小肉厚までの一様減肉を想定したうえ、地震時の発生応力を算出した。

評価の結果、一次応力については発生応力が許容応力を上回らないことを確認した。

また、一次＋二次応力については、許容応力を上回らないこと、又は発生応力が許容応力を上回る場合にはJEAG4601「原子力発電所耐震設計技術指針」に従い疲労評価を行った結果、疲労累積係数が許容値の1を上回らないことを確認した。



流れ加速型腐食が想定される代表的な部位

<表 耐震安全性評価結果>

| 号炉  | 耐震重要度 | 評価地震力          | 応力種別    | 応力比                | 発生応力* <sup>1</sup> (MPa) | 許容応力* <sup>2</sup> (MPa) | 地震動による疲労累積係数 |
|-----|-------|----------------|---------|--------------------|--------------------------|--------------------------|--------------|
| 1号炉 | S     | S <sub>s</sub> | 一次応力    | 0.57               | 181                      | 315                      | —            |
|     |       |                | 一次＋二次応力 | 1.09* <sup>3</sup> | 366                      | 336                      | 0.611        |
|     |       | S <sub>d</sub> | 一次応力    | 0.89               | 142                      | 159                      | —            |
|     |       |                | 一次＋二次応力 | 0.61               | 206                      | 336                      | —            |
| 2号炉 |       | S <sub>s</sub> | 一次応力    | 0.70               | 222                      | 315                      | —            |
|     |       |                | 一次＋二次応力 | 1.51* <sup>3</sup> | 480                      | 318                      | 0.763        |
|     |       | S <sub>d</sub> | 一次応力    | 0.99               | 158                      | 159                      | —            |
|     |       |                | 一次＋二次応力 | 0.92               | 293                      | 318                      | —            |

\* 1 : 系統内の評価対象ライン中で最大の発生応力を示す。

\* 2 : 設計・建設規格付録材料図表Part5表8および表9により求まる値

\* 3 : 一次＋二次応力が許容応力を超えるため、JEAG4601に従い疲労評価を行った。

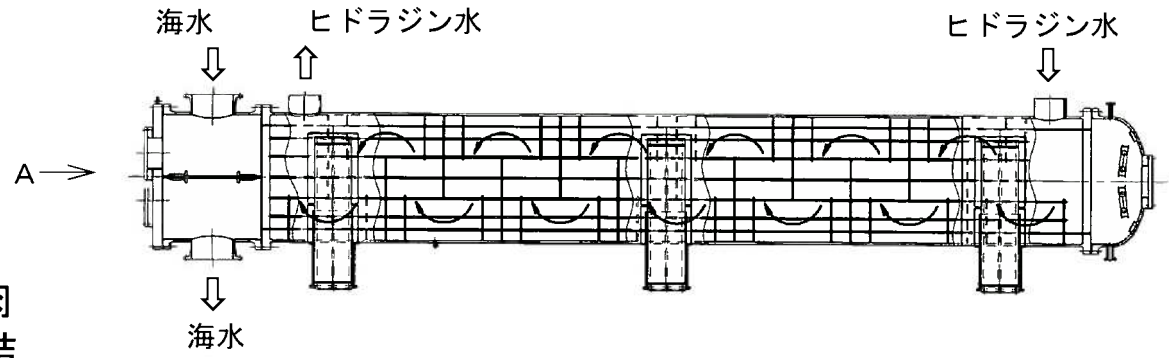
1.4.1.9 流れ加速型腐食

評価機器・部位

原子炉補機冷却水冷却器

耐震安全性評価

伝熱管内面に施栓基準肉厚までの減肉を想定し地震時の発生応力を評価した結果、地震時の発生応力は許容応力を超えることはないことから、耐震安全性評価上問題ない。



評価部位 (原子炉補機冷却水冷却器)

耐震安全性評価結果

| 号炉  | 耐震重要度 | 評価地震力             | 許容応力状態            | 応力種別 | 応力比  | 発生応力 (MPa) | 許容応力*2 (MPa) |
|-----|-------|-------------------|-------------------|------|------|------------|--------------|
| 1号炉 | S     | S <sub>s</sub> *1 | IV <sub>A</sub> S | 一次応力 | 0.28 | [Redacted] | [Redacted]   |
| 2号炉 |       | S <sub>s</sub> *1 | IV <sub>A</sub> S | 一次応力 | 0.35 |            |              |

\*1 : S<sub>s</sub>地震力がS<sub>d</sub>地震力およびSクラスの機器に適用される静的地震力より大きく、S<sub>s</sub>地震力による発生応力がS<sub>d</sub>地震力およびSクラスの機器に適用される静的地震力の許容応力を下回るため、S<sub>d</sub>地震力および静的地震力による評価を省略した。

\*2 [Redacted]

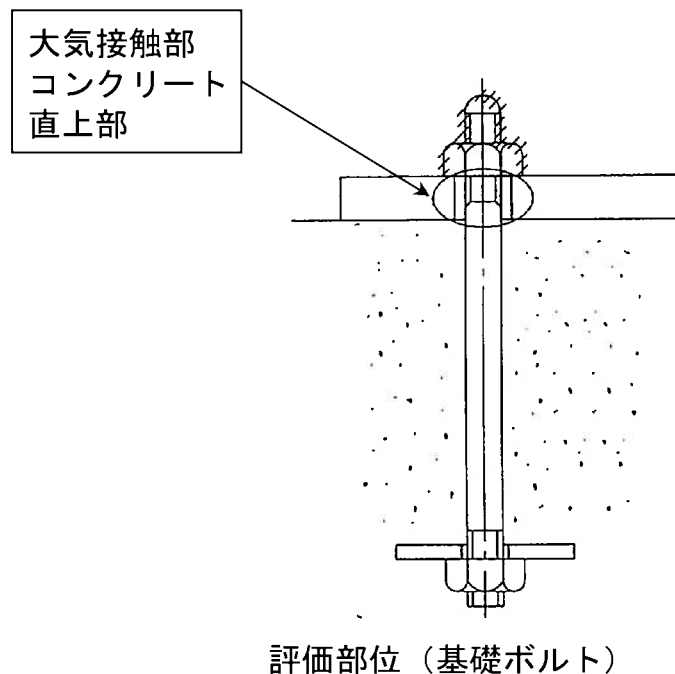
## 1.4.1.10 全面腐食

評価機器・部位

基礎ボルト（復水タンク）

耐震安全性評価

運転開始後60年時点での減肉を想定し地震時の発生応力を評価した結果、地震時の発生応力は許容応力を超えることはないことから、耐震安全性評価上問題ない。



評価部位（基礎ボルト）

<表 耐震安全性評価結果>

| 号炉  | 耐震重要度 | 評価地震力             | 許容応力状態            | 応力種別 | 応力比  | 発生応力 (MPa) | 許容応力*2 (MPa) |
|-----|-------|-------------------|-------------------|------|------|------------|--------------|
| 1号炉 | S     | S <sub>s</sub> *1 | IV <sub>A</sub> S | 引張   | 0.74 | 403        | 544          |
|     |       |                   |                   | せん断  | 0.36 | 156        | 435          |
| 2号炉 |       |                   |                   | 引張   | 0.32 | 183        | 567          |
|     |       |                   |                   | せん断  | 0.26 | 115        | 435          |

\* 1 : S<sub>s</sub>地震力がS<sub>d</sub>地震力およびSクラスの機器に適用される静的地震力より大きく、S<sub>s</sub>地震力による発生応力がS<sub>d</sub>地震力およびSクラスの機器に適用される静的地震力の許容応力を下回るため、S<sub>d</sub>地震力および静的地震力による評価を省略した。

\* 2 : 設計・建設規格付録材料図表Part5表8および表9より求まる値

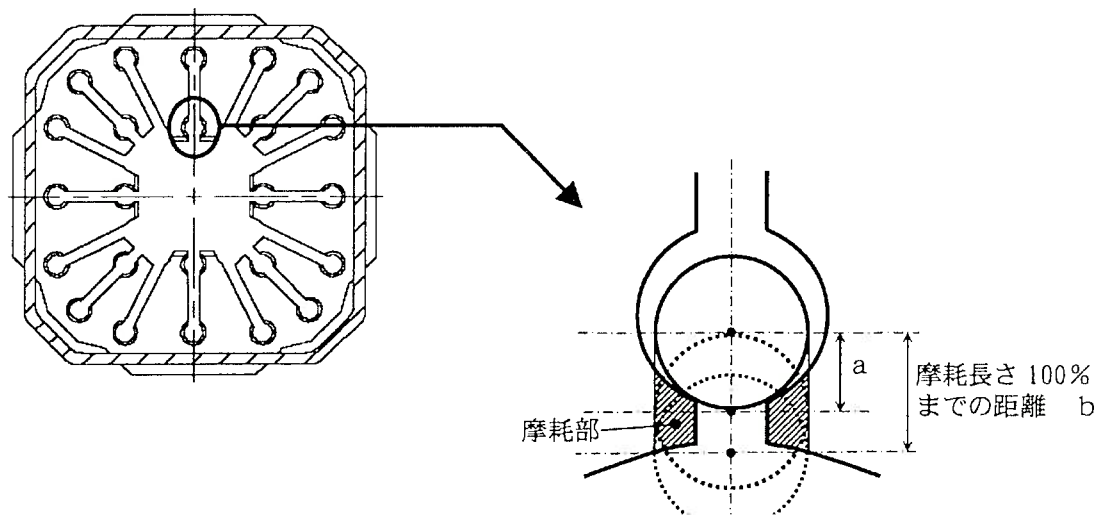
## 1.4.1.11 制御棒挿入性に係る耐震安全性評価

評価機器・部位

制御棒クラスタ案内管及び制御棒被覆管

耐震安全性評価

制御棒クラスタ案内管（案内板）の摩耗と制御棒被覆管の摩耗を想定し地震時の制御棒挿入評価を行った結果、挿入時間は規定値を下回っており耐震安全性評価上問題ない。



摩耗長さ [%] =  $a/b \times 100$   
 a : 摩耗進行距離  
 b : 制御棒が制御棒クラスタ案内管（案内板）より抜け出る距離（摩耗長さ）100%

評価部位（制御棒クラスタ案内管及び制御棒被覆管）

<表 耐震安全性評価結果>

| 号炉  | 耐震重要度 | 評価地震力 | 経年劣化を想定した地震時の挿入時間 | 規定値                |
|-----|-------|-------|-------------------|--------------------|
| 1号炉 | S     | S s   | 1.74秒             | 2.2秒* <sup>1</sup> |
| 2号炉 |       |       | 1.73秒             | 2.2秒* <sup>1</sup> |

\* 1 : 「工事計画認可申請書 添付3 耐震性に関する説明書」に記載の値。

## 1.4.1.12 動的機能維持に係る耐震安全性評価

評価機器・部位

主蒸気逃がし弁

耐震安全性評価

接続する配管の流れ加速型腐食に係る減肉管理部位を必要最小肉厚まで一様に減肉させたモデルを用いて、全波包絡FRSによるスペクトルモーダル解析を実施し、対象弁における応答加速度を算出した結果、機能確認済加速度を上回ることがないこと等を確認した。よって動的機能維持の観点から耐震安全性上問題ないことを確認した。

また、50Hzから高次モード（100Hz）まで拡張して応答加速度を評価した結果、加速度の増分は3%未満であり影響は軽微であることを確認した。

<表1 耐震安全性評価結果（50Hz）>

<表2 耐震安全性評価結果（100Hz）>

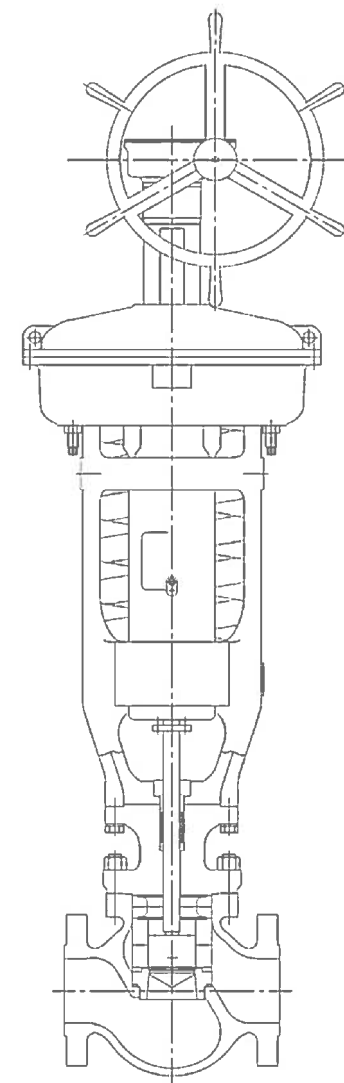
| 号炉  | 耐震重要度 | 評価地震力          |    | 振動数 (Hz) | 応答加速度 (G)           | 機能確認済加速度* <sup>3</sup> (G) |
|-----|-------|----------------|----|----------|---------------------|----------------------------|
| 1号炉 | S     | S <sub>s</sub> | 水平 | 50       | 4.5* <sup>1,2</sup> | 6.0                        |
|     |       |                | 鉛直 |          | 0.6* <sup>1,2</sup> | 6.0                        |
| 2号炉 |       |                | 水平 |          | 3.8* <sup>1,2</sup> | 6.0                        |
|     |       |                | 鉛直 |          | 2.4* <sup>1,2</sup> | 6.0                        |

| 号炉  | 振動数 (Hz) | 応答加速度 (G) |
|-----|----------|-----------|
| 1号炉 | 100      | 4.5       |
|     |          | 0.6       |
| 2号炉 |          | 3.8       |
|     |          | 2.4       |

\* 1 : A~C主蒸気逃がし弁の最大値を示す

\* 2 : スペクトルモーダル解析における振動数確認範囲を50Hzまで拡大した地震応答解析により得られた値

\* 3 : 「JEAC4601 原子力発電所耐震設計技術規程」に記載される機能維持確認済加速度



評価部位（主蒸気逃がし弁）

## 1.4.1.13 水平2方向と鉛直方向の組合せ影響評価

主蒸気逃がし弁（動的機能維持）（p.28）については、 $S_s$ 地震動による水平2方向と鉛直方向の組み合わせ評価を行い、以下のとおり応答加速度が機能確認済加速度を下回ることから、耐震安全性評価に影響のないことを確認した。

<表 主蒸気逃がし弁（動的機能維持）に対する影響評価結果>

|                    |          | 1号炉<br>$S_s$ （水平）<br>[G] | 2号炉<br>$S_s$ （水平）<br>[G] |
|--------------------|----------|--------------------------|--------------------------|
| 水平1方向と<br>鉛直方向の組合せ | 応答加速度    | 4.5                      | 3.8                      |
|                    | 機能確認済加速度 | 6.0                      | 6.0                      |
| 水平2方向と<br>鉛直方向の組合せ | 応答加速度    | 5.4                      | 4.7                      |
|                    | 機能確認済加速度 | 6.0                      | 6.0                      |

### 1.4.2 現状保全

耐震安全性評価対象機器の現状保全については「技術評価」のとおりである。

## 1.5 総合評価

「技術評価」の評価対象機器の耐震安全性評価については、経年劣化事象を考慮した場合においても、「実用発電用原子炉の運転の期間の延長の審査基準」の要求事項を満足し、耐震安全性に問題のないことを確認した。

また、耐震安全性評価対象機器の現状保全については、耐震安全上考慮する必要のある経年劣化状況を考慮した耐震評価を行い、耐震安全性に問題ないことを確認しており、各設備の現状保全は適切であることから、現状保全に追加する新たな保全策は抽出されなかった。\*

※ 30年目の長期施設（保守）管理方針との差異について

30年目の高経年化技術評価においては、以下の表中の項目を長期保守管理方針として抽出したが、40年目の劣化状況評価においては、以下の理由により長期施設管理方針として抽出していない。

- ・ 30年目の高経年化技術評価においては、必要最小肉厚にて耐震評価を満足しない箇所について、評価完了から申請までの期間が比較的短かったため、耐震補強工事による対応ではなく、予測肉厚の適用により評価を満足することを確認した上で、長期保守管理方針へ当該箇所の保全策を追加した。
- ・ 40年目の劣化状況評価においては、30年目の評価結果を踏まえ、評価前に当該箇所への耐震補強工事を実施したことで、結果として全ての箇所で必要最小肉厚による耐震評価を満足したことから、長期施設管理方針として抽出する必要がなかった。

<表 30年目の長期保守管理方針>

| No. | 内 容  | 実施時期               |
|-----|--|--------------------|
| 1   | 肉厚計測による実測データに基づき耐震安全性評価を実施した炭素鋼配管の腐食（流れ加速型腐食）については、今後の実測データを反映した耐震安全性評価を実施する。<br>なお、設備対策を行った場合は、その内容も反映した耐震安全性評価を実施する。 | 中長期<br>評価開始<br>は短期 |



## 1.6 長期施設管理方針の有効性評価

### 1.6.1 炭素鋼配管の腐食（流れ加速型腐食）

#### <30年目の長期保守（施設）管理方針>

肉厚計測による実測データに基づき耐震安全性評価を実施した炭素鋼配管\*の腐食（流れ加速型腐食）については、今後の実測データを反映した耐震安全性評価を実施する。

なお、設備対策を行った場合は、その内容も反映した耐震安全性評価を実施する。

\*対象とした配管（系統）については、以下のとおり。

| 1号炉                 | 2号炉  |
|---------------------|--|
| 主給水系統配管<br>補助蒸気系統配管 | タービンランド蒸気系統配管<br>補助蒸気系統配管<br>2次系ドレン系統配管<br>蒸気発生器ブローダウン系統配管 |

#### <実施状況>

##### ○1号炉

第22回定期検査において、補助蒸気系統配管についてサポートの追設を実施した。また、第23回定期検査において、主給水系統について配管取替を実施した。

##### ○2号炉

第21回定期検査において、タービンランド蒸気系統配管、補助蒸気系統配管、2次系ドレン系統配管についてサポートの追設を実施した。

また、第22回定期検査において、蒸気発生器ブローダウン系統配管についてサポートの追設を実施した。

#### <有効性評価>

上記のとおり、計画的な予防保全や点検を実施することにより健全性が確認できていることから、長期保守（施設）管理方針は有効であったと考える。

### 1.6.2 基準地震動（ $S_s - 2$ ）に対する耐震安全性評価

#### <30年目の長期保守（施設）管理方針>

基準地震動 $S_s - 2$ に対する評価\*1が必要な全ての機器・経年劣化事象\*2について、継続して評価を実施する。

\*1：弾性設計用地震動 $S_d - 2$ に対する評価も含む。

\*2：基準地震動 $S_s - 1$ に対する評価結果から評価が厳しいと考えられる機器・経年劣化事象については、基準地震動 $S_s - 2$ に対する評価を実施し、耐震安全性を確認している。

#### <実施状況>

基準地震動 $S_s$ に対する評価（弾性設計用地震動 $S_d$ に対する評価含む）が必要な全ての機器・経年劣化事象について、 $S_s - 1$ 、及び $S_s - 2$ の両方を考慮した評価（ $S_d - 1$ 、 $S_d - 2$ の考慮を含む）を実施し、耐震安全性に問題のないことを確認した。

#### <有効性評価>

上記のとおり、計画的に追加評価を実施することにより健全性が確認できていることから、長期保守（施設）管理方針は有効であったと考える。

## 1.7 まとめ

## 1.7.1 審査基準適合性

以上の評価結果について、審査基準に規定されている延長しようとする期間における要求事項との対比を示す。

| 審査基準                   | 要求事項   | 健全性評価結果  |
|------------------------|--|--|
| 実用発電用原子炉の運転の期間の延長の審査基準 | ○経年劣化事象を考慮した機器・構造物について地震時に発生する応力及び疲労累積係数を評価した結果、耐震設計上の許容限界を下回ることを確認した。                       | 考慮すべき経年劣化事象に対し地震時に発生する応力および疲労累積係数を評価し、延長しようとする期間において、許容限界を下回っていることを確認した。<br>(14、15、21～25ページ)   |
|                        | ○経年劣化事象を考慮した機器・構造物について地震時に発生する応力、亀裂進展力及び応力拡大係数を評価した結果、想定亀裂（欠陥）に対する破壊力学評価上の許容限界を下回ることを確認した。   | 考慮すべき経年劣化事象に対し地震時に発生する応力、亀裂進展力および応力拡大係数を評価し、想定する亀裂に対する破壊力学評価を行って、延長しようとする期間において、許容限界を下回ることを確認した。<br>(17～20ページ)   |
|                        | ○経年劣化事象を考慮した、地震時に動的機能が要求される機器・構造物の地震時の応答加速度を評価した結果、機能確認済加速度以下であることを確認した。                     | 延長しようとする期間において、弁に接続する配管の流れ加速型腐食による振動応答特性への影響を考慮しても、地震時の応答加速度が機能確認済加速度以下であることを確認した。<br>(26ページ)<br>また、考慮すべき経年劣化事象に対する耐震安全性評価の実施により、延長しようとする期間において、機器等における動的機能維持に必要な部位での経年劣化事象は、機器の振動応答特性への影響が「軽微もしくは無視」できるものであることを確認した。<br>(26ページ) |
|                        | ○経年劣化事象を考慮した、地震時の燃料集合体の変位を評価した結果、機能確認済相対変位以下であるか又は、同様に制御棒挿入時間を評価した結果、安全評価上の規定時間以下であることを確認した。 | 考慮すべき経年劣化事象に対し制御棒挿入時間を評価し、延長しようとする期間において、安全評価上の規定時間以下であることを確認した。<br>(27ページ)  |

## 2. 耐津波安全性評価

## 2 耐津波安全性評価

### 2.1 概要

本資料は、「実用発電用原子炉の設置、運転等に関する規則」第114条の規定に基づき実施した劣化状況評価のうち、耐津波安全性の評価結果を説明するものである。

## 2.2 基本方針

耐津波安全性評価の基本方針は、発生し得る経年劣化事象に対して実施した劣化状況評価に耐津波安全性を考慮した技術的評価を実施して、運転開始後60年時点までの期間において「実用発電用原子炉の運転の期間の延長の審査基準」（以下「審査基準」という。）に定める要求事項に適合することを確認する。

耐津波安全性評価についての要求事項を以下に示す。

| 審査基準                   | 要求事項  |
|------------------------|---|
| 実用発電用原子炉の運転の期間の延長の審査基準 | ○経年劣化事象を考慮した機器・構造物について、津波時に発生する応力等を評価した結果、許容限界を下回ること。 |

### (1) 評価対象

「劣化状況評価」の対象機器・構造物のうち津波の影響を受ける浸水防護施設を耐津波安全性評価の対象とする。

(1号炉)

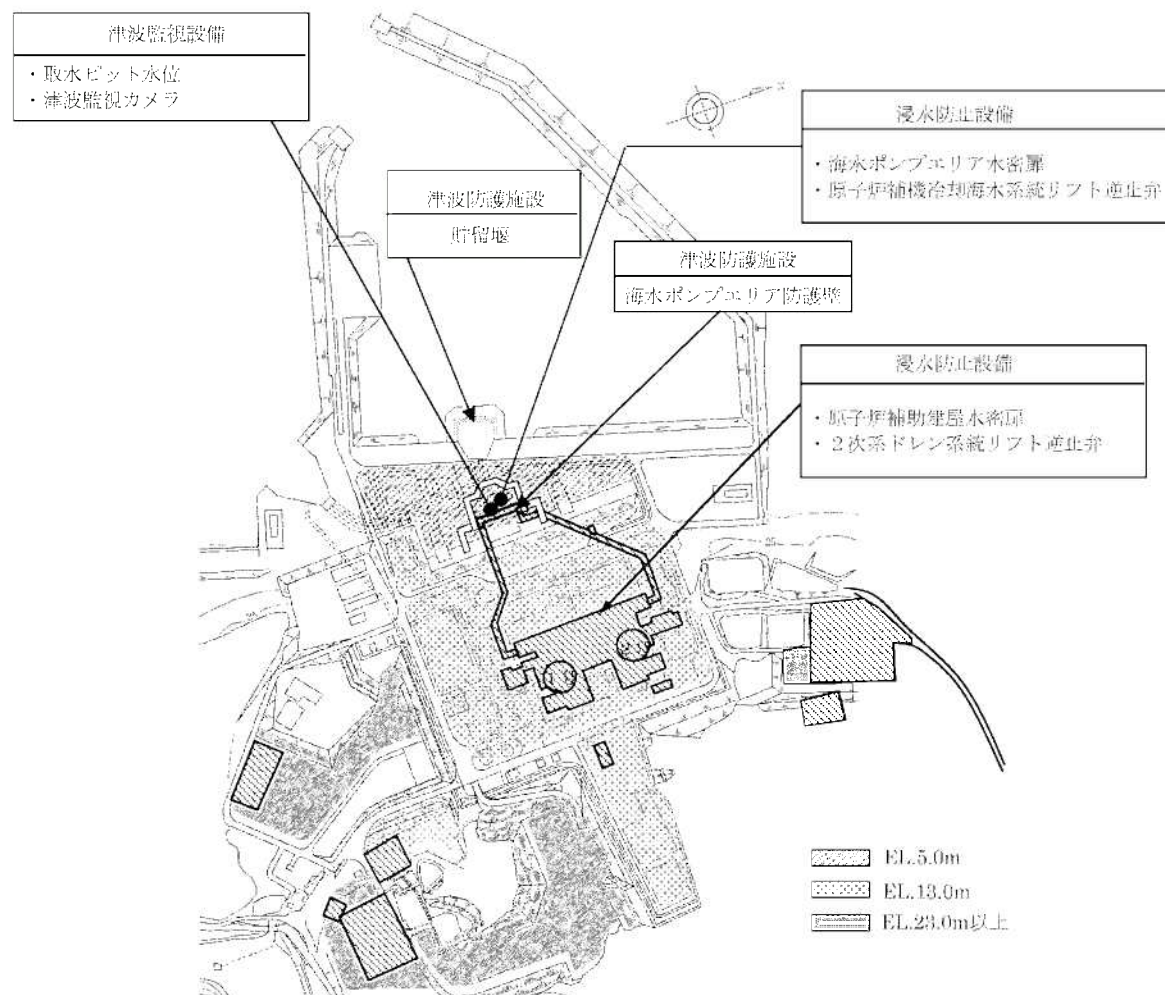
| 対象設備             |                           | 浸水防護施設の区分 |
|------------------|---------------------------|-----------|
| リフト逆止弁           | 原子炉補機冷却海水系統リフト逆止弁         | 浸水防止設備    |
|                  | 2次系ドレン系統リフト逆止弁            |           |
| コンクリート構造物及び鉄骨構造物 | 海水ポンプエリア防護壁※ <sup>1</sup> | 津波防護施設    |
|                  | 貯留堰※ <sup>1</sup>         |           |
|                  | 海水ポンプエリア水密扉※ <sup>1</sup> | 浸水防止設備    |
|                  | 原子炉補助建屋水密扉                |           |
| プロセス計測制御設備       | 取水ピット水位                   | 津波監視設備    |

※<sup>1</sup> 川内原子力発電所1号炉及び2号炉で共用されている機器・構造物のうち、川内1号炉に設置されている共用設備

(2号炉)

| 対象設備             |                       | 浸水防護施設の区分 |
|------------------|-----------------------|-----------|
| リフト逆止弁           | 原子炉補機冷却海水系統リフト逆止弁     | 浸水防止設備    |
|                  | 2次系ドレン系統リフト逆止弁        |           |
| コンクリート構造物及び鉄骨構造物 | 原子炉補助建屋水密扉            |           |
| プロセス計測制御設備       | 取水ピット水位               | 津波監視設備    |
| 制御設備             | 津波監視カメラ※ <sup>2</sup> |           |

※<sup>2</sup> 川内原子力発電所1号炉及び2号炉で共用されている機器・構造物のうち、川内2号炉に設置されている共用設備

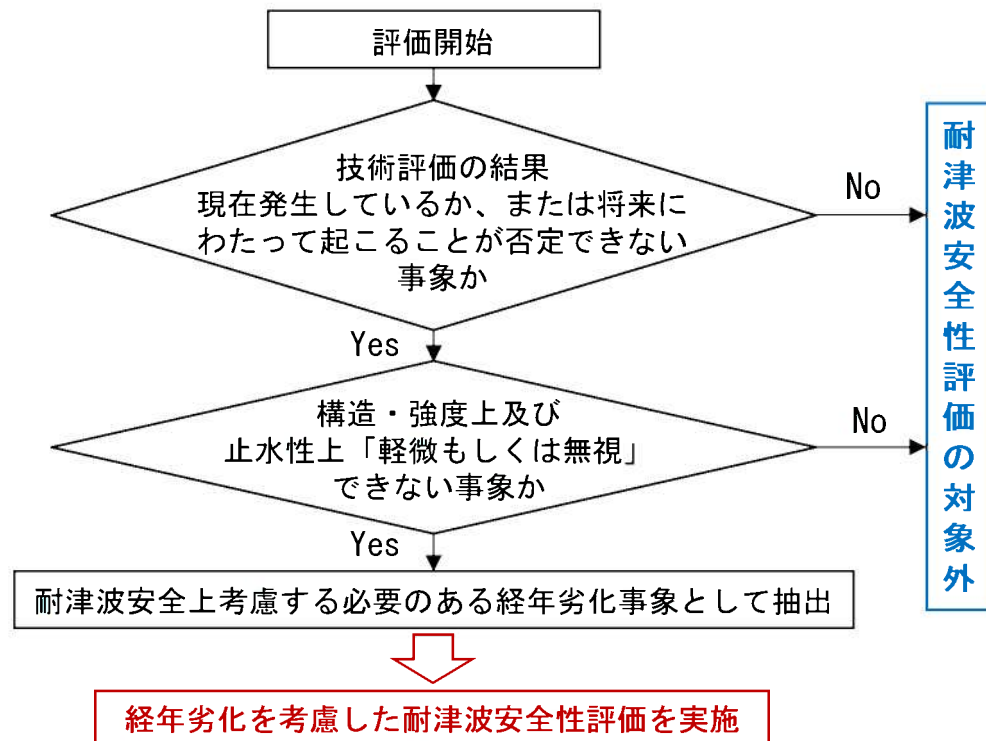


評価対象設備の配置



### (2) 評価手法

耐津波安全性評価では、津波の影響を受ける浸水防護施設に想定される経年劣化事象に対し、以下に示すフローに基づき耐津波安全性に影響を及ぼす可能性があるものを抽出し、下表の原子炉設置変更許可（平成26年9月）にて設定された基準津波を考慮した耐津波安全性評価を実施している。



耐津波安全上考慮する必要のある経年劣化事象の抽出フロー

基準津波高さ

| 取水口位置での最大水位変動量（初期潮位：T. P. ±0.00m） |        |
|-----------------------------------|--------|
| 上昇側（m）                            | 下降側（m） |
| 3.52                              | -3.80  |

## （1）耐津波安全性評価

「劣化状況評価」の結果から1号炉の浸水防護施設に想定される高経年化対策上着目すべき経年劣化事象は以下のとおりである。

なお、2号炉の浸水防護施設に想定される高経年化対策上着目すべき経年劣化事象は抽出されなかった。

## （1号炉）

| 浸水防護施設*1  |             | 想定される経年劣化事象  |               |
|-----------|-------------|--------------|---------------|
|           |             | 中性化による強度低下*2 | 塩分浸透による強度低下*3 |
| コンクリート構造物 | 海水ポンプエリア防護壁 | ×            | ×             |
|           | 貯留堰         | ×            | ×             |

×：評価対象から除外（現在発生しておらず今後発生の可能性がないもの、又は小さいもの）

\*1：浸水防護施設の止水材料は定期取替品として計画されていることから、高経年化対策を見極める上での評価対象外とする。

\*2：運転開始60年時点で想定される中性化深さは、鉄筋が腐食し始めるときの中性化深さと比較して十分小さい。

\*3：運転開始60年時点で想定される鉄筋腐食減量は、かぶりコンクリートにひび割れが生じるとされる鉄筋腐食減量と比較して十分小さい。

## （1）耐津波安全性評価

浸水防護施設に想定される高経年化対策上着目すべき経年劣化事象のうち、耐津波安全上考慮すべき経年劣化事象は以下のとおりである。

## （1号炉）

| 浸水防護施設    |             | 想定される経年劣化事象    |                 |
|-----------|-------------|----------------|-----------------|
|           |             | 中性化による<br>強度低下 | 塩分浸透による<br>強度低下 |
| コンクリート構造物 | 海水ポンプエリア防護壁 | —              | —               |
|           | 貯留堰         | —              | —               |

—：評価対象から除外（経年劣化事象が想定されないもの及び今後も発生の可能性がないもの、又は小さいもの）

## （1）耐津波安全性評価

「劣化状況評価」の結果から浸水防護施設に想定される高経年化対策上着目すべき経年劣化事象ではない事象のうち、耐津波安全上考慮すべき経年劣化事象は以下のとおりである。

## （1号炉）（1／3）

| 浸水防護施設 |                                     | 経年劣化事象            | 事象区分 | 判断理由  |
|--------|-------------------------------------|-------------------|------|---|
| 弁      | 原子炉補機冷却海水系統リフト逆止弁                   | 弁箱等の応力腐食割れ        | ■    | 塗装の管理を行っており、仮に腐食が発生しても、現状保全によって管理される程度の範囲の進行では耐津波安全性への影響は軽微であることから、耐津波安全性に影響を与えるものではない。       |
|        | 原子炉補機冷却海水系統リフト逆止弁<br>2次系ドレン系統リフト逆止弁 | 弁体、弁箱弁座部（シート面）の摩耗 | ■    | 弁体、弁箱弁座部シート面の摩耗については、目視により状態を確認しており、管理される程度の範囲での進行では耐津波安全性への影響は軽微であることから、耐津波安全性に影響を与えるものではない。 |

◎：耐津波安全上考慮する必要のある経年劣化事象

■：現在発生しているか、又は将来にわたって起こることが否定できないが、機器の構造・強度上及び止水性上「軽微もしくは無視」できるもの

（1号炉）（2 / 3）

| 浸水防護施設               |   | 経年劣化事象  | 事象区分 | 判断理由   |
|----------------------|---|---------|------|--|
| コンクリート構造物<br>及び鉄骨構造物 | 海水ポンプエリア防護壁<br>（鉄骨部）<br>海水ポンプエリア水密扉<br>原子炉補助建屋水密扉 | 鉄骨の強度低下 | ■    | 目視確認による健全性確認を実施しており、仮に腐食が発生しても、現状保全によって管理される程度の範囲の進行では、耐津波安全性への影響は軽微であることから、耐津波安全性に影響を与えるものではない。 |

◎：耐津波安全上考慮する必要のある経年劣化事象

■：現在発生しているか、又は将来にわたって起こることが否定できないが、機器の構造・強度上及び止水性上「軽微もしくは無視」できるもの

(1号炉) (3 / 3)

| 浸水防護施設 |         | 経年劣化事象                                    | 事象区分 | 判断理由  |
|--------|---------|---|------|---|
| 計測制御設備 | 取水ピット水位 | 筐体、スタンション、ベースプレート、サポート及びチャンネルベースの腐食（全面腐食） | ■    | 塗装の管理を行っており、仮に腐食が発生しても、現状保全によって管理される程度の範囲の進行では耐津波安全性への影響は軽微であることから、耐津波安全性に影響を与えるものではない。       |
|        |         | 取付ボルトの腐食（全面腐食）                            | ■    | 塗装の管理を行っており、仮に腐食が発生しても、現状保全によって管理される程度の範囲の進行では耐津波安全性への影響は軽微であることから、耐津波安全性に影響を与えるものではない。       |
|        |         | 保護管等接液部の腐食（孔食及び隙間腐食）                      | ■    | 日常の保全活動により機器の健全性を維持しており、現状保全によって管理される程度の範囲の進行では断面減少による応力増加への影響は軽微であることから、耐津波安全性に影響を与えるものではない。 |
|        |         | 基礎ボルトの腐食（全面腐食）                            | ◎    | 大気接触部の腐食については、腐食を想定した場合、断面減少による剛性低下は有意であるため、耐津波安全上考慮する必要のある経年劣化事象として抽出する。                     |

◎：耐津波安全上考慮する必要のある経年劣化事象

■：現在発生しているか、又は将来にわたって起こることが否定できないが、機器の構造・強度上及び止水性上「軽微もしくは無視」できるもの

（2号炉）（1／3）

| 浸水防護施設 |                                     | 経年劣化事象            | 事象区分 | 判断理由  |
|--------|-------------------------------------|-------------------|------|---|
| 弁      | 原子炉補機冷却海水系統リフト逆止弁                   | 弁箱等の応力腐食割れ        | ■    | 塗装の管理を行っており、仮に腐食が発生しても、現状保全によって管理される程度の範囲の進行では耐津波安全性への影響は軽微であることから、耐津波安全性に影響を与えるものではない。       |
|        | 原子炉補機冷却海水系統リフト逆止弁<br>2次系ドレン系統リフト逆止弁 | 弁体、弁箱弁座部（シート面）の摩耗 | ■    | 弁体、弁箱弁座部シート面の摩耗については、目視により状態を確認しており、管理される程度の範囲での進行では耐津波安全性への影響は軽微であることから、耐津波安全性に影響を与えるものではない。 |

◎：耐津波安全上考慮する必要のある経年劣化事象

■：現在発生しているか、又は将来にわたって起こることが否定できないが、機器の構造・強度上及び止水性上「軽微もしくは無視」できるもの

（2号炉）（2 / 3）

| 浸水防護施設               |            | 経年劣化事象                                    | 事象区分 | 判断理由   |
|----------------------|------------|---|------|--|
| コンクリート構造物<br>及び鉄骨構造物 | 原子炉補助建屋水密扉 | 鉄骨の強度低下                                   | ■    | 目視確認による健全性確認を実施しており、仮に腐食が発生しても、現状保全によって管理される程度の範囲の進行では、耐津波安全性への影響は軽微であることから、耐津波安全性に影響を与えるものではない。 |
| 計測制御設備               | 取水ピット水位    | 筐体、スタンション、ベースプレート、サポート及びチャンネルベースの腐食（全面腐食） | ■    | 塗装の管理を行っており、仮に腐食が発生しても、現状保全によって管理される程度の範囲の進行では耐津波安全性への影響は軽微であることから、耐津波安全性に影響を与えるものではない。          |

◎：耐津波安全上考慮する必要のある経年劣化事象

■：現在発生しているか、又は将来にわたって起こることが否定できないが、機器の構造・強度上及び止水性上「軽微もしくは無視」できるもの



（2号炉）（3／3）

| 浸水防護施設 |                    | 経年劣化事象                         | 事象区分 | 判断理由  |
|--------|--------------------|--------------------------------|------|---|
| 計測制御設備 | 取水ピット水位            | 取付ボルトの腐食（全面腐食）                 | ■    | 塗装の管理を行っており、仮に腐食が発生しても、現状保全によって管理される程度の範囲の進行では耐津波安全性への影響は軽微であることから、耐津波安全性に影響を与えるものではない。       |
|        |                    | 保護管等接液部の腐食（孔食及び隙間腐食）           | ■    | 塗装の管理を行っており、仮に腐食が発生しても、現状保全によって管理される程度の範囲の進行では耐津波安全性への影響は軽微であることから、耐津波安全性に影響を与えるものではない。       |
|        | 津波監視カメラ            | 筐体、チャンネルベース、取付ボルト及び架台の腐食（全面腐食） | ■    | 日常の保全活動により機器の健全性を維持しており、現状保全によって管理される程度の範囲の進行では断面減少による応力増加への影響は軽微であることから、耐津波安全性に影響を与えるものではない。 |
|        | 取水ピット水位<br>津波監視カメラ | 基礎ボルトの腐食（全面腐食）                 | ◎    | 大気接触部の腐食については、腐食を想定した場合、断面減少による剛性低下は有意であるため、耐津波安全上考慮する必要がある経年劣化事象として抽出する。                     |

◎：耐津波安全上考慮する必要がある経年劣化事象

■：現在発生しているか、又は将来にわたって起こることが否定できないが、機器の構造・強度上及び止水性上「軽微もしくは無視」できるもの

## （2）経年劣化事象を考慮した耐津波安全性評価

「2.4（1）耐津波安全性評価」にて抽出された耐津波安全上考慮する必要のある経年劣化事象に対して、耐津波安全性評価を実施した。

### ○基礎ボルトの腐食（全面腐食）に対する耐津波安全性評価

[1, 2号炉取水ピット水位の例]

基礎ボルトの腐食を考慮して津波時の発生応力を算出し評価した結果、津波時の応力比は許容値である1を上回らず、耐津波安全性評価上問題ないことを確認した。

#### 1, 2号炉 取水ピット水位の評価結果

| 評価条件                     | 評価応力  | 応力比<br>(許容値:1以下) |        |
|--------------------------|-------|------------------|--------|
|                          |       | 1号炉              | 2号炉    |
| 津波時<br>(基準津波による津波等※2を考慮) | 引張応力  | 0.34※1           | 0.31※1 |
|                          | せん断応力 | 0.17             | 0.14   |

※1：せん断応力と引張応力の組合せを考慮した許容値にて評価

※2：漂流物による衝突荷重を考慮した評価を実施

### （3）保全対策に反映すべき項目の抽出

浸水防護施設においては、「技術評価」にて検討された保全対策に、耐津波安全性の観点から追加すべき項目はない。

### (1) 審査基準適合性

「2. 2 基本方針」で示した要求事項について耐津波安全性評価を行った結果、すべての要求事項を満足しており、審査基準に適合していることを確認した。

| 審査基準                   | 要求事項  | 健全性評価結果  |
|------------------------|---|--|
| 実用発電用原子炉の運転の期間の延長の審査基準 | ○経年劣化事象を考慮した機器・構造物について津波時に発生する応力等を評価した結果、許容限界を下回ることを確認した。 | 考慮すべき経年劣化事象に対し津波時に発生する応力を評価し、延長しようとする期間において、許容限界を下回っていることを確認した。<br>(49ページ) |

### (2) 施設管理に関する方針として策定する事項

施設管理に関する方針として策定する事項は抽出されなかった。