

川内原子力発電所1, 2号炉 劣化状況評価 (照射誘起型応力腐食割れ)

2023年7月18日

目 次

1. 概要	2
2. 基本方針	2
3. 照射誘起型応力腐食割れについて	3
4. 評価対象機器の抽出について	4
5. 代表機器の技術評価	9
6. 総合評価	13
7. 高経年化への対応	13
8. 経年劣化傾向の評価	14
9. まとめ	17

1. 概要

本資料は、「実用発電用原子炉の設置、運転等に関する規則」第114条の規定に基づき実施した劣化状況評価のうち、照射誘起型応力腐食割れの評価結果を説明するものである。

2. 基本方針

照射誘起型応力腐食割れに対する評価の基本方針は、評価対象部位において照射誘起型応力腐食割れの可能性について評価し、その発生の可能性が将来にわたって否定できない場合は、その発生又は進展に係る健全性評価を行い、運転開始後60年時点までの期間において「実用発電用原子炉の運転期間延長の審査基準」（以下「審査基準」という。）の要求事項を満たすことを確認することである。

照射誘起型応力腐食割れについての要求事項を以下に示す

審査基準	要求事項
実用発電用原子炉の運転の期間の延長の審査基準	健全性評価の結果、評価対象部位において照射誘起型応力腐食割れの発生の可能性が認められる場合は、照射誘起型応力腐食割れの発生及び進展を前提としても技術基準規則に定める基準に適合すること。

3. 照射誘起型応力腐食割れについて

オーステナイト系ステンレス鋼は、高い中性子照射量を受けると応力腐食割れの感受性が高くなることが知られている。照射誘起型応力腐食割れ（以下「IASCC」という。）は、この状況に引張応力が作用すると粒界型応力腐食割れが生じる現象である。

IASCCの発生要因としては、材料、環境及び応力の3つの要因が考えられ、運転時間が経過し、非常に高い中性子照射量を受けたステンレス鋼において発生する可能性がある。

また、これまで得られている材料試験データから、IASCCの発生環境としては中性子照射量・環境温度・応力が高いほど厳しいことが判明している。

海外では炉内構造物の点検によってIASCCによるバッフルフォーマボルトの損傷が確認されている。例えば、米国において多数のボルト損傷が確認されているが、これらのプラントと川内1、2号ではバッフル構造の相違^{※1}がある。さらに、川内1、2号では耐IASCCに考慮したボルト形状^{※2}としている。

なお、日本国内ではIASCCの発生が確認された事例はない。

※1 ダウンフロー構造（炉心槽と炉心バッフルの間のバイパス流の流れが下向き）あるいは運転開始後にダウンフロー構造からアップフロー構造（バイパス流の流れが上向き）に変更したものであるのに対し、川内1、2号炉は運転開始当初からアップフロー構造である。

※2 首下の応力集中を低減させた形状により発生応力の低減を図るとともに、ベントホールを有することで温度低減が図られている構造である。また、ボルト頭部に溝が加工されており、ボルト締結後に溝幅より外形をやや大きく加工した回り止めピンをはめ込み両端をバッフル板に溶接することで回り止めされていることから、仮にボルトが損傷した場合でもボルト頭部の炉内への脱落を防止する構造となっている。

4. 評価対象機器の抽出について

4. 評価対象機器の抽出について

- ・材料がステンレス鋼で、IASCC感受性の発生が考えられる中性子照射量 10^{21}n/cm^2 [$E > 0.1\text{MeV}$] オーダー以上（運転開始後60年時点）を受ける機器を抽出した。
- ・結果、対象機器は炉内構造物のみであった。
- ・炉内構造物の各部位の中性子照射量、温度、応力レベルを川内1号炉については表1、川内2号炉については表2に整理した。これらの部位のうち、中性子照射量と温度が最も高く、応力レベルも大きく、海外での損傷事例もあるバツフルフォーマボルトを最も厳しい評価部位として選定した。

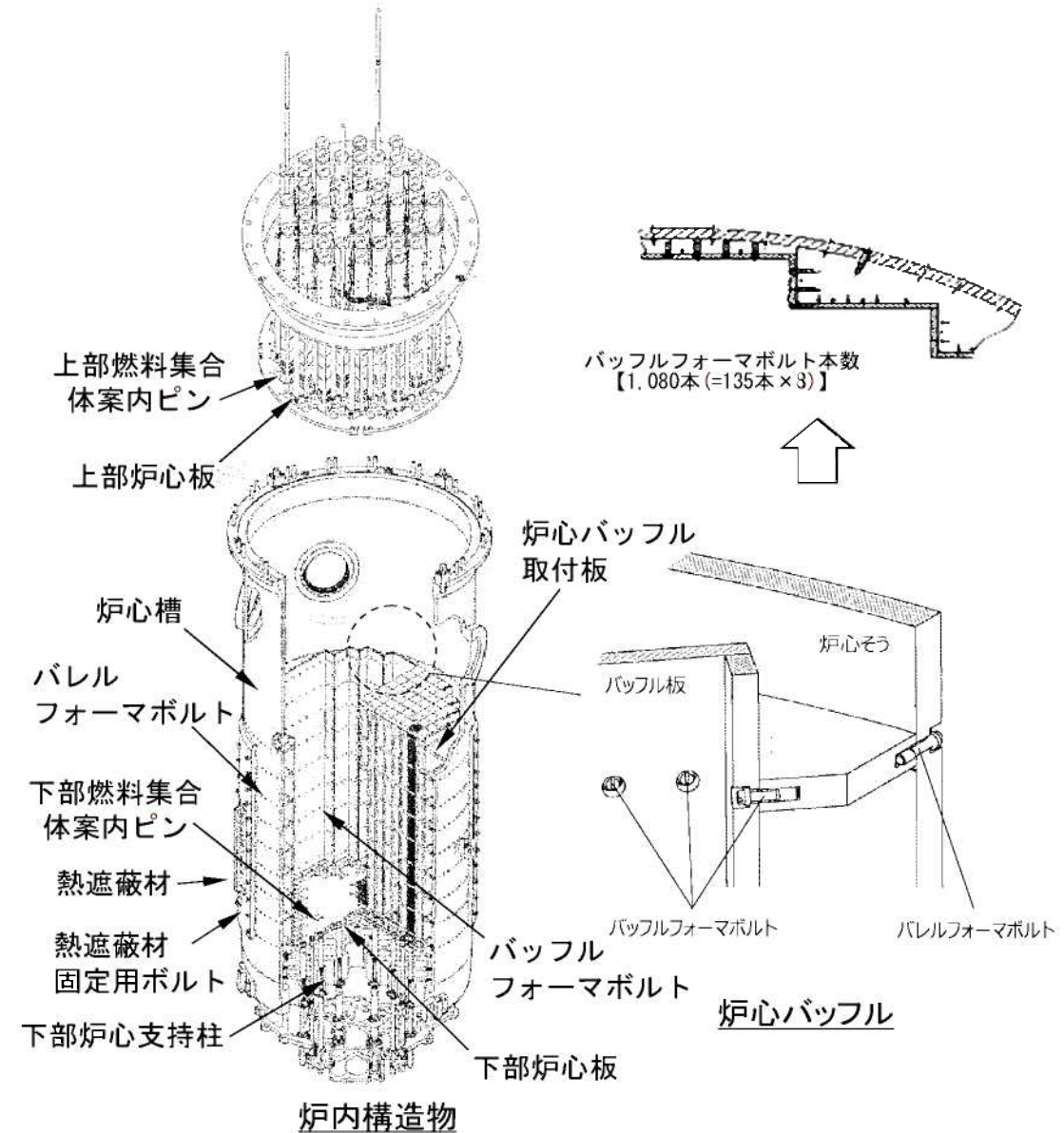


図1 炉内構造物の構造図

表1 ステンレス鋼のIASCCの可能性評価（1号機）（1/2）

部位	実機条件			海外の 損傷事例	備考
	中性子照射量レベル*1 [n/cm ² :E>0.1MeV]	温 度 [°C]	応力レベル*2 (応力支配因子)		
バッフルフォーマボルト	約 1×10^{23}	約321	大 〔締付+熱曲げ〕 +照射スウェリング〕	有	発生の可能性有り。炉心バッフルの照射スウェリングにより応力増加が生じるため、き裂発生の可能性が大きくなる。海外損傷事例もあり最も厳しい。
炉心バッフル	約 1×10^{23}	約321	小 (熱応力)	無	バッフルフォーマボルトよりも応力レベルが小さいため、バッフルフォーマボルトに比べて発生の可能性は小さい。
炉心バッフル取付板	約 1×10^{23}	約321	小 (熱応力)	無	バッフルフォーマボルトよりも応力レベルが小さいため、バッフルフォーマボルトに比べて発生の可能性は小さい。
バレルフォーマボルト	約 2×10^{22}	約321	大 (締付+熱曲げ)	無	応力レベルは大きいですが、バッフルフォーマボルトよりも中性子照射量が小さいため、バッフルフォーマボルトに比べて発生の可能性は小さい。
炉心槽	約 3×10^{22}	約321	大 (溶接部) (溶接残留応力)	無	溶接残留応力が存在し応力レベルは大きいですが、バッフルフォーマボルトよりも中性子照射量が小さいため、バッフルフォーマボルトに比べて発生の可能性は小さい。
上部燃料集合体案内ピン	約 1×10^{21}	約321	小 (締付)	無	バッフルフォーマボルトよりも中性子照射量及び応力レベルが小さいため、バッフルフォーマボルトに比べて発生の可能性は小さい。

*1：中性子照射量レベルは運転開始後60年時点での各部位の推定最大中性子照射量レベルを示す。

*2：応力レベルは各部位の最大応力値を示す。【大： $> S_y$ （非照射材の降伏応力） 中： $\approx S_y$ （非照射材の降伏応力） 小： $< S_y$ （非照射材の降伏応力）】

表1 ステンレス鋼のIASCCの可能性評価（1号機）（2/2）

部位	実機条件			海外の 損傷事例	備考
	中性子照射量レベル*1 [n/cm ² :E>0.1MeV]	温度 [°C]	応力レベル*2 (応力支配因子)		
上部炉心板	約 1×10^{21}	約321	小 (熱応力)	無	バップルフォーマボルトよりも中性子照射量及び応力レベルが小さいため、バップルフォーマボルトに比べて発生の可能性は小さい。
下部燃料集合体案内ピン	約 9×10^{21}	約284	小 (締付)	無	バップルフォーマボルトよりも中性子照射量、応力レベル及び温度が小さいため、バップルフォーマボルトに比べて発生の可能性は小さい。
下部炉心板	約 9×10^{21}	約284	大 (熱応力)	無	応力レベルは大きいですが、バップルフォーマボルトよりも中性子照射量及び温度が小さいため、バップルフォーマボルトに比べて発生の可能性は小さい。
下部炉心支持柱	約 5×10^{21}	約284	中 (曲げ)	無	バップルフォーマボルトよりも中性子照射量、応力レベル及び温度が小さいため、バップルフォーマボルトに比べて発生の可能性は小さい。
熱遮蔽材	約 1×10^{22}	約284	小 (熱応力)	無	バップルフォーマボルトよりも中性子照射量、応力レベル及び温度が小さいため、バップルフォーマボルトに比べて発生の可能性は小さい。
熱遮蔽材固定用ボルト	約 1×10^{22}	約284	大 (締付+熱曲げ)	無	応力レベルは大きいですが、バップルフォーマボルトよりも中性子照射量及び温度が小さいため、バップルフォーマボルトに比べて発生の可能性は小さい。

*1：中性子照射量レベルは運転開始後60年時点での各部位の推定最大中性子照射量レベルを示す。

*2：応力レベルは各部位の最大応力値を示す。【大： $> S_y$ （非照射材の降伏応力） 中： $\approx S_y$ （非照射材の降伏応力） 小： $< S_y$ （非照射材の降伏応力）】

表2 ステンレス鋼のIASCCの可能性評価（2号機）（1/2）

部位	実機条件			海外の 損傷事例	備考
	中性子照射量レベル*1 [n/cm ² :E>0.1MeV]	温 度 [°C]	応力レベル*2 (応力支配因子)		
バッフルフォーマボルト	約 1×10^{23}	約321	大 〔締付＋熱曲げ〕 ＋照射スウェリング〕	有	発生の可能性有り。炉心バッフルの照射スウェリングにより応力増加が生じるため、き裂発生の可能性が大きくなる。海外損傷事例もあり最も厳しい。
炉心バッフル	約 1×10^{23}	約321	小 (熱応力)	無	バッフルフォーマボルトよりも応力レベルが小さいため、バッフルフォーマボルトに比べて発生の可能性は小さい。
炉心バッフル取付板	約 1×10^{23}	約321	小 (熱応力)	無	バッフルフォーマボルトよりも応力レベルが小さいため、バッフルフォーマボルトに比べて発生の可能性は小さい。
バレルフォーマボルト	約 2×10^{22}	約321	大 (締付＋熱曲げ)	無	応力レベルは大きいですが、バッフルフォーマボルトよりも中性子照射量が小さいため、バッフルフォーマボルトに比べて発生の可能性は小さい。
炉心槽	約 3×10^{22}	約321	大 (溶接部) (溶接残留応力)	無	溶接残留応力が存在し応力レベルは大きいですが、バッフルフォーマボルトよりも中性子照射量が小さいため、バッフルフォーマボルトに比べて発生の可能性は小さい。
上部燃料集合体案内ピン	約 1×10^{21}	約321	小 (締付)	無	バッフルフォーマボルトよりも中性子照射量及び応力レベルが小さいため、バッフルフォーマボルトに比べて発生の可能性は小さい。

*1：中性子照射量レベルは運転開始後60年時点での各部位の推定最大中性子照射量レベルを示す。

*2：応力レベルは各部位の最大応力値を示す。【大： $> S_y$ （非照射材の降伏応力） 中： $\approx S_y$ （非照射材の降伏応力） 小： $< S_y$ （非照射材の降伏応力）】

表2 ステンレス鋼のIASCCの可能性評価（2号機）（2/2）

部位	実機条件			海外の 損傷事例	備考
	中性子照射量レベル*1 [n/cm ² :E>0.1MeV]	温 度 [°C]	応力レベル*2 (応力支配因子)		
上部炉心板	約 1×10^{21}	約321	小 (熱応力)	無	バウフルフォーマボルトよりも中性子照射量及び応力レベルが小さいため、バウフルフォーマボルトに比べて発生の可能性は小さい。
下部燃料集合体案内ピン	約 9×10^{21}	約284	小 (締付)	無	バウフルフォーマボルトよりも中性子照射量、応力レベル及び温度が小さいため、バウフルフォーマボルトに比べて発生の可能性は小さい。
下部炉心板	約 9×10^{21}	約284	大 (熱応力)	無	応力レベルは大きいですが、バウフルフォーマボルトよりも中性子照射量及び温度が小さいため、バウフルフォーマボルトに比べて発生の可能性は小さい。
下部炉心支持柱	約 5×10^{21}	約284	中 (曲げ)	無	バウフルフォーマボルトよりも中性子照射量、応力レベル及び温度が小さいため、バウフルフォーマボルトに比べて発生の可能性は小さい。
熱遮蔽材	約 1×10^{22}	約284	小 (熱応力)	無	バウフルフォーマボルトよりも中性子照射量、応力レベル及び温度が小さいため、バウフルフォーマボルトに比べて発生の可能性は小さい。
熱遮蔽材固定用ボルト	約 1×10^{22}	約284	大 (締付+熱曲げ)	無	応力レベルは大きいですが、バウフルフォーマボルトよりも中性子照射量及び温度が小さいため、バウフルフォーマボルトに比べて発生の可能性は小さい。

*1：中性子照射量レベルは運転開始後60年時点での各部位の推定最大中性子照射量レベルを示す。

*2：応力レベルは各部位の最大応力値を示す。【大： $> S_y$ （非照射材の降伏応力） 中： $\approx S_y$ （非照射材の降伏応力） 小： $< S_y$ （非照射材の降伏応力）】

5. 代表機器の技術評価

5. 代表機器の技術評価

5. 1 健全性評価

(1) 適用規格、評価条件

- ・原子力安全基盤機構「平成20年度 照射誘起応力腐食割れ (IASCC) 評価技術に関する報告書」
- ・PWR炉内構造物点検評価ガイドライン [バッフルフォーマボルト] (第3版) 一般社団法人原子力安全推進協会
- ・発電用原子力設備規格 維持規格 (JSME S NA1-2012) 日本機械学会

(2) 照射誘起型応力腐食割れの損傷予測評価

○「平成20年度 照射誘起応力腐食割れ (IASCC) 評価技術に関する報告書」に示された評価ガイド (案) 及び原子力安全推進協会「PWR炉内構造物点検評価ガイドライン [バッフルフォーマボルト] (第3版)」に基づき評価する。

(詳細は次項)

○なお、維持規格において、バッフルフォーマボルトは縦列に2本のボルトが残存すればよく、ボルト本数全体の約7割が損傷した場合でも炉心の健全性は確保可能であるとの評価がなされている。

○維持規格では、バッフルフォーマボルトの使用等に応じて、IASCCに対する感受性の高い順にプラントをグループ1~4に分類しており、川内1、2号炉はこのうちグループ4に属する。

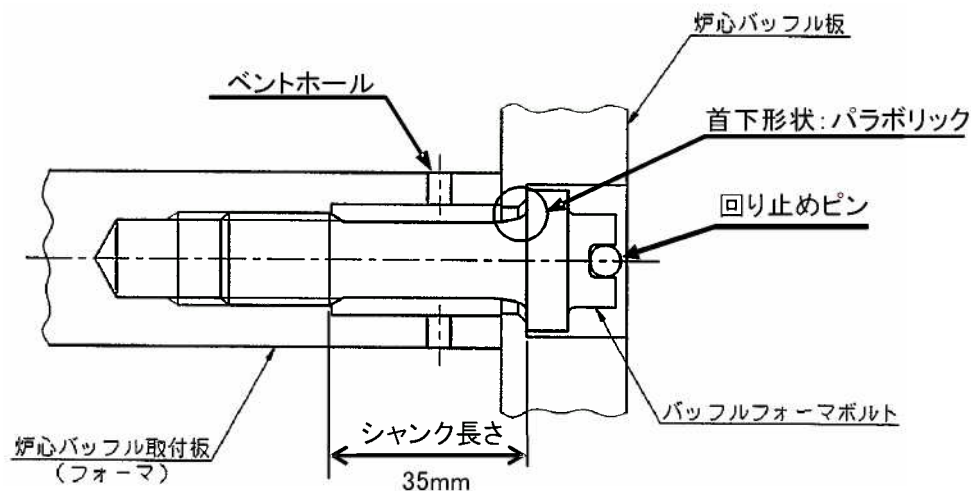


表 添付 IJC-P-1-1-1 バッフルフォーマボルト仕様に基づく分類

グループ	ループ数	ボルト本数	シャンク長さ	ボルト材料	首下形状	シャンク部ベントホールの有無	燃料タイプ
グループ1	2	624	25mm	SUS347	1R	無	14×14 燃料
	2	728	25mm	SUS347	1R	無	14×14 燃料
グループ2	3	1088	35mm	SUS316 ²⁾	2R	無	15×15 燃料
	4	832	64mm	SUS316 ²⁾	2R	無	17×17 燃料
グループ3	2	832	35mm	SUS316 ²⁾	パラボリック	無	14×14 燃料
	3	1080	35mm	SUS316 ²⁾	パラボリック	有	17×17 燃料
	4	936	64mm	SUS316 ²⁾	パラボリック	有	17×17 燃料
グループ4	2	800	35mm	SUS316 ²⁾	パラボリック	有	14×14 燃料

←川内1、2号炉

1) 相当品含む
2) 冷間加工材含む

○照射誘起型応力腐食割れ（IASCC）評価技術に関する報告書等に基づく評価

- ・「平成20年度 照射誘起型応力腐食割れ（IASCC）評価技術に関する報告書」に示された評価ガイド（案）、原子力安全推進協会「PWR炉内構造物点検評価ガイドライン [バッフルフォーマボルト]」（第3版）」及び「発電用原子力設備規格 維持規格（JSME S NA1-2012）」に基づき、以下の通り評価した。

<評価ガイド(案)等に基づく評価方法>

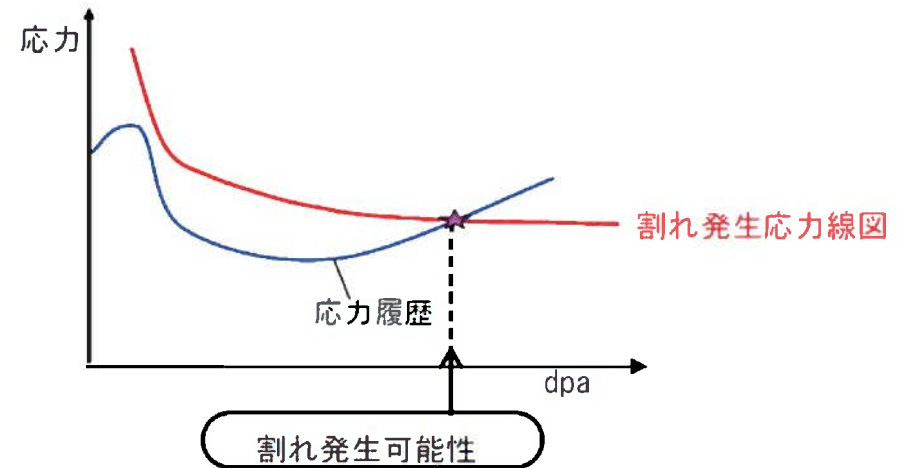
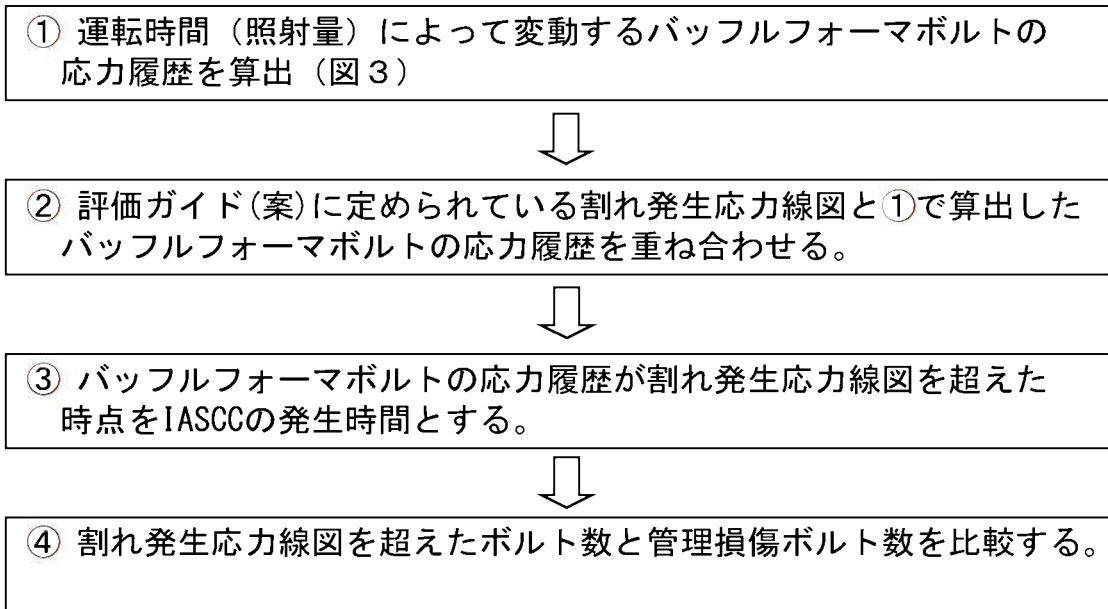


図2 割れ発生予測評価概念図

[出典：「照射誘起型応力腐食割れ（IASCC）評価技術に関する報告書」（独）原子力安全基盤機構]

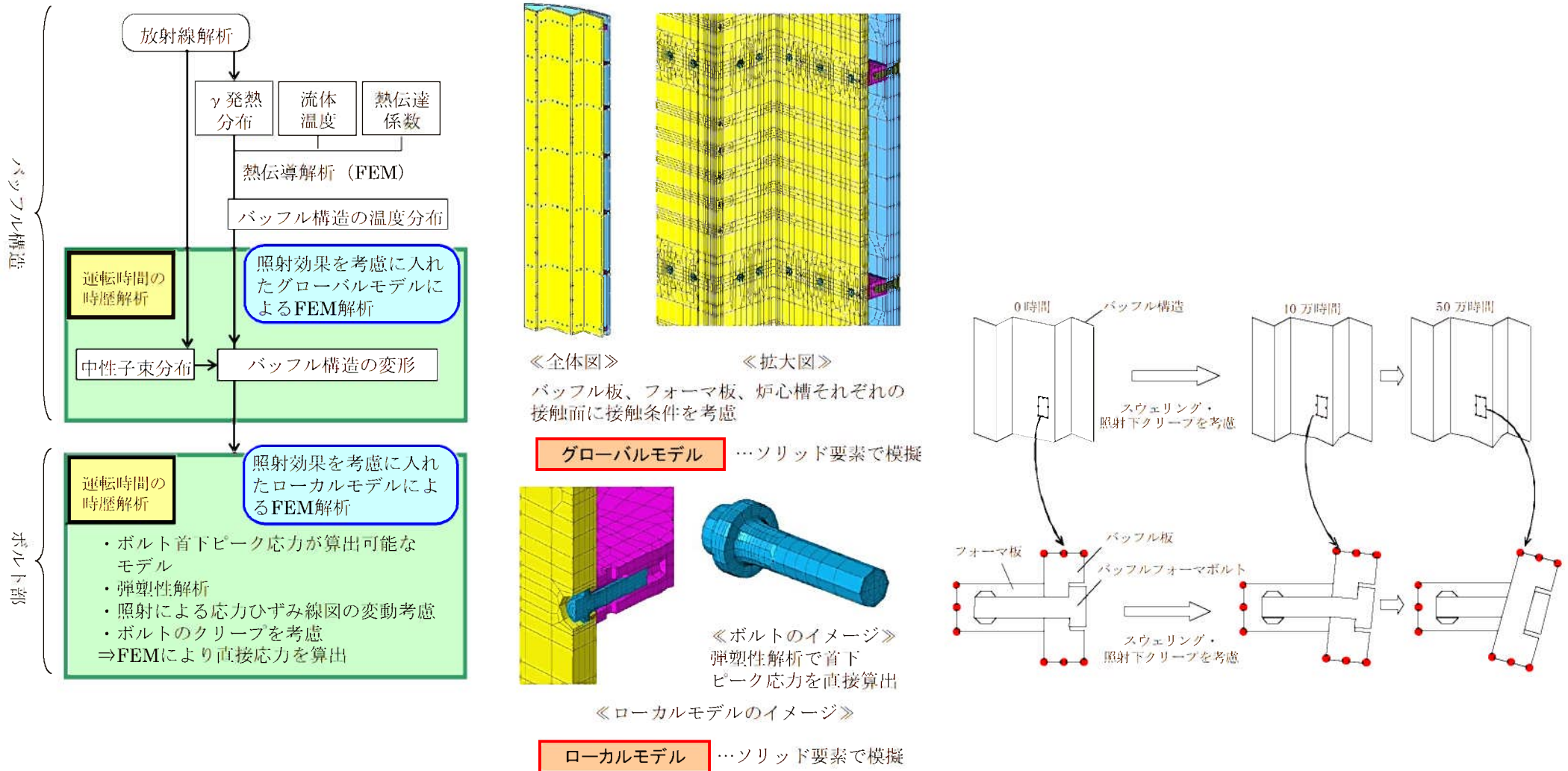


図3 バブルフォーマボルトの応力評価手法

○運転開始50万時間におけるバッフルフォーマボルトの損傷予測評価結果を図4に示す。評価の結果、運転開始60年時点（川内1号炉：約44.7万時間（51.0EFPY）、2号炉：約45.1万時間（51.5EFPY））を超える50万時間までにバッフルフォーマボルト（全数*1）の応力履歴が割れ発生応力線を超えることはなく、IASCC発生の可能性が小さいことを確認した。

なお、川内1号炉の運転開始後60年（約44.7万時間）（2号炉：約45.1万時間）における照射量（dpa）は最大のバッフルフォーマボルトで約65dpaとなる。

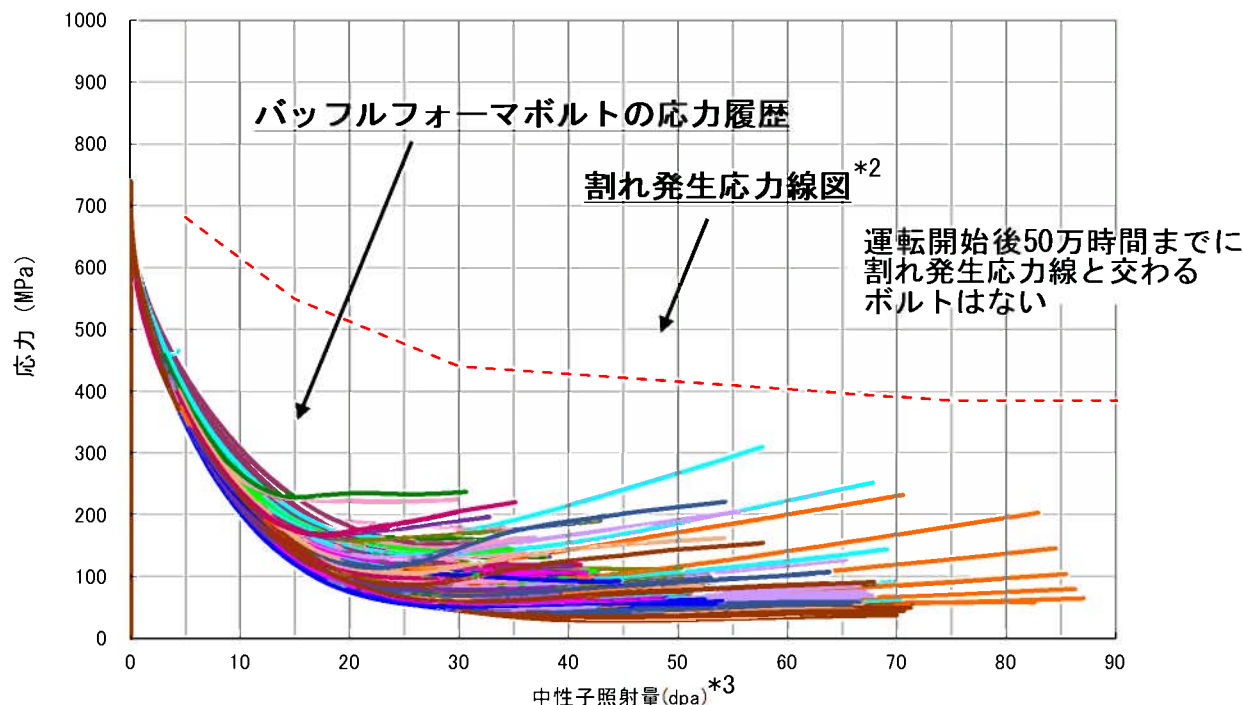


図4 バッフルフォーマボルト（全数）の応力履歴と割れ発生応力線図の重ね合わせ結果（応力履歴は50万時間まで）

*1：全1,080本のバッフルフォーマボルトのうち、対象性を考慮した135本（ $=1,080 \div 8$ 本）の応力履歴を算出している。
【図1参照】

*2：「照射誘起型応力腐食割れ（IASCC）評価技術に関する報告書」【（独）原子力安全基盤機構】に示された評価ガイド（案）において、IASCCが発生する可能性があるとして示されるしきい線を示す。

*3： $1.0 \times 10^{22} \text{n/cm}^2 = 6.5 \text{dpa}$ で換算（評価ガイド、中性子照射量の評価より）

5. 2 現状保全

炉内構造物のステンレス鋼のIASCCについては、維持規格に従い供用期間中検査として水中カメラによる目視検査（VT-3）を実施し、これまで異常が認められたことはない。

6. 総合評価

バッフルフォーマボルトについては、IASCCが発生する可能性は否定できないと考えられる。

ただし、「照射誘起型応力腐食割れ（IASCC）評価技術に関する報告書」で得られた知見を用いて評価した結果、運転開始後60年時点でのボルトの損傷本数は0本となり、バッフルフォーマボルトのIASCCが炉内構造物の構造強度・機能の健全性に影響を与える可能性は小さいと考える。

バッフルフォーマボルト以外の部位については、バッフルフォーマボルトに比べて、中性子照射量、応力、温度の実機条件が相対的に低いレベルであるため、IASCC発生の可能性は小さいと考える。

7. 高経年化への対応

炉内構造物のIASCCについては、高経年化対策の観点から現状保全項目に追加すべき項目はないと判断する。

8. 経年劣化傾向の評価

炉内構造物の主要なステンレス鋼の照射誘起型応力腐食割れについて、実機の中性子照射量、応力、温度及び海外での損傷事例をもとに、各部に対するき裂発生可能性の評価を実施し、その結果を30年目の評価結果と比較して表3に示す。

主な相違としては、30年目の評価後の運転実績を反映させたことによる運転開始後60年までの運転時間の相違が挙げられる。

この結果、バッフルフォーマボルトについては、最新知見が反映された原子力安全基盤機構「平成20年度 照射誘起応力腐食割れ（IASCC）評価技術に関する報告書」に示されている評価ガイド（案）及び「原子力安全推進協会「PWR炉内構造物点検評価ガイドライン[バッフルフォーマボルト]（第3版）」に基づく評価を実施した結果、運転開始後60年時点においてボルト損傷は発生しないと評価しており、炉心の健全性に影響を与える可能性はないと考える。

なお、バッフルフォーマボルト以外については、バッフルフォーマボルトの評価結果を基準に、相対的な評価を行っており、照射誘起型応力腐食割れの発生の可能性はないと評価している。また、炉内構造物のステンレス鋼の照射誘起型応力腐食割れについて、定期的に水中カメラによる目視確認を実施し、有意な欠陥がないことを確認している。したがって、30年目の評価及びそれ以降の保全は有効であったと考える。

表3 (1/2) 川内1号炉 炉内構造物の主要なステンレス鋼の
照射誘起型応力腐食割れ評価結果の比較

部 位	評価 時期 (年)	実機条件			海外の 損傷 事例	可能性評価
		中性子照射量 レベル*1 [n/cm ² : E > 0.1MeV]	応力レベル*2 (応力支配因子)	温度 [°C]		
バッフル フォーマボ ルト	30	約 1×10^{23}	大 (締付+熱曲げ +照射スウェリング)	約321	有	発生の可能性有り。炉心バッフルの照射スウェリ ングにより応力増加が生じるため、き裂発生の可能性 が大きくなる。海外損傷事例もあり最も厳しい。
	40	約 1×10^{23}				
バレル フォーマボ ルト	30	約 3×10^{22}	大 (締付+熱曲げ)	約321	無	応力レベルは大きいがバッフルフォーマボルトよ りも中性子照射量が小さいためバッフルフォーマ ボルトに比べて発生の可能性は小さい。
	40	約 2×10^{22}				

*1：中性子照射量レベルは運転開始後60年時点での各部位の推定最大中性子照射量レベルを示す。

*2：応力レベルは各部位の最大応力値を示す。

応力レベル 大： $> S_y$ (非照射材の降伏応力) 中： $\approx S_y$ (非照射材の降伏応力) 小： $< S_y$ (非照射材の降伏応力)

表3 (2/2) 川内2号炉 炉内構造物の主要なステンレス鋼の
照射誘起型応力腐食割れ評価結果の比較

部 位	評価 時期 (年)	実機条件			海外の 損傷 事例	可能性評価
		中性子照射量 レベル*1 [n/cm ² : E > 0.1MeV]	応力レベル*2 (応力支配因子)	温度 [°C]		
バッフル フォーマボ ルト	30	約 1×10^{23}	大 (締付+熱曲げ +照射スウェリング)	約321	有	発生の可能性有り。炉心バッフルの照射スウェリ ングにより応力増加が生じるため、き裂発生の可能性 が大きくなる。海外損傷事例もあり最も厳しい。
	40	約 1×10^{23}				
バレル フォーマボ ルト	30	約 3×10^{22}	大 (締付+熱曲げ)	約321	無	応力レベルは大きいがバッフルフォーマボルトよ りも中性子照射量が小さいためバッフルフォーマ ボルトに比べて発生の可能性は小さい。
	40	約 2×10^{22}				

*1：中性子照射量レベルは運転開始後60年時点での各部位の推定最大中性子照射量レベルを示す。

*2：応力レベルは各部位の最大応力値を示す。

応力レベル 大： $> S_y$ （非照射材の降伏応力） 中： $\approx S_y$ （非照射材の降伏応力） 小： $< S_y$ （非照射材の降伏応力）

9. まとめ

9. 1 審査基準適合性

以上の評価結果について、審査基準に規定されている延長しようとする期間における要求事項との対比を下表に示す。

延長しようとする期間における要求事項との対比

評価対象事象 又は評価事項	要求事項	健全性評価結果
照射誘起型 応力腐食割れ	○健全性評価の結果、評価対象部位において照射誘起型応力腐食割れの発生の可能性が認められる場合は、照射誘起型応力腐食割れの発生及び進展を前提としても技術基準規則に定める基準に適合すること。	「5. 健全性評価」に示すとおり、バッフルフォーマボルトについて運転開始後60年時点を想定した健全性評価を実施した結果、ボルト損傷は発生せず、照射誘起型応力腐食割れの発生の可能性は小さいと評価した。また、バッフルフォーマボルト以外の部位については、バッフルフォーマボルトとの中性子照射量、応力及び温度の比較から、照射誘起型応力腐食割れの発生の可能性は小さいと評価した。

9. 2 施設管理方針

照射誘起型応力腐食割れに関する評価結果より、長期施設管理に関する方針は抽出されなかった。