

高浜発電所安全審査資料
1-3-改3
2023年7月4日

高浜発電所1号、2号、3号及び4号炉

保修点検建屋設置の概要について

2023年7月

関西電力株式会社

緑字は前回からの変更箇所を示す。

目 次

1. はじめに	1-1
2. 設計方針	2-1
(参考資料)	
1. 運搬容器の扱いについて	3-1
2. 保守点検建屋における線量評価と放射線管理設備について	4-1
3. 保守点検建屋内で実施する作業の概要について	5-1

1. はじめに

今後の設備保全と作業安全に万全を期すために、大型機器の点検等のエリア確保に向け、高浜発電所保修点検建屋を新設する。

以下に保修点検建屋の設計の考え方について述べる。

2. 設計方針

従来、1次系大型機器等の点検作業は、燃料取扱建屋において実施してきたが、新規規制基準対応にて燃料取扱建屋に設置した新しい設備により作業可能エリアが狭隘化した。

このため、今後の設備保全と作業安全に万全を期すために、大型機器の点検等のエリア確保に向け、保修点検建屋を新設する。

(1) 設置位置

保修点検建屋はD廃棄物庫横に設置する。発電所全体配置図を第1図に示す。

(2) 保修点検建屋の仕様

- a. 建屋規模： 地階 280m²
1階 1,600m²
2階 770m²
- b. 建屋構造： 鉄骨造（一部鉄筋コンクリート造）
- c. 実施予定の作業：
 - ・ 1次冷却材ポンプインターナル分解点検
 - ・ 1次冷却材ポンプモータ分解点検
 - ・ 水中照明点検
 - ・ スタッドボルト点検
 - ・ 廃棄物の切断作業
 - ・ 資機材仮置き
- d. 主な附属設備：
 - ・ 作業設備（天井クレーン等）
 - ・ 液体廃棄物処理設備（タンク、ポンプ等）
 - ・ 換気設備（フィルタ、ファン等）
 - ・ 遮蔽設備
 - ・ エリアモニタ
 - ・ 出入管理設備
 - ・ 汚染管理設備
 - ・ 試料分析関係設備

(3) 保修点検建屋内配置図

機器の点検のために、作業エリアや工作室を設けており、作業に伴い発生する排水は廃液処理室に設置するタンクにて貯蔵する。また、作業エリア等は管理区域であり、出入管理が必要なため、出入管理室を設置する。その他、建屋の換気設備や電源設備を設置するための、空調機械室、電気盤室を設置する。保修点検建屋内配置図を第2図に示す。

す。

(4) 液体廃棄物処理設備

保守点検建屋内で発生する排水を保守点検建屋サンプタンクに集め、保守点検建屋廃液モニタタンクに送る。その後、保守点検建屋廃液モニタタンクに貯留された排水は、補助建屋サンプタンク（3号炉及び4号炉）に運搬し、処理する。保守点検建屋の液体廃棄物処理概略系統図を第3図に、放射性廃棄物の廃液施設の流路線図を第4図に示す。

(5) 換気設備

保守点検建屋換気系は給気ファン、給気ユニット、排気フィルタユニット（粗フィルタ及び微粒子フィルタ内蔵）、排気ファン等により構成する。保守点検建屋の換気空気は排気フィルタユニットでろ過した後、保守点検建屋の排気口より排気する。保守点検建屋換気系統説明図を第5図に示す。

(6) 遮蔽設備

発電所周辺の一般公衆が受ける線量については、「実用発電用原子炉の設置、運転等に関する規則の規定に基づく線量限度等を定める告示」（以下「線量限度等を定める告示」という。）に定められた周辺監視区域外の値より十分小さくなるようにする。また人の居住の可能性のある敷地境界外においては年間 $50 \mu\text{Gy}$ を超えないような遮蔽とする。

遮蔽設計に当たり、放射線業務従事者等が立入場所において不必要な放射線被ばくを受けないように、関係各場所への立入頻度、滞在時間等を考慮した上で、放射線業務従事者等の受ける線量が十分安全に管理できるように、下記の遮蔽設計基準を満足するよう設計する。遮蔽設計区分概要図を第6図に示す。

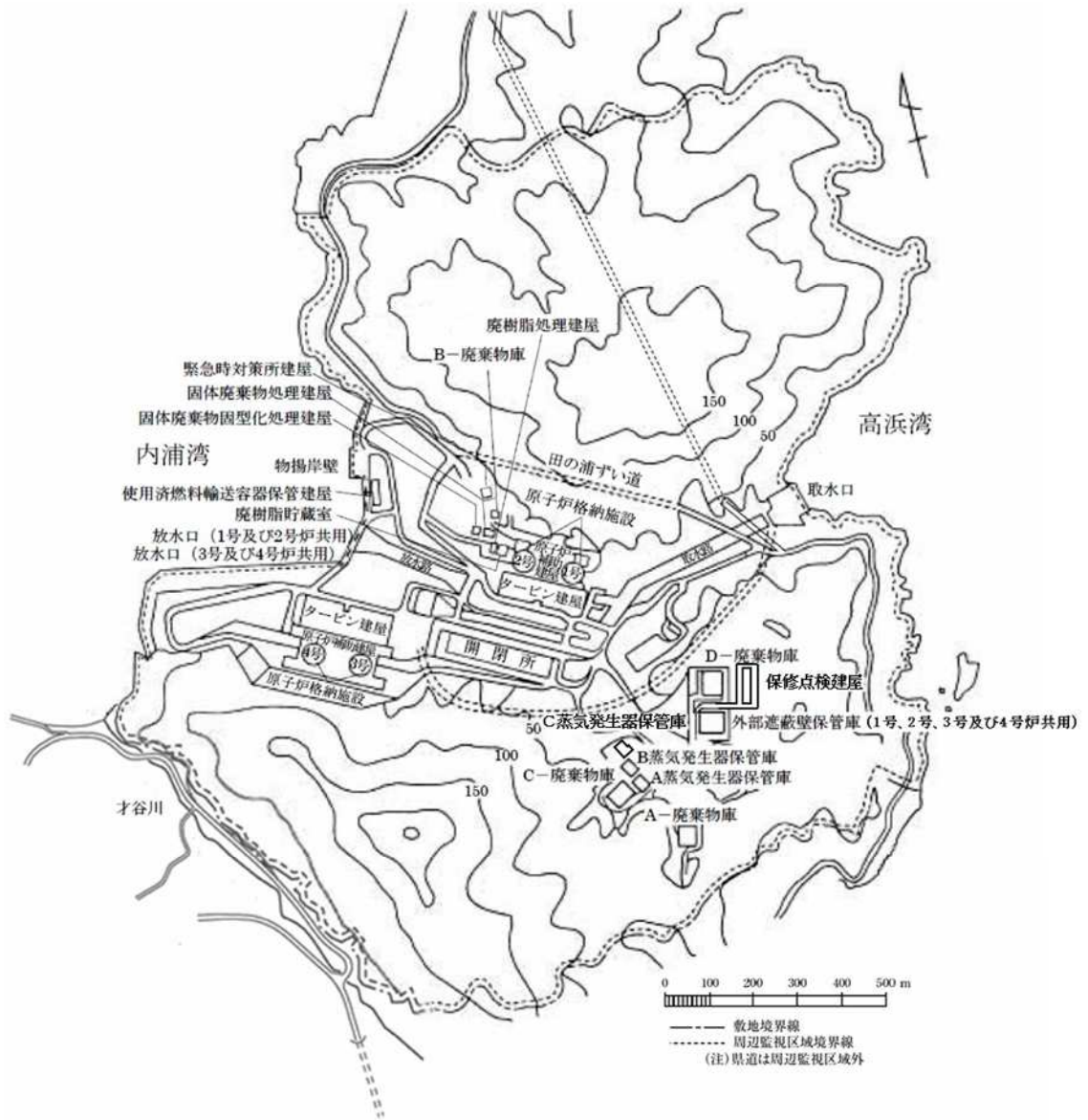
遮蔽設計基準

区 分		設計基準	代表箇所
管理区域外	第Ⅰ区分	$\leq 0.0026 \text{ mSv/h}$	非管理区域
管理区域内	第Ⅱ区分	$\leq 0.01 \text{ mSv/h}$	一般通路等
	第Ⅲ区分	$\leq 0.15 \text{ mSv/h}$	操作用通路等
	第Ⅳ区分	$> 0.15 \text{ mSv/h}$	機器室等

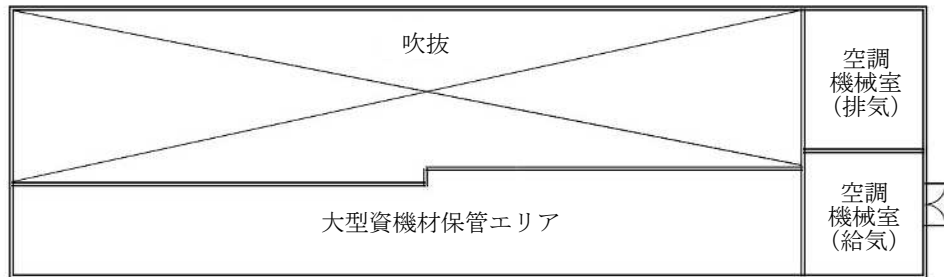
(7) エリアモニタ、出入管理設備、汚染管理設備、試料分析関係設備

放射線従事者の防護の観点から、上記の遮蔽設備、換気設備以外に、エリアモニタを設置し、放射線従事者の被ばく低減を図る。

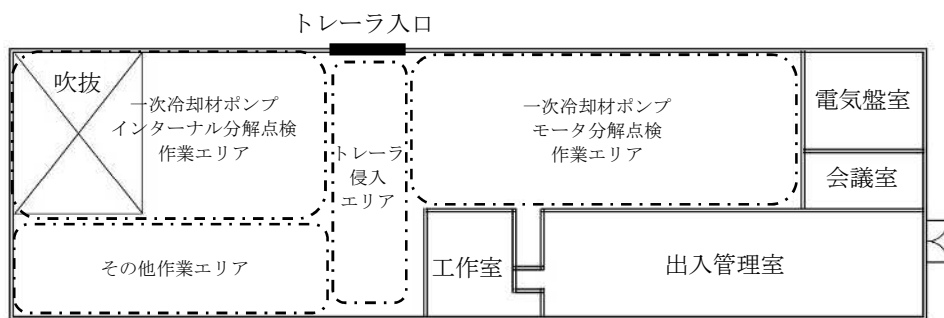
また、出入管理設備、汚染管理設備、試料分析関係設備を設置し、放射線管理を実施する。



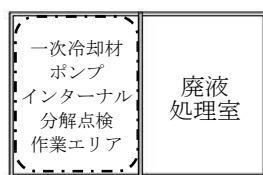
第1図 発電所全体配置図



2階平面図

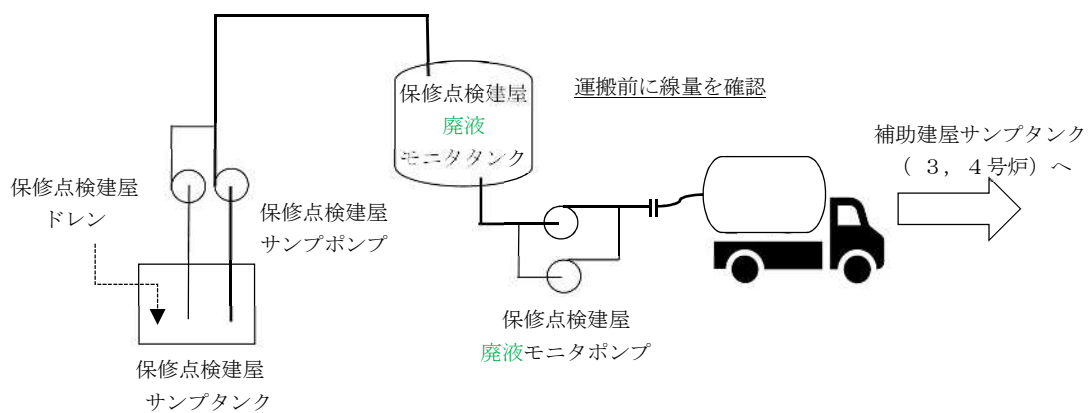


1階平面図



地階平面図

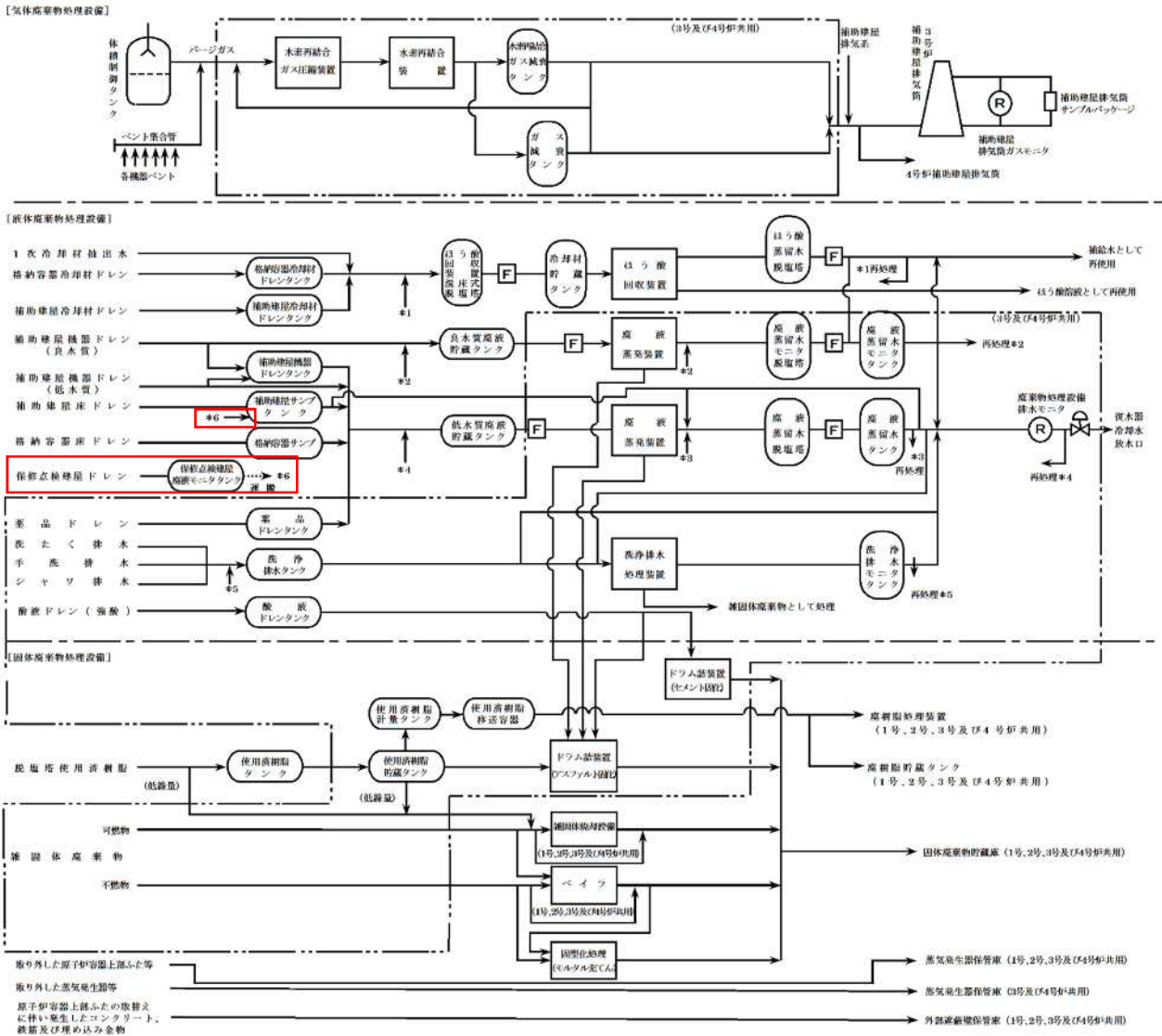
第2図 保修点検建屋内配置図



(運輸時の運用)

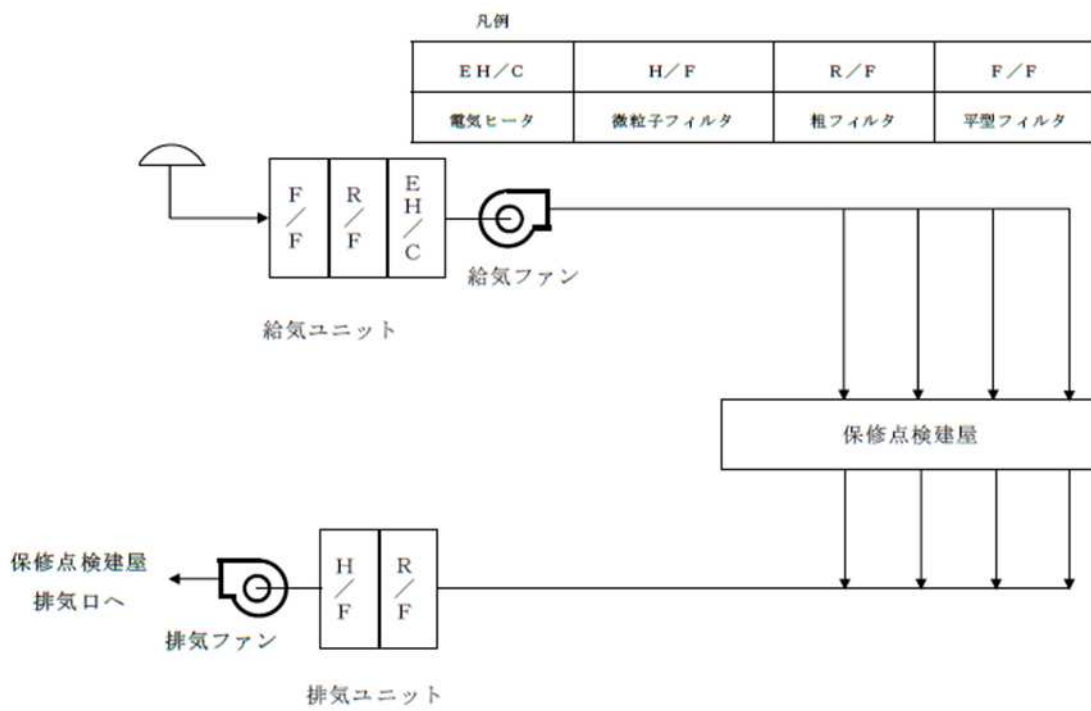
保守点検建屋から補助建屋への運搬については、炉規則88条の事業所内運搬の規定（運搬容器の表面線量が基準値（2mSv/h）以下、表面から1mの線量が基準値（0.1mSv/h）以下等）を遵守し運搬することとしている。

第3図 液体廃棄物処理概略系統図

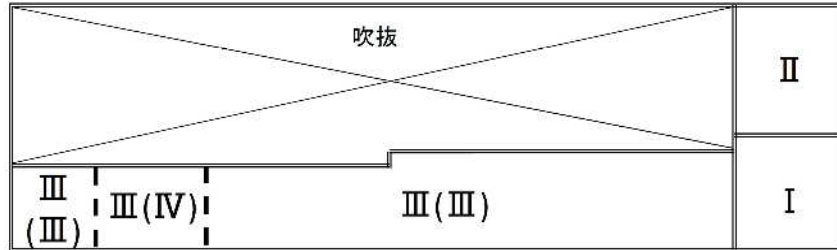


□ : 保守点検建屋設置に伴う追加範囲

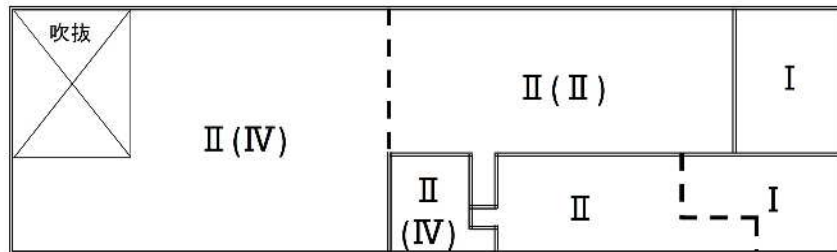
第4図 放射性廃棄物の廃液施設の流路線図



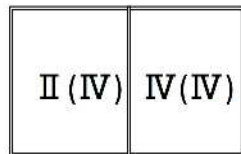
第 5 図 保守点検建屋換気系統説明図



2階平面図



1階平面図



地階平面図

() 内は作業時

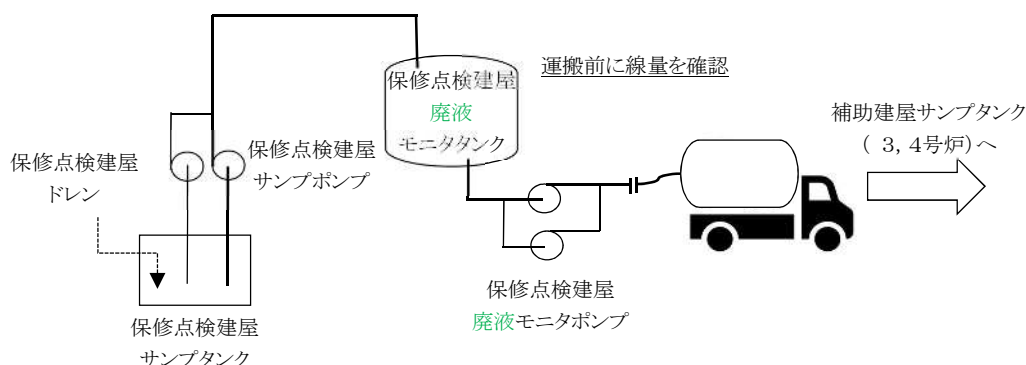
第6図 遮蔽設計区分概要図

運搬容器の扱いについて

保修点検建屋にて発生した排水は、運搬容器にて補助建屋サンプタンク（3，4号）へ運搬する。その際、使用する運搬容器について以下に整理する。

1. 保修点検建屋における液体廃棄物処理について

保修点検建屋内で発生する排水を保修点検建屋サンプタンクに集め、保修点検建屋サンプポンプにて保修点検建屋廃液モニタタンクに送る。その後、保修点検建屋廃液モニタタンクに貯留された排水は、線量が低いことを確認した後に、運搬容器にて補助建屋サンプタンク（3号炉及び4号炉）に運搬し、処理する。



2. 各規則における運搬容器の考え方について

前項での運用を踏まえた上で、各規則について以下の通り整理する。

(1) 実用発電用原子炉及びその附属施設の位置、構造及び設備の基準に関する規則

第27条：放射性廃棄物処理施設

本条文においては通常運転時において放射性廃棄物処理施設を設けることが要求されており、既認可には、廃液を処理する主要設備にて、設計方針を記載している。ここで、記載する主要な液体廃棄物処理施設は、濾過、蒸発処理、イオン交換、貯留、減衰及び管理等を行う主要な設備であり、運搬容器は記載する主要設備に該当しない。

(2) 実用発電用原子炉及びその附属施設の技術基準に関する規則

第39条：廃棄物処理設備等

本条文においては、放射性廃棄物を処理する設備を施設することが要求されており。運搬容器についても、1項5，6号及び3項にて要求されている。しかしながら、

ここで対象となる運搬容器は、内包する液体の放射性物質の濃度が $37\text{kBq}/\text{cm}^3$ 以上のもの(クラス3相当)であり、**保**修点検建屋**廃液**モニタタンクに貯留する液体の放射性物質の濃度が $37\text{kBq}/\text{cm}^3$ 未満であることから、今回使用する運搬容器は該当しない。

(3) 実用発電用原子炉の設置、運転等に関する規則

第88条：工場又は事業所において行われる運搬

本条文においては、事業所内における運搬に関する規定が定められており、**保**修点検建屋から**補**助建屋へ運搬する際に順守し運搬する。

【実用発電用原子炉及びその附属施設の位置、構造及び設備の基準に関する規則の抜粋】

(放射性廃棄物の処理施設)

第二十七条 工場等には、次に掲げるところにより、通常運転時において放射性廃棄物（実用炉規則第二条第二項第二号に規定する放射性廃棄物をいう。以下同じ。）を処理する施設（安全施設に係るものに限る。以下この条において同じ。）を設けなければならない。

- 一 周辺監視区域の外の空气中及び周辺監視区域の境界における水中の放射性物質の濃度を十分に低減できるよう、発電用原子炉施設において発生する放射性廃棄物を処理する能力を有するものとする。
- 二 液体状の放射性廃棄物の処理に係るものにあつては、放射性物質を処理する施設から液体状の放射性廃棄物が漏えいすることを防止し、及び工場等外へ液体状の放射性廃棄物が漏えいすることを防止できるものとする。

(解釈)

- 1 第1号に規定する「放射性物質の濃度を十分に低減できる」とは、気体廃棄物処理施設にあつては、ろ過、貯留、減衰及び管理等により、液体廃棄物処理施設にあつてはろ過、蒸発処理、イオン交換、貯留、減衰及び管理等によること。
- 5 第2号に規定する「液体状の放射性廃棄物の処理に係るもの」とは、発電用原子炉施設の運転に伴い発生する液体状の放射性廃棄物を分離・収集し、廃液の性状により、適切なるろ過、蒸発処理、イオン交換、貯留、減衰及び管理等を行う施設及び処理施設を収納する建屋又は区域をいう。

【既設置許可の抜粋】

○本文五号

ト．放射性廃棄物の廃棄施設の構造及び設備

A．3号炉

(2) 液体廃棄物の廃棄設備

(i) 構造

液体廃棄物の廃棄設備（液体廃棄物処理設備）は、廃棄物の性状に応じて処理するため、主要なものとしてほう酸回収系（一部3号及び4号炉共用）、良水質廃液処理系（一部3号及び4号炉共用）、低水質廃液処理系（一部3号及び4号炉共用）及び洗浄排水処理系（3号及び4号炉共用）で構成する。

- a. ほう酸回収系は、冷却材貯蔵タンク、ほう酸回収装置、脱塩塔等で構成する。
本システムで処理後、回収したほう酸及び蒸留水は原則として再使用する。
- b. 良水質廃液処理系は、良水質廃液貯蔵タンク、廃液蒸発装置（3号及び4

号炉共用)、脱塩塔(3号及び4号炉共用)、廃液蒸留水モニタタンク(3号及び4号炉共用)等で構成する。

本システムで処理後、回収した蒸留水は原則として再使用する。

- c. 低水質廃液処理系は、低水質廃液貯蔵タンク、廃液蒸発装置(3号及び4号炉共用)、脱塩塔(3号及び4号炉共用)、廃液蒸留水タンク(3号及び4号炉共用)等で構成する。

本システムで処理後の蒸留水は、放射性物質濃度が低いことを確認して、復水器冷却水の放水口から放出する。

- d. 洗浄排水処理系は、洗浄排水タンク、洗浄排水処理装置、洗浄排水モニタタンク等で構成する。

本システムで処理後の処理水は、放射性物質濃度が低いことを確認して、復水器冷却水の放水口から放出する。

なお、廃液蒸発装置から発生する濃縮廃液及び洗浄排水処理装置から発生する脱水スラッジは、固体廃棄物として処理する。

これら液体廃棄物処理設備の主要機器は独立した区域に設けるか、せきを設置する等、放射性物質の漏えいを防止する設計とする。

(ii) 廃棄物の処理能力

冷却材貯蔵タンク、廃液貯蔵タンクの貯蔵容量及び蒸発装置等の処理容量は、1次冷却材中のほう素濃度及び原子炉の停止、起動の態様を考慮して、発生廃液量が最大と予想される場合に対して、十分対処できる大きさとする。蒸発装置及び脱塩塔の除染能力は、廃液の所内再使用あるいは所外放出を可能とするのに十分な大きさのものとする。

(iii) 排気口の位置

放水口は内浦湾側にある復水器冷却水放水口である。

【実用発電用原子炉及びその附属施設の技術基準に関する規則の抜粋】

(廃棄物処理設備等)

第三十九条 工場等には、次に定めるところにより放射性廃棄物を処理する設備(排気筒を含み、次条及び第四十三条に規定するものを除く。)を施設しなければならない

五 流体状の放射性廃棄物及び原子炉冷却材圧力バウンダリ内に施設されたものから発生する高放射性の固体状の放射性廃棄物を工場等内において運搬するための容器は、取扱中における衝撃その他の負荷に耐え、かつ、容易に破損しないものであること。ただし、管理区域内においてのみ使用されるものについては、この限りでない。

六 前号の容器は、内部に放射性廃棄物を入れた場合に、放射線障害を防止するため、その表面の線量当量率及びその表面から一メートルの距離における線量当量率が

原子力規制委員会の定める線量当量率を超えないよう、遮蔽できるものであること。ただし、管理区域内においてのみ使用されるものについては、この限りでない。

- 3 第一項第五号の流体状の放射性廃棄物を運搬するための容器は、前項第三号に準じて流体状の放射性廃棄物の漏えいの拡大を防止するように施設しなければならない。ただし、管理区域内においてのみ使用されるもの及び漏えいするおそれがない構造のものは、この限りでない。

(解釈)

- 4 第1項第5号で対象とする「流体状の放射性廃棄物」は、内包する流体の放射性物質の濃度が $37\text{mBq}/\text{cm}^3$ （流体が液体の場合にあつては、 $37\text{kBq}/\text{cm}^3$ ）以上のもの（クラス3相当）をいう。

- 5 第1項第5号に規定する「原子炉冷却材圧力バウンダリ内に施設されたものから発生する高放射性の固体状の放射性廃棄物」とは、炉内構造物取替工事により発生するシュラウド等、高線量（除染等により線量低減ができるものは除く）の主要な固体状放射性廃棄物をいう。

なお、「高線量の主要な固体放射性廃棄物」とは、構内輸送する固体放射性廃棄物の放射エネルギーが科技庁告示第5号第3条第1号に規定するA1値又はA2値（2種類以上の放射性物質がある場合にあつては、それらの放射性物質の放射エネルギーのそれぞれその放射性物質についてのA1値又はA2値に対する割合の和が1）を超えるものをいう。

- 6 第1項第5号に規定する「取扱中における衝撃その他の負荷に耐え、かつ、容易に破損しないものであること」とは、「実用発電用原子炉の設置、運転等に関する規則第88条第1項第3号ロに規定されている「容易かつ安全に取扱うことができ、かつ、運搬中に予想される温度及び内圧の変化、振動等により、亀裂、破損等が生じるおそれがないもの」であること。

また、流体状の放射性廃棄物を運搬する容器は、技術基準規則第17条のクラス3容器の規定を満足すること。主要な固体状放射性廃棄物を運搬する容器については、同規則第40条第1項第2号及び第3号の規定を満足すること。

【実用発電用原子炉の設置、運転等に関する規則の抜粋】

(工場又は事業所において行われる運搬)

第八十八条 法第四十三条の三の二十二第一項の規定により、発電用原子炉設置者は、発電用原子炉施設を設置した工場又は事業所において行われる核燃料物質又は核燃料物質によって汚染された物（以下この項において「核燃料物質等」という。）の運搬に関し、次の各号に掲げる措置を講じ、運搬前にこれらの措置の実施状況を確認しなければならない。

四 核燃料物質等を封入した容器（第二号ただし書の規定により同号イ又はロに規定する核燃料物質によって汚染された物を容器に封入しないで運搬する場合にあっては、当該核燃料物質によって汚染された物。以下この条において「運搬物」という。）及びこれを積載し、又は収納した車両その他の核燃料物質等を運搬する機械又は器具（以下この条において「運搬機器」という。）の表面及び表面から一メートルの距離における線量当量率がそれぞれ原子力規制委員会の定める線量当量率を超えないようにし、かつ、運搬物の表面の放射性物質の密度が第七十八条第一号ハの表面密度限度の十分の一を超えないようにすること。

【工場又は事業所における核燃料物質等の運搬に関する措置に係る技術的細目等を定める告示の抜粋】

（運搬物及び運搬機器に係る線量当量率）

第四条 実用炉規則第八十八条第一項第四号、実用炉技術基準規則第二十六条第一項第六号及び第三十九条第一項第六号並びに貯蔵規則第三十四条第一項第四号の原子力規制委員会の定める線量当量率は、次のとおりとする。

- 一 運搬する物の表面における線量当量率については、二ミリシーベルト毎時
- 二 運搬する物の表面から一メートルの距離における線量当量率については、百マイクロシーベルト毎時

保守点検建屋における線量評価と放射線管理設備について

1. 保守点検建屋内作業における線源と線量評価の関係性について

保守点検建屋にて計画している作業における線源と線量評価（敷地境界線量（29条）、遮蔽設計（30条））の関係性を下記の表1に示す。

表1 作業と線量評価等の関係性

【凡例】○：主要な線源として考慮している ×：主要な線源として考慮していない

作業	線量率	敷地境界線量（29条）	遮蔽設計（30条）
一次冷却材ポンプ インターナル 分解点検	インターナル 5mSv/h(表面)	○	○
	インペラ 10mSv/h(表面)	○	○
	インターナルキャスク 0.1mSv/h(at1m)	× ^{※1}	○
一次冷却材ポンプ モータ分解点検	線源なし	×	×
水中照明点検	0.04mSv/h(at1m)	× ^{※1}	○
スタッドボルト点検	0.01mSv/h(at1m)	× ^{※1}	○
廃棄物の切断	0.03mSv/h(at1m)	○	○
資機材仮置き	0.01mSv/h(at1m)	○	○

※1：線源と遮蔽の配置により敷地境界線量への影響が無視できることから、線源として考慮していない。

2. 保守点検建屋に設置する放射線管理設備について

放射線管理の観点で以下の設備を保守点検建屋に設置する。

- ・ 27条：放射性廃棄物処理設備
機器の保守点検作業に伴い発生した廃液を処理するために、液体廃棄物処理設備（タンク、ポンプ等）を設置する。
- ・ 29条：工場等周辺における直接線等からの防護
周辺監視区域外における直接線等の空間線量率を低減させるために、遮蔽設備を設置する
- ・ 30条：放射線からの放射線業務従事者の防護
放射線業務従事者の被ばくを低減するために、遮蔽設備、換気設備（フィルタ、ファン等）、エリアモニタ（中央制御室への警報発信含む）を設置する。

また、放射線から放射線業務従事者を防護するために、出入管理設備、汚染管理設備、試料分析関係設備（保修点検建屋ホット化学室）、エリアモニタ（中央制御室への警報発信含む）を設置する。

保守点検建屋内で実施する作業の概要について

1. 保守点検建屋内で実施する作業

保守点検建屋内では、一次系大型機器の分解点検等様々な作業を実施する。下記の作業について、概要を別紙 1～4 示す。

(実施作業)

- ① 1次冷却材ポンプインターナル分解点検：別紙 1
- ② 1次冷却材ポンプモータ分解点検：別紙 2
- ③ 水中照明点検：別紙 3
- ④ スタッドボルト点検：別紙 3
- ⑤ 廃棄物の切断作業：別紙 4

2. 各作業にて使用する保守点検建屋の設備

作業にて使用する保守点検建屋の設備を以下に示す。

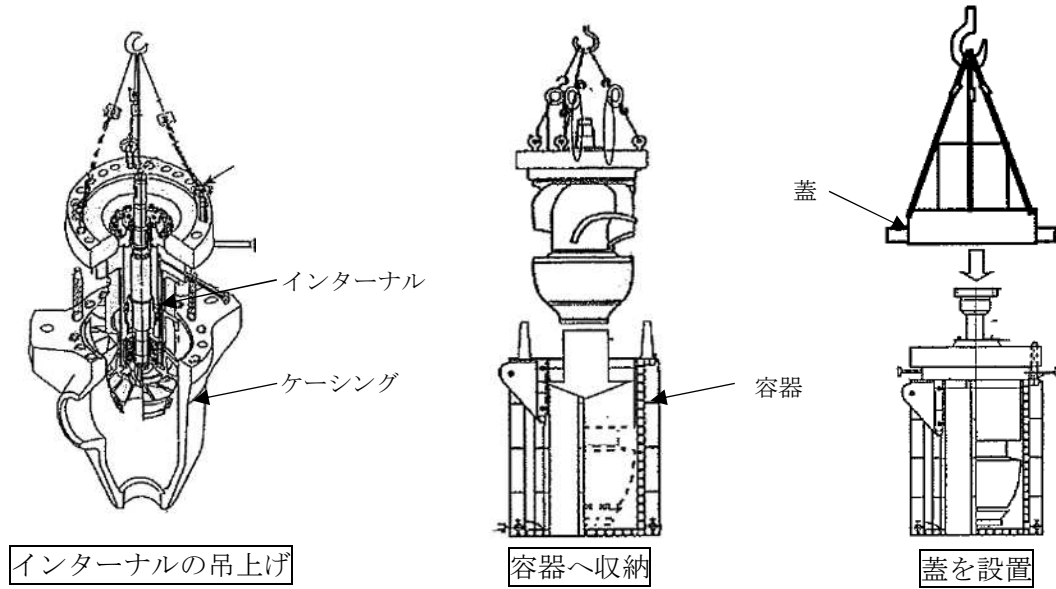
作業	作業設備			換気設備 ※1	液体廃棄物 処理設備	放射性 管理設備 ※2
	天井 クレーン	作業用 水設備	作業用 空気設備			
① 1次冷却材ポンプ インターナル分解点検	○	○	○	○	○	○
② 1次冷却材ポンプ モータ分解点検	○	○	○	—	○	○
③ 水中照明点検	—	○	○	—	○	○
④ スタッドボルト点検	○	—	○	—	—	○
⑤ 廃棄物の切断作業	○	—	○	○	—	○

※1：粉塵作業を伴う項目を対象とした。

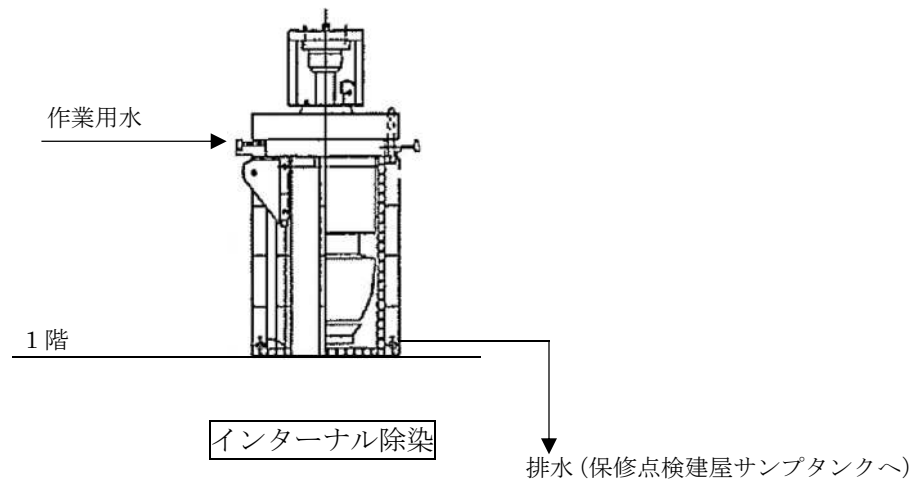
※2：遮蔽設備、エリアモニタ、出入管理設備、汚染管理設備、試料分析関係設備

① 一次冷却材ポンプ分解点検

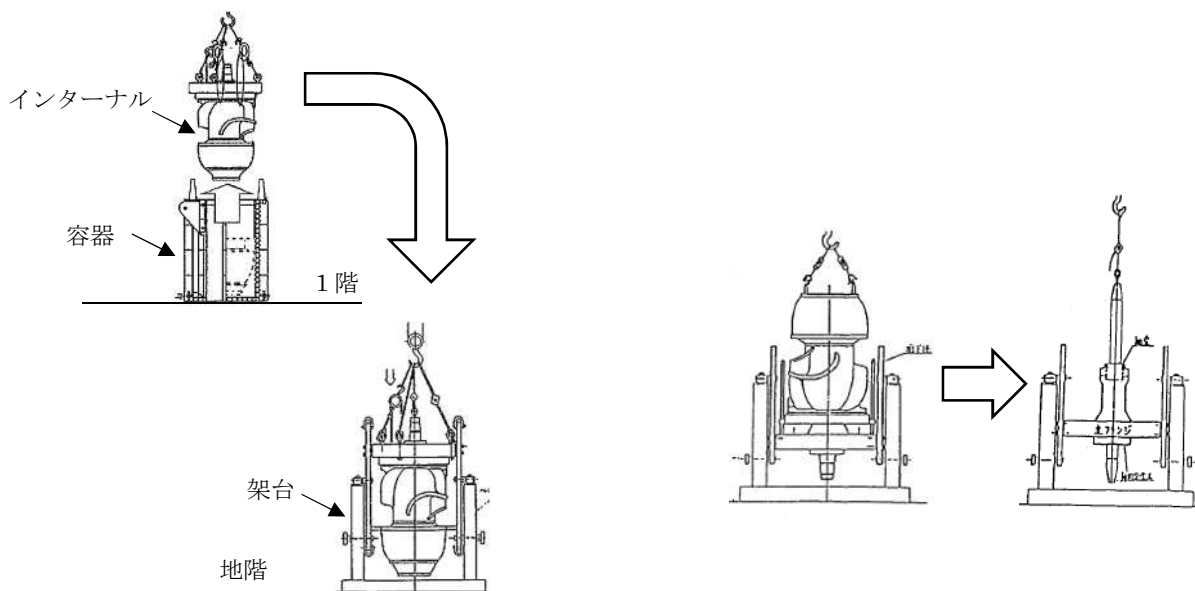
- a. 原子炉格納容器内に設置されている一次冷却材ポンプケーシングからインターナルを吊上げ、容器に収納後、蓋をし、保修点検建屋へ運搬する。



- b. 容器を保修点検建屋 1 階面に置き、G/H を設置し、容器内でインターナル除染する。



- c. 地階にG/Hを設置し、容器内からインターナルを吊上げ、地階のG/Hに吊下ろす。その後、インターナルの上下を回転させ、順次、分解・点検（寸法計測、外観検査、非破壊検査等）をする。その際、インペラについては再度除染を実施する。



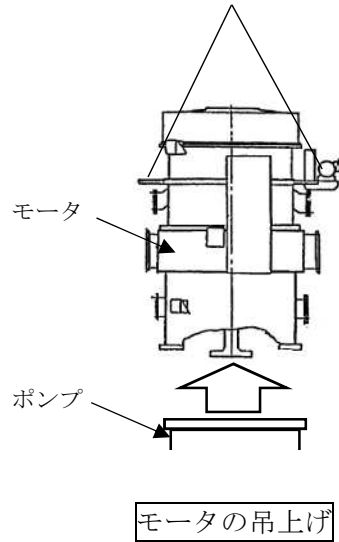
インターナルの吊上げ・吊下ろし

分解・点検

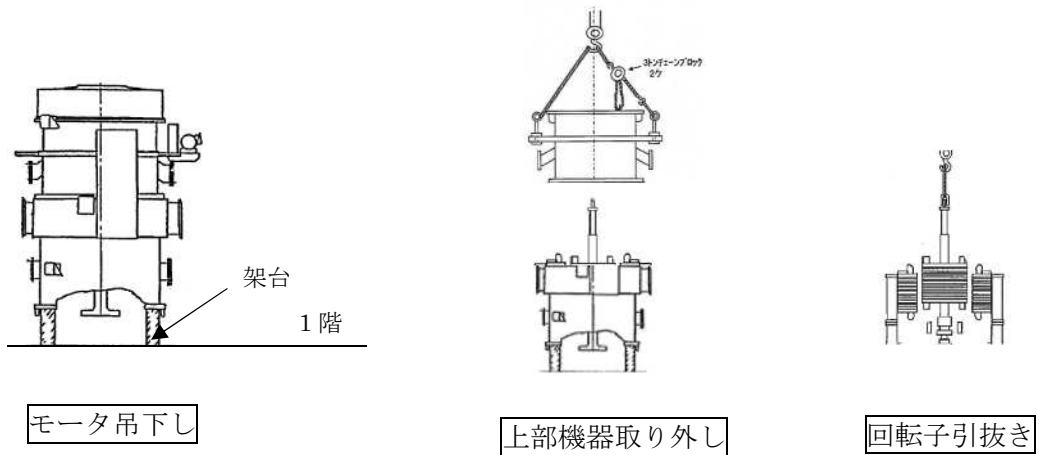
- d. 点検完了後、インターナルの組立を実施し、保修点検建屋から搬出する。

② 一次冷却材ポンプモータ分解点検

- a. 原子炉格納容器内に設置されている一次冷却材ポンプからモータを吊上げ、点検建屋へ運搬する。



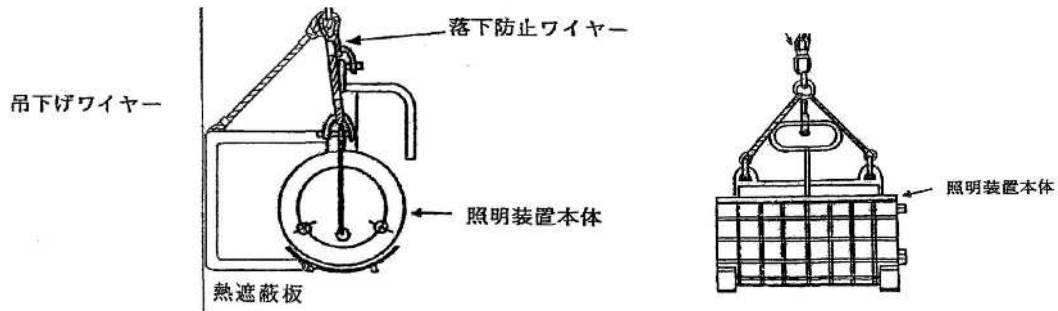
- b. モータを点検建屋 1 階に吊下ろす。その後、順次、分解・点検（寸法計測、外観検査、非破壊検査等）をする。



- c. 点検完了後、モータの組立を実施し、点検建屋から搬出する。

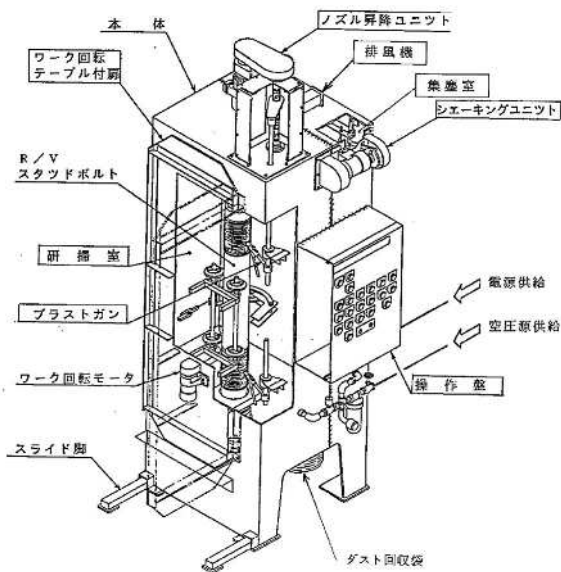
③ 水中照明点検

- a. 水中照明を容器に入れ保修点検建屋へ運搬する。
- b. その後、順次、分解・点検（外観検査、防水検査等）をする。
- c. 水中照明を容器に入れ保修点検建屋から搬出する。



④ スタッドボルト点検

- a. スタッドボルトを容器に入れ保修点検建屋へ運搬する。
- b. スタッドボルト清掃装置を用いて、潤滑剤、汚れを落とす。（研磨剤を用いて落とす）

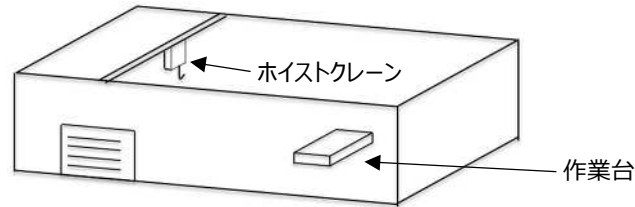


スタッドボルト清掃装置

- c. スタッドボルトを外観点検した後に、潤滑剤を塗布する。
- d. 収納容器に入れたスタッドボルトとスタッドボルト清掃装置を保修点検建屋から搬出する。

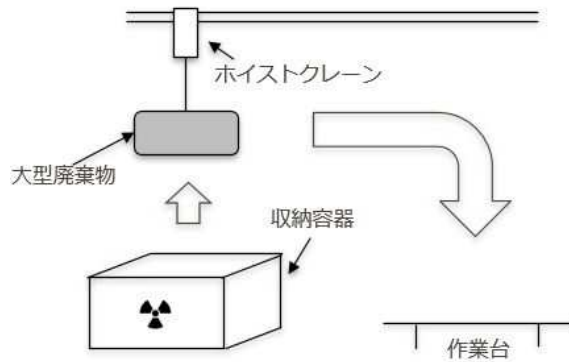
⑤ 廃棄物の切断作業

- a. 切断作業エリアを設置する。

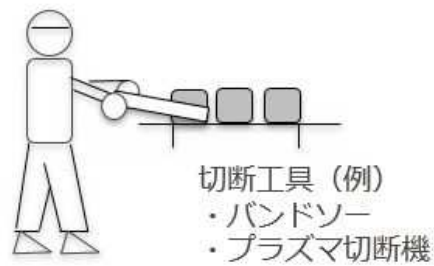


切断作業エリアイメージ

- b. 収納容器から大型廃棄物を取り出す。



- c. 大型廃棄物をドラム缶サイズに裁断する。



- d. 切断した廃棄物をドラム缶に再収納する。

