

「放射性廃棄物処理場における 設計及び工事の計画の認可申請（その9）」

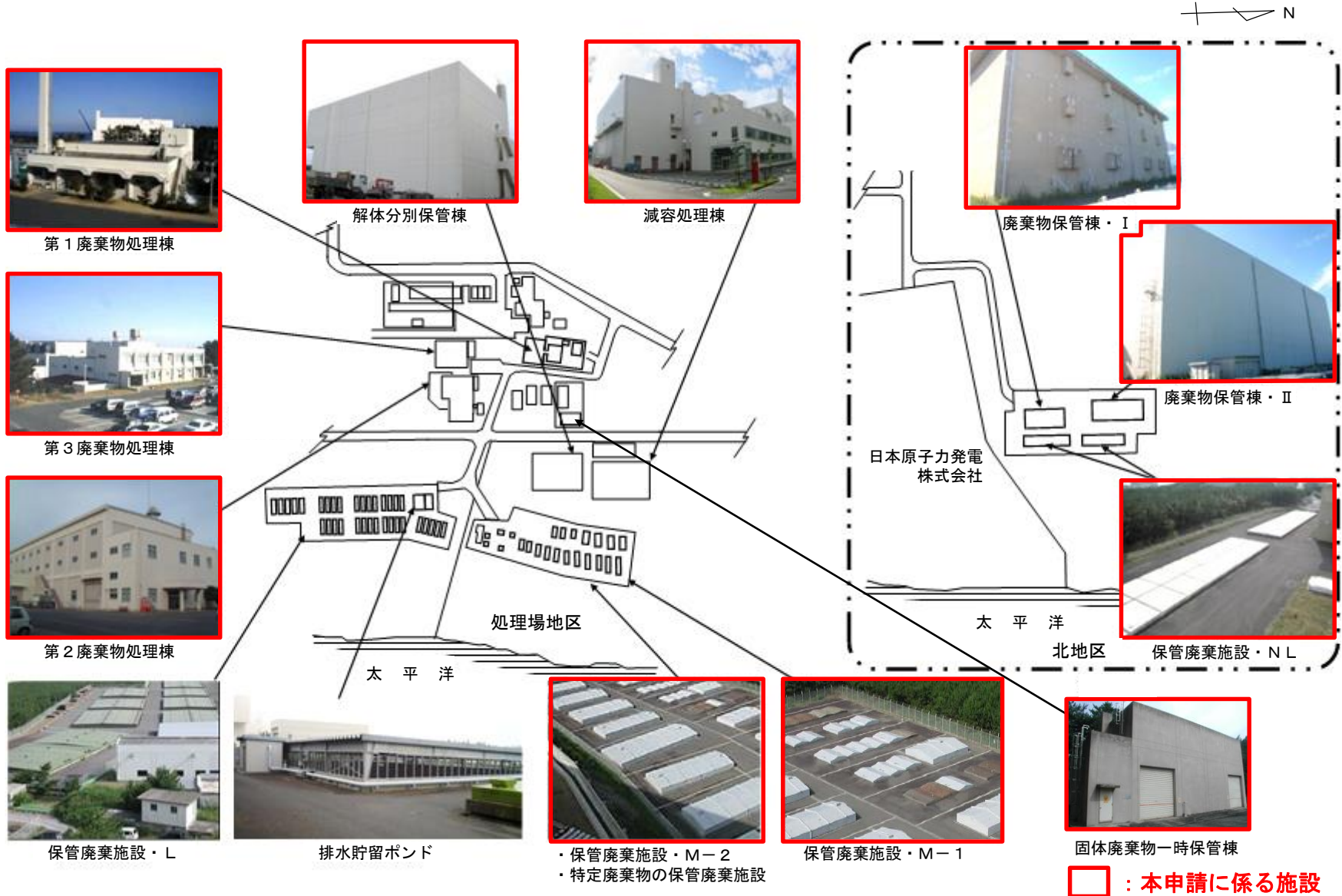
【第2回審査会合】

令和5年5月19日

国立研究開発法人日本原子力研究開発機構
原子力科学研究所 バックエンド技術部

1. 設工認その9に係る全体概要	2
2. 審査の進め方	5
3. 第2編	6
4. 第3編	20
5. 第6編	35
6. 第7編	54
7. 第8編	70
8. 第9編	89

放射性廃棄物処理場は、原科研の原子炉の共通施設としての放射性廃棄物の廃棄施設である。



- 放射性廃棄物の廃棄施設は、全14施設あり、新規制基準の適合性確認を実施するに当たり、設計及び工事の計画の認可（以下「設工認」という。）申請は、各工事に伴う詳細設計が多岐に渡り、放射性廃棄物の廃棄施設全体として、設工認を一括で申請する場合、詳細設計から申請までに長期間を要することとなり、更に複数の工事を並行して進めることになるため、工事の安全管理上のリスクが高まることとなる。
- そのため、本来、設工認申請は一括で行うところであるが、分割して申請することで、詳細設計から申請までの期間を短縮するとともに、新規制基準に適合するための工事を段階的に完遂することで、各施設の安全性を合理的に高め、放射性廃棄物の廃棄施設全体の適合性確認終了までの期間、維持管理に不可欠な活動等をより安全に遂行することが可能となる。
- 以上のことから、放射性廃棄物の廃棄施設の設工認について、分割して申請を行ってきており、本申請が最終の申請となる。

【これまでの申請及び認可の状況】

申請回	申請内容	認可日
第1回	排水貯留ポンドのライニング施工	平成30年12月17日
第2回	第1廃棄物処理棟及び第2廃棄物処理棟の耐震補強	平成31年 4月 8日
第3回	一部使用承認に係る申請（排水貯留ポンド及び保管廃棄施設・L）	令和 2年10月26日
第4回	第2廃棄物処理棟の火災対策（自動消火設備）	令和 3年11月25日
第5回	廃棄物保管棟・Ⅱの耐震補強	平成31年 4月25日
第6回	液体廃棄物の廃棄設備の漏えい警報装置の設置等	令和 3年 9月22日
第7回	保管廃棄施設に係る津波防護対策	令和 3年 1月25日
第8回	第3廃棄物処理棟、減容処理棟及び解体分別保管棟の耐震補強	令和 3年 3月 5日

設工認その9に係る全体概要〔全体構成〕

➤ 本申請は、以下に示すとおり、全11編構成の申請となり、放射性廃棄物処理場の共通事項等に加え、一部、施設固有の申請を行うものである。

審査会合	編	項目	工事	対象設備
第4回	第1編	外部事象影響（評価／既設／改造）	有	<ul style="list-style-type: none"> 外部火災及び竜巻 : a~m 落雷 : a, b, d, e 生物学的事象 : a~e 有毒ガス : e 電磁的障害 : a~e (bのみ、落雷に係る工事を実施)
第2回	第2編	誤操作防止に係るインターロックの設置（既設）	無	a, b, c, e
第2回	第3編	金属熔融設備及び焼却・熔融設備の圧力逃し機構の設置（既設）	無	e
第3回	第4編	管理区域外への漏えい防止及び溢水防止対策（評価／既設／改造）	有	a~e (b及びcのみ、漏えい又は溢水に係る工事を実施)
第4回	第5編	放射線管理施設の耐震性能確認（改造）	有	b, d (ボルト交換に係る工事を実施)
第2回	第6編	通信連絡設備の設置（既設）	無	a~m
第2回	第7編	避難用照明、誘導標識及び誘導灯等の設置（既設）	無	a~e, j, k, m
第2回	第8編	処理前廃棄物保管場所及び発生廃棄物保管場所の構造及び容量（既設）	無	a~e
第2回	第9編	固体廃棄物一時保管棟の構造（遮蔽性能及び耐震性能確認）及び容量（既設）	無	m
第3回	第10編	消火設備等の設置（評価／既設）	無	a~e, j, k, m
第4回	第11編	第2廃棄物処理棟のセル排風機に係る動力ケーブルの更新（改造）	有	b (動力ケーブル更新に係る工事を実施)

- a. 第1廃棄物処理棟
 f. 保管廃棄施設・M-1
 j. 廃棄物保管棟・I
 b. 第2廃棄物処理棟
 g. 保管廃棄施設・M-2
 k. 廃棄物保管棟・II
 c. 第3廃棄物処理棟
 h. 特定廃棄物の保管廃棄施設（インパイルループ用）
 l. 保管廃棄施設・NL
 d. 解体分別保管棟
 m. 固体廃棄物一時保管棟
 e. 減容処理棟
 i. 特定廃棄物の保管廃棄施設（照射試料用）

- 本申請は全11編構成であることから、各編の審査内容及び審査に要する時間を考慮し、以下のとおり3回に分割して審査をお願いするものである。

審査会合	分割	分割の考え方
第2回	第2編、第3編 第6編、第7編 第8編、第9編	<ul style="list-style-type: none"> ・原子力規制庁評価ガイドに基づく評価なし ・工事不要 ⇒既設設備であり、設計変更不要
第3回	第4編、第10編	<ul style="list-style-type: none"> ・原子力規制庁評価ガイドに基づく評価あり 第4編：原子力発電所の内部溢水影響評価ガイド (平成25年6月19日原子力規制委員会制定) ⇒工事あり 第10編：原子力発電所の内部火災影響評価ガイド (平成25年6月19日原子力規制委員会制定) ⇒工事不要 ・工事の要否に違いはあるが、基本的には評価ガイドに基づく評価が中心となるもの
第4回	第1編、第5編 第11編	<ul style="list-style-type: none"> ・工事あり(軽微) 第1編：第2廃棄物処理棟避雷設備接地極更新 第5編：第2廃棄物処理棟ガンマ線エリアモニタ並びに解体分別保管棟排気ダストモニタ及び室内ダストモニタのあと施工アンカーの設置 第11編：第2廃棄物処理棟のセル排風機に係る動力ケーブルの更新

第2編 誤操作防止に係るインターロックの設置

放射性廃棄物の廃棄施設の構造及び設備は、次の各施設から構成される。

- (1) 気体廃棄物の廃棄施設
- (2) 液体廃棄物の廃棄設備
- (3) 固体廃棄物の廃棄設備

上記のうち、(2)液体廃棄物の廃棄設備及び(3)固体廃棄物の廃棄設備は、次の各設備及びこれらを収納する建家で構成する。

設備

〔液体廃棄物の廃棄設備〕

- b 廃液処理装置
- (c) 固化装置

① セメント固化装置

〔固体廃棄物の廃棄設備〕

- a 処理施設
 - (a) 焼却処理設備
 - (b) 固体廃棄物処理設備・Ⅱ
 - (d) 高圧圧縮装置
 - (e) 金属溶融設備
 - (f) 焼却・溶融設備

建家

(以降省略)

今回申請する範囲は、(2)の液体廃棄物の廃棄設備のb廃液処理装置のうち(c)の①並びに(3)固体廃棄物の廃棄設備のa処理施設のうち(a)、(b)、(d)、(e)及び(f)の誤操作防止に係るインターロックに関するものである。

【設計条件】

- (1) 液体廃棄物の廃棄設備の誤操作による排水口以外の箇所からの液体状の放射性物質の排出を防止できる設計とすること。
- (2) 固体廃棄物の廃棄設備の誤操作による放射性物質の散逸を防止できる設計とすること。

【設計仕様】

施設	設備名	目的	インターロックの内容
第1廃棄物処理棟	焼却処理設備	系統外への放射性物質の散逸防止	廃棄物投入器の二重扉の同時開放不可
第2廃棄物処理棟	固体廃棄物処理設備・II	系統外への放射性物質の散逸防止	キャスクをγゲート上に載せていない状態での処理前廃棄物収納セル、処理済廃棄物収納セルのシャッタ開操作不可
第3廃棄物処理棟	セメント固化装置	フード外への放射性物質の排出防止	フードの出入口が開いている状態でのドラム缶への混練物の排出操作不可
	高圧圧縮装置	系統外への放射性物質の散逸防止	廃棄物の搬入口及び搬出口の二重扉の同時開放不可
減容処理棟	金属熔融設備	系統外への放射性物質の散逸防止	廃棄物投入器の二重扉の同時開放不可
	焼却・熔融設備	系統外への放射性物質の散逸防止	焼却炉及び熔融炉の廃棄物投入器の二重扉の同時開放不可

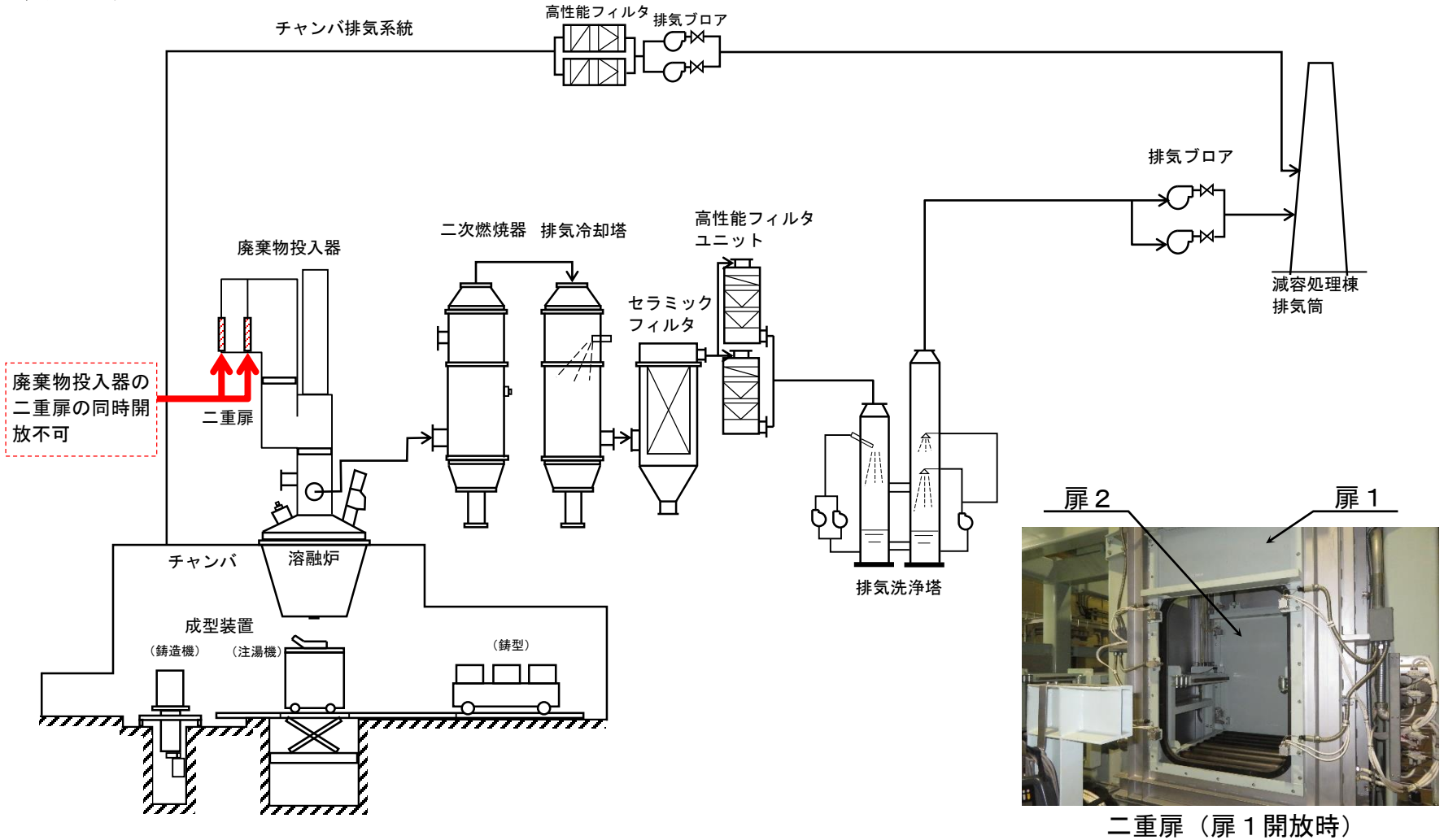
〔代表例2〕

〔代表例3〕

〔代表例1〕

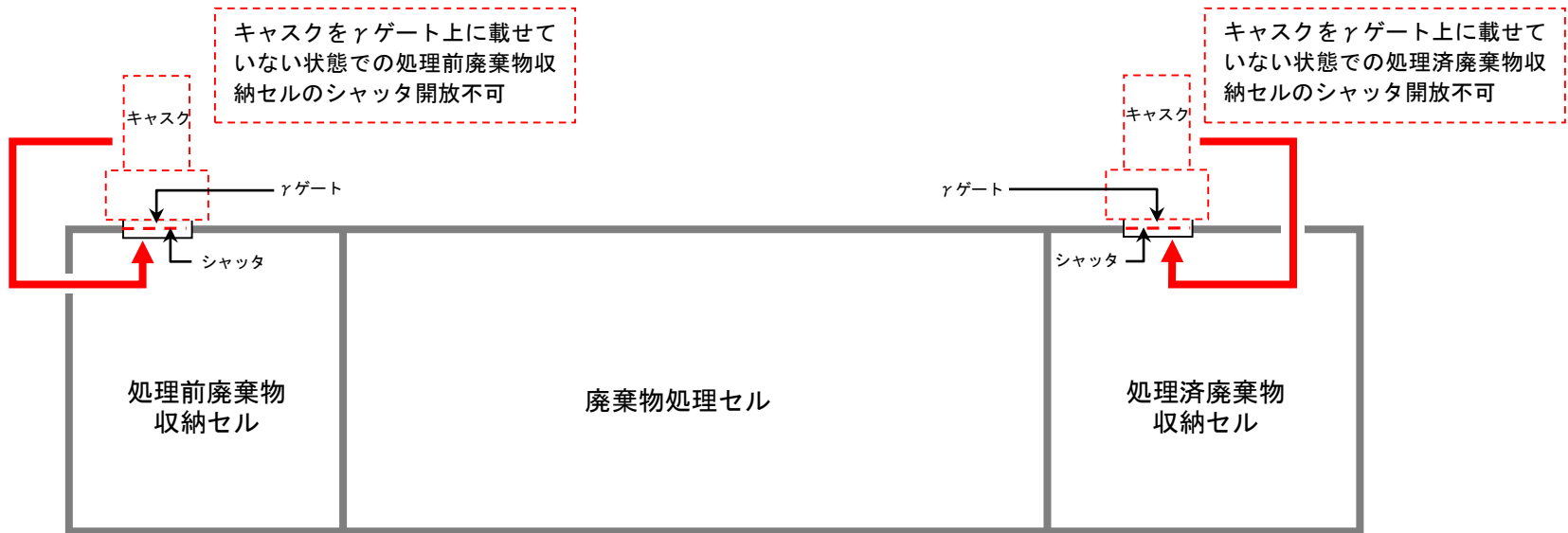
※代表例1～3について、次頁以降に図面を示す。

〔代表例1〕



減容処理棟 金属熔融設備のインターロック概略図

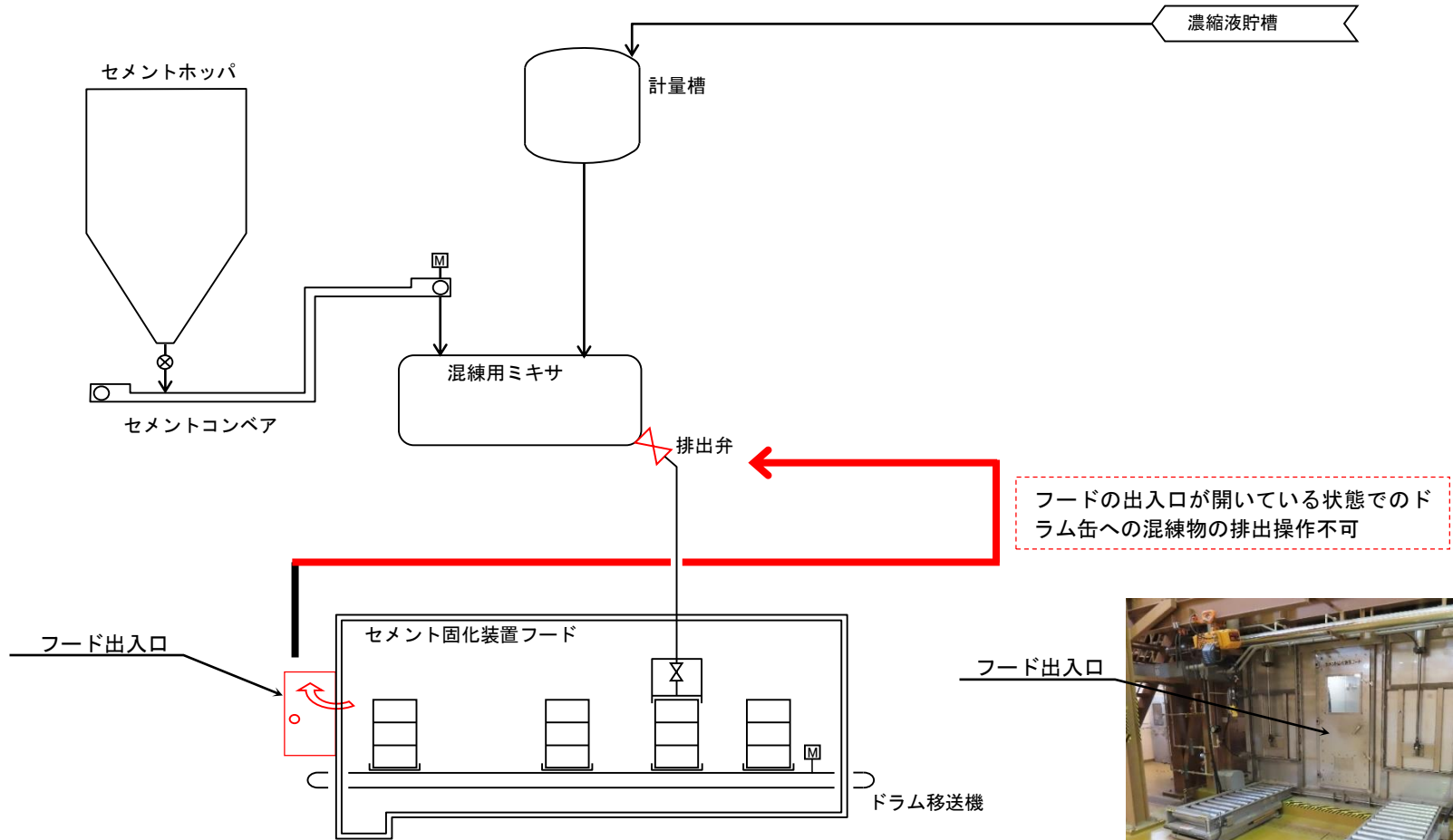
〔代表例2〕



γ ゲート

第2 廃棄物処理棟 固体廃棄物処理設備・II を内装するセルのインターロック概略図

〔代表例3〕



セメント固化フード

第3廃棄物処理棟 セメント固化装置のインターロック概略図

【第2編】技術基準規則への適合性（1 / 4）

技術基準の条項			評価の必要性の有無 有・無	適合性
項	号			
第一条	適用範囲	—	—	—
第二条	定義	—	—	—
第三条	特殊な設計による試験研究用等原子炉施設	—	—	—
第四条	廃止措置中の試験研究用等原子炉施設の維持	—	—	—
第五条	試験研究用等原子炉施設の地盤	1	—	無 放射性廃棄物処理場の各施設は、既認可で十分に支持することができる地盤に設置していることを確認しており、第2編の申請対象設備は、その設計を変更するものではないため、該当しない。
第六条	地震による損傷の防止	1	—	無 放射性廃棄物処理場の各施設は、既認可で耐震Cクラスの地震力による損壊により公衆に放射線障害を及ぼすものでないことを確認しており、第2編の申請対象設備は、その設計を変更するものではないため、該当しない。
		2	—	無 放射性廃棄物処理場には耐震重要施設はないため、該当しない。
		3	—	
第七条	津波による損傷の防止	1	—	無 第2編の申請対象設備を設ける建家には、放射性廃棄物処理場として考慮すべきL2津波は到達しないことを確認しており、建家の設計を変更するものではないため、該当しない。
第八条	外部からの衝撃による損傷の防止	1	—	無 第2編の申請対象設備を設ける建家は、第1編で外部事象の影響により安全機能に影響を受けるおそれがないことを確認しており、第2編の申請対象設備は、その設計を変更するものではないため、該当しない。
		2	—	
		3	—	無 放射性廃棄物処理場には原子炉はなく、原子炉を船舶に設置するものではないため、該当しない。
		4	—	無 放射性廃棄物処理場の各施設は、航空機の落下確率が防護設計の要否を判断する基準(10 ⁻⁷ /年)を下回ることを確認しており、防護措置その他の適切な措置は不要であるため、該当しない。

技術基準の条項			評価の必要性の有無 有・無	適合性
項	号			
第九条	試験研究用等原子炉施設への人の不法な侵入等の防止	1	—	無 第2編の申請対象設備は、工場又は事業所に既に設定された人の侵入防止措置や不正アクセス防止措置等の設計を変更するものではないため、該当しない。
第十条	試験研究用等原子炉施設の機能	1	—	無 放射性廃棄物処理場には原子炉はなく、反応度の制御、異常な過渡変化時の出力制御機能等には必要ないため、該当しない。
		2	—	無 放射性廃棄物処理場には船舶に設置する施設はないため、該当しない。
第十一条	機能の確認等	1	—	無 放射性廃棄物処理場には原子炉はなく、原子炉の安全を確保する上で必要な設備の機能の確認をするための試験又は検査及びこれらの機能を健全に維持するための保守又は修理は必要ないため、該当しない。なお、放射性廃棄物処理場の安全を確保する上で必要な設備の機能を確認するための試験又は検査及びこれらの機能を健全に維持するための保守又は修理の方針に変更はない。
第十二条	材料及び構造	1	1	無 第2編の申請対象設備には、容器、管、弁及びポンプ並びにこれらを支持する構造物並びに炉心支持構造物はなく、これらの機器等の施設時からの設計を変更するものではないため、該当しない。
			2	
		3	無 第2編の申請対象設備は、原子炉施設に属する容器ではなく、放射性廃棄物処理場には中性子照射を受ける設備もないため、該当しない。	
第十三条	安全弁等	1	—	無 第2編の申請対象設備は、誤操作防止のインターロック機能であり、圧力の過度な上昇等の影響を受けるものではなく、安全弁等を設ける必要はないため、該当しない。
第十四条	逆止め弁	1	—	無 第2編の申請対象設備は、誤操作防止のインターロック機能であり、放射性廃棄物を廃棄する設備へ放射性物質を含まない流体を導く管ではなく、逆止め弁を設ける必要はないため、該当しない。
第十五条	放射性物質による汚染の防止	1	—	無 放射性廃棄物処理場には原子炉はなく、通常運転時における放射性物質を含む流体の漏えい対応等は必要ないため、該当しない。なお、第2編の申請対象設備は、誤操作防止のインターロック機能であり、放射性物質を含む流体を取り扱うものではない。

【第2編】技術基準規則への適合性 (2/4)

技術基準の条項		項 号		評価の必要性の有無 有・無	適合性
		項	号		
第十五条	放射性物質による汚染の防止	2	—	無	第2編の申請対象設備は、誤操作防止のインターロック機能であり、安全弁等はないため、該当しない。
		3	—	無	第2編の申請対象設備は、誤操作防止のインターロック機能であり、排水路や施設内の床等について施設時からの設計を変更するものではないため、該当しない。
		4	—	無	第2編の申請対象設備は、誤操作防止のインターロック機能であり、建物の内部の壁、床等について施設時からの設計を変更するものではないため、該当しない。
第十六条	遮蔽等	1	—	無	第2編の申請対象設備は、誤操作防止のインターロック機能であり、遮蔽設備等について施設時からの設計を変更するものではないため、該当しない。
		2	1~3		
第十七条	換気設備	1	1~4	無	第2編の申請対象設備は、誤操作防止のインターロック機能であり、換気設備について施設時からの設計を変更するものではないため、該当しない。
第十八条	適用	—	—	—	—
第十九条	溢水による損傷の防止	1	—	無	第2編の申請対象設備は、誤操作防止のインターロック機能であり、溢水の発生した場合においても閉じ込め機能を維持する設計に影響を与えるものではないため、該当しない。
		2	—	無	第2編の申請対象設備は、誤操作防止のインターロック機能であり、放射性物質を含む液体が管理区域外へ漏えいすることを防止するための措置に該当するものではなく、これらの設計に影響を与えるものではないため、該当しない。
第二十条	安全避難通路等	1	1~3	無	第2編の申請対象設備は、誤操作防止のインターロック機能であり、避難経路、避難用照明等に関する設計に影響を与えるものではないため、該当しない。
第二十一条	安全設備	1	1	無	放射性廃棄物処理場には安全設備はなく、放射性廃棄物処理場の安全施設は各原子炉施設とは独立しており、第2編の申請対象設備は、共用又は相互に接続するものではないとする既許可の設計に影響を与えるものではないため、該当しない。
			2	無	放射性廃棄物処理場には安全設備はなく、安全機能の重要度が特に高い安全機能もないため、該当しない。

技術基準の条項		項 号		評価の必要性の有無 有・無	適合性	
		項	号			
第二十一条	安全設備	1	3	無	放射性廃棄物処理場には安全設備はなく、第2編の申請対象設備は、設計基準事故時及び設計基準事故に至るまでの間に想定される全ての環境条件において、その機能に影響を与えるものではないため、該当しない。	
			4	無	放射性廃棄物処理場には安全設備はなく、第2編の申請対象設備は、火災防護に関する設計に影響を与えるものではないため、該当しない。	
			5	無	放射性廃棄物処理場には安全設備はなく、第2編の申請対象設備は、既許可の設計に影響を与えるものではないため、該当しない。	
			6	無	放射性廃棄物処理場には安全設備はなく、第2編の申請対象設備は、既許可の設計に影響を与えるものではないため、該当しない。	
第二十二条	炉心等	1~3	—	無	放射性廃棄物処理場に原子炉はないため、該当しない。	
第二十三条	熱遮蔽材	1	1	無	放射性廃棄物処理場に原子炉はないため、該当しない。	
			2			
第二十四条	一次冷却材	1	—	無	放射性廃棄物処理場に原子炉はないため、該当しない。	
第二十五条	核燃料物質取扱設備	1	1~8	無	放射性廃棄物処理場に原子炉はないため、該当しない。	
第二十六条	核燃料物質貯蔵設備	1	1~3	無	放射性廃棄物処理場に原子炉はないため、該当しない。	
			2			1~4
第二十七条	一次冷却材処理装置	1	—	無	放射性廃棄物処理場に原子炉はないため、該当しない。	
第二十八条	冷却設備等	1	1~7	無	放射性廃棄物処理場に原子炉はないため、該当しない。	
			2			—
			3			—
第二十九条	液位の保持等	1	—	無	放射性廃棄物処理場に原子炉はないため、該当しない。	
			2			—
第三十条	計測設備	1	1~4	無	放射性廃棄物処理場に原子炉はないため、該当しない。	
			2			—
第三十一条	放射線管理施設	1	1~3	無	第2編の申請対象設備は、誤操作防止のインターロック機能であり、放射線管理施設の施設時からの設計を変更するものではないため、該当しない。	
第三十二条	安全保護回路	1	1~8	無	放射性廃棄物処理場に原子炉はないため、該当しない。	
第三十三条	反応度制御系統及び原子炉停止系統	1	1	無	放射性廃棄物処理場に原子炉はないため、該当しない。	
			2			1~4
			3			—
			4			1~3
			5			—
			6			—
第三十四条	原子炉制御室等	1~5	—	無	放射性廃棄物処理場に原子炉はないため、該当しない。	

【第2編】技術基準規則への適合性（3／4）

技術基準の条項		項 号		評価の必要性の有無 有・無	適合性
		項	号		
第三十五条	廃棄物処理設備	1	1	無	第2編の申請対象設備は、誤操作防止のインターロック機能であり、放射性廃棄物を廃棄する能力について施設時からの設計を変更するものではないため、該当しない。
			2	無	第2編の申請対象設備は、誤操作防止のインターロック機能であり、放射性廃棄物を廃棄する設備と放射性廃棄物以外の廃棄物を廃棄する設備の区別について施設時からの設計を変更するものではないため、該当しない。
			3	無	第2編の申請対象設備は、誤操作防止のインターロック機能であり、化学薬品の影響その他の要因により著しく腐食するおそれがないとする施設時からの設計に影響を与えるものではないため、該当しない。
			4	無	第2編の申請対象設備は、誤操作防止のインターロック機能であり、気体状の放射性廃棄物を廃棄する設備について施設時からの設計を変更するものではないため、該当しない。
			5	無	第2編の申請対象設備は、誤操作防止のインターロック機能であり、気体状の放射性廃棄物を廃棄する設備について施設時からの設計を変更するものではないため、該当しない。
			6	有	【第2編】技術基準規則への適合性(4／4)に示すとおり
			7		
2	1～3	無	第2編の申請対象設備は、液体状の放射性廃棄物の漏えいが拡大するおそれがある部分について施設時からの設計を変更するものではないため、該当しない。		
第三十六条	保管廃棄設備	1	1～3	無	第2編の申請対象設備は、誤操作防止のインターロック機能であり、液体状の放射性廃棄物の漏えいが拡大するおそれがある部分について施設時からの設計を変更するものではないため、該当しない。
		2	—		
		3	—		
第三十七条	原子炉格納施設	1	1	無	放射性廃棄物処理場に原子炉はないため、該当しない。
			2		
第三十八条	実験設備等	1	1～5	無	放射性廃棄物処理場に原子炉はないため、該当しない。
第三十九条	多量の放射性物質等を放出する事故の拡大の防止	1	—	無	放射性廃棄物処理場に原子炉はないため、該当しない。
第四十条	保安電源設備	1～3	—	無	放射性廃棄物処理場には保安電源設備はないため、該当しない。

技術基準の条項		項 号		評価の必要性の有無 有・無	適合性
		項	号		
第四十一条	警報装置	1	—	無	第2編の申請対象設備は、誤操作防止のインターロック機能であり、放射性物質の濃度や線量当量の著しい上昇又は液体廃棄物の著しい漏えいを検知し警報する設備について既認可の設計を変更するものではないため、該当しない。
第四十二条	通信連絡設備等	1	—	無	第2編の申請対象設備は、誤操作防止のインターロック機能であり、事故発生時等に使用する通信連絡設備等の設計を変更するものではないため、該当しない。
		2	—		
第四十三条～第五十二条	第三章 研究開発段階原子炉に係る試験研究用等原子炉施設に関する条項	—	—	無	放射性廃棄物処理場は、研究開発段階原子炉ではないため、該当しない。
第五十三条～第五十九条	第四章 ガス冷却型原子炉に係る試験研究用等原子炉施設に関する条項	—	—	無	放射性廃棄物処理場は、ガス冷却型原子炉ではないため、該当しない。
第六十条～第七十条	第五章 ナトリウム冷却型高速炉に係る試験研究用等原子炉施設に関する条項	—	—	無	放射性廃棄物処理場は、ナトリウム冷却型高速炉ではないため、該当しない。
第七十一条	第六章 雑則	—	—	—	—

技術基準規則

第三十五条（廃棄物処理設備）

工場等には、次に掲げるところにより放射性廃棄物を廃棄する設備（放射性廃棄物を保管廃棄する設備を除く。）が設けられていなければならない。

第一号～第五号（省略）

六 液体状の放射性廃棄物を廃棄する設備は、排水口以外の箇所において液体状の放射性廃棄物を排出することがないものであること。

七 固体状の放射性廃棄物を廃棄する設備は、放射性廃棄物を廃棄する過程において放射性物質が散逸し難いものであること。

第2項（省略）

1. 第35条第1項第6号に適合するため、液体廃棄物の廃棄設備は、誤操作防止に係るインターロックを設けることにより、系統外への放射性物質の漏えいを防止し、排水口以外の箇所において液体状の放射性廃棄物を排出することがないようにする。
2. 第35条第1項第7号に適合するため、固体廃棄物の廃棄設備は、誤操作防止に係るインターロックを設けることにより、放射性廃棄物を廃棄する過程において放射性物質が散逸し難いものとなるようにする。

原子炉設置変更許可申請書の記載※

〔放射性廃棄物の廃棄施設〕

8-1 基本設計の方針

方針 1 2. 放射性廃棄物の廃棄施設（第 2 2 条）

適合のための設計方針

第 1 項第 2 号について

2. 液体状の放射性廃棄物の漏えい防止

⑥ 誤操作に起因する漏えい等の防止対策

液体廃棄物の廃棄施設には、誤操作に起因する放射性物質の漏えい等を防止するためのインターロックを設ける。

第 1 項第 3 号について

3. 固体廃棄物の処理施設における放射性物質の散逸対策

② 誤操作に起因する放射性物質の散逸等の防止対策

固体廃棄物の廃棄施設には、誤操作に起因する放射性物質の散逸等を防止するためのインターロックを設ける。

8-5 廃棄施設の概要

(2) 液体廃棄物の廃棄施設

c 固化装置

(a) セメント固化装置

本装置には、運転員の誤操作に起因する放射性物質の漏えい等を防止するためのインターロックを設ける。

(3) 固体廃棄物の廃棄施設

a 処理施設

(a) 焼却処理設備

9) 本設備には、運転員の誤操作に起因する放射性物質の散逸等を防止するためのインターロックを設ける。

(d) 高圧圧縮装置

2) 本装置には、運転員の誤操作に起因する放射性物質の散逸等を防止するためのインターロックを設ける。

(e) 金属溶融設備

7) 本設備には、運転員の誤操作に起因する放射性物質の散逸等を防止するためのインターロックを設ける。

(f) 焼却・溶融設備

7) 本設備には、運転員の誤操作に起因する放射性物質の散逸等を防止するためのインターロックを設ける。

本申請書の記載※

3.2 設計仕様

本申請に係る誤操作防止インターロックの設計仕様は、以下のとおりとする。なお、本設備は全て既設の設備である。

施設	設備名	目的	インターロックの内容
第 1 廃棄物処理棟	焼却処理設備	系統外への放射性物質の散逸防止	廃棄物投入器の二重扉の同時開放不可
第 2 廃棄物処理棟	固体廃棄物処理設備・II	系統外への放射性物質の散逸防止	キャスクをアゲート上に載せていない状態での処理前廃棄物収納セル、処理済廃棄物収納セルのシャッタ開操作不可
第 3 廃棄物処理棟	セメント固化装置	フード外への放射性物質の排出防止	フードの出入口が開いている状態でのドラム缶への混練物の排出操作不可
減容処理棟	高圧圧縮装置	系統外への放射性物質の散逸防止	廃棄物の搬入口及び搬出口の二重扉の同時開放不可
	金属溶融設備	系統外への放射性物質の散逸防止	廃棄物投入器の二重扉の同時開放不可
	焼却・溶融設備	系統外への放射性物質の散逸防止	焼却炉及び溶融炉の廃棄物投入器の二重扉の同時開放不可

第1 廃棄物処理棟における誤操作防止インターロック

(1) 構造、強度及び漏えいの確認に係る検査（構造等検査）

該当なし。

(2) 機能及び性能の確認に係る検査（機能等検査）

イ. 性能検査

方 法：焼却処理設備の廃棄物投入器の二重扉の同時開放操作を行う。

判 定：二重扉が同時開放しないこと。

(3) 本申請に係る工事が本申請書に従って行われたものであることの確認に係る検査

イ. 設計変更の生じた構築物等に対する適合性確認結果の検査（適合性確認検査）

方 法：設計の変更が生じた構築物等について、本申請書の「設計及び工事の方法」に従って行われ、以下の技術基準への適合性が確認されていることを、記録等により確認する。

・ 廃棄物処理設備（第35条第1項第7号）

判 定：本申請書の「設計及び工事の方法」に従って行われ、以下の技術基準に適合していること。

・ 廃棄物処理設備（第35条第1項第7号）

ロ. 品質マネジメントシステムに関する検査（品質マネジメントシステム検査）

方 法：本申請書の「設計及び工事に係る品質マネジメントシステム」に記載した「原子力科学研究所原子炉施設及び核燃料物質使用施設等品質マネジメント計画書」（QS-P10）に従って工事及び検査に係る保安活動が行われていることを確認する。

判 定：本申請書の「設計及び工事に係る品質マネジメントシステム」に記載した「原子力科学研究所原子炉施設及び核燃料物質使用施設等品質マネジメント計画書」（QS-P10）に従って工事及び検査に係る保安活動が行われていること。

第2 廃棄物処理棟における誤操作防止インターロック

(1) 構造、強度及び漏えいの確認に係る検査（構造等検査）

該当なし。

(2) 機能及び性能の確認に係る検査（機能等検査）

イ. 性能検査

方 法：キャスクをγゲート上に載せていない状態で処理前廃棄物収納セル、処理済廃棄物収納セルのシャッタ開操作を行う。

判 定：シャッタの開操作ができないこと。

(3) 本申請に係る工事が本申請書に従って行われたものであることの確認に係る検査

イ. 設計変更の生じた構築物等に対する適合性確認結果の検査（適合性確認検査）

（省略）技術基準適合条項：廃棄物処理設備（第35条第1項第7号）

ロ. 品質マネジメントシステムに関する検査（品質マネジメントシステム検査）

（省略）技術基準適合条項：廃棄物処理設備（第35条第1項第7号）

第3 廃棄物処理棟における誤操作防止インターロック

(1) 構造、強度及び漏えいの確認に係る検査（構造等検査）

該当なし。

(2) 機能及び性能の確認に係る検査（機能等検査）

イ. 性能検査

方 法：フードの出入口が開いている状態でドラム缶への混練物の排出操作を行う。

判 定：混練物排出弁が開にならないこと。

(3) 本申請に係る工事が本申請書に従って行われたものであることの確認に係る検査

イ. 設計変更の生じた構築物等に対する適合性確認結果の検査（適合性確認検査）

（省略）技術基準適合条項：廃棄物処理設備（第35条第1項第6号）

ロ. 品質マネジメントシステムに関する検査（品質マネジメントシステム検査）

（省略）技術基準適合条項：廃棄物処理設備（第35条第1項第6号）

減容処理棟における誤操作防止インターロック

(1) 構造、強度及び漏えいの確認に係る検査（構造等検査）

該当なし。

(2) 機能及び性能の確認に係る検査（機能等検査）

イ. 性能検査

- 方 法：a. 高圧圧縮装置の廃棄物の搬入口及び搬出口の二重扉の同時開放操作を行う。
b. 金属溶融設備の廃棄物投入器の二重扉の同時開放操作を行う。
c. 焼却・溶融設備の焼却炉及び溶融炉の廃棄物投入器の二重扉の同時開放操作を行う。

- 判 定：a. 二重扉が同時開放しないこと。
b. 二重扉が同時開放しないこと。
c. 二重扉が同時開放しないこと。

(3) 本申請に係る工事が本申請書に従って行われたものであることの確認に係る検査

イ. 設計変更の生じた構築物等に対する適合性確認結果の検査（適合性確認検査）

（省略）技術基準適合条項：廃棄物処理設備（第35条第1項第7号）

ロ. 品質マネジメントシステムに関する検査（品質マネジメントシステム検査）

（省略）技術基準適合条項：廃棄物処理設備（第35条第1項第7号）

第3編 金属熔融設備及び焼却・熔融設備の圧力逃し機構の設置

放射性廃棄物の廃棄施設の構造及び設備は、次の各施設から構成される。

- (1) 気体廃棄物の廃棄施設
- (2) 液体廃棄物の廃棄設備
- (3) 固体廃棄物の廃棄設備

上記のうち、(3) 固体廃棄物の廃棄設備は、次の各設備及びこれらを収納する建家で構成する。

設備

〔液体廃棄物の廃棄設備〕

(以降省略)

〔固体廃棄物の廃棄設備〕

a 処理施設

(e) 金属溶融設備

(f) 焼却・溶融設備

建家

(以降省略)

今回申請する範囲は、(3)の固体廃棄物の廃棄設備の a 処理施設のうち (e) 及び (f) の圧力逃し機構に関するものである。

【設計条件】

- (1) 金属溶融設備及び焼却・溶融設備に設ける圧力逃し弁は、炉内の圧力が異常に上昇した場合に圧力を逃すため、強度及び耐食性を有する材料で設計すること。
- (2) 金属溶融設備の溶融炉内の圧力が異常に上昇した場合に圧力逃し弁が動作し、溶融炉内の圧力を逃すことができる設計とすること。
- (3) 焼却・溶融設備の焼却炉内又は溶融炉内の圧力が異常に上昇した場合に圧力逃し弁が動作し、焼却炉内又は溶融炉内の圧力を逃すことができる設計とすること。
- (4) 圧力逃し機構からの排気は独立した系統とし、高性能フィルタ等を通した後、減容処理棟排気筒において排出することができる設計とすること。また、排気フィルタユニットには、フィルタ交換用点検口を設け、高性能フィルタ等が容易に交換できる構造とすること。

【設計仕様】

(1) 型式及び機能

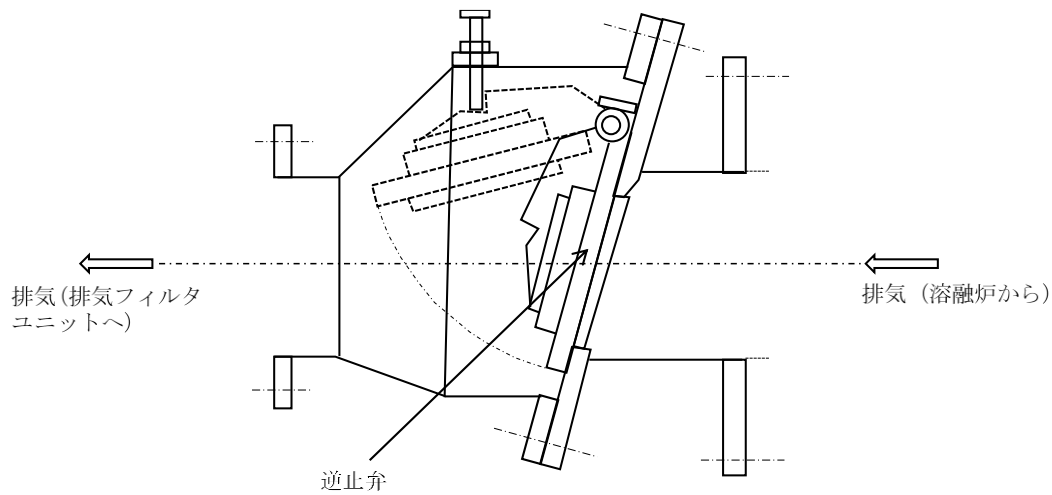
a. 圧力逃し弁

設備・機器		圧力逃し弁	
		型式（材質）	作動圧力
金属溶融設備	溶融炉	スイング逆止式（ステンレス鋼）	9.8 kPa以下
焼却・溶融設備	溶融炉	重錘式（ステンレス鋼）	4.9 kPa ±10%
	焼却炉	重錘式（ステンレス鋼）	4.9 kPa ±10%

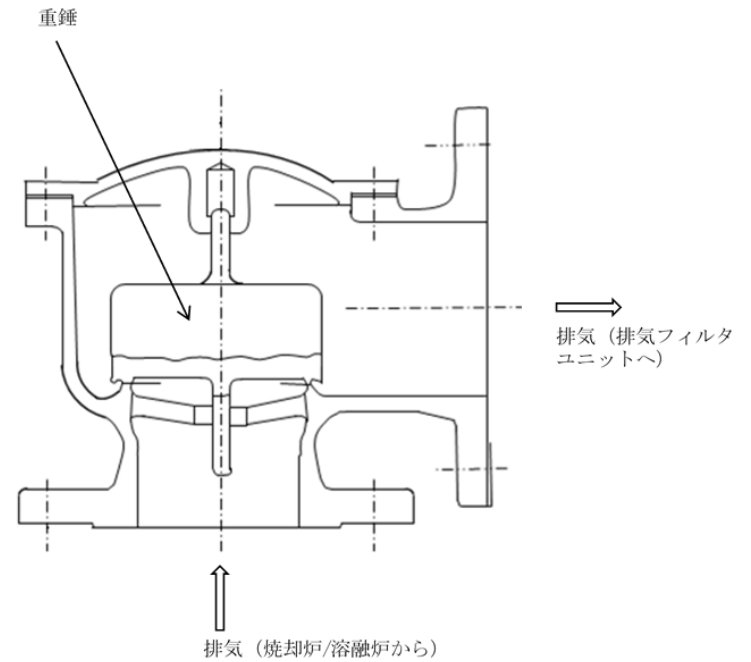
b. 排気フィルタユニット

設備・機器		排気フィルタユニット	
		構成	捕集効率
金属溶融設備	溶融炉	高性能フィルタ 1 段	99 %以上
焼却・溶融設備	溶融炉	プレフィルタ 1 段※	99 %以上
	※：溶融炉及び焼却炉共通 焼却炉	高性能フィルタ 1 段※	

(2) 構造

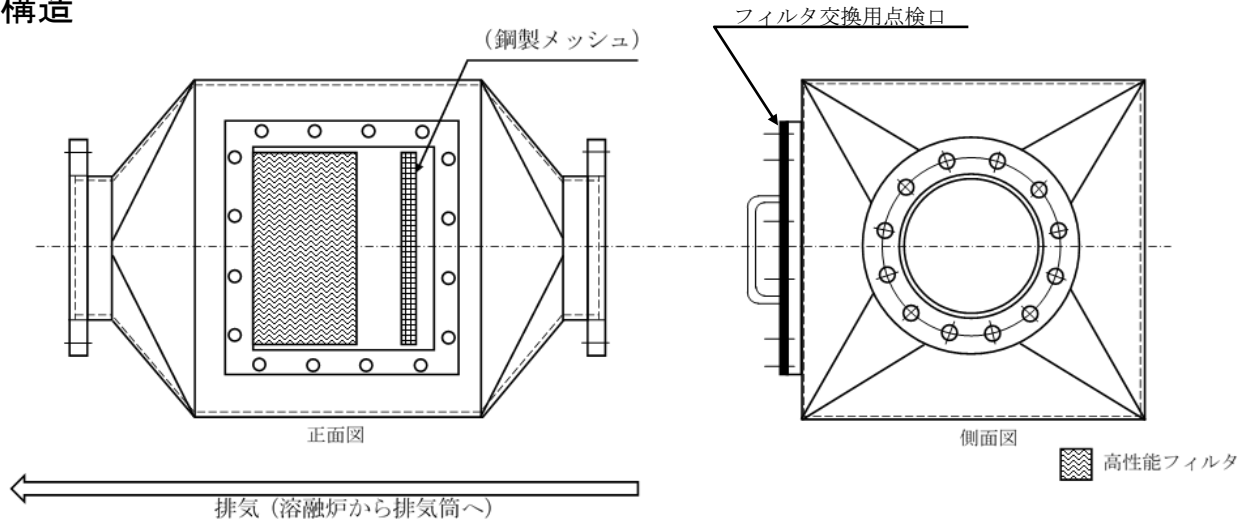


金属溶融設備の溶融炉の圧力逃し弁の構造



焼却・溶融設備の溶融炉及び焼却炉の圧力逃し弁の構造

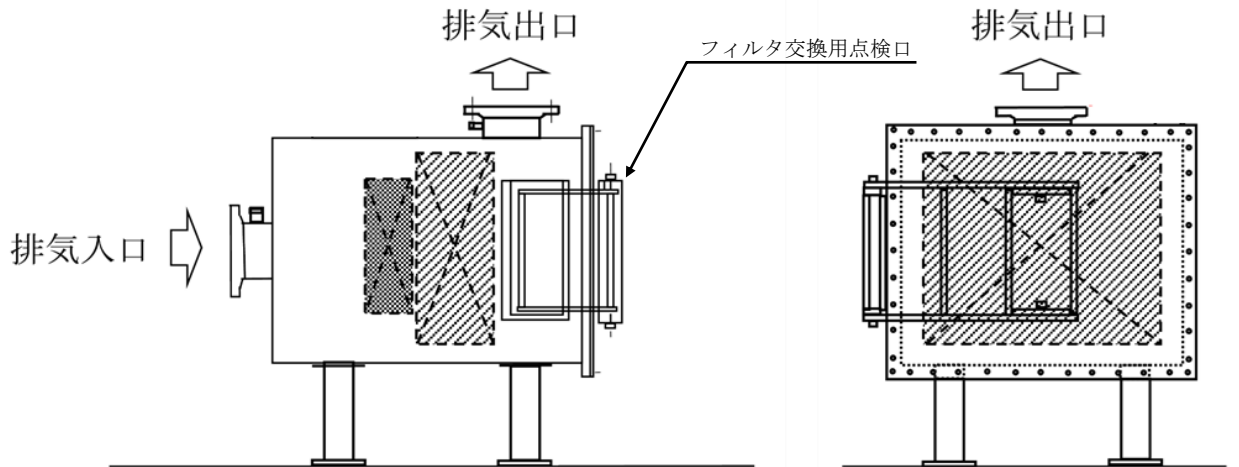
(2) 構造



金属溶融設備の排気フィルタユニットの構造



排気フィルタユニット



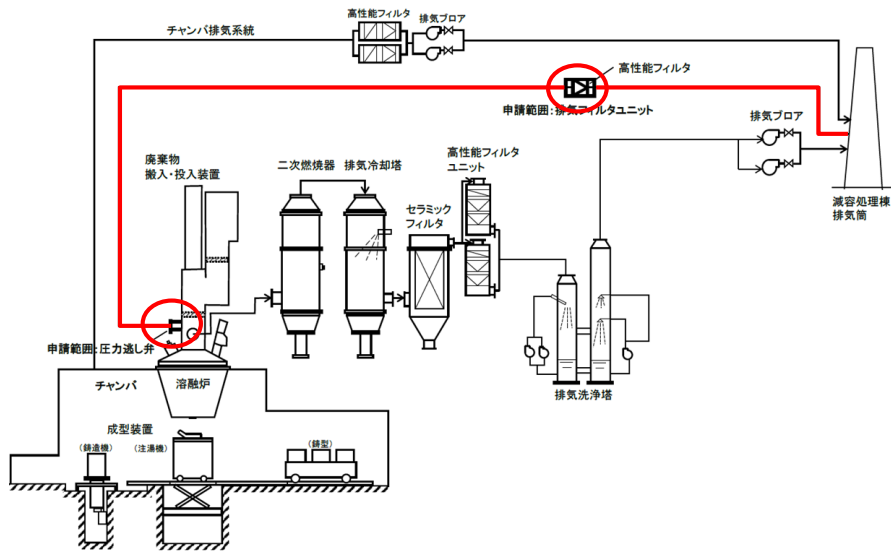
焼却・溶融設備の排気フィルタユニットの構造



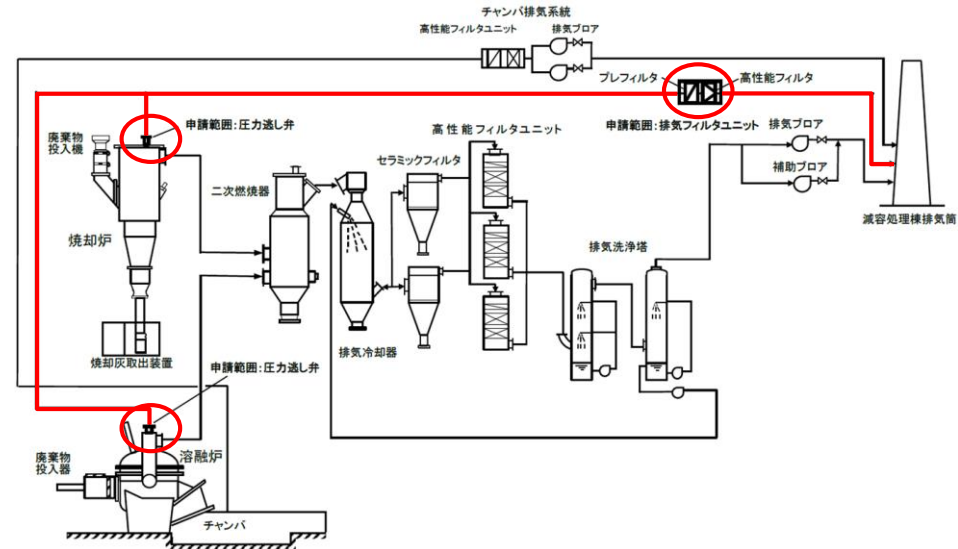
排気フィルタユニット

高性能フィルタ
 プレフィルタ

(3) 設置位置



金属熔融設備圧力逃し系統図



焼却・熔融設備圧力逃し系統図

【第3編】技術基準規則への適合性（1／6）

技術基準の条項		項		評価の必要性の有無 有・無	適合性
		項	号		
第一条	適用範囲	—	—	—	—
第二条	定義	—	—	—	—
第三条	特殊な設計による試験研究用等原子炉施設	—	—	—	—
第四条	廃止措置中の試験研究用等原子炉施設の維持	—	—	—	—
第五条	試験研究用等原子炉施設の地盤	1	—	無	第3編の申請対象設備を設ける減容処理棟は、既認可で十分に支持することができる地盤に設置していることを確認しており、第3編の申請対象設備は、その設計を変更するものではないため、該当しない。
第六条	地震による損傷の防止	1	—	無	第3編の申請対象設備を設ける減容処理棟は、既認可で耐震Cクラスの地震力による損壊により公衆に放射線障害を及ぼすものでないことを確認しており、第3編の申請対象設備は、その設計を変更するものではないため、該当しない。
		2	—	無	放射性廃棄物処理場には耐震重要施設はないため、該当しない。
		3	—	無	放射性廃棄物処理場には耐震重要施設はないため、該当しない。
第七条	津波による損傷の防止	1	—	無	第3編の申請対象設備を設ける減容処理棟には、放射性廃棄物処理場として考慮すべき津波は到達しないことを確認しており、建家の設計を変更するものではないため、該当しない。
第八条	外部からの衝撃による損傷の防止	1	—	無	第3編の申請対象設備を設ける減容処理棟は、第1編で外部事象の影響により安全機能に影響を受けるおそれがないことを確認しており、第3編の申請対象設備は、その設計を変更するものではないため、該当しない。
		2	—	無	放射性廃棄物処理場には原子炉はなく、原子炉を船舶に設置するものではないため、該当しない。
		3	—	無	放射性廃棄物処理場の各施設は、航空機の落下確率が防護設計の要否を判断する基準(10 ⁻⁷ /年)を下回ることを確認しており、防護措置その他の適切な措置は不要であるため、該当しない。
		4	—	無	放射性廃棄物処理場の各施設は、航空機の落下確率が防護設計の要否を判断する基準(10 ⁻⁷ /年)を下回ることを確認しており、防護措置その他の適切な措置は不要であるため、該当しない。

技術基準の条項		項		評価の必要性の有無 有・無	適合性
		項	号		
第九条	試験研究用等原子炉施設への人の不法な侵入等の防止	1	—	無	第3編の申請対象設備は、工場又は事業所に既に設定された人の侵入防止措置や不正アクセス防止措置等の設計を変更するものではないため、該当しない。
第十条	試験研究用等原子炉施設の機能	1	—	無	放射性廃棄物処理場には原子炉はなく、反応度の制御、異常な過渡変化時の出力制御機能等は必要ないため、該当しない。
		2	—	無	放射性廃棄物処理場には船舶に設置する施設はないため、該当しない。
第十一条	機能の確認等	1	—	無	放射性廃棄物処理場には原子炉はなく、原子炉の安全を確保する上で必要な設備の機能の確認をするための試験又は検査及びこれらの機能を健全に維持するための保守又は修理は必要ないため、該当しない。なお、放射性廃棄物処理場の安全を確保する上で必要な設備の機能を確認するための試験又は検査及びこれらの機能を健全に維持するための保守又は修理の方針に変更はない。
第十二条	材料及び構造	1	1	有	【第3編】技術基準規則への適合性(4/6)に示すとおり
			2	無	第3編の申請対象設備は、熔融炉及び焼却炉内の圧力を逃すためのものであるため、該当しない。
		3	—	無	第3編の申請対象設備は、原子炉施設に属する容器ではなく、放射性廃棄物処理場には中性子照射を受ける設備もないため、該当しない。
第十三条	安全弁等	1	—	有	【第3編】技術基準規則への適合性(4/6)に示すとおり
第十四条	逆止め弁	1	—	無	第3編の申請対象設備は、放射性廃棄物を廃棄する設備へ放射性物質を含まない流体を導く管ではなく、逆止め弁を設ける必要はないため、該当しない。
第十五条	放射性物質による汚染の防止	1	—	無	放射性廃棄物処理場には原子炉はなく、通常運転時における放射性物質を含む流体の漏えい対応等は必要ないため、該当しない。なお、第3編の申請対象設備を設ける設備は、処理運転中系統内を負圧に維持しており、放射性物質を含む流体が漏えいすることはないため、該当しない。
		2	—	有	【第3編】技術基準規則への適合性(5/6)に示すとおり

【第3編】技術基準規則への適合性 (2/6)

技術基準の条項		項 号		評価の必要性の有無 有・無	適合性
		項	号		
第十五条	放射性物質による汚染の防止	3	—	無	第3編の申請対象設備は、排水路や施設内の床等について施設時からの設計を変更するものではないため、該当しない。
		4	—	無	第3編の申請対象設備は、建物の内部の壁、床等について施設時からの設計を変更するものではないため、該当しない。
第十六条	遮蔽等	1	—	無	第3編の申請対象設備は、遮蔽設備等について施設時からの設計を変更するものではないため、該当しない。
		2	1~3		
第十七条	換気設備	1	1~4	無	第3編の申請対象設備は、換気設備について施設時からの設計を変更するものではないため、該当しない。
第十八条	適用	—	—	—	—
第十九条	溢水による損傷の防止	1	—	無	第3編の申請対象設備は、溢水の発生した場合においても閉じ込め機能を維持する設計に影響を与えるものではないため、該当しない。
		2	—	無	第3編の申請対象設備は、放射性物質を含む液体が管理区域外へ漏えいすることを防止するための措置に該当するものではなく、これらの設計に影響を与えるものではないため、該当しない。
第二十条	安全避難通路等	1	1~3	無	第3編の申請対象設備は、避難経路、避難用照明等に関する設計に影響を与えるものではないため、該当しない。
第二十一条	安全設備	1	1	無	放射性廃棄物処理場には安全設備はなく放射性廃棄物処理場の安全施設は各原子炉施設とは独立しており、第3編の申請対象設備は、共用又は相互に接続するものではないとする既許可の設計に影響を与えるものではないため、該当しない。
			2	無	放射性廃棄物処理場には安全設備はなく安全機能の重要度が特に高い安全機能もないため、該当しない。
			3	有	【第3編】技術基準規則への適合性(5/6)に示すとおり
			4	無	放射性廃棄物処理場には安全設備はなく第3編の申請対象設備は、火災防護に関する設計に影響を与えるものではないため、該当しない。
			5	無	放射性廃棄物処理場には安全設備はなく第3編の申請対象設備は、既許可の設計に影響を与えるものではないため、該当しない。
			6	無	放射性廃棄物処理場には安全設備はなく第3編の申請対象設備は、既許可の設計に影響を与えるものではないため、該当しない。

技術基準の条項		項 号		評価の必要性の有無 有・無	適合性
		項	号		
第二十二	炉心等	1~3	—	無	放射性廃棄物処理場に原子炉はないため、該当しない。
第二十三	熱遮蔽材	1	1	無	放射性廃棄物処理場に原子炉はないため、該当しない。
			2		
第二十四	一次冷却材	1	—	無	放射性廃棄物処理場に原子炉はないため、該当しない。
第二十五	核燃料物質取扱設備	1	1~8	無	放射性廃棄物処理場に原子炉はないため、該当しない。
第二十六	核燃料物質貯蔵設備	1	1~3	無	放射性廃棄物処理場に原子炉はないため、該当しない。
		2	1~4		
第二十七	一次冷却材処理装置	1	—	無	放射性廃棄物処理場に原子炉はないため、該当しない。
第二十八	冷却設備等	1	1~7	無	放射性廃棄物処理場に原子炉はないため、該当しない。
		2	—		
		3	—		
第二十九	液位の保持等	1	—	無	放射性廃棄物処理場に原子炉はないため、該当しない。
		2	—		
第三十	計測設備	1	1~4	無	放射性廃棄物処理場に原子炉はないため、該当しない。
		2	—		
第三十一	放射線管理施設	1	1~3	無	第3編の申請対象設備は、放射線管理施設の施設時からの設計を変更するものではないため、該当しない。
第三十二	安全保護回路	1	1~8	無	放射性廃棄物処理場に原子炉はないため、該当しない。
第三十三	反応度制御系統及び原子炉停止系統	1	1	無	放射性廃棄物処理場に原子炉はないため、該当しない。
		2	2		
		3	1~4		
		4	1~3		
		5	—		
		6	—		
第三十四	原子炉制御室等	1~5	—	無	放射性廃棄物処理場に原子炉はないため、該当しない。
第三十五	廃棄物処理設備	1	1	有	【第3編】技術基準規則への適合性(6/6)に示すとおり
			2	無	第3編の申請対象設備は、放射性廃棄物を廃棄する設備と放射性廃棄物以外の廃棄物を廃棄する設備の区別について施設時からの設計を変更するものではないため、該当しない。
			3	無	第3編の申請対象設備は、化学薬品の影響その他の要因により著しく腐食するおそれがないとする施設時からの設計に影響を与えるものではないため、該当しない。
			4	有	【第3編】技術基準規則への適合性(6/6)に示すとおり
			5		

【第3編】技術基準規則への適合性（3／6）

技術基準の条項		項		評価の必要性の有無 有・無	適合性
		項	号		
第三十五条	廃棄物処理設備	1	6	無	第3編の申請対象設備は、液体状の放射性廃棄物を廃棄する設備について施設時からの設計を変更するものではないため、該当しない。
			7	有	【第3編】技術基準規則への適合性(6/6)に示すとおり
		2	1~3	無	第3編の申請対象設備は、液体状の放射性廃棄物の漏えいが拡大するおそれがある部分について施設時からの設計を変更するものではないため、該当しない。
第三十六条	保管廃棄設備	1	1~3	無	第3編の申請対象設備は、保管廃棄設備の設計を変更するものではないため、該当しない。
		2	—		
		3	—		
第三十七条	原子炉格納施設	1	1 2	無	放射性廃棄物処理場に原子炉はないため、該当しない。
第三十八条	実験設備等	1	1~5	無	放射性廃棄物処理場に原子炉はないため、該当しない。
第三十九条	多量の放射性物質等を放出する事故の拡大の防止	1	—	無	放射性廃棄物処理場に原子炉はないため、該当しない。
第四十条	保安電源設備	1~3	—	無	放射性廃棄物処理場には保安電源設備はないため、該当しない。
第四十一条	警報装置	1	—	無	第3編の申請対象設備は、放射性物質の濃度や線量当量の著しい上昇又は液体廃棄物の著しい漏えいを検知し警報する設備について既認可の設計を変更するものではないため、該当しない。
第四十二条	通信連絡設備等	1 2	— —	無	第3編の申請対象設備は、事故発生時等に使用する通信連絡設備等の設計を変更するものではないため、該当しない。
第四十三条 ~ 第五十二条	第三章 研究開発段階原子炉に係る試験研究用等原子炉施設に関する条項	—	—	無	放射性廃棄物処理場は、研究開発段階原子炉ではないため、該当しない。
第五十三条 ~ 第五十九条	第四章 ガス冷却型原子炉に係る試験研究用等原子炉施設に関する条項	—	—	無	放射性廃棄物処理場は、ガス冷却型原子炉ではないため、該当しない。

技術基準の条項		項		評価の必要性の有無 有・無	適合性
		項	号		
第六十条 ~ 第七十条	第五章 ナトリウム冷却型高速炉に係る試験研究用等原子炉施設に関する条項	—	—	無	放射性廃棄物処理場は、ナトリウム冷却型高速炉ではないため、該当しない。
第七十一条	第六章 雑則	—	—	—	—

技術基準規則

第十二条（材料及び構造）

試験研究用等原子炉施設に属する容器、管、弁及びポンプ並びにこれらを支持する構造物並びに炉心支持構造物のうち、試験研究用等原子炉施設の安全性を確保する上で重要なもの（以下この項において「容器等」という。）の材料及び構造は、次に掲げるところによらなければならない。この場合において、第一号（容器等の材料に係る部分に限る。）及び第二号の規定については、法第二十八条第二項に規定する使用前事業者検査の確認を行うまでの間適用する。

- 一 容器等がその設計上要求される強度及び耐食性を確保できるものであること。
- 二 （省略）
- 2 （省略）
- 3 （省略）

第12条第1項第1号に適合するため、金属溶融設備及び焼却・溶融設備に設ける圧力逃し弁は、炉内の圧力が異常に上昇した場合に圧力を逃す必要があるため、材質をステンレス鋼とすることにより、強度及び耐食性を確保する。

技術基準規則

第十三条（安全弁等）

試験研究用等原子炉施設には、その安全機能の重要度に応じて、機器に作用する圧力の過度の上昇を適切に防止する性能を有する安全弁、逃がし弁、破壊板又は真空破壊弁（第十五条第二項において「安全弁等」という。）が必要な箇所に設けられていなければならない。

第13条に適合するため、金属溶融設備及び焼却・溶融設備には、金属溶融設備の溶融炉内及び焼却・溶融設備の溶融炉内並びに焼却炉内における、圧力の過度の上昇を適切に防止する性能を有する圧力逃し弁を設ける。

技術基準規則

第十五条（放射性物質による汚染の防止）

試験研究用等原子炉施設は、通常運転時において機器から放射性物質を含む流体が漏えいする場合において、これを安全に廃棄し得るように設置されたものでなければならない。

2 試験研究用等原子炉施設は、安全弁等から排出される流体が放射性物質を含む場合において、これを安全に廃棄し得るように設置されたものでなければならない。

3（省略）

4（省略）

第15条第2項に適合するため、金属溶融設備及び焼却・溶融設備に設ける圧力逃し弁から排出される放射性物質を含む流体を安全に廃棄するためのフィルタユニットを設ける。

技術基準規則

第二十一条（安全設備）

安全設備は、次に掲げるところにより設置されたものでなければならない。

一（省略）

二（省略）

三 安全設備は、設計基準事故時及び設計基準事故に至るまでの間に想定される全ての環境条件において、その機能を発揮することができるものであること。

四（省略）

五（省略）

六（省略）

第21条第1項第3号に適合するため、金属溶融設備及び焼却・溶融設備には、想定事故時及び事故に至るまでの間に想定される、異常な圧力上昇が生じた際に作動する圧力逃し弁を設ける。

技術基準規則

第三十五条（廃棄物処理設備）

工場等には、次に掲げるところにより放射性廃棄物を廃棄する設備（放射性廃棄物を保管廃棄する設備を除く。）が設けられていなければならない。

一 周辺監視区域の外の空气中及び周辺監視区域の境界における水中の放射性物質の濃度が、それぞれ原子力規制委員会の定める濃度限度を超えないように、試験研究用等原子炉施設において発生する放射性廃棄物を廃棄する能力を有するものであること。

第二号、第三号（省略）

四 気体状の放射性廃棄物を廃棄する設備は、排気口以外の箇所において気体状の放射性廃棄物を排出することがないものであること。

五 気体状の放射性廃棄物を廃棄する設備にろ過装置を設ける場合にあつては、ろ過装置の放射性物質による汚染の除去又はろ過装置の取替えが容易な構造であること。

第六号（省略）

七 固体状の放射性廃棄物を廃棄する設備は、放射性廃棄物を廃棄する過程において放射性物質が散逸し難いものであること。

第2項（省略）

1. 第35条第1項第1号に適合するため、周辺監視区域の外の空气中の放射性物質の濃度が、濃度限度を超えないよう、圧力逃し弁が作動した後の排気系統に高性能フィルタ等を設ける。
2. 第35条第1項第4号に適合するため、圧力逃しの系統は独立した系統とし、排気口以外の箇所において気体状の放射性物質を排出することがない設計とする。
3. 第35条第1項第5号に適合するため、圧力逃しの系統に設ける排気フィルタユニットには、フィルタ交換用点検口を設けることにより、高性能フィルタ等の取替えが容易な構造とする。
4. 第35条第1項第7号に適合するため、金属熔融設備及び焼却・熔融設備に圧力逃し機構を設けている。圧力逃し機構は、熔融炉内又は焼却炉内の圧力が異常に上昇した場合に、圧力逃し弁が動作し、排気は高性能フィルタ等を通した後、減容処理棟排気筒から排出することにより、放射性廃棄物を廃棄する過程において放射性物質が散逸し難いものとなるようにする。

なお、高性能フィルタについては、原子炉施設保安規定又は下部規定において定める手順に従い、同等以上の性能を有するものと交換できるものとする。

原子炉設置変更許可申請書の記載※

〔放射性廃棄物の廃棄施設〕

8-5 廃棄施設の概要

(3) 固体廃棄物の廃棄施設

a 処理施設

(e) 金属溶融設備

本設備は、溶融処理の過程において、放射性物質が散逸し難いよう以下のとおり設計する。

5) 溶融炉内の圧力が異常に上昇した場合は、圧力逃し機構が動作し、排気は高性能フィルタ等を通した後、減容処理棟排気筒において、排気中の放射性物質の濃度を監視しながら排出する。

(f) 焼却・溶融設備

本設備は、焼却処理及び溶融処理の過程において、放射性物質が散逸し難いよう以下のとおり設計する。

5) 焼却炉内又は溶融炉内の圧力が異常に上昇した場合は、圧力逃し機構が動作し、排気は高性能フィルタ等を通した後、減容処理棟排気筒において、排気中の放射性物質の濃度を監視しながら排出する。

本申請書の記載※

3.2 設計仕様

本申請に係る圧力逃し機構の設計仕様は、以下のとおりとする。本設備は全て既設の設備である。

設備・機器		圧力逃し弁	
		型式	作動圧力
金属溶融設備	溶融炉	スイング逆止式	9.8 kPa以下
焼却・溶融設備	溶融炉	重錘式	4.9 kPa ±10%
	焼却炉	重錘式	4.9 kPa ±10%

設備・機器		排気フィルタユニット	
		構成	捕集効率
金属溶融設備	溶融炉	高性能フィルタ 1段	99 %以上
焼却・溶融設備	溶融炉	プレフィルタ 1段※	99 %以上
	焼却炉	高性能フィルタ 1段※	

※：溶融炉及び焼却炉共通

(1) 構造、強度及び漏えいの確認に係る検査（構造等検査）

イ. 材料検査

方 法: 圧力逃し弁の材料がステンレス鋼であることを施設竣工時の図書等により確認する。

判 定: ステンレス鋼であること。

ロ. 外観検査

方 法: a. 圧力逃し弁及び排気フィルタユニットの外観を目視により確認する。

b. 圧力逃しの系統に排気口以外の排出口がないことを目視により確認する。

c. 排気フィルタが容易に交換できることを目視により確認する。

判 定: a. 機能上有害な傷、破損等がないこと。

b. 排気口以外に排出口がないこと。

c. フィルタ交換用点検口が設けられていること。

(2) 機能及び性能の確認に係る検査（機能等検査）

イ. 性能検査

方 法: a. 圧力逃し弁が所定の作動圧力の範囲で作動することを確認する。

b. 排気フィルタの捕集効率が所定の値以上であることを確認する。

判 定: a. 圧力逃し弁が、以下の圧力の範囲で作動すること。

・ 金属溶融設備の溶融炉の圧力逃し弁：9.8kPa以下

・ 焼却・溶融設備の溶融炉及び焼却炉の圧力逃し弁：4.9kPa±10%

b. 排気フィルタの捕集効率が99%以上であること。

(3) 本申請に係る工事が本申請書に従って行われたものであることの確認に係る検査

イ. 設計変更の生じた構築物等に対する適合性確認結果の検査（適合性確認検査）

方 法：設計の変更が生じた構築物等について、本申請書の「設計及び工事の方法」に従って行われ、以下の技術基準への適合性が確認されていることを、記録等により確認する。

- ・材料及び構造（第12条第1項第1号）
- ・安全弁等（第13条）
- ・放射性物質による汚染の防止（第15条第2項）
- ・安全設備（第21条第1項第3号）
- ・廃棄物処理設備（第35条第1項第1号、第4号、第5号及び第7号）

判 定：本申請書の「設計及び工事の方法」に従って行われ、以下の技術基準に適合していること。

- ・材料及び構造（第12条第1項第1号）
- ・安全弁等（第13条）
- ・放射性物質による汚染の防止（第15条第2項）
- ・安全設備（第21条第1項第3号）
- ・廃棄物処理設備（第35条第1項第1号、第4号、第5号及び第7号）

ロ. 品質マネジメントシステムに関する検査（品質マネジメントシステム検査）

方 法：本申請書の「設計及び工事に係る品質マネジメントシステム」に記載した「原子力科学研究所原子炉施設及び核燃料物質使用施設等品質マネジメント計画書」（QS-P10）に従って工事及び検査に係る保安活動が行われていることを確認する。

判 定：本申請書の「設計及び工事に係る品質マネジメントシステム」に記載した「原子力科学研究所原子炉施設及び核燃料物質使用施設等品質マネジメント計画書」（QS-P10）に従って工事及び検査に係る保安活動が行われていること。

第6編 通信連絡設備の設置

放射性廃棄物の廃棄施設の構造及び設備は、次の各施設から構成される。

- (1) 気体廃棄物の廃棄施設
- (2) 液体廃棄物の廃棄設備
- (3) 固体廃棄物の廃棄設備

上記のうち、(2)液体廃棄物の廃棄設備及び(3)固体廃棄物の廃棄設備は、次の各設備及びこれらを収納する建家で構成する。

設備

〔液体廃棄物の廃棄設備〕

（以降省略）

〔固体廃棄物の廃棄設備〕

（以降省略）

建家

第1廃棄物処理棟 [（設備省略）]

第2廃棄物処理棟 [（設備省略）]

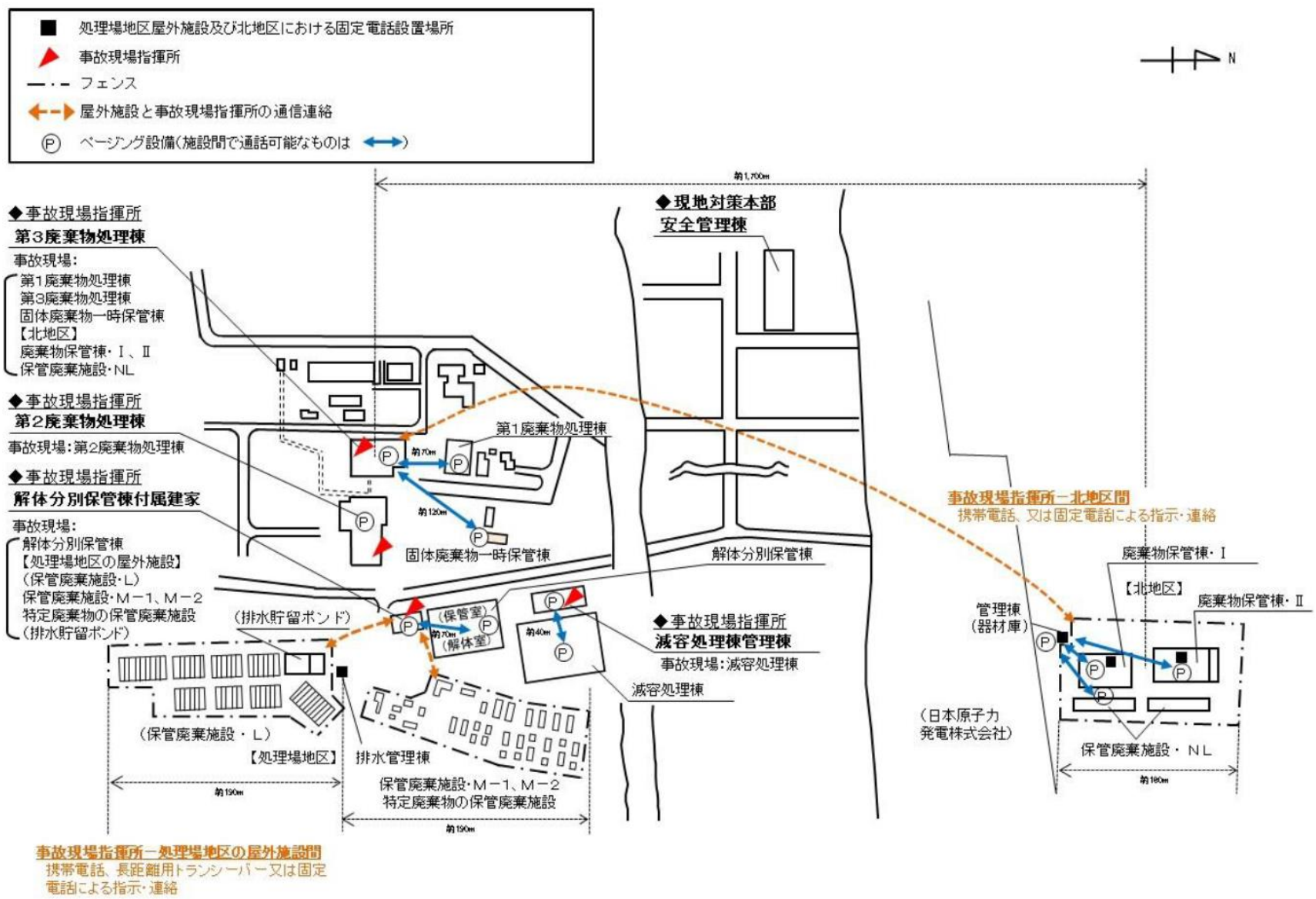
第3廃棄物処理棟 [（設備省略）]

解体分別保管棟 [（設備省略）]

減容処理棟 [（設備省略）]

今回申請する範囲は、(2)の液体廃棄物の廃棄設備（a廃液貯槽のうち(c)排水貯留ポンドを除く。）及び(3)の固体廃棄物の廃棄設備（b保管廃棄施設のうち1）-1保管廃棄施設・Lを除く。）を収納する建家等の通信連絡設備に関するものである。

【第6編】設工認申請の概要 (2 / 2)



放射性廃棄物処理場の通信連絡設備の配置図

- (1) 異常が発生した場合において、放射性廃棄物処理場の事故現場指揮所と原科研の安全管理棟の現地対策本部との間で相互に連絡ができるよう、多様性を確保した「施設間通信連絡設備」を設ける。現地対策本部の通信連絡設備（固定電話及び携帯電話）は、平成29年7月4日付け29原機（科研）003「原子力科学研究所の原子炉施設（NSRR原子炉施設）に関する設計及び工事の方法の認可申請書」で申請した通信連絡設備を共用する設備であることから、本申請の範囲外とする。
- (2) 異常が発生した場合において、放射性廃棄物処理場の関係箇所に対して、必要な指示ができるよう、電話、ページング設備等の「処理場内通信連絡設備」を設けること。

【施設間通信連絡設備】

事故現場指揮所となる第2廃棄物処理棟会議室、第3廃棄物処理棟会議室、解体分別保管棟付属建家会議室及び減容処理棟管理棟会議室においては、現地対策本部との通信連絡で固定電話及び携帯電話を使用する。安全管理棟の現地対策本部においては、事故現場指揮所との通信連絡で固定電話及び携帯電話を使用する。

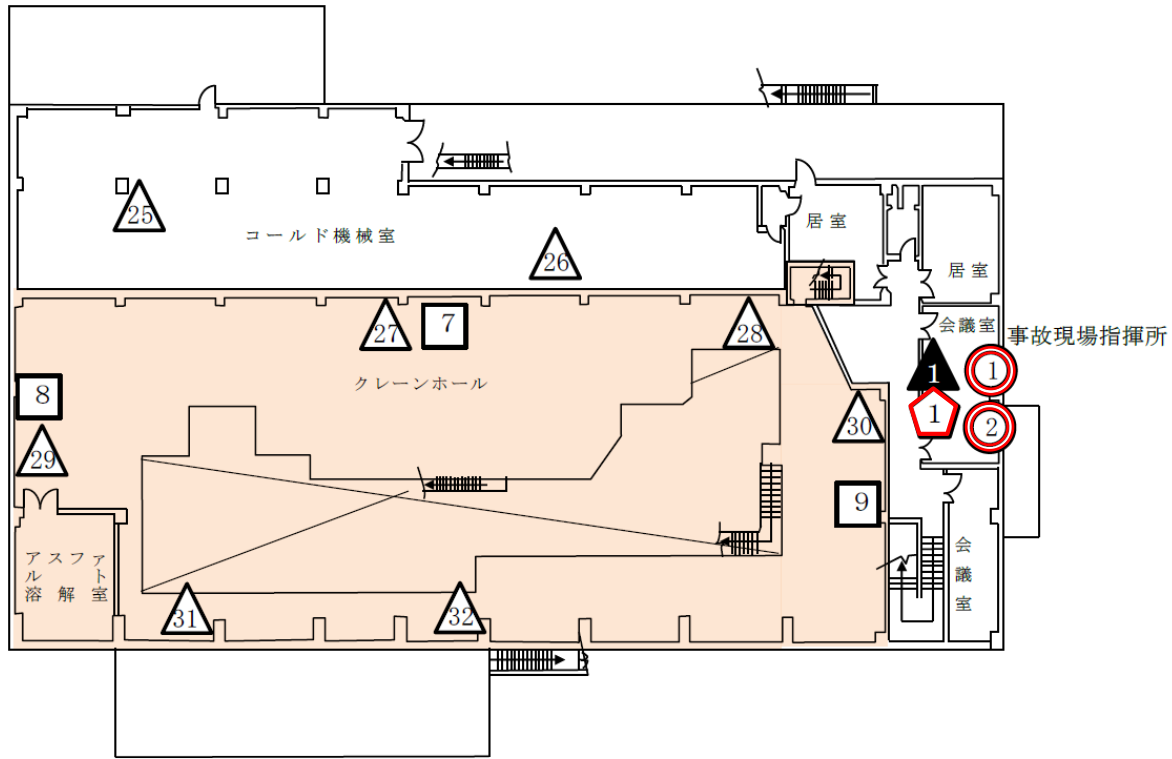
本申請に係る通信連絡設備の種類及び台数は、表-6.1のとおりとする。本設備は全て既設の設備である。

表-6.1 施設間（事故現場指揮所と現地対策本部間）で使用する通信連絡設備

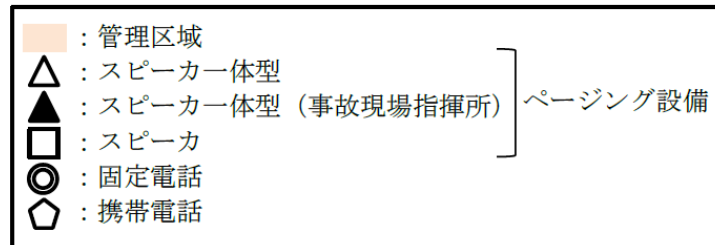
設置場所 (事故現場指揮所)	事象発生施設	固定 電話	携帯 電話	配置場所
第2廃棄物処理棟 会議室	第2廃棄物処理棟	2台	1台	代表例として次頁に示す。
第3廃棄物処理棟 会議室	第1廃棄物処理棟 第3廃棄物処理棟 廃棄物保管棟・I 廃棄物保管棟・II 保管廃棄施設・NL 固体廃棄物一時保管棟	2台	1台	本資料上は省略する。
解体分別保管棟付属建家 会議室	解体分別保管棟 (保管廃棄施設・L※) 保管廃棄施設・M-1 保管廃棄施設・M-2 特定廃棄物の保管廃棄施設 (排水貯留ポンド※)	2台	1台	本資料上は省略する。
減容処理棟管理棟 会議室	減容処理棟	2台	1台	本資料上は省略する。

※：国立研究開発法人日本原子力研究開発機構原子力科学研究所の原子炉施設（放射性廃棄物の廃棄施設）の変更に係る設計及び工事の方法の認可申請書（その3）で認可済み（原規規発第2010268号（令和2年10月26日））。

〔代表例〕



2階平面図



第2廃棄物処理棟の通信連絡設備の配置図

【処理場内通信連絡設備】

事象発生施設のうち、第1廃棄物処理棟、第2廃棄物処理棟、第3廃棄物処理棟、解体分別保管棟、減容処理棟及び固体廃棄物一時保管棟においては、施設内の通信連絡及び事故現場指揮所との通信連絡でページング設備を使用する。屋外施設（保管廃棄施設・M-1、保管廃棄施設・M-2及び特定廃棄物の保管廃棄施設）においては、施設内の通信連絡で施設内用トランシーバー、事故現場指揮所との通信連絡で固定電話、携帯電話及び長距離用トランシーバーを使用する。廃棄物保管棟・I、廃棄物保管棟・II及び保管廃棄施設・NLにおいては、施設内の通信連絡でページング設備、事故現場指揮所との通信連絡で固定電話及び携帯電話を使用する。

(1) 通信連絡設備の種類

- ・ ページング設備（スピーカー一体型、スピーカ非一体型、スピーカ）
- ・ 固定電話
- ・ 携帯電話
- ・ 施設内用トランシーバー
- ・ 長距離用トランシーバー

(2) 台数

事象発生施設と事故現場指揮所間の通信連絡で使用する通信連絡設備のうち、事故現場指揮所に配置する通信連絡設備の種類及び台数を表-6.2に、事象発生施設等に配置する通信連絡設備の種類及び台数を表-6.3に示す。

表-6.2 事故現場指揮所と事象発生施設間で使用する通信連絡設備（事故現場指揮所に配置）

設置場所 (事故現場指揮所)	事象発生施設	固定 電話	携 帯 電 話	ページング設備			長距離用 トランシー バー
				スピーカ 一体型	スピーカ 非一体型	スピーカ	
第2廃棄物処理棟 会議室	第2廃棄物処理棟	—	1台*4	1台	—	—	—
第3廃棄物処理棟 会議室	第1廃棄物処理棟*1 第3廃棄物処理棟 廃棄物保管棟・I 廃棄物保管棟・II 保管廃棄施設・NL 固体廃棄物一時保管棟*1	1台*2		1台	—	—	—
解体分別保管棟付属建家 会議室 〔代表例〕として P44に図面を示す。	解体分別保管棟*1 (保管廃棄施設・L)*3 保管廃棄施設・M-1 保管廃棄施設・M-2 特定廃棄物の保管廃棄施設 (排水貯留ポンド)*3	—		1台	—	—	1台
減容処理棟管理棟 会議室	減容処理棟*1	—		1台	—	—	—

*1：事故現場指揮所を設置する建家とページング回線が接続されており、ページング設備による通信連絡が可能

*2：現地対策本部との通信連絡で使用する固定電話と共用

*3：令02原機（科バ）006「国立研究開発法人日本原子力研究開発機構原子力科学研究所の原子炉施設（放射性廃棄物の廃棄施設）の変更に係る設計及び工事の方法の認可申請書（その3）」で認可済み（原規規発第2010268号（令和2年10月26日））。

*4：点検等に伴う建家停電時の事象発生に備え、事象発生施設に対する事故現場指揮所を変更した場合でも対応できるように、放射性廃棄物処理場として共用の携帯電話を減容処理棟管理棟会議室に配置し、事象発生時に事象発生施設に持参して通信連絡に使用

表-6.3 事象発生施設と事故現場指揮所間で使用する通信連絡設備（事象発生施設に配置）

事象発生施設		固定電話	携帯電話	ページング設備			施設内用 トランシー バー	長距離用 トランシー バー	
				スピーカ 一体型	スピーカ 非一体型	スピーカ			
第1 廃棄物処理棟		—	—	8台	4台	5台	—	—	
第2 廃棄物処理棟		—	—	32台	—	9台	—	—	
第3 廃棄物処理棟		—	—	23台	1台	11台	—	—	
解体分別保管棟		—	—	15台	14台	17台	—	—	
減容処理棟		—	—	45台	60台	68台	—	—	
固体廃棄物一時保管棟		—	—	1台	1台	1台	—	—	
処理場地区	屋外施設	(排水貯留ポンド) *5	1台 *1*5	1台 *4*5	—	—	2台 *1*5	1台 *1*5	
		(保管廃棄施設・L) *5			—	—			
		保管廃棄施設・M-1			—	—			
		保管廃棄施設・M-2			—	—			
		特定廃棄物の保管廃棄施設			—	—			
北地区		保管廃棄施設・NL	1台 *2	1台 *4	—	2台	4台	2台 *2	—
		廃棄物保管棟・I	1台		1台 *3	4台 *3	4台 *3		
		廃棄物保管棟・II	1台		—	4台 *3	4台 *3		

*1：排水管理棟に配置

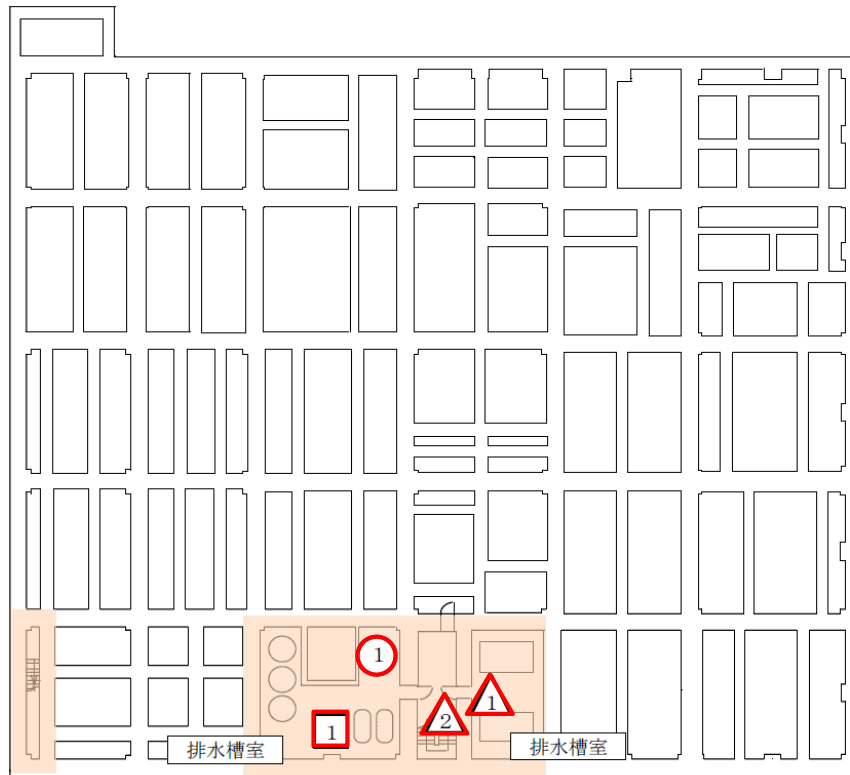
*2：器材庫に配置

*3：廃棄物保管棟・I、廃棄物保管棟・II及び保管廃棄施設・NLと器材庫（スピーカ一体型1台）は、ページング設備の回線が接続されており、ページング設備による通信連絡が可能

*4：通常、第3 廃棄物処理棟に配置し、事象発生時に持参して通信連絡に使用（処理場地区及び北地区で共用）

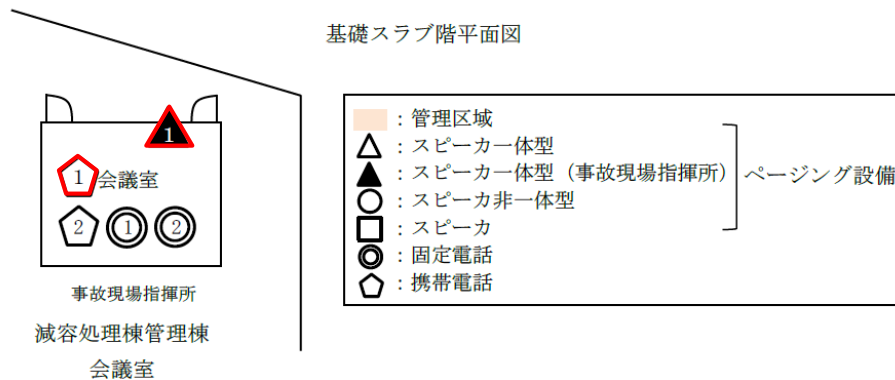
*5：令02原機（科バ）006「国立研究開発法人日本原子力研究開発機構原子力科学研究所の原子炉施設（放射性廃棄物の廃棄施設）の変更に係る設計及び工事の方法の認可申請書（その3）」で認可済み（原規規発第2010268号（令和2年10月26日））。

〔代表例〕



スピーカー体型ページング

基礎スラブ階平面図



減容処理棟管理棟会議室（事故現場指揮所）の通信連絡設備の配置図

【第6編】技術基準規則への適合性（1 / 4）

技術基準の条項			評価の必要性の有無		適合性
項	号	有・無			
第一条	適用範囲	—	—	—	—
第二条	定義	—	—	—	—
第三条	特殊な設計による試験研究用等原子炉施設	—	—	—	—
第四条	廃止措置中の試験研究用等原子炉施設の維持	—	—	—	—
第五条	試験研究用等原子炉施設の地盤	1	—	無	放射性廃棄物処理場の各施設は、既認可で十分に支持することができる地盤に設置していることを確認しており、第6編の申請対象設備は、その設計を変更するものではないため、該当しない。
第六条	地震による損傷の防止	1	—	無	放射性廃棄物処理場の各施設は、既認可で耐震Cクラスの地震力による損壊により公衆に放射線障害を及ぼすものでないことを確認しており、第6編の申請対象設備は、その設計を変更するものではないため、該当しない。
		2	—	無	放射性廃棄物処理場には耐震重要施設はないため、該当しない。
		3	—		
第七条	津波による損傷の防止	1	—	無	放射性廃棄物処理場のうち、考慮すべきL2津波が到達しないことを確認している施設については、その設計を変更するものではないため、該当しない。また、L2津波が到達する施設については、既認可で津波防護壁を設置しており、その設計を変更するものではないため、該当しない。
第八条	外部からの衝撃による損傷の防止	1	—	無	第6編の申請対象設備を設ける建家は、第1編で外部事象の影響により安全機能に影響を受けるおそれがないことを確認しており、第6編の申請対象設備は、その設計を変更するものではないため、該当しない。
		2	—		
		3	—	無	放射性廃棄物処理場には原子炉はなく、原子炉を船舶に設置するものではないため、該当しない。
		4	—	無	放射性廃棄物処理場の各施設は、航空機の落下確率が防護設計の要否を判断する基準(10 ⁻⁷ /年)を下回ることを確認しており、防護措置その他の適切な措置は不要であるため、該当しない。

技術基準の条項			評価の必要性の有無		適合性
項	号	有・無			
第九条	試験研究用等原子炉施設への人の不法な侵入等の防止	1	—	無	第6編の申請対象設備は、工場又は事業所の人の侵入防止措置や不正アクセス防止措置等の設計を変更するものではないため、該当しない。
第十条	試験研究用等原子炉施設の機能	1	—	無	放射性廃棄物処理場には原子炉はなく、反応度の制御、異常な過渡変化時の出力制御機能等は必要ないため、該当しない。
		2	—	無	放射性廃棄物処理場には船舶に設置する施設はないため、該当しない。
第十一条	機能の確認等	1	—	無	放射性廃棄物処理場には原子炉はなく、原子炉の安全を確保する上で必要な設備の機能の確認をするための試験又は検査及びこれらの機能を健全に維持するための保守又は修理は必要ないため、該当しない。なお、放射性廃棄物処理場の安全を確保する上で必要な設備の機能を確認するための試験又は検査及びこれらの機能を健全に維持するための保守又は修理の方針に変更はない。
第十二条	材料及び構造	1	1	無	第6編の申請対象設備には、容器、管、弁及びポンプ並びにこれらを支持する構造物並びに炉心支持構造物はなく、これらの機器等の施設時からの設計を変更するものではないため、該当しない。
			2		
		2	—	無	第6編の申請対象設備は、耐圧や漏えいを確認する容器、管等ではなく、これらの機器の施設時からの設計を変更するものではないため、該当しない。
第十三条	安全弁等	1	—	無	第6編の申請対象設備は、原子炉施設に属する容器ではなく、放射性廃棄物処理場には中性子照射を受ける設備もないため、該当しない。
			—		
第十四条	逆止め弁	1	—	無	第6編の申請対象設備は、放射性廃棄物を廃棄する設備へ放射性物質を含まない流体を導く管ではなく、逆止め弁を設ける必要はないため、該当しない。
第十五条	放射性物質による汚染の防止	1	—	無	放射性廃棄物処理場には原子炉はなく、通常運転時における放射性物質を含む流体の漏えい対応等は必要ないため、該当しない。なお、第6編の申請対象設備は、放射性物質を含む流体を取り扱うものではないため、該当しない。
			2		

【第6編】技術基準規則への適合性 (2/4)

技術基準の条項		項 号		評価の必要性の有無 有・無	適合性
		項	号		
第十五条	放射性物質による汚染の防止	3	—	無	第6編の申請対象設備は、排水路や施設内の床等について施設時からの設計を変更するものではないため、該当しない。
		4	—	無	第6編の申請対象設備は、建物の内部の壁、床等について施設時からの設計を変更するものではないため、該当しない。
第十六条	遮蔽等	1	—	無	第6編の申請対象設備は、遮蔽設備等について施設時からの設計を変更するものではないため、該当しない。
		2	1~3		
第十七条	換気設備	1	1~4	無	第6編の申請対象設備は、換気設備について施設時からの設計を変更するものではないため、該当しない。
第十八条	適用	—	—	—	—
第十九条	溢水による損傷の防止	1	—	無	第6編の申請対象設備は、溢水の発生した場合においても閉じ込め機能を維持する設計に影響を与えるものではないため、該当しない。
		2	—	無	第6編の申請対象設備は、放射性物質を含む液体が管理区域外へ漏えいすることを防止するための措置に該当するものではないため、該当しない。
第二十条	安全避難通路等	1	1~3	無	第6編の申請対象設備は、避難経路、避難用照明等に関する設計に影響を与えるものではないため、該当しない。
第二十一条	安全設備	1	1	無	放射性廃棄物処理場には安全設備はなく、放射性廃棄物処理場の安全施設は各原子炉施設とは独立しており、第6編の申請対象設備は、共用又は相互に接続するものではないとする既許可の設計に影響を与えるものではないため、該当しない。
			2	無	放射性廃棄物処理場には安全設備はなく、安全機能の重要度が特に高い安全機能もないため、該当しない。
			3	無	放射性廃棄物処理場には安全設備はなく、第6編の申請対象設備は、設計基準事故時及び設計基準事故に至るまでの間に想定される全ての環境条件において、その機能に影響を与えるものではないため、該当しない。
			4	無	放射性廃棄物処理場には安全設備はなく、第6編の申請対象設備は、火災防護に関する設計に影響を与えるものではないため、該当しない。
			5		

技術基準の条項		項 号		評価の必要性の有無 有・無	適合性
		項	号		
第二十一条	安全設備	1	6	無	放射性廃棄物処理場には安全設備はなく、第6編の申請対象設備は、既許可の設計に影響を与えるものではないため、該当しない。
第二十二条	炉心等	1~3	—	無	放射性廃棄物処理場に原子炉はないため、該当しない。
第二十三条	熱遮蔽材	1	1	無	放射性廃棄物処理場に原子炉はないため、該当しない。
			2		
第二十四条	一次冷却材	1	—	無	放射性廃棄物処理場に原子炉はないため、該当しない。
第二十五条	核燃料物質取扱設備	1	1~8	無	放射性廃棄物処理場に原子炉はないため、該当しない。
第二十六条	核燃料物質貯蔵設備	1	1~3	無	放射性廃棄物処理場に原子炉はないため、該当しない。
		2	1~4		
第二十七条	一次冷却材処理装置	1	—	無	放射性廃棄物処理場に原子炉はないため、該当しない。
第二十八条	冷却設備等	1	1~7	無	放射性廃棄物処理場に原子炉はないため、該当しない。
		2	—		
		3	—		
第二十九条	液位の保持等	1	—	無	放射性廃棄物処理場に原子炉はないため、該当しない。
		2	—		
第三十条	計測設備	1	1~4	無	放射性廃棄物処理場に原子炉はないため、該当しない。
		2	—		
第三十一条	放射線管理施設	1	1~3	無	第6編の申請対象設備は、放射線管理施設の施設時からの設計を変更するものではないため、該当しない。
第三十二条	安全保護回路	1	1~8	無	放射性廃棄物処理場に原子炉はないため、該当しない。
第三十三条	反応度制御系統及び原子炉停止系統	1	1	無	放射性廃棄物処理場に原子炉はないため、該当しない。
			2		
		2	1~4		
		3	—		
		4	1~3		
		5	—		
34	原子炉制御室等	1~5	—	無	放射性廃棄物処理場に原子炉はないため、該当しない。
第三十五条	廃棄物処理設備	1	1	無	第6編の申請対象設備は、放射性廃棄物を廃棄する能力について施設時からの設計を変更するものではないため、該当しない。
			2	無	第6編の申請対象設備は、放射性廃棄物を廃棄する設備と放射性廃棄物以外の廃棄物を廃棄する設備の区別について施設時からの設計を変更するものではないため、該当しない。

【第6編】技術基準規則への適合性 (3 / 4)

技術基準の条項		項 号		評価の必要性の有無 有・無	適合性
		項	号		
第三十五条	廃棄物処理設備	1	3	無	第6編の申請対象設備は、気体状の放射性廃棄物を廃棄する設備について施設時からの設計を変更するものではないため、該当しない。
			4	無	第6編の申請対象設備は、気体状の放射性廃棄物を廃棄する設備について施設時からの設計を変更するものではないため、該当しない。
			5	無	第6編の申請対象設備は、気体状の放射性廃棄物を廃棄する設備について施設時からの設計を変更するものではないため、該当しない。
			6	無	第6編の申請対象設備は、液体状の放射性廃棄物を廃棄する設備について施設時からの設計を変更するものではないため、該当しない。
		7	無	第6編の申請対象設備は、固体状の放射性廃棄物を廃棄する設備について施設時からの設計を変更するものではないため、該当しない。	
		2	1~3	無	第6編の申請対象設備は、液体状の放射性廃棄物の漏えいが拡大するおそれがある部分について施設時からの設計を変更するものではないため、該当しない。
第三十六条	保管廃棄設備	1	1~3	無	第6編の申請対象設備は、保管廃棄設備の設計を変更するものではないため、該当しない。
		2	—		
		3	—		
第三十七条	原子炉格納施設	1	1	無	放射性廃棄物処理場に原子炉はないため、該当しない。
			2		
第三十八条	実験設備等	1	1~5	無	放射性廃棄物処理場に原子炉はないため、該当しない。
第三十九条	多量の放射性物質等を放出する事故の拡大の防止	1	—	無	放射性廃棄物処理場に原子炉はないため、該当しない。
第四十条	保安電源設備	1~3	—	無	放射性廃棄物処理場には保安電源設備はないため、該当しない。
第四十一条	警報装置	1	—	無	第6編の申請対象設備は、放射性物質の濃度や線量当量の著しい上昇又は液体廃棄物の著しい漏えいを検知し警報する設備について既認可の設計を変更するものではないため、該当しない。
第四十二条	通信連絡設備等	1	—	有	【第6編】技術基準規則への適合性(4/4)に示すとおり
		2	—	無	第6編の申請対象設備は、当該原子炉施設外の通信連絡をする必要がある場所との通信連絡設備について既認可の設計を変更するものではないため、該当しない。

技術基準の条項		項 号		評価の必要性の有無 有・無	適合性
		項	号		
第四十三条 ~ 第五十二条	第三章 研究開発段階原子炉に係る試験研究用等原子炉施設に関する条項	—	—	無	放射性廃棄物処理場は、研究開発段階原子炉ではないため、該当しない。
		—	—	無	放射性廃棄物処理場は、ガス冷却型原子炉に係る試験研究用等原子炉施設に関する条項
第五十三 条 ~ 第五十 九条	第四章 ガス冷却型原子炉に係る試験研究用等原子炉施設に関する条項	—	—	無	放射性廃棄物処理場は、ガス冷却型原子炉ではないため、該当しない。
		—	—	無	放射性廃棄物処理場は、ナトリウム冷却型高速炉に係る試験研究用等原子炉施設に関する条項
第六十 条 ~ 第七十 条	第五章 ナトリウム冷却型高速炉に係る試験研究用等原子炉施設に関する条項	—	—	無	放射性廃棄物処理場は、ナトリウム冷却型高速炉ではないため、該当しない。
第七十 一条	第六章 雑則	—	—	—	—

技術基準規則

第四十二条（通信連絡設備等）

工場等には、設計基準事故が発生した場合において工場等内の人に対し必要な指示ができるよう、通信連絡設備が設けられていなければならない。

2 工場等には、設計基準事故が発生した場合において当該試験研究用等原子炉施設外の通信連絡をする必要がある場所と通信連絡ができるよう、多重性又は多様性を確保した通信回線が設けられていなければならない。

第42条第1項に適合するため、放射性廃棄物処理場の関係箇所に対し必要な指示ができるよう、通信連絡設備を設ける。また、事故現場指揮所には、原子力科学研究所内の現地対策本部と相互に連絡するための通信連絡設備を設ける。

なお、通信連絡設備については、原子炉施設保安規定又は下部規定において定める手順に従い、同等以上の性能を有するものと交換できるものとする。

原子炉設置変更許可申請書の記載※

5. 試験研究用等原子炉及びその附属施設の位置、構造及び設備
- ト 放射性廃棄物の廃棄施設の構造及び設備
- (2) 液体廃棄物の廃棄設備
- (i) 構造
- i) 基本設計方針
 液体廃棄物の廃棄施設は、次のように設計する。
- h その他
- (b) 液体廃棄物の廃棄施設には、異常が発生した場合において必要な指示ができるように、電話、放送設備、ページング設備等を設けるとともに、原子力科学研究所内の現地対策本部との間の相互に連絡するための設備を設ける。
- (3) 固体廃棄物の廃棄設備
- (i) 構造
- i) 基本設計方針
 固体廃棄物の廃棄施設は、次のように設計する。
- j その他
- (b) 固体廃棄物の廃棄施設には、異常が発生した場合において必要な指示ができるように、電話、放送設備、ページング設備等を設けるとともに、原子力科学研究所内の現地対策本部との間の相互に連絡するための設備を設ける。

本申請書の記載※

- 3.1 設計条件
- (1) 異常が発生した場合において、放射性廃棄物処理場の事故現場指揮所と原科研の安全管理棟の現地対策本部との間で相互に連絡ができるよう、多様性を確保した「施設間通信連絡設備」を設ける。現地対策本部の通信連絡設備（固定電話及び携帯電話）は、平成29年7月4日付け29原機（科研）003「原子力科学研究所の原子炉施設（NSRR原子炉施設）に関する設計及び工事の方法の認可申請書」で申請した通信連絡設備を共用する設備であることから、本申請の範囲外とする。
- (2) 異常が発生した場合において、放射性廃棄物処理場の関係箇所に対して、必要な指示ができるよう、電話、ページング設備等の「処理場内通信連絡設備」を設けること。

原子炉設置変更許可申請書の記載※

〔放射性廃棄物の廃棄施設〕

8-1 基本設計の方針

方針17. 通信連絡設備等（第30条）

適合のための設計方針

第1項について

放射性廃棄物の廃棄施設には、異常が発生した場合において必要な指示ができるように、電話、放送設備、ページング設備等を設ける。

第2項について

放射性廃棄物の廃棄施設には、想定される事故が発生した場合においても、施設内の事故現場指揮所と原子力科学研究所内の現地対策本部との間で相互に連絡ができるよう、多様性を確保した通信連絡設備を設ける。なお、施設外の必要な場所との通信連絡は、原子力科学研究所内の現地対策本部から行う。

8-5 廃棄施設の概要

(2) 液体廃棄物の廃棄施設

d 第3廃棄物処理棟

第3処理棟には、異常が発生した場合において関係箇所に対し必要な指示ができるように、電話、放送設備、ページング設備等を設ける。また、第3処理棟には、第1廃棄物処理棟、第3処理棟、第2保管廃棄施設又は固体廃棄物一時保管棟で異常が発生した場合に原子力科学研究所内の現地対策本部との間の相互に連絡するための通信連絡設備として専用の固定電話、携帯電話等を設ける。

(3) 固体廃棄物の廃棄施設

a 処理施設

(g) 第1廃棄物処理棟

第1処理棟には、異常が発生した場合において関係箇所に対し必要な指示ができるように、電話、放送設備、ページング設備等を設ける。

(h) 第2廃棄物処理棟

第2処理棟には、異常が発生した場合において関係箇所に対し必要な指示ができるように、電話、放送設備、ページング設備等を設ける。また、第2処理棟には、第2処理棟と原子力科学研究所内の現地対策本部との間の相互に連絡するための通信連絡設備として専用の固定電話、携帯電話等を設ける。

(i) 減容処理棟

減容処理棟には、異常が発生した場合において関係箇所に対し必要な指示ができるように、電話、放送設備、ページング設備等を設ける。また、減容処理棟には、減容処理棟と原子力科学研究所内の現地対策本部との間の相互に連絡するための通信連絡設備として専用の固定電話、携帯電話等を設ける。

本申請書の記載※

3.2 設計仕様

3.2.1 施設間通信連絡設備

事故現場指揮所となる第2廃棄物処理棟会議室、第3廃棄物処理棟会議室、解体分別保管棟付属建家会議室及び減容処理棟管理棟会議室においては、現地対策本部との通信連絡で固定電話及び携帯電話を使用する。安全管理棟の現地対策本部においては、事故現場指揮所との通信連絡で固定電話及び携帯電話を使用する。

3.2.2 処理場内通信連絡設備

事象発生施設のうち、第1廃棄物処理棟、第2廃棄物処理棟、第3廃棄物処理棟、解体分別保管棟、減容処理棟及び固体廃棄物一時保管棟においては、施設内の通信連絡及び事故現場指揮所との通信連絡でページング設備を使用する。屋外施設（保管廃棄施設・M-1、保管廃棄施設・M-2及び特定廃棄物の保管廃棄施設）においては、施設内の通信連絡で施設内用トランシーバー、事故現場指揮所との通信連絡で固定電話、携帯電話及び長距離用トランシーバーを使用する。廃棄物保管棟・I、廃棄物保管棟・II及び保管廃棄施設・NLにおいては、施設内の通信連絡でページング設備、事故現場指揮所との通信連絡で固定電話及び携帯電話を使用する。

通信連絡設備の種類

- ・ ページング設備（スピーカ一体型、スピーカ非一体型、スピーカ）
- ・ 固定電話
- ・ 携帯電話
- ・ 施設内用トランシーバー
- ・ 長距離用トランシーバー

※: 一部を抜粋して記載

原子炉設置変更許可申請書の記載※

- b 保管廃棄施設
 - (a) 保管廃棄施設
 - ① 第1保管廃棄施設
 - 3) 解体分別保管棟

解体分別保管棟には、異常が発生した場合において関係箇所との通信連絡ができるように、電話、放送設備、ページング設備等を設ける。また、解体分別保管棟には、解体分別保管棟、第1保管廃棄施設又は排水貯留ポンドで異常が発生した場合に原子力科学研究所内の現地対策本部との間の相互に連絡するための通信連絡設備として専用の固定電話、携帯電話等を設ける。
 - ② 第2保管廃棄施設

第2保管廃棄施設には、異常が発生した場合において関係箇所との通信連絡ができるように、電話、放送設備、ページング設備等を設ける。

本申請書の記載※

- 3.2 設計仕様
 - 3.2.1 施設間通信連絡設備

事故現場指揮所となる第2廃棄物処理棟会議室、第3廃棄物処理棟会議室、解体分別保管棟付属建家会議室及び減容処理棟管理棟会議室においては、現地対策本部との通信連絡で固定電話及び携帯電話を使用する。安全管理棟の現地対策本部においては、事故現場指揮所との通信連絡で固定電話及び携帯電話を使用する。
 - 3.2.2 処理場内通信連絡設備

事象発生施設のうち、第1廃棄物処理棟、第2廃棄物処理棟、第3廃棄物処理棟、解体分別保管棟、減容処理棟及び固体廃棄物一時保管棟においては、施設内の通信連絡及び事故現場指揮所との通信連絡でページング設備を使用する。屋外施設（保管廃棄施設・M-1、保管廃棄施設・M-2及び特定廃棄物の保管廃棄施設）においては、施設内の通信連絡で施設内用トランシーバー、事故現場指揮所との通信連絡で固定電話、携帯電話及び長距離用トランシーバーを使用する。廃棄物保管棟・I、廃棄物保管棟・II及び保管廃棄施設・NLにおいては、施設内の通信連絡でページング設備、事故現場指揮所との通信連絡で固定電話及び携帯電話を使用する。
- 通信連絡設備の種類
- ・ ページング設備（スピーカー一体型、スピーカ非一体型、スピーカ）
 - ・ 固定電話
 - ・ 携帯電話
 - ・ 施設内用トランシーバー
 - ・ 長距離用トランシーバー

※：一部を抜粋して記載

【施設間通信連絡設備】

(1) 構造、強度及び漏えいの確認に係る検査（構造等検査）

イ. 員数検査

方 法：表－6.1に示す通信連絡設備の数量及び配置を目視により確認する。

判 定：所定の数量を満たしていること。また、所定の位置に配置されていること。

(2) 機能及び性能の確認に係る検査（機能等検査）

イ. 性能検査

方 法：事故現場指揮所の固定電話及び携帯電話にて、現地対策本部と通話できることを確認する。

判 定：事故現場指揮所と現地対策本部で通話できること。

(3) 本申請に係る工事が本申請書に従って行われたものであることの確認に係る検査

イ. 設計変更の生じた構築物等に対する適合性確認結果の検査（適合性確認検査）

方 法：設計の変更が生じた構築物等について、本申請書の「設計及び工事の方法」に従って行われ、以下の技術基準への適合性が確認されていることを、記録等により確認する。

・通信連絡設備等（第42条）

判 定：本申請書の「設計及び工事の方法」に従って行われ、以下の技術基準に適合していること。

・通信連絡設備等（第42条）

ロ. 品質マネジメントシステムに関する検査（品質マネジメントシステム検査）

方 法：本申請書の「設計及び工事に係る品質マネジメントシステム」に記載した「原子力科学研究所原子炉施設及び核燃料物質使用施設等品質マネジメント計画書」（QS-P10）に従って工事及び検査に係る保安活動が行われていることを確認する。

判 定：本申請書の「設計及び工事に係る品質マネジメントシステム」に記載した「原子力科学研究所原子炉施設及び核燃料物質使用施設等品質マネジメント計画書」（QS-P10）に従って工事及び検査に係る保安活動が行われていること。

【処理場内通信連絡設備】

(1) 構造、強度及び漏えいの確認に係る検査（構造等検査）

イ. 員数検査

方 法：表－6.2及び表－6.3に示す通信連絡設備の数量及び配置を目視により確認する。

判 定：所定の数量を満たしていること。また、所定の位置に配置されていること。

(2) 機能及び性能の確認に係る検査（機能等検査）

イ. 性能検査

方 法：a. 固定電話及び携帯電話にて、通話できることを確認する。

b. ページング設備にて、通話できることを確認する。

c. 施設内用トランシーバーにて、通話できることを確認する。

d. 長距離用トランシーバーにて、通話できることを確認する。

判 定：a. 各施設の固定電話及び携帯電話を用いて事故現場指揮所の固定電話と通話できること。

b. 各施設内のページング設備を用いて事故現場指揮所のページング設備と通話できること。

c. 2台の施設内用トランシーバーを用いて通話できること。

d. 各施設の長距離用トランシーバーを用いて事故現場指揮所の長距離用トランシーバーと通話できること。

(3) 本申請に係る工事が本申請書に従って行われたものであることの確認に係る検査

イ. 設計変更の生じた構築物等に対する適合性確認結果の検査（適合性確認検査）

（省略）技術基準適合条項：通信連絡設備等（第42条）

ロ. 品質マネジメントシステムに関する検査（品質マネジメントシステム検査）

（省略）技術基準適合条項：通信連絡設備等（第42条）

第7編 避難用照明、誘導標識及び誘導灯等の設置

放射性廃棄物の廃棄施設の構造及び設備は、次の各施設から構成される。

- (1) 気体廃棄物の廃棄施設
- (2) 液体廃棄物の廃棄設備
- (3) 固体廃棄物の廃棄設備

上記のうち、(2)液体廃棄物の廃棄設備及び(3)固体廃棄物の廃棄設備は、次の各設備及びこれらを収納する建家で構成する。

設備

〔液体廃棄物の廃棄設備〕

(以降省略)

〔固体廃棄物の廃棄設備〕

(以降省略)

建家

第1廃棄物処理棟 [(設備省略)]

第2廃棄物処理棟 [(設備省略)]

第3廃棄物処理棟 [(設備省略)]

解体分別保管棟 [(設備省略)]

減容処理棟 [(設備省略)]

今回申請する範囲は、建家に設ける避難用照明、誘導標識及び誘導灯並びに異常時用照明器具に関するものである。

- (1) 建家内に、容易に識別できる避難通路及び避難口を確保するため、避難用照明、誘導標識及び誘導灯を設置すること。
- (2) 避難通路及び避難口を示す誘導標識は、避難の方向及び避難口である旨を明示し、目につきやすい箇所に設け、容易に識別できるようにすること。また、避難通路及び避難口の誘導灯は、避難の方向及び避難口である旨を明示し、容易に識別できるようにするとともに、照明用の電源が喪失した場合においても機能を損なわないようにすること。
- (3) 照明用の電源が喪失した場合に自動的に点灯し、避難上必要な照度を確保した避難用の照明を設置すること。
- (4) 異常が発生した場合に使用する照明器具を配備すること。

本申請に係る避難用照明、誘導標識、誘導灯及び異常が発生した場合に使用する照明器具の数量は、以下のとおりとする。

(1) 避難用照明、誘導標識及び誘導灯の台数

建家	避難用照明（既設）		誘導標識及び誘導灯（既設）	
	台数	番号	台数	番号
第1廃棄物処理棟	54台	A001～A054	15台	A501～A515
第2廃棄物処理棟	107台	B001～B107	23台	B501～B523
第3廃棄物処理棟	83台	C001～C083	40台	C501～C540
解体分別保管棟	171台	D001～D171	66台	D501～D566
減容処理棟	318台	E001～E318	124台	E501～E624
廃棄物保管棟・I	104台	F001～F104	54台	F501～F554
廃棄物保管棟・II	88台	G001～G088	54台	G501～G554
固体廃棄物一時保管棟	11台	H001～H011	2台	H501～H502

[代表例]

(2) 異常時用照明の台数

建家	異常時用照明（既設）	
	台数	番号
第1廃棄物処理棟	照明器具 : 1台（充電式投光器）	A1001
第2廃棄物処理棟	照明器具 : 1台（充電式投光器）	B1001
第3廃棄物処理棟	照明器具 : 1台（充電式投光器）	C1001
解体分別保管棟	照明器具 : 1台（充電式投光器）	D1001
減容処理棟	照明器具 : 1台（充電式投光器）	E1001
廃棄物保管棟・I	照明器具 : 1台（充電式投光器）	F1001
廃棄物保管棟・II	照明器具 : 1台（充電式投光器）	G1001
固体廃棄物一時保管棟	照明器具 : 1台（充電式投光器）	H1001

[代表例]

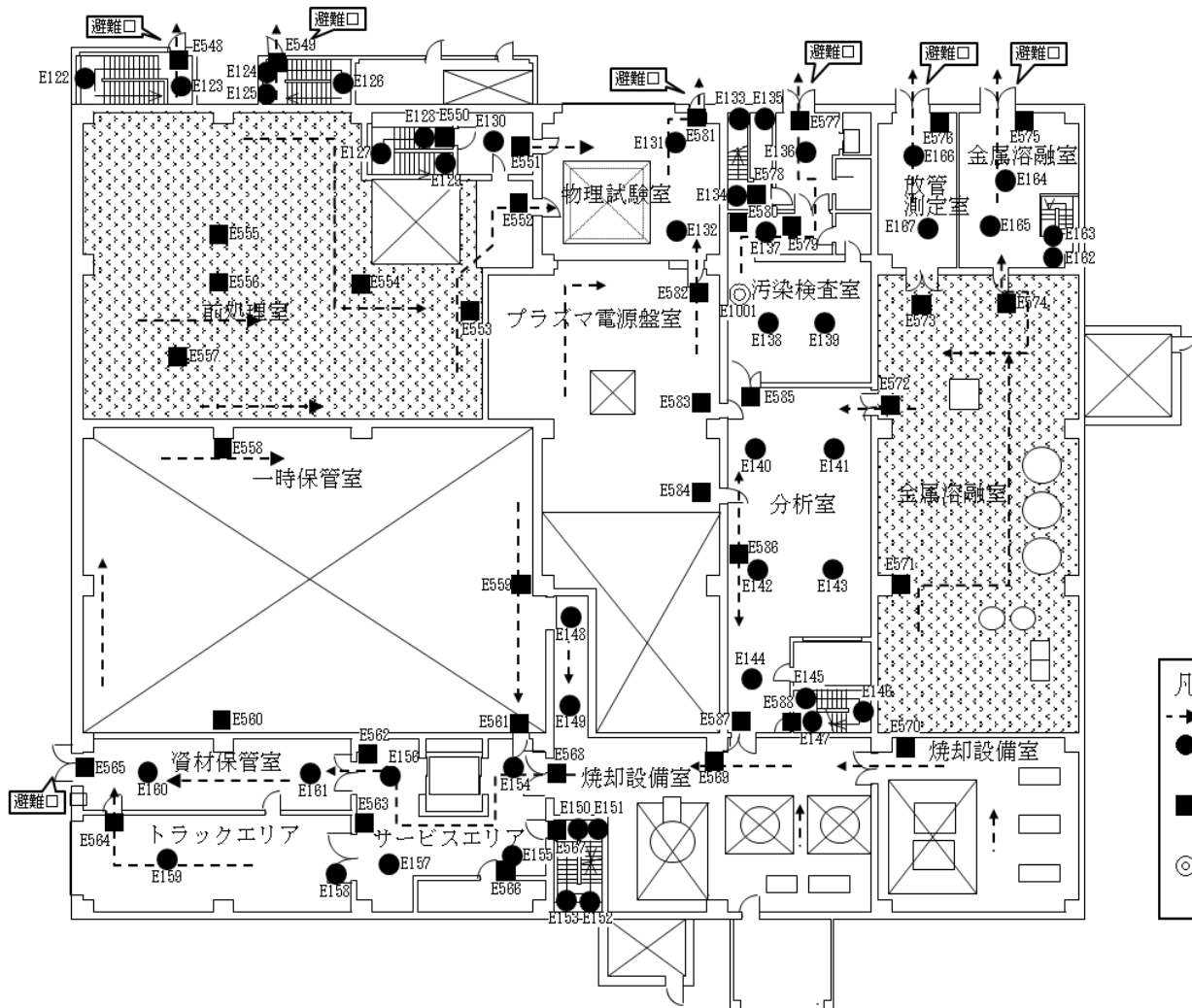
(3) 機能

- 避難通路、避難口を示す誘導標識及び誘導灯は、消防庁の登録認定機関の認定品とすること。
- 避難通路及び避難口を示す誘導灯は、蓄電池を内蔵（蓄光式を含む。）し、照明用の電源喪失時に、目視により確認できること。
- 避難用照明は、蓄電池又は予備電源により給電可能な照明器具であり、照明用の電源喪失時でも自動的に点灯すること。
- 照明用の電源喪失時の避難用照明の明るさ及び点灯時間は、以下のとおりであること。

明るさ	白熱灯	避難通路の床面において1ルクス以上
	蛍光灯又はLEDランプ	避難通路の床面において2ルクス以上
点灯時間	10分以上	
- 照明用の電源喪失時の誘導標識及び誘導灯の点灯時間は、以下のとおりであること。

点灯時間	10分以上
------	-------

〔代表例〕



1階

減容処理棟の避難用照明、誘導標識及び誘導灯配置図



避難用照明



誘導灯

- 凡例
- >: 避難通路
 - : 避難用照明 (E122～E167)
 - : 誘導標識又は誘導灯 (E548～E588)
 - ◎: 異常時用照明器具 (E1001)

【第7編】技術基準規則への適合性（1 / 4）

技術基準の条項		項		評価の必要性の有無 有・無	適合性
		項	号		
第一条	適用範囲	—	—	—	—
第二条	定義	—	—	—	—
第三条	特殊な設計による試験研究用等原子炉施設	—	—	—	—
第四条	廃止措置中の試験研究用等原子炉施設の維持	—	—	—	—
第五条	試験研究用等原子炉施設の地盤	1	—	無	放射性廃棄物処理場の各施設は、既認可で十分に支持することができる地盤に設置していることを確認しており、第7編の申請対象設備は、その設計を変更するものではないため、該当しない。
第六条	地震による損傷の防止	1	—	無	放射性廃棄物処理場の各施設は、既認可で耐震Cクラスの地震力による損壊により公衆に放射線障害を及ぼすものでないことを確認しており、第7編の申請対象設備は、その設計を変更するものではないため、該当しない。
		2	—	無	放射性廃棄物処理場には耐震重要施設はないため、該当しない。
		3	—		
第七条	津波による損傷の防止	1	—	無	放射性廃棄物処理場のうち、考慮すべきL2津波が到達しないことを確認している施設については、その設計を変更するものではないため、該当しない。また、L2津波が到達する施設については、既認可で津波防護壁を設置しており、その設計を変更するものではないため、該当しない。
第八条	外部からの衝撃による損傷の防止	1	—	無	第7編の申請対象設備を設ける建家は、第1編で外部事象の影響により安全機能に影響を受けるおそれがないことを確認しており、第7編の申請対象設備は、その設計を変更するものではないため、該当しない。
		2	—		
		3	—	無	放射性廃棄物処理場には原子炉はなく、原子炉を船舶に設置するものではないため、該当しない。

技術基準の条項		項		評価の必要性の有無 有・無	適合性
		項	号		
第八条	外部からの衝撃による損傷の防止	4	—	無	放射性廃棄物処理場の各施設は、航空機の落下確率が防護設計の要否を判断する基準(10 ⁻⁷ /年)を下回ることを確認しており、防護措置その他の適切な措置は不要であるため、該当しない。
第九条	試験研究用等原子炉施設への人の不法な侵入等の防止	1	—	無	第7編の申請対象設備は、工場又は事業所の人の侵入防止措置や不正アクセス防止措置等の設計を変更するものではないため、該当しない。
第十条	試験研究用等原子炉施設の機能	1	—	無	放射性廃棄物処理場には原子炉はなく、反応度の制御、異常な過渡変化時の出力制御機能等は必要ないため、該当しない。
		2	—	無	放射性廃棄物処理場には船舶に設置する施設はないため、該当しない。
第十一条	機能の確認等	1	—	無	放射性廃棄物処理場には原子炉はなく、原子炉の安全を確保する上で必要な設備の機能の確認をするための試験又は検査及びこれらの機能を健全に維持するための保守又は修理が必要ないため、該当しない。なお、放射性廃棄物処理場の安全を確保する上で必要な設備の機能を確認するための試験又は検査及びこれらの機能を健全に維持するための保守又は修理の方針に変更はない。
					1
第十二条	材料及び構造	2	—	無	第7編の申請対象設備は、耐圧や漏えいを確認する容器、管等ではなく、これらの機器の施設時からの設計を変更するものではないため、該当しない。
			—		無
		3	—	無	第7編の申請対象設備は、圧力が過度に上昇することはなく、安全弁等を設ける必要はないため、該当しない。
第十三条	安全弁等	1	—	無	第7編の申請対象設備は、圧力が過度に上昇することはなく、安全弁等を設ける必要はないため、該当しない。
第十四条	逆止め弁	1	—	無	第7編の申請対象設備は、放射性廃棄物を廃棄する設備へ放射性物質を含まない流体を導く管ではなく、逆止め弁を設ける必要はないため、該当しない。

【第7編】技術基準規則への適合性 (2/4)

技術基準の条項		項		評価の必要性の有無 有・無	適合性
		項	号		
第十五条	放射性物質による汚染の防止	1	—	無	放射性廃棄物処理場には原子炉はなく、通常運転時における放射性物質を含む流体の漏えい対応等には必要ないため、該当しない。なお、第7編の申請対象設備は、放射性物質を含む流体を取り扱うものではないため、該当しない。
		2	—	無	第7編の申請対象設備には安全弁等はないため、該当しない。
		3	—	無	第7編の申請対象設備は、排水路や施設内の床等について施設時からの設計を変更するものではないため、該当しない。
		4	—	無	第7編の申請対象設備は、建物の内部の壁、床等について施設時からの設計を変更するものではないため、該当しない。
第十六条	遮蔽等	1	—	無	第7編の申請対象設備は、遮蔽設備等について施設時からの設計を変更するものではないため、該当しない。
		2	1~3		
第十七条	換気設備	1	1~4	無	第7編の申請対象設備は、換気設備について施設時からの設計を変更するものではないため、該当しない。
第十八条	適用	—	—	—	—
第十九条	溢水による損傷の防止	1	—	無	第7編の申請対象設備は、溢水の発生した場合においても閉じ込め機能を維持する設計に影響を与えるものではないため、該当しない。
		2	—	無	第7編の申請対象設備は、放射性物質を含む液体が管理区域外へ漏えいすることを防止するための措置に該当するものではないため、該当しない。
第二十条	安全避難通路等	1	1~3	有	【第7編】技術基準規則への適合性(4/4)に示すとおり
第二十一条	安全設備	1	1	無	放射性廃棄物処理場には安全設備はなく、放射性廃棄物処理場の安全施設は各原子炉施設とは独立しており、第7編の申請対象設備は、共用又は相互に接続するものではないとする既許可の設計に影響を与えるものではないため、該当しない。
			2	無	放射性廃棄物処理場には安全設備はなく、安全機能の重要度が特に高い安全機能もないため、該当しない。

技術基準の条項		項		評価の必要性の有無 有・無	適合性	
		項	号			
第二十一条	安全設備	1	3	無	放射性廃棄物処理場には安全設備はなく、第7編の申請対象設備は、設計基準事故時及び設計基準事故に至るまでの間に想定される全ての環境条件において、その機能に影響を与えるものではないため、該当しない。	
			4	無	放射性廃棄物処理場には安全設備はなく、第7編の申請対象設備は、火災防護に関する設計に影響を与えるものではないため、該当しない。	
			5			
			6	無	放射性廃棄物処理場には安全設備はなく、第7編の申請対象設備は、既許可の設計に影響を与えるものではないため、該当しない。	
第二十二条	炉心等	1~3	—	無	放射性廃棄物処理場に原子炉はないため、該当しない。	
第二十三条	熱遮蔽材	1	1	無	放射性廃棄物処理場に原子炉はないため、該当しない。	
			2			
第二十四条	一次冷却材	1	—	無	放射性廃棄物処理場に原子炉はないため、該当しない。	
第二十五条	核燃料物質取扱設備	1	1~8	無	放射性廃棄物処理場に原子炉はないため、該当しない。	
第二十六条	核燃料物質貯蔵設備	2	1	無	放射性廃棄物処理場に原子炉はないため、該当しない。	
			2			1~4
第二十七条	一次冷却材処理装置	1	—	無	放射性廃棄物処理場に原子炉はないため、該当しない。	
第二十八条	冷却設備等	1	1	無	放射性廃棄物処理場に原子炉はないため、該当しない。	
			2			1~7
			3			—
第二十九条	液位の保持等	2	1	無	放射性廃棄物処理場に原子炉はないため、該当しない。	
			2			—
第三十条	計測設備	2	1	無	放射性廃棄物処理場に原子炉はないため、該当しない。	
			2			1~4
第三十一条	放射線管理施設	1	1~3	無	第7編の申請対象設備は、放射線管理施設の施設時からの設計を変更するものではないため、該当しない。	
第三十二条	安全保護回路	1	1~8	無	放射性廃棄物処理場に原子炉はないため、該当しない。	
第三十三条	反応度制御系統及び原子炉停止系統	1	1	無	放射性廃棄物処理場に原子炉はないため、該当しない。	
			2			1
			3			1~4
			4			—
			5			1~3
			6			—
第三十四条	原子炉制御室等	1~5	—	無	放射性廃棄物処理場に原子炉はないため、該当しない。	

【第7編】技術基準規則への適合性 (3 / 4)

技術基準の条項		評価の必要性の有無		適合性	
		項	号		
第三十五条	廃棄物処理設備	1	1	無	第7編の申請対象設備は、放射性廃棄物を廃棄する能力について施設時からの設計を変更するものではないため、該当しない。
			2	無	第7編の申請対象設備は、放射性廃棄物を廃棄する設備と放射性廃棄物以外の廃棄物を廃棄する設備の区別について施設時からの設計を変更するものではないため、該当しない。
			3	無	第7編の申請対象設備は、化学薬品の影響その他の要因により著しく腐食するおそれがないとする施設時からの設計に影響を与えるものではないため、該当しない。
			4	無	第7編の申請対象設備は、気体状の放射性廃棄物を廃棄する設備について施設時からの設計を変更するものではないため、該当しない。
			5		
			6	無	第7編の申請対象設備は、液体状の放射性廃棄物を廃棄する設備について施設時からの設計を変更するものではないため、該当しない。
			7	無	第7編の申請対象設備は、固体状の放射性廃棄物を廃棄する設備について施設時からの設計を変更するものではないため、該当しない。
		2	1~3	無	第7編の申請対象設備は、液体状の放射性廃棄物の漏えいが拡大するおそれがある部分について施設時からの設計を変更するものではないため、該当しない。
第三十六条	保管廃棄設備	1	1~3	無	第7編の申請対象設備は、保管廃棄設備の設計を変更するものではないため、該当しない。
		2			
		3			
第三十七条	原子炉格納施設	1	1	無	放射性廃棄物処理場に原子炉はないため、該当しない。
			2		
第三十八条	実験設備等	1	1~5	無	放射性廃棄物処理場に原子炉はないため、該当しない。
第三十九条	多量の放射性物質等を放出する事故の拡大の防止	1	-	無	放射性廃棄物処理場に原子炉はないため、該当しない。
第四十条	保安電源設備	1~3	-	無	放射性廃棄物処理場には保安電源設備はないため、該当しない。

技術基準の条項		評価の必要性の有無		適合性	
		項	号		
第四十一条	警報装置	1	-	無	第7編の申請対象設備は、放射性物質の濃度や線量当量の著しい上昇又は液体廃棄物の著しい漏えいを検知し警報する設備について既認可の設計を変更するものではないため、該当しない。
第四十二条	通信連絡設備等	1	-	無	第7編の申請対象設備は、事故発生時等に使用する通信連絡設備等の設計を変更するものではないため、該当しない。
		2	-		
第四十三条 ~ 第五十二条	第三章 研究開発段階原子炉に係る試験研究用等原子炉施設に関する条項	-	-	無	放射性廃棄物処理場は、研究開発段階原子炉ではないため、該当しない。
第五十三条 ~ 第五十九条	第四章 ガス冷却型原子炉に係る試験研究用等原子炉施設に関する条項	-	-	無	放射性廃棄物処理場は、ガス冷却型原子炉ではないため、該当しない。
第六十条 ~ 第七十条	第五章 ナトリウム冷却型高速炉に係る試験研究用等原子炉施設に関する条項	-	-	無	放射性廃棄物処理場は、ナトリウム冷却型高速炉ではないため、該当しない。
第七十一条	第六章 雑則	-	-	-	-

技術基準規則

第二十条（安全避難通路等）

試験研究用等原子炉施設には、次に掲げる設備が設けられていなければならない。

- 一 その位置を明確かつ恒久的に表示することにより容易に識別できる安全避難通路
- 二 照明用の電源が喪失した場合においても機能を損なわない避難用の照明
- 三 設計基準事故が発生した場合に用いる照明（前号の避難用の照明を除く。）及びその専用の電源

1. 第20条第1項第1号に適合するため、各建家内には、容易に識別できる避難通路及び避難口を確保するよう、避難用照明、誘導標識及び誘導灯を設ける。
2. 第20条第1項第2号に適合するため、通常の照明用の電源喪失時でも容易に避難できるよう、蓄電池又は予備電源より給電する避難照明及び誘導灯を設ける。
3. 第20条第1項第3号に適合するため、異常が発生した場合に用いる照明として、充電式投光器を配置することにより、専用の照明及び電源を確保する。

上記、1～3に示す避難用照明、誘導標識、誘導灯及び異常が発生した場合に使用する照明器具については、原子炉施設保安規定又は下部規定において定める手順に従い、同等以上の性能を有するものと交換できるものとする。

原子炉設置変更許可申請書の記載※

5. 試験研究用等原子炉及びその附属施設の位置、構造及び設備
- ト 放射性廃棄物の廃棄施設の構造及び設備
- (2) 液体廃棄物の廃棄設備
- (i) 構造
- i) 基本設計方針
液体廃棄物の廃棄施設は、次のように設計する。
- h その他
- (c) 液体廃棄物の廃棄施設には、容易に識別できる避難通路及び避難口を設ける。また、照明用の電源が喪失した場合においても機能を損なわない避難用の照明及び異常が発生した場合に使用する照明を設ける。
- (3) 固体廃棄物の廃棄設備
- (i) 構造
- i) 基本設計方針
固体廃棄物の廃棄施設は、次のように設計する。
- j その他
- (c) 固体廃棄物の廃棄施設には、容易に識別できる避難通路及び避難口を設ける。また、照明用の電源が喪失した場合においても機能を損なわない避難用の照明及び異常が発生した場合に使用する照明を設ける。

本申請書の記載※

- 3.1 設計条件
- (1) 建家内に、容易に識別できる避難通路及び避難口を確保するため、避難用照明、誘導標識及び誘導灯を設置すること。
- (2) 避難通路及び避難口を示す誘導標識は、避難の方向及び避難口である旨を明示し、目につきやすい箇所に設け、容易に識別できるようにすること。また、避難通路及び避難口の誘導灯は、避難の方向及び避難口である旨を明示し、容易に識別できるようにするとともに、照明用の電源が喪失した場合においても機能を損なわないようにすること。
- (3) 照明用の電源が喪失した場合に自動的に点灯し、避難上必要な照度を確保した避難用の照明を設置すること。
- (4) 異常が発生した場合に使用する照明器具を配備すること。

原子炉設置変更許可申請書の記載※

〔放射性廃棄物の廃棄施設〕

8-1 基本設計の方針

方針9. 安全避難通路等 (第11条)

適合のための設計方針

放射性廃棄物の廃棄施設には、容易に識別できる避難通路及び避難口を設ける。また、照明用の電源が喪失した場合においても機能を損なわない避難用の照明及び異常が発生した場合に用いる照明を設ける。

8-5 廃棄施設の概要

(2) 液体廃棄物の廃棄施設

d 第3廃棄物処理棟

第3処理棟には、容易に識別できる避難通路及び避難口を設けるとともに、避難通路及び避難口を示す誘導標識は、避難の方向及び避難口である旨を明示し、目につきやすい箇所に設け、容易に識別できるようにする。また、避難通路及び避難口の誘導灯は、避難の方向及び避難口である旨を明示し、容易に識別できるようにするとともに、蓄電池を内蔵し、照明用の電源が喪失した場合においても機能を損なわないようにする。

第3処理棟には、照明用の電源が喪失した場合に自動的に点灯し、避難上必要な照度を確保した避難用の照明を設ける。また、第3処理棟には、異常が発生した場合に使用する照明器具を配備する。

(3) 固体廃棄物の廃棄施設

a 処理施設

(g) 第1廃棄物処理棟

第1処理棟には、容易に識別できる避難通路及び避難口を設けるとともに、避難通路及び避難口を示す誘導標識は、避難の方向及び避難口である旨を明示し、目につきやすい箇所に設け、容易に識別できるようにする。また、避難通路及び避難口の誘導灯は、避難の方向及び避難口である旨を明示し、容易に識別できるようにするとともに、蓄電池を内蔵し、照明用の電源が喪失した場合においても機能を損なわないようにする。

第1処理棟には、照明用の電源が喪失した場合に自動的に点灯し、避難上必要な照度を確保した避難用の照明を設ける。また、第1処理棟には、異常が発生した場合に使用する照明器具を配備する。

本申請書の記載※

3.2 設計仕様

本申請に係る避難用照明、誘導標識、誘導灯及び異常が発生した場合に使用する照明器具の数量は、以下のとおりとする。

(1) 避難用照明、誘導標識及び誘導灯の台数

建家	避難用照明 (既設)		誘導標識及び誘導灯 (既設)	
	台数	番号	台数	番号
第1廃棄物処理棟	54台	A001~A054	15台	A501~A515
第2廃棄物処理棟	107台	B001~B107	23台	B501~B523
第3廃棄物処理棟	83台	C001~C083	40台	C501~C540
解体分別保管棟	171台	D001~D171	66台	D501~D566
減容処理棟	318台	E001~E318	124台	E501~E624
廃棄物保管棟・I	104台	F001~F104	54台	F501~F554
廃棄物保管棟・II	88台	G001~G088	54台	G501~G554
固体廃棄物一時保管棟	11台	H001~H011	2台	H501~H502

(2) 異常時用照明の台数

建家	異常時用照明 (既設)	
	台数	番号
第1廃棄物処理棟	照明器具 : 1台 (充電式投光器)	A1001
第2廃棄物処理棟	照明器具 : 1台 (充電式投光器)	B1001
第3廃棄物処理棟	照明器具 : 1台 (充電式投光器)	C1001
解体分別保管棟	照明器具 : 1台 (充電式投光器)	D1001
減容処理棟	照明器具 : 1台 (充電式投光器)	E1001
廃棄物保管棟・I	照明器具 : 1台 (充電式投光器)	F1001
廃棄物保管棟・II	照明器具 : 1台 (充電式投光器)	G1001
固体廃棄物一時保管棟	照明器具 : 1台 (充電式投光器)	H1001

(3) 機能

- 避難通路、避難口を示す誘導標識及び誘導灯は、消防庁の登録認定機関の認定品とすること。
- 避難通路及び避難口を示す誘導灯は、蓄電池を内蔵 (蓄光式を含む。) し、照明用の電源喪失時に、目視により確認できること。
- 避難用照明は、蓄電池又は予備電源により給電可能な照明器具であり、照明用の電源喪失時でも自動的に点灯すること。
- 照明用の電源喪失時の避難用照明の明るさ及び点灯時間は、以下のとおりであること。

明るさ	白熱灯	避難通路の床面において1ルクス以上
	蛍光灯又はLEDランプ	避難通路の床面において2ルクス以上
点灯時間	10分以上	
- 照明用の電源喪失時の誘導標識及び誘導灯の点灯時間は、以下のとおりであること。

点灯時間	10分以上
------	-------

※:一部を抜粋して記載

原子炉設置変更許可申請書の記載※

本申請書の記載※

(h) 第2廃棄物処理棟

第2処理棟には、容易に識別できる避難通路及び避難口を設けるとともに、避難通路及び避難口を示す誘導標識は、避難の方向及び避難口である旨を明示し、目につきやすい箇所に設け、容易に識別できるようにする。また、避難通路及び避難口の誘導灯は、避難の方向及び避難口である旨を明示し、容易に識別できるようにするとともに、照明用の電源が喪失した場合においても蓄電池を内蔵し、機能を損なわないようにする。

第2処理棟には、照明用の電源が喪失した場合に自動的に点灯し、避難上必要な照度を確保した避難用の照明を設ける。また、第2処理棟には、異常が発生した場合に使用する照明器具を配備する。

(i) 減容処理棟

減容処理棟には、容易に識別できる避難通路及び避難口を設けるとともに、避難通路及び避難口を示す誘導標識は、避難の方向及び避難口である旨を明示し、目につきやすい箇所に設け、容易に識別できるようにする。また、避難通路及び避難口の誘導灯は、避難の方向及び避難口である旨を明示し、容易に識別できるようにするとともに、蓄電池を内蔵し、照明用の電源が喪失した場合においても機能を損なわないようにする。

減容処理棟には、照明用の電源が喪失した場合に自動的に点灯し、避難上必要な照度を確保した避難用の照明を設ける。また、減容処理棟には、異常が発生した場合に使用する照明器具を配備する。

b 保管廃棄施設

(a) 保管廃棄施設

① 第1保管廃棄施設

3) 解体分別保管棟

解体分別保管棟には、容易に識別できる避難通路及び避難口を設けるとともに、避難通路及び避難口を示す誘導標識は、避難の方向及び避難口である旨を明示し、目につきやすい箇所に設け、容易に識別できるようにする。また、避難通路及び避難口の誘導灯は、避難の方向及び避難口である旨を明示し、容易に識別できるようにするとともに、蓄電池を内蔵し、照明用の電源が喪失した場合においても機能を損なわないようにする。

解体分別保管棟には、照明用の電源が喪失した場合に自動的に点灯し、避難上必要な照度を確保した避難用の照明を設ける。また、解体分別保管棟には、異常が発生した場合に使用する照明器具を配備する。

原子炉設置変更許可申請書の記載※

本申請書の記載※

b 保管廃棄施設

(a) 保管廃棄施設

⑤ 第2保管廃棄施設

2) 廃棄物保管棟・I

廃棄物保管棟・Iには、容易に識別できる避難通路及び避難口を設けるとともに、避難通路及び避難口を示す誘導標識は、避難の方向及び避難口である旨を明示し、目につきやすい箇所に設け、容易に識別できるようにする。また、避難通路及び避難口の誘導灯は、避難の方向及び避難口である旨を明示し、容易に識別できるようにするとともに、蓄電池を内蔵し、照明用の電源が喪失した場合においても機能を損なわないようにする。

廃棄物保管棟・Iには、照明用の電源が喪失した場合に自動的に点灯し、避難に必要な照度を確保した避難用の照明を設ける。また、廃棄物保管棟・Iには、異常が発生した場合に使用する照明器具を配備する。

3) 廃棄物保管棟・II

廃棄物保管棟・IIには、容易に識別できる避難通路及び避難口を設けるとともに、避難通路及び避難口を示す誘導標識は、避難の方向及び避難口である旨を明示し、目につきやすい箇所に設け、容易に識別できるようにする。また、避難通路及び避難口の誘導灯は、避難の方向及び避難口である旨を明示し、容易に識別できるようにするとともに、蓄電池を内蔵し、照明用の電源が喪失した場合においても機能を損なわないようにする。

廃棄物保管棟・IIには、照明用の電源が喪失した場合に自動的に点灯し、避難に必要な照度を確保した避難用の照明を設ける。また、廃棄物保管棟・IIには、異常が発生した場合に使用する照明器具を配備する。

(1) 構造、強度及び漏えいの確認に係る検査（構造等検査）

イ. 員数検査

方 法：a. 避難用照明、誘導標識及び誘導灯の配置並びに数量を目視により確認する。
b. 異常が発生した場合に使用する照明の配置並びに数量を目視により確認する。

判 定：a. 避難用照明、誘導標識及び誘導灯が図－7.1～図－7.8に示す所定の位置に所定の数量配置されていること。
b. 異常が発生した場合に使用する照明が図－7.1～図－7.8に示す所定の位置に所定の数量配置されていること。

(2) 機能及び性能の確認に係る検査（機能等検査）

イ. 性能検査

方 法：a. 照明用の電源を遮断した状態で、避難用照明が所定の時間以上点灯することを確認する。
b. 照明用の電源を遮断した状態で、避難用照明により、避難通路の床面において、所定の明るさを確保できることを確認する。
c. 照明用の電源を遮断した状態で、所定の時間が経過した後、誘導標識及び誘導灯を目視できることを確認する。

判 定：a. 避難用照明が10分以上点灯すること。
b. 避難通路の床面において、以下の明るさを確保できること。
・ 白熱灯 : 避難通路の床面において1ルクス以上
・ 蛍光灯又はLEDランプ : 避難通路の床面において2ルクス以上
c. 誘導標識及び誘導灯が10分以上点灯し、目視にて確認できること。

- (3) 本申請に係る工事が本申請書に従って行われたものであることの確認に係る検査
- イ. 設計変更の生じた構築物等に対する適合性確認結果の検査（適合性確認検査）
- 方 法：設計の変更が生じた構築物等について、本申請書の「設計及び工事の方法」に従って行われ、以下の技術基準への適合性が確認されていることを、記録等により確認する。
- ・安全避難通路等（第20条）
- 判 定：本申請書の「設計及び工事の方法」に従って行われ、以下の技術基準に適合していること。
- ・安全避難通路等（第20条）
- ロ. 品質マネジメントシステムに関する検査（品質マネジメントシステム検査）
- 方 法：本申請書の「設計及び工事に係る品質マネジメントシステム」に記載した「原子力科学研究所原子炉施設及び核燃料物質使用施設等品質マネジメント計画書」（QS-P10）に従って工事及び検査に係る保安活動が行われていることを確認する。
- 判 定：本申請書の「設計及び工事に係る品質マネジメントシステム」に記載した「原子力科学研究所原子炉施設及び核燃料物質使用施設等品質マネジメント計画書」（QS-P10）に従って工事及び検査に係る保安活動が行われていること。

第8編 処理前廃棄物保管場所及び発生廃棄物保管場所の構造及び容量

放射性廃棄物の廃棄施設の構造及び設備は、次の各施設から構成される。

- (1) 気体廃棄物の廃棄施設
- (2) 液体廃棄物の廃棄設備
- (3) 固体廃棄物の廃棄設備

上記のうち、(3) 固体廃棄物の廃棄設備は、次の各設備及びこれらを収納する建家で構成する。

設備

〔液体廃棄物の廃棄設備〕

(以降省略)

〔固体廃棄物の廃棄設備〕

b 保管廃棄施設

(b) 処理前廃棄物保管場所

- (a) 廃棄物一時置場
- (b) 処理前廃棄物収納セル
- (c) 処理前廃棄物保管エリア
- (d) 一時保管室

建家

(以降省略)

〔固体廃棄物の廃棄設備〕

(c) 発生廃棄物保管場所

- (a) 灰取出し室
- (b) コンクリート注入室
- (c) 固化体保管エリア
- (d) 廃棄物保管室
- (e) 廃棄物保管エリア
- (f) 第3廃棄物処理棟保管庫A及び第3廃棄物処理棟保管庫B
- (g) 第1廃棄物処理棟1階保管庫及び第1廃棄物処理棟2階保管庫
- (h) 物品検査エリア
- (i) 一時保管室

今回申請する範囲は、b 保管廃棄施設 (b) 処理前廃棄物保管場所及び (c) 発生廃棄物保管場所に関するものである。

処理前廃棄物保管場所及び発生廃棄物保管場所は、処理前及び処理後に発生する固体廃棄物を一時的に保管する場所として設けるものであり、固体廃棄物の保管に必要な容量を確保する。また、保管する放射性廃棄物が漏えいし難い構造とする。

表－8.1及び表－8.2に処理前廃棄物保管場所及び発生廃棄物保管場所の最大保管本数及び構造を示す。

表－8.1 処理前廃棄物保管場所の設計条件

施設	名称 (構造)	一時的に保管する 固体廃棄物の種類	最大保管本数※1
第1廃棄物処理棟	廃棄物一時置場 (鉄筋コンクリート造)	固体廃棄物A－1及び固体廃棄物A－2で可燃性固体廃棄物	800本 (2室分)
第2廃棄物処理棟	処理前廃棄物収納セル (鉄筋コンクリート造)	固体廃棄物処理設備・IIで処理する 固体廃棄物	5.4本 (30ℓ容器36本※4)
解体分別保管棟	処理前廃棄物保管エリア (鉄筋コンクリート造)	処理する固体廃棄物A－1及び固体 廃棄物A－2	1,000本
減容処理棟	一時保管室 (鉄筋コンクリート造)	減容処理棟で処理する固体廃棄物A －1及び固体廃棄物A－2	1,500本※2
固体廃棄物 一時保管棟	固体廃棄物一時保管棟※3 (鉄筋コンクリート造)	固体廃棄物A－1で可燃性固体廃棄 物	800本

※1：200ℓドラム缶換算本数

※2：処理前廃棄物保管場所と発生廃棄物保管場所の合計の保管本数である。

※3：同設工認第9編にて個別に申請するため、本編では対象外とする。

※4：収納ラック（54安（原規）第50号（昭和54年8月21日）にて設計及び工事の方法の認可を受けた設備）へ保管する。

表－8.2 発生廃棄物保管場所の設計条件

施設	名称 (構造)	一時的に保管する 固体廃棄物の種類	最大 保管本数※1
第1廃棄物処理棟	灰取出し室 (鉄筋コンクリート造)	焼却処理設備で焼却した後の固体廃棄物	8本
	第1廃棄物処理棟1階保管庫 (箱型、鋼製)	処理等に伴って発生した固体廃棄物	20本
	第1廃棄物処理棟2階保管庫 (箱型、鋼製)	処理等に伴って発生した固体廃棄物	2本
第2廃棄物処理棟	コンクリート注入室 (鉄筋コンクリート造)	第2廃棄物処理棟の固体廃棄物処理設備・IIで 処理した後の固体廃棄物	16本
	廃棄物保管室 (鉄筋コンクリート造)	処理等に伴って発生した固体廃棄物	36本
	廃棄物保管エリア (鉄筋コンクリート造)	処理等に伴って発生した固体廃棄物	9本
第3廃棄物処理棟	固化体保管エリア (鉄筋コンクリート造)	第3廃棄物処理棟のセメント固化装置で固化し た固体廃棄物	40本
	第3廃棄物処理棟保管庫A (箱型、鋼製)	処理等に伴って発生した固体廃棄物	6本
	第3廃棄物処理棟保管庫B (箱型、鋼製)	処理等に伴って発生した固体廃棄物	17本
解体分別保管棟	物品検査エリア (鉄筋コンクリート造)	解体室で処理した後の固体廃棄物及び処理等に 伴って発生した固体廃棄物	132本
減容処理棟	一時保管室 (鉄筋コンクリート造)	減容処理棟で処理した後の固体廃棄物及び処理 等に伴って発生した固体廃棄物	1,500本※2

※1：200ℓドラム缶換算本数

※2：処理前廃棄物保管場所と発生廃棄物保管場所の合計の保管本数である。

設計条件に示す保管本数の保管場所を確保するために必要な寸法等を確保した保管場所を設ける。また、保管場所の構造は、漏えいし難い構造とするため、鉄筋コンクリート造又は鋼製の箱型構造とする。表-8.3及び表-8.4に処理前廃棄物保管場所及び発生廃棄物保管場所の設計仕様を示す。

表-8.3 処理前廃棄物保管場所の設計仕様

施設	名称	構造	寸法等※1
第1廃棄物処理棟	廃棄物一時置場（1階）	鉄筋コンクリート造	12,200mm×6,000mm 高さ4,000mm
	廃棄物一時置場（2階）		図-8.1参照
第2廃棄物処理棟	処理前廃棄物収納セル	鉄筋コンクリート造	収納ラック1基 (30ℓ容器3本保管可能な 収納管12本から構成)
解体分別保管棟	処理前廃棄物保管エリア	鉄筋コンクリート造	23,500mm×6,500mm 高さ4,500mm
減容処理棟	一時保管室	鉄筋コンクリート造	立体棚1,144架※2

〔代表例1〕

〔代表例2〕

※1：寸法等については、表中の値以上であること。

※2：地階に設置している立体棚は、角型容器（1m³）用があるため、200ℓドラム缶換算で540本分となり、合計で1,500本分の容積を確保している。

※代表例について、次頁以降に図面を示す。

表－8.4 発生廃棄物保管場所の設計仕様

施設	名称	構造	寸法等※1
第1廃棄物処理棟	灰取出し室	鉄筋コンクリート造	図－8.5参照
	第1廃棄物処理棟 1階保管庫	箱型、鋼製	4,250mm×2,900mm 高さ2,000mm
	第1廃棄物処理棟 2階保管庫	箱型、鋼製	1,250mm×650mm 高さ1,580mm
第2廃棄物処理棟	コンクリート注入室	鉄筋コンクリート造	11,150mm×5,300mm 高さ1,700mm (最低高さ)
	廃棄物保管室	鉄筋コンクリート造	3,350mm×4,550mm 高さ3,700mm
	廃棄物保管エリア	鉄筋コンクリート造	1,750mm×2,850mm 高さ2,100mm
第3廃棄物処理棟	固化体保管エリア	鉄筋コンクリート造	5,400mm×5,380mm 高さ1,950mm
	第3廃棄物処理棟 保管庫A	箱型、鋼製	2,380mm×1,550mm 高さ2,170mm
	第3廃棄物処理棟 保管庫B	箱型、鋼製	3,490mm×1,640mm 高さ2,060mm
解体分別保管棟	物品検査エリア	鉄筋コンクリート造	6,000mm×7,400mm※2 高さ3,700mm
減容処理棟	一時保管室	鉄筋コンクリート造	立体棚1,144架※3

〔代表例3〕

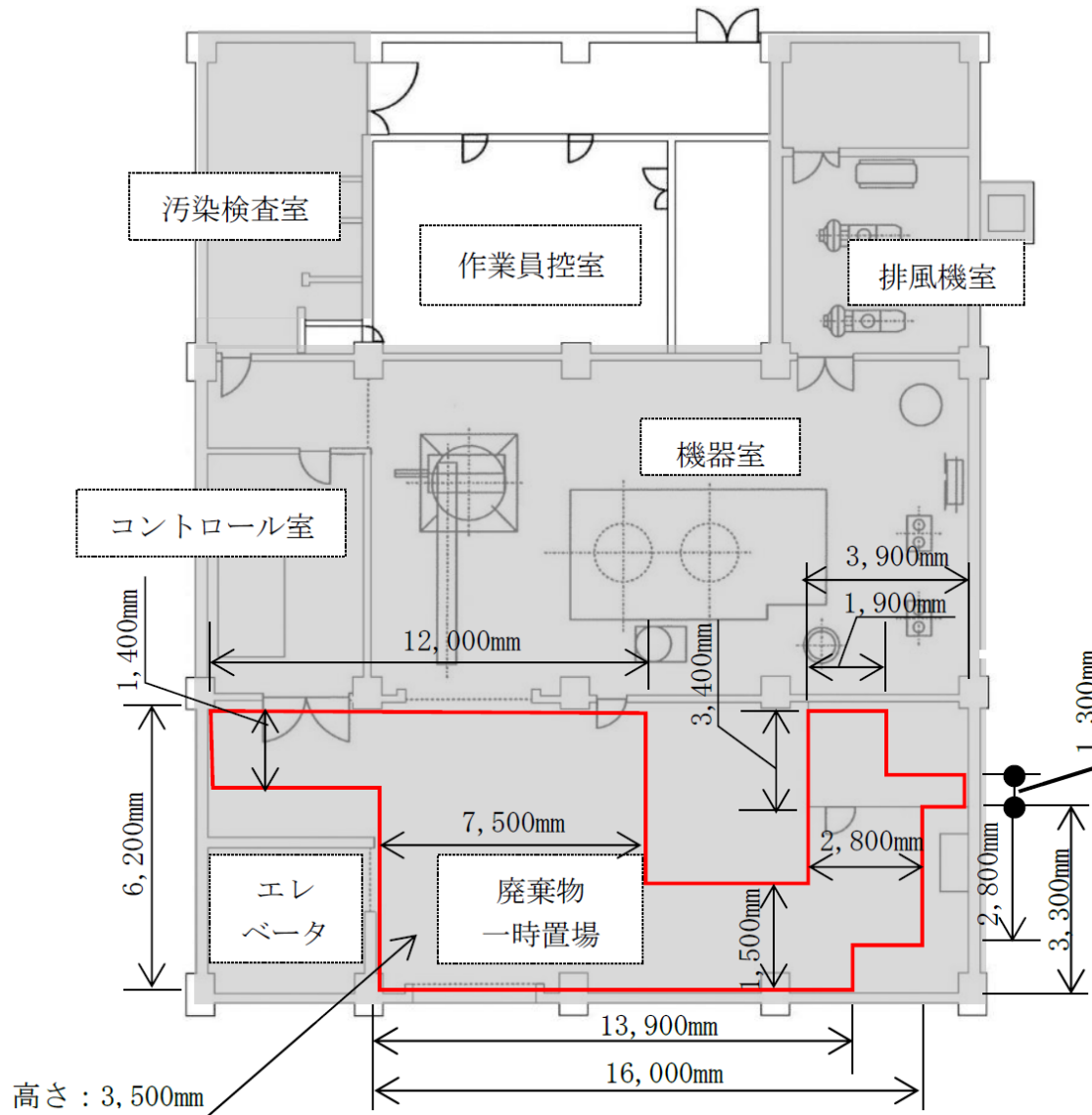
〔代表例4〕

※1：寸法等については、表中の値以上であること。

※2：物品検査エリアに設置している配電盤の前面（1,150mm×1,420mm）を除く。

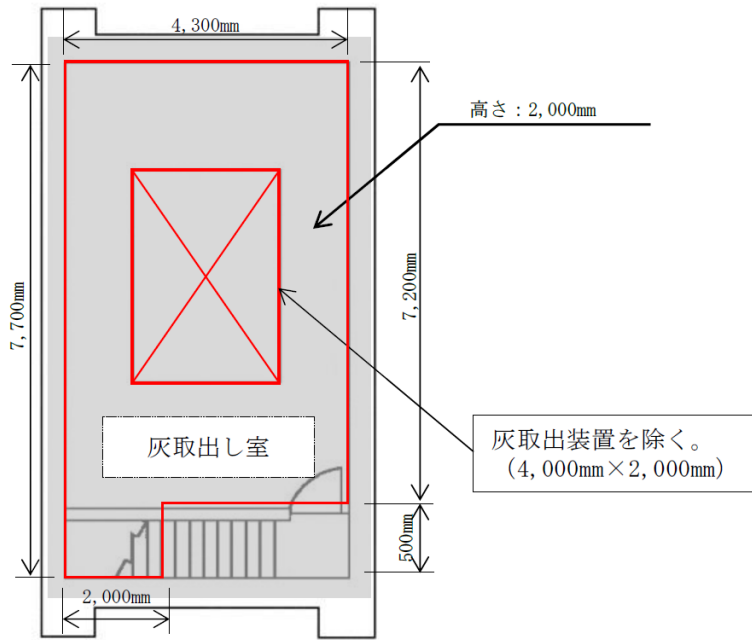
※3：地階に設置している立体棚は、角型容器（1m³）用があるため、200ℓドラム缶換算で540本分となり、合計で1,500本分の容積を確保している。

〔代表例1〕



第1 廃棄物処理棟処理前廃棄物保管場所
(廃棄物一時置場) 平面図

〔代表例3〕

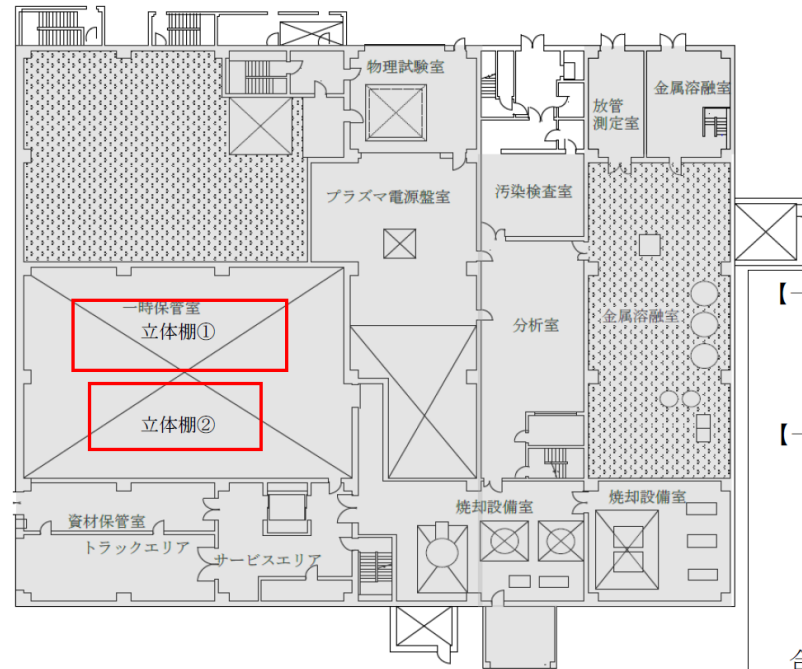


灰取出し装置



第1 廃棄物処理棟発生廃棄物保管場所
(灰取出し室) 平面図

〔代表例4〕



減容処理棟 (1階)

- 【一時保管室立体棚①】
- 3列×18連×5段
 - 2列×16連×2段
 - 2列×18連×3段

- 【一時保管室立体棚②】
- 2列×13連×2段
 - 2列×14連×3段
 - 3列×13連×2段
 - 3列×14連×1段
 - 2列×14連×2段
 - 1列×8連×2段

合計：770架



減容処理棟処理前及び発生廃棄物保管場所
(一時保管室) 平面図

【第8編】技術基準規則への適合性（1 / 4）

技術基準の条項		項 号		評価の必要性の有無 有・無	適合性
		項	号		
第一条	適用範囲	—	—	—	—
第二条	定義	—	—	—	—
第三条	特殊な設計による試験研究用等原子炉施設	—	—	—	—
第四条	廃止措置中の試験研究用等原子炉施設の維持	—	—	—	—
第五条	試験研究用等原子炉施設の地盤	1	—	無	放射性廃棄物処理場の各施設は、既認可で十分に支持することができる地盤に設置していることを確認しており、第8編の申請対象設備は、その設計を変更するものではないため、該当しない。
第六条	地震による損傷の防止	1	—	無	放射性廃棄物処理場の各施設は、既認可で耐震Cクラスの地震力による損壊により公衆に放射線障害を及ぼすものでないことを確認しており、第8編の申請対象設備は、その設計を変更するものではないため、該当しない。
		2	—	無	放射性廃棄物処理場には耐震重要施設はないため、該当しない。
		3	—	無	
第七条	津波による損傷の防止	1	—	無	放射性廃棄物処理場のうち、考慮すべきL2津波が到達しないことを確認している施設については、その設計を変更するものではないため、該当しない。また、L2津波が到達する施設については、既認可で津波防護壁を設置しており、その設計を変更するものではないため、該当しない。
第八条	外部からの衝撃による損傷の防止	1	—	無	第8編の申請対象設備を設ける建家は、第1編で外部事象の影響により安全機能に影響を受けるおそれがないことを確認しており、第8編の申請対象設備は、その設計を変更するものではないため、該当しない。
		2	—	無	
		3	—	無	放射性廃棄物処理場には原子炉はなく、原子炉を船舶に設置するものではないため、該当しない。

技術基準の条項		項 号		評価の必要性の有無 有・無	適合性
		項	号		
第八条	外部からの衝撃による損傷の防止	4	—	無	放射性廃棄物処理場の各施設は、航空機の落下確率が防護設計の要否を判断する基準(10 ⁻⁷ /年)を下回ることを確認しており、防護措置その他の適切な措置は不要であるため、該当しない。
第九条	試験研究用等原子炉施設への人の不法な侵入等の防止	1	—	無	第8編の申請対象設備は、工場又は事業所の人の侵入防止措置や不正アクセス防止措置等の設計を変更するものではないため、該当しない。
第十条	試験研究用等原子炉施設の機能	1	—	無	放射性廃棄物処理場には原子炉はなく、反応度の制御、異常な過渡変化時の出力制御機能等は必要ないため、該当しない。
		2	—	無	放射性廃棄物処理場には船舶に設置する施設はないため、該当しない。
第十一条	機能の確認等	1	—	無	放射性廃棄物処理場には原子炉はなく、原子炉の安全を確保する上で必要な設備の機能の確認をするための試験又は検査及びこれらの機能を健全に維持するための保守又は修理は必要ないため、該当しない。なお、放射性廃棄物処理場の安全を確保する上で必要な設備の機能を確認するための試験又は検査及びこれらの機能を健全に維持するための保守又は修理の方針に変更はない。
第十二条	材料及び構造	1	1	無	第8編の申請対象設備には、容器、管、弁及びポンプ並びにこれらを支持する構造物並びに炉心支持構造物はなく、これらの機器等の施設時からの設計を変更するものではないため、該当しない。
			2		
		2	—	無	第8編の申請対象設備は、耐圧や漏えいを確認する容器、管等ではなく、これらの機器の施設時からの設計を変更するものではないため、該当しない。
3	—	無	第8編の申請対象設備は、原子炉施設に属する容器ではなく、放射性廃棄物処理場には中性子照射を受ける設備もないため、該当しない。		
第十三条	安全弁等	1	—	無	第8編の申請対象設備は、圧力が過度に上昇することはなく、安全弁等を設ける必要はないため、該当しない。
第十四条	逆止め弁	1	—	無	第8編の申請対象設備は、放射性廃棄物を廃棄する設備へ放射性物質を含まない流体を導く管ではなく、逆止め弁を設ける必要はないため、該当しない。

【第8編】技術基準規則への適合性（2／4）

技術基準の条項		項 号		評価の必要性の有無 有・無	適合性
		項	号		
第十五条	放射性物質による汚染の防止	1	—	無	放射性廃棄物処理場には原子炉はなく、通常運転時における放射性物質を含む流体の漏えい対応等は必要ないため、該当しない。なお、第8編の申請対象設備は、放射性物質を含む流体を取り扱うものではないため、該当しない。
		2	—	無	第8編の申請対象設備には安全弁等はないため、該当しない。
		3	—	無	第8編の申請対象設備は、排水路や施設内の床等について施設時からの設計を変更するものではないため、該当しない。
		4	—	無	第8編の申請対象設備は、建物の内部の壁、床等について施設時からの設計を変更するものではないため、該当しない。
第十六条	遮蔽等	1	—	無	第8編の申請対象設備は、遮蔽設備等について施設時からの設計を変更するものではないため、該当しない。
		2	1～3		
第十七条	換気設備	1	1～4	無	第8編の申請対象設備は、換気設備について施設時からの設計を変更するものではないため、該当しない。
第十八条	適用	—	—	—	—
第十九条	溢水による損傷の防止	1	—	無	第8編の申請対象設備は、溢水の発生した場合においても閉じ込め機能を維持する設計に影響を与えるものではないため、該当しない。
		2	—	無	第8編の申請対象設備は、放射性物質を含む液体が管理区域外へ漏えいすることを防止するための措置に該当するものではないため、該当しない。
第二十条	安全避難通路等	1	1～3	無	第8編の申請対象設備は、避難経路、避難用照明等に関する設計に影響を与えるものではないため、該当しない。
第二十一条	安全設備	1	1	無	放射性廃棄物処理場には安全設備はなく、放射性廃棄物処理場の安全施設は各原子炉施設とは独立しており、第8編の申請対象設備は、共用又は相互に接続するものではないとする既許可の設計に影響を与えるものではないため、該当しない。
			2	無	放射性廃棄物処理場には安全設備はなく、安全機能の重要度が特に高い安全機能もないため、該当しない。

技術基準の条項		項 号		評価の必要性の有無 有・無	適合性	
		項	号			
第二十一条	安全設備	1	3	無	放射性廃棄物処理場には安全設備はなく、第8編の申請対象設備は、設計基準事故時及び設計基準事故に至るまでの間に想定される全ての環境条件において、その機能に影響を与えるものではないため、該当しない。	
			4	無	放射性廃棄物処理場には安全設備はなく、第8編の申請対象設備は、火災防護に関する設計に影響を与えるものではないため、該当しない。	
			5			
			6	無	放射性廃棄物処理場には安全設備はなく、第8編の申請対象設備は、既許可の設計に影響を与えるものではないため、該当しない。	
第二十二条	炉心等	1～3	—	無	放射性廃棄物処理場に原子炉はないため、該当しない。	
第二十三条	熱遮蔽材	1	1	無	放射性廃棄物処理場に原子炉はないため、該当しない。	
			2			
第二十四条	一次冷却材	1	—	無	放射性廃棄物処理場に原子炉はないため、該当しない。	
第二十五条	核燃料物質取扱設備	1	1～8	無	放射性廃棄物処理場に原子炉はないため、該当しない。	
第二十六条	核燃料物質貯蔵設備	1	1～3	無	放射性廃棄物処理場に原子炉はないため、該当しない。	
			2			1～4
第二十七条	一次冷却材処理装置	1	—	無	放射性廃棄物処理場に原子炉はないため、該当しない。	
第二十八条	冷却設備等	1	1～7	無	放射性廃棄物処理場に原子炉はないため、該当しない。	
			2			—
			3			—
第二十九条	液位の保持等	1	—	無	放射性廃棄物処理場に原子炉はないため、該当しない。	
			2			—
第三十条	計測設備	1	1～4	無	放射性廃棄物処理場に原子炉はないため、該当しない。	
			2			—
第三十一条	放射線管理施設	1	1～3	無	第8編の申請対象設備は、放射線管理施設の施設時からの設計を変更するものではないため、該当しない。	
第三十二条	安全保護回路	1	1～8	無	放射性廃棄物処理場に原子炉はないため、該当しない。	
第三十三条	反応度制御系統及び原子炉停止系統	1	1	無	放射性廃棄物処理場に原子炉はないため、該当しない。	
			2			
			1～4			
			3			—
			1～3			
			5			—
6	—					
第三十四条	原子炉制御室等	1～5	—	無	放射性廃棄物処理場に原子炉はないため、該当しない。	

【第8編】技術基準規則への適合性（3／4）

技術基準の条項		項 号		評価の必要性の有無	適合性
		項	号	有・無	
第三十五条	廃棄物処理設備	1	1	無	第8編の申請対象設備は、放射性廃棄物を廃棄する能力について施設時からの設計を変更するものではないため、該当しない。
			2	無	第8編の申請対象設備は、放射性廃棄物を廃棄する設備と放射性廃棄物以外の廃棄物を廃棄する設備の区別について施設時からの設計を変更するものではないため、該当しない。
			3	無	第8編の申請対象設備は、化学薬品の影響その他の要因により著しく腐食するおそれがないとする施設時からの設計に影響を与えるものではないため、該当しない。
			4	無	第8編の申請対象設備は、気体状の放射性廃棄物を廃棄する設備について施設時からの設計を変更するものではないため、該当しない。
			5		
			6	無	第8編の申請対象設備は、液体状の放射性廃棄物を廃棄する設備について施設時からの設計を変更するものではないため、該当しない。
			7	無	第8編の申請対象設備は、固体状の放射性廃棄物を廃棄する設備について施設時からの設計を変更するものではないため、該当しない。
2	1～3	無	第8編の申請対象設備は、液体状の放射性廃棄物の漏えいが拡大するおそれがある部分について施設時からの設計を変更するものではないため、該当しない。		
第三十六条	保管廃棄設備	1	1	有	【第8編】技術基準規則への適合性(4／4)に示すとおり
			2		
			3	無	第8編の申請対象設備は、崩壊熱及び放射線の照射により発生する熱、放射性廃棄物に含まれる化学薬品の影響等を受けるおそれはないため、該当しない。
			2	無	第8編の申請対象設備は、保管廃棄設備を設置している施設の設計を変更するものではないため、該当しない。
3					
第三十七条	原子炉格納施設	1	1	無	放射性廃棄物処理場に原子炉はないため、該当しない。
		2			
第三十八条	実験設備等	1	1～5	無	放射性廃棄物処理場に原子炉はないため、該当しない。

技術基準の条項		項 号		評価の必要性の有無	適合性
		項	号	有・無	
第三十九条	多量の放射性物質等を放出する事故の拡大の防止	1	—	無	放射性廃棄物処理場に原子炉はないため、該当しない。
第四十条	保安電源設備	1～3	—	無	放射性廃棄物処理場には保安電源設備はないため、該当しない。
第四十一条	警報装置	1	—	無	第8編の申請対象設備は、放射性物質の濃度や線量当量の著しい上昇又は液体廃棄物の著しい漏えいを検知警報する設備について既認可の設計を変更するものではないため、該当しない。
第四十二条	通信連絡設備等	1	—	無	第8編の申請対象設備は、事故発生時等に使用する通信連絡設備等の設計を変更するものではないため、該当しない。
		2	—		
第四十三条 ～ 第五十二条	第三章 研究開発段階原子炉に係る試験研究用等原子炉施設に関する条項	—	—	無	放射性廃棄物処理場は、研究開発段階原子炉ではないため、該当しない。
第五十三条 ～ 第五十九条	第四章 ガス冷却型原子炉に係る試験研究用等原子炉施設に関する条項	—	—	無	放射性廃棄物処理場は、ガス冷却型原子炉ではないため、該当しない。
第六十条 ～ 第七十条	第五章 ナトリウム冷却型高速炉に係る試験研究用等原子炉施設に関する条項	—	—	無	放射性廃棄物処理場は、ナトリウム冷却型高速炉ではないため、該当しない。
第七十一条	第六章 雑則	—	—	—	—

技術基準規則

第三十六条（保管廃棄施設）

放射性廃棄物を保管廃棄する設備は、次に掲げるところによるものでなければならない。

- 一 通常運転時に発生する放射性廃棄物を保管廃棄する容量を有すること。
 - 二 放射性廃棄物が漏えいし難い構造であること。
 - 三 崩壊熱及び放射線の照射により発生する熱に耐え、かつ、放射性廃棄物に含まれる化学薬品の影響その他の要因により著しく腐食するおそれがないこと。
- 2 固体状の放射性廃棄物を保管廃棄する設備が設置される施設は、放射性廃棄物による汚染が広がらないように設置されたものでなければならない。
 - 3 前条第二項の規定は、流体状の放射性廃棄物を保管廃棄する設備が設置されている施設について準用する。

1. 第36条第1項第1号に適合するため、処理前廃棄物保管場所及び発生廃棄物保管場所は、処理前又は処理後の放射性固体廃棄物を一時的に保管するための容量を有するものとする。なお、最大の保管本数（200ℓドラム缶換算）については、原子炉施設保安規定に定め、管理することとする。
2. 第36条第1項第2号に適合するため、処理前廃棄物保管場所及び発生廃棄物保管場所の構造は、建家の壁、床等でエリアを確保している保管場所は鉄筋コンクリート造とし、箱型の保管場所は鋼製とする。

原子炉設置変更許可申請書の記載※

〔放射性廃棄物の廃棄施設〕

8-1 基本設計の方針

方針13 保管廃棄施設（第23条）

適合のための設計方針

放射性廃棄物の処理前廃棄物保管場所は、鉄筋コンクリート造の壁及び天井により、放射性廃棄物が漏えいし難く、かつ汚染が広がらない設計とする。

放射性廃棄物の発生廃棄物保管場所は、鉄筋コンクリート造の壁及び天井、又は建家内に設けた箱型鋼製の保管庫により、放射性廃棄物が漏えいし難く、かつ汚染が広がらない設計とする。

8-5 廃棄施設の概要

(3) 固体廃棄物の廃棄施設

固体廃棄物の廃棄施設は、原子炉施設等で発生する固体廃棄物を、周辺環境に有意な汚染をさせることなく安全に保管し、処理し、保管廃棄するものであり、搬入された廃棄物を処理するまでの期間一時的に保管する廃棄物一時置場、一時保管室等の処理前廃棄物保管場所、これらを処理する焼却処理設備、解体室、固体廃棄物処理設備・Ⅱ、高圧圧縮装置、金属熔融設備、焼却・熔融設備等の処理装置、処理した後に容器に封入したもの及び処理等に伴って発生した固体廃棄物を処理又は保管廃棄するまでの期間一時的に保管する固化体保管エリア、第3廃棄物処理棟保管庫A等の発生廃棄物保管場所並びに長期間廃棄物を保管廃棄する保管廃棄施設で構成する。

b 保管廃棄施設

(b) 処理前廃棄物保管場所

処理前廃棄物保管場所は、放射性廃棄物処理場に搬入された固体廃棄物を処理するまでの期間一時的に保管する施設であり、次表に示すとおり設置する。

本申請書の記載※

3.1 設計条件

処理前廃棄物保管場所及び発生廃棄物保管場所は、処理前及び処理後に発生する固体廃棄物を一時的に保管する場所として設けるものであり、固体廃棄物の保管に必要な容量を確保する。また、保管する放射性廃棄物が漏えいし難い構造とする。

表-8.1及び表-8.2に処理前廃棄物保管場所及び発生廃棄物保管場所の最大保管本数及び構造を示す。

3.2 設計仕様

3.1設計条件に示す保管本数の保管場所を確保するために必要な寸法等を確保した保管場所を設ける。また、保管場所の構造は、漏えいし難い構造とするため、鉄筋コンクリート造又は鋼製の箱型構造とする。

表-8.3及び表-8.4に示す処理前廃棄物保管場所及び発生廃棄物保管場所の設計仕様を示す。

原子炉設置変更許可申請書の記載*

処理前廃棄物保管場所の名称	一時的に保管する固体廃棄物の種類	構造	設置場所	最大保管本数*1
廃棄物一時置場	固体廃棄物A-1及び固体廃棄物A-2で可燃性固体廃棄物	鉄筋コンクリート造	第1廃棄物処理棟 (第8-3(3)-6図 (その1/3) 及び第8-3(3)-6図 (その2/3))	800本 (2室分)
処理前廃棄物収納セル	固体廃棄物処理設備・IIで処理する固体廃棄物	鉄筋コンクリート造	第2廃棄物処理棟 (第8-3(3)-9図 (その2/3))	5.4本 (30ℓ容器36本)
処理前廃棄物保管エリア	処理する固体廃棄物A-1及び固体廃棄物A-2	鉄筋コンクリート造	解体分別保管棟 (第8-3(3)-15図 (その4/5))	1,000本
一時保管室	減容処理棟で処理する固体廃棄物A-1及び固体廃棄物A-2	鉄筋コンクリート造	減容処理棟 (第8-3(3)-18図 (その1/3) から第8-3(3)-18図 (その3/3))	1,500本*2
固体廃棄物一時保管棟	固体廃棄物A-1で可燃性固体廃棄物	鉄筋コンクリート造	固体廃棄物一時保管棟 (第8-3(3)-21図)	800本

*1: 200ℓドラム缶換算本数

*2: 処理前廃棄物保管場所と発生廃棄物保管場所の合計の保管本数である。

本申請書の記載*

表-8.1 処理前廃棄物保管場所の設計条件

施設	名称 (構造)	一時的に保管する固体廃棄物の種類	最大保管本数*1
第1廃棄物処理棟	廃棄物一時置場 (鉄筋コンクリート造)	固体廃棄物A-1及び固体廃棄物A-2で可燃性固体廃棄物	800本 (2室分)
第2廃棄物処理棟	処理前廃棄物収納セル (鉄筋コンクリート造)	固体廃棄物処理設備・IIで処理する固体廃棄物	5.4本 (30ℓ容器36本*4)
解体分別保管棟	処理前廃棄物保管エリア (鉄筋コンクリート造)	処理する固体廃棄物A-1及び固体廃棄物A-2	1,000本
減容処理棟	一時保管室 (鉄筋コンクリート造)	減容処理棟で処理する固体廃棄物A-1及び固体廃棄物A-2	1,500本*2
固体廃棄物一時保管棟	固体廃棄物一時保管棟*3 (鉄筋コンクリート造)	固体廃棄物A-1で可燃性固体廃棄物	800本

※1: 200ℓドラム缶換算本数

※2: 処理前廃棄物保管場所と発生廃棄物保管場所の合計の保管本数である。

※3: 同設工認第9編にて個別に申請するため、本編では対象外とする。

※4: 収納ラック (54安 (原規) 第50号 昭和54年8月21日))にて設計及び工事の方法の認可を受けた設備)へ保管する。

表-8.3 処理前廃棄物保管場所の設計仕様

施設	名称	構造	寸法等*1
第1廃棄物処理棟	廃棄物一時置場 (1階)	鉄筋コンクリート造	12,200mm×6,000mm 高さ4,000mm
	廃棄物一時置場 (2階)		図-8.1参照
第2廃棄物処理棟	処理前廃棄物収納セル	鉄筋コンクリート造	収納ラック1基 (30ℓ容器3本保管可能な収納管12本から構成)
解体分別保管棟	処理前廃棄物保管エリア	鉄筋コンクリート造	23,500mm×6,500mm 高さ4,500mm
減容処理棟	一時保管室	鉄筋コンクリート造	立体棚1,144架*2

※1: 寸法等については、表中の値以上であること。

※2: 地階に設置している立体棚は、角型容器 (1m³) 用があるため、200ℓドラム缶換算で540本分となり、合計で1,500本分の容積を確保している。

原子炉設置変更許可申請書の記載※

発生廃棄物保管場所の名称	一時的に保管する固体廃棄物の種類	構造	設置場所	最大保管本数*1
灰取出し室	焼却処理設備で焼却した後の廃棄物	鉄筋コンクリート造	第1廃棄物処理棟 (第8-3(3)-6図 (その3/3))	8本
コンクリート注入室	第2廃棄物処理棟で処理した後の廃棄物	鉄筋コンクリート造	第2廃棄物処理棟 (第8-3(3)-9図 (その3/3))	16本
固化体保管エリア	第3廃棄物処理棟のセメント固化装置で固化した廃棄物	鉄筋コンクリート造	第3廃棄物処理棟 (第8-2(2)-5図 (その3/4))	40本
廃棄物保管室	処理等に伴って発生した廃棄物	鉄筋コンクリート造	第2廃棄物処理棟 (第8-3(3)-9図 (その2/3))	36本
廃棄物保管エリア	処理等に伴って発生した廃棄物	鉄筋コンクリート造	第2廃棄物処理棟 (第8-3(3)-9図 (その3/3))	9本
第3廃棄物処理棟保管庫A	処理等に伴って発生した廃棄物	箱型、鋼製	第3廃棄物処理棟 (第8-2(2)-5図 (その3/4))	6本
第3廃棄物処理棟保管庫B	処理等に伴って発生した廃棄物	箱型、鋼製	第3廃棄物処理棟 (第8-2(2)-5図 (その3/4))	17本
第1廃棄物処理棟1階保管庫	処理等に伴って発生した廃棄物	箱型、鋼製	第1廃棄物処理棟 (第8-3(3)-6図 (その2/3))	20本
第1廃棄物処理棟2階保管庫	処理等に伴って発生した廃棄物	箱型、鋼製	第1廃棄物処理棟 (第8-3(3)-6図 (その1/3))	2本
物品検査エリア	解体室で処理した後の廃棄物及び処理等に伴って発生した廃棄物	鉄筋コンクリート造	解体分別保管棟 (第8-3(3)-15図 (その1/5))	132本
一時保管室	減容処理棟で処理した後の廃棄物及び処理等に伴って発生した廃棄物	鉄筋コンクリート造	減容処理棟 (第8-3(3)-18図 (その1/3) から第8-3(3)-18図 (その3/3))	1,500本*2

*1: 200ℓドラム缶換算本数

*2: 処理前廃棄物保管場所と発生廃棄物保管場所の合計の保管本数である。

本申請書の記載※

表-8.2 発生廃棄物保管場所の設計条件

施設	名称 (構造)	一時的に保管する固体廃棄物の種類	最大保管本数*1
第1廃棄物処理棟	灰取出し室 (鉄筋コンクリート造)	焼却処理設備で焼却した後の固体廃棄物	8本
	第1廃棄物処理棟1階保管庫 (箱型、鋼製)	処理等に伴って発生した固体廃棄物	20本
	第1廃棄物処理棟2階保管庫 (箱型、鋼製)	処理等に伴って発生した固体廃棄物	2本
第2廃棄物処理棟	コンクリート注入室 (鉄筋コンクリート造)	第2廃棄物処理棟の固体廃棄物処理設備・IIで処理した後の固体廃棄物	16本
	廃棄物保管室 (鉄筋コンクリート造)	処理等に伴って発生した固体廃棄物	36本
	廃棄物保管エリア (鉄筋コンクリート造)	処理等に伴って発生した固体廃棄物	9本
第3廃棄物処理棟	固化体保管エリア (鉄筋コンクリート造)	第3廃棄物処理棟のセメント固化装置で固化した固体廃棄物	40本
	第3廃棄物処理棟保管庫A (箱型、鋼製)	処理等に伴って発生した固体廃棄物	6本
	第3廃棄物処理棟保管庫B (箱型、鋼製)	処理等に伴って発生した固体廃棄物	17本
解体分別保管棟	物品検査エリア (鉄筋コンクリート造)	解体室で処理した後の固体廃棄物及び処理等に伴って発生した固体廃棄物	132本
減容処理棟	一時保管室 (鉄筋コンクリート造)	減容処理棟で処理した後の固体廃棄物及び処理等に伴って発生した固体廃棄物	1,500本*2

※1: 200ℓドラム缶換算本数

※2: 処理前廃棄物保管場所と発生廃棄物保管場所の合計の保管本数である。

原子炉設置変更許可申請書の記載※

本申請書の記載※

表-8.4 発生廃棄物保管場所の設計仕様

施設	名称	構造	寸法等※1
第1廃棄物処理棟	灰取出し室	鉄筋コンクリート造	図-8.5参照
	第1廃棄物処理棟 1階保管庫	箱型、鋼製	4,250mm×2,900mm 高さ2,000mm
	第1廃棄物処理棟 2階保管庫	箱型、鋼製	1,250mm×650mm 高さ1,580mm
第2廃棄物処理棟	コンクリート注入室	鉄筋コンクリート造	11,150mm×5,300mm 高さ1,700mm (最低高さ)
	廃棄物保管室	鉄筋コンクリート造	3,350mm×4,550mm 高さ3,700mm
	廃棄物保管エリア	鉄筋コンクリート造	1,750mm×2,850mm 高さ2,100mm
第3廃棄物処理棟	固化体保管エリア	鉄筋コンクリート造	5,400mm×5,380mm 高さ1,950mm
	第3廃棄物処理棟 保管庫A	箱型、鋼製	2,380mm×1,550mm 高さ2,170mm
	第3廃棄物処理棟 保管庫B	箱型、鋼製	3,490mm×1,640mm 高さ2,060mm
解体分別保管棟	物品検査エリア	鉄筋コンクリート造	6,000mm×7,400mm※2 高さ3,700mm
減容処理棟	一時保管室	鉄筋コンクリート造	立体棚1,144架※3

- ※1：寸法等については、表中の値以上であること。
- ※2：物品検査エリアに設置している配電盤の前面（1,150mm×1,420mm）を除く。
- ※3：地階に設置している立体棚は、角型容器（1m³）用があるため、200ℓドラム缶換算で540本分となり、合計で1,500本分の容積を確保している。

(1) 構造、強度及び漏えいの確認に係る検査（構造等検査）

イ. 寸法検査

方 法：保管場所（第2廃棄物処理棟の処理前廃棄物収納セル及び減容処理棟の一時保管室の立体棚を除く。）の寸法測定により確認する。

判 定：保管場所が表-8.3及び表-8.4に示す寸法以上であること。

ロ. 据付検査

方 法：a. 第2廃棄物処理棟の処理前廃棄物収納セル内の収納ラックについて、収納管の設置状況を確認する。
b. 減容処理棟の一時保管室の立体棚について、立体棚の設置状況を確認する。

判 定：a. 収納管が12本設置されていること。
b. 立体棚が1,144架設置されていること。

ハ. 外観検査

方 法：a. 建家の壁、床等でエリアを確保している処理前廃棄物保管場所及び発生廃棄物保管場所について、壁、床等が鉄筋コンクリート造であることを目視により確認する。
b. 箱型の処理前廃棄物保管場所及び発生廃棄物保管場所について、鋼製であることを目視により確認する。

判 定：a. 壁、床等が鉄筋コンクリート造であること。
b. 箱型の保管庫が鋼製であること。

(2) 機能及び性能の確認に係る検査（機能等検査）

該当無し。

- (3) 本申請に係る工事が本申請書に従って行われたものであることの確認に係る検査
- イ. 設計変更の生じた構築物等に対する適合性確認結果の検査（適合性確認検査）
- 方 法：設計の変更が生じた構築物等について、本申請書の「設計及び工事の方法」に従って行われ、以下の技術基準への適合性が確認されていることを、記録等により確認する。
- ・ 保管廃棄設備（第36条第1項第1号及び第2号）
- 判 定：本申請書の「設計及び工事の方法」に従って行われ、以下の技術基準に適合していること。
- ・ 保管廃棄設備（第36条第1項第1号及び第2号）
- ロ. 品質マネジメントシステムに関する検査（品質マネジメントシステム検査）
- 方 法：本申請書の「設計及び工事に係る品質マネジメントシステム」に記載した「原子力科学研究所原子炉施設及び核燃料物質使用施設等品質マネジメント計画書」（QS-P10）に従って工事及び検査に係る保安活動が行われていることを確認する。
- 判 定：本申請書の「設計及び工事に係る品質マネジメントシステム」に記載した「原子力科学研究所原子炉施設及び核燃料物質使用施設等品質マネジメント計画書」（QS-P10）に従って工事及び検査に係る保安活動が行われていること。

第9編 固体廃棄物一時保管棟の構造（遮蔽性能及び耐震性能確認） 及び容量

放射性廃棄物の廃棄施設の構造及び設備は、次の各施設から構成される。

- (1) 気体廃棄物の廃棄施設
- (2) 液体廃棄物の廃棄設備
- (3) 固体廃棄物の廃棄設備

上記のうち、(3) 固体廃棄物の廃棄設備は、次の各設備及びこれらを収納する建家で構成する。

設備

〔液体廃棄物の廃棄設備〕

（以降省略）

〔固体廃棄物の廃棄設備〕

b 保管廃棄施設

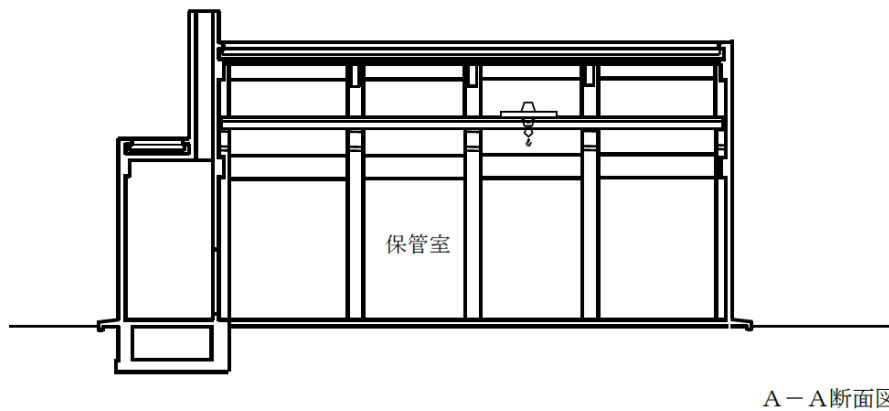
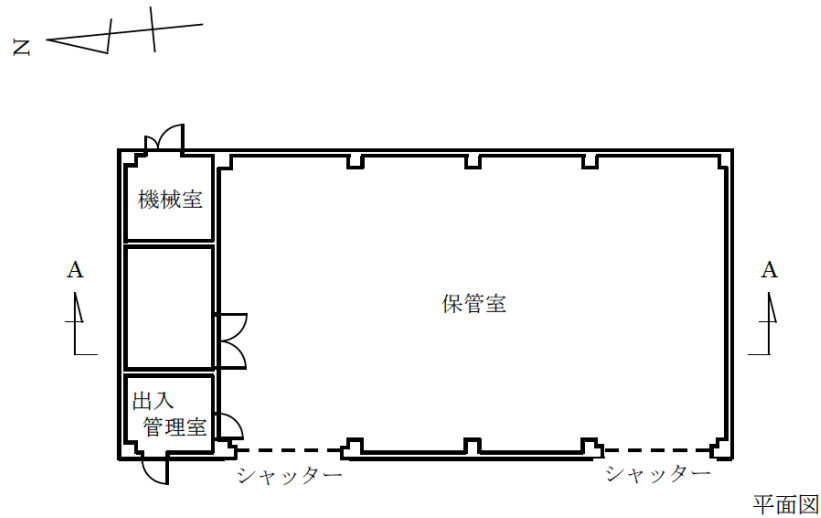
(b) 処理前廃棄物保管場所

④ 固体廃棄物一時保管棟

建家

（以降省略）

今回申請する範囲は、b 保管廃棄施設(b) 処理前廃棄物保管場所のうち④ 固体廃棄物一時保管棟の構造（遮蔽性能及び耐震性能確認）及び容量に関するものである。



固体廃棄物一時保管棟 概略図

【構造】

名	称	固体廃棄物一時保管棟
耐震重要度分類		Cクラス※
構	造	鉄筋コンクリート造 地上1階建て
保管廃棄対象物		可燃性固体廃棄物
容	量	保管能力：800本（200ℓドラム缶換算） 20ℓカートンボックス換算で8,000個
遮	蔽	管理区域境界における線量当量率：1.3mSv/3月間以下

- ※：1) Cクラスの耐震重要度に応じて算定した静的地震力に耐えるよう設計
 2) Cクラスの耐震重要度に応じて算定した静的地震力と地震力以外の荷重を組み合わせ、その結果発生する応力が安全上適切と認められる規格及び基準等を参考に設定されている許容限界を超えず、おおむね弾性状態に留まるよう設計

固体廃棄物一時保管棟は、保管している可燃性固体廃棄物A-1（容器表面における線量当量率：0.5mSv/h未満）による汚染の広がりを防止するため、廃棄物の搬入口（鋼製のシャッターにより閉止）以外、開口部のない構造とする。

固体廃棄物一時保管棟は、可燃性固体廃棄物A-1からの放射線影響による管理区域境界における空間線量率が「核原料物質又は核燃料物質の製錬の事業に関する規則等の規定に基づく線量限度等を定める告示（平成27年8月31日原子力規制委員会告示第8号）」に基づく管理区域の設定基準1.3mSv/3月間を下回るよう、壁はコンクリートで遮蔽する。なお、固体廃棄物一時保管棟で保管する可燃性固体廃棄物A-1（保管最大数量は800本（200ℓドラム缶換算））からの直接ガンマ線及びスカイシャインガンマ線の放射線影響による周辺監視区域境界の空間線量率は、固体廃棄物一時保管棟から直近の保管廃棄施設である解体分別保管棟の保管室（保管可能なレベル区分は、固体廃棄物A-1及びA-2（容器表面における線量当量率：0.5mSv/h以上2.0mSv/h未満）であり、保管最大数量は22,000本（200ℓドラム缶換算））に比べて十分に小さいため、影響は無視できる。

【容量】

固体廃棄物一時保管棟は、処理前廃棄物保管場所として焼却処理設備で処理する可燃性固体廃棄物A-1を処理するまでの期間、一時的に保管する施設である。このため、放射性廃棄物処理場に搬入される可燃性固体廃棄物A-1を処理するまでの期間、十分に保管できる能力を有する設計とする。

【構造】

固体廃棄物一時保管棟は、「核原料物質、核燃料物質及び原子炉の規制に関する法律」に基づく核燃料物質の使用の許可を取得し、施設検査に合格している施設である。

固体廃棄物一時保管棟は、平成2年に建設した施設で新耐震設計基準に基づく建物であり、建設当時には建家の許容応力度及び保有水平耐力が基準を満足していることを確認している。また、建設以降に改正された建築基準法関係規定の最新の基準に適合していることを確認するため、耐震評価を実施した。その結果、許容応力度及び保有水平耐力が耐震Cクラスの基準を満足すること、且つ、地盤についても、接地圧が地耐力以下であることを確認したため、当該施設に対する新たな工事は不要である。

また、保管している可燃性固体廃棄物A-1による汚染の広がりの防止、直接ガンマ線及びスカイシャインガンマ線の放射線影響を考慮し、保管室は鉄筋コンクリート造の柱、壁、床及び天井で囲い、可燃性固体廃棄物A-1を搬入するための搬入口は鋼製のシャッターを設け、搬入口以外の開口部は設けないこととする。

【容量】

建家内には搬入した可燃性固体廃棄物A-1を保管する保管室を設置する。保管室の容積は次のとおりとする。

搬入した可燃性固体廃棄物A-1（20ℓカートンボックス）は、蓋付きの金属製容器に収納して保管する。本施設で主に使用している金属製容器は、20ℓカートンボックスを25個収納することができる。このため、保管室には、金属製容器320個（20ℓカートンボックス換算で8,000個）を7行×12列×4段積み（一部3段積み）で保管する。保管室の金属製容器の配置方法を図-9.3に示す。

固体廃棄物一時保管棟の設計仕様は、表-9.2のとおりとする。

表-9.2 固体廃棄物一時保管棟の構造及び保管方法等

構造		鉄筋コンクリート造 地上1階 耐震Cクラス
主要寸法	保管室内の 処理前廃棄物置場	短辺 : 7.0m以上 長辺 : 14.4m以上 高さ : 3.58m以上
保管方法		金属製容器を7行×12列×4段積み（一部3段積み）とし合計320個保管する。 図-9.3のとおり



固体廃棄物一時保管棟

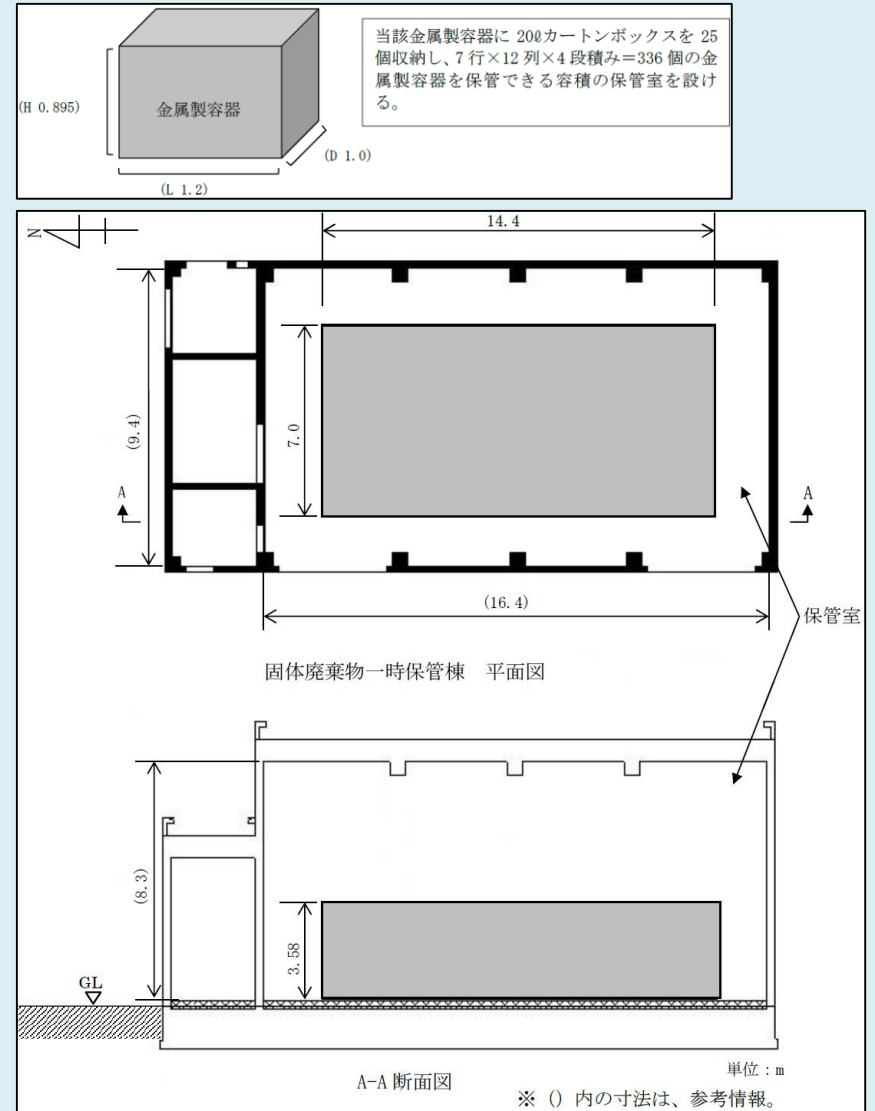


図-9.3 保管室の金属製容器の配置方法

【第9編】技術基準規則への適合性（1／6）

技術基準の条項		評価の必要性の有無		適合性
		項	号	
第一条	適用範囲	—	—	—
第二条	定義	—	—	—
第三条	特殊な設計による試験研究用等原子炉施設	—	—	—
第四条	廃止措置中の試験研究用等原子炉施設の維持	—	—	—
第五条	試験研究用等原子炉施設の地盤	1	—	有 【第9編】技術基準規則への適合性(4/6)に示すとおり
第六条	地震による損傷の防止	1	—	有 【第9編】技術基準規則への適合性(4/6)に示すとおり
		2	—	無 放射性廃棄物処理場には耐震重要施設はないため、該当しない。
		3	—	
第七条	津波による損傷の防止	1	—	無 第9編の申請対象施設は、放射性廃棄物処理場として考慮すべきL2津波は到達しないことを確認しており、建家の設計を変更するものではないため、該当しない。
第八条	外部からの衝撃による損傷の防止	1	—	無 第9編の申請対象施設は、第1編で外部事象の影響により安全機能に影響を受けるおそれがないことを確認しており、その設計を変更するものではないため、該当しない。
		2	—	
		3	—	無 放射性廃棄物処理場には原子炉はなく、原子炉を船舶に設置するものではないため、該当しない。
		4	—	無 放射性廃棄物処理場の各施設は、航空機の落下確率が防護設計の可否を判断する基準(10 ⁻⁷ /年)を下回ることを確認しており、防護措置その他の適切な措置は不要であるため、該当しない。
第九条	試験研究用等原子炉施設への人の不法侵入等の防止	1	—	無 第9編の申請対象施設は、工場又は事業所の人の侵入防止措置や不正アクセス防止措置等の設計を変更するものではないため、該当しない。
第十条	試験研究用等原子炉施設の機能	1	—	無 放射性廃棄物処理場には原子炉はなく、反応度の制御、異常な過渡変化時の出力制御機能等は必要ないため、該当しない。

技術基準の条項		評価の必要性の有無		適合性	
		項	号		
第十条	試験研究用等原子炉施設の機能	2	—	無 放射性廃棄物処理場には船舶に設置する施設はないため、該当しない。	
第十一条	機能の確認等	1	—	無 放射性廃棄物処理場には原子炉はなく、原子炉の安全を確保する上で必要な設備の機能の確認をするための試験又は検査及びこれらの機能を健全に維持するための保守又は修理は必要ないため、該当しない。なお、放射性廃棄物処理場の安全を確保する上で必要な設備の機能を確認するための試験又は検査及びこれらの機能を健全に維持するための保守又は修理の方針に変更はない。	
第十二条	材料及び構造	1	1	無 第9編の申請対象施設には、容器、管、弁及びボンプ並びにこれらを支持する構造物並びに炉心支持構造物はないため、該当しない。	
			2		
		2	—	無 第9編の申請対象施設には、耐圧や漏えいを確認する容器、管等はないため、該当しない。	
第十三条	安全弁等	1	—	無 第9編の申請対象施設は、圧力が過度に上昇することはなく、安全弁等を設ける必要はないため、該当しない。	
			3		—
第十四条	逆止め弁	1	—	無 第9編の申請対象施設は、放射性廃棄物を廃棄する設備へ放射性物質を含まない流体を導く管ではなく、逆止め弁を設ける必要はないため、該当しない。	
第十五条	放射性物質による汚染の防止	1	—	無 放射性廃棄物処理場には原子炉はなく、通常運転時における放射性物質を含む流体の漏えい対応等は必要ないため、該当しない。なお、第9編の申請対象設備は、放射性物質を含む流体を取り扱うものではないため、該当しない。	
			2		—
		4	3	—	無 第9編の申請対象施設は、施設の外に排水を排出する排水路はないため、該当しない。
			4	—	無 第9編の申請対象施設は、金属容器に収納した処理前の廃棄物を一時的に保管するものであり、非密封の廃棄物を取り扱うことはないことから、壁、床その他の部分が放射性物質により汚染されるおそれはないため、該当しない。

【第9編】技術基準規則への適合性（2／6）

技術基準の条項		項 号		評価の必要性の有無 有・無	適合性
		項	号		
第十六条	遮蔽等	1	—	有	【第9編】技術基準規則への適合性(5/6)に示すとおり
		2	1	有	【第9編】技術基準規則への適合性(5/6)に示すとおり
			2	無	第9編の申請対象施設は、放射線障害を防止する必要がある開口部等はないため、該当しない。
			3	無	第9編の申請対象施設は、自重、熱応力その他の荷重による影響を受けることはないため、該当しない。
第十七条	換気設備	1	1~4	無	第9編の申請対象施設には換気設備はないため、該当しない。
第十八条	適用	—	—	—	—
第十九条	溢水による損傷の防止	1	—	無	第9編の申請対象施設は、溢水の発生した場合においても閉じ込め機能を維持する設計に影響を与えるものではないため、該当しない。
		2	—	無	第9編の申請対象施設は、放射性物質を含む液体が管理区域外へ漏えいすることを防止するための措置に該当するものではなく、これらの設計に影響を与えるものではないため、該当しない。
第二十条	安全避難通路等	1	1~3	無	第9編の申請対象施設の避難経路、避難用照明等は、第7編で申請しているため、該当しない。
第二十一条	安全設備	1	1	無	放射性廃棄物処理場には安全設備はなく、放射性廃棄物処理場の安全施設は各原子炉施設とは独立しており、第9編の申請対象施設は、共用又は相互に接続するものではないとする既許可の設計に影響を与えるものではないため、該当しない。
			2	無	放射性廃棄物処理場には安全設備はなく、安全機能の重要度が特に高い安全機能もないため、該当しない。
		3	3	無	放射性廃棄物処理場には安全設備はなく、第9編の申請対象施設は、設計基準事故時及び設計基準事故に至るまでの間に想定される全ての環境条件において、その機能に影響を与えるものではないため、該当しない。
			4	無	放射性廃棄物処理場には安全設備はなく、第10編で申請している火災防護に関する設計に影響を与えるものではないため、該当しない。
			5	無	放射性廃棄物処理場には安全設備はなく、第9編の申請対象施設には、飛散物となる設備がないため、該当しない。
			6	無	放射性廃棄物処理場には安全設備はなく、第9編の申請対象施設には、飛散物となる設備がないため、該当しない。

技術基準の条項		項 号		評価の必要性の有無 有・無	適合性
		項	号		
第二十二条	炉心等	1~3	—	無	放射性廃棄物処理場に原子炉はないため、該当しない。
第二十三条	熱遮蔽材	1	1	無	放射性廃棄物処理場に原子炉はないため、該当しない。
			2		
第二十四条	一次冷却材	1	—	無	放射性廃棄物処理場に原子炉はないため、該当しない。
第二十五条	核燃料物質取扱設備	1	1~8	無	放射性廃棄物処理場に原子炉はないため、該当しない。
第二十六条	核燃料物質貯蔵設備	1	1~3	無	放射性廃棄物処理場に原子炉はないため、該当しない。
		2	1~4		
第二十七条	一次冷却材処理装置	1	—	無	放射性廃棄物処理場に原子炉はないため、該当しない。
第二十八条	冷却設備等	1	1~7	無	放射性廃棄物処理場に原子炉はないため、該当しない。
		2	—		
		3	—		
第二十九条	液位の保持等	1	—	無	放射性廃棄物処理場に原子炉はないため、該当しない。
		2	—		
第三十条	計測設備	1	1~4	無	放射性廃棄物処理場に原子炉はないため、該当しない。
		2	—		
第三十一条	放射線管理施設	1	1~3	無	第9編の申請対象施設には、非密封で取り扱う廃棄物はなく、放射線管理施設は必要ないため、該当しない。
第三十二条	安全保護回路	1	1~8	無	放射性廃棄物処理場に原子炉はないため、該当しない。
第三十三条	反応度制御系統及び原子炉停止系統	1	1	無	放射性廃棄物処理場に原子炉はないため、該当しない。
			2		
			1~4		
			—		
			1~3		
			—		
第三十四条	原子炉制御室等	1~5	—	無	放射性廃棄物処理場に原子炉はないため、該当しない。
第三十五条	廃棄物処理設備	1	1	無	第9編の申請対象施設には、放射性廃棄物を廃棄する能力は必要ないため、該当しない。
			2	無	第9編の申請対象設備は、放射性廃棄物を廃棄する設備と放射性廃棄物以外の廃棄物を廃棄する設備の区別について施設時からの設計を変更するものではないため、該当しない。
			3	無	第9編の申請対象施設には、流体状の放射性廃棄物及び放射性廃棄物以外の廃棄物を取り扱う設備がないため、該当しない。

【第9編】技術基準規則への適合性（3／6）

技術基準の条項		評価の必要性の有無		適合性		
		項	号			
第三十五条 廃棄物処理設備	1	4	5	無	第9編の申請対象施設には、気体状の放射性廃棄物を廃棄する設備はないため、該当しない。	
			6			第9編の申請対象施設には、液体状の放射性廃棄物を廃棄する設備はないため、該当しない。
			7			
		2	1～3	無	第9編の申請対象施設には、液体状の放射性廃棄物を廃棄する設備はないため、該当しない。	
第三十六条 保管廃棄設備	1	1	有	【第9編】技術基準規則への適合性(6/6)に示すとおり		
		2				
		3	無	第9編の申請対象施設は、崩壊熱及び放射線の照射により発生する熱、放射性廃棄物に含まれる化学薬品の影響等を受けるおそれはないため、該当しない。		
	2	—	有	【第9編】技術基準規則への適合性(6/6)に示すとおり		
	3	—	無	第9編の申請対象施設には、液体状の放射性廃棄物を保管廃棄する設備はないため、該当しない。		
第三十七条 原子炉格納施設	1	1	無	放射性廃棄物処理場に原子炉はないため、該当しない。		
2						
第三十八条 実験設備等	1	1～5	無	放射性廃棄物処理場に原子炉はないため、該当しない。		
第三十九条 多量の放射性物質等を放出する事故の拡大の防止	1	—	無	放射性廃棄物処理場に原子炉はないため、該当しない。		
第四十条 保安電源設備	1～3	—	無	放射性廃棄物処理場には保安電源設備はないため、該当しない。		
第四十一条 警報装置	1	—	無	第9編の申請対象施設には、放射性物質の濃度や線量当量の著しい上昇又は液体廃棄物の著しい漏えいを検知し警報する設備はないため、該当しない。		
第四十二条 通信連絡設備等	1	—	無	第9編の申請対象施設の事故発生時等に使用する通信連絡設備等は、第6編で申請しているため、該当しない。		
	2	—				
第四十三条 ～ 第五十二条	—	—	無	放射性廃棄物処理場は、研究開発段階原子炉に係る試験研究用等原子炉施設に関する条項		

技術基準の条項		評価の必要性の有無		適合性	
		項	号		
第五十三条 ～ 第五十九条	第四章 ガス冷却型原子炉に係る試験研究用等原子炉施設に関する条項	—	—	無	放射性廃棄物処理場は、ガス冷却型原子炉ではないため、該当しない。
第六十条 ～ 第七十条	第五章 ナトリウム冷却型高速炉に係る試験研究用等原子炉施設に関する条項	—	—	無	放射性廃棄物処理場は、ナトリウム冷却型高速炉ではないため、該当しない。
第七十一条	第六章 雑則	—	—	—	—

技術基準規則

第五条（試験研究用等原子炉施設の地盤）

試験研究用等原子炉施設（船舶に設置するものを除く。第六条、第七条及び第八条第一項において同じ。）は、試験炉許可基準規則第三条第一項の地震力が作用した場合においても当該試験研究用等原子炉施設を十分に支持することができる地盤に設置されたものでなければならない。

第5条第1項に適合するため、固体廃棄物一時保管棟は、地盤の接地圧が地耐力を下回ることを確認することにより、試験炉許可基準規則第三条第一項の地震力が作用した場合においても十分に支持することができる地盤に設置する。

技術基準規則

第六条（地震による損傷の防止）

試験研究用等原子炉施設は、これに作用する地震力（試験炉許可基準規則第四条第二項の規定により算定する地震力をいう。）による損壊により公衆に放射線障害を及ぼすことがないものでなければならない。

- 2 耐震重要施設（試験炉許可基準規則第三条第一項に規定する耐震重要施設をいう。以下この条において同じ。）は、その供用中に当該耐震重要施設に大きな影響を及ぼすおそれがある地震による加速度によって作用する地震力（試験炉許可基準規則第四条第三項に規定する地震力をいう。）に対してその安全性が損なわれるおそれがないものでなければならない。
- 3 耐震重要施設は、試験炉許可基準規則第四条第三項の地震により生ずる斜面の崩壊によりその安全性が損なわれるおそれがないものでなければならない。

1. 第6条第1項に適合するため、固体廃棄物一時保管棟は、許容応力度及び保有水平耐力が耐震Cクラスの基準を満足すること確認することにより、耐震Cクラスの地震力による損壊により公衆に放射線障害を及ぼすことがないものとする。
2. 固体廃棄物一時保管棟は、耐震重要施設に該当しない。よって、本項の適用を受けない。
3. 固体廃棄物一時保管棟は、耐震重要施設に該当しない。よって、本項の適用を受けない。

技術基準規則

第十六条（遮蔽等）

試験研究用等原子炉施設は、通常運転時において当該試験研究用等原子炉施設からの直接線及びスカイシャイン線による工場等周辺の空間線量率が原子力規制委員会の定める線量限度を十分下回るように設置されたものでなければならない。

- 2 工場等（原子力船を含む。）内における外部放射線による放射線障害を防止する必要がある場所には、次に掲げるところにより遮蔽設備が設けられていなければならない。
 - 一 放射線障害を防止するために必要な遮蔽能力を有するものであること。
 - 二 開口部又は配管その他の貫通部がある場合であって放射線障害を防止するために必要がある場合は、放射線の漏えいを防止するための措置が講じられていること。
 - 三 自重、熱応力その他の荷重に耐えるものであること。

1. 第16条第1項に適合するため、固体廃棄物一時保管棟は、原子炉施設等で発生する可燃性固体廃棄物A-1（表面における線量当量率が0.5mSv/h未満）を処理するまでの期間一時的に保管するものであり、保管する廃棄物から直接ガンマ線及びスカイシャインガンマ線が放射された場合においても、鉄筋コンクリート造の壁により工場等周辺の空間線量率が十分に低減できるように施設する。なお、固体廃棄物一時保管棟からの放射線影響は、放射性廃棄物処理場の他の保管廃棄施設に比べ十分に小さい。
2. 第16条第2項第1号に適合するため、固体廃棄物一時保管棟の管理区域境界における外部放射線による放射線障害を防止するよう、鉄筋コンクリート造の遮蔽設備を施設し、管理する。固体廃棄物一時保管棟の遮蔽計算を添付遮蔽計算書I 固体廃棄物一時保管棟に係る遮蔽計算書に示す。

技術基準規則

第三十六条（保管廃棄施設）

放射性廃棄物を保管廃棄する設備は、次に掲げるところによるものでなければならない。

- 一 通常運転時に発生する放射性廃棄物を保管廃棄する容量を有すること。
 - 二 放射性廃棄物が漏えいし難い構造であること。
 - 三 崩壊熱及び放射線の照射により発生する熱に耐え、かつ、放射性廃棄物に含まれる化学薬品の影響その他の要因により著しく腐食するおそれがないこと。
- 2 固体状の放射性廃棄物を保管廃棄する設備が設置される施設は、放射性廃棄物による汚染が広がらないように設置されたものでなければならない。
 - 3 前条第二項の規定は、流体状の放射性廃棄物を保管廃棄する設備が設置されている施設について準用する。

1. 第36条第1項第1号に適合するため、固体廃棄物一時保管棟は、通常運転時に発生する可燃性固体廃棄物を焼却処理設備で処理するまでの間、放射性廃棄物を保管するための容量を確保する。
2. 第36条第1項第2号及び第2項に適合するため、固体廃棄物一時保管棟は、開口部のない構造とする。

原子炉設置変更許可申請書の記載※

5. 試験研究用等原子炉及びその附属施設の位置、構造及び設備

ト 放射性廃棄物の廃棄施設の構造及び設備

固体廃棄物の廃棄設備は、固体廃棄物の処理施設、搬入した固体廃棄物を処理するまでの期間一時的に保管する処理前廃棄物保管場所、放射性廃棄物処理場の各施設で発生した固体廃棄物（放射性廃棄物を処理した後に容器に封入したもの及び処理等に伴って発生した固体廃棄物）を処理又は保管廃棄するまでの期間一時的に保管する発生廃棄物保管場所、及び固体廃棄物を保管廃棄する保管廃棄施設で構成する。

(3) 固体廃棄物の廃棄設備

固体廃棄物は、下記に示すとおり、表面における線量当量率により固体廃棄物A-1、固体廃棄物A-2、固体廃棄物B-1及び固体廃棄物B-2に分類し、固体廃棄物A-1及び固体廃棄物A-2は、さらに可燃性固体廃棄物及び雑固体廃棄物に分類して放射性廃棄物処理場に搬入する。このうち、処理施設で処理するまでの期間一時的に保管する場合には、処理前廃棄物保管場所に保管する。

(i) 構造

i) 基本設計方針

固体廃棄物の廃棄施設は、次のように設計する。

c 保管廃棄施設における放射性廃棄物による汚染拡大防止

処理前廃棄物保管場所、発生廃棄物保管場所及び保管廃棄施設は、躯体、遮蔽蓋、鋼製蓋等により、放射性廃棄物による汚染が広がらない設計とする。

ii) 固体廃棄物の廃棄施設の構造

b 保管廃棄施設

(b) 処理前廃棄物保管場所

搬入した固体廃棄物を処理するまでの期間一時的に保管する処理前廃棄物保管場所を以下のとおり設置する。

① 固体廃棄物一時保管棟

本施設は、焼却処理設備で処理する可燃性固体廃棄物（固体廃棄物A-1に限る。）を保管するもので、鉄筋コンクリート造りとする。

(ii) 廃棄物の処理能力

b 保管廃棄施設

(b) 処理前廃棄物保管場所

① 固体廃棄物一時保管棟

保管本数 最大 800 本（200 ℓドラム缶換算）

本申請書の記載※

3.1 設計条件

3.1.1 構造

表-9.1 設計条件

名 称	固体廃棄物一時保管棟
耐 震 重 要 度 分 類	Cクラス*
構 造	鉄筋コンクリート造 地上1階建て
保 管 廃 棄 対 象 物	可燃性固体廃棄物
容 量	保管能力：800本（200ℓドラム缶換算） 20ℓカートンボックス換算で8,000個
遮 蔽	管理区域境界における線量当量率：1.3mSv/3月間以下

固体廃棄物一時保管棟は、保管している可燃性固体廃棄物A-1（容器表面における線量当量率：0.5mSv/h未満）による汚染の広がりを防止するため、廃棄物の搬入口（鋼製のシャッターにより閉止）以外、開口部のない構造とする。

固体廃棄物一時保管棟は、可燃性固体廃棄物A-1からの放射線影響による管理区域境界における空間線量率が「核原料物質又は核燃料物質の製錬の事業に関する規則等の規定に基づく線量限度等を定める告示（平成27年8月31日原子力規制委員会告示第8号）」に基づく管理区域の設定基準1.3mSv/3月間を下回るよう、壁はコンクリートで遮蔽する。なお、固体廃棄物一時保管棟で保管する可燃性固体廃棄物A-1（保管最大数量は800本（200ℓドラム缶換算））からの直接ガンマ線及びスカイシャインガンマ線の放射線影響による周辺監視区域境界の空間線量率は、固体廃棄物一時保管棟から直近の保管廃棄施設である解体分別保管棟の保管室（保管可能なレベル区分は、固体廃棄物A-1及びA-2（容器表面における線量当量率：0.5mSv/h以上2.0mSv/h未満）であり、保管最大数量は22,000本（200ℓドラム缶換算））に比べて十分に小さいため、影響は無視できる。

3.1.2 容量

固体廃棄物一時保管棟は、処理前廃棄物保管場所として焼却処理設備で処理する可燃性固体廃棄物A-1を処理するまでの期間、一時的に保管する施設である。このため、放射性廃棄物処理場に搬入される可燃性固体廃棄物A-1を処理するまでの期間、十分に保管できる能力を有する設計とする。

原子炉設置変更許可申請書の記載※

〔放射性廃棄物の廃棄施設〕

8-1 基本設計の方針

方針 1 3. 保管廃棄施設（第23条）

適合のための設計方針

放射性廃棄物の処理前廃棄物保管場所は、鉄筋コンクリート造の壁及び天井により、放射性廃棄物が漏えいし難く、かつ汚染が広がらない設計とする。

8-2 構造設計方針

放射性廃棄物の廃棄施設の耐震設計は、次のとおりとする。

(1) 耐震設計上の重要度分類

放射性廃棄物の廃棄施設は、各廃棄施設の特徴を踏まえ、安全機能の喪失に起因する放射線による公衆への影響の程度に応じて、公衆への影響の小さい廃棄施設を耐震重要度分類のBクラス、公衆への影響はなく一般産業施設と同等の安全性を要求される廃棄施設をCクラスに分類し、当該分類に応じた耐震設計を行う。

なお、放射性廃棄物の廃棄施設においては、安全機能の喪失に起因する放射線による公衆への影響の程度から、公衆に過度の放射線被ばく（5mSvを超える）を及ぼすおそれのある廃棄施設（Sクラス（耐震重要施設））はない。

放射性廃棄物の廃棄施設の耐震重要度分類を第8-2-1表（一部省略）に示す。

第8-2-1表 放射性廃棄物の廃棄施設の耐震重要度分類

建物・構築物	耐震クラス	機器・配管系	耐震クラス	
第1廃棄物処理棟	C	焼却処理設備	C	
第2廃棄物処理棟	C	蒸発処理装置・II	セル	B
			セルを除く	C
		アスファルト固化装置	セル	B
			セルを除く	C
		固体廃棄物処理設備・II	セル	B
セルを除く	C			
		廃液貯槽・II-2	C	
第3廃棄物処理棟	C	蒸発処理装置・I	C	
		セメント固化装置	C	
		廃液貯槽・I	C	
		処理済廃液貯槽	C	
減容処理棟	C	高圧圧縮装置	C	
		金属溶融設備	C	
		焼却・溶融設備	C	
排水貯留ポンド	C	—	—	
固体廃棄物一時保管棟	C	—	—	
解体分別保管棟	C	—	—	

本申請書の記載※

3.2 設計仕様

3.2.1 構造

固体廃棄物一時保管棟は、「核原料物質、核燃料物質及び原子炉の規制に関する法律」に基づく核燃料物質の使用の許可を取得し、施設検査に合格している施設である。

固体廃棄物一時保管棟は、平成2年に建設した施設で新耐震設計基準に基づく建物であり、建設当時には建家の許容応力度及び保有水平耐力が基準を満足していることを確認している。また、建設以降に改正された建築基準法関係規定の最新の基準に適合していることを確認するため、耐震評価を実施した。その結果、許容応力度及び保有水平耐力が耐震Cクラスの基準を満足すること、且つ、地盤についても、接地圧が地耐力以下であることを確認したため、当該施設に対する新たな工事は不要である。

また、保管している可燃性固体廃棄物A-1による汚染の広がりの防止、直接ガンマ線及びスカイシャインガンマ線の放射線影響を考慮し、保管室は鉄筋コンクリート造の柱、壁、床及び天井で囲い、可燃性固体廃棄物A-1を搬入するための搬入口は鋼製のシャッターを設け、搬入口以外の開口部は設けないこととする。

※：一部を抜粋して記載

原子炉設置変更許可申請書の記載※

8-5 廃棄施設の概要

(3) 固体廃棄物の廃棄施設

固体廃棄物の廃棄施設は、原子炉施設等で発生する固体廃棄物を、周辺環境に有意な汚染をさせることなく安全に保管し、処理し、保管廃棄するものであり、搬入された廃棄物を処理するまでの期間一時的に保管する廃棄物一時置場、一時保管室等の処理前廃棄物保管場所、これらを処理する焼却処理設備、解体室、固体廃棄物処理設備・Ⅱ、高圧圧縮装置、金属熔融設備、焼却・熔融設備等の処理装置、処理した後に容器に封入したものと及び処理等に伴って発生した固体廃棄物を処理又は保管廃棄するまでの期間一時的に保管する固化体保管エリア、第3廃棄物処理棟保管庫A等の発生廃棄物保管場所並びに長期間廃棄物を保管廃棄する保管廃棄施設で構成する。

b 保管廃棄施設

(b) 処理前廃棄物保管場所

処理前廃棄物保管場所は、放射性廃棄物処理場に搬入された固体廃棄物を処理するまでの期間一時的に保管する施設であり、次表に示すとおり設置する。

処理前廃棄物保管場所の名称	一時的に保管する固体廃棄物の種類	構造	設置場所	最大保管本数*1
廃棄物一時置場	固体廃棄物A-1及び固体廃棄物A-2で可燃性固体廃棄物	鉄筋コンクリート造	第1廃棄物処理棟 (第8-3(3)-6図 (その1/3) 及び第8-3(3)-6図 (その2/3))	800本 (2室分)
処理前廃棄物収納セル	固体廃棄物処理設備・Ⅱで処理する固体廃棄物	鉄筋コンクリート造	第2廃棄物処理棟 (第8-3(3)-9図 (その2/3))	5.4本 (30ℓ容器36本)
処理前廃棄物保管エリア	処理する固体廃棄物A-1及び固体廃棄物A-2	鉄筋コンクリート造	解体分別保管棟 (第8-3(3)-15図 (その4/5))	1,000本
一時保管室	減容処理棟で処理する固体廃棄物A-1及び固体廃棄物A-2	鉄筋コンクリート造	減容処理棟 (第8-3(3)-18図 (その1/3) から第8-3(3)-18図 (その3/3))	1,500本*2
固体廃棄物一時保管棟	固体廃棄物A-1で可燃性固体廃棄物	鉄筋コンクリート造	固体廃棄物一時保管棟 (第8-3(3)-21図)	800本

*1: 200ℓドラム缶換算本数

*2: 処理前廃棄物保管場所と発生廃棄物保管場所の合計の保管本数である。

本申請書の記載※

3.2.2 容量

建家内には搬入した可燃性固体廃棄物A-1を保管する保管室を設置する。保管室の容積は次のとおりとする。

搬入した可燃性固体廃棄物A-1 (20ℓカートンボックス) は、蓋付きの金属製容器に収納して保管する。本施設で主に使用している金属製容器は、20ℓカートンボックスを25個収納することができる。このため、保管室には、金属製容器320個 (20ℓカートンボックス換算で8,000個) を7行×12列×4段積み (一部3段積み) で保管する。保管室の金属製容器の配置方法を本文第9編図-9.3に示す。

固体廃棄物一時保管棟の設計仕様は、表-9.2のとおりとする。

表-9.2 固体廃棄物一時保管棟の構造及び保管方法等

構造		鉄筋コンクリート造 地上1階 耐震Cクラス
主要寸法	保管室内の処理前廃棄物置場	短辺 : 7.0m以上 長辺 : 14.4m以上 高さ : 3.58m以上
保管方法		金属製容器を7行×12列×4段積み (一部3段積み) とし合計320個保管する。 図-9.3のとおり

(1) 構造、強度及び漏えいの確認に係る検査（構造等検査）

イ. 寸法検査

方 法：保管室のうち、可燃性固体廃棄物を一時的に仮置きする保管場所の主要寸法である短辺、長辺及び高さが、
図-9.3に示す寸法（L14.4m、D7.0m、H3.58m）以上であることを測定により確認する。

判 定：保管室のうち、可燃性固体廃棄物を一時的に仮置きする保管場所の主要寸法である短辺、長辺及び高さの
測定値が、図-9.3に示す寸法（L14.4m、D7.0m、H3.58m）以上であること。

ロ. 外観検査

方 法：a. 固体廃棄物一時保管棟の保管室が壁及び鋼製のシャッターにより囲われており、開口部がないことを目
視により確認する。

b. 固体廃棄物一時保管棟の保管室の壁に遮蔽機能上有害な割れ、変形がないことを目視により確認する。

判 定：a. 固体廃棄物一時保管棟の保管室が壁及び鋼製のシャッターにより囲われており、開口部がないこと。

b. 固体廃棄物一時保管棟の保管室の壁に遮蔽機能上有害な割れ、変形がないこと。

(2) 機能及び性能の確認に係る検査（機能等検査）

該当無し。

(3) 本申請に係る工事が本申請書に従って行われたものであることの確認に係る検査

イ. 設計変更の生じた構築物等に対する適合性確認結果の検査（適合性確認検査）

方 法：設計の変更が生じた構築物等について、本申請書の「設計及び工事の方法」に従って行われ、以下の技術基準への適合性が確認されていることを、記録等により確認する。

- ・ 試験研究用等原子炉施設の地盤（第5条）
- ・ 地震による損傷の防止（第6条第1項）
- ・ 遮蔽等（第16条第1項、第2項第1号）
- ・ 保管廃棄設備（第36条第1項第1号、第2号、第2項）

判 定：本申請書の「設計及び工事の方法」に従って行われ、以下の技術基準に適合していること。

- ・ 試験研究用等原子炉施設の地盤（第5条）
- ・ 地震による損傷の防止（第6条第1項）
- ・ 遮蔽等（第16条第1項、第2項第1号）
- ・ 保管廃棄設備（第36条第1項第1号、第2号、第2項）

ロ. 品質マネジメントシステムに関する検査（品質マネジメントシステム検査）

方 法：本申請書の「設計及び工事に係る品質マネジメントシステム」に記載した「原子力科学研究所原子炉施設及び核燃料物質使用施設等品質マネジメント計画書」（QS-P10）に従って工事及び検査に係る保安活動が行われていることを確認する。

判 定：本申請書の「設計及び工事に係る品質マネジメントシステム」に記載した「原子力科学研究所原子炉施設及び核燃料物質使用施設等品質マネジメント計画書」（QS-P10）に従って工事及び検査に係る保安活動が行われていること。