

国立研究開発法人日本原子力研究開発機構
大洗研究所（南地区）高速実験炉原子炉施設（「常陽」）

第 56 条（残留熱を除去することができる設備）

2023 年 5 月 11 日

国立研究開発法人日本原子力研究開発機構
大洗研究所高速実験炉部

第 56 条：残留熱を除去することができる設備

目 次

1. 要求事項の整理
2. 設置許可申請書における記載
3. 設置許可申請書の添付書類における記載
 - 3.1 安全設計方針
 - 3.2 気象等
 - 3.3 設備等
4. 要求事項への適合性
 - 4.1 概要
 - 4.2 1次主冷却系
 - 4.3 2次主冷却系
 - 4.4 非常用冷却設備
 - 4.5 補助冷却設備
 - 4.6 要求事項（試験炉設置許可基準規則第 56 条）への適合性説明

(別紙)

別紙 1 : 「炉心の変更」に関する基本方針

(添付)

- 添付 1 : 設置許可申請書における記載
- 添付 2 : 設置許可申請書の添付書類における記載（安全設計）
- 添付 3 : 設置許可申請書の添付書類における記載（適合性）
- 添付 4 : 設置許可申請書の添付書類における記載（設備等）

< 概 要 >

試験研究用等原子炉施設の設置許可基準規則の要求事項を明確化するとともに、それら要求に対する高速実験炉原子炉施設の適合性を示す。

1. 要求事項の整理

「常陽」の炉心は、増殖炉心（以下「MK-I 炉心」という。）から照射用炉心（以下「MK-II 炉心」という。）へ変更された後、更に変更を加え、熱出力を 140MW とした照射用炉心（以下「MK-III 炉心」という。）に変更された。本申請では、更に変更を加え、熱出力を 100MW とした照射用炉心（以下「MK-IV 炉心」という。）を対象とする【「炉心の変更」に関する基本方針：別紙 1 参照】。試験炉設置許可基準規則第 56 条における要求事項等を第 1.1 表に示す。

第 1.1 表 試験炉設置許可基準規則第 56 条における要求事項
及び本申請における変更の有無

要求事項	変更の有無
<p>1 試験研究用等原子炉施設には、次に掲げるところにより、試験研究用等原子炉停止時に原子炉容器内において発生した崩壊熱その他の残留熱を除去することができる設備を設けなければならない。</p> <p>一 燃料の許容設計限界を超えないようにするものとする。</p> <p>二 原子炉冷却材バウンダリの健全性を維持するために監視することが必要なパラメータが設計値を超えないようにするものとする。</p> <p>【解釈】</p> <ul style="list-style-type: none">「崩壊熱その他の残留熱を除去することができる設備」とは一次冷却系統、二次冷却系統及び補助冷却系統をいう。「崩壊熱その他の残留熱」とは、崩壊熱に加え、試験研究用等原子炉の通常運転中に炉心、原子炉冷却系統等の構成材、一次冷却材及び二次冷却材に蓄積された熱をいう。	有

2. 設置許可申請書における記載

添付 1 参照

3. 設置許可申請書の添付書類における記載

3.1 安全設計方針

(1) 設計方針

添付 2 参照

(2) 適合性

添付 3 参照

3.2 気象等

該当なし

3.3 設備等

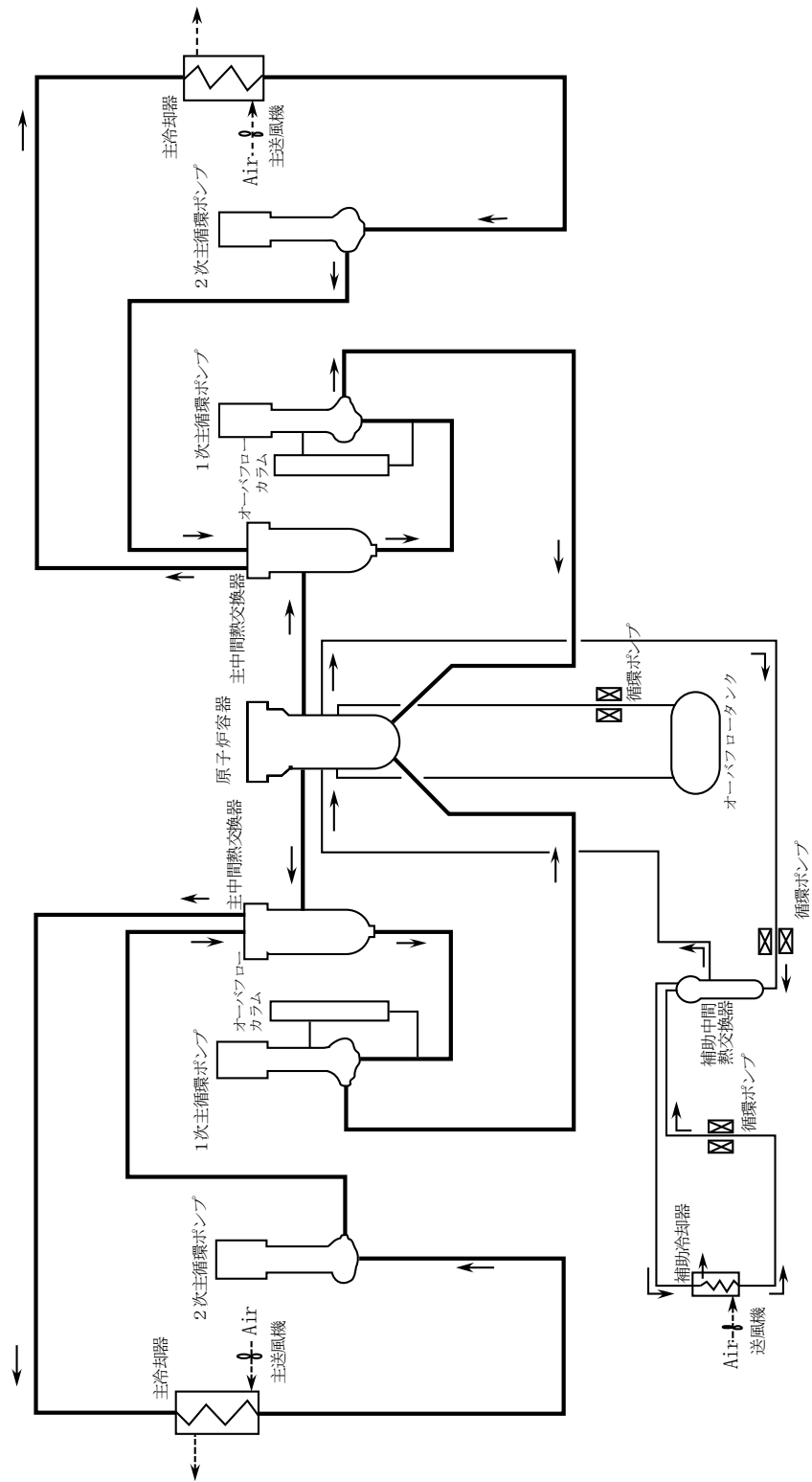
添付 4 参照

※ 添付の朱書き：審査進捗を踏まえて記載を見直す箇所

4. 要求事項への適合性

4.1 概要

原子炉冷却系統施設は、1次主冷却系、2次主冷却系及びその他の設備から構成する（第4.1.1図参照）。1次主冷却系及び2次主冷却系は、通常運転時、運転時の異常な過渡変化時及び設計基準事故時において、炉心の冷却を行うとともに、原子炉停止時に原子炉容器内において発生した崩壊熱その他の残留熱を除去し、燃料の許容設計限界を超えないように、また、原子炉冷却材バウンダリの健全性を維持するために監視することが必要なパラメータが設計値を超えないように、さらに、これらの熱を最終ヒートシンクである大気に輸送できるように設計する。



第 4.1.1 図 原子炉冷却系統図

4.2 1次主冷却系

4.2.1 概要

原子炉施設には、一次冷却設備として、1次主冷却系を設ける。1次主冷却系は、二つの回路から構成し、各回路には1次主循環ポンプを、また、1次主循環ポンプ内の冷却材液面を一定に保持するため、オーバフローカラムを設ける。1次冷却材には、液体ナトリウムが用いられ、通常運転時、運転時の異常な過渡変化時及び設計基準事故時において、炉心の冷却を行った後、又は原子炉停止時に原子炉容器内において発生した崩壊熱その他の残留熱を除去した後、主中間熱交換器で2次冷却材と熱交換し、原子炉容器に還流する。1次主冷却系は、通常運転時、運転時の異常な過渡変化時及び設計基準事故時において、予想される静的及び動的圧力、熱応力、地震力等あるいはそれらの組合せに対し十分に耐えるように、また、2次主冷却系と相まって、適切な冷却能力を有するように設計する。主な仕様を以下に示す。

原子炉熱出力 100MW

全流量 約 2,700t/h

ループ（回路）数 2回路

1ループ当たりの流量 約 1,350t/h

原子炉出口冷却材温度 約 456℃*

原子炉入口冷却材温度 約 250～約 350℃

原子炉入口冷却材圧力 約 5kg/cm²[gage]（約 0.49MPa[gage]）

*：原子炉入口冷却材温度約 350℃における値である。

設計温度 ホットレグ 550℃

コールドレグ 450℃

4.2.2 主要設備

4.2.2.1 主中間熱交換器

主中間熱交換器は、1次主冷却系の二つのループに1基ずつ設けられる。主中間熱交換器は、たて置シェルアンドチューブ型熱交換器（第4.2.1図参照）であり、1次冷却材は胴側側面の1次入口ノズルから流入し、伝熱管外側を下向きに流れ、胴側下方の出口ノズルから流出する。2次冷却材は上端中央入口ノズルから下降管を通過して下部プレナムに入り伝熱管内を上昇し、上部プレナムを通過して上端の出口ノズルから流出する。主中間熱交換器は保守点検が容易なように内部を引き出すことができる構造とする。また、下部プレナムの軸方向変位を可能とすることによって、伝熱管の熱応力を緩和する。なお、1次冷却材（1次主冷却系）の圧力は、2次冷却材（2次主冷却系）より低くするものとし、万一の伝熱管破損の場合に、1次冷却材が2次冷却材中に流入し、1次冷却材中の放射性物質が、2次冷却材中に混入すること（汚染が拡大すること）を防止できるものとする。主中間熱交換器の主な仕様を以下に示す。

型式 たて置シェルアンドチューブ型

基数 2基

容量（定格） 50MW/基

使用材料 ステンレス鋼

設計圧力（耐圧部） 胴部 $1\text{kg}/\text{cm}^2[\text{gage}]$ （約 $98\text{kPa}[\text{gage}]$ ）

管部 $5\text{kg}/\text{cm}^2[\text{gage}]$ （約 $0.49\text{MPa}[\text{gage}]$ ）

設計温度 550°C

1次冷却材流量 約 $1,350\text{t}/\text{h}/\text{基}$

2次冷却材流量 約 $1,200\text{t}/\text{h}/\text{基}$

4.2.2.2 1次主循環ポンプ

1次主循環ポンプは、1次主冷却系の二つのループに1基ずつ設けられる。1次主循環ポンプは、たて軸自由液面型遠心式ポンプ（第4.2.2図参照）であり、ポンプ本体（内部構造）と本体を収納するアウターケーシングから構成する。ポンプ本体は、インペラ、ディフューザ、軸、軸受、軸封機構、熱遮へい及びガンマ線遮へいプラグ等を組み立てたものであり、メンテナンス時には、配管に溶接されたアウターケーシングを残して、ポンプ本体のみを引き出すことができる構造を有する。外ケーシングのうち、冷却材であるナトリウムに接液する部分には、ジャケットを設け、二重構造とし、万一、当該部（原子炉冷却材バウンダリ）の破損が生じた場合にあっては、冷却材であるナトリウムの漏えい拡大を防止できるものとする。また、当該二重構造の間隙にナトリウム漏えい検出器を設けることで、ナトリウム漏えいの早期検知を図る。

主中間熱交換器出口から、1次主循環ポンプに流入する冷却材は、アウターケーシングの吸込口から主循環ポンプ内部に導入され、インペラにより加圧された後、ディフューザを經由し、高圧室を通過して、吐出口から流出する。また、高圧の冷却材の一部は、ポンプ本体下部のナトリウム潤滑静圧軸受に供給され、当該静圧軸受から流出した冷却材は、主循環ポンプ内の冷却材液面を一定に保持するために設けたオーバフローノズルからオーバフローカラムに導入される。

1次主循環ポンプは、冷却材の自由液面を有する。当該自由液面のカバーガスとしてアルゴンガスを用いる。また、その原子炉カバーガス等のバウンダリにおいては、メカニカルシールを使用する。1次主循環ポンプのメカニカルシール及び軸受には、潤滑油を用いるものとするが、潤滑油の供給等に用いる潤滑油ポンプ等については、密封回路とし、カバーガスの漏えいを防止できるものとするとともに、供給した潤滑油が冷却材中に混入することを防止できる構造とする。

ポンプ本体は、軸継手を介して、その上部に設置された駆動用主電動機と接続される。1次主循環ポンプの流量は、当該主電動機の回転数を制御することで調整する。流量調整範囲は、約10～100%の間で連続可変とする。また、運転時の異常な過渡変化時及び設計基準事故時（外部電源喪失時及び1次主循環ポンプに係る故障時を除く。）には、1次主循環ポンプの回転数が約10秒の時定数で慣性降下するものとし、1次主循環ポンプの駆動用主電動機による強制循環運転（低速運転：ランバック制御）にて一定流量で運転できるものとする。なお、1次主循環ポンプの駆動用主電動機の電源が喪失した場合にあっては、1次主循環ポンプの回転数が約10秒の時定数で慣性降下し、1次主循環ポンプのポニーモータによる強制循環運転による一定流量運転に移行するものとする。1次主循環ポンプの主な仕様を以下に示す。

型式 たて軸自由液面型遠心式
基数 2基
容量（定格） 約 1,350t/h/基
揚程（定格） 約 60mNa
運転温度 約 350℃
設計温度 450℃

4.2.2.3 配管

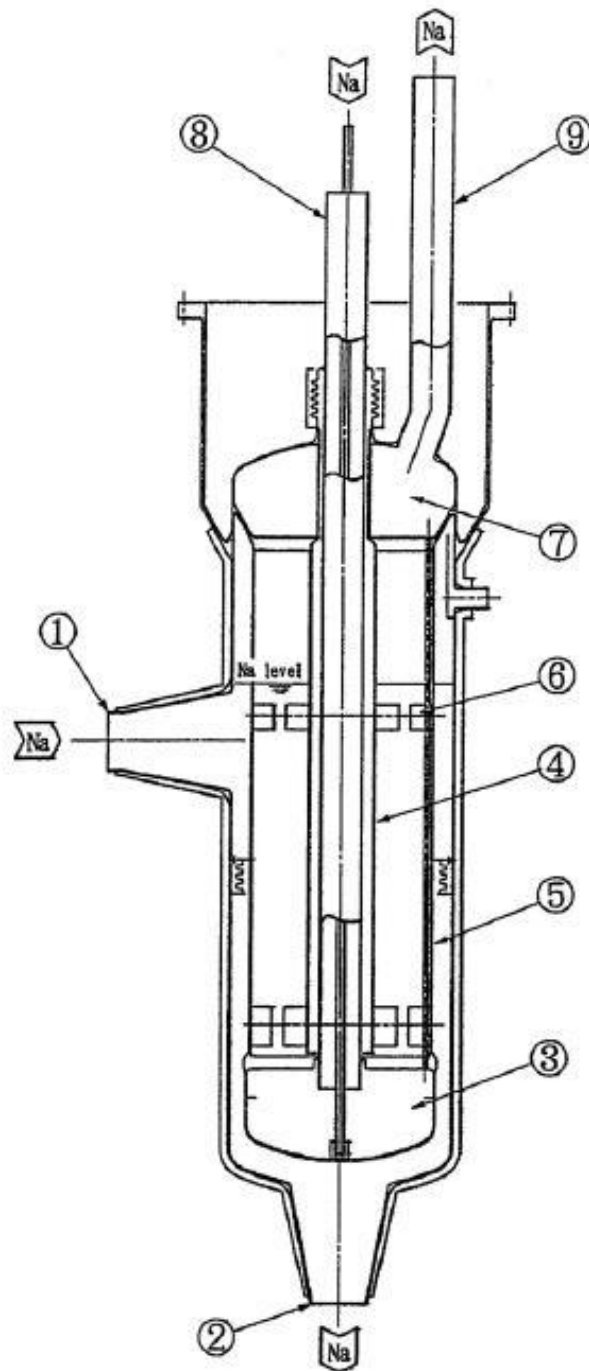
1次冷却材は、原子炉容器出口ノズルより流出し、主中間熱交換器及び1次主循環ポンプを經由して、原子炉容器入口ノズルから原子炉容器内に還流する。これらの機器を接続する配管は、ステンレス鋼製の二重管構造（配管（内側）及び配管（外側）から構成）とし、万一、原子炉冷却材バウンダリである配管（内側）の破損が生じた場合にあっても、冷却材であるナトリウムの漏えい拡大を防止できるものとする。また、1次主冷却系には、1次主循環ポンプ内の冷却材液面を一定に保持するためのオーバフローカラム、及び原子炉容器入口ノズルの上流に原子炉容器内の1次冷却材が逆流することを防止するための逆止弁を設ける。配管の主な仕様を以下に示す。

材質 ステンレス鋼
外形寸法 約 510mm（原子炉容器出口配管）

4.2.2.4 多量の放射性物質等を放出する事故等時

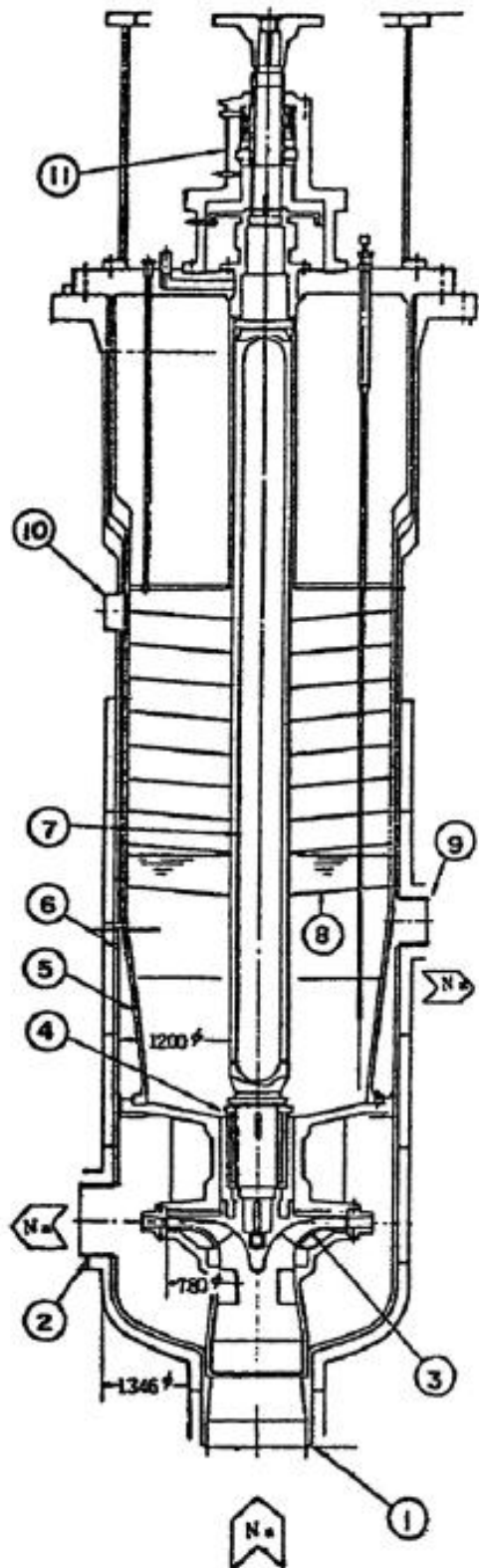
1次主冷却系は、多量の放射性物質等を放出するおそれがある事故のうち、1次主冷却系配管において設計基準の範囲を超えて冷却材が漏えいし、原子炉容器液位確保機能喪失による崩壊熱除去機能喪失事象が発生した場合に、炉心の著しい損傷を防止するため、補助冷却設備による炉心冷却に必要な原子炉容器液位（原子炉容器通常ナトリウム液位-4,000mm）を確保するものとする。

原子炉容器入口配管の高所部は、補助冷却設備による炉心冷却に必要な原子炉容器液位よりも高い位置とし、かつ、冷却材漏えい時に受動的に機能する1次主冷却系サイフォンブレイク配管を設けることで、1次主冷却系において、設計基準の範囲を超えて冷却材が漏えいした場合にあっても、補助冷却設備による炉心冷却に必要な原子炉容器液位を確保する設計とする。



5	外側シュラウド		
4	内側シュラウド	9	2次ナトリウム出口ノズル
3	2次側下部プレナム	8	2次ナトリウム入口ノズル
2	1次ナトリウム出口ノズル	7	2次側上部プレナム
1	1次ナトリウム入口ノズル	6	内 胴 窓

第 4.2.1 図 主中間熱交換器



		11	上部軸封部
5	インナーケーシング	10	Ar ガスノズル
4	ナトリウムベアリング	9	オーバーフローノズル
3	インペラ	8	熱遮へい板
2	吐出ノズル	7	シャフト
1	吸込ノズル	6	アウターケーシング

第 4. 2. 2 図 1 次主循環ポンプ

4.3 2次主冷却系

4.3.1 概要

原子炉施設には、二次冷却設備として、2次主冷却系を設ける。2次主冷却系は、二つの回路から構成し、各回路には2次主循環ポンプを、また、2次主循環ポンプ内の冷却材液面を一定に保持するため、2次主冷却系オーバフロータンクを設ける。2次冷却材には、液体ナトリウムが用いられ、第4.1.1図に示すように、通常運転時、運転時の異常な過渡変化時及び設計基準事故時において、主中間熱交換器で1次冷却材と熱交換した後、空冷式の主冷却機で、最終ヒートシンクである大気に熱を輸送し、主中間熱交換器に還流する。主な仕様を以下に示す。

全除熱量 100MW

ループ（回路）数 2回路

1ループ当たりの流量 約1,200t/h

主中間熱交換器出口冷却材温度 約440℃*

主中間熱交換器入口冷却材温度 約320℃*

*：原子炉入口冷却材温度約350℃における値である。

設計圧力 5kg/cm²[gage]（約0.49MPa[gage]）（2次主循環ポンプ出口）

設計温度 ホットレグ 520℃

 コールドレグ 400℃

 大気 40℃

4.3.2 主要設備

4.3.2.1 主冷却機

主冷却機は2基を1式とし、2次主冷却系の二つのループに1式ずつ設けられる。主冷却機は、多数のフィン付管を水平に配列した（フィン付空冷多管式）主冷却器及び主冷却器に空気を送り込む主送風機設備等から構成する（第4.3.1図参照）。2次冷却材は、主冷却器のフィン付管内に導入される。主送風機により送り込まれる空気は、フィン付管の下方から導入され、フィン付管外側のギャップを通過して上向きに流れ、熱交換した後、大気中に排出される。主送風機設備は、主送風機、インレットベーン、出入口ダンパ及びダクト類等から構成する。主送風機は、通常運転時において、一定出力で運転されており、主冷却器の空気流量は、インレットベーンと入口ダンパの開度を調整することで制御される（出口ダンパは一定開度で保持）。なお、インレットベーンと入口ダンパの開度は、原子炉冷却材温度制御系により調整される。各主冷却器の空気流量調整範囲は定格空気流量の約5～100%である。また、原子炉停止（原子炉保護系（スクラム）の作動によるものを含む。）時には、主送風機は停止され、除熱は自然通風により行われる。なお、主送風機には、主送風機の停止が必要となった場合に、その停止を迅速に行うための電磁ブレーキが設けられている。原子炉停止時における自然通風除熱時にあつては、原子炉冷却材温度制御系により、インレットベーンと入口ダンパの開度を調整できるものとする。また、必要な場合に、手動操作によりインレットベーン及び出入口ダンパを開閉できるものとする。主冷却機の主な仕様を以下に示す。

型式 フィン付空冷多管式
数量 2式 (2基/式)
容量 (定格) 50MW/式 (25MW/基)
設計圧力 3kg/cm²[gage] (約0.29MPa[gage]) (冷却材バウンダリ)
設計温度 520℃ (冷却材バウンダリ)
40℃ (大気)
空気出口温度 約330℃
最大空気流量 約8,500Nm³/min/基

4.3.2.2 2次主循環ポンプ

2次主循環ポンプは、2次主冷却系の二つのループに1基ずつ設けられる。2次主循環ポンプは、たて軸自由液面型遠心式ポンプ (第4.3.2図参照) であり、ポンプ本体 (内部構造) と本体を収納するアウターケーシングから構成する。ポンプ本体は、インペラ、ディフューザ、軸、軸受、軸封機構及び熱遮へい等を組み立てたものであり、メンテナンス時には、配管に溶接されたアウターケーシングを残して、ポンプ本体のみを引き出すことができる構造を有する。

主冷却器出口から、2次主循環ポンプに流入する冷却材は、アウターケーシングの吸込口から主循環ポンプ内部に導入され、インペラにより加圧された後、ディフューザを經由し、高圧室を通過して、吐出口から流出する。

2次主循環ポンプは、冷却材の自由液面を有する。当該自由液面のカバーガスとしてアルゴンガスを用いる。ポンプ本体は、軸継手を介して、その上部に設置された駆動用電動機と接続される。流量調整範囲は、約35~100%の間で可変とする。なお、運転時の異常な過渡変化時及び設計基準事故時には、2次主循環ポンプは停止し、2次主冷却系は、自然循環運転に移行するものとする。2次主循環ポンプの主な仕様を以下に示す。

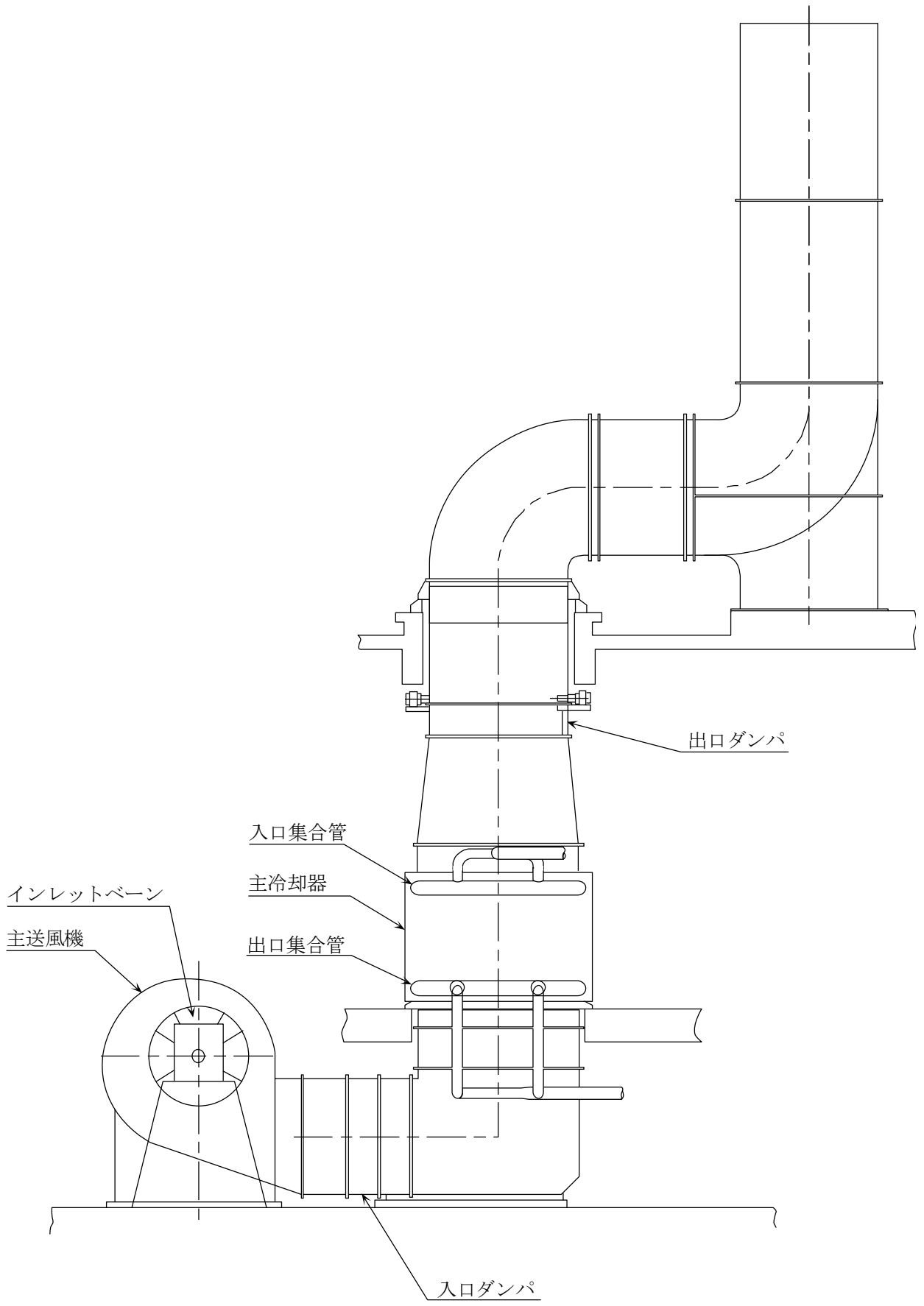
型式 たて軸自由液面型遠心式
基数 2基
容量 (定格) 約1,200t/h/基
揚程 (定格) 約40mNa
運転温度 約320℃
設計温度 400℃

4.3.2.3 配管

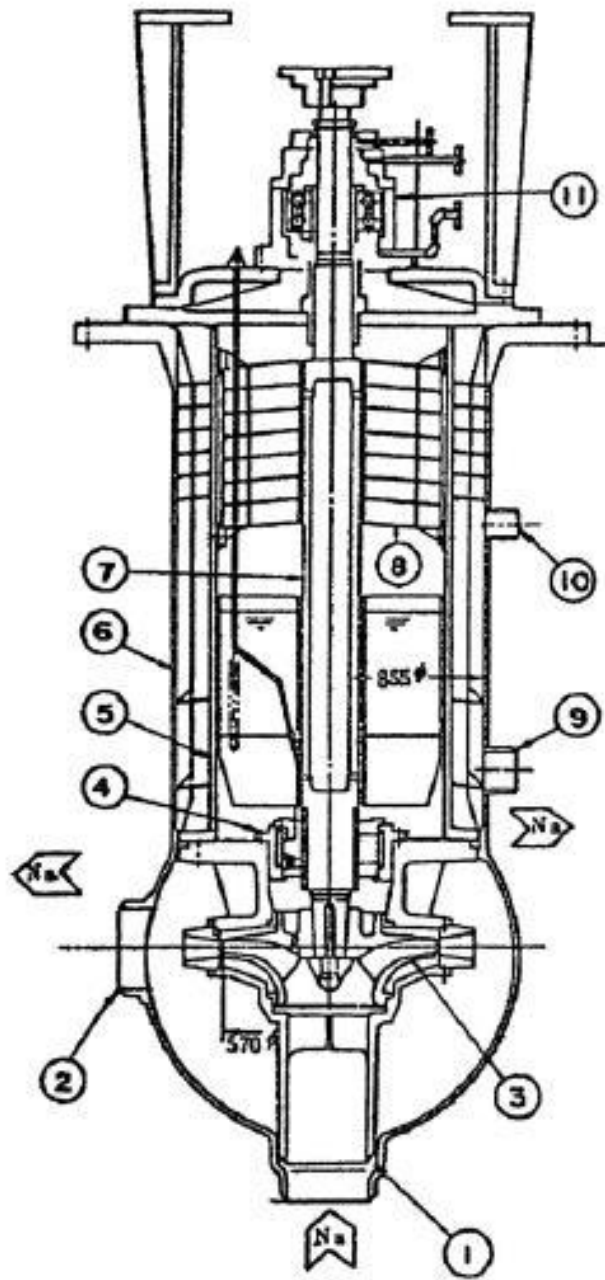
2次冷却材は、主中間熱交換器出口ノズルより流出し、主冷却器及び2次主循環ポンプを經由して、主中間熱交換器入口ノズルから主中間熱交換器内に還流する。これらの機器を接続する配管は低合金鋼製とする。また、2次主冷却系には、主循環ポンプ内の冷却材液面を一定に保持するためのオーバフロータンクを設ける。配管の主な仕様を以下に示す。

材質 低合金鋼 (2・1/4Cr-1Mo 鋼)

外形寸法 約 320mm (主中間熱交換器出入口配管)



第 4. 3. 1 図 主冷却機



		11	上部軸封部
5	インナーケーシング	10	Ar ガスノズル
4	ナトリウムベアリング	9	オーバフローノズル
3	インペラ	8	熱遮蔽板
2	吐出ノズル	7	シャフト
1	吸込ノズル	6	アウターケーシング

第 4. 3. 2 図 2 次主循環ポンプ

4.4 非常用冷却設備

1次主冷却系及び2次主冷却系は、以下の方針に基づき、運転時の異常な過渡変化時及び設計基準事故時において、原子炉停止時に原子炉容器内において発生した崩壊熱その他の残留熱を除去し、燃料の許容設計限界を超えないよう、また、原子炉冷却材バウンダリの健全性を維持するために監視することが必要なパラメータが設計値を超えないよう、これらの熱を最終ヒートシンクである大気に輸送できるように設計する。

(1) 1次主冷却系

- (i) 1次主循環ポンプの駆動用主電動機による強制循環運転（低速運転：ランバック制御）により、原子炉停止時に原子炉容器内において発生した崩壊熱その他の残留熱を除去することを基本とする。ただし、外部電源喪失時及び1次主循環ポンプに係る故障時を除くものとする。
- (ii) 1次主循環ポンプの駆動用主電動機の電源が喪失した場合に使用する非常用冷却設備として、直流無停電電源系より電源を供給するポニーモータを各1次主循環ポンプに設ける。1次主循環ポンプの駆動用主電動機の電源が喪失した場合にあっては、1次主循環ポンプの回転数が約10秒の時定数で慣性降下し、当該回転数が設定点に達すると自動的に、1次主循環ポンプのポニーモータによる強制循環運転による一定流量運転に移行するものとする。1次主循環ポンプのポニーモータによる強制循環運転により、原子炉停止時に原子炉容器内において発生した崩壊熱その他の残留熱を除去する。ポニーモータの主な仕様を以下に示す。

型式 たて軸直流電動機

基数 2基

出力 約2.5kW

電源 直流100V

ポニーモータ運転時の炉心流量 約5%/基（定格流量に対する割合）

- (iii) 1次主循環ポンプの駆動用主電動機及びポニーモータが使用できない場合には、1次主冷却系の冷却材の自然循環により、原子炉停止時に原子炉容器内において発生した崩壊熱その他の残留熱を除去する。

(2) 2次主冷却系

2次主冷却系は、冷却材の自然循環により、主中間熱交換器で1次冷却材と熱交換した後、空冷式の主冷却機で、最終ヒートシンクである大気に熱を輸送する。

(3) 多量の放射性物質等を放出する事故等時

多量の放射性物質等を放出するおそれがある事故のうち、交流動力電源が存在し、かつ原子炉容器液位が確保された状態での崩壊熱除去機能喪失事象又は全交流動力電源喪失による強制循環冷却機能喪失事象等が発生した場合に、炉心の著しい損傷を防止するため、1次主冷却系の冷却材の自然循環により、原子炉停止時に原子炉容器内において発生した崩壊熱その他の残留熱を除去し、2次主冷却系の冷却材の自然循環により、主中間熱交換器で1次冷却材と熱交換した後、空冷式の主冷却機で、最終ヒートシンクである大気に熱を輸送することにより、炉心の冷却に必要な機能を有する設計とする。

4.5 補助冷却設備

原子炉施設には、1次主冷却系を使用できない場合に、原子炉停止時に原子炉容器内において発生した崩壊熱その他の残留熱を除去するための補助冷却設備を設ける（第4.5.1図参照）。なお、通常運転時にあっては、補助冷却設備において、冷却材である液体ナトリウムが停滞しないよう、小流量を保持する。補助冷却設備は、1次補助冷却系及び2次補助冷却系から構成する。主な仕様を以下に示す。

全除熱量 約 2.6MW

ループ（回路）数 1回路（1次補助冷却系）

1回路（2次補助冷却系）

流量 約 56t/h（1次補助冷却系）

約 56t/h（2次補助冷却系）

補助中間熱交換器出口冷却材温度 約 330℃*（1次補助冷却系）

補助中間熱交換器入口冷却材温度 約 460℃*（1次補助冷却系）

補助中間熱交換器出口冷却材温度 約 430℃*（2次補助冷却系）

補助中間熱交換器入口冷却材温度 約 300℃*（2次補助冷却系）

*：原子炉入口冷却材温度約 350℃における値である。

（1）1次補助冷却系

1次補助冷却系は、一つの回路から構成し、回路には、電磁式の循環ポンプを設ける。1次補助冷却系の冷却材は、原子炉停止時に原子炉容器内において発生した崩壊熱その他の残留熱を除去した後、補助中間熱交換器で2次補助冷却系の冷却材と熱交換し、原子炉容器に還流する。1次補助冷却系の原子炉容器内吸込管の始端は、炉心上端より下方に開口するものとし、原子炉容器内の冷却材の液面が低下した場合にあっても、運転できるものとする。主な仕様を以下に示す。

（i）補助中間熱交換器

型式 たて置シェルアンドチューブ型

基数 1基

容量 約 2.6MW

使用材料 ステンレス鋼

（ii）循環ポンプ

型式 電磁式

基数 1基

容量 約 56t/h

（iii）配管

材質 ステンレス鋼

外径寸法 約 110mm（原子炉容器出入口配管）

多量の放射性物質等を放出する事故等時

1次補助冷却系は、多量の放射性物質等を放出するおそれがある事故のうち、1次補助冷却系において設計基準の範囲を超えて冷却材が漏えいし、原子炉容器液位確保機能喪失による崩壊熱除去機能喪失事象が発生した場合にあっても、炉心の著しい損傷を防止するため、非常用冷却設備による炉心冷却に必要な原子炉容器液位（原子炉容器通常ナトリウム液位－810mm）を確保するものとする。

1次補助冷却系の原子炉容器出入口配管の高所部は、非常用冷却設備による炉心冷却に必要な原子炉容器液位よりも高い位置とし、かつ、冷却材漏えい時に自動的に作動する1次補助冷却系サイフォンブレイク止弁を設けることで、設計基準の範囲を超えて冷却材が漏えいした場合にあっても、非常用冷却設備による炉心冷却に必要な原子炉容器液位を確保する設計とする。

(2) 2次補助冷却系

2次補助冷却系は、一つの回路から構成し、回路には、電磁式の循環ポンプを設ける。2次補助冷却系の冷却材は、補助中間熱交換器で1次補助冷却系の冷却材と熱交換した後、空冷式の補助冷却機で、最終ヒートシンクである大気に熱を輸送し、補助中間熱交換器に還流する（第4.5.1図参照）。主な仕様を以下に示す。

(i) 補助冷却機

型式 フィン付空冷多管式

基数 1基

容量 約2.6MW

(ii) 循環ポンプ

型式 電磁式

基数 1基

容量 約56t/h

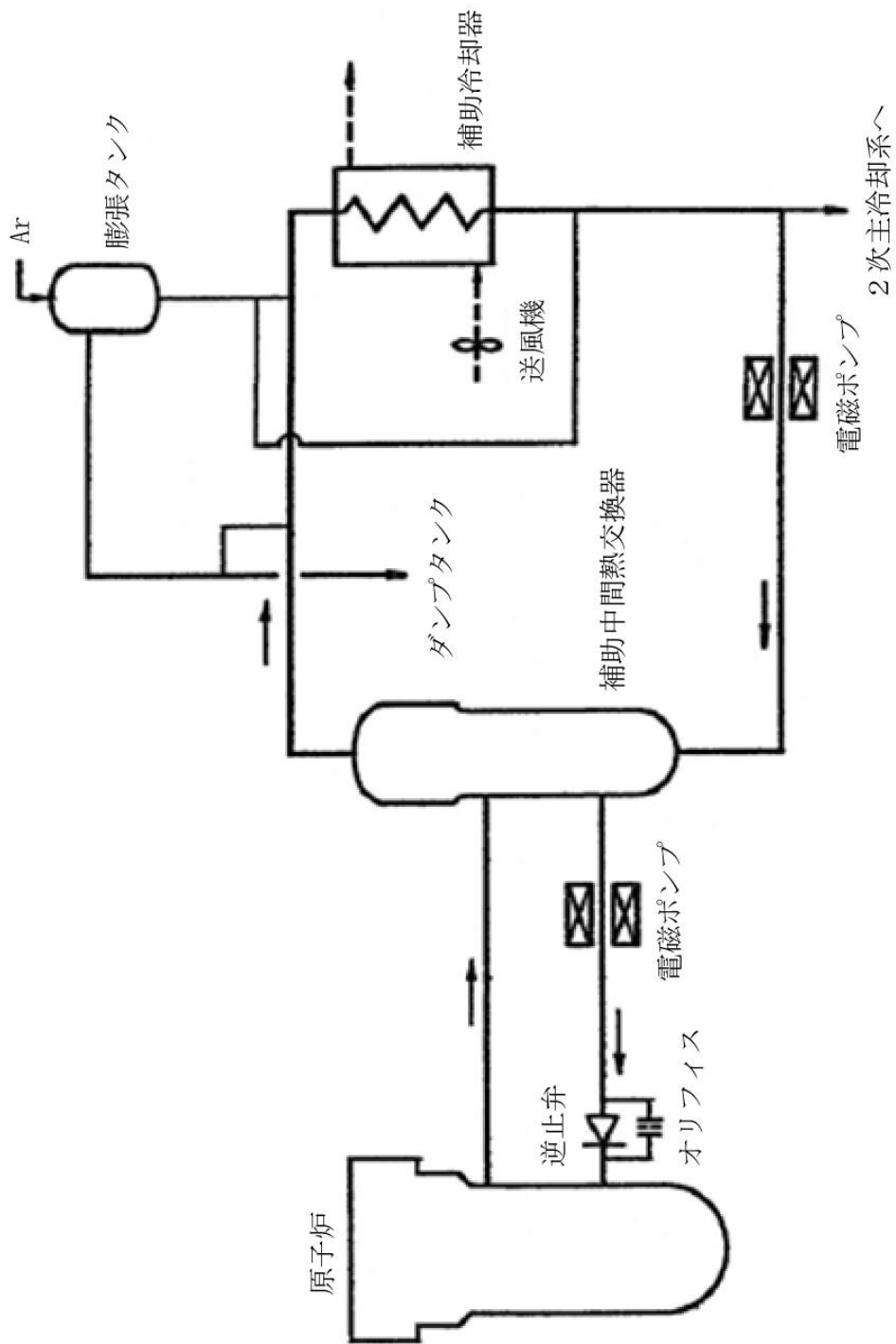
(iii) 配管

材質 低合金鋼（2・1/4Cr-1Mo 鋼）

外径寸法 約90mm（補助中間熱交換器出入口配管）

(3) 多量の放射性物質等を放出する事故等時

補助冷却設備は、多量の放射性物質等を放出するおそれがある事故のうち、原子炉容器液位確保機能喪失による崩壊熱除去機能喪失事象等が発生した場合に、炉心の著しい損傷を防止するため、(1)に示す1次補助冷却系により、原子炉停止時に原子炉容器内において発生した崩壊熱その他の残留熱を除去し、(2)に示す2次補助冷却系により、補助中間熱交換器で1次補助冷却材と熱交換した後、空冷式の補助冷却機で、最終ヒートシンクである大気に熱を輸送することにより、炉心の冷却に必要な機能を有する設計とする。



第 4.5.1 図 補助冷却設備系統図

4.6 要求事項（試験炉設置許可基準規則第 56 条）への適合性説明

（残留熱を除去することができる設備）

第五十六条 試験研究用等原子炉施設には、次に掲げるところにより、試験研究用等原子炉停止時に原子炉容器内において発生した崩壊熱その他の残留熱を除去することができる設備を設けなければならない。

- 一 燃料の許容設計限界を超えないようにするものとする。
- 二 原子炉冷却材バウンダリの健全性を維持するために監視することが必要なパラメータが設計値を超えないようにするものとする。

適合のための設計方針

原子炉冷却系統施設は、1次主冷却系、2次主冷却系及びその他の設備から構成する。1次主冷却系及び2次主冷却系は、通常運転時、運転時の異常な過渡変化時及び設計基準事故時において、炉心の冷却を行うとともに、原子炉停止時に原子炉容器内において発生した崩壊熱その他の残留熱を除去し、燃料の許容設計限界を超えないように、また、原子炉冷却材バウンダリの健全性を維持するために監視することが必要なパラメータ（原子炉冷却材バウンダリ及び原子炉カバーガス等のバウンダリの圧力及び温度）が設計値を超えないように設計する。燃料は、通常運転時、運転時の異常な過渡変化時及び設計基準事故時において、必要に応じて、原子炉トリップ信号の作動に伴う原子炉の自動停止等の措置を講じることにより、炉心の燃料、被覆管及び冷却材の各温度について、許容設計限界である熱設計基準値を超えることがないように設計されている。また、当該事象において、炉心の熔融あるいは著しい損傷のおそれはなく、かつ、事象の過程において他の異常状態の原因となるような2次的損傷が生じることがないため、原子炉冷却材バウンダリの健全性を維持するために監視することが必要なパラメータは設計値を超えない。

- ※（参考）【国立研究開発法人日本原子力研究開発機構大洗研究所（南地区）高速実験炉原子炉施設（「常陽」） 第13条（運転時の異常な過渡変化及び設計基準事故の拡大の防止）】
- ※（参考）【国立研究開発法人日本原子力研究開発機構大洗研究所（南地区）高速実験炉原子炉施設（「常陽」） 第58条（計測制御系統施設）に係る説明書】

「炉心の変更」に関する基本方針

【第 32 条（炉心等）（その 1：第 32 条第 1～3 項）の別紙 1 に同じ】

1. 概要

「常陽」の炉心は、増殖炉心（以下「MK-I炉心」という。）から照射用炉心（以下「MK-II炉心」という。）へ変更された後、更に変更を加え、熱出力を140MWとした照射用炉心（以下「MK-III炉心」という。）に変更された。本申請では、更に変更を加え、熱出力を100MWとした照射用炉心（以下「MK-IV炉心」という。）を対象とする。「炉心の変更」に関する基本方針を以下に示す。

2. 「炉心の変更」に関する基本方針

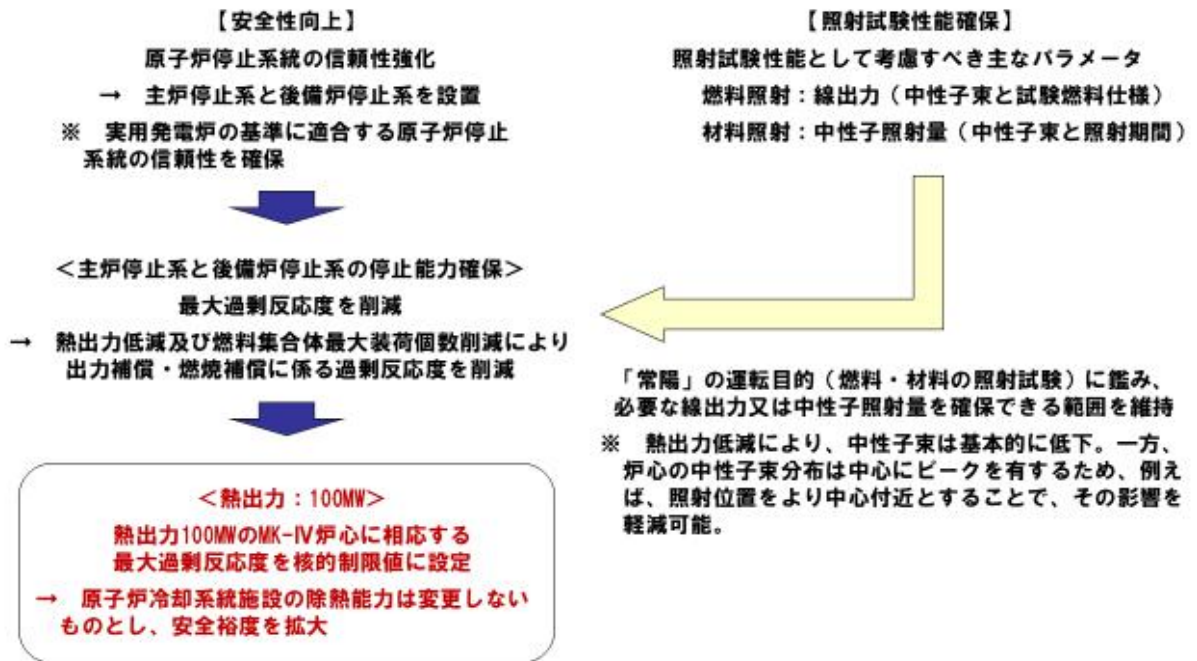
「炉心の変更」は、「常陽」を「試験研究の用に供する原子炉等の位置、構造及び設備の基準に関する規則」等に適合させるための変更を行うに当たり、原子炉停止システムの信頼性を強化し、安全性を向上させること、一方で、高速炉燃料材料の開発等のための照射試験に必要な性能を維持することを目的とする（別図1.1参照）。

原子炉停止システムは、独立した主炉停止系と後備炉停止系を設けることで信頼性を向上する。それぞれの原子炉停止システムに要求される停止能力の確保には、最大過剰反応度の削減が必要であり、ここでは、熱出力の低減及び燃料集合体最大装荷個数の削減により、出力補償や燃焼補償に係る過剰反応度を削減して対応することとした。一方で、照射試験性能として考慮すべき主なパラメータである線出力と中性子照射量は、熱出力低減により基本的に低下する。必要な線出力又は中性子照射量を確保できる範囲に維持することも「常陽」の運転目的として肝要である。

熱出力を100MWとしたMK-IV炉心は、これらの要件を満足するものであり、当該炉心に相応する最大過剰反応度を核的制限値とする。

なお、原子炉冷却系統施設の除熱能力は変更しないものとし、安全裕度を拡大することとしている。

「炉心の変更」に伴って生じる主な変更点等を別図1.2に示す。本申請にあつては、MK-IV炉心（熱出力100MW）での核設計や熱設計を実施するとともに、当該設計結果を炉心燃料集合体の機械設計や被ばく評価、安全評価等に反映する。



別図 1.1 「炉心の変更」に関する基本方針

MK-IV炉心（熱出力100MW）条件として、以下の変更・評価等を実施（最新知見の反映を含む）

【核設計における主な変更点】

- ・ 炉心構成（燃料集合体最大装荷個数削減に対応）
- ・ 核的制限値（最大過剰反応度削減に対応）
- ・ 反応度係数（炉心構成の変更に対応）
- ・ 動特性パラメータ（炉心構成の変更に対応）



【核熱設計結果の反映】

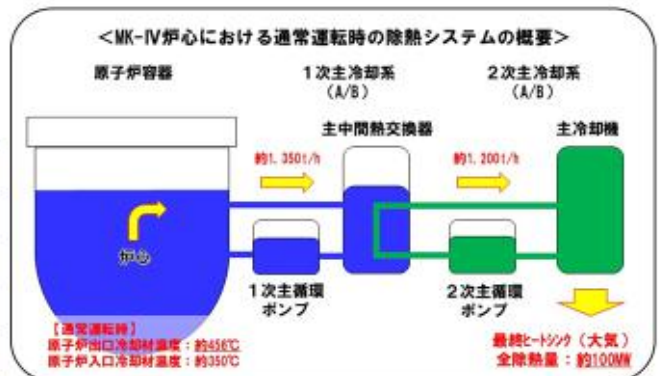
- ・ 炉心燃料集合体の機械設計（使用期間長期化対応を含む）
- ・ 動特性
- ・ 被ばく評価
- ・ 運転時の異常な過渡変化の評価
- ・ 設計基準事故の評価
- ・ 多量の放射性物質等を放出する事故の対策検討・評価

【熱設計における主な変更点】

- ・ 熱的制限値（熱出力低下に伴う使用期間長期化に対応）
- ・ 線出力密度や集合体冷却材流量（炉心構成の変更に対応）

熱的制限値： 通常運転時及び運転時の異常な過渡変化時において、原子炉停止系統及び安全保護系等の機能とあいまって**熱設計基準値（燃料の許容設計限界）**を超えないよう、かつ、その被覆管のクリープ寿命分数和と疲労寿命分数和を加えた累積損傷和が設計上の制限値である1.0を超えないよう、定格出力時における制限値として設定

	MK-III炉心（140MW）		MK-IV炉心（100MW）	
	熱的制限値	熱設計基準値	熱的制限値	熱設計基準値
燃料最高温度	2,530℃	2,650℃	2,350℃	2,650℃
被覆管最高温度（肉厚中心）	675℃	830℃	620℃	840℃
冷却材最高温度		910℃		910℃



別図 1.2 「炉心の変更」に伴って生じる主な変更点等

添付 1 設置許可申請書における記載

5. 試験研究用等原子炉及びその附属施設の位置、構造及び設備

ホ. 原子炉冷却系統施設の構造及び設備

原子炉冷却系統施設は、1次主冷却系、2次主冷却系及びその他の設備から構成する。1次主冷却系及び2次主冷却系は、通常運転時、運転時の異常な過渡変化時及び設計基準事故時において、炉心の冷却を行うとともに、原子炉停止時に原子炉容器内において発生した崩壊熱その他の残留熱を除去し、燃料の許容設計限界を超えないように、また、原子炉冷却材バウンダリの健全性を維持するために監視することが必要なパラメータが設計値を超えないように、さらに、これらの熱を最終ヒートシンクである大気に輸送できるように設計する。

(1) 一次冷却設備

原子炉施設には、一次冷却設備として、1次主冷却系を設ける。1次主冷却系は、二つの回路から構成し、各回路には1次主循環ポンプを、また、1次主循環ポンプ内の冷却材液面を一定に保持するため、オーバフローコラムを設ける。1次冷却材は、通常運転時、運転時の異常な過渡変化時及び設計基準事故時において、炉心の冷却を行った後、又は原子炉停止時に原子炉容器内において発生した崩壊熱その他の残留熱を除去した後、主中間熱交換器で2次冷却材と熱交換し、原子炉容器に還流する。1次主冷却系は、通常運転時、運転時の異常な過渡変化時及び設計基準事故時において、予想される静的及び動的圧力、熱応力、地震力等あるいはそれらの組合せに対し十分に耐えるように、また、2次主冷却系と相まって、適切な冷却能力を有するように設計する。

(i) 冷却材の種類

液体ナトリウム

(ii) 主要な機器及び管の個数及び構造

a. 主中間熱交換器

型式 たて置シェルアンドチューブ型

基数 2基

容量 50MW/基

使用材料 ステンレス鋼

b. 1次主循環ポンプ

型式 たて軸自由液面型遠心式

基数 2基

容量 約1,350t/h/基

揚程 約60mNa

c. 配管

材質 ステンレス鋼

外径寸法 約510mm (原子炉容器出口配管)

主要な配管は二重管とする。

(iii) 冷却材の温度及び圧力

原子炉出口冷却材温度 約 456 °C*

原子炉入口冷却材温度 約 250～約 350°C

原子炉入口冷却材圧力 約 5kg/cm²[gage] (約 0.49MPa[gage])

*：原子炉入口冷却材温度約 350°Cにおける値である。

(2) 二次冷却設備

原子炉施設には、二次冷却設備として、2次主冷却系を設ける。2次主冷却系は、二つの回路から構成し、各回路には2次主循環ポンプを、また、2次主循環ポンプ内の冷却材液面を一定に保持するため、2次主冷却系オーバフロータンクを設ける。2次主冷却材は、通常運転時、運転時の異常な過渡変化時及び設計基準事故時において、主中間熱交換器で1次冷却材と熱交換した後、空冷式の主冷却機で、最終ヒートシンクである大気に熱を輸送し、主中間熱交換器に還流する。

(i) 冷却材の種類

液体ナトリウム

(ii) 主要な機器の個数及び構造

a. 主冷却機

型式 フィン付空冷多管式

基数 2式(2基/式)

容量 50MW/式

b. 2次主循環ポンプ

型式 たて軸自由液面型遠心式

基数 2基

容量 約 1,200t/h/基

揚程 約 40mNa

c. 配管

材質 低合金鋼(2・1/4Cr-1Mo鋼)

外径寸法 約 320mm(主中間熱交換器出入口配管)

(3) 非常用冷却設備

1次主冷却系及び2次主冷却系は、以下の方針に基づき、運転時の異常な過渡変化時及び設計基準事故時において、原子炉停止時に原子炉容器内において発生した崩壊熱その他の残留熱を除去し、燃料の許容設計限界を超えないよう、また、原子炉冷却材バウンダリの健全性を維持するために監視することが必要なパラメータが設計値を超えないよう、これらの熱を最終ヒートシンクである大気に輸送できるように設計する。

a. 1次主冷却系

(a) 1次主循環ポンプの駆動用主電動機による強制循環運転(低速運転)により、原子炉停止時に原子炉容器内において発生した崩壊熱その他の残留熱を除去することを基本とする。ただし、外部電源喪失時及び1次主循環ポンプに係る故障時を除くものとする。

(b) 1次主循環ポンプの駆動用主電動機の電源が喪失した場合に使用する非常用冷却設備として、直流無停電電源系より電源を供給するポニーモータを各1次主循環ポンプに設ける。1次主循環ポンプの駆動用主電動機の電源が喪失した場合にあっては、1次主循環ポンプのポニーモータによる強制循環運転により、原子炉停止時に原子炉容器内において発生した崩壊熱その他の残留熱を除去する。

(c) 1次主循環ポンプの駆動用主電動機及びポニーモータが使用できない場合には、1次主冷却系の冷却材の自然循環により、原子炉停止時に原子炉容器内において発生した崩壊熱その他の残留熱を除去する。

b. 2次主冷却系

2次主冷却系は、冷却材の自然循環により、主中間熱交換器で1次冷却材と熱交換した後、空冷式の主冷却機で、最終ヒートシンクである大気に熱を輸送する。

(i) 冷却材の種類

液体ナトリウム

(ii) 主要な機器の個数及び構造

a. 1次主循環ポンプポニーモータ

型式 たて軸直流電動機

基数 2基

ポニーモータ運転時の炉心流量 約5%/基（定格流量に対する割合）

(4) その他の主要な事項

その他の主要な設備として次のものを設ける。

(i) 補助冷却設備

原子炉施設には、1次主冷却系を使用できない場合に、原子炉停止時に原子炉容器内において発生した崩壊熱その他の残留熱を除去するための補助冷却設備を設ける。補助冷却設備は、1次補助冷却系及び2次補助冷却系から構成する。

a. 1次補助冷却系

1次補助冷却系は、一つの回路から構成し、回路には、電磁式の循環ポンプを設ける。1次補助冷却系の冷却材は、原子炉停止時に原子炉容器内において発生した崩壊熱その他の残留熱を除去した後、補助中間熱交換器で2次補助冷却系の冷却材と熱交換し、原子炉容器に還流する。

(a) 冷却材の種類

液体ナトリウム

(b) 主要機器及び管の個数及び構造

① 補助中間熱交換器

型式 たて置シェルアンドチューブ型

基数 1基

容量 約2.6MW

使用材料 ステンレス鋼

- ② 循環ポンプ
型式 電磁式
基数 1基
容量 約 56t/h

- ③ 配管
材質 ステンレス鋼
外径寸法 約 110 mm (原子炉容器出口配管)

b. 2次補助冷却系

2次補助冷却系は、一つの回路から構成し、回路には、電磁式の循環ポンプを設ける。2次補助冷却系の冷却材は、補助中間熱交換器で1次補助冷却系の冷却材と熱交換した後、空冷式の補助冷却機で、最終ヒートシンクである大気に熱を輸送し、補助中間熱交換器に還流する。

(a) 冷却材の種類

液体ナトリウム

(b) 主要な機器の個数及び構造

- ① 補助冷却機
型式 フィン付空冷多管式
基数 1基
容量 約 2.6MW
- ② 循環ポンプ
型式 電磁式
基数 1基
容量 約 56t/h
- ③ 配管
材質 低合金鋼 (2・1/4Cr-1Mo 鋼)
外径寸法 約 90mm (補助中間熱交換器出入口配管)

添付書類八

5. 原子炉冷却系統施設

5.1 概要

原子炉冷却系統施設は、1次主冷却系、2次主冷却系及びその他の設備から構成する（第5.1.1図参照）。1次主冷却系及び2次主冷却系は、通常運転時、運転時の異常な過渡変化時及び設計基準事故時において、炉心の冷却を行うとともに、原子炉停止時に原子炉容器内において発生した崩壊熱その他の残留熱を除去し、燃料の許容設計限界を超えないように、また、原子炉冷却材バウンダリの健全性を維持するために監視することが必要なパラメータが設計値を超えないように、さらに、これらの熱を最終ヒートシンクである大気に輸送できるように設計する。

ここで、その他の残留熱は、原子炉の通常運転中に炉心、原子炉冷却系統施設等の構成材、1次冷却材及び2次冷却材に蓄積された熱であり、1次主冷却系及び2次主冷却系により、崩壊熱と併せて除去する。

なお、原子炉冷却系統施設にあつては、1次主冷却系、1次補助冷却系及び1次ナトリウム充填・ドレン系の一部が原子炉冷却材バウンダリに該当し、2次主冷却系、2次補助冷却系並びに2次ナトリウム純化系及び2次ナトリウム充填・ドレン系の一部が冷却材バウンダリに該当する。また、1次主冷却系、2次主冷却系及びその他の設備にあつては、冷却材の自由液面を有するものがある。当該自由液面のカバーガスとしてアルゴンガスを用いるため、1次主循環ポンプ、オーバフローカラム及び1次アルゴンガス系の一部が原子炉カバーガス等のバウンダリに該当する。アルゴンガスは、シールガス及びパージガスとしても使用される。冷却材であるナトリウムと接しない部分にあつては、予熱又は冷却等用のガスとして窒素ガスを用いる。

原子炉冷却材バウンダリ又は原子炉カバーガス等のバウンダリに該当する機器は、通常運転時、運転時の異常な過渡変化時及び設計基準事故時に生ずる衝撃、炉心の反応度の変化による荷重の増加、熱及び内圧によるクリープ歪み、膨張による熱応力その他の原子炉冷却材バウンダリ及び原子炉カバーガス等のバウンダリを構成する機器に加わる負荷に耐えるものとし、かつ、ナトリウムにより腐食するおそれがないように、また、通常運転時、運転時の異常な過渡変化時及び設計基準事故時に瞬間的破壊が生じないよう、十分な破壊じん性を有するように設計する。さらに、原子炉冷却材バウンダリを構成する1次主冷却系、1次補助冷却系の機器・配管については二重構造とするとともに、仕切板等により容積を制限することにより、万一、原子炉冷却材バウンダリの破損が生じた場合においても、冷却材であるナトリウムの漏えい拡大を防止し、1次冷却材の液位を1次主冷却系による崩壊熱の除去に必要な高さ（原子炉容器通常ナトリウム液位－810mm）に保持できるものとする。さらに、当該二重構造の間隙には、配管形状も考慮し、漏えいしたナトリウムが堆積する水平部等の適切な位置に、単純な構造を用いた信頼性の高いナトリウム漏えい検出器を複数設けることで、原子炉冷却材バウンダリからの1次冷却材（ナトリウム）の漏えいを速やかに、かつ、確実に検出できるものとする。

5.4 非常用冷却設備

1次主冷却系及び2次主冷却系は、以下の方針に基づき、運転時の異常な過渡変化時及び設計基準事故時において、原子炉停止時に原子炉容器内において発生した崩壊熱その他の残留熱を除去し、燃料の許容設計限界を超えないよう、また、原子炉冷却材バウンダリの健全性を維持するために監視することが必要なパラメータが設計値を超えないよう、これらの熱を最終ヒートシンクである大気に輸送できるように設計する。

(1) 1次主冷却系

(i) 1次主循環ポンプの駆動用主電動機による強制循環運転（低速運転：ランバック制御）により、原子炉停止時に原子炉容器内において発生した崩壊熱その他の残留熱を除去することを基本とする。ただし、外部電源喪失時及び1次主循環ポンプに係る故障時を除くものとする。

(ii) 1次主循環ポンプの駆動用主電動機の電源が喪失した場合に使用する非常用冷却設備として、直流無停電電源系より電源を供給するポニーモータを各1次主循環ポンプに設ける。1次主循環ポンプの駆動用主電動機の電源が喪失した場合にあっては、1次主循環ポンプの回転数が約10秒の時定数で慣性降下し、当該回転数が設定点に達すると自動的に、1次主循環ポンプのポニーモータによる強制循環運転による一定流量運転に移行するものとする。1次主循環ポンプのポニーモータによる強制循環運転により、原子炉停止時に原子炉容器内において発生した崩壊熱その他の残留熱を除去する。

(iii) 1次主循環ポンプの駆動用主電動機及びポニーモータが使用できない場合には、1次主冷却系の冷却材の自然循環により、原子炉停止時に原子炉容器内において発生した崩壊熱その他の残留熱を除去する。

(2) 2次主冷却系

2次主冷却系は、冷却材の自然循環により、主中間熱交換器で1次冷却材と熱交換した後、空冷式の主冷却機で、最終ヒートシンクである大気に熱を輸送する。

(3) 多量の放射性物質等を放出する事故等時

多量の放射性物質等を放出するおそれがある事故のうち、交流動力電源が存在し、かつ原子炉容器液位が確保された状態での崩壊熱除去機能喪失事象又は全交流動力電源喪失による強制循環冷却機能喪失事象等が発生した場合に、炉心の著しい損傷を防止するため、1次主冷却系の冷却材の自然循環により、原子炉停止時に原子炉容器内において発生した崩壊熱その他の残留熱を除去し、2次主冷却系の冷却材の自然循環により、主中間熱交換器で1次冷却材と熱交換した後、空冷式の主冷却機で、最終ヒートシンクである大気に熱を輸送することにより、炉心の冷却に必要な機能を有する設計とする。

5.5 補助冷却設備

原子炉施設には、1次主冷却系を使用できない場合に、原子炉停止時に原子炉容器内において発生した崩壊熱その他の残留熱を除去するための補助冷却設備を設ける（第5.5.1図参照）。なお、通常運転時にあっては、補助冷却設備において、冷却材である液体ナトリウムが停滞しないよう、小流量を保持する。補助冷却設備は、1次補助冷却系及び2次補助冷却系から構成する。

(1) 1次補助冷却系

1次補助冷却系は、一つの回路から構成し、回路には、電磁式の循環ポンプを設ける。1次補助冷却系の冷却材は、原子炉停止時に原子炉容器内において発生した崩壊熱その他の残留熱を除去した後、補助中間熱交換器で2次補助冷却系の冷却材と熱交換し、原子炉容器に還流する。1次補助冷却系の原子炉容器内吸込管の始端は、炉心上端より下方に開口するものとし、原子炉容器内の冷却材の液面が低下した場合にあっても、運転できるものとする。

多量の放射性物質等を放出する事故等時

1次補助冷却系は、多量の放射性物質等を放出するおそれがある事故のうち、1次補助冷却系において設計基準の範囲を超えて冷却材が漏えいし、原子炉容器液位確保機能喪失による崩壊熱除去機能喪失事象が発生した場合にあっても、炉心の著しい損傷を防止するため、非常用冷却設備による炉心冷却に必要な原子炉容器液位（原子炉容器通常ナトリウム液位－810mm）を確保するものとする。

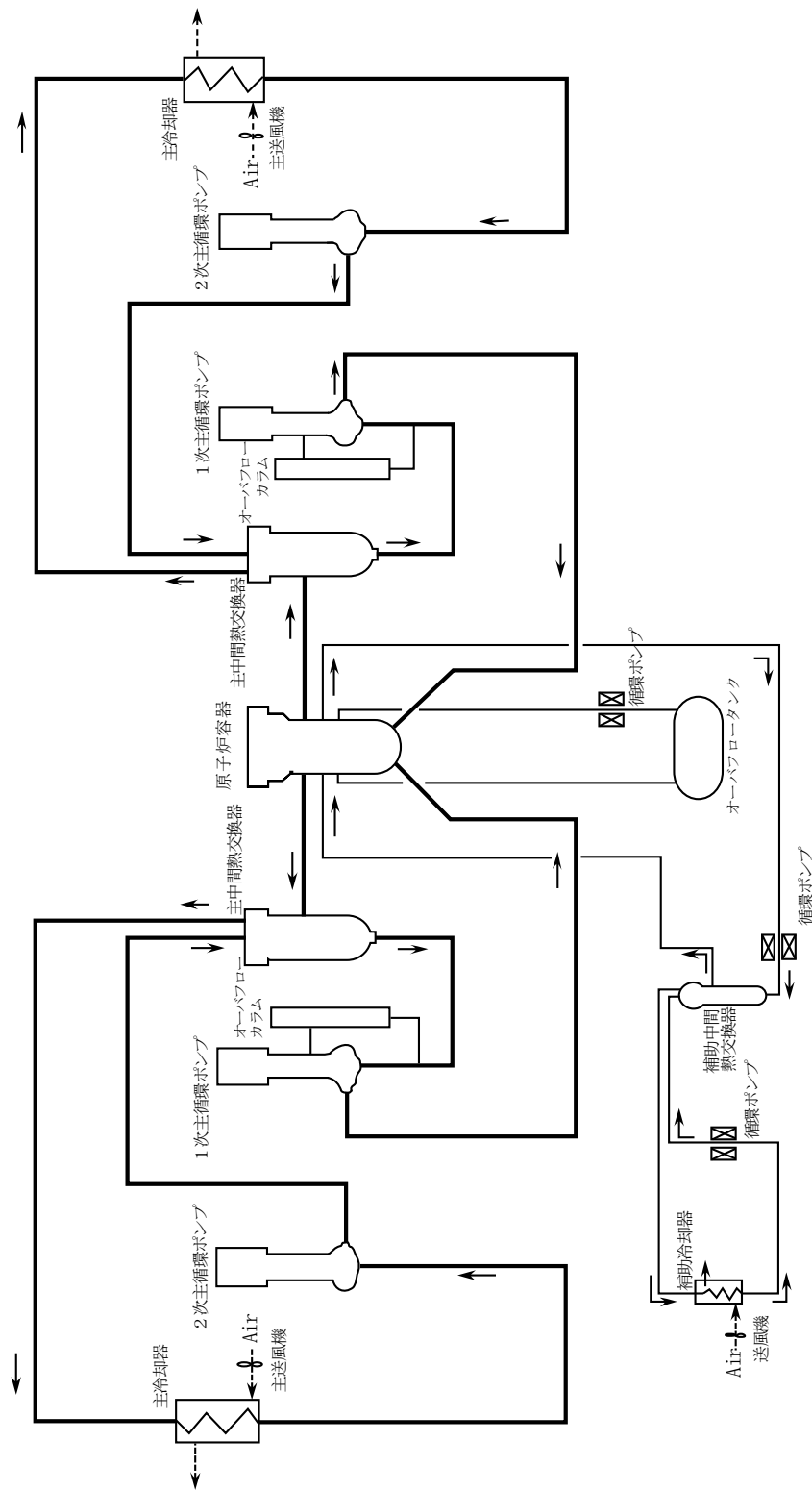
1次補助冷却系の原子炉容器出入口配管の高所部は、非常用冷却設備による炉心冷却に必要な原子炉容器液位よりも高い位置とし、かつ、冷却材漏えい時に自動的に作動する1次補助冷却系サイフォンブレイク止弁を設けることで、設計基準の範囲を超えて冷却材が漏えいした場合にあっても、非常用冷却設備による炉心冷却に必要な原子炉容器液位を確保する設計とする。

(2) 2次補助冷却系

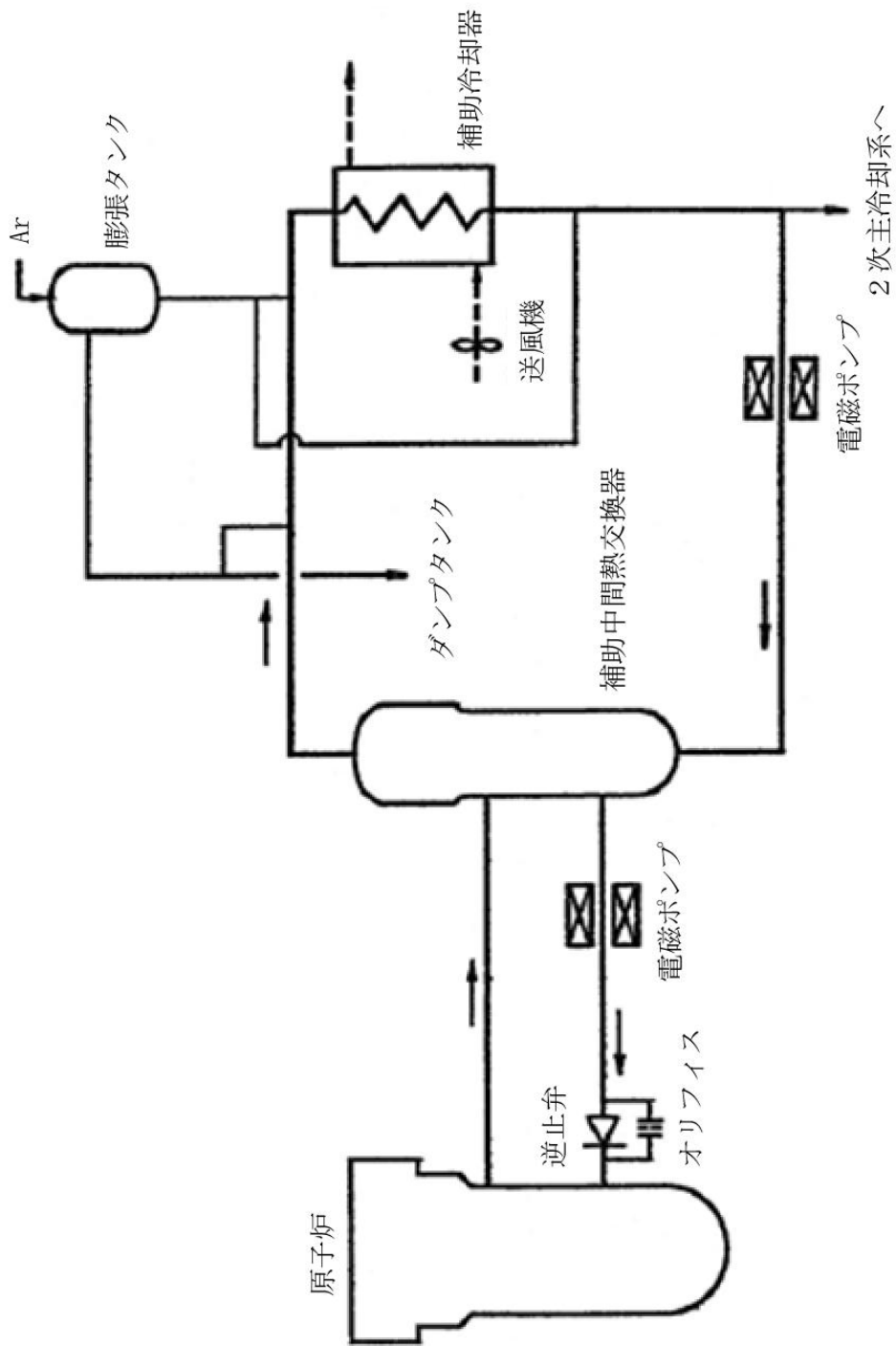
2次補助冷却系は、一つの回路から構成し、回路には、電磁式の循環ポンプを設ける。2次補助冷却系の冷却材は、補助中間熱交換器で1次補助冷却系の冷却材と熱交換した後、空冷式の補助冷却機で、最終ヒートシンクである大気に熱を輸送し、補助中間熱交換器に還流する（第5.5.1図参照）。

(3) 多量の放射性物質等を放出する事故等時

補助冷却設備は、多量の放射性物質等を放出するおそれがある事故のうち、原子炉容器液位確保機能喪失による崩壊熱除去機能喪失事象等が発生した場合に、炉心の著しい損傷を防止するため、(1)に示す1次補助冷却系により、原子炉停止時に原子炉容器内において発生した崩壊熱その他の残留熱を除去し、(2)に示す2次補助冷却系により、補助中間熱交換器で1次補助冷却材と熱交換した後、空冷式の補助冷却機で、最終ヒートシンクである大気に熱を輸送することにより、炉心の冷却に必要な機能を有する設計とする。



第 5.1.1 図 原子炉冷却系統図



第 5.5.1 図 補助冷却設備系統図

添付 3 設置許可申請書の添付書類における記載（適合性）

添付書類八

1. 安全設計の考え方

1.8 「設置許可基準規則」への適合

原子炉施設は、「設置許可基準規則」に適合するように設計する。各条文に対する適合のための設計方針は次のとおりである。

(残留熱を除去することができる設備)

第五十六条 試験研究用等原子炉施設には、次に掲げるところにより、試験研究用等原子炉停止時に原子炉容器内において発生した崩壊熱その他の残留熱を除去することができる設備を設けなければならない。

- 一 燃料の許容設計限界を超えないようにするものとする。
- 二 原子炉冷却材バウンダリの健全性を維持するために監視することが必要なパラメータが設計値を超えないようにするものとする。

適合のための設計方針

一及び二 について

原子炉冷却系統施設は、1次主冷却系、2次主冷却系及びその他の設備から構成する。1次主冷却系及び2次主冷却系は、通常運転時、運転時の異常な過渡変化時及び設計基準事故時において、炉心の冷却を行うとともに、原子炉停止時に原子炉容器内において発生した崩壊熱その他の残留熱を除去し、燃料の許容設計限界を超えないように、また、原子炉冷却材バウンダリの健全性を維持するために監視することが必要なパラメータ（原子炉冷却材バウンダリ及び原子炉カバーガス等のバウンダリの圧力及び温度）が設計値を超えないように設計する。

ここで、その他の残留熱は、原子炉の通常運転中に炉心、原子炉冷却系統施設等の構成材、1次冷却材及び2次冷却材に蓄積された熱であり、1次主冷却系及び2次主冷却系により、崩壊熱と併せて除去する。なお、通常運転時の1次冷却材温度は、原子炉出口で約456℃、原子炉入口で約350℃であり、2次冷却材温度は、主中間熱交換器出口で約440℃、主中間熱交換器入口で約320℃である。

燃料は、通常運転時、運転時の異常な過渡変化時及び設計基準事故時において、必要に応じて、原子炉トリップ信号の作動に伴う原子炉の自動停止等の措置を講じることにより、炉心の燃料、被覆管及び冷却材の各温度について、許容設計限界である熱設計基準値を超えることがないように設計されている。また、当該事象において、炉心の熔融あるいは著しい損傷のおそれはなく、かつ、事象の過程において他の異常状態の原因となるような2次的損傷が生じることがないため、原子炉冷却材バウンダリの健全性を維持するために監視することが必要なパラメータは設計値を超えない。

添付書類八の以下の項目参照
5. 原子炉冷却系統施設

添付書類十の以下の項目参照

2. 運転時の異常な過渡変化
3. 設計基準事故

添付書類八

5. 原子炉冷却系統施設

5.1 概要

原子炉冷却系統施設は、1次主冷却系、2次主冷却系及びその他の設備から構成する（第5.1.1図参照）。1次主冷却系及び2次主冷却系は、通常運転時、運転時の異常な過渡変化時及び設計基準事故時において、炉心の冷却を行うとともに、原子炉停止時に原子炉容器内において発生した崩壊熱その他の残留熱を除去し、燃料の許容設計限界を超えないように、また、原子炉冷却材バウンダリの健全性を維持するために監視することが必要なパラメータが設計値を超えないように、さらに、これらの熱を最終ヒートシンクである大気に輸送できるように設計する。

ここで、その他の残留熱は、原子炉の通常運転中に炉心、原子炉冷却系統施設等の構成材、1次冷却材及び2次冷却材に蓄積された熱であり、1次主冷却系及び2次主冷却系により、崩壊熱と併せて除去する。

なお、原子炉冷却系統施設にあつては、1次主冷却系、1次補助冷却系及び1次ナトリウム充填・ドレン系の一部が原子炉冷却材バウンダリに該当し（第5.1.2図参照）、2次主冷却系、2次補助冷却系並びに2次ナトリウム純化系及び2次ナトリウム充填・ドレン系の一部が冷却材バウンダリに該当する。また、1次主冷却系、2次主冷却系及びその他の設備にあつては、冷却材の自由液面を有するものがある。当該自由液面のカバーガスとしてアルゴンガスを用いるため、1次主循環ポンプ、オーバフローカラム及び1次アルゴンガス系の一部が原子炉カバーガス等のバウンダリに該当する。アルゴンガスは、シールガス及びパージガスとしても使用される。冷却材であるナトリウムと接しない部分にあつては、予熱又は冷却等用のガスとして窒素ガスを用いる。

原子炉冷却材バウンダリ又は原子炉カバーガス等のバウンダリに該当する機器は、通常運転時、運転時の異常な過渡変化時及び設計基準事故時に生ずる衝撃、炉心の反応度の変化による荷重の増加、熱及び内圧によるクリープ歪み、膨張による熱応力その他の原子炉冷却材バウンダリ及び原子炉カバーガス等のバウンダリを構成する機器に加わる負荷に耐えるものとし、かつ、ナトリウムにより腐食するおそれがないように、また、通常運転時、運転時の異常な過渡変化時及び設計基準事故時に瞬間的破壊が生じないよう、十分な破壊じん性を有するように設計する。さらに、原子炉冷却材バウンダリを構成する1次主冷却系、1次補助冷却系の機器・配管については二重構造とするとともに、仕切板等により容積を制限することにより、万一、原子炉冷却材バウンダリの破損が生じた場合においても、冷却材であるナトリウムの漏えい拡大を防止し、1次冷却材の液位を1次主冷却系による崩壊熱の除去に必要な高さ（原子炉容器通常ナトリウム液位－810mm）に保持できるものとする。さらに、当該二重構造の間隙には、配管形状も考慮し、漏えいしたナトリウムが堆積する水平部等の適切な位置に、単純な構造を用いた信頼性の高いナトリウム漏えい検出器を複数設けることで、原子炉冷却材バウンダリからの1次冷却材（ナトリウム）の漏えいを速やかに、かつ、確実に検出できるものとする。

5.2 1次主冷却系

5.2.1 概要

原子炉施設には、一次冷却設備として、1次主冷却系を設ける。1次主冷却系は、二つの回路から構成し、各回路には1次主循環ポンプを、また、1次主循環ポンプ内の冷却材液面を一定に保持するため、オーバフローカラムを設ける。1次冷却材には、液体ナトリウムが用いられ、通常運転時、運転時の異常な過渡変化時及び設計基準事故時において、炉心の冷却を行った後、又は原子炉停止時に原子炉容器内において発生した崩壊熱その他の残留熱を除去した後、主中間熱交換器で2次冷却材と熱交換し、原子炉容器に還流する。1次主冷却系は、通常運転時、運転時の異常な過渡変化時及び設計基準事故時において、予想される静的及び動的圧力、熱応力、地震力等あるいはそれらの組合せに対し十分に耐えるように、また、2次主冷却系と相まって、適切な冷却能力を有するように設計する。主な仕様を以下に示す。

原子炉熱出力 100MW

全流量 約 2,700t/h

ループ（回路）数 2回路

1ループ当たりの流量 約 1,350t/h

原子炉出口冷却材温度 約 456℃*

原子炉入口冷却材温度 約 250～約 350℃

原子炉入口冷却材圧力 約 5kg/cm²[gage] (約 0.49MPa[gage])

*：原子炉入口冷却材温度約 350℃における値である。

設計温度 ホットレグ 550℃

コールドレグ 450℃

5.2.2 主要設備

5.2.2.1 主中間熱交換器

主中間熱交換器は、1次主冷却系の二つのループに1基ずつ設けられる。主中間熱交換器は、たて置シェルアンドチューブ型熱交換器（第5.2.1図参照）であり、1次冷却材は胴側側面の1次入口ノズルから流入し、伝熱管外側を下向きに流れ、胴側下方の出口ノズルから流出する。2次冷却材は上端中央入口ノズルから下降管を通過して下部プレナムに入り伝熱管内を上昇し、上部プレナムを通過して上端の出口ノズルから流出する。主中間熱交換器は保守点検が容易なように内部を引き出すことができる構造とする。また、下部プレナムの軸方向変位を可能とすることによって、伝熱管の熱応力を緩和する。なお、1次冷却材（1次主冷却系）の圧力は、2次冷却材（2次主冷却系）より低くするものとし、万一の伝熱管破損の場合に、1次冷却材が2次冷却材中に流入し、1次冷却材中の放射性物質が、2次冷却材中に混入すること（汚染が拡大すること）を防止できるものとする。主中間熱交換器の主な仕様を以下に示す。

型式 たて置シェルアンドチューブ型

基数 2基

容量(定格) 50MW/基

使用材料 ステンレス鋼

設計圧力(耐圧部) 胴部 $1\text{kg}/\text{cm}^2[\text{gage}]$ (約 $98\text{kPa}[\text{gage}]$)

管部 $5\text{kg}/\text{cm}^2[\text{gage}]$ (約 $0.49\text{MPa}[\text{gage}]$)

設計温度 550°C

1次冷却材流量 約 $1,350\text{t}/\text{h}/\text{基}$

2次冷却材流量 約 $1,200\text{t}/\text{h}/\text{基}$

5.2.2.2 1次主循環ポンプ

1次主循環ポンプは、1次主冷却系の二つのループに1基ずつ設けられる。1次主循環ポンプは、たて軸自由液面型遠心式ポンプ(第5.2.2図参照)であり、ポンプ本体(内部構造)と本体を収納するアウターケーシングから構成する。ポンプ本体は、インペラ、ディフューザ、軸、軸受、軸封機構、熱遮へい及びガンマ線遮へいプラグ等を組み立てたものであり、メンテナンス時には、配管に溶接されたアウターケーシングを残して、ポンプ本体のみを引き出すことができる構造を有する。外ケーシングのうち、冷却材であるナトリウムに接液する部分には、ジャケットを設け、二重構造とし、万一、当該部(原子炉冷却材バウンダリ)の破損が生じた場合にあっても、冷却材であるナトリウムの漏えい拡大を防止できるものとする。また、当該二重構造の間隙にナトリウム漏えい検出器を設けることで、ナトリウム漏えいの早期検知を図る。

主中間熱交換器出口から、1次主循環ポンプに流入する冷却材は、アウターケーシングの吸込口から主循環ポンプ内部に導入され、インペラにより加圧された後、ディフューザを経由し、高圧室を通過して、吐出口から流出する。また、高圧の冷却材の一部は、ポンプ本体下部のナトリウム潤滑静圧軸受に供給され、当該静圧軸受から流出した冷却材は、主循環ポンプ内の冷却材液面を一定に保持するために設けたオーバフローノズルからオーバフローコラムに導入される。

1次主循環ポンプは、冷却材の自由液面を有する。当該自由液面のカバーガスとしてアルゴンガスを用いる。また、その原子炉カバーガス等のバウンダリにおいては、メカニカルシールを使用する。1次主循環ポンプのメカニカルシール及び軸受には、潤滑油を用いるものとするが、潤滑油の供給等に用いる潤滑油ポンプ等については、密封回路とし、カバーガスの漏えいを防止できるものとするとともに、供給した潤滑油が冷却材中に混入することを防止できる構造とする。

ポンプ本体は、軸継手を介して、その上部に設置された駆動用主電動機と接続される。1次主循環ポンプの流量は、当該主電動機の回転数を制御することで調整する。流量調整範囲は、約10~100%の間で連続可変とする。また、運転時の異常な過渡変化時及び設計基準事故時(外部電源喪失時及び1次主循環ポンプに係る故障時を除く。)には、1次主循環ポンプの回転数が約10秒の時定数で慣性降下するものとし、1次主循環ポンプの駆動用主電動機による強制循環運転(低速運転:ランバック制御)にて一定流量で運転できるものとする。なお、1次主循環ポンプの駆動用主電動機の電源が喪失した場合にあっては、1次主循環ポンプの

回転数が約 10 秒の時定数で慣性降下し、1 次主循環ポンプのポニーモータによる強制循環運転による一定流量運転に移行するものとする。1 次主循環ポンプの主な仕様を以下に示す。

型式 たて軸自由液面型遠心式
基数 2 基
容量 (定格) 約 1,350t/h/基
揚程 (定格) 約 60mNa
運転温度 約 350°C
設計温度 450°C

5.2.2.3 配管

1 次冷却材は、原子炉容器出口ノズルより流出し、主中間熱交換器及び 1 次主循環ポンプを経由して、原子炉容器入口ノズルから原子炉容器内に還流する。これらの機器を接続する配管は、ステンレス鋼製の二重管構造 (配管 (内側) 及び配管 (外側) から構成) とし、万一、原子炉冷却材バウンダリである配管 (内側) の破損が生じた場合にあっては、冷却材であるナトリウムの漏えい拡大を防止できるものとする。また、1 次主冷却系には、1 次主循環ポンプ内の冷却材液面を一定に保持するためのオーバフローカラム、及び原子炉容器入口ノズルの上流に原子炉容器内の 1 次冷却材が逆流することを防止するための逆止弁を設ける。配管の主な仕様を以下に示す。

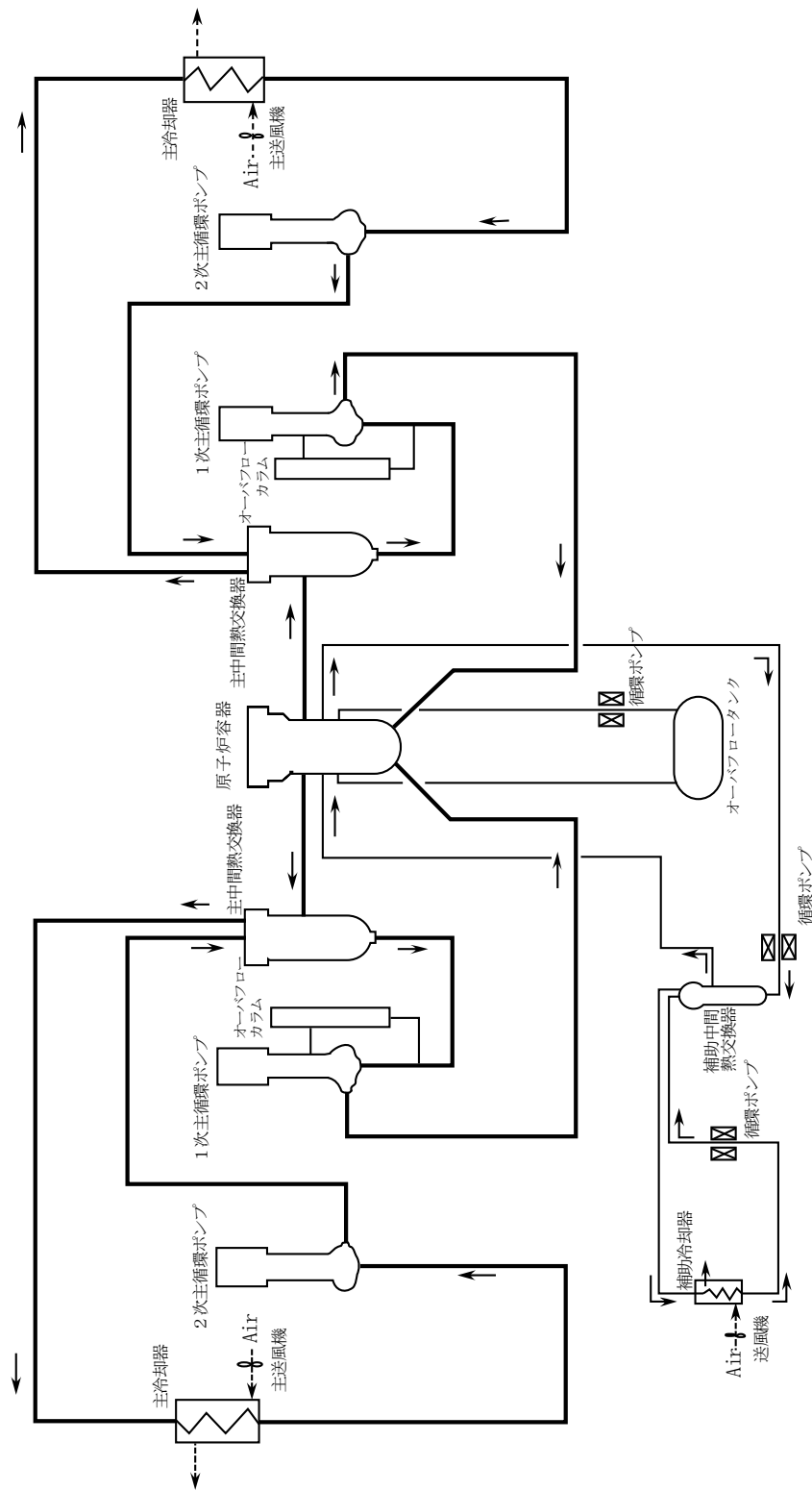
材質 ステンレス鋼
材質 ステンレス鋼
外径寸法 原子炉容器出口配管 約 510mm
原子炉容器入口配管 約 320mm
配管肉厚 原子炉容器出口配管 約 9.5mm
原子炉容器入口配管 約 6.5mm

5.2.2.4 多量の放射性物質等を放出する事故等時

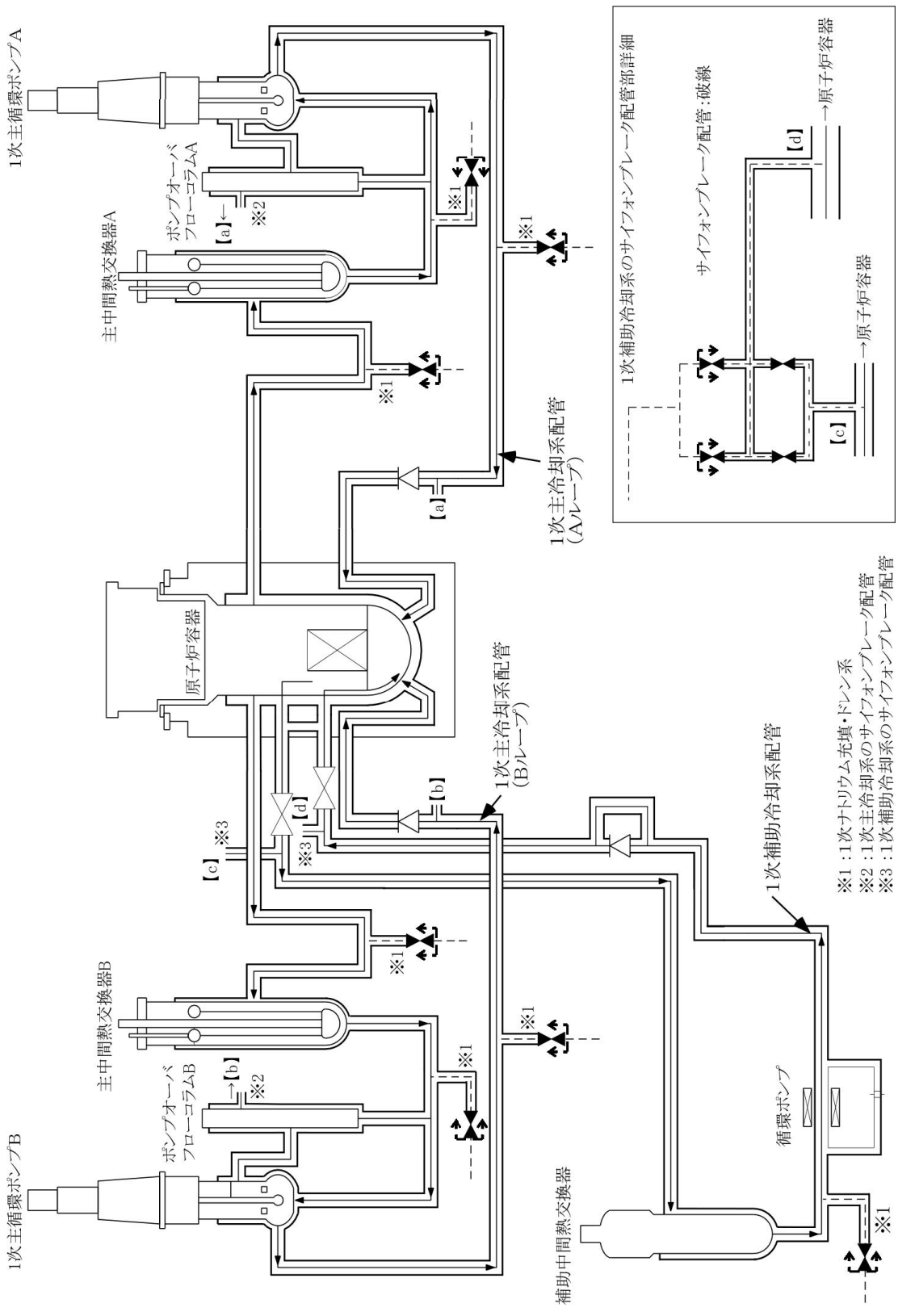
1 次主冷却系は、多量の放射性物質等を放出するおそれがある事故のうち、1 次主冷却系配管において設計基準の範囲を超えて冷却材が漏えいし、原子炉容器液位確保機能喪失による崩壊熱除去機能喪失事象が発生した場合に、炉心の著しい損傷を防止するため、補助冷却設備による炉心冷却に必要な原子炉容器液位 (原子炉容器通常ナトリウム液位-4,000mm) を確保するものとする。

原子炉容器入口配管の高所部は、補助冷却設備による炉心冷却に必要な原子炉容器液位よりも高い位置とし、かつ、冷却材漏えい時に受動的に機能する 1 次主冷却系サイフォンブレイク配管 (オーバフローカラムよりカバーガスであるアルゴンガスを当該配管を介して導入することでサイフォンブレイクさせる。) を設けることで、1 次主冷却系において、設計基準の範囲を超えて冷却材が漏えいした場合にあっては、補助冷却設備による炉心冷却に必要な原子炉容器液位を確保する設計とする。また、1 次主冷却系サイフォンブレイク配管に電磁

流量計を設けることで、1次主冷却系サイフォンブレイク配管の異常の早期検知を図る。



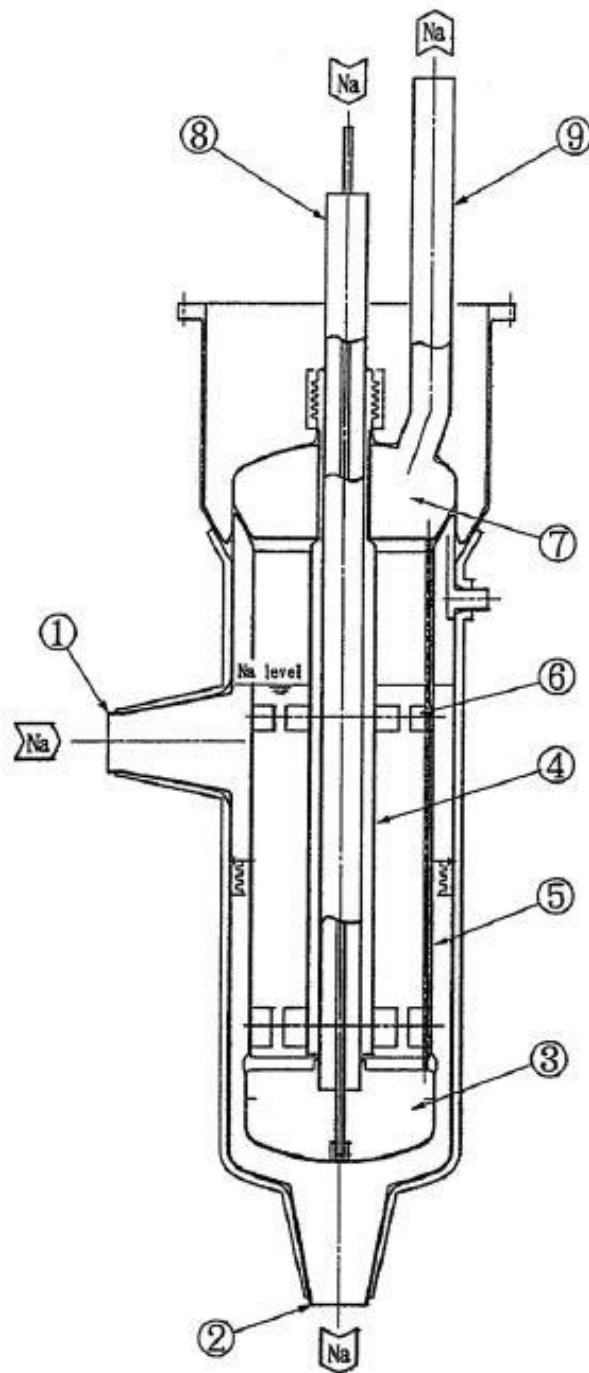
第 5.1.1 図 原子炉冷却系統図



← J 破線の矢印より原子炉容器側で原子炉冷却材を内包する容器・配管・ポンプ・弁(二重構造部)が原子炉冷却材バウンダリを構成

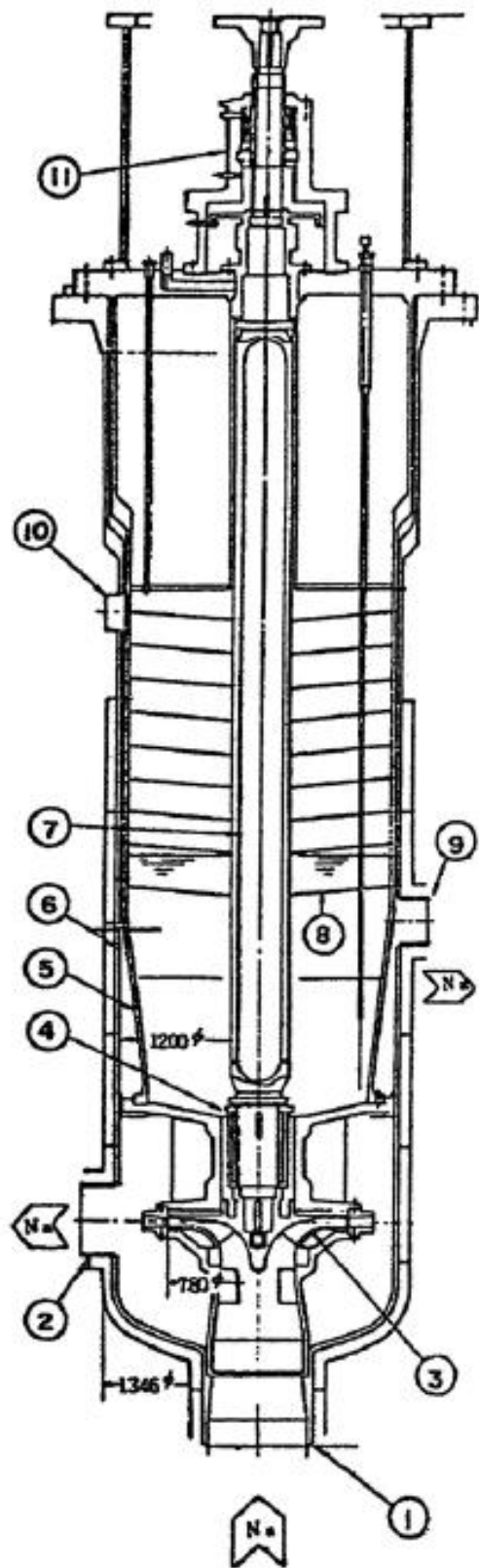
- ※1 : 1次ナトリウム充填・ドレン系
- ※2 : 1次主冷却系のサイフォンブレイク配管
- ※3 : 1次補助冷却系のサイフォンブレイク配管

第 5.1.2 図 原子炉冷却材バウンダリ説明図



5	外側シュラウド		
4	内側シュラウド	9	2次ナトリウム出口ノズル
3	2次側下部プレナム	8	2次ナトリウム入口ノズル
2	1次ナトリウム出口ノズル	7	2次側上部プレナム
1	1次ナトリウム入口ノズル	6	内 胴 窓

第 5.2.1 図 主中間熱交換器



		11	上部軸封部
5	インナーケーシング	10	Ar ガスノズル
4	ナトリウムベアリング	8	オーバーフローノズル
3	インペラ	8	熱感へい板
2	吐出ノズル	7	シャフト
1	吸込ノズル	8	アウターケーシング

第 5.2.2 図 1 次主循環ポンプ

5.3 2次主冷却系

5.3.1 概要

原子炉施設には、二次冷却設備として、2次主冷却系を設ける。2次主冷却系は、二つの回路から構成し、各回路には2次主循環ポンプを、また、2次主循環ポンプ内の冷却材液面を一定に保持するため、2次主冷却系オーバフロータンクを設ける。2次冷却材には、液体ナトリウムが用いられ、第5.1.1図に示すように、通常運転時、運転時の異常な過渡変化時及び設計基準事故時において、主中間熱交換器で1次冷却材と熱交換した後、空冷式の主冷却機で、最終ヒートシンクである大気に熱を輸送し、主中間熱交換器に還流する。主な仕様を以下に示す。

全除熱量 100MW

ループ（回路）数 2回路

1ループ当たりの流量 約1,200t/h

主中間熱交換器出口冷却材温度 約440℃*

主中間熱交換器入口冷却材温度 約320℃*

*：原子炉入口冷却材温度約350℃における値である。

設計圧力 5kg/cm²[gage]（約0.49MPa[gage]）（2次主循環ポンプ出口）

設計温度 ホットレグ 520℃

コールドレグ 400℃

大気 40℃

5.3.2 主要設備

5.3.2.1 主冷却機

主冷却機は2基を1式とし、2次主冷却系の二つのループに1式ずつ設けられる。主冷却機は、多数のフィン付管を水平に配列した（フィン付空冷多管式）主冷却器及び主冷却器に空気を送り込む主送風機設備等から構成する（第5.3.1図参照）。2次冷却材は、主冷却器のフィン付管内に導入される。主送風機により送り込まれる空気は、フィン付管の下方から導入され、フィン付管外側のギャップを通過して上向きに流れ、熱交換した後、大気中に排出される。主送風機設備は、主送風機、インレットベーン、出入口ダンパ及びダクト類等から構成する。主送風機は、通常運転時において、一定出力で運転されており、主冷却器の空気流量は、インレットベーンと入口ダンパの開度を調整することで制御される（出口ダンパは一定開度で保持）。なお、インレットベーンと入口ダンパの開度は、原子炉冷却材温度制御系により調整される。各主冷却器の空気流量調整範囲は定格空気流量の約5～100%である。また、原子炉停止（原子炉保護系（スクラム）の作動によるものを含む。）時には、主送風機は停止され、除熱は自然通風により行われる。なお、主送風機には、主送風機の停止が必要となった場合に、その停止を迅速に行うための電磁ブレーキが設けられている。原子炉停止時における自然通風除熱時においては、原子炉冷却材温度制御系により、インレットベーンと入口ダンパの開度を調整できるものとするとともに、必要な場合に、手動操作によりインレットベーン及び出入口ダンパを開閉できるものとする。主冷却機の主な仕様を以下に示す。

型式 フィン付空冷多管式
数量 2式 (2基/式)
容量 (定格) 50MW/式 (25MW/基)
設計圧力 $3\text{kg}/\text{cm}^2[\text{gage}]$ (約 $0.29\text{MPa}[\text{gage}]$) (冷却材バウンダリ)
設計温度 520°C (冷却材バウンダリ)
 40°C (大気)
空気出口温度 約 330°C
最大空気流量 約 $8,500\text{Nm}^3/\text{min}/\text{基}$

5.3.2.2 2次主循環ポンプ

2次主循環ポンプは、2次主冷却系の二つのループに1基ずつ設けられる。2次主循環ポンプは、たて軸自由液面型遠心式ポンプ(第5.3.2図参照)であり、ポンプ本体(内部構造)と本体を収納するアウターケーシングから構成する。ポンプ本体は、インペラ、ディフューザ、軸、軸受、軸封機構及び熱遮へい等を組み立てたものであり、メンテナンス時には、配管に溶接されたアウターケーシングを残して、ポンプ本体のみを引き出すことができる構造を有する。

主冷却器出口から、2次主循環ポンプに流入する冷却材は、アウターケーシングの吸込口から主循環ポンプ内部に導入され、インペラにより加圧された後、ディフューザを經由し、高圧室を通過して、吐出口から流出する。

2次主循環ポンプは、冷却材の自由液面を有する。当該自由液面のカバーガスとしてアルゴンガスを用いる。ポンプ本体は、軸継手を介して、その上部に設置された駆動用電動機と接続される。流量調整範囲は、約35~100%の間で可変とする。なお、運転時の異常な過渡変化時及び設計基準事故時には、2次主循環ポンプは停止し、2次主冷却系は、自然循環運転に移行するものとする。2次主循環ポンプの主な仕様を以下に示す。

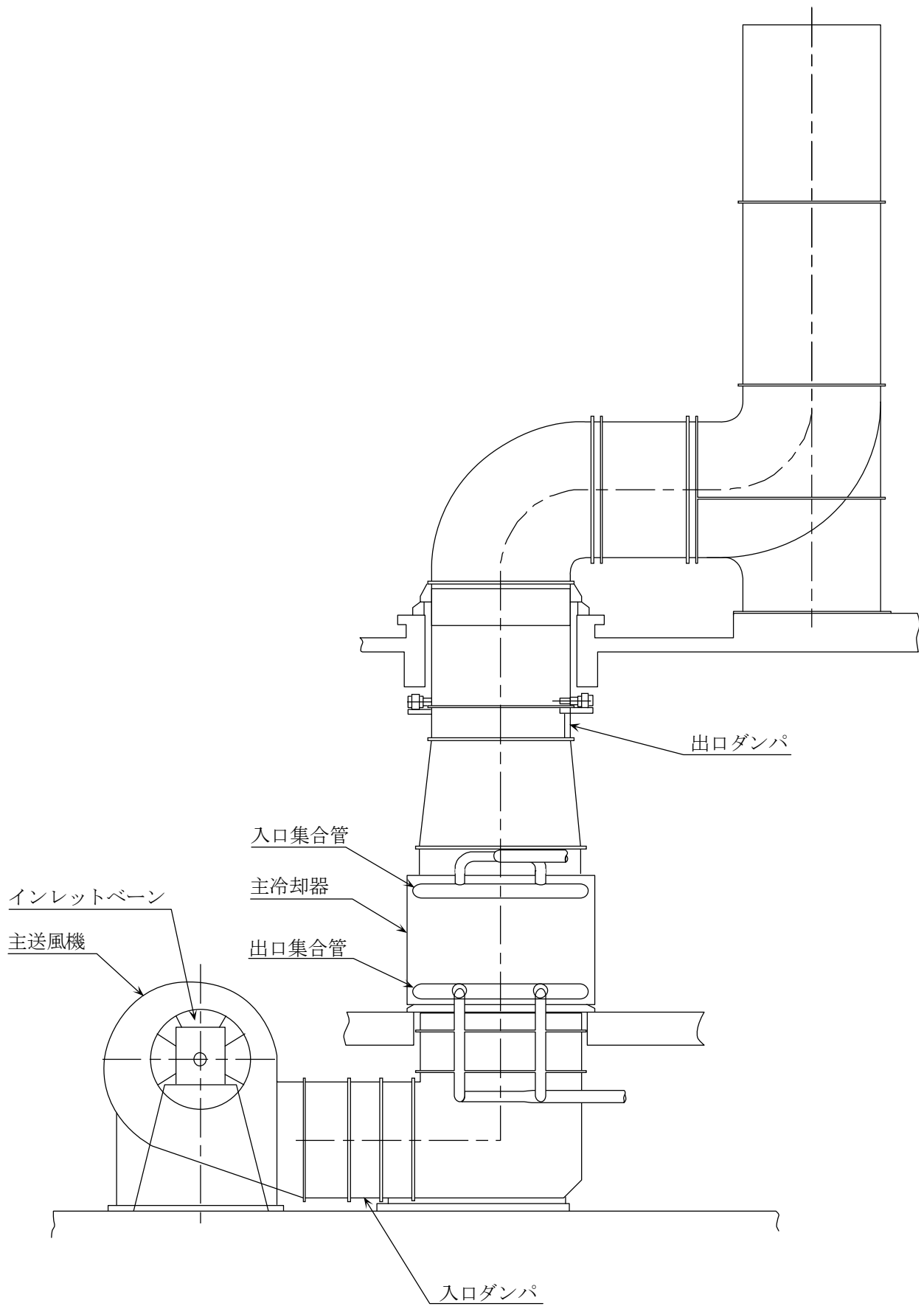
型式 たて軸自由液面型遠心式
基数 2基
容量 (定格) 約 $1,200\text{t}/\text{h}/\text{基}$
揚程 (定格) 約 40mNa
運転温度 約 320°C
設計温度 400°C

5.3.2.3 配管

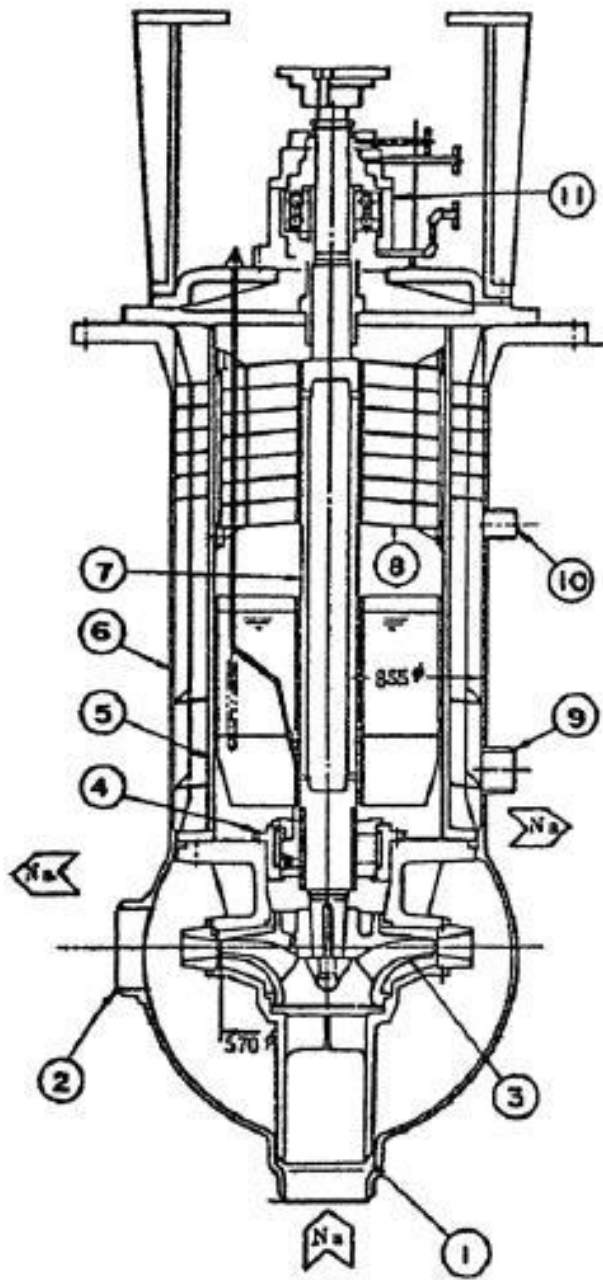
2次冷却材は、主中間熱交換器出口ノズルより流出し、主冷却器及び2次主循環ポンプを經由して、主中間熱交換器入口ノズルから主中間熱交換器内に還流する。これらの機器を接続する配管は低合金鋼製とする。また、2次主冷却系には、主循環ポンプ内の冷却材液面を一定に保持するためのオーバフロータンクを設ける。配管の主な仕様を以下に示す。

材質 低合金鋼 (2・1/4Cr-1Mo 鋼)

外径寸法 約 320mm (主中間熱交換器出入口配管)



第 5. 3. 1 図 主冷却機



		11	上部軸封部
5	インナーケーシング	10	Ar ガスノズル
4	ナトリウムベアリング	9	オーバフローノズル
3	インペラ	8	熱遮蔽板
2	吐出ノズル	7	シャフト
1	吸込ノズル	6	アウターケーシング

第 5.3.2 図 2 次主循環ポンプ

5.4 非常用冷却設備

1次主冷却系及び2次主冷却系は、以下の方針に基づき、運転時の異常な過渡変化時及び設計基準事故時において、原子炉停止時に原子炉容器内において発生した崩壊熱その他の残留熱を除去し、燃料の許容設計限界を超えないよう、また、原子炉冷却材バウンダリの健全性を維持するために監視することが必要なパラメータが設計値を超えないよう、これらの熱を最終ヒートシンクである大気に輸送できるように設計する。

(1) 1次主冷却系

- (i) 1次主循環ポンプの駆動用主電動機による強制循環運転（低速運転：ランバック制御）により、原子炉停止時に原子炉容器内において発生した崩壊熱その他の残留熱を除去することを基本とする。ただし、外部電源喪失時及び1次主循環ポンプに係る故障時を除くものとする。
- (ii) 1次主循環ポンプの駆動用主電動機の電源が喪失した場合に使用する非常用冷却設備として、直流無停電電源系より電源を供給するポニーモータを各1次主循環ポンプに設ける。1次主循環ポンプの駆動用主電動機の電源が喪失した場合にあっては、1次主循環ポンプの回転数が約10秒の時定数で慣性降下し、当該回転数が設定点に達すると自動的に、1次主循環ポンプのポニーモータによる強制循環運転による一定流量運転に移行するものとする。1次主循環ポンプのポニーモータによる強制循環運転により、原子炉停止時に原子炉容器内において発生した崩壊熱その他の残留熱を除去する。ポニーモータの主な仕様を以下に示す。

型式 たて軸直流電動機

基数 2基

出力 約2.5kW

電源 直流100V

ポニーモータ運転時の炉心流量 約5%/基（定格流量に対する割合）

- (iii) 1次主循環ポンプの駆動用主電動機及びポニーモータが使用できない場合には、1次主冷却系の冷却材の自然循環により、原子炉停止時に原子炉容器内において発生した崩壊熱その他の残留熱を除去する。

(2) 2次主冷却系

2次主冷却系は、冷却材の自然循環により、主中間熱交換器で1次冷却材と熱交換した後、空冷式の主冷却機で、最終ヒートシンクである大気に熱を輸送する。

(3) 多量の放射性物質等を放出する事故等時

多量の放射性物質等を放出するおそれがある事故のうち、交流動力電源が存在し、かつ原子炉容器液位が確保された状態での崩壊熱除去機能喪失事象又は全交流動力電源喪失による強制循環冷却機能喪失事象等が発生した場合に、炉心の著しい損傷を防止するため、1次主冷却系の冷却材の自然循環により、原子炉停止時に原子炉容器内において発生した崩壊熱その他の残留熱を除去し、2次主冷却系の冷却材の自然循環により、主中間熱交換器で1次冷却材と熱交換した後、空冷式の主冷却機で、最終ヒートシンクである大気に熱を輸送することにより、炉心の冷却に必要な機能を有する設計とする。

5.5 補助冷却設備

原子炉施設には、1次主冷却系を使用できない場合に、原子炉停止時に原子炉容器内において発生した崩壊熱その他の残留熱を除去するための補助冷却設備を設ける(第5.5.1図参照)。なお、通常運転時においては、補助冷却設備において、冷却材である液体ナトリウムが停滞しないよう、小流量を保持する。補助冷却設備は、1次補助冷却系及び2次補助冷却系から構成する。主な仕様を以下に示す。

全除熱量 約 2.6MW

ループ(回路)数 1回路(1次補助冷却系)

1回路(2次補助冷却系)

流量 約 56t/h(1次補助冷却系)

約 56t/h(2次補助冷却系)

補助中間熱交換器出口冷却材温度 約 330℃* (1次補助冷却系)

補助中間熱交換器入口冷却材温度 約 460℃* (1次補助冷却系)

補助中間熱交換器出口冷却材温度 約 430℃* (2次補助冷却系)

補助中間熱交換器入口冷却材温度 約 300℃* (2次補助冷却系)

* : 原子炉入口冷却材温度約 350℃における値である。

(1) 1次補助冷却系

1次補助冷却系は、一つの回路から構成し、回路には、電磁式の循環ポンプを設ける。1次補助冷却系の冷却材は、原子炉停止時に原子炉容器内において発生した崩壊熱その他の残留熱を除去した後、補助中間熱交換器で2次補助冷却系の冷却材と熱交換し、原子炉容器に還流する。1次補助冷却系の原子炉容器内吸込管の始端は、炉心上端より下方に開口するものとし、原子炉容器内の冷却材の液面が低下した場合であっても、運転できるものとする。主な仕様を以下に示す。

(i) 補助中間熱交換器

型式 たて置シェルアンドチューブ型

基数 1基

容量 約 2.6MW

使用材料 ステンレス鋼

(ii) 循環ポンプ

型式 電磁式

基数 1基

容量 約 56t/h

(iii) 配管

材質 ステンレス鋼

外径寸法 原子炉容器出口配管 約 110mm

原子炉容器入口配管 約 90mm

配管肉厚 原子炉容器出口配管 約 4.0mm

原子炉容器入口配管 約 4.0mm

多量の放射性物質等を放出する事故等時

1次補助冷却系は、多量の放射性物質等を放出するおそれがある事故のうち、1次補助冷却系において設計基準の範囲を超えて冷却材が漏えいし、原子炉容器液位確保機能喪失による崩壊熱除去機能喪失事象が発生した場合にあっても、炉心の著しい損傷を防止するため、非常用冷却設備による炉心冷却に必要な原子炉容器液位（原子炉容器通常ナトリウム液位－810mm）を確保するものとする。

1次補助冷却系の原子炉容器出入口配管の高所部は、非常用冷却設備による炉心冷却に必要な原子炉容器液位よりも高い位置とし、かつ、冷却材漏えい時に、1次補助冷却系における冷却材の漏えい、原子炉容器の冷却材液位の低低信号レベル（原子炉容器通常ナトリウム液位－320mm）到達及びポニーモータ1台の停止を検知し、自動的に1次補助冷却系サイフォンブレイク止弁を作動（「開」動作）させることで、1次補助冷却系サイフォンブレイク配管からカバーガスであるアルゴンガスを導入してサイフォン現象による1次補助冷却系配管からの冷却材の流出を防止し、設計基準の範囲を超えて冷却材が漏えいした場合にあっても、非常用冷却設備による炉心冷却に必要な原子炉容器液位を確保する設計とする。また、1次補助冷却系サイフォンブレイク止弁については、多重化により信頼性を確保する。

(2) 2次補助冷却系

2次補助冷却系は、一つの回路から構成し、回路には、電磁式の循環ポンプを設ける。2次補助冷却系の冷却材は、補助中間熱交換器で1次補助冷却系の冷却材と熱交換した後、空冷式の補助冷却機で、最終ヒートシンクである大気に熱を輸送し、補助中間熱交換器に還流する（第5.5.1図参照）。主な仕様を以下に示す。

(i) 補助冷却機

型式 フィン付空冷多管式

基数 1基

容量 約2.6MW

(ii) 循環ポンプ

型式 電磁式

基数 1基

容量 約56t/h

(iii) 配管

材質 低合金鋼（2・1/4Cr-1Mo鋼）

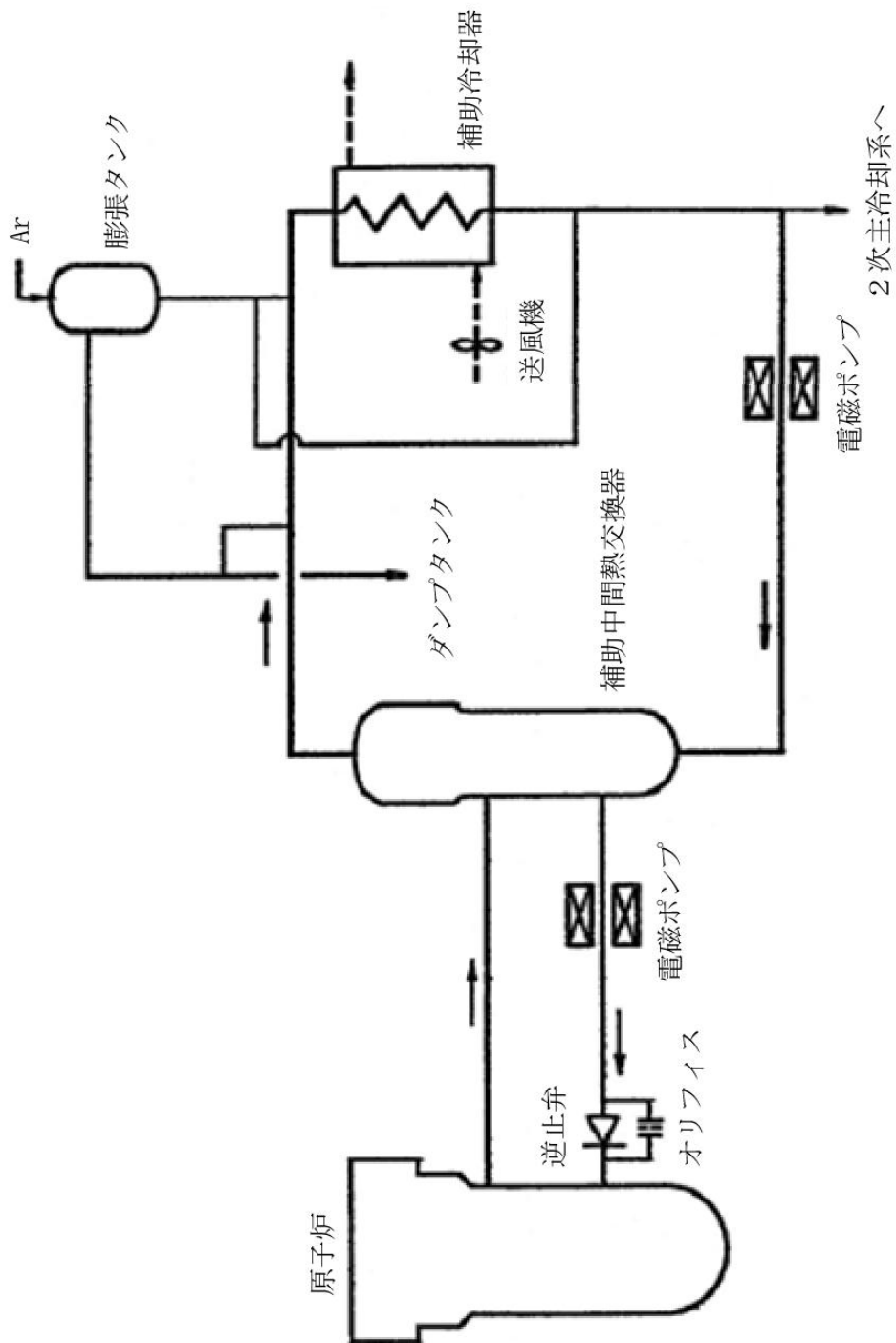
外径寸法 約90mm（補助中間熱交換器出入口配管）

(3) 多量の放射性物質等を放出する事故等時

補助冷却設備は、多量の放射性物質等を放出するおそれがある事故のうち、原子炉容器液位確保機能喪失による崩壊熱除去機能喪失事象等が発生した場合に、炉心の著しい損傷を

防止するため、(1)に示す1次補助冷却系により、原子炉停止時に原子炉容器内において発生した崩壊熱その他の残留熱を除去し、(2)に示す2次補助冷却系により、補助中間熱交換器で1次補助冷却材と熱交換した後、空冷式の補助冷却機で、最終ヒートシンクである大気に熱を輸送することにより、炉心の冷却に必要な機能を有する設計とする。

補助冷却設備は、1次主冷却系又は2次主冷却系を使用できない場合に、原子炉停止時に原子炉容器内において発生した崩壊熱その他の残留熱を除去するためのものとし、電磁式の循環ポンプを用いることで、冷却材の循環について、機械式の1次主循環ポンプに対して多様性を確保する。また、原子炉運転時において、1次補助冷却系の電磁式の循環ポンプは、原子炉容器の冷却材液位が低低信号レベル(原子炉容器通常ナトリウム液位-320mm)まで到達等した場合に自動起動するように設計するとともに、2次補助冷却系の電磁式の循環ポンプは運転状態を維持できるようにすることで、運転員の操作に期待しなくても炉心の冷却に必要な機能を有する設計とする。



第 5.5.1 図 補助冷却設備系統図