

国立研究開発法人日本原子力研究開発機構
大洗研究所（南地区）高速実験炉原子炉施設（「常陽」）

第 55 条（一次冷却系統設備）

2023 年 5 月 11 日

国立研究開発法人日本原子力研究開発機構
大洗研究所高速実験炉部

第 55 条：一次冷却系統設備

目 次

1. 要求事項の整理
2. 設置許可申請書における記載
3. 設置許可申請書の添付書類における記載
 - 3.1 安全設計方針
 - 3.2 気象等
 - 3.3 設備等
4. 要求事項への適合性
 - 4.1 原子炉容器
 - 4.2 回転プラグ
 - 4.3 炉心構造物
 - 4.4 1次主冷却系
 - 4.5 1次アルゴンガス系
 - 4.6 ナトリウム予熱設備
 - 4.7 要求事項（試験炉設置許可基準規則第 55 条）への適合性説明

(別紙)

- 別紙 1 : 「炉心の変更」に関する基本方針
- 別紙 2 : 原子炉容器内における 1 次冷却材の流路
- 別紙 3 : 原子炉容器及び 1 次主冷却系等における破壊じん性の考慮
- 別紙 4 : 二重構造間隙の容積
- 別紙 5 : 原子炉冷却材バウンダリに係るナトリウム漏えい検出器の構造及び配置
- 別紙 6 : 1 次主冷却系のカバーガス圧力の制御
- 別紙 7 : 原子炉冷却材バウンダリの説明
- 別紙 8 : 原子炉カバーガス等のバウンダリの説明

別紙 9 : 解釈 1 の「予想される静的及び動的圧力、熱応力、地震力等あるいはそれらの組合せに対し十分に耐える」のうち、地震力についての設計方針

(添付)

添付 1 : 設置許可申請書における記載

添付 2 : 設置許可申請書の添付書類における記載 (安全設計)

添付 3 : 設置許可申請書の添付書類における記載 (適合性)

添付 4 : 設置許可申請書の添付書類における記載 (設備等)

< 概 要 >

試験研究用等原子炉施設の設置許可基準規則の要求事項を明確化するとともに、それら要求に対する高速実験炉原子炉施設の適合性を示す。

1. 要求事項の整理

「常陽」の炉心は、増殖炉心（以下「MK-I 炉心」という。）から照射用炉心（以下「MK-II 炉心」という。）へ変更された後、更に変更を加え、熱出力を 140MW とした照射用炉心（以下「MK-III 炉心」という。）に変更された。本申請では、更に変更を加え、熱出力を 100MW とした照射用炉心（以下「MK-IV 炉心」という。）を対象とする【「炉心の変更」に関する基本方針：別紙 1 参照】。試験炉設置許可基準規則第 55 条における要求事項等を第 1.1 表に示す。

第 1.1 表 試験炉設置許可基準規則第 55 条における要求事項
及び本申請における変更の有無 (1/2)

要求事項	変更の有無
<p>1 試験研究用等原子炉施設（ナトリウム冷却型高速炉に係る試験研究用等原子炉施設に限る。以下この章において同じ。）には、次に掲げるところにより、一次冷却系統設備を設けなければならない。</p> <ul style="list-style-type: none"> 一 破損し、一次冷却材の漏えいが発生しないものとする。 二 適切な冷却能力を有するものとする。 三 原子炉容器内部構造物の変形、破損その他の一次冷却材の流路が確保されないおそれがある事象が発生した場合において、炉心の冷却機能を維持できるものとする。 <p>【解釈】</p> <ul style="list-style-type: none"> ・ 第 1 項第 1 号に規定する「破損し、一次冷却材の漏えいが発生しないもの」とは、通常運転時、運転時の異常な過渡変化時及び設計基準事故時において、予想される静的及び動的圧力、熱応力、地震力等あるいはそれらの組合せに対し十分に耐えるものをいう。 ・ 第 1 項第 3 号に規定する「炉心の冷却機能を維持できるもの」とは、構造物等の変形、破損、はく離等により、冷却機能を維持するよう燃料体の冷却機能が阻害される可能性が小さくなるよう考慮されたものをいう。 	有

第 1.1 表 試験炉設置許可基準規則第 55 条における要求事項
及び本申請における変更の有無 (2/2)

要求事項	変更の有無
<p>2 試験研究用等原子炉施設には、次に掲げるところにより、原子炉冷却材バウンダリ及び原子炉カバーガス等のバウンダリを構成する機器を設けなければならない。</p> <p>一 通常運転時、運転時の異常な過渡変化時及び設計基準事故時に生ずる衝撃、炉心の反応度の変化による荷重の増加、熱及び内圧によるクリープ歪み、膨張による熱応力その他の原子炉冷却材バウンダリ及び原子炉カバーガス等のバウンダリを構成する機器に加わる負荷に耐えるものとし、かつ、ナトリウムにより腐食するおそれがないものとする。</p> <p>二 原子炉冷却材バウンダリの破損が生じた場合においても一次冷却材の液位を必要な高さに保持するものとする。</p> <p>三 通常運転時、運転時の異常な過渡変化時及び設計基準事故時に瞬間的破壊が生じないよう、十分な破壊じん性を有するものとする。</p> <p>四 原子炉冷却材バウンダリからの一次冷却材の漏えいを検出する装置を有するものとする。</p> <p>五 原子炉カバーガス等のバウンダリからの原子炉カバーガスの漏えいを検出する装置を有するものとする。</p> <p>【解釈】</p> <ul style="list-style-type: none"> ・ 第 2 項第 1 号に規定する「熱及び内圧によるクリープ歪み、膨張による熱応力その他の原子炉冷却材バウンダリ及び原子炉カバーガス等のバウンダリを構成する機器に加わる負荷に耐える」とは、構造材料のクリープ特性、定常的及び過渡的熱応力に耐えることをいう。 ・ 第 2 項第 1 号に規定する「ナトリウムにより腐食するおそれがないものとする」とは、ナトリウム及び材料の共存性（腐食及び質量移行）について配慮することをいう。 ・ 第 2 項第 2 号に規定する「原子炉冷却材バウンダリの破損が生じた場合においても一次冷却材の液位を必要な高さに保持するものとする」とは、一次冷却材の流量喪失や流出が生じた場合でも冷却機能を確保し、崩壊熱を除去し得ることをいう。 ・ 第 2 項第 4 号に規定する「原子炉冷却材バウンダリからの一次冷却材の漏えいを検出する装置を有するものとする」とは、原子炉冷却材バウンダリが、一次冷却材の漏えい又はバウンダリの破損の発生する可能性が極めて小さくなるよう考慮された設計であるとともに、一次冷却材の漏えいがあった場合、その漏えいを速やかに、かつ、確実に検出できる機能を有することをいう。 	有
<p>3 試験研究用等原子炉施設の原子炉冷却材バウンダリ及び原子炉カバーガス等のバウンダリの必要な箇所には、ナトリウムを液体の状態に保つことができる設備を設けなければならない。</p>	有

2. 設置許可申請書における記載

添付 1 参照

3. 設置許可申請書の添付書類における記載

3.1 安全設計方針

(1) 設計方針

添付 2 参照

(2) 適合性

添付 3 参照

3.2 気象等

該当なし

3.3 設備等

添付 4 参照

※ 添付の朱書き：審査進捗を踏まえて記載を見直す箇所

4. 要求事項への適合性

4.1 原子炉容器

原子炉容器は、円筒形の胴部に、全半球形鏡板を底部に付した鋼製容器であり、所要のノズルを有する（第4.1.1図参照）。原子炉容器の主要ノズルは、冷却材入口ノズル及び冷却材出口ノズルであり、冷却材入口ノズルについては原子炉容器の下部の全半球形鏡板の2ヶ所に、冷却材出口ノズルについては原子炉容器の胴部の上部の2ヶ所に取り付けられる。また、原子炉容器の円筒胴の内部の下端付近には、炉心構造物を支持する炉心支持台（コアサポート）が設けられる。1次冷却材は、冷却材入口ノズルより原子炉容器内に流入し、原子炉容器底部の全半球形鏡板と炉心構造物の間に形成される高圧プレナムを經由して、炉心構造物内に導入される。その後、1次冷却材は、炉心構造物及び炉心構成要素を經由して、最終的に、冷却材出口ノズルより流出する【原子炉容器内における1次冷却材の流路：別紙2参照】。なお、原子炉容器の上部には、回転プラグが設けられる。

原子炉容器にあっては、原子炉容器本体が原子炉冷却材バウンダリに該当する。また、後述する回転プラグは原子炉カバーガス等のバウンダリに該当する。原子炉冷却材バウンダリ又は原子炉カバーガス等のバウンダリに該当する機器は、通常運転時、運転時の異常な過渡変化時及び設計基準事故時に生ずる衝撃、炉心の反応度の変化による荷重の増加、熱及び内圧によるクリープ歪み、膨張による熱応力その他の原子炉冷却材バウンダリ及び原子炉カバーガス等のバウンダリを構成する機器に加わる負荷に耐えるものとし、かつ、ナトリウムにより腐食するおそれがないように、また、通常運転時、運転時の異常な過渡変化時及び設計基準事故時に瞬間的破壊が生じないように、十分な破壊じん性を有するように設計する【原子炉容器及び1次主冷却系等における破壊じん性の考慮：別紙3参照】。また、原子炉容器において冷却材を保持する部分については、二重構造（リークジャケットを有する構造）とするとともに、仕切板等により容積を制限することにより、万一、原子炉冷却材バウンダリの破損が生じた場合においても、冷却材であるナトリウムの漏えい拡大を防止し、1次冷却材の液位を1次主冷却系による崩壊熱の除去に必要な高さ（原子炉容器通常ナトリウム液位-810mm）に保持できるものとする【二重構造間隙の容積：別紙4参照】。さらに、当該二重構造の間隙には、容器形状も考慮し、漏えいしたナトリウムが堆積する下部の適切な位置に、単純な構造を用いた信頼性の高いナトリウム漏えい検出器を複数設けることで、原子炉冷却材バウンダリからの1次冷却材（ナトリウム）の漏えいを速やかに、かつ、確実に検出できるものとする【原子炉冷却材バウンダリに係るナトリウム漏えい検出器の構造及び配置：別紙5参照】。なお、当該二重構造の間隙には、窒素ガス予熱系の予熱用窒素ガス加熱器により加熱された窒素ガスを通気し、原子炉容器を予熱できるものとする。

原子炉容器は、その上部フランジを、ペDESTAL（原子炉建物の一部）に固定し、支持されるものとする。また、原子炉容器の底部には、同心円筒振止め構造のスカートを設け、生体遮へいコンクリート（原子炉建物の一部）で支持するものとし、原子炉容器の熱膨張を吸収する一方で、地震力等による原子炉容器の振動を防止する。

高速中性子が照射される炉心部付近の原子炉容器壁は、不連続点や応力集中が生じない形状とするとともに、炉心の第9、10列に装荷された遮へい集合体や炉心構造物の中性子遮へい体（多層構造）等により、プラント寿命中の過度の高速中性子照射を防止し、有効運転時間20年間の寿命中に中性子照射に起因する損傷によって、原子炉の運転に支障が生じることがないものとし、かつ、

原子炉容器は、中性子照射に起因する非延性破壊を考慮し、原子炉容器材料の中性子照射による機械的性質の変化を監視するための各種試験片を、原子炉容器内で照射し、定期的に取り出して、その健全性を確認できる構造とする。また、原子炉スクラム時の急激な熱衝撃を低減するため、原子炉容器内壁には、熱遮へい板を取り付けるものとする。原子炉容器の主な仕様を以下に示す。

型式 たて置円筒形二重容器

材料 オーステナイト系ステンレス鋼（SUS304）

全高 約10m

胴内径 約3.6m

胴厚さ 約25mm

高圧プレナム壁厚さ 約25mm

設計圧力 上部 1.0kg/cm²[gage]（約98kPa[gage]）

高圧プレナム 7.2kg/cm²[gage]（約0.71MPa[gage]）

運転圧力 上部 約0.01kg/cm²[gage]以下（約0.98kPa[gage]以下）（カバーガス部）

高圧プレナム 約5kg/cm²[gage]以下（約0.49MPa[gage]以下）

設計温度 550℃

運転温度 原子炉容器入口冷却材温度 約350℃

原子炉容器出口冷却材温度 約456℃

設計制限中性子照射量（>1MeV） 10²⁰n/cm²

加熱冷却速度 50℃/h

多量の放射性物質等を放出する事故等時

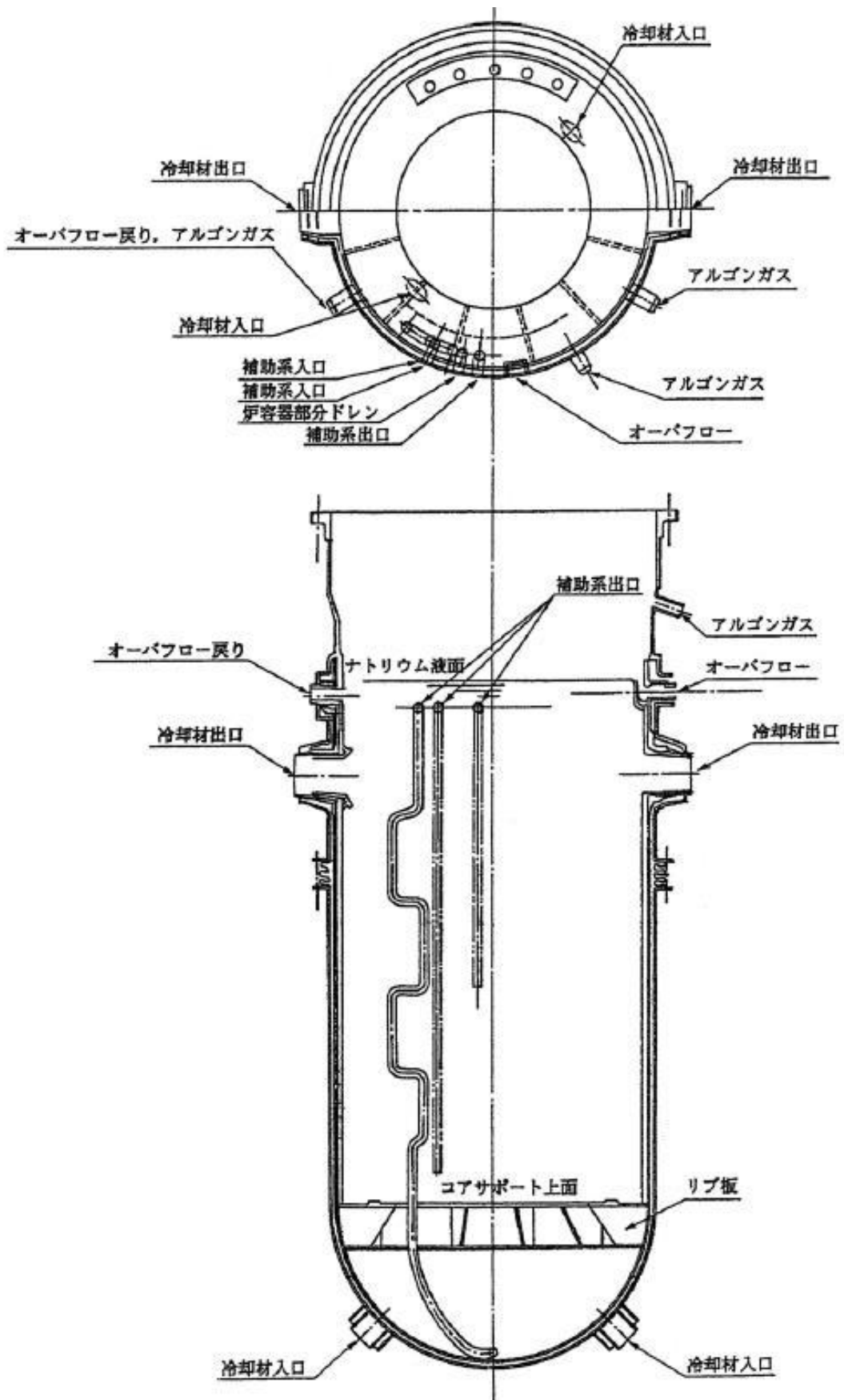
原子炉容器には、多量の放射性物質等を放出するおそれがある事故のうち、原子炉容器液位確保機能喪失による崩壊熱除去機能喪失又は交流動力電源が存在し、かつ原子炉容器液位が確保された状態での崩壊熱除去機能喪失事象が発生した場合に、炉心の著しい損傷を防止するため、コンクリート遮へい体冷却系により、原子炉容器外壁に窒素ガスを通気し、原子炉停止後の炉心を冷却できるようにリークジャケットを整備する。

リークジャケットは原子炉容器等の原子炉冷却材バウンダリの外周に独立に設置する。リークジャケットの主な仕様を以下に示す。

材料 オーステナイト系ステンレス鋼（SUS304）

胴内径 約3.7m

胴厚さ 約12mm



第 4.1.1 図 原子炉容器

4.2 回転プラグ

回転プラグは、大回転プラグ、小回転プラグ及び炉心上部機構から構成する。炉心上部機構は小回転プラグに、小回転プラグは大回転プラグに設置される。また、小回転プラグには、炉心上部機構の他に、燃料交換機用孔（燃料出入孔と兼用）及び炉内検査孔（A）等が、大回転プラグには、小回転プラグの他に、炉内検査孔（B）及びマンホール等が設けられる。また、回転プラグには、窒素ガス冷却管等が付属される。

大回転プラグ及び小回転プラグは、異なる回転中心（偏心距離：500mm）を有し、独立に回転することができる。大回転プラグ及び小回転プラグの回転は、それぞれのプラグの外周に設けられた歯車を駆動することで行われる。なお、大回転プラグ及び小回転プラグの回転中において、大回転プラグ及び小回転プラグはそれぞれのプラグ上面のフランジ下部に設けたボールベアリングにより支持される。当該フランジには、センターホールジャッキ機構が取り付けられており、回転時にのみ、プラグの荷重がボールベアリングに負荷されるものとする。原子炉運転中においては、小回転プラグは大回転プラグに、大回転プラグは、原子炉容器の上部フランジに直接支持されるため、ボールベアリングに負荷は生じない。また、原子炉カバーガス等のバウンダリとしての気密確保は、液体金属シールとバックアップシールにより行う。

回転プラグは、原子炉カバーガス等のバウンダリを構成するとともに、炉心からの放射線の遮蔽機能を有する。また、大回転プラグ及び小回転プラグは、燃料交換時において、小回転プラグの上面に設置される燃料交換機を所定の位置に移動させる機能等を有する。大回転プラグの直径は最大約 4,700mm、小回転プラグの直径は最大約 2,870mm である。回転プラグの構造を第 4.2.1 図に示す。

大回転プラグ及び小回転プラグに設ける遮蔽体は、4層に分類し、下方からステンレス鋼層、グラファイト層、ほう素入り鋼層、炭素鋼層から構成する。なお、ステンレス鋼層の最下層に位置する約 150mm の部分は、通常時において冷却材中に位置し、その発熱は、冷却材により除熱される。なお、当該部は、原子炉容器内冷却材液面の変動を抑制し、ガスの巻き込みを防止する機能も有する。また、大回転プラグ及び小回転プラグにおいて、原子炉容器内より上方に伝導される熱は、窒素ガスにより除熱される。

炉心上部機構は、通常運転時において、炉心の直上に位置し、遮蔽部、胴、整流板、熱電対及び熱電対案内フィンガ等から構成する（第 4.2.2 図参照）。上述のように、炉心上部機構は回転プラグの一部として、原子炉カバーガス等のバウンダリを構成するとともに、炉心からの放射線の遮蔽機能を有する。遮蔽部は、下方からステンレス鋼層、グラファイト層、ほう素入り鋼層、炭素鋼層から構成する。原子炉容器内より上方に伝導される熱は、窒素ガスにより除熱される。また、炉心上部機構は、その他に以下に示す主な機能を有する。

- (1) 下部に設けた熱電対案内フィンガに熱電対を案内保護し、燃料集合体及びその周辺部の集合体出口冷却材温度を測定する。なお、熱電対は、案内管により、炉心上部機構上面から熱電対案内フィンガ先端に導入される。
- (2) 制御棒駆動機構及び制御棒駆動機構上部案内管を所定の貫通孔にて案内保護し、制御棒を所定の位置に支持する。
- (3) 計測線付 C 型照射燃料集合体を使用する際には、計測線付 C 型照射燃料集合体を所定の貫通孔にて案内保護・支持する。貫通孔位置を第 4.2.3 図に示す。

(4) 計測線付実験装置を使用する際には、計測線付実験装置を所定の貫通孔にて案内保護・支持する。

炉心上部機構の胴部は、熱電対案内フィンガ及び整流板等を保持するとともに、熱電対、制御棒駆動機構及び制御棒駆動機構上部案内管、計測線付C型照射燃料集合体や計測線付実験装置の案内保護を行うものとし、炉心上部機構は、熱変形・熱衝撃を十分に考慮し、制御棒駆動機構及び制御棒駆動機構上部案内管による制御棒のラッチ、また、集合体出口冷却材温度の測定を正しく行うことができるように、炉心と炉心上部機構の相対的位置が正しく保持されるよう注意して設計するものとする。なお、熱電対案内フィンガは、熱電対先端を保護するために、整流板は、目的の集合体出口冷却材温度を可能な限り外乱を排除して測定するために設けられるものである。また、炉心上部機構のうち、高温の冷却材中に位置するものの材料には、オーステナイト系ステンレス鋼を使用するものとする。

回転プラグの主な仕様を以下に示す。

大回転プラグ及び小回転プラグ

大回転プラグ最大直径 約 4,700mm

小回転プラグ最大直径 約 2,870mm

厚さ 約 2,500mm

主要材料 ステンレス鋼、炭素鋼及びグラファイト

シール方式 主シール 液体金属

バックアップ ラバー

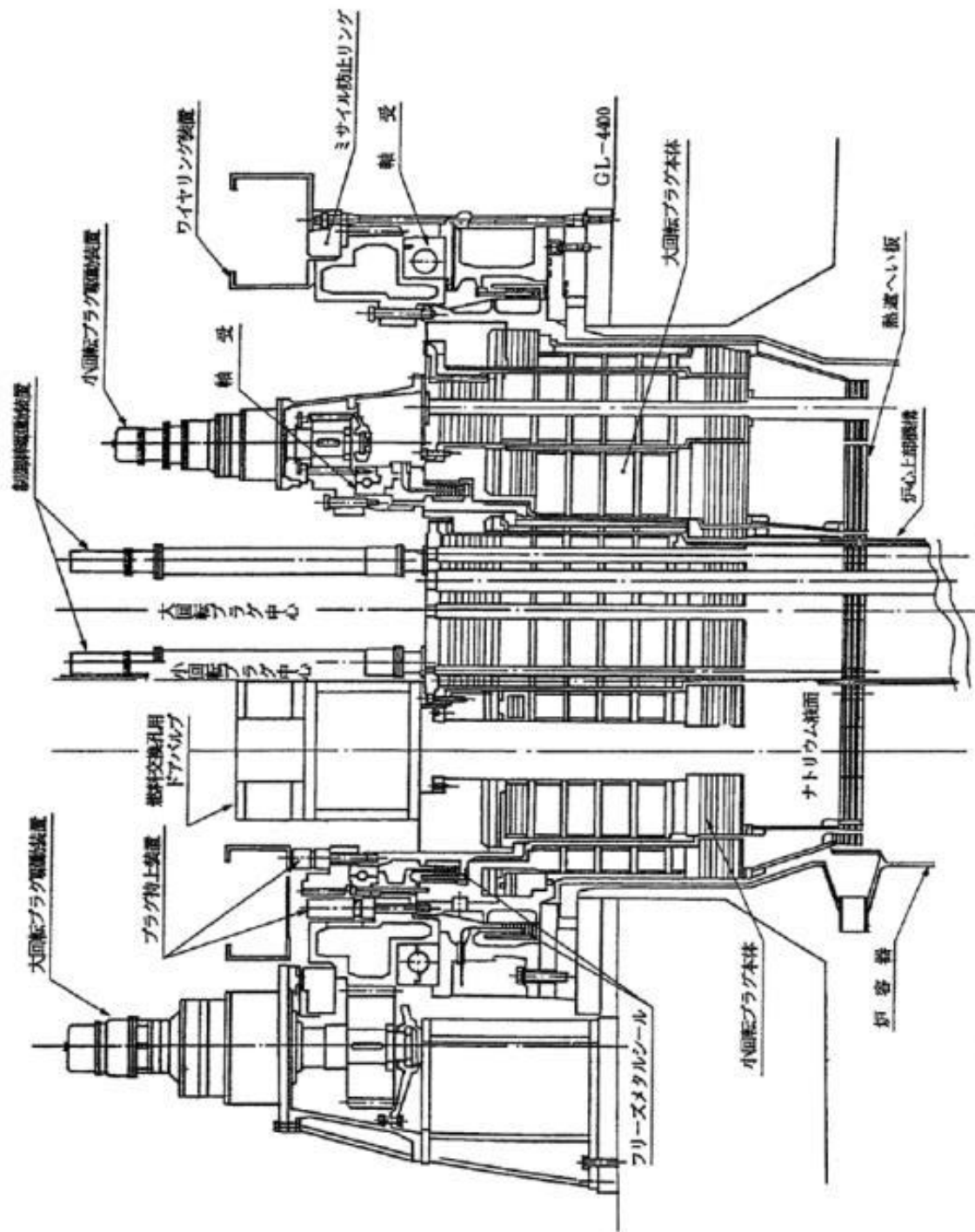
回転速度 約 1/20r. p. m.

炉心上部機構

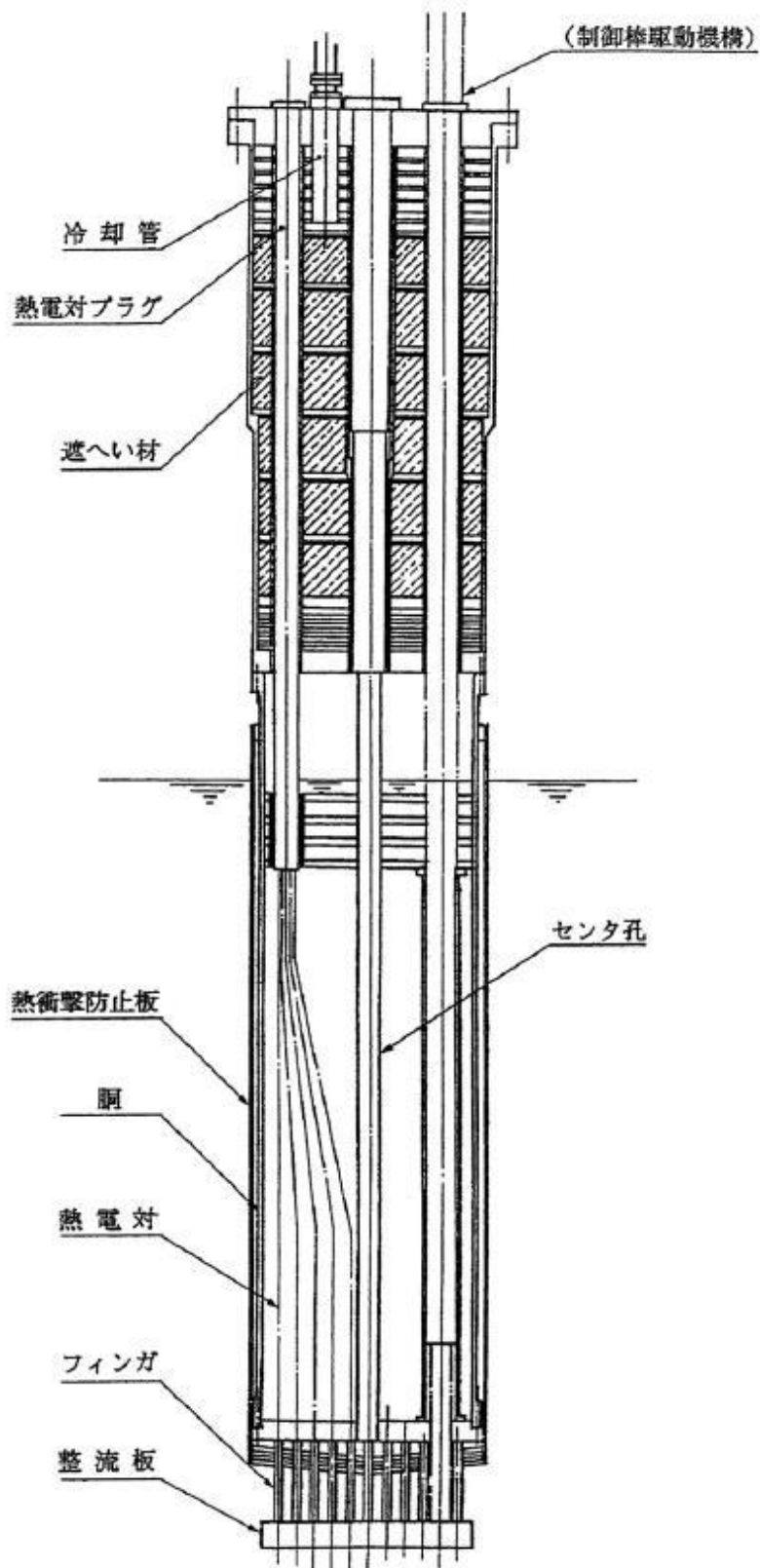
全高 約 6,300mm

胴径 約 1,000mm

熱電対案内フィンガ数 炉心及び周辺部 115本



第 4.2.1 図 回転プラグ

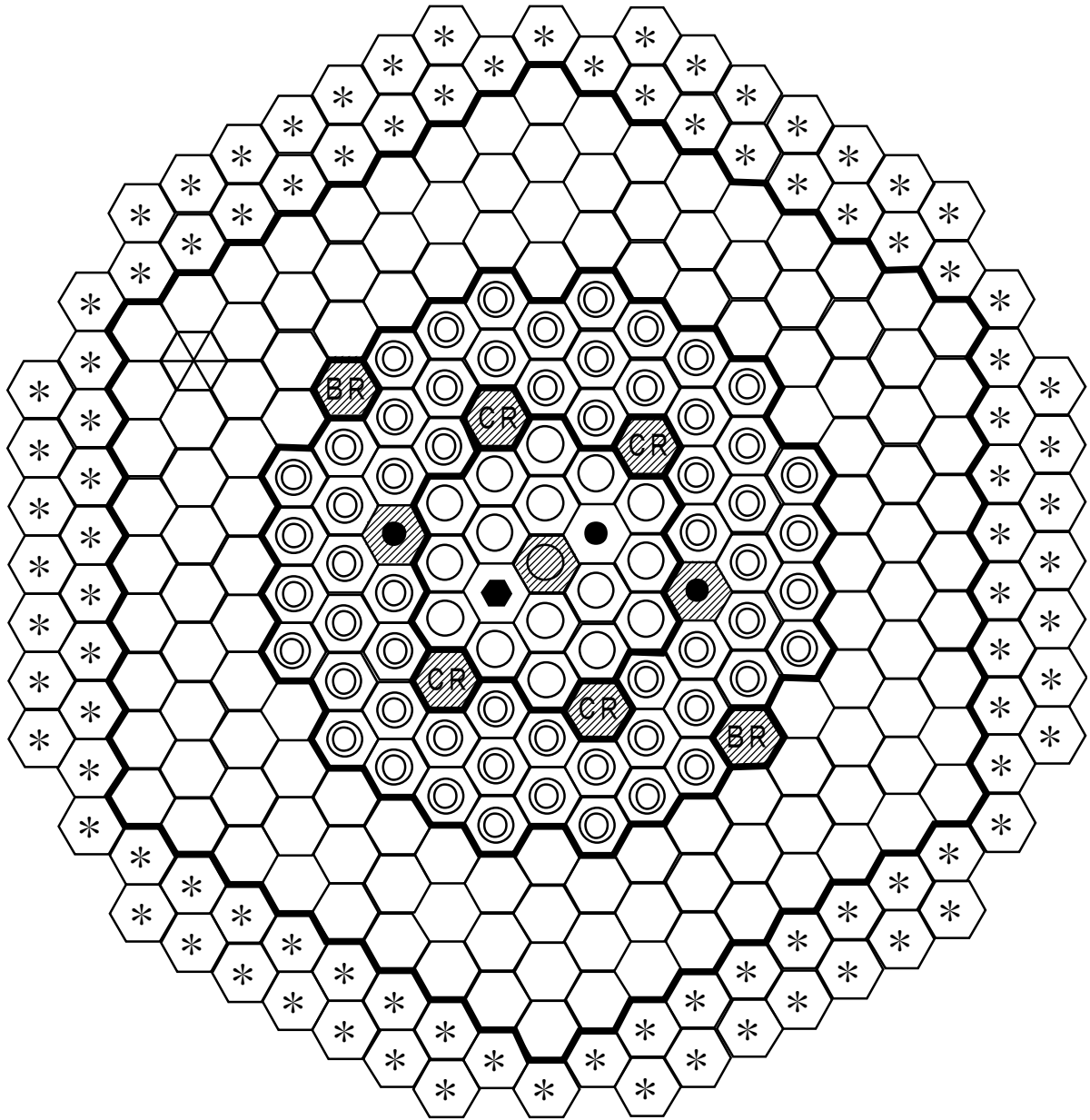


第 4.2.2 図 炉心上部機構

基準方位



貫通孔位置



第 4.2.3 図 貫通孔位置

4.3 炉心構造物

炉心構造物は、炉心支持構造物と炉心バレル構造物から構成する（第 4.3.1 図参照）。炉心支持構造物は、炉心支持板と支持構造体で構成され、炉心バレル構造物は、バレル構造体と中性子遮へい体で構成される。原子炉容器内における 1 次冷却材は、原子炉容器の下部に取り付けられた冷却材入口ノズルから、原子炉容器内に流入し、炉心支持構造物を経由し、燃料集合体に導入され、原子炉容器の上部に取り付けられた冷却材出口ノズルより流出する。炉心構造物は、その耐用年数において、炉心構成要素を所定の位置に確実に保持するとともに、炉心構造物を含めた原子炉容器内部構造物等は、その変形、破損及びはく離等により、燃料集合体の冷却機能が阻害される可能性が小さくなるように、材料選定、設計及び製作を行うとともに、1 次冷却材の流路は、原子炉容器内部構造物の変形、破損及びはく離等が生じた場合にあっては、炉心の冷却機能を維持するよう設計する。なお、炉心構造物については、原子炉容器内の熱的条件、化学的条件及び放射線条件を踏まえ、使用経験が豊富なオーステナイト系ステンレス鋼を使用するものとする。炉心構造物の主な仕様を以下に示す。

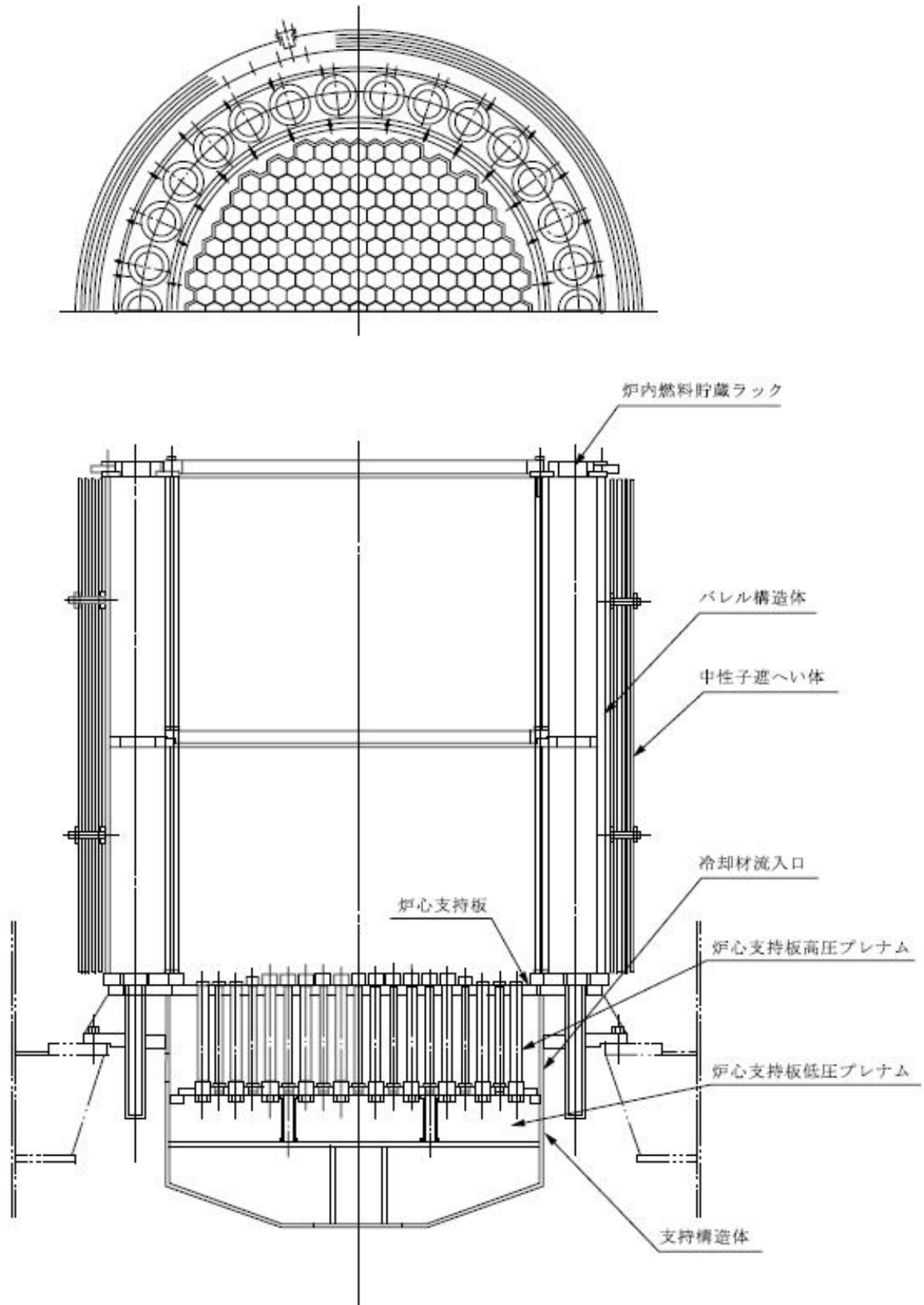
材料	オーステナイト系ステンレス鋼
全高	約 3,680mm
外径	約 2,520mm
設計圧力（高圧プレナム圧力）	7.2kg/cm ² [gage]（約 0.71MPa[gage]）

炉心支持構造物は、炉心構成要素を下部から支持するとともに、原子炉容器内の 1 次冷却材の流路の一部を形成するものである。主な機能を以下に示す。

- (1) 炉心重量を支持する。
- (2) 炉心構成要素の下端の位置を決定し、整列させる。
- (3) 原子炉容器内の 1 次冷却材の流路の一部を形成するとともに、燃料集合体等に対して、その出力分布に応じた冷却材流量を配分する。なお、冷却材流量の配分は、十分な実験的研究に基づき、正確に行えるように配慮する。
- (4) ハイドロリックホールドダウンにより、炉心燃料集合体を炉心支持板に保持する。

炉心バレル構造物は、炉心構成要素を側面から支持するとともに、原子炉容器の中性子照射量を低減するための遮蔽として機能するものとする。なお、バレル構造体には、炉内燃料貯蔵ラックが形成される。主な機能を以下に示す。

- (1) 炉心構成要素を側面から支持し、水平方向の所定の位置に整列させる。
- (2) 炉内燃料貯蔵ラックを形成し、炉心構成要素の一時貯蔵及び冷却を行う。なお、炉内燃料貯蔵ラックには、30 体の炉心構成要素を装荷できるものとする。
- (3) 炉心の外側に漏れ出る中性子を遮蔽する。



第 4.3.1 図 炉心構造物

4.4 1次主冷却系

4.4.1 概要

原子炉施設には、一次冷却設備として、1次主冷却系を設ける。1次主冷却系は、二つの回路から構成し、各回路には1次主循環ポンプを、また、1次主循環ポンプ内の冷却材液面を一定に保持するため、オーバフローカラムを設ける。1次冷却材には、液体ナトリウムが用いられ、通常運転時、運転時の異常な過渡変化時及び設計基準事故時において、炉心の冷却を行った後、又は原子炉停止時に原子炉容器内において発生した崩壊熱その他の残留熱を除去した後、主中間熱交換器で2次冷却材と熱交換し、原子炉容器に還流する。1次主冷却系は、通常運転時、運転時の異常な過渡変化時及び設計基準事故時において、予想される静的及び動的圧力、熱応力、地震力等あるいはそれらの組合せに対し十分に耐えるように、また、2次主冷却系と相まって、適切な冷却能力を有するように設計する。主な仕様を以下に示す。

原子炉熱出力 100MW

全流量 約 2,700t/h

ループ（回路）数 2回路

1ループ当たりの流量 約 1,350t/h

原子炉出口冷却材温度 約 456℃*

原子炉入口冷却材温度 約 250～約 350℃

原子炉入口冷却材圧力 約 5kg/cm²[gage]（約 0.49MPa[gage]）

*：原子炉入口冷却材温度約 350℃における値である。

設計温度 ホットレグ 550℃

コールドレグ 450℃

4.4.2 主要設備

4.4.2.1 主中間熱交換器

主中間熱交換器は、1次主冷却系の二つのループに1基ずつ設けられる。主中間熱交換器は、たて置シェルアンドチューブ型熱交換器（第4.4.1図参照）であり、1次冷却材は胴側側面の1次入口ノズルから流入し、伝熱管外側を下向きに流れ、胴側下方の出口ノズルから流出する。2次冷却材は上端中央入口ノズルから下降管を通過して下部プレナムに入り伝熱管内を上昇し、上部プレナムを通過して上端の出口ノズルから流出する。主中間熱交換器は保守点検が容易なように内部を引き出すことができる構造とする。また、下部プレナムの軸方向変位を可能とすることによって、伝熱管の熱応力を緩和する。なお、1次冷却材（1次主冷却系）の圧力は、2次冷却材（2次主冷却系）より低くするものとし、万一の伝熱管破損の場合に、1次冷却材が2次冷却材中に流入し、1次冷却材中の放射性物質が、2次冷却材中に混入すること（汚染が拡大すること）を防止できるものとする。主中間熱交換器の主な仕様を以下に示す。

型式 たて置シェルアンドチューブ型

基数 2基

容量（定格） 50MW/基

使用材料 ステンレス鋼

設計圧力（耐圧部） 胴部 $1\text{kg}/\text{cm}^2[\text{gage}]$ （約 $98\text{kPa}[\text{gage}]$ ）

管部 $5\text{kg}/\text{cm}^2[\text{gage}]$ （約 $0.49\text{MPa}[\text{gage}]$ ）

設計温度 550°C

1次冷却材流量 約 $1,350\text{t}/\text{h}/\text{基}$

2次冷却材流量 約 $1,200\text{t}/\text{h}/\text{基}$

4.4.2.2 1次主循環ポンプ

1次主循環ポンプは、1次主冷却系の二つのループに1基ずつ設けられる。1次主循環ポンプは、たて軸自由液面型遠心式ポンプ（第4.4.2図参照）であり、ポンプ本体（内部構造）と本体を収納するアウターケーシングから構成する。ポンプ本体は、インペラ、ディフューザ、軸、軸受、軸封機構、熱遮へい及びガンマ線遮へいプラグ等を組み立てたものであり、メンテナンス時には、配管に溶接されたアウターケーシングを残して、ポンプ本体のみを引き出すことができる構造を有する。外ケーシングのうち、冷却材であるナトリウムに接液する部分には、ジャケットを設け、二重構造とし、万一、当該部（原子炉冷却材バウンダリ）の破損が生じた場合にあっては、冷却材であるナトリウムの漏えい拡大を防止できるものとする。また、当該二重構造の間隙にナトリウム漏えい検出器を設けることで、ナトリウム漏えいの早期検知を図る。

主中間熱交換器出口から、1次主循環ポンプに流入する冷却材は、アウターケーシングの吸込口から主循環ポンプ内部に導入され、インペラにより加圧された後、ディフューザを經由し、高圧室を通過して、吐出口から流出する。また、高圧の冷却材の一部は、ポンプ本体下部のナトリウム潤滑静圧軸受に供給され、当該静圧軸受から流出した冷却材は、主循環ポンプ内の冷却材液面を一定に保持するために設けたオーバフローノズルからオーバフローカラムに導入される。

1次主循環ポンプは、冷却材の自由液面を有する。当該自由液面のカバーガスとしてアルゴンガスを用いる。また、その原子炉カバーガス等のバウンダリにおいては、メカニカルシールを使用する。1次主循環ポンプのメカニカルシール及び軸受には、潤滑油を用いるものとするが、潤滑油の供給等に用いる潤滑油ポンプ等については、密封回路とし、カバーガスの漏えいを防止できるものとするとともに、供給した潤滑油が冷却材中に混入することを防止できる構造とする。

ポンプ本体は、軸継手を介して、その上部に設置された駆動用主電動機と接続される。1次主循環ポンプの流量は、当該主電動機の回転数を制御することで調整する。流量調整範囲は、約10～100%の間で連続可変とする。また、運転時の異常な過渡変化時及び設計基準事故時（外部電源喪失時及び1次主循環ポンプに係る故障時を除く。）には、1次主循環ポンプの回転数が約10秒の時定数で慣性降下するものとし、1次主循環ポンプの駆動用主電動機による強制循環運転（低速運転：ランバック制御）にて一定流量で運転できるものとする。なお、1次主循環ポンプの駆動用主電動機の電源が喪失した場合にあっては、1次主循環ポンプの回転数が約10秒の時定数で慣性降下し、1次主循環ポンプのポニーモータによる強制循環運転による一定流量運転に移行するものとする。1次主循環ポンプの主な仕様を以下に示す。

型式 たて軸自由液面型遠心式
基数 2基
容量 (定格) 約 1,350t/h/基
揚程 (定格) 約 60mNa
運転温度 約 350℃
設計温度 450℃

4.4.2.3 配管

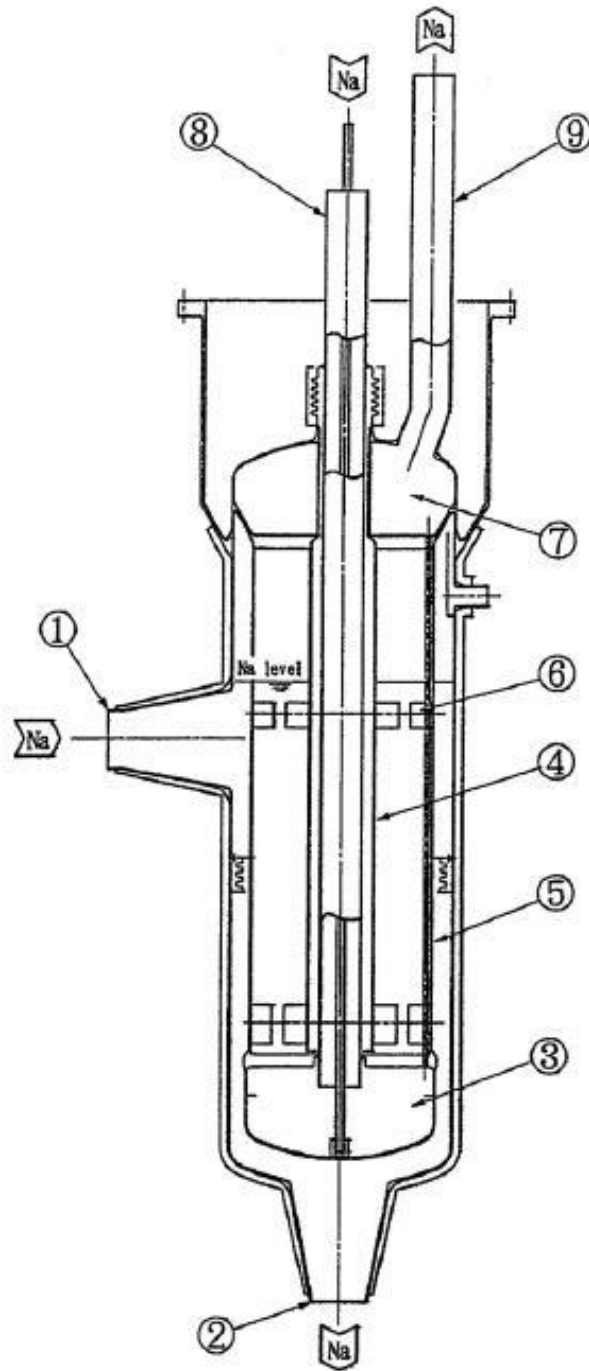
1次冷却材は、原子炉容器出口ノズルより流出し、主中間熱交換器及び1次主循環ポンプを経由して、原子炉容器入口ノズルから原子炉容器内に還流する。これらの機器を接続する配管は、ステンレス鋼製の二重管構造（配管（内側）及び配管（外側）から構成）とし、万一、原子炉冷却材バウンダリである配管（内側）の破損が生じた場合にあっても、冷却材であるナトリウムの漏えい拡大を防止できるものとする。また、1次主冷却系には、1次主循環ポンプ内の冷却材液面を一定に保持するためのオーバフローカラム、及び原子炉容器入口ノズルの上流に原子炉容器内の1次冷却材が逆流することを防止するための逆止弁を設ける。配管の主な仕様を以下に示す。

材質 ステンレス鋼
外形寸法 約 510mm（原子炉容器出口配管）

4.4.2.4 多量の放射性物質等を放出する事故等時

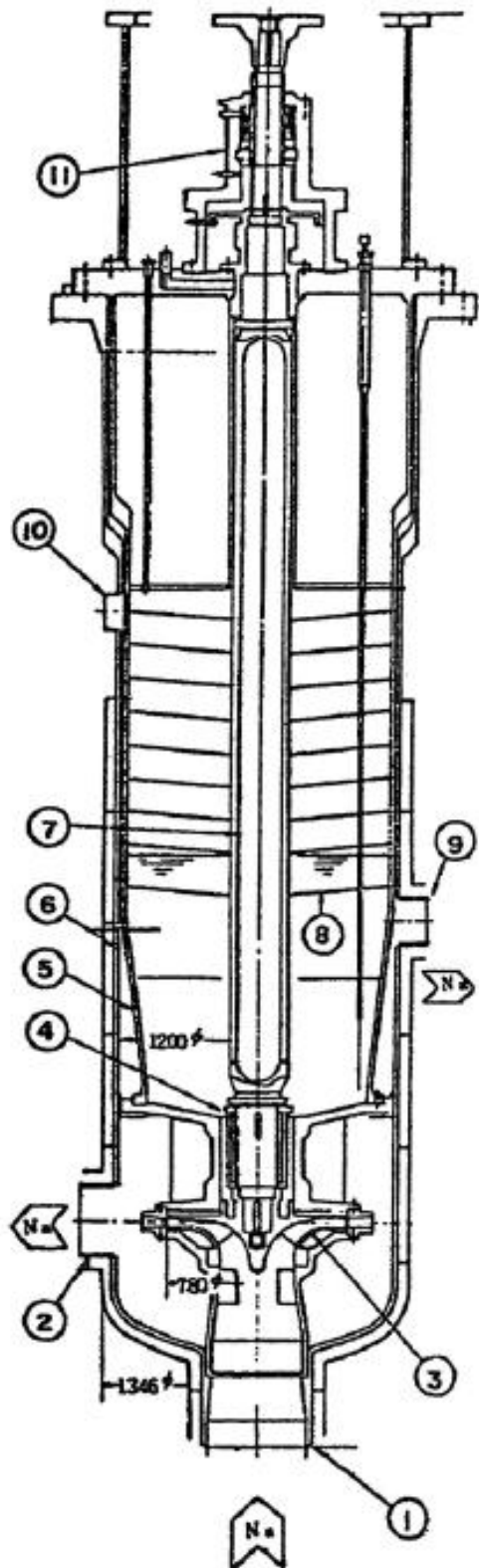
1次主冷却系は、多量の放射性物質等を放出するおそれがある事故のうち、1次主冷却系配管において設計基準の範囲を超えて冷却材が漏えいし、原子炉容器液位確保機能喪失による崩壊熱除去機能喪失事象が発生した場合に、炉心の著しい損傷を防止するため、補助冷却設備による炉心冷却に必要な原子炉容器液位（原子炉容器通常ナトリウム液位-4,000mm）を確保するものとする。

原子炉容器入口配管の高所部は、補助冷却設備による炉心冷却に必要な原子炉容器液位よりも高い位置とし、かつ、冷却材漏えい時に受動的に機能する1次主冷却系サイフォンブレイク配管を設けることで、1次主冷却系において、設計基準の範囲を超えて冷却材が漏えいした場合にあっても、補助冷却設備による炉心冷却に必要な原子炉容器液位を確保する設計とする。



5	外側シュラウド		
4	内側シュラウド	9	2次ナトリウム出口ノズル
3	2次側下部プレナム	8	2次ナトリウム入口ノズル
2	1次ナトリウム出口ノズル	7	2次側上部プレナム
1	1次ナトリウム入口ノズル	6	内 胴 窓

第 4. 4. 1 図 主中間熱交換器



		11	上部軸封部
5	インナーケーシング	10	Ar ガスノズル
4	ナトリウムベアリング	9	オーバーフローノズル
3	インペラ	8	熱遮へい板
2	吐出ノズル	7	シャフト
1	吸込ノズル	6	アウターケーシング

第 4. 4. 2 図 1 次主循環ポンプ

4.5 1次アルゴンガス系

1次アルゴンガス系は、1次主冷却系等に必要なアルゴンガスを供給するための設備であり、供給タンク、呼吸ガス圧力調整ヘッド、低圧タンク及び真空ポンプ等から構成する。1次主冷却系等のカバーガスの圧力は、通常運転時において、格納容器内の圧力に対して微正圧に制御される。1次主冷却系等のカバーガスは、呼吸ガス圧力調整ヘッドと連通しており、呼吸ガス圧力調整ヘッドは、供給タンク及び低圧タンクに接続される。これらの構成機器、配管のうち、ナトリウムが到達する可能性がある主な配管及び呼吸ガス圧力調整ヘッド等はステンレス鋼を用い、その他の供給タンク及び低圧タンク等には炭素鋼を用いる。カバーガスの圧力は、冷却材の温度変化により変動するため、呼吸ガス圧力調整ヘッド等に圧力計を設置して監視し、圧力が上昇した際には、呼吸ガス圧力調整ヘッドより低圧タンクにアルゴンガスを排気することで、圧力が低下した際には、供給タンクより呼吸ガス圧力調整ヘッドにアルゴンガスを供給することで、カバーガスの圧力を定められた範囲内（約0.2～約1.0kPa[gage]）に制御する。また、この圧力計によりカバーガスの圧力を監視するとともに、圧力が低下した際の供給弁の「開」動作の頻度を中央制御室の制御盤の動作信号により監視することで、原子炉カバーガス等のバウンダリからの原子炉カバーガスの漏えいを検出する【1次主冷却系のカバーガス圧力の制御：別紙6参照】。なお、低圧タンクに排気されたアルゴンガスは、必要の都度、気体廃棄物処理設備に排出される。また、供給タンクのアルゴンガスは、回転プラグのシールガスや核燃料物質取扱設備のパージガスとしても使用される。真空ポンプは、ナトリウムの初期充填時に原子炉容器や1次主冷却系等の内部空気を排出するために用いられるものである。

原子炉冷却系統施設にあつては、1次主冷却系、1次補助冷却系及びナトリウム充填・ドレン設備の一部が原子炉冷却材バウンダリに該当する。また、1次主冷却系にあつては、冷却材の自由液面を有するものがある。当該自由液面のカバーガスとしてアルゴンガスを用いるため、1次主循環ポンプ、オーバフローカラム及び1次アルゴンガス系の一部が原子炉カバーガス等のバウンダリに該当する。

4.6 ナトリウム予熱設備

原子炉冷却材バウンダリ及び原子炉カバーガス等のバウンダリの必要な箇所には、ナトリウムを液体の状態に保つことができるように、ナトリウム予熱設備を設ける。また、ナトリウム及びカバーガスを保有する設備（原子炉冷却材バウンダリ及び原子炉カバーガス等のバウンダリを除く。）にも、同様に、必要な箇所には、ナトリウムを液体の状態に保つことができるようにナトリウム予熱設備を設ける。ナトリウム予熱設備は、必要な機器・配管を約150℃に予熱できるものとする。1次冷却系予熱設備は、窒素ガス予熱系及び電気ヒータ予熱系から構成する。窒素ガス予熱系は、原子炉冷却材バウンダリを構成する原子炉容器、主中間熱交換器、1次主循環ポンプ及び配管等の二重構造を有する機器等に用いられるものであり、予熱用窒素ガス加熱器により加熱された窒素ガスを二重構造の間隙に通気することで機器等を予熱する。電気ヒータ予熱系は、上記以外の機器等に用いられ、機器等の外側に設置した電気ヒータにより機器等を予熱する。

4.7 要求事項（試験炉設置許可基準規則第 55 条）への適合性説明

（一次冷却系統設備）

第五十五条 試験研究用等原子炉施設（ナトリウム冷却型高速炉に係る試験研究用等原子炉施設に限る。以下この章において同じ。）には、次に掲げるところにより、一次冷却系統設備を設けなければならない。

- 一 破損し、一次冷却材の漏えいが発生しないものとする事。
 - 二 適切な冷却能力を有するものとする事。
 - 三 原子炉容器内部構造物の変形、破損その他の一次冷却材の流路が確保されないおそれがある事象が発生した場合において、炉心の冷却機能を維持できるものとする事。
- 2 試験研究用等原子炉施設には、次に掲げるところにより、原子炉冷却材バウンダリ及び原子炉カバーガス等のバウンダリを構成する機器を設けなければならない。
- 一 通常運転時、運転時の異常な過渡変化時及び設計基準事故時に生ずる衝撃、炉心の反応度の変化による荷重の増加、熱及び内圧によるクリープ歪み、膨張による熱応力その他の原子炉冷却材バウンダリ及び原子炉カバーガス等のバウンダリを構成する機器に加わる負荷に耐えるものとし、かつ、ナトリウムにより腐食するおそれがないものとする事。
 - 二 原子炉冷却材バウンダリの破損が生じた場合においても一次冷却材の液位を必要な高さに保持するものとする事。
 - 三 通常運転時、運転時の異常な過渡変化時及び設計基準事故時に瞬間的破壊が生じないよう、十分な破壊じん性を有するものとする事。
 - 四 原子炉冷却材バウンダリからの一次冷却材の漏えいを検出する装置を有するものとする事。
 - 五 原子炉カバーガス等のバウンダリからの原子炉カバーガスの漏えいを検出する装置を有するものとする事。
- 3 試験研究用等原子炉施設の原子炉冷却材バウンダリ及び原子炉カバーガス等のバウンダリの必要な箇所には、ナトリウムを液体の状態に保つことができる設備を設けなければならない。

適合のための設計方針

1 について

一及び二 原子炉施設には、1次冷却材が循環する回路を構成する設備及びその附属設備から構成する一次冷却設備を設ける。一次冷却設備は、以下により構成する。

- ・1次冷却材が循環する原子炉容器、炉心構造物及び1次主冷却系
- ・原子炉冷却材バウンダリを構成する原子炉容器、1次主冷却系等
- ・原子炉カバーガス等のバウンダリを構成する回転プラグ、1次アルゴンガス系
- ・ナトリウム予熱設備

一次冷却設備として、1次主冷却系を設ける。1次主冷却系は、二つの回路から構成し、各回路には1次主循環ポンプを、また、1次主循環ポンプ内の冷却材液面を一定に保持するた

め、オーバフローカラムを設ける。1次冷却材には、液体ナトリウムが用いられ、通常運転時、運転時の異常な過渡変化時及び設計基準事故時において、炉心の冷却を行った後、又は原子炉停止時に原子炉容器内において発生した崩壊熱その他の残留熱を除去した後、主中間熱交換器で2次冷却材と熱交換し、原子炉容器に還流する。1次主冷却系は、通常運転時、運転時の異常な過渡変化時及び設計基準事故時において、予想される静的及び動的圧力、熱応力、地震力等あるいはそれらの組合せに対し十分に耐えるように、また、2次主冷却系と相まって、適切な冷却能力を有するように設計する。なお、原子炉冷却材バウンダリを構成する機器・配管系は、耐震重要度分類Sクラスの施設に該当する。

三 原子炉容器内における1次冷却材は、原子炉容器の下部に取り付けられた冷却材入口ノズルから、原子炉容器内に流入し、炉心支持構造物を經由し、燃料集合体に導入され、原子炉容器の上部に取り付けられた冷却材出口ノズルより流出する。原子炉容器内部構造物等は、その変形、破損及びはく離等により、燃料集合体の冷却機能が阻害される可能性が小さくなるように、材料選定、設計及び製作を行うとともに、1次冷却材の流路は、炉心燃料集合体のエントランスノズル部等において、複数のオリフィスを配置し、原子炉容器内部構造物の変形、破損、はく離等が生じた場合に、一つの流路が確保されない場合にあっても、他方の流路により、炉心の冷却機能を維持するよう設計する。

2 について

一及び三 原子炉容器にあつては、原子炉容器本体が原子炉冷却材バウンダリに、回転プラグが原子炉カバーガス等のバウンダリに該当する。また、原子炉冷却系統施設にあつては、1次主冷却系、1次補助冷却系及びナトリウム充填・ドレン設備の一部が原子炉冷却材バウンダリに、1次主循環ポンプ、オーバフローカラム及び1次アルゴンガス系の一部が原子炉カバーガス等のバウンダリに該当する。原子炉冷却材バウンダリ又は原子炉カバーガス等のバウンダリに該当する機器は、通常運転時、運転時の異常な過渡変化時及び設計基準事故時に生ずる衝撃、炉心の反応度の変化による荷重の増加、熱及び内圧によるクリープ歪み、膨張による熱応力その他の原子炉冷却材バウンダリ及び原子炉カバーガス等のバウンダリを構成する機器に加わる負荷に耐えるものとし、かつ、ナトリウムにより腐食するおそれがないように、また、通常運転時、運転時の異常な過渡変化時及び設計基準事故時に瞬間的破壊が生じないよう、十分な破壊じん性を有するように設計するものとしており、原子炉容器及び1次主冷却系等の材料には、ナトリウムとの共存性に優れ、かつ、低温においても高い破壊じん性を有し、脆性的挙動を示すことのないオーステナイト系ステンレス鋼を用いる。

二及び四 原子炉冷却材バウンダリを構成する原子炉容器（冷却材を保持する部分）、1次主冷却系及び1次補助冷却系（機器・配管）については二重構造とし、万一、原子炉冷却材バウンダリの破損が生じた場合においても、冷却材であるナトリウムの漏えい拡大を防止し、1次冷却材の液位を1次主冷却系による崩壊熱の除去に必要な高さに保持できるものとする。さらに、当該二重構造の間隙にナトリウム漏えい検出器を複数設けることで、原子炉冷却材バウンダリからの1次冷却材（ナトリウム）の漏えいを速やかに、かつ、確実に検出できるものとする。

五 1次主冷却系等のカバーガスは、呼吸ガス圧力調整ヘッダと連通しており、呼吸ガス圧力調

整ヘッドは、供給タンク及び低圧タンクに接続される。カバーガスの圧力は、冷却材の温度変化により変動するため、圧力が上昇した際には、呼吸ガス圧力調整ヘッドより低圧タンクにアルゴンガスを排気することで、圧力が低下した際には、供給タンクより呼吸ガス圧力調整ヘッドにアルゴンガスを供給することで、カバーガスの圧力を定められた範囲内に制御する。また、このカバーガスの圧力を監視することで、原子炉カバーガス等のバウンダリからの原子炉カバーガスの漏えいを検出する。なお、低圧タンクに排気されたアルゴンガスは、必要の都度、気体廃棄物処理設備に排出される。

3 について

原子炉冷却材バウンダリ及び原子炉カバーガス等のバウンダリの必要な箇所には、ナトリウムを液体の状態に保つことができるように、ナトリウム予熱設備を設ける。また、ナトリウム及びカバーガスを保有する設備(原子炉冷却材バウンダリ及び原子炉カバーガス等のバウンダリを除く。)にも、同様に、必要な箇所には、ナトリウムを液体の状態に保つことができるようにナトリウム予熱設備を設ける。ナトリウム予熱設備は、1次冷却系予熱設備及び2次冷却系予熱設備から構成し、必要な機器・配管を約150℃に予熱できるものとする。

「炉心の変更」に関する基本方針

【第 32 条（炉心等）（その 1：第 32 条第 1～3 項）の別紙 1 に同じ】

1. 概要

「常陽」の炉心は、増殖炉心（以下「MK-I炉心」という。）から照射用炉心（以下「MK-II炉心」という。）へ変更された後、更に変更を加え、熱出力を140MWとした照射用炉心（以下「MK-III炉心」という。）に変更された。本申請では、更に変更を加え、熱出力を100MWとした照射用炉心（以下「MK-IV炉心」という。）を対象とする。「炉心の変更」に関する基本方針を以下に示す。

2. 「炉心の変更」に関する基本方針

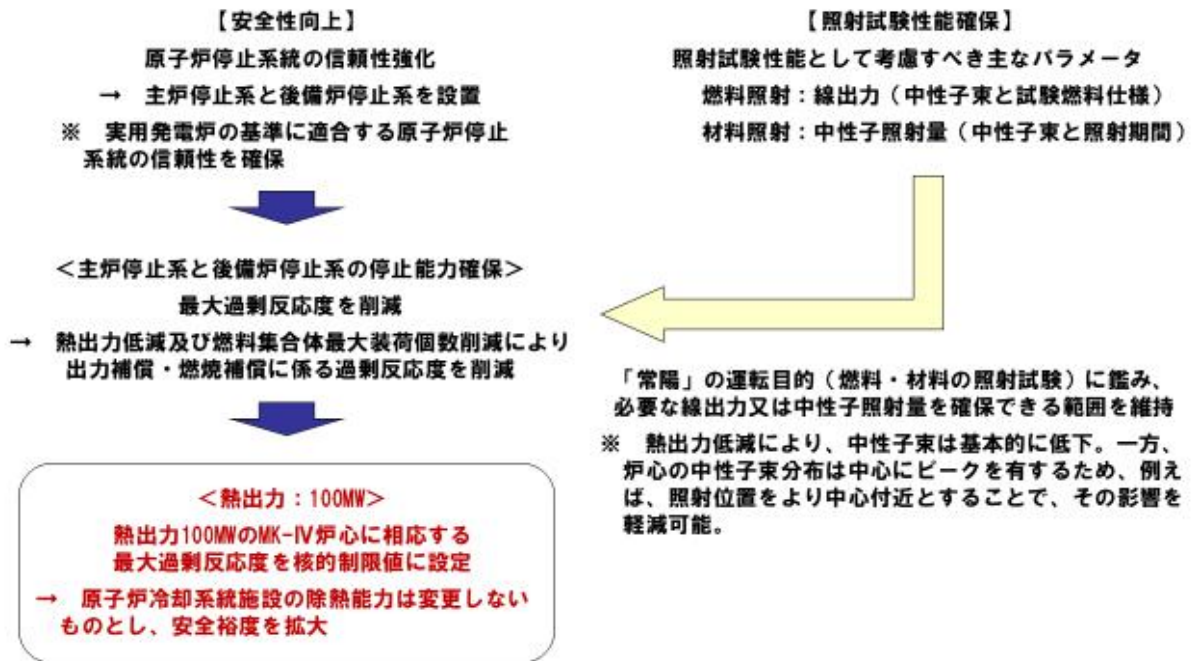
「炉心の変更」は、「常陽」を「試験研究の用に供する原子炉等の位置、構造及び設備の基準に関する規則」等に適合させるための変更を行うに当たり、原子炉停止システムの信頼性を強化し、安全性を向上させること、一方で、高速炉燃料材料の開発等のための照射試験に必要な性能を維持することを目的とする（別図1.1参照）。

原子炉停止システムは、独立した主炉停止系と後備炉停止系を設けることで信頼性を向上する。それぞれの原子炉停止システムに要求される停止能力の確保には、最大過剰反応度の削減が必要であり、ここでは、熱出力の低減及び燃料集合体最大装荷個数の削減により、出力補償や燃焼補償に係る過剰反応度を削減して対応することとした。一方で、照射試験性能として考慮すべき主なパラメータである線出力と中性子照射量は、熱出力低減により基本的に低下する。必要な線出力又は中性子照射量を確保できる範囲に維持することも「常陽」の運転目的として肝要である。

熱出力を100MWとしたMK-IV炉心は、これらの要件を満足するものであり、当該炉心に相応する最大過剰反応度を核的制限値とする。

なお、原子炉冷却システム施設の除熱能力は変更しないものとし、安全裕度を拡大することとしている。

「炉心の変更」に伴って生じる主な変更点等を別図1.2に示す。本申請にあつては、MK-IV炉心（熱出力100MW）での核設計や熱設計を実施するとともに、当該設計結果を炉心燃料集合体の機械設計や被ばく評価、安全評価等に反映する。



別図 1.1 「炉心の変更」に関する基本方針

MK-IV炉心（熱出力100MW）条件として、以下の変更・評価等を実施（最新知見の反映を含む）

【核設計における主な変更点】

- ・ 炉心構成（燃料集合体最大装荷個数削減に対応）
- ・ 核的制限値（最大過剰反応度削減に対応）
- ・ 反応度係数（炉心構成の変更に対応）
- ・ 動特性パラメータ（炉心構成の変更に対応）

【核熱設計結果の反映】

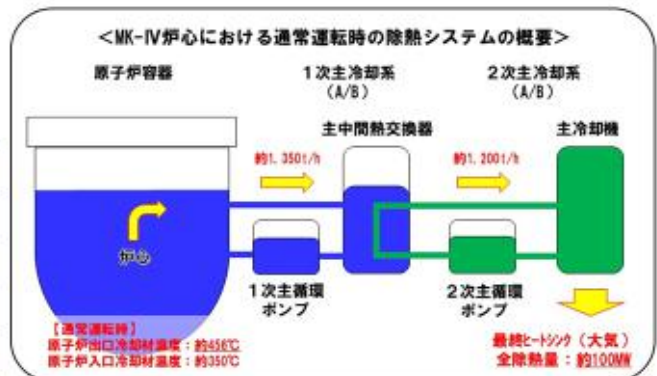
- ・ 炉心燃料集合体の機械設計（使用期間長期化対応を含む）
- ・ 動特性
- ・ 被ばく評価
- ・ 運転時の異常な過渡変化の評価
- ・ 設計基準事故の評価
- ・ 多量の放射性物質等を放出する事故の対策検討・評価

【熱設計における主な変更点】

- ・ 熱的制限値（熱出力低下に伴う使用期間長期化に対応）
- ・ 線出力密度や集合体冷却材流量（炉心構成の変更に対応）

熱的制限値： 通常運転時及び運転時の異常な過渡変化時において、原子炉停止系統及び安全保護系等の機能とあいまって**熱設計基準値（燃料の許容設計限界）**を超えないよう、かつ、その被覆管のクリープ寿命分数和と疲労寿命分数和を加えた累積損傷和が設計上の制限値である1.0を超えないよう、定格出力時における制限値として設定

	MK-III炉心（140MW）		MK-IV炉心（100MW）	
	熱的制限値	熱設計基準値	熱的制限値	熱設計基準値
燃料最高温度	2,530℃	2,650℃	2,350℃	2,650℃
被覆管最高温度（肉厚中心）	675℃	830℃	620℃	840℃
冷却材最高温度		910℃		910℃



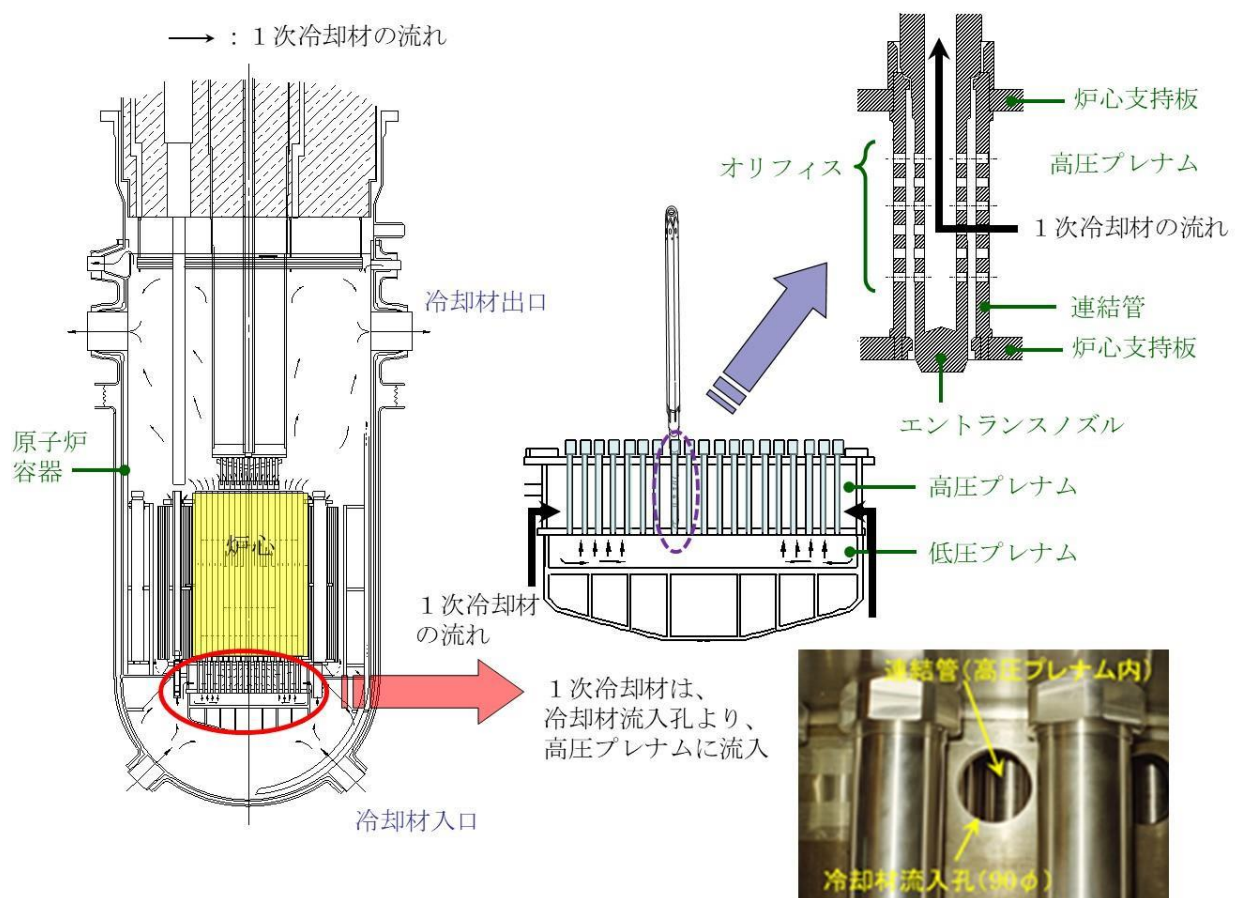
別図 1.2 「炉心の変更」に伴って生じる主な変更点等

原子炉容器内における 1 次冷却材の流路

原子炉容器内における1次冷却材は、原子炉容器の下部に取り付けられた冷却材入口ノズルから、原子炉容器内に流入し、炉心支持構造物を経由し、燃料集合体に導入され、原子炉容器の上部に取り付けられた冷却材出口ノズルより流出する（第1図参照）。

ナトリウム冷却型高速炉の冷却系においては、過去に FERMI 炉において炉心燃料集合体入口が閉塞し、燃料が溶融した事例がある。「常陽」では、本事例を反映し、以下の防止措置を講じている。

- (i) 高圧プレナム内には90φ以下のものしか入らない。
- (ii) 高圧プレナムの燃料領域(0~5列)まで進入するには、6~10列の連結管(φ65mm(集合体ピッチ81.5mm))を通過する必要がある、その隙間は約8mmである。
- (iii) 炉心燃料集合体の連結管(エントランスノズル)には周方向6カ所の冷却材流入孔が設置されており、8mm以下の異物により6方向全てが同時に閉塞することはない。



第1図 原子炉容器内における1次冷却材の流路

原子炉容器及び 1 次主冷却系等における破壊じん性の考慮

原子炉冷却材バウンダリを構成する設備は、通常運転時、運転時の異常な過渡変化時及び設計基準事故時に瞬間的破壊が生じないよう、十分な破壊じん性を有するように設計する。原子炉容器や1次主冷却系等にあつては、以下により、十分な破壊じん性を有することを確認している。

- ・ 原子炉容器や1次主冷却系等の材料には、オーステナイト系ステンレス鋼（SUS304）を使用する。オーステナイト系ステンレス鋼は、低温においても高い破壊じん性を有し、脆性的挙動を示さないことから、「旧通産省告示 501 号 発電用原子力設備の構造に関する技術基準」や「発電用原子力設備規格 設計・建設規格（JSME S NC1/NC2）」では、破壊じん性試験を不要としている。
- ・ サーベイランス材を用いて、中性子照射による材料への影響を確認する。原子炉容器構造材（SUS304）は、以下の傾向を示している^[1]。当該傾向は、中性子照射を受けたオーステナイト系ステンレス鋼の一般的な特性（0.2%耐力：増大／引張強さ：若干増／破断伸び：減少）と一致している。原子炉容器の設計寿命（設計定格出力運転時間：131,500 時間）における中性子照射量（ $E > 0.1\text{MeV}$ ）の推定値（ $3.48 \times 10^{19}\text{n/cm}^2$ ）を超える中性子照射にあつても、原子炉容器等の材料の機械的強度特性は許容値を満足する。
 - > 0.2%耐力は、中性子照射量（ $E > 0.1\text{MeV}$ ）が約 $1 \times 10^{20}\text{n/cm}^2$ 以上で増加し、約 $5 \times 10^{20}\text{n/cm}^2$ 以上でその傾向が顕著となる。
 - > 引張強さについても、中性子照射量（ $E > 0.1\text{MeV}$ ）が約 $1 \times 10^{21}\text{n/cm}^2$ 以上で増加する。
 - > 一様伸び及び破断伸びは、中性子照射量（ $E > 0.1\text{MeV}$ ）が約 $1 \times 10^{20}\text{n/cm}^2$ 以上で低下し、約 $5 \times 10^{20}\text{n/cm}^2$ 以上でその傾向が顕著となる。ただし、これらの値は、以下に示すように、原子炉容器の設計寿命における中性子照射量（ $E > 0.1\text{MeV}$ ）の推定値（ $3.48 \times 10^{19}\text{n/cm}^2$ ）を超える中性子照射条件においても一様伸び及び破断伸びは 10%以上であり、十分な破壊じん性を有している。

項目	一様伸び (%)	破断伸び (%)	中性子照射量 ($E > 0.1\text{MeV}$) (n/cm^2)
母材	24.9	34.6	4.16 × 10 ¹⁹
溶接継手	13.2	16.2	

(参考文献)

[1] : JNC TN9440 2005-003 「高速実験炉「常陽」の定期的な評価 —高経年化に関する評価—」

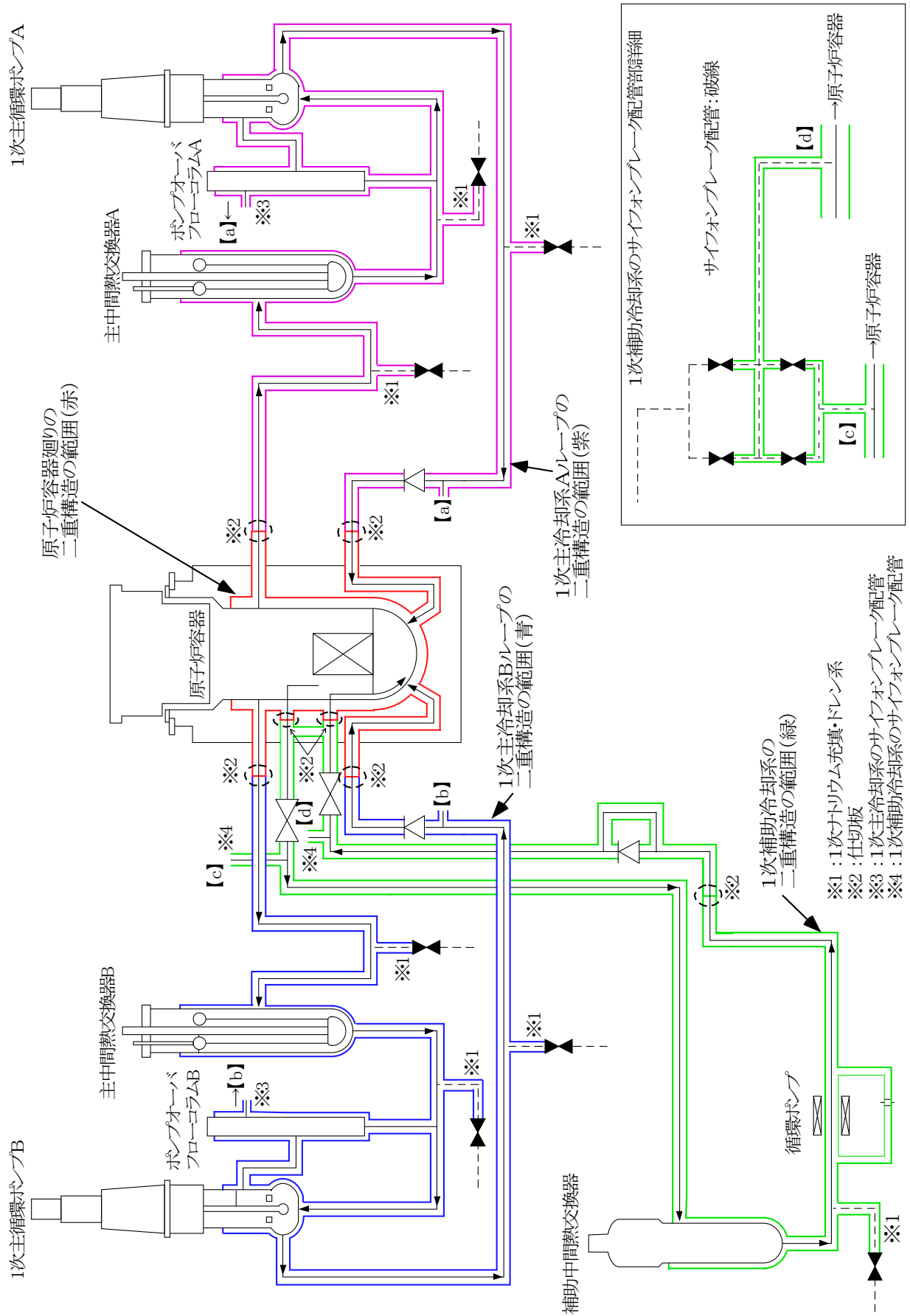
二重構造間隙の容積

原子炉冷却材バウンダリに属する容器・配管・ポンプ・弁については二重構造とし、万一、原子炉冷却材バウンダリの破損が生じた場合においても、冷却材であるナトリウムの漏えい拡大を防止し、1次冷却材の液位を崩壊熱の除去に必要な高さに保持できるものとする。

当該二重構造部は、原子炉容器廻り、1次主冷却系Aループ、1次主冷却系Bループ及び1次補助冷却系に区画化されており（第1図参照）、各区画の二重構造の間隙の容積は、以下のとおりである。

なお、通常運転時の液位から約13m³の1次冷却材のインベントリの減少により1次主冷却系の循環に必要な液位を喪失する。

原子炉容器廻り	: 約 4 m ³
1次主冷却系Aループ	: 約 6 m ³
1次主冷却系Bループ	: 約 6 m ³
1次補助冷却系	: 約 1 m ³

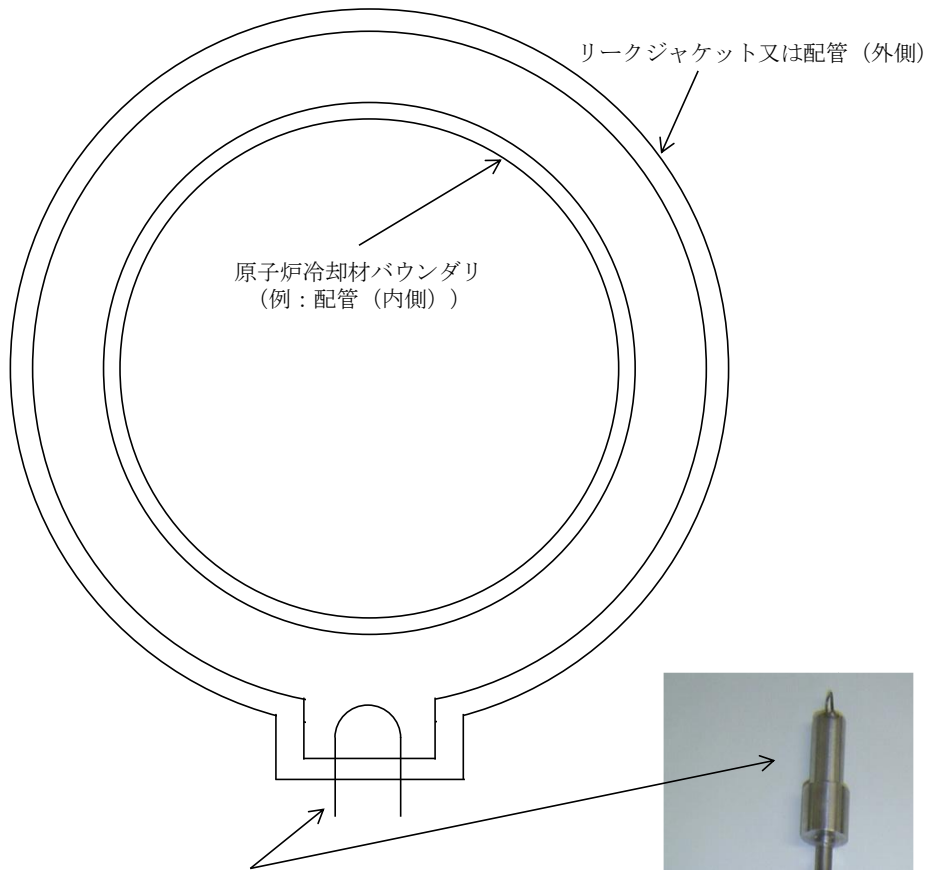


第1図 二重構造の範囲(概念図)

原子炉冷却材バウンダリに係るナトリウム漏えい検出器の
構造及び配置

原子炉冷却材バウンダリの二重構造の間隙に、第1図及び第2図に示すように、単純な構造を用いたナトリウム漏えい検出器を複数設けることで、原子炉冷却材バウンダリからの1次冷却材（ナトリウム）の漏えいを速やかに、かつ、確実に検出できる設計としている。

【通電式ナトリウム漏えい検出器（プラグ型）】

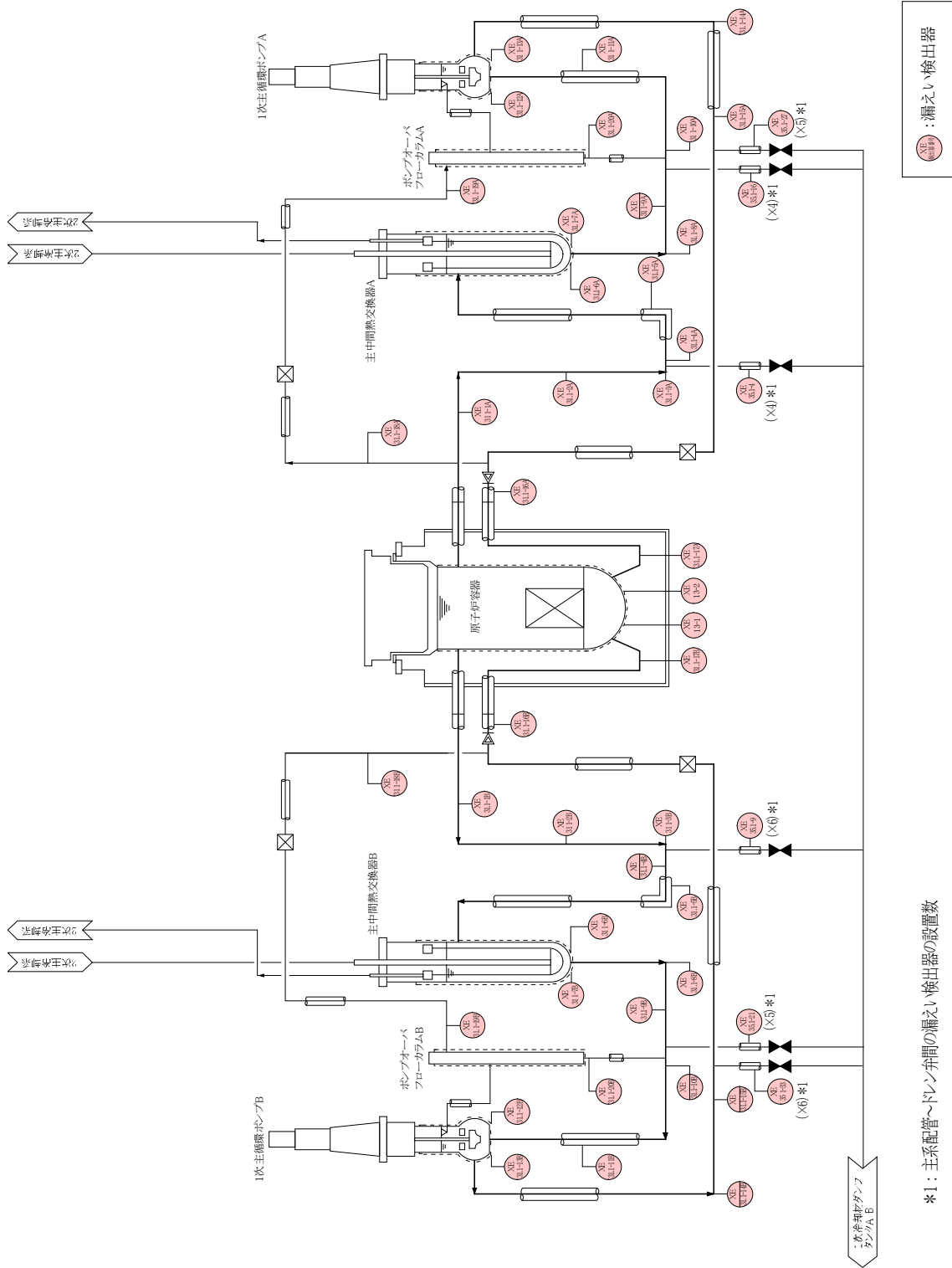


通電式ナトリウム漏えい検出器（プラグ型）

検出器先端と電極シース保護管との間に直流電圧が印加されており、ナトリウム漏えいが生じて検出器に到達すると、電極とシース保護管がナトリウムによって短絡されることを利用。

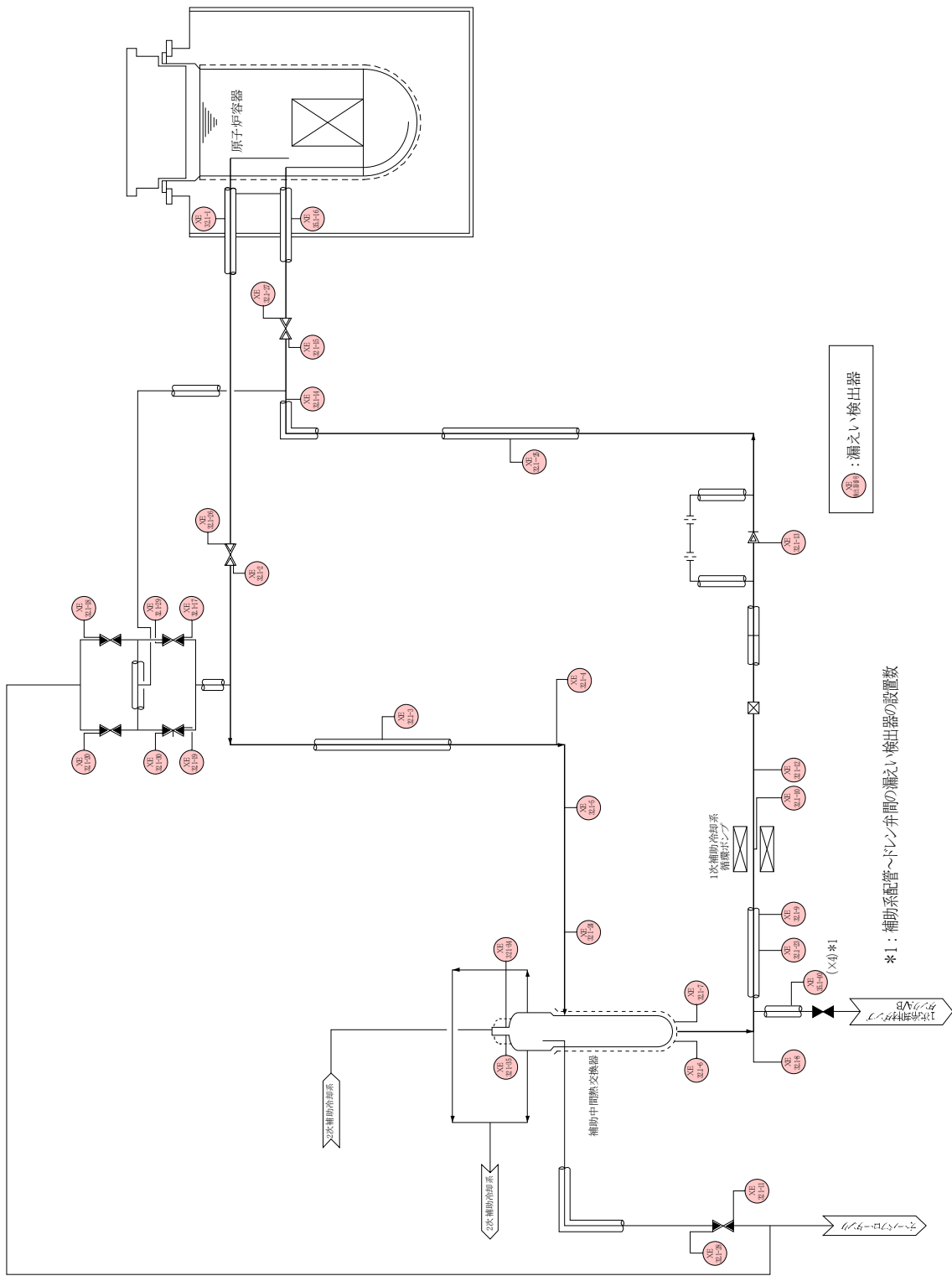


第1図 接点式ナトリウム漏えい検出器の構造



*1: 主系配管〜ドレン弁間の漏えい検出器の設置数

第2図 原子炉冷却材バウンダリにおけるナトリウム漏えい検出器の配置 (1/2)



第2図 原子炉冷却材バウンダリにおけるナトリウム漏えい検出器の配置 (2/2)

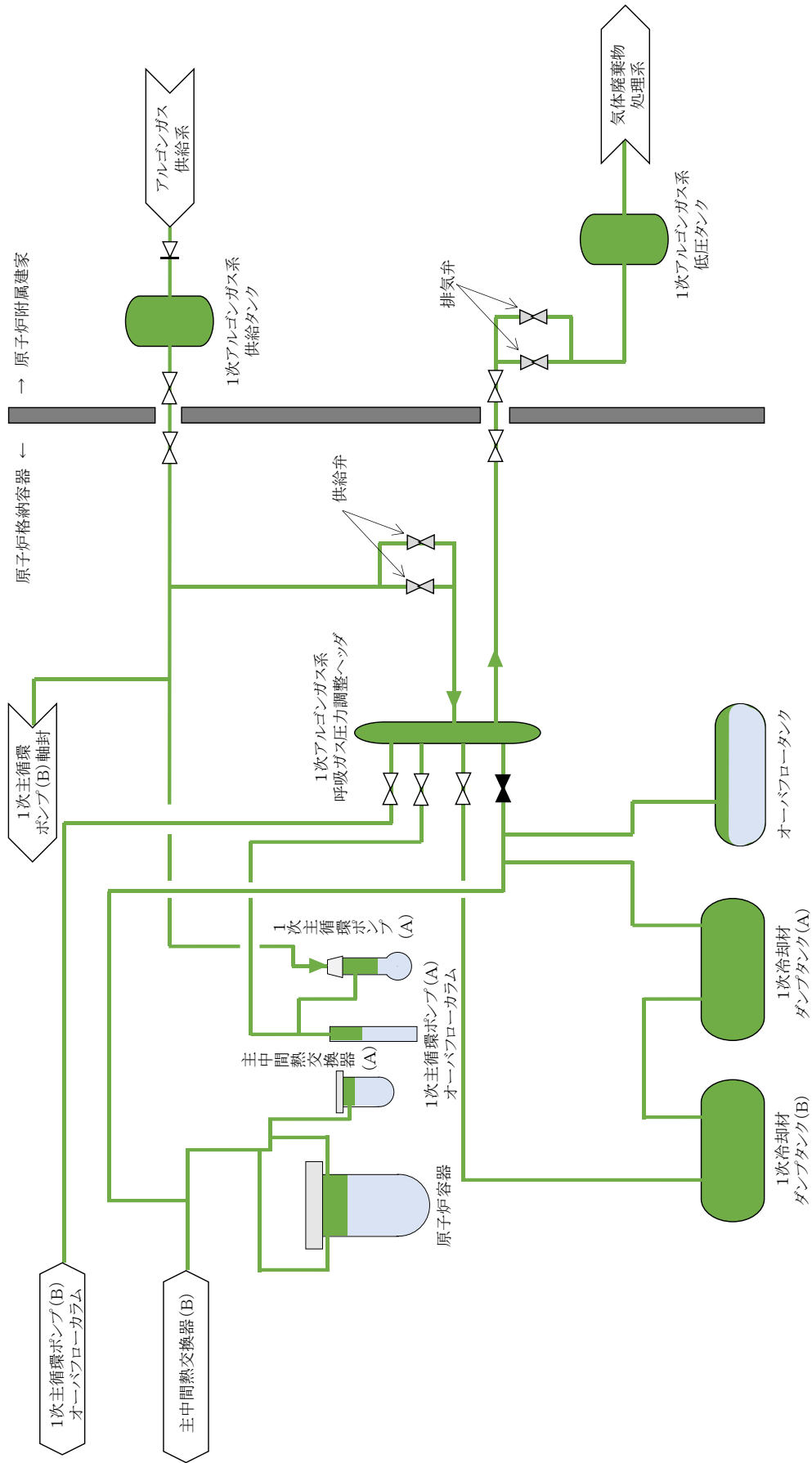
1 次主冷却系のカバーガス圧力の制御

1次アルゴンガス系は、1次主冷却系等に必要なアルゴンガスを供給するための設備であり、供給タンク、呼吸ガス圧力調整ヘッド、低圧タンク等から構成する。1次主冷却系等のカバーガスは、呼吸ガス圧力調整ヘッドと連通しており、呼吸ガス圧力調整ヘッドは、供給タンク及び低圧タンクに接続される。1次アルゴンガスシステムの概略図を第1図に示す。

1次主冷却系等のカバーガスの圧力は、冷却材の温度変化等により変動する。1次主冷却系等のカバーガスの圧力が上昇した際には呼吸ガス圧力調整ヘッドより低圧タンクにアルゴンガスを排気し、圧力が低下した際には供給タンクより呼吸ガス圧力調整ヘッドにアルゴンガスを供給することで、圧力は一定の範囲で制御される。アルゴンガスの供給ライン及び排気ラインには、給排気を制御するための弁を設置している。原子炉運転時における当該弁の作動設定値は、以下に示すとおりであり、1次主冷却系等のカバーガスの圧力は、約0.20～約0.98kPaの範囲の微正圧に制御される。

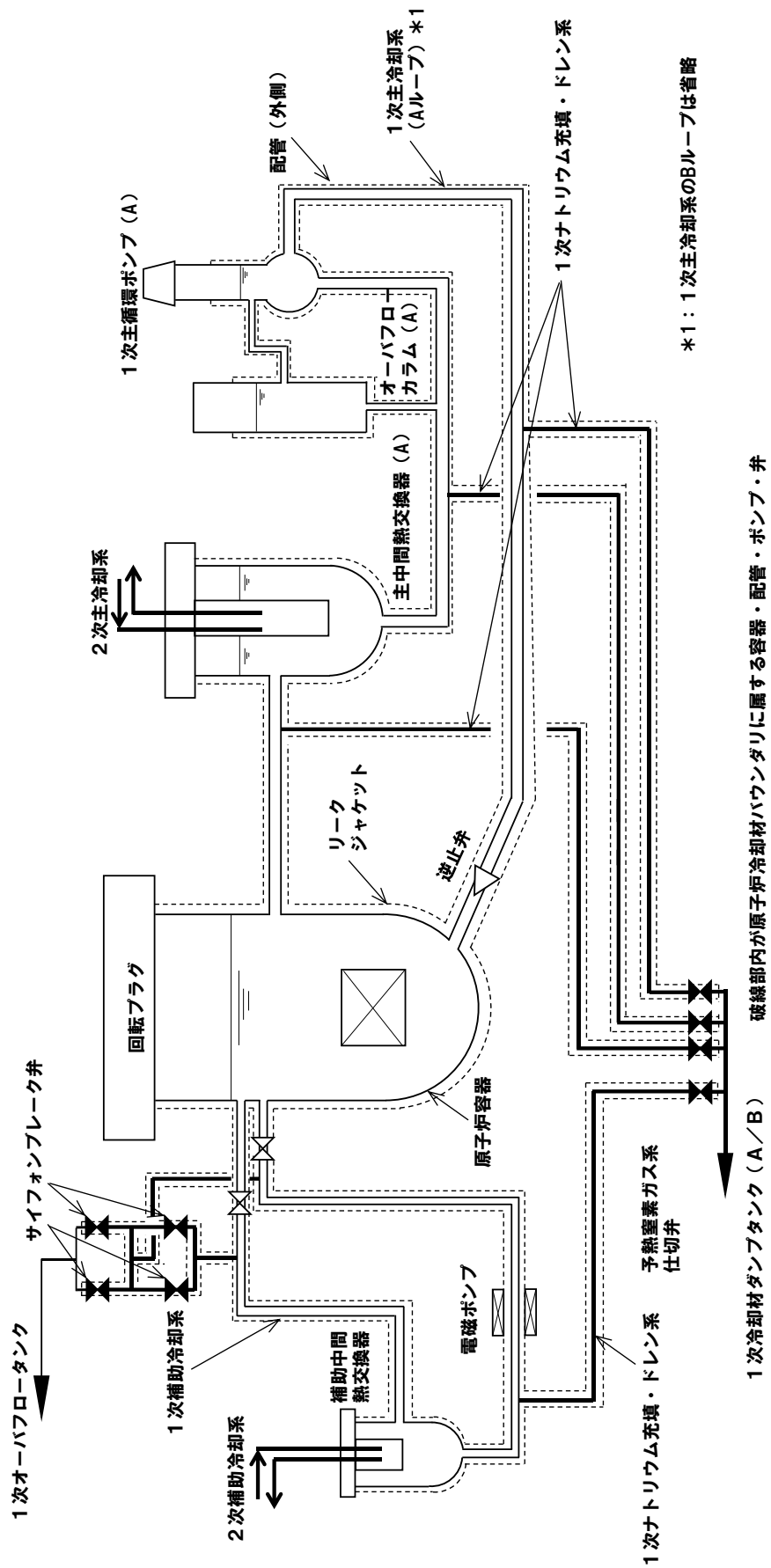
供給弁（大）	約0.20 kPa 以下で「開」（通常「閉」）
供給弁（小）	約0.29 kPa 以下で「開」（通常「閉」）
排気弁（小）	約0.69 kPa 以上で「開」（通常「閉」）
排気弁（大）	約0.98 kPa 以上で「開」（通常「閉」）

何らかの原因で、原子炉カバーガス等のバウンダリから原子炉カバーガスが漏えいした場合には、微正圧で制御される1次主冷却系等のカバーガスの圧力は異常に低下する。カバーガス圧力の低下、及び当該圧力低下に伴う頻繁な供給弁（大）及び供給弁（小）の「開」動作を監視することで、原子炉カバーガス等のバウンダリからの原子炉カバーガスの漏えいを検知できる。



第1図 1次アルゴンガス系の概略図

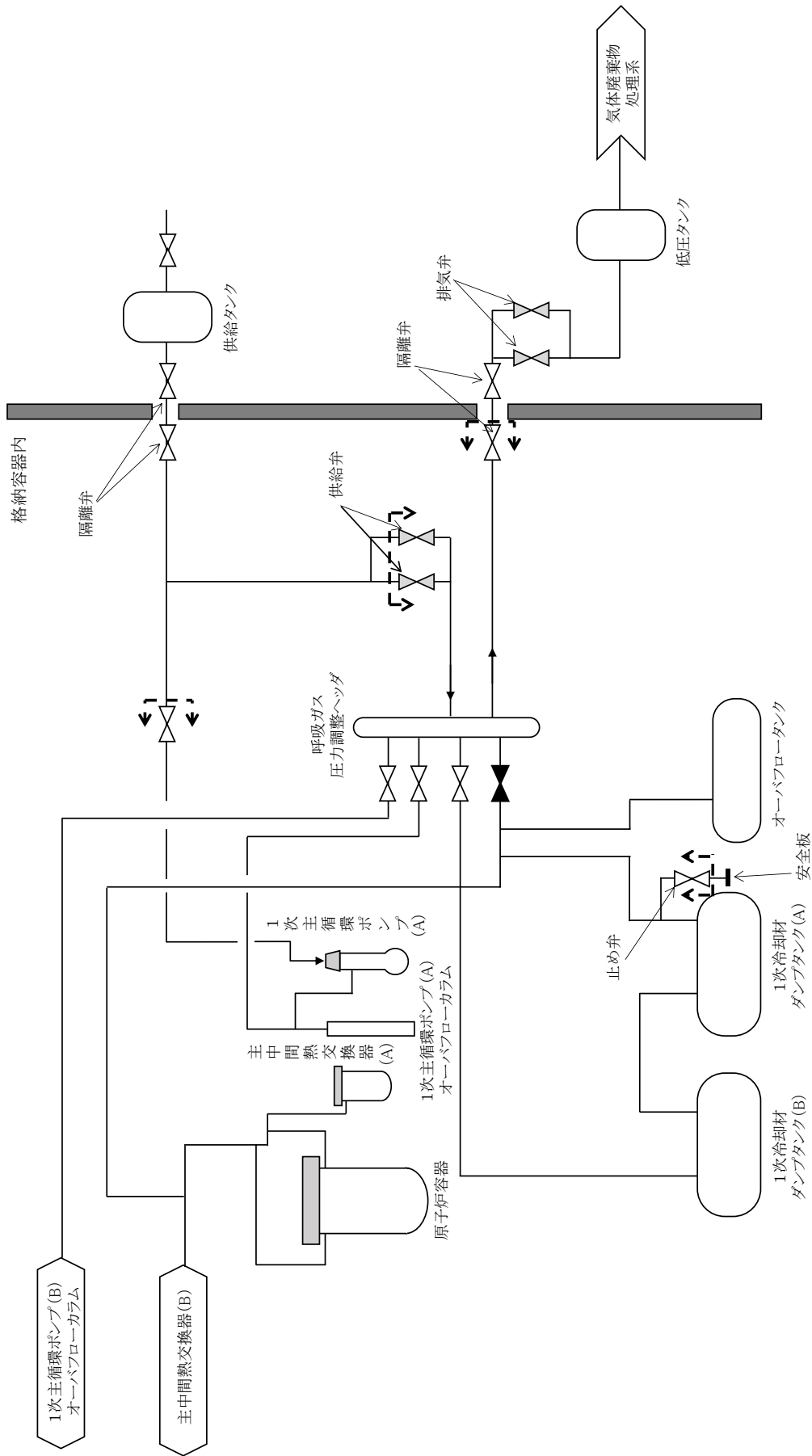
原子炉冷却材バウンダリの説明



55 条-別紙 7-1

原子炉冷却材バウンダリの説明図

原子炉カバーガス等のバウンダリの説明



破線の矢印より原子炉容器側で原子炉カバールーバースペースを内包する容器・配管・ポンプ・弁が原子炉カバールーバースペースのバウンダリを構成

原子炉冷却材カバールーバースペースのバウンダリの説明図

解釈 1 の「予想される静的及び動的圧力、熱応力、地震力等あるいはそれらの組合せに対し十分に耐える」のうち、地震力についての設計方針

原子炉冷却材バウンダリを構成する原子炉容器及び 1 次主冷却系等は、通常運転時、運転時の異常な過渡変化時及び設計基準事故時において、予想される静的及び動的圧力、熱応力、地震力等あるいはそれらの組合せに対し十分に耐えるように設計する。

本設計は詳細設計で実施するものであり、第 4 条の耐震設計、第 55 条の強度設計の区別はなく、設工認において、原子炉冷却材バウンダリを構成する機器等について、耐震設計結果を提示する。

その際の、荷重の組合せについては、添付書類 8 の 1.3 耐震設計の 1.3.4.3 荷重の組合せに以下のとおり示している。

(2) 機器・配管系

(i) S クラスの機器・配管系については、通常運転時の状態で作用する荷重、及び運転時の異常な過渡変化時の状態若しくは設計基準事故時の状態で作用する荷重のうち、長時間その作用が続く荷重と基準地震動による地震力を組み合わせる。

(ii) S クラスの機器・配管系については、通常運転時の状態で作用する荷重、又は運転時の異常な過渡変化時の状態若しくは設計基準事故時の状態で作用する荷重のうち、長時間その作用が続く荷重と弾性設計用地震動による地震力又は静的地震力のいずれか大きい方の地震力を組み合わせる。

ここで、通常運転時の状態で作用する荷重、又は運転時の異常な過渡変化時の状態若しくは設計基準事故時の状態で作用する荷重については、長時間その作用が続く荷重 (IV (L)) との組み合わせとなるが、原子炉冷却材バウンダリ及び原子炉カバーガス等のバウンダリを構成する機器等に関しては、長時間その作用が続く荷重 (IV (L)) と短時間その作用が続く荷重 (IV (S)) に差異はなく、実質的には、両者について評価したこととなる。

添付 1 設置許可申請書における記載

5. 試験研究用等原子炉及びその附属施設の位置、構造及び設備

ハ. 原子炉本体の構造及び設備

原子炉本体は、燃料体（試験用燃料体を含む。）、反射材、制御材、炉心構造物及び原子炉容器等から構成する。原子炉容器の上部には回転プラグを、原子炉容器の外側には遮へいグラファイト及び生体遮へい体を放射線遮蔽体として設ける。

(4) 原子炉容器

(i) 構造

原子炉容器は、円筒形の胴部に、全半球形鏡板を底部に付した鋼製容器であり、所要のノズルを有する。原子炉容器は、中性子照射に起因する非延性破壊を考慮し、原子炉容器材料の中性子照射による機械的性質の変化を監視するための各種試験片を、原子炉容器内で照射し、定期的に取り出して、その健全性を確認できる構造とする。主要寸法等を以下に示す。

主要寸法

内径 約 3.6m

全高 約 10m

主要材料

ステンレス鋼

主要ノズル及びその取付位置

冷却材入口ノズル 下部 2 箇所

冷却材出口ノズル 胴上部 2 箇所

支持方法

上部フランジにて支持し、底部には同心円筒振止め構造のスカートを設けて支持する。

(ii) 最高使用圧力及び最高使用温度

最高使用圧力 7.2kg/cm²[gage] (約 0.71MPa[gage])

最高使用温度 550℃

(5) 放射線遮蔽体の構造

(i) 構造

原子炉容器の上部には回転プラグを、原子炉容器の外側には遮へいグラファイト及び生体遮へい体を放射線遮蔽体として設ける。主要寸法等を以下に示す。

a. 回転プラグ

直径 約 4.7m

厚さ 約 2.5m

主要材料 ステンレス鋼、炭素鋼及びグラファイト

b. 遮へいグラファイト

グラファイト厚さ 約 1m

c. 生体遮へい体

コンクリート厚さ 約 1m

(6) その他の主要な事項

(i) 炉心構造物の構造

炉心構造物は、炉心支持構造物と炉心バレル構造物から構成する。炉心支持構造物は、炉心支持板と支持構造体で構成され、炉心バレル構造物は、バレル構造体と中性子遮へい体で構成される。

炉心支持構造物は、燃料集合体や反射体等（以下「炉心構成要素」という。）を下部から支持するとともに、原子炉容器内の 1 次冷却材の流路の一部を形成するものとする。また、炉心バレル構造物は、炉心構成要素を側面から支持するとともに、原子炉容器の中性子照射量を低減するための遮蔽として機能するものとする。なお、バレル構造体には、炉内燃料貯蔵ラックが形成される。

(ii) 原子炉容器内部構造物の変形、破損その他の 1 次冷却材の流路が確保されないおそれがある事象が発生した場合における炉心の冷却機能の維持に係る設計上の考慮

原子炉容器内における 1 次冷却材は、原子炉容器の下部に取り付けられた冷却材入口ノズルから、原子炉容器内に流入し、炉心支持構造物を經由し、燃料集合体に導入され、原子炉容器の上部に取り付けられた冷却材出口ノズルより流出する。原子炉容器内部構造物等は、その変形、破損及びはく離等により、燃料集合体の冷却機能が阻害される可能性が小さくなるように、材料選定、設計及び製作を行うとともに、1 次冷却材の流路は、原子炉容器内部構造物の変形、破損及びはく離等が生じた場合にあっては、炉心の冷却機能を維持するよう設計する。

(iii) 原子炉冷却材バウンダリ及び原子炉カバーガス等のバウンダリを構成する機器に係る設計上の考慮

原子炉容器にあっては、原子炉容器本体が原子炉冷却材バウンダリに、回転プラグが原子炉カバーガス等のバウンダリに該当する。これらの機器は、以下の基本方針に基づき設計する。

- a. 通常運転時、運転時の異常な過渡変化時及び設計基準事故時に生ずる衝撃、炉心の反応度の変化による荷重の増加、熱及び内圧によるクリープ歪み、膨張による熱応力その他の原子炉冷却材バウンダリ及び原子炉カバーガス等のバウンダリを構成する機器に加わる負荷に耐えるものとし、かつ、ナトリウムにより腐食するおそれがないように設計する。
- b. 原子炉冷却材バウンダリの破損が生じた場合においても 1 次冷却材の液位を必要な高さに保持するように設計する。
- c. 通常運転時、運転時の異常な過渡変化時及び設計基準事故時に瞬間的破壊が生じないよう、十分な破壊じん性を有するように設計する。
- d. 原子炉冷却材バウンダリからの 1 次冷却材の漏えいを検出する装置を設けた設計とする。

- e. 原子炉冷却材バウンダリ及び原子炉カバーガス等のバウンダリの必要な箇所には、ナトリウムを液体の状態に保つことができるように、ナトリウム予熱設備を設ける。

ホ. 原子炉冷却系統施設の構造及び設備

原子炉冷却系統施設は、1次主冷却系、2次主冷却系及びその他の設備から構成する。1次主冷却系及び2次主冷却系は、通常運転時、運転時の異常な過渡変化時及び設計基準事故時において、炉心の冷却を行うとともに、原子炉停止時に原子炉容器内において発生した崩壊熱その他の残留熱を除去し、燃料の許容設計限界を超えないように、また、原子炉冷却材バウンダリの健全性を維持するために監視することが必要なパラメータが設計値を超えないように、さらに、これらの熱を最終ヒートシンクである大気に輸送できるように設計する。

(1) 一次冷却設備

原子炉施設には、一次冷却設備として、1次主冷却系を設ける。1次主冷却系は、二つの回路から構成し、各回路には1次主循環ポンプを、また、1次主循環ポンプ内の冷却材液面を一定に保持するため、オーバフローカラムを設ける。1次冷却材は、通常運転時、運転時の異常な過渡変化時及び設計基準事故時において、炉心の冷却を行った後、又は原子炉停止時に原子炉容器内において発生した崩壊熱その他の残留熱を除去した後、主中間熱交換器で2次冷却材と熱交換し、原子炉容器に還流する。1次主冷却系は、通常運転時、運転時の異常な過渡変化時及び設計基準事故時において、予想される静的及び動的圧力、熱応力、地震力等あるいはそれらの組合せに対し十分に耐えるように、また、2次主冷却系と相まって、適切な冷却能力を有するように設計する。

(i) 冷却材の種類

液体ナトリウム

(ii) 主要な機器及び管の個数及び構造

a. 主中間熱交換器

型式 たて置シェルアンドチューブ型

基数 2基

容量 50MW/基

使用材料 ステンレス鋼

b. 1次主循環ポンプ

型式 たて軸自由液面型遠心式

基数 2基

容量 約1,350t/h/基

揚程 約60mNa

c. 配管

材質 ステンレス鋼

外径寸法 約510mm (原子炉容器出口配管)

主要な配管は二重管とする。

(iii) 冷却材の温度及び圧力

原子炉出口冷却材温度 約 456 °C*

原子炉入口冷却材温度 約 250～約 350°C

原子炉入口冷却材圧力 約 5kg/cm²[gage] (約 0.49MPa[gage])

*：原子炉入口冷却材温度約 350°Cにおける値である。

(4) その他の主要な事項

その他の主要な設備として次のものを設ける。

(iv) アルゴンガス設備

原子炉施設には、原子炉容器、1次冷却系、2次冷却系及びその他設備における冷却材の自由液面のカバーガスとしてアルゴンガスを供給等するためのアルゴンガス設備を設ける。アルゴンガス設備は、1次アルゴンガス系及び2次アルゴンガス系等から構成する。なお、アルゴンガスは、カバーガスとして供給される他に、シールガス及びページガスとしても使用される。

(v) 原子炉冷却材バウンダリ及び原子炉カバーガス等のバウンダリを構成する機器に係る設計上の考慮

原子炉冷却系統施設にあっては、1次主冷却系、1次補助冷却系及びナトリウム充填・ドレン設備の一部が原子炉冷却材バウンダリに、1次主循環ポンプ、オーバフローカラム及び1次アルゴンガス系の一部が原子炉カバーガス等のバウンダリに該当する。これらの機器は、以下の基本方針に基づき設計する。

- a. 通常運転時、運転時の異常な過渡変化時及び設計基準事故時に生ずる衝撃、炉心の反応度の変化による荷重の増加、熱及び内圧によるクリープ歪み、膨張による熱応力その他の原子炉冷却材バウンダリ及び原子炉カバーガス等のバウンダリを構成する機器に加わる負荷に耐えるものとし、かつ、ナトリウムにより腐食するおそれがないように設計する。
- b. 原子炉冷却材バウンダリの破損が生じた場合においても1次冷却材の液位を必要な高さに保持するように設計する。
- c. 通常運転時、運転時の異常な過渡変化時及び設計基準事故時に瞬間的破壊が生じないよう、十分な破壊じん性を有するように設計する。
- d. 原子炉冷却材バウンダリからの1次冷却材の漏えいを検出する装置を設けた設計とする。
- e. 原子炉カバーガス等のバウンダリからの原子炉カバーガスの漏えいを検出する装置を設けた設計とする。
- f. 原子炉冷却材バウンダリ及び原子炉カバーガス等のバウンダリの必要な箇所には、ナトリウムを液体の状態に保つことができるように、ナトリウム予熱設備を設ける。

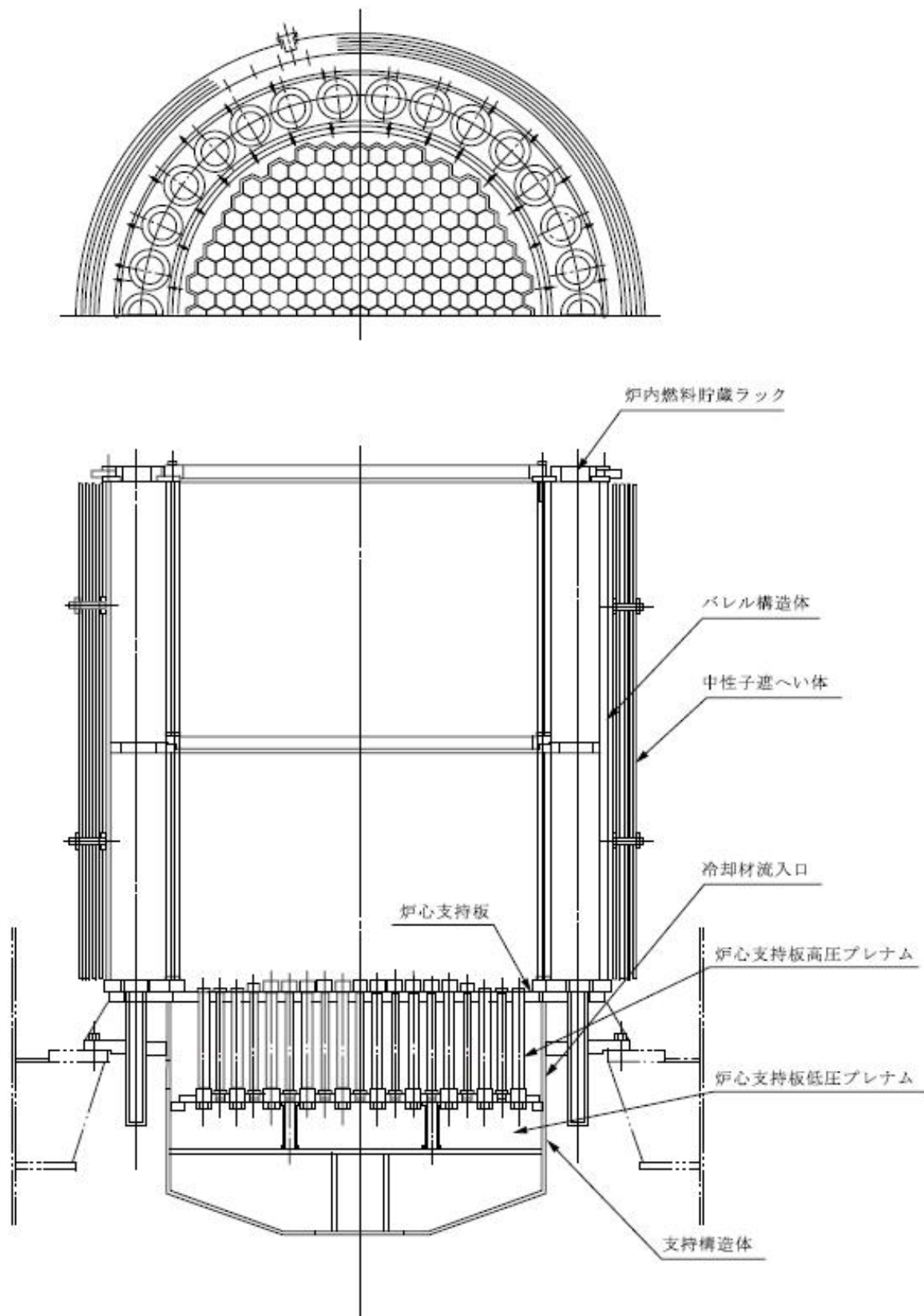
添付 2 設置許可申請書の添付書類における記載（安全設計）

添付書類八

3. 原子炉本体

3.10 炉心構造物

炉心構造物は、炉心支持構造物と炉心バレル構造物から構成する（第 3.10.1 図参照）。炉心支持構造物は、炉心支持板と支持構造体で構成され、炉心バレル構造物は、バレル構造体と中性子遮へい体で構成される。原子炉容器内における 1 次冷却材は、原子炉容器の下部に取り付けられた冷却材入口ノズルから、原子炉容器内に流入し、炉心支持構造物を經由し、燃料集合体に導入され、原子炉容器の上部に取り付けられた冷却材出口ノズルより流出する。炉心構造物は、その耐用年数において、炉心構成要素を所定の位置に確実に保持するとともに、炉心構造物を含めた原子炉容器内部構造物等は、その変形、破損及びはく離等により、燃料集合体の冷却機能が阻害される可能性が小さくなるように、材料選定、設計及び製作を行うとともに、1 次冷却材の流路は、原子炉容器内部構造物の変形、破損及びはく離等が生じた場合にあっては、炉心の冷却機能を維持するよう設計する。なお、炉心構造物については、原子炉容器内の熱的条件、化学的条件及び放射線条件を踏まえ、使用経験が豊富なオーステナイト系ステンレス鋼を使用するものとする。



第 3.10.1 図 炉心構造物

3.11 原子炉容器

原子炉容器は、円筒形の胴部に、全半球形鏡板を底部に付した鋼製容器であり、所要のノズルを有する（第3.11.1図参照）。原子炉容器の主要ノズルは、冷却材入口ノズル及び冷却材出口ノズルであり、冷却材入口ノズルについては原子炉容器の下部の全半球形鏡板の2ヶ所に、冷却材出口ノズルについては原子炉容器の胴部の上部の2ヶ所に取り付けられる。また、原子炉容器の円筒胴の内部の下端付近には、炉心構造物を支持する炉心支持台（コアサポート）が設けられる。1次冷却材は、冷却材入口ノズルより原子炉容器内に流入し、原子炉容器底部の全半球形鏡板と炉心構造物の間に形成される高圧プレナムを經由して、炉心構造物内に導入される。その後、1次冷却材は、炉心構造物及び炉心構成要素を經由して、最終的に、冷却材出口ノズルより流出する。なお、原子炉容器の上部には、回転プラグが設けられる。

原子炉容器にあっては、原子炉容器本体が原子炉冷却材バウンダリに該当する。また、後述する回転プラグは原子炉カバーガス等のバウンダリに該当する。原子炉冷却材バウンダリ又は原子炉カバーガス等のバウンダリに該当する機器は、通常運転時、運転時の異常な過渡変化時及び設計基準事故時に生ずる衝撃、炉心の反応度の変化による荷重の増加、熱及び内圧によるクリープ歪み、膨張による熱応力その他の原子炉冷却材バウンダリ及び原子炉カバーガス等のバウンダリを構成する機器に加わる負荷に耐えるものとし、かつ、ナトリウムにより腐食するおそれがないように、また、通常運転時、運転時の異常な過渡変化時及び設計基準事故時に瞬時的破壊が生じないように、十分な破壊じん性を有するように設計する。また、原子炉容器において冷却材を保持する部分については、二重構造（リークジャケットを有する構造）とするとともに、仕切板等により容積を制限することにより、万一、原子炉冷却材バウンダリの破損が生じた場合においても、冷却材であるナトリウムの漏えい拡大を防止し、1次冷却材の液位を1次主冷却系による崩壊熱の除去に必要な高さ（原子炉容器通常ナトリウム液位-810mm）に保持できるものとする。さらに、当該二重構造の間隙には、容器形状も考慮し、漏えいしたナトリウムが堆積する下部の適切な位置に、単純な構造を用いた信頼性の高いナトリウム漏えい検出器を複数設けることで、原子炉冷却材バウンダリからの1次冷却材（ナトリウム）の漏えいを速やかに、かつ、確実に検出できるものとする。なお、当該二重構造の間隙には、窒素ガス予熱系の予熱用窒素ガス加熱器により加熱された窒素ガスを通気し、原子炉容器を予熱できるものとする。

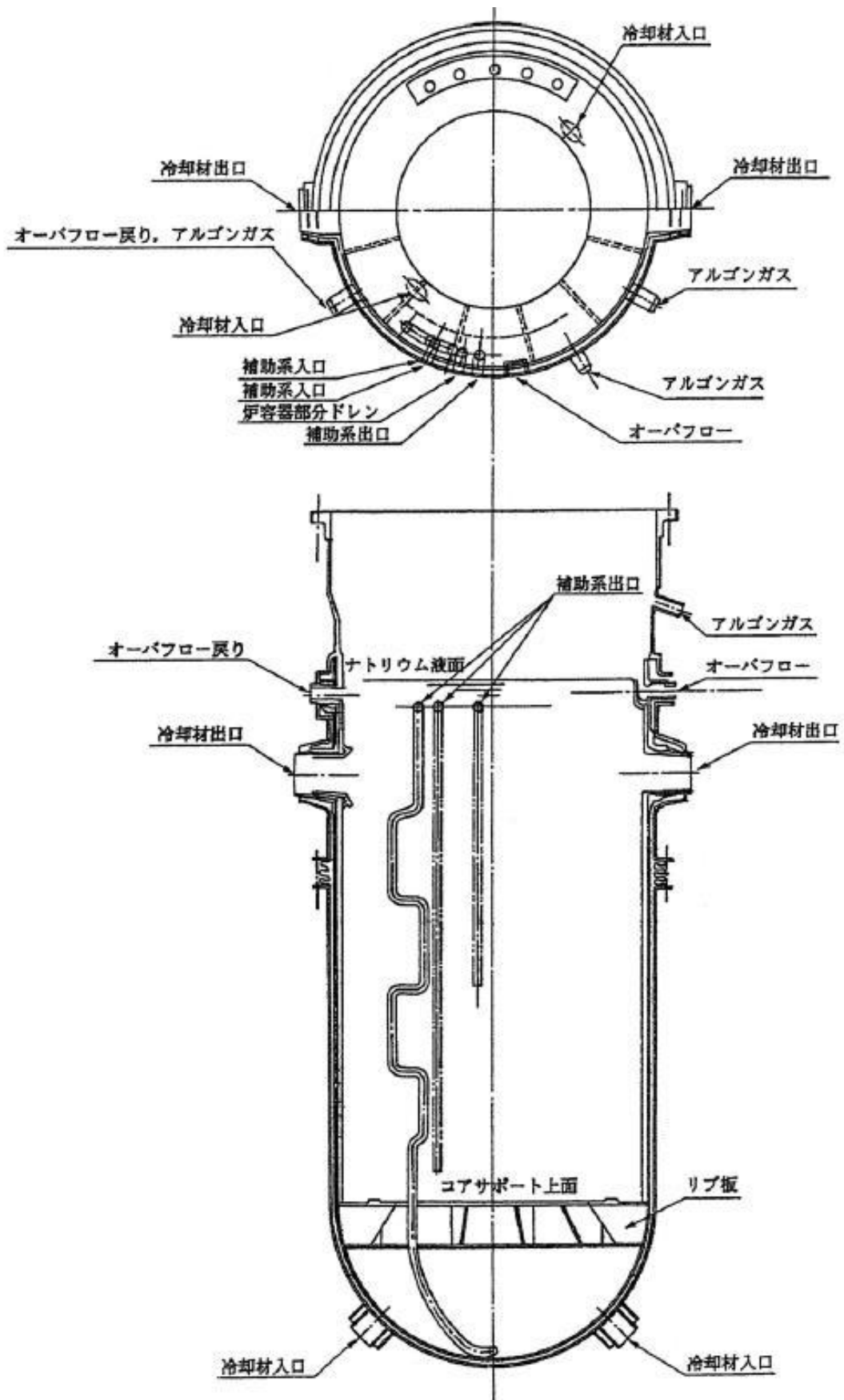
原子炉容器は、その上部フランジを、ペDESTAL（原子炉建物の一部）に固定し、支持されるものとする。また、原子炉容器の底部には、同心円筒振止め構造のスカートを設け、生体遮へいコンクリート（原子炉建物の一部）で支持するものとし、原子炉容器の熱膨張を吸収する一方で、地震力等による原子炉容器の振動を防止する。

高速中性子が照射される炉心部付近の原子炉容器壁は、不連続点や応力集中が生じない形状とするとともに、炉心の第9、10列に装荷された遮へい集合体や炉心構造物の中性子遮へい体（多層構造）等により、プラント寿命中の過度の高速中性子照射を防止し、有効運転時間20年間の寿命中に中性子照射に起因する損傷によって、原子炉の運転に支障が生じることがないものとし、かつ、原子炉容器は、中性子照射に起因する非延性破壊を考慮し、原子炉容器材料の中性子照射による機械的性質の変化を監視するための各種試験片を、原子炉容器内で照射し、定期的に取り出して、その健全性を確認できる構造とする。また、原子炉スクラム時の急激な

熱衝撃を低減するため、原子炉容器内壁には、熱遮へい板を取り付けるものとする。

多量の放射性物質等を放出する事故等時

原子炉容器には、多量の放射性物質等を放出するおそれがある事故のうち、原子炉容器液位確保機能喪失による崩壊熱除去機能喪失又は交流動力電源が存在し、かつ原子炉容器液位が確保された状態での崩壊熱除去機能喪失事象が発生した場合に、炉心の著しい損傷を防止するため、コンクリート遮へい体冷却系により、原子炉容器外壁に窒素ガスを通気し、原子炉停止後の炉心を冷却できるようにリークジャケットを整備する。



第 3.11.1 図 原子炉容器

3.12 放射線遮蔽体

原子炉施設には、原子炉容器の上部には回転プラグを、原子炉容器の外側には遮へいグラフィット及び生体遮へい体を放射線遮蔽体として設ける。

3.12.1 回転プラグ

回転プラグは、大回転プラグ、小回転プラグ及び炉心上部機構から構成する。炉心上部機構は小回転プラグに、小回転プラグは大回転プラグに設置される。また、小回転プラグには、炉心上部機構の他に、燃料交換機用孔（燃料出入孔と兼用）及び炉内検査孔（A）等が、大回転プラグには、小回転プラグの他に、炉内検査孔（B）及びマンホール等が設けられる。また、回転プラグには、窒素ガス冷却管等が付属される。

大回転プラグ及び小回転プラグは、異なる回転中心（偏心距離：500mm）を有し、独立に回転することができる。大回転プラグ及び小回転プラグの回転は、それぞれのプラグの外周に設けられた歯車を駆動することで行われる。なお、大回転プラグ及び小回転プラグの回転中においては、大回転プラグ及び小回転プラグはそれぞれのプラグ上面のフランジ下部に設けたボールベアリングにより支持される。当該フランジには、センターホールジャッキ機構が取り付けられており、回転時にのみ、プラグの荷重がボールベアリングに負荷されるものとする。原子炉運転中においては、小回転プラグは大回転プラグに、大回転プラグは、原子炉容器の上部フランジに直接支持されるため、ボールベアリングに負荷は生じない。また、原子炉カバーガス等のバウンダリとしての気密確保は、液体金属シールとバックアップシールにより行う。

回転プラグは、原子炉カバーガス等のバウンダリを構成するとともに、炉心からの放射線の遮蔽機能を有する。また、大回転プラグ及び小回転プラグは、燃料交換時において、小回転プラグの上面に設置される燃料交換機を所定の位置に移動させる機能等を有する。大回転プラグの直径は最大約 4,700mm、小回転プラグの直径は最大約 2,870mm である。回転プラグの構造を第 3.12.1 図に示す。

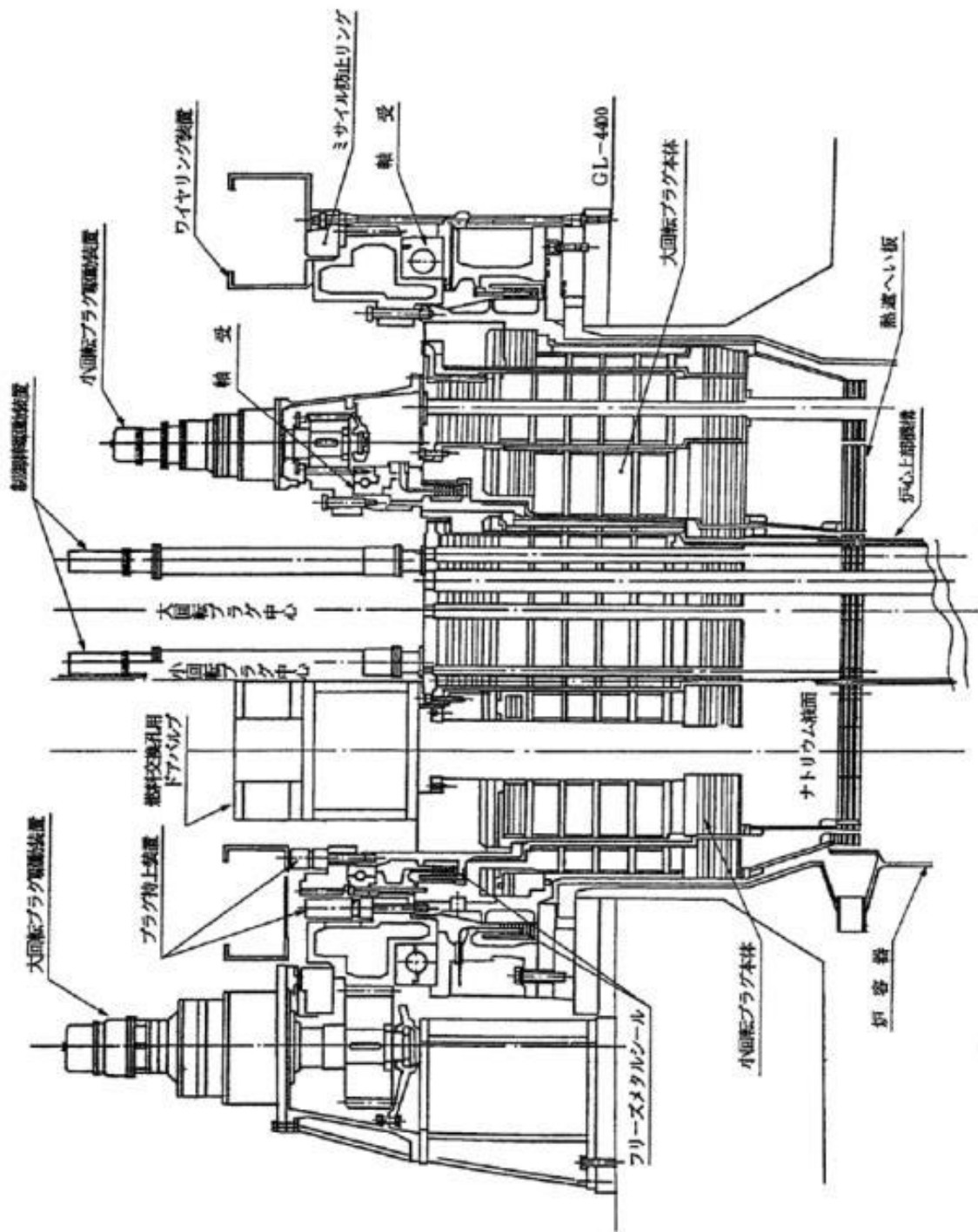
大回転プラグ及び小回転プラグに設ける遮蔽体は、4層に分類し、下方からステンレス鋼層、グラフィット層、ほう素入り鋼層、炭素鋼層から構成する。なお、ステンレス鋼層の最下層に位置する約 150mm の部分は、通常時において冷却材中に位置し、その発熱は、冷却材により除熱される。なお、当該部は、原子炉容器内冷却材液面の変動を抑制し、ガスの巻き込みを防止する機能も有する。また、大回転プラグ及び小回転プラグにおいて、原子炉容器内より上方に伝導される熱は、窒素ガスにより除熱される。

炉心上部機構は、通常運転時において、炉心の直上に位置し、遮蔽部、胴、整流板、熱電対及び熱電対案内フィンガ等から構成する（第 3.12.2 図参照）。上述のように、炉心上部機構は回転プラグの一部として、原子炉カバーガス等のバウンダリを構成するとともに、炉心からの放射線の遮蔽機能を有する。遮蔽部は、下方からステンレス鋼層、グラフィット層、ほう素入り鋼層、炭素鋼層から構成する。原子炉容器内より上方に伝導される熱は、窒素ガスにより除熱される。また、炉心上部機構は、その他に以下に示す主な機能を有する。

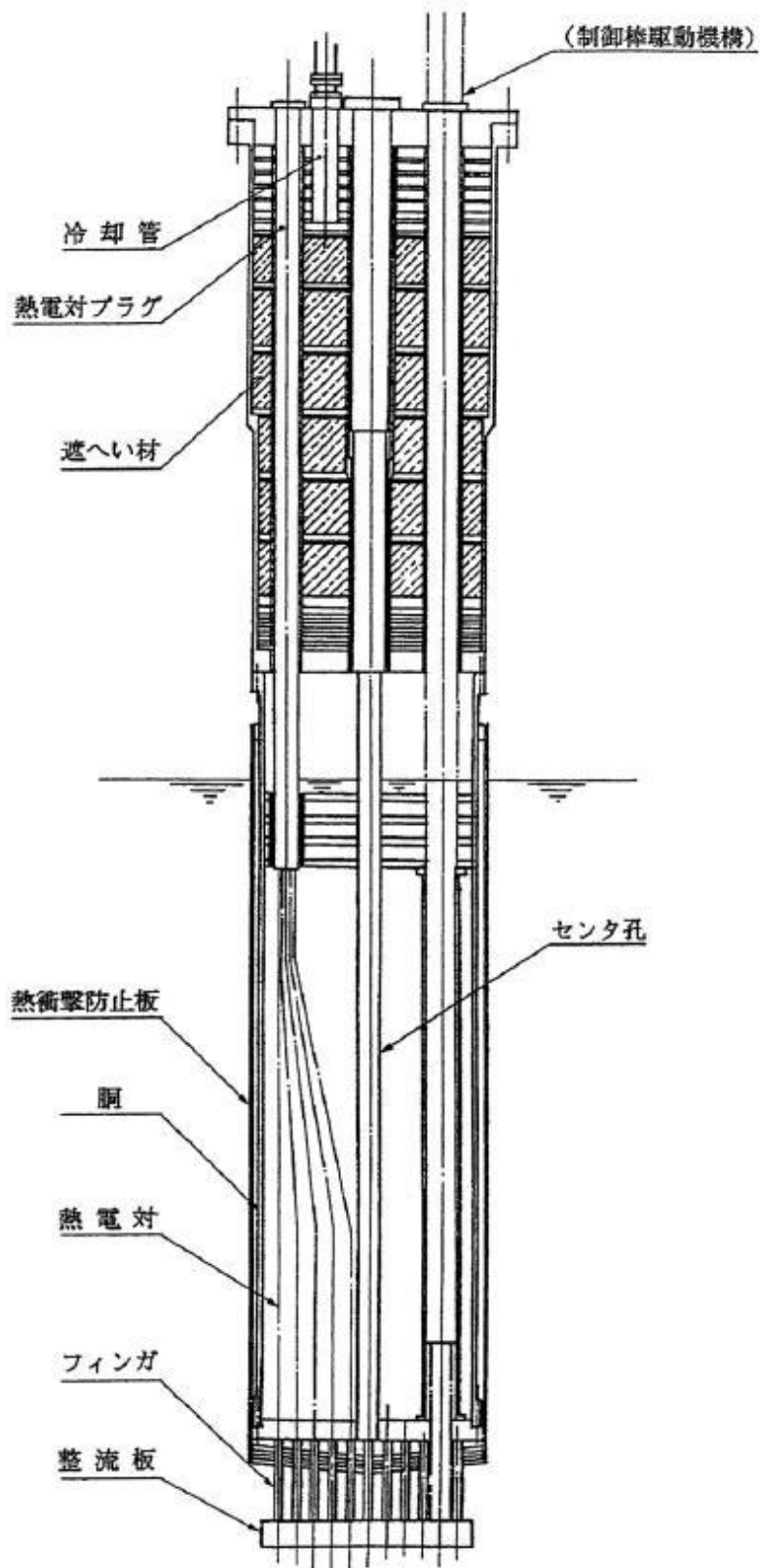
- (1) 下部に設けた熱電対案内フィンガに熱電対を案内保護し、燃料集合体及びその周辺部の集合体出口冷却材温度を測定する。なお、熱電対は、案内管により、炉心上部機構上面から熱電対案内フィンガ先端に導入される。

- (2) 制御棒駆動機構及び制御棒駆動機構上部案内管を所定の貫通孔にて案内保護し、制御棒を所定の位置に支持する。
- (3) 計測線付C型照射燃料集合体を使用する際には、計測線付C型照射燃料集合体を所定の貫通孔にて案内保護・支持する。貫通孔位置を第3.12.3図に示す。
- (4) 計測線付実験装置を使用する際には、計測線付実験装置を所定の貫通孔にて案内保護・支持する。

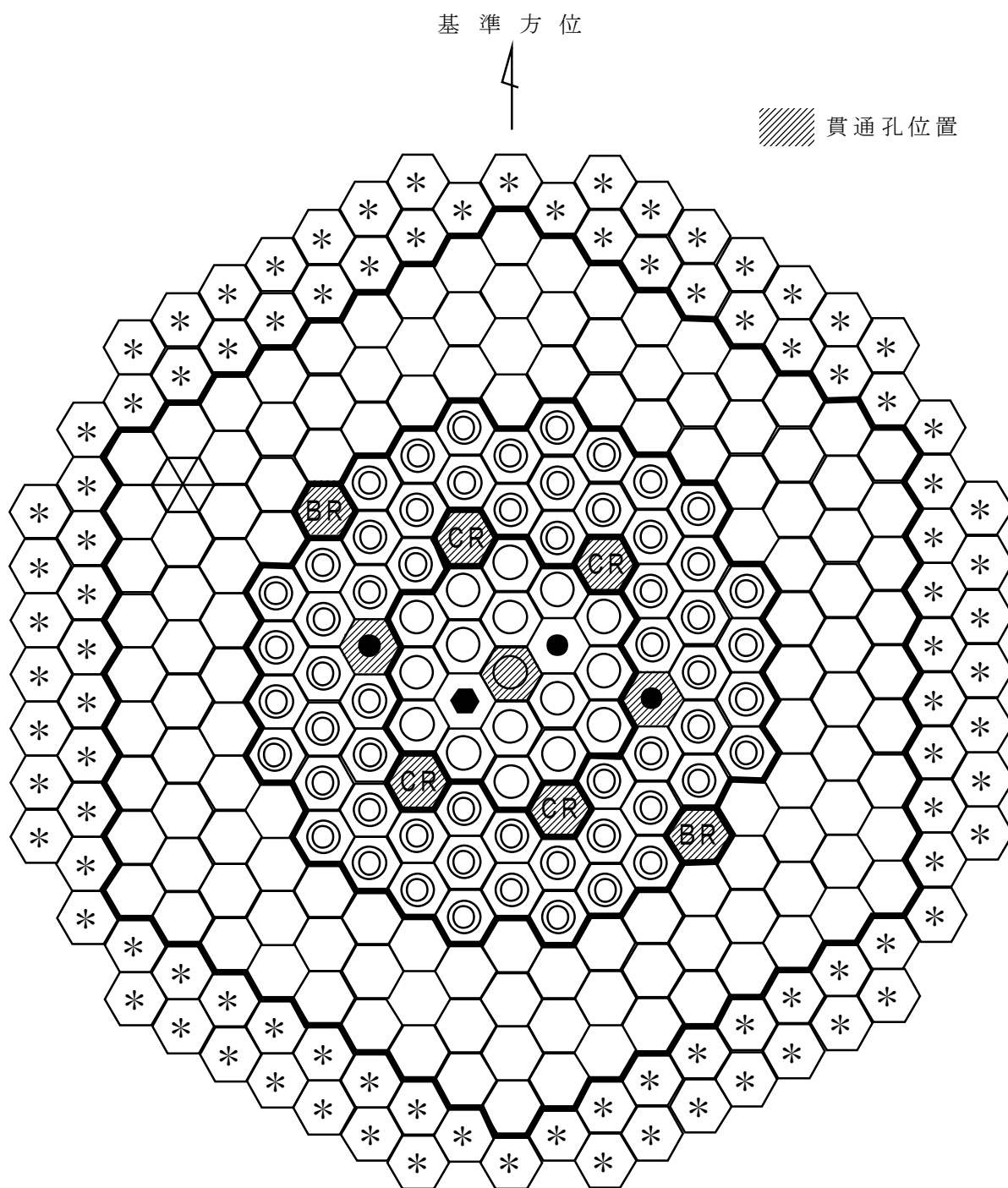
炉心上部機構の胴部は、熱電対案内フィンガ及び整流板等を保持するとともに、熱電対、制御棒駆動機構及び制御棒駆動機構上部案内管、計測線付C型照射燃料集合体や計測線付実験装置の案内保護を行うものとし、炉心上部機構は、熱変形・熱衝撃を十分に考慮し、制御棒駆動機構及び制御棒駆動機構上部案内管による制御棒のラッチ、また、集合体出口冷却材温度の測定を正しく行うことができるように、炉心と炉心上部機構の相対的位置が正しく保持されるよう注意して設計するものとする。なお、熱電対案内フィンガは、熱電対先端を保護するために、整流板は、目的の集合体出口冷却材温度を可能な限り外乱を排除して測定するために設けられるものである。また、炉心上部機構のうち、高温の冷却材中に位置するものの材料には、オーステナイト系ステンレス鋼を使用するものとする。



第 3.12.1 図 回転プラグ



第 3.12.2 図 炉心上部機構



- | | | | | | |
|--|---------|--|----------|--|----------|
| | 内側燃料集合体 | | 後備炉停止制御棒 | | 遮へい集合体 |
| | 外側燃料集合体 | | 中性子源 | | 照射燃料集合体 |
| | 制御棒 | | 反 射 体 | | 材料照射用反射体 |

第 3. 12. 3 図 貫通孔位置

5. 原子炉冷却系統施設

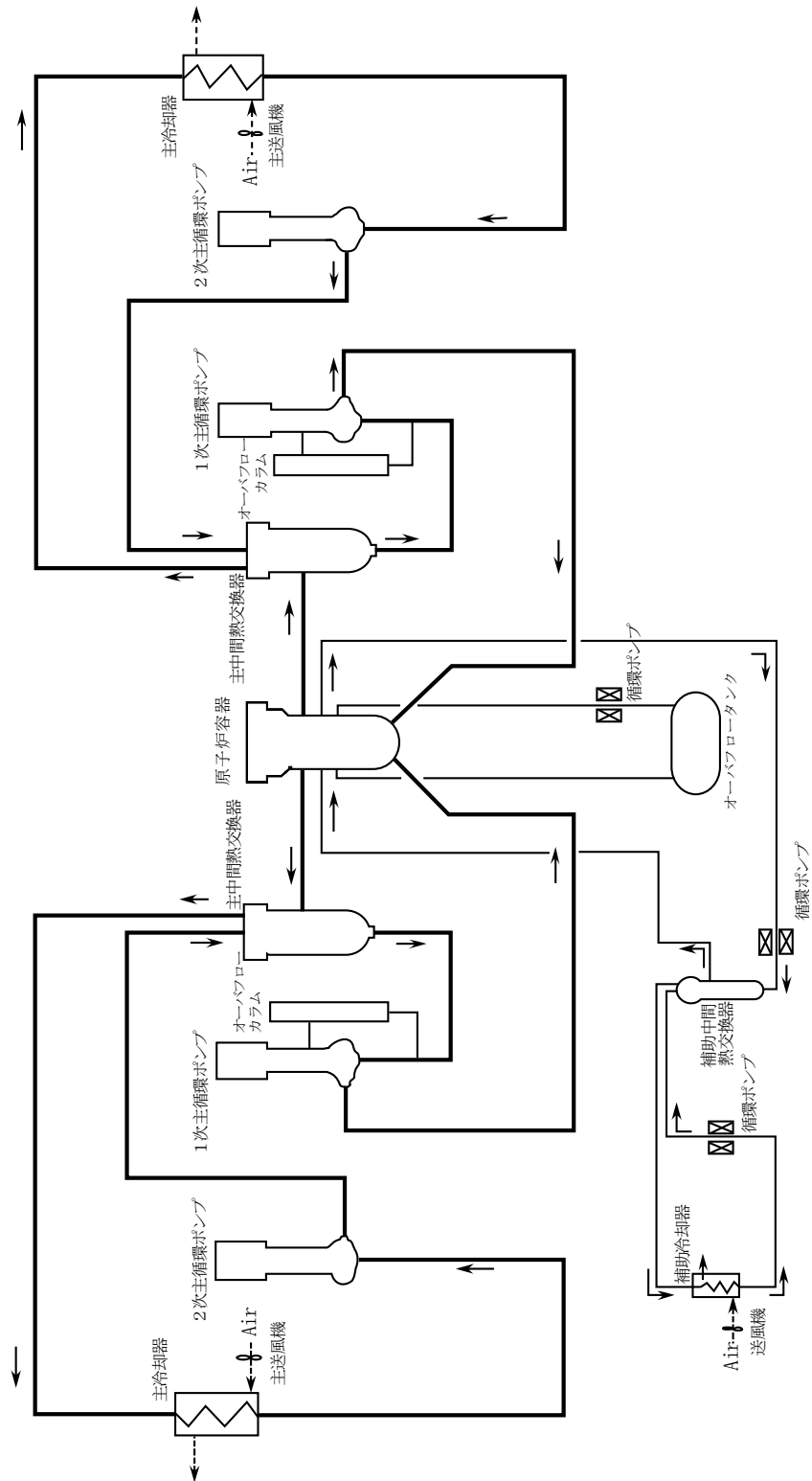
5.1 概要

原子炉冷却系統施設は、1次主冷却系、2次主冷却系及びその他の設備から構成する(第5.1.1図参照)。1次主冷却系及び2次主冷却系は、通常運転時、運転時の異常な過渡変化時及び設計基準事故時において、炉心の冷却を行うとともに、原子炉停止時に原子炉容器内において発生した崩壊熱その他の残留熱を除去し、燃料の許容設計限界を超えないように、また、原子炉冷却材バウンダリの健全性を維持するために監視することが必要なパラメータが設計値を超えないように、さらに、これらの熱を最終ヒートシンクである大気に輸送できるように設計する。

ここで、その他の残留熱は、原子炉の通常運転中に炉心、原子炉冷却系統施設等の構成材、1次冷却材及び2次冷却材に蓄積された熱であり、1次主冷却系及び2次主冷却系により、崩壊熱と併せて除去する。

なお、原子炉冷却系統施設にあつては、1次主冷却系、1次補助冷却系及び1次ナトリウム充填・ドレン系の一部が原子炉冷却材バウンダリに該当し、2次主冷却系、2次補助冷却系並びに2次ナトリウム純化系及び2次ナトリウム充填・ドレン系の一部が冷却材バウンダリに該当する。また、1次主冷却系、2次主冷却系及びその他の設備にあつては、冷却材の自由液面を有するものがある。当該自由液面のカバーガスとしてアルゴンガスを用いるため、1次主循環ポンプ、オーバフローカラム及び1次アルゴンガス系の一部が原子炉カバーガス等のバウンダリに該当する。アルゴンガスは、シールガス及びパージガスとしても使用される。冷却材であるナトリウムと接しない部分にあつては、予熱又は冷却等用のガスとして窒素ガスを用いる。

原子炉冷却材バウンダリ又は原子炉カバーガス等のバウンダリに該当する機器は、通常運転時、運転時の異常な過渡変化時及び設計基準事故時に生ずる衝撃、炉心の反応度の変化による荷重の増加、熱及び内圧によるクリープ歪み、膨張による熱応力その他の原子炉冷却材バウンダリ及び原子炉カバーガス等のバウンダリを構成する機器に加わる負荷に耐えるものとし、かつ、ナトリウムにより腐食するおそれがないように、また、通常運転時、運転時の異常な過渡変化時及び設計基準事故時に瞬間的破壊が生じないよう、十分な破壊じん性を有するように設計する。さらに、原子炉冷却材バウンダリを構成する1次主冷却系、1次補助冷却系の機器・配管については二重構造とするとともに、仕切板等により容積を制限することにより、万一、原子炉冷却材バウンダリの破損が生じた場合においても、冷却材であるナトリウムの漏えい拡大を防止し、1次冷却材の液位を1次主冷却系による崩壊熱の除去に必要な高さ(原子炉容器通常ナトリウム液位-810mm)に保持できるものとする。さらに、当該二重構造の間隙には、配管形状も考慮し、漏えいしたナトリウムが堆積する水平部等の適切な位置に、単純な構造を用いた信頼性の高いナトリウム漏えい検出器を複数設けることで、原子炉冷却材バウンダリからの1次冷却材(ナトリウム)の漏えいを速やかに、かつ、確実に検出できるものとする。



第 5.1.1 図 原子炉冷却系統図

5.2 1次主冷却系

5.2.1 概要

原子炉施設には、一次冷却設備として、1次主冷却系を設ける。1次主冷却系は、二つの回路から構成し、各回路には1次主循環ポンプを、また、1次主循環ポンプ内の冷却材液面を一定に保持するため、オーバフローコラムを設ける。1次冷却材には、液体ナトリウムが用いられ、通常運転時、運転時の異常な過渡変化時及び設計基準事故時において、炉心の冷却を行った後、又は原子炉停止時に原子炉容器内において発生した崩壊熱その他の残留熱を除去した後、主中間熱交換器で2次冷却材と熱交換し、原子炉容器に還流する。1次主冷却系は、通常運転時、運転時の異常な過渡変化時及び設計基準事故時において、予想される静的及び動的圧力、熱応力、地震力等あるいはそれらの組合せに対し十分に耐えるように、また、2次主冷却系と相まって、適切な冷却能力を有するように設計する。

5.8 アルゴンガス設備

原子炉施設には、原子炉容器、1次主冷却系、2次主冷却系及びその他設備における冷却材の自由液面のカバーガスとしてアルゴンガスを供給等するためのアルゴンガス設備を設ける。アルゴンガス設備は、1次アルゴンガス系及び2次アルゴンガス系等から構成する。なお、アルゴンガスは、カバーガスとして供給される他に、シールガス及びパージガスとしても使用される。

(1) 1次アルゴンガス系

1次アルゴンガス系は、1次主冷却系等に必要なアルゴンガスを供給するための設備であり、供給タンク、呼吸ガス圧力調整ヘッド、低圧タンク及び真空ポンプ等から構成する(第5.8.1 図参照)。1次主冷却系等のカバーガスの圧力は、通常運転時において、格納容器内の圧力に対して微正圧に制御される。1次主冷却系等のカバーガスは、呼吸ガス圧力調整ヘッドと連通しており、呼吸ガス圧力調整ヘッドは、供給タンク及び低圧タンクに接続される。これらの構成機器、配管のうち、ナトリウムが到達する可能性がある主な配管及び呼吸ガス圧力調整ヘッド等はステンレス鋼を用い、その他の供給タンク及び低圧タンク等には炭素鋼を用いる。カバーガスの圧力は、冷却材の温度変化により変動するため、呼吸ガス圧力調整ヘッド等に圧力計を設置して監視し、圧力が上昇した際には、呼吸ガス圧力調整ヘッドより低圧タンクにアルゴンガスを排気することで、圧力が低下した際には、供給タンクより呼吸ガス圧力調整ヘッドにアルゴンガスを供給することで、カバーガスの圧力を定められた範囲内(約0.2～約1.0kPa[gage])に制御する。また、この圧力計によりカバーガスの圧力を監視するとともに、圧力が低下した際の供給弁の「開」動作の頻度を中央制御室の制御盤の動作信号により監視することで、原子炉カバーガス等のバウンダリからの原子炉カバーガスの漏えいを検出する。なお、低圧タンクに排気されたアルゴンガスは、必要の都度、気体廃棄物処理設備に排出される。また、供給タンクのアルゴンガスは、回転プラグのシールガスや核燃料物質取扱設備のパージガスとしても使用される。真空ポンプは、ナトリウムの初期充填時に原子炉容器や1次主冷却系等の内部空気を排出するために用いられるものである。

多量の放射性物質等を放出する事故等時

多量の放射性物質等を放出する事故のうち、原子炉容器液位確保機能喪失による崩壊熱除去機能喪失又は交流動力電源が存在し、かつ原子炉容器液位が確保された状態での崩壊熱除去機能喪失事象により炉心が著しく損傷し、原子炉冷却材ナトリウムの蒸発により、主中間熱交換器及び補助中間熱交換器の原子炉冷却材バウンダリ（1次・2次境界）が過圧されることを防止するため、1次アルゴンガス系に、圧力が約10kPaまで上昇した場合に、受動的に開放する安全板を整備する（第5.8.1図参照）。

（2）2次アルゴンガス系

2次アルゴンガス系は、2次主冷却系等に必要なアルゴンガスを供給するための設備であり、呼吸ヘッダ及び真空ポンプ等から構成する。2次主冷却系等のカバーガスの圧力は、1次主冷却系等のカバーガスの圧力よりも高くなるように保持し、主中間熱交換器において、1次冷却材（1次主冷却系）の圧力が、2次冷却材（2次主冷却系）より低くするものとし、万一の伝熱管破損の場合に、1次冷却材が2次冷却材中に流入し、1次冷却材中の放射性物質が、2次冷却材中に混入すること（汚染が拡大すること）を防止できるものとする。なお、2次主冷却系等のカバーガスは、放射性物質を有しないため、排気されたアルゴンガスは、直接大気中に放出される。真空ポンプは、1次アルゴンガス系と同様に、ナトリウムの初期充填時に2次主冷却系等の内部空気を排出するために用いられるものである。

原子炉冷却系統施設にあっては、1次主冷却系、1次補助冷却系及びナトリウム充填・ドレン設備の一部が原子炉冷却材バウンダリに該当する。また、1次主冷却系、2次主冷却系及びその他の設備にあっては、冷却材の自由液面を有するものがある。当該自由液面のカバーガスとしてアルゴンガスを用いるため、1次主循環ポンプ、オーバフローカラム及び1次アルゴンガス系の一部が原子炉カバーガス等のバウンダリに該当する。

5.9 ナトリウム予熱設備

原子炉冷却材バウンダリ及び原子炉カバーガス等のバウンダリの必要な箇所には、ナトリウムを液体の状態に保つことができるように、ナトリウム予熱設備を設ける。また、ナトリウム及びカバーガスを保有する設備（原子炉冷却材バウンダリ及び原子炉カバーガス等のバウンダリを除く。）にも、同様に、必要な箇所には、ナトリウムを液体の状態に保つことができるようにナトリウム予熱設備を設ける。ナトリウム予熱設備は、1次冷却系予熱設備及び2次冷却系予熱設備から構成し、必要な機器・配管を約150℃に予熱できるものとする。

1次冷却系予熱設備は、窒素ガス予熱系及び電気ヒータ予熱系から構成する。窒素ガス予熱系は、原子炉冷却材バウンダリを構成する原子炉容器、主中間熱交換器、1次主循環ポンプ及び配管等の二重構造を有する機器等に用いられるものであり、予熱用窒素ガス加熱器により加熱された窒素ガスを二重構造の間隙に通気することで機器等を予熱する。電気ヒータ予熱系は、上記以外の機器等に用いられ、機器等の外側に設置した電気ヒータにより機器等を予熱する。2次冷却系予熱設備は、電気ヒータ等から構成し、機器等の外側に設置した電気ヒータにより機器等を予熱する。

添付 3 設置許可申請書の添付書類における記載（適合性）

添付書類八

1. 安全設計の考え方

1.8 「設置許可基準規則」への適合

原子炉施設は、「設置許可基準規則」に適合するように設計する。各条文に対する適合のための設計方針は次のとおりである。

(一次冷却系統設備)

第五十五条 試験研究用等原子炉施設(ナトリウム冷却型高速炉に係る試験研究用等原子炉施設に限る。以下この章において同じ。)には、次に掲げるところにより、一次冷却系統設備を設けなければならない。

- 一 破損し、一次冷却材の漏えいが発生しないものとする事。
 - 二 適切な冷却能力を有するものとする事。
 - 三 原子炉容器内部構造物の変形、破損その他の一次冷却材の流路が確保されないおそれがある事象が発生した場合において、炉心の冷却機能を維持できるものとする事。
- 2 試験研究用等原子炉施設には、次に掲げるところにより、原子炉冷却材バウンダリ及び原子炉カバーガス等のバウンダリを構成する機器を設けなければならない。
- 一 通常運転時、運転時の異常な過渡変化時及び設計基準事故時に生ずる衝撃、炉心の反応度の変化による荷重の増加、熱及び内圧によるクリープ歪み、膨張による熱応力その他の原子炉冷却材バウンダリ及び原子炉カバーガス等のバウンダリを構成する機器に加わる負荷に耐えるものとし、かつ、ナトリウムにより腐食するおそれがないものとする事。
 - 二 原子炉冷却材バウンダリの破損が生じた場合においても一次冷却材の液位を必要な高さに保持するものとする事。
 - 三 通常運転時、運転時の異常な過渡変化時及び設計基準事故時に瞬間的破壊が生じないよう、十分な破壊じん性を有するものとする事。
 - 四 原子炉冷却材バウンダリからの一次冷却材の漏えいを検出する装置を有するものとする事。
 - 五 原子炉カバーガス等のバウンダリからの原子炉カバーガスの漏えいを検出する装置を有するものとする事。
- 3 試験研究用等原子炉施設の原子炉冷却材バウンダリ及び原子炉カバーガス等のバウンダリの必要な箇所には、ナトリウムを液体の状態に保つことができる設備を設けなければならない。

適合のための設計方針

1 について

一及び二 について

原子炉施設には、1次冷却材が循環する回路を構成する設備及びその附属設備から構成する一次冷却設備を設ける。一次冷却設備は、以下により構成する。

- ・1次冷却材が循環する原子炉容器、炉心構造物及び1次主冷却系
- ・原子炉冷却材バウンダリを構成する原子炉容器、1次主冷却系等
- ・原子炉カバーガス等のバウンダリを構成する回転プラグ、1次アルゴンガス系
- ・ナトリウム予熱設備

一次冷却設備として、1次主冷却系を設ける。1次主冷却系は、二つの回路から構成し、各回

路には1次主循環ポンプを、また、1次主循環ポンプ内の冷却材液面を一定に保持するため、オーバフローカラムを設ける。1次冷却材には、液体ナトリウムが用いられ、通常運転時、運転時の異常な過渡変化時及び設計基準事故時において、炉心の冷却を行った後、又は原子炉停止時に原子炉容器内において発生した崩壊熱その他の残留熱を除去した後、主中間熱交換器で2次冷却材と熱交換し、原子炉容器に還流する。原子炉冷却材バウンダリを構成する原子炉容器及び1次主冷却系等は、通常運転時、運転時の異常な過渡変化時及び設計基準事故時において、予想される静的及び動的圧力、熱応力、地震力等あるいはそれらの組合せに対し十分に耐える強度を有することを詳細設計における応力評価値が許容応力値を下回ること等により確認する。また、2次主冷却系と相まって、適切な冷却能力を有するように設計する。なお、原子炉冷却材バウンダリを構成する機器・配管系は、耐震重要度分類Sクラスの施設に該当する。

三 について

原子炉容器内における1次冷却材は、原子炉容器の下部に取り付けられた冷却材入口ノズルから、原子炉容器内に流入し、炉心支持構造物を經由し、燃料集合体に導入され、原子炉容器の上部に取り付けられた冷却材出口ノズルより流出する。原子炉容器内部構造物等は、その変形、破損及びはく離等により、燃料集合体の冷却機能が阻害される可能性が小さくなるように、材料選定、設計及び製作を行うとともに、1次冷却材の流路は、炉心燃料集合体のエントランスノズル部等において、複数のオリフィスを配置し、原子炉容器内部構造物の変形、破損、はく離等が生じた場合に、一つの流路が確保されない場合にあっても、他の流路により、炉心の冷却機能を維持するよう設計する。

2 について

一及び三 について

原子炉冷却材バウンダリは、原子炉容器本体、1次主冷却系、1次補助冷却系及び1次ナトリウム充填・ドレン系の容器・配管・ポンプ・弁の一部が該当する。

原子炉カバーガス等のバウンダリは、原子炉容器本体、1次アルゴンガス系、1次主冷却系、1次オーバフロー系及び1次ナトリウム充填・ドレン系の容器・配管・ポンプ・弁の一部並びに回転プラグが該当する。原子炉冷却材バウンダリ又は原子炉カバーガス等のバウンダリに該当する機器は、通常運転時、運転時の異常な過渡変化時及び設計基準事故時に生ずる衝撃、炉心の反応度の変化による荷重の増加、熱及び内圧によるクリープ歪み、膨張による熱応力その他の原子炉冷却材バウンダリ及び原子炉カバーガス等のバウンダリを構成する機器に加わる負荷に耐えるものとし、かつ、ナトリウムにより腐食するおそれがないように、また、通常運転時、運転時の異常な過渡変化時及び設計基準事故時に瞬間的破壊が生じないよう、十分な破壊じん性を有するように設計するものとしており、原子炉冷却材バウンダリ又は原子炉カバーガス等のバウンダリに該当する機器の材料には、高温強度及びナトリウムとの共存性に優れ、かつ、低温においても高い破壊じん性を有し、脆性的挙動を示すことのないオーステナイト系ステンレス鋼を用いる。また、通常運転時、運転時の異常な過渡変化時及び設計基準事故時の熱的過渡変化を緩和する設計とし、プラント寿命中想定される回数 of 予想される運転状態において生じると考えられる熱荷重、地震荷重等の必要な組合せに対

して、十分な強度を有することを詳細設計における応力評価値が許容応力値を下回ることで等により確認する。

二及び四 について

原子炉冷却材バウンダリを構成する原子炉容器（冷却材を保持する部分）、1次主冷却系及び1次補助冷却系（機器・配管）については二重構造とするとともに、仕切板等により容積を制限することにより、万一、原子炉冷却材バウンダリの破損が生じた場合においても、冷却材であるナトリウムの漏えい拡大を防止し、1次冷却材の液位を1次主冷却系による崩壊熱の除去に必要な高さ（原子炉容器通常ナトリウム液位－810mm）に保持できるものとする。さらに、当該二重構造の間隙には、容器及び配管の形状も考慮し、漏えいしたナトリウムが堆積する適切な位置に、単純な構造を用いた信頼性の高いナトリウム漏えい検出器を複数設けることで、原子炉冷却材バウンダリからの1次冷却材（ナトリウム）の漏えいを速やかに、かつ、確実に検出できるものとする。

五 について

1次主冷却系等のカバーガスは、呼吸ガス圧力調整ヘッドと連通しており、呼吸ガス圧力調整ヘッドは、供給タンク及び低圧タンクに接続される。カバーガスの圧力は、冷却材の温度変化により変動するため、圧力が上昇した際には、呼吸ガス圧力調整ヘッドより低圧タンクにアルゴンガスを排気することで、圧力が低下した際には、供給タンクより呼吸ガス圧力調整ヘッドにアルゴンガスを供給することで、カバーガスの圧力を定められた範囲内に制御する。また、このカバーガスの圧力を監視することで、原子炉カバーガス等のバウンダリからの原子炉カバーガスの漏えいを検出する。なお、低圧タンクに排気されたアルゴンガスは、必要の都度、気体廃棄物処理設備に排出される。

3 について

原子炉冷却材バウンダリ及び原子炉カバーガス等のバウンダリの必要な箇所には、ナトリウムを液体の状態に保つことができるように、ナトリウム予熱設備を設ける。また、ナトリウム及びカバーガスを保有する設備（原子炉冷却材バウンダリ及び原子炉カバーガス等のバウンダリを除く。）にも、同様に、必要な箇所には、ナトリウムを液体の状態に保つことができるようにナトリウム予熱設備を設ける。ナトリウム予熱設備は、1次冷却系予熱設備及び2次冷却系予熱設備から構成し、必要な機器・配管を約150℃に予熱できるものとする。

添付書類八の以下の項目参照

- 3. 原子炉本体
- 5. 原子炉冷却系統施設

添付書類八

3. 原子炉本体

3.10 炉心構造物

炉心構造物は、炉心支持構造物と炉心バレル構造物から構成する（第 3.10.1 図参照）。炉心支持構造物は、炉心支持板と支持構造体で構成され、炉心バレル構造物は、バレル構造体と中性子遮へい体で構成される。原子炉容器内における 1 次冷却材は、原子炉容器の下部に取り付けられた冷却材入口ノズルから、原子炉容器内に流入し、炉心支持構造物を經由し、燃料集合体に導入され、原子炉容器の上部に取り付けられた冷却材出口ノズルより流出する。炉心構造物は、その耐用年数において、炉心構成要素を所定の位置に確実に保持するとともに、炉心構造物を含めた原子炉容器内部構造物等は、その変形、破損及びはく離等により、燃料集合体の冷却機能が阻害される可能性が小さくなるように、材料選定、設計及び製作を行うとともに、1 次冷却材の流路は、原子炉容器内部構造物の変形、破損及びはく離等が生じた場合にあっても、炉心の冷却機能を維持するよう設計する。なお、炉心構造物については、原子炉容器内の熱的条件、化学的条件及び放射線条件を踏まえ、使用経験が豊富なオーステナイト系ステンレス鋼を使用するものとする。炉心構造物の主な仕様を以下に示す。

材料 オーステナイト系ステンレス鋼

全高 約 3,680mm

外径 約 2,520mm

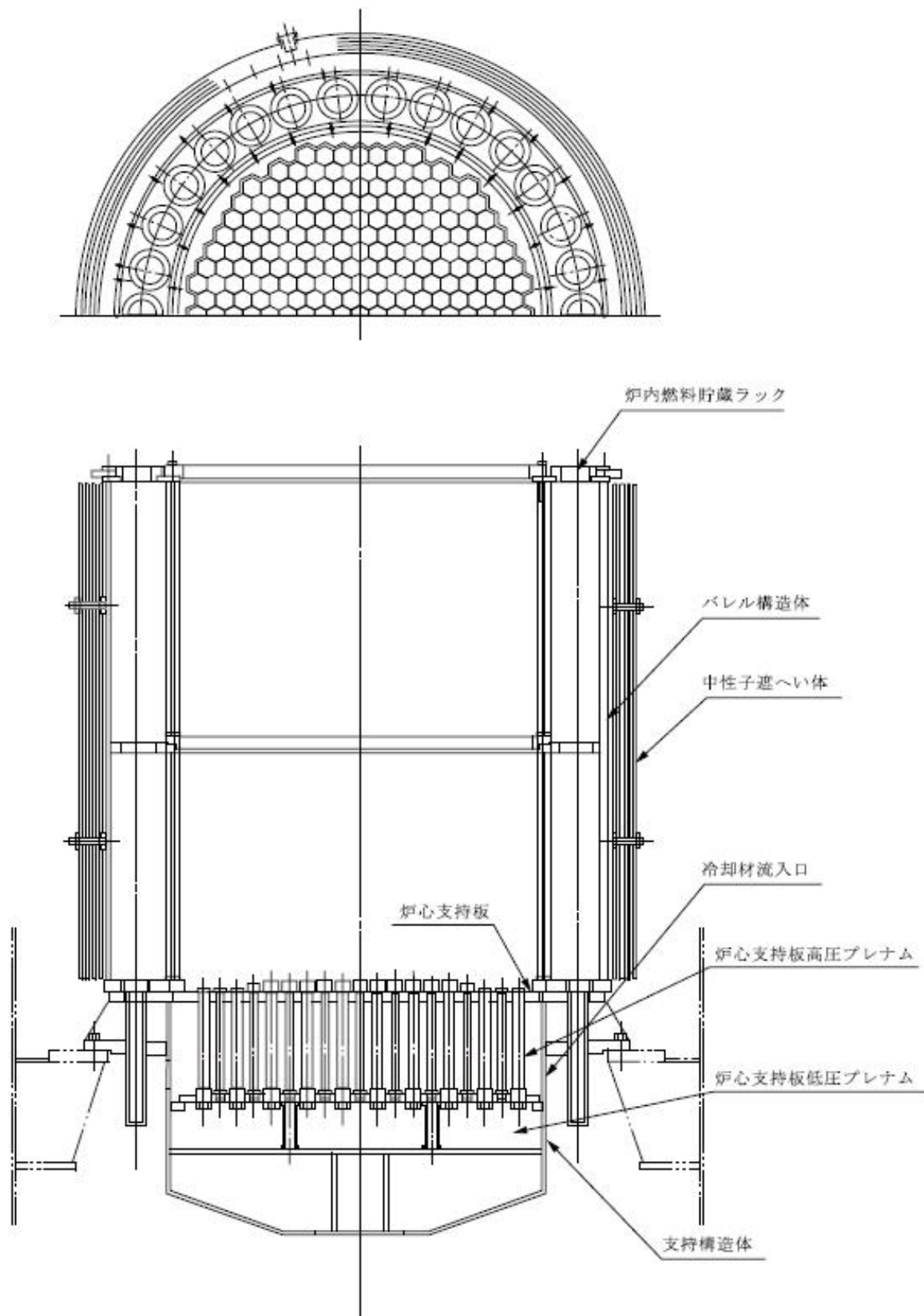
設計圧力（高圧プレナム圧力） 7.2kg/cm²[gage]（約 0.71MPa[gage]）

炉心支持構造物は、炉心構成要素を下部から支持するとともに、原子炉容器内の 1 次冷却材の流路の一部を形成するものである。主な機能を以下に示す。

- (1) 炉心重量を支持する。
- (2) 炉心構成要素の下端の位置を決定し、整列させる。
- (3) 原子炉容器内の 1 次冷却材の流路の一部を形成するとともに、燃料集合体等に対して、その出力分布に応じた冷却材流量を配分する。なお、冷却材流量の配分は、十分な実験的研究に基づき、正確に行えるように配慮する。
- (4) ハイドロリックホールドダウンにより、炉心燃料集合体を炉心支持板に保持する。

炉心バレル構造物は、炉心構成要素を側面から支持するとともに、原子炉容器の中性子照射量を低減するための遮蔽として機能するものとする。なお、バレル構造体には、炉内燃料貯蔵ラックが形成される。主な機能を以下に示す。

- (1) 炉心構成要素を側面から支持し、水平方向の所定の位置に整列させる。
- (2) 炉内燃料貯蔵ラックを形成し、炉心構成要素の一時貯蔵及び冷却を行う。なお、炉内燃料貯蔵ラックには、30 体の炉心構成要素を装荷できるものとする。
- (3) 炉心の外側に漏れ出る中性子を遮蔽する。



第 3.10.1 図 炉心構造物

3.11 原子炉容器

原子炉容器は、円筒形の胴部に、全半球形鏡板を底部に付した鋼製容器であり、所要のノズルを有する（第3.11.1図参照）。原子炉容器の主要ノズルは、冷却材入口ノズル及び冷却材出口ノズルであり、冷却材入口ノズルについては原子炉容器の下部の全半球形鏡板の2ヶ所に、冷却材出口ノズルについては原子炉容器の胴部の上部の2ヶ所に取り付けられる。また、原子炉容器の円筒胴の内部の下端付近には、炉心構造物を支持する炉心支持台（コアサポート）が設けられる。1次冷却材は、冷却材入口ノズルより原子炉容器内に流入し、原子炉容器底部の全半球形鏡板と炉心構造物の間に形成される高圧プレナムを經由して、炉心構造物内に導入される。その後、1次冷却材は、炉心構造物及び炉心構成要素を經由して、最終的に、冷却材出口ノズルより流出する。なお、原子炉容器の上部には、回転プラグが設けられる。

原子炉容器にあっては、原子炉容器本体が原子炉冷却材バウンダリに該当する。また、後述する回転プラグは原子炉カバーガス等のバウンダリに該当する。原子炉冷却材バウンダリ又は原子炉カバーガス等のバウンダリに該当する機器は、通常運転時、運転時の異常な過渡変化時及び設計基準事故時に生ずる衝撃、炉心の反応度の変化による荷重の増加、熱及び内圧によるクリープ歪み、膨張による熱応力その他の原子炉冷却材バウンダリ及び原子炉カバーガス等のバウンダリを構成する機器に加わる負荷に耐えるものとし、かつ、ナトリウムにより腐食するおそれがないように、また、通常運転時、運転時の異常な過渡変化時及び設計基準事故時に瞬時的破壊が生じないように、十分な破壊じん性を有するように設計する。また、原子炉容器において冷却材を保持する部分については、二重構造（リークジャケットを有する構造）とするとともに、仕切板等により容積を制限することにより、万一、原子炉冷却材バウンダリの破損が生じた場合においても、冷却材であるナトリウムの漏えい拡大を防止し、1次冷却材の液位を1次主冷却系による崩壊熱の除去に必要な高さ（原子炉容器通常ナトリウム液位-810mm）に保持できるものとする。さらに、当該二重構造の間隙には、容器形状も考慮し、漏えいしたナトリウムが堆積する下部の適切な位置に、単純な構造を用いた信頼性の高いナトリウム漏えい検出器を複数設けることで、原子炉冷却材バウンダリからの1次冷却材（ナトリウム）の漏えいを速やかに、かつ、確実に検出できるものとする。なお、当該二重構造の間隙には、窒素ガス予熱系の予熱用窒素ガス加熱器により加熱された窒素ガスを通気し、原子炉容器を予熱できるものとする。

原子炉容器は、その上部フランジを、ペDESTAL（原子炉建物の一部）に固定し、支持されるものとする。また、原子炉容器の底部には、同心円筒振止め構造のスカートを設け、生体遮へいコンクリート（原子炉建物の一部）で支持するものとし、原子炉容器の熱膨張を吸収する一方で、地震力等による原子炉容器の振動を防止する。

高速中性子が照射される炉心部付近の原子炉容器壁は、不連続点や応力集中が生じない形状とするとともに、炉心の第9、10列に装荷された遮へい集合体や炉心構造物の中性子遮へい体（多層構造）等により、プラント寿命中の過度の高速中性子照射を防止し、有効運転時間20年間の寿命中に中性子照射に起因する損傷によって、原子炉の運転に支障が生じることがないものとし、かつ、原子炉容器は、中性子照射に起因する非延性破壊を考慮し、原子炉容器材料の中性子照射による機械的性質の変化を監視するための各種試験片を、原子炉容器内で照射し、定期的に取り出して、その健全性を確認できる構造とする。また、原子炉スクラム時の急激な

熱衝撃を低減するため、原子炉容器内壁には、熱遮へい板を取り付けるものとする。原子炉容器の主な仕様を以下に示す。

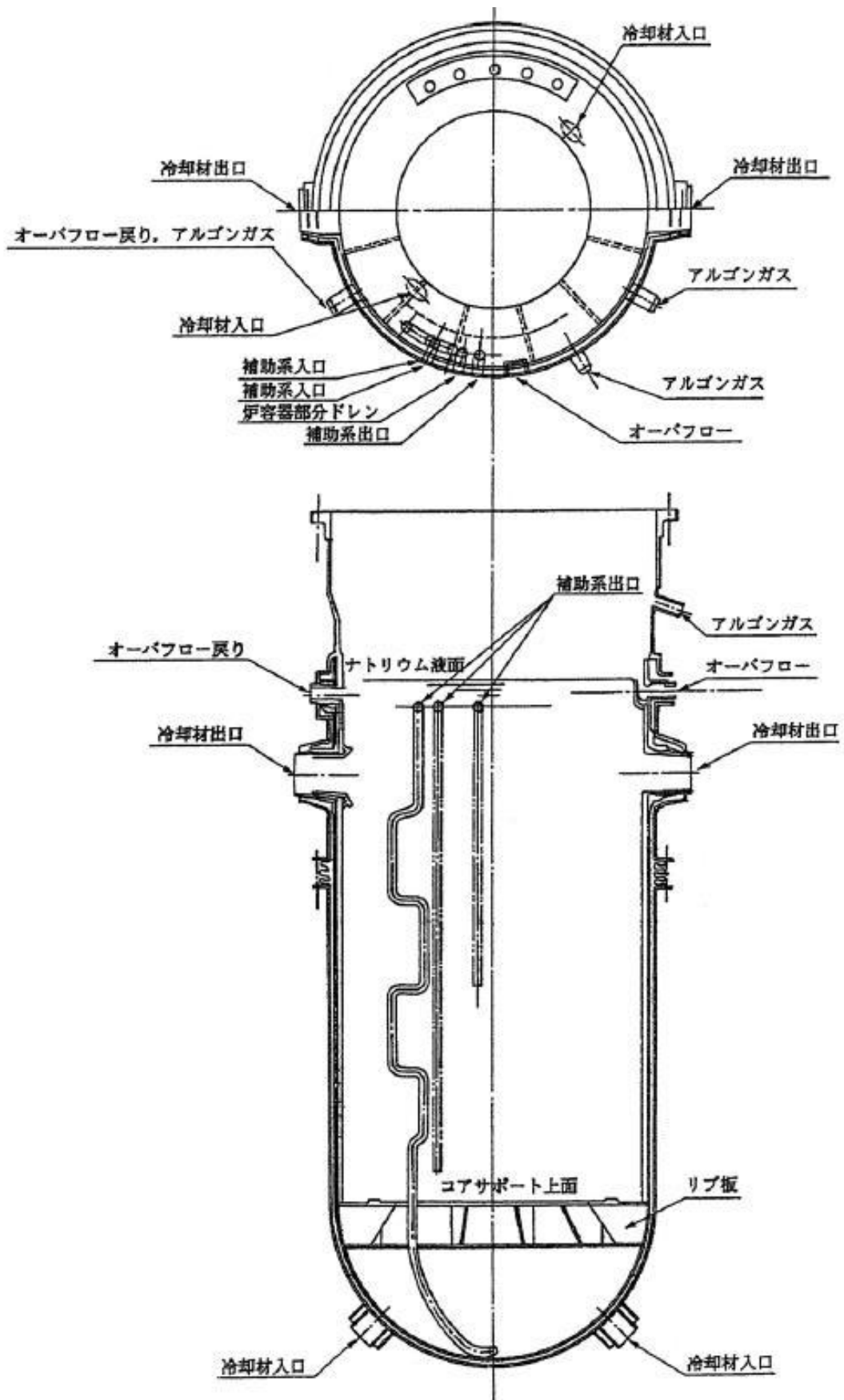
型式 たて置円筒形二重容器
材料 オーステナイト系ステンレス鋼（SUS304）
全高 約10m
胴内径 約3.6m
胴厚さ 約25mm
高圧プレナム壁厚さ 約25mm
設計圧力 上部 1.0kg/cm²[gage]（約98kPa[gage]）
高圧プレナム 7.2kg/cm²[gage]（約0.71MPa[gage]）
運転圧力 上部 約0.01kg/cm²[gage]以下（約0.98kPa[gage]以下）（カバーガス部）
高圧プレナム 約5kg/cm²[gage]以下（約0.49MPa[gage]以下）
設計温度 550℃
運転温度 原子炉容器入口冷却材温度 約350℃
原子炉容器出口冷却材温度 約456℃
設計制限中性子照射量（>1MeV） 10²⁰n/cm²
加熱冷却速度 50℃/h

多量の放射性物質等を放出する事故等時

原子炉容器には、多量の放射性物質等を放出するおそれがある事故のうち、原子炉容器液位確保機能喪失による崩壊熱除去機能喪失又は交流動力電源が存在し、かつ原子炉容器液位が確保された状態での崩壊熱除去機能喪失事象が発生した場合に、炉心の著しい損傷を防止するため、コンクリート遮へい体冷却系により、原子炉容器外壁に窒素ガスを通気し、原子炉停止後の炉心を冷却できるようにリークジャケットを整備する。

リークジャケットは原子炉容器等の原子炉冷却材バウンダリの外周に独立に設置する。リークジャケットの主な仕様を以下に示す。

材料 オーステナイト系ステンレス鋼（SUS304）
胴内径 約3.7m
胴厚さ 約12mm



第 3.11.1 図 原子炉容器

3.12 放射線遮蔽体

原子炉施設には、原子炉容器の上部には回転プラグを、原子炉容器の外側には遮へいグラフィット及び生体遮へい体を放射線遮蔽体として設ける。

3.12.1 回転プラグ

回転プラグは、大回転プラグ、小回転プラグ及び炉心上部機構から構成する。炉心上部機構は小回転プラグに、小回転プラグは大回転プラグに設置される。また、小回転プラグには、炉心上部機構の他に、燃料交換機用孔（燃料出入孔と兼用）及び炉内検査孔（A）等が、大回転プラグには、小回転プラグの他に、炉内検査孔（B）及びマンホール等が設けられる。また、回転プラグには、窒素ガス冷却管等が付属される。

大回転プラグ及び小回転プラグは、異なる回転中心（偏心距離：500mm）を有し、独立に回転することができる。大回転プラグ及び小回転プラグの回転は、それぞれのプラグの外周に設けられた歯車を駆動することで行われる。なお、大回転プラグ及び小回転プラグの回転中においては、大回転プラグ及び小回転プラグはそれぞれのプラグ上面のフランジ下部に設けたボールベアリングにより支持される。当該フランジには、センターホールジャッキ機構が取り付けられており、回転時にのみ、プラグの荷重がボールベアリングに負荷されるものとする。原子炉運転中においては、小回転プラグは大回転プラグに、大回転プラグは、原子炉容器の上部フランジに直接支持されるため、ボールベアリングに負荷は生じない。また、原子炉カバーガス等のバウンダリとしての気密確保は、液体金属シールとバックアップシールにより行う。

回転プラグは、原子炉カバーガス等のバウンダリを構成するとともに、炉心からの放射線の遮蔽機能を有する。また、大回転プラグ及び小回転プラグは、燃料交換時において、小回転プラグの上面に設置される燃料交換機を所定の位置に移動させる機能等を有する。大回転プラグの直径は最大約 4,700mm、小回転プラグの直径は最大約 2,870mm である。回転プラグの構造を第 3.12.1 図に示す。

大回転プラグ及び小回転プラグに設ける遮蔽体は、4層に分類し、下方からステンレス鋼層、グラフィット層、ほう素入り鋼層、炭素鋼層から構成する。なお、ステンレス鋼層の最下層に位置する約 150mm の部分は、通常時において冷却材中に位置し、その発熱は、冷却材により除熱される。なお、当該部は、原子炉容器内冷却材液面の変動を抑制し、ガスの巻き込みを防止する機能も有する。また、大回転プラグ及び小回転プラグにおいて、原子炉容器内より上方に伝導される熱は、窒素ガスにより除熱される。

炉心上部機構は、通常運転時において、炉心の直上に位置し、遮蔽部、胴、整流板、熱電対及び熱電対案内フィンガ等から構成する（第 3.12.2 図参照）。上述のように、炉心上部機構は回転プラグの一部として、原子炉カバーガス等のバウンダリを構成するとともに、炉心からの放射線の遮蔽機能を有する。遮蔽部は、下方からステンレス鋼層、グラフィット層、ほう素入り鋼層、炭素鋼層から構成する。原子炉容器内より上方に伝導される熱は、窒素ガスにより除熱される。また、炉心上部機構は、その他に以下に示す主な機能を有する。

- (1) 下部に設けた熱電対案内フィンガに熱電対を案内保護し、燃料集合体及びその周辺部の集合体出口冷却材温度を測定する。なお、熱電対は、案内管により、炉心上部機構上面から熱電対案内フィンガ先端に導入される。

- (2) 制御棒駆動機構及び制御棒駆動機構上部案内管を所定の貫通孔にて案内保護し、制御棒を所定の位置に支持する。
- (3) 計測線付C型照射燃料集合体を使用する際には、計測線付C型照射燃料集合体を所定の貫通孔にて案内保護・支持する。貫通孔位置を第3.12.3図に示す。
- (4) 計測線付実験装置を使用する際には、計測線付実験装置を所定の貫通孔にて案内保護・支持する。

炉心上部機構の胴部は、熱電対案内フィンガ及び整流板等を保持するとともに、熱電対、制御棒駆動機構及び制御棒駆動機構上部案内管、計測線付C型照射燃料集合体や計測線付実験装置の案内保護を行うものとし、炉心上部機構は、熱変形・熱衝撃を十分に考慮し、制御棒駆動機構及び制御棒駆動機構上部案内管による制御棒のラッチ、また、集合体出口冷却材温度の測定を正しく行うことができるように、炉心と炉心上部機構の相対的位置が正しく保持されるよう注意して設計するものとする。なお、熱電対案内フィンガは、熱電対先端を保護するために、整流板は、目的の集合体出口冷却材温度を可能な限り外乱を排除して測定するために設けられるものである。また、炉心上部機構のうち、高温の冷却材中に位置するものの材料には、オーステナイト系ステンレス鋼を使用するものとする。

回転プラグの主な仕様を以下に示す。

大回転プラグ及び小回転プラグ

大回転プラグ最大直径 約 4,700mm

小回転プラグ最大直径 約 2,870mm

厚さ 約 2,500mm

主要材料 ステンレス鋼、炭素鋼及びグラファイト

シール方式 主シール 液体金属

バックアップ ラバー

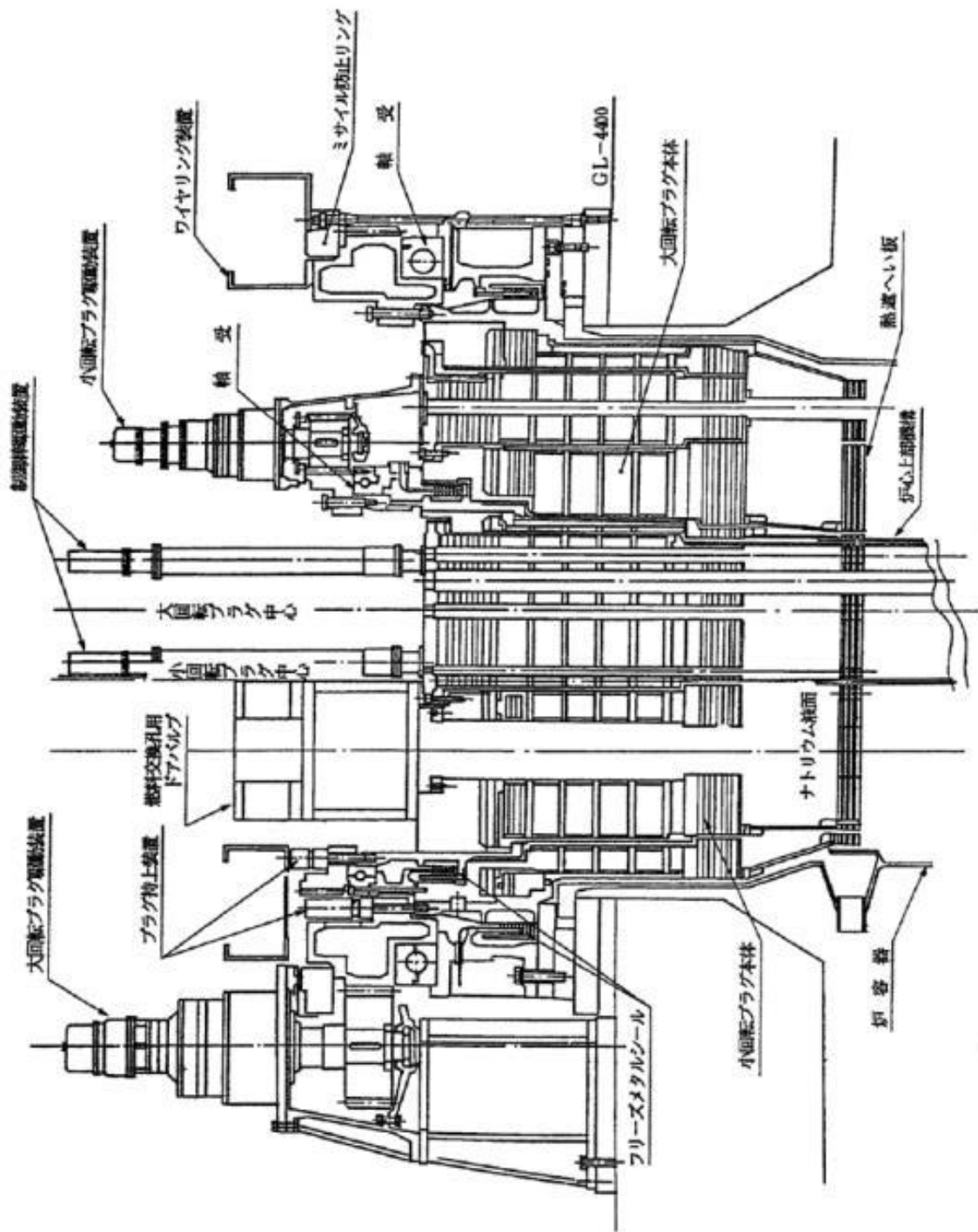
回転速度 約 1/20r. p. m.

炉心上部機構

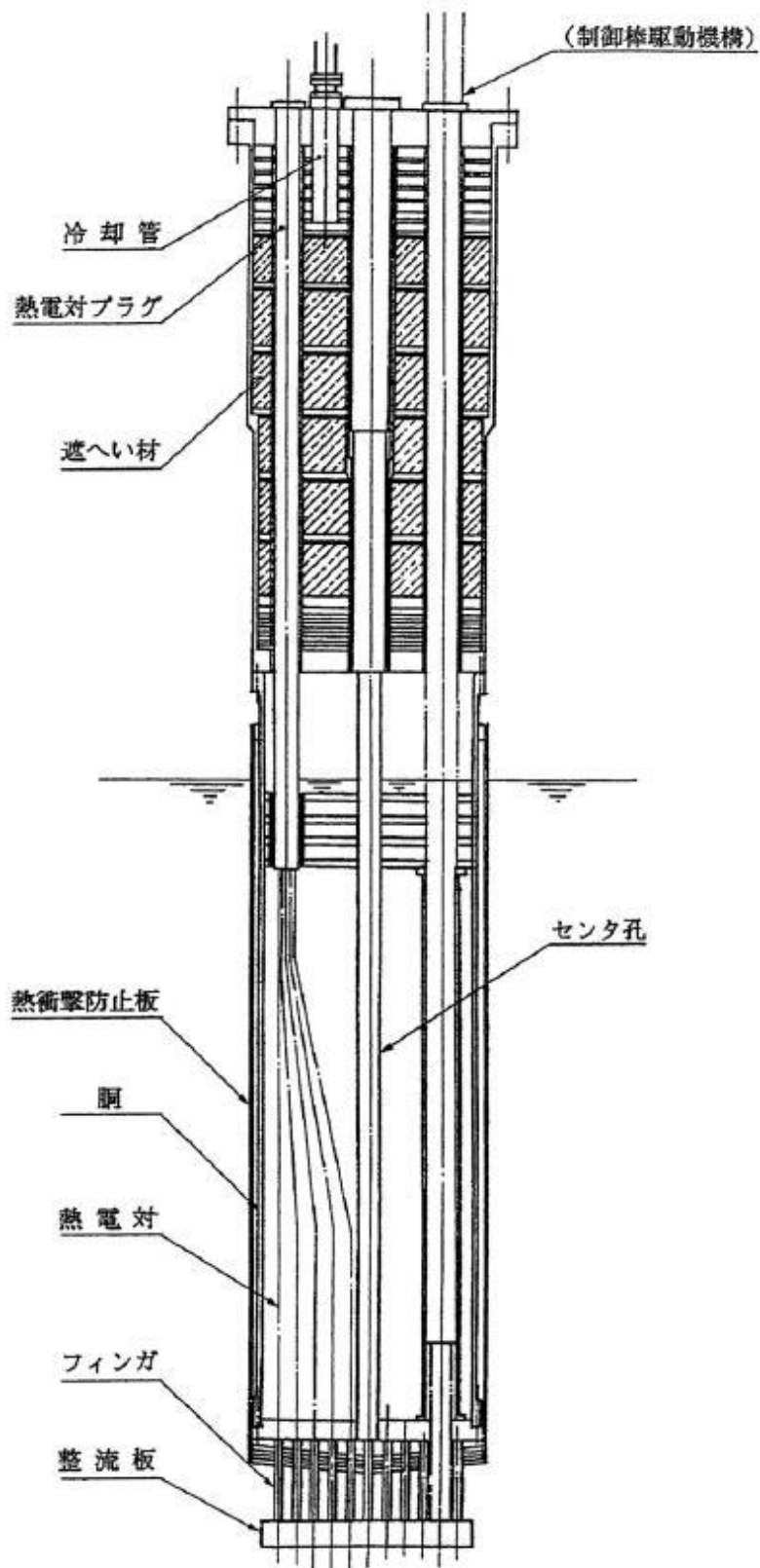
全高 約 6,300mm

胴径 約 1,000mm

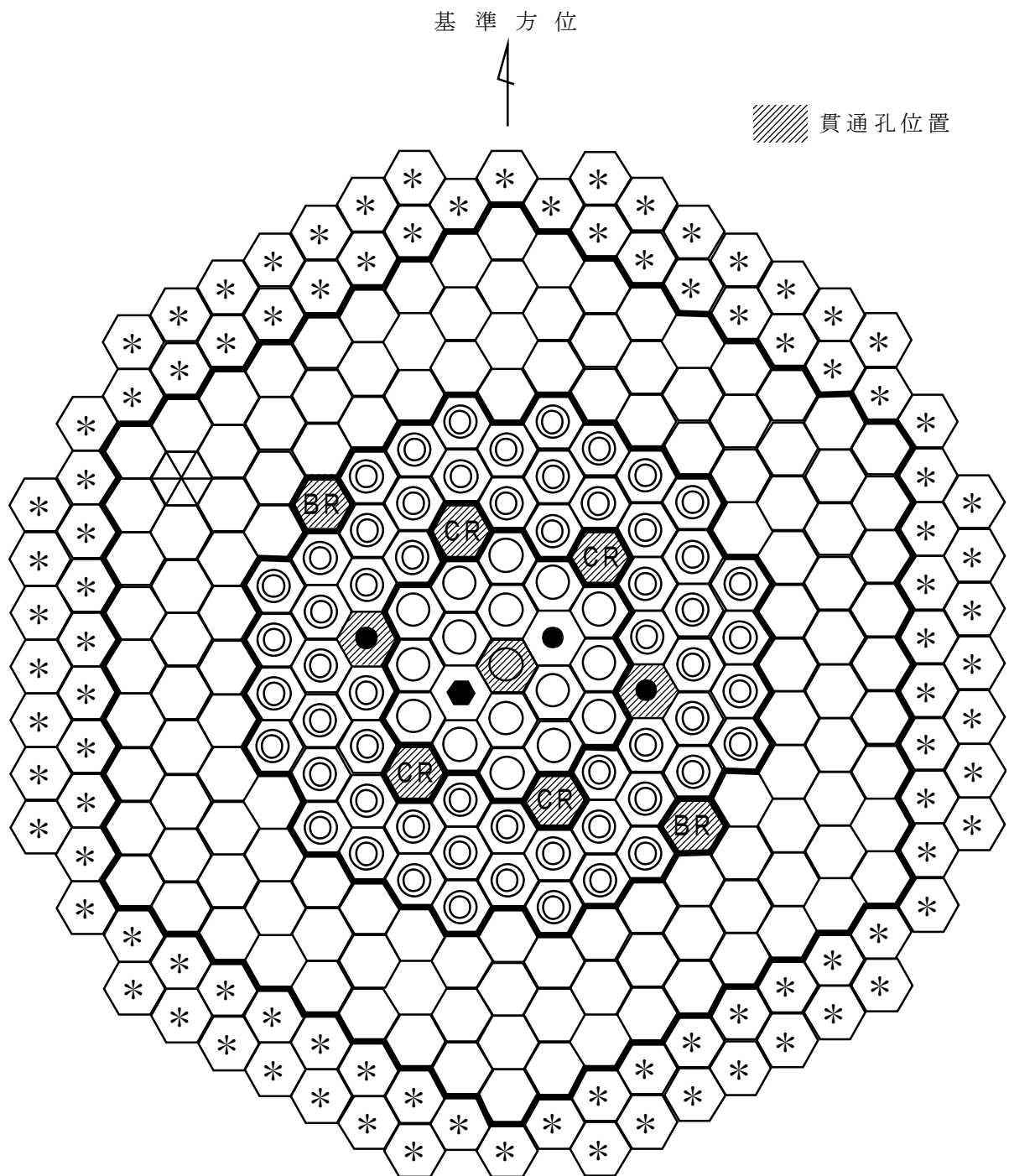
熱電対案内フィンガ数 炉心及び周辺部 115本



第 3.12.1 図 回転プラグ



第 3.12.2 図 炉心上部機構



- | | | | | | |
|-------------------------------------------------------------------------------------|---------|-------------------------------------------------------------------------------------|----------|--------------------------------------------------------------------------------------|----------|
|  | 内側燃料集合体 |  | 後備炉停止制御棒 |  | 遮へい集合体 |
|  | 外側燃料集合体 |  | 中性子源 |  | 照射燃料集合体 |
|  | 制御棒 |  | 反射体 |  | 材料照射用反射体 |

第 3.12.3 図 貫通孔位置

5. 原子炉冷却系統施設

5.2 1次主冷却系

5.2.1 概要

原子炉施設には、一次冷却設備として、1次主冷却系を設ける。1次主冷却系は、二つの回路から構成し、各回路には1次主循環ポンプを、また、1次主循環ポンプ内の冷却材液面を一定に保持するため、オーバフローカラムを設ける。1次冷却材には、液体ナトリウムが用いられ、通常運転時、運転時の異常な過渡変化時及び設計基準事故時において、炉心の冷却を行った後、又は原子炉停止時に原子炉容器内において発生した崩壊熱その他の残留熱を除去した後、主中間熱交換器で2次冷却材と熱交換し、原子炉容器に還流する。1次主冷却系は、通常運転時、運転時の異常な過渡変化時及び設計基準事故時において、予想される静的及び動的圧力、熱応力、地震力等あるいはそれらの組合せに対し十分に耐えるように、また、2次主冷却系と相まって、適切な冷却能力を有するように設計する。主な仕様を以下に示す。

原子炉熱出力 100MW

全流量 約 2,700t/h

ループ（回路）数 2回路

1ループ当たりの流量 約 1,350t/h

原子炉出口冷却材温度 約 456℃*

原子炉入口冷却材温度 約 250～約 350℃

原子炉入口冷却材圧力 約 5kg/cm²[gage] (約 0.49MPa[gage])

*：原子炉入口冷却材温度約 350℃における値である。

設計温度 ホットレグ 550℃

コールドレグ 450℃

5.2.2 主要設備

5.2.2.1 主中間熱交換器

主中間熱交換器は、1次主冷却系の二つのループに1基ずつ設けられる。主中間熱交換器は、たて置シェルアンドチューブ型熱交換器（第5.2.1図参照）であり、1次冷却材は胴側側面の1次入口ノズルから流入し、伝熱管外側を下向きに流れ、胴側下方の出口ノズルから流出する。2次冷却材は上端中央入口ノズルから下降管を通過して下部プレナムに入り伝熱管内を上昇し、上部プレナムを通過して上端の出口ノズルから流出する。主中間熱交換器は保守点検が容易なように内部を引き出すことができる構造とする。また、下部プレナムの軸方向変位を可能とすることによって、伝熱管の熱応力を緩和する。なお、1次冷却材（1次主冷却系）の圧力は、2次冷却材（2次主冷却系）より低くするものとし、万一の伝熱管破損の場合に、1次冷却材が2次冷却材中に流入し、1次冷却材中の放射性物質が、2次冷却材中に混入すること（汚染が拡大すること）を防止できるものとする。主中間熱交換器の主な仕様を以下に示す。

型式 たて置シェルアンドチューブ型
基数 2基
容量(定格) 50MW/基
使用材料 ステンレス鋼
設計圧力(耐圧部) 胴部 $1\text{kg}/\text{cm}^2[\text{gage}]$ (約 $98\text{kPa}[\text{gage}]$)
管部 $5\text{kg}/\text{cm}^2[\text{gage}]$ (約 $0.49\text{MPa}[\text{gage}]$)
設計温度 550°C
1次冷却材流量 約 $1,350\text{t}/\text{h}/\text{基}$
2次冷却材流量 約 $1,200\text{t}/\text{h}/\text{基}$

5.2.2.2 1次主循環ポンプ

1次主循環ポンプは、1次主冷却系の二つのループに1基ずつ設けられる。1次主循環ポンプは、たて軸自由液面型遠心式ポンプ(第5.2.2図参照)であり、ポンプ本体(内部構造)と本体を収納するアウターケーシングから構成する。ポンプ本体は、インペラ、ディフューザ、軸、軸受、軸封機構、熱遮へい及びガンマ線遮へいプラグ等を組み立てたものであり、メンテナンス時には、配管に溶接されたアウターケーシングを残して、ポンプ本体のみを引き出すことができる構造を有する。外ケーシングのうち、冷却材であるナトリウムに接液する部分には、ジャケットを設け、二重構造とし、万一、当該部(原子炉冷却材バウンダリ)の破損が生じた場合にあっても、冷却材であるナトリウムの漏えい拡大を防止できるものとする。また、当該二重構造の間隙にナトリウム漏えい検出器を設けることで、ナトリウム漏えいの早期検知を図る。

主中間熱交換器出口から、1次主循環ポンプに流入する冷却材は、アウターケーシングの吸込口から主循環ポンプ内部に導入され、インペラにより加圧された後、ディフューザを経由し、高圧室を通過して、吐出口から流出する。また、高圧の冷却材の一部は、ポンプ本体下部のナトリウム潤滑静圧軸受に供給され、当該静圧軸受から流出した冷却材は、主循環ポンプ内の冷却材液面を一定に保持するために設けたオーバフローノズルからオーバフローコラムに導入される。

1次主循環ポンプは、冷却材の自由液面を有する。当該自由液面のカバーガスとしてアルゴンガスを用いる。また、その原子炉カバーガス等のバウンダリにおいては、メカニカルシールを使用する。1次主循環ポンプのメカニカルシール及び軸受には、潤滑油を用いるものとするが、潤滑油の供給等に用いる潤滑油ポンプ等については、密封回路とし、カバーガスの漏えいを防止できるものとするとともに、供給した潤滑油が冷却材中に混入することを防止できる構造とする。

ポンプ本体は、軸継手を介して、その上部に設置された駆動用主電動機と接続される。1次主循環ポンプの流量は、当該主電動機の回転数を制御することで調整する。流量調整範囲は、約10~100%の間で連続可変とする。また、運転時の異常な過渡変化時及び設計基準事故時(外部電源喪失時及び1次主循環ポンプに係る故障時を除く。)には、1次主循環ポンプの回転数が約10秒の時定数で慣性降下するものとし、1次主循環ポンプの駆動用主電動機によ

る強制循環運転（低速運転：ランバック制御）にて一定流量で運転できるものとする。なお、1次主循環ポンプの駆動用主電動機の電源が喪失した場合にあっては、1次主循環ポンプの回転数が約10秒の時定数で慣性降下し、1次主循環ポンプのポニーモータによる強制循環運転による一定流量運転に移行するものとする。1次主循環ポンプの主な仕様を以下に示す。

型式 たて軸自由液面型遠心式
基数 2基
容量（定格） 約1,350t/h/基
揚程（定格） 約60mNa
運転温度 約350℃
設計温度 450℃

5.2.2.3 配管

1次冷却材は、原子炉容器出口ノズルより流出し、主中間熱交換器及び1次主循環ポンプを經由して、原子炉容器入口ノズルから原子炉容器内に還流する。これらの機器を接続する配管は、ステンレス鋼製の二重管構造（配管（内側）及び配管（外側）から構成）とし、万一、原子炉冷却材バウンダリである配管（内側）の破損が生じた場合にあっては、冷却材であるナトリウムの漏えい拡大を防止できるものとする。また、1次主冷却系には、1次主循環ポンプ内の冷却材液面を一定に保持するためのオーバフローカラム、及び原子炉容器入口ノズルの上流に原子炉容器内の1次冷却材が逆流することを防止するための逆止弁を設ける。配管の主な仕様を以下に示す。

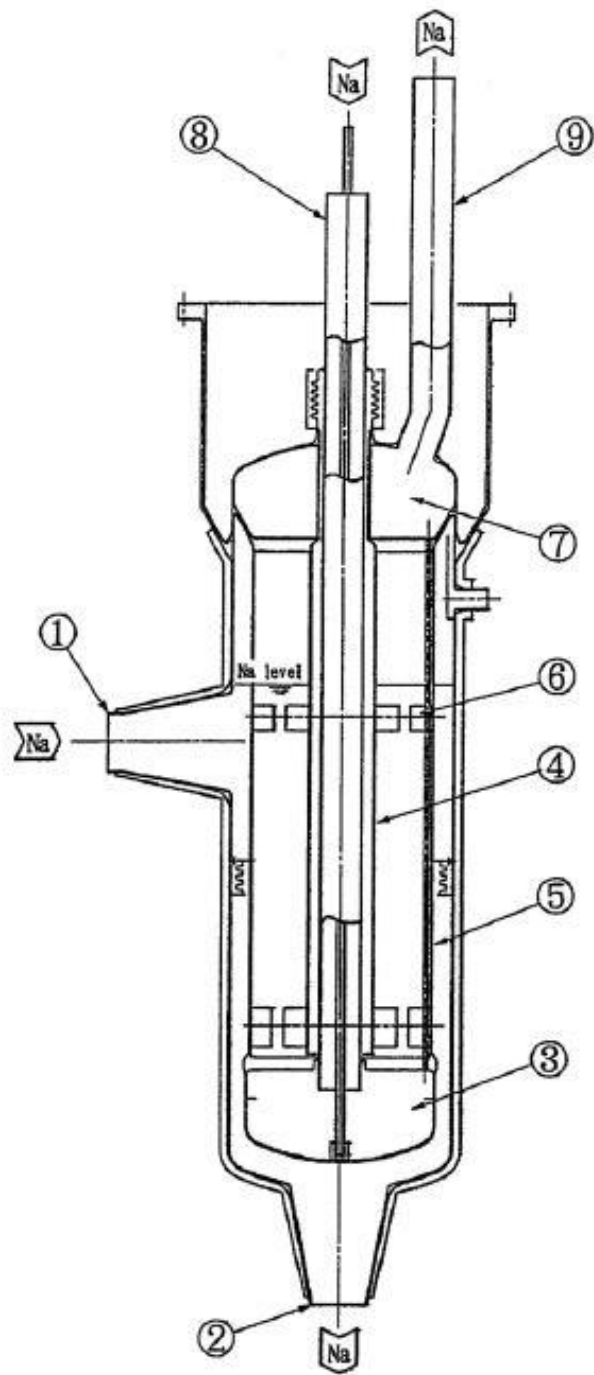
材質 ステンレス鋼
外径寸法 原子炉容器出口配管 約510mm
 原子炉容器入口配管 約320mm
配管肉厚 原子炉容器出口配管 約9.5mm
 原子炉容器入口配管 約6.5mm

5.2.2.4 多量の放射性物質等を放出する事故等時

1次主冷却系は、多量の放射性物質等を放出するおそれがある事故のうち、1次主冷却系配管において設計基準の範囲を超えて冷却材が漏えいし、原子炉容器液位確保機能喪失による崩壊熱除去機能喪失事象が発生した場合に、炉心の著しい損傷を防止するため、補助冷却設備による炉心冷却に必要な原子炉容器液位（原子炉容器通常ナトリウム液位－4,000mm）を確保するものとする。

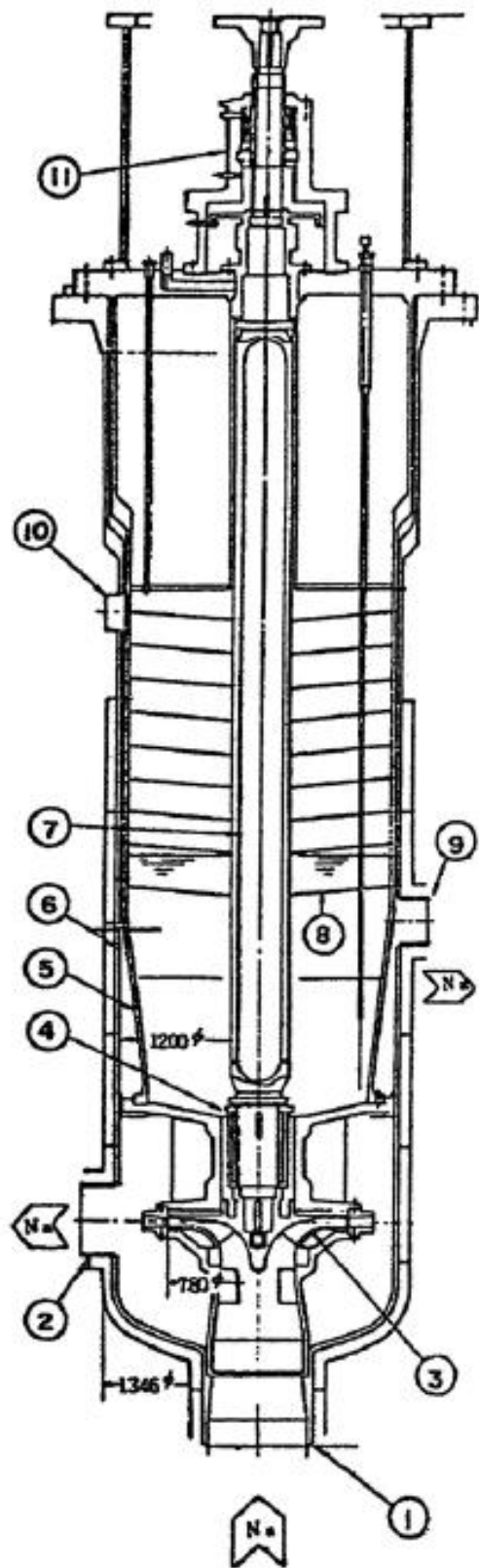
原子炉容器入口配管の高所部は、補助冷却設備による炉心冷却に必要な原子炉容器液位よりも高い位置とし、かつ、冷却材漏えい時に受動的に機能する1次主冷却系サイフォンブレイク配管（オーバフローカラムよりカバーガスであるアルゴンガスを当該配管を介して導入することでサイフォンブレイクさせる。）を設けることで、1次主冷却系において、設計基準の範囲を超えて冷却材が漏えいした場合にあっては、補助冷却設備による炉心冷却に必要な

原子炉容器液位を確保する設計とする。また、1次主冷却系サイフォンブレイク配管に電磁流量計を設けることで、1次主冷却系サイフォンブレイク配管の異常の早期検知を図る。



5	外側シュラウド		
4	内側シュラウド	9	2次ナトリウム出口ノズル
3	2次側下部プレナム	8	2次ナトリウム入口ノズル
2	1次ナトリウム出口ノズル	7	2次側上部プレナム
1	1次ナトリウム入口ノズル	6	内 胴 窓

第 5.2.1 図 主中間熱交換器



		11	上部軸封部
5	インナーケーシング	10	Ar ガスノズル
4	ナトリウムベアリング	8	オーバフローノズル
3	インペラ	8	熱遮へい板
2	吐出ノズル	7	シャフト
1	吸込ノズル	8	アウターケーシング

第 5.2.2 図 1 次主循環ポンプ

5.8 アルゴンガス設備

原子炉施設には、原子炉容器、1次主冷却系、2次主冷却系及びその他設備における冷却材の自由液面のカバーガスとしてアルゴンガスを供給等するためのアルゴンガス設備を設ける。アルゴンガス設備は、1次アルゴンガス系及び2次アルゴンガス系等から構成する。なお、アルゴンガスは、カバーガスとして供給される他に、シールガス及びパージガスとしても使用される。

(1) 1次アルゴンガス系

1次アルゴンガス系は、1次主冷却系等に必要なアルゴンガスを供給するための設備であり、供給タンク、呼吸ガス圧力調整ヘッド、低压タンク及び真空ポンプ等から構成する(第5.8.1 図参照)。1次主冷却系等のカバーガスの圧力は、通常運転時において、格納容器内の圧力に対して微正圧に制御される。1次主冷却系等のカバーガスは、呼吸ガス圧力調整ヘッドと連通しており、呼吸ガス圧力調整ヘッドは、供給タンク及び低压タンクに接続される。これらの構成機器、配管のうち、ナトリウムが到達する可能性がある主な配管及び呼吸ガス圧力調整ヘッド等はステンレス鋼を用い、その他の供給タンク及び低压タンク等には炭素鋼を用いる。カバーガスの圧力は、冷却材の温度変化により変動するため、呼吸ガス圧力調整ヘッド等に圧力計を設置して監視し、圧力が上昇した際には、呼吸ガス圧力調整ヘッドより低压タンクにアルゴンガスを排気することで、圧力が低下した際には、供給タンクより呼吸ガス圧力調整ヘッドにアルゴンガスを供給することで、カバーガスの圧力を定められた範囲内(約0.2～約1.0kPa[gage])に制御する。また、この圧力計によりカバーガスの圧力を監視するとともに、圧力が低下した際の供給弁の「開」動作の頻度を中央制御室の制御盤の動作信号により監視することで、原子炉カバーガス等のバウンダリからの原子炉カバーガスの漏えいを検出する。なお、低压タンクに排気されたアルゴンガスは、必要の都度、気体廃棄物処理設備に排出される。また、供給タンクのアルゴンガスは、回転プラグのシールガスや核燃料物質取扱設備のパージガスとしても使用される。真空ポンプは、ナトリウムの初期充填時に原子炉容器や1次主冷却系等の内部空気を排出するために用いられるものである。

多量の放射性物質等を放出する事故等時

多量の放射性物質等を放出する事故のうち、原子炉容器液位確保機能喪失による崩壊熱除去機能喪失又は交流動力電源が存在し、かつ原子炉容器液位が確保された状態での崩壊熱除去機能喪失事象により炉心が著しく損傷し、原子炉冷却材ナトリウムの蒸発により、主中間熱交換器及び補助中間熱交換器の原子炉冷却材バウンダリ(1次・2次境界)が過圧されることを防止するため、1次アルゴンガス系に、圧力が約10kPaまで上昇した場合に、受動的に開放する安全板を整備する(第5.8.1図参照)。なお、安全板までの1次アルゴンガス系配管部等には、ヒータを設置し、ナトリウムの凝固による閉塞を防止する。

(2) 2次アルゴンガス系

2次アルゴンガス系は、2次主冷却系等に必要なアルゴンガスを供給するための設備であり、呼吸ヘッド及び真空ポンプ等から構成する。2次主冷却系等のカバーガスの圧力は、1次主冷却系等のカバーガスの圧力よりも高くなるように保持し、主中間熱交換器におい

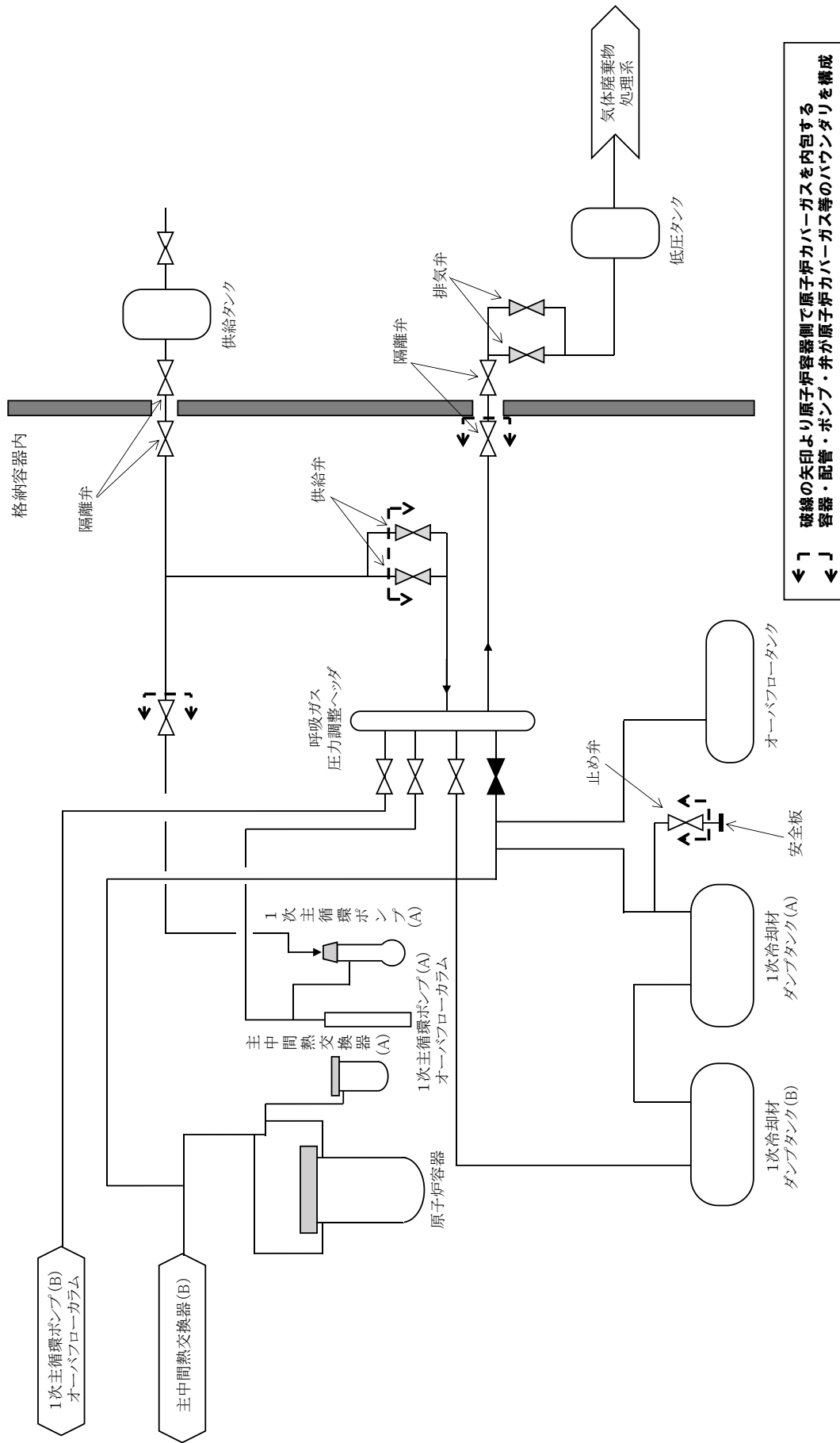
て、1次冷却材（1次主冷却系）の圧力が、2次冷却材（2次主冷却系）より低くするものとし、万一の伝熱管破損の場合に、1次冷却材が2次冷却材中に流入し、1次冷却材中の放射性物質が、2次冷却材中に混入すること（汚染が拡大すること）を防止できるものとする。なお、2次主冷却系等のカバーガスは、放射性物質を有しないため、排気されたアルゴンガスは、直接大気中に放出される。真空ポンプは、1次アルゴンガス系と同様に、ナトリウムの初期充填時に2次主冷却系等の内部空気を排出するために用いられるものである。

原子炉冷却系統施設にあつては、1次主冷却系、1次補助冷却系及びナトリウム充填・ドレン設備の一部が原子炉冷却材バウンダリに該当する。また、1次主冷却系、2次主冷却系及びその他の設備にあつては、冷却材の自由液面を有するものがある。当該自由液面のカバーガスとしてアルゴンガスを用いるため、1次主循環ポンプ、オーバフローカラム及び1次アルゴンガス系の一部が原子炉カバーガス等のバウンダリに該当する。

5.9 ナトリウム予熱設備

原子炉冷却材バウンダリ及び原子炉カバーガス等のバウンダリの必要な箇所には、ナトリウムを液体の状態に保つことができるように、ナトリウム予熱設備を設ける。また、ナトリウム及びカバーガスを保有する設備（原子炉冷却材バウンダリ及び原子炉カバーガス等のバウンダリを除く。）にも、同様に、必要な箇所には、ナトリウムを液体の状態に保つことができるようにナトリウム予熱設備を設ける。ナトリウム予熱設備は、1次冷却系予熱設備及び2次冷却系予熱設備から構成し、必要な機器・配管を約150℃に予熱できるものとする。

1次冷却系予熱設備は、窒素ガス予熱系及び電気ヒータ予熱系から構成する。窒素ガス予熱系は、原子炉冷却材バウンダリを構成する原子炉容器、主中間熱交換器、1次主循環ポンプ及び配管等の二重構造を有する機器等に用いられるものであり、予熱用窒素ガス加熱器により加熱された窒素ガスを二重構造の間隙に通気することで機器等を予熱する。電気ヒータ予熱系は、上記以外の機器等に用いられ、機器等の外側に設置した電気ヒータにより機器等を予熱する。2次冷却系予熱設備は、電気ヒータ等から構成し、機器等の外側に設置した電気ヒータにより機器等を予熱する。



第 5.8.1 図 1 次アルゴンガス系系統図