

2023年4月13日

東北電力株式会社

女川2号機 原子炉冷却材浄化系 主配管の
要目表の記載の変更に伴う設計及び工事の計画の変更認可申請の扱いについて

1. 目的

原子炉冷却材浄化系 主配管（G31-F022～高圧代替注水系注入配管合流点）（高圧代替注水系注入配管合流点～原子炉冷却材浄化系 A 系注入配管合流点）について、配管の一部を曲げ管からエルボ材に変更することが要目表に適切に記載されていなかったことから要目表の記載の変更を行う。

2. 要目表の記載の変更の概要

配管の一部を曲げ管からエルボ材に変更することで変更となる点は以下のとおりである（添付資料1～3参照）。

(1) G31-F022～高圧代替注水系注入配管合流点

変更前：－

変更後：(最高使用圧力)8.62(MPa), (最高使用温度)302(°C), (外径)165.2(mm), (厚さ)(14.3)(mm),
(材料) STS410

(2) 高圧代替注水系注入配管合流点～原子炉冷却材浄化系 A 系注入配管合流点

変更前：－

変更後：(最高使用圧力)8.62(MPa), (最高使用温度)302(°C), (外径)165.2(mm), (厚さ)(14.3)(mm),
(材料) STS410

3. 要目表の記載の変更の必要性

原子炉冷却材浄化系 主配管（G31-F022～高圧代替注水系注入配管合流点）（高圧代替注水系注入配管合流点～原子炉冷却材浄化系 A 系注入配管合流点）について、2021年12月23日認可の要目表において原子炉冷却材浄化系配管に高圧代替注水系配管を接続するためにエルボ新設を含むルート変更を実施した。この際、配管の一部を建設時の曲げ管から製作管理が容易なエルボ材に変更したが、要目表の変更後（改造後）にエルボを新設することが適切に記載されていないため要目表の記載の変更を行う必要がある。

4. 設工認手続きについて

本手続きでは、配管の一部を曲げ管からエルボ材に変更することに対して要目表の記載の変更を行う。

本変更は、「実用発電用原子炉の設置、運転等に関する規則」の別表第一において、原子炉冷却材浄化設備に係るものの「改造」に該当することから、「核原料物質、核燃料物質及び原子炉の規制に関する法律」第43条の3の9第2項に基づき、設計及び工事の計画の変更認可申請を行うものである。

なお、本工事の対象は非常用炉心冷却設備その他原子炉注水設備（高圧代替注水系）及び原子炉格納施設のうち圧力低減設備その他の安全設備の原子炉格納容器安全設備（高圧代替注水系）と兼用しているため、兼用設備も含めた設計及び工事の計画の変更認可申請を行う。

5. 設計及び工事の計画の変更認可申請における技術基準規則の整理について

設計及び工事の計画の変更認可申請を行うにあたり、技術基準規則の条文ごとに、該当する適合性確認の要否を整理した結果を添付資料4に示す。

6. 添付すべき資料の整理

本手続きによる設計及び工事計画変更認可申請書に添付すべき書類は、「実用発電用原子炉の設置、運転等に関する規則」の別表第二の上欄に記載される種類に応じて、下欄に記載される添付書類を添付する必要がある。

ただし、別表第二では「認可の申請又は届出に係る工事の内容に関係あるものに限る。」との規定があるため、添付書類の要否を検討した。検討結果を添付資料5に示す。

以 上

添付資料 1-1：原子炉冷却材浄化系 主配管の要目表（今回変更認可申請資料）

添付資料 1-2：非常用炉心冷却設備その他原子炉注水設備（高圧代替注水系）主配管の要目表（今回変更認可申請資料）

添付資料 1-3：原子炉格納施設のうち圧力低減設備その他の安全設備の原子炉格納容器安全設備（高圧代替注水系）主配管の要目表（今回変更認可申請資料）

添付資料 2：高圧代替注水系（原子炉冷却材浄化系）の系統図

添付資料 3：機器の配置を明示した図面（今回変更認可申請資料）

添付資料 4-1：設計及び工事の計画の変更認可申請における技術基準規則の整理結果（原子炉冷却材浄化系 主配管）

添付資料 4-2：設計及び工事の計画の変更認可申請における技術基準規則の整理結果（高圧代替注水系 主配管）

添付資料 5-1：設計及び工事計画変更認可申請書において要求される添付書類及び本申請における添付の要否の検討結果（原子炉冷却材浄化系 主配管）

添付資料 5-2：設計及び工事計画変更認可申請書において要求される添付書類及び本申請における添付の要否の検討結果（高圧代替注水系 主配管）

添付資料 1-1：原子炉冷却材浄化系主配管の要目表（今回変更認可申請資料）

変更前						変更後						
名称	最高使用圧 (MPa)	最高使用温度 (℃)	外径*1 (mm)	厚さ*2 (mm)	材料	名称	最高使用圧 (MPa)	最高使用温度 (℃)	外径*1 (mm)	厚さ*2 (mm)	材料	
原子炉冷却材浄化系	原子炉冷却材浄化系ろ過脱塩器 ～ 原子炉冷却材浄化系再生熱交換器	10.20**	66	139.8	(12.7)	STS42 STS410	変更なし					
				216.3	(18.2)	STS42						
	原子炉冷却材浄化系再生熱交換器連絡管(胴側)	10.20**	302	216.3	(18.2)	STS42						変更なし
	原子炉冷却材浄化系再生熱交換器 ～ G31-F022	10.20**	302	216.3	(18.2)	STS42 STS410	変更なし					
	G31-F022 ～ 高压代替注水系注入配管合流点	8.62**	302	216.3	(18.2)	STS42	変更なし					
				216.3	(18.2)							
				216.3	(18.2)	STS42						
				—	—	—						
				216.3	(18.2)	STS42						
				216.3	(18.2)	STS42						
216.3				(18.2)	STS42							
165.2	(14.3)	STS410**										
—	—	—	—	—	—	8.62	302	165.2	(14.3)	STS410		
高压代替注水系注入配管合流点 ～ 原子炉冷却材浄化系A系注入配管合流点	8.62**	302	165.2	(14.3)	STS410**	原子炉冷却材浄化系	G31-F022 ～ 高压代替注水系注入配管合流点	8.62	302	165.2	(14.3)	SPVC2B
										165.2	(14.3)	STS410
										165.2	(14.3)	
										165.2	(14.3)	STS410
										165.2	(14.3)	
—	—	—	—	—	—	8.62	302	165.2	(14.3)	STS410		

8.62 : 手続き対象

添付資料 1-2：非常用炉心冷却設備その他原子炉注水設備（高压代替注水系）
 主配管の要目表（今回変更認可申請資料）

名称	変更前					名称	変更後				
	最高使用圧 (MPa)	最高使用温度 (°C)	外径*1 (mm)	厚さ*2 (mm)	材料		最高使用圧*3 (MPa)	最高使用温度*3 (°C)	外径*1 (mm)	厚さ*2 (mm)	材料
高压代替注水系						高压代替注水系吸込配管分岐点 ～ 高压代替注水系タービンポンプ	1.37	66	216.3	(8.2)	SUS304TP
									216.3	(8.2)	SUS304TP
									216.3	(8.2)	STS410
									216.3	(8.2)	STS410
									216.3	(8.2)	STS410
									/	/	STS410
									165.2	(7.1)	
									114.3	(13.5)	STS410
									114.3	(13.5)	STS410
									114.3	(13.5)	STS410
						114.3	(13.5)	STS410			
						/	/				
						165.2	(18.2)	STS410			
						114.3	(13.5)	STS410			
						165.2	(18.2)	STS410			
						165.2	(18.2)	STS410			
						165.2	(18.2)	STS410			
						165.2	(18.2)	STS410			
						/	/				
						165.2	(14.3)	STS410			
165.2	(14.3)	STS410									
165.2	(14.3)	STS410									
/	/										
165.2	(14.3)	STS410									
原子炉冷却材浄化系						*11	3. 原子炉冷却系統施設 3.9 原子炉冷却材浄化設備 3.9.1 原子炉冷却材浄化系 (6) 主配管 に記載する。				

: 手続き対象

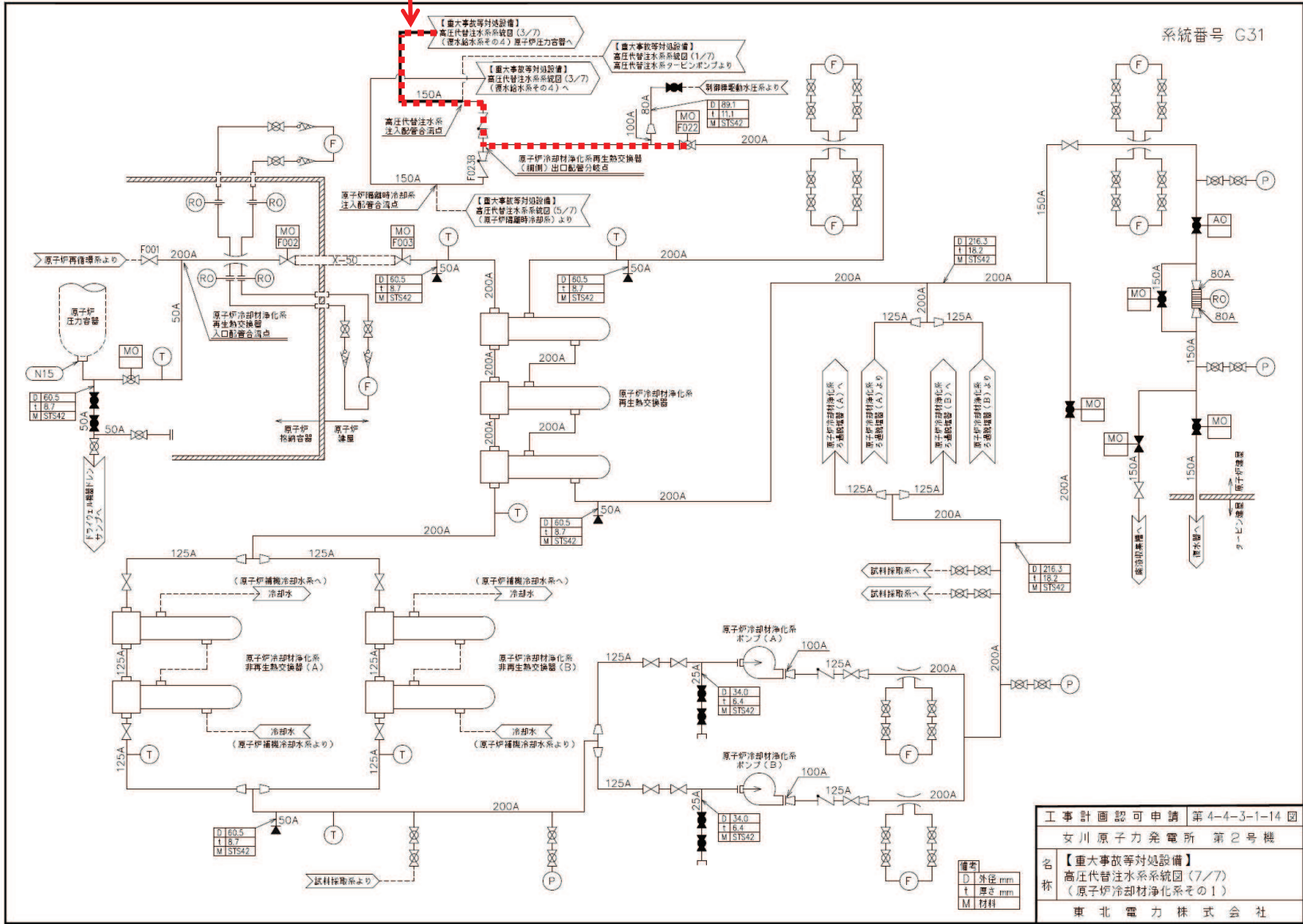
添付資料 1-3 : 原子炉格納施設のうち圧力低減設備その他の安全設備の原子炉格納容器安全設備（高圧代替注水系）主配管の要目表（今回変更認可申請資料）

変更前						変更後					
名 称	最高使用圧 (MPa)	最高使用温度 (°C)	外 径*1 (mm)	厚 さ*2 (mm)	材 料	名 称	最高使用圧 (MPa)	最高使用温度 (°C)	外 径*1 (mm)	厚 さ*2 (mm)	材 料
高圧代替注水系						高圧炉心スプレイ系 復水貯蔵タンク出口配管分岐点 ～ 低圧代替注水系吸込配管分岐点 低圧代替注水系吸込配管分岐点 ～ 高圧代替注水系吸込配管分岐点	*8 3. 原子炉冷却系統施設 3.6 非常用炉心冷却設備その他原子炉注水設備 3.6.1 高圧炉心スプレイ系 (7) 主配管（常設）に記載する。				
						高圧代替注水系 高圧代替注水系吸込配管分岐点 ～ 高圧代替注水系タービンポンプ 高圧代替注水系タービンポンプ ～ 高圧代替注水系注入配管合流点	*6 3. 原子炉冷却系統施設 3.6 非常用炉心冷却設備その他原子炉注水設備 3.6.3 高圧代替注水系 (7) 主配管（常設）に記載する。				
						原子炉冷却材浄化系 高圧代替注水系注入配管合流点 ～ 原子炉冷却材浄化系A系注入配管合流点	*9 3. 原子炉冷却系統施設 3.9 原子炉冷却材浄化設備 3.9.1 原子炉冷却材浄化系 (6) 主配管に記載する。				
						復水給水系 原子炉冷却材浄化系A系注入配管合流点 ～ 原子炉格納容器配管貫通部(X-12A)	*10 3. 原子炉冷却系統施設 3.4 原子炉冷却材の循環設備 3.4.2 復水給水系 (8) 主配管に記載する。				
						原子炉格納容器配管貫通部(X-12A)	*5 7. 原子炉格納施設 7.1 原子炉格納容器 (4) 原子炉格納容器配管貫通部及び電気配線貫通部に記載する。				

: 手続き対象

添付資料 2： 高压代替注水系（原子炉冷却材净化系）の系統図

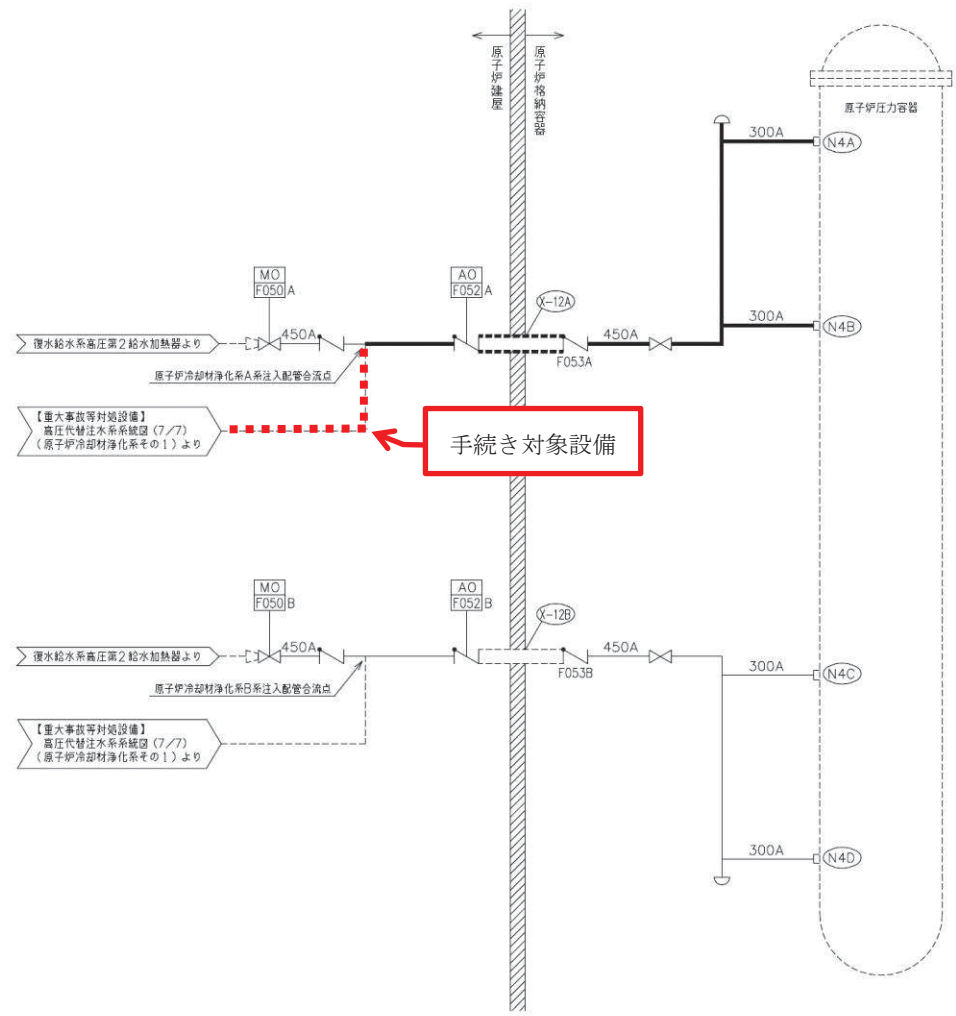
手続き対象設備



工事計画認可申請 第4-4-3-1-14 図	
女川原子力発電所 第2号機	
設備 名称	【重大事故等対処設備】 高压代替注水系系統図 (7/7) (原子炉冷却材净化系その1)
	東北電力株式会社

添付資料 2： 高压代替注水系（原子炉冷却材净化系）の系統図

系統番号 B21

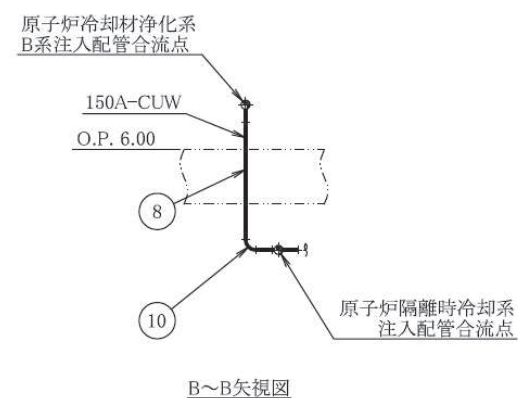
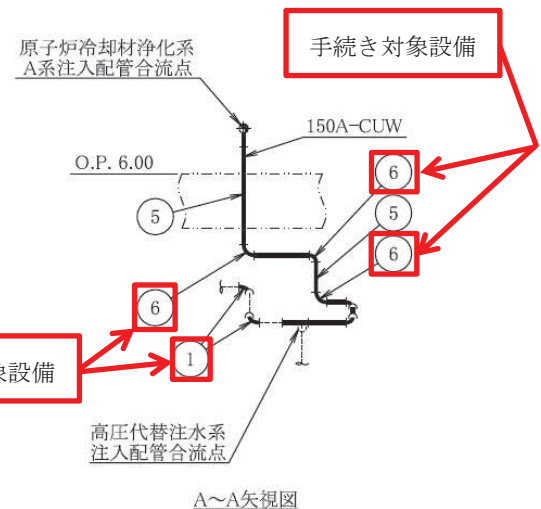
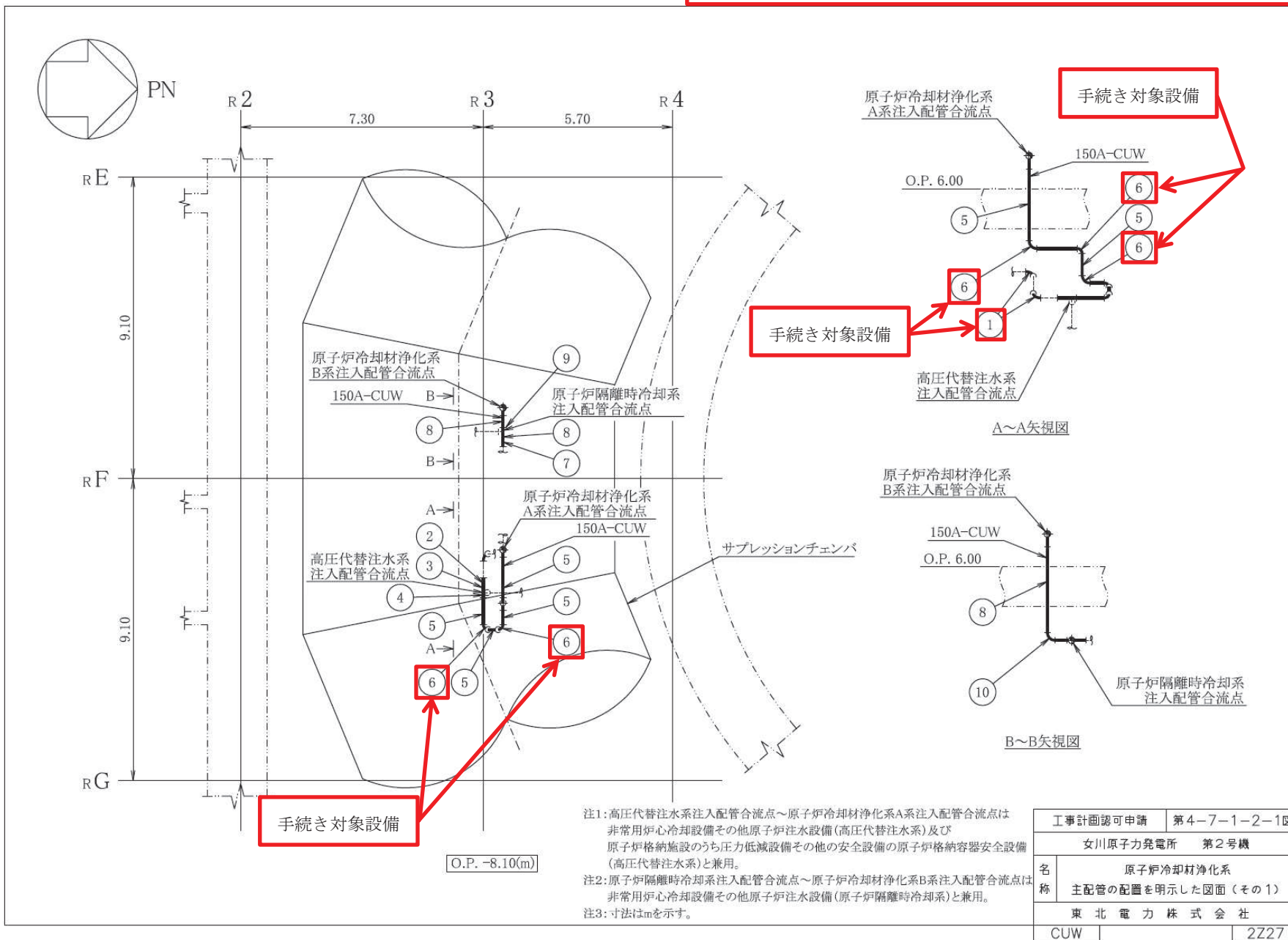


【重大事故等対処設備】
 高压代替注水系系統図 (7/7)
 (原子炉冷却材净化系その1)より

【重大事故等対処設備】
 高压代替注水系系統図 (7/7)
 (原子炉冷却材净化系その1)より

手続き対象設備

工事計画認可申請	第4-4-3-1-10図
女川原子力発電所 第2号機	
名称	【重大事故等対処設備】 高压代替注水系系統図 (3/7) (復水給水系その4)
東北電力株式会社	
9Z13	



手続き対象設備

O.P. -8.10(m)

- 注1: 高压代替注水系注入配管合流点~原子炉冷却材浄化系A系注入配管合流点は非常用炉心冷却設備その他原子炉注水設備(高压代替注水系)及び原子炉格納施設のうち圧力低減設備その他の安全設備の原子炉格納容器安全設備(高压代替注水系)と兼用。
 注2: 原子炉隔離時冷却系注入配管合流点~原子炉冷却材浄化系B系注入配管合流点は非常用炉心冷却設備その他原子炉注水設備(原子炉隔離時冷却系)と兼用。
 注3: 寸法はmを示す。

工事計画認可申請	第4-7-1-2-1図
女川原子力発電所 第2号機	
名称	原子炉冷却材浄化系 主配管の配置を明示した図面(その1)
東北電力株式会社	
CUW	2Z27

設計及び工事の計画の変更認可申請における技術基準規則の整理結果(原子炉冷却材浄化系 主配管)

適用条文：本設備に対し技術基準が適用される条文

○：対象となる条文

適合性確認条文：本工事計画において技術基準への適合性を確認する条文

×：対象外の条文

技術基準条文		原子炉冷却材浄化系		理由
		適用条文	適合性確認条文	
第4条	設計基準対象施設の地盤	○	×	原子炉冷却材浄化系主配管は、設計基準対象施設に該当し、配管の一部を曲げ管からエルボ材に変更するもの、設置場所の変更を行うものではなく、設計基準対象施設の地盤に係る設計に影響を与えるものではないことから、適合性確認条文とはならない。
第5条	地震による損傷の防止	○	○	原子炉冷却材浄化系主配管は、耐震重要度分類スクラス機器の評価範囲にあり、配管の一部を曲げ管からエルボ材に変更することから、基準地震動等に対してその安全性が損なわれるおそれがないことを本工事計画により示す。
第6条	津波による損傷の防止	○	×	原子炉冷却材浄化系主配管は、設計基準対象施設に該当し、防護対象設備に該当するもの、配管の一部を曲げ管からエルボ材に変更するものであり、設置場所の変更や津波防護施設等の変更を行うものではなく、津波による損傷の防止に係る設計に影響を与えるものではないことから、適合性確認条文とはならない。
第7条	外部からの衝撃による損傷の防止	○	×	原子炉冷却材浄化系主配管は、設計基準対象施設に該当し、防護対象設備に該当するもの、配管の一部を曲げ管からエルボ材に変更するものであり、設置場所の変更や外部からの衝撃に対する防護措置等の変更を行うものではなく、外部からの衝撃による損傷の防止に係る設計に影響を与えるものではないことから、適合性確認条文とはならない。
第8条	立入りの防止	○	×	原子炉冷却材浄化系主配管は、設計基準対象施設に該当し、配管の一部を曲げ管からエルボ材に変更するものであり、設置場所等を変更するものではなく、立入りの防止に係る設計に影響を与えるものではないことから、適合性確認条文とはならない。
第9条	発電用原子炉施設への人の不法な侵入等の防止	○	×	原子炉冷却材浄化系主配管は、設計基準対象施設に該当し、配管の一部を曲げ管からエルボ材に変更するものであり、設置場所等を変更するものではなく、発電用原子炉施設への人の不法な侵入等の防止に係る設計に影響を与えるものではないことから、適合性確認条文とはならない。
第10条	急傾斜地の崩壊の防止	×	×	女川原子力発電所において急傾斜地崩壊危険区域に指定された箇所はないことから、適用条文とはならない。
第11条	火災による損傷の防止	○	×	原子炉冷却材浄化系主配管は、設計基準対象施設に該当し、防護対象設備に該当するもの、配管の一部を曲げ管からエルボ材に変更するものであり、設置場所や火災防護設備等の変更を行うものではなく、火災による損傷の防止に係る設計に影響を与えるものではないことから、適合性確認条文とはならない。
第12条	発電用原子炉施設内における溢水等による損傷の防止	○	×	原子炉冷却材浄化系主配管は、設計基準対象施設に該当し、防護対象設備に該当するもの、配管の一部を曲げ管からエルボ材に変更するものであり、設置場所や浸水防護設備等の変更を行うものではなく、発電用原子炉施設内における溢水等による損傷の防止に係る設計に影響を与えるものではないことから、適合性確認条文とはならない。
第13条	安全避難通路等	○	×	原子炉冷却材浄化系主配管は、設計基準対象施設に該当し、配管の一部を曲げ管からエルボ材に変更するもの、設置場所の変更を行うものではなく、安全避難通路等に係る設計に影響を与えるものではないことから、適合性確認条文とはならない。
第14条	安全設備	○	○	原子炉冷却材浄化系主配管は、安全施設に該当し、配管の一部を曲げ管からエルボ材に変更することから、既設同様に通常運転時、運転時の異常な過度変化及び事故時において、その求められる機能を発揮することができる設計とすることを、本工事計画により示す。
第15条	設計基準対象施設の機能	○	○	原子炉冷却材浄化系主配管は、設計基準対象施設に該当し、配管の一部を曲げ管からエルボ材に変更することから、既設同様に設計基準対象施設としての機能を発揮することができる設計とすることを、本工事計画により示す。
第16条	全交流動力電源喪失対策設備	×	×	原子炉冷却材浄化系主配管は、全交流動力電源喪失対策設備に該当しないことから、適用条文とはならない。
第17条	材料及び構造	○	○	原子炉冷却材浄化系主配管は、クラス2配管に該当し、配管の一部を曲げ管からエルボ材に変更することから、第17条に規定する構造強度を満足することを、本工事計画により示す。

設計及び工事の計画の変更認可申請における技術基準規則の整理結果(原子炉冷却材浄化系 主配管)

適用条文：本設備に対し技術基準が適用される条文

○：対象となる条文

適合性確認条文：本工事計画において技術基準への適合性を確認する条文

×：対象外の条文

技術基準条文		原子炉冷却材浄化系		理由
		適用条文	適合性確認条文	
第18条	使用中の亀裂等による破壊の防止	○	×	原子炉冷却材浄化系主配管は、クラス2配管に該当し、適用条文となるものの、本条文は使用中の運用要求であり、設計段階において確認する条文ではないことから、適合性確認条文とはならない。
第19条	流体振動等による損傷防止	○	×	原子炉冷却材浄化系主配管は、一次冷却材が循環する設備に該当するものの、配管の一部を曲げ管からエルボ材に変更するものであり、流体振動等による損傷防止に係る設計（流体振動評価が必要な配管内円柱状構造物および高サイクル熱疲労の評価対象に該当しない）に影響を与えるものではないことから、適合性確認条文とはならない。
第20条	安全弁等	×	×	原子炉冷却材浄化系主配管は、設計基準対象施設に該当するものの、安全弁等に該当しないことから、適用条文とはならない。
第21条	耐圧試験等	○	×	原子炉冷却材浄化系主配管は、クラス2配管に該当し、適用条文となるものの、本条文は使用前事業者検査段階での要求であり、設計段階において確認する条文ではないことから、適合性確認条文とはならない。
第22条	監視試験片	×	×	原子炉冷却材浄化系主配管は、設計基準対象施設に該当するものの、容器に該当しないことから、適用条文とはならない。
第23条	炉心等	×	×	原子炉冷却材浄化系主配管は、炉心等に該当しないことから、適用条文とはならない。
第24条	熱遮蔽材	×	×	原子炉冷却材浄化系主配管は、熱遮蔽材に該当しないことから、適用条文とはならない。
第25条	一次冷却材	×	×	原子炉冷却材浄化系主配管は、一次冷却材に該当しないことから、適用条文とはならない。
第26条	燃料取扱設備及び燃料貯蔵設備	×	×	原子炉冷却材浄化系主配管は、燃料取扱設備及び燃料貯蔵設備に該当しないことから、適用条文とはならない。
第27条	原子炉冷却材圧力バウンダリ	×	×	原子炉冷却材浄化系主配管は、原子炉冷却材圧力バウンダリに該当しないことから、適用条文とはならない。
第28条	原子炉冷却材圧力バウンダリの隔離装置等	×	×	原子炉冷却材浄化系主配管は、原子炉冷却材圧力バウンダリの隔離装置等に該当しないことから、適用条文とはならない。
第29条	一次冷却材処理装置	×	×	原子炉冷却材浄化系主配管は、一次冷却材処理装置に該当しないことから、適用条文とはならない。
第30条	逆止め弁	×	×	原子炉冷却材浄化系主配管は、放射性物質を含まない流体を導く管への逆止め弁に該当しないことから、適用条文とはならない。
第31条	蒸気タービン	×	×	原子炉冷却材浄化系主配管は、蒸気タービンに該当しないことから、適用条文とはならない。

設計及び工事の計画の変更認可申請における技術基準規則の整理結果(原子炉冷却材浄化系 主配管)

適用条文：本設備に対し技術基準が適用される条文

○：対象となる条文

適合性確認条文：本工事計画において技術基準への適合性を確認する条文

×：対象外の条文

技術基準条文		原子炉冷却材浄化系		理由
		適用条文	適合性確認条文	
第32条	非常用炉心冷却設備	×	×	原子炉冷却材浄化系主配管は、非常用炉心冷却設備に該当しないことから、適用条文とはならない。
第33条	循環設備等	○	○	原子炉冷却材浄化系主配管は、循環設備等に該当し、配管の一部を曲げ管からエルボ材に変更することから、その求められる機能を発揮することができる設計とすることを、本工事計画により示す。
第34条	計測装置	×	×	原子炉冷却材浄化系主配管は、計測装置に該当しないことから、適用条文とはならない。
第35条	安全保護装置	×	×	原子炉冷却材浄化系主配管は、安全保護装置に該当しないことから、適用条文とはならない。
第36条	反応度制御系統及び原子炉停止系統	×	×	原子炉冷却材浄化系主配管は、反応度制御系統及び原子炉停止系統に該当しないことから、適用条文とはならない。
第37条	制御材駆動装置	×	×	原子炉冷却材浄化系主配管は、制御材駆動装置に該当しないことから、適用条文とはならない。
第38条	原子炉制御室等	×	×	原子炉冷却材浄化系主配管は、原子炉制御室等に該当しないことから、適用条文とはならない。
第39条	廃棄物処理設備等	×	×	原子炉冷却材浄化系主配管は、廃棄物処理設備等に該当しないことから、適用条文とはならない。
第40条	廃棄物貯蔵設備等	×	×	原子炉冷却材浄化系主配管は、廃棄物貯蔵設備等に該当しないことから、適用条文とはならない。
第41条	放射性物質による汚染の防止	×	×	原子炉冷却材浄化系主配管は、放射性物質による汚染の防止に該当しないことから、適用条文とはならない。
第42条	生体遮蔽等	×	×	原子炉冷却材浄化系主配管は、生体遮蔽等に該当しないことから、適用条文とはならない。
第43条	換気設備	×	×	原子炉冷却材浄化系主配管は、換気設備に該当しないことから、適用条文とはならない。
第44条	原子炉格納施設	×	×	原子炉冷却材浄化系主配管は、原子炉格納施設に該当しないことから、適用条文とはならない。
第45条	保安電源設備	×	×	原子炉冷却材浄化系主配管は、保安電源設備に該当しないことから、適用条文とはならない。

設計及び工事の計画の変更認可申請における技術基準規則の整理結果(原子炉冷却材浄化系 主配管)

適用条文：本設備に対し技術基準が適用される条文

○：対象となる条文

適合性確認条文：本工事計画において技術基準への適合性を確認する条文

×：対象外の条文

技術基準条文		原子炉冷却材浄化系		理 由
		適用条文	適合性確認条文	
第46条	緊急時対策所	×	×	原子炉冷却材浄化系主配管は、緊急時対策所に該当しないことから、適用条文とはならない。
第47条	警報装置等	×	×	原子炉冷却材浄化系主配管は、警報装置等に該当しないことから、適用条文とはならない。
第48条	準用	×	×	原子炉冷却材浄化系主配管は、補助ボイラ、ガスタービン、内燃機関又は電気設備に該当しないことから、適用条文とはならない。
第49条	重大事故等対処施設の地盤	×	×	原子炉冷却材浄化系主配管は、重大事故等対処施設に該当しないことから、適用条文とはならない。
第50条	地震による損傷の防止	×	×	原子炉冷却材浄化系主配管は、重大事故等対処施設に該当しないことから、適用条文とはならない。
第51条	津波による損傷の防止	×	×	原子炉冷却材浄化系主配管は、重大事故等対処施設に該当しないことから、適用条文とはならない。
第52条	火災による損傷の防止	×	×	原子炉冷却材浄化系主配管は、重大事故等対処施設に該当しないことから、適用条文とはならない。
第53条	特定重大事故等対処施設	×	×	原子炉冷却材浄化系主配管は、特定重大事故等対処施設に該当しないことから、適用条文とはならない。
第54条	重大事故等対処設備	×	×	原子炉冷却材浄化系主配管は、重大事故等対処施設に該当しないことから、適用条文とはならない。
第55条	材料及び構造	×	×	原子炉冷却材浄化系主配管は、重大事故等対処施設に該当しないことから、適用条文とはならない。
第56条	使用中の亀裂等による破壊の防止	×	×	原子炉冷却材浄化系主配管は、重大事故等対処施設に該当しないことから、適用条文とはならない。
第57条	安全弁等	×	×	原子炉冷却材浄化系主配管は、重大事故等対処施設に該当しないことから、適用条文とはならない。
第58条	耐圧試験等	×	×	原子炉冷却材浄化系主配管は、重大事故等対処施設に該当しないことから、適用条文とはならない。

設計及び工事の計画の変更認可申請における技術基準規則の整理結果(原子炉冷却材浄化系 主配管)

適用条文：本設備に対し技術基準が適用される条文

○：対象となる条文

適合性確認条文：本工事計画において技術基準への適合性を確認する条文

×：対象外の条文

技術基準条文		原子炉冷却材浄化系		理由
		適用条文	適合性確認条文	
第59条	緊急停止失敗時に発電用原子炉を未臨界にするための設備	×	×	原子炉冷却材浄化系主配管は、重大事故等対処施設に該当しないことから、適用条文とはならない。
第60条	原子炉冷却材圧力バウンダリ高圧時に発電用原子炉を冷却するための設備	×	×	原子炉冷却材浄化系主配管は、重大事故等対処施設に該当しないことから、適用条文とはならない。
第61条	原子炉冷却材圧力バウンダリを減圧するための設備	×	×	原子炉冷却材浄化系主配管は、重大事故等対処施設に該当しないことから、適用条文とはならない。
第62条	原子炉冷却材圧力バウンダリ低圧時に発電用原子炉を冷却するための設備	×	×	原子炉冷却材浄化系主配管は、重大事故等対処施設に該当しないことから、適用条文とはならない。
第63条	最終ヒートシンクへ熱を輸送するための設備	×	×	原子炉冷却材浄化系主配管は、重大事故等対処施設に該当しないことから、適用条文とはならない。
第64条	原子炉格納容器内の冷却等のための設備	×	×	原子炉冷却材浄化系主配管は、重大事故等対処施設に該当しないことから、適用条文とはならない。
第65条	原子炉格納容器の過圧破損を防止するための設備	×	×	原子炉冷却材浄化系主配管は、重大事故等対処施設に該当しないことから、適用条文とはならない。
第66条	原子炉格納容器下部の溶融炉心を冷却するための設備	×	×	原子炉冷却材浄化系主配管は、重大事故等対処施設に該当しないことから、適用条文とはならない。
第67条	水素爆発による原子炉格納容器の破損を防止するための設備	×	×	原子炉冷却材浄化系主配管は、重大事故等対処施設に該当しないことから、適用条文とはならない。
第68条	水素爆発による原子炉建屋等の損傷を防止するための設備	×	×	原子炉冷却材浄化系主配管は、重大事故等対処施設に該当しないことから、適用条文とはならない。
第69条	使用済燃料貯蔵槽の冷却等のための設備	×	×	原子炉冷却材浄化系主配管は、重大事故等対処施設に該当しないことから、適用条文とはならない。
第70条	工場等外への放射性物質の拡散を抑制するための設備	×	×	原子炉冷却材浄化系主配管は、重大事故等対処施設に該当しないことから、適用条文とはならない。
第71条	重大事故等の収束に必要な水の供給設備	×	×	原子炉冷却材浄化系主配管は、重大事故等対処施設に該当しないことから、適用条文とはならない。
第72条	電源設備	×	×	原子炉冷却材浄化系主配管は、重大事故等対処施設に該当しないことから、適用条文とはならない。
第73条	計装設備	×	×	原子炉冷却材浄化系主配管は、重大事故等対処施設に該当しないことから、適用条文とはならない。

設計及び工事の計画の変更認可申請における技術基準規則の整理結果(原子炉冷却材浄化系 主配管)

適用条文：本設備に対し技術基準が適用される条文

○：対象となる条文

適合性確認条文：本工事計画において技術基準への適合性を確認する条文

×：対象外の条文

技術基準条文		原子炉冷却材浄化系		理 由
		適用条文	適合性確認条文	
第74条	運転員が原子炉制御室にとどまるための設備	×	×	原子炉冷却材浄化系主配管は、重大事故等対処施設に該当しないことから、適用条文とはならない。
第75条	監視測定設備	×	×	原子炉冷却材浄化系主配管は、重大事故等対処施設に該当しないことから、適用条文とはならない。
第76条	緊急時対策所	×	×	原子炉冷却材浄化系主配管は、重大事故等対処施設に該当しないことから、適用条文とはならない。
第77条	通信連絡を行うために必要な設備	×	×	原子炉冷却材浄化系主配管は、重大事故等対処施設に該当しないことから、適用条文とはならない。
第78条	準用	×	×	原子炉冷却材浄化系主配管は、重大事故等対処施設に該当しないことから、適用条文とはならない。

設計及び工事の計画の変更認可申請における技術基準規則の整理結果(高圧代替注水系 主配管)

適用条文：本設備に対し技術基準が適用される条文

○：対象となる条文

適合性確認条文：本工事計画において技術基準への適合性を確認する条文

×：対象外の条文

技術基準条文		高圧代替注水系		理由
		適用条文	適合性確認条文	
第4条	設計基準対象施設の地盤	×	×	高圧代替注水系主配管は、設計基準対象施設に該当しないことから、適用条文とはならない。
第5条	地震による損傷の防止	×	×	高圧代替注水系主配管は、設計基準対象施設に該当しないことから、適用条文とはならない。
第6条	津波による損傷の防止	×	×	高圧代替注水系主配管は、設計基準対象施設に該当しないことから、適用条文とはならない。
第7条	外部からの衝撃による損傷の防止	×	×	高圧代替注水系主配管は、設計基準対象施設に該当しないことから、適用条文とはならない。
第8条	立入りの防止	○	×	高圧代替注水系主配管は、重大事故等対処施設に該当し、配管の一部を曲げ管からエルボ材に変更するものであり、設置場所等を変更するものではなく、立入りの防止に係る設計に影響を与えるものではないことから、適合性確認条文とはならない。
第9条	発電用原子炉施設への人の不法な侵入等の防止	○	×	高圧代替注水系主配管は、重大事故等対処施設に該当し、配管の一部を曲げ管からエルボ材に変更するものであり、設置場所等を変更するものではなく、発電用原子炉施設への人の不法な侵入等の防止に係る設計に影響を与えるものではないことから、適合性確認条文とはならない。
第10条	急傾斜地の崩壊の防止	×	×	女川原子力発電所において急傾斜地崩壊危険区域に指定された箇所はないことから、適用条文とはならない。
第11条	火災による損傷の防止	×	×	高圧代替注水系主配管は、設計基準対象施設に該当しないことから、適用条文とはならない。
第12条	発電用原子炉施設内における溢水等による損傷の防止	×	×	高圧代替注水系主配管は、設計基準対象施設に該当しないことから、適用条文とはならない。
第13条	安全避難通路等	○	×	高圧代替注水系主配管は、重大事故等対処施設に該当し、配管の一部を曲げ管からエルボ材に変更するものの、設置場所の変更を行うものではなく、安全避難通路等に係る設計に影響を与えるものではないことから、適合性確認条文とはならない。
第14条	安全設備	×	×	高圧代替注水系主配管は、設計基準対象施設に該当しないことから、適用条文とはならない。
第15条	設計基準対象施設の機能	×	×	高圧代替注水系主配管は、設計基準対象施設に該当しないことから、適用条文とはならない。
第16条	全交流動力電源喪失対策設備	×	×	高圧代替注水系主配管は、設計基準対象施設に該当しないことから、適用条文とはならない。
第17条	材料及び構造	×	×	高圧代替注水系主配管は、設計基準対象施設に該当しないことから、適用条文とはならない。

設計及び工事の計画の変更認可申請における技術基準規則の整理結果(高压代替注水系 主配管)

適用条文：本設備に対し技術基準が適用される条文

○：対象となる条文

適合性確認条文：本工事計画において技術基準への適合性を確認する条文

×：対象外の条文

技術基準条文		高压代替注水系		理由
		適用条文	適合性確認条文	
第18条	使用中の亀裂等による破壊の防止	×	×	高压代替注水系主配管は、設計基準対象施設に該当しないことから、適用条文とはならない。
第19条	流体振動等による損傷防止	×	×	高压代替注水系主配管は、設計基準対象施設に該当しないことから、適用条文とはならない。
第20条	安全弁等	×	×	高压代替注水系主配管は、設計基準対象施設に該当しないことから、適用条文とはならない。
第21条	耐圧試験等	×	×	高压代替注水系主配管は、設計基準対象施設に該当しないことから、適用条文とはならない。
第22条	監視試験片	×	×	高压代替注水系主配管は、設計基準対象施設に該当しないことから、適用条文とはならない。
第23条	炉心等	×	×	高压代替注水系主配管は、設計基準対象施設に該当しないことから、適用条文とはならない。
第24条	熱遮蔽材	×	×	高压代替注水系主配管は、設計基準対象施設に該当しないことから、適用条文とはならない。
第25条	一次冷却材	×	×	高压代替注水系主配管は、設計基準対象施設に該当しないことから、適用条文とはならない。
第26条	燃料取扱設備及び燃料貯蔵設備	×	×	高压代替注水系主配管は、設計基準対象施設に該当しないことから、適用条文とはならない。
第27条	原子炉冷却材圧力バウンダリ	×	×	高压代替注水系主配管は、設計基準対象施設に該当しないことから、適用条文とはならない。
第28条	原子炉冷却材圧力バウンダリの隔離装置等	×	×	高压代替注水系主配管は、設計基準対象施設に該当しないことから、適用条文とはならない。
第29条	一次冷却材処理装置	×	×	高压代替注水系主配管は、設計基準対象施設に該当しないことから、適用条文とはならない。
第30条	逆止め弁	×	×	高压代替注水系主配管は、設計基準対象施設に該当しないことから、適用条文とはならない。
第31条	蒸気タービン	×	×	高压代替注水系主配管は、設計基準対象施設に該当しないことから、適用条文とはならない。

設計及び工事の計画の変更認可申請における技術基準規則の整理結果(高压代替注水系 主配管)

適用条文：本設備に対し技術基準が適用される条文

○：対象となる条文

適合性確認条文：本工事計画において技術基準への適合性を確認する条文

×：対象外の条文

技術基準条文		高压代替注水系		理由
		適用条文	適合性確認条文	
第32条	非常用炉心冷却設備	×	×	高压代替注水系主配管は、設計基準対象施設に該当しないことから、適用条文とはならない。
第33条	循環設備等	×	×	高压代替注水系主配管は、設計基準対象施設に該当しないことから、適用条文とはならない。
第34条	計測装置	×	×	高压代替注水系主配管は、設計基準対象施設に該当しないことから、適用条文とはならない。
第35条	安全保護装置	×	×	高压代替注水系主配管は、設計基準対象施設に該当しないことから、適用条文とはならない。
第36条	反応度制御系統及び原子炉停止系統	×	×	高压代替注水系主配管は、設計基準対象施設に該当しないことから、適用条文とはならない。
第37条	制御材駆動装置	×	×	高压代替注水系主配管は、設計基準対象施設に該当しないことから、適用条文とはならない。
第38条	原子炉制御室等	×	×	高压代替注水系主配管は、設計基準対象施設に該当しないことから、適用条文とはならない。
第39条	廃棄物処理設備等	×	×	高压代替注水系主配管は、設計基準対象施設に該当しないことから、適用条文とはならない。
第40条	廃棄物貯蔵設備等	×	×	高压代替注水系主配管は、設計基準対象施設に該当しないことから、適用条文とはならない。
第41条	放射性物質による汚染の防止	×	×	高压代替注水系主配管は、設計基準対象施設に該当しないことから、適用条文とはならない。
第42条	生体遮蔽等	×	×	高压代替注水系主配管は、設計基準対象施設に該当しないことから、適用条文とはならない。
第43条	換気設備	×	×	高压代替注水系主配管は、設計基準対象施設に該当しないことから、適用条文とはならない。
第44条	原子炉格納施設	×	×	高压代替注水系主配管は、設計基準対象施設に該当しないことから、適用条文とはならない。
第45条	保安電源設備	×	×	高压代替注水系主配管は、設計基準対象施設に該当しないことから、適用条文とはならない。

設計及び工事の計画の変更認可申請における技術基準規則の整理結果(高压代替注水系 主配管)

適用条文：本設備に対し技術基準が適用される条文

○：対象となる条文

適合性確認条文：本工事計画において技術基準への適合性を確認する条文

×：対象外の条文

技術基準条文		高压代替注水系		理由
		適用条文	適合性確認条文	
第46条	緊急時対策所	×	×	高压代替注水系主配管は、設計基準対象施設に該当しないことから、適用条文とはならない。
第47条	警報装置等	×	×	高压代替注水系主配管は、設計基準対象施設に該当しないことから、適用条文とはならない。
第48条	準用	×	×	高压代替注水系主配管は、設計基準対象施設に該当しないことから、適用条文とはならない。
第49条	重大事故等対処施設の地盤	○	×	高压代替注水系主配管は、重大事故等対処施設に該当し、配管の一部を曲げ管からエルボ材に変更するもの、設置場所の変更を行うものではなく、重大事故等対処施設の地盤に係る設計に影響を与えるものではないことから、適合性確認条文とはならない。
第50条	地震による損傷の防止	○	○	高压代替注水系主配管は、重大事故等対処施設に該当し、配管の一部を曲げ管からエルボ材に変更することから、基準地震動等に対してその安全性が損なわれるおそれがないことを本工事計画により示す。
第51条	津波による損傷の防止	○	×	高压代替注水系主配管は、重大事故等対処施設に該当し、防護対象設備に該当するもの、配管の一部を曲げ管からエルボ材に変更するものであり、設置場所の変更や津波防護施設等の変更を行うものではなく、津波による損傷の防止に係る設計に影響を与えるものではないことから、適合性確認条文とはならない。
第52条	火災による損傷の防止	○	×	高压代替注水系主配管は、重大事故等対処施設に該当し、防護対象設備に該当するもの、配管の一部を曲げ管からエルボ材に変更するものであり、設置場所や火災防護設備等の変更を行うものではなく、火災による損傷の防止に係る設計に影響を与えるものではないことから、適合性確認条文とはならない。
第53条	特定重大事故等対処施設	×	×	高压代替注水系主配管は、特定重大事故等対処施設に該当しないことから、適用条文とはならない。
第54条	重大事故等対処設備	○	○	高压代替注水系主配管は、重大事故等対処施設に該当し、配管の一部を曲げ管からエルボ材に変更することから、重大事項等対処施設としての機能を発揮することができる設計とすることを、本工事計画により示す。
第55条	材料及び構造	○	○	高压代替注水系主配管は、重大事故等クラス2機器に該当し、配管の一部を曲げ管からエルボ材に変更することから、第55条に規定する構造強度を満足することを、本工事計画により示す。
第56条	使用中の亀裂等による破壊の防止	○	×	高压代替注水系主配管は、重大事故等クラス2機器に該当し、適用条文となるものの、本条文は使用中の運用要求であり、設計段階において確認する条文ではないことから、適合性確認条文とはならない。
第57条	安全弁等	×	×	高压代替注水系主配管は、安全弁等に該当しないことから、適用条文とはならない。
第58条	耐圧試験等	○	×	高压代替注水系主配管は、重大事故等クラス2機器に該当し、適用条文となるものの、本条文は使用前事業者検査段階での要求であり、設計段階において確認する条文ではないことから、適合性確認条文とはならない。
第59条	緊急停止失敗時に発電用原子炉を未臨界にするための設備	×	×	高压代替注水系主配管は、緊急停止失敗時に発電用原子炉を未臨界にするための設備に該当しないことから、適用条文とはならない。

設計及び工事の計画の変更認可申請における技術基準規則の整理結果(高压代替注水系 主配管)

適用条文：本設備に対し技術基準が適用される条文

○：対象となる条文

適合性確認条文：本工事計画において技術基準への適合性を確認する条文

×：対象外の条文

技術基準条文	高压代替注水系		理由
	適用条文	適合性確認条文	
第60条 原子炉冷却材圧力バウンダリ高压時に発電用原子炉を冷却するための設備	○	○	高压代替注水系主配管は、原子炉冷却材圧力バウンダリ高压時に発電用原子炉を冷却するための設備に該当し、配管の一部を曲げ管からエルボ材に変更することから、その求められる機能を発揮することができる設計とすることを、本工事計画により示す。
第61条 原子炉冷却材圧力バウンダリを減圧するための設備	×	×	高压代替注水系主配管は、原子炉冷却材圧力バウンダリを減圧するための設備に該当しないことから、適用条文とはならない。
第62条 原子炉冷却材圧力バウンダリ低压時に発電用原子炉を冷却するための設備	×	×	高压代替注水系主配管は、原子炉冷却材圧力バウンダリ低压時に発電用原子炉を冷却するための設備に該当しないことから、適用条文とはならない。
第63条 最終ヒートシンクへ熱を輸送するための設備	×	×	高压代替注水系主配管は、最終ヒートシンクへ熱を輸送するための設備に該当しないことから、適用条文とはならない。
第64条 原子炉格納容器内の冷却等のための設備	×	×	高压代替注水系主配管は、原子炉格納容器内の冷却等のための設備に該当しないことから、適用条文とはならない。
第65条 原子炉格納容器の過圧破損を防止するための設備	×	×	高压代替注水系主配管は、原子炉格納容器の過圧破損を防止するための設備に該当しないことから、適用条文とはならない。
第66条 原子炉格納容器下部の溶融炉心を冷却するための設備	○	○	高压代替注水系主配管は、原子炉格納容器下部の溶融炉心を冷却するための設備に該当し、配管の一部を曲げ管からエルボ材に変更することから、その求められる機能を発揮することができる設計とすることを、本工事計画により示す。
第67条 水素爆発による原子炉格納容器の破損を防止するための設備	×	×	高压代替注水系主配管は、水素爆発による原子炉格納容器の破損を防止するための設備に該当しないことから、適用条文とはならない。
第68条 水素爆発による原子炉建屋等の損傷を防止するための設備	×	×	高压代替注水系主配管は、水素爆発による原子炉建屋等の損傷を防止するための設備に該当しないことから、適用条文とはならない。
第69条 使用済燃料貯蔵槽の冷却等のための設備	×	×	高压代替注水系主配管は、使用済燃料貯蔵槽の冷却等のための設備に該当しないことから、適用条文とはならない。
第70条 工場等外への放射性物質の拡散を抑制するための設備	×	×	高压代替注水系主配管は、工場等外への放射性物質の拡散を抑制するための設備に該当しないことから、適用条文とはならない。
第71条 重大事故等の収束に必要となる水の供給設備	×	×	高压代替注水系主配管は、重大事故等の収束に必要となる水の供給設備に該当しないことから、適用条文とはならない。
第72条 電源設備	×	×	高压代替注水系主配管は、電源設備に該当しないことから、適用条文とはならない。
第73条 計装設備	×	×	高压代替注水系主配管は、計装設備に該当しないことから、適用条文とはならない。

設計及び工事の計画の変更認可申請における技術基準規則の整理結果(高压代替注水系 主配管)

適用条文：本設備に対し技術基準が適用される条文

○：対象となる条文

適合性確認条文：本工事計画において技術基準への適合性を確認する条文

×：対象外の条文

技術基準条文		高压代替注水系		理 由
		適用条文	適合性確認条文	
第74条	運転員が原子炉制御室にとどまるための設備	×	×	高压代替注水系主配管は、運転員が原子炉制御室にとどまるための設備に該当しないことから、適用条文とはならない。
第75条	監視測定設備	×	×	高压代替注水系主配管は、監視測定設備に該当しないことから、適用条文とはならない。
第76条	緊急時対策所	×	×	高压代替注水系主配管は、緊急時対策所に該当しないことから、適用条文とはならない。
第77条	通信連絡を行うために必要な設備	×	×	高压代替注水系主配管は、通信連絡を行うために必要な設備に該当しないことから、適用条文とはならない。
第78条	準用	×	×	高压代替注水系主配管は、ガスタービン、内燃機関又は電気設備に該当しないことから、適用条文とはならない。

設計及び工事計画変更認可申請書において要求される添付書類
及び本申請における添付の要否の検討結果（原子炉冷却材浄化系 主配管）

実用発電用原子炉の設置, 運転等に関する規則 別表第二 添付書類		添付の要否 (○・×)	理由
各発電用原子炉施設に共通			
1	送電関係一覧図	×	原子炉冷却材浄化系 主配管の要目表の記載の変更により、送電関係一覧図に変更を生じないため不要。
2	急傾斜地崩壊危険区域内において行う制限工事に係る場合は、当該区域内の急傾斜地(急傾斜地の崩壊による災害の防止に関する法律第二条第一項に規定するものをいう。以下同じ。)の崩壊の防止措置に関する説明書	×	女川原子力発電所において、急傾斜地崩壊危険区域に指定された箇所はないため不要。
3	工場又は事業所の概要を明示した地形図	×	原子炉冷却材浄化系 主配管の要目表の記載の変更により、工場又は事業所の概要を明示した地形図に変更を生じないため不要。
4	主要設備の配置の状況を明示した平面図及び断面図	×	主要設備の配置の状況を明示した平面図及び断面図において、主配管は明示していないため不要。
5	単線結線図(接地線(計器用変成器を除く。))については電線の種類、太さ及び接地の種類も併せて記載すること。)	×	原子炉冷却材浄化系 主配管の要目表の記載の変更により、単線結線図に変更を生じないため不要。
6	新技術の内容を十分に説明した書類	×	原子炉冷却材浄化系 主配管の要目表の記載の変更により、新技術の採用等は実施していないため不要。
7	発電用原子炉施設の熱精算図	×	原子炉冷却材浄化系 主配管の要目表の記載の変更により、発電用原子炉施設の熱精算図に変更を生じないため不要。
8	熱出力計算書	×	原子炉冷却材浄化系 主配管の要目表の記載の変更により、熱出力計算書に変更を生じないため不要。
9	発電用原子炉の設置の許可との整合性に関する説明書	○	工事計画認可申請書の工事計画の内容が、令和2年2月26日付け原規規発第2002261号で許可された設置変更許可申請書との整合性を確認する必要があることから添付する。なお、今回の申請に伴う基本設計方針の変更はないことから、令和4年9月28日付け原規規発第2209283号にて認可された設計及び工事の計画から変更はない。

実用発電用原子炉の設置, 運転等に関する規則 別表第二 添付書類		添付の要否 (○・×)	理由
10	排気中及び排水中の放射性物質の濃度に関する説明書	×	原子炉冷却材浄化系 主配管の要目表の記載の変更により, 排気中及び排水中の放射性物質の濃度に変更を生じないため不要。
11	人が常時勤務し, 又は頻繁に出入する工場又は事業所内の場所における線量に関する説明書	×	原子炉冷却材浄化系 主配管の要目表の記載の変更により, 人が常時勤務し又は頻繁に出入する工場又は事業所内の場所における線量に変更を生じないため不要。
12	発電用原子炉施設の自然現象等による損傷の防止に関する説明書	×	原子炉冷却材浄化系 主配管の要目表の記載の変更は, 自然現象等による損傷防止対策に影響を与えるものでないため不要。
13	放射性物質により汚染するおそれがある管理区域(第二条第二項第四号に規定する管理区域のうち, その場所における外部放射線に係る線量のみが同号の規定に基づき告示する線量を超えるおそれがある場所を除いた場所をいう。)並びにその地下に施設する排水路並びに当該排水路に施設する排水監視設備及び放射性物質を含む排水を安全に処理する設備の配置の概要を明示した図面	×	原子炉冷却材浄化系 主配管の要目表の記載の変更により, 放射性物質により汚染するおそれがある管理区域並びにその地下に施設する排水路並びに当該排水路に施設する排水監視設備及び放射性物質を含む排水を安全に処理する設備の配置に変更を生じないため不要。
14	取水口及び放水口に関する説明書	×	原子炉冷却材浄化系 主配管の要目表の記載の変更により, 取水口及び放水口に変更を生じないため不要。

<p>実用発電用原子炉の設置, 運転等に関する規則 別表第二 添付書類</p>	<p>添付の要否 (○・×)</p>	<p>理由</p>
<p>15 設備別記載事項のうち,容量又は注入速度,最高使用圧力,最高使用温度,個数,再結合効率,加熱面積,伝熱面積,揚程又は吐出圧力,原動機の出力,外径,閉止時間,漏えい率,制限流量,落下速度,駆動速度及び挿入時間,効率,吹出圧力,慣性定数,回転速度半減時間,慣性モーメント,設定破裂圧力並びに設計温度の設定根拠に関する説明書</p>	<p>○</p>	<p>原子炉冷却材浄化系 主配管の要目表の記載の変更により,設定根拠に関する説明書にて説明が必要な設備別記載事項を確認する必要があることから添付する。</p>
<p>16 環境測定装置(放射線管理用計測装置に係るものを除く。)の構造図及び取付箇所を明示した図面</p>	<p>×</p>	<p>原子炉冷却材浄化系 主配管は,環境測定装置(放射線管理用計測装置に係るものを除く。)に該当する設備ではないため不要。</p>
<p>17 クラス 1 機器(技術基準規則第二条第二項第三十三号口に規定するクラス 1 機器をいう。)及び炉心支持構造物の応力腐食割れ対策に関する説明書(クラス 1 機器にあつては,支持構造物を含めて記載すること。)</p>	<p>×</p>	<p>原子炉冷却材浄化系 主配管は,クラス 1 機器及び炉心支持構造物に該当する設備ではないため不要。</p>
<p>18 安全設備(技術基準規則第二条第二項第九号に規定する安全設備をいう。)及び重大事故等対処設備(設置許可基準規則第二条第二項第十四号に規定する重大事故等対処設備をいう。)が使用される条件の下における健全性に関する説明書</p>	<p>○</p>	<p>原子炉冷却材浄化系 主配管の要目表の記載の変更は,使用される条件の下における健全性に対して影響を与えるものでないが,安全設備及び重大事故等対処設備に該当することから添付する。なお,今回の申請に伴う本添付書類に係る設計条件の変更はないことから,令和 3 年 12 月 23 日付け原規規発第 2112231 号にて認可された設計及び工事の計画から変更はない。</p>
<p>19 発電用原子炉施設の火災防護に関する説明書</p>	<p>×</p>	<p>原子炉冷却材浄化系 主配管の要目表の記載の変更により,発電用原子炉施設の火災防護に関する説明書に変更を生じないため不要。</p>

実用発電用原子炉の設置, 運転等に関する規則 別表第二 添付書類		添付の要否 (○・×)	理由
20	発電用原子炉施設の溢水防護に関する説明書	×	原子炉冷却材浄化系 主配管の要目表の記載の変更により, 発電用原子炉施設の溢水防護に関する説明書に変更を生じないため不要。
21	発電用原子炉施設の蒸気タービン, ポンプ等の損壊に伴う飛散物による損傷防護に関する説明書	×	原子炉冷却材浄化系 主配管の要目表の記載の変更により, 蒸気タービン、ポンプ等の破壊に伴う飛散物による損傷防護に変更を生じないため不要。
22	通信連絡設備に関する説明書及び取付箇所を明示した図面	×	原子炉冷却材浄化系 主配管の要目表の記載の変更により, 通信連絡設備に変更は生じないため不要。
23	安全避難通路に関する説明書及び安全避難通路を明示した図面	×	原子炉冷却材浄化系 主配管の要目表の記載の変更により, 安全避難通路に変更は生じないため不要。
24	非常用照明に関する説明書及び取付箇所を明示した図面	×	原子炉冷却材浄化系 主配管の要目表の記載の変更により, 非常用照明に変更は生じないため不要。

実用発電用原子炉の設置, 運転等に関する規則 別表第二 添付書類		添付の要否 (○・×)	理由
原子炉冷却系統施設			
1	原子炉冷却系統施設に係る機器の配置を明示した図面及び系統図	○	原子炉冷却材浄化系 主配管の要目表の記載の変更により, 機器の配置及び系統図に変更内容を確認する必要があることから添付する。
2	蒸気タービンの給水処理系統図	×	原子炉冷却材浄化系 主配管は蒸気タービンの給水処理系統に該当しないため不要。
3	耐震性に関する説明書(支持構造物を含めて記載すること。)	○	原子炉冷却材浄化系 主配管の要目表の記載の変更により, 配管仕様が変更となることから, 耐震重要度クラスに応じた地震力に耐えられる設計であることを評価するため添付する。 (耐震評価上は復水給水系の解析モデルに含まれることから, 復水給水系の耐震性に関する説明書も合わせて添付する。) なお, 今回の申請に伴う設計条件の変更はない(配管の一部を曲げ管からエルボ材に変更すること考慮済み) ことから, 令和3年12月23日付け原規規発第2112231号にて認可された設計及び工事の計画から変更はない。
4	強度に関する説明書(支持構造物を含めて記載すること。)	○	原子炉冷却材浄化系 主配管の要目表の記載の変更により, 配管仕様が変更となることから, クラス2機器としての構造強度評価を実施するため添付する。なお, 今回の申請に伴う設計条件の変更はない(配管の一部を曲げ管からエルボ材に変更すること考慮済み) ことから, 令和3年12月23日付け原規規発第2112231号にて認可された設計及び工事の計画から変更はない。
5	構造図	×	構造図において, 主配管は明示していないため不要。
6	原子炉格納容器内の原子炉冷却材又は一次冷却材の漏えいを監視する装置の構成に関する説明書, 検出器の取付箇所を明示した図面並びに計測範囲及び警報動作範囲に関する説明書	×	原子炉冷却材浄化系 主配管は, 原子炉格納容器内の原子炉冷却材又は一次冷却材の漏えいを監視する装置に該当しないため不要。

実用発電用原子炉の設置, 運転等に関する規則 別表第二 添付書類		添付の要否 (○・×)	理由
原子炉冷却系統施設			
7	蒸気発生器及び蒸気タービンの基礎に関する説明書及びその基礎の状況を明示した図面	×	原子炉冷却材浄化系 主配管は、蒸気タービンの基礎に該当しないため不要。
8	流体振動又は温度変動による損傷の防止に関する説明書	×	原子炉冷却材浄化系 主配管は、流力振動評価が必要な配管内円柱状構造物に該当しないため不要。
9	非常用炉心冷却設備その他原子炉注水設備のポンプの有効吸込水頭に関する説明書	×	原子炉冷却材浄化系 主配管は非常用炉心冷却設備その他原子炉注水設備のポンプに該当しないため不要。
10	蒸気タービンの制御方法に関する説明書	×	原子炉冷却材浄化系 主配管は蒸気タービンに該当しないため不要。
11	蒸気タービンの振動管理に関する説明書	×	原子炉冷却材浄化系 主配管は蒸気タービンに該当しないため不要。
12	蒸気タービンの冷却水の種類及び冷却水として海水を使用しない場合は、可能取水量を記載した書類	×	原子炉冷却材浄化系 主配管は蒸気タービンに該当しないため不要。
13	安全弁及び逃がし弁の吹出量計算書(パネ式のものに限る。)	×	原子炉冷却材浄化系 主配管は、安全弁及び逃がし弁に該当しないため不要。
14	設計及び工事に係る品質マネジメントシステムに関する説明書	○	原子炉冷却材浄化系 主配管の要目表の記載の変更における設計及び工事に係る品質管理の方法等を評価する必要があるため、説明書を添付する。なお、今回の申請に伴う品質マネジメントシステムに変更はないことから、令和4年9月28日付け原規規発第2209283号にて認可された設計及び工事の計画から変更はない。

設計及び工事計画変更認可申請書において要求される添付書類
及び本申請における添付の要否の検討結果（高圧代替注水系 主配管）

実用発電用原子炉の設置, 運転等に関する規則 別表第二 添付書類		添付の要否 (○・×)	理由
各発電用原子炉施設に共通			
1	送電関係一覧図	×	高圧代替注水系 主配管の要目表の記載の変更により, 送電関係一覧図に変更を生じないため不要。
2	急傾斜地崩壊危険区域内において行う制限工事に係る場合は, 当該区域内の急傾斜地(急傾斜地の崩壊による災害の防止に関する法律第二条第一項に規定するものをいう。以下同じ。)の崩壊の防止措置に関する説明書	×	女川原子力発電所において, 急傾斜地崩壊危険区域に指定された箇所はないため不要。
3	工場又は事業所の概要を明示した地形図	×	高圧代替注水系 主配管の要目表の記載の変更により, 工場又は事業所の概要を明示した地形図に変更を生じないため不要。
4	主要設備の配置の状況を明示した平面図及び断面図	×	主要設備の配置の状況を明示した平面図及び断面図において, 主配管は明示していないため不要。
5	単線結線図(接地線(計器用変成器を除く。))については電線の種類, 太さ及び接地の種類も併せて記載すること。)	×	高圧代替注水系 主配管の要目表の記載の変更により, 単線結線図に変更を生じないため不要。
6	新技術の内容を十分に説明した書類	×	高圧代替注水系 主配管の要目表の記載の変更により, 新技術の採用等は実施していないため不要。
7	発電用原子炉施設の熱精算図	×	高圧代替注水系 主配管の要目表の記載の変更により, 発電用原子炉施設の熱精算図に変更を生じないため不要。
8	熱出力計算書	×	高圧代替注水系 主配管の要目表の記載の変更により, 熱出力計算書に変更を生じないため不要。
9	発電用原子炉の設置の許可との整合性に関する説明書	○	工事計画認可申請書の工事計画の内容が, 令和2年2月26日付け原規規発第2002261号で許可された設置変更許可申請書との整合性を確認する必要があることから添付する。なお, 今回の申請に伴う基本設計方針の変更はないことから, 令和4年9月28日付け原規規発第2209283号にて認可された設計及び工事の計画から変更はない。

実用発電用原子炉の設置, 運転等に関する規則 別表第二 添付書類		添付の要否 (○・×)	理由
10	排気中及び排水中の放射性物質の濃度に関する説明書	×	要目表の記載の変更により, 排気中及び排水中の放射性物質の濃度に変更を生じないため不要。
11	人が常時勤務し, 又は頻繁に出入する工場又は事業所内の場所における線量に関する説明書	×	高圧代替注水系 主配管の要目表の記載の変更により, 人が常時勤務し又は頻繁に出入する工場又は事業所内の場所における線量に変更を生じないため不要。
12	発電用原子炉施設の自然現象等による損傷の防止に関する説明書	×	高圧代替注水系 主配管の要目表の記載の変更は, 自然現象等による損傷防止対策に影響を与えるものでないため不要。
13	放射性物質により汚染するおそれがある管理区域(第二条第二項第四号に規定する管理区域のうち, その場所における外部放射線に係る線量のみが同号の規定に基づき告示する線量を超えるおそれがある場所を除いた場所をいう。)並びにその地下に施設する排水路並びに当該排水路に施設する排水監視設備及び放射性物質を含む排水を安全に処理する設備の配置の概要を明示した図面	×	高圧代替注水系 主配管の要目表の記載の変更により, 放射性物質により汚染するおそれがある管理区域並びにその地下に施設する排水路並びに当該排水路に施設する排水監視設備及び放射性物質を含む排水を安全に処理する設備の配置に変更を生じないため不要。
14	取水口及び放水口に関する説明書	×	高圧代替注水系 主配管の要目表の記載の変更により, 取水口及び放水口に変更を生じないため不要。
15	設備別記載事項のうち, 容量又は注入速度, 最高使用圧力, 最高使用温度, 個数, 再結合効率, 加熱面積, 伝熱面積, 揚程又は吐出圧力, 原動機の出力, 外径, 閉止時間, 漏えい率, 制限流量, 落下速度, 駆動速度及び挿入時間, 効率, 吹出圧力, 慣性定数, 回転速度半減時間, 慣性モーメント, 設定破裂圧力並びに設計温度の設定根拠に関する説明書	○	高圧代替注水系 主配管の要目表の記載の変更により, 設定根拠に関する説明書にて説明が必要な設備別記載事項を確認する必要があることから添付する。
16	環境測定装置(放射線管理用計測装置に係るものを除く。)の構造図及び取付箇所を明示した図面	×	高圧代替注水系 主配管は, 環境測定装置(放射線管理用計測装置に係るものを除く。)に該当する設備ではないため不要。

<p>実用発電用原子炉の設置, 運転等に関する規則 別表第二 添付書類</p>	<p>添付の要否 (○・×)</p>	<p>理由</p>
<p>17 クラス 1 機器(技術基準規則第二条第二項第三十三号口に規定するクラス 1 機器をいう。)及び炉心支持構造物の応力腐食割れ対策に関する説明書(クラス 1 機器にあつては, 支持構造物を含めて記載すること。)</p>	<p>×</p>	<p>高圧代替注水系 主配管は, クラス 1 機器及び炉心支持構造物に該当する設備ではないため不要。</p>
<p>18 安全設備(技術基準規則第二条第二項第九号に規定する安全設備をいう。)及び重大事故等対処設備(設置許可基準規則第二条第二項第十四号に規定する重大事故等対処設備をいう。)が使用される条件の下における健全性に関する説明書</p>	<p>○</p>	<p>高圧代替注水系 主配管の要目表の記載の変更は, 使用される条件の下における健全性に対して影響を与えるものでないが, 安全設備及び重大事故等対処設備に該当することから添付する。なお, 今回の申請に伴う本添付書類に係る設計条件の変更はないことから, 令和 3 年 12 月 23 日付け原規規発第 2112231 号にて認可された設計及び工事の計画から変更はない。</p>
<p>19 発電用原子炉施設の火災防護に関する説明書</p>	<p>×</p>	<p>高圧代替注水系 主配管の要目表の記載の変更により, 発電用原子炉施設の火災防護に関する説明書に変更を生じないため不要。</p>
<p>20 発電用原子炉施設の溢水防護に関する説明書</p>	<p>×</p>	<p>高圧代替注水系 主配管の要目表の記載の変更により, 発電用原子炉施設の溢水防護に関する説明書に変更を生じないため不要。</p>
<p>21 発電用原子炉施設の蒸気タービン, ポンプ等の損壊に伴う飛散物による損傷防護に関する説明書</p>	<p>×</p>	<p>高圧代替注水系 主配管の要目表の記載の変更により, 蒸気タービン, ポンプ等の破壊に伴う飛散物による損傷防護に変更を生じないため不要。</p>
<p>22 通信連絡設備に関する説明書及び取付箇所を明示した図面</p>	<p>×</p>	<p>高圧代替注水系 主配管の要目表の記載の変更により, 通信連絡設備に変更は生じないため不要。</p>
<p>23 安全避難通路に関する説明書及び安全避難通路を明示した図面</p>	<p>×</p>	<p>高圧代替注水系 主配管の要目表の記載の変更により, 安全避難通路に変更は生じないため不要。</p>
<p>24 非常用照明に関する説明書及び取付箇所を明示した図面</p>	<p>×</p>	<p>高圧代替注水系 主配管の要目表の記載の変更により, 非常用照明に変更は生じないため不要。</p>

実用発電用原子炉の設置, 運転等に関する規則 別表第二 添付書類		添付の要否 (○・×)	理由
原子炉冷却系統施設			
1	原子炉冷却系統施設に係る機器の配置を明示した図面及び系統図	○	高圧代替注水系 主配管の要目表の記載の変更により, 機器の配置及び系統図に変更内容を確認する必要があることから添付する。
2	蒸気タービンの給水処理系統図	×	高圧代替注水系 主配管は蒸気タービンの給水処理系統に該当しないため不要。
3	耐震性に関する説明書(支持構造物を含めて記載すること。)	○	高圧代替注水系 主配管の要目表の記載の変更により, 配管仕様が変更となることから, 耐震重要度クラスに応じた地震力に耐えられる設計であることを評価するため添付する。なお, 今回の申請に伴う設計条件の変更はない(配管の一部を曲げ管からエルボ材に変更すること考慮済み) ことから, 令和3年12月23日付け原規規発第2112231号にて認可された設計及び工事の計画から変更はない。
4	強度に関する説明書(支持構造物を含めて記載すること。)	○	高圧代替注水系 主配管の要目表の記載の変更により, 配管仕様が変更となることから, クラス2機器としての構造強度評価を実施するため添付する。なお, 今回の申請に伴う設計条件の変更はない(配管の一部を曲げ管からエルボ材に変更すること考慮済み) ことから, 令和3年12月23日付け原規規発第2112231号にて認可された設計及び工事の計画から変更はない。
5	構造図	×	構造図において, 主配管は明示していないため不要。
6	原子炉格納容器内の原子炉冷却材又は一次冷却材の漏えいを監視する装置の構成に関する説明書, 検出器の取付箇所を明示した図面並びに計測範囲及び警報動作範囲に関する説明書	×	高圧代替注水系 主配管は, 原子炉格納容器内の原子炉冷却材又は一次冷却材の漏えいを監視する装置に該当しないため不要。
7	蒸気発生器及び蒸気タービンの基礎に関する説明書及びその基礎の状況を明示した図面	×	高圧代替注水系 主配管は, 蒸気タービンの基礎に該当しないため不要。
8	流体振動又は温度変動による損傷の防止に関する説明書	×	高圧代替注水系 主配管は, 流力振動評価が必要な配管内円柱状構造物に該当しないため不要。

実用発電用原子炉の設置, 運転等に関する規則 別表第二 添付書類		添付の要否 (○・×)	理由
原子炉冷却系統施設			
9	非常用炉心冷却設備その他原子炉注水設備のポンプの有効吸込水頭に関する説明書	×	高圧代替注水系 主配管は非常用炉心冷却設備その他原子炉注水設備のポンプに該当しないため不要。
10	蒸気タービンの制御方法に関する説明書	×	高圧代替注水系 主配管は蒸気タービンに該当しないため不要。
11	蒸気タービンの振動管理に関する説明書	×	高圧代替注水系 主配管は蒸気タービンに該当しないため不要。
12	蒸気タービンの冷却水の種類及び冷却水として海水を使用しない場合は、可能取水量を記載した書類	×	高圧代替注水系 主配管は蒸気タービンに該当しないため不要。
13	安全弁及び逃がし弁の吹出量計算書(パネ式のものに限る。)	×	高圧代替注水系 主配管は、安全弁及び逃がし弁に該当しないため不要。
14	設計及び工事に係る品質マネジメントシステムに関する説明書	○	高圧代替注水系 主配管の要目表の記載の変更における設計及び工事に係る品質管理の方法等を評価する必要があるため、説明書を添付する。なお、今回の申請に伴う品質マネジメントシステムに変更はないことから、令和4年9月28日付け原規規発第2209283号にて認可された設計及び工事の計画から変更はない。

実用発電用原子炉の設置, 運転等に関する規則 別表第二 添付書類		添付の要否 (○・×)	理由
原子炉格納施設			
1	原子炉格納施設に係る機器の配置を明示した図面及び系統図	○	高圧代替注水系 主配管の要目表の記載の変更により, 機器の配置を明示した図面を変更する必要があることから添付する。
2	耐震性に関する説明書(支持構造物を含めて記載すること。)	○	高圧代替注水系 主配管の要目表の記載の変更により, 配管仕様が変更となることから耐震性への影響を確認する必要があるため添付する。なお, 今回の申請に伴う設計条件の変更はない(配管の一部を曲げ管からエルボ材に変更すること考慮済み) ことから, 令和3年12月23日付け原規規発第2112231号にて認可された設計及び工事の計画から変更はない。
3	強度に関する説明書(支持構造物を含めて記載すること。)	○	高圧代替注水系 主配管の要目表の記載の変更により, 配管仕様が変更となることから構造強度への影響を確認する必要があるため添付する。なお, 今回の申請に伴う設計条件の変更はない(配管の一部を曲げ管からエルボ材に変更すること考慮済み) ことから, 令和3年12月23日付け原規規発第2112231号にて認可された設計及び工事の計画から変更はない。
4	構造図	×	構造図において主配管は明示していないため不要。
5	原子炉格納施設の設計条件に関する説明書(原子炉格納容器本体の脆性破壊防止に関する説明を併せて記載すること。)	×	高圧代替注水系 主配管の要目表の記載の変更により, 原子炉格納施設の設計条件に変更はないため不要。
6	原子炉格納施設の水素濃度低減性能に関する説明書	×	高圧代替注水系 主配管の要目表の記載の変更により, 水素濃度低減性能に変更はないため不要。

実用発電用原子炉の設置, 運転等に関する規則 別表第二 添付書類		添付の要否 (○・×)	理由
7	原子炉格納施設の基礎に関する説明書及びその基礎の状況を明示した図面	×	高圧代替注水系 主配管の要目表の記載の変更により, 原子炉格納施設の基礎に変更はないため不要。
8	圧力低減設備その他の安全設備のポンプの有効吸込水頭に関する説明書	×	高圧代替注水系 主配管の要目表の記載の変更により, 圧力低減設備その他の安全設備のポンプの有効吸込水頭に変更はないため不要。
9	安全弁及び逃がし弁の吹出量計算書 (パネ式のものに限る。)	×	高圧代替注水系 主配管の要目表の記載の変更により, 安全弁及び逃がし弁の吹出量計算に変更はないため不要。
10	設計及び工事に係る品質マネジメントシステムに関する説明書	○	高圧代替注水系 主配管の要目表の記載の変更により, 設計及び工事に係る品質管理の方法等を評価する必要があるため, 説明書を添付する。なお, 今回の申請に伴う品質マネジメントシステムに変更はないことから, 令和4年9月28日付け原規規発第 2209283 号にて認可された設計及び工事の計画から変更はない。