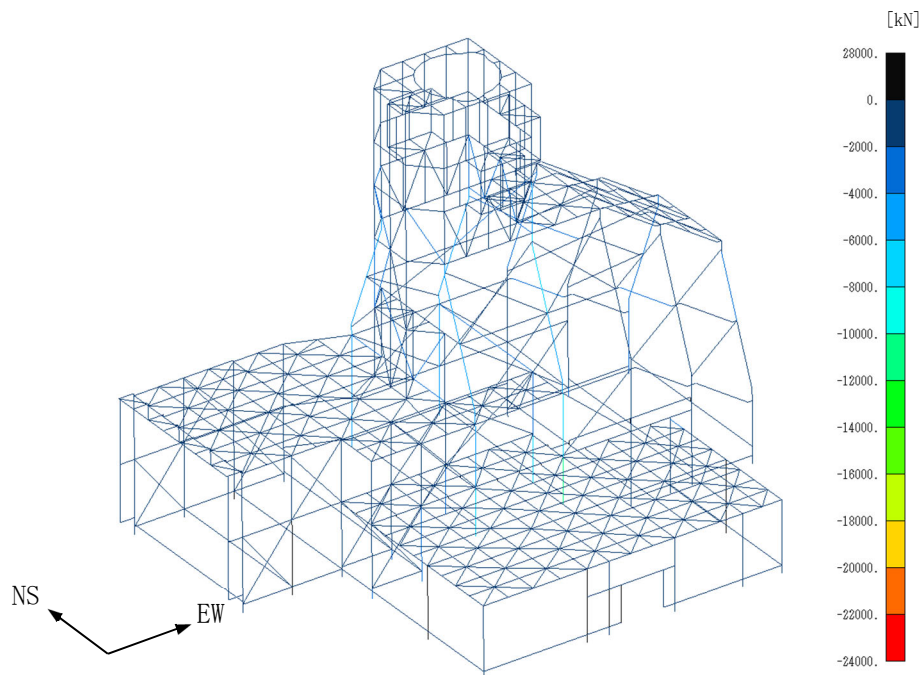
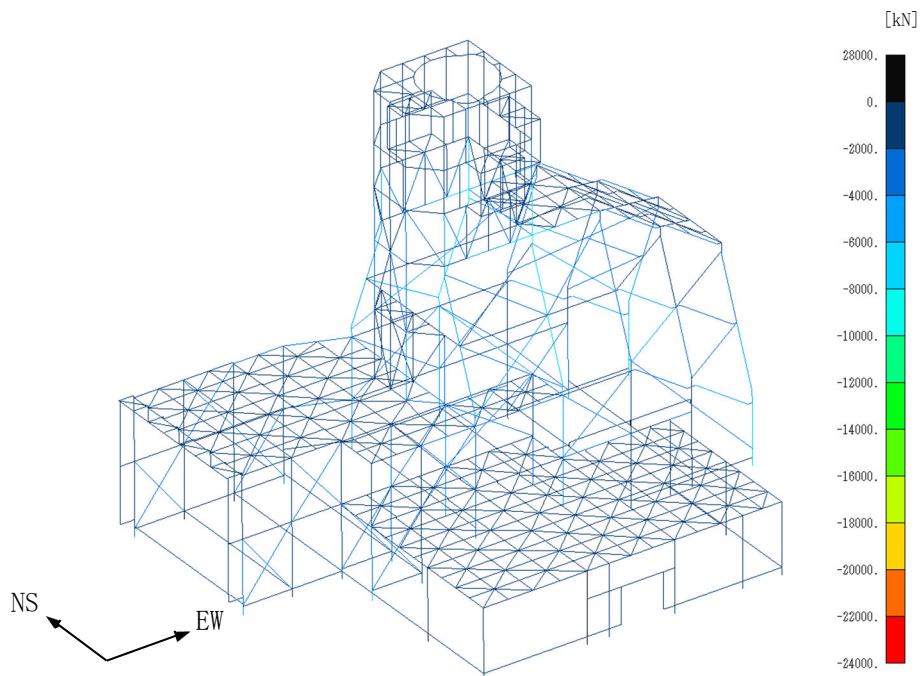


IV-5-2-3-1-7-1  
 飛来物防護板(主排気筒接続用 屋外配管及び屋外ダクト主排気筒周り)  
 (中央ブロック)の地震応答計算書



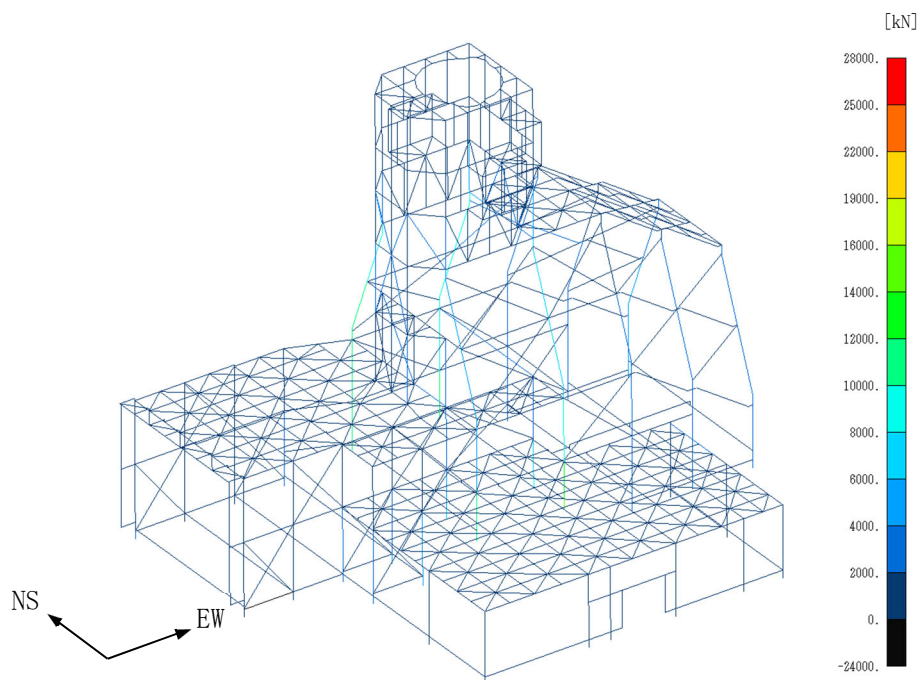
(a) NS・UD方向入力



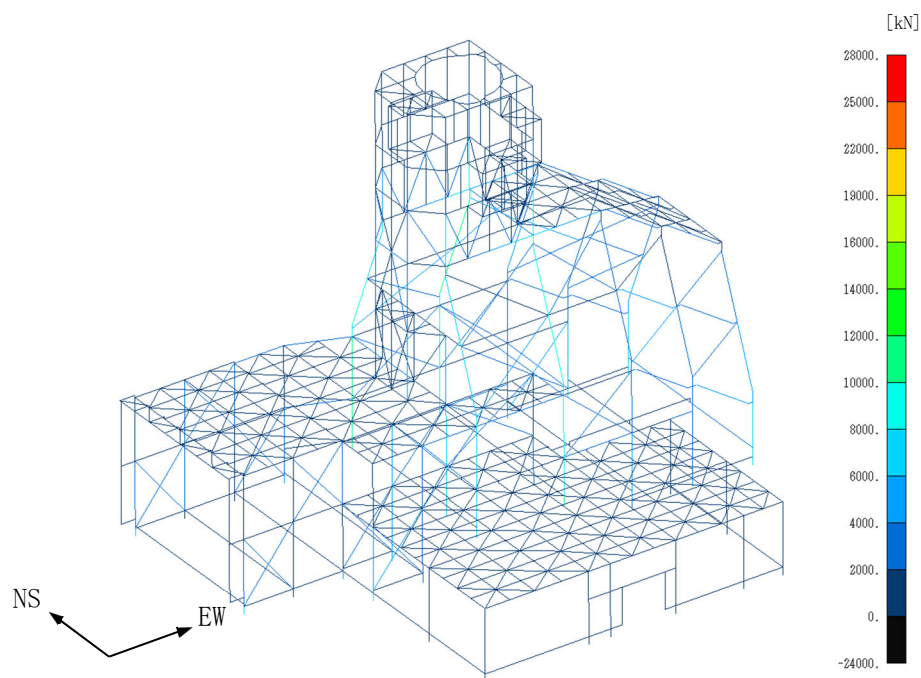
(b) EW・UD方向入力

第 4.2-15 図 最大応答引張力(基本ケース, 1.2Ss-B1)

IV-5-2-3-1-7-1  
 飛来物防護板(主排気筒接続用 屋外配管及び屋外ダクト主排気筒周り)  
 (中央ブロック)の地震応答計算書



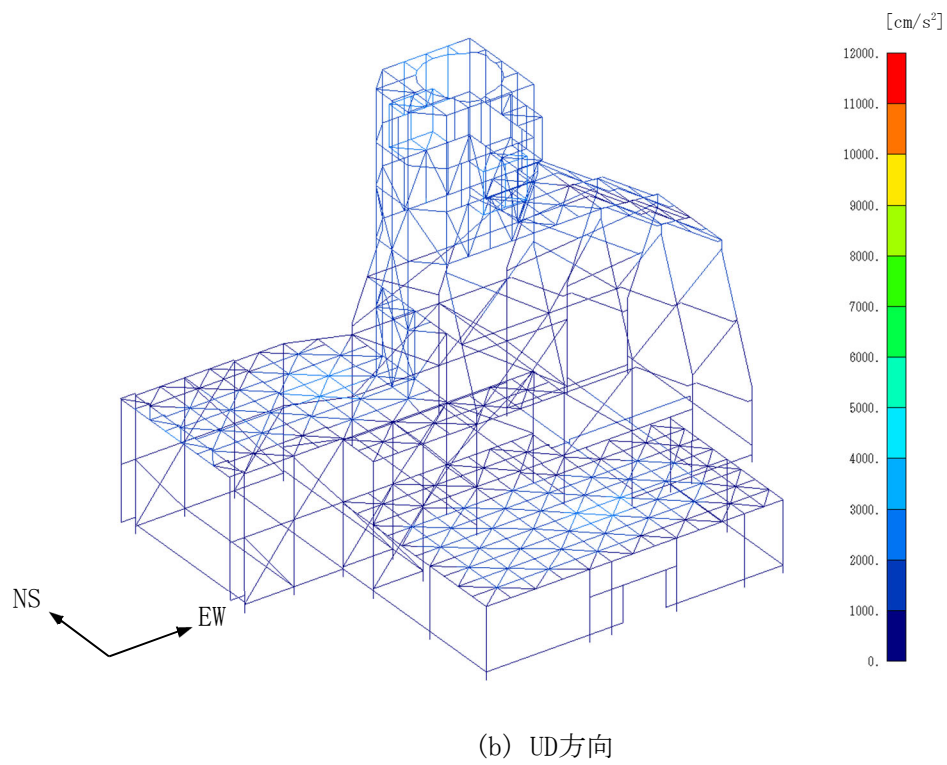
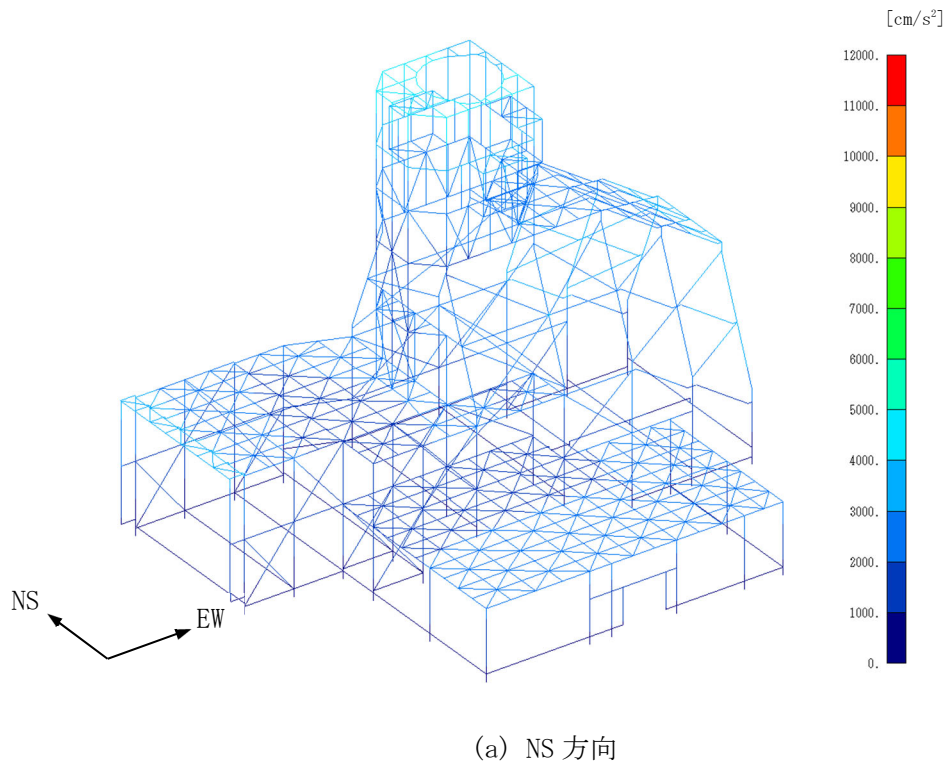
(a) NS・UD方向入力



(b) EW・UD方向入力

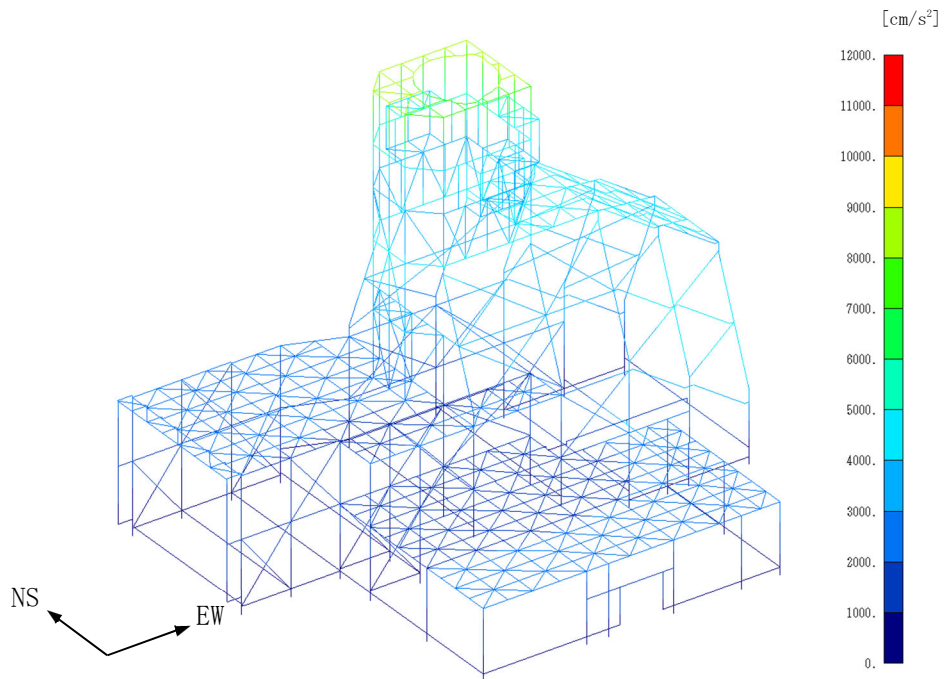
第4.2-16図 最大応答圧縮力(基本ケース, 1.2Ss- B1)

IV-5-2-3-1-7-1  
 飛来物防護板(主排気筒接続用 屋外配管及び屋外ダクト主排気筒周り)  
 (中央ブロック)の地震応答計算書

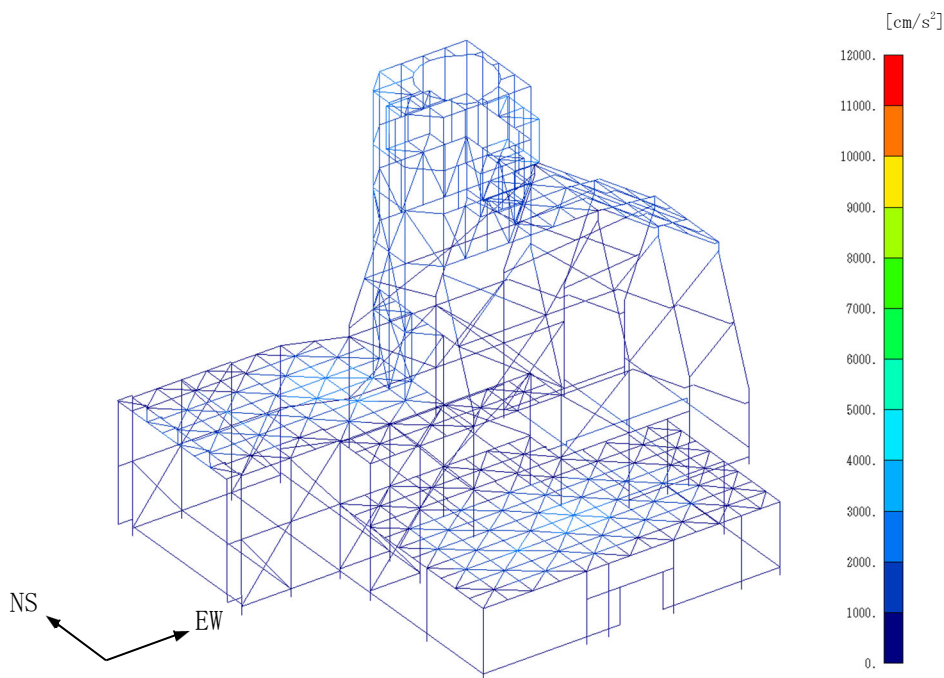


第 4.2-17 図 最大応答加速度(基本ケース, 1.2Ss-B2, NS・UD 方向入力)

IV-5-2-3-1-7-1  
 飛来物防護板(主排気筒接続用 屋外配管及び屋外ダクト主排気筒周り)  
 (中央ブロック)の地震応答計算書



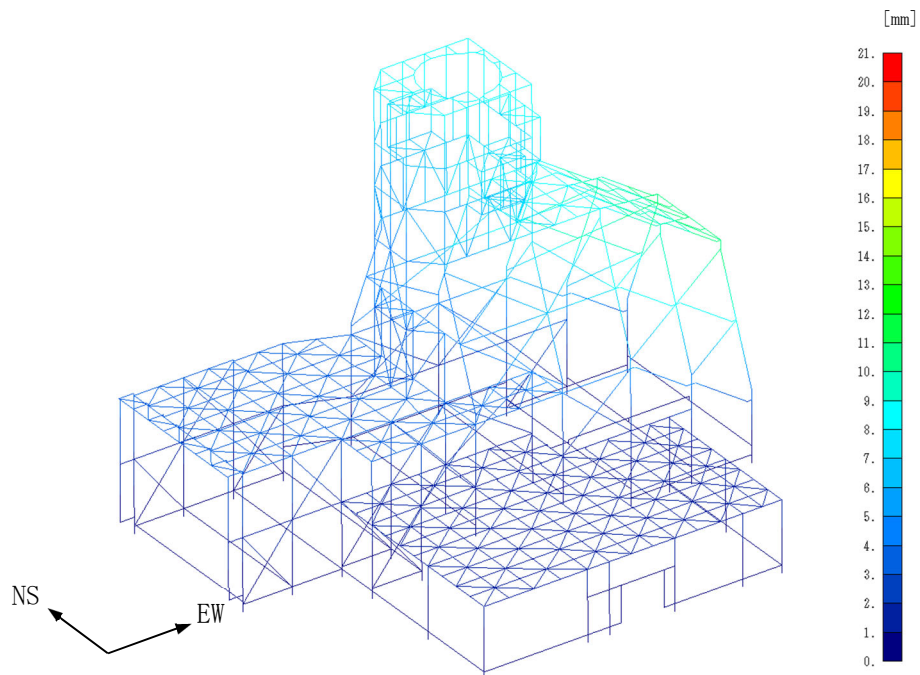
(a) EW方向



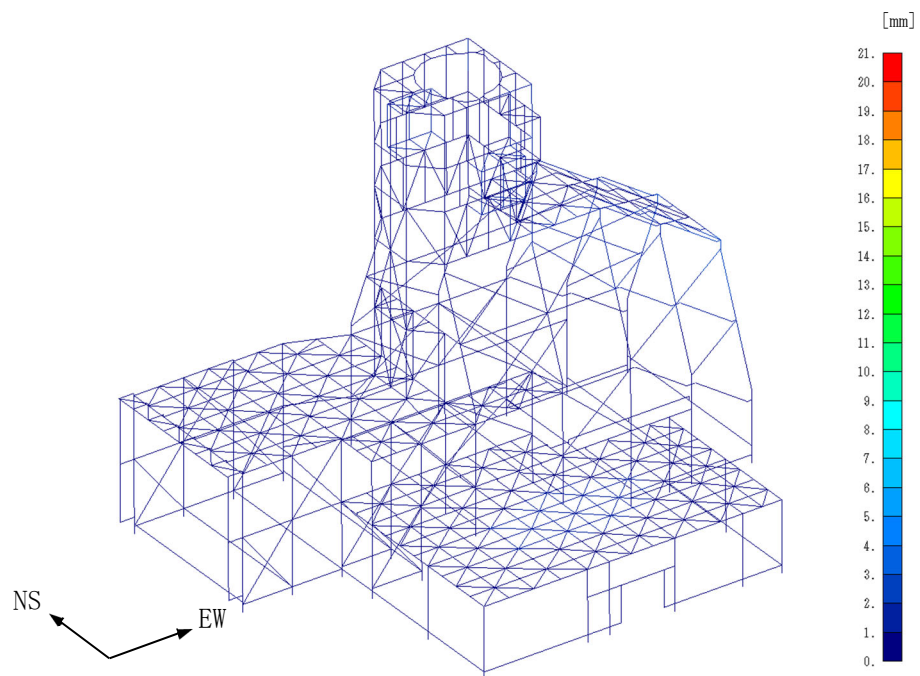
(b) UD方向

第4.2-18図 最大応答加速度(基本ケース, 1.2Ss-B2, EW・UD方向入力)

IV-5-2-3-1-7-1  
 飛来物防護板(主排気筒接続用 屋外配管及び屋外ダクト主排気筒周り)  
 (中央ブロック)の地震応答計算書



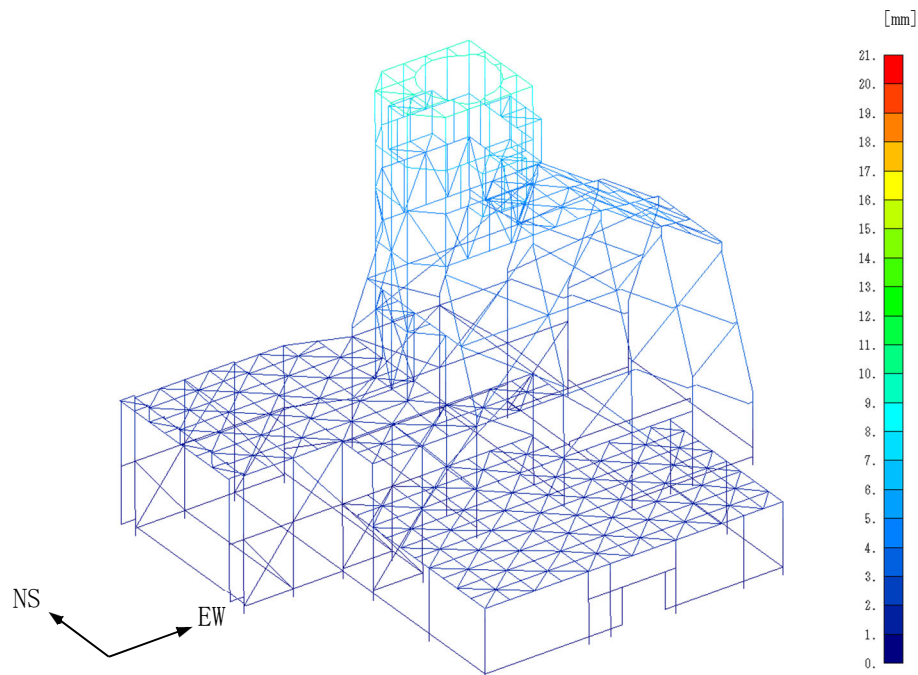
(a) NS 方向



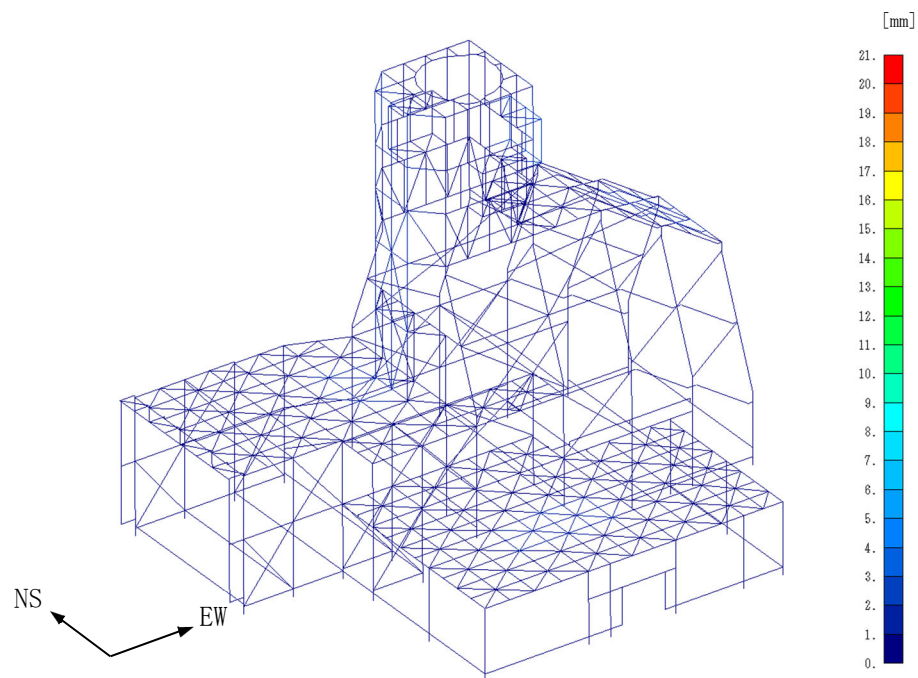
(b) UD 方向

第 4.2-19 図 最大応答変位(基本ケース, 1.2Ss-B2, NS・UD 方向入力)

IV-5-2-3-1-7-1  
 飛来物防護板(主排気筒接続用 屋外配管及び屋外ダクト主排気筒周り)  
 (中央ブロック)の地震応答計算書



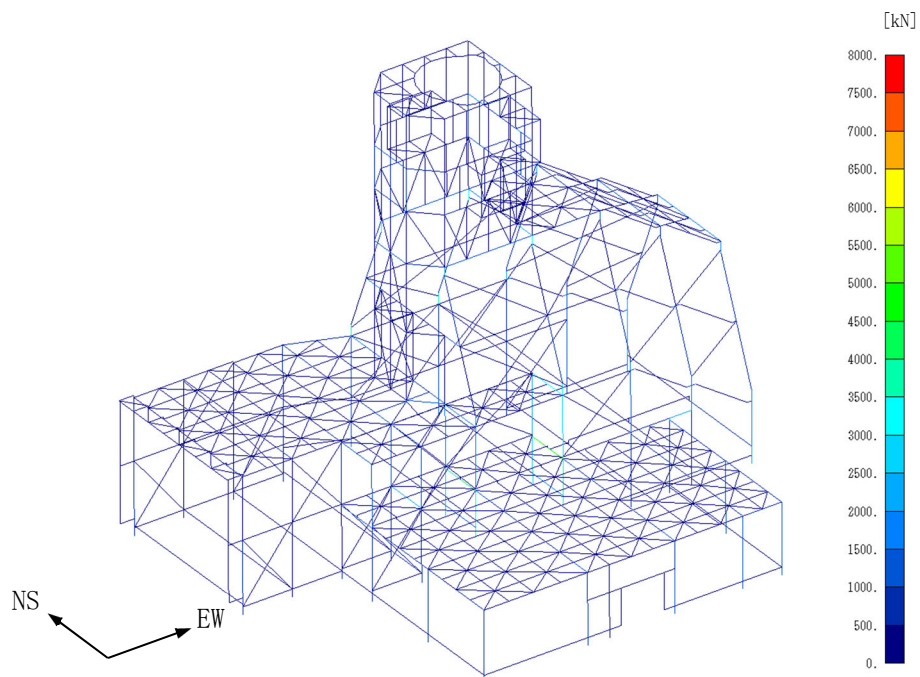
(a) EW方向



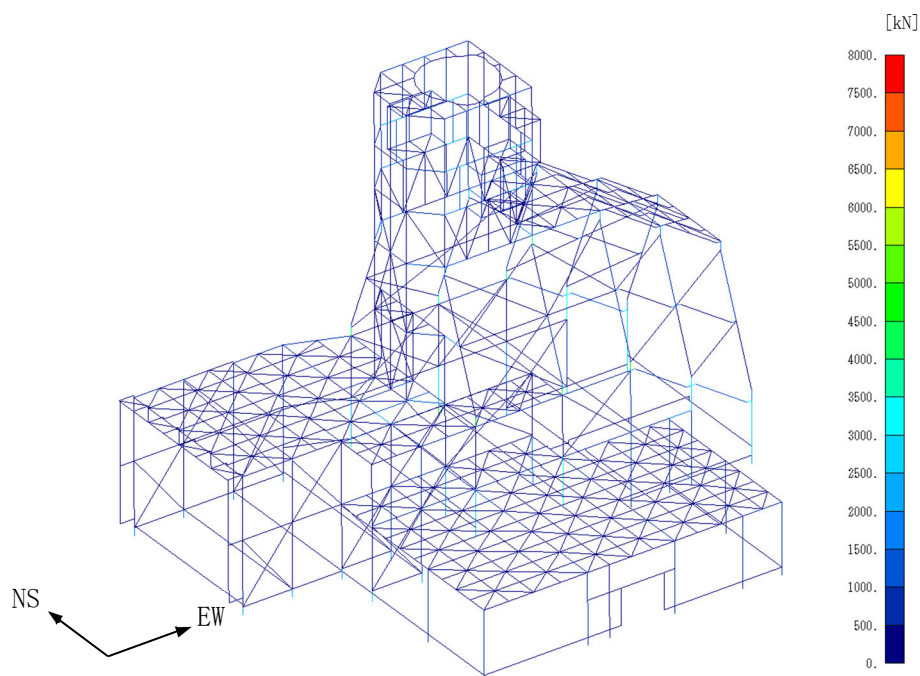
(b) UD方向

第 4.2-20 図 最大応答変位(基本ケース, 1.2Ss-B2, EW・UD 方向入力)

IV-5-2-3-1-7-1  
 飛来物防護板(主排気筒接続用 屋外配管及び屋外ダクト主排気筒周り)  
 (中央ブロック)の地震応答計算書



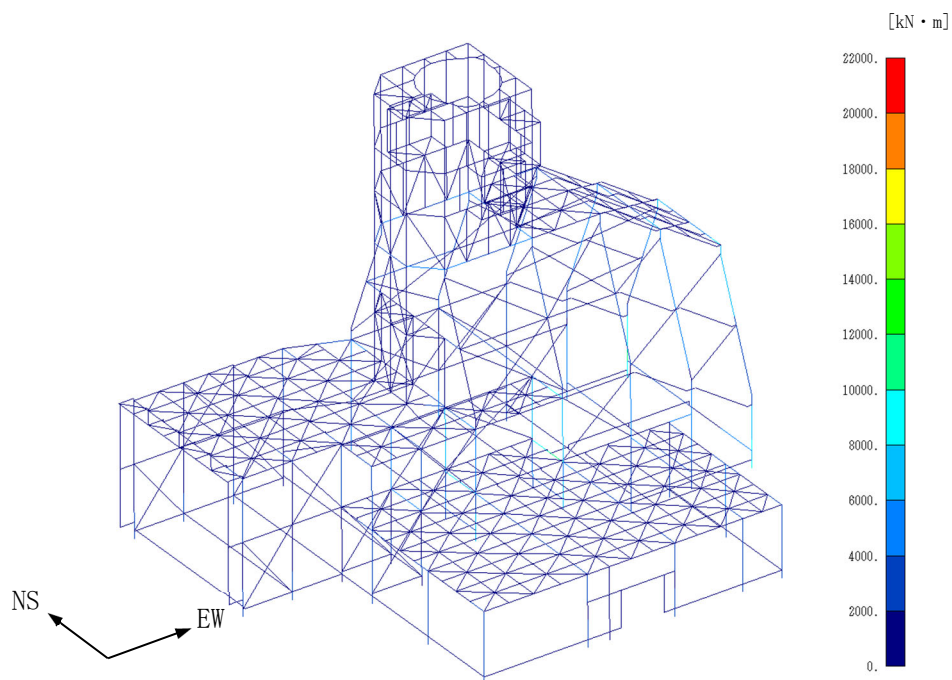
(a) NS・UD方向入力



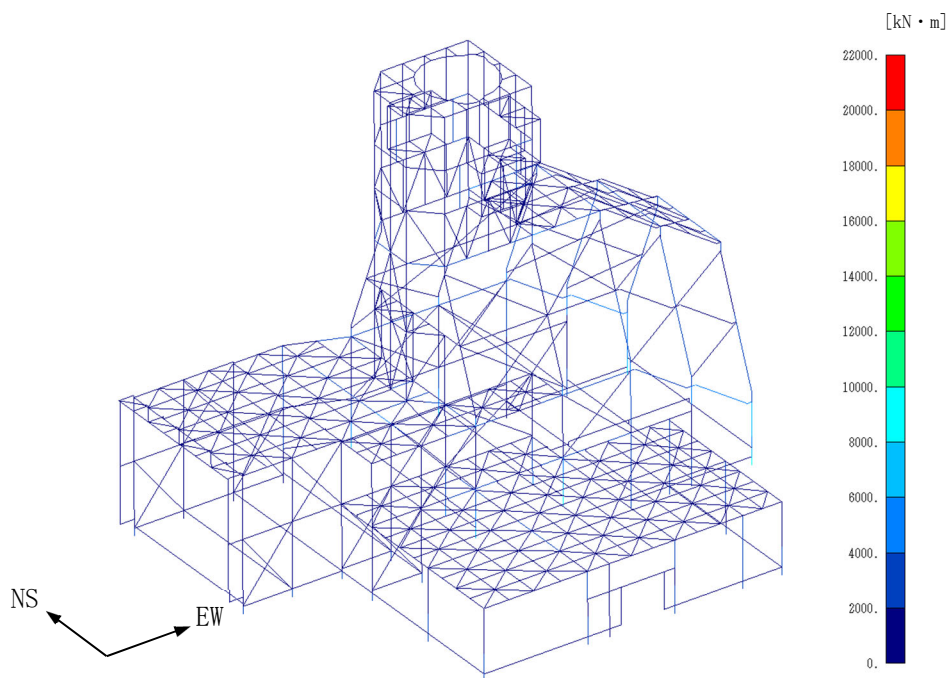
(b) EW・UD方向入力

第 4.2-21 図 最大応答方向せん断応力(基本ケース, 1.2Ss-B2)

IV-5-2-3-1-7-1  
 飛来物防護板(主排気筒接続用 屋外配管及び屋外ダクト主排気筒周り)  
 (中央ブロック)の地震応答計算書



(a) NS・UD方向入力

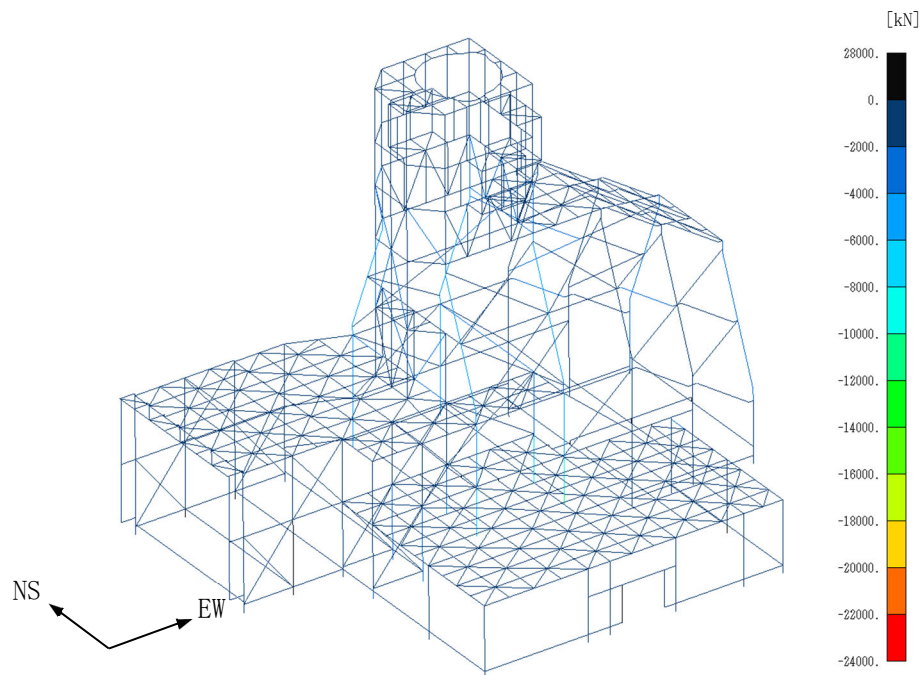


(b) EW・UD方向入力

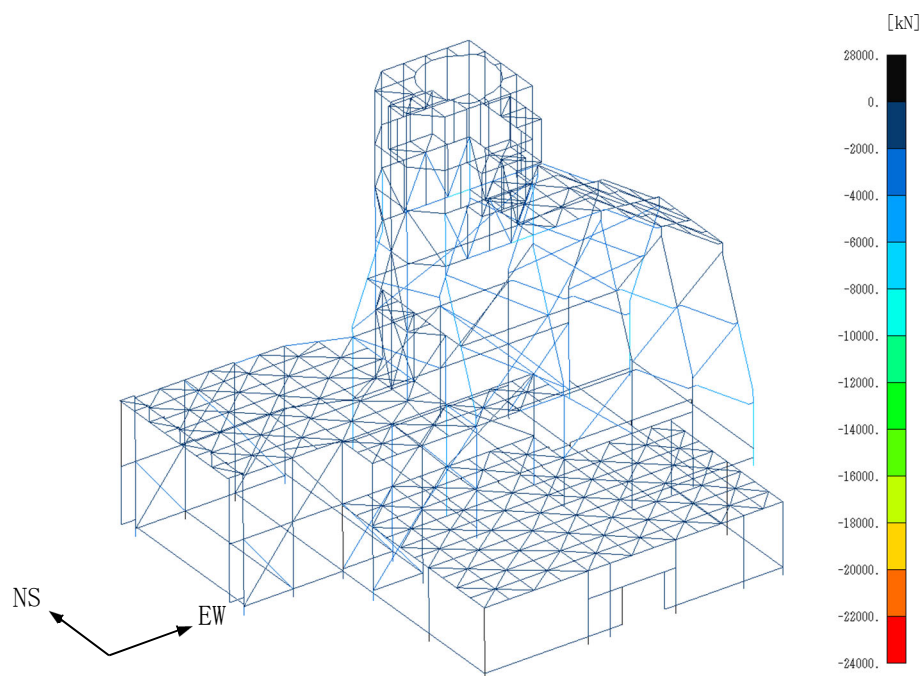
第 4.2-22 図 最大応答方向曲げモーメント(基本ケース, 1.2Ss-B2)



IV-5-2-3-1-7-1  
 飛来物防護板(主排気筒接続用 屋外配管及び屋外ダクト主排気筒周り)  
 (中央ブロック)の地震応答計算書



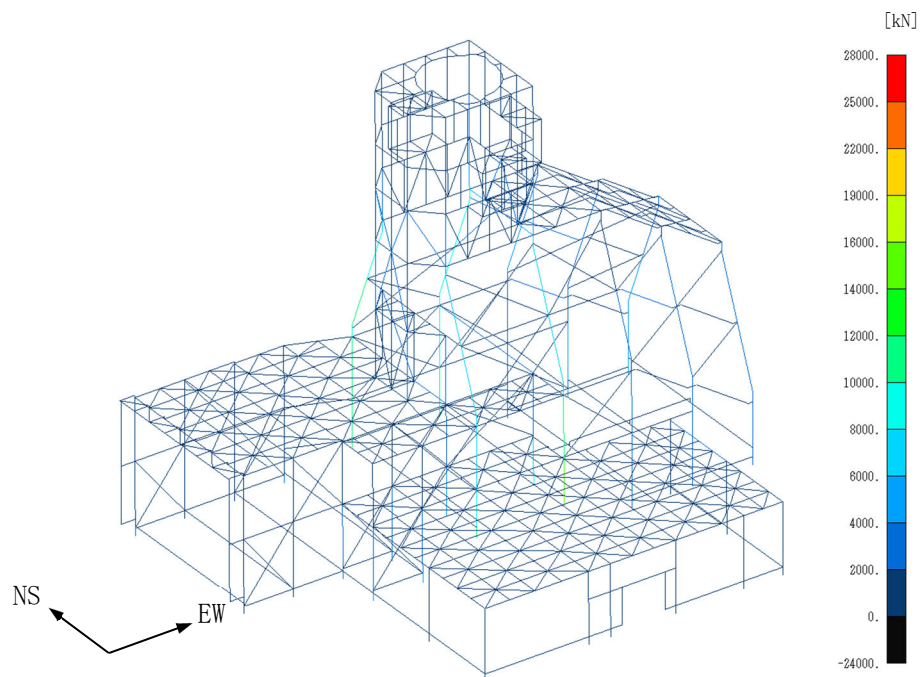
(a) NS・UD方向入力



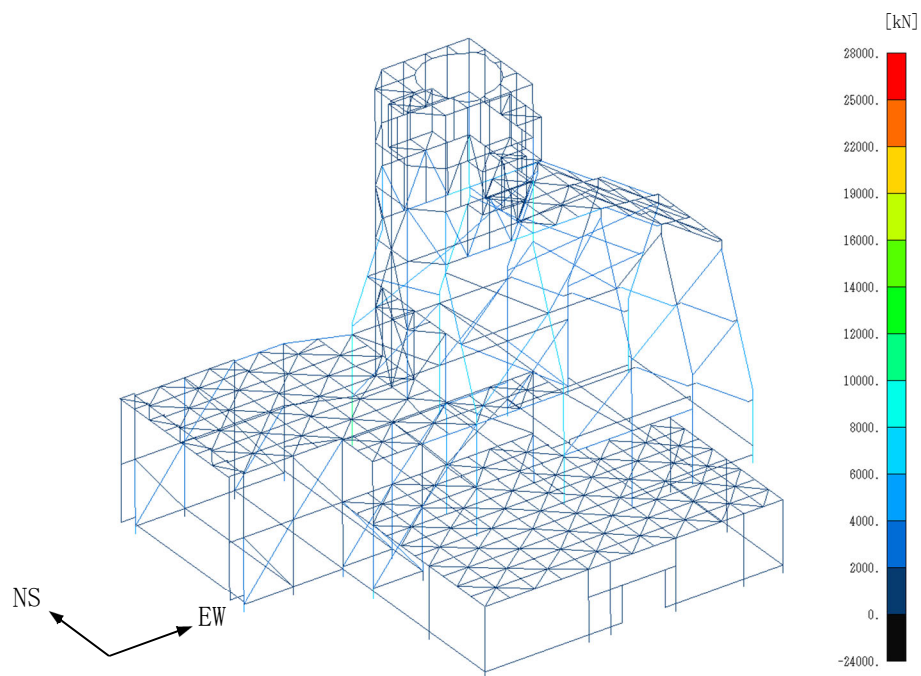
(b) EW・UD方向入力

第 4.2-23 図 最大応答引張力(基本ケース, 1.2Ss-B2)

IV-5-2-3-1-7-1  
 飛来物防護板(主排気筒接続用 屋外配管及び屋外ダクト主排気筒周り)  
 (中央ブロック)の地震応答計算書



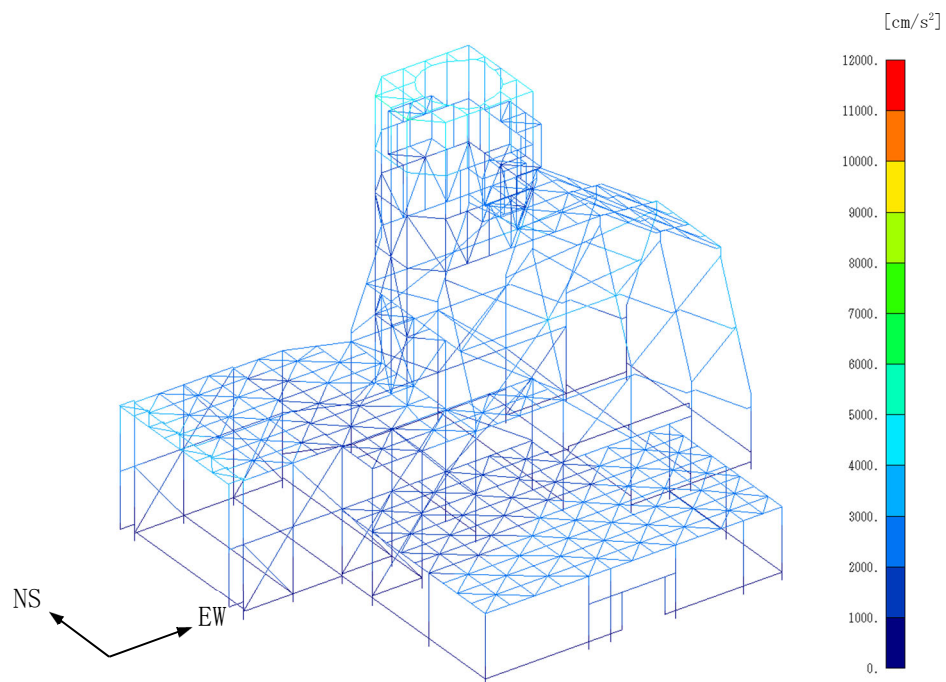
(a) NS・UD方向入力



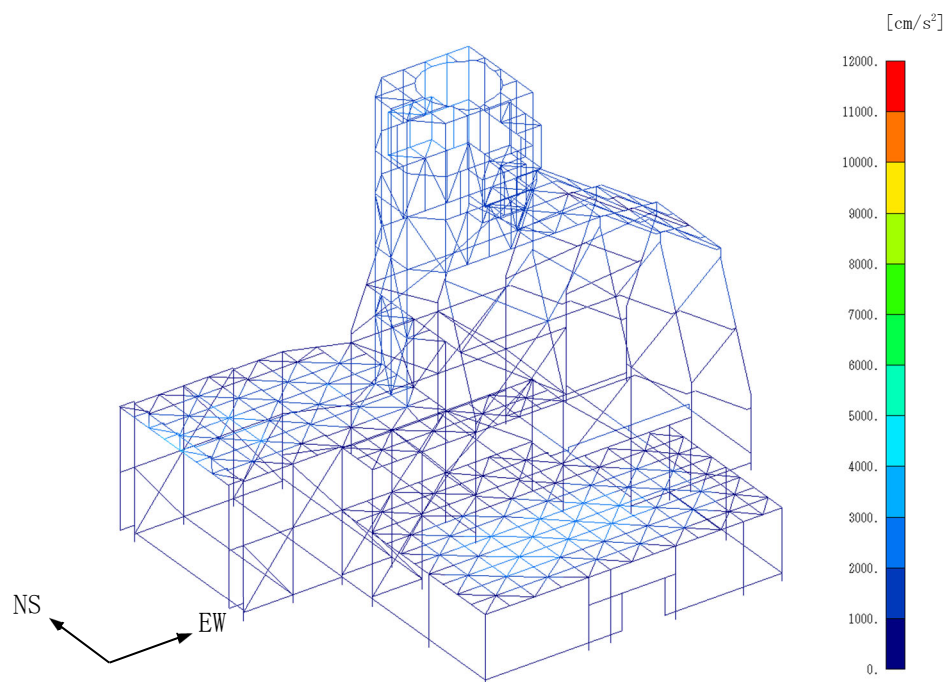
(b) EW・UD方向入力

第4.2-24図 最大応答圧縮力(基本ケース, 1.2Ss-B2)

IV-5-2-3-1-7-1  
 飛来物防護板(主排気筒接続用 屋外配管及び屋外ダクト主排気筒周り)  
 (中央ブロック)の地震応答計算書



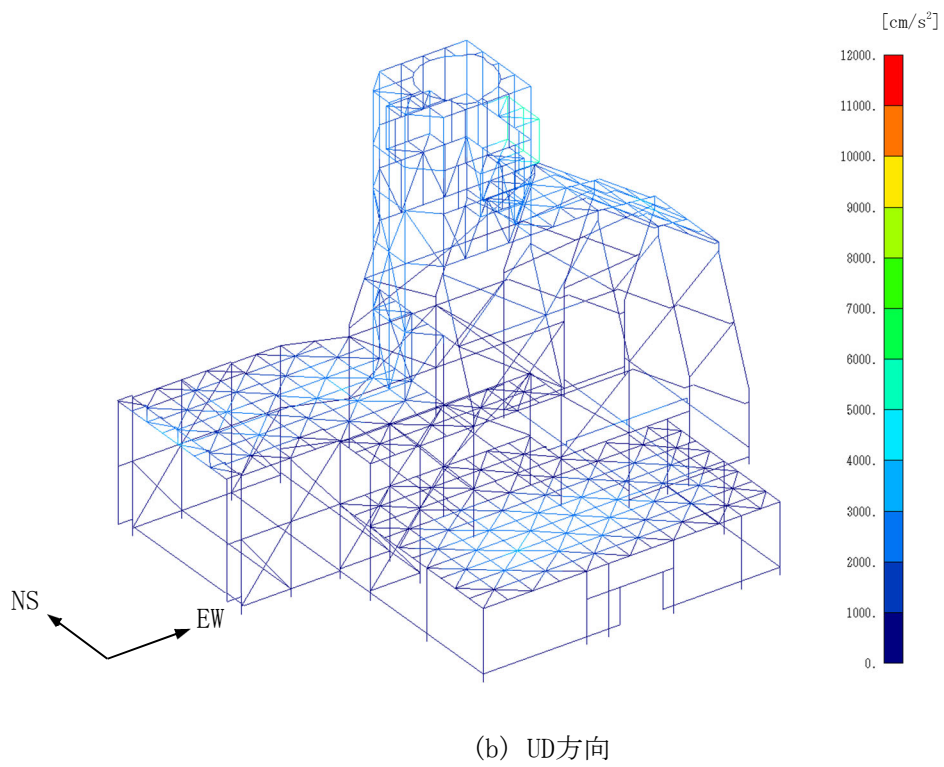
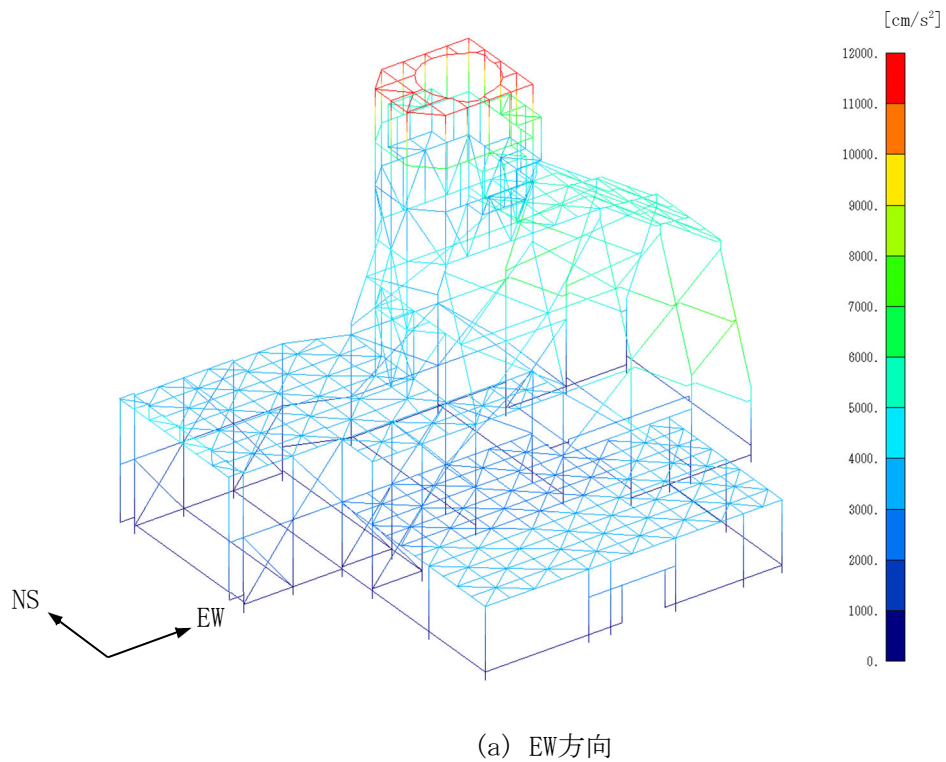
(a) NS 方向



(b) UD 方向

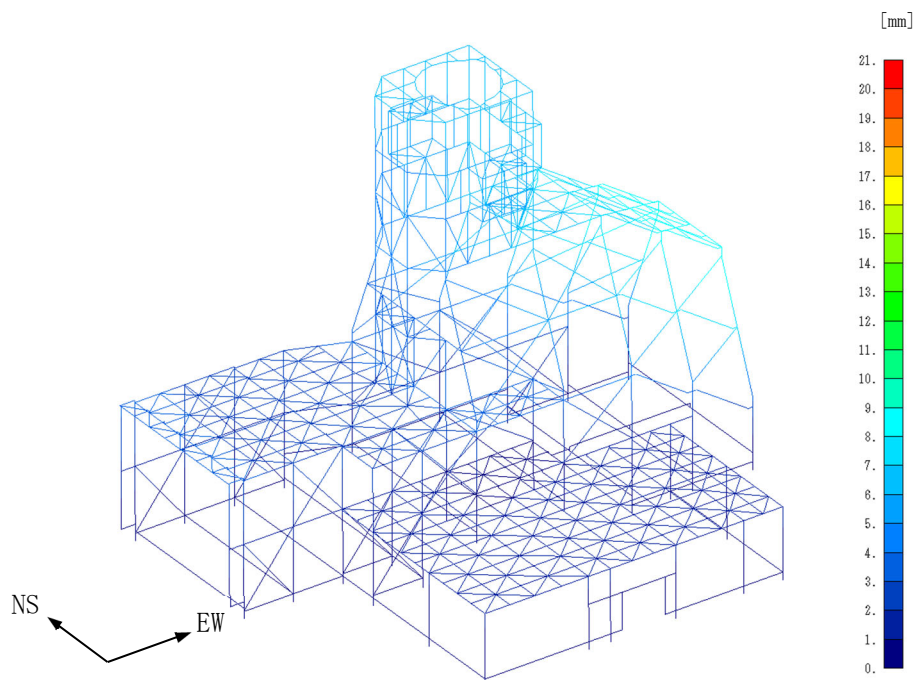
第 4.2-25 図 最大応答加速度(基本ケース, 1.2Ss-B3, NS・UD 方向入力)

IV-5-2-3-1-7-1  
 飛来物防護板(主排気筒接続用 屋外配管及び屋外ダクト主排気筒周り)  
 (中央ブロック)の地震応答計算書

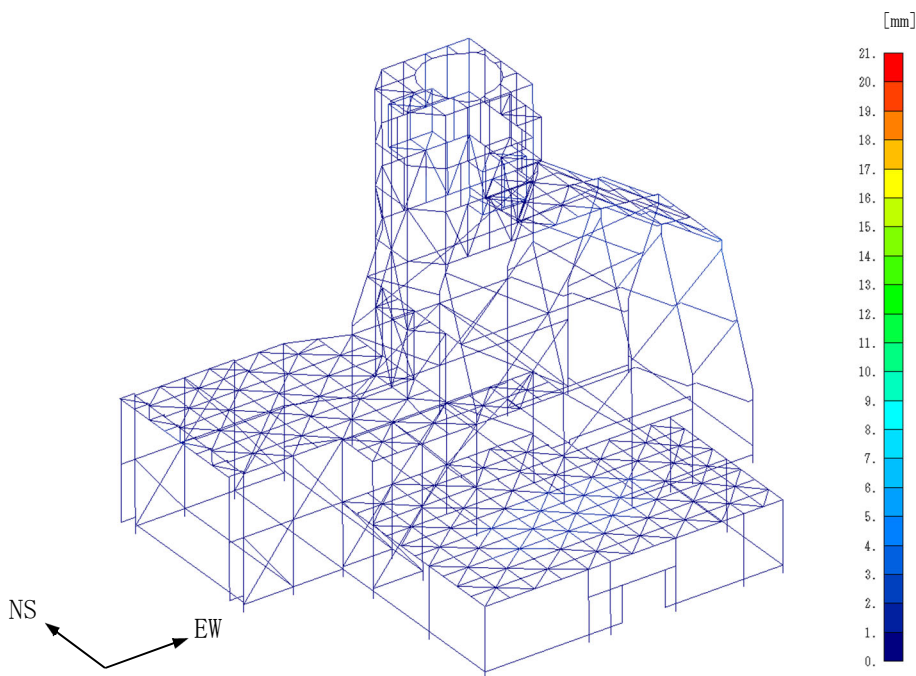


第4.2-26図 最大応答加速度(基本ケース, 1.2Ss-B3, EW・UD方向入力)

IV-5-2-3-1-7-1  
 飛来物防護板(主排気筒接続用 屋外配管及び屋外ダクト主排気筒周り)  
 (中央ブロック)の地震応答計算書



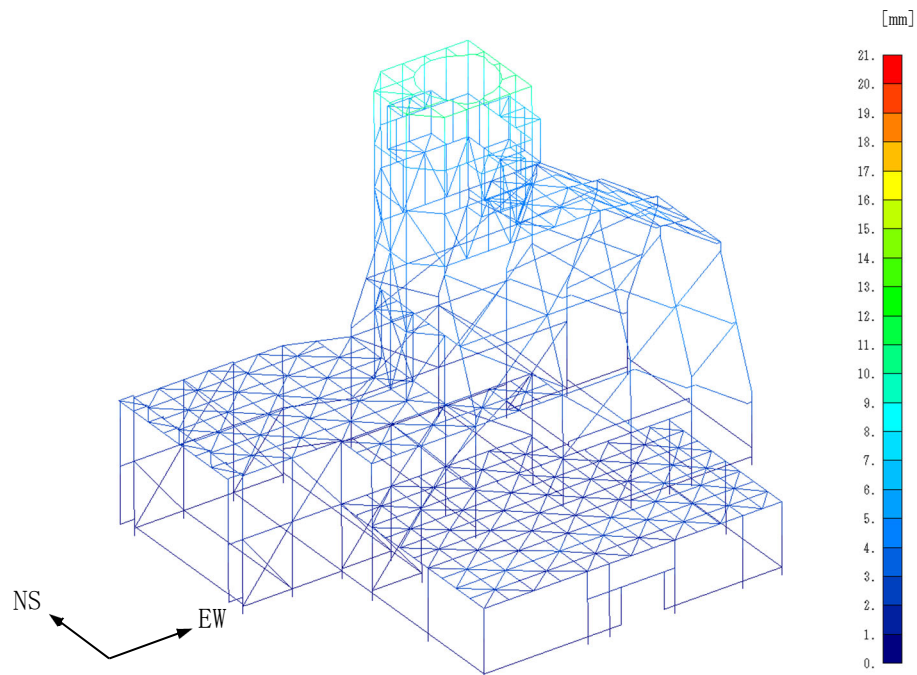
(a) NS 方向



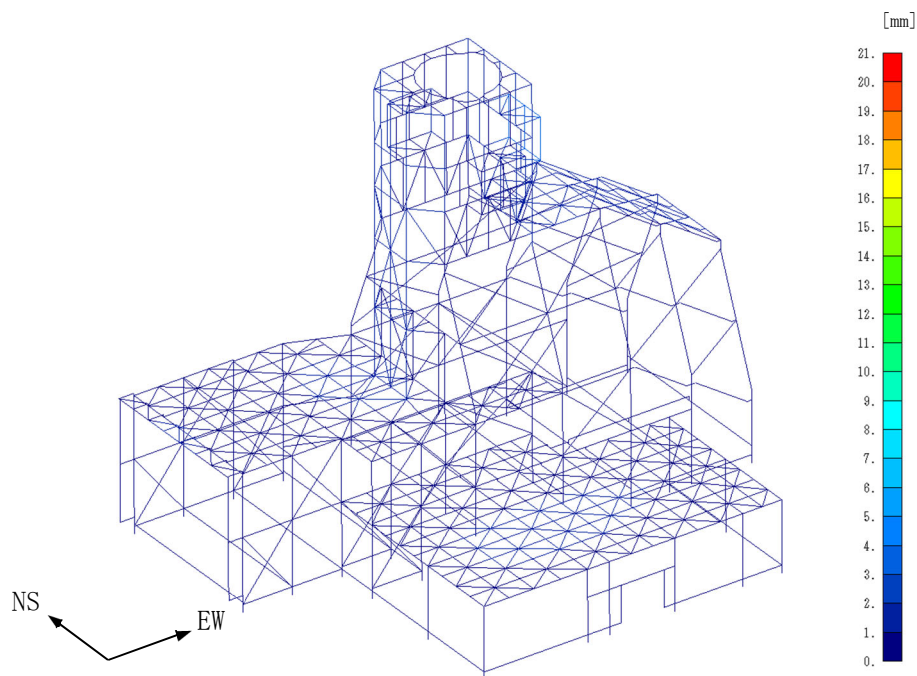
(b) UD 方向

第 4.2-27 図 最大応答変位(基本ケース, 1.2Ss-B3, NS・UD 方向入力)

IV-5-2-3-1-7-1  
 飛来物防護板(主排気筒接続用 屋外配管及び屋外ダクト主排気筒周り)  
 (中央ブロック)の地震応答計算書



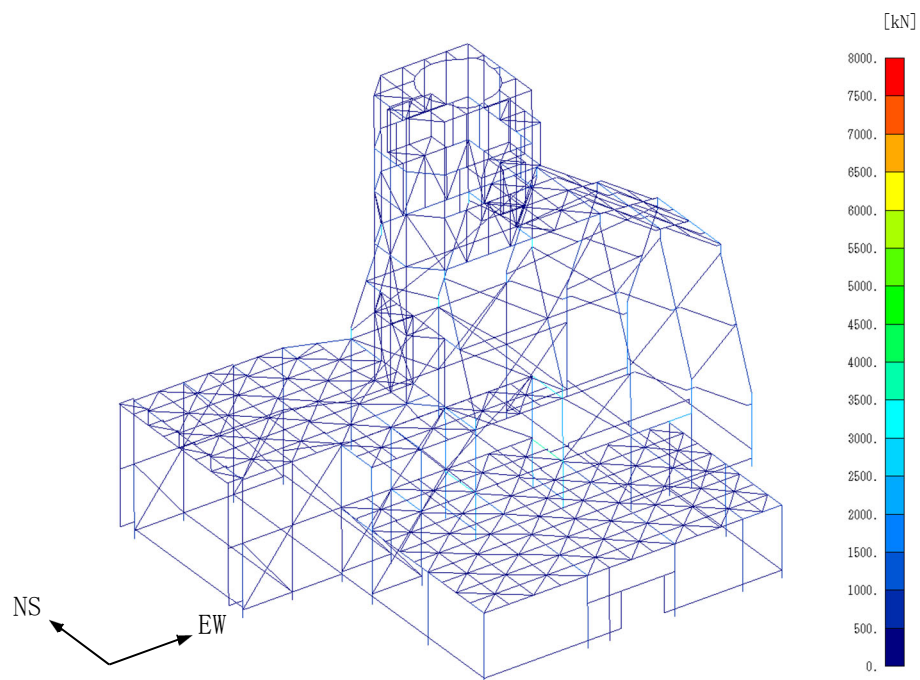
(a) EW方向



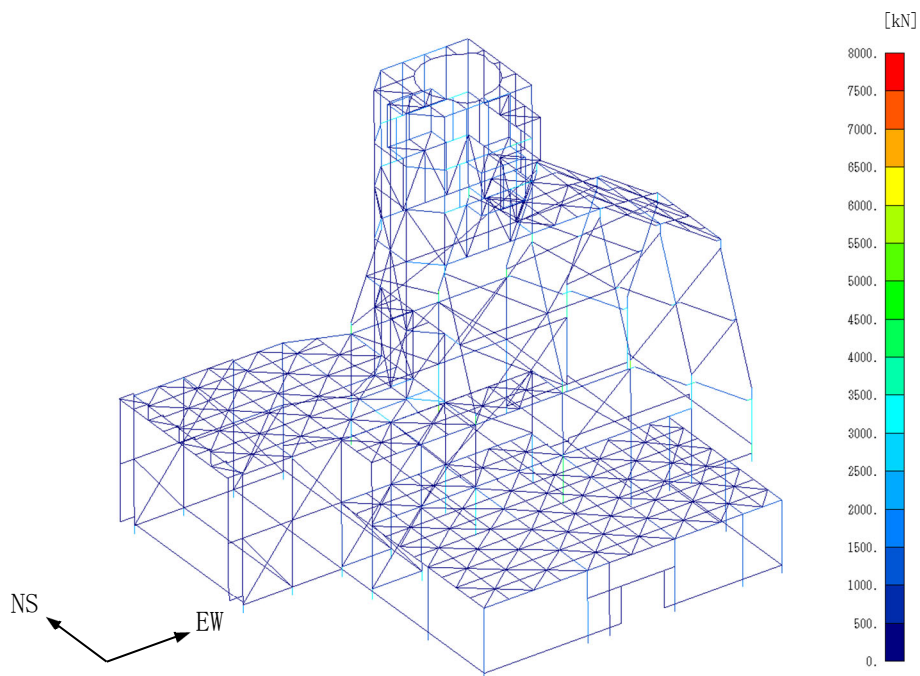
(b) UD方向

第 4.2-28 図 最大応答変位(基本ケース, 1.2Ss-B3, EW・UD 方向入力)

IV-5-2-3-1-7-1  
 飛来物防護板(主排気筒接続用 屋外配管及び屋外ダクト主排気筒周り)  
 (中央ブロック)の地震応答計算書



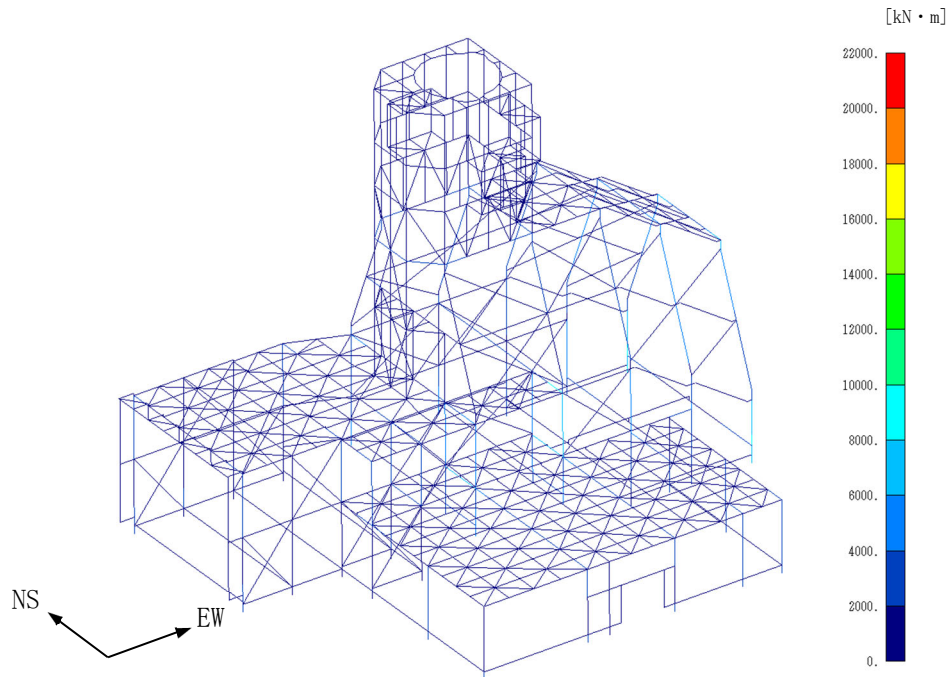
(a) NS・UD方向入力



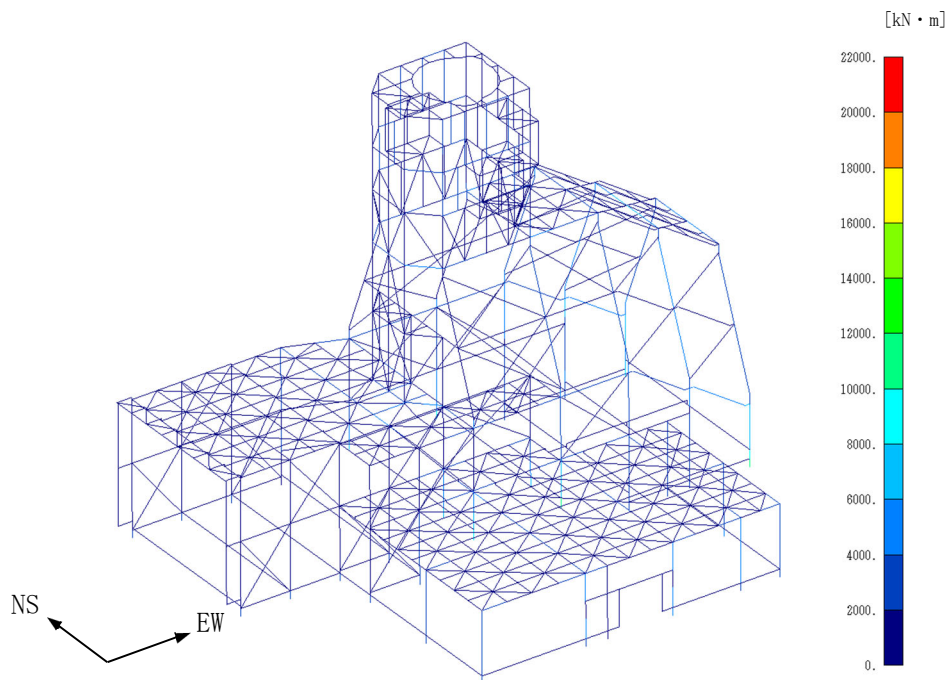
(b) EW・UD方向入力

第 4.2-29 図 最大応答方向せん断応力(基本ケース, 1.2Ss-B3)

IV-5-2-3-1-7-1  
 飛来物防護板(主排気筒接続用 屋外配管及び屋外ダクト主排気筒周り)  
 (中央ブロック)の地震応答計算書



(a) NS・UD方向入力

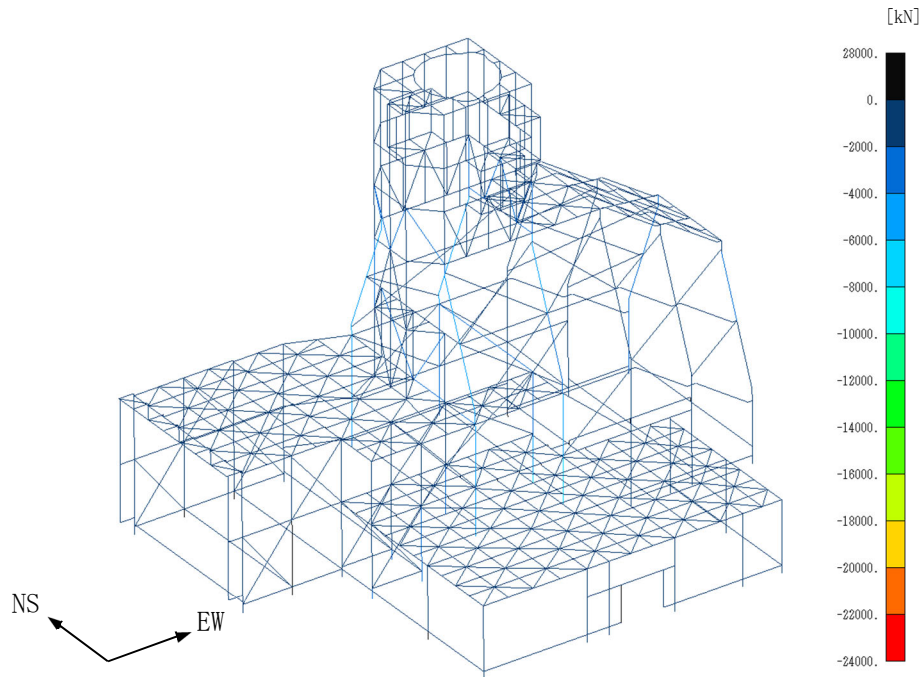


(b) EW・UD方向入力

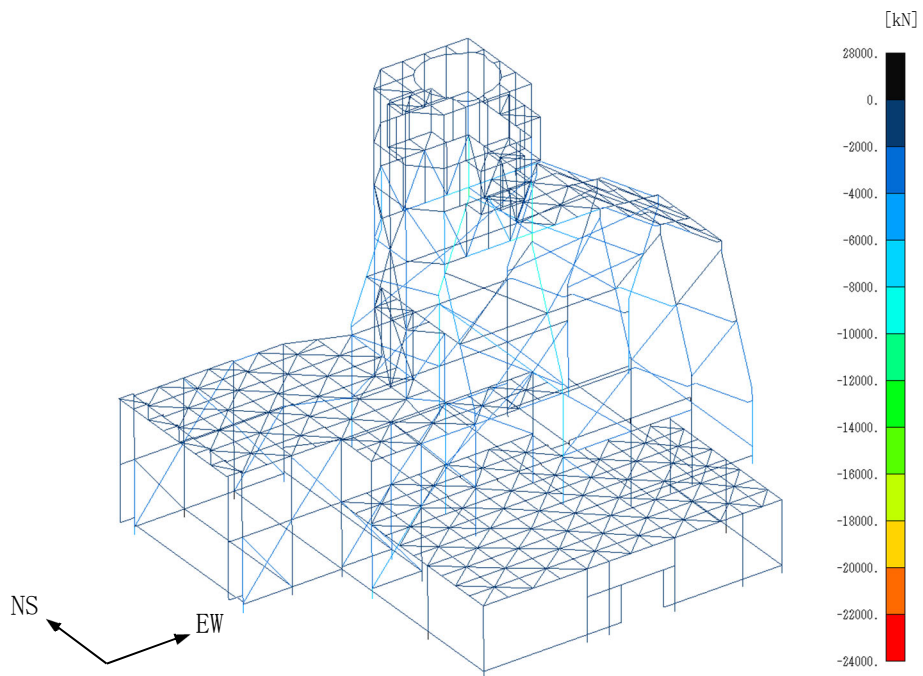
第 4.2-30 図 最大応答方向曲げモーメント(基本ケース, 1.2Ss-B3)



IV-5-2-3-1-7-1  
 飛来物防護板(主排気筒接続用 屋外配管及び屋外ダクト主排気筒周り)  
 (中央ブロック)の地震応答計算書



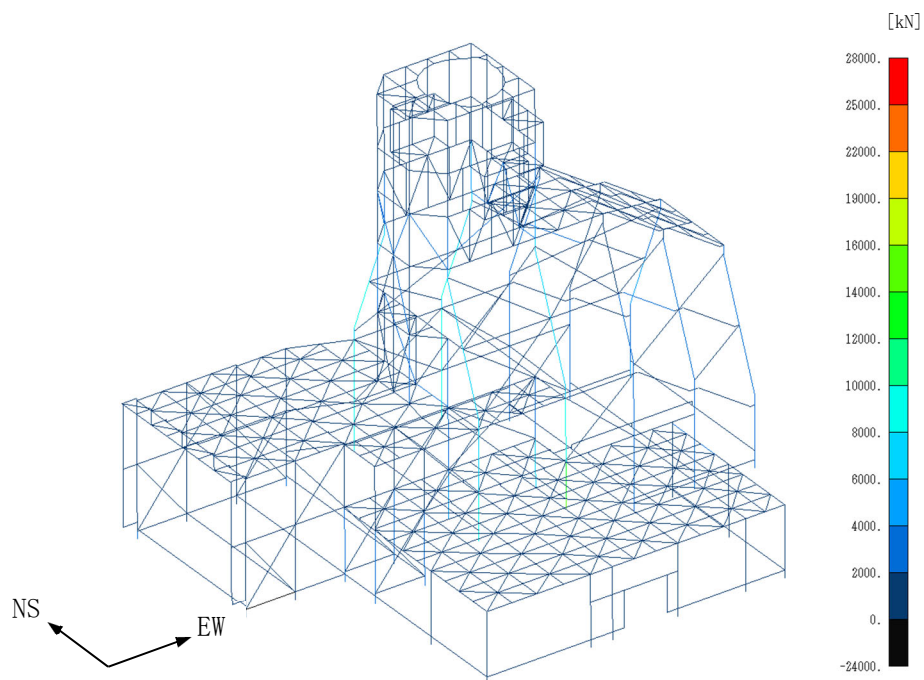
(a) NS・UD方向入力



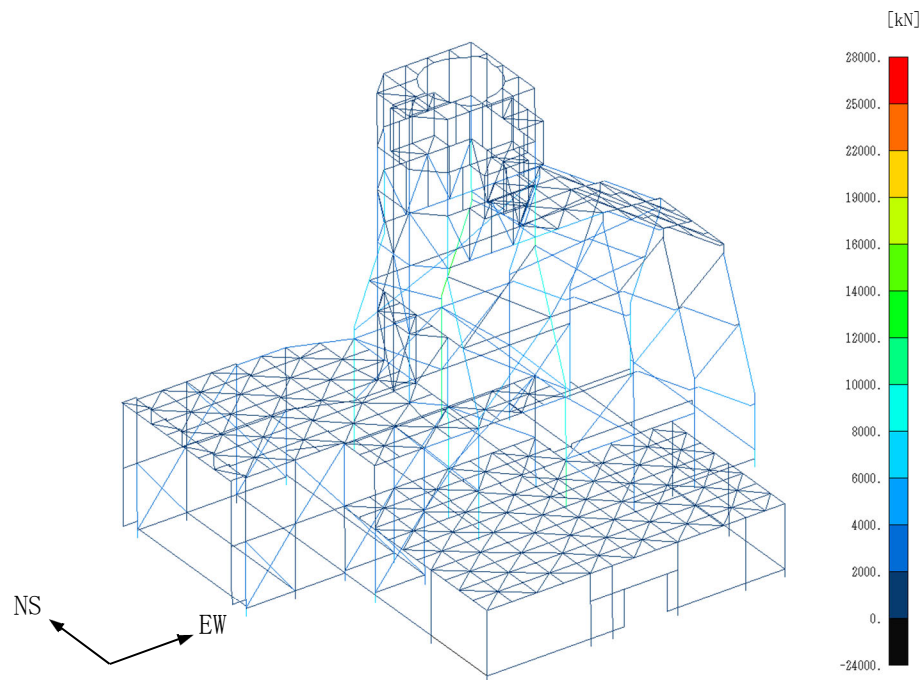
(b) EW・UD方向入力

第 4.2-31 図 最大応答引張力(基本ケース, 1.2Ss-B3)

IV-5-2-3-1-7-1  
 飛来物防護板(主排気筒接続用 屋外配管及び屋外ダクト主排気筒周り)  
 (中央ブロック)の地震応答計算書



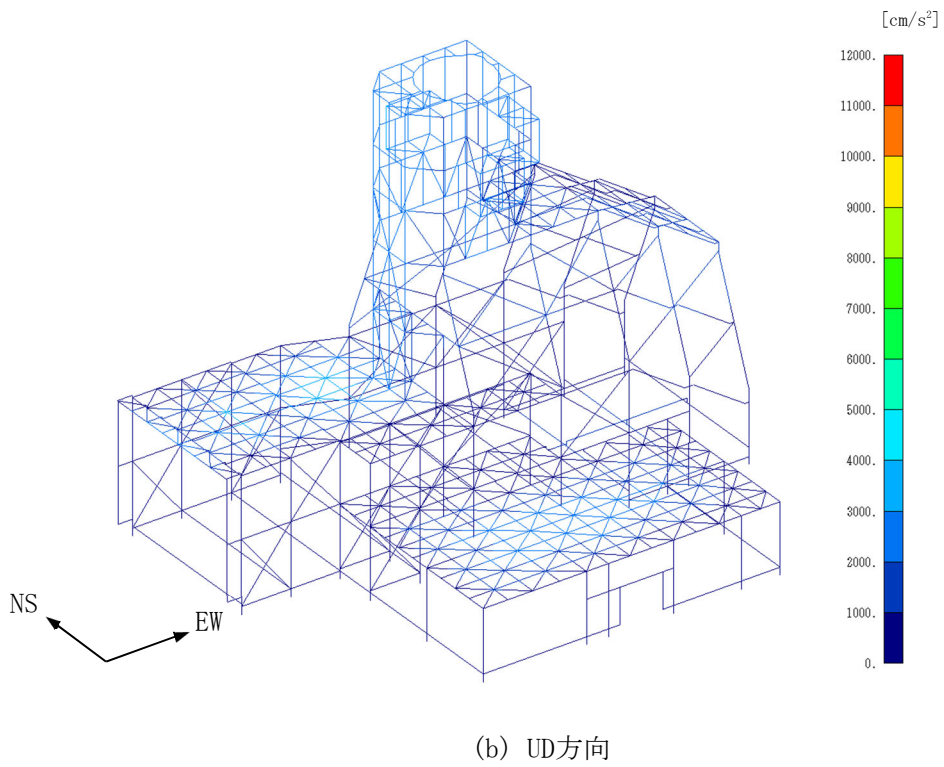
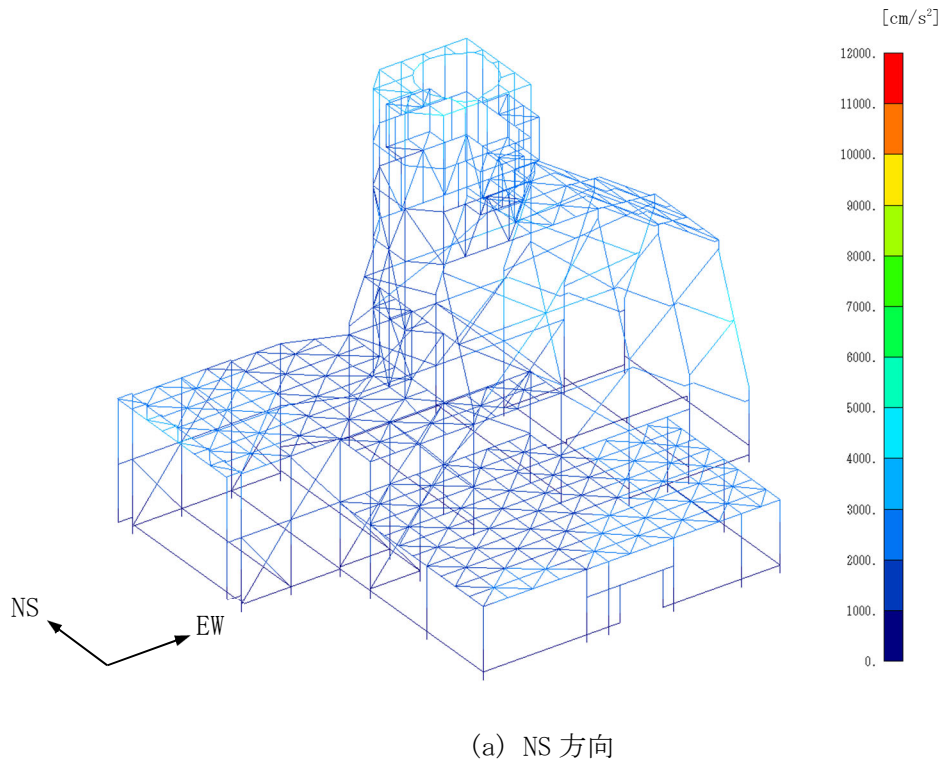
(a) NS・UD方向入力



(b) EW・UD方向入力

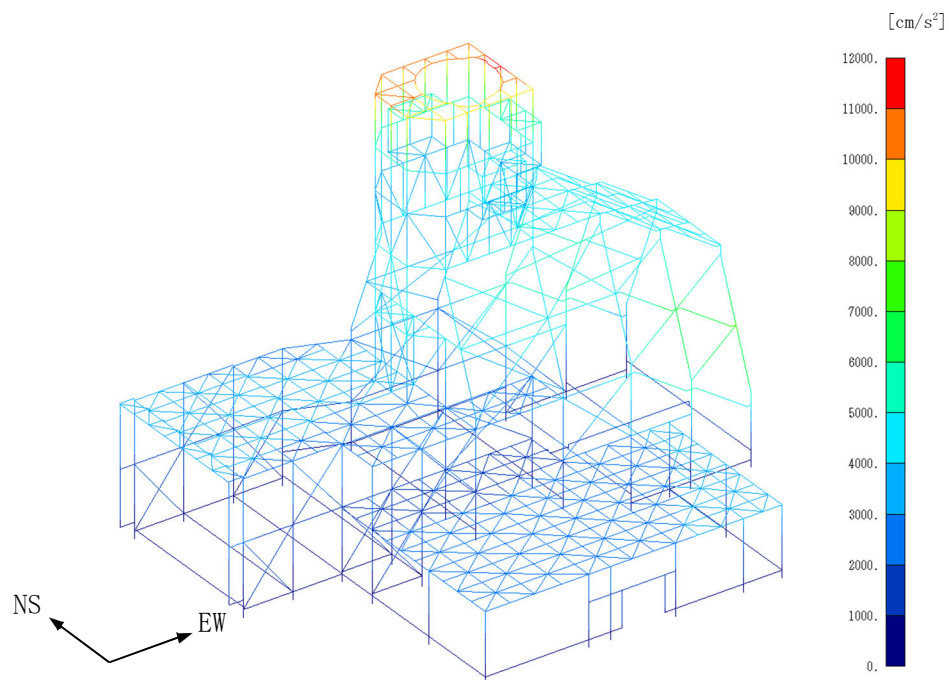
第4.2-32図 最大応答圧縮力(基本ケース, 1.2Ss-B3)

IV-5-2-3-1-7-1  
 飛来物防護板(主排気筒接続用 屋外配管及び屋外ダクト主排気筒周り)  
 (中央ブロック)の地震応答計算書

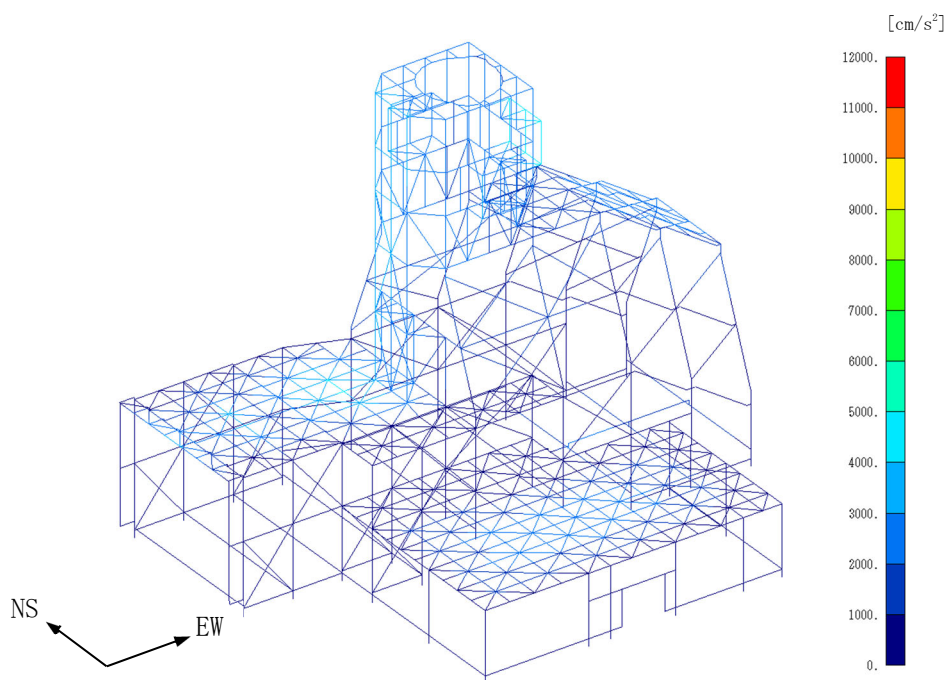


第 4.2-33 図 最大応答加速度(基本ケース, 1.2Ss-B4, NS・UD 方向入力)

IV-5-2-3-1-7-1  
 飛来物防護板(主排気筒接続用 屋外配管及び屋外ダクト主排気筒周り)  
 (中央ブロック)の地震応答計算書



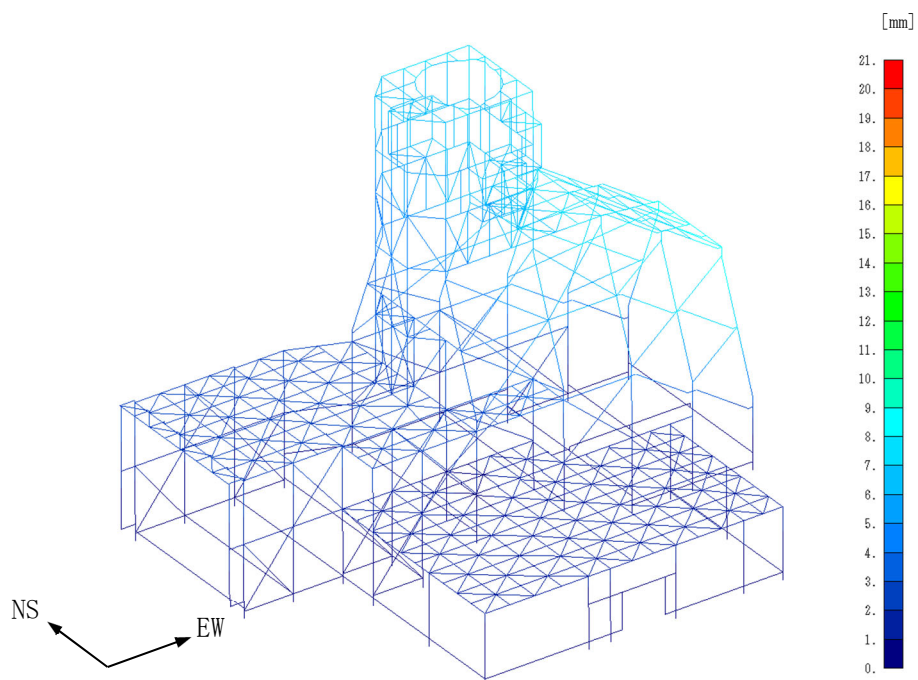
(a) EW方向



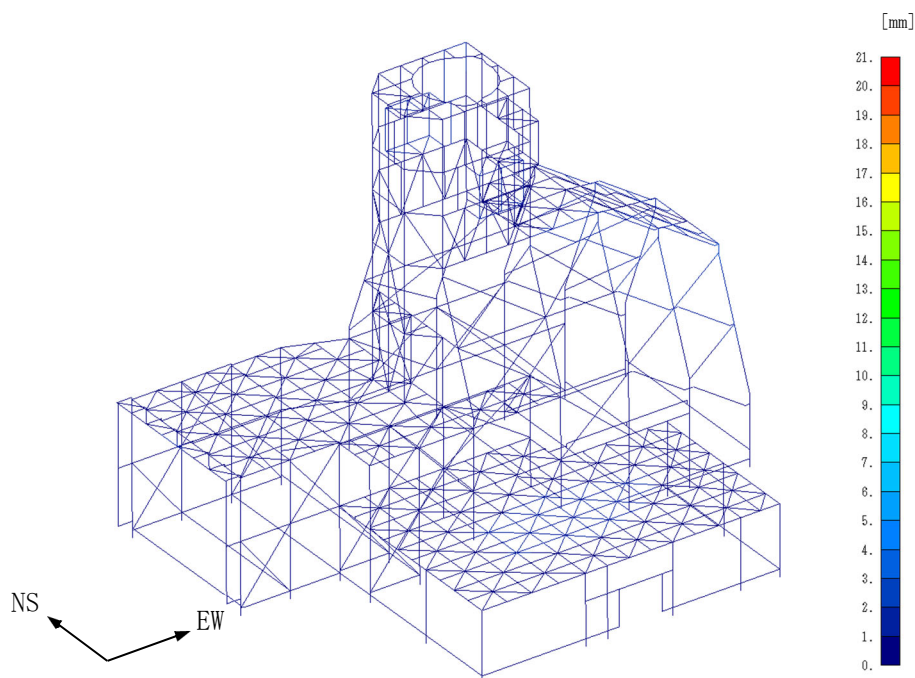
(b) UD方向

第4.2-34図 最大応答加速度(基本ケース, 1.2Ss-B4, EW・UD方向入力)

IV-5-2-3-1-7-1  
 飛来物防護板(主排気筒接続用 屋外配管及び屋外ダクト主排気筒周り)  
 (中央ブロック)の地震応答計算書



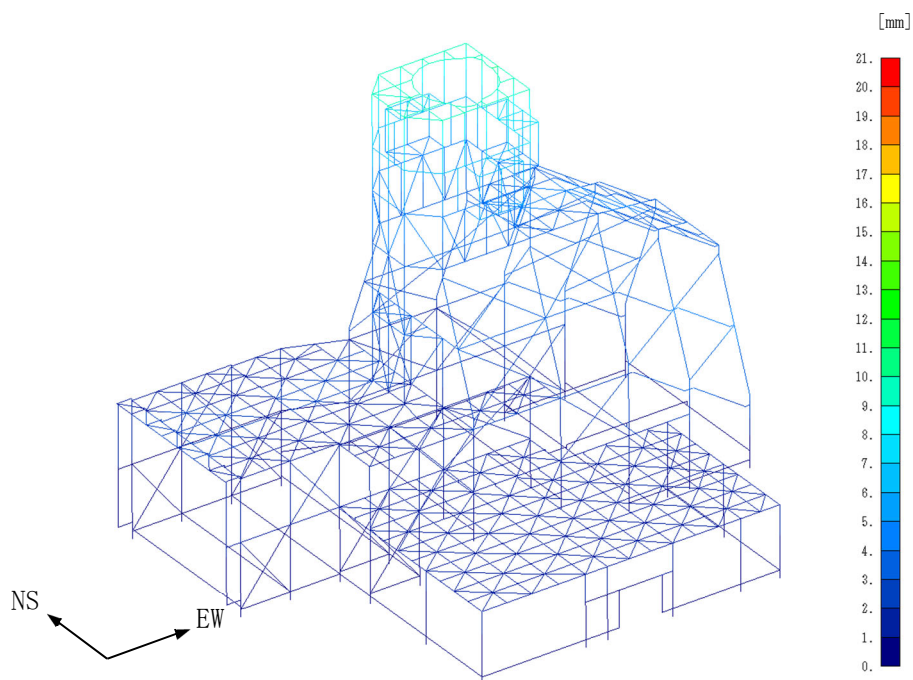
(a) NS 方向



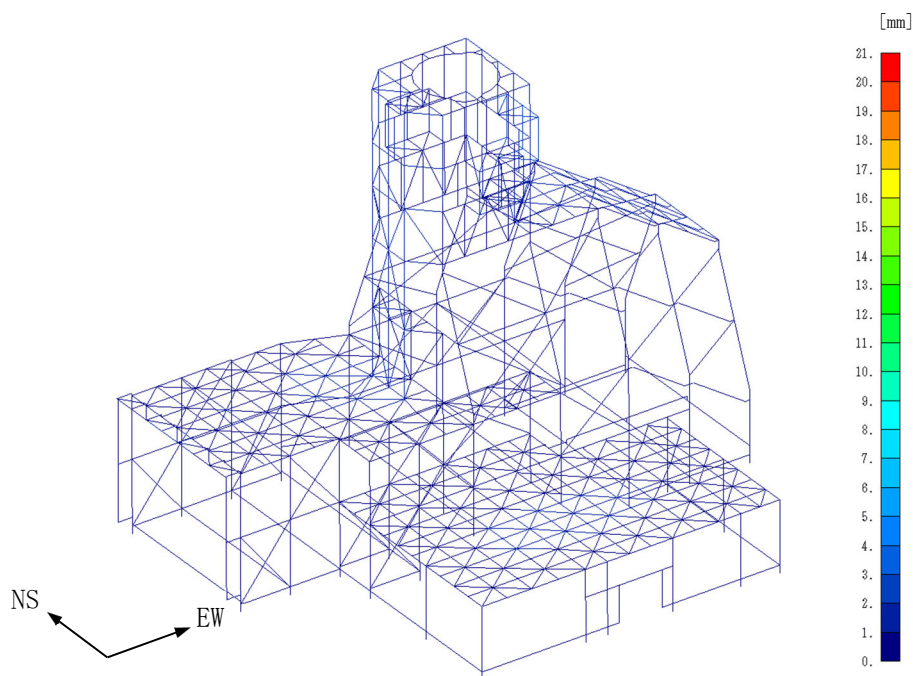
(b) UD 方向

第 4.2-35 図 最大応答変位(基本ケース, 1.2Ss-B4, NS・UD 方向入力)

IV-5-2-3-1-7-1  
 飛来物防護板(主排気筒接続用 屋外配管及び屋外ダクト主排気筒周り)  
 (中央ブロック)の地震応答計算書



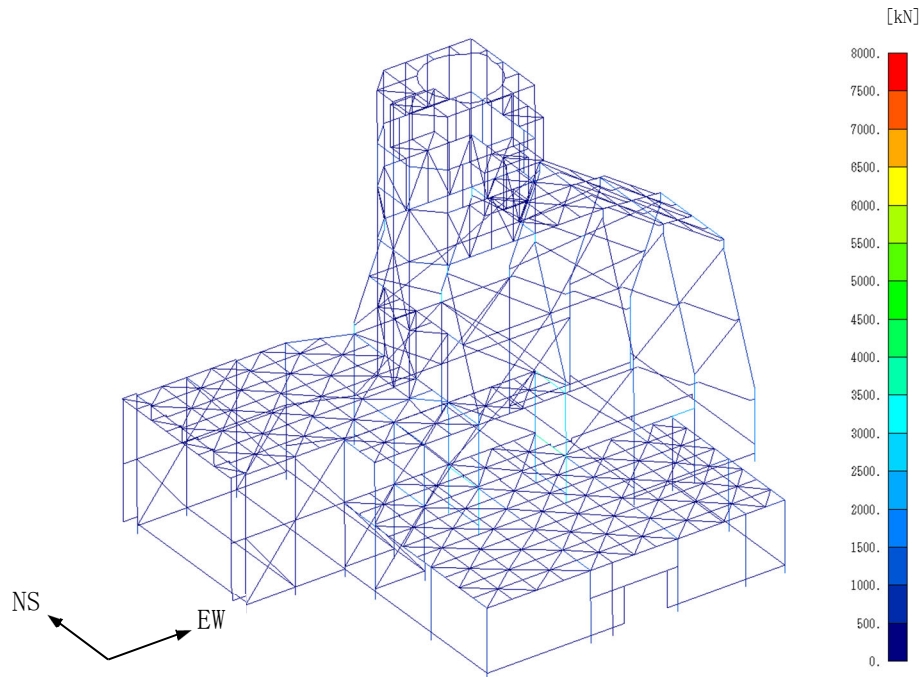
(a) EW方向



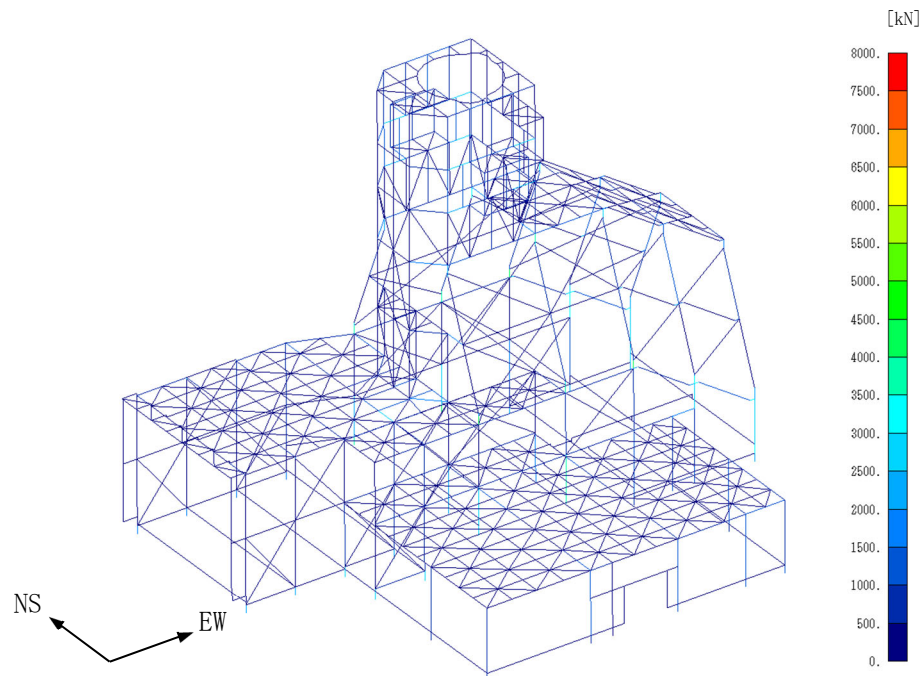
(b) UD方向

第 4.2-36 図 最大応答変位(基本ケース, 1.2Ss-B4, EW・UD 方向入力)

IV-5-2-3-1-7-1  
 飛来物防護板(主排気筒接続用 屋外配管及び屋外ダクト主排気筒周り)  
 (中央ブロック)の地震応答計算書



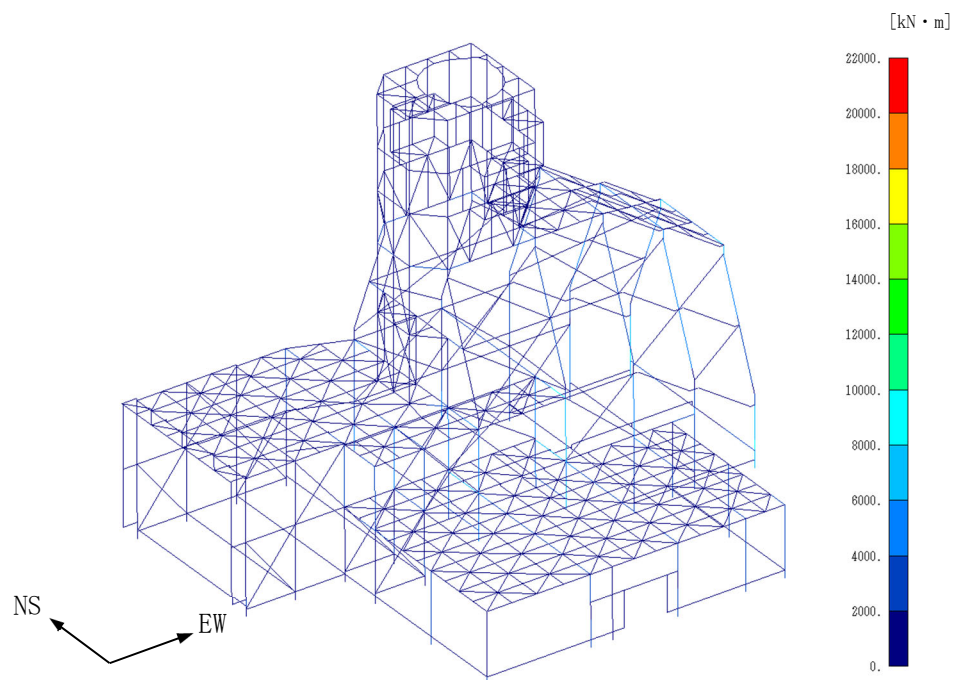
(a) NS・UD方向入力



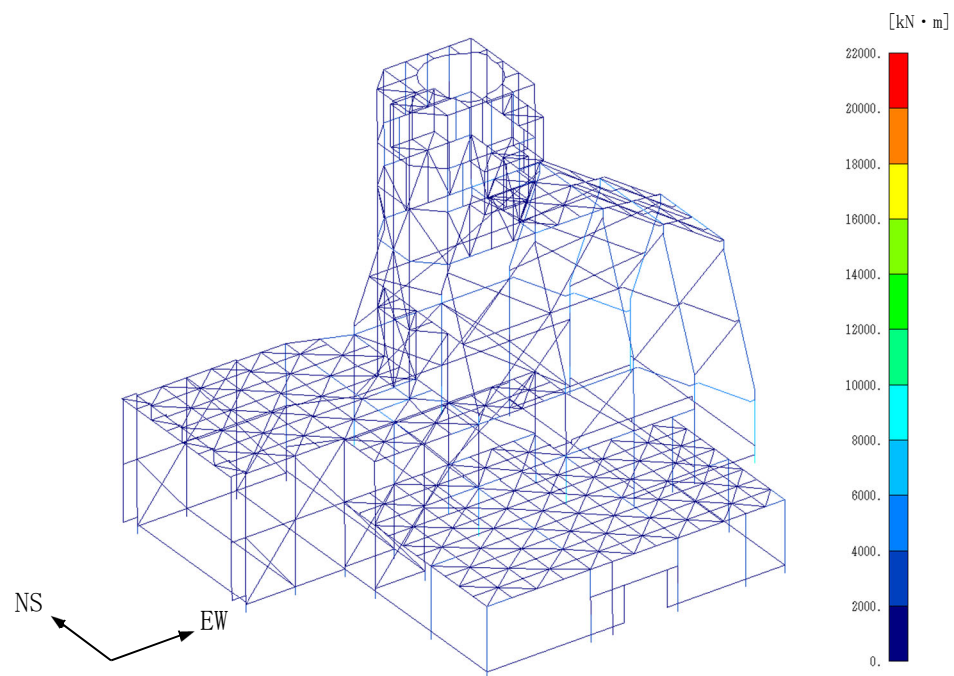
(b) EW・UD方向入力

第 4.2-37 図 最大応答方向せん断応力(基本ケース, 1.2Ss-B4)

IV-5-2-3-1-7-1  
 飛来物防護板(主排気筒接続用 屋外配管及び屋外ダクト主排気筒周り)  
 (中央ブロック)の地震応答計算書



(a) NS・UD方向入力

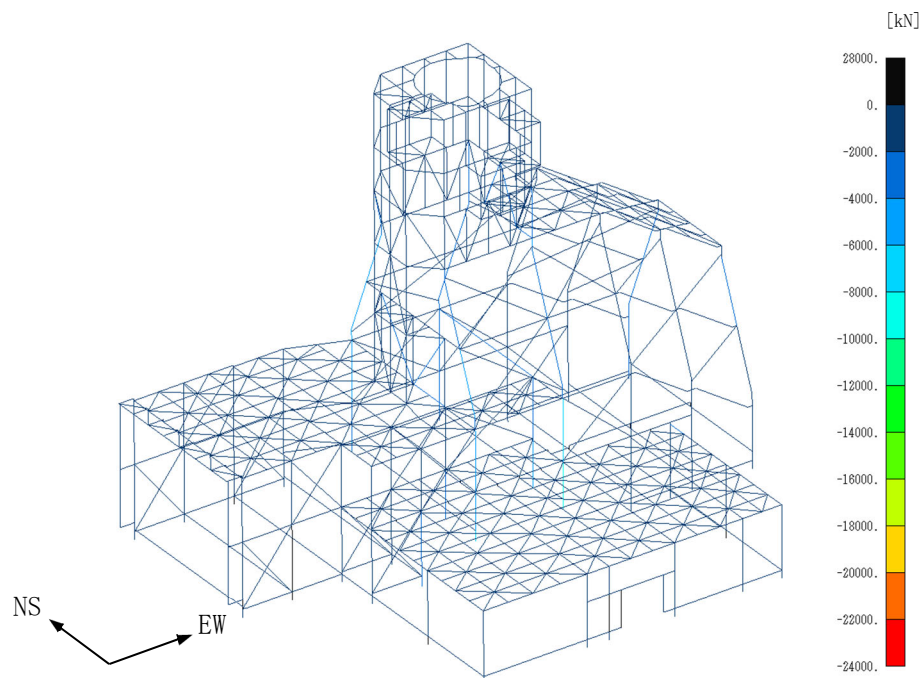


(b) EW・UD方向入力

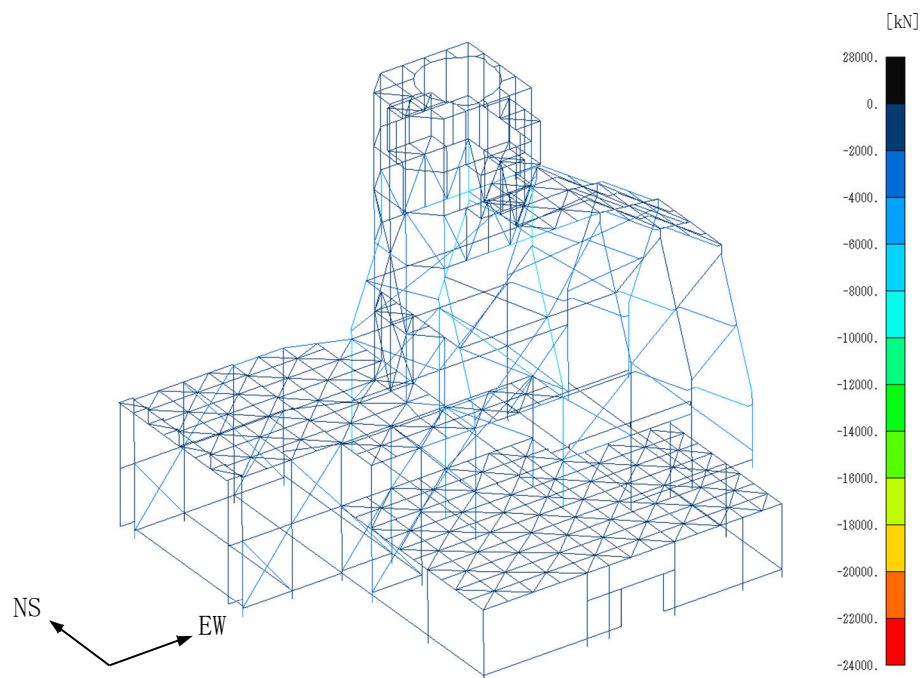
第 4.2-38 図 最大応答方向曲げモーメント(基本ケース, 1.2Ss-B4)



IV-5-2-3-1-7-1  
 飛来物防護板(主排気筒接続用 屋外配管及び屋外ダクト主排気筒周り)  
 (中央ブロック)の地震応答計算書



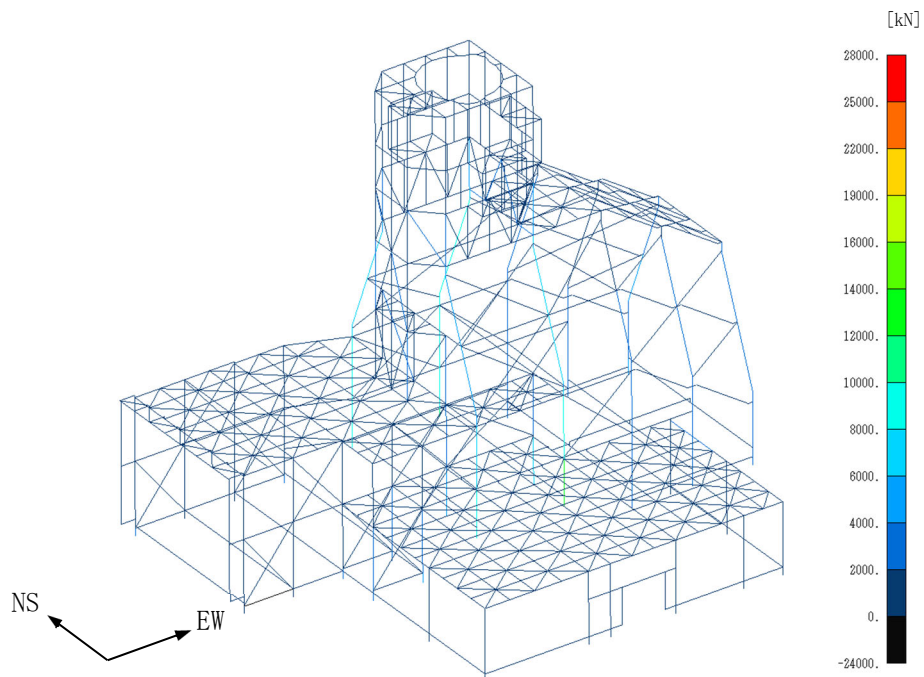
(a) NS・UD方向入力



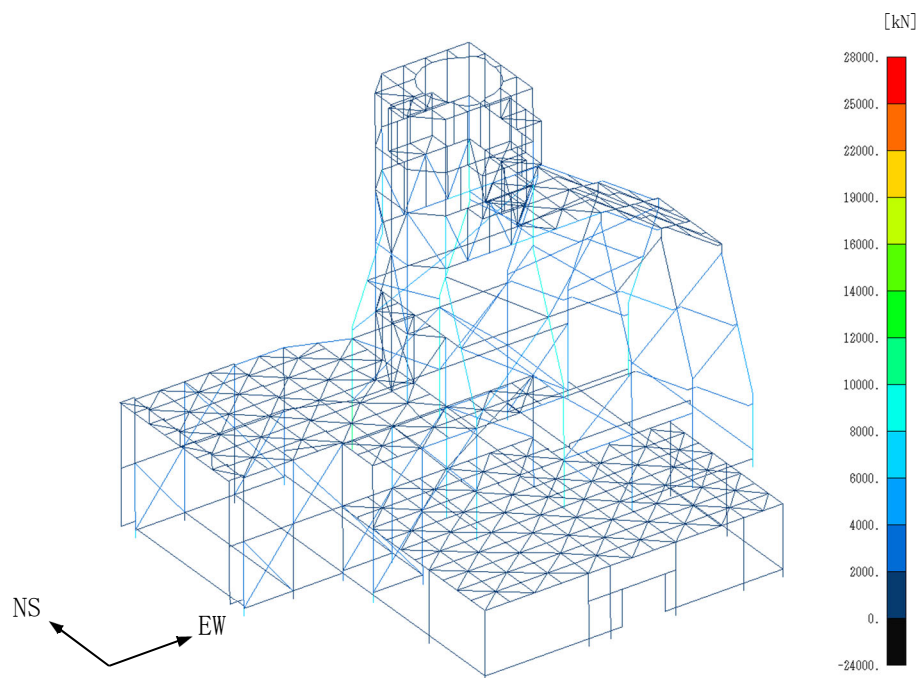
(b) EW・UD方向入力

第 4.2-39 図 最大応答引張力(基本ケース, 1.2Ss-B4)

IV-5-2-3-1-7-1  
 飛来物防護板(主排気筒接続用 屋外配管及び屋外ダクト主排気筒周り)  
 (中央ブロック)の地震応答計算書



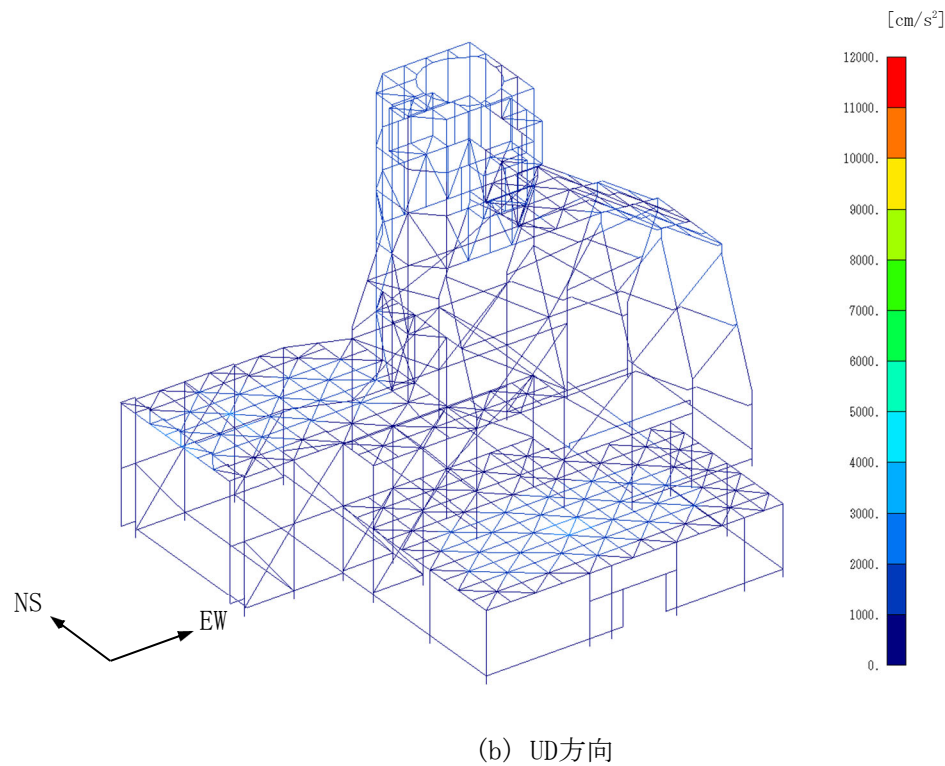
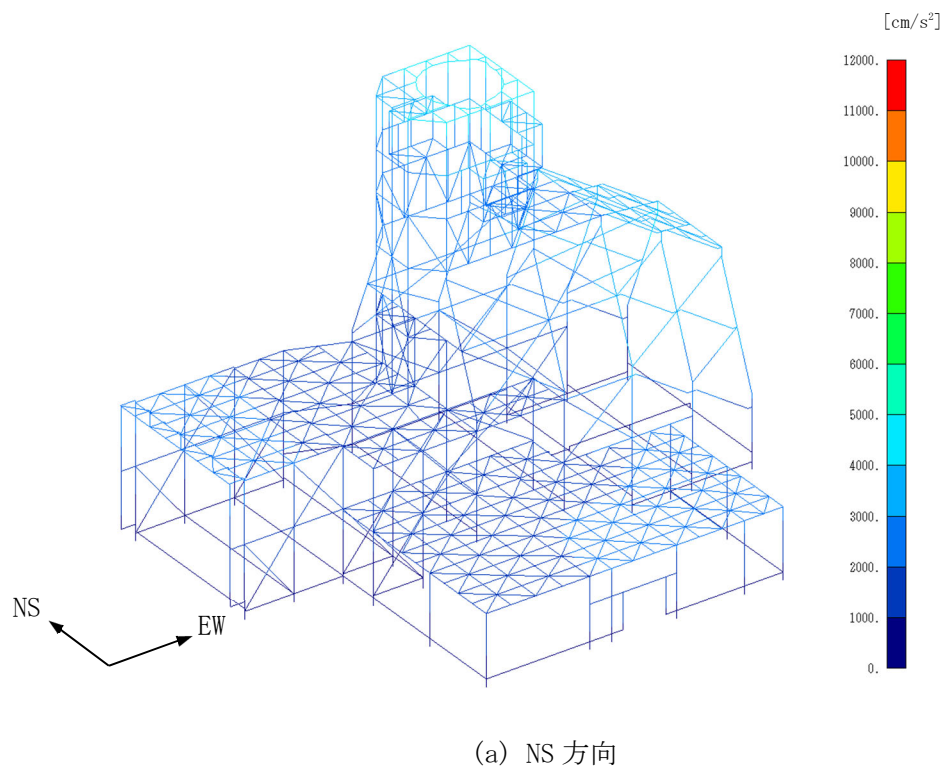
(a) NS・UD方向入力



(b) EW・UD方向入力

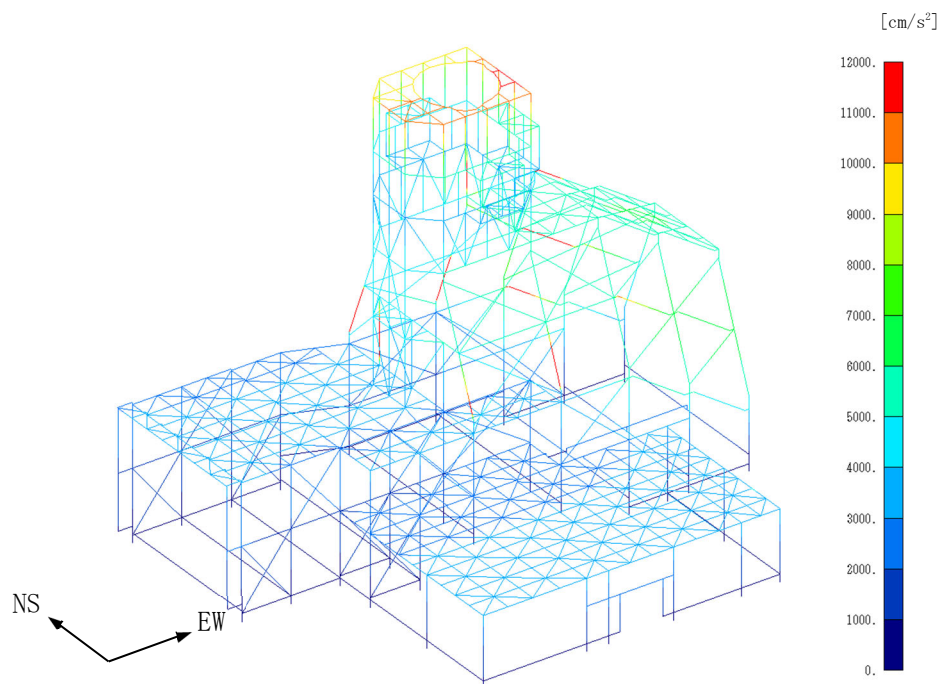
第4.2-40図 最大応答圧縮力(基本ケース, 1.2Ss-B4)

IV-5-2-3-1-7-1  
 飛来物防護板(主排気筒接続用 屋外配管及び屋外ダクト主排気筒周り)  
 (中央ブロック)の地震応答計算書

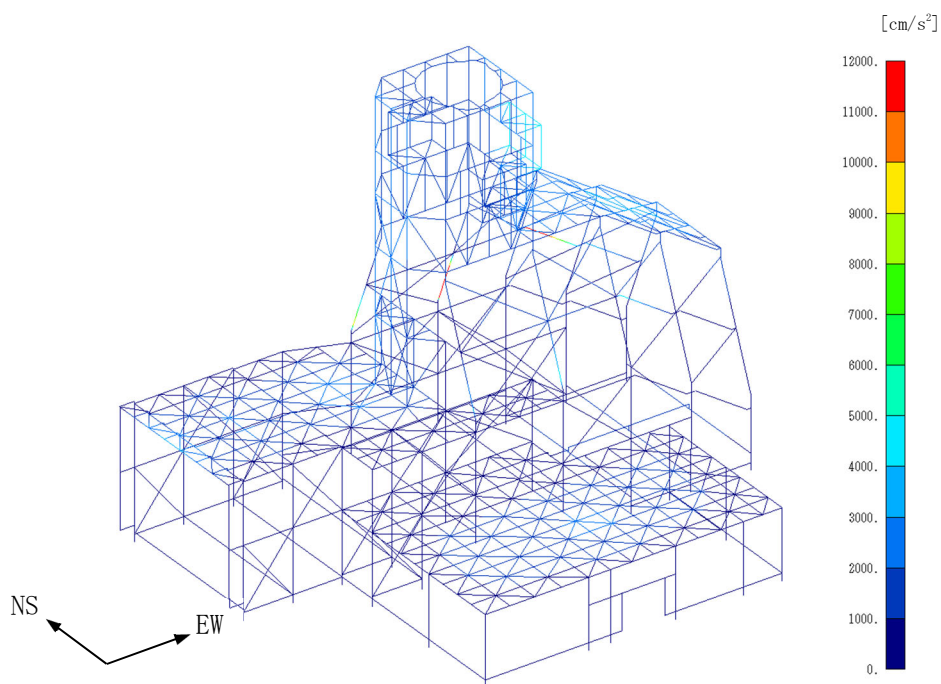


第 4.2-41 図 最大応答加速度(基本ケース, 1.2Ss-B5, NS・UD 方向入力)

IV-5-2-3-1-7-1  
 飛来物防護板(主排気筒接続用 屋外配管及び屋外ダクト主排気筒周り)  
 (中央ブロック)の地震応答計算書



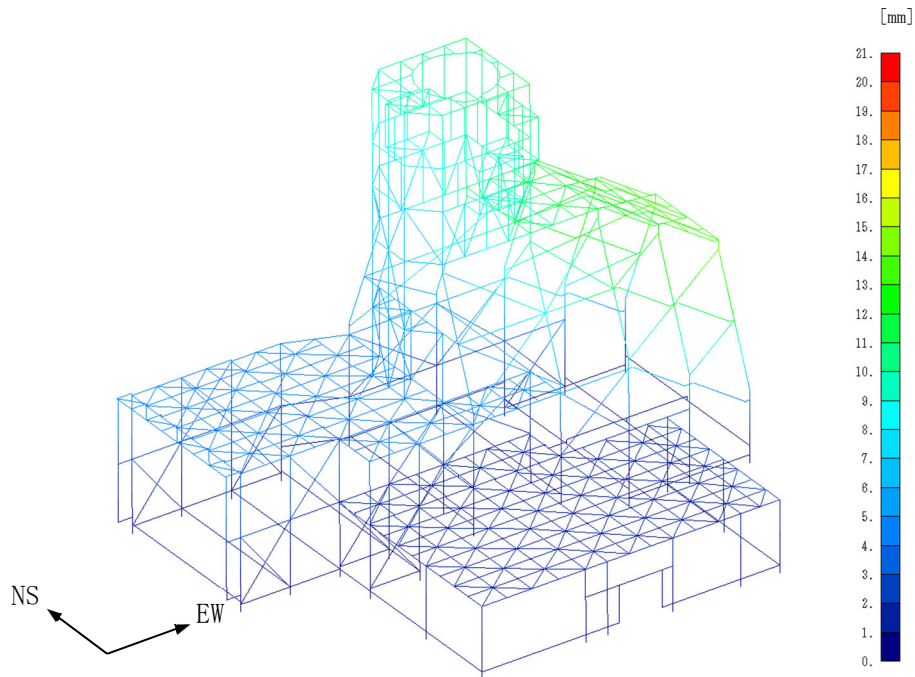
(a) EW方向



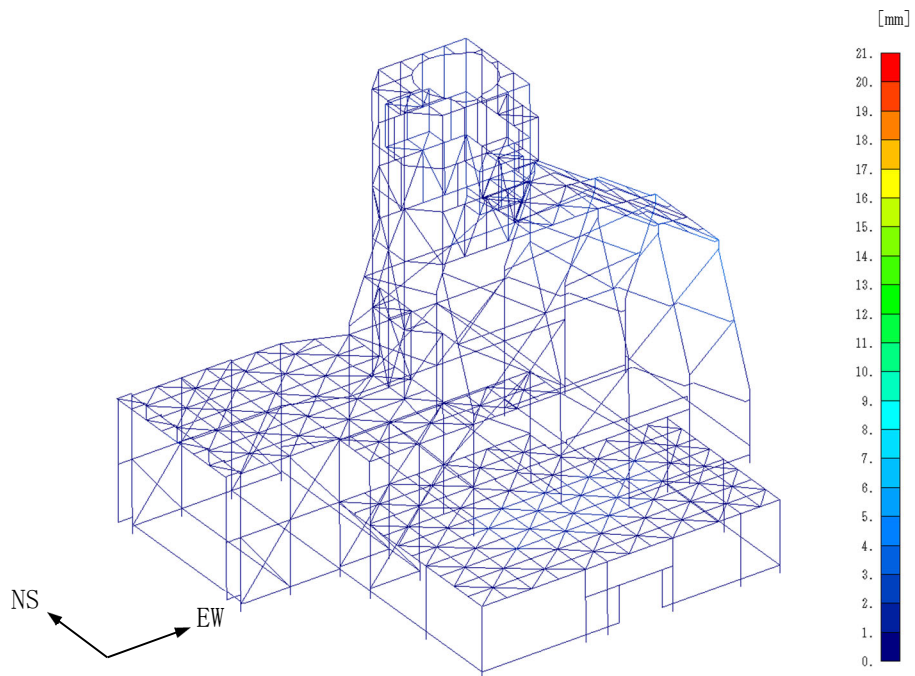
(b) UD方向

第4.2-42図 最大応答加速度(基本ケース, 1.2Ss-B5, EW・UD方向入力)

IV-5-2-3-1-7-1  
 飛来物防護板(主排気筒接続用 屋外配管及び屋外ダクト主排気筒周り)  
 (中央ブロック)の地震応答計算書



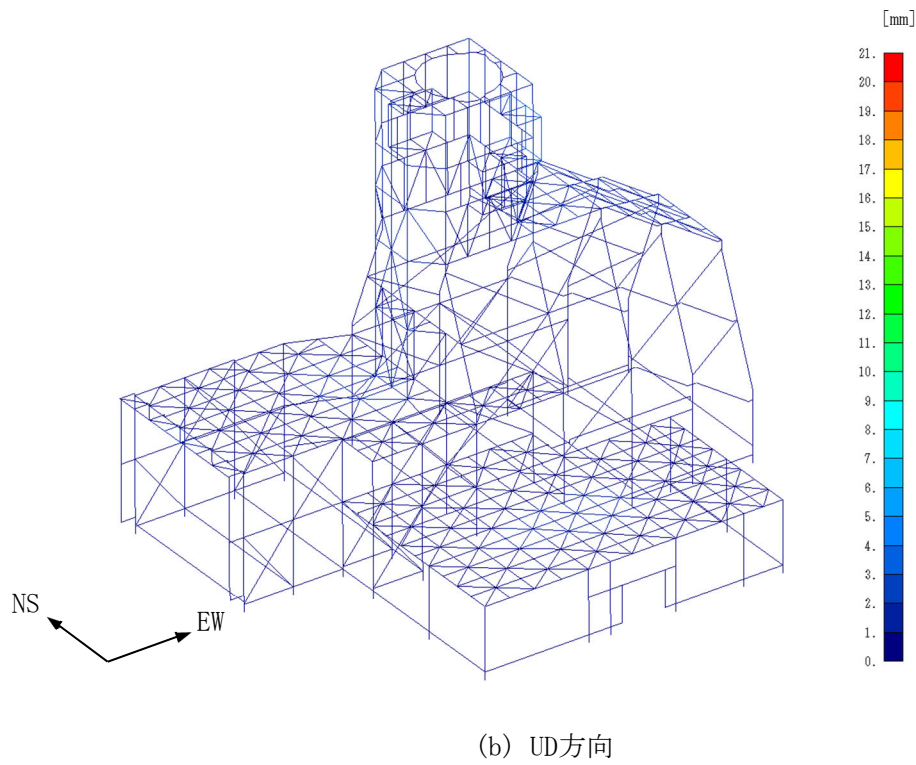
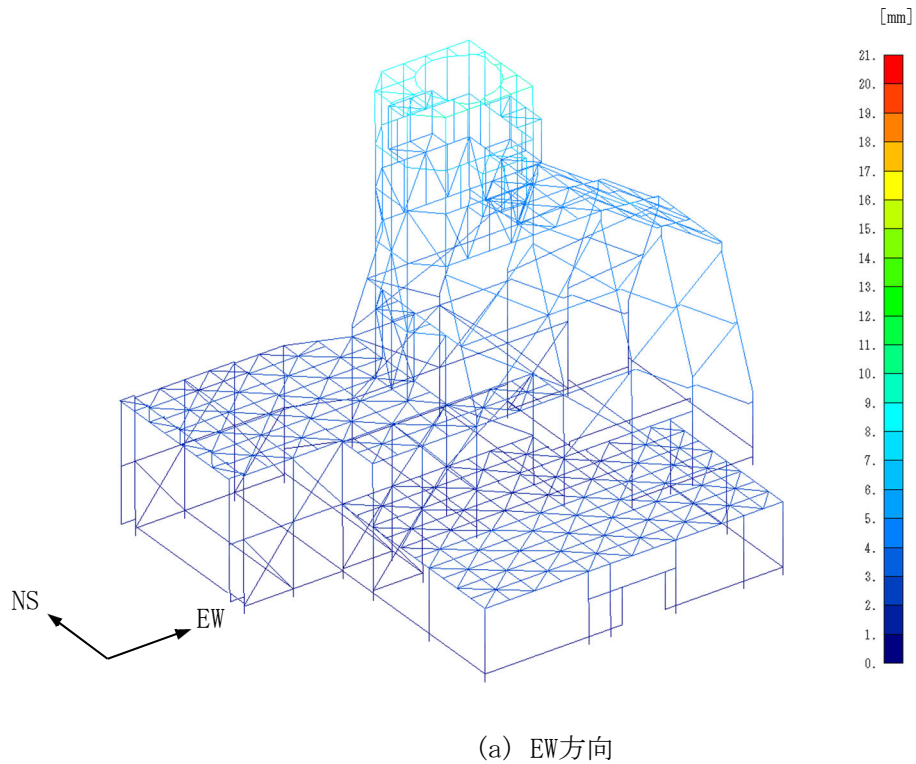
(a) NS 方向



(b) UD 方向

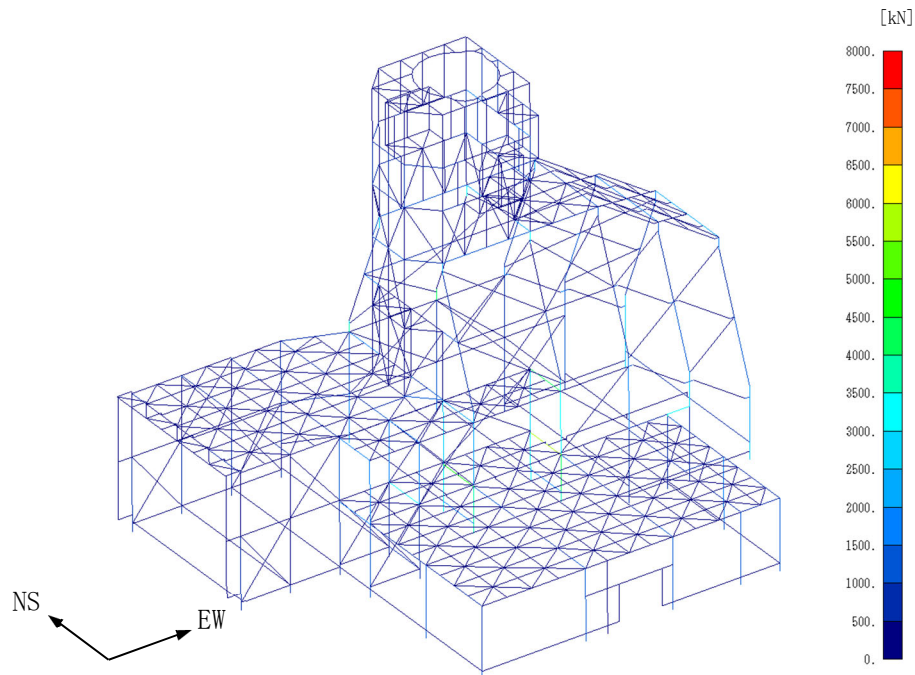
第 4.2-43 図 最大応答変位(基本ケース, 1.2Ss-B5, NS・UD 方向入力)

IV-5-2-3-1-7-1  
 飛来物防護板(主排気筒接続用 屋外配管及び屋外ダクト主排気筒周り)  
 (中央ブロック)の地震応答計算書

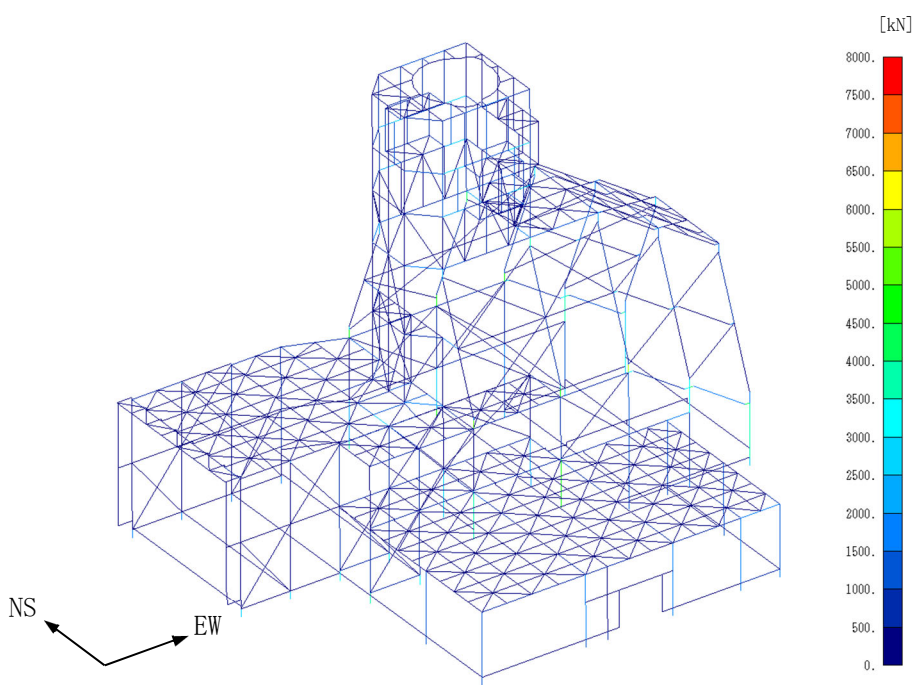


第 4.2-44 図 最大応答変位(基本ケース, 1.2Ss-B5, EW・UD 方向入力)

IV-5-2-3-1-7-1  
 飛来物防護板(主排気筒接続用 屋外配管及び屋外ダクト主排気筒周り)  
 (中央ブロック)の地震応答計算書



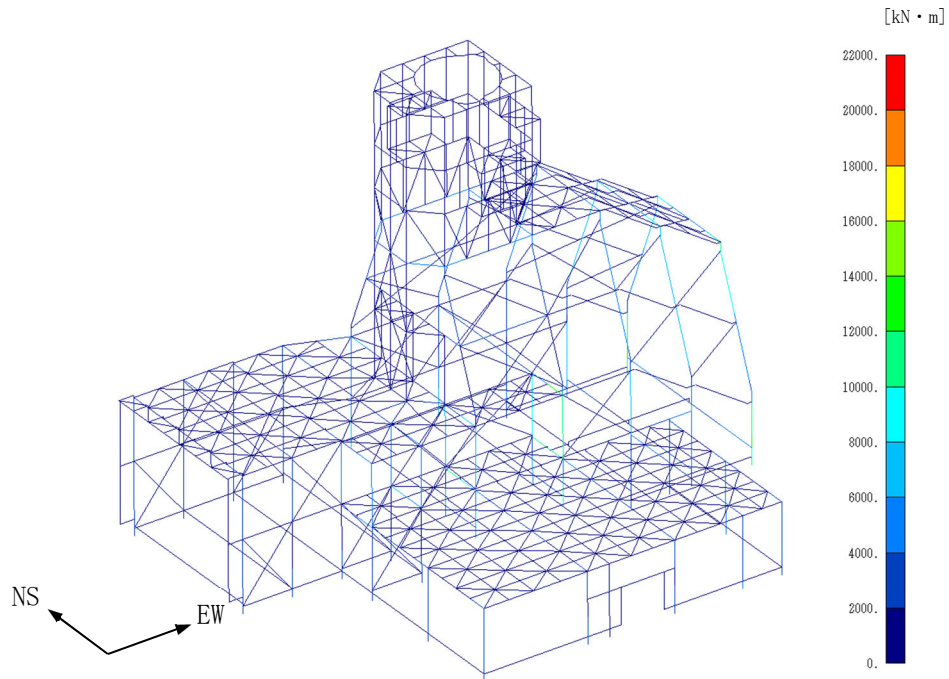
(a) NS・UD方向入力



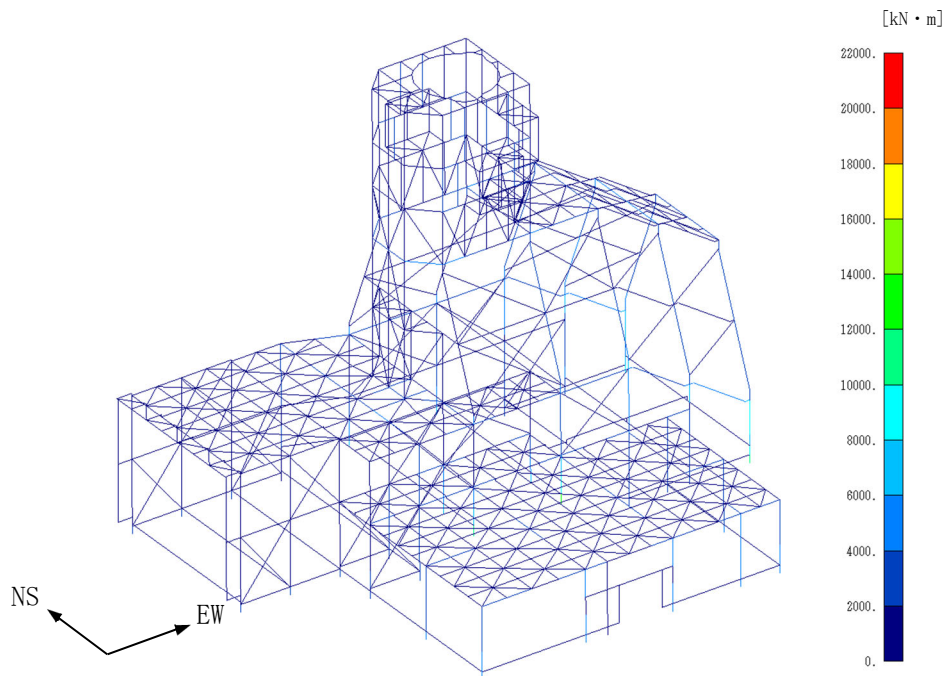
(b) EW・UD方向入力

第 4.2-45 図 最大応答方向せん断応力(基本ケース, 1.2Ss-B5)

IV-5-2-3-1-7-1  
 飛来物防護板(主排気筒接続用 屋外配管及び屋外ダクト主排気筒周り)  
 (中央ブロック)の地震応答計算書



(a) NS・UD方向入力

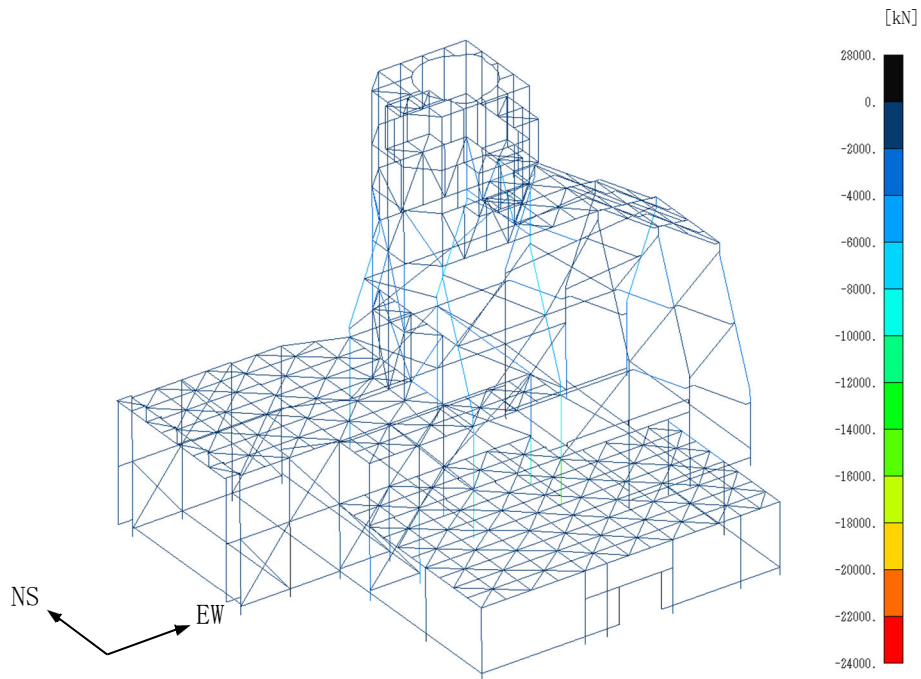


(b) EW・UD方向入力

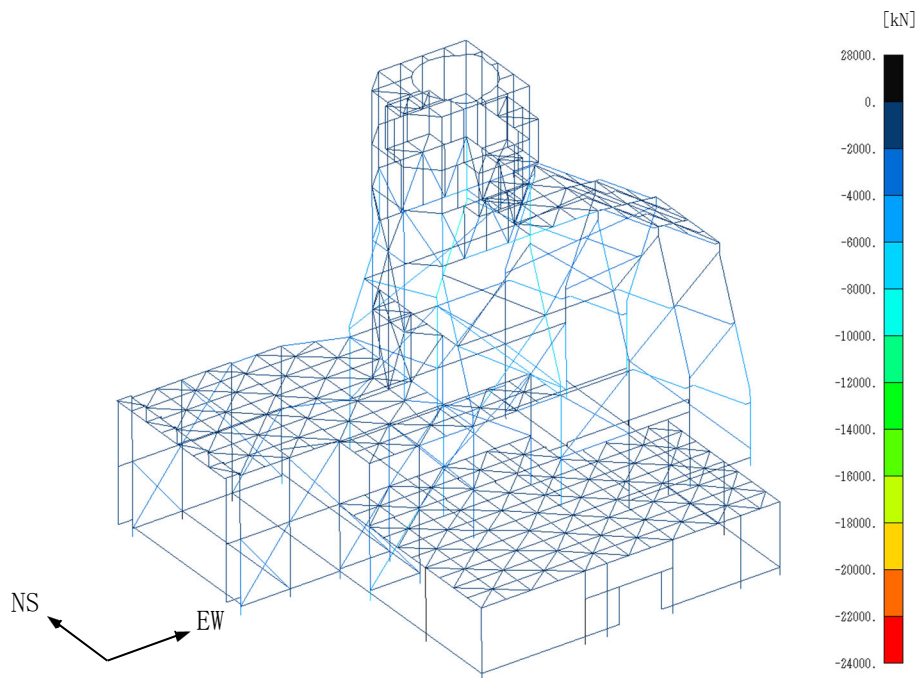
第 4.2-46 図 最大応答方向曲げモーメント(基本ケース, 1.2Ss-B5)



IV-5-2-3-1-7-1  
 飛来物防護板(主排気筒接続用 屋外配管及び屋外ダクト主排気筒周り)  
 (中央ブロック)の地震応答計算書



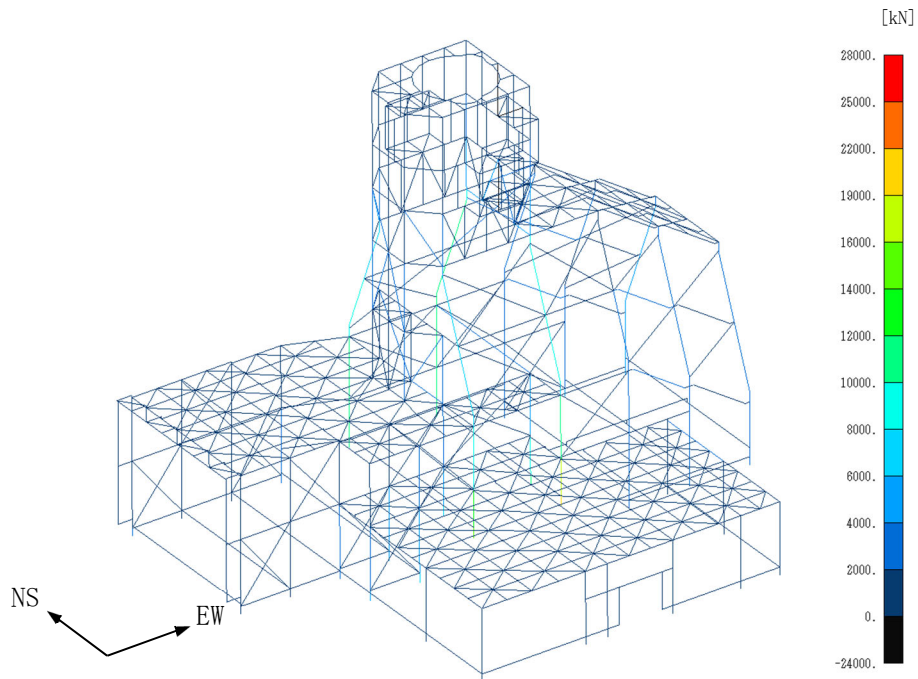
(a) NS・UD方向入力



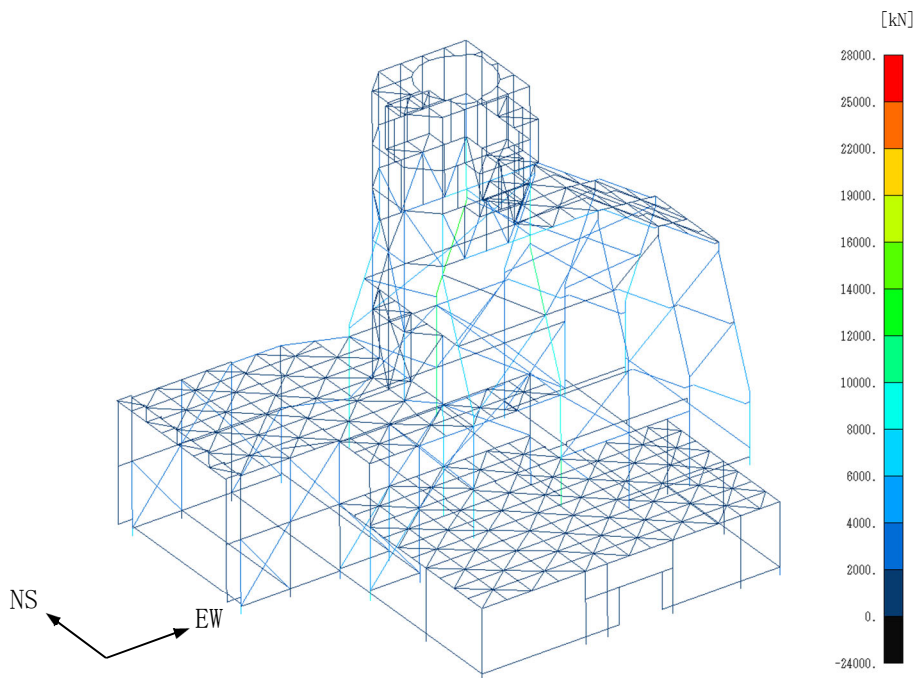
(b) EW・UD方向入力

第 4.2-47 図 最大応答引張力(基本ケース, 1.2Ss-B5)

IV-5-2-3-1-7-1  
 飛来物防護板(主排気筒接続用 屋外配管及び屋外ダクト主排気筒周り)  
 (中央ブロック)の地震応答計算書



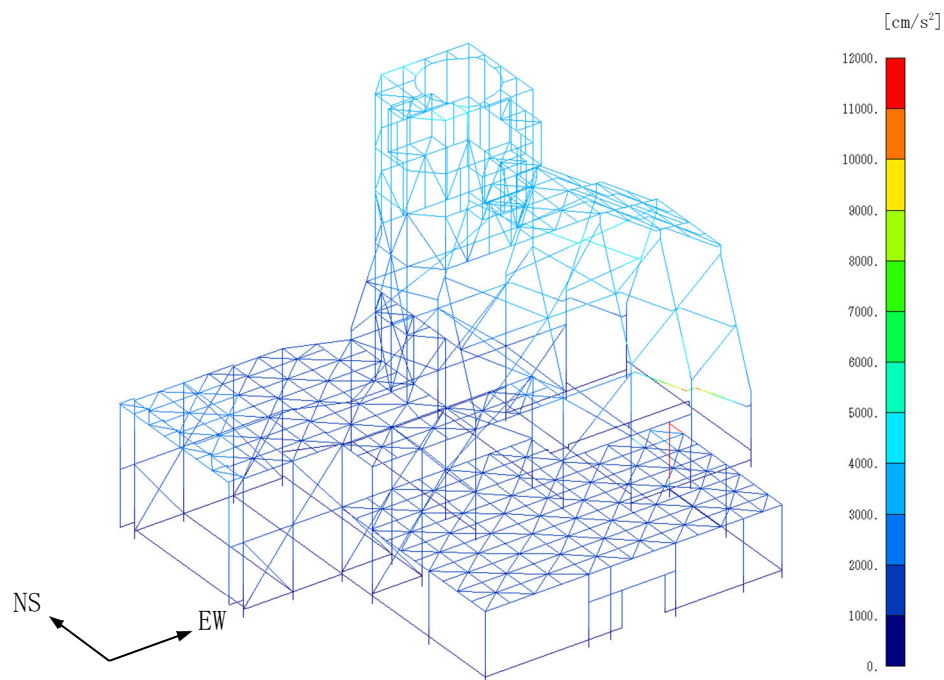
(a) NS・UD方向入力



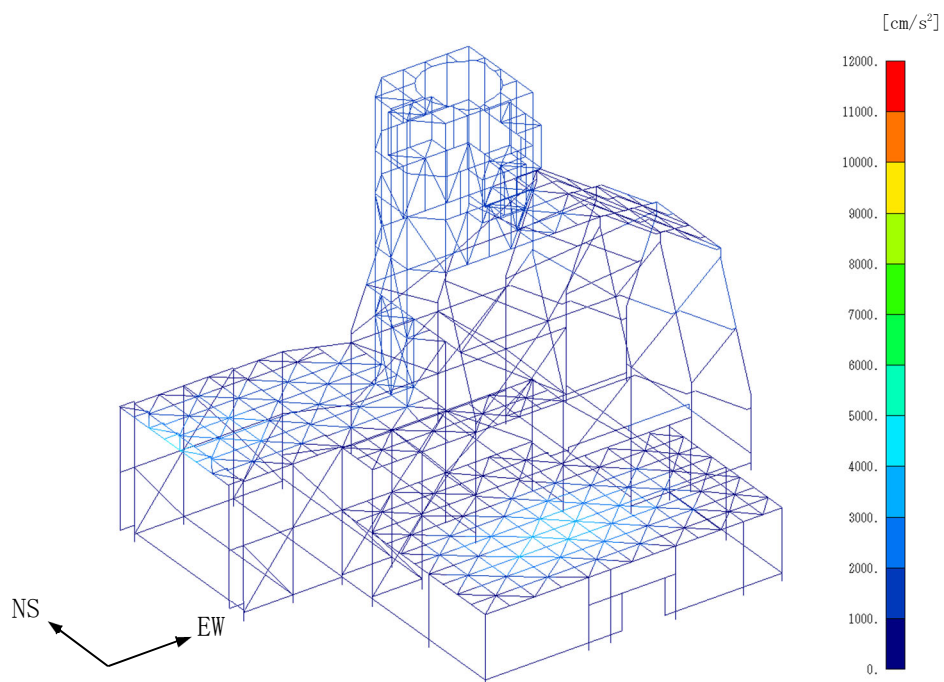
(b) EW・UD方向入力

第4.2-48図 最大応答圧縮力(基本ケース, 1.2Ss-B5)

IV-5-2-3-1-7-1  
 飛来物防護板(主排気筒接続用 屋外配管及び屋外ダクト主排気筒周り)  
 (中央ブロック)の地震応答計算書



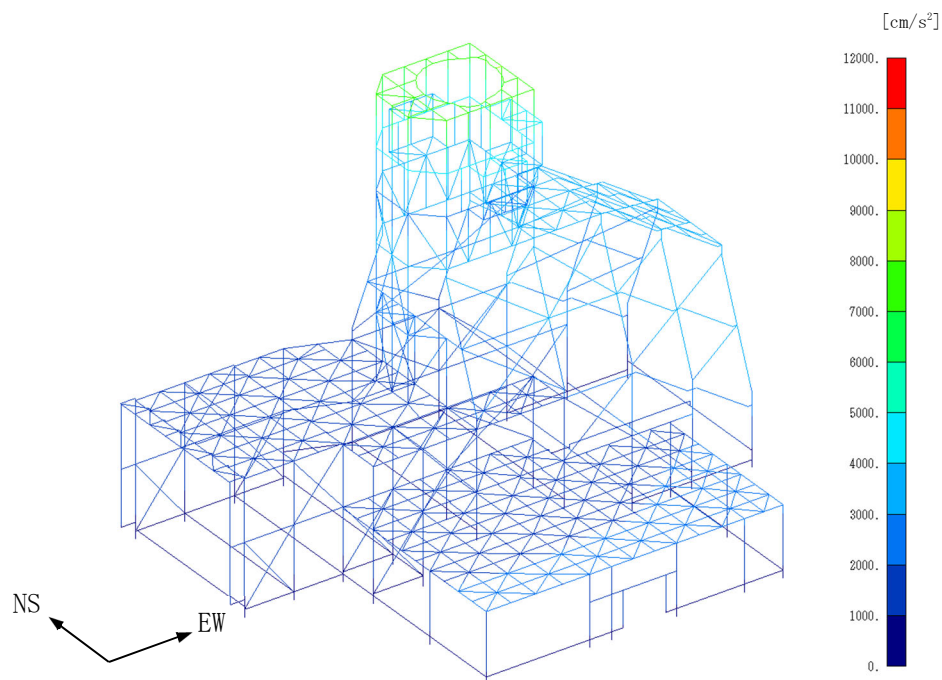
(a) NS 方向



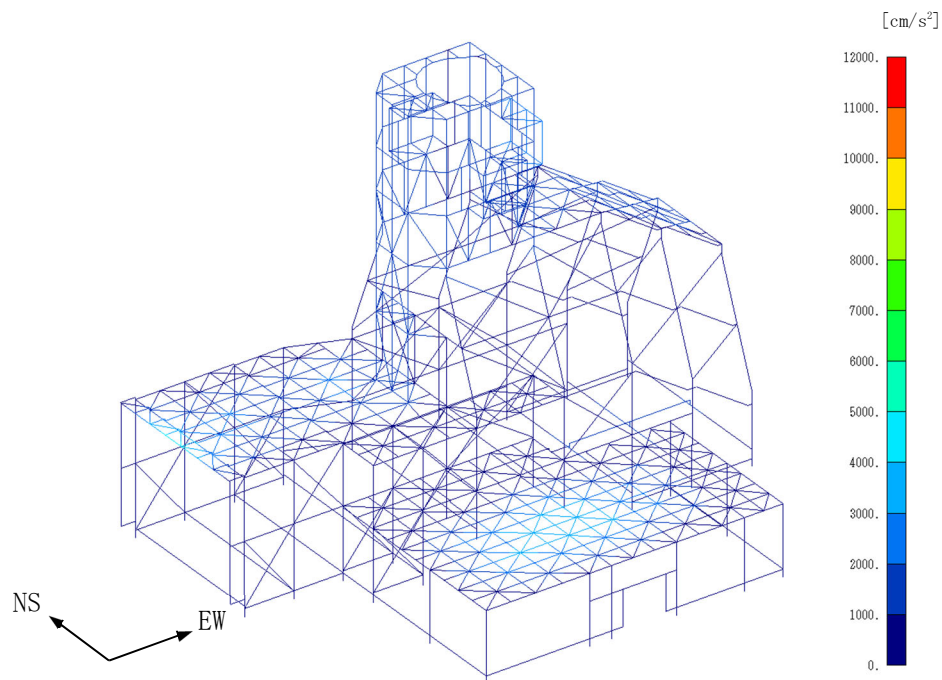
(b) UD 方向

第 4.2-49 図 最大応答加速度(基本ケース, 1.2Ss-C1, NS・UD 方向入力)

IV-5-2-3-1-7-1  
 飛来物防護板(主排気筒接続用 屋外配管及び屋外ダクト主排気筒周り)  
 (中央ブロック)の地震応答計算書



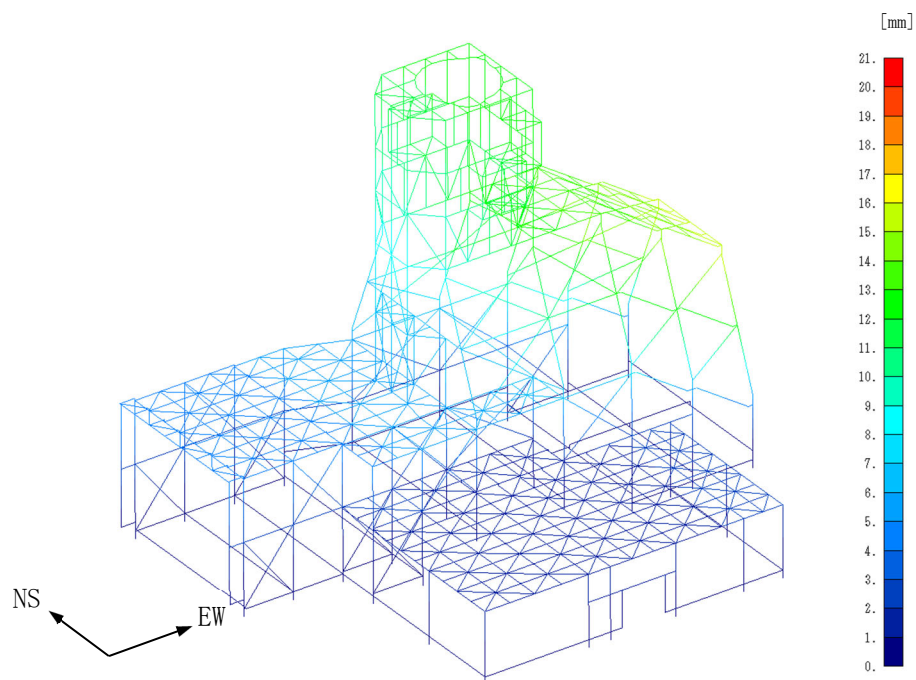
(a) EW方向



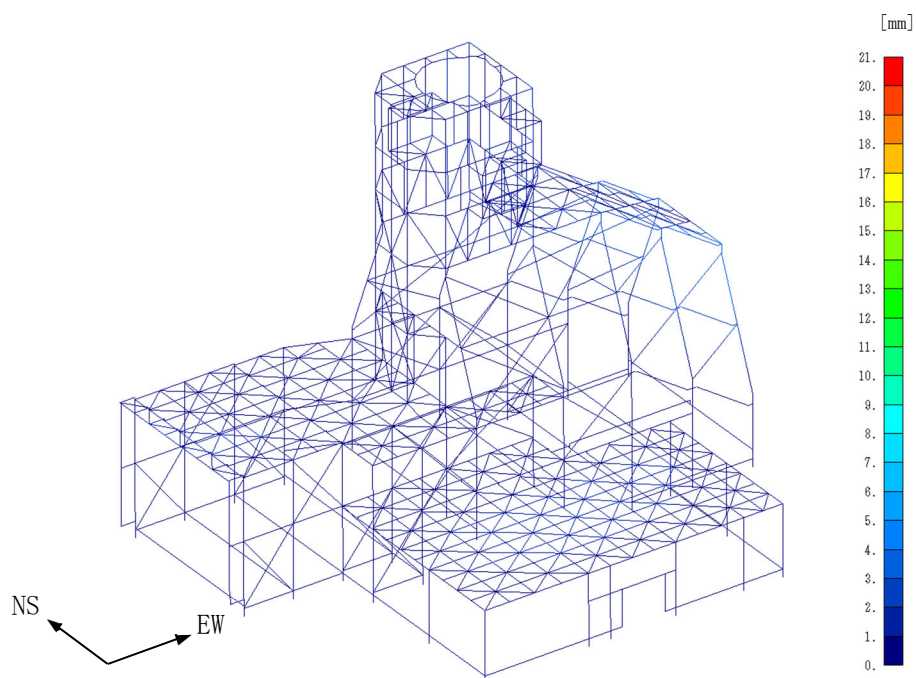
(b) UD方向

第4.2-50図 最大応答加速度(基本ケース, 1.2Ss-C1, EW・UD方向入力)

IV-5-2-3-1-7-1  
 飛来物防護板(主排気筒接続用 屋外配管及び屋外ダクト主排気筒周り)  
 (中央ブロック)の地震応答計算書



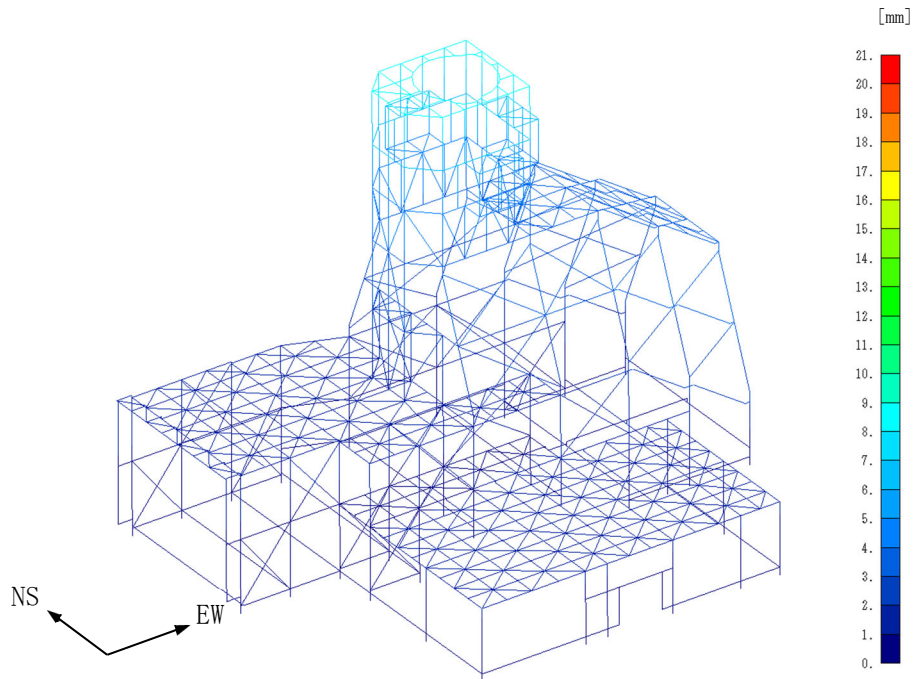
(a) NS 方向



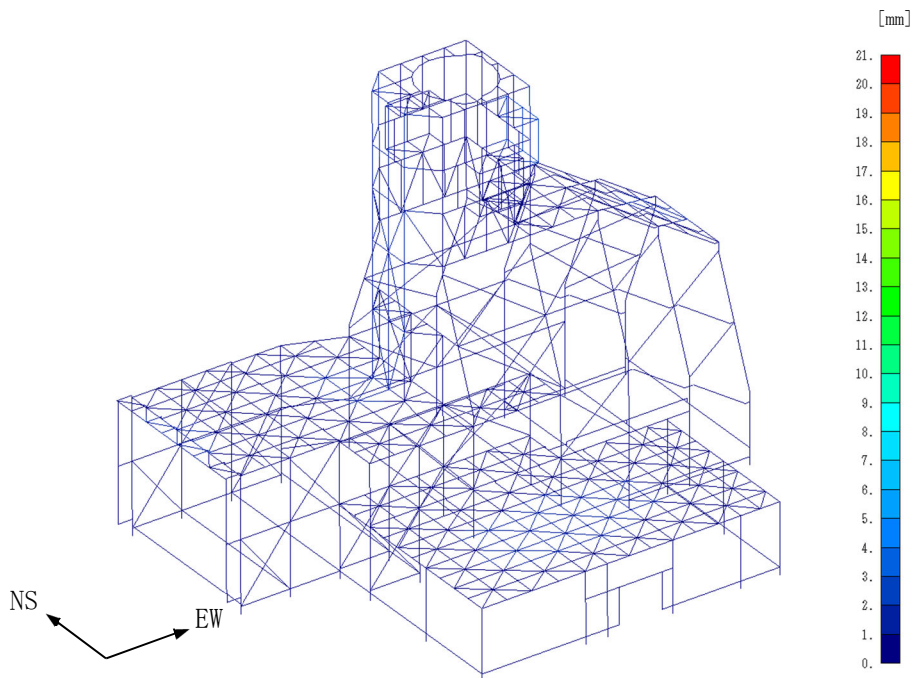
(b) UD 方向

第 4.2-51 図 最大応答変位(基本ケース, 1.2Ss-C1, NS・UD 方向入力)

IV-5-2-3-1-7-1  
 飛来物防護板(主排気筒接続用 屋外配管及び屋外ダクト主排気筒周り)  
 (中央ブロック)の地震応答計算書



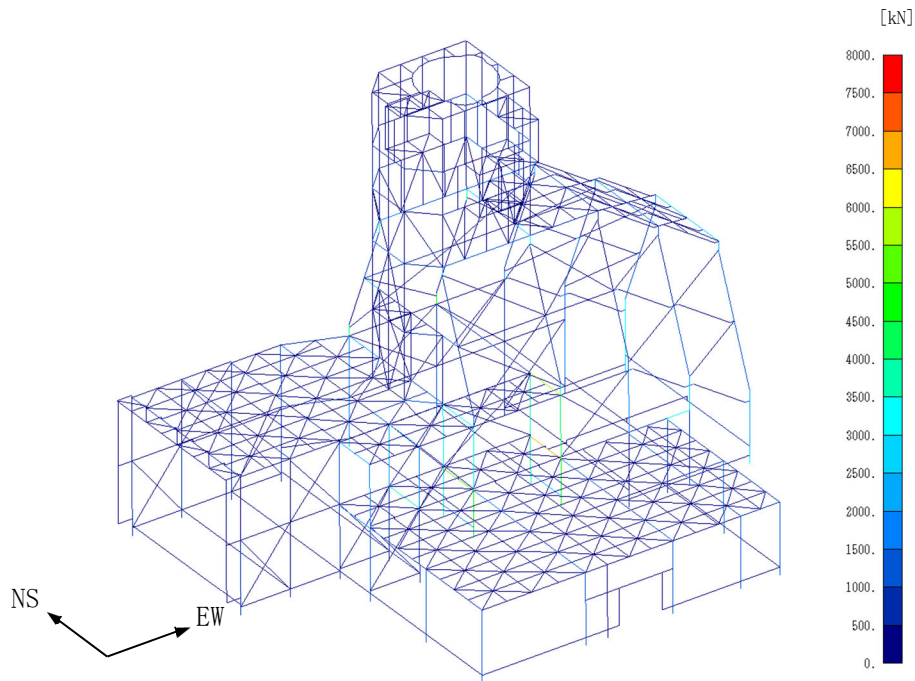
(a) EW方向



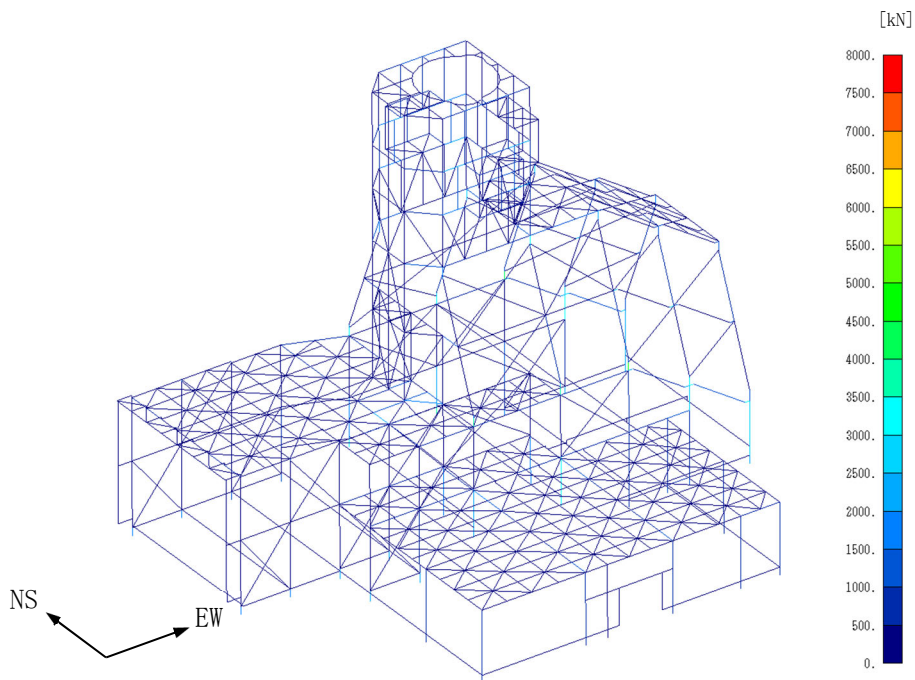
(b) UD方向

第 4.2-52 図 最大応答変位(基本ケース, 1.2Ss-C1, EW・UD 方向入力)

IV-5-2-3-1-7-1  
 飛来物防護板(主排気筒接続用 屋外配管及び屋外ダクト主排気筒周り)  
 (中央ブロック)の地震応答計算書



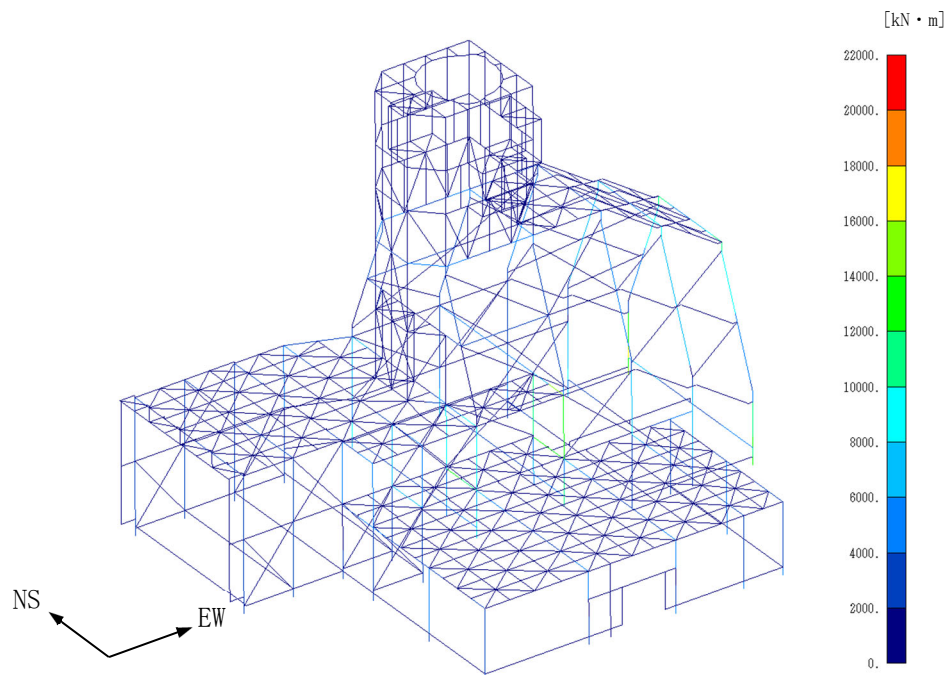
(a) NS・UD方向入力



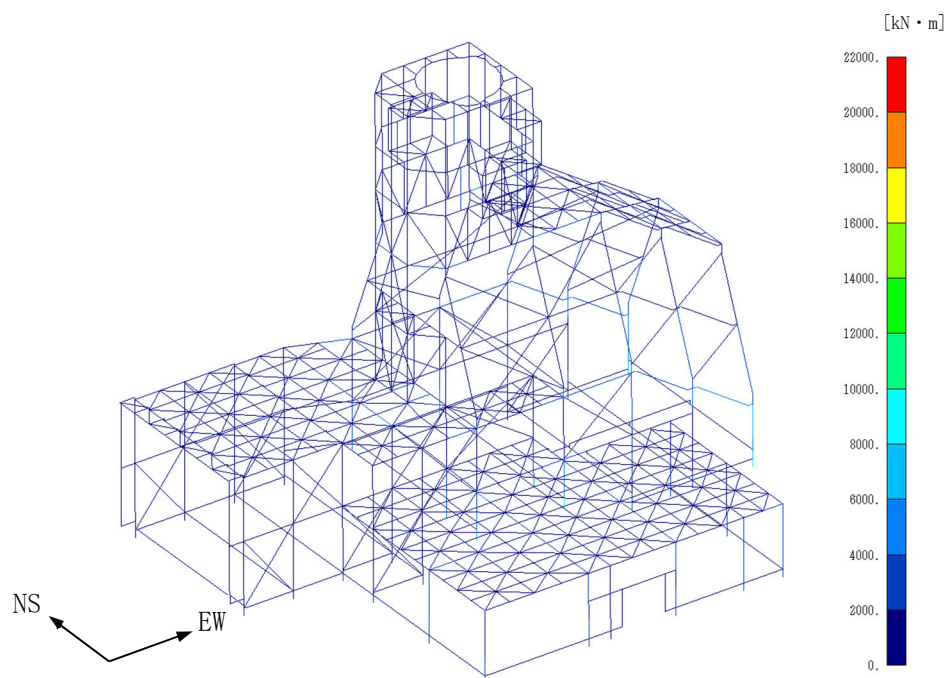
(b) EW・UD方向入力

第 4.2-53 図 最大応答方向せん断応力(基本ケース, 1.2Ss-C1)

IV-5-2-3-1-7-1  
 飛来物防護板(主排気筒接続用 屋外配管及び屋外ダクト主排気筒周り)  
 (中央ブロック)の地震応答計算書



(a) NS・UD方向入力

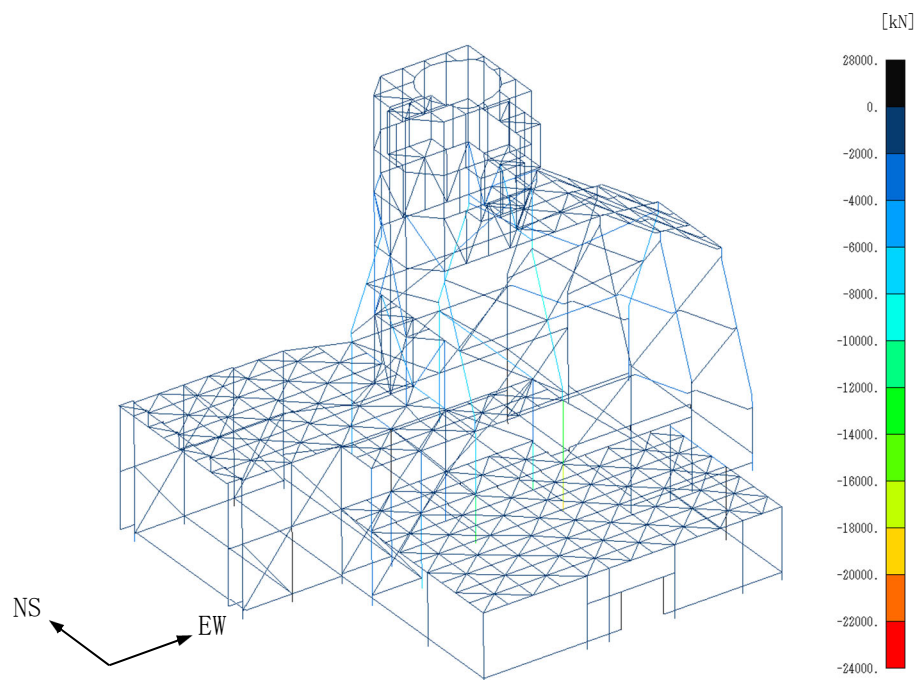


(b) EW・UD方向入力

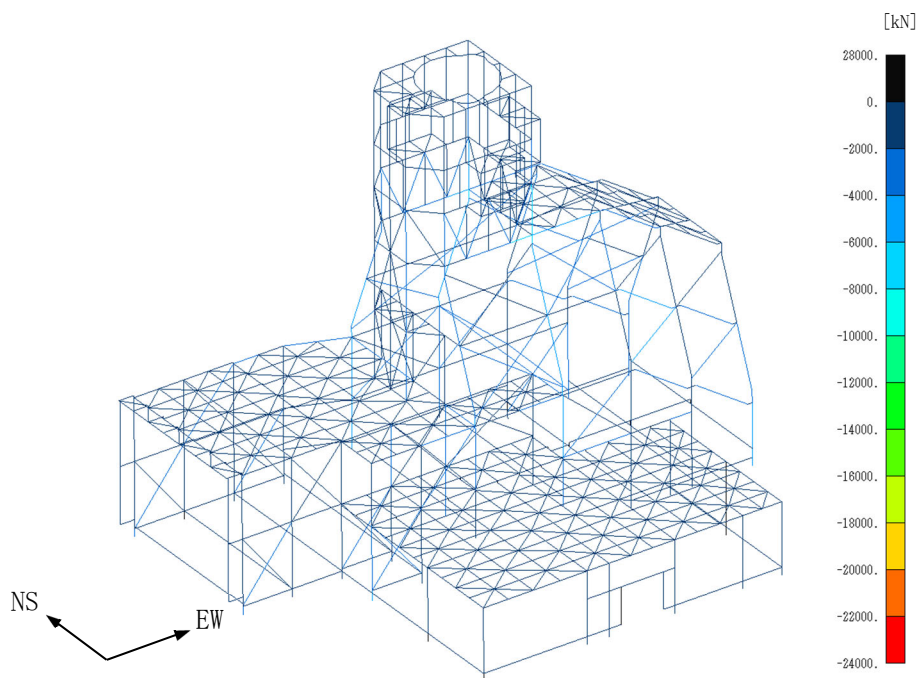
第 4.2-54 図 最大応答方向曲げモーメント(基本ケース, 1.2Ss-C1)



IV-5-2-3-1-7-1  
 飛来物防護板(主排気筒接続用 屋外配管及び屋外ダクト主排気筒周り)  
 (中央ブロック)の地震応答計算書



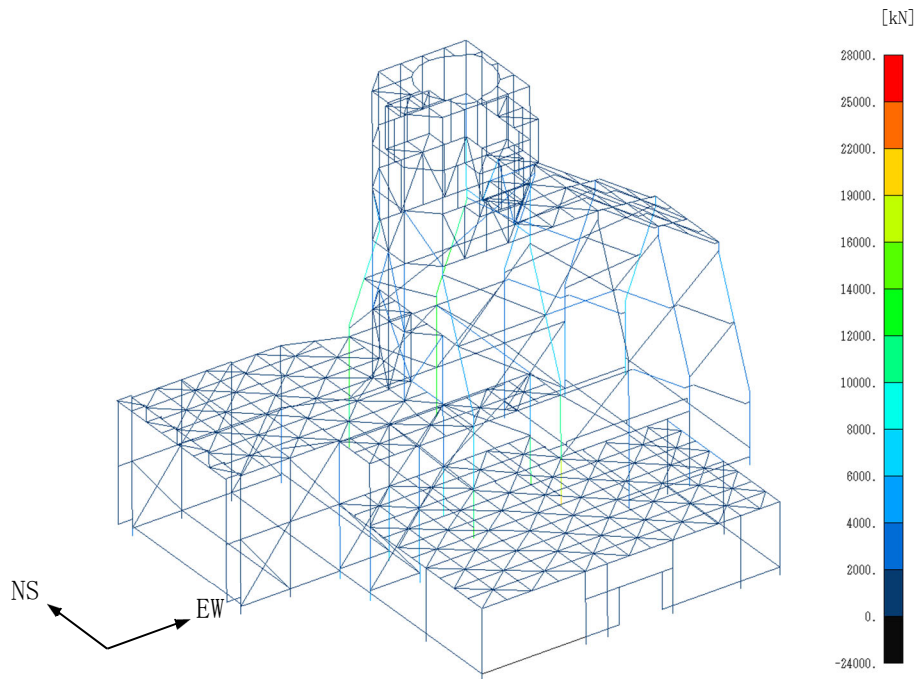
(a) NS・UD方向入力



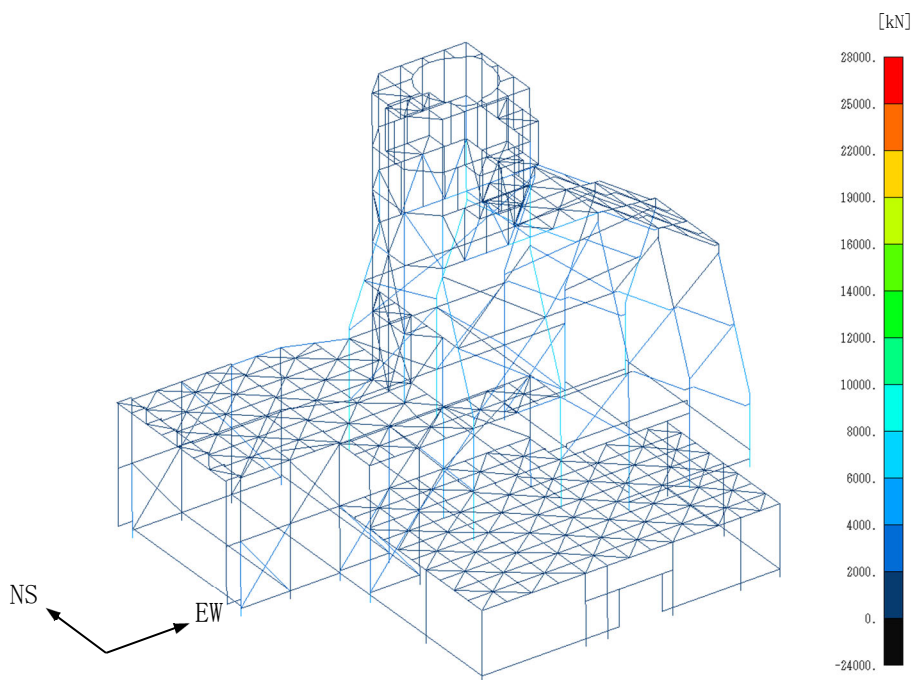
(b) EW・UD方向入力

第 4.2-55 図 最大応答引張力(基本ケース, 1.2Ss-C1)

IV-5-2-3-1-7-1  
 飛来物防護板(主排気筒接続用 屋外配管及び屋外ダクト主排気筒周り)  
 (中央ブロック)の地震応答計算書



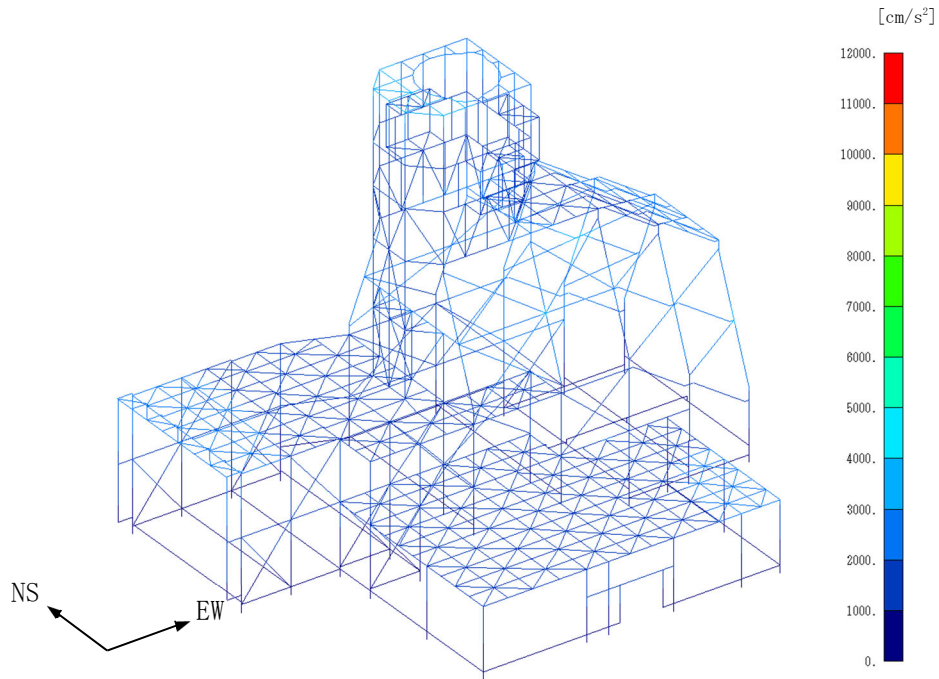
(a) NS・UD方向入力



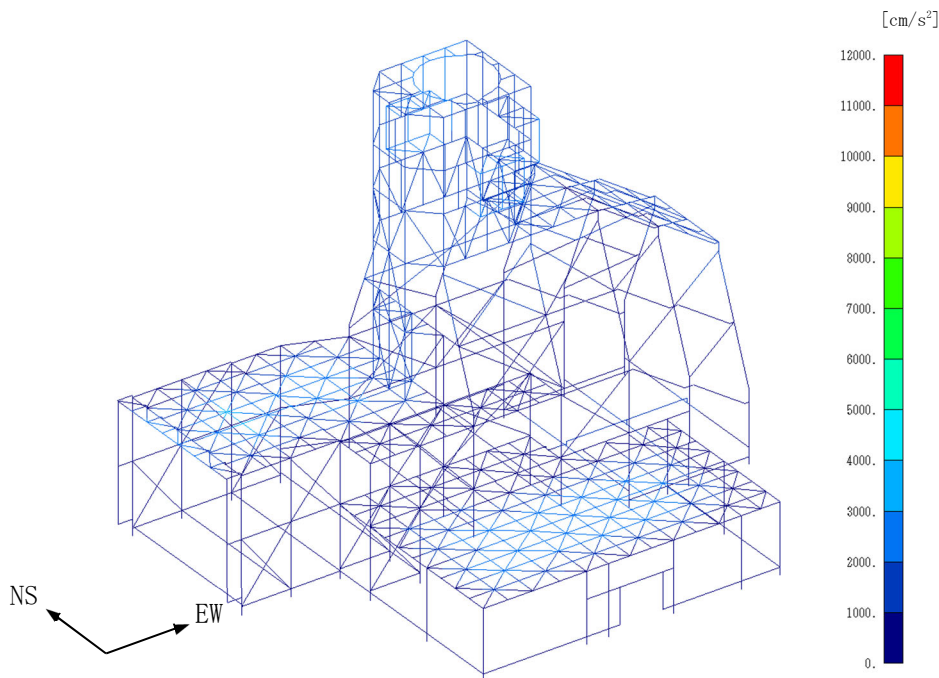
(b) EW・UD方向入力

第4.2-56図 最大応答圧縮力(基本ケース, 1.2Ss-C1)

IV-5-2-3-1-7-1  
 飛来物防護板(主排気筒接続用 屋外配管及び屋外ダクト主排気筒周り)  
 (中央ブロック)の地震応答計算書



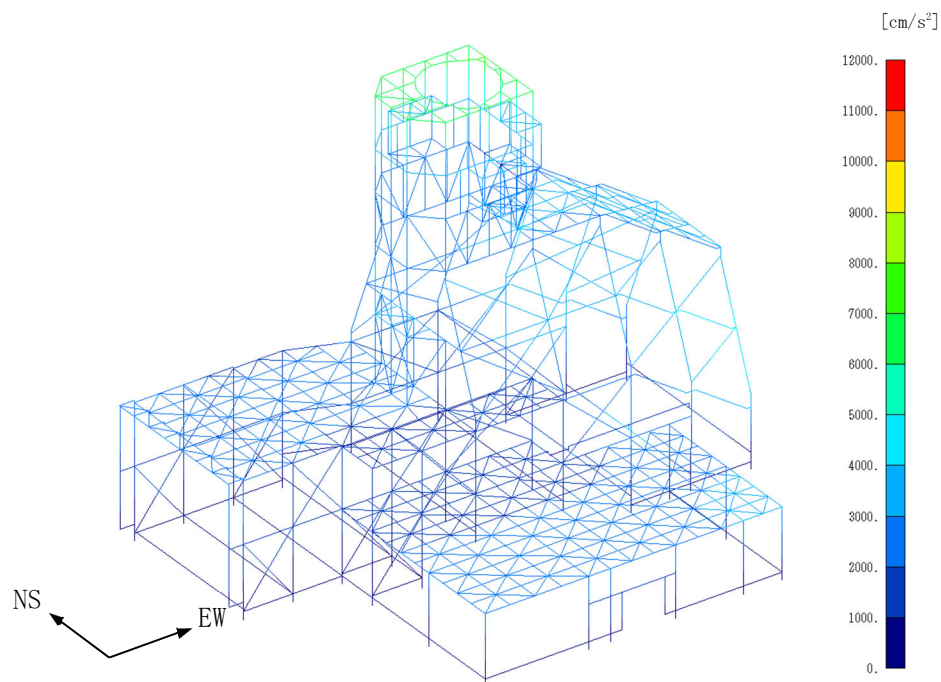
(a) NS 方向



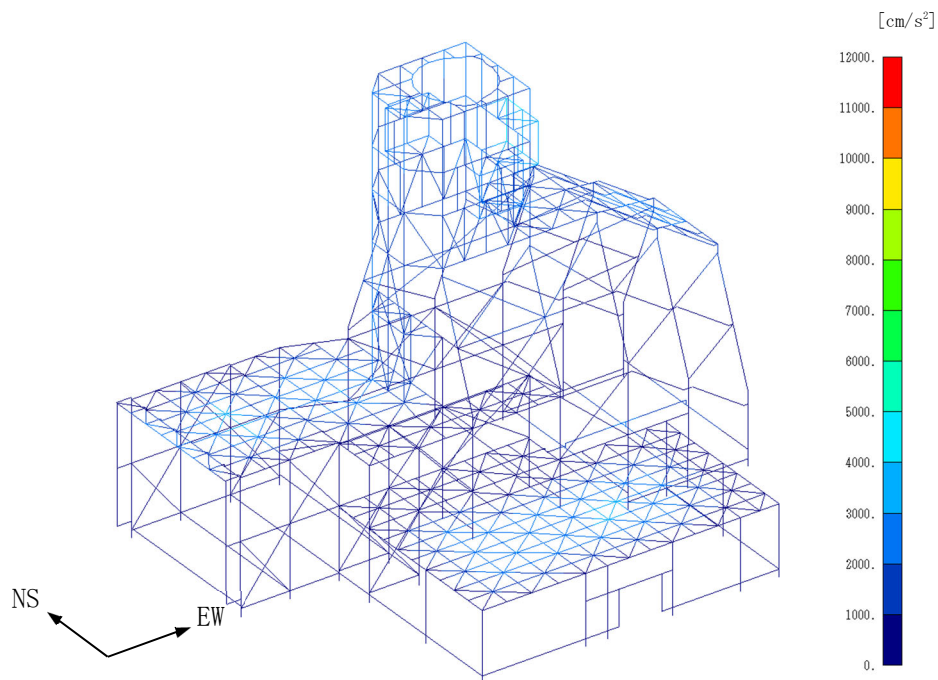
(b) UD 方向

第 4.2-57 図 最大応答加速度(基本ケース, 1.2Ss-C2NS, NS・UD 方向入力)

IV-5-2-3-1-7-1  
 飛来物防護板(主排気筒接続用 屋外配管及び屋外ダクト主排気筒周り)  
 (中央ブロック)の地震応答計算書



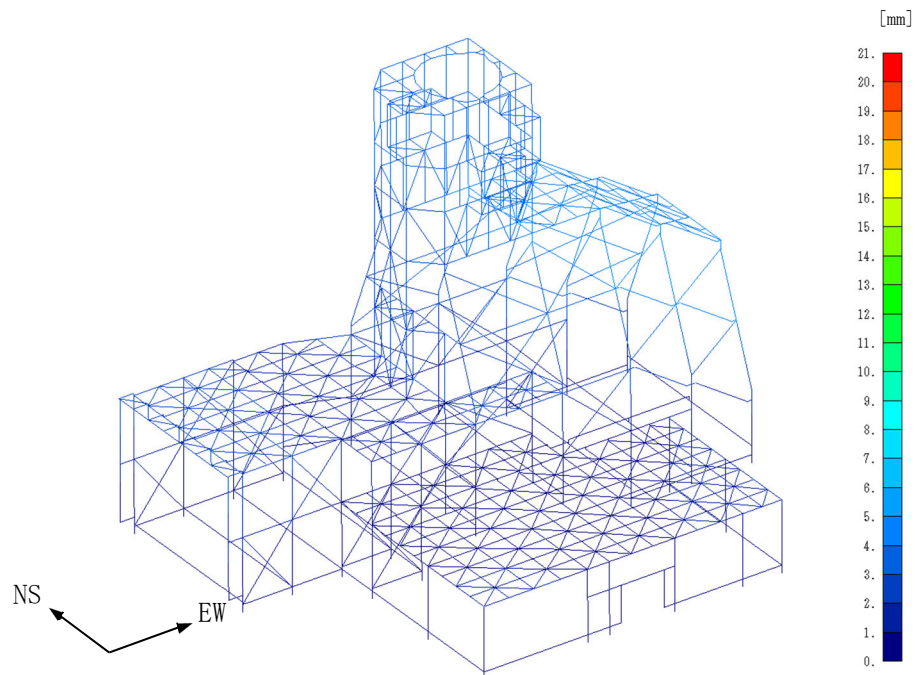
(a) EW方向



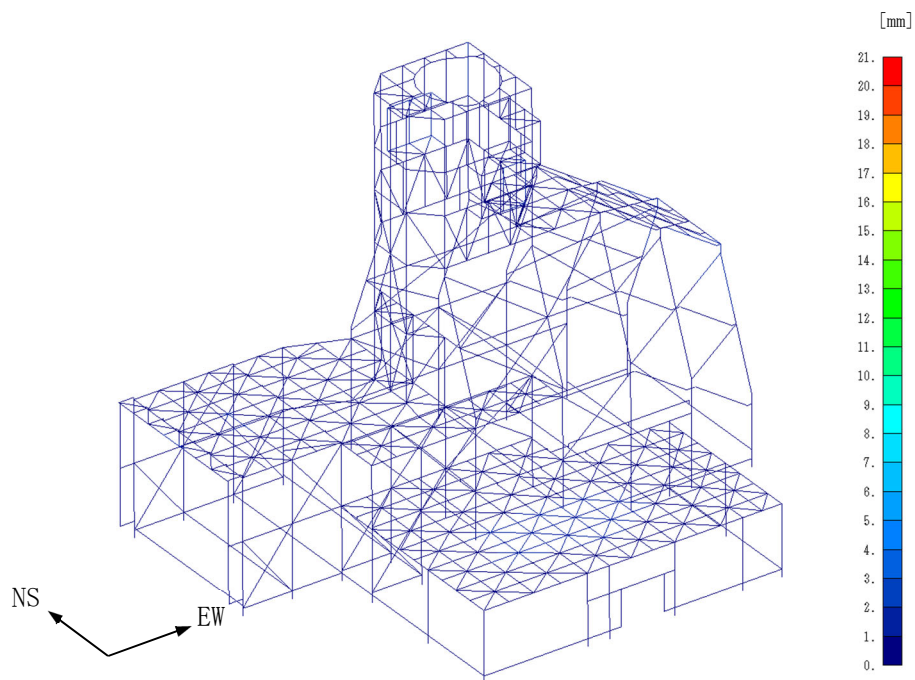
(b) UD方向

第4.2-58図 最大応答加速度(基本ケース, 1.2Ss-C2X, EW・UD方向入力)

IV-5-2-3-1-7-1  
 飛来物防護板(主排気筒接続用 屋外配管及び屋外ダクト主排気筒周り)  
 (中央ブロック)の地震応答計算書



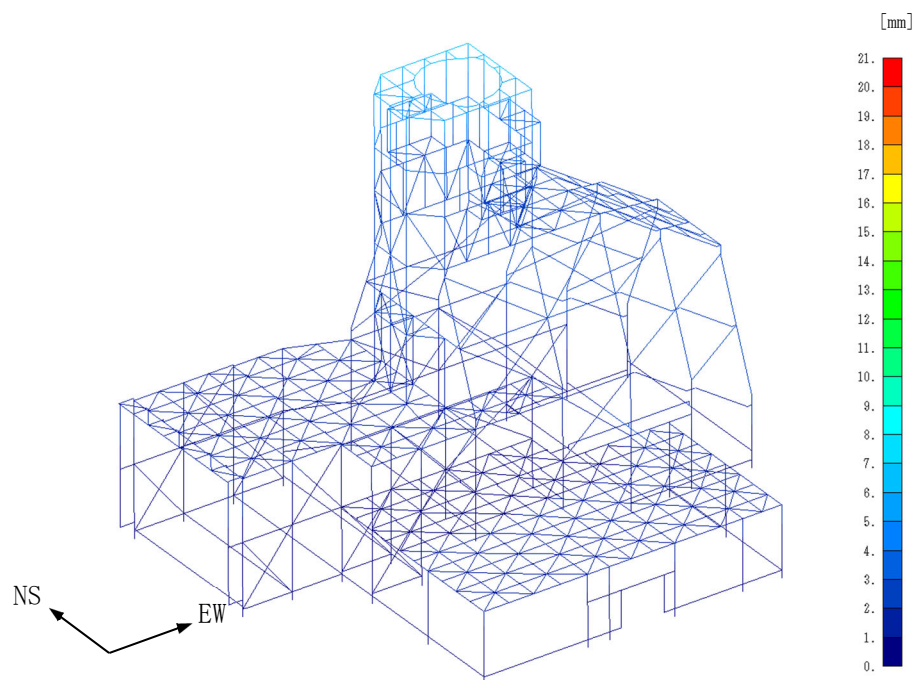
(a) NS 方向



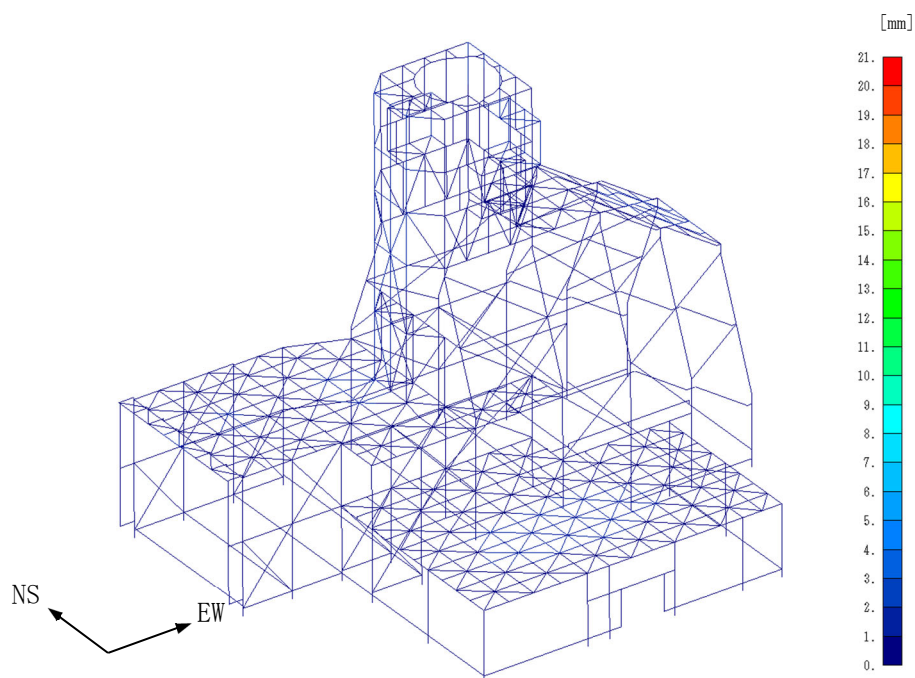
(b) UD 方向

第 4.2-59 図 最大応答変位(基本ケース, 1.2Ss-C2X, NS・UD 方向入力)

IV-5-2-3-1-7-1  
 飛来物防護板(主排気筒接続用 屋外配管及び屋外ダクト主排気筒周り)  
 (中央ブロック)の地震応答計算書



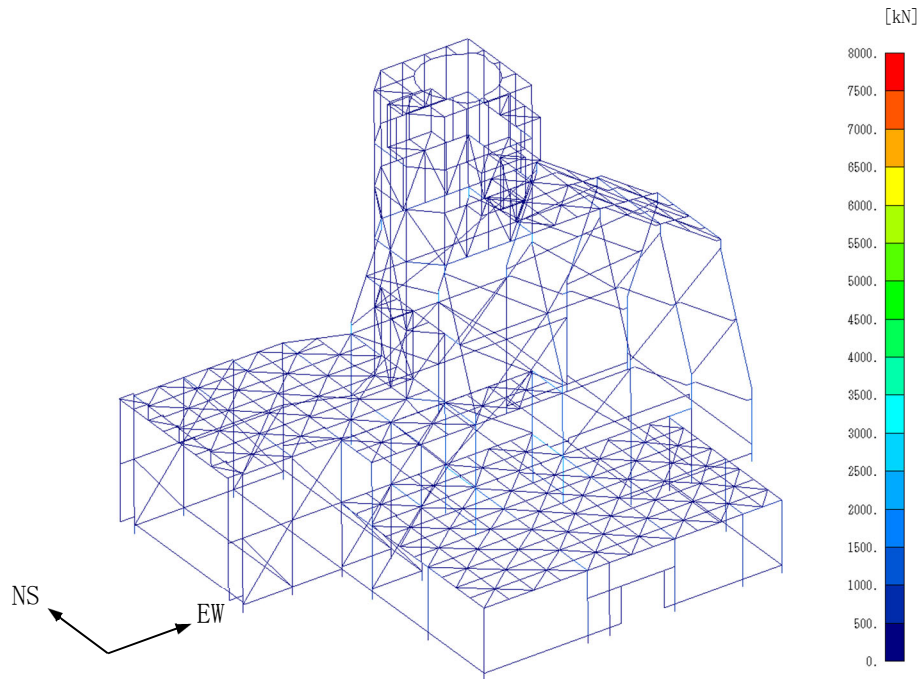
(a) EW方向



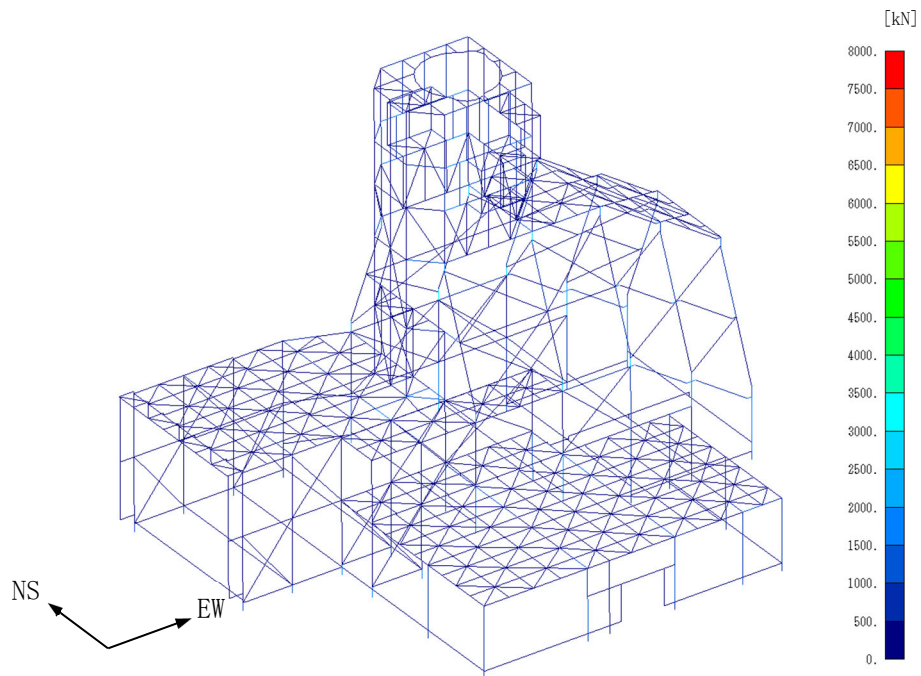
(b) UD方向

第 4.2-60 図 最大応答変位(基本ケース, 1.2Ss-C2X, EW・UD 方向入力)

IV-5-2-3-1-7-1  
 飛来物防護板(主排気筒接続用 屋外配管及び屋外ダクト主排気筒周り)  
 (中央ブロック)の地震応答計算書



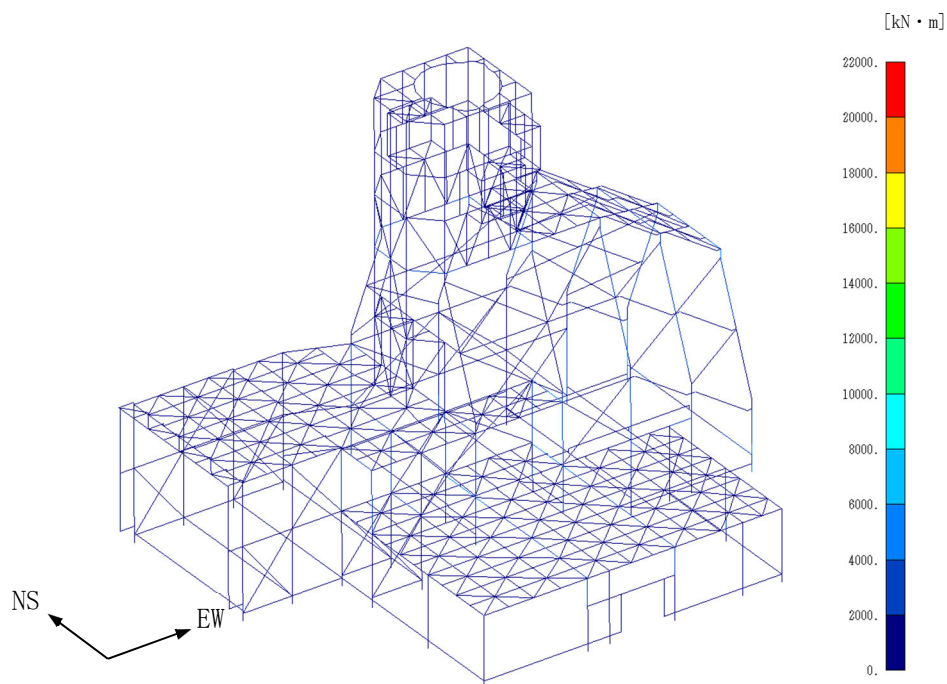
(a) NS・UD方向入力



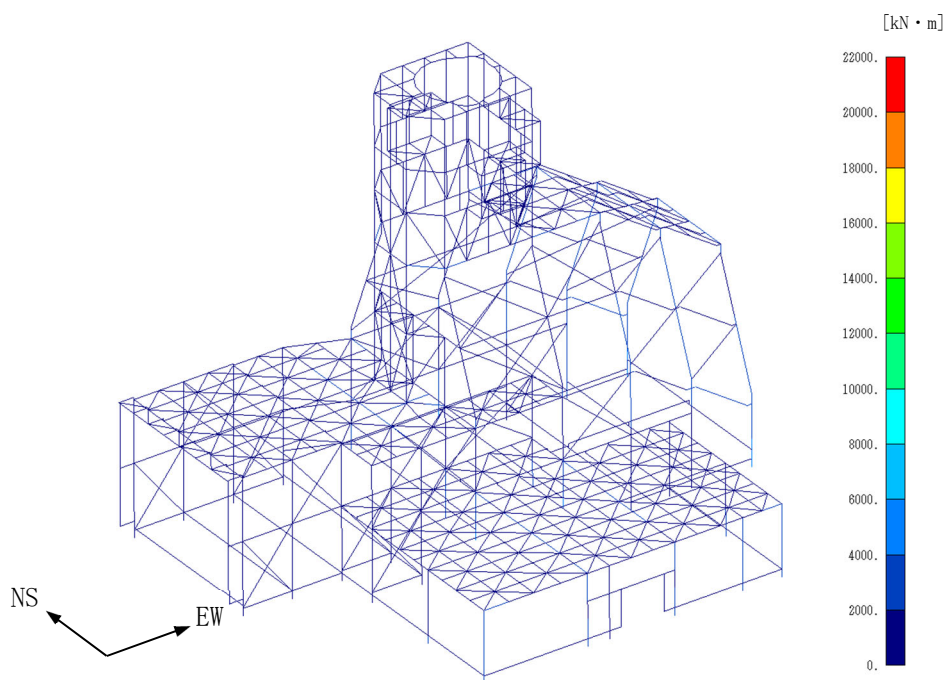
(b) EW・UD方向入力

第 4.2-61 図 最大応答方向せん断応力(基本ケース, 1.2Ss-C2X)

IV-5-2-3-1-7-1  
 飛来物防護板(主排気筒接続用 屋外配管及び屋外ダクト主排気筒周り)  
 (中央ブロック)の地震応答計算書



(a) NS・UD方向入力

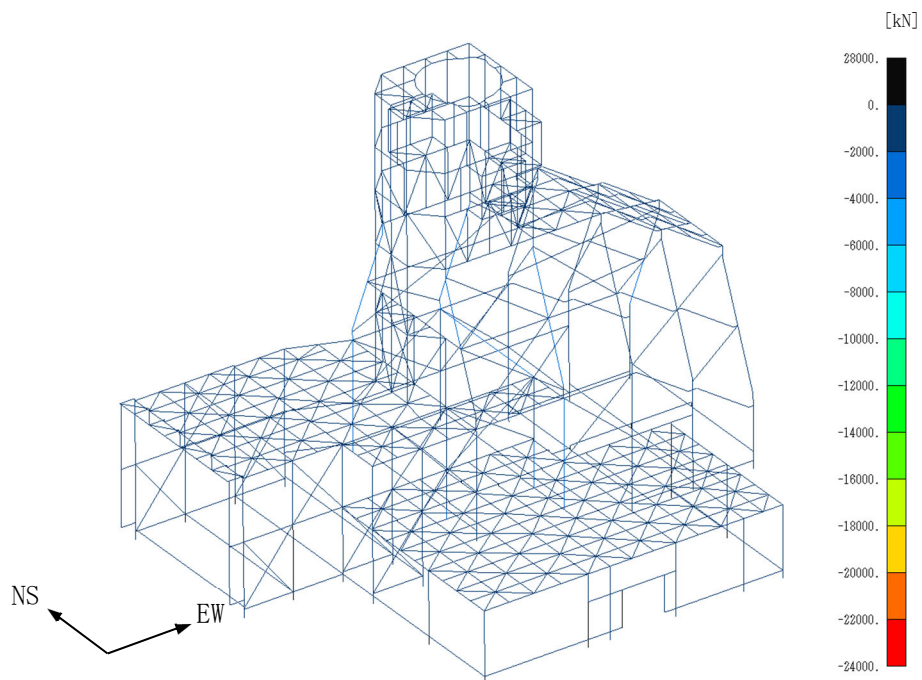


(b) EW・UD方向入力

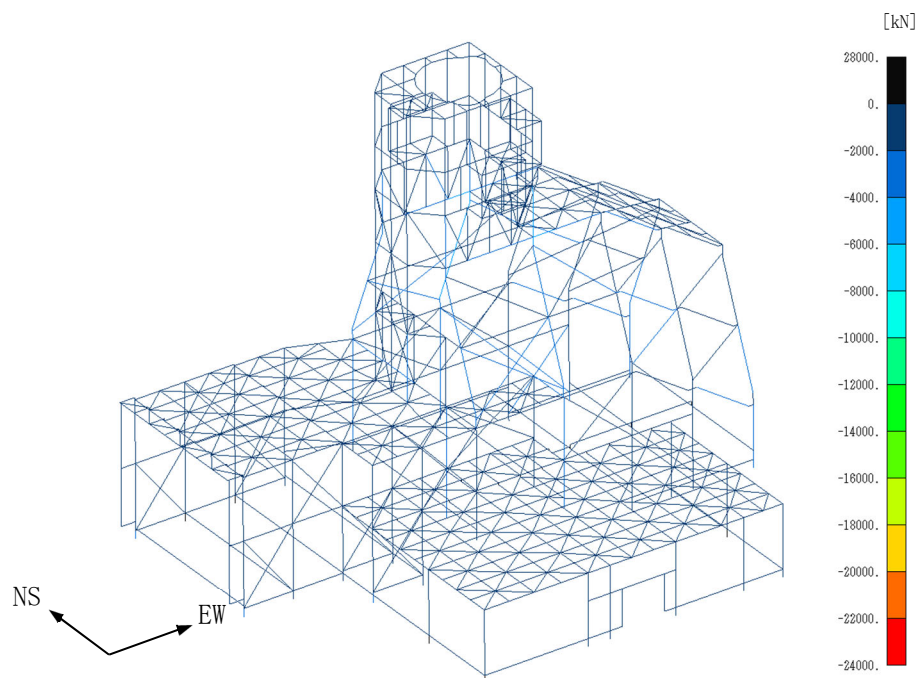
第 4.2-62 図 最大応答方向曲げモーメント(基本ケース, 1.2Ss-C2X)



IV-5-2-3-1-7-1  
 飛来物防護板(主排気筒接続用 屋外配管及び屋外ダクト主排気筒周り)  
 (中央ブロック)の地震応答計算書



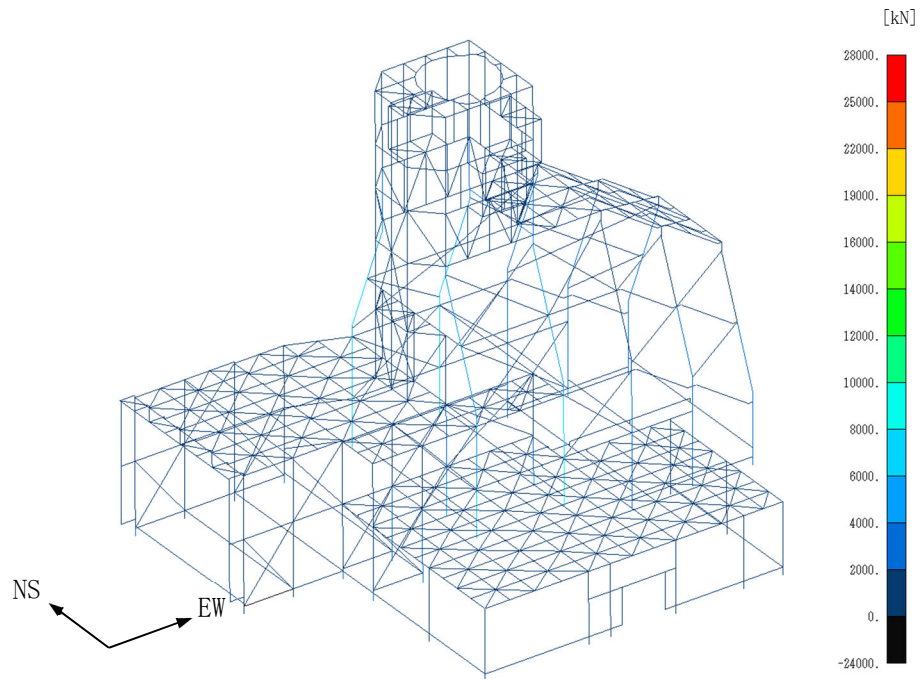
(a) NS・UD方向入力



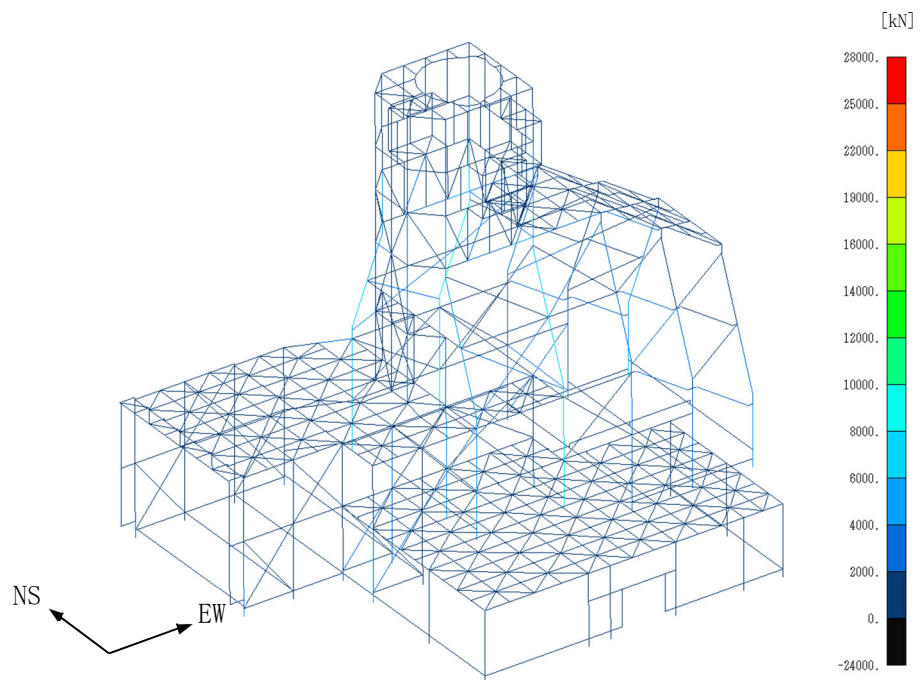
(b) EW・UD方向入力

第 4.2-63 図 最大応答引張力(基本ケース, 1.2Ss-C2X)

IV-5-2-3-1-7-1  
 飛来物防護板(主排気筒接続用 屋外配管及び屋外ダクト主排気筒周り)  
 (中央ブロック)の地震応答計算書



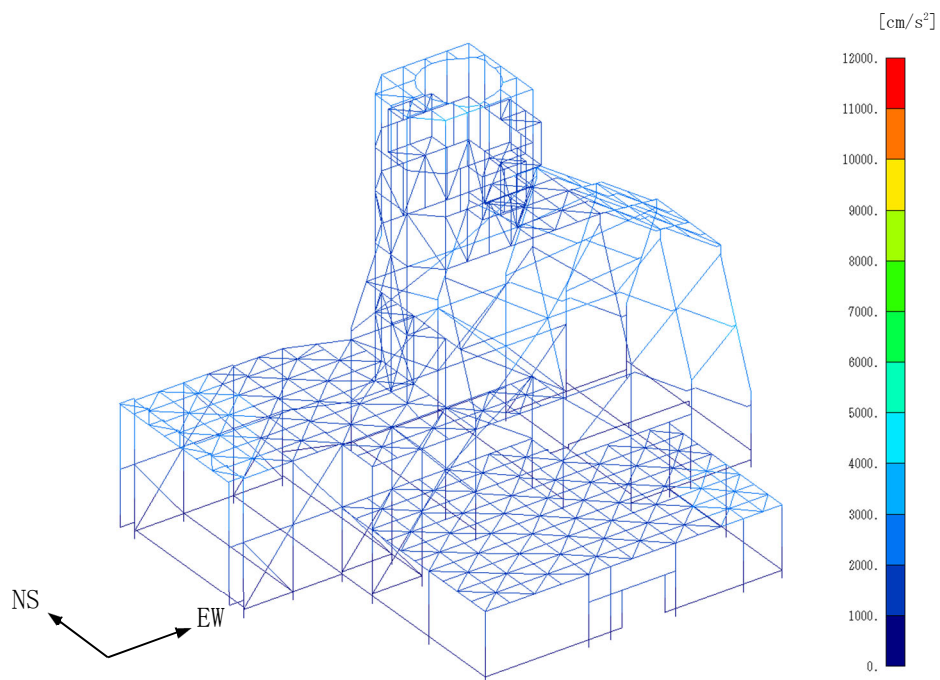
(a) NS・UD方向入力



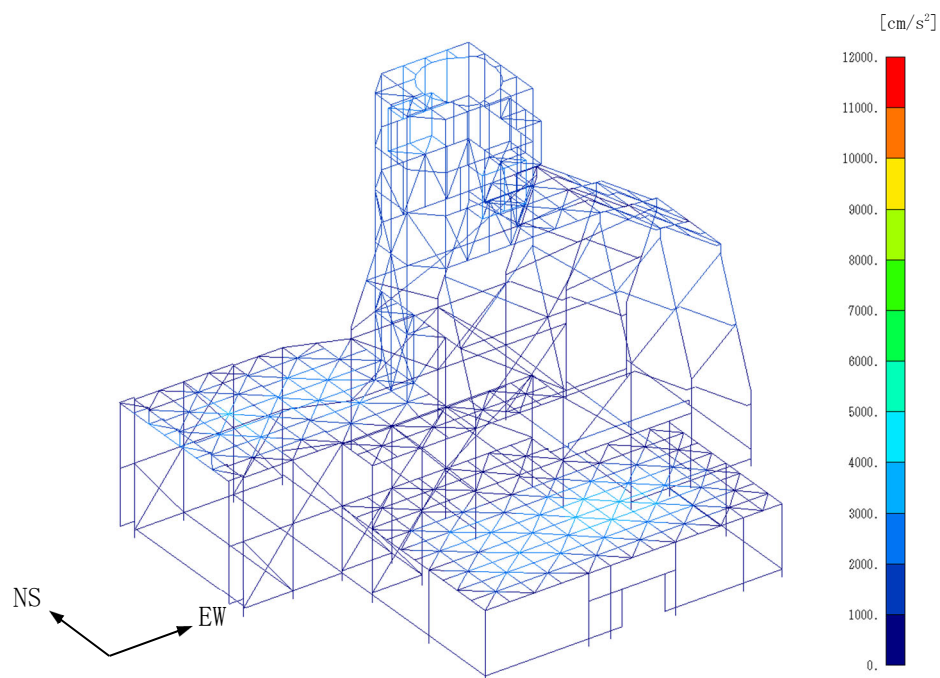
(b) EW・UD方向入力

第4.2-64図 最大応答圧縮力(基本ケース, 1.2Ss-C2X)

IV-5-2-3-1-7-1  
 飛来物防護板(主排気筒接続用 屋外配管及び屋外ダクト主排気筒周り)  
 (中央ブロック)の地震応答計算書



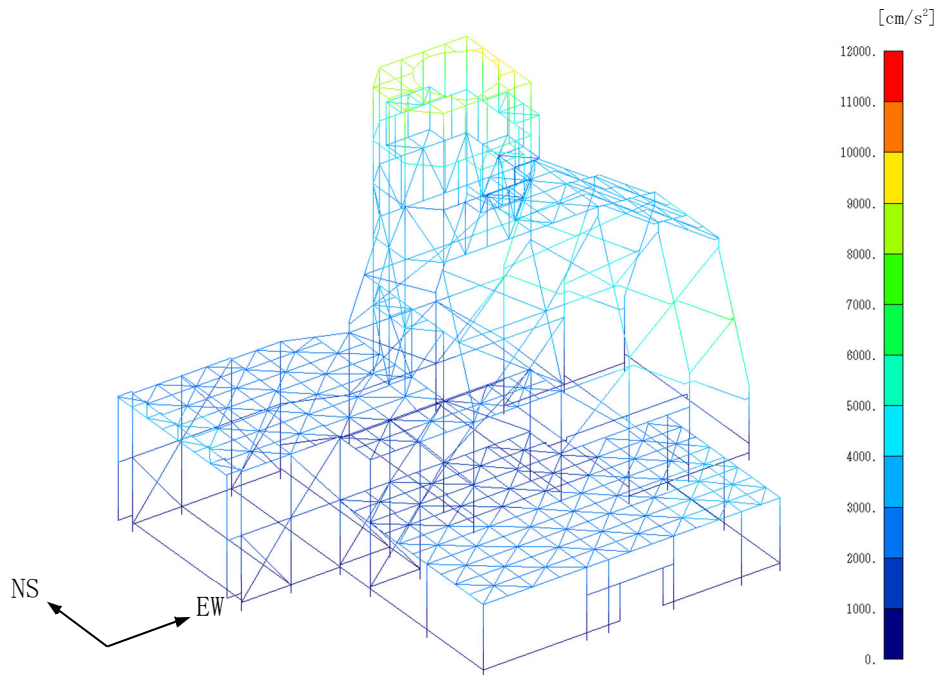
(a) NS 方向



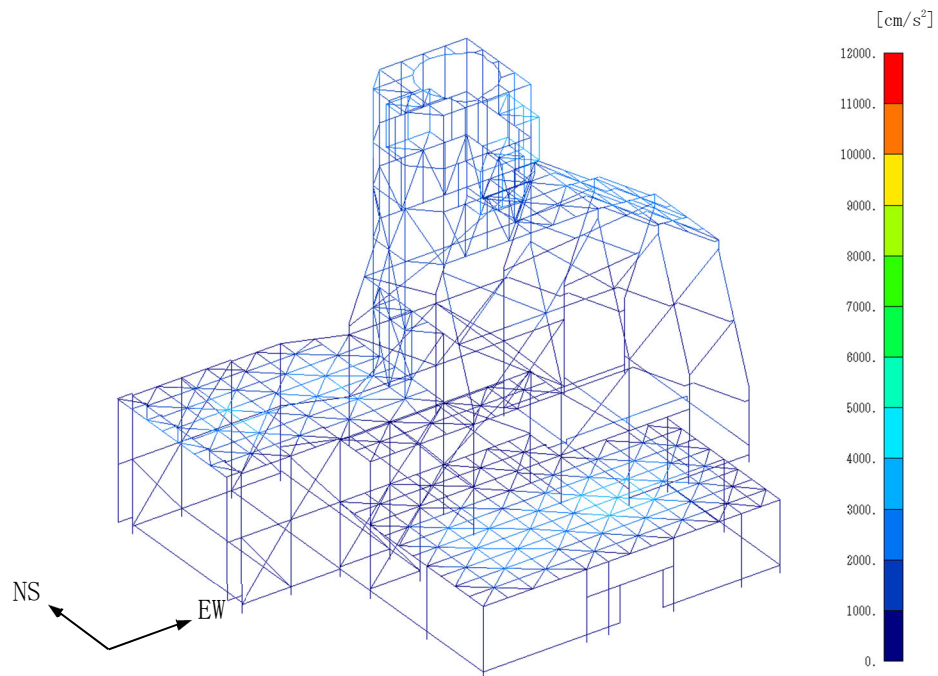
(b) UD 方向

第 4.2-65 図 最大応答加速度(基本ケース, 1.2Ss-C2Y, NS・UD 方向入力)

IV-5-2-3-1-7-1  
 飛来物防護板(主排気筒接続用 屋外配管及び屋外ダクト主排気筒周り)  
 (中央ブロック)の地震応答計算書



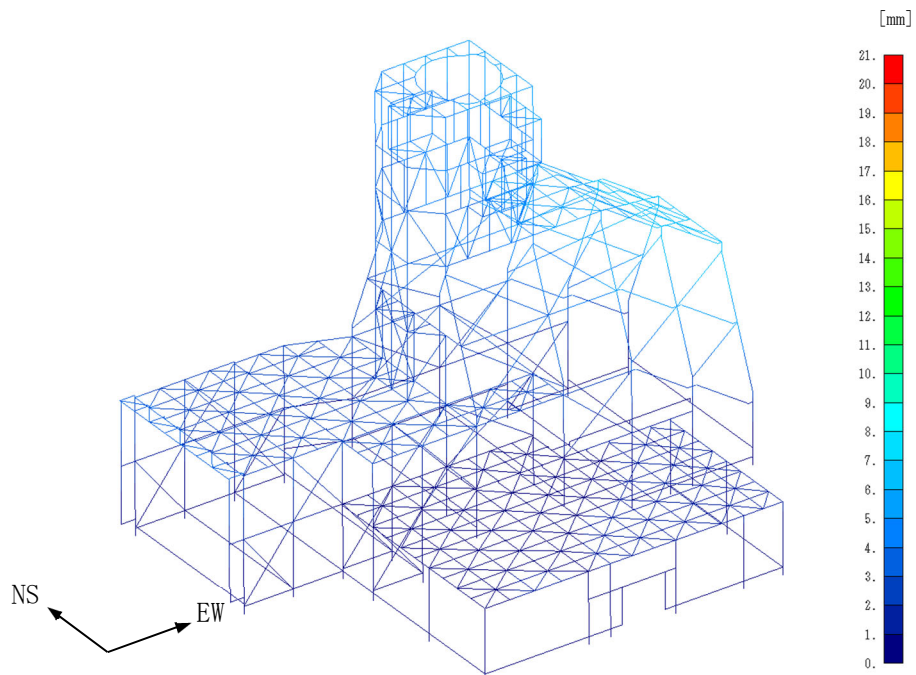
(a) EW方向



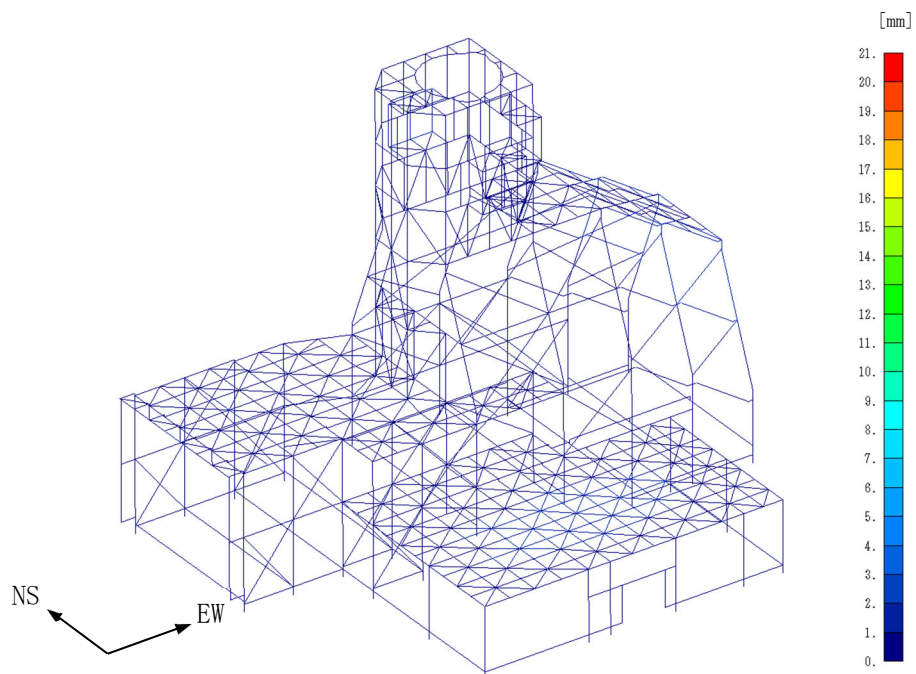
(b) UD方向

第4.2-66図 最大応答加速度(基本ケース, 1.2Ss-C2Y, EW・UD方向入力)

IV-5-2-3-1-7-1  
 飛来物防護板(主排気筒接続用 屋外配管及び屋外ダクト主排気筒周り)  
 (中央ブロック)の地震応答計算書



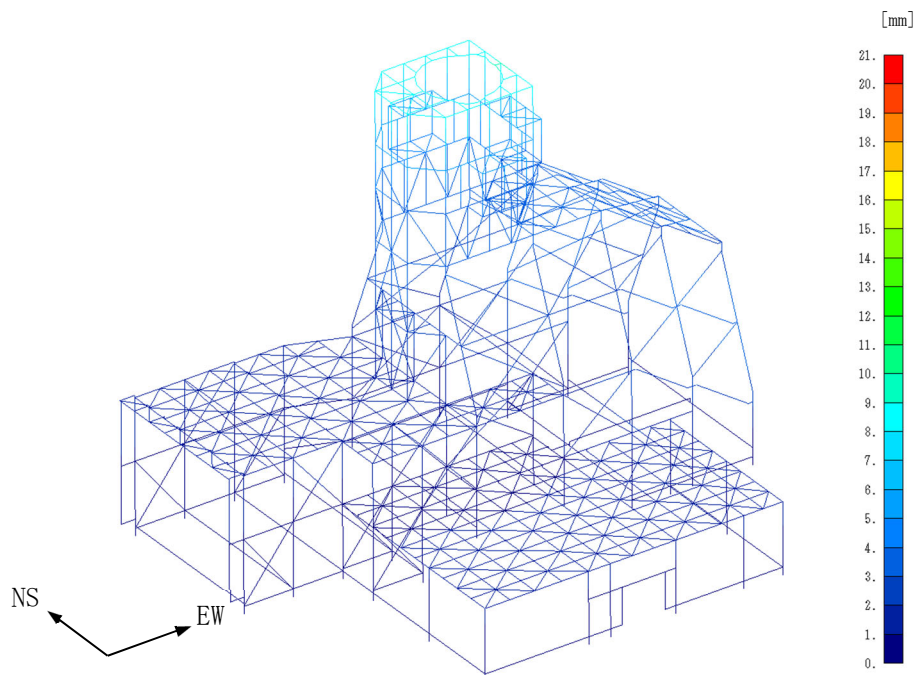
(a) NS 方向



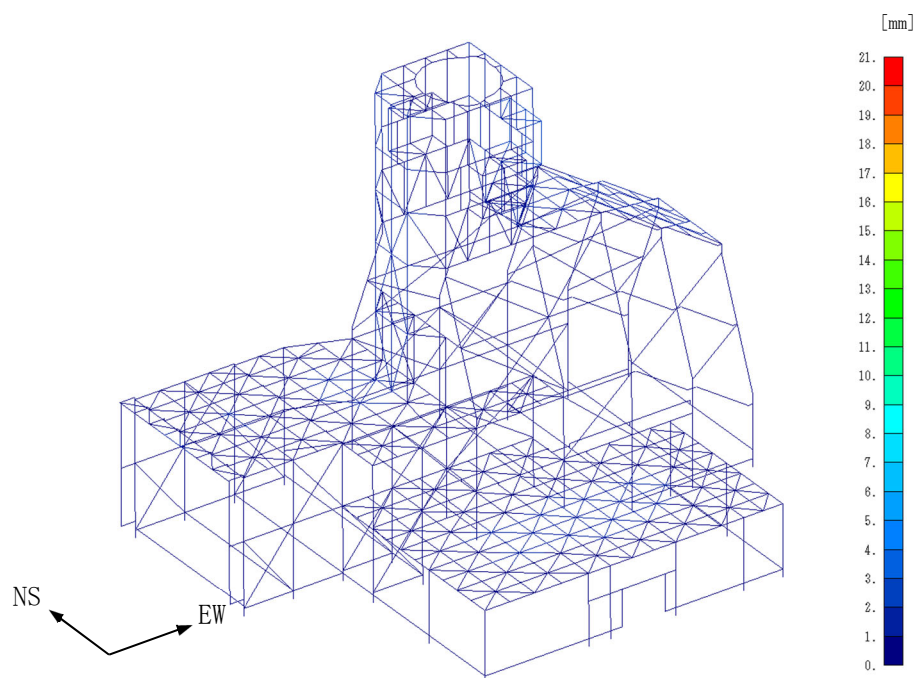
(b) UD 方向

第 4.2-67 図 最大応答変位(基本ケース, 1.2Ss-C2Y, NS・UD 方向入力)

IV-5-2-3-1-7-1  
 飛来物防護板(主排気筒接続用 屋外配管及び屋外ダクト主排気筒周り)  
 (中央ブロック)の地震応答計算書



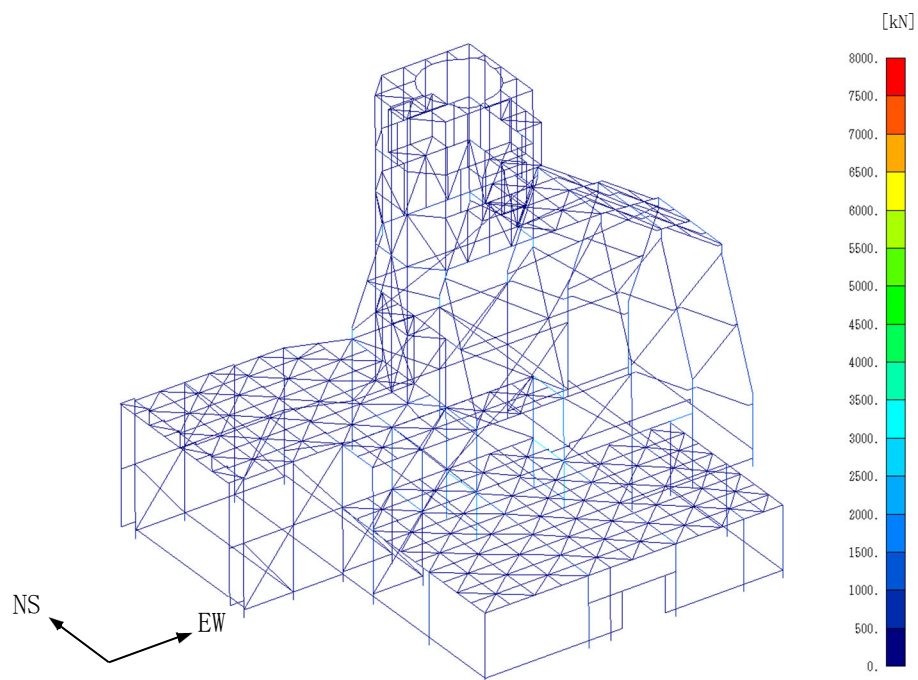
(a) EW方向



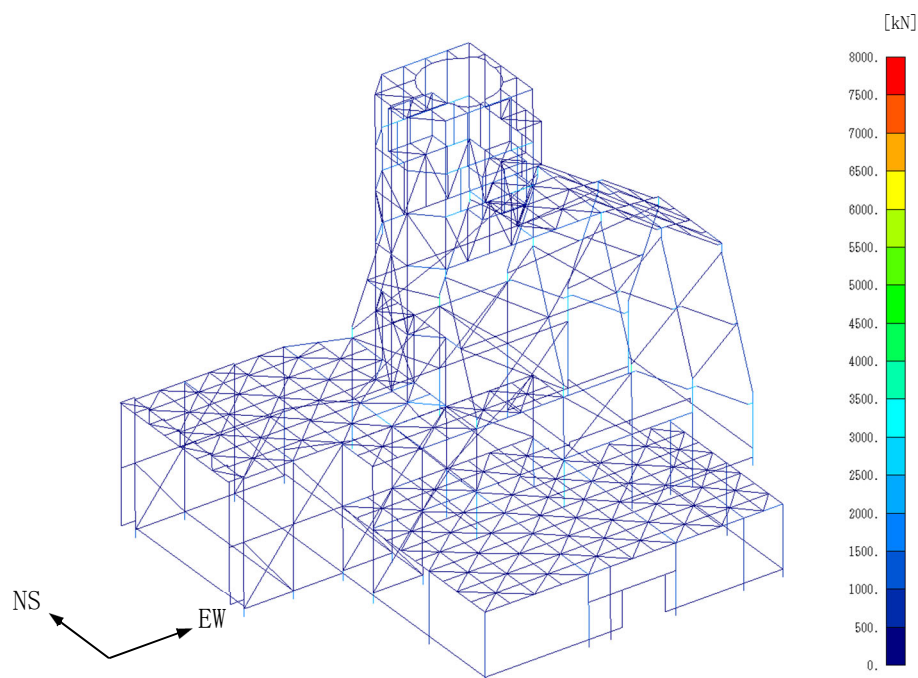
(b) UD方向

第 4.2-68 図 最大応答変位(基本ケース, 1.2Ss-C2Y, EW・UD 方向入力)

IV-5-2-3-1-7-1  
 飛来物防護板(主排気筒接続用 屋外配管及び屋外ダクト主排気筒周り)  
 (中央ブロック)の地震応答計算書



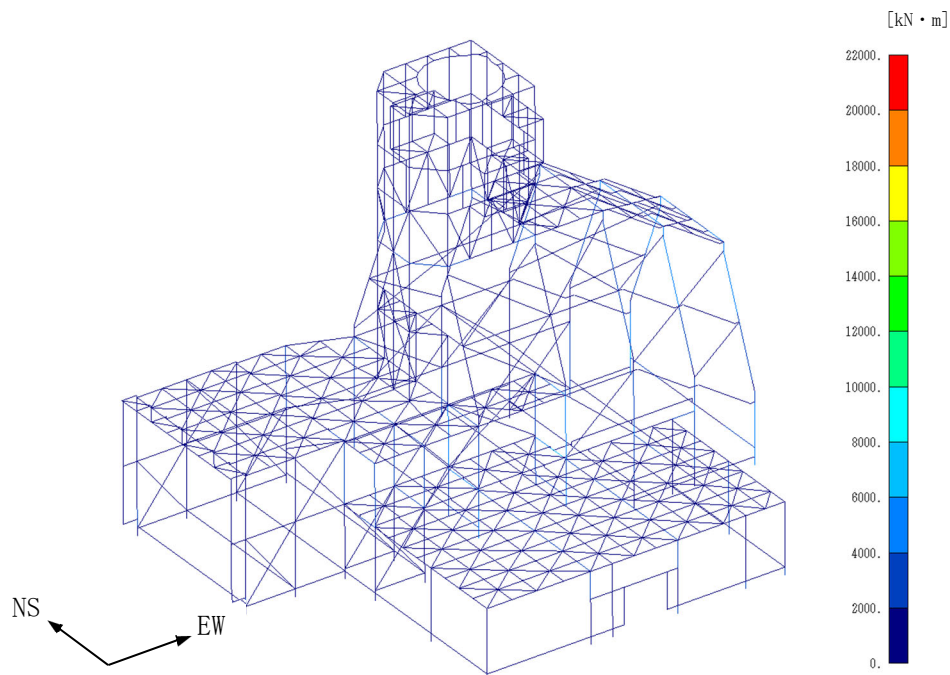
(a) NS・UD方向入力



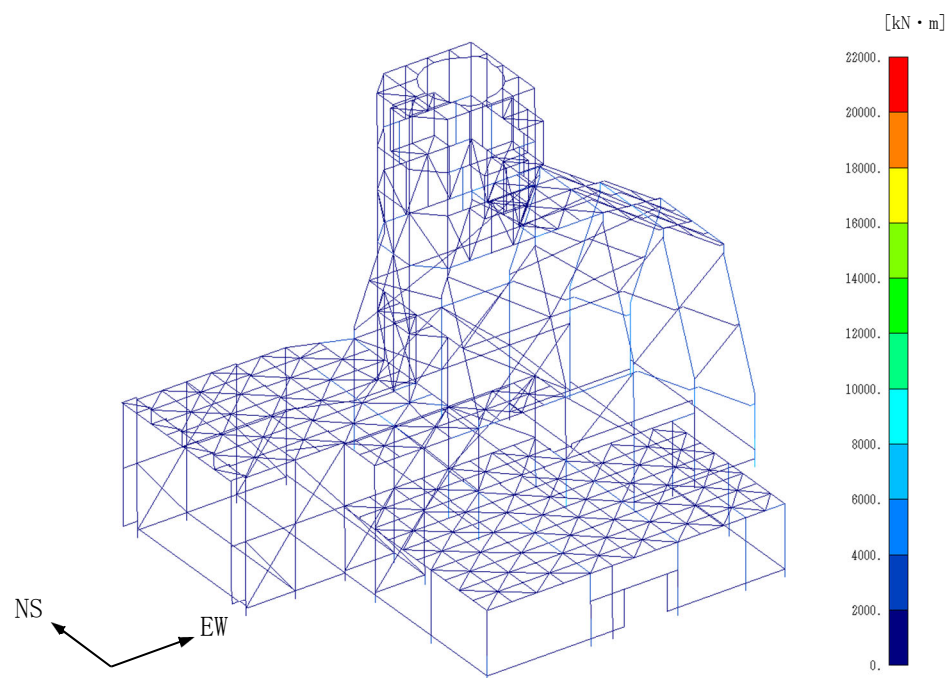
(b) EW・UD方向入力

第 4.2-69 図 最大応答方向せん断応力(基本ケース, 1.2Ss-C2Y)

IV-5-2-3-1-7-1  
 飛来物防護板(主排気筒接続用 屋外配管及び屋外ダクト主排気筒周り)  
 (中央ブロック)の地震応答計算書



(a) NS・UD方向入力

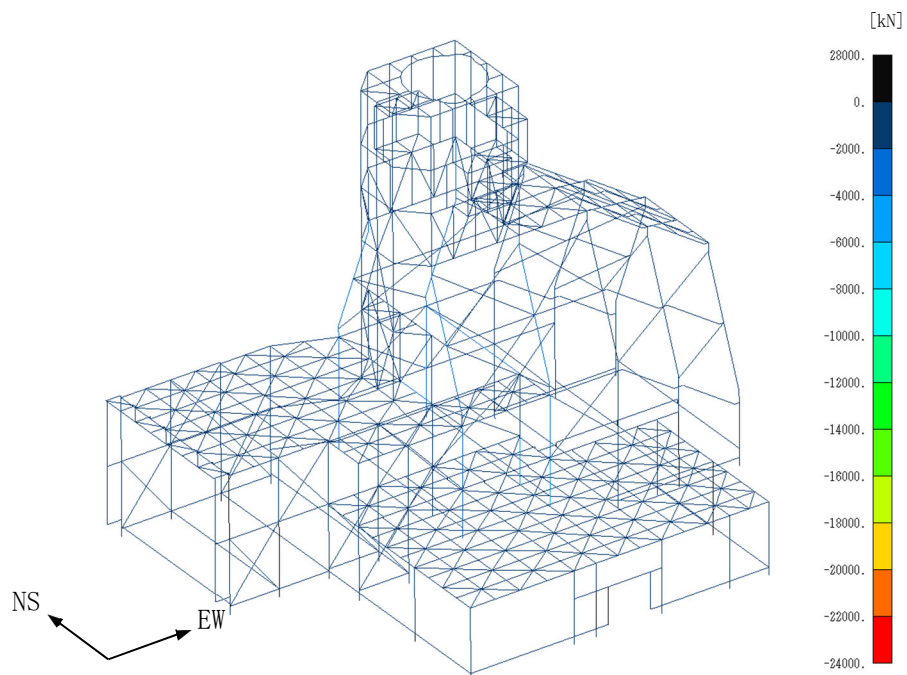


(b) EW・UD方向入力

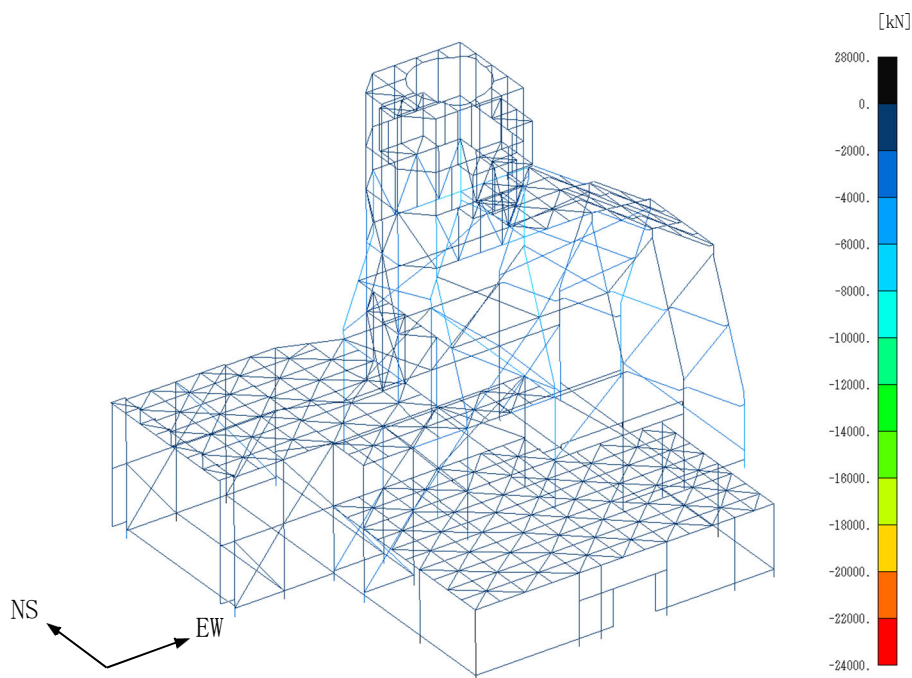
第 4.2-70 図 最大応答方向曲げモーメント(基本ケース, 1.2Ss-C2Y)



IV-5-2-3-1-7-1  
 飛来物防護板(主排気筒接続用 屋外配管及び屋外ダクト主排気筒周り)  
 (中央ブロック)の地震応答計算書



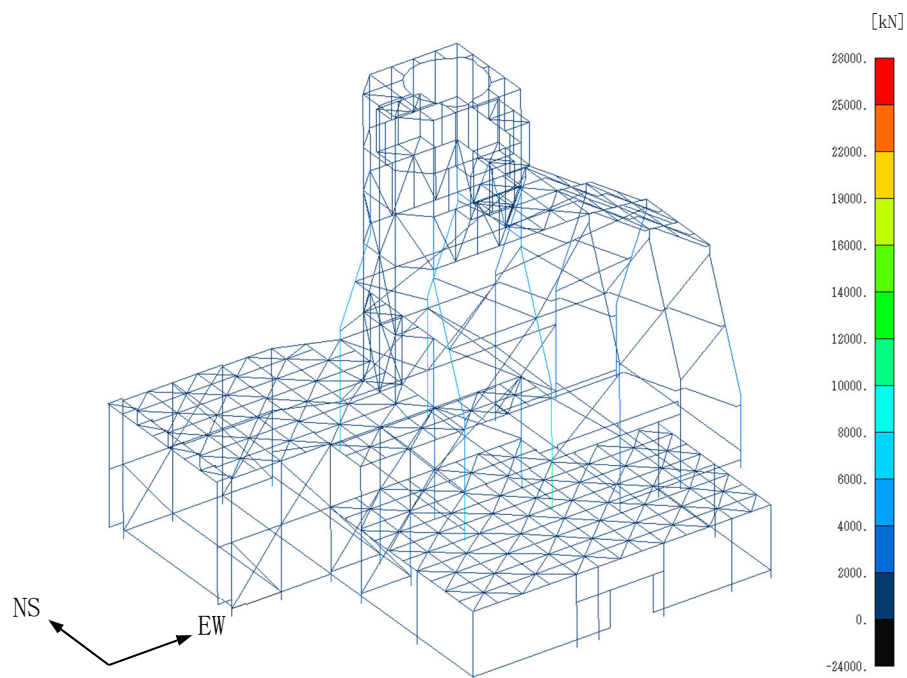
(a) NS・UD方向入力



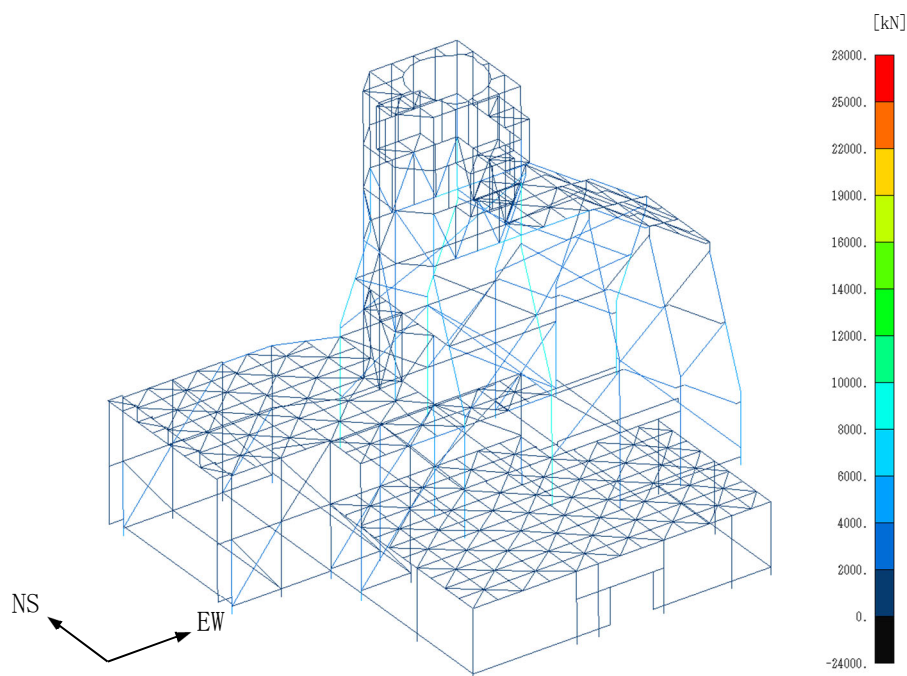
(b) EW・UD方向入力

第 4.2-71 図 最大応答引張力(基本ケース, 1.2Ss-C2Y)

IV-5-2-3-1-7-1  
 飛来物防護板(主排気筒接続用 屋外配管及び屋外ダクト主排気筒周り)  
 (中央ブロック)の地震応答計算書



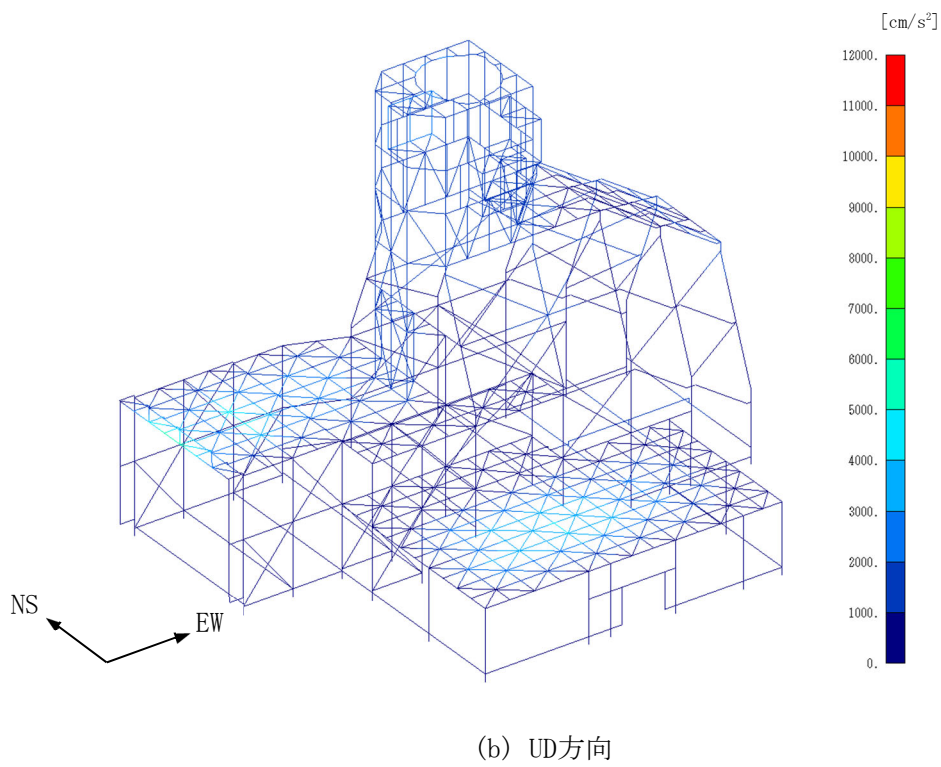
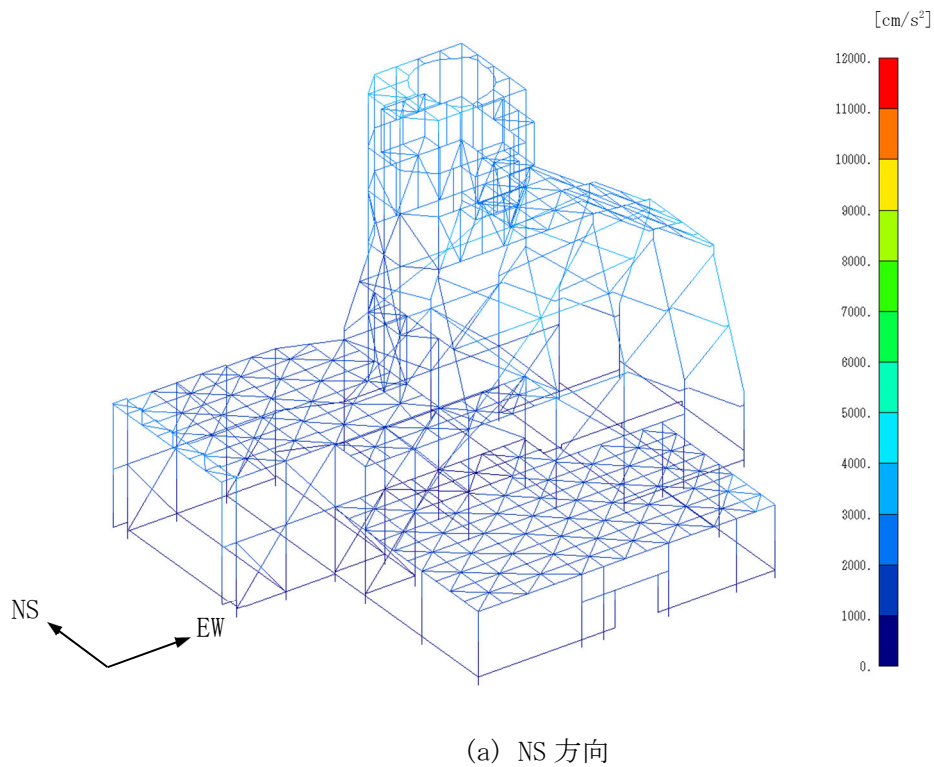
(a) NS・UD方向入力



(b) EW・UD方向入力

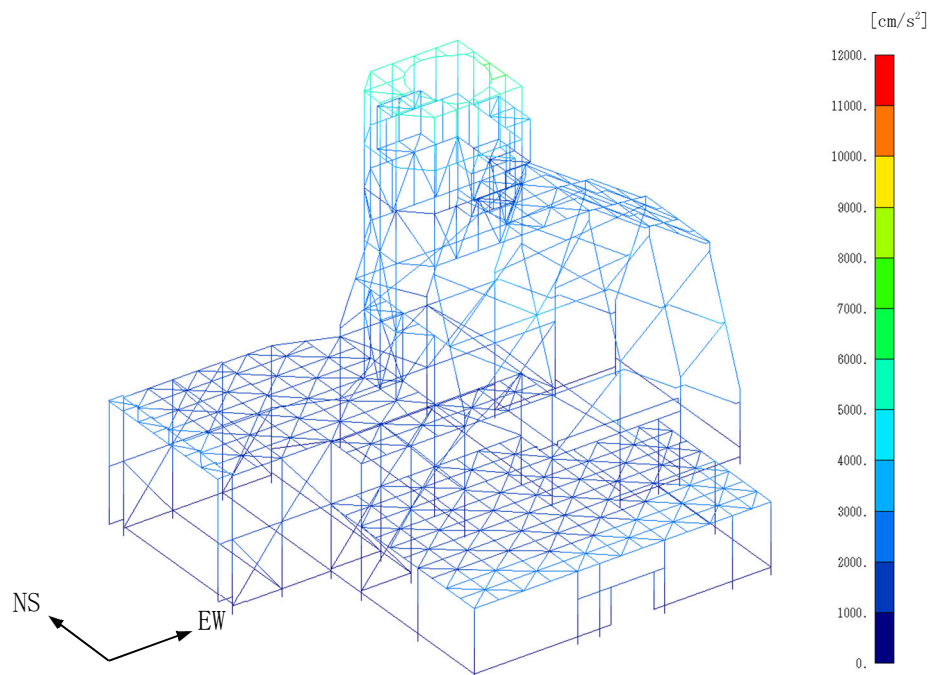
第4.2-72図 最大応答圧縮力(基本ケース, 1.2Ss-C2Y)

IV-5-2-3-1-7-1  
 飛来物防護板(主排気筒接続用 屋外配管及び屋外ダクト主排気筒周り)  
 (中央ブロック)の地震応答計算書

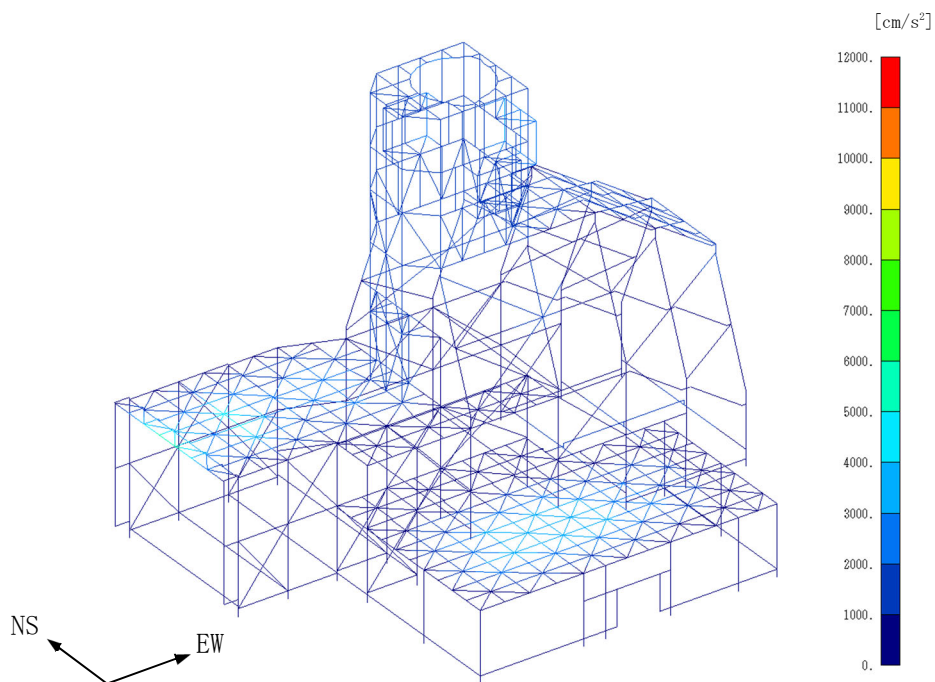


第 4.2-73 図 最大応答加速度(基本ケース, 1.2Ss-C3EW, NS・UD 方向入力)

IV-5-2-3-1-7-1  
 飛来物防護板(主排気筒接続用 屋外配管及び屋外ダクト主排気筒周り)  
 (中央ブロック)の地震応答計算書



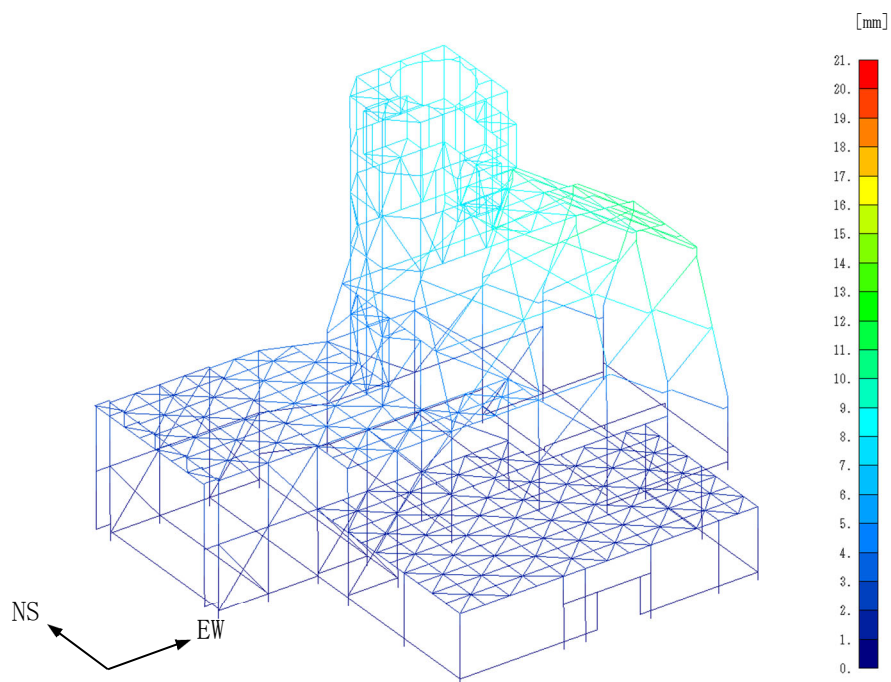
(a) EW方向



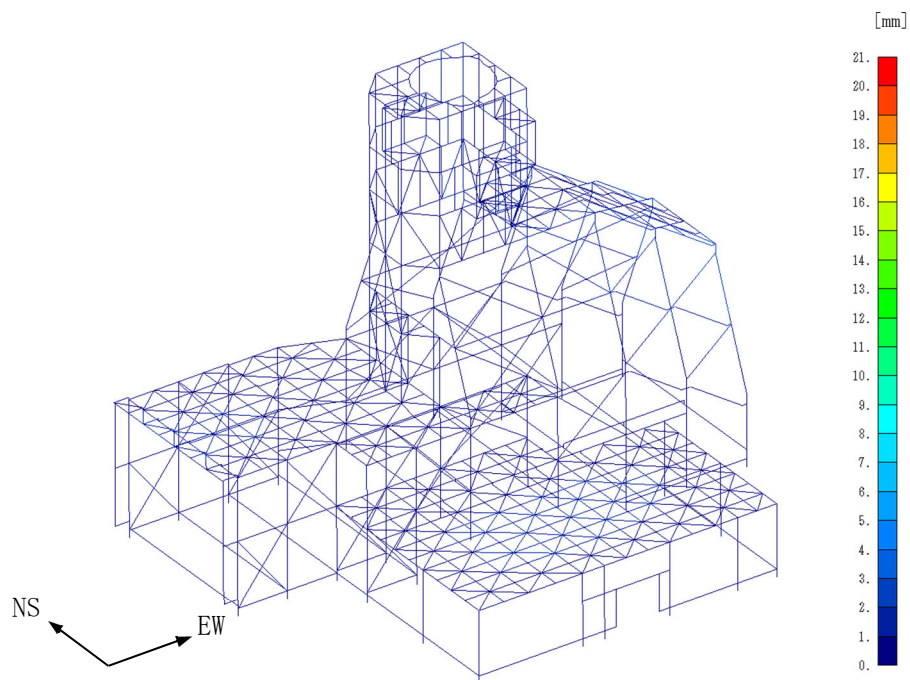
(b) UD方向

第4.2-74図 最大応答加速度(基本ケース, 1.2Ss-C3EW, EW・UD方向入力)

IV-5-2-3-1-7-1  
 飛来物防護板(主排気筒接続用 屋外配管及び屋外ダクト主排気筒周り)  
 (中央ブロック)の地震応答計算書



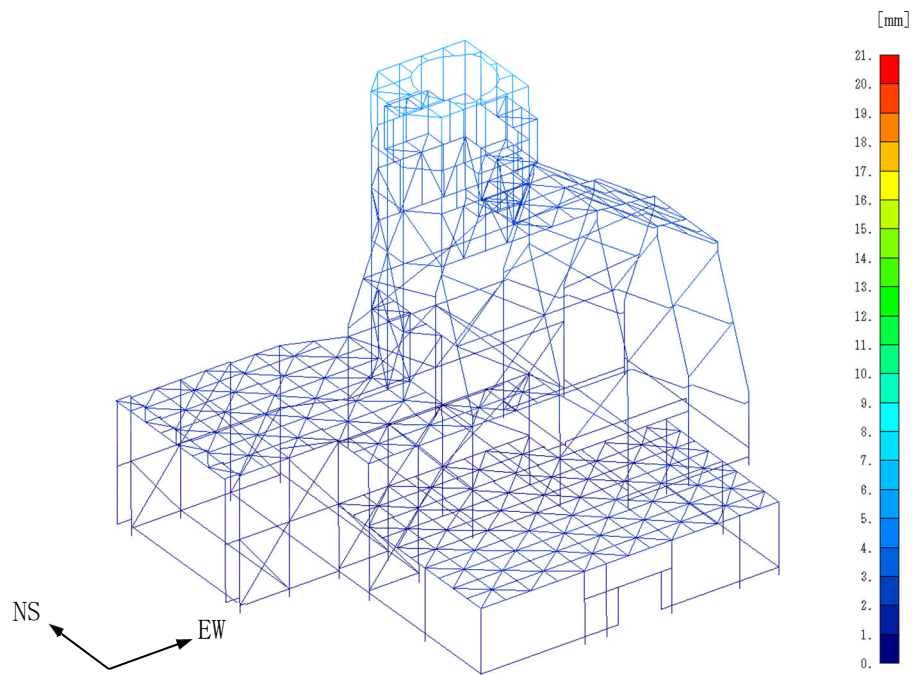
(a) NS 方向



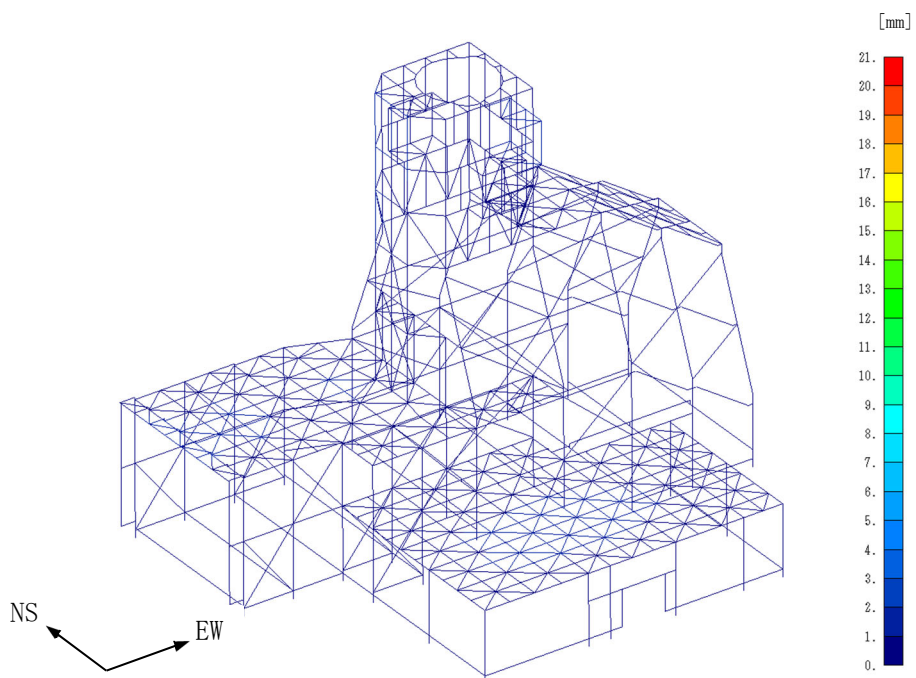
(b) UD 方向

第 4.2-75 図 最大応答変位(基本ケース, 1.2Ss-C3EW, NS・UD 方向入力)

IV-5-2-3-1-7-1  
 飛来物防護板(主排気筒接続用 屋外配管及び屋外ダクト主排気筒周り)  
 (中央ブロック)の地震応答計算書



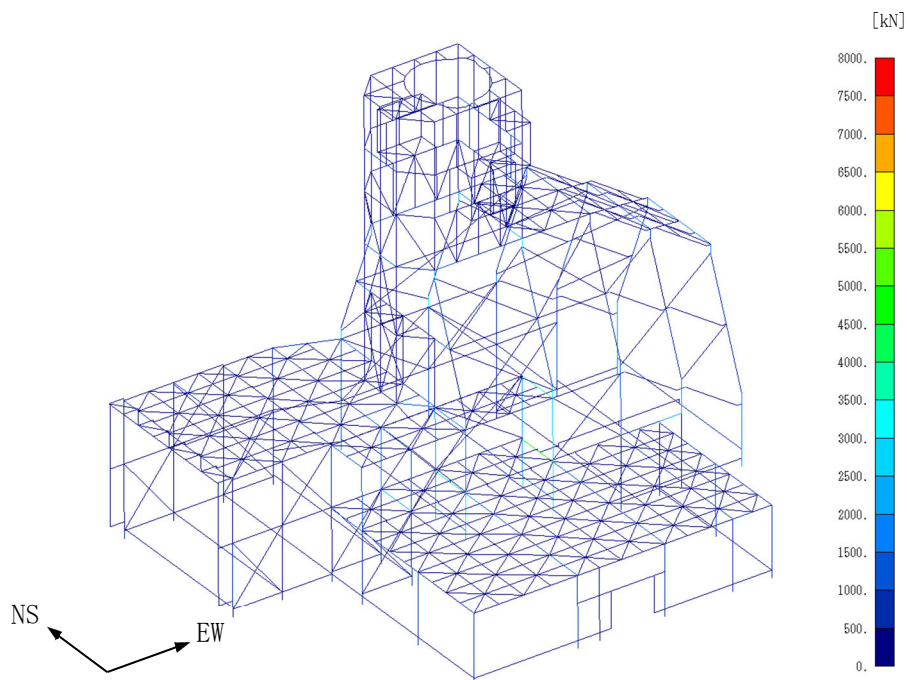
(a) EW方向



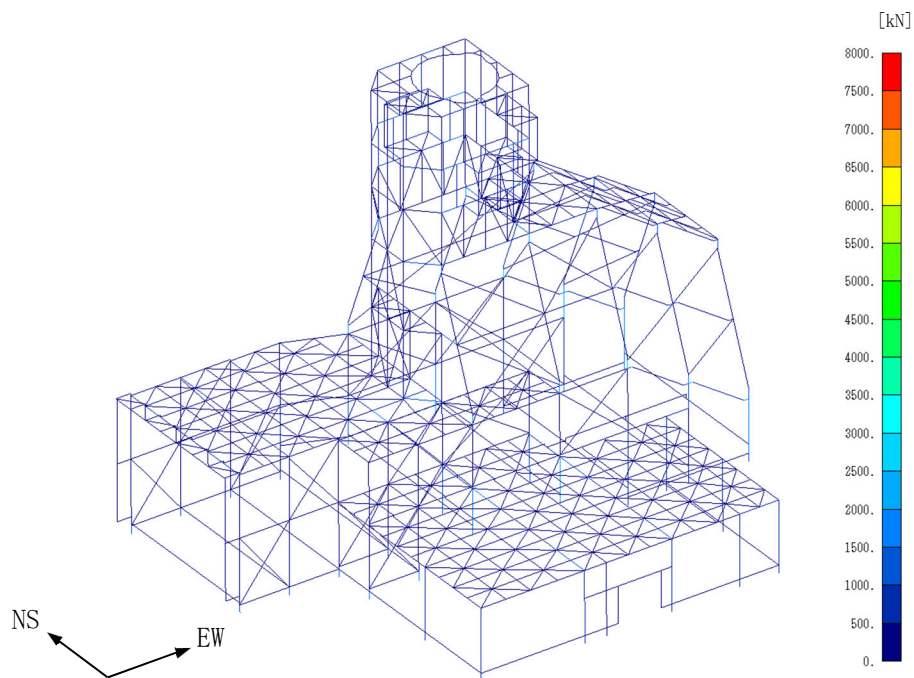
(b) UD方向

第 4.2-76 図 最大応答変位(基本ケース, 1.2Ss-C3EW, EW・UD 方向入力)

IV-5-2-3-1-7-1  
 飛来物防護板(主排気筒接続用 屋外配管及び屋外ダクト主排気筒周り)  
 (中央ブロック)の地震応答計算書



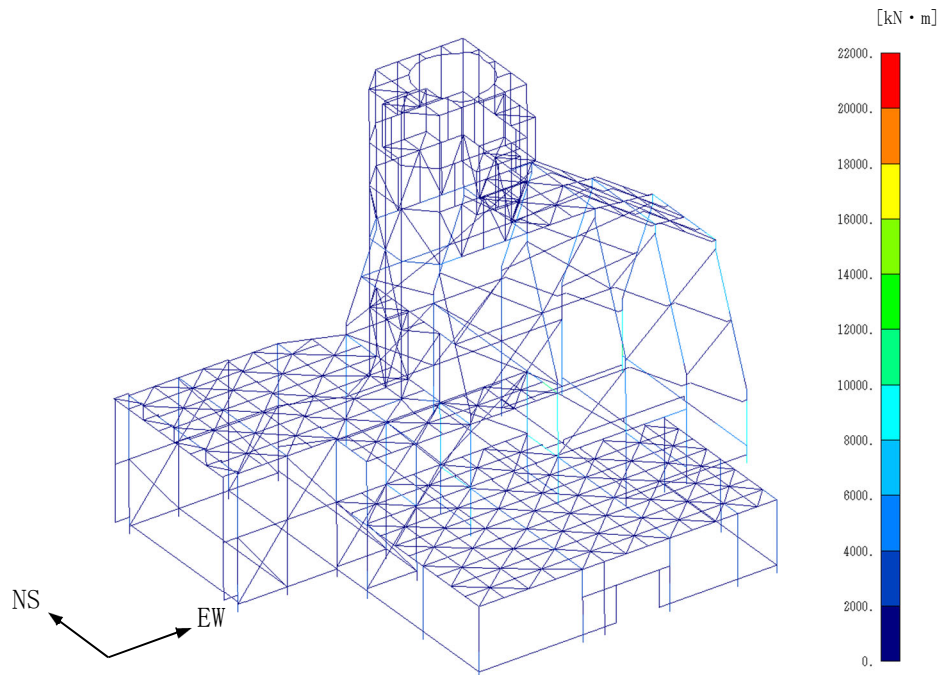
(a) NS・UD方向入力



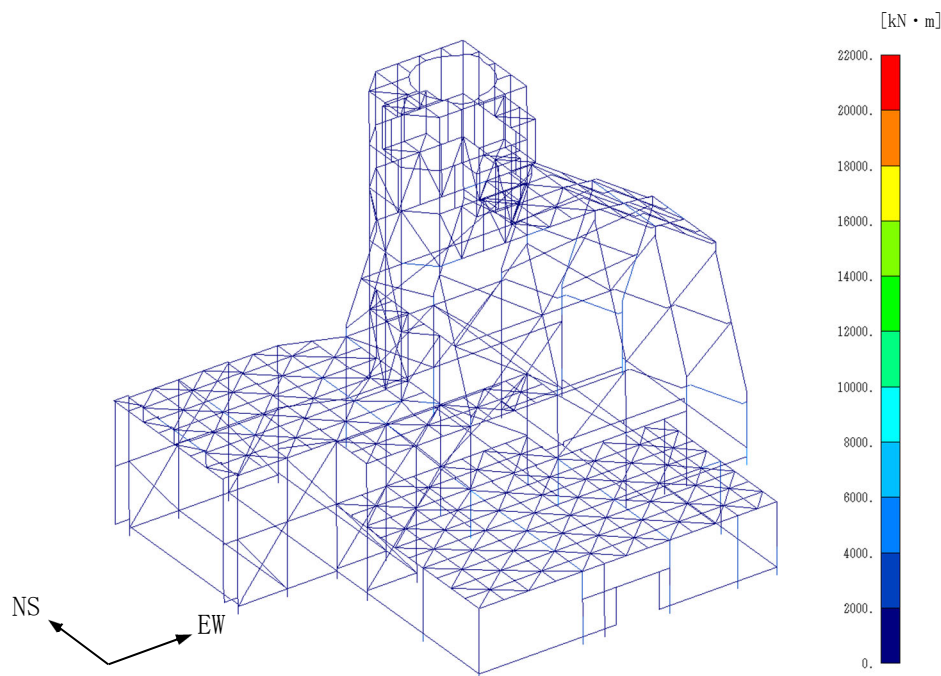
(b) EW・UD方向入力

第 4.2-77 図 最大応答方向せん断応力(基本ケース, 1.2Ss-C3EW)

IV-5-2-3-1-7-1  
 飛来物防護板(主排気筒接続用 屋外配管及び屋外ダクト主排気筒周り)  
 (中央ブロック)の地震応答計算書



(a) NS・UD方向入力



(b) EW・UD方向入力

第 4.2-78 図 最大応答方向曲げモーメント(基本ケース, 1.2Ss-C3EW)