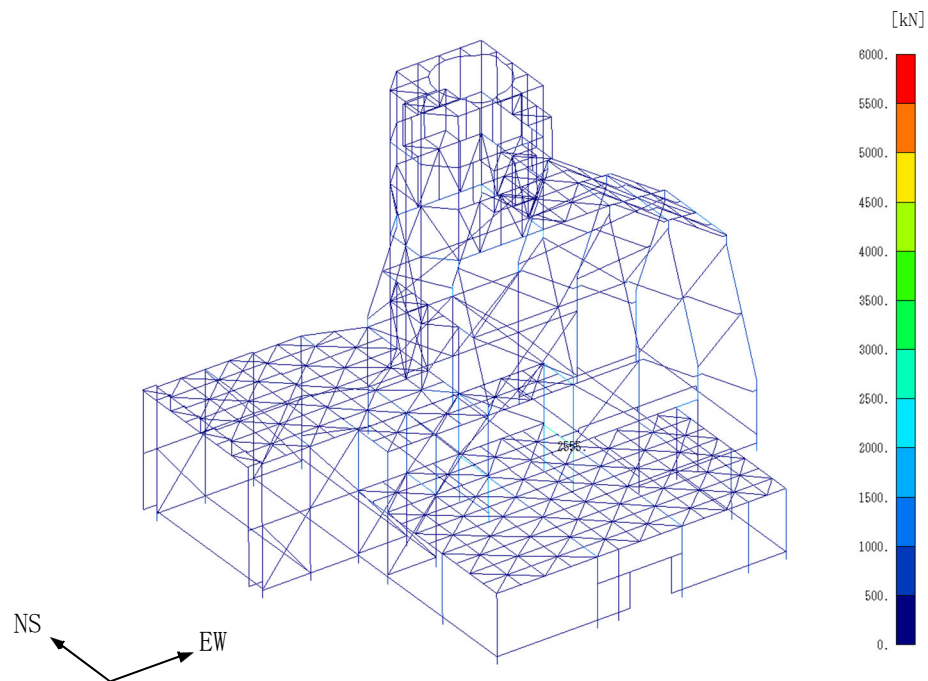
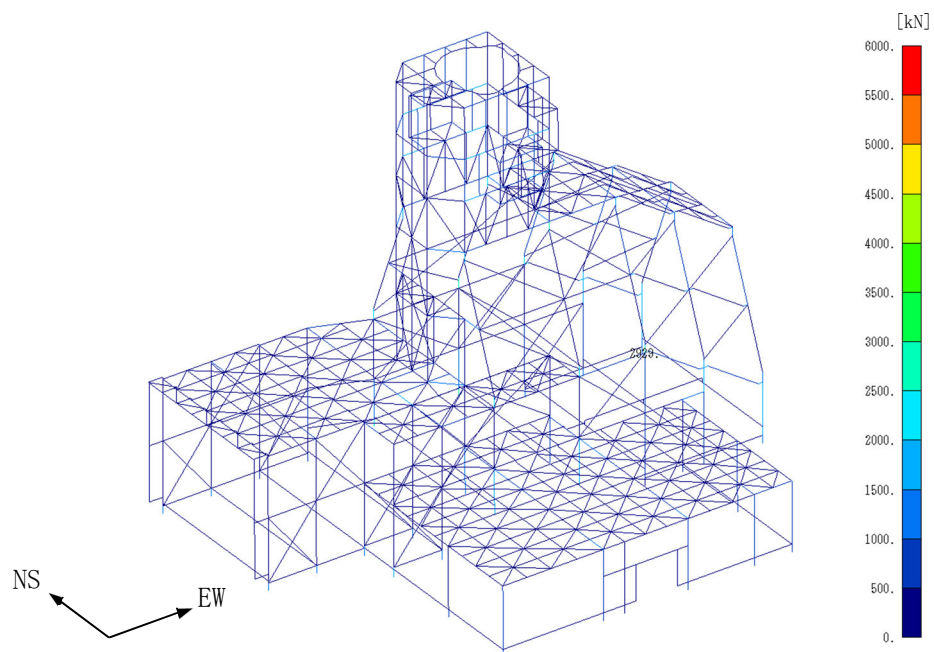


飛来物防護板(主排気筒接続用 屋外配管及び屋外ダクト 主排気筒周り)(中央ブロック)  
の地震応答計算書



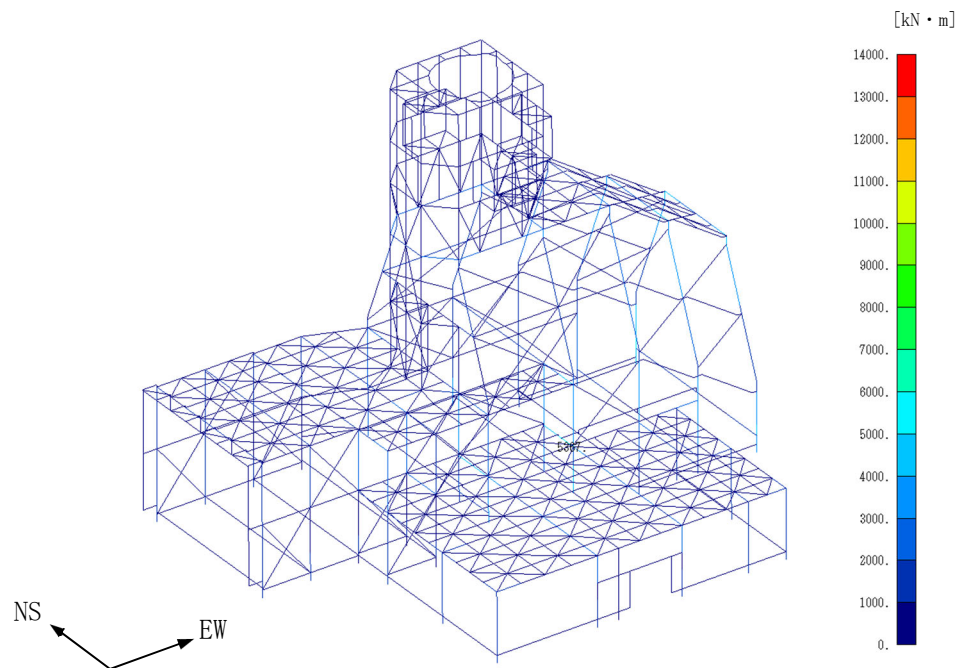
(a) NS・UD方向入力



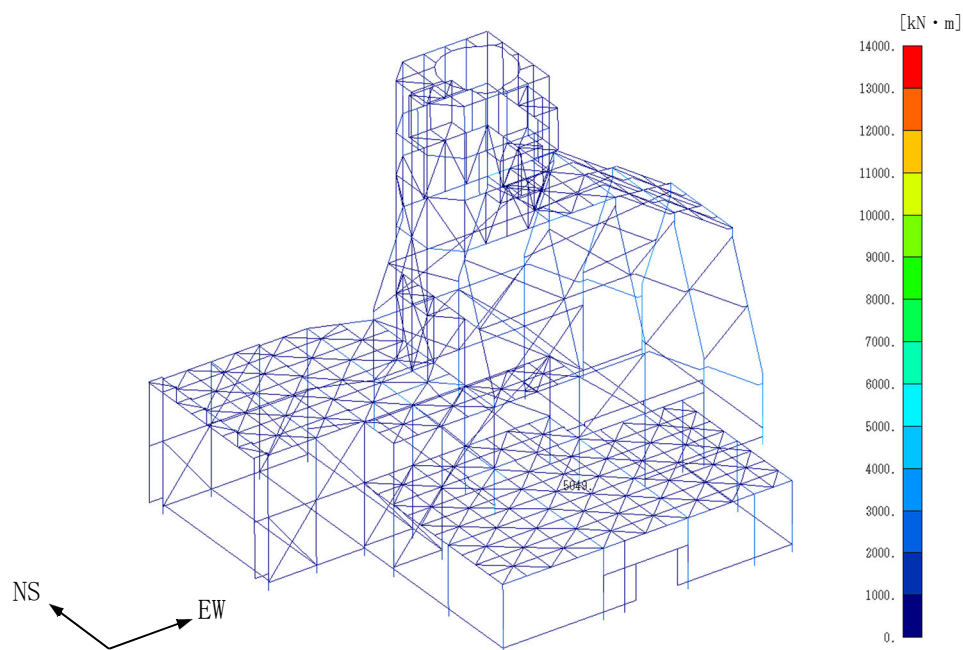
(b) EW・UD方向入力

第 4.2-157 図 最大応答方向せん断応力(+1σ 地盤, Ss-C2EW)

飛来物防護板(主排気筒接続用 屋外配管及び屋外ダクト 主排気筒周り)(中央ブロック)  
の地震応答計算書



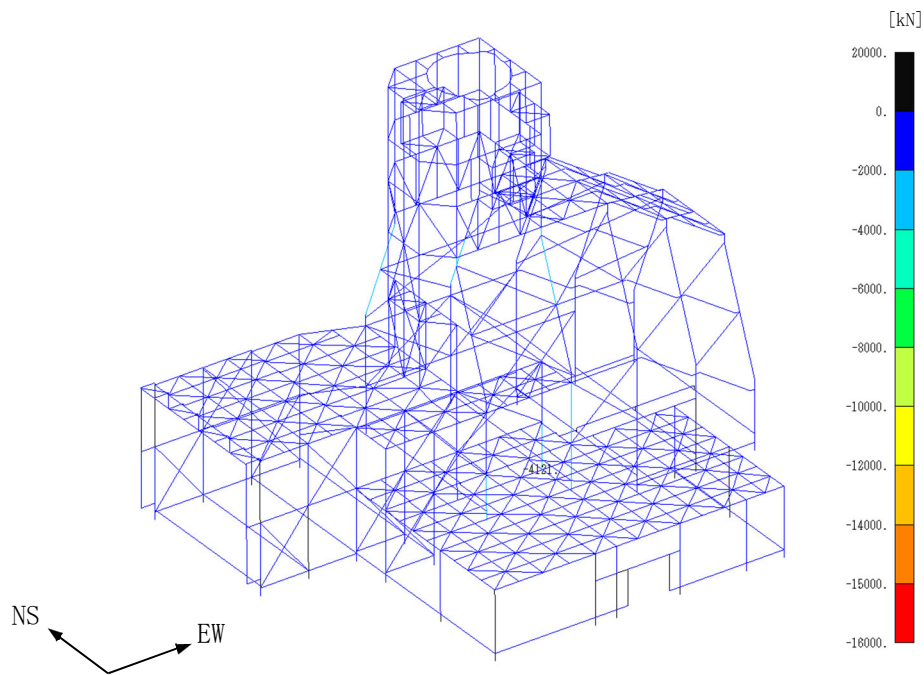
(a) NS・UD 方向入力



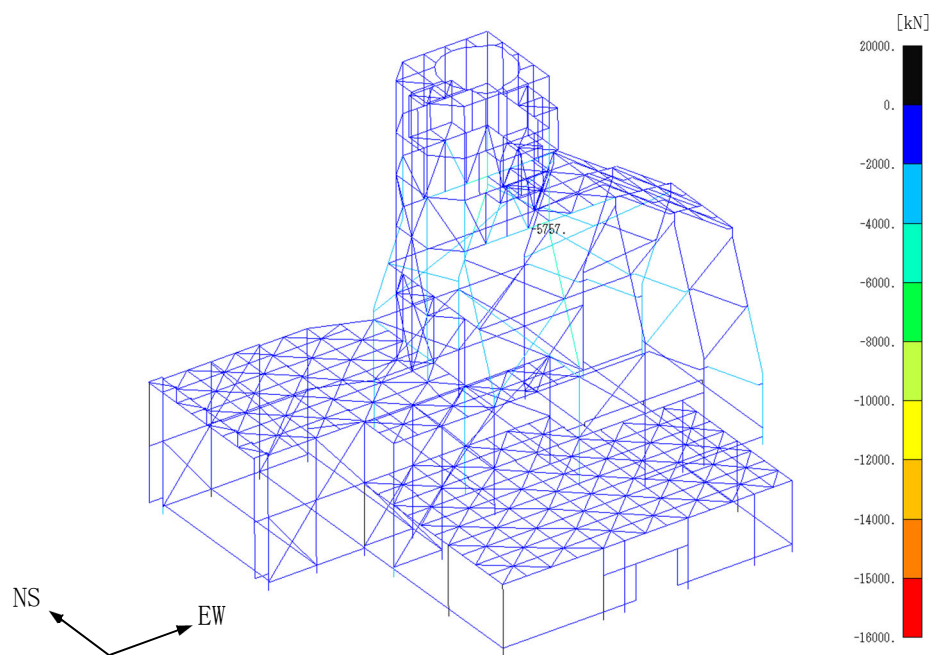
(b) EW・UD 方向入力

第 4.2-158 図 最大応答方向曲げモーメント(+1σ 地盤, S<sub>s</sub>-C2EW)

飛来物防護板(主排気筒接続用 屋外配管及び屋外ダクト 主排気筒周り)(中央ブロック)  
の地震応答計算書



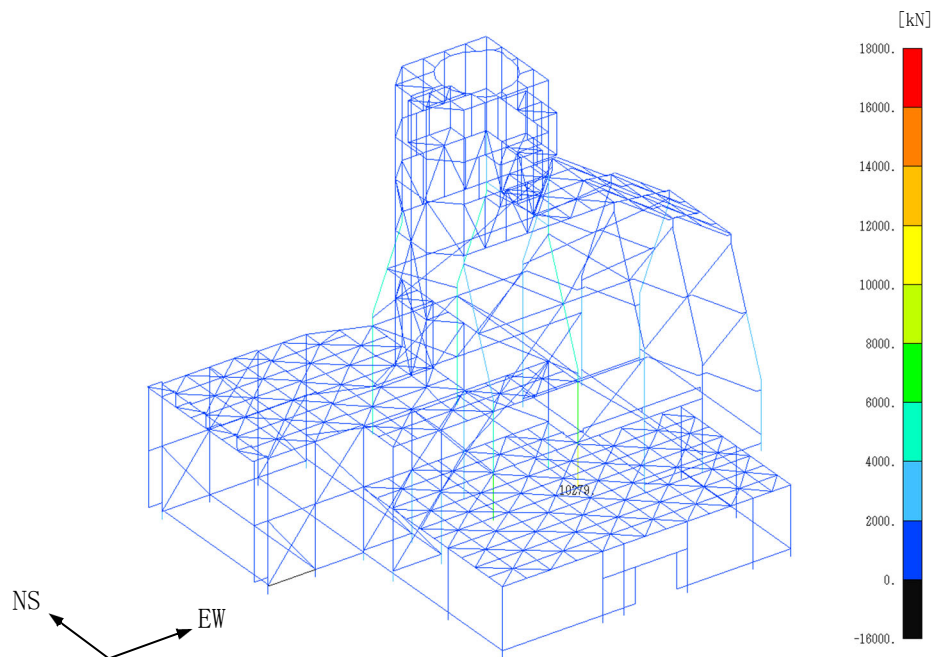
(a) NS・UD方向入力



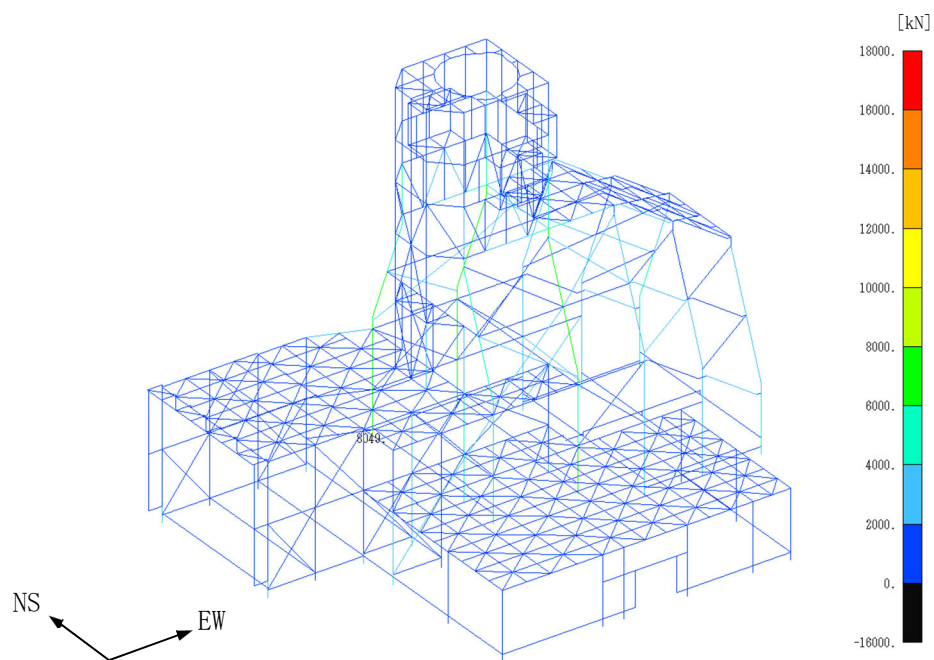
(b) EW・UD方向入力

第 4.2-159 図 最大応答引張力(+1σ 地盤, Ss-C2EW)

飛来物防護板(主排気筒接続用 屋外配管及び屋外ダクト 主排気筒周り)(中央ブロック)  
の地震応答計算書



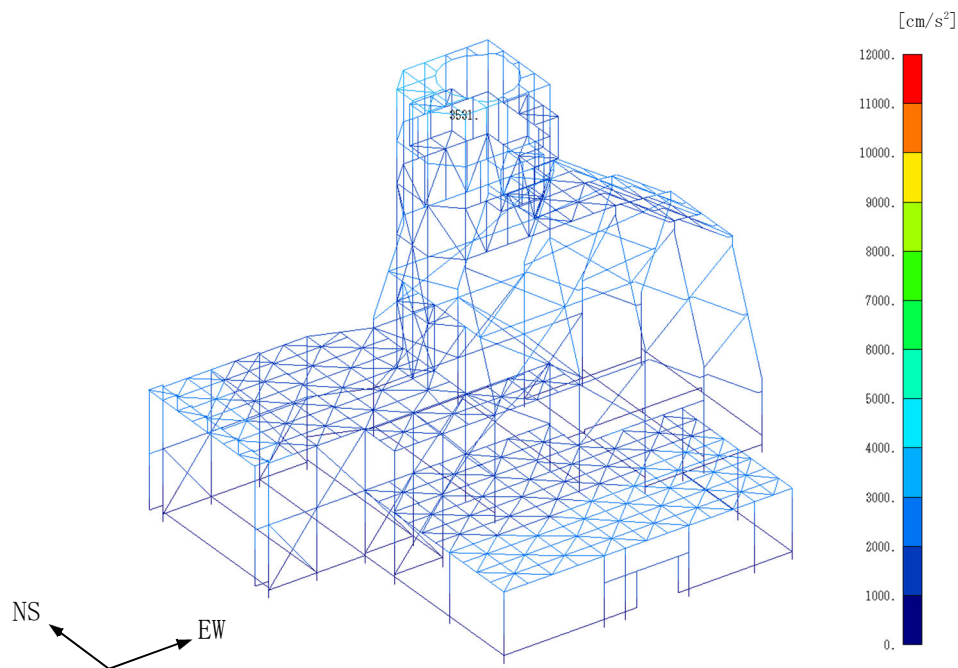
(a) NS・UD方向入力



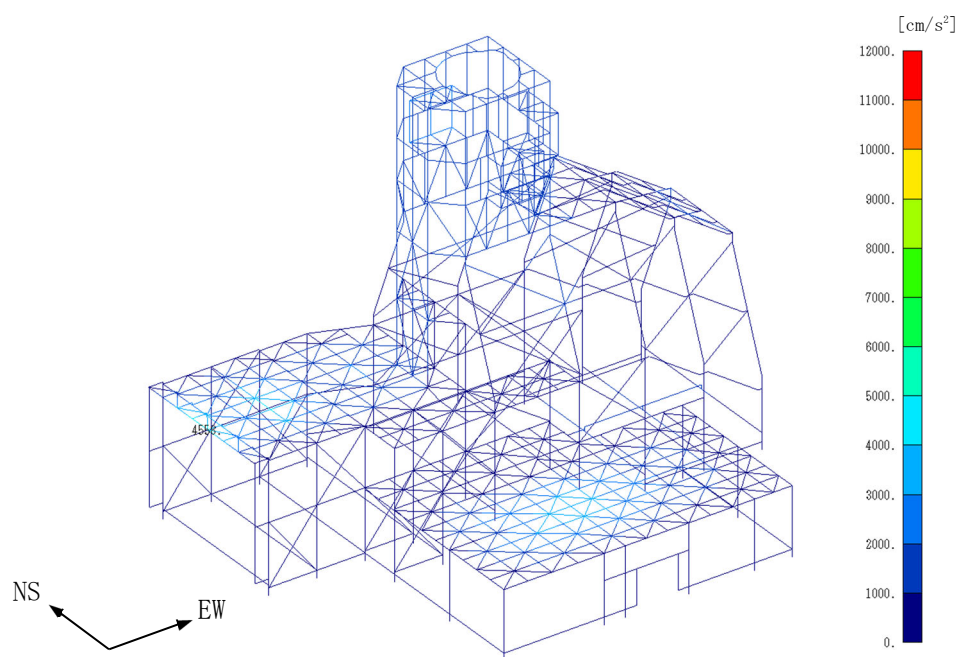
(b) EW・UD方向入力

第4.2-160図 最大応答圧縮力(+1σ地盤, S<sub>S</sub>-C2EW)

飛来物防護板(主排気筒接続用 屋外配管及び屋外ダクト 主排気筒周り)(中央ブロック)  
の地震応答計算書



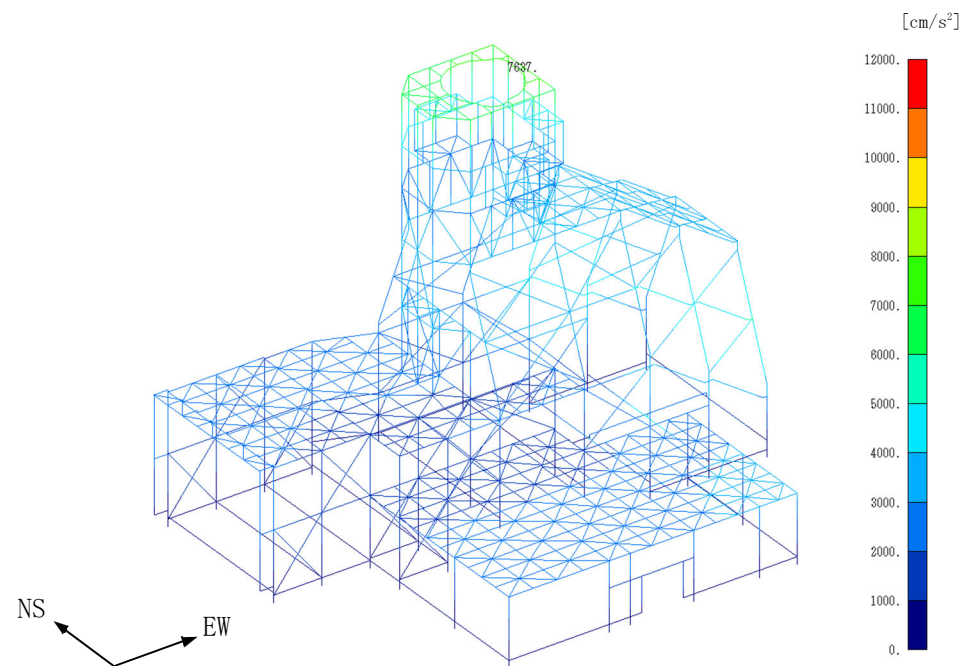
(a) NS 方向



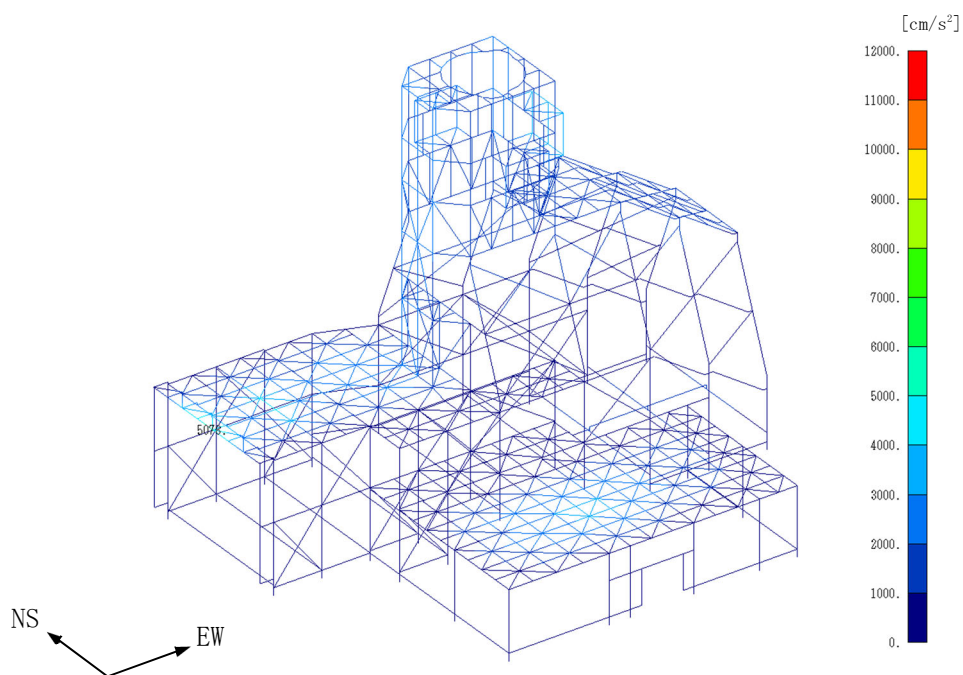
(b) UD方向

第 4.2-161 図 最大応答加速度(+1σ 地盤, Ss-C3NS, NS・UD 方向入力)

飛来物防護板(主排気筒接続用 屋外配管及び屋外ダクト 主排気筒周り)(中央ブロック)  
の地震応答計算書



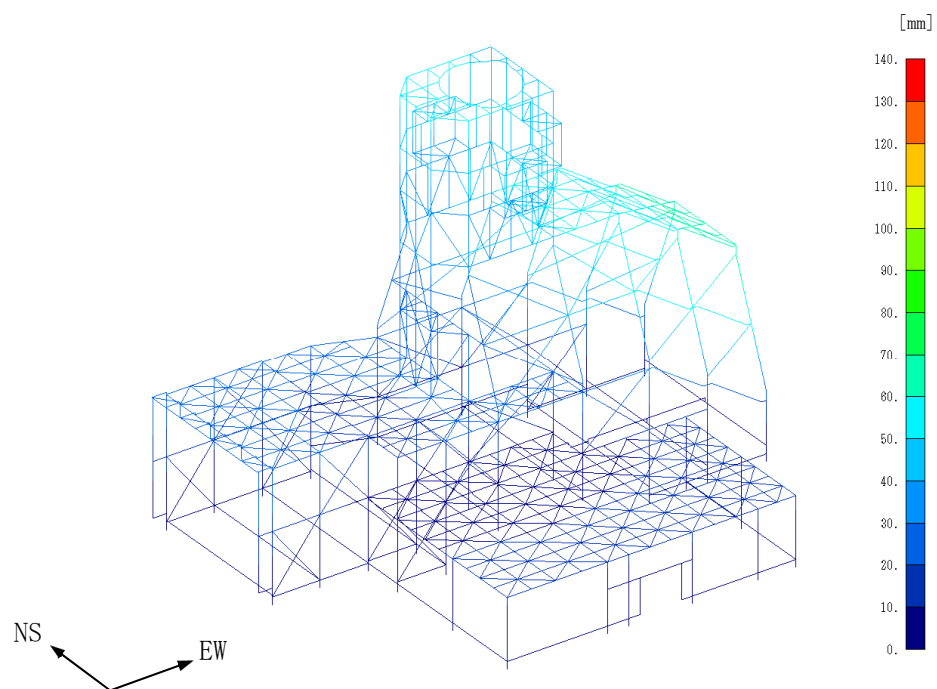
(a) EW方向



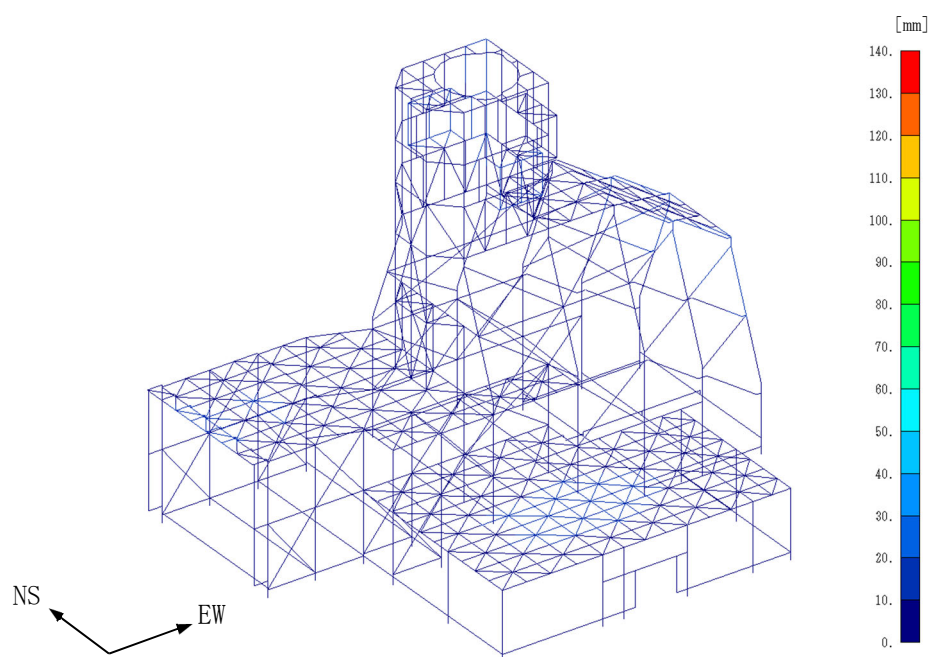
(b) UD方向

第4.2-162図 最大応答加速度(+1σ地盤, S<sub>s</sub>-C3NS, EW・UD方向入力)

飛来物防護板(主排気筒接続用 屋外配管及び屋外ダクト 主排気筒周り)(中央ブロック)  
の地震応答計算書



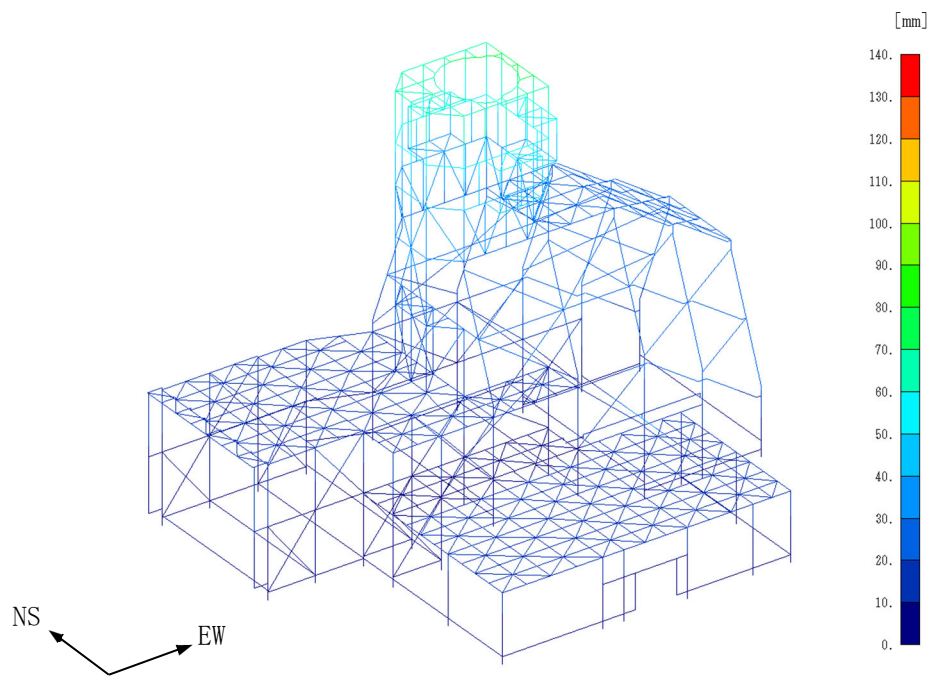
(a) NS 方向



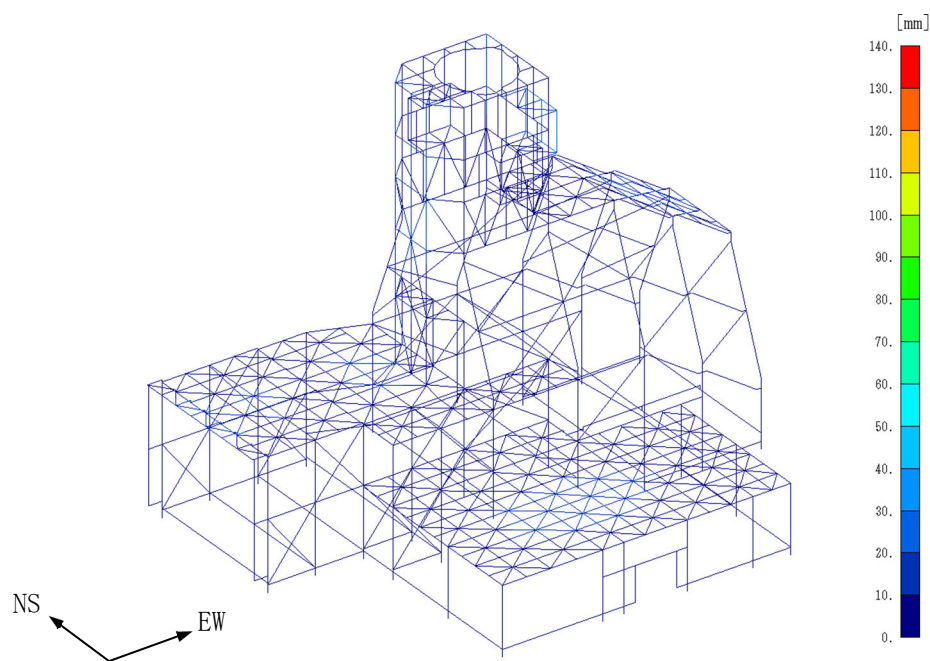
(b) UD方向

第 4.2-163 図 最大応答変位(+1 $\sigma$  地盤, Ss-C3NS, NS・UD 方向入力)

飛来物防護板(主排気筒接続用 屋外配管及び屋外ダクト 主排気筒周り)(中央ブロック)  
の地震応答計算書



(a) EW方向

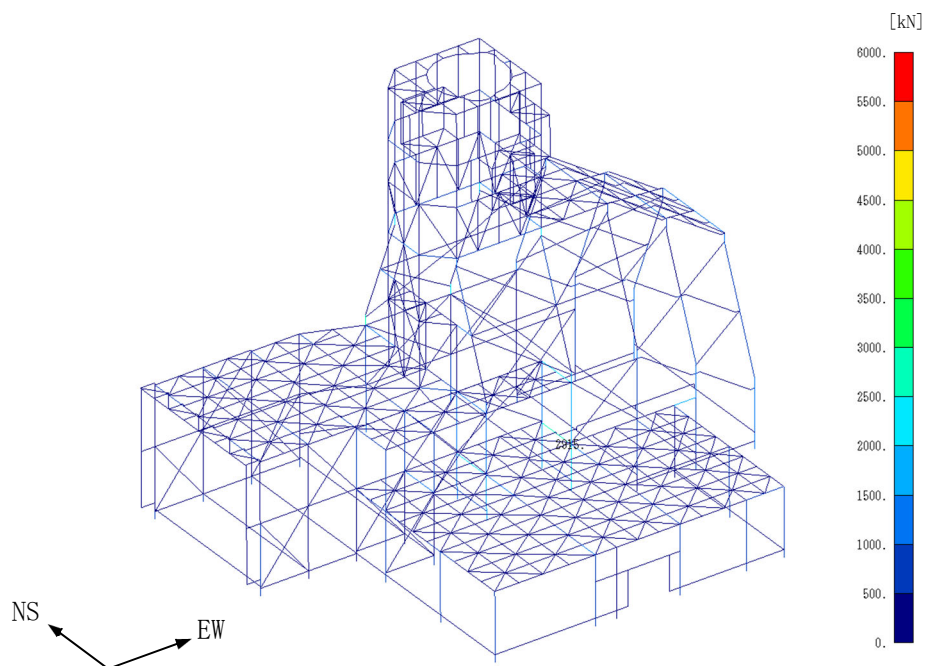


(b) UD方向

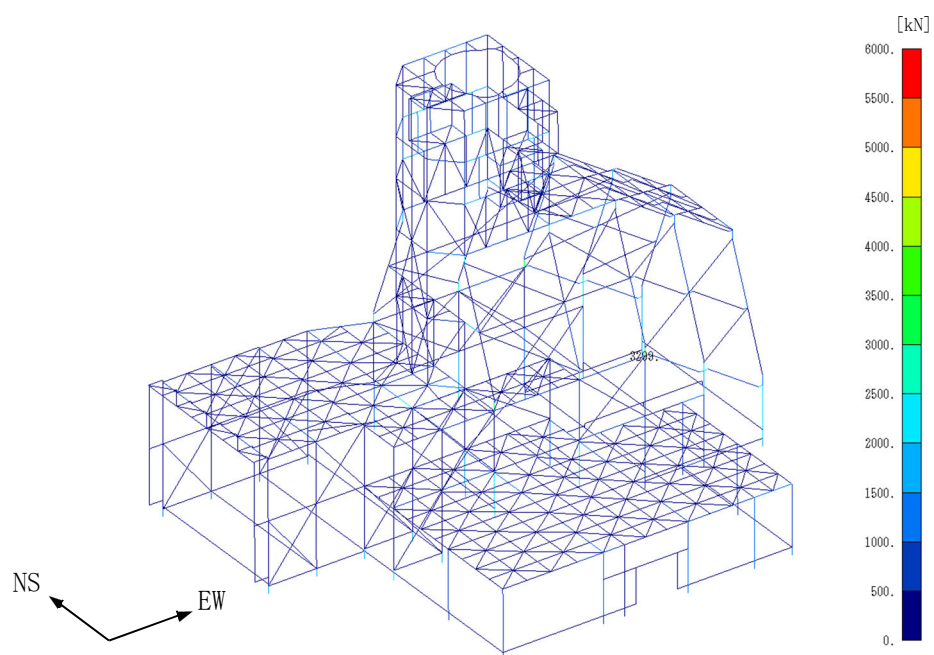
第 4.2-164 図 最大応答変位(+1σ 地盤, Ss-C3NS, EW・UD 方向入力)



飛来物防護板(主排気筒接続用 屋外配管及び屋外ダクト 主排気筒周り)(中央ブロック)  
の地震応答計算書



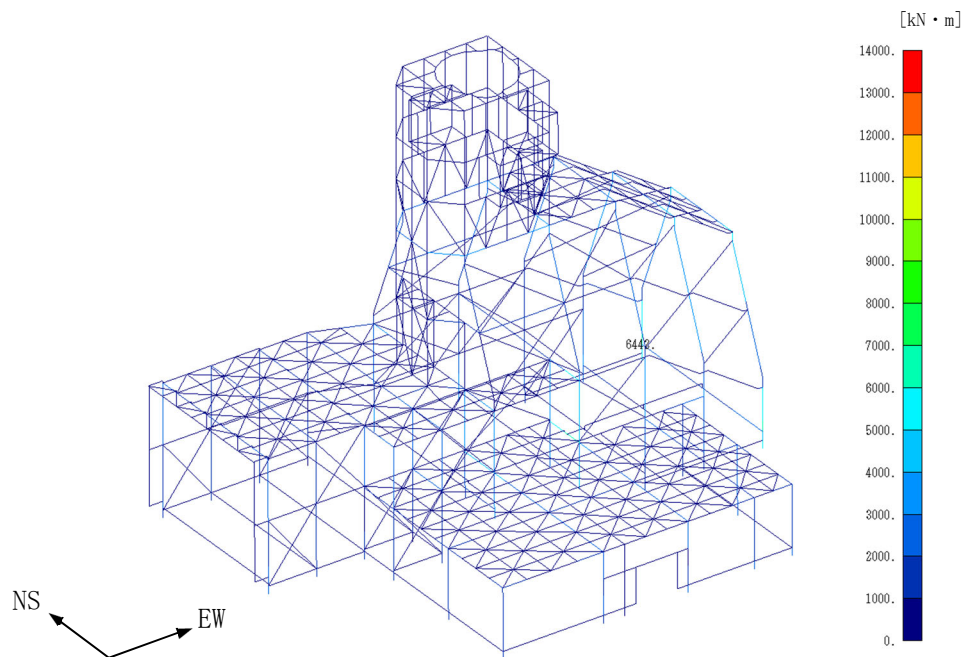
(a) NS・UD方向入力



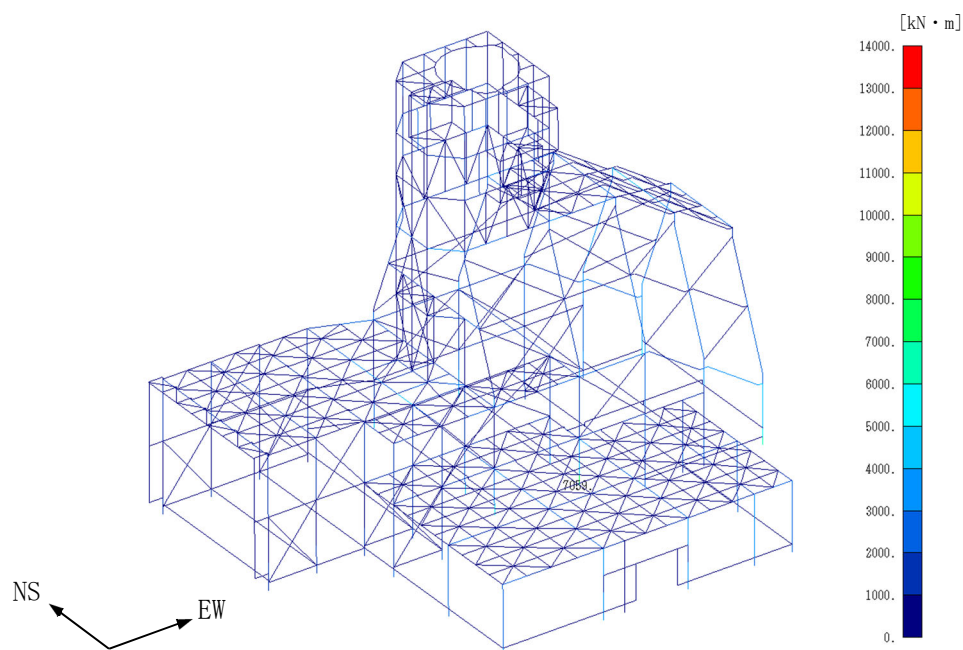
(b) EW・UD方向入力

第 4.2-165 図 最大応答方向せん断応力(+1σ 地盤, Ss-C3NS)

飛来物防護板(主排気筒接続用 屋外配管及び屋外ダクト 主排気筒周り)(中央ブロック)  
の地震応答計算書



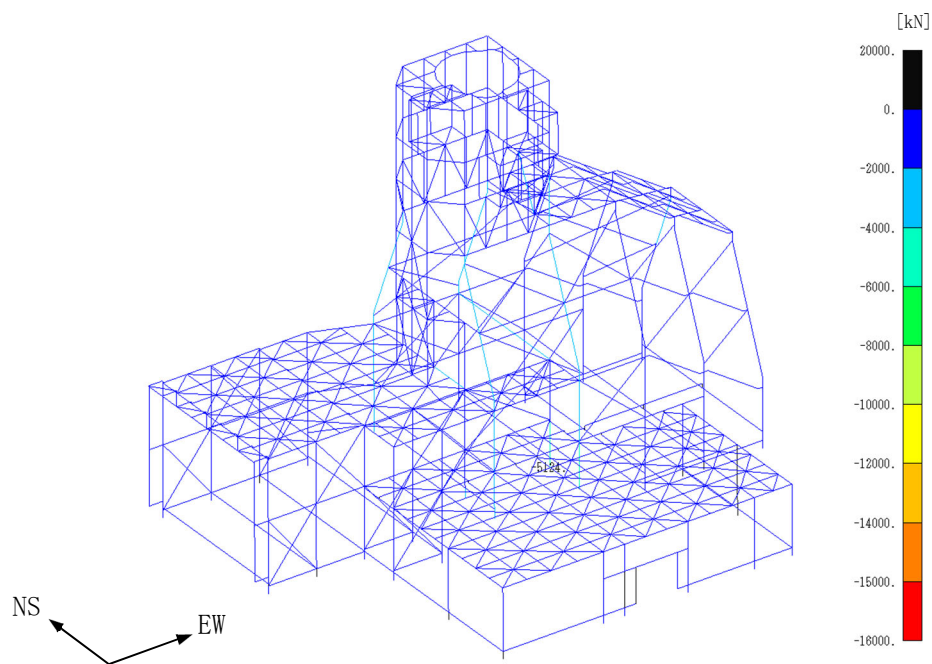
(a) NS・UD 方向入力



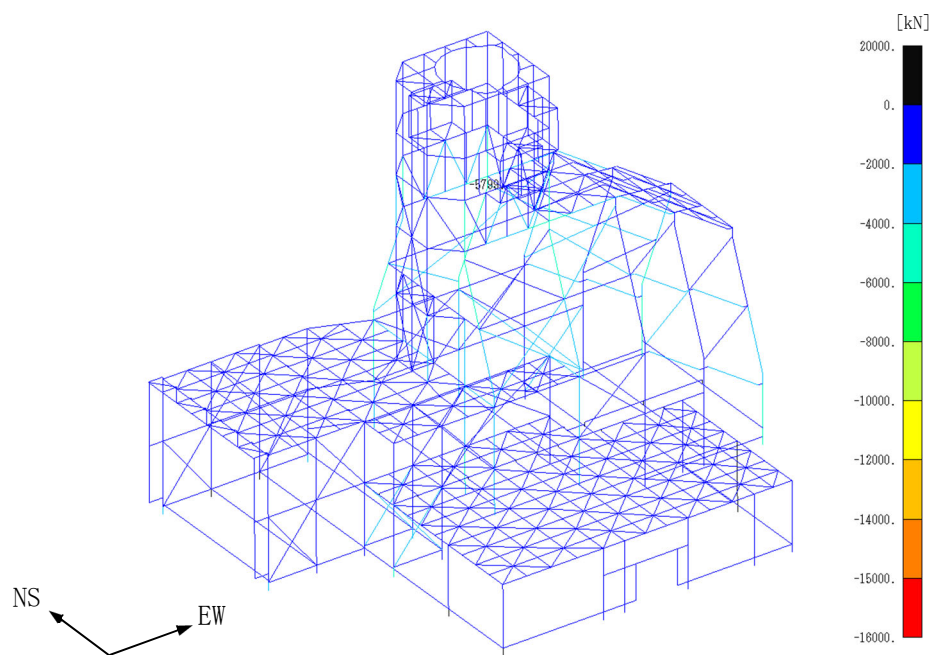
(b) EW・UD 方向入力

第 4.2-166 図 最大応答方向曲げモーメント(+1 $\sigma$  地盤, S<sub>s</sub>-C3NS)

飛来物防護板(主排気筒接続用 屋外配管及び屋外ダクト 主排気筒周り)(中央ブロック)  
の地震応答計算書



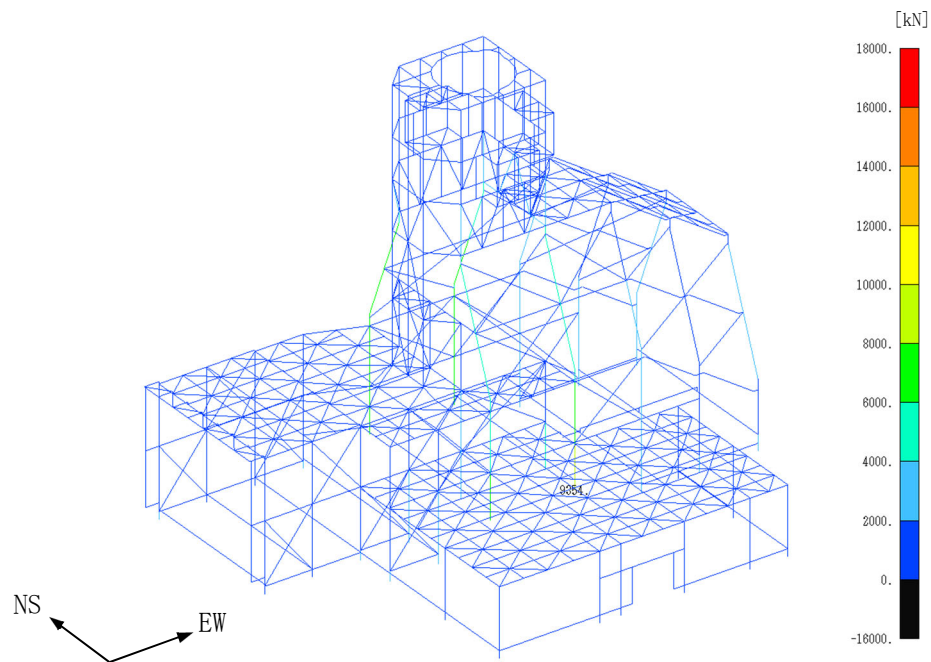
(a) NS・UD方向入力



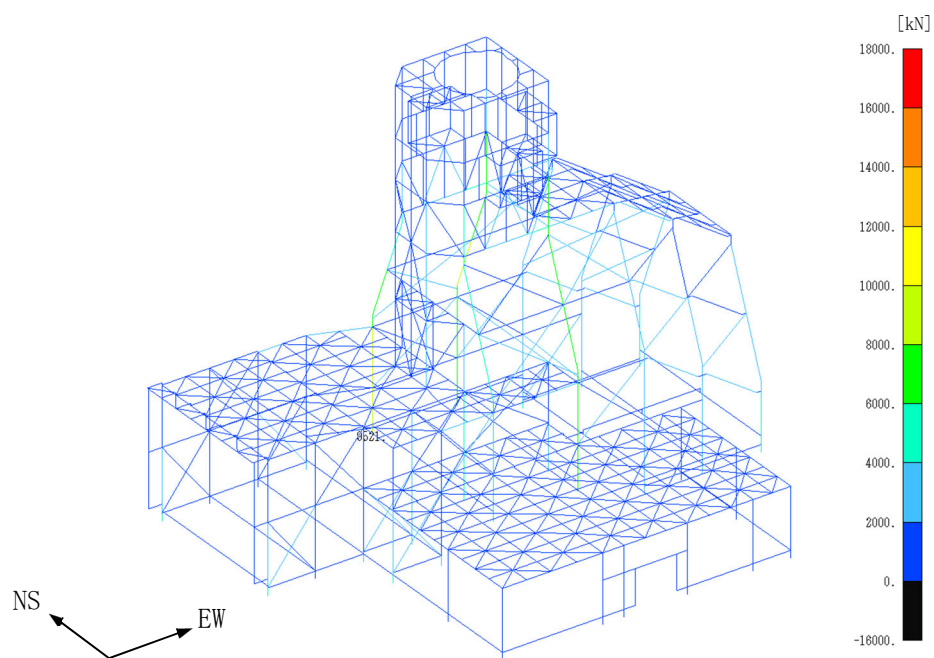
(b) EW・UD方向入力

第 4.2-167 図 最大応答引張力(+1σ 地盤, Ss-C3NS)

飛来物防護板(主排気筒接続用 屋外配管及び屋外ダクト 主排気筒周り)(中央ブロック)  
の地震応答計算書



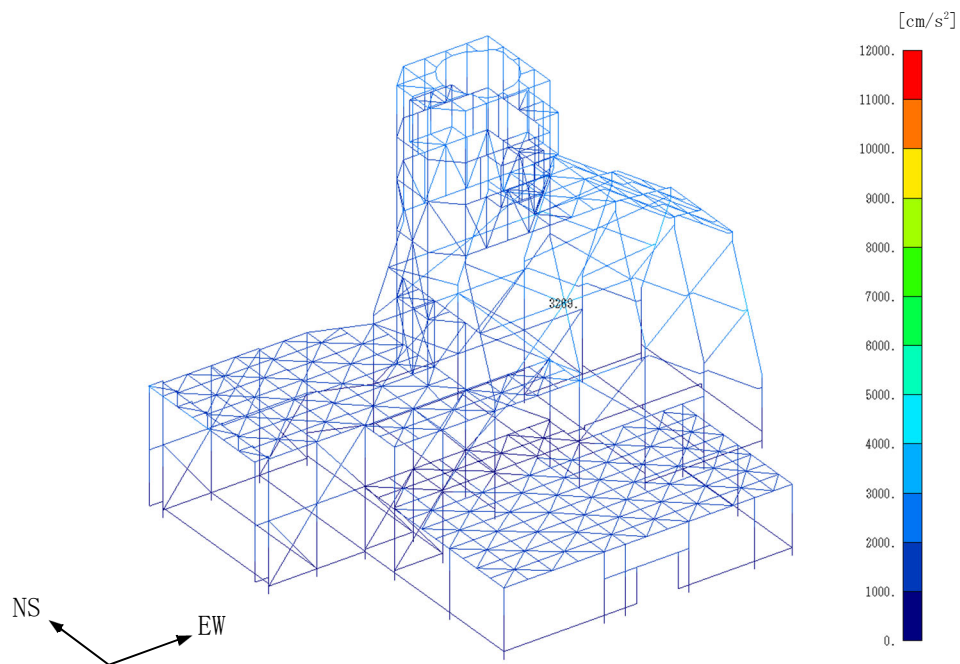
(a) NS・UD方向入力



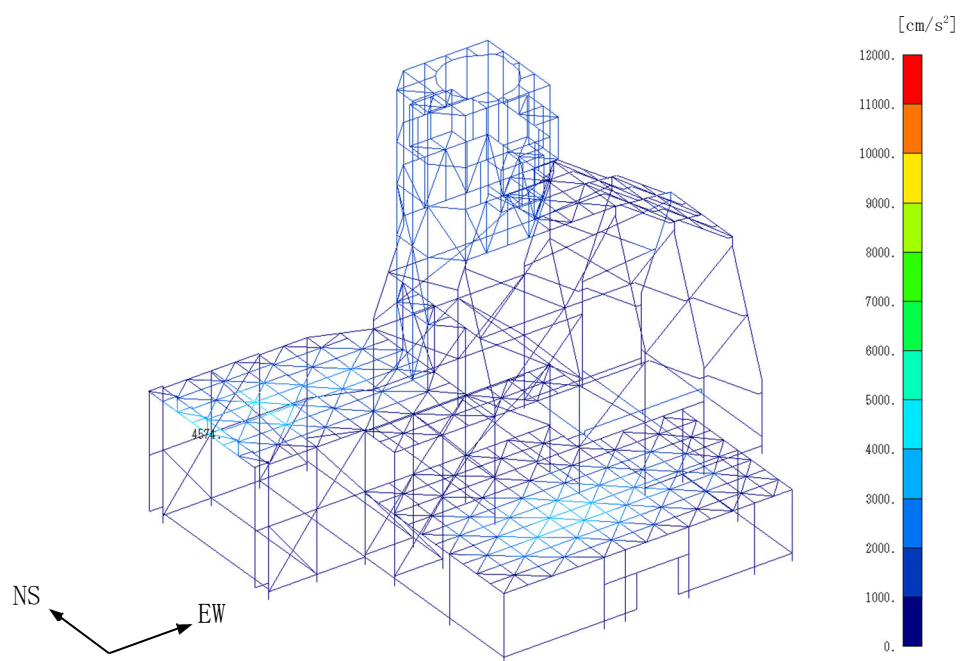
(b) EW・UD方向入力

第4.2-168図 最大応答圧縮力(+1σ地盤, S<sub>S</sub>-C3NS)

飛来物防護板(主排気筒接続用 屋外配管及び屋外ダクト 主排気筒周り)(中央ブロック)  
の地震応答計算書



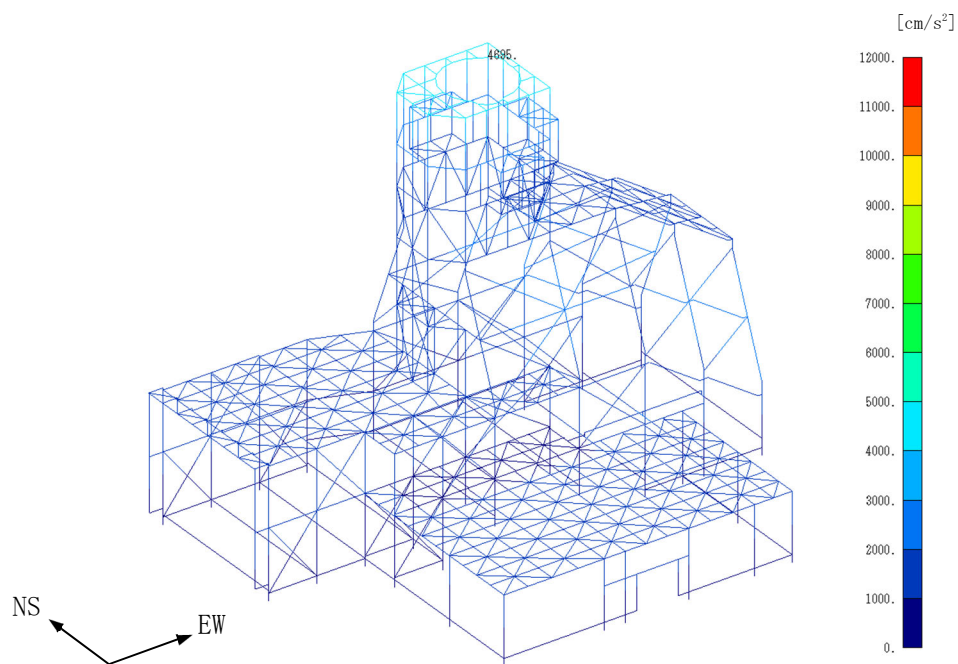
(a) NS 方向



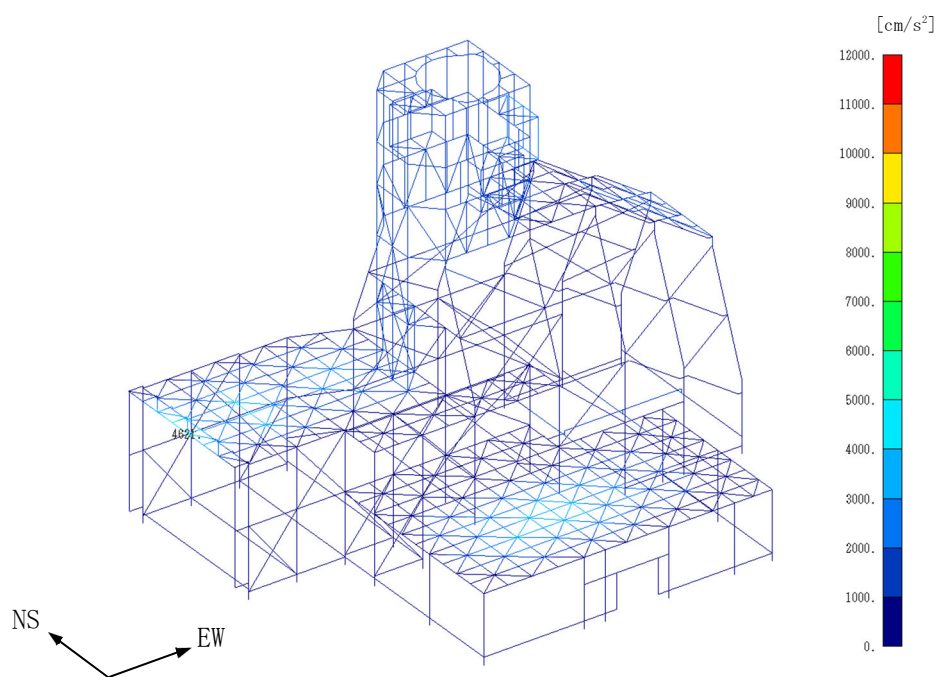
(b) UD方向

第 4.2-169 図 最大応答加速度(+1σ 地盤, Ss-C3EW, NS・UD 方向入力)

飛来物防護板(主排気筒接続用 屋外配管及び屋外ダクト 主排気筒周り)(中央ブロック)  
の地震応答計算書



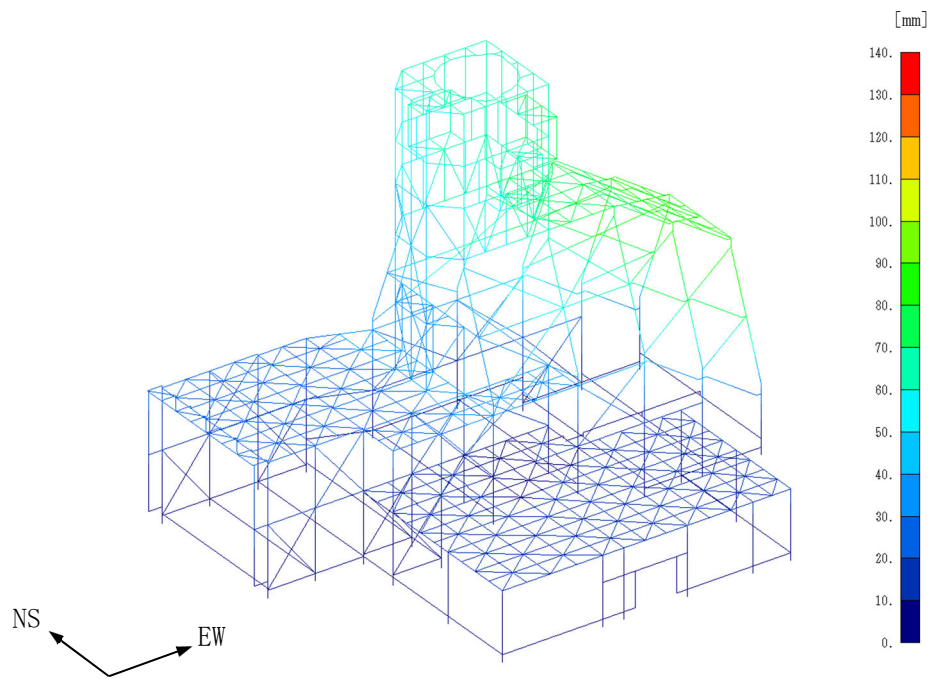
(a) EW方向



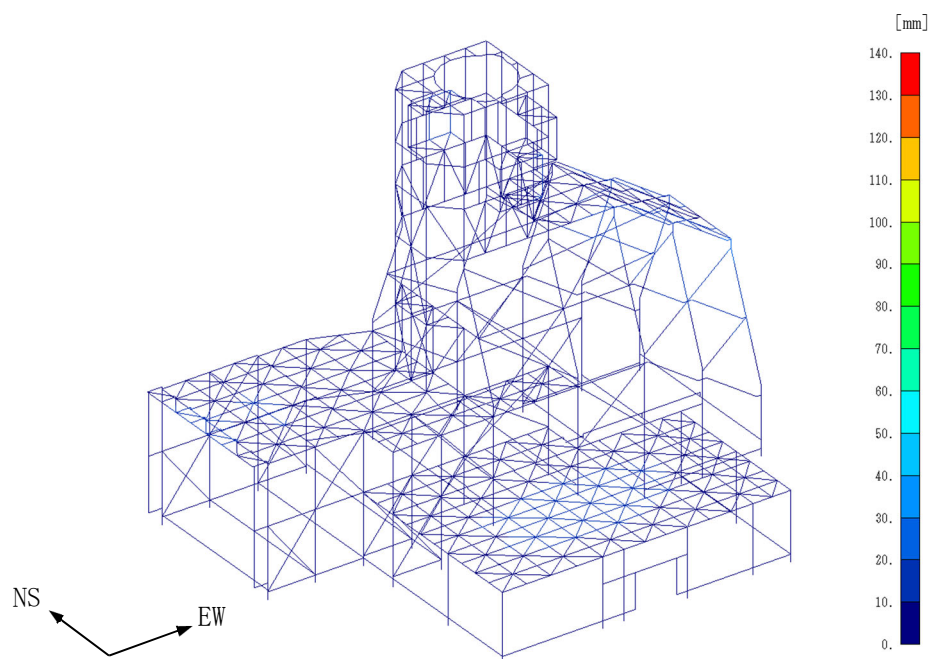
(b) UD方向

第4.2-170図 最大応答加速度(+1σ地盤, S<sub>s</sub>-C3EW, EW・UD方向入力)

飛来物防護板(主排気筒接続用 屋外配管及び屋外ダクト 主排気筒周り)(中央ブロック)  
の地震応答計算書



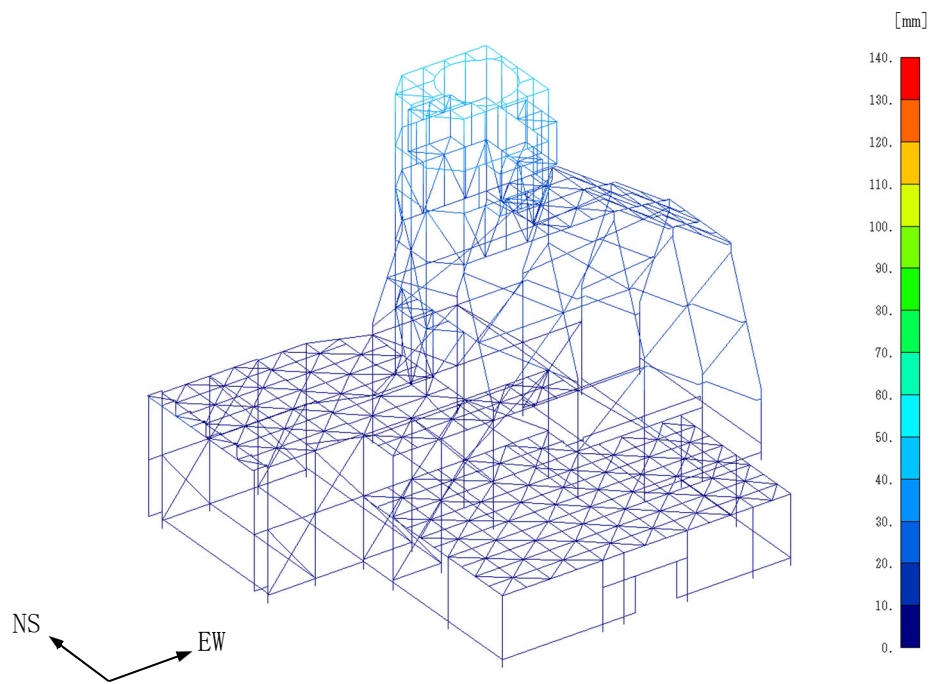
(a) NS 方向



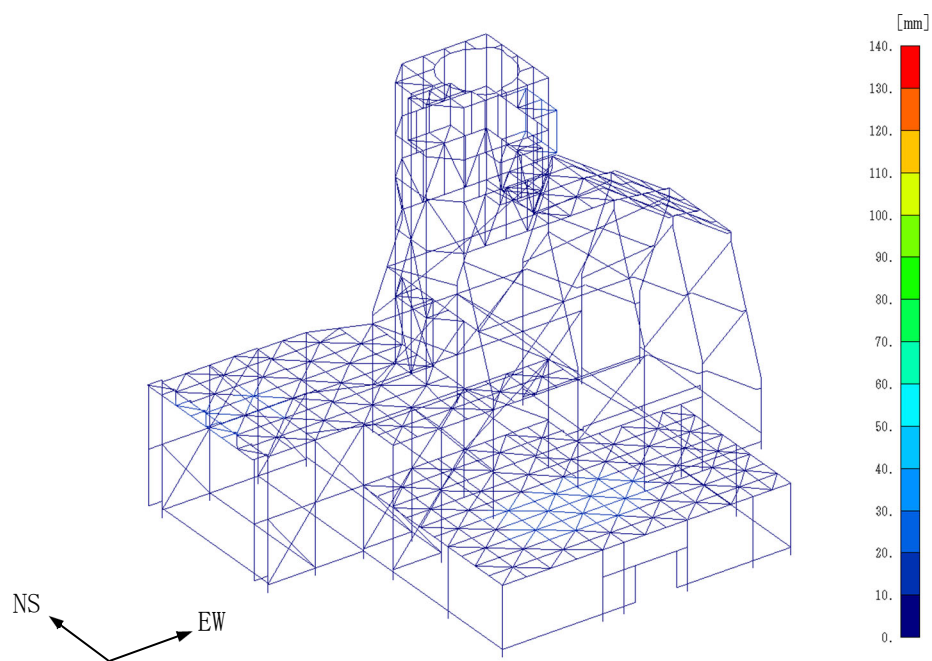
(b) UD方向

第 4.2-171 図 最大応答変位(+1 $\sigma$  地盤, Ss-C3EW, NS・UD 方向入力)

飛来物防護板(主排気筒接続用 屋外配管及び屋外ダクト 主排気筒周り)(中央ブロック)  
の地震応答計算書



(a) EW方向

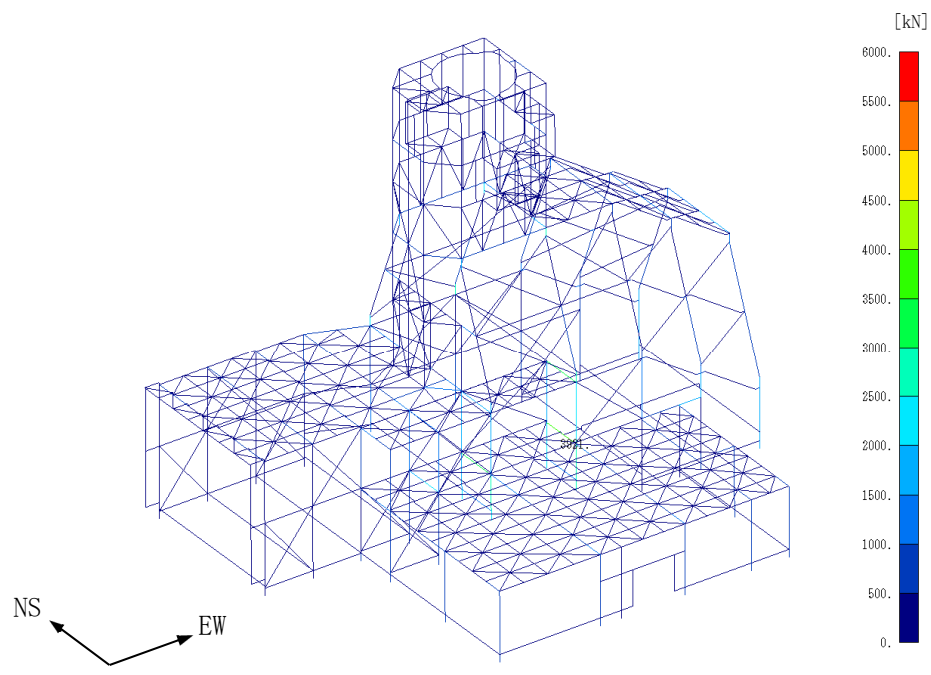


(b) UD方向

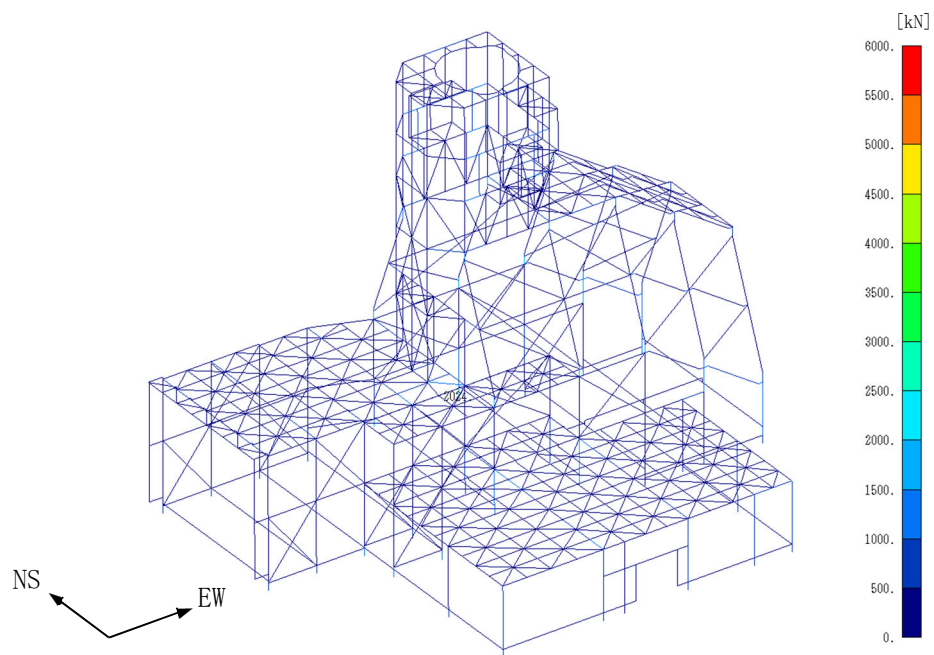
第 4.2-172 図 最大応答変位(+1σ 地盤, Ss-C3EW, EW・UD 方向入力)



飛来物防護板(主排気筒接続用 屋外配管及び屋外ダクト 主排気筒周り)(中央ブロック)  
の地震応答計算書

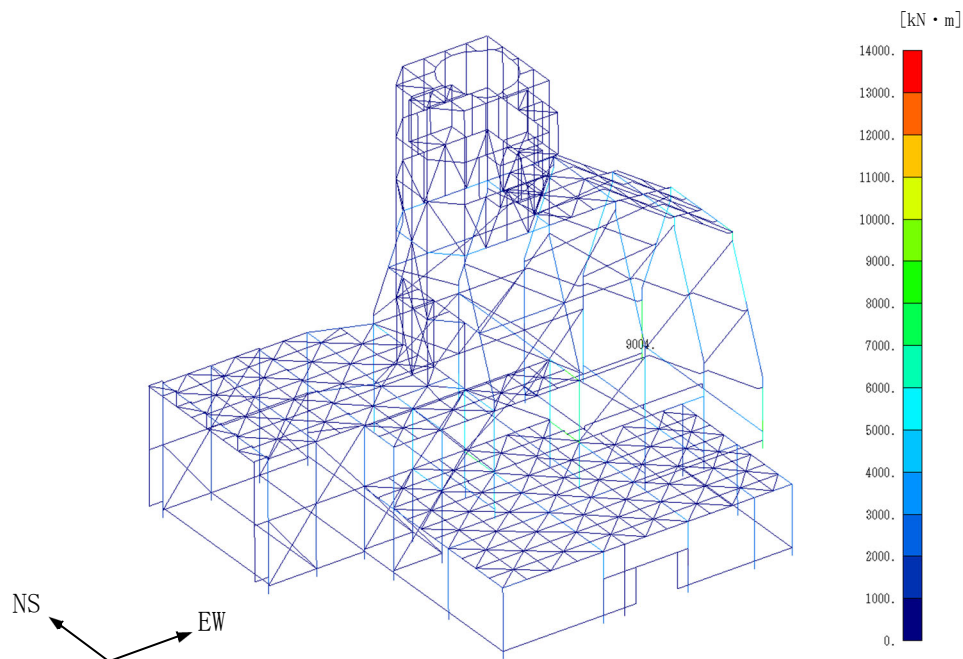


(a) NS・UD方向入力

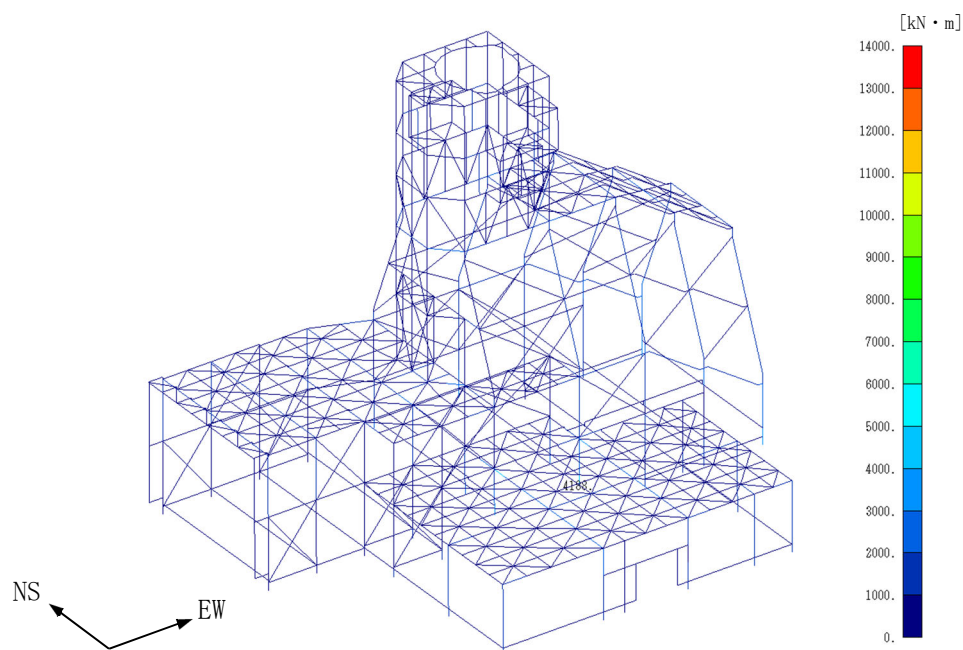


(b) EW・UD方向入力

第 4.2-173 図 最大応答方向せん断応力(+1σ 地盤, Ss-C3EW)



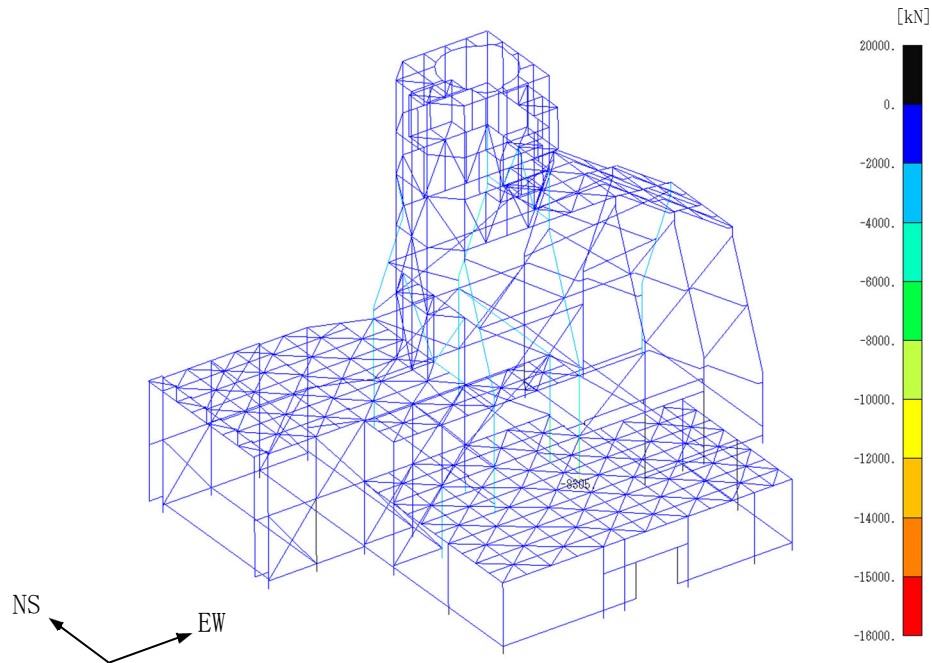
(a) NS・UD 方向入力



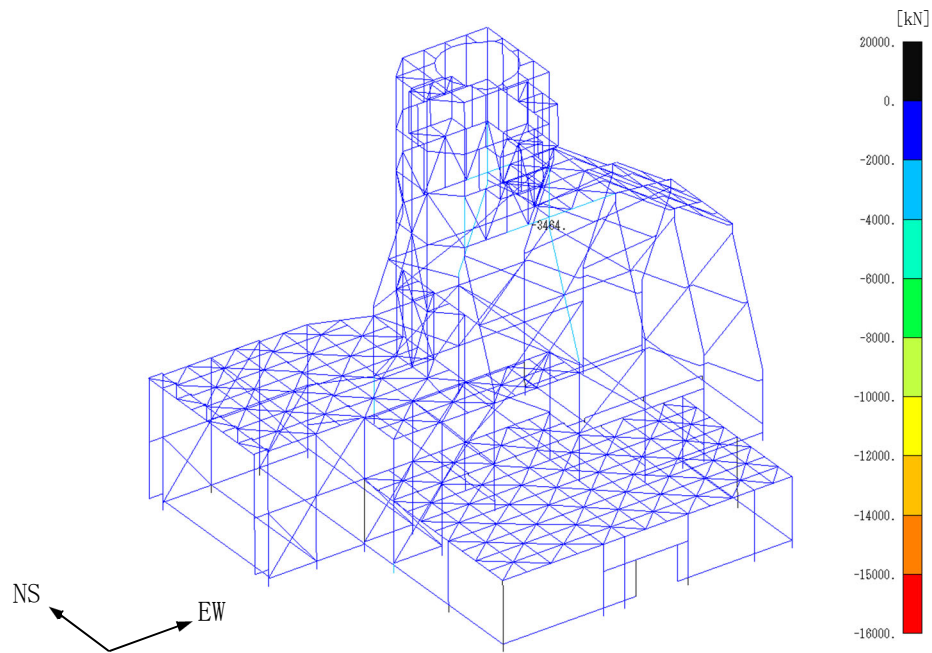
(b) EW・UD 方向入力

第 4.2-174 図 最大応答方向曲げモーメント(+1 $\sigma$  地盤, S<sub>s</sub>-C3EW)

飛来物防護板(主排気筒接続用 屋外配管及び屋外ダクト 主排気筒周り)(中央ブロック)  
の地震応答計算書



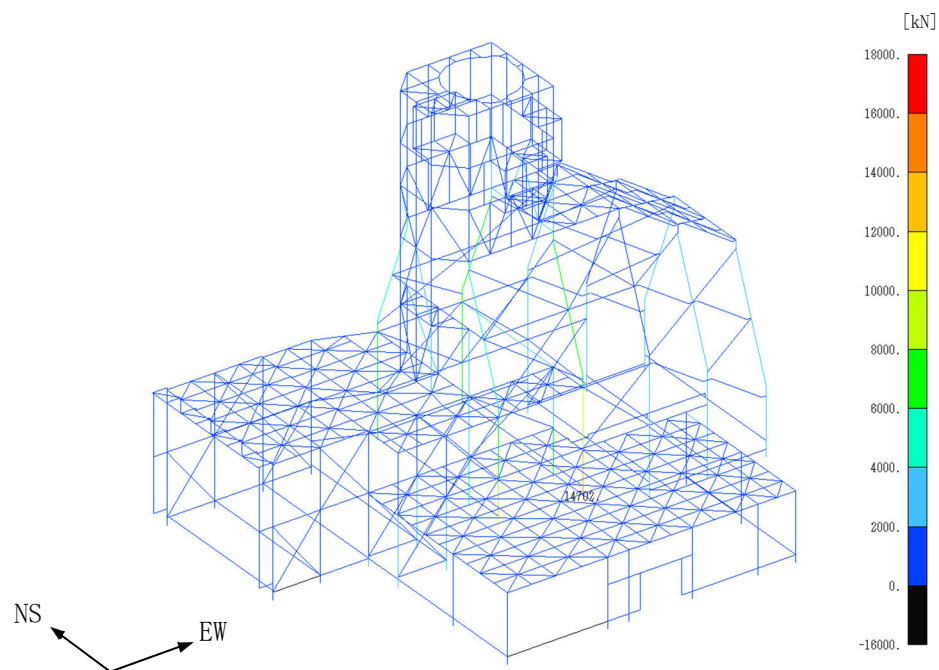
(a) NS・UD方向入力



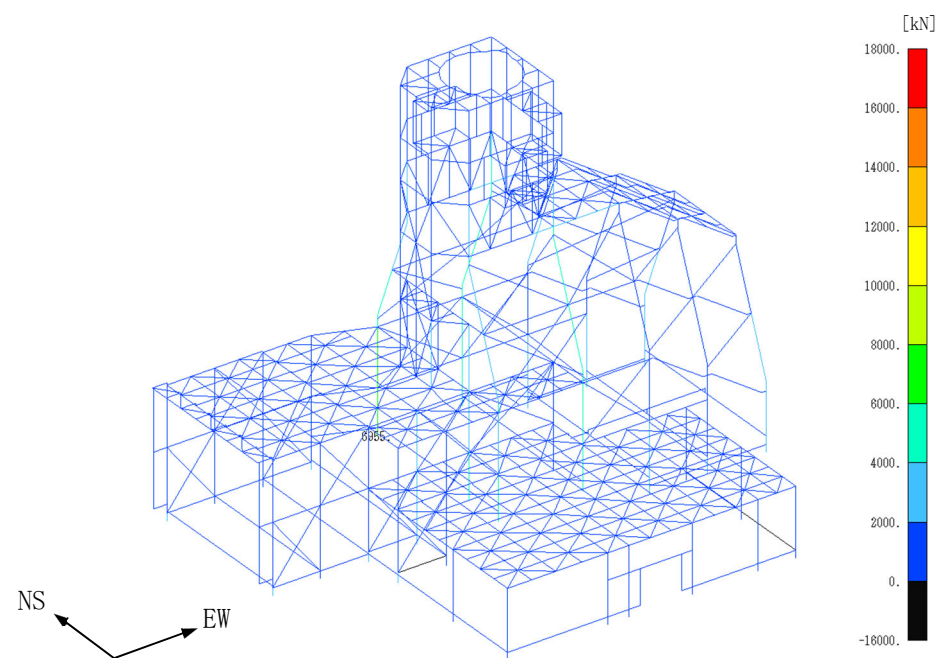
(b) EW・UD方向入力

第 4.2-175 図 最大応答引張力(+1 $\sigma$  地盤, Ss-C3EW)

飛来物防護板(主排気筒接続用 屋外配管及び屋外ダクト 主排気筒周り)(中央ブロック)  
の地震応答計算書



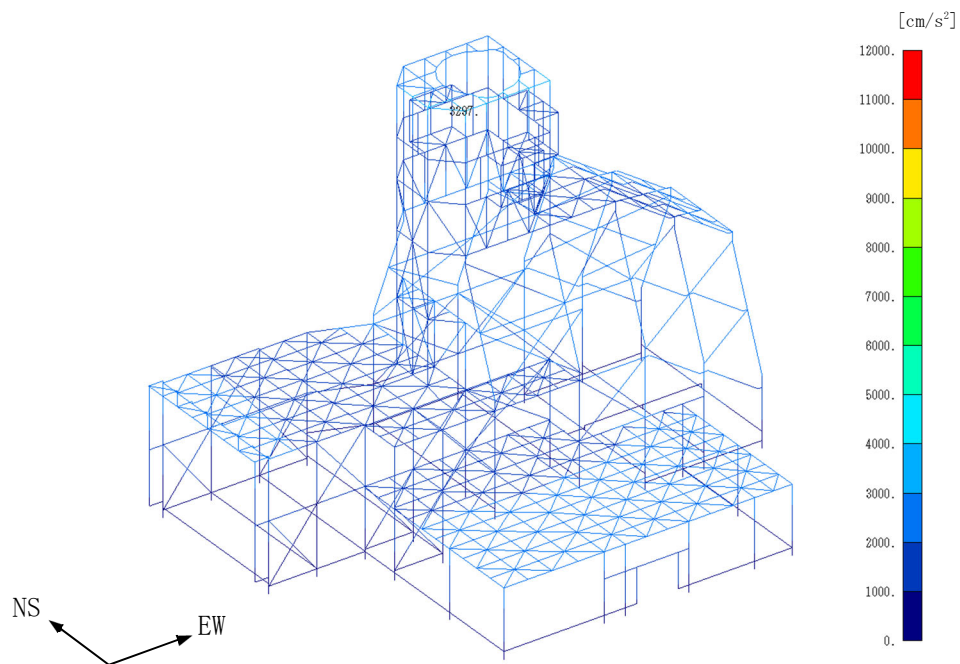
(a) NS・UD方向入力



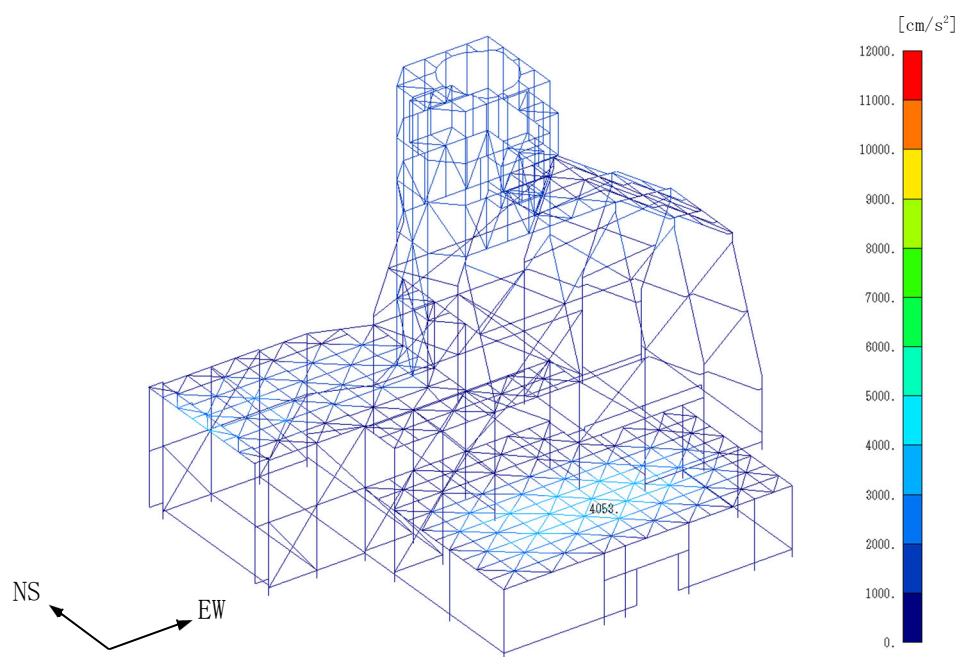
(b) EW・UD方向入力

第4.2-176図 最大応答圧縮力(+1σ地盤, S<sub>S</sub>-C3EW)

飛来物防護板(主排気筒接続用 屋外配管及び屋外ダクト 主排気筒周り)(中央ブロック)  
の地震応答計算書



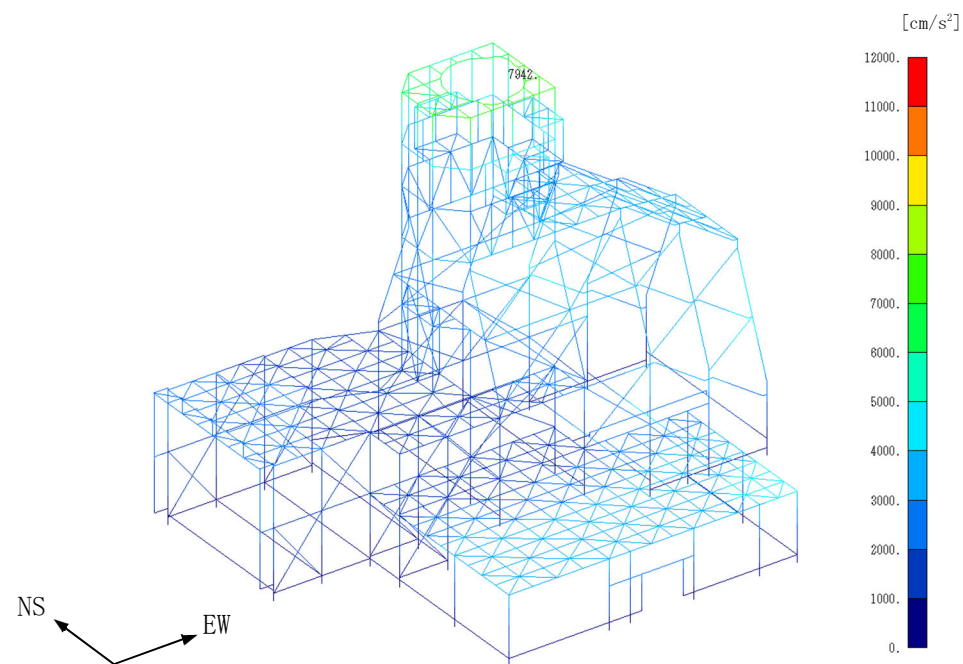
(a) NS 方向



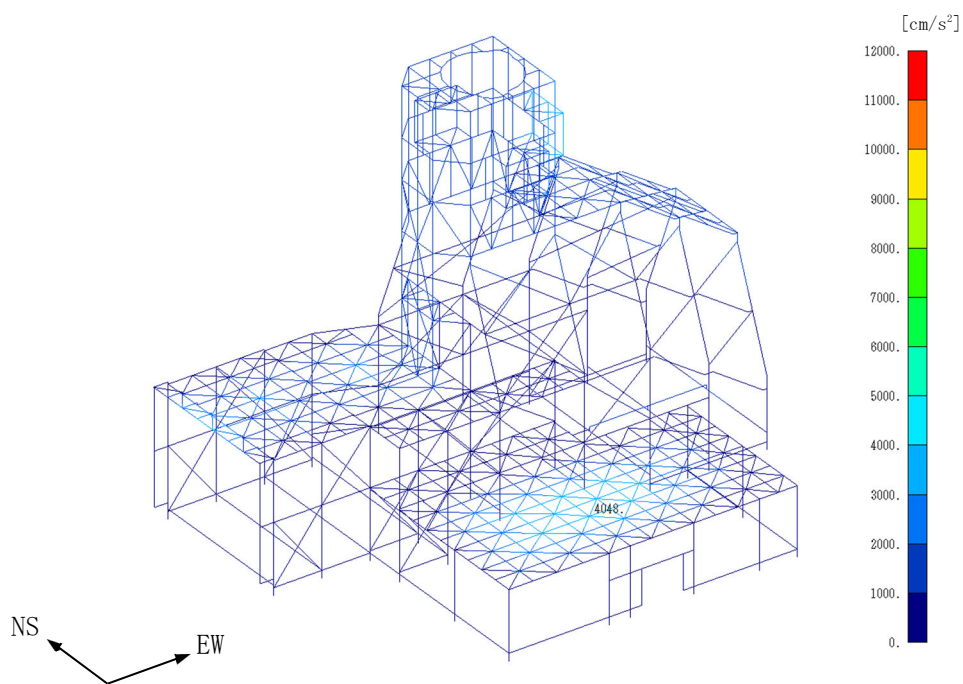
(b) UD方向

第 4.2-177 図 最大応答加速度(+1σ 地盤, Ss-C4NS, NS・UD 方向入力)

飛来物防護板(主排気筒接続用 屋外配管及び屋外ダクト 主排気筒周り)(中央ブロック)  
の地震応答計算書



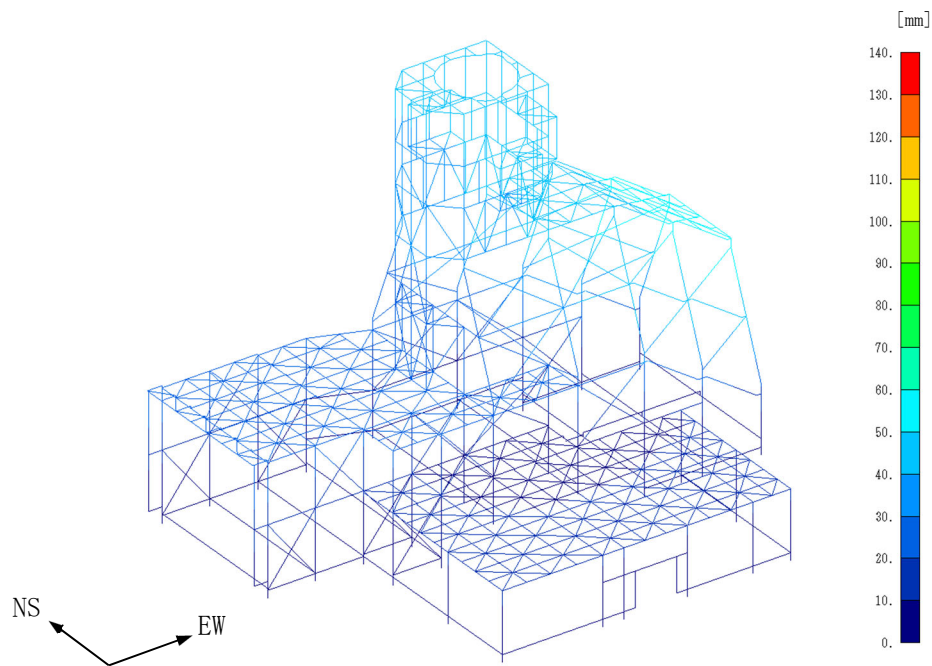
(a) EW方向



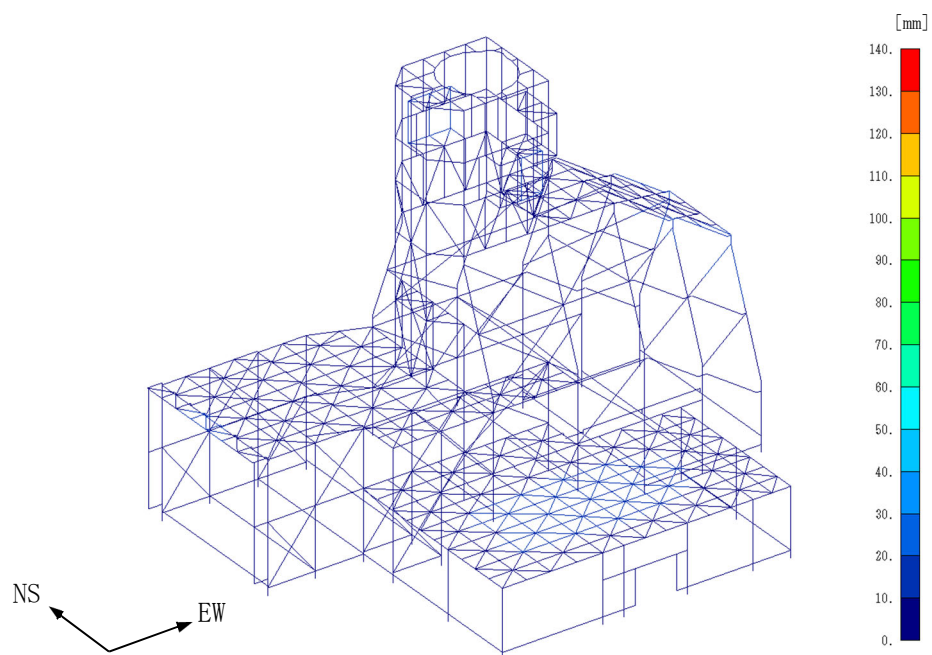
(b) UD方向

第4.2-178図 最大応答加速度(+1σ地盤, S<sub>s</sub>-C4NS, EW・UD方向入力)

飛来物防護板(主排気筒接続用 屋外配管及び屋外ダクト 主排気筒周り)(中央ブロック)  
の地震応答計算書



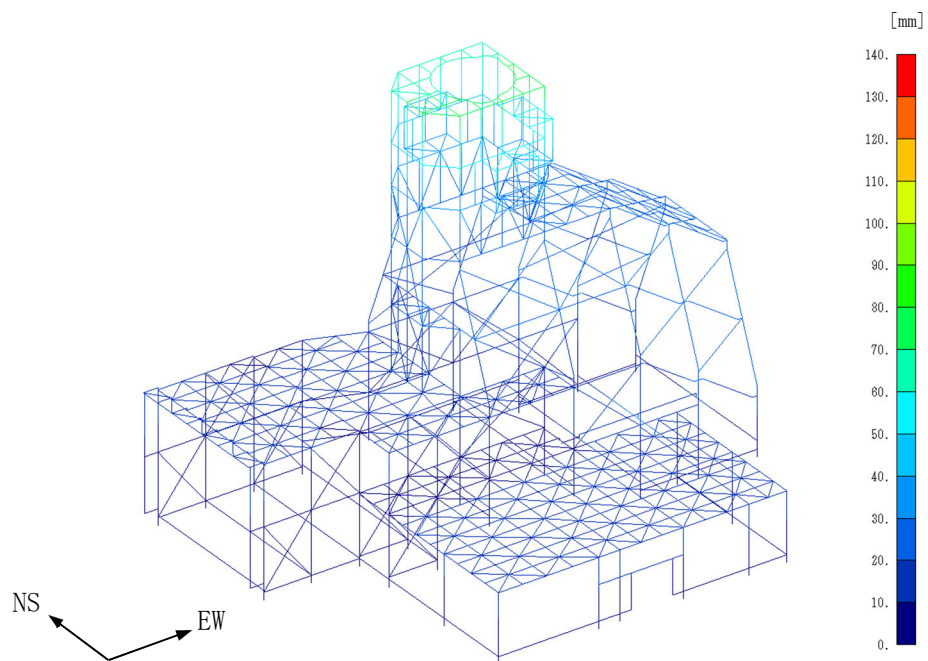
(a) NS 方向



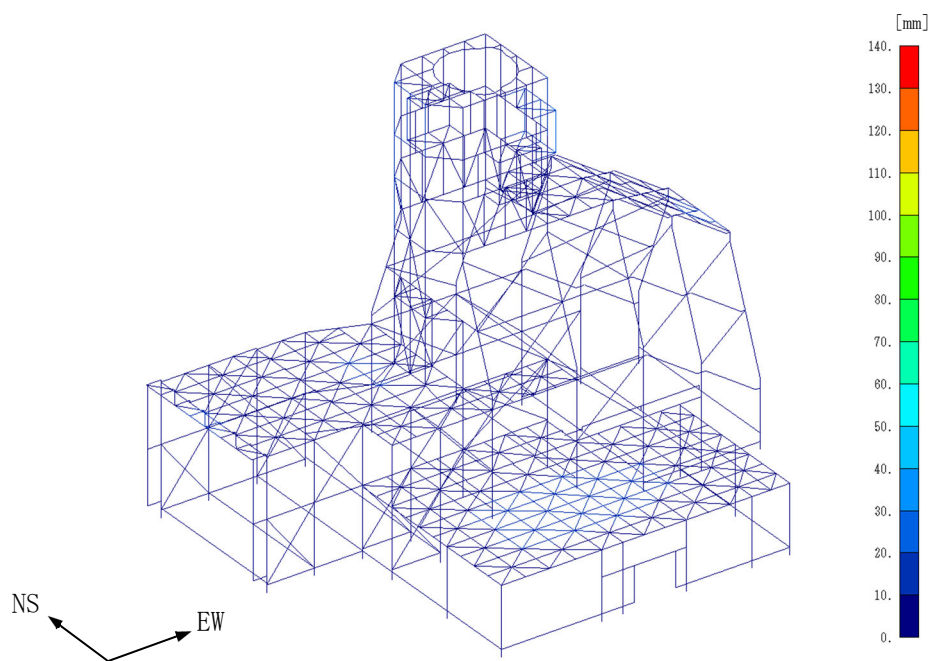
(b) UD方向

第 4.2-179 図 最大応答変位(+1 $\sigma$  地盤, Ss-CNS, NS・UD 方向入力)

飛来物防護板(主排気筒接続用 屋外配管及び屋外ダクト 主排気筒周り)(中央ブロック)  
の地震応答計算書



(a) EW方向

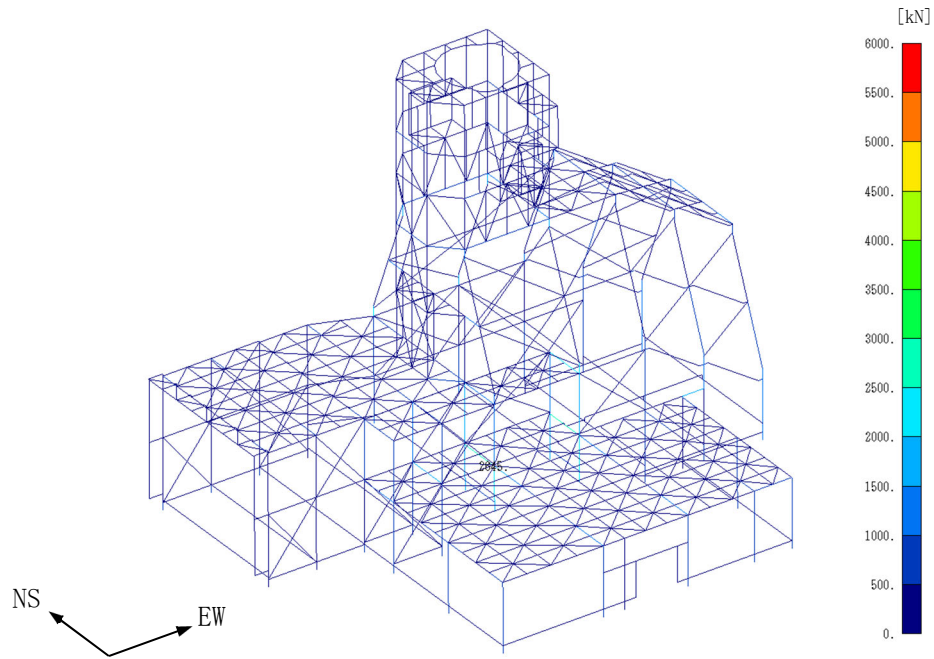


(b) UD方向

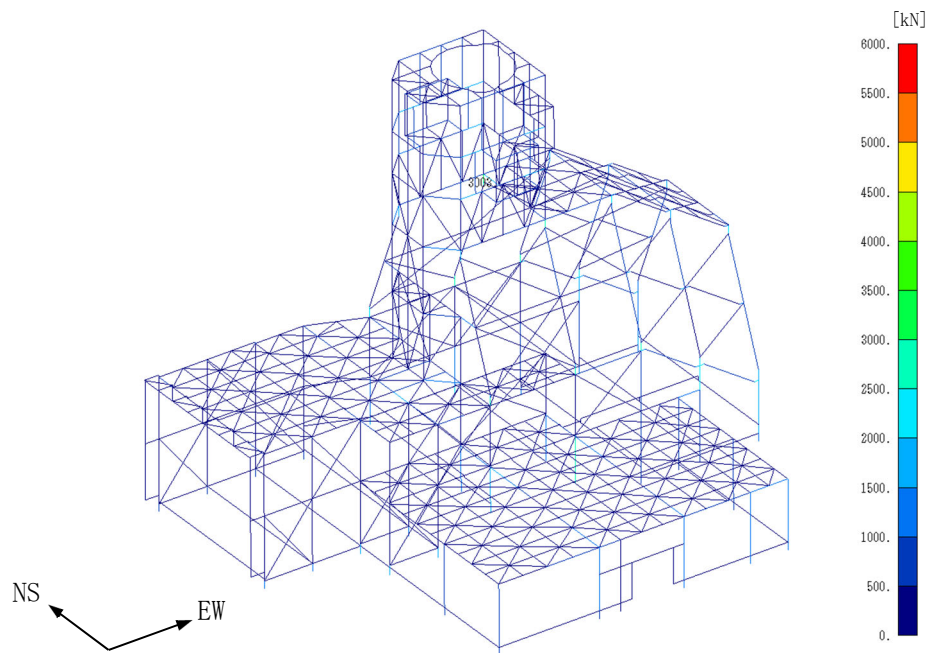
第 4.2-180 図 最大応答変位(+1 $\sigma$  地盤, Ss-C4NS, EW・UD 方向入力)



飛来物防護板(主排気筒接続用 屋外配管及び屋外ダクト 主排気筒周り)(中央ブロック)  
の地震応答計算書



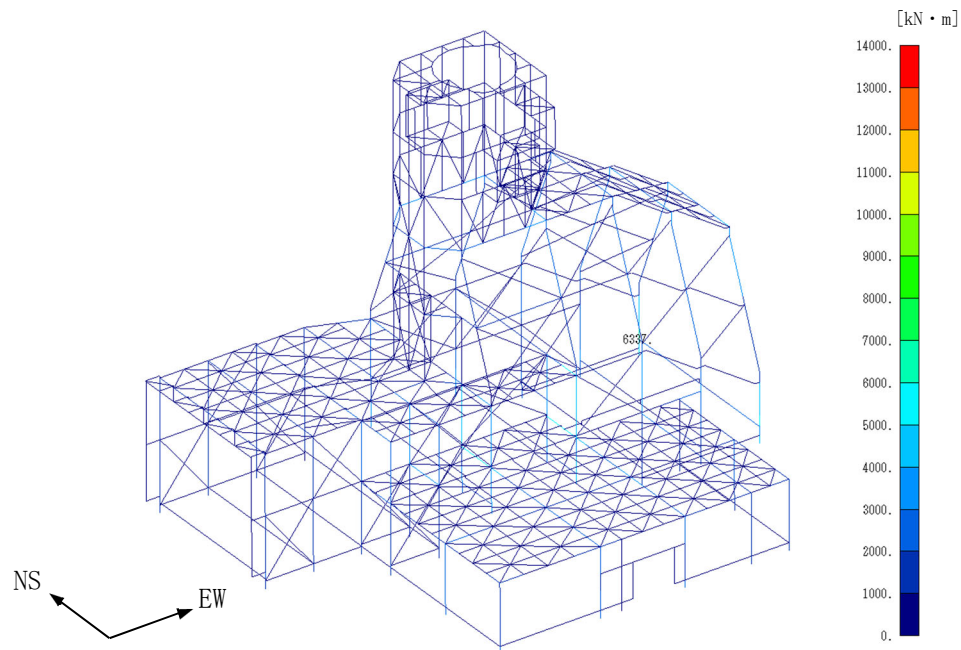
(a) NS・UD方向入力



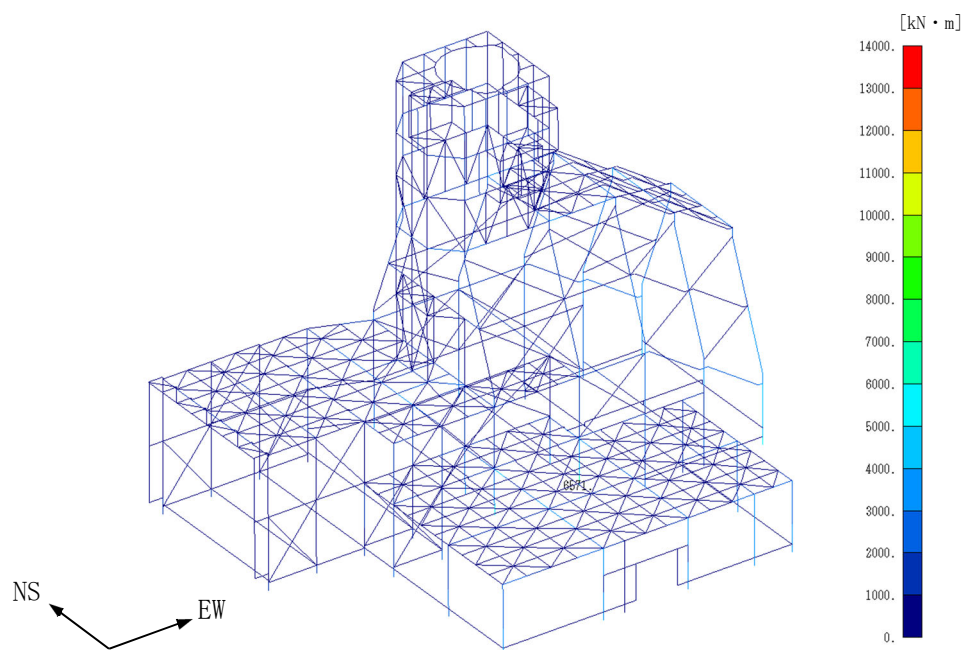
(b) EW・UD方向入力

第 4.2-181 図 最大応答方向せん断応力(+1σ 地盤, Ss-C4NS)

飛来物防護板(主排気筒接続用 屋外配管及び屋外ダクト 主排気筒周り)(中央ブロック)  
の地震応答計算書



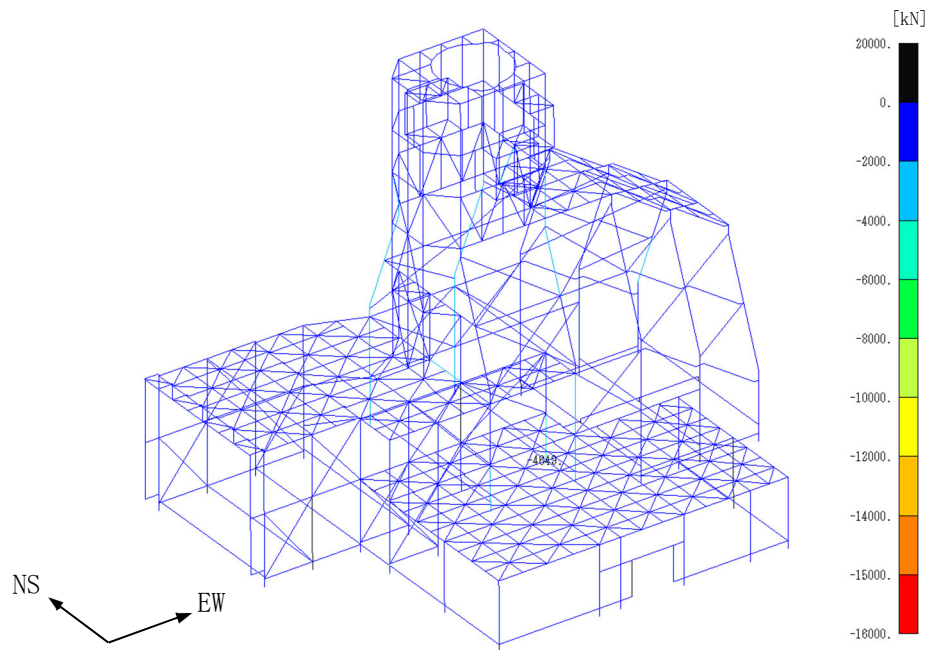
(a) NS・UD 方向入力



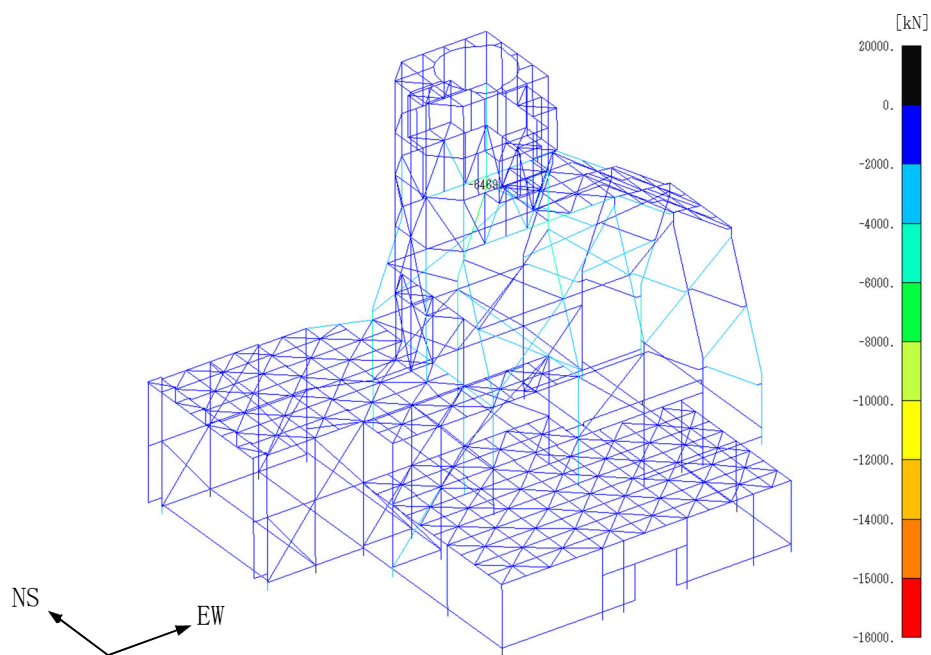
(b) EW・UD 方向入力

第 4.2-182 図 最大応答方向曲げモーメント(+1 $\sigma$  地盤, Ss-C4NS)

飛来物防護板(主排気筒接続用 屋外配管及び屋外ダクト 主排気筒周り)(中央ブロック)  
の地震応答計算書



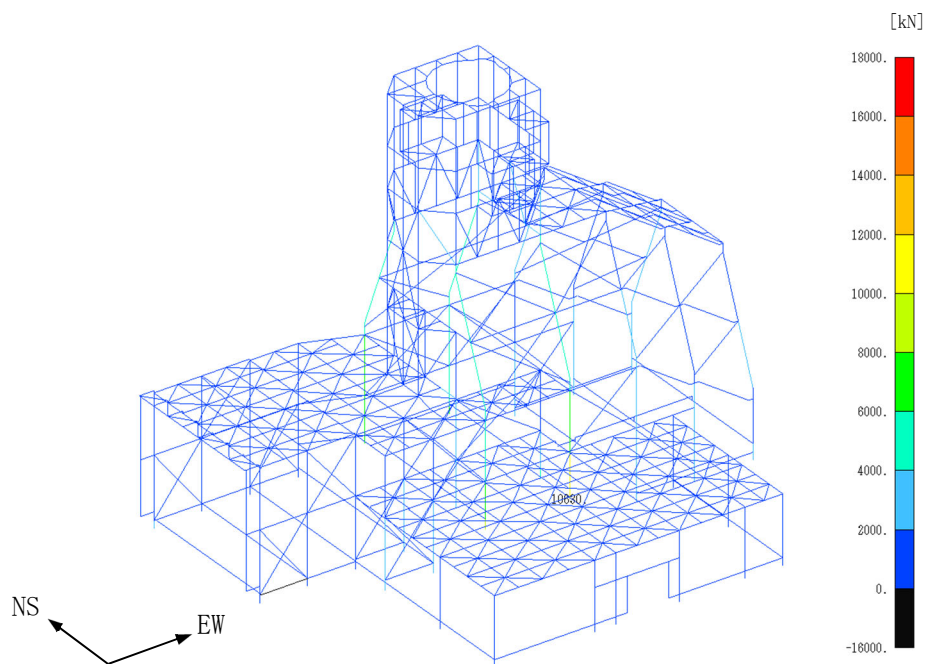
(a) NS・UD方向入力



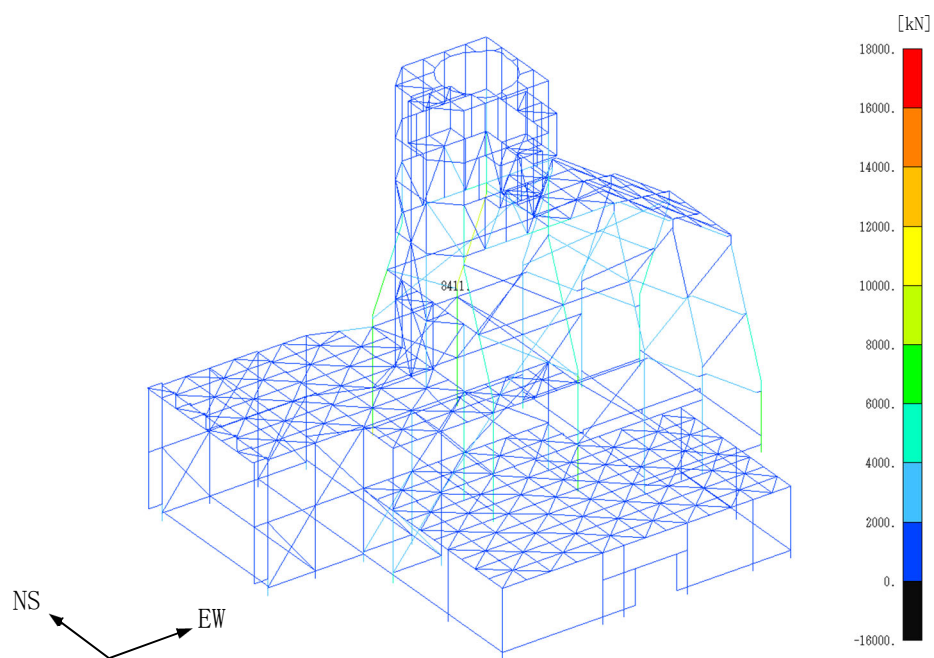
(b) EW・UD方向入力

第 4.2-183 図 最大応答引張力(+1σ 地盤, Ss-C4NS)

飛来物防護板(主排気筒接続用 屋外配管及び屋外ダクト 主排気筒周り)(中央ブロック)  
の地震応答計算書



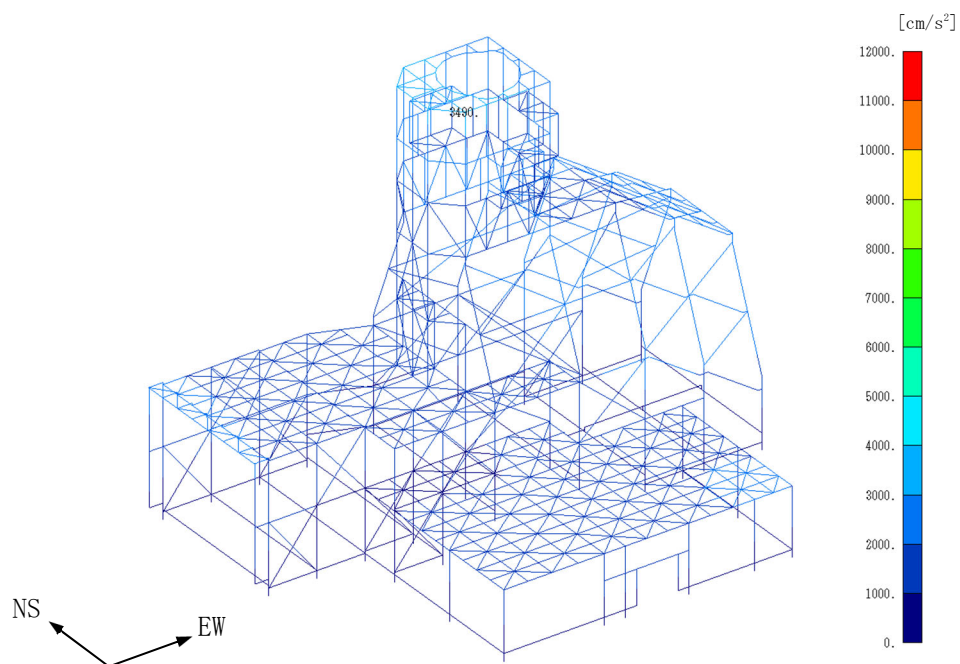
(a) NS・UD方向入力



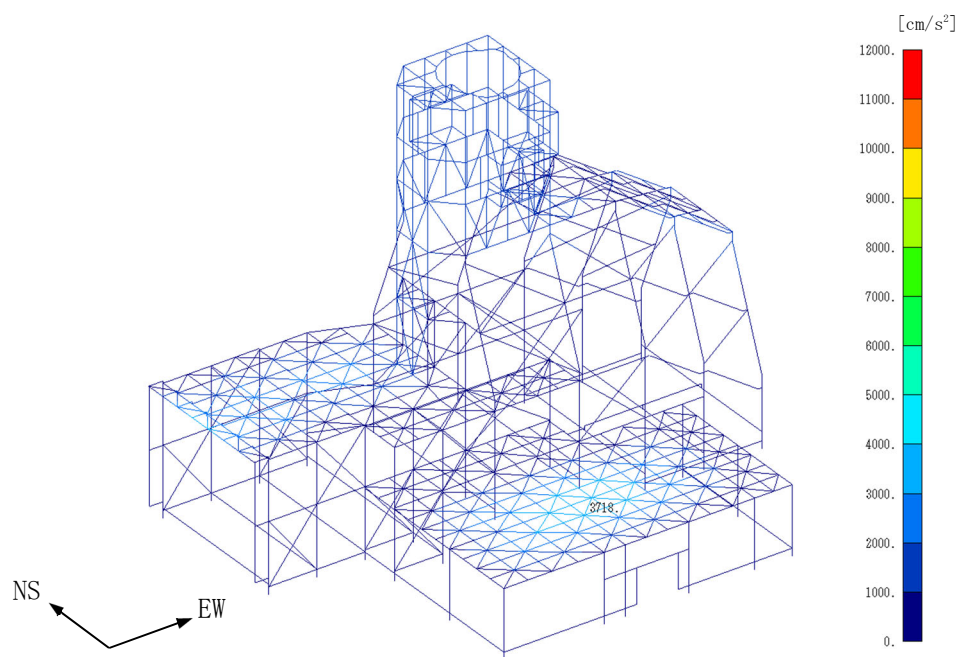
(b) EW・UD方向入力

第4.2-184図 最大応答圧縮力(+1σ地盤, Ss-C4NS)

飛来物防護板(主排気筒接続用 屋外配管及び屋外ダクト 主排気筒周り)(中央ブロック)  
の地震応答計算書



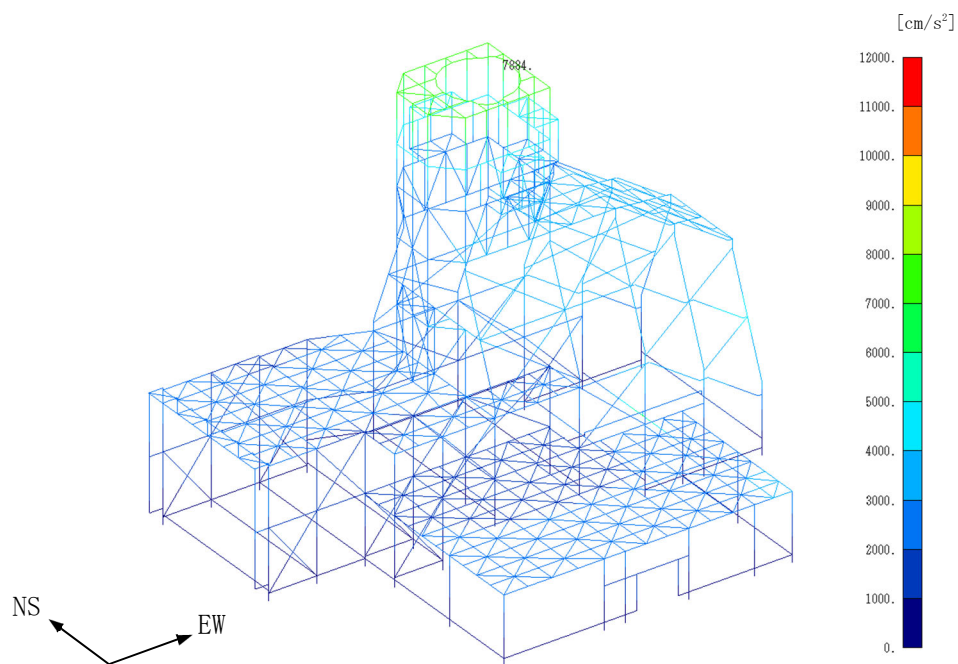
(a) NS 方向



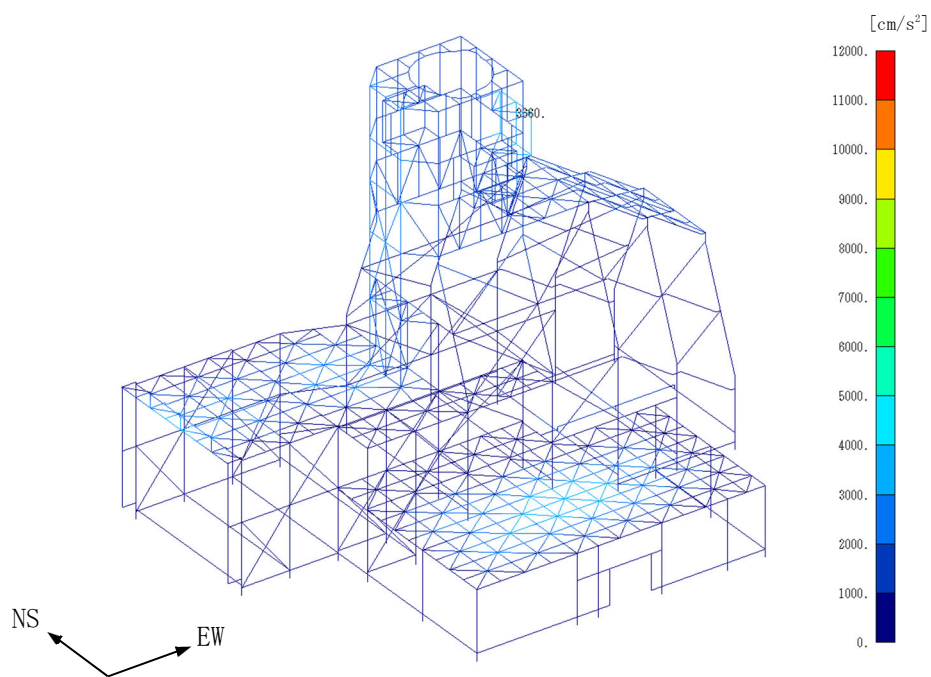
(b) UD 方向

第 4.2-185 図 最大応答加速度(+1 $\sigma$  地盤, Ss-C4EW, NS・UD 方向入力)

飛来物防護板(主排気筒接続用 屋外配管及び屋外ダクト 主排気筒周り)(中央ブロック)  
の地震応答計算書



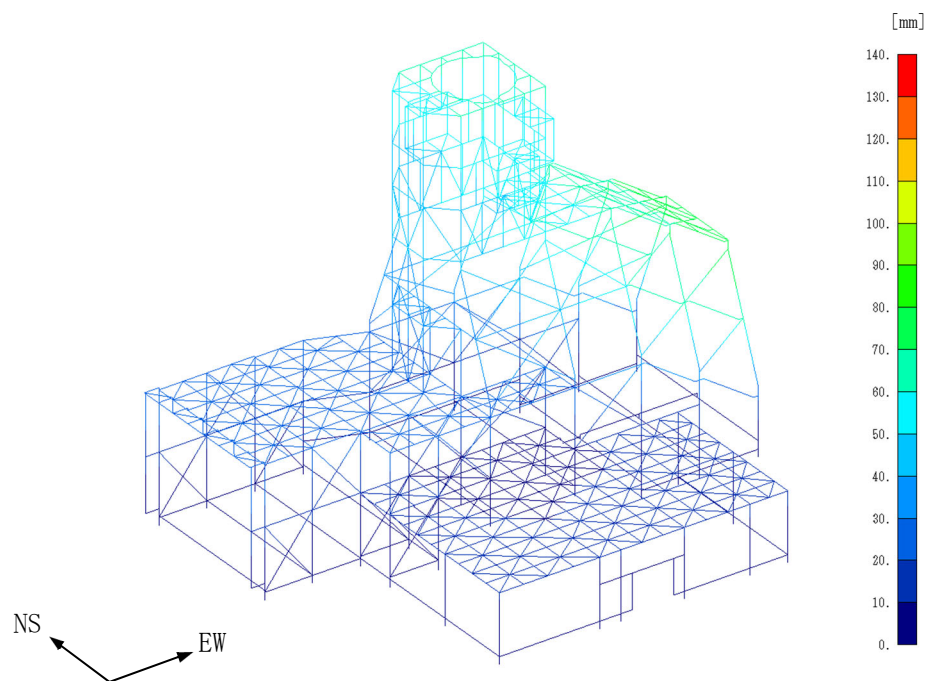
(a) EW方向



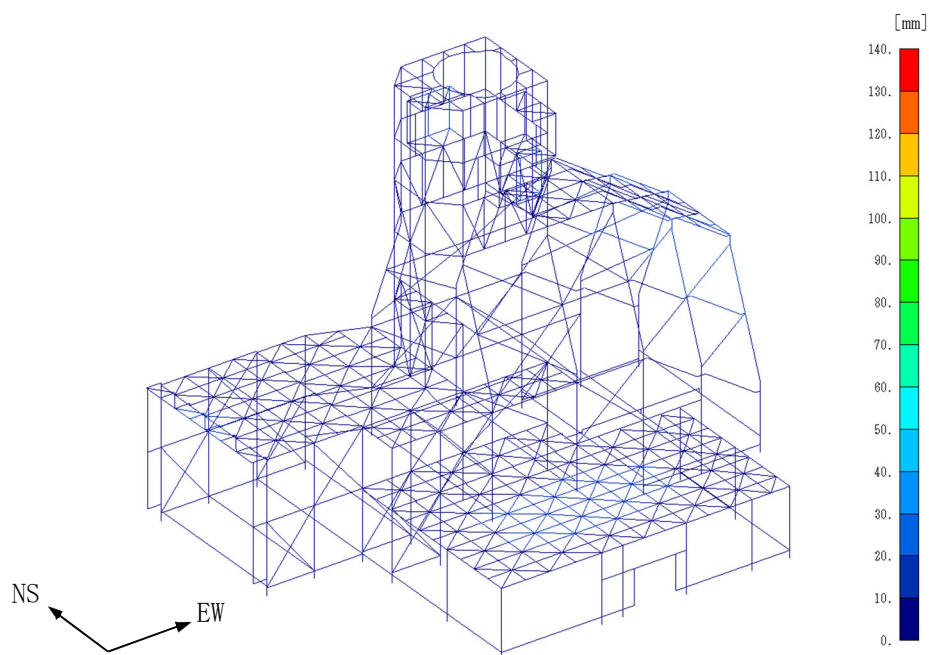
(b) UD方向

第4.2-186図 最大応答加速度(+1σ地盤, S<sub>s</sub>-C4EW, EW・UD方向入力)

飛来物防護板(主排気筒接続用 屋外配管及び屋外ダクト 主排気筒周り)(中央ブロック)  
の地震応答計算書



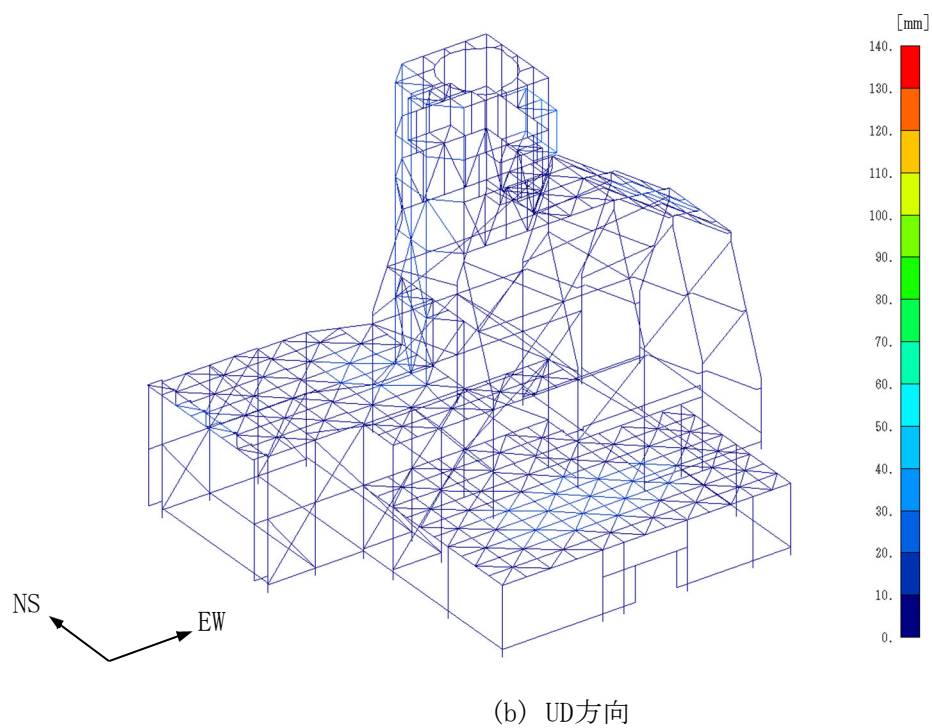
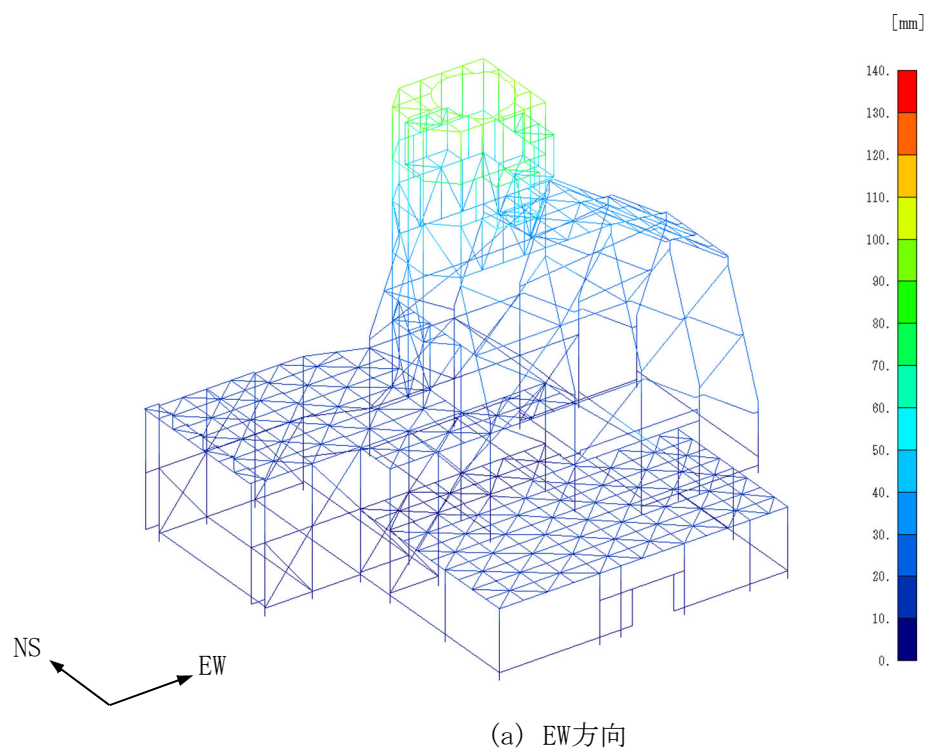
(a) NS 方向



(b) UD方向

第 4.2-187 図 最大応答変位(+1 $\sigma$  地盤, Ss-C4EW, NS・UD 方向入力)

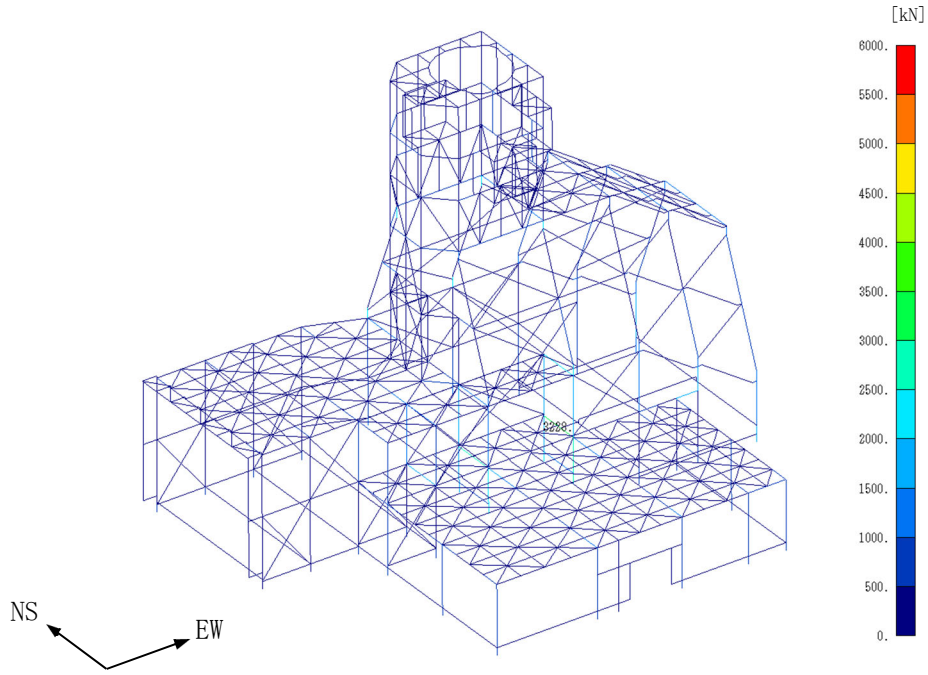
飛来物防護板(主排気筒接続用 屋外配管及び屋外ダクト 主排気筒周り)(中央ブロック)  
の地震応答計算書



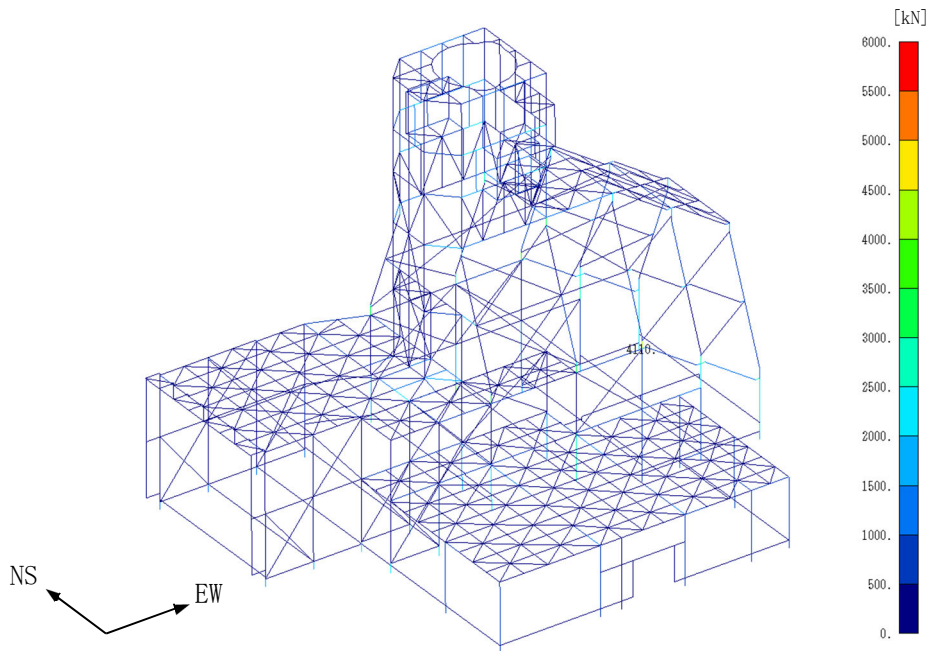
第 4.2-188 図 最大応答変位(+1 $\sigma$  地盤, Ss-C4EW, EW・UD 方向入力)



飛来物防護板(主排気筒接続用 屋外配管及び屋外ダクト 主排気筒周り)(中央ブロック)  
の地震応答計算書



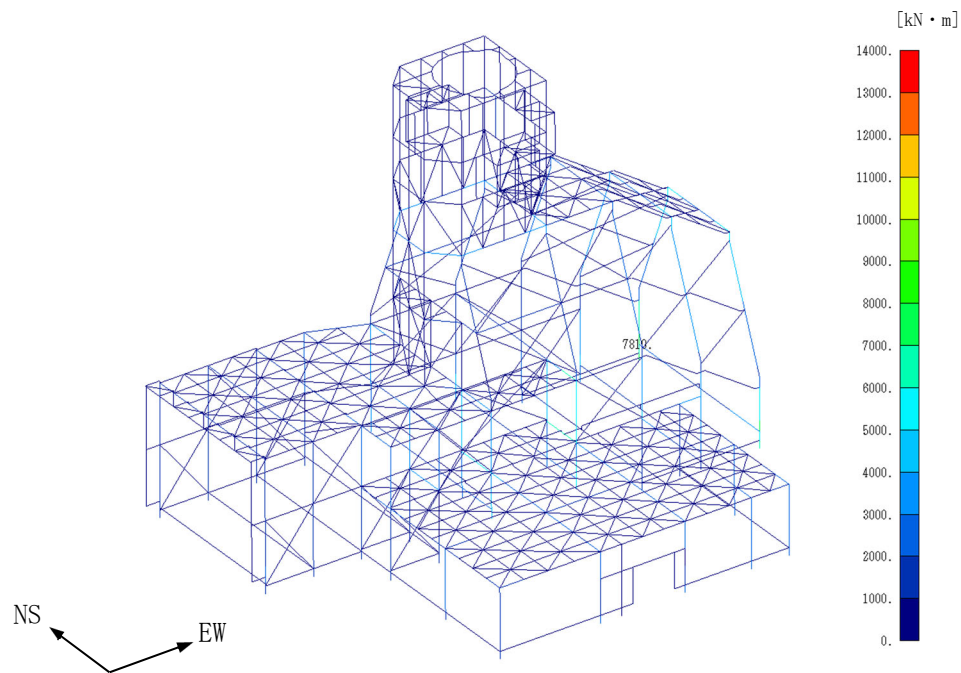
(a) NS・UD方向入力



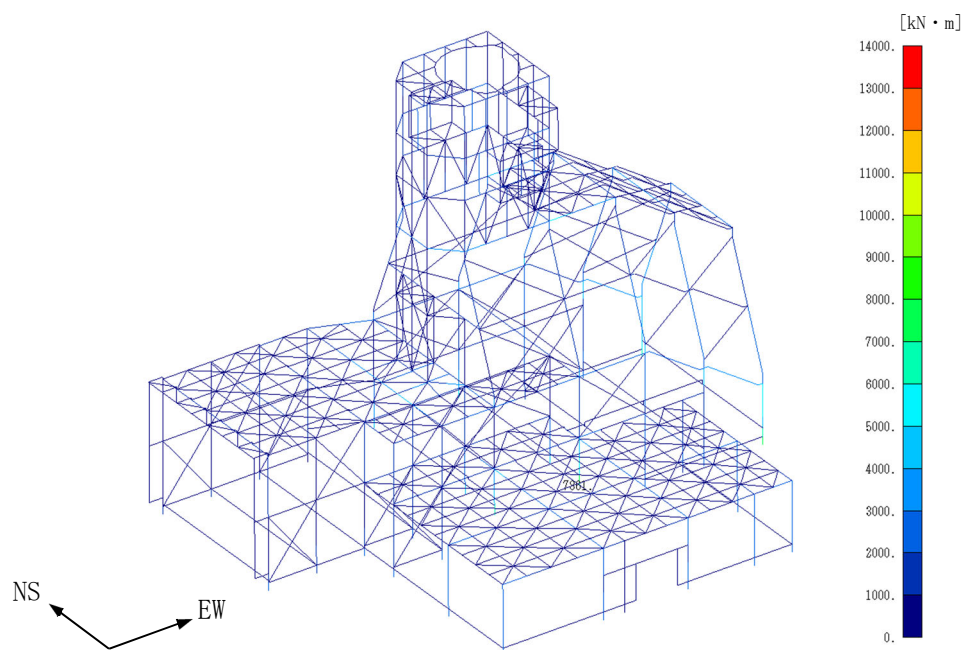
(b) EW・UD方向入力

第 4.2-189 図 最大応答方向せん断応力(+1σ 地盤, Ss-C4EW)

飛来物防護板(主排気筒接続用 屋外配管及び屋外ダクト 主排気筒周り)(中央ブロック)  
の地震応答計算書



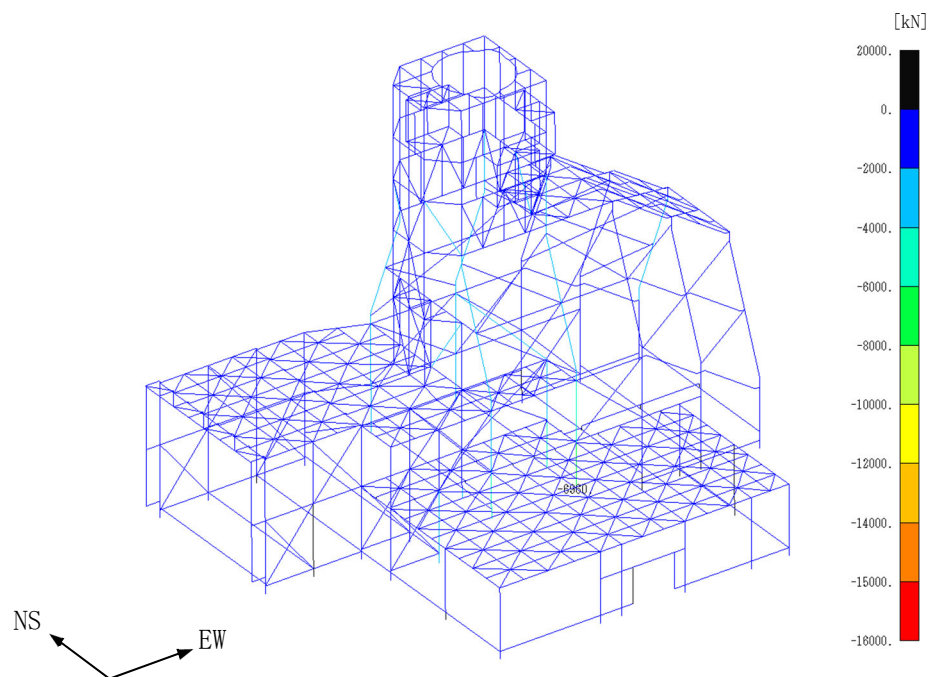
(a) NS・UD 方向入力



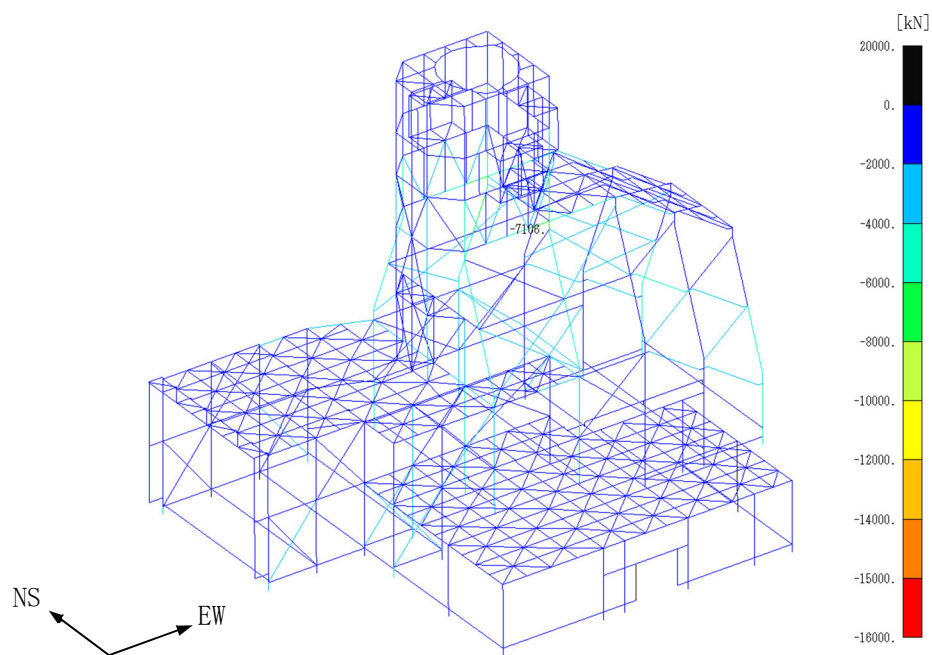
(b) EW・UD 方向入力

第 4.2-190 図 最大応答方向曲げモーメント(+1 $\sigma$  地盤, S<sub>s</sub>-C4EW)

飛来物防護板(主排気筒接続用 屋外配管及び屋外ダクト 主排気筒周り)(中央ブロック)  
の地震応答計算書



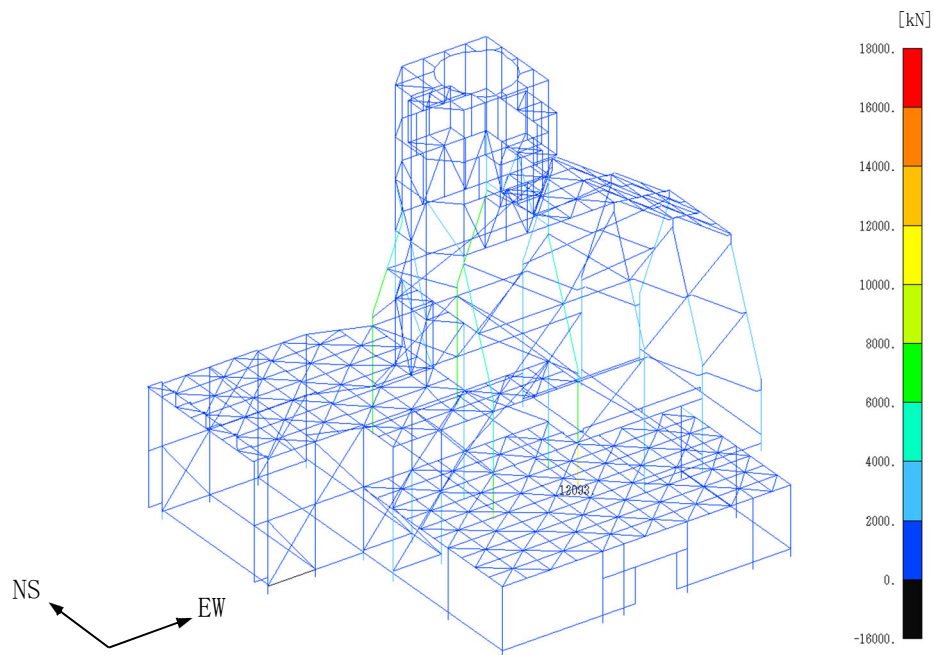
(a) NS・UD方向入力



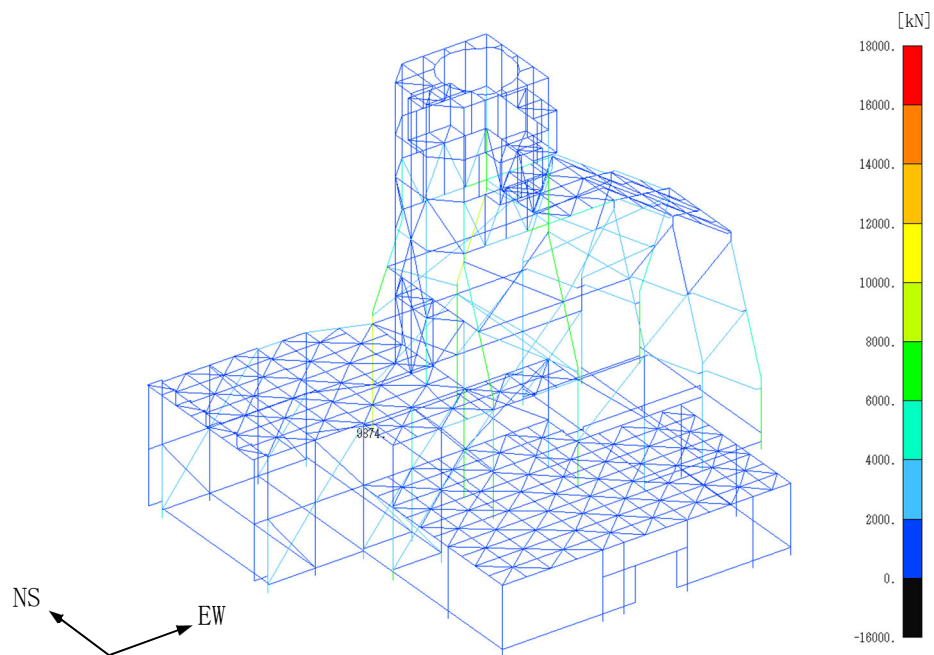
(b) EW・UD方向入力

第 4.2-191 図 最大応答引張力(+1σ 地盤, Ss-C4EW)

飛来物防護板(主排気筒接続用 屋外配管及び屋外ダクト 主排気筒周り)(中央ブロック)  
の地震応答計算書



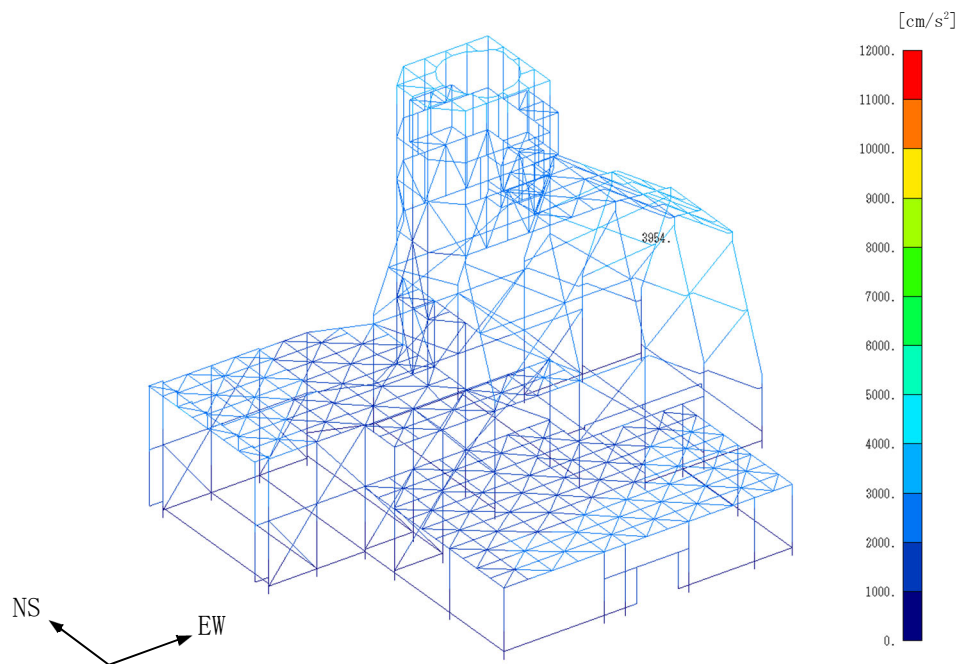
(a) NS・UD方向入力



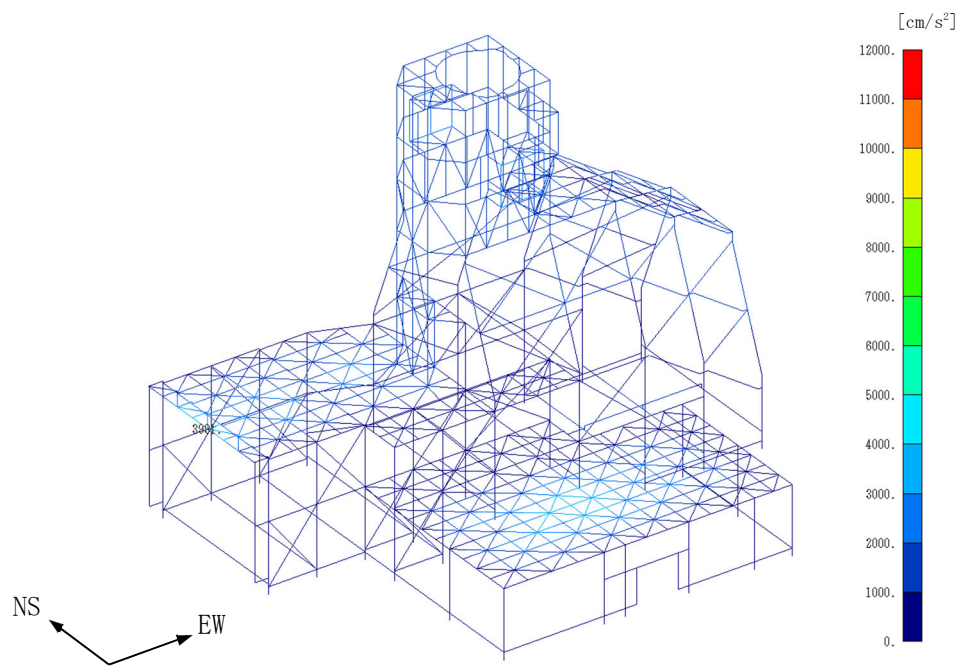
(b) EW・UD方向入力

第4.2-192図 最大応答圧縮力(+1σ地盤, S<sub>S</sub>-C4EW)

飛来物防護板(主排気筒接続用 屋外配管及び屋外ダクト 主排気筒周り)(中央ブロック)  
の地震応答計算書



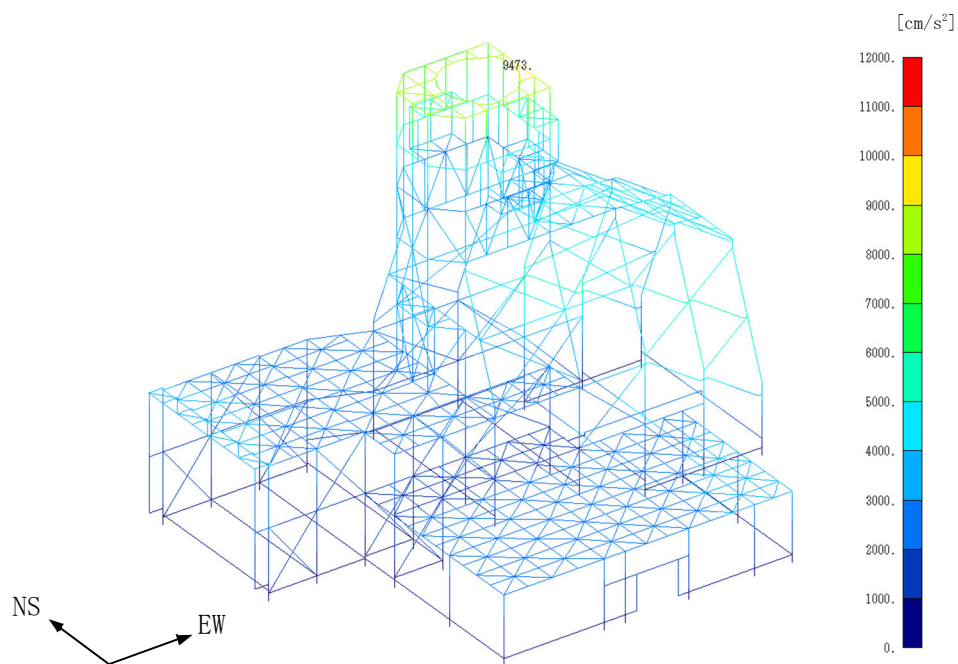
(a) NS 方向



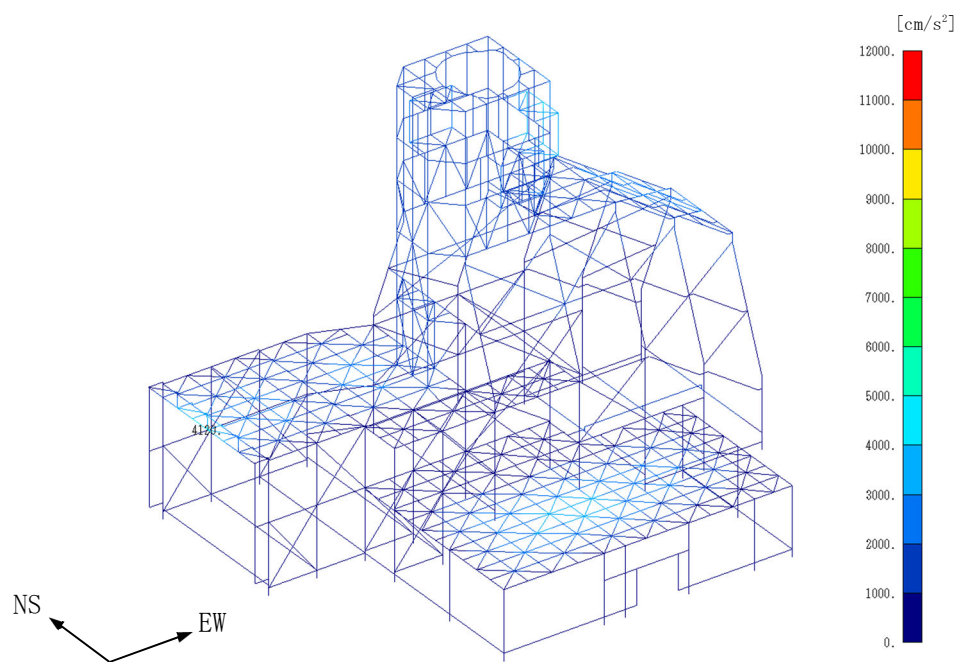
(b) UD 方向

第 4.2-193 図 最大応答加速度(-1σ 地盤, Ss-A, NS・UD 方向入力)

飛来物防護板(主排気筒接続用 屋外配管及び屋外ダクト 主排気筒周り)(中央ブロック)  
の地震応答計算書



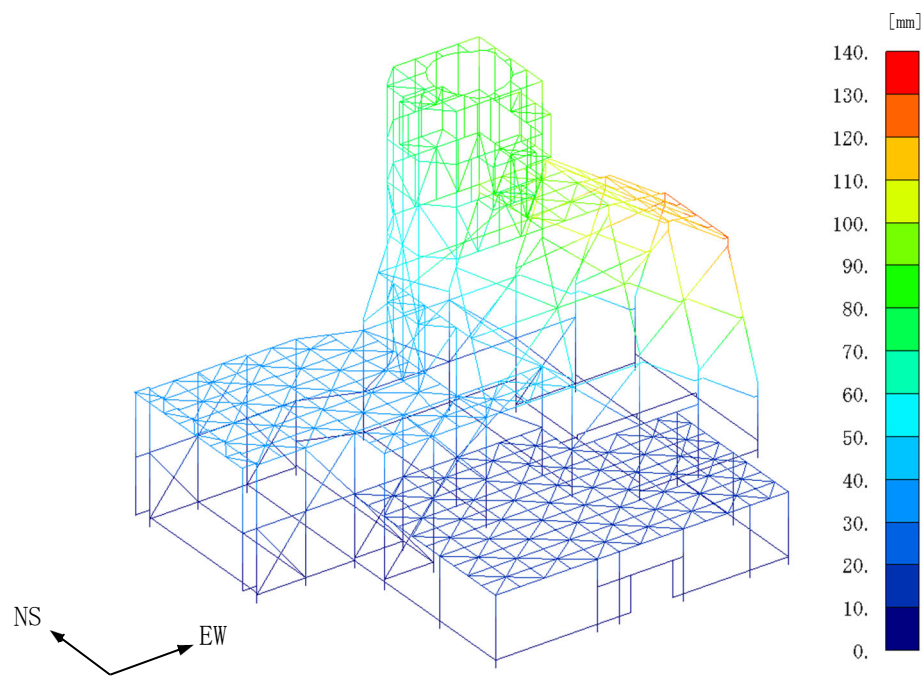
(a) EW方向



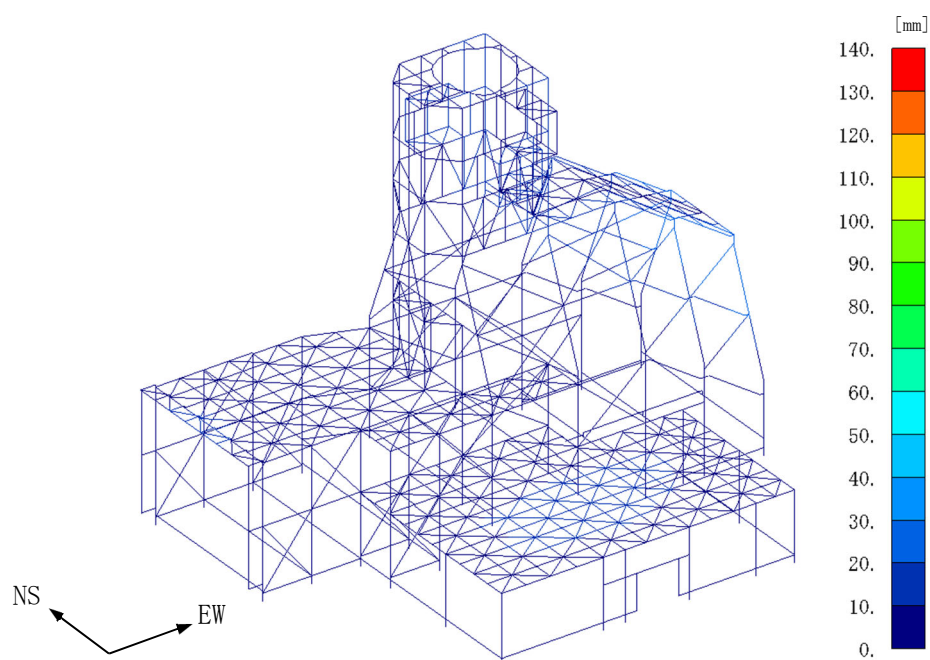
(b) UD方向

第4.2-194図 最大応答加速度(-1σ地盤, Ss-A, EW・UD方向入力)

飛来物防護板(主排気筒接続用 屋外配管及び屋外ダクト 主排気筒周り)(中央ブロック)  
の地震応答計算書



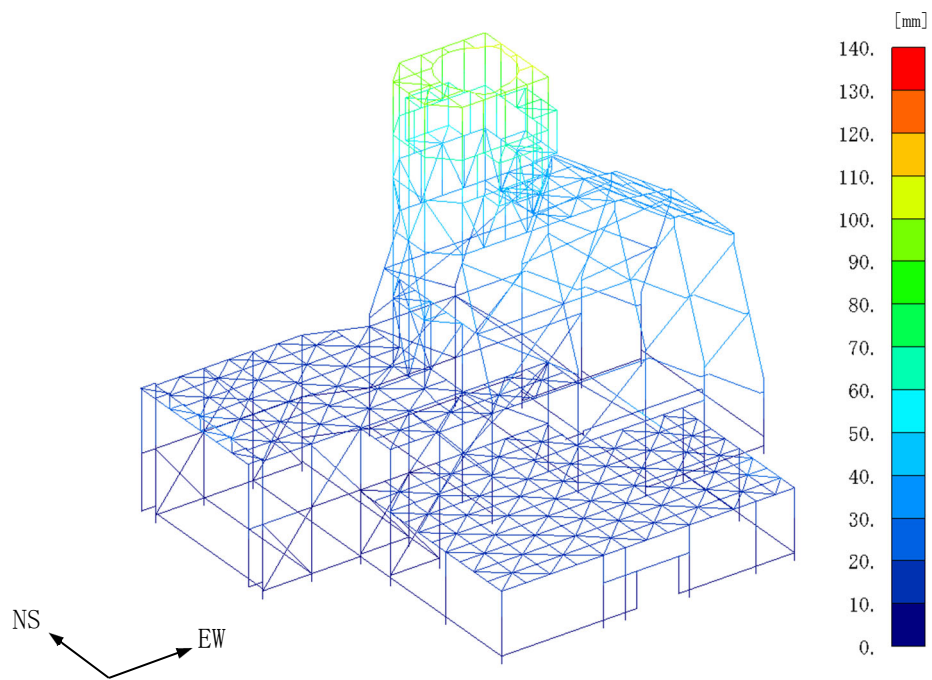
(a) NS 方向



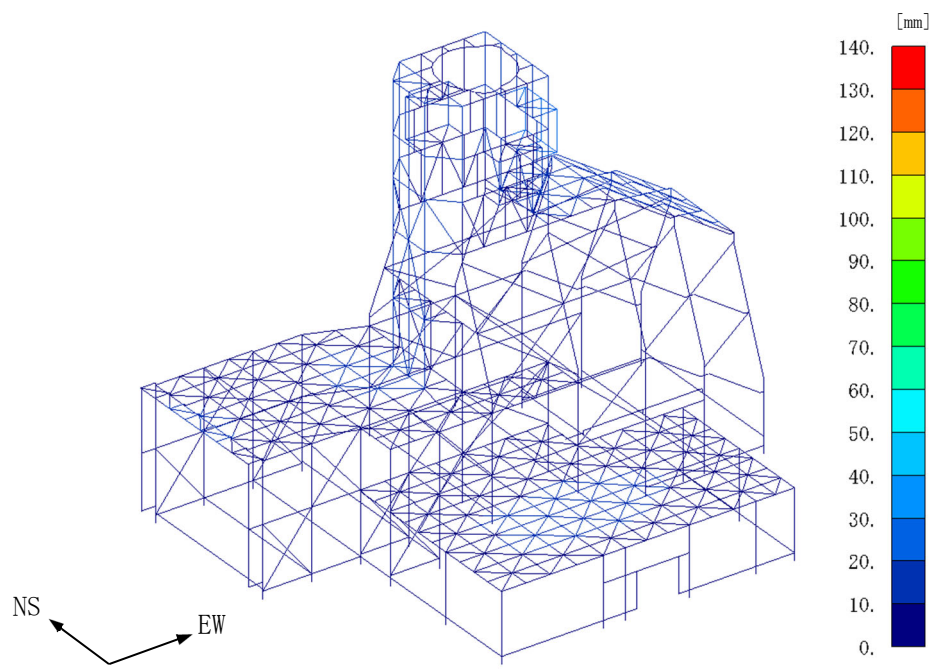
(b) UD 方向

第 4.2-195 図 最大応答変位(-1 $\sigma$  地盤, Ss-A, NS・UD 方向入力)

飛来物防護板(主排気筒接続用 屋外配管及び屋外ダクト 主排気筒周り)(中央ブロック)  
の地震応答計算書



(a) EW方向

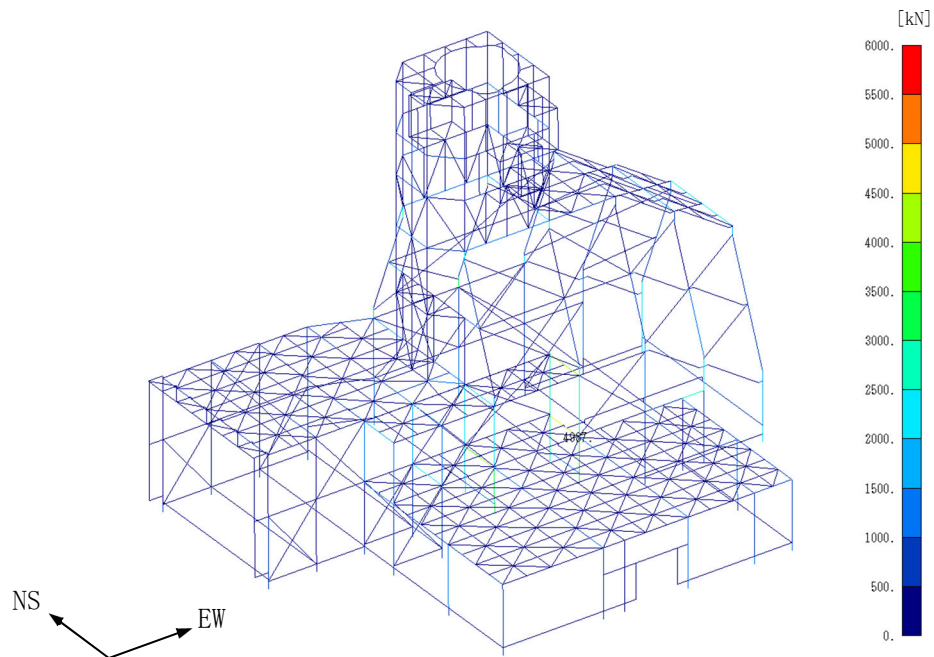


(b) UD方向

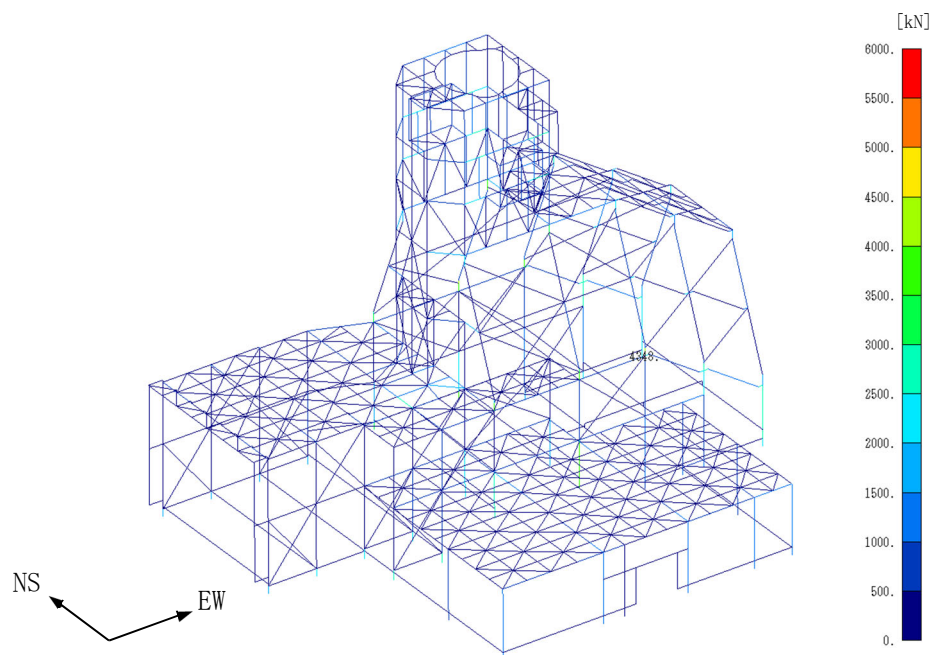
第 4.2-196 図 最大応答変位(-1σ地盤, Ss-A, EW・UD方向入力)



飛来物防護板(主排気筒接続用 屋外配管及び屋外ダクト 主排気筒周り)(中央ブロック)  
の地震応答計算書



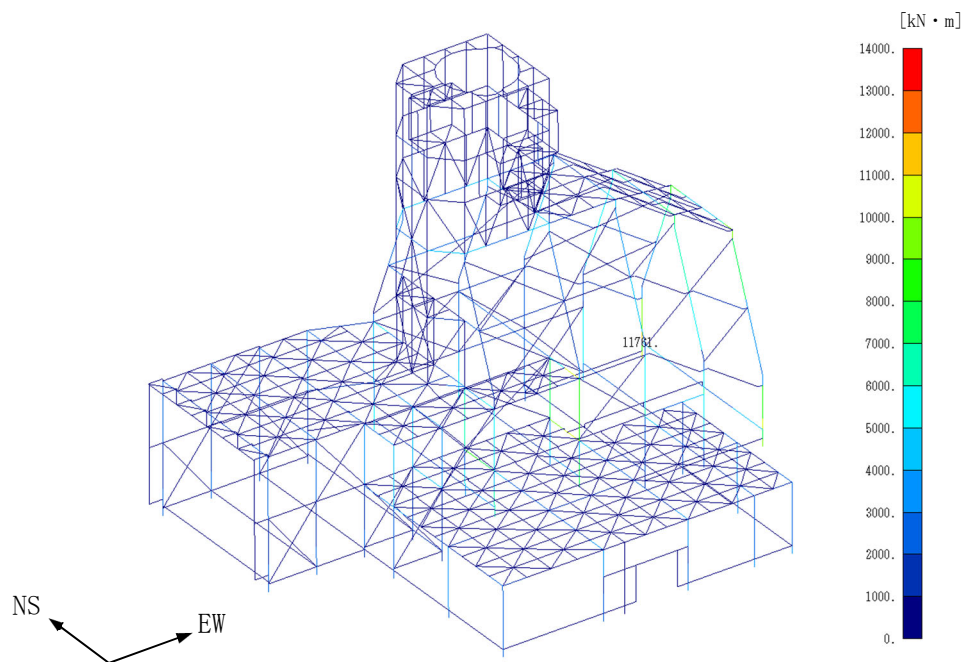
(a) NS・UD方向入力



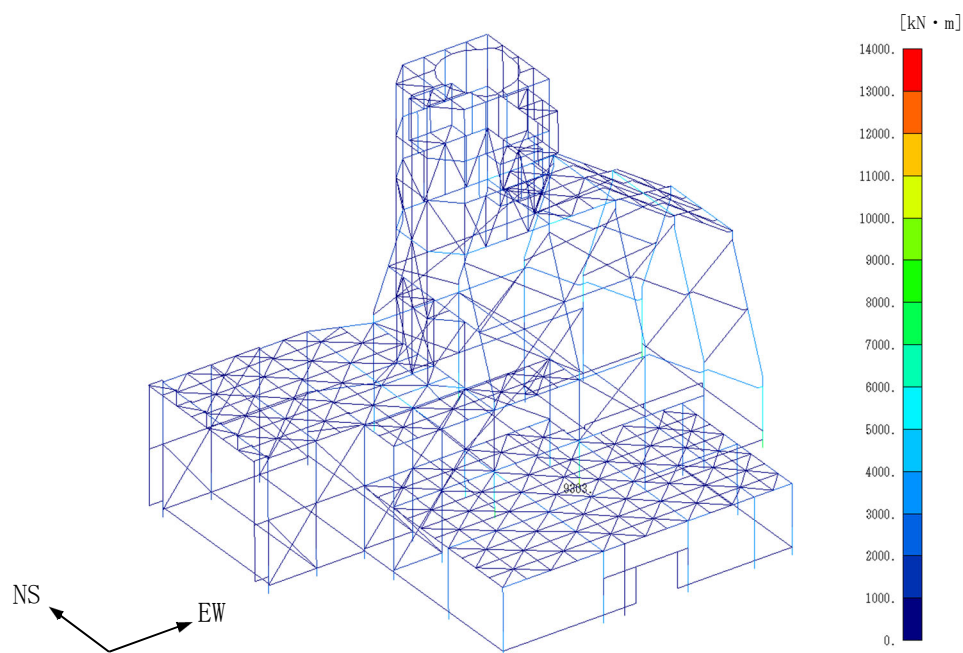
(b) EW・UD方向入力

第 4.2-197 図 最大応答方向せん断応力(-1σ 地盤, Ss-A)

飛来物防護板(主排気筒接続用 屋外配管及び屋外ダクト 主排気筒周り)(中央ブロック)  
の地震応答計算書



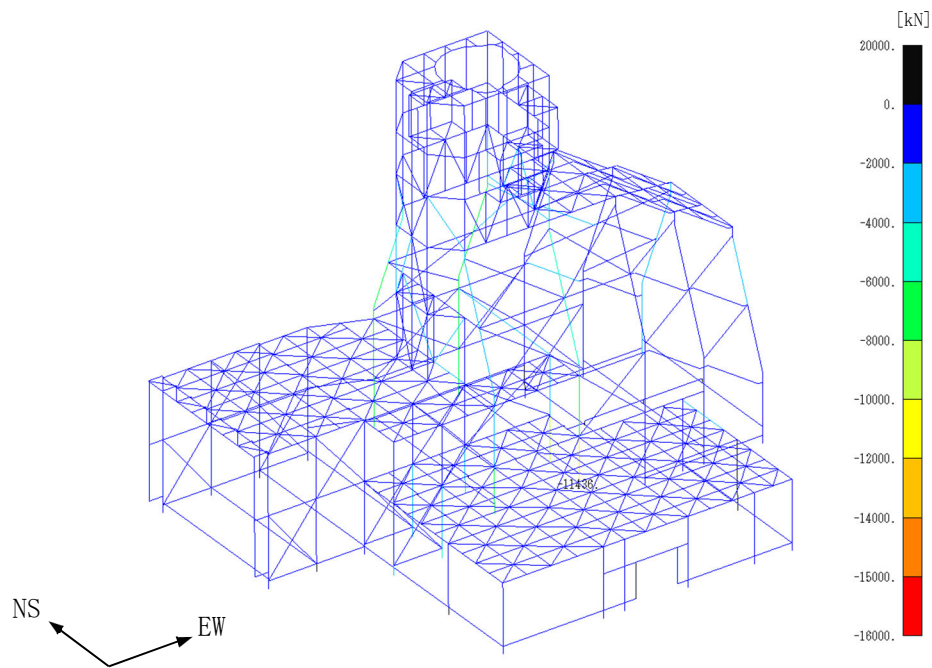
(a) NS・UD 方向入力



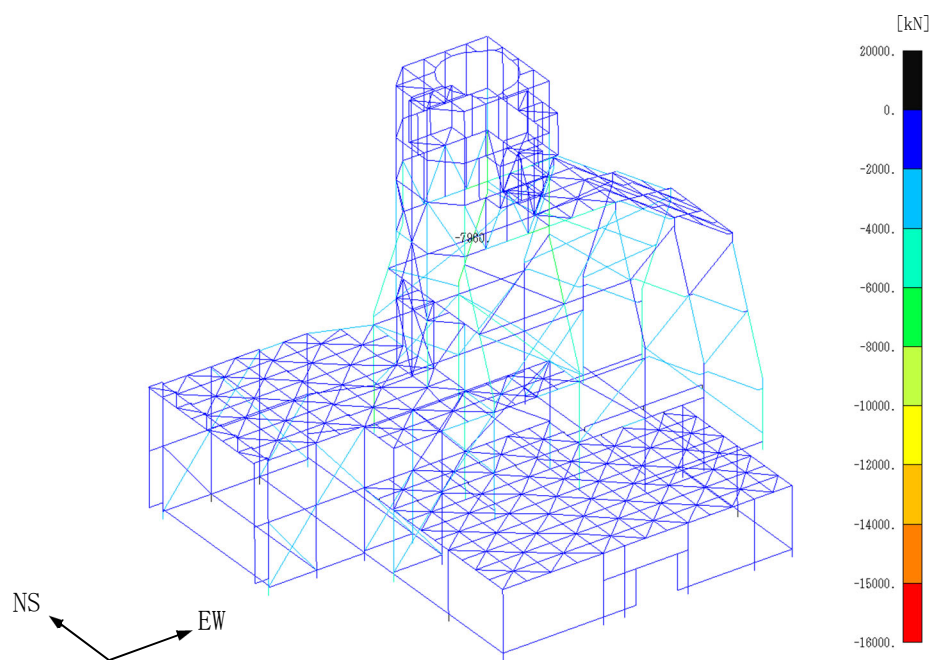
(b) EW・UD 方向入力

第 4.2-198 図 最大応答方向曲げモーメント(-1 $\sigma$  地盤, Ss-A)

飛来物防護板(主排気筒接続用 屋外配管及び屋外ダクト 主排気筒周り)(中央ブロック)  
の地震応答計算書



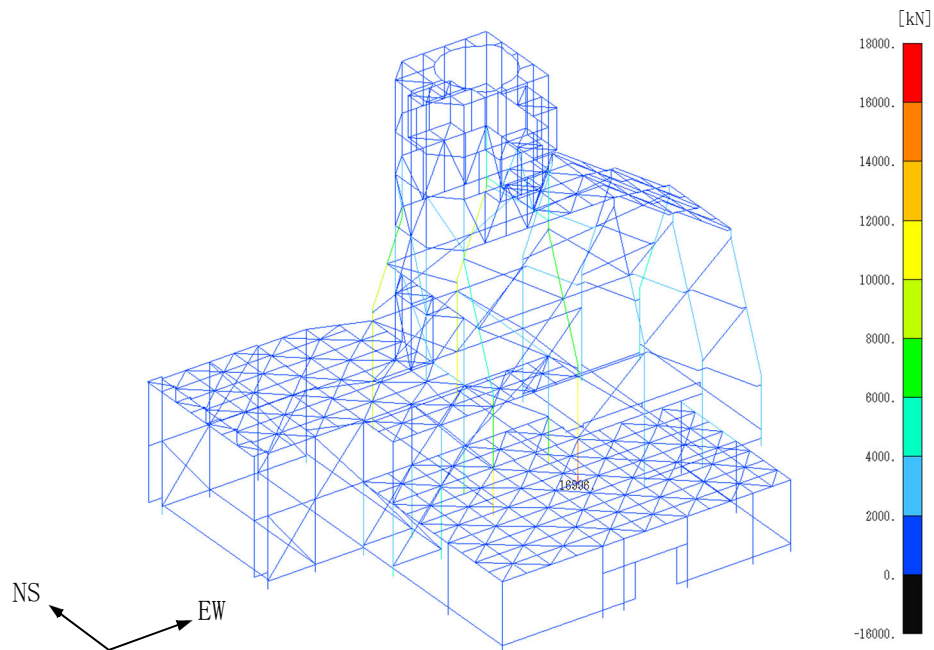
(a) NS・UD方向入力



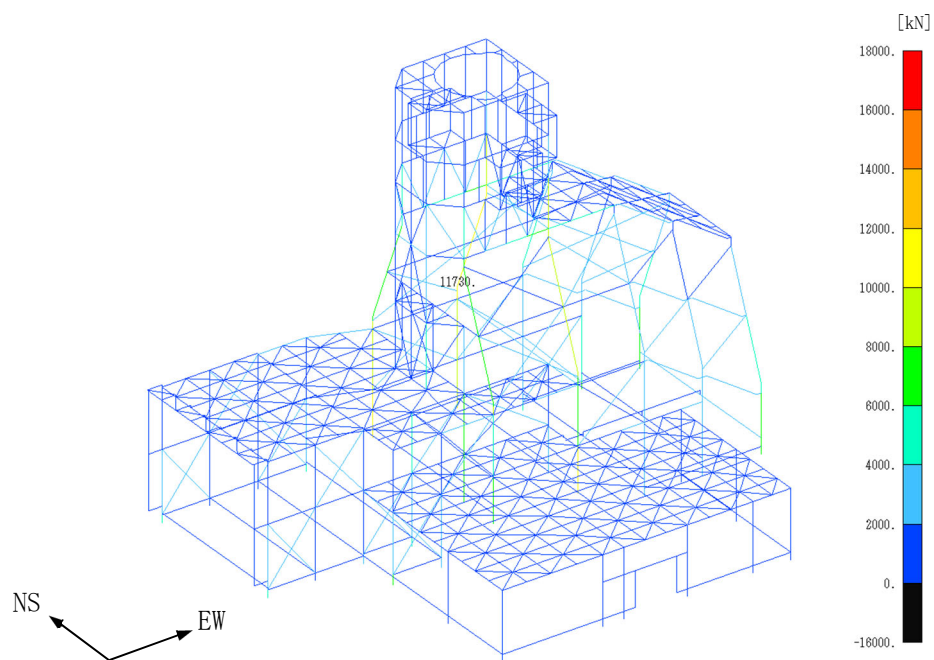
(b) EW・UD方向入力

第 4.2-199 図 最大応答引張力(-1σ地盤, Ss-A)

飛来物防護板(主排気筒接続用 屋外配管及び屋外ダクト 主排気筒周り)(中央ブロック)  
の地震応答計算書



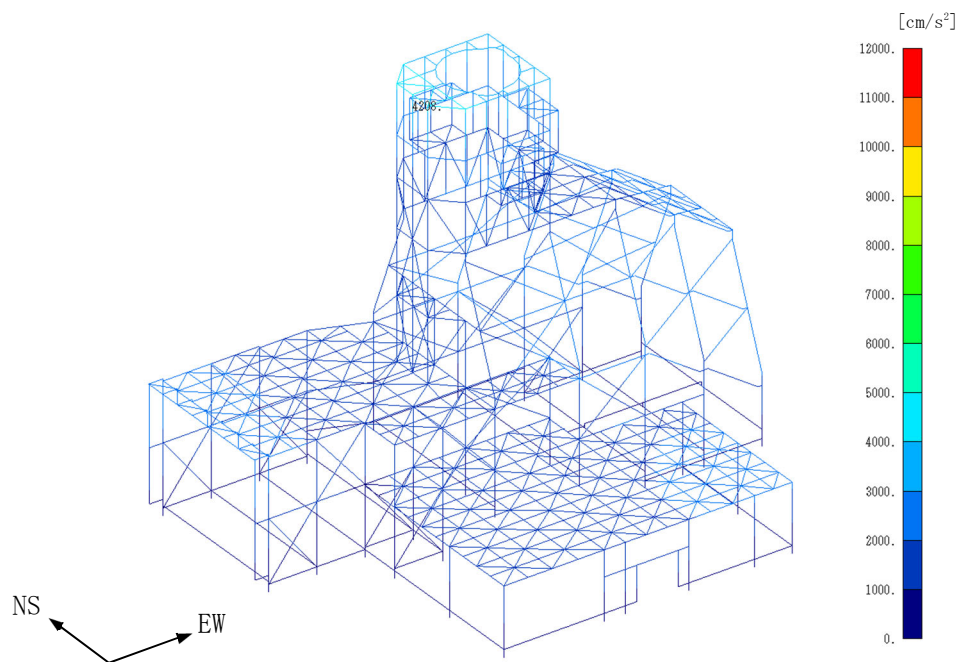
(a) NS・UD方向入力



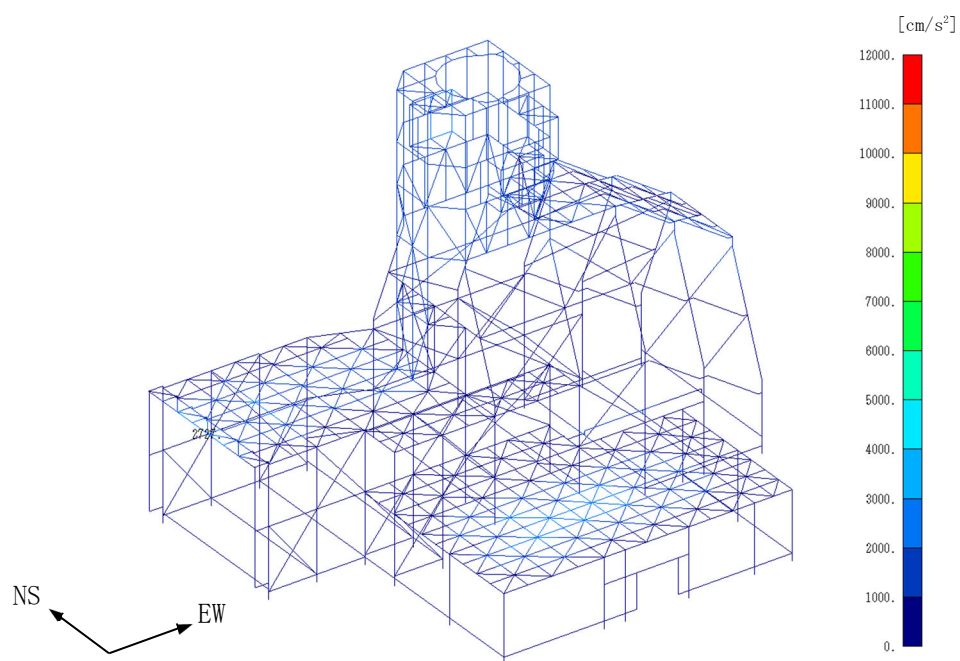
(b) EW・UD方向入力

第4.2-200図 最大応答圧縮力(-1σ地盤, Ss-A)

飛来物防護板(主排気筒接続用 屋外配管及び屋外ダクト 主排気筒周り)(中央ブロック)  
の地震応答計算書



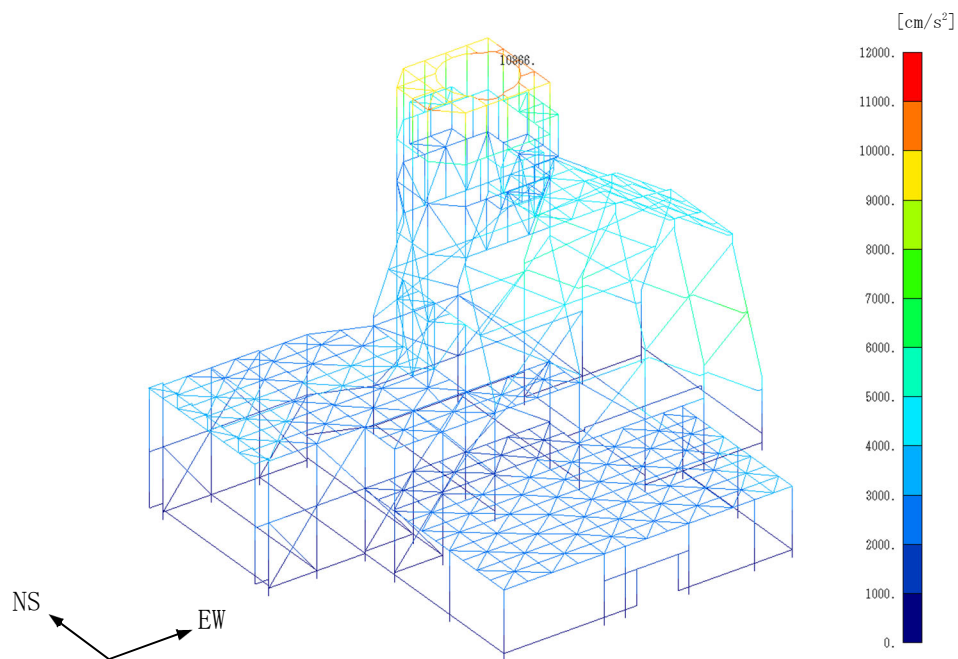
(a) NS 方向



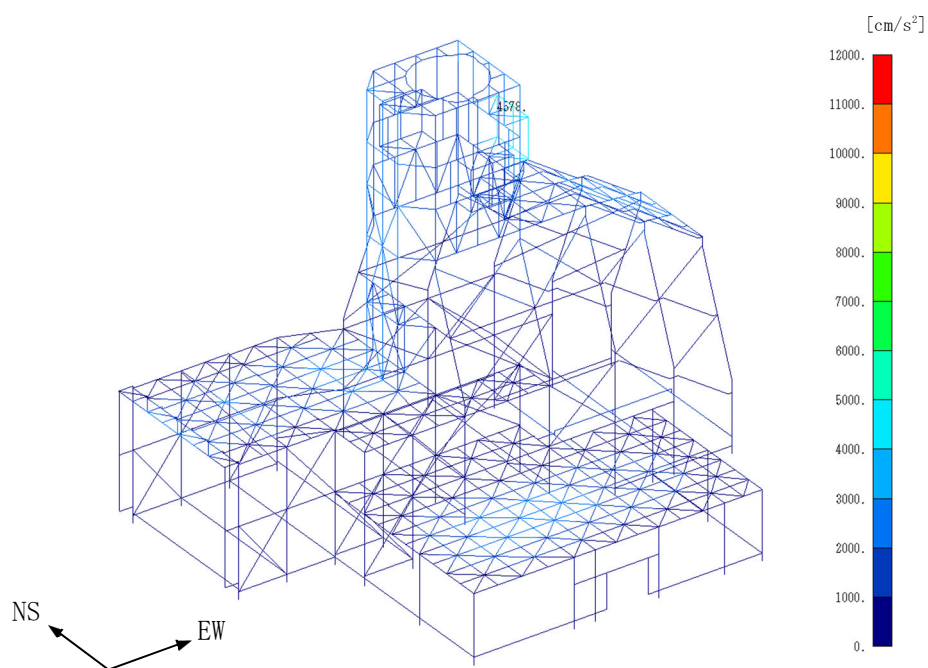
(b) UD方向

第 4.2-201 図 最大応答加速度(-1σ 地盤, Ss-B3, NS・UD 方向入力)

飛来物防護板(主排気筒接続用 屋外配管及び屋外ダクト 主排気筒周り)(中央ブロック)  
の地震応答計算書



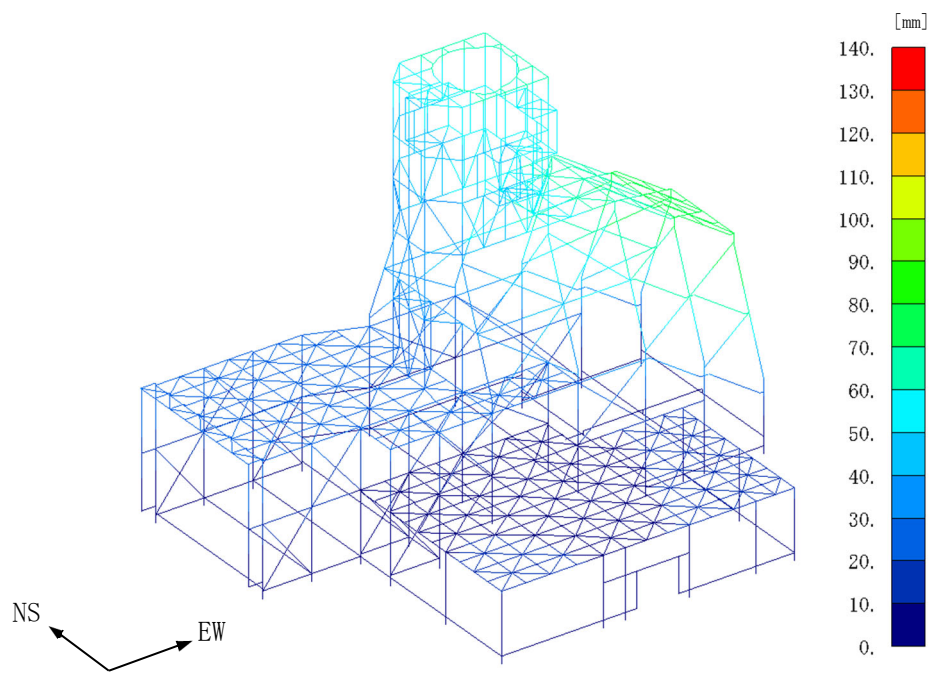
(a) EW方向



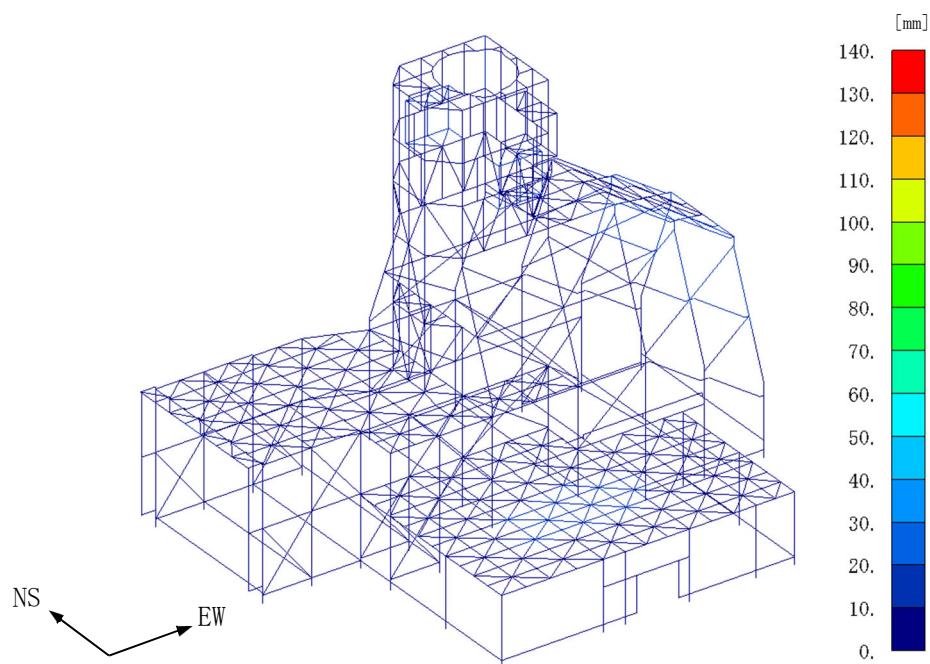
(b) UD方向

第4.2-202図 最大応答加速度(-1σ地盤, Ss-B3, EW・UD方向入力)

飛来物防護板(主排気筒接続用 屋外配管及び屋外ダクト 主排気筒周り)(中央ブロック)  
の地震応答計算書



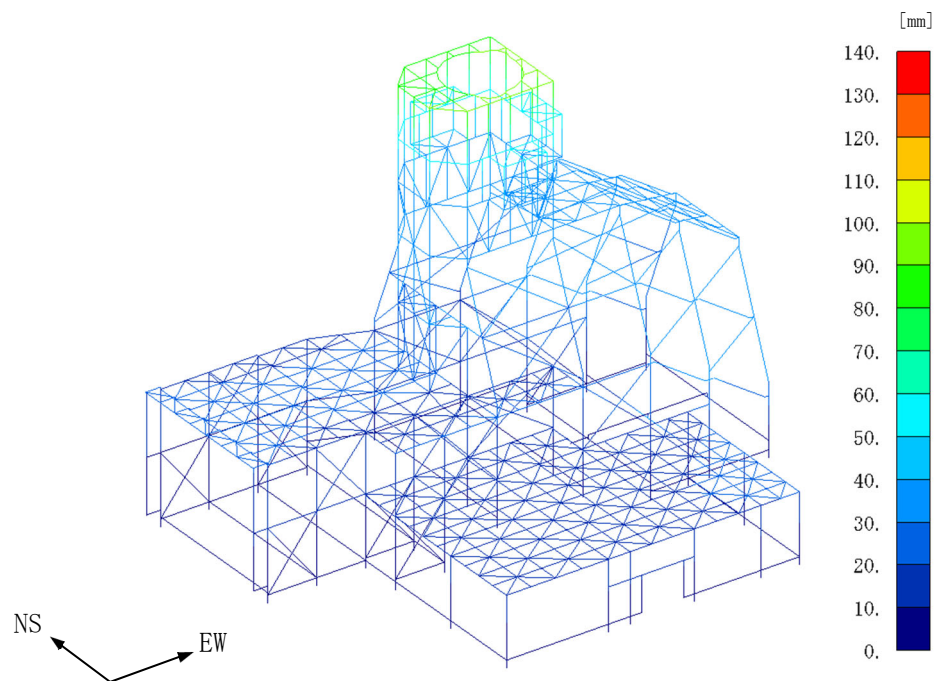
(a) NS 方向



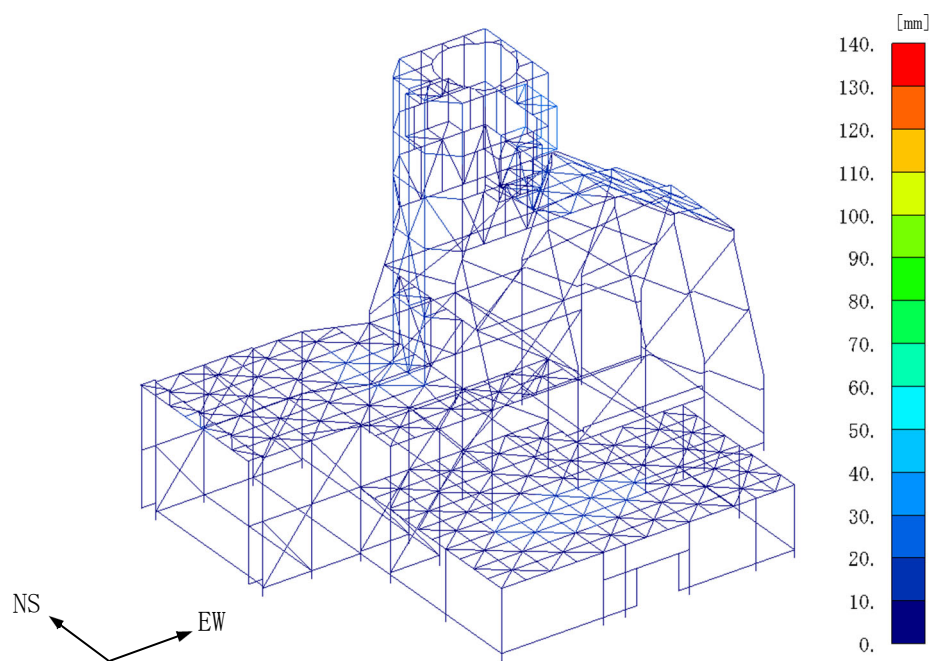
(b) UD方向

第 4.2-203 図 最大応答変位(-1 $\sigma$  地盤, Ss-B3, NS・UD 方向入力)

飛来物防護板(主排気筒接続用 屋外配管及び屋外ダクト 主排気筒周り)(中央ブロック)  
の地震応答計算書



(a) EW方向

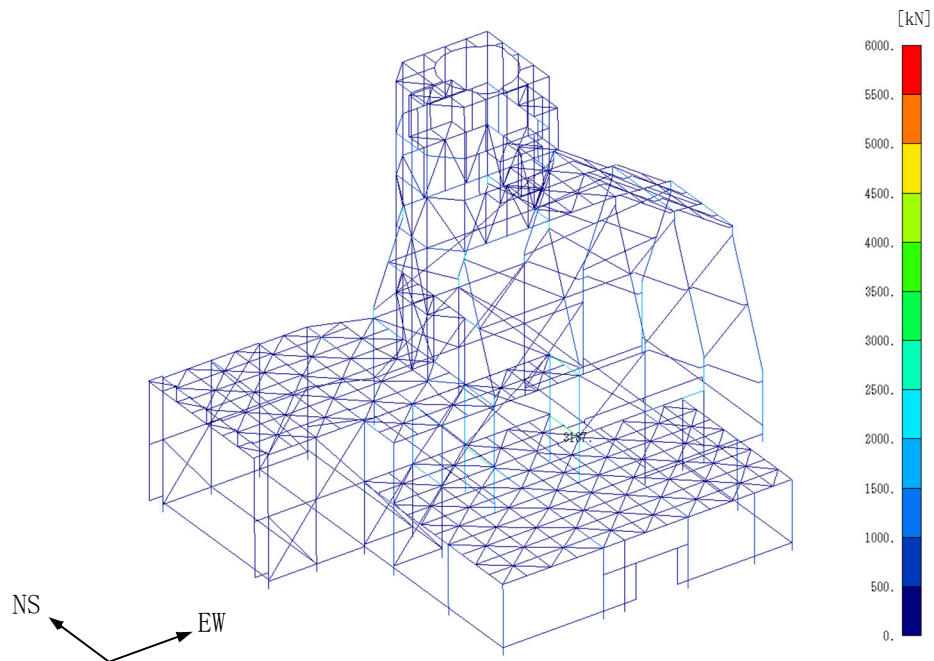


(b) UD方向

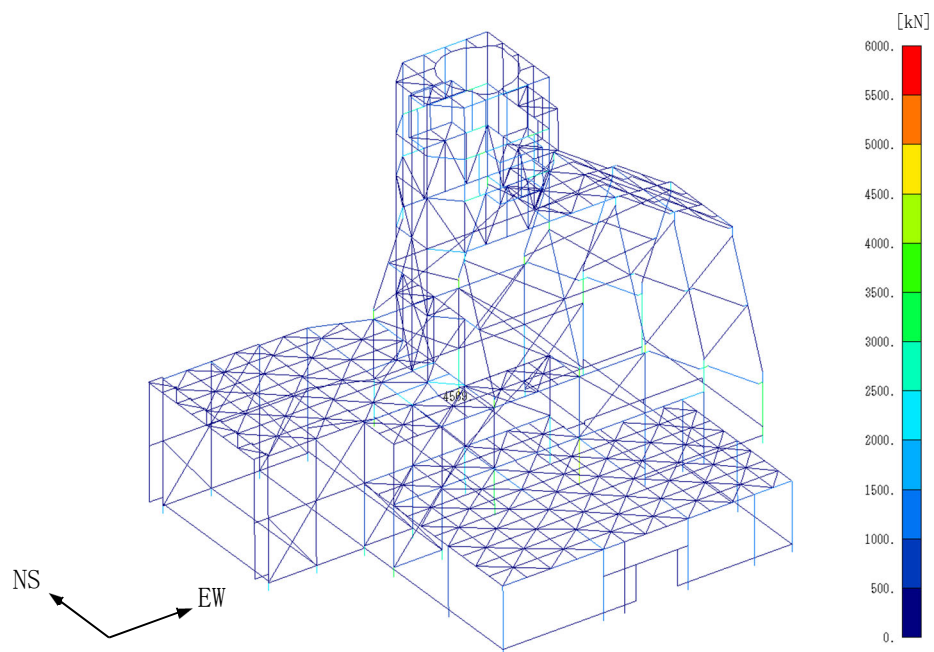
第 4.2-204 図 最大応答変位(-1σ地盤, Ss-B3, EW・UD方向入力)



飛来物防護板(主排気筒接続用 屋外配管及び屋外ダクト 主排気筒周り)(中央ブロック)  
の地震応答計算書



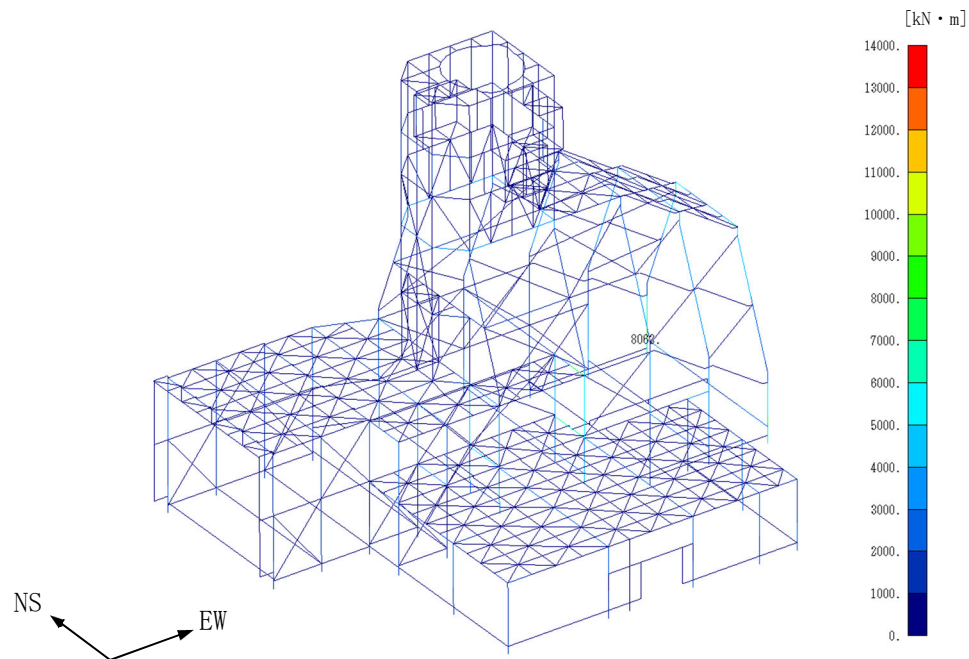
(a) NS・UD方向入力



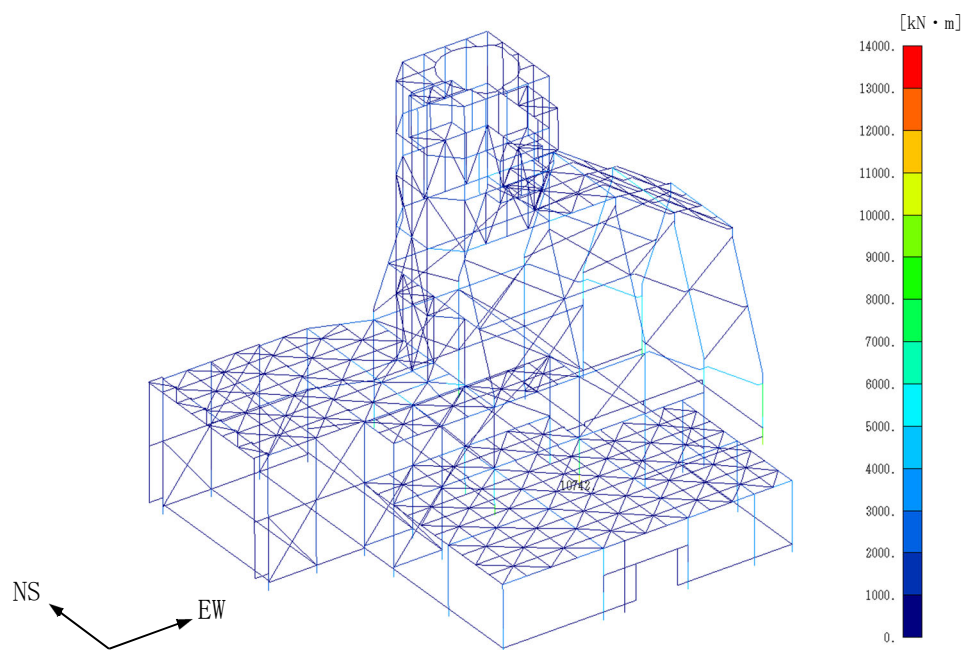
(b) EW・UD方向入力

第 4.2-205 図 最大応答方向せん断応力(-1σ地盤, S<sub>S</sub>-B3)

飛来物防護板(主排気筒接続用 屋外配管及び屋外ダクト 主排気筒周り)(中央ブロック)  
の地震応答計算書



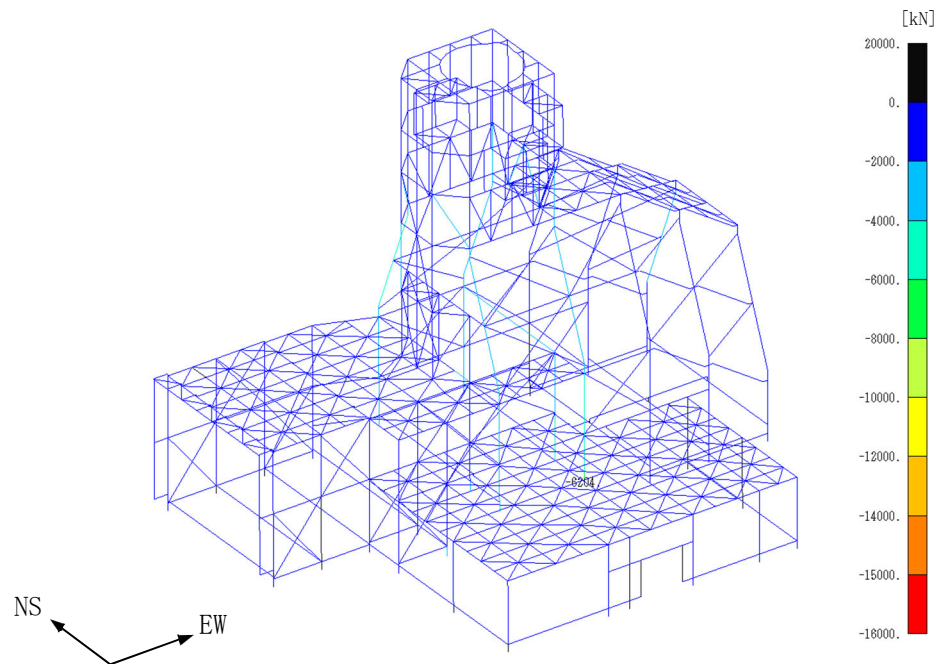
(a) NS・UD 方向入力



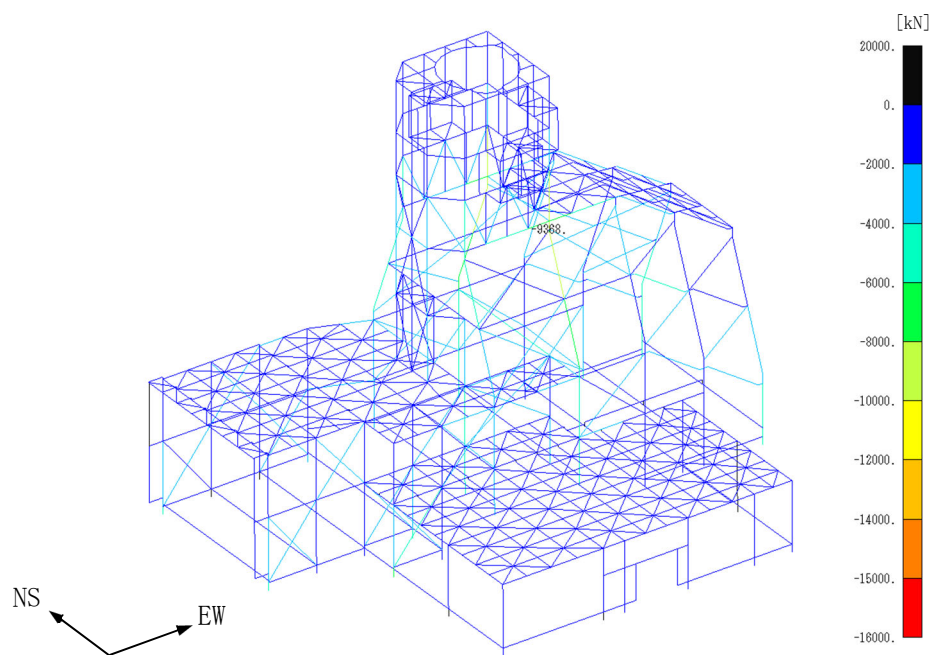
(b) EW・UD 方向入力

第 4.2-206 図 最大応答方向曲げモーメント(-1σ 地盤, Ss-B3)

飛来物防護板(主排気筒接続用 屋外配管及び屋外ダクト 主排気筒周り)(中央ブロック)  
の地震応答計算書



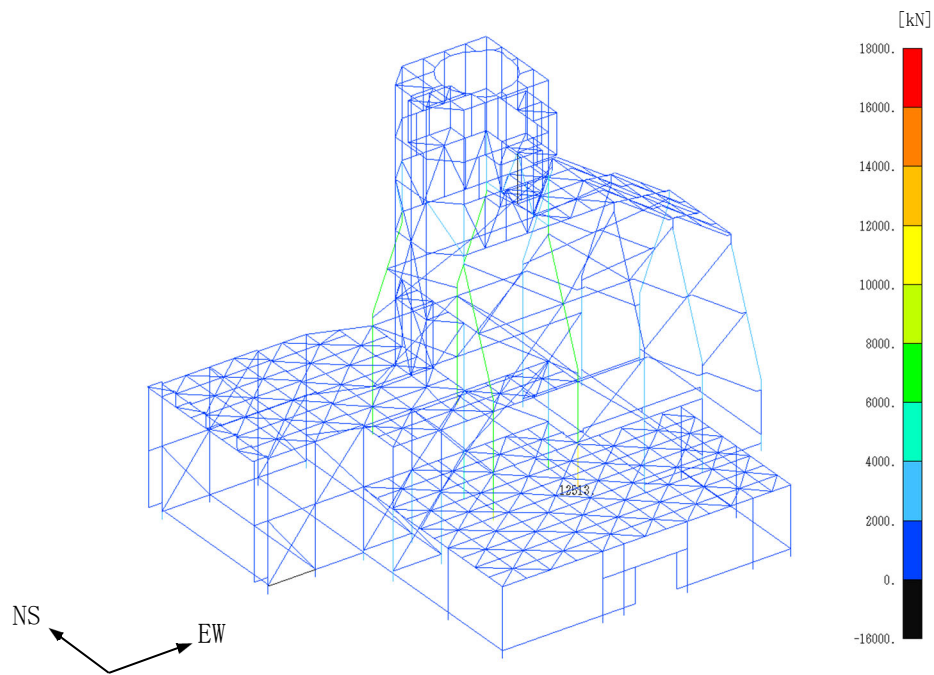
(a) NS・UD方向入力



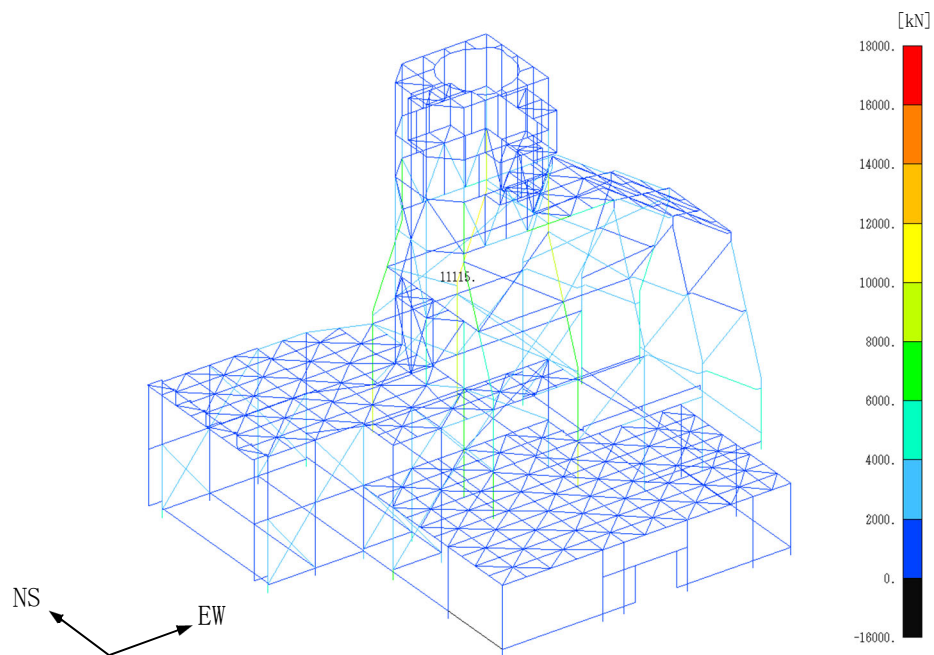
(b) EW・UD方向入力

第 4.2-207 図 最大応答引張力(-1σ地盤, Ss-B3)

飛来物防護板(主排気筒接続用 屋外配管及び屋外ダクト 主排気筒周り)(中央ブロック)  
の地震応答計算書



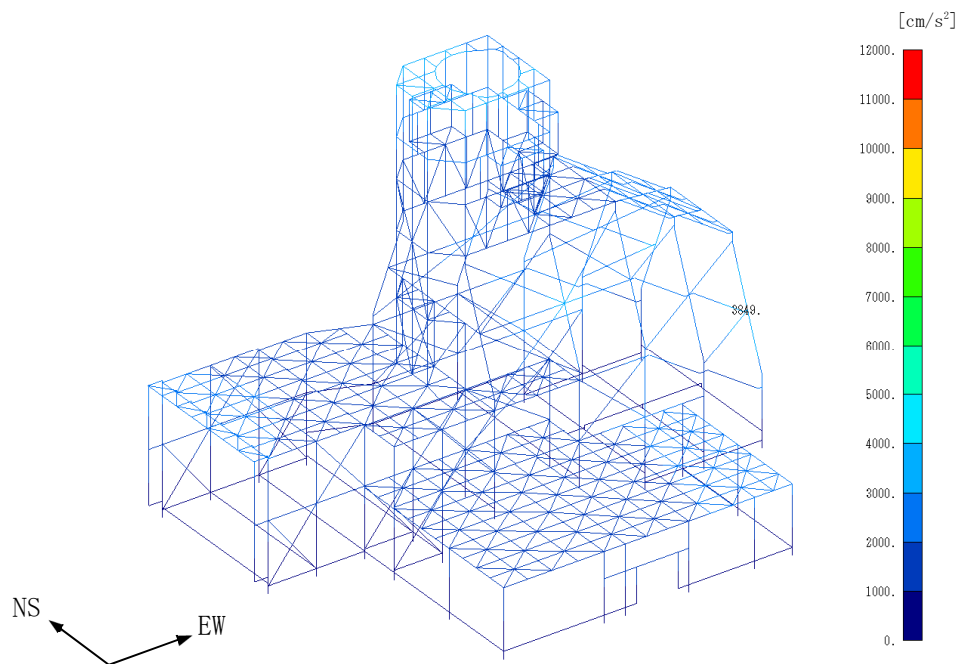
(a) NS・UD方向入力



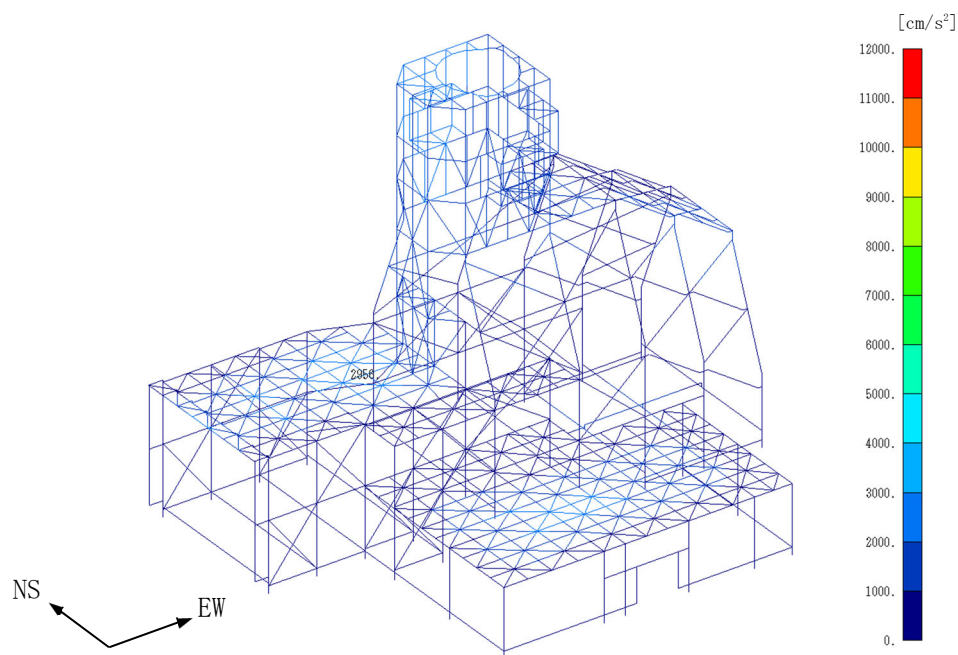
(b) EW・UD方向入力

第4.2-208図 最大応答圧縮力(-1σ地盤, S<sub>S</sub>-B3)

飛来物防護板(主排気筒接続用 屋外配管及び屋外ダクト 主排気筒周り)(中央ブロック)  
の地震応答計算書



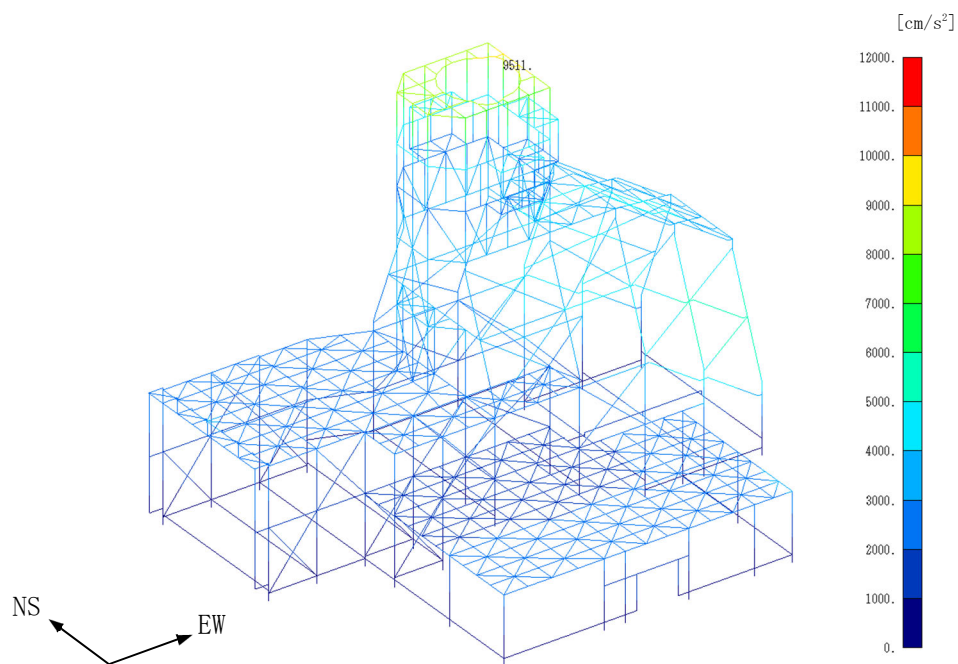
(a) NS 方向



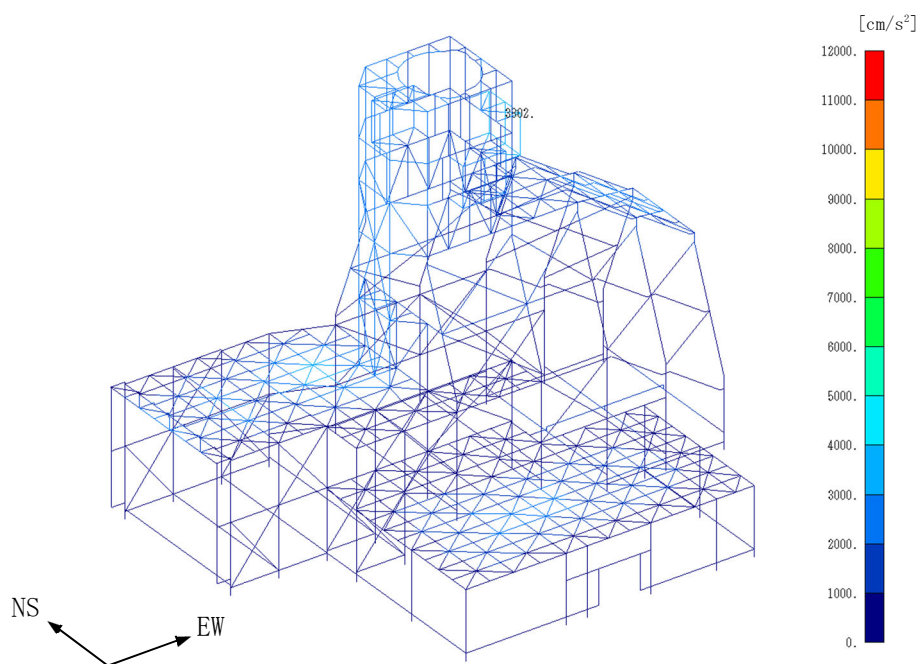
(b) UD 方向

第 4.2-209 図 最大応答加速度(-1σ 地盤, Ss-B4, NS・UD 方向入力)

飛来物防護板(主排気筒接続用 屋外配管及び屋外ダクト 主排気筒周り)(中央ブロック)  
の地震応答計算書



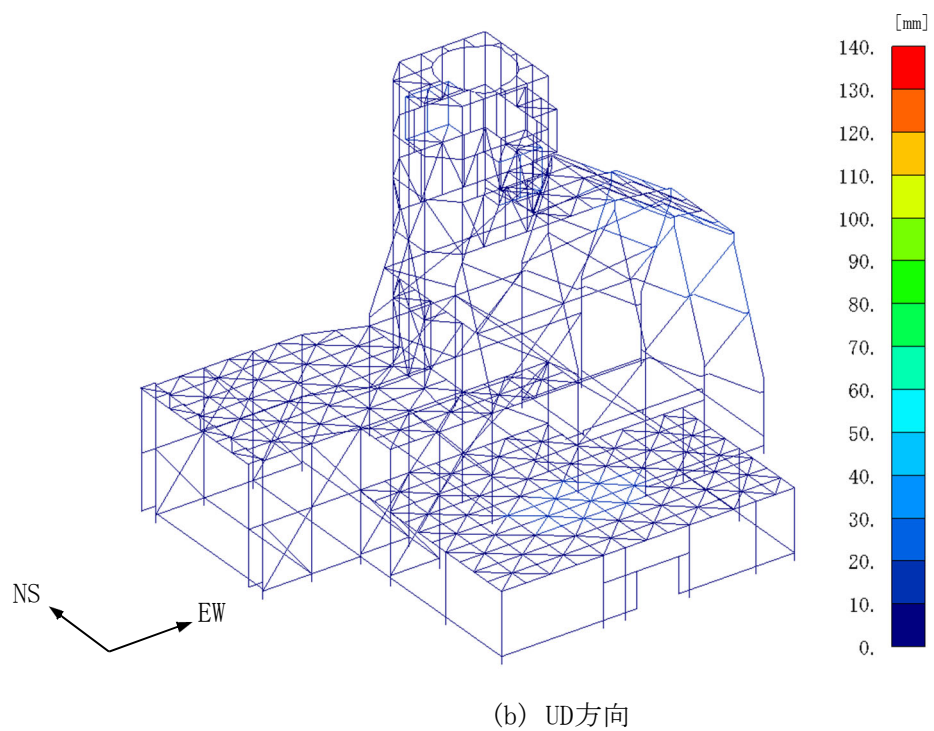
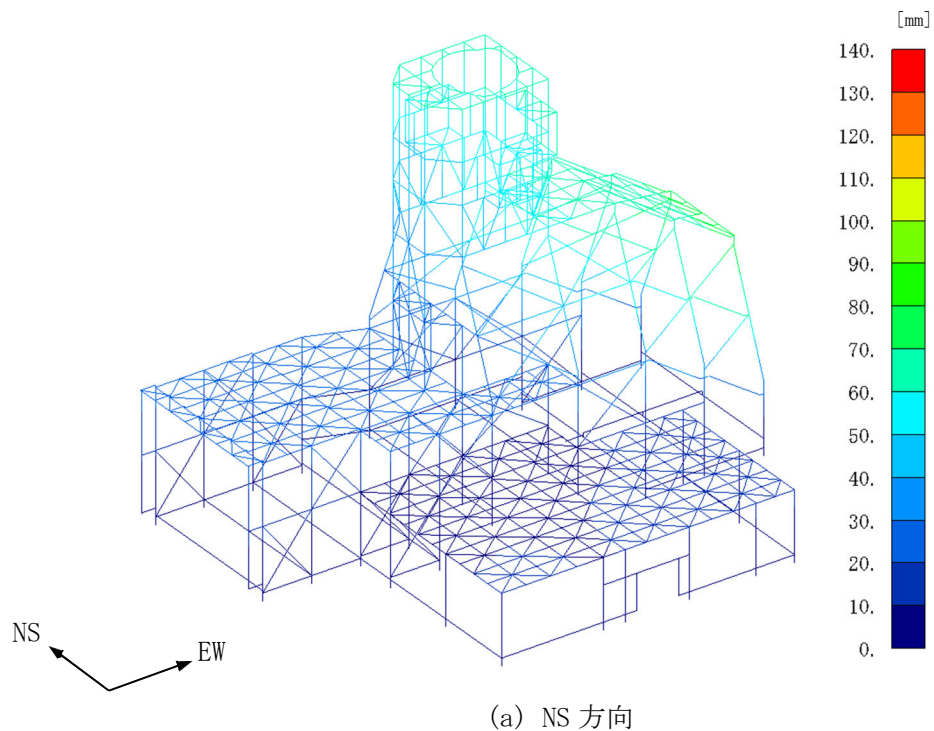
(a) EW方向



(b) UD方向

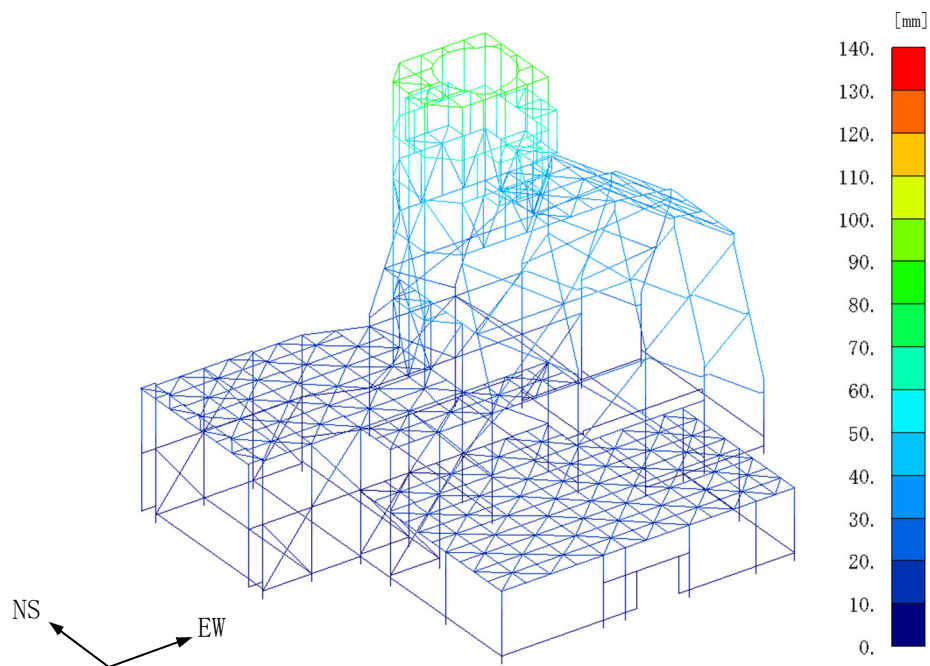
第4.2-210図 最大応答加速度(-1σ地盤, Ss-B4, EW・UD方向入力)

飛来物防護板(主排気筒接続用 屋外配管及び屋外ダクト 主排気筒周り)(中央ブロック)  
の地震応答計算書

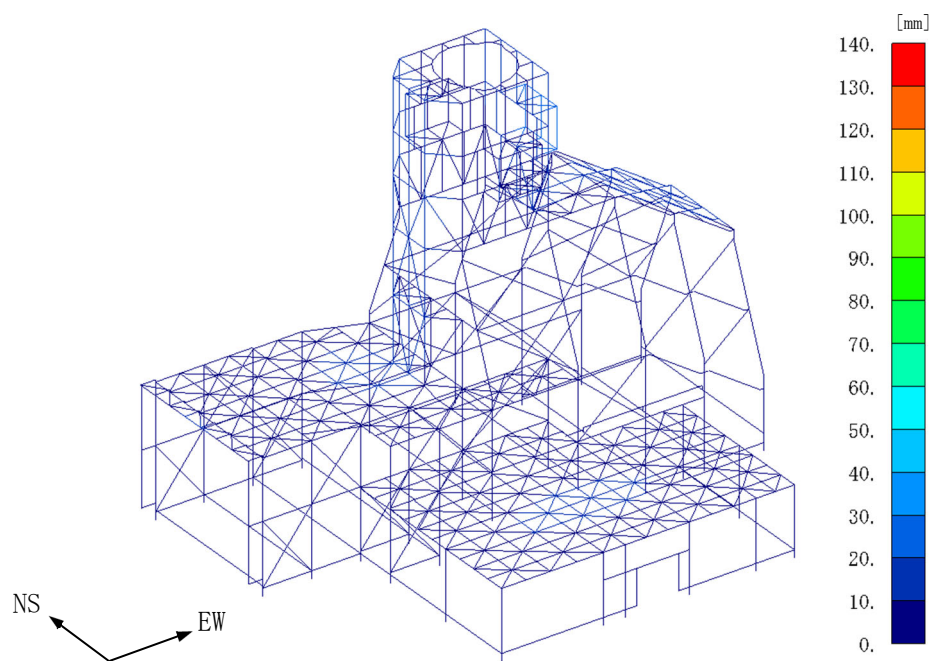


第 4.2-211 図 最大応答変位(-1 $\sigma$  地盤, Ss-B4, NS・UD 方向入力)

飛来物防護板(主排気筒接続用 屋外配管及び屋外ダクト 主排気筒周り)(中央ブロック)  
の地震応答計算書



(a) EW方向

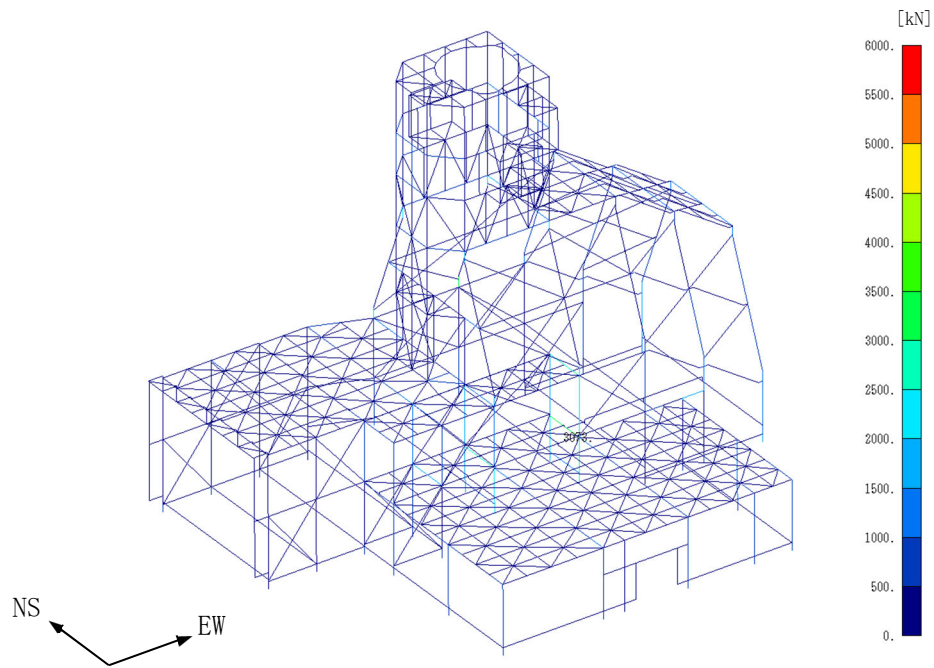


(b) UD方向

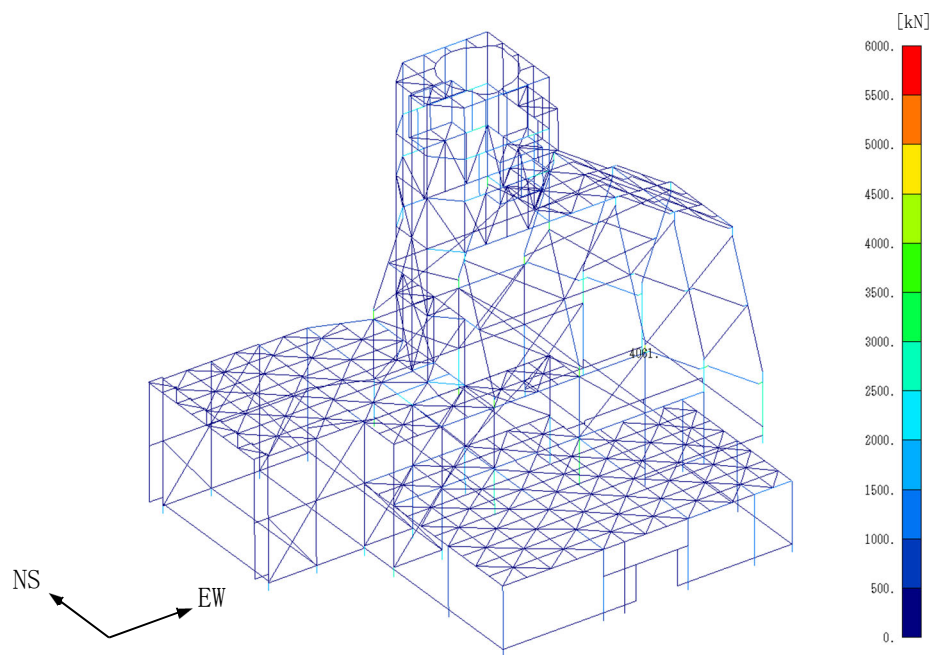
第 4.2-212 図 最大応答変位(-1 $\sigma$  地盤, Ss-B4, EW・UD 方向入力)



飛来物防護板(主排気筒接続用 屋外配管及び屋外ダクト 主排気筒周り)(中央ブロック)  
の地震応答計算書



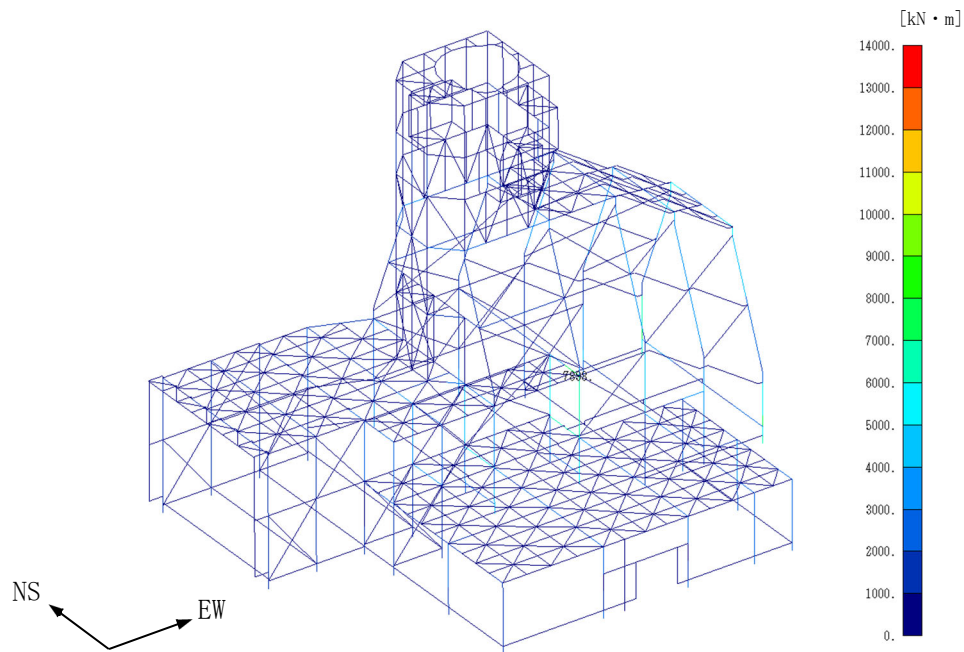
(a) NS・UD方向入力



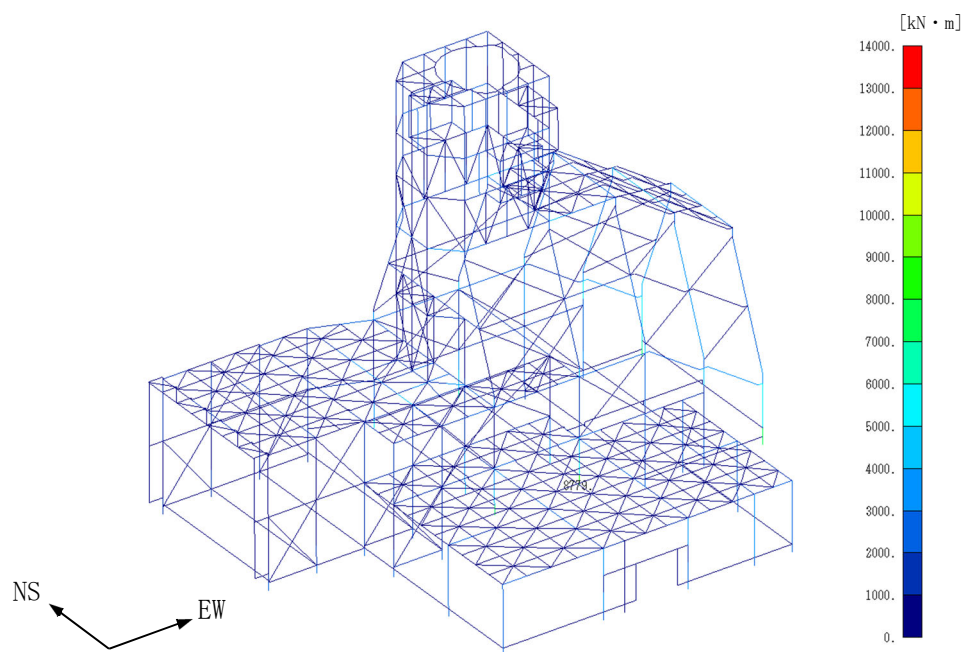
(b) EW・UD方向入力

第 4.2-213 図 最大応答方向せん断応力(-1σ地盤, Ss-B4)

飛来物防護板(主排気筒接続用 屋外配管及び屋外ダクト 主排気筒周り)(中央ブロック)  
の地震応答計算書



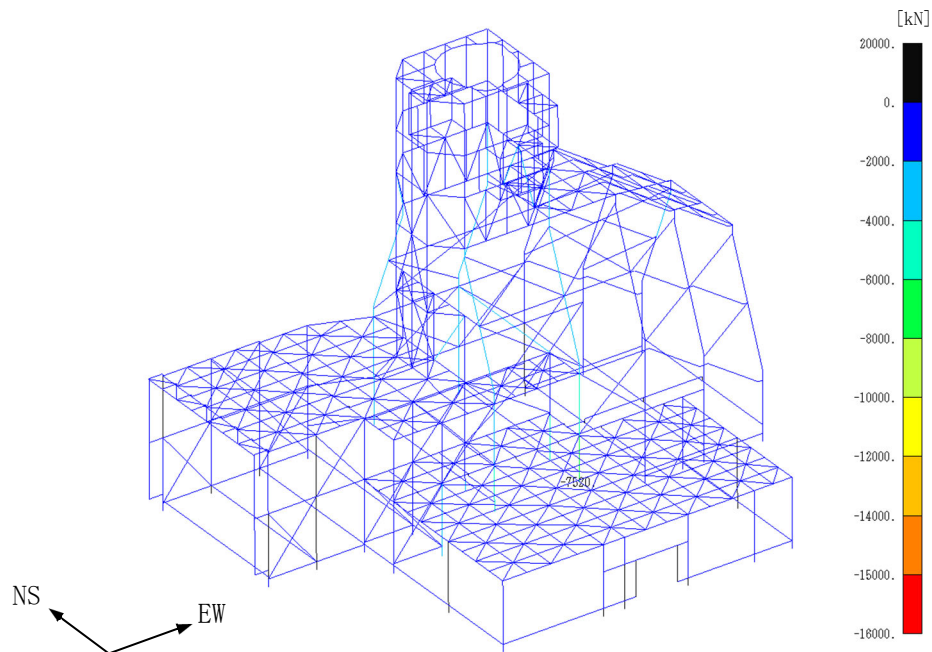
(a) NS・UD 方向入力



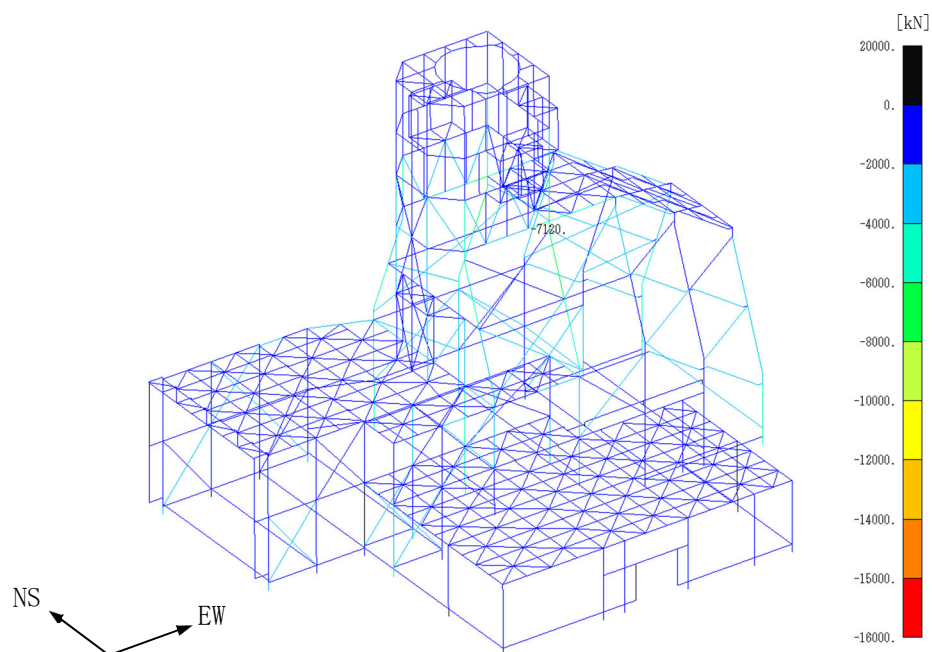
(b) EW・UD 方向入力

第 4.2-214 図 最大応答方向曲げモーメント(-1σ 地盤, Ss-B4)

飛来物防護板(主排気筒接続用 屋外配管及び屋外ダクト 主排気筒周り)(中央ブロック)  
の地震応答計算書



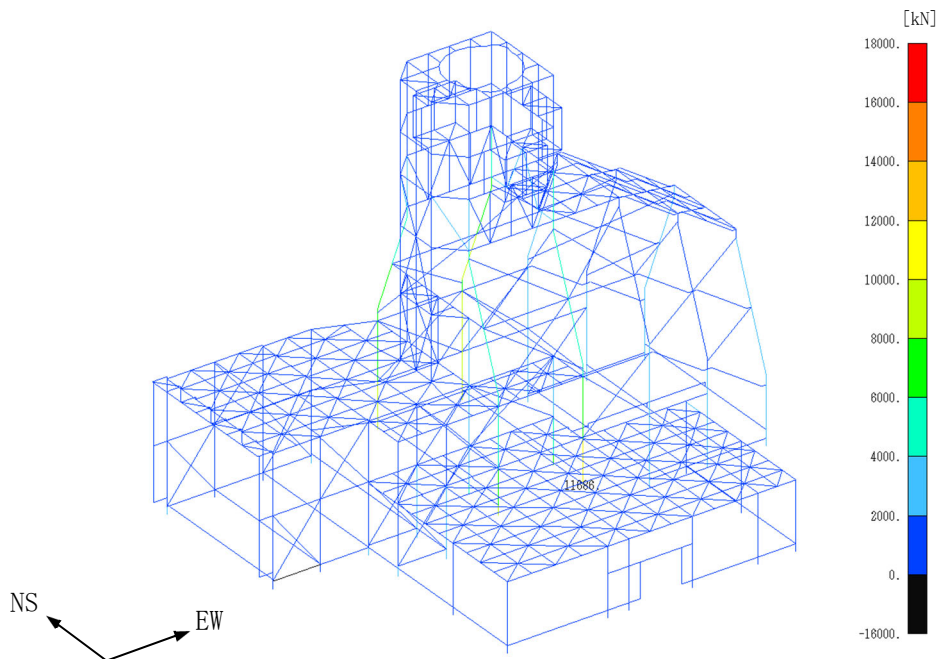
(a) NS・UD方向入力



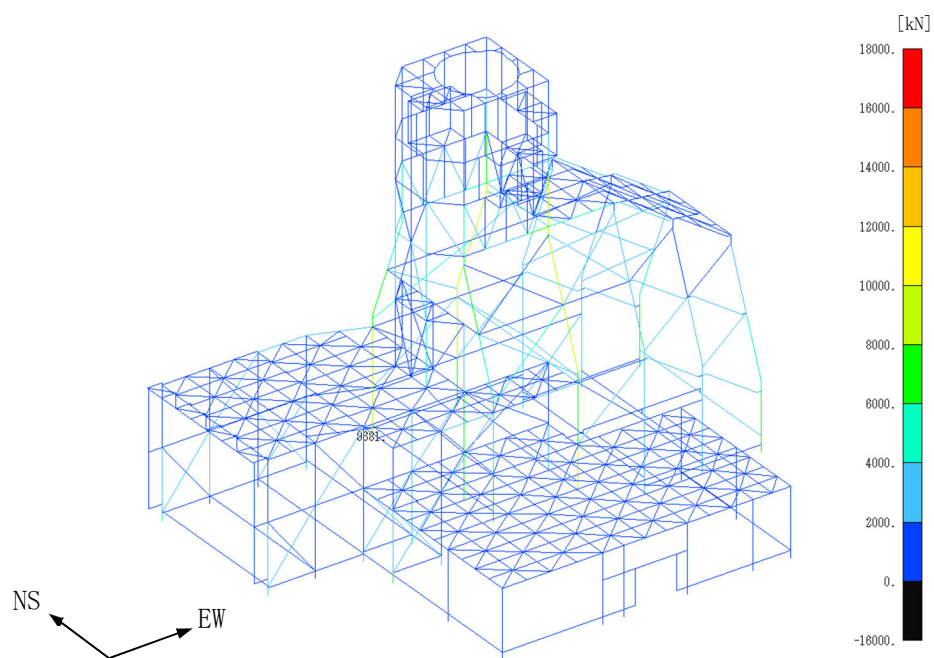
(b) EW・UD方向入力

第 4.2-215 図 最大応答引張力(-1σ地盤, Ss-B4)

飛来物防護板(主排気筒接続用 屋外配管及び屋外ダクト 主排気筒周り)(中央ブロック)  
の地震応答計算書



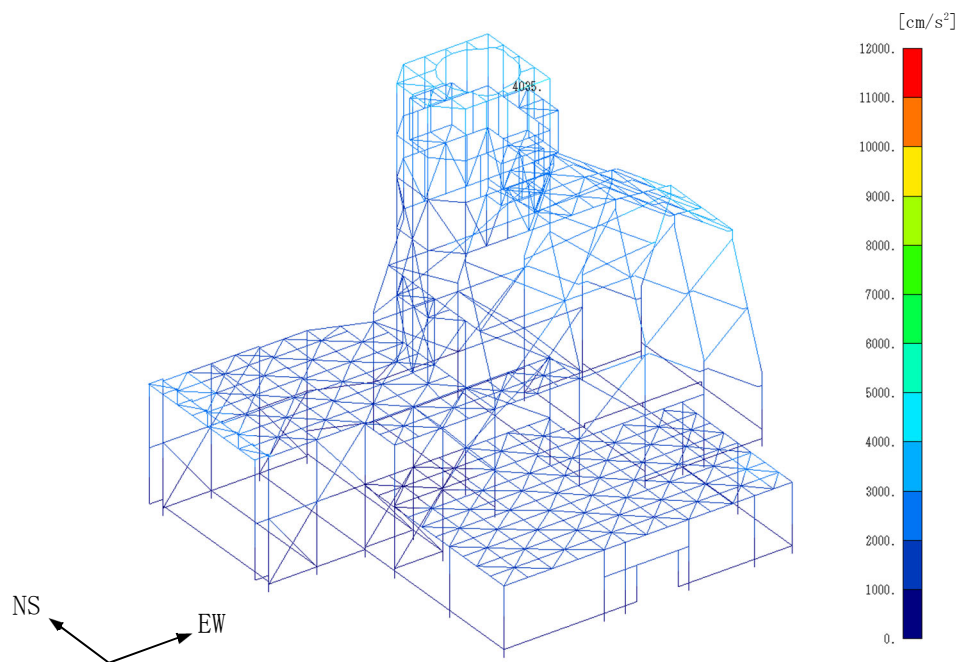
(a) NS・UD方向入力



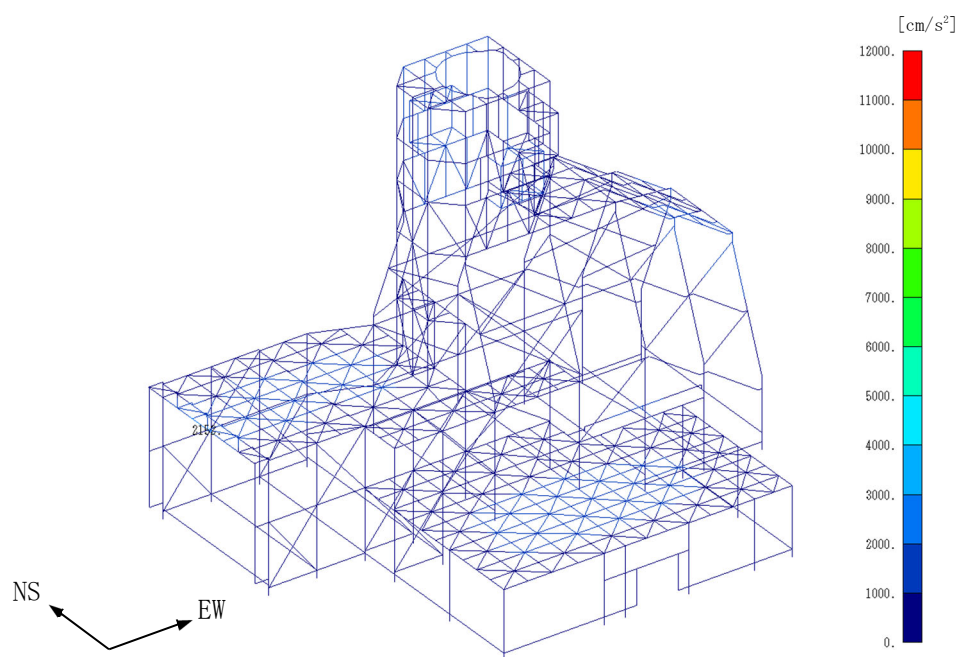
(b) EW・UD方向入力

第4.2-216図 最大応答圧縮力(-1σ地盤, Ss-B4)

飛来物防護板(主排気筒接続用 屋外配管及び屋外ダクト 主排気筒周り)(中央ブロック)  
の地震応答計算書



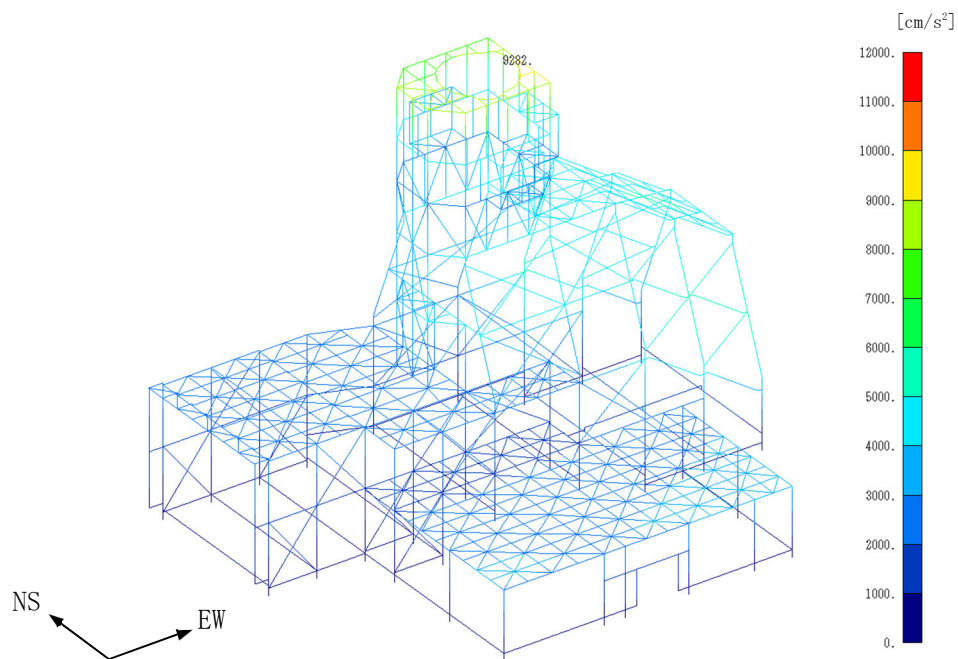
(a) NS 方向



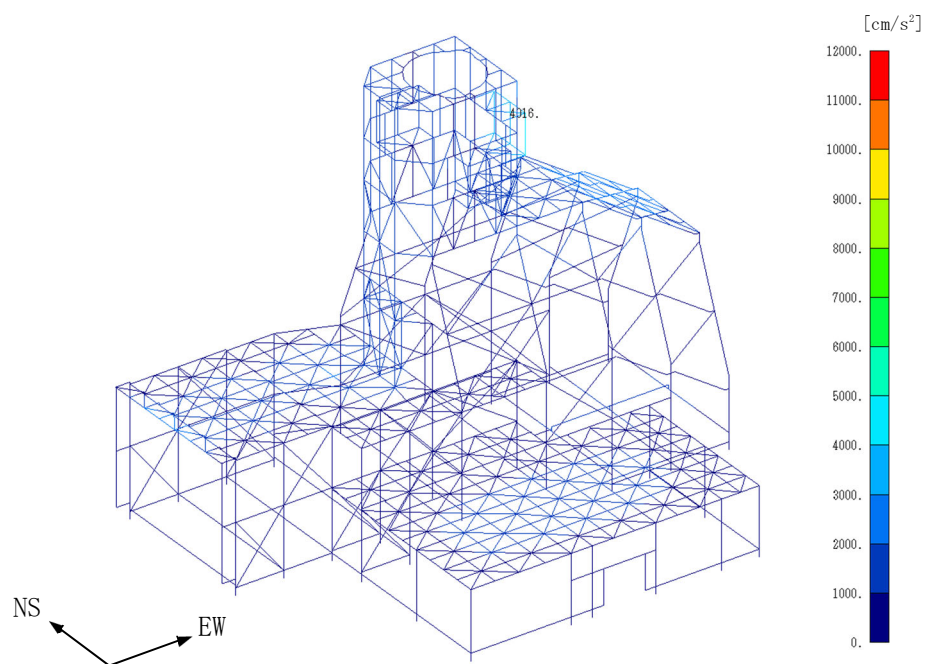
(b) UD 方向

第 4.2-217 図 最大応答加速度(-1σ 地盤, Ss-B5, NS・UD 方向入力)

飛来物防護板(主排気筒接続用 屋外配管及び屋外ダクト 主排気筒周り)(中央ブロック)  
の地震応答計算書



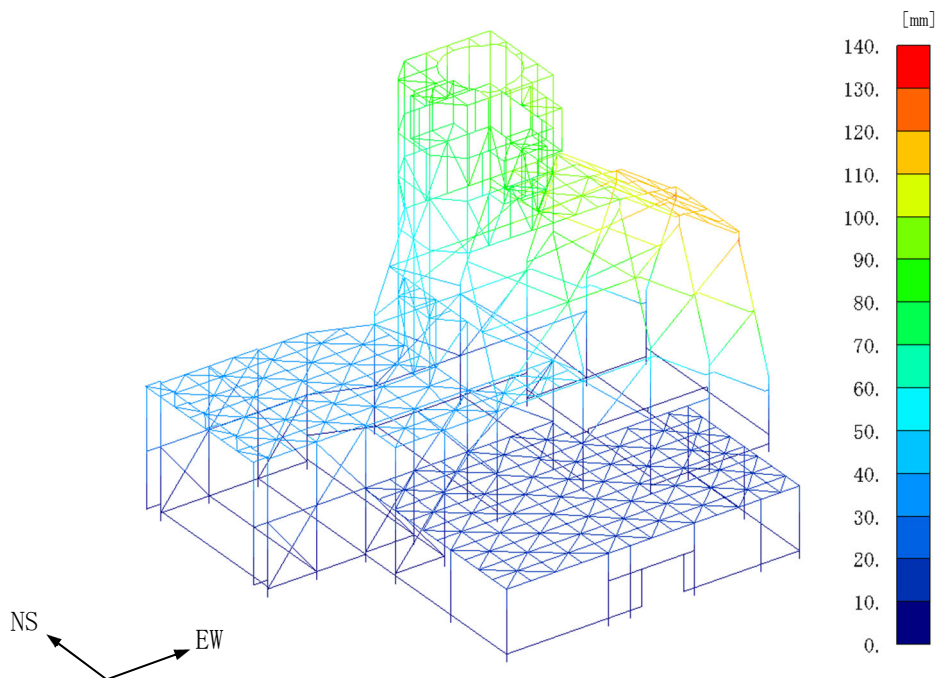
(a) EW方向



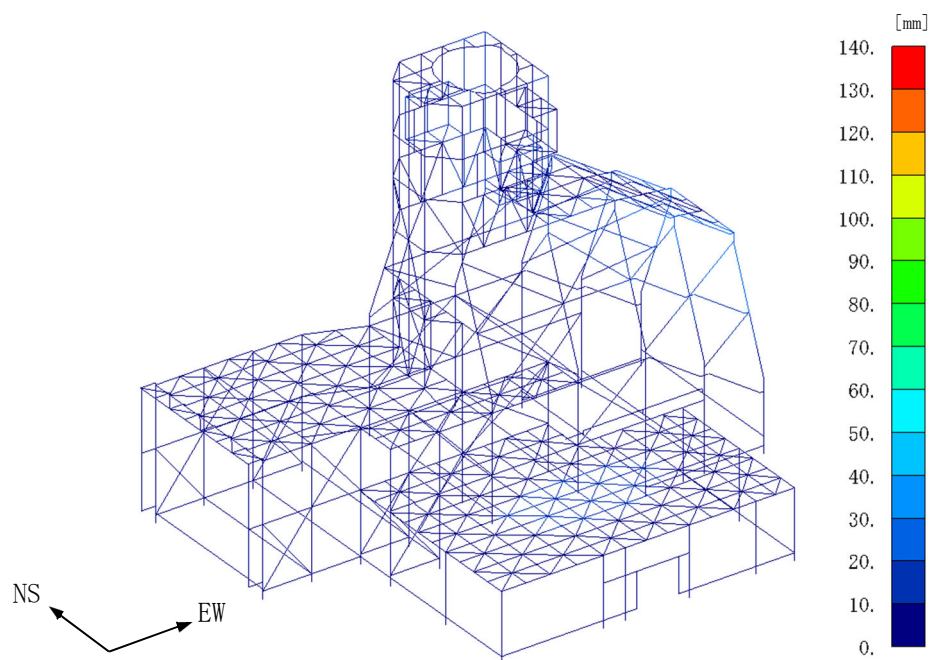
(b) UD方向

第4.2-218図 最大応答加速度(-1σ地盤, Ss-B5, EW・UD方向入力)

飛来物防護板(主排気筒接続用 屋外配管及び屋外ダクト 主排気筒周り)(中央ブロック)  
の地震応答計算書



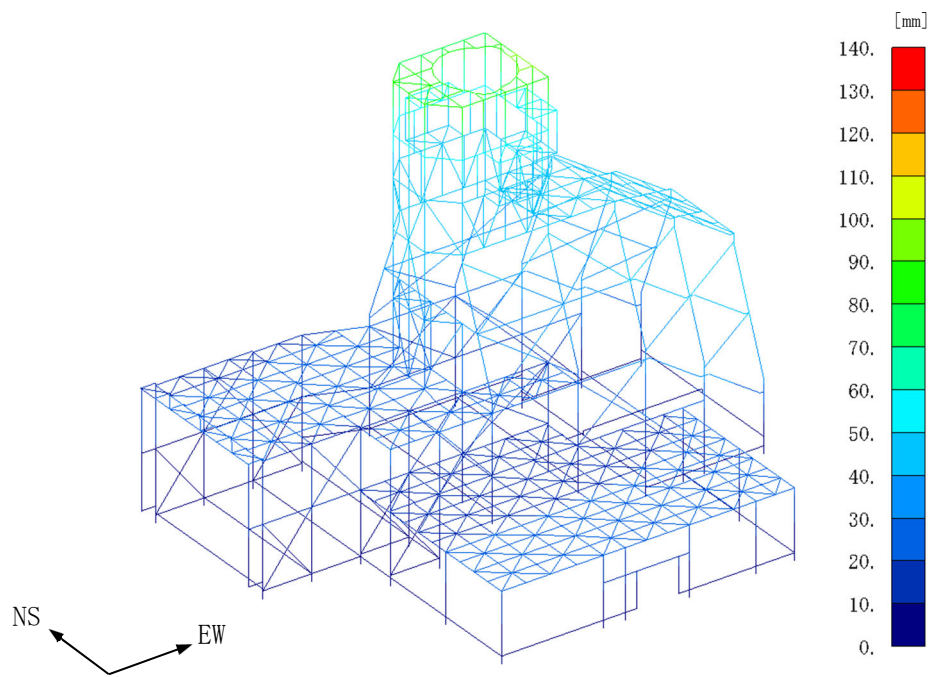
(a) NS 方向



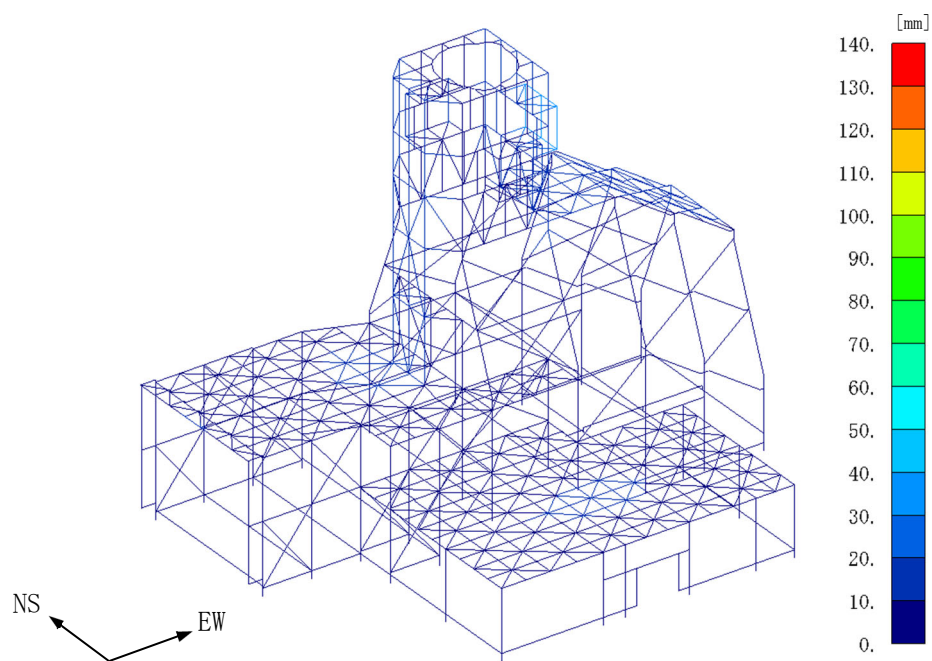
(b) UD 方向

第 4.2-219 図 最大応答変位(-1 $\sigma$  地盤, Ss-B5, NS・UD 方向入力)

飛来物防護板(主排気筒接続用 屋外配管及び屋外ダクト 主排気筒周り)(中央ブロック)  
の地震応答計算書



(a) EW方向

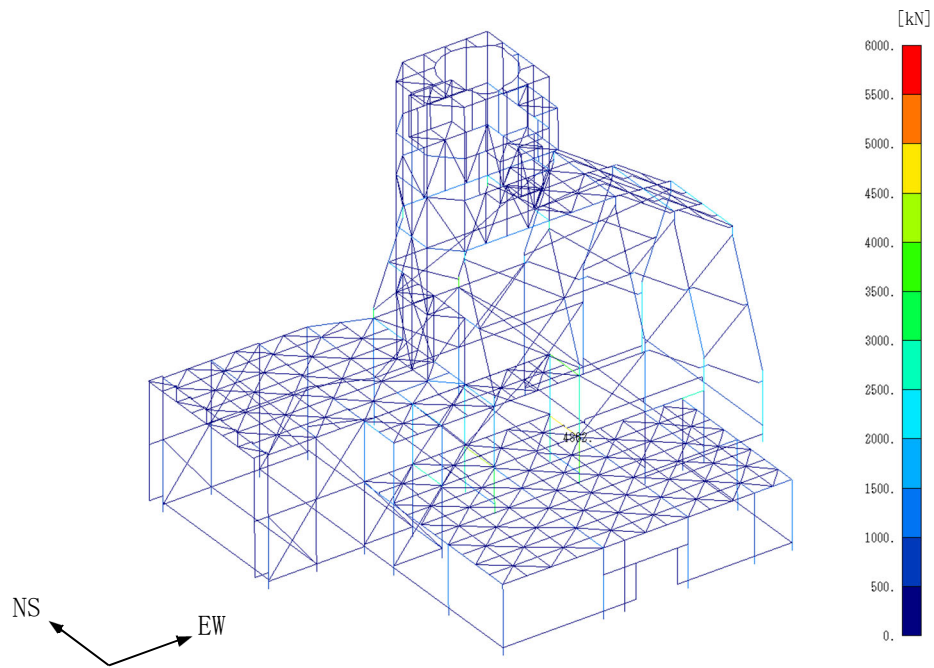


(b) UD方向

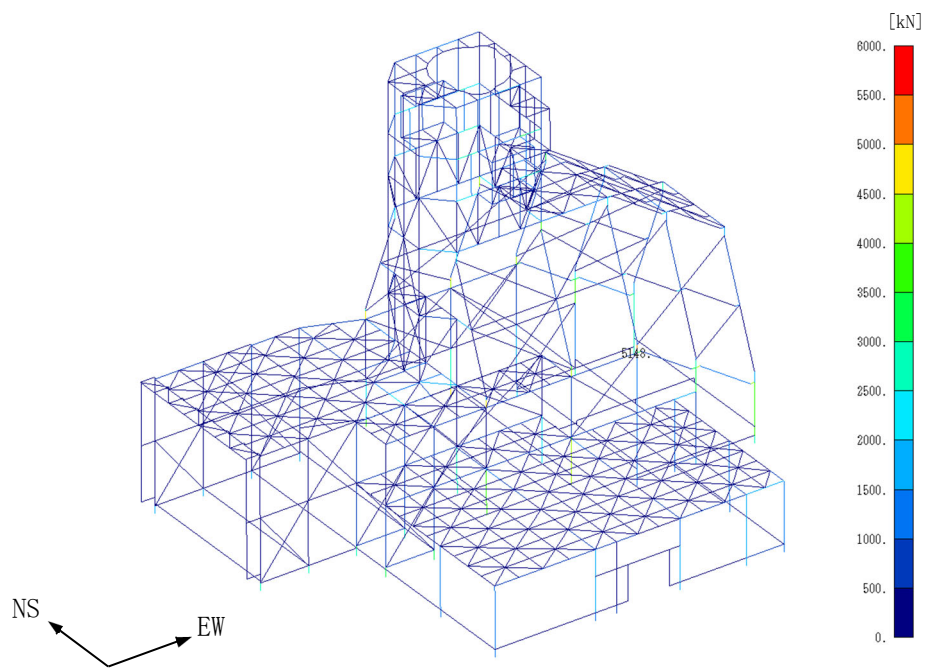
第 4.2-220 図 最大応答変位(-1 $\sigma$  地盤, S<sub>s</sub>-B5, EW・UD 方向入力)



飛来物防護板(主排気筒接続用 屋外配管及び屋外ダクト 主排気筒周り)(中央ブロック)  
の地震応答計算書



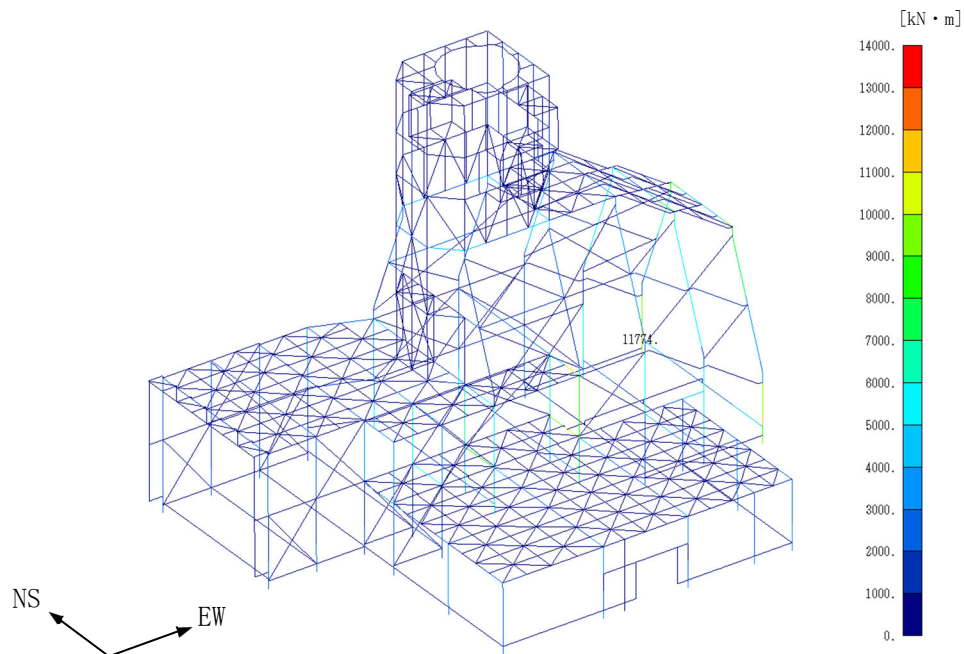
(a) NS・UD方向入力



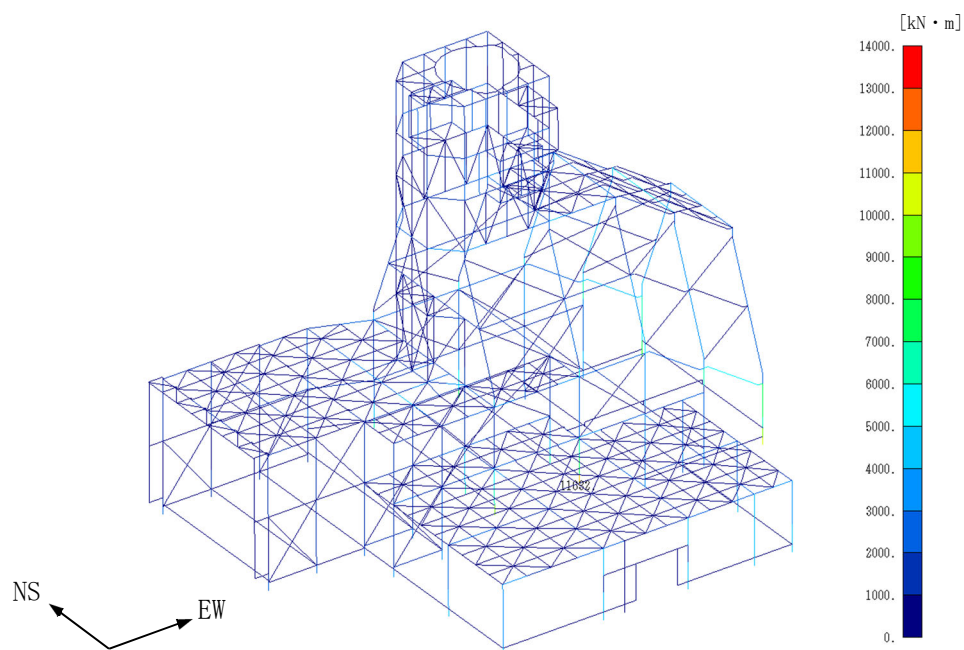
(b) EW・UD方向入力

第 4.2-221 図 最大応答方向せん断応力(-1σ地盤, S<sub>S</sub>-B5)

飛来物防護板(主排気筒接続用 屋外配管及び屋外ダクト 主排気筒周り)(中央ブロック)  
の地震応答計算書



(a) NS・UD 方向入力



(b) EW・UD 方向入力

第 4.2-222 図 最大応答方向曲げモーメント(-1σ 地盤, Ss-B5)