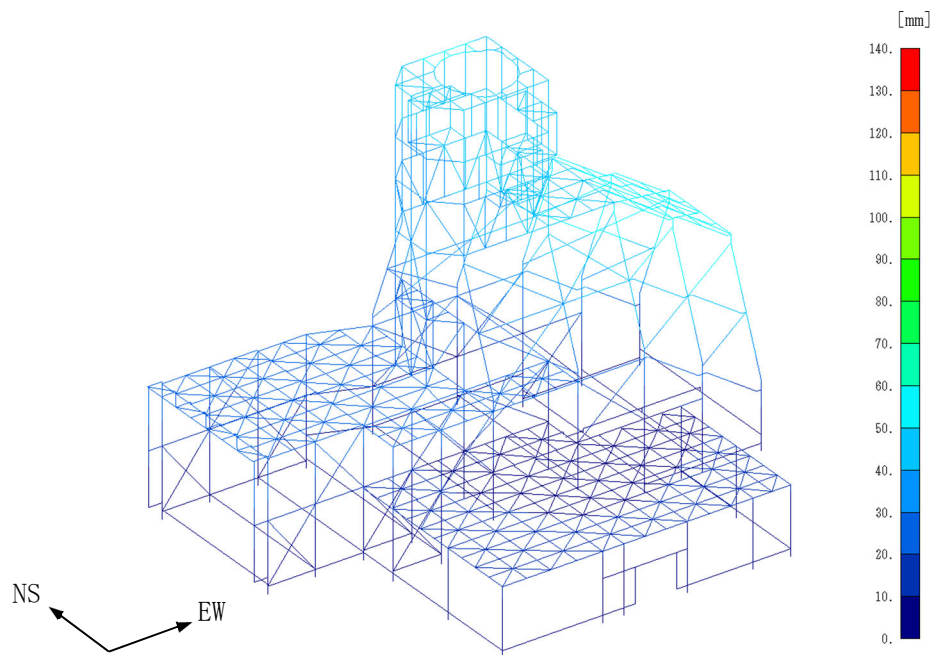
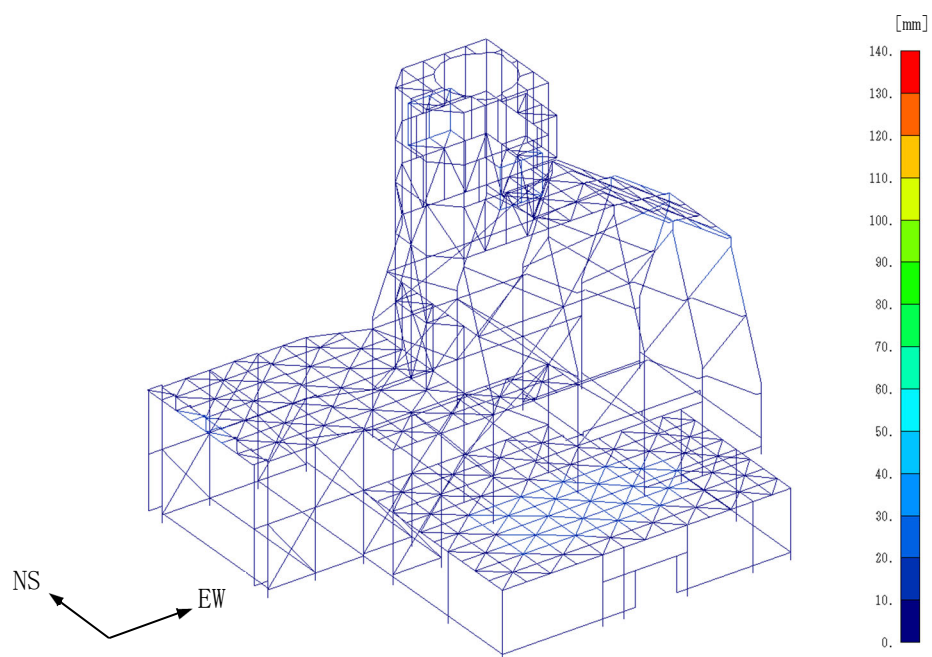


飛来物防護板(主排気筒接続用 屋外配管及び屋外ダクト 主排気筒周り)(中央ブロック)
の地震応答計算書



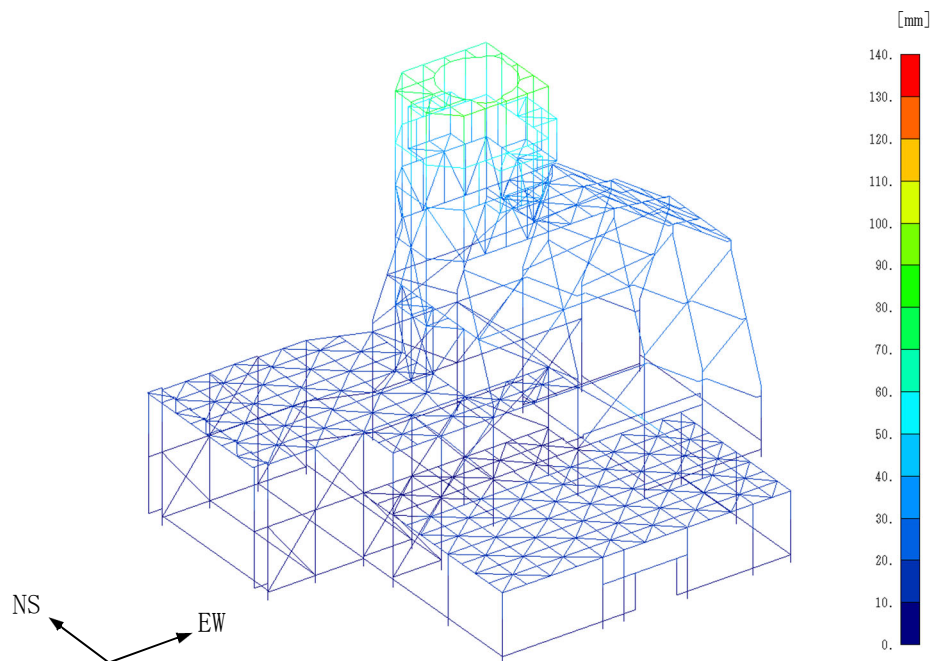
(a) NS 方向



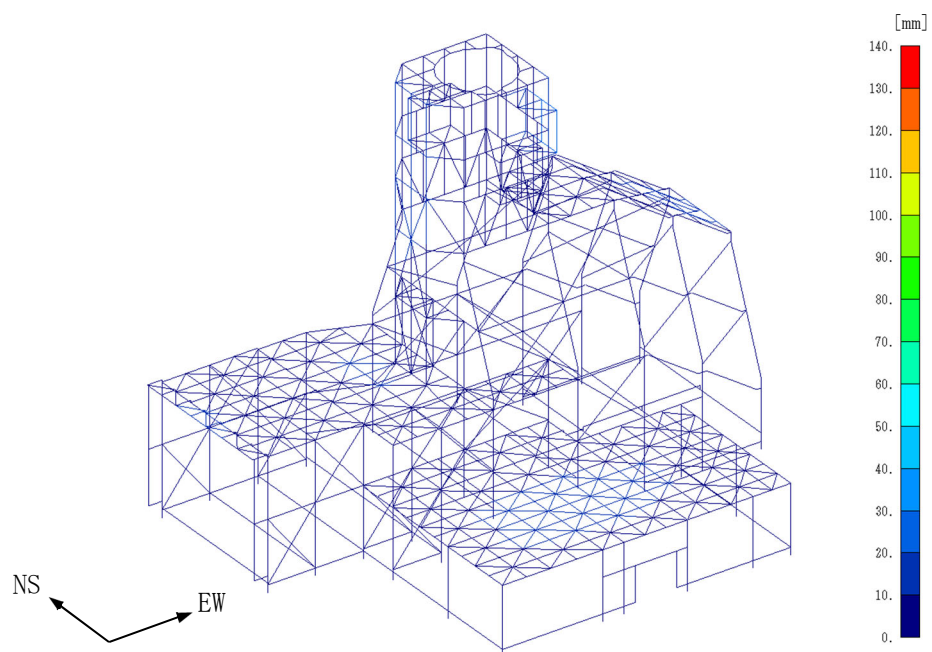
(b) UD方向

第 4.2-91 図 最大応答変位(基本ケース, S_s -C4NS, NS・UD 方向入力)

飛来物防護板(主排気筒接続用 屋外配管及び屋外ダクト 主排気筒周り)(中央ブロック)
の地震応答計算書



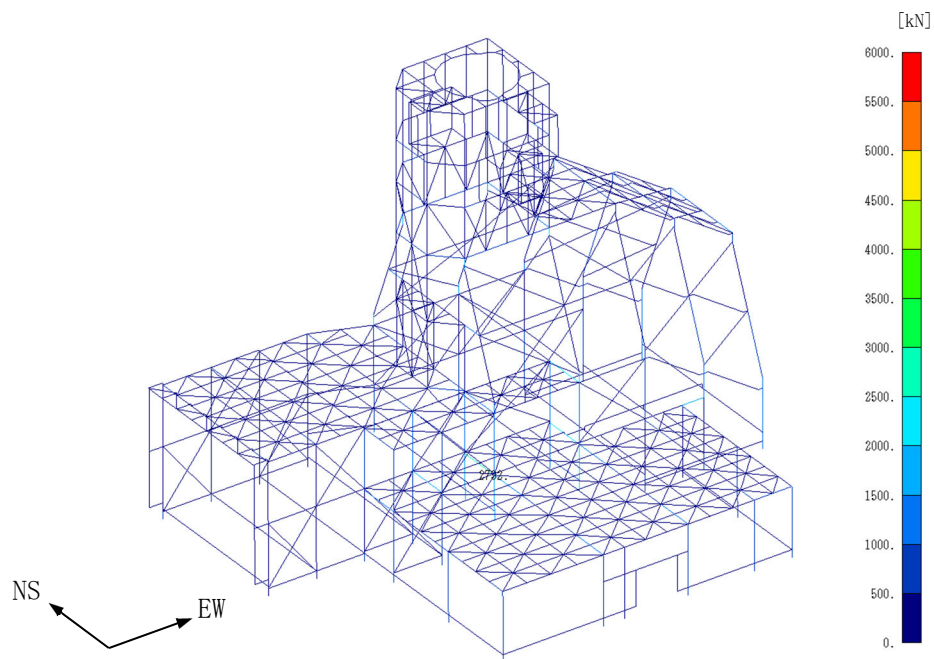
(a) EW方向



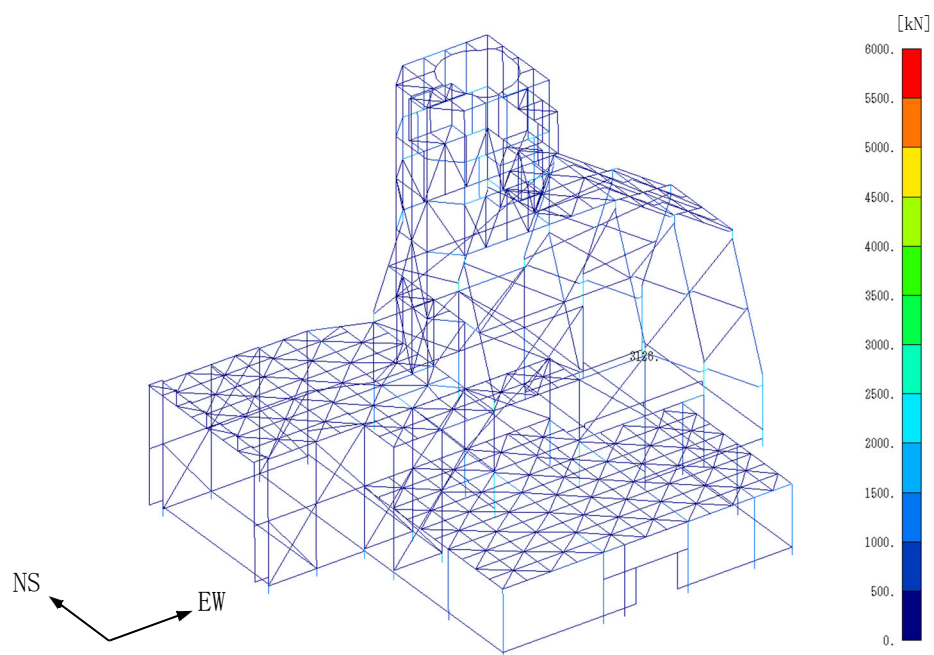
(b) UD方向

第 4.2-92 図 最大応答変位(基本ケース, Ss-C4NS, EW・UD 方向入力)

飛来物防護板(主排気筒接続用 屋外配管及び屋外ダクト 主排気筒周り)(中央ブロック)
の地震応答計算書



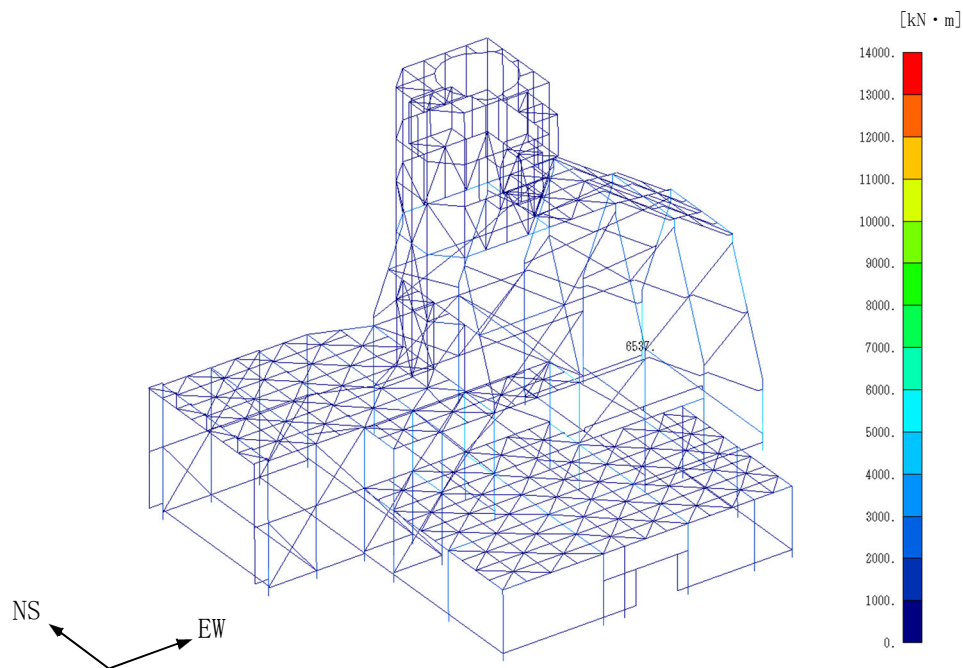
(a) NS・UD方向入力



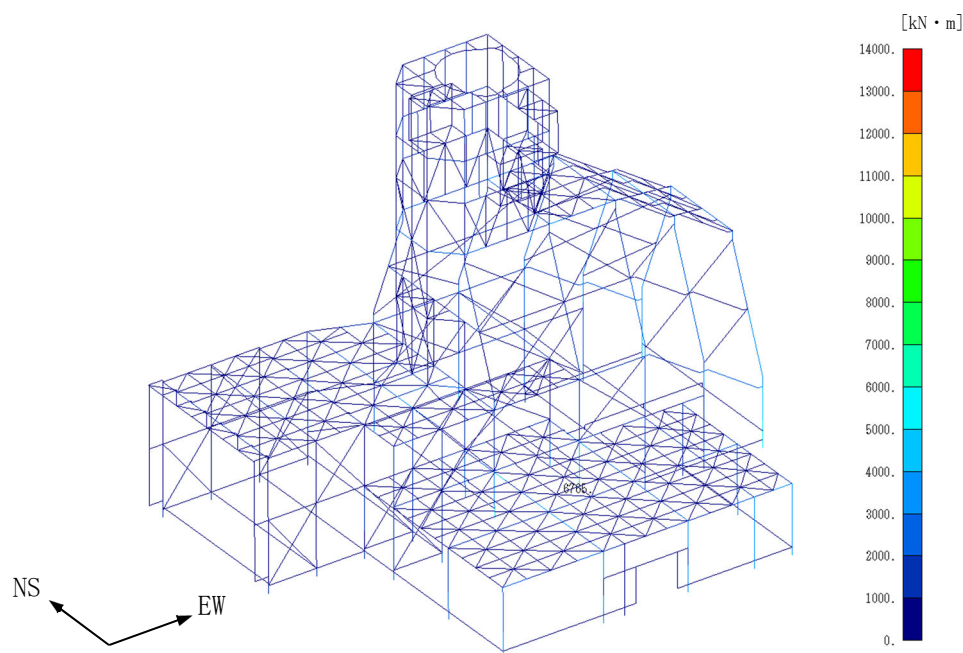
(b) EW・UD方向入力

第 4.2-93 図 最大応答方向せん断応力(基本ケース, $S_s=C4NS$)

飛来物防護板(主排気筒接続用 屋外配管及び屋外ダクト 主排気筒周り)(中央ブロック)
の地震応答計算書



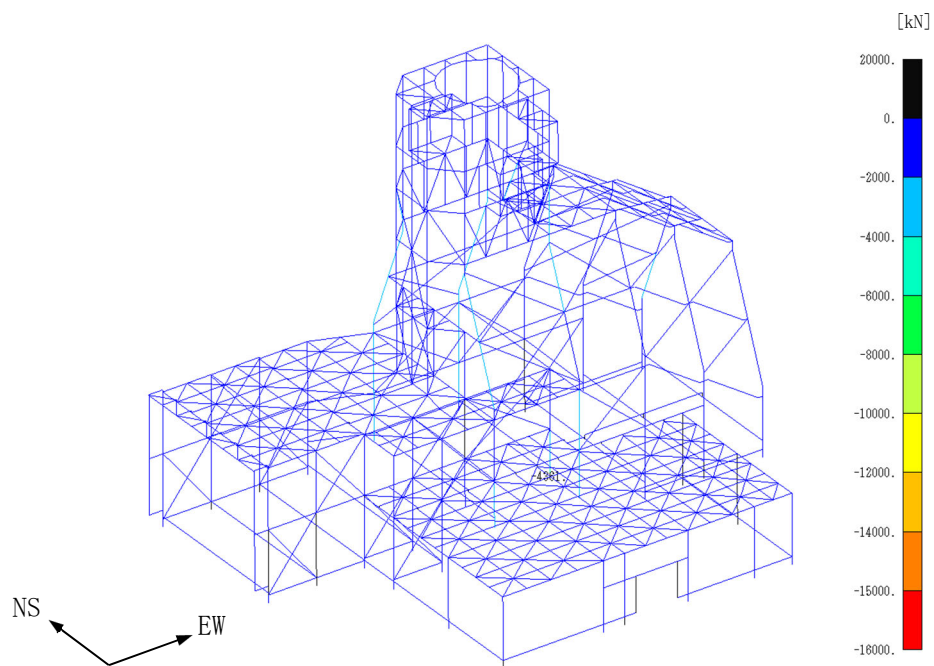
(a) NS・UD方向入力



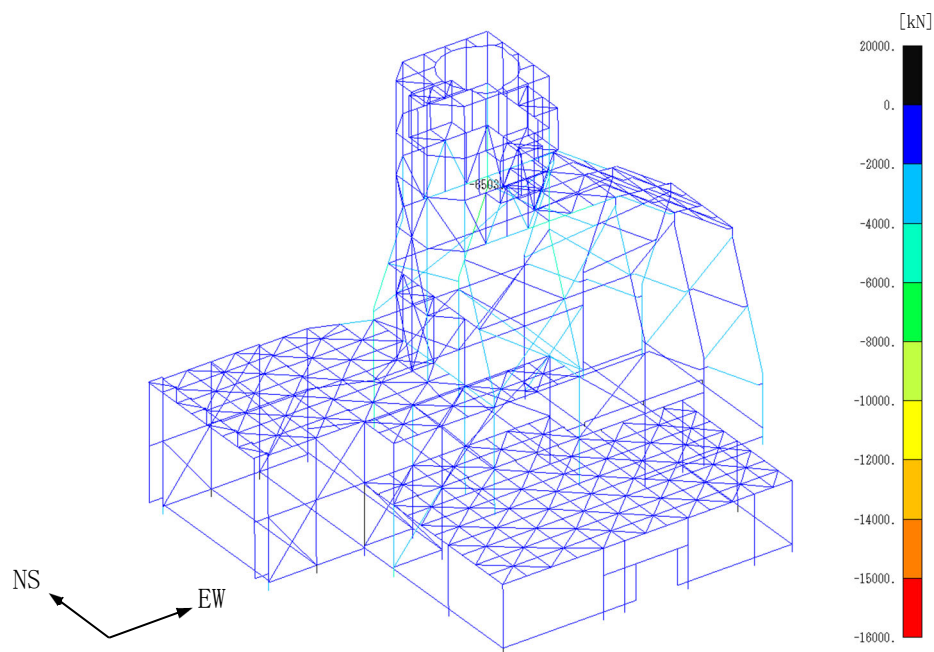
(b) EW・UD方向入力

第 4.2-94 図 最大応答方向曲げモーメント(基本ケース, Ss-C4NS)

飛来物防護板(主排気筒接続用 屋外配管及び屋外ダクト 主排気筒周り)(中央ブロック)
の地震応答計算書



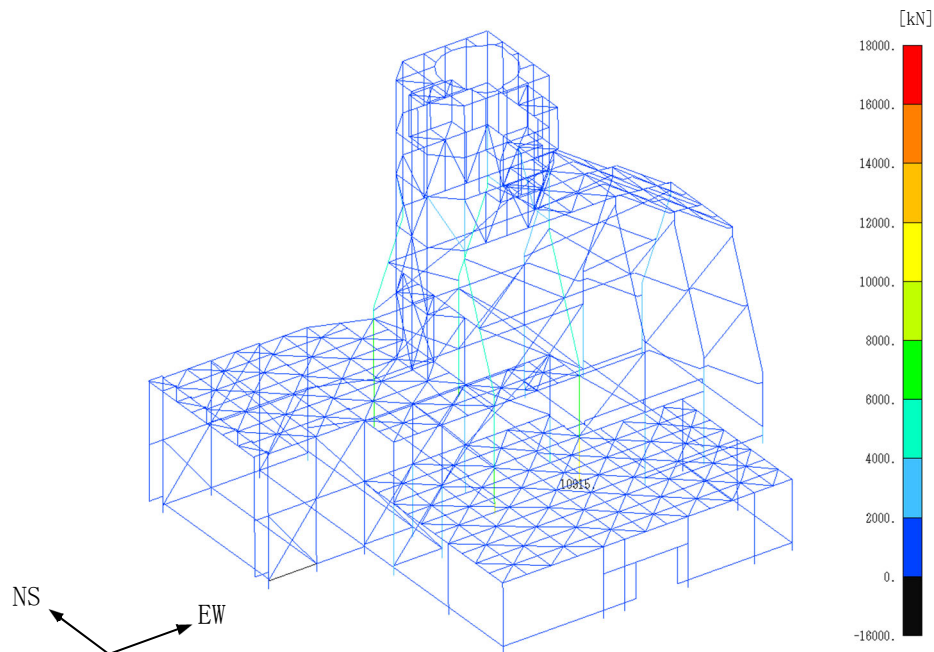
(a) NS・UD方向入力



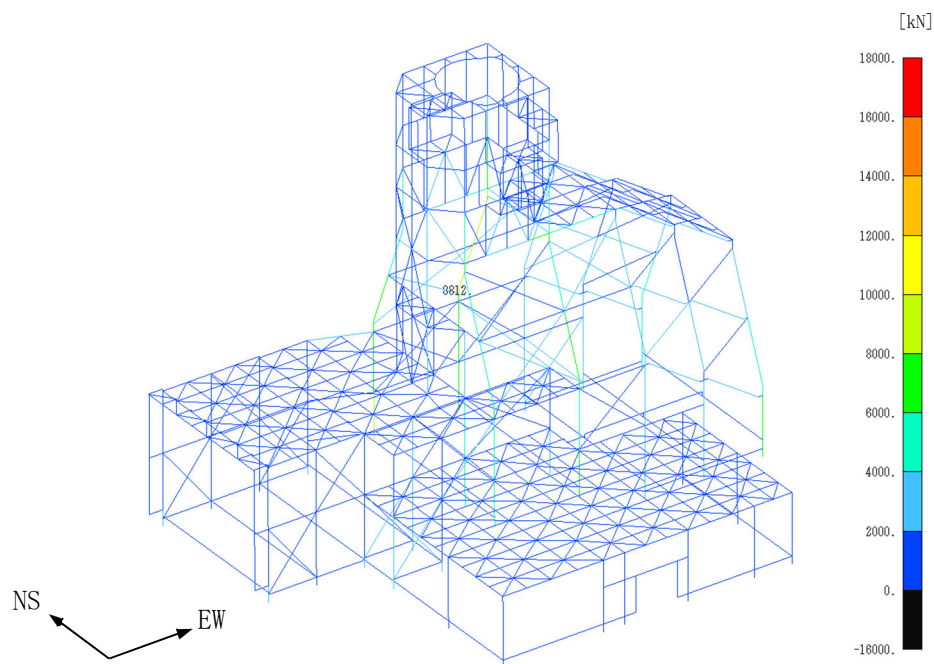
(b) EW・UD方向入力

第 4.2-95 図 最大応答引張力(基本ケース, Ss-C4NS)

飛来物防護板(主排気筒接続用 屋外配管及び屋外ダクト 主排気筒周り)(中央ブロック)
の地震応答計算書



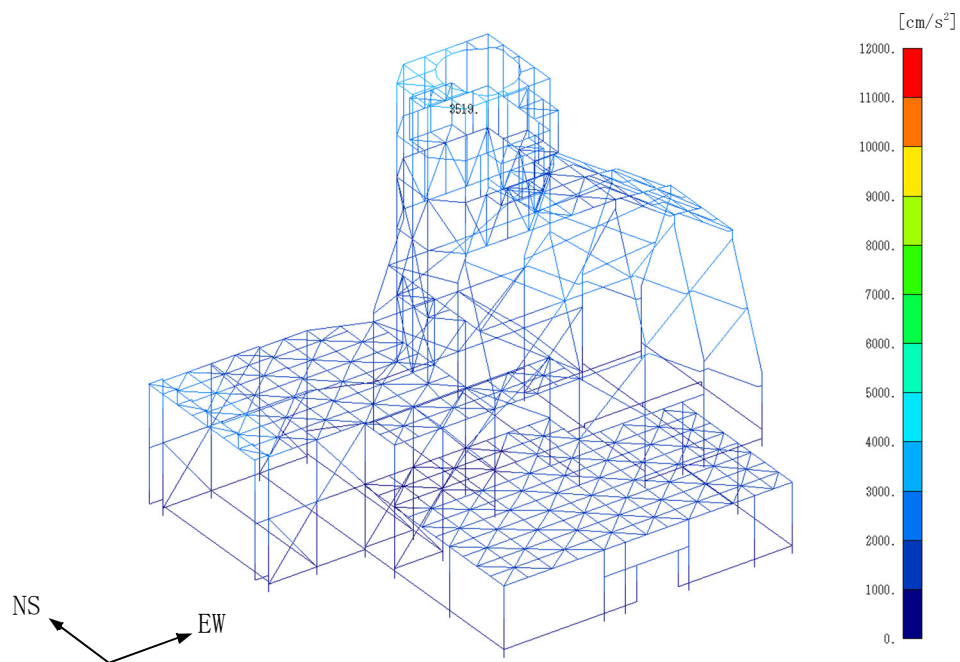
(a) NS・UD方向入力



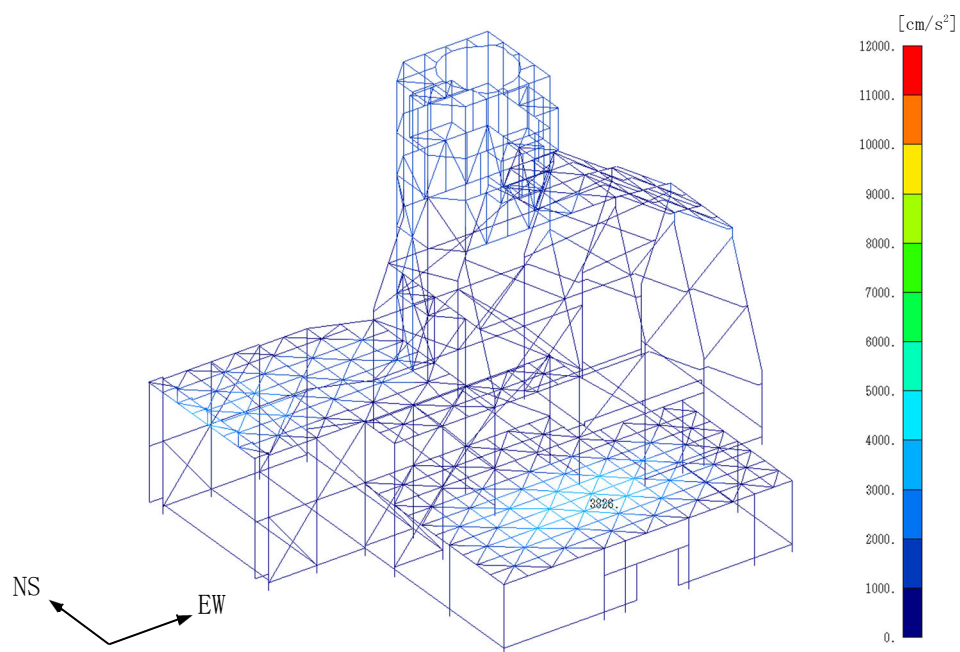
(b) EW・UD方向入力

第4.2-96図 最大応答圧縮力(基本ケース, S_S-C4NS)

飛来物防護板(主排気筒接続用 屋外配管及び屋外ダクト 主排気筒周り)(中央ブロック)
の地震応答計算書



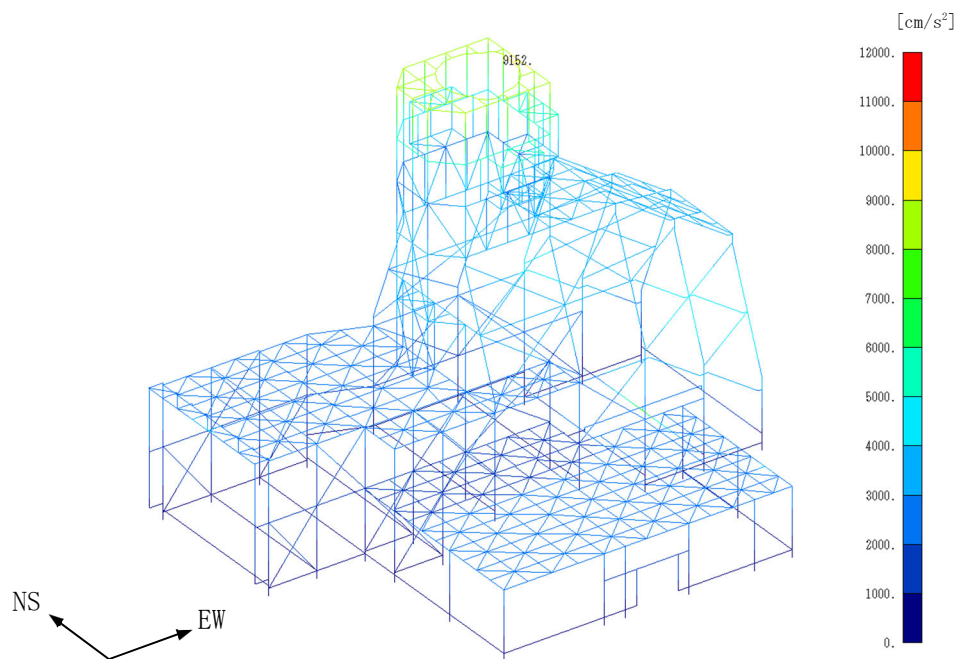
(a) NS 方向



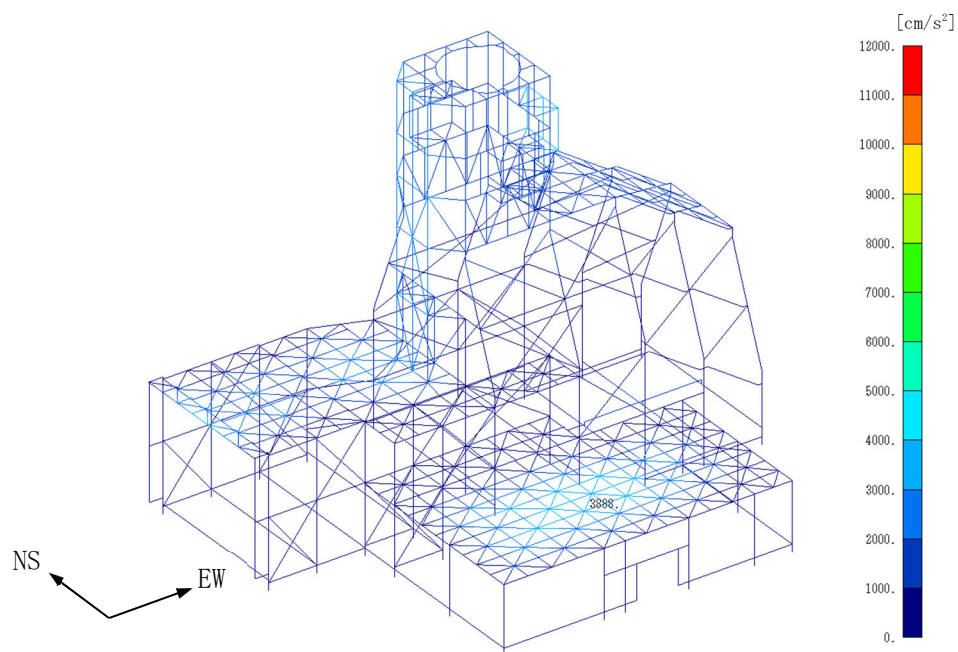
(b) UD方向

第 4.2-97 図 最大応答加速度(基本ケース, S_s-C4EW, NS・UD 方向入力)

飛来物防護板(主排気筒接続用 屋外配管及び屋外ダクト 主排気筒周り)(中央ブロック)
の地震応答計算書



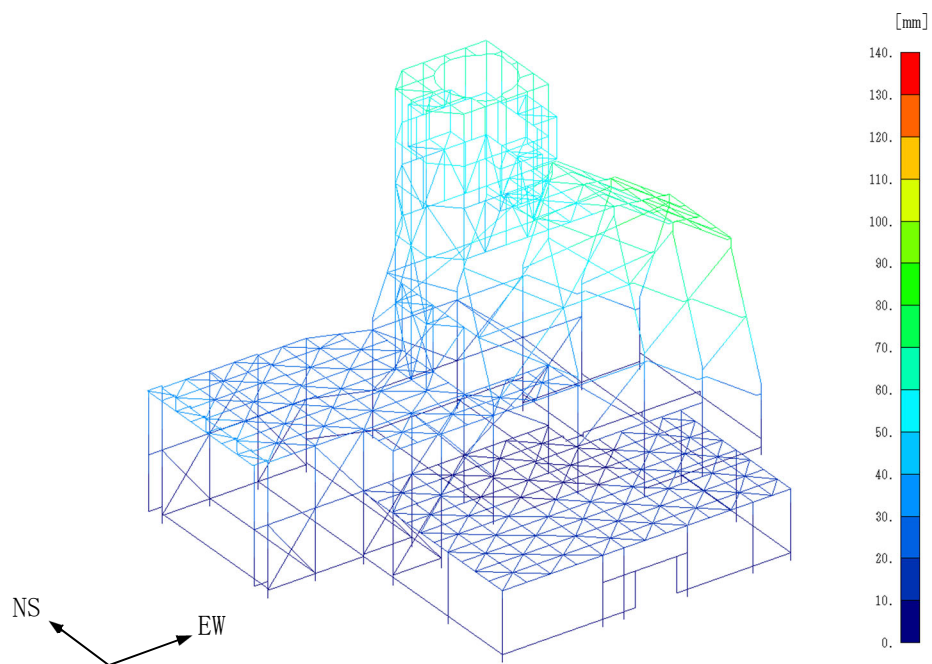
(a) EW方向



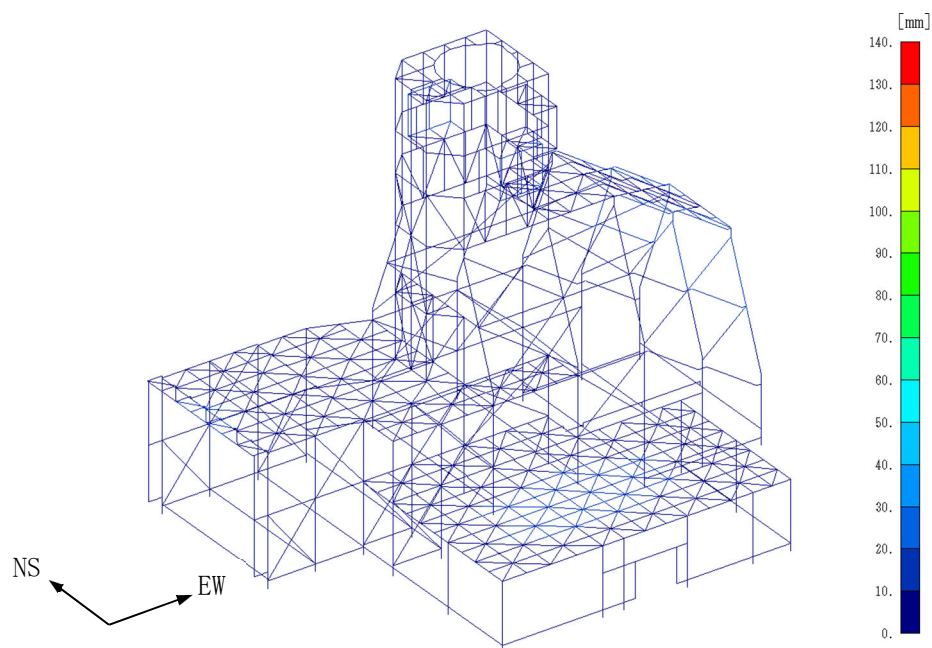
(b) UD方向

第4.2-98図 最大応答加速度(基本ケース, S_s-C4EW, EW・UD方向入力)

飛来物防護板(主排気筒接続用 屋外配管及び屋外ダクト 主排気筒周り)(中央ブロック)
の地震応答計算書



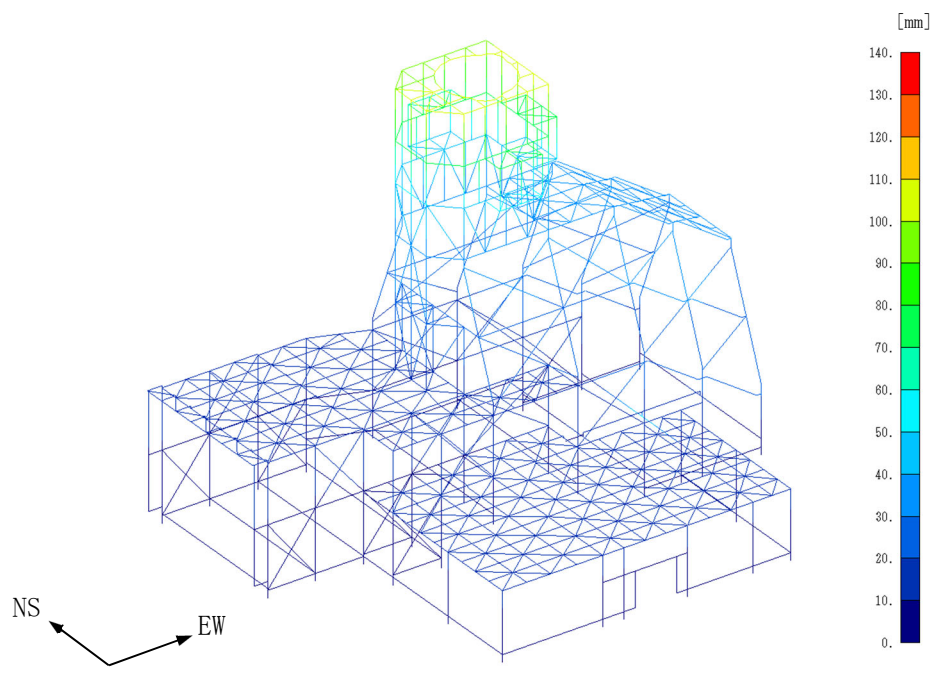
(a) NS 方向



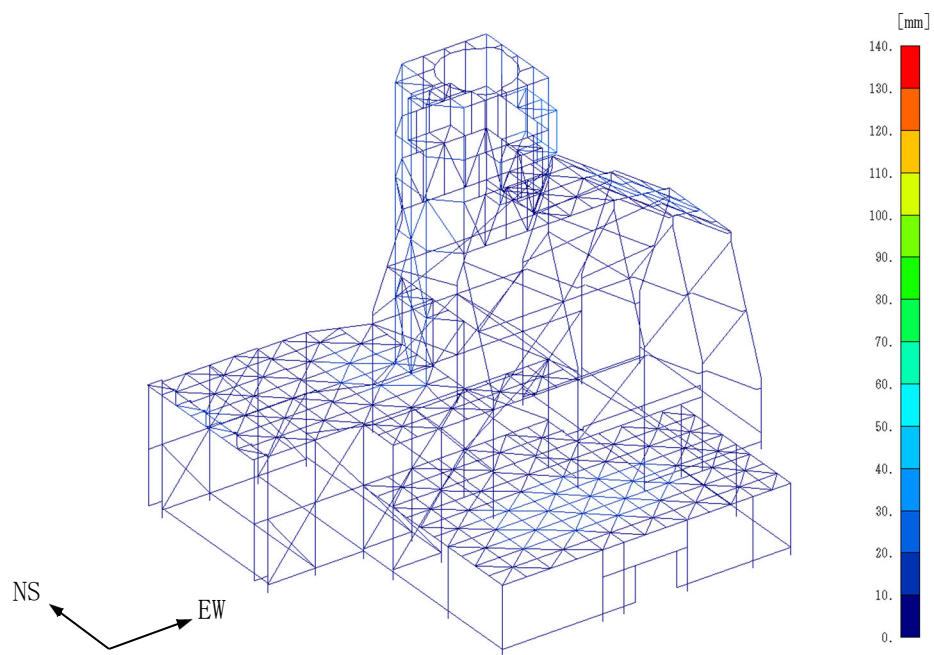
(b) UD方向

第 4.2-99 図 最大応答変位(基本ケース, S_s -C4EW, NS・UD 方向入力)

飛来物防護板(主排気筒接続用 屋外配管及び屋外ダクト 主排気筒周り)(中央ブロック)
の地震応答計算書



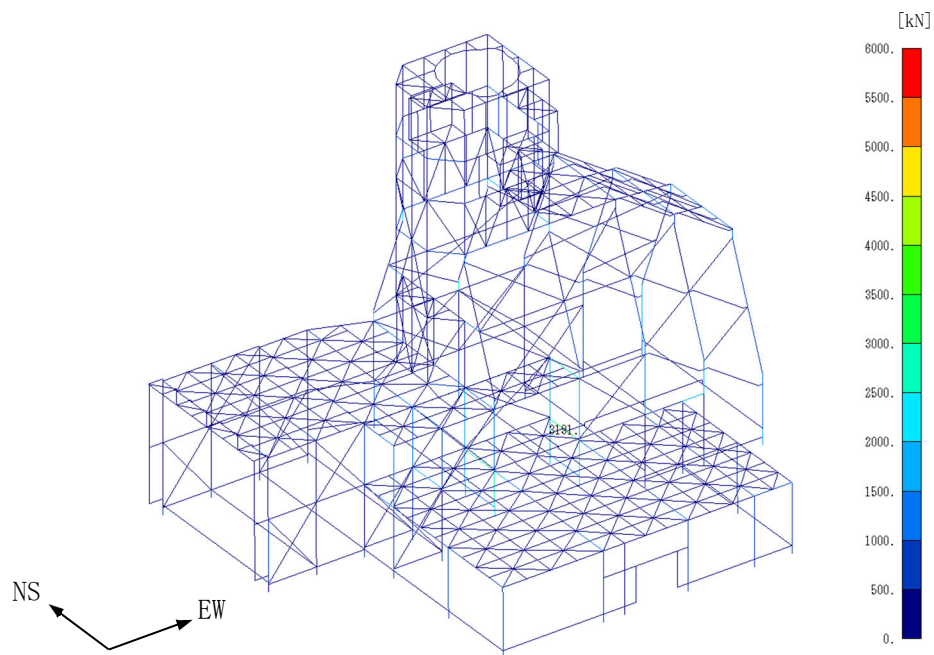
(a) EW方向



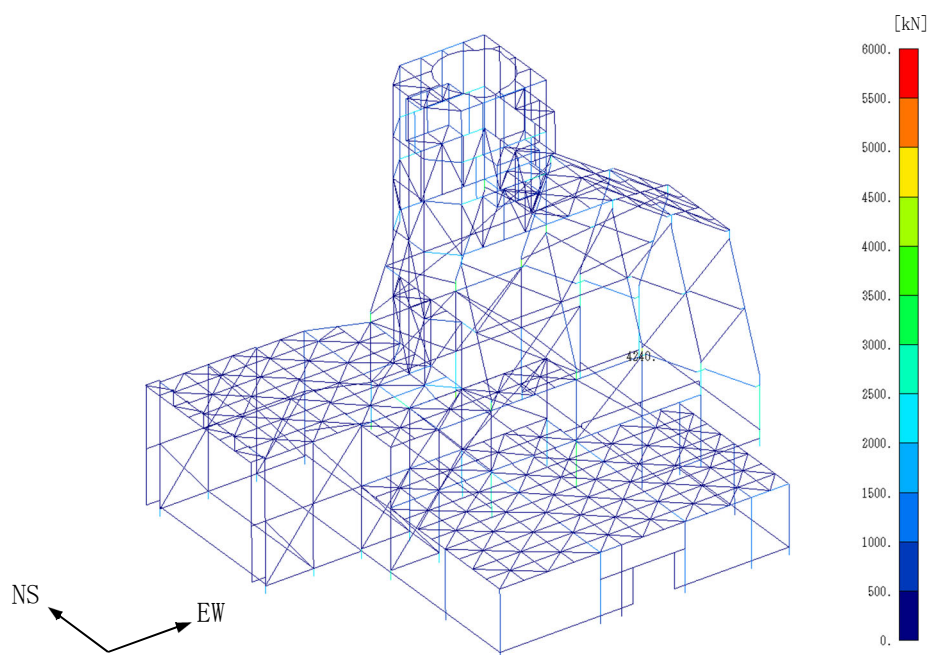
(b) UD方向

第 4.2-100 図 最大応答変位(基本ケース, S_s-C4EW, EW・UD 方向入力)

飛来物防護板(主排気筒接続用 屋外配管及び屋外ダクト 主排気筒周り)(中央ブロック)
の地震応答計算書



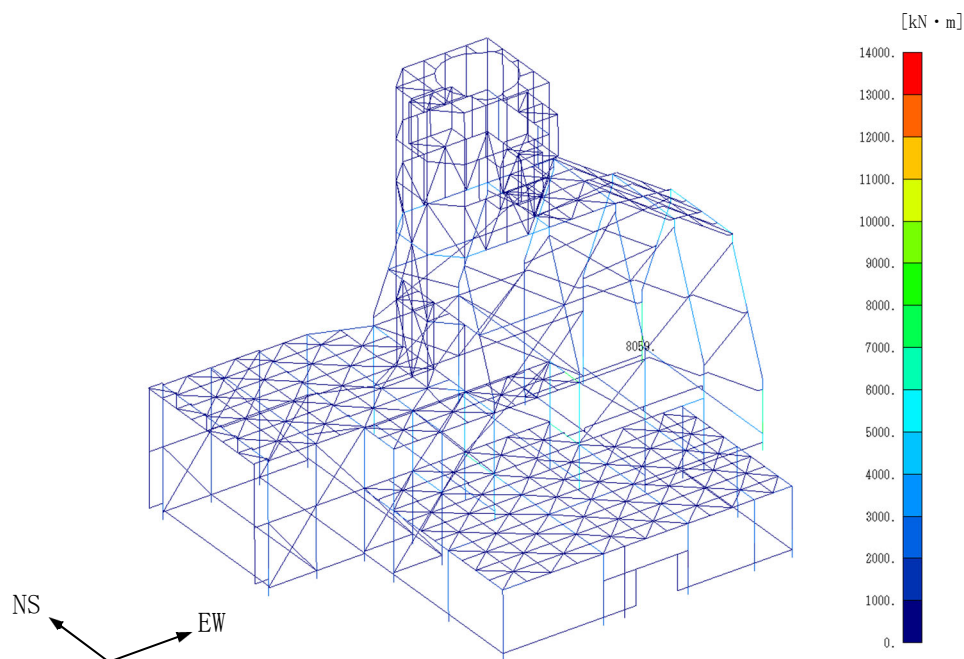
(a) NS・UD方向入力



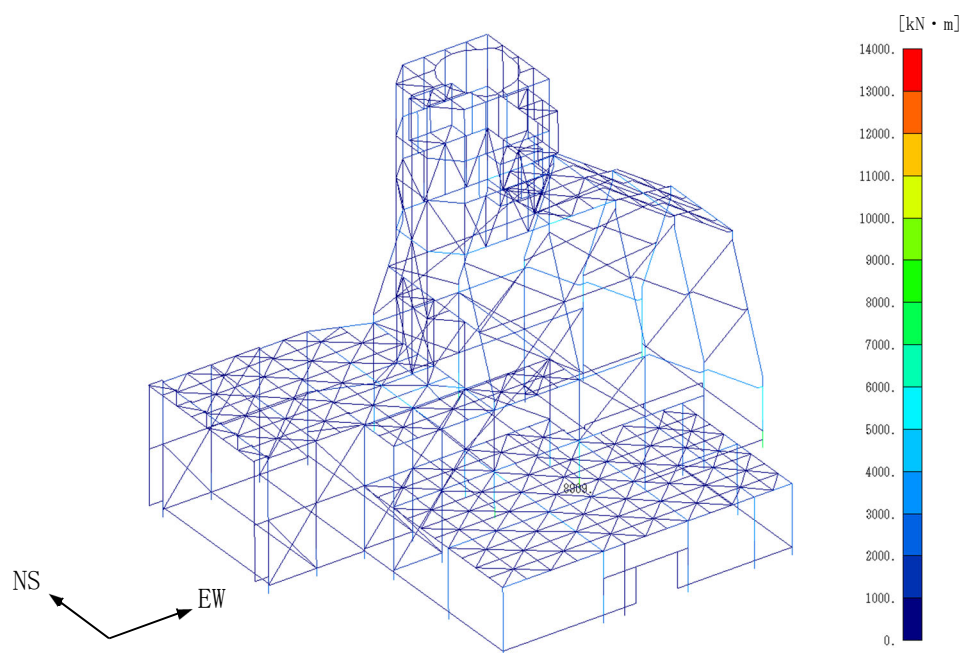
(b) EW・UD方向入力

第 4.2-101 図 最大応答方向せん断応力(基本ケース, Ss-C4EW)

飛来物防護板(主排気筒接続用 屋外配管及び屋外ダクト 主排気筒周り)(中央ブロック)
の地震応答計算書



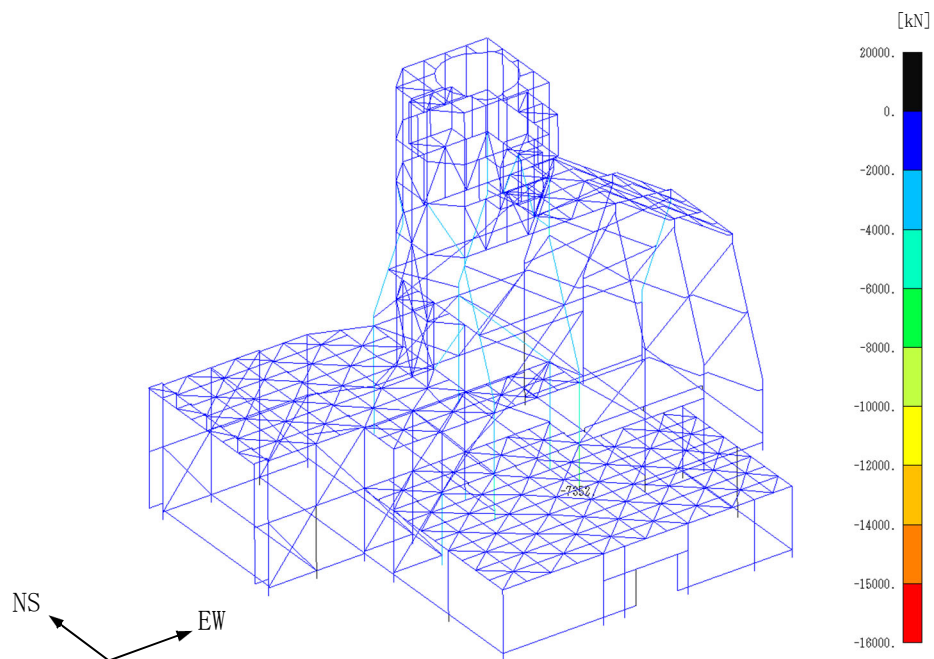
(a) NS・UD方向入力



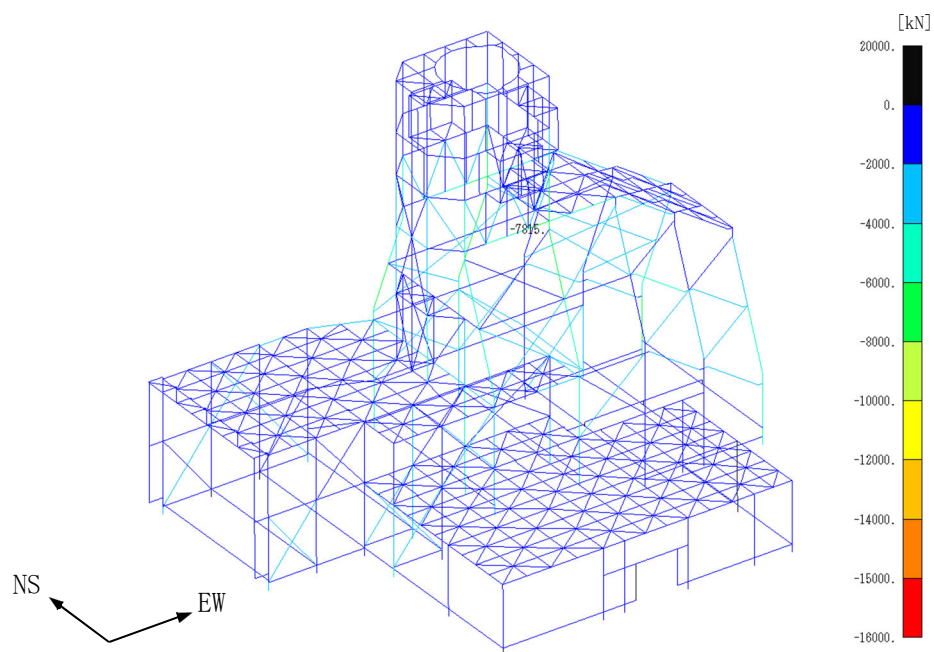
(b) EW・UD方向入力

第 4.2-102 図 最大応答方向曲げモーメント(基本ケース, Ss-C4EW)

飛来物防護板(主排気筒接続用 屋外配管及び屋外ダクト 主排気筒周り)(中央ブロック)
の地震応答計算書



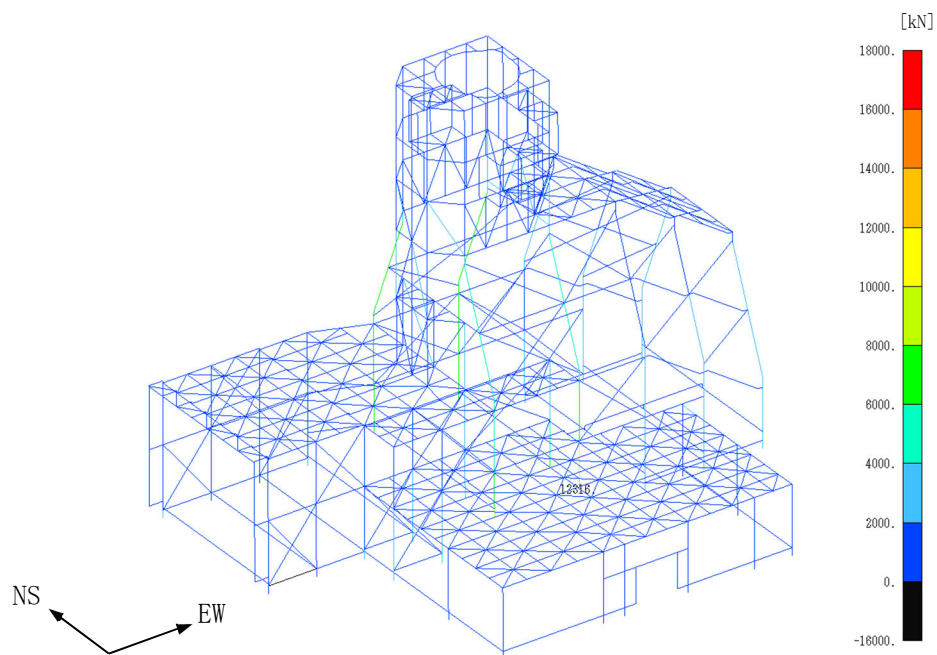
(a) NS・UD方向入力



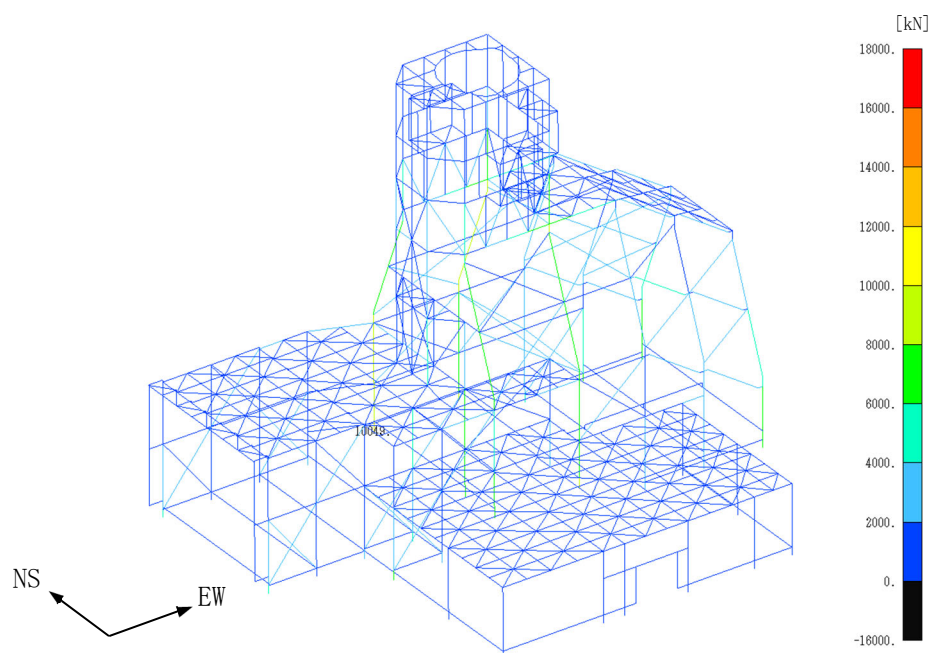
(b) EW・UD方向入力

第 4.2-103 図 最大応答引張力(基本ケース, S_S-C4EW)

飛来物防護板(主排気筒接続用 屋外配管及び屋外ダクト 主排気筒周り)(中央ブロック)
の地震応答計算書



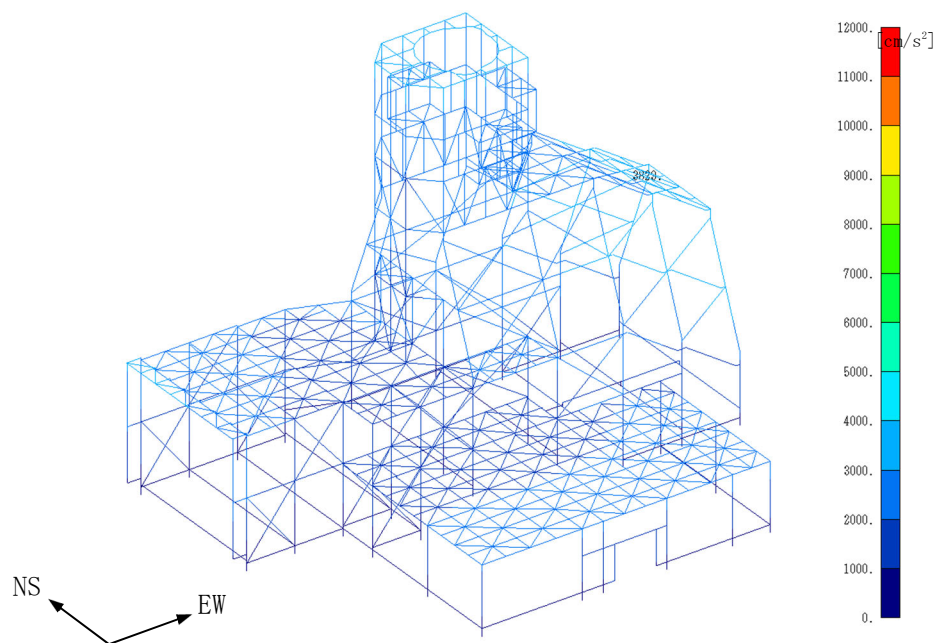
a) NS・UD方向入力



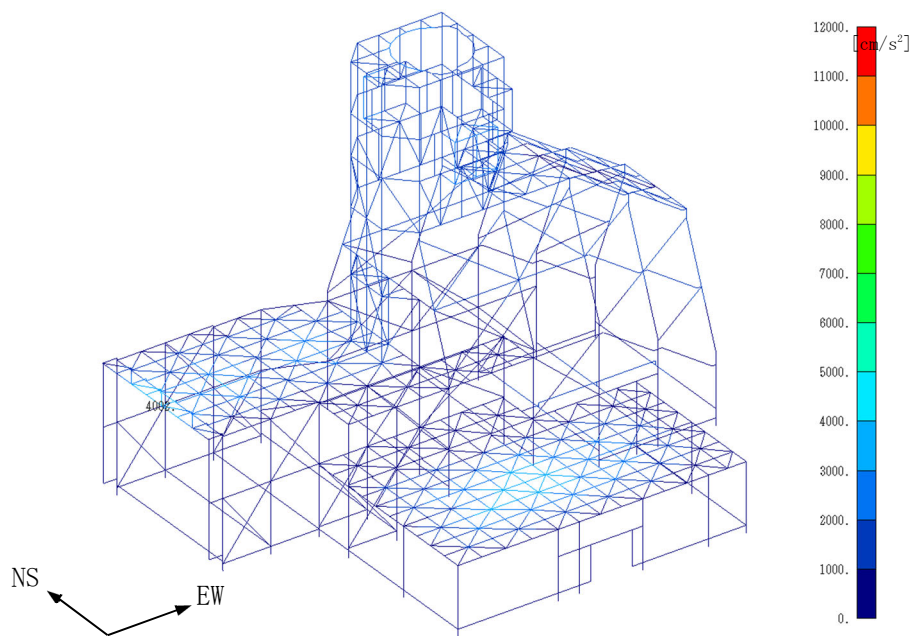
(b) EW・UD方向入力

第4.2-104図 最大応答圧縮力(基本ケース, Ss-C4EW)

飛来物防護板(主排気筒接続用 屋外配管及び屋外ダクト 主排気筒周り)(中央ブロック)
の地震応答計算書



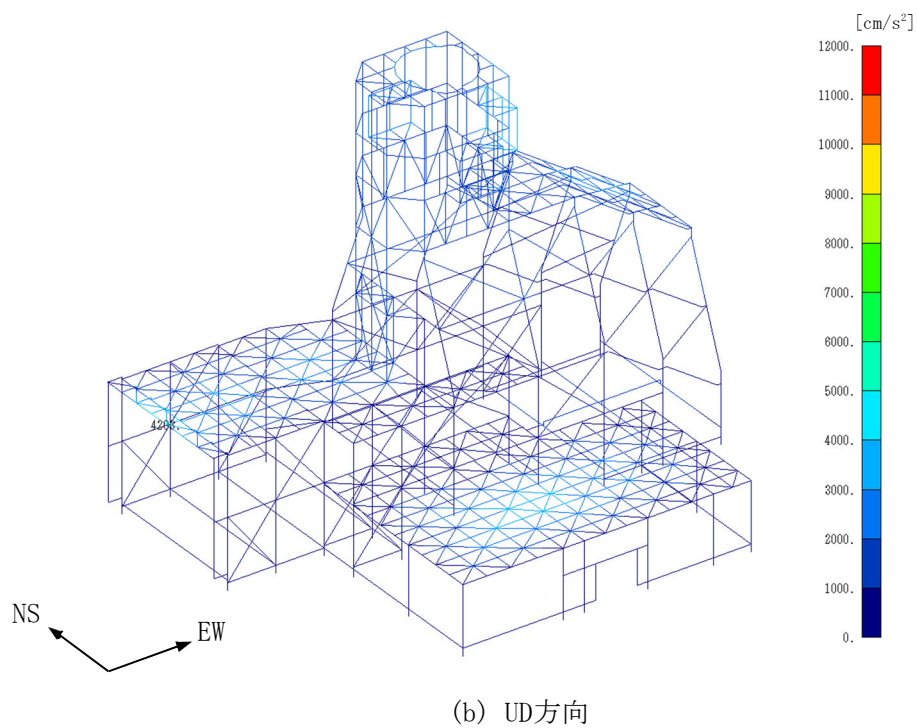
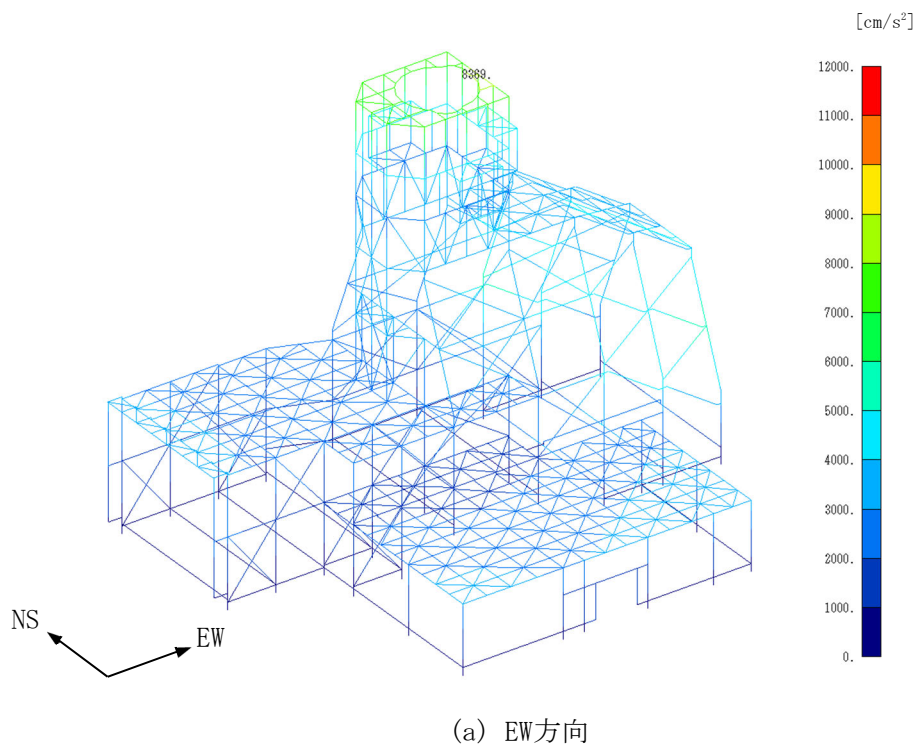
(a) NS 方向



(b) UD 方向

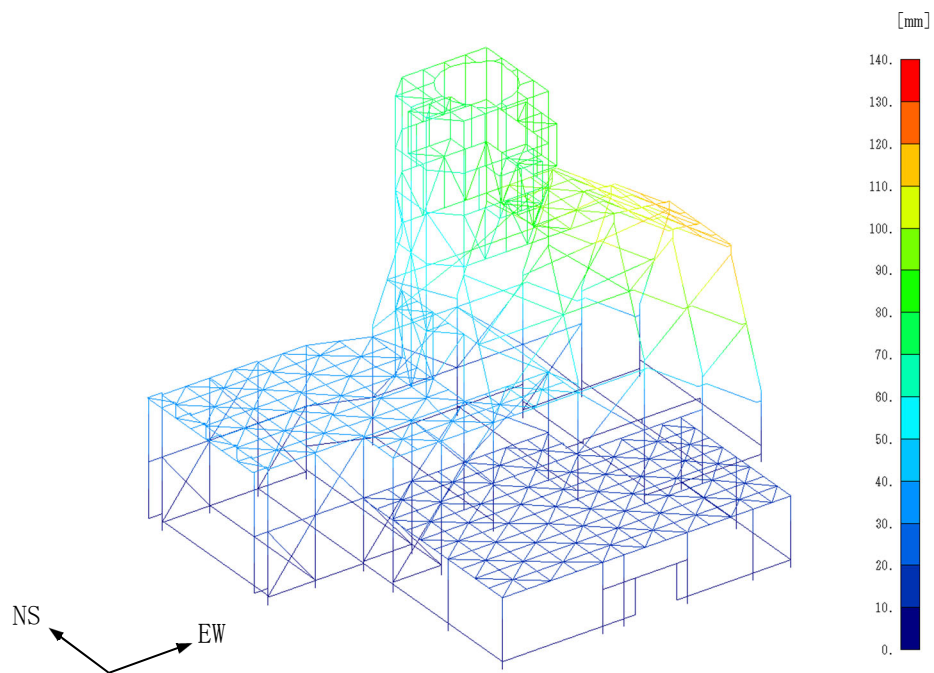
第 4.2-105 図 最大応答加速度(+1 σ 地盤, Ss-A, NS・UD 方向入力)

飛来物防護板(主排気筒接続用 屋外配管及び屋外ダクト 主排気筒周り)(中央ブロック)
の地震応答計算書

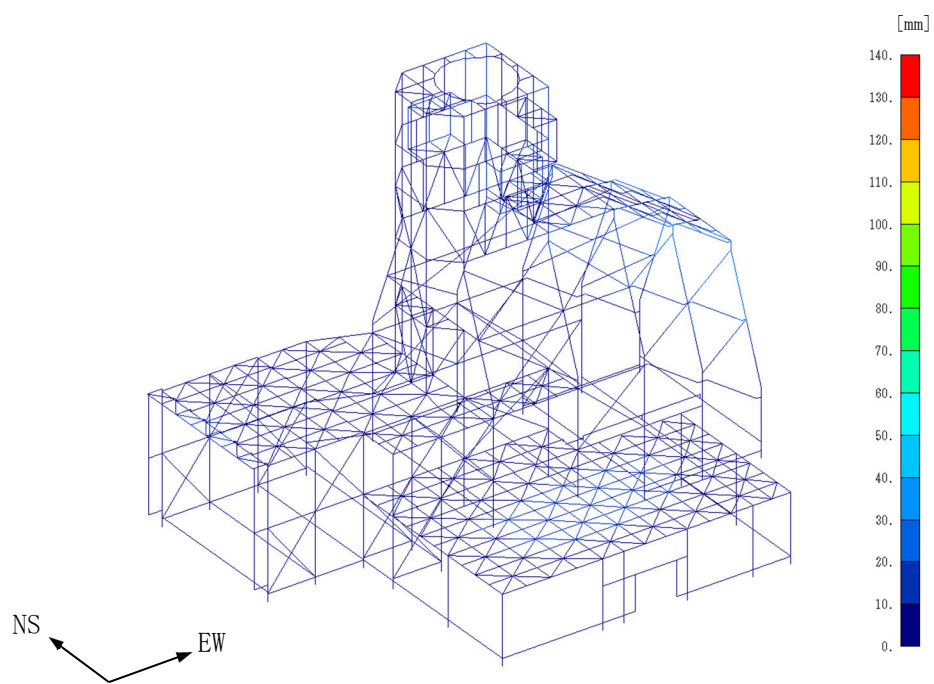


第4.2-106図 最大応答加速度(+1σ地盤, Ss-A, EW・UD方向入力)

飛来物防護板(主排気筒接続用 屋外配管及び屋外ダクト 主排気筒周り)(中央ブロック)
の地震応答計算書



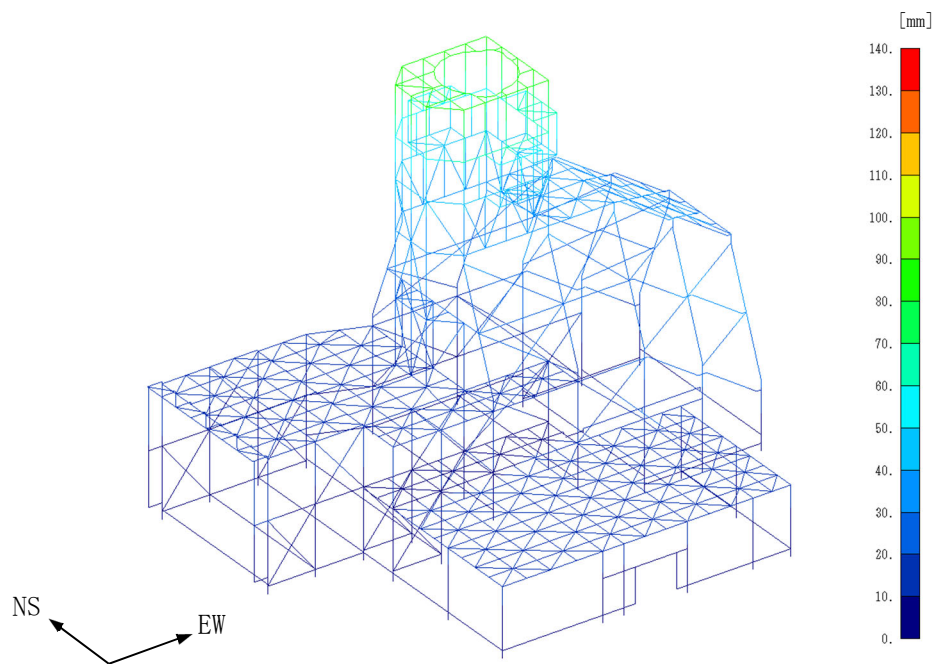
(a) NS 方向



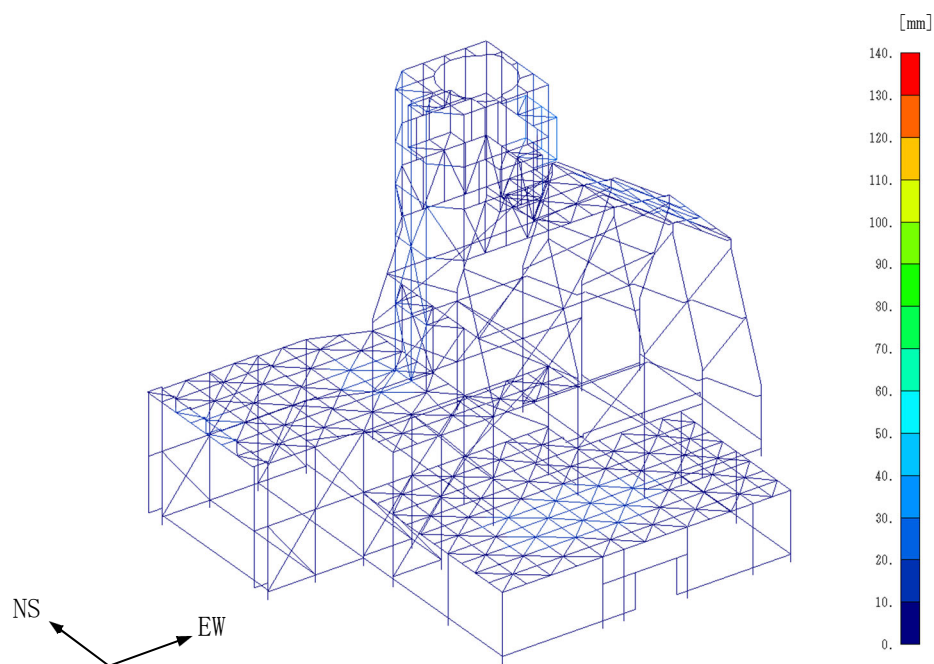
(b) UD方向

第 4.2-107 図 最大応答変位 (+1 σ 地盤, Ss-A, NS・UD 方向入力)

飛来物防護板(主排気筒接続用 屋外配管及び屋外ダクト 主排気筒周り)(中央ブロック)
の地震応答計算書



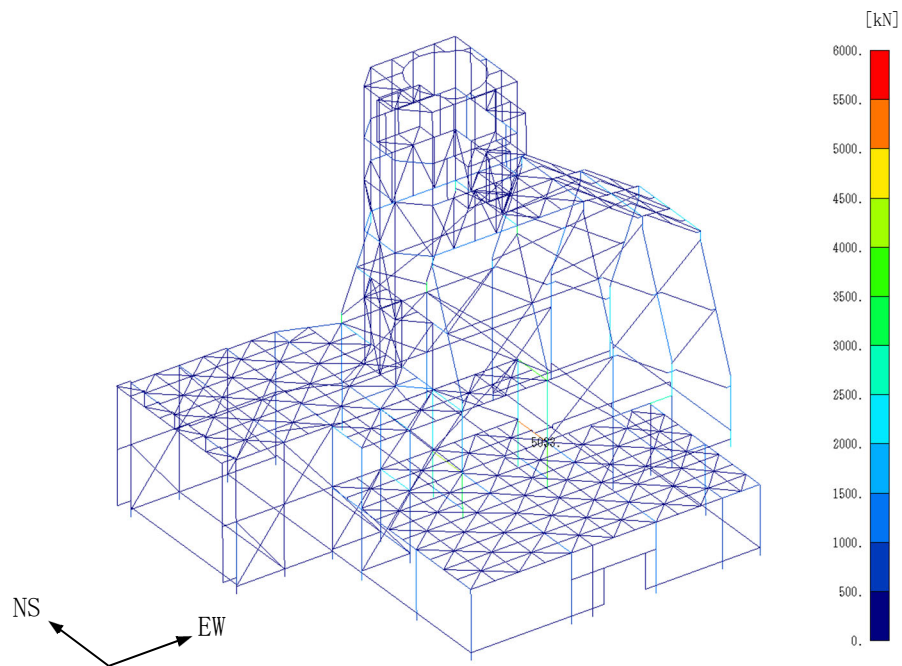
(a) EW方向



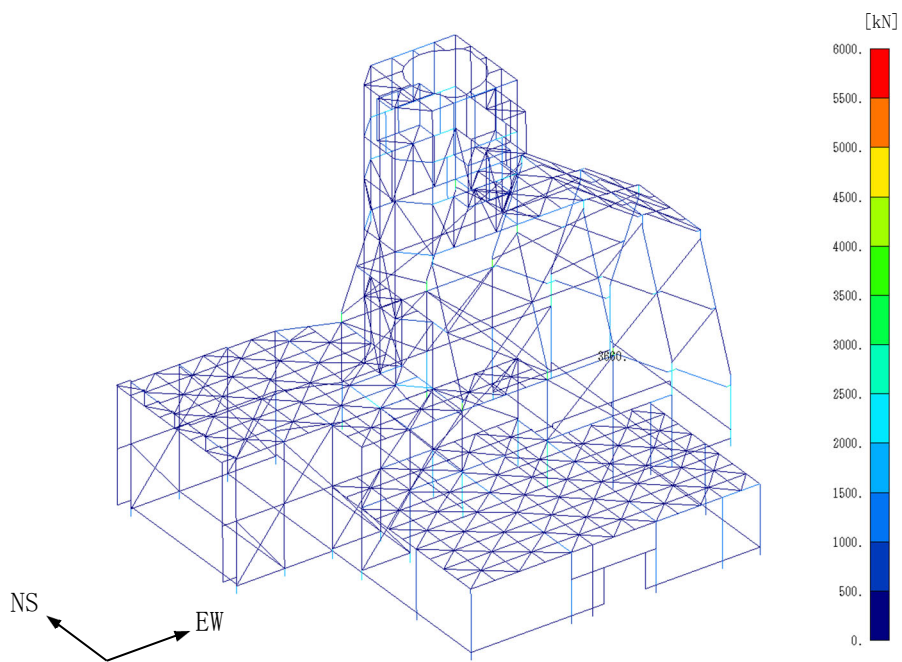
(b) UD方向

第 4.2-108 図 最大応答変位 (+1 σ 地盤, Ss-A, EW・UD 方向入力)

飛来物防護板(主排気筒接続用 屋外配管及び屋外ダクト 主排気筒周り)(中央ブロック)
の地震応答計算書



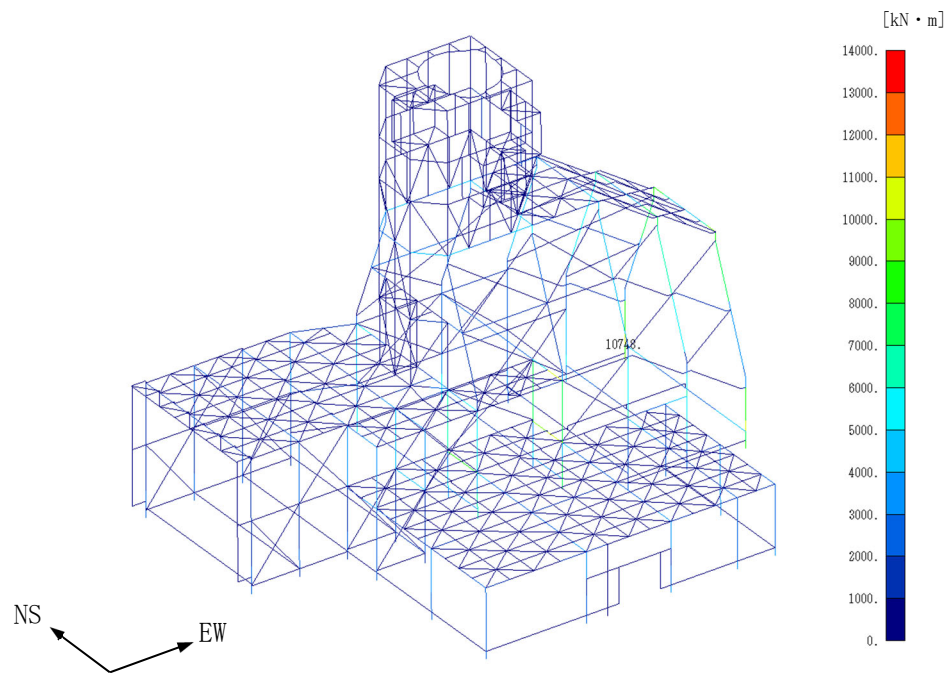
(a) NS・UD方向入力



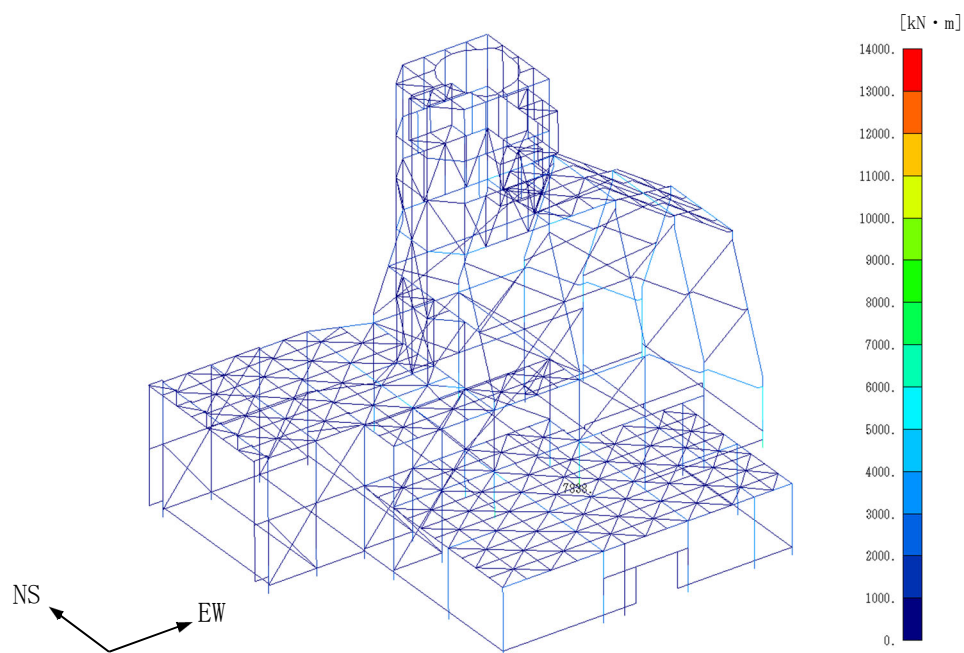
(b) EW・UD方向入力

第 4.2-109 図 最大応答方向せん断応力(+1σ 地盤, Ss-A)

飛来物防護板(主排気筒接続用 屋外配管及び屋外ダクト 主排気筒周り)(中央ブロック)
の地震応答計算書



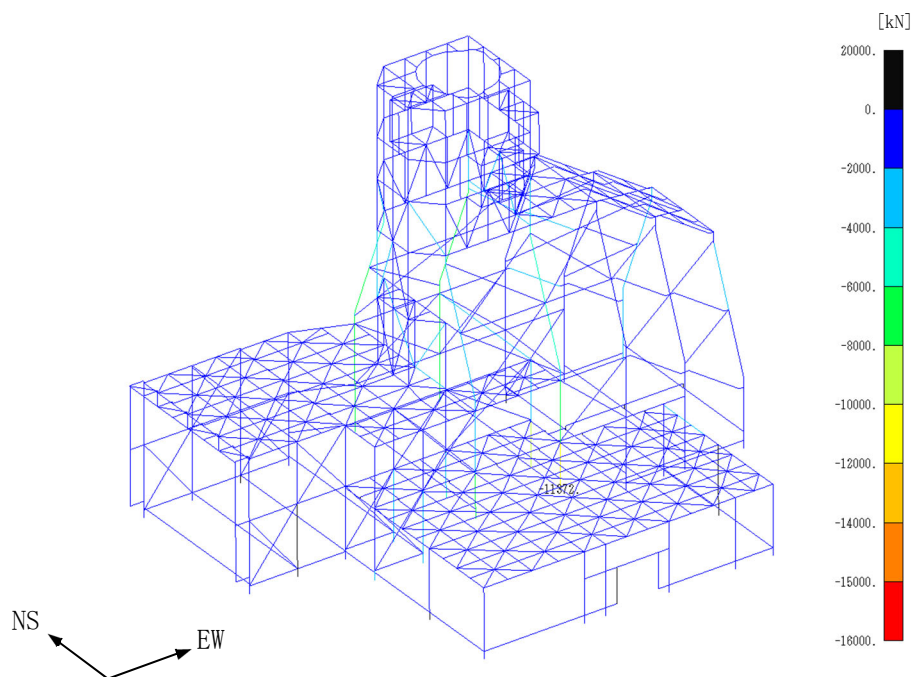
(a) NS・UD 方向入力



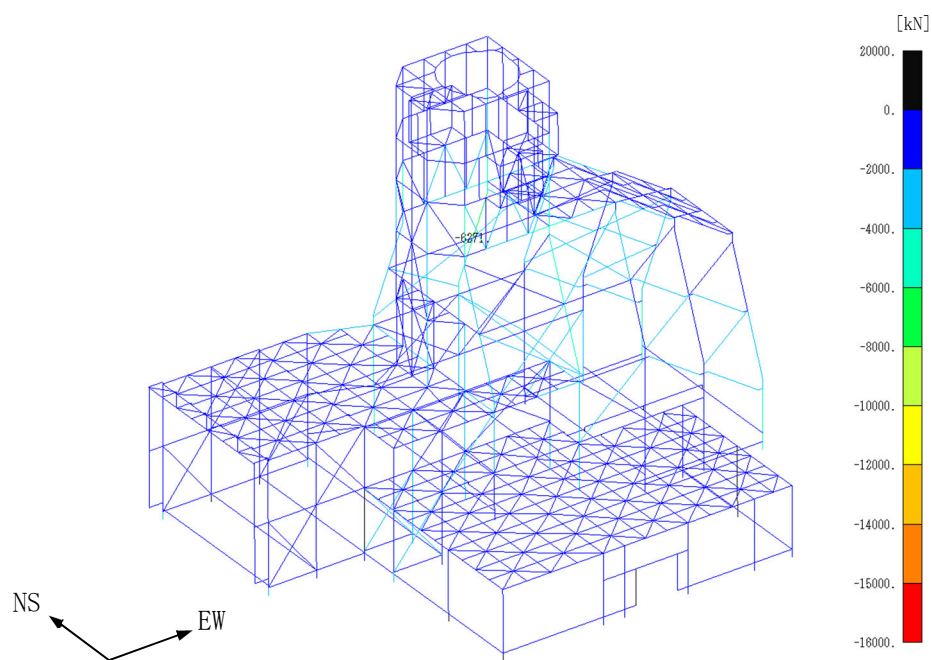
(b) EW・UD方向入力

第 4.2-110 図 最大応答方向曲げモーメント(+1σ 地盤, Ss-A)

飛来物防護板(主排気筒接続用 屋外配管及び屋外ダクト 主排気筒周り)(中央ブロック)
の地震応答計算書



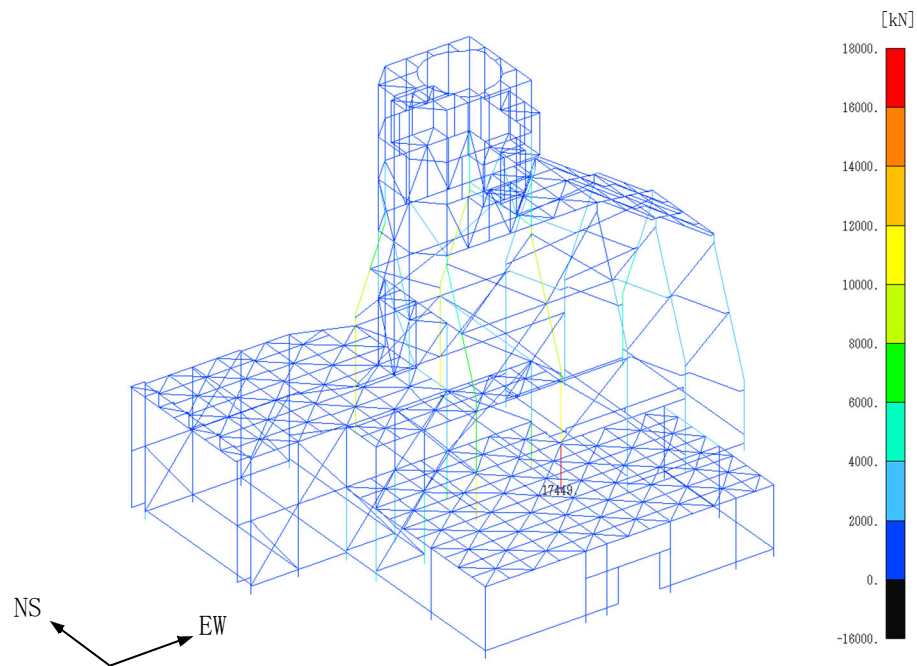
(a) NS・UD方向入力



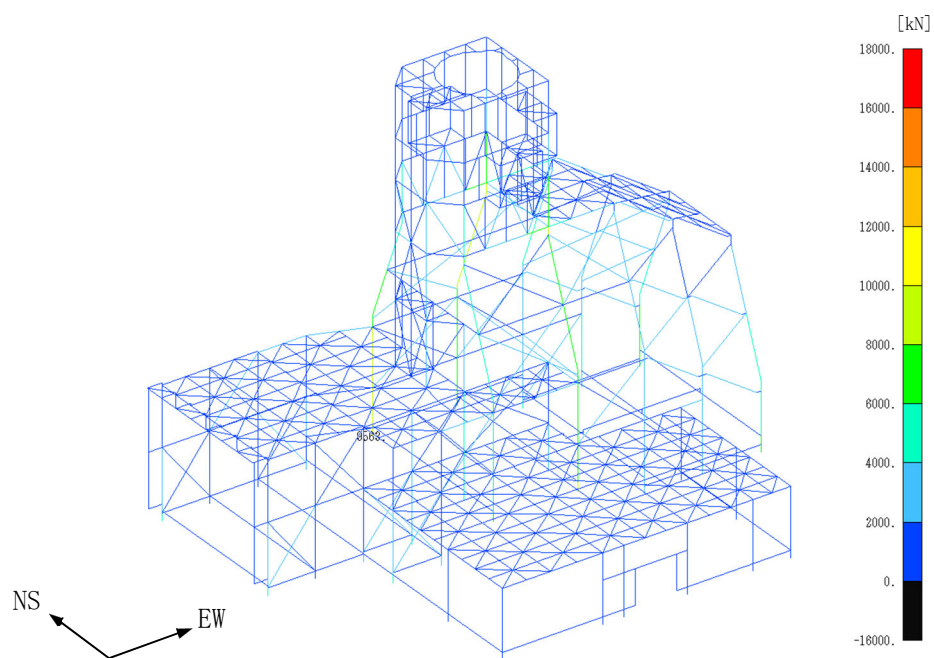
(b) EW・UD方向入力

第 4.2-111 図 最大応答引張力(+1σ 地盤, Ss-A)

飛来物防護板(主排気筒接続用 屋外配管及び屋外ダクト 主排気筒周り)(中央ブロック)
の地震応答計算書



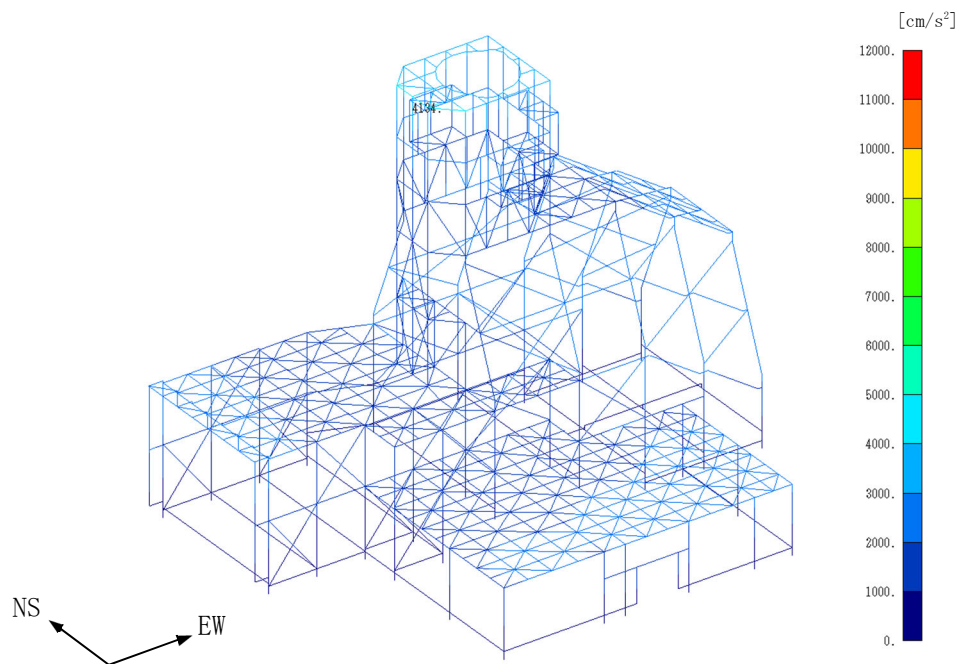
(a) NS・UD方向入力



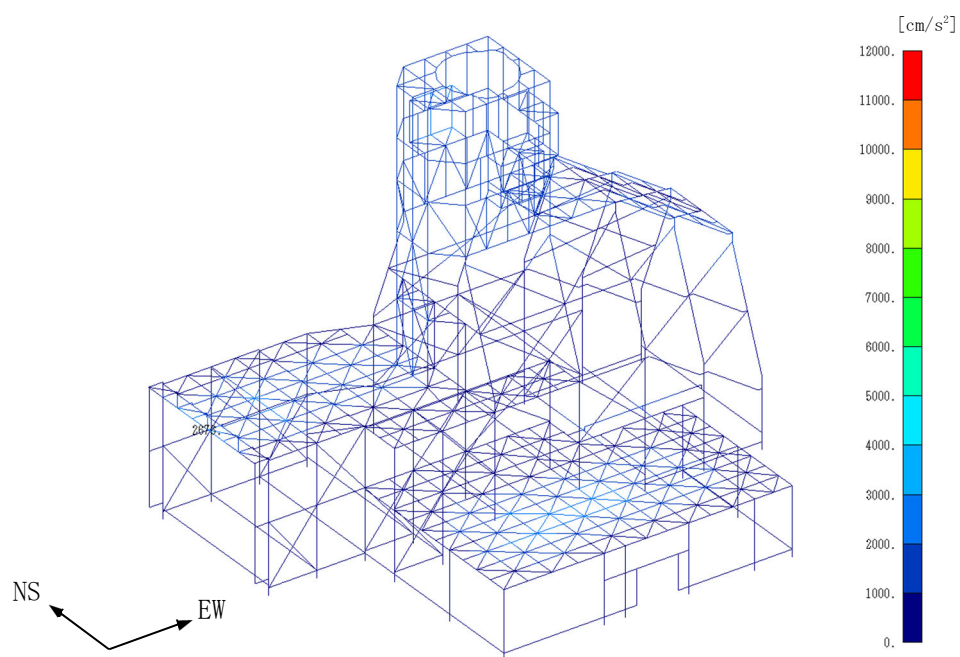
(b) EW・UD方向入力

第4.2-112図 最大応答圧縮力(+1σ地盤, Ss-A)

飛来物防護板(主排気筒接続用 屋外配管及び屋外ダクト 主排気筒周り)(中央ブロック)
の地震応答計算書



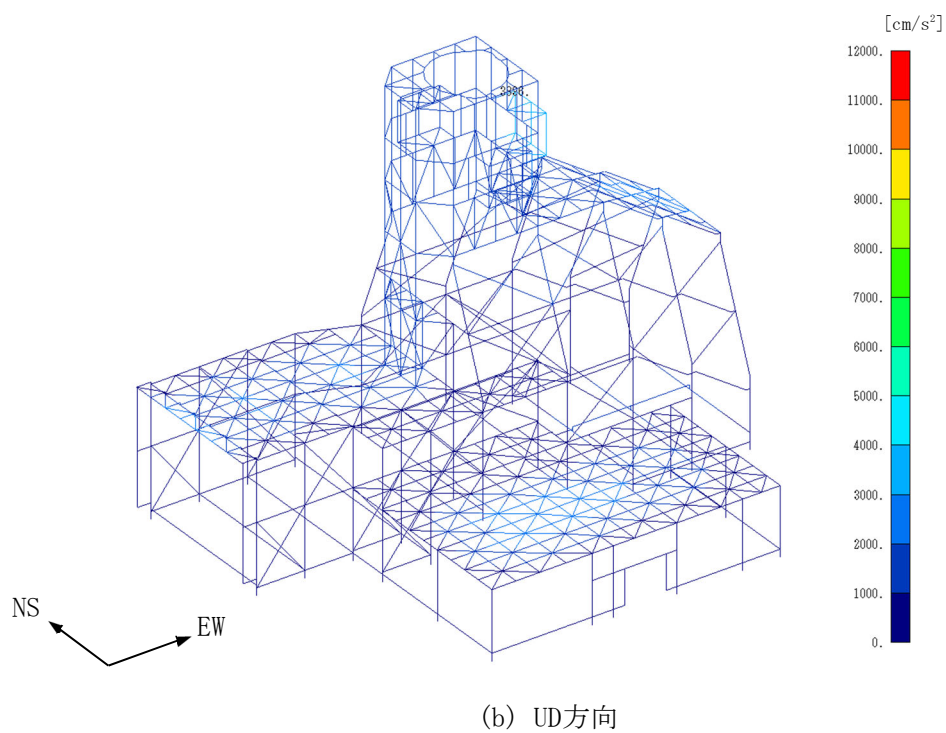
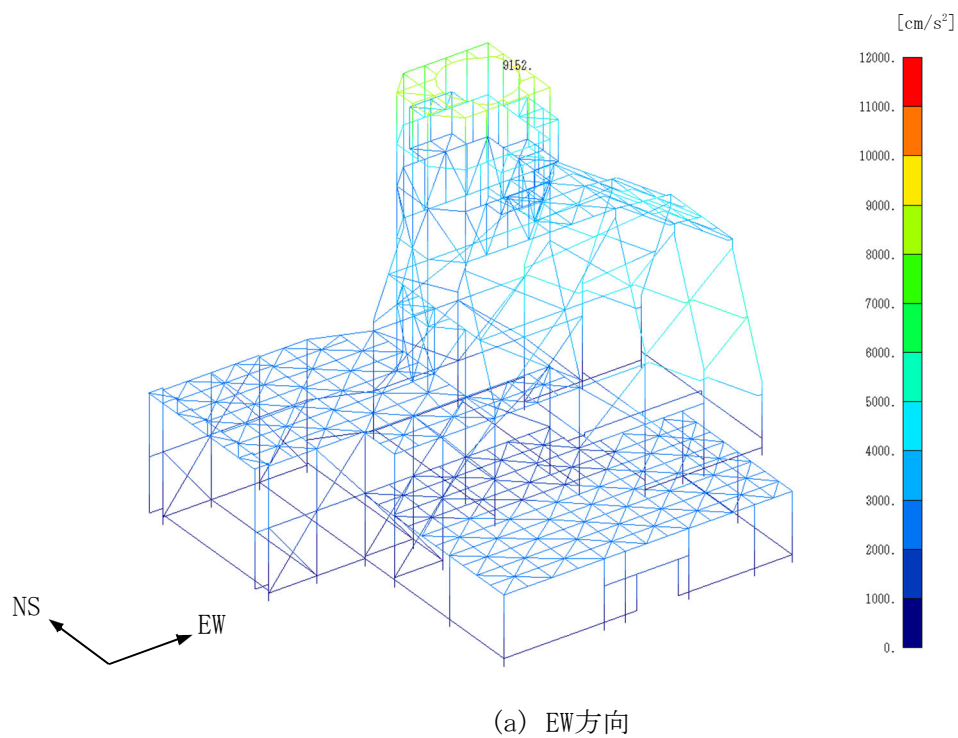
(a) NS 方向



(b) UD方向

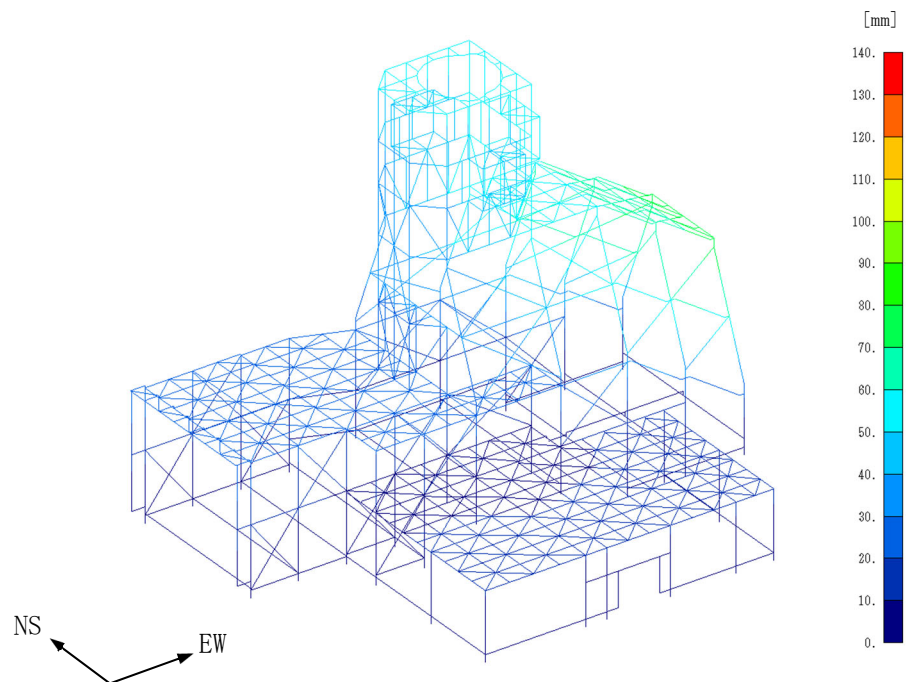
第 4.2-113 図 最大応答加速度(+1 σ 地盤, Ss-B3, NS・UD 方向入力)

飛来物防護板(主排気筒接続用 屋外配管及び屋外ダクト 主排気筒周り)(中央ブロック)
の地震応答計算書

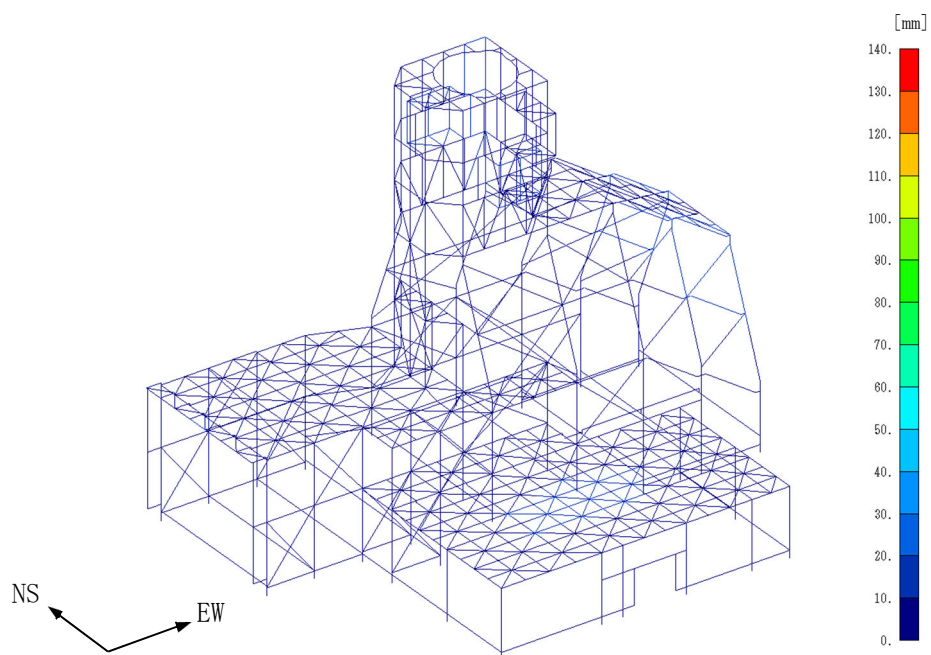


第4.2-114図 最大応答加速度(+1σ地盤, Ss-B3, EW・UD方向入力)

飛来物防護板(主排気筒接続用 屋外配管及び屋外ダクト 主排気筒周り)(中央ブロック)
の地震応答計算書



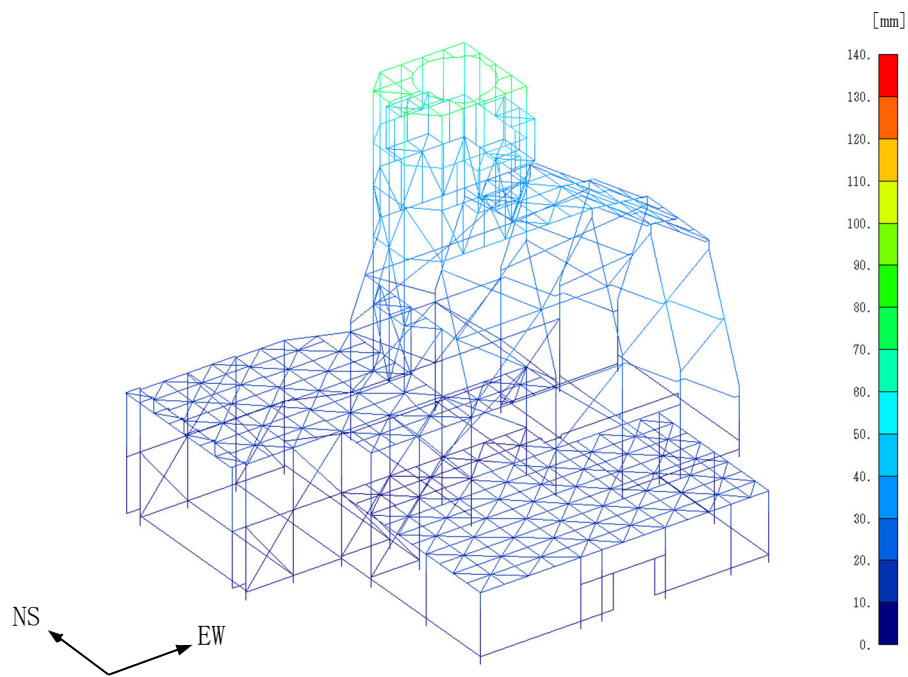
(a) NS 方向



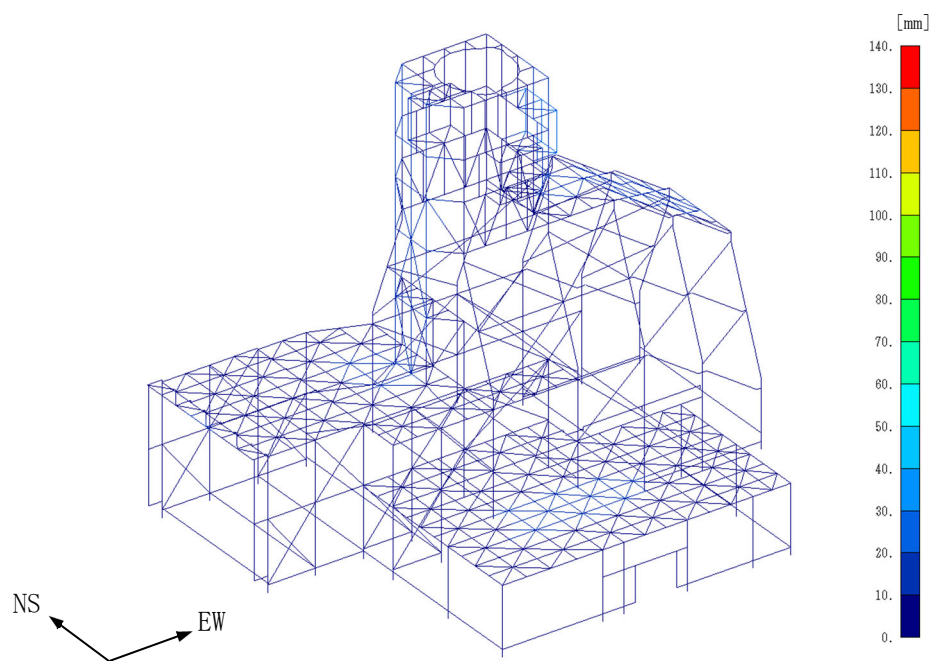
(b) UD方向

第 4.2-115 図 最大応答変位(+1 σ 地盤, Ss-B3, NS・UD 方向入力)

飛来物防護板(主排気筒接続用 屋外配管及び屋外ダクト 主排気筒周り)(中央ブロック)
の地震応答計算書



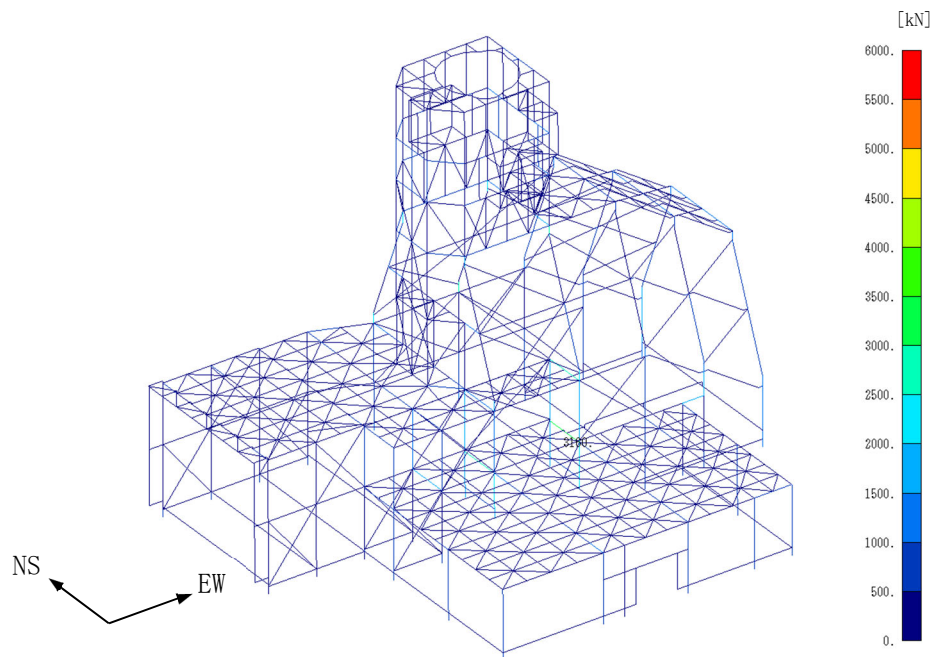
(a) EW方向



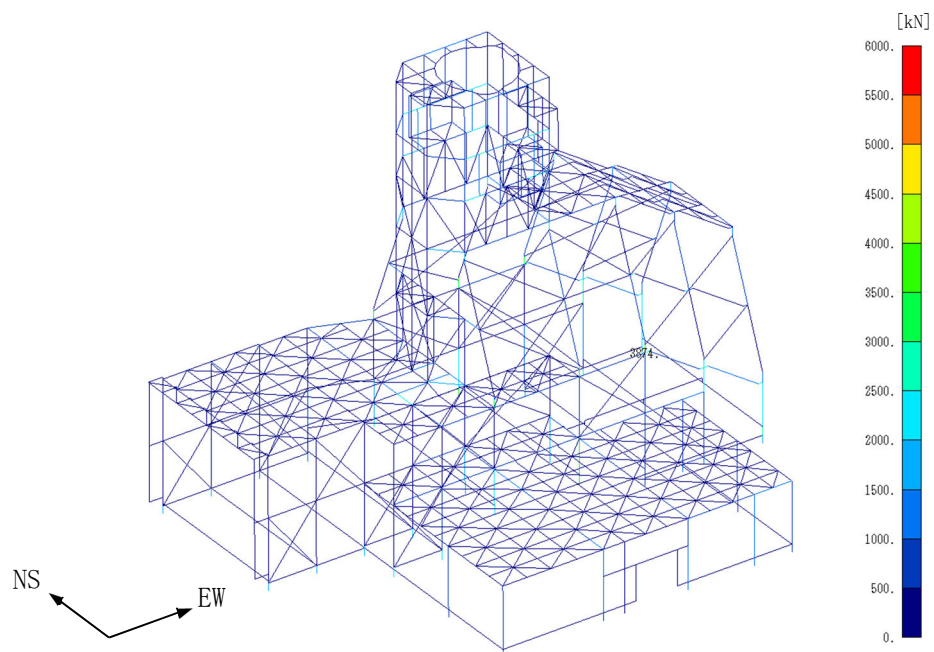
(b) UD方向

第 4.2-116 図 最大応答変位(+1 σ 地盤, Ss-B3, EW・UD 方向入力)

飛来物防護板(主排気筒接続用 屋外配管及び屋外ダクト 主排気筒周り)(中央ブロック)
の地震応答計算書



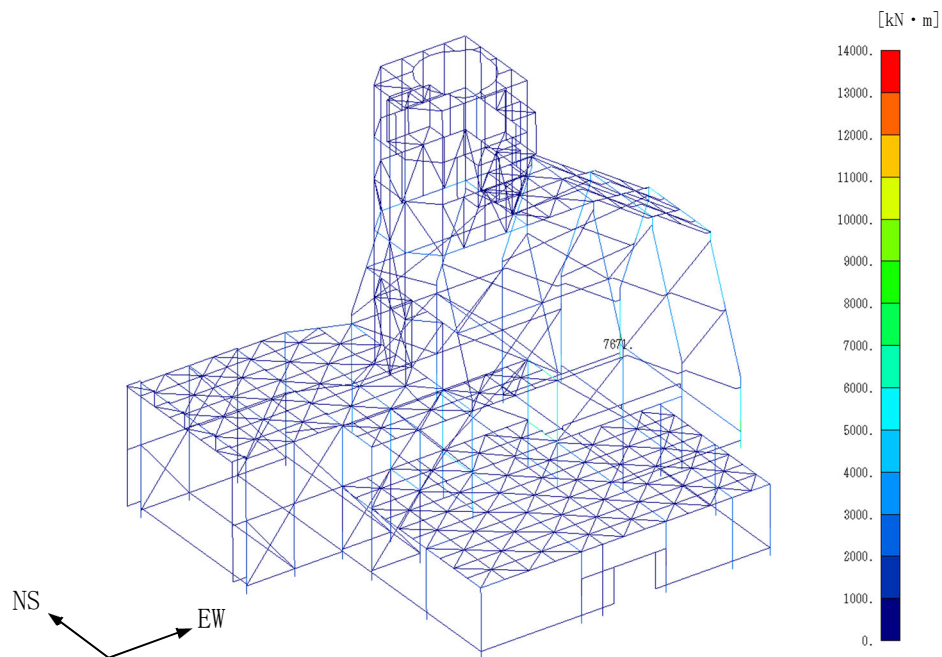
(a) NS・UD方向入力



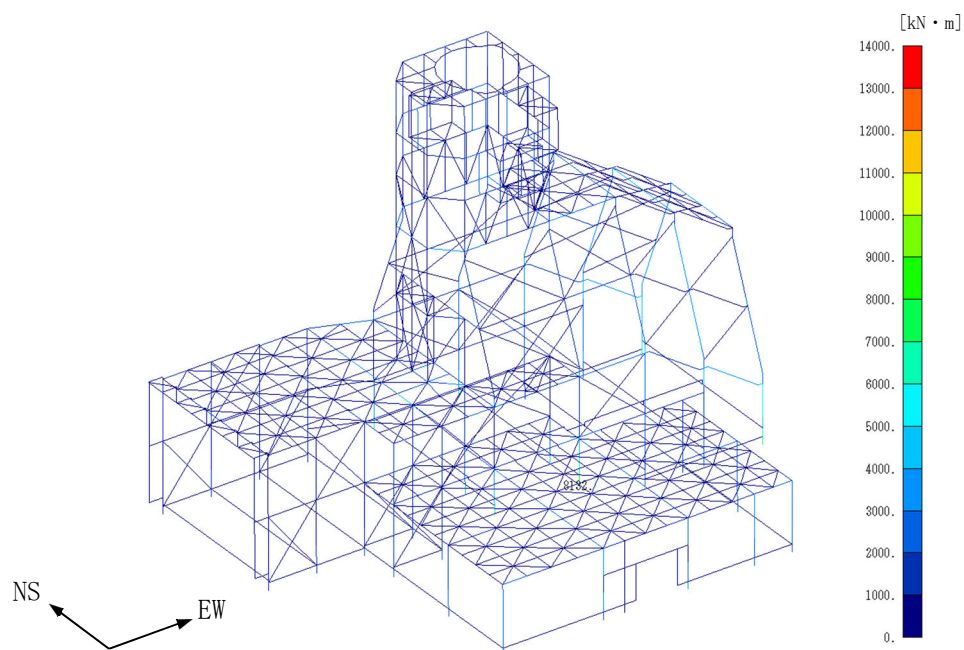
(b) EW・UD方向入力

第 4.2-117 図 最大応答方向せん断応力(+1σ 地盤, S_s-B3)

飛来物防護板(主排気筒接続用 屋外配管及び屋外ダクト 主排気筒周り)(中央ブロック)
の地震応答計算書



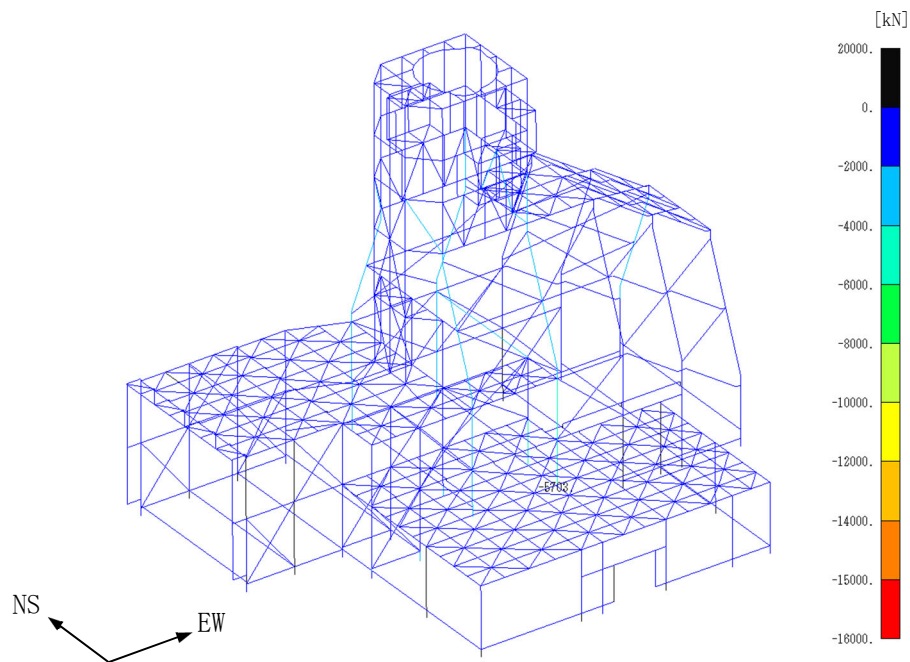
(a) NS・UD 方向入力



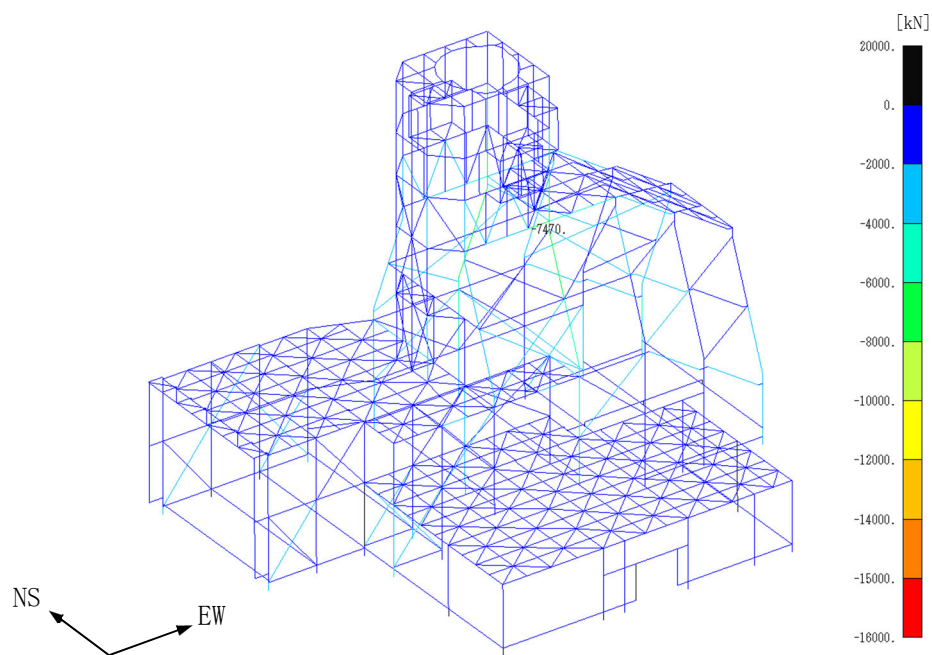
(b) EW・UD 方向入力

第 4.2-118 図 最大応答方向曲げモーメント (+1σ 地盤, S_s-B3)

飛来物防護板(主排気筒接続用 屋外配管及び屋外ダクト 主排気筒周り)(中央ブロック)
の地震応答計算書



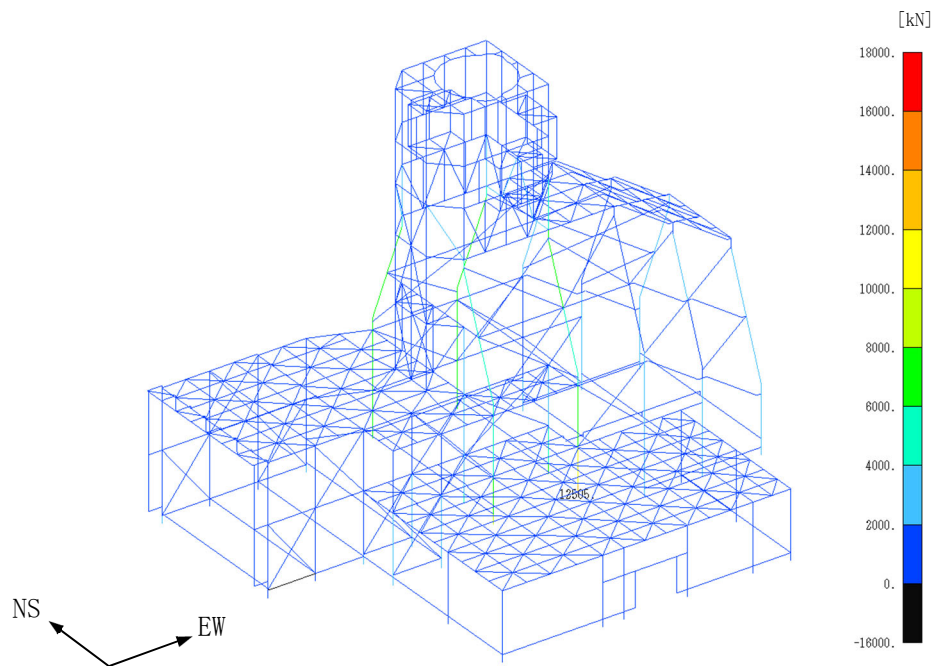
(a) NS・UD方向入力



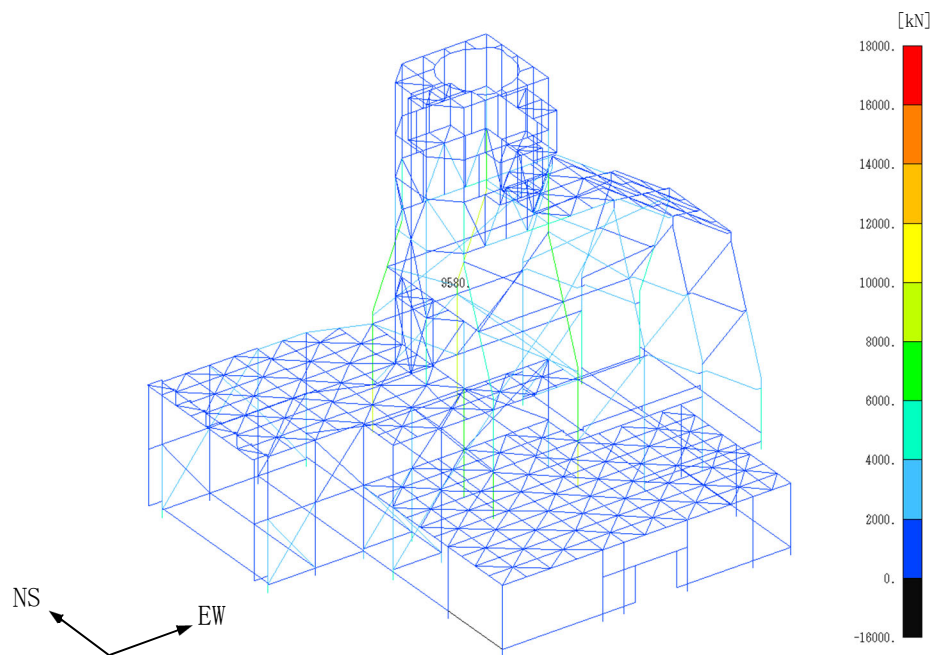
(b) EW・UD方向入力

第 4.2-119 図 最大応答引張力(+1 σ 地盤, Ss-B3)

飛来物防護板(主排気筒接続用 屋外配管及び屋外ダクト 主排気筒周り)(中央ブロック)
の地震応答計算書



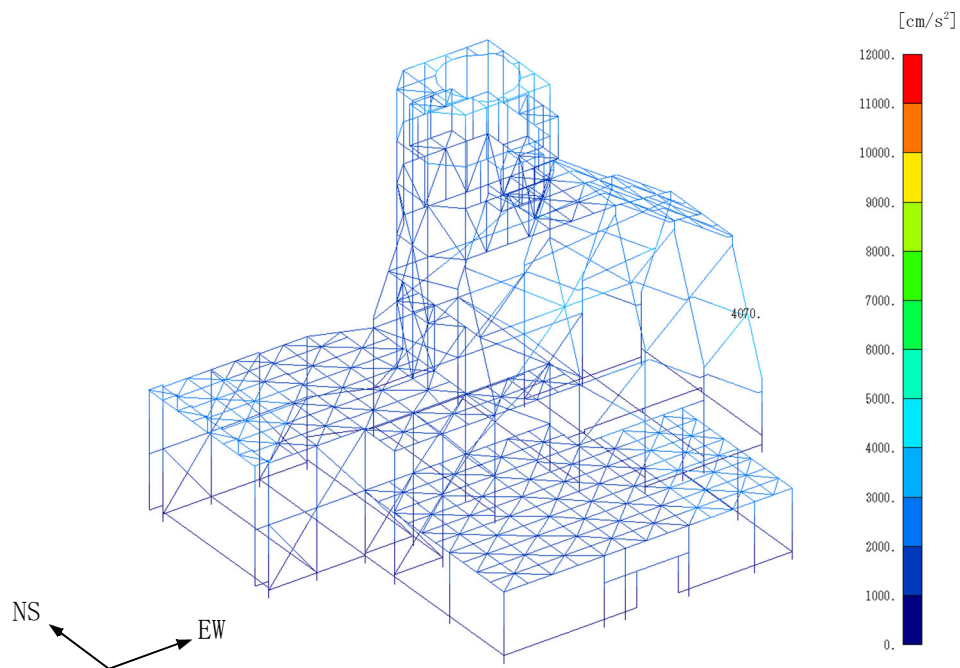
(a) NS・UD方向入力



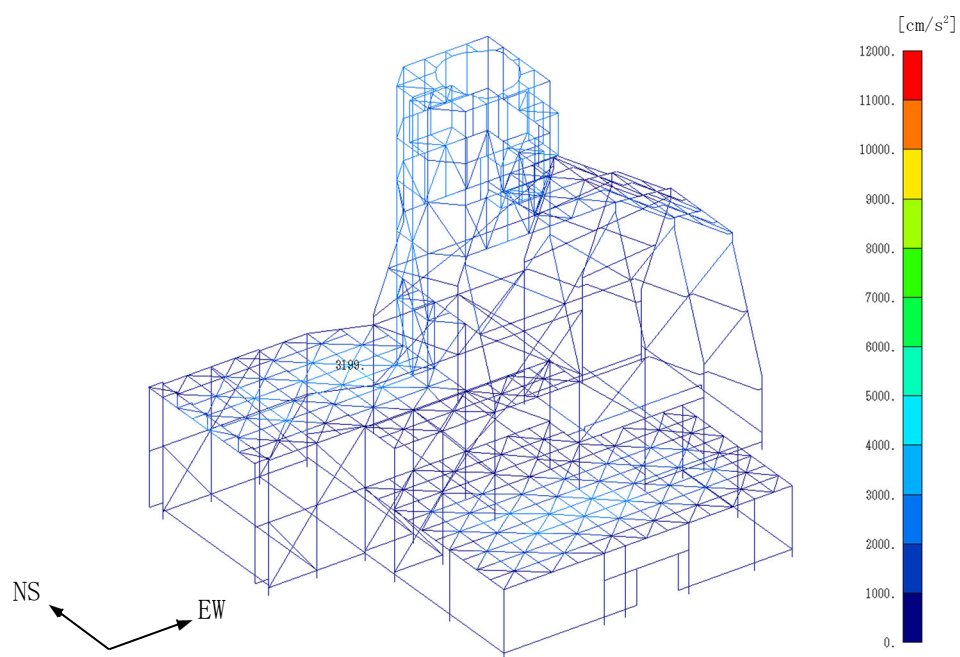
(b) EW・UD方向入力

第4.2-120図 最大応答圧縮力(+1σ地盤, S_S-B3)

飛来物防護板(主排気筒接続用 屋外配管及び屋外ダクト 主排気筒周り)(中央ブロック)
の地震応答計算書



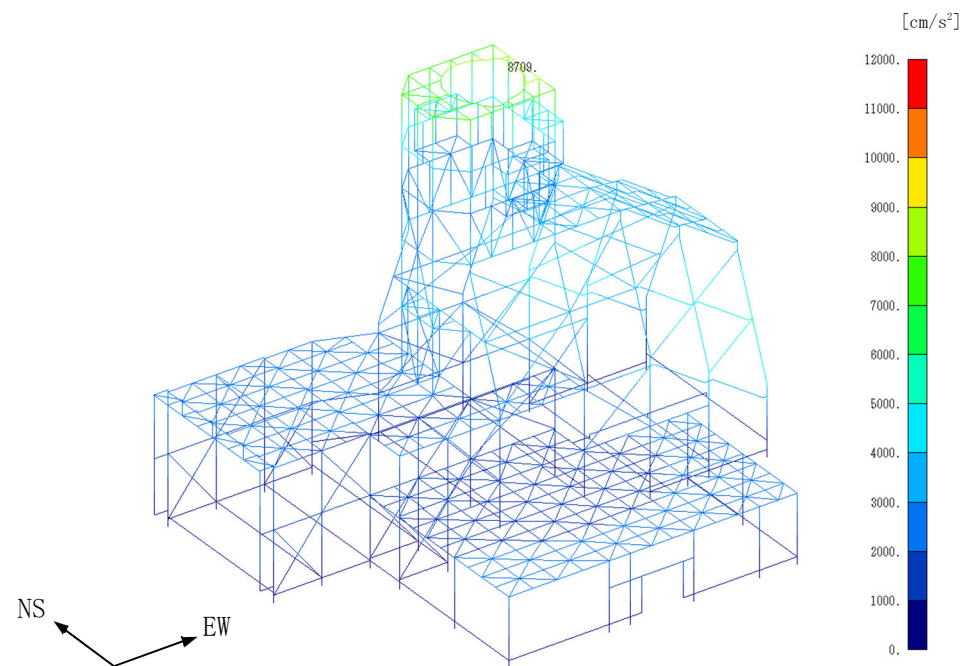
(a) NS 方向



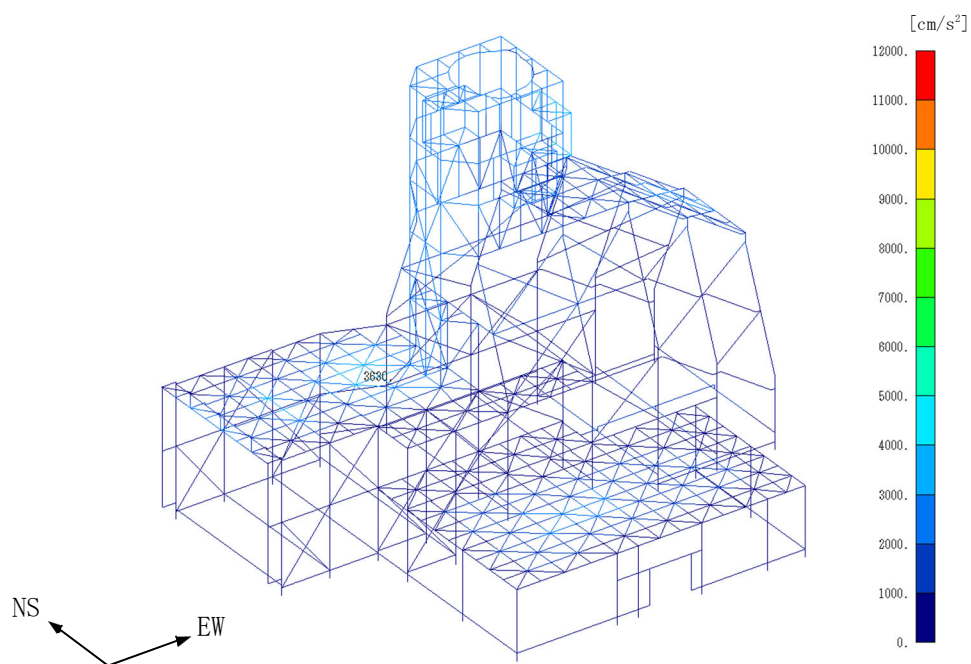
(b) UD方向

第 4.2-121 図 最大応答加速度(+1σ 地盤, Ss-B4, NS・UD 方向入力)

飛来物防護板(主排気筒接続用 屋外配管及び屋外ダクト 主排気筒周り)(中央ブロック)
の地震応答計算書



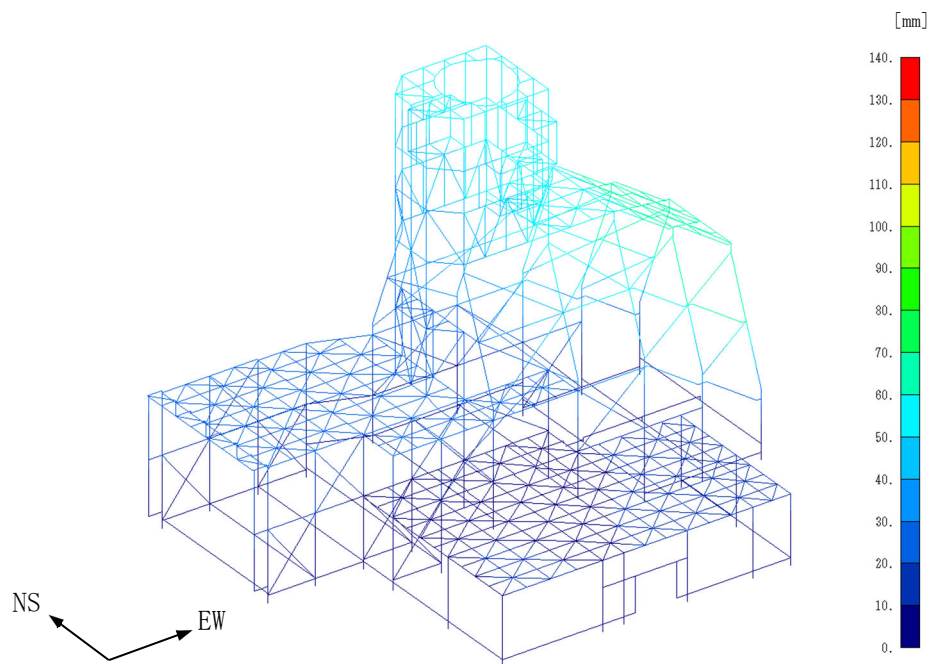
(a) EW方向



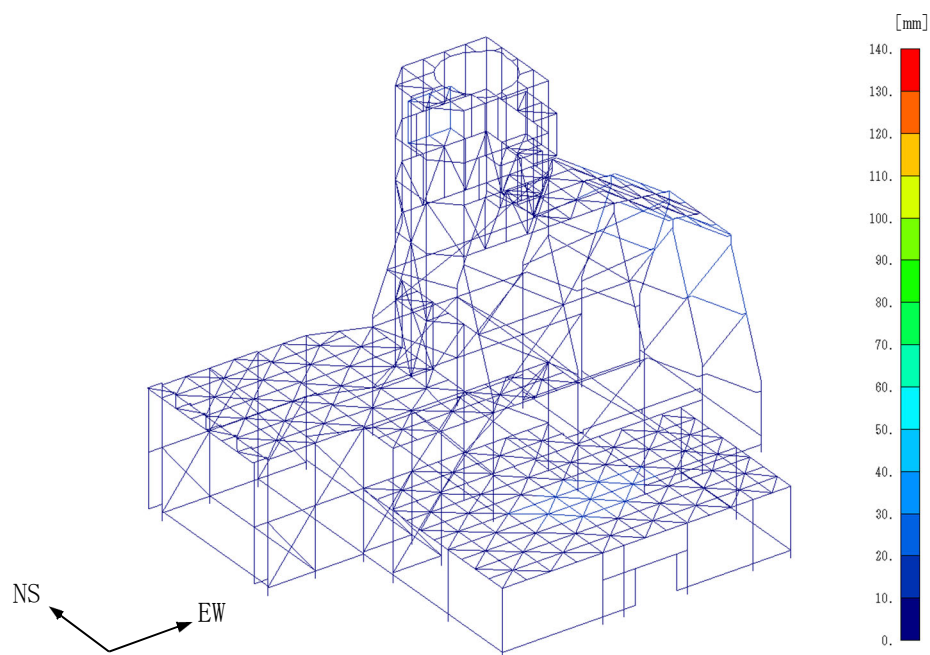
(b) UD方向

第4.2-122図 最大応答加速度(+1σ地盤, Ss-B4, EW・UD方向入力)

飛来物防護板(主排気筒接続用 屋外配管及び屋外ダクト 主排気筒周り)(中央ブロック)
の地震応答計算書



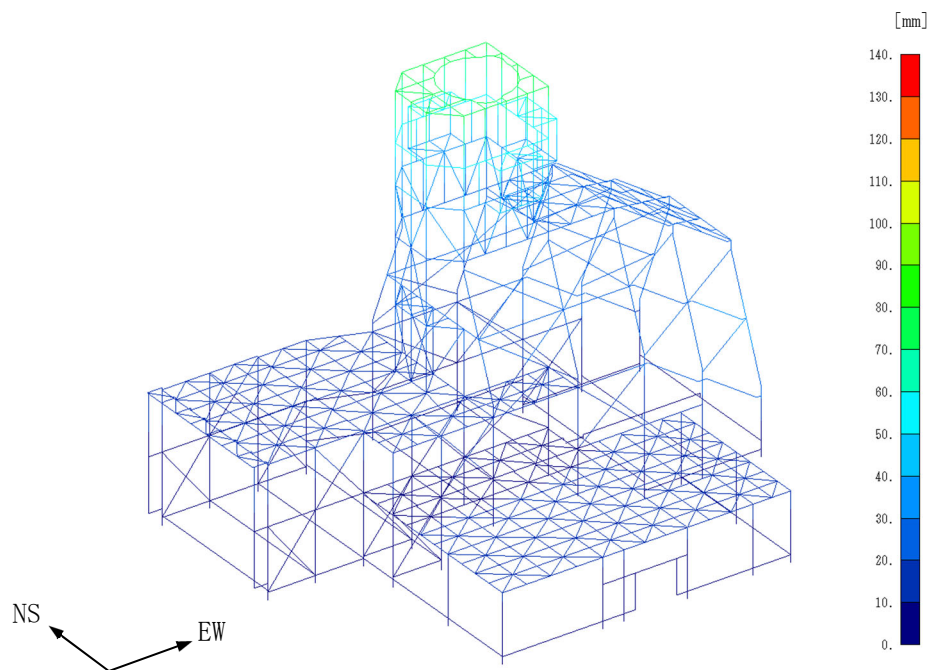
(a) NS 方向



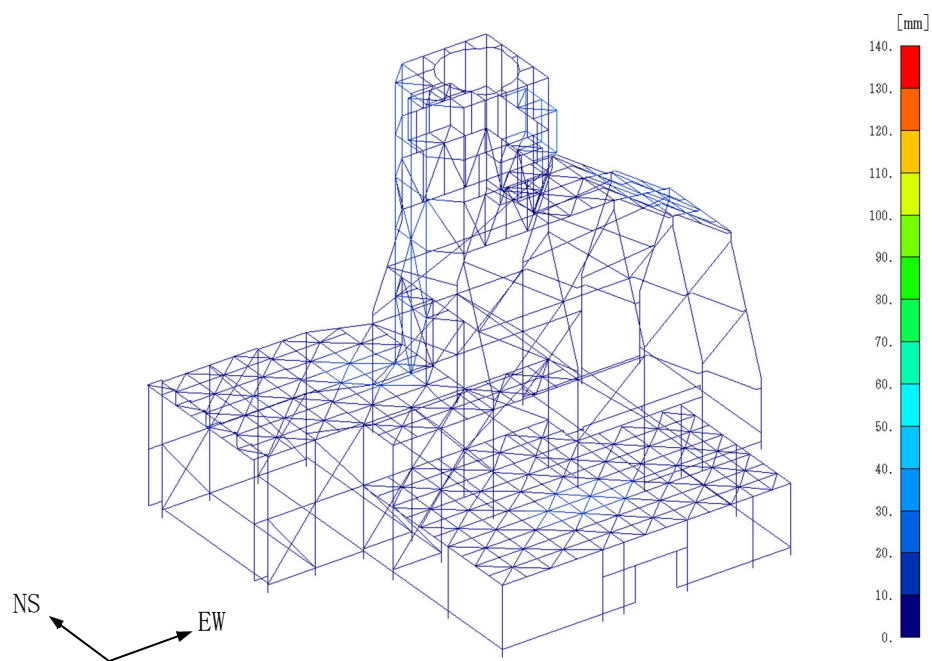
(b) UD方向

第 4.2-123 図 最大応答変位(+1 σ 地盤, Ss-B4, NS・UD 方向入力)

飛来物防護板(主排気筒接続用 屋外配管及び屋外ダクト 主排気筒周り)(中央ブロック)
の地震応答計算書



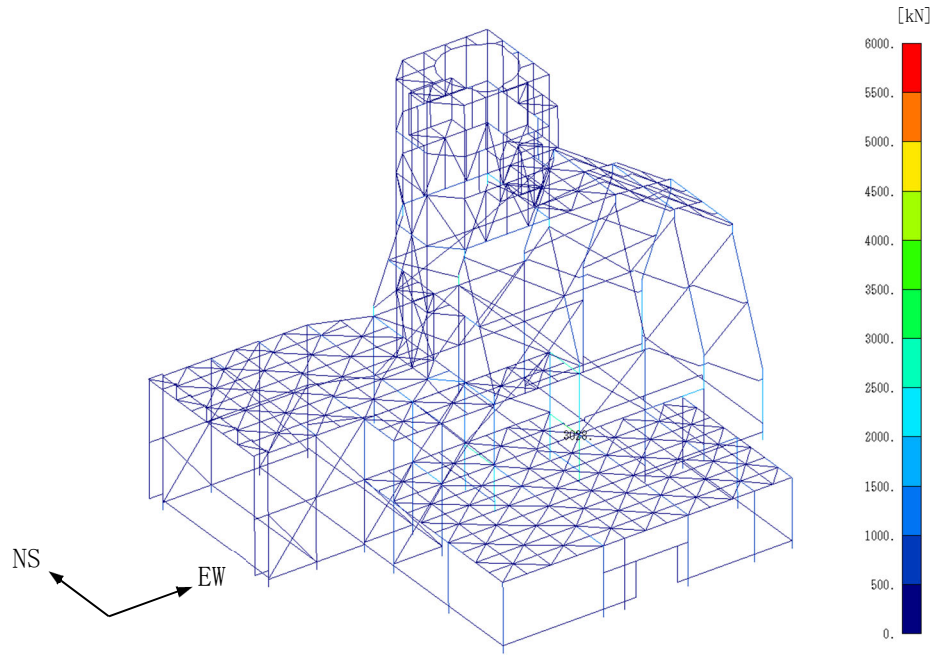
(a) EW方向



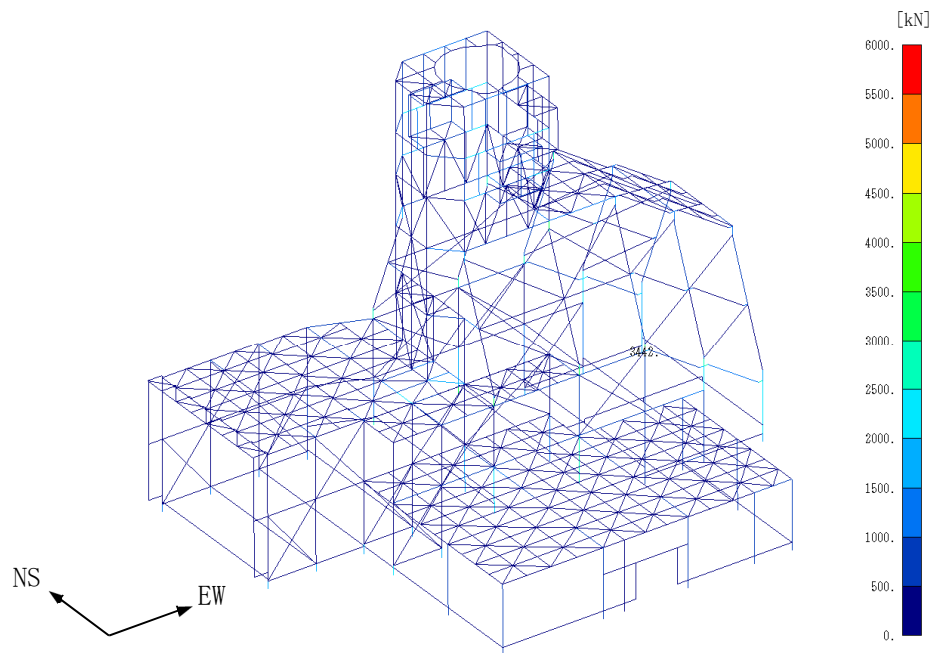
(b) UD方向

第 4.2-124 図 最大応答変位(+1 σ 地盤, Ss-B4, EW・UD 方向入力)

飛来物防護板(主排気筒接続用 屋外配管及び屋外ダクト 主排気筒周り)(中央ブロック)
の地震応答計算書



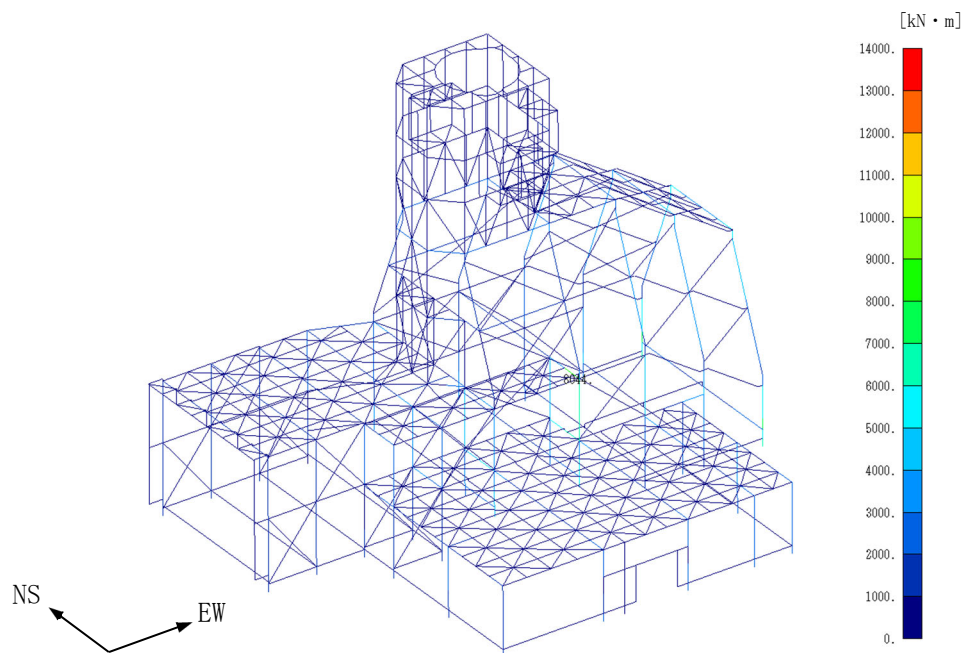
(a) NS・UD方向入力



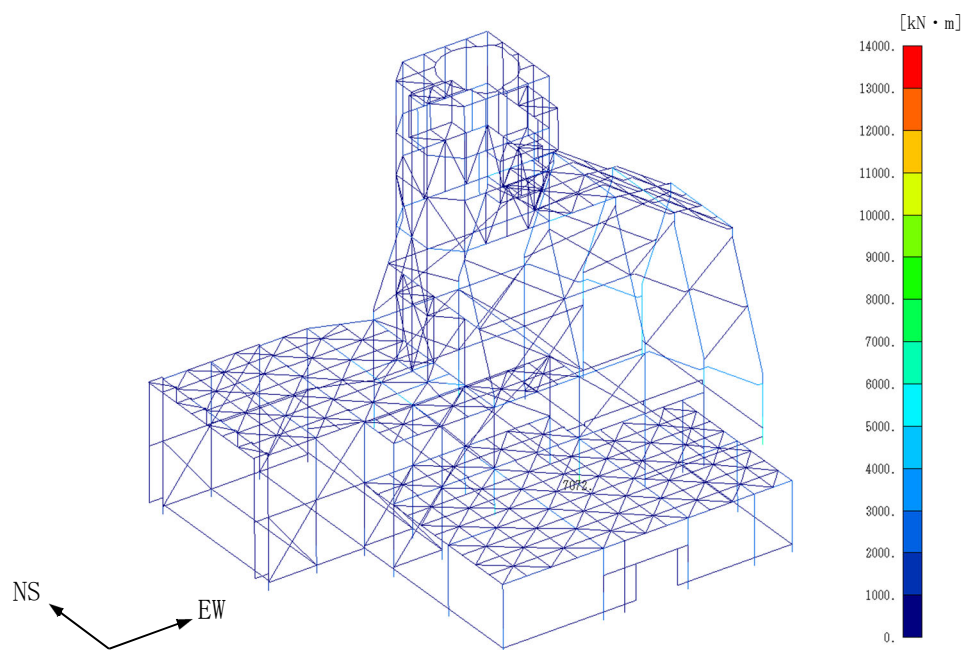
(b) EW・UD方向入力

第 4.2-125 図 最大応答方向せん断応力(+1σ 地盤, Ss-B4)

飛来物防護板(主排気筒接続用 屋外配管及び屋外ダクト 主排気筒周り)(中央ブロック)
の地震応答計算書



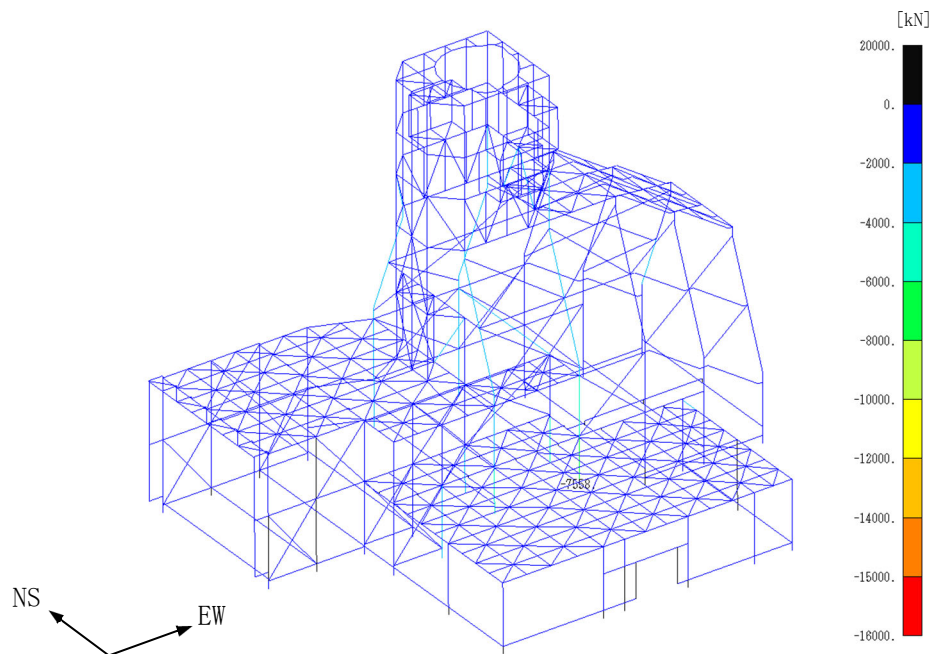
(a) NS・UD 方向入力



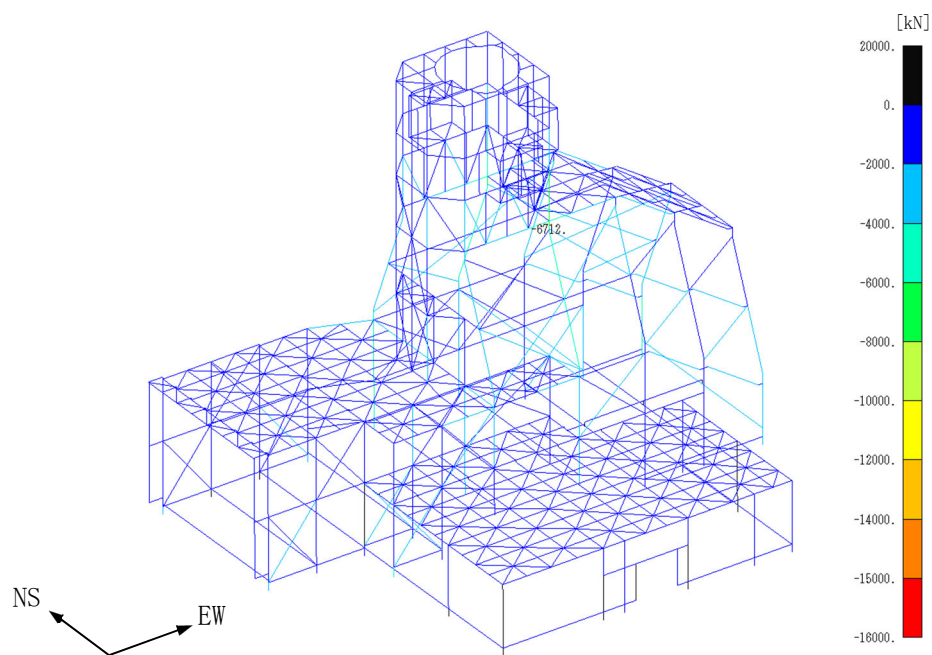
(b) EW・UD 方向入力

第 4.2-126 図 最大応答方向曲げモーメント (+1σ 地盤, Ss-B4)

飛来物防護板(主排気筒接続用 屋外配管及び屋外ダクト 主排気筒周り)(中央ブロック)
の地震応答計算書



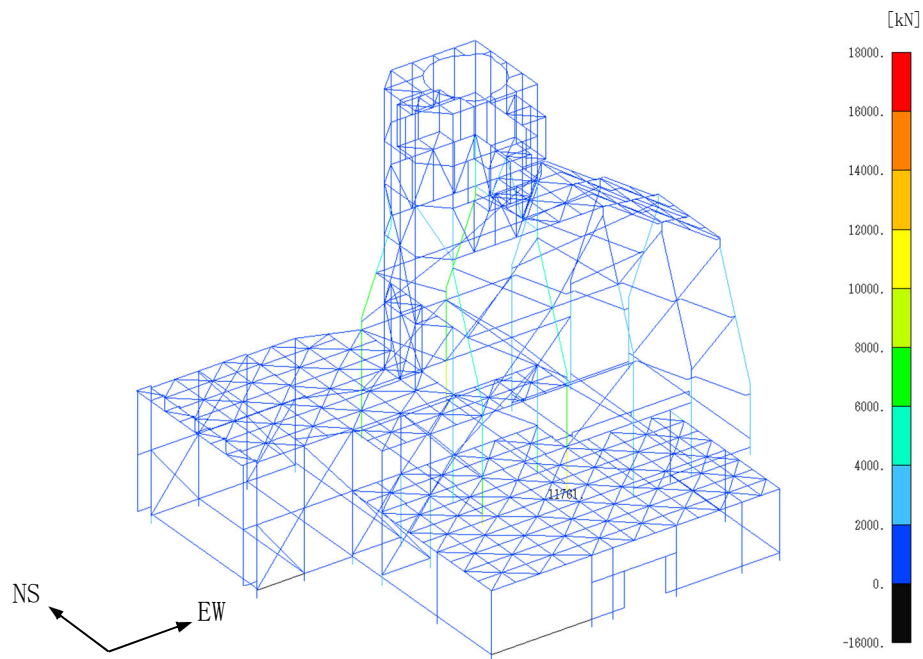
(a) NS・UD方向入力



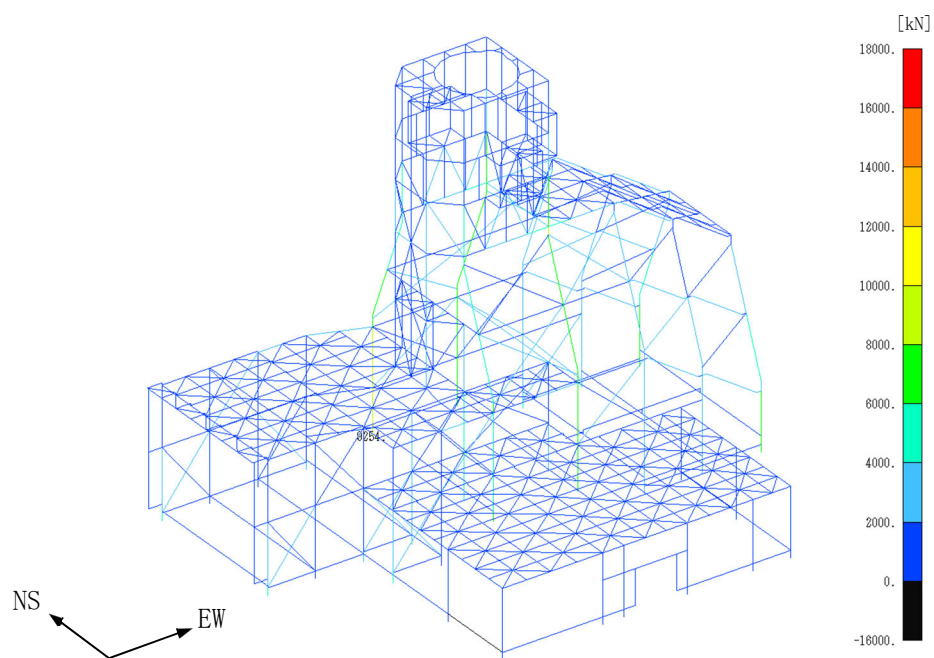
(b) EW・UD方向入力

第 4.2-127 図 最大応答引張力(+1σ 地盤, Ss-B4)

飛来物防護板(主排気筒接続用 屋外配管及び屋外ダクト 主排気筒周り)(中央ブロック)
の地震応答計算書



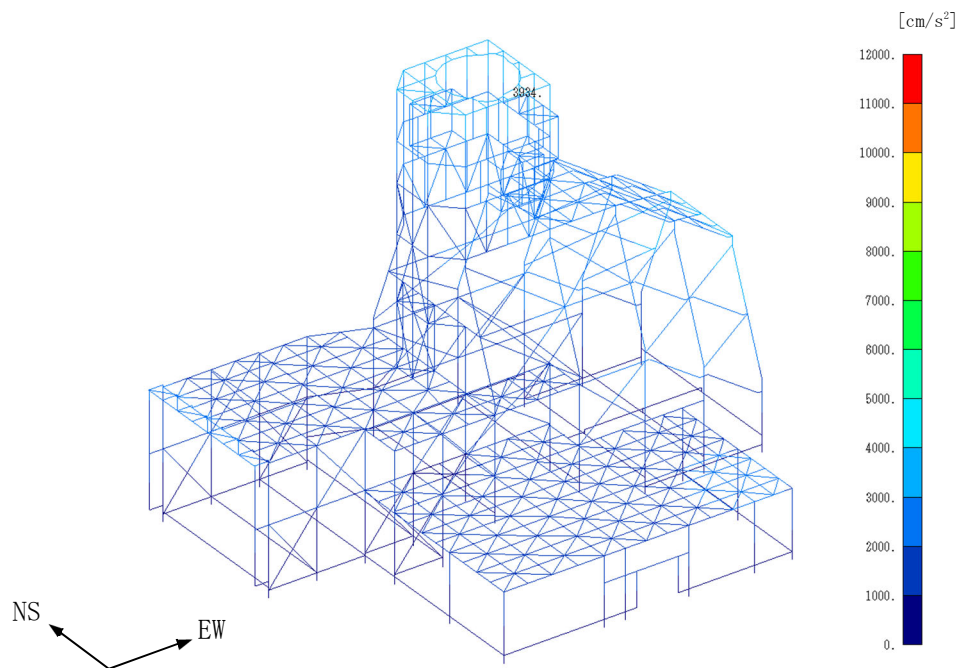
(a) NS・UD方向入力



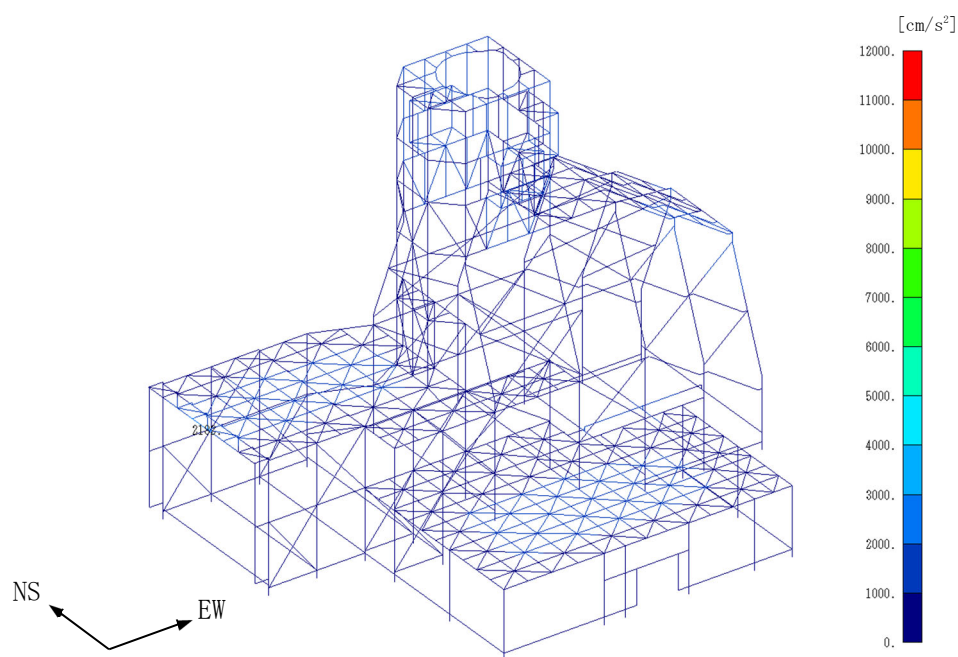
(b) EW・UD方向入力

第4.2-128図 最大応答圧縮力(+1σ地盤, Ss-B4)

飛来物防護板(主排気筒接続用 屋外配管及び屋外ダクト 主排気筒周り)(中央ブロック)
の地震応答計算書



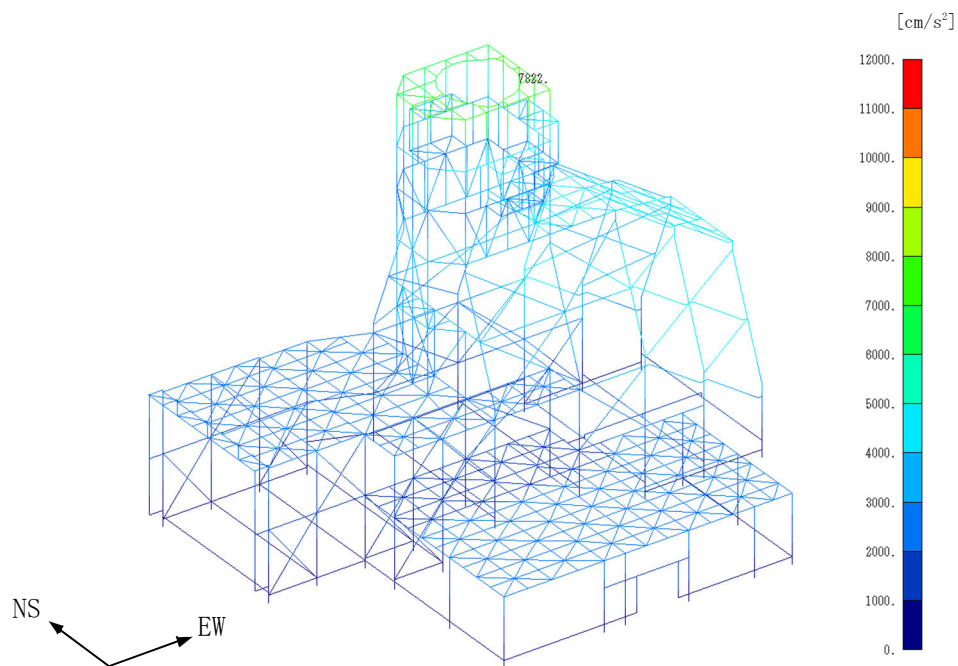
(a) NS 方向



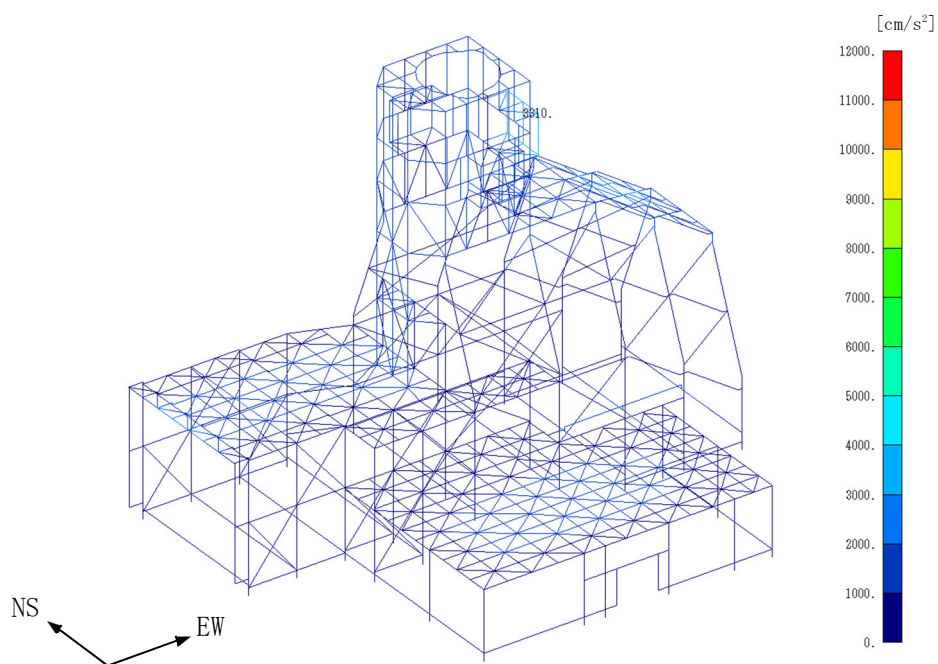
(b) UD方向

第 4.2-129 図 最大応答加速度(+1 σ 地盤, Ss-B5, NS・UD 方向入力)

飛来物防護板(主排気筒接続用 屋外配管及び屋外ダクト 主排気筒周り)(中央ブロック)
の地震応答計算書



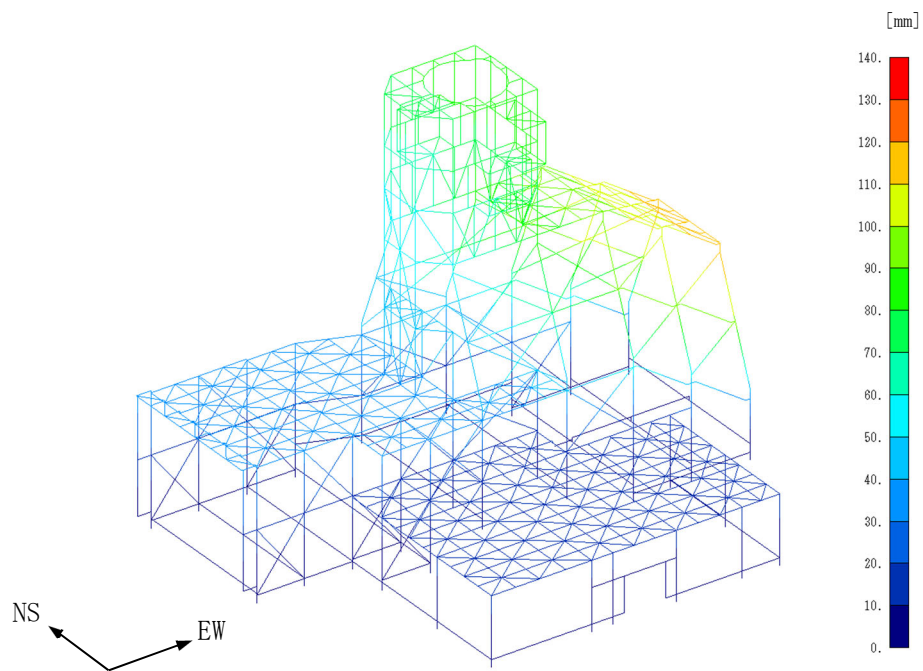
(a) EW方向



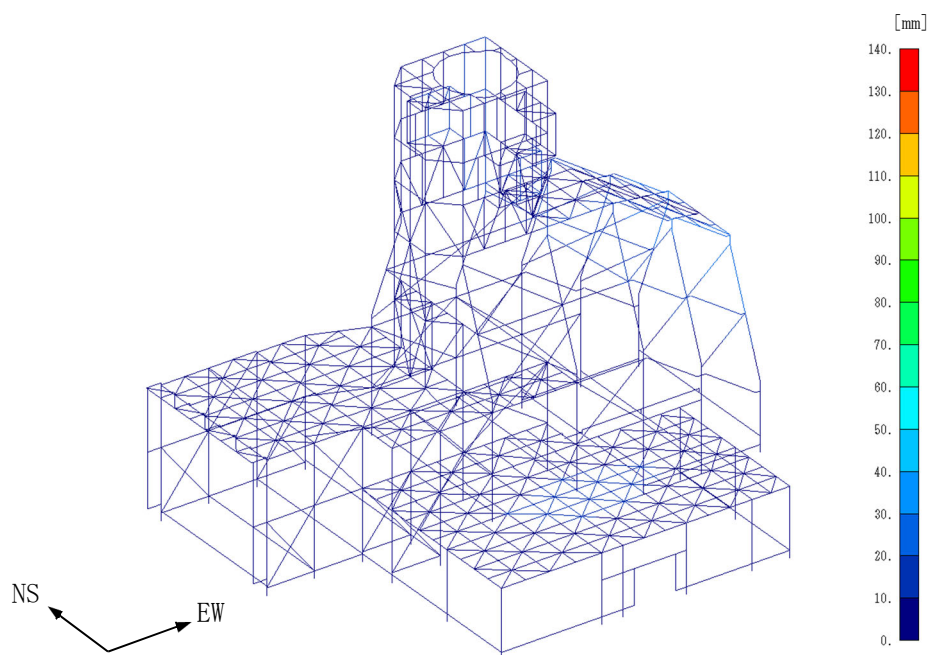
(b) UD方向

第4.2-130図 最大応答加速度(+1σ地盤, Ss-B5, EW・UD方向入力)

飛来物防護板(主排気筒接続用 屋外配管及び屋外ダクト 主排気筒周り)(中央ブロック)
の地震応答計算書



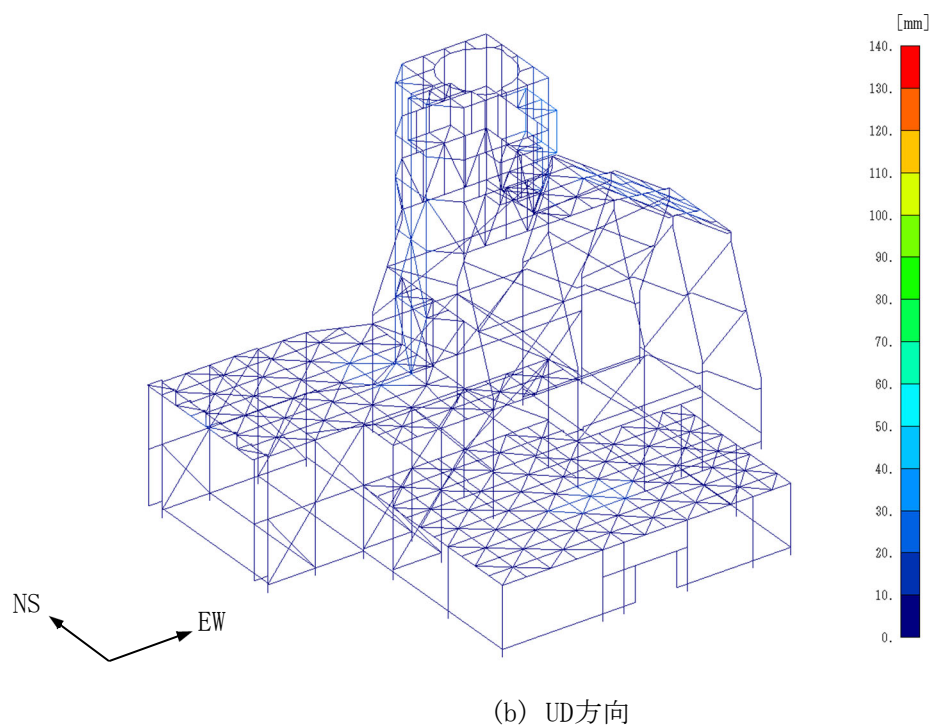
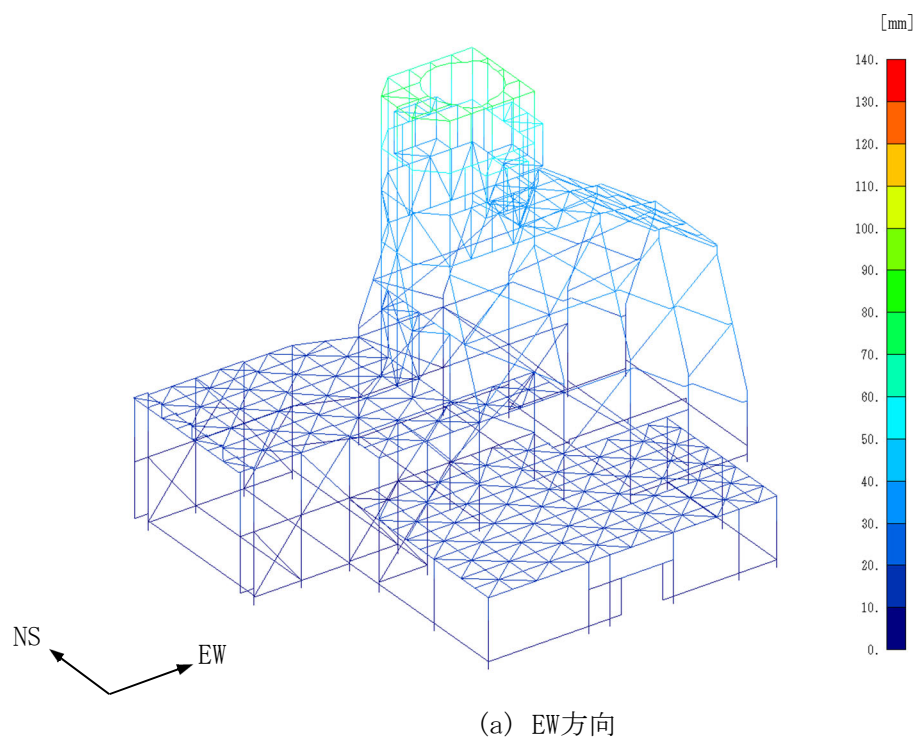
(a) NS 方向



(b) UD方向

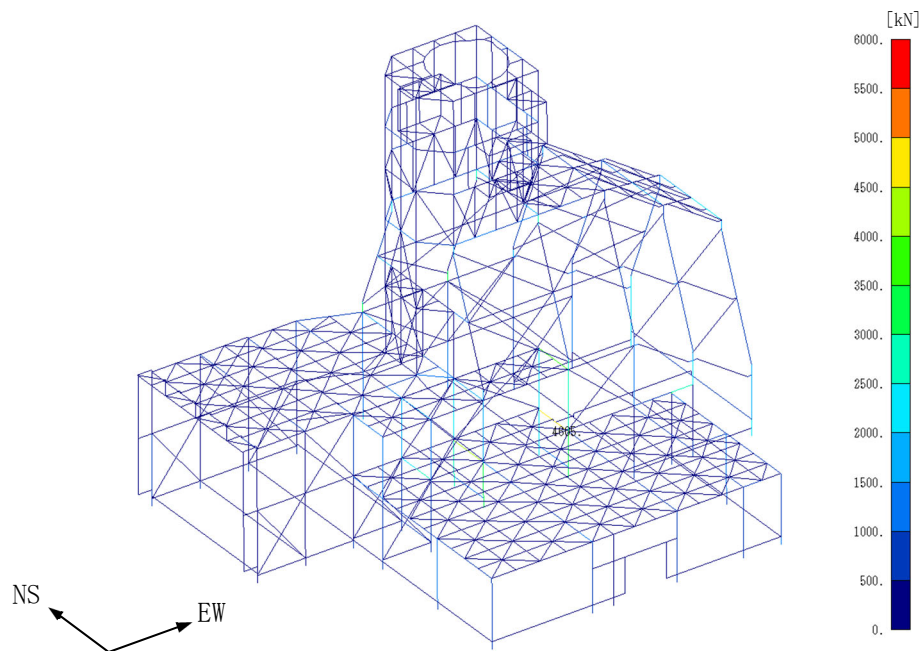
第 4.2-131 図 最大応答変位 (+1 σ 地盤, Ss-B5, NS・UD 方向入力)

飛来物防護板(主排気筒接続用 屋外配管及び屋外ダクト 主排気筒周り)(中央ブロック)
の地震応答計算書

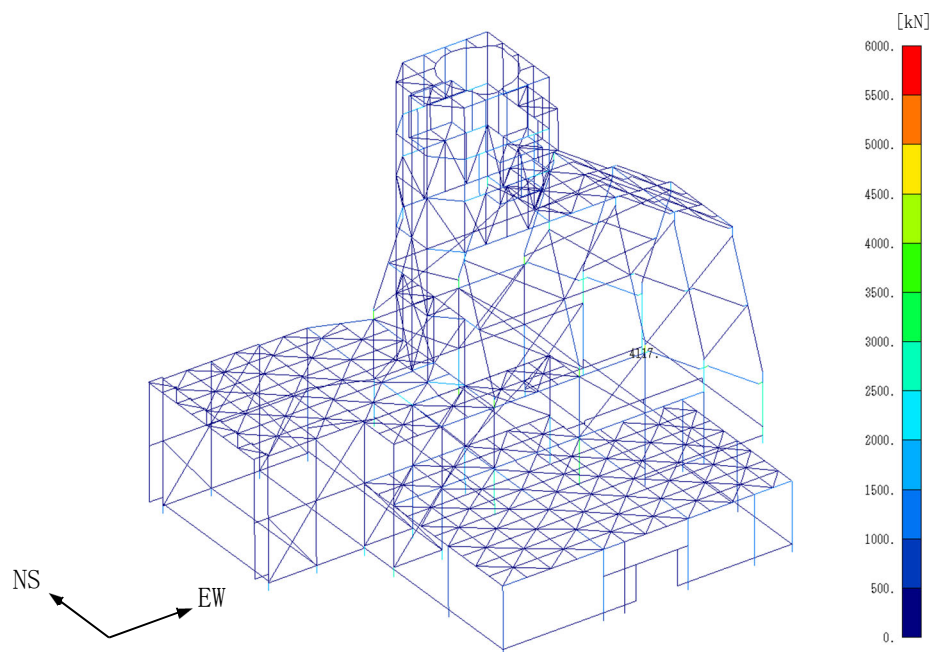


第 4.2-132 図 最大応答変位(+1 σ 地盤, Ss-B5, EW・UD 方向入力)

飛来物防護板(主排気筒接続用 屋外配管及び屋外ダクト 主排気筒周り)(中央ブロック)
の地震応答計算書



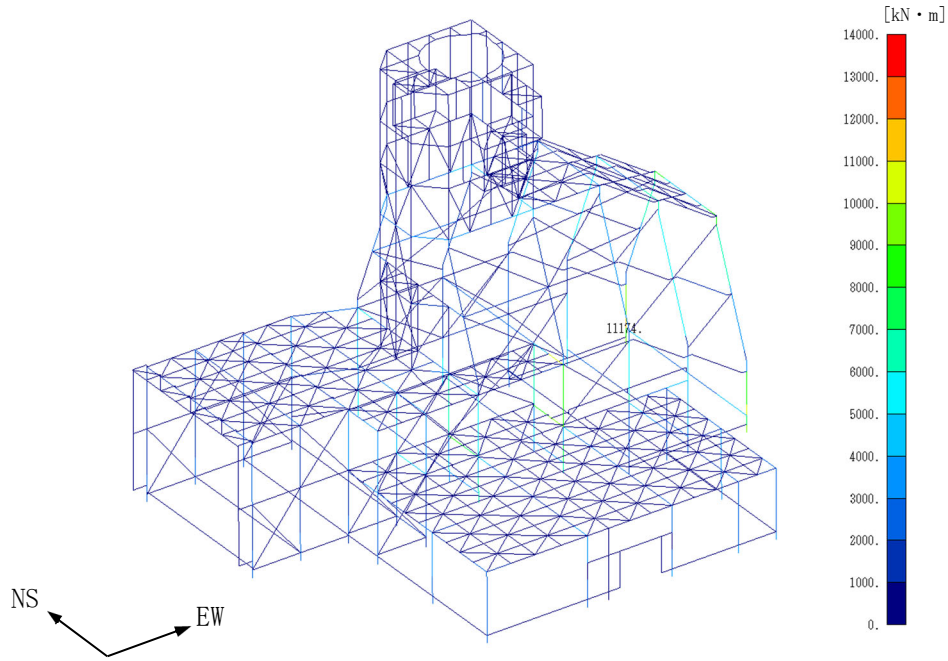
(a) NS・UD方向入力



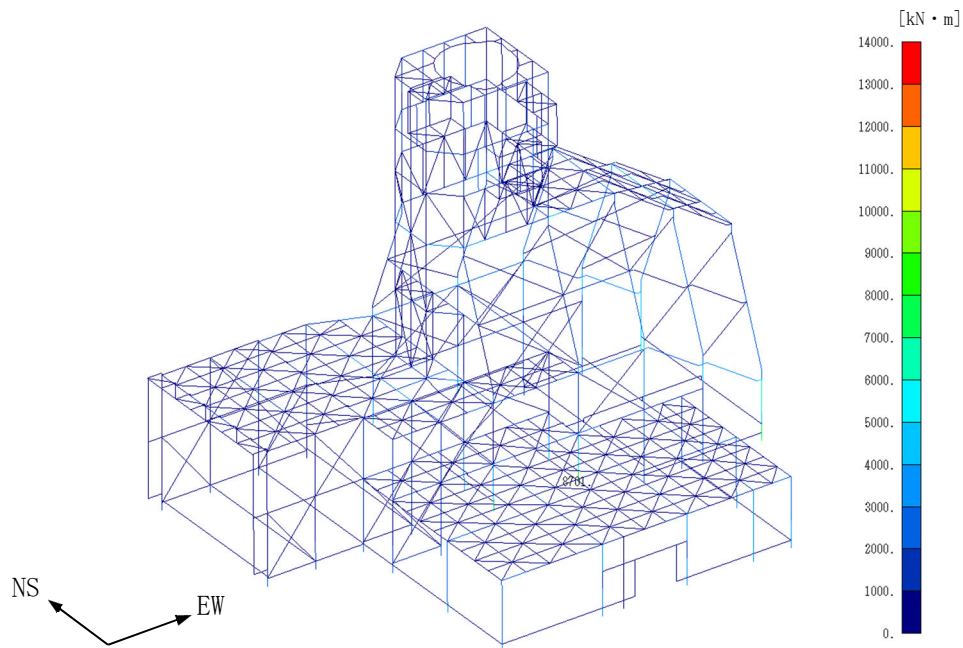
(b) EW・UD方向入力

第 4.2-133 図 最大応答方向せん断応力(+1σ 地盤, Ss-B5)

飛来物防護板(主排気筒接続用 屋外配管及び屋外ダクト 主排気筒周り)(中央ブロック)
の地震応答計算書



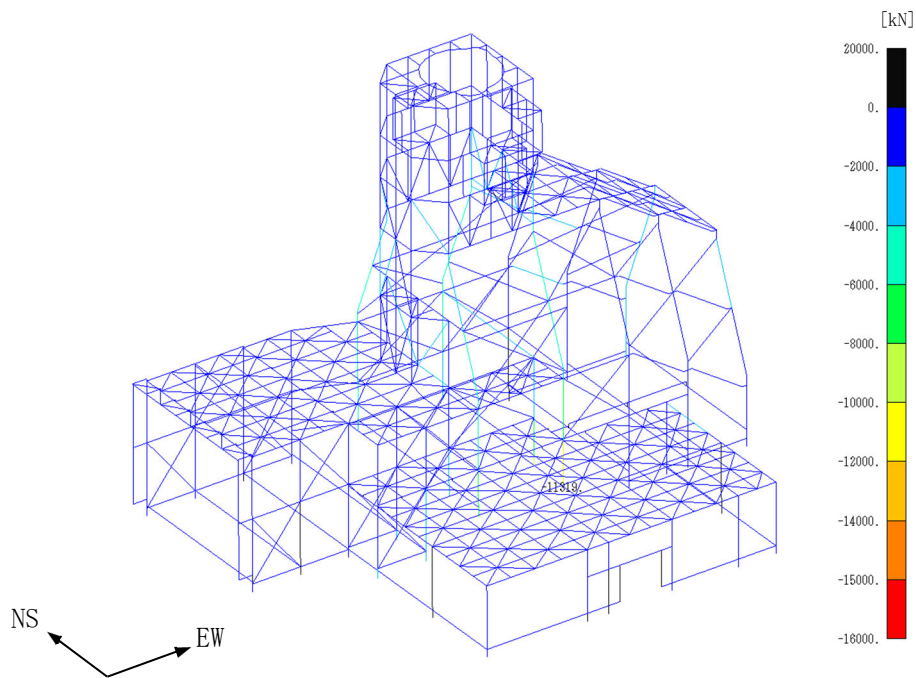
(a) NS・UD 方向入力



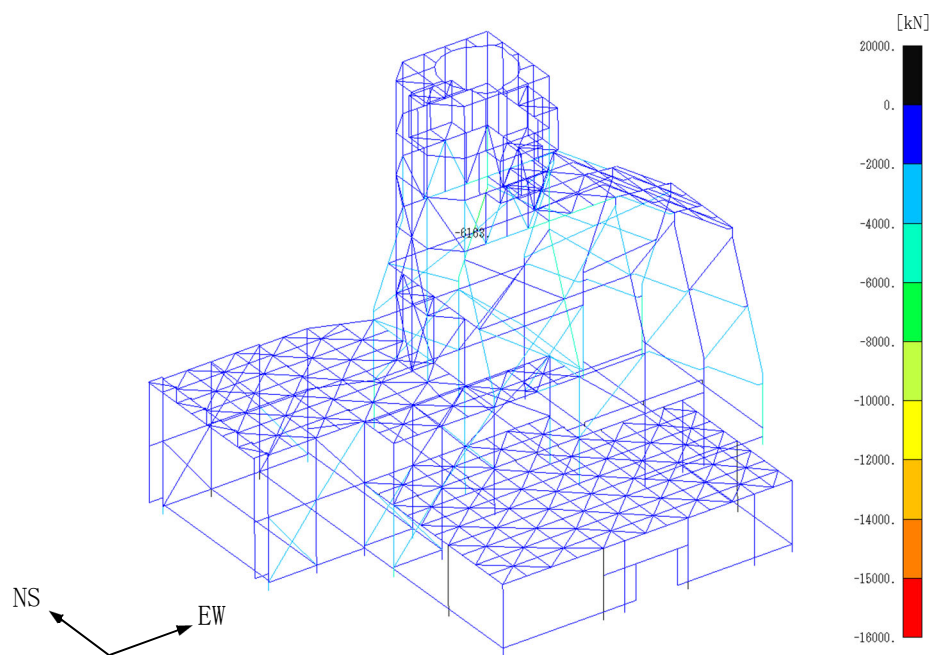
(b) EW・UD方向入力

第 4.2-134 図 最大応答方向曲げモーメント (+1σ 地盤, Ss-B5)

飛来物防護板(主排気筒接続用 屋外配管及び屋外ダクト 主排気筒周り)(中央ブロック)
の地震応答計算書



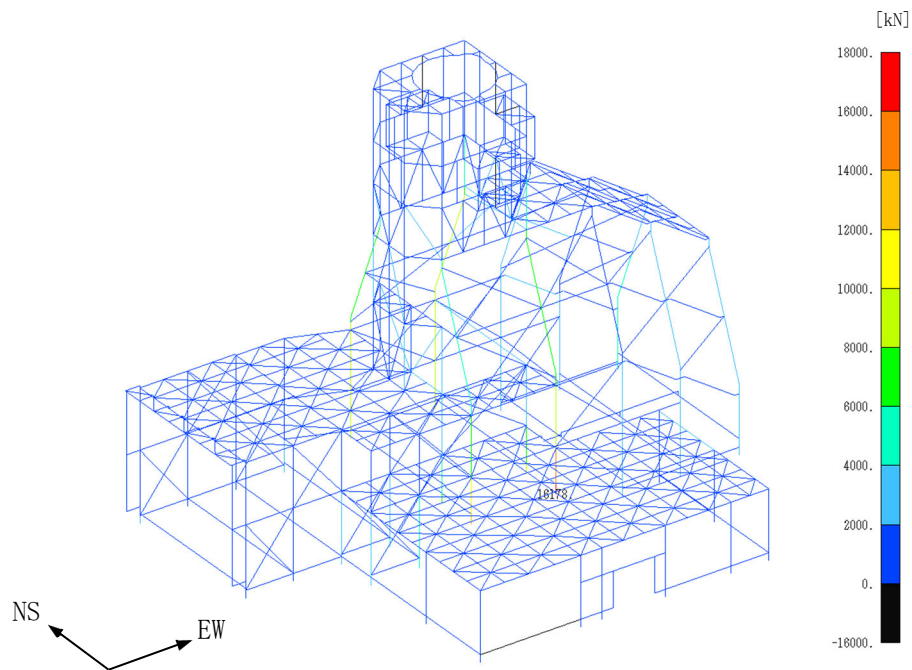
(a) NS・UD方向入力



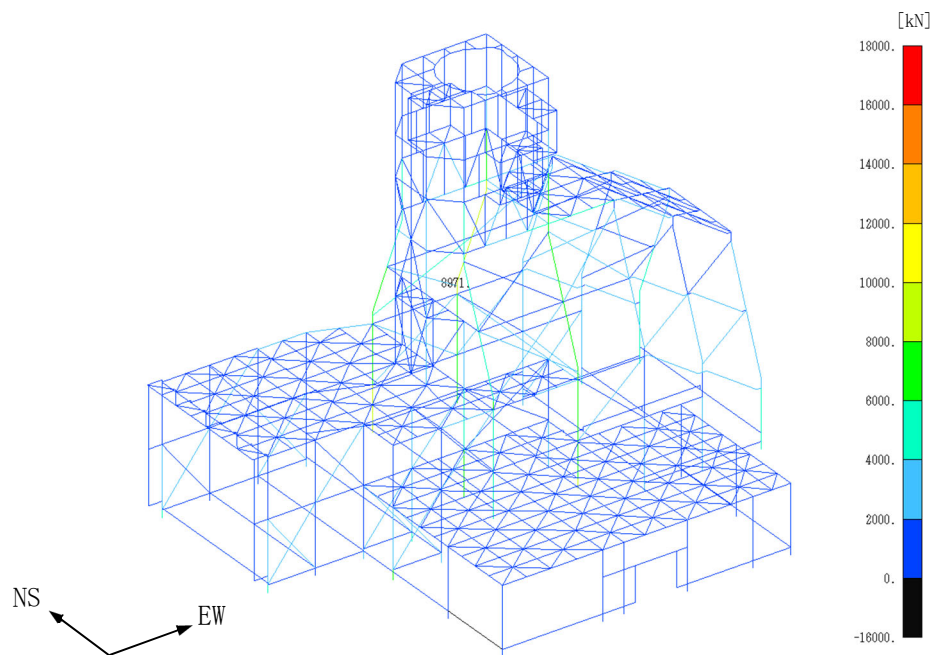
(b) EW・UD方向入力

第 4.2-135 図 最大応答引張力(+1 σ 地盤, Ss-B5)

飛来物防護板(主排気筒接続用 屋外配管及び屋外ダクト 主排気筒周り)(中央ブロック)
の地震応答計算書



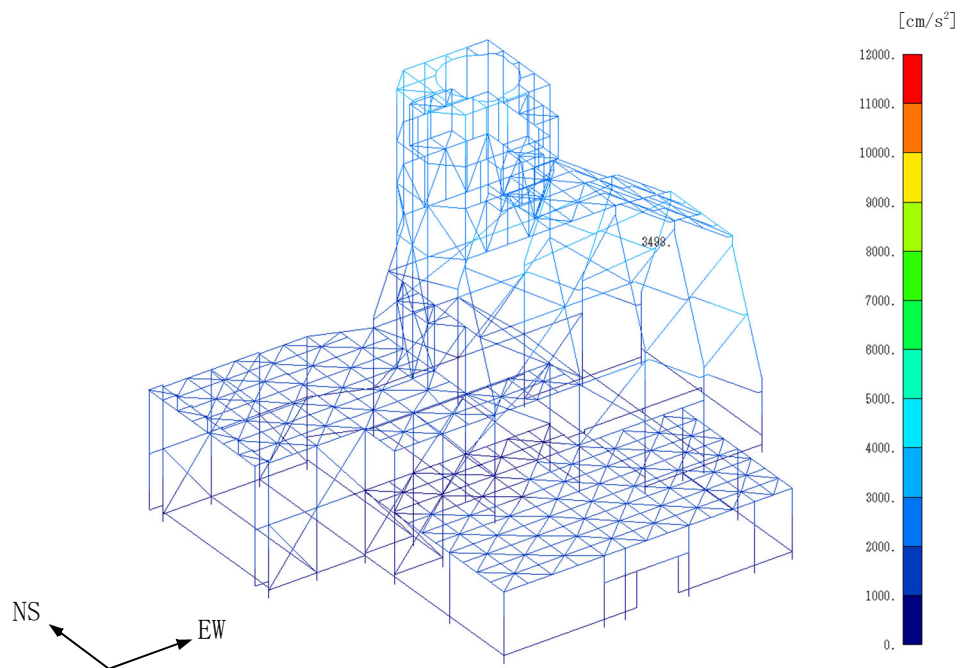
(a) NS・UD方向入力



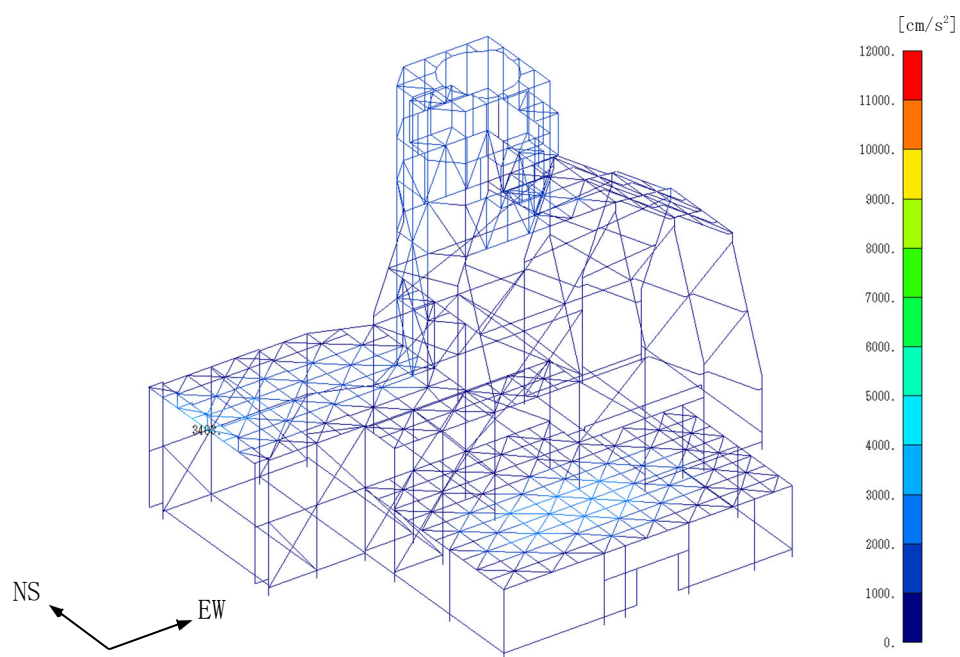
(b) EW・UD方向入力

第4.2-136図 最大応答圧縮力(+1σ地盤, S_S-B5)

飛来物防護板(主排気筒接続用 屋外配管及び屋外ダクト 主排気筒周り)(中央ブロック)
の地震応答計算書



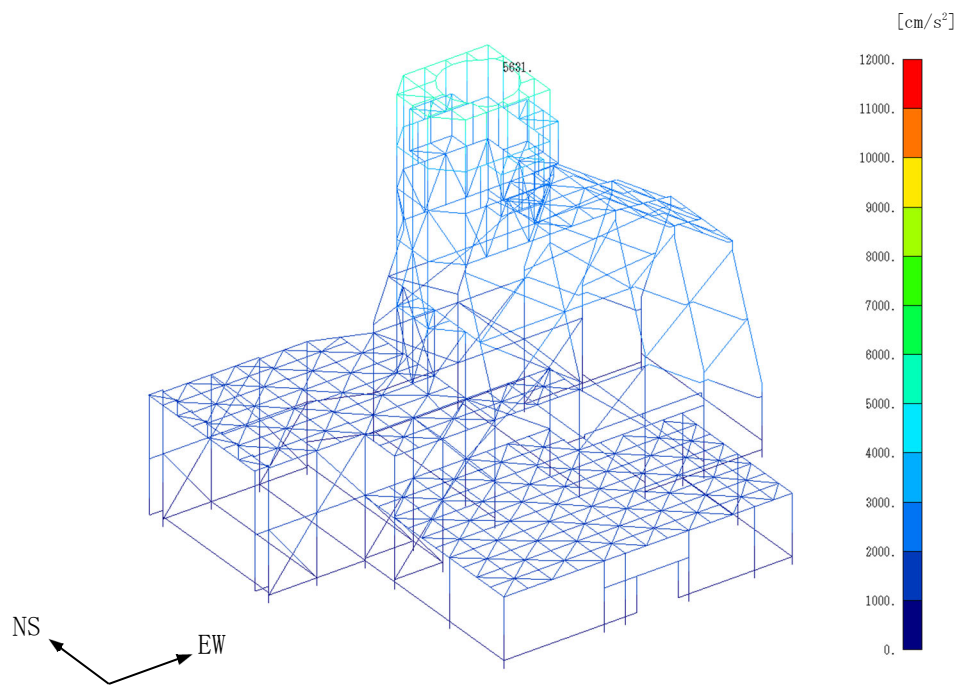
(a) NS 方向



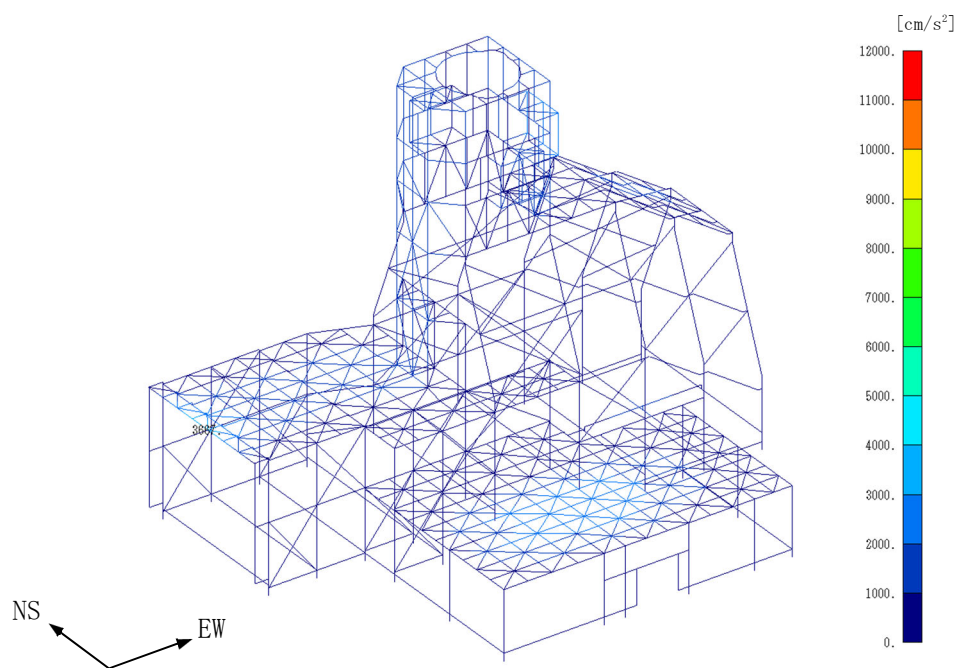
(b) UD方向

第 4.2-137 図 最大応答加速度(+1 σ 地盤, Ss-C1, NS・UD 方向入力)

飛来物防護板(主排気筒接続用 屋外配管及び屋外ダクト 主排気筒周り)(中央ブロック)
の地震応答計算書



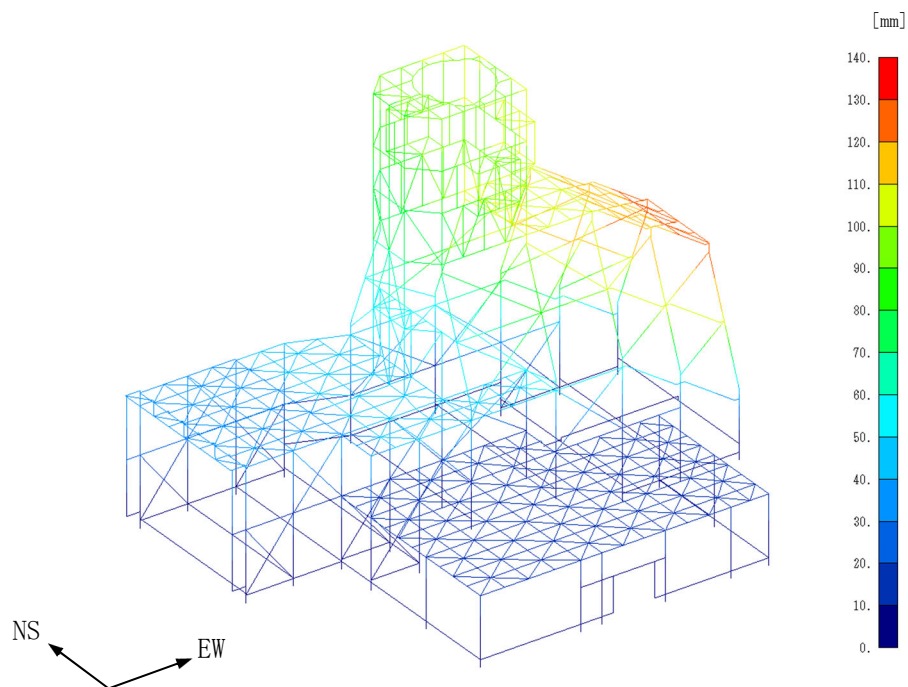
(a) EW方向



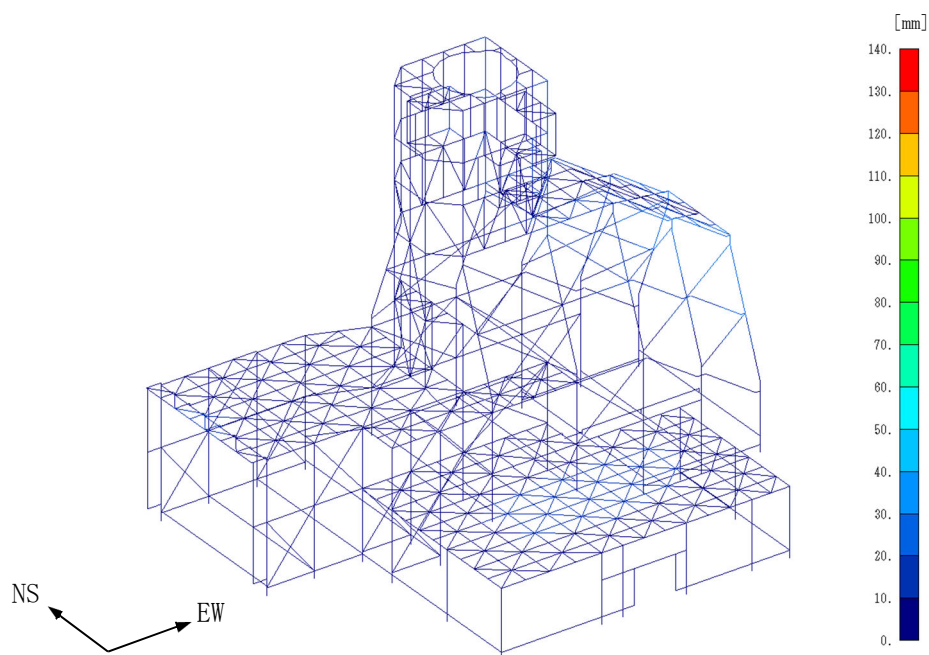
(b) UD方向

第4.2-138図 最大応答加速度(+1 σ 地盤, Ss-C1, EW・UD方向入力)

飛来物防護板(主排気筒接続用 屋外配管及び屋外ダクト 主排気筒周り)(中央ブロック)
の地震応答計算書



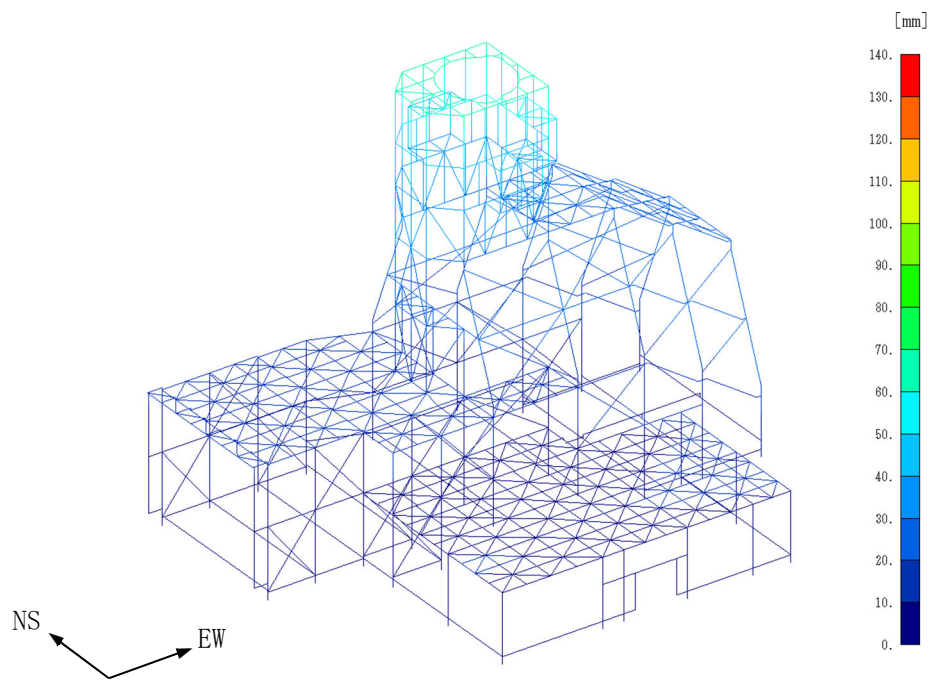
(a) NS 方向



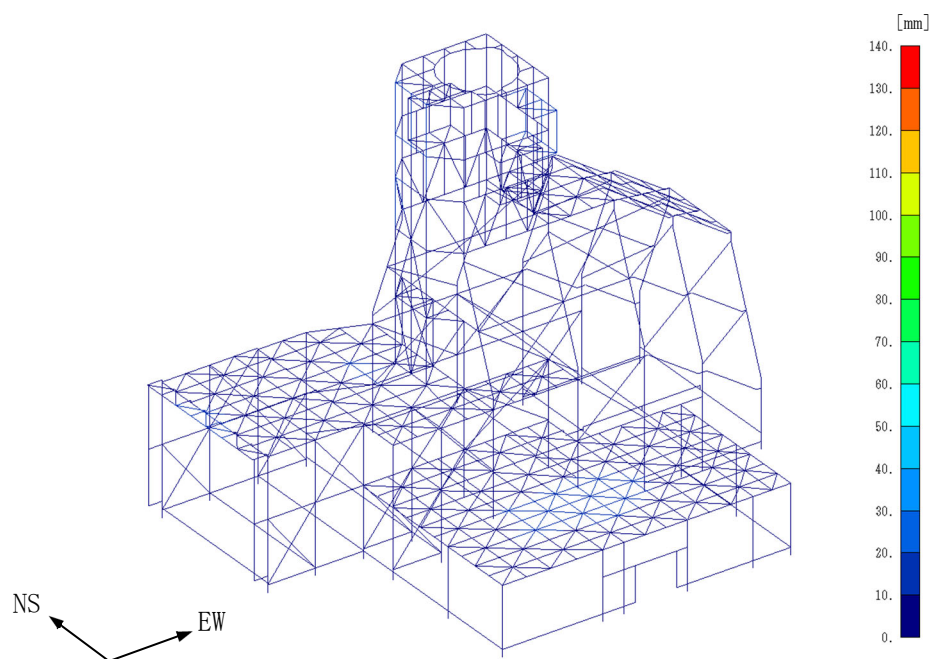
(b) UD方向

第 4.2-139 図 最大応答変位(+1 σ 地盤, Ss-C1, NS・UD 方向入力)

飛来物防護板(主排気筒接続用 屋外配管及び屋外ダクト 主排気筒周り)(中央ブロック)
の地震応答計算書



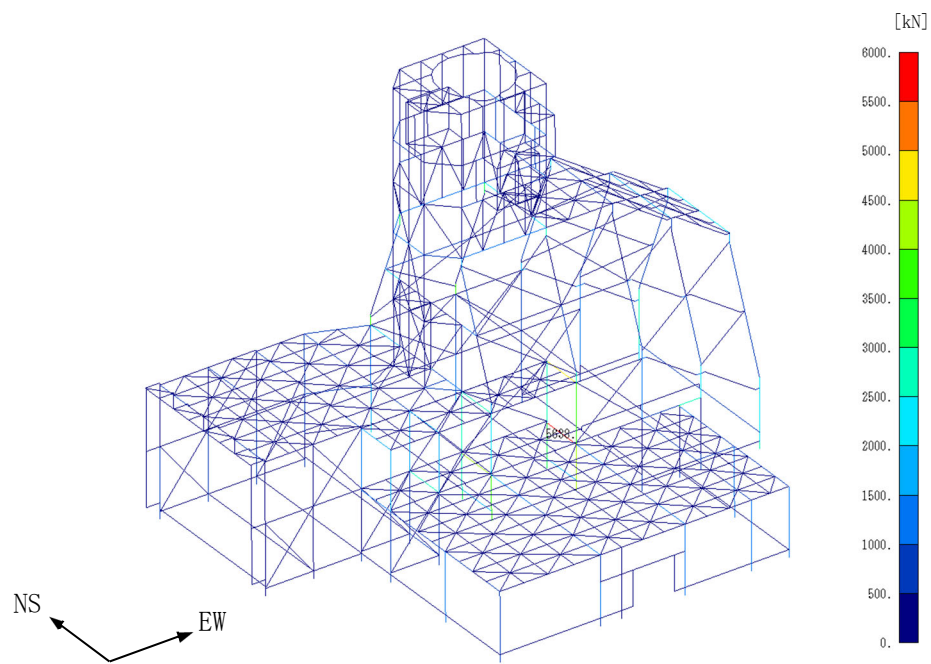
(a) EW方向



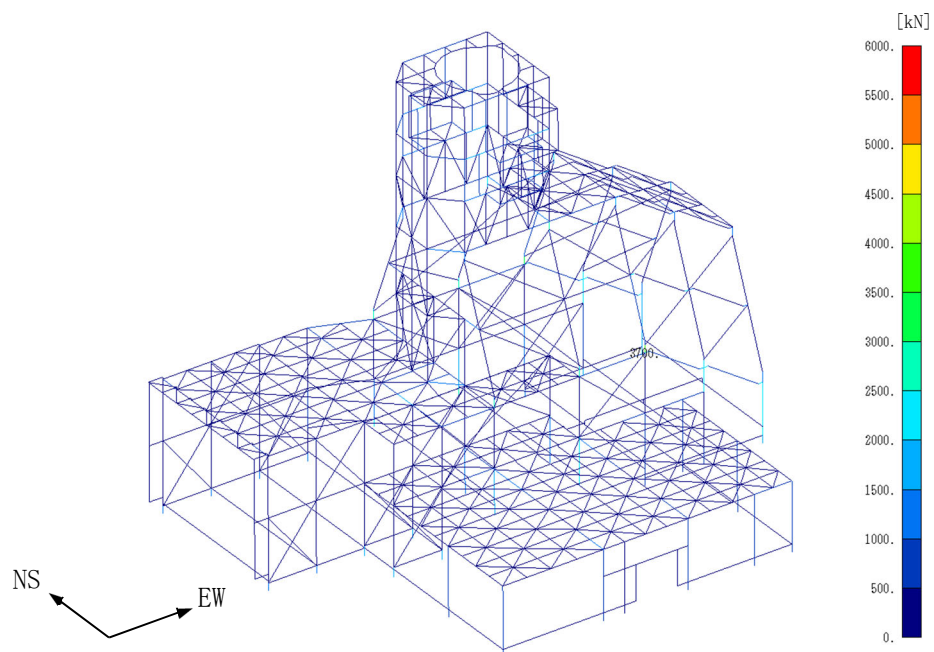
(b) UD方向

第 4.2-140 図 最大応答変位(+1 σ 地盤, Ss-C1, EW・UD 方向入力)

飛来物防護板(主排気筒接続用 屋外配管及び屋外ダクト 主排気筒周り)(中央ブロック)
の地震応答計算書



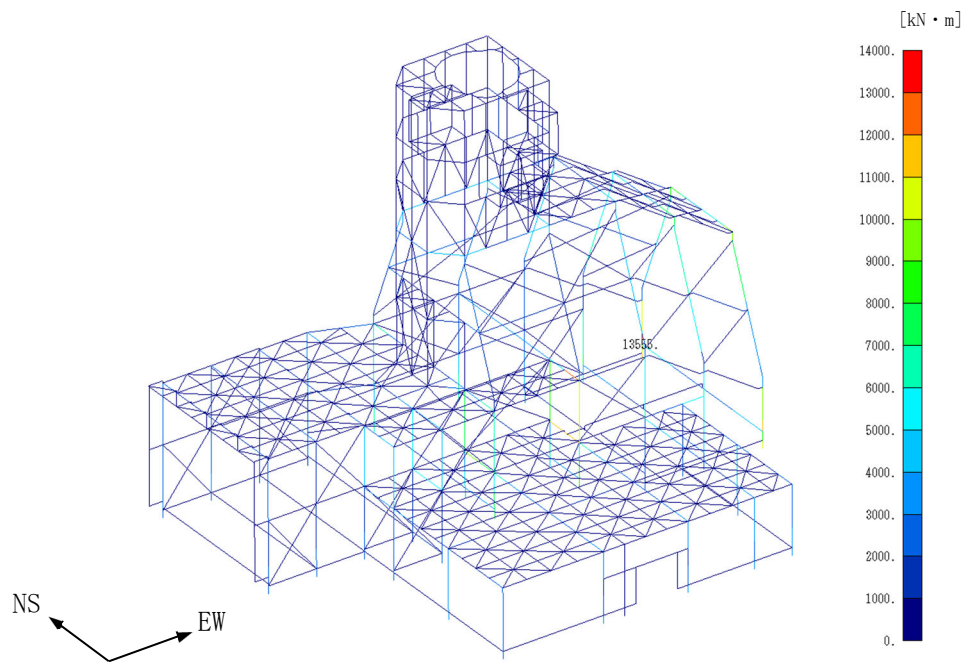
(a) NS・UD方向入力



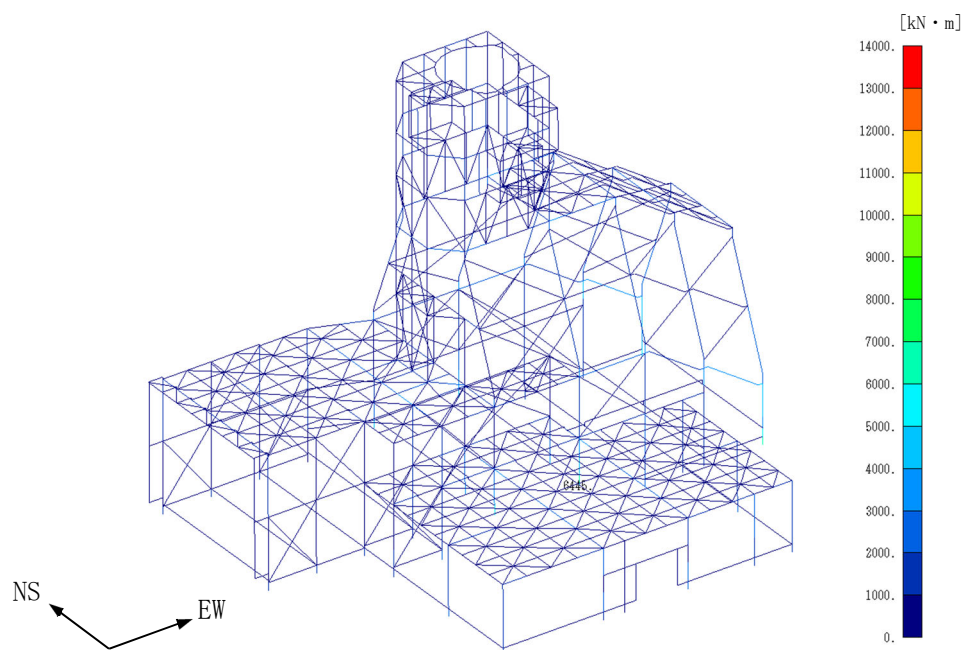
(b) EW・UD方向入力

第 4.2-141 図 最大応答方向せん断応力(+1σ 地盤, Ss-C1)

飛来物防護板(主排気筒接続用 屋外配管及び屋外ダクト 主排気筒周り)(中央ブロック)
の地震応答計算書



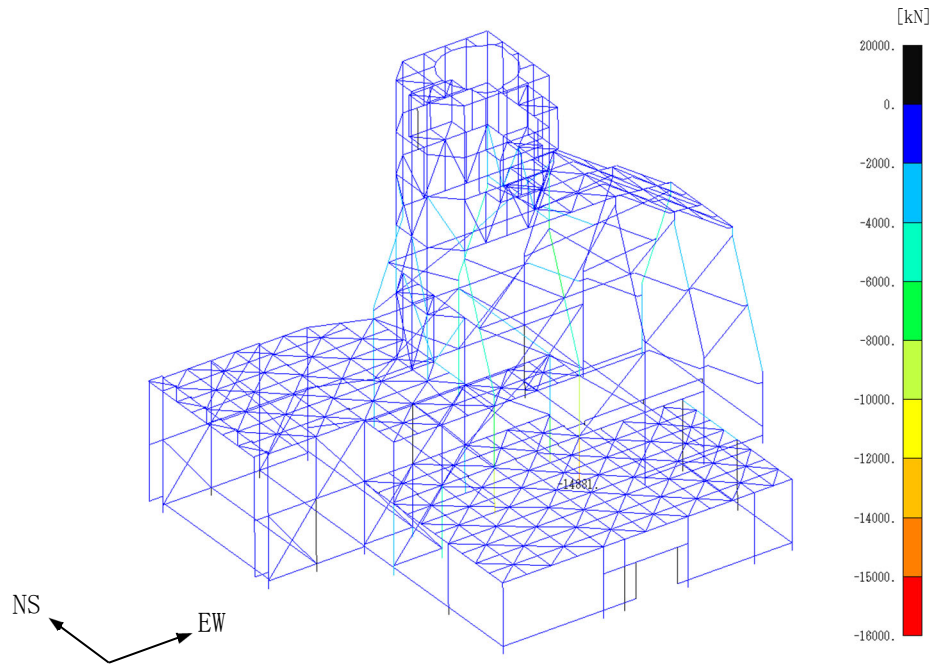
(a) NS・UD 方向入力



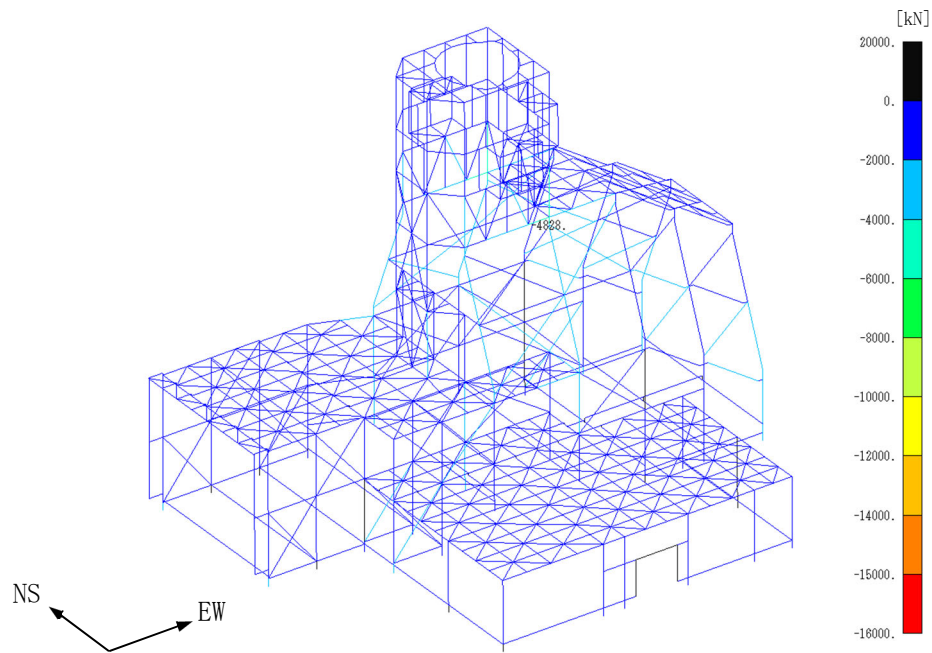
(b) EW・UD 方向入力

第 4.2-142 図 最大応答方向曲げモーメント (+1σ 地盤, Ss-C1)

飛来物防護板(主排気筒接続用 屋外配管及び屋外ダクト 主排気筒周り)(中央ブロック)
の地震応答計算書



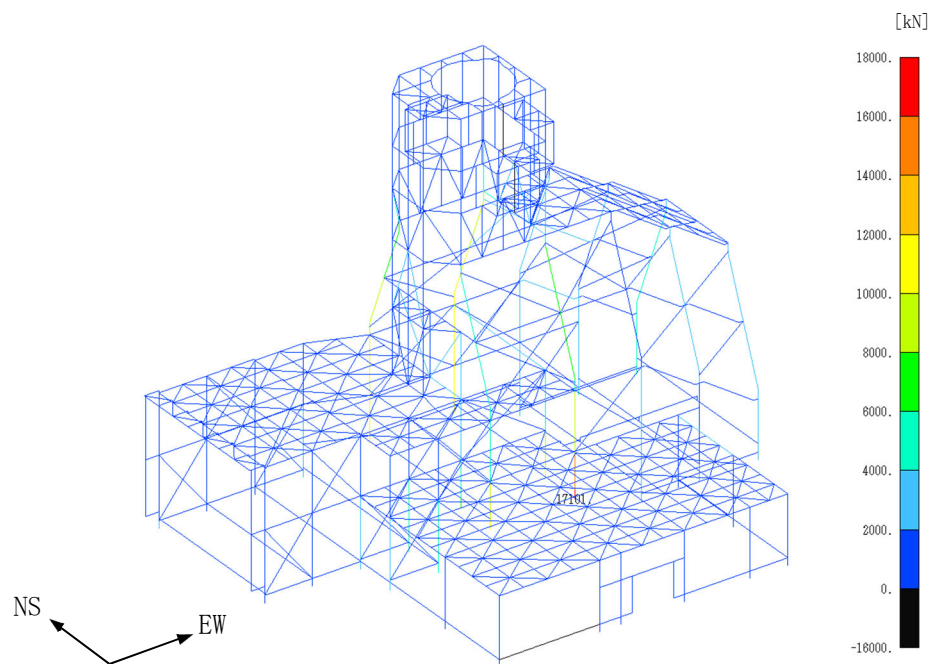
(a) NS・UD方向入力



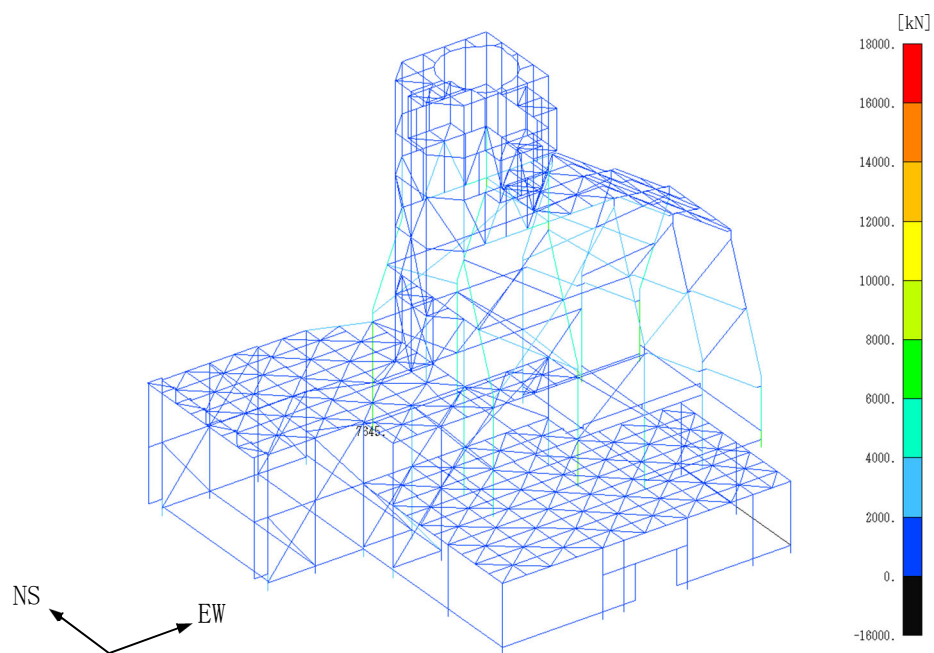
(b) EW・UD方向入力

第 4.2-143 図 最大応答引張力(+1 σ 地盤, Ss-C1)

飛来物防護板(主排気筒接続用 屋外配管及び屋外ダクト 主排気筒周り)(中央ブロック)
の地震応答計算書



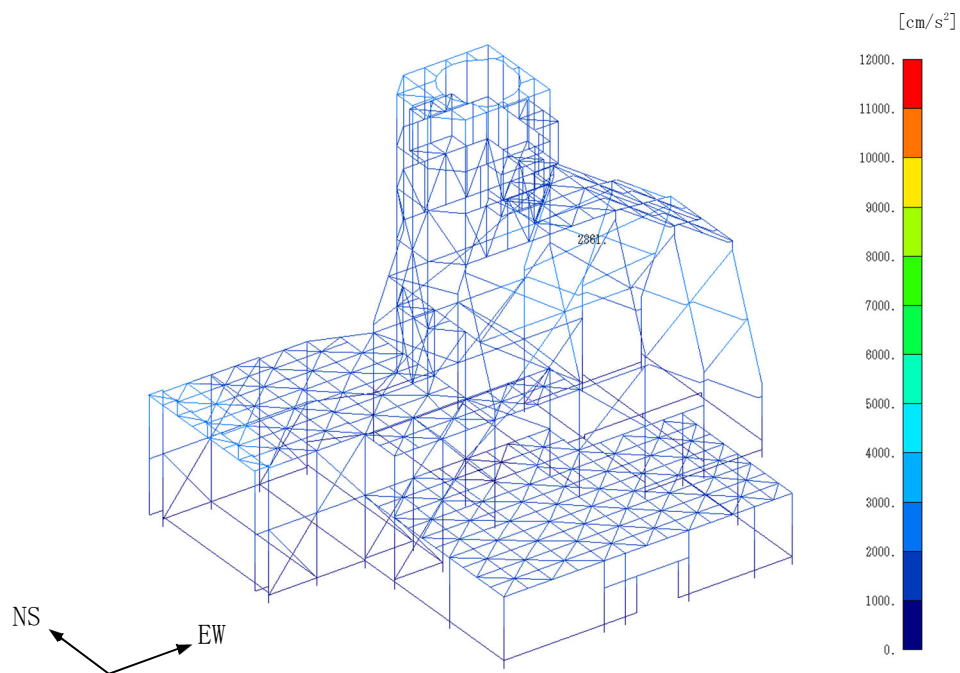
(a) NS・UD方向入力



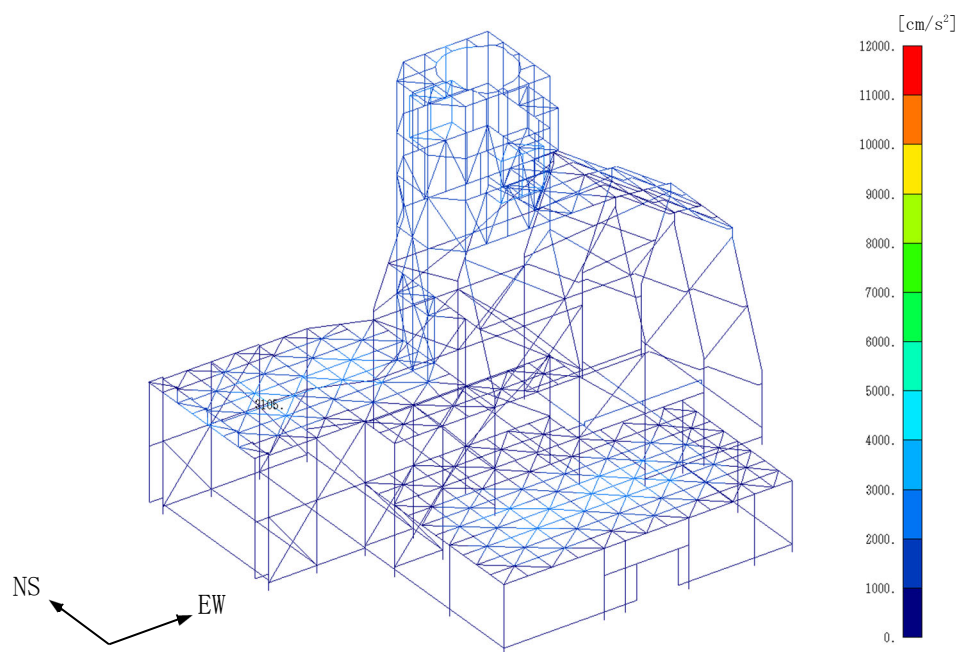
(b) EW・UD方向入力

第4.2-144図 最大応答圧縮力(+1σ地盤, S_s-C1)

飛来物防護板(主排気筒接続用 屋外配管及び屋外ダクト 主排気筒周り)(中央ブロック)
の地震応答計算書



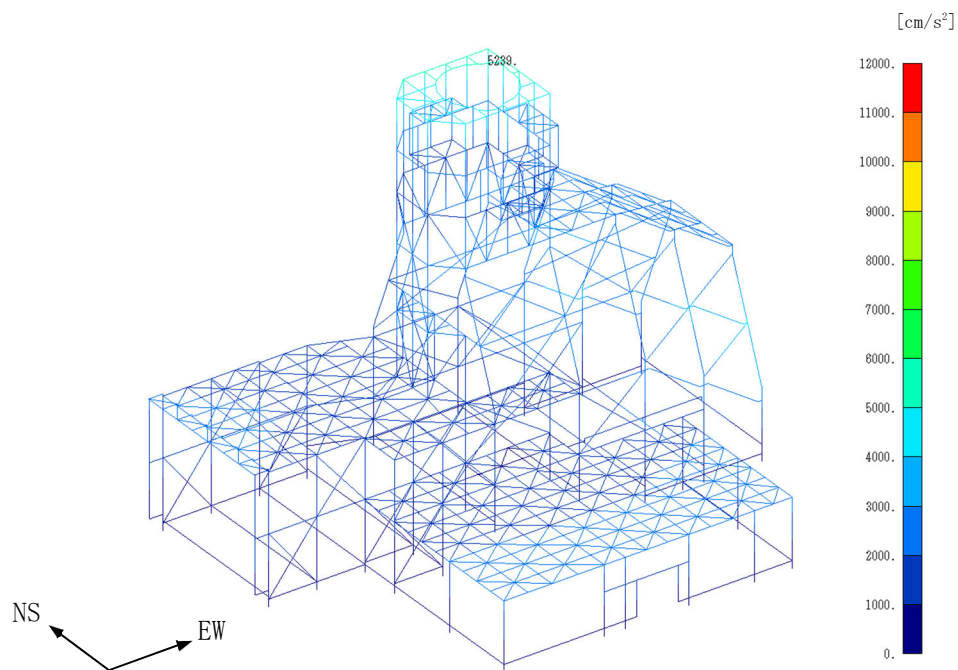
(a) NS 方向



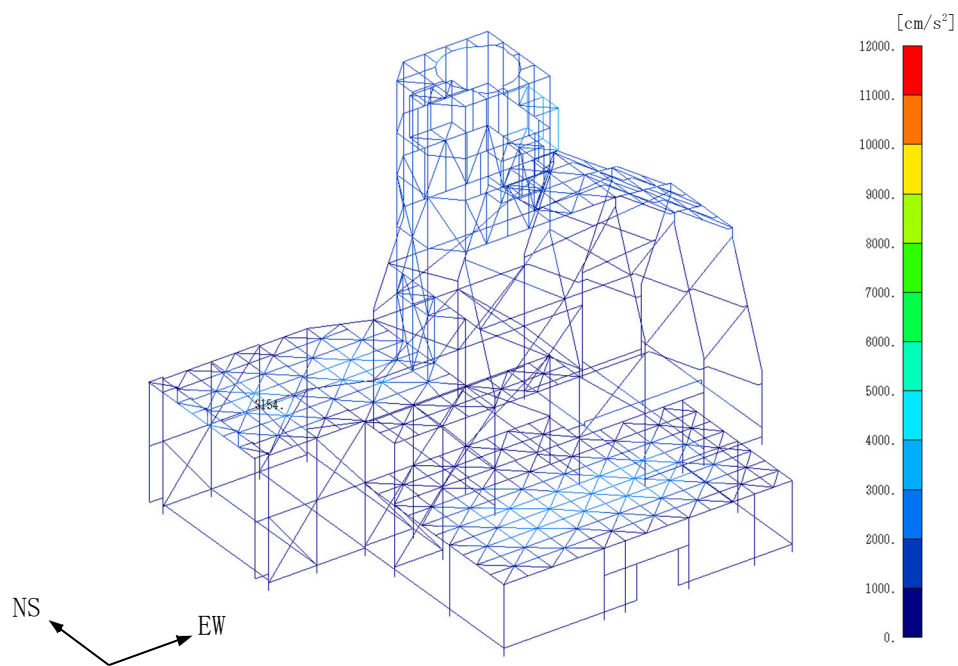
(b) UD方向

第 4.2-145 図 最大応答加速度(+1σ 地盤, Ss-C2NS, NS・UD 方向入力)

飛来物防護板(主排気筒接続用 屋外配管及び屋外ダクト 主排気筒周り)(中央ブロック)
の地震応答計算書



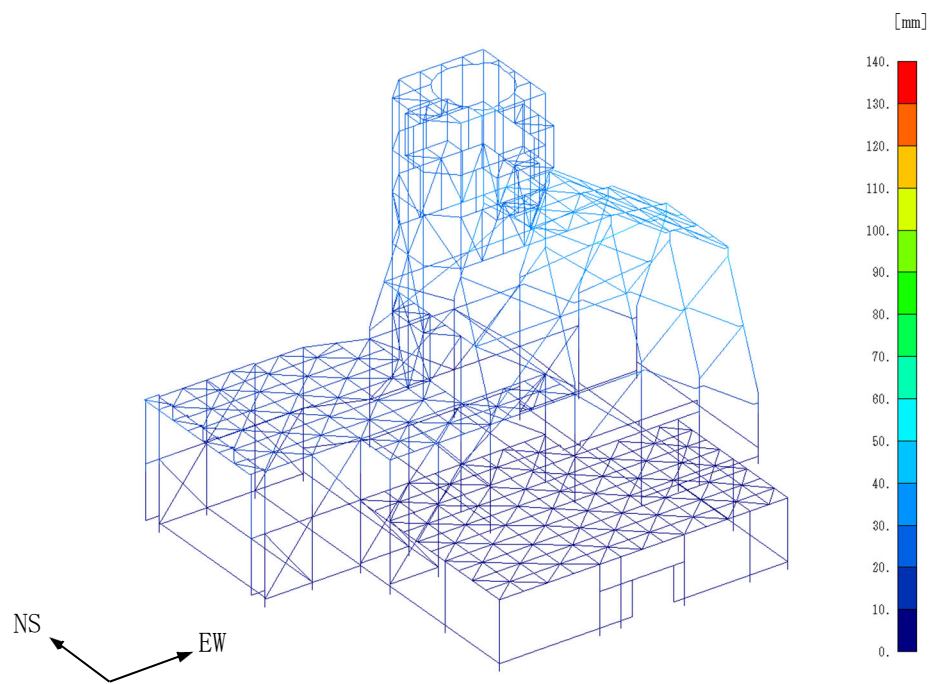
(a) EW方向



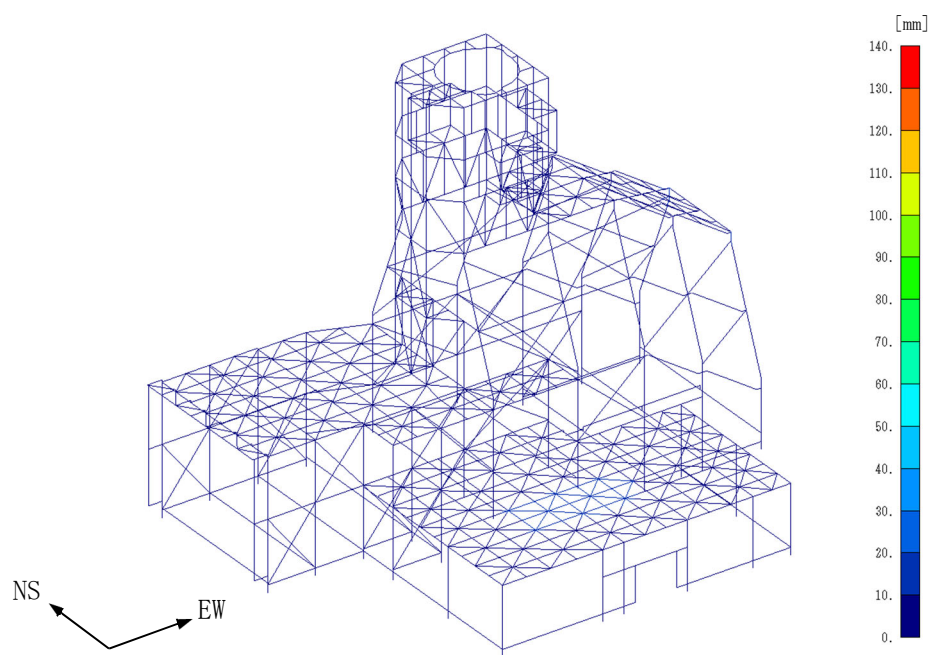
(b) UD方向

第4.2-146図 最大応答加速度(+1σ地盤, S_s-C2NS, EW・UD方向入力)

飛来物防護板(主排気筒接続用 屋外配管及び屋外ダクト 主排気筒周り)(中央ブロック)
の地震応答計算書



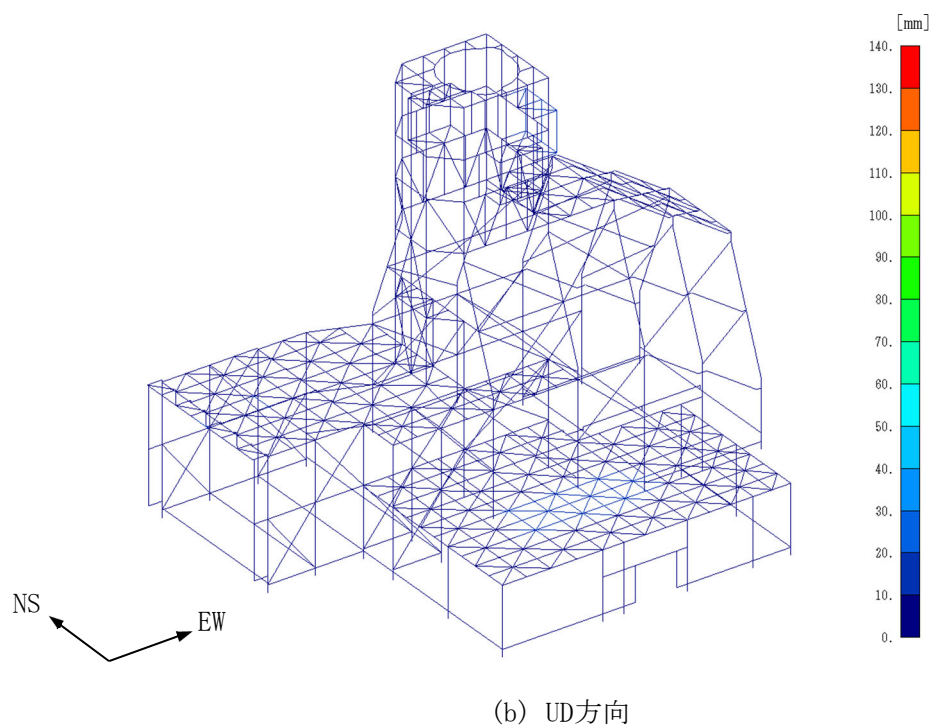
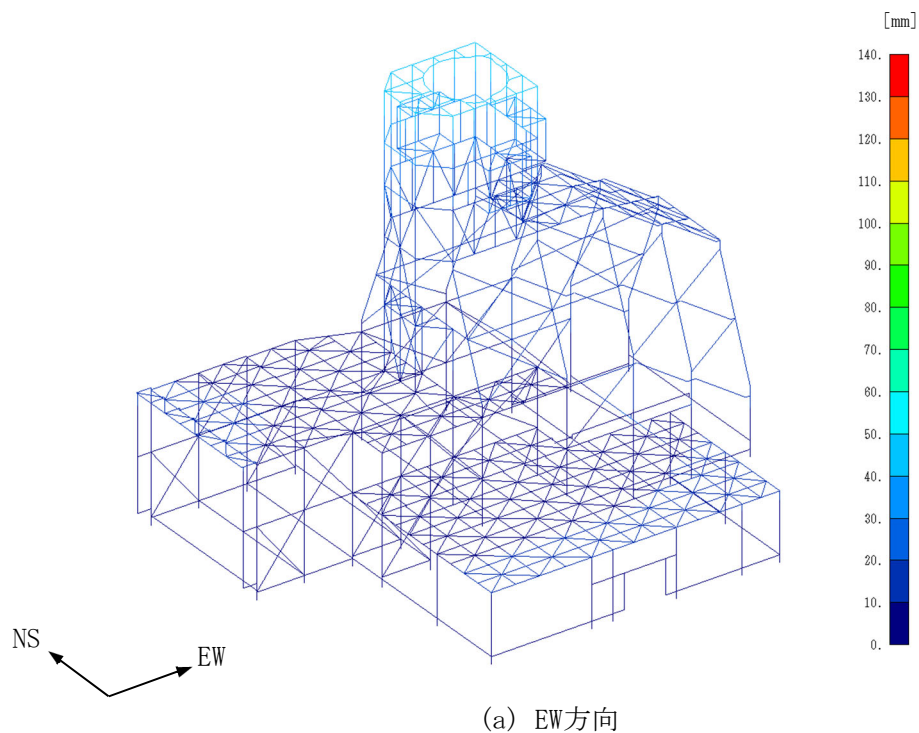
(a) NS 方向



(b) UD方向

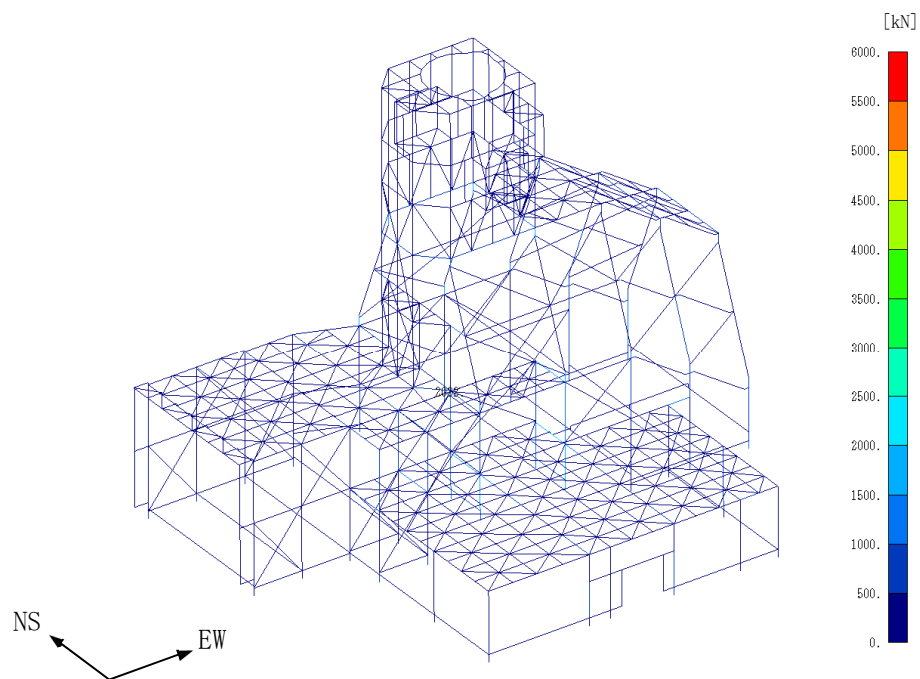
第 4.2-147 図 最大応答変位(+1σ 地盤, Ss-C2NS, NS・UD 方向入力)

飛来物防護板(主排気筒接続用 屋外配管及び屋外ダクト 主排気筒周り)(中央ブロック)
の地震応答計算書

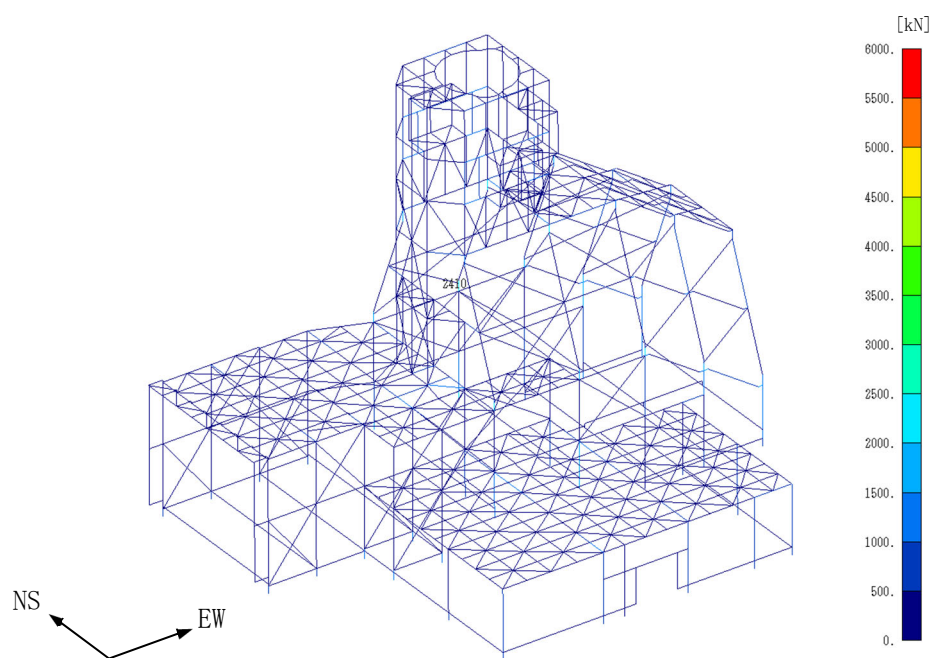


第 4.2-148 図 最大応答変位(+1 σ 地盤, Ss-C2NS, EW・UD 方向入力)

飛来物防護板(主排気筒接続用 屋外配管及び屋外ダクト 主排気筒周り)(中央ブロック)
の地震応答計算書



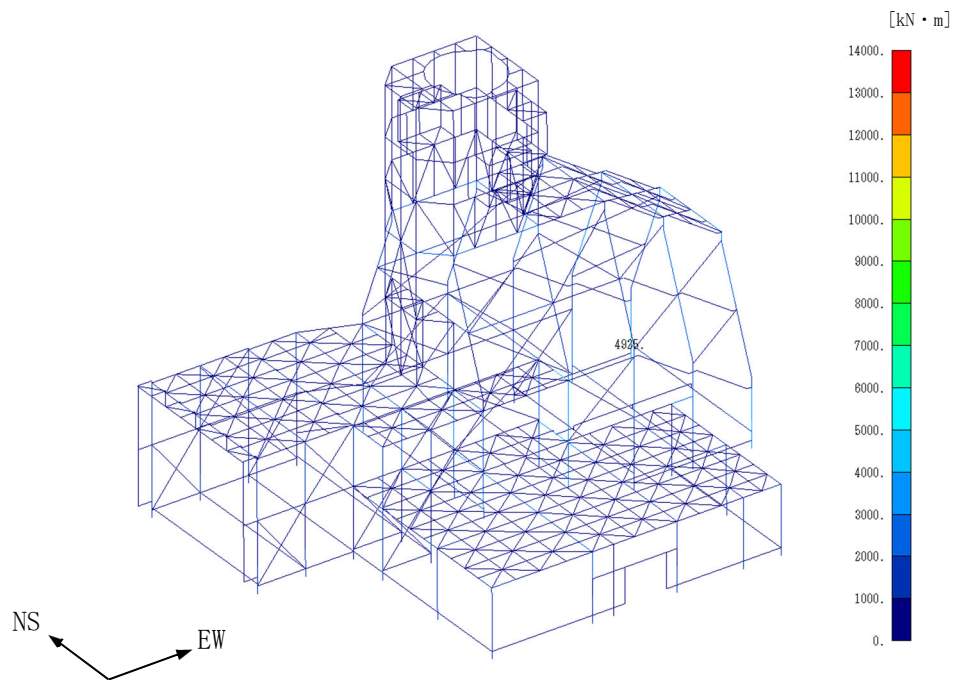
(a) NS・UD方向入力



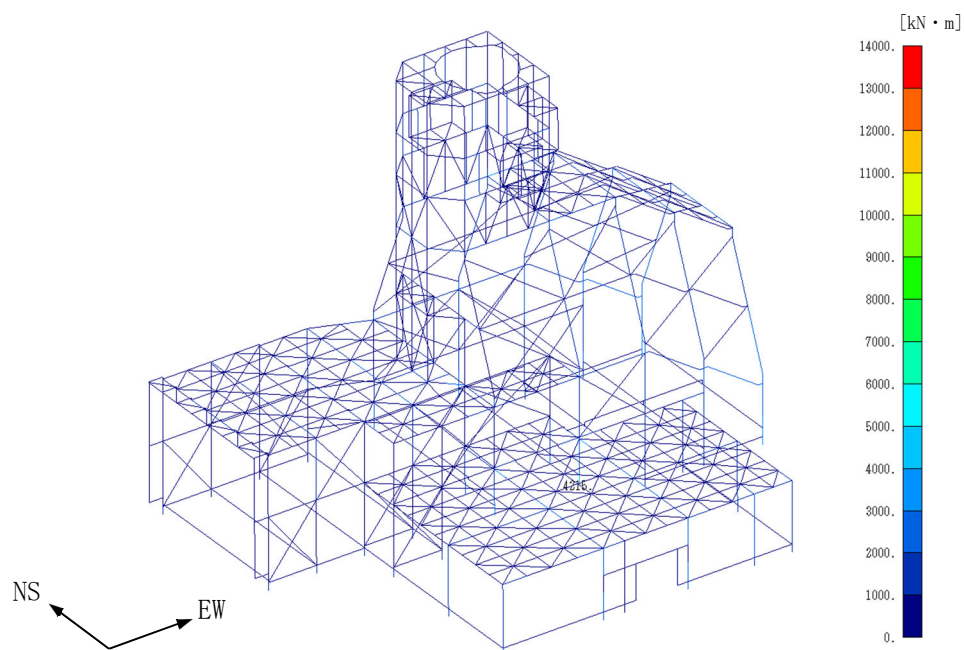
(b) EW・UD方向入力

第 4.2-149 図 最大応答方向せん断応力(+1σ 地盤, Ss-C2NS)

飛来物防護板(主排気筒接続用 屋外配管及び屋外ダクト 主排気筒周り)(中央ブロック)
の地震応答計算書



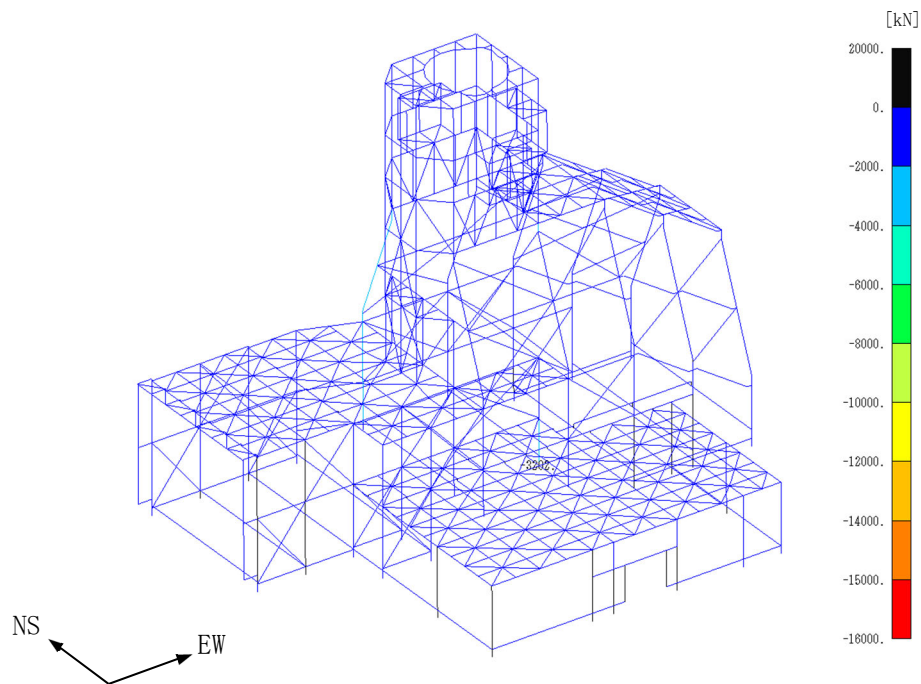
(a) NS・UD 方向入力



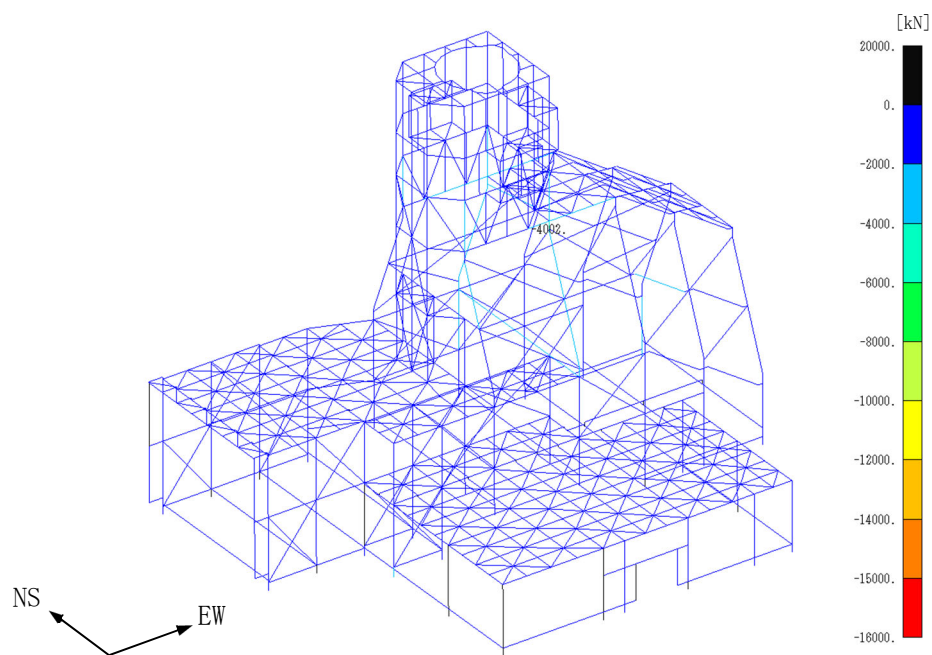
(b) EW・UD 方向入力

第 4.2-150 図 最大応答方向曲げモーメント(+1 σ 地盤, S_s-C2NS)

飛来物防護板(主排気筒接続用 屋外配管及び屋外ダクト 主排気筒周り)(中央ブロック)
の地震応答計算書



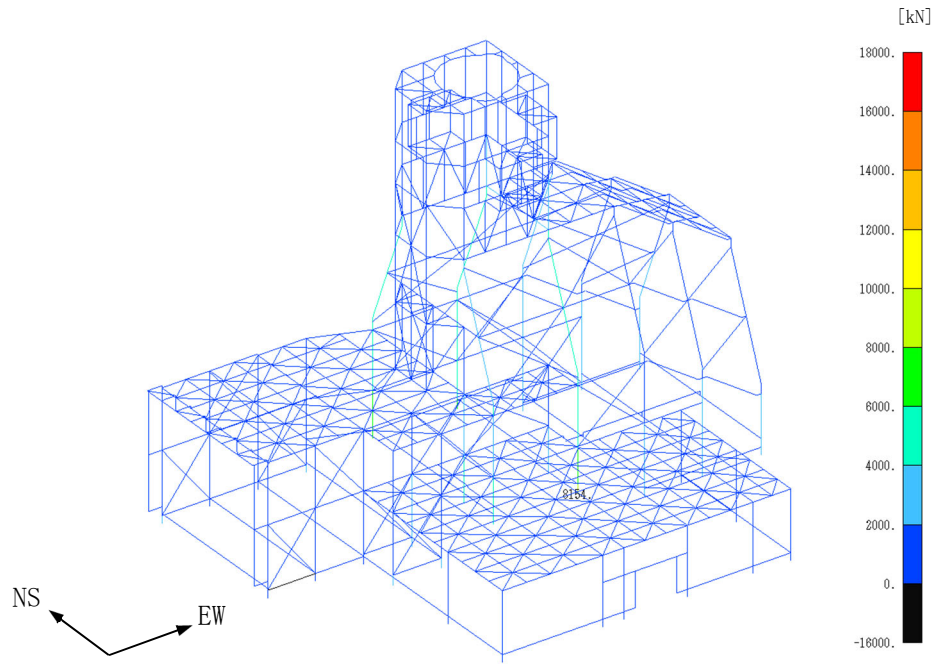
(a) NS・UD方向入力



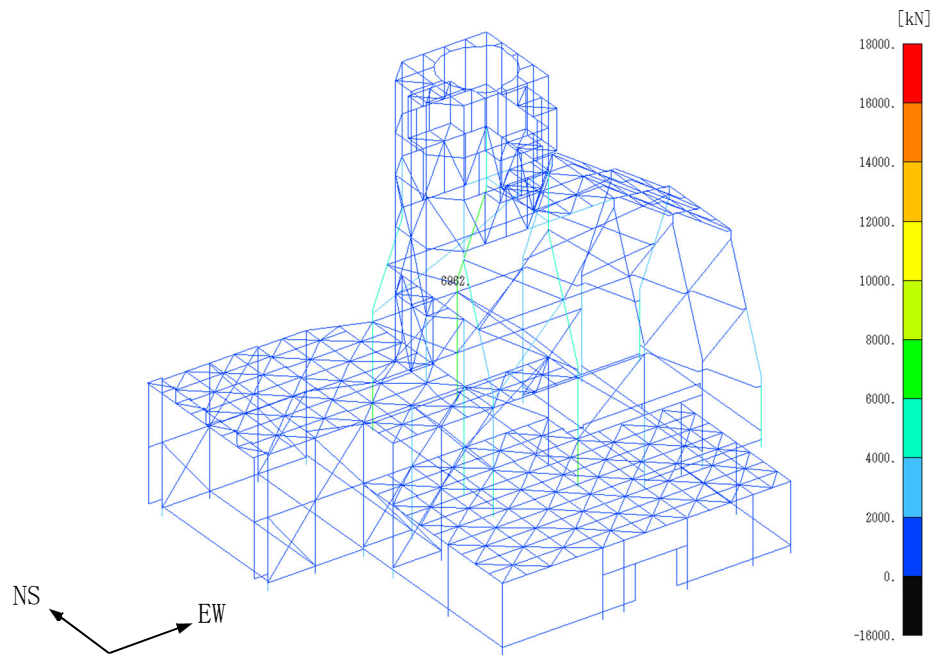
(b) EW・UD方向入力

第 4.2-151 図 最大応答引張力(+1σ 地盤, Ss-C2NS)

飛来物防護板(主排気筒接続用 屋外配管及び屋外ダクト 主排気筒周り)(中央ブロック)
の地震応答計算書



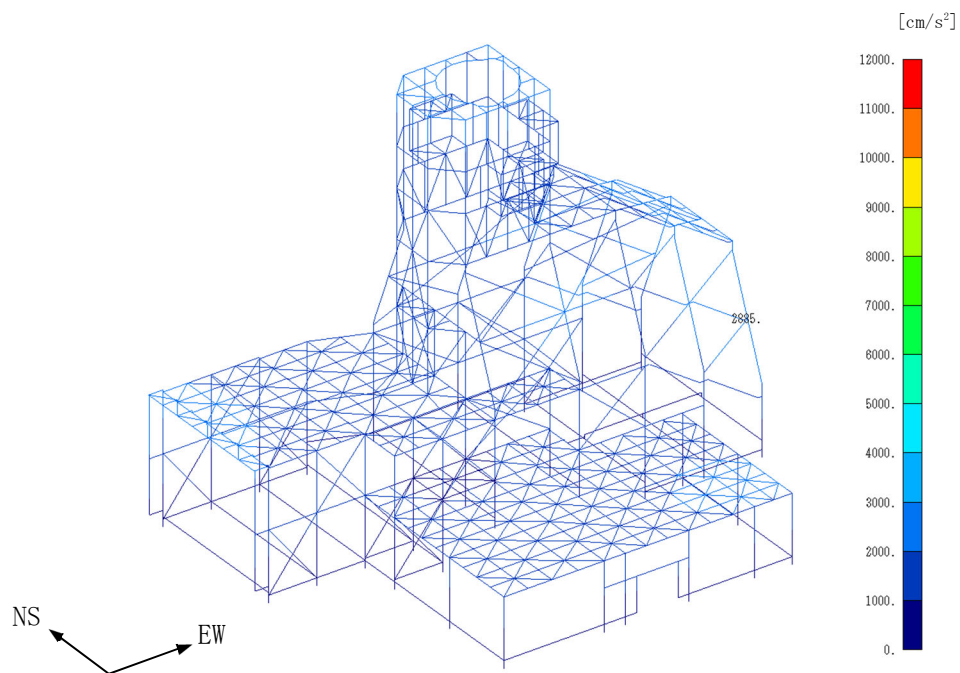
(a) NS・UD方向入力



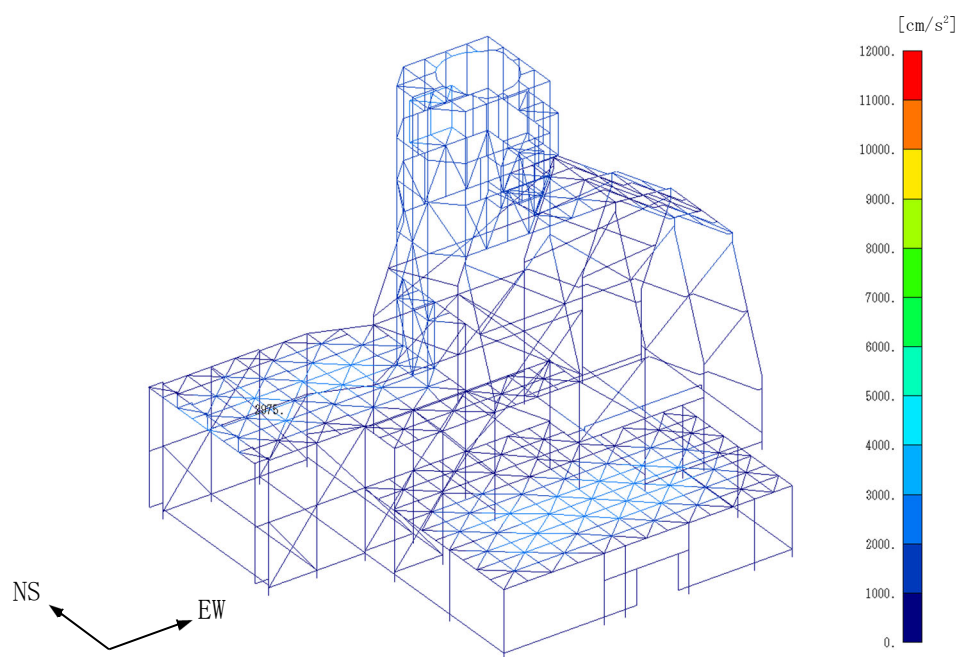
(b) EW・UD方向入力

第4.2-152図 最大応答圧縮力(+1σ地盤, S_S-C2NS)

飛来物防護板(主排気筒接続用 屋外配管及び屋外ダクト 主排気筒周り)(中央ブロック)
の地震応答計算書



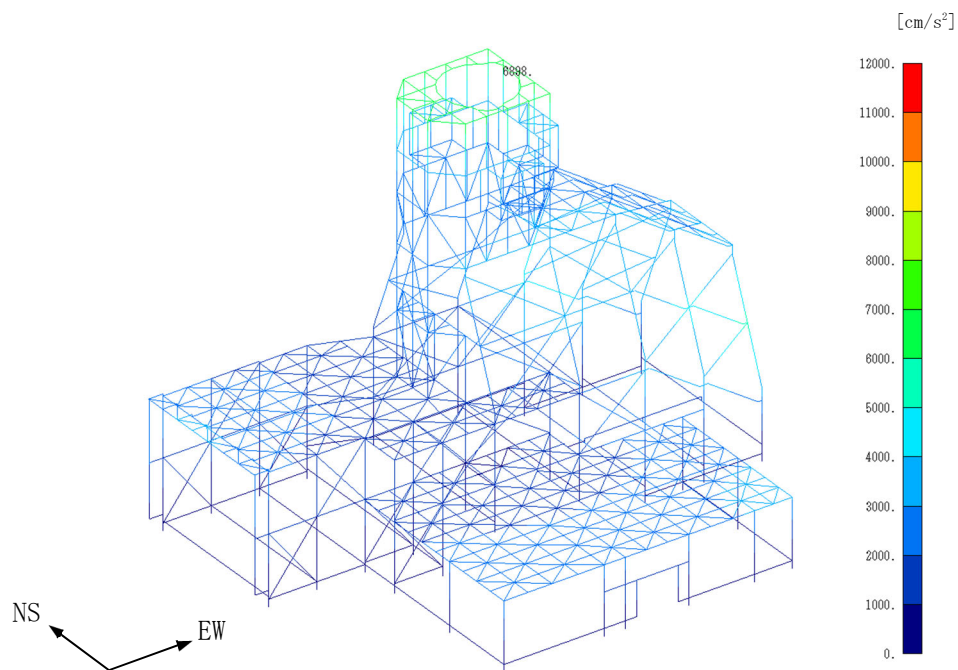
(a) NS 方向



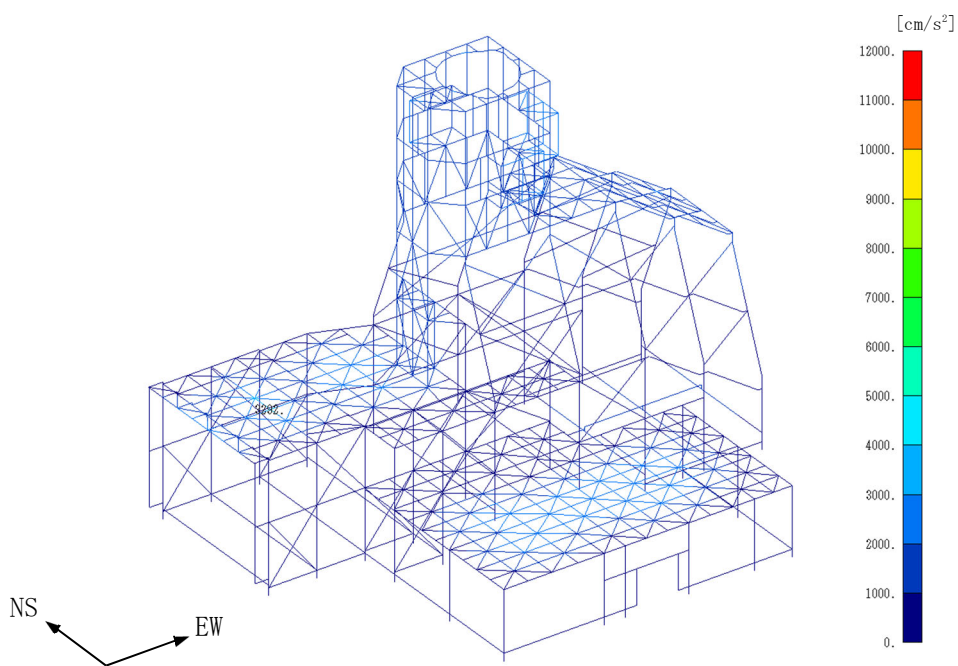
(b) UD方向

第 4.2-153 図 最大応答加速度(+1σ 地盤, Ss-C2EW, NS・UD 方向入力)

飛来物防護板(主排気筒接続用 屋外配管及び屋外ダクト 主排気筒周り)(中央ブロック)
の地震応答計算書



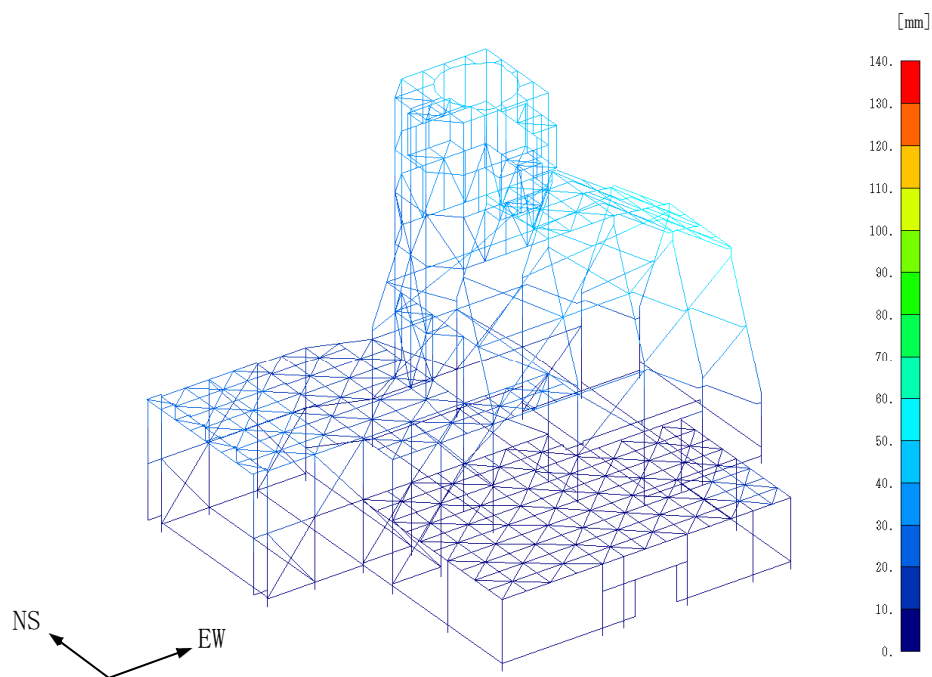
(a) EW方向



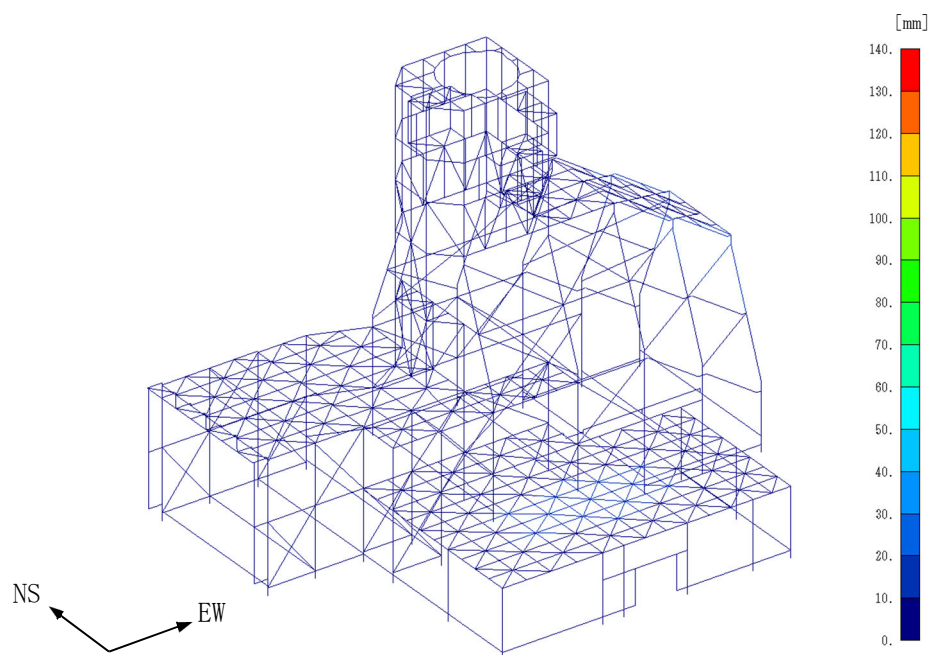
(b) UD方向

第4.2-154図 最大応答加速度(+1σ地盤, S_s-C2EW, EW・UD方向入力)

飛来物防護板(主排気筒接続用 屋外配管及び屋外ダクト 主排気筒周り)(中央ブロック)
の地震応答計算書



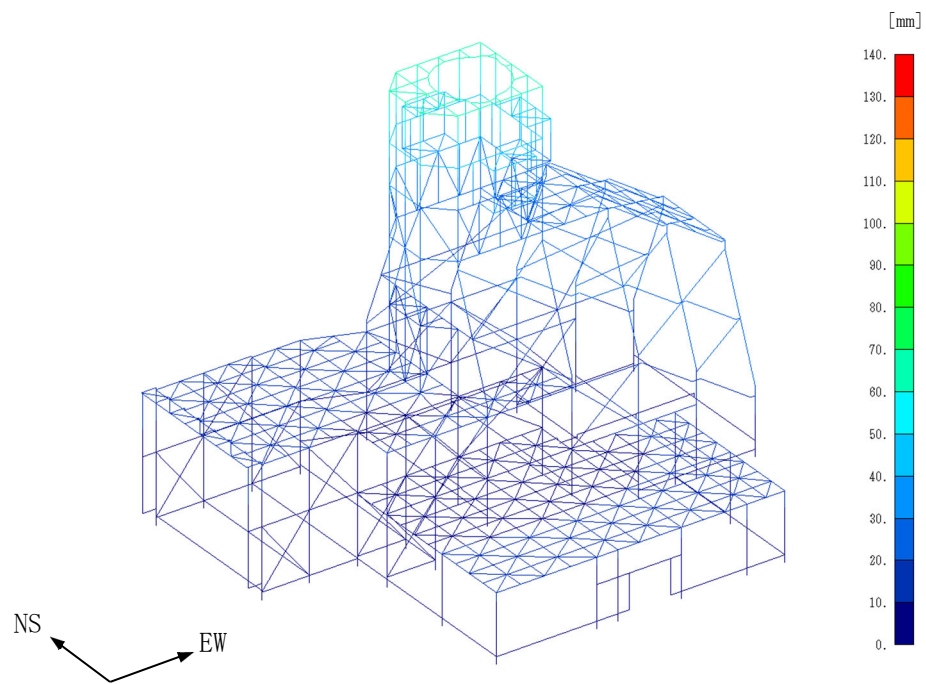
(a) NS 方向



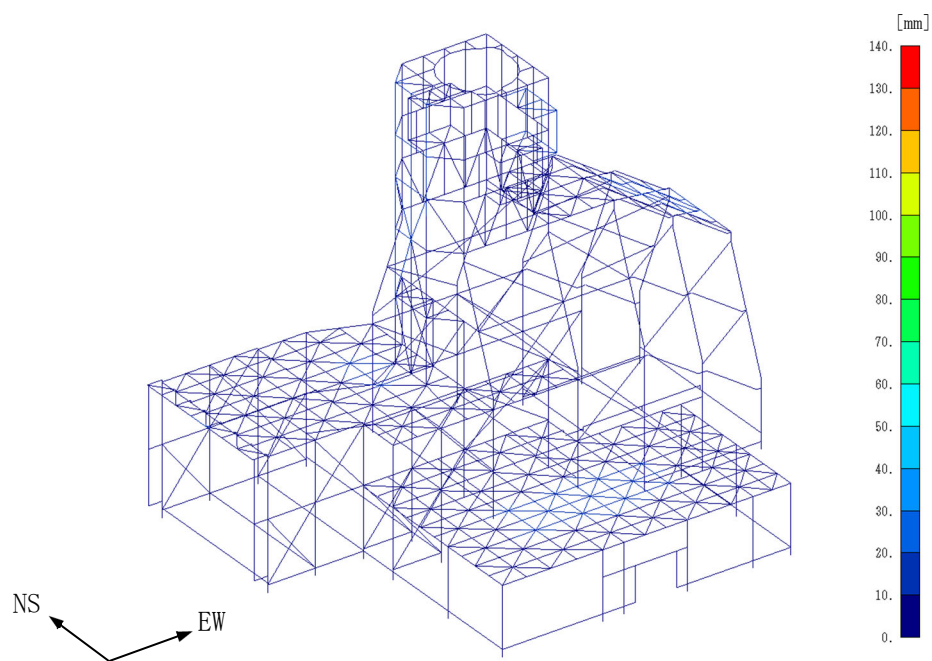
(b) UD方向

第 4.2-155 図 最大応答変位(+1σ 地盤, Ss-C2EW, NS・UD 方向入力)

飛来物防護板(主排気筒接続用 屋外配管及び屋外ダクト 主排気筒周り)(中央ブロック)
の地震応答計算書



(a) EW方向



(b) UD方向

第 4.2-156 図 最大応答変位(+1σ 地盤, Ss-C2EW, EW・UD 方向入力)