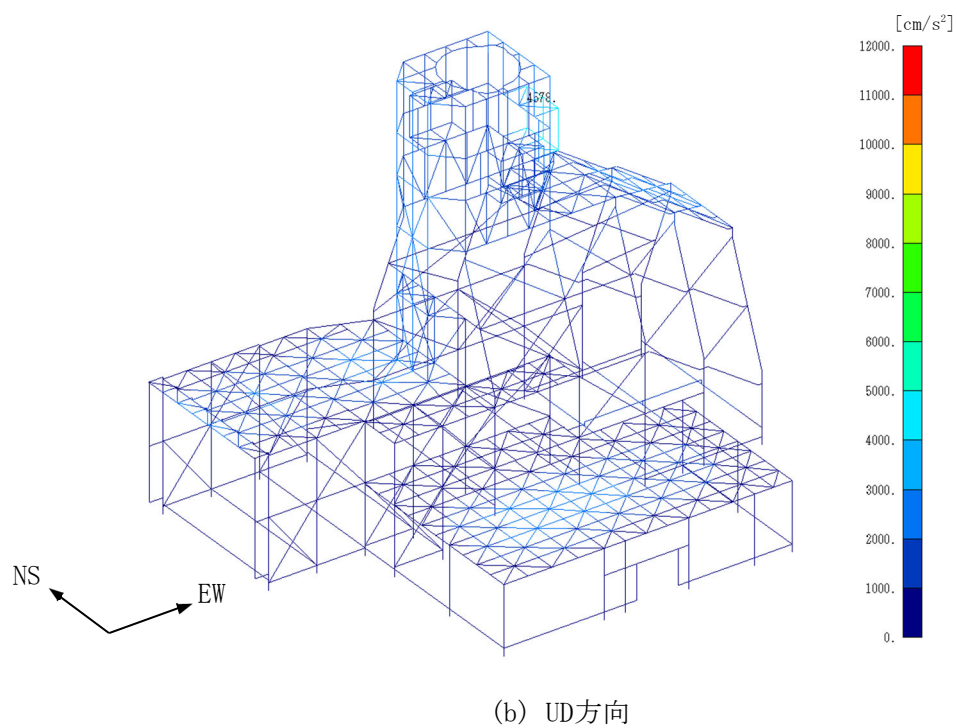
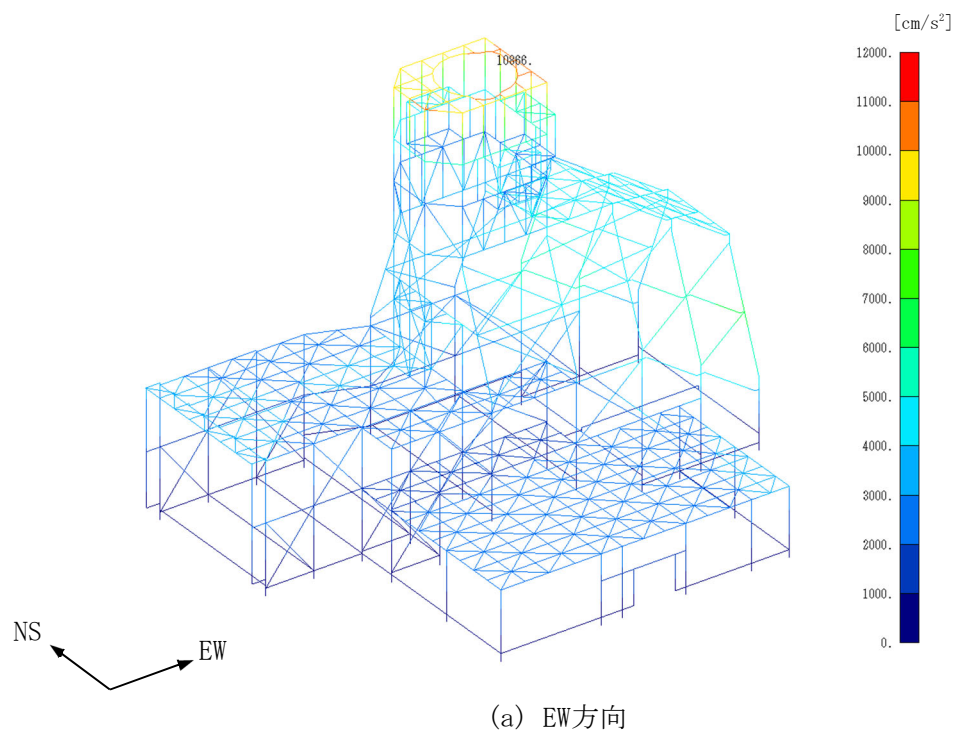
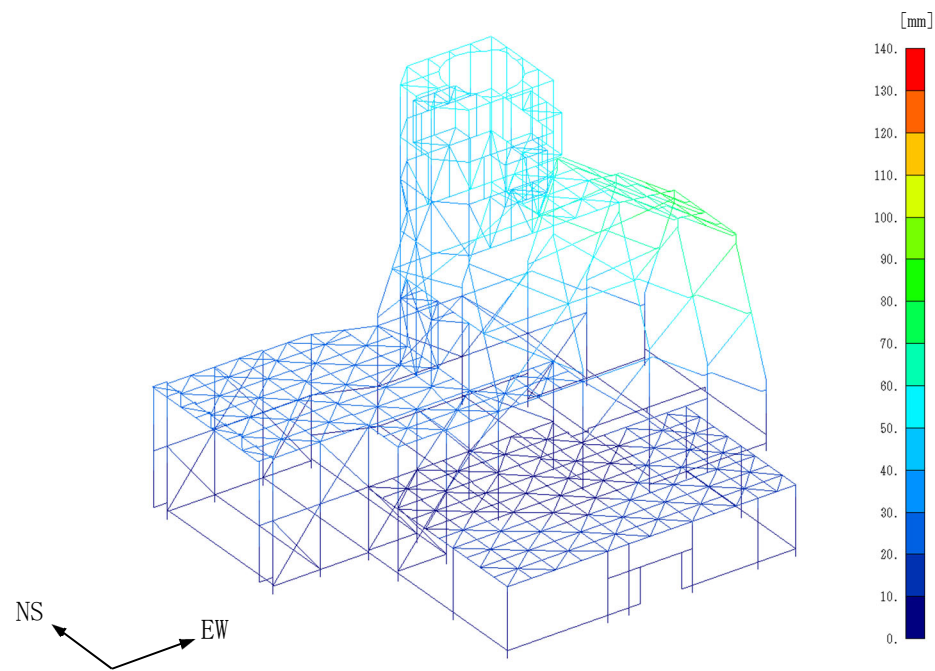


飛来物防護板(主排気筒接続用 屋外配管及び屋外ダクト 主排気筒周り)(中央ブロック)  
の地震応答計算書

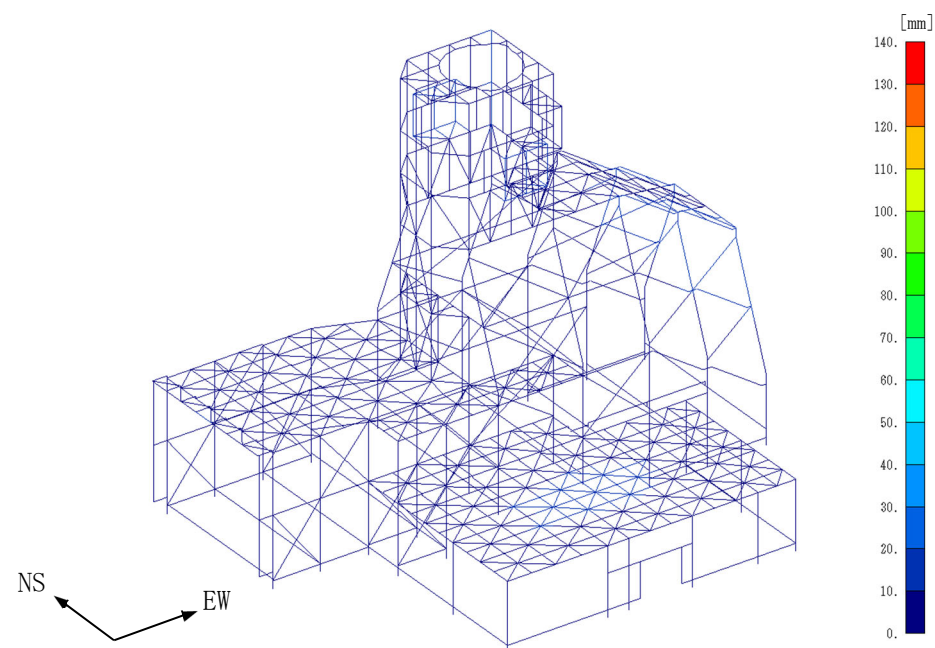


第4.2-26図 最大応答加速度(基本ケース, Ss-B3, EW・UD方向入力)

飛来物防護板(主排気筒接続用 屋外配管及び屋外ダクト 主排気筒周り)(中央ブロック)  
の地震応答計算書



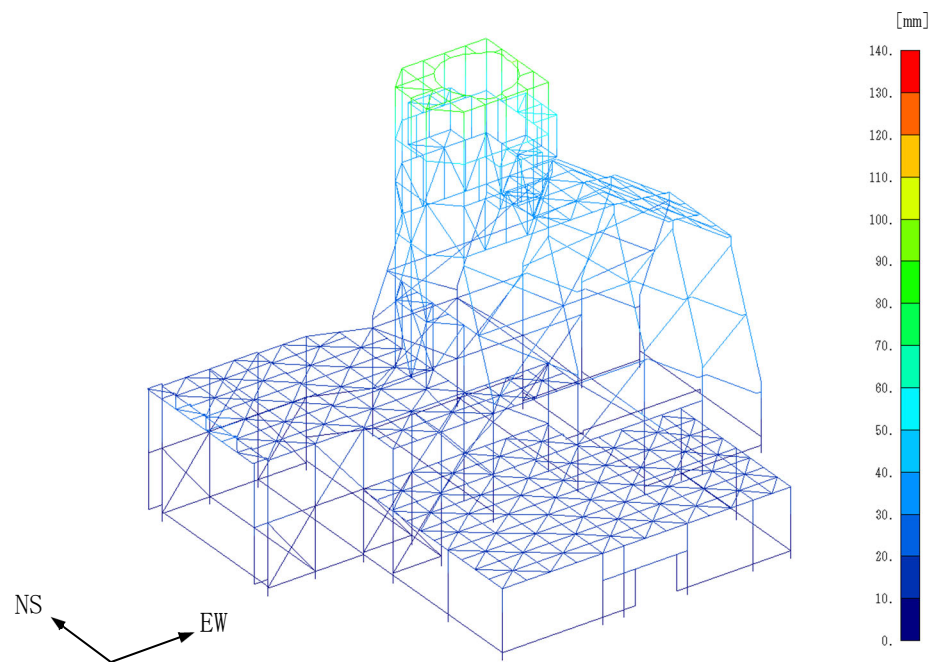
(a) NS 方向



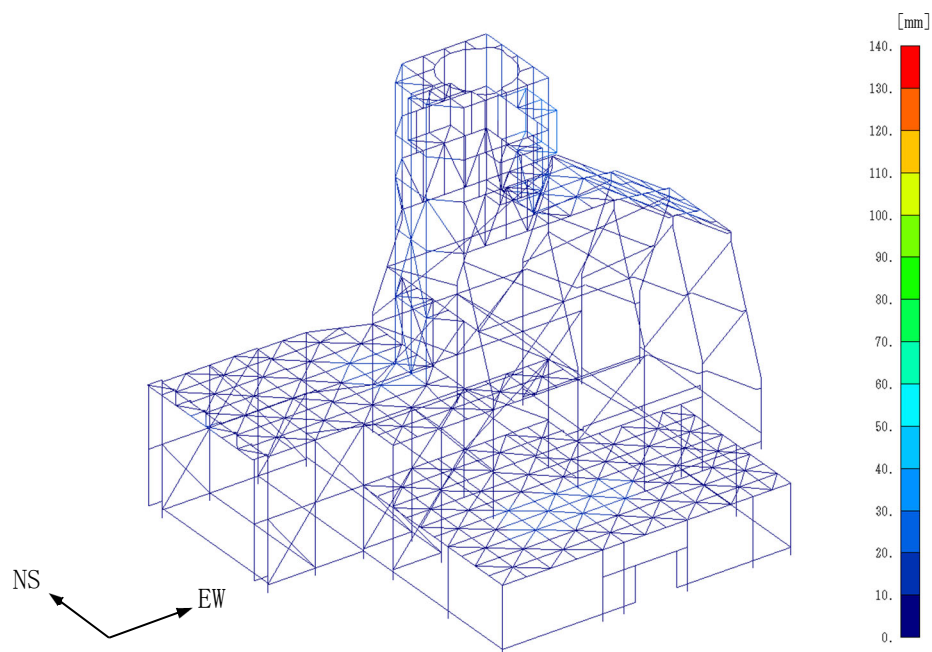
(b) UD方向

第 4.2-27 図 最大応答変位(基本ケース, S<sub>s</sub>-B3, NS・UD 方向入力)

飛来物防護板(主排気筒接続用 屋外配管及び屋外ダクト 主排気筒周り)(中央ブロック)  
の地震応答計算書



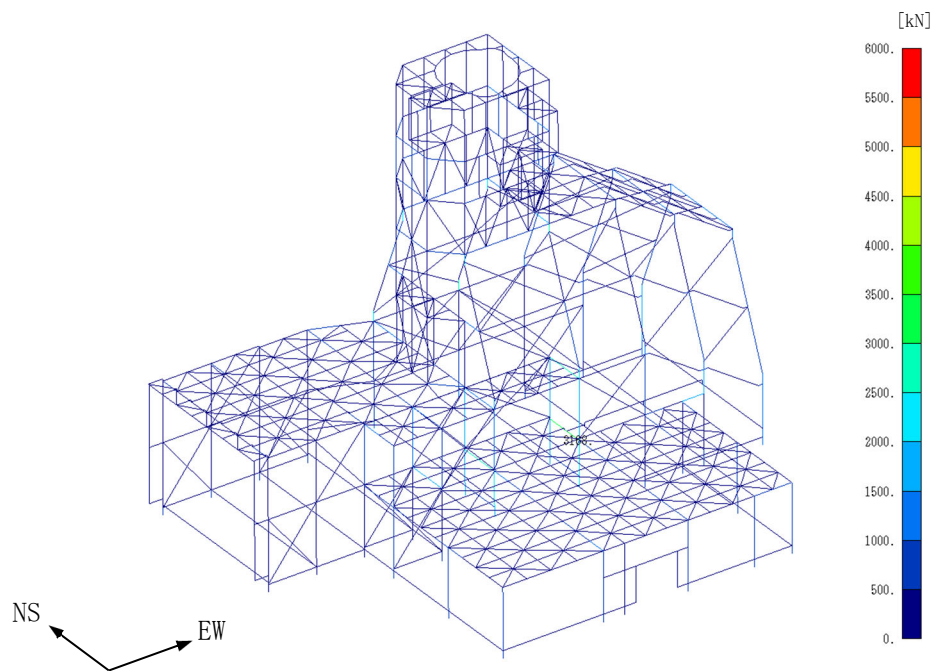
(a) EW方向



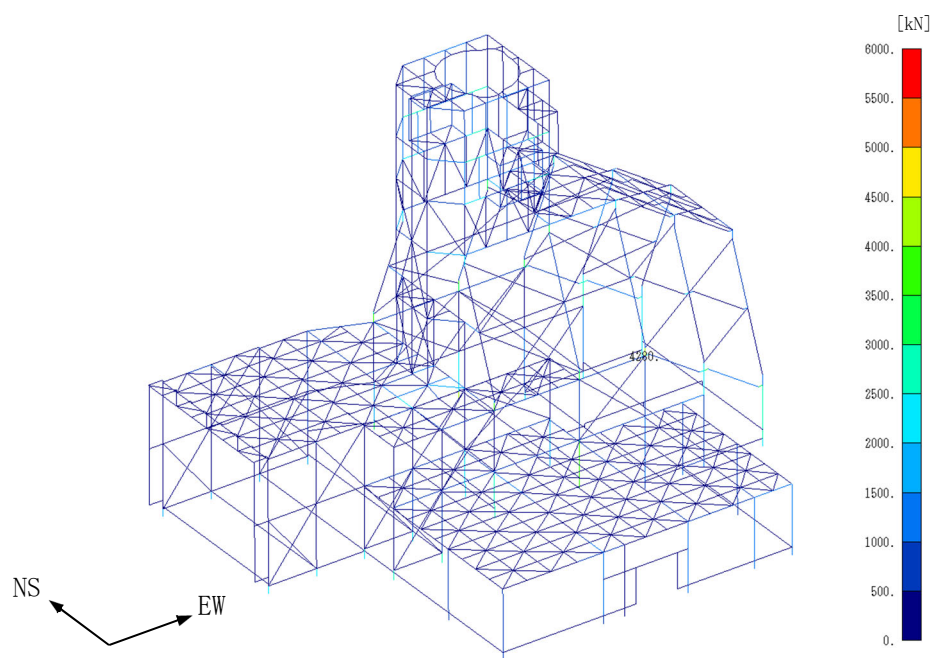
(b) UD方向

第 4.2-28 図 最大応答変位(基本ケース, S<sub>s</sub>-B3, EW・UD 方向入力)

飛来物防護板(主排気筒接続用 屋外配管及び屋外ダクト 主排気筒周り)(中央ブロック)  
の地震応答計算書



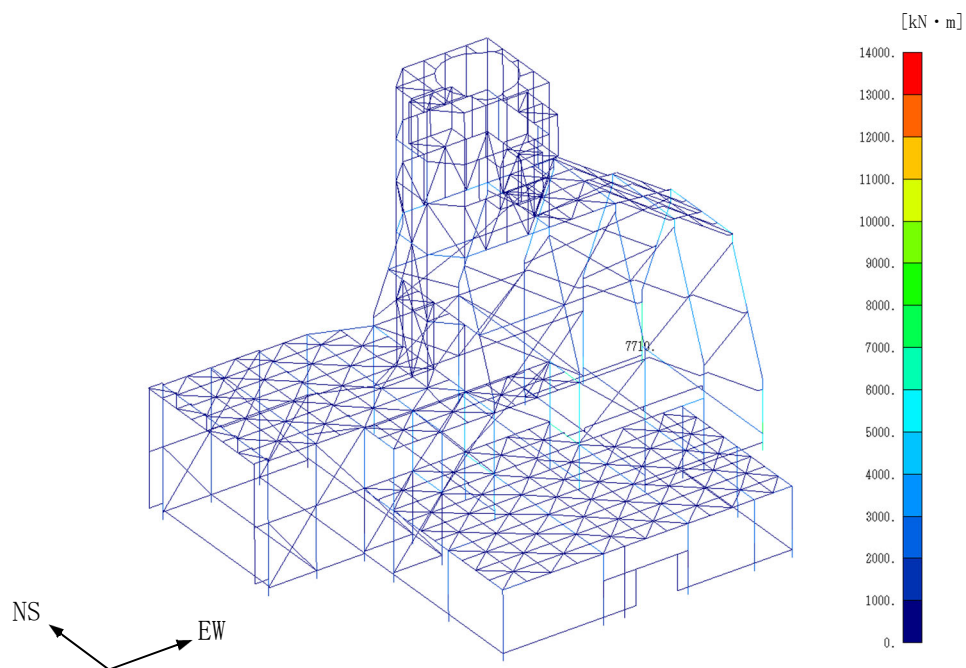
(a) NS・UD方向入力



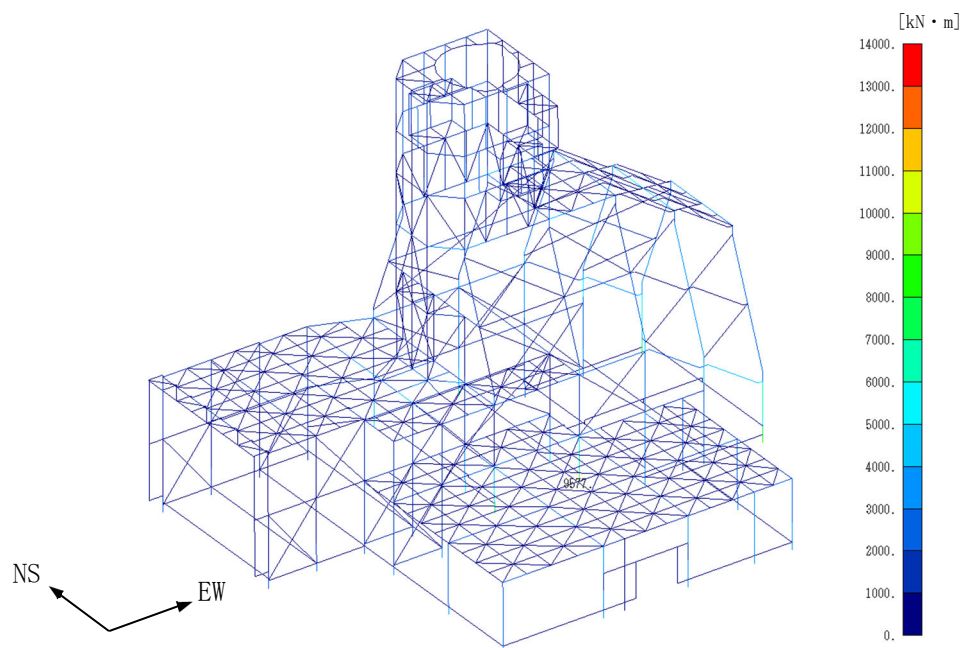
(b) EW・UD方向入力

第 4.2-29 図 最大応答方向せん断応力(基本ケース, S<sub>S</sub>-B3)

飛来物防護板(主排気筒接続用 屋外配管及び屋外ダクト 主排気筒周り)(中央ブロック)  
の地震応答計算書



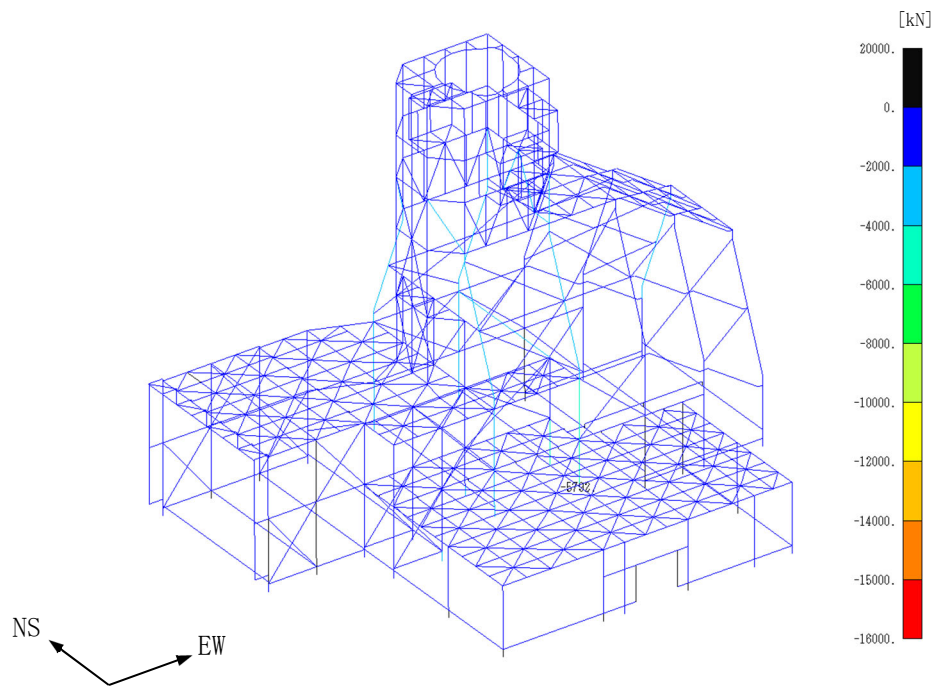
(a) NS・UD方向入力



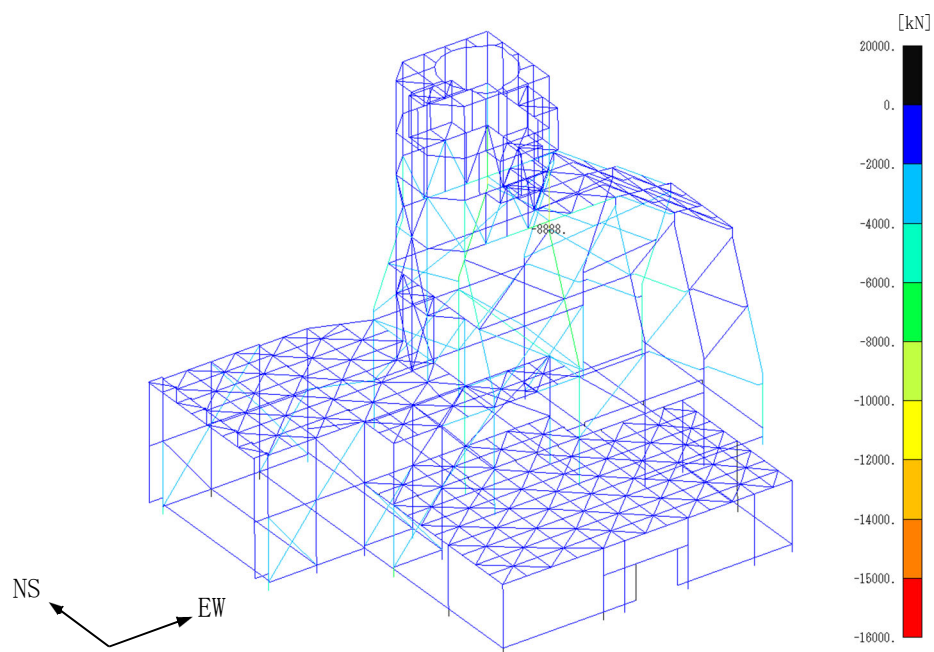
(b) EW・UD方向入力

第 4.2-30 図 最大応答方向曲げモーメント(基本ケース, Ss-B3)

飛来物防護板(主排気筒接続用 屋外配管及び屋外ダクト 主排気筒周り)(中央ブロック)  
の地震応答計算書



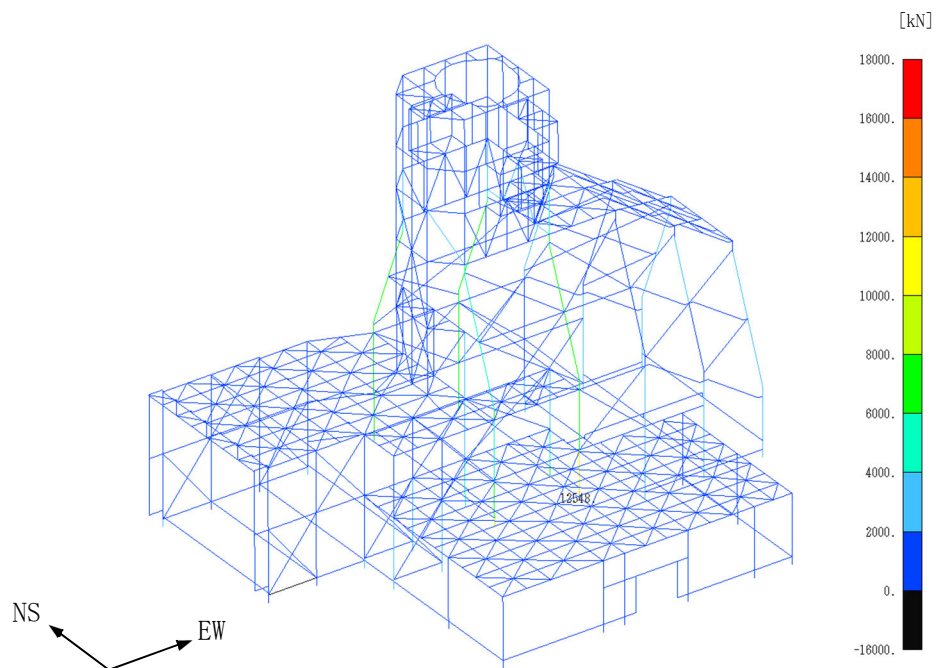
(a) NS・UD方向入力



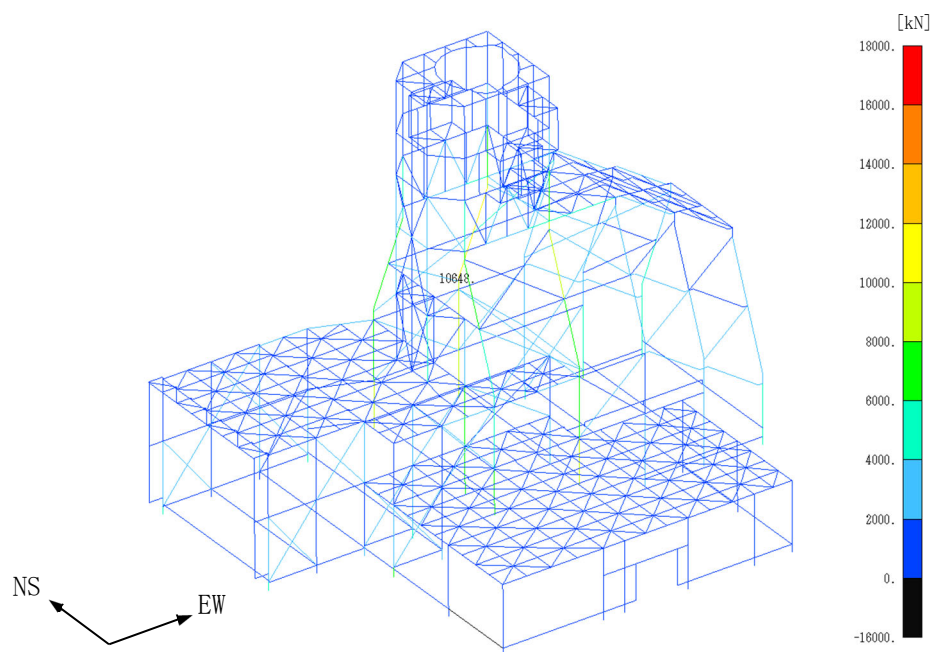
(b) EW・UD方向入力

第 4. 2-31 図 最大応答引張力(基本ケース, Ss-B3)

飛来物防護板(主排気筒接続用 屋外配管及び屋外ダクト 主排気筒周り)(中央ブロック)  
の地震応答計算書



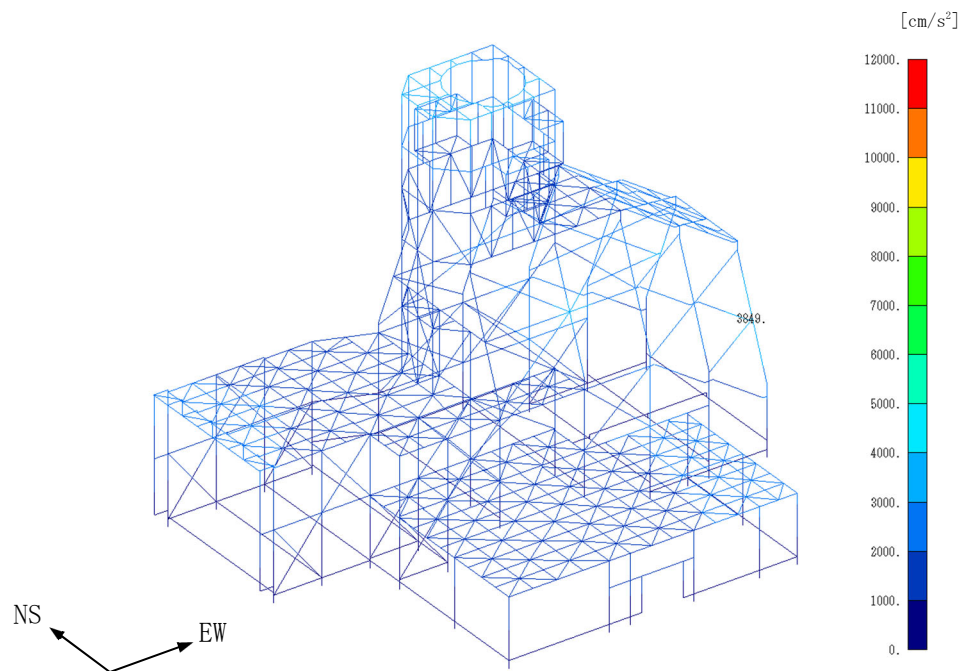
(a) NS・UD方向入力



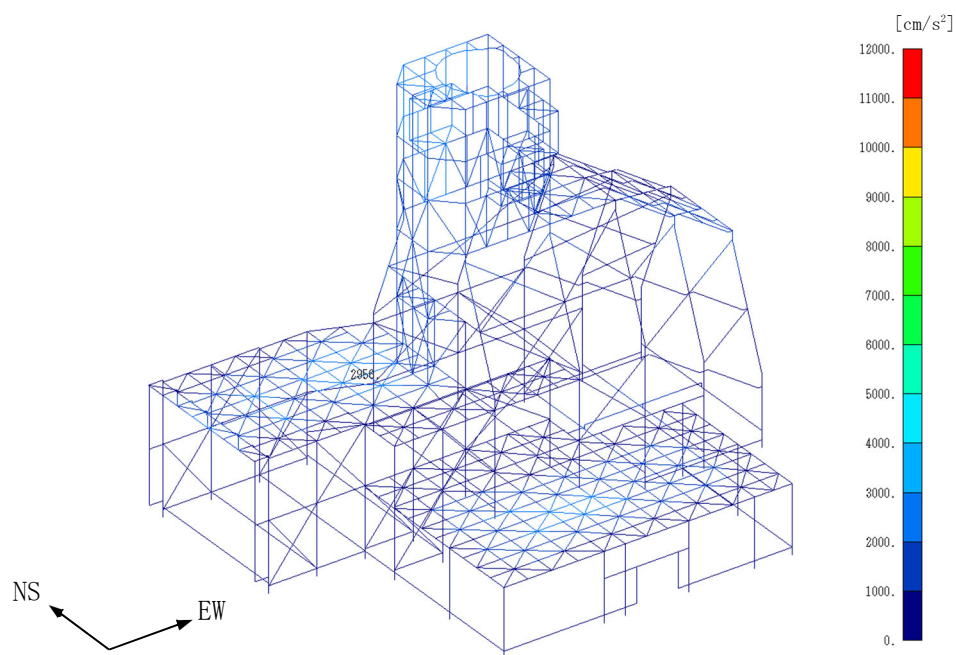
(b) EW・UD方向入力

第4.2-32図 最大応答圧縮力(基本ケース, S<sub>S</sub>-B3)

飛来物防護板(主排気筒接続用 屋外配管及び屋外ダクト 主排気筒周り)(中央ブロック)  
の地震応答計算書



(a) NS 方向

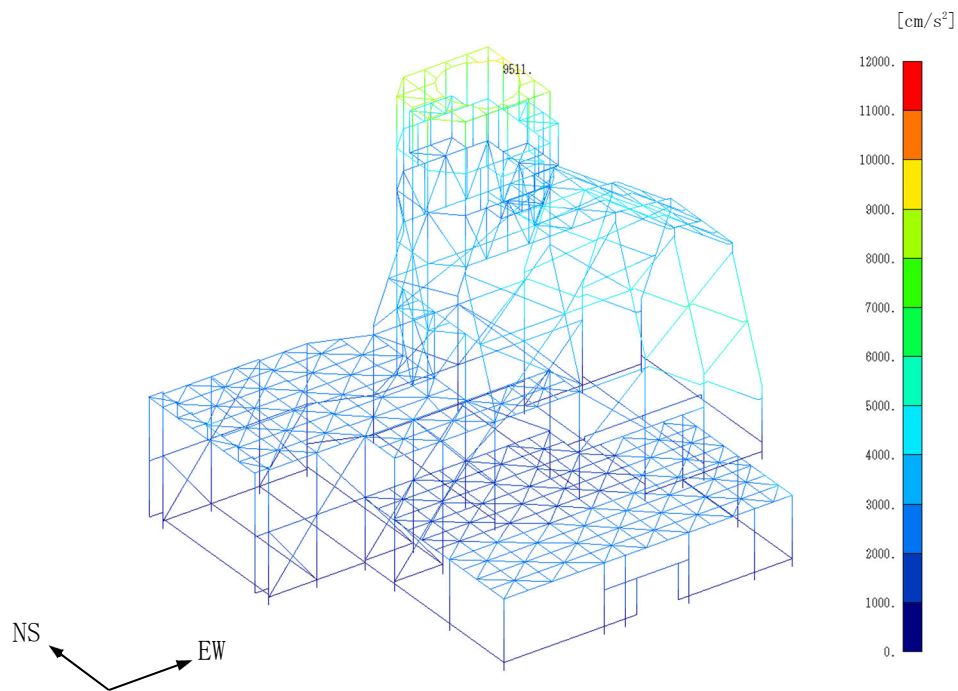


(b) UD方向

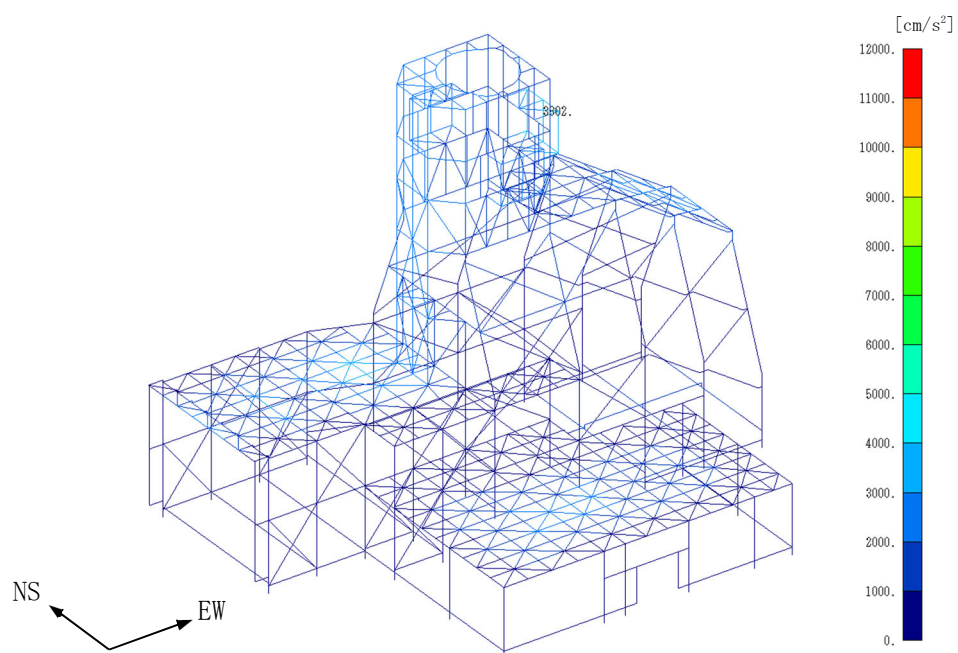
第 4.2-33 図 最大応答加速度(基本ケース, S<sub>s</sub>-B4, NS・UD 方向入力)



飛来物防護板(主排気筒接続用 屋外配管及び屋外ダクト 主排気筒周り)(中央ブロック)  
の地震応答計算書



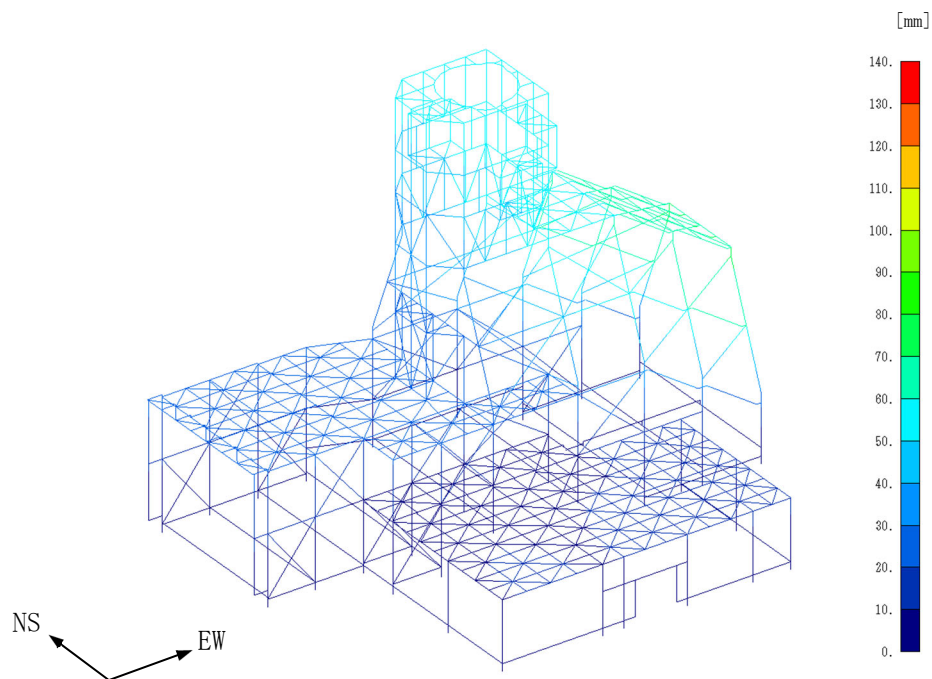
(a) EW方向



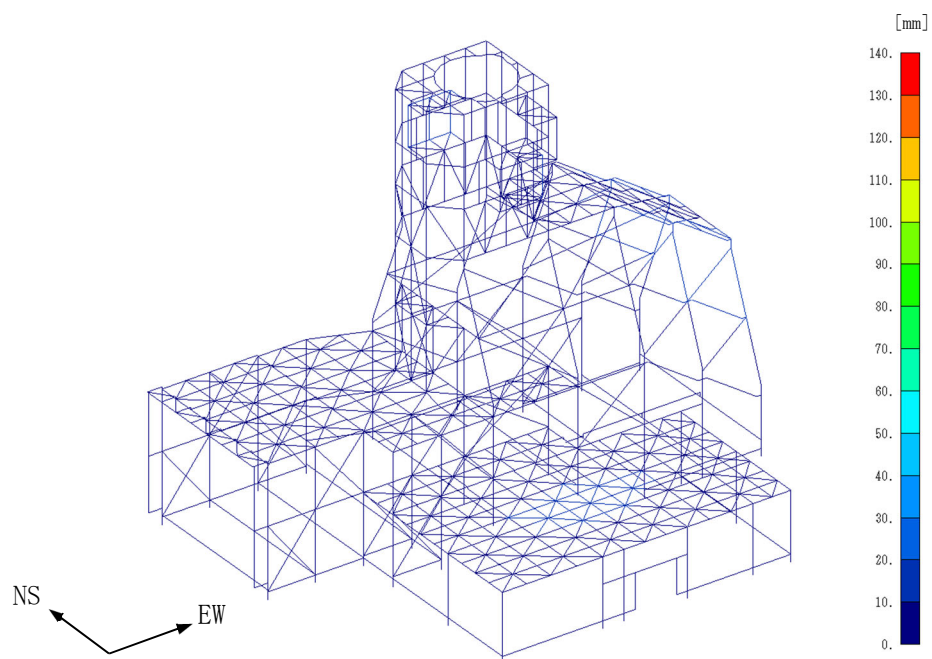
(b) UD方向

第4.2-34図 最大応答加速度(基本ケース, Ss-B4, EW・UD方向入力)

飛来物防護板(主排気筒接続用 屋外配管及び屋外ダクト 主排気筒周り)(中央ブロック)  
の地震応答計算書



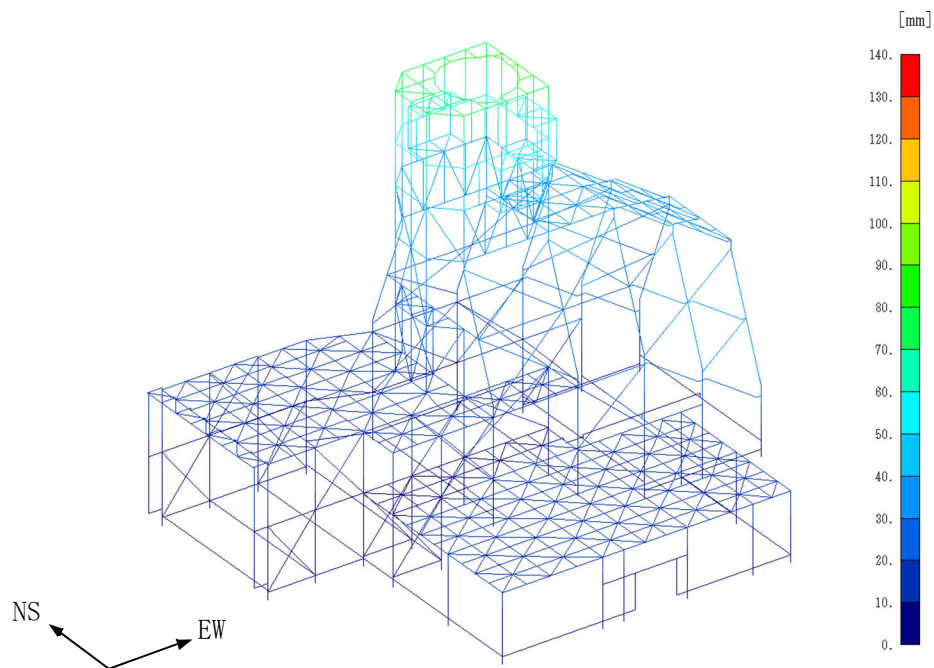
(a) NS 方向



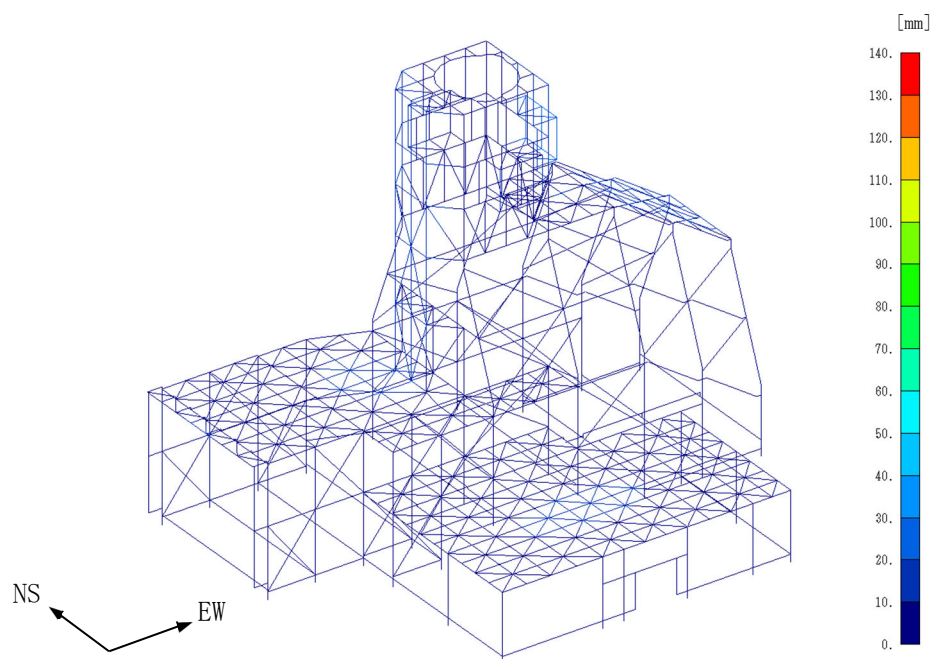
(b) UD方向

第 4.2-35 図 最大応答変位(基本ケース, S<sub>s</sub>-B4, NS・UD 方向入力)

飛来物防護板(主排気筒接続用 屋外配管及び屋外ダクト 主排気筒周り)(中央ブロック)  
の地震応答計算書



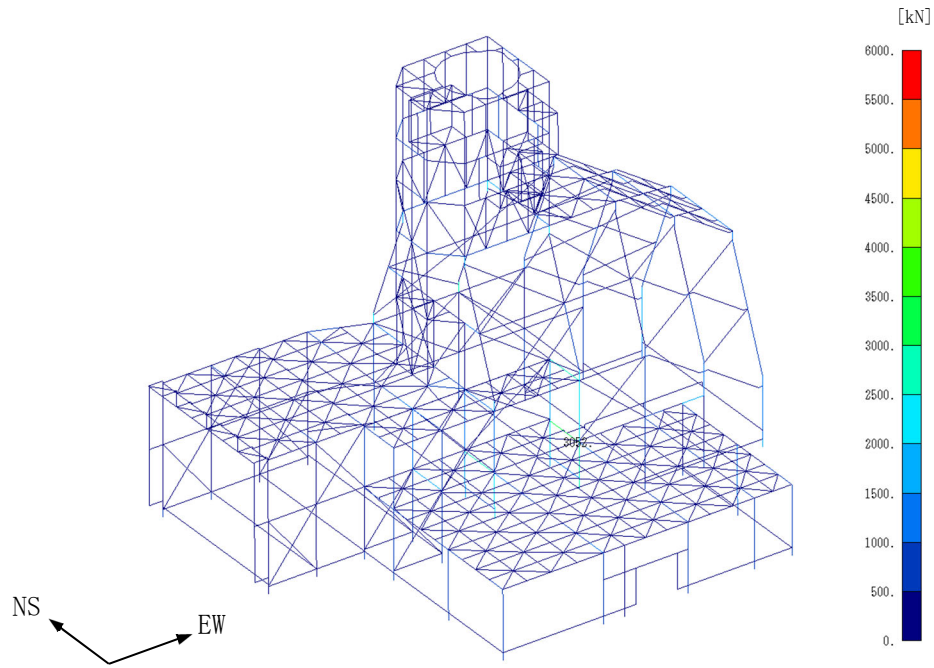
(a) EW方向



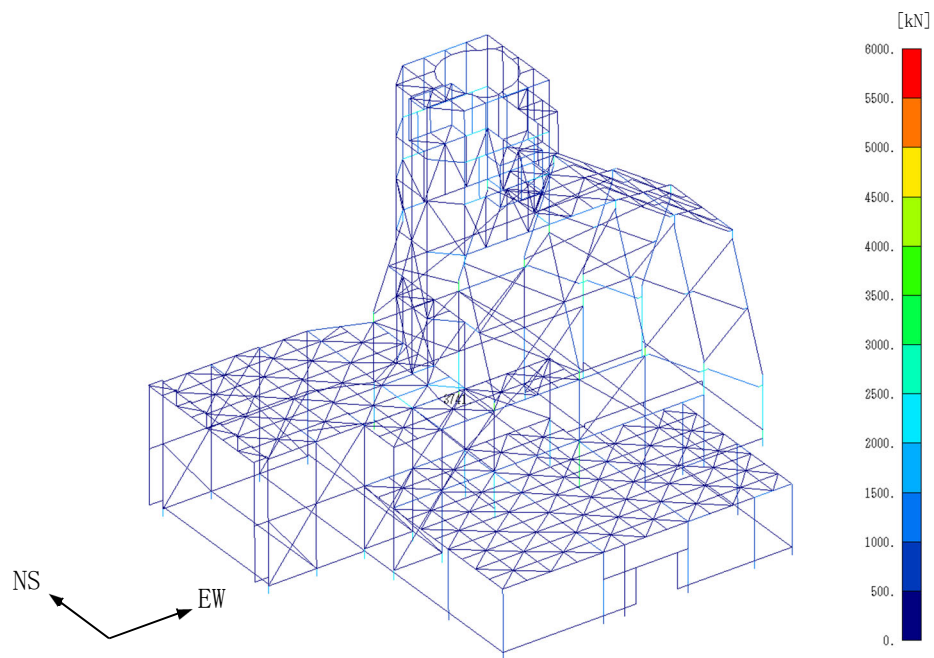
(b) UD方向

第 4.2-36 図 最大応答変位(基本ケース, S<sub>s</sub>-B4, EW・UD 方向入力)

飛来物防護板(主排気筒接続用 屋外配管及び屋外ダクト 主排気筒周り)(中央ブロック)  
の地震応答計算書



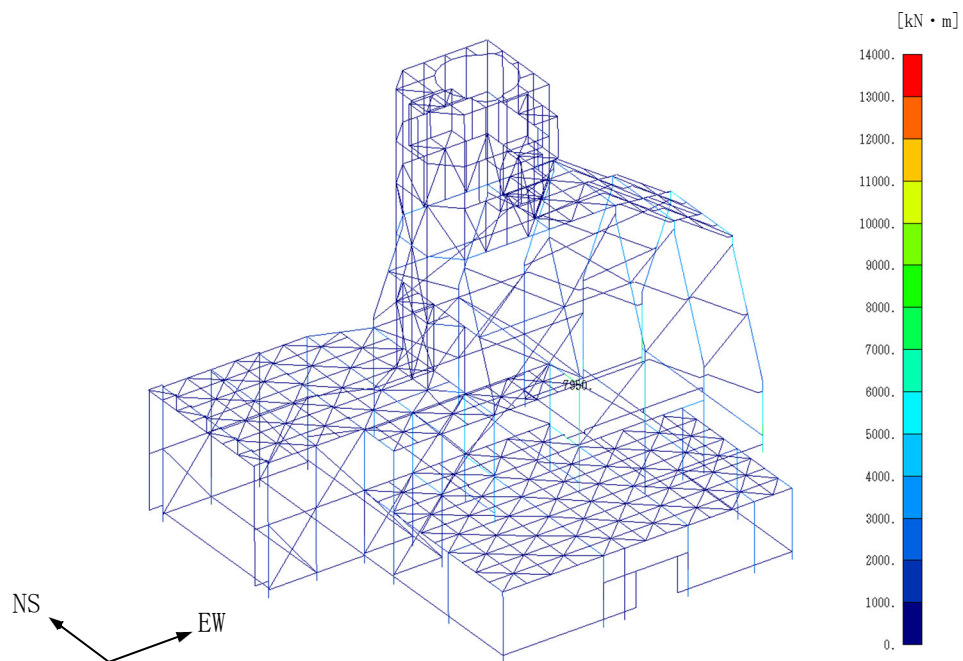
(a) NS・UD方向入力



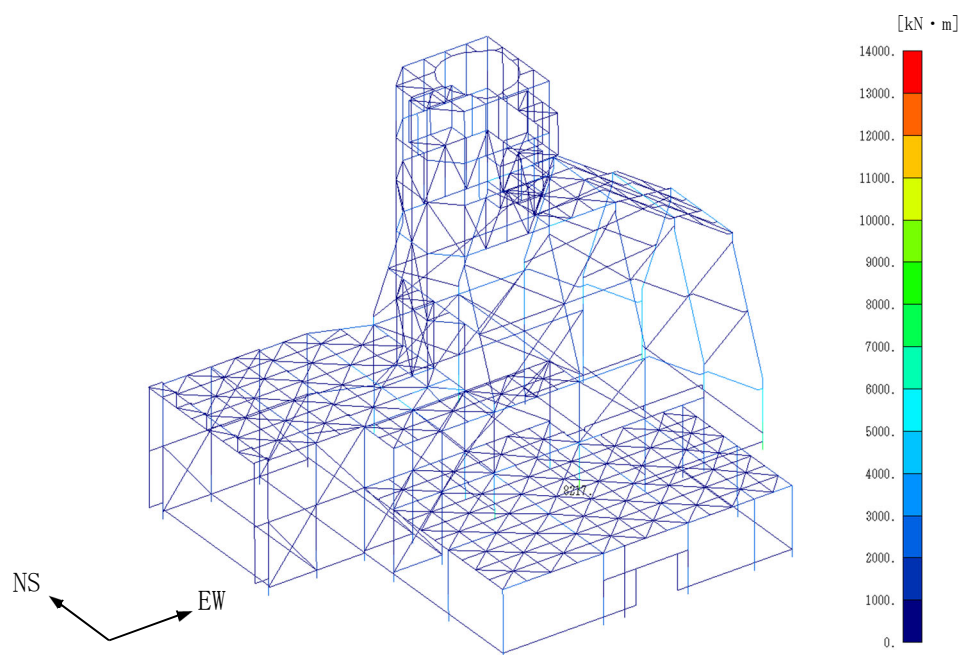
(b) EW・UD方向入力

第 4.2-37 図 最大応答方向せん断応力(基本ケース, S<sub>s</sub>-B4)

飛来物防護板(主排気筒接続用 屋外配管及び屋外ダクト 主排気筒周り)(中央ブロック)  
の地震応答計算書



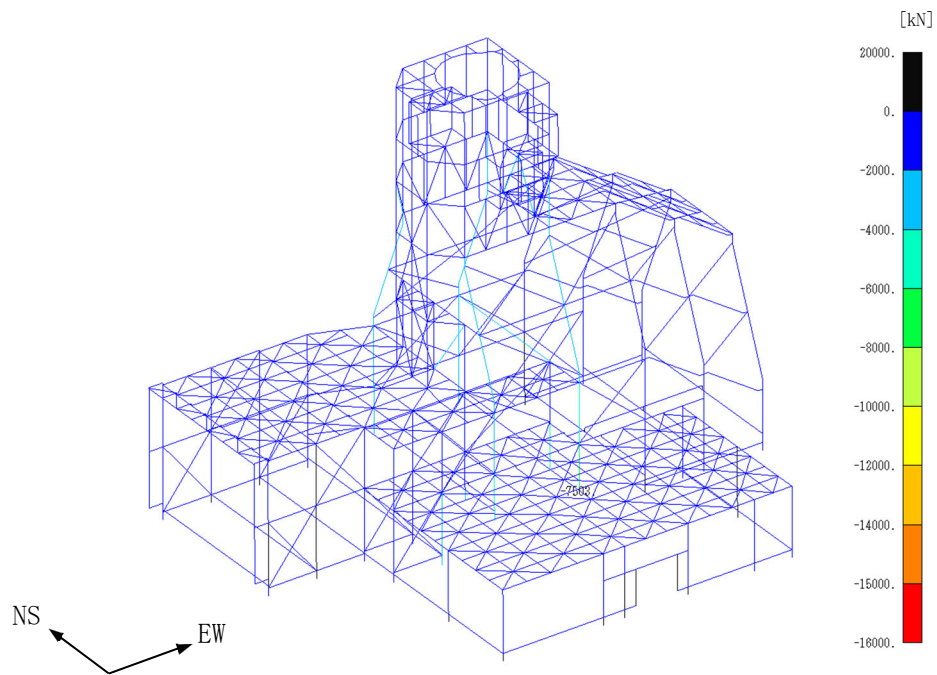
(a) NS・UD方向入力



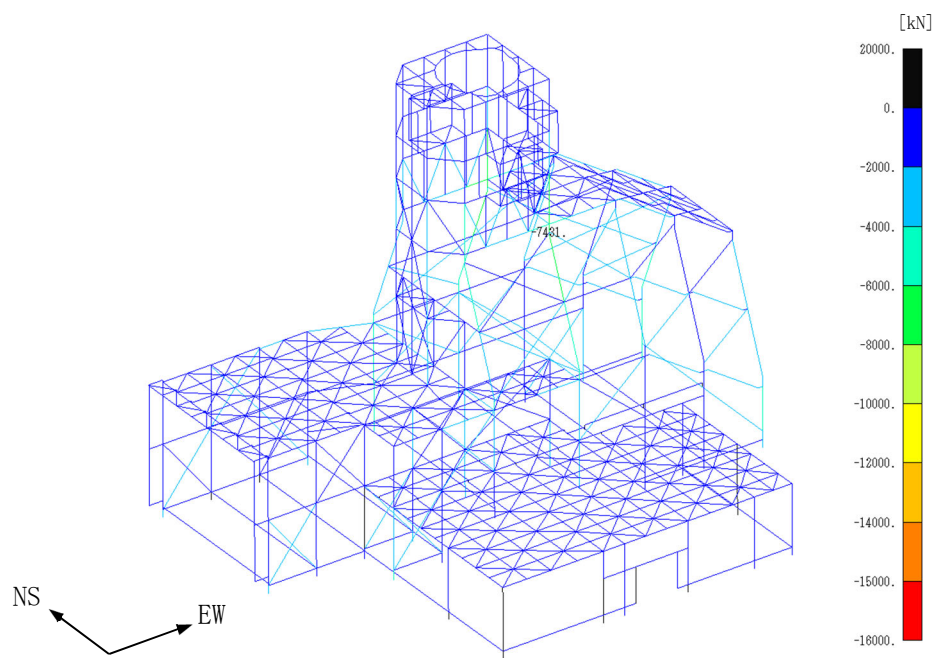
(b) EW・UD方向入力

第 4.2-38 図 最大応答方向曲げモーメント(基本ケース, Ss-B4)

飛来物防護板(主排気筒接続用 屋外配管及び屋外ダクト 主排気筒周り)(中央ブロック)  
の地震応答計算書

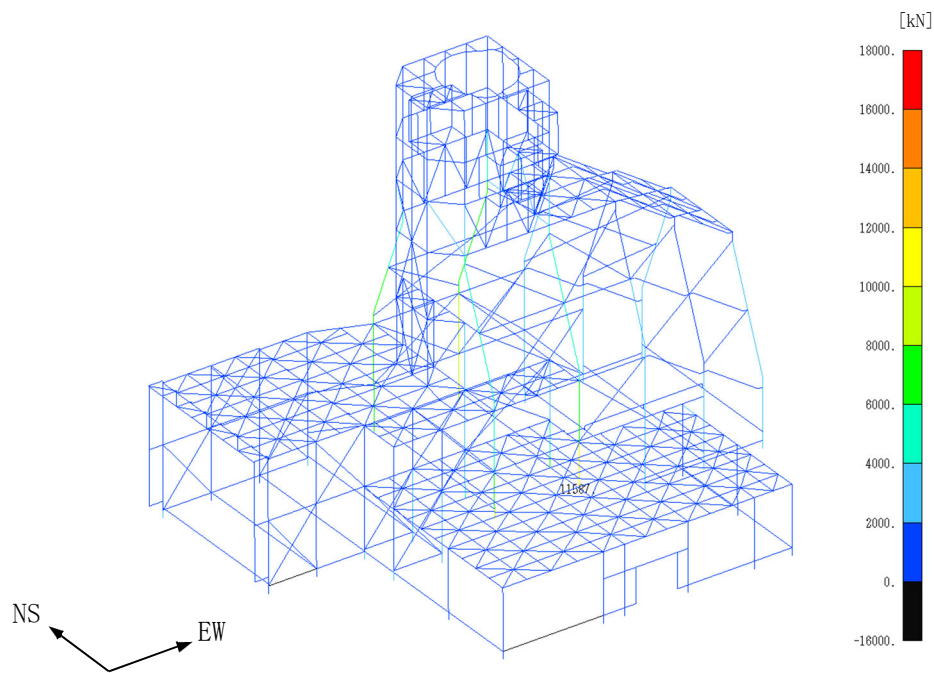


(a) NS・UD方向入力

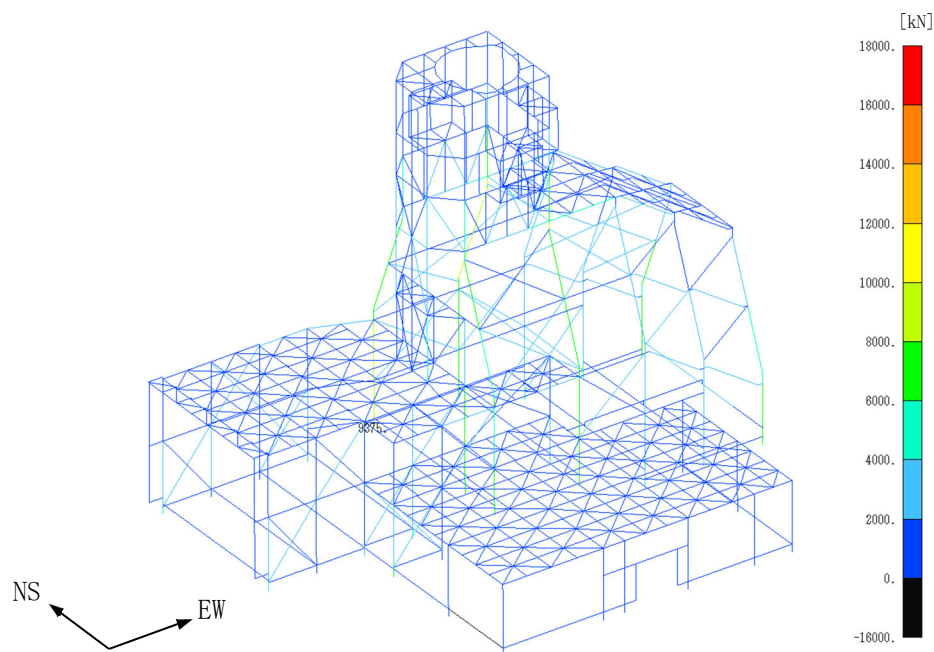


(b) EW・UD方向入力

第 4.2-39 図 最大応答引張力(基本ケース, Ss-B4)



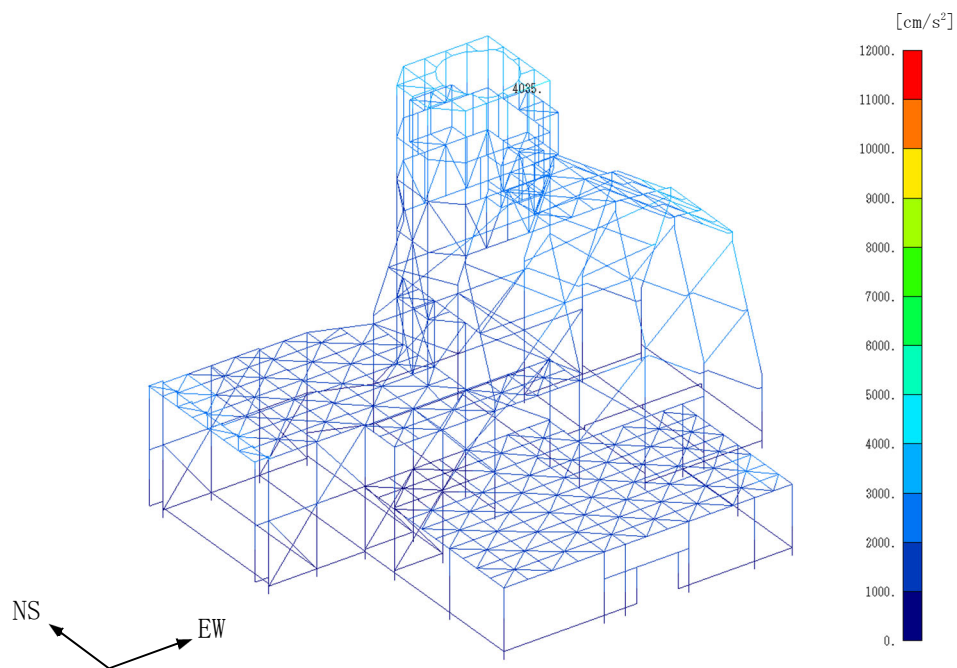
(a) NS・UD方向入力



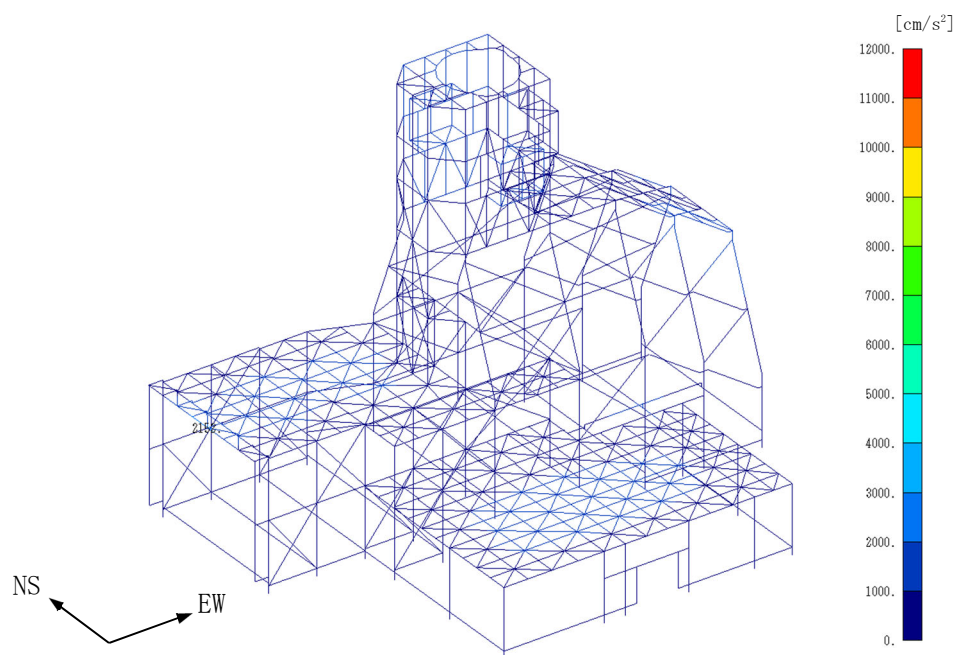
(b) EW・UD方向入力

第4.2-40図 最大応答圧縮力(基本ケース,  $S_s$ -B4)

飛来物防護板(主排気筒接続用 屋外配管及び屋外ダクト 主排気筒周り)(中央ブロック)  
の地震応答計算書



(a) NS 方向

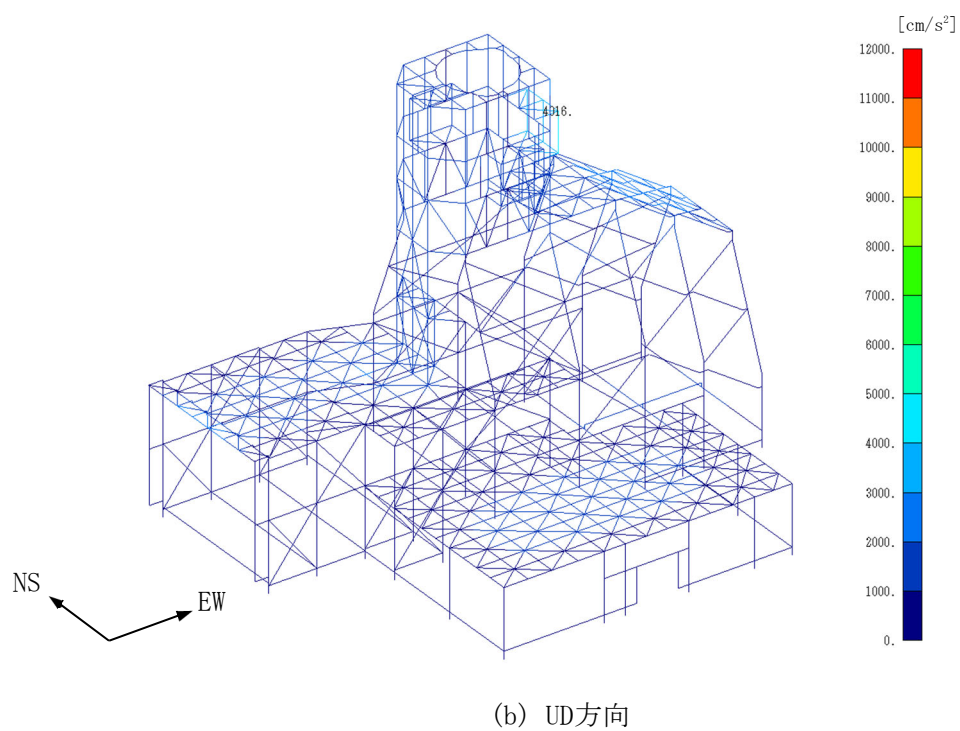
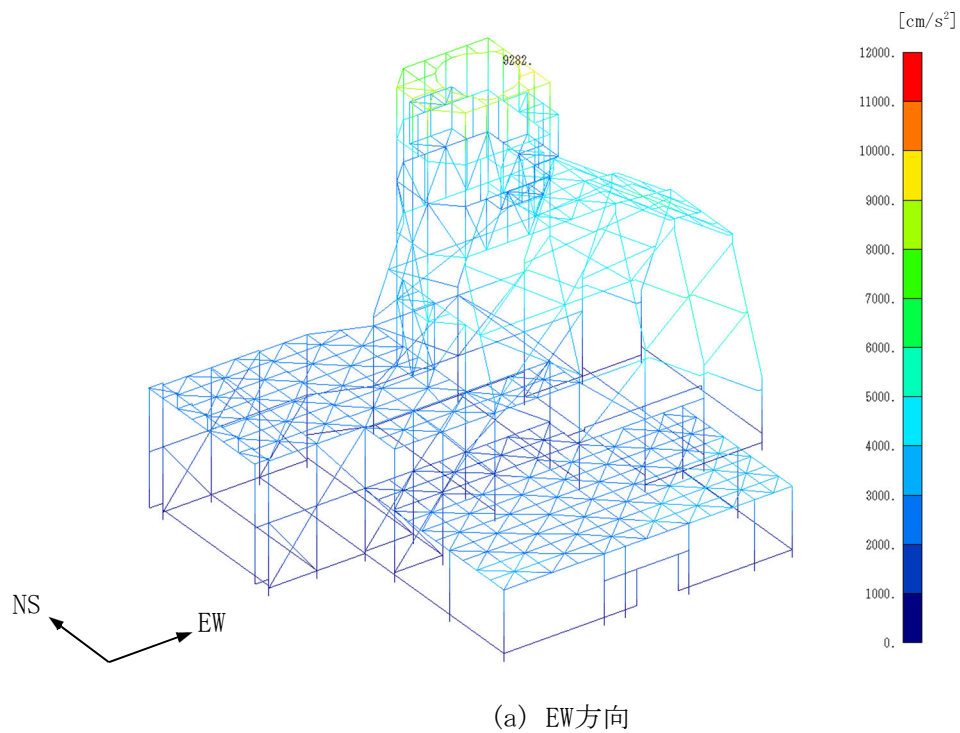


(b) UD 方向

第 4.2-41 図 最大応答加速度(基本ケース,  $S_s$ -B5, NS・UD 方向入力)

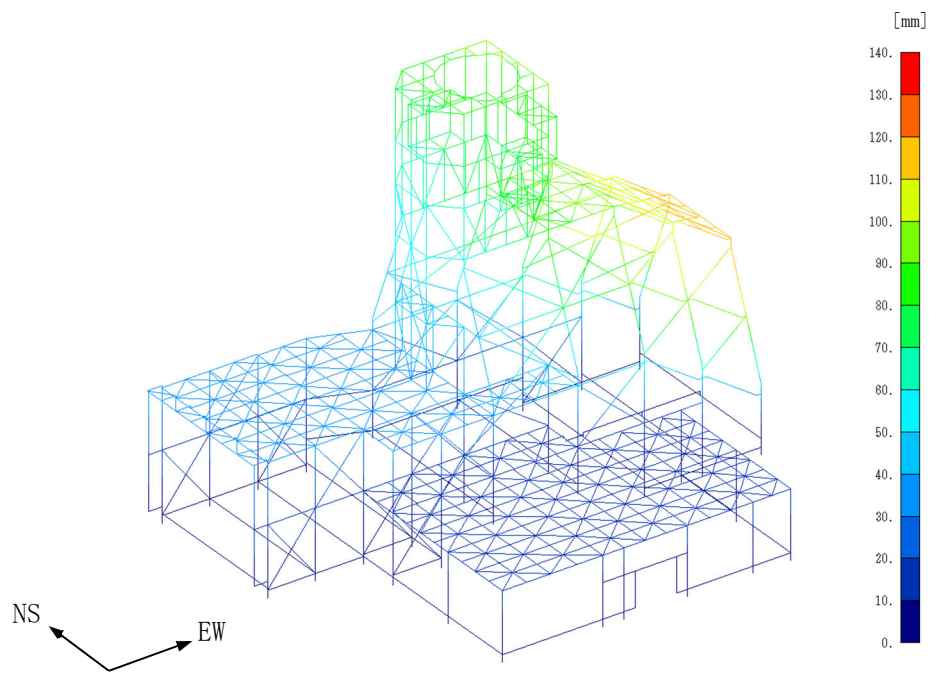


飛来物防護板(主排気筒接続用 屋外配管及び屋外ダクト 主排気筒周り)(中央ブロック)  
の地震応答計算書

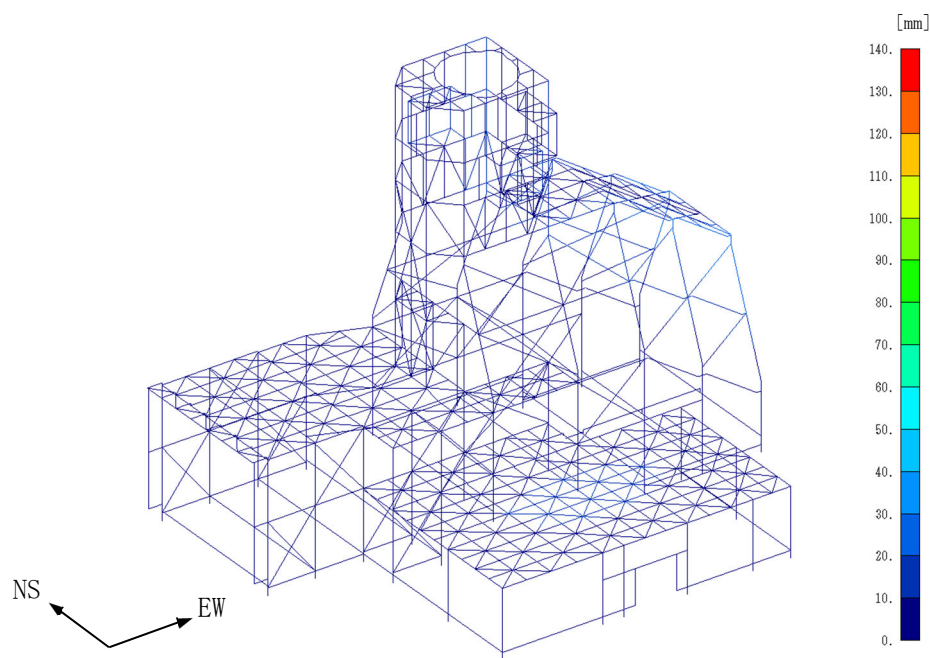


第4.2-42図 最大応答加速度(基本ケース, Ss-B5, EW・UD方向入力)

飛来物防護板(主排気筒接続用 屋外配管及び屋外ダクト 主排気筒周り)(中央ブロック)  
の地震応答計算書



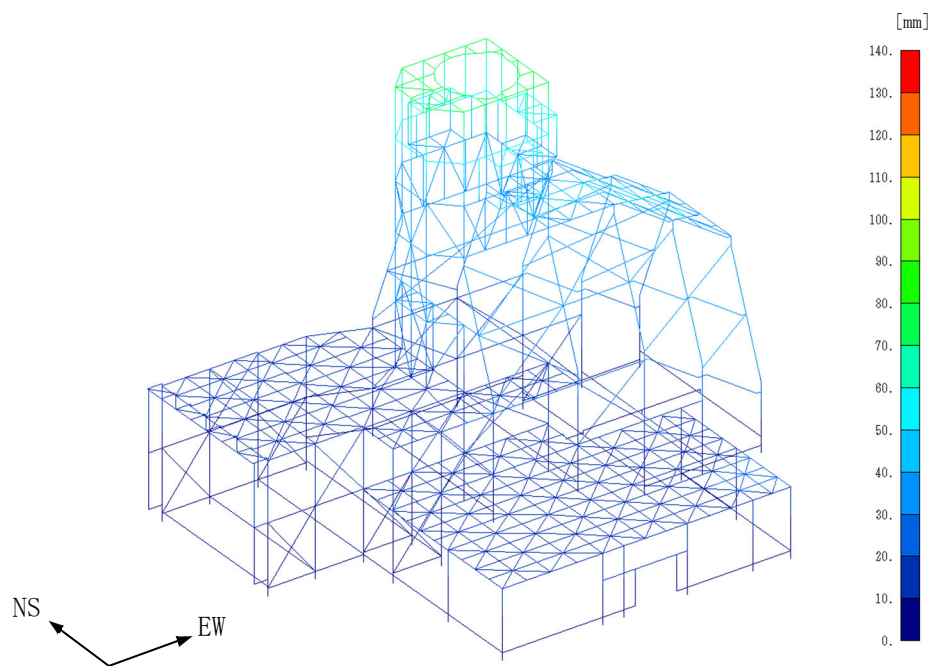
(a) NS 方向



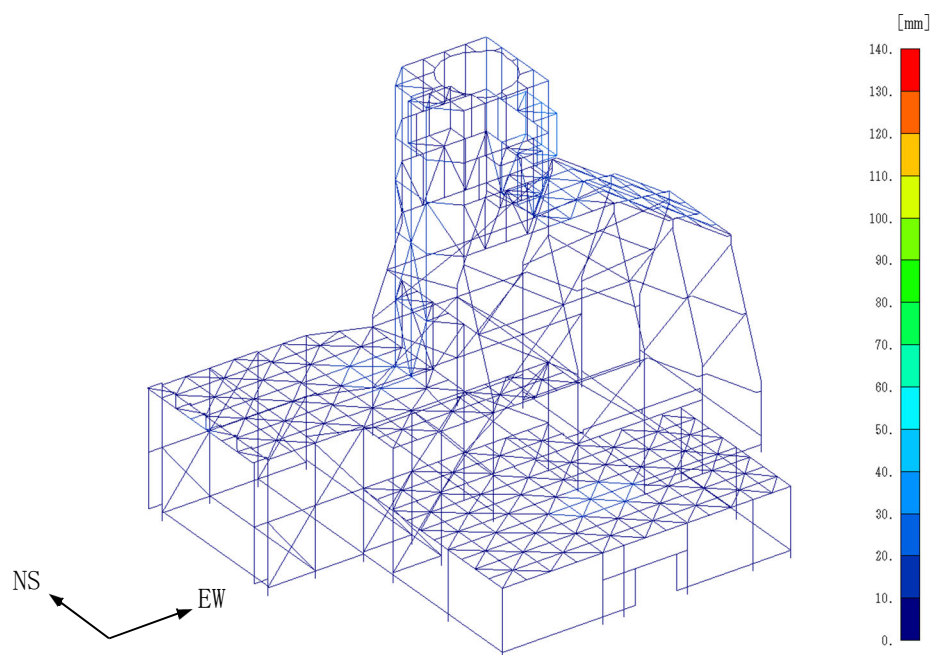
(b) UD方向

第 4.2-43 図 最大応答変位(基本ケース,  $S_s$ -B5, NS・UD 方向入力)

飛来物防護板(主排気筒接続用 屋外配管及び屋外ダクト 主排気筒周り)(中央ブロック)  
の地震応答計算書



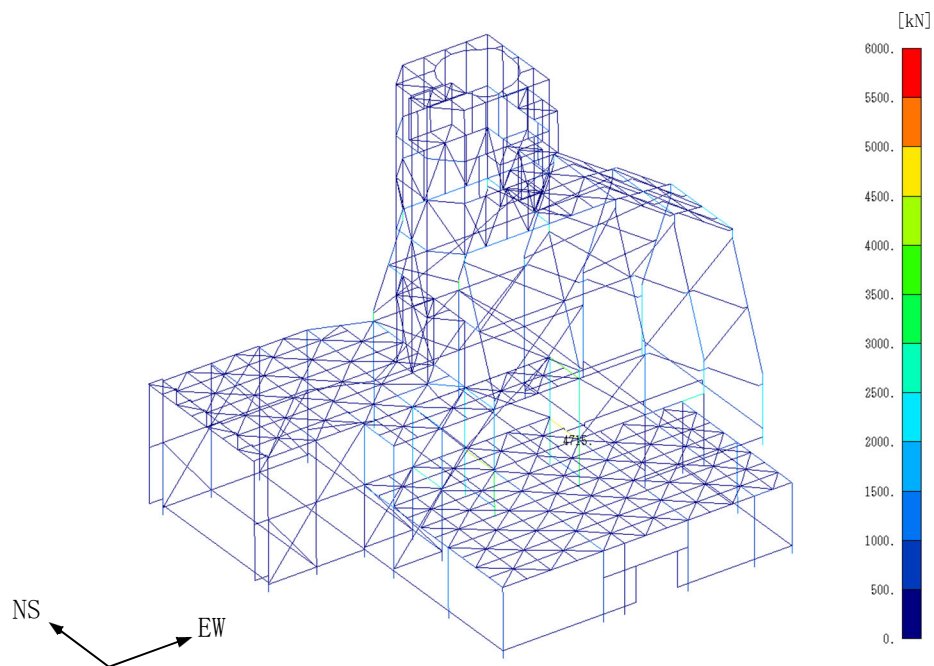
(a) EW方向



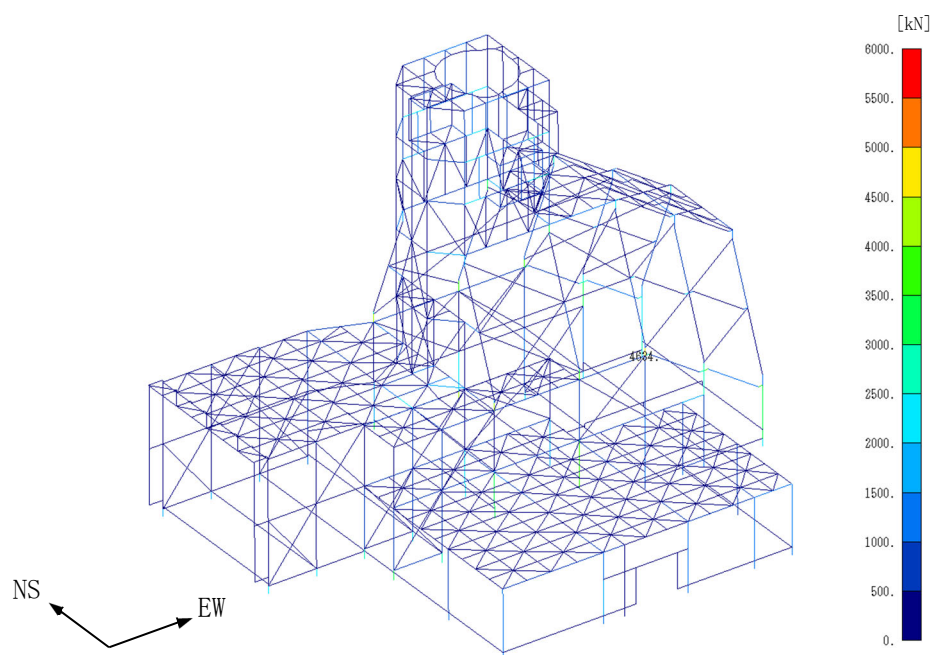
(b) UD方向

第 4.2-44 図 最大応答変位(基本ケース, S<sub>s</sub>-B5, EW・UD 方向入力)

飛来物防護板(主排気筒接続用 屋外配管及び屋外ダクト 主排気筒周り)(中央ブロック)  
の地震応答計算書



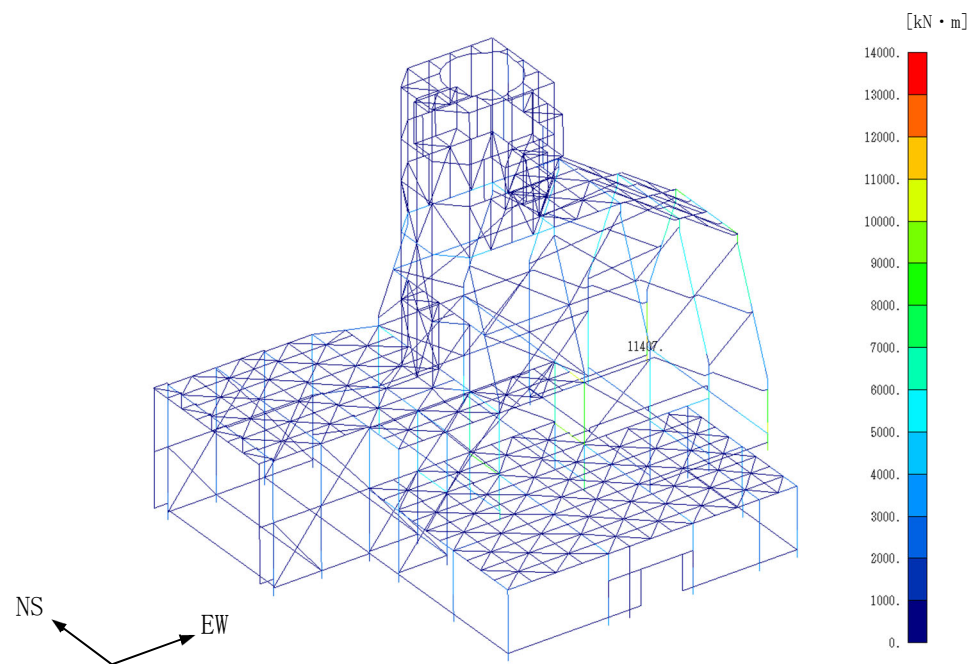
(a) NS・UD方向入力



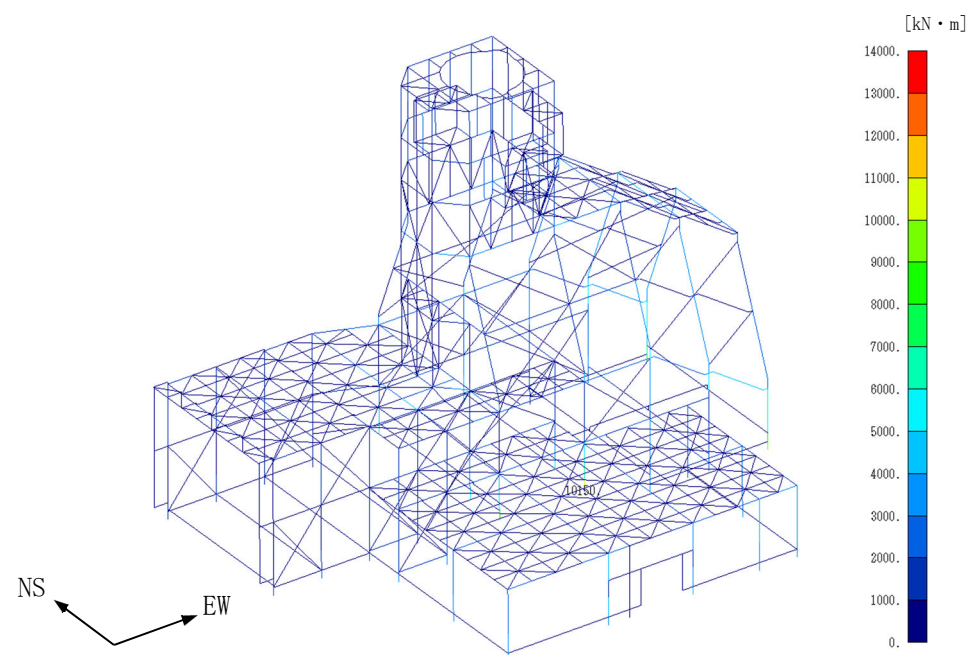
(b) EW・UD方向入力

第 4.2-45 図 最大応答方向せん断応力(基本ケース, S<sub>s</sub>-B5)

飛来物防護板(主排気筒接続用 屋外配管及び屋外ダクト 主排気筒周り)(中央ブロック)  
の地震応答計算書



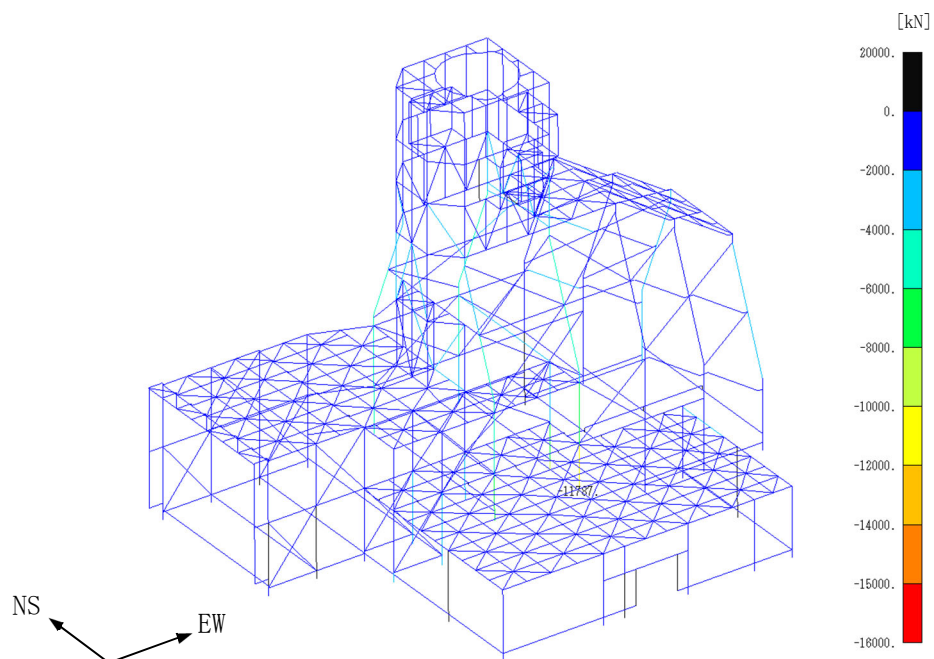
(a) NS・UD方向入力



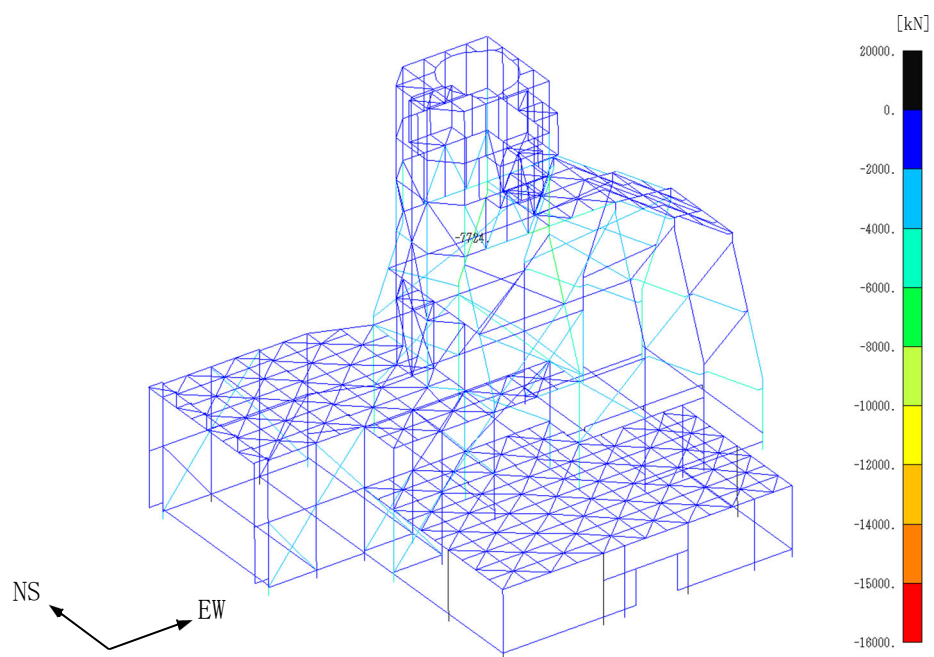
(b) EW・UD方向入力

第 4.2-46 図 最大応答方向曲げモーメント(基本ケース, Ss-B5)

飛来物防護板(主排気筒接続用 屋外配管及び屋外ダクト 主排気筒周り)(中央ブロック)  
の地震応答計算書



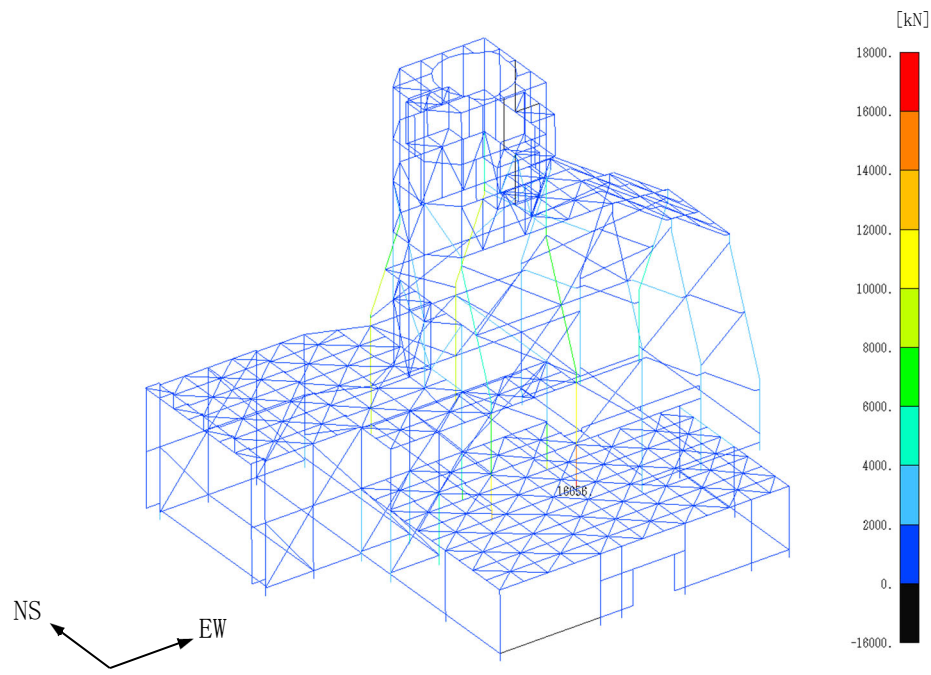
(a) NS・UD方向入力



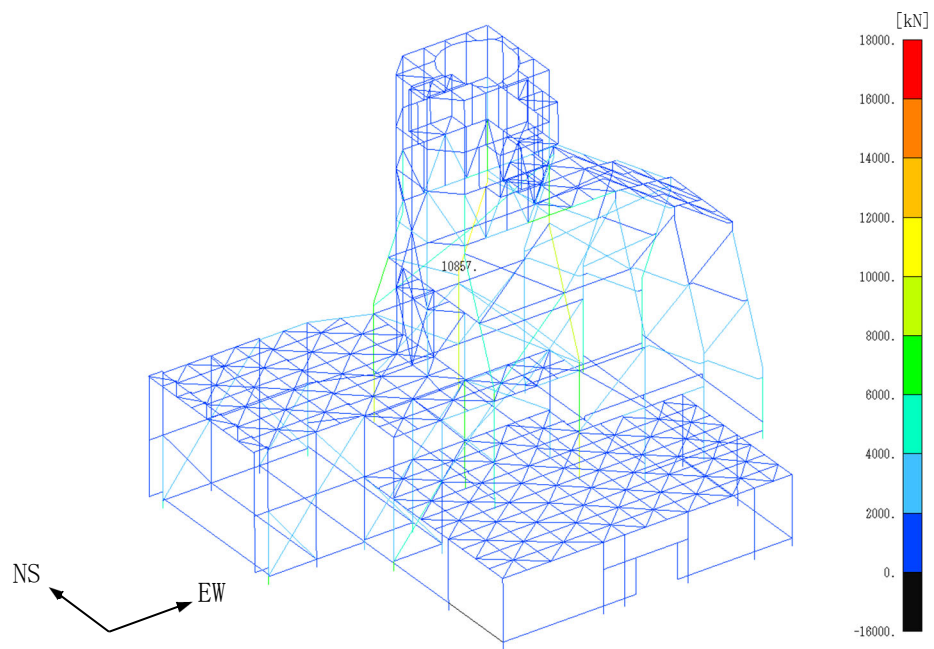
(b) EW・UD方向入力

第 4.2-47 図 最大応答引張力(基本ケース, Ss-B5)

飛来物防護板(主排気筒接続用 屋外配管及び屋外ダクト 主排気筒周り)(中央ブロック)  
の地震応答計算書



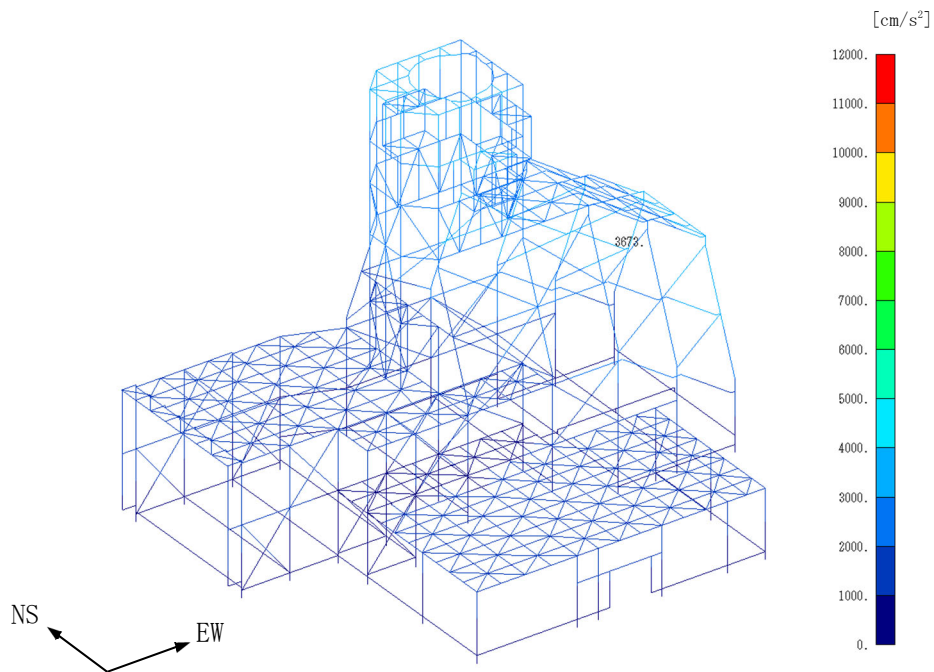
(a) NS・UD方向入力



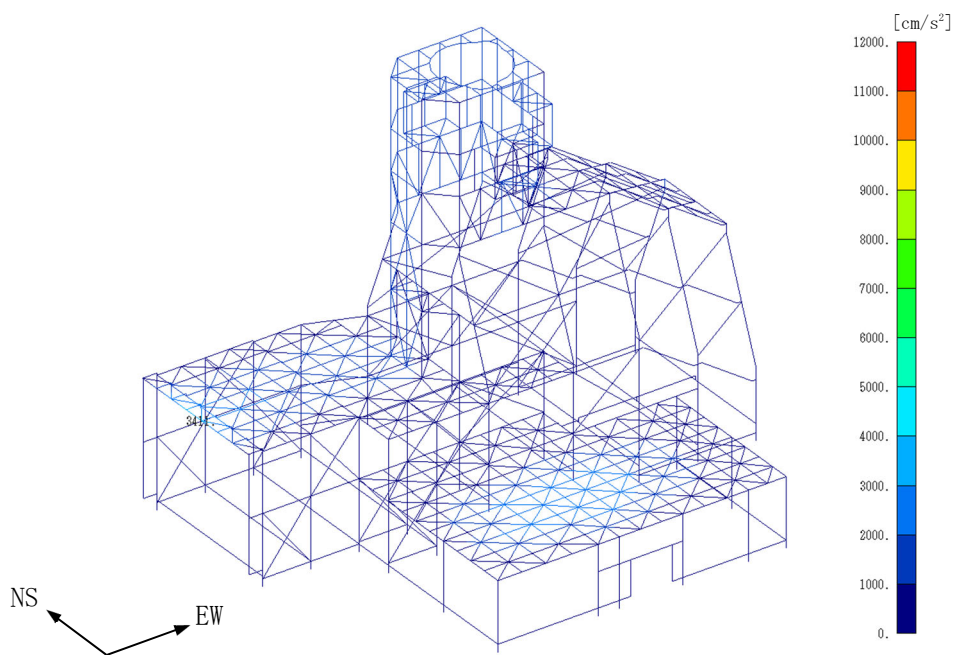
(b) EW・UD方向入力

第4.2-48図 最大応答圧縮力(基本ケース, S<sub>S</sub>-B5)

飛来物防護板(主排気筒接続用 屋外配管及び屋外ダクト 主排気筒周り)(中央ブロック)  
の地震応答計算書



(a) NS 方向

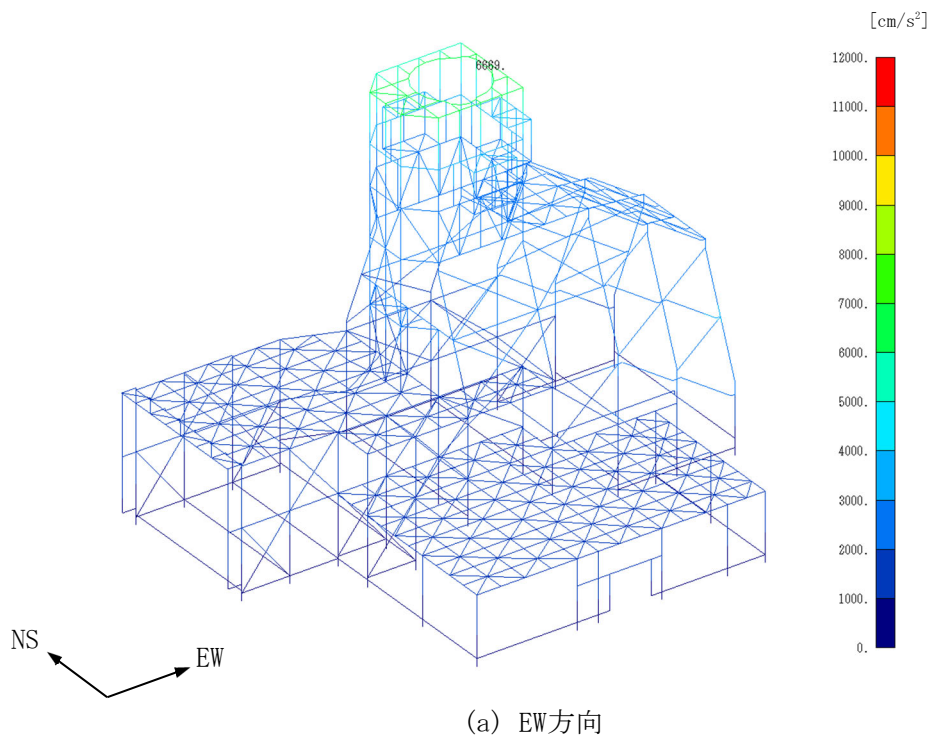


(b) UD方向

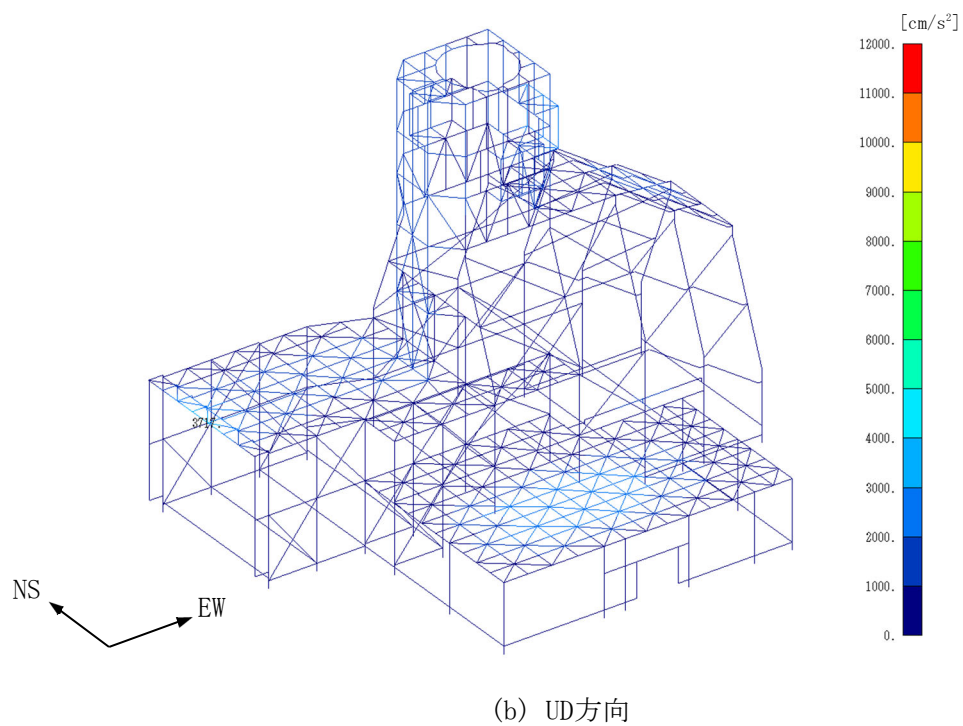
第 4.2-49 図 最大応答加速度(基本ケース, S<sub>s</sub>-C1, NS・UD 方向入力)



飛来物防護板(主排気筒接続用 屋外配管及び屋外ダクト 主排気筒周り)(中央ブロック)  
の地震応答計算書

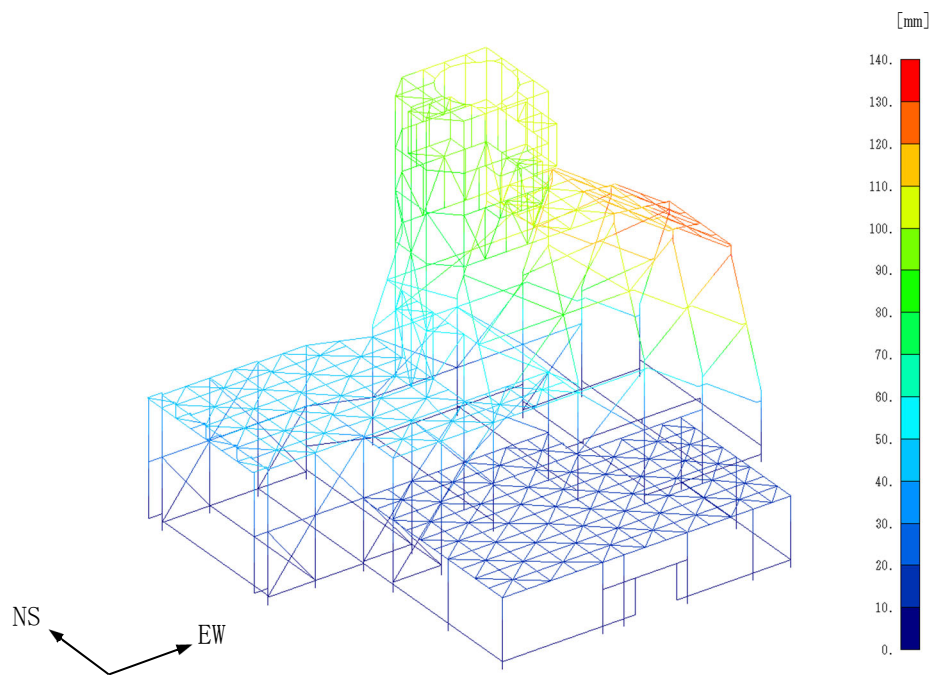


(a) EW方向

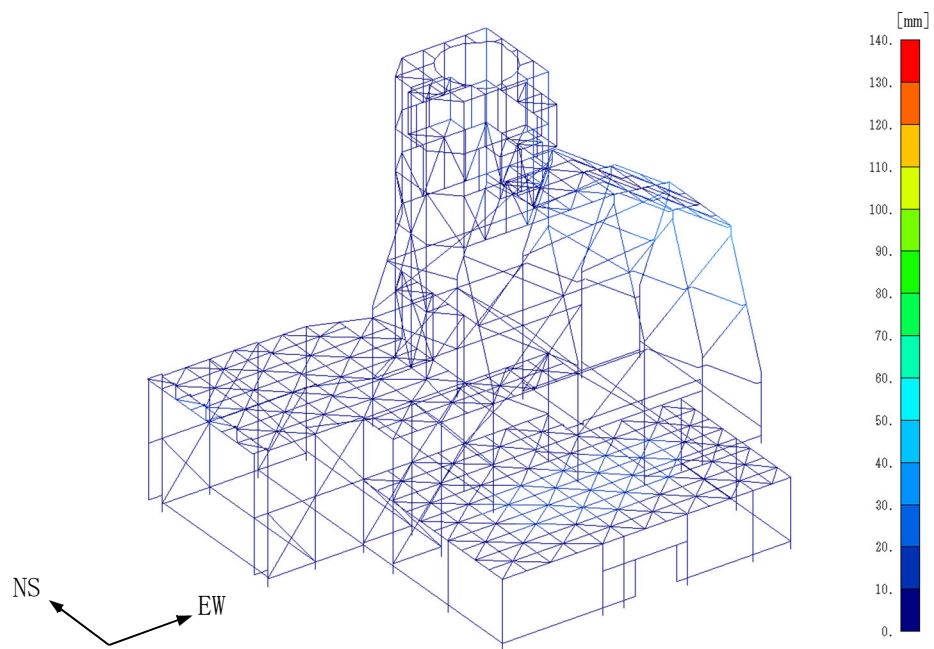


(b) UD方向

第4.2-50図 最大応答加速度(基本ケース, Ss-C1, EW・UD方向入力)



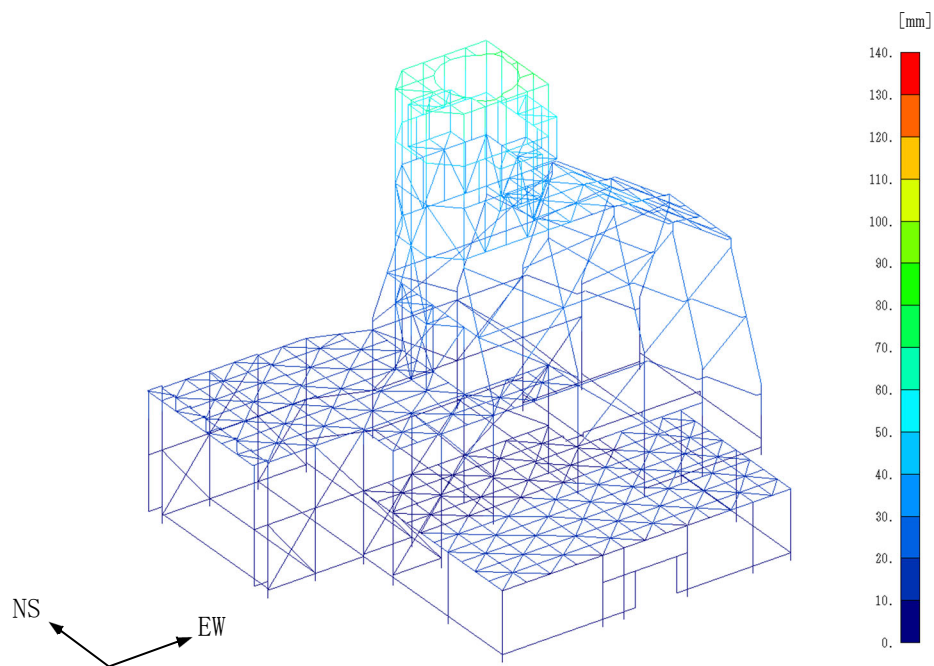
(a) NS 方向



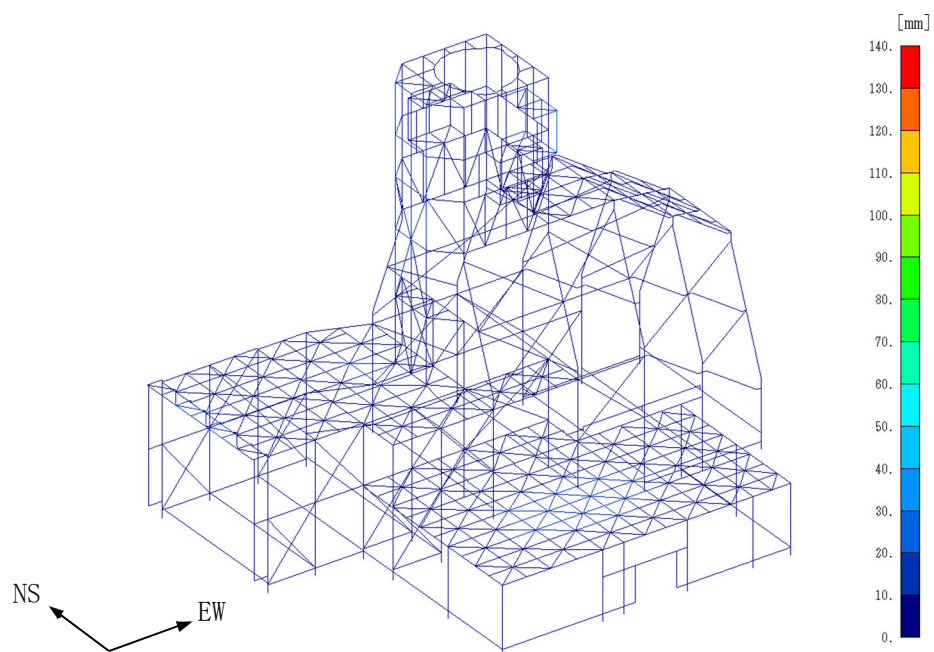
(b) UD 方向

第 4.2-51 図 最大応答変位(基本ケース,  $S_s-C1$ , NS・UD 方向入力)

飛来物防護板(主排気筒接続用 屋外配管及び屋外ダクト 主排気筒周り)(中央ブロック)  
の地震応答計算書

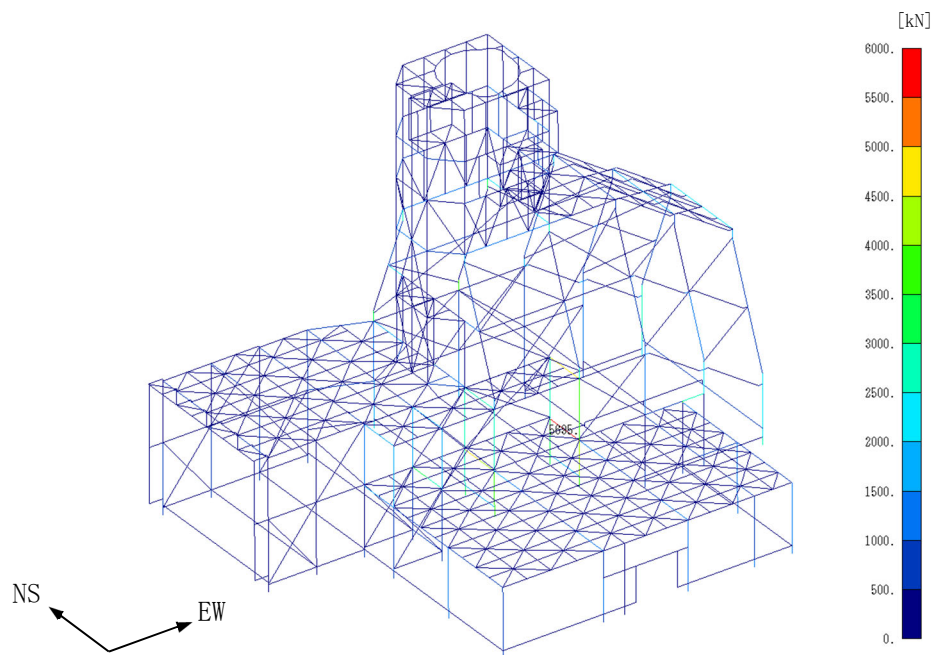


(a) EW方向

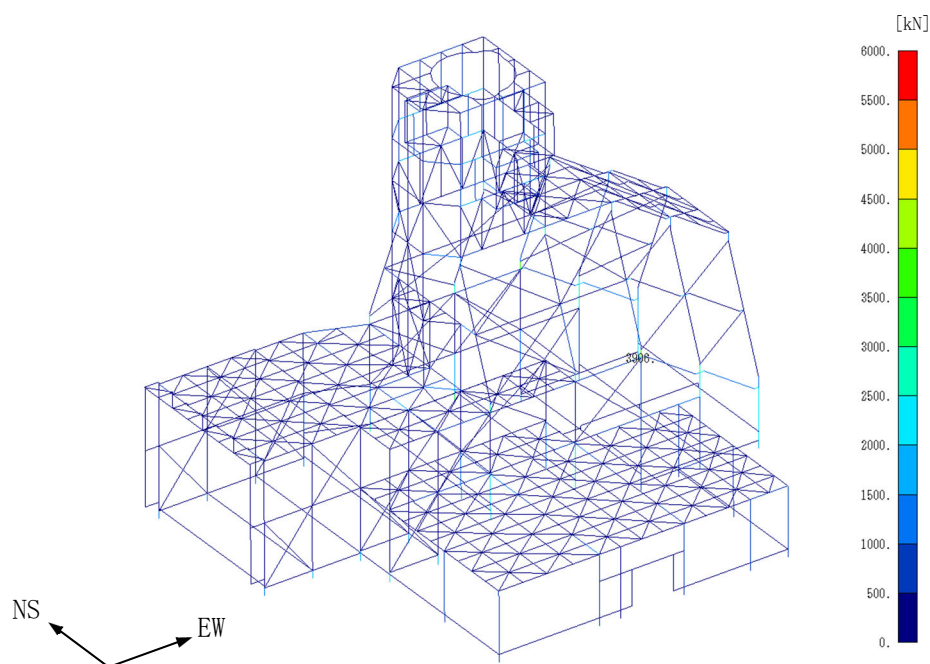


(b) UD方向

第 4.2-52 図 最大応答変位(基本ケース, S<sub>s</sub>-C1, EW・UD 方向入力)

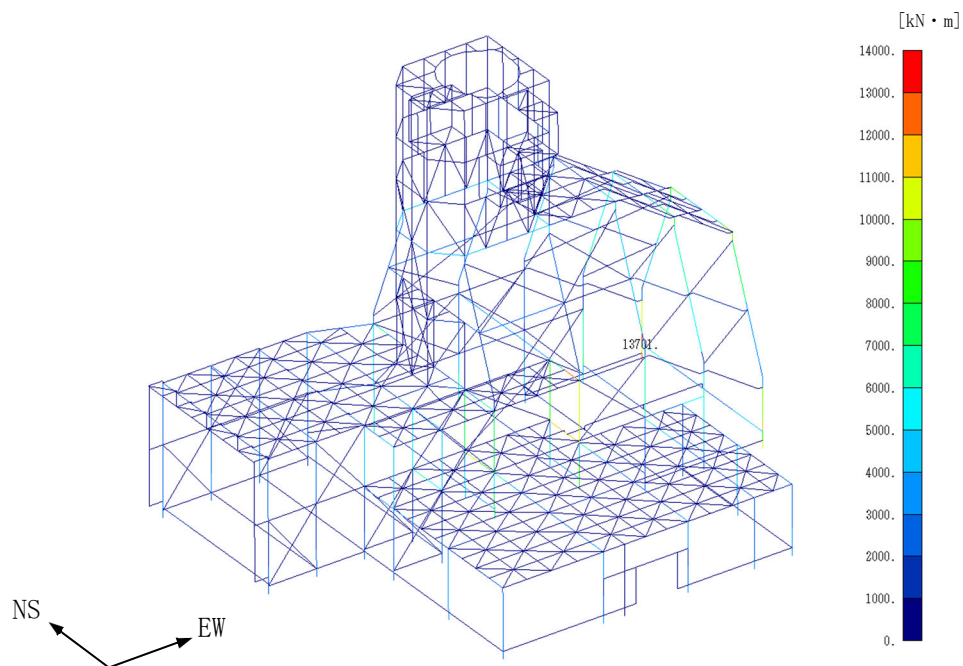


(a) NS・UD方向入力

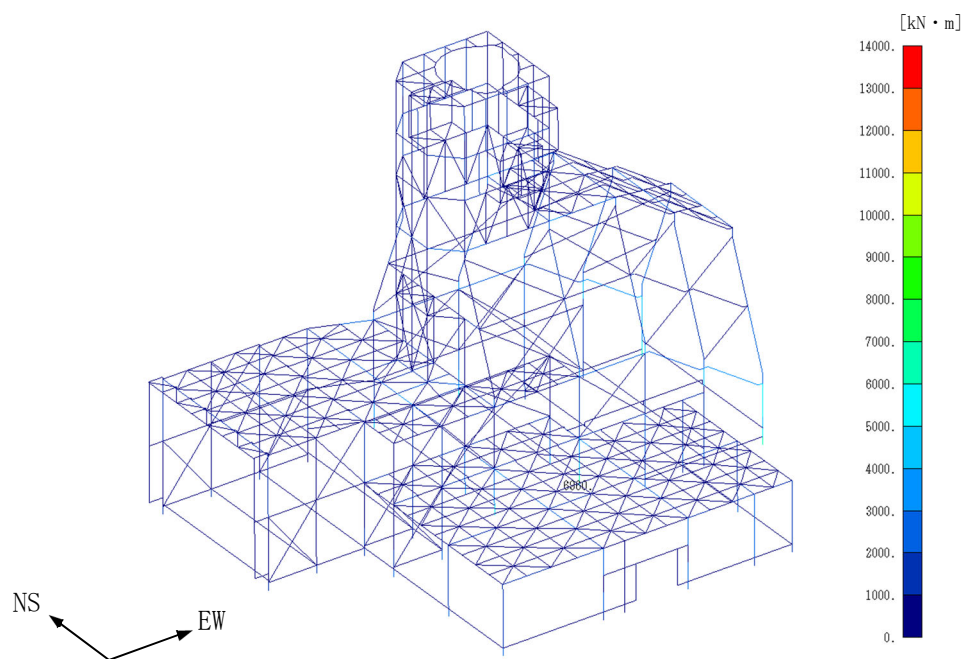


(b) EW・UD方向入力

第 4.2-53 図 最大応答方向せん断応力(基本ケース, S<sub>S</sub>-C1)



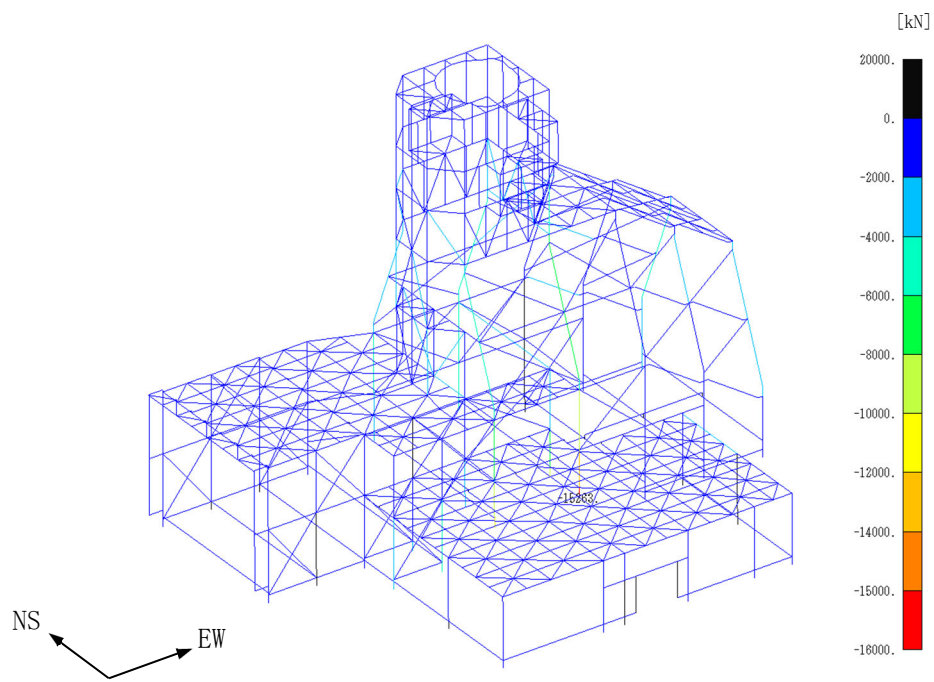
(a) NS・UD方向入力



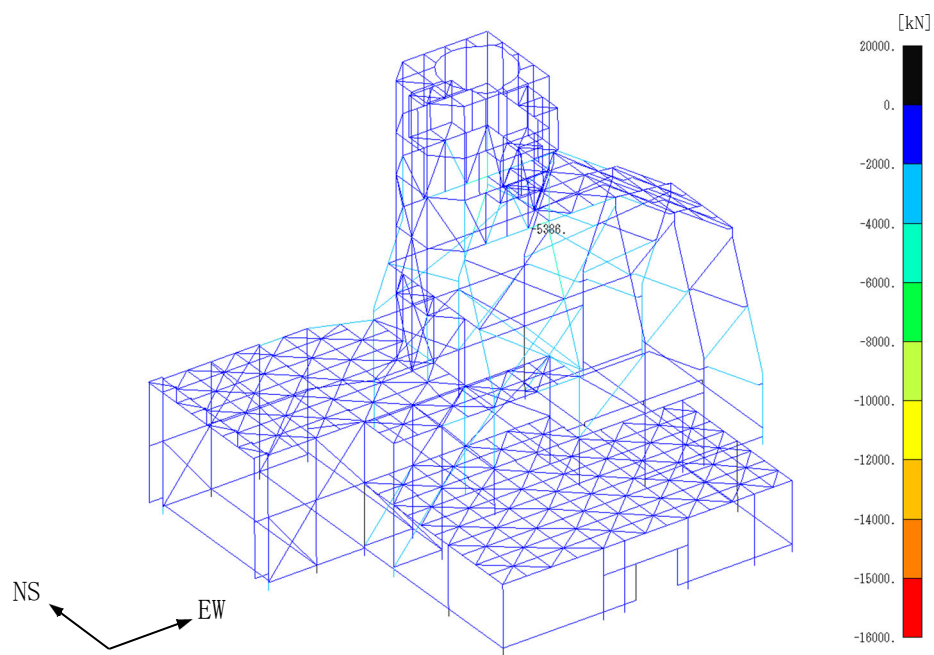
(b) EW・UD方向入力

第 4.2-54 図 最大応答方向曲げモーメント(基本ケース, Ss-C1)

飛来物防護板(主排気筒接続用 屋外配管及び屋外ダクト 主排気筒周り)(中央ブロック)  
の地震応答計算書



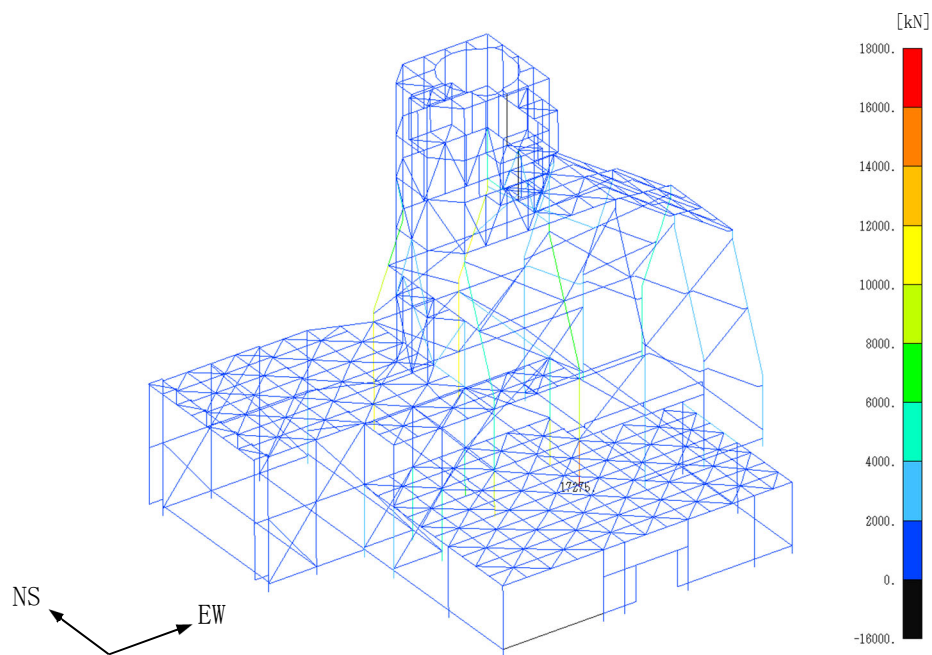
(a) NS・UD方向入力



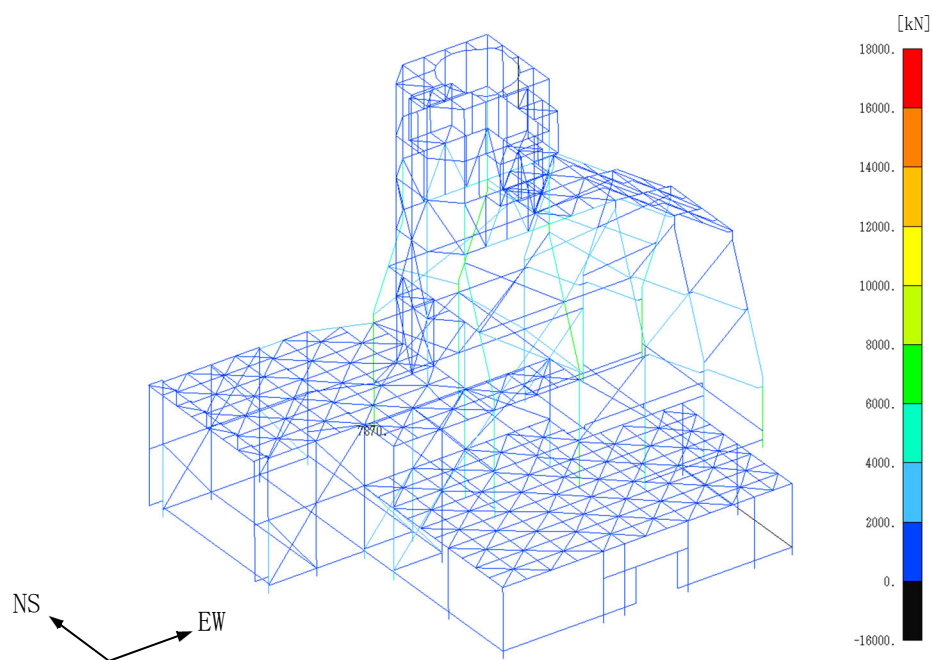
(b) EW・UD方向入力

第 4.2-55 図 最大応答引張力(基本ケース, Ss-C1)

飛来物防護板(主排気筒接続用 屋外配管及び屋外ダクト 主排気筒周り)(中央ブロック)  
の地震応答計算書



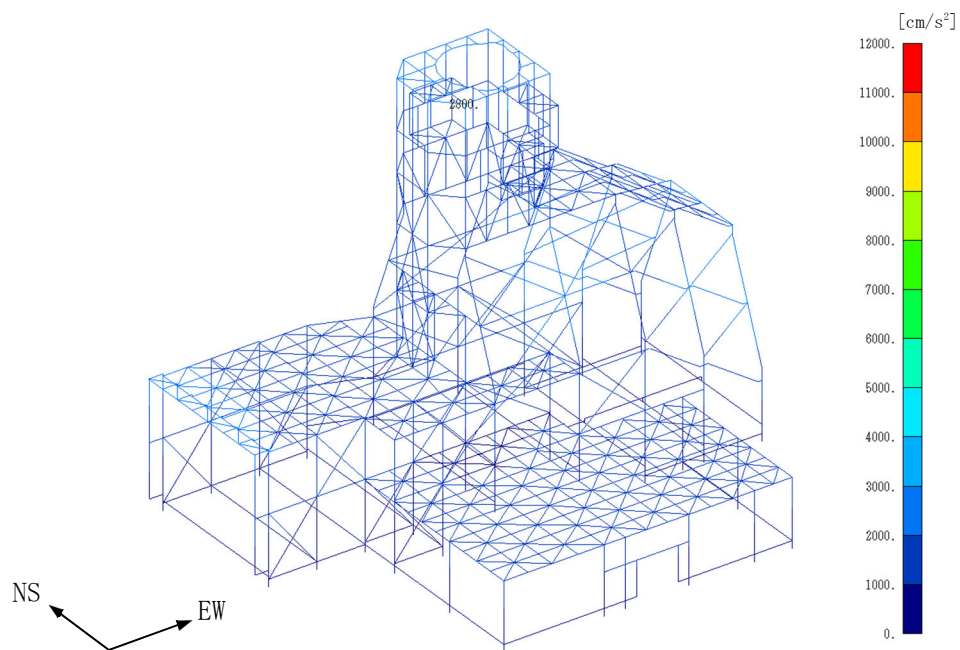
(a) NS・UD方向入力



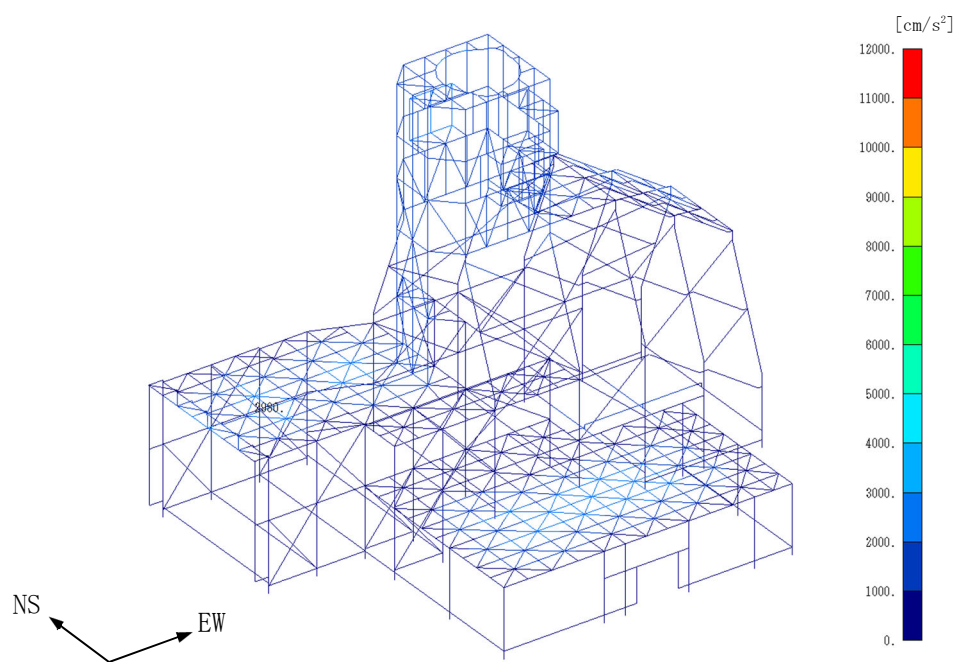
(b) EW・UD方向入力

第4.2-56図 最大応答圧縮力(基本ケース, S<sub>S</sub>-C1)

飛来物防護板(主排気筒接続用 屋外配管及び屋外ダクト 主排気筒周り)(中央ブロック)  
の地震応答計算書



(a) NS 方向

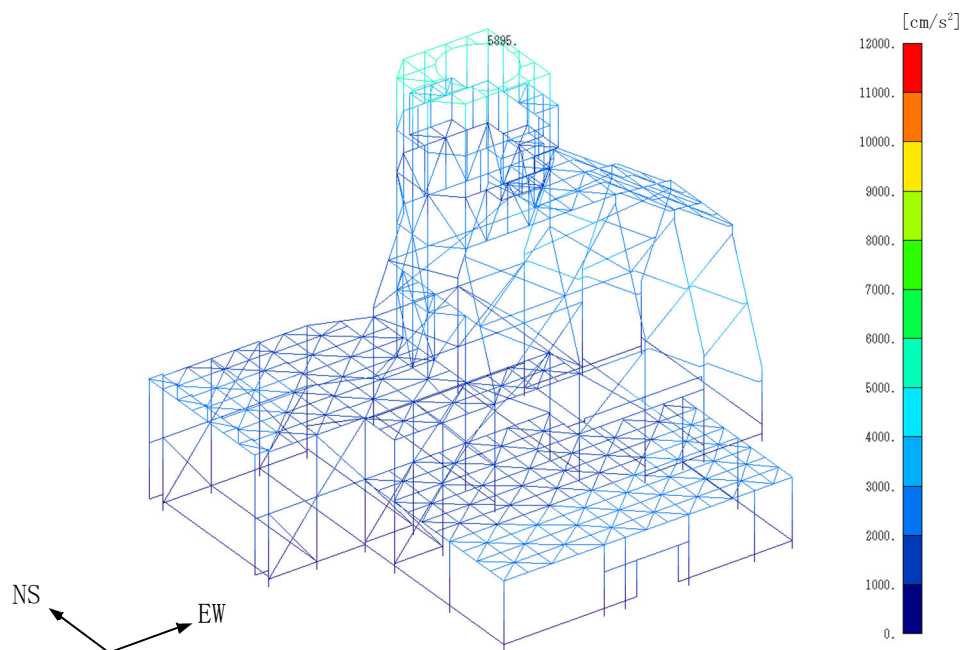


(b) UD方向

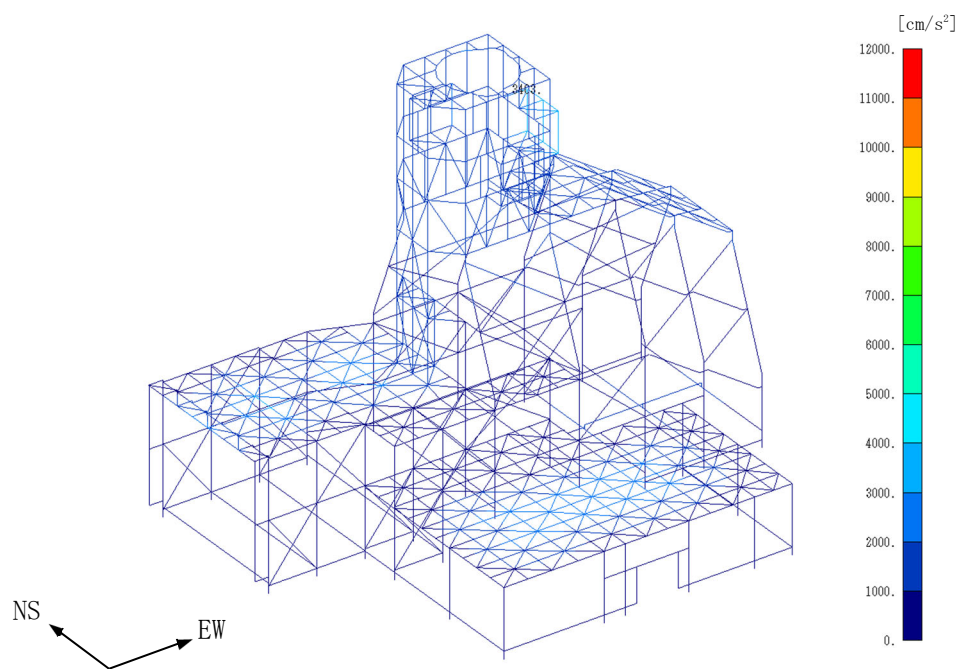
第 4.2-57 図 最大応答加速度(基本ケース, S<sub>s</sub>-C2NS, NS・UD 方向入力)



飛来物防護板(主排気筒接続用 屋外配管及び屋外ダクト 主排気筒周り)(中央ブロック)  
の地震応答計算書



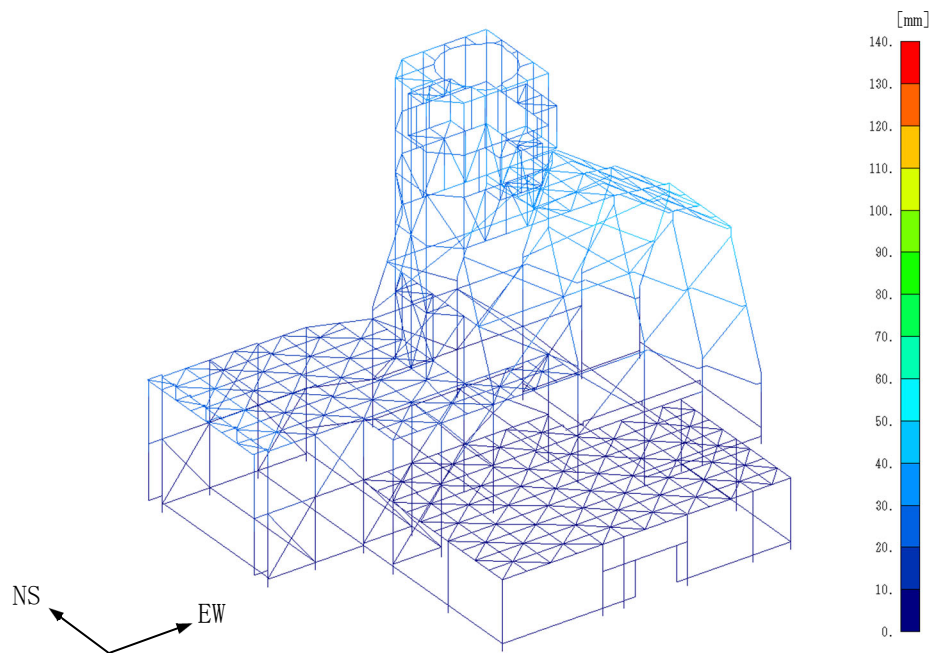
(a) EW方向



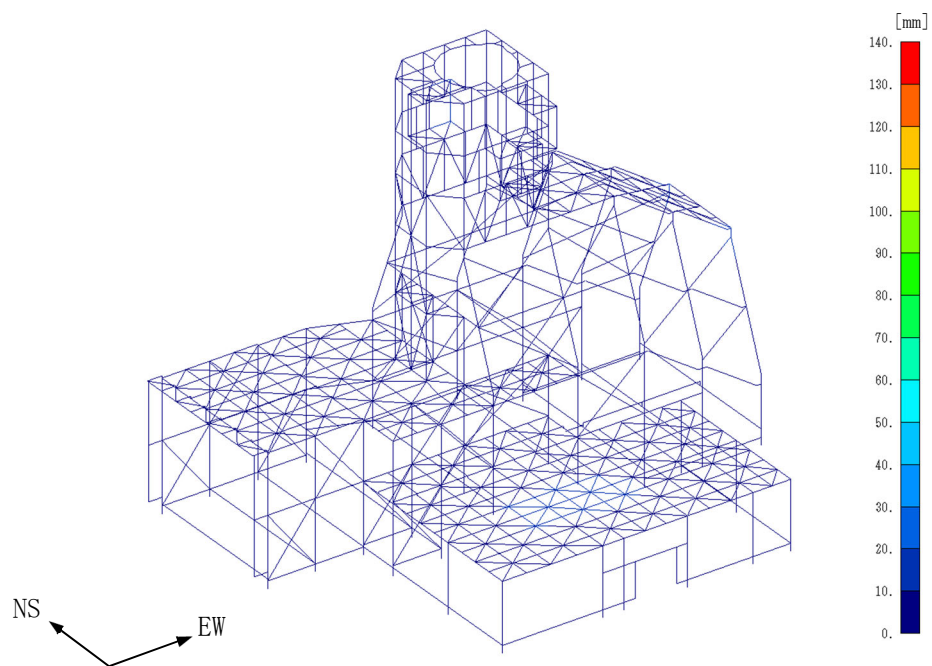
(b) UD方向

第4.2-58図 最大応答加速度(基本ケース, S<sub>s</sub>-C2NS, EW・UD方向入力)

飛来物防護板(主排気筒接続用 屋外配管及び屋外ダクト 主排気筒周り)(中央ブロック)  
の地震応答計算書



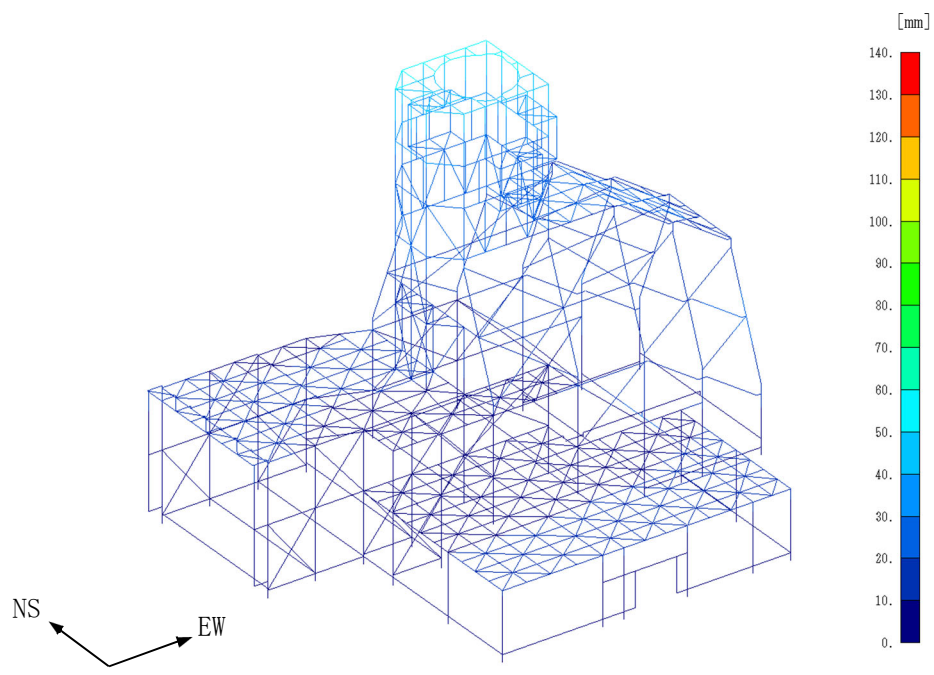
(a) NS 方向



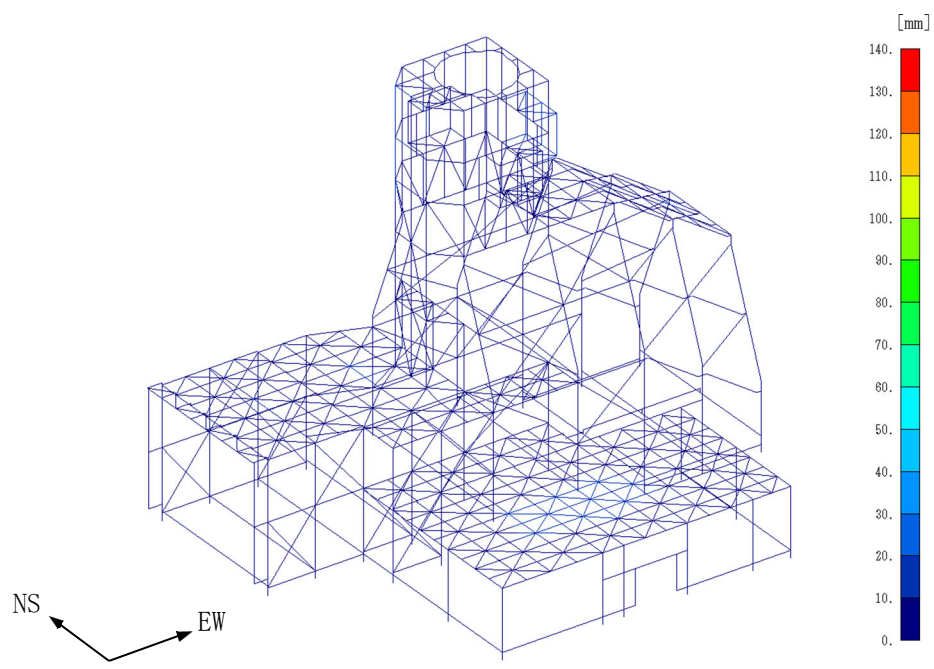
(b) UD方向

第 4.2-59 図 最大応答変位(基本ケース,  $S_s-C2NS$ , NS・UD 方向入力)

飛来物防護板(主排気筒接続用 屋外配管及び屋外ダクト 主排気筒周り)(中央ブロック)  
の地震応答計算書



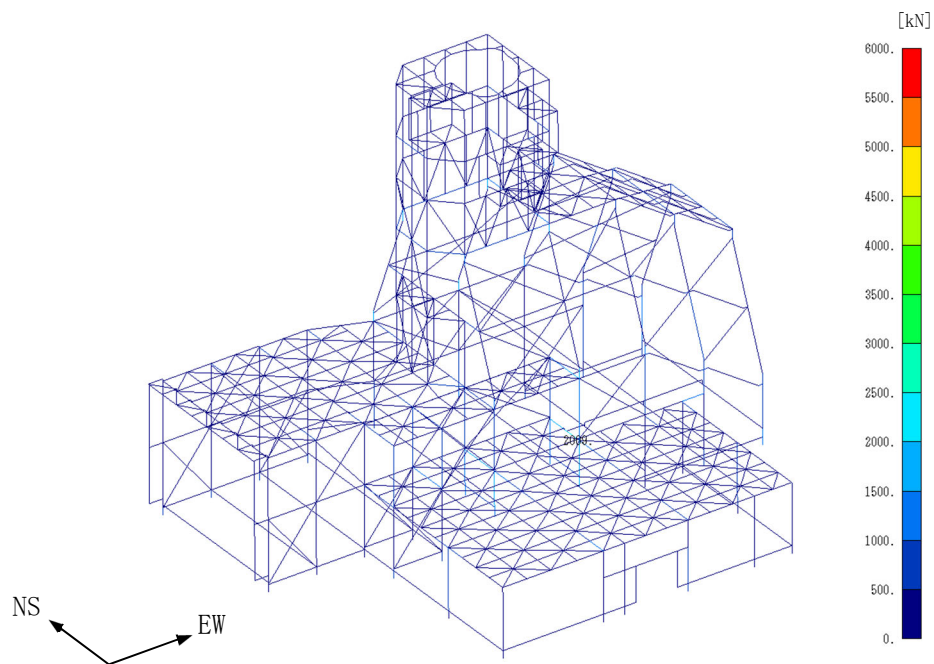
(a) EW方向



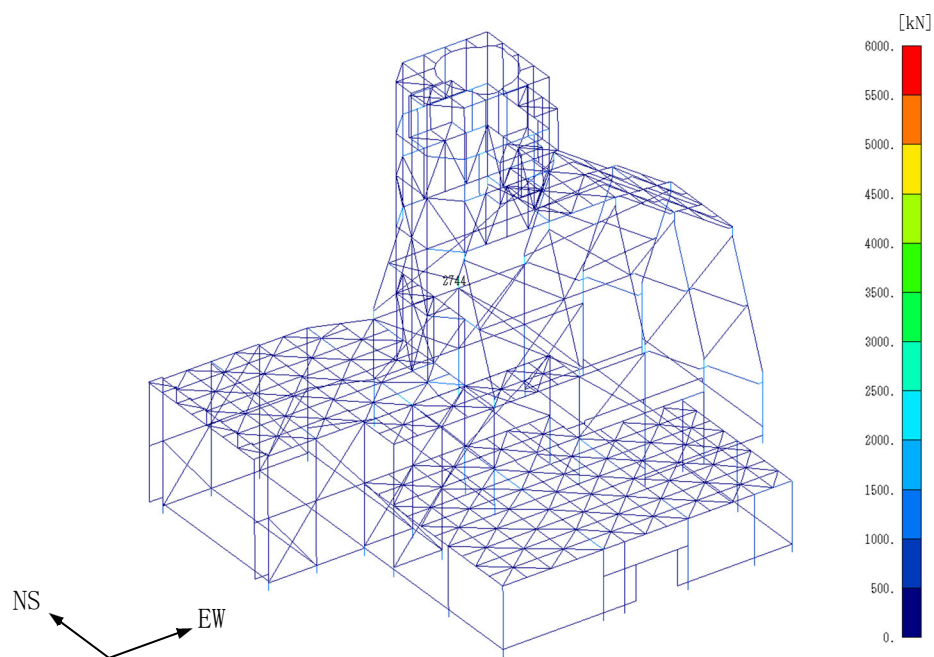
(b) UD方向

第 4.2-60 図 最大応答変位(基本ケース,  $S_s$ -C2NS, EW・UD 方向入力)

飛来物防護板(主排気筒接続用 屋外配管及び屋外ダクト 主排気筒周り)(中央ブロック)  
の地震応答計算書



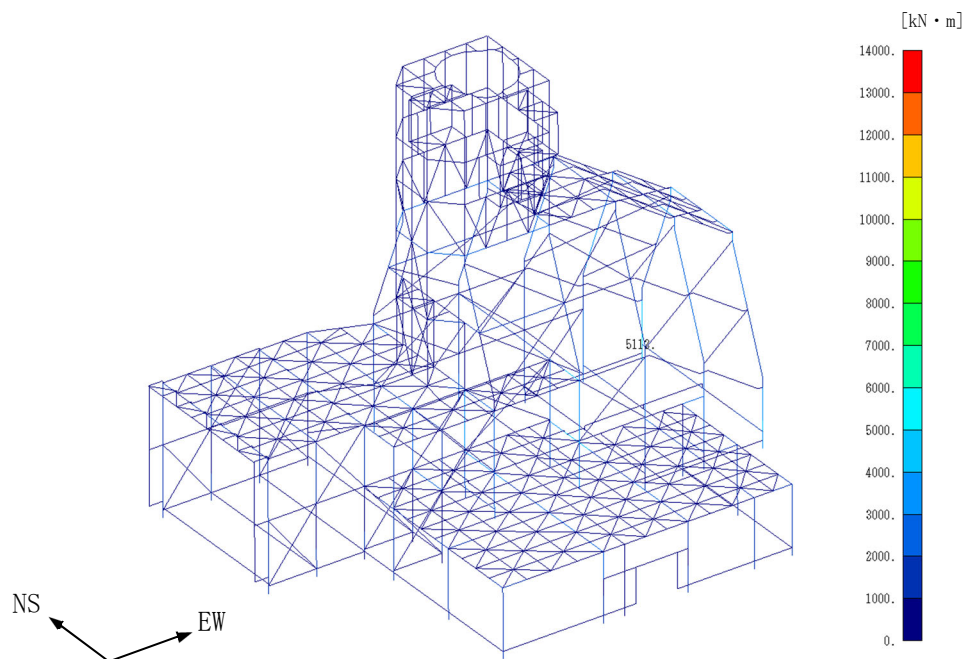
(a) NS・UD方向入力



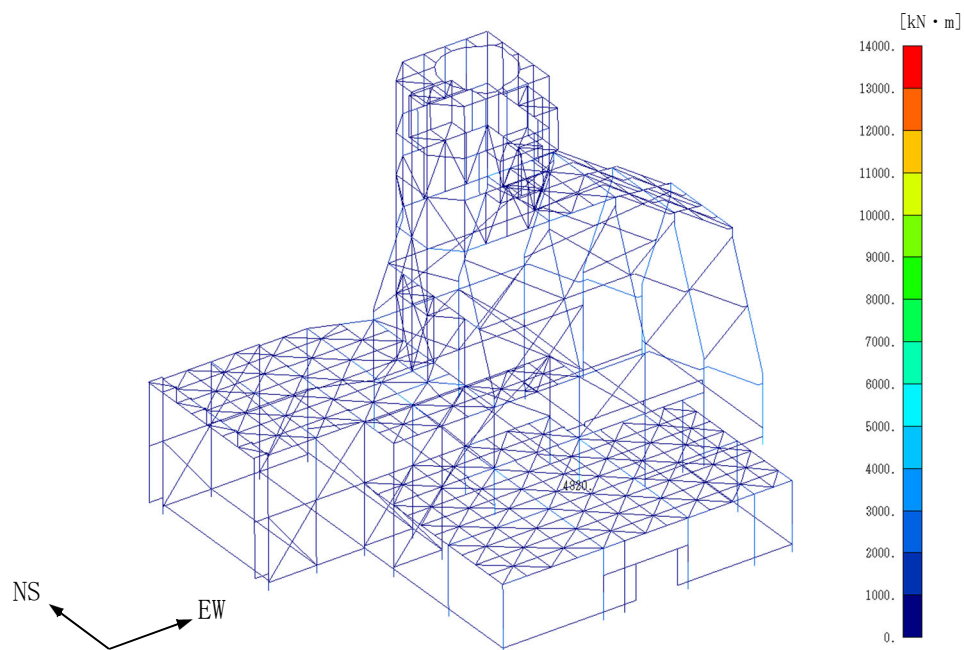
(b) EW・UD方向入力

第 4.2-61 図 最大応答方向せん断応力(基本ケース,  $S_s$ -C2NS)

飛来物防護板(主排気筒接続用 屋外配管及び屋外ダクト 主排気筒周り)(中央ブロック)  
の地震応答計算書



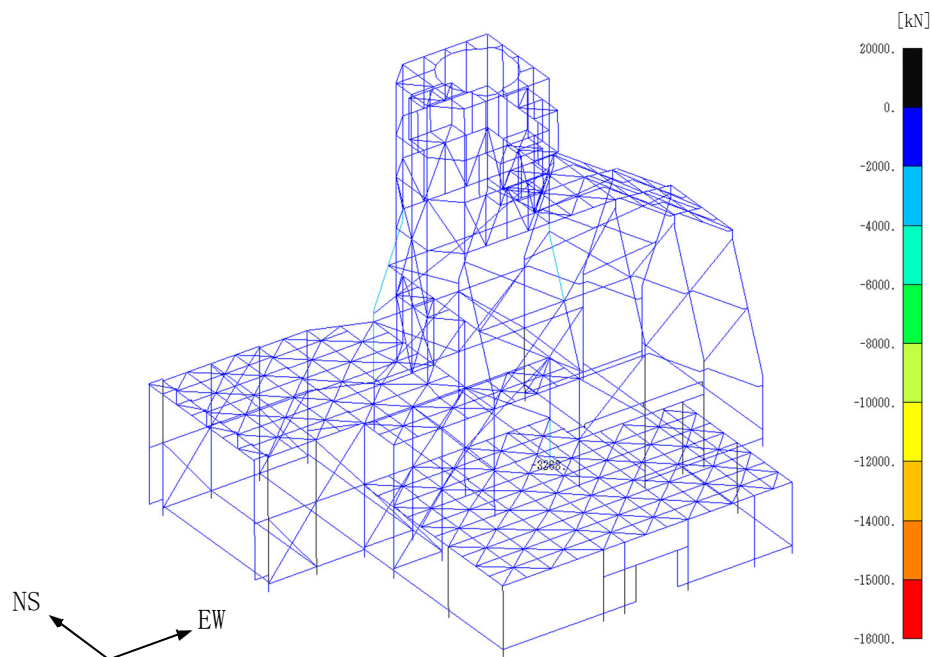
(a) NS・UD方向入力



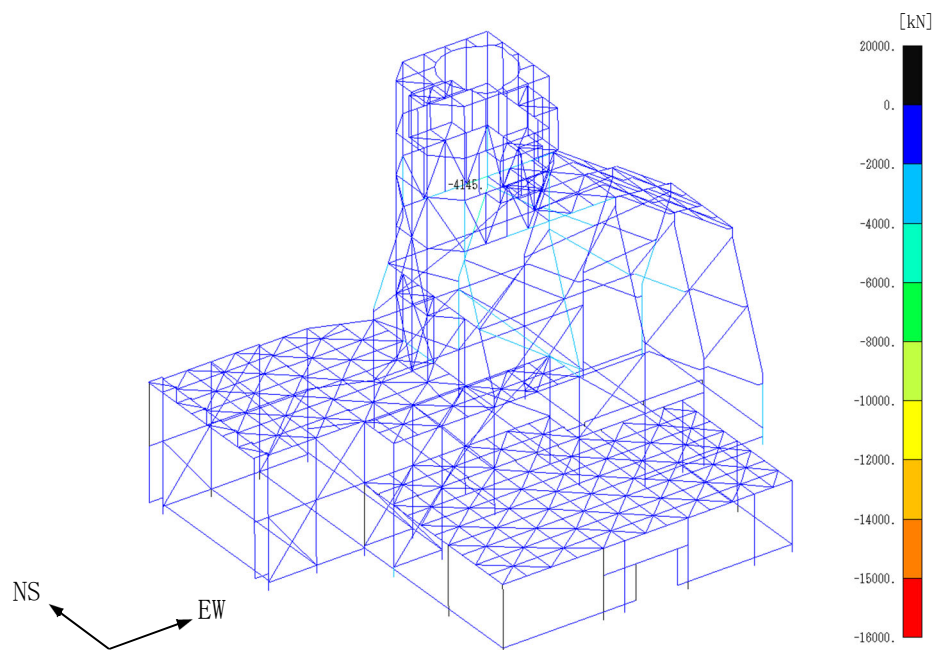
(b) EW・UD方向入力

第 4.2-62 図 最大応答方向曲げモーメント(基本ケース, Ss-C2NS)

飛来物防護板(主排気筒接続用 屋外配管及び屋外ダクト 主排気筒周り)(中央ブロック)  
の地震応答計算書



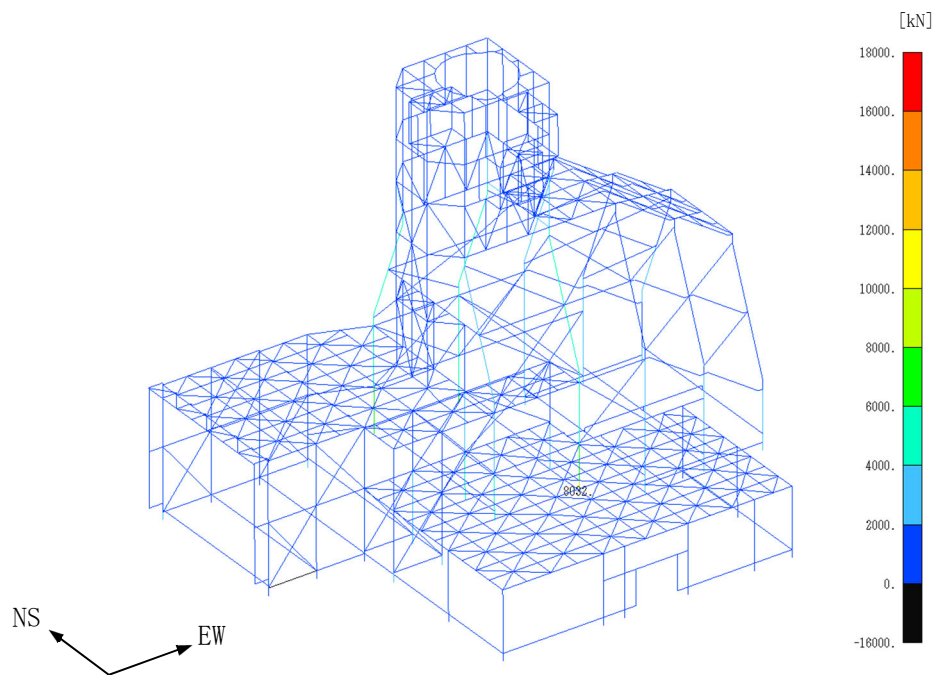
(a) NS・UD方向入力



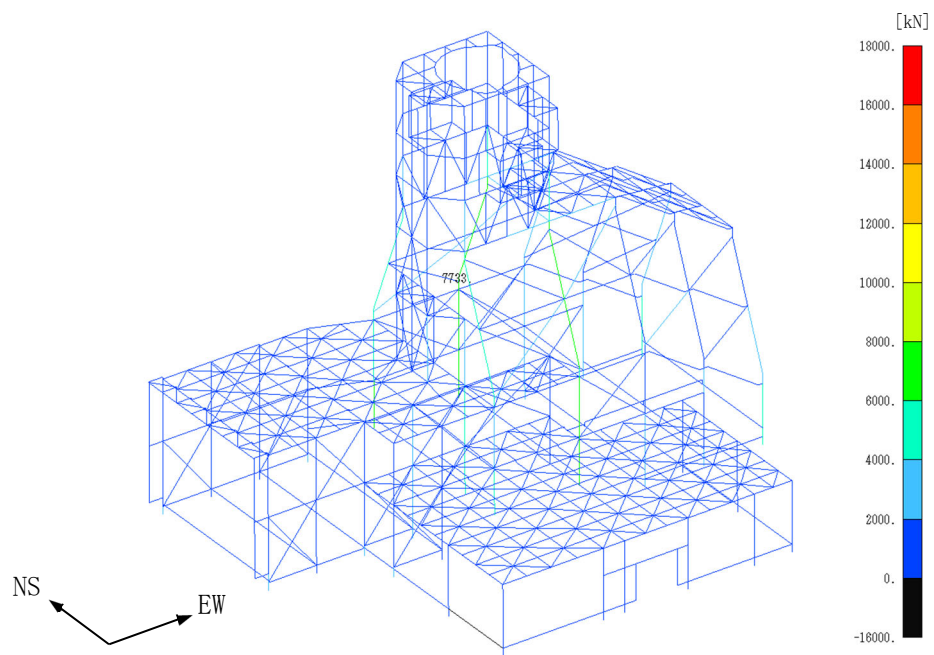
(b) EW・UD方向入力

第 4.2-63 図 最大応答引張力(基本ケース, Ss-C2NS)

飛来物防護板(主排気筒接続用 屋外配管及び屋外ダクト 主排気筒周り)(中央ブロック)  
の地震応答計算書



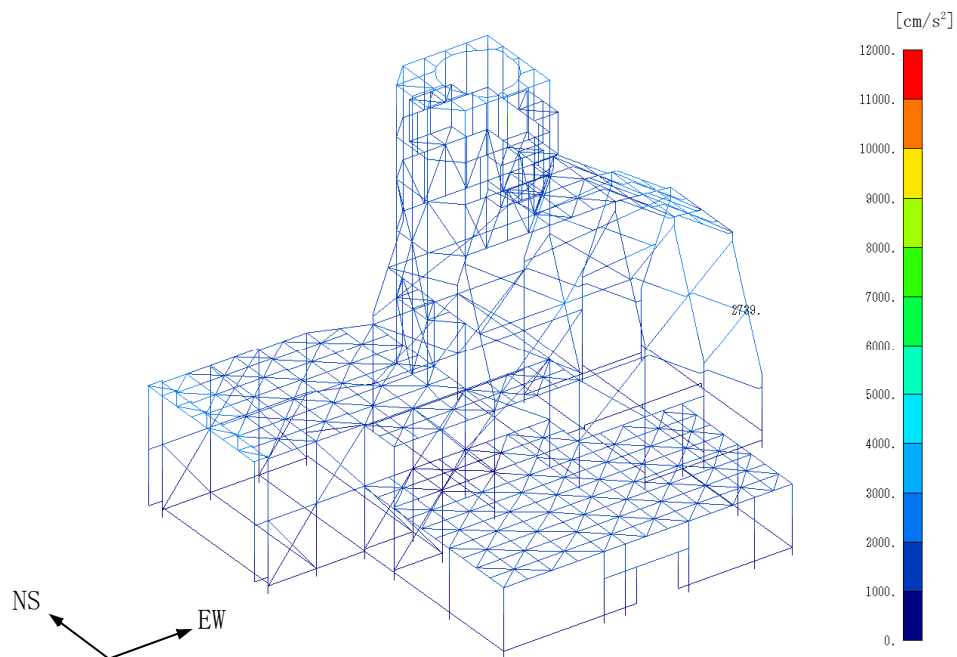
(a) NS・UD方向入力



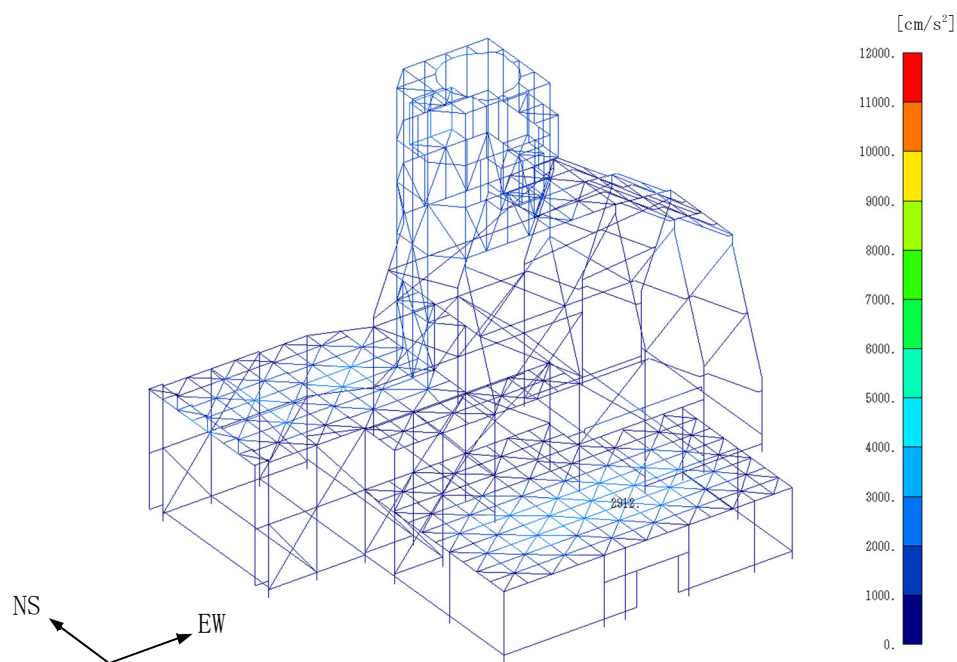
(b) EW・UD方向入力

第4.2-64図 最大応答圧縮力(基本ケース, S<sub>S</sub>-C2NS)

飛来物防護板(主排気筒接続用 屋外配管及び屋外ダクト 主排気筒周り)(中央ブロック)  
の地震応答計算書



(a) NS 方向

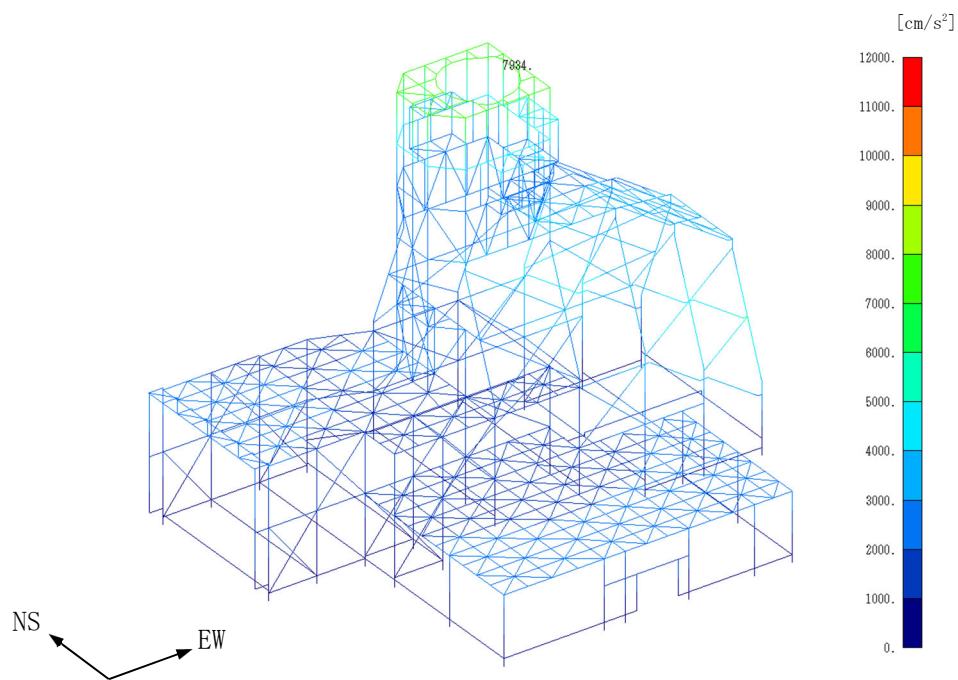


(b) UD方向

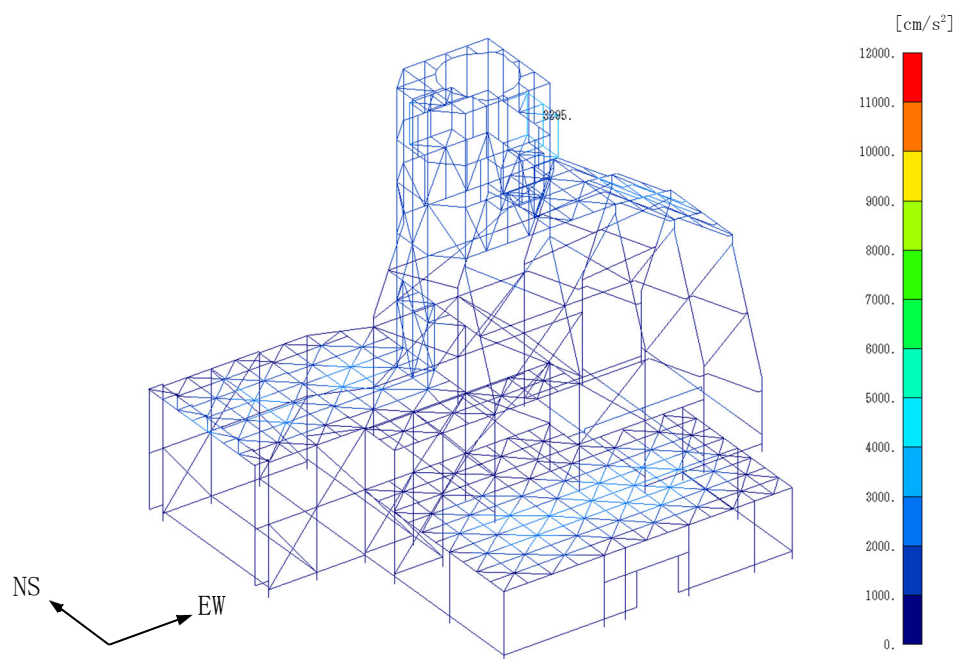
第 4.2-65 図 最大応答加速度(基本ケース, S<sub>s</sub>-C2EW, NS・UD 方向入力)



飛来物防護板(主排気筒接続用 屋外配管及び屋外ダクト 主排気筒周り)(中央ブロック)  
の地震応答計算書



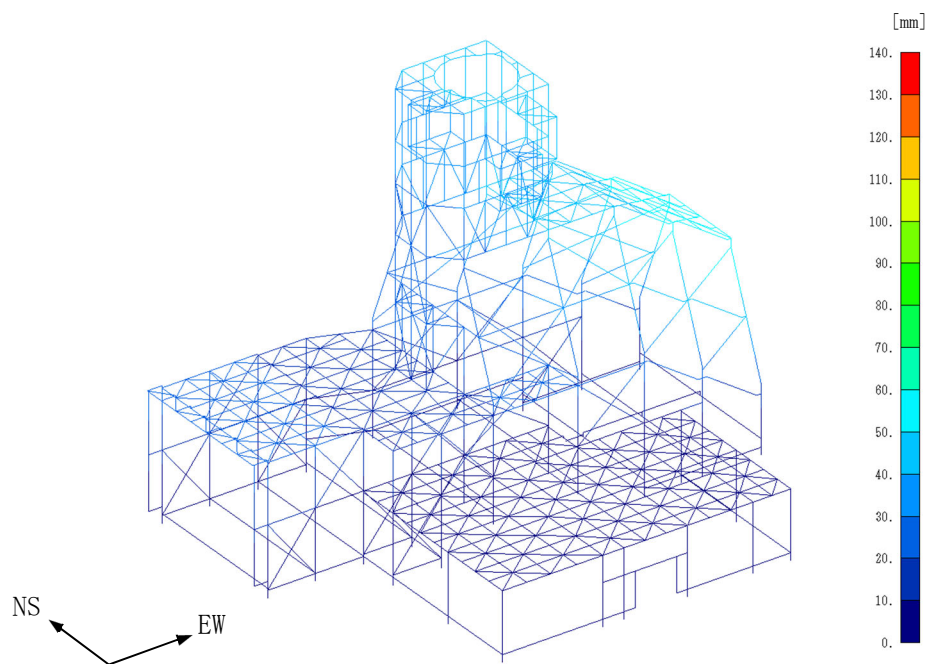
(a) EW方向



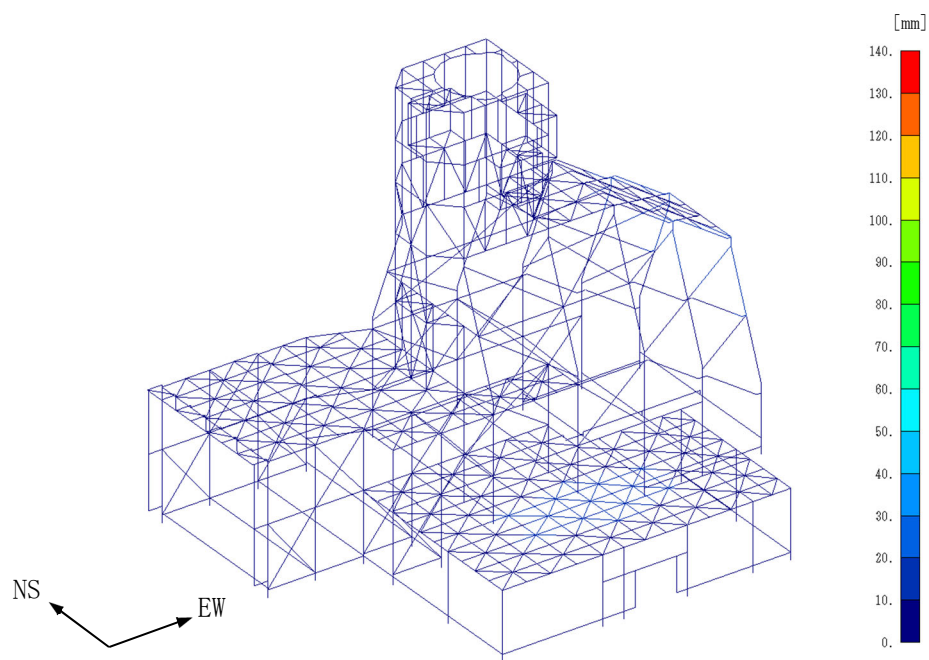
(b) UD方向

第4.2-66図 最大応答加速度(基本ケース, S<sub>s</sub>-C2EW, EW・UD方向入力)

飛来物防護板(主排気筒接続用 屋外配管及び屋外ダクト 主排気筒周り)(中央ブロック)  
の地震応答計算書

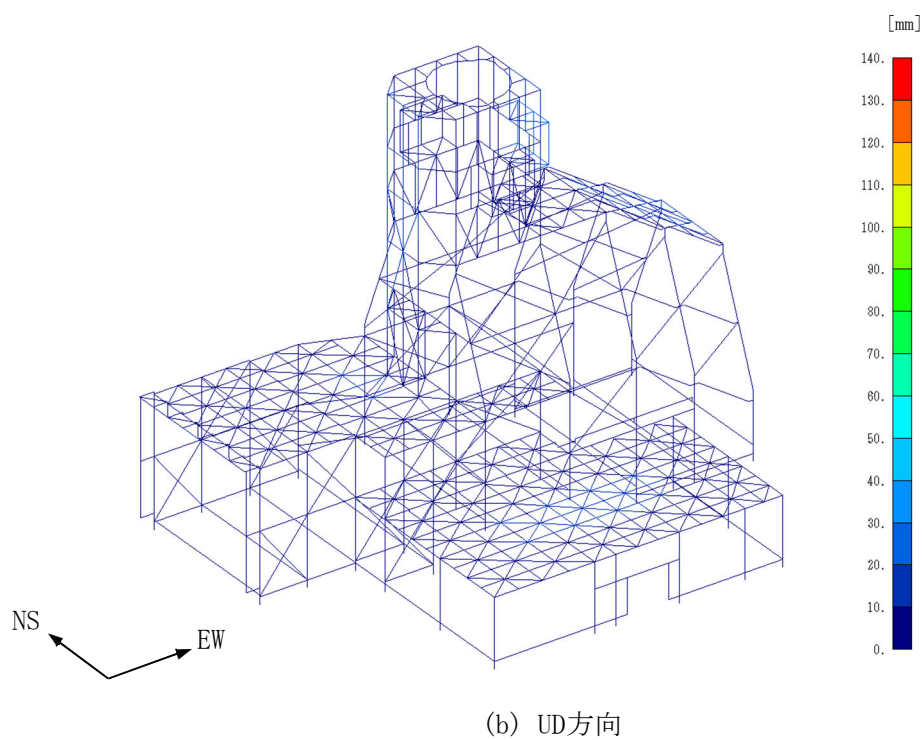
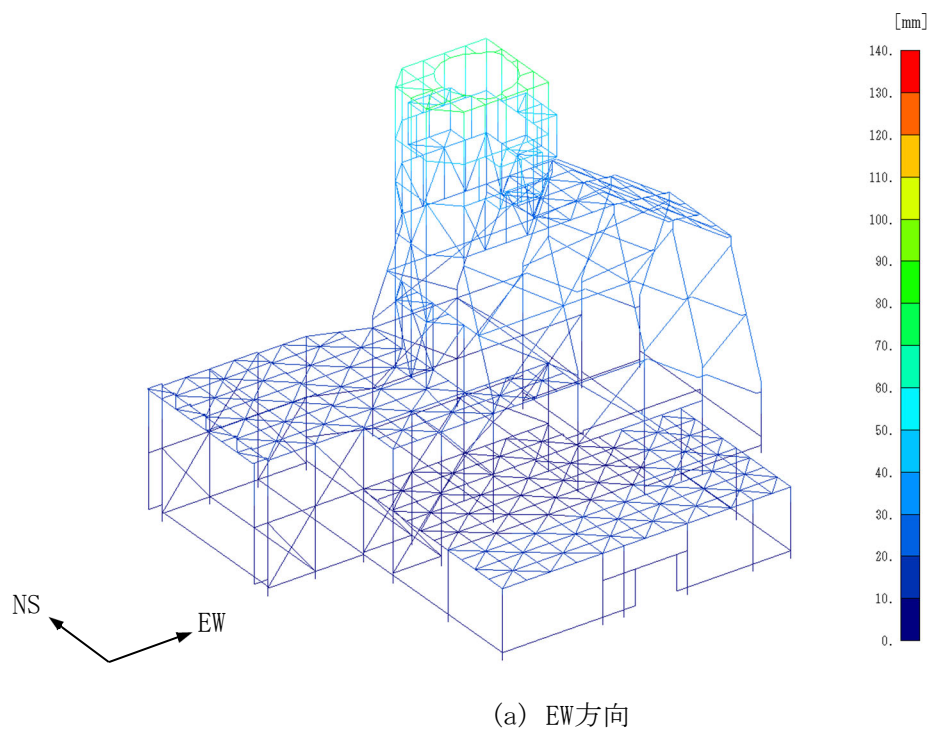


(a) NS 方向



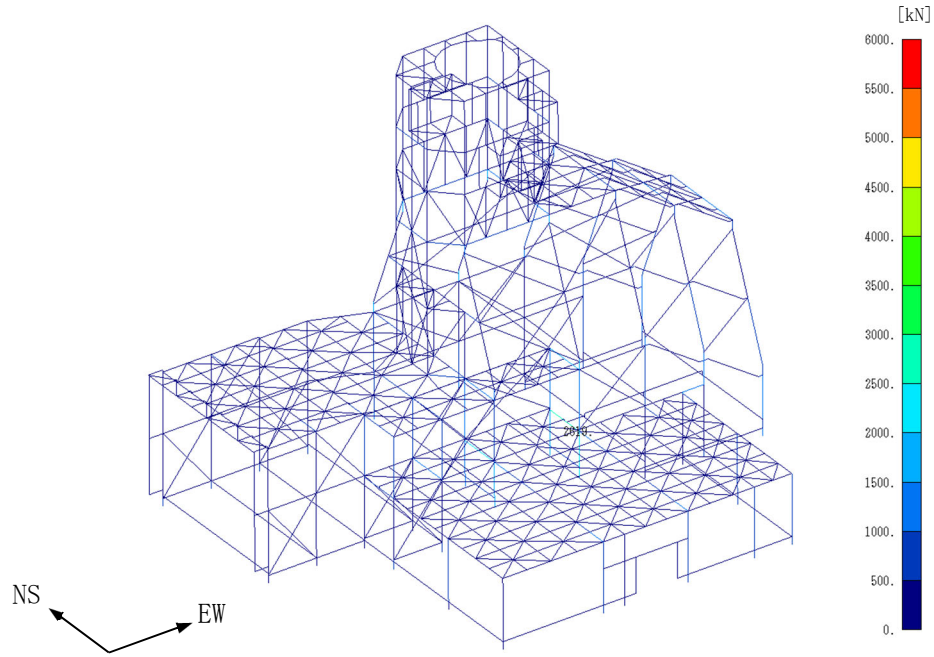
(b) UD方向

第 4.2-67 図 最大応答変位(基本ケース,  $S_s$ -C2EW, NS・UD 方向入力)

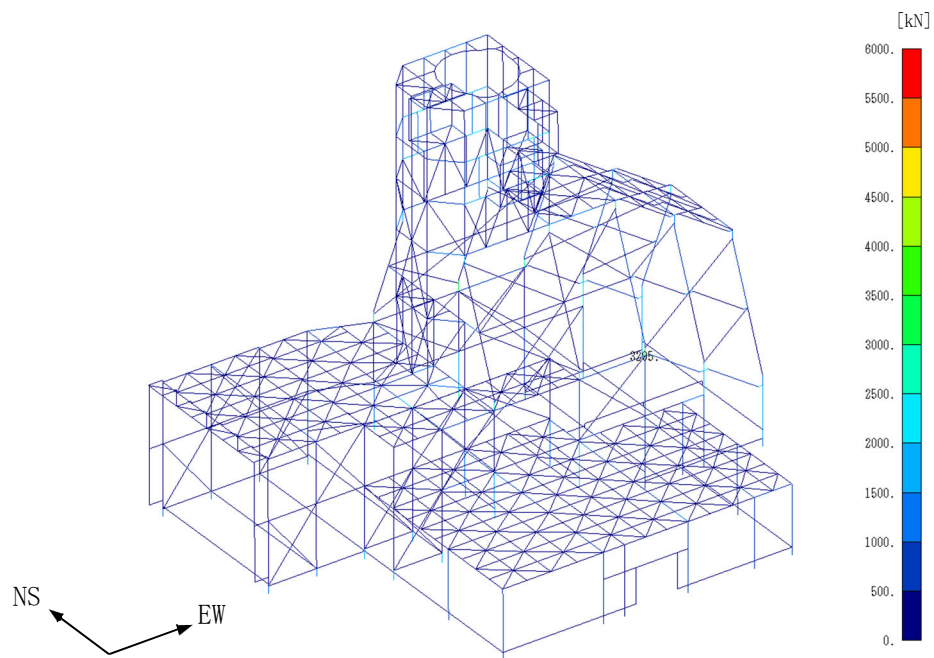


第 4.2-68 図 最大応答変位(基本ケース,  $S_s$ -C2EW, EW・UD 方向入力)

飛来物防護板(主排気筒接続用 屋外配管及び屋外ダクト 主排気筒周り)(中央ブロック)  
の地震応答計算書

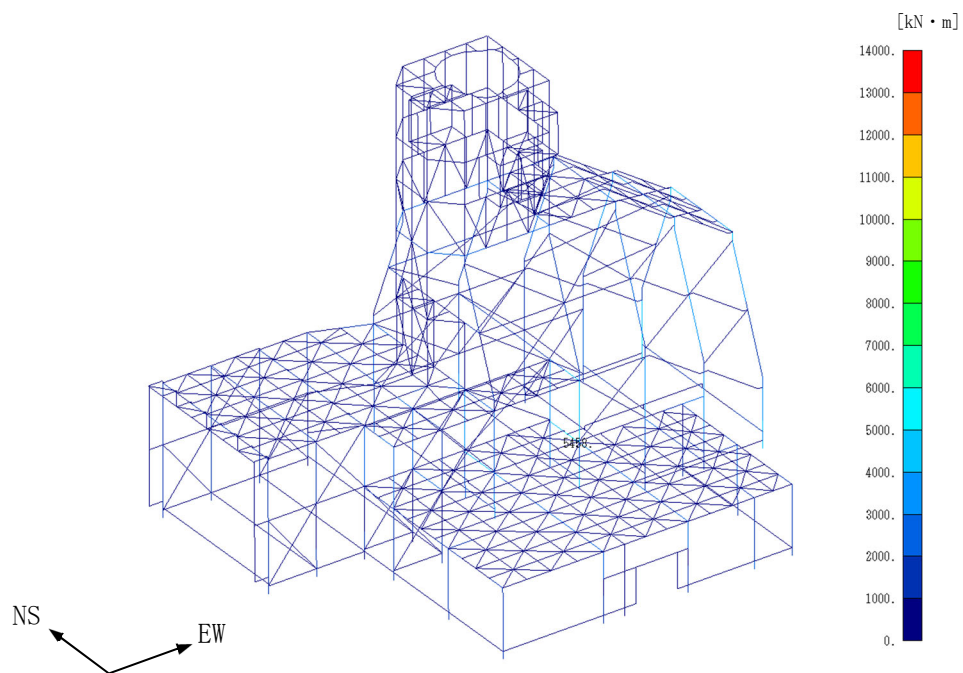


(a) NS・UD方向入力

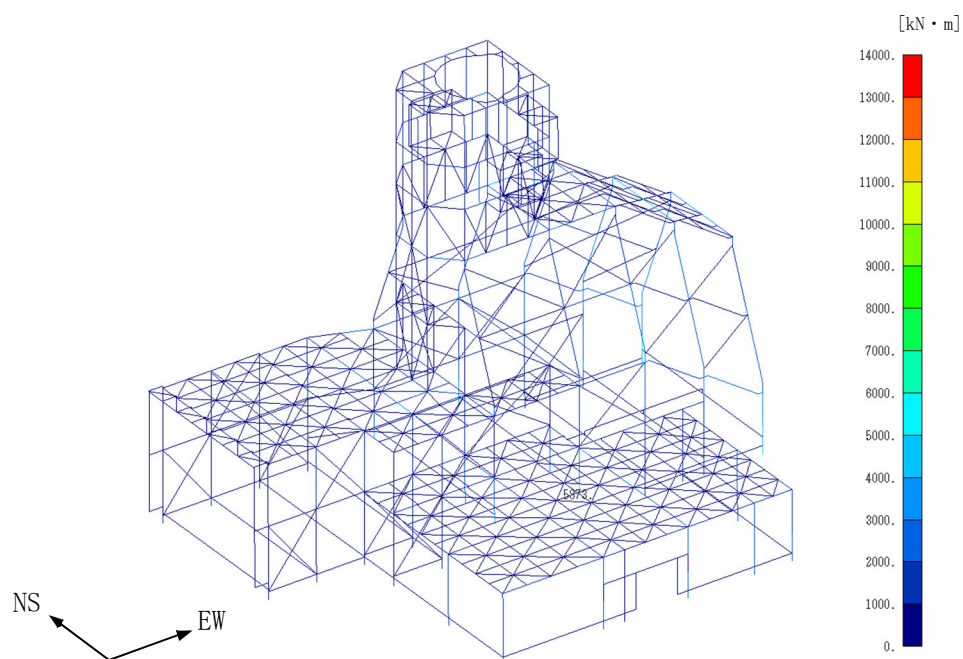


(b) EW・UD方向入力

第 4.2-69 図 最大応答方向せん断応力(基本ケース,  $S_s$ -C2EW)



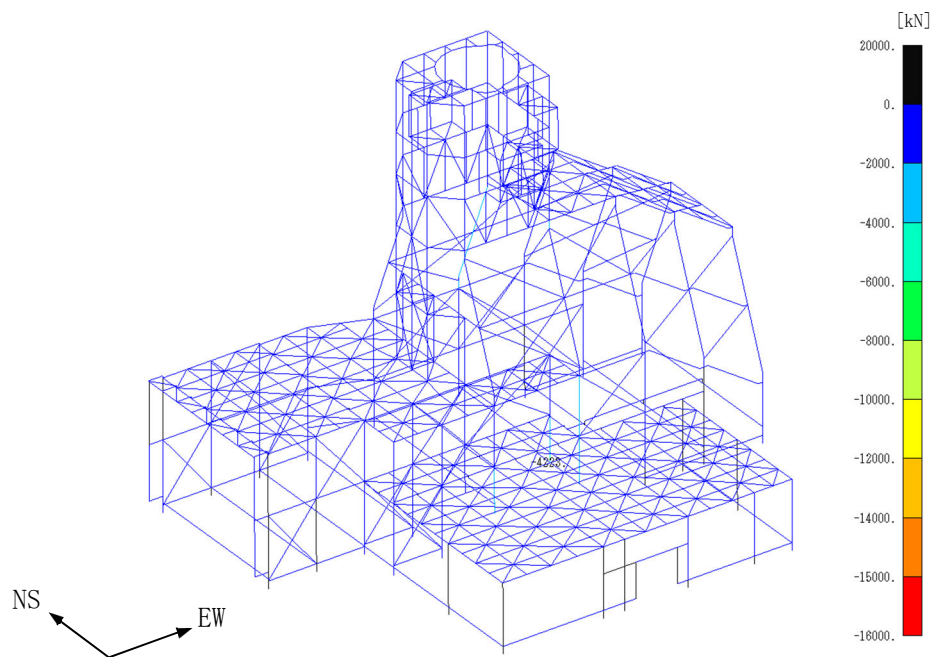
(a) NS・UD方向入力



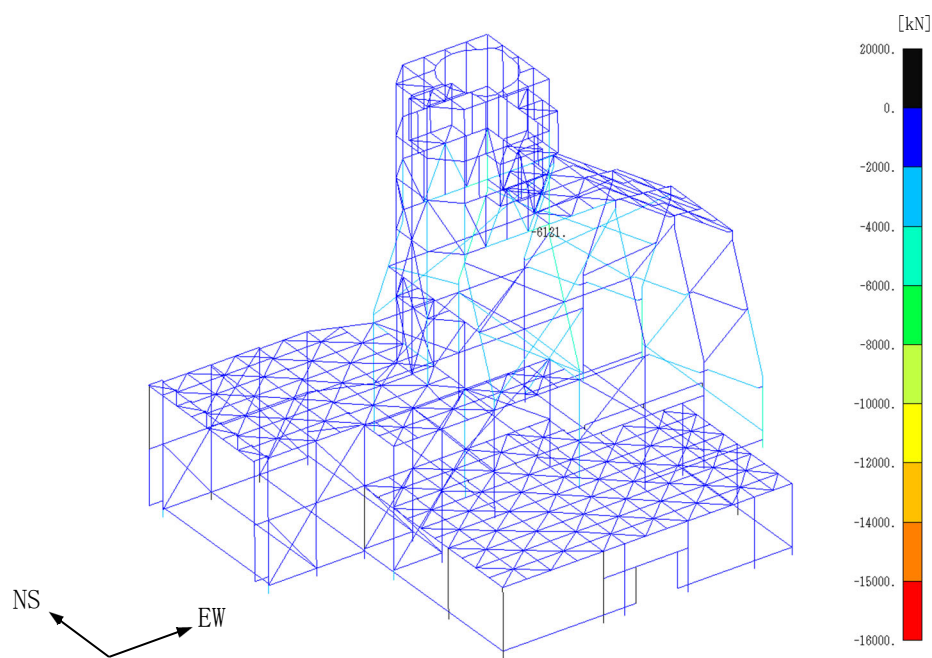
(b) EW・UD方向入力

第 4.2-70 図 最大応答方向曲げモーメント(基本ケース, Ss-C2EW)

飛来物防護板(主排気筒接続用 屋外配管及び屋外ダクト 主排気筒周り)(中央ブロック)  
の地震応答計算書



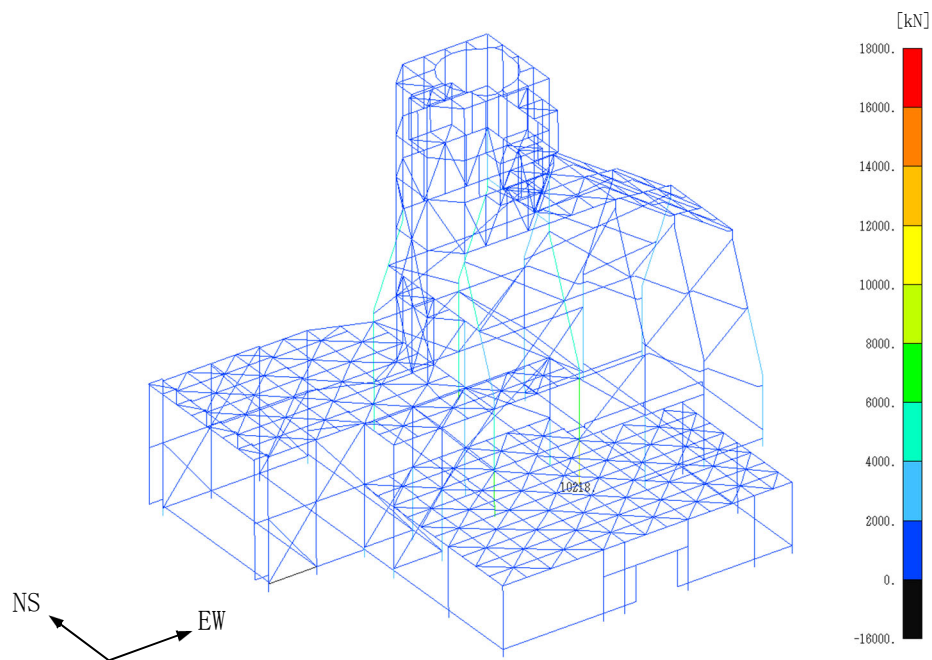
(a) NS・UD方向入力



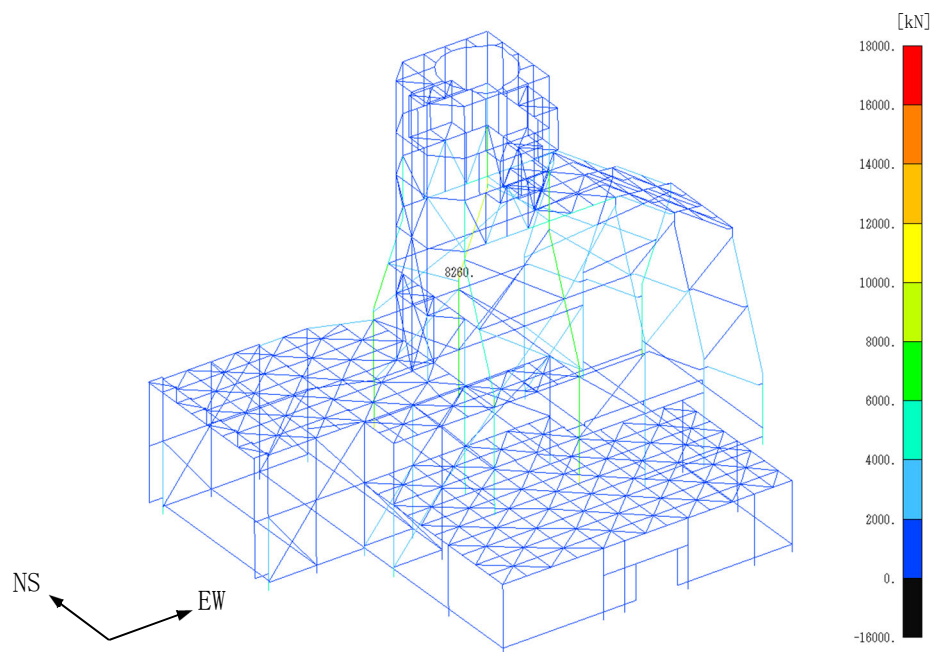
(b) EW・UD方向入力

第 4.2-71 図 最大応答引張力(基本ケース, Ss-C2EW)

飛来物防護板(主排気筒接続用 屋外配管及び屋外ダクト 主排気筒周り)(中央ブロック)  
の地震応答計算書



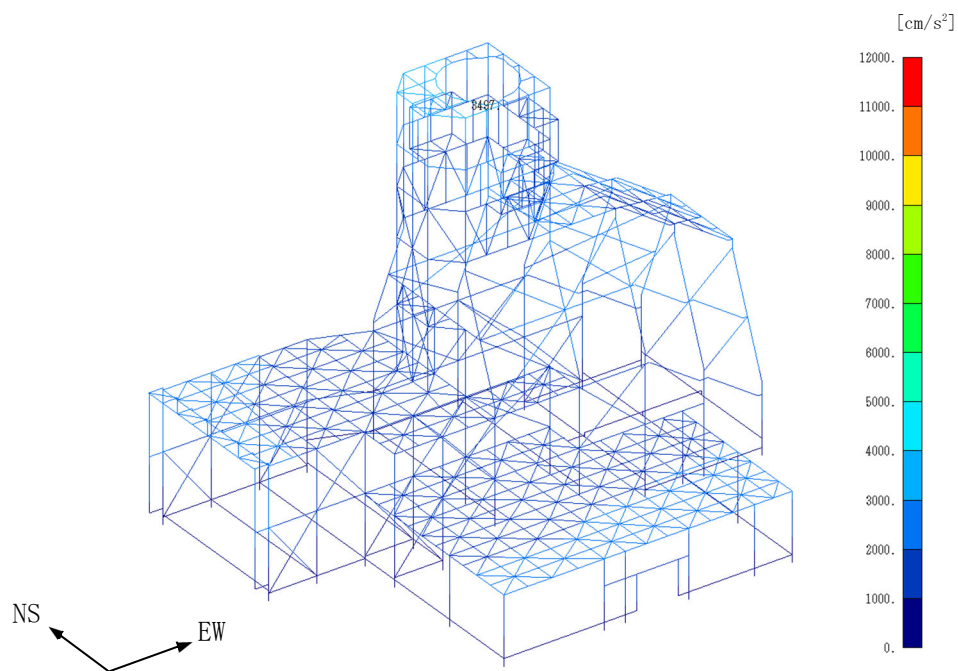
(a) NS・UD方向入力



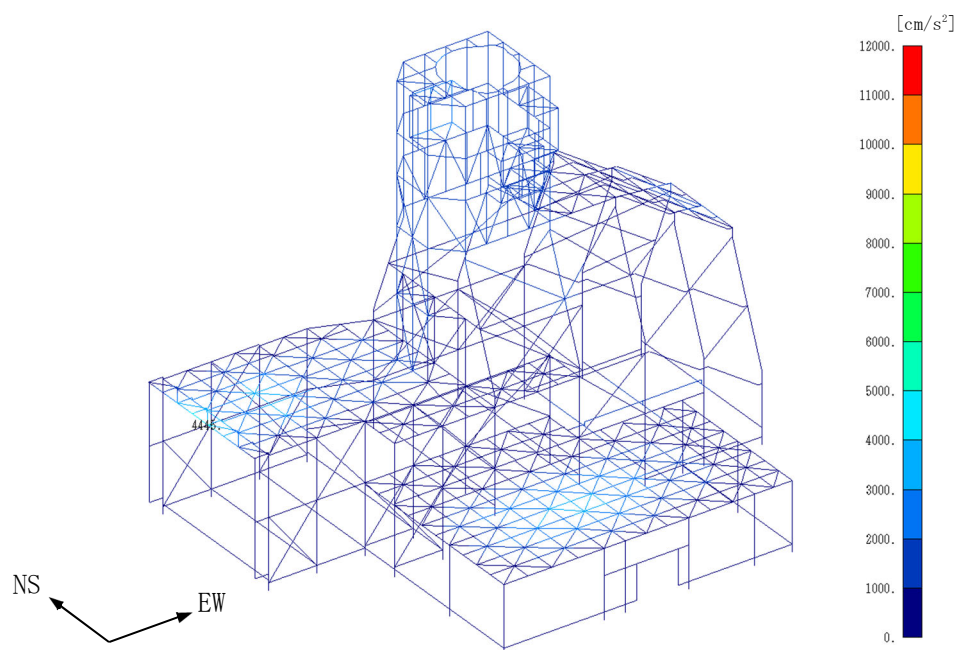
(b) EW・UD方向入力

第4.2-72図 最大応答圧縮力(基本ケース, S<sub>S</sub>-C2EW)

飛来物防護板(主排気筒接続用 屋外配管及び屋外ダクト 主排気筒周り)(中央ブロック)  
の地震応答計算書



(a) NS 方向

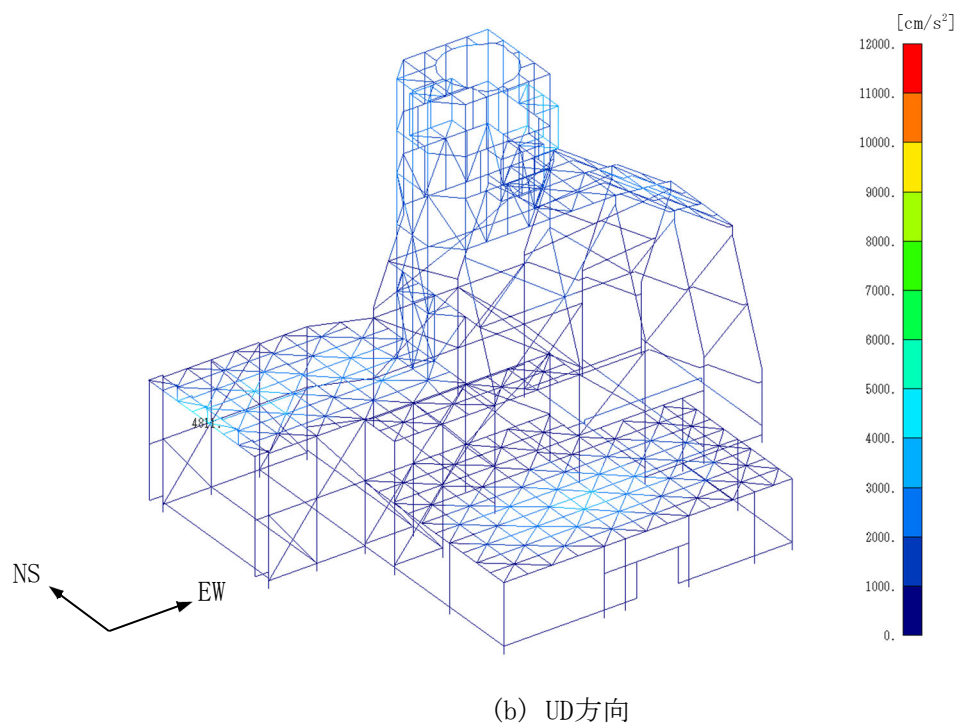
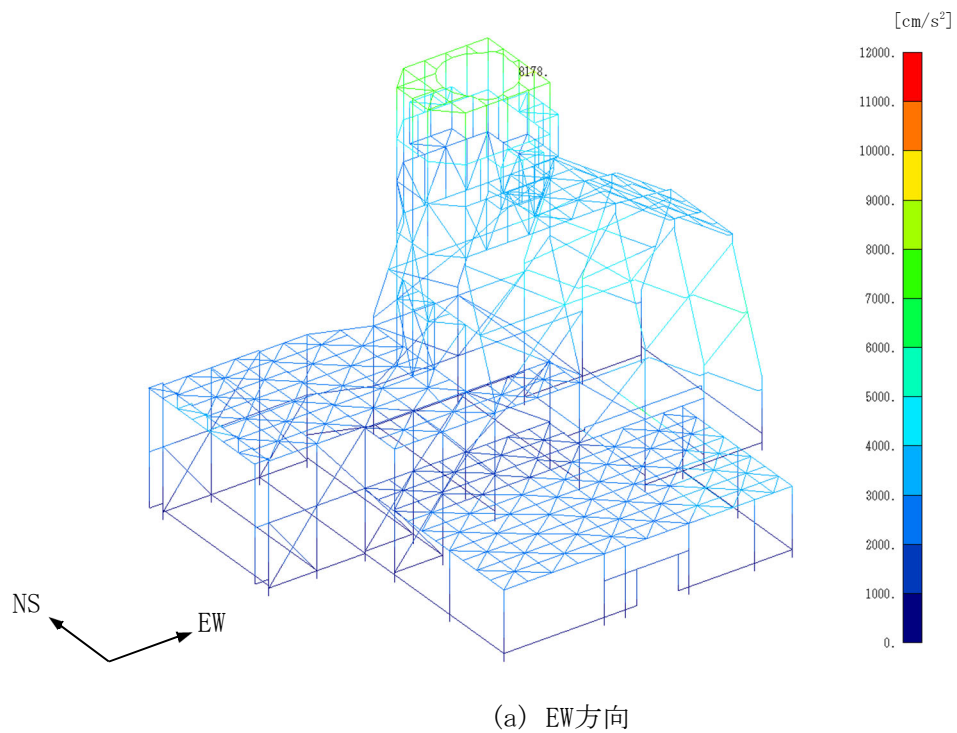


(b) UD方向

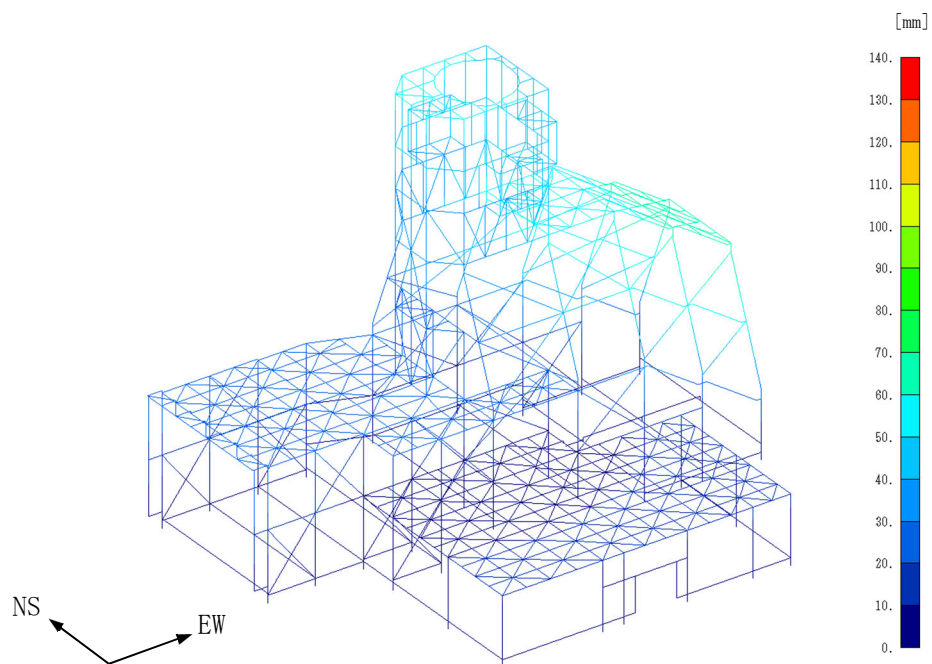
第 4.2-73 図 最大応答加速度(基本ケース, S<sub>s</sub>-C3NS, NS・UD 方向入力)



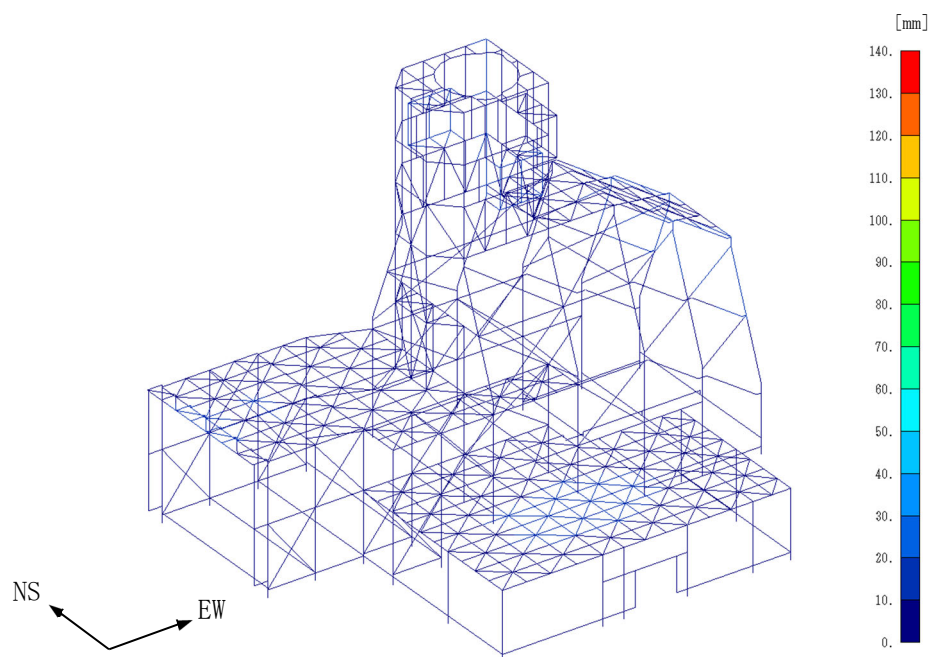
飛来物防護板(主排気筒接続用 屋外配管及び屋外ダクト 主排気筒周り)(中央ブロック)  
の地震応答計算書



第4.2-74図 最大応答加速度(基本ケース, S<sub>s</sub>-C3NS, EW・UD方向入力)



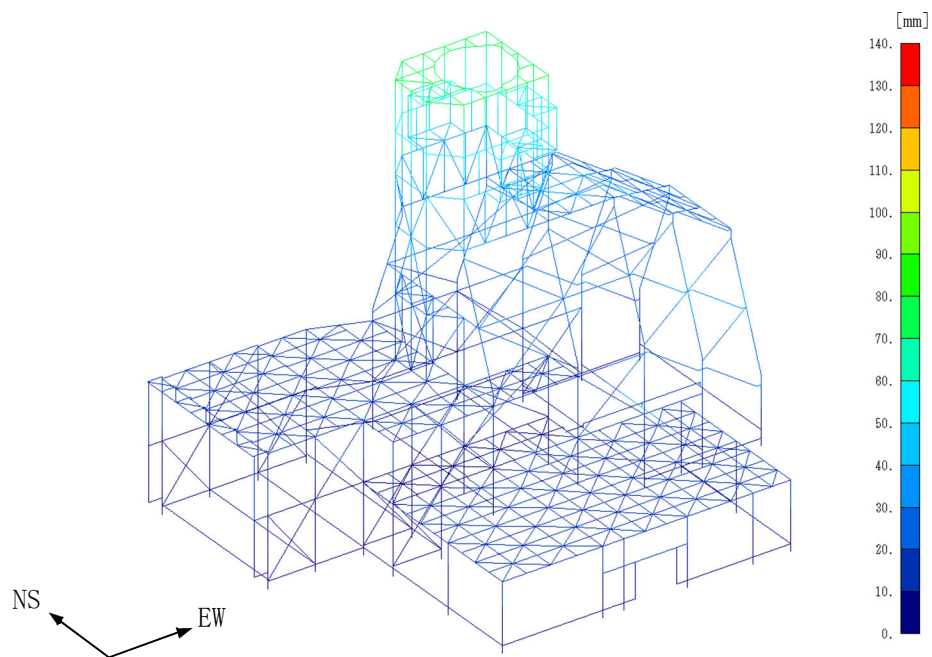
(a) NS 方向



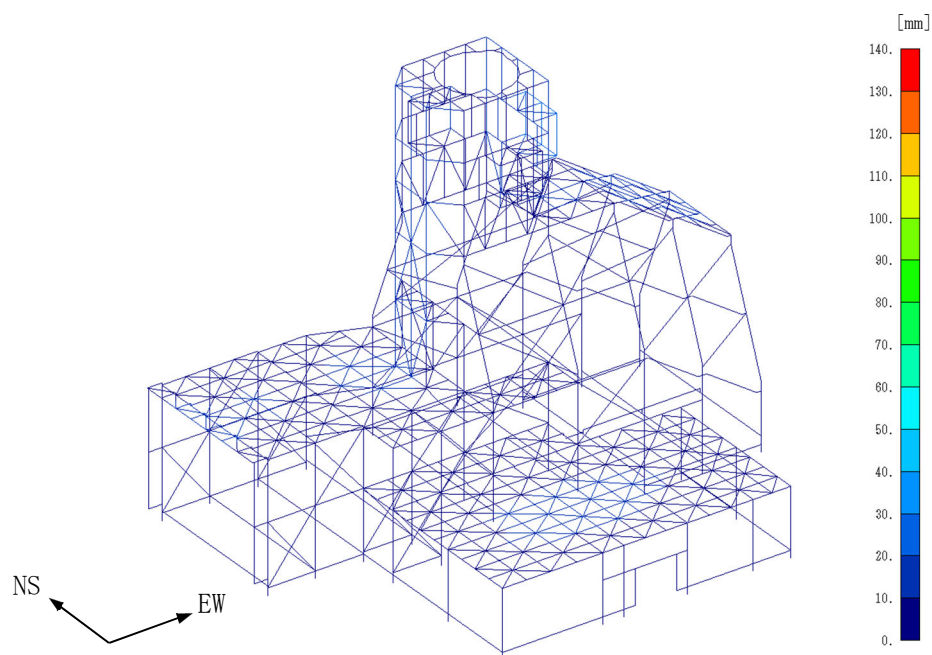
(b) UD 方向

第 4.2-75 図 最大応答変位(基本ケース,  $S_s$ -C3NS, NS・UD 方向入力)

飛来物防護板(主排気筒接続用 屋外配管及び屋外ダクト 主排気筒周り)(中央ブロック)  
の地震応答計算書



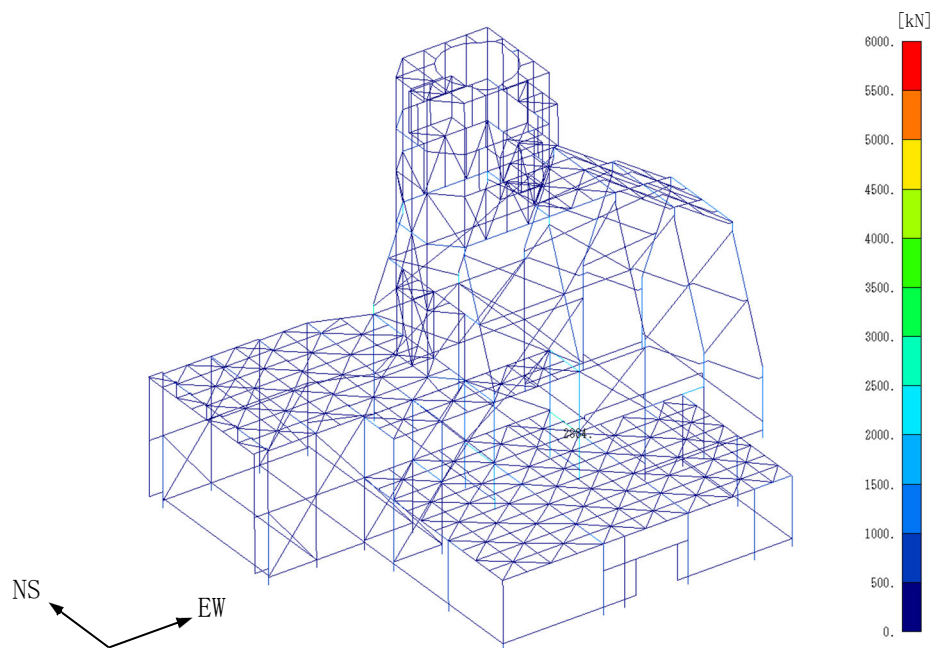
(a) EW方向



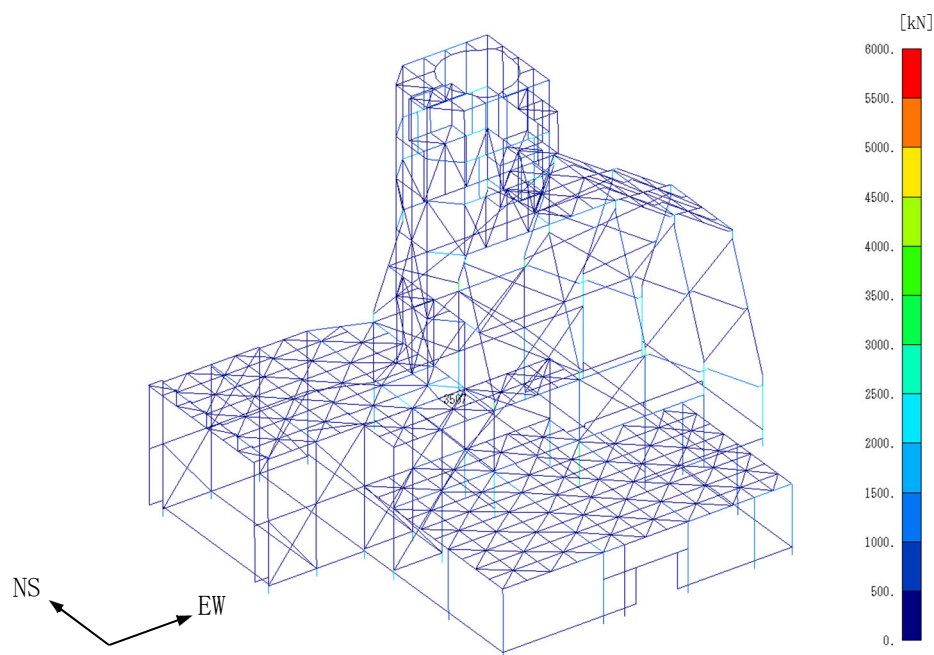
(b) UD方向

第 4.2-76 図 最大応答変位(基本ケース,  $S_s$ -C3NS, EW・UD 方向入力)

飛来物防護板(主排気筒接続用 屋外配管及び屋外ダクト 主排気筒周り)(中央ブロック)  
の地震応答計算書

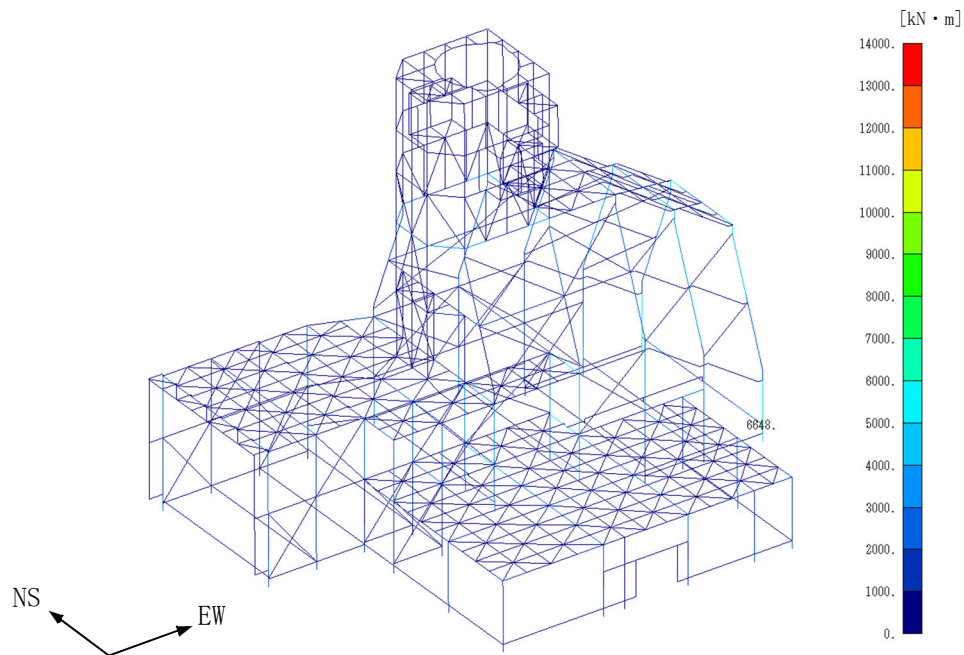


(a) NS・UD方向入力

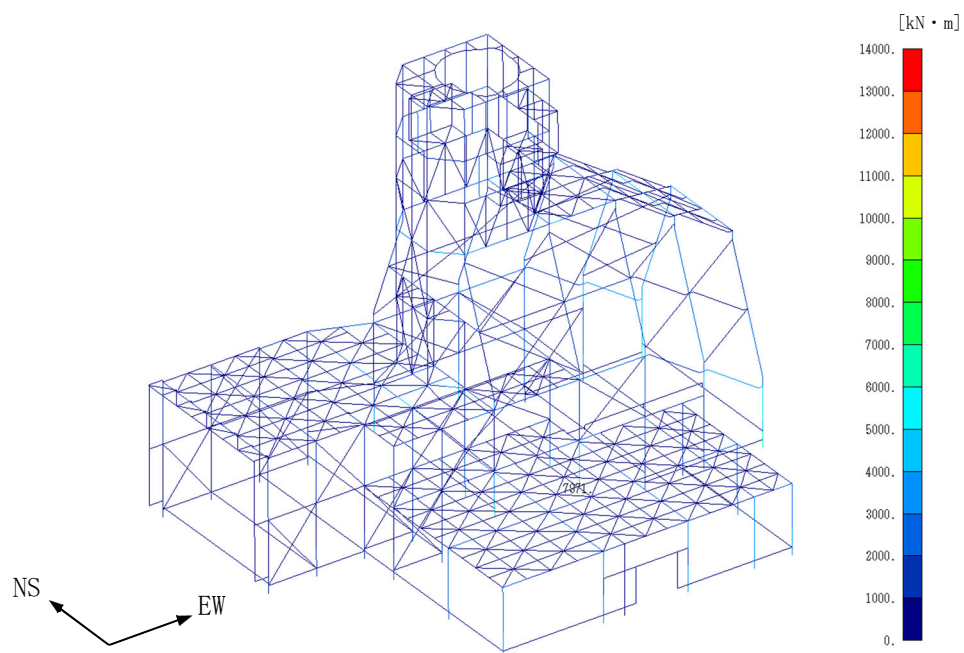


(b) EW・UD方向入力

第 4.2-77 図 最大応答方向せん断応力(基本ケース,  $S_S-C3NS$ )



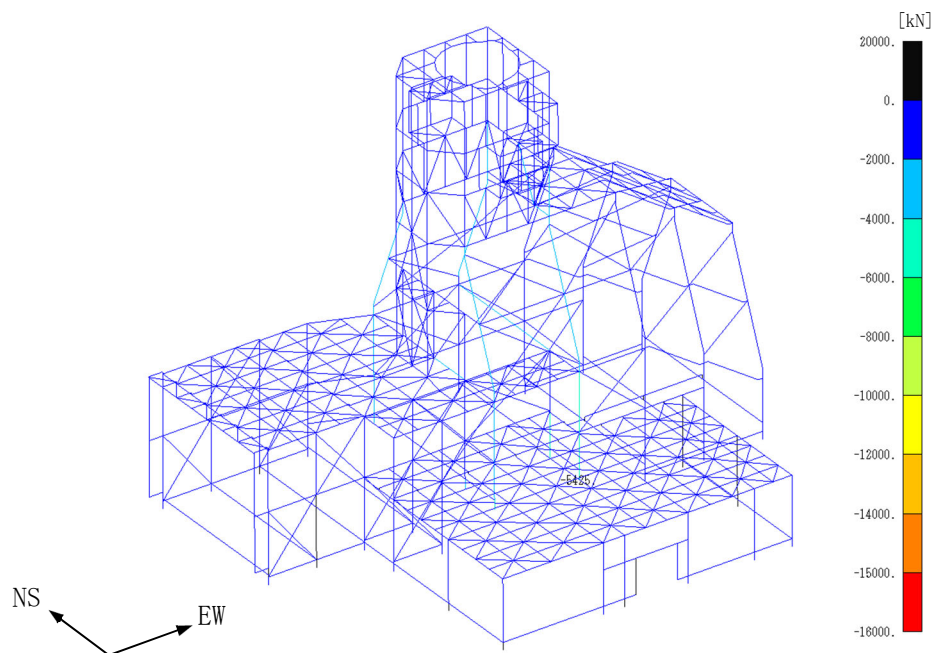
(a) NS・UD方向入力



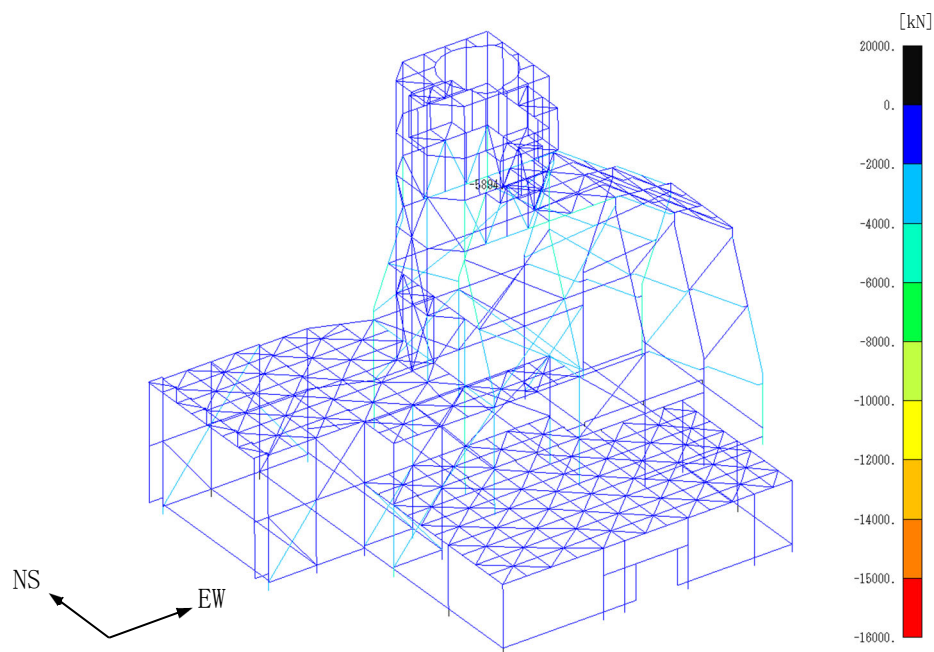
(b) EW・UD方向入力

第 4.2-78 図 最大応答方向曲げモーメント(基本ケース, Ss-C3NS)

飛来物防護板(主排気筒接続用 屋外配管及び屋外ダクト 主排気筒周り)(中央ブロック)  
の地震応答計算書



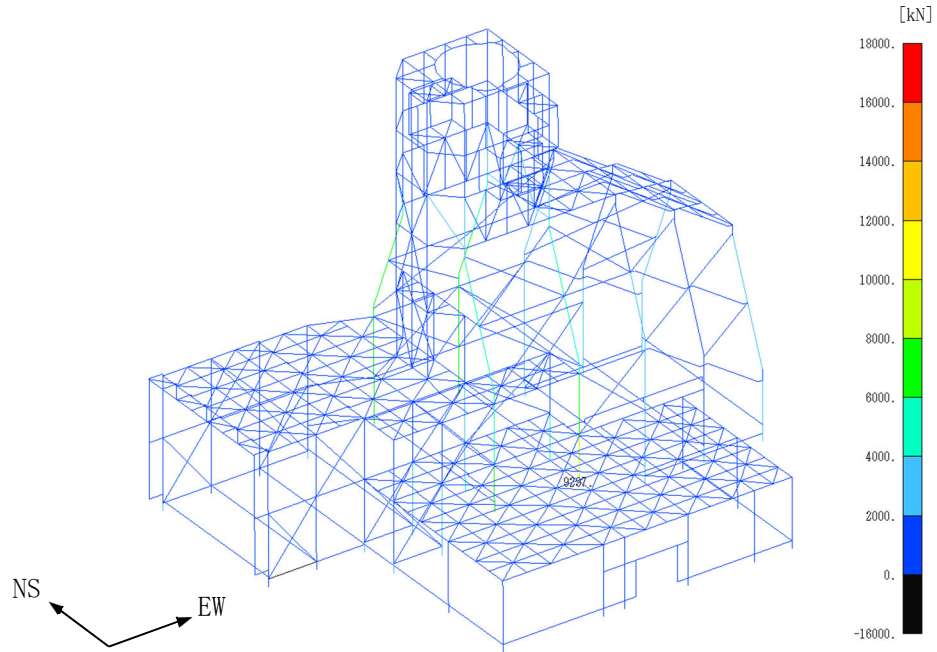
(a) NS・UD方向入力



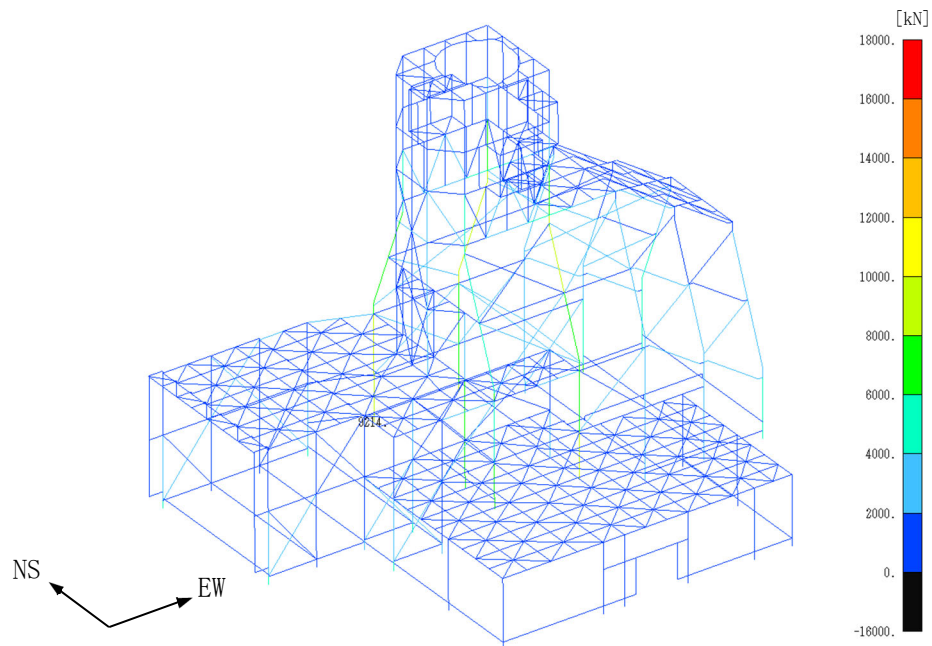
(b) EW・UD方向入力

第 4.2-79 図 最大応答引張力(基本ケース, S<sub>s</sub>-C3NS)

飛来物防護板(主排気筒接続用 屋外配管及び屋外ダクト 主排気筒周り)(中央ブロック)  
の地震応答計算書



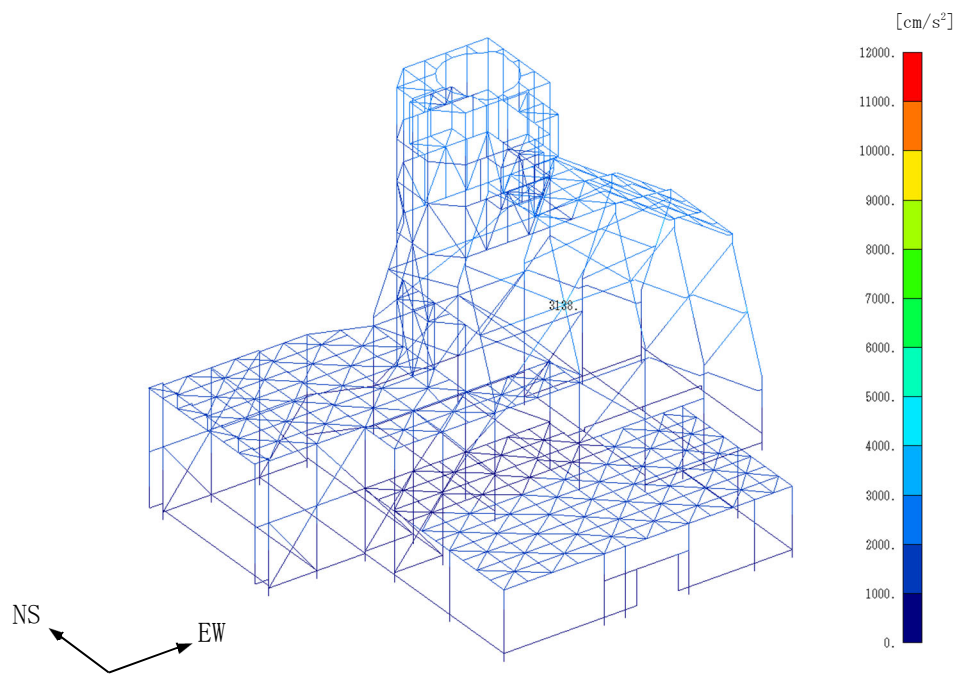
(a) NS・UD方向入力



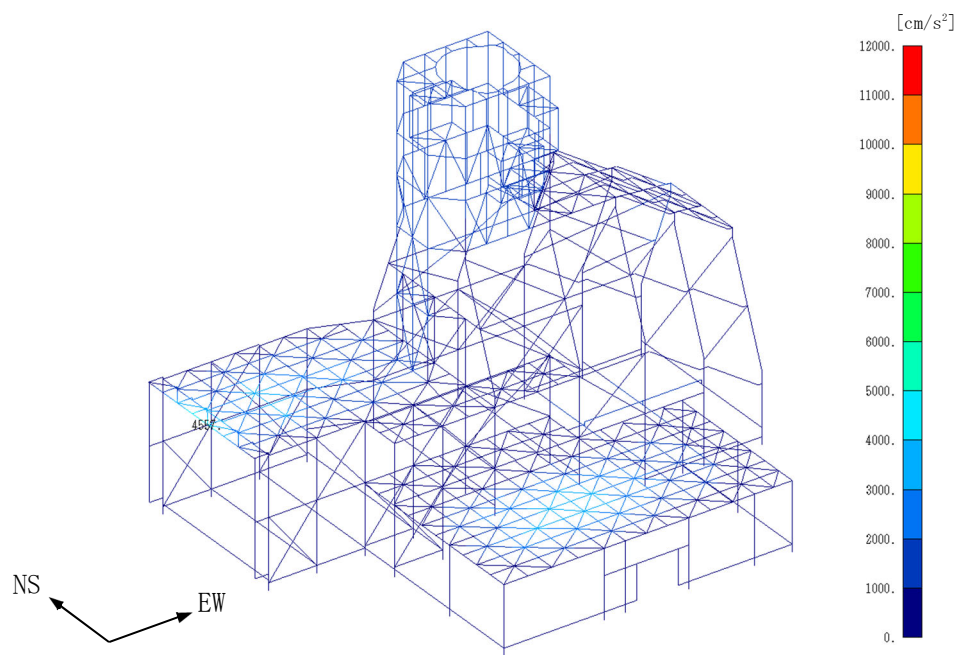
(b) EW・UD方向入力

第4.2-80図 最大応答圧縮力(基本ケース, S<sub>S</sub>-C3NS)

飛来物防護板(主排気筒接続用 屋外配管及び屋外ダクト 主排気筒周り)(中央ブロック)  
の地震応答計算書



(a) NS 方向

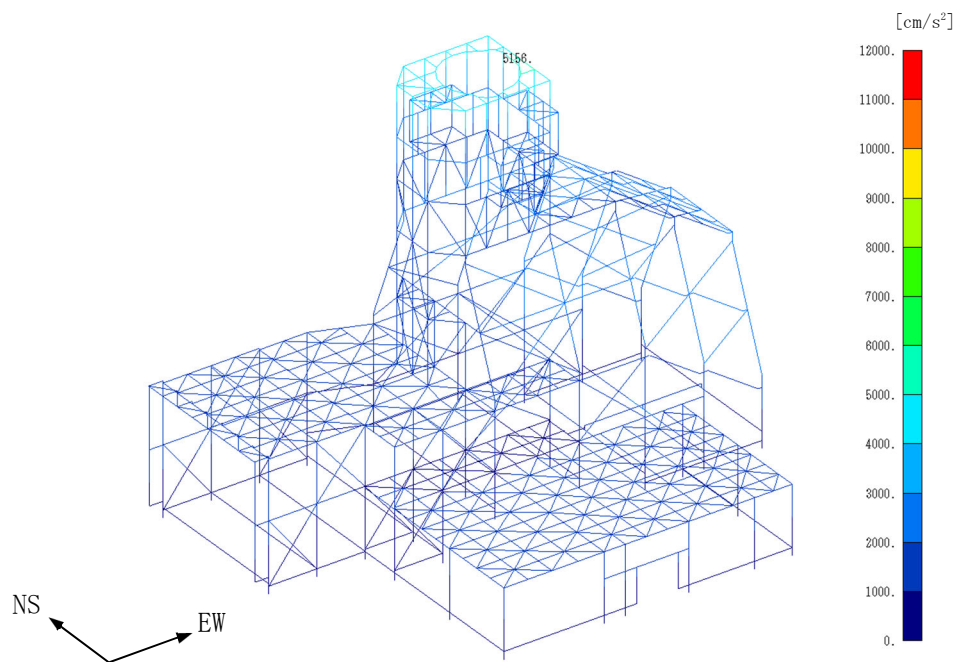


(b) UD方向

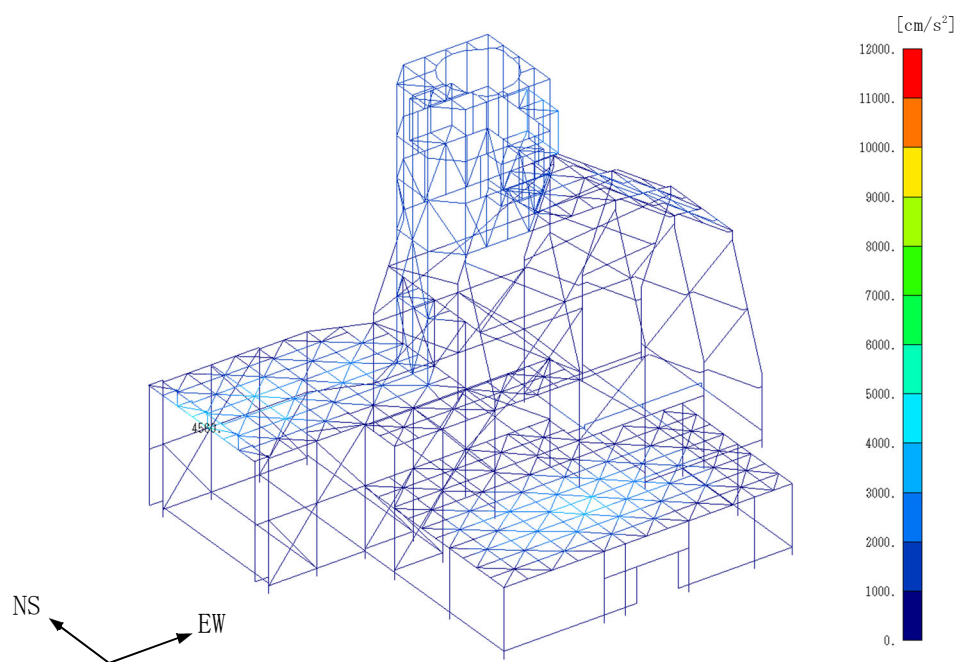
第 4.2-81 図 最大応答加速度(基本ケース, S<sub>s</sub>-C3EW, NS・UD 方向入力)



飛来物防護板(主排気筒接続用 屋外配管及び屋外ダクト 主排気筒周り)(中央ブロック)  
の地震応答計算書



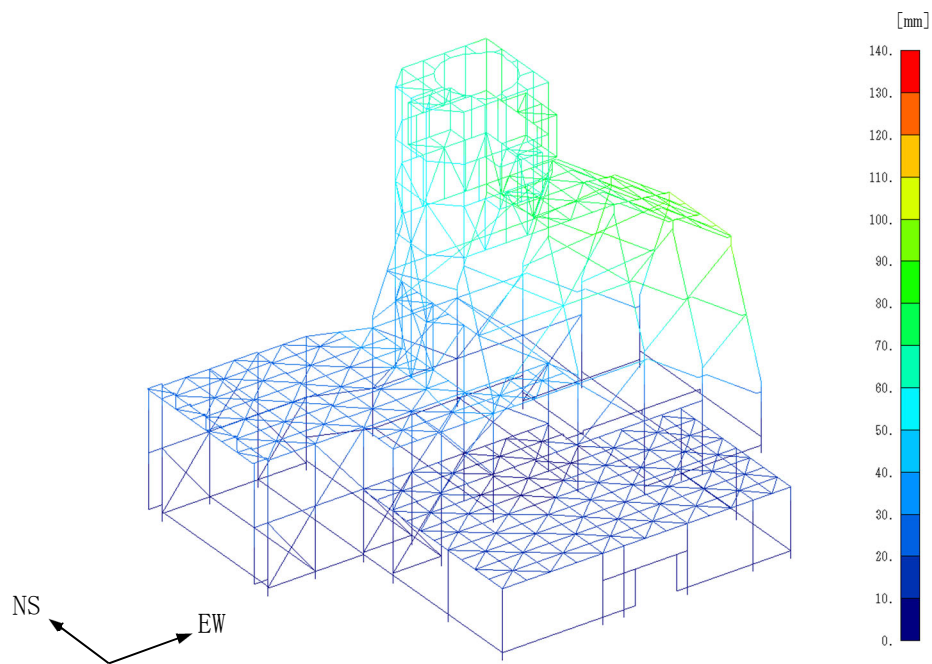
(a) EW方向



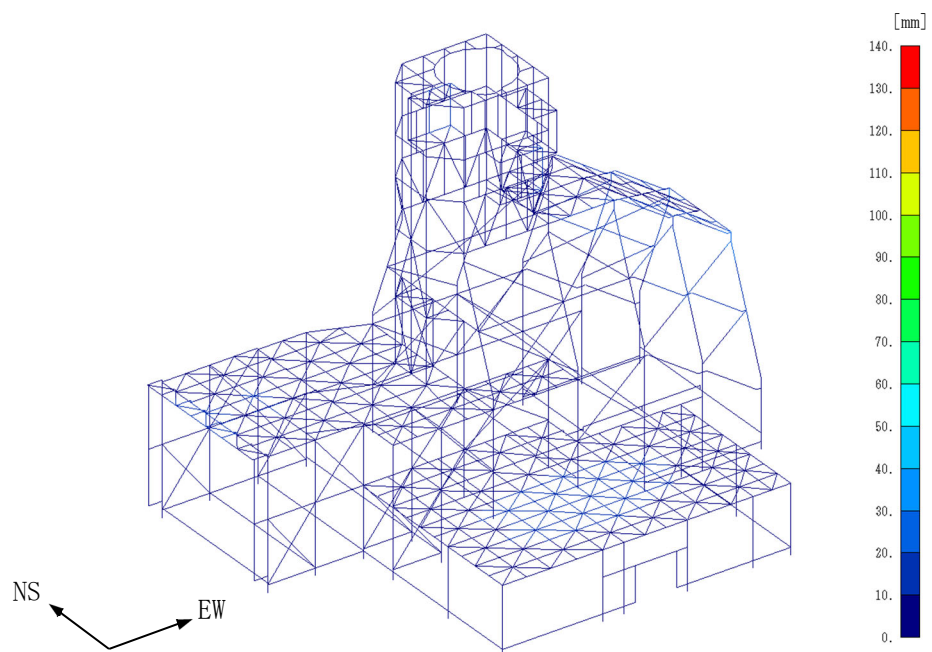
(b) UD方向

第4.2-82図 最大応答加速度(基本ケース, S<sub>s</sub>-C3EW, EW・UD方向入力)

飛来物防護板(主排気筒接続用 屋外配管及び屋外ダクト 主排気筒周り)(中央ブロック)  
の地震応答計算書



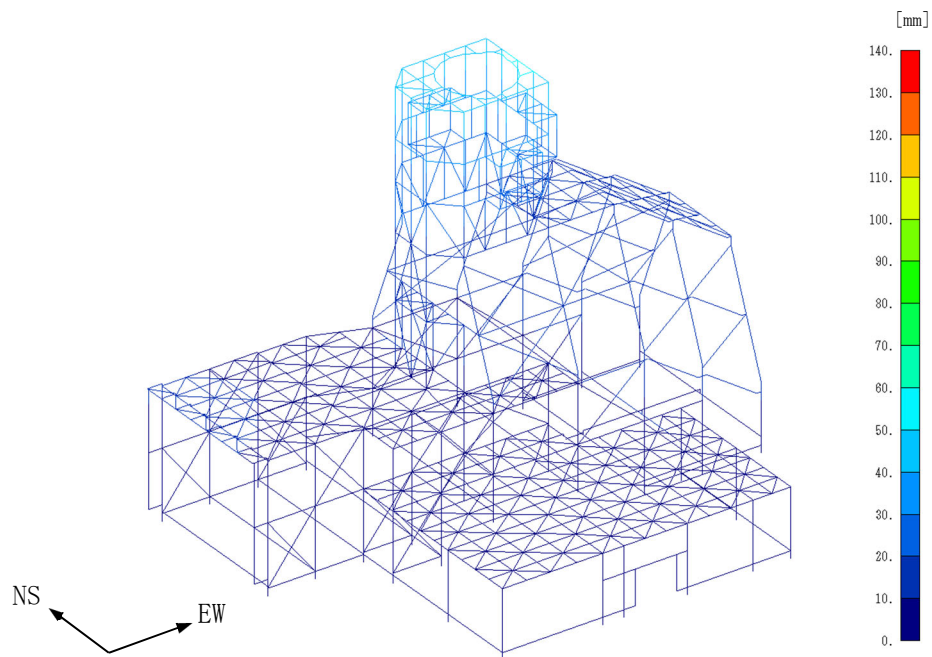
(a) NS 方向



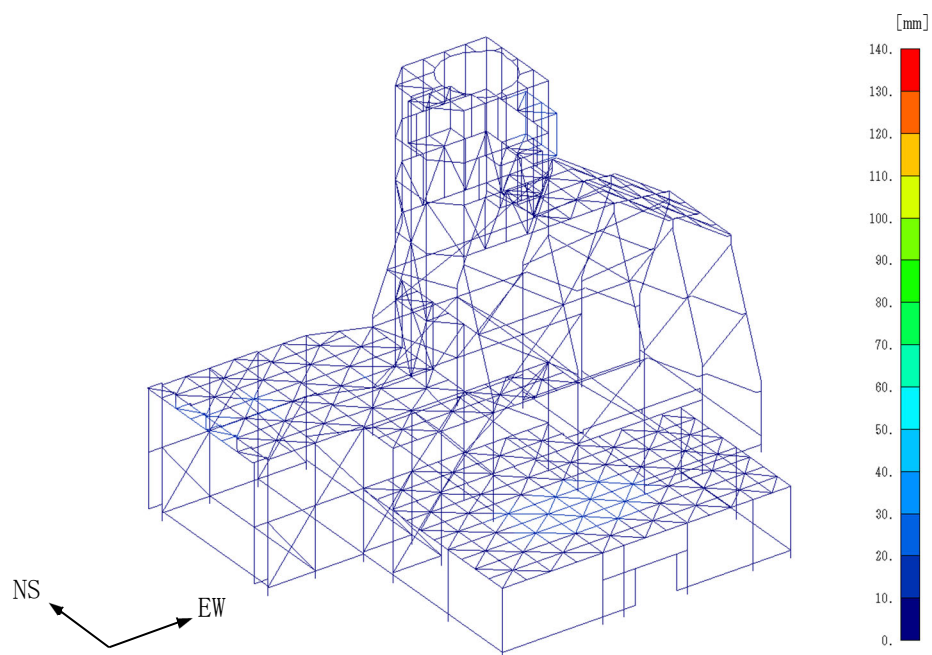
(b) UD方向

第 4.2-83 図 最大応答変位(基本ケース,  $S_s$ -C3EW, NS・UD 方向入力)

飛来物防護板(主排気筒接続用 屋外配管及び屋外ダクト 主排気筒周り)(中央ブロック)  
の地震応答計算書

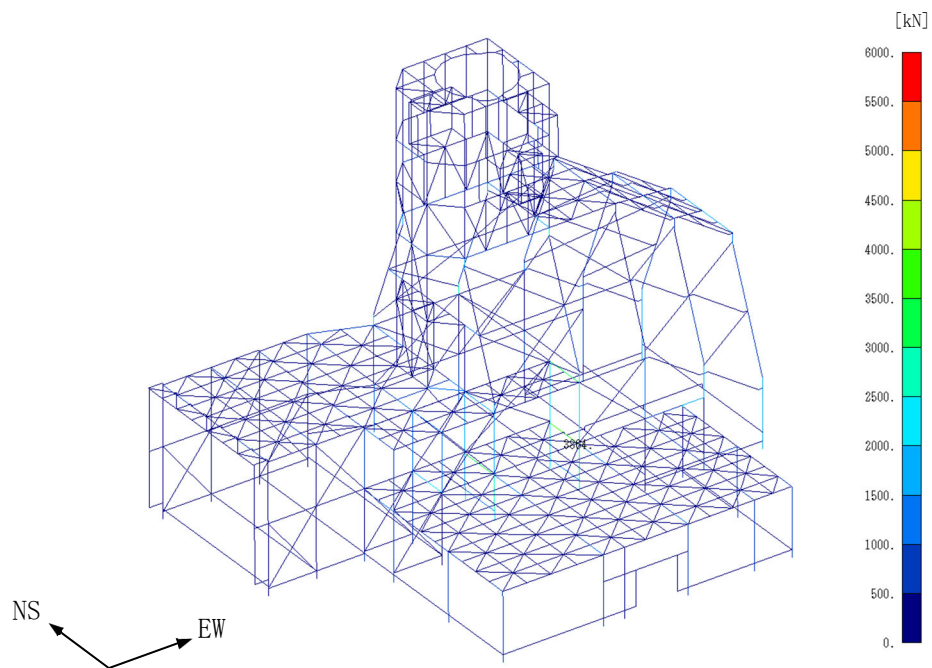


(a) EW方向

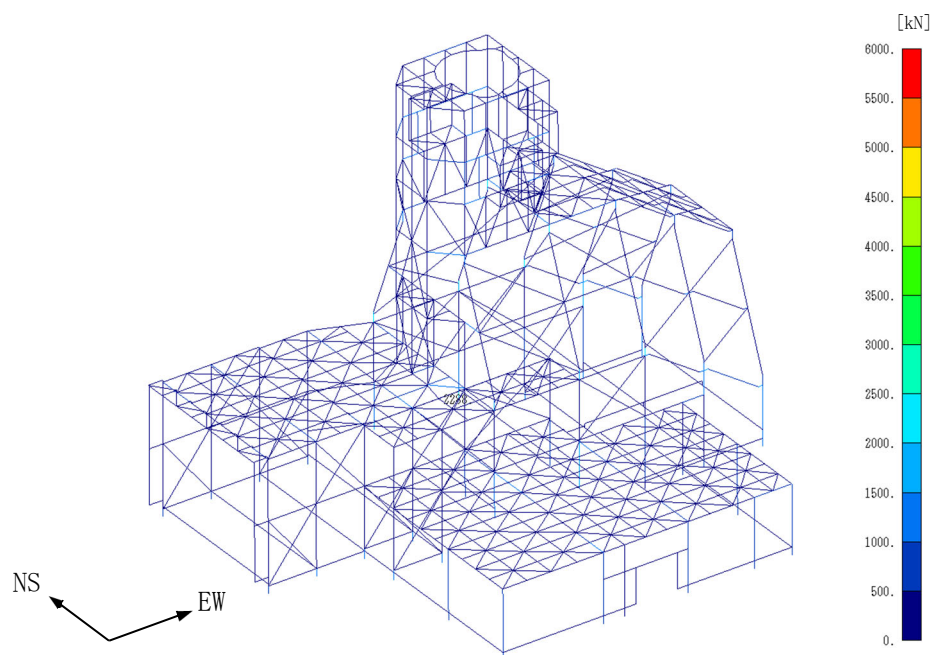


(b) UD方向

第 4.2-84 図 最大応答変位(基本ケース, Ss-C3EW, EW・UD 方向入力)



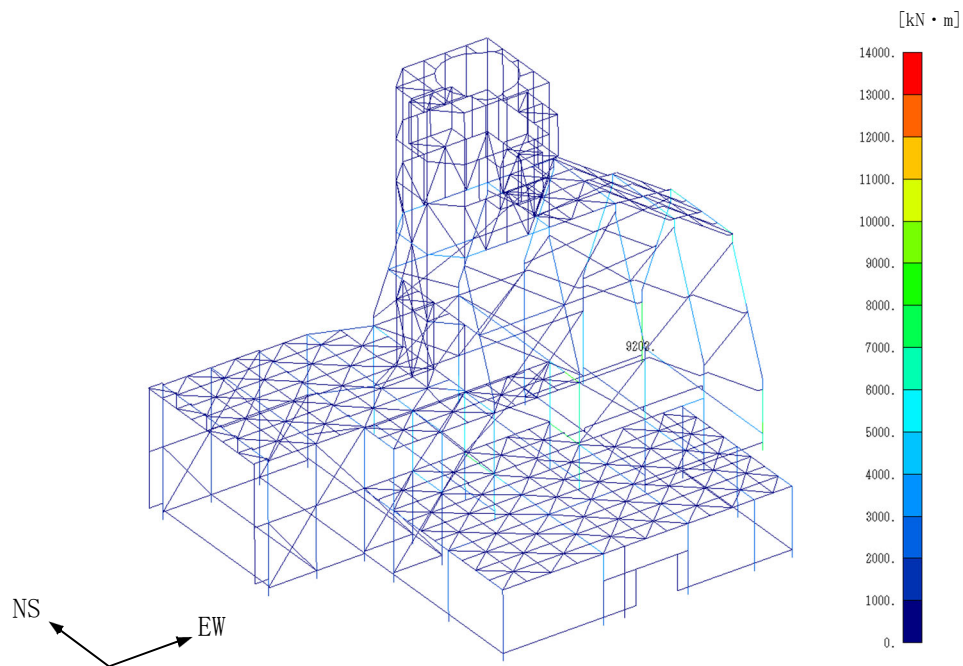
(a) NS・UD方向入力



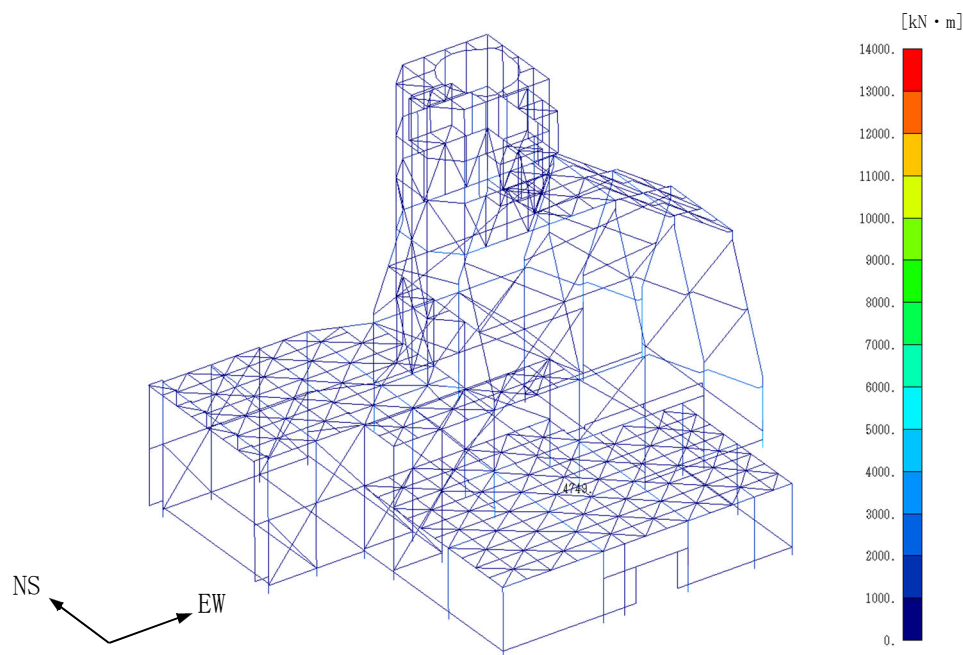
(b) EW・UD方向入力

第 4.2-85 図 最大応答方向せん断応力(基本ケース,  $S_s$ -C3EW)

飛来物防護板(主排気筒接続用 屋外配管及び屋外ダクト 主排気筒周り)(中央ブロック)  
の地震応答計算書



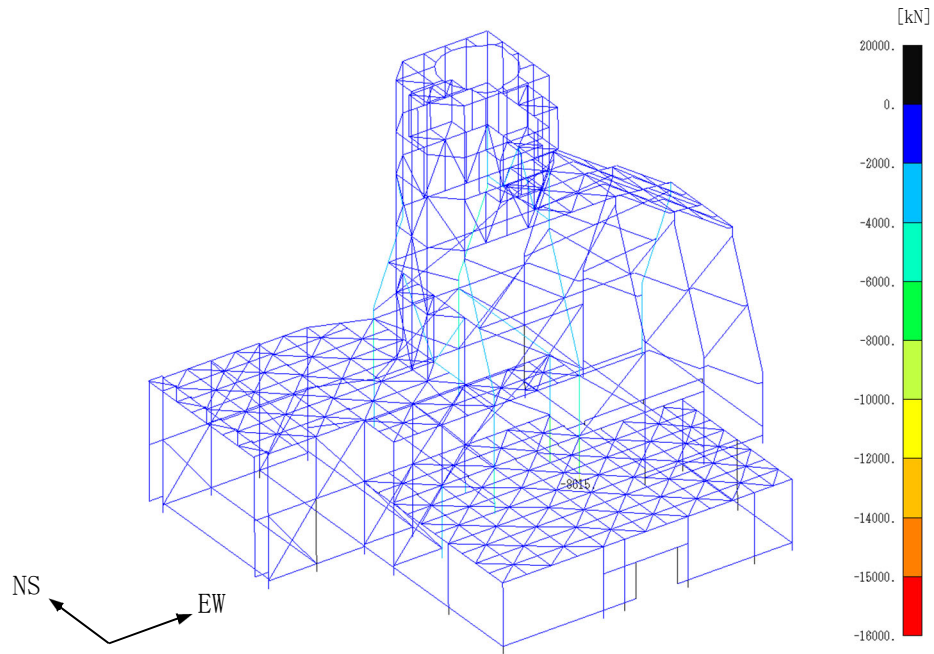
(a) NS・UD方向入力



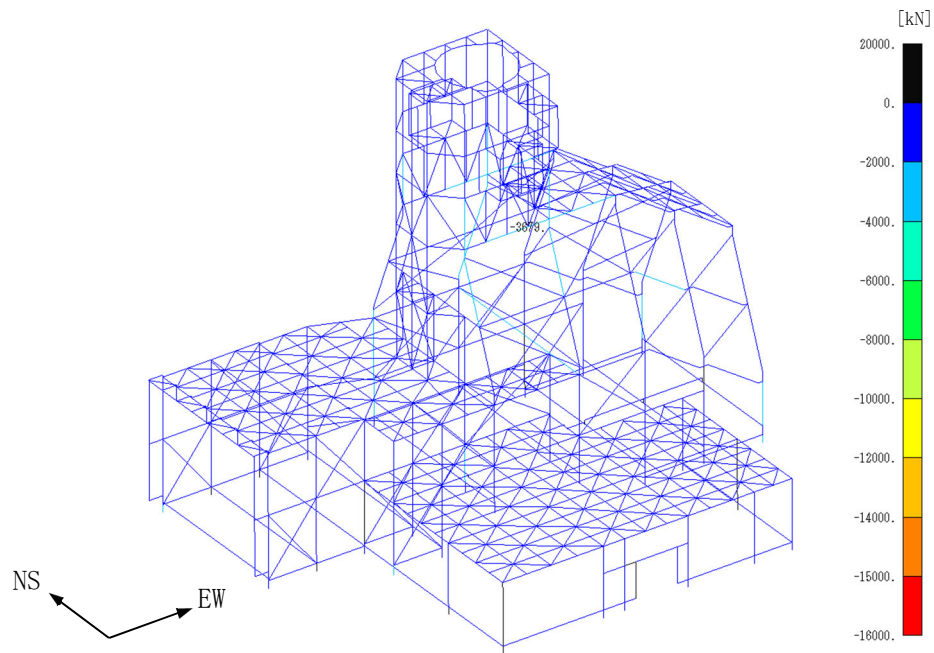
(b) EW・UD方向入力

第 4.2-86 図 最大応答方向曲げモーメント(基本ケース, Ss-C3EW)

飛来物防護板(主排気筒接続用 屋外配管及び屋外ダクト 主排気筒周り)(中央ブロック)  
の地震応答計算書



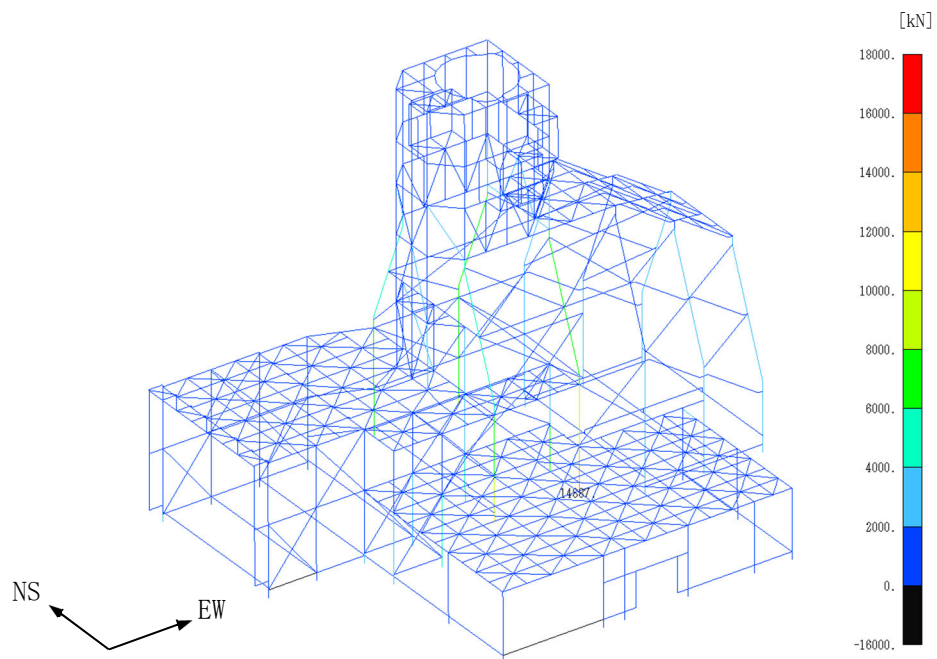
(a) NS・UD方向入力



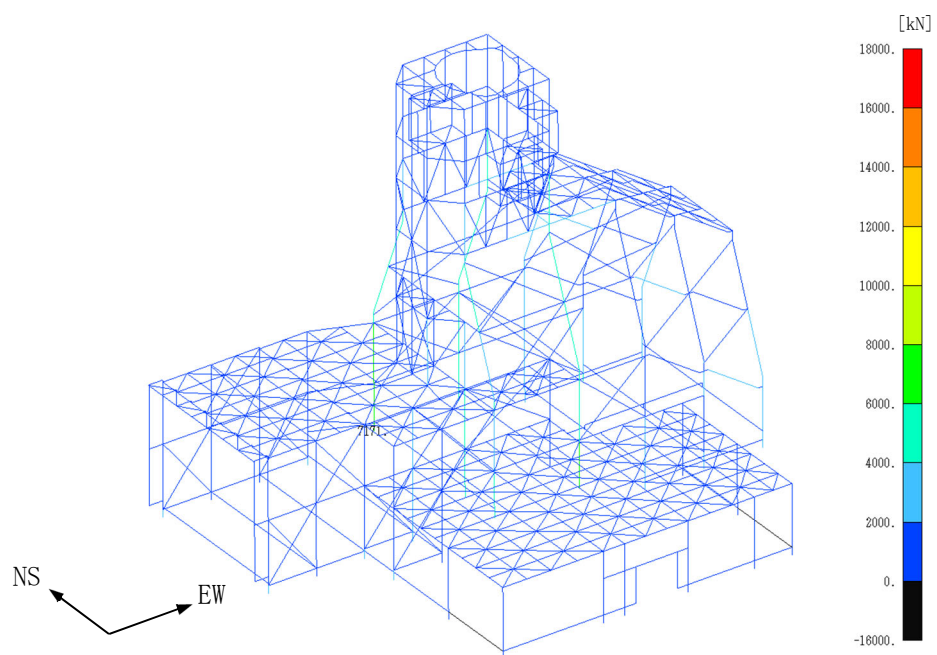
(b) EW・UD方向入力

第 4.2-87 図 最大応答引張力(基本ケース, Ss-C3EW)

飛来物防護板(主排気筒接続用 屋外配管及び屋外ダクト 主排気筒周り)(中央ブロック)  
の地震応答計算書



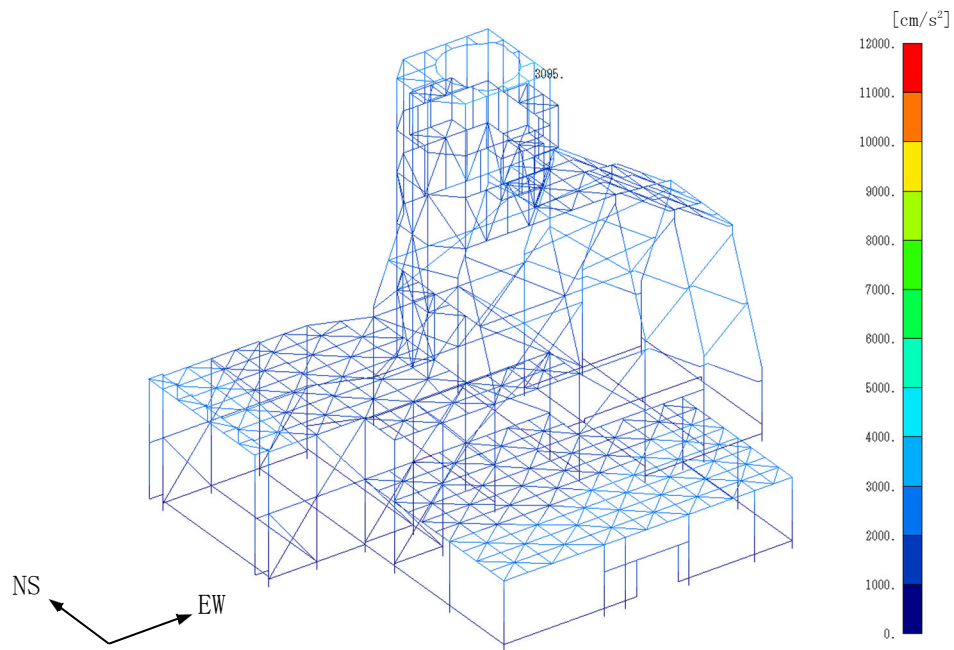
(a) NS・UD方向入力



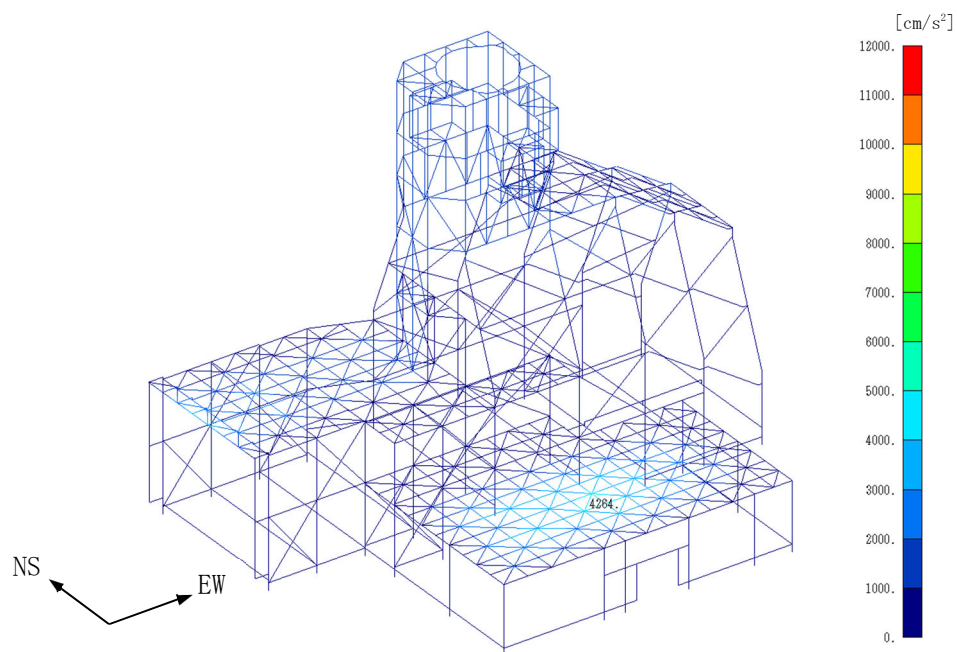
(b) EW・UD方向入力

第4.2-88図 最大応答圧縮力(基本ケース, S<sub>S</sub>-C3EW)

飛来物防護板(主排気筒接続用 屋外配管及び屋外ダクト 主排気筒周り)(中央ブロック)  
の地震応答計算書



(a) NS 方向

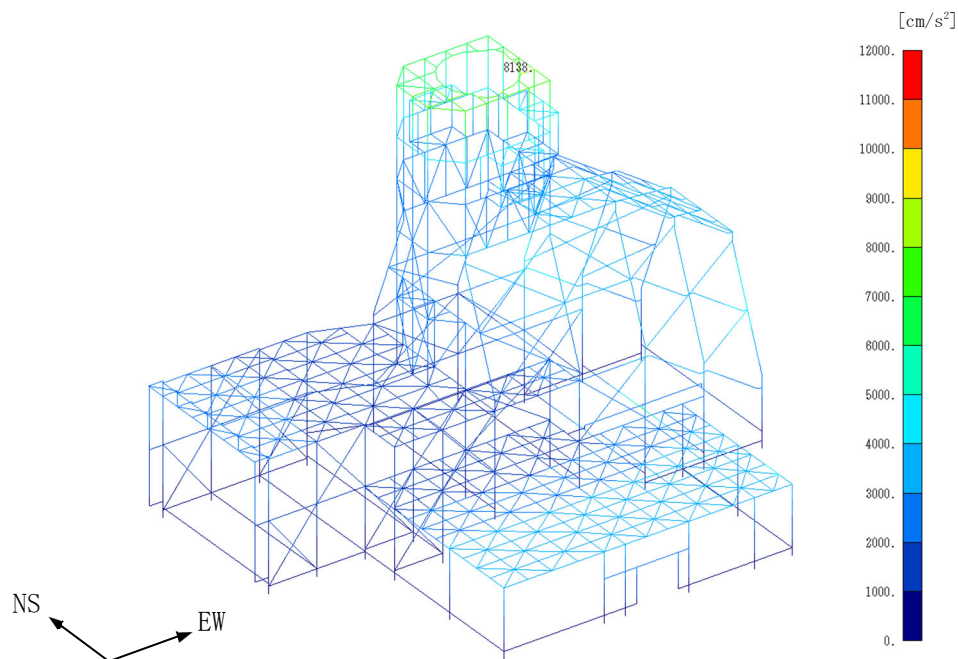


(b) UD方向

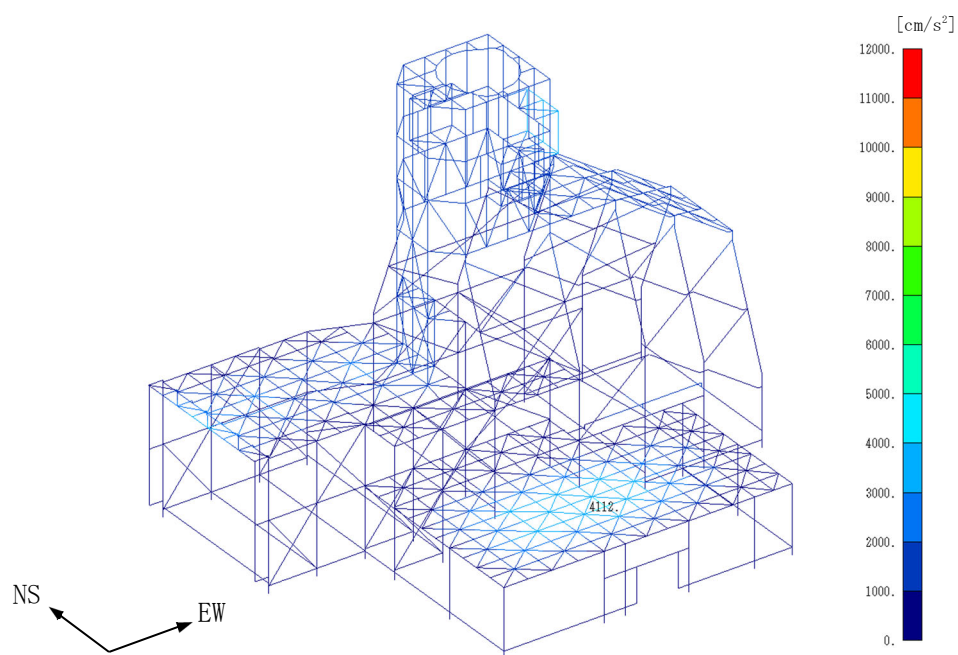
第 4.2-89 図 最大応答加速度(基本ケース, S<sub>s</sub>-C4NS, NS・UD 方向入力)



飛来物防護板(主排気筒接続用 屋外配管及び屋外ダクト 主排気筒周り)(中央ブロック)  
の地震応答計算書



(a) EW方向



(b) UD方向

第4.2-90図 最大応答加速度(基本ケース,  $S_s$ -C4NS, EW・UD方向入力)