


泊発電所 3号炉 耐津波設計方針について

(津波防護対策に係る指摘事項回答)

令和5年3月30日
北海道電力株式会社

 : 枠囲みの内容は機密情報に属しますので公開できません。

目次

1. 本日のご説明内容	3
2. 審査会合指摘事項に対する回答	4
2.1 津波防護対策の抽出	6
2.2 津波防護対策が既設の施設の機能に与える影響	
① 3号炉取水ピットスクリーン室防水壁	8
② 3号炉放水ピット流路縮小工	12
参考資料	18

1. 本日のご説明内容

【本日のご説明内容】

- 第1076回審査会合（令和4年9月29日開催）において、「泊発電所3号炉 耐津波設計方針（解析結果前に先行して説明する事項について）～基本事項及び津波防護方針の概要～」についてご説明させて頂いた。
- ご説明した内容について津波防護対策等に係る5件の指摘事項を頂いており、そのうち4件は第1111回審査会合（令和5年2月2日開催）でご説明した。本資料では、津波防護対策等に係る残り1件の指摘事項について回答する。
- 「1号及び2号炉取水路流路縮小工」及び「1号及び2号炉放水路逆流防止設備」は、効率的な説明の観点から第1111回審査会合（令和5年2月2日開催）での指摘事項回答と併せて別途整理し、ご説明する。

2. 審査会合指摘事項に対する回答（指摘事項 220929-07）（1/2）

【指摘事項 220929-07】

防潮堤を除く津波防護対策（例えば、流路縮小工、原子炉補機冷却海水放水路内へのコンクリート充填及び配管敷設、既設立坑の上部開口部のコンクリートによる閉塞等）が既設の施設の機能に与える悪影響について、既設の施設が本来有する機能を明確にした上で説明すること。

【回答】（1/2）

- 防潮堤を除く津波防護対策のうち、既設との取り合い及び先行審査実績の有無を踏まえて抽出した以下の4つの対策について、既設の施設の機能に与える影響及び既設の施設が本来有する機能を整理する。
 - 「1号及び2号炉取水路流路縮小工」
 - 「1号及び2号炉放水路逆流防止設備」
 - 「3号炉取水ピットスクリーン室防水壁」
 - 「3号炉放水ピット流路縮小工」
- 上記の対策のうち、「1号及び2号炉取水路流路縮小工」及び「1号及び2号炉放水路逆流防止設備」は、効率的な説明の観点から第1111回審査会合での指摘事項回答と併せて別途整理することとし、今回は「① 3号炉取水ピットスクリーン室防水壁」及び「② 3号炉放水ピット流路縮小工」の2つの対策について次ページの通り整理した。

※今回の3号炉設置変更許可申請においては、1号及び2号炉の放水路からの津波遡上対策として、「1号及び2号炉放水路逆流防止設備」を採用する予定であり、指摘事項として例示されている「原子炉補機冷却海水放水路内へのコンクリート充填及び配管敷設」及び「既設立坑の上部開口部のコンクリートによる閉塞」は実施しないが、1号及び2号炉の再稼働時においては、これらの対応は必要であることから、1号及び2号炉の新規制基準適合に向け、引き続きこれらの対策の適用に向けた検討を行う。

2. 審査会合指摘事項に対する回答（指摘事項No.220929-07）（2/2）

【回答】（2/2）

① 3号炉取水ピットスクリーン室防水壁

- 3号炉取水ピットスクリーン室防水壁（以下、本ページにおいて防水壁という）は、3号炉取水ピットスクリーン室との取り合いがある。3号炉取水ピットスクリーン室は、海水の通水及び貯水機能を有しており、さらに除塵装置点検用に上端開口部を設けている。
- 防水壁の設置により、3号炉スクリーン室躯体上部に作用する荷重が増加することから、荷重増加による3号炉取水ピットスクリーン室の耐震性に影響がある。また、除塵装置のメンテナンスに用いるクレーンについて、防水壁への波及的影響を考慮する必要があるため影響がある。
- 上記の影響に関しては、3号炉スクリーン室躯体上部の防水壁の構造について、鋼製壁を採用することで荷重低減した設計とする。防水壁への波及影響については、建設時に設置した橋型クレーンは既に撤去しており、今後も橋型クレーンの再構築は行わない方針であることから影響を回避できる。また、除塵装置のうち長尺、重量物は分割構造とした上で、メンテナンスに使用するクレーンを車輻型の仮設小型クレーンとすることにより、防水壁に干渉しない配置とすることで防水壁設置後も影響なく適切な施設管理を行うことができる。

② 3号炉放水ピット流路縮小工

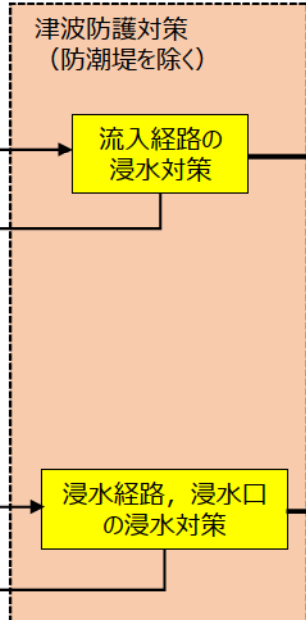
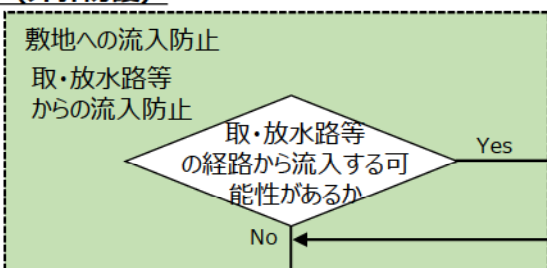
- 3号炉放水ピット流路縮小工（以下、本ページにおいて流路縮小工という）は、3号炉放水ピットとの取り合いがある。3号炉放水ピットは、3号炉放水ピットに放水する原子炉補機冷却海水系統及び循環水系統等の海水等の放水機能を有する。
- 流路縮小工設置に伴い、3号炉放水ピットをコンクリートで開口縮小することで流路抵抗を増加させることで、原子炉補機冷却海水系統等の通常放水機能への影響及び3号炉放水路等の施設管理への影響がある。
- 上記の影響に関しては、原子炉補機冷却海水ポンプや循環水ポンプの運転に必要な揚程を維持することが必要であり、揚程を維持するために流路縮小工の排水路を適切な大きさに設計すること及びベント管を設け自由水面を確保することで原子炉補機冷却海水系統等の通常放水機能へ影響を及ぼさないようにする。
- また、3号炉放水路の施設管理については水中カメラを入れる箇所を変更し、現行の確認範囲から変更なく対応することで、流路縮小工設置後も適切な施設管理を行うことができる。

2.1 津波防護対策の抽出 (1/2)

【津波防護対策について】

- 泊発電所 3号炉の耐津波設計は、津波流入の可能性のある経路からの津波遡上を想定し、以下のフローに基づき津波防護対策を実施する。
- 既設の施設の機能に与える影響の整理にあたっては、既設との取り合いがある対策のうち、先行審査実績のない対策及び先行審査実績があるが泊3号炉の特徴的な対策を抽出対象とした。1号及び2号炉取水路流路縮小工、1号及び2号炉放水路逆流防止設備は、第1111回審査会合での指摘事項回答と併せて別途整理し、ご説明する。

(外郭防護)



津波流入の可能性のある経路		津波防護対策 (浸水対策)		既設との取り合い	先行審査実績
1号及び2号炉	取水路	1号及び2号炉取水路流路縮小工		○	無し※1
	放水路	1号及び2号炉放水路逆流防止設備		○	有り※2
—	屋外排水路	屋外排水路逆流防止設備		×	有り
3号炉	取水路	① 3号炉取水ピットスクリーン室防水壁		○	有り※3
		3号炉取水ピットスクリーン室防水壁	水密扉	×	有り
			貫通部止水蓋※4	×※4	無し
		原子炉補機冷却海水ポンプエリア	ドレンライン逆止弁	○	有り
	浸水防止蓋		○	有り	
	貫通部止水処置		○	有り	
	放水路	② 3号炉放水ピット流路縮小工		○	無し※1
地震による機器の損傷箇所	原子炉建屋及び原子炉補助建屋と電気建屋、原子炉補助建屋と出入管理建屋との境界	水密扉	○	有り	
		貫通部止水処置	○	有り	
	循環水ポンプエリア	貫通部止水処置	○	有り	
	原子炉建屋とタービン建屋との境界	ドレンライン逆止弁	○	有り	
貫通部止水処置		○	有り		

※1 先行の廃止措置プラントにおいては、取水路、放水路に適用実績があるが、供用中プラントにおいて適用実績はない。

※2 先行プラントの補機冷却海水系放水路で逆流防止設備の適用実績は有り、機能、構造的に同様のものを採用予定だが、泊は設置箇所が放水路であり特徴的である。

※3 3号炉取水ピットスクリーン室防水壁は、先行審査実績のある地上部設置部分以外に地下部も含めた防水壁構造（ピット方式）が特徴的である。

※4 貫通部止水蓋は、新設の3号炉取水ピットスクリーン室防水壁に設置するため、既設施設への影響はない。なお、現在検討中の43条の環境条件の整理結果により、本対策は不要となる可能性がある。

☐: 今回のご説明対象

2.1 津波防護対策の抽出（2 / 2）

【津波防護対策の配置】

- 今回の説明対象の津波防護対策（防潮堤を除く）の配置を以下に示す。

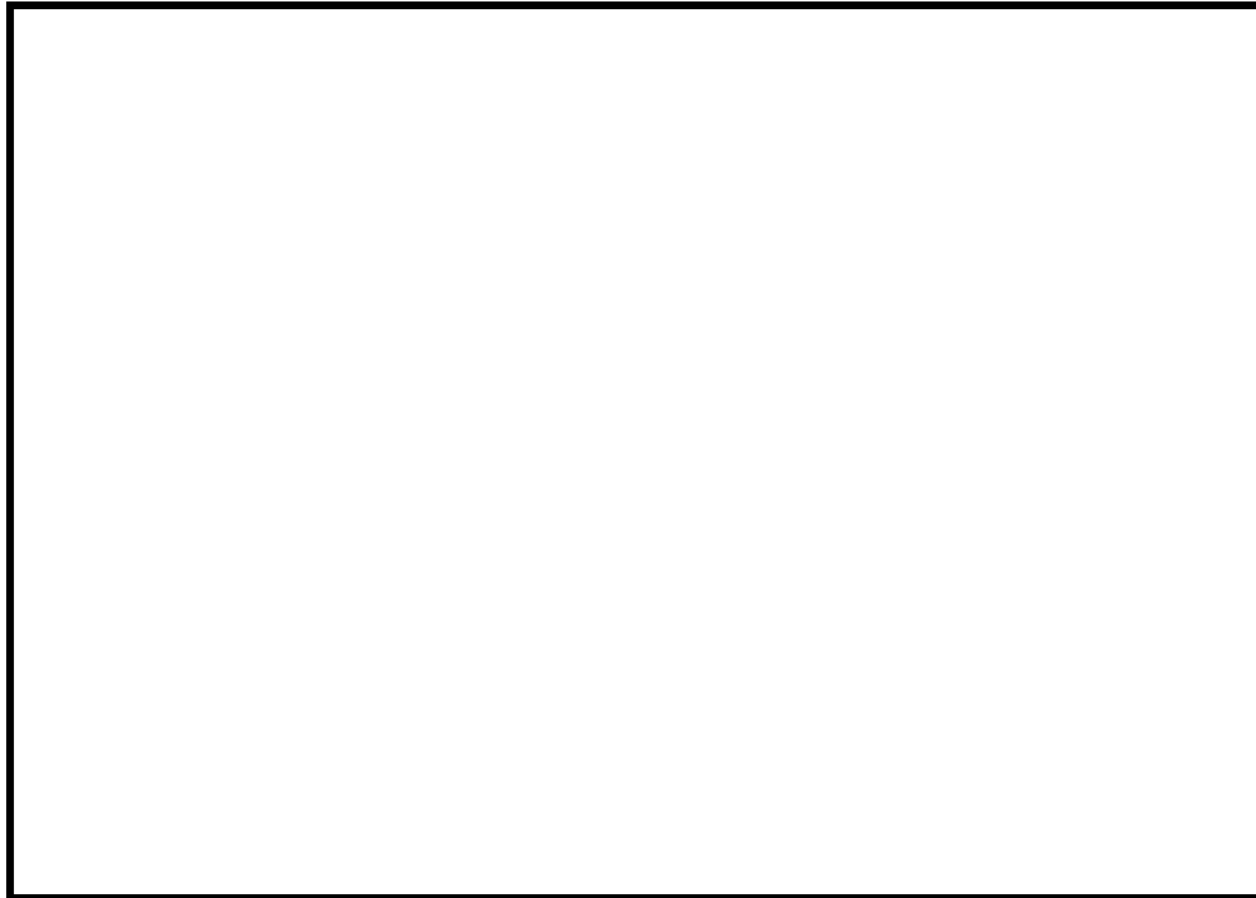



図1 津波防護対策（防潮堤除く）の配置図

 : 枠囲みの内容は機密情報に属しますので公開できません。

※ 貫通部止水蓋は、現在検討中の43条の環境条件の整理結果により、本対策は不要となる可能性がある。

2.2 津波防護対策が既設の施設の機能に与える影響

① 3号炉取水ピットスクリーン室防水壁（1 / 4）

【3号炉取水ピットスクリーン室防水壁の設置目的】

- 3号炉取水路から遡上する津波に対して、3号炉取水ピットスクリーン室上端開口部の周囲を3号炉取水ピットスクリーン室防水壁で囲み、津波が敷地へ流入することを防止する。

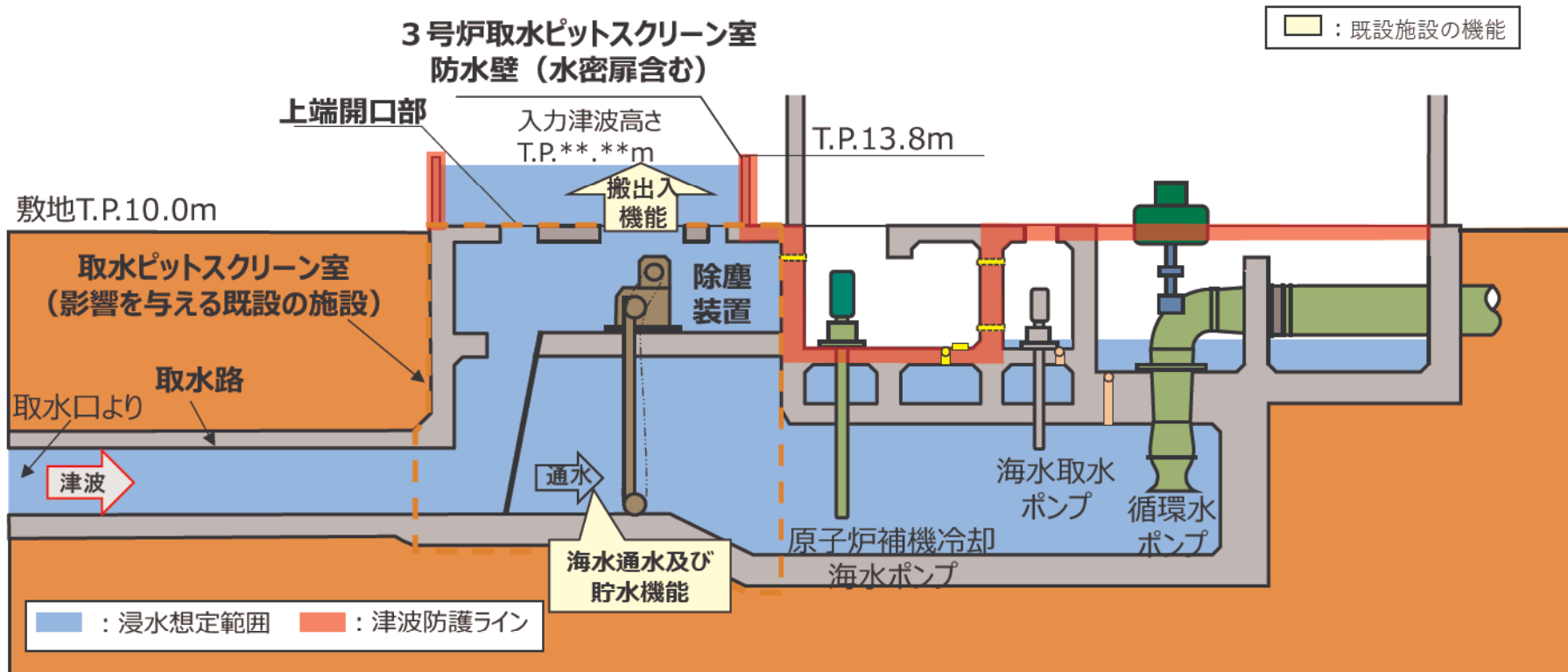


図2 3号炉取水系断面図

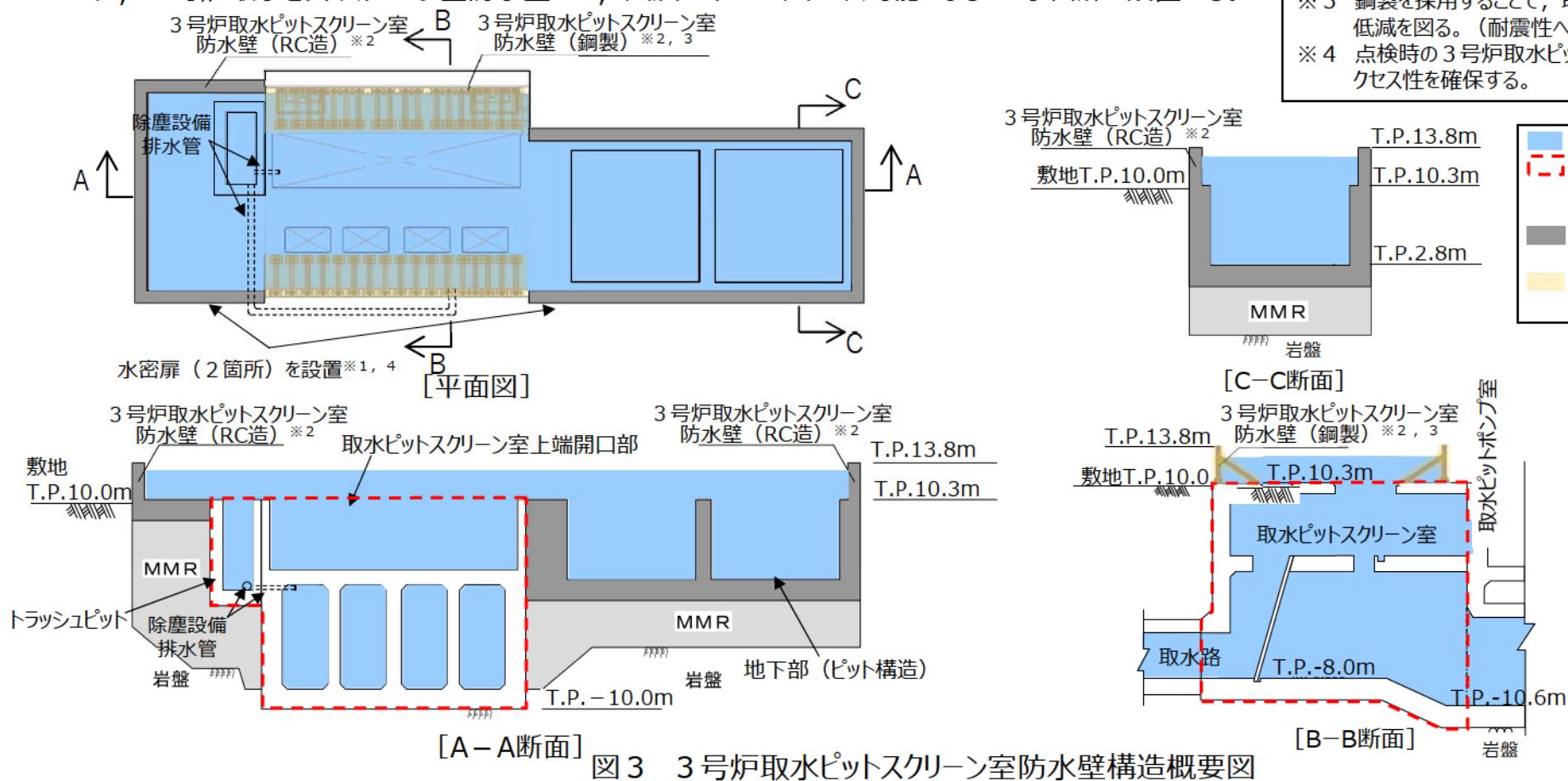
2.2 津波防護対策が既設の施設の機能に与える影響

① 3号炉取水ピットスクリーン室防水壁（2 / 4）

【3号炉取水ピットスクリーン室防水壁の構造概要】

- 3号炉取水ピットスクリーン室防水壁は、3号炉取水ピットスクリーン室上端開口部の周囲に設置する鋼製及びRC造の構造物であり、地下部も含めた防水壁構造（ピット方式）である。
- また、3号炉取水ピットスクリーン室防水壁には、人及び車輛がアクセス可能となるよう水密扉を設置する。

- ※1 水密扉の仕様・設置位置については検討中である。
- ※2 3号炉取水ピットスクリーン室防水壁の基本構造に変更はないが、入力津波の解析結果により、貯留容積等は今後変更となる可能性がある。
- ※3 鋼製を採用することで、取水ピットスクリーン室への荷重低減を図る。（耐震性への影響考慮）
- ※4 点検時の3号炉取水ピットスクリーン室防水壁内へのアクセス性を確保する。



2.2 津波防護対策が既設の施設の機能に与える影響

① 3号炉取水ピットスクリーン室防水壁（3 / 4）

【既設の施設の機能に与える影響】

- 3号炉取水ピットスクリーン室防水壁の既設の施設との取り合いは、3号炉取水ピットスクリーン室であるため、既設の施設の機能に与える影響の確認として、3号炉取水ピットスクリーン室への影響を下表のとおり整理した。

対象となる 既設の施設	既設の施設が 本来有する機能	既設の施設の機能 に与える影響の有無	影響への対応方針
3号炉取水ピット スクリーン室	<ul style="list-style-type: none"> ■ 循環水ポンプ及び原子炉補機冷却海水ポンプの水源を確保するため、取水口より取り込んだ海水の通水及び貯水機能 	<ul style="list-style-type: none"> ■ 3号炉取水ピットスクリーン室防水壁は、3号炉取水ピットスクリーン室内に設置するものではないため、海水通水及び貯水機能に与える影響はない。 	—
		<ul style="list-style-type: none"> ■ 3号炉取水ピットスクリーン室防水壁の設置により、3号炉スクリーン室躯体上部に作用する荷重が増加することで、3号炉取水ピットスクリーン室の耐震性に影響があり、海水通水及び貯水機能の維持に影響を与える。 	<ul style="list-style-type: none"> ■ 3号炉取水ピットスクリーン室の耐震性への影響を考慮し、躯体上部に設置する3号炉取水ピットスクリーン室防水壁の構造を鋼製壁とする等、荷重影響を低減した設計とし、海水通水及び貯水機能に影響を与えない。（3号炉取水ピットスクリーン室の耐震性は設工認でご説明する。）
	<ul style="list-style-type: none"> ■ 3号炉取水ピットスクリーン室上端開口部は、除塵装置等の点検のためにクレーンで除塵装置を搬出入する機能 	<ul style="list-style-type: none"> ■ 詳細は次頁の施設管理に与える影響の有無を参照 	<ul style="list-style-type: none"> ■ 詳細は次頁の影響への対応方針参照

2.2 津波防護対策が既設の施設の機能に与える影響

① 3号炉取水ピットスクリーン室防水壁（4 / 4）

【既設の施設の機能に与える影響（施設管理に与える影響）】

- 3号炉取水ピットスクリーン室防水壁設置による施設管理への影響について、下表のとおり整理した。

対象となる 既設の施設	既設の施設の機能に与える影響の有無 (施設管理に与える影響)	影響への対応方針
3号炉取水ピットスクリーン室	<ul style="list-style-type: none"> ■ 3号炉取水ピットスクリーン室上端開口部の周りには3号炉建設時より除塵装置のメンテナンスに使用する常設橋型クレーンを設置していた^{※1}が、常設橋型クレーンの耐震性はCクラスのため、耐震Sクラスである3号炉取水ピットスクリーン室防水壁に対し、当該クレーンの地震等による倒壊により、波及的影響を及ぼす可能性がある。 ^{※1} 建設時に設置した常設橋型クレーンは波及的影響防止の観点から既に撤去済みであり、3号炉取水ピットスクリーン室防水壁の設置スペースを確保する観点でもSs耐震性を確保した常設橋型クレーンは再構築しない方針としている。 ■ 上記の通り、3号炉取水ピットスクリーン室防水壁に対する波及影響防止の観点から常設橋型クレーンを撤去し再構築しない方針としたことにより、現行の除塵装置のメンテナンス運用に対して影響^{※2}を及ぼすこととなるため、常設橋型クレーンを使用しない新たなメンテナンス手法について対応していく必要がある。 ^{※2} 具体的な影響としては、常設橋型クレーンが使用できない状況においては、既設除塵装置のうち長尺、重量物の引き上げができなくなる。 ■ 3号炉取水ピットスクリーン室上端開口部の周囲を3号炉取水ピットスクリーン室防水壁で囲うため、除塵装置の点検のための3号炉取水ピットスクリーン室へのアクセス性に影響がある。 	<ul style="list-style-type: none"> ■ 常設橋型クレーンを使用せず現行とおり除塵装置のメンテナンスを達成するため、以下に記載する設備改造及びメンテナンス運用を成立させる^{※3}ことで、メンテナンスに対する影響を回避する。 ^{※3} 対応方針の詳細については今後設置許可の審査においてご説明するが改造及び運用について成立性があることは確認済である。 (具体的な対応方針) <ul style="list-style-type: none"> ・除塵装置のうち、長尺、重量物は分割吊り上げ可能な構造とすることで、車輦型の仮設小型クレーンでの吊上げを達成する。 ・車輦型の仮設小型クレーンは、除塵装置のメンテナンス時に3号炉取水ピットスクリーン室防水壁内に入域し作業を行うこととし、地震によるクレーンのブームの折損及び転倒を考慮した場合にも3号炉取水ピットスクリーン室防水壁に干渉しない位置での作業となるよう配置する。 ■ 3号炉取水ピットスクリーン室防水壁内へのアクセスが可能となるよう水密扉を設置することで、影響を与えない。

2.2 津波防護対策が既設の施設の機能に与える影響

② 3号炉放水ピット流路縮小工（1 / 6）

【3号炉放水ピット流路縮小工の設置目的】

- 3号炉放水路から遡上する津波に対して、放水ピットをコンクリート構造物により開口縮小することで流路抵抗を増加させ、放水ピット上端開口部及び一次系放水ピット上部開口部から敷地（T.P.10.0m）へ流入することを防止するために設置する。
- 3号炉放水ピット流路縮小工は、上述の開口位置における基準津波による水位上昇高さが、敷地T.P.10.0m以下にする設計とし、基準津波策定後の管路解析結果を踏まえて詳細設計を行う。

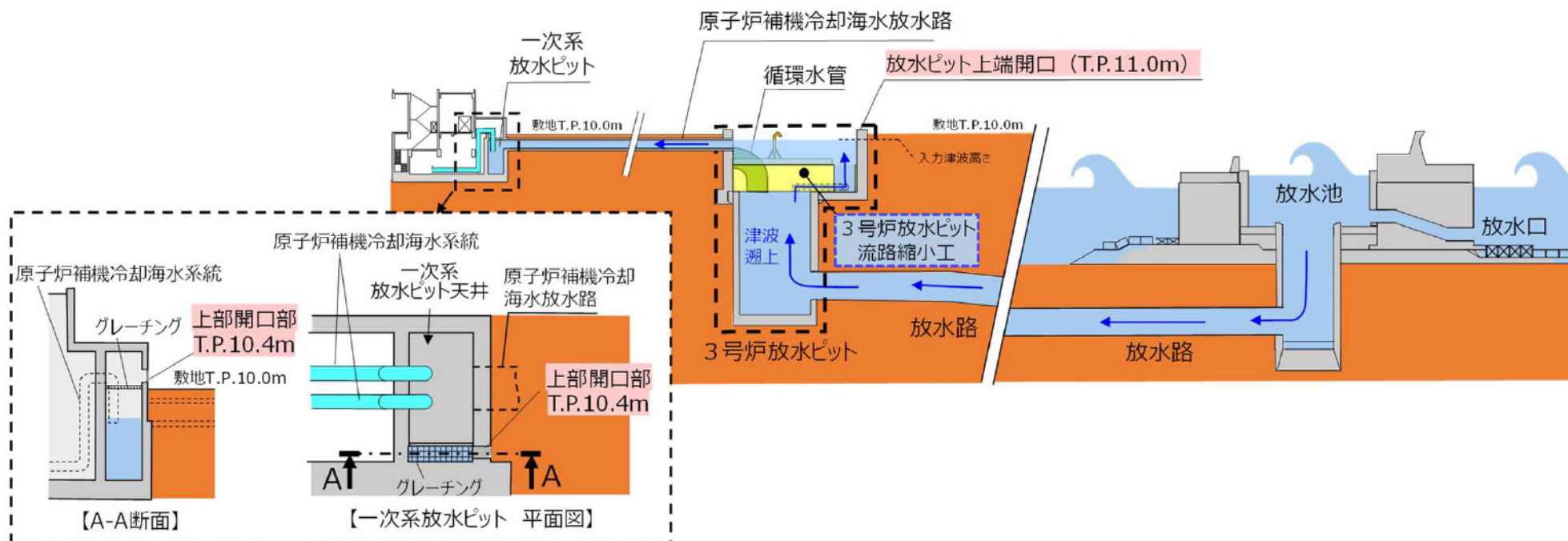


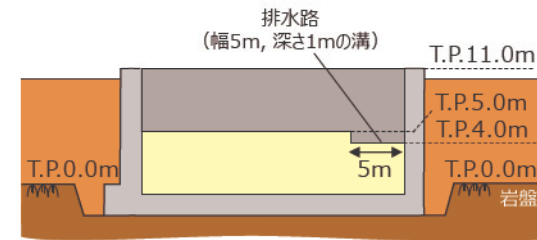
図4 3号炉放水ピット流路縮小工設置イメージ図

2.2 津波防護対策が既設の施設の機能に与える影響

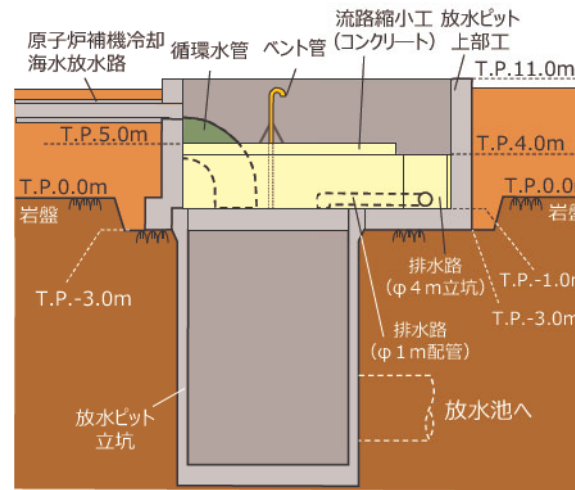
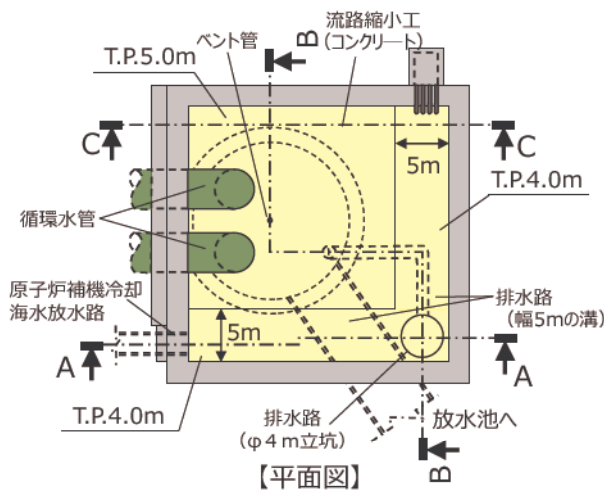
② 3号炉放水ピット流路縮小工（2 / 6）

【3号炉放水ピット流路縮小工の構造概要】

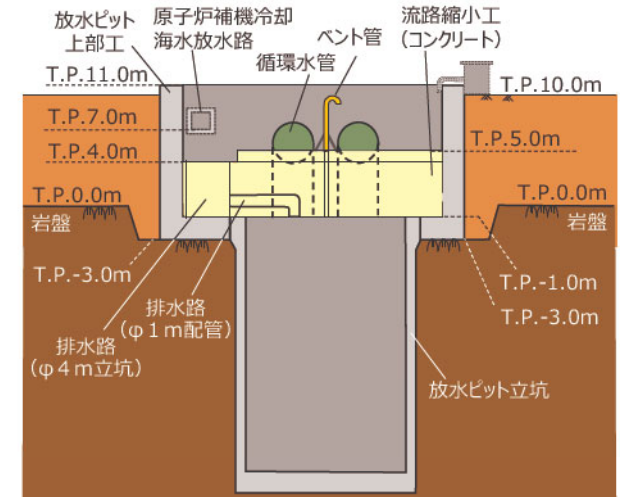
- 流路縮小工はコンクリート構造物であり、通常時の放水機能を確保するため、原子炉補機冷却海水及び温水ピット排水等の排水を3号炉放水ピット立坑へ放水するための排水路（幅5m・深さ1mの溝、φ4m立坑、φ1m配管）を設ける。
- 津波来襲時は、流路縮小工の排水路（φ4m立坑及びφ1m配管）による流路抵抗の増加により、津波の敷地への流入を防止する。
- 循環水系統の水張・初期通水時の管内の空気抜きのため、循環水管近傍にベント管を設ける。
- 流路縮小工の寸法、形状等は試解析結果により設定しているものであり、基準津波策定後の管路解析結果を踏まえて詳細設計を行う。排水路の立坑と配管の口径は、通常時の放水機能を確保するための最小口径以上、津波の敷地（T.P.10.0m）への流入防止可能な最大口径以下となるよう検討する。



【C-C矢視】



【A-A矢視】



【B-B矢視】

図5 3号炉放水ピット流路縮小工の構造概要図

2.2 津波防護対策が既設の施設の機能に与える影響

② 3号炉放水ピット流路縮小工（3／6）

【既設の施設の機能に与える影響（1／3）】

- 3号炉放水ピット流路縮小工の既設の施設との取り合いは、3号炉放水ピットである。放水ピットには原子炉補機冷却海水系統、循環水系統及び温水ピット排水等の排水が合流することから、これら既設の施設の機能に与える影響を下表の通り整理した。

対象となる既設の施設	既設の施設が本来有する機能	既設の施設の機能に与える影響	既設機能に与える影響への評価
3号炉放水設備 ・放水ピット ・放水路 ・放水池 ・放水口	<ul style="list-style-type: none"> ■ タービン駆動蒸気と熱交換された復水器冷却水、原子炉補機冷却水冷却器等と熱交換された原子炉補機冷却海水、及び温水ピット排水等のその他の排水を合流させて放水路へと導き、放水ピットと放水池との水頭差により海水等を外海へ水中放流する機能を有する。 (設計要件) 流量：66m³/s（循環水系統64m³/s、原子炉補機冷却系統他2m³/s） 放水ピットの自由水面の水位：T.P. 3.66m 	<ul style="list-style-type: none"> ■ 排水経路の変更による影響 流路縮小工の設置により排水経路が縮小されることで損失水頭が増加するため、放水ピット水位が上昇し、放水ピットから敷地へ流入する可能性があることから、海水等を外海へ水中放流する機能に影響を与える。 	<ul style="list-style-type: none"> ■ 流路縮小工設置による流路抵抗の増加により、設計流量66m³/sで放水した際に流路縮小工上端を流下する排水路水面高さ（自由水面）は、流路縮小工設置前の放水ピットの自由水面の水位より約1m上昇し、T.P.4.66mとなるものの、当該自由水面高さの上昇は、放水ピット上端高さ（T.P.11.0m）と比較し十分に低い位置で維持できることから、原子炉補機冷却海水及び温水ピット排水等の排水が流路縮小工内の排水路を通して放水ピット立坑へ放水された際に、3号炉放水ピットから敷地への流入はなく、「放水ピットに合流させた海水等を外海へ水中放流する機能」は維持される。
3号炉原子炉補機冷却海水系統	<ul style="list-style-type: none"> ■ プラントのあらゆる運転モードにおいて、安全上重要な機器である原子炉補機冷却水冷却器、非常用ディーゼル発電機等に海水を供給し、原子炉補機等で発生した熱を最終的な熱の逃がし場である海に輸送する機能を有する。熱交換された排水は一次系放水ピットへ放水され、放水ピットを経由して海へ輸送される。 (設計要件) ポンプ台数：4台（通常時2台起動） 流量：1,700m³/h/台（≒0.5m³/s） 放水ピットの自由水面の水位：T.P. 3.66m 	<ul style="list-style-type: none"> ■ 排水経路の変更による影響 流路縮小工の設置により排水経路が縮小されることで損失水頭が増加するため、放水ピット水位が上昇する。放水ピット水位上昇により上流側の一次系放水ピット水位が上昇した場合、原子炉補機冷却海水ポンプの排水性に影響を与える可能性があり、原子炉補機等で発生した熱を最終的な熱の逃がし場である海へ輸送する機能に影響を与える。 	<ul style="list-style-type: none"> ■ 流路縮小工の設置による流路抵抗の増加により、循環水系統64m³/s、原子炉補機冷却海水系統2.0m³/sで放水した際に流路縮小工上端を流下する排水路水面高さ（自由水面）は流路縮小工設置前の放水ピットの自由水面の水位より約1m上昇し、T.P. 4.66mとなるものの、当該自由水面高さの上昇は、原子炉補機冷却海水放水路の下端（T.P.7.0m）と比較し十分に低い位置で維持できることから、上流側の一次系放水ピット水位は流路縮小工設置前後で変更なく、原子炉補機冷却海水ポンプの排水性に与える影響がないことから、流路縮小工設置後も熱交換された排水は流路縮小工内の排水路を通して放水ピット立坑へ放水され、「原子炉補機等で発生した熱を最終的な熱の逃がし場である海に輸送する機能」は維持される。

2.2 津波防護対策が既設の施設の機能に与える影響

② 3号炉放水ピット流路縮小工（4 / 6）

【既設の施設の機能に与える影響（2 / 3）】

対象となる 既設の施設	既設の施設が 本来有する機能	既設の施設の 機能に与える影響	既設機能に与える影響への評価
3号炉 循環水系統	<ul style="list-style-type: none"> 取水ピットから取水した海水をタービン建屋に設置している復水器へ送水し、タービン駆動蒸気と熱交換された復水器冷却水を放水設備へ放水する機能。 (設計要件) 循環水系統はサイフォン効果を利用して循環水ポンプにより復水器まで送水しており、循環水ポンプの実揚程は、大気開放となる取水ピットと放水ピットの水位差として設計している。循環水系統の起動時には復水器水室および放水ピットから空気抜きを行い、サイフォンを形成しながら水張・初期通水を実施している。 ポンプ台数：2台（通常時2台起動） 流量：114,000m³/h/台（≒32m³/s） 放水ピットの自由水面の水位：T.P. 3.66m 	<ul style="list-style-type: none"> 循環水系統の水張・初期通水時の空気抜きへの影響 流路縮小工を設置することにより、水張・初期通水時に放水ピットの自由水面から放出されていた空気の移動が制限されるため、残留空気により循環水系統の放水機能に影響を与える。 循環水ポンプ揚程への影響 流路縮小工の設置により放水ピットの水位が上昇した場合、循環水ポンプの実揚程が変わるため、循環水系統の放水機能に影響を与える。 	<ul style="list-style-type: none"> 流路縮小工の循環水管近傍にベント管を設置することにより、放水ピットへ持ち込まれた空気はベント管を通して排出され、流路縮小工設置後も水張・初期通水時の放水ピットからの空気抜き機能は維持される。 流路縮小工の設置後、放水ピットの大気開放となる水面（自由水面）は、流路縮小工に設置されたベント管の水面と、流路縮小工上端を流下する排水路水面となる。循環水ポンプの実揚程は、これらの水面のうち、より低い方の水位と取水ピット水位との差となる。ベント管の水位は、通常時に管内に流れが生じないため、流路縮小工設置前と変わらずT.P.3.66mとなる。一方で、流路縮小工上端を流下する排水路水面高さは、原子炉補機冷却海水や温水ピット排水が流れることにより流路抵抗が増加するため、ベント管水位より約1m上昇し、T.P. 4.66mとなる。従って、流路縮小工設置後の循環水ポンプの実揚程は、取水ピットとベント管の水位との差となり、流路縮小工設置前後で変更はなく、サイフォン形成及び系統流量に与える影響もないことから、流路縮小工設置後も「海水を取水ピットから復水器へ送水し、タービン駆動蒸気と熱交換された復水器冷却水を放水設備へ放水する機能」は維持される。
その他、放水ピットに放水する排水系統	<ul style="list-style-type: none"> 温水ピット排水などの各系統の様々な設備の排水を放水設備へ放水する機能。 (排水詳細) 原子炉補機冷却海水ポンプ出口ストレーナ排水のように定常的に流れるものと、温水ピット排水のようにピットの水位が一定になった際にポンプが稼働し放水される非定常の排水がある。いずれの排水も配管下端高さはT.P.10.3mであり放水ピットの高位置に敷設されている。 放水ピットの自由水面の水位：T.P. 3.66m 	<ul style="list-style-type: none"> 排水経路の変更による影響 流路縮小工の設置により、排水経路が縮小されることで損失水頭が増加するため、放水ピット水位が上昇し、放水管が大気開放とならない場合、温水ピット排水などの各系統の放水機能に影響を与える。 	<ul style="list-style-type: none"> 流路縮小工の設置による流路抵抗の増加により、循環水系統64m³/s、原子炉補機冷却海水系統2.0m³/sで放水した際に流路縮小工上端を流下する排水路水面高さ（自由水面）は流路縮小工設置前の放水ピットの自由水面の水位より約1m上昇し、T.P. 4.66mとなるものの、当該自由水面高さの上昇は、温水ピット排水等の配管の下端（T.P.10.3m）よりも比較し十分に低い位置で維持できることから、流路縮小工設置後も通常時における温水ピット排水等の排水性に与える影響はなく、「温水ピット排水等の排水を放水設備へ放水する機能」は維持される。

2.2 津波防護対策が既設の施設の機能に与える影響

② 3号炉放水ピット流路縮小工（5 / 6）

【既設の施設の機能に与える影響（3 / 3）】

① 通常時の評価条件

放水設備流量	放水設備流量の内訳		潮位
	循環水系統	循環水系統以外	
66 m ³ /s	64 m ³ /s	2.0 m ³ /s※1	T.P. 0.40m※2

② 流路縮小工設置前後の通常時水位

①の評価条件で算出した通常時水位を以下に示す。

流路縮小工	放水ピットの自由水面の水位※3
設置前	T.P. 3.66m
設置後	T.P. 4.66m

③ 影響評価

下記の評価高さに対し、②で示した流路縮小工設置後の水位は十分に低いことから、既設の機能に与える影響はないと評価した。

放水ピット上端高さ	原子炉補機冷却海水放水路下端高さ	温水ピット排水等の配管下端高さ
T.P. 11.0m	T.P. 7.0m	T.P. 10.3m

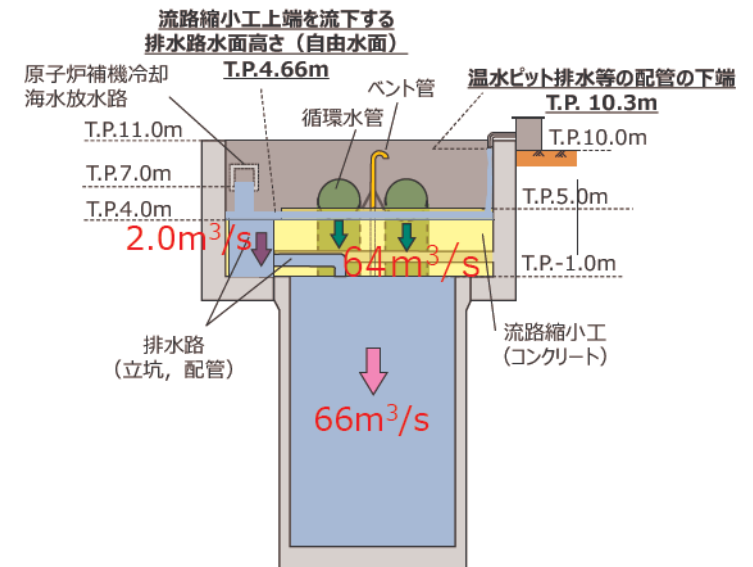
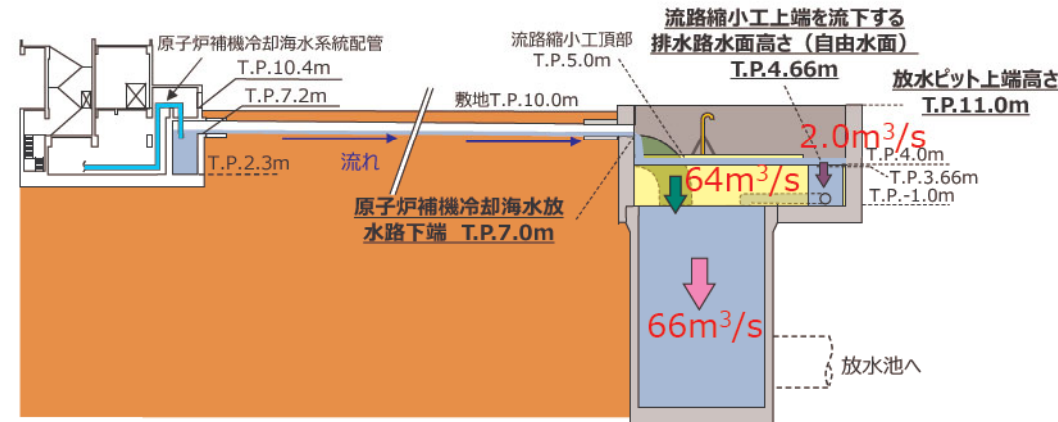


図6 流路縮小工施工後の水位及び排水経路

※1：循環水系以外の排水流量は、通常時の原子炉補機冷却海水系統はポンプ2台運転であるが、放水ピットへの温水ピット排水等の排水量を考慮し、ポンプ4台運転時の流量（0.5m³/s×4台）とした。

※2：朔望平均満潮位（T.P.0.26m）に潮位のばらつき（0.14m）を加算したものの。

※3：流路縮小工設置後の水位については、流路縮小工の構造決定後に精緻化する。

2.2 津波防護対策が既設の施設の機能に与える影響

② 3号炉放水ピット流路縮小工（6 / 6）

【既設の施設の機能に与える影響（施設管理に与える影響）】

- 3号炉放水ピット流路縮小工設置による施設管理への影響について、下表のとおり整理した。

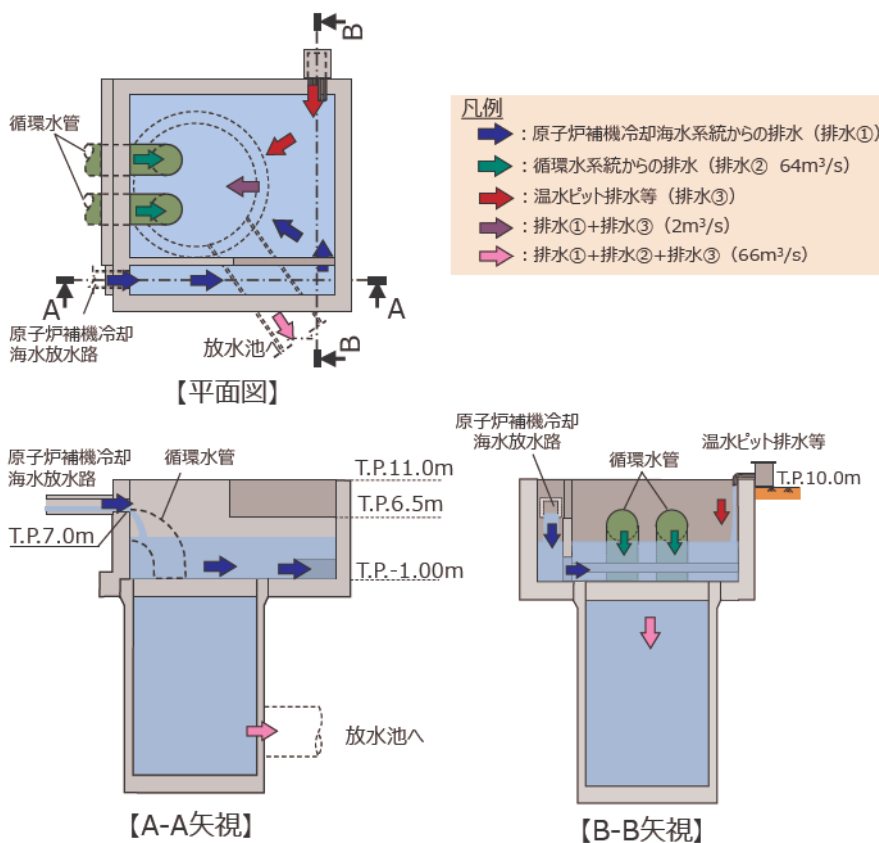
対象となる 既設の施設	既設の施設の機能に与える影響の有無 (施設管理に与える影響)	影響への対応方針
3号炉放水設備 ・放水ピット上部工	<ul style="list-style-type: none"> ■ 3号炉放水ピット上部工はコンクリート構造物であり、コンクリートの劣化モードとして、中性化及び塩害等が挙げられるため、目視でコンクリート表面のひび割れ、剥離等の状態を定期的を確認している。 ■ 3号炉放水ピット流路縮小工の設置により、放水ピット上部工の内壁の一部がコンクリートで覆われ、気中に露出しなくなることから、外観目視点検の範囲が変更となり、影響がある。 	<ul style="list-style-type: none"> ■ 放水ピット上部工の流路縮小工設置面は、コンクリートで覆われることから、目視可能な範囲と比較して中性化及び塩害等の劣化は進行しにくいいため、目視可能範囲の外観目視点検結果に基づき、放水ピット上部工全体の健全性の評価を行うことで施設管理を行うことができる。
3号炉放水設備 ・放水路（放水ピット立坑含む）	<ul style="list-style-type: none"> ■ 放水ピット立坑及び放水路はコンクリート構造物であり、放水ピットから水中カメラを入れ、コンクリートの状態を定期的を確認している。 ■ 3号炉放水ピット流路縮小工の設置により、水中カメラを挿入する箇所を変更する必要があり、影響がある。 	<ul style="list-style-type: none"> ■ 水中カメラを挿入する箇所を循環水管に変更することで、現行の確認範囲に変更はなく、従来通りの施設管理を行うことができる。
3号炉循環水系統 (循環水管)	<ul style="list-style-type: none"> ■ 循環水管は鋼構造物であり、劣化モードは、内面及び外面の塗膜の剥離等で海水と接触した場合の腐食等が挙げられるが、建屋外に設置する範囲は基本的に埋設されており、自然環境の影響を受けにくいことから、内面の劣化が支配的であり循環水管の内部から目視による鋼材の状態確認や管厚、変位及び防食装置の測定を定期的に行っている。 ■ 放水ピット内の循環水管は、気中環境にあり自然環境による影響を受けることから、上記の内部点検に加えて外面の劣化を外観目視点検により確認している。 ■ 3号炉放水ピット流路縮小工設置により、放水ピット内の循環水管の一部が、コンクリートで覆われることから、外観目視点検の範囲が変更となり、影響がある。 	<ul style="list-style-type: none"> ■ 循環水管の内部点検は、流路縮小工設置後も現行実施範囲から変更することなく対応可能である。 ■ 放水ピット内の循環水管の一部コンクリートで覆われる範囲は、自然環境による影響を受けにくいいため、内面の劣化が支配的であり、既設の埋設範囲と同様に内部点検の結果から健全性の評価を行うことで施設管理を行うことができる。

参考資料

(参考) 3号炉放水ピット流路縮小工の既設の施設に与える影響 (1 / 9)

【3号炉放水設備の機能について】

- 3号炉放水設備は、タービン駆動蒸気と熱交換された復水器冷却水，原子炉補機冷却水冷却器等と熱交換された原子炉補機冷却海水，及び温水ピット排水等のその他の排水を合流させて放水路へと導き，放水ピットと放水池との水頭差により海水を外海へ水中放流する。



■ 放水ピット水位の算出式

$$\text{放水ピット水位 } H_a(\text{m}) = \text{放水池水位 } H_b(\text{m}) + \text{放水時の管路損失 } \sum_{k=1}^{10} h_k(\text{m})$$

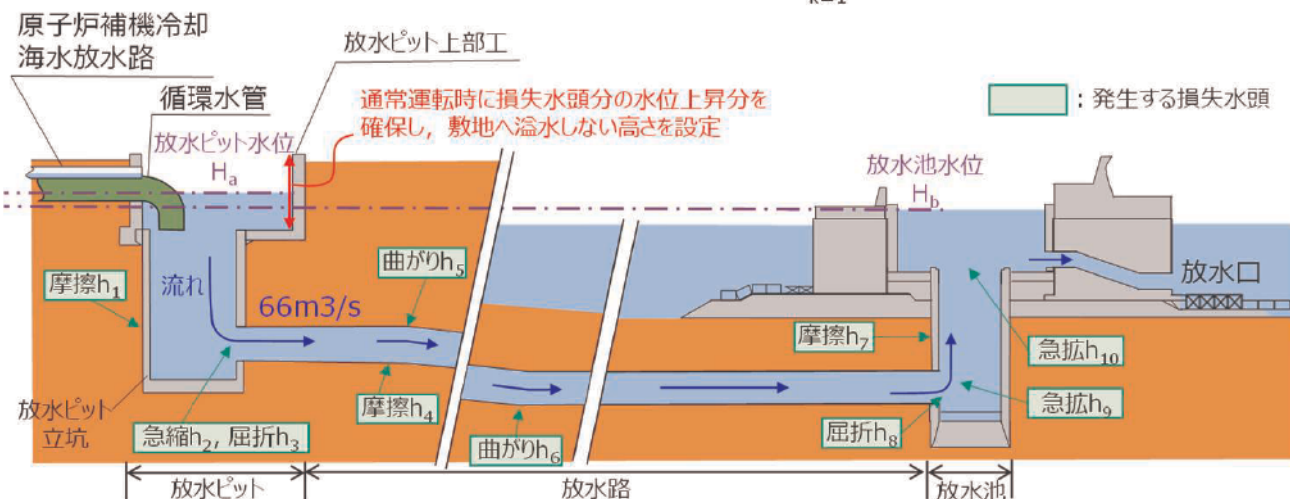


図7 3号炉放水ピットの機能について

【参考】 3号炉放水ピット流路縮小工の既設の施設に与える影響（2 / 9）

【排水経路の変更による損失抵抗の増加】

- 流路縮小工の設置前後では、①摩擦による抵抗（損失）、②屈折による抵抗（損失）、③急縮による抵抗（損失）、④急拡による抵抗（損失）が増加し、⑤仕切り板開口部の流出・流入による抵抗（損失）が減少する。
- 損失水頭が増加することになるため、各設備の排水機能に影響を与える可能性がある。

凡例	➡ : 原子炉補機冷却海水系統からの排水（排水①）	➡ : 排水①+排水③ 2m ³ /s	■ : 流路縮小工設置前後で 増加 する抵抗（損失）
	➡ : 循環水系統からの排水（排水②） 64m ³ /s	➡ : 排水①+排水②+排水③ 66m ³ /s	■ : 流路縮小工設置前後で 減少 する抵抗（損失）
	➡ : 温水ピット排水等（排水③）		

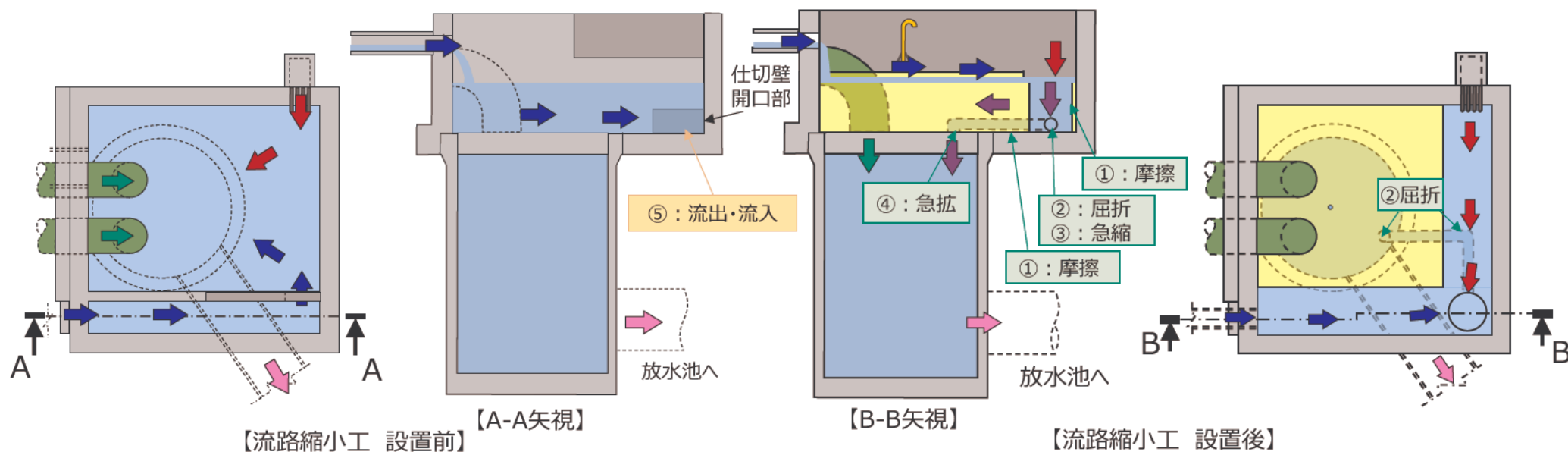


図8 3号炉放水ピットからの放水時に発生する損失水頭の違い

(参考) 3号炉放水ピット流路縮小工の既設の施設に与える影響 (3 / 9)

【排水経路の変更による損失抵抗の増加】 〈3号炉放水設備の放水機能に与える影響〉

- 流路縮小工の設置による流路抵抗の増加により、通常時における放水ピットの自由水面の水位が約 1 m 上昇し、T.P. 4.66m となるものの、放水ピット上端高さ (T.P.11.0m) よりも十分に低い。
- 放水設備の設計流量 $66\text{m}^3/\text{s}$ で放水時も 3号炉放水ピットから敷地への流入はない。

表 流路縮小工設置による3号炉放水設備の放水機能への影響

流路縮小工	放水設備流量	放水設備流量の内訳		潮位	放水ピットの自由水面の水位 ^{※3}	放水ピット上端高さ
		循環水系統	循環水系統以外			
設置前	$66\text{m}^3/\text{s}$	$64\text{m}^3/\text{s}$	$2.0\text{m}^3/\text{s}^{\ast 1}$	T.P. 0.40m ^{※2}	T.P. 3.66m	T.P. 11.0m
設置後					T.P. 4.66m	

※1：循環水系統以外の排水流量は、通常時の原子炉補機冷却海水系統はポンプ2台運転であるが、放水ピットへの温水ピット排水等の排水量を考慮し、ポンプ4台運転時の流量 ($0.5\text{m}^3/\text{s} \times 4$ 台) とした。

※2：朔望平均満潮位 (T.P.0.26m) に潮位のばらつき (0.14m) を加算したものの。

※3：流路縮小工設置後の水位については、流路縮小工の構造決定後に精緻化する。

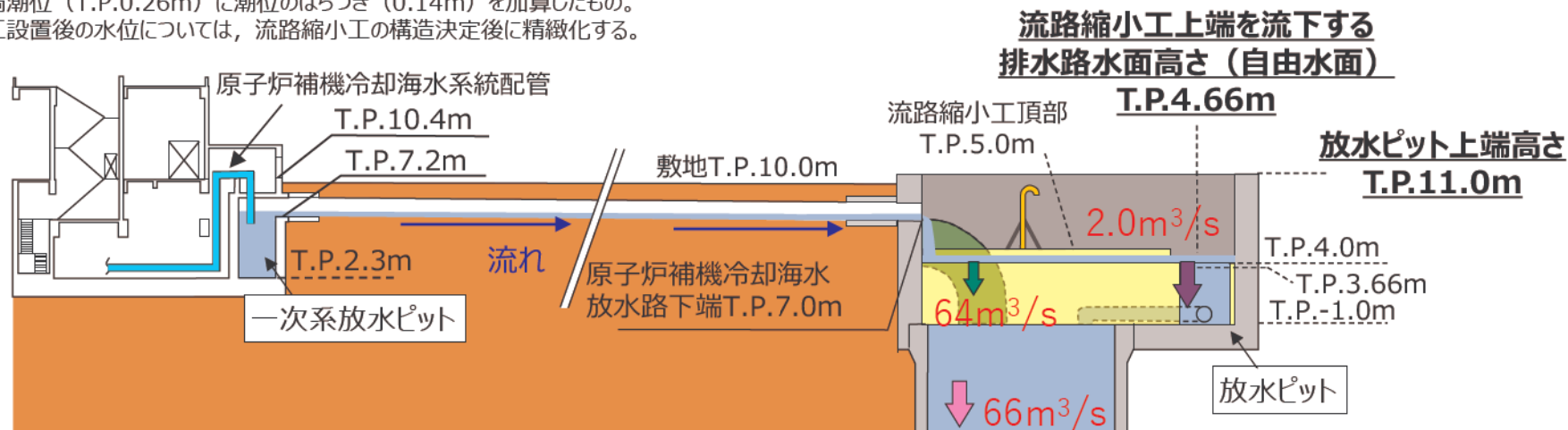


図9 流路縮小工施工後の3号炉原子炉補機冷却海水系統の放水経路

(参考) 3号炉放水ピット流路縮小工の既設の施設に与える影響 (4 / 9)

【排水経路の変更による損失抵抗の増加】 (原子炉補機冷却海水システムの放水機能に与える影響)

- 流路縮小工の設置による流路抵抗の増加により、通常時における放水ピットの自由水面の水位が約 1 m 上昇し、T.P. 4.66m となるものの、原子炉補機冷却海水放水路の下端 (T.P. 7.0m) よりも十分に低い。
- 通常時における原子炉補機冷却海水ポンプの必要揚程に変更は生じないことから、通常時の放水機能への影響はない。

表 流路縮小工設置による原子炉補機冷却海水システムの放水機能への影響

流路縮小工	放水設備流量	放水設備流量の内訳		潮位	放水ピットの自由水面の水位※3	原子炉補機冷却海水放水路下端高さ
		循環水系統	循環水系統以外			
設置前	66 m ³ /s	64 m ³ /s	2.0 m ³ /s※1	T.P. 0.40m※2	T.P. 3.66m	T.P. 7.0m
設置後					T.P. 4.66m	

※1：循環水系統以外の排水流量は、通常時の原子炉補機冷却海水システムはポンプ2台運転であるが、放水ピットへの温水ピット排水等の排水量を考慮し、ポンプ4台運転時の流量 (0.5m³/s×4台) とした。

※2：朔望平均満潮位 (T.P.0.26m) に潮位のばらつき (0.14m) を加算したものである。

※3：流路縮小工設置後の水位については、流路縮小工の構造決定後に精緻化する。

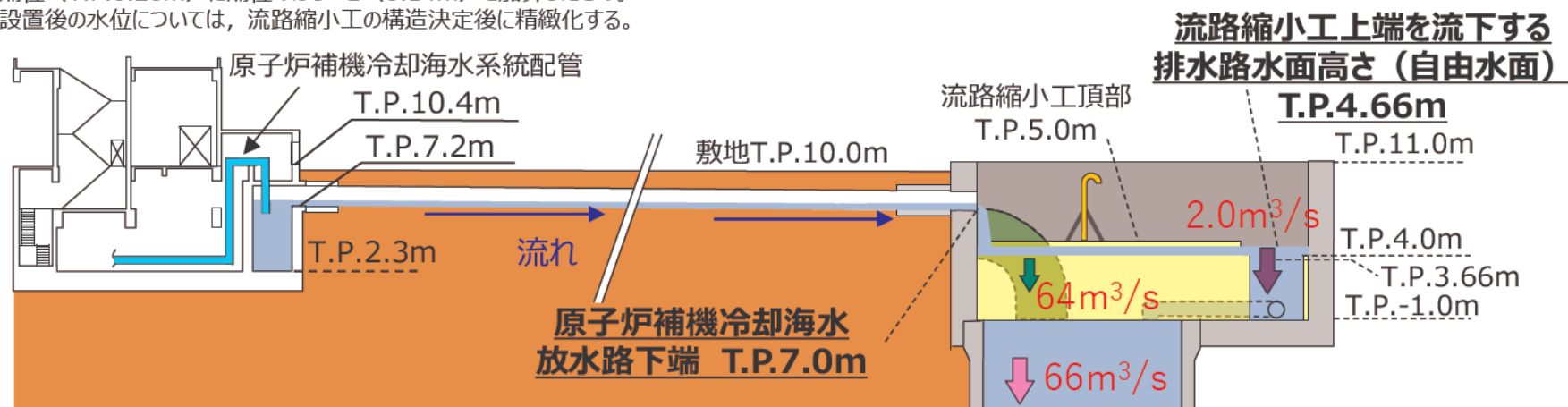


図10 流路縮小工施工後の3号炉原子炉補機冷却海水システムの放水経路

(参考) 3号炉放水ピット流路縮小工の既設の施設に与える影響 (5 / 9)

【排水経路の変更による損失抵抗の上昇】〈温水ピット排水等の放水機能に与える影響〉

- 流路縮小工の設置による流路抵抗の増加により、通常時における放水ピットの自由水面の水位が約 1 m 上昇し、T.P. 4.66m となるものの、温水ピット排水等の配管の下端 (T.P.10.3m) よりも低い位置で維持されることから、温水ピット排水等の放水機能に与える影響はない。

表 流路縮小工設置による温水ピット排水等の放水機能への影響

流路縮小工	放水設備流量	放水設備流量の内訳		潮位	放水ピットの自由水面の水位 ^{※3}	温水ピット排水等配管下端高さ
		循環水系統	循環水系統以外			
設置前	66 m ³ /s	64 m ³ /s	2.0 m ³ /s ^{※1}	T.P. 0.40m ^{※2}	T.P. 3.66m	T.P. 10.3m
設置後					T.P. 4.66m	

※1：循環水系統以外の排水流量は、通常時の原子炉補機冷却海水系統はポンプ2台運転であるが、放水ピットへの温水ピット排水等の排水量を考慮し、ポンプ4台運転時の流量 (0.5m³/s×4台) とした。

※2：朔望平均満潮位 (T.P.0.26m) に潮位のばらつき (0.14m) を加算したものの。

※3：流路縮小工設置後の水位については、流路縮小工の構造決定後に精緻化する。

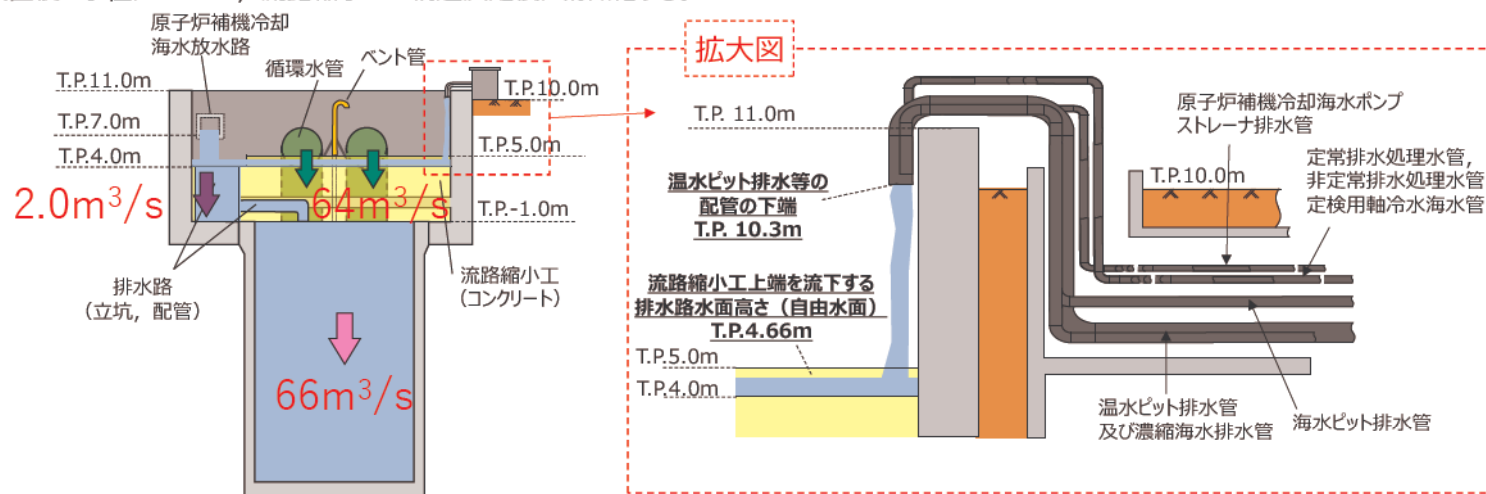


図11 流路縮小工施工後の温水ピット排水等の放水

(参考) 3号炉放水ピット流路縮小工の既設の施設に与える影響 (6 / 9)

【循環水系統の水張・初期通水時の空気抜きへの影響】

- 流路縮小工を設置することにより、これまで循環水系統の水張・初期通水時に放水ピットの自由水面から放出されていた空気の移動が制限されることから、流路縮小工には循環水管近傍に空気抜き用のベント管を設置する。流路縮小工設置後は、水張時に復水器水室出口空気抜き弁から排出しきれずに海水とともに放水ピットへ持ち込まれた一部の空気は、ベント管を通して排出される。

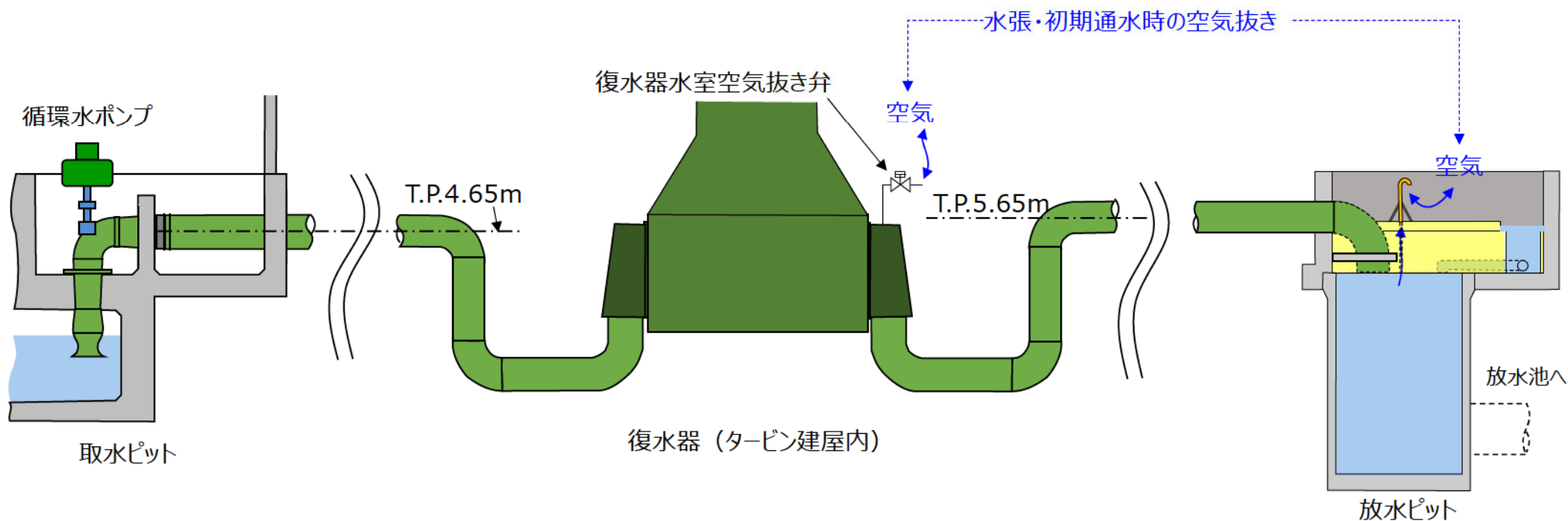
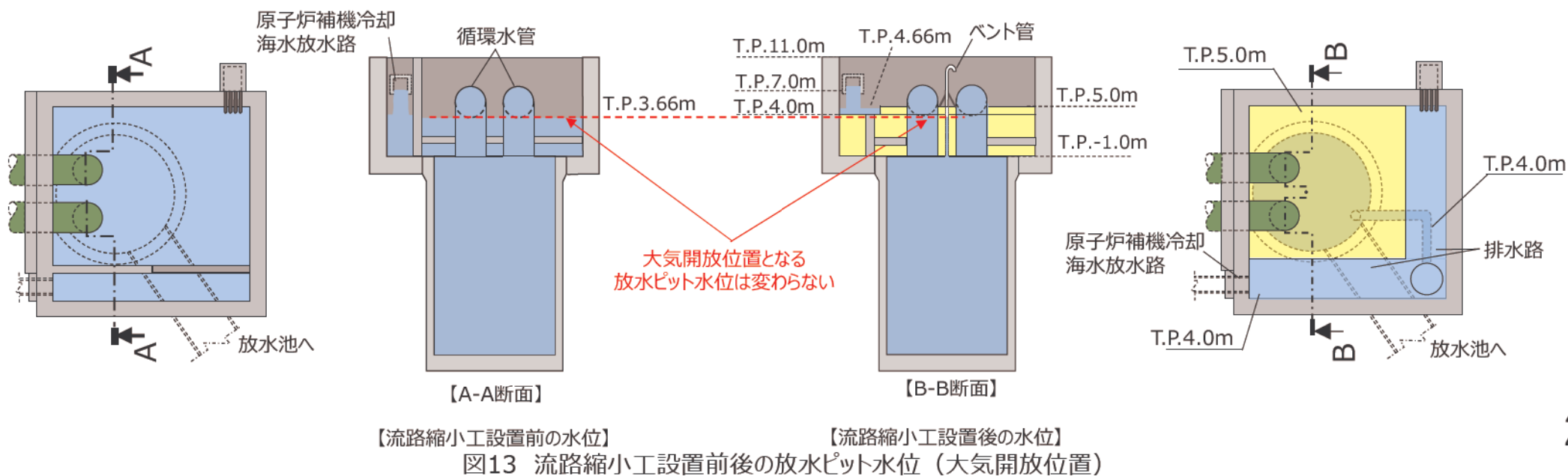


図12 流路縮小工施工後の循環水系統の水張・初期通水時の空気抜き箇所

(参考) 3号炉放水ピット流路縮小工の既設の施設に与える影響 (7 / 9)

【循環水システムの排水機能に与える影響について】

- 流路縮小工設置後の大気開放となる水面は、ベント管の水面と流路縮小工上端を流下する排水路水面となる。循環水ポンプの実揚程で考慮する放水ピット水位は、より低い水位となるベント管の水位であり、流路縮小工設置前後で変わらない。従って、循環水ポンプの運転に必要な揚程に変更はなく、サイフォン形成に与える影響もないことから、通常時の循環水システムの放水機能に与える影響はない。
- なお、仮にベント管が閉塞した場合、大気開放位置となる放水ピット水位は排水路水位 (T.P.4.66m) に変更となり、循環水ポンプが定格流量を吐出するための必要揚程は、流路縮小工設置前より約 1 m 増加するが、循環水ポンプの翼開度を増加するよう調整することで定格流量を確保することが可能である。



(参考) 3号炉放水ピット流路縮小工の既設の施設に与える影響 (8 / 9)

【既設の施設の機能に与える影響 (施設管理に与える影響)】

- 3号炉放水ピット流路縮小工設置前後の具体的な施設管理内容を下表のとおり整理した。

対象	設置前の施設管理方法 (現状)	設置後の施設管理方針
放水ピット上部工	<ul style="list-style-type: none"> ➤ 外観目視点検 内容：コンクリートの状態及び周辺地盤の確認。 	<ul style="list-style-type: none"> ➤ 外観目視点検 内容：設置前と同様 流路縮小工設置面は、外観目視可能な範囲の点検結果を踏まえ評価
循環水管	<ul style="list-style-type: none"> ➤ 内部点検 内容：目視による鋼材の状態確認，管厚，変位及び防食装置の測定。 ➤ 外観目視点検 内容：鋼材の状態及び周辺地盤の確認。 	<ul style="list-style-type: none"> ➤ 内部点検 内容：設置前と同様 ➤ 外観目視点検 内容：放水ピット内の露出部のうち一部コンクリートで覆われる範囲は，内部点検結果を踏まえ評価
放水路 (放水ピット立坑含む)	<ul style="list-style-type: none"> ➤ 水中カメラによる確認 内容：放水ピット立坑及び放水路のコンクリートの状態を確認 	<ul style="list-style-type: none"> ➤ 水中カメラによる確認 内容：設置前と同様 水中カメラを挿入する箇所は，放水ピットから循環水管に変更
3号炉放水ピット流路縮小工	—	<ul style="list-style-type: none"> ➤ 外観目視点検 内容：コンクリート，原子炉補機冷却海水等の排水路の通水状況を確認。詳細は今後検討を行う。

(参考) 3号炉放水ピット流路縮小工の既設の施設に与える影響 (9 / 9)

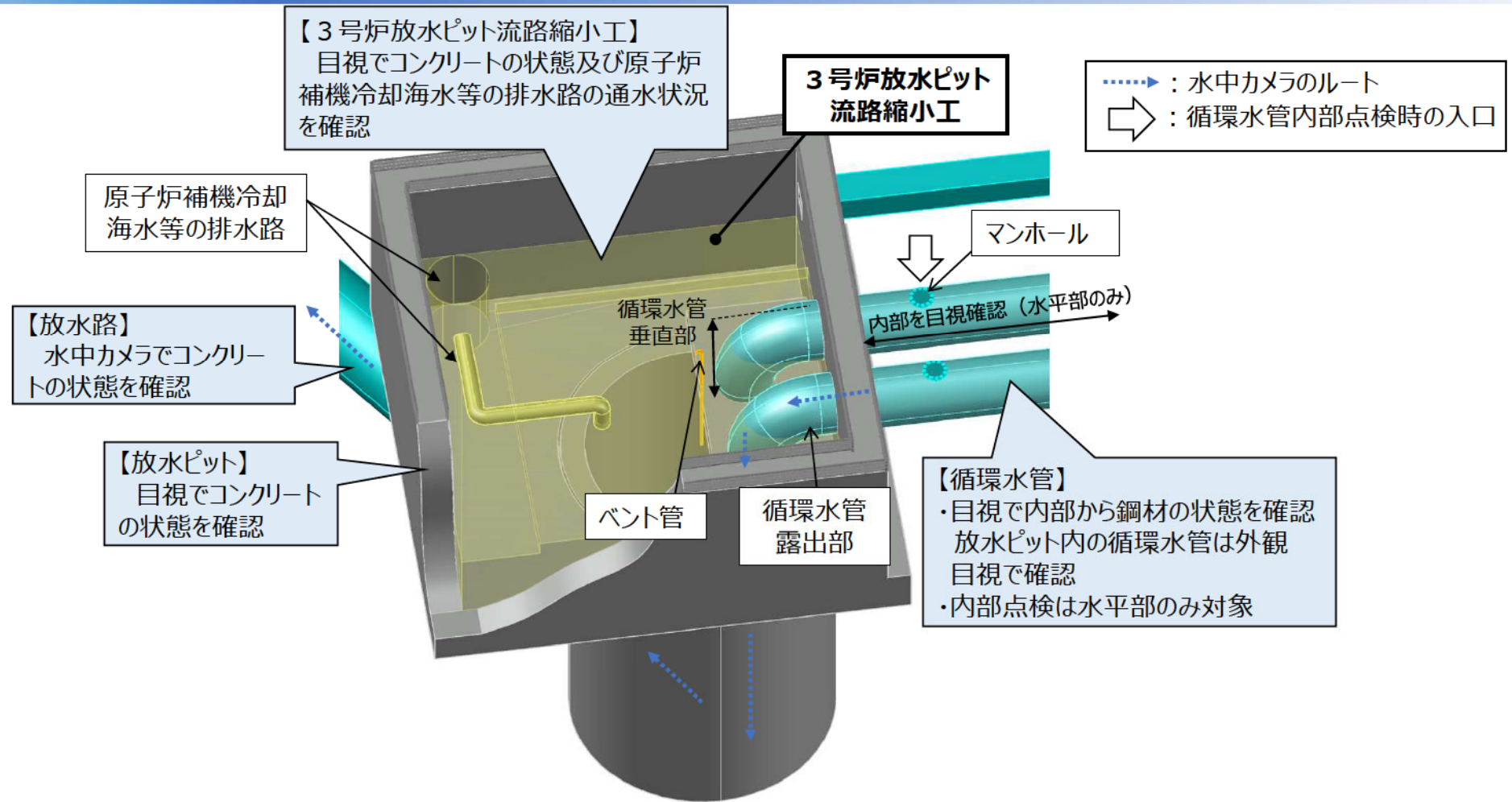


図14 3号炉放水ピット流路縮小工設置後の施設管理