

資料 2 - 5 - 5

泊発電所 3 号炉 審査資料	
資料番号	DB064V r. 6. 0
提出年月日	令和5年3月30日

泊発電所 3 号炉

設置許可基準規則等への適合状況について
(設計基準対象施設等)

第6条 外部からの衝撃による損傷の防止 (火山)

令和5年3月
北海道電力株式会社

枠囲みの内容は機密情報に属しますので公開できません。

第6条：外部からの衝撃による損傷の防止
(火山)

<目次>

1. 基本方針
 - 1.1 要求事項の整理
 - 1.2 追加要求事項に対する適合性
 - (1) 位置, 構造及び設備
 - (2) 安全設計方針
 - (3) 適合性説明
 - 1.3 気象等
 - 1.4 設備等

2. 外部からの衝撃による損傷の防止 (火山)
別添資料 1 火山影響評価について

3. 運用, 手順説明資料
別添資料 2 外部からの衝撃による損傷の防止 (火山)

<概要>

1. において、設計基準対象施設の設置許可基準規則、技術基準規則の追加要求事項を明確化するとともに、それら要求に対する泊発電所3号炉における適合性を示す。
2. において、設計基準対象施設について、追加要求事項に適合するために必要となる機能を達成するための設備又は運用等について説明する。
3. において、追加要求事項に適合するための運用、手順等を抽出し、必要となる運用対策等を整理する。

1. 基本方針

1.1 要求事項の整理

外部からの衝撃による損傷の防止について、設置許可基準規則第6条及び技術基準規則第7条において、追加要求事項を明確化する（第1.1.1表）。

第 1.1.1 表 設置許可基準規則第 6 条及び技術基準規則第 7 条要求事項

設置許可基準規則第 6 条 (外部からの衝撃による損傷の防止)	技術基準規則第 7 条 (外部からの衝撃による損傷の防止)	備考
<p>安全施設（兼用キヤスクを除く。）は、想定される自然現象（地震及び津波を除く。次項において同じ。）が発生した場合においても安全機能を損なわないものでなければならぬ。</p> <p>2 重要安全施設は、当該重要安全施設に大きな影響を及ぼすおそれがあると想定される自然現象により当該重要安全施設に作用する衝撃及び設計基準事故時に生ずる応力を適切に考慮したものでなければならぬ。</p> <p>3 安全施設（兼用キヤスクを除く。）は、工場等内又はその周辺において想定される発電用原子炉施設の安全性を損なわせる原因となるおそれがある事象であつて人為によるもの（故意によるものを除く。以下「人為による事象」という。）に対して安全機能を損なわないものでなければならぬ。</p>	<p>設計基準対象施設（兼用キヤスクを除く。）が想定される自然現象（地震及び津波を除く。）によりその安全性を損なうおそれがある場合は、防護措置、基礎地盤の改良その他の適切な措置を講じなければならない。</p>	<p>【追加要求事項】</p>
<p>2 重要安全施設は、当該重要安全施設に大きな影響を及ぼすおそれがあると想定される自然現象により当該重要安全施設に作用する衝撃及び設計基準事故時に生ずる応力を適切に考慮したものでなければならぬ。</p> <p>3 安全施設（兼用キヤスクを除く。）は、工場等内又はその周辺において想定される発電用原子炉施設の安全性を損なわせる原因となるおそれがある事象であつて人為によるもの（故意によるものを除く。以下「人為による事象」という。）に対して安全機能を損なわないものでなければならぬ。</p>	<p>2 周辺監視区域に隣接する地域に事業所、鉄道、道路その他の外部からの衝撃が発生するおそれがある要因がある場合には、事業所における火災又は爆発事故、危険物を搭載した車両、船舶又は航空機の事故その他の敷地及び敷地周辺の状況から想定される事象であつて人為によるもの（故意によるものを除く。以下「人為による事象」という。）により発電用原子炉施設（兼用キヤスクを除く。）の安全性が損なわれないよう、防護措置その他の適切な措置を講じなければならない。</p> <p>3 航空機の墜落により発電用原子炉施設（兼用キヤスクを除く。）の安全性を損なうおそれがある場合は、防護措置その他の適切な措置を講じなければならない。</p>	<p>【追加要求事項】</p>
<p>3 安全施設（兼用キヤスクを除く。）は、工場等内又はその周辺において想定される発電用原子炉施設の安全性を損なわせる原因となるおそれがある事象であつて人為によるもの（故意によるものを除く。以下「人為による事象」という。）に対して安全機能を損なわないものでなければならぬ。</p>	<p>2 周辺監視区域に隣接する地域に事業所、鉄道、道路その他の外部からの衝撃が発生するおそれがある要因がある場合には、事業所における火災又は爆発事故、危険物を搭載した車両、船舶又は航空機の事故その他の敷地及び敷地周辺の状況から想定される事象であつて人為によるもの（故意によるものを除く。以下「人為による事象」という。）により発電用原子炉施設（兼用キヤスクを除く。）の安全性が損なわれないよう、防護措置その他の適切な措置を講じなければならない。</p> <p>3 航空機の墜落により発電用原子炉施設（兼用キヤスクを除く。）の安全性を損なうおそれがある場合は、防護措置その他の適切な措置を講じなければならない。</p>	<p>【追加要求事項】</p>

1.2 追加要求事項に対する適合性

(1) 位置，構造及び設備

五 発電用原子炉及びその附属施設の位置，構造及び設備

ロ．発電用原子炉施設の一般構造

(3) その他の主要な構造

(i) 本発電用原子炉施設は，(1)耐震構造，(2)耐津波構造に加え，以下の基本の方針のもとに安全設計を行う。

a. 設計基準対象施設

(a) 外部からの衝撃による損傷の防止

安全施設は，発電所敷地で想定される洪水，風（台風），竜巻，凍結，降水，積雪，落雷，地滑り，火山の影響，生物学的事象，森林火災及び高潮の自然現象（地震及び津波を除く。）又はその組合せに遭遇した場合において，自然現象そのものがもたらす環境条件及びその結果として施設で生じ得る環境条件においても安全機能を損なわない設計とする。

なお，発電所敷地で想定される自然現象のうち，洪水については，立地的要因により設計上考慮する必要はない。

上記に加え，重要安全施設は，科学的技術的知見を踏まえ，当該重要安全施設に大きな影響を及ぼすおそれがあると想定される自然現象により当該重要安全施設に作用する衝撃及び設計基準事故時に生じる応力について，それぞれの因果関係及び時間的変化を考慮して適切に組み合わせる。

また，安全施設は，発電所敷地又はその周辺において想定される飛来物（航空機落下），ダムの崩壊，爆発，近隣工場等の火災，有毒ガス，船舶の衝突又は電磁的障害の発電用原子炉施設の安全性を損なわせる原因となるおそれがある事象であって人為によるもの（故意によるものを除く。）に対して安全機能を損なわない設計とする。

なお，発電所敷地又はその周辺において想定される人為事象のうち，飛来物（航空機落下）については，確率的要因により設計上考慮する必要はない。また，ダムの崩壊については，立地的要因により考慮する必要はない。

自然現象及び発電所敷地又はその周辺において想定される発電用原子炉施設の安全性を損なわせる原因となるおそ

れがある事象であって人為によるもの（故意によるものを除く。）の組合せについては、地震、津波、風（台風）、竜巻、凍結、降水、積雪、落雷、地滑り、火山の影響、生物学的事象、森林火災等を考慮する。

事象が単独で発生した場合の影響と比較して、複数の事象が重畳することで影響が増長される組合せを特定し、その組合せの影響に対しても安全機能を損なわない設計とする。

ここで、想定される自然現象及び発電所敷地又はその周辺において想定される発電用原子炉施設の安全性を損なわせる原因となるおそれがある事象であって人為によるもの（故意によるものを除く。）に対して、安全施設が安全機能を損なわないために必要な安全施設以外の施設又は設備等（重大事故等対処設備を含む。）への措置を含める。

【下記●については、地震・津波側審査の火山影響評価結果を反映】

(a-8) 火山の影響

安全施設は、発電所の運用期間中において発電所の安全機能に影響を及ぼし得る火山事象として設定した層厚●cm、粒径●mm以下、密度●g/cm³（乾燥状態）～●g/cm³（湿潤状態）の降下火砕物に対し、以下のような設計とすることにより降下火砕物による直接的影響に対して機能維持すること若しくは降下火砕物による損傷を考慮して、代替設備により必要な機能を確保すること、安全上支障のない期間での修復等の対応又はそれらを適切に組み合わせることで、その安全機能を損なわない設計とする。

- ・ 構造物への静的負荷に対して安全裕度を有する設計とすること
- ・ 水循環系の閉塞に対して狭隘部等が閉塞しない設計とすること
- ・ 換気系、電気系及び計測制御系に対する機械的影響（閉塞）に対して降下火砕物が侵入しにくい設計とすること
- ・ 水循環系の内部における摩耗並びに換気系、電気系及び計測制御系に対する機械的影響（摩耗）に対して摩耗しにくい設計とすること

- ・ 構造物の化学的影響（腐食），水循環系の化学的影響（腐食）並びに換気系，電気系及び計測制御系に対する化学的影響（腐食）に対して短期での腐食が発生しない設計とすること
- ・ 発電所周辺の大気汚染に対して中央制御室空調装置は降下火砕物が侵入しにくく，さらに外気を遮断できる設計とすること
- ・ 電気系及び計測制御系の盤の絶縁低下に対して空気を取り込む機構を有する安全保護系計装盤及び非常用の計装用インバータ（無停電電源装置）の設置場所の換気空調設備は降下火砕物が侵入しにくい設計とすること
- ・ 降下火砕物による静的負荷や腐食等の影響に対して，降下火砕物の除去や換気空調設備外気取入口の平型フィルタの取替え若しくは清掃又は換気空調設備の停止若しくは外気との連絡口を遮断し，閉回路循環運転の実施により安全機能を損なわない設計とすること

さらに，降下火砕物による間接的影響である7日間の外部電源喪失及び発電所外での交通の途絶によるアクセス制限事象に対し，発電所の安全性を維持するために必要となる電源の供給が継続できることにより安全機能を損なわない設計とする。

(2) 安全設計方針

1. 安全設計

1.8.8 火山防護に関する基本方針

1.8.8.1 設計方針

(1) 火山事象に対する設計の基本方針

安全施設は，火山事象に対して，発電用原子炉施設の安全性を確保するために必要な機能を損なわない設計とする。このため，「添付書類六 8.1 火山」で評価し抽出された発電所に影響を及ぼし得る火山事象である降下火砕物に対して，対策を行い，建屋による防護，構造健全性の維持，代替設備の確保等によって，安全機能を損なわない設計とする。

降下火砕物によってその安全機能が損なわれないことを確認する必要がある施設を，安全重要度分類のクラス1，クラス2及びクラス3に属する構築物，系統及び機器とする。

降下火砕物によってその安全機能が損なわれないことを確認する必要がある施設のうち、外部事象防護対象施設は、建屋による防護又は構造健全性の維持等により安全機能を損なわない設計とする。

(2) 降下火砕物の設計条件

a. 設計条件の検討・設定

発電所の敷地において考慮する火山事象は、「添付書類六 8.1 火山」に示すとおり降下火砕物のみである。

【下記●については、地震・津波側審査の火山影響評価結果を反映】

【下記□については、降下火砕物を主荷重、積雪を従荷重として記載】

降下火砕物の層厚は、降下火砕物の分布状況、シミュレーション及び分布事例による検討結果から総合的に判断し、保守的に●cm と設定する。

なお、鉛直荷重については、湿潤状態の降下火砕物に、建築基準法等の関連する規格・基準類の考え方に基づいた泊村における平均的な積雪量を踏まえて設定する。

粒径及び密度については、文献調査、地質調査及び降下火砕物シミュレーションの結果を踏まえ、粒径●mm 以下、密度●g/cm³ (乾燥状態) ～●g/cm³ (湿潤状態) と設定する。

(3) 評価対象施設等の抽出

外部事象防護対象施設等のうち、屋内設備は外殻となる建屋により防護する設計とし、評価対象施設を、建屋、屋外に設置されている施設、降下火砕物を含む海水の流路となる施設、降下火砕物を含む空気の流路となる施設、外気から取り入れた屋内の空気を機器内に取り込む機構を有する施設に分類し抽出する。また、評価対象施設及び外部事象防護対象施設等に波及的影響を及ぼし得る施設を評価対象施設等という。

上記に含まれない構築物、系統及び機器は、降下火砕物により損傷した場合であっても、代替手段があること等により安全機能は損なわれない。

a. 建屋

- ・原子炉建屋
- ・原子炉補助建屋
- ・ディーゼル発電機建屋
- ・タービン建屋
- ・循環水ポンプ建屋

なお、タービン建屋に内包されているタービン保安装置及び主蒸気止め弁は、以下の設計とすることにより、以降の評価対象施設には含めないものとする。

評価対象施設のうちタービン建屋に内包されているタービン保安装置及び主蒸気止め弁については、蒸気発生器への過剰給水の緩和手段（タービントリップ）として期待している。火山事象を起因として蒸気発生器への過剰給水が発生することはないが、独立事象としての重畳の可能性を考慮し、タービン建屋も含め安全上支障のない期間に補修等の対応を行うことで、安全機能を損なわない設計とする。

b. 屋外に設置されている施設

- ・排気筒
- ・A1, A2－燃料油貯油槽タンク室
- ・B1, B2－燃料油貯油槽タンク室
- ・主蒸気逃がし弁消音器
- ・主蒸気安全弁排気管
- ・タービン動補助給水ポンプ排気管

c. 降下火砕物を含む海水の流路となる施設

- ・原子炉補機冷却海水ポンプ
- ・原子炉補機冷却海水ポンプ出口ストレーナ及び下流設備

d. 降下火砕物を含む空気の流路となる施設

- ・ディーゼル発電機
- ・換気空調設備（原子炉建屋給気ガラリ）のうちディーゼル発電機室換気装置
- ・換気空調設備（原子炉建屋給気ガラリ）のうち制御用空気圧縮機室換気装置

- ・換気空調設備（原子炉建屋給気ガラリ）のうち電動補助給水ポンプ室換気装置
 - ・換気空調設備（補助建屋給気ガラリ）のうち中央制御室空調装置，安全補機開閉器室空調装置
 - ・排気筒
 - ・主蒸気逃がし弁消音器
 - ・主蒸気安全弁排気管
 - ・タービン動補助給水ポンプ排気管
- e. 外気から取り入れた屋内の空気を機器内に取り込む機構を有する施設
- ・安全保護系計装盤
 - ・非常用の計装用インバータ（無停電電源装置）
 - ・制御用空気圧縮機
- f. 降下火砕物の影響を受ける施設であって，その停止等により，外部事象防護対象施設等に波及的影響を及ぼし得る施設
- ・ディーゼル発電機排気消音器及び排気管
 - ・取水装置（除塵設備）
 - ・換気空調設備（補助建屋給気ガラリ）のうち補助建屋空調装置，格納容器空調装置，試料採取室空調装置
 - ・換気空調設備（主蒸気管室給気ガラリ）のうち主蒸気管室換気装置，タービン動補助給水ポンプ室換気装置

上記により抽出した評価対象施設等を第 1.8.8-1 表に示す。

(4) 降下火砕物による影響の選定

降下火砕物の特徴及び評価対象施設等の構造や設置状況等を考慮して，降下火砕物が直接及ぼす影響（以下「直接的影響」という。）とそれ以外の影響（以下「間接的影響」という。）を選定する。

a. 降下火砕物の特徴

各種文献の調査結果より，降下火砕物は以下の特徴を有する。

- (a) 火山ガラス片，鉱物結晶片から成る⁽¹⁾。ただし，火山ガラス片は砂よりもろく硬度は低く⁽²⁾，主要な鉱物結晶片の硬度は砂同等又はそれ以下である⁽³⁾⁽⁴⁾。
- (b) 硫酸等を含む腐食性のガス（以下「腐食性ガス」という。）が付着している⁽¹⁾。ただし，金属腐食研究の結果より，直ちに金属腐食を生じさせることはない⁽⁵⁾。
- (c) 水に濡れると導電性を生じる⁽¹⁾。
- (d) 湿った降下火砕物は乾燥すると固結する⁽¹⁾。
- (e) 降下火砕物粒子の融点は約 1,000℃であり，一般的な砂に比べ低い⁽¹⁾。

b. 直接的影響

降下火砕物の特徴から直接的影響の要因となる荷重，閉塞，摩耗，腐食，大気汚染，水質汚染及び絶縁低下を抽出し，評価対象施設等の構造や設置状況等を考慮して直接的な影響因子を以下のとおり選定する。

(a) 荷重

「荷重」について考慮すべき影響因子は，建屋及び屋外施設の上に堆積し静的な負荷を与える「構造物への静的負荷」及び建屋及び屋外施設に対し降灰時に衝撃を与える「粒子の衝突」である。

評価に当たっては以下の荷重の組合せを考慮する。

- i) 評価対象施設等に常時作用する荷重，運転時荷重
評価対象施設等に作用する荷重として，自重等の常時作用する荷重，内圧等の運転時荷重を適切に組み合わせる。
- ii) 設計基準事故時荷重
外部事象防護対象施設は，当該外部事象防護対象施設に大きな影響を及ぼすおそれがあると想定される自然現象により当該外部事象防護対象施設に作用する衝撃及び設計基準事故時に生ずる応力を，それぞれの因果関係及び時間的变化を考慮して，適切に組み合わせ設計する。
- iii) その他の自然現象の影響を考慮した荷重の組合せ
降下火砕物と組合せを考慮すべき火山以外の自然現象は，荷重の影響において風（台風）及び積雪であり，降下火砕物の荷重と適切に組み合わせる。

(b) 閉塞

「閉塞」について考慮すべき影響因子は、降下火砕物を含む海水が流路の狭隘部等を閉塞させる「水循環系の閉塞」及び降下火砕物を含む空気が機器の狭隘部や換気系の流路を閉塞させる「換気系、電気系及び計測制御系の機械的影響（閉塞）」である。

(c) 摩耗

「摩耗」について考慮すべき影響因子は、降下火砕物を含む海水が流路に接触することにより配管等を摩耗させる「水循環系の内部における摩耗」及び降下火砕物を含む空気が動的機器の摺動部に侵入し摩耗させる「換気系、電気系及び計測制御系の機械的影響（摩耗）」である。

(d) 腐食

「腐食」について考慮すべき影響因子は、降下火砕物に付着した腐食性ガスにより建屋及び屋外施設の外面を腐食させる「構造物への化学的影響（腐食）」、換気系、電気系及び計測制御系において降下火砕物を含む空気の流路を腐食させる「換気系、電気系及び計測制御系に対する化学的影響（腐食）」及び海水に溶出した腐食性成分により海水管等を腐食させる「水循環系の化学的影響（腐食）」である。

(e) 大気汚染

「大気汚染」について考慮すべき影響因子は、降下火砕物により汚染された発電所周辺の大気が運転員の常駐する中央制御室内に侵入することによる居住性の劣化及び降下火砕物の除去、屋外施設の点検等、屋外における作業環境を劣化させる「発電所周辺の大気汚染」である。

(f) 水質汚染

「水質汚染」については、給水源である海水に降下火砕物が混入することによる汚染が考えられるが、発電所では給水処理設備により水処理した給水を使用しており、降下火砕物の影響を受けた海水を直接給水として使用しないこと、また

水質管理を行っていることから、安全施設の安全機能には影響しない。

(g) 絶縁低下

「絶縁低下」について考慮すべき影響因子は、湿った降下火砕物が、電気系及び計装制御系絶縁部に導電性を生じさせることによる「盤の絶縁低下」である。

c. 間接的影響

(a) 外部電源喪失及びアクセス制限

降下火砕物によって発電所に間接的な影響を及ぼす因子は、湿った降下火砕物が送電線の碍子、開閉所の充電露出部等に付着し絶縁低下を生じさせることによる広範囲にわたる送電網の損傷に伴う「外部電源喪失」及び降下火砕物が道路に堆積することによる交通の途絶に伴う「アクセス制限」である。

(5) 降下火砕物の直接的影響に対する設計

直接的影響については、評価対象施設等の構造や設置状況等（形状、機能、外気吸入や海水通水の有無）を考慮し、想定される各影響因子に対して、影響を受ける各評価対象施設等が安全機能を損なわない以下の設計とする。

a. 降下火砕物による荷重に対する設計

(a) 構造物への静的負荷

評価対象施設等のうち、構造物への静的負荷を考慮すべき施設は、降下火砕物が堆積する以下の施設である。

・ 建屋

原子炉建屋，原子炉補助建屋，ディーゼル発電機建屋，循環水ポンプ建屋

・ 屋外に設置されている施設

A1，A2－燃料油貯油槽タンク室，B1，B2－燃料油貯油槽タンク室

- ・ 降下火砕物の影響を受ける施設であって、その停止等により、外部事象防護対象施設等に波及的影響を及ぼし得る施設
ディーゼル発電機排気消音器及び排気管

当該施設の許容荷重が、降下火砕物による荷重に対して安全裕度を有することにより、構造健全性を失わず安全機能を損なわない設計とする。若しくは、降下火砕物が堆積しにくい又は直接堆積しない構造とすることで、外部事象防護対象施設の安全機能を損なわない設計とする。

評価対象施設等の建屋においては、建築基準法における多雪区域の積雪の荷重の考え方に準拠し、降下火砕物の除去を適切に行うことから、降下火砕物による荷重を短期に生じる荷重として扱う。

また、降下火砕物による荷重と他の荷重を組み合わせた状態に対する許容限界は次のとおりとする。

- ・ 原子炉建屋，原子炉補助建屋，ディーゼル発電機建屋，循環水ポンプ建屋

原子炉建屋，原子炉補助建屋，ディーゼル発電機建屋及び循環水ポンプ建屋は、各建屋の屋根スラブにおける建築基準法の短期許容応力度を許容限界とする。

- ・ 建屋を除く評価対象施設等
許容応力を「原子力発電所耐震設計技術指針 JEAG4601-1987（日本電気協会）」等に準拠する。

(b) 粒子の衝突

評価対象施設等のうち、建屋及び屋外施設は、「粒子の衝突」に対して、「1.8.2 竜巻防護に関する基本方針」に基づく設計によって、外部事象防護対象施設等の安全機能を損なわない設計とする。

- b. 降下火砕物による荷重以外に対する設計
降下火砕物による荷重以外の影響は、構造物への化学的影響

(腐食)，水循環系の閉塞，内部における摩耗及び化学的影響(腐食)，電気系及び計測制御系に対する機械的影響(閉塞)及び化学的影響(腐食)等により安全機能を損なわない設計とする。

外気取入口からの降下火砕物の侵入に対する設計については、「c. 外気取入口からの降下火砕物の侵入に対する設計」に示す。

(a) 構造物への化学的影響(腐食)

評価対象施設等のうち、構造物への化学的影響(腐食)を考慮すべき施設は、降下火砕物の直接的な付着による影響が考えられる以下の施設である。

・建屋

原子炉建屋，原子炉補助建屋，ディーゼル発電機建屋，循環水ポンプ建屋

・屋外に設置されている施設

排気筒，A1，A2－燃料油貯油槽タンク室，B1，B2－燃料油貯油槽タンク室

・降下火砕物の影響を受ける施設であって，その停止等により，外部事象防護対象施設等に波及的影響を及ぼし得る施設

ディーゼル発電機排気消音器及び排気管

金属腐食研究の結果より，降下火砕物に含まれる腐食性ガスによって直ちに金属腐食を生じないが，外装の塗装等によって短期での腐食により，外部事象防護対象施設の安全機能を損なわない設計とする。なお，降灰後の長期的な腐食の影響については，日常保守管理等により，状況に応じて補修が可能な設計とする。

(b) 水循環系の閉塞，内部における摩耗及び化学的影響(腐食)

評価対象施設等のうち，水循環系の閉塞，内部における摩

耗及び化学的影響（腐食）を考慮すべき施設は、以下の施設である。

- ・ 降下火砕物を含む海水の流路となる施設
原子炉補機冷却海水ポンプ，原子炉補機冷却海水ポンプ出口ストレーナ及び下流設備
- ・ 降下火砕物の影響を受ける施設であって，その停止等により，外部事象防護対象施設等に波及的影響を及ぼし得る施設
取水装置（除塵設備）

降下火砕物は粘土質ではないことから水中で固まり閉塞することはないが，当該施設については，降下火砕物の粒径に対し十分な流路幅を設けることにより，海水の流路となる施設が閉塞しない設計とする。

内部における摩耗については，主要な降下火砕物は砂と同等又は砂より硬度が低くもろいことから，摩耗による影響は小さい。また当該施設については，定期的な内部点検及び日常保守管理により，状況に応じて補修が可能であり，摩耗により外部事象防護対象施設の安全機能を損なわない設計とする。

化学的影響（腐食）については，金属腐食研究の結果より，降下火砕物によって直ちに金属腐食を生じないが，耐食性のある材料の使用や塗装の実施等によって，腐食により外部事象防護対象施設の安全機能を損なわない設計とする。なお，長期的な腐食の影響については，日常保守管理等により，状況に応じて補修が可能な設計とする。

(c) 電気系及び計測制御系に対する機械的影響（閉塞）及び化学的影響（腐食）

評価対象施設等のうち，電気系及び計測制御系に対する機械的影響（閉塞）及び化学的影響（腐食）を考慮すべき屋外に設置されている施設はない。

原子炉補機冷却海水ポンプは屋内施設であるが，仮に，自然換気による外気の流入により，降下火砕物が循環水ポンプ建屋内に侵入した場合でも，機械的影響（閉塞）について

は、原子炉補機冷却海水ポンプの電動機本体は外気と遮断された全閉構造、原子炉補機冷却海水ポンプ電動機の空気冷却器の冷却管内径は降下火砕物粒径以上の幅を設ける構造とすることにより、機械的影響（閉塞）により外部事象防護対象施設の安全機能を損なわない設計とする。

化学的影響（腐食）については、金属腐食研究の結果より、降下火砕物によって直ちに金属腐食を生じないが、耐食性のある材料の使用や塗装の実施等によって、腐食により外部事象防護対象施設の安全機能を損なうことのない設計とする。なお、長期的な腐食の影響については、日常保守管理等により、状況に応じて補修が可能な設計とする。

(d) 絶縁低下及び化学的影響（腐食）

評価対象施設等のうち、絶縁低下及び化学的影響（腐食）を考慮すべき施設は、以下の施設である。

- ・外気から取り入れた屋内の空気を機器内に取り込む機構を有する施設

安全保護系計装盤、非常用の計装用インバータ（無停電電源装置）

当該施設の設置場所は安全補機開閉器室空調装置及び原子炉補助建屋空調装置にて空調管理されており、本換気空調設備の外気取入口には平型フィルタを設置し、これに加えて下流側にさらに細かな粒子を捕集可能な粗フィルタを設置していることから、仮に室内に侵入した場合でも降下火砕物は微量であり、粒径は極めて細かな粒子である。

また、安全補機開閉器室空調装置については、外気取入ダンプの閉止及び閉回路循環運転を可能とすることで、安全補機開閉器室内への降下火砕物の侵入を防止することが可能である。

これらのフィルタの設置により降下火砕物の侵入に対する高い防護性能を有することにより、降下火砕物の付着に伴う絶縁低下及び化学的影響（腐食）による影響を防止し、安全保護系計装盤、非常用の計装用インバータ（無停電電源装置）の安全機能を損なわない設計とする。

c. 外気取入口からの降下火砕物の侵入に対する設計

外気取入口からの降下火砕物の侵入に対して、以下のとおり安全機能を損なわない設計とする。

(a) 機械的影響（閉塞）

評価対象施設等のうち、外気取入口からの降下火砕物の侵入による機械的影響（閉塞）を考慮すべき施設は、降下火砕物を含む空気の流路となる以下の施設である。

・降下火砕物を含む空気の流路となる施設

ディーゼル発電機機関

ディーゼル発電機吸気消音器

換気空調設備（原子炉建屋給気ガラリ）、換気空調設備

（補助建屋給気ガラリ）、排気筒、主蒸気逃がし弁消音器、主蒸気安全弁排気管、タービン動補助給水ポンプ排気管

管

各施設の構造上の対応として、ディーゼル発電機機関及び換気空調設備（原子炉建屋給気ガラリ及び補助建屋給気ガラリ）は、吸気口上流側の外気取入口にガラリフードが取り付けられており、下方から吸い込む構造とすることにより、降下火砕物が流路に侵入しにくい設計とする。

排気筒、主蒸気逃がし弁消音器、主蒸気安全弁排気管及びタービン動補助給水ポンプ排気管は、降下火砕物が侵入した場合でも、排気筒、主蒸気逃がし弁消音器、主蒸気安全弁排気管及びタービン動補助給水ポンプ排気管の構造から排気流路が閉塞しない設計とすることにより、降下火砕物の影響に対して機能を損なわない設計とする。

また、外気を取り入れる換気空調設備（原子炉建屋給気ガラリ及び補助建屋給気ガラリ）及びディーゼル発電機吸気消音器にそれぞれフィルタを設置することにより、フィルタメッシュより大きな降下火砕物が内部に侵入しにくい設計とし、さらに降下火砕物がフィルタに付着した場合でも取替又は清掃が可能な構造とすることにより、降下火砕物により閉塞しない設計とする。

主蒸気逃がし弁及び主蒸気安全弁は、開口部に降下火砕物が侵入した場合でも消音器や配管の形状により閉塞しにくい設計とし、また仮に弁出口配管内に降下火砕物が侵入し堆積

した場合でも、弁の吹出しにより流路を確保し閉塞しない設計とする。

ディーゼル発電機機関は、フィルタを通過した小さな粒径の降下火砕物が侵入した場合でも、降下火砕物により閉塞しない設計とする。

(b) 機械的影響（摩耗）

評価対象施設等のうち、外気取入口からの降下火砕物の侵入による機械的影響（摩耗）を考慮すべき施設は、以下の施設である。

- ・降下火砕物を含む空気の流路となる施設のうち摺動部を有する施設

ディーゼル発電機機関

- ・外気から取り入れた屋内の空気を機器内に取り込む機構を有する施設のうち摺動部を有する施設

制御用空気圧縮機

主要な降下火砕物は砂と同等又は砂より硬度が低くもろいことから、摩耗の影響は小さい。

構造上の対応として、ディーゼル発電機機関及び屋内の空気を取り込む機構を有する制御用空気圧縮機は、吸気口上流側の外気取入口にガラリフードが取り付けられており、下方から吸い込む構造とすることによりディーゼル発電機機関及び制御用空気圧縮機に降下火砕物が侵入しにくい設計とする。

また、仮にディーゼル発電機機関及び制御用空気圧縮機の内部に降下火砕物が侵入した場合でも耐摩耗性のある材料を使用することで、摩耗によりディーゼル発電機機関及び制御用空気圧縮機の安全機能を損なわない設計とする。

外気を取り入れるディーゼル発電機吸気消音器及び制御用空気圧縮機室換気装置の空気の流路にフィルタを設置することにより、フィルタメッシュより大きな降下火砕物が内部に侵入しにくい設計とし、摩耗によりディーゼル発電機機関及び制御用空気圧縮機の安全機能を損なわない設計とする。

(c) 化学的影響（腐食）

評価対象施設等のうち、外気取入口からの降下火砕物の侵入による化学的影響（腐食）を考慮すべき施設は、以下の施設である。

・降下火砕物を含む空気の流路となる施設

ディーゼル発電機機関，ディーゼル発電機吸気消音器，換気空調設備（原子炉建屋給気ガラリ），換気空調設備（補助建屋給気ガラリ），排気筒，主蒸気逃がし弁消音器，主蒸気安全弁排気管，タービン動補助給水ポンプ排気管

金属腐食研究の結果より、降下火砕物によって直ちに金属腐食を生じないが、塗装の実施等によって、腐食により外部事象防護対象施設の安全機能を損なわない設計とする。なお、降灰後の長期的な腐食の影響については、日常保守管理等により、状況に応じて補修が可能な設計とする。

(d) 大気汚染（発電所周辺の大気汚染）

大気汚染を考慮すべき中央制御室は、降下火砕物により汚染された発電所周辺の大気が、中央制御室空調装置の外気取入口を通じて中央制御室に侵入しないよう平型フィルタを設置することにより、降下火砕物が外気取入口に到達した場合であってもフィルタメッシュより大きな降下火砕物が内部に侵入しにくい設計とする。

これに加えて下流側にさらに細かな粒子を捕集可能な粗フィルタを設置していることから、降下火砕物の侵入に対して他の換気空調設備に比べて高い防護性能を有しているが、仮に室内に侵入した場合でも降下火砕物は微量であり、粒径は極めて細かな粒子である。

また、中央制御室空調装置については、外気取入ダンパの閉止及び閉回路循環運転とすることにより、中央制御室内への降下火砕物の侵入を防止する。

さらに外気取入遮断時において、酸素濃度及び二酸化炭素濃度の影響評価を実施し、室内の居住性を確保する設計とする。

(6) 降下火砕物の間接的影響に対する設計方針

降下火砕物による間接的影響として考慮する、広範囲にわたる送電網の損傷による7日間の外部電源喪失及び発電所外での交通の途絶によるアクセス制限事象が生じた場合については、降下火砕物に対してディーゼル発電機の安全機能を維持することで、発電用原子炉の停止及び停止後の発電用原子炉の冷却並びに使用済燃料ピットの冷却に係る機能を担うために必要となる電源の供給がディーゼル発電機により継続できる設計とすることにより、安全機能を損なわない設計とする。

電源の供給に関する設計方針は、「10.1 非常用電源設備」に記載する。

1.8.8.2 手順等

降下火砕物の降灰時における手順について、降下火砕物の除去（資機材含む。）等の対応を適切に実施するため、以下について手順を定める。

- (1) 降灰が確認された場合には、建屋や屋外の設備に長期間降下火砕物による荷重を掛け続けないこと、また降下火砕物の付着による腐食等が生じる状況を緩和するために、評価対象施設等に堆積した降下火砕物の除去を適切に実施する手順を定める。
- (2) 降灰が確認された場合には、評価対象施設に対する特別点検を行い、降下火砕物の降灰による影響が考えられる設備等があれば、その状況に応じて補修等を行う手順を定める。
- (3) 降灰が確認された場合には、状況に応じて外気取入ダンパの閉止、換気空調設備の停止又は閉回路循環運転により、建屋内への降下火砕物の侵入を防止する手順を定める。
- (4) 降灰が確認された場合には、換気空調設備の外気取入口の平型フィルタについて、平型フィルタの差圧を確認するとともに、状況に応じて取替え又は清掃を実施する手順を定める。
- (5) 降灰が確認された場合には、ディーゼル発電機吸気消音器のフィルタについて、点検によりディーゼル発電機の排気温度等を確認するとともに、状況に応じて清掃や取替えを実施する。
- (6) 降灰が確認された場合には、原子炉補機冷却海水ポンプ出口ストレーナについて、差圧を確認するとともに、状況に応じて洗浄を行う。

- (7) 降灰が確認された場合には、原子炉補機冷却海水ポンプの振動

を監視し、必要に応じ循環水ポンプを停止する。

- (8) 降灰が確認された場合には、開閉所設備の除灰及び必要に応じ
て碍子清掃を行う。
- (9) 降灰後の腐食等の中長期的な影響については、日常保守点検や
定期点検等により腐食等による異常がないか確認を行い、異常
が確認された場合には、その状況に応じて塗替塗装等の対応を
行う。
- (10) 火山事象に対する運用管理に万全を期すため、必要な技術的
能力を維持・向上させることを目的とし、降下火砕物による施
設への影響を生じさせないための運用管理に関する教育を実施
する。

「二二」 は追而とする。【地震津波側審査の反映】
(層厚及び密度が確定した後、反映する)

1.8.8.3 参考文献

- (1) 広域的な火山防災対策に係る検討会（第3回）資料2, 内閣府
- (2) 「シラスコンクリートの特徴とその実用化の現状」武若耕司, コンクリート工学, Vol. 42, 2004
- (3) 「新編火山灰アトラス[日本列島とその周辺]. 第2刷」町田洋ほか, 東京大学出版会, 2011
- (4) 「理科年表(2017)」国立天文台編
- (5) 「火山環境における金属材料の腐食」出雲茂人, 末吉秀一ほか, 防食技術 Vol. 39, 1990

第 1.8.8-1 表 評価対象施設等の抽出結果

設備区分		評価対象施設等
外部事象防護対象施設等	建屋	<ul style="list-style-type: none"> ・原子炉建屋 ・原子炉補助建屋 ・ディーゼル発電機建屋 ・循環水ポンプ建屋
	屋外に設置されている施設	<ul style="list-style-type: none"> ・排気筒 ・A1, A2-燃料油貯油槽タンク室 ・B1, B2-燃料油貯油槽タンク室 ・主蒸気逃がし弁消音器 ・主蒸気安全弁排気管 ・タービン動補助給水ポンプ排気管
	降下火砕物を含む海水の流路となる施設	<ul style="list-style-type: none"> ・原子炉補機冷却海水ポンプ ・原子炉補機冷却海水ポンプ出口ストレーナ及び下流設備
	降下火砕物を含む空気の流路となる施設	<ul style="list-style-type: none"> ・ディーゼル発電機 ・換気空調設備（原子炉建屋給気ガラリ）[ディーゼル発電機室換気装置, 制御用空気圧縮機室換気装置及び電動補助給水ポンプ室換気装置] ・換気空調設備（補助建屋給気ガラリ）[中央制御室空調装置, 安全補機開閉器室空調装置] ・排気筒 ・主蒸気逃がし弁消音器 ・主蒸気安全弁排気管 ・タービン動補助給水ポンプ排気管
	外気から取り入れた屋内の空気を機器内に取り込む機構を有する施設	<ul style="list-style-type: none"> ・安全保護系計装盤 ・非常用の計装用インバータ（無停電電源装置） ・制御用空気圧縮機
外部事象防護対象施設等に波及的影響を及ぼし得る施設		<ul style="list-style-type: none"> ・ディーゼル発電機排気消音器及び排気管 ・取水装置（除塵設備） ・換気空調設備（補助建屋給気ガラリ）[補助建屋空調装置, 格納容器空調装置, 試料採取室空調装置] ・換気空調設備（主蒸気管室給気ガラリ）[主蒸気管室換気装置, タービン動補助給水ポンプ室換気装置]

(3) 適合性説明

(外部からの衝撃による損傷の防止)

第六条 安全施設（兼用キャスクを除く。）は、想定される自然現象（地震及び津波を除く。次項において同じ。）が発生した場合においても安全機能を損なわないものでなければならない。

2 重要安全施設は、当該重要安全施設に大きな影響を及ぼすおそれがあると想定される自然現象により当該重要安全施設に作用する衝撃及び設計基準事故時に生ずる応力を適切に考慮したものでなければならない。

3 安全施設（兼用キャスクを除く。）は、工場等内又はその周辺において想定される発電用原子炉施設の安全性を損なわせる原因となるおそれがある事象であって人為によるもの（故意によるものを除く。以下「人為による事象」という。）に対して安全機能を損なわないものでなければならない。

適合のための設計方針

第1項について

発電所敷地で想定される自然現象（地震及び津波を除く。）については、敷地及び敷地周辺の自然環境を基に洪水、風（台風）、竜巻、凍結、降水、積雪、落雷、地滑り、火山の影響、生物学的事象、森林火災及び高潮を選定し、設計基準を設定するに当たっては、発電所の立地地域である泊村に対する規格・基準類による設定値及び発電所の最寄りの気象官署である寿都特別地域気象観測所で観測された過去の記録並びに小樽特別地域気象観測所で観測された過去の記録をもとに設定する。

また、これらの自然現象ごとに関連して発生する可能性がある自然現象も含める。

安全施設は、発電所敷地で想定される自然現象が発生した場合においても安全機能を損なわない設計とする。ここで、発電所敷地で想定される自然現象に対して、安全施設が安全機能を損なわないために必要な安全施設以外の施設又は設備等（重大事故等対処設備を含む。）への措置を含める。

また、発電所敷地で想定される自然現象又はその組合せに遭遇した場合において、自然現象そのものがもたらす環境条件及びその結果として安全施設で生じ得る環境条件を考慮する。

発電用原子炉施設のうち安全施設は、以下のとおり条件を設定し、自然現象によって発電用原子炉施設の安全機能を損なわない設計とする。

(9) 火山の影響

外部事象防護対象施設等は、降下火砕物による直接的影響及び間接的影響が発生した場合においても、安全機能を損なわないよう以下の設計とする。

a. 直接的影響に対する設計

外部事象防護対象施設等は、直接的影響に対して、以下により安全機能を損なうことのない設計とする。

- ・ 構造物への静的負荷に対して安全裕度を有する設計とすること
- ・ 水循環系の閉塞に対して狭隘部等が閉塞しない設計とすること
- ・ 換気系、電気系及び計測制御系の機械的影響（閉塞）に対して降下火砕物が侵入しにくい設計とすること
- ・ 水循環系の内部における摩耗並びに換気系、電気系及び計測制御系の機械的影響（摩耗）に対して摩耗しにくい設計とすること
- ・ 構造物の化学的影響（腐食）、水循環系の化学的影響（腐食）並びに換気系、電気系及び計測制御系の化学的影響（腐食）に対して短期での腐食が発生しない設計とすること
- ・ 発電所周辺の大気汚染に対して中央制御室空調装置は降下火砕物が侵入しにくく、さらに外気を遮断できる設計とすること
- ・ 電気系及び計測制御系の盤の絶縁低下に対して空気を取り込む機構を有する安全保護系計装盤、非常用の計装用インバータ（無停電電源装置）の設置場所の換気空調設備は降下火砕物が侵入しにくい設計とすること
- ・ 降下火砕物による静的負荷や腐食等の影響に対して、降下火砕物の除去や換気空調設備外気取入口の平型フィルタの取替え若しくは清掃又は換気空調設備の停止若しくは外気との連絡口を遮断し、閉回路循環運転の実施により安全機能を損なわない設計とすること

また、上記以外の安全施設については、降下火砕物に対して機能を維持すること若しくは降下火砕物による損傷を考慮して代替設備により必要な機能を確保すること、安全上支障のない期間での修復等の対応を行うこと又はそれらを適切に組み合わせることにより、安全機能を損なわない設計とする。

b. 間接的影響に対する設計

降下火砕物による間接的影響として考慮する、広範囲にわたる送電網の損傷による7日間の外部電源喪失及び発電所外での交通の途絶によるアクセス制限事象が生じた場合については、降下火砕物に対してディー

ゼル発電機の安全機能を維持することで、発電用原子炉の停止及び停止後の発電用原子炉の冷却、並びに使用済燃料ピットの冷却に係る機能を担うために必要となる電源の供給がディーゼル発電機により継続できる設計とすることにより、安全機能を損なわない設計とする。

1.3 気象等

8. 火山

(地震津波側で審査中)

追而【地震津波側審査の反映】
（「8. 火山」については、
地震津波側審査結果を受けて反映のため）

1.4 設備等

該当なし

泊発電所 3 号炉

火山影響評価について

枠囲みの内容は機密情報に属しますので公開できません

< 目次 >

1. 基本方針

1.1 概要

1.2 火山影響評価の流れ

【地震津波側審査の反映】
は追而とする（目次のみ記載）

1.3 火山活動のモニタリングの流れ

2. 立地評価

2.1 原子力発電所に影響を及ぼし得る火山の抽出

2.2 運用期間における火山活動に関する個別評価

3. 火山活動のモニタリング

3.1 火山影響評価の根拠が維持されていることの確認を目的とした火山活動のモニタリング

4. 影響評価

4.1 火山事象の影響評価

4.2 火山事象（降下火砕物）に対する設計の基本方針

4.3 火山事象（降下火砕物）から防護する施設

4.4 降下火砕物による影響の選定

4.4.1 降下火砕物の特徴

4.4.2 直接的影響

4.4.3 間接的影響

4.4.4 評価対象施設等に対する影響因子の選定

4.5 設計荷重の設定

4.6 降下火砕物の直接的影響に対する設計方針

4.6.1 降下火砕物による荷重に対する設計方針

4.6.2 降下火砕物による荷重以外に対する設計方針

4.6.3 外気取入口からの降下火砕物の侵入に対する設計方針

4.7 降下火砕物の除去等の対策

4.7.1 降下火砕物に対応するための運用管理

4.7.2 手順

4.8 降下火砕物の間接的影響に対する設計方針

5. まとめ

追而【地震津波側審査の反映】
(個別評価－1～12については、
地震津波側審査にて層厚、密度及び粒径が確定次第、反映するが、降下火砕物に対して安全機能を損なわないことを確認する)

- 個別評価－1 建屋等に係る影響評価
- 個別評価－2 海水ポンプに係る影響評価
- 個別評価－3 海水ストレーナに係る影響評価
- 個別評価－4 ディーゼル発電機に係る影響評価
- 個別評価－5 換気空調設備（外気取入口）に係る影響評価
- 個別評価－6 取水装置（除塵設備）に係る影響評価
- 個別評価－7 安全保護系計装盤及び非常用の計装用インバータ（無停電電源装置）
に係る影響評価
- 個別評価－8 排気筒に係る影響評価
- 個別評価－9 主蒸気逃がし弁消音器に係る影響評価
- 個別評価－10 主蒸気安全弁排気管に係る影響評価
- 個別評価－11 タービン動補助給水ポンプ排気管に係る影響評価
- 個別評価－12 制御用空気圧縮機に係る影響評価

追而【地震津波側審査の反映】

(補足資料のうち立地評価及び影響評価(層厚, 密度及び粒径)に関する事項については, 地震津波側審査結果を受けて反映するが, 降下火砕物に対して安全機能を損なわないことを確認する)

補足資料

1. 原子力発電所の火山影響評価ガイドとの整合性について
2. 降下火砕物の特徴及び影響モードと, 影響モードから選定された影響因子に対し影響を受ける評価対象施設等の組合せについて
3. 降下火砕物による摩耗について
4. 降下火砕物の化学的影響(腐食)について
5. ディーゼル発電機吸気消音器の吸気フィルタの影響について
6. 降下火砕物の侵入によるディーゼル発電機機関空気冷却器への影響について
7. 降下火砕物の侵入による潤滑油への影響について
8. 降下火砕物の金属腐食研究について
9. 安全保護系計装盤及び非常用の計装用インバータ(無停電電源装置)への降下火砕物の影響について
10. 建屋等の降灰除去について
11. 降下火砕物降灰時の平型フィルタ取替手順について
12. 観測された諸噴火の最盛期における噴出率と継続時間について
13. 重大事故等対処設備に対する考慮について
14. 水質汚染に対する補給水等への影響について
15. 気中降下火砕物の対策に係る検討状況について
16. 泊発電所における気中降下火砕物濃度の算出について
17. 降下火砕物と積雪荷重との組合せについて
18. 降灰時の外部支援及び開閉所の除灰の成立性検討について
19. 降下火砕物による摩耗や融解の影響について
20. 外部事象に対する津波防護施設, 浸水防止設備及び津波監視設備の防護方針について
21. 火山影響評価における監視カメラ及びモニタリングポストの扱いについて
22. 原子炉の高温停止及び低温停止に必要な設備に関する降下火砕物の降灰の影響評価について
23. 粒径の大きな降下火砕物の原子炉補機冷却海水ポンプへの影響について
24. ディーゼル機関の故障要因について
25. 降下火砕物が降灰した際の対応手順について
26. 負圧管理箇所への降下火砕物の侵入影響について
27. 腐食による機能影響について
28. 腐食の長期的影響に対する保守管理について
29. 灰置場について
30. アイスランド火山を用いる基本的考え方とセントヘレンズ火山による影響評価について

1. 基本方針

1.1 概要

原子力規制委員会の定める「実用発電用原子炉及びその附属施設の位置、構造及び設備の基準に関する規則（平成 25 年 6 月 28 日原子力規制委員会規則第五号）」第 6 条において、外部からの衝撃による損傷防止として、安全施設は、想定される自然現象（地震及び津波を除く。）が発生した場合においても安全機能を損なわないものでなければならないとしており、敷地周辺の自然環境を基に想定される自然現象の一つとして、火山の影響を挙げている。

火山の影響により発電用原子炉施設の安全性を損なわない設計であることを評価するため、火山影響評価を行い、発電用原子炉施設へ影響を与えないことを評価する。

1.2 火山影響評価の流れ

火山影響評価は、「原子力発電所の火山影響評価ガイド」を参照し、図 1.2-1 のフローに従い立地評価と影響評価の 2 段階で行う。

立地評価では、原子力発電所に影響を及ぼし得る火山の抽出を行い、抽出された火山の火山活動に関する個別評価を行う。具体的には設計対応不可能な火山事象が泊発電所の運用期間中に影響を及ぼす可能性の評価を行う。

設計対応不可能な火山事象が影響を及ぼす可能性が十分低いと評価された場合は、原子力発電所に影響を与える可能性のある火山事象の抽出とその影響評価を行う。

影響評価では、個々の火山事象への設計対応及び運転対応の妥当性について「4.1 火山事象の影響評価」にて評価を行う。（図 1.2-2）

なお、立地評価及び原子力発電所に影響を与える可能性のある火山事象の抽出とその影響評価については、「添付書類六 8. 火山」にて示す。

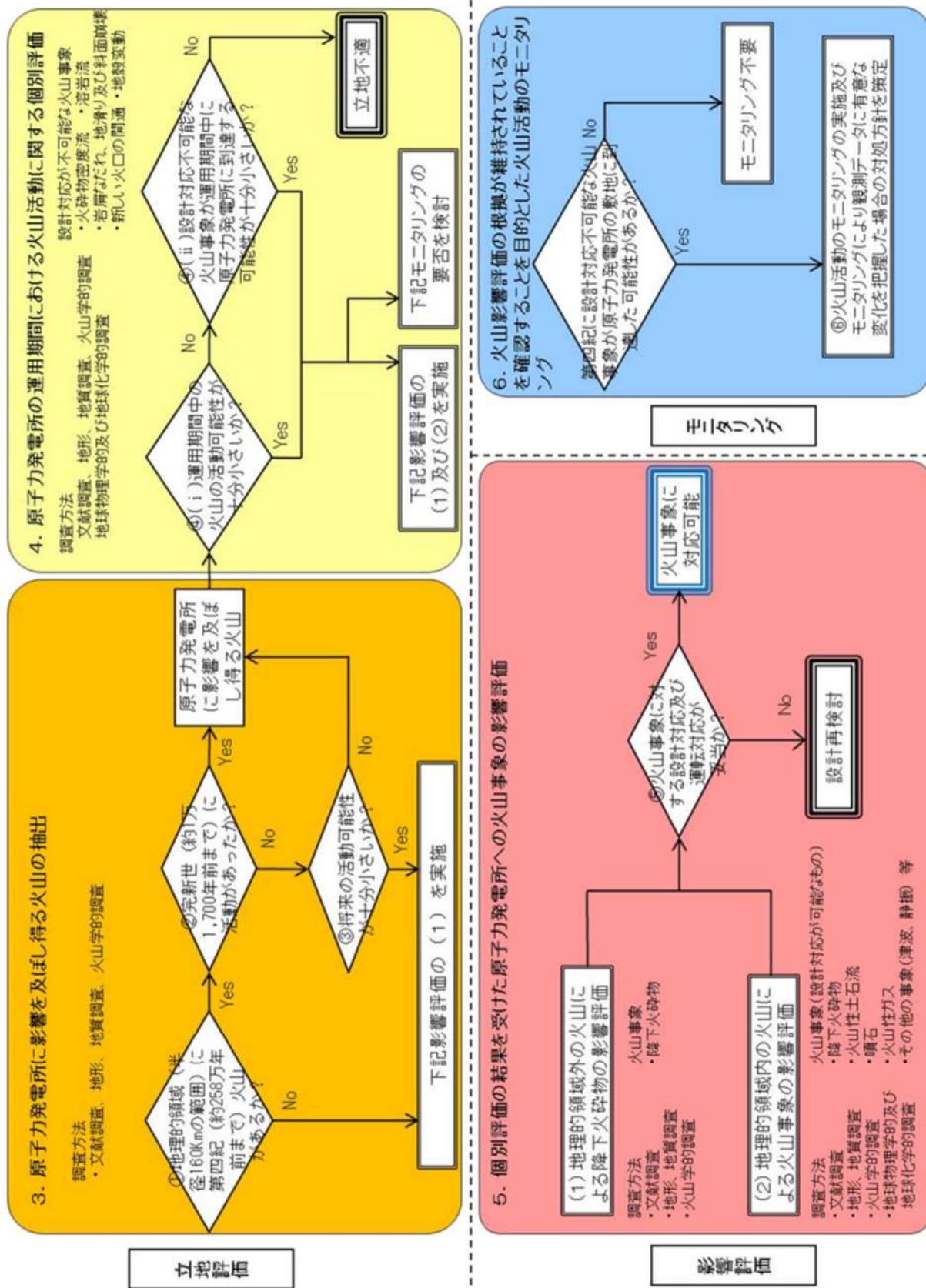


図 1.2-1 火山影響評価の基本フロー「原子力発電所の火山影響評価ガイド」から抜粋

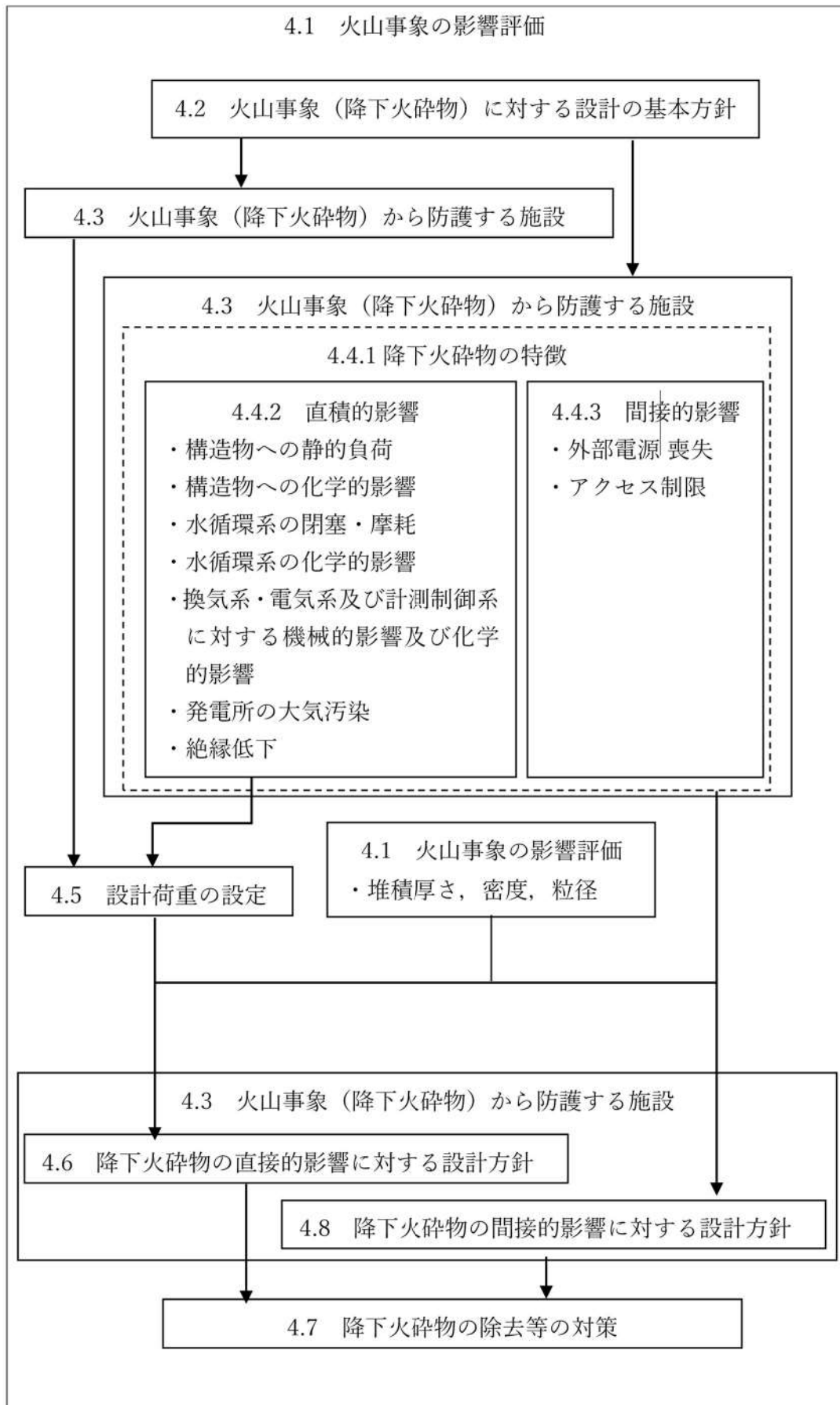


図1.2-2 影響評価の詳細フロー

2. 立地評価

2.1 原子力発電所に影響を及ぼし得る火山の抽出

追而【地震津波側審査の反映】
(立地評価について、地震津波側審査結果を受けて反映のため)

2.2 運用期間における火山活動に関する個別評価

追而【地震津波側審査の反映】
(立地評価について、地震津波側審査結果を受けて反映のため)

4. 影響評価

4.1 火山事象の影響評価

追而【地震津波側審査の反映】
 (影響評価について、地震津波側審査結果を受けて反映のため)

表 4.1-1 降下火砕物の特性

項目	条件	備考
層厚	追而【地震津波側審査の反映】 (層厚、密度及び粒径について、 地震津波側審査結果を受けて反映のため)	
密度		
荷重 ^{※1}		
粒径		

表 4.1-2 火山影響評価ガイド添付 1 の手法により算出した
 気中降下火砕物の特性

追而【地震津波側審査の反映】
 (層厚、密度及び粒径について、
 地震津波側審査結果を受けて反映のため)

追而【地震津波側審査の反映】
 (層厚、密度及び粒径について、
 地震津波側審査結果を受けて反映のため)

4.2 火山事象（降下火砕物）に対する設計の基本方針

将来の活動可能性が否定できない火山について、発電所の運用期間中の噴火規模を考慮し、発電所の安全機能に影響を及ぼし得る火山事象を抽出した結果、「4.1 火山事象の影響評価」に示すとおり該当する火山事象は降下火砕物のみであり、地理的領域（160km）の広範囲に影響を及ぼす降下火砕物に対し、安全施設の安全機能を損なわない設計とする。以下に火山事象（降下火砕物）に対する設計の基本方針を示す。

- (1) 降下火砕物による直接的な影響（荷重、閉塞、摩耗、腐食等）に対して、安全機能を損なわない設計とする。
- (2) 原子力発電所内の構築物、系統及び機器における降下火砕物の除去等の対応が可能な設計とする。
- (3) 降下火砕物による間接的な影響である7日間の外部電源の喪失、発電所外での交通の途絶によるアクセス制限事象に対し、発電所の安全性を維持するために必要となる電源の供給が継続でき、安全機能を損なわない設計とする。

4.3 火山事象（降下火砕物）から防護する施設

「実用発電用原子炉及びその附属施設の位置、構造及び設備の基準に関する規則（平成25年6月28日原子力規制委員会規則第五号）」第6条において、「安全施設（兼用キャスクを除く）は、想定される自然現象（地震及び津波を除く。次項において同じ。）が発生した場合においても安全機能を損なわないものでなければならない。」とされていることから、降下火砕物の影響から防護する施設は、発電用原子炉施設の安全性を確保するため、「発電用軽水型原子炉施設の安全機能の重要度分類に関する審査指針」で規定されている安全重要度分類クラス1、クラス2及びクラス3に該当する構築物、系統及び機器とする。

また、以下の点を踏まえ、外部事象防護対象施設は、発電用原子炉を停止するため又は停止状態にある場合は引き続きその状態を維持するために必要な異常の発生防止の機能又は異常の影響緩和の機能を有する構築物、系統及び機器、並びに使用済燃料ピットの冷却機能及び給水機能を維持するために必要な異常の発生防止の機能又は異常の影響緩和の機能を有する構築物、系統及び機器として安全重要度分類のクラス1、クラス2及び安全評価上その機能に期待するクラス3に属する構築物、系統及び機器とする。また、外部事象防護対象施設及び外部事象防護対象施設を内包する建屋を併せて外部事象防護対象施設等という。

- ・降下火砕物襲来時の状況を踏まえ、必要に応じプラント停止の措置をとること
- ・プラント停止後は、その状態を維持することが重要であること

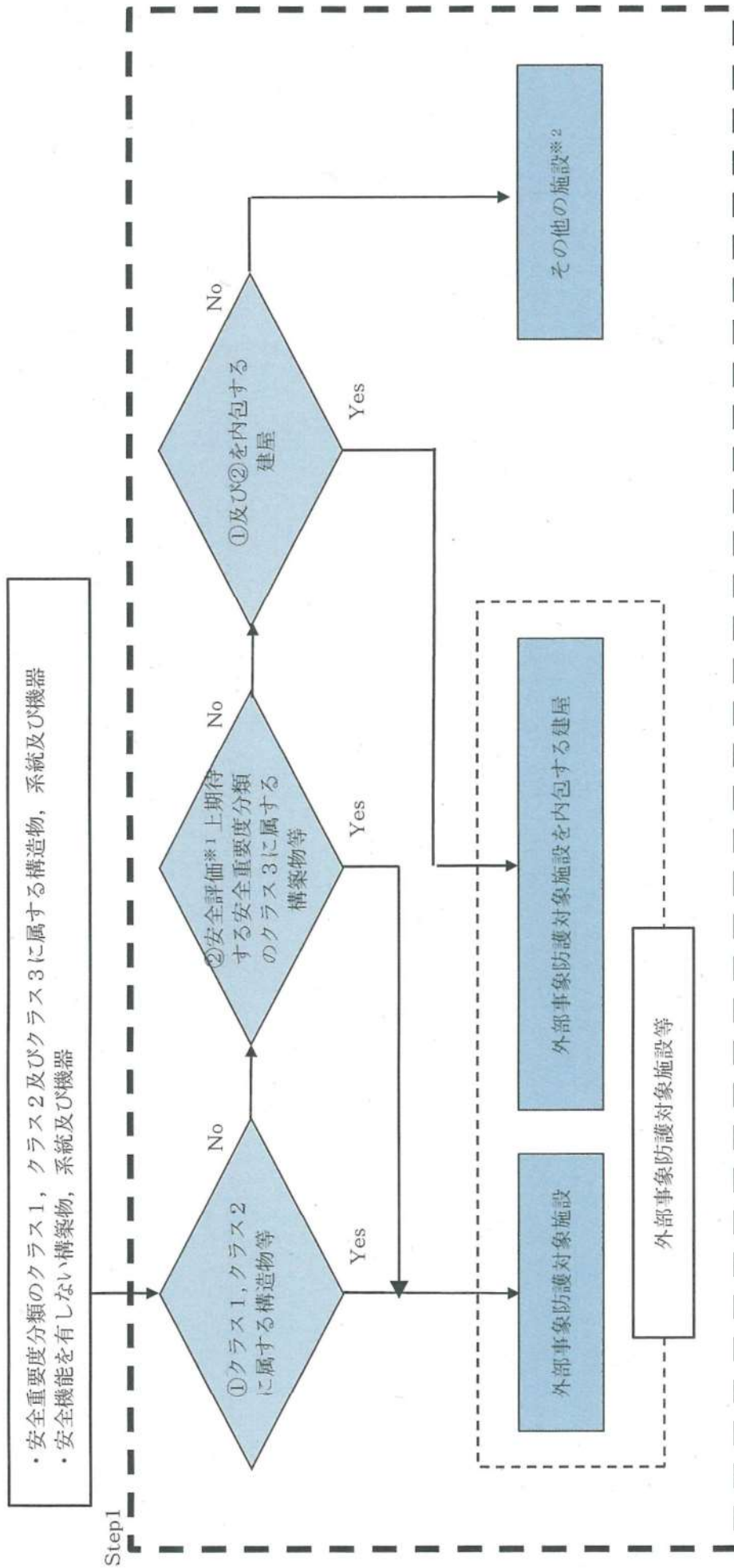
その上で、外部事象防護対象施設等のうち、屋内設備は内包する建屋により防護する設計とし、評価対象施設を建屋、屋外に設置されている施設、降下火砕物を含む海水の流路となる施設、降下火砕物を含む空気の流れとなる施設、外気から取り入れた屋内の空気を機器内に取り込む機構を有する施設に分類し抽出する。また、評価対象施設及び外部事象防護対象施設等に波及的影響を及ぼし得る施設を評価対象施設等

という。

上記以外の安全施設については、降下火砕物に対して機能を維持すること若しくは降下火砕物による損傷を考慮して、代替設備により必要な機能を確保すること、安全上支障のない期間での除灰、修復等の対応又はそれらを適切に組み合わせることで、その安全機能を損なわない設計とする。

以上を踏まえた抽出フローを図 4.3-1、図 4.3-2 に示す。抽出フローに基づき抽出した評価対象施設等を表 4.3-1、表 4.3-2 に示すとともに、評価対象施設等の設置場所を図 4.3-3 に示す。

なお、津波防護施設は重要度分類指針におけるクラス 1、クラス 2 及びクラス 3 に属する構築物、系統及び機器に該当しないが、基準津波の高さや防護範囲の広さ等の重要性を鑑み、自主的に機能維持のための配慮を行う。



※1 運転時の異常な過渡変化及び設計基準事故解析

※2 その他の施設のうち安全施設は、降下火砕物に対して機能を維持すること若しくは降下火砕物による損傷を考慮して、代替設備により必要な機能を確保すること。安全上支障のない期間での除灰、修復等の対応が可能であることを確認する。

図 4.3-1 外部事象防護対象施設等の抽出フロー

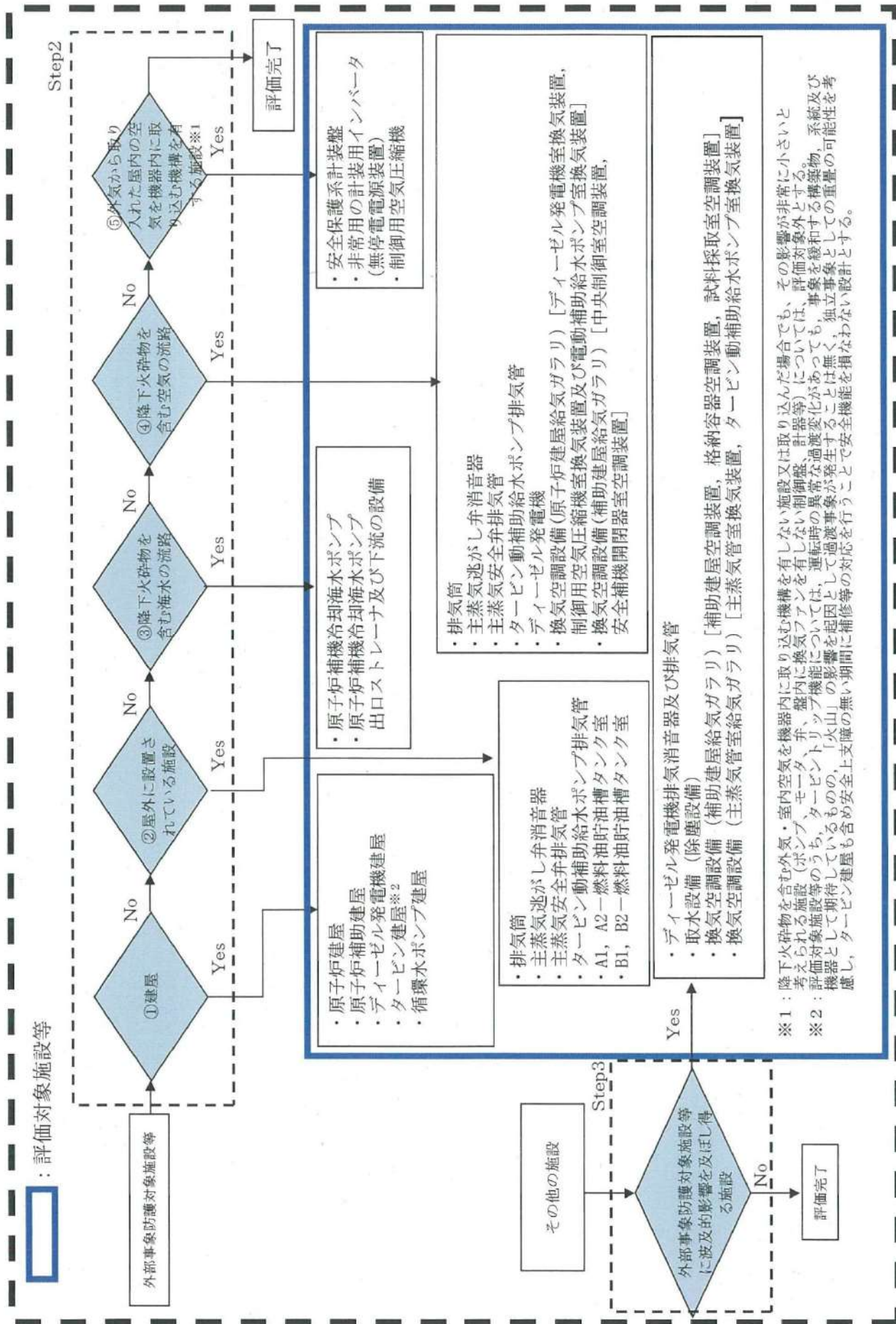


図 4.3-2 評価対象施設等の抽出フロー

表 4.3-1 評価対象施設等の抽出結果

設備区分	評価対象施設等
建屋	<ul style="list-style-type: none"> ・原子炉建屋 ・原子炉補助建屋 ・ディーゼル発電機建屋 ・タービン建屋※1 ・循環水ポンプ建屋
屋外に設置されている施設	<ul style="list-style-type: none"> ・排気筒 ・A1, A2-燃料油貯油槽タンク室 ・B1, B2-燃料油貯油槽タンク室 ・主蒸気逃がし弁消音器 ・主蒸気安全弁排気管 ・タービン動補助給水ポンプ排気管
外部事象防護対象施設等 降下火砕物を含む海水の流路となる施設	<ul style="list-style-type: none"> ・原子炉補機冷却海水ポンプ ・原子炉補機冷却海水ポンプ出口ストレーナ及び下流設備
外部事象防護対象施設等 降下火砕物を含む空気の流路となる施設	<ul style="list-style-type: none"> ・排気筒 ・主蒸気逃がし弁消音器 ・主蒸気安全弁排気管 ・タービン動補助給水ポンプ排気管 ・ディーゼル発電機 ・換気空調設備（原子炉建屋給気ガラリ）[ディーゼル発電機室換気装置，制御用空気圧縮機室換気装置及び電動補助給水ポンプ室換気装置] ・換気空調設備（補助建屋給気ガラリ）[中央制御室空調装置，安全補機開閉器室空調装置]
外部事象防護対象施設等 外気から取り入れた屋内の空気を機器内に取り込む機構を有する施設	<ul style="list-style-type: none"> ・安全保護系計装盤 ・非常用の計装用インバータ（無停電電源装置） ・制御用空気圧縮機
外部事象防護対象施設等に波及的影響を及ぼし得る施設	<ul style="list-style-type: none"> ・ディーゼル発電機排気消音器及び排気管 ・取水装置（除塵設備） ・換気空調設備（補助建屋給気ガラリ）[補助建屋空調装置，格納容器空調装置，試料採取室空調装置] ・換気空調設備（主蒸気管室給気ガラリ）[主蒸気管室換気装置，タービン動補助給水ポンプ室換気装置]

※1 タービン建屋については、安全上支障のない期間に補修等の対応を行うことで、タービン保安装置及び主蒸気止め弁が安全機能を損なわない設計とすることから、降下火砕物の直接的影響評価は実施しない。

第 4.3-2 表 外部事象防護対象施設等のうち評価対象施設の抽出結果 (1/16)

分類	定義	機能	構築物、系統 又は機器	重要度分類指針		抽出の観点 ^{※1}										設置 場所 ^{※2}	評価 対象 施設等	備考			
				機能	構築物、系統 又は機器	STEP1	STEP2					STEP3									
							①	②	③	④	⑤	①	②	③	④				⑤		
PS-1	その損傷又は故障により発生する事象によって、(a)炉心の著しい損傷、又は(b)燃料の大量の破損を引き起こすおそれのある構築物、系統及び機器	1) 原子炉冷却材圧力バウンダリ機能 2) 過剰反応度の印加防止機能 3) 炉心形状の維持機能	原子炉冷却材圧力バウンダリを構成する機器・配管系(計装等の小口径配管・機器は除く)	原子炉容器	○	×	×	×	×	×	×	×	×	×	×	×	R/B	—	・間接関連系(クラス3)として※3を抽出		
				蒸気発生器	○	×	×	×	×	×	×	×	×	×	×	×	×	×		R/B	—
				1次冷却材ポンプ	○	×	×	×	×	×	×	×	×	×	×	×	×	×		R/B	—
				加圧器	○	×	×	×	×	×	×	×	×	×	×	×	×	×		R/B	—
				配管及び弁	○	×	×	×	×	×	×	×	×	×	×	×	×	×		R/B	—
				原子炉冷却材圧力バウンダリ隔離弁	○	×	×	×	×	×	×	×	×	×	×	×	×	×		R/B	—
				制御棒駆動装置圧力バウンダリ	○	×	×	×	×	×	×	×	×	×	×	×	×	×		R/B	—
				炉内計装引出管	○	×	×	×	×	×	×	×	×	×	×	×	×	×		R/B	—
				制御棒駆動装置圧力バウンダリ	○	×	×	×	×	×	×	×	×	×	×	×	×	×		R/B	—
				炉心槽	○	×	×	×	×	×	×	×	×	×	×	×	×	×		R/B	—
				上部炉心支持板	○	×	×	×	×	×	×	×	×	×	×	×	×	×		R/B	—
				上部炉心支柱	○	×	×	×	×	×	×	×	×	×	×	×	×	×		R/B	—
				上部炉心板	○	×	×	×	×	×	×	×	×	×	×	×	×	×		R/B	—
				下部炉心板	○	×	×	×	×	×	×	×	×	×	×	×	×	×		R/B	—
				下部炉心支柱	○	×	×	×	×	×	×	×	×	×	×	×	×	×		R/B	—
下部炉心支持板	○	×	×	×	×	×	×	×	×	×	×	×	×	×	R/B	—					
燃料集合体(燃料は除く)	○	×	×	×	×	×	×	×	×	×	×	×	×	×	R/B	—					

※1: 評価対象施設等の抽出の観点: STEP1=がいぶ事象防護対象施設等, ①=建屋, ②=屋外に設置されている施設, ③=降下火砕物を含む海水の流路となる施設, ④=降下火砕物を含む空気の流路となる施設, ⑤=外気から取り入れた屋内の空気を機器内に取り込む機構を有する施設, STEP3=外部事象防護対象施設等に波及的影響を及ぼし得る施設
 ※2: R/B=原子炉建屋(原子炉格納容器を含む), A/B=原子炉補助建屋, DG/B=ディーゼル発電機建屋, CMP/B=循環水ポンプ建屋
 ※3: 換気空調設備(補助建屋給気ガラリー)のうち格納容器空調装置

第 4.3-2 表 外部事象防護対象施設等のうち評価対象施設の抽出結果 (2/16)

分類	定義	機能	構造物、系統又は機器	抽出の観点 ^{※1}					設置場所 ^{※2}	評価対象施設等	備考	
				STEP1	STEP2							
					①	②	③	④				⑤
MS-1	1) 異常状態発生時に原子炉を緊急に停止し、残留熱を除去し、原子炉冷却材圧力パワウンダリの過圧を防止し、敷地周辺公衆への過度の放射線の影響を防止する構造物、系統及び機器	1) 原子炉の緊急停止機能	原子炉停止系の制御棒による系(制御棒クラスタ及び制御棒駆動系(スクラム機能))	制御棒	○	×	×	×	×	R/B	-	
				直接関連系(制御棒)	○	×	×	×	×	R/B	-	
				制御棒クラスタ案内管	○	×	×	×	×	R/B	-	
				制御棒駆動装置	○	×	×	×	×	R/B	-	
				制御棒	○	×	×	×	×	R/B	-	
				直接関連系(制御棒)	○	×	×	×	×	R/B	-	
				化学体積制御設備(ほう酸注入系)	○	×	×	×	×	R/B	-	
				充てんポンプ	○	×	×	×	×	A/B	○	
				ほう酸ポンプ	○	×	×	×	×	A/B	○	
				ほう酸タンク	○	×	×	×	×	A/B	○	
				ほう酸フィルタ	○	×	×	×	×	A/B	○	
				再生熱交換器	○	×	×	×	×	R/B	○	
				配管及び弁(ほう酸タンクからほう酸ポンプ、充てんポンプ、再生熱交換器を経て1次冷却設備までの範囲)	○	×	×	×	×	R/B	○	
				ポンプミニマムフローライン配管及び弁(燃料取替用水ピペットから充てんポンプ入口配管へ接続されるまでの範囲)ほう酸タンクヒータ	○	×	×	×	×	R/B	○	・間接関連系(クラス3)として※4を抽出
				非常用炉心冷却設備(ほう酸注入系)								
燃料取替用水ピペット	○	×	×	×	×	R/B	-					
高圧注入ポンプ	○	×	×	×	×	A/B	○					
ほう酸注入タンク	○	×	×	×	×	A/B	○					
配管及び弁(燃料取替用水ピペットから高圧注入ポンプを経て1次冷却設備低温側までの範囲)	○	×	×	×	×	R/B	○					
直接関連系(非常用炉心冷却設備(ほう酸注入系))	○	×	×	×	×	R/B	○	・間接関連系(クラス3)として※4を抽出				
ポンプミニマムフローライン配管及び弁	○	×	×	×	×	R/B	○					
加圧器安全弁(安全弁開機能)	○	×	×	×	×	R/B	-					

※1: 評価対象施設等の抽出の観点: STEP1=外部事象防護対象施設等, ①=建屋, ②=屋外に設置されている施設, ③=降下火砕物を含む海水の流路となる施設, ④=降下火砕物を含む空気の流路となる施設, ⑤=外気から取り入れた屋内の空気を機器内に取り込む機構を有する施設, STEP3=外部事象防護対象施設等に波及的影響を及ぼし得る施設
 ※2: R/B=原子炉建屋(原子炉格納容器を含む), A/B=原子炉補助建屋, DC/B=ディーゼル発電機建屋, CWP/B=循環水ポンプ建屋
 ※4: 換気空調設備(補助建屋給気ガラー)のうち補助建屋空調装置

第 4.3-2 表 外部事象防護対象施設等のうち評価対象施設の抽出結果 (3/16)

分類	定義	機能	構築物、系統又は機器	重要度分類指針		抽出の観点 ^{※1}					設置場所 ^{※2}	評価対象施設等	備考			
				STEP1	STEP2	STEP3			STEP1	STEP2				STEP3		
						①	②	③							④	⑤
MS-1	1) 異常状態発生時に原子炉を緊急に停止し、残留熱を除去し、原子炉冷却材圧力バウンス防止、敷地周辺公衆への過度の放射線の影響を防止する構築物、系統及び機器	4) 原子炉停止後の除熱機能	構築物、系統又は機器	拍発電所 3号炉	STEP1	STEP2	STEP3	STEP1	STEP2	STEP3	STEP1	STEP2	STEP3	設置場所 ^{※2}	評価対象施設等	備考
				建築物、系統又は機器	STEP1	STEP2	STEP3	STEP1	STEP2	STEP3	STEP1	STEP2	STEP3	設置場所 ^{※2}	評価対象施設等	備考
				建築物、系統又は機器	STEP1	STEP2	STEP3	STEP1	STEP2	STEP3	STEP1	STEP2	STEP3	設置場所 ^{※2}	評価対象施設等	備考
				建築物、系統又は機器	STEP1	STEP2	STEP3	STEP1	STEP2	STEP3	STEP1	STEP2	STEP3	設置場所 ^{※2}	評価対象施設等	備考
				建築物、系統又は機器	STEP1	STEP2	STEP3	STEP1	STEP2	STEP3	STEP1	STEP2	STEP3	設置場所 ^{※2}	評価対象施設等	備考
				建築物、系統又は機器	STEP1	STEP2	STEP3	STEP1	STEP2	STEP3	STEP1	STEP2	STEP3	設置場所 ^{※2}	評価対象施設等	備考
				建築物、系統又は機器	STEP1	STEP2	STEP3	STEP1	STEP2	STEP3	STEP1	STEP2	STEP3	設置場所 ^{※2}	評価対象施設等	備考
				建築物、系統又は機器	STEP1	STEP2	STEP3	STEP1	STEP2	STEP3	STEP1	STEP2	STEP3	設置場所 ^{※2}	評価対象施設等	備考
				建築物、系統又は機器	STEP1	STEP2	STEP3	STEP1	STEP2	STEP3	STEP1	STEP2	STEP3	設置場所 ^{※2}	評価対象施設等	備考
				建築物、系統又は機器	STEP1	STEP2	STEP3	STEP1	STEP2	STEP3	STEP1	STEP2	STEP3	設置場所 ^{※2}	評価対象施設等	備考
				建築物、系統又は機器	STEP1	STEP2	STEP3	STEP1	STEP2	STEP3	STEP1	STEP2	STEP3	設置場所 ^{※2}	評価対象施設等	備考
				建築物、系統又は機器	STEP1	STEP2	STEP3	STEP1	STEP2	STEP3	STEP1	STEP2	STEP3	設置場所 ^{※2}	評価対象施設等	備考
				建築物、系統又は機器	STEP1	STEP2	STEP3	STEP1	STEP2	STEP3	STEP1	STEP2	STEP3	設置場所 ^{※2}	評価対象施設等	備考
				建築物、系統又は機器	STEP1	STEP2	STEP3	STEP1	STEP2	STEP3	STEP1	STEP2	STEP3	設置場所 ^{※2}	評価対象施設等	備考
				建築物、系統又は機器	STEP1	STEP2	STEP3	STEP1	STEP2	STEP3	STEP1	STEP2	STEP3	設置場所 ^{※2}	評価対象施設等	備考

※1: 評価対象施設等の抽出の観点: STEP1=外部事象防護対象施設等, ①=建屋, ②=屋外に設置されている施設, ③=降下火砕物を含む海水の水路となる施設, ④=降下火砕物を含む空気の水路となる施設, ⑤=外気から取り入れた屋内の空気を機器内に取り込む機構を有する施設, STEP3=外部事象防護対象施設等(原子炉格納容器を含む), A/B=原子炉補助建屋, DC/B=原子炉補助建屋, 換気空調設備(補助建屋給気ガラーリ)のうち原子炉補助建屋空調装置, 換気空調設備(補助建屋給気ガラーリ)のうち原子炉補助建屋空調装置, 換気空調設備(主蒸気管室給気ガラーリ)のうち原子炉補助建屋空調装置, 換気空調設備(主蒸気管室給気ガラーリ)のうち主蒸気管室換気装置

※2: R/B=原子炉建屋, A/B=原子炉格納容器を含む, A/B=原子炉補助建屋, DC/B=原子炉補助建屋, 換気空調設備(補助建屋給気ガラーリ)のうち原子炉補助建屋空調装置, 換気空調設備(補助建屋給気ガラーリ)のうち原子炉補助建屋空調装置, 換気空調設備(主蒸気管室給気ガラーリ)のうち原子炉補助建屋空調装置, 換気空調設備(主蒸気管室給気ガラーリ)のうち主蒸気管室換気装置

第 4.3-2 表 外部事象防護対象施設等のうち評価対象施設の抽出結果 (4/16)

分類	定義	機能	構造物、系統又は機器	抽出の観点 ^{※1}					設置場所 ^{※2}	評価対象施設等	備考	
				STEP1	STEP2							
					①	②	③	④				⑤
MS-1	1) 異常状態発生時に原子炉を緊急に停止し、残留熱を除去し、原子炉冷却材圧力バウナダリの過圧を防止し、敷地周辺公衆への過度の影響を放射線の影響を防止する構造物、系統及び機器	5) 炉心冷却機能	非常用炉心冷却系 (低圧注入系、高圧注入系、蓄圧注入系)	拍発電所 3号炉								
				構造物、系統又は機器								
				低圧注入系								
				余熱除去ポンプ	○	×	×	×	×	A/B	○	・間接関連系 (クラス3) としておしを抽出
				余熱除去冷却器	○	×	×	×	×	A/B	○	
				燃料取替用水ピット	○	×	×	×	×	R/B	-	
				格納容器再循環サブ	○	×	×	×	×	R/B	-	
				配管及び弁 (燃料取替用水ピット及び格納容器再循環サブから余熱除去ポンプ、余熱除去冷却器を経て1次冷却設備までの範囲)	○	×	×	×	×	R/B A/B	○	・間接関連系 (クラス3) としておしを抽出
				直接関連系 (低圧注入系) 配管及び弁	○	×	×	×	×	R/B A/B	○	
				高圧注入系								
				燃料取替用水ピット	○	×	×	×	×	R/B	-	
				高圧注入ポンプ	○	×	×	×	×	A/B	○	
				格納容器再循環サブ	○	×	×	×	×	R/B	-	
				配管及び弁 (燃料取替用水ピット及び再循環サブから高圧注入ポンプを経て1次冷却設備までの範囲)	○	×	×	×	×	R/B A/B	○	・間接関連系 (クラス3) としておしを抽出
				直接関連系 (高圧注入系) 配管及び弁	○	×	×	×	×	R/B A/B	○	
蓄圧注入系												
蓄圧タンク	○	×	×	×	×	R/B	-					
配管及び弁 (蓄圧タンクから1次冷却設備低圧側配管合流部までの範囲)	○	×	×	×	×	R/B	-					
原子炉格納容器												
原子炉格納容器、アニュラス、原子炉格納容器隔離弁、原子炉格納容器スプレィ系、アニュラス空気再循環設備、安全補機室空気浄化系、可熱性ガス濃度制御系												
6) 放射性物質の閉じ込め機能、放射線の遮へい及び放出低減機能												
原子炉格納容器本体	○	×	×	×	×	R/B	-					
貫通部 (ベネトレーション)	○	×	×	×	×	R/B	-					
エアロソック	○	×	×	×	×	R/B	-					
機器搬入口	○	×	×	×	×	R/B	-					
アニュラス	○	×	×	×	×	R/B	-					
原子炉格納容器隔離弁及び格納容器バウナダリ配管	○	×	×	×	×	R/B	-					

※1: 評価対象施設等の抽出の観点・STEP1=外部事象防護対象施設等、①=建屋、②=屋外に設置されている施設、③=降下火砕物を含む海水の流路となる施設、④=降下火砕物を含む空気の流路となる施設、⑤=外気から取り入れた屋内の空気を機器内に取り込む機構を有する施設、STEP3=外部事象防護対象施設等に波及的影響を及ぼし得る施設
 ※2: R/B=原子炉建屋 (原子炉格納容器を含む)、A/B=原子炉補助建屋、DG/B=ディーゼル発電機建屋、CWP/B=循環水ポンプ建屋
 ※4: 換気空調設備 (補助建屋給気ガラー) のうち補助建屋空調装置

第 4.3-2 表 外部事象防護対象施設等のうち評価対象施設の抽出結果 (5/16)

分類	定義	機能	構築物、系統 又は機器	重要度分類指針		抽出の観点 ^{※1}					設置 場所 ^{※2}	評価 対象 施設等	備考			
				構築物、系統 又は機器	STEP1	STEP2				STEP3						
						①	②	③	④					⑤		
MS-1	1) 異常状態発生時に原子炉を緊急に停止し、残留熱を除去し、原子炉冷却材圧力バウンス防止、敷地周辺防止し、敷地周辺の公衆への過度の影響を防止する構築物、系統及び機器	6) 放射性物質の閉じ込め機能、放射線の遮へい及び放出低減機能	原子炉格納容器、アニュラス、原子炉格納容器隔離弁、原子炉格納容器スプレイ系、アニュラス空気再循環設備、安全補機室空気浄化系、可燃性ガス濃度制御系	原子炉格納容器スプレイ設備	○	×	×	×	×	×	×	R/B	-			
				燃料取替用水ピット	○	×	×	×	×	×	×	×	×	R/B	-	
				格納容器スプレイポンプ	○	×	×	×	×	×	×	×	○	A/B	○	
				格納容器スプレイ冷却器	○	×	×	×	×	×	×	×	○	A/B	○	・間接関連系(クラス3)として※4を抽出
				よう素除去薬品タンク	○	×	×	×	×	×	×	×	○	A/B	○	
				スプレイエダクター	○	×	×	×	×	×	×	×	○	A/B	○	
				スプレイリング	○	×	×	×	×	×	×	×	×	R/B	-	
				スプレイノズル	○	×	×	×	×	×	×	×	×	R/B	-	
				配管及び弁(燃料取替用水ピット及び格納容器再循環サンプから格納容器スプレイポンプ、格納容器スプレイ冷却器を経てスプレイリングヘッドまでの範囲。よう素除去薬品タンクからスプレイエダクターを経て格納容器スプレイ配管までの範囲)	○	×	×	×	×	×	×	×	×	R/B	○	・間接関連系(クラス3)として※4を抽出
				アニュラス空気浄化設備	○	×	×	×	×	×	×	×	×	R/B	-	
アニュラス空気浄化ユニット	○	×	×	×	×	×	×	×	×	R/B	-					
アニュラス空気浄化ファン	○	×	×	×	×	×	×	×	×	R/B	-					
ダクト及びびダンパ	○	×	×	×	×	×	×	×	×	R/B	○	・間接関連系(クラス3)として※4を抽出				
直接関連系(アニュラス空気浄化設備)	○	×	×	×	×	×	×	×	×	屋外	○					
遮へい設備(外部遮へい壁)	○	×	×	×	×	×	×	×	×	屋外	○	原子炉建屋として評価				

※1: 評価対象施設等の抽出の観点: STEP1=外部事象防護対象施設等, ①=建屋, ②=屋外に設置されている施設, ③=降下火砕物を含む海水の流路となる施設, ④=降下火砕物を含む空気の流路となる施設, ⑤=外気から取り入れた屋内の空気を機器内に取り込む機構を有する施設, STEP3=外部事象防護対象施設等に波及的影響を及ぼし得る施設
 ※2: R/B=原子炉建屋(原子炉格納容器を含む), A/B=原子炉補助建屋, DG/B=ディーゼル発電機建屋, CMP/B=循環水ポンプ建屋
 ※4: 換気空調設備(補助建屋給気ガラー)のうち補助建屋空調装置

第4.3-2表 外部事象防護対象施設等のうち評価対象施設の抽出結果 (6/16)

分類	定義	重要度分類指針	機能	構造物、系統又は機器	抽出の観点 ^{※1}					設置場所 ^{※2}	評価対象施設等	備考			
					STEP1	STEP2									
						①	②	③	④				⑤		
MS-1	2) 安全上必須なその他の構造物、系統及び機器	D) 工学的安全施設及び原子炉停止系への作動信号の発生機能	安全保護系	構造物、系統又は機器	泊発電所3号炉										
					原子炉保護系への作動信号の発生機構										
					原子炉保護系の安全保護回路	○	×	×	○	○	R/B A/B	○	・安全系の計装盤等 ・間接関連系(クラス3)と して表4を抽出		
					工学的安全施設への作動信号の発生機構										
					非常用炉心冷却設備作動の安全保護回路										
					原子炉格納容器スプレイ作動の安全保護回路	○	×	×	×	○	R/B A/B DG/B	○	・間接関連系(クラス3)と して表4を抽出		
					主蒸気ライン隔離の安全保護回路										
					原子炉格納容器隔離の安全保護回路										
					非常用交流電源設備										
					ディーゼル機関	非常用所内電源系、制御室及びその遮へい・換気空調系、原子炉補機冷却水系、原子炉補機冷却海水系、直流電源系、制御用圧縮空気設備(いずれも、MS-1関連のもの)		○	×	×	○	DG/B	○	・間接関連系(クラス3)としてディーゼル発電機排気消音器及び排気管を抽出	
ディーゼル発電機			○	×	×	○	DG/B	○							
ディーゼル発電機(ディーゼル発電機至換気装置)			○	×	×	○	DG/B	○							
ディーゼル発電機から非常用負荷までの配電設備及び回路			○	×	×	○	R/B A/B DG/B	○	・安全系の計装盤等						
直接関連系(非常用交流電源設備)			○	×	×	○	DG/B 屋外	○							

※1: 評価対象施設等の抽出の観点: STEP1=外部事象防護対象施設等, ①=建屋, ②=屋外に設置されている施設, ③=降下火砕物を含む海水の流路となる施設, ④=降下火砕物を含む空気の流路となる施設, ⑤=外気から取り入れた屋内の空気を機器内に取り込む機構を有する施設, STEP3=外部事象防護対象施設等に波及的影響を及ぼし得る施設
 ※2: R/B=原子炉建屋(原子炉格納容器を含む), A/B=原子炉補助建屋, DG/B=ディーゼル発電機建屋, CWP/B=循環水ポンプ建屋
 ※4: 換気空調設備(補助建屋結気ガラー)のうち補助建屋空調装置

第 4.3-2 表 外部事象防護対象施設等のうち評価対象施設の抽出結果 (8/16)

分類	定義	機能	構築物、系統 又は機器	抽出の観点 ^{※1}				設置 場所 ^{※2}	評価 対象 施設等	備考					
				STEP1	STEP2						STEP3				
					①	②	③					④	⑤		
MS-1	安全上必須なその他の構築物、系統及び機器	安全上特に重要な関連機能	非常用内電流系、制御室及びその遮へい・換気空調系、原子炉補助機冷却系、原子炉圧縮空気系、原子炉圧縮空気設備（いずれも、MS-1 関連のもの）	非常用直流電源設備	○	×	×	×	×	×	A/B	-			
				蓄電池	○	×	×	×	×	×	×	×	R/B	-	
				蓄電池から非常用負荷までの配電設備及び回路 (MS-1 関連)	○	×	×	×	×	×	×	×	A/B	-	
				蓄電池から非常用負荷までの配電設備及び回路 (MS-1 関連) (安全補機開閉器室空調装置)	○	×	×	×	×	×	×	×	DG/B	-	
				計測制御用電源設備	○	×	×	×	×	×	×	×	A/B	○	
				蓄電池から非常用計測制御装置までの配電設備及び回路 (MS-1 関連)	○	×	×	×	×	×	×	×	R/B	-	
				制御用圧縮空気設備	○	×	×	×	×	×	×	×	A/B	-	
				制御用空気圧縮装置	○	×	×	×	×	×	×	×	DG/B	-	
				配管及び弁 (MS-1 関連補機への制御用空気供給ラインの範囲)	○	×	×	×	×	×	×	×	R/B	-	
				制御用空気圧縮装置 (制御用空気圧縮機室空調装置)	○	×	×	×	×	×	×	×	R/B	○	
PS-2	1) その損傷又は故障により発生する事象によって、炉心の著しい損傷又は燃料の大量の破損を直ちに引き起こすおそれはないが、敷地外への過度の放射性物質の放出のおそれのある構築物、系統及び機器	1) 原子炉冷却材を内蔵する機能（ただし、原子炉冷却材圧力バウンダリから除外されている計装等の小口径のもの及びバウンダリに直接接続されていないものは除く）	化学体積制御設備の抽出系・浄化系	再生熱交換器	○	×	×	×	×	×	×	R/B	○	・間接関連系（クラス3）として※4を抽出	
				余剰抽出冷却器	○	×	×	×	×	×	×	×	R/B		○
				非再生冷却器	○	×	×	×	×	×	×	×	R/B		○
				冷却材混床式脱塩塔	○	×	×	×	×	×	×	×	A/B		○
				冷却材陽イオン脱塩塔	○	×	×	×	×	×	×	×	A/B		○
				冷却材脱塩塔入口フィルタ	○	×	×	×	×	×	×	×	A/B		○
				冷却材フィルタ	○	×	×	×	×	×	×	×	A/B		○
				体積制御タンク	○	×	×	×	×	×	×	×	A/B		○
				充てんポンプ	○	×	×	×	×	×	×	×	A/B		○
				封水注入フィルタ	○	×	×	×	×	×	×	×	A/B		○
封水ストレーナ	○	×	×	×	×	×	×	×	A/B	○					
封水冷却器	○	×	×	×	×	×	×	×	A/B	○					
配管及び弁	○	×	×	×	×	×	×	×	R/B	○	○				

※1：評価対象施設等の抽出の観点：STEP1＝外部事象防護対象施設等、①＝建屋、②＝屋外に設置されている施設、③＝降下火砕物を含む海水の流路となる施設、④＝降下火砕物を含む空気の流路となる施設、⑤＝外気から取り入れた屋内の空気を機器内に取り込む機構を有する施設、STEP3＝外部事象防護対象施設等に波及的影響を及ぼし得る施設

※2：R/B＝原子炉建屋（原子炉格納容器を含む）、A/B＝原子炉補助建屋、DG/B＝ディーゼル発電機建屋、CMP/B＝循環水ポンプ建屋

※4：換気空調設備（補助建屋給気ガラー）のうち補助建屋空調装置

第4.3-2表 外部事象防護対象施設等のうち評価対象施設の抽出結果 (10/16)

分類	定義	機能	構築物、系統 又は機器	重要度分類指針										設置 場所 ※2	評価 対象 施設等	備考			
				抽出の観点※1															
				STEP1	STEP2					STEP3									
	1) PS-2の構築物、系統及び機器の損傷又は故障により敷地周辺公衆に与える放射線の影響を十分小さくするようにする構築物、系統及び機器	1) 燃料プールの補給機能 2) 放射性物質放出の防止機能	使用済燃料ピット補給水系 放射性気体廃棄物処理系の隔離弁、燃料集合体落下事故時放射能放出を低減する系、排気筒(補助建屋)	構築物、系統又は機器	燃料取替用水ピット	○	×	×	×	×	×	×	R/B	-					
	2) 異常状態への対応上特に重要な構築物、系統及び機器	1) 事故時のプラント状態の把握機能	事故時監視計器の一部	構築物、系統又は機器	燃料取替用水ポンプ配管及び弁(燃料取替用水ピットから燃料取替用水ポンプを経で使用済燃料ピットまでの範囲) 放射性気体廃棄物処理設備の隔離弁	○	×	×	×	×	×	×	R/B	-					
MS-2					中性子源領域中性子束 原子炉トリップ遮断器の状態 ほう素濃度(サンプリング分析) 1次冷却材圧力 1次冷却材高温側温度(広域)及び1次冷却材低温側温度(広域) 加圧器水位 格納容器圧力 格納容器高レンジエリアモニタ(低レンジ) 格納容器高レンジエリアモニタ(高レンジ) ほう素タンク水位 蒸気発生器水位(広域) 蒸気発生器水位(狭域) 補助給水ライン流量 主蒸気ライン圧力 補助給水ピット水位 燃料取替用水ピット水位 格納容器再循環サンプ水位(狭域) 格納容器再循環サンプ水位(広域)	○	×	×	×	×	×	×	×	×	×	×	R/B	-	

※1: 評価対象施設等の抽出の観点: STEP1=外部事象防護対象施設等, ①=建屋, ②=屋外に設置されている施設, ③=降下火砕物を含む海水の流路となる施設, ④=降下火砕物を含む空気の流路となる施設, ⑤=外気から取り入れた屋内の空気を機器内に取り込む機構を有する施設, STEP3=外部事象防護対象施設等に波及的影響を及ぼし得る施設
 ※2: R/B=原子炉建屋(原子炉格納容器を含む), A/B=原子炉補助建屋, CW/B=ディーゼル発電機建屋, DP/B=原子炉補助建屋, CMP/B=循環水ポンプ建屋

第4.3-2表 外部事象防護対象施設等のうち評価対象施設の抽出結果 (11/16)

分類	定義	機能	構築物、系統又は機器	重要度分類指針		抽出の観点 ^{※1}										設置場所 ^{※2}	評価対象施設等	備考					
				機能	構築物、系統又は機器	STEP1	STEP2					STEP3											
							①	②	③	④	⑤	①	②	③	④				⑤				
MS-2	2) 異常状態への対応上特に重要な構築物、系統及び機器	2) 異常状態の緩和機能 3) 制御室からの安全停止機能	構築物、系統又は機器 加圧器逃し(手動開閉機能)、加圧器ヒータ(後備ヒータ)、加圧器逃し弁元弁 制御室外原子炉停止装置(安全停止に関連するもの)	加圧器逃し(手動開閉機能)、加圧器ヒータ(後備ヒータ)、加圧器逃し弁元弁	加圧器後備ヒータ	○	×	×	×	×	×	×	×	×	×	×	R/B	-					
					加圧器逃し(手動開閉機能)	○	×	×	×	×	×	×	×	×	×	×	×	×	×	R/B	-		
					加圧器逃し弁(手動開閉機能)	○	×	×	×	×	×	×	×	×	×	×	×	×	×	×	R/B	-	
					中央制御室外原子炉停止装置	○	×	×	×	×	×	×	×	×	×	×	×	×	×	×	R/B	-	
					計装配管及び弁	×	×	×	×	×	×	×	×	×	×	×	×	×	×	×	-	-	
					試料採取系配管及び弁	×	×	×	×	×	×	×	×	×	×	×	×	×	×	×	-	-	
					ドレン配管及び弁	×	×	×	×	×	×	×	×	×	×	×	×	×	×	×	-	-	
					ベント配管及び弁	×	×	×	×	×	×	×	×	×	×	×	×	×	×	×	-	-	
					1次冷却材ポンプ	×	×	×	×	×	×	×	×	×	×	×	×	×	×	×	-	-	
					化学体積制御系	×	×	×	×	×	×	×	×	×	×	×	×	×	×	×	-	-	
PS-3	1) 異常状態の起因事象となるものであって、PS-1及びPS-2以外の構築物、系統及び機器 3) 放射性物質の貯蔵機能	1) 原子炉冷却材の循環機能 3) 放射性物質の貯蔵機能	1次冷却材ポンプ及びその関連系 液体廃棄物処理系 加圧器逃しタンク 格納容器サンプ 廃液貯蔵ヒット 冷却材貯蔵タンク 格納容器冷却材ドレンタンク 補助建屋サンプタンク 洗浄排水タンク 洗浄排水蒸発装置 洗浄排水蒸留水タンク 洗浄排水蒸餾廃液タンク 洗浄排水蒸餾廃液移送容器 廃液蒸留水タンク 酸液ドレンタンク	1次冷却材ポンプ	×	×	×	×	×	×	×	×	×	×	×	×	-	-					
				格納容器サンプ	×	×	×	×	×	×	×	×	×	×	×	×	×	×	-	-			
				廃液貯蔵ヒット	×	×	×	×	×	×	×	×	×	×	×	×	×	×	-	-			
				冷却材貯蔵タンク	×	×	×	×	×	×	×	×	×	×	×	×	×	×	-	-			
				格納容器冷却材ドレンタンク	×	×	×	×	×	×	×	×	×	×	×	×	×	×	-	-			
				補助建屋サンプタンク	×	×	×	×	×	×	×	×	×	×	×	×	×	×	-	-			
				洗浄排水タンク	×	×	×	×	×	×	×	×	×	×	×	×	×	×	-	-			
				洗浄排水蒸発装置	×	×	×	×	×	×	×	×	×	×	×	×	×	×	-	-			
				洗浄排水蒸留水タンク	×	×	×	×	×	×	×	×	×	×	×	×	×	×	-	-			
				洗浄排水蒸餾廃液タンク	×	×	×	×	×	×	×	×	×	×	×	×	×	×	-	-			
洗浄排水蒸餾廃液移送容器	×	×	×	×	×	×	×	×	×	×	×	×	×	×	-	-							
廃液蒸留水タンク	×	×	×	×	×	×	×	×	×	×	×	×	×	×	-	-							
酸液ドレンタンク	×	×	×	×	×	×	×	×	×	×	×	×	×	×	-	-							

※1: 評価対象施設等の抽出の観点: STEP1=外部事象防護対象施設等, STEP2①=建屋, ②=屋外に設置されている施設, ③=降下火砕物を含む海水の流路を及ぼし得る施設, ④=降下火砕物を含む空気の流れとなる施設, ⑤=外気から取り入れた屋内の空気を機器内に取り込む機構を有する施設, STEP3=外部事象防護対象施設等に波及的影響を及ぼし得る施設

※2: R/B=原子炉建屋(原子炉格納容器を含む), A/B=原子炉補助建屋, DG/B=ディーゼル発電機建屋, CMP/B=循環水ポンプ建屋, T/B=タービン建屋, EL/B=電気建屋

第4.3-2表 外部事象防護対象施設等のうち評価対象施設の抽出結果 (12/16)

分類	定義	機能	構築物、系統又は機器	重要度分類指針		抽出の観点 ^{※1}										設置場所 ^{※2}	評価対象施設等	備考			
				機能	構築物、系統又は機器	STEP1	STEP2					STEP3									
							①	②	③	④	⑤	①	②	③	④				⑤		
PS-3	1) 異常状態の起因事象となるものであって、PS-1及びPS-2以外の構築物、系統及び機器 4) 電源供給機能(非常用を除く)	3) 放射性物質の貯蔵機能	放射性廃棄物処理施設(放射能インベントリの小さいもの)	固体廃棄物処理設備	X	X	X	X	X	X	X	X	X	X	X	X	X				
				使用済樹脂貯蔵タンク	X	X	X	X	X	X	X	X	X	X	X	X	X	X	X		
				固体廃棄物貯蔵ベイラ	X	X	X	X	X	X	X	X	X	X	X	X	X	X	X		
				複固体焼却設備	X	X	X	X	X	X	X	X	X	X	X	X	X	X	X		
				新燃料貯蔵庫	X	X	X	X	X	X	X	X	X	X	X	X	X	X	X		
				新燃料ラック	X	X	X	X	X	X	X	X	X	X	X	X	X	X	X		
				発電機及びその励磁装置	X	X	X	X	X	X	X	X	X	X	X	X	X	X	X		
				発電機	X	X	X	X	X	X	X	X	X	X	X	X	X	X	X		
				励磁装置	X	X	X	X	X	X	X	X	X	X	X	X	X	X	X		
				直接関連系(発電機及びその励磁装置)	X	X	X	X	X	X	X	X	X	X	X	X	X	X	X		
				タービン発電機固定子巻線冷却水系	X	X	X	X	X	X	X	X	X	X	X	X	X	X	X		
				タービン発電機ガス系	X	X	X	X	X	X	X	X	X	X	X	X	X	X	X		
				タービン発電機密封油系励磁装置	X	X	X	X	X	X	X	X	X	X	X	X	X	X	X		
				蒸気タービン	X	X	X	X	X	X	X	X	X	X	X	X	X	X	X		
主タービン	X	X	X	X	X	X	X	X	X	X	X	X	X	X	X						
主要弁及び配管	X	X	X	X	X	X	X	X	X	X	X	X	X	X	X						
直接関連系(蒸気タービン)	X	X	X	X	X	X	X	X	X	X	X	X	X	X	X						
主蒸気設備(主蒸気、駆動源)	X	X	X	X	X	X	X	X	X	X	X	X	X	X	X						
タービン制御系	X	X	X	X	X	X	X	X	X	X	X	X	X	X	X						
タービン潤滑油系	X	X	X	X	X	X	X	X	X	X	X	X	X	X	X						
復水設備	X	X	X	X	X	X	X	X	X	X	X	X	X	X	X						
復水器	X	X	X	X	X	X	X	X	X	X	X	X	X	X	X						
復水ポンプ	X	X	X	X	X	X	X	X	X	X	X	X	X	X	X						
配管及び弁	X	X	X	X	X	X	X	X	X	X	X	X	X	X	X						
直接関連系(復水系)	X	X	X	X	X	X	X	X	X	X	X	X	X	X	X						
復水器空気抽出系(機械式空気抽出系、配管及び弁)	X	X	X	X	X	X	X	X	X	X	X	X	X	X	X						

※1: 評価対象施設等の抽出の観点: STEP1=外部事象防護対象施設等, STEP2①=建屋, ②=屋外に設置されている施設, ③=降下火砕物を含む海水の流路となる施設, ④=降下火砕物を含む空気の流路となる施設, ⑤=外気から取り入れた屋内の空気を機器内に取り込む機構を有する施設, STEP3=外部事象防護対象施設等に波及的影響を及ぼし得る施設

※2: R/B=原子炉建屋(原子炉格納容器を含む), A/B=ディーゼル発電機建屋, DG/B=原子炉補助建屋, DM/B=原子炉補給建屋, CMP/B=循環水ポンプ建屋, T/B=タービン建屋

第4.3-2表 外部事象防護対象施設等のうち評価対象施設の抽出結果 (13/16)

分類	定義	機能	構造物、系統 又は機器	重要度分類指針		抽出の観点 ^{※1}					設置 場所 ^{※2}	評価 対象 施設等	備考	
				STEP1	STEP2				STEP3					
					①	②	③	④		⑤				
PS-3	1) 異常状態の起因 事象となるもの であって、PS-1及 びPS-2以外の構 築物、系統及び機 器 4) 電源供給機能(非 常用を除く)	主蒸気系(隔離弁以 後)、給水系(隔離弁 以前)、送電線、変圧 器、開閉所	泊発電所3号炉 構造物、系統又は機器	給水系	X	X	X	X	X	X	X	-	-	
				電動主給水ポンプ	X	X	X	X	X	X	X	X	-	-
				タービン動主給水ポンプ	X	X	X	X	X	X	X	X	-	-
				給水加熱器	X	X	X	X	X	X	X	X	-	-
				配管及び弁	X	X	X	X	X	X	X	X	-	-
				直接関連系(給水系)	X	X	X	X	X	X	X	X	-	-
				駆動用蒸気	X	X	X	X	X	X	X	X	-	-
				循環水系	X	X	X	X	X	X	X	X	-	-
				循環水ポンプ	X	X	X	X	X	X	X	X	-	-
				配管及び弁	X	X	X	X	X	X	X	X	-	-
				直接関連系(循環水系)	X	X	X	X	X	X	X	X	-	-
				取水設備(屋外トレンチを含む)	X	X	X	X	X	X	X	X	-	-
				常用所内電源設備	X	X	X	X	X	X	X	X	-	-
				発電機又は外部電源系から所内負荷までの配電設備及び回路 (MS-1関連以外)	X	X	X	X	X	X	X	X	-	-
				直流電源設備	X	X	X	X	X	X	X	X	-	-
				蓄電池	X	X	X	X	X	X	X	X	-	-
				蓄電池から常用負荷までの配電設備及び回路(MS-1関連以外)	X	X	X	X	X	X	X	X	-	-
				計測制御用電源設備	X	X	X	X	X	X	X	X	-	-
				電源装置から常用計測制御装置までの配電設備及び回路(MS-1 関連以外)	X	X	X	X	X	X	X	X	-	-
				制御棒駆動装置用電源設備	X	X	X	X	X	X	X	X	-	-
送電線	X	X	X	X	X	X	X	X	-	-				
変圧器	X	X	X	X	X	X	X	X	-	-				
主変圧器	X	X	X	X	X	X	X	X	-	-				
所内変圧器	X	X	X	X	X	X	X	X	-	-				
予備変圧器	X	X	X	X	X	X	X	X	-	-				
後備変圧器	X	X	X	X	X	X	X	X	-	-				
電路	X	X	X	X	X	X	X	X	-	-				
直接関連系(変圧器)	X	X	X	X	X	X	X	X	-	-				
油劣化防止装置 冷却装置	X	X	X	X	X	X	X	X	-	-				
発電機負荷開閉器	X	X	X	X	X	X	X	X	-	-				

※1: 評価対象施設等の抽出の観点: STEP1=外部事象防護対象施設等、STEP2①=建屋、②=屋外に設置されている施設、③=降下火砕物を含む海水の流路となる施設、④=降下火砕物を含む空気の流れとなる施設、⑤=外気から取り入
れた屋内の空気を機器内に取り込む機構を有する施設、STEP3=外部事象防護対象施設等に波及的影響を及ぼし得る施設

※2: R/B=原子炉建屋(原子炉格納容器を含む)、A/B=原子炉補助建屋、DG/B=ディーゼル発電機建屋、CWP/B=循環水ポンプ建屋、T/B=タービン建屋

第 4.3-2 表 外部事象防護対象施設等のうち評価対象施設の抽出結果 (14/16)

分類	定義	機能	構造物、系統 又は機器	泊発電所 3 号炉		抽出の観点 ^{※1}					設置 場所 ^{※2}	評価 対象 施設等	備考		
				重要度分類	機能	構造物、系統 又は機器	STEP1	STEP2						STEP3	
								①	②	③					④
PS-3	1) 異常状態の起因 事象となるもの であって、PS-1 及 び PS-2 以外の構 造物、系統及び機 器	4) 電源供給機能 (非 常用を除く)	主蒸気系 (隔離弁以 後)、給水系 (隔離弁 以前)、送電線、変圧 器、開閉所	開閉所	X	X	X	X	X	X	X	-	-		
				母線	X	X	X	X	X	X	X	X	-	-	
				遮断器 閉路器	X	X	X	X	X	X	X	X	X	-	-
		5) プラント計測・制 御機能 (安全保護 機能を除く)	原子炉制御系、原子 炉計装、プロセス系 統	電路	X	X	X	X	X	X	X	X	-	-	
				原子炉制御系の一部	X	X	X	X	X	X	X	X	-	-	
				原子炉計装の一部	X	X	X	X	X	X	X	X	-	-	
		6) プラント運転補助 機能	補助蒸気系、制御用 空気設備 (MS-1 以 外)	プロセス計装の一部	X	X	X	X	X	X	X	X	-	-	
				補助蒸気設備	X	X	X	X	X	X	X	X	-	-	
				蒸気供給系配管	X	X	X	X	X	X	X	X	-	-	
				弁含む補助蒸気ドレンタンク	X	X	X	X	X	X	X	X	-	-	
				補助蒸気ドレンポンプ	X	X	X	X	X	X	X	X	-	-	
				スチームコンバータ	X	X	X	X	X	X	X	X	-	-	
				スチームコンバータ給水ポンプ	X	X	X	X	X	X	X	X	-	-	
				スチームコンバータ給水タンク	X	X	X	X	X	X	X	X	-	-	
				軸受水 (スチームコンバータ のみ)	X	X	X	X	X	X	X	X	-	-	
直接関連系 (補助蒸気設備)	X			X	X	X	X	X	X	X	-	-			
制御用空気設備 (MS-1 以外)	X			X	X	X	X	X	X	X	-	-			
原子炉補機冷却水系 (MS-1 以外)	X			X	X	X	X	X	X	X	-	-			
軸受冷却水冷却系	X	X	X	X	X	X	X	X	-	-					
軸受冷却水ポンプ	X	X	X	X	X	X	X	X	-	-					
熱交換器	X	X	X	X	X	X	X	X	-	-					
配管及び弁	X	X	X	X	X	X	X	X	-	-					
直接関連系 (軸受冷却水冷却 系)	X	X	X	X	X	X	X	X	-	-					
復水補給水系	X	X	X	X	X	X	X	X	-	-					
配管及び弁	X	X	X	X	X	X	X	X	-	-					
直接関連系 (復水補給水系)	X	X	X	X	X	X	X	X	-	-					
2 次系純水タンク	X	X	X	X	X	X	X	X	-	-					

※1: 評価対象施設等の抽出の観点: STEP1=外部事象防護対象施設等, STEP2①=建屋, ②=屋外に設置されている施設, ③=降下火砕物を含む海水の流路となる施設, ④=降下火砕物を含む空気の流路となる施設, ⑤=外気から取り入
れた屋内の空気を機器内に取り込む機構を有する施設, STEP3=外部事象防護対象施設等に波及的影響を及ぼし得る施設

※2: R/B=原子炉建屋 (原子炉格納容器を含む), A/B=原子炉補助建屋, DC/B=ディーゼル発電機建屋, CWP/B=循環水ポンプ建屋, T/B=タービン建屋

第4.3-2表 外部事象防護対象施設等のうち評価対象施設の抽出結果 (16/16)

分類	定義	機能	構造物、系統 又は機器	重要度分類指針		抽出の観点 ^{※1}		STEP3	設置 場所 ^{※2}	評価 対象 施設等	備考			
				STEP1	STEP2	STEP3								
						①	②					③	④	⑤
MS-3	2) 異常状態への対応上必要な構造物、系統及び機器	1) 緊急時対策上重要なもの及び異常状態の把握機能	原子力発電所緊急時対策所、試料採取系、通信連絡設備、放射線監視設備、事故時監視計器の一部、消火系、安全避難通路、非常用照明	試料採取設備	×	×	×	×	×	×	×			
				異常時に必要な機能を有する配管及び弁（原子炉冷却材放射性物質濃度サンプリング分析、原子炉格納容器雰囲気放射性物質濃度サンプリング分析）	×	×	×	×	×	×	×	×	×	
				通信連絡設備（1つの専用回路を含む複数の回路を有する通信連絡設備）	×	×	×	×	×	×	×	×	×	
				放射線管理設備	×	×	×	×	×	×	×	×	×	
				事故時監視計器の一部	×	×	×	×	×	×	×	×	×	
				消火設備	×	×	×	×	×	×	×	×	×	
				水消火設備	×	×	×	×	×	×	×	×	×	
				泡消火設備	×	×	×	×	×	×	×	×	×	
				二酸化炭素消火設備	×	×	×	×	×	×	×	×	×	
				直接関連系（消火設備）	×	×	×	×	×	×	×	×	×	
				ボンプ冷却水、ろ過水タンク、火災検出装置（受信機含む）、防火扉、防火ダンパ、耐火壁、隔壁（消火設備の機能を維持・担保するために必要なもの）	×	×	×	×	×	×	×	×	×	
				安全避難通路	×	×	×	×	×	×	×	×	×	
				直接関連系（安全避難通路）	×	×	×	×	×	×	×	×	×	
				非常用照明	×	×	×	×	×	×	×	×	×	
				原子炉建屋	○	○	○	○	○	○	○	○	○	○
原子炉補助建屋	○	○	○	○	○	○	○	○	○	○	外郭施設			
ディーゼル発電機建屋	○	○	○	○	○	○	○	○	○	○	外郭施設			
循環水ポンプ建屋	○	○	○	○	○	○	○	○	○	○	外郭施設			
A1、A2-燃料油貯油槽タンク室	○	○	○	○	○	○	○	○	○	○	外郭施設			
B1、B2-燃料油貯油槽タンク室	○	○	○	○	○	○	○	○	○	○	外郭施設			
タービン建屋	○	○	○	○	○	○	○	○	○	○	外郭施設			

※1：評価対象施設等の抽出の観点：STEP1＝外部事象防護対象施設等、STEP2①＝建屋、②＝屋外に設置されている施設、③＝降下火砕物を含む海水の流路となる施設、④＝降下火砕物を含む空気の流れとなる施設、⑤＝外気から取り入れた屋内の空気を機器内に取り込む機構を有する施設、STEP3＝外部事象防護対象施設等に波及的影響を及ぼし得る施設

※2：R/B＝原子炉建屋（原子炉格納容器を含む）、A/B＝原子炉補助建屋、DG/B＝ディーゼル発電機建屋、CWP/B＝循環水ポンプ建屋、T/B＝タービン建屋

※7：タービン建屋については、蒸気発生器への過剰給水の緩和手段（タービントリップ機能）として期待している、タービン保安装置及び主蒸気止め弁を内包する建屋であるため、評価対象として抽出する。火山事象を起因として蒸気発生器への過剰給水が発生することはないが、独立事象としての重量の可能性を考慮し、安全上支障のない期間に補修を行うことで、タービン保安装置及び主蒸気止め弁が安全機能を損なわない設計とすることから、降下火砕物の直接的影響評価は実施しない。

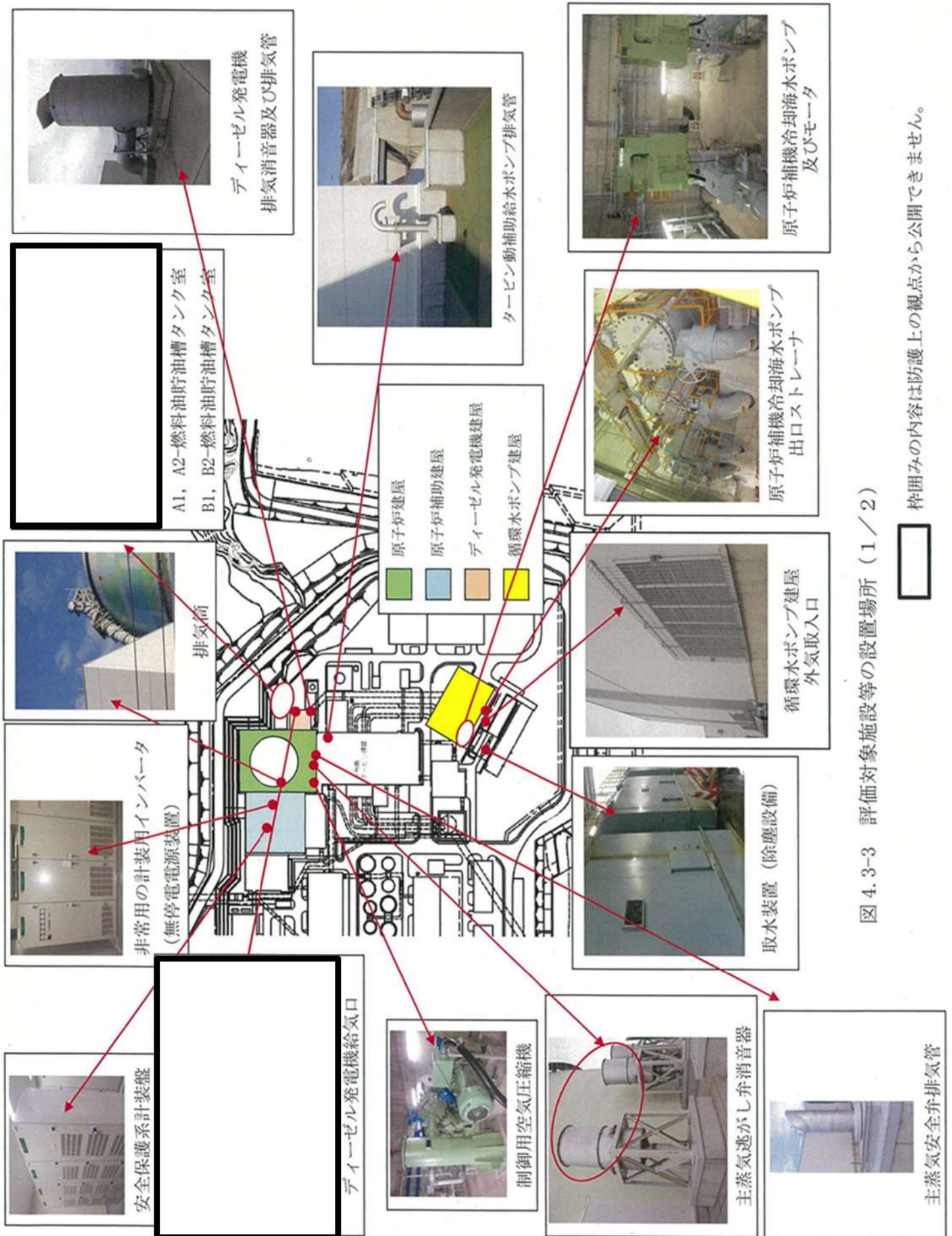


図 4.3-3 評価対象施設等の設置場所 (1/2)

枠囲みの内容は防護上の観点から公開できません。

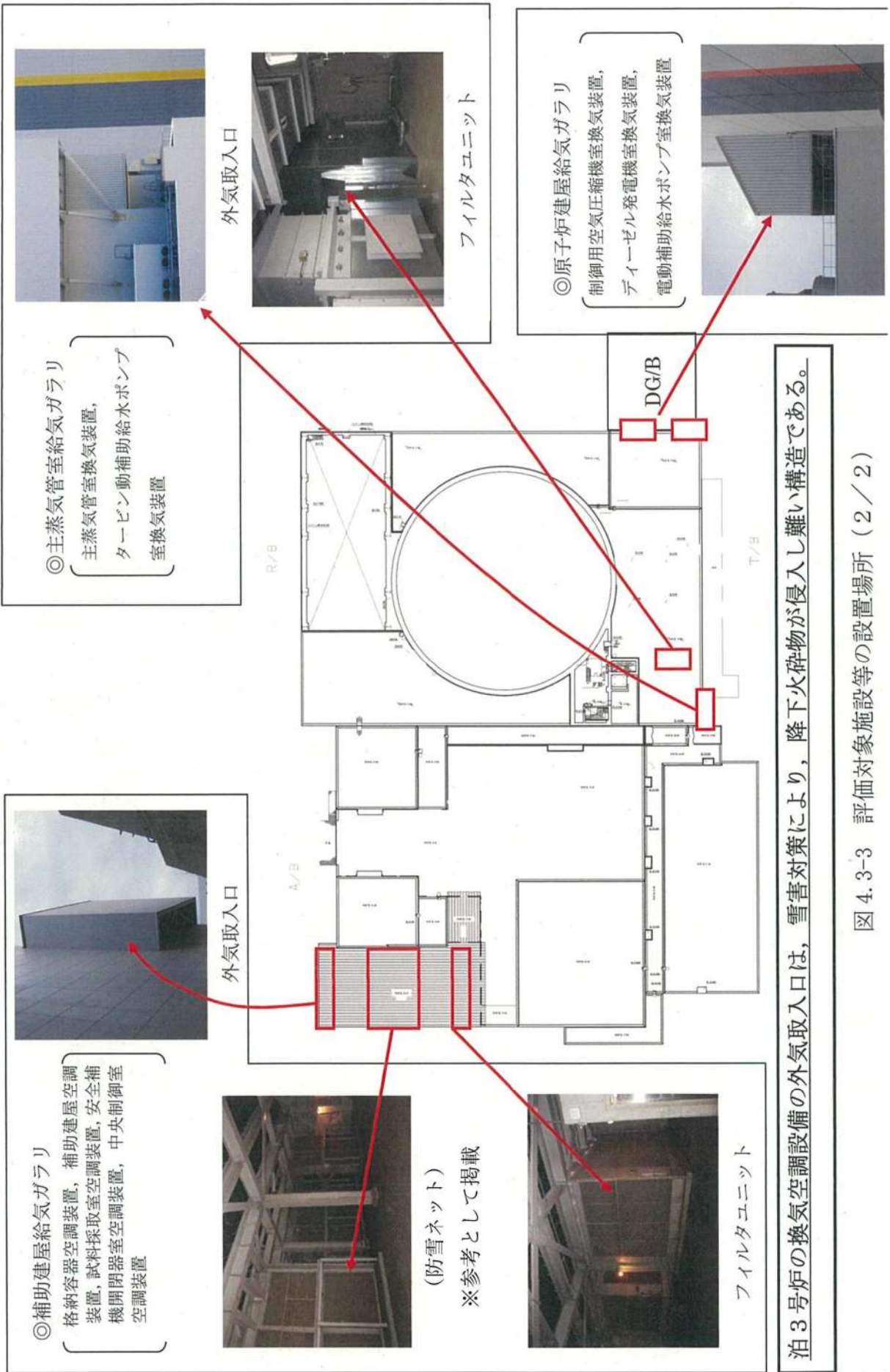
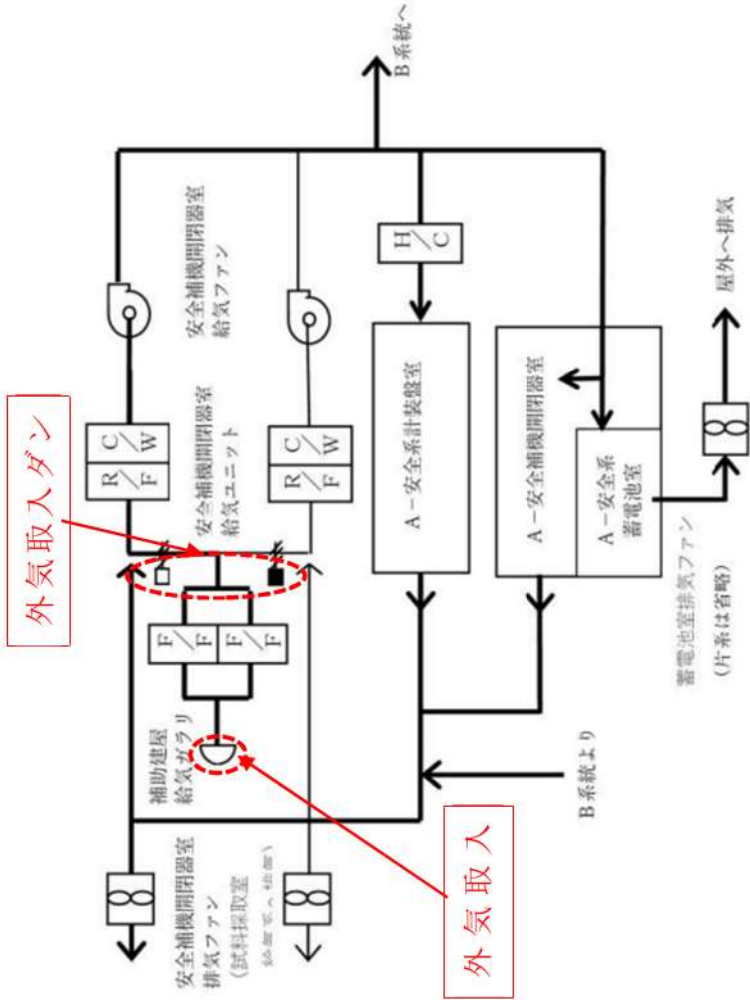
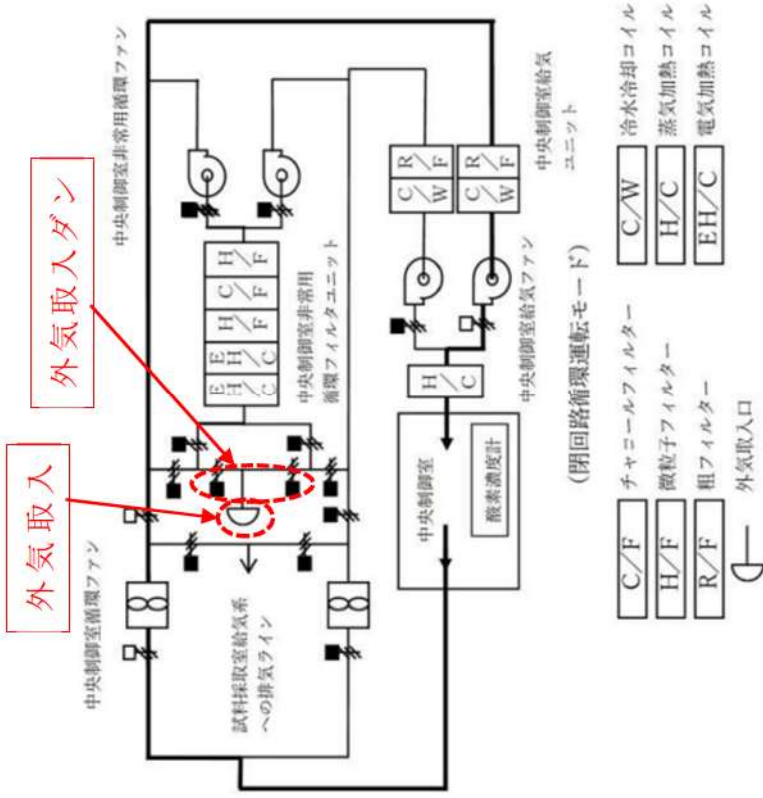


図 4.3-3 評価対象施設等の設置場所 (2 / 2)



- F/F 平型フィルタ
- R/F 粗フィルタ
- 外気取入口
- C/W 冷水冷却コイル
- H/C 蒸気加熱コイル

安全補機閉閉器室空調装置の系統概略図



- C/F チャコールフィルタ
- H/F 微粒子フィルタ
- R/F 粗フィルタ
- 外気取入口
- C/W 冷水冷却コイル
- H/C 蒸気加熱コイル
- EH/C 電気加熱コイル

中央制御室空調装置の系統概略図

4.4 降下火砕物による影響の選定

降下火砕物の特徴及び評価対象施設等の構造や設置状況等を考慮して、降下火砕物が直接及ぼす影響（以下「直接的影響」という。）とそれ以外の影響（以下「間接的影響」という。）を選定する。

4.4.1 降下火砕物の特徴

各種文献の調査結果より、降下火砕物は以下の特徴を有する。

- (1) 火山ガラス片、鉱物結晶片から成る。ただし、火山ガラス片は砂よりもろく硬度は低く、主要な鉱物結晶片の硬度は砂と同等、又はそれ以下である。
- (2) 硫酸等を含む腐食性のガス（以下「腐食性ガス」という。）が付着している。ただし、金属腐食研究の結果より、直ちに金属腐食を生じさせることはない。
- (3) 水に濡れると導電性を生じる。
- (4) 湿った降下火砕物は乾燥すると固結する。
- (5) 降下火砕物粒子の融点は約 1,000℃であり、一般的な砂に比べ低い。

（補足資料－ 2, 3, 8, 19）

4.4.2 直接的影響

降下火砕物の特徴から直接的影響の要因となる荷重、閉塞、摩耗、腐食、大気汚染、水質汚染及び絶縁影響を抽出し、評価対象施設等の構造や設置状況等を考慮して直接的な影響因子を以下のとおり選定する。なお、泊発電所 3 号炉で想定される降下火砕物の条件を考慮し、表 4.4.2-1 に示す項目について評価を実施する。

(1) 直接的影響の要因の選定と評価手法

(a) 荷重

「荷重」について考慮すべき影響因子は、建屋及び屋外施設の上に堆積し静的な負荷を与える「構造物への静的負荷」、並びに建屋及び屋外施設に対し降灰時に衝撃を与える「粒子の衝突」である。

粒子の衝突による影響については、「外部からの衝撃による損傷の防止（竜巻）」に包絡される。

(b) 閉塞

「閉塞」について考慮すべき影響因子は、降下火砕物を含む海水が流路の狭隘部等を閉塞させる「水循環系の閉塞」、及び降下火砕物を含む空気が機器の狭隘部や換気系の流路を閉塞させる「換気系、電気系及び計測制御系の機械的影響（閉塞）」である。

(c) 摩耗

「摩耗」について考慮すべき影響因子は、降下火砕物を含む海水が流路に接触することにより配管等を摩耗させる「水循環系の内部における摩耗」、並びに降下火砕物を含む空気が動的機器の摺動部に侵入し摩耗させる「換気系、電気系及び計測制御系の機械的影響（摩耗）」である。

(d) 腐食

「腐食」について考慮すべき影響因子は、降下火砕物に付着した腐食性ガスにより建屋及び屋外施設の外面を腐食させる「構築物への化学的影響（腐食）」、換気系、電気系及び計測制御系において降下火砕物を含む空気の流路等を腐食させる「換気系、電気系及び計測制御系に対する化学的影響（腐食）」、及びに海水に溶出した腐食性成分により海水管等を腐食させる「水循環系の化学的影響（腐食）」である。

(e) 大気汚染

「大気汚染」について考慮すべき影響因子は、降下火砕物により汚染された発電所周辺の大気が運転員の常駐する中央制御室内に侵入することによる居住性の劣化、並びに降下火砕物の除去、屋外施設の点検等、屋外における作業環境を劣化させる「発電所周辺の大気汚染」である。

(f) 水質汚染

「水質汚染」については、給水源である海水に降下火砕物が混入することによる汚染が考えられるが、発電所では給水処理設備により水処理した給水を使用しており、降下火砕物の影響を受けた海水を直接給水として使用しないこと、また水質管理を行っていることから、安全施設の安全機能には影響しない。

(補足資料-14)

(g) 絶縁影響

「絶縁影響」について考慮すべき影響因子は、湿った降下火砕物が電気系及び計測制御系絶縁部に導電性を生じさせることによる盤の「絶縁低下」である。

表 4.4.2-1 降下火砕物が設備に影響を与える可能性のある因子

影響を与える可能性のある因子	評価方法	詳細検討すべきもの
構造物への静的負荷	屋外の構築物において降下火砕物堆積荷重による影響を評価する。なお、荷重条件は水を含んだ場合の負荷が大きくなるため、降雨条件及び積雪との重畳を考慮する。	○
構造物への化学的影響（腐食）	屋外施設は外装の塗装等や金属材料の使用によって、短期での腐食による影響が小さいことを評価する。	○
粒子の衝突	降下火砕物は微小な粒子であり、「外部からの衝撃による損傷の防止（竜巻）」で設定している設計飛来物の衝突に包絡されることを確認していることから、詳細評価は不要。	—
水循環系の閉塞	海水中に漂う降下火砕物の狭隘部等における閉塞の影響を評価する。また、必要に応じて、海水を供給している下流の設備への影響についても考慮する。	○
水循環系の内部における摩耗	海水中に漂う降下火砕物による設備内部の摩耗の影響を評価する。また、必要に応じて、海水を供給している下流の設備への影響についても考慮する。	○
水循環系の化学的影響（腐食）	耐食性のある材料の使用や塗装の実施等によって、腐食による影響がないことを評価する。	○
換気系、電気系及び計測制御系に対する機械的影響（摩耗・閉塞）	屋外施設等において影響を考慮すべき要因である。なお、必要に応じて、換気系の給気を供給している範囲への影響についても考慮する。	○
換気系、電気系及び計測制御系に対する化学的影響（腐食）	屋外施設等において影響を考慮すべき要因である。なお、必要に応じて、換気系の給気を供給している範囲への影響についても考慮する。	○
発電所周辺の大気汚染	運転員が常時滞在する中央制御室における居住性を評価する。	○
水質汚染	発電所では給水処理設備により水処理した給水を使用しており、降下火砕物の影響を受ける可能性のある海水を直接給水として使用していない。また、給水は水質管理を行っており、給水の汚染が設備に影響を与える可能性はない（補足資料-13）。	—
絶縁低下	屋内の施設であっても、屋内の空気を取り込み機構を有する盤については、影響がないことを評価する。	○

4.4.3 間接的影響

降下火砕物によって発電所に間接的な影響を及ぼす因子は、湿った降下火砕物が送電線の碍子、開閉所の充電露出部等に付着し絶縁低下を生じさせることによる広範囲にわたる送電網の損傷に伴う「外部電源喪失」、及び降下火砕物が道路に堆積することによる交通の途絶に伴う「アクセス制限」である。

4.4.4 評価対象施設等に対する影響因子の選定

評価すべき直接的影響の要因については、その内容によりすべての評価対象施設等に対して評価する必要がない項目もあることから、各評価対象施設等と評価すべき直接的影響の要因について整理し、評価対象施設等の特性を踏まえて必要な評価項目を表 4.4.4-1 のとおり選定した。

4.5 設計荷重の設定

設計荷重は、以下のとおり設定する。

(1) 評価対象施設等に常時作用する荷重、運転時荷重

評価対象施設等に作用する荷重として、自重等の常時作用する荷重、内圧等の運転時荷重であり、降下火砕物との荷重と適切に組み合わせる。

(2) 設計基準事故時荷重

評価対象施設等は、当該評価対象施設等に大きな影響を及ぼすおそれがあると想定される自然現象により当該評価対象施設等に作用する衝撃及び設計基準事故時に生ずる応力をそれぞれの因果関係及び時間的变化を考慮して、適切に組み合わせ設計する。

評価対象施設等は、降下火砕物によって安全機能を損なわない設計とするため、降下火砕物の影響が原子炉冷却材喪失事故等の設計基準事故の起因とはならないことから、設計基準事故とは独立事象であり、因果関係はない。時間的变化の観点からは、事故の影響が長期に及ぶことが考えられる設計基準事故である原子炉冷却材喪失の発生頻度は小さく、また、評価対象施設等に大きな影響を及ぼす降下火砕物の発生頻度も小さいことから、降下火砕物と設計基準事故が同時に発生する頻度は十分小さい。よって設計基準事故時荷重と降下火砕物の荷重を組み合わせる必要はなく、降下火砕物により評価対象施設等に作用する衝撃による応力評価と変わらない。

また、降下火砕物の影響が小さく発生頻度が高い火山事象と設計基準事故が同時に発生する場合、評価対象施設等のうち設計基準事故時荷重が生じ、降下火砕物の影響を受ける屋外施設はない。このため、降下火砕物の荷重と設計基準事故時荷重との組合せは考慮しない。

(3) その他の自然現象の影響を考慮した荷重の組合せ

降下火砕物と組合せを考慮すべき火山以外の自然現象は、荷重の影響において風(台風)及び積雪であり、降下火砕物との荷重と適切に組み合わせる。

(補足資料-17)

4.6 降下火砕物の直接的影響に対する設計方針

直接的影響については、評価対象施設等の構造や設置状況等（形状、機能、外気吸入や海水通水の有無等）を考慮し、想定される各影響因子に対して、影響を受ける各評価対象施設等が安全機能を損なわない以下の設計とする。評価が必要となる設備については、表 4.4.4-1 の影響因子を踏まえて評価を実施した。評価結果を表 4.6.1-1 に示す。

（個別評価-1～12 参照）

4.6.1 降下火砕物による荷重に対する設計方針

(1) 構造物への静的負荷

評価対象施設等のうち、降下火砕物が堆積する建屋及び屋外施設は、以下の施設である。

a. 建屋

原子炉建屋，原子炉補助建屋，ディーゼル発電機建屋，循環水ポンプ建屋

b. 屋外に設置されている施設

A1, A2-燃料油貯油槽タンク室，B1, B2-燃料油貯油槽タンク室

c. 降下火砕物の影響を受ける施設であって、その停止等により、上位の安全重要度の施設の運転に影響を及ぼす可能性のある屋外の施設

ディーゼル発電機排気消音器及び排気管

当該施設の許容荷重が、降下火砕物による荷重に対して安全裕度を有することにより、構造健全性を失わず安全機能を損なわない設計とする。若しくは、降下火砕物が堆積しにくい又は直接堆積しない構造とすることで、外部事象防護対象施設の安全機能を損なわない設計とする。

評価対象施設等の建屋においては、建築基準法における多雪区域の積雪の荷重の考え方に準拠し、降下火砕物の除去を適切に行うことから、降下火砕物による荷重を短期に生じる荷重として扱う。また、降下火砕物による荷重と他の荷重を組み合わせた状態に対する許容限界は次のとおりとする。

- ・原子炉建屋，原子炉補助建屋，ディーゼル発電機建屋，循環水ポンプ建屋

追而【地震津波側審査の反映】
（層厚、密度及び粒径について、
地震津波側審査結果を受けて反映するが、降下火砕物による荷重に対して許容荷重が安全裕度を有することを確認する）

- ・建屋を除く評価対象施設等

許容応力を「原子力発電所耐震設計技術指針 JEAG4601-1987（日本電気協会）」等に準拠する。

(2) 粒子の衝突

評価対象施設等のうち、建屋及び屋外施設は、「粒子の衝突」に対して、「1.8.2

竜巻防護に関する基本方針」に基づく設計によって、外部事象防護対象施設等の安全機能を損なわない設計とする。

4.6.2 降下火砕物による荷重以外に対する設計方針

降下火砕物による荷重以外の影響は、構造物への化学的影響（腐食）、水循環系の閉塞、内部における摩耗及び化学的影響（腐食）、換気系、電気系及び計測制御系に対する機械的影響（閉塞）及び化学的影響（腐食）等により外部事象防護対象施設等の安全機能を損なわない設計とする。

外気取入口からの降下火砕物の侵入に対する設計については、「4.6.3 外気取入口からの降下火砕物の侵入に対する設計方針」に示す。

(1) 構造物への化学的影響（腐食）

評価対象施設等のうち、構造物への化学的影響（腐食）を考慮すべき施設は、降下火砕物の直接的な付着による影響が考えられる以下の施設である。

a. 建屋

原子炉建屋、原子炉補助建屋、ディーゼル発電機建屋、循環水ポンプ建屋

b. 屋外に設置されている施設

排気筒、A1, A2-燃料油貯油槽タンク室、B1, B2-燃料油貯油槽タンク室

c. 降下火砕物の影響を受ける施設であって、その停止等により、上位の安全重要度の施設の運転に影響を及ぼす可能性のある屋外の施設

ディーゼル発電機排気消音器及び排気管

金属腐食研究の結果より、降下火砕物に含まれる腐食性ガスによって直ちに金属腐食を生じないが、外装の塗装等によって短期での腐食により外部事象防護対象施設の安全機能を損なわない設計とする。なお、降灰後の長期的な腐食の影響については、日常保守管理等により、状況に応じて補修が可能な設計とする。

(2) 水循環系の閉塞、内部における摩耗及び化学的影響（腐食）

評価対象施設等のうち、水循環系の閉塞、内部における摩耗及び化学的影響（腐食）を考慮すべき施設は、降下火砕物を含む海水の流路となる以下の施設である。

a. 降下火砕物を含む海水の流路となる施設

原子炉補機冷却海水ポンプ、原子炉補機冷却海水ポンプ出口ストレーナ及び下流設備

b. 降下火砕物の影響を受ける施設であって、その停止等により、上位の安全重要度の施設の運転に影響を及ぼす可能性のある屋外の施設

取水装置（除塵設備）



は追而とする。

【地震津波側審査の反映】

(層厚及び密度が確定した後、反映するが、降下火砕物の粒径に対し十分な流路幅を有すること及び降下火砕物による設備内部の摩耗が生じないことを確認する)

降下火砕物は粘土質ではないことから水中で固まり閉塞することはないが、当該施設については、降下火砕物の粒径に対し十分な流路幅を設けること、ストレーナを切替えることにより、海水の流路となる施設が閉塞しない設計とする。

内部における摩耗については、主要な降下火砕物は砂と同等又は砂より硬度が低くもろいことから、摩耗による影響は小さい。また当該施設については、定期的な内部点検及び日常保守管理により、状況に応じて補修が可能であり、摩耗により外部事象防護対象施設の安全機能を損なわない設計とする。

化学的影響（腐食）については、金属腐食研究の結果より、降下火砕物によって直ちに金属腐食を生じないが、耐食性のある材料の使用や塗装の実施等によって、腐食により外部事象防護対象施設の安全機能を損なわない設計とする。なお、長期的な腐食の影響については、日常保守管理等により、状況に応じて補修が可能な設計とする。

(3) 換気系、電気系及び計測制御系に対する機械的影響（閉塞）及び化学的影響（腐食）

評価対象施設等のうち、換気系、電気系及び計測制御系に対する機械的影響（閉塞）及び化学的影響（腐食）を考慮すべき屋外施設はない。

仮に、原子炉補機冷却海水ポンプが自然換気による外気の流入により、微細な降下火砕物の影響を考慮しても、機械的影響（閉塞）については、原子炉補機冷却海水ポンプの電動機本体は外気と遮断された全閉構造、原子炉補機冷却海水ポンプ電動機の空気冷却器の冷却管内径は降下火砕物粒径以上の幅を設ける構造とすることにより、機械的影響（閉塞）により外部事象防護対象施設の安全機能を損なわない設計とする。

化学的影響（腐食）については、金属腐食研究の結果より、降下火砕物によって直ちに金属腐食を生じないが、耐食性のある材料の使用や塗装の実施等によって、腐食により外部事象防護対象施設の安全機能を損なうことのない設計とする。なお、長期的な腐食の影響については、日常保守管理等により、状況に応じて補修が可能な設計とする。

(4) 絶縁低下及び化学的影響（腐食）

評価対象施設等のうち、絶縁低下及び化学的影響（腐食）を考慮すべき施設は、電気系及び計測制御系のうち外気から取り入れた屋内の空気を機器内に取り込む機構を有する以下の施設である。

- a. 外気から取り入れた屋内の空気を機器内に取り込む機構を有する施設
安全保護系計装盤、非常用の計装用インバータ（無停電電源装置）

当該施設の設置場所は安全補機開閉器室空調装置及び原子炉補助建屋空調装置にて空調管理されており、本換気空調設備の外気取入口には平型フィルタを設置し、これに加えて下流側にさらに細かな粒子を捕集可能な粗フィルタを設置していることから、仮に室内に侵入した場合でも降下火砕物は微量であり、粒径は極めて細かな粒子である。

また、安全補機開閉器室空調装置については、外気取入ダンパの閉止及び閉回路循環運転を可能とすることで、安全補機開閉器室内への降下火砕物の侵入を防止することが可能である。

これらフィルタの設置により降下火砕物の侵入に対する高い防護性能を有することにより、降下火砕物の付着に伴う絶縁低下及び化学的影響（腐食）による影響を防止し、安全保護系計装盤、非常用の計装用インバータ（無停電電源装置）の安全機能を損なわない設計とする。

4.6.3 外気取入口からの降下火砕物の侵入に対する設計方針

外気取入口からの降下火砕物の侵入に対して、以下のとおり安全機能を損なわない設計とする。

(1) 機械的影響（閉塞）

評価対象施設等のうち、外気取入口からの降下火砕物の侵入による機械的影響（閉塞）を考慮すべき施設は、降下火砕物を含む空気の流路となる以下の施設である。

a. 降下火砕物を含む空気の流路となる施設

ディーゼル発電機機関，ディーゼル発電機吸気消音器

換気空調設備（原子炉建屋給気ガラリ），換気空調設備（補助建屋給気ガラリ），排気筒，主蒸気逃がし弁消音器，主蒸気安全弁排気管，タービン動補助給水ポンプ排気管

各施設の構造上の対応として、ディーゼル発電機機関及び換気空調設備（原子炉建屋給気ガラリ及び補助建屋給気ガラリ）は、吸気口上流側の外気取入口にガラリフードが取り付けられており、下方から吸い込む構造とすることにより、降下火砕物が流路に侵入しにくい設計とする。

排気筒，主蒸気逃がし弁消音器，主蒸気安全弁排気管及びタービン動補助給水ポンプ排気管は、降下火砕物が侵入した場合でも、排気筒，主蒸気逃がし弁消音器，主蒸気安全弁排気管及びタービン動補助給水ポンプ排気管の構造から排気流路が閉塞しない設計とすることにより、降下火砕物の影響に対して機能を損なわない設計とする。

また、外気を取り入れる換気空調設備（原子炉建屋給気ガラリ及び補助建屋給気ガラリ）及びディーゼル発電機吸気消音器の空気の流路にそれぞれフィルタを設置することにより、フィルタメッシュより大きな降下火砕物が内部に侵入しにくい設計とし、さらに降下火砕物がフィルタに付着した場合でも取替又は清掃が可能な構造とすることで、降下火砕物により閉塞しない設計とする。

ディーゼル発電機機関は、フィルタを通過した小さな粒径の降下火砕物が侵入した場合でも、降下火砕物により閉塞しない設計とする。

(2) 機械的影響（摩耗）

評価対象施設等のうち、外気取入口からの降下火砕物の侵入による機械的影響（摩耗）を考慮すべき施設は、外気から取り入れた屋内の空気を機器内に取り込む機構及び摺動部を有する以下の施設である。

- a. 降下火砕物を含む空気の流路となる施設のうち摺動部を有する施設
ディーゼル発電機機関
- b. 外気から取り入れた屋内の空気を機器内に取り込む機構を有する施設のうち摺動部を有する施設
制御用空気圧縮機

降下火砕物は砂と同等又は砂より硬度が低くもろいことから、摩耗の影響は小さい。

構造上の対応として、ディーゼル発電機機関及び屋内の空気を取り込む機構を有する制御用空気圧縮機は、吸気口上流側の外気取入口にガラリフードが取り付けられており、下方から吸い込む構造とすることによりディーゼル発電機機関及び制御用空気圧縮機に降下火砕物が侵入しにくい設計とする。

また、仮にディーゼル発電機機関及び制御用空気圧縮機の内部に降下火砕物が侵入した場合でも耐摩耗性のある材料を使用することで、摩耗によりディーゼル発電機及び制御用空気圧縮機の安全機能を損なわない設計とする。

外気を取り入れるディーゼル発電機及び制御用空気圧縮機が空気を取り込む制御用空気圧縮機室換気装置の空気の流路にフィルタを設置することにより、フィルタメッシュより大きな降下火砕物が内部に侵入しにくい設計とし、摩耗によりディーゼル発電機機関及び制御用空気圧縮機の安全機能を損なわない設計とする。

(3) 化学的影響（腐食）

評価対象施設等のうち、外気取入口からの降下火砕物の侵入による化学的影響（腐食）を考慮すべき施設は、降下火砕物を含む空気の流路となる以下の施設である。

- a. 降下火砕物を含む空気の流路となる施設
ディーゼル発電機機関、ディーゼル発電機消音器、換気空調設備（原子炉建屋給気ガラリ）、換気空調設備（補助建屋給気ガラリ）、排気筒、主蒸気逃がし弁消音器、主蒸気安全弁排気管、タービン動補助給水ポンプ排気管

金属腐食研究の結果より、降下火砕物によって直ちに金属腐食を生じないが、塗装の実施等によって、腐食により外部事象防護対象施設の安全機能を損なわない設計とする。なお、降灰後の長期的な腐食の影響については、日常保守管

理等により、状況に応じて補修が可能な設計とする。

(4) 大気汚染（発電所周辺の大気汚染）

大気汚染を考慮すべき中央制御室は、降下火砕物により汚染された発電所周辺の大気が、中央制御室空調装置の外気取入口を通じて中央制御室に侵入しないよう平型フィルタを設置することにより、降下火砕物が外気取入口に到達した場合であってもフィルタメッシュより大きな降下火砕物が内部に侵入しにくい設計とする。

これに加えて、下流側にさらに細かな粒子を捕集可能な粗フィルタを設置していることから、降下火砕物の侵入に対して他の換気空調設備に比べて高い防護性能を有しているが、仮に室内に侵入した場合でも降下火砕物は微量であり、粒径は極めて細かな粒子である。

また、中央制御室空調装置については、外気取入ダンパの閉止及び外気との連絡口を遮断し、閉回路循環運転とすることにより、中央制御室内への降下火砕物の侵入を防止する。さらに外気取入遮断時において、酸素濃度及び二酸化炭素濃度の影響評価を実施し、室内の居住性を確保する設計とする。

表 4.4.4-1 降下火砕物が影響を与える評価と影響因子の組合せ

影響因子 評価対象施設等	構造物への 静的負荷	構造物への 化学的影響 (腐食)	水循環系の 閉塞・摩耗	水循環系の 化学的影響 (腐食)	換気系、電気系及び 計測制御系に対する 機械的影響 (閉塞・摩耗)	換気系、電気系及び 計測制御系に対する 化学的影響 (腐食)	発電所周辺の 大気汚染	絶縁低下
原子炉建屋, 原子炉補助建屋, ディーゼル発電機 建屋, 循環水ポンプ建屋, A1, A2-燃料油貯油槽 タンク室及びB1, B2-燃料油貯油槽タンク室	●	●	- (③)	- (③)	- (③)	- (③)	- (③)	- (③)
原子炉補機冷却海水ポンプ	- (①)	- (①)	● (ポンプ)	● (ポンプ)	● (モータ)	● (モータ)	- (③)	- (③)
主蒸気逃がし弁消音器	- (①)	- (②)	- (③)	- (③)	●	- (②)	- (③)	- (③)
主蒸気安全弁排気管	- (①)	- (②)	- (③)	- (③)	●	- (②)	- (③)	- (③)
タービン動補助給水ポンプ排気管	- (①)	- (②)	- (③)	- (③)	●	- (②)	- (③)	- (③)
ディーゼル発電機機関,	- (①)	- (②)	- (③)	- (③)	●	●	- (③)	- (③)
ディーゼル発電機吸気消音器	- (①)	- (②)	- (③)	- (③)	●	●	- (③)	- (③)
ディーゼル発電機排気消音器及び排気管	●	●	- (③)	- (③)	- (③)	●	- (③)	- (③)
換気空調設備 (外気取入口)	- (①)	- (②)	- (③)	- (③)	●	●	●	- (③)
排気筒	- (①)	- (②)	- (③)	- (③)	●	●	- (③)	- (③)
取水装置 (除塵設備)	- (①)	- (④)	●	●	- (③)	- (③)	- (③)	- (③)
原子炉補機冷却海水ポンプ出口ストレーナ及び 下流設備	- (①)	- (④)	●	●	- (③)	- (③)	- (③)	- (③)
制御用空気圧縮機	- (①)	- (②)	- (③)	- (③)	●	- (③)	- (③)	- (③)
安全保護系計装盤, 非常用の計装用インバータ (無停電電源装置)	- (①)	- (②)	- (③)	- (③)	- (③)	- (③)	- (③)	●

凡例 ●：詳細な評価が必要な設備 【評価除外理由】

一：評価対象外 () 内数値は理由

①：降下火砕物 (静的荷重等) の影響を受け難い構造 (屋内設備の場合含む)

②：腐食に対して, 機能に有意な影響を受け難い

③：影響因子と直接関連しない

④：塗装により腐食が起こりにくい

追而【地震津波側審査の反映】

(層厚、密度及び粒径について、地震津波側審査結果を受けて反映のため)

4.7 降下火砕物の除去等の対策

4.7.1 降下火砕物に対応するための運用管理

降下火砕物に備え、手順を整備し、図 4.7.1-1 のフローのとおり段階的に対応することとしている。その体制については地震、津波、火山噴火等の自然災害に対し、保安規定に基づく保安管理体制として整備し、その中で体制の移行基準、活動内容についても明確にする。なお、多くの火山では、噴火前に、震源の浅い火山性地震の頻度が急増し、火山性微動の活動が始まるため、事前に対策準備が可能である。

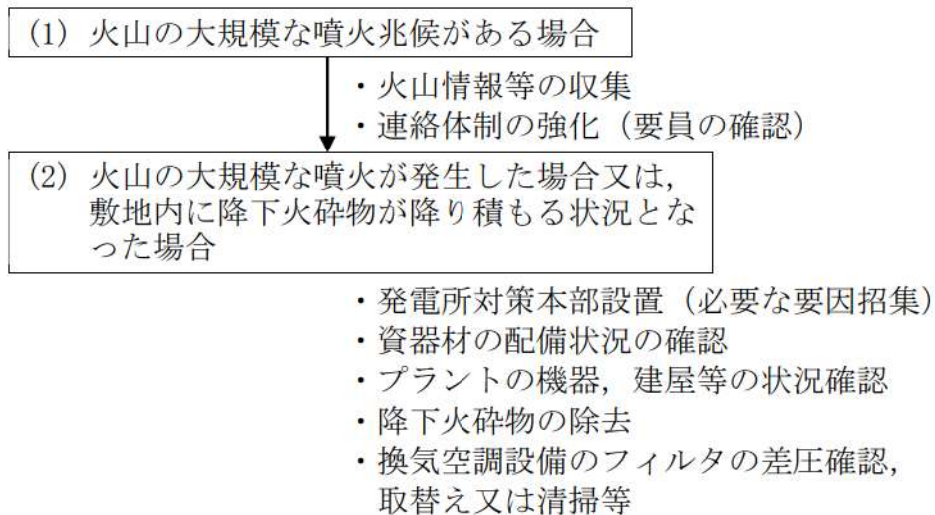


図 4.7.1-1 降下火砕物に対応するための運用管理フロー

(1) 通常時の対応

火山の噴火事象発生に備え、担当箇所は降下火砕物の除去等に使用する資器材等（スコップ、ゴーグル、防護マスク等）については、定期的に配備状況を確認する。

(2) 火山の大規模な噴火兆候がある場合

担当箇所は、火山情報（火山の位置、噴火規模、風向、降灰予測等）を把握し、連絡体制を強化する。

- (3) 火山の大規模な噴火が発生した場合又は、降下火砕物が降り積もる状況となった場合

担当箇所は、火山の大規模な噴火が確認された場合、又は、原子力発電所敷地で降灰が確認された場合に、関係箇所と協議の上、対策本部を設置する。

換気空調設備の取替用フィルタの配備状況を確認するとともに、アクセスルート、屋外廻りの機器、建屋等の降下火砕物の除去のため、発電所内に保管しているホイールローダー、スコップ、防護マスク等の資機材の配備状況の確認を行う。

プラントの機器、建屋等の現在の状態（屋外への開口部が開放されていないか）を確認する。

敷地内に降下火砕物が到達した場合には、降灰状況を把握する。

プラント及び屋外廻りの監視を強化し、アクセスルート、屋外廻りの機器、建屋等の降下火砕物の除去を行うとともに、換気空調設備のフィルタ差圧を確認し、フィルタの取替え、清掃等を行う。

降下火砕物により安全機能を有する設備が損傷等により機能が確保できなくなった場合、必要に応じプラントを停止する。

(補足資料-10, 18)

4.7.2 手順

火山に対する防護については、降下火砕物に対する影響評価を行い、安全施設が安全機能を損なわないよう手順を定める。

- (1) 降灰が確認された場合には、建屋や屋外の設備に長期間降下火砕物による荷重を掛け続けないこと、また降下火砕物の付着による腐食等が生じる状況を緩和するために、評価対象施設等に堆積した降下火砕物の除去を適切に実施する手順を定める。
- (2) 降灰が確認された場合には、評価対象施設に対する特別点検を行い、降下火砕物の降灰による影響が考えられる設備等があれば、その状況に応じて補修等を行う手順を定める。
- (3) 降灰が確認された場合には、状況に応じて外気取入ダンパの閉止、換気空調設備の停止又は閉回路循環運転により、建屋内への降下火砕物の侵入を防止する手順を定める。
- (4) 降灰が確認された場合には、換気空調設備の外気取入口の平型フィルタについて、平型フィルタの差圧を確認するとともに、状況に応じて取替え又は清掃を実施する手順を定める。
- (5) 降灰が確認された場合には、ディーゼル発電機吸気消音器のフィルタについて、点検によりディーゼル発電機の排気温度等を確認するとともに、状

況に応じて清掃や取替えを実施する。

- (6) 降灰が確認された場合には、原子炉補機冷却海水ポンプ出口ストレーナについて、差圧を確認するとともに、状況に応じて洗浄を行う。

【二二】は追而とする。
【地震津波側審査の反映】
(層厚及び密度が確定した後、当該手順の要否を検討する)

(7) 降灰が確認された場合には、原子炉補機冷却海水ポンプの振動を監視し、必要に応じ循環水ポンプを停止する。

- (8) 降灰が確認された場合には、開閉所設備の除灰及び必要に応じて碍子清掃を行う。

- (9) 降灰後の腐食等の中長期的な影響については、日常保守点検や定期点検等により腐食等による異常がないか確認を行い、異常が確認された場合には、その状況に応じて塗替塗装等の対応を行う。

- (10) 火山事象に対する運用管理に万全を期すため、必要な技術的能力を維持・向上させることを目的とし、降下火砕物による施設への影響を生じさせないための運用管理に関する教育を実施する。

4.8 降下火砕物の間接的影響に対する設計方針

広範囲にわたる送電網の損傷による7日間の外部電源喪失及び発電所外での交通の途絶によるアクセス制限事象に対し、発電用原子炉の停止並びに停止後の発電用原子炉及び使用済燃料ピットの冷却に係る機能を担うために必要となる電源の供給がディーゼル発電機及び耐震SクラスのA1, A2-燃料油貯油槽及びB1, B2-燃料油貯油槽(132kLを4基)により継続できる設計とすることにより、安全機能を損なわない設計とする。

(補足資料-18)

5. まとめ

降下火砕物による直接的影響及び間接的影響のすべての項目について評価した結果、降下火砕物による直接的影響及び間接的影響はなく、発電用原子炉施設の安全機能を損なうことはないことを確認した。

降下火砕物の飛来のおそれがある場合は、火山噴火対策を行うための体制を構築し、発電所及び屋外廻りの監視の強化、降下火砕物の除去等を実施する。

建屋等に係る影響評価

降下火砕物による原子炉建屋等への影響について以下のとおり評価した。

1. 評価項目

(1) 構造物への静的負荷

降下火砕物の堆積荷重（降雨の影響含む）により原子炉建屋，原子炉補助建屋，ディーゼル発電機建屋，循環水ポンプ建屋，A1，A2-燃料油貯油槽タンク室及びB1，B2-燃料油貯油槽タンク室の健全性に影響がないことを評価する。なお，堆積荷重は，積雪及び風（台風）の荷重を考慮し，適切に組み合わせる。

(2) 構造物への化学的影響（腐食）

降下火砕物の構造物への付着や堆積による化学的影響（腐食）により，構造物への影響がないことを評価する。

2. 評価条件

(1) 降下火砕物条件

- ・堆積量：●cm
- ・密度：●g/cm³（湿潤密度）

【左記●については，地震・津波側審査の火山影響評価結果を反映】

(2) 積雪条件

- ・積雪量：●cm
- ・単位荷重：積雪量 1cm 当たり 30N/m²（建築基準法施行令に基づく積雪の単位荷重）

3. 評価結果

追而【地震津波側審査の反映】

（影響評価（層厚，密度及び粒径）に関する事項については，地震津波側審査結果を受けて反映するが，降下火砕物による荷重に対して許容荷重が安全裕度を有することを確認する）

追而【地震津波側審査の反映】

(影響評価(層厚, 密度及び粒径)に関する事項については, 地震津波側審査結果を受けて反映するが, 降下火砕物による荷重に対して許容荷重が安全裕度を有することを確認する)

(2) 構造物への化学的影響(腐食)

原子炉建屋, 原子炉補助建屋, ディーゼル発電機建屋及び循環水ポンプ建屋への化学的影響(腐食)については, 外壁塗装を施していることから, 降下火砕物による短期での腐食により機能に影響を及ぼすことはない。A1, A2-燃料油貯油槽タンク室及びB1, B2-燃料油貯油槽タンク室への化学的影響(腐食)については, A1, A2-燃料油貯油槽タンク室及びB1, B2-燃料油貯油槽タンク室の頂版は地中埋設構造であること, また, 鋼製蓋部については金属材料(炭素鋼)を用いていることから, 降下火砕物に含まれる腐食性ガスによる金属腐食の影響を考慮し, 外装塗装*を実施することで降下火砕物による短期での腐食により機能に影響を及ぼすことはない。

(補足資料-4, 8)

※: 鋼製蓋(炭素鋼)は酸, アルカリ等に水分の加わった強度腐食環境での塗装としてエポキシ樹脂系及びシリコン系の塗装を実施

以上

海水ポンプに係る影響評価

降下火砕物による原子炉補機冷却海水ポンプ（以下「海水ポンプ」という。）に係る影響について以下のとおり評価した。

1. 評価項目

(1) 水循環系の閉塞・摩耗

降下火砕物が混入した海水を海水ポンプにより取水した場合でも、流水部、軸受部等が閉塞し、又は、内部構造物との摩耗により機器の機能に影響がないことを評価する。

(2) 水循環系の化学的影響（腐食）

降下火砕物が混入した海水を海水ポンプにより取水した場合に、内部構造物に対する化学的影響（腐食）により機器の機能に影響がないことを評価する。

(3) 換気系、電気系及び計測制御系に対する機械的影響（閉塞・摩耗）

降下火砕物の海水ポンプモータ冷却空気への侵入による地絡・短絡，モータ軸受部の摩耗及び空気冷却器冷却管への侵入による閉塞によって、機器の機能に影響がないことを評価する。

(4) 換気系、電気系及び計測制御系に対する化学的影響（腐食）

降下火砕物の海水ポンプモータ冷却空気への侵入による内部の腐食及び外装への接触による腐食によって、機器の機能に影響がないことを評価する。

2. 評価条件

(1) 降下火砕物条件

- ・粒径：●mm 以下
- ・堆積量：●cm
- ・密度：●g/cm³（湿潤密度）

【上記●については、地震・津波側審査の火山影響評価結果を反映】

3. 評価結果

(1) 水循環系の閉塞・摩耗

追而【地震津波側審査の反映】

(影響評価（層厚，密度及び粒径）に関する事項については，地震津波側審査結果を受けて反映するが，降下火砕物の粒径に対し十分な流路幅を有すること及び降下火砕物による設備内部の摩耗が生じないことを確認する)

追而【地震津波側審査の反映】

（影響評価（層厚，密度及び粒径）に関する事項については，地震津波側審査結果を受けて反映するが，降下火砕物の粒径に対し十分な流路幅を有すること及び降下火砕物による設備内部の摩耗が生じないことを確認する）

(2) 水循環系の化学的影響（腐食）

海水ポンプの主要部は、塗装等の対応を実施していることから、降下火砕物による短期での腐食により機器の機能に影響を及ぼすことはない。

（補足資料－4）

(3) 換気系、電気系及び計測制御系に対する機械的影響（閉塞・摩耗）

海水ポンプモータは循環水ポンプ建屋に設置されており、降下火砕物の降灰の影響は受けにくい。（図3）

仮に、自然換気による外気の流入により、微細な降下火砕物の影響を考えるとしても、海水ポンプモータは、図5、6に示すように外気を直接モータ内部に取り込まない冷却方式であり、モータ内部に降下火砕物の侵入はない。したがって、地絡、短絡及びモータ軸受部への影響はない。

また、原子炉補機冷却海水ポンプモータについては空冷式空気冷却器の冷却管があり、降下火砕物に空気中の水分が混ざり、凝集することによる影響が考えられる。

外気の入込口は下向きに設置され外気を取込む構造であり、吸込部には金網が設置されているため、降下火砕物が侵入し難い構造であること、また水分を含み重くなった降下火砕物はより侵入し難いこと、仮に侵入しても冷却管の内径（約24mm）に対して降下火砕物の粒径が十分小さく、運転中はファンからの通風により外部に排出されると考えられる。したがって、空気冷却器冷却管への降下火砕物の侵入による閉塞の可能性は小さく、機器へ影響を及ぼすことはない。

上記については、降下火砕物の粒径確定後にあらためて確認する



循環水ポンプ建屋外気取入口
(屋外側)



循環水ポンプ建屋外気取入口
(建屋内側)

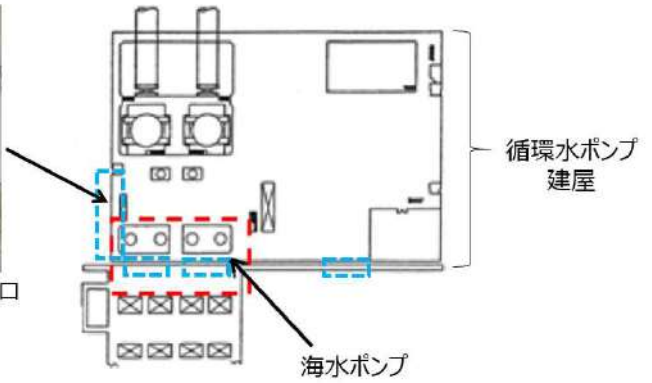


図3 循環水ポンプ建屋外気取入口

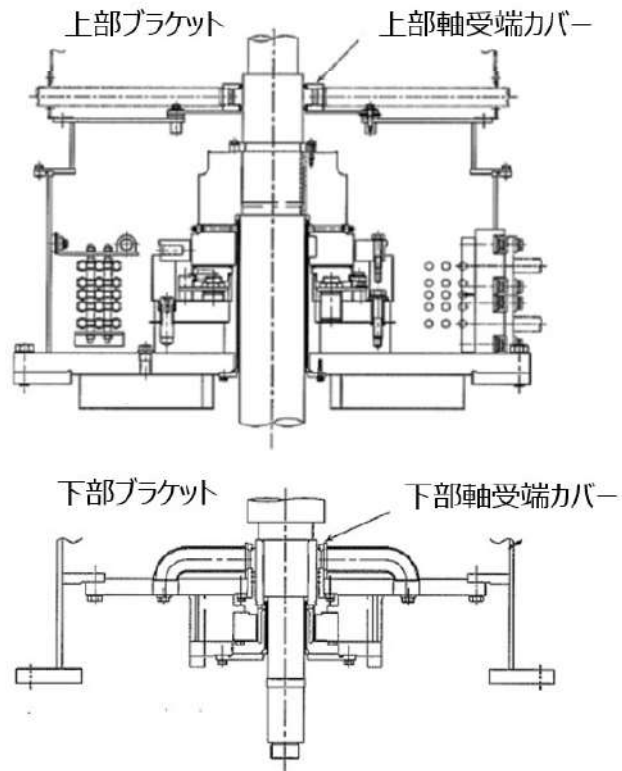


図4 海水ポンプモーターの軸受シール方式

(4) 換気系、電気系及び計測制御系に対する化学的影響（腐食）

海水ポンプモータは外気を直接モータ内部に取り込まない冷却方式であり、モータ内部に降下火砕物の侵入がない。また、モータが冷却流に接する部分には金属材料を用いているが、防錆塗装が施されていることから、降下火砕物による短期での腐食により機器の機能に影響を及ぼすことはない。

なお、降灰後の長期的な腐食の影響については、日常の保守管理等により、状況に応じて補修が可能な設計とする。

(補足資料-4)

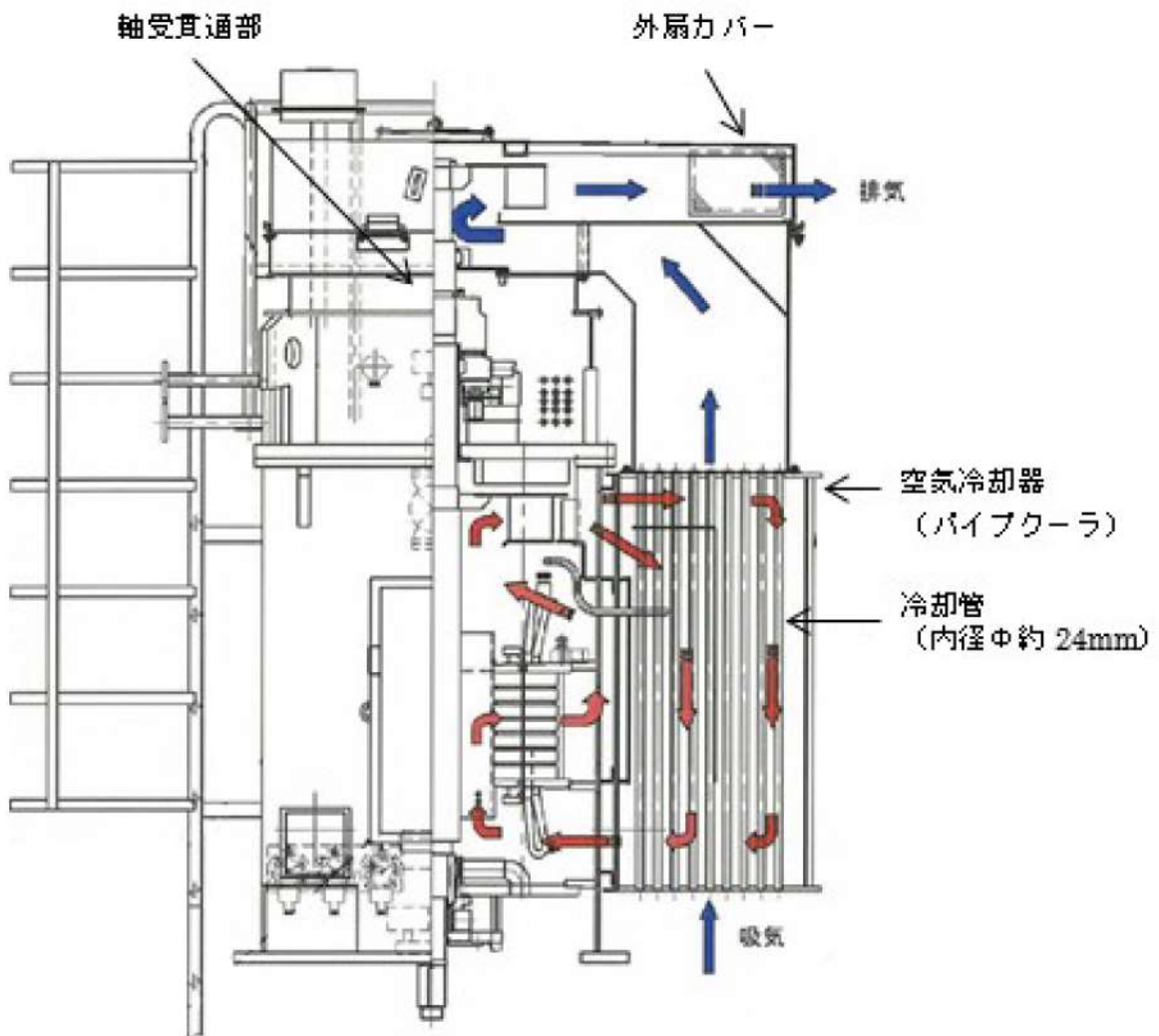


図5 海水ポンプモータの冷却方式

以上

海水ストレーナに係る影響評価

降下火砕物による原子炉補機冷却海水ポンプ出口ストレーナ（以下「海水ストレーナ」という。）に係る影響について以下のとおり評価した。

1. 評価項目

(1) 水循環系の閉塞

降下火砕物による海水ストレーナの閉塞により，機器の機能に影響がないことを評価する。

(2) 水循環系の摩耗

降下火砕物による海水ストレーナの摩耗により，機器の機能に影響がないことを評価する。

(3) 水循環系の化学的影響（腐食）

降下火砕物による海水ストレーナの内部構造物の化学的影響（腐食）により，機器の機能に影響がないことを評価する。また，海水を供給している下流の設備への影響についても同様に評価する。

2. 評価条件

【下記●については，地震・津波側審査の火山影響評価結果を反映】

(1) 降下火砕物条件

粒径：●mm 以下

3. 評価結果

(1) 水循環系の閉塞

追而【地震津波側審査の反映】

（影響評価（層厚，密度及び粒径）に関する事項については，地震津波側審査結果を受けて反映のため）

(2) 水循環系の摩耗

降下火砕物は破碎し易く，砂と同等又は砂より硬度が低くもろいことから降下火砕物による摩耗が設備に与える影響は小さく，機器の機能に影響を及ぼすことはない。

（補足資料－3，19）

(3) 水循環系の化学的影響（腐食）

海水ストレーナの内面は、ライニングが施工されていることから、短期での腐食により海水ストレーナの機能に影響を及ぼすことはない。

また、海水ストレーナの下流設備の冷却器（細管、伝熱板）には、耐食性の高い材料（チタン合金）を使用していることにより腐食対策を実施していることから短期での腐食により下流設備の機能に影響を及ぼすことはない。

（補足資料－４）

以 上

ディーゼル発電機に係る影響評価

降下火砕物によるディーゼル発電機に係る影響評価について以下のとおり評価した。

1. 評価項目

(1) 構造物への静的負荷

降下火砕物の堆積荷重により屋外に設置されている排気消音器及び排気管の機能に影響がないことを評価する。

(2) 換気系，電気系及び計測制御系に対する機械的影響（閉塞，摩耗）

降下火砕物のディーゼル発電機機関への侵入等による閉塞・摩耗により，機器の機能に影響がないことを評価する。

(3) 構造物への化学的影響（腐食）

降下火砕物のディーゼル発電機排気消音器及び排気管への付着による化学的影響（腐食）について，機器の機能に影響がないことを評価する。

(4) 換気系，電気系及び計測制御系に対する化学的影響（腐食）

降下火砕物のディーゼル発電機機関への侵入等による化学的影響（腐食）により，機器の機能に影響がないことを評価する。

2. 評価条件

(1) 降下火砕物条件

【下記●については，地震・津波側審査の火山影響評価結果を反映】

粒径：●mm 以下

3. 評価結果

追而【地震津波側審査の反映】

(影響評価(層厚, 密度及び粒径)に関する事項については, 地震津波側審査結果を受けて反映するが, 降下火砕物がディーゼル発電機に侵入しにくいこと及び火山性ガスにより短期の腐食が発生しないことを確認する)

追而【地震津波側審査の反映】

（影響評価（層厚，密度及び粒径）に関する事項については，地震津波側審査結果を受けて反映するが，降下火砕物がディーゼル発電機に侵入しにくいこと及び火山性ガスにより短期の腐食が発生しないことを確認する）

換気空調設備（外気取入口）に係る影響評価

降下火砕物による換気空調設備（外気取入口）への影響について以下のとおり評価した。

1. 評価項目

(1) 換気系、電気系及び計測制御系に対する機械的影響（閉塞、摩耗）

降下火砕物による換気空調設備（外気取入口）に対する機械的影響（閉塞、摩耗）により、機器の機能に影響がないことを評価する。

<評価対象設備>

換気空調設備（外気取入口）

[補助建屋給気ガラリ（中央制御室空調装置，安全補機開閉器室空調装置，補助建屋空調装置，格納容器空調装置，試料採取室空調装置），原子炉建屋給気ガラリ（ディーゼル発電機室換気装置，制御用空気圧縮機室換気装置，電動補助給水ポンプ室換気装置），主蒸気管室給気ガラリ（主蒸気管室換気装置，タービン動補助給水ポンプ室換気装置）]

(2) 換気系、電気系及び計測制御系に対する化学的影響（腐食）

降下火砕物による換気空調設備（外気取入口）に対する化学的影響（腐食）により、機器の機能に影響がないことを評価する。

(3) 発電所周辺の大気汚染

降下火砕物により汚染された原子力発電所周辺の大気が換気空調設備（外気取入口）を経て運転員が駐在している中央制御室の居住性に影響がないことを評価する。

2. 評価条件

【下記●については、地震・津波側審査の火山影響評価結果を反映】

(1) 降下火砕物条件

粒径：●mm 以下

3. 評価結果

(1) 換気系，電気系及び計測制御系に対する機械的影響（閉塞，摩耗）

追而【地震津波側審査の反映】

（影響評価（層厚，密度及び粒径）に関する事項については，地震津波側審査結果を受けて反映するが，換気空調設備の平型フィルタにより大きな降下火砕物が侵入しにくいことを確認する）

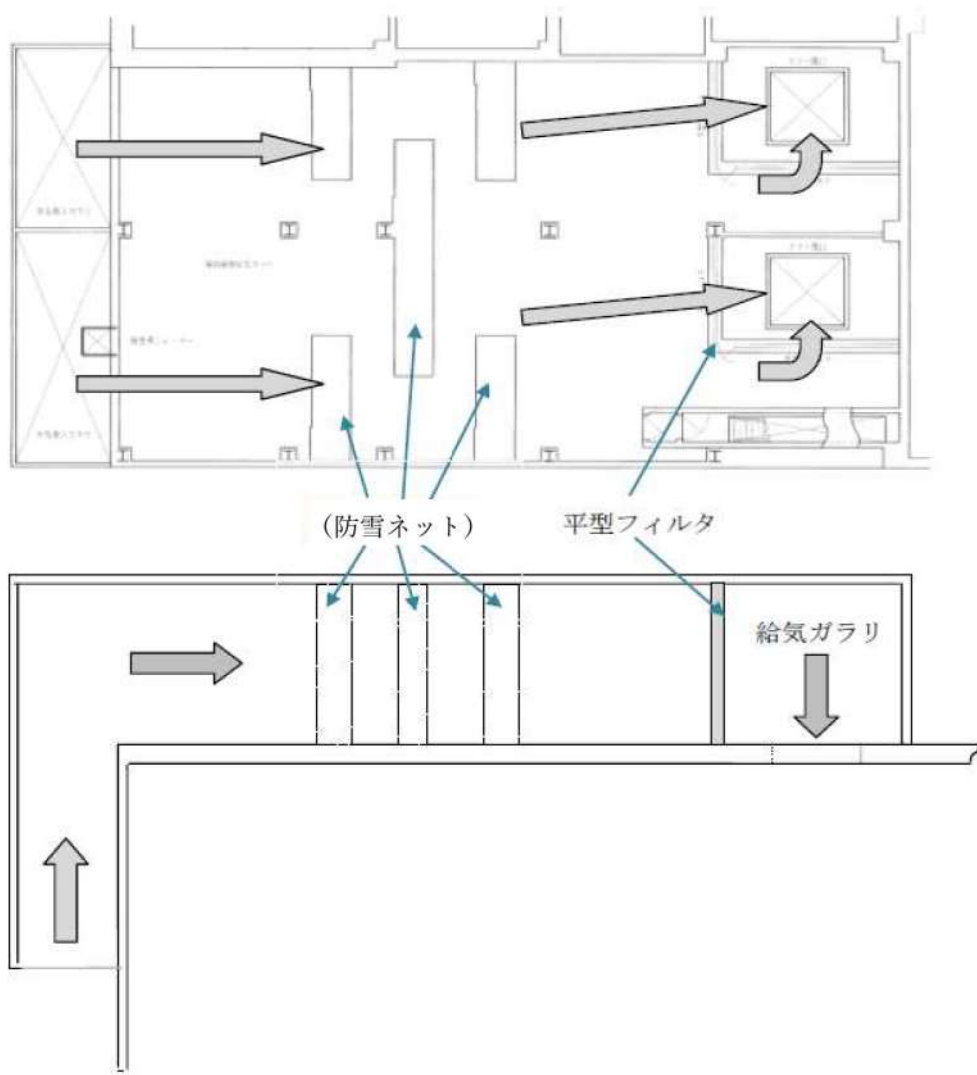


図1 補助建屋給気ガラリ外気取入口イメージ図

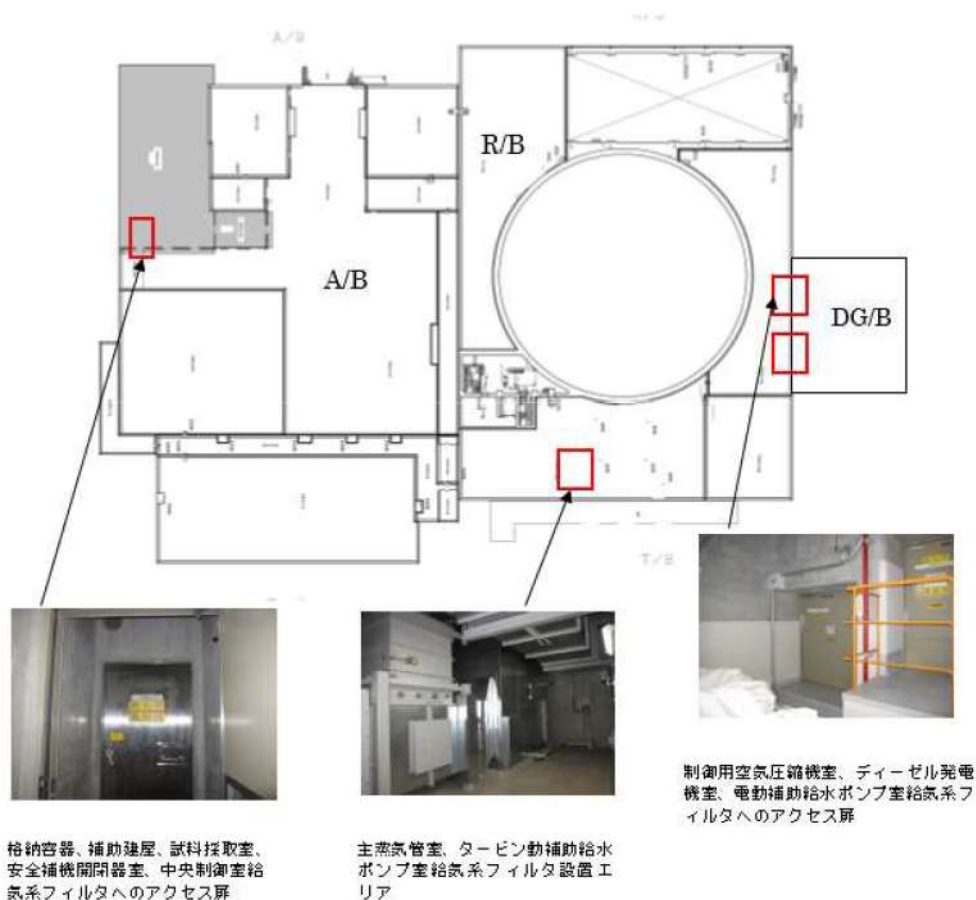


図2 換気空調設備の外気取入口（フィルタ）へのアクセス例

(2) 換気系，電気系及び計測制御系に対する化学的影響（腐食）

換気空調設備の外気取入口はアクリル樹脂塗装を実施したアルミニウム合金を使用しているため，金属腐食研究の結果より，降下火砕物に含まれる腐食性ガスによる短期的な金属腐食の影響は小さいことから，金属材料を用いることで短期での腐食により換気空調設備（外気取入口）の機能に影響を及ぼすことはない。なお，降灰後の長期的な腐食の影響については，日常の保守管理等により，状況に応じて補修が可能な設計とする。

（補足資料－4，8）

(3) 発電所周辺の大気汚染

運転員が常駐している中央制御室は，中央制御室空調装置によって空調管理されており，他の空調設備と同様，外気取入口には，ガラリフードが取り付けられており，下方から吸い込む構造となっていることから，上方より降下してくる降下火砕物に対し，取り込み難い構造となっている。また，外気取入口には平型フィルタ（粒径 $5\mu\text{m}$ 以上に対して約85%を捕獲する性能）が設置されており，想定する降下火砕物は十分除去されるから，降下火砕物が与える影響は少ない。補

助建屋給気ガラリ（中央制御室空調装置）の外気取入口を図3に示す。また、平型フィルタを図4に示す。

なお、大気汚染による人に対する居住性の観点から、運転員が常駐する中央制御室については、外気取入ダンパの閉止を行い閉回路循環運転とすることにより、中央制御室の居住環境を維持できる。以下に、外気取入ダンパを閉止した状態の酸素濃度及び二酸化炭素濃度について評価した結果を示す。

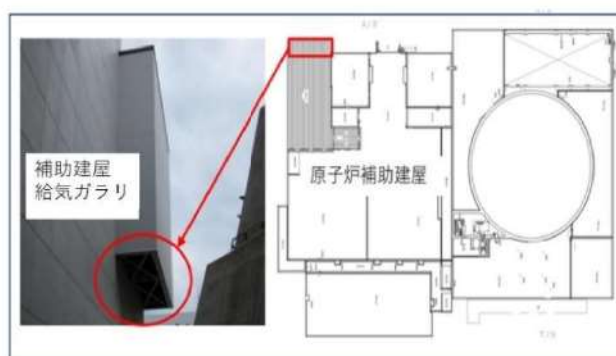


図3 補助建屋給気ガラリ

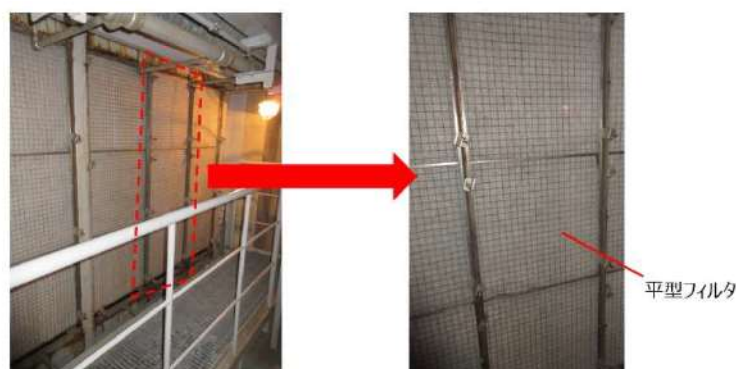


図4 平型フィルタ

○酸素濃度

「空気調和・衛生工学便覧 空調設備編」に基づき、酸素濃度について評価した。

【評価条件】

- ・在室人数 10人
- ・中央制御室バウンダリ内体積 3,500m³
- ・空気流入率 0.05回/h※（閉回路循環運転）

※空気流入率測定試験結果（約0.12回/h）を基に保守的に設定。

- ・初期酸素濃度 20.95%（「空気調和・衛生工学便覧」成人呼吸気の酸素量）

- ・酸素消費量 0.066m³/h・人（「空気調和・衛生工学便覧」の歩行（中等作業相当）での酸素消費量）
- ・許容酸素濃度 19%以上（鉱山保安法施行規則から）

【評価結果】

表1 中央制御室閉回路循環運転における酸素濃度の時間変化

時間	12時間	24時間	36時間	96時間	168時間	720時間
酸素濃度	20.78%	20.69%	20.64%	20.58%	20.58%	20.58%

○二酸化炭素濃度

「空気調和・衛生工学便覧 空調設備編」に基づき、二酸化炭素濃度について評価した。

【評価条件】

- ・在室人数 10人
 - ・中央制御室バウンダリ内体積 3,500m³
 - ・空気流入率 0.05回/h※（閉回路循環運転）
- ※空気流入率測定試験結果（約0.12回/h）を基に保守的に設定。
- ・初期二酸化炭素濃度 0.03%（原子力発電所中央制御室運転員の事故時被ばくに関する規程（JEAC4622-2009））
 - ・二酸化炭素排出量 0.046m³/h・人（「空気調和・衛生工学便覧」の中等作業での二酸化炭素排出量）
 - ・許容二酸化炭素濃度 1%以下（鉱山保安法施行規則）

【評価結果】

表2 中央制御室閉回路循環運転における二酸化炭素濃度の時間変化

時間	12時間	24時間	36時間	96時間	168時間	720時間
二酸化炭素濃度	0.149%	0.214%	0.249%	0.291%	0.293%	0.293%

表1, 2の結果から、720時間外気取入れを遮断したままでも、中央制御室内に滞在する運転員の操作環境に影響を与えない、なお、噴火継続時間に関する最近の観測記録（補足資料-12）に比較し、十分な裕度が確保できていることを確認した。

以上

取水装置（除塵設備）に係る影響評価

降下火砕物による取水装置（除塵設備）への影響について、以下のとおり評価した。

1. 評価項目

(1) 水循環系の閉塞

降下火砕物が混入した海水を取水することに伴う、取水装置が閉塞しないことを評価する。

(2) 水循環系の内部における摩耗

降下火砕物が混入した海水を取水することに伴う、取水装置の摩耗により、機器の機能に影響がないことを評価する。

(3) 水循環系の化学的影響（腐食）

降下火砕物が混入した海水を取水することによる構造物内部の化学的影響（腐食）により、機器の機能に影響がないことを評価する。

2. 評価条件

(1) 降下火砕物条件

【左記●については、地震・津波側審査の火山影響評価結果を反映】

粒径：●mm 以下

3. 評価結果

(1) 水循環系の閉塞

追而【地震津波側審査の反映】

（影響評価（層厚，密度及び粒径）に関する事項については，地震津波側審査結果を受けて反映するが，降下火砕物の粒径に対し十分な流路幅を有することを確認する）

(2) 水循環系の内部における摩耗

主要な降下火砕物は破碎し易く，砂と同等又は硬度が低いことから，降下火砕物による摩耗が，設備に影響を与える影響は小さい。

（補足資料－3，19）

(3) 水循環系の化学的影響（腐食）

海水系の化学的腐食については，取水装置は塗装等を実施しており，海水と金属が直接接することはないため，降下火砕物による短期での腐食により取水装置の機能に影響を及ぼすことはない。

(補足資料-4)

以上

安全保護系計装盤及び非常用の計装用インバータ（無停電電源装置） に係る影響評価

降下火砕物による電気系及び計測制御系の盤への影響について、外気から取り込んだ屋内の空気を取込む機構を有するもの（安全保護系計装盤及び非常用の計装用インバータ（無停電電源装置））への影響について、以下のとおり評価した。

1. 評価項目

(1) 絶縁低下

降下火砕物が盤内に侵入する可能性及び侵入における、絶縁低下の影響について評価する。

(2) 換気系、電気系及び計測制御系に対する化学的影響（腐食）

降下火砕物による安全保護系計装盤及び非常用の計装用インバータ（無停電電源装置）に対する化学的影響（腐食）により、機器の機能に影響がないことを評価する。

2. 評価条件

(1) 降下火砕物条件

【左記●については、地震・津波側審査の火山影響評価結果を反映】

粒径：●mm 以下

3. 評価結果

(1) 絶縁低下

屋内の電気系及び計測制御系の盤については、その発熱量に応じて盤内に換気ファンを設置している場合があるため、降下火砕物が盤内に侵入する可能性がある。

安全保護系計装盤及び非常用の計装用インバータ（無停電電源装置）が設置されているエリアは、安全補機開閉器室空調装置及び原子炉補助建屋空調装置にて空調管理されており、外気取入口に設置されている平型フィルタ（粒径約 $5\mu\text{m}$ に対して85%以上を捕捉する性能）に加えて下流側にさらに細かな粒子を捕集可能な粗フィルタ（粒径約 $2\mu\text{m}$ に対して90%以上を捕捉する性能）を介した換気空気を吸入している。

したがって、降下火砕物が大量に盤内に侵入する可能性は少なく、その付着により短絡を発生させる可能性はないため、安全保護系計装盤及び非常用の計装用インバータ（無停電電源装置）の安全機能が損なわれることはない。

（補足資料－9）

(2) 換気系，電気系及び計測制御系に対する化学的影響（腐食）

安全保護系計装盤及び非常用の計装用インバータ（無停電電源装置）が設置されているエリアは，安全補機開閉器室空調装置及び原子炉補助建屋空調装置にて空調管理されており，外気取入口に設置されている平型フィルタ（粒径約 $5\mu\text{m}$ に対して85%以上を捕捉する性能）に加えて下流側にさらに細かな粒子を捕集可能な粗フィルタ（粒径約 $2\mu\text{m}$ に対して90%以上を捕捉する性能）を介した換気空気を吸入している。したがって，降下火砕物が大量に盤内に侵入する可能性は少ないことから，短期での腐食により，安全保護系計装盤及び非常用の計装用インバータ（無停電電源装置）の安全機能が損なわれることはない。

以 上

排気筒に係る影響評価

降下火砕物による排気筒への影響について以下のとおり評価した。

1. 評価項目及び内容

(1) 換気系、電気系及び計測制御系に対する機械的影響（閉塞）

降下火砕物の排気筒への侵入により、機器の機能に影響がないことを評価する。具体的には、排気筒の排気速度が降下火砕物の自由沈下速度よりも大きく、降下火砕物は排気筒へ侵入しないことを確認する。また、降下火砕物が侵入したとしても流路が閉塞しないことを確認する。

(2) 換気系、電気系及び計測制御系に対する化学的影響（腐食）

排気筒内面への降下火砕物の付着に伴う化学的影響（腐食）により、機器の機能に影響がないことを評価する。

(3) 構造物への化学的影響（腐食）

排気筒外面への降下火砕物の付着に伴う化学的影響（腐食）により、機器の機能に影響がないことを評価する。

2. 評価条件

【下記●については、地震・津波側審査の火山影響評価結果を反映】

(1) 降下火砕物の条件

- ・粒径：●mm 以下
- ・密度：●g/cm³（湿潤状態）
- ・降下速度：●m/s（単粒子が静止した気体中を自由落下し、粒子の流体抗力、重力及び浮力の間につり合いの状態が生じたときの速度）

3. 評価結果

(1) 換気系、電気系及び計測制御系に対する機械的影響（閉塞）

追而【地震津波側審査の反映】

（影響評価（層厚、密度及び粒径）に関する事項については、地震津波側審査結果を受けて反映するが、降下火砕物の侵入により閉塞しないことを確認する）

追而【地震津波側審査の反映】

(影響評価（層厚，密度及び粒径）に関する事項については，地震津波側審査結果を受けて反映するが，降下火砕物の侵入により閉塞しないことを確認する)

(2) 換気系，電気系及び計測制御系に対する化学的影響（腐食）

追而【地震津波側審査の反映】

(影響評価（層厚，密度及び粒径）に関する事項については，地震津波側審査結果を受けて反映するが，排気筒内面への降下火砕物の付着に伴う短期での腐食が発生しないことを確認する)

(3) 構造物への化学的影響（腐食）

排気筒は外面塗装が施されており，降下火砕物による短期での腐食により，機器の機能に影響を及ぼすことはない。

なお，降灰後の長期的な腐食の影響については，日常の保守管理等により，状況に応じて補修が可能な設計とする。（補足資料－4）

以上

主蒸気逃がし弁消音器に係る影響評価

降下火砕物による主蒸気逃がし弁消音器への影響について以下のとおり評価する。

(1) 評価項目

① 換気系に対する機械的影響（閉塞）

降下火砕物の主蒸気逃がし弁消音器への侵入により、機器の機能に影響がないことを評価する。具体的には、主蒸気逃がし弁は、降下火砕物が主蒸気逃がし弁出口配管に侵入しにくい構造であること、及び主蒸気逃がし弁の噴出力が降下火砕物と積雪の組合せ荷重よりも大きいことを確認する。

(2) 評価条件

① 降下火砕物条件

- ・ 密度：●g/cm³（湿潤状態）
- ・ 堆積量：●cm

【左記●については、地震・津波側審査の火山影響評価結果を反映】

② 積雪条件

- ・ 積雪量：●cm
- ・ 単位荷重：積雪量 1cm 当たり 30N/m²（建築基準法施行令に基づく積雪の単位荷重）

(3) 評価結果

① 換気系に対する機械的影響（閉塞）

追而【地震津波側審査の反映】

（影響評価（層厚、密度及び粒径）に関する事項については、地震津波側審査結果を受けて反映するが、降下火砕物の侵入により閉塞しないことを確認する）

追而【地震津波側審査の反映】

(影響評価(層厚, 密度及び粒径)に関する事項については, 地震津波側審査結果を受けて反映するが, 降下火砕物の侵入により閉塞しないことを確認する)

以上

主蒸気安全弁排気管に係る影響評価

降下火砕物による主蒸気安全弁排気管への影響について以下のとおり評価する。

(1) 評価項目

①換気系に対する機械的影響（閉塞）

降下火砕物の主蒸気安全弁排気管への侵入により，機器の機能に影響がないことを評価する。

具体的には，主蒸気安全弁は，降下火砕物が侵入しにくい構造であること，及び主蒸気安全弁の噴出力が降下火砕物と積雪の組合せ荷重よりも大きいことを確認する。

(2) 評価条件

【左記●については，地震・津波側審査の火山影響評価結果を反映】

①降下火砕物条件

- ・密度：● g/cm^3 （湿潤状態）
- ・堆積量：● cm

②積雪条件

- ・積雪量：● cm
- ・単位荷重：積雪量 1 cm 当たり 30 N/m^2 （建築基準法施行令に基づく積雪の単位荷重）

(3) 評価結果

追而【地震津波側審査の反映】

（影響評価（層厚，密度及び粒径）に関する事項については，地震津波側審査結果を受けて反映するが，降下火砕物の侵入により閉塞しないことを確認する）

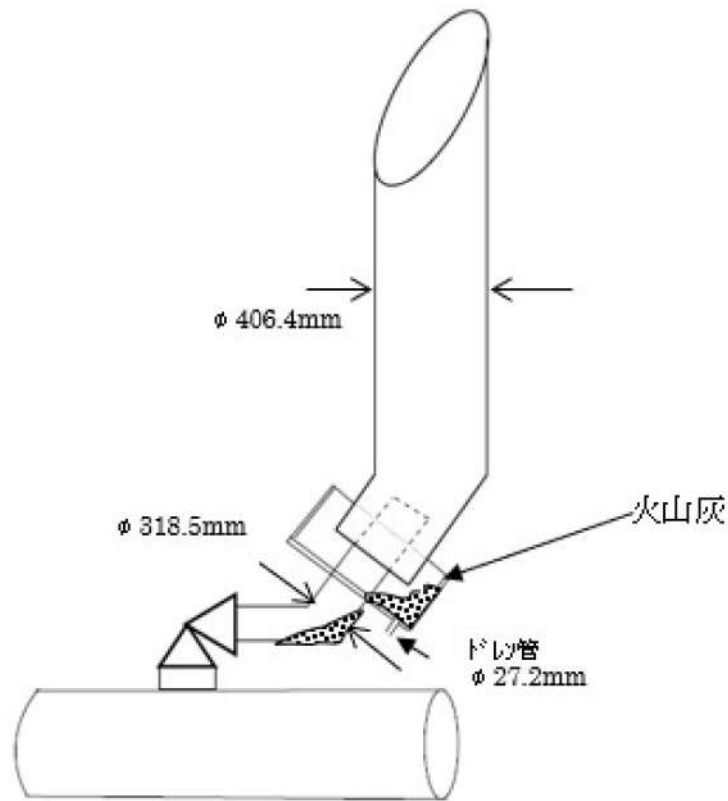


図1 主蒸気安全弁排気管の構造図

なお、仮に降下火砕物が主蒸気安全弁出口配管内に進入し、配管を閉塞させた場合についても以下のとおり評価する。

追而【地震津波側審査の反映】
 (影響評価(層厚、密度及び粒径)に関する事項については、地震津波側審査結果を受けて反映のため)

$$\pi \times \left[\frac{31.85}{2} \right]^2 \times (\bullet \times \bullet + 150 \times 0.3) \div \bullet (g) \div \bullet (kg)$$

主蒸気安全弁の噴出力は、弁の噴出圧力 76.3kg/cm² と、弁出口側の流体通過断面積が約 707cm² であることから、以下のとおりである。

$$76.3 \times 707 = 53,944 (kg)$$

【上記●については、地震・津波側審査の火山影響評価結果を反映】

追而【地震津波側審査の反映】

(影響評価(層厚, 密度及び粒径)に関する事項については, 地震津波側審査結果を受けて反映のため)

【下記●については, 地震・津波側審査の火山影響評価結果を反映】

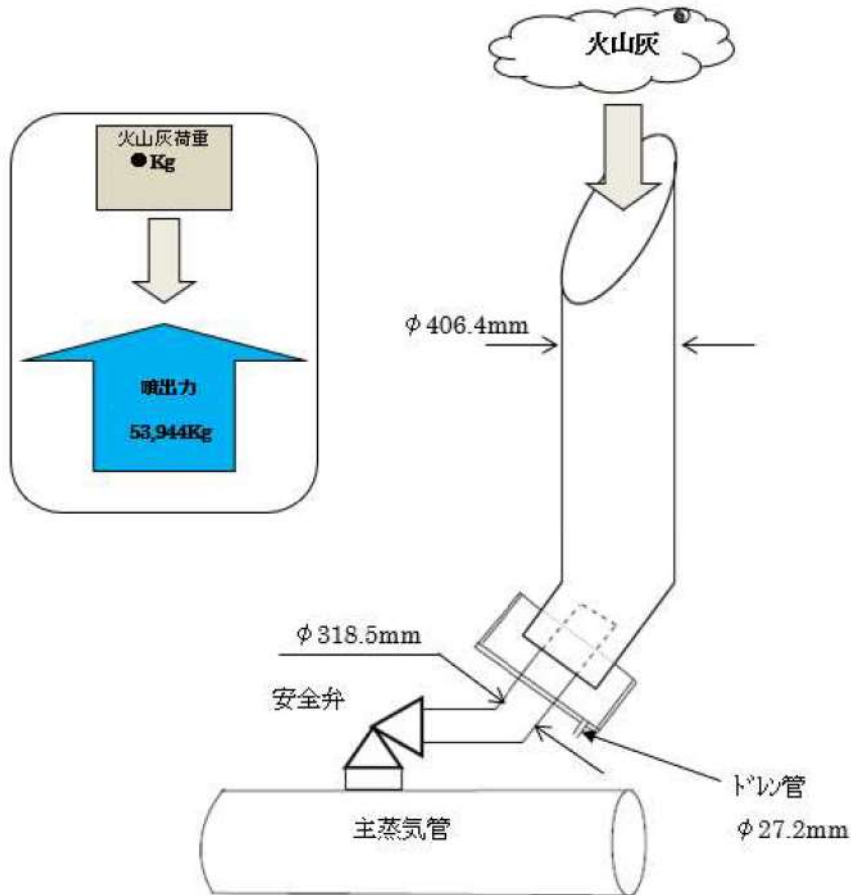


図2 主蒸気安全弁出口配管および排気管の構成



図3 主蒸気安全弁排気管の設置状況

以上

タービン動補助給水ポンプ排気管に係る影響評価

降下火砕物によるタービン動補助給水ポンプ排気管への影響について以下のとおり評価する。

(1) 評価項目

①換気系に対する機械的影響(閉塞)

降下火砕物のタービン動補助給水ポンプ排気管への侵入により、機器の機能に影響がないことを評価する。具体的には、タービン動補助給水ポンプ排気管は、降下火砕物が侵入しにくい構造であることを確認する。

(2) 評価条件

①降下火砕物条件

- ・密度：●g/cm³ (湿潤状態)
- ・堆積量：●cm

【左記●については、地震・津波側審査の火山影響評価結果を反映】

②積雪条件

- ・積雪量：●cm
- ・単位荷重：積雪量 1cm 当たり 30N/m² (建築基準法施行令に基づく積雪の単位荷重)

(3) 評価結果

①換気系に対する機械的影響(閉塞)

タービン動補助給水ポンプの排気管は、屋外に開口しているが、その構造は開口部が下向きになっていることから、降下火砕物が直接侵入しにくい構造であり、機能に直接影響を及ぼすことはない。

タービン動補助給水ポンプの排気管の設置状況を図 1 に示す。



図1 タービン動補助給水ポンプ排気管の設置状況

以 上

制御用空気圧縮機に係る影響評価

降下火砕物による制御用空気圧縮機への影響について以下のとおり評価する。

(1) 評価項目

①換気系、電気系及び計測制御系に対する機械的影響（摩耗）

降下火砕物が制御用空気圧縮機の摺動部に侵入する可能性を考慮し、侵入した場合の影響について評価する。

(2) 評価条件

①降下火砕物条件

a. 粒径：●mm 以下

【左記●については、地震・津波側審査の火山影響評価結果を反映】

(3) 評価結果

制御用空気圧縮機が設置されているエリアは、制御用空気圧縮機室換気装置にて空調管理されている。

制御用空気圧縮機は、室内の空気を吸入して圧縮空気を供給しているため、降下火砕物の降灰の際に、機器内に降下火砕物が侵入する可能性があるが、制御用空気圧縮機室換気装置の外気取入口には、微細な粒子を除去できる平型フィルタ（粒径がおおよそ $5\mu\text{m}$ より大きい粒子を除去）が設置されている。このため、降下火砕物に対して高い防護性能を有しており、室内に侵入した降下火砕物の粒径はほぼ $5\mu\text{m}$ 以下の細かな粒子であると推定される。

なお、微細な粒子であっても、制御用空気圧縮機のシリンダライナ内面とピストンリングは直接、接触摺動している状態であり、機器内に吸入された降下火砕物がシリンダライナ内面とピストンリングの間に侵入した場合には摩耗の発生が懸念される。

しかしながら、シリンダライナはハードクロムメッキ処理、ピストンリングはカーボングラファイトであり、降下火砕物は硬度が低くもろいことから、摺動部に侵入した降下火砕物により磨耗が発生し、摺動部に損傷を発生させることはない。

さらに、降下火砕物の降灰時には、外気取入ダンパを閉止することにより侵入を阻止することが可能であることから、制御用空気圧縮機の機能に影響を及ぼすことはない。

以上

原子力発電所の火山影響評価ガイドとの整合性について

原子力発電所の火山影響評価ガイドと降下火砕物（火山灰）に対する設備影響の評価の整合性について、以下の表1に示す。

表 1 原子力発電所の火山影響評価ガイドと降下火砕物（火山灰）に対する設備影響の評価の整合性(2/8)

原子力発電所の火山影響評価ガイド	降下火砕物（火山灰）に対する設備影響の評価の整合性
<p>2. 原子力発電所に影響を及ぼす火山影響評価の流れ</p> <p>火山影響評価は、図 1 に従い、立地評価と影響評価の 2 段階で行う。立地評価では、まず原子力発電所に影響を及ぼし得る火山の抽出を行い、影響を及ぼし得る火山が抽出された場合には、抽出された火山の火山活動に関する個別評価を行う。即ち、設計対応不可能な火山事象が原子力発電所の運用期間中に影響を及ぼす可能性の評価を行う。（解説-2）</p> <p>影響を及ぼす可能性が十分小さいと評価された場合は、火山活動のモニタリングと火山活動の兆候把握時の対応を適切に行うことを条件として、個々の火山事象に対する影響評価を行う。一方、設計対応不可能な火山事象が原子力発電所運用期間中に影響を及ぼす可能性が十分小さいと評価されない場合は、原子力発電所の立地は不適と考えられる。</p> <p>影響評価では、個々の火山事象への設計対応及び運転対応の妥当性について評価を行う。</p> <p>解説-2. IAEASSG-21 では、火砕物密度流、溶岩流、岩屑なだれ・地滑り及び斜面崩壊、新しい火道の開通及び地殻変動を設計対応が不可能な火山事象としており、本評価ガイドでも、これを適用する。</p>	<p>2. 原子力発電所に影響を及ぼす火山影響評価の流れ</p> <p>ガイドに従い評価</p>

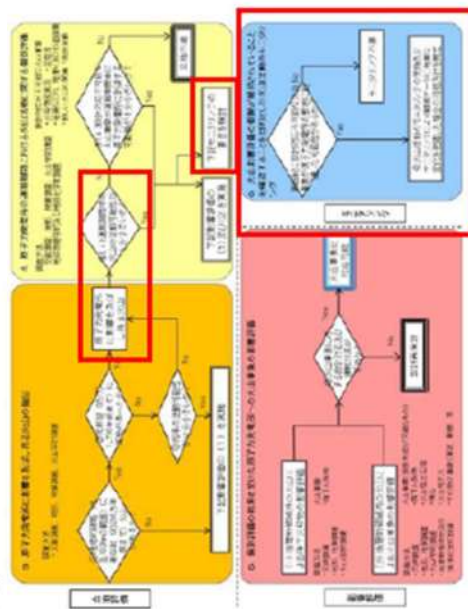


図 1 原子力発電所に影響を及ぼす火山影響評価の基本フロー

表 1 原子力発電所の火山影響評価ガイドと降下火砕物（火山灰）に対する設備影響の評価の整合性(3/8)

原子力発電所の火山影響評価ガイド	降下火砕物（火山灰）に対する設備影響の評価の整合性
<p>【立地評価】（項目名のみ記載）</p> <ul style="list-style-type: none"> 3. 原子力発電所に影響を及ぼし得る火山の抽出 3. 1 文献調査 3. 2 地形・地質調査及び火山学的調査 3. 3 将来の火山活動可能性 4. 原子力発電所の運用期間における火山活動に関する個別評価 4. 1 設計対応不可能な火山事象を伴う火山活動の評価 4. 2 地球物理学的及び地球化学的調査 	<p>【立地評価】</p> <p style="text-align: center;">追而【地震津波側審査の反映】 （立地評価について、 地震津波側審査結果を受けて反映のため）</p>

表 1 原子力発電所の火山影響評価ガイドと降下火砕物（火山灰）に対する設備影響の評価の整合性(4/8)

原子力発電所の火山影響評価ガイド	降下火砕物（火山灰）に対する設備影響の評価の整合性
<p>6. 火山影響評価の根拠が維持されていることの確認を目的とした火山活動のモニタリング</p> <p>6. 1 監視対象火山</p> <p>6. 2 監視項目</p> <p>6. 3 定期的評価</p> <p>6. 4 観測データの有意な変化を把握した場合の対処</p>	<p>3. 火山活動のモニタリング</p> <div style="border: 1px solid black; padding: 10px; margin: 10px 0;"> <p>追而【地震津波側審査の反映】 (火山活動のモニタリングについて、 地震津波側審査結果を受けて反映のため)</p> </div>

表 1 原子力発電所の火山影響評価ガイドと降下火砕物（火山灰）に対する設備影響の評価の整合性(5/8)

原子力発電所の火山影響評価ガイド	降下火砕物（火山灰）に対する設備影響の評価の整合性																																																																																																																																																																																																																																																																																																																																																																																																																																																																																																																									
<p>【影響評価】</p> <p>5. 個別評価の結果を受けた原子力発電所への火山事象の影響評価 原子力発電所の運用期間中において設計対応不可能な火山事象によって原子力発電所の安全性に影響を及ぼす可能性が十分小さいと評価された火山について、それが噴出した場合、原子力発電所の安全性に影響を与える可能性のある火山事象を表1に従って抽出し、その影響評価を行う。</p> <p>ただし、降下火砕物に関しては、火山抽出の結果にかかわらず、原子力発電所の敷地及びその周辺調査から求められる単位面積あたりの質量と同等の火砕物が降下するものとする。なお、敷地及び敷地周辺で確認された降下火砕物で、噴出源が同定でき、その噴出源が将来噴火する可能性が否定できる場合は考慮対象から除外する。</p> <p>また、降下火砕物は侵食等で厚さが低く見積もられるケースがあるので、文献等も参考にして、第四紀火山の噴火による降下火砕物の堆積量を評価すること。</p> <p>(解説-17)</p> <p>抽出された火山事象に対して、4章及び5章の調査結果等を踏まえて、原子力発電所への影響評価を行うための、各事象の特性と規模を設定する。(解説-18)</p> <p>以下に、各火山事象の影響評価の方法を示す。</p> <p>解説-17. 文献等には日本第四紀学会の「日本第四紀地図」を含む。</p> <p>解説-18. 原子力発電所との位置関係について 表1に記載の距離は、原子力発電所火山影響評価技術指針（JEA4625）から引用した。JEA4625では、調査対象火山事象と原子力発電所との距離は、わが国における第四紀火山の火山噴出物の既往最大到達距離を参考に設定している。また、噴出中心又は発生源の位置が不明な場合には、第四紀火山の火山噴出物等の既往最大到達距離と噴出物の分布を参考にしてその位置を想定する。</p> <p>例えば、噴出中心と原子力発電所との距離が、表中の位置関係に記載の距離より短ければ、火山事象により原子力発電所が影響を受ける可能性があると考えられる。</p>	<p>【影響評価】</p> <p>4. 影響評価</p> <p style="text-align: center;">追而 【地震津波側審査の反映】 (影響評価について、 地震津波側審査結果を受けて反映のため)</p>																																																																																																																																																																																																																																																																																																																																																																																																																																																																																																																									
<table border="1"> <thead> <tr> <th>火山名</th> <th>調査対象火山事象</th> <th>調査対象火山事象の位置関係</th> <th>調査対象火山事象の既往最大到達距離</th> <th>調査対象火山事象の既往最大到達距離と噴出物の分布との関係</th> </tr> </thead> <tbody> <tr> <td>1. 阿蘇山</td> <td>阿蘇山(阿蘇山)</td> <td>阿蘇山(阿蘇山)</td> <td>阿蘇山(阿蘇山)</td> <td>阿蘇山(阿蘇山)</td> </tr> <tr> <td>2. 霧島山</td> <td>霧島山(霧島山)</td> <td>霧島山(霧島山)</td> <td>霧島山(霧島山)</td> <td>霧島山(霧島山)</td> </tr> <tr> <td>3. 桜島山</td> <td>桜島山(桜島山)</td> <td>桜島山(桜島山)</td> <td>桜島山(桜島山)</td> <td>桜島山(桜島山)</td> </tr> <tr> <td>4. 萩原山</td> <td>萩原山(萩原山)</td> <td>萩原山(萩原山)</td> <td>萩原山(萩原山)</td> <td>萩原山(萩原山)</td> </tr> <tr> <td>5. 萩原山</td> <td>萩原山(萩原山)</td> <td>萩原山(萩原山)</td> <td>萩原山(萩原山)</td> <td>萩原山(萩原山)</td> </tr> <tr> <td>6. 萩原山</td> <td>萩原山(萩原山)</td> <td>萩原山(萩原山)</td> <td>萩原山(萩原山)</td> <td>萩原山(萩原山)</td> </tr> <tr> <td>7. 萩原山</td> <td>萩原山(萩原山)</td> <td>萩原山(萩原山)</td> <td>萩原山(萩原山)</td> <td>萩原山(萩原山)</td> </tr> <tr> <td>8. 萩原山</td> <td>萩原山(萩原山)</td> <td>萩原山(萩原山)</td> <td>萩原山(萩原山)</td> <td>萩原山(萩原山)</td> </tr> <tr> <td>9. 萩原山</td> <td>萩原山(萩原山)</td> <td>萩原山(萩原山)</td> <td>萩原山(萩原山)</td> <td>萩原山(萩原山)</td> </tr> <tr> <td>10. 萩原山</td> <td>萩原山(萩原山)</td> <td>萩原山(萩原山)</td> <td>萩原山(萩原山)</td> <td>萩原山(萩原山)</td> </tr> <tr> <td>11. 萩原山</td> <td>萩原山(萩原山)</td> <td>萩原山(萩原山)</td> <td>萩原山(萩原山)</td> <td>萩原山(萩原山)</td> </tr> <tr> <td>12. 萩原山</td> <td>萩原山(萩原山)</td> <td>萩原山(萩原山)</td> <td>萩原山(萩原山)</td> <td>萩原山(萩原山)</td> </tr> <tr> <td>13. 萩原山</td> <td>萩原山(萩原山)</td> <td>萩原山(萩原山)</td> <td>萩原山(萩原山)</td> <td>萩原山(萩原山)</td> </tr> <tr> <td>14. 萩原山</td> <td>萩原山(萩原山)</td> <td>萩原山(萩原山)</td> <td>萩原山(萩原山)</td> <td>萩原山(萩原山)</td> </tr> <tr> <td>15. 萩原山</td> <td>萩原山(萩原山)</td> <td>萩原山(萩原山)</td> <td>萩原山(萩原山)</td> <td>萩原山(萩原山)</td> </tr> <tr> <td>16. 萩原山</td> <td>萩原山(萩原山)</td> <td>萩原山(萩原山)</td> <td>萩原山(萩原山)</td> <td>萩原山(萩原山)</td> </tr> <tr> <td>17. 萩原山</td> <td>萩原山(萩原山)</td> <td>萩原山(萩原山)</td> <td>萩原山(萩原山)</td> <td>萩原山(萩原山)</td> </tr> <tr> <td>18. 萩原山</td> <td>萩原山(萩原山)</td> <td>萩原山(萩原山)</td> <td>萩原山(萩原山)</td> <td>萩原山(萩原山)</td> </tr> <tr> <td>19. 萩原山</td> <td>萩原山(萩原山)</td> <td>萩原山(萩原山)</td> <td>萩原山(萩原山)</td> <td>萩原山(萩原山)</td> </tr> <tr> <td>20. 萩原山</td> <td>萩原山(萩原山)</td> <td>萩原山(萩原山)</td> <td>萩原山(萩原山)</td> <td>萩原山(萩原山)</td> </tr> <tr> <td>21. 萩原山</td> <td>萩原山(萩原山)</td> <td>萩原山(萩原山)</td> <td>萩原山(萩原山)</td> <td>萩原山(萩原山)</td> </tr> <tr> <td>22. 萩原山</td> <td>萩原山(萩原山)</td> <td>萩原山(萩原山)</td> <td>萩原山(萩原山)</td> <td>萩原山(萩原山)</td> </tr> <tr> <td>23. 萩原山</td> <td>萩原山(萩原山)</td> <td>萩原山(萩原山)</td> <td>萩原山(萩原山)</td> <td>萩原山(萩原山)</td> </tr> <tr> <td>24. 萩原山</td> <td>萩原山(萩原山)</td> <td>萩原山(萩原山)</td> <td>萩原山(萩原山)</td> <td>萩原山(萩原山)</td> </tr> <tr> <td>25. 萩原山</td> <td>萩原山(萩原山)</td> <td>萩原山(萩原山)</td> <td>萩原山(萩原山)</td> <td>萩原山(萩原山)</td> </tr> <tr> <td>26. 萩原山</td> <td>萩原山(萩原山)</td> <td>萩原山(萩原山)</td> <td>萩原山(萩原山)</td> <td>萩原山(萩原山)</td> </tr> <tr> <td>27. 萩原山</td> <td>萩原山(萩原山)</td> <td>萩原山(萩原山)</td> <td>萩原山(萩原山)</td> <td>萩原山(萩原山)</td> </tr> <tr> <td>28. 萩原山</td> <td>萩原山(萩原山)</td> <td>萩原山(萩原山)</td> <td>萩原山(萩原山)</td> <td>萩原山(萩原山)</td> </tr> <tr> <td>29. 萩原山</td> <td>萩原山(萩原山)</td> <td>萩原山(萩原山)</td> <td>萩原山(萩原山)</td> <td>萩原山(萩原山)</td> </tr> <tr> <td>30. 萩原山</td> <td>萩原山(萩原山)</td> <td>萩原山(萩原山)</td> <td>萩原山(萩原山)</td> <td>萩原山(萩原山)</td> </tr> <tr> <td>31. 萩原山</td> <td>萩原山(萩原山)</td> <td>萩原山(萩原山)</td> <td>萩原山(萩原山)</td> <td>萩原山(萩原山)</td> </tr> <tr> <td>32. 萩原山</td> <td>萩原山(萩原山)</td> <td>萩原山(萩原山)</td> <td>萩原山(萩原山)</td> <td>萩原山(萩原山)</td> </tr> <tr> <td>33. 萩原山</td> <td>萩原山(萩原山)</td> <td>萩原山(萩原山)</td> <td>萩原山(萩原山)</td> <td>萩原山(萩原山)</td> </tr> <tr> <td>34. 萩原山</td> <td>萩原山(萩原山)</td> <td>萩原山(萩原山)</td> <td>萩原山(萩原山)</td> <td>萩原山(萩原山)</td> </tr> <tr> <td>35. 萩原山</td> <td>萩原山(萩原山)</td> <td>萩原山(萩原山)</td> <td>萩原山(萩原山)</td> <td>萩原山(萩原山)</td> </tr> <tr> <td>36. 萩原山</td> <td>萩原山(萩原山)</td> <td>萩原山(萩原山)</td> <td>萩原山(萩原山)</td> <td>萩原山(萩原山)</td> </tr> <tr> <td>37. 萩原山</td> <td>萩原山(萩原山)</td> <td>萩原山(萩原山)</td> <td>萩原山(萩原山)</td> <td>萩原山(萩原山)</td> </tr> <tr> <td>38. 萩原山</td> <td>萩原山(萩原山)</td> <td>萩原山(萩原山)</td> <td>萩原山(萩原山)</td> <td>萩原山(萩原山)</td> </tr> <tr> <td>39. 萩原山</td> <td>萩原山(萩原山)</td> <td>萩原山(萩原山)</td> <td>萩原山(萩原山)</td> <td>萩原山(萩原山)</td> </tr> <tr> <td>40. 萩原山</td> <td>萩原山(萩原山)</td> <td>萩原山(萩原山)</td> <td>萩原山(萩原山)</td> <td>萩原山(萩原山)</td> </tr> <tr> <td>41. 萩原山</td> <td>萩原山(萩原山)</td> <td>萩原山(萩原山)</td> <td>萩原山(萩原山)</td> <td>萩原山(萩原山)</td> </tr> <tr> <td>42. 萩原山</td> <td>萩原山(萩原山)</td> <td>萩原山(萩原山)</td> <td>萩原山(萩原山)</td> <td>萩原山(萩原山)</td> </tr> <tr> <td>43. 萩原山</td> <td>萩原山(萩原山)</td> <td>萩原山(萩原山)</td> <td>萩原山(萩原山)</td> <td>萩原山(萩原山)</td> </tr> <tr> <td>44. 萩原山</td> <td>萩原山(萩原山)</td> <td>萩原山(萩原山)</td> <td>萩原山(萩原山)</td> <td>萩原山(萩原山)</td> </tr> <tr> <td>45. 萩原山</td> <td>萩原山(萩原山)</td> <td>萩原山(萩原山)</td> <td>萩原山(萩原山)</td> <td>萩原山(萩原山)</td> </tr> <tr> <td>46. 萩原山</td> <td>萩原山(萩原山)</td> <td>萩原山(萩原山)</td> <td>萩原山(萩原山)</td> <td>萩原山(萩原山)</td> </tr> <tr> <td>47. 萩原山</td> <td>萩原山(萩原山)</td> <td>萩原山(萩原山)</td> <td>萩原山(萩原山)</td> <td>萩原山(萩原山)</td> </tr> <tr> <td>48. 萩原山</td> <td>萩原山(萩原山)</td> <td>萩原山(萩原山)</td> <td>萩原山(萩原山)</td> <td>萩原山(萩原山)</td> </tr> <tr> <td>49. 萩原山</td> <td>萩原山(萩原山)</td> <td>萩原山(萩原山)</td> <td>萩原山(萩原山)</td> <td>萩原山(萩原山)</td> </tr> <tr> <td>50. 萩原山</td> <td>萩原山(萩原山)</td> <td>萩原山(萩原山)</td> <td>萩原山(萩原山)</td> <td>萩原山(萩原山)</td> </tr> <tr> <td>51. 萩原山</td> <td>萩原山(萩原山)</td> <td>萩原山(萩原山)</td> <td>萩原山(萩原山)</td> <td>萩原山(萩原山)</td> </tr> <tr> <td>52. 萩原山</td> <td>萩原山(萩原山)</td> <td>萩原山(萩原山)</td> <td>萩原山(萩原山)</td> <td>萩原山(萩原山)</td> </tr> <tr> <td>53. 萩原山</td> <td>萩原山(萩原山)</td> <td>萩原山(萩原山)</td> <td>萩原山(萩原山)</td> <td>萩原山(萩原山)</td> </tr> <tr> <td>54. 萩原山</td> <td>萩原山(萩原山)</td> <td>萩原山(萩原山)</td> <td>萩原山(萩原山)</td> <td>萩原山(萩原山)</td> </tr> <tr> <td>55. 萩原山</td> <td>萩原山(萩原山)</td> <td>萩原山(萩原山)</td> <td>萩原山(萩原山)</td> <td>萩原山(萩原山)</td> </tr> <tr> <td>56. 萩原山</td> <td>萩原山(萩原山)</td> <td>萩原山(萩原山)</td> <td>萩原山(萩原山)</td> <td>萩原山(萩原山)</td> </tr> <tr> <td>57. 萩原山</td> <td>萩原山(萩原山)</td> <td>萩原山(萩原山)</td> <td>萩原山(萩原山)</td> <td>萩原山(萩原山)</td> </tr> <tr> <td>58. 萩原山</td> <td>萩原山(萩原山)</td> <td>萩原山(萩原山)</td> <td>萩原山(萩原山)</td> <td>萩原山(萩原山)</td> </tr> <tr> <td>59. 萩原山</td> <td>萩原山(萩原山)</td> <td>萩原山(萩原山)</td> <td>萩原山(萩原山)</td> <td>萩原山(萩原山)</td> </tr> <tr> <td>60. 萩原山</td> <td>萩原山(萩原山)</td> <td>萩原山(萩原山)</td> <td>萩原山(萩原山)</td> <td>萩原山(萩原山)</td> </tr> <tr> <td>61. 萩原山</td> <td>萩原山(萩原山)</td> <td>萩原山(萩原山)</td> <td>萩原山(萩原山)</td> <td>萩原山(萩原山)</td> </tr> <tr> <td>62. 萩原山</td> <td>萩原山(萩原山)</td> <td>萩原山(萩原山)</td> <td>萩原山(萩原山)</td> <td>萩原山(萩原山)</td> </tr> <tr> <td>63. 萩原山</td> <td>萩原山(萩原山)</td> <td>萩原山(萩原山)</td> <td>萩原山(萩原山)</td> <td>萩原山(萩原山)</td> </tr> <tr> <td>64. 萩原山</td> <td>萩原山(萩原山)</td> <td>萩原山(萩原山)</td> <td>萩原山(萩原山)</td> <td>萩原山(萩原山)</td> </tr> <tr> <td>65. 萩原山</td> <td>萩原山(萩原山)</td> <td>萩原山(萩原山)</td> <td>萩原山(萩原山)</td> <td>萩原山(萩原山)</td> </tr> <tr> <td>66. 萩原山</td> <td>萩原山(萩原山)</td> <td>萩原山(萩原山)</td> <td>萩原山(萩原山)</td> <td>萩原山(萩原山)</td> </tr> <tr> <td>67. 萩原山</td> <td>萩原山(萩原山)</td> <td>萩原山(萩原山)</td> <td>萩原山(萩原山)</td> <td>萩原山(萩原山)</td> </tr> <tr> <td>68. 萩原山</td> <td>萩原山(萩原山)</td> <td>萩原山(萩原山)</td> <td>萩原山(萩原山)</td> <td>萩原山(萩原山)</td> </tr> <tr> <td>69. 萩原山</td> <td>萩原山(萩原山)</td> <td>萩原山(萩原山)</td> <td>萩原山(萩原山)</td> <td>萩原山(萩原山)</td> </tr> <tr> <td>70. 萩原山</td> <td>萩原山(萩原山)</td> <td>萩原山(萩原山)</td> <td>萩原山(萩原山)</td> <td>萩原山(萩原山)</td> </tr> <tr> <td>71. 萩原山</td> <td>萩原山(萩原山)</td> <td>萩原山(萩原山)</td> <td>萩原山(萩原山)</td> <td>萩原山(萩原山)</td> </tr> <tr> <td>72. 萩原山</td> <td>萩原山(萩原山)</td> <td>萩原山(萩原山)</td> <td>萩原山(萩原山)</td> <td>萩原山(萩原山)</td> </tr> <tr> <td>73. 萩原山</td> <td>萩原山(萩原山)</td> <td>萩原山(萩原山)</td> <td>萩原山(萩原山)</td> <td>萩原山(萩原山)</td> </tr> <tr> <td>74. 萩原山</td> <td>萩原山(萩原山)</td> <td>萩原山(萩原山)</td> <td>萩原山(萩原山)</td> <td>萩原山(萩原山)</td> </tr> <tr> <td>75. 萩原山</td> <td>萩原山(萩原山)</td> <td>萩原山(萩原山)</td> <td>萩原山(萩原山)</td> <td>萩原山(萩原山)</td> </tr> <tr> <td>76. 萩原山</td> <td>萩原山(萩原山)</td> <td>萩原山(萩原山)</td> <td>萩原山(萩原山)</td> <td>萩原山(萩原山)</td> </tr> <tr> <td>77. 萩原山</td> <td>萩原山(萩原山)</td> <td>萩原山(萩原山)</td> <td>萩原山(萩原山)</td> <td>萩原山(萩原山)</td> </tr> <tr> <td>78. 萩原山</td> <td>萩原山(萩原山)</td> <td>萩原山(萩原山)</td> <td>萩原山(萩原山)</td> <td>萩原山(萩原山)</td> </tr> <tr> <td>79. 萩原山</td> <td>萩原山(萩原山)</td> <td>萩原山(萩原山)</td> <td>萩原山(萩原山)</td> <td>萩原山(萩原山)</td> </tr> <tr> <td>80. 萩原山</td> <td>萩原山(萩原山)</td> <td>萩原山(萩原山)</td> <td>萩原山(萩原山)</td> <td>萩原山(萩原山)</td> </tr> <tr> <td>81. 萩原山</td> <td>萩原山(萩原山)</td> <td>萩原山(萩原山)</td> <td>萩原山(萩原山)</td> <td>萩原山(萩原山)</td> </tr> <tr> <td>82. 萩原山</td> <td>萩原山(萩原山)</td> <td>萩原山(萩原山)</td> <td>萩原山(萩原山)</td> <td>萩原山(萩原山)</td> </tr> <tr> <td>83. 萩原山</td> <td>萩原山(萩原山)</td> <td>萩原山(萩原山)</td> <td>萩原山(萩原山)</td> <td>萩原山(萩原山)</td> </tr> <tr> <td>84. 萩原山</td> <td>萩原山(萩原山)</td> <td>萩原山(萩原山)</td> <td>萩原山(萩原山)</td> <td>萩原山(萩原山)</td> </tr> <tr> <td>85. 萩原山</td> <td>萩原山(萩原山)</td> <td>萩原山(萩原山)</td> <td>萩原山(萩原山)</td> <td>萩原山(萩原山)</td> </tr> <tr> <td>86. 萩原山</td> <td>萩原山(萩原山)</td> <td>萩原山(萩原山)</td> <td>萩原山(萩原山)</td> <td>萩原山(萩原山)</td> </tr> <tr> <td>87. 萩原山</td> <td>萩原山(萩原山)</td> <td>萩原山(萩原山)</td> <td>萩原山(萩原山)</td> <td>萩原山(萩原山)</td> </tr> <tr> <td>88. 萩原山</td> <td>萩原山(萩原山)</td> <td>萩原山(萩原山)</td> <td>萩原山(萩原山)</td> <td>萩原山(萩原山)</td> </tr> <tr> <td>89. 萩原山</td> <td>萩原山(萩原山)</td> <td>萩原山(萩原山)</td> <td>萩原山(萩原山)</td> <td>萩原山(萩原山)</td> </tr> <tr> <td>90. 萩原山</td> <td>萩原山(萩原山)</td> <td>萩原山(萩原山)</td> <td>萩原山(萩原山)</td> <td>萩原山(萩原山)</td> </tr> <tr> <td>91. 萩原山</td> <td>萩原山(萩原山)</td> <td>萩原山(萩原山)</td> <td>萩原山(萩原山)</td> <td>萩原山(萩原山)</td> </tr> <tr> <td>92. 萩原山</td> <td>萩原山(萩原山)</td> <td>萩原山(萩原山)</td> <td>萩原山(萩原山)</td> <td>萩原山(萩原山)</td> </tr> <tr> <td>93. 萩原山</td> <td>萩原山(萩原山)</td> <td>萩原山(萩原山)</td> <td>萩原山(萩原山)</td> <td>萩原山(萩原山)</td> </tr> <tr> <td>94. 萩原山</td> <td>萩原山(萩原山)</td> <td>萩原山(萩原山)</td> <td>萩原山(萩原山)</td> <td>萩原山(萩原山)</td> </tr> <tr> <td>95. 萩原山</td> <td>萩原山(萩原山)</td> <td>萩原山(萩原山)</td> <td>萩原山(萩原山)</td> <td>萩原山(萩原山)</td> </tr> <tr> <td>96. 萩原山</td> <td>萩原山(萩原山)</td> <td>萩原山(萩原山)</td> <td>萩原山(萩原山)</td> <td>萩原山(萩原山)</td> </tr> <tr> <td>97. 萩原山</td> <td>萩原山(萩原山)</td> <td>萩原山(萩原山)</td> <td>萩原山(萩原山)</td> <td>萩原山(萩原山)</td> </tr> <tr> <td>98. 萩原山</td> <td>萩原山(萩原山)</td> <td>萩原山(萩原山)</td> <td>萩原山(萩原山)</td> <td>萩原山(萩原山)</td> </tr> <tr> <td>99. 萩原山</td> <td>萩原山(萩原山)</td> <td>萩原山(萩原山)</td> <td>萩原山(萩原山)</td> <td>萩原山(萩原山)</td> </tr> <tr> <td>100. 萩原山</td> <td>萩原山(萩原山)</td> <td>萩原山(萩原山)</td> <td>萩原山(萩原山)</td> <td>萩原山(萩原山)</td> </tr> </tbody> </table>	火山名	調査対象火山事象	調査対象火山事象の位置関係	調査対象火山事象の既往最大到達距離	調査対象火山事象の既往最大到達距離と噴出物の分布との関係	1. 阿蘇山	阿蘇山(阿蘇山)	阿蘇山(阿蘇山)	阿蘇山(阿蘇山)	阿蘇山(阿蘇山)	2. 霧島山	霧島山(霧島山)	霧島山(霧島山)	霧島山(霧島山)	霧島山(霧島山)	3. 桜島山	桜島山(桜島山)	桜島山(桜島山)	桜島山(桜島山)	桜島山(桜島山)	4. 萩原山	萩原山(萩原山)	萩原山(萩原山)	萩原山(萩原山)	萩原山(萩原山)	5. 萩原山	萩原山(萩原山)	萩原山(萩原山)	萩原山(萩原山)	萩原山(萩原山)	6. 萩原山	萩原山(萩原山)	萩原山(萩原山)	萩原山(萩原山)	萩原山(萩原山)	7. 萩原山	萩原山(萩原山)	萩原山(萩原山)	萩原山(萩原山)	萩原山(萩原山)	8. 萩原山	萩原山(萩原山)	萩原山(萩原山)	萩原山(萩原山)	萩原山(萩原山)	9. 萩原山	萩原山(萩原山)	萩原山(萩原山)	萩原山(萩原山)	萩原山(萩原山)	10. 萩原山	萩原山(萩原山)	萩原山(萩原山)	萩原山(萩原山)	萩原山(萩原山)	11. 萩原山	萩原山(萩原山)	萩原山(萩原山)	萩原山(萩原山)	萩原山(萩原山)	12. 萩原山	萩原山(萩原山)	萩原山(萩原山)	萩原山(萩原山)	萩原山(萩原山)	13. 萩原山	萩原山(萩原山)	萩原山(萩原山)	萩原山(萩原山)	萩原山(萩原山)	14. 萩原山	萩原山(萩原山)	萩原山(萩原山)	萩原山(萩原山)	萩原山(萩原山)	15. 萩原山	萩原山(萩原山)	萩原山(萩原山)	萩原山(萩原山)	萩原山(萩原山)	16. 萩原山	萩原山(萩原山)	萩原山(萩原山)	萩原山(萩原山)	萩原山(萩原山)	17. 萩原山	萩原山(萩原山)	萩原山(萩原山)	萩原山(萩原山)	萩原山(萩原山)	18. 萩原山	萩原山(萩原山)	萩原山(萩原山)	萩原山(萩原山)	萩原山(萩原山)	19. 萩原山	萩原山(萩原山)	萩原山(萩原山)	萩原山(萩原山)	萩原山(萩原山)	20. 萩原山	萩原山(萩原山)	萩原山(萩原山)	萩原山(萩原山)	萩原山(萩原山)	21. 萩原山	萩原山(萩原山)	萩原山(萩原山)	萩原山(萩原山)	萩原山(萩原山)	22. 萩原山	萩原山(萩原山)	萩原山(萩原山)	萩原山(萩原山)	萩原山(萩原山)	23. 萩原山	萩原山(萩原山)	萩原山(萩原山)	萩原山(萩原山)	萩原山(萩原山)	24. 萩原山	萩原山(萩原山)	萩原山(萩原山)	萩原山(萩原山)	萩原山(萩原山)	25. 萩原山	萩原山(萩原山)	萩原山(萩原山)	萩原山(萩原山)	萩原山(萩原山)	26. 萩原山	萩原山(萩原山)	萩原山(萩原山)	萩原山(萩原山)	萩原山(萩原山)	27. 萩原山	萩原山(萩原山)	萩原山(萩原山)	萩原山(萩原山)	萩原山(萩原山)	28. 萩原山	萩原山(萩原山)	萩原山(萩原山)	萩原山(萩原山)	萩原山(萩原山)	29. 萩原山	萩原山(萩原山)	萩原山(萩原山)	萩原山(萩原山)	萩原山(萩原山)	30. 萩原山	萩原山(萩原山)	萩原山(萩原山)	萩原山(萩原山)	萩原山(萩原山)	31. 萩原山	萩原山(萩原山)	萩原山(萩原山)	萩原山(萩原山)	萩原山(萩原山)	32. 萩原山	萩原山(萩原山)	萩原山(萩原山)	萩原山(萩原山)	萩原山(萩原山)	33. 萩原山	萩原山(萩原山)	萩原山(萩原山)	萩原山(萩原山)	萩原山(萩原山)	34. 萩原山	萩原山(萩原山)	萩原山(萩原山)	萩原山(萩原山)	萩原山(萩原山)	35. 萩原山	萩原山(萩原山)	萩原山(萩原山)	萩原山(萩原山)	萩原山(萩原山)	36. 萩原山	萩原山(萩原山)	萩原山(萩原山)	萩原山(萩原山)	萩原山(萩原山)	37. 萩原山	萩原山(萩原山)	萩原山(萩原山)	萩原山(萩原山)	萩原山(萩原山)	38. 萩原山	萩原山(萩原山)	萩原山(萩原山)	萩原山(萩原山)	萩原山(萩原山)	39. 萩原山	萩原山(萩原山)	萩原山(萩原山)	萩原山(萩原山)	萩原山(萩原山)	40. 萩原山	萩原山(萩原山)	萩原山(萩原山)	萩原山(萩原山)	萩原山(萩原山)	41. 萩原山	萩原山(萩原山)	萩原山(萩原山)	萩原山(萩原山)	萩原山(萩原山)	42. 萩原山	萩原山(萩原山)	萩原山(萩原山)	萩原山(萩原山)	萩原山(萩原山)	43. 萩原山	萩原山(萩原山)	萩原山(萩原山)	萩原山(萩原山)	萩原山(萩原山)	44. 萩原山	萩原山(萩原山)	萩原山(萩原山)	萩原山(萩原山)	萩原山(萩原山)	45. 萩原山	萩原山(萩原山)	萩原山(萩原山)	萩原山(萩原山)	萩原山(萩原山)	46. 萩原山	萩原山(萩原山)	萩原山(萩原山)	萩原山(萩原山)	萩原山(萩原山)	47. 萩原山	萩原山(萩原山)	萩原山(萩原山)	萩原山(萩原山)	萩原山(萩原山)	48. 萩原山	萩原山(萩原山)	萩原山(萩原山)	萩原山(萩原山)	萩原山(萩原山)	49. 萩原山	萩原山(萩原山)	萩原山(萩原山)	萩原山(萩原山)	萩原山(萩原山)	50. 萩原山	萩原山(萩原山)	萩原山(萩原山)	萩原山(萩原山)	萩原山(萩原山)	51. 萩原山	萩原山(萩原山)	萩原山(萩原山)	萩原山(萩原山)	萩原山(萩原山)	52. 萩原山	萩原山(萩原山)	萩原山(萩原山)	萩原山(萩原山)	萩原山(萩原山)	53. 萩原山	萩原山(萩原山)	萩原山(萩原山)	萩原山(萩原山)	萩原山(萩原山)	54. 萩原山	萩原山(萩原山)	萩原山(萩原山)	萩原山(萩原山)	萩原山(萩原山)	55. 萩原山	萩原山(萩原山)	萩原山(萩原山)	萩原山(萩原山)	萩原山(萩原山)	56. 萩原山	萩原山(萩原山)	萩原山(萩原山)	萩原山(萩原山)	萩原山(萩原山)	57. 萩原山	萩原山(萩原山)	萩原山(萩原山)	萩原山(萩原山)	萩原山(萩原山)	58. 萩原山	萩原山(萩原山)	萩原山(萩原山)	萩原山(萩原山)	萩原山(萩原山)	59. 萩原山	萩原山(萩原山)	萩原山(萩原山)	萩原山(萩原山)	萩原山(萩原山)	60. 萩原山	萩原山(萩原山)	萩原山(萩原山)	萩原山(萩原山)	萩原山(萩原山)	61. 萩原山	萩原山(萩原山)	萩原山(萩原山)	萩原山(萩原山)	萩原山(萩原山)	62. 萩原山	萩原山(萩原山)	萩原山(萩原山)	萩原山(萩原山)	萩原山(萩原山)	63. 萩原山	萩原山(萩原山)	萩原山(萩原山)	萩原山(萩原山)	萩原山(萩原山)	64. 萩原山	萩原山(萩原山)	萩原山(萩原山)	萩原山(萩原山)	萩原山(萩原山)	65. 萩原山	萩原山(萩原山)	萩原山(萩原山)	萩原山(萩原山)	萩原山(萩原山)	66. 萩原山	萩原山(萩原山)	萩原山(萩原山)	萩原山(萩原山)	萩原山(萩原山)	67. 萩原山	萩原山(萩原山)	萩原山(萩原山)	萩原山(萩原山)	萩原山(萩原山)	68. 萩原山	萩原山(萩原山)	萩原山(萩原山)	萩原山(萩原山)	萩原山(萩原山)	69. 萩原山	萩原山(萩原山)	萩原山(萩原山)	萩原山(萩原山)	萩原山(萩原山)	70. 萩原山	萩原山(萩原山)	萩原山(萩原山)	萩原山(萩原山)	萩原山(萩原山)	71. 萩原山	萩原山(萩原山)	萩原山(萩原山)	萩原山(萩原山)	萩原山(萩原山)	72. 萩原山	萩原山(萩原山)	萩原山(萩原山)	萩原山(萩原山)	萩原山(萩原山)	73. 萩原山	萩原山(萩原山)	萩原山(萩原山)	萩原山(萩原山)	萩原山(萩原山)	74. 萩原山	萩原山(萩原山)	萩原山(萩原山)	萩原山(萩原山)	萩原山(萩原山)	75. 萩原山	萩原山(萩原山)	萩原山(萩原山)	萩原山(萩原山)	萩原山(萩原山)	76. 萩原山	萩原山(萩原山)	萩原山(萩原山)	萩原山(萩原山)	萩原山(萩原山)	77. 萩原山	萩原山(萩原山)	萩原山(萩原山)	萩原山(萩原山)	萩原山(萩原山)	78. 萩原山	萩原山(萩原山)	萩原山(萩原山)	萩原山(萩原山)	萩原山(萩原山)	79. 萩原山	萩原山(萩原山)	萩原山(萩原山)	萩原山(萩原山)	萩原山(萩原山)	80. 萩原山	萩原山(萩原山)	萩原山(萩原山)	萩原山(萩原山)	萩原山(萩原山)	81. 萩原山	萩原山(萩原山)	萩原山(萩原山)	萩原山(萩原山)	萩原山(萩原山)	82. 萩原山	萩原山(萩原山)	萩原山(萩原山)	萩原山(萩原山)	萩原山(萩原山)	83. 萩原山	萩原山(萩原山)	萩原山(萩原山)	萩原山(萩原山)	萩原山(萩原山)	84. 萩原山	萩原山(萩原山)	萩原山(萩原山)	萩原山(萩原山)	萩原山(萩原山)	85. 萩原山	萩原山(萩原山)	萩原山(萩原山)	萩原山(萩原山)	萩原山(萩原山)	86. 萩原山	萩原山(萩原山)	萩原山(萩原山)	萩原山(萩原山)	萩原山(萩原山)	87. 萩原山	萩原山(萩原山)	萩原山(萩原山)	萩原山(萩原山)	萩原山(萩原山)	88. 萩原山	萩原山(萩原山)	萩原山(萩原山)	萩原山(萩原山)	萩原山(萩原山)	89. 萩原山	萩原山(萩原山)	萩原山(萩原山)	萩原山(萩原山)	萩原山(萩原山)	90. 萩原山	萩原山(萩原山)	萩原山(萩原山)	萩原山(萩原山)	萩原山(萩原山)	91. 萩原山	萩原山(萩原山)	萩原山(萩原山)	萩原山(萩原山)	萩原山(萩原山)	92. 萩原山	萩原山(萩原山)	萩原山(萩原山)	萩原山(萩原山)	萩原山(萩原山)	93. 萩原山	萩原山(萩原山)	萩原山(萩原山)	萩原山(萩原山)	萩原山(萩原山)	94. 萩原山	萩原山(萩原山)	萩原山(萩原山)	萩原山(萩原山)	萩原山(萩原山)	95. 萩原山	萩原山(萩原山)	萩原山(萩原山)	萩原山(萩原山)	萩原山(萩原山)	96. 萩原山	萩原山(萩原山)	萩原山(萩原山)	萩原山(萩原山)	萩原山(萩原山)	97. 萩原山	萩原山(萩原山)	萩原山(萩原山)	萩原山(萩原山)	萩原山(萩原山)	98. 萩原山	萩原山(萩原山)	萩原山(萩原山)	萩原山(萩原山)	萩原山(萩原山)	99. 萩原山	萩原山(萩原山)	萩原山(萩原山)	萩原山(萩原山)	萩原山(萩原山)	100. 萩原山	萩原山(萩原山)	萩原山(萩原山)	萩原山(萩原山)	萩原山(萩原山)	
火山名	調査対象火山事象	調査対象火山事象の位置関係	調査対象火山事象の既往最大到達距離	調査対象火山事象の既往最大到達距離と噴出物の分布との関係																																																																																																																																																																																																																																																																																																																																																																																																																																																																																																																						
1. 阿蘇山	阿蘇山(阿蘇山)	阿蘇山(阿蘇山)	阿蘇山(阿蘇山)	阿蘇山(阿蘇山)																																																																																																																																																																																																																																																																																																																																																																																																																																																																																																																						
2. 霧島山	霧島山(霧島山)	霧島山(霧島山)	霧島山(霧島山)	霧島山(霧島山)																																																																																																																																																																																																																																																																																																																																																																																																																																																																																																																						
3. 桜島山	桜島山(桜島山)	桜島山(桜島山)	桜島山(桜島山)	桜島山(桜島山)																																																																																																																																																																																																																																																																																																																																																																																																																																																																																																																						
4. 萩原山	萩原山(萩原山)	萩原山(萩原山)	萩原山(萩原山)	萩原山(萩原山)																																																																																																																																																																																																																																																																																																																																																																																																																																																																																																																						
5. 萩原山	萩原山(萩原山)	萩原山(萩原山)	萩原山(萩原山)	萩原山(萩原山)																																																																																																																																																																																																																																																																																																																																																																																																																																																																																																																						
6. 萩原山	萩原山(萩原山)	萩原山(萩原山)	萩原山(萩原山)	萩原山(萩原山)																																																																																																																																																																																																																																																																																																																																																																																																																																																																																																																						
7. 萩原山	萩原山(萩原山)	萩原山(萩原山)	萩原山(萩原山)	萩原山(萩原山)																																																																																																																																																																																																																																																																																																																																																																																																																																																																																																																						
8. 萩原山	萩原山(萩原山)	萩原山(萩原山)	萩原山(萩原山)	萩原山(萩原山)																																																																																																																																																																																																																																																																																																																																																																																																																																																																																																																						
9. 萩原山	萩原山(萩原山)	萩原山(萩原山)	萩原山(萩原山)	萩原山(萩原山)																																																																																																																																																																																																																																																																																																																																																																																																																																																																																																																						
10. 萩原山	萩原山(萩原山)	萩原山(萩原山)	萩原山(萩原山)	萩原山(萩原山)																																																																																																																																																																																																																																																																																																																																																																																																																																																																																																																						
11. 萩原山	萩原山(萩原山)	萩原山(萩原山)	萩原山(萩原山)	萩原山(萩原山)																																																																																																																																																																																																																																																																																																																																																																																																																																																																																																																						
12. 萩原山	萩原山(萩原山)	萩原山(萩原山)	萩原山(萩原山)	萩原山(萩原山)																																																																																																																																																																																																																																																																																																																																																																																																																																																																																																																						
13. 萩原山	萩原山(萩原山)	萩原山(萩原山)	萩原山(萩原山)	萩原山(萩原山)																																																																																																																																																																																																																																																																																																																																																																																																																																																																																																																						
14. 萩原山	萩原山(萩原山)	萩原山(萩原山)	萩原山(萩原山)	萩原山(萩原山)																																																																																																																																																																																																																																																																																																																																																																																																																																																																																																																						
15. 萩原山	萩原山(萩原山)	萩原山(萩原山)	萩原山(萩原山)	萩原山(萩原山)																																																																																																																																																																																																																																																																																																																																																																																																																																																																																																																						
16. 萩原山	萩原山(萩原山)	萩原山(萩原山)	萩原山(萩原山)	萩原山(萩原山)																																																																																																																																																																																																																																																																																																																																																																																																																																																																																																																						
17. 萩原山	萩原山(萩原山)	萩原山(萩原山)	萩原山(萩原山)	萩原山(萩原山)																																																																																																																																																																																																																																																																																																																																																																																																																																																																																																																						
18. 萩原山	萩原山(萩原山)	萩原山(萩原山)	萩原山(萩原山)	萩原山(萩原山)																																																																																																																																																																																																																																																																																																																																																																																																																																																																																																																						
19. 萩原山	萩原山(萩原山)	萩原山(萩原山)	萩原山(萩原山)	萩原山(萩原山)																																																																																																																																																																																																																																																																																																																																																																																																																																																																																																																						
20. 萩原山	萩原山(萩原山)	萩原山(萩原山)	萩原山(萩原山)	萩原山(萩原山)																																																																																																																																																																																																																																																																																																																																																																																																																																																																																																																						
21. 萩原山	萩原山(萩原山)	萩原山(萩原山)	萩原山(萩原山)	萩原山(萩原山)																																																																																																																																																																																																																																																																																																																																																																																																																																																																																																																						
22. 萩原山	萩原山(萩原山)	萩原山(萩原山)	萩原山(萩原山)	萩原山(萩原山)																																																																																																																																																																																																																																																																																																																																																																																																																																																																																																																						
23. 萩原山	萩原山(萩原山)	萩原山(萩原山)	萩原山(萩原山)	萩原山(萩原山)																																																																																																																																																																																																																																																																																																																																																																																																																																																																																																																						
24. 萩原山	萩原山(萩原山)	萩原山(萩原山)	萩原山(萩原山)	萩原山(萩原山)																																																																																																																																																																																																																																																																																																																																																																																																																																																																																																																						
25. 萩原山	萩原山(萩原山)	萩原山(萩原山)	萩原山(萩原山)	萩原山(萩原山)																																																																																																																																																																																																																																																																																																																																																																																																																																																																																																																						
26. 萩原山	萩原山(萩原山)	萩原山(萩原山)	萩原山(萩原山)	萩原山(萩原山)																																																																																																																																																																																																																																																																																																																																																																																																																																																																																																																						
27. 萩原山	萩原山(萩原山)	萩原山(萩原山)	萩原山(萩原山)	萩原山(萩原山)																																																																																																																																																																																																																																																																																																																																																																																																																																																																																																																						
28. 萩原山	萩原山(萩原山)	萩原山(萩原山)	萩原山(萩原山)	萩原山(萩原山)																																																																																																																																																																																																																																																																																																																																																																																																																																																																																																																						
29. 萩原山	萩原山(萩原山)	萩原山(萩原山)	萩原山(萩原山)	萩原山(萩原山)																																																																																																																																																																																																																																																																																																																																																																																																																																																																																																																						
30. 萩原山	萩原山(萩原山)	萩原山(萩原山)	萩原山(萩原山)	萩原山(萩原山)																																																																																																																																																																																																																																																																																																																																																																																																																																																																																																																						
31. 萩原山	萩原山(萩原山)	萩原山(萩原山)	萩原山(萩原山)	萩原山(萩原山)																																																																																																																																																																																																																																																																																																																																																																																																																																																																																																																						
32. 萩原山	萩原山(萩原山)	萩原山(萩原山)	萩原山(萩原山)	萩原山(萩原山)																																																																																																																																																																																																																																																																																																																																																																																																																																																																																																																						
33. 萩原山	萩原山(萩原山)	萩原山(萩原山)	萩原山(萩原山)	萩原山(萩原山)																																																																																																																																																																																																																																																																																																																																																																																																																																																																																																																						
34. 萩原山	萩原山(萩原山)	萩原山(萩原山)	萩原山(萩原山)	萩原山(萩原山)																																																																																																																																																																																																																																																																																																																																																																																																																																																																																																																						
35. 萩原山	萩原山(萩原山)	萩原山(萩原山)	萩原山(萩原山)	萩原山(萩原山)																																																																																																																																																																																																																																																																																																																																																																																																																																																																																																																						
36. 萩原山	萩原山(萩原山)	萩原山(萩原山)	萩原山(萩原山)	萩原山(萩原山)																																																																																																																																																																																																																																																																																																																																																																																																																																																																																																																						
37. 萩原山	萩原山(萩原山)	萩原山(萩原山)	萩原山(萩原山)	萩原山(萩原山)																																																																																																																																																																																																																																																																																																																																																																																																																																																																																																																						
38. 萩原山	萩原山(萩原山)	萩原山(萩原山)	萩原山(萩原山)	萩原山(萩原山)																																																																																																																																																																																																																																																																																																																																																																																																																																																																																																																						
39. 萩原山	萩原山(萩原山)	萩原山(萩原山)	萩原山(萩原山)	萩原山(萩原山)																																																																																																																																																																																																																																																																																																																																																																																																																																																																																																																						
40. 萩原山	萩原山(萩原山)	萩原山(萩原山)	萩原山(萩原山)	萩原山(萩原山)																																																																																																																																																																																																																																																																																																																																																																																																																																																																																																																						
41. 萩原山	萩原山(萩原山)	萩原山(萩原山)	萩原山(萩原山)	萩原山(萩原山)																																																																																																																																																																																																																																																																																																																																																																																																																																																																																																																						
42. 萩原山	萩原山(萩原山)	萩原山(萩原山)	萩原山(萩原山)	萩原山(萩原山)																																																																																																																																																																																																																																																																																																																																																																																																																																																																																																																						
43. 萩原山	萩原山(萩原山)	萩原山(萩原山)	萩原山(萩原山)	萩原山(萩原山)																																																																																																																																																																																																																																																																																																																																																																																																																																																																																																																						
44. 萩原山	萩原山(萩原山)	萩原山(萩原山)	萩原山(萩原山)	萩原山(萩原山)																																																																																																																																																																																																																																																																																																																																																																																																																																																																																																																						
45. 萩原山	萩原山(萩原山)	萩原山(萩原山)	萩原山(萩原山)	萩原山(萩原山)																																																																																																																																																																																																																																																																																																																																																																																																																																																																																																																						
46. 萩原山	萩原山(萩原山)	萩原山(萩原山)	萩原山(萩原山)	萩原山(萩原山)																																																																																																																																																																																																																																																																																																																																																																																																																																																																																																																						
47. 萩原山	萩原山(萩原山)	萩原山(萩原山)	萩原山(萩原山)	萩原山(萩原山)																																																																																																																																																																																																																																																																																																																																																																																																																																																																																																																						
48. 萩原山	萩原山(萩原山)	萩原山(萩原山)	萩原山(萩原山)	萩原山(萩原山)																																																																																																																																																																																																																																																																																																																																																																																																																																																																																																																						
49. 萩原山	萩原山(萩原山)	萩原山(萩原山)	萩原山(萩原山)	萩原山(萩原山)																																																																																																																																																																																																																																																																																																																																																																																																																																																																																																																						
50. 萩原山	萩原山(萩原山)	萩原山(萩原山)	萩原山(萩原山)	萩原山(萩原山)																																																																																																																																																																																																																																																																																																																																																																																																																																																																																																																						
51. 萩原山	萩原山(萩原山)	萩原山(萩原山)	萩原山(萩原山)	萩原山(萩原山)																																																																																																																																																																																																																																																																																																																																																																																																																																																																																																																						
52. 萩原山	萩原山(萩原山)	萩原山(萩原山)	萩原山(萩原山)	萩原山(萩原山)																																																																																																																																																																																																																																																																																																																																																																																																																																																																																																																						
53. 萩原山	萩原山(萩原山)	萩原山(萩原山)	萩原山(萩原山)	萩原山(萩原山)																																																																																																																																																																																																																																																																																																																																																																																																																																																																																																																						
54. 萩原山	萩原山(萩原山)	萩原山(萩原山)	萩原山(萩原山)	萩原山(萩原山)																																																																																																																																																																																																																																																																																																																																																																																																																																																																																																																						
55. 萩原山	萩原山(萩原山)	萩原山(萩原山)	萩原山(萩原山)	萩原山(萩原山)																																																																																																																																																																																																																																																																																																																																																																																																																																																																																																																						
56. 萩原山	萩原山(萩原山)	萩原山(萩原山)	萩原山(萩原山)	萩原山(萩原山)																																																																																																																																																																																																																																																																																																																																																																																																																																																																																																																						
57. 萩原山	萩原山(萩原山)	萩原山(萩原山)	萩原山(萩原山)	萩原山(萩原山)																																																																																																																																																																																																																																																																																																																																																																																																																																																																																																																						
58. 萩原山	萩原山(萩原山)	萩原山(萩原山)	萩原山(萩原山)	萩原山(萩原山)																																																																																																																																																																																																																																																																																																																																																																																																																																																																																																																						
59. 萩原山	萩原山(萩原山)	萩原山(萩原山)	萩原山(萩原山)	萩原山(萩原山)																																																																																																																																																																																																																																																																																																																																																																																																																																																																																																																						
60. 萩原山	萩原山(萩原山)	萩原山(萩原山)	萩原山(萩原山)	萩原山(萩原山)																																																																																																																																																																																																																																																																																																																																																																																																																																																																																																																						
61. 萩原山	萩原山(萩原山)	萩原山(萩原山)	萩原山(萩原山)	萩原山(萩原山)																																																																																																																																																																																																																																																																																																																																																																																																																																																																																																																						
62. 萩原山	萩原山(萩原山)	萩原山(萩原山)	萩原山(萩原山)	萩原山(萩原山)																																																																																																																																																																																																																																																																																																																																																																																																																																																																																																																						
63. 萩原山	萩原山(萩原山)	萩原山(萩原山)	萩原山(萩原山)	萩原山(萩原山)																																																																																																																																																																																																																																																																																																																																																																																																																																																																																																																						
64. 萩原山	萩原山(萩原山)	萩原山(萩原山)	萩原山(萩原山)	萩原山(萩原山)																																																																																																																																																																																																																																																																																																																																																																																																																																																																																																																						
65. 萩原山	萩原山(萩原山)	萩原山(萩原山)	萩原山(萩原山)	萩原山(萩原山)																																																																																																																																																																																																																																																																																																																																																																																																																																																																																																																						
66. 萩原山	萩原山(萩原山)	萩原山(萩原山)	萩原山(萩原山)	萩原山(萩原山)																																																																																																																																																																																																																																																																																																																																																																																																																																																																																																																						
67. 萩原山	萩原山(萩原山)	萩原山(萩原山)	萩原山(萩原山)	萩原山(萩原山)																																																																																																																																																																																																																																																																																																																																																																																																																																																																																																																						
68. 萩原山	萩原山(萩原山)	萩原山(萩原山)	萩原山(萩原山)	萩原山(萩原山)																																																																																																																																																																																																																																																																																																																																																																																																																																																																																																																						
69. 萩原山	萩原山(萩原山)	萩原山(萩原山)	萩原山(萩原山)	萩原山(萩原山)																																																																																																																																																																																																																																																																																																																																																																																																																																																																																																																						
70. 萩原山	萩原山(萩原山)	萩原山(萩原山)	萩原山(萩原山)	萩原山(萩原山)																																																																																																																																																																																																																																																																																																																																																																																																																																																																																																																						
71. 萩原山	萩原山(萩原山)	萩原山(萩原山)	萩原山(萩原山)	萩原山(萩原山)																																																																																																																																																																																																																																																																																																																																																																																																																																																																																																																						
72. 萩原山	萩原山(萩原山)	萩原山(萩原山)	萩原山(萩原山)	萩原山(萩原山)																																																																																																																																																																																																																																																																																																																																																																																																																																																																																																																						
73. 萩原山	萩原山(萩原山)	萩原山(萩原山)	萩原山(萩原山)	萩原山(萩原山)																																																																																																																																																																																																																																																																																																																																																																																																																																																																																																																						
74. 萩原山	萩原山(萩原山)	萩原山(萩原山)	萩原山(萩原山)	萩原山(萩原山)																																																																																																																																																																																																																																																																																																																																																																																																																																																																																																																						
75. 萩原山	萩原山(萩原山)	萩原山(萩原山)	萩原山(萩原山)	萩原山(萩原山)																																																																																																																																																																																																																																																																																																																																																																																																																																																																																																																						
76. 萩原山	萩原山(萩原山)	萩原山(萩原山)	萩原山(萩原山)	萩原山(萩原山)																																																																																																																																																																																																																																																																																																																																																																																																																																																																																																																						
77. 萩原山	萩原山(萩原山)	萩原山(萩原山)	萩原山(萩原山)	萩原山(萩原山)																																																																																																																																																																																																																																																																																																																																																																																																																																																																																																																						
78. 萩原山	萩原山(萩原山)	萩原山(萩原山)	萩原山(萩原山)	萩原山(萩原山)																																																																																																																																																																																																																																																																																																																																																																																																																																																																																																																						
79. 萩原山	萩原山(萩原山)	萩原山(萩原山)	萩原山(萩原山)	萩原山(萩原山)																																																																																																																																																																																																																																																																																																																																																																																																																																																																																																																						
80. 萩原山	萩原山(萩原山)	萩原山(萩原山)	萩原山(萩原山)	萩原山(萩原山)																																																																																																																																																																																																																																																																																																																																																																																																																																																																																																																						
81. 萩原山	萩原山(萩原山)	萩原山(萩原山)	萩原山(萩原山)	萩原山(萩原山)																																																																																																																																																																																																																																																																																																																																																																																																																																																																																																																						
82. 萩原山	萩原山(萩原山)	萩原山(萩原山)	萩原山(萩原山)	萩原山(萩原山)																																																																																																																																																																																																																																																																																																																																																																																																																																																																																																																						
83. 萩原山	萩原山(萩原山)	萩原山(萩原山)	萩原山(萩原山)	萩原山(萩原山)																																																																																																																																																																																																																																																																																																																																																																																																																																																																																																																						
84. 萩原山	萩原山(萩原山)	萩原山(萩原山)	萩原山(萩原山)	萩原山(萩原山)																																																																																																																																																																																																																																																																																																																																																																																																																																																																																																																						
85. 萩原山	萩原山(萩原山)	萩原山(萩原山)	萩原山(萩原山)	萩原山(萩原山)																																																																																																																																																																																																																																																																																																																																																																																																																																																																																																																						
86. 萩原山	萩原山(萩原山)	萩原山(萩原山)	萩原山(萩原山)	萩原山(萩原山)																																																																																																																																																																																																																																																																																																																																																																																																																																																																																																																						
87. 萩原山	萩原山(萩原山)	萩原山(萩原山)	萩原山(萩原山)	萩原山(萩原山)																																																																																																																																																																																																																																																																																																																																																																																																																																																																																																																						
88. 萩原山	萩原山(萩原山)	萩原山(萩原山)	萩原山(萩原山)	萩原山(萩原山)																																																																																																																																																																																																																																																																																																																																																																																																																																																																																																																						
89. 萩原山	萩原山(萩原山)	萩原山(萩原山)	萩原山(萩原山)	萩原山(萩原山)																																																																																																																																																																																																																																																																																																																																																																																																																																																																																																																						
90. 萩原山	萩原山(萩原山)	萩原山(萩原山)	萩原山(萩原山)	萩原山(萩原山)																																																																																																																																																																																																																																																																																																																																																																																																																																																																																																																						
91. 萩原山	萩原山(萩原山)	萩原山(萩原山)	萩原山(萩原山)	萩原山(萩原山)																																																																																																																																																																																																																																																																																																																																																																																																																																																																																																																						
92. 萩原山	萩原山(萩原山)	萩原山(萩原山)	萩原山(萩原山)	萩原山(萩原山)																																																																																																																																																																																																																																																																																																																																																																																																																																																																																																																						
93. 萩原山	萩原山(萩原山)	萩原山(萩原山)	萩原山(萩原山)	萩原山(萩原山)																																																																																																																																																																																																																																																																																																																																																																																																																																																																																																																						
94. 萩原山	萩原山(萩原山)	萩原山(萩原山)	萩原山(萩原山)	萩原山(萩原山)																																																																																																																																																																																																																																																																																																																																																																																																																																																																																																																						
95. 萩原山	萩原山(萩原山)	萩原山(萩原山)	萩原山(萩原山)	萩原山(萩原山)																																																																																																																																																																																																																																																																																																																																																																																																																																																																																																																						
96. 萩原山	萩原山(萩原山)	萩原山(萩原山)	萩原山(萩原山)	萩原山(萩原山)																																																																																																																																																																																																																																																																																																																																																																																																																																																																																																																						
97. 萩原山	萩原山(萩原山)	萩原山(萩原山)	萩原山(萩原山)	萩原山(萩原山)																																																																																																																																																																																																																																																																																																																																																																																																																																																																																																																						
98. 萩原山	萩原山(萩原山)	萩原山(萩原山)	萩原山(萩原山)	萩原山(萩原山)																																																																																																																																																																																																																																																																																																																																																																																																																																																																																																																						
99. 萩原山	萩原山(萩原山)	萩原山(萩原山)	萩原山(萩原山)	萩原山(萩原山)																																																																																																																																																																																																																																																																																																																																																																																																																																																																																																																						
100. 萩原山	萩原山(萩原山)	萩原山(萩原山)	萩原山(萩原山)	萩原山(萩原山)																																																																																																																																																																																																																																																																																																																																																																																																																																																																																																																						

降下火砕物の特徴及び影響モードと、影響モードから選定された影響因子に対し影響を受ける評価対象施設等の組合せについて

降下火砕物の特徴から抽出される影響モード，影響モードから選定される影響因子，影響因子から影響を受ける評価対象施設等の組合せについて，本資料「表 4.4.4-1 降下火砕物が影響を与える評価対象施設等と影響因子の組合せ」にて，評価すべき組合せを検討した結果，図1に示す結果となった。なお，選定された影響因子は，「原子力発電所の火山影響評価ガイド」に示されたものと同じ項目となった。

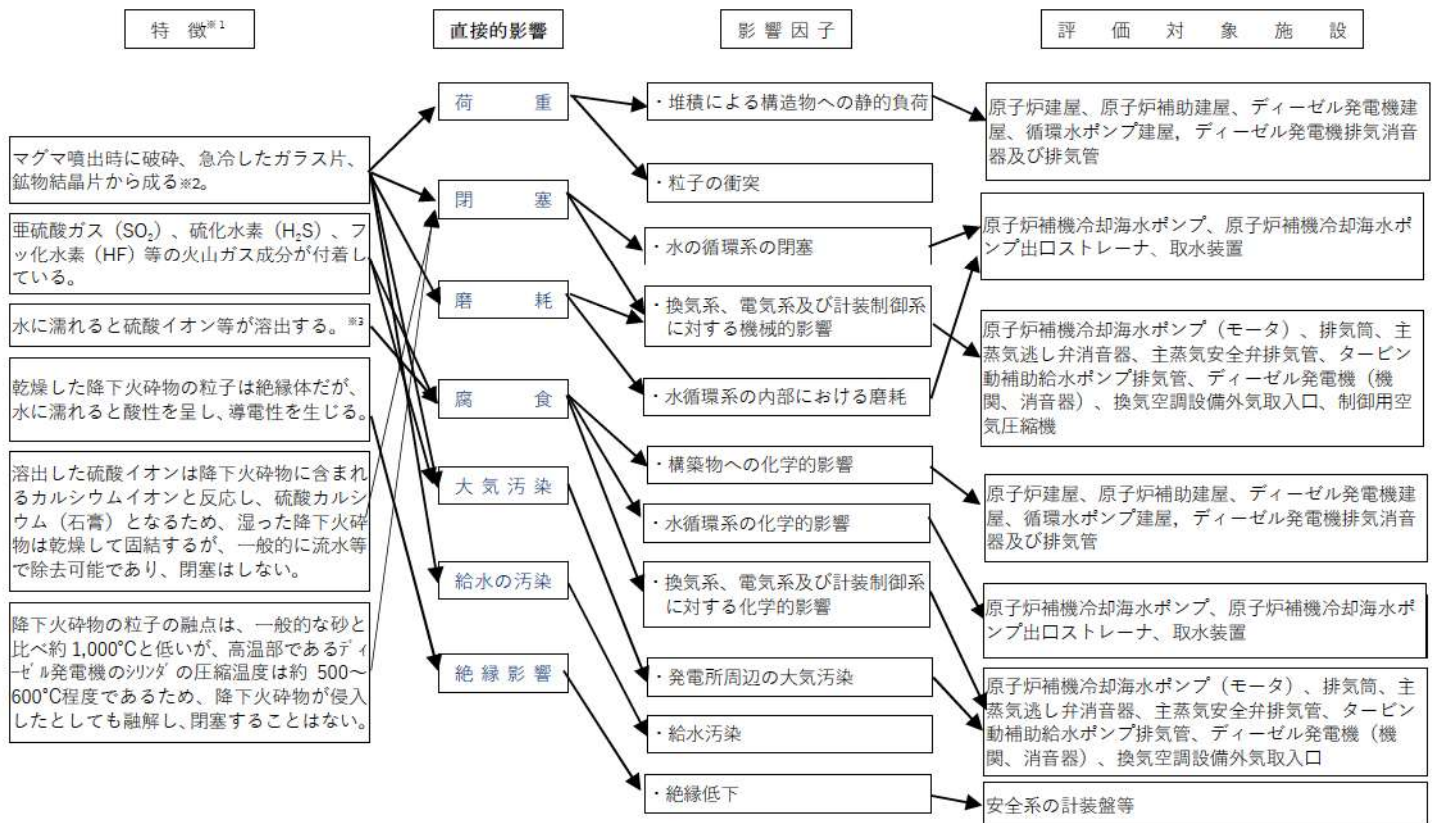


図1 降下火砕物の特徴と影響因子

※1: 「広域的な火山防災対策に係る検討会 (第 3 回) (資料 2)」(事務局: 内閣府 (防災担当), 消防庁, 国土交通省水管理・国土保全局砂防部, 気象庁: 平成 24 年 11 月)

※2: 粘性を生じさせる粘土鉱物等は含まれていない。

※3: [火山灰による金属腐食の研究報告の例]

4種類の金属材料(Znメッキ, Al, SS41, Cu)に対して, 桜島の降下火砕物を水で洗浄し, 可溶性の成分を除去した後, 金属試験片に堆積させ, 実際の自然条件より厳しい条件である高濃度のSO₂ガス雰囲気(150~200ppm)で加熱, 冷却を繰り返すことで, 結露, 蒸発を繰り返した金属腐食の程度は, 表面厚さとして十数~数十μmのオーダーの腐食。(補足資料-8参照)

〈試験条件・・・温度, 湿度, 保持時間 [①(40℃, 95%, 4h) ~②(20℃, 80%, 2h) ×18サイクル]〉

([参考文献] 出雲茂人, 末吉秀一ほか, 火山環境における金属材料の腐食, 1990, 防食技術 Vol. 39, pp. 247-253)

⇒設計時の腐食代(数mmオーダー)を考慮すると, 構造健全性に影響を与えることはないと考えられる。

※4: 降下火砕物の融点は約1,000℃であり, 一般的な砂に比べて低いとされているが, 調査の結果, 泊発電所で想定する降下火砕物を構成する火山ガラス及び鉱物結晶片の融点は●℃以上であると考えられる。(補足資料-19参照)

【上記●については, 地震・津波側審査の火山影響評価結果を反映】

降水による降下火砕物の固結の影響について

降下火砕物は、湿ったのち乾燥することで固結する特徴をもっており、影響モードとして閉塞が考えられるが、一般的に流水等で除去可能である。

降下火砕物が固結した場合の評価対象施設等に対する影響モードとしては、水循環系の閉塞及び換気系、電気系及び計測制御系に対する機械的影響（閉塞）が考えられるが、水循環系の閉塞においては、大量の海水が通水しているため、固結による影響はない。

換気系、電気系及び計測制御系に対する機械的影響（閉塞）としては、換気空調設備の平型（粒径約 $5\mu\text{m}$ に対して85%以上を捕獲する性能）の閉塞が考えられるが、換気空調設備の外気取入口にはガラリフードが設置されており、下向から吸い込む構造となっていることから、平時に比べ雨が降っている場合の降下火砕物の侵入は減少すると考えられる。なお、侵入した降下火砕物は、換気空調設備の平型フィルタによって除去されるが、湿った降下火砕物が平型フィルタに付着し固結した場合においても、平型フィルタの取替えが可能なことから、固結による影響はない。

一方、評価対象施設等に対して間接的な影響を与え得る事象としては、固結した降下火砕物によって、構内排水に影響を及ぼす事象が考えられる。構内に降った雨水は、最終的には、構内排水設備に集水され海域に排水される。構内排水設備は、評価対象施設等に有意な影響を及ぼし得る大雨時の流入量に対して、十分な裕度を有していることから、構内の排水に対して影響を及ぼさない。

なお、原子炉建屋等については、溢水対策として建屋貫通部の止水処置等を実施していることから、評価対象施設等への影響はない。

以 上

降下火砕物による摩耗について

水循環系において最も摩耗の影響を受けやすい箇所はライニングが施されていない各冷却器の伝熱管と考えられるが、発電所の運用期間中において海水取水中に含まれる砂等の摩耗によるトラブルは発生していないこと、及び主要な降下火砕物は、砂と同等又は砂より硬度が低くもろいことから、降下火砕物による摩耗が設備に影響を与える可能性はないと評価している。

また、ディーゼル発電機の機関内部における摩耗について、仮に機関吸気に降下火砕物等の固形物が混入した場合でも、シリンダライナー及びピストンリングは摩耗に強い鋳鉄（ブリネル硬さ^{※1}230程度（SUS180程度））であること、また前述のとおり、降下火砕物は砂と比較して破碎し易く硬度が低く、定期検査ごとに行うシリンダライナー及びピストンリングの点検においても砂等による有意な摩耗影響は確認されていない。

長期的な影響についても、シリンダライナー及びピストンの間隙内へ侵入した降下火砕物は、シリンダとピストン双方の摺動運動が繰り返されるごとに、さらに細かな粒子に破碎され、破碎された粒子はシリンダライナー及びピストンリング間隙に付着している潤滑油により機関外へ除去されること、また降下火砕物が燃焼室内に一時的に滞留したとしても、排気ガスと共に大気へ放出されることから、降下火砕物粒子による長期的な影響も小さいと考えられる。

※1 ブリネル硬さとは、一般的に金属等の工業材料に用いられる硬さの単位

1. 降下火砕物と砂の破碎しやすいの違いについて

降下火砕物と砂の破碎しやすいの違いについては、「武若耕司(2004)：シラスコンクリートの特徴とその実用化の現状，コンクリート工学，vol. 42, No. 3, P38-47.」による調査報告があり，図1に示すとおり，「シラスは川砂等比べて極めて脆弱な材料である」とされており，シラスと同様，火山ガラスを主成分とする降下火砕物は，砂と比較して破碎しやすいと考えられる。

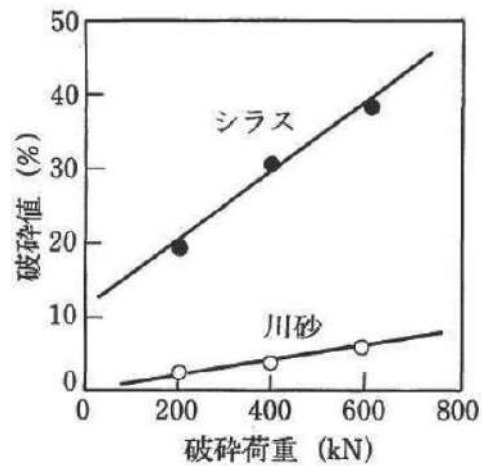


図1 シラスの破碎試験結果

2. 降下火砕物と砂及び設備材料の硬度の比較について

鉍物の硬度は搔傷硬度で表されており、ここではモース硬度による比較を行う。以下のとおり、主要な降下火砕物の硬度は砂と同等又は砂より低いため、設備への影響は軽微と考える。

- ・降下火砕物の主成分は、火山ガラスであり、「恒松修二・井上耕三・松田応作（1976）：シラスを主原料とする結晶化ガラス，窯業協会誌 84[6], P32-40.」によると、火山ガラスのモース硬度は5と記載されている。
- ・泊発電所で想定する降下火砕物の成分である鉍物結晶片は

追而【地震津波側審査の反映】
(立地評価が確定した後，反映する)

(補足資料-19 参照)。

- ・砂の主成分は石英，長石類，雲母類であり，モース硬度の最大値は石英の7である。

また，発電所運用期間中において海水取水中に含まれる砂等による摩耗やディーゼル発電機の機関内部における砂等による摩耗によるトラブルは経験していないことから，設備材料は砂に対して耐性を有すると考える。

以 上

降下火砕物の化学的影響（腐食）について

泊発電所3号炉の降下火砕物による化学的影響（腐食）については、「構造物への化学的影響（腐食）」、「水循環系への化学的影響（腐食）」又は「換気系・電気系及び計測制御系に対する化学的影響（腐食）」を影響因子として、評価対象施設等に対する評価を行い、評価対象施設等が耐食性のある金属材料の使用や防食塗装、ライニングの実施により短期的な腐食による安全機能への影響がないことを評価している。影響因子と評価対象施設等について整理した。詳細について以下に示す。

1. 構造物への化学的影響（腐食）

降下火砕物には腐食性ガス（ SO_2 ）が付着しており、水に濡れると硫酸イオン（ SO_4^{2-} ）が流出することから、建屋及び屋外施設の外面を腐食させることで設備に影響を与える可能性がある。

評価対象施設等について評価を行った結果、原子炉建屋、原子炉補助建屋、ディーゼル発電機建屋、循環水ポンプ建屋、排気筒、A1、A2－燃料油貯油槽タンク室、B1、B2－燃料油貯油槽タンク室、主蒸気逃がし弁消音器、主蒸気安全弁排気管、タービン動補助給水ポンプ排気管、ディーゼル発電機排気消音器及び排気管については、強度腐食環境に対する塗料であるアクリルゴム系やシリコン系の塗装を外面に実施していることで、直ちに金属表面等の腐食が進むことはないことを確認した。

2. 水循環系の化学的影響（腐食）

海水中には元々多量の腐食性成分が含まれているが、降下火砕物が海水に接触して腐食性成分（硫酸イオン（ SO_4^{2-} ））が溶出することにより、設備に影響を与える可能性がある。

評価対象施設等について評価を行った結果、原子炉補機冷却海水ポンプ、原子炉補機冷却海水ポンプ出口ストレーナ及びその下流設備、取水装置（除塵設備）についてはエポキシ樹脂系の塗装やゴムライニング等を実施していることで、直ちに金属表面等の腐食が進むことはないことを確認した。また、原子炉補機冷却海水ポンプ出口ストレーナの下流設備である熱交換器の伝熱管及び伝熱板については、耐食性に優れたチタン合金を使用することにより腐食対策を実施していることから、短期での腐食により設備の健全性に影響を与えるものではないと考える。

3. 換気系、電気系及び計測制御系に対する化学的影響（腐食）

降下火砕物を含む空気が流路等を腐食させることで設備に影響を与える可能性がある。

評価対象施設等について評価を行った結果、原子炉補機冷却海水ポンプのモータ冷却器については、エポキシ樹脂系の塗装、換気空調設備（外気取入口）には耐食性のある鋼板にアクリルエマルジョン系樹脂又はアクリル樹脂による塗装を実施しているので、直ちに金属表面等の腐食が進むことはないことを確認した。

表1 降下火砕物による化学的影響（腐食）に対する影響対策（1/2）

影響因子	評価対象施設等	評価対象部位	腐食対策	仕様 ^{*1}
構造部への化学的影響（腐食）	原子炉建屋，原子炉補助建屋，ディーゼル発電機建屋	外壁	塗装	アクリルゴム系塗料による防食塗装
	循環水ポンプ建屋	スレート	金属材料	耐酸被覆鋼板による防食
	排気筒	排気筒，支持構造物	塗装	エポキシ樹脂系塗料による防食塗装
	主蒸気逃がし弁消音器	主蒸気逃がし弁消音器	塗装	シリコン系塗料による防食塗装
	主蒸気安全弁排気管（屋外配管）	配管，支持構造物	塗装	
	タービン動補助給水ポンプ排気管（屋外配管）	配管，支持構造物	塗装	エポキシ樹脂系塗料による防食塗装
	ディーゼル発電機排気消音器及び排気管	排気消音器	金属材料	ステレンス鋼
	A1，A2-燃料油貯油槽タンク室， B1，B2-燃料油貯油槽タンク室	鋼製蓋	塗装 塗装	シリコン系塗料による防食塗装
			塗装	エポキシ樹脂系塗料・シリコン系塗料による防食塗装
			塗装	

※1：塗装ハンドブックによると，プラントの塗装として，酸，アルカリなどに水分の加わった強度腐食環境での塗装には耐薬品性のある塗料として，エポキシ樹脂塗料，タールエポキシ樹脂塗料などが使用されるとの記載がある。

〔参考文献〕：石塚未豊・中道敏彦，塗装ハンドブック，1996，朝倉書店，P312

注)評価対象施設等のうち，屋内設備（ディーゼル発電機（屋内設備），安全保護系計装盤及び非常用の計装用インバータ（無停電電源装置）は外気取入口に設置されている平型フィルタ（粒径約5μm）に対して85%以上の捕捉する性能）を介した換気空気を吸入することから，降下火砕物が大量に侵入する可能性は少なく，短期での腐食により安全機能が損なわれることはない。

表1 降下火砕物による化学的影響（腐食）に対する影響対策（2/2）

影響因子	評価対象施設等	評価対象部位		腐食対策	仕様 ^{※1}	
		ポンプ	揚水管 インペラ, 主軸			
水循環系への化学的影響（腐食）	原子炉補機冷却海水ポンプ	ポンプ	インペラ, 主軸	塗装	エポキシ樹脂系塗料による防食塗装	
		ストレーナ内面		金属材料	耐食ステンレス鋼	
	原子炉補機冷却海水ポンプ出口 ストレーナ及び下流設備	ストレーナ内面			ライニング	ゴムライニング
		配管			ライニング	ゴムライニング
		熱交換器水室			ライニング	ポリエチレンライニング
		伝熱管および伝熱板 ^{※2}			金属材料	チタン合金
		スクリーン			塗装	エポキシ樹脂系塗料による防食塗装
取水装置（除塵設備）						

※1：塗装ハンドブックによると、プラントの塗装として、酸、アルカリなどに水分の加わった強度腐食環境での塗装には耐薬品性のある塗料として、エポキシ樹脂塗料、タールエポキシ樹脂塗料などが使用されたとの記載がある。

〔参考文献〕：石塚未豊・中道敏彦、塗装ハンドブック、1996、朝倉書店、P312

※2：伝熱管及び伝熱板材料は降下火砕物による腐食成分である硫酸イオン（SO₄²⁻）に耐食性のあるチタン合金を使用することにより腐食対策を実施している。

注）評価対象施設等のうち、屋内設備（ディーゼル発電機（屋内設備）、安全保護系計装盤及び非常用の計装用インバータ（無停電電源装置）は外気取入口に設置されている平型フィルタ（粒径約5μmに対して85%以上の捕捉する性能）を介した換気空気を吸入することから、降下火砕物が大量に侵入する可能性は少なく、短期での腐食により安全機能が損なわれる

ディーゼル発電機吸気消音器の吸気フィルタへの影響について

大気中の降下火砕物を吸入することによるディーゼル発電機吸気消音器の吸気フィルタへの影響について以下に示す。

1. ディーゼル発電機の吸気消音器吸気フィルタの閉塞

図1のとおり、ディーゼル発電機の吸気消音器は屋外からの給気口が下向きに設置されており、降下火砕物を吸い込みにくい構造である。

仮に浮遊性粒子の吸い込みを考慮しても、浮遊性粒子は粒径が小さいこと、降下速度が比較的遅いことから、フィルタは目詰まりしにくく、フィルタは容易に閉塞しない。仮にディーゼル機関内に侵入しても降下火砕物は硬度が小さく、破碎しやすいことから、ディーゼル機関内部の摩耗等による影響は小さい。また、ディーゼル発電機は、万一フィルタが閉塞するおそれが生じたとしても、フィルタの清掃や取替えを行うことも可能である。

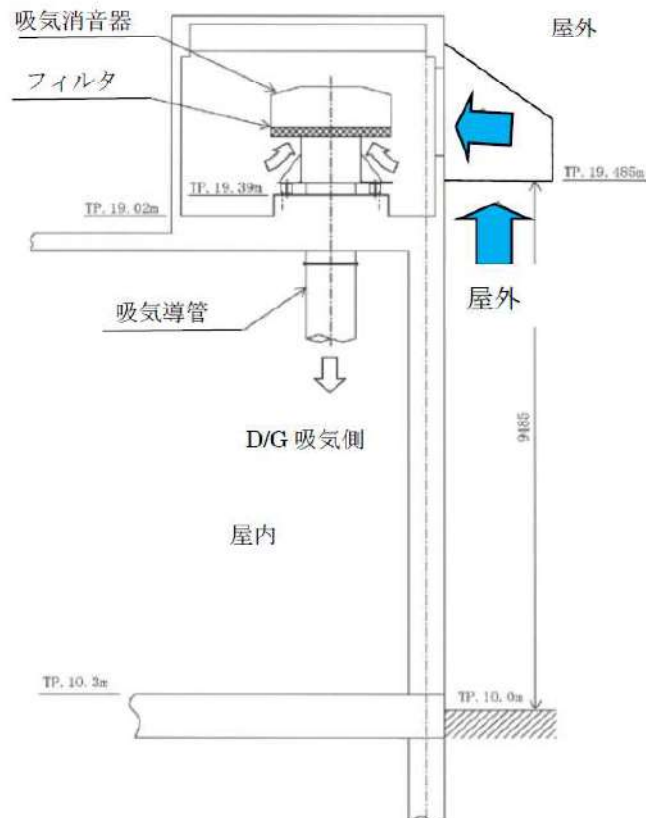


図1 ディーゼル発電機の吸気口

なお、念のため、仮に大気中の降下火砕物がフィルタへすべて付着したと想定し、アイスランド火山による観測最大濃度を用いて評価した結果、以下に示すとおり、フィルタ閉塞時間は約 19 時間であり、フィルタ交換は概ね 1 台当たり約 0.7 時間で取替えが可能である。

<参考>ディーゼル機関の吸気フィルタの閉塞時間の試算

以下の想定時におけるディーゼル機関の吸気フィルタの閉塞までの時間評価を行うと、約 19 時間運転が可能との結果となる。

[ダスト捕集/1時間あたりの付着量=⑤÷ (①×②)]

【想定】

①降下火砕物の大気中濃度：3,241 $\mu\text{g}/\text{m}^3$ ※¹

②DG 発電機吸気流量：38,000 m^3/h

③DG 発電機吸気フィルタ灰捕集容量：1,000 g/m^2 ※²

④DG フィルタ表面積：2.3 m^2

⑤DG フィルタでのダスト捕集量：2,300 g ※²

※¹ アイスランド南部エイヤヒャトラ氷河で発生(H22年4月)した火山噴火地点から約40km離れたヘイマランド地区における大気中の降下火砕物濃度値(24時間観測ピーク値)

※² DG 発電機吸気フィルタの「火山灰捕集容量」、「ダスト(火山灰)捕集量」については、添付の参考資料「DG 発電機吸気フィルタの火山灰捕集容量(捕集量)の算定方法について」参照

【手順】

1. 層状フィルタの押さえ板の取り付けナットを緩めて、押さえ板を外す。
2. 層状フィルタを外す。
3. 層状フィルタ及び収納部を清掃する。
4. 組立前の内部確認をする。
5. 層状フィルタを取り付ける。
6. 押さえ板を取り付ける。

【要員】：3人、【所要時間】：40分

記号	用途	口径	個数	規格	備考
A	型気出口	32B	1	JISF7505	#812.8x7.1
B	Fの線	G1/2	1		盲栓付

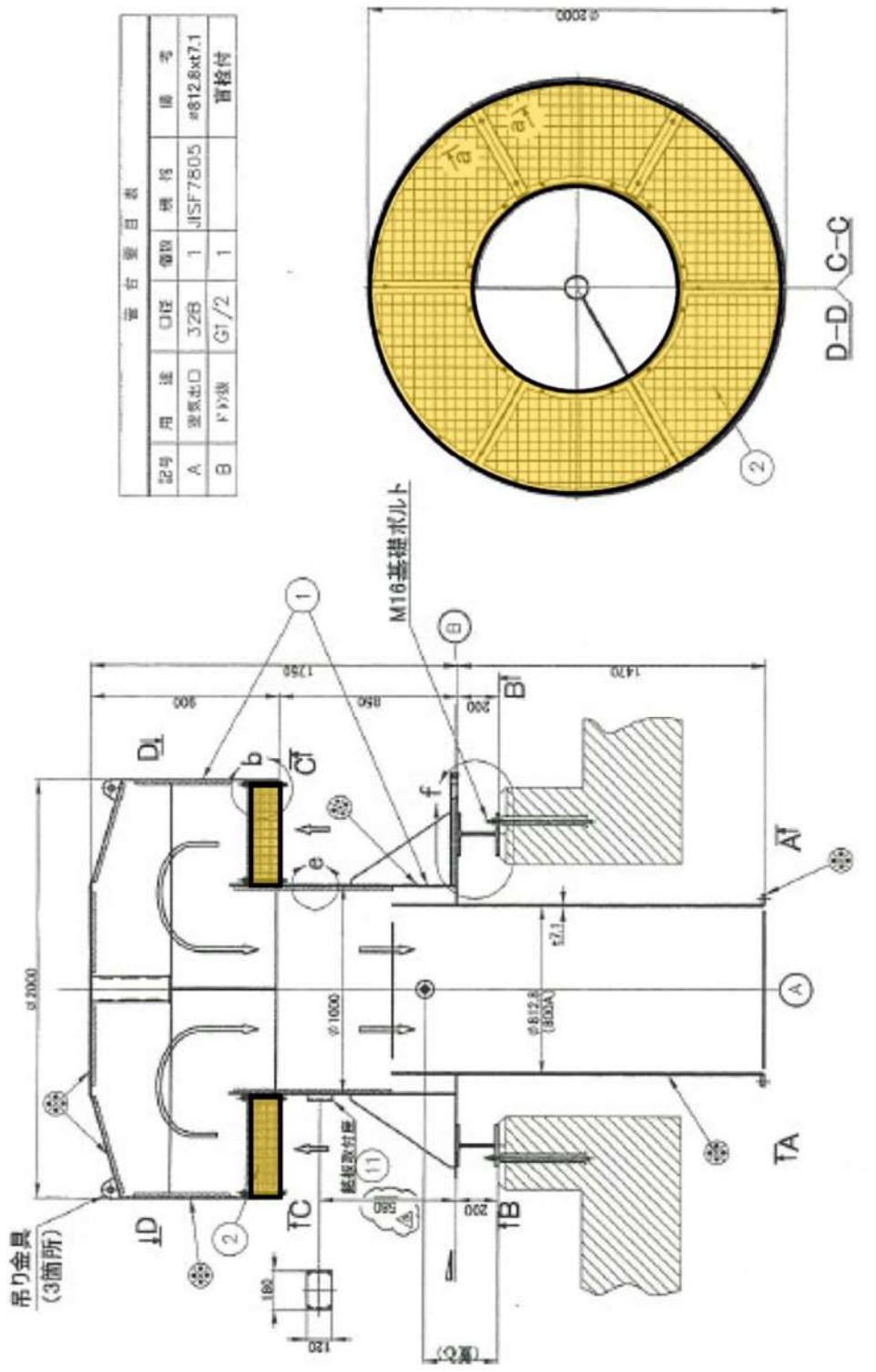


図2 ディーゼル発電機の吸気口

以上

ディーゼル発電機吸気フィルタの火山灰捕集容量（捕集量）の
算定方法について

1. ディーゼル発電機吸気フィルタ火山灰捕集容量：1,000g/m² の算定方法

ディーゼル発電機吸気フィルタは鋼線を格子状に編み込んだフィルタが多層に積層された構造（図3「ディーゼル発電機吸気フィルタの多層構造（概念図）」参照）をしており、本フィルタの仕様は以下の通りである。

- ・ディーゼル発電機吸気フィルタの空間率：98.2%（フィルタメーカーのカタログ値）
- ・ディーゼル発電機吸気フィルタの表面積：2.3m²
- ・ディーゼル発電機吸気フィルタの厚さ：
- ・ディーゼル発電機吸気フィルタの積層数：

※ 製品製作上の機微データのため公開不可

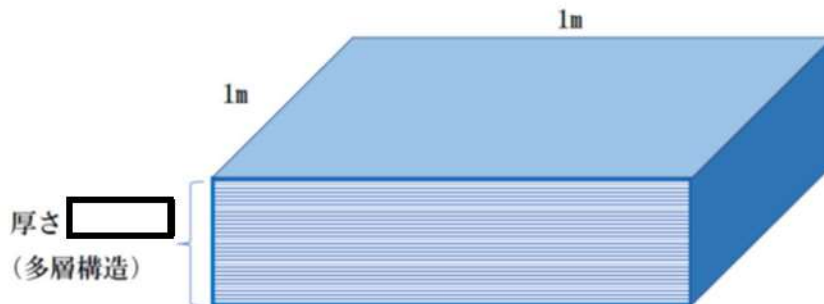


図3 ディーゼル発電機吸気フィルタの多層構造（概念図）

なお、本フィルタについて、火山灰の捕集容量に係る性能規定値等がないため、上記の仕様を用いて、以下の通り、単位面積当たりの火山灰捕集容量を試算し設定している。

枠囲みの範囲は機密に係る事項ですので公開することはできません

(1) 単位面積当たりのディーゼル吸気フィルタの空間量 (m³/m²)

[Redacted]

(2) 単位面積当たりのフィルタ灰捕集容量 (g/m²)

火山灰の捕集容量の想定に当たり、厚さ [Redacted] のフィルタのすべての空間に火山灰が取り込まれたと想定すると、添付六記載の火山灰の最低密度 ●g/cm³ より、火山灰捕集容量は次の通りとなる。

[Redacted]

枠囲みの範囲は機密に係る事項ですので公開することはできません

【上記●については、地震・津波側審査の火山影響評価結果を反映】

しかしながら、理想的にすべての空間に火山灰が捕集されるとは考えにくいことから、ここでは、保守的に、多層フィルタのうち、表層1層目だけに灰の捕集が期待されるものと想定し、以下の通りフィルタの灰捕集容量を試算し設定している。

①単位面積当たりの表層のフィルタ1層分の空間量 (m³/m²)

[Redacted]

②単位面積当たりの表層のフィルタ1層分による灰捕集容量 (m³/m²)

火山灰の最低密度 ●g/cm³ より、火山灰捕集容量は次の通りとなる。

[Redacted] (約 1,000 g/m²)

この捕集容量を「ディーゼル発電機の吸気フィルタの閉塞時間の試算」に用いる火山灰の捕集容量として設定し、ディーゼル発電機吸気フィルタの閉塞時間の試算を行っている。

2. ディーゼル発電機吸気フィルタでのダスト捕集量：2,300g の算定方法

ディーゼル発電機吸気フィルタでのダスト捕集量は、前述の1. で設定した火山灰の捕集容量 1,000g/m² より、以下の通りディーゼル発電機吸気フィルタの表面積 2.3m² を乗じて算出している。

・ディーゼル発電機吸気フィルタでのダスト（火山灰）捕集量：

$$1,000\text{g}/\text{m}^2 \times 2.3\text{m}^2 = 2,300\text{g}$$

以上

枠囲みの範囲は機密に係る事項ですので公開することはできません

【上記●については、地震・津波側審査の火山影響評価結果を反映】

降下火砕物の侵入によるディーゼル発電機空気冷却器への影響について

ディーゼル発電機空気冷却器への降下火砕物による冷却機能への影響について以下に示す。

ディーゼル機関の吸気系統の構造は以下のようになっており、給気ガラリーから給気された大気中の降下火砕物がフィルタや過給機を経て一部空気冷却器に侵入し、空気冷却器を通過する際に、仮に冷却器内が結露していた場合、伝熱管に降下火砕物が付着し冷却機能へ影響を及ぼす可能性があるが、空気冷却器出口温度は、吸入空気温度（外気温度）より常に高い状態で運転されるため冷却器は結露することはない、降下火砕物の付着による冷却機能への影響はない。図1にディーゼル機関吸気系の概略系統図を示す。

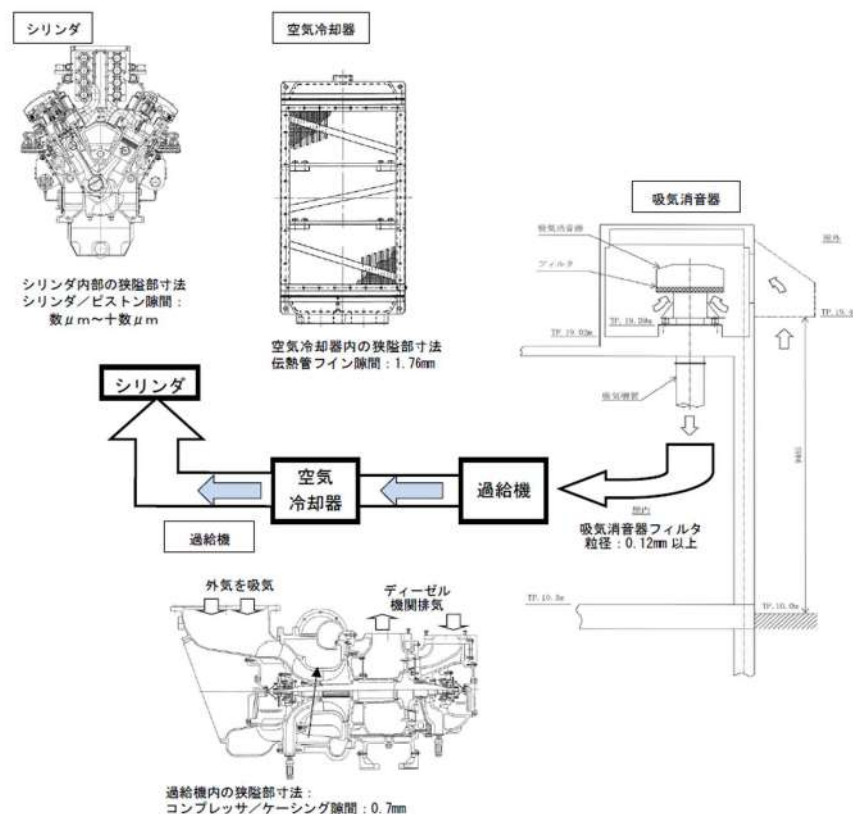


図1 ディーゼル機関吸気系概略系統図

以上

降下火砕物の侵入による潤滑油への影響について

降下火砕物が、ディーゼル発電機吸気口上流に気中降下火砕物対策として設置する火山灰フィルタを通過し、燃焼用空気とともに機関内に取り込まれ、潤滑油へ混入する場合を想定し、潤滑油に降下火砕物を混入させた状態での潤滑油の成分分析を実施した結果を以下に示す。

1. 試験概要

ディーゼル発電機に使用しているものと同様の潤滑油（マリン T104）に降下火砕物を混入・攪拌させ、間接的影響で期待される運転期間である 7 日間保管した後、粘性等の成分分析を実施した。

2. 試験条件

(1) 潤滑油中の降下火砕物濃度

追而【地震津波側審査の反映】

(影響評価（層厚、密度及び粒径）に関する事項については、地震津波側審査結果を受けて反映のため)

(2) 粒径

追而【地震津波側審査の反映】

(影響評価(層厚, 密度及び粒径)に関する事項については, 地震津波側審査結果を受けて反映のため)

(3) 潤滑油温度

潤滑油の温度は, ディーゼル発電機の運転時における潤滑油の最高温度である□とする。

ディーゼル発電機の運転時における潤滑油の状況を考慮し, 降下火砕物を潤滑油に混入させた後の保管期間(7日間)中は, 潤滑油の温度を上記温度に保つとともに, 定期的に攪拌を実施した。

3. 試験項目及び判定基準等

降下火砕物が混入した際の潤滑油の粘性等への影響を確認する観点から, 表2の試験項目について分析を実施した。

補足資料-2より, 降下火砕物の影響としては, その粒子による機械的影響(閉塞等)や水に濡れると酸性を呈することによる化学的影響(腐食等)が想定される。そのため, 表2の試験項目は, 降下火砕物(酸性の可能性のある物質)が混入した場合における塩基価を確認することとした。

また, 表2の試験項目については, ディーゼル発電機の分解点検の際にも確認している項目であり, 判定基準については分解点検の基準と同様とした。なお, 各試験項目における分析方法については, JIS規格等に定まるそれぞれの方法にて実施した。

枠囲みの内容は商業機密の観点から公開できません

追而【地震津波側審査の反映】

(影響評価(層厚, 密度及び粒径)に関する事項については, 地震津波側審査結果を受けて反映のため)

4. 試験結果

追而【地震津波側審査の反映】

(影響評価(層厚, 密度及び粒径)に関する事項については, 地震津波側審査結果を受けて反映のため)

追而【地震津波側審査の反映】

(影響評価(層厚, 密度及び粒径)に関する事項については, 地震津波側審査結果を受けて反映のため)

以上

枠囲みの内容は商業機密の観点から公開できません

降下火砕物の金属腐食研究について

火山灰を用いた火山ガス（SO₂）による金属腐食研究結果を泊発電所における降下火砕物（火山灰）による金属腐食の影響評価に適用する考え方について以下に示す。

1. 適用の考え方

降下火砕物による金属腐食については、主として火山ガス（SO₂）が付着した降下火砕物の影響によるものである。

降下火砕物による腐食影響において引用した研究文献「火山環境における金属材料の腐食」では、桜島の降下火砕物を用いて、実際の火山環境に近い状態を模擬するため、高濃度の亜硫酸ガス（SO₂）雰囲気を保った状態で金属腐食試験を行ったものである。

火山ガスの成分は亜硫酸ガス、硫化水素、フッ化水素等が挙げられ、成分構成は各火山、同一火山でも噴火ごとに異なるとされている^{*1}が、硫酸イオンが金属腐食の原因となることを踏まえた、降下火砕物の主要な腐食成分である亜硫酸ガスを高濃度で模擬した腐食試験結果であることから、特定の火山によらず、泊発電所で考慮する火山についても本研究結果が十分適用可能である。

2. 研究文献「火山環境における金属材料の腐食」の概要

(1) 試験概要

「火山環境における金属材料の腐食（出雲茂人，末吉秀一ほか），防食技術 Vol. 39, pp. 247-253, 1990」によると、降下火砕物を水で洗浄し、可溶性の成分を除去した後、金属試験片（SS41, Cu, Al, Zn めっき鋼板）に堆積させ、高濃度の SO₂ ガス雰囲気（150～200ppm）で、加熱（温度 40℃，湿度 95% を 4 時間），冷却（温度 20℃，湿度 80% を 2 時間）を最大 18 回繰り返すことにより、結露，蒸発を繰り返し金属試験片の腐食を観察している。

(2) 試験結果

図 1 に例として SS41 の腐食による質量変化を示す。降下火砕物の堆積量が多い場合は、降下火砕物の堆積なし，又は堆積量が少ない場合と比較して、金属試験片の腐食が促進される。腐食量は表面厚さにして数十 μ m 程度との結果が得られた。

これは火山灰が金属表面に堆積していると結露しやすいこと，並びに保水効果が大きいことにより腐食が促進されると結論づけられている。同様に，降下火砕物の堆積の影響は，Cu, Al, Zn めっき鋼板とも降下火砕物の堆積量が多い

場合のほうが、腐食が促進される傾向である。腐食量も表面厚さにして十数～数十 μm 程度である。

(3) 試験結果からの考察

降下火砕物による腐食については、主として火山ガスが付着した降下火砕物の影響によるものであり、本研究においては、金属試験片の表面に降下火砕物を置き、実際の火山環境を模擬して高濃度の SO_2 雰囲気中で暴露し、腐食実験を行っているものである。

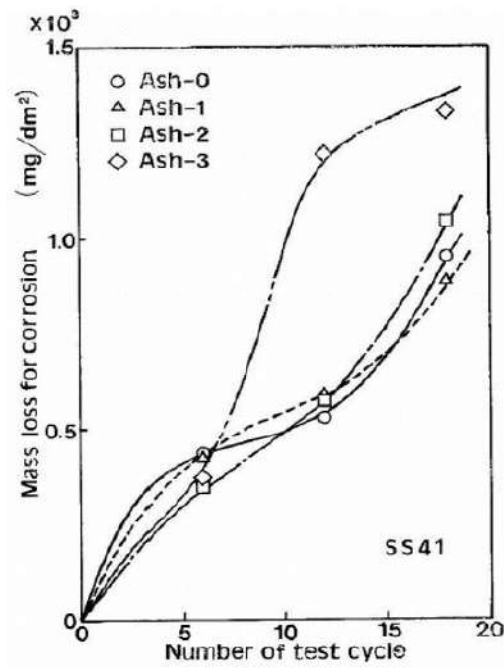
腐食の要因となる火山ガスを高濃度の雰囲気を常に保った状態で行っている試験であり、自然環境に存在する火山灰よりも高い腐食条件^{※2}で金属腐食量を求めている。泊発電所の評価対象施設等のうち、A1, A2-燃料油貯油槽タンク室及びB1, B2-燃料油貯油槽タンク室の鋼製蓋（炭素鋼）については、降下火砕物に付着した火山性ガスが水に濡れたときに生ずる硫酸イオン等により腐食が発生する可能性がある。このため、鋼製蓋については、外装塗装^{※3}を施すことによって、降下火砕物による短期での腐食により機能に影響を及ぼすことはない設計とする。

※ 1 : 「火山噴火等から電気設備を守るには（河内清高），電気設備学会誌 33 巻(2013)3号」

※2 :

- ・三宅島火山の噴火口付近の観測記録：20～30ppm
（「三宅火山ガスに関する検討会報告書」より）
- ・桜島火山上空の噴煙中火山ガスの観測記録 17～68ppm
（「京大防災研究所年報」より）

※ 3 : 鋼製蓋（炭素鋼）部は酸，アルカリ等に水分の加わった強度腐食環境での塗装としてエポキシ樹脂系及びシリコン系の塗装を実施



- Ash-0 : 火山灰のない状態
- Ash-1 : 表面が見える程度に積もった状態
- Ash-2 : 表面が見えなくなる程度に積もった状態
- Ash-3 : 約 0.8mm の厚さに積もった状態

図 SS41の腐食による重量変化

以上

安全保護系計装盤及び非常用の計装用インバータ（無停電電源装置）への降下火
碎物の影響について

降下火碎物の建屋内侵入については、換気空調設備（外気取入口）からの侵入が考えられるが、平型フィルタは、粒径 $5\mu\text{m}$ 以上に対して85%以上を捕獲する性能を有していることから、系統内へ侵入する降下火碎物の影響は小さいと考えられるものの、ここでは降下火碎物の粒子が一部侵入した場合を想定し、その影響を確認する。

屋内の電気系及び計測制御系の盤の設置されるエリアは空調管理されており、外気取入口に平型フィルタが設置されており、降下火碎物の侵入を防止することができる。

しかしながら、屋内の電気系及び計測制御系の盤についてはその発生熱量に応じて盤内に換気ファンを設置している場合があり、強制的に盤内に室内空気を取り込むことから、仮に、降下火碎物が侵入することを考慮し、以下のとおり検討した。

1. 侵入する降下火碎物の粒径

外気を取り込む屋内の電気系及び計測制御系の盤の設置されるエリアの換気空調設備である、安全補機開閉器室空調装置及び原子炉補助建屋空調装置の外気取入口には平型フィルタ（粒径 $5\mu\text{m}$ 以上に対して85%以上を捕獲する性能）に加えて下流側にさらに細かな粒子を捕集可能な粗フィルタ（粒径約 $2\mu\text{m}$ に対して90%以上を捕捉する性能）が設置されている。

このため、仮に室内に侵入したとしても、降下火碎物の粒径は、 $5\mu\text{m}$ 以下の細かな粒子であると推定される。

2. 安全保護系計装盤及び非常用の計装用インバータ（無停電電源装置）に対する降下火碎物の影響

安全保護系計装盤及び非常用の計装用インバータ（無停電電源装置）において、数 μm 程度の線間距離となるのは、集積回路（IC等）の内部であり、これら部品はモールド（樹脂）で保護されているため、降下火碎物が侵入することはない。また、端子台等の充電部が露出している箇所については、端子間の距離は数 mm 程度あることから、降下火碎物が付着しても、短絡等を発生させることはない。したがって、万一、細かな粒子の降下火碎物が盤内に侵入した場合においても、降下火碎物の付着等により短絡等を発生させる可能性はない。

以 上

建屋等の降灰除去について

降下火砕物の除灰に要する概算時間について、土木工事の人力作業[※]を参考に試算した結果を表1に示す。

表1 除灰に要する概算時間

項目		評価諸元
①堆積面積 (m ²)	原子炉建屋	約 4,600m ²
	原子炉補助建屋	約 3,600m ²
	ディーゼル発電機建屋	約 470m ²
	循環水ポンプ建屋	約 2,800m ²
	A1, A2-燃料油貯油槽タンク室	約 10m ²
	B1, B2-燃料油貯油槽タンク室	約 10m ²
	合計	約 11,504m ²
②堆積厚さ (m)		●m
③堆積量=①×② (m ³)		●m ³
④1m ³ あたりの作業量 [※] (人・日)		0.39人・日

【上記●については、地震・津波側審査の火山影響評価結果を反映】

【1. 作業量については、地震・津波側審査の火山影響評価結果を反映】

以 上

降下火砕物降灰時の平型フィルタ取替手順について

換気空調設備の外気取入口のフィルタの取替作業を行う際は、以下の手順を実施することとしている。図1に平型フィルタの取替え・交換イメージを示す。

- ・フィルタの取替作業はガラリ内にて行うため、降灰の影響を受けにくいと考えられるが、保護具（防塵マスク、防塵ゴーグル）を装備する。
- ・グレーチング及び柵に対して養生を行う。
- ・設備影響を勘案し、必要に応じて対象となる系統の運転を停止し、系統を隔離してから取り替え作業を行う。
- ・取り替え作業前に、換気空調設備内への取り込み低減のため、周囲の降下火砕物を清掃する。
- ・交換後、フィルタ差圧にて差圧が低下することを確認する。
- ・作業終了後、降下火砕物の再浮遊の影響を低減させるため、作業エリアの降下火砕物は清掃する。

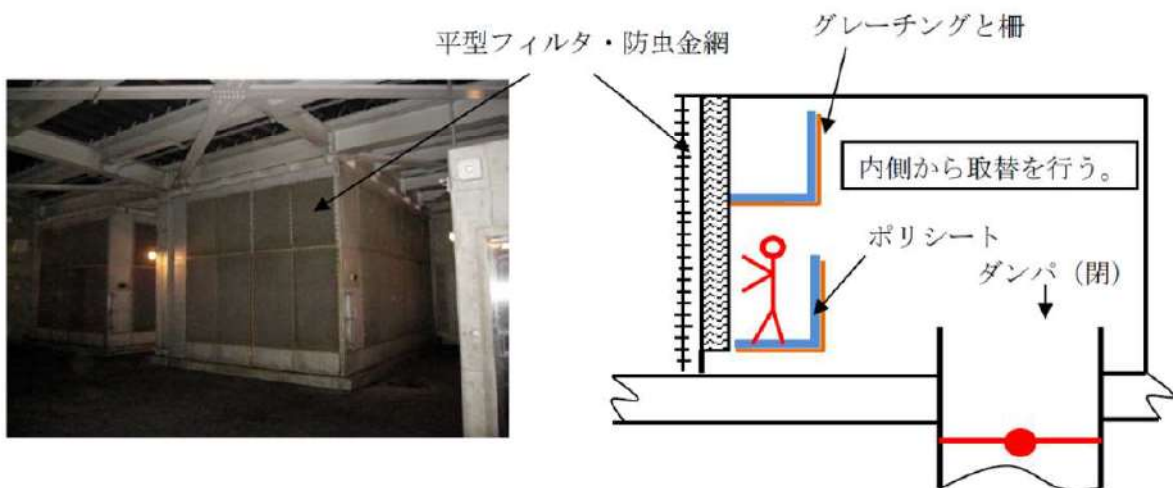


図1 平型フィルタの清掃・取替イメージ

以上

養生

観測された諸噴火の最盛期における噴出率と継続時間について

図1に示すとおり、富士山（宝永噴火1707年）の噴出継続時間は、断続的に約16日間継続している。

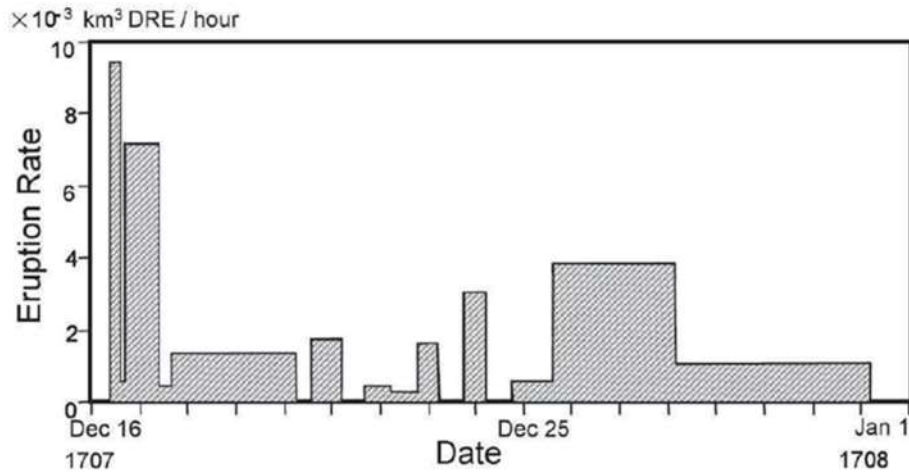


図1 富士山（宝永噴火1707年）の噴出率の推移（宮地・小山（2007））

表1に示すとおり、火山観測データが存在する最近の観測記録では、噴火の継続時間は殆どが数時間程度であり、長いものでも36時間程度である。

表1 観測された諸噴火最盛期における噴出率と継続時間

噴火年（地域名）	噴煙柱高度 (km)	噴出率 (m ³ /s)	継続時間 (h)
Pinatubo 1991 (フィリピン)	35	250,000	9
Bezymianny 1956 (カムチャッカ)	36	230,000	0.5
Santa Maria 1902 (グアテマラ)	34	17,000-38,000	24-36
Hekla 1947 (アイスランド)	24	17,000	0.5
Soufriere 1979 (西インド諸島)	16	6,200	9
Mt. St. Helens 1980 (アメリカ合衆国)	18	12,600	0.23
伊豆大島 1986 (伊豆)	16	1,000	3
Soufriere 1902 (西インド諸島)	14.5-16	11,000-15,000	2.5-3.5
Hekla 1970 (アイスランド)	14	3,333	2
駒ヶ岳 1929 (北海道)	13.9	15,870	7
有珠山 1977-I (北海道)	12	3,375	2
Fuego 1971 (グアテマラ)	10	640	10
桜島 1914 (九州)	7-8	4,012	36
三宅島 1983A-E (伊豆)	6	570	1.5
Heimaey 1973 (アイスランド)	2-3	50	8.45
Ngauruhoe 1974 (ニュージーランド)	1.5-3.7	10	14

[Wilson et al. (1978), Cas & Wright (1987), 遠藤ほか(1986), 早川(1991b), Pyle(2000)から編集]

以上

重大事故等対処設備に対する考慮について

設置許可基準規則第 43 条（重大事故等対処設備）の要求を踏まえ、降下火砕物によって、設計基準事故対処設備の安全機能と重大事故等対処設備の機能が同時に損なわれることがないことを確認するとともに、重大事故等対処設備の機能が喪失した場合においても、外殻となる建屋による防護に期待できる代替手段等により必要な機能を維持できることを確認する。

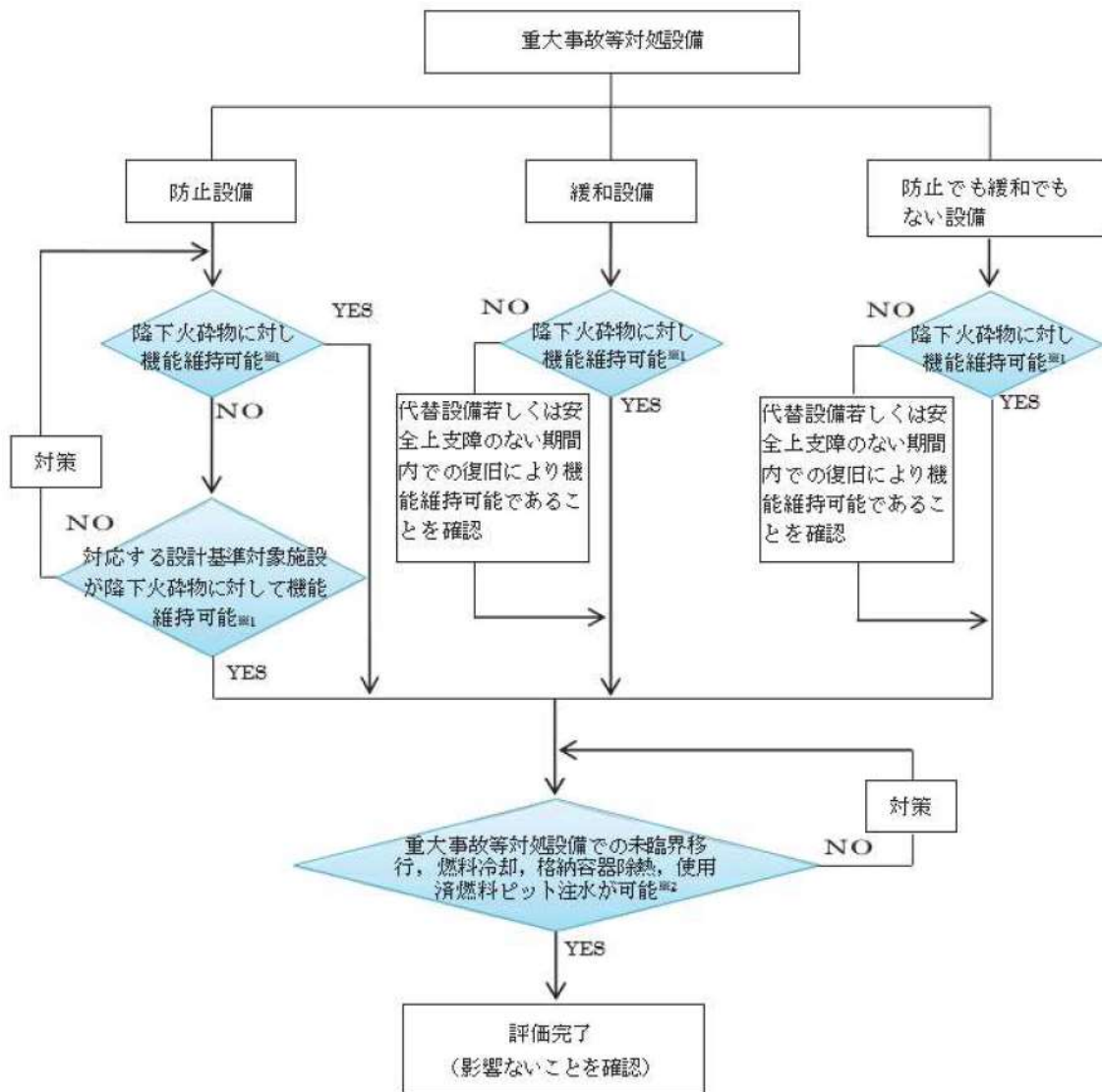
重大事故等対処設備の機能維持は、以下の方針に従い評価を実施する。

- (1) 重大事故防止設備は、降下火砕物によって設計基準事故対処設備の安全機能と同時にその機能が損なわれるおそれのないこと
- (2) 重大事故等対処設備であって、重大事故防止設備でない設備は、代替設備若しくは安全上支障のない期間内での復旧により機能維持可能であること
- (3) 降下火砕物が発生した場合においても、重大事故等対処設備によりプラント安全性に関する主要な機能（未臨界移行機能，燃料冷却機能，格納容器除熱機能，使用済燃料ピット注水機能）が維持できること（降下火砕物により重大事故等対処設備と設計基準事故対処設備の機能が同時に損なわれることはないが，安全上支障のない期間内での復旧により機能維持可能であることを確認する）

降下火砕物に対する重大事故等対処施設の影響評価フロー並びに方針（1）及び（2）に対する評価結果をそれぞれ図 1，表 1 に示す。また，方針（3）に示したプラント安全性に関する主要な機能は，以下に例示するとおり重大事故等対処設備により維持される。

- ・未臨界移行機能：手動による原子炉緊急停止，原子炉出力抑制（自動），原子炉出力抑制（手動），ほう酸水注入
- ・燃料冷却機能：代替炉心注水（代替格納容器スプレイポンプ）
- ・格納容器除熱機能：格納容器内自然対流冷却
- ・使用済燃料ピット注水機能：使用済燃料ピットへの注水（可搬型大型送水ポンプ車）

なお，重大事故等対処施設の設計方針は，設置許可基準規則第 43 条（重大事故等対処設備）にて考慮する。



- ※ 1：屋内設備については、当該設備を内包する建屋（原子炉建屋、原子炉補助建屋、ディーゼル発電機建屋及び循環水ポンプ建屋）の影響評価を実施し、安全機能が維持されることを確認
- ※ 2：降下火砕物により重大事故等対処設備と設計基準対象設備の機能が同時に損なわれることはないが、安全上支障のない期間内での復旧により機能維持可能であることを確認

図 1 降下火砕物に対する重大事故等対処設備の評価フロー

表1 降下火砕物に対する重大事故等対処設備の影響評価(1/12)

設置許可基準	対応手段	重大事故等対処設備	分類	保管設置箇所(※1)	火山(※2)	
					評価	防護方法
第37条(重大事故等の拡大の防止等)	—	—	—	—	—	—
第38条(重大事故等対処施設の地盤)	—	—	—	—	—	—
第39条(地震による損傷の防止)	—	—	—	—	—	—
第40条(津波による損傷の防止)	—	—	—	—	—	—
第41条(火災による損傷の防止)	—	—	—	—	—	—
第42条(特定重大事故等対処施設)	—	特定重大事故等対処施設	申請範囲外		—	—
第43条(重大事故等対処設備)	—	ホイールローダ、バックホウ	防止でも緩和でもない設備	屋外	○	影響なし(適切に除灰)
第44条(緊急停止失敗時に発電用原子炉を未臨界にするための設備)	手動による原子炉緊急停止	制御棒クラスタ、原子炉トリップ遮断器	防止設備	R/B	○	建屋内
		原子炉トリップスイッチ	防止設備	A/B	○	建屋内
	原子炉出力制御(自動)	共通要因故障対策(自動制御盤)(ATWS緩和設備)	防止設備	A/B	○	建屋内
		電動補助給水ポンプ、蒸気発生器等	防止設備	R/B	○	建屋内
	原子炉出力制御(手動)	電動補助給水ポンプ、蒸気発生器等	防止設備	R/B	○	建屋内
	ほう酸水注入(ほう酸タンク→充てんライン)	ほう酸ポンプ、ほう酸タンク等	防止設備	A/B	○	建屋内
		再生熱交換器	防止設備	R/B	○	建屋内
	ほう酸水注入(燃料取替用水ピット→充てんライン)	充てんポンプ	防止設備	A/B	○	建屋内
		燃料取替用水ピット等	防止設備	R/B	○	建屋内
	ほう酸水注入(燃料取替用水ピット→安全注入ライン)	高圧注入ポンプ等	防止設備	A/B	○	建屋内
燃料取替用水ピット		防止設備	R/B	○	建屋内	
第45条(原子炉冷却材圧カバウンドリ高圧時に発電用原子炉を冷却するための設備)	1次系のフィードアンドブリード(高圧注入ポンプ)	高圧注入ポンプ等	防止設備	A/B	○	建屋内
		燃料取替用水ピット、格納容器再循環サンプ等	防止設備	R/B	○	建屋内
	蓄圧注入	蓄圧タンク、蓄圧タンク出口弁	防止設備	R/B	○	建屋内
	蒸気発生器二次側による炉心冷却(タービン動補助給水ポンプの機能回復)	タービン動補助給水ポンプ、補助給水ピット等	防止設備	R/B	○	建屋内
	蒸気発生器二次側による炉心冷却(電動補助給水ポンプの機能回復)	電動補助給水ポンプ、補助給水ピット等	防止設備	R/B	○	建屋内

※1 R/B=原子炉建屋(原子炉格納容器を含む)、A/B=原子炉補助建屋、DG/B=ディーゼル発電機建屋、CWP/B=循環水ポンプ建屋、TSC=緊急時対策所
 ※2 【評価】○:降下火砕物に対し安全機能を維持できる
 又は降下火砕物による損傷を考慮した場合でも、対応する設計基準事故対処設備が降下火砕物に対し安全機能を維持できる(防止設備)
 又は降下火砕物による損傷を考慮して、代替設備による機能維持や安全上支障のない期間での修復等の対応が可能
 (緩和設備、防止でもない設備)

表1 降下火砕物に対する重大事故等対処設備の影響評価（2/12）

設置許可基準	対応手段	重大事故等対処設備	分類	保管設置箇所(※1)	火山(※2)	
					評価	防護方法
第46条（原子炉冷却材圧力バウンダリを減圧するための設備）	1次系のフィードアンドブリード（高圧注入ポンプ）	高圧注入ポンプ等	防止設備	A/B	○	建屋内
		燃料取替用水ピット、格納容器再循環サンプ等	防止設備	R/B	○	建屋内
	蓄圧注入	蓄圧タンク、蓄圧タンク出口弁	防止設備	R/B	○	建屋内
	蒸気発生器二次側による炉心冷却	電動補助給水ポンプ、タービン動補助給水ポンプ、補助給水ピット等	防止設備	R/B	○	建屋内
	蒸気発生器二次側による炉心冷却（タービン動補助給水ポンプの機能回復）	タービン動補助給水ポンプ、補助給水ピット等	防止設備	R/B	○	建屋内
	蒸気発生器二次側による炉心冷却（電動補助給水ポンプの機能回復）	電動補助給水ポンプ、補助給水ピット等	防止設備	R/B	○	建屋内
	加圧器逃がし弁の機能回復	加圧器逃がし弁操作用バッテリー	防止設備	A/B	○	建屋内
		加圧器逃がし弁操作用可搬型窒素ポンプ等	防止設備	R/B	○	建屋内
	加圧器逃がし弁による一次冷却系統の減圧	加圧器逃がし弁	緩和設備	R/B	○	建屋内
	一次冷却系統の減圧（SG伝熱管破損発生時、IS-LOCA発生時）	主蒸気逃がし弁、加圧器逃がし弁	防止設備	R/B	○	建屋内
余熱除去系統の隔離（IS-LOCA発生時）	余熱除去ポンプ入口弁	防止設備	A/B	○	建屋内	
第47条（原子炉冷却材圧力バウンダリ低圧時に発電用原子炉を冷却するための設備）	炉心注水（CHP）（1次冷却材喪失事故が発生している場合、フロントライン系機能喪失時）	充てんポンプ	防止設備	A/B	○	建屋内
		燃料取替用水ピット等	防止設備	R/B	○	建屋内
	代替炉心注水（B-CSP）（1次冷却材喪失事故が発生している場合、フロントライン系機能喪失時）	B-格納容器スプレイポンプ等	防止設備	A/B	○	建屋内
		燃料取替用水ピット	防止設備	R/B	○	建屋内
	代替炉心注水（代替CSP）（1次冷却材喪失事故が発生している場合、フロントライン系機能喪失時）	代替格納容器スプレイポンプ、燃料取替用水ピット等	防止設備	R/B	○	建屋内
	代替炉心注水（可搬型ポンプ車）（1次冷却材喪失事故が発生している場合、フロントライン系機能喪失時）	可搬型大型送水ポンプ車	防止設備	屋外	○	影響なし（適切に除灰）
	再循環運転（SIP）（1次冷却材喪失事故が発生している場合、フロントライン系機能喪失時）	高圧注入ポンプ等	防止設備	A/B	○	建屋内
		格納容器再循環サンプ等	防止設備	R/B	○	建屋内
代替再循環運転（B-CSP）（1次冷却材喪失事故が発生している場合、フロントライン系機能喪失時）	B-格納容器スプレイポンプ等	防止設備	A/B	○	建屋内	
	B-格納容器再循環サンプ等	防止設備	R/B	○	建屋内	
炉心注水（SIP）（1次冷却材喪失事故が発生している場合、フロントライン系機能喪失時）	高圧注入ポンプ等	防止設備	A/B	○	建屋内	
	燃料取替用水ピット	防止設備	R/B	○	建屋内	

※1 R/B=原子炉建屋（原子炉格納容器を含む）、A/B=原子炉補助建屋、DG/B=ディーゼル発電機建屋、CWP/B=循環水ポンプ建屋、TSC=緊急時対策所

※2 【評価】○：降下火砕物に対し安全機能を維持できる

又は降下火砕物による損傷を考慮した場合でも、対応する設計基準事故対処設備が降下火砕物に対し安全機能を維持できる（防止設備）

又は降下火砕物による損傷を考慮して、代替設備による機能維持や安全上支障のない期間での修復等の対応が可能

（緩和設備、防止でもない設備）

表1 降下火砕物に対する重大事故等対処設備の影響評価（3/12）

設置許可基準	対応手段	重大事故等対処設備	分類	保管設置箇所(※1)	火山(※2)	
					評価	防護方法
第47条（原子炉冷却材圧力バウンダリ低圧時に発電用原子炉を冷却するための設備）	炉心注水（CHP）（1次冷却材喪失事象が発生している場合、フロントライン系機能喪失時）	充てんポンプ	防止設備	A/B	○	建屋内
		燃料取替用水ビット等	防止設備	R/B	○	建屋内
	代替炉心注水（B-CSP）（1次冷却材喪失事象が発生している場合、フロントライン系機能喪失時）	B-格納容器スプレイポンプ等	防止設備	A/B	○	建屋内
		燃料取替用水ビット	防止設備	R/B	○	建屋内
	代替炉心注水（代替CSP）（1次冷却材喪失事象が発生している場合、フロントライン系機能喪失時）	代替格納容器スプレイポンプ、燃料取替用水ビット等	防止設備	R/B	○	建屋内
	代替炉心注水（可搬型ポンプ車）（1次冷却材喪失事象が発生している場合、フロントライン系機能喪失時）	可搬型大型送水ポンプ車	防止設備	屋外	○	影響なし（適切に除灰）
	代替炉心注水（代替CSP）（代替電源）（1次冷却材喪失事象が発生している場合、サポート系機能喪失時）	代替格納容器スプレイポンプ、燃料取替用水ビット等	防止設備	R/B	○	建屋内
	代替炉心注水（可搬型ポンプ車）（1次冷却材喪失事象が発生している場合、サポート系機能喪失時）	可搬型大型送水ポンプ車	防止設備	屋外	○	影響なし（適切に除灰）
	代替炉心注水（CHP（自己冷却））（1次冷却材喪失事象が発生している場合、サポート系機能喪失時）	B-充てんポンプ	防止設備	A/B	○	建屋内
		燃料取替用水ビット等	防止設備	R/B	○	建屋内
	代替再循環運転（A-SIP（海水冷却））（1次冷却材喪失事象が発生している場合、サポート系機能喪失時）	A-高圧注入ポンプ等	防止設備	A/B	○	建屋内
		A-格納容器再循環サンプ等	防止設備	R/B	○	建屋内
可搬型大型送水ポンプ車		防止設備	屋外	○	影響なし（適切に除灰）	
格納容器スプレイ（CSP）（格納容器水張り）（1次冷却材喪失事象が発生している場合、熔融デブリが原子炉容器に残存する場合）	格納容器スプレイポンプ等	緩和設備	A/B	○	建屋内	
	燃料取替用水ビット	緩和設備	R/B	○	建屋内	
代替格納容器スプレイ（代替CSP）（格納容器水張り）（1次冷却材喪失事象が発生している場合、熔融デブリが原子炉容器に残存する場合）	代替格納容器スプレイポンプ、燃料取替用水ビット等	緩和設備	R/B	○	建屋内	

※1 R/B=原子炉建屋（原子炉格納容器を含む）、A/B=原子炉補助建屋、DG/B=ディーゼル発電機建屋、CWP/B=循環水ポンプ建屋、TSC=緊急時対策所
 ※2 【評価】○：降下火砕物に対し安全機能を維持できる

又は降下火砕物による損傷を考慮した場合でも、対応する設計基準事故対処設備が降下火砕物に対し安全機能を維持できる（防止設備）
 又は降下火砕物による損傷を考慮して、代替設備による機能維持や安全上支障のない期間での修復等の対応が可能
 （緩和設備、防止でもない設備）

表1 降下火砕物に対する重大事故等対処設備の影響評価（4/12）

設置許可基準	対応手段	重大事故等対処設備	分類	保管設置箇所(※1)	火山(※2)	
					評価	防護方法
第47条（原子炉冷却材圧力バウンダリ低圧時に発電用原子炉を冷却するための設備）	蒸気発生器二次側による炉心冷却（補助給水ポンプ）（1次冷却材喪失事象が発生していない場合、フロントライン系機能喪失時）	電動補助給水ポンプ、補助給水ビット等	防止設備	R/B	○	建屋内
	蒸気発生器二次側による炉心冷却（補助給水ポンプ）（代替電源）（1次冷却材喪失事象が発生していない場合、サポート系機能喪失時）	電動補助給水ポンプ、補助給水ビット等	防止設備	R/B	○	建屋内
	炉心冷却（CHP）（運転停止中の場合、フロントライン系機能喪失時）	充てんポンプ	防止設備	A/B	○	建屋内
		燃料取替用水ビット等	防止設備	R/B	○	建屋内
	炉心冷却（SIP）（運転停止中の場合、フロントライン系機能喪失時）	高圧注入ポンプ等	防止設備	A/B	○	建屋内
		燃料取替用水ビット	防止設備	R/B	○	建屋内
	代替炉心注水（B-CSP）（運転停止中の場合、フロントライン系機能喪失時）	B-格納容器スプレイポンプ等	防止設備	A/B	○	建屋内
		燃料取替用水ビット	防止設備	R/B	○	建屋内
	代替炉心注水（代替CSP）（運転停止中の場合、フロントライン系機能喪失時）	代替格納容器スプレイポンプ、燃料取替用水ビット等	防止設備	R/B	○	建屋内
	代替炉心注水（可搬型ポンプ車）（運転停止中の場合、フロントライン系機能喪失時）	可搬型大型送水ポンプ車	防止設備	屋外	○	影響なし（適切に除灰）
	再循環運転（SIP）（運転停止中の場合、フロントライン系機能喪失時）	高圧注入ポンプ等	防止設備	A/B	○	建屋内
		格納容器再循環サンブ等	防止設備	R/B	○	建屋内
	代替再循環運転（B-CSP）（運転停止中の場合、フロントライン系機能喪失時）	B-格納容器スプレイポンプ等	防止設備	A/B	○	建屋内
		B-格納容器再循環サンブ等	防止設備	R/B	○	建屋内
蒸気発生器二次側による炉心冷却（補助給水ポンプ）（運転停止中の場合、フロントライン系機能喪失時）	電動補助給水ポンプ、補助給水ビット等	防止設備	R/B	○	建屋内	
代替炉心注水（代替CSP）（代替電源）（運転停止中の場合、サポート系機能喪失時）	代替格納容器スプレイポンプ、補助給水ビット等	防止設備	R/B	○	建屋内	
代替炉心注水（可搬型ポンプ車）（運転停止中の場合、サポート系機能喪失時）	可搬型大型送水ポンプ車	防止設備	屋外	○	影響なし（適切に除灰）	

※1 R/B=原子炉建屋（原子炉格納容器を含む）、A/B=原子炉補助建屋、DG/B=ディーゼル発電機建屋、CWP/B=循環水ポンプ建屋、TSC=緊急時対策所

※2 【評価】○：降下火砕物に対し安全機能を維持できる

又は降下火砕物による損傷を考慮した場合でも、対応する設計基準事故対処設備が降下火砕物に対し安全機能を維持できる（防止設備）

又は降下火砕物による損傷を考慮して、代替設備による機能維持や安全上支障のない期間での修復等の対応が可能

（緩和設備、防止でもない設備）

表1 降下火砕物に対する重大事故等対処設備の影響評価（5/12）

設置許可基準	対応手段	重大事故等対処設備	分類	保管設置箇所(※1)	火山(※2)	
					評価	防護方法
第47条（原子炉冷却材圧力バウンダリ低圧時に発電用原子炉を冷却するための設備）	代替炉心注水（CHP（自己冷却））（運転停止中の場合、サポート系機能喪失時）	B-充てんポンプ	防止設備	A/B	○	建屋内
		燃料取替用水ビット等	防止設備	R/B	○	建屋内
	代替再循環運転（A-SIP（海水冷却））（運転停止中の場合、サポート系機能喪失時）	A-高圧注入ポンプ等	防止設備	A/B	○	建屋内
		A-格納容器再循環サンプ等	防止設備	R/B	○	建屋内
		可搬型大型送水ポンプ車	防止設備	屋外	○	影響なし（適切に除灰）
	蒸気発生器二次側による炉心冷却（補助給水ポンプ）（代替電源）（運転停止中の場合、サポート系機能喪失時）	電動補助給水ポンプ、補助給水ビット等	防止設備	R/B	○	建屋内
	炉心注水（SIP）（溶融炉心の原子炉格納容器下部への落下遅延及び防止、交流動力電源及び原子炉補機冷却機能が健全である場合）	高圧注入ポンプ等	緩和設備	A/B	○	建屋内
		燃料取替用水ビット	緩和設備	R/B	○	建屋内
	炉心注水（RHRP）（溶融炉心の原子炉格納容器下部への落下遅延及び防止、交流動力電源及び原子炉補機冷却機能が健全である場合）	余熱除去ポンプ等	緩和設備	A/B	○	建屋内
		燃料取替用水ビット	緩和設備	R/B	○	建屋内
	炉心注水（CHP）（溶融炉心の原子炉格納容器下部への落下遅延及び防止、交流動力電源及び原子炉補機冷却機能が健全である場合）	充てんポンプ	緩和設備	A/B	○	建屋内
		燃料取替用水ビット等	緩和設備	R/B	○	建屋内
	代替炉心注水（B-CSP）（溶融炉心の原子炉格納容器下部への落下遅延及び防止、交流動力電源及び原子炉補機冷却機能が健全である場合）	B-格納容器スプレイポンプ等	緩和設備	A/B	○	建屋内
		燃料取替用水ビット	緩和設備	R/B	○	建屋内
代替炉心注水（代替CSP）（溶融炉心の原子炉格納容器下部への落下遅延及び防止、交流動力電源及び原子炉補機冷却機能が健全である場合）	代替格納容器スプレイポンプ、燃料取替用水ビット等	緩和設備	R/B	○	建屋内	
炉心注水（CHP（自己冷却））（溶融炉心の原子炉格納容器下部への落下遅延及び防止、全交流動力電源喪失又は原子炉補機冷却機能喪失時）	B-充てんポンプ	緩和設備	A/B	○	建屋内	
	燃料取替用水ビット等	緩和設備	R/B	○	建屋内	
代替炉心注水（代替CSP）（代替電源）（溶融炉心の原子炉格納容器下部への落下遅延及び防止、全交流動力電源喪失又は原子炉補機冷却機能喪失時）	代替格納容器ポンプ、燃料取替用水ビット等	緩和設備	R/B	○	建屋内	
低圧時再循環、余熱除去運転	余熱除去ポンプ等	防止設備	A/B	○	建屋内	
	格納容器再循環サンプ等	防止設備	R/B	○	建屋内	

※1 R/B=原子炉建屋（原子炉格納容器を含む）、A/B=原子炉補助建屋、DG/B=ディーゼル発電機建屋、CWP/B=循環水ポンプ建屋、TSC=緊急時対策所

※2 【評価】○：降下火砕物に対し安全機能を維持できる

又は降下火砕物による損傷を考慮した場合でも、対応する設計基準事故対処設備が降下火砕物に対し安全機能を維持できる（防止設備）

又は降下火砕物による損傷を考慮して、代替設備による機能維持や安全上支障のない期間での修復等の対応が可能

（緩和設備、防止でもない設備）

表1 降下火砕物に対する重大事故等対処設備の影響評価（6 / 12）

設置許可基準	対応手段	重大事故等対処設備	分類	保管設置箇所(※1)	火山(※2)	
					評価	防護方法
第48条（最終ヒートシンクへ熱を輸送するための設備）	蒸気発生器二次側による炉心冷却（補助給水ポンプ）（フロントライン系機能喪失時）	電動補助給水ポンプ、補助給水ピット等	防止設備	R/B	○	建屋内
	格納容器内自然対流冷却（C/V再循環ユニット：海水）（フロントライン系機能喪失時）	C、D-格納容器再循環ユニット	防止設備	R/B	○	建屋内
		可搬型大型送水ポンプ車	防止設備	屋外	○	影響なし（適切に除灰）
	代替補機冷却（SIP（海水冷却））（フロントライン系機能喪失時）	A-高圧注入ポンプ	防止設備	A/B	○	建屋内
		可搬型大型送水ポンプ車	防止設備	屋外	○	影響なし（適切に除灰）
	蒸気発生器二次側による炉心冷却（補助給水ポンプ）（代替電源）（サポート系機能喪失時）	電動補助給水ポンプ、補助給水ピット等	防止設備	R/B	○	建屋内
格納容器内自然対流冷却（C/V再循環ユニット：海水）（サポート系機能喪失時）	C、D-格納容器再循環ユニット	防止設備	R/B	○	建屋内	
	可搬型大型送水ポンプ車	防止設備	屋外	○	影響なし（適切に除灰）	
代替補機冷却（SIP（海水冷却））（代替電源）（サポート系機能喪失時）	A-高圧注入ポンプ	防止設備	A/B	○	建屋内	
	可搬型大型送水ポンプ車	防止設備	屋外	○	影響なし（適切に除灰）	
第49条（原子炉格納容器内の冷却等のための設備）	格納容器内自然対流冷却（C/V再循環ユニット：CCW）（炉心の著しい損傷防止、フロントライン系機能喪失時）	C、D-格納容器再循環ユニット、原子炉補機冷却水サージタンク加圧用可搬型窒素ガスポンプ等	防止設備	R/B	○	建屋内
		C、D-原子炉補機冷却海水ポンプ、C、D-原子炉補機冷却海水ポンプ出口ストレーナ	防止設備	OW/B	○	建屋内
	代替格納容器スプレイ（代替CSP）（炉心の著しい損傷防止、フロントライン系機能喪失時）	代替格納容器スプレイポンプ、燃料取替用水ピット等	防止設備	R/B	○	建屋内
	代替格納容器スプレイ（代替CSP）（代替電源）（炉心の著しい損傷防止、サポート系機能喪失時）	代替格納容器スプレイポンプ、燃料取替用水ピット等	防止設備	R/B	○	建屋内
	格納容器内自然対流冷却（C/V再循環ユニット：海水）（炉心の著しい損傷防止、サポート系機能喪失時）	C、D-格納容器再循環ユニット	防止設備	R/B	○	建屋内
		可搬型大型送水ポンプ車	防止設備	屋外	○	影響なし（適切に除灰）
	格納容器内自然対流冷却（C/V再循環ユニット：CCW）（格納容器破損防止、フロントライン系機能喪失時）	C、D-格納容器再循環ユニット、原子炉補機冷却水サージタンク加圧用可搬型窒素ガスポンプ等	緩和設備	R/B	○	建屋内
		C、D-原子炉補機冷却海水ポンプ、C、D-原子炉補機冷却海水ポンプ出口ストレーナ	緩和設備	OW/B	○	建屋内
	代替格納容器スプレイ（代替CSP）（格納容器破損防止、フロントライン系機能喪失時）	代替格納容器スプレイポンプ、燃料取替用水ピット等	緩和設備	R/B	○	建屋内
	代替格納容器スプレイ（代替CSP）（代替電源）（格納容器破損防止、サポート系機能喪失時）	代替格納容器スプレイポンプ、燃料取替用水ピット等	緩和設備	R/B	○	建屋内
	格納容器内自然対流冷却（C/V再循環ユニット：海水）（格納容器破損防止、サポート系機能喪失時）	C、D-格納容器再循環ユニット	緩和設備	R/B	○	建屋内
		可搬型大型送水ポンプ車	緩和設備	屋外	○	影響なし（適切に除灰）
	格納容器スプレイ、格納容器スプレイ再循環	格納容器スプレイポンプ等	防止設備	A/B	○	建屋内
		燃料取替用水ピット、格納容器再循環サンプル等	防止設備	R/B	○	建屋内

※1 R/B=原子炉建屋（原子炉格納容器を含む）、A/B=原子炉補助建屋、DG/B=ディーゼル発電機建屋、CWP/B=循環水ポンプ建屋、TSC=緊急時対策所

※2 【評価】○：降下火砕物に対し安全機能を維持できる

又は降下火砕物による損傷を考慮した場合でも、対応する設計基準事故対処設備が降下火砕物に対し安全機能を維持できる（防止設備）

又は降下火砕物による損傷を考慮して、代替設備による機能維持や安全上支障のない期間での修復等の対応が可能

（緩和設備、防止でもない設備）

表1 降下火砕物に対する重大事故等対処設備の影響評価（7/12）

設置許可基準	対応手段	重大事故等対処設備	分類	保管設置箇所(※1)	火山(※2)	
					評価	防護方法
第50条（原子炉格納容器の過圧破損を防止するための設備）	格納容器スプレイ（CSP）（交流動力電源及び原子炉補機冷却機能が健全である場合）	格納容器スプレイポンプ等	緩和設備	A/B	○	建屋内
		燃料取替用水ビット	緩和設備	R/B	○	建屋内
	格納容器内自然対流冷却（C/V再循環ユニット：CCW）（交流動力電源及び原子炉補機冷却機能が健全である場合）	C、D-格納容器再循環ユニット、原子炉補機冷却水サージタンク加圧用可搬型窒素ガスポンプ等	緩和設備	R/B	○	建屋内
		C、D-原子炉補機冷却海水ポンプ、C、D-原子炉補機冷却海水ポンプ出口ストレーナ	緩和設備	CWP/B	○	建屋内
	代替格納容器スプレイ（代替CSP）（交流動力電源及び原子炉補機冷却機能が健全である場合）	代替格納容器スプレイポンプ、燃料取替用水ビット等	緩和設備	R/B	○	建屋内
	格納容器内自然対流冷却（C/V再循環ユニット：海水）（全交流動力電源又は原子炉補機冷却機能喪失時）	C、D-格納容器再循環ユニット	緩和設備	R/B	○	建屋内
		可搬型大型送水ポンプ車	緩和設備	屋外	○	影響なし（適切に除灰）
代替格納容器スプレイ（代替CSP）（代替電源）（全交流動力電源又は原子炉補機冷却機能喪失時）	代替格納容器スプレイポンプ、燃料取替用水ビット等	緩和設備	R/B	○	建屋内	
第51条（原子炉格納容器下部の溶融炉心を冷却するための設備）	格納容器スプレイ（CSP）（交流動力電源及び原子炉補機冷却機能が健全である場合）	格納容器スプレイポンプ等	緩和設備	A/B	○	建屋内
		燃料取替用水ビット	緩和設備	R/B	○	建屋内
	代替格納容器スプレイ（代替CSP）（交流動力電源及び原子炉補機冷却機能が健全である場合）	代替格納容器スプレイポンプ、燃料取替用水ビット等	緩和設備	R/B	○	建屋内
	代替格納容器スプレイ（代替CSP）（代替電源）（全交流動力電源又は原子炉補機冷却機能喪失時）	代替格納容器スプレイポンプ、燃料取替用水ビット等	緩和設備	R/B	○	建屋内
第52条（水素爆発による原子炉格納容器の破損を防止するための設備）	水素濃度低減（原子炉格納容器内水素処理装置）	原子炉格納容器内水素処理装置、原子炉格納容器内水素処理装置温度	緩和設備	R/B	○	建屋内
	水素濃度低減（格納容器水素イグナイタ）	格納容器水素イグナイタ、格納容器水素イグナイタ温度計	緩和設備	R/B	○	建屋内
	水素濃度監視	可搬型格納容器内水素濃度計測ユニット、可搬型代替ガスサンプリング圧縮装置等	緩和設備	R/B	○	建屋内
		可搬型大型送水ポンプ車	緩和設備	屋外	○	影響なし（適切に除灰）
第53条（水素爆発による原子炉建屋等の損傷を防止するための設備）	アニユラス空気浄化設備による水素放出（交流動力電源及び直流電源が健全である場合）	アニユラス空気浄化ファン等	緩和設備	R/B	○	建屋内
		排気筒	緩和設備	屋外	○	影響なし
	アニユラス空気浄化設備による水素放出（全交流動力電源又は直流電源が喪失した場合）	B-アニユラス空気浄化ファン、アニユラス全量排気弁操作可搬型窒素ガスポンプ等	緩和設備	R/B	○	建屋内
		排気筒	緩和設備	屋外	○	影響なし
	水素濃度監視	可搬型アニユラス水素濃度計測ユニット	緩和設備	R/B	○	建屋内

※1 R/B=原子炉建屋（原子炉格納容器を含む）、A/B=原子炉補助建屋、DG/B=ディーゼル発電機建屋、CWP/B=循環水ポンプ建屋、TSC=緊急時対策所

※2 【評価】○：降下火砕物に対し安全機能を維持できる

又は降下火砕物による損傷を考慮した場合でも、対応する設計基準事故対処設備が降下火砕物に対し安全機能を維持できる（防止設備）

又は降下火砕物による損傷を考慮して、代替設備による機能維持や安全上支障のない期間での修復等の対応が可能

（緩和設備、防止でもない設備）

表1 降下火砕物に対する重大事故等対処設備の影響評価（8/12）

設置許可基準	対応手段	重大事故等対処設備	分類	保管設置箇所(※1)	火山(※2)	
					評価	防護方法
第54条（使用済燃料貯蔵槽の冷却等のための設備）	使用済燃料ピットへの注水	可搬型大型送水ポンプ車	防止設備	屋外	○	影響なし (適切に除灰)
	使用済燃料ピットへのスプレイ	可搬型大型送水ポンプ車、可搬型スプレイノズル	緩和設備	屋外	○	影響なし (適切に除灰)
	燃料取扱棟（貯蔵槽内燃料等）への放水	可搬型大容量海水送水ポンプ車、放水砲	緩和設備	屋外	○	影響なし (適切に除灰)
	使用済燃料ピットの監視	使用済燃料ピット水位（AM用）、使用済燃料ピット温度（AM用）等	使用済燃料ピット可搬型エリアモニタ	防止設備 緩和設備	R/B	○
R/B、A/B					○	建屋内
使用済燃料ピット監視カメラ		緩和設備	R/B、A/B	○	建屋内	
第55条（工場等外への放射性物質の拡散を抑制するための設備）	大気への拡散抑制（炉心の著しい損傷時及び原子炉格納容器の破損時）	可搬型大容量海水送水ポンプ、放水砲	緩和設備	屋外	○	影響なし (適切に除灰)
	海洋への拡散抑制（炉心の著しい損傷時及び原子炉格納容器の破損時）	放射性物質吸着剤	緩和設備	屋外 (地下)	○	影響なし
	大気への拡散抑制（使用済燃料ピット内燃料体等の著しい損傷時）	可搬型大型送水ポンプ車、可搬型スプレイノズル	緩和設備	屋外	○	影響なし (適切に除灰)
	大気への拡散抑制（使用済燃料ピット内燃料体等の損傷時）	可搬型大容量海水送水ポンプ、放水砲	緩和設備	屋外	○	影響なし (適切に除灰)
	海洋への拡散抑制（使用済燃料ピット内燃料体等の損傷時）	放射性物質吸着剤	緩和設備	屋外 (地下)	○	影響なし
	航空機燃料火災への泡消火	可搬型大容量海水送水ポンプ、放水砲、泡混合設備	緩和設備	屋外	○	影響なし (適切に除灰)
第56条（重大事故等の取束に必要な水の供給設備）	1次系のフィードアンドブリード	高圧注入ポンプ等	防止設備	A/B	○	建屋内
		燃料取替用水ピット等	防止設備	R/B	○	建屋内
	海水を用いた補助給水ピットへの補給	可搬型大型送水ポンプ車	防止設備	屋外	○	影響なし (適切に除灰)
	燃料取替用水ピットから補助給水ピットへの水源切替	補助給水ピット、代替格納容器スプレイポンプ	防止設備 緩和設備	R/B	○	建屋内
	燃料取替用水ピットから海水への水源切替	可搬型大型送水ポンプ車	防止設備	屋外	○	影響なし (適切に除灰)
	海水を用いた燃料取替用水ピットへの補給	可搬型大型送水ポンプ車	防止設備	屋外	○	影響なし (適切に除灰)
			緩和設備	屋外	○	影響なし (適切に除灰)
	代替再循環運転（B-CSP）	B-格納容器スプレイポンプ等	防止設備	A/B	○	建屋内
		B-格納容器再循環サンブ等	防止設備	R/B	○	建屋内
	代替再循環運転（A-SIP）	A-高圧注入ポンプ等	防止設備	A/B	○	建屋内
		A-格納容器再循環サンブ等	防止設備	R/B	○	建屋内
	可搬型大型送水ポンプ車	可搬型大型送水ポンプ車	防止設備	屋外	○	影響なし (適切に除灰)
			防止設備	屋外	○	影響なし (適切に除灰)
	海水を用いた使用済燃料ピットへの注水	可搬型大型送水ポンプ車	防止設備	屋外	○	影響なし (適切に除灰)
使用済燃料ピットへのスプレイ	可搬型大型送水ポンプ車、可搬型スプレイノズル	緩和設備	屋外	○	影響なし (適切に除灰)	
燃料取扱棟（貯蔵槽内燃料体等）への放水	可搬型大容量海水ポンプ車、放水砲	緩和設備	屋外	○	影響なし (適切に除灰)	
原子炉格納容器及びアニュラス部への放水	可搬型大容量海水ポンプ車、放水砲	緩和設備	屋外	○	影響なし (適切に除灰)	

※1 R/B=原子炉建屋（原子炉格納容器を含む）、A/B=原子炉補助建屋、DG/B=ディーゼル発電機建屋、CWP/B=循環水ポンプ建屋、TSC=緊急時対策所

※2 【評価】○：降下火砕物に対し安全機能を維持できる

又は降下火砕物による損傷を考慮した場合でも、対応する設計基準事故対処設備が降下火砕物に対し安全機能を維持できる（防止設備）

又は降下火砕物による損傷を考慮して、代替設備による機能維持や安全上支障のない期間での修復等の対応が可能

（緩和設備、防止でもない設備）

表1 降下火砕物に対する重大事故等対処設備の影響評価（9/12）

設置許可基準	対応手段	重大事故等対処設備	分類	保管設置箇所(※1)	火山(※2)	
					評価	評価方法
第57条（電源設備）	代替非常用発電機による代替電源（交流）からの給電	ディーゼル発電機燃料貯油槽移送ポンプ	防止設備 緩和設備	DG/B	○	建屋内
		ディーゼル発電機燃料貯油槽	防止設備 緩和設備	屋外 (地下)	○	影響なし
		可搬型タンクローリー	防止設備 緩和設備	屋外	○	影響なし (適切に除灰)
		代替非常用発電機	防止設備 緩和設備	屋外	○	影響なし (適切に除灰)
	可搬型代替電源車による代替電源（交流）からの給電	ディーゼル発電機燃料貯油槽移送ポンプ	防止設備 緩和設備	DG/B	○	建屋内
		ディーゼル発電機燃料貯油槽	防止設備 緩和設備	屋外 (地下)	○	影響なし
		可搬型代替電源車、可搬型タンクローリー	防止設備 緩和設備	屋外	○	影響なし (適切に除灰)
	蓄電池（非常用）による直流電源からの給電	蓄電池（非常用）	防止設備 緩和設備	A/B	○	建屋内
	後備蓄電池による代替電源（直流）からの給電	後備蓄電池	防止設備 緩和設備	A/B	○	建屋内
	可搬型直流電源用発電機及び可搬型直流変換器による代替電源（直流）からの電源	可搬型直流変換器	防止設備 緩和設備	A/B	○	建屋内
		ディーゼル発電機燃料貯油槽	防止設備 緩和設備	屋外 (地下)	○	影響なし
		可搬型直流電源用発電機、可搬型タンクローリー	防止設備 緩和設備	屋外	○	影響なし (適切に除灰)
	代替所内電気設備による交流の給電	代替所内電気設備変圧器、代替所内電気設備分電盤等	防止設備 緩和設備	A/B	○	建屋内
		ディーゼル発電機燃料貯油槽	防止設備 緩和設備	屋外 (地下)	○	影響なし
		代替非常用発電機	防止設備 緩和設備	屋外	○	影響なし (適切に除灰)
		可搬型代替電源車等	防止設備 緩和設備	屋外	○	影響なし (適切に除灰)
	燃料の補給に用いる設備（可搬型タンクローリーによる汲み上げ）	ディーゼル発電機燃料貯油槽	防止設備 緩和設備	屋外 (地下)	○	影響なし
		可搬型タンクローリー	防止設備 緩和設備	屋外	○	影響なし (適切に除灰)
	燃料の補給に用いる設備（ディーゼル発電機燃料油移送ポンプによる汲み上げ）	ディーゼル発電機燃料油移送ポンプ	防止設備 緩和設備	DG/B	○	建屋内
		ディーゼル発電機燃料貯油槽	防止設備 緩和設備	屋外 (地下)	○	影響なし
		可搬型タンクローリー	防止設備 緩和設備	屋外	○	影響なし (適切に除灰)
	ディーゼル発電機による給電	ディーゼル発電機、ディーゼル発電機燃料貯油槽移送ポンプ	防止設備 緩和設備	DG/B	○	建屋内
		ディーゼル発電機燃料貯油槽	防止設備 緩和設備	屋外 (地下)	○	影響なし

※1 R/B=原子炉建屋（原子炉格納容器を含む）、A/B=原子炉補助建屋、DG/B=ディーゼル発電機建屋、CWP/B=循環水ポンプ建屋、TSC=緊急時対策所

※2 【評価】○：降下火砕物に対し安全機能を維持できる

又は降下火砕物による損傷を考慮した場合でも、対応する設計基準事故対処設備が降下火砕物に対し安全機能を維持できる（防止設備）

又は降下火砕物による損傷を考慮して、代替設備による機能維持や安全上支障のない期間での修復等の対応が可能

（緩和設備、防止でもない設備）

表1 降下火砕物に対する重大事故等対処設備の影響評価（10/12）

設置許可基準	対応手段	重大事故等対処設備	分類	保管設置箇所(※1)	火山(※2)	
					評価	評価方法
第58条 (計装設備)	温度計測（原子炉压力容器内の温度）	1次冷却材温度（広域-高温側）等	防止設備 緩和設備	R/B	○	建屋内
	圧力計測（原子炉压力容器内の圧力）	1次冷却材圧力（広域）	防止設備 緩和設備	R/B	○	建屋内
	水位計測（原子炉压力容器内の水位）	加圧器水位等	防止設備	R/B	○	建屋内
	注水量計測（原子炉压力容器への注水量）	高圧注入流量等	防止設備 緩和設備	A/B	○	建屋内
	注水量計測（原子炉格納容器への注水量）	高圧注入流量等	防止設備 緩和設備	A/B	○	建屋内
	温度計測（原子炉格納容器内の温度）	格納容器内温度	防止設備 緩和設備	R/B	○	建屋内
	圧力計測（原子炉格納容器内の圧力）	原子炉格納容器圧力等	防止設備 緩和設備	R/B	○	建屋内
	水位計測（原子炉格納容器内の水位）	格納容器再循環サンプ水位（広域）等	防止設備 緩和設備	R/B	○	建屋内
	水位計測（原子炉格納容器内の水位）	格納容器水位、原子炉下部水位キャビティ水位	緩和設備	R/B	○	建屋内
	水素濃度計測（原子炉格納容器内の水素濃度）	格納容器内水素濃度	緩和設備	R/B	○	建屋内
	水素濃度計測（アニュラス内の水素濃度）	アニュラス水素濃度	緩和設備	R/B	○	建屋内
	線量計測（原子炉格納容器内の放射線量率）	格納容器内高レンジエリアモニタ（低レンジ）等	防止設備 緩和設備	R/B	○	建屋内
	出力計測（未臨界の維持又は監視）	出力領域中性子束等	防止設備	R/B	○	建屋内
	温度計測（最終ヒートシンクの確保）	可搬型温度計測装置	防止設備 緩和設備	A/B、TSC	○	建屋内
	水位計測（最終ヒートシンクの確保）	蒸気発生器水位（狭域）等	防止設備	R/B	○	建屋内
		原子炉補機冷却水サージタンク水位	防止設備 緩和設備	R/B	○	建屋内
	注水量計測（最終ヒートシンクの確保）	補助給水流量	防止設備	R/B	○	建屋内
	圧力計測（最終ヒートシンクの確保）	主蒸気ライン圧力	防止設備	R/B	○	建屋内
		原子炉格納容器圧力	防止設備 緩和設備	R/B	○	建屋内
		原子炉補機冷却水サージタンク圧力（可搬型）	防止設備 緩和設備	R/B、TSC	○	建屋内
	水位計測（格納容器バイパスの監視）	蒸気発生器水位（狭域）	防止設備	R/B	○	建屋内
	圧力計測（格納容器バイパスの監視）	主蒸気圧力	防止設備	R/B	○	建屋内
		1次冷却材圧力（広域）	防止設備 緩和設備	R/B	○	建屋内
	水位計測（水源の確保）	燃料取替用水ピット水位等	防止設備 緩和設備	R/B	○	建屋内
		ほう酸タンク水位	防止設備	A/B	○	建屋内
	水位計測（使用済燃料ピットの監視）	使用済燃料ピット水位（AM用）等	防止設備 緩和設備	R/B	○	建屋内
	温度計測（使用済燃料ピットの監視）	使用済燃料ピット温度（AM用）等	防止設備 緩和設備	R/B	○	建屋内
	線量計測（使用済燃料ピットの監視）	使用済燃料ピット可搬型エアモニタ	防止設備 緩和設備	A/B、R/B	○	建屋内
	状態監視（使用済燃料ピットの監視）	使用済燃料ピット監視カメラ	緩和設備	A/B、R/B	○	建屋内
	温度、圧力、水位及び流量に係わるものの計測	可搬型計測器	防止設備 緩和設備	A/B、TSC	○	建屋内
	パラメータ記録	可搬型温度計測装置	緩和設備	A/B、TSC	○	建屋内
		データ収集計算機	緩和設備	A/B	○	建屋内
データ表示端末		緩和設備	TSC	○	建屋内	
その他 （重大事故等対処設備を活用する手順等の着手の判断基準として用いる補助的な監視パラメータ）	6-A、B母線電圧、A、B-直流コントロールセンタ母線電圧等	防止設備 緩和設備	A/B	○	建屋内	
	原子炉補機冷却水冷却器補機冷却海水流量（SA）、A、B-原子炉補機冷却水供給母管流量（SA）	防止設備 緩和設備	R/B	○	建屋内	

※1 R/B=原子炉建屋（原子炉格納容器を含む）、A/B=原子炉補助建屋、DG/B=ディーゼル発電機建屋、CWP/B=循環水ポンプ建屋、TSC=緊急時対策所

※2 【評価】○：降下火砕物に対し安全機能を維持できる

又は降下火砕物による損傷を考慮した場合でも、対応する設計基準事故対処設備が降下火砕物に対し安全機能を維持できる（防止設備）

又は降下火砕物による損傷を考慮して、代替設備による機能維持や安全上支障のない期間での修復等の対応が可能

（緩和設備、防止でもない設備）

表1 降下火砕物に対する重大事故等対処設備の影響評価(11/12)

設置許可基準	対応手段	重大事故等対処設備	分類	保管設置箇所(※1)	火山(※2)	
					評価	評価方法
第59条(原子炉制御室)	居住性の確保(中央制御室換気空調設備)	中央制御室遮へい、中央制御室非常用循環ファン等	防止設備 緩和設備	A/B	○	建屋内
	居住性の確保(中央制御室の照明の確保)	可搬型証明(SA)	防止でも緩和でもない設備	A/B	○	建屋内
	居住性の確保(中央制御室内の酸素及び二酸化炭素濃度の測定)	酸素濃度・二酸化炭素濃度計	防止でも緩和でもない設備	A/B	○	建屋内
	汚染の持ち込み防止	可搬型照明(SA)	防止でも緩和でもない設備	A/B	○	建屋内
	放射性物質の濃度低減(交流動力電源及び直流電源が健全である場合)	アニュラス空気浄化ファン等	緩和設備	R/B	○	建屋内
		排気筒	緩和設備	屋外	○	影響なし
		放射性物質の濃度低減(全交流動力電源又は直流電源が喪失した場合)	B-アニュラス空気浄化ファン等	緩和設備	R/B	○
	排気筒	緩和設備	屋外	○	影響なし	
第60条(監視測定設備)	放射線量の測定(可搬型モニタリングポストによる放射線量の代替測定)	可搬型モニタリングポスト	防止でも緩和でもない設備	TSC	○	建屋内
	放射線量の測定(可搬型モニタリングポストによる放射線量の測定)	可搬型モニタリングポスト	防止でも緩和でもない設備	TSC	○	建屋内
	放射性物質の濃度の測定	可搬型ダスト・よう素サンプル等	防止でも緩和でもない設備	TSC	○	建屋内
	放射性物質の濃度及び放射線量の測定	可搬型ダスト・よう素サンプル、β線サーベイメータ等	防止でも緩和でもない設備	TSC	○	建屋内
		小型船舶	防止でも緩和でもない設備	屋外	○	影響なし(適切に除灰)
	風向、風速その他の気象条件の測定(可搬型気象観測設備による気象観測項目の代替測定)	可搬型気象観測設備	防止でも緩和でもない設備	TSC	○	建屋内
風向、風速その他の気象条件の測定(可搬型気象観測設備による緊急時対策所付近の気象観測項目の測定)	可搬型気象観測設備	防止でも緩和でもない設備	TSC	○	建屋内	

※1 R/B=原子炉建屋(原子炉格納容器を含む)、A/B=原子炉補助建屋、DG/B=ディーゼル発電機建屋、CWP/B=循環水ポンプ建屋、TSC=緊急時対策所

※2 【評価】○:降下火砕物に対し安全機能を維持できる

又は降下火砕物による損傷を考慮した場合でも、対応する設計基準事故対処設備が降下火砕物に対し安全機能を維持できる(防止設備)

又は降下火砕物による損傷を考慮して、代替設備による機能維持や安全上支障のない期間での修復等の対応が可能

(緩和設備、防止でもない設備)

表1 降下火砕物に対する重大事故等対処設備の影響評価（12/12）

設置許可基準	対応手段	重大事故等対処設備	分類	保管設置箇所(※1)	火山(※2)	
					評価	防護方法
第61条（緊急時対策所）	居住性の確保（緊急時対策所遮へい及び緊急時対策所換気設備）	緊急時対策所遮へい	緩和設備	屋外	○	影響なし（適切に除灰）
		可搬型新設緊急時対策所空気浄化ファン等	緩和設備	TSC	○	建屋内
		圧力計	防止でも緩和でもない設備	TSC	○	建屋内
	居住性の確保（緊急時対策所内の酸素濃度及び二酸化炭素濃度の測定）	酸素濃度・二酸化炭素濃度計	防止でも緩和でもない設備	TSC	○	建屋内
		居住性の確保（放射線量の測定及び気象観測）	緊急時対策所可搬型エリアモニタ	緩和設備	TSC	○
	情報の把握	データ収集計算機、ERSS伝送サーバ	防止でも緩和でもない設備	A/B	○	建屋内
		データ表示端末	緩和設備	TSC	○	建屋内
電源の確保	緊急時対策所用発電機	緩和設備	屋外	○	影響なし（適切に除灰）	
第62条（通信連絡を行なうために必要な設備）	発電所内の通信連絡をする必要のある場所と通信連絡を行なうための設備	衛星電話設備、衛星携帯電話	防止設備 緩和設備	A/B、TSC	○	建屋内
		トランシーバ	防止設備 緩和設備	TSC、屋外	○	影響なし（建屋内、適切に除灰）
		携行型通話装置	防止設備 緩和設備	A/B	○	建屋内
		インターフォン、テレビ会議システム（指揮所・待機所間）	防止設備 緩和設備	TSC	○	建屋内
		データ収集計算機	緩和設備	A/B	○	建屋内
		データ表示端末	緩和設備	TSC	○	建屋内
	発電所外（社内外）の通信連絡をする必要のある場合と通信連絡を行なうための設備	衛星電話設備、衛星携帯電話	緩和設備	A/B、TSC	○	建屋内
		総合原子力防災ネットワークに接続する通信連絡設備	防止でも緩和でもない設備	A/B、TSC	○	建屋内
		データ収集計算機、ERSS伝送サーバ	防止でも緩和でもない設備	A/B	○	建屋内

※1 R/B=原子炉建屋（原子炉格納容器を含む）、A/B=原子炉補助建屋、DG/B=ディーゼル発電機建屋、CWP/B=循環水ポンプ建屋、TSC=緊急時対策所

※2 【評価】○：降下火砕物に対し安全機能を維持できる

又は降下火砕物による損傷を考慮した場合でも、対応する設計基準事故対処設備が降下火砕物に対し安全機能を維持できる（防止設備）

又は降下火砕物による損傷を考慮して、代替設備による機能維持や安全上支障のない期間での修復等の対応が可能

（緩和設備、防止でもない設備）

以上

水質汚染に対する補給水等への影響について

1. 外部から供給される水源の概略系統及び供給先

純水を補給する設備には、燃料取替用水ピット及び原子炉補機冷却水サージタンクがあるが、点検時の水張りや系統内でリークが生じた際に補給等が必要になるもので、降下火砕物襲来時に補給が必要となるものではない。

しかし、降下火砕物が海水に混入することによる、水質汚染（補給水等の汚染）が考えられることから以下のとおり確認した。

泊発電所3号炉は海水を取水源としており、図1に示すとおり、海水はまず海水淡水化設備に受け入れられる。海水淡水化設備に受け入れられた海水は、海水淡水化設備のろ過器と逆浸透膜を経由してろ過水タンクへ移送されるが、この過程で降下火砕物粒子は除去される。プラント系統に補給されるろ過水は純水装置及び真空脱気装置を経由し2次系純水タンクに移送されるが、この過程で降下火砕物が水に濡れた場合に溶出すると考えられるイオン成分は脱塩処理される。

また、海水淡水化設備のろ過器が降下火砕物粒子によって差圧が上昇した場合には逆洗により再生が可能であり、また、純水装置の脱塩装置がイオン成分処理によってイオン交換能力が低下した場合には再生剤による再生が可能である。

さらに、ろ過水タンク及び2次系純水タンクにおいて水質管理も行っていることから、海水が適切に処理されていることを確認した上で使用することができる。

以上から、海水に降下火砕物が混入した場合にも、各負荷に補給される水の水質に影響を及ぼすことはない。

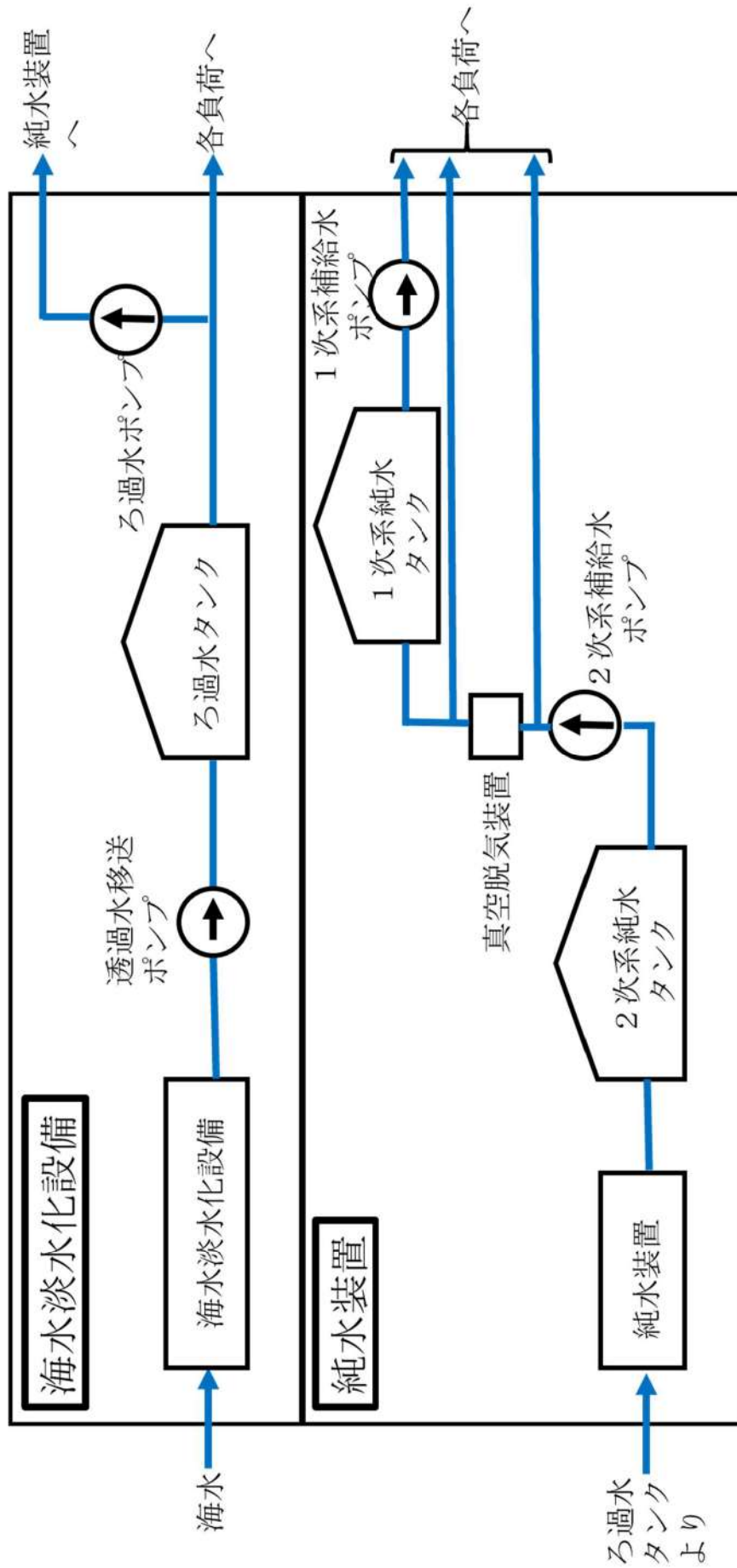


図1 外部から供給される水源の概略系統図（泊発電所3号炉）

以上

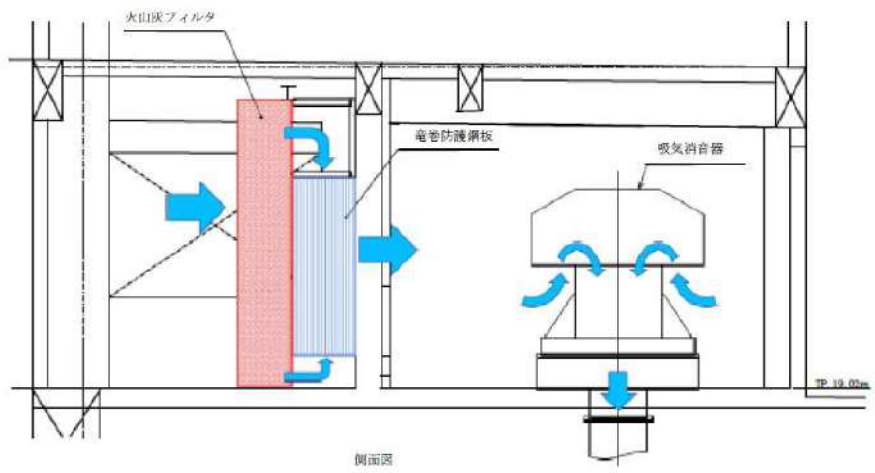
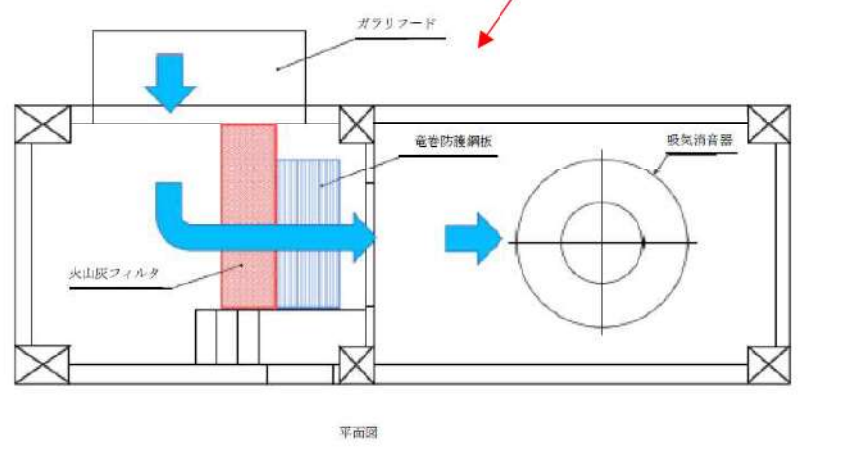
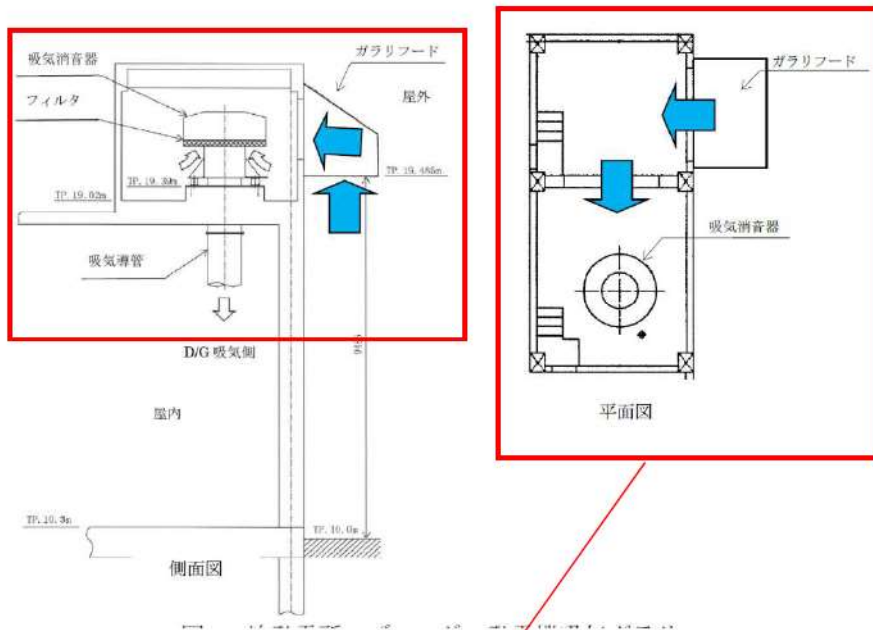
気中降下火砕物の対策に係る検討状況について

平成 29 年 12 月 14 日に実用発電用原子炉の設置、運転等に関する規則（以下「実用炉規則」という。）の一部改正で追加され、その後、令和 2 年 1 月 23 日に改正された、火山影響等発生時における発電用原子炉施設の保全のための活動を行う体制の整備については、保安規定認可までに対応を図る。現在の対応状況を表 1 に示す。

表 1 実用炉規則の一部改正に関する対応状況

条項	規則	対応状況
第 83 条 第 1 号	次に掲げる事象の区分に応じてそれぞれ次に定める事項を含む発電用原子炉施設の必要な機能を維持するための活動に関する計画を定めるとともに、当該計画の実行に必要な要員を配置し、当該計画に従って必要な活動を行わせること。	—
ロ	火山現象による影響	
(1)	火山現象による影響が発生し、又は発生するおそれがある場合（以下この号において「火山影響等発生」という。）における非常用交流動力電源設備の機能を維持するための対策に関すること。	非常用ディーゼル発電機の吸気ラインに火山灰フィルタの設置等の対策を行う。
(2)	(1)に掲げるもののほか、火山影響等発生時における代替電源設備その他の炉心を冷却するために必要な設備の機能を維持するための対策に関すること。	炉心を冷却するための設備として、タービン動補助給水ポンプにより対応する。
(3)	(2)に掲げるもののほか、火山影響等発生時に交流動力電源が喪失した場合における炉心の著しい損傷を防止するための対策に関すること。	代替電源設備の吸気ラインに火山灰対策を行う。

「実用炉規則第 83 条第 1 号」の対応としては、図 1 の手段が考えられる。今後、気中降下火砕物濃度の環境下において、ディーゼル発電機の機能を維持するため最適な対策を検討し、保安規定認可までに対応を行う。



以上

泊発電所における気中降下火砕物濃度の算出について

1. 降下火砕物濃度の推定手法

試算に用いる大気中の降下火砕物濃度は、「原子力発電所の火山影響評価ガイド（令和元年12月18日改正）」（以下「ガイド」という。）の添付1「気中降下火砕物濃度の推定手法について」に定められた手法により推定した気中降下火砕物濃度とする。ガイドに定められている手法は以下の2つである。

- a. 降灰継続時間を仮定して、降灰量から気中降下火砕物濃度を推定する手法
- b. 数値シミュレーションにより気中降下火砕物濃度を推定する手法

2. 気中降下火砕物濃度の算出

泊発電所では、上記手法のうちaの手法により気中降下火砕物の濃度を推定した。本手法は、原子力発電所の敷地において発電所の運用期間中に想定される降下火砕物が降灰継続時間（24時間）に堆積したと仮定し、降下火砕物の粒径の割合から求められる粒径毎の堆積速度と終端速度から算出される粒径毎の気中濃度の総和を気中降下火砕物濃度として求める。以下に計算方法を示す。

泊発電所における入力条件及び計算結果を表1, 2に示す。

粒径 i の降下火砕物の降灰量 W_i は

$$W_i = p_i W_T \quad (p_i : \text{粒径 } i \text{ の割合 } W_T : \text{総降灰量}) \cdots (A)$$

で表され、粒径 i の堆積速度 v_i は

$$v_i = \frac{W_i}{t} \quad (t : \text{降灰継続時間}) \cdots (B)$$

粒径 i の気中濃度 C_i は

$$C_i = \frac{v_i}{r_i} \quad (r_i : \text{粒径 } i \text{ の降下火砕物の終端速度}) \cdots (C)$$

で表され、気中降下火砕物濃度 C_T は

$$C_T = \sum_i C_i \cdots (D)$$

となる。

表1 気中降下火砕物濃度の入力条件及び計算結果

入力条件		数値	備考
①	降灰継続時間 t [h]	追而【地震津波側審査の反映】 (層厚、密度及び粒径について、 地震津波側審査結果を受けて反映のため)	
②	堆積層厚 [cm]		
③	降下火砕物密度 [g/cm^3]		
④	降下火砕物の総降灰量 W_T [g/m^2]		
⑤	粒径ごとの降灰量 W_i [g/m^2]		
⑥	粒径ごとの堆積速度 v_i [$\text{g}/\text{s} \cdot \text{m}^2$]		
⑦	粒径ごとの終端速度 r_i [m/s]		
⑧	粒径ごとの気中濃度 C_i [g/m^3]		
⑨	気中降下火砕物濃度 C_T [g/m^3]		

表2 粒径ごとの入力条件及び計算結果

粒径 $i\phi$ (μm)	-1~0 (1,414)	0~1 (707)	1~2 (354)	2~3 (177)	3~4 (88)	4~5 (44)	5~6 (22)	6~7 (11)	合計
割合 P_i (wt%)	追而【地震津波側審査の反映】 (層厚、密度及び粒径について、 地震津波側審査結果を受けて反映のため)								
降灰量 W_i (g/m^2)									
堆積速度 v_i ($\text{g}/(\text{s} \cdot \text{m}^2)$)									
終端速度 r_i (cm/s)									
気中濃度 C_i (g/m^3)									

降下火砕物と積雪荷重との組合せについて

火山（降下火砕物）と積雪は相関性が低い事象同士の組合せであるが、重畳した場合には堆積荷重が増加することになるため、組合せを考慮することとしている。以下に火山（降下火砕物）と組み合わせる際の積雪荷重の設定について整理する。

1. 関連する基準要求に対する適合確認

設置許可基準規則第6条（外部からの衝撃による損傷の防止）のうち「外部事象の考慮」において、火山の影響（降下火砕物）と積雪を安全施設に影響を及ぼすおそれがある自然現象として抽出しており、荷重の組合せの要否の検討を実施している。具体的な荷重の組合せの考え方は以下のとおり。

(1) 荷重の組合せの考え方

【上記●については、地震・津波側審査の火山影響評価結果を反映】

【上記●については，地震・津波側審査の火山影響評価結果を反映】

【上記●については、地震・津波側審査の火山影響評価結果を反映】

【上記●については，地震・津波側審査の火山影響評価結果を反映】

降灰時の外部支援及び開閉所の除灰の成立性検討について

泊発電所3号炉における降灰時の間接的影響（長期間の外部電源喪失及び交通の途絶）に対して、外部からの支援については、技術的能力1.0支援に係わる事項において、事象発生後6日間までに発電所外からの支援受けられるよう支援計画を定め、体制を整備する。また、支援を受けるまでの7日間については、設置許可基準規則解釈第33条第7項の要求として7日間分の非常用交流電源設備の燃料を有しており、燃料油貯油槽への燃料補給なしで運転が継続できる。その後は外部からの燃料油貯油槽への燃料補給や開閉所の除灰を実施し、外部電源の受電を行うことで、継続して電源を確保することとしているが、外部からの支援を受け入れるために開閉所の除灰、及び所内の燃料補給ルート確保が必要であることから、これらの成立性について検討を行った。

1. 開閉所の降灰除去

泊発電所の開閉所は、高台に建設されており、送電線との接続部は屋根付き構造の遮風建屋で覆われており、降下火砕物による影響は受けにくくなっている。

また、遮風建屋は屋上へのアクセスが可能であり、必要に応じて除灰が可能である。

引込み線の碍子に降下火砕物が付着することが考えられるが、系統隔離の上、清掃することにより、影響を緩和できる。



図1 開閉所（遮風建屋）

2. 燃料補給ルートの除灰

燃料補給ルートの確保については、敷地内に設計層厚である●cmの降下火砕物が堆積した場合において、タンクローリ等による燃料の陸送を想定し、茶津守衛所から燃料油貯油槽までの燃料補給ルートの除灰成立性検討を行った。

【上記●については、地震・津波側審査の火山影響評価結果を反映】

(1) 除灰方法の概要

図2に示す茶津守衛所から燃料油貯油槽までの燃料補給ルートに降り積もった灰を当社所有のホイールローダで道路脇へ押土する。なお、茶津守衛所から燃料油貯油槽までの燃料補給ルートを含むアクセスルート（車両）全体で評価を行うこととする。

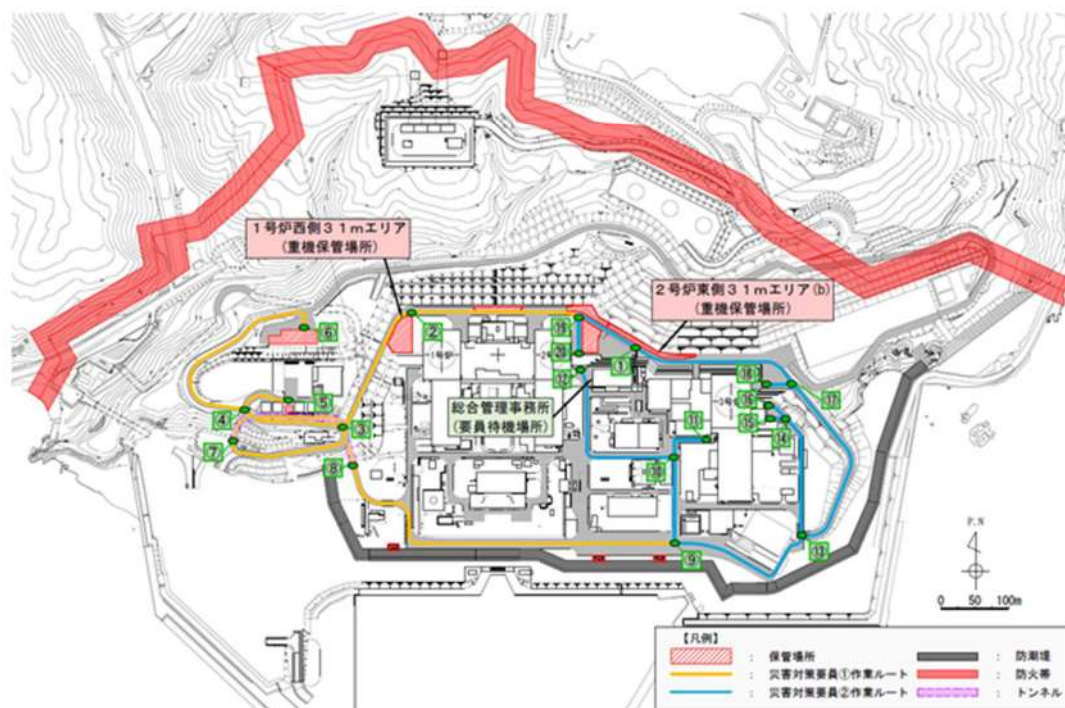


図2 燃料補給ルート

(2) 評価条件

a. 降下火砕物条件

- ・堆積量：●cm，密度：●g/cm³（湿潤密度）

b. ホイールローダの仕様

- ・最大押し出し可能重量：4.5 t
(がれき撤去試験より 4.5t 押し出せることを確認済み)
- ・バケット全幅：337cm
- ・走行速度（1速）：前進 11.6km/h，後進 11.6km/h

c. 除灰距離

- ・災害対策要員①作業ルート：3.3km
- ・災害対策要員②作業ルート：2.3km

d. 除灰時間の算出方法

ホイールローダが降下火砕物を道路脇に押し出す作業を1サイクルとして、ホイールローダの除灰能力から、除灰速度を算出し、燃料補給ルートを含むアクセスルート（車両）全体の除灰時間を算出する。

なお、災害対策要員2名が別々のルートを並行して除灰する。

【左記●については、地震・津波側審査の火山影響評価結果を反映】

(3) 算出結果

注1：1サイクルの除灰時間の考え方

- ・1サイクル当りの作業時間は、作業速度（1速の走行速度である前進 11.6 km/h，後進 11.6km/h の平均 5.8km/h（前進），5.8km/h（後進））で作業すると仮定して

A：押し出し（①→②→③）： $(2m+5m) \div 5.8\text{km/h} = 4.3 \text{秒} \div 5 \text{秒}$

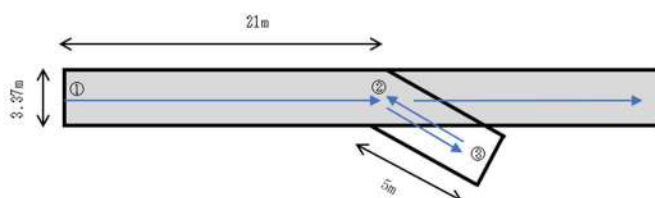
B：ギア切替え：3秒

C：後進（③→②）： $5m \div 5.8\text{km/h} = 3.1 \text{秒} \div 4 \text{秒}$

D：ギア切替え：3秒

1サイクル当りの作業時間（A+B+C+D）

=5秒+3秒+4秒+3秒=15秒



(4) アクセスルート（車両）全体の除灰成立性検討結果

除灰作業に関する作業の除灰時間を表 1, 2 に示す。記載のとおり約 10 時間で除灰が可能であることを確認した。

表 1 災害対策要員①による除灰時間評価

区間	距離（約m）	時間評価項目	速度（km/h）	所要時間（分）	累積（分）
①→②	360	徒歩移動	4.0	6	6
②→⑩	260	降灰除去	0.4	44	50
⑩→②	260	重機移動	11.6	2	52
②→⑤	420	降灰除去	0.4	70	122
⑤→④	90	重機移動	11.6	1	123
④→⑥	340	降灰除去	0.4	57	180
⑥→③	490	重機移動	11.6	3	183
③→⑦	210	降灰除去	0.4	35	218
⑦→⑧	250	重機移動	11.6	2	220
⑧→⑨	560	降灰除去	0.4	94	314

表 2 災害対策要員②による除灰時間評価

区間	距離（約m）	時間評価項目	速度（km/h）	所要時間（分）	累積（分）
①→⑯	160	降灰除去	0.4	27	27
⑯→①	160	重機移動	11.6	1	28
①→⑱	300	降灰除去	0.4	50	78
⑱→⑰	50	重機移動	11.6	1	79
⑰→⑮	510	降灰除去	0.4	85	164
⑮→⑭	40	重機移動	11.6	1	165
⑭→⑮	30	降灰除去	0.4	5	170
⑮→⑬	210	重機移動	11.6	2	172
⑬→⑪	440	降灰除去	0.4	74	246
⑪→⑩	80	重機移動	11.6	1	247
⑩→⑫	270	降灰除去	0.4	45	292

以上

降下火砕物による摩耗や融解の影響について

降下火砕物はマグマを起源とする火山ガラス，鉱物結晶片にて構成されるものであり，想定する火山により，主成分組成が異なることから，泊発電所3号炉で想定する火山の主成分組成を整理し，降下火砕物による摩耗や融解の影響について確認した。

追而【地震津波側審査の反映】

(地震津波側審査結果（立地評価）を受けて反映のため)

外部事象に対する津波防護施設，浸水防止設備及び津波監視設備
の防護方針について

1. 概要

津波防護施設，浸水防止設備及び津波監視設備（以下「津波防護施設等」という。）の外部事象に対する防護方針を以下に示す。

2. 防護に関する考え方

以下の考え方にに基づき，泊発電所において設計上考慮すべき外部事象に対する津波防護施設等の機能維持のための対応の要否について整理した。

外部事象に対する津波防護施設等の機能維持対応要否判断フローを図1に示す。

- (1) 設計上考慮すべき事象が，津波若しくは津波の随伴，重畳が否定できない事象に該当するかを確認する。定量的な重畳確率が求められない事象については，保守的にその影響を考慮する。
- (2) 津波の随伴，重畳が否定できない場合は，当該事象による津波防護施設の機能喪失モードの有無を確認する。機能喪失モードが認められる場合は，設計により健全性を確保する。
- (3) 津波の随伴，重畳が有意でないと評価される事象についても，泊発電所の津波防護施設については，基準津波の高さや防護範囲の広さ等その重要性に鑑み，自主的に機能維持のための配慮を行う。

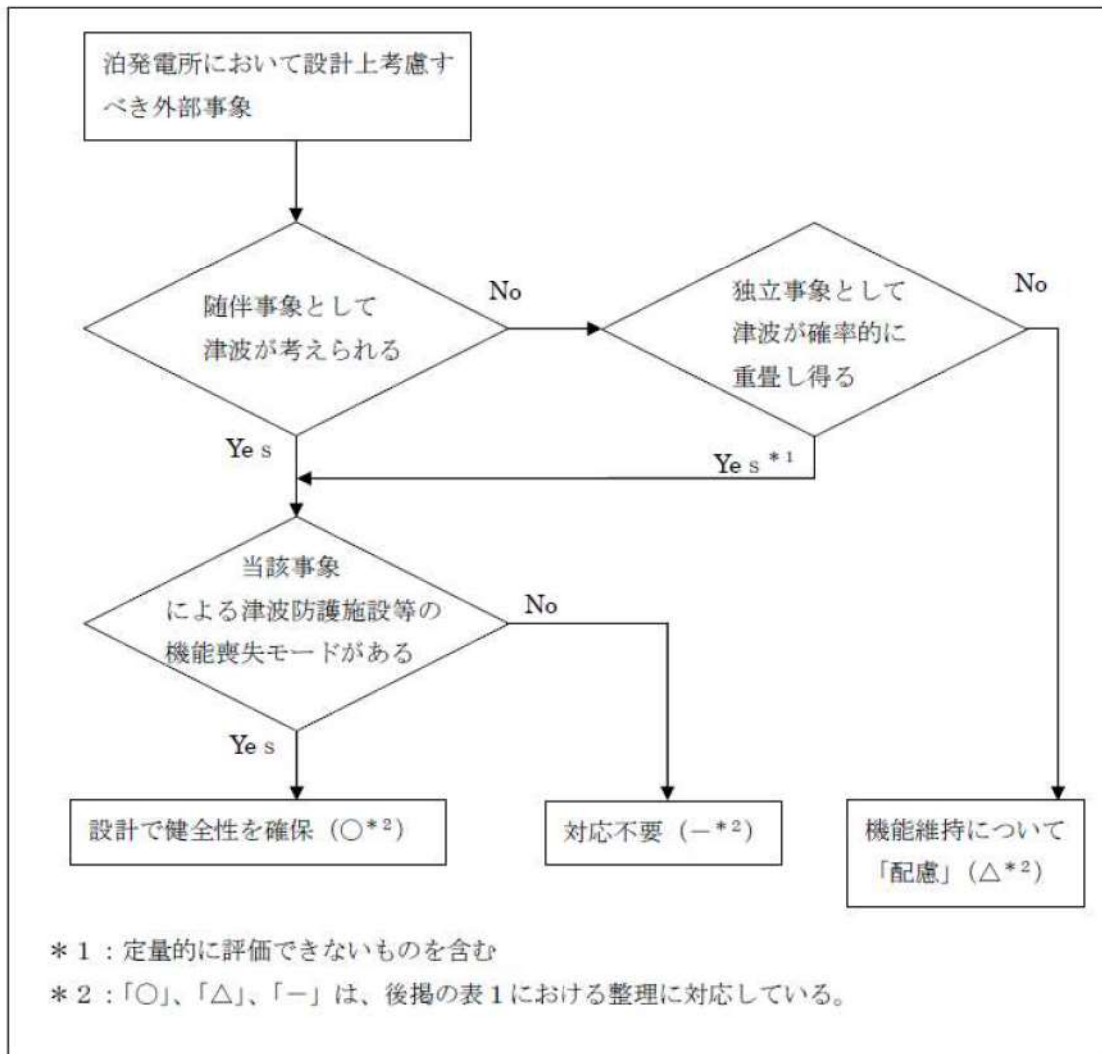


図1 外部事象に対する津波防護施設等の機能維持対応要否判断フロー

3. 検討結果

上記フローに基づく各事象に対する防護方針の検討結果を以下に示す。
 (詳細は表1のとおり)

(1) 津波の随伴、重畳が否定できない事象^{*1}に対する防護方針

これらの外部事象に対しては、津波との随伴若しくは重畳の可能性を否定できないため、荷重の重ね合わせのタイミングも考慮した上で設計への反映の要否を検討し、津波防護施設等への影響が考えられる事象に対しては、津波防護施設等の機能を維持する設計とする。

※1 : 地震, 風 (台風), 凍結, 降水, 積雪, 落雷, 地滑り, 森林火災

(2) 津波の随伴、重畳が有意ではない事象（竜巻、火山の影響）に対する防護方針

「竜巻」、「火山の影響」の2つの外部事象に津波は随伴せず、また、基準津波との重畳の確率も有意ではないため、津波防護施設等を防護対象施設とはしないものの、津波防護施設等の機能が要求される時にはその機能を期待できるように以下の対応を自主的に実施する。

a. 「竜巻」

設計竜巻と基準津波が重畳する年超過確率は約●（/年）であり、竜巻と津波の重畳は有意ではないと評価されるが、竜巻が襲来した場合には必ず作用する風荷重に対しては、津波防護施設等の健全性を維持する設計とする。また、竜巻が襲来した場合でも、必ずしも津波防護施設に作用するとは限らない竜巻飛来物の衝撃荷重に対しては、大規模な損傷に至り難い構造とする。

b. 「火山の影響」

設計で想定する降下火砕物の噴火と基準津波が重畳する年超過確率は、約●（/年）※2であり、火山の影響と基準津波の重畳は有意ではないと評価されるが、降下火砕物の堆積荷重について長期荷重に対する構造健全性を確保するとともに、降灰後に適宜除去が可能な設計とする。

※2：敷地で確認された降下火砕物の層厚は●cmと評価しており、この降下火砕物噴出年代は約●万年前であることを考慮

追而【地震津波側審査の反映】
(上記●については、地震津波側審査結果を受けて反映のため)

○	：津波の随伴、重量が否定できないため、設計で健全性を確保する事象 (○)
○	：津波の随伴、重量は有意ではないが、機能維持については設計上配慮する事象 (△)
○	：対応が不要な事象 (－)

表1 外部事象に対する津波防護施設等の対応方針整理表

設計上考慮すべき外部事象	① 随伴事象として津波を考慮要	② 独立事象として津波が重量し得る	津波との重量を考慮要 (①か②が○)	津波防護施設による安全施設等の機能喪失の可能性	設計への反映要否	機能維持のための対応方針
地震	○	－	○	<u>あり</u> 地震荷重により損傷した場合、安全施設等への津波の到達、浸水による機能喪失が想定される。	○	耐震Sクラスとして基準地震動Ssに対し健全性を維持し、津波に対する防護機能を維持する。 また、津波と余震の組み合わせも考慮する。
風(台風)	－	○	○	<u>あり</u> 風荷重により損傷した場合、安全施設等への津波の到達、浸水による機能喪失が想定される。	○	・風荷重、津波荷重を考慮した設計とする。 ・津波監視カメラは、風荷重を考慮した設計とする。
竜巻	－	－	－	<u>なし</u> 以下とおり、重量の程度は無視し得る。 ・設計竜巻の確率：約 2.5×10^{-7} /年 ・基準津波の年超過率：約●●/年 ^{※3} ⇒重量確率：約●●/年 年超過率が 1×10^{-7} /年未満であり、有意ではない。	△	防潮堤・3号伊取水ピットスクリーン室防水壁の設計においては、自主的に以下の配慮を行い、信頼性を高める。 ・風圧力に対しては、健全性を維持する設計とする。 ・飛来物については、大規模な損傷に至り難い構造とする。 ・津波監視カメラは、風荷重を考慮した設計とする。
凍結	－	○	○	<u>あり</u> 凍害により止水目地が損傷した場合、安全施設等への津波の到達、浸水による機能喪失が想定される。	○	止水目地は最低気温を考慮した設計とする。
降水	－	○	○	<u>なし</u> 降雨による海水面上昇は無視し得る。	－	－

※3：設置変更許可申請書添付書類六「●、●超過確率の参照」を考慮

追而【地震津波調査の反映】
(上記●については、地震津波調査結果を受けて反映のため)

○	: 津波の随伴、重畳が否定できないため、設計で健全性を確保する事象 (○)
○	: 津波の随伴、重畳は有意ではないが、機能維持については設計上配慮する事象 (△)
○	: 対応が不要な事象 (-)

表1 外部事象に対する津波防護施設等の対応方針整理表 (2/2)

設計上考慮すべき外部事象	① 随伴事象として津波を考慮する	② 独立事象として津波が重畳し得る	津波との重畳を考慮要(①か②か○)	津波防護施設等の機能喪失による安全施設等の機能喪失の可能性	設計への反映要否	機能維持のための対応方針
落雷	-	○	○	あり 落雷による津波監視設備の機能喪失が想定される	○	津波監視設備については、既設避雷設備の遮へい範囲内への設置を行う。
火山の影響	-	-	-	なし 以下のとおり、重畳の頻度は無視し得る。 ・想定する火山の確率：●/年** ・基準津波の年超過率：●/年** ⇒重畳確率：●/年* 年超過率が 1×10^{-7} /年未満であり有意ではない。	△	設計にて長期荷重に対する構造健全性を確保するとともに、降灰後に降下火砕物を適時除去可能な設計とする。
地滑り	-	○	○	なし 地滑りにより津波防護施設が機能喪失に至ることはない。	-	-
生物的事象	-	○	○	なし 生物による影響(閉塞、侵入)による機能喪失モードを有しない。	-	-
森林火災	-	○	○	なし 防火帯により森林との離隔距離が確保されるため、熱影響を受けることはない。	-	-

*2: 敷地で確認された降下火砕物の層厚は●cmと評価しており、この降下火砕物噴出年代は約●万年前であることを考慮

*3: 設置変更許可申請書添付書類六「●●● 超過確率の参照」を考慮

追而【地震津波側審査の反映】
(上記●については、地震津波側審査結果を受けて反映のため)

火山影響評価における監視カメラ及びモニタリングポストの扱い
について

監視カメラは設置許可基準規則第 26 条（原子炉制御室），モニタリングポストは同規則第 31 条（監視設備）の要求を満足する必要があることから，本設備については，降下火砕物の影響に対して機能維持，又は降下火砕物による損傷を考慮して，代替設備により必要な機能を確保すること，必要に応じてプラントを停止し，安全上支障のない期間での除灰，修復等の対応，又はそれらを適切に組み合わせることで安全機能を損なわない設計としている。

なお，監視カメラ及びモニタリングポストは，外部事象防護対象施設ではないが，損傷した場合でも外部事象防護対象施設に対して波及的影響を及ぼすことはないことから，火山影響評価における評価対象施設等として抽出していない。

表 1 に監視カメラ及びモニタリングポストの概要を示す。

表1 監視カメラ及びモニタリングポストの概要

		監視カメラ	モニタリングポスト
イメージ			
数量		津波監視カメラ：計4台 構内監視カメラ：計5台	計7箇所
火山影響への考慮	構造物への静的負荷	<ul style="list-style-type: none"> 降下火砕物の影響を受けにくい設置場所の考慮 降下火砕物が堆積しにくい形状 	<ul style="list-style-type: none"> 降下火砕物が堆積しにくい形状
	構造物への化学的影響（腐食）	<ul style="list-style-type: none"> 外装は鋼製（塗装あり）であり、短期での腐食は生じない 	<ul style="list-style-type: none"> 外装はアルミニウム合金（塗装あり）であり、短期での腐食は生じない。
	絶縁低下	<ul style="list-style-type: none"> 外気を取込む機構がなく、防塵構造である。 	<ul style="list-style-type: none"> 外気を取込む機構がなく、防塵構造である。
その他		<ul style="list-style-type: none"> 自然現象の検知は水位計，気象観測設備，目視確認で可能 	<ul style="list-style-type: none"> 可搬型モニタリングポスト及び放射能測定装置でも同様な測定が可能 ※重大事故等対処施設として配備

以上

原子炉の高温停止及び低温停止に必要な設備に関する降下火砕物の影響評価
について

降下火砕物に起因する外部電源喪失事象により、原子炉の停止が想定されることから、原子炉の高温停止及び低温停止に必要な機能を以下のとおり抽出した。

- (1) 原子炉停止：原子炉停止系
- (2) ほう酸添加：原子炉停止系（化学体積制御設備のほう酸注入機能）
- (3) 崩壊熱除去：補助給水系，主蒸気系，余熱除去系
- (4) 上記系統の関連系（安全保護系，中央制御室空調装置，制御用空気圧縮設備，非常用所内電源設備，原子炉補機冷却水設備，直流電源設備，原子炉補機冷却海水設備 等）

以上の機能を達成するために必要な設備は、次頁以降の防護対象に含まれていることを確認した。

表1 原子炉の高温停止及び低温停止に必要な設備に関する防護対象(1/2)

分類	定義	安全機能の重要度分類		構築物、系統又は機器	設備設置場所		高温停止及び低温停止に必要な機能
		機能	機械		屋内設備	屋外設備	
PS-1	その損傷又は故障により発生する事象によって、 (a)炉心の著しい損傷、又は (b)燃料の大量の破損 を引き起こすおそれのある構築物、系統及び機器	1) 原子炉冷却材圧力バウダリ機能	原子炉冷却材圧力バウダリを構成する機器・配管（1次冷却材系）	○		-	
		2) 過剰反応度の印加防止機能	制御棒駆動装置圧力バウダリ	○		-	
		3) 炉心形状の維持機能	炉心支持構造物 燃料集合体	○		-	
MS-1	1) 異常状態発生時に原子炉を緊急に停止し、残留熱を除去し、原子炉冷却材圧力バウダリの過圧を防止し、敷地周辺公衆への過度の放射線の影響を防止する構築物、系統及び機器	1) 原子炉の緊急停止機能	原子炉停止系の制御棒による系（制御棒クラスタ、制御棒駆動装置） （トリップ機能）	○		原子炉停止	
		2) 未臨界維持機能	原子炉停止系 制御棒 化学体積制御設備（ほう酸水注入機能） 非常用炉心冷却設備（ほう酸水注入機能）	○		原子炉停止 ほう酸添加	
		3) 原子炉冷却材圧力バウダリの過圧防止機能	加圧器安全弁（閉機能）	○		-	
		4) 原子炉停止後の除熱機能	残留熱を除去する系統 余熱除去設備 補助給水設備 蒸気発生器 蒸気発生器から主蒸気逃し弁までの主蒸気設備 蒸気発生器から主給水隔離弁までの給水設備 残留熱を除去する系統 主蒸気逃し弁（手動逃し機能） 主蒸気安全弁	○		崩壊熱除去	
		5) 炉心冷却機能	非常用炉心冷却設備 低圧注入系 高圧注入系 蓄圧注入系	○		-	
	6) 放射性物質の閉じ込め機能、放射線の遮蔽及び放出低減機能	原子炉格納容器 アニュラス 原子炉格納容器隔離弁（バウダリ配管） 原子炉格納容器スプレイ設備 アニュラス空気浄化設備 外部遮へい 排気筒	○	○	-		

表1 原子炉の高温停止及び低温停止に必要な設備に関する防護対象(2/2)

分類	定義	安全機能の重要度分類		設備設置場所	高温度停止及び低温停止に必要な機能
		機能	構築物、系統又は機器		
MS-1	2)安全上必須なその他の構築物、系統及び機器	1)工学的安全施設及び原子炉停止系への作動信号の発生機能	安全保護系	○	関連系
			非常用所内電源系	○	関連系
			ディーゼル発電機	○	関連系
			中央制御室及び中央制御室連へい	○	関連系
			中央制御室空調装置	○	関連系
			原子炉補機冷却水設備	○	関連系
			原子炉補機冷却海水設備	○	関連系
			直流電源設備	○	関連系
			計測制御用電源設備	○	関連系
			制御用空気圧縮設備	○	関連系
PS-2	1)その損傷又は故障により発生する事象によって、炉心の著しい損傷又は燃料の大量の破壊を直ちに引き起こすおそれはないが、敷地外への過度の放射性物質の放出のおそれのある構築物、系統及び機器	1)原子炉冷却材を内蔵する機能(ただし、原子炉始動圧力バウンダリから除外されている許容等の小口径のもの及びバウンダリに直接接続されているものは除く。)	放射性廃棄物処理施設	○	関連系
			使用済燃料ピット(使用済燃料ラックを含む。)	○	関連系
			新燃料貯蔵庫(臨界を防止する機能)	○	関連系
			燃料取扱設備	○	関連系
			加圧器安全弁(吹き止まり機能)	○	関連系
			加圧器逃がし弁(吹き止まり機能)	○	関連系
			燃料取扱用水ピットからの使用済燃料ピット水補給ライン	○	関連系
			気体廃棄物処理設備の隔離弁	○	関連系
			原子炉計装の一部	○	関連系
			プロセス計装の一部	○	関連系
MS-2	2)異常運転時及び運転時の異常な温度変化に作動を要求されるものであって、その故障により、炉心冷却が損なわれる可能性の高い構築物、系統及び機器	1)PS-2の構築物、系統及び機器の損傷又は故障により敷地周辺公衆に与える放射線の影響を十分小さくするようにする構築物、系統及び機器	燃料取扱設備	○	関連系
			加圧器安全弁(吹き止まり機能)	○	関連系
			加圧器逃がし弁(吹き止まり機能)	○	関連系
			燃料取扱用水ピットからの使用済燃料ピット水補給ライン	○	関連系
			気体廃棄物処理設備の隔離弁	○	関連系
			原子炉計装の一部	○	関連系
			プロセス計装の一部	○	関連系
			加圧器逃がし弁(手動閉鎖機能)	○	関連系
			加圧器後備ヒータ	○	関連系
			加圧器逃がし弁元弁(閉鎖機能)	○	関連系
中央制御室外原子炉停止装置(安全停止に関連するもの)	○	関連系			

表1 原子炉の高温停止及び低温停止に必要な設備に関する防護対象(2/2)

分類	定義	安全機能の重要度分類		機器	構築物、系統又は機器	設備設置場所		高温停止及び低温停止に必要な機能
		機能	機器			機器設置場所	構築物	
PS-2	1) その損傷又は故障により発生する事象によって、炉心の著しい損傷又は燃料の大量の脱落を直ちに引き起こすおそれはないが、敷地外への過量の放射性物質の放出のおそれのある構築物、系統及び機器	1) 原子炉冷却材を内蔵する機能(ただし、原子炉冷却材圧力バウンダリから除外されている計装等の小口径のもの及びバウンダリに直接接続されているものは除く。)	○	○	化学体積制御設備の抽出ライン 化学体積制御設備の浄化ライン	○	-	隔離系
		2) 原子炉冷却材圧力バウンダリに直接接続されていないものであって、放射性物質を貯蔵する機能	○	○	放射性廃棄物処理施設 使用済燃料ピット(使用済燃料ラックを含む) 新燃料貯蔵庫(境界を防止する機能)	○	-	-
		3) 燃料を安全に取り扱う機能	○	○	燃料取扱設備	○	-	-
MS-2	2) 通常運転時及び運転時の異常な過渡変化に作動を要求されるものであって、その故障により、炉心冷却が損なわれる可能性の高い構築物、系統及び機器 1) PS-2の構築物、系統及び機器の損傷又は故障により、敷地周辺公衆に与える放射性物質の影響を十分小さくするようにする構築物、系統及び機器 2) 異常状態への対応上特に重要な構築物、系統及び機器	1) 安全弁及び過がし弁の吹き止まり機能	○	○	加圧器安全弁(吹き止まり機能) 加圧器過がし弁(吹き止まり機能)	○	-	-
		1) 燃料プール水の補給機能 2) 放射性物質放出の防止機能	○	○	燃料取替用ホピットからの使用済燃料ピット水補給ライン 気体廃棄物処理設備の隔離弁	○	-	-
		1) 事故時のフランジ状態の把握機能 2) 異常状態の検知機能 3) 制御室外からの安全停止機能	○	○	原子炉計装の一部 プロセス計装の一部 加圧器過がし弁(手動閉閉機能) 加圧器検測ヒータ 加圧器過がし弁元弁(閉機能) 中央制御室外原子炉停止装置 (安全停止に関連するもの)	○	-	-

粒径の大きな降下火砕物の原子炉補機冷却海水ポンプへの影響について

追而【地震津波側審査の反映】

(影響評価(層厚, 密度及び粒径)に関する事項については, 地震津波側審査結果を受けて反映のため)

ディーゼル機関の故障要因について

ディーゼル機関の故障要因，降下火砕物の機関内への侵入による影響について以下に示す。

予防保全の観点から，ディーゼル機関に限らず機械全般において，故障・不具合の防止を目的として一般的に用いられる要因の考え方にに基づき，潜在的な故障・不具合要因としてメーカーが推奨しているディーゼル機関の故障要因は以下の3種類が該当するとされている。なお，設計に起因するもの，管理ミス等の要因によって発生するものは除いている。

以下の故障要因に対して，降下火砕物の機関内への侵入による影響の観点から検討した。

1. 機器の経年劣化によって発生する故障

使用頻度とは直接関係なく，その材質変化（化学変化等）によって生ずる「経年劣化」に該当する代表的な故障としては「腐食」「錆び」「材質の変化によるひび割れ」等が考えられるが，いずれも降下火砕物によって，ディーゼル機関に有意に発生する故障ではない。

2. 機器の疲労によって発生する故障

材料が摩耗等の変化を引き起す「機器疲労」に該当する代表的な故障としては「摩耗」「減肉」等があり，このうち「摩耗」については降下火砕物によってディーゼル機関に発生する故障要因に該当する。

3. 偶発的に発生する故障

万全な環境に置かれ，かつ使用頻度が制限されていても機器が個別に有する故障発生確率で発生する故障が「偶発故障」に該当する。該当する代表的な故障としては「ミクロ的に発生するクラック」等が考えられるが，降下火砕物によってディーゼル機関に有意に発生する故障ではない。

以上のことから，ディーゼル機関への降下火砕物の侵入により発生する故障要因として，機関内摺動面への降下火砕物の侵入による「摩耗」が考えられ，これ以外の故障要因は有意に発生しないと考えられる。

以 上

降下火砕物が降灰した際の対応手順について

降下火砕物が降灰した際の対応については、「災害対策」「運転操作」等に係る社内ルールを見直し、発電所を降灰予想範囲に含む「降灰予報」が発令された場合に、「降灰対応体制」を発令し、予防対策として、原子炉補機冷却海水ポンプ、ディーゼル発電機等の安全施設に対する特別点検の実施、その他屋外設備、重大事故対処設備並びにアクセスルート等に対する状況確認、加えて中央制御室空調装置の閉回路循環運転等の対応を行い、必要に応じて除灰を実施することとしている。

降下火砕物の降灰が想定される場合の対応について、上述した対応手順の基本的な流れを以下に示す。

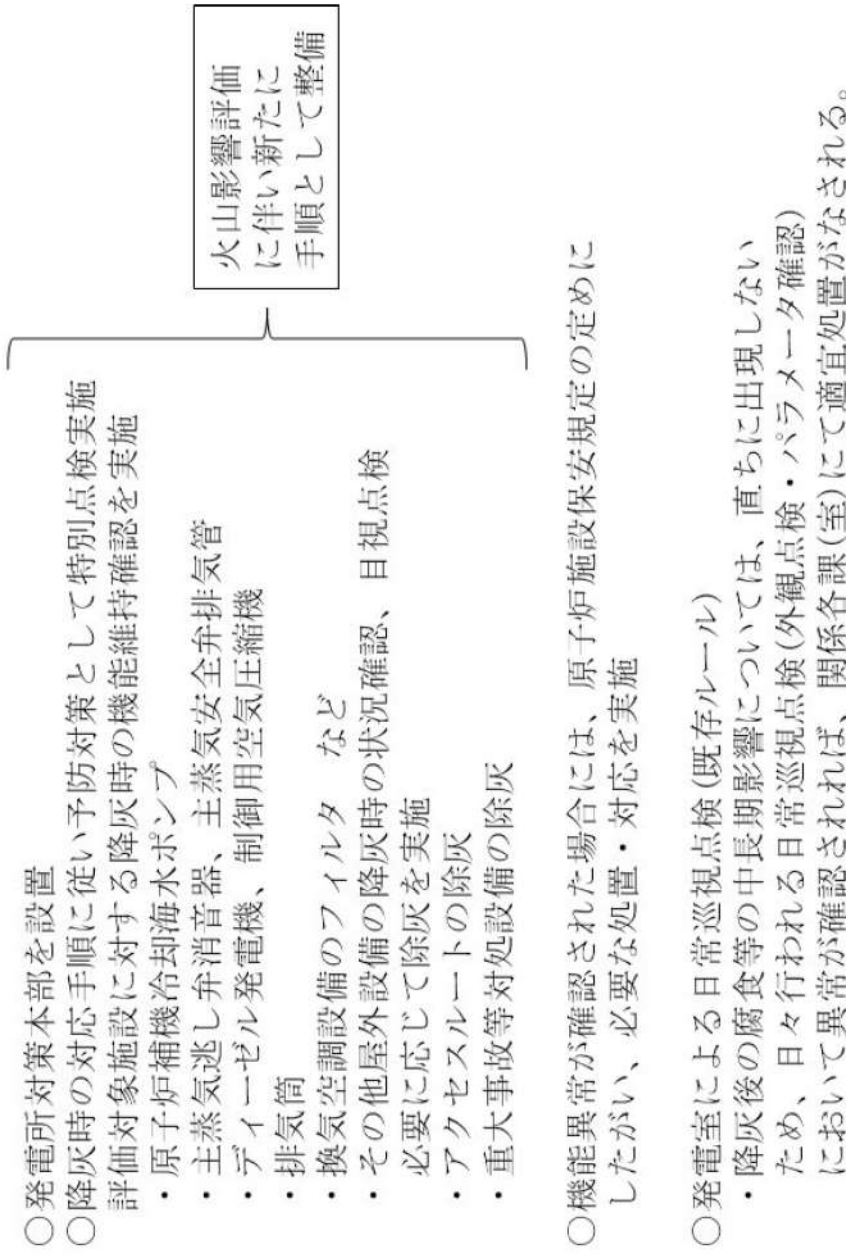


図 降下火砕物が降灰した際の基本的な手順の流れ

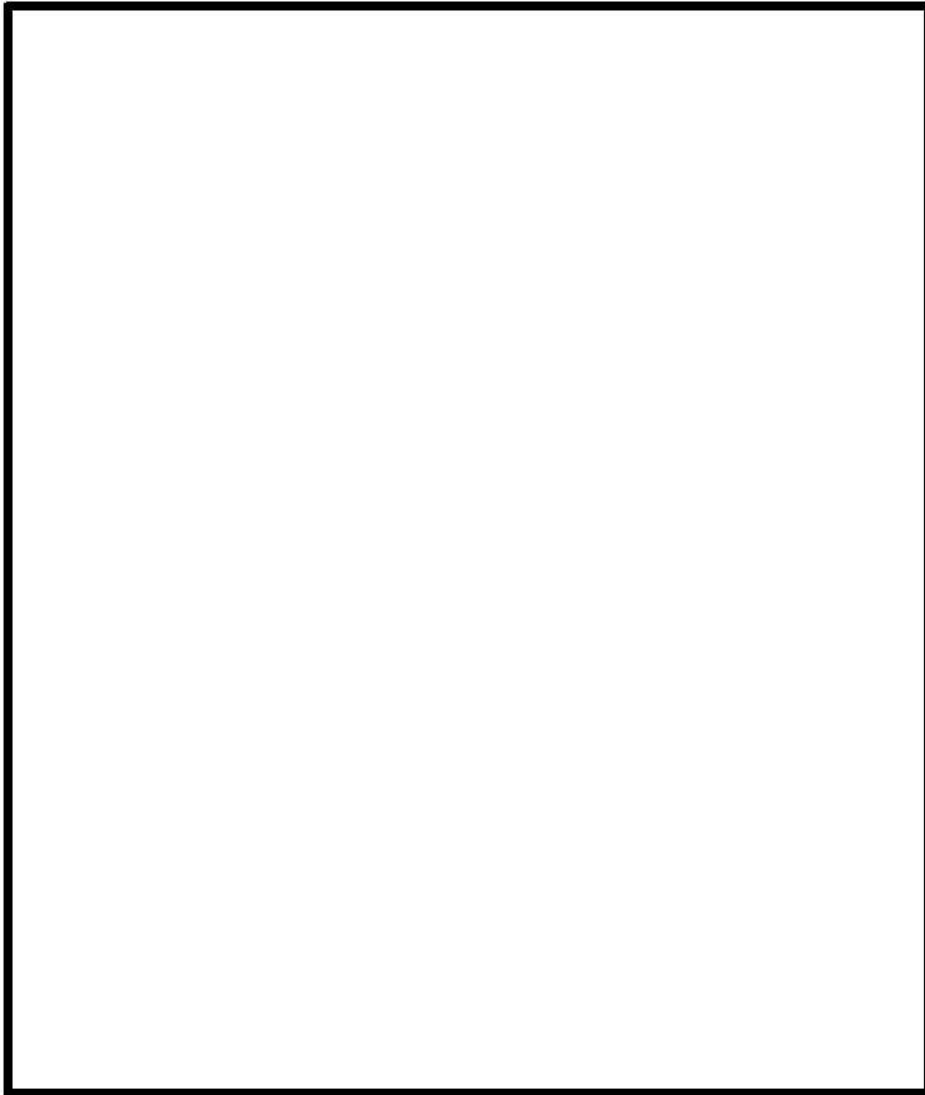
以上

負圧管理箇所への降下火砕物の侵入影響について

発電所における負圧管理箇所への降下火砕物の侵入の可能性について、以下のとおり検討した。

負圧管理を行っている施設は放射線管理区域であり、放射線管理区域へは出入管理建屋を経由して入域することになる。

下図のとおり、出入管理建屋から放射線管理区域内への入域には、多重の扉を経由する構成となっており、負圧の影響により、降下火砕物が外気から直接侵入するおそれはない。



枠囲みの内容は商業機密の観点から公開できません

以上

腐食による機能影響について

「降下火砕物が影響を与える防護対象施設と影響因子の組合せ」において「腐食があっても、機能に有意な影響を受けにくい」とした設備については評価対象としていないが、その除外理由を以下に示す。

1. 主蒸気逃がし弁消音器

主蒸気逃がし弁消音器は主蒸気逃がし弁動作時の排出蒸気を建屋外に排出する際に消音するために設置されており、屋外に露出した外装板等に堆積した降下火砕物により腐食した場合でも、消音機能は低下するものの主蒸気逃がし弁の噴出し機能としては影響がないため、評価対象より除外した。

2. 主蒸気安全弁排気管

主蒸気安全弁排気管は主蒸気安全弁動作時の排出蒸気を建屋外に排出するための排気管であり、屋外に露出した部分が腐食した場合でも主蒸気安全弁の噴出し機能としては影響がないため、評価対象より除外した。

なお、排気管内に侵入した降下火砕物については排気管下部のドレン受け部での堆積が考えられるが、ドレン受け部は二重管構造となっており、排気管自体への影響は考えにくい。

3. タービン動補助給水ポンプ排気管

タービン動補助給水ポンプ排気管には、タービン動補助給水ポンプ起動時の排気蒸気を屋外に排出するための排気管であり、屋外に露出した部分が腐食した場合でもタービン動補助給水ポンプの運転状態には影響はないため、評価対象より除外した。

4. ディーゼル発電機の消音器

ディーゼル発電機の排気消音器がディーゼル発電機建屋屋外に設置されており、ディーゼル機関起動時の排気音を消音しているが、屋外に露出した部分が腐食した場合でも、消音機能は低下するもののディーゼル機関自体の機能には影響がないため、評価対象より除外した。

また、ディーゼル発電機の吸気消音器は屋内に設置されており、腐食によるディーゼル発電機の機能に影響を及ぼすことはない。

5. 換気空調設備外気取入口

換気空調設備の外気取入口は、開口部の近い位置に金網を設置しており、その背後に平型フィルタを配置している。外気取入口は降下火砕物が侵入しにくい構造であること、また降下火砕物による腐食の影響を受けたとしても金網部の構造物であり、その腐食により脱落が発生したとしても平型フィルタの機能へ影響を与えるものではないことから、評価対象より除外した。

なお、平型フィルタのフレームや支持枠等の構造物はSUS材等の耐食性のある材料を使用しており、腐食の影響を受けることは考えにくい。

以 上

腐食の長期的影響に対する保守管理について

屋外設備については、巡視点検による外観の点検を実施しており、腐食の長期的影響について適切に対応している。なお、以下に、巡視点検の周期を示す。

表 巡視点検

項目	実施内容	頻度
巡視点検	外観点検	1回／1日

降下火砕物による腐食が現れるまでの時間は、周囲の環境の影響等により一概には言えないが、「補足資料－8 降下火砕物の金属腐食研究について」に示すように、降下火砕物による腐食は自然環境に存在する降下火砕物よりも厳しい腐食条件においても表面厚さにして十数 μm のオーダーの腐食であり、さらに実機においては塗装等により腐食を防止していることから、現状の巡視点検の頻度で発見し、必要に応じて塗替塗装等の対応が可能である。

以上

灰置場について

灰置場として、積み上げた降下火災物が崩れる等、発電所の重要安全施設やSA時に必要となるアクセスルートに影響を及ぼすことがないように、それらから離れ、かつ、低い場所にある放水口近傍のエリアを選定しており、除去した降下火災物が灰置場に現実的に集積可能かどうか概略試算を行った。

追而【地震津波側審査の反映】

(層厚、密度及び粒径)に関する事項については、地震津波側審査結果を受けて反映のため)

アイスランド火山を用いる基本的考え方とセントヘレンズ火山による 影響評価について

泊3号炉において、フィルタ閉塞の評価対象となる施設は、ディーゼル発電機吸気消音器のフィルタ、換気空調設備のフィルタ（外気取入口）が該当するが、ディーゼル発電機吸気消音器のフィルタについては、図1に示すとおり下からガラリ内に吸い上げ、さらにそのガラリ内に設置された吸入口から吸い込むため、降下火砕物が内部に侵入しにくい構造となっている。また、換気空調設備については降灰が確認された場合には外気取入口のダンパを閉止する運用としており、フィルタへの降下火砕物の付着を抑制できる設計となっている。

この前提のもと、降下火砕物によるフィルタ閉塞に対する評価に当たっては、参考としてアイスランド南部エイヤヒャトラ氷河で発生（H22年4月）した火山噴火地点から約40km離れたヘイマランド地区において観測された大気中の降下火砕物濃度のピーク値、 $3,241 \mu\text{g}/\text{m}^3$ を用いている。

これは、

①比較的規模が大きい噴火であること（VEI4以上）

②原子力施設が設置されている地表レベルで観測された降下火砕物の大気中濃度がデータとして存在すること

という条件に照らして、学会誌等の関係図書を確認したところ、上記のアイスランド南部のエイヤヒャトラ氷河で発生した大規模噴火における噴火口より約40km程度離れた地域での地表における大気中濃度を参照したものである。

なお、噴火口からの観測地点の距離が135kmであるセントヘレンズ火山噴火の観測データ（観測濃度 $33,400 \mu\text{g}/\text{m}^3$ ）について、当該濃度による影響評価を以下のとおり行った。各施設のフィルタが閉塞するまでの時間は、ディーゼル発電機吸気消音器のフィルタで約1.8時間、換気空調設備のフィルタで約3.4時間となる。フィルタ交換に要する時間については、ディーゼル発電機の吸気フィルタは6つに分割されており、フィルタ交換には複雑な作業が必要ないことから、要員3名で40分程度を見込んでいる。

なお、ディーゼル発電機吸気消音器は、下からガラリ内に吸い上げ、さらにそのガラリ内に設置された吸入口から吸い込むため、降下火砕物を吸い込みにくい構造としているが、上記試算では、こうした点を考慮せず、しかも大気中を降下・浮遊する火砕物の粒子が、粒径にかかわらず、大気中濃度のまますべ

て吸い込まれてフィルタに捕集されることを前提とした計算となっているため、実際には吸気フィルタが閉塞するまでの時間にはさらに余裕があると考えられること、さらに、換気空調設備のフィルタに関しては、フィルタを通過する降下火砕物は細かな微細粒子ではあるが、降下火砕物が建屋内へ侵入することを抑制するため、降灰が確認された時点で空調停止やダンパ閉止の運用により影響防止を図ることとしており、機能に影響を及ぼすことはないとする。

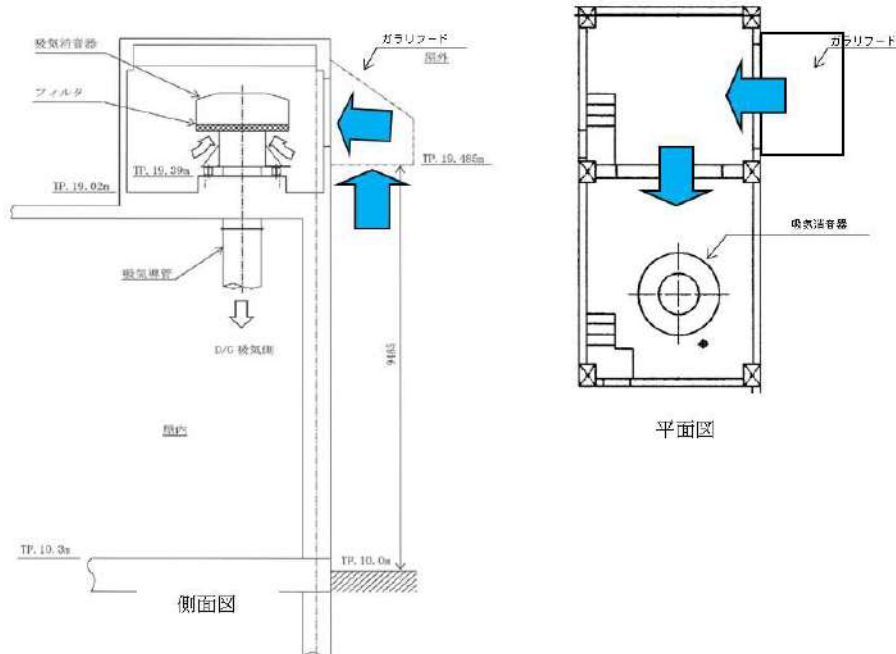


図1 泊発電所のディーゼル発電機吸気ガラリ

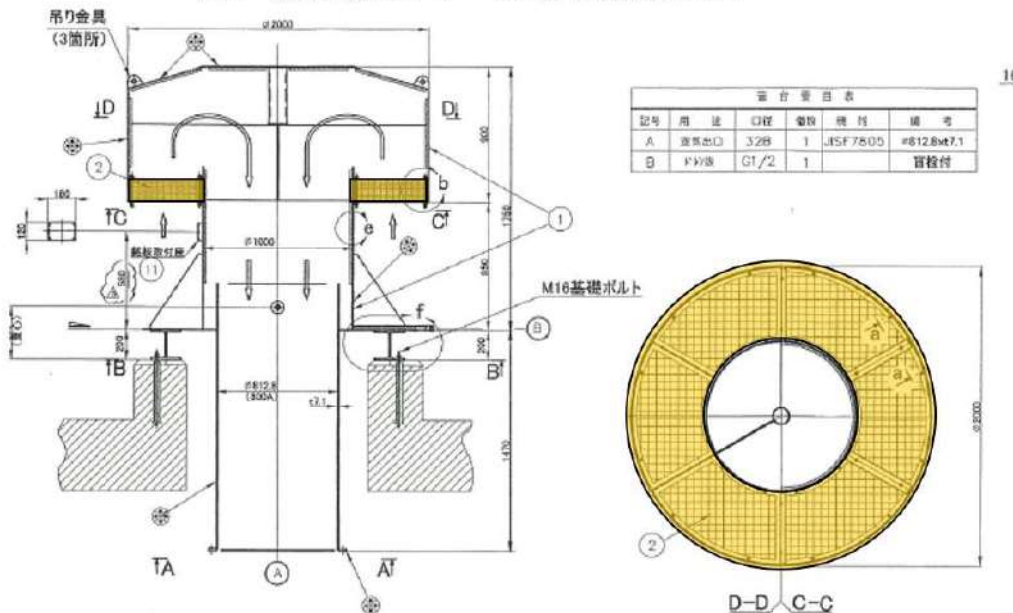


図2 泊発電所のディーゼル発電機の吸気消音器と吸気フィルタ

以上

泊発電所 3 号炉

運用，手順説明資料
外部からの衝撃による損傷の防止
(火山)

第6条 外部からの衝撃による損傷の防止（火山）

安全施設（兼用キヤスクを除く。）は、想定される自然現象（地震及び津波を除く。次項において同じ。）が発生した場合においても安全機能を損なわないものでなければならぬ。

2 重要安全施設は、当該重要安全施設に大きな影響を及ぼすおそれがある想定される自然現象により当該重要安全施設に作用する衝撃及び設計基準事故時に生ずる応力を適切に考慮したものでなければならぬ。

安全施設（兼用キヤスクを除く。）は、想定される自然現象（地震及び津波を除く。次項において同じ。）が発生した場合においても安全機能を損なわないものでなければならぬ。

重要安全施設は、当該重要安全施設に大きな影響を及ぼすおそれがあると想定される自然現象により当該重要安全施設に作用する衝撃及び設計基準事故時に生ずる応力を適切に考慮したものでなければならぬ。

・安全施設は、想定される自然現象（地震及び津波を除く。次項において同じ）が発生した場合においても安全機能を損なわれないものでなければならぬ。

添六、八への反映事項
(設計に関する事項)
工・保

影響を及ぼす可能性がない火山事象

- ・火砕物密度流
- ・溶岩流
- ・岩屑なだれ他、地滑り及び斜面崩壊
- ・火山性土石流、火山泥流及び洪水
- ・火山から発生する飛来物（噴石）
- ・火山ガス
- ・新しい火口の開口
- ・津波及び餘振
- ・大気現象
- ・地震変動
- ・火山性地震とこれに関する事象
- ・熱水系及び地下水の異常

代替設備により必要な機能が確保されること、又は安全上支障がない期間に除灰あるいは修復等の対応を可能とし、安全機能を損なわれない。

【後段規制との対応】
工：工認（基本設計方針，添付書類）
保：保安規定（運用手順に係る事項，下位文書含む）
【添付六、八への反映事項】
■：添付六、八に反映
□：該当条文中に該当しない
(他条文中での反映事項)

泊発電所に影響を及ぼし得る火山の抽出

泊発電所の運用期間中における火山活動に関する個別評価

影響を及ぼし得る火山事象
安全施設（クラス1, 2, 3）

その他の安全施設
外部事象防護対象施設等

評価対象施設等

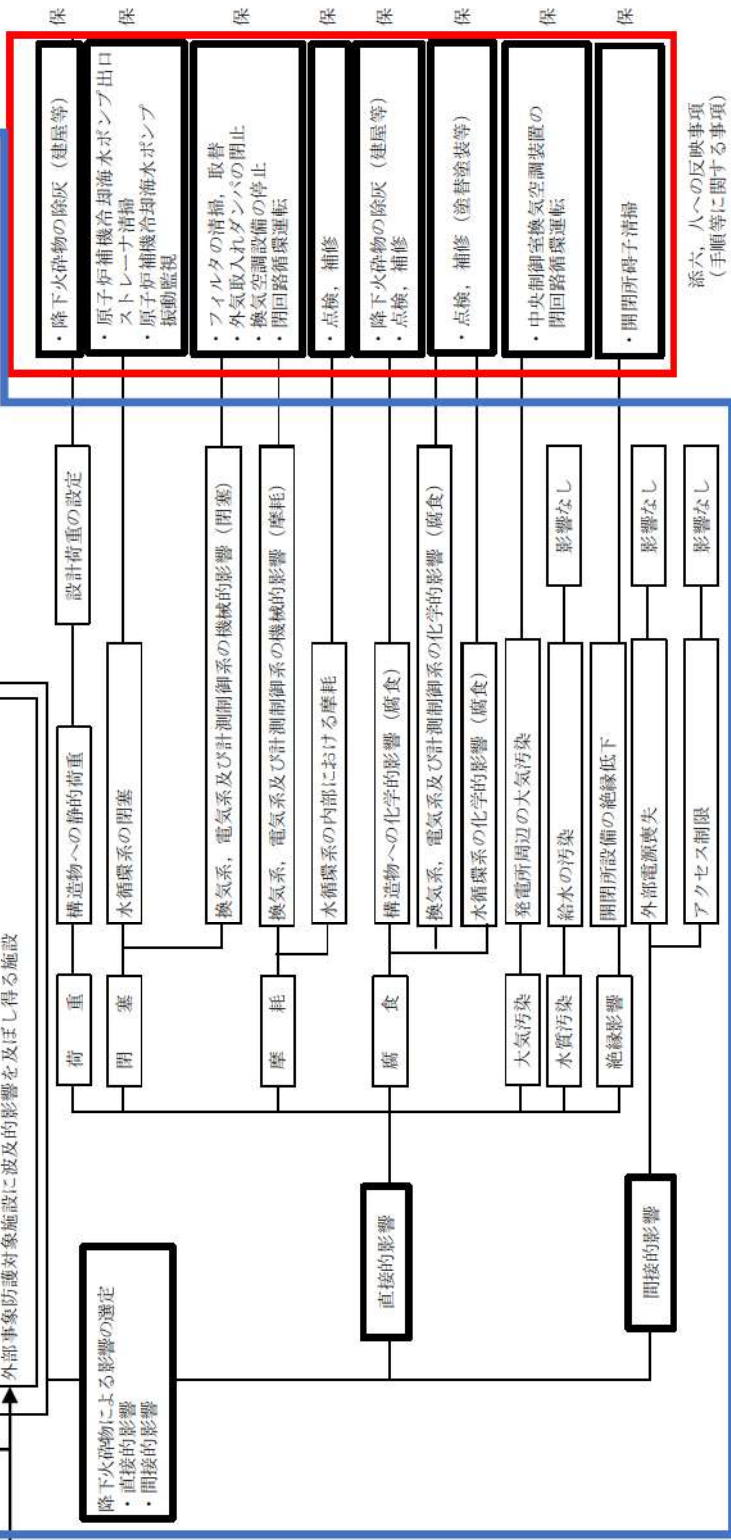
- ・建屋
- ・屋外に設置されている施設
- ・屋外に設置されている海水の流路となる施設
- ・降下火砕物を含む海水の流路となる施設
- ・外気から取り入れた屋内の空気を機器内に取込む機構を有する設備

外部事象防護対象施設に波及的影響を及ぼし得る施設

追而【地震津波側審査の反映】
(上記及び左記の●については、
地震津波側審査結果を受けて反映のため)

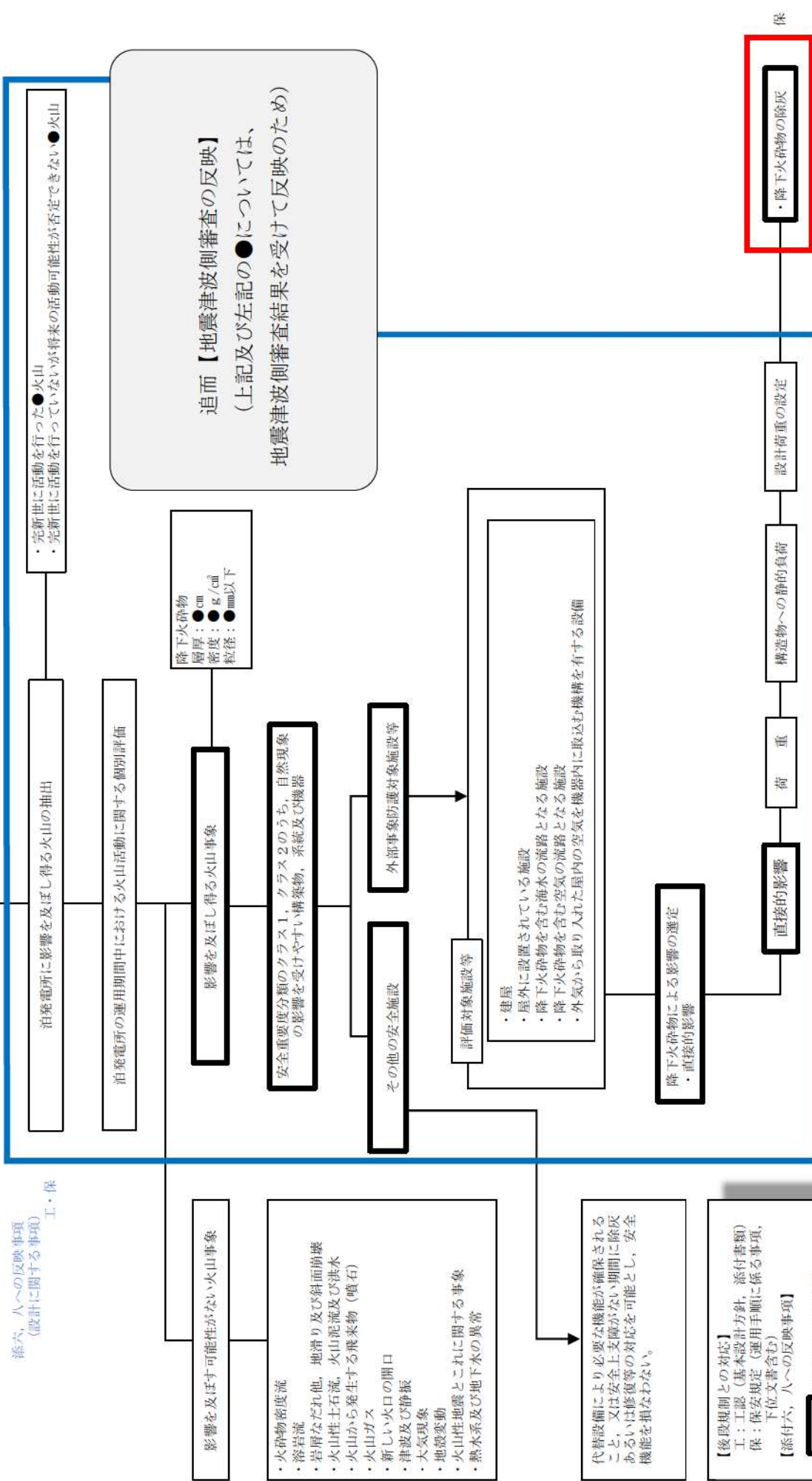
降下火砕物
層厚：● cm
密度：● g/cm³
粒径：● mm以下

・完新世に活動を行った●火山
・完新世に活動を行っていない○火山



添六、八への反映事項
(手順等に関する事項)

重要安全施設は、当該重要安全施設に大きな影響を及ぼす恐れがあると想定されると想定される自然現象により当該重要安全施設に作用する衝撃及び設計基準事故時に生ずる応力を適切に考慮したもので無ければならない。



追而【地震津波側審査の反映】
 (上記及び左記の●については、地震津波側審査結果を受けて反映のため)

添六、八への反映事項
 (設計に関する事項)
 工・保

- 影響を及ぼす可能性がない火山事象
- ・火砕物密度流
 - ・溶岩流
 - ・岩屑なだれ他、地滑り及び斜面崩壊
 - ・火山性土石流、火山泥流及び洪水
 - ・火山から発生する飛来物(噴石)
 - ・火山ガス
 - ・新しい火口の開口
 - ・津波及び静振
 - ・大気現象
 - ・地震変動
 - ・火山性地震とこれに関する事象
 - ・熱水系及び地下水の異常

代替設備により必要な機能が確保されること、又は安全上支障がない期間に除灰あるいは修復等の対応を可能とし、安全機能を損なわない。

【後段規制との対応】
 工：工認(基本設計方針、添付書類)
 保：保安規定(運用手順に係る事項、下位文書含む)
 【添付六、八への反映事項】
 ●：添付六、八に反映
 ○：該当条文に該当しない
 (他条文での反映事項)

添六、八への反映事項
 (設計に関する事項)

技術的能力に係る運用対策（設計基準）

設置許可基準規則 対象条文	対象項目	区分	運用対策等
<p>第6条 外部からの衝撃による損傷の防止</p>	<p>降下火砕物の除去作業及び除灰後における降下火砕物による静的荷重や腐食等の影響に対する保守管理</p>	<p>運用・手順</p>	<ul style="list-style-type: none"> 降灰が確認された場合には、建屋や屋外の設備等に長期間降下火砕物の荷重を掛け続けないこと、また降下火砕物の付着による腐食等が生じる状況を緩和するため堆積した降下火砕物の除灰を実施する。 降下火砕物による影響が見られた場合、必要に応じ補修を行う。
		<p>体制 保守・点検 教育・訓練</p>	<p>(担当箇所による保守・点検の体制) (降灰時の体制)</p> <ul style="list-style-type: none"> 日常点検 定期点検 降灰時及び降灰後の巡視点検 <p>運用・手順、保守・点検に関する教育</p>
	<p>外気取入ダンプの閉止， 換気空調系の停止，閉回路循環運転</p>	<p>運用・手順 体制 保守・点検 教育・訓練</p>	<ul style="list-style-type: none"> 降灰が確認された場合には、外気取入口に設置している平型フィルタ，状況に応じて外気取入ダンプの閉止，換気空調系の停止又は閉回路循環運転を行い，建屋内への降下火砕物の侵入を防止する。 <p>(降灰時の体制)</p> <p>—</p> <p>運用・手順に関する教育</p>

設置許可基準規則 対象条文	対象項目	区分	運用対策等
	フィルタ取替・清掃作業 等	運用・手順	<ul style="list-style-type: none"> 降灰が確認された場合には、換気空調設備の外気取入口のフィルタについて、フィルタ差圧を確認するとともに、状況に応じて清掃や取替を実施する。 ディーゼル発電機運転時は、フィルタの巡視点検を行い、必要に応じて取替・清掃を行う。
		体制	(降灰時の体制)
		保守・点検	<ul style="list-style-type: none"> 降灰時の巡視点検
		教育・訓練	<ul style="list-style-type: none"> 運用・手順に関する教育
第6条 外部からの衝撃による 損傷の防止	原子炉補機冷却海水ポン プ出口ストレーナ清 掃	運用・手順	<ul style="list-style-type: none"> 降灰時に、海水を通水する原子炉補機冷却海水ポンプ出口ストレーナ差圧の巡視点検の強化を行い、状況に応じて洗浄を行う。
		体制	(降灰時の体制)
		保守・点検	<ul style="list-style-type: none"> ストレーナの日常点検 降灰時の巡視点検
		教育・訓練	<ul style="list-style-type: none"> 運用・手順、保守・点検に関する教育
	原子炉補機冷却海水ポン プ振動計測	運用・手順	<ul style="list-style-type: none"> 降灰時の原子炉補機冷却海水ポンプの振動を監視し、判定基準を目安に点検を行う。
		体制	(降灰時の体制)
		保守・点検	<ul style="list-style-type: none"> 降灰時の原子炉補機冷却海水ポンプの振動監視 振動監視装置の点検・校正
		教育・訓練	<ul style="list-style-type: none"> 運用・手順、保守・点検に関する教育 状態監視技術に関する教育（資格）

設置許可基準規則 対象条文	対象項目	区分	運用対策等
	碍子清掃	運用・手順	<ul style="list-style-type: none"> 碍子表面に降下火砕物の付着が見られた場合、碍子の清掃を行う。
		体制	(降灰時の体制)
		保守・点検	<ul style="list-style-type: none"> 日常保守点検 定期点検 降灰時の巡視点検
		教育・訓練	<ul style="list-style-type: none"> 運用・手順、保守・点検に関する教育
第6条 外部からの衝撃による損傷の防止	降灰時の特別点検	運用・手順	<ul style="list-style-type: none"> 降灰が確認された場合に、設計基準対象施設に対して降下火砕物の堆積や侵入等により影響を受けた可能性がある設備について、特別点検を実施する。
		体制	(降灰時の体制)
		保守・点検	<ul style="list-style-type: none"> 降灰時の巡視点検、状況確認
		教育・訓練	<ul style="list-style-type: none"> 運用・手順、保守・点検に関する教育
	降灰後の点検	運用・手順	<ul style="list-style-type: none"> 降灰後、降下火砕物の堆積や侵入等により影響を受けた可能性がある設備について巡視点検を実施し、降下火砕物による影響を確認した場合は、必要に応じて点検等を行う。 腐食等の中長期的な影響については、日常点検・定期点検により確認する。
		体制	(降灰後の体制)
		保守・点検	<ul style="list-style-type: none"> 巡視点検 定期点検
		教育・訓練	<ul style="list-style-type: none"> 運用・手順、保守・点検に関する教育