

2022年12月23日

九州電力株式会社

玄海原子力発電所第3号機
原子炉冷却系統施設の改造の工事
(抽出オリフィス廻り弁・配管取替工事)

設計及び工事計画変更認可申請書
補足説明資料

本資料のうち、枠囲みの内容は、
商業機密あるいは防護上の観点
から公開できません。

目 次

補足説明資料 1	設計及び工事計画変更認可申請における適用条文等の整理について
補足説明資料 2	設計及び工事計画変更認可申請書に添付する書類の整理について
補足説明資料 3	工事の方法に関する補足説明資料
補足説明資料 4	設計及び工事計画変更認可申請の手続きについて
補足説明資料 5	新規制基準施行前後における耐震、強度評価について
補足説明資料 6	設計及び工事計画変更認可申請書に記載する適用基準及び適用規格の整理について
補足説明資料 7	抽出オリフィス廻り弁・配管取替工事の概要

設計及び工事計画変更認可申請における適用条文等の整理について

1. 概要

玄海 3 号抽出オリフィス廻り弁及び配管については、平成 24 年 2 月 9 日付け平成 24・01・23 原第 5 号にて認可された工事計画（以下「既工事計画」という。）において改造を計画しており、次回定期事業者検査（2023 年 12 月開始）にて実施予定である。

本工事については、「実用発電用原子炉及びその附属施設の技術基準に関する規則」（平成 25 年 6 月 28 日 原子力規制委員会規則第 6 号）（以下「技術基準規則」という。）の要求を受け、既工事計画の認可以降に新たに追加・変更された要求事項に対する適合性を示す必要があることから、既工事計画に対して設計及び工事計画変更認可申請を行う。

（設計及び工事計画手続きを必要とする、設計及び工事に係る品質マネジメントシステムの変更及び「実用発電用原子炉の設置、運転等に関する規則」（昭和五十三年通商産業省令第七十七号）別表第一中欄の「原子炉冷却系統施設（蒸気タービンを除く。）の基本設計方針、適用基準又は適用規格の変更を伴うもの」に該当）

本資料は、「核原料物質、核燃料物質及び原子炉の規制に関する法律」に基づく手続きを行うにあたり、申請対象が適用を受ける技術基準規則の条文について整理するとともに、適合性の確認が必要となる条文を明確にするものである。

2. 適用条文の整理結果

本設計及び工事計画の申請対象である抽出オリフィス廻り弁及び配管の改造に係る適用条文及び適合性の確認が必要な条文は、下表に示す通り。

【申請対象】

原子炉冷却系統施設 化学体積制御設備 主要弁、主配管

【凡例】

「適用」欄：変更の工事の内容に関わらず、申請対象が適用を受けるかどうかを示す。

○：適用を受ける条文

×：適用を受けない条文

「申請」欄：変更の工事の内容によって、既工事計画の認可以降に新規基準等により新たに追加・変更された要求事項に対して基準適合性を確認する必要があるかを示す。

○：変更となる条文であり、今回の申請で適合性を確認する必要がある条文

×：変更とならない条文であり、今回の申請では適合性確認が不要な条文

（適用条文ではあるが、既に適合性が確認されている条文、又は設計及び工事の計画に係る内容に影響を受けないことが明確に確認できる条文、又は適用を受けない条文）

技術基準規則	要否判断		理由
	適用	申請	
第二章 設計基準対象施設			
第4条 設計基準対象施設の地盤	○	○	設計基準対象施設の地盤については、既工事計画の認可以降に要求事項が変更となっており、申請対象を内包する建屋に設置する地盤について適合性を確認する必要があるため、対象とする。
第5条 地震による損傷の防止	○	○	地震による損傷の防止については、既工事計画の認可以降に要求事項が変更となっており、申請対象について新たな基準地震動にて耐震評価を行う必要があるため、対象とする。
第6条 津波による損傷の防止	○	○	津波による損傷の防止については、既工事計画の認可以降に要求事項が変更となっており、申請対象について津波防護に係る審査基準への適合性を確認する必要があるため、対象とする。
第7条 外部からの衝撃による損傷の防止	○	○	外部からの衝撃による損傷の防止については、既工事計画の認可以降に要求事項が変更となっており、申請対象について外部からの衝撃による損傷の防止に係る審査基準への適合性を確認する必要があるため、対象とする。
第8条 立ち入りの防止	×	×	立ち入りの防止に対する要求であり、申請対象は立ち入りの防止に該当しないことから適用対象外とする。
第9条 発電用原子炉施設への人の不法な侵入等の防止	○	○	発電用原子炉施設への人の不法な侵入等の防止については、工場、事業所（発電所）に対する要求であり、既工事計画の認可以降に要求事項が変更となっており、申請対象を設置するエリアへの人の不法な侵入等の防止に係る審査基準への適合性を確認する必要があるため、対象とする。

技術基準規則	要否判断		理由
	適用	申請	
第 10 条 急傾斜地の崩壊の防止	○	×	急傾斜地の崩壊の防止については、既工事計画の認可以降に要求事項に変更はなく、建設時に適合性を確認しており玄海原子力発電所において急傾斜地崩壊危険区域に指定された箇所はないことから、申請対象外とする。
第 11 条 火災による損傷の防止	○	○	火災による損傷の防止については、既工事計画の認可以降に要求事項が変更となっており、申請対象において火災防護に係る審査基準への適合性を確認する必要があるため、対象とする。
第 12 条 発電用原子炉施設内における溢水等による損傷の防止	○	○	溢水による損傷の防止については、既工事計画の認可以降に要求事項が変更となっており、申請対象において溢水防護に係る審査基準への適合性を確認する必要があるため、対象とする。
第 13 条 安全避難通路等	○	○	安全避難通路等については、既工事計画の認可以降に要求事項が変更となっており、申請対象を設置するエリアの安全避難通路等について適合性を確認する必要があるため、対象とする。
第 14 条 安全設備	○	×	安全設備については、既工事計画の認可以降に要求事項が変更となっているが、申請対象に係る要求事項には変更がなく、既工事計画において適合性を確認していることから、申請対象外とする。
第 15 条 設計基準対象施設の機能	○	×	設計基準対象施設の機能については、既工事計画の認可以降に要求事項が変更となっているが、申請対象に係る要求事項には変更がなく、既工事計画において適合性を確認していることから、申請対象外とする。
第 16 条 全交流動力電源喪失対策設備	×	×	全交流動力電源喪失対策設備に対する要求であり、申請対象は全交流動力電源喪失対策設備に該当しないため適用対象外とする。
第 17 条 材料及び構造	○	○	材料及び構造については、既工事計画の認可以降に要求事項に変更はないものの、申請対象（クラス 2 機器）の評価に用いる規格について既工事計画で適用した規格（JSME2005）から最新規格（JSME2012 及び材料規格）に変更し、改めて強度評価を行うことから、対象とする。

技術基準規則	要否判断		理由
	適用	申請	
第18条 使用中の亀裂等による破壊の防止	○	×	使用中の亀裂等による破壊の防止については、使用中の運用要求であり、設計段階において確認する条文ではないことから申請対象外とする。
第19条 流体振動等による損傷の防止	○	×	流体振動等による損傷の防止については、既工事計画の認可以降に要求事項に変更はなく、既工事計画において適合性を確認していることから、申請対象外とする。
第20条 安全弁等	×	×	安全弁等に対する要求であり、申請対象は安全弁等に該当しないため適用対象外とする。
第21条 耐圧試験等	○	×	耐圧試験等については、使用前事業者検査段階での要求であり、設計段階において確認する条文ではないことから申請対象外とする。
第22条 監視試験片	×	×	監視試験片に対する要求であり、申請対象は監視試験片に該当しないため適用対象外とする。
第23条 炉心等	×	×	炉心等に対する要求であり、申請対象は炉心等に該当しないため適用対象外とする。
第24条 熱遮蔽材	×	×	熱遮蔽材に対する要求であり、申請対象は熱遮蔽材に該当しないため適用対象外とする。
第25条 一次冷却材	×	×	一次冷却材に対する要求であり、申請対象は一次冷却材に該当しないため適用対象外とする。
第26条 燃料取扱設備及び燃料貯蔵設備	×	×	燃料取扱設備及び燃料貯蔵設備に対する要求であり、申請対象は燃料取扱設備及び燃料貯蔵設備に該当しないため適用対象外とする。
第27条 原子炉冷却材圧力バウンダリ	×	×	原子炉冷却材圧力バウンダリを構成する機器に対する要求であり、申請対象は原子炉冷却材圧力バウンダリを構成する機器に該当しないため適用対象外とする。
第28条 原子炉冷却材圧力バウンダリの隔離装置等	×	×	原子炉冷却材圧力バウンダリの隔離装置等に対する要求であり、申請対象は原子炉冷却材圧力バウンダリの隔離装置等に該当しないため適用対象外とする。

技術基準規則	要否判断		理由
	適用	申請	
第 29 条 一次冷却材処理装置	×	×	一次冷却材処理装置に対する要求であり、申請対象は一次冷却材処理装置に該当しないため適用対象外とする。
第 30 条 逆止め弁	×	×	放射性物質を含まない流体を導く管への逆止め弁に対する要求であり、申請対象は逆止め弁に該当しないため適用対象外とする。
第 31 条 蒸気タービン	×	×	蒸気タービンに対する要求であり、申請対象は蒸気タービンに該当しないため適用対象外とする。
第 32 条 非常用炉心冷却設備	×	×	非常用炉心冷却設備に対する要求であり、申請対象は非常用炉心冷却設備に該当しないため適用対象外とする。
第 33 条 循環設備等	○	×	循環設備等については、既工事計画の認可以降に要求事項に変更はなく、既工事計画において適合性を確認していることから、申請対象外とする。
第 34 条 計測装置	×	×	計測装置に対する要求であり、申請対象は計測装置に該当しないため適用対象外とする。
第 35 条 安全保護装置	×	×	安全保護装置に対する要求であり、申請対象は安全保護装置に該当しないため適用対象外とする。
第 36 条 反応度制御系統及び原子炉停止系統	×	×	反応度制御系統及び原子炉停止系統に対する要求であり、申請対象は反応度制御系統及び原子炉停止系統に該当しないため適用対象外とする。
第 37 条 制御材駆動装置	×	×	制御材駆動装置に対する要求であり、申請対象は制御材駆動装置に該当しないため適用対象外とする。
第 38 条 原子炉制御室等	×	×	原子炉制御室等に対する要求であり、申請対象は原子炉制御室等に該当しないため適用対象外とする。
第 39 条 廃棄物処理設備等	×	×	廃棄物処理設備等に対する要求であり、申請対象は廃棄物処理設備等に該当しないため適用対象外とする。
第 40 条 廃棄物貯蔵設備等	×	×	廃棄物貯蔵設備等に対する要求であり、申請対象は廃棄物貯蔵設備等に該当しないため適用対象外とする。

技術基準規則	適用可否		理由
	適用	申請	
第 41 条 放射性物質による汚染の防止	×	×	放射性物質による汚染の防止に対する要求であり、申請対象は放射性物質による汚染の防止に該当しないため適用対象外とする。
第 42 条 生体遮蔽等	×	×	生体遮蔽等に対する要求であり、申請対象は生体遮蔽等に該当しないため適用対象外とする。
第 43 条 換気設備	×	×	換気設備に対する要求であり、申請対象は換気設備に該当しないため適用対象外とする。
第 44 条 原子炉格納施設	×	×	申請対象のうち弁については、本条文第 2 項の要求事項を受ける原子炉格納容器隔離弁であるものの、申請対象は原子炉格納施設に該当しないため適用対象外とする。
第 45 条 保安電源設備	×	×	保安電源設備に対する要求であり、申請対象は保安電源設備に該当しないため適用対象外とする。
第 46 条 緊急時対策所	×	×	緊急時対策所に対する要求であり、申請対象は緊急時対策所に該当しないため適用対象外とする。
第 47 条 警報装置等	×	×	警報装置等に対する要求であり、申請対象は警報装置等に該当しないため適用対象外とする。
第 48 条 準用	×	×	発電用火力設備に関する技術基準、原子力発電工作物に係る電気設備に関する技術基準等の規定を準用する補助ボイラー、ガスタービン、内燃機関、電気設備に対する要求であり、申請対象はこれらに該当しないため適用対象外とする。

技術基準規則	要否判断		理由
	適用	申請	
重大事故等対処施設			
第 49 条 重大事故等対処施設の地盤	×	×	申請対象に重大事故等対処施設に属する設備がないため、適用対象外とする。
第 50 条 地震による損傷の防止	×	×	
第 51 条 津波による損傷の防止	×	×	
第 52 条 火災による損傷の防止	×	×	
第 53 条 特定重大事故等対処施設			
第 54 条 重大事故等対処設備	×	×	申請対象に重大事故等対処施設に属する設備がないため、適用対象外とする。
第 55 条 材料及び構造	×	×	
第 56 条 使用中の亀裂等による破壊の防止	×	×	
第 57 条 安全弁等	×	×	
第 58 条 耐圧試験等	×	×	
第 59 条 緊急停止失敗時に発電用原子炉を未臨界にするための設備	×	×	
第 60 条 原子炉冷却材圧力バウンダリ 高圧時に発電用原子炉を冷却するための設備	×	×	
第 61 条 原子炉冷却材圧力バウンダリを減圧するための設備	×	×	
第 62 条 原子炉冷却材圧力バウンダリ 低圧時に発電用原子炉を冷却するための設備	×	×	
第 63 条 最終ヒートシンクへ熱を輸送するための設備	×	×	
第 64 条 原子炉格納容器内の冷却等のための設備	×	×	
第 65 条 原子炉格納容器の過圧破損を防止するための設備	×	×	
第 66 条 原子炉格納容器下部の溶融炉心を冷却するための設備	×	×	
第 67 条 水素爆発による原子炉格納容器の破損を防止するための設備	×	×	
第 68 条 水素爆発による原子炉建屋等の損傷を防止するための設備	×	×	
第 69 条 使用済燃料貯蔵槽の冷却等のための設備	×	×	
第 70 条 工場等外への放射性物質の拡散を抑制するための設備	×	×	
第 71 条 重大事故等の収束に必要な水の供給設備	×	×	
第 72 条 電源設備	×	×	
第 73 条 計装設備	×	×	
第 74 条 原子炉制御室	×	×	
第 75 条 監視測定設備	×	×	
第 76 条 緊急時対策所	×	×	
第 77 条 通信連絡を行うために必要な設備	×	×	
第 78 条 準用	×	×	

設計及び工事計画変更認可申請における適用条文一覧表

条文	総則			技術基準規則 DB (条)																																												備考	
	1	2	3	4	5	6	7	8	9	10	11	12	13	14	15	16	17	18	19	20	21	22	23	24	25	26	27	28	29	30	31	32	33	34	35	36	37	38	39	40	41	42	43	44	45	46	47		48
	適用範囲	定義	特殊な設計	地震盤	地震震	津波	外部衝撃	立ち入り防止	不法侵入	急傾斜地	火災	溢水	避難通路	安全設備	設計基準対象施設	全交流電源喪失	材料構造	破壊の防止	流体振動	安全弁	耐圧試験	監視試験片	炉心遮蔽材	熱一次冷却材	燃料取扱設備	バウンダリ隔離装置	パウンダリ隔離装置	一次冷却材処理装置	逆止め弁	蒸気タビン	非常用炉心冷却設備	循環設備	計測装置	安全保護装置	反応度制御	制御棒	原子炉制御室	廃棄物処理設備	廃棄物貯蔵設備	汚染の防止	生体遮蔽	換気設備	原子炉格納施設	保安電源設備	緊急時対策所	警報装置等	準用		
施設区分 設備区分	分類 設備等			共通	共通	共通	共通	共通	共通	共通	共通	共通	共通	共通	個別	共通	共通	個別	共通	共通	個別	個別	個別	個別	個別	個別	個別	個別	共通	個別	個別	個別	個別	個別	個別	個別	個別	個別	個別	共通	個別	個別	個別	個別	個別	個別	共通		
原子炉冷却 系統施設 化学体積 制御設備	主配管 主要弁			○	○	○	○	—	○	—	○	○	○	—	—	○	—	—	—	—	—	—	—	—	—	—	—	—	—	—	—	—	—	—	—	—	—	—	—	—	—	—	—	—	—	—	—	—	—

○：適用条文であり、今回の設計及び工事計画で適合性を確認する必要がある条文
 —：適合性確認が不要な条文

設計及び工事計画変更認可申請における適用条文一覧表

条文	技術基準規則 SA (条)																												備考		
	49	50	51	52	53	54	55	56	57	58	59	60	61	62	63	64	65	66	67	68	69	70	71	72	73	74	75	76		77	78
	地盤	地震	津波	火災	特 重 設 備	重 大 事 故 等 対 処 設 備	材 料 構 造	破 壊 の 防 止	安 全 弁	耐 圧 試 験	未 臨 界	高 圧 時 の 冷 却	バ ウ ン ダ リ の 減 圧	低 圧 時 の 冷 却	最 終 ヒ	C V 冷 却	C V 過 圧 破 損 防 止	下 部 溶 融 炉 心 冷 却	C V 水 素 爆 発	原 子 炉 建 屋 水 素 爆 発	S F P 冷 却	拡 散 抑 制	水 の 供 給	電 源 設 備	計 装 設 備	原 子 炉 制 御 室	監 視 測 定 設 備	緊 急 時 対 策 所		通 信	準 用
施設区分 設備区分	分類 設備等	共通	共通	共通	共通	共通	共通	共通	共通	共通	個別	個別	個別	個別	個別	個別	個別	個別	個別	個別	個別	個別	個別	個別	個別	個別	個別	個別	個別	個別	共通
原子炉冷却 系統施設 化学体積 制御設備	主配管 主要弁	-	-	-	-	○	-	-	-	-	-	-	-	-	-	-	-	-	-	-	-	-	-	-	-	-	-	-	-	-	-

○：適用条文であり、今回の設計及び工事計画で適合性を確認する必要がある条文
 -：適合性確認が不要な条文

設計及び工事計画変更認可申請書に添付する書類の整理について

1. 概要

本資料では、「核原料物質、核燃料物質及び原子炉の規制に関する法律」に基づく当該計画の手続きを行うにあたり、設計及び工事計画変更認可申請書に添付する書類について整理する。

また、併せて「電気事業法」に基づく工事計画変更認可申請書に添付する書類についても整理する。

2. 「核原料物質、核燃料物質及び原子炉の規制に関する法律」に基づく設計及び工事計画変更認可申請書に添付する書類の整理について

設計及び工事計画変更認可申請書に添付すべき書類は、「実用発電用原子炉の設置、運転等に関する規則」（以下「実用炉規則」という。）の第九条第三項にて規定される別表第二の上覧に掲げる種類に応じた同表の下欄に掲げる書類並びに設計及び工事に係る品質マネジメントの説明書となるが、別表第二では「認可の申請又は届出に係る工事の内容に関係あるものに限る。」との規定があるため、本申請範囲である「原子炉冷却系統施設」に要求される添付書類の要否の検討を行った。検討結果を表 1 に示す。

3. 「電気事業法」に基づく工事計画変更認可申請書に添付する書類の整理について

「電気事業法」に基づく工事計画の手続き対象となる工事については、「原子力発電工作物の保安に関する命令」（以下「保安命令」という。）の別表第一及び別表第三に規定されているが、今回の工事計画の変更（基本設計方針の変更、品質マネジメントシステムの記載追加、適用規格の年版変更）は、保安命令の別表第一及び別表第三には該当しないため、工事計画の認可又は事前届出を要するものに該当しない。

従って、工事計画変更認可申請及び工事計画変更届出は実施しないため、添付する書類はない。

表 1 「核原料物質、核燃料物質及び原子炉の規制に関する法律」に基づく設計及び
 工事計画変更認可申請において要求される添付書類及び本申請における添付
 の要否の検討結果

(1/5)

実用炉規則第9条第3項に規定される添付書類名(略称含む)	添付の要否 (○・×)	理由
別表第二 (各発電用原子炉施設に共通)		
送電関係一覧図	×	本工事計画は、送電関係設備に影響を与えないため添付不要。
急傾斜地崩壊危険区域内において行う制限工事に係る場合は、当該区域内の急傾斜地の崩壊の防止措置に関する説明書	×	本工事計画は、急傾斜地崩壊危険区域内での工事ではないため添付不要。
工場又は事業所の概要を明示した地形図	×	本工事計画は、地形図に影響を与えないため添付不要。
主要設備の配置の状況を明示した平面図及び断面図	×	本工事計画は、主要設備の配置に影響を与えないため添付不要。
単線結線図	×	本工事計画は、単線結線図に影響を与えないため添付不要。
新技術の内容を十分に説明した書類	×	本工事計画は、技術基準規則及びその解釈に基づかない設備を施設しないため添付不要。
発電用原子炉施設の熱精算図	×	本工事計画は、発電用原子炉施設の熱精算に影響を与えないため添付不要。
熱出力計算書	×	本工事計画は、原子炉の熱出力に影響を与えないため添付不要。
発電用原子炉の設置の許可との整合性に関する説明書	○	本工事計画において、設置許可との整合性に影響がないことを説明するために添付する。
排気中及び排水中の放射性物質の濃度に関する説明書	×	本工事計画は、排気中及び排水中の放射性物質の濃度に影響を与えないため添付不要。
人が常時勤務し、又は頻繁に出入する工場又は事業所内の場所における線量に関する説明書	×	本工事計画は、発電所内の場所における線量に影響を及ぼすものではないため添付不要。

実用炉規則第9条第3項に規定される添付書類名(略称含む)	添付の要否 (○・×)	理由
発電用原子炉施設の自然現象等による損傷の防止に関する説明書	○	申請対象の自然現象等による損傷防止について技術基準規則第6条、第7条への適合性を示すため添付する。
排水監視設備及び放射性物質を含む排水を安全に処理する設備の配置の概要を明示した図面	×	本工事計画は、排水監視設備及び放射性物質を含む排水を安全に処理する設備に該当しないため添付不要。
取水口及び放水口に関する説明書	×	本工事計画は、取水口及び放水口に該当しないため添付不要。
設備別記載事項の設定根拠に関する説明書	×	本工事計画は設備別記載事項の変更を伴う改造を含むが、平成24年2月9日付け平成24・01・23原第5号にて認可された工事計画(以下「既工事計画」という。)にて適合性が確認されており、新規制基準施行前後において本設備に係る要求事項に変更がないことから添付不要。
環境測定装置の構造図及び取付箇所を明示した図面	×	本工事計画は、環境測定装置に該当しないため添付不要。
クラス1機器及び炉心支持構造物の応力腐食割れ対策に関する説明書	×	本工事計画は、クラス1機器を含まないため添付不要。
安全設備及び重大事故等対処設備が使用される条件の下における健全性に関する説明書	○	安全設備が使用される条件の下における健全性について技術基準規則第9条への適合性を示すため、添付する。なお、安全設備に対する技術基準規則第14条、第15条の要求事項に変更はなく、安全設備が使用される環境条件等の適合性については、既工事計画において説明した内容から変更はない。

実用炉規則第9条第3項に規定される添付書類名(略称含む)	添付の要否 (○・×)	理由
発電用原子炉施設の火災防護に関する説明書	○	申請対象の火災防護について技術基準規則第11条への適合性を示すため、添付する。
発電用原子炉施設の溢水防護に関する説明書	○	申請対象の溢水防護について技術基準規則第12条への適合性を示すため、添付する。
発電用原子炉施設の蒸気タービン、ポンプ等の損壊に伴う飛散物による損傷防護に関する説明書	×	本工事計画は、蒸気タービン、ポンプ等の改造を含まないため、添付不要。
通信連絡設備に関する説明書及び取付箇所を明示した図面	×	本工事計画は、通信連絡設備に該当しないため添付不要。
安全避難通路に関する説明書及び安全避難通路を明示した図面	○	安全避難通路について技術基準規則第13条への適合性を示すため、添付する。
非常用照明に関する説明書及び取付箇所を明示した図面	○	非常用照明について技術基準規則第13条への適合性を示すため、添付する。
別表第二（原子炉冷却系統施設）		
原子炉冷却系統施設に係る機器の配置を明示した図面及び系統図	×	本工事計画は、原子炉冷却系統施設の改造であるが、既工事計画にて適合性が確認されており、新規制基準施行前後において本設備に係る要求事項に変更がないことから添付不要。
蒸気タービンの給水処理系統図	×	本工事計画は、蒸気タービンの給水処理系統に該当しないため添付不要。
耐震性に関する説明書（支持構造物を含めて記載すること。）	○	本工事計画は、原子炉冷却系統施設の改造であり、かつ、新規制基準施行前後において要求事項が変更となっており、基準地震動の追加等が生じたことから、技術基準規則第4条、第5条への適合性を示すために添付する。

実用炉規則第9条第3項に規定される添付書類名(略称含む)	添付の可否 (○・×)	理由
強度に関する説明書(支持構造物を含めて記載すること。)	○	本工事計画は、取替後の弁及び配管について適用規格を変更し、改めて強度評価を行うことから技術基準規則第17条への適合性を示すために添付する。
構造図	×	本工事計画で構造図を要する設備である弁については、既工事計画にて適合性が確認されているため、添付不要。
原子炉格納容器内の原子炉冷却材又は一次冷却材の漏えいを監視する装置の構成に関する説明書、検出器の取付箇所を明示した図面並びに計測範囲及び警報動作範囲に関する説明書	×	本工事計画は、原子炉格納容器内の原子炉冷却材又は一次冷却材の漏えいを監視する装置等に該当しないため添付不要。
蒸気発生器及び蒸気タービンの基礎に関する説明書及びその基礎の状況を明示した図面	×	本工事計画は、蒸気発生器及び蒸気タービンの基礎に該当しないため添付不要。
流体振動又は温度変動による損傷の防止に関する説明書	×	流体振動又は温度変動による損傷の防止への適合性については、既工事計画にて適合性が確認されており、新規制基準施行前後において本設備に係る要求事項に変更がないことから添付不要。
非常用炉心冷却設備その他原子炉注水設備のポンプの有効吸込水頭に関する説明書	×	本工事計画は、非常用炉心冷却設備その他原子炉注水設備のポンプに該当しないため添付不要。
蒸気タービンの制御方法に関する説明書	×	本工事計画は、蒸気タービンに該当しないため添付不要。
蒸気タービンの振動管理に関する説明書	×	本工事計画は、蒸気タービンに該当しないため添付不要。

実用炉規則第9条第3項に規定される添付書類名(略称含む)	添付の可否 (○・×)	理由
蒸気タービンの冷却水の種類及び冷却水として海水を使用しない場合は、可能取水量を記載した書類	×	本工事計画は、蒸気タービンに該当しないため添付不要。
安全弁及び逃がし弁の吹出量計算書	×	本工事計画は、安全弁及び逃がし弁に該当しないため添付は不要。
品質マネジメントシステム		
設計及び工事に係る品質マネジメントシステムに関する説明書	○	本工事計画における設計及び工事に係る品質マネジメントシステムを説明する必要があることから添付する。

工事の方法に関する補足説明資料

1. 概 要

工事の方法として、工事手順、使用前事業者検査の方法、工事上の留意事項を、それぞれ施設、主要な耐圧部の溶接部、燃料体に区分し定めており、これら工事手順及び使用前事業者検査の方法は、「設計及び工事に係る品質マネジメントシステム」に定めたプロセス等に基づいたものとしている。

また、工事の方法は、すべての施設を網羅するものとして作成しており、それを原子炉本体に記載し、その他の施設については該当箇所を呼び込むことにしている。

本資料では、工事の方法のうち当該工事に該当する箇所を明示するものである。

2. 当該工事に該当する箇所

工事の方法のうち、当該工事に該当する箇所を示す。

凡例
(灰色マーキング) : 本設計及び工事の計画に該当する箇所

12 原子炉冷却系統施設（蒸気タービンを除く。）に係る工事の方法

変更前	変更後
原子炉冷却系統施設（蒸気タービンを除く。）に係る工事の方法は、「原子炉本体」における「9 原子炉本体に係る工事の方法」（1.3 燃料体に係る工事の手順と使用前事業者検査、2.1.3 燃料体に係る検査及び 3.2 燃料体の加工に係る工事上の留意事項を除く。）に従う。	変更なし

申請に係る工事の方法として、原子炉本体に係る工事の方法を以下に示す。

変更前	変更後
<p>発電用原子炉施設の設置又は変更の工事並びに主要な耐圧部の溶接部における工事の方法として、原子炉設置（変更）許可を受けた事項、及び「実用発電用原子炉及びその附属施設の技術基準に関する規則」（以下「技術基準」という。）の要求事項に適合するための設計（基本設計方針及び要目表）に従い実施する工事の手順と、それら設計や工事の手順に従い工事が行われたことを確認する使用前事業者検査の方法を以下に示す。</p> <p>これらの工事の手順及び使用前事業者検査の方法は、「設計及び工事に係る品質マネジメントシステム」に定めたプロセス等に基づいたものとする。</p> <p>1. 工事の手順</p> <p>1.1 工事の手順と使用前事業者検査</p> <p>発電用原子炉施設の設置又は変更の工事における工事の手順を使用前事業者検査との関係を含め図 1 に示す。</p> <p>1.2 主要な耐圧部の溶接部に係る工事の手順と使用前事業者検査</p> <p>主要な耐圧部の溶接部に係る工事の手順を使用前事業者検査との関係を含め図 2 に示す。</p> <p>1.3 燃料体に係る工事の手順と使用前事業者検査</p> <p>燃料体に係る工事の手順を使用前事業者検査との関係を含め図 3 に示す。</p> <p>2. 使用前事業者検査の方法</p> <p>構造、強度及び漏えいを確認するために十分な方法、機能及び性能を確認するために十分な方法、その他設置又は変更の工事がその設計及び工事の計画に従って行われたものであることを確認するために十分な方法により、使用前事業者検査を図 1、図 2 及び図 3 のフローに基づき実施する。使用前事業者検査は「設計及び工事に係る品質マネジメントシステム」に記載したプロセスにより、抽出されたものの検査を実施する。</p> <p>また、使用前事業者検査は、検査の時期、対象、方法、検査体制に加えて、検査の内容と重要度に応じて、立会、抜取り立会、記録確認のいずれかとするを要領書等で定め実施する。</p>	<p>変更なし</p>

変更前

変更後

2.1 構造、強度又は漏えいに係る検査

2.1.1 構造、強度又は漏えいに係る検査

構造、強度又は漏えいに係る検査ができるようになったとき、表1に示す検査を実施する。

表1 構造、強度又は漏えいに係る検査（燃料体を除く。）^(注1)

検査項目	検査方法		判定基準
「設計及び工事に係る品質マネジメントシステム」に記載したプロセスにより、当該工事における構造、強度又は漏えいに係る確認事項として次に掲げる項目の中から抽出されたもの。 ・材料検査 ・寸法検査 ・外観検査 ・組立て及び据付け状態を確認する検査（据付検査） ・状態確認検査 ・耐圧検査 ・漏えい検査 ・原子炉格納施設が直接設置される基盤の状態を確認する検査 ・建物・構築物の構造を確認する検査	材料検査	使用されている材料の化学成分、機械的強度等が工事計画のとおりであることを確認する。	設工認のとおりであること、技術基準に適合するものであること。
	寸法検査	主要寸法が工事計画のとおりであり、許容寸法内であることを確認する。	設工認に記載されている主要寸法の計測値が、許容寸法を満足すること。
	外観検査	有害な欠陥がないことを確認する。	健全性を及ぼす有害な欠陥がないこと。
	組立て及び据付け状態を確認する検査（据付検査）	組立て状態並びに据付け位置及び状態が工事計画のとおりであることを確認する。	設工認のとおり組立て、据付けされていること。
	状態確認検査	評価条件、手順等が工事計画のとおりであることを確認する。	設工認のとおりであること。

変更なし

変更前			変更後
表 1 構造、強度又は漏えいに係る検査（燃料体を除く。） ^(注1)			
検査項目	検査方法		判定基準
	^(注2) 耐圧検査	技術基準の規定に基づく検査圧力で所定時間保持し、検査圧力に耐え、異常のないことを確認する。耐圧検査が構造上困難な部位については、技術基準の規定に基づく非破壊検査等により確認する。	検査圧力に耐え、かつ、異常のないこと。
	^(注2) 漏えい検査	耐圧検査終了後、技術基準の規定に基づく検査圧力により漏えいの有無を確認する。なお、漏えい検査が構造上困難な部位については、技術基準の規定に基づく非破壊検査等により確認する。	著しい漏えいのないこと。
	原子炉格納施設が直接設置される基盤の状態を確認する検査	地盤の地質状況が、原子炉格納施設の基盤として十分な強度を有することを確認する。	設工認のとおりであること。
	建物・構築物の構造を確認する検査	主要寸法、組立方法、据付位置及び据付状態等が工事計画のとおり製作され、組み立てられていることを確認する。	設工認のとおりであること。
<p>(注1) 基本設計方針のうち適合性確認対象に対して実施可能な検査を含む。</p> <p>(注2) 耐圧検査及び漏えい検査の方法について、表1によらない場合は、基本設計方針の共通項目として定めた「耐圧試験等」の方針によるものとする。</p>			
			変更なし

変更前	変更後
<p>2.1.2 主要な耐圧部の溶接部に係る検査</p> <p>主要な耐圧部の溶接部に係る使用前事業者検査は、技術基準第 17 条第 15 号、第 31 条、第 48 条第 1 項及び第 55 条第 7 号、並びに実用発電用原子炉及びその附属施設の技術基準に関する規則の解釈（以下「技術基準解釈」という。）に適合するよう、以下の(1)及び(2)の工程ごとに検査を実施する。</p> <p>(1) あらかじめ確認する事項</p> <p>次の①及び②については、主要な耐圧部の溶接をしようとする前に、「日本機械学会 発電用原子力設備規格 溶接規格(JSME S NB1-2007)又は(JSME S NB1-2012/2013)」(以下「溶接規格」という。)第 2 部 溶接施工法認証標準及び第 3 部 溶接士技能認証標準に従い、表 2-1、表 2-2 に示す検査を行う。その際、以下のいずれかに該当する特殊な溶接方法は、その確認事項の条件及び方法の範囲内で①溶接施工法に関することを確認する。</p> <ul style="list-style-type: none"> 平成 12 年 6 月以前に旧電気工作物の溶接に関する技術基準を定める省令（昭和 45 年通商産業省令第 81 号）第 2 条に基づき、通商産業大臣の認可を受けた特殊な溶接方法 平成 12 年 7 月以降に、一般社団法人日本溶接協会又は一般財団法人発電設備技術検査協会による確性試験により適合性確認を受けた特殊な溶接方法 <p>① 溶接施工法に関すること</p> <p>② 溶接士の技能に関すること</p> <p>なお、①又は②について、既に、以下のいずれかにより適合性が確認されているものは、主要な耐圧部の溶接をしようとする前に表 2-1、表 2-2 に示す検査は要さないものとする。</p> <p>① 溶接施工法に関すること</p> <ul style="list-style-type: none"> 平成 12 年 6 月 30 日以前に電気事業法（昭和 39 年法律第 170 号）に基づき国の認可証又は合格証を取得した溶接施工法 平成 12 年 7 月 1 日から平成 25 年 7 月 7 日に、電気事業法に基づく溶接事業者検査において、各設置者が技術基準への適合性を確認した 	<p>変更なし</p>

変更前	変更後
<p>溶接施工法</p> <ul style="list-style-type: none"> 平成 25 年 7 月 8 日以降、核原料物質、核燃料物質及び原子炉の規制に関する法律（昭和 32 年法律第 166 号）に基づき、各設置者が技術基準への適合性を確認した溶接施工法 前述と同等の溶接施工法として、核原料物質、核燃料物質及び原子炉の規制に関する法律（昭和 32 年法律第 166 号）における他の施設にて、認可を受けたもの、溶接安全管理検査、使用前事業者検査等で溶接施工法の確認を受けたもの又は客観性を有する方法により確認試験が行われ判定基準に適合しているもの。ここで、他の施設とは、加工施設、試験研究用等原子炉施設、使用済燃料貯蔵施設、再処理施設、特定第一種廃棄物埋設施設、特定廃棄物管理施設をいう。 <p>② 溶接士の技能に関すること</p> <ul style="list-style-type: none"> 溶接規格第 3 部 溶接士技能認証標準によって認定されたものと同等と認められるものとして、技術基準解釈別記-5 に示されている溶接士が溶接を行う場合 溶接規格第 3 部 溶接士技能認証標準に適合する溶接士が、技術基準解釈別記-5 の有効期間内に溶接を行う場合 	<p>変更なし</p>

変更前		変更後																						
<p>表 2-1 あらかじめ確認すべき事項（溶接施工法）</p> <table border="1"> <thead> <tr> <th>検査項目</th> <th>検査方法及び判定基準</th> </tr> </thead> <tbody> <tr> <td>溶接施工法の内容確認</td> <td>計画している溶接施工法の内容が、技術基準に適合する方法であることを確認する。</td> </tr> <tr> <td>材料確認</td> <td>試験材の種類及び機械的性質が試験に適したものであることを確認する。</td> </tr> <tr> <td>開先確認</td> <td>試験をする上で、健全な溶接が施工できることを確認する。</td> </tr> <tr> <td>溶接作業中確認</td> <td>溶接施工法及び溶接設備等が計画どおりのものであり、溶接条件等が溶接検査計画書のとおり実施されることを確認する。</td> </tr> <tr> <td>外観確認</td> <td>試験材について、目視により外観が良好であることを確認する。</td> </tr> <tr> <td>溶接後熱処理確認</td> <td>溶接後熱処理の方法等が技術基準に基づき計画した内容に適合していることを確認する。</td> </tr> <tr> <td>浸透探傷試験確認</td> <td>技術基準に適合した試験の方法により浸透探傷試験を行い、表面における開口した欠陥の有無を確認する。</td> </tr> <tr> <td>機械試験確認</td> <td>溶接部の強度、延性及び靱性等の機械的性質を確認するため、継手引張試験、曲げ試験及び衝撃試験により溶接部の健全性を確認する。</td> </tr> <tr> <td>断面検査確認</td> <td>管と管板の取付け溶接部の断面について、技術基準に適合する方法により目視検査及びのど厚測定により確認する。</td> </tr> <tr> <td>(判定) ^(注)</td> <td>以上の全ての工程において、技術基準に適合していることが確認された場合、当該溶接施工法は技術基準に適合するものとする。</td> </tr> </tbody> </table>		検査項目	検査方法及び判定基準	溶接施工法の内容確認	計画している溶接施工法の内容が、技術基準に適合する方法であることを確認する。	材料確認	試験材の種類及び機械的性質が試験に適したものであることを確認する。	開先確認	試験をする上で、健全な溶接が施工できることを確認する。	溶接作業中確認	溶接施工法及び溶接設備等が計画どおりのものであり、溶接条件等が溶接検査計画書のとおり実施されることを確認する。	外観確認	試験材について、目視により外観が良好であることを確認する。	溶接後熱処理確認	溶接後熱処理の方法等が技術基準に基づき計画した内容に適合していることを確認する。	浸透探傷試験確認	技術基準に適合した試験の方法により浸透探傷試験を行い、表面における開口した欠陥の有無を確認する。	機械試験確認	溶接部の強度、延性及び靱性等の機械的性質を確認するため、継手引張試験、曲げ試験及び衝撃試験により溶接部の健全性を確認する。	断面検査確認	管と管板の取付け溶接部の断面について、技術基準に適合する方法により目視検査及びのど厚測定により確認する。	(判定) ^(注)	以上の全ての工程において、技術基準に適合していることが確認された場合、当該溶接施工法は技術基準に適合するものとする。	変更なし
検査項目	検査方法及び判定基準																							
溶接施工法の内容確認	計画している溶接施工法の内容が、技術基準に適合する方法であることを確認する。																							
材料確認	試験材の種類及び機械的性質が試験に適したものであることを確認する。																							
開先確認	試験をする上で、健全な溶接が施工できることを確認する。																							
溶接作業中確認	溶接施工法及び溶接設備等が計画どおりのものであり、溶接条件等が溶接検査計画書のとおり実施されることを確認する。																							
外観確認	試験材について、目視により外観が良好であることを確認する。																							
溶接後熱処理確認	溶接後熱処理の方法等が技術基準に基づき計画した内容に適合していることを確認する。																							
浸透探傷試験確認	技術基準に適合した試験の方法により浸透探傷試験を行い、表面における開口した欠陥の有無を確認する。																							
機械試験確認	溶接部の強度、延性及び靱性等の機械的性質を確認するため、継手引張試験、曲げ試験及び衝撃試験により溶接部の健全性を確認する。																							
断面検査確認	管と管板の取付け溶接部の断面について、技術基準に適合する方法により目視検査及びのど厚測定により確認する。																							
(判定) ^(注)	以上の全ての工程において、技術基準に適合していることが確認された場合、当該溶接施工法は技術基準に適合するものとする。																							
<p>(注) () 内は検査項目ではない。</p>																								

変更前		変更後
表 2-2 あらかじめ確認すべき事項 (溶接士)		
検査項目	検査方法及び判定基準	
溶接士の試験内容の確認	検査を受けようとする溶接士の氏名、溶接訓練歴等、及びその者が行う溶接施工法の範囲を確認する。	
材料確認	試験材の種類及び機械的性質が試験に適したものであることを確認する。	
開先確認	試験をする上で、健全な溶接が施工できることを確認する。	
溶接作業中確認	溶接士及びその溶接士が行う溶接作業が溶接検査計画書のとおりであり、溶接条件が溶接検査計画書のとおり実施されることを確認する。	
外観確認	目視により外観が良好であることを確認する。	
浸透探傷試験確認	技術基準に適合した試験の方法により浸透探傷試験を行い、表面に開口した欠陥の有無を確認する。	変更なし
機械試験確認	曲げ試験を行い、欠陥の有無を確認する。	
断面検査確認	管と管板の取付け溶接部の断面について、技術基準に適合する方法により目視検査及びのど厚測定により確認する。	
(判定) ^(注)	以上の全ての工程において、技術基準に適合していることが確認された場合、当該溶接士は技術基準に適合する技能を持った者とする。	
(注) () 内は検査項目ではない。		

変更前	変更後
<p>(2) 主要な耐圧部の溶接部に対して確認する事項</p> <p>発電用原子炉施設のうち技術基準第 17 条第 15 号、第 31 条、第 48 条第 1 項及び第 55 条第 7 号の主要な耐圧部の溶接部について、表 3-1 に示す検査を行う。</p> <p>また、以下の①又は②に限り、原子炉冷却材圧力バウンダリに属する容器に対してテンパービード溶接を適用することができ、この場合、テンパービード溶接方法を含む溶接施工法の溶接部については、表 3-1 に加えて表 3-2 に示す検査を実施する。</p> <p>① 平成 19 年 12 月 5 日以前に電気事業法に基づき実施された検査において溶接後熱処理が不要として適合性が確認された溶接施工法</p> <p>② 以下の規定に基づく溶接施工法確認試験において、溶接後熱処理が不要として適合性が確認された溶接施工法</p> <ul style="list-style-type: none"> ・平成 12 年 6 月以前に旧電気工作物の溶接に関する技術基準を定める省令（昭和 45 年通商産業省令第 81 号）第 2 条に基づき、通商産業大臣の許可を受けた特殊な溶接方法 ・平成 12 年 7 月以降に、一般社団法人日本溶接協会又は一般財団法人発電設備技術検査協会による確性試験による適合性確認を受けた特殊な溶接方法 	<p style="text-align: center;">変更なし</p>

変更前		変更後
表 3-1 主要な耐圧部の溶接部に対して確認する事項		
検査項目	検査方法及び判定基準	
適用する溶接施工法、溶接士の確認	適用する溶接施工法、溶接士について、表 2-1 及び表 2-2 に示す適合確認がなされていることを確認する。	
材料検査	溶接に使用する材料が技術基準に適合するものであることを確認する。	
開先検査	開先形状、開先面の清浄及び継手面の食違い等が技術基準に適合するものであることを確認する。	
溶接作業検査	あらかじめの確認において、技術基準に適合していることが確認された溶接施工法及び溶接士により溶接施工しているかを確認する。	
熱処理検査	溶接後熱処理の方法、熱処理設備の種類及び容量が、技術基準に適合するものであること、また、あらかじめの確認において技術基準に適合していることを確認した溶接施工法の範囲により実施しているかを確認する。	
非破壊検査	溶接部について非破壊試験を行い、その試験方法及び結果が技術基準に適合するものであることを確認する。	変更なし
機械検査	溶接部について機械試験を行い、当該溶接部の機械的性質が技術基準に適合するものであることを確認する。	
耐圧検査 ^(注1)	規定圧力で耐圧試験を行い、これに耐え、かつ、漏えいがないことを確認する。規定圧力で行うことが著しく困難な場合は、可能な限り高い圧力で試験を実施し、耐圧試験の代替として非破壊試験を実施する。 (外観の状況確認) 溶接部の形状、外観及び寸法が技術基準に適合することを確認する。	
(適合確認) ^(注2)	以上の全ての工程において、技術基準に適合していることが確認された場合、当該溶接部は技術基準に適合するものとする。	
<p>(注 1) 耐圧検査の方法について、表 3-1 によらない場合は、基本設計方針の共通項目として定めた「材料及び構造等」の方針によるものとする。</p> <p>(注 2) () 内は検査項目ではない。</p>		

変更前						変更後
<p align="center">表 3-2 主要な耐圧部の溶接部に対して確認する事項 (テンパービード溶接を適用する場合)</p>						
検査項目	検査方法及び判定基準	同種材の溶接	クラッド材の溶接	異種材の溶接	バタリング材の溶接	
材料検査	1. 中性子照射 10 ¹⁹ nvt 以上受ける設備を溶接する場合に使用する溶接材料の銅含有量は、0.10%以下であることを確認する。	適用	適用	適用	適用	
	2. 溶接材料の表面は、錆、油脂付着及び汚れ等がないことを確認する。	適用	適用	適用	適用	
開先検査	1. 当該施工部位は、溶接規格に規定する溶接後熱処理が困難な部位であることを図面等で確認する。	適用	適用	適用	適用	
	2. 当該施工部位は、過去に当該溶接施工法と同一又は類似の溶接後熱処理が不要な溶接方法を適用した経歴を有していないことを確認する。	適用	適用	適用	適用	
	3. 溶接を行う機器の面は、浸透探傷試験又は磁粉探傷試験を行い、これに合格することを確認する。	適用	適用	適用	適用	
	4. 溶接深さは、母材の厚さの2分の1以下であること。	適用	—	適用	—	
	5. 個々の溶接部の面積は650cm ² 以下であることを確認する。	適用	—	適用	—	
	6. 適用する溶接施工法に、クラッド材の溶接開先底部とフェライト系母材との距離が規定されている場合は、その寸法が規定を満足していることを確認する。	—	適用	—	—	
	7. 適用する溶接施工法に、溶接開先部がフェライト系母材側へまたがって設けられ、そのまたがりの距離が規定されている場合は、その寸法が規定を満足していることを確認する。	—	—	適用	—	
						変更なし

変更前						変更後
<p>表 3-2 主要な耐圧部の溶接部に対して確認する事項 (テンパービード溶接を適用する場合)</p>						
検査項目	検査方法及び判定基準	同種材の溶接	クラッド材の溶接	異種材の溶接	バタリング材の溶接	
溶接作業検査	自動ティグ溶接を適用する場合は、次によることを確認する。					
	1. 自動ティグ溶接は、溶加材を通電加熱しない方法であることを確認する。	適用	適用	適用	適用	
	2. 溶接は、適用する溶接施工法に規定された方法に適合することを確認する。					
	①各層の溶接入熱が当該施工法に規定する範囲内で施工されていることを確認する。	適用	適用	適用	適用	
	②2層目端部の溶接は、1層目溶接端の母材熱影響部(1層目溶接による粗粒化域)が適切なテンパー効果を受けるよう、1層目溶接端と2層目溶接端の距離が1mmから5mmの範囲であることを確認する。	適用	—	適用	—	
	③予熱を行う溶接施工法の場合は、当該施工法に規定された予熱範囲及び予熱温度を満足していることを確認する。	適用	適用	適用	適用	
	④当該施工法にパス間温度が規定されている場合は、温度制限を満足していることを確認する。	適用	適用	適用	適用	
⑤当該施工法に、溶接を中断する場合及び溶接終了時の温度保持範囲と保持時間が規定されている場合は、その規定を満足していることを確認する。	適用	適用	適用	適用		
⑥余盛り溶接は、1層以上行われていることを確認する。	適用	—	適用	—		
⑦溶接後の温度保持終了後、最終層ビードの除去及び溶接部が平滑となるよう仕上げ加工されていることを確認する。	適用	—	適用	—		
						変更なし

変更前						変更後
<p align="center">表 3-2 主要な耐圧部の溶接部に対して確認する事項 (テンパービード溶接を適用する場合)</p>						
検査項目	検査方法及び判定基準	同種材の溶接	クラッド材の溶接	異種材の溶接	バタリング材の溶接	
非破壊検査	溶接部の非破壊検査は、次によることを確認する。					
	1. 1層目の溶接終了後、磁粉探傷試験又は浸透探傷試験を行い、これに合格することを確認する。	適用	—	—	—	
	2. 溶接終了後の試験は、次によることを確認する。					
	①溶接終了後の非破壊試験は、室温状態で48時間以上経過した後に実施していることを確認する。	適用	適用	適用	適用	
	②予熱を行った場合はその領域を含み、溶接部は磁粉探傷試験又は浸透探傷試験を行い、これに合格することを確認する。	適用	適用	適用	適用	
	③超音波探傷試験を行い、これに合格することを確認する。	—	適用	適用	—	
④超音波探傷試験又は2層目以降の各層の磁粉探傷試験若しくは浸透探傷試験を行い、これに合格することを確認する。	適用	—	—	—		
⑤放射線透過試験又は超音波探傷試験を行い、これに合格することを確認する。	—	—	—	適用		
3. 温度管理のために取り付けた熱電対がある場合は、機械的方法で除去し、除去した面に欠陥がないことを確認する。	適用	適用	適用	適用		
						変更なし

変更前	変更後
<p>2.1.3 燃料体に係る検査</p> <p>燃料体については、以下(1)～(3)の加工の工程ごとに表 4 に示す検査を実施する。なお、燃料体を発電用原子炉に受け入れた後は、原子炉本体として機能又は性能に係る検査を実施する。</p> <p>(1) 燃料材、燃料被覆材その他の部品については、組成、構造又は強度に係る試験をすることができる状態になった時</p> <p>(2) 燃料要素の加工が完了した時</p> <p>(3) 加工が完了した時</p> <p>また、燃料体については構造、強度又は漏えいに係る検査を実施することにより、技術基準への適合性が確認できることから、構造、強度又は漏えいに係る検査の実施をもって工事の完了とする。</p>	<p style="text-align: center;">変更なし</p>

変更前			変更後
表 4 構造、強度又は漏えいに係る検査（燃料体） ^{（注1）}			
検査項目	検査方法		判定基準
(1) 燃料材、燃料被覆材その他の部品の化学成分の分析結果の確認その他これらの部品の組成、構造又は強度に係る検査	(注2) 材料検査	使用されている材料の化学成分、機械的強度等が工事計画のとおりであることを確認する。	設工認のとおりであること、技術基準に適合するものであること。
	寸法検査	主要寸法が工事計画のとおりであり、許容寸法内であることを確認する。	
(2) 燃料要素に係る次の検査 一 寸法検査 二 外観検査 三 表面汚染密度検査 四 溶接部の非破壊検査 五 圧力検査 六 漏えい検査（この表の(3)三に掲げる検査が行われる場合を除く。）	外観検査	有害な欠陥等がないことを確認する。	変更なし
	表面汚染密度検査	表面に付着している核燃料物質の量が技術基準の規定を満足することを確認する。	
	溶接部の非破壊検査	溶接部の健全性を非破壊検査等により確認する。	
	漏えい検査	漏えい試験における漏えい量が、技術基準の規定を満足することを確認する。	
	圧力検査	初期圧力が工事計画のとおりであり、許容値内であることを確認する。	
	質量検査	燃料集合体の総質量が工事計画のとおりであり、許容値内であることを確認する。	
(3) 組み立てられた燃料体に係る次の検査 一 寸法検査 二 外観検査 三 漏えい検査（この表の(2)六に掲げる検査が行われる場合を除く。） 四 質量検査			
<p>（注1）基本設計方針のうち適合性確認対象に対して実施可能な検査を含む。</p> <p>（注2）MOX燃料における実際の製造段階で確定するプルトニウム含有率の燃料体平均、プルトニウム含有率及び核分裂プルトニウム富化度のペレット最大並びにウラン 235 濃度の設計値と許容範囲は使用前事業者検査要領書に記載し、要目表に記載した条件に合致していることを確認する。</p>			

変更前	変更後						
<p>2.2 機能又は性能に係る検査</p> <p>機能又は性能を確認するため、以下のとおり検査を行う。</p> <p>但し、表 1 の表中に示す検査により機能又は性能を確認できる場合は、表 5、表 6 又は表 7 の表中に示す検査を表 1 の表中に示す検査に替えて実施する。</p> <p>また、改造、修理又は取替の工事であって、燃料体を挿入できる段階又は臨界反応操作を開始できる段階と工事完了時が同じ時期の場合、工事完了時として実施することができる。</p> <p>構造、強度又は漏えいを確認する検査と機能又は性能を確認する検査の内容が同じ場合は、構造、強度又は漏えいを確認する検査の記録確認をもって、機能又は性能を確認する検査とすることができる。</p> <p>2.2.1 燃料体を挿入できる段階の検査</p> <p>発電用原子炉に燃料体を挿入することができる状態になったとき表 5 に示す検査を実施する。</p> <p style="text-align: center;">表 5 燃料体を挿入できる段階の検査^(注)</p> <table border="1" data-bbox="281 1050 1460 1554"> <thead> <tr> <th>検査項目</th> <th>検査方法</th> <th>判定基準</th> </tr> </thead> <tbody> <tr> <td>発電用原子炉に燃料体を挿入した状態において必要なものを確認する検査及び工程上発電用原子炉に燃料体を挿入する前でなければ実施できない検査</td> <td>発電用原子炉に燃料体を挿入するにあたり、核燃料物質の取扱施設及び貯蔵施設に係る機能又は性能を試運転等により確認するほか、発電用原子炉施設の安全性確保の観点から、発電用原子炉に燃料体を挿入した状態において必要な工学的安全施設、安全設備等の機能又は性能を当該各系統の試運転等により確認する。</td> <td>原子炉に燃料体を挿入するにあたり、確認が必要な範囲について、設工認のとおりであり、技術基準に適合するものであること。</td> </tr> </tbody> </table> <p>(注) 基本設計方針のうち適合性確認対象に対して実施可能な検査を含む。</p>	検査項目	検査方法	判定基準	発電用原子炉に燃料体を挿入した状態において必要なものを確認する検査及び工程上発電用原子炉に燃料体を挿入する前でなければ実施できない検査	発電用原子炉に燃料体を挿入するにあたり、核燃料物質の取扱施設及び貯蔵施設に係る機能又は性能を試運転等により確認するほか、発電用原子炉施設の安全性確保の観点から、発電用原子炉に燃料体を挿入した状態において必要な工学的安全施設、安全設備等の機能又は性能を当該各系統の試運転等により確認する。	原子炉に燃料体を挿入するにあたり、確認が必要な範囲について、設工認のとおりであり、技術基準に適合するものであること。	<p style="text-align: center;">変更なし</p>
検査項目	検査方法	判定基準					
発電用原子炉に燃料体を挿入した状態において必要なものを確認する検査及び工程上発電用原子炉に燃料体を挿入する前でなければ実施できない検査	発電用原子炉に燃料体を挿入するにあたり、核燃料物質の取扱施設及び貯蔵施設に係る機能又は性能を試運転等により確認するほか、発電用原子炉施設の安全性確保の観点から、発電用原子炉に燃料体を挿入した状態において必要な工学的安全施設、安全設備等の機能又は性能を当該各系統の試運転等により確認する。	原子炉に燃料体を挿入するにあたり、確認が必要な範囲について、設工認のとおりであり、技術基準に適合するものであること。					

変更前

変更後

2.2.2 臨界反応操作を開始できる段階の検査

発電用原子炉の臨界反応操作を開始することができる状態になったとき、表 6 に示す検査を実施する。

表 6 臨界反応操作を開始できる段階の検査^(注)

検査項目	検査方法	判定基準
発電用原子炉が臨界に達する時に必要なものを確認する検査及び工程上発電用原子炉が臨界に達する前でなければ実施できない検査	発電用原子炉の出力を上げるにあたり、発電用原子炉に燃料体を挿入した状態での確認項目として、燃料体の炉内配置及び原子炉の核的特性等を確認する。また、工程上発電用原子炉が臨界に達する前でなければ機能又は性能を確認できない設備について、機能又は性能を当該各系統の試運転等により確認する。	原子炉の臨界反応操作を開始するにあたり、確認が必要な範囲について、設工認のとおりであり、技術基準に適合するものであること。

(注) 基本設計方針のうち適合性確認対象に対して実施可能な検査を含む。

変更なし

2.2.3 工事完了時の検査

全ての工事が完了したとき、表 7 に示す検査を実施する。

表 7 工事完了時の検査^(注)

検査項目	検査方法	判定基準
発電用原子炉の出力運転時における発電用原子炉施設の総合的な性能を確認する検査、その他工事の完了を確認するために必要な検査	工事の完了を確認するために、発電用原子炉で発生した蒸気を用いる施設の試運転等により、当該各系統の機能又は性能の最終的な確認を行う。 発電用原子炉の出力を上げた状態における確認項目として、プラント全体での最終的な試運転により発電用原子炉施設の総合的な性能を確認する。	当該原子炉施設の供用を開始するにあたり、原子炉施設の安全性を確保するために必要な範囲について、設工認のとおりであり、技術基準に適合するものであること。

(注) 基本設計方針のうち適合性確認対象に対して実施可能な検査を含む。

変更前

変更後

2.3 基本設計方針検査

基本設計方針のうち「構造、強度又は漏えいに係る検査」及び「機能又は性能に係る検査」では確認できない事項について、表 8 に示す検査を実施する。

表 8 基本設計方針検査

検査項目	検査方法	判定基準
基本設計方針検査	基本設計方針のうち表 1、表 4、表 5、表 6、表 7 では確認できない事項について、基本設計方針に従い工事が実施されたことを工事中又は工事完了時における適切な段階で確認する。	「基本設計方針」のとおりであること。

2.4 品質マネジメントシステムに係る検査

実施した工事が、「設計及び工事に係る品質マネジメントシステム」に記載したプロセス、「1. 工事の手順」並びに「2. 使用前事業者検査の方法」のとおり行われていることの実施状況を確認するとともに、使用前事業者検査で記録確認の対象となる工事の段階で作成される製造メーカ等の記録の信頼性を確保するため、表 9 に示す検査を実施する。

表 9 品質マネジメントシステムに係る検査

検査項目	検査方法	判定基準
品質マネジメントシステムに係る検査	工事が設工認の「工事の方法」及び「設計及び工事に係る品質マネジメントシステム」に示すプロセスのとおり実施していることを品質記録や聞取り等により確認する。この確認には、検査における記録の信頼性確認として、基となる記録採取の管理方法の確認やその管理方法の遵守状況の確認を含む。	設工認で示す「設計及び工事に係る品質マネジメントシステム」及び「工事の方法」のとおりに行事管理が行われていること。

変更なし

変更前	変更後
<p>3. 工事上の留意事項</p> <p>3.1 設置又は変更の工事に係る工事上の留意事項</p> <p>発電用原子炉施設の設置又は変更の工事並びに主要な耐圧部の溶接部における工事の実施にあたっては、発電用原子炉施設保安規定を遵守するとともに、従事者及び公衆の安全確保や既設の安全上重要な機器等への悪影響防止等の観点から、以下に留意し工事を進める。なお、工事の手順と使用前事業者検査との関係については、図 1、図 2 及び図 3 に示す。</p> <p>a. 設置又は変更の工事をを行う発電用原子炉施設の機器等について、周辺資機材、他の発電用原子炉施設及び環境条件からの悪影響や劣化等を受けないよう、隔離、作業環境維持、異物侵入防止対策等の必要な措置を講じる。</p> <p>b. 工事にあたっては、既設の安全上重要な機器等へ悪影響を与えないよう、現場状況、作業環境及び作業条件を把握し、作業に潜在する危険性又は有害性や工事用資機材から想定される影響を確認するとともに、隔離、火災防護、溢水防護、異物侵入防止対策、作業管理等の必要な措置を講じる。</p> <p>c. 設置又は変更の工事をを行う発電用原子炉施設の機器等について、必要に応じて、供用後の施設管理のための重要なデータを採取する。</p> <p>d. プラントの状況に応じて、検査・試験、試運転等の各段階における工程を管理する。</p> <p>e. 設置又は変更の工事をを行う発電用原子炉施設の機器等について、供用開始後に必要な機能性能を発揮できるよう製造から供用開始までの間、管理する。</p> <p>f. 放射性廃棄物の発生量低減に努めるとともに、その種類に応じて保管及び処理を行う。</p> <p>g. 現場状況、作業環境及び作業条件を把握し、放射線業務従事者に対して防護具の着用や作業時間管理等適切な被ばく低減措置と、被ばく線量管理を行う。また、公衆の放射線防護のため、気体及び液体廃棄物の放出管理については、周辺監視区域外の空気中・水中の放射性物質濃度が「核原料物質又は核燃料物質の精錬の事業に関する規則等の規定に基づく線量限度等を定める告示」に定める値を超えないようにするとともに、放出管理目標値を超えないように努める。</p> <p>h. 修理の方法は、基本的に「図 1 工事の手順と使用前事業者検査のフロー（燃料体を除く。）」の手順により行うこととし、機器等の全部又は一部に</p>	<p>変更なし</p>

変更前	変更後
<p>ついて、撤去、切断、切削又は取外しを行い、据付、溶接又は取付け、若しくは同等の方法により、同等仕様又は性能・強度が改善されたものに取り替を行う等、機器等の機能維持又は回復を行う。また、機器等の一部撤去、一部撤去の既設端部について閉止板の取付け、蒸気発生器、熱交換器又は冷却器の伝熱管への閉止栓取付け若しくは同等の方法により適切な処置を実施する。</p> <p>i. 特別な工法を採用する場合の施工方法は、技術基準に適合するよう、安全性及び信頼性について必要に応じ検証等により十分確認された方法により実施する。</p> <p>3.2 燃料体の加工に係る工事上の留意事項</p> <p>燃料体の加工に係る工事の実施にあたっては、以下に留意し工事を進める。</p> <p>a. 工事対象設備について、周辺資機材、他の加工施設及び環境条件から波及的影響を受けないよう、隔離等の必要な措置を講じる。</p> <p>b. 工事を行うことにより、他の供用中の加工施設が有する安全機能に影響を与えないよう、隔離等の必要な措置を講じる。</p> <p>c. 工事対象設備について、必要に応じて、供用後の施設管理のための重要なデータを採取する。</p> <p>d. 加工施設の状況に応じて、検査・試験等の各段階における工程を管理する。</p> <p>e. 工事対象設備について、供用開始後に必要な機能性能を発揮できるよう維持する。</p> <p>f. 放射性廃棄物の発生量低減に努めるとともに、その種類に応じて保管及び処理を行う。</p> <p>g. 放射線業務従事者に対する適切な被ばく低減措置と、被ばく線量管理を行う。</p>	<p>変更なし</p>

変更前

変更後

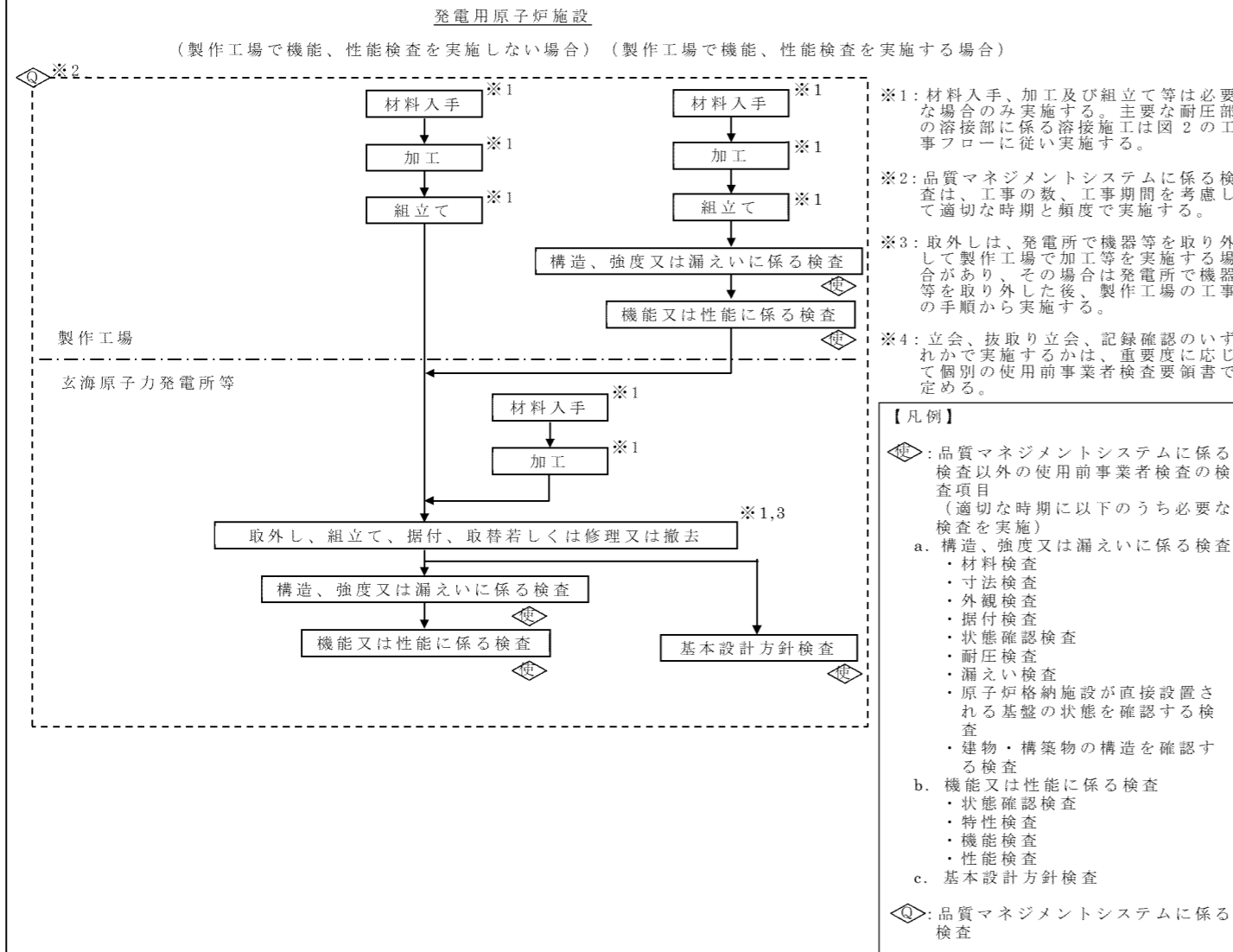


図1 工事の手順と使用前事業者検査のフロー (燃料体を除く。)

変更なし

変更前

変更後

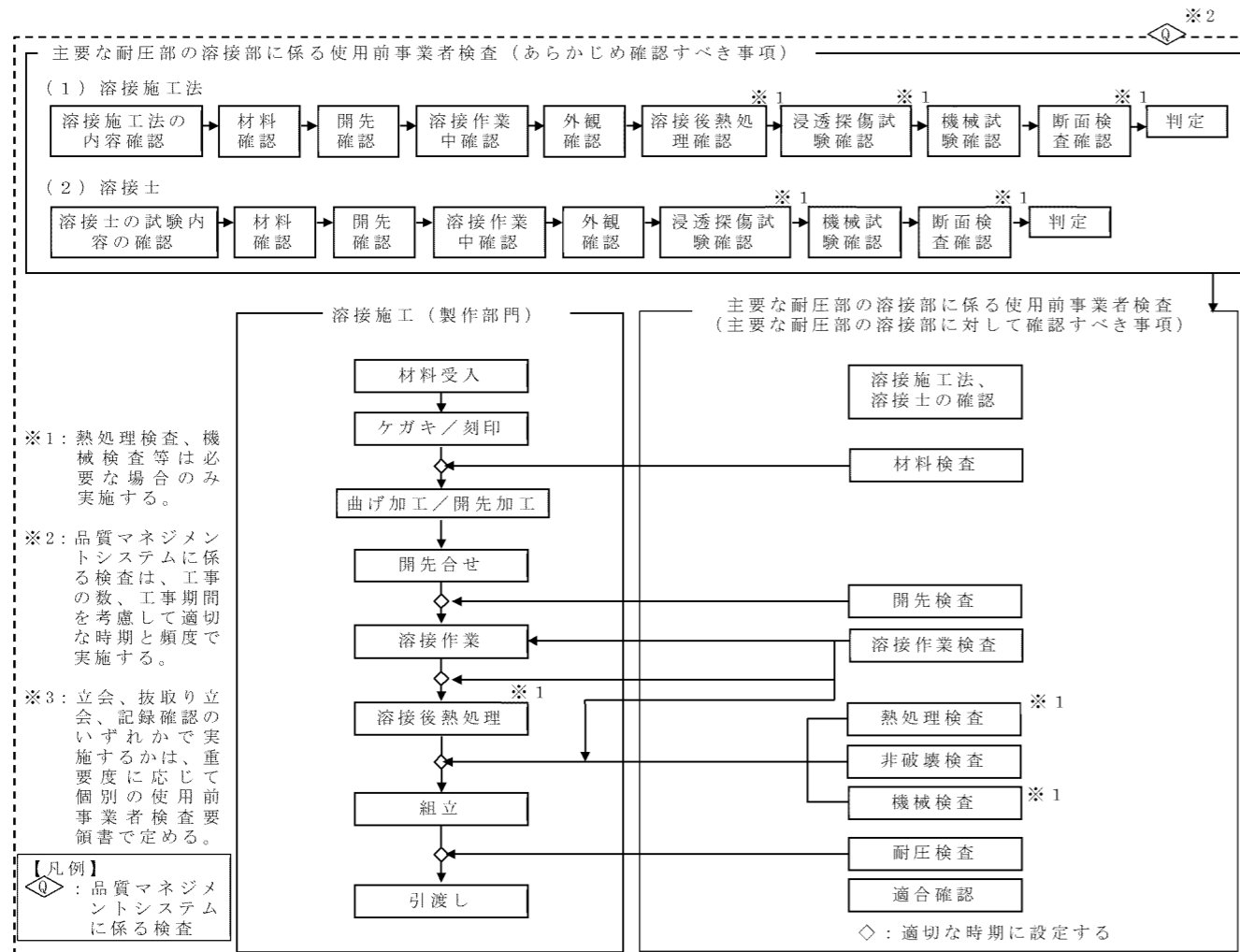


図2 主要な耐圧部の溶接部に係る工事の手順と使用前事業者検査のフロー

変更なし

変更前

変更後

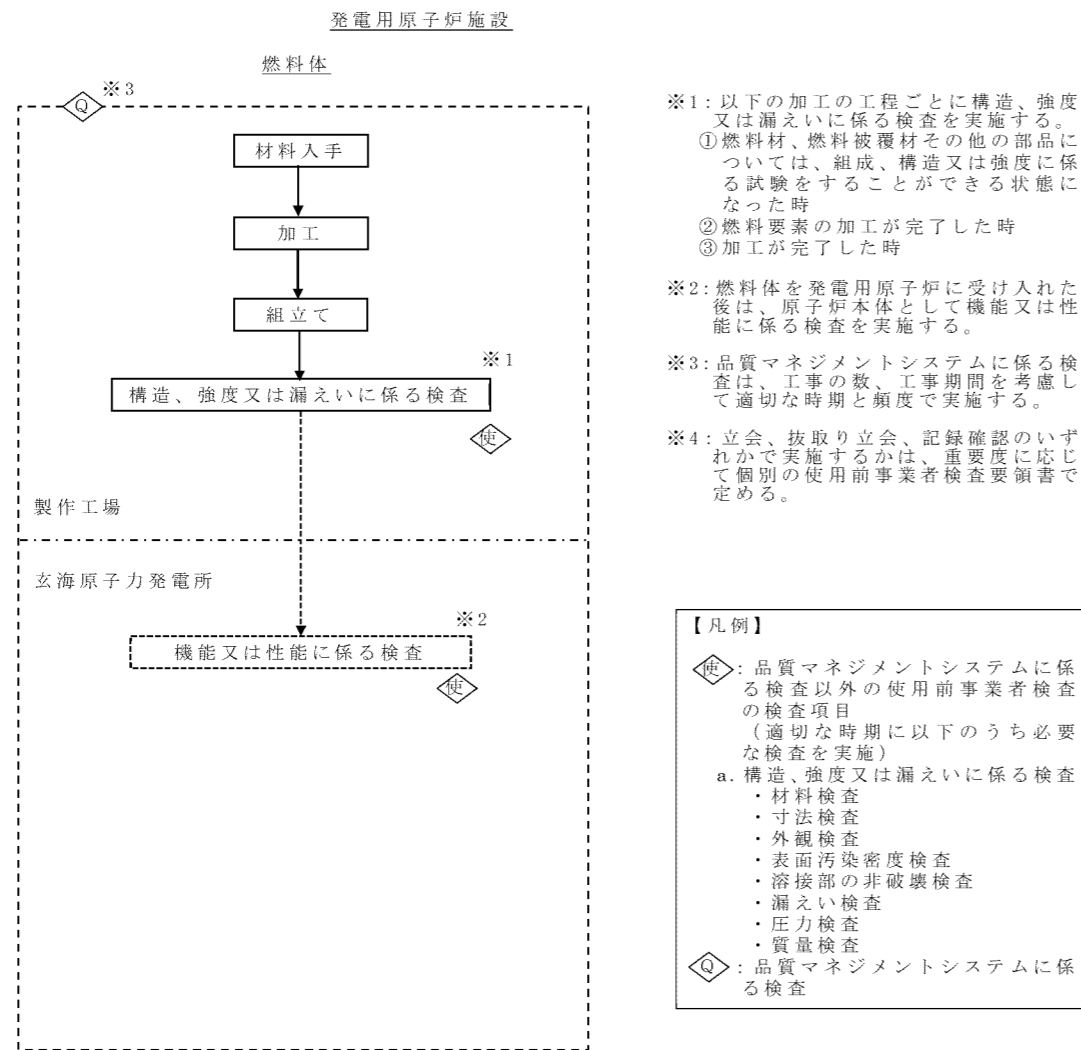


図3 工事の手順と使用前事業者検査のフロー（燃料体）

変更なし

設計及び工事計画変更認可申請の手続きについて

1. 概要

本資料では、「核原料物質、核燃料物質及び原子炉の規制に関する法律」（以下「炉規法」という。）に基づく当該計画の手続きを行うにあたり、必要な手続きについて整理する。

今回の申請対象については、新規規制基準施行前に電気事業法に基づく工事計画認可申請（以下「既工認申請」という。）を行い、認可（平成 24 年 2 月 9 日付け平成 24・01・23 原第 5 号）を受けている。

なお、本工事については工場製作開始前（使用前検査申請前）であり、工事未着手の状態である。

2. 「炉規法」に基づく手続きについて

既工認申請には、新規規制基準施行に伴い追加した基本設計方針及び検査制度の見直しに伴い追加した品質マネジメントシステムの記載がないため、新規規制基準及び検査制度見直しにより追加・変更となった要求事項の適合性を確認する必要がある。また、適用規格の年版を既工認申請から変更するため、改めて適合性を確認する必要がある。

手続きについては、下記のとおり、関連法令等の内容を踏まえ、設計及び工事の計画の変更認可申請を実施することとした。

2.1 既工認申請について

電気事業法附則（平成二四年六月二七日法律第四七号）第四十二条第一項^{*1}には、経過措置として、現に電気事業法にて工事計画の認可がされている場合は、炉規法にて認可がされているものとみなす旨記載されている。

実用発電用原子炉の設置、運転等に関する規則附則（平成二五年六月二八日原子力規制委員会規則第四号）第十五条^{*2}の規定により、原子力保安省令の規定によってした手続については、新実用炉規則の相当の規定によりしたとみなす旨記載されている。

※1 電気事業法附則（平成二四年六月二七日法律第四七号）（核原料物質、核燃料物質及び原子炉の規制に関する法律及び電気事業法の一部改正に伴う経過措置）

第四十二条 附則第一条第四号に掲げる規定の施行の際現に旧電気事業法第四十七条第一項又は第二項の規定により原子力発電工作物（旧電気事業法第百六条第一項に規定する原子力発電工作物をいう。以下同じ。）の工事について原子力発電工作物の設置又は変更の工事の計画の認可がされている場合は、第四号新規制法第四十三条の三の九第一項又は第二項の規定により当該原子力発電工作物である発電用原子炉施設（第四号新規制法第四十三条の三の五第二項第五号に規定する発電用原子炉施設をいう。以下同じ。）の工事について発電用原子炉施設の設置又は変更の工事の計画の認可がされているものとみなす。

※2 実用発電用原子炉の設置、運転等に関する規則附則（平成二五年六月二八日原子力規制委員会規則第四号）

第十五条 この規則の施行前に原子力保安省令の規定によってした処分、手続その他の行為であって、新実用炉規則又は新研開炉規則に相当の規定があるものは、この附則に別段の定めがあるものを除き、新実用炉規則又は新研開炉規則の相当の規定によってしたものとみなす。

2.2 本工事のステータスについて

本工事について新規制基準施行時点のステータスを「①工事計画認可」、「②使用前検査申請」、「③使用前検査実施」、「④使用前検査完了(供用中)」、「⑤新規制基準施行後の新規申請」の5つに分類した場合に、本工事のステータスは①であり、「新規制施行に伴う手続等について*3」において、①～③の段階については(2)の手続きを、④の段階については(3)の手続きを、⑤の段階については(4)の手続きを必要とすることをそれぞれ規定したものと理解していることから、本工事は(2)の手続きが必要であると考えます。

※3 新規制施行に伴う手続等について（平成 25 年 6 月 19 日原子力規制庁）

原子力規制委員会は、今般の新規制基準への適合性確認について、設置変更許可、工事計画認可、保安規定認可に関する申請を同時期に受け付け、ハード・ソフト両面から一体的に審査を行うこととし、これらの審査手続後に必要な検査を実施するといった基本的な方針を示している。

この方針に沿って具体的な手続を進めるに当たり、細部の取扱いを明確化しておく必要がある事項について、以下の通りとする。

なお、引き続き、適切かつ円滑な運用を行うことが出来るよう検討を行う。

（1）新規制施行前に工事に着手又は完成した設備等について

新規制によって新たに要求される設備等であって、新規制施行前に工事に着手又は完成したものについては、新規制施行後、当該設備等に関する設置変更許可、工事計画変更認可、使用前検査等の手続により、原子炉の運転前に新規制基準への適合性を確認する。

なお、新規制施行前に工事に着手し、新規制施行時点で完了していない設備等については、新規制施行後も工事の継続は可能である。

（2）新規制施行時に検査中の設備等について

新規制施行時点で使用前検査を実施中の設備等については、工事計画の変更認可手続等により、新規制基準への適合性を確認の後、改めて検査等を実施する。

新規制施行時点で施設定期検査又は定期事業者検査を実施中の設備等については、新規制施行前に実施した検査項目も含め、改めて、新規制基準に基づく検査を実施する。

なお、これらの検査に際しては、必要に応じて既に取得した検査データ等も活用しつつ実効的な検査を行うものとする。

（3）新規制施行時点で供用中の設備等について

新規制施行前に使用前検査に合格し、供用を開始する前、又は供用を開始している設備等であって、新規制の工事計画認可に係る本文事項として定められる「基本設計方針、適用基準及び適用規格」の変更に該当するものについては、原子炉の運転前までに、工事計画の変更認可の手続により、新規制基準への適合性を確認することを求める。

なお、工事計画変更認可の申請時期については、設置変更許可申請等と必ずしも同時ではなく、分割して申請することも可能とする。また、耐震 B 及び C クラスの機器等であって上位クラスに波及的影響を及ぼさない

ものに関する耐震性説明書は、原則、基本方針書の記載を充てることができるものとする。また、従来と同様に、代表性を示すことができる場合には、代表評価の適用範囲とその妥当性、評価結果を示すことで計算書とすることを認める。

※新規制施行により新たに技術基準への適合性が求められる溶接部であって、新規制施行時点で工事中のもの、又は既に完成しているものについては、当該プラントに関する一連の審査・検査プロセスと並行して、当該溶接部について技術基準適合性について説明することを事業者を求める。

(4) 新規制施行後に着手する工事について

新規制施行後に設備等の工事に着手する場合には、新規制の規定に基づき、設置変更許可、工事計画認可（届出）を行うことが必要である。

(5) 信頼性向上のためのバックアップ対策について新規制施行時点で

設置許可を受けている原子炉については、信頼性向上のためのバックアップ対策（特定重大事故等対処施設、常設直流電源設備（第3系統目））に係る新規制基準は、新規制施行後5年以内に適合することを求めることとし、5年以内においても、これらの設置等に係る申請については新規制基準に基づく審査・検査等を行う。また、これらについても、(1)～(4)の取扱いを適用する。

(6) その他

新規制施行時点で、既に設置変更許可申請中の案件がある原子力発電所に関し、これに加えて、新規制基準を踏まえた設置変更許可の申請をする場合には、当該事業者に対し、審査を受ける優先度など、申請済みの案件と新たに申請する案件との関係等を明示することを事業者を求める。

2.3 本工事の手続きについて

以上より、今回の工事計画に係る手続きは炉規法に基づく「新規の設計及び工事計画認可申請」ではなく、既工認申請における認可内容からの追加・変更箇所に対して行う「設計及び工事計画変更認可申請」とする。

3. 「電気事業法」に基づく手続きについて

電気事業法に基づく工事計画の手続き対象となる工事については「原子力発電工作物の保安に関する命令」（以下「保安命令」という。）の別表第一及び別表第三に規定されているが、今回の工事計画の変更（基本設計方針の変更、品質マネジメントシステムの記載追加、適用規格の年版変更）は、保安命令の別表第一及び別表第三には該当しないため、工事計画の認可又は事前届出を要するものに該当しない。

一方、今回の工事計画の変更のうち適用規格の年版変更は保安命令の別表第二に規定されている工事計画書の記載事項の変更に該当するため、電気事業法第四十七条第五項に基づき工事計画の軽微変更届出を行う。

新規制基準施行前後における耐震、強度評価について

1. 耐震設計の基本方針

今回の申請範囲の耐震設計は、地震により安全機能が損なわれるおそれがないことを目的とし、技術基準規則第4条（地盤）及び第5条（地震による損傷の防止）に適合する設計とする。

申請設備及び申請設備を設置する原子炉周辺建屋並びに原子炉周辺建屋の地盤に関する耐震設計の基本方針は、平成29年8月25日付け原規規発第1708253号にて認可された工事計画の資料3-1「耐震設計の基本方針」の2.1項から変更はない。

また、原子炉周辺建屋の耐震評価及び原子炉周辺建屋の地盤の支持性能に関する評価は、平成29年8月25日付け原規規発第1708253号にて認可された工事計画の資料3-16-2「原子炉周辺建屋の耐震計算書」、資料3-16-3「原子炉周辺建屋の基礎の耐震計算書」から変更はない。

2. 耐震、強度評価条件の変更内容

今回の申請範囲の耐震・強度評価の適用規格について、既工認では、JSME設計・建設規格2005/2007年版、本申請ではJSME設計・建設規格2012年版、JSME材料規格2012年版での評価を実施した。

また、耐震評価の基準地震動については、既工認のS2、S1地震動から、新規制のSs、Sd地震動での評価を実施した。

既工認と本申請の評価内容の差異は、下表のとおりである。評価条件変更に伴う評価結果への影響について、強度評価においてはJSME変更のみであり、発生値・許容値の相関に大きな差はない。一方、耐震評価においては地震動増大の影響もあり、発生値が大きくなっているものの評価基準値は満足していることを確認した。

なお、JSME設計・建設規格2012年版の技術評価書を参考1、JSME材料規格2012年版の技術評価書を参考2に示す。

工認資料名	既工認 (JSME設計・建設規格2005/2007年版)	本申請 (JSME設計・建設規格2012年版、 JSME材料規格2012年版)	評価条件の変更に伴う評価結果への影響
強度に関する説明書	<p><評価条件> (材料：SUS304TP、外形：60.5mm、厚さ：3.5mm) 付録材料図表 Part6 表1 ・縦弾性係数：1.83×10⁵MPa 付録材料図表 Part6 表2 ・熱膨張係数：1.66×10⁻⁵mm/mm℃ 付録材料図表 Part5 表5 ・設計引張応力(S)：127MPa</p> <p><評価結果> 発生値/許容値 ・配管（ブロック③(112)） 一次応力 38MPa/190MPa ・配管（ブロック③(110)） 一次+二次応力 223MPa/320MPa</p>	<p><評価条件> (材料：SUS316TP、外形：60.5mm、厚さ：3.5mm) 材料規格 Part3 第2章 表1 ・縦弾性係数：1.83×10⁵MPa 材料規格 Part3 第2章 表2 ・熱膨張係数：1.70×10⁻⁵mm/mm℃ 材料規格 Part3 第1章 表3 ・設計引張応力(S)：134MPa</p> <p><評価結果> 発生値/許容値 ・配管（ブロック③(112)） 一次応力 38MPa/201MPa ・配管（ブロック③(110)） 一次+二次応力 228MPa/339MPa</p>	<p>熱膨張係数の変更： ASME規格の反映による変更であり、評価結果として発生値の変更となり、熱変位に影響を与え、解析の節点毎に異なった結果となるが、影響は軽微である。</p> <p>設計引張応力の変更： ASME規格の反映による変更であり、評価結果として許容値の変更となるが、影響は軽微である。</p>
耐震性に関する説明書	<p><評価条件> SSB-3131 ・ボルト材の応力評価に呼び径を採用 [例]Uボルト：113mm² SSB-3131(1) ・ボルト材の許容引張応力：ft=F/2を採用 付録材料図表 Part6 表1 ・縦弾性係数：1.83×10⁵MPa 付録材料図表 Part6 表2 ・熱膨張係数：1.66×10⁻⁵mm/mm℃ 付録材料図表 Part5 表5 ・設計引張応力(S)：127MPa</p> <p><S₂評価結果> 発生値/許容値 ・ボルト（ブロック①(822)） 引張応力 26MPa/83MPa せん断応力 38MPa/64MPa 組合せ応力 85MPa/117MPa</p> <p><S_i評価結果> 発生値/許容値 ・配管（ブロック①(901)） 一次応力 65MPa/138MPa</p>	<p><評価条件> 設計・建設規格 SSB-3131 ・ボルト材の応力評価に軸部断面積の75%を採用 [例]Uボルト：84.8mm² 設計・建設規格 SSB-3131(1) ・ボルト材の許容引張応力：ft=F/1.5を採用 材料規格 Part3 第2章 表1 ・縦弾性係数：1.83×10⁵MPa 材料規格 Part3 第2章 表2 ・熱膨張係数：1.70×10⁻⁵mm/mm℃ 材料規格 Part3 第1章 表3 ・設計引張応力(S)：134MPa</p> <p><S_s評価結果> 発生値/許容値 ・ボルト（ブロック①(822)） 引張応力 34MPa/111MPa せん断応力 51MPa/64MPa 組合せ応力 116MPa/155MPa</p> <p><S_d評価結果> 発生値/許容値 ・配管（ブロック①(901)） 一次応力 67MPa/137MPa</p>	<p>熱膨張係数の変更、設計引張応力の変更： 上記と同様</p> <p>ボルト評価式の変更： 実機に近い算出方法への見直しによる変更であり、評価結果として発生値、許容値の変更となるが、影響は軽微である。</p> <p>基準地震動の変更： 基準地震動の見直し（増大）により、発生値が増加しているものの、許容値以下である。</p>

日本機械学会

「発電用原子力設備規格 設計・建設規格（2012年版）」

〈第1編 軽水炉規格〉

（JSME S NC1-2012）

に関する技術評価書

平成26年8月

原子力規制委員会

3. 2012年版の技術的妥当性

3.1 2012年版における2005年版(2007年追補版)からの変更点

直近の原子力安全・保安院による設計・建設規格のエンドースは2005年版(2007年追補版)に対してなされていることから、2012年版と2005年版(2007年追補版)との比較を行った。各々の変更点について、①記載の適正化のための変更、②JISの引用年版等の変更、③JIS以外の引用規格の引用年版等の変更、④国内外の知見の反映等の4つの分類(表2参照)にしたがって整理した表を添付資料-1に示す。

表2 2012年版における2005年版(2007年追補版)からの変更点に関する根拠の分類

根拠の分類		具体的内容
①	記載の適正化のための変更	<ul style="list-style-type: none">・用語の統一・表現の明確化・タイトルの修正・条項番号の変更・単位換算の見直し・記号の変更
②	JISの引用年版等の変更	<ul style="list-style-type: none">・JISの年版改正の反映・新たなJISの反映
③	JIS以外の引用規格の引用年版等の変更	<ul style="list-style-type: none">・JIS以外の引用規格の年版改正の反映・新たなJIS以外の引用規格の反映
④	国内外の知見の反映等	<ul style="list-style-type: none">・国内外における試験研究成果の反映等

3.2 変更点に関する技術評価

設計・建設規格2012年版における2005年版(2007年追補版)からの変更点のうち、①に分類される項目については、記載の適正化による変更で技術的内容の変更がないことを確認した。また、②に分類される項目の検討結果については3.2.1に、③に分類される項目の検討結果については3.2.2に、④に分類される項目の検討結果については3.2.3に示す。

3.2.1 JISの引用年版等の変更

設計・建設規格2012年版において2005年版(2007年追補版)から変更となった引用JISは、添付資料-2に示すとおりJISの統廃合によるものが1件、当該JISの廃止により代替JISを採用したものが3件、年版を最新のものに変更したものが14件の計18件あり、これらの変更内容について技術基準規則の要求内容への適合性に影響を及ぼすものでないことを確認した。

3.2.2 JIS 以外の引用規格の引用年版等の変更

引用している JIS 以外の規格の引用年版等の変更については、表 3 に示すとおり新規採用が 1 件、指針から規程に変更したものが 1 件、年版を最新のものに変更したものが 5 件の計 7 件あった。これら変更について、事項ごとに技術的妥当性を検討した。

表 3 JIS 以外の規格の引用

引用規格	規格名称	引用規定
JSME S NE1-2003→JSME S NE1-2011	発電用原子力設備規格 コンクリート製原子炉格納容器規格	GNR-1110
JSME S NB1-2001→JSME S NB1-2012	発電用原子力設備規格 溶接規格	GNR-1122
JSME S NJ1-2011 (新規採用)	発電用原子力設備規格 材料規格	GNR-1122
a. JEAG4601・補-1984 b. JEAG4601-1987 c. JEAG4601-1991 追補版 →JEAC4601-2008	日本電気協会電気技術指針「原子力発電所耐震設計技術指針」 → 日本電気協会電気技術規程「原子力発電所耐震設計技術規程」	GNR-1122
JEAC4206-2004→JEAC4206-2007	日本電気協会電気技術規程「原子力発電所用機器に対する破壊靱性の確認試験方法」	添付 4-1
JEAC4201-2004 →JEAC4201-2007[2010 追補版]	日本電気協会電気技術規程「原子炉構造材の監視試験方法」	添付 4-1
JEAC4605-1992→JEAC4605-2004	日本電気協会電気技術規程「原子力発電所工学的安全施設及びその関連施設の定義規程」 → 日本電気協会電気技術規程「原子力発電所工学的安全設備及びその関連施設の範囲を定める規程」	PPD-2310

コンクリート製原子炉格納容器規格については、本規格の適用外であることを規定したものである。

溶接規格 2012 年版の引用については、溶接規格 2012 年版がまだエンドースがなされていないため、エンドース済みの溶接規格 2007 年版の規定を引用することとし、「溶接規格 2012 年版」を「溶接規格 2007 年版」と読み替える条件を付すこととする。

なお、溶接規格 2007 年版には、設計・建設規格 2012 年版で引用している溶接規格の番号が規定されていないものがあることから、N-2020、N-8020 の規定については N-1020 を、N-2030、N-5030 の規定については N-1030 を、N-4030、N-6030、N-7030、N-8030 の規定については N-3030 を、N-2040、N-8040 の規定については N-1040 を、N-2060、N-3060、N-4060、N-5060、N-6060、N-7060 の規定については N-1060 を、N-2080、N-3080、N-4080、N-5080、N-6080、N-7080 の規定については N-1080 を、N-3090、N-4090、N-5090、N-6090、N-7090 の規定については N-1090 を、N-2100、N-3100、N-4100、N-5100、N-6100、N-7100、N-8100 の規定については N-1100 を、N-2110、N-3110、N-4110、N-5110、N-6110、N-7110 の規定については N-1110 を、N-2120、N-3120、N-4120、N-5120、N-6120、N-7120 の規定については N-1120 を、N-2130、N-3130、N-4130、N-5130、N-6130、N-7130、N-8130 の規定については

N-1130 を準用する条件を付すこととする。

また、溶接規格 2007 年版は、適用に当たって条件が付されており、設計・建設規格で引用する際においても、その条件を付すこととする。

JEAC4601-2008「原子力発電所耐震設計技術規程」の引用については、当該規格がエンドースされておらず、技術基準規則の耐震設計に関する確認には、JEAG4601・補-1984「原子力発電所耐震設計技術指針」を参考に、実用発電用原子炉及びその附属施設の位置、構造及び設備の基準に関する規則の解釈（以下「設置許可基準規則解釈」という。）別記 2 を適用することとしていることから、「JEAC4601-2008」を JEAG4601・補-1984「原子力発電所耐震設計技術指針」（昭和 55 年通商産業省告示第 501 号とあるのは、設計・建設規格 2012 年版及び材料規格 2012 年版による。）と読み替えて、設置許可基準規則解釈別記 2 を適用するとの条件を付すこととする。

JEAC4206-2007「原子力発電所用機器に対する破壊靱性の確認試験方法」の引用については、当該規格のエンドースにおいて、適用に当たっての条件が付されていることから、その条件を付すこととする。

JEAC4201-2007[2010 追補版]「原子炉構造材の監視試験方法」の引用については、当該規格のエンドースにおいて、適用に当たっての条件が付されていることから、その条件を付すこととする。

JEAC4605-2004「原子力発電所工学的安全設備及びその関連施設の範囲を定める規程」の引用については、当該規格のエンドースにおいて、適用に当たっての条件が付されていることから、その条件を付すこととする。

設計・建設規格 2012 年版における材料規格 2011 年版の引用については、材料規格 2012 年版の技術評価を並行して実施していることを踏まえ、「材料規格 2011 年版」を「材料規格 2012 年版」と読み替える条件を付すこととする。

3.2.3 国内外の知見の反映等

設計・建設規格 2005 年版（2007 年追補版）から 2012 年版において、国内外の知見の反映等により変更された事項は表 4 に示す通りであり、事項ごとに技術的妥当性を検討した。

表 4 国内外の知見の反映等に該当する変更点

No.	件名	記載箇所	変更の内容
(1)	耐圧試験規定の見直し	PHT-2000 等	ASME 規格 Sec. IIIにおいて、耐圧試験に際して機器に発生する一次一般膜応力を、水圧試験では 0.9Sy 以下、気圧試験では 0.8Sy 以下に制限していることを踏まえ、クラス 2 及びクラス 3 機器の水圧による耐圧試験圧力を、最高使用圧力の 1.5 倍から 1.25 倍に変更する等全ての機器の耐圧試験規定の見直しを実施

(2)	耐圧試験圧力の上限値の規定	PHT-2230 等	クラス 2、3 機器に対する耐圧試験圧力の上限を「106%未満」に制限し、それを超える場合にはクラス 1 機器と同様に応力評価を行い、設計・建設規格の 1 次応力制限を満足することを規定
(3)	ボルトの評価断面及び幅厚比評価式の見直し	SSB-3130、添付 8-1	「鋼構造設計規準」2005 年版に基づき、設計・建設規格の支持構造物の規定を見直し ①ボルトの応力評価における断面積の取り方に関し、呼び径断面積から「ボルトネジ部」の有効断面積に変更 ②幅厚比の評価式に関し、縦弾性係数を考慮した式に変更
(4)	破壊靱性評価に関する見直し	添付 4-1	①ASME 規格 Sec. IIIにおいてクラス 1 容器の破壊靱性評価に用いる破壊靱性曲線を K_{IR} 曲線 (K_{IR} : 参照破壊靱性値(静的、動的及びき裂伝播停止破壊靱性の下限值))から、 K_{Ic} 曲線 (K_{Ic} : 静的破壊靱性値)に変更されたことに伴い、同様の見直しを実施 ②関連温度 (RT_{NDT}) 要求値の決定方法で引用する JEAC4201「原子炉構造材の監視試験方法」の引用年版を 2004 年版から 2007 年版 [2010 年追補版]に変更
(5)	クラス MC 容器の許容引張応力の規定方法の変更	PVA-3000	設計・建設規格 2007 年追補版では、クラス MC 容器の S 値 (S_{mc} と同一) は付録材料図表 Part5 表 3, 4 に規定。付録材料図表の分離に伴い、ASME 規格との整合をはかり、設計・建設規格 2008 年版以降、クラス MC 容器の許容引張応力 (S_{mc} 値) を文章として規定
(6)	JIS 年版の経過措置に関する規定	GNR-1131	材料 JIS 年版及び管継手 JIS 年版に関する経過措置について規定
(7)	炉心支持構造物の溶接部に係る規定の追加	CSS-4000 等	炉心支持構造物の溶接部に関して、JSME 設計・建設規格における PVB に関する規定 (若しくは JSME 溶接規格) の内容と整合を図りつつ、規定を追加
(8)	管フランジに係る規定の見直し	PPB-3414(1) 等	管フランジに係る規定において、引用されていた JIS B 2238(1996)が廃止され、JIS B 2220(2004)が新たに策定されたことを踏まえ、原則、JIS B 2220(2004)を取り入れつつ、JIS B 2238(1996)を引用すべき事項については別表として規定
(9)	クラス 4 配管 (ダクト) に係る規定の見直し	PPH-3020 等	管寸法 (管の径等) に応じて規定されていたクラス 4 配管の必要厚さについて、管の内外面に受ける最高圧力に対して延性破断に至る塑性変形の防止を要求する規定を追加
(10)	強化型管台溶接継手形状の追加	図 PPB-4010-1 等	従来からノンクラスの配管で使われていた強化型管台溶接継手形状を、配管の溶接部設計規定に追加

3.2.3.3 ボルトの評価断面及び幅厚比評価式の見直し

1) 変更の内容

ボルトの評価断面及び幅厚比評価式の見直しの規定に関する変更点は表7のとおり。

表7 ボルトの評価断面及び幅厚比評価式の見直しの記載に関する変更点

2005年版/2007年追補版	2012年版
<p>SSB-3131 供用状態AおよびBでの許容応力 供用状態Aおよび供用状態Bにおいて呼び径断面に生じる応力は、次の値を超えないこと。</p> <p>(1) 引張応力 引張応力については、次の計算式により計算した値。</p> <div style="border: 1px solid black; padding: 5px; width: fit-content; margin: 10px auto;"> $f_t = \frac{F}{2} \quad (\text{SSB-1.25})$ </div> <p>f_t : 許容引張応力 (MPa) F : SSB-3121.1(1)に定めるところによる。</p> <p>(2) せん断応力 せん断応力については、次の計算式により計算した値。</p> <div style="border: 1px solid black; padding: 5px; width: fit-content; margin: 10px auto;"> $f_s = \frac{F}{1.5\sqrt{3}} \quad (\text{SSB-1.26})$ </div> <p>f_s : 許容せん断応力 (MPa) F : SSB-3121.1(1)に定めるところによる。</p> <p>SSB-3132 供用状態Cでの許容応力 供用状態Cにおいて呼び径断面に生じる応力は、次の値を超えないこと。</p>	<p>SSB-3131 供用状態AおよびBでの許容応力 供用状態Aおよび供用状態Bにおいてボルトネジ部の有効断面積に基づき算出される応力は、次の値を超えないこと。なお、ネジ部の有効断面積の代わりに軸部断面積の75%を用いてもよい。また、せん断面が必ず軸断面となることが明らかな場合は、せん断応力算定に用いる断面積として軸部断面積を用いてよい。</p> <p>(1) 引張応力 引張応力については、次の計算式により計算した値。</p> <div style="border: 1px solid black; padding: 5px; width: fit-content; margin: 10px auto;"> $f_t = \frac{F}{1.5} \quad (\text{SSB-1.25})$ </div> <p>f_t : 許容引張応力 (MPa) F : SSB-3121.1(1)に定めるところによる。</p> <p>(2) せん断応力 せん断応力については、次の計算式により計算した値。</p> <div style="border: 1px solid black; padding: 5px; width: fit-content; margin: 10px auto;"> $f_s = \frac{F}{1.5\sqrt{3}} \quad (\text{SSB-1.26})$ </div> <p>f_s : 許容せん断応力 (MPa) F : SSB-3121.1(1)に定めるところによる。</p> <p>SSB-3132 供用状態Cでの許容応力 供用状態Cにおいてボルトネジ部の有効断面積に基づき算出される応力は、SSB-3131(1)および(2)に定める許容応力 f_t、f_s の 1.5 倍の値を超えないこと。また、SSB-3131(3)に定める f_{t0} の式において、f_{t0} を 1.5 倍として求めた値を超えないこと。なお、ネジ部の有効断面積の代わりに軸部断面積の 75%を用いてもよい。また、せん断面が</p>

<p>SSB-3133 供用状態Dでの許容応力</p> <p>供用状態Dにおいて呼び径断面に生じる応力は、次の値を超えないこと。この場合において、SSB-3121.1(1)a.本文中 Sy および Sy (RT)は、1.2Sy および 1.2Sy (RT)と読み替えるものとする。</p> <p>添付 8-1 幅厚比の条件</p> <p>1. 幅厚比の条件</p> <p>本添付は、支持構造物を構成する部材で、圧縮力または曲げによって面内圧縮力を生じる平板要素等の幅厚比等の条件について示したものである。</p> <p>(1) 1 縁支持および他縁自由の板突出部分</p> <p>a. 単一山形鋼およびはさみ板を有する複山形鋼</p> $\frac{b}{t} = \frac{20}{\sqrt{F/100}} \quad (\text{添付 8-1-1})$ <p>F : SSB-3121.1(1)に定める値 b : 板の幅 (mm) t : 板の厚さ (mm) で、板の厚さが直線的に変化している場合は、その平均値を用いてよい。</p>	<p>必ず軸断面となることが明らかな場合は、せん断応力算定に用いる断面積として軸部断面積を用いてよい。</p> <p>SSB-3133 供用状態Dでの許容応力</p> <p>供用状態Dにおいてボルトネジ部の有効断面積に基づき算出される応力は、SSB-3131(1)および(2)に定める許容応力 f_t、f_s の 1.5 倍の値を超えないこと。また、SSB-3131(3)に定める f_{ts} の式において、f_{t0} を 1.5 倍として求めた値を超えないこと。この場合において、SSB-3121.1(1)a.本文中 Sy および Sy (RT)は、1.2Sy および 1.2Sy (RT)と読み替えるものとする。なお、ネジ部の有効断面積の代わりに軸部断面積の 75%を用いてもよい。また、せん断面が必ず軸断面となることが明らかな場合は、せん断応力算定に用いる断面積として軸部断面積を用いてよい。</p> <p>添付 8-1 幅厚比の条件</p> <p>1. 幅厚比の条件</p> <p>本添付は、支持構造物を構成する部材で、圧縮力または曲げによって面内圧縮力を生じる平板要素等の幅厚比等の条件について示したものである。</p> <p>(1) 1 縁支持および他縁自由の板突出部分</p> <p>a. 単一山形鋼およびはさみ板を有する複山形鋼</p> $\frac{b}{t} = 0.44 \sqrt{\frac{E}{F}} \quad (\text{添付 8-1-1})$ <p>F : SSB-3121.1(1)に定める値 E : 材料規格 Part3 第2章表1に規定する材料の縦弾性係数 (MPa) b : 板の幅 (mm) t : 板の厚さ (mm) で、板の厚さが直線的に変化している場合は、その平均値を用いてよい。</p>
--	--

2) 技術評価の結果

①ボルト断面積に関する規定の変更

改訂された鋼構造設計規準 2005 年版では、呼び径断面積（軸部断面積）に生じる応力の制限から、「ボルトネジ部」の有効断面積に基づき算出される応力の制限に変更し、あわせ

て、許容引張応力を $f_t=F/2$ から $f_t=F/1.5$ に変更している。ここで、許容引張応力を示す式の分母が 2 から 1.5 に変更されているが、従来の規定では、有効断面積を呼び径断面積（軸部断面積）の 75%としていたことから、改訂前の応力は改訂後の応力の 0.75 倍に相当しており、応力の制限を実質的に変更するものではない。

また、呼び径断面積を有効断面積に変更することについては、より精度よく引張応力の評価をするものであるから、本変更は技術的に妥当と評価する。

「なお、ネジ部の有効断面積の代わりに軸部断面積の 75%を用いてもよい。」との規定については、これを適用することは、従前の規定を変更するものではないことから妥当と評価する。

②幅厚比評価式に関する規定の変更

改訂された鋼構造設計規準 2005 年版では、新たに幅厚比評価式の温度依存性を考慮することとしていることから、同様の変更を行うものである。変更された幅厚比評価式では、材料の縦弾性係数を導入することで温度依存性を考慮し、より精度の良い強度評価を行うものとなることから、技術的に妥当と評価する。

日本機械学会「設計・建設規格 2012 年版」の変更点一覧

変更点の分類：

- ① 記載の適正化のための変更(用語の統一、表現の明確化、タイトルの修正、条項番号の変更、単位換算の見直し、記号の変更)
- ② JIS の引用年版等の変更 (JIS の年版改正の反映、新たな JIS の反映)
- ③ JIS 以外の引用規格の引用年版等の変更 (JIS 以外の引用規格の年版改正の反映)
- ④ 国内外の知見の反映等 (国内外における試験研究成果の反映等)

日本機械学会 設計・建設規格 2008 年版における同規格 2005 年版(2007 年追補版)からの変更点

No.	規定番号	変更内容	分類
第1章 総則			
1	GNR-1130	改訂に伴い発行するものに追補版追記	①
2	GNR-1131	規格改訂による材料 JIS 年版経過措置を追記	②④
3	GNR-2130	材料規格への図表移動対応	①
第2章 機械試験			
4	GTM-3220	JIS 内容変更により引用年版、JIS 番号変更(JIS Z 2202 1998 → JIS Z2242 2005)	②
5	GTM-3230	JIS 引用年版変更(JIS Z 2242 1998 → 2005)	②
6	GTM-3240	JIS の年版変更を反映して吸収エネルギー算出式を追加	②
第3章 非破壊試験			
7	GTN-2141	垂直法による超音波探傷試験の記録項目の見直し、語句統一	①
8	GTN-2251	垂直法による超音波探傷試験の感度校正頻度の記載見直し	①
9	GTN-3141	斜角法による超音波探傷試験の記録項目の見直し、語句統一	①
10	GTN-3251	斜角法による超音波探傷試験の感度校正頻度の記載見直し	①
11	GTN-4143 (2)	放射線透過試験の針金形透過度計の材料について記載の明確化	①
12	GTN-4161	放射線透過試験の記録項目の見直し、語句統一	①

添付 I-1

日本機械学会「設計・建設規格 2012 年版」の変更点一覧

No.	規定番号	変更内容	分類
674	SSB-3122.1(3)	「……値。」を、「……値」に修正	①
675	SSB-3122.1(4)	「……値。」を、「……値」に修正	①
676	SSB-3122.1(5)	「座屈応力」という記載を、「せん断座屈応力」と「圧縮座屈応力」のそれぞれに対して記載した。	①
677	SSB-3131 SSB-3131(1)	<u>最新鋼構造設計規準反映</u> ボルト呼び径断面積基準における許容応力の規定から、ボルトネジ部の有効断面積基準	③ ④
678	SSB-3132	における許容応力の規定に見直した。	
679	SSB-3133		
680	SSB-3331	数式の字体の大きさを修正 記号説明「b:穴の間隔」を、「b:穴の間隔(ピッチ)」に修正	①
681	SSB-5010	「クラス 1 支持構造物」を削除	①
第 8 章 支持構造物(クラス2支持構造物)			
682	SSC-5010	「クラス2支持構造物」を削除	①
第 8 章 支持構造物(クラス3支持構造物)			
683	SSD-5010	「クラス3支持構造物」を削除	①
第 8 章 支持構造物(クラス MC 支持構造物)			
684	SSE-5010	「クラス MC 支持構造物」を削除	①
第 8 章 添付 8-1 幅厚比の条件			
685	1.(1)a.	式添付 8-1-1 を縦弾性係数の影響を考慮した下式に見直し $b/t \leq 20 / \sqrt{F/100} \rightarrow b/t \leq 0.44 \sqrt{E/F}$	③ ④
		縦弾性係数 E の記号説明の追記	
686	1.(1)b.	式 添付 8-1-2 を縦弾性係数の影響を考慮した下式に見直し	③

添付 1-70

日本機械学会
「発電用原子力設備規格 材料規格（2012年版）」
（JSME S NJ1-2012）
に関する技術評価書

平成26年8月

原子力規制委員会

3. 材料規格 2012 年版の技術的妥当性

3.1 材料規格 2012 年版における設計・建設規格 2005 年版（2007 年追補版）付録材料図表からの変更点

材料規格 2012 年版は、設計・建設規格 2005 年版（2007 年追補版）付録材料図表を基本に、ASME 規格との整合性等を持たせて規格化したものであることから、材料規格 2012 年版と付録材料図表との比較を行った。これらの図表番号の対応関係を表 2 に示す。各々の変更点について、①記載の適正化のための変更、②JIS の引用年版等の変更、③国内外の知見の反映等の 3 つの分類（表 3）にしたがって整理した表を添付資料-1 に示す。

表2 材料規格 2012年版における設計・建設規格 2005年版 (2007年追補版) 付録材料図表からの変更点

設計・建設規格 2005年版及び2007年追補版		材料規格 2012年版	
表番	タイトル	表番	タイトル
付録材料図表 Part 1 表1	使用する材料の規格	Part 2 第1章 表1	使用する材料の規格
付録材料図表 Part 1 表2	相*材比較表(原子力発電用規格)		
付録材料図表 Part 5 表1	材料(ボルト材を除く)の各温度における設計応力強さSm	Part 3 第1章 表1	材料(ボルト材を除く)の各温度における設計応力強さSm値
付録材料図表 Part 5 表2	ボルト材の各温度における設計応力強さSm	Part 3 第1章 表2	ボルト材の各温度における設計応力強さSm値
付録材料図表 Part 5 表3	材料(ボルト材を除く)の各温度における許容引張応力S (クラスAC容器)		(クラスAC容器の表は削除)
付録材料図表 Part 5 表4	ボルト材の各温度における許容引張応力S (クラスAC容器)		(クラスAC容器の表は削除)
付録材料図表 Part 5 表5	鋼材料(ボルト材を除く)の各温度における許容引張応力S	Part 3 第1章 表3	鋼材料(ボルト材を除く)の各温度における許容引張応力S値
付録材料図表 Part 5 表6	非鉄材料(ボルト材を除く)の各温度における許容引張応力S	Part 3 第1章 表4	非鉄材料(ボルト材を除く)の各温度における許容引張応力S値
付録材料図表 Part 5 表7	ボルト材の各温度における許容引張応力S	Part 3 第1章 表5	ボルト材の各温度における許容引張応力S値
付録材料図表 Part 5 表8	材料の各温度における設計降伏点Sy	Part 3 第1章 表6	材料の各温度における設計降伏点Sy値
付録材料図表 Part 5 表9	材料の各温度における設計引張強さSu	Part 3 第1章 表7	材料の各温度における設計引張強さSu値
付録材料図表 Part 6 表1	材料の各温度における縦弾性係数	Part 3 第2章 表1	材料の各温度における縦弾性係数
付録材料図表 Part 6 表2	材料の各温度における熱膨張係数	Part 3 第2章 表2	材料の各温度における熱膨張係数
付録材料図表 Part 7 図1	外形チャート(形状に関するもの)	Part 3 第3章 図1	外形チャート(形状に関するもの)
付録材料図表 Part 7 図2	炭素鋼(最小降伏点が165MPa以上210MPa未満のもの)	Part 3 第3章 図2	炭素鋼(常温最小降伏点が165MPa以上205MPa未満のもの)
付録材料図表 Part 7 図3	炭素鋼(最小降伏点が210MPa以上240MPa未満のもの)及びステンレス鋼(SUS405、SUS110およびSUS110T1TB)	Part 3 第3章 図3	炭素鋼(常温最小降伏点が210MPa以上410MPa未満のもの)及びステンレス鋼(SUS105、SUS110及びSUS110T1TB)
付録材料図表 Part 7 図4	炭素鋼および合金鋼(それぞれ最小降伏点が260MPa以上であって、熱処理により、特性を改善したもの)	Part 3 第3章 図4	炭素鋼及び合金鋼(それぞれ常温最小降伏点が260MPa以上であって熱処理により、特性を改善したもの)
付録材料図表 Part 7 図5	炭素鋼および合金鋼(それぞれ最小降伏点が410MPa以上のもの)	Part 3 第3章 図5	炭素鋼および合金鋼(それぞれ常温最小降伏点が410MPa以上のもの)
付録材料図表 Part 7 図6	低合金鋼(SQV1A、SQV2A、SQV2B、SFVQ1AおよびSFVQ2A)	Part 3 第3章 図6	低合金鋼(SQV1A、SQV2A、SQV2B、SFVQ1A及びSFVQ2A)
付録材料図表 Part 7 図7	高ニッケル合金(NCF600、GNC690HおよびGNC690C)	Part 3 第3章 図7	高ニッケル合金(NCF600、GNC690H、GNC690C及びGNC690M)
付録材料図表 Part 7 図8	高ニッケル合金(NCF800であって、焼きなましを行なったもの)	Part 3 第3章 図8	高ニッケル合金(NCF800であって焼きなましを行なったもの)
付録材料図表 Part 7 図9	高ニッケル合金(NCF800であって、固溶化熱処理を行なったもの)	Part 3 第3章 図9	高ニッケル合金(NCF800であって固溶化熱処理を行なったもの)
付録材料図表 Part 7 図10	高ニッケル合金(GNCF690HS)	Part 3 第3章 図10	高ニッケル合金(GNCF690HS)
付録材料図表 Part 7 図11	ステンレス鋼(SUS304)	Part 3 第3章 図11	ステンレス鋼(SUS304、SUS304TP、SUS304TR、SUS304TPV、SUS304、GSUSF304、GSUS304TP、GSUS304TB、GSUS304B及びGSUS304BP)
付録材料図表 Part 7 図12	ステンレス鋼(SUS304L)	Part 3 第3章 図12	ステンレス鋼(SUSF304L、SUS304LTB、SUS304LTP、SUS304L)
付録材料図表 Part 7 図13	ステンレス鋼(SUS316、SUS321、SUS347およびGSUS317J4)	Part 3 第3章 図13	ステンレス鋼(SUSF316、SUSF321、SUSF347、SUS316TKA、SUS321TKA、SUS347TKA、SUS316TP、SUS321TP、SUS347TP、SUS316、SUS321、SUS347、GSUS317J4、GSUSF316、GSUS316TP、GSUS316TB、GSUS316B及びGSUS316HP)
付録材料図表 Part 7 図14	ステンレス鋼(SUS316L)	Part 3 第3章 図14	ステンレス鋼(SUSF316L、SUS316LTB、SUS316LTP、SUS316L)
付録材料図表 Part 7 図15	白銅(C7150)	Part 3 第3章 図15	白銅(C7150)
付録材料図表 Part 7 図16	白銅(C7060)	Part 3 第3章 図16	白銅(C7060)
付録材料図表 Part 7 図17	特殊アルミニウム合金(C6161及びC6280)	Part 3 第3章 図17	アルミニウム合金(C6161及びC6280)
付録材料図表 Part 7 図18	ニッケル銅合金(NiCu30)	Part 3 第3章 図18	ニッケル銅合金(NiCu30)
付録材料図表 Part 7 図19	チタン(TP340、TR340、TPP340およびPTI1840)	Part 3 第3章 図19	チタン(TP340、TR340、TPP340及びPTI1840)
付録材料図表 Part 7 図20	チタン(TP480、TR480、TPP480およびPTI480)	Part 3 第3章 図20	チタン(TP480、TR480、TPP480及びPTI480)

表3 材料規格 2012 年版における設計・建設規格 2005 年版（2007 年追補版）付録材料図表からの変更点に関する根拠の分類

根拠の分類		具体的内容
①	記載の適正化のための変更	<ul style="list-style-type: none"> ・用語の統一 ・表現の明確化 ・タイトルの修正 ・条項番号の変更 ・単位換算の見直し ・記号の変更
②	JIS の引用年版等の変更	<ul style="list-style-type: none"> ・JIS の年版改正の反映 ・新たな JIS の反映
③	国内外の知見の反映等	<ul style="list-style-type: none"> ・国内外における試験研究成果の反映等

3.2.2.3 材料の設計応力強さ (Sm 値) 及び S 値の見直し

1) 変更の内容 (検討チーム第 1 回会合 資料 1-4 をもとに記載)

材料規格 2012 年版では、材料の Sm 値及び S 値について、ASME 規格 Section II を参照して作成された新規材料採用ガイドライン等に基づき見直しがなされている。

(参考) 新規材料採用ガイドライン

付録 3. ボルト材を除くクラス 1 機器の設計応力強さ (Sm 値) の設定方法

下表に従い各温度ごとに求まる値の小さい方の値を設計応力強さ (Sm 値) とする。

製品/材料	引張強さ		降伏点(耐力)	
	常温	高温	常温	高温
鉄鋼材料(鍛錬品又は鋳鋼品)及び非鉄材料	$1/3 \times S_T$	$1.1/3 \times S_T \times R_T$	$2/3 \times S_y$	$2/3 \times S_y \times R_y$ 又は $0.9^{*1} \times S_y \times R_y$
鉄鋼及び非鉄の溶接管又は細管	$0.85/3 \times S_T$	$1.1 \times 0.85/3 \times S_T \times R_T$	$0.85/1.5 \times S_y$	$0.85/1.5 \times S_y \times R_y$ 又は $0.9^{*1} \times 0.85 \times S_y \times R_y$

*1: 降伏点において 0.9 の係数を用いるのはオーステナイト鋼及び高ニッケル合金。

Sy: 常温における降伏点(耐力)の規格値[MPa]

Ry: 当該温度での降伏点(耐力)/常温の降伏点(耐力)

ST: 常温における引張強さの規格値[MPa]

RT: 当該温度での引張強さ/常温の引張強さ

各温度での値はそれより低温での値を超えないように修正する。

付録 4. クラス 1 機器ボルト材の設計応力強さ (Sm 値) の設定方法

下表に従い各温度ごとに求まる値を設計応力強さ (Sm 値) とする。

製品/材料	引張強さ		降伏点(耐力)	
	常温	高温	常温	高温
熱処理又は加工により高強度処理を施したボルト材	—	—	$1/3 \times S_y$	$1/3 \times S_y \times R_y$

Sy: 常温における降伏点(耐力)の規格値[MPa]

Ry: 当該温度での降伏点(耐力)/常温の降伏点(耐力)

各温度での値はそれより低温での値を超えないように修正する。

付録 5. ボルト材を除く材料の許容引張応力 (S 値) の設定方法

下表に従い各温度ごとに求まる値の最も小さい方の値を許容引張応力 (S 値) とする。

製品/材料	常温以下		高温			
	引張強さ	降伏点	引張強さ		降伏点	
鉄鋼材料及び非鉄材料	$1/3.5 \times S_T$	$2/3 \times S_y$	$1/3.5 \times S_T$	$1.1/3.5 \times S_T \times R_T$	$2/3 \times S_y$	$2/3 \times S_y \times R_y$

						又は $0.9^{*1} \times S_y \times R_y$
鉄鋼材料及 び非鉄材料 の溶接管又 は細管	$0.85/3.5 \times S_T$	$2/3 \times 0.85 \times S_y$	$0.85/3.5 \times S_T$	$1.1 \times 0.85/3.5 \times S_T \times R_T$	$2/3 \times 0.85 \times S_y$	$2/3 \times 0.85 \times S_y \times R_y$ 又は $0.9^{*1} \times 0.85 \times S_y \times R_y$

*1：降伏点において0.9の係数を用いるのはオーステナイト鋼及び高ニッケル合金。

S_y ：常温における降伏点(耐力)の規格値[MPa]

R_y ：当該温度での降伏点(耐力)／常温の降伏点(耐力)

S_T ：常温における引張強さの規格値[MPa]

R_T ：当該温度での引張強さ／常温の引張強さ

各温度での値はそれより低温での値を超えないように修正する。

付録6. ボルト材の許容引張応力 (S 値) の設定方法

下表に従い各温度ごとに求まる値の最も小さい方の値を許容引張応力 (S 値) とする。

製品／材料	常温以下		高温			
	引張強さ	降伏点	引張強さ		降伏点	
焼鈍された鉄鋼及び非鉄のボルト材	$1/4 \times S_T$	$2/3 \times S_y$	$1/4 \times S_T$	$1/4 \times 1.1 \times S_T \times R_T$	$2/3 \times S_y$	$2/3 \times S_y \times R_y$
熱処理又は加工により高強度処理を施したボルト材[注]	$1/5 \times S_T$	$1/4 \times S_y$	$1/5 \times S_T$	$1/4 \times 1.1 \times S_T \times R_T$	$1/4 \times S_y$	$2/3 \times S_y \times R_y$

注：熱処理もしくは加工により高強度処理を施した材料の値。この値が焼鈍された材料の値よりも小さい値であった場合には焼鈍材の値を用いる。オーステナイト系ステンレス鋼で固溶化熱処理後に冷間加工又は熱処理が行われない場合は上段の値を用いる。

S_y ：常温における降伏点(耐力)の規格値[MPa]

R_y ：当該温度での降伏点(耐力)／常温の降伏点(耐力)

S_T ：常温における引張強さの規格値[MPa]

R_T ：当該温度での引張強さ／常温の引張強さ

各温度での値はそれより低温での値を超えないように修正する。

2) 技術評価の結果

3.2.2.10 のとおり、新規材料の妥当性は新規材料採用ガイドラインに基づくか否かに関わらず個別に判断することとし、以下のとおり、ASME 相当材については ASME 規格値に置き換わっていることを、ASME 相当材以外の材料については告示 501 号における許容値の設定方法に基づいて設定されていることを確認した。

以上より、本材料を原子力発電用規格材として追加することは、技術的に妥当と評価する。

3.2.2.8 縦弾性係数及び線膨張係数の見直し

1) 変更の内容 (検討チーム第1回会合 資料 1-4 をもとに記載)

材料規格 2012 年版では、材料の各温度における縦弾性係数及び線膨張係数が材料の標準組成に基づき ASME 規格を参照して見直されている。変更内容は以下に示すとおりである。

- ・材料の各温度における縦弾性係数及び線膨張係数の値を、材料の標準組成に基づき、ASME 規格 Section II の値を参照して追加又は見直し。
- ・分類番号 TE14 のニッケル銅合金について、ASME 規格 Section II と同様に、各温度における線膨張係数に区分 A (瞬時線膨張係数) の値を追加するとともに、区分 B (室温から当該温度までの平均線膨張係数) の値を見直し。

2) 技術評価の結果

従来より参照している ASME 規格 Section II の改訂を踏まえ、各温度における線膨張係数 (分類番号 TE14 (ニッケル銅合金) における区分 A (瞬時線膨張係数) の追加を含む) 及び縦弾性係数の値が見直されているものであり、本変更は技術的に妥当と評価する。

3.2.2.9 許容引張応力に関する変更 (設計降伏点 (Sy 値) に対する設計係数の変更)

1) 変更の内容

材料規格 2012 年版では、ASME 規格 Section II において許容引張応力 (S 値) を求める際の設計降伏点 (Sy 値) の設計係数が 1.5 であることを踏まえ、同様に設計係数を 8/5 から 1.5 に変更している。

2) 技術評価の結果

以下を踏まえ、許容引張応力 (S 値) を求める際の設計降伏点 (Sy 値) の設計係数を 8/5 から 1.5 に変更することは妥当と考えられる。

- ・設計係数を 1.5 としても、「実用発電用原子炉及びその附属施設の技術基準に関する規則」第 17 条第 9 号以下に規定されている、クラス 2 機器等に対する要求である設計上定める条件で全体的な変形を弾性域に抑えることを満足していること。
- ・弾完全塑性体、矩形断面であることを前提に純曲げに対して全断面降伏までの余裕を 1.5 倍としていることとのバランスにおいて、一次一般膜応力に対しても同様の余裕を 1.5 に設定することは、安全性を低下させるものではないこと。
- ・日本規格協会等の文献等において、Sy 値の設計係数は 1.5 とされていること。
- ・NRC は、ASME 規格 Section II における S 値を求める際の Sy 値の設計係数を 1.5 とすることについてエンドースしており、既に 30 年以上の実績があること。

日本機械学会「材料規格 2012 年版」の変更点一覧

変更点の分類:

- ① 記載の適正化のための変更(用語の統一、表現の明確化、タイトルの修正、条項番号の変更、単位換算の見直し、記号の変更)
- ② JIS の引用年版等の変更(JIS の年版改正の反映、新たな JIS の反映)
- ③ 国内外の知見の反映等(国内外における試験研究成果の反映等)

No	設計・建設規格 2005 年版(2007 年追補版) 付録材料図表	材料規格 2012 年版	変更内容	区分
1	一	総則	新規作成	①
2	Part 1 使用する 材料の規格	Part 2 第 1 章 表 1 使用する材料の規格	1) 表 1「機器等の区分と使用する材料の規格」の説明を追加した。 2) 縦弾性係数及び線膨張係数の分類番号並びに外圧チャート対応を追記した。 3) 使用する材料の規格の機器区分に関する変更 ・従来使用を認めていた「原子力発電用規格」の 13 種類の材料について、規格番号を JSME-N1 ~N13 として定めた。 ・JSME-N13 原子力発電用規格「ニッケル・クロム・鉄合金 690」について、鋼材の種別の分類を 見直した。 ・JIS G 3201「炭素鋼鍛鋼品(SF)」について、「クラス 1 配管」への使用を不可とした。 ・JIS G 3214「圧力容器用ステンレス鋼鍛鋼品」について、SUSF310 の「クラス 1 ポンプ」及び「クラ ス 1 弁」への使用を不可とした。 ・JIS G 3445「機械構造用炭素鋼鋼管」について、使用可能な鋼種を「13A,13B,13C」から「13A」に 変更した。 ・JIS G 3459「配管用ステンレス鋼管」について、SUS310STP の「クラス 1 ポンプ」、「クラス 1 弁」、 「クラス 1 支持構造物」、「クラス 2 支持構造物」、「クラス 3 支持構造物」、及び「クラス MC 支持構 造物」への使用を不可とした。 ・JIS G 3463「ボイラ・熱交換器用ステンレス鋼鋼管」について、SUS310STB の「クラス 1 ポンプ」 及び「クラス 1 弁」への使用を不可とし、SUS410TiB の「クラス 1 機器」及び「炉心支持構造物」 への使用を不可とした。	①
				③

日本機械学会「材料規格 2012 年版」の変更点一覧

No	設計・建設規格 2005 年版(2007 年追補版) 付録材料図表	材料規格 2012 年版	変更内容	区分
6	Part 5 表 5 鉄鋼材料(ボルト 材を除く)の許容 設計応力 S 値	Part 3 第 1 章 表 3 鉄鋼材料(ボルト材を除 く)の許容設計応力 S 値	<ul style="list-style-type: none"> ・ASME 規格相当材と同等した材料の S 値を ASME 規格値を参照して再設定した(設計係数 4.0 →3.5)。 ・ASME 規格相当材が同等できなかった材料で S_m 値(設計係数 3.0)を有するものについては、S 値を再設定した(設計係数 4.0→3.5)。 ・上記以外の ASME 規格相当材が同等できなかった材料(ステンレス鋼を除く鉄鋼材料)について、「常温の規格値との整合」、「ASME 規格を参照した使用温度制限」、「新規材料採用ガイドラインとの整合」の観点から S 値を見なおした(設計係数は 4.0 のまま)。 	③
7	Part 5 表 6 非鉄材料(ボルト 材を除く)の各温 度における許容設 計応力 S	Part 3 第 1 章 表 4 非鉄材料(ボルト材を 除く)の各温度における 設計応力強さ S 値	<ul style="list-style-type: none"> ・ASME 規格相当材と同等した材料の S 値を ASME 規格値を参照して再設定した(設計係数 4.0 →3.5)。 ・一部の材料について、常温の S 値が見直された。また、常温最小引張強さ及び常温最小降伏点が付録材料図表から変更又は追加された。 ・JIS H 3300「銅及び銅合金の継目無管」の C-1100T-H、C1100TS-H は板厚区分を JIS 規格に合わせて追加した。 ・JIS H3300(2006)「銅及び銅合金の継目無管」及び JIS H4080(2006)「アルミニウム及びアルミニウム合金継目無管」を溶接構造材として使用する場合の規定が追加された。 	① ③
8	Part 5 表 7 ボルト材の各温度 における許容設計 応力 S	Part 3 第 1 章 表 5 ボルト材の各温度にお ける設計応力強さ S 値	<ul style="list-style-type: none"> ・ASME 規格相当材と同等した材料の S 値を ASME 規格値を参照して再設定した(設計係数 4.0 →3.5)。 ・JIS G 4108「特殊用途合金鋼ボルト用棒鋼」SNB23-4 の常温最小降伏点が見直された。 	① ③
9	Part 5 表 5～表 7	Part 3 第 1 章 表 3～表 5	許容引張応力(S 値)の策定方法が、降伏点(S _y 値)の「5/8 以下」から「2/3 以下」に変更された。	③
10	Part 5 表 8 材料の各温度に おける設計降伏 点 S _y	Part 3 第 1 章 表 6 材料の各温度における 設計降伏点 S _y 値	<ul style="list-style-type: none"> ・ASME 規格相当材と同等した材料の S_y 値を ASME 規格値を参照して再設定した。 ・JIS G 4108「特殊用途合金鋼ボルト用棒鋼」SNB23-4 の常温最小降伏点が見直された。 ・JIS G 3452「配管用炭素鋼管」の常温最小降伏点が見直された。 ・備考の記載 Part 5 表 8 に規定されていない材料の設計降伏点の設定方針が削除された。 	①

添付 I-7

日本機械学会「材料規格 2012 年版」の変更点一覧

No	設計・建設規格 2005 年版(2007 年追補版) 付録材料図表	材料規格 2012 年版	変更内容	区分
11	Part 5 表 9 材料の各温度に おける設計引張 強さ Su	Part 3 第 1 章 表 7 材料の各温度における 設計引張強さ Su 値	<ul style="list-style-type: none"> ・備考の記載において、「上記表中 (Part 5 表 8) の設計降伏点の値は保障値を意味するものではなく、設計上の約束ごととして取り扱うものとする」が削除された。 ・JIS G 3203「高温圧力容器用合金鋼鍛鋼品」の SFVAF22B、JIS G 4902「耐食耐熱超合金板」の NCF800H 及び JIS G 4903「配管用継目無ニッケルクロム鉄合金管」の NCF800TP (最小引張強さ 450MPa) は -30~40°C の値、JSME-N10「耐食ステンレス鋼製品」の GSCS16 及び JSME-N11「耐食ステンレス鋼製品」の GSUS317J4L の常温最小降伏点に変更された。 ・JIS G 3452「配管用炭素鋼管」の常温最小降伏点が追加された。 ・備考の記載 Part 5 表 9 に規定されていない材料の設計引張強さの設定方針が削除された。 ・備考の記載において、「上記表中 (Part 5 表 9) の設計引張強さの値は保障値を意味するものではなく、設計上の約束ごととして取り扱うものとする」が削除された。 	①
12	Part 6 表 1 材料の各温度に おける縦弾性係 数	Part 3 第 2 章 表 1 材料の各温度における 縦弾性係数	<ul style="list-style-type: none"> ・鉄鋼材料 E1-1~E1-9、ニッケル合金の E4-2~E4-5、E4-7 及び E4-9 について ASME 規格をもとに区分及び値が見直された。 ・鉄鋼材料 E1-10、E1-11、非鉄の E2-1~E2-7、及び E3-1~E3-14、ニッケル合金の E4-1、E4-6、E4-8 及びチタンの E5-1 が ASME 規格をもとに追加された。 ・高ニッケル合金(区分 2)及び高ニッケル合金(区分 5)は削除された。 	③
13	Part 6 表 2 材料の各温度に おける線膨張係 数	Part 3 第 2 章 表 2 材料の各温度における 線膨張係数	<ul style="list-style-type: none"> ・鉄鋼材料 TE1~TE8、高ニッケル合金の TE15~TE18、TE20 及び TE21 の線膨張係数について ASME 規格をもとに見直された。 ・非鉄の TE9~TE13、ニッケル合金の TE14、TE19 及びチタンの TE22 が ASME 規格をもとに追加された。 ・分類番号 TE14 の区分 A の値追加、区分 B の値見直し 	③
14	Part 7	Part 3 第 3 章 外圧チャート	表のタイトルを変更した。	①
15	Part 8 設計疲労線図		設計疲労線図を削除した。	①

設計及び工事計画変更認可申請書に記載する 適用基準及び適用規格の整理について

1. 設工認手続きガイド規定

「発電用原子炉施設の工事計画に係る手続きガイド」には、以下のとおり記載されている。

適用基準及び適用規格については、各設備の設計製作に適用する基準及び規格について、具体的な規格番号、名称、及び制定又は改訂年度も含め記載する。記載対象とする基準及び規格については、技術基準規則に規定される性能を満足させるための基本的な規格及び基準とする。具体的には技術基準規則解釈に引用されるもの等とする。

2. 記載方針及び方法について

適用基準及び適用規格については、当該申請に係るものに限り、記載する方針としている。

適用基準及び適用規格の記載箇所については、基本設計方針と同様であり、「共通条文」に関するものは、「原子炉冷却系統施設（共通項目）」に記載することを基本とし、火災に関するものは「火災防護設備（共通項目）」、浸水に関するものは「浸水防護施設（共通項目）」に記載することとしている。残りの「個別条文」に関するものについては、該当の施設区分毎に記載（個別項目）している。なお、同一の基準及び規格が、共通条文と個別条文両方に該当する場合は、双方に重複して記載している。

3. 本申請の記載の考え方について

本申請においては、「2. 記載方針及び方法について」に従い、申請対象設備（手続きを行う工事範囲）に適用する基準及び規格のみを記載している。

本申請の中で用いている基準及び規格のうち、「実用発電用原子炉及びその附属施設の火災防護に係る審査基準」については、火災に関するものとして新規制時より「火災防護設備（共通項目）」に記載しているため、本申請においても「火災防護設備（共通項目）」に記載している。

一方、浸水に関するものについては、新規制時より「浸水防護施設（共通項目）」に記載している適用基準及び適用規格はないため、本申請において

も原子炉冷却系統施設に適用する基準及び規格はない。従って、本申請に「浸水防護施設（共通項目）」は記載していない。

なお、本申請における耐震・強度評価にあたり、エンドースされた規格のうち最新の規格である「JSME S NC1-2012 及び JSME S NJ1-2012」を用いることとしたため、既認可時（H24年）に用いていた「JSME S NC1-2005/2007」については、本申請における適用基準及び適用規格より除外（変更前にのみ記載）した。

4. 維持規格について

本申請の適用基準及び適用規格は、新規制後に手続きを行った個別工認と同様に当該申請に係るものとして、申請設備の供用開始前までに用いる基準及び規格を記載している。

維持規格については、供用開始後の定期事業者検査において用いる規格であり、供用開始前までは設計・建設規格を用いた耐圧試験等を実施するため、本申請の適用基準及び適用規格には記載していない。

なお、本申請対象設備の供用開始後の検査においては「JSME S NA1-2012 発電用原子力設備規格 維持規格」を準拠する予定としている。

5. 適用規格の年版変更について

本申請では、既認可時（H24年）より以下の適用規格を変更した。

【変更前】

- ・ JSME S NB1-2007 発電用原子力設備規格 溶接規格
- ・ JSME S NC1-2005/2007 発電用原子力設備規格 設計・建設規格

【変更後】

- ・ JSME S NB1-2012/2013 発電用原子力設備規格 溶接規格
- ・ JSME S NC1-2012 発電用原子力設備規格 設計・建設規格
- ・ JSME S NJ1-2012 発電用原子力設備規格 材料規格

本申請の変更後の適用規格については新規制基準工認（平成29年8月25日付け原規規発第1708253号）において認可実績のあるものである。

また、耐震・強度評価における適用実績としては、緊急時対策棟設置工認（令和3年4月23日付け原規規発第2104231号）等がある。

抽出オリフィス廻り弁・配管取替工事の概要

1. 工事内容

化学体積制御設備配管のうち抽出オリフィス廻りに使用している差込み溶接式管継手については、突合せ溶接式管継手のものと比較すると応力集中を受けやすい形状となっている。このため、溶接継手構造の改善による信頼性向上の目的から、配管及び弁の溶接箇所を差込み溶接式管継手から突合せ溶接式管継手に変更する。また、配管分岐点のうち、差込み溶接を使っている箇所についても、突合せ溶接へ変更するためにT継手を追設する。

併せて、配管の材料を SUS304 系から炭素含有量を制限 ($C \leq 0.05\%$) した SUS316 系に変更することにより耐応力腐食割れ性の向上を図る。

配管の取替えに併せて、化学体積制御設備の止め弁 (3V-CS-005A,B,C) について、弁箱厚さを変更した弁へ取替えを行う。

なお、弁箱厚さの変更は、弁のメーカー製造方法の変更

によるものである。

2. 設計及び工事計画変更認可申請範囲

【抽出ライン】(化学体積制御設備)

・主要弁

「3V-CS-005A,B,C」の取替え (弁箱厚さの変更)

・主配管

「弁 3V-CS-005A,B,C～格納容器貫通部 (貫通部番号 436)」、「弁 3V-CS-008～非再生冷却器」のうち一部配管取替え (材料の変更)、一部管継手取替え (外径、厚さ、材料の変更) 及び管継手追加 (管台からT継手へ変更)

当該工事における変更箇所を別紙に示す。

8 化学体積制御設備

(6) 主要弁の名称、種類、最高使用圧力、最高使用温度、主要寸法、材料、駆動方法、個数及び取付箇所

		変更前	再稼働工認記載（抜粋）			変更後
名称		3V-CS-005A,B,C	3V-CS-005A,B,C			変更なし
種類	—	止め弁	止め弁			同左
最高使用圧力	MPa	17.16 ^(注1) ^(注2)	17.16 ^(注2)			同左
最高使用温度	℃	343 ^(注2)	343 ^(注2)			同左
主要寸法	呼び径	—	2B			同左
	弁箱厚さ	mm				
	弁ふた厚さ	mm				
材料	弁箱	—	SUSF316			同左
	弁ふた	—	SUSF316			同左
駆動方法	—	空気作動			同左	
個数	—	3			同左	
取付箇所	系統名 (ライン名)	—	抽出ライン			同左
	設置床	—				同左
	溢水防護上の区画番号	—				
	溢水防護上の配慮が必要な高さ	—				
		<p>(注1) SI単位に換算したものである。</p> <p>(注2) 既工事計画書に記載がないため記載の適正化を行う。記載内容は既工事計画認可申請書分割第10次分工事計画書(平成3年1月11日付け2資庁第9202号にて認可)の主配管「再生熱交換器～格納容器貫通部(貫通部番号436)」に同じ。</p> <p>(注3) 既工事計画書に記載がないため記載の適正化を行う。記載内容は設計図書による。</p>	<p>(注2) 既工事計画書に記載がないため記載の適正化を行う。記載内容は、設計図書による。</p> <p>(注4) 記載の適正化を行う。既工事計画書には「2」と記載。</p> <p>(注5) 公称値</p>			(注1) 公称値

①

7) 主配管の名称、最高使用圧力、最高使用温度、外径、厚さ及び材料

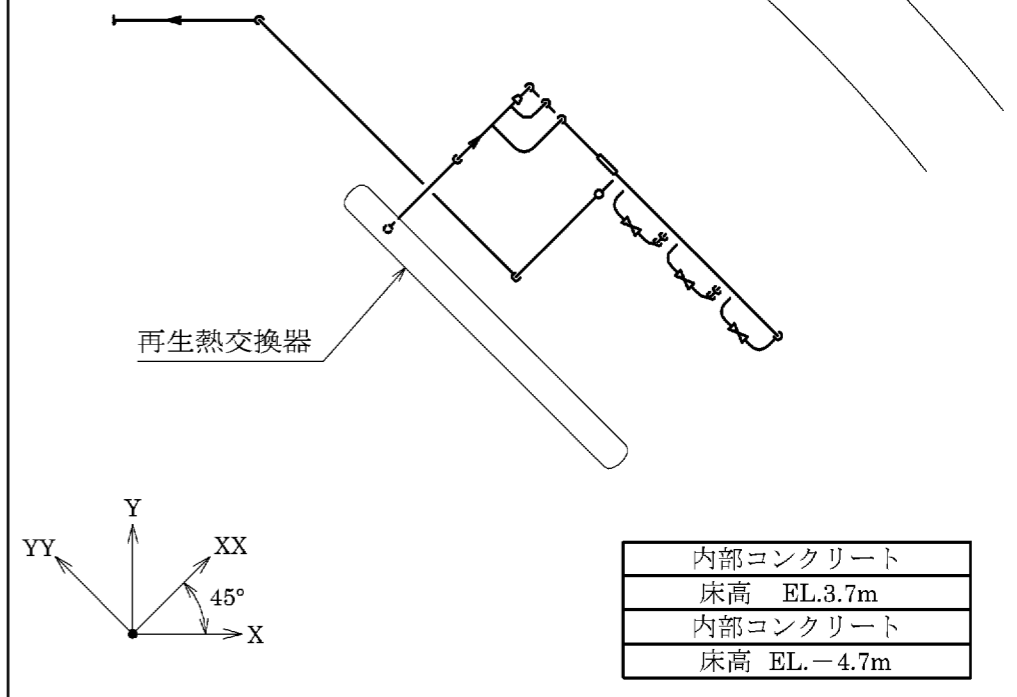
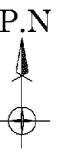
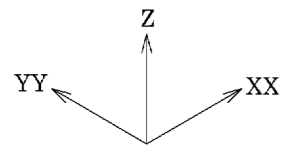
変更前						再稼働工認記載 (抜粋)						変更後						
名称	最高使用圧力 (MPa)	最高使用温度 (°C)	外径 (mm)	厚さ (mm)	材料	名称	最高使用圧力 (MPa)	最高使用温度 (°C)	外径 (mm)	厚さ (mm)	材料	名称	最高使用圧力 (MPa)	最高使用温度 (°C)	外径 (mm)	厚さ (mm)	材料	
化学体積制御設備	(注1) 4.5	200	60.5 ^(注2)	3.5 ^(注2)	SUS304TP	(注25) 弁 3V-CS-005A,B,C ～ 格納容器貫通部 (貫通部番号 436)	(注2) 4.5	200	60.5 ^(注3)	3.5 ^(注3)	SUS304TP	化学体積制御設備	変更なし	変更なし				
									変更前に同じ		SUS316TP			②				
			変更なし						③									
			変更前に同じ		SUS316TP				④									
			変更前に同じ	60.5 ^(注1)	3.5 ^(注1)				SUS316TP	④								
				60.5	3.5					⑤								
	(注1) 17.16	343	60.5 ^(注2)	8.7 ^(注2)	SUS316TP	(注25) 再生熱交換器 ～ 弁 3V-CS-005A,B,C	(注2) 17.16	343	60.5 ^(注3)	8.7 ^(注3)	SUS316TP	化学体積制御設備	変更なし	(注2) 変更前に同じ				
									変更なし		②							
			変更前に同じ						③									
			変更前に同じ		SUS316TP				④									
			変更前に同じ	60.5 ^(注1)	3.5 ^(注1)				SUS316TP	④								
				60.5	3.5					⑤								
変更前に同じ	89.1 ^(注2)	11.1 ^(注2)	SUS316TP	④														
	89.1	11.1		⑤														
変更前に同じ	89.1 ^(注2)	11.1 ^(注2)	SUS316TP	④														
	89.1	11.1		⑤														
変更前に同じ	60.5 ^(注2)	8.7 ^(注2)	SUS316TP	④														
	60.5	8.7		⑤														
変更前に同じ	89.1 ^(注2)	11.1 ^(注2)	SUS316TP	④														
	89.1	11.1		⑤														
変更前に同じ	89.1 ^(注2)	11.1 ^(注2)	SUS316TP	④														
	89.1	11.1		⑤														
変更前に同じ	60.5 ^(注2)	8.7 ^(注2)	SUS316TP	④														
	60.5	8.7		⑤														

(注1) SI 単位に換算したものである。
 (注2) 公称値
 (注3) エルボにあっては、管と同等以上の厚さのものを選定する。

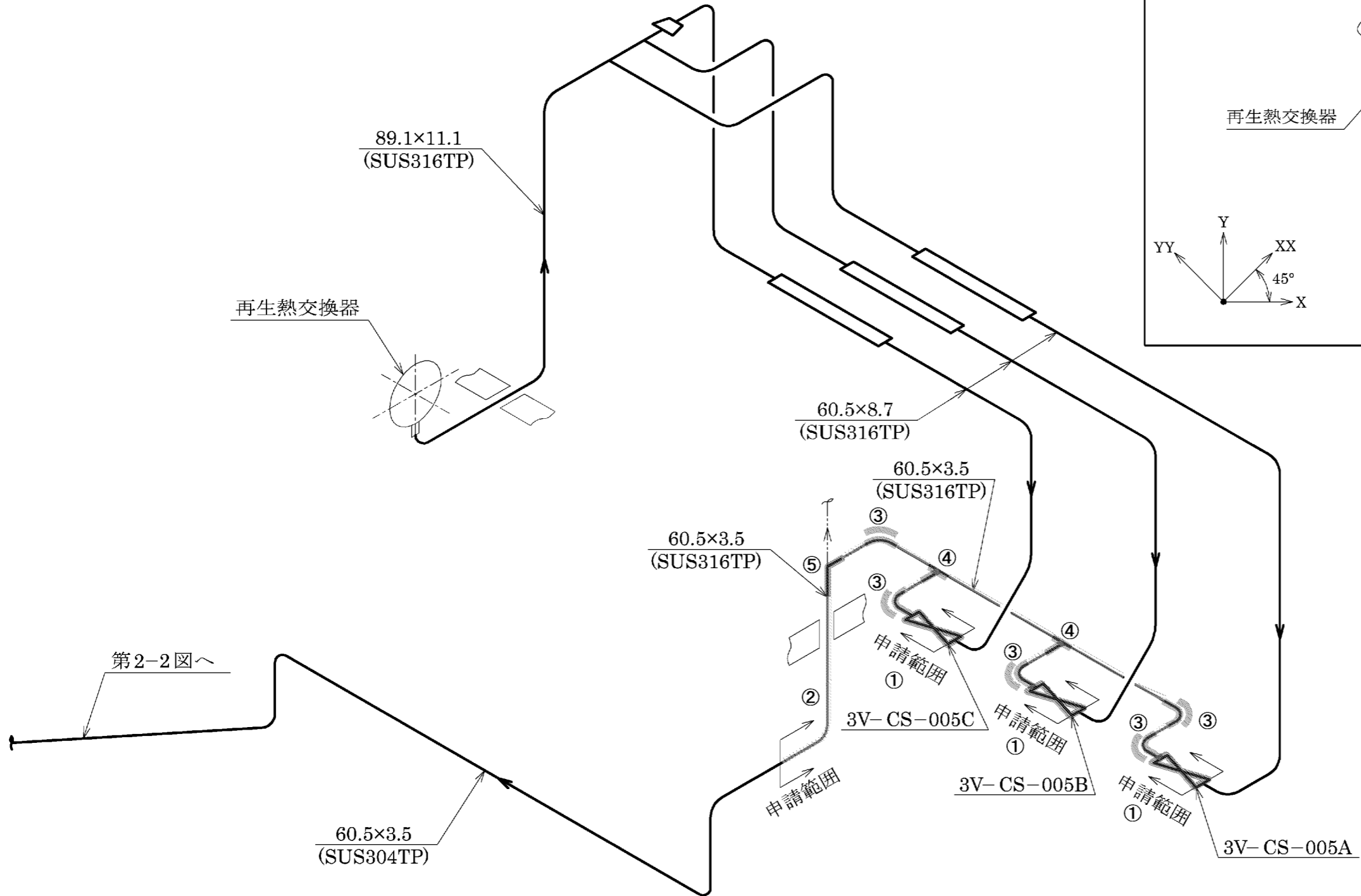
(注2) SI 単位に換算したものである。
 (注3) 公称値
 (注4) エルボを示す。既工事計画書にはエルボも含めた管仕様を記載しているため記載の適正化を行う。
 (注25) 記載の適正化を行う。既工事計画書には「再生熱交換器～格納容器貫通部 (貫通部番号 436)」と記載。

(注1) 公称値
 (注2) 工事計画手続きが必要となる原子炉冷却材圧力バウンダリ範囲外の配管取替であるため手続き対象外である。

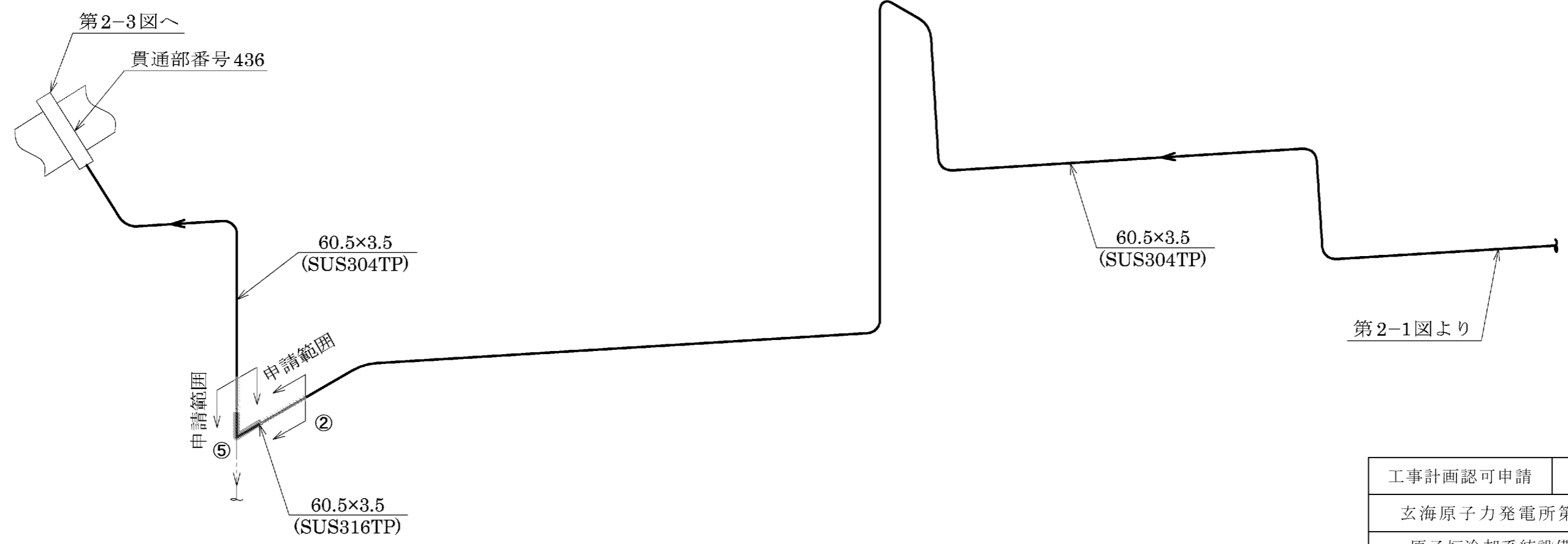
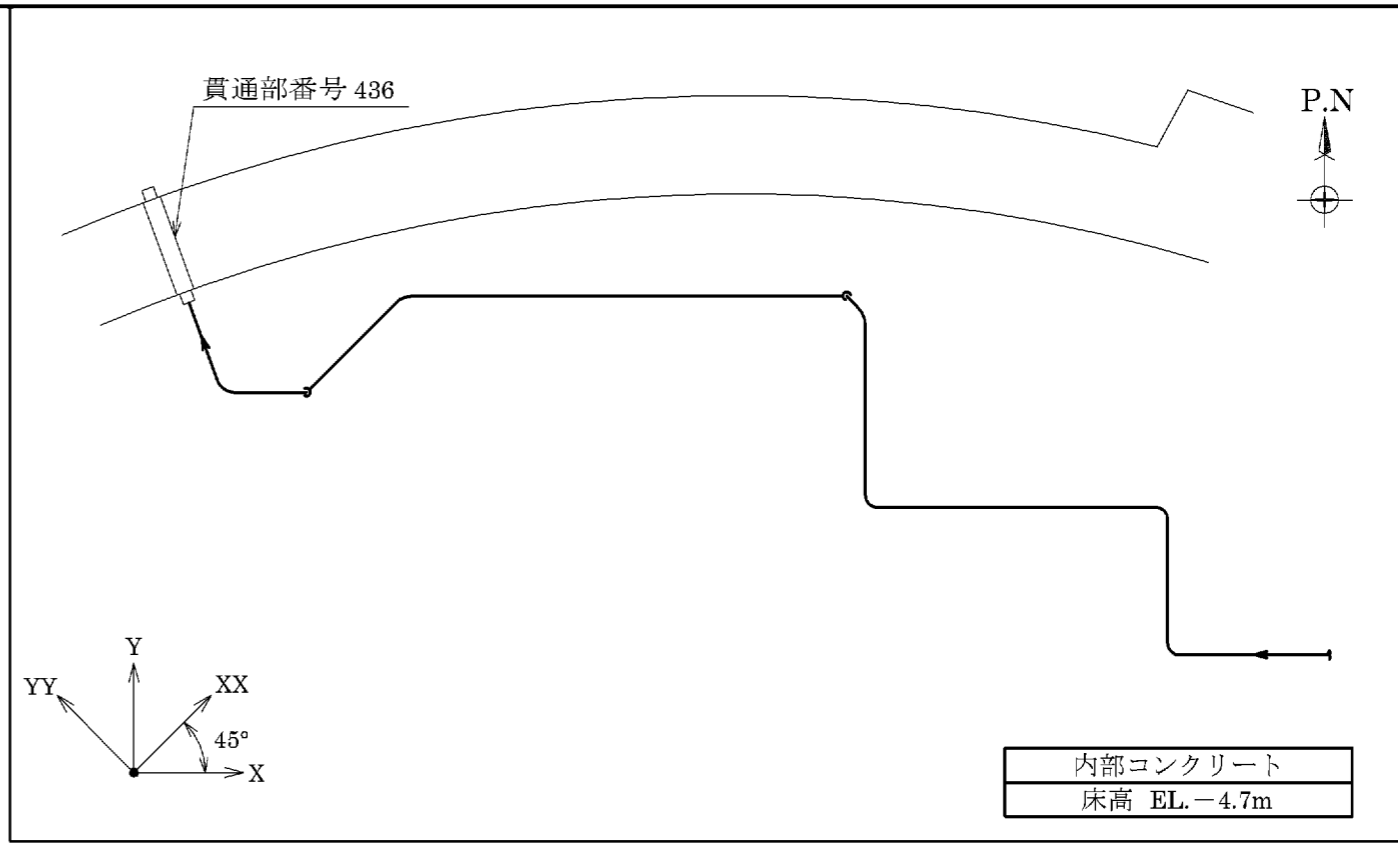
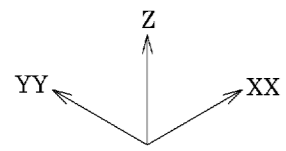
変更前						再稼働工認記載（抜粋）						変更後												
名称	最高使用圧力 (MPa)	最高使用温度 (°C)	外径 (mm)	厚さ (mm)	材料	名称	最高使用圧力 (MPa)	最高使用温度 (°C)	外径 (mm)	厚さ (mm)	材料	名称	最高使用圧力 (MPa)	最高使用温度 (°C)	外径 (mm)	厚さ (mm)	材料							
化学体積制御設備	(注1) 4.5	200	(注2) 60.5	(注2) 3.5	SUS304TP	(注1) 格納容器貫通部 (貫通部番号 436) ~ 弁 3V-CS-008	(注2) 4.5	200	(注3) 60.5	(注3) 3.5	SUS304TP	化学体積制御設備	変更なし											
									(注3) 60.5	(注3) 3.5	SUS304TP													
			(注2) 89.1	(注2) 4.0	SUS304TP	(注1) 格納容器貫通部 (貫通部番号 436) ~ 非再生冷却器	(注2) 4.5	200	(注3) 60.5	(注3) 3.5	SUS304TP		化学体積制御設備	変更なし										
			(注3) 89.1	(注3) 4.0					SUS304TP	変更前に同じ					SUS316TP	⑥								
			(注2) 89.1 / 60.5	(注2) 4.0 / 3.5	SUS304TP					変更なし														
			(注2) 89.1 / - / 89.1	(注2) 4.0 / - / 4.0					SUS304TP	変更なし														
			-							-					4.5	200	(注1) 60.5 / 60.5 / -	(注1) 3.5 / 3.5 / -	SUS316TP	⑦				
			(注1) SI 単位に換算したものである。 (注2) 公称値						(注1) 記載の適正化を行う。既工事計画書には「格納容器貫通部（貫通部番号 436）～非再生冷却器」と記載。 (注2) SI 単位に換算したものである。 (注3) 公称値 (注4) エルボを示す。既工事計画書にはエルボも含めた管仕様を記載しているため記載の適正化を行う。						(注1) 公称値									



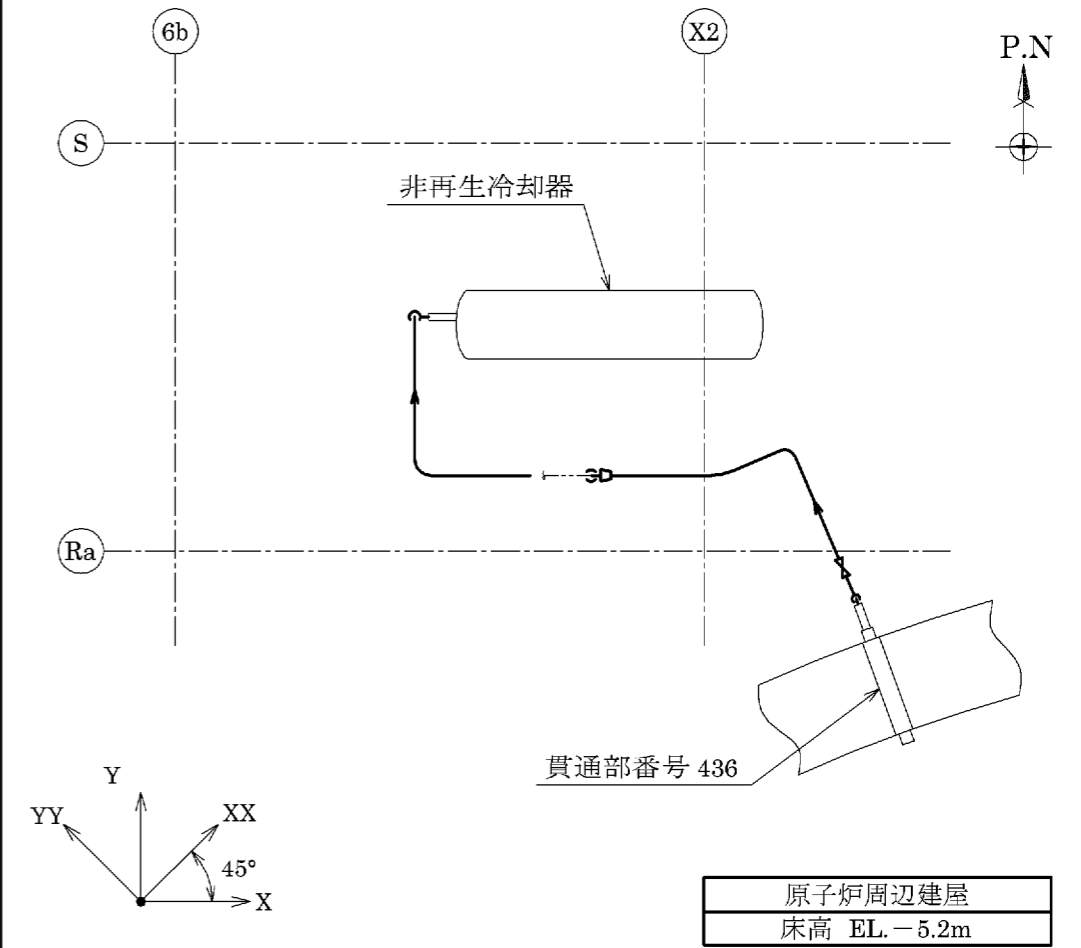
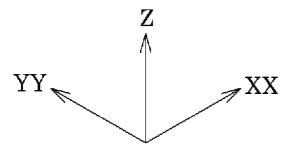
内部コンクリート
床高 EL.3.7m
内部コンクリート
床高 EL.-4.7m



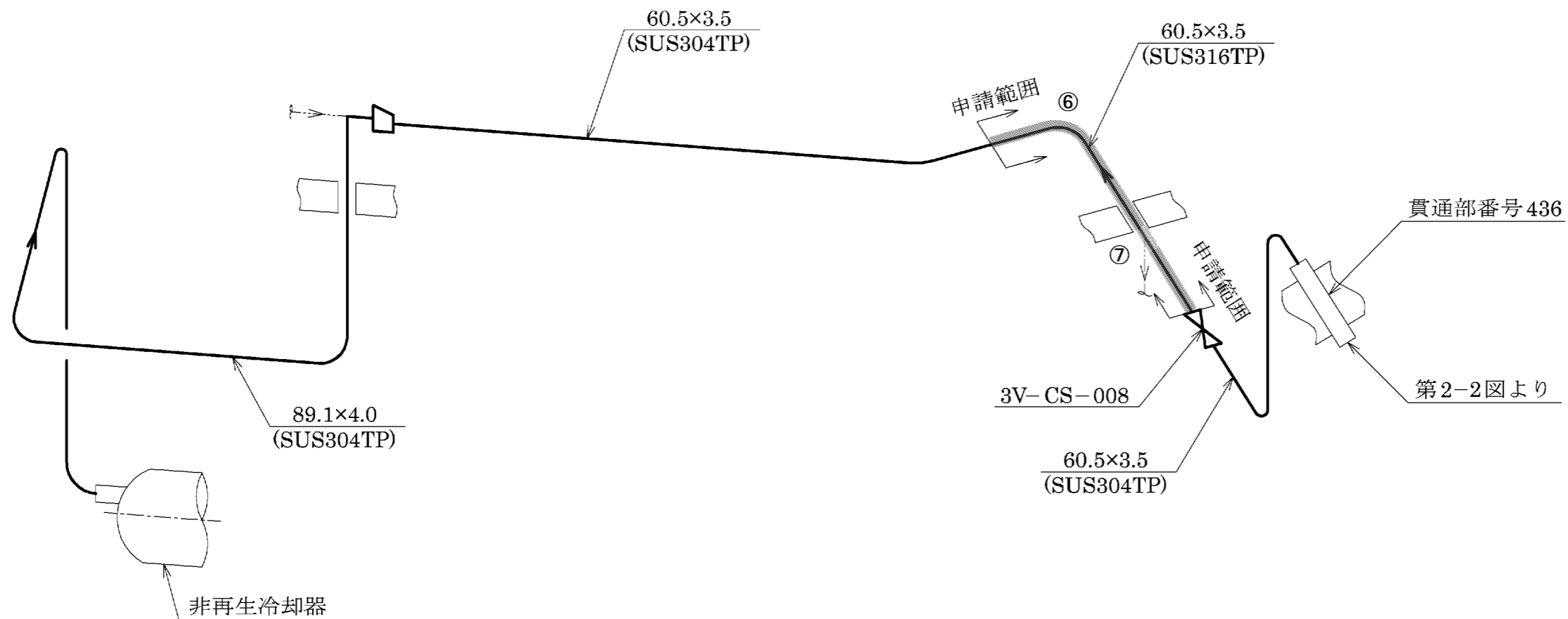
工事計画認可申請	第2-1図
玄海原子力発電所第3号機	
原子炉冷却系統設備に係る機器の配置を明示した図面 (化学体積制御設備) (1/3)	
九州電力株式会社	



工事計画認可申請	第2-2図
玄海原子力発電所第3号機 原子炉冷却系統設備に係る 機器の配置を明示した図面 (化学体積制御設備) (2/3)	
九州電力株式会社	



原子炉周辺建屋
床高 EL. - 5.2m



工事計画認可申請	第2-3図
玄海原子力発電所第3号機	
原子炉冷却系統設備に係る機器の配置を明示した図面(化学体積制御設備) (3/3)	
九州電力株式会社	

以上