



島根原子力発電所保安規定審査資料	
資料番号	保-01 (改01)
提出年月日	2023年3月1日

# 島根原子力発電所

## 新規制基準への適合性確認に係る 保安規定変更認可申請（補正）の概要

---

2023年3月  
中国電力株式会社

# 1. 新規制基準保安規定変更認可申請の補正について

- 島根原子力発電所の新規制基準適合性に係る保安規定変更認可申請については、2013年12月25日に申請（2014年2月13日、2015年6月3日、7月24日、2016年5月12日、10月31日、2017年1月17日および2017年12月25日補正）を行っている。
- 今回の補正は、「保安規定変更に係る基本方針（BWR）」（以下「基本方針」という。）※1に基づき、新規制基準適合性に係る設置変更許可（2021年9月15日）および工事計画認可（未認可：2013年12月25日申請）の内容を反映し、補正申請を実施する。  
なお、設工認審査において新たに保安規定へ反映すべき事項が確認された場合には、適切に対応する。

## ○新規制基準適合性に係る許認可申請状況

### 【設置変更許可申請】

- ・2013年12月25日：設置変更許可申請  
（2021年5月10日、6月14日、6月17日、9月6日：補正）
- ・2021年 9月15日：設置変更許可

### 【設計及び工事計画認可申請】

- ・2013年12月25日：工事計画認可申請  
（2021年10月1日、12月22日、  
2022年3月28日、5月25日、7月28日、10月31日、12月23日：補正）

※1：新規制基準の施行に対応したBWR各電力会社の保安規定の変更在先立ち、新たに追加となった要求事項を保安規定へ反映する基本方針をとりまとめたもの。（2022年9月15日第1072回原子力発電所の新規制基準適合性に係る審査会合において改定4を審議）

## ○変更認可申請書の申請概要

### ➤ 原子力規制委員会設置法の一部施行に伴う変更（新規制基準施行に伴う変更）

原子力規制委員会設置法（2012年6月27日公布）の一部施行に伴い、関係規則の整備等が行われ、実用発電用原子炉の設置、運転等に関する規則等が改正されたことに伴う変更。

### ➤ 実用発電用原子炉の設置、運転等に関する規則の改正に伴う変更（火山影響等発生時の体制の整備に伴う変更）

2017年12月14日に施行された実用発電用原子炉の設置、運転等に関する規則により、火山影響等発生時の体制の整備が新たに求められたことに伴う変更。

### ➤ 実用発電用原子炉及びその附属施設の位置、構造及び設備の基準に関する規則等の改正に伴う変更（有毒ガス発生時の体制の整備に伴う変更）

2017年5月1日に施行された実用発電用原子炉及びその附属施設の位置、構造及び設備の基準に関する規則等により、原子力発電所における中央制御室の運転員等に対する有毒ガス防護が求められたことに伴う変更。

## ○変更認可申請書の申請概要

### ➤ 原子力安全文化の育成および維持活動体制の見直し

当社はこれまでも、原子力安全文化の育成および維持活動に取り組んできたが、不適切な事案が発生し、都度、課題抽出・改善を図ってきているところであるが、更なる対応として原子力安全文化の育成および維持活動の取り組み状況を監視・評価を行うため、2021年7月から本社に監視評価Grを設置し、取り組み状況の監視・評価の試運用を行ってきたところである。

この度、試運用の結果を踏まえ、原子力安全文化の育成および維持に係る活動体制を見直すとともに、社長以下が一丸となって取り組んでいくことを、保安規定に明確にする。

- 電源事業本部が自律的かつ主体的に原子力安全文化の育成および維持の活動に取り組むため、これまで原子力強化プロジェクトと電源事業本部が連携して取り組んできたこの活動の体制を、電源事業本部に一元化
- 原子力安全文化の劣化兆候を検知するために、原子力部門全体への監視・評価機能を強化

## 2. 保安規定（第1編）の主な変更点

項目		主な変更点	
		条文	変更概要
①	【新規制基準施行に伴う変更】 原子力規制委員会設置法の一部施行に伴う関係規則の整備等に伴う変更	第17条※ 第17条の2～5※ 第17条の7～8※  第65条 第41条	<ul style="list-style-type: none"> <li>火災、内部溢水、自然災害、重大事故等および大規模損壊発生時における原子炉施設の保全のための活動を行う体制の整備に関する事項を規定</li> <li>重大事故等対処設備の運転上の制限を規定</li> <li>原子炉隔離時冷却系の第一水源を変更することおよび低圧運転点での確認運転を実施することによる変更</li> </ul>
②	【火山影響等発生時の体制の整備に伴う変更】 実用発電用原子炉の設置、運転等に関する規則の改正（2017年12月14日）に伴う変更	第17条の3※	<ul style="list-style-type: none"> <li>火山影響等発生時における原子炉施設の保全のための活動を行う体制の整備に関する事項を規定</li> </ul>
③	【有毒ガス発生時の体制の整備に伴う変更】 実用発電用原子炉及びその附属施設の位置、構造及び設備の基準に関する規則等の改正（2017年5月1日）に伴う変更	第17条の5※	<ul style="list-style-type: none"> <li>有毒ガス発生時における原子炉施設の保全のための活動を行う体制の整備に関する事項を規定</li> </ul>
④	【原子力安全文化の育成および維持活動体制の見直し】	第2条の3 第4条 第5条	<ul style="list-style-type: none"> <li>電源事業本部の組織を改正し、原子力安全文化の育成および維持活動の体制を一元化</li> <li>協力会社を含めた原子力安全文化の育成および維持に係る取り組み状況の監視・評価に関する職務を規定</li> </ul>

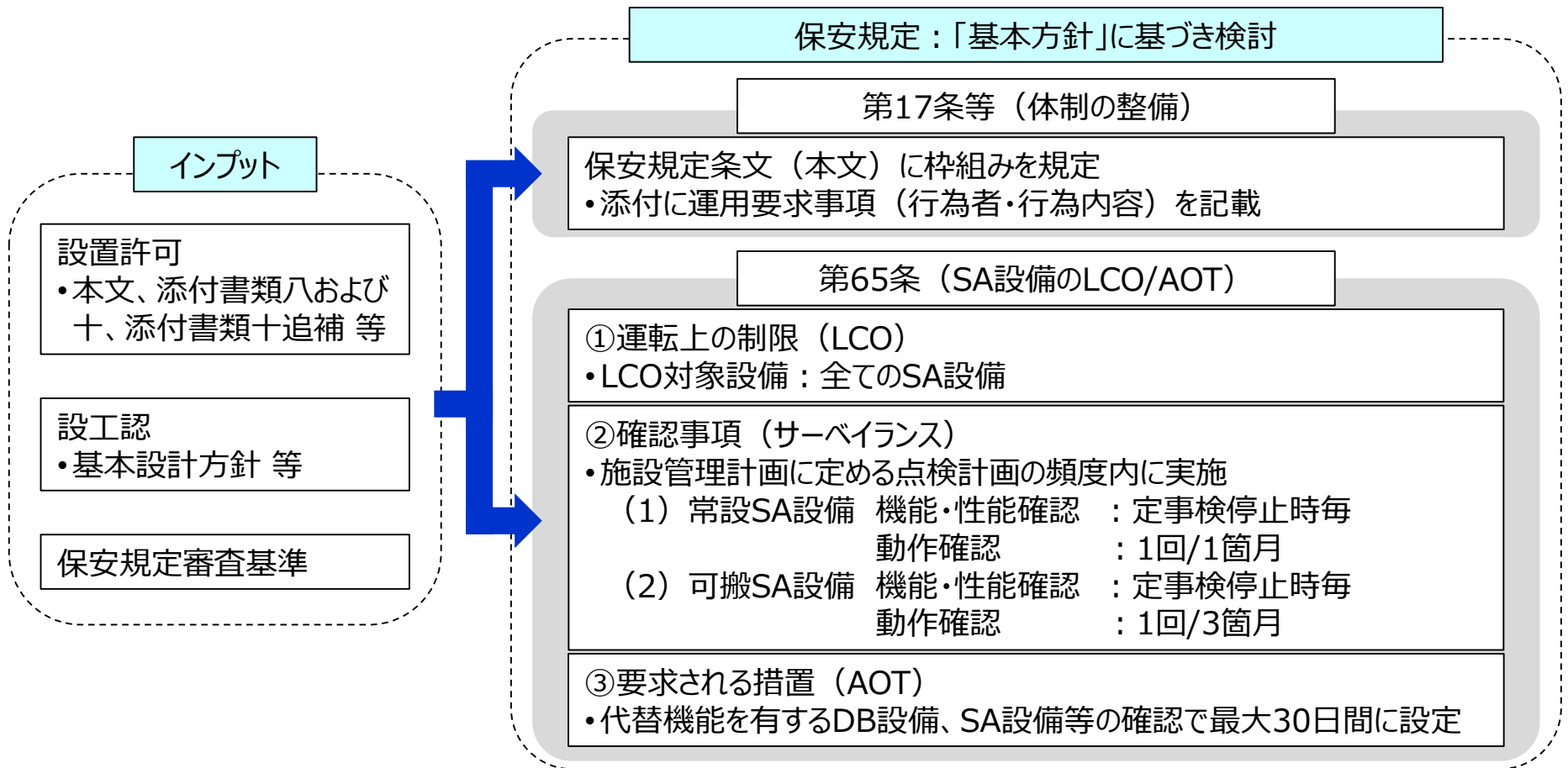
※ 以下、第17条、第17条の2～5および第17条の7～8を「第17条等」という。

### 3. 保安規定（第2編）の主な変更点

項目		主な変更点	
		条文	変更概要
①	【新規制基準施行に伴う変更】 原子力規制委員会設置法の一部施行に伴う関係規則の整備等に伴う変更	第154条	• 2号炉と共用していた1号炉の放射性液体廃棄物処理系の共用取止めに伴う変更
②	【火山影響等発生時の体制の整備に伴う変更】 実用発電用原子炉の設置、運転等に関する規則の改正（2017年12月14日）に伴う変更	第139条	• 火山影響等発生時における原子炉施設の保全のための活動を行う体制の整備に関する事項を規定
③	【原子力安全文化の育成および維持活動体制の見直し】	第124条 第126条 第127条	• 電源事業本部の組織を改正し、原子力安全文化の育成および維持活動の体制を一元化 • 協力会社を含めた原子力安全文化の育成および維持に係る取り組み状況の監視・評価に関する職務を規定

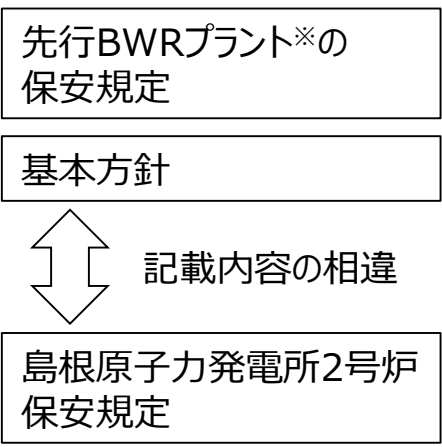
# 4. 主な変更条文の記載方針について

- 設置許可および設工認で記載した運用要求事項について、実施する行為者と、その行為内容を保安規定に定める（第17条等 体制の整備 他）。
- 重大事故等対処設備（SA設備）について、運転上の制限（LCO）、LCOを満足していることの確認事項（サーベイランス）およびLCOを満足しない場合の要求される措置（AOT）を保安規定に定める（第65条SA設備のLCO/AOT）。



# 5. 変更に係る説明事項の整理

- 保安規定変更認可申請の補正にあたっては、「基本方針」および先行BWRプラント※の新規制基準適合性に係る保安規定変更内容を踏まえ保安規定条文を作成しているが、一部相違点および島根2号炉固有の運用要求事項があることから、これらを中心に説明する。
- 説明事項として抽出したのは、以下のとおり。



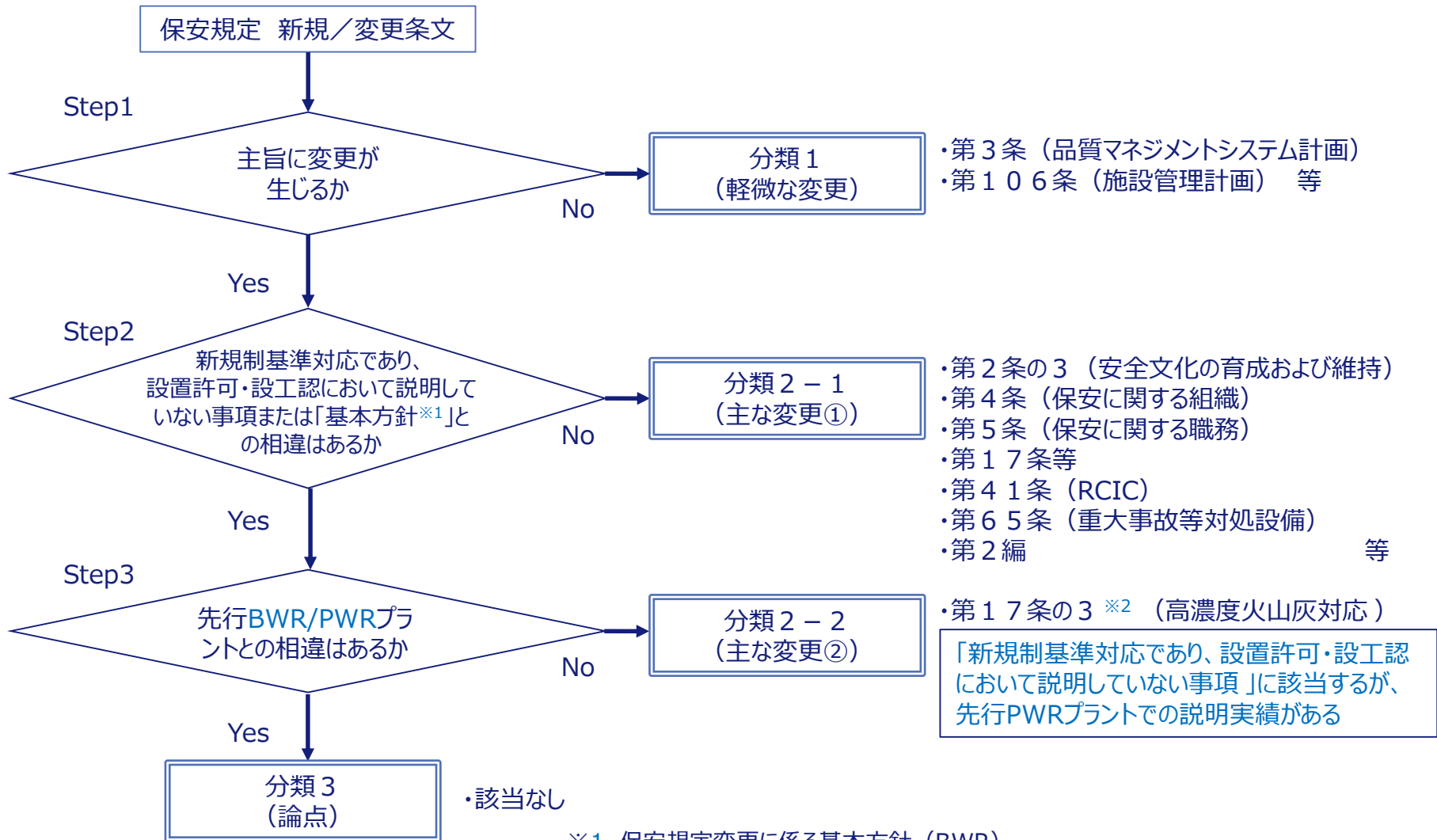
①原子力安全文化の育成および維持活動体制の見直し 第2条の3、第4条、第5条	【説明事項①】 ・全体概要
②第17条等 体制の整備 添付2（火災、内部溢水、火山影響等、その他自然災害および有毒ガス対応に係る実施基準） 添付3（重大事故等および大規模損壊発生対応に係る実施基準）	【説明事項②】 ・全体概要 ・火山影響等発生時の体制の整備
③第65条 SA設備のLCO、AOTおよびサーベイランス	【説明事項③】 ・全体概要 ・先行BWRプラントとの相違
④既存条文の変更および追加 第41条（原子炉隔離時冷却系）	【説明事項④】 ・先行BWRプラントとの相違

※ 東京電力HD柏崎刈羽原子力発電所7号炉および東北電力女川原子力発電所2号炉



# 5. 変更に係る説明事項の整理

➤ 島根原子力発電所の新規制基準保安規定変更に係る主な説明事項について、以下の手順で抽出した（以下に示す条文は例として記載）。



※1 保安規定変更に係る基本方針 (BWR)

※2 2017年12月14日に施行された実用発電用原子炉の設置、運転等に関する規則の一部改正に基づき保安規定審査基準で確認することとなったもの

# 5. 変更に係る説明事項の整理

- 実施事項の追加・変更、判断基準の変更等、主旨に変更のある条文について、「変更概要」および「関連する法令／上流文書等」を下表のとおり整理した。
- 下表のとおり、説明事項を抽出し、赤枠にて表示している。
- 下表における「先行BWRプラントと相違なし」とは、柏崎刈羽または女川の運用に係る記載と相違がないことを示している。

変更条文	変更概要	関連する法令／上流文書 等	説明事項抽出結果
第2条の3、第124条 (安全文化の育成および維持) 第4条、第126条 (保安に関する組織) 第5条、第127条 (保安に関する職務)	<ul style="list-style-type: none"> <li>電源事業本部の組織を改正し、原子力安全文化の育成および維持活動の体制を一元化する。</li> <li>協力会社を含めた原子力安全文化の育成および維持に係る取り組み状況の監視・評価に関する職務を規定する。</li> </ul>	—	<b>【説明事項①】</b> ・安全文化の育成および維持活動体制の見直し
第5条 (保安に関する職務)	・保安に関する職務に、新規追加された第17条等の体制の整備に関する業務を追加する。	—	—
第7条 (原子力発電保安運営委員会)	保安運営委員会の審議事項に、新規追加された第17条等の体制の整備に関する手順を追加する。	(第17条等に関連した変更)	— (基本方針および先行BWRプラントと相違なし)
第8条 (原子炉主任技術者の選任)	<ul style="list-style-type: none"> <li>選任要件に3年以上の実務経験等を追加。</li> <li>2号炉の原子炉主任技術者について、職務を遂行できない場合として、非常招集可能なエリア外に離れる場合を含むことを明確化する。</li> </ul>	<b>【実用炉規則第95条】</b> (第17条等に関連した変更)	— (基本方針および先行BWRプラントと相違なし)
第9条 (原子炉主任技術者の職務等)	原子炉主任技術者の確認事項として、下記項目等を追加する。 <ul style="list-style-type: none"> <li>第17条等の確認事項 (成立性確認訓練および大規模損壊訓練の実施計画、訓練結果等)</li> <li>第65条 SA設備LCO逸脱時の代替措置</li> </ul>	(第17条等に関連した変更) (65条に関連した変更)	— (基本方針および先行BWRプラントと相違なし)

# 5. 変更に係る説明事項の整理

変更条文	変更概要	関連する法令／上流文書 等	説明事項抽出結果
第12条 (運転員等の確保)	<ul style="list-style-type: none"> <li>・設置変更許可で前提とした重大事故等の対応に必要な力量を有するものを確保することを規定する。</li> <li>・訓練において力量がないと判断した場合には体制から除外するとともに、代わりの要員を確保することを規定する。</li> <li>・要員確保の見込みがない場合は原子炉停止措置を実施することを規定する。</li> </ul>	【設置変更許可申請書 添付書類十 必要人数】 ・重大事故等対策要員 (2号炉運転員7名を含む) 38名 ・自衛消防隊 7名	- (基本方針および先行BWRプラントと相違なし)
第12条の2 (運転管理業務)	<ul style="list-style-type: none"> <li>・系統より切り離されている施設(可搬設備および緊急時対策設備等)の運転管理業務について規定する。</li> </ul>	【保安規定変更に係る基本方針】 可搬設備および緊急時対策所設備等については、1週間に1回～1箇月に1回程度の頻度で巡視点検を行う。	- (基本方針および先行BWRプラントと相違なし)
第13条 (巡視点検)	<ul style="list-style-type: none"> <li>・新たに追加した原子炉施設(SA設備や防護設備等)についての巡視点検を規定する。</li> <li>・系統より切り離されている施設(可搬設備および緊急時対策設備等)については、各課長が1箇月を超えない期間で巡視点検を実施することを規定する。</li> </ul>	【保安規定変更に係る基本方針】 可搬設備および緊急時対策所設備等については、1週間に1回～1箇月に1回程度の頻度で巡視点検を行う。	- (基本方針および先行BWRプラントと相違なし)
第14条 (規定類の作成)	作成する規定類として、第17条等の体制の整備に関する事項を規定する。	(第17条等に関連した変更)	- (基本方針および先行BWRプラントと相違なし)
第16条 (原子炉起動前の確認事項)	<ul style="list-style-type: none"> <li>・SA設備についても起動前確認の対象として規定する。</li> <li>・定事検停止時における確認項目は、最終確認結果(動作確認を行う確認項目等については、制御棒引抜前の1年以内の確認結果)として規定する。</li> </ul>	(第65条に関連した変更)	- (先行BWRプラントと相違なし)

# 5. 変更に係る説明事項の整理

変更条文	変更概要	関連する法令／上流文書 等	説明事項抽出結果
<p>第17条 ～ 第17条の8 (火災、内部溢水、火山影響等、その他自然災害、有毒ガス、重大事故等発生時、大規模損壊発生時の体制の整備) ※17条の6を除く</p>	<p>・火災、内部溢水、火山影響等、その他自然災害、有毒ガス、重大事故等および大規模損壊発生時における体制の整備について規定する。 ・条文に体制の整備に係る枠組みを規定して、添付2、添付3（実施基準）に設置変更許可申請書で記載した運用要求事項を規定する。  (新規条文)</p>	<p>【保安規定審査基準】 想定する事象に応じて、次に掲げる措置を講ずることが定められていること。 ・原子炉施設の必要な機能を維持するための活動に関する計画を策定すること ・要員を配置すること ・計画に従って必要な活動を行わせること ・要員に対する教育及び訓練に関すること ・必要な資機材を備え付けること ・その他必要な機能を維持するための活動を行うために必要な体制を整備すること</p>	<p>【説明事項②】 ・全体概要  &lt;新規制基準対応であるが、設置許可・設工認において説明していない事項がある&gt; ・第17条の3 火山影響等発生時の体制の整備</p>
<p>第17条の6 (資機材等の整備)</p>	<p>資機材等に関する運用事項（安全避難通路ならびに避難用および作業用照明の整備、可搬型照明の配備、警報装置および通信連絡設備の整備ならびにそれらの手順の整備等）を規定する。  (新規条文)</p>	<p>【設置変更許可申請書添付書類八】 10.10.4 手順等 安全避難通路等は、以下の内容を含む手順を定め、適切な管理を行う。 (2) 可搬型照明は、必要時に迅速に使用できるよう、必要数及び保管場所を定める。</p>	<p>－ (基本方針および先行BWRプラントと相違なし)</p>
<p>第18条の2 (原子炉冷却材圧力バウンダリの隔離弁管理)</p>	<p>定事検停止後の原子炉起動前にRPVバウンダリ隔離弁の閉止施錠状態の確認を規定する。  (新規条文)</p>	<p>【設置変更許可申請書添付書類八】 5.1.1.6 手順等 原子炉冷却材圧力バウンダリについては、以下の内容を含む手順を定め、適切な管理を行う。 (1) 原子炉再循環系ドレン配管及び原子炉浄化系原子炉圧力容器ドレン配管の弁については、通常時又は事故時開となるおそれがないように施錠管理によるハンドルロックを実施する。</p>	<p>－ (基本方針および先行BWRプラントと相違なし)</p>

# 5. 変更に係る説明事項の整理

変更条文	変更概要	関連する法令／上流文書 等	説明事項抽出結果
第27条 (計測および制御設備)	技術基準規則(解釈)の一部変更により、中央制御室外原子炉停止装置(RSS)計装について、高温停止に加え「引き続き低温停止できる機能を有した装置であること」との要求が明確化されたことから、LCO適用される原子炉の状態を拡大(「運転、起動および高温停止」)するとともに、LCO対象の要素を拡大する(残留熱除去系ポンプ(残留熱除去系制御)等の追加)。	【保安規定変更に係る基本方針】 ・適用される原子炉の状態は、低温停止に移行し維持することが必要となる状態として、「運転、起動及び高温停止」とする。 ・必要な操作器及び監視計器については、低温停止への移行操作時に必要な主要機器の操作器及び必要最低限のパラメータの監視計器を選定する。	- (基本方針および先行BWRプラントと相違なし)
第32条 (非常用炉心冷却系、原子炉隔離冷却系および高圧原子炉代替注水系の系統圧力監視)	第65条(重大事故等対処設備)の新設追加に伴う変更として、高圧原子炉代替注水系についても系統圧力監視の対象として規定する。	(第65条に関連した変更)	- (先行BWRプラントと相違なし)
第39条 (非常用炉心冷却系その1)	高圧炉心スプレイ系の第一水源を復水貯蔵タンクからサプレッションチェンバへ変更する。	【設計及び工事計画認可申請書】 3.6.1 高圧炉心スプレイ系	- (設備の相違のみであり、第41条の変更に係る考え方と同様)
第40条 (非常用炉心冷却系その2)	高圧炉心スプレイ系の第一水源を復水貯蔵タンクからサプレッションチェンバへ変更する。	【設計及び工事計画認可申請書】 3.6.1 高圧炉心スプレイ系	- (設備の相違のみであり、第41条の変更に係る考え方と同様)
第41条 (原子炉隔離時冷却系)	①第65条(重大事故等対処設備)の新規追加に伴う変更として、高圧原子炉代替注水系起動準備および運転中は、原子炉隔離時冷却系を動作不能とはみなさないことを規定する。 ②低圧運転点(0.74MPa[gage])での試験について追記する。 ③原子炉隔離時冷却系の第一水源を復水貯蔵タンクからサプレッションチェンバへ変更する。	①(第65条に関連した変更) ②【設置変更許可申請書添付書類十】 3.1.3.1.2 炉心損傷防止対策の有効性評価 原子炉隔離時冷却系は原子炉水位低レベル2)で自動起動し、91m <sup>3</sup> /h(8.21~0.74MPa[gage]において)の流量で注水するものとする。 ③【設計及び工事計画認可申請書】 3.7.1 原子炉隔離時冷却系	【説明事項④】 ・先行BWRプラントとの相違

# 5. 変更に係る説明事項の整理

変更条文	変更概要	関連する法令／上流文書 等	説明事項抽出結果
第45条 (サブプレッションチェンバの平均水温)	第65条（重大事故等対処設備）の新規追加に伴う変更として、高圧原子炉代替注水系確認運転中のサブプレッションチェンバへのタービン駆動蒸気排出によるサブプレッションチェンバ水温度上昇時の措置を規定する。	(第65条に関連した変更)	－ (先行BWRプラントと相違なし)
第48条 (格納容器内の酸素濃度)	設置変更許可申請書の重大事故等における有効性評価においての前提条件として、酸素濃度の制限値を変更する。	【設置変更許可申請書添付書類十 II】 3.2.4 水素燃焼 3.2.4.2 (2) 有効性評価の条件 a. (a) 酸素濃度 原子炉格納容器内の初期酸素濃度は、運転上許容される上限の2.5vol%（ドライ条件）とする。	－ (先行BWRプラントと相違なし)
第49条 (原子炉棟)	設置変更許可申請書添付書類十の設計基準事故解析（主蒸気管破断事故）で、原子炉建物で原子炉建物燃料取替階ブローアウトパネルおよび主蒸気管トンネル室ブローアウトパネルの開放機能が明確化されたことに伴い、本条文に原子炉建物燃料取替階ブローアウトパネルおよび主蒸気管トンネル室ブローアウトパネルを含むことを規定する。	【設置変更許可申請書添付書類十】 3.4.2 主蒸気管破断 (2) 事故拡大防止対策 c. 原子炉建物にブローアウト・パネルを設け、事故時に原子炉棟内で発生した蒸気を系外に導く。	－ (基本方針および先行BWRプラントと相違なし)
第57条の3 (外部電源その3)	<ul style="list-style-type: none"> <li>・設置許可基準規則第33条（保安電源設備）の要求を踏まえ、2号炉の外部電源についてLCOを変更する。</li> <li>・「3回線以上」および「独立性」を要求する。</li> </ul>	【設置許可基準規則第33条】 <ul style="list-style-type: none"> <li>・少なくとも2回線はそれぞれ互いに独立したもの（1つの変電所又は開閉所に接続しないもの）であること。</li> <li>・3回線以上接続することで、いかなる2回線が喪失した場合においても、電力系統からの電力の供給が停止しないこと。</li> </ul>	－ (先行BWRプラントと相違なし)



# 5. 変更に係る説明事項の整理

変更条文	変更概要	関連する法令／上流文書 等	説明事項抽出結果
第60条 (非常用ディーゼル燃料油等)	<ul style="list-style-type: none"> <li>設置許可基準規則第57条(電源設備)において、燃料移送系がSA設備(設計基準拡張)と位置付けられたことから、LCO等を規定する。</li> <li>燃料貯蔵タンクの新設に伴い、燃料貯蔵量を変更する。</li> </ul>	<p>【保安規定審査基準】</p> <p>S A設備について運転状態に対応した運転上の制限を満足していることの確認の内容、LCOを満足していない場合に要求される措置及び要求される措置の完了時間が定められていること。</p>	<p>－</p> <p>(基本方針および先行BWRプラントと相違なし)</p>
第61条 (直流電源その1) 第62条 (直流電源その2)	第65条(重大事故等対処設備)の新規追加に伴う変更として、浮動充電時の蓄電池電圧を変更する。	(第65条に関連した変更)	<p>－</p> <p>(既存条文との考え方に相違なし)</p>
第65条 (重大事故等対処設備)	SA設備について、「基本方針」に基づき、LCO等を規定する。  (新規条文)	<p>【保安規定審査基準】</p> <p>S A設備について運転状態に対応した運転上の制限を満足していることの確認の内容、LCOを満足していない場合に要求される措置及び要求される措置の完了時間が定められていること。</p>	<p>【説明事項③】</p> <ul style="list-style-type: none"> <li>全体概要</li> <li>先行BWRプラントとの相違</li> </ul> <p>&lt;固有設備の条文追加&gt;</p> <ul style="list-style-type: none"> <li>65-11-4</li> </ul> <p>&lt;先行BWRプラントとLCOの設定に相違あり&gt;</p> <ul style="list-style-type: none"> <li>65-2-1</li> <li>65-12-3</li> <li>65-12-4</li> </ul>
第71条 (運転上の制限の確認)	<ul style="list-style-type: none"> <li>確認事項が複数の条文で同一である場合は1回の確認により複数の条文を実施したとみなすことができる旨を追加する。</li> <li>頻度の定義を明確化する。</li> </ul>	(第65条に関連した変更)	<p>－</p> <p>(基本方針および先行BWRプラントと相違なし)</p>
第73条 (予防保全を目的とした保全作業を実施する場合)	常時LCOが適用となる設備について、保全計画に基づき計画的に運転上の制限外に移行する場合、保全作業時の措置について規定する。	(第65条に関連した変更)	<p>－</p> <p>(基本方針および先行BWRプラントと相違なし)</p>

# 5. 変更に係る説明事項の整理

変更条文	変更概要	関連する法令／上流文書 等	説明事項抽出結果
第79条 (新燃料の貯蔵)	設置変更許可申請書添付書類八に記載した内容を踏まえ、新燃料を燃料プールに貯蔵する場合は、原子炉に全ての燃料が装荷されている状態で、燃料プールに1炉心以上の使用済燃料貯蔵ラックの空き容量を確保することを規定する。	【設置変更許可申請書添付書類八】 4.1 燃料体等の取扱設備及び貯蔵設備 燃料プールは、使用済燃料及び新燃料を計画どおりに貯蔵した後でも、2号炉の炉心内の全燃料を燃料プールに移すことができるような貯蔵能力を有した設計とする。	－ (先行BWRプラントと相違なし)
第84条 (使用済燃料の貯蔵)	設置変更許可申請書添付書類八に記載した内容を踏まえ、燃料プール周辺に設置する設備について、燃料プールに影響を及ぼす落下物となる可能性が考えられる場合は、落下を防止する措置を講じることを規定する。	・第79条と同じ ・【設置変更許可申請書添付書類八】 4.1.1.6 手順等 (1) 燃料プールへの重量物落下防止対策 a. 燃料プール周辺に設置する設備や取り扱う吊荷については、あらかじめ定められた評価フローに基づき評価を行い、燃料プールに影響を及ぼす落下物となる可能性が考えられる場合は落下防止措置を実施する。	－ (先行BWRプラントと相違なし)
第84条の2 (使用済燃料の運搬)	原子炉建物天井クレーンにより使用済燃料輸送容器を燃料プール上で取り扱う場合は、キャスク置き場ゲートを閉止することおよび使用済燃料輸送容器の移動範囲や移動速度を制限することを規定する。	【設工認説明書】 (原子炉建物天井クレーン) 燃料プール上を通過することがないように、インターロックによる可動範囲制限を行う。	－ (先行BWRプラントと相違なし)
第106条 (施設管理計画)	「基本方針」に基づき、新規制基準で新たに追加となるS A設備等を保全対象範囲として規定する。	【基本方針】 4.5.2 施設管理計画における新規制基準の取扱いについて 新規制基準で新たに追加する ・重大事故等対処設備 ・自主対策設備 ・大規模損壊時の対応に使用する設備 ・新たに追加された防護対象設備 ・防護対象設備を防護するための設備（竜巻防護ネット等） を発電用原子炉施設として保全対象範囲に加える。	－ (基本方針および先行BWRプラントと相違なし)



# 5. 変更に係る説明事項の整理

変更条文	変更概要	関連する法令／上流文書 等	説明事項抽出結果
第117条 (所員への保安教育)	第17条等に係る保安教育項目を追加する。	(第17条等に関連した変更)	－ (基本方針および先行BWRプラントと相違なし)
第118条 (協力会社従業員への保安教育)	第17条等に係る保安教育項目を追加する。	(第17条等に関連した変更)	－ (基本方針および先行BWRプラントと相違なし)
第139条 (電源機能喪失時等の体制の整備)	電源機能喪失時等の体制の整備に火山影響等発生時の体制の整備に関する事項を追加する。	【保安規定審査基準（廃止措置段階）】 法第43条の3の3第2項の認可を受けた廃止措置計画に則した対策が機能するよう、想定する事象に応じて、次に掲げる措置を講ずることが定められていること。 ・火山影響等発生時における非常用交流動力電源設備の機能を維持するための対策に関すること。	－ (先行BWRプラントと相違なし)
第154条 (放射性液体廃棄物の管理)	2号炉と共用していた1号炉の放射性液体廃棄物処理系の共用取止めに伴い、試料採取箇所から2号設備を削除する。	【設置変更許可申請書添付書類八】 1.10.1 発電用原子炉設置変更許可申請（平成25年12月25日申請）に係る実用発電用原子炉及びその附属施設的位置、構造及び設備の基準に関する規則への適合 (放射性廃棄物の処理施設) 第二十七条 適合のための設計方針 1 ー について (略) なお、2号炉と共用することとしていた1号炉の機器ドレン系、床ドレン・再生廃液系、シャワ・ドレン系は共用を取止めることとするが、2号炉の運用に必要な容量及び処理能力を有する設備を2号炉において設置していること並びに2号炉からシャワ・ドレン廃液は発生しない運用とすることから、液体廃棄物の処理能力に影響はない。	－ (既存条文との考え方に相違なし)

# 5. 変更に係る説明事項の整理

変更条文	変更概要	関連する法令／上流文書 等	説明事項抽出結果
添付 1 原子炉がスクラムした場合の運転操作基準 (第76条関連)	重大事故等時の運転操作手順として、以下を追加するとともに、添付 3との紐づけを行う。 ・二次格納容器制御 (二次格納施設制御、燃料プール水位・温度制御) ・電源制御 (交流／直流電源供給回復)	【設置変更許可申請書添付書類十】 有効性評価重要事故シーケンス等における対応手順	- (先行BWRプラントと相違なし)
添付 2 火災、内部溢水、火山影響等、その他自然災害および有毒ガス対応に係る実施基準  (第17条、第17条の2、第17条の3、第17条の4および第17条の5関連)	火災、内部溢水、火山影響等、その他自然災害および有毒ガス対応に係る体制の整備として、設置変更許可申請書に記載された運用要求事項を規定する。  (新規作成)	【設置変更許可申請書添付書類八】 (例) 10.5.1 津波に対する防護設備 水密扉については、開放後の確実な閉止操作、閉止状態の確認及び閉止されていない状態が確認された場合の閉止操作の手順等を定める。  1.6 火災防護に関する基本方針 中央制御室の制御盤内の火災については、電気機器への影響がない二酸化炭素消火器で消火を行う。	【説明事項②】 ・全体概要  <新規制基準対応であるが、設置許可・設工認において説明していない事項がある> ・第17条の3 火山影響等発生時の体制の整備
添付 3 重大事故等および大規模損壊対応に係る実施基準 (第17条の7および第17条の8関連)	重大事故等および大規模損壊対応に係る体制の整備として、設置変更許可申請書に記載された運用要求事項を規定する。  (新規作成)	【設置変更許可申請書添付書類十】 (例) 1.1 重大事故等対策 重大事故等が発生した場合、緊急時対策要員は、緊急時対策所に参集し、要員の任務に応じた対応を行う。	【説明事項②】 ・全体概要
添付 4 管理区域図 (第91条、第92条関連)	屋内アクセスルート確保のため第 2 チェックポイントのレイアウト変更およびサイトバンカ床ドレン配管改造工事に伴い、管理区域図を変更する。	【保安規定審査基準】 管理区域を明示し、管理区域における他の場所と区別するための措置を定め、管理区域の設定及び解除において実施すべき事項が定められていること。	- (既存条文との考え方に相違なし)

- 当社は、2007年12月に保安規定第2条の3（安全文化の醸成）を規定して以来、原子力安全文化の育成および維持活動に取り組んできた。その中においても、不適切な事案が発生し、都度、原子力安全文化の課題抽出・改善を図ってきた。
- 原子力安全文化は、自己点検のフィードバック機能が低下したり、自己満足が生じた瞬間から劣化し始めるものであり、地域の皆さまに信頼され、地域の皆さまとともに歩む島根原子力発電所であり続けるためにも、原子力安全文化の育成および維持に係る活動も、常に向上し続けることが必要である。
- そこで、これまで原子力強化プロジェクトと電源事業本部が連携して取り組んできた原子力安全文化の育成および維持活動の体制を電源事業本部に一元化するとともに、原子力部門全体への監視・評価機能を強化することを保安規定に規定し、社長以下が一丸となり、自律的かつ主体的に原子力安全文化の育成および維持の活動に取り組むことにより、自己評価では検知できない原子力安全文化の劣化兆候を検知し、改善を促す。

### 1. 原子力安全文化の育成および維持活動体制の一元化

#### a. 組織名称の変更

原子力安全文化の育成および維持に係る監理を主たる業務としていることを明確にするため、組織名称を電源事業本部（原子力品質保証）から電源事業本部（原子力安全監理）に変更する。

#### b. 原子力安全文化の育成および維持活動の一元化

恒常組織である電源事業本部が自律的かつ主体的に原子力安全文化の育成および維持活動に取り組んでいくため、原子力強化プロジェクトが実施している業務を電源事業本部（原子力安全監理）に移管し、一元化する。

### 2. 原子力部門全体への監視・評価機能の強化

#### a. 保安の組織の追加

保安の組織である電源事業本部（原子力安全監理）に原子力安全文化の育成および維持活動の取り組み状況の監視・評価を行うグループ（監視評価グループ）を設置することと、そのマネージャー（監視評価）の職務を保安規定に規定する。

監視評価グループの活動の対象を原子力部門全体および協力会社として監視・評価機能を強化し、これにより各部所や協力会社による活動の自己評価だけでなく、客観的な監視・評価を与えることで、自己評価では検知できない原子力安全文化の劣化兆候を検知し、改善を促す。

#### b. 監視・評価組織の発電所在勤

監視評価グループは、「現場・現物・現実」の三現主義で業務遂行するため現場観察を重視し、監視活動範囲が広い島根原子力発電所に在勤しながら原子力部門全体への監視を行うものとする。

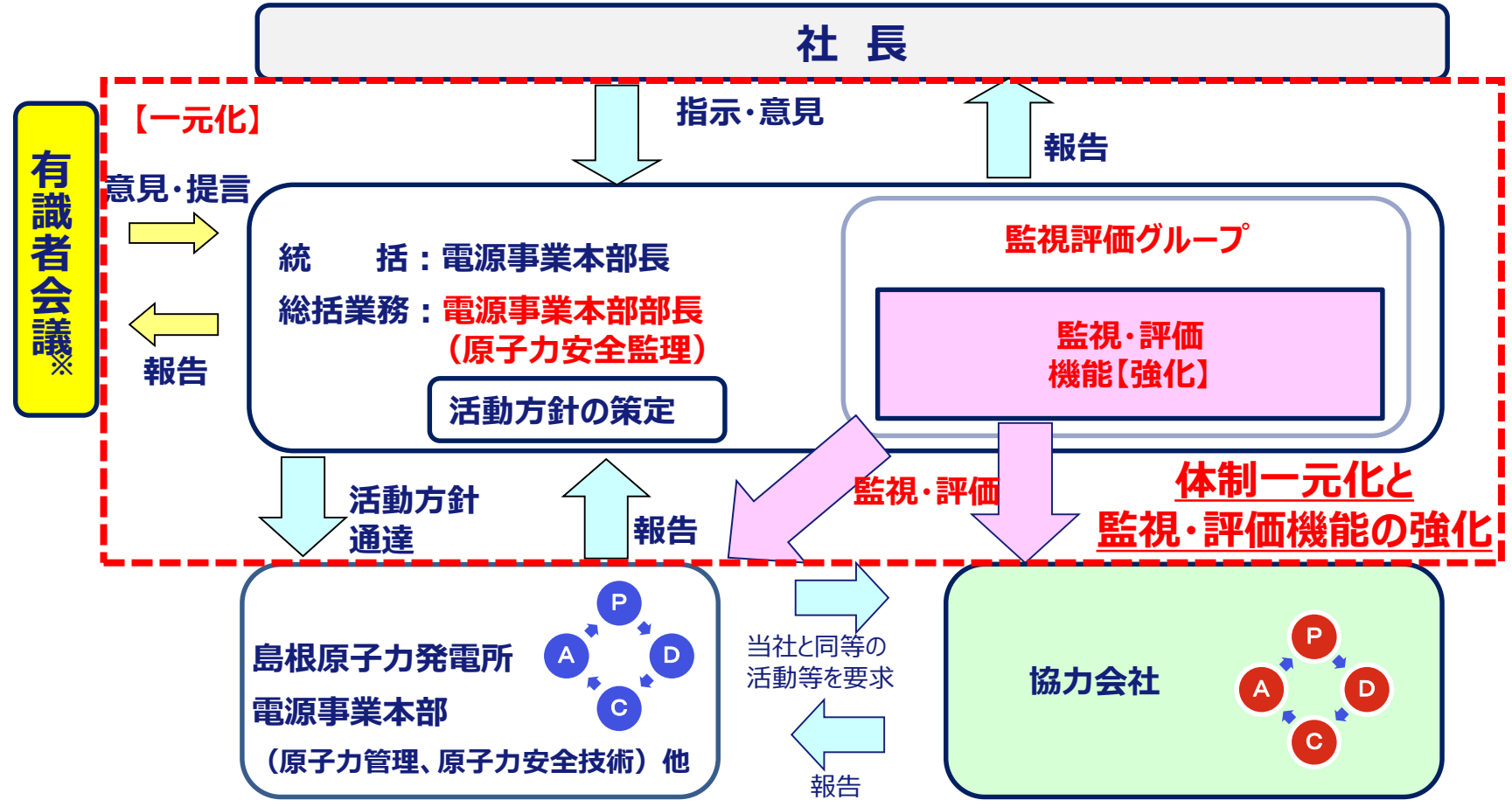
### 3. 原子力施設の保安のための業務に係る品質管理に必要な体制の基準に関する規則（令和2年原子力規制委員会規則第2号）施行に伴う変更

- 安全文化に関する状態の独立評価を内部監査部門が所掌業務範囲に直接関与しない独立した立場で実施することについて明確化

これらの内容を、保安規定第2条の3（安全文化の育成および維持）、第4条（保安に関する組織）および第5条（保安に関する職務）に規定する。（第2編も同様。）

【今回の保安規定補正】

- 電源事業本部の組織を改正し、原子力安全文化の育成および維持活動を電源事業本部に一元化する。
- 監視・評価機能を強化することで、原子力部門の原子力安全文化の育成および維持活動の取組み状況を監視し、各部署や協力会社による活動の自己評価だけでなく、客観的な監視・評価を与えることで、自己評価では検知できない原子力安全文化の劣化兆候を検知し、改善を促すことができるようにする。



※ 原子力安全文化有識者会議



## 【今回の保安規定補正】

- 前ページのとおり体制を見直し、保安規定を以下のとおり変更する。
- 原子力施設の保安のための業務に係る品質管理に必要な体制の基準に関する規則（令和2年原子力規制委員会規則第2号、2020年4月1日施行）の施行に伴い、安全文化に関する状態の独立評価を内部監査部門が所掌業務範囲に直接関与しない独立した立場で実施することを、保安規定において明確にする。

変更前	変更後
<p>(安全文化の育成および維持) 第2条の3 第2条（基本方針）に係る保安活動を実施するにあたり、原子力安全を最優先に位置付けた保安活動とするために以下の健全な安全文化を育成し、および維持する活動を行う。</p> <p>(1) 社長は、健全な安全文化を育成し、および維持することをコミットメントするとともに健全な安全文化を育成し、および維持する活動が行われる体制を確実にする。また、必要な場合は、コミットメントの内容を見直す。</p> <p>(2) 社長は、第三者の視点から健全な安全文化の育成および維持活動に対する提言を受けるため、社外有識者を中心とした「原子力安全文化有識者会議」（以下「有識者会議」という。）を設置する。<u>また、健全な安全文化の育成および維持等に関する課題への対応業務を分掌する「原子力強化プロジェクト」を設置する。「原子力強化プロジェクト」の業務分掌、職位および職務権限を「組織規程」に定める。</u></p> <p>(3) 電源事業本部長は、「<u>原子力安全文化醸成基本要領</u>」を定め、健全な安全文化の育成および維持を推進する<u>ための</u>活動を統括する。</p> <p><u>(4) 原子力強化プロジェクト長は、健全な安全文化の育成および維持に関する課題への対応業務を統括する。</u>また、「原子力安全文化有識者会議運営要領」を定め、有識者会議から健全な安全文化の育成および維持活動に対する提言を受ける。</p>	<p>(安全文化の育成および維持) 第2条の3 第2条（基本方針）に係る保安活動を実施するにあたり、原子力安全を最優先に位置付けた保安活動とするために以下の健全な安全文化を育成し、および維持する活動を行う。</p> <p>(1) 社長は、健全な安全文化を育成し、および維持することをコミットメントするとともに健全な安全文化を育成し、および維持する活動が行われる体制を確実にする。また、必要な場合は、コミットメントの内容を見直す。</p> <p>(2) 社長は、第三者の視点から健全な安全文化を育成し、および維持する活動に対する提言を受けるため、社外有識者を中心とした「原子力安全文化有識者会議」（以下「有識者会議」という。）を設置する。</p> <p>(3) 電源事業本部長は、「<u>原子力安全文化育成・維持基本要領</u>」を定め、健全な安全文化を育成し、および維持する活動（<u>内部監査部門の活動を除く。</u>）を統括する。また、「原子力安全文化有識者会議運営要領」を定め、有識者会議から健全な安全文化を育成し、および維持する活動（<u>内部監査部門の活動を除く。</u>）に対する提言を受ける。</p>

変更前	変更後
<p><u>(5) 原子力強化プロジェクト長は、健全な安全文化の育成および維持に関する課題への対応状況を適宜有識者会議に報告し、提言を受ける。有識者会議からの提言を社長へ報告し、社長の意見を踏まえて部所長（第5条（保安に関する職務）第3項から第11項に定める職位）へ健全な安全文化の育成および維持活動に反映することを指示するとともに電源事業本部長へ指示の内容を通知する。</u></p> <p><u>(6) 原子力強化プロジェクト長は、健全な安全文化の育成および維持に関する課題への対応の有効性評価を行い、評価結果を踏まえた次年度の活動計画について有識者会議へ報告して提言を受け、有識者会議からの提言を踏まえ社長へ報告する。社長の意見を踏まえた次年度の活動計画について電源事業本部長へ指示する。</u></p> <p><u>(7) 第4条（保安に関する組織）に定める組織は、社長のコミットメントを受け、「原子力安全文化醸成基本要領」に基づき健全な安全文化の育成および維持のための活動計画を年度毎に策定し、活動計画に基づき活動を実施し、評価を行う。</u></p> <p><u>(8) 電源事業本部長は、活動の実施状況およびその評価結果をまとめ、社長へ報告し、指示を受け、(6)の原子力強化プロジェクト長からの指示を含め活動計画へ反映する。</u></p>	<p><u>(4) 電源事業本部長は、健全な安全文化を育成し、および維持する活動（内部監査部門の活動を除く。）の実施状況を適宜有識者会議に報告し、提言を受ける。有識者会議からの提言を社長へ報告し、社長の意見を踏まえて部所長（第5条（保安に関する職務）第1項（4）から（10）および第2項（1）に定める職位）へ健全な安全文化を育成し、および維持する活動に反映することを指示する。</u></p> <p><u>(5) 第4条（保安に関する組織）に定める組織（内部監査部門を除く。）は、社長のコミットメントを受け、「原子力安全文化育成・維持基本要領」に基づき健全な安全文化を育成し、および維持するための活動計画を年度毎に策定し、活動計画に基づき活動を実施し、評価を行う。</u></p> <p><u>(6) 電源事業本部長は、活動の実施状況およびその評価結果をまとめ、社長へ報告し、指示を受け、活動計画へ反映する。</u></p> <p><u>(7) 内部監査部門長は、「原子力安全管理監査細則」を定め、内部監査部門における健全な安全文化を育成し、および維持する活動を統括する。</u></p> <p><u>(8) 内部監査部門は、社長のコミットメントを受け、「原子力安全管理監査細則」に基づき健全な安全文化を育成し、および維持するための活動計画を年度毎に策定し、活動計画に基づき活動を実施し、評価を行う。</u></p> <p><u>(9) 内部監査部門長は、活動の実施状況およびその評価結果をまとめ、社長へ報告し、指示を受け、活動計画へ反映する。</u></p>



変更前	変更後
<p>(保安に関する職務) 第5条</p> <p>(中略)</p> <p><u>2.</u> 電源事業本部長は、品質保証活動（独立監査業務を除く。）の実施に係る品質マネジメントシステム管理責任者として、品質マネジメントシステムの具体的活動を統括する。また、第2条の2（関係法令および保安規定の遵守）および第2条の3（安全文化の育成および維持）に関する活動として、保安に関する組織における関係法令および保安規定の遵守を確実に行うための活動ならびに健全な安全文化を育成し、および維持する活動を統括する。</p> <p><u>3.</u> 内部監査部門長は、独立監査業務に係る品質マネジメントシステム管理責任者として、品質マネジメントシステムにおける監査業務を統括する。また、第2条の2（関係法令および保安規定の遵守）に関する活動として、内部監査部門における関係法令および保安規定の遵守を確実に行うための活動を統括する。</p> <p>(中略)</p> <p><u>5.</u> 電源事業本部部長（<u>原子力品質保証</u>）は、品質保証活動（独立監査業務を除く。）の総括に関する業務を行う。</p>	<p>(保安に関する職務) 第5条</p> <p>(中略)</p> <p><u>(2)</u> 電源事業本部長は、品質保証活動（独立監査業務を除く。）の実施に係る品質マネジメントシステム管理責任者として、品質マネジメントシステムの具体的活動を統括する。また、第2条の2（関係法令および保安規定の遵守）および第2条の3（安全文化の育成および維持）に関する活動として、保安に関する組織（<u>内部監査部門を除く。</u>）における関係法令および保安規定の遵守を確実に行うための活動ならびに健全な安全文化を育成し、および維持する活動を統括する。</p> <p><u>(3)</u> 内部監査部門長は、独立監査業務に係る品質マネジメントシステム管理責任者として、品質マネジメントシステムにおける監査業務を統括する。また、第2条の2（関係法令および保安規定の遵守）<u>および第2条の3（安全文化の育成および維持）</u>に関する活動として、内部監査部門における関係法令および保安規定の遵守を確実に行うための活動ならびに健全な安全文化を育成し、および維持する活動を統括する。</p> <p>(中略)</p> <p><u>(5)</u> 電源事業本部部長（<u>原子力安全監理</u>）は、品質保証活動（独立監査業務を除く。）の総括に関する業務を行う。<u>また、健全な安全文化を育成し、および維持する活動（内部監査部門の活動を除く。）の総括に関する業務を行う。</u></p> <p>(中略)</p> <p><u>(12)</u> マネージャー（<u>監視評価</u>）は、健全な安全文化を育成し、および維持する活動に係る取り組み状況（<u>内部監査部門の活動を除く。</u>）の監視評価に関する業務を行う。</p>

火災、内部溢水、火山影響等、その他自然災害、有毒ガス、重大事故等、大規模損壊発生時の体制の整備

- 実用炉規則、保安規定審査基準、技術的能力審査基準における規制要求事項を踏まえ、体制の整備に必要な基本的な事項は以下のとおり。

## 体制の整備に必要な基本的な事項

1. 活動に関する計画を策定すること
2. 活動を行うために必要な要員を配置すること
3. 要員に対し、教育および訓練を定期的実施すること
4. 必要な資機材を配備すること
5. 活動を行うために必要な手順を整備すること
6. 手順に基づき必要な活動を実施すること
7. 上記事項について定期的に評価を行うとともに、評価の結果に基づき必要な措置を講じること

上記に加え、各事象の個別の規制要求事項を踏まえ、

- 保安規定第17条（火災発生時の体制の整備）、第17条の2（内部溢水発生時の体制の整備）、第17条の3（火山影響等発生時の体制の整備）、第17条の4（その他自然災害発生時等の体制の整備）、第17条の5（有毒ガス発生時の体制の整備）、第17条の7（重大事故等発生時の体制の整備）および第17条の8（大規模損壊発生時の体制の整備）に体制の整備に係る枠組みを規定。
- 保安規定の添付2および3に原子炉設置変更許可申請書に記載された運用要求事項を規定するとともに、その活動に必要な資機材を管理することを規定。

# 7. 説明事項②第17条等（体制の整備） -全体概要-

柏崎刈羽・女川と同様

## 保安管理体制

保安規定第4条に定める体制のもと、火災・内部溢水・火山影響・その他自然災害、有毒ガス発生時における体制（要員の配置、教育および訓練等）を整備

### 第17条、第17条の3

火災・火山影響等発生時の体制の整備  
保安規定審査基準要求事項を踏まえて記載

要員の配置

資機材の配備

教育および訓練

活動（手順書）

### 第17条の2、4、5

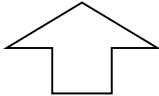
内部溢水、その他自然災害、  
有毒ガス発生時の体制の整備  
火災・火山影響等発生時の記載内容に準じて記載

要員の配置

資機材の配備

教育および訓練

活動（手順書）



### 添付2 火災、内部溢水、火山影響等、その他自然災害および有毒ガス対応に係る実施基準

- 原子炉設置変更許可申請書に記載された運用要求事項を規定するとともに、その活動に必要な資機材を管理することを規定する。
- 自然災害については、原子炉設置変更許可申請書において運用要求事項を規定する地震、津波、竜巻等を添付に整備する。

# 7. 説明事項②第17条等（体制の整備） -全体概要-

柏崎刈羽・女川と同様

保安規定第4条に保安に関する組織の体制を定めており、その体制のもと、重大事故等発生時および大規模損壊発生時における体制（要員の配置、教育および訓練等）等を整備

保安管理体制

第17条の7

重大事故等発生時の体制の整備

**要員の配置**  
・実施組織およびその支援組織の役割分担および責任者  
・要員招集のための連絡体制  
・発電所内外への情報提供  
・発電所外部からの支援 等

**資機材の配備**  
・必要な資機材名称  
・必要な数量  
・配備場所  
・点検頻度  
・点検実施箇所 等

**教育および訓練**  
・教育実施者、教育対象者  
・要員の役割に応じた教育項目とその内容  
・実施頻度  
・実施後の評価 等

**手順書**  
・炉心損傷防止対策  
・原子炉格納容器破損防止対策  
・使用済燃料貯蔵設備に貯蔵する燃料体の損傷防止対策  
・原子炉停止時の燃料体破損防止対策

保安規定第10章に、保安教育として教育の内容、対象者等を整理

体制の整備（要員の配置、教育および訓練等）に係る計画を定め、計画に基づき実施し、定期的に評価を行い、継続的に改善を行う管理の枠組みを規定する。  
具体的な実施内容は、添付3の実施基準を満足するよう、2次文書他へ定める。

第17条の8

大規模損壊発生時の体制の整備

要員の配置

資機材の配備

教育および訓練

手順書

添付3 重大事故等および大規模損壊対応に係る実施基準

- ・重大事故等対処設備に係る事項
- ・重大事故等対策における復旧作業に係る事項
- ・発電所外部からの支援に関する事項
- ・手順書の整備、教育および訓練、実施体制の整備に関する事項

【手順】

- ・緊急停止失敗時に原子炉を未臨界にするための手順
- ・原子炉冷却材圧力バウンダリ高圧時に発電用原子炉を冷却するための手順 等

## 7. 1 全体概要

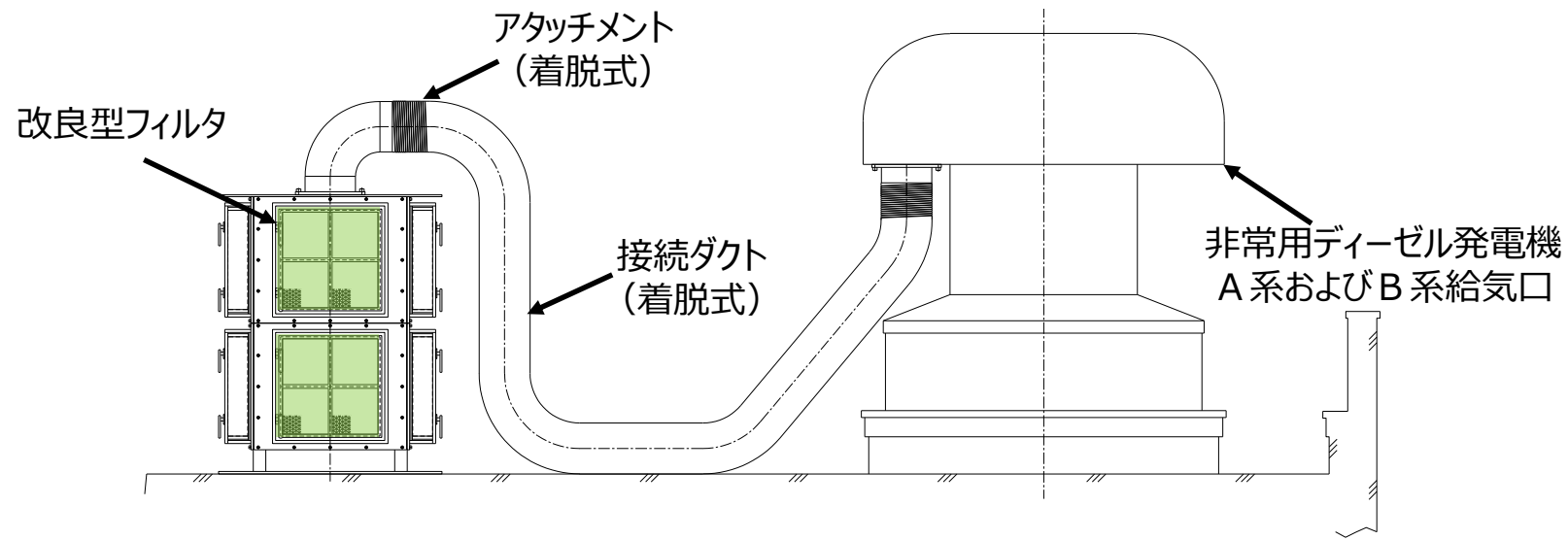
島根原子力発電所2号炉の実用発電用原子炉の設置、運転等に関する規則（以下「実用炉則」という。）第八十三条に係る対応の概要を表1に示す。

表1. 実用炉則第八十三条第一号□(1)、□(2)、□(3)及び第四号に係る対応の概要について

	要求事項	対応方針
一号□(1)	火山現象による影響が発生し、又は発生するおそれがある場合（以下この号において「火山影響等発生時」という。）における非常用交流動力電源設備の機能を維持するための対策に関すること。	非常用ディーゼル発電機A系およびB系の吸気ラインに改良型フィルタを取り付け、2台運転を行う。
一号□(2)	(1)に掲げるもののほか、火山影響等発生時における代替電源設備その他の炉心を冷却するために必要な設備の機能を維持するための対策に関すること。	高圧原子炉代替注水系を使用し、原子炉圧力容器内へ注水することにより炉心の冷却を行うが、降灰が24時間継続した場合においても冷却が可能となるよう、注水開始後に水源をサプレッションチェンバから復水貯蔵タンクに切り替える。
一号□(3)	(2)に掲げるもののほか、火山影響等発生時に交流動力電源が喪失した場合における炉心の著しい損傷を防止するための対策に関すること。	原子炉隔離時冷却系を使用し、原子炉圧力容器内へ注水することにより炉心の冷却を行うが、降灰が24時間継続した場合においても冷却が可能となるよう、注水開始後に水源をサプレッションチェンバから復水貯蔵タンクに切り替える。
四号	前三号に掲げるもののほか、設計想定事象、重大事故等又は大規模損壊の発生時における発電用原子炉施設の必要な機能を維持するための活動を行うために必要な体制を整備すること。	緊急時対策所の居住性確保、通信連絡設備の機能確保のための手順を整備する。

## 7. 2 一号口（1）の対応方針

- 非常用ディーゼル発電機 A 系および B 系については、給気フィルタが降下火砕物によって閉塞することが想定されるため、火山影響等発生時には、屋外に設置された給気口に改良型フィルタを取り付けることによって機能を維持する。
- 改良型フィルタは性能確認試験により、降灰が24時間継続した場合においても閉塞しないことを説明する。



非常用ディーゼル発電機 A 系および B 系への改良型フィルタ取付け 概要図

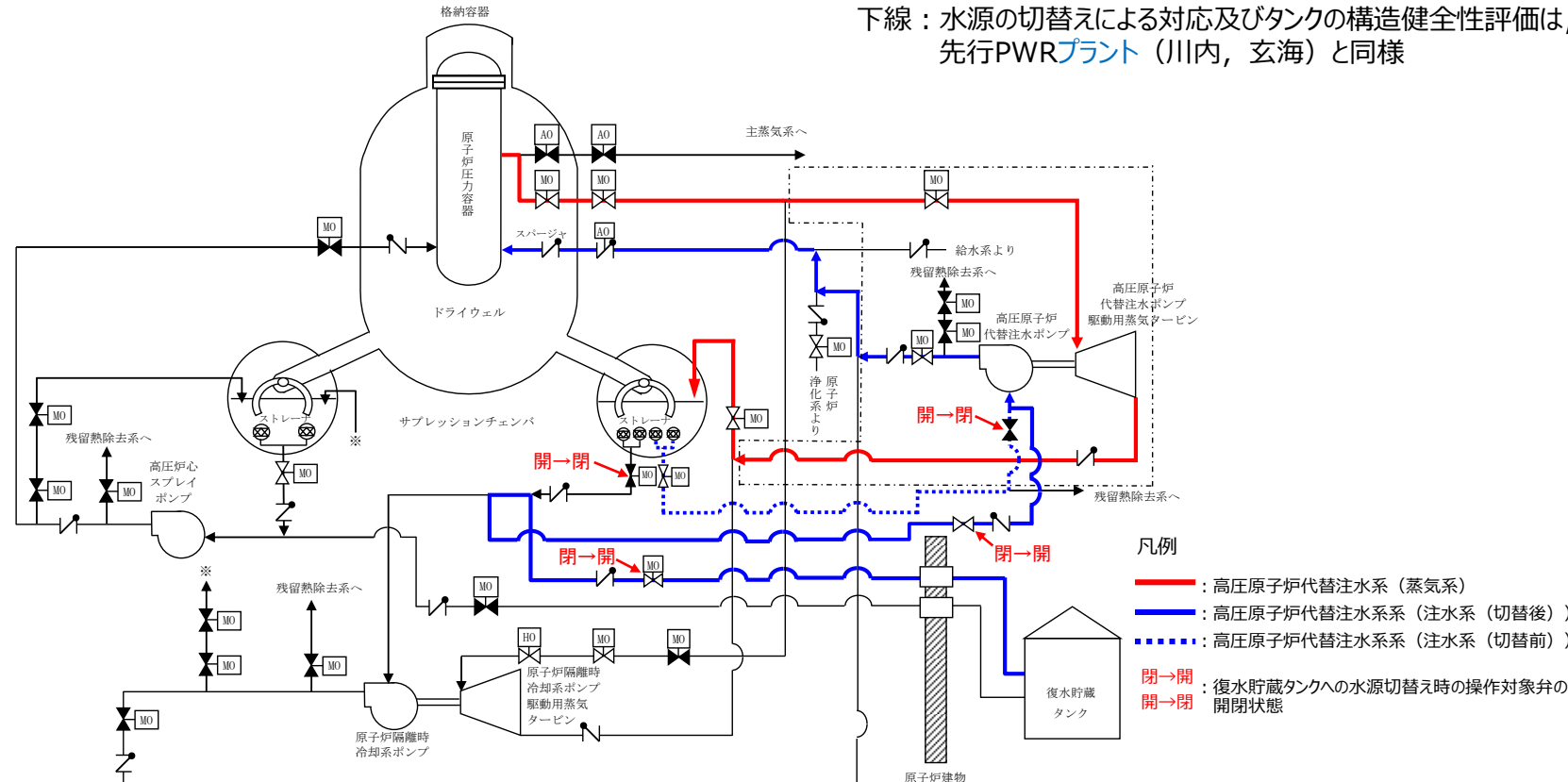


# 7. 説明事項②第17条の3 -火山影響等発生時の体制の整備-

## 7. 3 一号口(2)の対応方針

- ▶ 火山影響等発生時に全交流動力電源が喪失し、かつ、原子炉隔離時冷却系の機能が喪失した場合は、高圧原子炉代替注水系（タービン駆動の常設施設）により炉心冷却を実施するが、水源であるサブプレッションチェンバの水温上昇により高圧原子炉代替注ポンプの運転継続が困難となる可能性があるため、降灰が24時間継続した場合においても冷却が可能となるよう、注水開始後に水源をサブプレッションチェンバから復水貯蔵タンクに切り替えることから、復水貯蔵タンクを水源として使用できることを説明する。
- ▶ 高圧原子炉代替注水系による炉心冷却について、復水貯蔵タンクにより24時間継続できる水量を確保する。
- ▶ 復水貯蔵タンクは降下火砕物に対して構造健全性を有することを説明する。

下線：水源の切替えによる対応及びタンクの構造健全性評価は、先行PWRプラント（川内，玄海）と同様

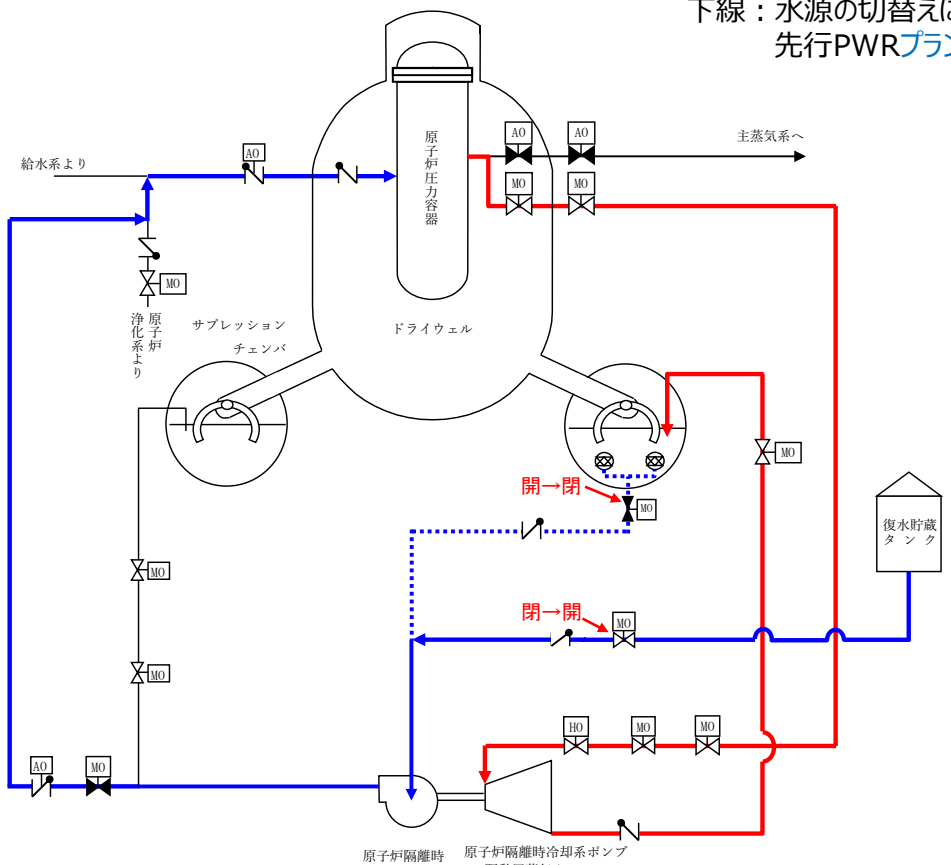


高圧原子炉代替注水系使用時の系統概要図

## 7. 4 一号口（3）の対応方針

- 火山影響等発生時に全交流動力電源が喪失した場合は、原子炉隔離時冷却系（タービン駆動の常設施設）により炉心冷却を実施するが、**第一水源であるサプレッションチェンバの水温上昇により原子炉隔離時冷却系ポンプの運転継続が困難となる可能性があるため、降灰が24時間継続した場合においても冷却が可能となるよう、注水開始後に水源をサプレッションチェンバから復水貯蔵タンクに切り替える。**
- 原子炉隔離時冷却系による炉心冷却について、復水貯蔵タンクにより24時間継続できる水量を確保する。
- **復水貯蔵タンクは降下火砕物に対して構造健全性を有することを説明する。**

下線：水源の切替えによる対応及びタンクの構造健全性評価は、先行PWRプラント（川内、玄海）と同様



- 凡例
- (Red line) : 原子炉隔離時冷却系（蒸気系）
  - (Blue line) : 原子炉隔離時冷却系（注水系（切替後））
  - ⋯⋯ (Dotted blue line) : 原子炉隔離時冷却系（注水系（切替前））
  - 閉→開 : 復水貯蔵タンクへの水源切替え時の操作対象弁の開閉状態
  - 開→閉

原子炉隔離時冷却系使用時の系統概要図



## 8. 説明事項③第65条 (SA設備のLCO/AOT) -全体概要-

(1) 運転上の制限：全てのSA設備に設定。

- ・1N要求設備：1Nが動作可能であること
- ・2N要求設備：2Nが動作可能であること

※ 当該SA設備（A設備）に対して、基準要求を満足し、かつ同等な機能を有するSA設備（B設備）がある場合は、LCO逸脱とはみなさない。

(2) 確認事項

- ・サーベイランス頻度については保全計画に定める頻度以内とする（具体的には下表のように設定）。

	性能確認	動作確認
常設SA設備	定事検停止時毎	1箇月に1回
可搬型SA設備	定事検停止時毎 または1年（2年）に1回	3箇月に1回

(3) 要求される措置・完了時間（AOT）

**パターン1：ECCSのAOTを参考とする場合**（表65-1(ATWS緩和設備)～14(MCR設備)、19(大量送水車))

- ・速やかに機能を代替するDBA設備（γ設備）を確認（→AOTを3日間延長）  
→3日間以内に同等な機能を持つSA設備（C設備）を確認（→AOTを30日間※延長）

※自主対策設備・代替措置（D設備）を確認する場合は10日間

**パターン2：事故時計装のAOTを参考とする場合**（表65-16(TSC)、17(通信連絡設備)、18(ホイールローダ))

- ・10日間以内に当該設備を「復旧する」または「代替品を補充する」※

※代替品の補充が完了した場合、LCO逸脱は継続だが、プラント停止措置には至らない。

**パターン3：プラント停止を要求しないAOTの場合**（表65-9(SFP設備)、15(監視測定設備))

- ・γ設備、C設備またはD設備を「速やかに」確認する措置を開始する（プラント停止措置なし）。

A設備：当該LCO対象SA設備

B設備：基準要求を満足し、かつ同等な機能を有するSA設備

C設備：同等な機能を持つSA設備

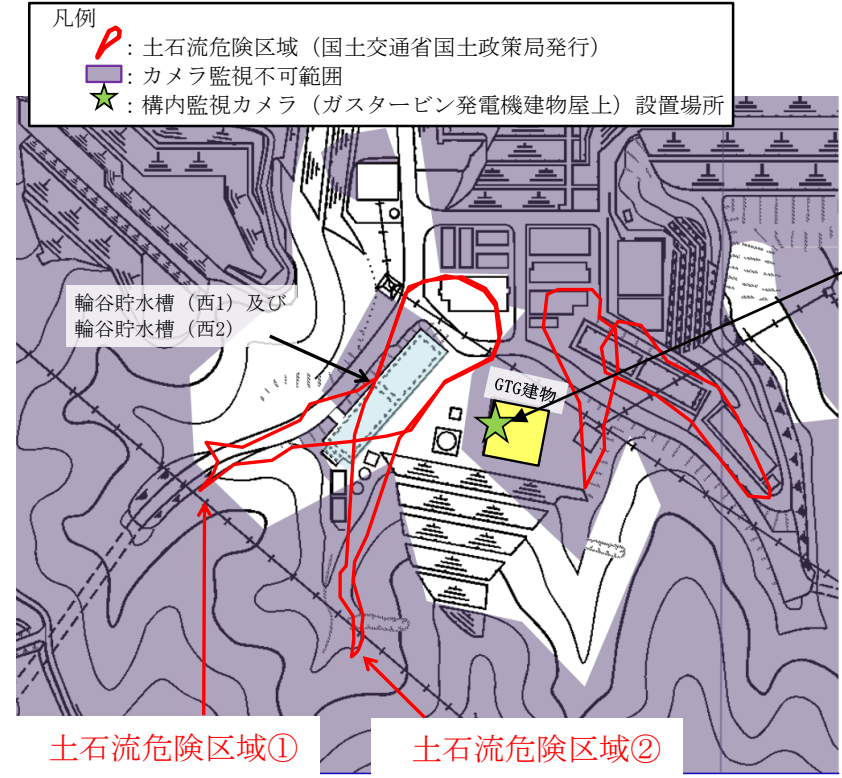
D設備：自主対策設備または代替措置

γ設備：機能を代替するDBA設備

## 8. 説明事項③ ー固有設備の条文追加ー

### 65-11-4 (構内監視設備) LCO等の設定

- 重大事故等対応時に土石流危険区域①、②で土石流が発生した場合、重大事故等の水源である、輪谷貯水槽（西1）および輪谷貯水槽（西2）（代替淡水源）を水源とした注水等が実施できなくなるおそれがあることから、遅滞なく海水注水への切り替え等の決定・判断ができるよう、輪谷貯水槽（西1）および輪谷貯水槽（西2）周辺の監視用に、**構内監視カメラ（ガスタービン発電機建物屋上）**※を設置することとした（下図）。
- このため、島根2号炉固有の設備として、保安規定に規定することとし、「基本方針」に基づき、LCO等を設定する。  
※構内監視カメラ（ガスタービン発電機建物屋上）は耐震性を有する設計とし、重大事故等発生時に中央制御室において運転員より、また、緊急時対策所において緊急時対策要員により監視可能とする。



(輪谷貯水槽（西1）および（西2）の北側方向)



(輪谷貯水槽（西1）および（西2）の南側方向)

カメラの状況把握イメージ（輪谷貯水槽（西1）および（西2））

## 8. 説明事項③ 一固有設備の条文追加ー

### 65-11-4（構内監視設備） LCO等の設定

#### 65-11-4 構内監視設備

##### (1) 運転上の制限

項目	運転上の制限
構内監視設備	構内監視カメラ（ガスタービン発電機建物屋上）が動作可能であること

適用される原子炉の状態	設備	所要数
運転 起動 高温停止 冷温停止 燃料交換	構内監視カメラ（ガスタービン発電機建物屋上）	1台
	常設代替交流電源設備	※1
	可搬型代替交流電源設備	※2

※1：第65条（65-12-1 常設代替交流電源設備）において運転上の制限等を定める。

※2：第65条（65-12-2 可搬型代替交流電源設備）において運転上の制限等を定める。

##### (2) 確認事項

項目	頻度	担当
構内監視カメラ（ガスタービン発電機建物屋上）が動作可能であることを確認する。	1箇月に1回	当直長

##### (3) 要求される措置

条件	要求される措置	完了時間
A.構内監視カメラ（ガスタービン発電機建物屋上）が動作不能の場合	A1.課長（計装）は、当該設備を動作可能な状態に復旧する。 または A2.課長（計装）は、代替措置※3を検討し、原子炉主任技術者の確認を得て実施する措置を開始する。	速やかに  速やかに

※3：代替品の補充等をいう。

## 8. 説明事項③ – 先行BWRプラントとの相違 –

### 65-2-1（高圧原子炉代替注水系） LCO等の設定（1 / 3）

- 65-2-1（高圧原子炉代替注水系（中央制御室からの遠隔起動））において、島根2号炉では、水源をサプレッションチェンバとしている。
- 第41条（原子炉隔離時冷却系）と同様に、高圧原子炉代替注水系についても、原子炉圧力0.74MPa[gage]での機能確認を実施することとしている。  
なお、65-2-2（高圧原子炉代替注水系および原子炉隔離時冷却系（現場起動））において、上記と同様、原子炉圧力が0.74MPa[gage]で、現場操作により起動できることと整理している。

#### （1）運転上の制限

項目	運転上の制限
高圧原子炉代替注水系 （中央制御室からの遠隔起動）	高圧原子炉代替注水系が動作可能であること※1※2※3

適用される原子炉の状態	設備	所要数
運転 起動 高温停止 （原子炉圧力が0.74MPa[gage] 以上の場合）	高圧原子炉代替注水ポンプ※4	1台
	サプレッションチェンバ	※4
	可搬型代替交流電源設備	※5
	可搬型直流電源設備	※6
	常設代替交流電源設備	※7
	常設代替直流電源設備	※8

※1：必要な弁および配管を含む。

※2：原子炉隔離時冷却系の起動準備中および原子炉隔離時冷却系の運転中は、高圧原子炉代替注水系の動作不能とはみなさない。

※3：当該系統が動作不能時は、第41条（原子炉隔離時冷却系〔2号炉〕）の運転上の制限も確認する。

※4：第46条（サプレッションチェンバの水位）において運転上の制限等を定める。

※5：第65条（65-12-2 可搬型代替交流電源設備）において運転上の制限等を定める。

※6：第65条（65-12-4 可搬型直流電源設備）において運転上の制限等を定める。

※7：第65条（65-12-1 常設代替交流電源設備）において運転上の制限等を定める。

※8：第65条（65-12-3 所内常設蓄電式直流電源設備および常設代替直流電源設備）において運転上の制限等を定める。

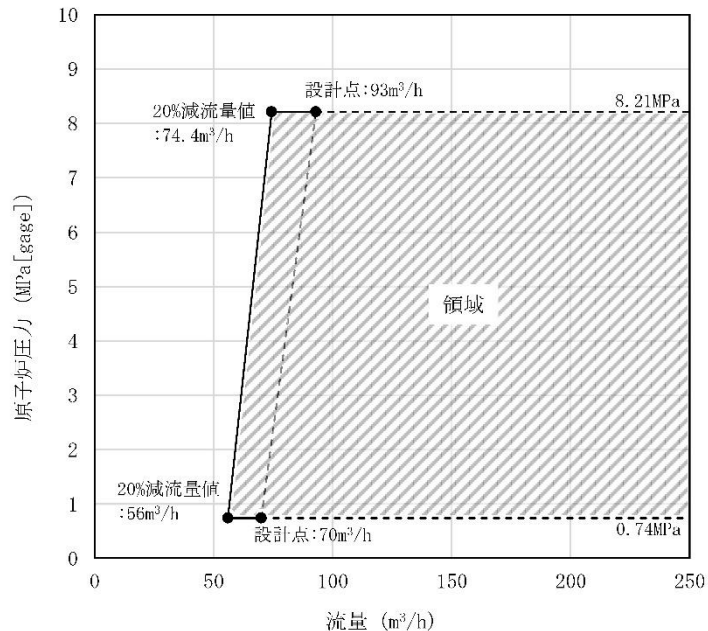
# 8. 説明事項③ – 先行BWRプラントとの相違 –

## 65-2-1 (高圧原子炉代替注水系) LCO等の設定 (2 / 3)

### (2) 確認事項

図65-2-1

項目	頻度	担当
1.高圧原子炉代替注水ポンプが動作可能であることを確認※9する。また、ポンプの運転確認後、ポンプの運転確認に際して使用した弁が待機状態にあることを確認する。	定事検停止時に1回	課長 (原子炉)
2.高圧原子炉代替注水系における注入弁が開することおよびタービン蒸気入口弁が動作可能(中操全閉)であることを確認する。また、動作確認後、動作確認に際して作動した弁の開閉状態を確認する。	定事検停止時に1回	当直長
3.原子炉圧力が0.98MPa[gage]以上において、高圧原子炉代替注水ポンプの流量が図65-2-1に定める領域内にあることを確認する。また、ポンプの運転確認後、ポンプの運転確認に際して使用した弁が待機状態にあることを確認する。	定事検停止時の原子炉起動中に1回	当直長
4.高圧原子炉代替注水系における注入弁が開することを確認する。また、動作確認後、動作確認に際して作動した弁の開閉状態を確認する。	定事検停止時の原子炉起動中に1回	当直長
5.原子炉圧力が0.98MPa[gage]以上において、高圧原子炉代替注水ポンプの流量が図65-2-1に定める領域内にあることを確認する。また、ポンプの運転確認後、ポンプの運転確認に際して使用した弁が待機状態にあることを確認する。	1箇月に1回	当直長
6.原子炉圧力が0.98MPa[gage]以上において、高圧原子炉代替注水系における注入弁が開することを確認する。また、動作確認後、動作確認に際して作動した弁の開閉状態を確認する。	1箇月に1回	当直長



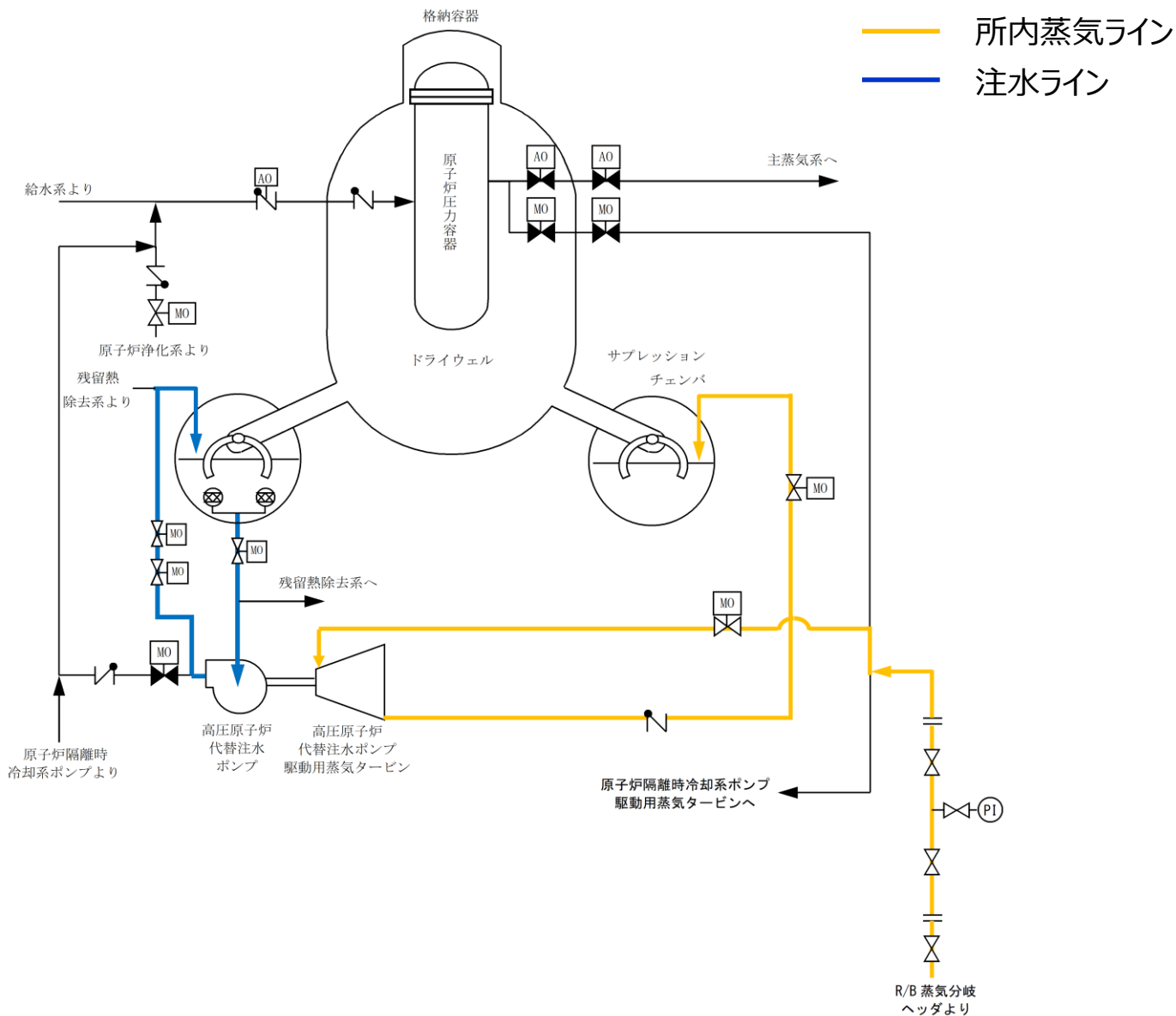
※9：所内蒸気圧力を原子炉圧力0.74MPa[gage]相当※10に調整して確認する。

※10：高圧原子炉代替注水系のタービン入口圧力を当該圧力相当とした場合の所内蒸気圧力をいう。



# 8. 説明事項③ – 先行BWRプラントとの相違 –

## 65-2-1 (高圧原子炉代替注水系) LCO等の設定 (3 / 3)



65-2-1 高圧原子炉代替注水系 低圧運転点での運転確認 概要図

## 8. 説明事項③ – 先行BWRプラントとの相違 –

### 65-12-3、4（電源設備） LCO等の設定（1 / 2）

- 65-12-3（所内常設蓄電式直流電源設備および常設代替直流電源設備）において、「230V系充電器（RCIC）、230V系蓄電池（RCIC）」を記載している。
- 島根2号炉は、原子炉隔離時冷却系の直流電源設備として、当該充電器、蓄電池を設置しており、必要な機器に給電している。
- 当該設備に適用される原子炉の状態は、第41条（原子炉隔離時冷却系）と同様であり、「運転、起動、高温停止」となっている。
- 65-12-4（可搬型直流電源設備）において、「230V系充電器（常用）」を記載している。
- 可搬型直流電源設備の給電ルートとしては、SA低圧母線を経由し当該充電器を使用して、230V系の直流負荷である原子炉隔離時冷却系機器へ給電する。

#### 65-12-3 所内常設蓄電式直流電源設備および常設代替直流電源設備（230V系のみ抜粋）

##### （1）運転上の制限

項目	運転上の制限
所内常設蓄電式直流電源設備※1および常設代替直流電源設備※2	所内常設蓄電式直流電源設備および常設代替直流電源設備による電源系が動作可能であること

適用される原子炉の状態	設備	所要数
運転 起動 高温停止	230V系充電器（RCIC）※3	1個
	230V系蓄電池（RCIC）※3	1組

※1：所内常設蓄電式直流電源設備とは、B-115V系充電器、B1-115V系充電器（SA）、230V系充電器（RCIC）、SA用115V系充電器、B-115V系蓄電池、B1-115V系蓄電池（SA）、230V系蓄電池（RCIC）およびSA用115V系蓄電池をいう。

※2：常設代替直流電源設備とは、SA用115V系充電器およびSA用115V系蓄電池をいう。

※3：当該系統が動作不能時は、第61条（直流電源その1）および第62条（直流電源その2）の運転上の制限も確認する。

#### 65-12-4 可搬型直流電源設備（230V系のみ抜粋）

##### （1）運転上の制限

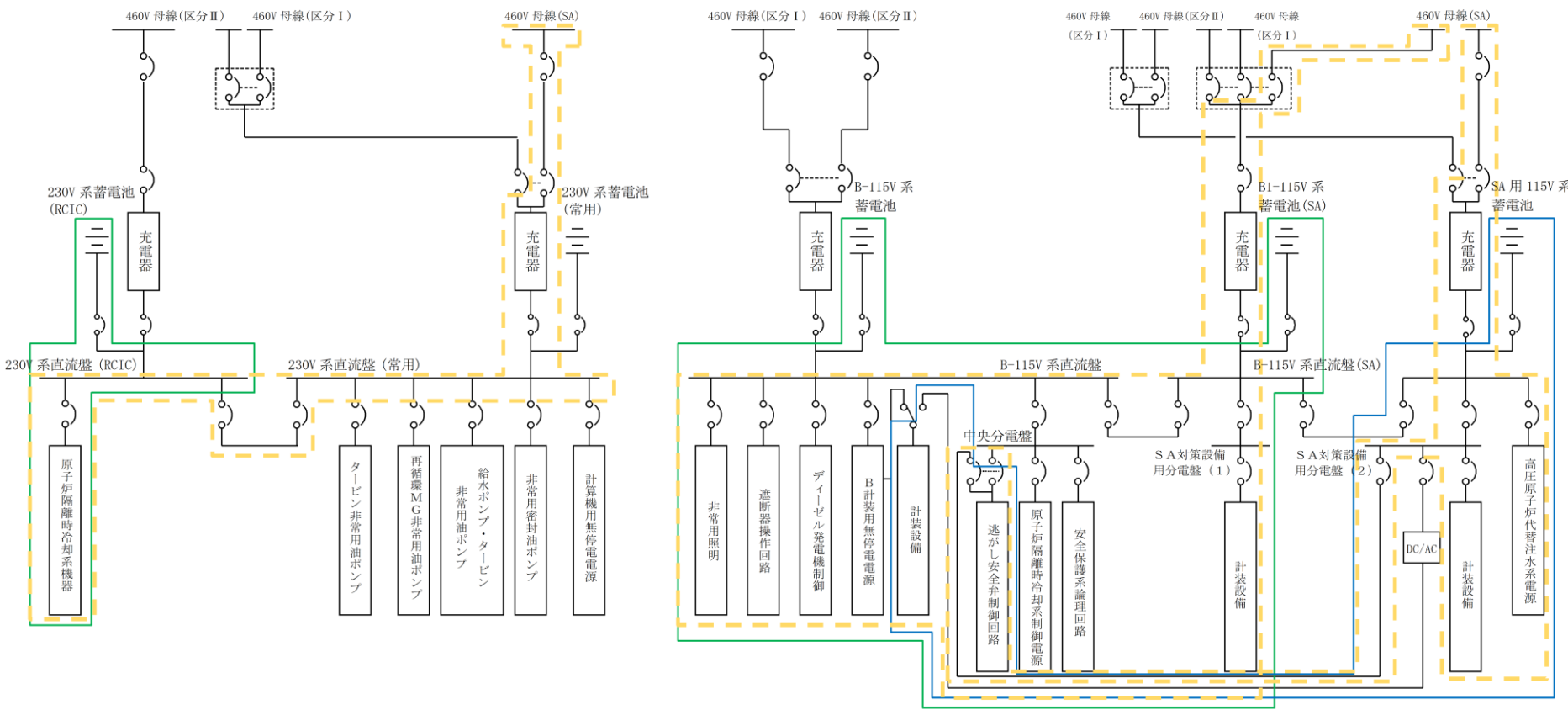
項目	運転上の制限
可搬型直流電源設備	可搬型直流電源設備による電源系が動作可能であること

適用される原子炉の状態	設備	所要数
運転 起動 高温停止	230V系充電器（常用）	1個

# 8. 説明事項③ – 先行BWRプラントとの相違 – 65-12-3、4 (電源設備) LCO等の設定 (2 / 2)

【凡例】

- 三 蓄電池
- 配線用遮断器
- 切替スイッチ
- DC/AC 変換器
- 機械的インターロック
- 所内常設蓄電式直流電源設備で給電する範囲
- 常設代替直流電源設備で給電する範囲
- 可搬型直流電源設備で給電する範囲



65-12-3、4 直流電源単線結線図



## 9. 説明事項④ 既存条文の変更

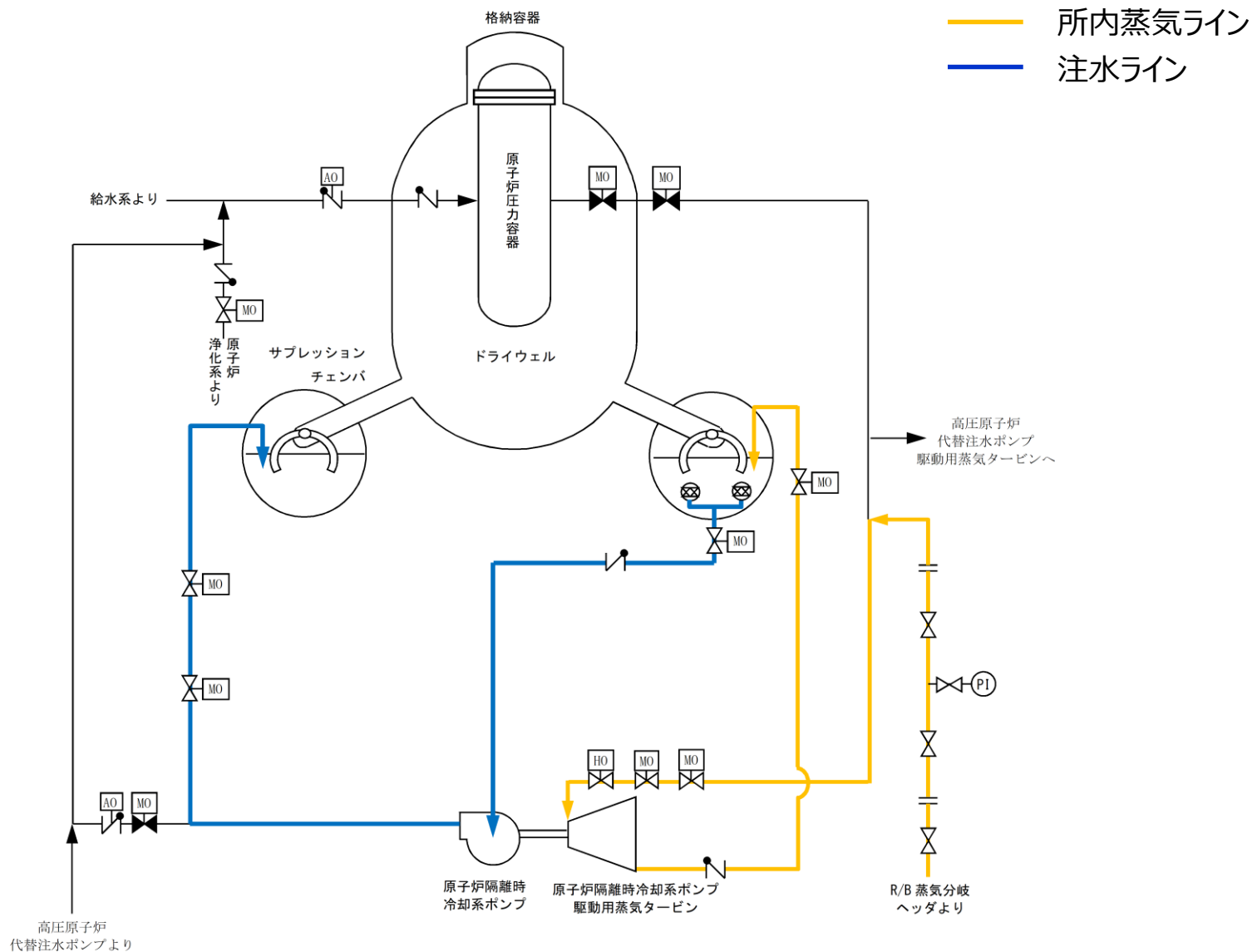
### 第41条（原子炉隔離時冷却系）変更の考え方（1 / 2）

- これまで、復水貯蔵タンクを第一水源として運用していたが、重大事故時において、復水貯蔵タンクからサブプレッションチェンバへの確実な水源切替手段の構築が困難であったため、重大事故等への対応の成立性を確保する観点より、サブプレッションチェンバを第一水源とすることとした。
  - これまで、定期事業者検査・サーベイランスともに、原子炉圧力0.98MPa[gage]相当で確認運転を実施していたが、原子炉設置変更許可申請書（添付書類十）において、原子炉隔離時冷却系ポンプの運転下限である0.74MPa[gage]まで注水機能に期待していることから、定事検停止時における所内蒸気を使用した運転下限値でのサーベイランスを実施することについて規定する。なお、仮に運転中の主蒸気を使用する場合、原子炉圧力を一定に保つための制御回路を除外する必要があり、プラント保護の観点から所内蒸気での確認運転を実施することとした。
- また、従前からの確認項目である定事検停止後の原子炉起動中における主蒸気での確認運転は引き続き実施する。
- 新規制基準への対応のため、原子炉隔離時冷却系の第一水源を復水貯蔵タンクからサブプレッションチェンバへ変更したこと、また、**低圧運転点における性能確認が必要**なことから、以下のとおり保安規定を変更する。

変更前	変更後
（原子炉隔離冷却系） 〔2号炉〕 第41条 2. 原子炉隔離時冷却系が、前項に定める運転上の制限を満足していることを確認するため、次の各号を実施する。 （1）（略） （2）当直長は、（中略）原子炉の運転状態に応じた開閉状態および主要配管※ <sup>2</sup> が満水であることを確認する。 （3）（略）  ※ <sup>2</sup> ：主要配管とは、原子炉隔離時冷却系に期待されている機能を達成するための水源（サブプレッションチェンバまたは復水貯蔵タンク）からポンプまでの吸込配管（中略）小口径配管を含まない。（以下省略）	（原子炉隔離冷却系） 〔2号炉〕 第41条 2. 原子炉隔離時冷却系が、前項に定める運転上の制限を満足していることを確認するため、次の各号を実施する。 （1）（略） （2）当直長は、（中略）原子炉の運転状態に応じた開閉状態および主要配管※ <sup>2</sup> が満水であることを確認する。 （3）（略） <u>（4）課長（原子炉）は、定事検停止時に、原子炉隔離時冷却系ポンプの全揚程が0.74MPaに加えて44m以上で、流量が93.0m<sup>3</sup>/h以上であることを確認※<sup>4</sup>し、その結果を課長（発電）に通知する。</u>  ※ <sup>3</sup> ：主要配管とは、原子炉隔離時冷却系に期待されている機能を達成するための水源（サブプレッションチェンバ）からポンプまでの吸込配管（中略）小口径配管を含まない。（以下省略） <u>※<sup>4</sup>：所内蒸気圧力を原子炉圧力0.74MPa[gage]相当※<sup>5</sup>に調整して確認する。</u> <u>※<sup>5</sup>：原子炉隔離時冷却系のタービン入口圧力を当該圧力相当とした場合の所内蒸気圧力をいう。</u>

# 9. 説明事項④ 既存条文の変更

## 第41条 (原子炉隔離時冷却系) 変更の考え方 (2 / 2)



第41条 原子炉隔離時冷却系 低圧運転点での運転確認 概要図

## 【参考資料】

# 【参考①】変更に係る主な説明事項および論点の抽出結果

表1. 説明事項（論点）の整理結果 ※変更のない条文は、記載していない。

条文番号等※	条文名称	分類
第2条の2	関係法令および保安規定の遵守	1
第2条の3	安全文化の育成および維持	2-1
第3条	品質マネジメントシステム計画	1
第4条	保安に関する組織	2-1
第5条	保安に関する職務	2-1
第7条	原子力発電保安運営委員会	2-1
第8条	原子炉主任技術者の選任	2-1
第9条	原子炉主任技術者の職務等	2-1
第9条の2	電気主任技術者およびボイラー・タービン主任技術者の職務等	1
第11条	構成および定義	1
第11条の2	原子炉の運転期間	1
第12条	運転員等の確保	2-1
第12条の2	運転管理業務	2-1
第13条	巡視点検	2-1
第14条	規定類の作成	2-1
第16条	原子炉起動前の確認事項	2-1
第17条	火災発生時の体制の整備	2-1
第17条の2	内部溢水発生時の体制の整備	2-1
第17条の3	火山影響等発生時の体制の整備	2-2
第17条の4	その他自然災害発生時等の体制の整備	2-1
第17条の5	有毒ガス発生時の体制の整備	2-1
第17条の6	資機材等の整備	2-1
第17条の7	重大事故等発生時の体制の整備	2-1

条文番号等※	条文名称	分類
第17条の8	大規模損壊発生時の体制の整備	2-1
第17条の9	電源機能等喪失時の体制の整備(3号炉)	1
第18条の2	原子炉冷却材圧力バウンダリの隔離弁管理	2-1
第22条	制御棒のスクラム機能	1
第24条	ほう酸水注入系	1
第27条	計測および制御設備(2号炉)	2-1
第30条	主蒸気逃がし安全弁	1
第32条	非常用炉心冷却系、原子炉隔離時冷却系および高圧代替注水系の系統圧力監視	2-1
第34条	残留熱除去系原子炉停止時冷却モードその1	1
第35条	残留熱除去系原子炉停止時冷却モードその2	1
第36条	残留熱除去系原子炉停止時冷却モードその3	1
第39条	非常用炉心冷却系その1(2号炉)	2-1
第40条	非常用炉心冷却系その2	2-1
第41条	原子炉隔離時冷却系(2号炉)	2-1
第43条	格納容器および格納容器隔離弁	1
第44条	サブプレッションチェンバからドライウェルへの真空破壊弁	1
第45条	サブプレッションチェンバの平均水温	2-1
第46条	サブプレッションチェンバの水位	1
第48条	格納容器内の酸素濃度	2-1
第49条	原子炉棟	2-1
第51条	非常用ガス処理系	1
第52条	原子炉補機冷却水系および原子炉補機海水系	1

# 【参考①】変更に係る主な説明事項および論点の抽出結果

条文番号等※	条文名称	分類
第53条	高圧炉心スプレイ補機冷却水系および高圧炉心スプレイ補機海水系	1
第56条	中央制御室非常用循環系	1
第57条	外部電源その1(3号炉)	1
第57条2	外部電源その2(3号炉)	1
第57条3	外部電源その3(2号炉)	2-1
第58条	非常用ディーゼル発電機その1	1
第59条	非常用ディーゼル発電機その2	1
第60条	非常用ディーゼル燃料油等	2-1
第61条	直流電源その1	2-1
第62条	直流電源その2	2-1
第63条	所内電源系統その1	1
第64条	所内電源系統その2	1
第65条	重大事故等対処設備	2-1
65-1-1	A T W S 緩和設備 (代替制御棒挿入機能)	2-1
65-1-2	A T W S 緩和設備 (代替原子炉再循環ポンプトリップ機能)	2-1
65-2-1	高圧原子炉代替注水系 (中央制御室からの遠隔起動)	2-1
65-2-2	高圧原子炉代替注水系および原子炉隔離時冷却系 (現場起動)	2-1
65-2-3	ほう酸水注入系 (重大事故等対処設備)	2-1
65-3-1	代替自動減圧機能	2-1
65-3-2	主蒸気逃がし安全弁 (手動減圧)	2-1
65-3-3	主蒸気逃がし安全弁の機能回復	2-1

条文番号等※	条文名称	分類
65-4-1	低圧原子炉代替注水系 (常設)	2-1
65-4-2	低圧原子炉代替注水系 (可搬型)	2-1
65-5-1	格納容器フィルタベント系	2-1
65-5-2	可搬式窒素供給装置	2-1
65-5-3	原子炉補機代替冷却系	2-1
65-5-4	残留熱代替除去系	2-1
65-5-5	格納容器内の水素濃度および酸素濃度の監視	2-1
65-6-1	格納容器代替スプレイ系 (常設)	2-1
65-6-2	格納容器代替スプレイ系 (可搬型)	2-1
65-7-1	ベDESTAL代替注水系 (常設)	2-1
65-7-2	ベDESTAL代替注水系 (可搬型)	2-1
65-7-3	格納容器代替スプレイ系 (可搬型)	2-1
65-8-1	静的触媒式水素処理装置	2-1
65-8-2	原子炉建物内の水素濃度監視	2-1
65-9-1	燃料プールスプレイ系	2-1
65-9-2	燃料プールの除熱	2-1
65-9-3	燃料プール監視設備	2-1
65-10-1	大気への放射性物質の拡散抑制、航空機燃料火災への泡消火	2-1
65-10-2	海洋への放射性物質の拡散抑制	2-1
65-11-1	重大事故等収束のための水源	2-1
65-11-2	低圧原子炉代替注水槽への移送設備	2-1
65-11-3	海水移送設備	2-1
65-11-4	構内監視設備	2-1

# 【参考①】変更に係る主な説明事項および論点の抽出結果

条文番号等※	条文名称	分類
65-12-1	常設代替交流電源設備	2-1
65-12-2	可搬型代替交流電源設備	2-1
65-12-3	所内常設蓄電式直流電源設備および常設代替直流電源設備	2-1
65-12-4	可搬型直流電源設備	2-1
65-12-5	代替所内電気設備	2-1
65-12-6	燃料補給設備	2-1
65-13-1	主要パラメータおよび代替パラメータ	2-1
65-13-2	補助パラメータ	2-1
65-13-3	可搬型計測器	2-1
65-13-4	パラメータ記録	2-1
65-14-1	中央制御室の居住性確保	2-1
65-14-2	原子炉建物ブローアウトパネルおよび閉止装置	2-1
65-15-1	監視測定設備	2-1
65-16-1	緊急時対策所の居住性確保	2-1
65-16-2	緊急時対策所の代替電源設備	2-1
65-17-1	通信連絡設備	2-1
65-18-1	ホイールローダ	2-1
65-19-1	大量送水車	2-1
第71条	運転上の制限の確認	2-1
第72条	運転上の制限を満足しない場合	1
第73条	予防保全を目的とした保全作業を実施する場合	2-1
第74条	運転上の制限に関する記録	1

条文番号等※	条文名称	分類
第77条	異常収束後の措置	1
第79条	新燃料の貯蔵	2-1
第84条	使用済燃料の貯蔵	2-1
第84条の2	使用済燃料の運搬	2-1
第91条	管理区域の設定および解除	1
第92条	管理区域内における区域区分	1
第96条	保全区域	1
第101条	放射線計測器類の管理	1
第106条	施設管理計画	2-1
第107条	原子力防災組織	1
第108条の2	緊急作業従事者の選定	1
第109条	原子力防災資機材等の整備	1
第110条	通報経路	1
第111条	緊急時訓練	1
第112条	通報	1
第113条	緊急時体制の発令	1
第114条	応急措置	1
第116条	緊急時体制の解除	1
第117条	所員への保安教育	2-1
第118条	協力会社従業員への保安教育	2-1
第120条	報告	1



# 【参考①】変更に係る主な説明事項および論点の抽出結果

条文番号等※	条文名称	分類
第123条	関係法令および保安規定の遵守	1
第124条	安全文化の育成および維持	2-1
第125条	品質マネジメントシステム計画	1
第126条	保安に関する組織	2-1
第127条	保安に関する職務	2-1
第133条の2	運転管理業務	1
第139条	電源機能喪失時等の体制の整備	2-1
第145条	施設運用上の基準を満足しない場合	1
第146条	施設運用上の基準に関する記録	1
第154条	放射性液体廃棄物の管理	2-1
第158条	管理区域の設定および解除	1
第159条	管理区域内における区域区分	1
第163条	保全区域	1
第175条	原子力防災組織	1
第177条	緊急作業従事者の選定	1
第179条	通報経路	1
第180条	緊急時訓練	1
第181条	通報	1
第182条	緊急時体制の発令	1
第183条	応急措置	1
第186条	緊急時体制の解除	1
第188条	協力会社従業員への保安教育	1
第190条	報告	1

条文番号等※	条文名称	分類
添付1	原子炉がスクラムした場合の運転操作基準（第76条関連）	2-1
添付2	火災、内部溢水、火山影響等、その他自然災害および有毒ガス対応に係る実施基準（第17条、第17条の2、第17条の3、第17条の4および第17条の5関連）	2-2
添付3	重大事故等および大規模損壊対応に係る実施基準（第17条の7および第17条の8関連）	2-1
添付4	管理区域図（第91条、第92条関連）	2-1
添付5	保全区域図（第96条関連）	1
添付6	管理区域図（第158条、第159条関連）	1
添付7	保全区域図（第163条関連）	1

「分類」欄 凡例 1：軽微な変更 2：主な変更 3：論点

変更条文	概要
添付2 実施基準 1.1 専用回線を使用した通報設備の設置	中央制御室から消防機関へ通報するための専用回線を使用した通報設備を設置する。
1.2 要員の配置	火災発生時に対応するための要員を確保する。
1.3 教育訓練の実施	火災発生時に対応するための教育訓練を実施する。
1.4 資機材の配備	化学消防自動車等の火災発生時に対応するための資機材を配備する。
1.5 手順書の整備	火災発生時に対応するための手順を整備する。 火災の発生防止、感知および消火、外部火災、火災防護設備の施設管理、火災影響評価を含む。  <先行BWRプラントと相違する手順例> ・補助盤室での火災が発生した場合の消火手順
1.6 定期的な評価	火災防護に係る活動について定期的な評価を行う。

変更条文	概要
添付2 実施基準 2.1 要員の配置	溢水発生時に対応するための要員を確保する。
2.2 教育訓練の実施	溢水発生時に対応するための教育訓練を実施する。
2.3 資機材の配備	溢水発生時に対応するための資機材を配備する。
2.4 手順書の整備	溢水発生時に対応するための手順を整備する。 溢水発生時の措置、運転時間実績管理、水密扉の閉止状態の管理、浸水防護設備の施設管理、溢水評価への影響確認を含む。
2.5 定期的な評価	溢水発生時に係る活動について定期的な評価を行う。

変更条文	概要
添付2 実施基準 3.1 要員の配置	火山影響等および積雪発生時に対応するための要員を確保する。
3.2 教育訓練の実施	火山影響等および積雪発生時に対応するための教育訓練を実施する。
3.3 資機材の配備	火山影響等発生時および降下火砕物の除去等に対応するための資機材を配備する。
3.4 手順書の整備	火山影響等および積雪発生時に対応するための手順を整備する。 運用管理（侵入防止・除灰）、運転操作（炉心冷却）、非常用ディーゼル発電機の機能維持対策等を含む。  <先行BWRプラントと相違する手順例> ・緊急時対策所扉に、仮設フィルタを取り付け
3.5 定期的な評価	火山影響等および積雪発生時に係る活動について定期的な評価を行う。

## 【参考②】第17条の4（その他自然災害発生時等の体制の整備）に係る実施基準の概要（地震発生時）

変更条文	概要
添付2 実施基準 4.1 要員の配置	地震発生時に対応するための要員を確保する。
4.2 教育訓練の実施	地震発生時に対応するための教育訓練を実施する。
4.3 資機材の配備	地震発生時に対応するための資機材を配備する。
4.4 手順書の整備	地震発生時に対応するための手順を整備する。 波及的影響の防止、設備保管、影響評価を含む。
4.5 定期的な評価	地震発生時に係る活動について定期的な評価を行う。

# 【参考②】第17条の4（その他自然災害発生時等の体制の整備）に係る実施基準の概要（津波発生時）

変更条文	概要
添付2 実施基準 5.1 要員の配置	津波発生時に対応するための要員を確保する。
5.2 教育訓練の実施	津波発生時に対応するための教育訓練を実施する。
5.3 資機材の配備	津波発生時に対応するための資機材を配備する。
5.4 手順書の整備	津波発生時に対応するための手順を整備する。 津波来襲時の対応、水密扉等の管理、影響確認、施設管理含む。  <先行BWRプラントと相違する手順例> ・引き波による取水槽水位低下時の原子炉停止手順
5.5 定期的な評価	津波発生時に係る活動について定期的な評価を行う。



## 【参考②】第17条の4（その他自然災害発生時等の体制の整備）に係る実施基準の概要（竜巻発生時）

変更条文	概要
添付2 実施基準 6.1 要員の配置	竜巻発生時に対応するための要員を確保する。
6.2 教育訓練の実施	竜巻発生時に対応するための教育訓練を実施する。
6.3 資機材の配備	竜巻発生時に対応するための資機材を配備する。
6.4 手順書の整備	<p>竜巻発生時に対応するための手順を整備する。            飛来物の管理、水密扉等の管理、影響確認、施設管理を含む。</p> <p>&lt;先行BWRプラントと相違する手順例&gt;            ・取水槽ガントリークレーンを係留位置に移動する手順</p>
6.5 定期的な評価	竜巻発生時に係る活動について定期的な評価を行う。

変更条文	概要
添付2 実施基準 7.1 要員の配置	有毒ガス発生時に対応するための要員を確保する。
7.2 教育訓練の実施	有毒ガス発生時に対応するための教育訓練を実施する。
7.3 資機材の配備	有毒ガス発生時に対応するための資機材を配備する。
7.4 手順書の整備	有毒ガス発生時に対応するための手順を整備する。 影響確認、施設管理を含む。  <先行BWRプラントと相違する手順例> ・可動源への防護対策の要員を配置 ・固定源へ防液提等を設置し、運用管理を実施
7.5 定期的な評価	有毒ガス発生時に係る活動について定期的な評価を行う。

変更条文	概要
添付3 実施基準 1.1(1) 体制の整備	重大事故等発生時に対応するための要員を確保する。  <先行BWRプラントと相違する事項例> ・役割毎の統括体制を整備 ・廃止措置号炉（1号炉）の燃料プールの対応体制の整備
1.1(2) 教育訓練の実施	重大事故等時に対応するための教育訓練を実施する。 （力量付与、維持向上、成立性確認）
1.1(3) 資機材の配備	重大事故等時に対応するための資機材を配備する
1.2 アクセスルートの確保、復旧作業および支援に係る事項	・アクセスルートの確保をするための運用管理を定める。 ・復旧作業に係る事項を定める。（予備品等の確保、保管場所） ・支援に係る事項を定める。7日間の継続的対応、協力関係の構築、支援策の計画および体制の確立）  <先行BWRプラントと相違する事項例> ・地滑り・土石流の影響を受けないアクセスルートの確保
1.3 手順書の整備	重大事故等発生時に対応するための手順を整備する。 運用手順等を表1～20に記載 ・運転操作手順書 ・緊急時対策本部用手順書  <先行BWRプラントと相違する事項例> ・引き波による取水槽水位低下時の原子炉停止手順 ・降下火砕物が想定される場合の対応手順 ・土石流の発生が想定される場合の対応手順
1.4 定期的な評価	重大事故等発生時に係る活動について定期的な評価を行う。

変更条文	概要
添付3 実施基準 2.1(1) 体制の整備	大規模損壊発生時に対応するための要員を確保する。 （複数号炉同時被災、中央制御室の機能喪失等に対応できる体制）
2.1(2) 対応要員への教育訓練の実施	大規模損壊発生時に対応するための教育訓練を実施する。 （力量付与、維持向上、技術的能力の確認）
2.1(3) 設備および資機材の配備	<ul style="list-style-type: none"> <li>・大規模損壊発生時に対応するための設備を配備するとともに、当該設備を防護する。</li> <li>・大規模損壊発生時に対応するための資機材を配備する。</li> </ul> <p>＜先行BWRプラントと相違する事項例＞</p> <ul style="list-style-type: none"> <li>・大規模損壊に特化した手順に使用する資機材を配備</li> </ul>
2.2 手順書の整備	大規模損壊発生時に対応するための手順を整備する。 事前に予測可能な自然災害、施設の広範囲にわたる損壊等の影響を想定した上で、多様性および柔軟性を有する手段の構築（対応手順書の適用条件および判断フロー等）
2.3 定期的な評価	大規模損壊発生時に係る活動について定期的な評価を行う。

## ＜LCO設定の考え方＞

- 可搬型重大事故等対処設備のうち、可搬型代替電源設備及び可搬型注水設備（原子炉建物の外から水又は電力を供給するものに限り。）については、「1基あたり2セット以上持つこと」と要求されていることから、2NをLCOとする。
- その他の重大事故等対処設備については、基本的には1NをLCOとし、各個別設備に対する要求を踏まえ設定する。

## ＜AOT設定の考え方＞

- 重大事故等対処設備のAOTについては、設計基準事故対処設備の機能喪失を前提に規制上の要求があることを踏まえて設計基準事故対処設備のAOTを参考として設定する。

## 【適用される原子炉の状態の基本的な考え方】

- 重大事故等対処設備に対するLCOを適用する原子炉の状態については、その機能を代替する設計基準事故対処設備が適用される原子炉の状態を基本として設定する。  
ただし、重大事故等対処設備の機能として、上記における設計基準事故対処設備の原子炉の状態の適用範囲外においても要求される場合があることから、当該の重大事故等対処設備の機能を勘案した原子炉の状態の設定が必要となる。
- 機能を代替する対象の設計基準事故対処設備が明確でない重大事故等対処設備については、当該設備の機能が要求される重大事故等から判断して、個別に適用する原子炉の状態を設定する。

条文 (A設備)	LCO (1N/2N)	LCOが適用 される原子炉 の状態	AOT			
			B設備 (LCO逸脱なし)	γ設備 (AOT3日)	C設備 (AOT30日)	D設備 (AOT10日)
65-1-1 (ARI)	1 N	運転、起動	—	—	代替RPT、ADS作 動阻止、代替ADS 作動阻止、SLC	—
65-1-2 (代替RPT)	1 N	運転、起動	—	—	ARI	—
65-2-1 (HPAC 中央起動)	1 N	運転、起動、 高温停止※1	—	HPCS	RCIC	—
65-2-2 (HPAC/RCIC 現場起動)	1 N	運転、起動、 高温停止※1	HPAC/RCIC 現場起動※2	HPCS	HPAC/RCIC の中央起動	—
65-2-3 (SLC)	1 N	運転、起動、 高温停止	—	HPCS、RCIC※3	—	—
65-3-1 (代替ADS)	1 N	運転、起動、 高温停止※4	—	—	SRV手動減圧	—
65-3-2 (SRV手動減圧)	1 N	運転、起動、 高温停止	—	HPCS、RCIC	—	—
65-3-3 (SRV機能回復) (電源回復)	1 N	運転、起動、 高温停止	可搬型直流電源 設備/SRV用可搬 型蓄電池※5	直流電源	—	代替品の補充
65-3-3 (SRV機能回復) (ADS)	1 N	運転、起動、 高温停止	—	ADSアキュムレータ	—	代替品の補充

- ※ 1 : 原子炉圧力が0.74MPa[gage]以上。
- ※ 2 : HPACまたはRCICのいずれかが現場操作による起動が可能であること。
- ※ 3 : 保安規定第24条に合わせてAOTは8時間とする。
- ※ 4 : 原子炉圧力が0.78MPa[gage]以上。
- ※ 5 : 可搬型直流電源設備またはSRV用可搬型蓄電池を用いてSRVの電源を確保できること。



条文 (A設備)	LCO (1N/2N)	LCOが適用 される原子炉 の状態	AOT			
			B設備 (LCO逸脱なし)	γ設備 (AOT3日)	C設備 (AOT30日)	D設備 (AOT10日)
65-4-1 (低圧原子炉代替 注水系 (常設))	1 N	運転、起動、 高温停止、 冷温停止、 燃料交換※1	—	RHR、LPCS	HPCS	—
65-4-2 (低圧原子炉代替 注水系 (可搬型))	1 N※2	運転、起動、 高温停止、 冷温停止、 燃料交換※1	—	RHR、LPCS	HPCS	—
65-5-1 (格納容器フィルタ ベント系)	1 N	運転、起動、 高温停止	—	RHR、FCS	—	—
65-5-2 (可搬式窒素供給 装置)	1 N	運転、起動、 高温停止	—	RHR、FCS	—	代替品の補充
65-5-3 (代替RCW)	2 N	運転、起動、 高温停止、 冷温停止、 燃料交換	—	RCW	—	代替品の補充
65-5-4 (RHAR)	1 N	運転、起動、 高温停止	—	RHR	—	—
65-5-5 (格納容器内の水素 濃度および酸素濃度の 監視)	1 N	運転、起動、 高温停止	他表でAOTを整理			

※1：原子炉水位がオーバーフロー水位付近で、かつプールゲートが開の場合または原子炉内から全燃料が取出され、かつプールゲートが開の場合を除く。

※2：2N要求される大量送水車については、65-19-1でLCO等を整理する。

条文 (A設備)	LCO (1N/2N)	LCOが適用 される原子炉 の状態	AOT			
			B設備 (LCO逸脱なし)	Y設備 (AOT3日)	C設備 (AOT30日)	D設備 (AOT10日)
65-6-1 (PCV代替スプレイ (常設))	1N	運転、起動、 高温停止	—	RHR	PCV代替スプレイ (可搬型) (時間短縮の補完 措置含む。)	—
65-6-2 (PCV代替スプレイ (可搬型))	1N※1	運転、起動、 高温停止	—	RHR	PCV代替スプレイ (常設)	—
65-7-1 (PCV下部注水 (常設))	1N	運転、起動、 高温停止	—	RHR	PCV下部注水 (可搬型)、 PCV代替スプレイ (可搬型) (時間短縮の補完 措置含む。)	—
65-7-2 (PCV下部注水 (可搬型))	1N※2	運転、起動、 高温停止	—	RHR	PCV下部注水 (常設)、 PCV代替スプレイ (可搬型) (時間短縮の補完 措置含む。)	—
65-7-3 (PCV代替スプレイ (可搬型))	1N※2	運転、起動、 高温停止	—	RHR	PCV下部注水 (常設)、 PCV代替スプレイ (可搬型) (時間短縮の補完 措置含む。)	—

※1：2N要求される大量送水車については、65-19-1でLCO等を整理する。

# 【参考③】第65条関係 (SA設備のLCO/AOT) - LCO/AOT設定一覧 -

条文 (A設備)	LCO (1N/2N)	LCOが適用 される原子炉 の状態	AOT			
			B設備 (LCO逸脱なし)	γ設備 (AOT3日)	C設備 (AOT30日)	D設備 (AOT10日)
65-8-1 (PAR)	1 N	運転、起動、 高温停止、 冷温停止、 燃料交換※1	—	RHR	—	原子炉建物燃料取 替階ブローアウトパネ ル、原子炉建物燃 料取替階ブローアウ トパネル強制開放 装置
65-8-2 (R/B 水素濃度)	1 N	運転、起動、 高温停止、 冷温停止、 燃料交換※1	—	他チャンネル、 PAR温度	—	—
65-9-1 (SFPスプレイ)	1 N※2	SFPに燃料が ある期間	プラント停止を要求しないAOT			
65-9-2 (FPC)	1 N	SFPに燃料が ある期間				
65-9-3 (SFP監視設備)	1 N	SFPに燃料が ある期間				
65-10-1 (放水設備 (大気への 拡散抑制設備、泡消火 設備) )	1 N	運転、起動、 高温停止、 冷温停止、 燃料交換	—	RHR	—	代替品の補充
65-10-2 (海洋への拡散抑制 設備)	1 N	運転、起動、 高温停止、 冷温停止、 燃料交換	—	RHR	—	代替品の補充

※1：原子炉水位がオーバーフロー水位付近で、かつプールゲートが開の場合または原子炉内から全燃料が取出され、かつプールゲートが閉の場合を除く。

※2：2N要求される大量送水車については、65-19-1でLCO等を整理する。

条文 (A設備)	LCO (1N/2N)	LCOが適用 される原子炉 の状態	AOT			
			B設備 (LCO逸脱なし)	Y設備 (AOT3日)	C設備 (AOT30日)	D設備 (AOT10日)
65-11-1 (FLSR水槽)	1N	運転、起動、 高温停止、 冷温停止、 燃料交換※1	—	RHR	外部からの補給	—
65-11-2 (FLSR水槽への 補給)	1N※2	運転、起動、 高温停止、 冷温停止、 燃料交換※1	—	FLSR水槽	—	代替品の補充
65-11-3 (海水移送設備)	1N※2	運転、起動、 高温停止、 冷温停止、 燃料交換※1	—	FLSR水槽、S/C	—	—
65-11-4 (構内監視設備)	1N	運転、起動、 高温停止、 冷温停止、 燃料交換	プラント停止を要求しないAOT			
65-12-1 (常設代替交流 電源)	1N	運転、起動、 高温停止、 冷温停止、 燃料交換	—	DG	—	—
65-12-2 (可搬型代替交流 電源)	2N	運転、起動、 高温停止、 冷温停止、 燃料交換	—	DG	常設代替交流電源 設備	号炉間電力融通 ケーブル、 代替品の補充

※1：原子炉水位がオーバーフロー水位付近で、かつプールゲートが開の場合または原子炉内から全燃料が取出され、かつプールゲートが開の場合を除く。

※2：2N要求される大量送水車については、65-19-1でLCO等を整理する。

条文 (A設備)	LCO (1N/2N)	LCOが適用 される原子炉 の状態	AOT			
			B設備 (LCO逸脱なし)	Y設備 (AOT3日)	C設備 (AOT30日)	D設備 (AOT10日)
65-12-3 (所内常設蓄電式直 流電源設備および常設 代替直流電源設備 (B-115V系、SA) )	1 N	運転、起動、 高温停止、 冷温停止、 燃料交換※1	—	DG	常設代替交流電源 設備	—
65-12-4 (可搬型直流電源 設備)	1 N	運転、起動、 高温停止、 冷温停止、 燃料交換※2	—	DG	常設代替交流電源 設備	—
65-12-5 (代替所内電気 設備)	1 N	運転、起動、 高温停止、 冷温停止、 燃料交換	—	非常用所内電気 設備	—	—
65-12-6 (燃料補給設備)	1 N	運転、起動、 高温停止、 冷温停止、 燃料交換	—	—	—	代替品の補充
65-13-1 (主要パラメータ)	1 N	各パラメータごと に設定	—	—	—	代替パラメータ
65-13-2 (補助パラメータ)	1 N	各パラメータごと に設定	—	—	—	代替計器
65-13-3 (可搬型計器)	1 N	運転、起動、 高温停止、 冷温停止、 燃料交換	—	—	代替品	—

※ 1 : 230V系充電器 (RCIC) 、蓄電池 (RCIC) は、運転、起動、高温停止

※ 2 : 230V系充電器 (常用) は、運転、起動、高温停止

条文 (A設備)	LCO (1N/2N)	LCOが適用 される原子炉 の状態	AOT			
			B設備 (LCO逸脱なし)	Y設備 (AOT3日)	C設備 (AOT30日)	D設備 (AOT10日)
65-13-4 (パラメータ記録)	1 N	運転、起動、 高温停止、 冷温停止、 燃料交換	他表でAOTを整理			
65-14-1 (MCR被ばく低減 設備)	1 N	運転、起動、 高温停止、 炉心変更時また は照射された燃 料に係る作業時	-	RHR	-	代替品の補充
65-14-1 (MCRその他設備)	1 N	運転、起動、 高温停止、 冷温停止、 燃料交換	-	-	-	代替品の補充
65-14-2 (BOP閉止装置)	1 N	運転、起動、 高温停止	-	BOPの確認	-	代替閉止手段
65-15-1 (監視測定設備)	1 N	運転、起動、 高温停止、 冷温停止、 燃料交換	プラント停止を要求しないAOT			
65-16-1 (緊対所加圧設備)	1 N	運転、起動、 高温停止、 冷温停止、 炉心変更時また は照射された燃 料に係る作業時	-	-	-	代替品の補充
65-16-1 (緊対所加圧設備 以外の設備)	1 N	運転、起動、 高温停止、 冷温停止、 燃料交換	-	-	-	代替品の補充

条文 (A設備)	LCO (1N/2N)	LCOが適用 される原子炉 の状態	AOT			
			B設備 (LCO逸脱なし)	γ設備 (AOT3日)	C設備 (AOT30日)	D設備 (AOT10日)
65-16-2 (緊対所代替電源)	1N	運転、起動、 高温停止、 冷温停止、 燃料交換	-	-	-	予備電源車および 接続プラグ盤、 代替品の補充
65-17-1 (通信連絡設備)	1N	運転、起動、 高温停止、 冷温停止、 燃料交換	-	-	-	代替品の補充、 要員の追加等
65-18-1 (ホイールローダ)	1N	運転、起動、 高温停止、 冷温停止、 燃料交換	-	-	-	代替品の補充
65-19-1 (大量送水車)	2N	運転、起動、 高温停止、 冷温停止、 燃料交換、 SFPに燃料が ある期間	-	RHR、RCW	-	代替品の補充



➤ 保安規定第76条（異常時の措置）に関連する「原子炉がスクラムした場合の運転操作手順」について、重大事故等時の運転操作手順を反映するとともに、添付 3（重大事故等および大規模損壊対応に係る実施基準）との紐づけを行った。

原子炉がスクラムした場合の操作手順		変更内容
1. 原子炉制御	(1) スクラム	変更なし
	(2) 反応度制御	中性子束振動発生を防止するためサプレッションチェンバ水温度による、ほう酸水注入系を起動する手順から、反応度制御導入でほう酸水注入系を起動する手順とした。
		下記の保安規定添付 3 と紐づけを行った。 表 1 緊急停止失敗時に原子炉を未臨界にするための手順等 表 2 原子炉冷却材圧力バウンダリ高圧時に原子炉を冷却するための手順等 表 3 原子炉冷却材圧力バウンダリを減圧するための手順等 表 4 原子炉冷却材圧力バウンダリ低圧時に原子炉を冷却するための手順等
		有効性評価「高圧・低圧注水機能喪失」による評価結果を基に、非常用炉心冷却系および給復水系が起動せず原子炉水位が低下する場合、低圧原子炉代替注水系の起動準備を行い、不測事態「急速減圧」へ移行する手順とした。
	(3) 水位確保	下記の保安規定添付 3 と紐づけを行った。 表 2 原子炉冷却材圧力バウンダリ高圧時に原子炉を冷却するための手順等 表 4 原子炉冷却材圧力バウンダリ低圧時に原子炉を冷却するための手順等
		変更なし
	(4) 減圧冷却	下記の保安規定添付 3 と紐づけを行った。 表 2 原子炉冷却材圧力バウンダリ高圧時に原子炉を冷却するための手順等 表 3 原子炉冷却材圧力バウンダリを減圧するための手順等 表 4 原子炉冷却材圧力バウンダリ低圧時に原子炉を冷却するための手順等
		変更なし

原子炉がスクラムした場合の操作手順		変更内容
2. 一次格納容器制御	(1) 格納容器圧力制御	<ul style="list-style-type: none"> <li>・ドライウェルスプレーが実施できない場合、ドライウェル代替スプレーを間欠で実施する手順とした。</li> <li>・FCVS設備の追加に伴い、格納容器ベントをFCVSのサブプレッションチェンバ側を優先で使用し、サブプレッションチェンバ水位が高い場合はドライウェル側を使用する手順とした。</li> </ul>
		下記の保安規定添付 3 と紐づけを行った。 表 2 原子炉冷却材圧力バウンダリ高圧時に原子炉を冷却するための手順等 表 3 原子炉冷却材圧力バウンダリを減圧するための手順等 表 4 原子炉冷却材圧力バウンダリ低圧時に原子炉を冷却するための手順等 表 5 最終ヒートシンクへ熱を輸送するための手順等 表 6 原子炉格納容器内の冷却等の手順等
	(2) ドライウェル温度制御	<ul style="list-style-type: none"> <li>・ドライウェルスプレーが実施できない場合、ドライウェル代替スプレーを間欠で実施する手順とした。</li> </ul>
		下記の保安規定添付 3 と紐づけを行った。 表 6 原子炉格納容器内の冷却等の手順等
	(3) サプレッションチェンバ温度制御	変更なし
		下記の保安規定添付 3 と紐づけを行った。 表 6 原子炉格納容器内の冷却等の手順等
	(4) サプレッションチェンバ水位制御	変更なし
		下記の保安規定添付 3 と紐づけを行った。 表 6 原子炉格納容器内の冷却等の手順等
	(5) 格納容器水素濃度制御	変更なし
		下記の保安規定添付 3 と紐づけを行った。 表 6 原子炉格納容器内の冷却等の手順等

原子炉がスクラムした場合の操作手順		変更内容
3. 二次格納容器制御	(1) 二次格納施設制御	<p>有効性評価「格納容器バイパス（インターフェイスシステムLOCA）」による評価結果を基に、以下の考え方を基準に手順を定めた。</p> <ul style="list-style-type: none"> <li>・一次格納容器外で原子炉圧力バウンダリの破断が発生した場合、中央制御室から速やかに隔離を行う。</li> <li>・隔離されたことが確認できない場合、原子炉を急速減圧し原子炉棟への漏えいを抑制する。</li> <li>・原子炉水位は、原子炉隔離時冷却系作動水位以上で低めに維持する。</li> <li>・原子炉棟環境を改善し、漏えい箇所の隔離を行う。</li> </ul>
		<p>下記の保安規定添付 3 と紐づけを行った。</p> <p>表 2 原子炉冷却材圧力バウンダリ高圧時に原子炉を冷却するための手順等</p> <p>表 3 原子炉冷却材圧力バウンダリを減圧するための手順等</p> <p>表 4 原子炉冷却材圧力バウンダリ低圧時に原子炉を冷却するための手順等</p>
	(2) 燃料プール水位・温度制御	<p>有効性評価「想定事故 1」「想定事故 2」による評価結果を基に、以下の考え方を基準に手順を定める。</p> <ul style="list-style-type: none"> <li>・燃料プール水位と燃料プールに注水可能な系統を随時把握する。</li> <li>・燃料プール水温を通常運転時制限温度以下に維持可能な系統を随時把握する。</li> <li>・漏えい箇所が特定された場合は、二次格納容器制御「二次格納施設制御」で対応する。</li> <li>・二次格納容器制御「燃料プール水位・温度制御」に導入した場合、大量送水車の接続を要請する。</li> </ul>
		<p>下記の保安規定添付 3 と紐づけを行った。</p> <p>表11 燃料プールの冷却等のための手順等</p>

原子炉がスクラムした場合の操作手順		変更内容
4. 不測事態	(1) 水位回復	変更なし
		下記の保安規定添付 3 と紐づけを行った。 表 2 原子炉冷却材圧力バウンダリ高圧時に原子炉を冷却するための手順等 表 4 原子炉冷却材圧力バウンダリ低圧時に原子炉を冷却するための手順等
	(2) 急速減圧	変更なし
		下記の保安規定添付 3 と紐づけを行った。 表 2 原子炉冷却材圧力バウンダリ高圧時に原子炉を冷却するための手順等 表 3 原子炉冷却材圧力バウンダリを減圧するための手順等 表 4 原子炉冷却材圧力バウンダリ低圧時に原子炉を冷却するための手順等
	(3) 水位不明	変更なし
		下記の保安規定添付 3 と紐づけを行った。 表 2 原子炉冷却材圧力バウンダリ高圧時に原子炉を冷却するための手順等 表 3 原子炉冷却材圧力バウンダリを減圧するための手順等 表 4 原子炉冷却材圧力バウンダリ低圧時に原子炉を冷却するための手順等
5. 電源制御	(1) 交流／直流電源供給回復	有効性評価「全交流動力電源喪失」による評価結果を基に、以下の考え方を基準に手順を定めた。 ・非常用電源母線の受電状況を確認し、状況に応じて代替交流電源から受電する。 ・直流電源の状況を確認し、状況に応じて代替直流電源から給電する。
		下記の保安規定添付 3 と紐づけを行った。 表 5 最終ヒートシンクへ熱を輸送するための手順等 表 14 電源の確保に関する手順等 表 16 中央制御室の居住性等に関する手順等

# 【参考⑤】第17条の3 -火山影響等発生時の体制の整備- PWRとBWRにおける対策例

降灰により作業環境が悪化している状況において原子炉を減圧・冷却もしくは冷温停止するための対策(例)の概要

第84条の2第5項(ハ)SBO対策


原子炉隔離時冷却系(RCIC)



第84条の2第5項(ロ)  
代替電源設備その他の炉心冷却設備の機能維持


例1 高圧炉心注入ポンプ等+代替電源(常設or可搬)

代替電源(可搬)+  
フィルター×必要台数



or

DB以外の発電機(常設)  
+フィルター



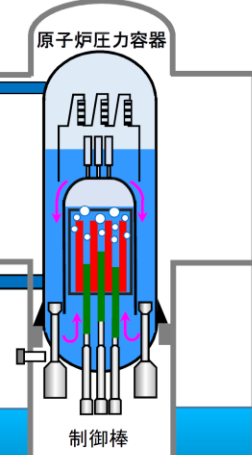
or

例2 HPAC等

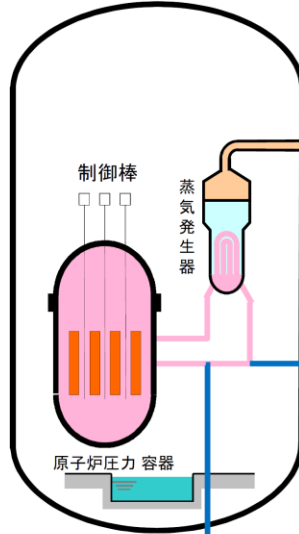


などのいずれか

BWR  
原子炉格納容器




PWR  
原子炉格納容器



第84条の2第5項(ハ)SBO対策

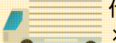
タービン動補助給水ポンプ(T/D(AFWP))



第84条の2第5項(ロ)  
代替電源設備その他の炉心冷却設備の機能維持


例1 電動補助給水ポンプもしくは常設電動注入  
ポンプ等+代替電源(常設or可搬)

代替電源(可搬)+フィルター  
×必要台数



or

DB以外の発電機(常設)  
+フィルター



or

例2 可搬型ディーゼル注入ポンプ等+フィルター



などのいずれか

第84条の2第5項(イ)  
非常用交流動力電源設備の機能維持(A・B2系統)

残留熱除去系(RHR)A系統等

非常用ディーゼル発電機(EDG)フィルター付

残留熱除去系(RHR)B系統等

非常用ディーゼル発電機(EDG)フィルター付

第84条の2第5項(イ)  
非常用交流動力電源設備の機能維持(A・B2系統)

余熱除去設備(RHRS)A系統等

非常用ディーゼル発電機+フィルター

余熱除去設備(RHRS)B系統等

非常用ディーゼル発電機+フィルター

(別添1)

注：「実用発電用原子炉の設置、運転等に関する規則等の一部改正及びそれらの意見募集等について(案)-火山影響等発生時の体制整備等に係る措置-」(平成29年9月20日：原子力規制庁)より抜粋。(炉規則番号は当時の番号)