

国立研究開発法人日本原子力研究開発機構
大洗研究所（南地区）高速実験炉原子炉施設（「常陽」）

第 44 条（燃料体等の取扱施設及び貯蔵施設）

2023 年 3 月 10 日

国立研究開発法人日本原子力研究開発機構
大洗研究所高速実験炉部

第 44 条：燃料体等の取扱施設及び貯蔵施設

目 次

1. 要求事項の整理
2. 設置許可申請書における記載
3. 設置許可申請書の添付書類における記載
 - 3.1 安全設計方針
 - 3.2 気象等
 - 3.3 設備等
4. 要求事項への適合性
 - 4.1 概要
 - 4.2 主要設備
 - 4.3 要求事項（試験炉設置許可基準規則第 44 条）への適合性説明

(別紙)

- 別紙 1 : 核燃料物質取扱設備における放射線量の測定及び崩壊熱を除去する機能の喪失の検知
- 別紙 2 : 核燃料物質貯蔵設備における放射線量及び液位の測定並びに崩壊熱を除去する機能の喪失の検知

(添付)

- 添付 1 : 設置許可申請書における記載
- 添付 2 : 設置許可申請書の添付書類における記載（安全設計）
- 添付 3 : 設置許可申請書の添付書類における記載（適合性）
- 添付 4 : 設置許可申請書の添付書類における記載（設備等）

< 概 要 >

試験研究用等原子炉施設の設置許可基準規則の要求事項を明確化するとともに、それら要求に対する高速実験炉原子炉施設の適合性を示す。

1. 要求事項の整理

試験炉設置許可基準規則第 44 条における要求事項等を第 1.1 表に示す。本要求事項の一部は、新規制基準における追加要求事項に該当する。

第 1.1 表 試験炉設置許可基準規則第 44 条における要求事項
及び本申請における変更の有無 (1/2)

要求事項	変更の有無
<p>1 試験研究用等原子炉施設には、次に掲げるところにより、通常運転時に使用する燃料体、試験用燃料体又は使用済燃料（以下この条において「燃料体等」と総称する。）の取扱施設を設けなければならない。</p> <ul style="list-style-type: none">一 燃料体等を取り扱う能力を有するものとする。二 燃料体等が臨界に達するおそれがないものとする。三 崩壊熱により燃料体等が熔融しないものとする。四 使用済燃料からの放射線に対して適切な遮蔽能力を有するものとする。五 燃料体等の取扱中における燃料体等の落下を防止できるものとする。 <p>【解釈】</p> <ul style="list-style-type: none">・ 第 1 項第 1 号に規定する「燃料体等を取り扱う能力」とは、新燃料の搬入から使用済燃料の搬出までの取扱いにおいて、関連する機器間を連携し、当該燃料体等を搬入、搬出又は保管できる能力があることをいう。	無

第 1.1 表 試験炉設置許可基準規則第 44 条における要求事項
及び本申請における変更の有無 (2/2)

要求事項	変更の有無
<p>2 試験研究用等原子炉施設には、次に掲げるところにより、燃料体等の貯蔵施設を設けなければならない。</p> <p>一 燃料体等の貯蔵施設は、次に掲げるものであること。</p> <p>イ 燃料体等を貯蔵することができる容量を有するものとする。</p> <p>ロ 燃料体等が臨界に達するおそれがないものとする。</p> <p>二 使用済燃料その他高放射性の燃料体の貯蔵施設にあつては、前号に掲げるもののほか、次に掲げるものであること。ただし、使用済燃料中の原子核分裂生成物の量が微量な場合その他の放射線の遮蔽及び崩壊熱の除去のための設備を要しない場合については、この限りでない。</p> <p>イ 使用済燃料その他高放射性の燃料体からの放射線に対して適切な遮蔽能力を有するものとする。</p> <p>ロ 貯蔵された使用済燃料その他高放射性の燃料体が崩壊熱により熔融しないものとする。</p> <p>ハ 使用済燃料その他高放射性の燃料体の被覆材が著しく腐食するおそれがある場合は、これを防止できるものとする。</p> <p>ニ 放射線の遮蔽及び崩壊熱の除去に水を使用する場合にあつては、当該貯蔵施設内における冷却水の水位を測定でき、かつ、その異常を検知できるものとする。</p> <p>【解釈】</p> <ul style="list-style-type: none"> ・ 第 2 項第 1 号イに規定する「貯蔵することができる容量を有する」とは、試験研究用等原子炉に全て燃料体が装荷（制限の上限値）されている状態で、使用済燃料及び貯蔵されている取替燃料に加えて、1 炉心分以上貯蔵することができる容量を有することをいう。 ・ 第 2 項第 2 号において、使用済燃料中の核分裂生成物の量が微量であること等により、その取扱い及び貯蔵に当たって、遮蔽及び崩壊熱除去のための施設を要しない使用済燃料は、新燃料と同様の扱いとすることができる。 	有
<p>3 試験研究用等原子炉施設には、次に掲げるところにより、燃料取扱場所の放射線量及び温度を測定できる設備を設けなければならない。</p> <p>一 燃料取扱場所の放射線量の異常を検知し、及び警報を発することができるものとする。</p> <p>二 崩壊熱を除去する機能の喪失を検知する必要がある場合には、燃料取扱場所の温度の異常を検知し、及び警報を発することができるものとする。</p>	有

2. 設置許可申請書における記載

添付 1 参照

3. 設置許可申請書の添付書類における記載

3.1 安全設計方針

(1) 設計方針

添付 2 参照

(2) 適合性

添付 3 参照

3.2 気象等

該当なし

3.3 設備等

添付 4 参照

※ 添付の朱書き：審査進捗を踏まえて記載を見直す箇所

4. 要求事項への適合性

4.1 概要

原子炉施設には、核燃料物質の取扱施設及び貯蔵施設として、核燃料物質取扱設備及び核燃料物質貯蔵設備を設ける。また、新燃料及び使用済燃料を取り扱う場所にあつては、当該場所の放射線量の異常を検知し、警報を発することができる設備【核燃料物質取扱設備における放射線量の測定及び崩壊熱を除去する機能の喪失の検知：別紙1】を、また、崩壊熱を除去する機能の喪失を検知する必要がある場合には、当該場所の温度の異常を検知し、警報を発することができる設備【核燃料物質貯蔵設備における放射線量及び液位の測定並びに崩壊熱を除去する機能の喪失の検知：別紙2】を設ける。

核燃料物質取扱設備は、新燃料の搬入から使用済燃料の搬出までの取扱いにおいて、関連する機器等を連携し、当該燃料集合体等を搬入及び搬出するためのものである。核燃料物質取扱設備は、燃料集合体等が臨界に達するおそれがないように設計する。一つの操作で取り扱う燃料集合体等は、1体とする（ただし、トランスファロータでの燃料集合体等の移送を除く。）。また、崩壊熱により燃料集合体等が溶融しないように設計する。燃料出入機及びトランスファロータでは、燃料集合体等をポット（ナトリウムを保有）に収納した状態で取り扱う。燃料取扱用キャスクカーでは、アルゴンガス循環装置により内部のアルゴンガスを循環する。ナトリウム洗浄装置では、アルゴンガスを循環させることで、使用済燃料等を冷却しつつ、徐々に水蒸気を供給することで、ナトリウムを安定化した後、最終的に水を用いて使用済燃料等を洗浄する。燃料集合体缶詰装置では、使用済燃料等を缶詰缶に封入する。缶詰缶の内部には、水を充填する。さらに、使用済燃料からの放射線に対して、十分な厚さを有する遮蔽構造を設け、適切な遮蔽能力を確保した上で、燃料集合体等の取扱中における燃料集合体等の落下を防止できるように設計する。核燃料物質貯蔵設備は、燃料集合体等を貯蔵するためのものである。核燃料物質貯蔵設備は、必要な容量を有するように、使用済燃料貯蔵設備（第一使用済燃料貯蔵建物使用済燃料貯蔵設備及び第二使用済燃料貯蔵建物使用済燃料貯蔵設備を除く。）は、常に、燃料集合体の最大挿入量（79体）以上の燃料集合体を貯蔵することができる状態を維持する設計とする。また、核燃料物質貯蔵設備は、燃料集合体等が臨界に達するおそれがない（実効増倍率は0.95以下）ように設計する。原子炉附属建物新燃料検査貯蔵設備及び第一使用済燃料貯蔵建物新燃料貯蔵設備にあつては、新燃料を貯蔵能力最大に収容した状態で万一当該設備が水で満たされるという厳しい状態を仮定しても、実効増倍率は0.95以下に保つことができる設計とする。なお、これらの設備では、燃料集合体だけでなく、制御棒、反射体、遮へい集合体及び中性子源等の炉心構成要素も取り扱う。

燃料集合体等の取扱いに係る主な操作を以下に示す（燃料集合体等の主な取扱経路：第4.1.1図参照）。また、主な核燃料物質取扱設備の配置を第4.1.2図に示す。核燃料物質取扱設備及び核燃料物質貯蔵設備の運用については、原子炉施設保安規定等に定める。

- (1) 燃料受入れから新燃料貯蔵設備（原子炉附属建物新燃料検査貯蔵設備及び第一使用済燃料貯蔵建物新燃料貯蔵設備）に貯蔵するまでの操作

新燃料等は、原子炉附属建物新燃料検査貯蔵設備にて受け入れ、開梱・検査された後、貯蔵、又は第一使用済燃料貯蔵建物新燃料貯蔵設備に運搬・貯蔵される。照射燃料集合体については、照射装置組立検査施設にて組み立てられた後、原子炉附属建物新燃料検査貯蔵設備に運搬・貯蔵される場合、及び照射燃料集合体試験施設にて組み立てられた後、燃料取扱用

キャスクカーにより受け入れる場合がある。なお、これらの操作は、原子炉の運転と無関係に行われる。

(2) 燃料交換操作

新燃料は、燃料取扱用キャスクカーにより、原子炉附属建物新燃料貯蔵設備からトランスファロータに、次に、燃料出入機により、トランスファロータから炉内燃料貯蔵ラックに移動され、燃料交換機により炉心に装荷される。使用済燃料は、上記の逆の手順で、燃料交換機により、炉心から炉内燃料貯蔵ラックに移動され、60 日以上冷却される（ただし、照射燃料集合体について、その試験の目的に応じた適切な冷却期間を設定することは妨げない。）。その後、使用済燃料は、燃料出入機、トランスファロータ、燃料取扱用キャスクカー、ナトリウム洗浄装置、燃料集合体缶詰装置等を用いて、原子炉附属建物使用済燃料貯蔵設備に移動される。これらの操作は、事前に定めたスケジュールに基づき、原子炉停止中に行われる。また、一つの操作で取り扱う燃料集合体等は、1 体である（ただし、トランスファロータでの燃料集合体等の移送を除く。）。なお、核燃料物質取扱設備には、燃料受入貯蔵系用アルゴンガス系より、必要なアルゴンガスが供給される（トランスファロータ軸シールガス、燃料取扱用キャスクカー内部雰囲気ガス等）。また、その廃ガスは気体廃棄物処理設備に送られる。

(3) 原子炉附属建物使用済燃料貯蔵設備（水冷却池）からの搬出操作

原子炉附属建物使用済燃料貯蔵設備で貯蔵された使用済燃料は、必要に応じて、検査又は解体のため、水中で輸送容器に収納され、照射燃料集合体試験施設に運搬された後、原子炉附属建物使用済燃料貯蔵設備若しくは第一使用済燃料貯蔵建物使用済燃料貯蔵設備に運搬されるか又は原子炉附属建物使用済燃料貯蔵設備から第一使用済燃料貯蔵建物使用済燃料貯蔵設備若しくは第二使用済燃料貯蔵建物使用済燃料貯蔵設備に運搬される。なお、照射燃料集合体試験施設で解体された使用済燃料の燃料要素のうち、破壊検査に供したものについては、小径のステンレス鋼管に密封した後、他の燃料要素とともにステンレス鋼製の缶に収納・溶接密封され、さらに缶詰缶に封入された状態で、原子炉附属建物使用済燃料貯蔵設備又は第一使用済燃料貯蔵建物使用済燃料貯蔵設備に運搬される。また、使用済燃料は、燃料取扱用キャスクカーにより、原子炉附属建物使用済燃料貯蔵設備を経由せずに、検査又は解体のため照射燃料集合体試験施設に運搬される場合若しくは第一使用済燃料貯蔵建物使用済燃料貯蔵設備から照射燃料集合体試験施設に運搬される場合もある。さらに、第一使用済燃料貯蔵建物使用済燃料貯蔵設備に貯蔵された使用済燃料の一部も必要に応じて、第二使用済燃料貯蔵建物使用済燃料貯蔵設備に運搬される（第二使用済燃料貯蔵建物使用済燃料貯蔵設備に貯蔵された使用済燃料の一部を第一使用済燃料貯蔵建物使用済燃料貯蔵設備に運搬する場合がある）。第一使用済燃料貯蔵建物使用済燃料貯蔵設備及び第二使用済燃料貯蔵建物使用済燃料貯蔵設備に貯蔵される使用済燃料は、原子炉附属建物使用済燃料貯蔵設備等で 1 年以上冷却貯蔵されたものとする。これらの運搬にあつては、輸送容器を使用する。貯蔵された使用済燃料等を再処理工場に運搬する場合には、使用済燃料等を収納容器に収納し、トレーラ等にて運搬する。なお、これらの操作は、原子炉の運転と無関係に行われる。また、反射体及び遮へい集合体等についても、同様の手順で、核燃料物質取扱設備により取り扱われる。

4.2 主要設備

4.2.1 核燃料物質取扱設備

4.2.1.1 燃料交換機

燃料交換機は、炉心と炉内燃料貯蔵ラック間での燃料集合体等の交換に使用する設備であり、以下の機能を有する。

- (1) 炉心から 1 体の燃料集合体等を吊り上げる際に周囲の炉心構成要素の浮き上がりを防ぐ機能
- (2) 燃料集合体等を吊り上げ、挿入する機能
- (3) 燃料集合体等をグリップでつかみ、はなす機能
- (4) 燃料集合体等と燃料交換機の先端が接触したことを検知する機能

燃料交換機は、燃料交換時に小回転プラグ上に設置された燃料交換機孔ドアバルブに据え付けられ、その位置は、大回転プラグ及び小回転プラグの回転により、炉心と炉内燃料貯蔵ラックの燃料集合体等の真上に調整される。なお、原子炉運転時には、燃料交換機は、小回転プラグ上から取り外され、格納容器内に保管される。燃料交換機の概略構造を第 4.2.1 図に示す。また、主な仕様を以下に示す。

外形寸法	全高	約 11,470mm
外形	約 1,000mm×約 1,000mm	
燃料交換時	ストローク	約 3,200mm
駆動速度	高速	約 2,800mm/min
	低速	約 280mm/min

4.2.1.2 燃料出入機

燃料出入機は、炉内燃料貯蔵ラックとトランスファロータ間での燃料集合体等の移送に使用する設備であり、コフィン、ポットつかみ機構、ポット巻上装置、横行台車及び走行台車から構成する。なお、燃料出入機では、燃料集合体等をポットに収納した状態で取り扱う。

燃料出入機の位置は、横行台車及び走行台車により、小回転プラグ上の燃料交換機孔及びトランスファロータ出入口の真上に調整される。ポットつかみ機構は、上部からスチールテープで吊り下げられ、ポット巻上装置によるスチールテープの巻き取り等により、上下動される。コフィンは、燃料集合体等を収納するためのものであり、予熱用電熱線、保温層及び空気冷却通路が設けられている。これらにより、コフィンは、ポットつかみ機構の予熱機能、又は使用済燃料等の崩壊熱除去機能を有する。また、コフィン下部には、原子炉との気密保持及び遮蔽の役割を有するドアバルブ及び可動ブロックが設けられている。燃料出入機の概略構造を第 4.2.2 図に示す。また、主な仕様を以下に示す。

外径寸法（可動部）	全高	約 6,420mm
幅	約 10,100mm	
長さ	約 4,460mm	

ストローク 約 13,300mm
駆動速度 高速 約 6,000mm/min
低速 約 600mm/min

4.2.1.3 トランスファロータ

トランスファロータは、燃料出入機と燃料取扱用キャスクカー間での燃料集合体等の移送に使用する設備であり、トランスファロータケーシング、トランスファロータ駆動装置、回転ラック及びポット予熱系から構成する。トランスファロータの概略構造を第 4.2.3 図に示す。また、トランスファロータの主な仕様を以下に示す。

ケーシング寸法 内径 約 5,900mm
長さ 約 7,860mm
収納ポット本数 2 本
回転ラックピッチ円直径 約 4,170mm
回転ラック回転速度 約 1/5 回転/min

トランスファロータケーシングは、燃料集合体等を移送するための回転ラックを収納する円筒形のケーシングであり、格納容器に取り付けられる。また、格納容器内及び格納容器外にトランスファロータ出入孔を有し、当該孔にはドアバルブが設置される。トランスファロータケーシング内は、アルゴンガス雰囲気であり、当該ケーシングが設置されるトランスファロータ室に対して微正圧に管理することで、ケーシング内への空気の混入を防止している。トランスファロータ駆動装置は、回転ラックを回転させるためのものであり、トランスファロータ駆動装置室に設置される。回転ラックの回転は、通常、電動駆動されるが、万一の場合には、手動駆動により、所定の機能を果たすことができるように設計している。ポット予熱系は、新燃料等を燃料取扱用キャスクカーから、回転ラックのポットに収納する際に、ポット内のナトリウムを事前に加熱するための設備である。

4.2.1.4 燃料取扱用キャスクカー

燃料取扱用キャスクカーは、原子炉附属建物新燃料検査貯蔵設備の装填燃料貯蔵設備の地下台車（新燃料移送台車）とトランスファロータ間での新燃料等の移送、又は、トランスファロータとナトリウム洗浄装置間での使用済燃料等の移送等に使用する設備である。なお、燃料取扱用キャスクカーは、照射燃料集合体試験施設との燃料集合体等の移送にも使用できる。

燃料取扱用キャスクカーは、キャスク、アルゴンガス循環装置、操作盤及び台車等から構成する。キャスクは、鉛製の遮蔽体等を有する鋼製の円筒容器である。また、燃料集合体等を吊上げ・吊下げするためのグリッパ機構、及びキャスク下部には、気密保持のためのドアバルブを有する。キャスク内は、アルゴンガス雰囲気である。使用済燃料等を取り扱う際には、その崩壊熱を除去するため、ブロワ及び冷却器等から構成するアルゴンガス循環装置により内部のアルゴンガスを循環する。なお、アルゴンガス循環装置には、2 台のブロワを設置する。ブロワは、1 台を予備機とし、多重性を確保するとともに、外部電源喪失時であっても機能が維

持されるよう、非常用ディーゼル電源系に接続するものとする。キャスク、アルゴンガス循環装置及び操作盤は、電動可変速度自走式の台車に設置される。なお、台車の過走行を防止するため、その軌道には、過走行防止装置を設けるものとする。

操作員は、燃料取扱用キャスクカーに搭乗し、操作盤において、台車走行操作、グリップ及びドアバルブ操作、アルゴンガス流量・温度制御、及び余剰ガスの気体廃棄物処理設備への放出操作等を行う。なお、誤操作を防止するため、操作盤には、必要なインターロックを組み込むものとする。

4.2.1.5 ナトリウム洗浄装置

ナトリウム洗浄装置は、使用済燃料等に付着したナトリウムを洗浄するための設備であり、洗浄容器（燃料洗浄槽）、アルゴンガス冷却系、水蒸気系及び水系から構成される。使用済燃料等は、燃料取扱用キャスクカーにより、燃料洗浄槽に装填される。燃料洗浄槽では、アルゴンガスを循環させることで、使用済燃料等を冷却しつつ、徐々に水蒸気を供給することで、ナトリウムを安定化した後、最終的に水を用いて使用済燃料等を洗浄する。ナトリウム洗浄装置は、温度計及び圧力計等の設置により必要な監視機能を確保することで、反応が急激に進むことがないように操作できる構造とする。

4.2.1.6 燃料集合体缶詰装置

燃料集合体缶詰装置は、ナトリウム洗浄後の使用済燃料等を水冷却池で貯蔵するに先立ち、当該使用済燃料等を缶詰缶に封入するための設備である。ナトリウム洗浄後の使用済燃料等は、回転移送機により、ナトリウム洗浄装置から缶詰缶に移送される。なお、缶詰缶はステンレス鋼製とし、缶詰缶に封入した使用済燃料等を、水冷却池において長期に貯蔵した場合であっても、その腐食等のおそれがないものとする。また、缶詰缶の内部には、水を充填することとし、使用済燃料等の崩壊熱を除去するとともに、缶詰缶の内圧が上昇することによる缶詰缶の破損を防止するものとする。

4.2.2 核燃料物質貯蔵設備

4.2.2.1 新燃料貯蔵設備

新燃料を貯蔵するため、原子炉施設には、原子炉附属建物に新燃料検査貯蔵設備、及び第一使用済燃料貯蔵建物に新燃料貯蔵設備を設ける。また、一時的な中継貯蔵設備として炉内燃料貯蔵ラックを設ける。

(1) 原子炉附属建物新燃料検査貯蔵設備

(i) 新燃料受入設備

新燃料受入設備は、新燃料等を受け入れる際に使用する設備である。受け入れ・開梱された新燃料等は、横置きされ、新燃料検査設備に移送される。なお、新燃料等については、検査後、第一使用済燃料貯蔵建物新燃料貯蔵設備に運搬・貯蔵される場合がある。

(ii) 新燃料検査設備

新燃料検査設備は、新燃料等を原子炉装荷前に検査するために使用する設備である。新燃料検査設備には、アルファモニタ及び寸法測定用機器が設けられる。

(iii) 装填燃料貯蔵設備

装填燃料貯蔵設備は、床面で吊り下げられた 70 本の収納管に新燃料等を収納するために、必要な容量（貯蔵能力：新燃料集合体 70 体）を確保するとともに、新燃料等が臨界に達するおそれがないように、これらの収納管を適切な間隔を有するように配列した設計とする。また、装填燃料貯蔵設備には、新燃料等を取り扱うための移送機、及び新燃料等を燃料取扱用キャスクカーに移送するための地下台車（新燃料移送台車）を設ける。なお、装填燃料貯蔵設備では、燃料集合体以外の炉心構成要素等を貯蔵する場合もある。

(2) 第一使用済燃料貯蔵建物新燃料貯蔵設備

第一使用済燃料貯蔵建物新燃料貯蔵設備は、受け入れた新燃料等の貯蔵に使用する設備であり、新燃料等は、床面で吊り下げられた 64 本の収納管に収納・貯蔵される（貯蔵能力：新燃料集合体 64 体）。これらの収納管については、新燃料等が臨界に達するおそれがないように、適切な間隔を有するように配列した設計とする。なお、第一使用済燃料貯蔵建物新燃料貯蔵設備では、燃料集合体以外の炉心構成要素等を貯蔵する場合もある。

(3) 炉内燃料貯蔵ラック

炉内燃料貯蔵ラックは、炉心構造物であるバレル構造体に形成されるものであり、新燃料等をポットに収納した状態で一時的に中継貯蔵する設備である。主な仕様を以下に示す。なお、炉内燃料貯蔵ラックは、使用済燃料の一時的な中継貯蔵にも使用される。また、燃料集合体以外の炉心構成要素等の一時的な中継貯蔵にも使用される。

数量 30

ただし、燃料集合体の貯蔵能力は、新燃料等と使用済燃料等の合計で約 27 体とする。

配列ピッチ径 約 2,000mm

4.2.2.2 使用済燃料貯蔵設備

使用済燃料を貯蔵するため、原子炉附属建物、第一使用済燃料貯蔵建物及び第二使用済燃料貯蔵建物に、使用済燃料貯蔵設備を設ける。使用済燃料貯蔵設備は、それぞれ水冷却池、貯蔵ラック、水冷却浄化設備等から構成される。また、一時的な中継貯蔵設備として炉内燃料貯蔵ラックを設ける。使用済燃料貯蔵設備は、使用済燃料からの放射線に対して適切な遮蔽能力を有するように設計する。水冷却池には、その水位を測定でき、かつ、その異常を検知できる設備を設けるものとし、適切な水深を確保できるものとする。また、使用済燃料貯蔵設備は、貯蔵された使用済燃料が崩壊熱により溶融しないように、水冷却浄化設備については、通常状態において、水温を 42℃以下に管理できるように設計する。使用済燃料の被覆材が著しく腐食するおそれがある場合は、これを防止できるように設計する。炉心燃料集合体の被覆材にはステンレス鋼を使用する。さらに、水冷却池には、その水位を測定でき、かつ、その異常を検知できる設備を設けるものとする。原子炉附属建物使用済燃料貯蔵設備、第一使用済燃料貯蔵建物使用済燃料貯蔵設備及び第二使用済燃料貯蔵建物使用済燃料貯蔵設備の水冷却池に設置した液位計により、液位の異常を検知するとともに、当該警報を中央制御室にて発することができるものとする。なお、使用済燃料貯蔵設備（第一使用済燃料貯蔵建物使用済燃料貯蔵設備及び第二使用済燃料貯蔵建物使用済燃料貯蔵設備を除く。）は、常に、「3.2 炉心」に示す燃料集合体の最大挿入量（79 体）以上の燃料集合体を貯蔵することができる状態を維持するものとする。また、使用済燃料貯蔵設備では、燃料集合体以外の炉心構成要素等を貯蔵する場合もある。

（1）原子炉附属建物使用済燃料貯蔵設備

原子炉附属建物使用済燃料貯蔵設備は、缶詰缶に封入された使用済燃料等を貯蔵するための設備である。原子炉附属建物使用済燃料貯蔵設備は、水冷却池、貯蔵ラック及び水冷却浄化設備等から構成され、200 体の使用済燃料を貯蔵する能力を有する。貯蔵ラック内の使用済燃料等が臨界に達するおそれがないように、適切な間隔を確保するように設計する。水冷却池は、水の流出を防止するため、コンクリート壁をステンレス鋼で内張りした強固な構造とし、かつ、排水口を有しないものとする。水冷却浄化設備については、貯蔵された使用済燃料等が崩壊熱により溶融することを防止するため、通常状態において、水温を 42℃以下に管理できるように設計するとともに、水冷却浄化設備の配管破断が生じた場合に、サイフォン現象等により、使用済燃料等の冠水が維持できない状況に至ることがないようにサイフンブレーカーを設ける。水冷却浄化設備系統図を第 4.2.4 図に示す。なお、その浄化機能については、冷却水を定期的に分析することで、適切に維持されていることを確認する。また、使用済燃料貯蔵設備には、使用済燃料等の輸送容器の取扱い等に使用するクレーン（キャスククレーン）、及び水冷却池の一部に当該容器を沈めるためのキャスクピットを設ける。なお、クレーン（揚重物を含む。）については、貯蔵ラック等に落下することがないように設計する。水冷却池内の使用済燃料等の移送に使用する燃料移送機については、取扱中における使用済燃料等の落下を防止できる構造とする。また、駆動電源等の喪失に対してフェイルセーフの設計とし、駆動電源等喪失時にあっても、使用済燃料等の保持状態を維持できるものとする。さらに、インターロックを設け、誤操作による使用済燃料等の落下を防止する。

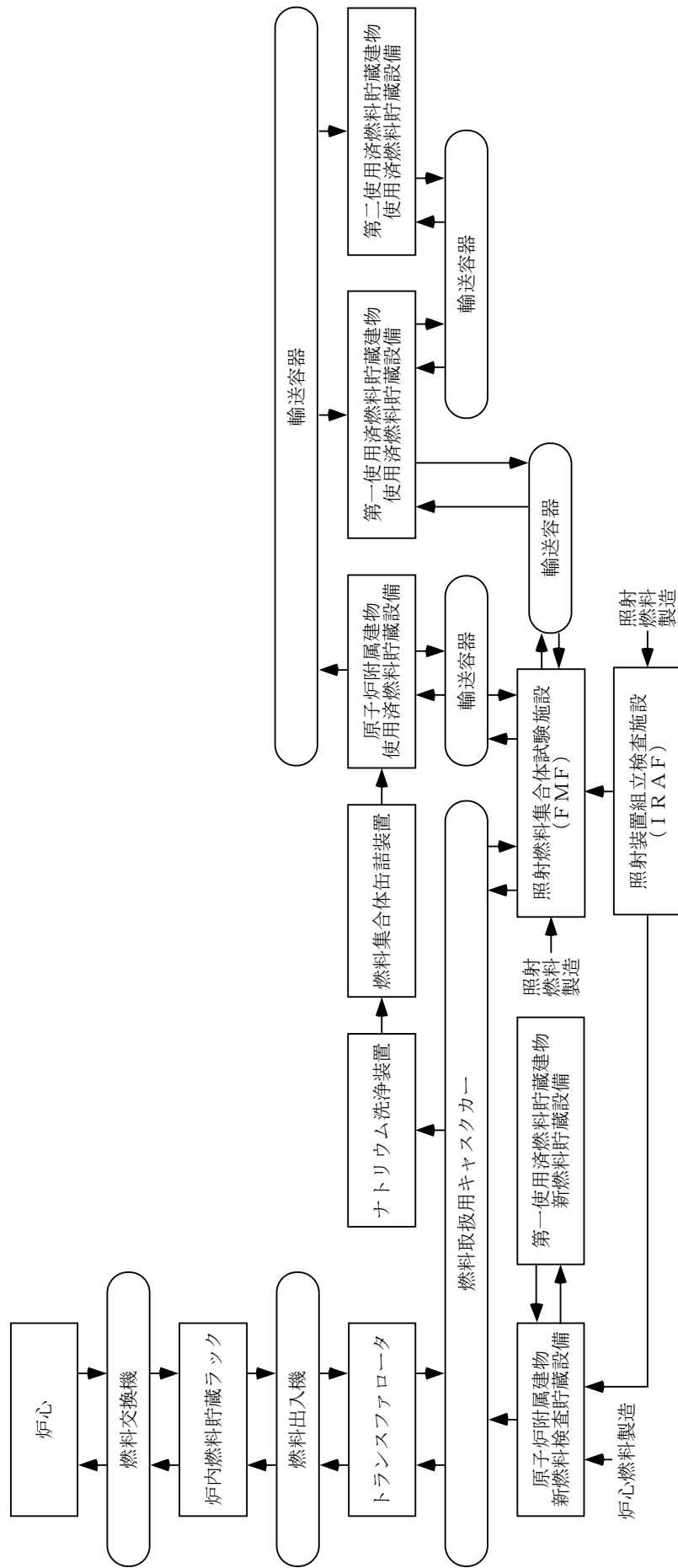
(2) 第一使用済燃料貯蔵建物使用済燃料貯蔵設備

第一使用済燃料貯蔵建物使用済燃料貯蔵設備は、缶詰缶に封入された使用済燃料等を貯蔵するための設備である。第一使用済燃料貯蔵建物使用済燃料貯蔵設備は、水冷却池、貯蔵ラック及び水冷却浄化設備等から構成され、600 体の使用済燃料を貯蔵する能力を有する。貯蔵ラック内の使用済燃料等が臨界に達するおそれがないように、適切な間隔を確保するように設計する。水冷却池は、水の流出を防止するため、コンクリート壁をステンレス鋼で内張りした強固な構造とし、かつ、排水口を有しないものとする。水冷却浄化設備については、貯蔵された使用済燃料等が崩壊熱により熔融することを防止するため、通常状態において、水温を 42℃以下に管理できるように設計するとともに、水冷却浄化設備の配管破断が生じた場合に、サイフォン現象等により、使用済燃料等の冠水が維持できない状況に至ることがないようにサイフオンブレイカーを設ける。水冷却浄化設備系統図を第 4.2.5 図に示す。なお、その浄化機能については、冷却水を定期的に分析することで、適切に維持されていることを確認する。また、使用済燃料貯蔵設備には、使用済燃料等の輸送容器の取扱い等に使用するクレーン(キャスククレーン)、及び水冷却池の一部に当該容器を沈めるためのキャスクピットを設ける。なお、クレーン(揚重物を含む。)については、貯蔵ラック等に落下することがないように設計する。また、輸送容器等の重量物を取り扱う場合には、インターロックによりクレーンの走行範囲を限定し、当該重量物が貯蔵ラック上を通過できないようにする。水冷却池内の使用済燃料等の移送に使用する燃料移送機については、取扱中における使用済燃料等の落下を防止できる構造とする。また、駆動電源等の喪失に対してフェイルセーフの設計とし、駆動電源等喪失時であっても、使用済燃料等の保持状態を維持できるものとする。さらに、インターロックを設け、誤操作による使用済燃料等の落下を防止する。

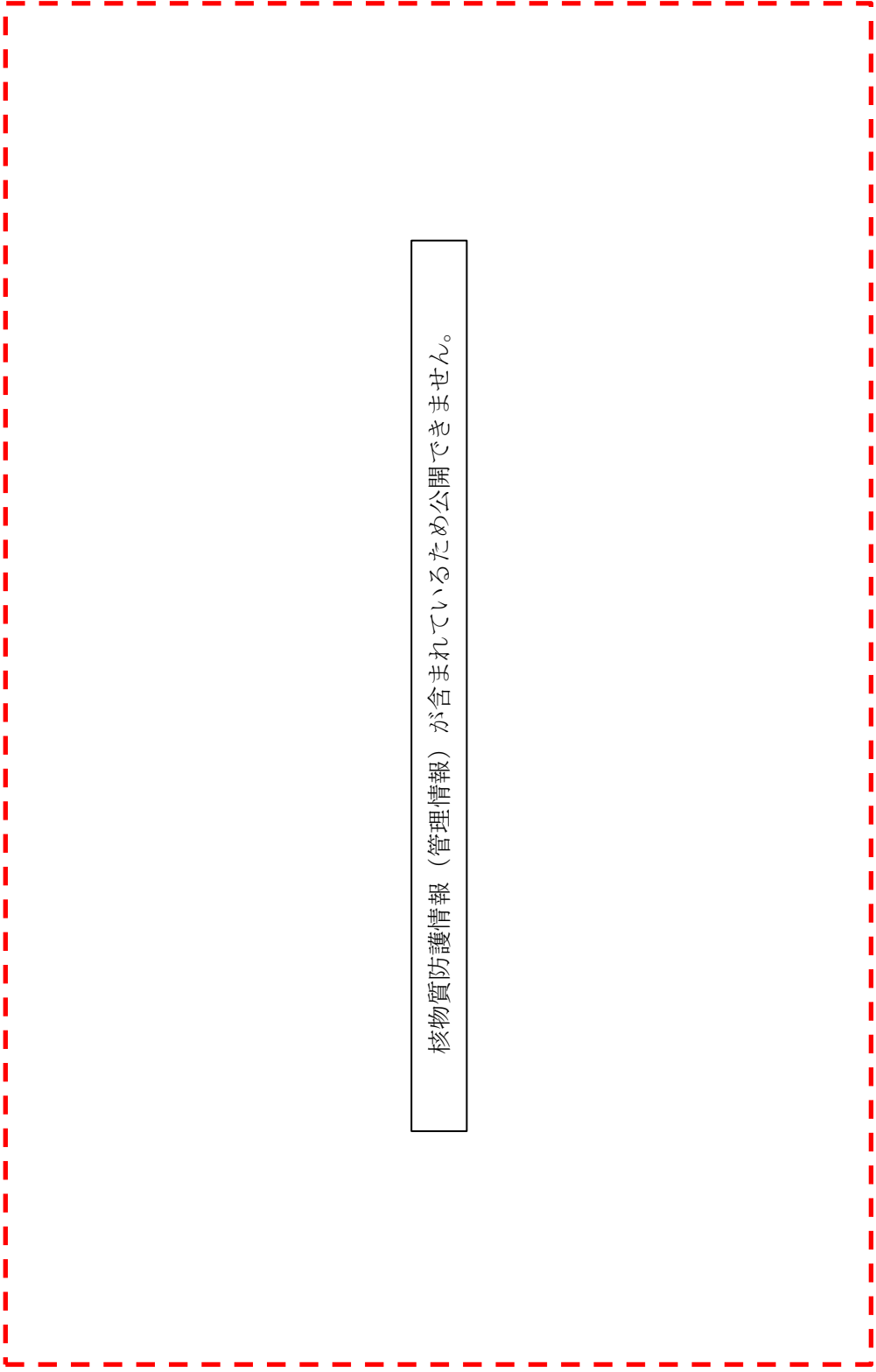
(3) 第二使用済燃料貯蔵建物使用済燃料貯蔵設備

第二使用済燃料貯蔵建物使用済燃料貯蔵設備は、缶詰缶に封入された使用済燃料等、及び缶詰缶から取り出した使用済反射体等を貯蔵するための設備である。第二使用済燃料貯蔵建物使用済燃料貯蔵設備は、水冷却池、貯蔵ラック及び水冷却浄化設備等から構成され、350 体の使用済燃料を貯蔵する能力を有する。貯蔵ラック内の使用済燃料等が臨界に達するおそれがないように、適切な間隔を確保するように設計する。また、450 体の使用済反射体等を貯蔵できる。なお、水冷却池の一部には、使用済反射体等を缶詰缶から取り出すための缶詰缶開封装置を設ける。また、使用済反射体等を貯蔵するラックは、使用済反射体等を缶詰缶から取り出した状態で貯蔵する構造とし、この貯蔵ラックに缶詰缶に封入された使用済燃料等を誤装荷することがないようにする。水冷却池は、水の流出を防止するため、コンクリート壁をステンレス鋼で内張りした強固な構造とし、かつ、排水口を有しないものとする。水冷却浄化設備については、貯蔵された使用済燃料等が崩壊熱により熔融することを防止するため、通常状態において、水温を 42℃以下に管理できるように設計するとともに、水冷却浄化設備の配管破断が生じた場合に、サイフォン現象等により、使用済燃料等の冠水が維持できない状況に至ることがないようにサイフオンブレイカーを設ける。水冷却浄化設備系統図を第 4.2.6 図に示す。なお、その浄化機能については、冷却水を定期的に分析することで、適切に維持さ

れていることを確認する。また、使用済燃料貯蔵設備には、使用済燃料等の輸送容器の取扱い等に使用するクレーン（キャスククレーン）、及び水冷却池の一部に当該容器を沈めるためのキャスクピットを設ける。なお、クレーン（揚重物を含む。）については、貯蔵ラック等に落下することがないように設計する。また、輸送容器等の重量物を取り扱う場合には、インターロックによりクレーンの走行範囲を限定し、当該重量物が貯蔵ラック上を通過できないようにする。水冷却池内の使用済燃料等の移送に使用する燃料移送機については、取扱中における使用済燃料等の落下を防止できる構造とする。また、駆動電源等の喪失に対してフェイルセーフの設計とし、駆動電源等喪失時であっても、使用済燃料等の保持状態を維持できるものとする。さらに、インターロックを設け、誤操作による使用済燃料等の落下を防止する。



第 4.1.1 図 燃料集合体等の主な取扱経路

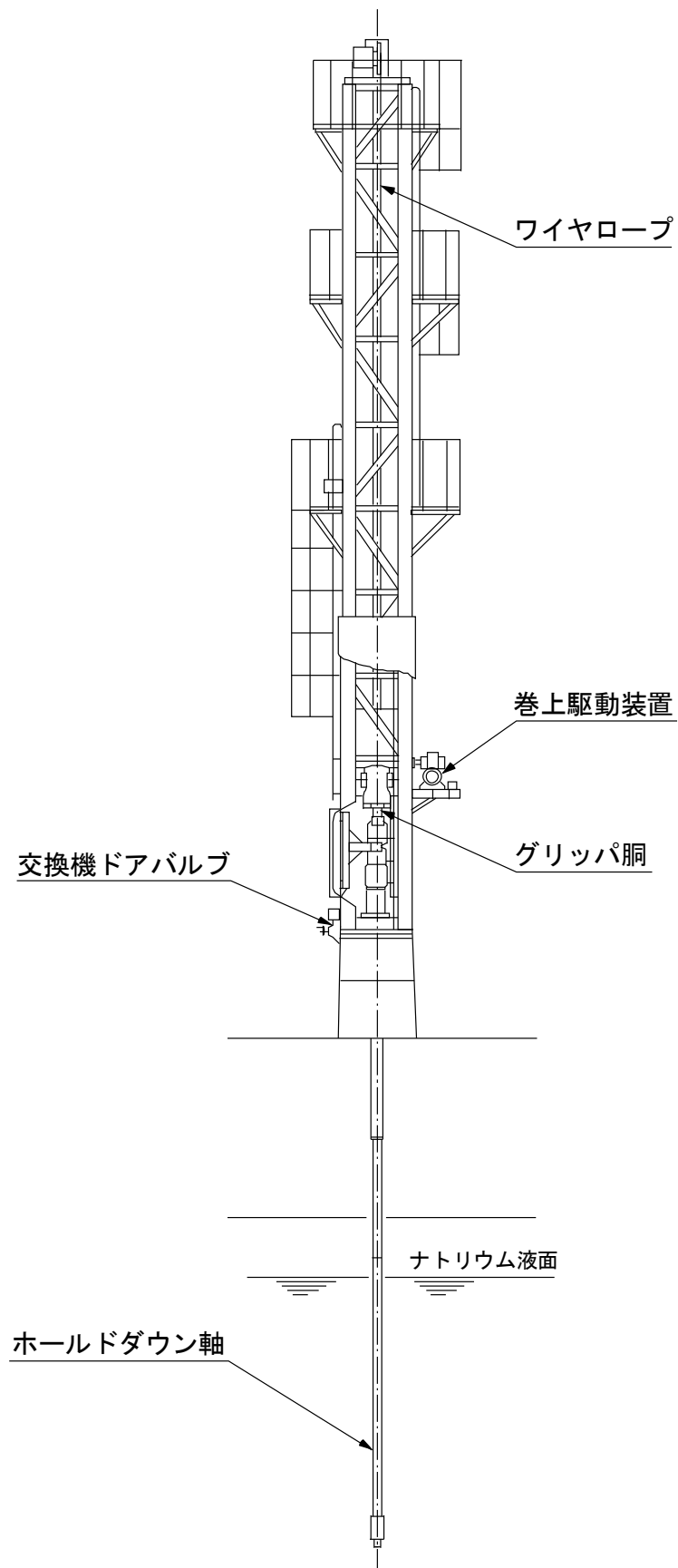


核物質防護情報（管理情報）が含まれているため公開できません。

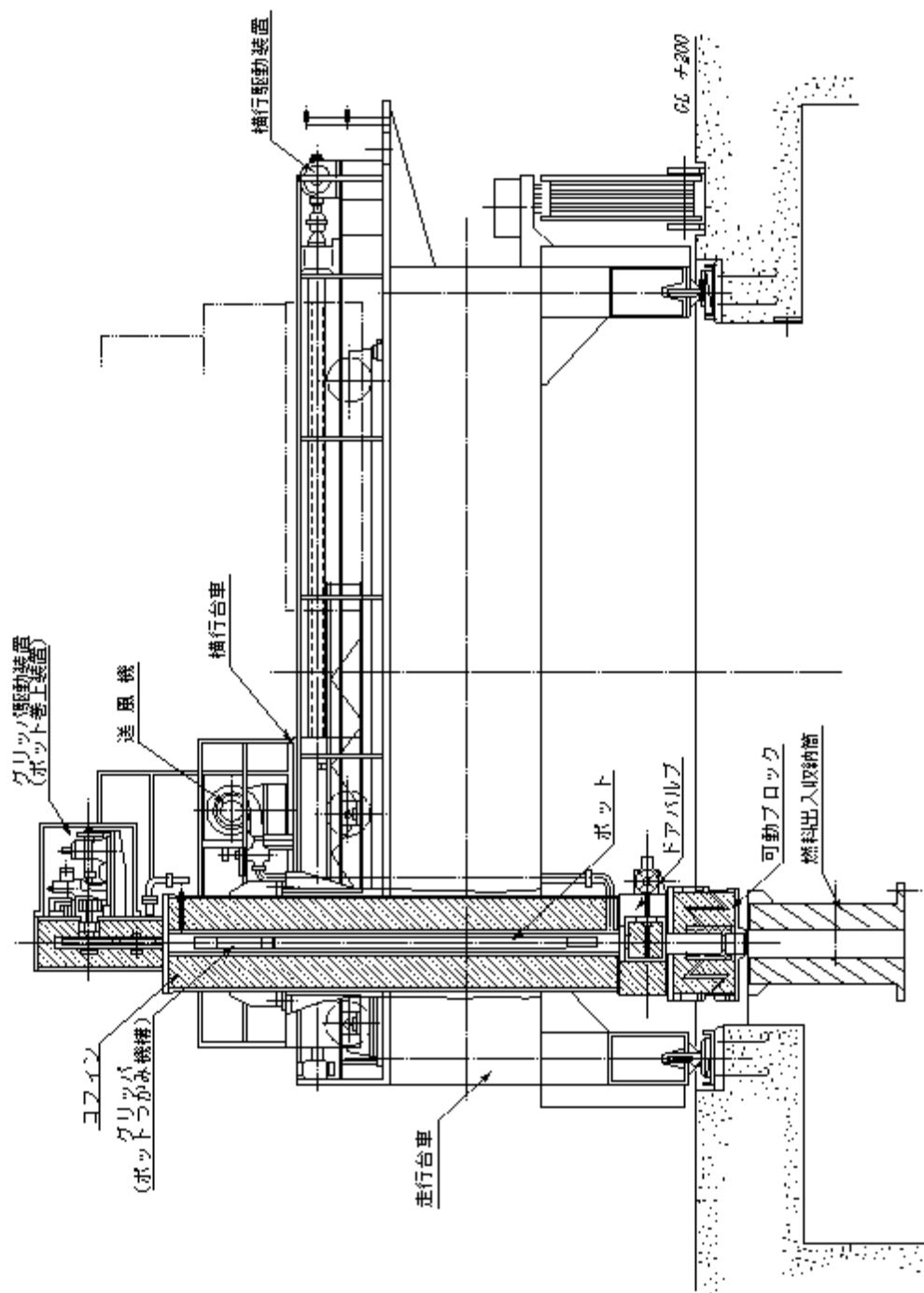
第 4.1.2 図 (1/2) 核燃料物質取扱設備の配置

核物質防護情報（管理情報）が含まれているため公開できません。

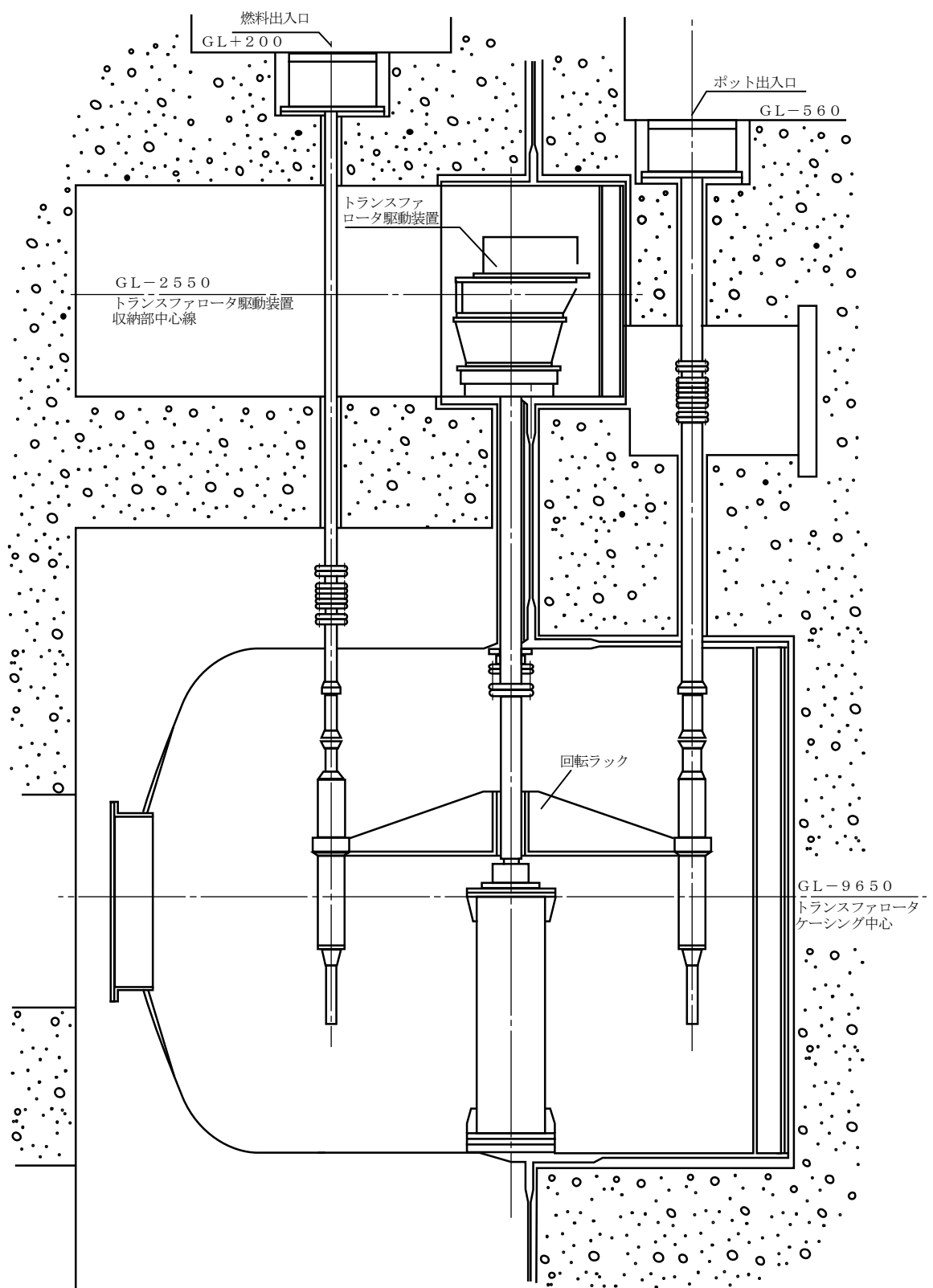
第 4.1.2 図 (2/2) 核燃料物質取扱設備の配置



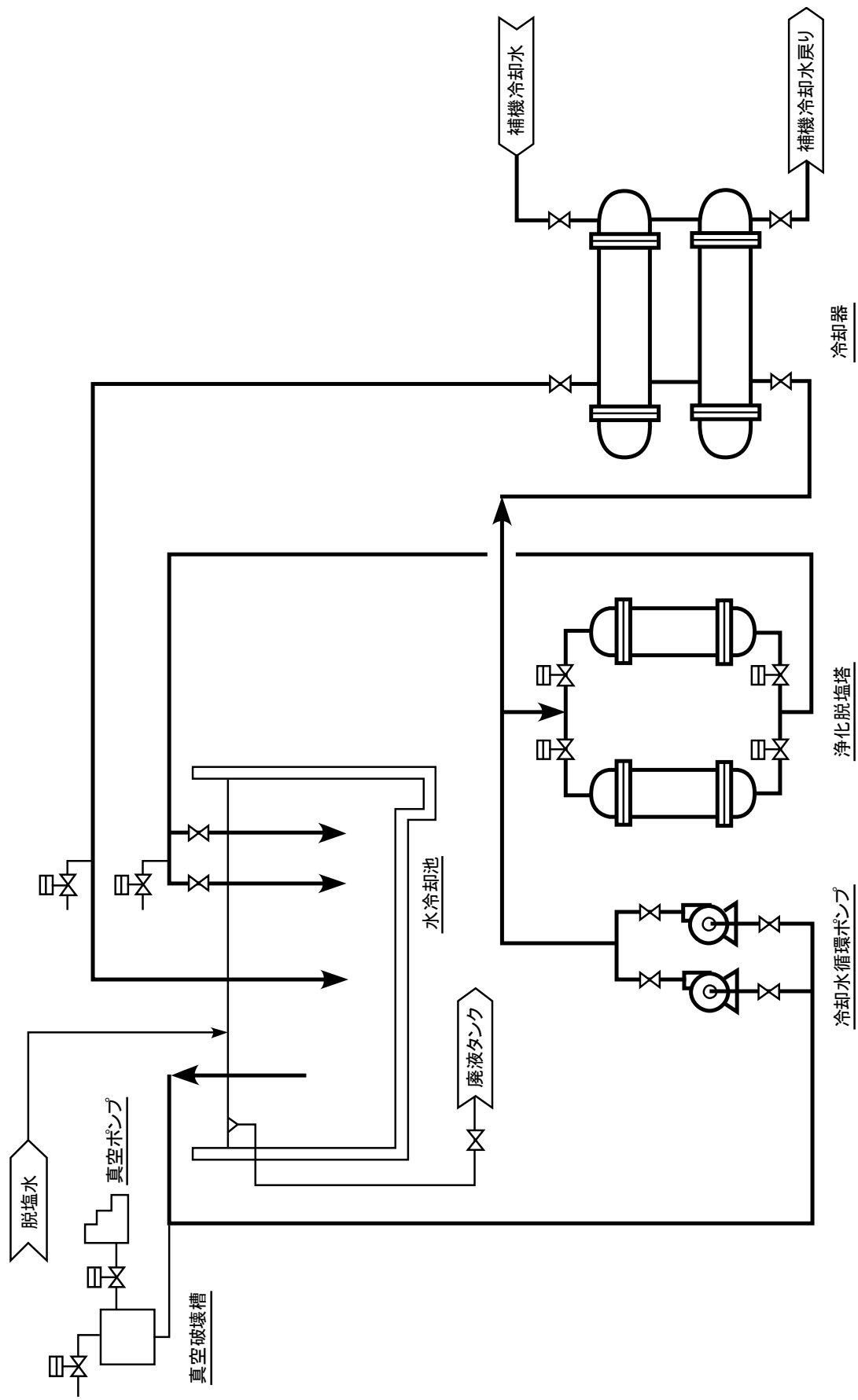
第 4. 2. 1 図 燃料交換機



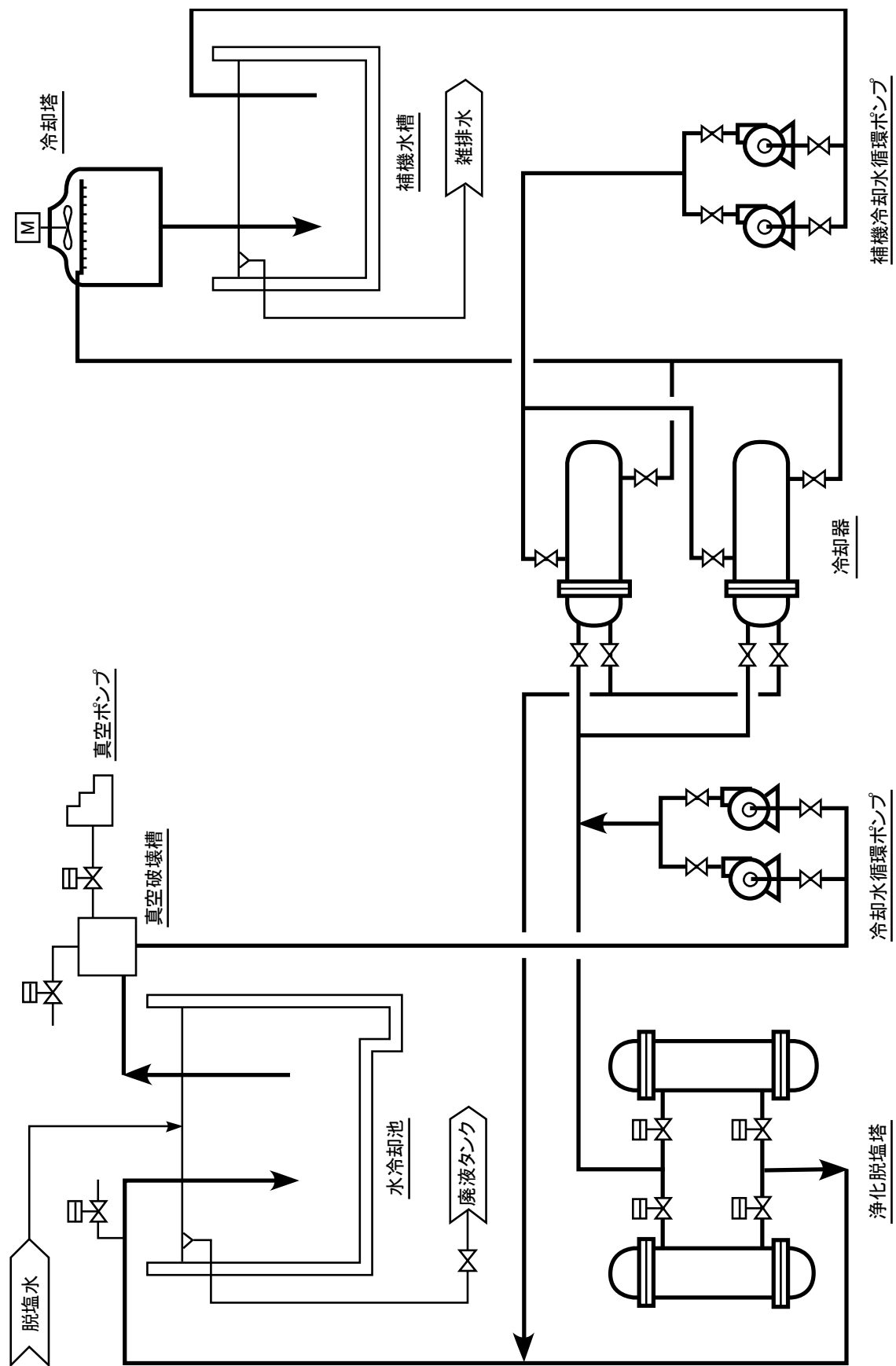
第 4.2.2 図 燃料出入機



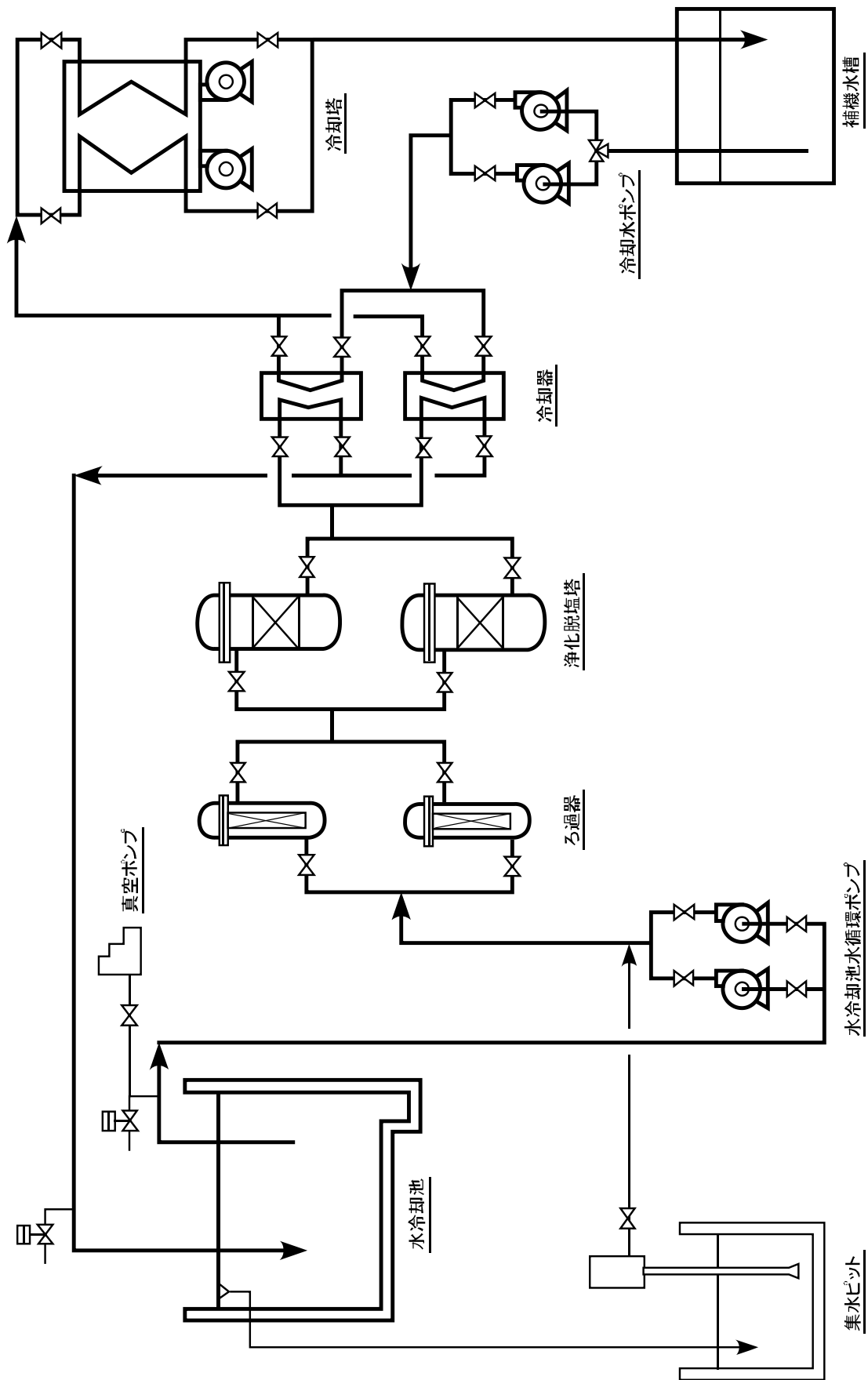
第 4.2.3 図 トランスファロータ



第 4.2.4 図 原子炉附属建物水冷却浄化設備系統図



第 4.2.5 図 第一使用済燃料貯蔵建物水冷却浄化設備系統図



水冷却池水循環ポンプ

第 4.2.6 図 第二使用済燃料貯蔵建物水冷却浄化設備系統図

4.3 要求事項（試験炉設置許可基準規則第44条）への適合性説明

（燃料体等の取扱施設及び貯蔵施設）

第四十四条 試験研究用等原子炉施設には、次に掲げるところにより、通常運転時に使用する燃料体、試験用燃料体又は使用済燃料（以下この条において「燃料体等」と総称する。）の取扱施設を設けなければならない。

- 一 燃料体等を取り扱う能力を有するものとする。
 - 二 燃料体等が臨界に達するおそれがないものとする。
 - 三 崩壊熱により燃料体等が溶融しないものとする。
 - 四 使用済燃料からの放射線に対して適切な遮蔽能力を有するものとする。
 - 五 燃料体等の取扱中における燃料体等の落下を防止できるものとする。
- 2 試験研究用等原子炉施設には、次に掲げるところにより、燃料体等の貯蔵施設を設けなければならない。
- 一 燃料体等の貯蔵施設は、次に掲げるものであること。
 - イ 燃料体等を貯蔵することができる容量を有するものとする。
 - ロ 燃料体等が臨界に達するおそれがないものとする。
 - 二 使用済燃料その他高放射性の燃料体の貯蔵施設にあっては、前号に掲げるもののほか、次に掲げるものであること。ただし、使用済燃料中の原子核分裂生成物の量が微量な場合その他の放射線の遮蔽及び崩壊熱の除去のための設備を要しない場合については、この限りでない。
 - イ 使用済燃料その他高放射性の燃料体からの放射線に対して適切な遮蔽能力を有するものとする。
 - ロ 貯蔵された使用済燃料その他高放射性の燃料体が崩壊熱により溶融しないものとする。
 - ハ 使用済燃料その他高放射性の燃料体の被覆材が著しく腐食するおそれがある場合は、これを防止できるものとする。
 - ニ 放射線の遮蔽及び崩壊熱の除去に水を使用する場合にあっては、当該貯蔵施設内における冷却水の水位を測定でき、かつ、その異常を検知できるものとする。
- 3 試験研究用等原子炉施設には、次に掲げるところにより、燃料取扱場所の放射線量及び温度を測定できる設備を設けなければならない。
- 一 燃料取扱場所の放射線量の異常を検知し、及び警報を発することができるものとする。
 - 二 崩壊熱を除去する機能の喪失を検知する必要がある場合には、燃料取扱場所の温度の異常を検知し、及び警報を発することができるものとする。

適合のための設計方針

- 1 について
- 一 について

原子炉施設には、新燃料の搬入から使用済燃料の搬出までの取扱いにおいて、関連する機器等を連携し、当該燃料集合体等を搬入及び搬出するための核燃料物質取扱設備を設ける。

新燃料は、燃料取扱用キャスクカーにより、原子炉附属建物新燃料貯蔵設備からトランスファロータに、次に、燃料出入機により、トランスファロータから炉内燃料貯蔵ラックに移動され、燃料交換機により炉心に装荷されるものとする。

使用済燃料は、上記の逆の手順で、燃料交換機により、炉心から炉内燃料貯蔵ラックに移動され、60日以上冷却される（ただし、照射燃料集合体について、その試験の目的に応じた適切な冷却期間を設定することは妨げない。）。その後、使用済燃料は、燃料出入機、トランスファロータ、燃料取扱用キャスクカー、ナトリウム洗浄装置、燃料集合体缶詰装置等を用いて、原子炉附属建物使用済燃料貯蔵設備に移動されるものとする。

二 について

核燃料物質取扱設備は、燃料集合体等が臨界に達するおそれがないように設計する。一つの操作で取り扱う燃料集合体等は、1体とする（ただし、トランスファロータでの燃料集合体等の移送を除く。）。

三 について

核燃料物質取扱設備は、崩壊熱により燃料集合体等が溶融しないように設計する。燃料出入機及びトランスファロータでは、燃料集合体等をポット（ナトリウムを保有）に収納した状態で取り扱う。燃料取扱用キャスクカーでは、アルゴンガス循環装置により内部のアルゴンガスを循環する。ナトリウム洗浄装置では、アルゴンガスを循環させることで、使用済燃料等を冷却しつつ、徐々に水蒸気を供給することで、ナトリウムを安定化した後、最終的に水を用いて使用済燃料等を洗浄する。燃料集合体缶詰装置では、使用済燃料等を缶詰缶に封入する。缶詰缶の内部には、水を充填する。

また、使用済燃料は、燃料交換機により、炉心から炉内燃料貯蔵ラックに移動され、60日以上冷却される（ただし、照射燃料集合体について、その試験の目的に応じた適切な冷却期間を設定することは妨げない。）ものとする。

四 について

核燃料物質取扱設備は、使用済燃料からの放射線に対して、十分な厚さを有する遮蔽構造を設け、適切な遮蔽能力を確保するように設計する。

五 について

核燃料物質取扱設備は、燃料集合体等の取扱中における燃料集合体等の落下を防止できるように設計する。

使用済燃料貯蔵設備において、使用済燃料等の輸送容器の取扱い等に使用するクレーン（キャスククレーン）（揚重物を含む。）については、貯蔵ラック等に落下することがないように設計する。水冷却池内の使用済燃料等の移送に使用する燃料移送機については、取扱中における使用済

燃料等の落下を防止できる構造とする。また、駆動電源等の喪失に対してフェイルセーフの設計とし、駆動電源等喪失時にあっても、使用済燃料等の保持状態を維持できるものとする。さらに、インターロックを設け、誤操作による使用済燃料等の落下を防止する。

2 について

一 について

イ 新燃料を貯蔵するため、原子炉施設には、原子炉附属建物に新燃料検査貯蔵設備、及び第一使用済燃料貯蔵建物に新燃料貯蔵設備を設ける。また、一時的な中継貯蔵設備として炉内燃料貯蔵ラックを設ける。各核燃料物質貯蔵設備の貯蔵能力を以下に示す。

原子炉附属建物新燃料検査貯蔵設備

新燃料 70 体

第一使用済燃料貯蔵建物新燃料貯蔵設備

新燃料 64 体

炉内燃料貯蔵ラック

燃料集合体 約 27 体（使用済燃料と合わせての貯蔵能力）

使用済燃料を貯蔵するため、原子炉附属建物、第一使用済燃料貯蔵建物及び第二使用済燃料貯蔵建物に、使用済燃料貯蔵設備を設ける。また、一時的な中継貯蔵設備として炉内燃料貯蔵ラックを設ける。なお、使用済燃料貯蔵設備（第一使用済燃料貯蔵建物使用済燃料貯蔵設備及び第二使用済燃料貯蔵建物使用済燃料貯蔵設備を除く。）は、常に、燃料集合体の最大挿入量（79 体）以上の燃料集合体を貯蔵することができる状態を維持するものとする。

原子炉附属建物使用済燃料貯蔵設備

使用済燃料 200 体

第一使用済燃料貯蔵建物使用済燃料貯蔵設備

使用済燃料 600 体

第二使用済燃料貯蔵建物使用済燃料貯蔵設備

使用済燃料 350 体

炉内燃料貯蔵ラック

燃料集合体 約 27 体（新燃料と合わせての貯蔵能力）

ロ 核燃料物質貯蔵設備は、燃料集合体等が臨界に達するおそれがない（実効増倍率は 0.95 以下）ように、適切な間隔を確保するように設計する。なお、原子炉附属建物新燃料検査貯蔵設備及び第一使用済燃料貯蔵建物新燃料貯蔵設備にあつては、新燃料を貯蔵能力最大に収容した状態で万一当該設備が水で満たされるという厳しい状態を仮定しても、実効増倍率は 0.95 以下に保つことができる設計とする。

二 について

イ 使用済燃料貯蔵設備は、使用済燃料からの放射線に対して適切な遮蔽能力を有するように設計する。水冷却池には、その水位を測定でき、かつ、その異常を検知できる設備を設けるも

のとし、適切な水深を確保できるものとする。

ロ 使用済燃料貯蔵設備は、貯蔵された使用済燃料が崩壊熱により溶融しないように設計する。水冷却浄化設備については、通常状態において、水温を 42℃以下に管理できるように設計する。

ハ 使用済燃料の被覆材が著しく腐食するおそれがある場合は、これを防止できるように設計する。炉心燃料集合体の被覆材にはステンレス鋼を使用する。

二 水冷却池には、その水位を測定でき、かつ、その異常を検知できる設備を設けるものとする。原子炉附属建物使用済燃料貯蔵設備、第一使用済燃料貯蔵建物使用済燃料貯蔵設備及び第二使用済燃料貯蔵建物使用済燃料貯蔵設備の水冷却池に設置した液位計により、液位の異常を検知するとともに、当該警報を中央制御室にて発することができるものとする。

3 について

新燃料及び使用済燃料を取り扱う場所にあつては、当該場所の放射線量の異常を検知し、及び警報を発することができる設備を、また、崩壊熱を除去する機能の喪失を検知する必要がある場合には、当該場所の温度の異常を検知し、及び警報を発することができる設備を設ける。

原子炉施設は、管理区域内の必要な場所に、放射線監視設備として、エリアモニタを有する。中央制御室には、放射線管理に必要なエリアモニタ及び設計基準事故時における迅速な対応のために必要なエリアモニタの指示又は記録を集中監視するための放射線監視盤を設け、新燃料及び使用済燃料を取り扱う場所における放射線量の異常を検知し、及び警報を発することができるものとする。

また、核燃料物質取扱設備のうち、崩壊熱を除去する機能の喪失を検知する必要があるものについて、崩壊熱を除去する機能の喪失は、通気する冷却ガスの流量低下により検知するものとする。

核燃料物質貯蔵設備のうち、使用済燃料を貯蔵する原子炉附属建物使用済燃料貯蔵設備、第一使用済燃料貯蔵建物使用済燃料貯蔵設備及び第二使用済燃料貯蔵建物使用済燃料貯蔵設備にあつては、冠水を維持することで、貯蔵された使用済燃料等が崩壊熱により溶融することを防止することができるものとする。また、通常状態においては、水冷却浄化設備により、水温を 42℃以下に管理し、水冷却池に設置した温度計により、温度の異常を検知するとともに、当該警報を中央制御室にて発することができるものとする。

核燃料物質取扱設備における放射線量の測定及び
崩壊熱を除去する機能の喪失の検知

1. 概要

核燃料物質取扱設備は、新燃料の搬入から使用済燃料の搬出までの取扱いにおいて、関連する機器等を連携し、当該燃料集合体等を搬入及び搬出するためのものである。新燃料及び使用済燃料を取り扱う場所にあつては、当該場所の放射線量の異常を検知し、及び警報を発することができる設備を、また、崩壊熱を除去する機能の喪失を検知する必要がある場合には、その異常を検知し、及び警報を発することができる設備を設ける。

2. 新燃料及び使用済燃料を取り扱う場所の範囲

核燃料物質取扱設備は、燃料交換機、燃料出入機、トランスファロータ、燃料取扱用キャスクカー、ナトリウム洗浄装置及び燃料集合体缶詰装置から構成する。これらの設備の配置を第1図に示す。

3. 新燃料及び使用済燃料を取り扱う場所の放射線量の異常の検知

原子炉施設は、管理区域内の必要な場所に、放射線監視設備として、エリアモニタを有する。中央制御室には、放射線管理に必要なエリアモニタ及び設計基準事故時における迅速な対応のために必要なエリアモニタの指示又は記録を集中監視するための放射線監視盤を設けており、新燃料及び使用済燃料を取り扱う場所における放射線量の異常を検知し、及び警報を発することができる。新燃料及び使用済燃料を取り扱う場所に設置されるエリアモニタを第1表に示す。

4. 崩壊熱を除去する機能の喪失を検知する必要がある場合の異常の検知

核燃料物質取扱設備のうち、崩壊熱を除去する機能の喪失を検知する必要があるものは、燃料取扱用キャスクカー、ナトリウム洗浄装置及び燃料集合体缶詰装置である。ここでは、崩壊熱を除去する機能の喪失は、温度の測定に代替し、通気する冷却ガスの流量低下により検知する。なお、燃料交換機にあつては、使用済燃料は、原子炉冷却材バウンダリ内の冷却材中に位置する。また、燃料出入機及びトランスファロータにあつては、使用済燃料は、冷却材を内包するポットに収納した状態で取り扱われる。崩壊熱を除去する機能の喪失を検知するために使用する計器を第2表に示す。

燃料取扱用キャスクカーにあつては、アルゴンガスを内部に通気することで、使用済燃料を冷却する。アルゴンガスの流路に設置した流量計により、通気状態の異常を検知するとともに、当該警報をキャスクカー搭載の制御盤にて発することができるものとしている。

ナトリウム洗浄装置にあつては、アルゴンガスを内部に通気することで、使用済燃料を冷却する。アルゴンガスの流路に設置した流量計により、通気状態の異常を検知するとともに、当該警報を燃料取扱設備操作室（A-604室）の制御盤にて発することができるものとしている。なお、洗浄中にあつては、通気するアルゴンガスに水蒸気が含まれる。また、洗浄後の使用済燃料は、燃料集合体缶詰装置に移送されるまで、水中に位置する。

燃料集合体缶詰装置にあつては、空気を内部に通気することで、使用済燃料を冷却する。空気の流路に設置したフロートスイッチにより、通気状態の異常を検知するとともに、当該警報を缶詰操作エリア（A-512B）の制御盤及び燃料取扱設備操作室（A-604室）の制御盤にて発することができる

ものとしている。なお、缶詰缶収納後の使用済燃料は、水中に位置する。

第1表 新燃料及び使用済燃料を取り扱う場所に設置されるエリアモニタ

対象となる 核燃料物質取扱設備	モニタの種類及び員数	モニタ 設置場所	仕様
燃料交換機 燃料出入機 トランスファロータ（一部）	ガンマ線エリアモニタ (1基)	R-501	型式：対数電離箱 測定範囲： 10^{-4} ～ 10^0 mSv/h
トランスファロータ（一部）	ガンマ線エリアモニタ (1基)	A-310	型式：対数電離箱 測定範囲： 10^{-1} ～ 10^3 mSv/h
燃料取扱用キャスクカー	ガンマ線エリアモニタ (1基)	A-510	型式：対数電離箱 測定範囲： 10^{-4} ～ 10^0 mSv/h
ナトリウム洗浄装置 燃料集合体缶詰装置	ガンマ線エリアモニタ (3基)	A-308	型式：対数電離箱 測定範囲： 10^{-1} ～ 10^3 mSv/h
		A-512A	型式：対数電離箱 測定範囲： 10^{-1} ～ 10^3 mSv/h
		A-512B	型式：対数電離箱 測定範囲： 10^{-4} ～ 10^0 mSv/h

第2表 崩壊熱を除去する機能の喪失を検知するために使用する計器

対象となる 核燃料物質取扱設備	計器の種類 及び員数	計器設置位置	仕様
燃料取扱用キャスクカー	流量計 (1基)	燃料取扱用 キャスクカー アルゴンガス循環 ブロワ出口	型式：差圧検出型 測定範囲：0～200Nm ³ /h 警報設定値：90Nm ³ /h
ナトリウム洗浄装置	流量計 (1基)	アルゴンガス循環 ブロワ出口	型式：差圧検出型 測定範囲：0～10m ³ /min 警報設定値：1m ³ /min
燃料集合体缶詰装置	フロート スイッチ (2基)	回転移送機 冷却ブロワ出口	※ 流量低下により フロートが変位し リミットスイッチが作動

核物質防護情報（管理情報）が含まれているため公開できません。

第1図 核燃料物質取扱設備の配置

核燃料物質貯蔵設備における放射線量及び液位の測定
並びに崩壊熱を除去する機能の喪失の検知

1. 概要

核燃料物質貯蔵設備は、新燃料又は使用済燃料を貯蔵するためのものである。新燃料及び使用済燃料を取り扱う場所にあつては、当該場所の放射線量の異常を検知し、及び警報を発することができる設備を、また、崩壊熱を除去する機能の喪失を検知する必要がある場合には、その異常を検知し、及び警報を発することができる設備を設ける。使用済燃料その他高放射性の燃料体を液体中で貯蔵する場合は、その液位を測定できるものとする。

2. 新燃料及び使用済燃料を取り扱う場所の範囲

核燃料物質貯蔵設備は、新燃料貯蔵設備及び使用済燃料貯蔵設備から構成する。新燃料貯蔵設備は、原子炉附属建物新燃料検査貯蔵設備、第一使用済燃料貯蔵建物新燃料貯蔵設備及び炉内燃料貯蔵ラックから構成する。使用済燃料貯蔵設備は、原子炉附属建物使用済燃料貯蔵設備、第一使用済燃料貯蔵建物使用済燃料貯蔵設備、第二使用済燃料貯蔵建物使用済燃料貯蔵設備及び炉内燃料貯蔵ラックから構成する。なお、炉内燃料貯蔵ラックは、炉心構造物であるバレル構造体に形成されるものであり、新燃料又は使用済燃料をポットに収納した状態で一時的に中継貯蔵する設備である。

3. 新燃料及び使用済燃料を取り扱う場所の放射線量の異常の検知

原子炉施設は、管理区域内の必要な場所に、放射線監視設備として、エリアモニタを有する。新燃料及び使用済燃料を取り扱う場所に設置又は使用されるエリアモニタを第1表に示す。中央制御室には、放射線管理に必要なエリアモニタ及び設計基準事故時における迅速な対応のために必要なエリアモニタの指示又は記録を集中監視するための放射線監視盤を設けており、新燃料及び使用済燃料を取り扱う場所における放射線量の異常を検知し、及び警報を発することができる。

4. 崩壊熱を除去する機能の喪失を検知する必要がある場合の異常の検知・液位の測定

核燃料物質貯蔵設備のうち、使用済燃料を貯蔵する原子炉附属建物使用済燃料貯蔵設備、第一使用済燃料貯蔵建物使用済燃料貯蔵設備及び第二使用済燃料貯蔵建物使用済燃料貯蔵設備にあつては、冠水を維持することで、貯蔵された使用済燃料等が崩壊熱により溶解することを防止することができる。また、通常状態においては、水冷却浄化設備により、水温を42℃以下に管理することとしており、水冷却池に設置した温度計（第1図参照）により、温度の異常を検知するとともに、当該警報を中央制御室にて発することができるものとしている。

液位についても、同様に、原子炉附属建物使用済燃料貯蔵設備、第一使用済燃料貯蔵建物使用済燃料貯蔵設備及び第二使用済燃料貯蔵建物使用済燃料貯蔵設備の水冷却池に設置した液位計（第1図参照）により、液位の異常を検知するとともに、当該警報を中央制御室にて発することができるものとしている。

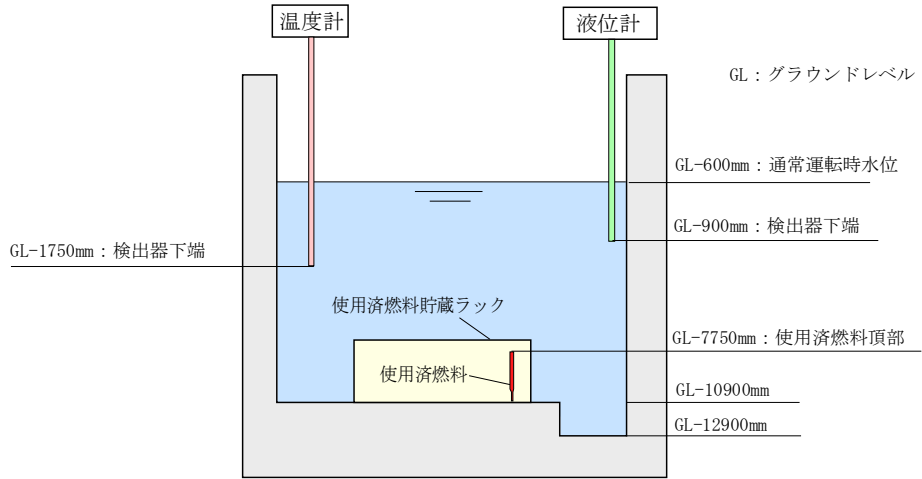
崩壊熱を除去する機能の喪失を検知するために使用する計器を第2表に示す。

第1表 新燃料及び使用済燃料を取り扱う場所に設置されるエリアモニタ等

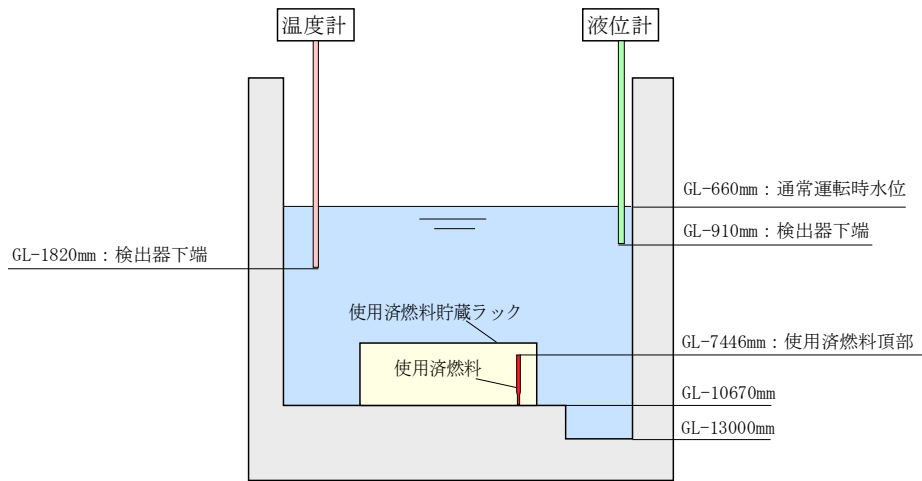
対象となる 核燃料物質貯蔵設備	モニタの種類及び員数	モニタ 設置場所	仕様
炉内燃料貯蔵ラック	ガンマ線エリアモニタ (1基)	R-501	型式：対数電離箱 測定範囲： 10^{-4} ～ 10^0 mSv/h
原子炉附属建物 新燃料検査貯蔵設備	ガンマ線エリアモニタ (1基)	A-414	型式：対数電離箱 測定範囲： 10^{-2} ～ 10^2 mSv/h
	ガンマ線エリアモニタ (1基)	A-513	型式：対数電離箱 測定範囲： 10^{-4} ～ 10^0 mSv/h
原子炉附属建物 使用済燃料貯蔵設備	ガンマ線エリアモニタ (1基)	A-511A	型式：対数電離箱 測定範囲： 10^{-4} ～ 10^0 mSv/h
第一使用済燃料貯蔵建物 新燃料貯蔵設備	ガンマ線エリアモニタ (1基)	P-310	型式：シリコン半導体検出器 測定範囲： 10^{-4} ～ 10^0 mSv/h
第一使用済燃料貯蔵建物 使用済燃料貯蔵設備	ガンマ線エリアモニタ (1基)	P-312	型式：対数電離箱 測定範囲： 10^{-4} ～ 10^0 mSv/h
第二使用済燃料貯蔵建物 使用済燃料貯蔵設備	ガンマ線エリアモニタ (1基)	T-310	型式：シリコン半導体検出器 測定範囲： 10^{-4} ～ 10^0 mSv/h

第2表 崩壊熱を除去する機能の喪失を検知するために使用する計器

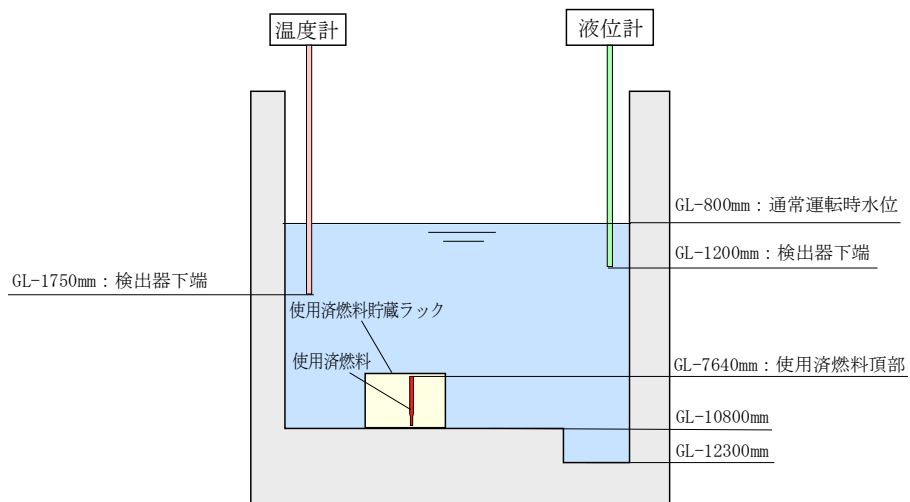
対象となる 核燃料物質貯蔵設備	計器の種類 及び員数	計器設置位置	仕様
原子炉附属建物 使用済燃料貯蔵設備	温度計 (1基)	水冷却池	型式：測温抵抗体 測定範囲：0～100℃ 警報設定値：高警報 42℃
	液位計 (2基)	水冷却池	型式：差圧発信型 測定範囲：-300～200mm 警報設定値： 高警報：50mm 低警報：-100mm
第一使用済燃料貯蔵建物 使用済燃料貯蔵設備	温度計 (1基)	水冷却池	型式：測温抵抗体 測定範囲：0～100℃ 警報設定値：高警報 42℃
	液位計 (2基)	水冷却池	型式：差圧発信型 測定範囲：-250～250mm 警報設定値： 高警報：80mm 低警報：-100mm
第二使用済燃料貯蔵建物 使用済燃料貯蔵設備	温度計 (1基)	水冷却池	型式：熱電対 測定範囲：0～100℃ 警報設定値：高警報 42℃
	液位計 (1基)	水冷却池	型式：差圧発信型 測定範囲：-400～400mm 警報設定値： 高警報：140mm 低警報：-50mm



原子炉附属建物 水冷却池



第一使用済燃料貯蔵建物 水冷却池



第二使用済燃料貯蔵建物 水冷却池

第 1 図 水冷却池の温度計及び液位計の設置位置の概略図

添付 1 設置許可申請書における記載

5. 試験研究用等原子炉及びその附属施設の位置、構造及び設備

ニ. 核燃料物質の取扱施設及び貯蔵施設の構造及び設備

原子炉施設には、核燃料物質の取扱施設及び貯蔵施設として、核燃料物質取扱設備及び核燃料物質貯蔵設備を設ける。また、新燃料及び使用済燃料を取り扱う場所にあつては、当該場所の放射線量の異常を検知し、及び警報を発することができる設備を、また、崩壊熱を除去する機能の喪失を検知する必要がある場合には、当該場所の温度の異常を検知し、及び警報を発することができる設備を設ける。

(1) 核燃料物質取扱設備の構造

原子炉施設には、新燃料の搬入から使用済燃料の搬出までの取扱いにおいて、関連する機器等を連携し、当該燃料集合体等を搬入及び搬出するための核燃料物質取扱設備を設ける。核燃料物質取扱設備は、燃料交換機、燃料出入機、トランスファロータ、燃料取扱用キャスクカー、ナトリウム洗浄装置、燃料集合体缶詰装置等から構成する。

新燃料は、燃料取扱用キャスクカーにより、原子炉附属建物新燃料貯蔵設備からトランスファロータに、次に、燃料出入機により、トランスファロータから炉内燃料貯蔵ラックに移動され、燃料交換機により炉心に装荷される。

使用済燃料は、上記の逆の手順で、燃料交換機により、炉心から炉内燃料貯蔵ラックに移動され、原則として 60 日以上冷却される。その後、使用済燃料は、燃料出入機、トランスファロータ、燃料取扱用キャスクカー、ナトリウム洗浄装置、燃料集合体缶詰装置等を用いて、原子炉附属建物使用済燃料貯蔵設備に移動される。

原子炉附属建物使用済燃料貯蔵設備で貯蔵された使用済燃料は、必要に応じて、検査又は解体のため、照射燃料集合体試験施設に運搬された後、原子炉附属建物使用済燃料貯蔵設備若しくは第一使用済燃料貯蔵建物使用済燃料貯蔵設備に運搬されるか又は原子炉附属建物使用済燃料貯蔵設備から第一使用済燃料貯蔵建物使用済燃料貯蔵設備若しくは第二使用済燃料貯蔵建物使用済燃料貯蔵設備に運搬される。

なお、使用済燃料は、燃料取扱用キャスクカーにより、原子炉附属建物使用済燃料貯蔵設備を経由せずに、検査又は解体のため照射燃料集合体試験施設に運搬される場合若しくは第一使用済燃料貯蔵建物使用済燃料貯蔵設備から照射燃料集合体試験施設に運搬される場合もある。さらに、第一使用済燃料貯蔵建物使用済燃料貯蔵設備に貯蔵された使用済燃料の一部も必要に応じて、第二使用済燃料貯蔵建物使用済燃料貯蔵設備に運搬される（第二使用済燃料貯蔵建物使用済燃料貯蔵設備に貯蔵された使用済燃料の一部を第一使用済燃料貯蔵建物使用済燃料貯蔵設備に運搬する場合がある。）。

第一使用済燃料貯蔵建物使用済燃料貯蔵設備及び第二使用済燃料貯蔵建物使用済燃料貯蔵設備に貯蔵される使用済燃料は、原子炉附属建物使用済燃料貯蔵設備等で 1 年以上冷却貯蔵されたものとする。

なお、反射体及び遮へい集合体についても、同様の手順で、核燃料物質取扱設備により取り扱われる。

核燃料物質取扱設備は、燃料集合体等が臨界に達するおそれがないように、かつ、崩壊熱により燃料集合体等が溶融しないように、また、使用済燃料からの放射線に対して適切な遮蔽能力を確保した上で、燃料集合体等の取扱中における燃料集合体等の落下を防止できるように設計する。

(2) 核燃料物質貯蔵設備の構造及び貯蔵能力

原子炉施設には、燃料集合体等を貯蔵するための核燃料物質貯蔵設備を設ける。核燃料物質貯蔵設備は、必要な容量を有し、かつ、燃料集合体等が臨界に達するおそれがないように設計する。

(i) 新燃料貯蔵設備

a. 構造

新燃料を貯蔵するため、原子炉施設には、原子炉附属建物に新燃料検査貯蔵設備、及び第一使用済燃料貯蔵建物に新燃料貯蔵設備を設ける。また、一時的な中継貯蔵設備として炉内燃料貯蔵ラックを設ける。

b. 貯蔵能力

原子炉附属建物新燃料検査貯蔵設備

新燃料 70 体

第一使用済燃料貯蔵建物新燃料貯蔵設備

新燃料 64 体

炉内燃料貯蔵ラック

燃料集合体 約 27 体（使用済燃料と合わせての貯蔵能力）

(ii) 使用済燃料貯蔵設備

a. 構造

使用済燃料を貯蔵するため、原子炉附属建物、第一使用済燃料貯蔵建物及び第二使用済燃料貯蔵建物に、使用済燃料貯蔵設備を設ける。また、一時的な中継貯蔵設備として炉内燃料貯蔵ラックを設ける。使用済燃料貯蔵設備は、それぞれ水冷却池、貯蔵ラック、水冷却浄化設備等から構成される。

使用済燃料貯蔵設備は、使用済燃料からの放射線に対して適切な遮蔽能力を有するとともに、貯蔵された使用済燃料が崩壊熱により溶融しないように、また、使用済燃料の被覆材が著しく腐食するおそれがある場合は、これを防止できるように設計する。さらに、水冷却池には、その水位を測定でき、かつ、その異常を検知できる設備を設けるものとする。

b. 貯蔵能力

原子炉附属建物使用済燃料貯蔵設備

使用済燃料 200 体

第一使用済燃料貯蔵建物使用済燃料貯蔵設備

使用済燃料 600 体

第二使用済燃料貯蔵建物使用済燃料貯蔵設備

使用済燃料 350 体

炉内燃料貯蔵ラック

燃料集合体 約 27 体（新燃料と合わせての貯蔵能力）

添付2 設置許可申請書の添付書類における記載（安全設計）

添付書類八

4. 核燃料物質の取扱施設及び貯蔵施設

4.1 概要

原子炉施設には、核燃料物質の取扱施設及び貯蔵施設として、核燃料物質取扱設備及び核燃料物質貯蔵設備を設ける。また、新燃料及び使用済燃料を取り扱う場所にあつては、当該場所の放射線量の異常を検知し、警報を発することができる設備を、また、崩壊熱を除去する機能の喪失を検知する必要がある場合には、当該場所の温度の異常を検知し、警報を発することができる設備を設ける。

核燃料物質取扱設備は、新燃料の搬入から使用済燃料の搬出までの取扱いにおいて、関連する機器等を連携し、当該燃料集合体等を搬入及び搬出するためのものである。

核燃料物質取扱設備は、燃料集合体等が臨界に達するおそれがないように設計する。一つの操作で取り扱う燃料集合体等は、1体とする（ただし、トランスファロータでの燃料集合体等の移送を除く。）。

また、崩壊熱により燃料集合体等が溶融しないように設計する。燃料出入機及びトランスファロータでは、燃料集合体等をポット（ナトリウムを保有）に収納した状態で取り扱う。燃料取扱用キャスクカーでは、アルゴンガス循環装置により内部のアルゴンガスを循環する。ナトリウム洗浄装置では、アルゴンガスを循環させることで、使用済燃料等を冷却しつつ、徐々に水蒸気を供給することで、ナトリウムを安定化した後、最終的に水を用いて使用済燃料等を洗浄する。燃料集合体缶詰装置では、使用済燃料等を缶詰缶に封入する。缶詰缶の内部には、水を充填する。

さらに、使用済燃料からの放射線に対して、十分な厚さを有する遮蔽構造を設け、適切な遮蔽能力を確保した上で、燃料集合体等の取扱中における燃料集合体等の落下を防止できるように設計する。

核燃料物質貯蔵設備は、燃料集合体等を貯蔵するためのものである。核燃料物質貯蔵設備は、必要な容量を有するように、使用済燃料貯蔵設備（第一使用済燃料貯蔵建物使用済燃料貯蔵設備及び第二使用済燃料貯蔵建物使用済燃料貯蔵設備を除く。）は、常に、燃料集合体の最大挿入量（79体）以上の燃料集合体を貯蔵することができる状態を維持する設計とする。

また、核燃料物質貯蔵設備は、燃料集合体等が臨界に達するおそれがない（実効増倍率は0.95以下）ように設計する。原子炉附属建物新燃料検査貯蔵設備及び第一使用済燃料貯蔵建物新燃料貯蔵設備にあつては、新燃料を貯蔵能力最大に収容した状態で万一当該設備が水で満たされるといふ厳しい状態を仮定しても、実効増倍率は0.95以下に保つことができる設計とする。

なお、これらの設備では、燃料集合体だけでなく、制御棒、反射体、遮へい集合体及び中性子源等の炉心構成要素も取り扱う。

（以下省略）

添付3 設置許可申請書の添付書類における記載（適合性）

添付書類八

1. 安全設計の考え方

1.8 「設置許可基準規則」への適合

原子炉施設は、「設置許可基準規則」に適合するように設計する。各条文に対する適合のための設計方針は次のとおりである。

(燃料体等の取扱施設及び貯蔵施設)

第四十四条 試験研究用等原子炉施設には、次に掲げるところにより、通常運転時に使用する燃料体、試験用燃料体又は使用済燃料（以下この条において「燃料体等」と総称する。）の取扱施設を設けなければならない。

- 一 燃料体等を取り扱う能力を有するものとする事。
 - 二 燃料体等が臨界に達するおそれがないものとする事。
 - 三 崩壊熱により燃料体等が溶融しないものとする事。
 - 四 使用済燃料からの放射線に対して適切な遮蔽能力を有するものとする事。
 - 五 燃料体等の取扱中における燃料体等の落下を防止できるものとする事。
- 2 試験研究用等原子炉施設には、次に掲げるところにより、燃料体等の貯蔵施設を設けなければならない。
- 一 燃料体等の貯蔵施設は、次に掲げるものである事。
 - イ 燃料体等を貯蔵することができる容量を有するものとする事。
 - ロ 燃料体等が臨界に達するおそれがないものとする事。
 - 二 使用済燃料その他高放射性の燃料体の貯蔵施設にあつては、前号に掲げるもののほか、次に掲げるものである事。ただし、使用済燃料中の原子核分裂生成物の量が微量な場合その他の放射線の遮蔽及び崩壊熱の除去のための設備を要しない場合については、この限りでない。
 - イ 使用済燃料その他高放射性の燃料体からの放射線に対して適切な遮蔽能力を有するものとする事。
 - ロ 貯蔵された使用済燃料その他高放射性の燃料体が崩壊熱により溶融しないものとする事。
 - ハ 使用済燃料その他高放射性の燃料体の被覆材が著しく腐食するおそれがある場合は、これを防止できるものとする事。
 - ニ 放射線の遮蔽及び崩壊熱の除去に水を使用する場合にあつては、当該貯蔵施設内における冷却水の水位を測定でき、かつ、その異常を検知できるものとする事。
- 3 試験研究用等原子炉施設には、次に掲げるところにより、燃料取扱場所の放射線量及び温度を測定できる設備を設けなければならない。
- 一 燃料取扱場所の放射線量の異常を検知し、及び警報を発することができるものとする事。
 - 二 崩壊熱を除去する機能の喪失を検知する必要がある場合には、燃料取扱場所の温度の異常を検知し、及び警報を発することができるものとする事。

適合のための設計方針

- 1 について
- 一 について

原子炉施設には、新燃料の搬入から使用済燃料の搬出までの取扱いにおいて、関連する機器等を連携し、当該燃料集合体等を搬入及び搬出するための核燃料物質取扱設備を設ける。

新燃料は、燃料取扱用キャスクカーにより、原子炉附属建物新燃料貯蔵設備からトランスファロータに、次に、燃料出入機により、トランスファロータから炉内燃料貯蔵ラックに移動され、燃料交換機により炉心に装荷されるものとする。

使用済燃料は、上記の逆の手順で、燃料交換機により、炉心から炉内燃料貯蔵ラックに移動され、60日以上冷却される（ただし、照射燃料集合体について、その試験の目的に応じた適切な冷却期間を設定することは妨げない。）。その後、使用済燃料は、燃料出入機、トランスファロータ、燃料取扱用キャスクカー、ナトリウム洗浄装置、燃料集合体缶詰装置等を用いて、原子炉附属建物使用済燃料貯蔵設備に移動されるものとする。

二 について

核燃料物質取扱設備は、燃料集合体等が臨界に達するおそれがないように設計する。一つの操作で取り扱う燃料集合体等は、1体とする（ただし、トランスファロータでの燃料集合体等の移送を除く。）。

三 について

核燃料物質取扱設備は、崩壊熱により燃料集合体等が溶融しないように設計する。燃料出入機及びトランスファロータでは、燃料集合体等をポット（ナトリウムを保有）に収納した状態で取り扱う。燃料取扱用キャスクカーでは、アルゴンガス循環装置により内部のアルゴンガスを循環する。ナトリウム洗浄装置では、アルゴンガスを循環させることで、使用済燃料等を冷却しつつ、徐々に水蒸気を供給することで、ナトリウムを安定化した後、最終的に水を用いて使用済燃料等を洗浄する。燃料集合体缶詰装置では、使用済燃料等を缶詰缶に封入する。缶詰缶の内部には、水を充填する。

また、使用済燃料は、燃料交換機により、炉心から炉内燃料貯蔵ラックに移動され、60日以上冷却される（ただし、照射燃料集合体について、その試験の目的に応じた適切な冷却期間を設定することは妨げない。）ものとする。

四 について

核燃料物質取扱設備は、使用済燃料からの放射線に対して、十分な厚さを有する遮蔽構造を設け、適切な遮蔽能力を確保するように設計する。

五 について

核燃料物質取扱設備は、燃料集合体等の取扱中における燃料集合体等の落下を防止できるように設計する。

使用済燃料貯蔵設備において、使用済燃料等の輸送容器の取扱い等に使用するクレーン（キャスククレーン）（揚重物を含む。）については、貯蔵ラック等に落下することがないように設計する。水冷却池内の使用済燃料等の移送に使用する燃料移送機については、取扱中における使用済燃料等の落下を防止できる構造とする。また、駆動電源等の喪失に対してフェイルセーフの設計

とし、駆動電源等喪失時にあっても、使用済燃料等の保持状態を維持できるものとする。さらに、インターロックを設け、誤操作による使用済燃料等の落下を防止する。

2 について

一 について

イ 新燃料を貯蔵するため、原子炉施設には、原子炉附属建物に新燃料検査貯蔵設備、及び第一使用済燃料貯蔵建物に新燃料貯蔵設備を設ける。また、一時的な中継貯蔵設備として炉内燃料貯蔵ラックを設ける。各核燃料物質貯蔵設備の貯蔵能力を以下に示す。

原子炉附属建物新燃料検査貯蔵設備

新燃料 70 体

第一使用済燃料貯蔵建物新燃料貯蔵設備

新燃料 64 体

炉内燃料貯蔵ラック

燃料集合体 約 27 体（使用済燃料と合わせての貯蔵能力）

使用済燃料を貯蔵するため、原子炉附属建物、第一使用済燃料貯蔵建物及び第二使用済燃料貯蔵建物に、使用済燃料貯蔵設備を設ける。また、一時的な中継貯蔵設備として炉内燃料貯蔵ラックを設ける。なお、使用済燃料貯蔵設備（第一使用済燃料貯蔵建物使用済燃料貯蔵設備及び第二使用済燃料貯蔵建物使用済燃料貯蔵設備を除く。）は、常に、燃料集合体の最大挿入量（79 体）以上の燃料集合体を貯蔵することができる状態を維持するものとする。

原子炉附属建物使用済燃料貯蔵設備

使用済燃料 200 体

第一使用済燃料貯蔵建物使用済燃料貯蔵設備

使用済燃料 600 体

第二使用済燃料貯蔵建物使用済燃料貯蔵設備

使用済燃料 350 体

炉内燃料貯蔵ラック

燃料集合体 約 27 体（新燃料と合わせての貯蔵能力）

ロ 核燃料物質貯蔵設備は、燃料集合体等が臨界に達するおそれがない（実効増倍率は 0.95 以下）ように、適切な間隔を確保するように設計する。なお、原子炉附属建物新燃料検査貯蔵設備及び第一使用済燃料貯蔵建物新燃料貯蔵設備にあつては、新燃料を貯蔵能力最大に収容した状態で万一当該設備が水で満たされるという厳しい状態を仮定しても、実効増倍率は 0.95 以下に保つことができる設計とする。

二 について

イ 使用済燃料貯蔵設備は、使用済燃料からの放射線に対して適切な遮蔽能力を有するように設計する。水冷却池には、その水位を測定でき、かつ、その異常を検知できる設備を設けるものとし、適切な水深を確保できるものとする。

ロ 使用済燃料貯蔵設備は、貯蔵された使用済燃料が崩壊熱により溶融しないように設計する。水冷却浄化設備については、通常状態において、水温を 42℃以下に管理できるように設計する。

ハ 使用済燃料の被覆材が著しく腐食するおそれがある場合は、これを防止できるように設計する。炉心燃料集合体の被覆材にはステンレス鋼を使用する。

ニ 水冷却池には、その水位を測定でき、かつ、その異常を検知できる設備を設けるものとする。原子炉附属建物使用済燃料貯蔵設備、第一使用済燃料貯蔵建物使用済燃料貯蔵設備及び第二使用済燃料貯蔵建物使用済燃料貯蔵設備の水冷却池に設置した液位計により、液位の異常を検知するとともに、当該警報を中央制御室にて発することができるものとする。

3 について

新燃料及び使用済燃料を取り扱う場所にあつては、当該場所の放射線量の異常を検知し、及び警報を発することができる設備を、また、崩壊熱を除去する機能の喪失を検知する必要がある場合には、当該場所の温度の異常を検知し、及び警報を発することができる設備を設ける。

原子炉施設は、管理区域内の必要な場所に、放射線監視設備として、エリアモニタを有する。中央制御室には、放射線管理に必要なエリアモニタ及び設計基準事故時における迅速な対応のために必要なエリアモニタの指示又は記録を集中監視するための放射線監視盤を設け、新燃料及び使用済燃料を取り扱う場所における放射線量の異常を検知し、及び警報を発することができるものとする。

また、核燃料物質取扱設備のうち、崩壊熱を除去する機能の喪失を検知する必要があるものについて、崩壊熱を除去する機能の喪失は、通気する冷却ガスの流量低下により検知するものとする。

核燃料物質貯蔵設備のうち、使用済燃料を貯蔵する原子炉附属建物使用済燃料貯蔵設備、第一使用済燃料貯蔵建物使用済燃料貯蔵設備及び第二使用済燃料貯蔵建物使用済燃料貯蔵設備にあつては、冠水を維持することで、貯蔵された使用済燃料等が崩壊熱により溶融することを防止することができるものとする。また、通常状態においては、水冷却浄化設備により、水温を 42℃以下に管理し、水冷却池に設置した温度計により、温度の異常を検知するとともに、当該警報を中央制御室にて発することができるものとする。

添付書類八の以下の項目参照
4. 核燃料物質の取扱施設及び貯蔵施設

添付 4 設置許可申請書の添付書類における記載（設備等）

添付書類八

4. 核燃料物質の取扱施設及び貯蔵施設

4.1 概要

原子炉施設には、核燃料物質の取扱施設及び貯蔵施設として、核燃料物質取扱設備及び核燃料物質貯蔵設備を設ける。また、新燃料及び使用済燃料を取り扱う場所にあつては、当該場所の放射線量の異常を検知し、警報を発することができる設備を、また、崩壊熱を除去する機能の喪失を検知する必要がある場合には、当該場所の温度の異常を検知し、警報を発することができる設備を設ける。

核燃料物質取扱設備は、新燃料の搬入から使用済燃料の搬出までの取扱いにおいて、関連する機器等を連携し、当該燃料集合体等を搬入及び搬出するためのものである。

核燃料物質取扱設備は、燃料集合体等が臨界に達するおそれがないように設計する。一つの操作で取り扱う燃料集合体等は、1体とする（ただし、トランスファロータでの燃料集合体等の移送を除く。）。

また、崩壊熱により燃料集合体等が溶融しないように設計する。燃料出入機及びトランスファロータでは、燃料集合体等をポット（ナトリウムを保有）に収納した状態で取り扱う。燃料取扱用キャスクカーでは、アルゴンガス循環装置により内部のアルゴンガスを循環する。ナトリウム洗浄装置では、アルゴンガスを循環させることで、使用済燃料等を冷却しつつ、徐々に水蒸気を供給することで、ナトリウムを安定化した後、最終的に水を用いて使用済燃料等を洗浄する。燃料集合体缶詰装置では、使用済燃料等を缶詰缶に封入する。缶詰缶の内部には、水を充填する。

さらに、使用済燃料からの放射線に対して、十分な厚さを有する遮蔽構造を設け、適切な遮蔽能力を確保した上で、燃料集合体等の取扱中における燃料集合体等の落下を防止できるように設計する。

核燃料物質貯蔵設備は、燃料集合体等を貯蔵するためのものである。核燃料物質貯蔵設備は、必要な容量を有するように、使用済燃料貯蔵設備（第一使用済燃料貯蔵建物使用済燃料貯蔵設備及び第二使用済燃料貯蔵建物使用済燃料貯蔵設備を除く。）は、常に、燃料集合体の最大挿入量（79体）以上の燃料集合体を貯蔵することができる状態を維持する設計とする。

また、核燃料物質貯蔵設備は、燃料集合体等が臨界に達するおそれがない（実効増倍率は0.95以下）ように設計する。原子炉附属建物新燃料検査貯蔵設備及び第一使用済燃料貯蔵建物新燃料貯蔵設備にあつては、新燃料を貯蔵能力最大に収容した状態で万一当該設備が水で満たされるといふ厳しい状態を仮定しても、実効増倍率は0.95以下に保つことができる設計とする。

なお、これらの設備では、燃料集合体だけでなく、制御棒、反射体、遮へい集合体及び中性子源等の炉心構成要素も取り扱う。

燃料集合体等の取扱いに係る主な操作を以下に示す（燃料集合体等の主な取扱経路：第4.1図参照）。また、主な核燃料物質取扱設備の配置を第4.2図に示す。核燃料物質取扱設備及び核燃料物質貯蔵設備の運用については、原子炉施設保安規定等に定める。

（1）燃料受入れから新燃料貯蔵設備（原子炉附属建物新燃料検査貯蔵設備及び第一使用済燃料

貯蔵建物新燃料貯蔵設備) に貯蔵するまでの操作

新燃料等は、原子炉附属建物新燃料検査貯蔵設備にて受け入れ、開梱・検査された後、貯蔵、又は第一使用済燃料貯蔵建物新燃料貯蔵設備に運搬・貯蔵される。

照射燃料集合体については、照射装置組立検査施設にて組み立てられた後、原子炉附属建物新燃料検査貯蔵設備に運搬・貯蔵される場合、及び照射燃料集合体試験施設にて組み立てられた後、燃料取扱用キャスクカーにより受け入れる場合がある。

なお、これらの操作は、原子炉の運転と無関係に行われる。

(2) 燃料交換操作

新燃料は、燃料取扱用キャスクカーにより、原子炉附属建物新燃料貯蔵設備からトランスファロータに、次に、燃料出入機により、トランスファロータから炉内燃料貯蔵ラックに移動され、燃料交換機により炉心に装荷される。

使用済燃料は、上記の逆の手順で、燃料交換機により、炉心から炉内燃料貯蔵ラックに移動され、60日以上冷却される(ただし、照射燃料集合体について、その試験の目的に応じた適切な冷却期間を設定することは妨げない)。その後、使用済燃料は、燃料出入機、トランスファロータ、燃料取扱用キャスクカー、ナトリウム洗浄装置、燃料集合体缶詰装置等を用いて、原子炉附属建物使用済燃料貯蔵設備に移動される。

これらの操作は、事前に定めたスケジュールに基づき、原子炉停止中に行われる。

また、一つの操作で取り扱う燃料集合体等は、1体である(ただし、トランスファロータでの燃料集合体等の移送を除く。)

なお、核燃料物質取扱設備には、燃料受入貯蔵系用アルゴンガス系より、必要なアルゴンガスが供給される(トランスファロータ軸シールガス、燃料取扱用キャスクカー内部雰囲気ガス等)。また、その廃ガスは気体廃棄物処理設備に送られる。

(3) 原子炉附属建物使用済燃料貯蔵設備(水冷却池)からの搬出操作

原子炉附属建物使用済燃料貯蔵設備で貯蔵された使用済燃料は、必要に応じて、検査又は解体のため、水中で輸送容器に収納され、照射燃料集合体試験施設に運搬された後、原子炉附属建物使用済燃料貯蔵設備若しくは第一使用済燃料貯蔵建物使用済燃料貯蔵設備に運搬されるか又は原子炉附属建物使用済燃料貯蔵設備から第一使用済燃料貯蔵建物使用済燃料貯蔵設備若しくは第二使用済燃料貯蔵建物使用済燃料貯蔵設備に運搬される。

なお、照射燃料集合体試験施設で解体された使用済燃料の燃料要素のうち、破壊検査に供したものについては、小径のステンレス鋼管に密封した後、他の燃料要素とともにステンレス鋼製の缶に収納・溶接密封され、さらに缶詰缶に封入された状態で、原子炉附属建物使用済燃料貯蔵設備又は第一使用済燃料貯蔵建物使用済燃料貯蔵設備に運搬される。

また、使用済燃料は、燃料取扱用キャスクカーにより、原子炉附属建物使用済燃料貯蔵設備を経由せずに、検査又は解体のため照射燃料集合体試験施設に運搬される場合若しくは第一使用済燃料貯蔵建物使用済燃料貯蔵設備から照射燃料集合体試験施設に運搬される場合もある。さらに、第一使用済燃料貯蔵建物使用済燃料貯蔵設備に貯蔵された使用済燃料の一部も必要に応じて、第二使用済燃料貯蔵建物使用済燃料貯蔵設備に運搬される(第二使用済燃料貯蔵建物使用済燃料貯蔵設備に貯蔵された使用済燃料の一部を第一使用済燃料貯蔵建物使用済燃料貯蔵設備に運搬する場合がある)。

第一使用済燃料貯蔵建物使用済燃料貯蔵設備及び第二使用済燃料貯蔵建物使用済燃料貯蔵設備に貯蔵される使用済燃料は、原子炉附属建物使用済燃料貯蔵設備等で1年以上冷却貯蔵されたものとする。

これらの運搬にあつては、輸送容器を使用する。

貯蔵された使用済燃料等を再処理工場に運搬する場合には、使用済燃料等を収納容器に収納し、トレーラ等にて運搬する。

なお、これらの操作は、原子炉の運転と無関係に行われる。

また、反射体及び遮へい集合体等についても、同様の手順で、核燃料物質取扱設備により取り扱われる。

4.2 主要設備

4.2.1 核燃料物質取扱設備

4.2.1.1 燃料交換機

燃料交換機は、炉心と炉内燃料貯蔵ラック間での燃料集合体等の交換に使用する設備であり、以下の機能を有する。

- (1) 炉心から1体の燃料集合体等を吊り上げる際に周囲の炉心構成要素の浮き上がりを防ぐ機能
- (2) 燃料集合体等を吊り上げ、挿入する機能
- (3) 燃料集合体等をグリップでつかみ、はなす機能
- (4) 燃料集合体等と燃料交換機の先端が接触したことを検知する機能

燃料交換機は、燃料交換時に小回転プラグ上に設置された燃料交換機孔ドアバルブに据え付けられ、その位置は、大回転プラグ及び小回転プラグの回転により、炉心と炉内燃料貯蔵ラックの燃料集合体等の真上に調整される。なお、原子炉運転時には、燃料交換機は、小回転プラグ上から取り外され、格納容器内に保管される。燃料交換機の概略構造を第4.3図に示す。また、主な仕様を以下に示す。

外形寸法	全高	約 11,470mm
外形	約 1,000mm×約 1,000mm	
燃料交換時	ストローク	約 3,200mm
駆動速度	高速	約 2,800mm/min
	低速	約 280mm/min

4.2.1.2 燃料出入機

燃料出入機は、炉内燃料貯蔵ラックとトランスファロータ間での燃料集合体等の移送に使用する設備であり、コフィン、ポットつかみ機構、ポット巻上装置、横行台車及び走行台車から構成する。なお、燃料出入機では、燃料集合体等をポットに収納した状態で取り扱う。

燃料出入機の位置は、横行台車及び走行台車により、小回転プラグ上の燃料交換機孔及びトランスファロータ出入孔の真上に調整される。

ポットつかみ機構は、上部からスチールテープで吊り下げられ、ポット巻上装置によるスチールテープの巻き取り等により、上下動される。

コフィンは、燃料集合体等を収納するためのものであり、予熱用電熱線、保温層及び空気冷却通路が設けられている。これらにより、コフィンは、ポットつかみ機構の予熱機能、又は使用済燃料等の崩壊熱除去機能を有する。また、コフィン下部には、原子炉との気密保持及び遮蔽の役割を有するドアバルブ及び可動ブロックが設けられている。

燃料出入機の概略構造を第 4.4 図に示す。また、主な仕様を以下に示す。

外径寸法（可動部）	全高	約 6,420mm
	幅	約 10,100mm
	長さ	約 4,460mm
ストローク		約 13,300mm
駆動速度	高速	約 6,000mm/min
	低速	約 600mm/min

4.2.1.3 トランスファロータ

トランスファロータは、燃料出入機と燃料取扱用キャスクカー間での燃料集合体等の移送に使用する設備であり、トランスファロータケーシング、トランスファロータ駆動装置、回転ラック及びポット予熱系から構成する。トランスファロータの概略構造を第 4.5 図に示す。また、トランスファロータの主な仕様を以下に示す。

ケーシング寸法	内径	約 5,900mm
	長さ	約 7,860mm
収納ポット本数		2本
回転ラックピッチ円直径		約 4,170mm
回転ラック回転速度		約 1/5 回転/min

トランスファロータケーシングは、燃料集合体等を移送するための回転ラックを収納する円筒形のケーシングであり、格納容器に取り付けられる。また、格納容器内及び格納容器外にトランスファロータ出入孔を有し、当該孔にはドアバルブが設置される。トランスファロータケーシング内は、アルゴンガス雰囲気であり、当該ケーシングが設置されるトランスファロータ室に対して微正圧に管理することで、ケーシング内への空気の混入を防止している。

トランスファロータ駆動装置は、回転ラックを回転させるためのものであり、トランスファロータ駆動装置室に設置される。回転ラックの回転は、通常、電動駆動されるが、万一の場合には、手動駆動により、所定の機能を果たすことができるように設計している。

ポット予熱系は、新燃料等を燃料取扱用キャスクカーから、回転ラックのポットに収納する際に、ポット内のナトリウムを事前に加熱するための設備である。

4.2.1.4 燃料取扱用キャスクカー

燃料取扱用キャスクカーは、原子炉附属建物新燃料検査貯蔵設備の装填燃料貯蔵設備の地下台車（新燃料移送台車）とトランスファロータ間での新燃料等の移送、又は、トランスファロータとナトリウム洗浄装置間での使用済燃料等の移送等に使用する設備である。なお、燃料取扱用キャスクカーは、照射燃料集合体試験施設との燃料集合体等の移送にも使用できる。

燃料取扱用キャスクカーは、キャスク、アルゴンガス循環装置、操作盤及び台車等から構成する。

キャスクは、鉛製の遮蔽体等を有する鋼製の円筒容器である。また、燃料集合体等を吊上げ・吊下げするためのグリップ機構、及びキャスク下部には、気密保持のためのドアバルブを有する。キャスク内は、アルゴンガス雰囲気である。

使用済燃料等を取り扱う際には、その崩壊熱を除去するため、ブロワ及び冷却器等から構成するアルゴンガス循環装置により内部のアルゴンガスを循環する。なお、アルゴンガス循環装置には、2台のブロワを設置する。ブロワは、1台を予備機とし、多重性を確保するとともに、外部電源喪失時にあっても機能が維持されるよう、非常用ディーゼル電源系に接続するものとする。

キャスク、アルゴンガス循環装置及び操作盤は、電動可変速度自走式の台車に設置される。なお、台車の過走行を防止するため、その軌道には、過走行防止装置を設けるものとする。

操作員は、燃料取扱用キャスクカーに搭乗し、操作盤において、台車走行操作、グリップ及びドアバルブ操作、アルゴンガス流量・温度制御、及び余剰ガスの気体廃棄物処理設備への放出操作等を行う。なお、誤操作を防止するため、操作盤には、必要なインターロックを組み込むものとする。

4.2.1.5 ナトリウム洗浄装置

ナトリウム洗浄装置は、使用済燃料等に付着したナトリウムを洗浄するための設備であり、洗浄容器（燃料洗浄槽）、アルゴンガス冷却系、水蒸気系及び水系から構成される。

使用済燃料等は、燃料取扱用キャスクカーにより、燃料洗浄槽に装填される。燃料洗浄槽では、アルゴンガスを循環させることで、使用済燃料等を冷却しつつ、徐々に水蒸気を供給することで、ナトリウムを安定化した後、最終的に水を用いて使用済燃料等を洗浄する。

ナトリウム洗浄装置は、温度計及び圧力計等の設置により必要な監視機能を確保することで、反応が急激に進むことがないように操作できる構造とする。

4.2.1.6 燃料集合体缶詰装置

燃料集合体缶詰装置は、ナトリウム洗浄後の使用済燃料等を水冷却池で貯蔵するに先立ち、当該使用済燃料等を缶詰缶に封入するための設備である。ナトリウム洗浄後の使用済燃料等は、回転移送機により、ナトリウム洗浄装置から缶詰缶に移送される。

なお、缶詰缶はステンレス鋼製とし、缶詰缶に封入した使用済燃料等を、水冷却池にお

いて長期に貯蔵した場合にあっても、その腐食等のおそれがないものとする。また、缶詰缶の内部には、水を充填することとし、使用済燃料等の崩壊熱を除去するとともに、缶詰缶の内圧が上昇することによる缶詰缶の破損を防止するものとする。

4.2.2 核燃料物質貯蔵設備

4.2.2.1 新燃料貯蔵設備

新燃料を貯蔵するため、原子炉施設には、原子炉附属建物に新燃料検査貯蔵設備、及び第一使用済燃料貯蔵建物に新燃料貯蔵設備を設ける。また、一時的な中継貯蔵設備として炉内燃料貯蔵ラックを設ける。

(1) 原子炉附属建物新燃料検査貯蔵設備

(i) 新燃料受入設備

新燃料受入設備は、新燃料等を受け入れる際に使用する設備である。受け入れ・開梱された新燃料等は、横置きされ、新燃料検査設備に移送される。なお、新燃料等については、検査後、第一使用済燃料貯蔵建物新燃料貯蔵設備に運搬・貯蔵される場合がある。

(ii) 新燃料検査設備

新燃料検査設備は、新燃料等を原子炉装荷前に検査するために使用する設備である。新燃料検査設備には、アルファモニタ及び寸法測定用機器が設けられる。

(iii) 装填燃料貯蔵設備

装填燃料貯蔵設備は、床面で吊り下げられた 70 本の収納管に新燃料等を収納するために、必要な容量(貯蔵能力:新燃料集合体 70 体)を確保するとともに、新燃料等が臨界に達するおそれがないように、これらの収納管を適切な間隔を有するように配列した設計とする。また、装填燃料貯蔵設備には、新燃料等を取り扱うための移送機、及び新燃料等を燃料取扱用キャスカーに移送するための地下台車(新燃料移送台車)を設ける。なお、装填燃料貯蔵設備では、燃料集合体以外の炉心構成要素等を貯蔵する場合もある。

(2) 第一使用済燃料貯蔵建物新燃料貯蔵設備

第一使用済燃料貯蔵建物新燃料貯蔵設備は、受け入れた新燃料等の貯蔵に使用する設備であり、新燃料等は、床面で吊り下げられた 64 本の収納管に収納・貯蔵される(貯蔵能力:新燃料集合体 64 体)。これらの収納管については、新燃料等が臨界に達するおそれがないように、適切な間隔を有するように配列した設計とする。なお、第一使用済燃料貯蔵建物新燃料貯蔵設備では、燃料集合体以外の炉心構成要素等を貯蔵する場合もある。

(3) 炉内燃料貯蔵ラック

炉内燃料貯蔵ラックは、炉心構造物であるバレル構造体に形成されるものであり、新燃料等をポットに収納した状態で一時的に中継貯蔵する設備である。主な仕様を以下に示す。なお、炉内燃料貯蔵ラックは、使用済燃料の一時的な中継貯蔵にも使用される。また、燃料集合体以外の炉心構成要素等の一時的な中継貯蔵

にも使用される。

数量 30

ただし、燃料集合体の貯蔵能力は、新燃料等と使用済燃料等の合計で約27体とする。

配列ピッチ径 約2,000mm

4.2.2.2 使用済燃料貯蔵設備

使用済燃料を貯蔵するため、原子炉附属建物、第一使用済燃料貯蔵建物及び第二使用済燃料貯蔵建物に、使用済燃料貯蔵設備を設ける。使用済燃料貯蔵設備は、それぞれ水冷却池、貯蔵ラック、水冷却浄化設備等から構成される。また、一時的な中継貯蔵設備として炉内燃料貯蔵ラックを設ける。

使用済燃料貯蔵設備は、使用済燃料からの放射線に対して適切な遮蔽能力を有するように設計する。水冷却池には、その水位を測定でき、かつ、その異常を検知できる設備を設けるものとし、適切な水深を確保できるものとする。

また、使用済燃料貯蔵設備は、貯蔵された使用済燃料が崩壊熱により溶融しないように、水冷却浄化設備については、通常状態において、水温を42℃以下に管理できるように設計する。

使用済燃料の被覆材が著しく腐食するおそれがある場合は、これを防止できるように設計する。炉心燃料集合体の被覆材にはステンレス鋼を使用する。

さらに、水冷却池には、その水位を測定でき、かつ、その異常を検知できる設備を設けるものとする。原子炉附属建物使用済燃料貯蔵設備、第一使用済燃料貯蔵建物使用済燃料貯蔵設備及び第二使用済燃料貯蔵建物使用済燃料貯蔵設備の水冷却池に設置した液位計により、液位の異常を検知するとともに、当該警報を中央制御室にて発することができるものとする。

なお、使用済燃料貯蔵設備（第一使用済燃料貯蔵建物使用済燃料貯蔵設備及び第二使用済燃料貯蔵建物使用済燃料貯蔵設備を除く。）は、常に、「3.2 炉心」に示す燃料集合体の最大挿入量(79体)以上の燃料集合体を貯蔵することができる状態を維持するものとする。また、使用済燃料貯蔵設備では、燃料集合体以外の炉心構成要素等を貯蔵する場合もある。

(1) 原子炉附属建物使用済燃料貯蔵設備

原子炉附属建物使用済燃料貯蔵設備は、缶詰缶に封入された使用済燃料等を貯蔵するための設備である。原子炉附属建物使用済燃料貯蔵設備は、水冷却池、貯蔵ラック及び水冷却浄化設備等から構成され、200体の使用済燃料を貯蔵する能力を有する。貯蔵ラック内の使用済燃料等が臨界に達するおそれがないように、適切な間隔を確保するように設計する。

水冷却池は、水の流出を防止するため、コンクリート壁をステンレス鋼で内張りした強固な構造とし、かつ、排水口を有しないものとする。

水冷却浄化設備については、貯蔵された使用済燃料等が崩壊熱により溶融することを防止するため、通常状態において、水温を42℃以下に管理できるように設

計するとともに、水冷却浄化設備の配管破断が生じた場合に、サイフォン現象等により、使用済燃料等の冠水が維持できない状況に至ることがないようにサイフォンブレイカーを設ける。水冷却浄化設備系統図を第 4.6 図に示す。なお、その浄化機能については、冷却水を定期的に分析することで、適切に維持されていることを確認する。

また、使用済燃料貯蔵設備には、使用済燃料等の輸送容器の取扱い等に使用するクレーン（キャスククレーン）、及び水冷却池の一部に当該容器を沈めるためのキャスクピットを設ける。なお、クレーン（揚重物を含む。）については、貯蔵ラック等に落下することがないように設計する。

水冷却池内の使用済燃料等の移送に使用する燃料移送機については、取扱中における使用済燃料等の落下を防止できる構造とする。また、駆動電源等の喪失に対してフェイルセーフの設計とし、駆動電源等喪失時にあっても、使用済燃料等の保持状態を維持できるものとする。さらに、インターロックを設け、誤操作による使用済燃料等の落下を防止する。

（２）第一使用済燃料貯蔵建物使用済燃料貯蔵設備

第一使用済燃料貯蔵建物使用済燃料貯蔵設備は、缶詰缶に封入された使用済燃料等を貯蔵するための設備である。第一使用済燃料貯蔵建物使用済燃料貯蔵設備は、水冷却池、貯蔵ラック及び水冷却浄化設備等から構成され、600 体の使用済燃料を貯蔵する能力を有する。貯蔵ラック内の使用済燃料等が臨界に達するおそれがないように、適切な間隔を確保するように設計する。

水冷却池は、水の流出を防止するため、コンクリート壁をステンレス鋼で内張りした強固な構造とし、かつ、排水口を有しないものとする。

水冷却浄化設備については、貯蔵された使用済燃料等が崩壊熱により溶融することを防止するため、通常状態において、水温を 42℃以下に管理できるように設計するとともに、水冷却浄化設備の配管破断が生じた場合に、サイフォン現象等により、使用済燃料等の冠水が維持できない状況に至ることがないようにサイフォンブレイカーを設ける。水冷却浄化設備系統図を第 4.7 図に示す。なお、その浄化機能については、冷却水を定期的に分析することで、適切に維持されていることを確認する。

また、使用済燃料貯蔵設備には、使用済燃料等の輸送容器の取扱い等に使用するクレーン（キャスククレーン）、及び水冷却池の一部に当該容器を沈めるためのキャスクピットを設ける。なお、クレーン（揚重物を含む。）については、貯蔵ラック等に落下することがないように設計する。また、輸送容器等の重量物を取り扱う場合には、インターロックによりクレーンの走行範囲を限定し、当該重量物が貯蔵ラック上を通過できないようにする。

水冷却池内の使用済燃料等の移送に使用する燃料移送機については、取扱中における使用済燃料等の落下を防止できる構造とする。また、駆動電源等の喪失に対してフェイルセーフの設計とし、駆動電源等喪失時にあっても、使用済燃料等の保持状態を維持できるものとする。さらに、インターロックを設け、誤操作に

よる使用済燃料等の落下を防止する。

(3) 第二使用済燃料貯蔵建物使用済燃料貯蔵設備

第二使用済燃料貯蔵建物使用済燃料貯蔵設備は、缶詰缶に封入された使用済燃料等、及び缶詰缶から取り出した使用済反射体等を貯蔵するための設備である。第二使用済燃料貯蔵建物使用済燃料貯蔵設備は、水冷却池、貯蔵ラック及び水冷却浄化設備等から構成され、350 体の使用済燃料を貯蔵する能力を有する。貯蔵ラック内の使用済燃料等が臨界に達するおそれがないように、適切な間隔を確保するように設計する。また、450 体の使用済反射体等を貯蔵できる。

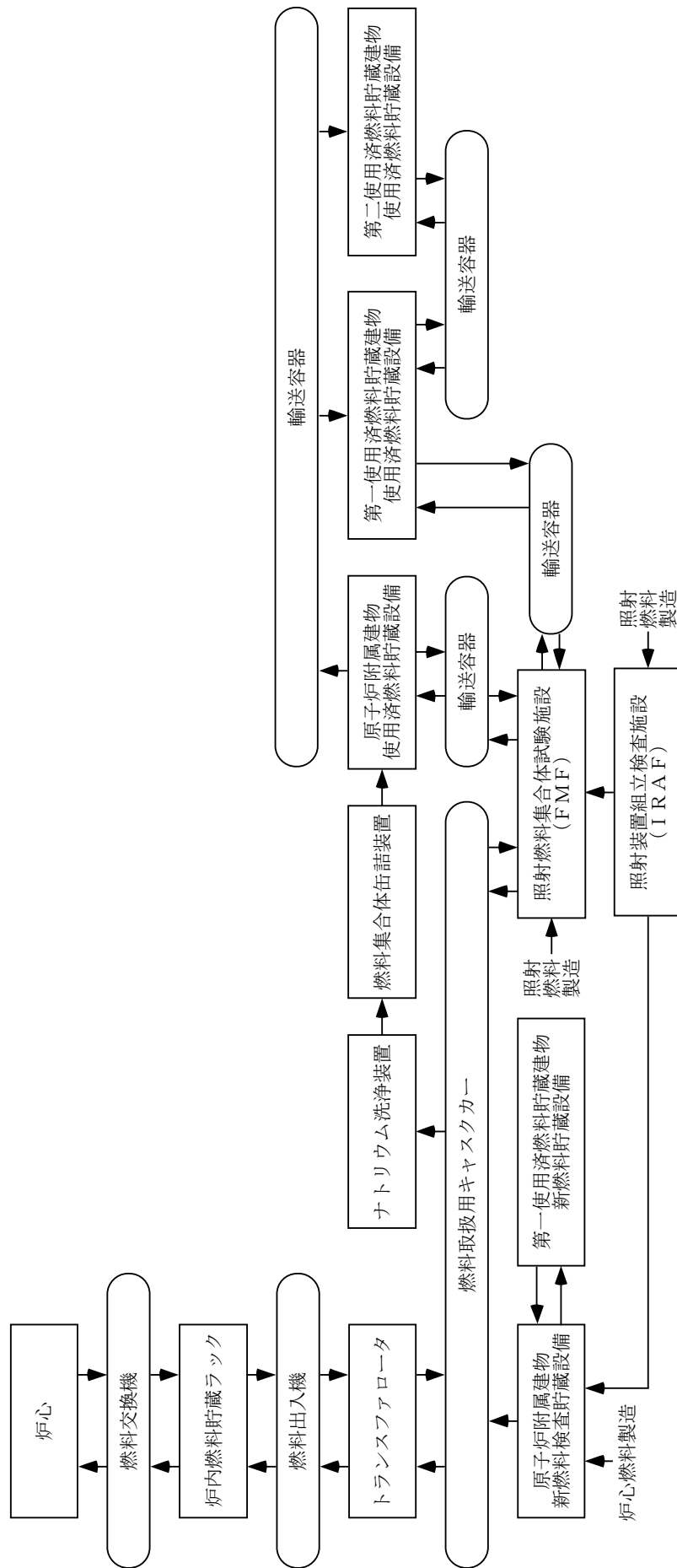
なお、水冷却池の一部には、使用済反射体等を缶詰缶から取り出すための缶詰缶開封装置を設ける。また、使用済反射体等を貯蔵するラックは、使用済反射体等を缶詰缶から取り出した状態で貯蔵する構造とし、この貯蔵ラックに缶詰缶に封入された使用済燃料等を誤装荷することがないようにする。

水冷却池は、水の流出を防止するため、コンクリート壁をステンレス鋼で内張りした強固な構造とし、かつ、排水口を有しないものとする。

水冷却浄化設備については、貯蔵された使用済燃料等が崩壊熱により溶融することを防止するため、通常状態において、水温を 42℃以下に管理できるように設計するとともに、水冷却浄化設備の配管破断が生じた場合に、サイフォン現象等により、使用済燃料等の冠水が維持できない状況に至ることがないようにサイフォンブレイカーを設ける。水冷却浄化設備系統図を第 4.8 図に示す。なお、その浄化機能については、冷却水を定期的に分析することで、適切に維持されていることを確認する。

また、使用済燃料貯蔵設備には、使用済燃料等の輸送容器の取扱い等に使用するクレーン（キャスククレーン）、及び水冷却池の一部に当該容器を沈めるためのキャスクピットを設ける。なお、クレーン（揚重物を含む。）については、貯蔵ラック等に落下することがないように設計する。また、輸送容器等の重量物を取り扱う場合には、インターロックによりクレーンの走行範囲を限定し、当該重量物が貯蔵ラック上を通過できないようにする。

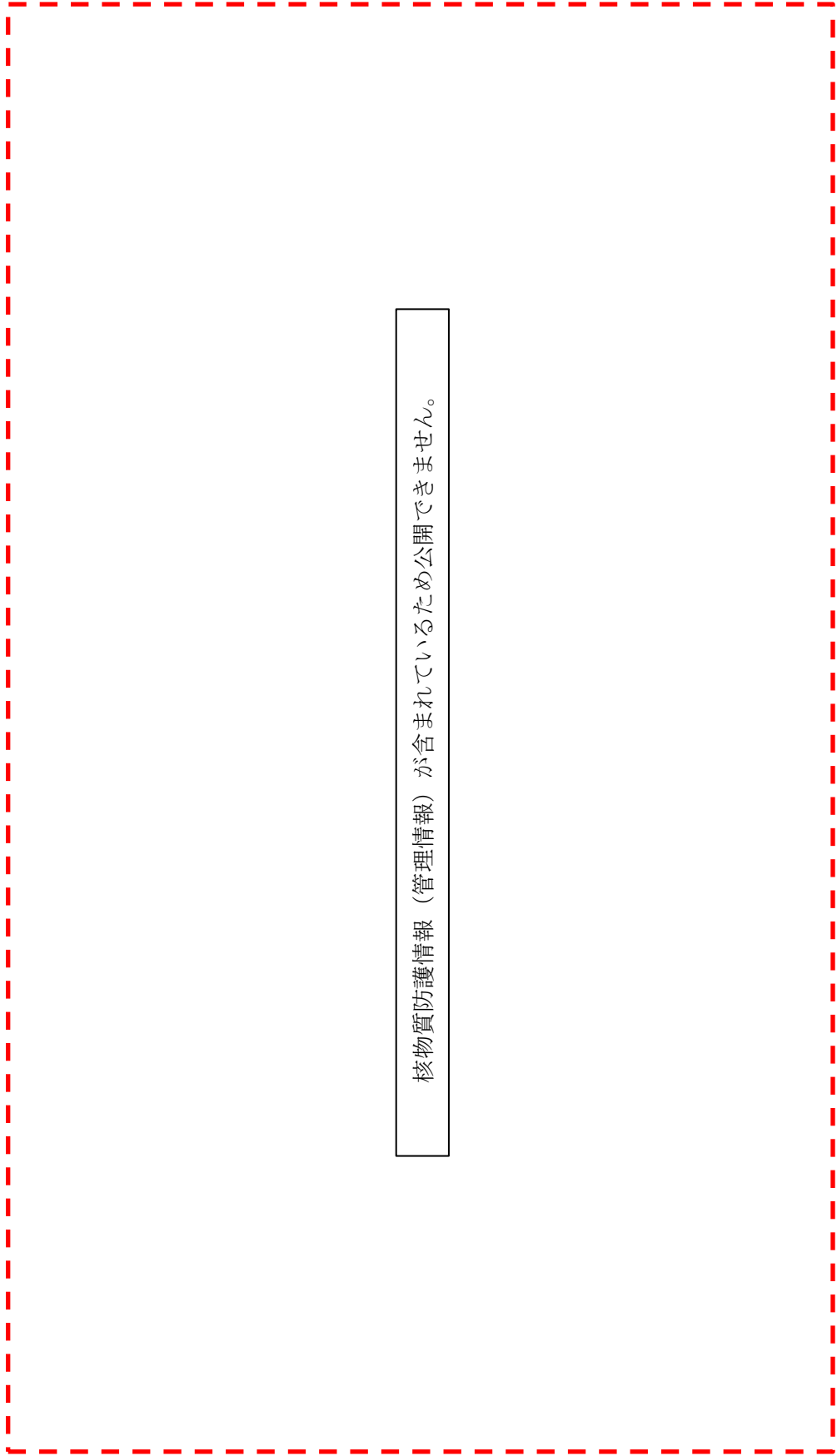
水冷却池内の使用済燃料等の移送に使用する燃料移送機については、取扱中における使用済燃料等の落下を防止できる構造とする。また、駆動電源等の喪失に対してフェイルセーフの設計とし、駆動電源等喪失時にあっても、使用済燃料等の保持状態を維持できるものとする。さらに、インターロックを設け、誤操作による使用済燃料等の落下を防止する。



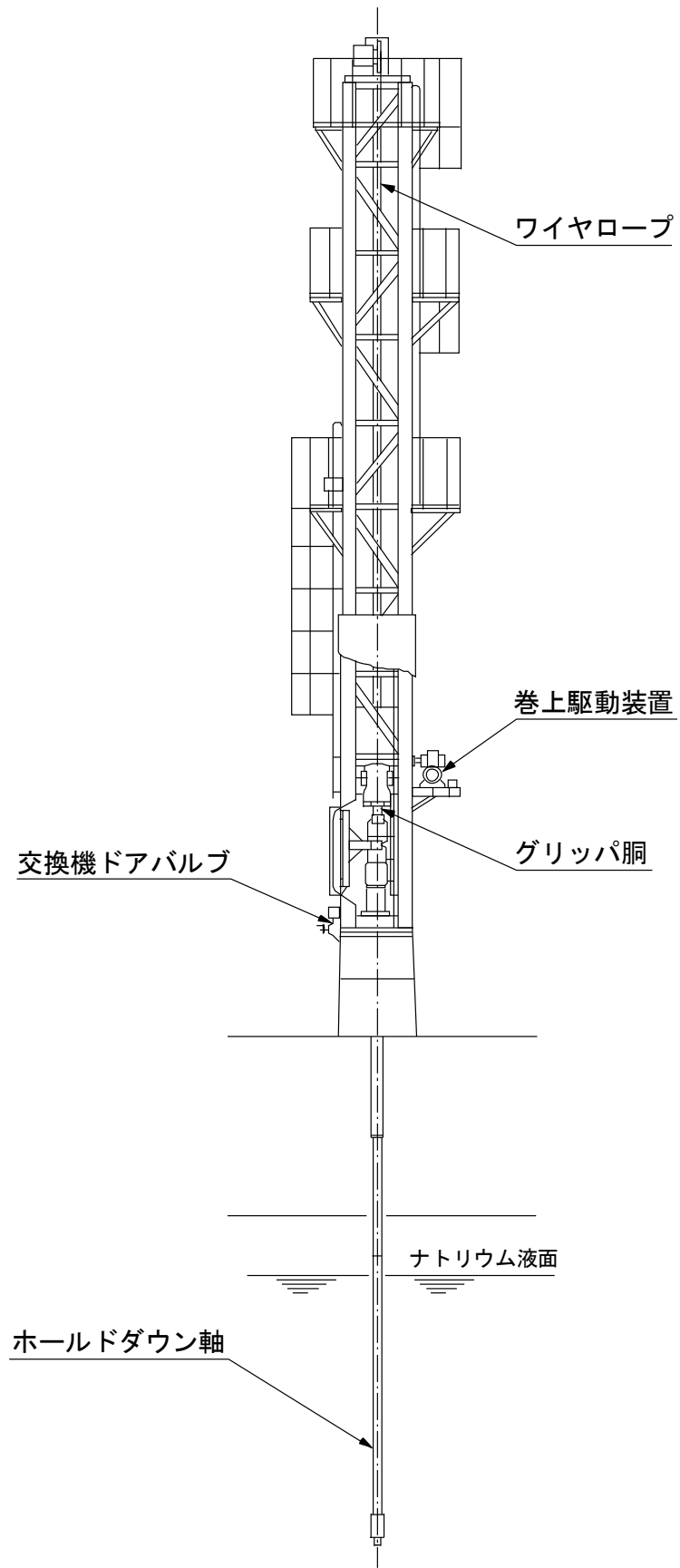
第 4.1 図 燃料集合体等の主な取扱経路

核物質防護情報（管理情報）が含まれているため公開できません。

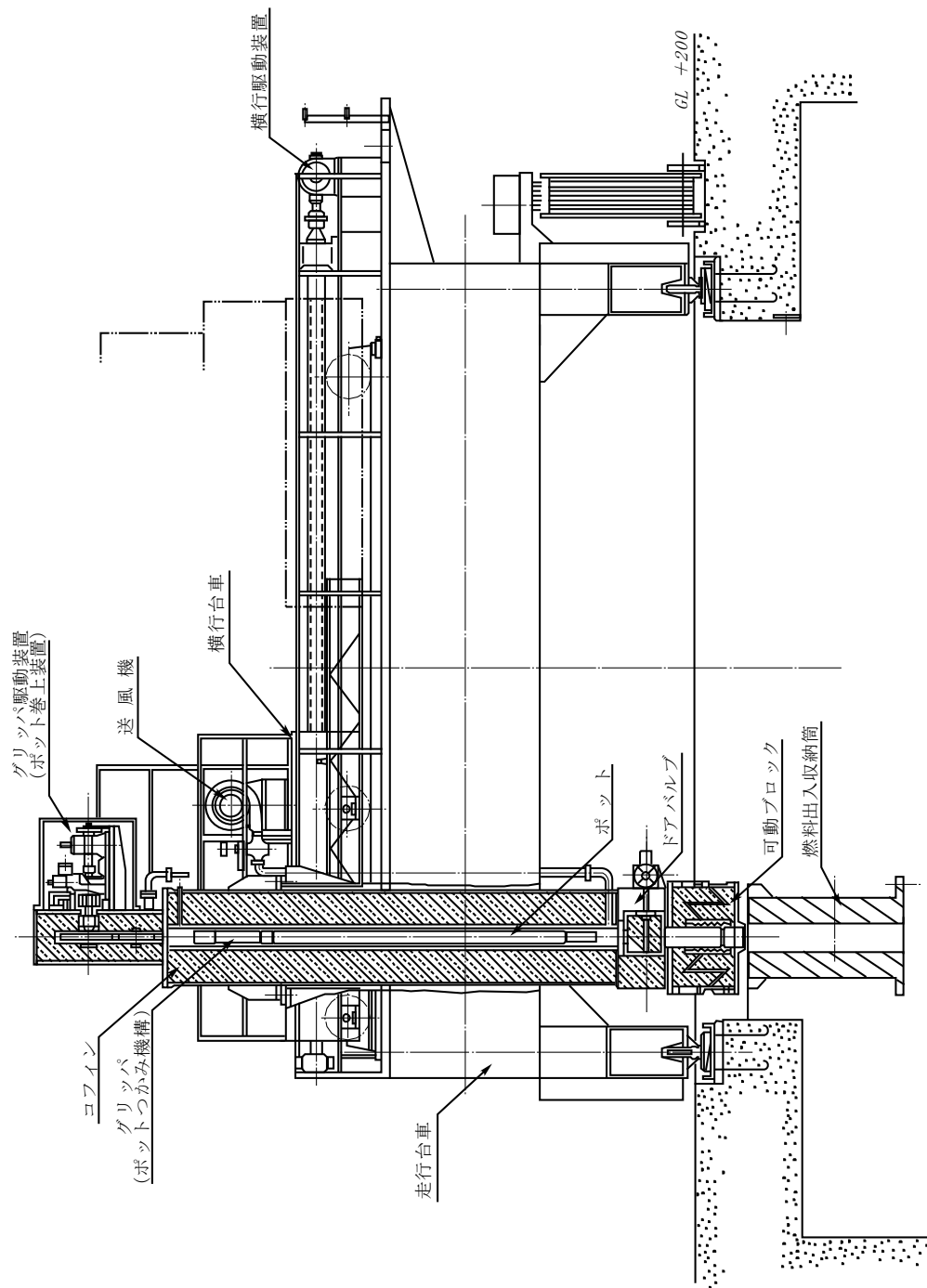
第 4.2 図 (1/2) 核燃料物質取扱設備の配置



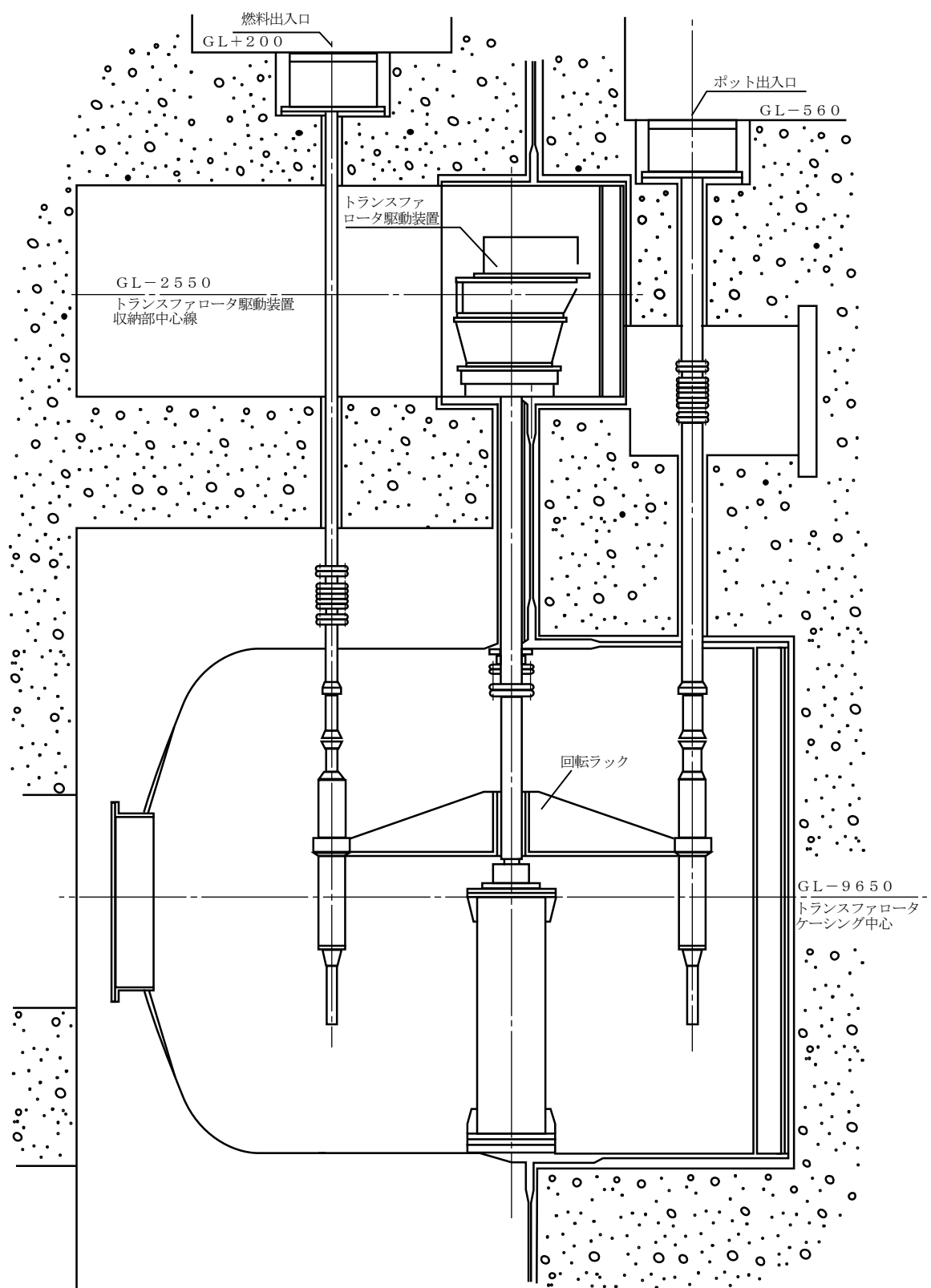
第 4.2 図 (2/2) 核燃料物質取扱設備の配置



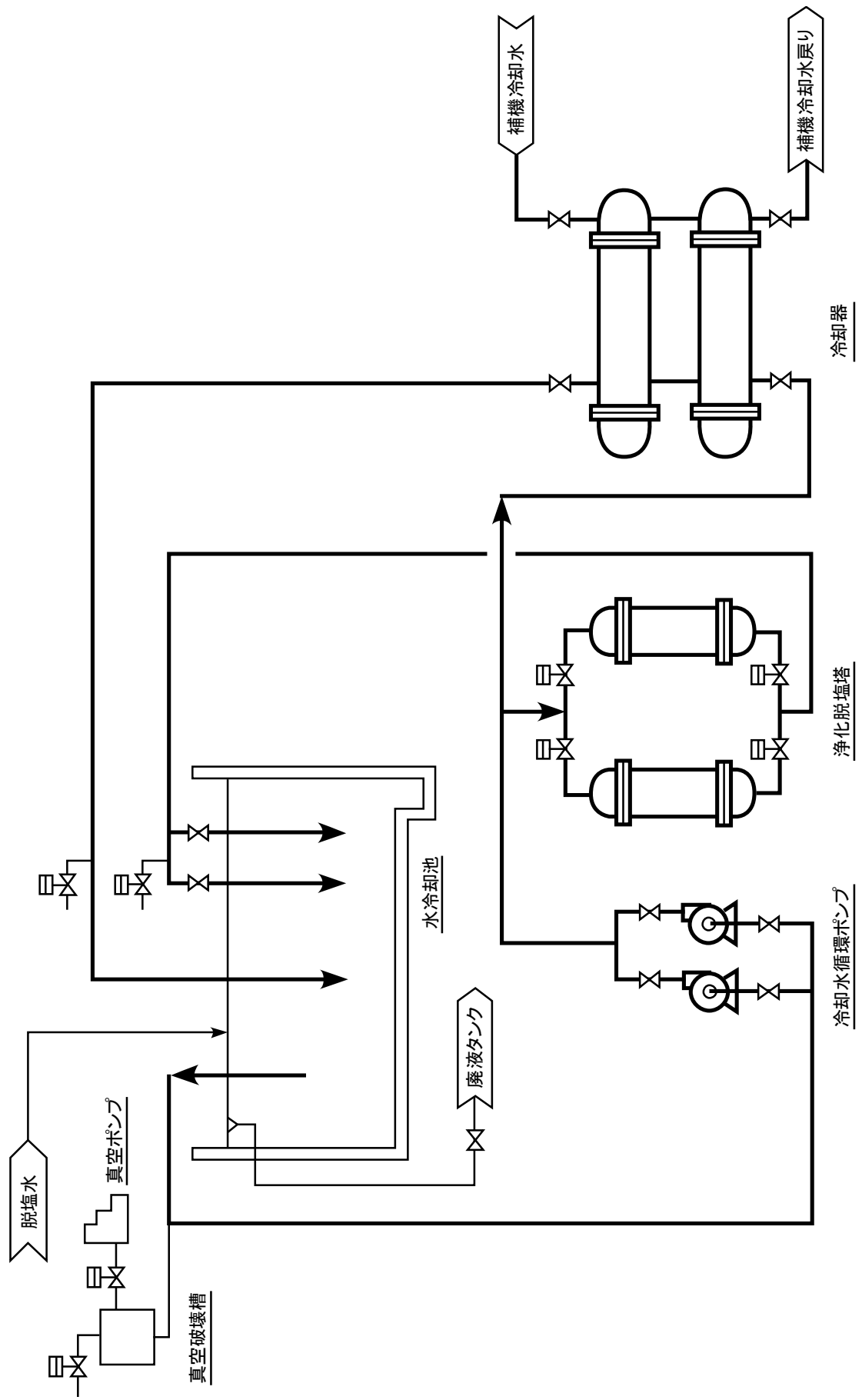
第 4.3 図 燃料交換機



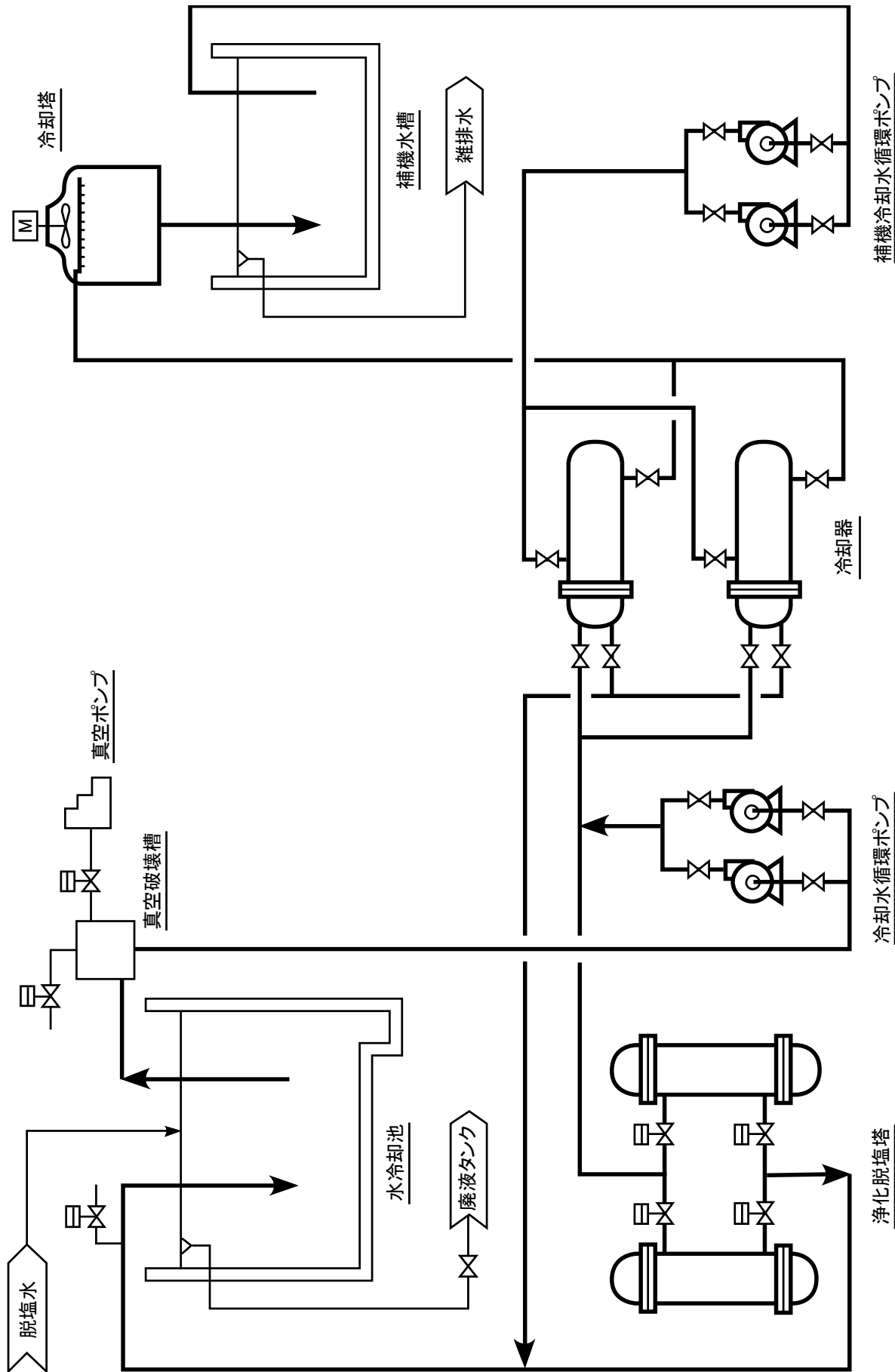
第 4.4 図 燃料出入機



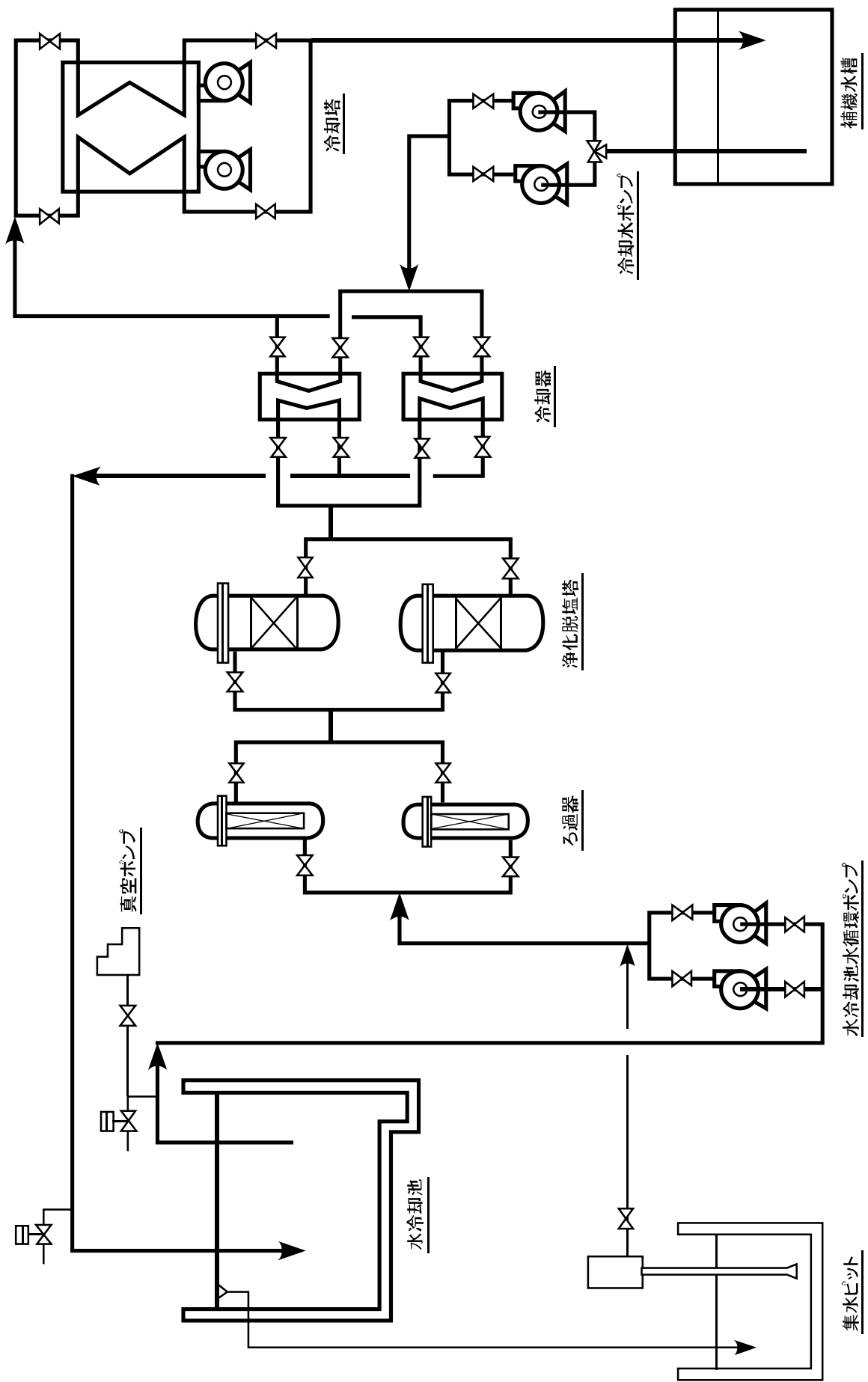
第 4.5 図 トランスファロータ



第 4.6 図 原子炉附属建物水冷却浄化設備系統図



第 4.7 図 第一使用済燃料貯蔵建物水冷却浄化設備系統図



第 4.8 図 第二使用済燃料貯蔵建物水冷却浄化設備系統図