

国立研究開発法人日本原子力研究開発機構
大洗研究所（南地区）高速実験炉原子炉施設（「常陽」）

第 29 条（実験設備等）

2023 年 3 月 10 日

国立研究開発法人日本原子力研究開発機構
大洗研究所高速実験炉部

第 29 条：実験設備等

目 次

1. 要求事項の整理
2. 設置許可申請書における記載
3. 設置許可申請書の添付書類における記載
 - 3.1 安全設計方針
 - 3.2 気象等
 - 3.3 設備等
4. 要求事項への適合性
 - 4.1 概要
 - 4.2 計測線付実験装置
 - 4.3 照射用実験装置
 - 4.4 炉心の概要
 - 4.5 炉心構成
 - 4.6 標準平衡炉心を用いた核熱設計における保守性の確保
 - 4.7 核設計
 - 4.8 熱設計
 - 4.9 要求事項（試験炉設置許可基準規則第 29 条）への適合性

(別紙)

別紙 1：「炉心の変更」に関する基本方針

別紙 2：実験設備の概要

別紙 3：実験設備等の安全設計において参考とした指針と設置許可基準規則の比較

別紙 4：実験設備の安全確保の考え方

別紙 5：実験設備の装荷位置・装荷個数の制限

別紙 6：試料部可動型実験装置の設工認例

別紙 7 : 過去のトラブル知見の反映

(添付)

添付 1 : 設置許可申請書における記載

添付 2 : 設置許可申請書の添付書類における記載 (適合性)

添付 3 : 設置許可申請書の添付書類における記載 (設備等)

< 概 要 >

試験研究用等原子炉施設の設置許可基準規則の要求事項を明確化するとともに、それら要求に対する高速実験炉原子炉施設の適合性を示す。

1. 要求事項の整理

「常陽」の炉心は、増殖炉心（以下「MK-I炉心」という。）から照射用炉心（以下「MK-II炉心」という。）へ変更された後、更に変更を加え、熱出力を140MWとした照射用炉心（以下「MK-III炉心」という。）に変更された。本申請では、更に変更を加え、熱出力を100MWとした照射用炉心（以下「MK-IV炉心」という。）を対象とする【「炉心の変更」に関する基本方針：別紙1参照】。試験炉設置許可基準規則第29条における要求事項等を第1.1表に示す。

第 1.1 表 試験炉設置許可基準規則第 29 条における要求事項
及び本申請における変更の有無

要求事項	変更の有無
<p>1 試験研究用等原子炉施設に設置される実験設備（試験研究用等原子炉を利用して材料試験その他の実験を行う設備をいう。）及び利用設備（試験研究用等原子炉を利用して分析、放射性同位元素の製造、医療その他の行為を行うための設備をいう。）（以下「実験設備等」と総称する。）は、次に掲げるものでなければならない。</p> <p>一 実験設備等の損傷その他の実験設備等の異常が発生した場合においても、試験研究用等原子炉の安全性を損なうおそれがないものとする。</p> <p>二 実験物の移動又は状態の変化が生じた場合においても、運転中の試験研究用等原子炉に反応度が異常に投入されないものとする。</p> <p>三 放射線又は放射性物質の著しい漏えいのおそれがないものとする。</p> <p>四 試験研究用等原子炉施設の健全性を確保するために実験設備等の動作状況、異常の発生状況、周辺の環境の状況その他の試験研究用等原子炉の安全に必要なパラメータを原子炉制御室に表示できるものとする。</p> <p>五 実験設備等が設置されている場所は、原子炉制御室と相互に連絡することができる場所とする。</p> <p>【解釈】</p> <ul style="list-style-type: none"> ・ 第 29 条は、試験研究用等原子炉に特有の実験設備について定めたものである。なお、第 29 条に規定する「実験設備等」とは、試験研究用等原子炉を使用する実験設備及び利用設備であり、照射試験用の炉内照射設備（ループを含む。）、冷中性子源装置等を含む。 ・ 第 1 号に規定する「試験研究用等原子炉の安全性を損なうおそれがないもの」とは、試験研究用等原子炉を自動停止させる等の機能を有するものを含む。 ・ 第 2 号に規定する「反応度が異常に投入されないもの」とは、実験物の状態変化、移動等によってもたらされる反応度変化が反応度制御系統の操作によって十分安全に制御できる範囲内にあるものをいう。 ・ 第 3 号に規定する「著しい漏えいのおそれがないもの」とは、放射線業務従事者に過度の放射線被ばくをもたらさないように、実験設備等に適切に遮蔽するとともに放射性物質の漏えいを防止する対策を講じたもの等をいう。 ・ 第 4 号に規定する「実験設備等の動作状況、異常の発生状況、安全に必要なパラメータを原子炉制御室に表示できるもの」とは、運転中に重要なパラメータ（温度、圧力、流量等）が監視でき、また、試験研究用等原子炉の安全に重大な影響を及ぼすおそれのある異常な状態に対しては、警報設備を設けたもの等をいう。 	<p>無</p>

2. 設置許可申請書における記載

添付 1 参照

3. 設置許可申請書の添付書類における記載

3.1 安全設計方針

(1) 設計方針

該当なし

(2) 適合性

添付 2 参照

3.2 気象等

該当なし

3.3 設備等

添付 3 参照

4. 要求事項への適合性

4.1 概要

実験設備は、計測線付実験装置及び照射用実験装置から構成する【実験設備の概要：別紙 2 参照】。実験設備は、実験設備の損傷その他の実験設備の異常が発生した場合においても、原子炉の安全性を損なうおそれがないように、かつ、実験物の移動又は状態の変化が生じた場合においても、運転中の原子炉に反応度が異常に投入されないように、また、放射線又は放射性物質の著しい漏えいのおそれがないように設計する。【実験設備等の安全設計において参考とした指針と設置許可基準規則の比較：別紙 3 参照】【実験設備の安全確保の考え方：別紙 4 参照】

4.2 計測線付実験装置

計測線付実験装置は、高速増殖炉用機器・システム開発のための炉内試験等を行うための設備であり、上部構造、案内管及び試料部から構成する。計測線付実験装置の案内管及び試料部は、炉心の核熱特性に影響を与えない範囲で、炉心内の任意の位置に装荷する。また、計測線付実験装置は、試料部等に検出器を取り付け、計測線を上部構造を通じて原子炉容器外に取り出すことで、照射中の温度等をオンラインで測定できるものとし、原子炉施設の健全性を確保するために当該実験装置の動作状況、異常の発生状況、周辺の環境の状況その他の原子炉の安全上必要なパラメータを有する場合には、これらを中央制御室に表示できるものとする。なお、計測線付実験装置は、試験目的に応じ、原子炉運転中に試料部を案内管内で可動できる構造とする。試料部を可動するための設備は、中央制御室と相互に連絡することができる場所に設置するものとする。

(1) 上部構造

上部構造は、炉心上部機構に取付けられ、試料部を保持するものであり、カバーガスバウンダリや適切な遮蔽機能を有し、自己作動型炉停止機構開発のための炉内試験等の実験の目的に応じ、試料部を案内管内で上下駆動できる構造とする（第4.2.1図参照）。

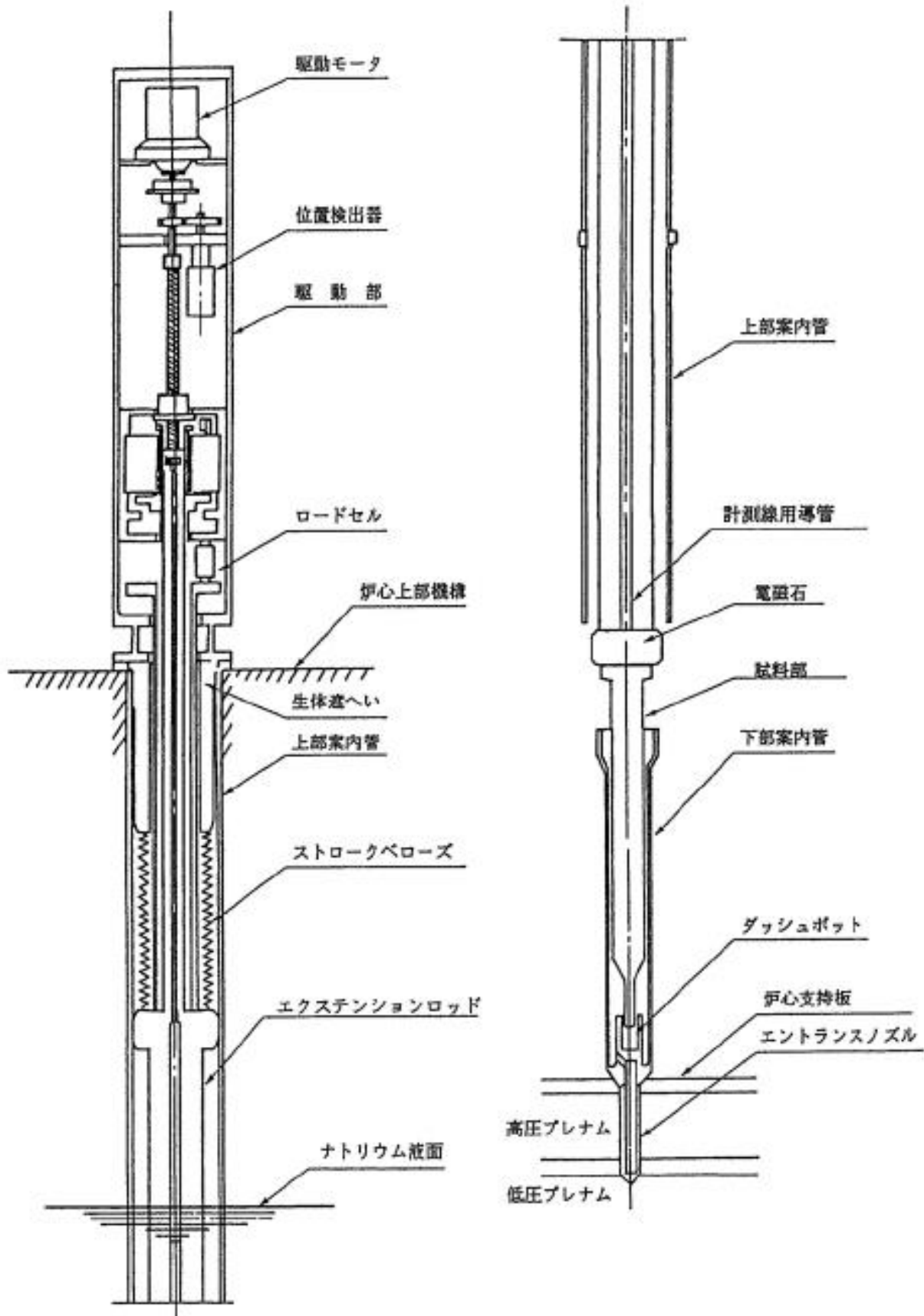
(2) 案内管

上部案内管は、炉心上部機構に位置して、試料部と上部構造の一部を内包する。下部案内管は、炉心支持板に保持され、試料部を導くものである。

(3) 試料部

試料部には、試験目的に応じ、上部構造に設置した電磁石により保持できる試験体、原子炉用構造材料等からなる照射試験片を収納した試験体及び熱電対等のモニタ類を装備した試験体等を使用する。

試料部は主に照射試験片と構造材からなる。計測線付実験装置のうち、原子炉運転中に試料部を案内管内で可動できるものにあつては、試料部を可動させても、炉心の核特性に有意な影響を与えないものとする。



第 4.2.1 図 計測線付実験装置 (自己作動型炉停止機構開発用)

4.3 照射用実験装置

(1) 主要設備

照射用実験装置は、高速増殖炉用燃料・材料の照射試験等を行うための設備であり、照射物には、燃料体に該当しない核燃料物質（プルトニウム、ウラン又はトリウムの単体又は混合物の化合物又は金属）、マイナーアクチニド、核分裂生成物、高速炉用材料等（これらの混合物を含む。）を使用する。

照射用実験装置は、本体設備と必要に応じてスペクトル調整設備で構成される。本体設備は、ステンレス鋼の六角形のラップ管、エントランスノズル及びハンドリングヘッドから構成し、照射試料をラップ管に内包した構造を有する（第4.3.1図参照）。照射試料は、照射物をステンレス鋼の照射試料キャプセルに密封した構造を有する。核燃料物質、マイナーアクチニド、核分裂生成物を装填する場合は、照射試料をSUS316相当ステンレス鋼の外側容器に装填する。外側容器には開放型と密封型があり、先行試験用 γ 型コンパートメントの内壁構造容器若しくは基礎試験用 γ 型コンパートメントの密封構造容器と同等の構造を有する。照射試料キャプセルの破損が生じた場合でも、外側容器の健全性を確保する。内壁構造容器と同等の構造の外側容器を使用する場合にあっては、外側容器の冷却材出口部を多数の小口径の孔とする等、万一、照射試料キャプセルが破損した場合でも、炉心燃料集合体の冷却を阻害するおそれのある粒径の照射試料粒子が照射用実験装置の外側へ漏れ出ない構造とする。主要仕様を第4.3.1表に示す。

スペクトル調整設備は、ステンレス鋼の六角形のラップ管、エントランスノズル及びハンドリングヘッドから構成し、ベリリウム若しくは水素含有金属等をラップ管に内包した構造を有する。

本体設備及びスペクトル調整設備の外形主要寸法は、ラップ管を有する他の炉心構成要素と同じである。

本体設備は、炉心の核熱特性に影響を与えない範囲で、炉心内の任意の位置に装荷して使用する。スペクトル調整設備は、照射試験の目的に応じて、照射位置における中性子スペクトルを調整するため、炉心の核熱特性に影響を与えない範囲で、本体設備の周囲に装荷する（炉心燃料領域を除く。）。

(2) 設計方針

(i) 照射試料は、照射物を照射試料キャプセルに密封した構造とする。照射物に核燃料物質、マイナーアクチニド、核分裂生成物を使用する場合には、照射試料を外側容器に装填した構造とする。外側容器は、照射試料キャプセルの破損が生じた場合でも、その健全性が確保される構造とするとともに、外側容器を密封若しくは外側容器の冷却材出口部を多数の小口径の孔とする等、炉心燃料集合体の冷却を阻害するおそれのある粒径の照射試料が照射用実験装置の外側へ漏れ出ない構造とし、原子炉の安全機能を損なうことがないようにする。

(ii) 本体設備は、炉心燃料領域、半径方向反射体領域及び半径方向遮へい集合体領域に装荷する。また、照射試験の目的に応じて、本体設備の周囲にスペクトル調整設備を装荷する（炉心燃料領域を除く。）。ただし、本体設備及びスペクトル調整設備は、原子炉の核熱特性に影響を与えないよう、「4.7.1 設計方針（核設計基準）」、「4.7.3 運転上の

制限又は条件の範囲」、「4.8.2 熱設計基準値及び熱的制限値」及び「4.8.8 熱特性主要目」の記載値を超えないように装荷することとし、原子炉の核熱特性に影響を与えないものとする。

(iii) 核燃料物質を装填する場合にあっては、本体設備 1 体あたりの核分裂性物質量は、炉心燃料集合体（内側）1 体あたりの核分裂性物質量の 15%を超えないものとする。

炉心燃料領域に装荷する本体設備の最大装荷個数は、照射燃料集合体及び照射用実験装置の合計が 4 体を超えないものとする。半径方向反射体領域及び半径方向遮へい集合体領域の本体設備の核分裂性物質量は、炉心燃料領域の核分裂性物質量との合計で「3.2 炉心」に記載された核分裂性物質の全挿入量を超えないものとする。

上記制限により、放射線業務従事者に過度の放射線被ばくをもたらさないようにする。

(iv) 照射用実験装置及び照射試料は、下記の方針を満足するように設計し、放射性物質の著しい漏えいが生じないようにする。

照射用実験装置

- a. 照射用実験装置の輸送中又は取扱中に受ける通常の荷重並びに地震時の荷重に対して、十分な強度を有するように設計する。
- b. 原子炉内における使用期間中の通常運転時及び運転時の異常な過渡変化時において、照射用実験装置の構成部品にかかる荷重に対する応力計算値は、A S M E Sec. IIIの基準に準拠して設定した値を満たすように設計する。
- c. 照射試料の異常時において、照射用実験装置の外側容器にかかる荷重に対する応力計算値は、A S M E Sec. IIIの基準に準拠して設定した値を満たすように設計する。

照射試料

- a. 照射物最高温度が熔融温度（熱分解するもの場合は、過度の分解が生じない温度）を超えないように設計する。
- b. 核燃料物質、マイナーアクチニド、核分裂生成物を装填する場合の照射試料キャプセルの内圧は、照射試料キャプセルにかかる引張応力を抑えるように低く設計する。
- c. 核燃料物質、マイナーアクチニド、核分裂生成物を装填する場合の照射試料キャプセルの各部にかかる荷重に対する応力計算値は、A S M E Sec. IIIの基準に準拠して設定した値を満たすように設計する。

(v) スペクトル調整設備には、照射試験上、必要な量のベリリウム等を充填する。

(3) 照射試験上の制限

(i) 照射用実験装置の照射位置

本体設備：炉心燃料領域、半径方向反射体領域及び半径方向遮へい集合体領域

スペクトル調整設備：半径方向反射体領域及び半径方向遮へい集合体領域

ただし、照射用実験装置は、原子炉の核熱特性に影響を与えないよう

装荷する。

(ii) 照射用実験装置の最大発熱量

本体設備 1 体あたりの最大発熱量：140kW

(iii) 照射用実験装置の最大装荷個数

炉心燃料領域に装荷する場合にあっては、

最大装荷個数：照射燃料集合体及び照射用実験装置の合計 4 体

半径方向反射体領域及び半径方向遮へい集合体領域に装荷する場合にあっては、

最大装荷個数（スペクトル調整設備を除く。）：6 体

(iv) 照射用実験装置の核分裂性物質質量

核燃料物質を装填する場合にあっては、本体設備 1 体あたりの核分裂性物質質量は、炉心燃料集合体（内側）1 体あたりの核分裂性物質質量の 15%を超えないものとする。また、半径方向反射体領域及び半径方向遮へい集合体領域に装荷した本体設備と炉心燃料領域の核分裂性物質質量との合計で「4.4 炉心の概要」に記載された核分裂性物質の全挿入量を超えないものとする。

(v) 照射用実験装置の最高燃焼度

最高燃焼度：200,000MWd/t（核分裂するものの場合）

(4) 評価

(i) 原子炉内における使用期間中、通常運転時及び運転時の異常な過渡変化時において、照射試料の健全性は下記のように保たれる。

a. 照射物最高温度

照射挙動が不明確な材料を用いる場合があるが、通常運転時の最大線出力密度を制限するとともに、融点及び熱伝導度等を安全側に考慮して設計するため、過出力時にあっても、照射物最高温度が熔融温度（熱分解するもの場合は、過度の分解が生じない温度）を超えないようにすることができる。

b. 照射試料キャプセルの内圧及び応力

核燃料物質、マイナーアクチニド、核分裂生成物を装填した場合、照射試料キャプセルの内圧は、照射物から放出される核分裂生成ガス等によって生じ、燃焼とともに徐々に上昇するが、ガスパレナムの体積を十分大きくとることにより、照射試料キャプセルの内圧は低い。

照射試料キャプセルの応力は、燃焼初期においては小さい。また、燃焼に伴って内圧が徐々に上昇するが、通常運転時における一次膜応力は照射試料キャプセルの材料の強度を安全側に考慮して設定した S_m 値より小さい。

(ii) 照射用実験装置は、輸送中又は取扱中並びに通常運転時及び運転時の異常な過渡変化時に種々の荷重が加わるが、これらの荷重に対して十分な強度を有している。

核燃料物質、マイナーアクチニド、核分裂生成物を装填した照射用実験装置にあっては、照射試料を外側容器に封入する。運転時の異常な過渡変化又は事故とあいまって、万一、照射試料キャプセルが破損した際に発生する外側容器内の圧力に対し、外側容器の肉厚を適切に設定するため、外側容器の健全性は確保される。

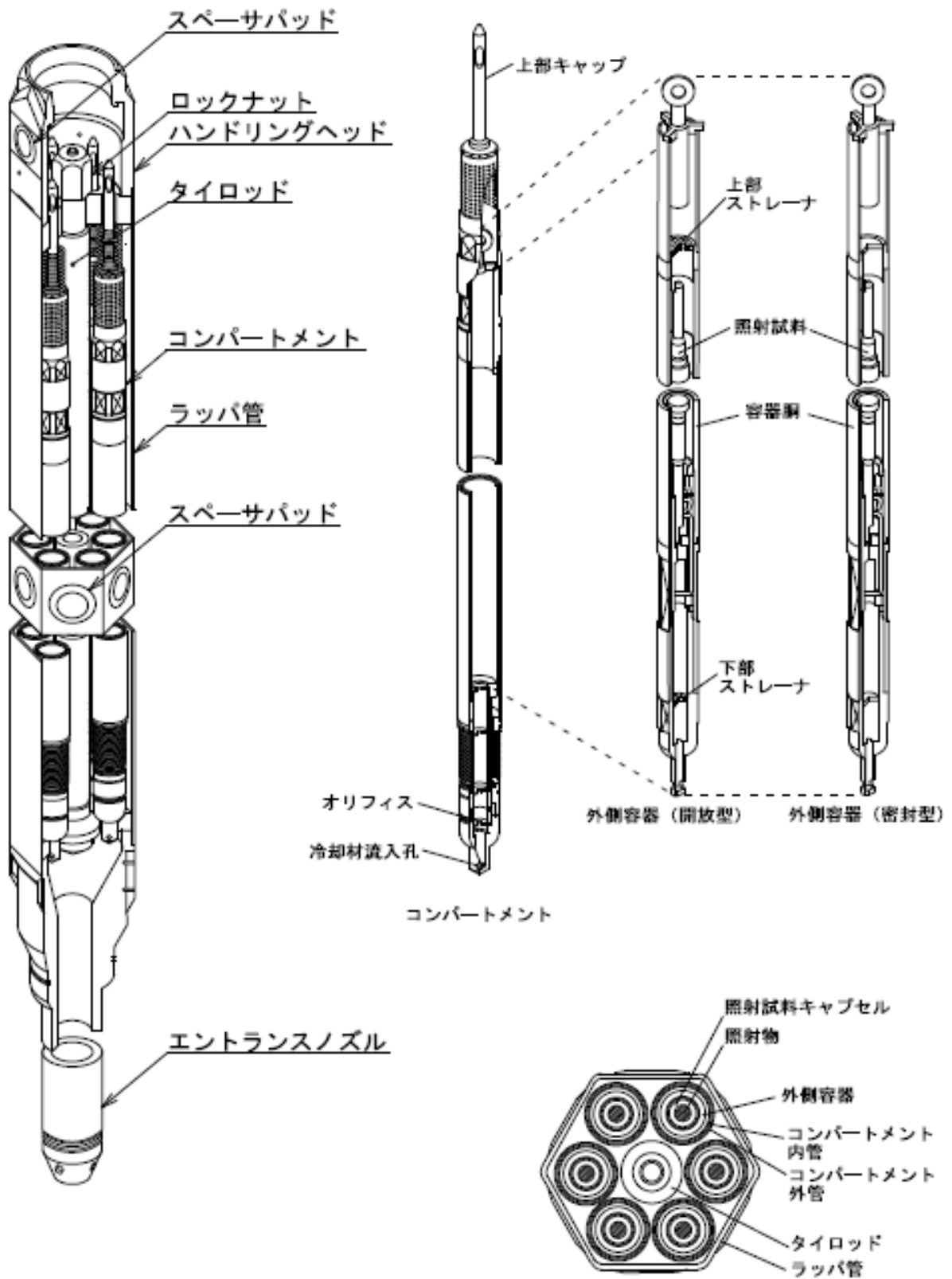
(iii) 照射試料キャプセルは十分な強度を有するため、原子炉の安全機能を損なうことはな

い。また、外側容器は、万一、照射試料キャプセルの破損が生じた場合でも、その健全性が確保される構造としており、炉心燃料集合体の冷却を阻害するおそれのある粒径の照射試料は照射用実験装置の外側へ漏れ出ることなく、原子炉の安全機能を損なうことはない。

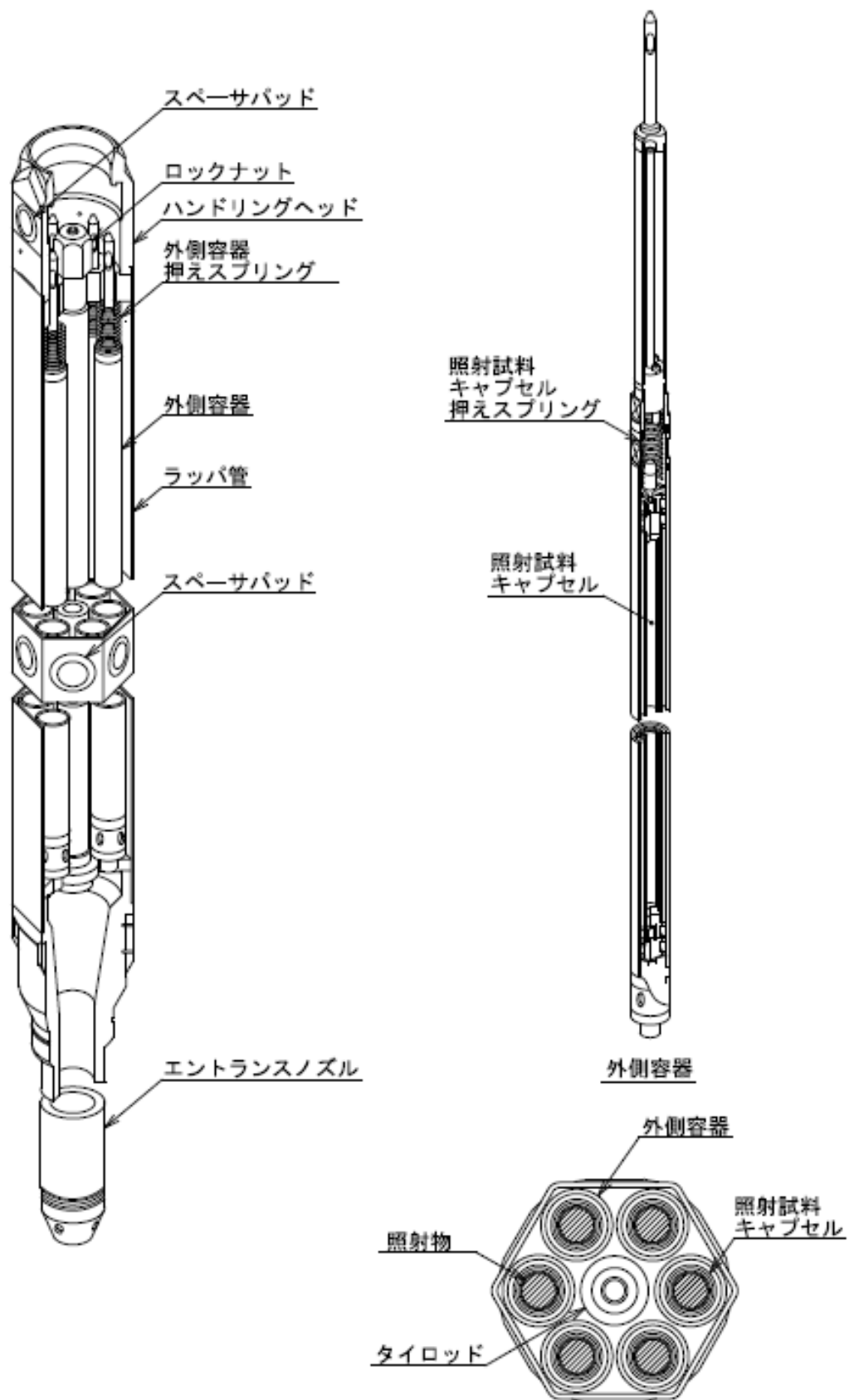
(iv) 照射用実験装置において、核燃料物質を装填する場合にあっては、1体あたりの核分裂性物質量を、最大でも炉心燃料集合体（内側）1体あたりの核分裂性物質量の15%を超えないものとしており、放射線業務従事者に過度の放射線被ばくをもたらすことはない。また、照射用実験装置には、輸送又は取扱中並びに通常運転時及び運転時の異常な過渡変化時に種々の荷重が加わるが、これらの荷重に対して十分な強度を有しており、放射性物質の著しい漏えいが生じることはない。

第4.3.1表 照射用実験装置の主要仕様

集合体	照射用実験装置
<p>項目</p> <p>外形状</p> <p>形式</p> <p>全長</p> <p>ラップ管</p> <p>材料</p> <p>外側対辺間距離</p> <p>肉厚</p> <p>外側容器</p> <p>材料</p> <p>照射試料キャプセル</p> <p>材料</p> <p>照射物 (核燃料物質を装填する場合)</p> <p>材料</p> <p>照射物 (核燃料物質以外を装填する場合)</p> <p>材料</p>	<p>正六角形</p> <p>ラップ管内蔵型</p> <p>約2,970mm</p> <p>SUS316相当ステンレス鋼または高速炉用フェライト系ステンレス鋼</p> <p>約78.5mm</p> <p>約1.9mm</p> <p>SUS316相当ステンレス鋼</p> <p>オーステナイト系ステンレス鋼または高速炉用フェライト系ステンレス鋼 (酸化物分散強化型を含む)</p> <p>ブルトニウムまたはウランの単体または混合物の酸化物、炭化物、窒化物または金属 (マイナーアクチニドや核分裂生成物等を混入させる場合がある)</p> <p>原子力材料、マイナーアクチニド、核分裂生成物等</p>



第 4.3.1 図 (1/2) 照射用実験装置 (参考用: 本体設備 1/2)



第 4.3.1 図 (2/2) 照射用実験装置 (参考用: 本体設備 2/2)

4.4 炉心の概要

4.4.1 構造

炉心は、MK-I 炉心からMK-II 炉心へ変更された後、更に変更を加え、熱出力を 140MW としたMK-III 炉心に変更された。本申請では、更に変更を加え、熱出力を 100MW としたMK-IV 炉心を対象とする。MK-IV 炉心の構造等を以下に示す。

(1) 構造

炉心は、六角形の燃料集合体及び反射体等を、第 4.4.1 図に示すように、蜂の巣状に配列した構造で、内側燃料領域、外側燃料領域、軸方向反射体領域、半径方向反射体領域、半径方向遮へい集合体領域及び熱遮へいペレット領域から構成し、全体をほぼ円柱形状とする。

炉心燃料集合体は、内側燃料集合体及び外側燃料集合体から構成する。内側燃料領域は、炉心第 0 列から炉心第 2 列に装荷される内側燃料集合体から構成する。外側燃料領域は、炉心第 3 列から炉心第 5 列に装荷される外側燃料集合体から構成する。炉心燃料集合体の装荷個数は、照射燃料集合体及び照射用実験装置の核分裂性物質質量の変化、装荷位置及び個数の変化等に対して、必要な反応度を維持するように調整される。また、炉心第 3 列には、制御棒 4 本が、炉心第 5 列には後備炉停止制御棒 2 本が配置される。制御棒及び後備炉停止制御棒の位置を第 4.4.1 図に示す。なお、制御棒は、通常運転時において、ほぼ等しい引き抜き位置にあるように、後備炉停止制御棒は、全引き抜き位置にあるように操作される。

半径方向反射体領域及び半径方向遮へい集合体領域は、燃料集合体装荷位置の外周 3 層及び最外周 2 層に配置される反射体及び遮へい集合体から構成する。反射体は、炉心燃料集合体の周囲に配置され、半径方向反射体領域を構成し、炉心から漏えいする中性子を散乱反射し、炉心内の中性子束分布を平坦化するとともに、透過中性子量を低減する遮蔽体としての役割を有する。反射体は、炉心第 5 列から炉心第 6 列に装荷される内側反射体、炉心第 6 列から炉心第 8 列に装荷される外側反射体 (A)、及び原子力材料の照射を目的として装荷される材料照射用反射体から構成する。遮へい集合体は、反射体の外側に配置され、炉心から漏えいする中性子を吸収し、透過中性子量を低減する遮蔽体としての役割を有する。遮へい集合体は、炉心第 9 列から炉心第 10 列に装荷される。また、炉心第 7 列には、中性子源 1 体が配置され、原子炉の起動時に、炉心に中性子を供給する役割を有する。

また、照射燃料集合体、材料照射用反射体及び照射用実験装置は、それらの装荷により炉心の核熱特性に過大な影響を与えないように、装荷位置及び装荷個数を決定する。なお、照射燃料集合体は燃料集合体装荷位置に、材料照射用反射体及び照射用実験装置は、試験の目的に応じて、燃料集合体装荷位置及び反射体装荷位置に配置される。

炉心は、予想される全ての運転範囲において、原子炉出力の過渡的变化に対し、燃料集合体の損傷を防止又は緩和するため、燃料温度係数、冷却材温度係数及びナトリウムボイド反応度等を総合した反応度フィードバックが急速な固有の出力抑制効果を有するとともに、出力振動が発生した場合にあっても、燃料の許容設計限界を超える状態に至らないように十分な減衰特性を持ち、又は出力振動を制御し得るように設計する。また、燃料集合体、反射体及び遮へい集合体並びに炉心構造物等は、通常運転時、運転時の異常な過渡変化時及び設計基準事故時において、原子炉を安全に停止し、かつ、停止後に炉心の冷却機能を維持できるように設計する。炉心の主要寸法を以下に示す。

炉心燃料領域高さ	約 50cm
炉心燃料領域等価直径（最大）	約 78cm
軸方向反射体領域等価厚さ 上部	約 30cm
下部	約 38cm
半径方向反射体領域等価厚さ（最小）	約 24cm
半径方向遮へい集合体領域等価厚さ	約 13cm
炉心構成要素ピッチ	約 81.5mm

(2) 炉心構成要素の最大挿入量

燃料集合体の最大個数、炉心燃料領域核分裂性物質質量（最大）及び熱遮へいペレット領域核分裂性物質質量（最大）を以下に示す。なお、照射燃料集合体は、炉心燃料領域に装荷するものとする。燃料集合体の種類毎の最大個数を第 4.4.1 表に示す。

燃料集合体の最大個数	79 体
炉心燃料集合体の最大個数	79 体
照射燃料集合体の最大個数	4 体
炉心燃料領域核分裂性物質質量（最大）	
$^{239}\text{Pu} + ^{241}\text{Pu}$	約 150kg
^{235}U	約 100kg
熱遮へいペレット領域核分裂性物質質量（最大）	
天然ウラン	約 1kg
劣化ウラン	約 50kg

照射燃料集合体の 1 体当たりの核分裂性物質質量は、炉心燃料集合体のそれを超えないものとする。また、B型、C型及びD型照射燃料集合体のそれぞれの 1 体当たりの核分裂性物質質量は、A型照射燃料集合体のその最大を超えないものとする。なお、照射用実験装置を半径方向反射体領域に装荷した場合にあっては、炉心燃料領域及び熱遮へいペレット領域の核分裂性物質質量に、半径方向反射体領域の核分裂性物質質量を加えても、核分裂性物質の全挿入量を超えないものとする。

また、材料照射用反射体は、炉心燃料領域又は反射体領域に装荷され、原子力材料（ステンレス鋼又は制御棒用材料等）の照射試験に用いられる。炉心燃料領域に装荷する材料照射用反射体は最大 1 体とする。ラップ管内には、原子力材料の照射用試験片が収納される。

なお、炉心燃料領域に計測線付実験装置を装荷する場合は、材料照射用反射体との合計を最大 1 体とする。制御棒用材料を照射する材料照射用反射体の装荷は反射体領域に限る。反射体領域に装荷する材料照射用反射体及び照射用実験装置（本体設備）は、炉心の 6 方向の各領域で最大 1 体までとする。また、反射体領域に装荷する照射用実験装置（本体設備）の周囲に設置する照射用実験装置（スペクトル調整設備）は最大 6 体とする。

なお、照射燃料集合体、材料照射用反射体及び照射用実験装置は、制御棒及び後備炉停止制御棒の隣接位置に装荷しないものとする。

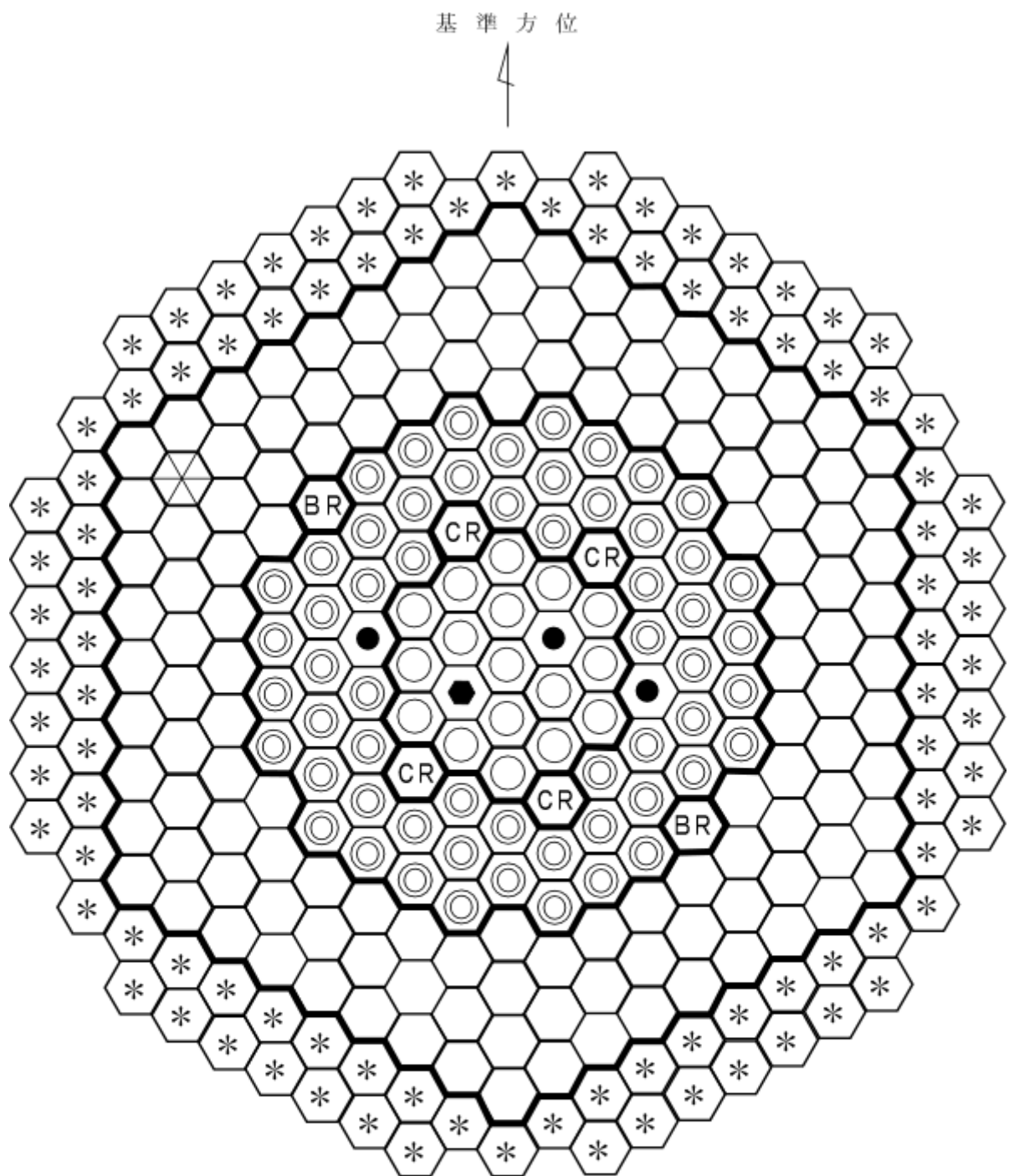
照射燃料集合体及び炉心燃料領域に装荷する材料照射用反射体の装荷範囲を第 4.4.2 図に示す。

反射体領域に装荷する材料照射用反射体及び照射用実験装置の装荷範囲を第 4.4.3 図に示す。

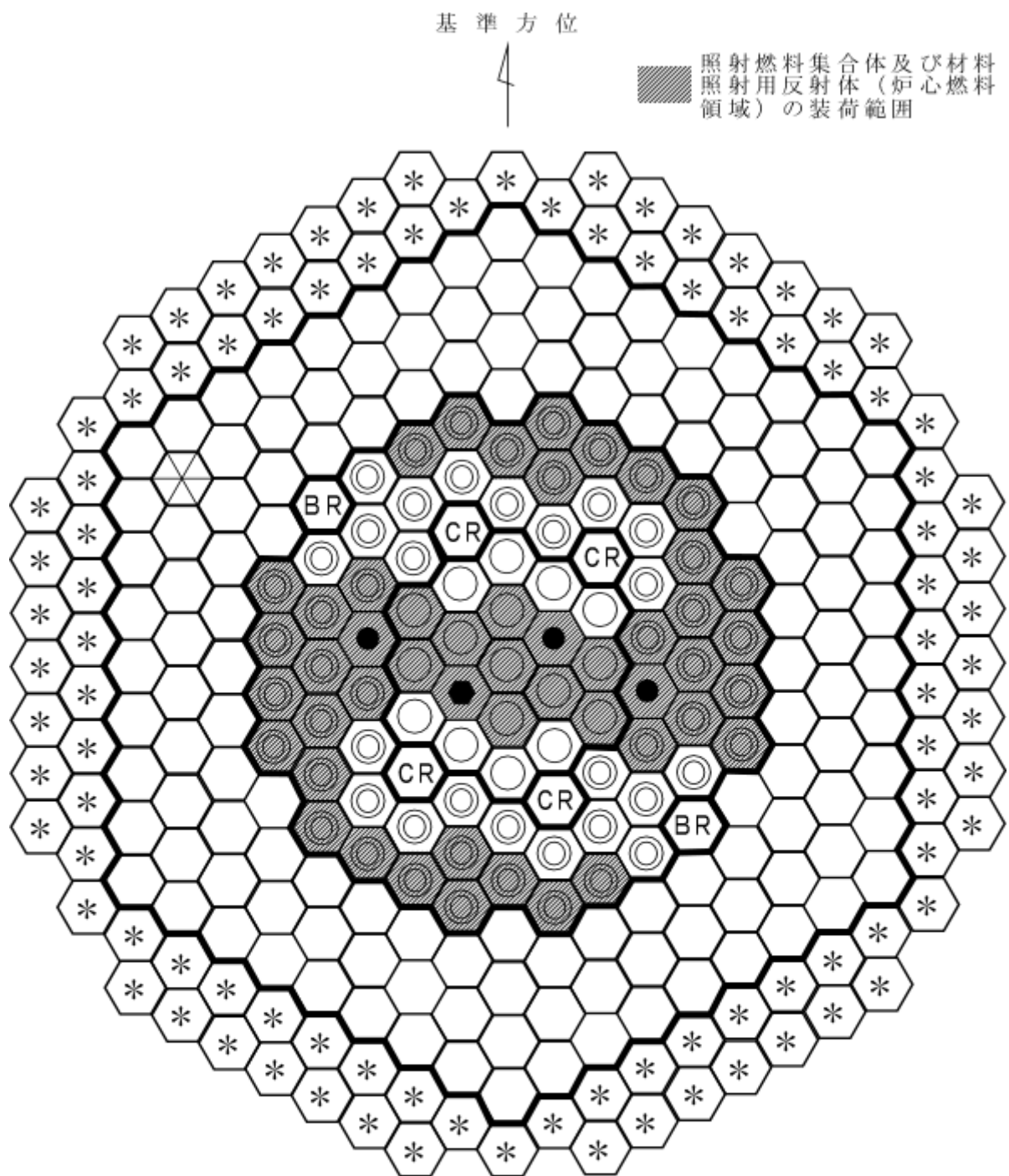
第 4. 4. 1 表 燃料集合体の種類毎の最大個数

燃料集合体	最大個数	備考
炉心燃料集合体	79体	
内側燃料集合体	19体	
外側燃料集合体	60体	
照射燃料集合体	4体	照射用実験装置を炉心燃料領域に装荷する場合には、照射用実験装置との合計
A型照射燃料集合体 試験用要素装填時	4体 2体	
B型照射燃料集合体 先行試験用要素または基礎試験用要素装填時を除く 試験用要素装填時	4体 1体	D型照射燃料集合体の試験用要素装填時との合計
C型照射燃料集合体	4体	
D型照射燃料集合体 試験用要素装填時	4体 1体	B型照射燃料集合体の先行試験用要素または基礎試験用要素装填時を除く場合との合計

※ 試験用要素は、照射燃料集合体の燃料要素のうち、Ⅲ型特殊燃料要素、Ⅳ型特殊燃料要素、A型用炉心燃料要素及び限界照射試験用補助要素を除く燃料要素である。






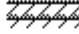

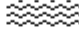
第 4. 4. 1 図 標準平衡炉心構成図

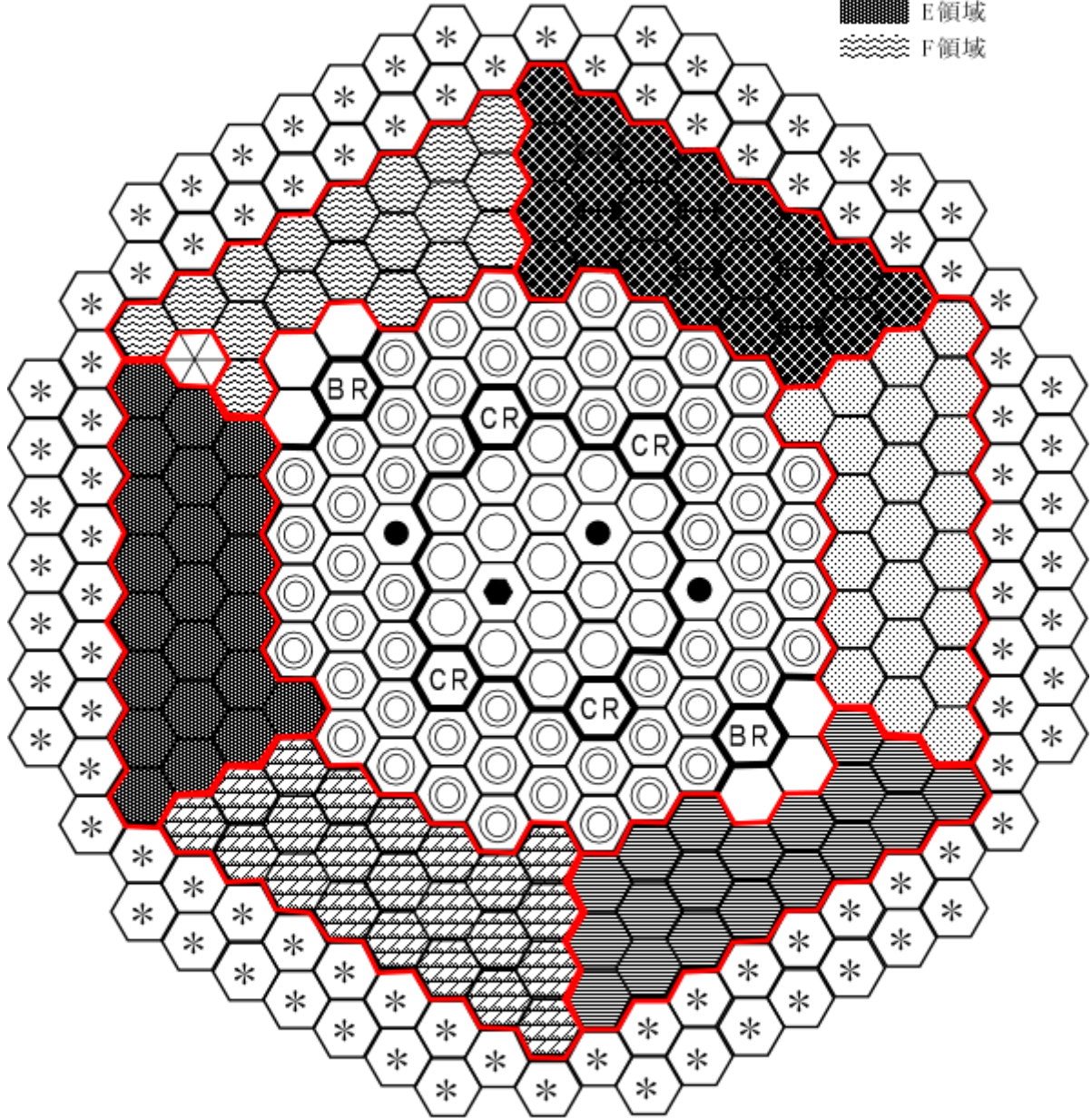


第 4. 4. 2 図 照射燃料集合体及び材料照射用反射体（炉心燃料領域）の装荷範囲

反射体領域の材料照射用反射体及び照射用実験装置の装荷範囲及び領域区分

基準方位

-  A領域
-  B領域
-  C領域
-  D領域
-  E領域
-  F領域



- | | | |
|---|---|--|
|  内側燃料集合体 |  BR 後備炉停止制御棒 |  * 遮へい集合体 |
|  外側燃料集合体 |  中性子源 |  ● 照射燃料集合体 |
|  CR 制御棒 |  反射体 |  材料照射用反射体 |

第 4.4.3 図 反射体領域の材料照射用反射体及び照射用実験装置の装荷範囲

4.5 炉心構成

「常陽」は、高速炉開発に係る燃料や材料の照射試験を運転目的の一つとしており、炉心は、炉心燃料集合体だけでなく、照射試料を有する照射燃料集合体等を含む。また、照射燃料集合体等は、試験目的に応じて装荷位置を変更する。

炉心構成は、運転サイクルにより変動する。一方、設置変更許可段階の炉心設計に当たっては、運転上の制限又は条件の範囲を定めるため、設計用の代表的な炉心構成の設定を必要とする。設置変更許可段階における炉心の設計にあたっては、燃料交換による反応度変化及び取り出した炉心燃料集合体の平均燃焼度がほぼ平衡に達した炉心（以下「標準平衡炉心」という。）を設定する【炉心構成：第4.4.1図参照】。

標準平衡炉心は、運転上の制限又は条件の範囲を定めるため、照射燃料集合体、材料照射用反射体及び照射用実験装置の装荷パターンが、装荷パターンが異なる他の炉心の核熱特性を代表するものとして選定したものであり、C型照射燃料集合体1体を炉心第3列に、B型照射燃料集合体2体をそれぞれ1体ずつ炉心第1列と炉心第3列に、材料照射用反射体1体を炉心第1列に装荷したものである。標準平衡炉心の構成要素の内訳を第4.5.1表に示す。

炉心燃料集合体の交換計画は、炉心燃料集合体について、一様かつ高い燃焼度が得られるように、また、出力分布の変動が小さくなるように策定する。原子炉の運転サイクルは、約60日間の定格出力運転期間及び約19日間の休止期間（出力上昇及び出力降下期間を含む。）を合計した約2.5ヶ月／サイクルを標準とし、出力分布に応じて5～9バッチの分散方式で、炉心燃料集合体を交換する。1サイクルあたりに取り出す炉心燃料集合体の個数は、平均約10体となる。また、取り出した炉心燃料集合体の燃焼度は、燃料集合体最高燃焼度を80,000MWd/t、燃料要素最高燃焼度を90,000MWd/tとし、平均で約60,000MWd/tとなる。なお、標準平衡炉心は、設置変更許可段階の設計用炉心構成であり、全て新燃料の状態を仮想し、平衡に至るまで炉心燃料集合体を交換したものである。

実炉心におけるMK-IV炉心への移行は、燃料仕様がMK-III炉心と同じであり、継続使用することを踏まえ、一部内側燃料集合体の脱荷、一部外側燃料集合体の内側反射体への交換等により達成する。すでに燃焼が進んでいることから、MK-IV炉心は、平衡炉心組成に近い状態から開始することとなる。

第 4.5.1 表 標準平衡炉心の構成要素の内訳

炉心構成要素	装荷数 (体)
炉心燃料集合体	内側 17
	外側 58
照射燃料集合体	3
制御棒	4
後備炉停止制御棒	2
反射体	131
材料照射用反射体	1
遮へい集合体	96
中性子源	1

4.6 標準平衡炉心を用いた核熱設計における保守性の確保

設置変更許可段階の炉心設計にあつては、標準平衡炉心を用いて、以下の運転上の制限又は条件の範囲を定める。

- ・ 過剰反応度
- ・ 反応度制御能力（主炉停止系）／反応度停止余裕（主炉停止系）
- ・ 最大反応度添加率（主炉停止系）
- ・ 反応度制御能力（後備炉停止系）／反応度停止余裕（後備炉停止系）
- ・ 反応度係数（ドップラ係数、燃料温度係数、構造材温度係数、冷却材温度係数、炉心支持板温度係数、ナトリウムボイド係数）

これらの運転上の制限又は条件は、不確かさ・余裕を考慮して評価した核特性範囲の上限値又は下限値等を使用するものとし、設置変更許可段階では、当該上下限値を保守的に組み合わせた条件で安全評価を実施し、運転時の異常な過渡変化及び設計基準事故時においても、原子炉冷却系統、原子炉停止系統、反応度制御系統、計測制御系統及び安全保護回路の機能と併せて機能することにより、燃料の許容設計限界（熱設計基準値）を超えないことを確認することで、炉心構成が運転サイクルで変動する場合にあつても、以下に示す後段規制において、運転上の制限又は条件の範囲内にあることを確認することで、炉心の安全性を担保することができるものとしている。

- ・ 「核原料物質、核燃料物質及び原子炉の規制に関する法律」の第 27 条に基づく設計及び工事の計画の認可申請の段階にあつては、照射燃料集合体、材料照射用反射体及び照射用実験装置について、照射試験の目的に応じた装荷位置を決定し、その装荷パターンに応じた原子炉施設の炉心構成における燃料集合体の装荷個数、過剰反応度、反応度制御能力、反応度添加率及び反応度停止余裕を運転上の制限又は条件の範囲内になるように設計する。当該照射燃料集合体等の装荷による核熱特性への影響は、設置変更許可段階での評価結果に包絡されるため、運転時の異常な過渡変化及び設計基準事故時においても、原子炉冷却系統、原子炉停止系統、反応度制御系統、計測制御系統及び安全保護回路の機能と併せて機能することにより、燃料の許容設計限界（熱設計基準値）を超えない。
- ・ さらに、炉心構成の運用の手続きについては、「核原料物質、核燃料物質及び原子炉の規制に関する法律」の第 37 条に基づく原子炉施設保安規定に定める。運転段階においても、原子炉施設保安規定に基づき、サイクル運転に先立ち、炉心構成の制限事項（個数、熱的制限値、核的制限値）の遵守や核特性への影響が所定の範囲内であることを評価・確認するため、運転時の異常な過渡変化及び設計基準事故時においても、原子炉冷却系統、原子炉停止系統、反応度制御系統、計測制御系統及び安全保護回路の機能と併せて機能することにより、燃料の許容設計限界（熱設計基準値）を超えない。

4.7 核設計

4.7.1 設計方針（核設計基準）

核設計基準を以下に示す。炉心は、核設計基準を満足するように設計する。なお、核設計計算手法及び炉定数は、核的モックアップ実験及びMK-II炉心やMK-III炉心の性能試験の解析により、それらの精度を確認し、公称値及び不確かさ幅の信頼度を高めるものとし、また、核設計にあたっては、炉心が、照射用炉心として十分な機能を発揮できることに留意する。

- (1) 制御棒は、反応度価値の最も大きな制御棒1本が全引き抜き位置のまま挿入できない場合（以下「ワンロッドスタック時」という。）にあっても、原子炉を未臨界に移行することができ、100°Cの体系において、未臨界を維持できること。
- (2) 後備炉停止制御棒は、原子炉を未臨界に移行することができ、350°Cの体系において、未臨界を維持できること。
- (3) 炉心は、予想される全ての運転範囲において、燃料温度係数、冷却材温度係数及びナトリウムボイド反応度等を総合した反応度フィードバックが負であること。

4.7.2 計算方法

核設計計算には、多群中性子拡散理論及び多群中性子輸送理論を用いるものとし、3次元モデルを使用する。なお、モデルに使用する炉心寸法及び組成は定格出力時のものを基準とする。3次元モデルは、Tri-Zモデル及びXYZモデルの2種類とし、主要な核設計計算に使用する。XYZモデルは、制御棒及び後備炉停止制御棒の反応度価値計算に使用する。モデルの一例として、標準平衡炉心の軸方向計算体系を第4.7.1図に示す。なお、炉心最外周には遮へい集合体を設置しており、炉内燃料貯蔵ラックに装荷した燃料集合体の影響は排除可能である。

核設計計算で使用する主な計算コードを第4.7.1表に示す。また、炉定数は、JFS-3-J3.2Rセットを使用する。エネルギー群数は70群を基本とするが、制御棒及び後備炉停止制御棒の反応度価値計算では、7群縮約定数を使用する。

なお、当該解析手法は、公開コードを用いて、原子力機構が高速炉の標準的な解析手法として確立したものである。核設計で用いる計算方法及び炉定数については、MK-II炉心やMK-III炉心の性能試験等で得られた実験値と計算値を比較することで、その信頼性を確認する。検証結果を以下に示す。

- ・ 実効増倍率については、MK-III炉心の性能試験における実験値が1.0308、計算値が1.0276となった。過剰反応度の評価において、標準平衡炉心（平衡組成）作成時の過剰反応度の計算値を、MK-III性能試験に対する計算値と実験値の差を用いて補正（標準平衡炉心の臨界性の判断に使用）している。
- ・ 制御棒反応度価値については、MK-III炉心の性能試験における実験値の計算値に対する比は1.04となった。制御棒反応度価値の補正係数の一つとして、MK-III性能試験に対する計算値と実験値の比を使用している。
- ・ 等温温度係数（ドップラ反応度及び熱膨張反応度）については、MK-III炉心の性能試験における実験値の計算値に対する比は1.04となった。反応度係数の不確かさの設定において、MK-III性能試験に対する計算値と実験値の比を使用している。

- 出力分布については、MK-II炉心の性能試験における核種毎の核分裂率分布解析を行った結果、計算値は実験誤差内で一致した。

第4.7.1表 核設計用主要計算コード

計算コード	内容	用途
CASUP	1次元格子計算	実効断面積作成
SLAROM	均質格子計算	実効断面積作成
JOINT	インターフェース	断面積縮約
CITATION	拡散及び燃焼計算	一般核特性
PERKY	拡散摂動計算	反応度係数
TRITAC	輸送計算	輸送補正

0.0	ハンドリングヘッド				制御棒上部	後備炉停止 制御棒上部	ハンドリングヘッド			マトリックス外側	
5.0	ガस्पレナム				材料照射用反射体 上部	制御棒吸収体	後備炉停止 制御棒吸収体	内側反射体上部	外側反射体上部		ガस्पレナム
22.0								上部反射体ペレット			材料照射用反射体 中央部
63.0	インシュレータ				材料照射用反射体 下部	制御棒引抜部	後備炉停止 制御棒引抜部				
69.2	内側炉心燃料	外側炉心燃料	B型照射燃料	C型照射燃料				下部空間部			エントランスノズル
71.7	インシュレータ				下部反射体			エントランスノズル			
87.0	インシュレータ				下部反射体			エントランスノズル			
93.0	インシュレータ				下部反射体			エントランスノズル			
94.2	インシュレータ				下部反射体			エントランスノズル			
144.8	インシュレータ				下部反射体			エントランスノズル			
146.0	下部反射体ペレット				下部反射体			エントランスノズル			
148.2	下部空間部				下部反射体			エントランスノズル			
148.5	下部反射体				下部反射体			エントランスノズル			
167.3	エントランスノズル				エントランスノズル			エントランスノズル			
167.5	エントランスノズル				エントランスノズル			エントランスノズル			
169.8	エントランスノズル				エントランスノズル			エントランスノズル			
202.5	エントランスノズル				エントランスノズル			エントランスノズル			
208.5	エントランスノズル				エントランスノズル			エントランスノズル			

↓
Z (cm)

第 4.7.1 図 標準平衡炉心軸方向計算体系

4.7.3 運転上の制限又は条件の範囲

各種の核的特性値については、実験値と計算値の比、及び実験値の実験誤差、外挿誤差、制御棒及び後備炉停止制御棒の配置の非対称性に係る計算誤差等の不確かさを考慮して、最大値及び最小値を設定し、安全側の評価となる値を用いる。

(1) 最大過剰反応度

最大過剰反応度は、サイクル運転(60日)末期に過剰反応度が零となることを想定し、燃焼補償用反応度、温度補償用及び出力補償用反応度並びに運転余裕用を積み上げて設定する。定格出力時における最大過剰反応度は $0.020 \Delta k/k$ となる。当該反応度は、燃焼による反応度低下を補償し、これに運転余裕を見込んだものである。また、 100°C の体系から定格出力時の体系における温度及び出力による反応度低下を補償するために必要な過剰反応度は、計算上の余裕を含めて最大 $0.015 \Delta k/k$ となる。上記より、 100°C の体系における最大過剰反応度は、 $0.035 \Delta k/k$ 以下となる。標準平衡炉心の過剰反応度の内訳を第4.7.2表に示す。

第4.7.2表 標準平衡炉心の過剰反応度の内訳

(単位： $\Delta k/k$)

反応度バランス		主炉停止系	後備炉停止系
定格出力時の最大の過剰反応度		0.020	-
内訳	燃焼補償用	0.014	-
	運転余裕用	0.006	-
温度補償用及び出力補償用		0.0149	0.0053
内訳	$100^\circ\text{C} \sim 250^\circ\text{C}$	0.0057	-
	$250^\circ\text{C} \sim 350^\circ\text{C}$	0.0039	-
	$350^\circ\text{C} \sim$ 定格	0.0053	0.0053
所要反応度の合計		0.035 (0.0349)	0.006 (0.0053)
反応度制御能力		0.050	0.014
反応度停止余裕		0.015	0.008

(2) 反応度停止余裕

制御棒は、ワンロードスタック時にあっても、原子炉を未臨界に移行することができ、 100°C の体系において、未臨界を維持できるものとする。後備炉停止制御棒は、原子炉を未臨界に移行することができ、 350°C の体系において、未臨界を維持できるものとする。なお、反応度停止余裕の評価に当たっては、保守的な制御棒及び後備炉停止制御棒の挿入パターンで評価するとともに、反応度値に補正係数を乗じることで、制御棒及び後備炉停止制御棒の反応度値の計算の不確かさ、制御棒及び後備炉停止制御棒の中性子吸収材の燃焼、炉心構成の変動等を考慮するものとする。上述の評価により、制御棒4本挿入時の反応度値

は $0.070 \Delta k/k$ 以上となる。また、反応度停止余裕は $0.015 \Delta k/k$ 以上（ワンロードスタック時）となる。また、後備炉停止制御棒 2 本挿入時の反応度値は $0.014 \Delta k/k$ 以上となり、 350°C の体系における反応度停止余裕は $0.008 \Delta k/k$ 以上となる。

(3) 制御棒ストローク曲線

制御棒ストローク曲線を第 4.7.2 図に示す。制御棒ストローク曲線に対する炉心構成の変動及び炉心の燃焼等の影響は小さく、制御棒による最大反応度添加率は約 $0.00016 \Delta k/k/s$ である。なお、最大反応度添加率の評価に当たっては、保守的な制御棒及び後備炉停止制御棒の挿入パターンで評価するとともに、反応度値に補正係数を乗じることで、制御棒の反応度値の計算の不確かさ、制御棒の中性子吸収材の燃焼、炉心構成の変動等を考慮する。

なお、燃焼に伴い制御棒の反応度値の絶対値及び最大変化率は減少し、最大反応度添加率は、未燃焼時に最大となる。

(4) 反応度係数

反応度係数は、標準平衡炉心における計算値に対して、炉心構成や燃料初期組成、燃焼の影響や実測値に基づく不確かさ等を考慮し、炉心支持板温度係数については $\pm 20\%$ 、それ以外については $\pm 30\%$ の範囲を制限値として設定する。計算結果を以下に示す。

(i) ドップラ係数

通常運転時及び 1 次冷却材全喪失時における標準平衡炉心のドップラ係数を第 4.7.3 表に示す。第 4.7.3 表に示すように、ドップラ係数は負となる。

第 4.7.3 表 標準平衡炉心のドップラ係数

(単位 : Tdk/dT)

	ドップラ係数	運転上の制限又は条件の範囲
通常運転時	-2.4×10^{-3}	$-(1.3 \sim 3.3) \times 10^{-3}$
1 次冷却材全喪失時	-2.0×10^{-3}	

(ii) 温度係数（ドップラ効果を除く。）

温度係数は、燃料温度係数、構造材温度係数、冷却材温度係数及び炉心支持板温度係数から構成する。標準平衡炉心の温度係数を第 4.7.4 表に示す。これらの温度係数は、燃料ペレット、構造材(被覆管を含む。)、冷却材及び炉心支持板の膨張に起因するものであり、全て負となる。

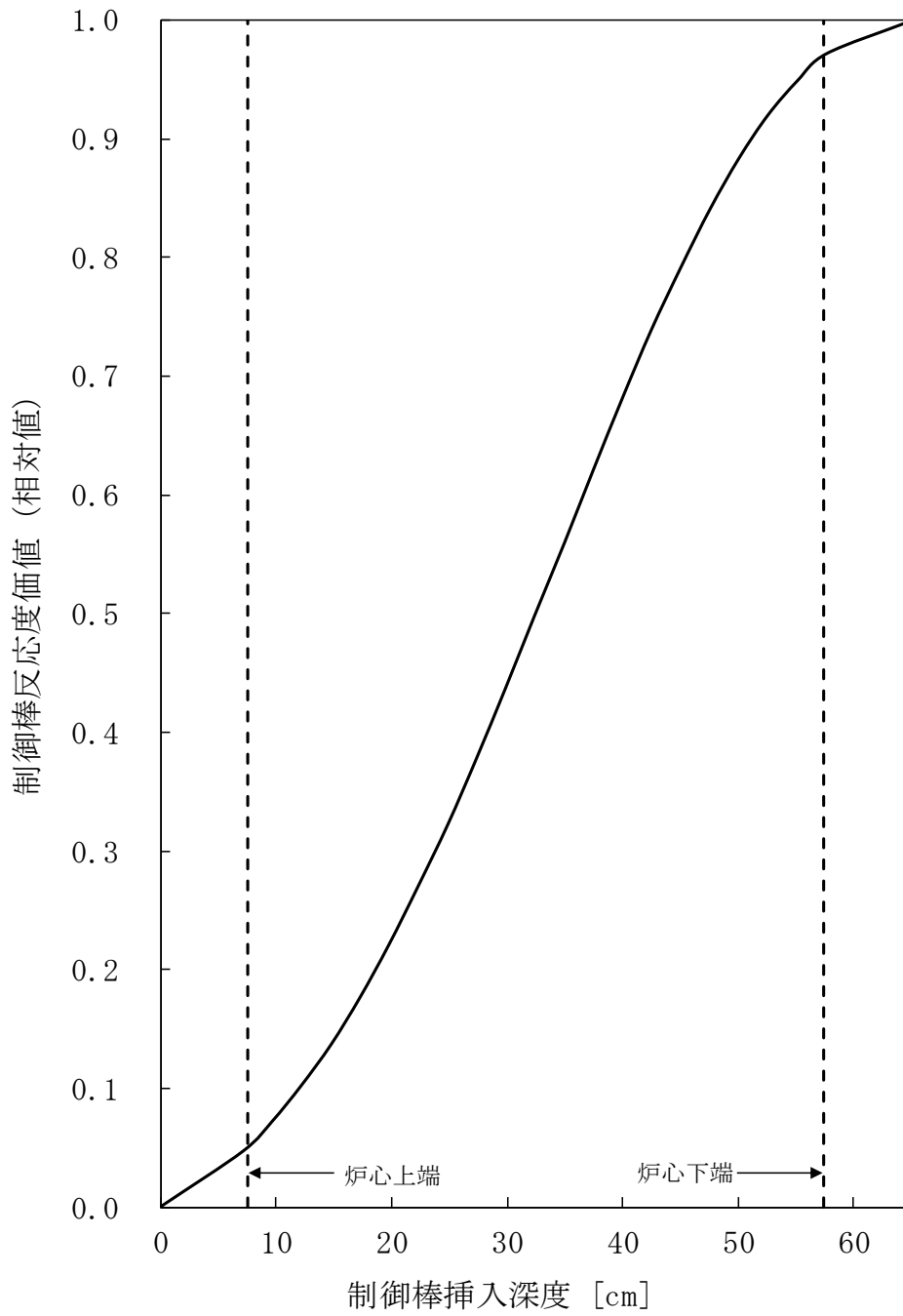
第 4.7.4 表 標準平衡炉心の温度係数

(単位： $\Delta k/k/^\circ C$)

	温度係数	運転上の制限又は条件の範囲
燃料温度係数	-3.2×10^{-6}	$-(2.2 \sim 4.2) \times 10^{-6}$
構造材温度係数	-1.3×10^{-6}	$-(0.8 \sim 1.7) \times 10^{-6}$
冷却材温度係数	-9.6×10^{-6}	$-(6.6 \sim 12.5) \times 10^{-6}$
炉心支持板温度係数	-14.2×10^{-6}	$-(1.1 \sim 1.7) \times 10^{-5}$

(iii) ナトリウムボイド反応度

ナトリウムボイド反応度は、原子炉容器内の全ての場所において負である。標準平衡炉心の 1 次冷却材全喪失時の反応度の変化（ナトリウムボイド反応度）は $-0.019 \Delta k/k$ となる。運転上の制限又は条件の範囲は、 $-(1.3 \sim 2.5) \times 10^{-2} \Delta k/k$ とする。



第 4.7.2 図 制御棒ストローク曲線

4.7.4 出力分布及び最大中性子束

標準平衡炉心の出力分布及び炉内最大中性子束を第 4.7.5 表に示す。出力分布には、制御棒の挿入により歪みが生じるため、その評価に当たっては、制御棒の挿入量を考慮する必要がある。通常運転時における制御棒の挿入量は、そのストロークの 5/13 以下であるため、出力ピーキング係数は、制御棒の挿入量を、そのストロークの 5/13 として評価したものである。出力ピーキング係数は、径方向出力ピーキング係数、軸方向出力ピーキング係数及び局所出力ピーキング係数に分類し、径方向出力ピーキング係数を燃料集合体当たりの最大出力と平均出力との比、軸方向出力ピーキング係数を燃料要素の軸方向最大出力密度と平均出力密度との比、局所出力ピーキング係数を燃料要素当たりの最大出力と平均出力との比と定義する。

第 4.7.5 表 出力分布及び炉内最大中性子束

		標準平衡炉心
出力分布	出力分担 (MW)	
	炉心燃料集合体	95.7
	照射燃料集合体	1.1
	その他	3.2
	(反射体、制御棒等)	
出力ピーキング係数	1.63	
径方向	1.33	
軸方向	1.17	
局所	1.04	
炉内最大中性子束 (n/cm ² /s)		
0.1MeV 以上		2.9×10 ¹⁵
全中性子束		4.2×10 ¹⁵

4.8 熱設計

4.8.1 設計方針

照射用実験装置（本体設備）の熱設計は、通常運転時及び運転時の異常な過渡変化時において、照射物が熔融温度に達することなく、照射試料キャプセルが機械的に破損せず、かつ、冷却材が沸騰しないよう、照射燃料集合体の設計方針に基づいて行う。ただし、通常運転時、運転時の異常な過渡変化時及び設計基準事故時において、他の燃料要素の健全性に影響を与えないよう、以下の方針に基づいて行う。

- (i) 照射用実験装置が、原子炉内における使用期間中、通常運転時、運転時の異常な過渡変化時及び設計基準事故時に原子炉の運転に支障が生ずる場合において、原子炉冷却系統、原子炉停止系統、反応度制御系統、計測制御系統及び安全保護回路の機能と併せて機能することにより、熱設計基準値を超えないよう、定格出力時における熱的制限値を設定し、これを満たすこと。
- (ii) 公称値並びに工学的安全係数は、適切な安全余裕を有すること。

4.8.2 熱設計基準値及び熱的制限値

4.8.2.1 熱設計基準値

- (i) 照射物最高温度は、熔融温度（熱分解するもの場合は、過度の分解が生じない温度）を超えないこととする。
- (ii) 照射試料キャプセル最高温度（肉厚中心）は、890℃とする。
- (iii) 冷却材最高温度は、910℃とする。
- (iv) 外側容器最高温度（肉厚中心）は、890℃とする。

4.8.2.2 熱的制限値

照射物最高温度

熔融温度（熱分解するもの場合は、過度の分解が生じない温度）以下

照射試料キャプセル最高温度（肉厚中心） 750℃

外側容器最高温度（肉厚中心） 675℃

4.8.3 計算方法

(1) 設計計算手法

照射燃料集合体の熱設計計算では、以下の (i) ~ (vii) に示す式を用いる。

照射用実験装置の熱設計は、照射燃料集合体と同様に行うこととし、外側容器の温度については、以下の被覆管と同様に行う。

(i) 冷却材温度

冷却材温度は、以下の式により計算する。

$$T_{Na} = T_{IN} + \frac{1}{W \cdot C_p} \int_0^x ql(x) dx$$

ここで T_{Na} : 冷却材温度 (℃)

$ql(x)$: 線出力密度 (W/cm)

W : 冷却材流量 (g/s)

C_p : 冷却材比熱 (W・s/g/°C)

T_{IN} : 冷却材入口温度 (°C)

x : 炉心下端からの距離 (軸方向距離) (cm)

(ii) 被覆管表面温度

被覆管表面温度は、以下の式により計算する。

$$T_{Co} = T_{Na} + \frac{D_e}{K_{Na}} \cdot \frac{1}{Nu} \cdot \frac{ql}{\pi d_{Co}}$$

ここで T_{Co} : 被覆管表面温度 (°C)

D_e : 水力等価直径 (cm)

d_{Co} : 被覆管外径 (cm)

K_{Na} : 冷却材熱伝導度 (W/cm/°C)

Nu : ヌセルト数

(iii) 被覆管内面温度

被覆管内面温度は、以下の式により計算する。

$$T_{Ci} = T_{Co} + \frac{\ln(d_{Co}/d_{Ci})}{2\pi K_C} \cdot ql$$

ここで T_{Ci} : 被覆管内面温度 (°C)

K_C : 被覆管熱伝導度 (W/cm/°C)

d_{Ci} : 被覆管内径 (cm)

(iv) 燃料表面温度

燃料表面温度は以下の式により計算する。

$$T_s = T_{Ci} + \frac{ql}{h_g \cdot \pi(d_p + d_{Ci})/2}$$

ここで T_s : 燃料表面温度 (°C)

h_g : ギャップ熱伝達率 (W/cm²/°C)

d_p : ペレット直径 (cm)

(v) 燃料最高温度

溶融温度に達しない範囲の燃料最高温度は以下の式により計算する。なお、プルトニウム・ウラン混合酸化物燃料では、燃料ペレットの相変化及び密度変化を考慮する。

$$\int_{T_s}^{T_p} k dT = \frac{ql}{4\pi}$$

ここで T_p : 燃料最高温度 (°C)

k : 燃料熱伝導度 (W/cm/°C)

(vi) 燃料溶融半径

先行試験用要素 (溶融あり) の燃料溶融半径は、以下の式により計算する。

$$\int_{T_s}^{T_m} k \, dT = \frac{ql}{4\pi} \left(1 - \frac{r_m^2}{r_o^2} \right)$$

ここで r_m : 燃料溶融半径 (cm)
 T_m : 燃料の溶融温度 (°C)
 r_o : 燃料半径 (cm)

(vii) 燃料溶融割合

先行試験用要素 (溶融あり) の燃料溶融割合は、以下の式により計算する。

$$V_m = \frac{r_m^2}{r_o^2}$$

ここで V_m : 燃料溶融割合

(2) 物性定数

熱設計計算における物性定数は、第 4.8.1 表に示す値を使用する。

4.8.4 出力分布

熱設計計算では、第 4.8.2 表に示す出力ピーキング係数を使用する。なお、照射用実験装置の出力ピーキング係数は、炉心燃料集合体のそれを上回ることはない。

4.8.5 冷却材流量配分

照射燃料集合体の冷却材流量配分については、炉心燃料集合体のそれと同様に行うが、必要に応じて照射燃料集合体等の内部に設ける流量調節機構により行う。照射用実験装置の冷却材流量配分については、照射燃料集合体のそれと同様に行う。

4.8.6 工学的安全係数

熱設計計算における工学的安全係数は、燃料ペレット、被覆管、冷却材等の温度上昇の最大値を求めるための係数であり、照射燃料集合体にあっては、燃料仕様によらず共通する原子炉熱出力の測定誤差等を含む。なお、照射燃料集合体にあっては、「核原料物質、核燃料物質及び原子炉の規制に関する法律」の第 27 条に基づく設計及び工事の計画の認可申請の段階において、製作する燃料要素の仕様を踏まえ、燃料仕様に依存する項目について個別に工学的安全係数を定める。熱設計計算に用いる照射燃料集合体の工学的安全係数を以下に示す。照射用実験装置にあっては、照射燃料集合体と同じとする。

工学的安全係数

照射燃料集合体 1.05

4.8.7 過出力因子

過出力因子は、運転時の異常な過渡変化時において、燃料ペレットが達し得る最高温度及び

ペレット最大溶融割合を求めるための因子である。熱設計計算に用いる過出力因子を以下に示す。照射用実験装置にあつては、照射燃料集合体と同じとする。

過出力因子

照射燃料集合体 1.08

4.8.8 熱特性主要目

熱設計計算に用いる熱特性の主要目を第 4.8.3 表に示す。

4.8.9 評価

照射用実験装置の外側容器にあつても同じである。運転時の異常な過渡変化時における照射試料キャプセルにあつては、運転時の異常な過渡変化時におけるⅢ型限界照射試験用要素の被覆管最高温度と同じである。設計基準事故時における照射用実験装置の外側容器最高温度は、事故時の密封構造容器の到達温度と同じである。設計基準事故時における照射試料キャプセルにあつては、設計基準事故時におけるⅢ型限界照射試験用要素の被覆管最高温度と同じである。設計基準事故時における照射物最高温度にあつては、照射挙動が不明確な材料を用いる場合があるが、定格出力時の最大線出力密度を制限するとともに、融点及び熱伝導度等を安全側に考慮して設計するため、溶融温度（熱分解するもの場合は、過度の分解が生じない温度）を超えないようにすることができる。

第 4.8.1 表 熱設計計算に使用する物性定数 (1/3)

項目	物性定数	出典						
燃料ペレット熱伝導度	<p>プルトニウム・ウラン混合酸化物燃料</p> $\lambda = \frac{1-p}{1+0.5p} \cdot \lambda_0$ $\lambda_0 = \frac{1}{0.01595 + 2.713x + 0.35834m + 0.06317Np + (2.493 - 2.625x) \times 10^{-4}T} + \frac{1.541 \times 10^{11}}{T^{2.5}} \cdot \exp\left(-\frac{15220}{T}\right)$ <p> λ : 気孔率 p における燃料ペレット熱伝導度 (W/m/K) λ_0 : 100%TD における熱伝導度 (W/m/K) p : 気孔率 (=1-ρ) <table style="margin-left: 40px; border-collapse: collapse;"> <tr> <td style="border-right: 1px solid black; padding: 0 10px;">$\rho = 0.99$ (柱状晶領域)</td> <td style="padding: 0 10px;">$1,900^\circ\text{C} \leq T_p$</td> </tr> <tr> <td style="border-right: 1px solid black; padding: 0 10px;">$\rho = 0.97$ (等軸晶領域)</td> <td style="padding: 0 10px;">$1,400^\circ\text{C} \leq T_p < 1,900^\circ\text{C}$</td> </tr> <tr> <td style="border-right: 1px solid black; padding: 0 10px;">$\rho =$ 燃料ペレット初期密度 (不変化領域)</td> <td style="padding: 0 10px;">$T_p < 1,400^\circ\text{C}$</td> </tr> </table> </p> <p> T : 燃料ペレット温度 (K) X : 2.00- 0/M 0/M : 化学量論比 A_m : A_m 含有率 N_p : N_p 含有率 </p>	$\rho = 0.99$ (柱状晶領域)	$1,900^\circ\text{C} \leq T_p$	$\rho = 0.97$ (等軸晶領域)	$1,400^\circ\text{C} \leq T_p < 1,900^\circ\text{C}$	$\rho =$ 燃料ペレット初期密度 (不変化領域)	$T_p < 1,400^\circ\text{C}$	加藤らの式
$\rho = 0.99$ (柱状晶領域)	$1,900^\circ\text{C} \leq T_p$							
$\rho = 0.97$ (等軸晶領域)	$1,400^\circ\text{C} \leq T_p < 1,900^\circ\text{C}$							
$\rho =$ 燃料ペレット初期密度 (不変化領域)	$T_p < 1,400^\circ\text{C}$							

第 4.8.1 表 熱設計計算に使用する物性定数 (2/3)

項目	物性定数	出典
ギャップ熱伝達率	<p>炉心燃料集合体の場合 $hg=0.70$ 照射燃料集合体の場合</p> $hg = \frac{C1 + C2Q}{G_0 - C3D_{pin}Q + C4}$ <p> hg : ギャップ熱伝達率 ($W/cm^2/^\circ C$) G_0 : 製造時直径ギャップ幅 (cm) D_{pin} : 製造時被覆管内径 (cm) Q : 線出力 (W/cm) $C1 \sim C4$ は照射試験及び物性値から評価し設定される係数で、以下の通り。 $C1$: ギャップ部のガス熱伝導度由来する係数 ($W/cm/^\circ C$) $C2$: 燃料ペレットの熱膨張係数由来する係数 ($1/^\circ C$) $C3$: 燃料ペレットの熱膨張係数由来する係数 (cm/W) $C4$: 温度ジャンプ距離由来する係数 (cm) </p>	
被覆管熱伝導度	<p>オーステナイト系ステンレス鋼 $K_c = 0.132 + 1.3 \times 10^{-4} T_c$ K_c : 被覆管熱伝導度 ($W/cm/^\circ C$) T_c : 被覆管温度 ($^\circ C$)</p> <p>高速炉用フェライト系ステンレス鋼 $K_c = (25.475 - 2.038 \times 10^{-2} T_c + 1.665 \times 10^{-4} T_c^2 - 3.040 \times 10^{-7} T_c^3 + 1.727 \times 10^{-10} T_c^4) \times 10^{-2}$ K_c : 被覆管熱伝導度 ($W/cm/^\circ C$) T_c : 被覆管温度 ($^\circ C$)</p>	<p>International Nickel Company</p> <p>PNC-TN9430 90-003</p>

第 4.8.1 表 熱設計計算に使用する物性定数 (3/3)

項目	物性定数	出典
被覆管表面熱伝達率	$h_{film} = \left[\frac{K_N}{D} \right] Nu$ <p> h_{film}: 被覆管表面熱伝達率 (cal/cm²/s/°C) D: 水力等価直径 (cm) K_N: 冷却材熱伝導度 (cal/cm/s/°C) Nu: ヌセルト数 $Nu = 7.0 + 0.025Pe^{0.8}$ Pe: ペクレ数 </p>	Dwyer の式 Lyon の式
冷却材比熱	$C_p = 0.3433 - 1.387 \times 10^{-4} T_N + 1.106 \times 10^{-7} T_N^2$ <p> C_p: 冷却材比熱 (cal/g/°C) T_N: 冷却材温度 (°C) </p>	ANL - 7323
冷却材密度	$\gamma = 0.9500 - 2.298 \times 10^{-4} T_N - 1.461 \times 10^{-8} T_N^2 + 5.638 \times 10^{-12} T_N^3$ <p> γ: 冷却材密度 (g/cm³) T_N: 冷却材温度 (°C) (100°C ~ 1,400°C) </p>	ANL - 7323
冷却材粘性係数	$\log \mu = -1.4892 + 220.65 / T_N - 0.4925 \log T_N$ <p> μ: 冷却材粘性係数 (g/cm/s) T_N: 冷却材温度 (K) </p>	ANL - 7323
冷却材熱伝導度	$K_N = 0.93978 - 3.2505 \times 10^{-4} T_N + 3.6192 \times 10^{-8} T_N^2$ <p> K_N: 冷却材熱伝導度 (W/cm/°C) T_N: 冷却材温度 (°F) </p>	ANL - 7323
冷却材エンタルピー	$H = 1.628393 T_N - 4.16517 \times 10^{-4} T_N^2 + 1.534903 \times 10^{-7} T_N^3 - 554.5873$ <p> H: 冷却材エンタルピー (W・s/g) T_N: 冷却材温度 (K) </p>	ANL - 7323

第 4.8.2 表 出力分布及び炉内最大中性子束

		標準平衡炉心
出力分布	出力分担 (MW)	
	炉心燃料集合体	95.7
	照射燃料集合体	1.1
	その他 (反射体、制御棒等)	3.2
	出力ピーキング係数	1.63
	径方向	1.33
	軸方向	1.17
	局所	1.04
炉内最大中性子束 (n/cm ² /s)		
0.1MeV 以上		2.9×10 ¹⁵
全中性子束		4.2×10 ¹⁵

第 4.8.3 表 熱特性主要目

原子炉熱出力	100MW	
1次冷却材全流量	約 2,700t/h	
原子炉入口冷却材温度	約 350℃	
原子炉出口冷却材温度	約 456℃	
原子炉プレナム最高圧力	約 4kg/cm ² [gage] (約 0.39MPa[gage]) *1	
照射試料最大線出力密度	定格出力時	過出力時
照射用実験装置 照射試料	約 1,000W/cm	約 1,080W/cm

*1 : 水頭圧を除く。

4.9 要求事項（試験炉設置許可基準規則第 29 条）への適合性説明

（実験設備等）

第二十九条 試験研究用等原子炉施設に設置される実験設備（試験研究用等原子炉を利用して材料試験その他の実験を行う設備をいう。）及び利用設備（試験研究用等原子炉を利用して分析、放射性同位元素の製造、医療その他の行為を行うための設備をいう。）（以下「実験設備等」と総称する。）は、次に掲げるものでなければならない。

- 一 実験設備等の損傷その他の実験設備等の異常が発生した場合においても、試験研究用等原子炉の安全性を損なうおそれがないものとする。
- 二 実験物の移動又は状態の変化が生じた場合においても、運転中の試験研究用等原子炉に反応度が異常に投入されないものとする。
- 三 放射線又は放射性物質の著しい漏えいのおそれがないものとする。
- 四 試験研究用等原子炉施設の健全性を確保するために実験設備等の動作状況、異常の発生状況、周辺の環境の状況その他の試験研究用等原子炉の安全上必要なパラメータを原子炉制御室に表示できるものとする。
- 五 実験設備等が設置されている場所は、原子炉制御室と相互に連絡することができる場所とする。

適合のための設計方針

一、二及び三 について

実験設備は、計測線付実験装置及び照射用実験装置から構成する。実験設備は、実験設備の損傷その他の実験設備の異常が発生した場合においても、原子炉の安全性を損なうおそれがないように、かつ、実験物の移動又は状態の変化が生じた場合においても、運転中の原子炉に反応度が異常に投入されないように、また、放射線又は放射性物質の著しい漏えいのおそれがないように設計する。

四及び五 について

計測線付実験装置は、上部構造、案内管及び試料部から構成する。計測線付実験装置の案内管及び試料部は、炉心の核熱特性に影響を与えない範囲で、炉心内の任意の位置に装荷する。また、計測線付実験装置は、試料部等に検出器を取り付け、計測線を、上部構造を通じて原子炉容器外に取り出すことで、照射中の温度等をオンラインで測定できるものとし、原子炉施設の健全性を確保するために当該実験装置の動作状況、異常の発生状況、周辺の環境の状況その他の原子炉の安全上必要なパラメータを有する場合には、これらを中央制御室に表示できるものとする。なお、計測線付実験装置は、試験目的に応じ、原子炉運転中に試料部を案内管内で可動できる構造とする。試料部を可動するための設備は、中央制御室と相互に連絡することができる場所に設置するものとする。

照射用実験装置は、本体設備と必要に応じてスペクトル調整設備で構成される。本体設備は、照射試料を内包した構造を有しており、照射試料は、照射物を照射試料キャプセルに密封した構造を有する。本体設備は、炉心の核熱特性に影響を与えない範囲で、炉心内の任意の位置に装荷して使用する。スペクトル調整設備は、照射試験の目的に応じて、照射位置における中性子スペクトルを調整するため、炉心の核熱特性に影響を与えない範囲で、本体設備の周囲に装荷する（炉心燃料領域を除く。）。

「炉心の変更」に関する基本方針

【第 32 条（炉心等）（その 1：第 32 条第 1～3 項）の別紙 1 に同じ】

1. 概要

「常陽」の炉心は、増殖炉心（以下「MK－I炉心」という。）から照射用炉心（以下「MK－II炉心」という。）へ変更された後、更に変更を加え、熱出力を140MWとした照射用炉心（以下「MK－III炉心」という。）に変更された。本申請では、更に変更を加え、熱出力を100MWとした照射用炉心（以下「MK－IV炉心」という。）を対象とする。「炉心の変更」に関する基本方針を以下に示す。

2. 「炉心の変更」に関する基本方針

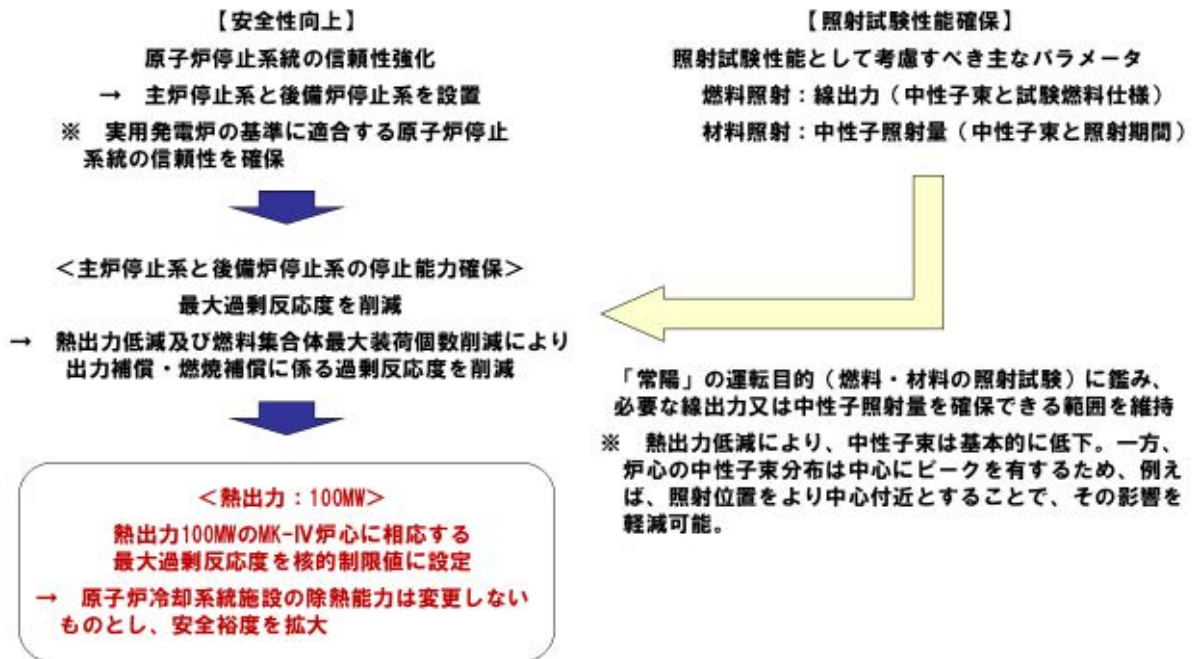
「炉心の変更」は、「常陽」を「試験研究の用に供する原子炉等の位置、構造及び設備の基準に関する規則」等に適合させるための変更を行うに当たり、原子炉停止システムの信頼性を強化し、安全性を向上させること、一方で、高速炉燃料材料の開発等のための照射試験に必要な性能を維持することを目的とする（別図1.1参照）。

原子炉停止システムは、独立した主炉停止系と後備炉停止系を設けることで信頼性を向上する。それぞれの原子炉停止システムに要求される停止能力の確保には、最大過剰反応度の削減が必要であり、ここでは、熱出力の低減及び燃料集合体最大装荷個数の削減により、出力補償や燃焼補償に係る過剰反応度を削減して対応することとした。一方で、照射試験性能として考慮すべき主なパラメータである線出力と中性子照射量は、熱出力低減により基本的に低下する。必要な線出力又は中性子照射量を確保できる範囲に維持することも「常陽」の運転目的として肝要である。

熱出力を100MWとしたMK－IV炉心は、これらの要件を満足するものであり、当該炉心に相応する最大過剰反応度を核的制限値とする。

なお、原子炉冷却システム施設の除熱能力は変更しないものとし、安全裕度を拡大することとしている。

「炉心の変更」に伴って生じる主な変更点等を別図1.2に示す。本申請にあつては、MK－IV炉心（熱出力100MW）での核設計や熱設計を実施するとともに、当該設計結果を炉心燃料集合体の機械設計や被ばく評価、安全評価等に反映する。



別図 1.1 「炉心の変更」に関する基本方針

MK-IV炉心（熱出力100MW）条件として、以下の変更・評価等を実施（最新知見の反映を含む）

【核設計における主な変更点】

- ・ 炉心構成（燃料集合体最大装荷個数削減に対応）
- ・ 核的制限値（最大過剰反応度削減に対応）
- ・ 反応度係数（炉心構成の変更に対応）
- ・ 動特性パラメータ（炉心構成の変更に対応）



【核熱設計結果の反映】

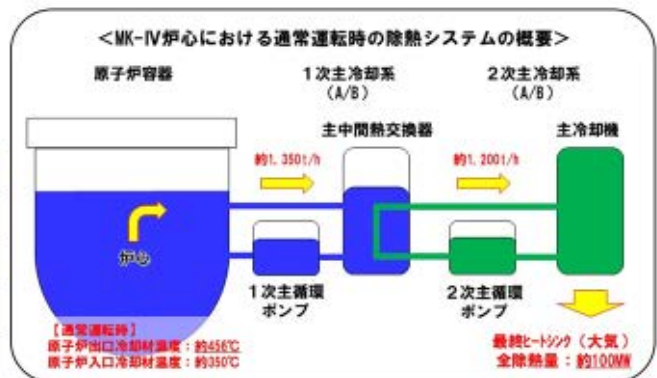
- ・ 炉心燃料集合体の機械設計（使用期間長期化対応を含む）
- ・ 動特性
- ・ 被ばく評価
- ・ 運転時の異常な過渡変化の評価
- ・ 設計基準事故の評価
- ・ 多量の放射性物質等を放出する事故の対策検討・評価

【熱設計における主な変更点】

- ・ 熱的制限値（熱出力低下に伴う使用期間長期化に対応）
- ・ 線出力密度や集合体冷却材流量（炉心構成の変更に対応）

熱的制限値： 通常運転時及び運転時の異常な過渡変化時において、原子炉停止系統及び安全保護系等の機能とあいまって**熱設計基準値（燃料の許容設計限界）**を超えないよう、かつ、その被覆管のクリープ寿命分数和と疲労寿命分数和を加えた累積損傷和が設計上の制限値である1.0を超えないよう、定格出力時における制限値として設定

	MK-III炉心（140MW）		MK-IV炉心（100MW）	
	熱的制限値	熱設計基準値	熱的制限値	熱設計基準値
燃料最高温度	2,530℃	2,650℃	2,350℃	2,650℃
被覆管最高温度（肉厚中心）	675℃	830℃	620℃	840℃
冷却材最高温度		910℃		910℃



別図 1.2 「炉心の変更」に伴って生じる主な変更点等

実験設備の概要

1. 実験設備の種類

「常陽」の実験設備は、計測線付実験装置及び照射用実験装置の2種類から構成する。

本申請において、実験設備の種類や主要仕様に変更はない。ただし、炉心の変更において実験設備の装荷位置・装荷個数を変更している【実験設備の装荷位置・装荷個数の制限：別紙5参照】。

2. 計測線付実験装置

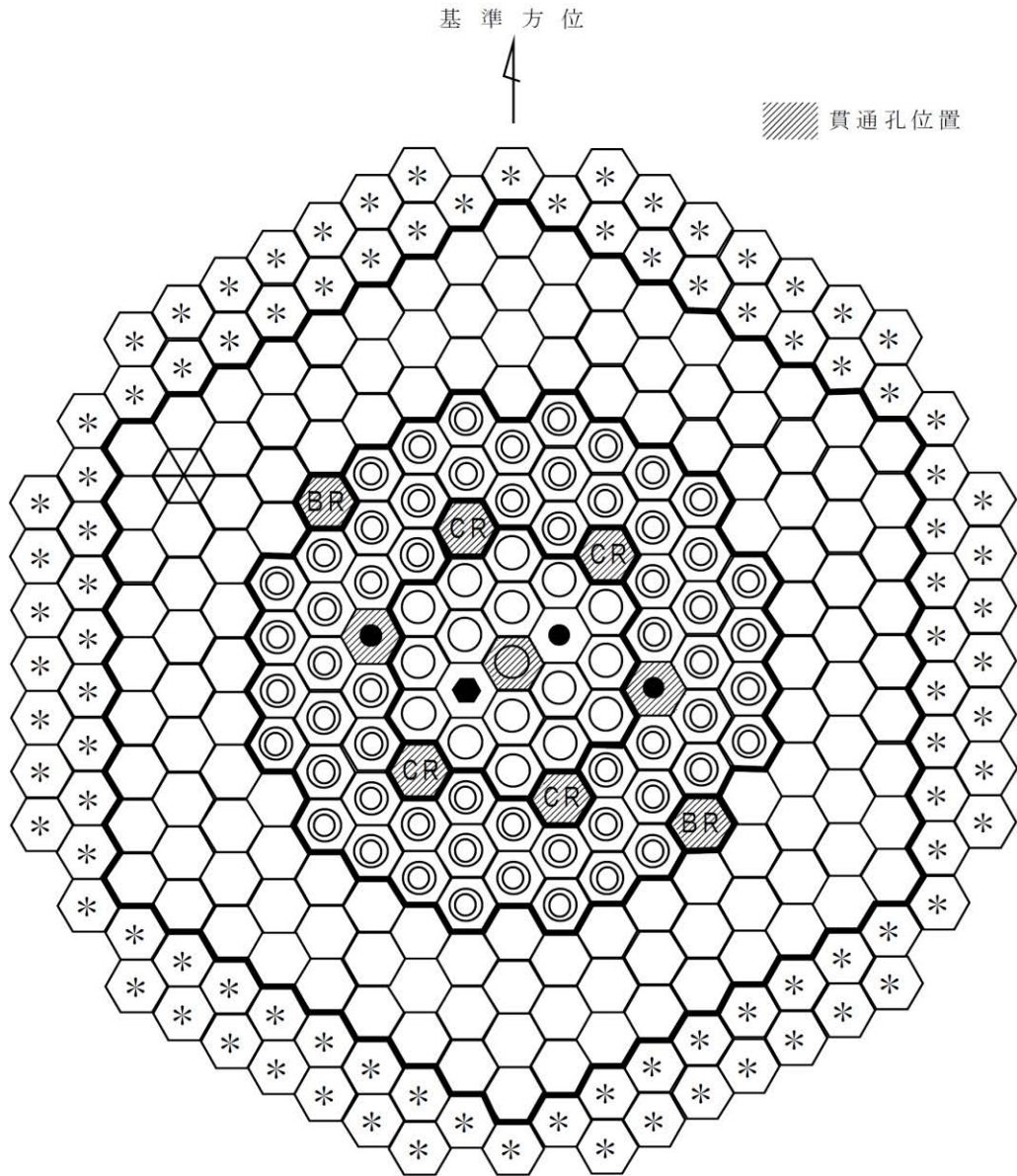
計測線付実験装置は、高速増殖炉用機器、システム開発のための炉内試験等を行うための設備であり、上部構造、上部案内管、下部案内管及び試料部からなり、オンライン照射データ取得のための計測線等を炉外に取り出す構造である。このため、回転プラグに貫通孔がある位置に取り付けられる。下部案内管及び試料部は、炉心の核熱特性に影響を与えない範囲で、炉心内の任意の位置（貫通孔のある所定の位置）貫通孔位置を第2.1図に示す。なお、炉心燃料領域に計測線付実験装置を装荷する場合は、材料照射用反射体との合計を最大1体に制限する。

試料部には、試験目的に応じた試験体等を使用する。核燃料物質及び放射性物質、制御要素は装填しない。試験目的に応じ、原子炉運転中に試料部を案内管内で上下駆動できる構造とする場合、試料部を上下駆動させても、炉心の核特性に有意な影響を与えないように設計する。また、試料部を上下駆動するための設備は、中央制御室と相互に連絡することができる場所に設置する。

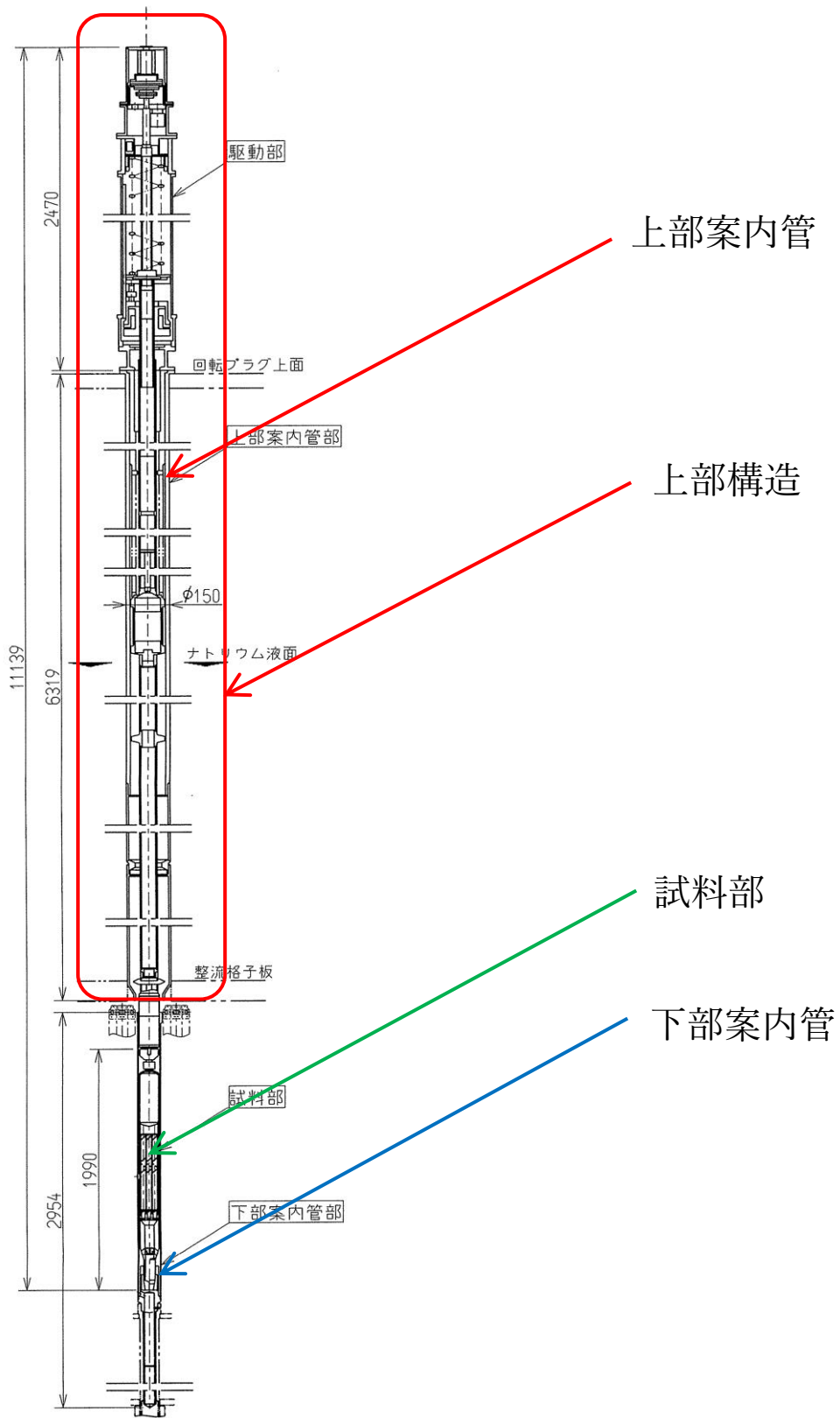
試料部等に検出器を取り付け、計測線を上部構造を通じて原子炉容器外に引き出すことで、照射中の温度等をオンラインで測定することが可能である。

原子炉施設の健全性を確保するために当該実験装置の動作状況、異常の発生状況、周辺の環境の状況その他の原子炉の安全上必要なパラメータを有する場合には、これらを中央制御室に表示する。

参考に、過去に使用した「常陽」の計測線付実験装置の例として、「試料部可動型実験装置」（上部構造に設置した電磁石により保持できる試験体を使用）を第2.2図に、「温度制御型材料照射装置」（原子炉用構造材料等からなる照射試験片を収納及び熱電対等のモニタ類を装備した試験体を使用）を第2.3図に示す。

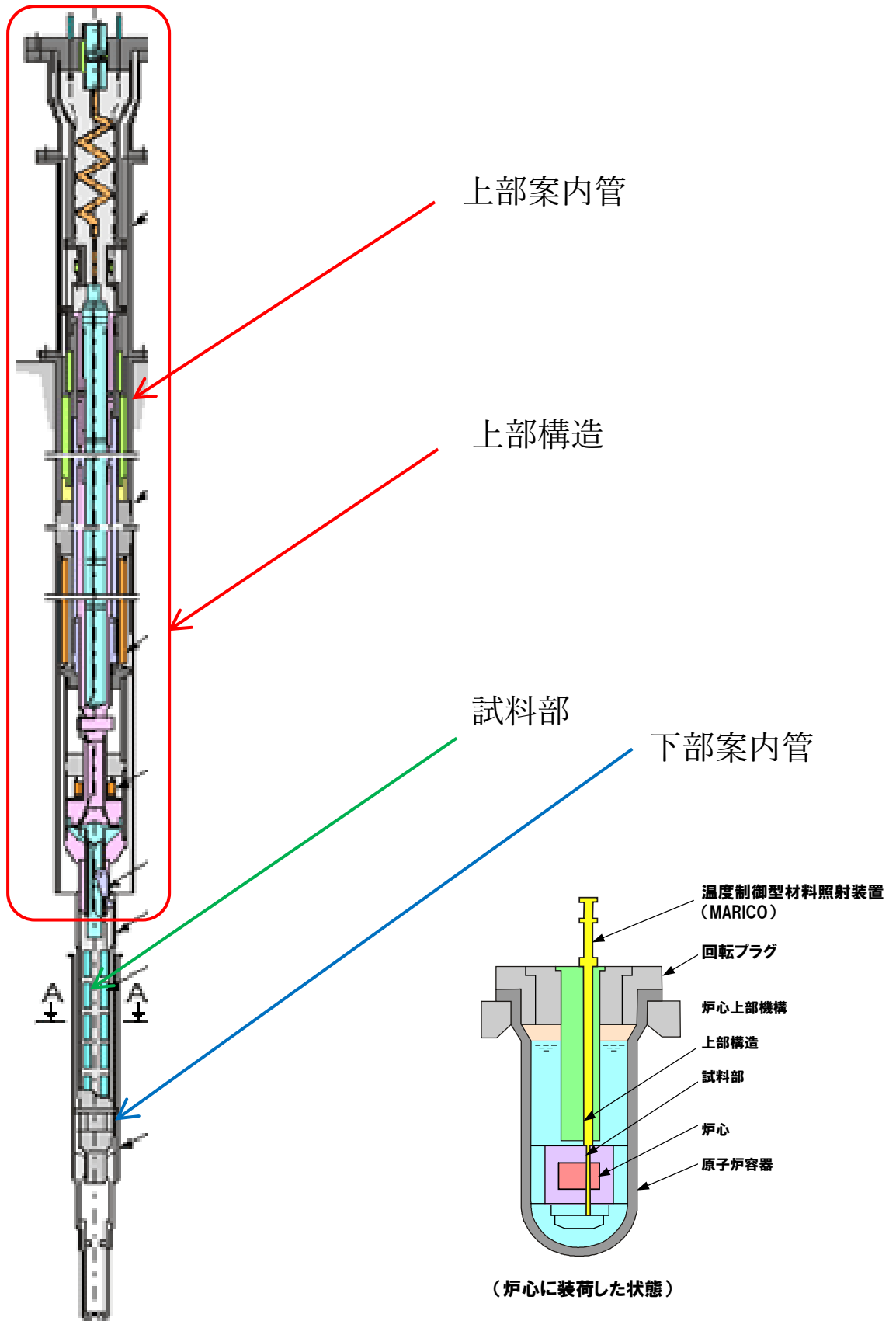


第 2.1 図 貫通孔位置



試料部可動型実験装置

第 2.2 図 試料部可動型実験装置



第 2.3 図 温度制御型材料照射装置

3. 照射用実験装置

照射用実験装置は、高速増殖炉を用いた核変換技術の開発のための照射試験、高速増殖炉用燃料・材料の照射試験等を行うための設備であり、本体設備と必要に応じてスペクトル調整設備で構成される。

照射物に、燃料体に該当しない核燃料物質、マイナーアクチニド、核分裂生成物、高速炉用材料等を使用する（核燃料物質使用許可（政令 41 条非該当範囲）、放射性同位元素使用許可を今後取得予定）。燃料体（燃料として使用できる形状又は組成の核燃料物質^{*}）に該当しないことを明確にするため、原子炉運転の発熱分担を有しないものとし、本体設備 1 体あたりの最大発熱量を 140kW 以下に制限する。なお、核分裂性物質については炉心燃料集合体との線出力密度、装荷要素数を考慮し、本体設備 1 体あたりの核分裂性物質質量は、炉心燃料集合体（内側）1 体あたりの核分裂性物質質量の 15%を超えないようにする。また、炉心燃料領域に装荷する本体設備の最大装荷個数は、照射燃料集合体及び照射用実験装置の合計が 4 体を超えないものとする等により、原子炉容器内の核分裂性物質質量を制限（最高燃焼度：200,000MWd/t（核分裂するものの場合））する。

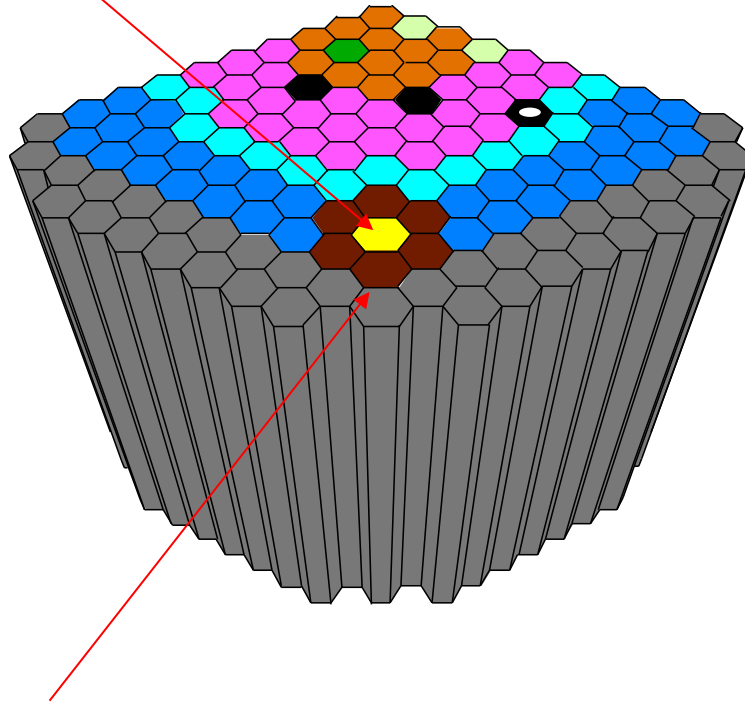
核燃料物質、マイナーアクチニド、核分裂生成物を装填する場合は、照射試料を SUS 316 相当ステンレス鋼の外側容器に装填する。外側容器は、先行試験用 γ 型コンパートメントの内壁構造容器若しくは基礎試験用 γ 型コンパートメントの密封構造容器と同等の構造であり、照射試料キャプセルの破損が生じた場合でも、外側容器の健全性を確保する。内壁構造容器と同等の構造の外側容器を使用する場合にあっては、外側容器の冷却材出口部を多数の小口径の孔とする等、万一、照射試料キャプセルが破損した場合でも、炉心燃料集合体の冷却を阻害するおそれのある粒径の照射試料粒子が照射用実験装置の外側へ漏れ出ない構造とし、原子炉の安全機能を損なうことがないように設計する。

本体設備は、炉心の核熱特性に影響を与えない範囲で、炉心内の任意の位置に装荷して使用する。スペクトル調整設備は、ベリリウム若しくは水素含有金属等をラップ管に内包した構造とする。照射試験の目的に応じて、照射位置における中性子スペクトルを調整するため、炉心の核熱特性に影響を与えない範囲で、本体設備の周囲に装荷する（炉心燃料領域を除く）。スペクトル調整設備を本体設備の周囲に装荷した炉心例を第 3.1 図に示す。





本体設備の例を第 3.2 図及び第 3.3 図に、スペクトル調整設備の例を第 3.4 図に示す。

※試験研究の用に供する原子炉等の設置、運転等に関する規則 第一条の二

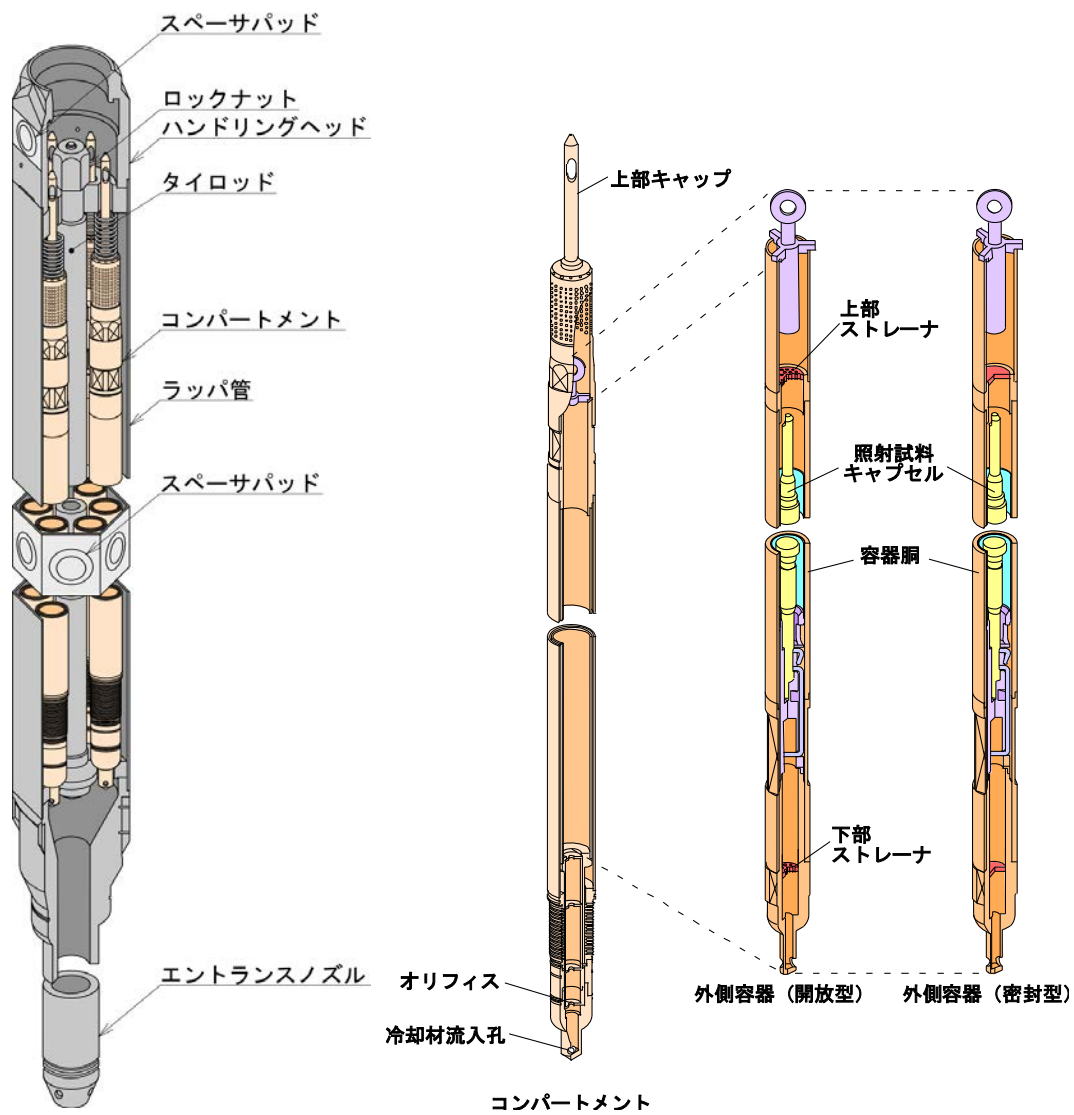
照射用実験装置（本体設備）



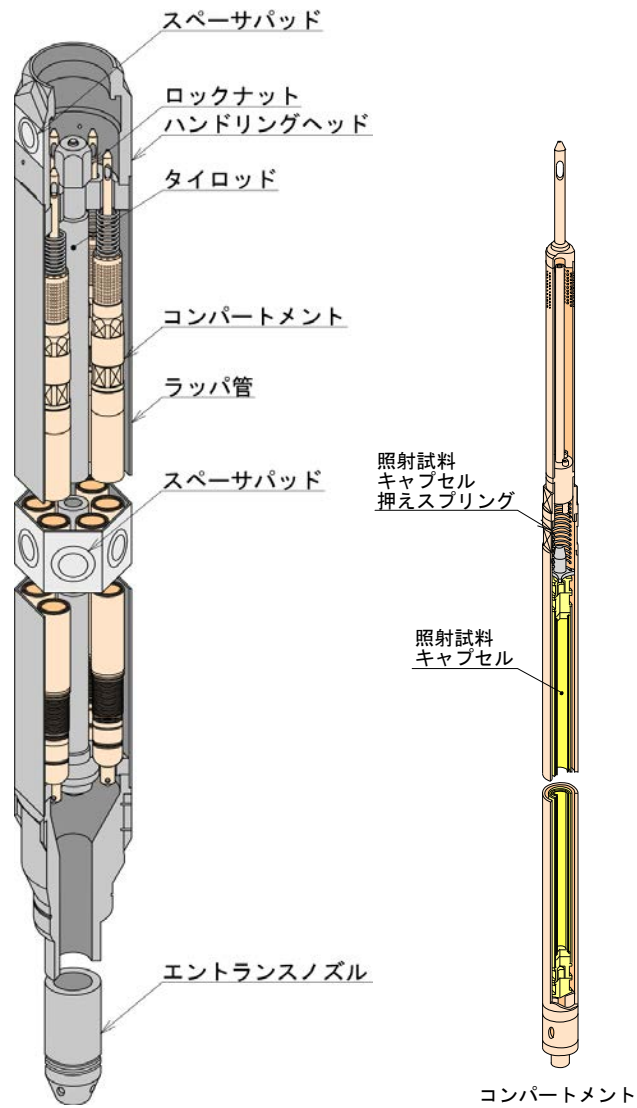
照射用実験装置（スペクトル調整設備）

- | | | | |
|---|------------------------|---|----------|
|  | 内側炉心燃料集合体 |  | 制御棒 |
|  | 外側炉心燃料集合体 |  | 後備炉停止制御棒 |
|  | 照射燃料集合体 |  | 内側反射体 |
|  | 照射用実験装置（本体設備） |  | 外側反射体 |
|  | 照射用実験装置
（スペクトル調整設備） |  | 材料照射用反射体 |
| | |  | 遮へい集合体 |

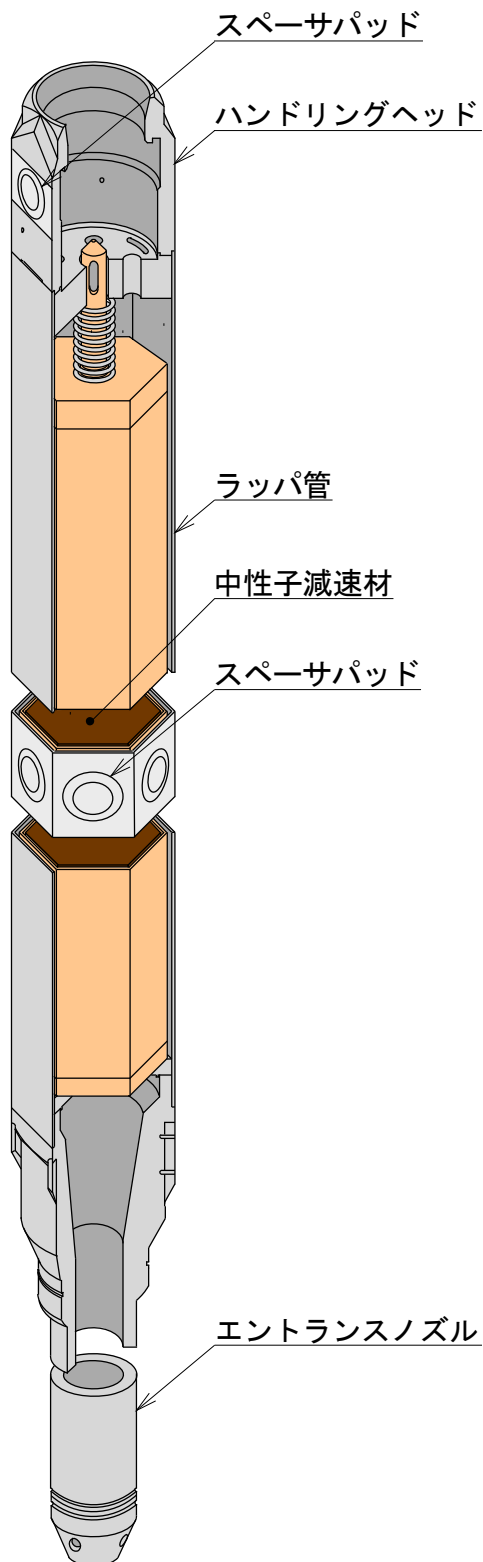
第 3.1 図 本体設備及びスペクトル調整設備の装荷した炉心例



第 3.2 図 本体設備 (核燃料物質等を装填する場合)
 ※先行試験要素又は基礎試験要素と同等の構造



第 3.3 図 本体設備（核燃料物質等を装填しない場合）
 ※ 材料照射用反射体と同等の構造



第 3.4 図 スペクトル調整設備（※構造は検討中）

実験設備等の安全設計において参考とした指針
と設置許可基準規則の比較

これまで「常陽」の実験設備は、「水冷却型試験研究用原子炉施設に関する安全設計審査指針」（以下、「試験炉安全設計審査指針」という。）の指針 27 を参考としてきた。

試験炉設置許可基準規則の第 29 条と試験炉安全設計審査指針の指針 27 の比較を第 1 表に示す。試験炉設置許可基準規則の第 29 条の要求事項は、試験炉安全設計審査指針の指針 27 に包含されており、主要仕様【実験設備の概要：別紙 2 参照】にも変更がないことから、本申請において、実験設備の安全確保の考え方【実験設備の安全確保の考え方：別紙 4 参照】に変更はない。

第1表 試験炉設置許可基準規則の第29条と試験炉安全設計審査指針の指針27の比較

試験炉設置許可基準規則 第29条	試験炉安全設計審査指針 (指針27)
<p>試験研究用等原子炉施設に設置される実験設備（試験研究用等原子炉を利用して材料試験その他の実験を行う設備をいう。）及び利用設備（試験研究用等原子炉を利用して分析、放射性同位元素の製造、医療その他の行為を行うための設備をいう。）（以下「実験設備等」と総称する。）は、次に掲げるものでなければならない。</p> <p>【解釈】</p> <ul style="list-style-type: none"> 第29条は、試験研究用等原子炉に特有の実験設備について定めたものである。なお、第29条に規定する「実験設備等」とは、試験研究用等原子炉を使用する実験設備及び利用設備であり、照射試験用の炉内照射設備（ループを含む。）、冷中性子源装置等を含む。 	<p>【解説】</p> <p>「実験設備等」とは、原子炉を使用する実験設備及び利用設備をいう。 指針27は実験設備及び利用設備のうち原子炉の安全に支障を生ずるおそれのある設備について定めたものであり、照射試験用の炉内照射設備（ループを含む。）、冷中性子源装置等が該当する</p>
<p>一 実験設備等の損傷その他の実験設備等の異常が発生した場合においても、試験研究用等原子炉の安全性を損なうおそれがないものとする。</p> <p>【解釈】</p> <ul style="list-style-type: none"> 第1号に規定する「試験研究用等原子炉の安全性を損なうおそれがないもの」とは、試験研究用等原子炉を自動停止させる等の機能を有するものを含む。 	<p>1. 実験設備等は、その異常又は損傷によって原子炉の安全が損なわれない設計であること。</p> <p>【解説】</p> <p>第1項には、原子炉を自動停止させるなどの必要な事項を含む。</p>
<p>二 実験物の移動又は状態の変化が生じた場合においても、運転中の試験研究用等原子炉に反応度が異常に投入されないものとする。</p> <p>【解釈】</p> <ul style="list-style-type: none"> 第2号に規定する「反応度が異常に投入されないもの」とは、実験物の状態変化、移動等によってもたらされる反応度変化が反応度制御系統の操作によって十分に安全に制御できる範囲内にあるものをいう。 	<p>2. 実験設備等は、実験物の状態変化、移動等により運転中の原子炉に過度の反応度変化を与えない設計であること。</p> <p>【解説】</p> <p>第2項における「過度の反応度変化を与えない」とは、実験物の状態変化、移動等によってもたらされる反応度変化が反応度制御系の操作によって十分に安全に制御できる範囲内にあることをいう。</p>
<p>三 放射線又は放射性物質の著しい漏えいのおそれがないものとする。</p> <p>【解釈】</p> <ul style="list-style-type: none"> 第3号に規定する「著しい漏えいのおそれがないもの」とは、放射線業務従事者に過度の放射線被ばくをもたらさないように、実験設備等に適切に遮蔽するとともに放射性物質の漏えいを防止する対策を講じたもの等をいう。 	<p>3. 実験設備等は、照射試料等を含めその内蔵する放射性物質の量に応じて適切な設計上の考慮がなされるとともに、その放射線及び放射性物質の著しい漏えいのおそれのない設計であること。</p> <p>【解説】</p> <p>第3項は、放射線業務従事者に過度の放射線被ばくをもたらさないように、内蔵する放射性物質の量により、適切な遮へいを施すとともに放射性物質の漏えいを防止する対策を講ずるよう設計することをいう。</p>
<p>四 試験研究用等原子炉施設の健全性を確保するために実験設備等の動作状況、異常の発生状況、周辺の環境の状況その他の試験研究用等原子炉の安全に必要なパラメータを原子炉制御室に表示できるものとする。</p> <p>【解釈】</p> <ul style="list-style-type: none"> 第4号に規定する「実験設備等の動作状況、異常の発生状況、安全に必要なパラメータを原子炉制御室に表示できるもの」とは、運転中に重要なパラメータ（温度、圧力、流量等）が監視でき、また、試験研究用等原子炉の安全に重大な影響を及ぼすおそれのある異常な状態に対しては、警報設備を設けたもの等をいう。 	<p>4. 実験設備等は、原子炉の安全上必須の事項について、制御室で監視できる設計であること。</p> <p>【解説】</p> <p>第4項は、運転中に重要なパラメータ（温度、圧力、流量等）が監視できること、また、原子炉の安全に重大な影響を及ぼすおそれのある異常な状態に対しては、警報設備を設けることなどをいう。</p>
<p>五 実験設備等が設置されている場所は、原子炉制御室と相互に連絡することができる場所とすること。</p>	<p>5. 制御室と実験設備等の設置されている場所との間は、安全上の連絡ができる設計であること。</p>

実験設備の安全確保の考え方

試験炉設置許可基準規則第 29 条への適合の考え方を第 1 表に、設置変更許可段階、設工認段階、製作・使用段階の考え方を第 2 表に示す。

計測線付実験装置及び照射用実験装置の第 1 号への適合性で、「実験設備の装荷位置・装荷個数を限定する。」については、【実験設備の装荷位置・装荷個数の制限：別紙 5 参照】に示す。また、計測線付実験装置の第 2 号への適合性で、「原子炉運転中に試料部を案内管内で可動できるものにあっては、試料部を可動させても、炉心の核特性に有意な影響を与えないように設計する。」については、過去の設工認における例を【試料部可動型実験装置の設工認例：別紙 6 参照】に示す。

計測線付実験装置では、設工認段階で「過去のトラブル知見を反映する。」としており、詳細を【過去のトラブル知見の反映：別紙 7 参照】に示す。

第 1 表 試験炉設置許可基準規則第 29 条への適合性

第 29 条	計測線付実験装置	照射用実験装置
<p>第 1 号 実験設備等の損傷その他の実験設備等の異常が発生した場合においても、試験研究用等原子炉の安全性を損なうおそれがないものとする。</p> <p>【解釈】 第 1 号に規定する「試験研究用等原子炉の安全性を損なうおそれがないもの」とは、試験研究用等原子炉を自動停止させる等の機能を有するものを含む。</p>	<ul style="list-style-type: none"> ・実験設備の装荷位置・装荷個数を限定する。 ・炉心の核熱特性に影響を与えない範囲で、炉心内の任意の位置に装荷する。 ・実験設備は、実験設備の損傷その他の実験設備の異常が発生した場合においても、原子炉の安全性を損なうおそれがないように設計する。 	<ul style="list-style-type: none"> ・実験設備の装荷位置・装荷個数を限定する。 ・照射試料は、照射物を照射試料キャプセルに密封した構造とする。照射物に核燃料物質、マイナーアクチニド、核分裂生成物を使用する場合には、照射試料を外側容器に装填した構造とする。 ・照射試料キャプセルの破損が生じた場合でも、外側容器の健全性を確保する。 ・万一、照射試料キャプセルが破損した場合でも、炉心燃料集合体の冷却を阻害するおそれのある粒径の照射試料粒子が照射用実験装置の外側へ漏れ出ない構造とし、原子炉の安全機能を損なうことがないように設計する。
<p>第 2 号 実験物の移動又は状態の変化が生じた場合においても、運転中の試験研究用等原子炉に反応度が異常に投入されないものとする。</p> <p>【解釈】 第 2 号に規定する「反応度が異常に投入されないもの」とは、実験物の状態変化、移動等によってもたらされる反応度変化が反応度制御系統の操作によって十分安全に制御できる範囲内にあるものをいう。</p>	<ul style="list-style-type: none"> ・原子炉運転中に試料部を案内管内で可動できるものにあつては、試料部を可動させても、炉心の核特性に有意な影響を与えないように設計する。 ・試料部の主要構成材料はステンレス鋼である。原子炉運転中に試料部を可動させた場合、下部案内管中の冷却材が排除され、当該位置のナトリウムとステンレス鋼の存在比が変わる。これは当該位置で捕獲されるあるいは炉心から漏洩する中性子の量を影響するが、排除されるナトリウムが炉心容積約 240,000cm³ 中約 400cm³ と小さいこと及びナトリウムとステンレス鋼の散乱断面積、捕獲断面積等の違いにより当該位置の低エネルギー側中性子束は影響を受けるが、燃料集合体位置の主要なエネルギー領域の中性子束に与える影響は小さく、炉内の核分裂反応率はほとんど変わらないことなどから、炉心の核特性に与える影響は問題ない。 	<ul style="list-style-type: none"> ・実験物の移動はない。 ・照射物に核燃料物質等を使用する照射用実験装置は、照射物を溶融させないように設計するため、核燃料物質の溶融に伴うスランピングは発生しない。
<p>第 3 号 放射線又は放射性物質の著しい漏えいのおそれがないものとする。</p> <p>【解釈】 第 3 号に規定する「著しい漏えいのおそれがないもの」とは、放射線業務従事者に過度の放射線被ばくをもたらさないように、実験設備等に適切に遮蔽するとともに放射性物質の漏えいを防止する対策を講じたもの等をいう。</p>	<ul style="list-style-type: none"> ・試料部には核燃料物質及び放射性物質を装填しない。 ・計測線付実験装置は、試料部等に検出器を取り付け、計測線を上部構造を通じて原子炉容器外に取り出す。上部構造は、カバーガスバウンダリや適切な遮蔽機能を有するものとする。 	<ul style="list-style-type: none"> ・照射試料は、照射物を照射試料キャプセルに密封した構造とする。照射物に核燃料物質、マイナーアクチニド、核分裂生成物を使用する場合には、照射試料を外側容器に装填した構造とする。
<p>第 4 号 試験研究用等原子炉施設の健全性を確保するために実験設備等の動作状況、異常の発生状況、周辺の環境の状況その他の試験研究用等原子炉の安全に必要なパラメータを原子炉制御室に表示できるものとする。</p> <p>【解釈】 第 4 号に規定する「実験設備等の動作状況、異常の発生状況、安全に必要なパラメータを原子炉制御室に表示できるもの」とは、運転中に重要なパラメータ(温度、圧力、流量等)が監視でき、また、試験研究用等原子炉の安全に重大な影響を及ぼすおそれのある異常な状態に対しては、警報設備を設けたもの等をいう。</p>	<ul style="list-style-type: none"> ・計測線付実験装置は、試料部等に検出器を取り付け、計測線を上部構造を通じて原子炉容器外に取り出すことで、照射中の温度等をオンラインで測定できるものとし、原子炉施設の健全性を確保するために当該実験装置の動作状況、異常の発生状況、周辺の環境の状況その他の原子炉の安全に必要なパラメータを有する場合には、これらを中央制御室に表示する。 	<ul style="list-style-type: none"> ・照射用実験装置は、照射燃料集合体若しくは材料照射用反射体と同様に、炉心に装荷して使用される。運転中に監視するパラメータ及び必要な警報の変更を要しない、また、照射用実験装置の使用にあたって、特別な操作はなく、安全上の連絡を要しない(照射燃料集合体若しくは材料照射用反射体と同じ)。 ・照射物に核燃料物質等を使用する場合、照射キャプセルの開孔又は破損は燃料破損検出系により中央制御室で検知可能。
<p>第 5 号 実験設備等が設置されている場所は、原子炉制御室と相互に連絡することができる場所とすること。</p>	<ul style="list-style-type: none"> ・試料部を可動するための設備は、中央制御室と相互に連絡することができる場所に設置するものとする。 	<ul style="list-style-type: none"> ・照射用実験装置の使用にあたって、特別な操作はなく、安全上の連絡を要しない(照射燃料集合体若しくは材料照射用反射体と同じ)。

第2表 設置変更許可段階、設工認段階、製作・使用段階の管理方法

		計測線付実験装置	照射用実験装置
設置変更許可段階の管理	主要仕様	—	・外側容器の材料、照射キャプセルの材料、照射物を一定の範囲に制限する。
	試験上の制限	・照射位置、最大装荷個数を制限。	・照射位置、最大発熱量、最大装荷個数、核分裂性物質質量、最高燃焼度を制限する。
	核設計	・炉心は、核設計基準を満足するように設計する。 ・核設計計算で使用する主な計算コードを記載する。	
	熱設計	—	・本体設備について、熱設計方針、熱設計基準値、熱的制限値を設定し、記載する。 ・熱設計は、照射燃料集合体と同様に行うことを記載する。
	機械設計	—	・照射燃料集合体と同様の設計方針（内圧や荷重の制限）を記載する。
設工認段階の管理	主要仕様	・試験目的に合わせて主要仕様を決定する。 ・過去のトラブル知見を反映する。 ・使用前事業者検査により、当該装置の仕様等を確認・検査する。	・試験目的に合わせて主要仕様を決定する。 ・使用前事業者検査により、当該装置の仕様等を確認・検査する。
	核設計	・許可で定めた設計手法により核計算を実施し、結果が許可で定めた方針を満足することを確認する。	
	熱設計	・必要な冷却材流量を確保できるように設計し、計算結果が満足することを確認する。	・許可で定めた設計手法により熱計算を実施し、結果が許可で定めた方針を満足することを確認する。
	機械設計	・試料部、案内管、駆動部の強度計算結果により健全性が維持できることを確認する。	・許可で定めた範囲にしたがって、材料(Sm値等)を決定し、許可に適合していることを確認する。 ・設計仕様、設計条件のもとでの強度計算結果が許可で定めた方針を満足することを確認する。
製作・使用段階の管理		<p>・原子炉施設保安規定に基づき、サイクル運転に先立ち、炉心構成の制限事項（個数、熱的制限値、核的制限値）の遵守や核特性への影響が所定の範囲内であることを評価・確認する。</p> <p>・照射物に核燃料物質等を使用する照射用実験装置は、燃料破損検出系により、燃料要素の被覆管の開孔又は破損が検知された場合には、原子炉を停止し、当該実験装置を炉心から取り出すとともに、放射性廃ガス中の放射性物質の濃度が所定の値を超える場合には、当該廃ガスを貯留タンクに圧入貯蔵する。</p>	

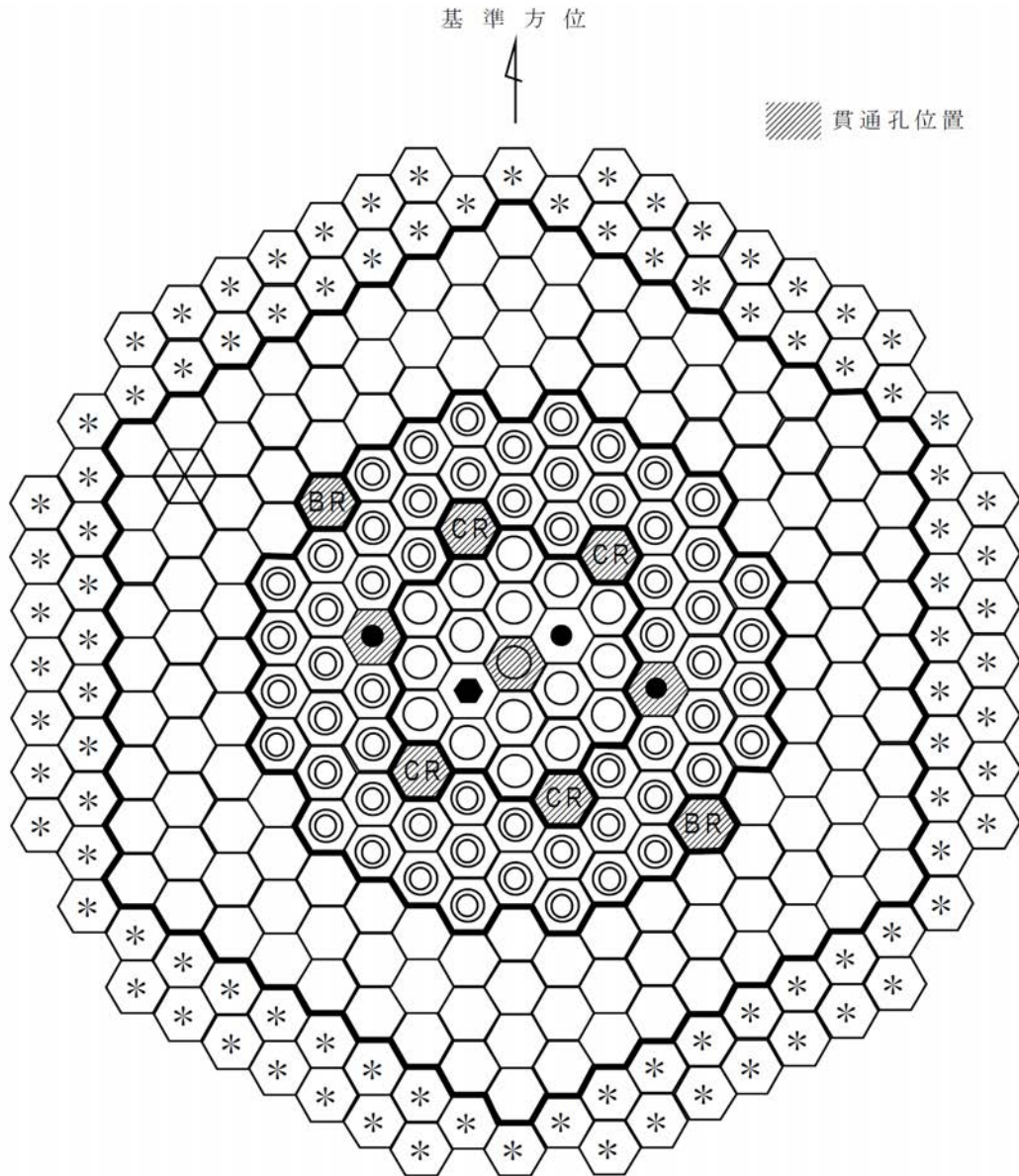
実験設備の装荷位置・装荷個数の制限

実験設備の装荷位置・装荷個数の制限を第1表に示す。本申請では炉心を熱出力100MWのMK-IV炉心に変更しており、既許可のMK-III炉心と比較して示す。なお、本申請で記載を変更したところには下線を引いている。

第1表 装荷位置・装荷個数の制限

実験設備		MK-IV炉心での制限	既許可 (MK-III炉心)
計測線付実験装置		<ul style="list-style-type: none"> 貫通孔位置 (第1図参照) <u>炉心燃料領域に計測線付実験装置を装荷する場合は、材料照射用反射体との合計を最大1体とする。</u> 	<ul style="list-style-type: none"> 貫通孔位置
照射用実験装置	本体設備	<ul style="list-style-type: none"> 炉心燃料領域には、<u>照射燃料集合体との合計で4体。</u> 反射体領域及び遮へい集合体領域には6体。 <u>※反射体領域には、炉心の6方向の各領域で最大1体 (材料照射用反射体との合計)。</u> <u>※制御棒及び後備炉停止制御棒の隣接位置に装荷しない。</u> 	<ul style="list-style-type: none"> 炉心燃料領域には、B型及びD型照射燃料集合体との合計で7体。 反射体領域及び遮へい集合体領域には6体。
	スペクトル調整設備	<ul style="list-style-type: none"> 反射体領域及び遮へい集合体領域に装荷。 本体設備の周囲に装荷 (炉心燃料領域を除く)。 <u>※反射体領域に装荷する本体設備の周囲に設置するスペクトル調整設備は最大6体。</u> 	<ul style="list-style-type: none"> 反射体領域及び遮へい集合体領域に装荷。 本体設備の周囲に装荷 (炉心燃料領域を除く)。

※従来の運用を明確化したもの



第1図 貫通孔位置

試料部可動型実験装置の設工認例

計測線付実験装置では、試験目的に応じ、原子炉運転中に試料部を案内管内で上下駆動できる構造とする場合があり、「試料部を上下駆動させても、炉心の核特性に有意な影響を与えないように設計する」としている。

ここでは、過去の試料部を可動させた計測線付実験装置（試料部可動型実験装置）について、設工認時における核熱計算書の例を別添 1 に示す。この実験装置では、試料部の落下に伴う反応度は、 $-1 \sim -4 \times 10^{-4} \Delta k/k$ と小さく、反応度付加率も制御棒より二桁小さく、原子炉の安全性に影響を与えるものではなかった。

試料部可動型実験装置の核熱計算書

設工認 No. 213

試料部可動型実験装置の製作、炉上部照射用実験装置の製作、材料照射用実験装置の製作

第 1 編 設計及び工事の方法(試料部可動型実験装置の製作)

添付資料-VII

試料部可動型実験装置の核熱設計書

1.概要

試料部可動型実験装置を装荷した炉心の核熱設計では、装荷炉心を代表する炉心として、炉心燃料集合体に対して熱的に最も厳しい条件を与える炉心を対象とすることにより、その安全性を確認する。

本設計の対象とした炉心の構成を第VII-1 図に示す。試料部可動型実験装置は MK-III 炉心の第 3 列に装荷される。本炉心の構成要素の内訳を第VII-1 表に示す。

本炉心では、MK-II 炉心での照射試験実績及び MK-III 炉心の運転開始後の照射計画を基に、比較的多数の照射燃料集合体及び材料照射用反射体を炉心に装荷しており、かつ、炉心燃料集合体を装荷できる炉心第 5 列において 2 体を反射体とすることにより、炉心燃料集合体の出力を高く設定していることから、熱設計上厳しい炉心となっている。

第VII-1 表 標準平衡炉心の構成要素の内訳

炉心構成要素	装荷数
炉心燃料集合体	内側 19 外側 58
照射燃料集合体	4
制御棒	6
反射体	127
材料照射用反射体	1
試料部可動型実験装置	1
遮へい集合体	96
中性子源	1

2. 炉心核設計

2.1 炉心核設計の方針

炉心核設計は、以下の設計方針に基づいて行う。

- イ. 核設計基準及び核的制限値を満たすこと。
- ロ. 設計計算手法及び炉定数は、核的モックアップ実験及びMK-II 炉心の性能試験の解析により、それらの精度を確認し、公称値及び不確かさ巾の信頼度を高めること。

2.2 核設計基準及び核的制限値

核設計基準は、以下のとおりとする。

- イ. 制御棒は、100℃の体系において、最大の反応度価値を有するもの1本が全引抜き位置に固着して挿入できないとしたとき(以下「ワンロッドスタック時」という)に炉心を臨界未満にできる反応度価値をもつこと。
- ロ. 炉心は、全ての運転範囲において、通常運転時及び運転時の異常な過渡変化時に適切な負の反応度フィードバック特性を持つこと。
- ハ. 最大過剰反応度が $0.045 \Delta k/k$ 以下であること。

2.3 核設計の計算方法

核設計計算は、多群中性子拡散理論及び多群中性子輸送理論により行う。各種の計算コードを使用する設計計算手法及び炉定数は、種々の核的モックアップ実験及び照射用炉心の性能試験の解析により、その妥当性を確認する。

1) 核設計計算方法

核設計計算における炉心寸法及び組成は定格出力時を基準とし、目的に応じて1次元、2次元または3次元モデルを使用する。1次元モデルは、径方向モデル及び軸方向モデルの2種類とし、断面積の少数群への縮約、各種補正計算等に使用する。2次元モデルは、RZモデル及びXYモデルの2種類とし、主要な核特性計算に使用する。3次元モデルは、3次元3角格子モデルとし、試料部の反応度価値計算に使用する。XYモデルにおける軸方向バックリングは、エネルギー群依存及び領域依存のものとする。

核設計計算で使用する主な計算コードを第VII-2表に示す。

第VII-2表 核設計用主要計算コード

コード名	内 容	用 途
ODD	1次元拡散計算	実効断面積作成, 断面積縮約
SLAROM	同 上	実効断面積作成
HANYO	RZ, XY拡散及び燃焼計算	一般核特性
2DBURN	同 上	同 上
CITATION	2次元, 3次元拡散及び燃焼計算	同 上
TRIANGLE	2次元3角格子拡散及び燃焼計算	出力分布
TRISTAN	3次元3角格子拡散計算	試料部反応度価値
HANYO-PERT	2次元摂動計算	反応度係数
DTF-IV	1次元輸送計算	輸送補正
TWOTRAN-II	2次元輸送計算	同 上
ENSEMBLE-TRIZ	3次元輸送計算	同 上
ODDBURN	1次元拡散及び燃焼計算	一般核特性
GAMMA	1次元線輸送計算	γ 線分布

2) 炉定数

基本的な炉定数は、JFS-3-J2 セットを使用する。JFS-3-J2 セットの妥当性は、種々のモックアップ実験の解析において確認している。

エネルギー群数は70群を基本とするが、必要に応じ7群、18群の縮約定数を使用し、その縮約の影響を別途評価する。

なお、照射用炉心の性能試験の解析及び設計値に対する各種補正值の算出には、JFS-V-II 炉定数セットを併用する。

3) 性能試験の解析等による検証

上述の計算方法及び炉定数について、照射用炉心の性能試験の解析等による検証を

行った。

実効増倍率については、照射用炉心の性能試験での実験解析を行った結果、実験値が 1.0314、計算値が 1.0154 となった。

出力分布については、照射用炉心の性能試験における核種毎の核分裂率分布解析を行った結果、計算値は炉心最外部で実験値に対して約 2%過小評価となった以外は、炉心の大部分で実験誤差内で一致した。

制御棒反応度値については、照射用炉心の性能試験での実験解析を行った結果、実験値の計算値に対する比は 0.97 となった。

ドップラー定数については、米国の実験炉 SEFOR での実験解析を行った結果、実験値の計算値に対する比は 1.064 となった。

このように実験値と計算値とは良く一致し、核設計で用いる計算方法及び炉定数の信頼性を確認している。

核設計において用いる各種の核的特性値については、上述の検証結果より求められた実験値と計算値との比及び実験値の測定誤差、実験体系から実機への外挿に伴う誤差、制御棒配置の非対称性に係る計算誤差等の不確かさを考慮して最大値及び最小値を設定し、それらのうち安全側の評価となる方の値を用いる。

2.4 反応度バランス及び制御棒の反応度制御能力

1) 炉心の過剰反応度

本原子炉の定格出力時における最大の過剰反応度は約 $0.028 \Delta k/k$ であり、燃焼補償用及び運転余裕用を含む。ここで試料部は上端位置とした温度補償用及び出力補償用の過剰反応度は、 100°C の体系から定格出力の体系まで、計算上の余裕を含めて最大約 $0.017 \Delta k/k$ である。 100°C の体系における最大過剰反応度は、 $0.045 \Delta k/k$ 以下である。

標準平衡炉心の過剰反応度の内訳を第VII-3表に示す。

第VII-3表 炉心の過剰反応度の内訳
(単位: $\Delta k/k$)

炉 心		標準平衡炉心
反応度バランス		
定格出力時の最大の過剰反応度		0.028
内訳	燃焼補償用	0.019
	運転余裕用	0.009
温度補償用及び出力補償用		0.0167
内訳	100 ~ 250 °C	0.0058
	250 ~ 350 °C	0.0039
	350 °C ~ 定格	0.0070
最大過剰反応度 100 °C		0.045 以下

2) 制御棒反応度価値

制御棒は、最大過剰反応度を適切に制御できるよう設計する。この場合において、制御棒の反応度停止余裕は、100°Cの体系において、ワン・ロッド・スタック時でも、炉心を臨界未満にでき、かつ、十分な反応度停止余裕を有するものとする。なお、反応度停止余裕は、制御棒の反応度価値の設計計算の不確かさ、制御棒の¹⁰Bの燃焼、炉心体系の変動等を考慮するものとする。

これに基づく、制御棒6本挿入時の反応度価値の最小値は、0.076 $\Delta k/k$ であり、反応度停止余裕は、0.011 $\Delta k/k$ 以上(ワンロッドスタック時)である。

なお、本実験装置の試料部の反応度価値は、試料部に含まれるほう素の量の不確かさを考慮すると、 $(-1 \sim -4) \times 10^{-4} \Delta k/k$ であり、負の値となる。

3) 制御棒による最大反応度付加率

制御棒ストローク曲線を第VII-2図に示す。

制御棒ストローク曲線は炉心体系の変動、炉心の燃焼などに対してほとんど変わらず、制御棒による最大反応度付加率は約 0.00019 $\Delta k/k/s$ である。

なお、本実験装置の試料部の最大反応度付加率は、 $2.3 \times 10^{-6} \Delta k/k/s$ であり制御棒と比較して二桁小さい。

2.5 反応度係数

1) ドップラ定数

本炉心のドップラ定数を第VII-4表に示す。ドップラ定数は、炉心の燃焼、制御棒の挿入及び引抜き、1次冷却材の有無等の中性子スペクトルの変動により変化する。

第VII-4表 ドップラ定数

(単位: $T \frac{dk}{dT}$)	
	ドップラ係数
通常運転時	-1.7×10^{-3}
1次冷却材全喪失時	-9.5×10^{-4}

2) ナトリウムボイド反応度

本原子炉は通常の運転状態においてナトリウムが沸騰を起こすことはないが、何らかの原因によってナトリウムが沸騰した場合でも、ナトリウムボイド反応度は、炉内の全ての場所で負であり、正の反応度が加わることはない。本炉心の1次冷却材全喪失時のナトリウムボイド反応度は $-0.019 \Delta k/k$ である。

3) 温度係数(ドップラ効果を除く。)

本原子炉の温度係数は燃料ペレット、構造材(被覆管を含む。)、冷却材及び炉心支持板の膨張によるもので、これらの温度係数は全て負である。

本炉心の温度係数を第VII-5表に示す。

第VII-5表 温度係数

(単位: $\Delta k/k/^\circ\text{C}$)

	温度係数
燃料温度係数	-3.8×10^{-6}
構造材温度係数	-1.2×10^{-6}
冷却材温度係数	-9.2×10^{-6}
炉心支持板温度係数	-13.1×10^{-6}

2.6 出力分布及び炉内最大中性子束

運転時における炉心の出力分布は、制御棒の挿入位置、炉心の燃焼及び燃料集合体の交換により変化する。

制御棒の挿入位置が炉心の出力分布に及ぼす影響は、制御棒が運転時において制御棒ストロークの1/3以上挿入されることはなく、この時に出力分布の歪が最大となる。

本炉心における出力分布及び炉内最大中性子束を第VII-6表に示す。

第VII-6表 出力分布及び炉内最大中性子束

出力分布	出力分担 (MW)	
	炉心燃料集合体	127.4
	照射燃料集合体	7.0
	その他 (反射体、制御棒等)	5.6
	出力ピーキング係数	1.64
	径 方 向	1.38
	軸 方 向	1.18
	局 所	1.01
炉内最大中性子束 ($\text{n}/\text{cm}^2\text{s}$)		
	0.1 MeV 以上	4.0×10^{15}
	全 中 性 子 束	5.7×10^{15}

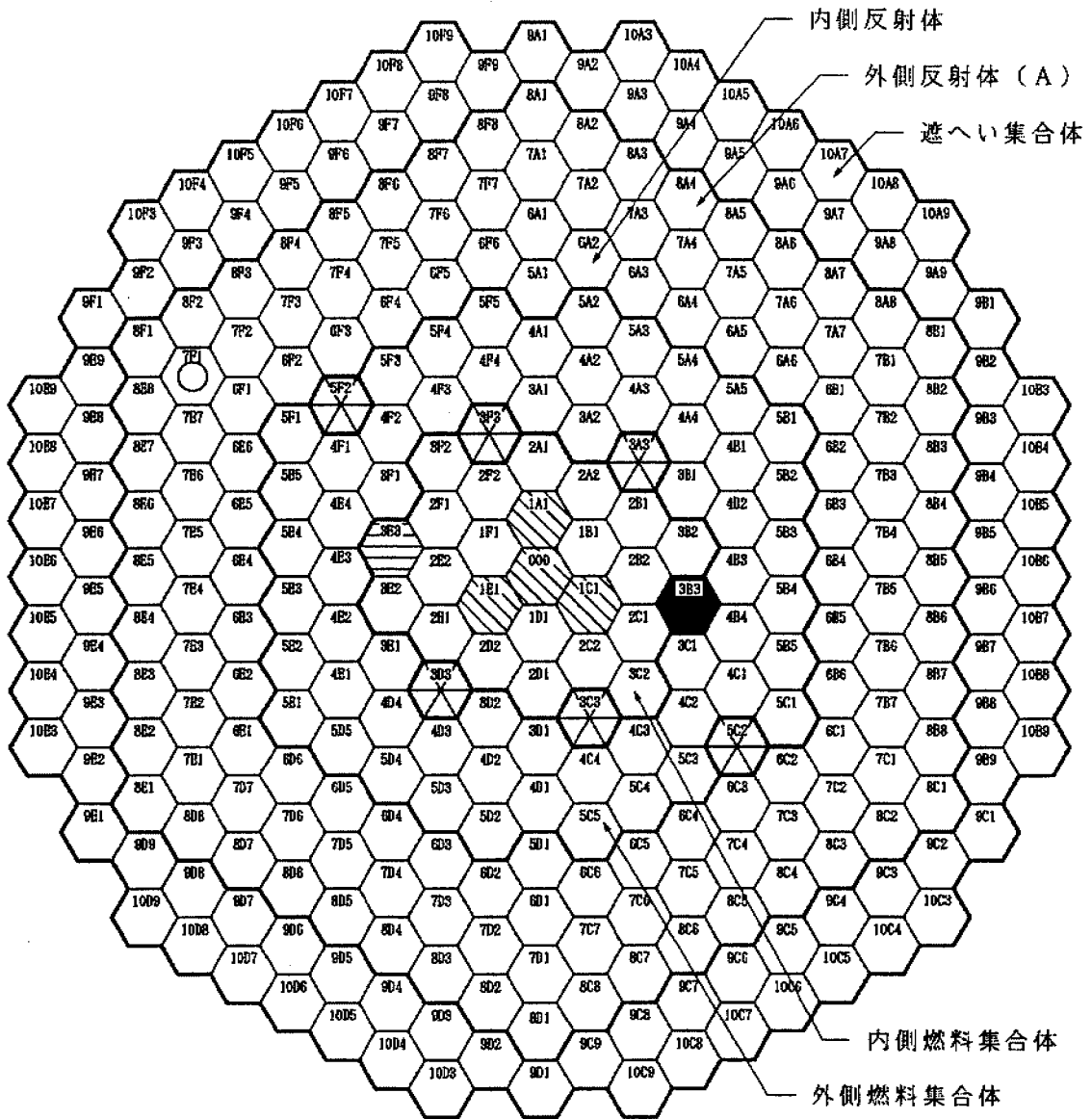
2.7 評価

本実験装置を装荷した炉心の核特性は、100°Cの体系におけるワンロッドスタック時に炉

心を臨界未満にできる反応度値を持ち、かつ、炉心が通常運転時及び運転時の異常な過渡変化時に適切な負の反応度フィードバック特性を持つことから、核設計基準を満足することを確認した。

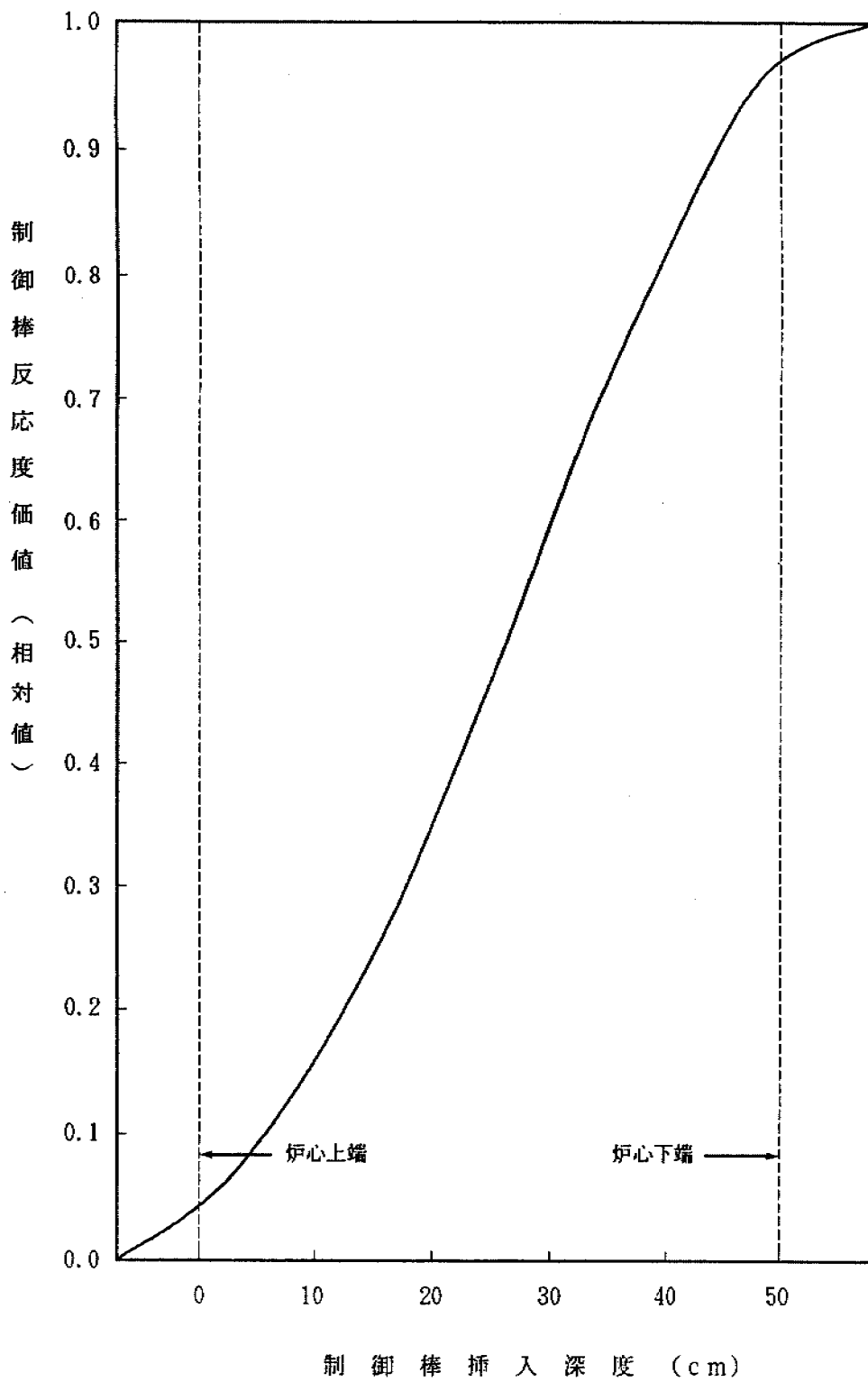
なお、本実験装置の試料部の落下に伴う反応度は、 $(-1 \sim -4) \times 10^{-1} \Delta k/k$ と小さく、また、反応度付加率も制御棒より二桁小さく、原子炉の安全性に影響するものではないことを確認した。

基準方位
(トランスファロータ側)



凡 例	要 素 名
	制 御 棒
	中 性 子 源
	照射燃料集合体
	材料照射用反射体
	試料部可動型実験装置

第VII-1図 平衡炉心マトリックス



第VII-2図 制御棒ストローク曲線

過去のトラブル知見の反映

1. 対象事象

平成 19 年に発生した「計測線付実験装置の試料部切離不能・試料部突出」について、事象の概要と再発防止対策について示す。なお、本資料に記載の内容については、平成 19 年 11 月 9 日（第 1 報）、平成 20 年 9 月 1 日（第 2 報）、平成 21 年 7 月 22 日（最終報）に原子炉等規制法に基づく報告書を提出済みである。

2. 事象の概要

照射試験が終了した計測線付実験装置（温度制御型材料照射装置 2 号機、以下「MARICO-2」）の保持部と試料部の切離作業時に、切り離しがなされず、試料部が突き出た状態となり、「高速実験炉「常陽」における計測線付実験装置との干渉による回転プラグ燃料交換機能の一部阻害」が発生した。

MARICO-2 試料部切離機構は、カッタ支えを下方に移動させ、外側カッタでケーブル等を切断するとともに、カッタ支えによりフィンガを内側方向に押し「閉」とすることで、試料部を切り離す機能を有する。MARICO-2 試料部切離機構の概要を第 1 図に示す。

過去の装置（以下、「MARICO-1」）において、同様に試料部を切り離す計測線付 C 型照射燃料集合体（INTA-1, 2）の試料部切離機構の寸法から、フィンガ高さを変更しており、MARICO-1, 2 では図面上は試料部を確実に切り離すことが不可能であった。なお、MARICO-1 では製作公差の蓄積により結果的に試料部の切り離しに成功したが、MARICO-2 は概ね図面寸法で製作されたため、試料部の切り離しができなかった。MARICO-1 と MARICO-2 におけるカッタ支え下降終了時のラッチ状態の比較を第 2 図に示す。

3. 再発防止策

MARICO-1, 2 では、過去の計測線付 C 型照射燃料集合体の設計が引き継がれず、試料部切離機構の設計において不備があった。また、試料部の切離しを確認できずに回転プラグを操作したことで、計測線付実験装置との干渉による回転プラグ燃料交換機能の一部阻害が発生した。よって、以下の対策を講じることとした。

（1）試料部切離機構の設計不備に係る再発防止策

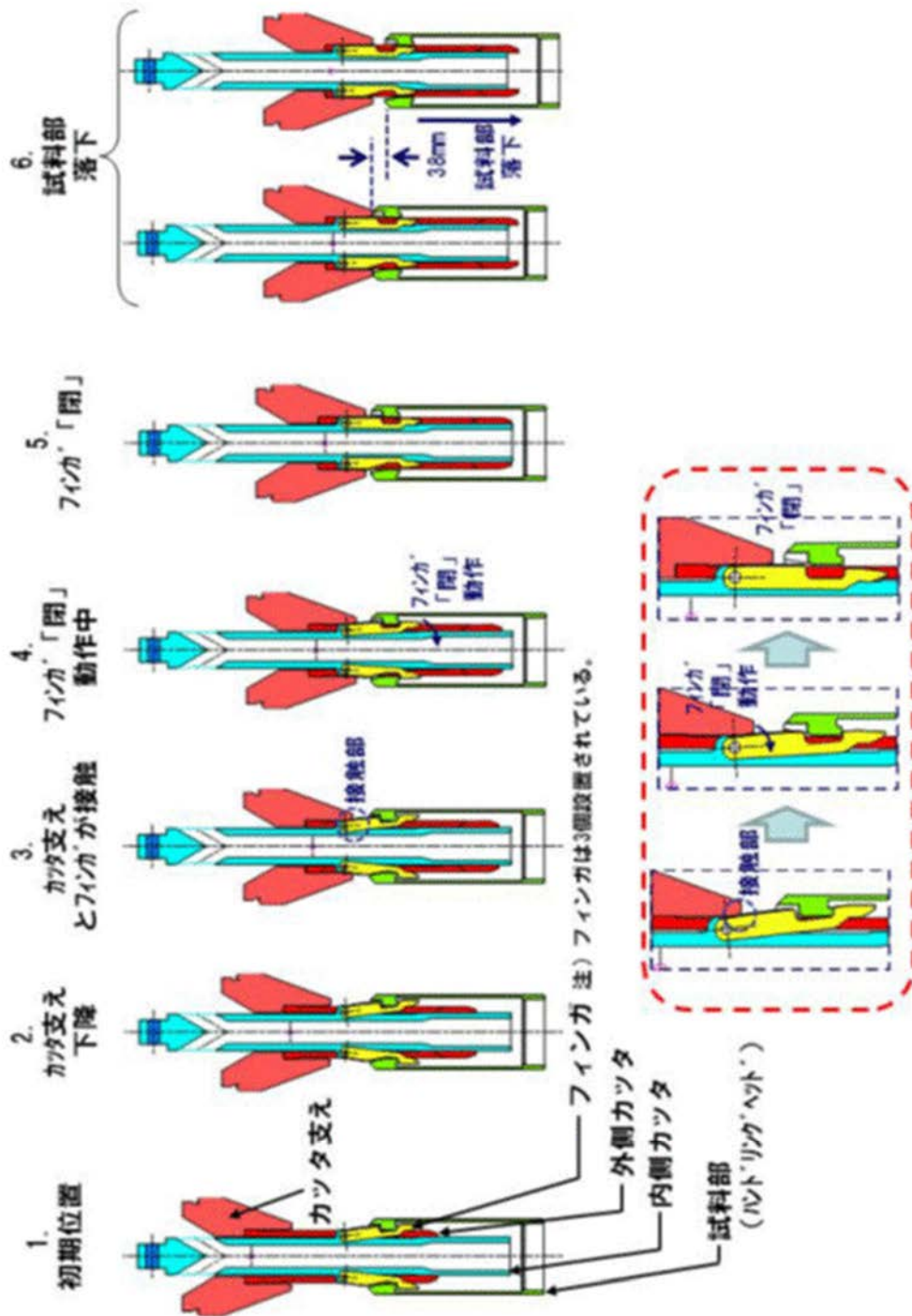
- ・ 炉内ナトリウム中で切離機能が要求される計測線付実験装置について、試料部切離機構の設計見直しを行う。
- ・ 炉内ナトリウム中で切離機能が要求される計測線付実験装置の設計の実施時において、シミュレーションや炉外試験等の手段により、切離機能に係る要求を満足することの検証作業を確実に実施する。
- ・ 炉内ナトリウム中で切離機能が要求される計測線付実験装置の設計の実施時において、シミュレーションや炉外試験等の手段により、切離機能に係る要求を満足することが検証されていることの確認を品質保証体系の文書の中で明確化する。

（2）計測線付実験装置の試料部切離不能・試料部突出の確認不能に係る再発防止対策

- ・ 炉内ナトリウム中で切離機能が要求される計測線付実験装置について、接触式の切離検

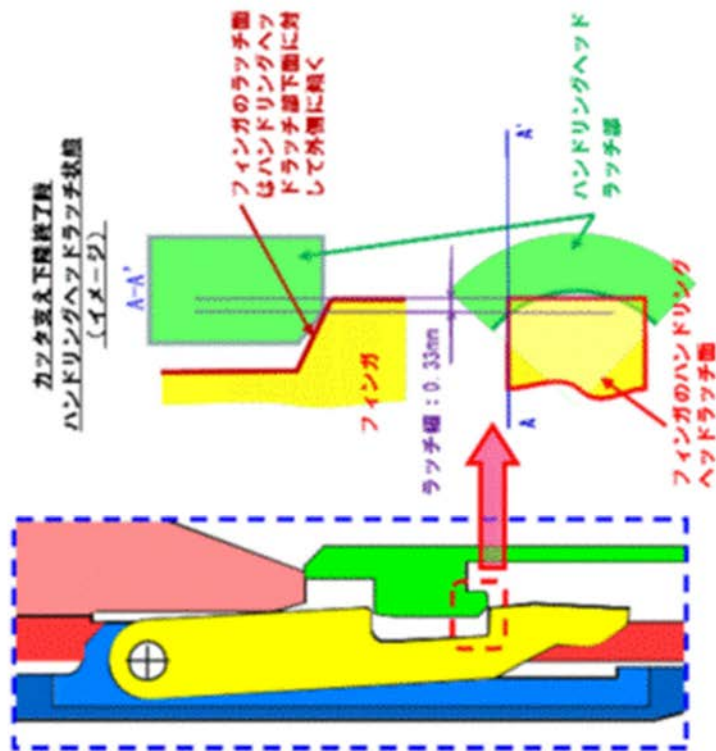
知機能や、画像による確認方法を導入する等、試料部切離確認方法を多様化する。

上記の「(1) 試料部切離機構の設計不備に係る再発防止策」については、「設計図書審査マニュアル (JOYO-QAS-05-04)」において、計測線付実験装置の設計時にシミュレーションや炉外試験等の手段により、切離機能に係る要求を満足することの検証作業を確実に実施することを定めており、同マニュアルに従って、再発防止策を確実に実施する。「(2) 計測線付実験装置の試料部切離不能・試料部突出の確認不能に係る再発防止対策」については、従来の荷重計による重量確認のほか、ファイバースコープによる観察、センサの追加など切離確認方法の多様化を図る。



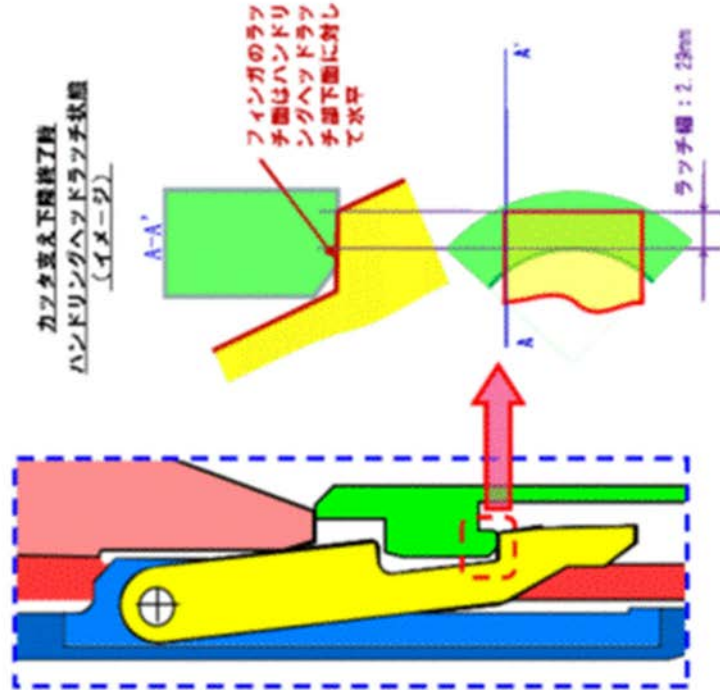
第1図 MARICO-2 試料部切離機構の概要

MARICO-1



- ① フィンガは概ね「閉」となっているため、フィンガのラッチ面はハンドリングヘッドラッチ下部面に対して外側に傾く。
- ② フィンガのラッチ面に付加される試料部重量・カタ支えによる押し出し荷重により、フィンガを「閉」とする方向に力が働き、フィンガが「閉」となる。

MARICO-2



- ① フィンガは概ね「開」となっているため、フィンガのラッチ面は、ハンドリングヘッドラッチ下部面に対して水平となる。
- ② ラッチ手幅が大きく、かつフィンガのラッチ面は、ハンドリングヘッドラッチ下部面に対して水平であるため、フィンガを「閉」とする方向に力が働く要因がなく、フィンガは「開」とならない。

第2図 MARICO-1 と MARICO-2 におけるカタ支え下降終了時のラッチ状態の比較

5. 試験研究用等原子炉及びその附属施設の位置、構造及び設備

ヌ. その他試験研究用等原子炉の附属施設の構造及び設備

(2) 主要な実験設備の構造

実験設備は、計測線付実験装置及び照射用実験装置から構成する。実験設備は、実験設備の損傷その他の実験設備の異常が発生した場合においても、原子炉の安全性を損なうおそれがないように、かつ、実験物の移動又は状態の変化が生じた場合においても、運転中の原子炉に反応度が異常に投入されないように、また、放射線又は放射性物質の著しい漏えいのおそれがないように設計する。

(i) 計測線付実験装置

計測線付実験装置は、上部構造、案内管及び試料部から構成する。計測線付実験装置の案内管及び試料部は、炉心の核熱特性に影響を与えない範囲で、炉心内の任意の位置に装荷する。また、計測線付実験装置は、試料部等に検出器を取り付け、計測線を、上部構造を通じて原子炉容器外に取り出すことで、照射中の温度等をオンラインで測定できるものとし、原子炉施設の健全性を確保するために当該実験装置の動作状況、異常の発生状況、周辺の環境の状況その他の原子炉の安全上必要なパラメータを有する場合には、これらを中央制御室に表示できるものとする。なお、計測線付実験装置は、試験目的に応じ、原子炉運転中に試料部を案内管内で可動できる構造とする。試料部を可動するための設備は、中央制御室と相互に連絡することができる場所に設置するものとする。

(ii) 照射用実験装置

照射用実験装置の照射物には、燃料体に該当しない核燃料物質（プルトニウム、ウラン又はトリウムの単体又は混合物の化合物又は金属）、マイナーアクチニド、核分裂生成物、高速炉用材料等（これらの混合物を含む。）を使用する。

照射用実験装置は、本体設備と必要に応じてスペクトル調整設備で構成される。本体設備は、ステンレス鋼の六角形のラップ管、エントランスノズル及びハンドリングヘッドから構成し、照射試料をラップ管に内包した構造を有する。照射試料は、照射物をステンレス鋼の照射試料キャプセルに密封した構造を有する。スペクトル調整設備は、ステンレス鋼の六角形のラップ管、エントランスノズル及びハンドリングヘッドから構成し、ベリリウム若しくは水素含有金属等をラップ管に内包した構造を有する。

本体設備は、炉心の核熱特性に影響を与えない範囲で、炉心内の任意の位置に装荷する。スペクトル調整設備は、照射試験の目的に応じて、照射位置における中性子スペクトルを調整するため、炉心の核熱特性に影響を与えない範囲で、本体設備の周囲に装荷する（炉心燃料領域を除く。）。

炉心燃料領域に装荷した照射用実験装置の個数は、照射燃料集合体との合計で4体以下とする。また、半径方向反射体領域若しくは半径方向遮へい集合体領域に装荷した照射用実験装置（スペクトル調整設備を除く。）の個数は6体以下とする。

照射用実験装置（本体設備）1体当たりの最大発熱量は140kWとする。

核燃料物質を装填する場合は、照射用実験装置1体当たりの核分裂性物質量は、炉心燃料集合体（内側）1体当たりの核分裂性物質量の15%を超えないものとする。

添付 2 設置許可申請書の添付書類における記載（適合性）

添付書類八

1. 安全設計の考え方

1.8 「設置許可基準規則」への適合

原子炉施設は、「設置許可基準規則」に適合するように設計する。各条文に対する適合のための設計方針は次のとおりである。

(実験設備等)

第二十九条 試験研究用等原子炉施設に設置される実験設備（試験研究用等原子炉を利用して材料試験その他の実験を行う設備をいう。）及び利用設備（試験研究用等原子炉を利用して分析、放射性同位元素の製造、医療その他の行為を行うための設備をいう。）（以下「実験設備等」と総称する。）は、次に掲げるものでなければならない。

- 一 実験設備等の損傷その他の実験設備等の異常が発生した場合においても、試験研究用等原子炉の安全性を損なうおそれがないものとする。
- 二 実験物の移動又は状態の変化が生じた場合においても、運転中の試験研究用等原子炉に反応度が異常に投入されないものとする。
- 三 放射線又は放射性物質の著しい漏えいのおそれがないものとする。
- 四 試験研究用等原子炉施設の健全性を確保するために実験設備等の動作状況、異常の発生状況、周辺の環境の状況その他の試験研究用等原子炉の安全上必要なパラメータを原子炉制御室に表示できるものとする。
- 五 実験設備等が設置されている場所は、原子炉制御室と相互に連絡することができる場所とする。

適合のための設計方針

一、二及び三 について

実験設備は、計測線付実験装置及び照射用実験装置から構成する。実験設備は、実験設備の損傷その他の実験設備の異常が発生した場合においても、原子炉の安全性を損なうおそれがないように、かつ、実験物の移動又は状態の変化が生じた場合においても、運転中の原子炉に反応度が異常に投入されないように、また、放射線又は放射性物質の著しい漏えいのおそれがないように設計する。

四及び五 について

計測線付実験装置は、上部構造、案内管及び試料部から構成する。計測線付実験装置の案内管及び試料部は、炉心の核熱特性に影響を与えない範囲で、炉心内の任意の位置に装荷する。また、計測線付実験装置は、試料部等に検出器を取り付け、計測線を、上部構造を通じて原子炉容器外に取り出すことで、照射中の温度等をオンラインで測定できるものとし、原子炉施設の健全性を確保するために当該実験装置の動作状況、異常の発生状況、周辺の環境の状況その他の原子炉の安全上必要なパラメータを有する場合には、これらを中央制御室に表示できるものとする。なお、計測線付実験装置は、試験目的に応じ、原子炉運転中に試料部を案内管内で可動できる構造とする。試料部を可動するための設備は、中央制御室と相互に連絡することができる場所に設置するものとする。

照射用実験装置は、本体設備と必要に応じてスペクトル調整設備で構成される。本体設備は、照射試料を内包した構造を有しており、照射試料は、照射物を照射試料キャプセルに密封した構造を有する。本体設備は、炉心の核熱特性に影響を与えない範囲で、炉心内の任意の位置に装荷して使用する。スペクトル調整設備は、照射試験の目的に応じて、照射位置における中性子スペクトルを調整するため、炉心の核熱特性に影響を与えない範囲で、本体設備の周囲に装荷する（炉心燃料領域を除く。）。

添付書類八の以下の項目参照
10. その他試験研究用等原子炉の附属施設

添付3 設置許可申請書の添付書類における記載（設備等）

添付書類八

10. その他試験研究用等原子炉の附属施設

10.1 概要

原子炉施設には、その他試験研究用等原子炉の附属施設の主要設備として、以下の設備等を設ける。

- (1) 非常用電源設備
- (2) 常用電源
- (3) 補機冷却設備
- (4) 空調換気設備
- (5) ガス供給設備
- (6) 脱塩水供給設備
- (7) 圧縮空気供給設備
- (8) 火災防護対策設備
- (9) 通信連絡設備
- (10) 多量の放射性物質等を放出する事故の拡大の防止のための資機材
- (11) 実験設備

10.12 実験設備

実験設備は、計測線付実験装置及び照射用実験装置から構成する。実験設備は、実験設備の損傷その他の実験設備の異常が発生した場合においても、原子炉の安全性を損なうおそれがないように、かつ、実験物の移動又は状態の変化が生じた場合においても、運転中の原子炉に反応度が異常に投入されないように、また、放射線又は放射性物質の著しい漏えいのおそれがないように設計する。

10.12.1 計測線付実験装置

計測線付実験装置は、高速増殖炉用機器・システム開発のための炉内試験等を行うための設備であり、上部構造、案内管及び試料部から構成する。計測線付実験装置の案内管及び試料部は、炉心の核熱特性に影響を与えない範囲で、炉心内の任意の位置に装荷する。また、計測線付実験装置は、試料部等に検出器を取り付け、計測線を上部構造を通じて原子炉容器外に取り出すことで、照射中の温度等をオンラインで測定できるものとし、原子炉施設の健全性を確保するために当該実験装置の動作状況、異常の発生状況、周辺の環境の状況その他の原子炉の安全上必要なパラメータを有する場合には、これらを中央制御室に表示できるものとする。なお、計測線付実験装置は、試験目的に応じ、原子炉運転中に試料部を案内管内で可動できる構造とする。試料部を可動するための設備は、中央制御室と相互に連絡することができる場所に設置するものとする。

(1) 上部構造

上部構造は、炉心上部機構に取付けられ、試料部を保持するものであり、カバーガスバウンダリや適切な遮蔽機能を有し、自己作動型炉停止機構開発のための炉内試験等の実験の目的に応じ、試料部を案内管内で上下駆動できる構造とする（第 10.12.1 図参照）。

(2) 案内管

上部案内管は、炉心上部機構に位置して、試料部と上部構造の一部を内包する。下部案内管は、炉心支持板に保持され、試料部を導くものである。

(3) 試料部

試料部には、試験目的に応じ、上部構造に設置した電磁石により保持できる試験体、原子炉用構造材料等からなる照射試験片を収納した試験体及び熱電対等のモニタ類を装備した試験体等を使用する。

試料部は主に照射試験片と構造材からなる。計測線付実験装置のうち、原子炉運転中に試料部を案内管内で可動できるものにあつては、試料部を可動させても、炉心の核特性に有意な影響を与えないものとする。

10.12.2 照射用実験装置

(1) 主要設備

照射用実験装置は、高速増殖炉用燃料・材料の照射試験等を行うための設備であり、照射物には、燃料体に該当しない核燃料物質（プルトニウム、ウラン又はトリウムの単体又は混合物の化合物又は金属）、マイナーアクチニド、核分裂生成物、高速炉用材料等（これらの混合物を含む。）を使用する。

照射用実験装置は、本体設備と必要に応じてスペクトル調整設備で構成される。本体設備は、ステンレス鋼の六角形のラップ管、エントランスノズル及びハンドリングヘッドから構成し、照射試料をラップ管に内包した構造を有する（第 10.12.2 図参照）。照射試料は、照射物をステンレス鋼の照射試料キャプセルに密封した構造を有する。核燃料物質、マイナーアクチニド、核分裂生成物を装填する場合は、照射試料を SUS 316 相当ステンレス鋼の外側容器に装填する。外側容器には開放型と密封型があり、先行試験用 Y 型コンパートメントの内壁構造容器若しくは基礎試験用 Y 型コンパートメントの密封構造容器と同等の構造を有する。照射試料キャプセルの破損が生じた場合でも、外側容器の健全性を確保する。内壁構造容器と同等の構造の外側容器を使用する場合にあつては、外側容器の冷却材出口部を多数の小口径の孔とする等、万一、照射試料キャプセルが破損した場合でも、炉心燃料集合体の冷却を阻害するおそれのある粒径の照射試料粒子が照射用実験装置の外側へ漏れ出ない構造とする。主要仕様を第 10.12.1 表に示す。

スペクトル調整設備は、ステンレス鋼の六角形のラップ管、エントランスノズル及びハンドリングヘッドから構成し、ベリリウム若しくは水素含有金属等をラップ管に内包した構造を有する。

本体設備及びスペクトル調整設備の外形主要寸法は、ラップ管を有する他の炉心構

成要素と同じである。

本体設備は、炉心の核熱特性に影響を与えない範囲で、炉心内の任意の位置に装荷して使用する。スペクトル調整設備は、照射試験の目的に応じて、照射位置における中性子スペクトルを調整するため、炉心の核熱特性に影響を与えない範囲で、本体設備の周囲に装荷する（炉心燃料領域を除く。）。

(2) 設計方針

- (i) 照射試料は、照射物を照射試料キャプセルに密封した構造とする。照射物に核燃料物質、マイナーアクチニド、核分裂生成物を使用する場合には、照射試料を外側容器に装填した構造とする。外側容器は、照射試料キャプセルの破損が生じた場合でも、その健全性が確保される構造とするとともに、外側容器を密封若しくは外側容器の冷却材出口部を多数の小口径の孔とする等、炉心燃料集合体の冷却を阻害するおそれのある粒径の照射試料が照射用実験装置の外側へ漏れ出ない構造とし、原子炉の安全機能を損なうことがないようにする。
- (ii) 本体設備は、炉心燃料領域、半径方向反射体領域及び半径方向遮へい集合体領域に装荷する。また、照射試験の目的に応じて、本体設備の周囲にスペクトル調整設備を装荷する（炉心燃料領域を除く。）。ただし、本体設備及びスペクトル調整設備は、原子炉の核熱特性に影響を与えないよう、「3.4.1 設計方針（核設計基準）」、「3.4.3 最大過剰反応度及び反応度停止余裕」、「3.4.4 反応度係数」、「3.5.2 熱設計基準値及び熱的制限値」及び「3.5.8 熱特性主要目」の記載値を超えないように装荷することとし、原子炉の核熱特性に影響を与えないものとする。
- (iii) 核燃料物質を装填する場合にあっては、本体設備 1 体あたりの核分裂性物質質量は、炉心燃料集合体（内側）1 体あたりの核分裂性物質質量の 15%を超えないものとする。

炉心燃料領域に装荷する本体設備の最大装荷個数は、照射燃料集合体及び照射用実験装置の合計が 4 体を超えないものとする。半径方向反射体領域及び半径方向遮へい集合体領域の本体設備の核分裂性物質質量は、炉心燃料領域の核分裂性物質質量との合計で「3.2 炉心」に記載された核分裂性物質の全挿入量を超えないものとする。

上記制限により、放射線業務従事者に過度の放射線被ばくをもたらさないようにする。
- (iv) 照射用実験装置及び照射試料は、下記の方針を満足するように設計し、放射性物質の著しい漏えいが生じないようにする。

照射用実験装置

- a. 照射用実験装置の輸送中又は取扱中に受ける通常の荷重並びに地震時の荷重に対して、十分な強度を有するように設計する。
- b. 原子炉内における使用期間中の通常運転時及び運転時の異常な過渡変化時において、照射用実験装置の構成部品にかかる荷重に対する応力計算値は、A SME Sec. IIIの基準に準拠して設定した値を満たすように設計する。
- c. 照射試料の異常時において、照射用実験装置の外側容器にかかる荷重に対

する応力計算値は、ASME Sec. IIIの基準に準拠して設定した値を満たすように設計する。

照射試料

- a. 照射物最高温度が溶融温度（熱分解するもの場合は、過度の分解が生じない温度）を超えないように設計する。
- b. 核燃料物質、マイナーアクチニド、核分裂生成物を装填する場合の照射試料キャプセルの内圧は、照射試料キャプセルにかかる引張応力を抑えるように低く設計する。
- c. 核燃料物質、マイナーアクチニド、核分裂生成物を装填する場合の照射試料キャプセルの各部にかかる荷重に対する応力計算値は、ASME Sec. IIIの基準に準拠して設定した値を満たすように設計する。

(v) スペクトル調整設備には、照射試験上、必要な量のベリリウム等を充填する。

(3) 照射試験上の制限

(i) 照射用実験装置の照射位置

本体設備：炉心燃料領域、半径方向反射体領域及び半径方向遮へい集合体領域

スペクトル調整設備：半径方向反射体領域及び半径方向遮へい集合体領域

ただし、照射用実験装置は、原子炉の核熱特性に影響を与えないよう装荷する。

(ii) 照射用実験装置の最大発熱量

本体設備 1 体あたりの最大発熱量：140kW

(iii) 照射用実験装置の最大装荷個数

炉心燃料領域に装荷する場合にあつては、

最大装荷個数：照射燃料集合体及び照射用実験装置の合計 4 体

半径方向反射体領域及び半径方向遮へい集合体領域に装荷する場合にあつては、

最大装荷個数（スペクトル調整設備を除く。）：6 体

(iv) 照射用実験装置の核分裂性物質質量

核燃料物質を装填する場合にあつては、本体設備 1 体あたりの核分裂性物質質量は、炉心燃料集合体（内側）1 体あたりの核分裂性物質質量の 15%を超えないものとする。

また、半径方向反射体領域及び半径方向遮へい集合体領域に装荷した本体設備と炉心燃料領域の核分裂性物質質量との合計で「3. 原子炉本体」に記載された核分裂性物質の全挿入量を超えないものとする。

(v) 照射用実験装置の最高燃焼度

最高燃焼度：200,000MWd/t（核分裂するもの場合）

(4) 評価

(i) 原子炉内における使用期間中、通常運転時及び運転時の異常な過渡変化時において、照射試料の健全性は下記のように保たれる。

a. 照射物最高温度

照射挙動が不明確な材料を用いる場合があるが、通常運転時の最大線出力密度を制限するとともに、融点及び熱伝導度等を安全側に考慮して設計するため、過出

力時であっても、照射物最高温度が熔融温度（熱分解するもの場合は、過度の分解が生じない温度）を超えないようにすることができる。

b. 照射試料キャプセルの内圧及び応力

核燃料物質、マイナーアクチニド、核分裂生成物を装填した場合、照射試料キャプセルの内圧は、照射物から放出される核分裂生成ガス等によって生じ、燃焼とともに徐々に上昇するが、ガスパレナムの体積を十分大きくとることにより、照射試料キャプセルの内圧は低い。

照射試料キャプセルの応力は、燃焼初期においては小さい。また、燃焼に伴って内圧が徐々に上昇するが、通常運転時における一次膜応力は照射試料キャプセルの材料の強度を安全側に考慮して設定した S_m 値より小さい。

(ii) 照射用実験装置は、輸送中又は取扱中並びに通常運転時及び運転時の異常な過渡変化時に種々の荷重が加わるが、これらの荷重に対して十分な強度を有している。

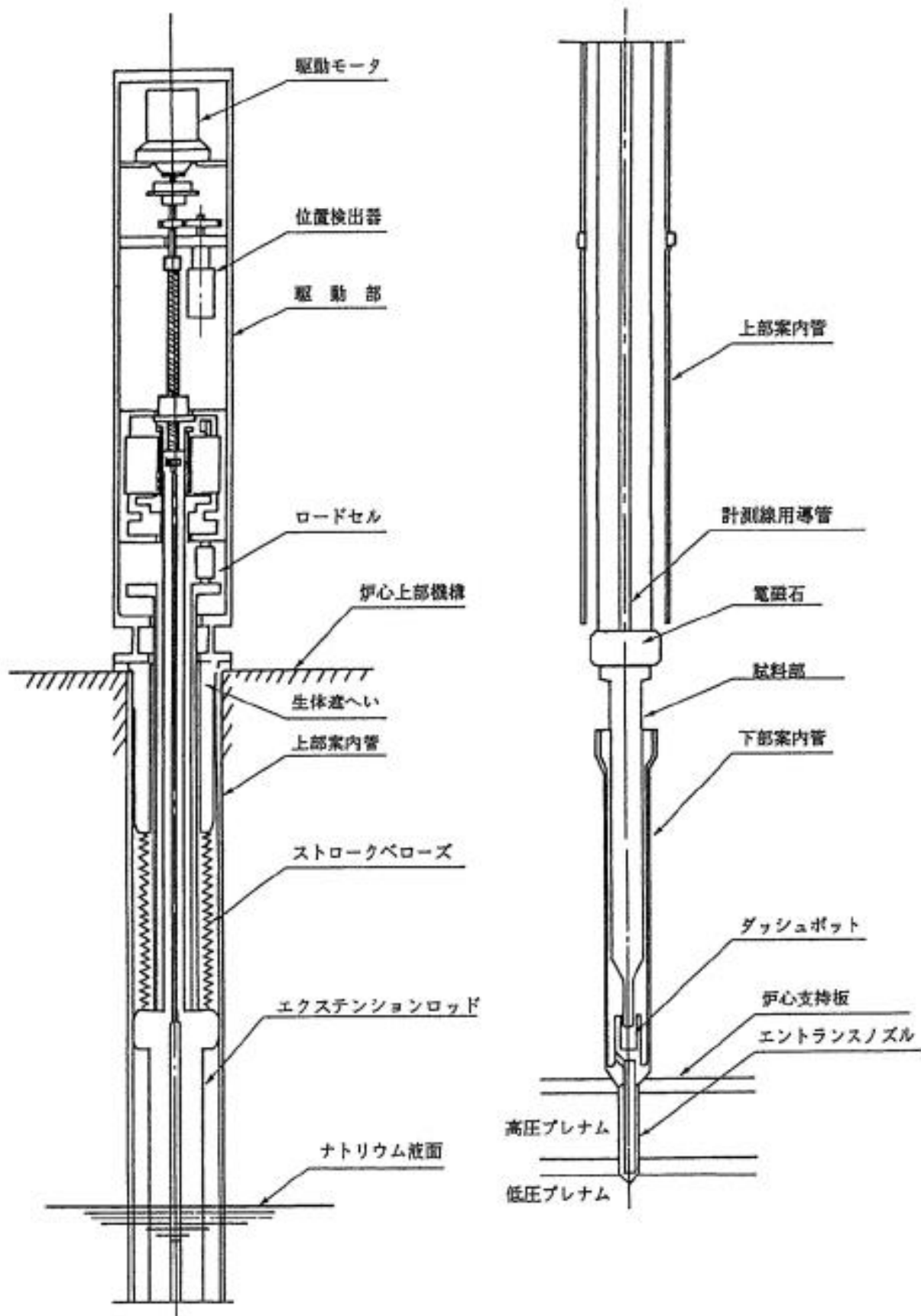
核燃料物質、マイナーアクチニド、核分裂生成物を装填した照射用実験装置にあっては、照射試料を外側容器に封入する。運転時の異常な過渡変化又は事故とあいまって、万一、照射試料キャプセルが破損した際に発生する外側容器内の圧力に対し、外側容器の肉厚を適切に設定するため、外側容器の健全性は確保される。

(iii) 照射試料キャプセルは十分な強度を有するため、原子炉の安全機能を損なうことはない。また、外側容器は、万一、照射試料キャプセルの破損が生じた場合でも、その健全性が確保される構造としており、炉心燃料集合体の冷却を阻害するおそれのある粒径の照射試料は照射用実験装置の外側へ漏れ出ることなく、原子炉の安全機能を損なうことはない。

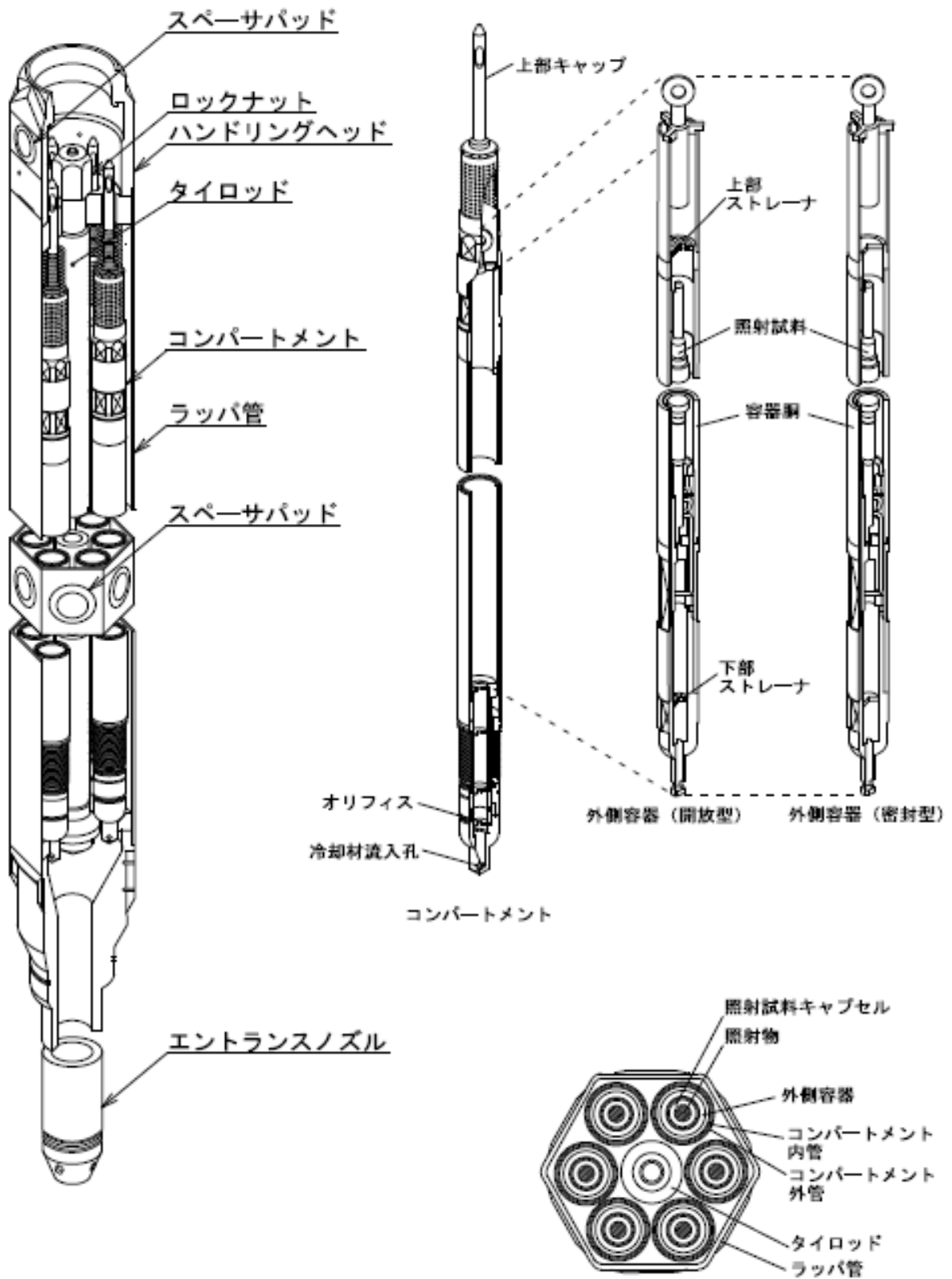
(iv) 照射用実験装置において、核燃料物質を装填する場合にあっては、1体あたりの核分裂性物質質量を、最大でも炉心燃料集合体(内側)1体あたりの核分裂性物質質量の15%を超えないものとしており、放射線業務従事者に過度の放射線被ばくをもたらすことはない。また、照射用実験装置には、輸送又は取扱中並びに通常運転時及び運転時の異常な過渡変化時に種々の荷重が加わるが、これらの荷重に対して十分な強度を有しており、放射性物質の著しい漏えいが生じることはない。

第 10.12.1 表 照射用実験装置の主要仕様

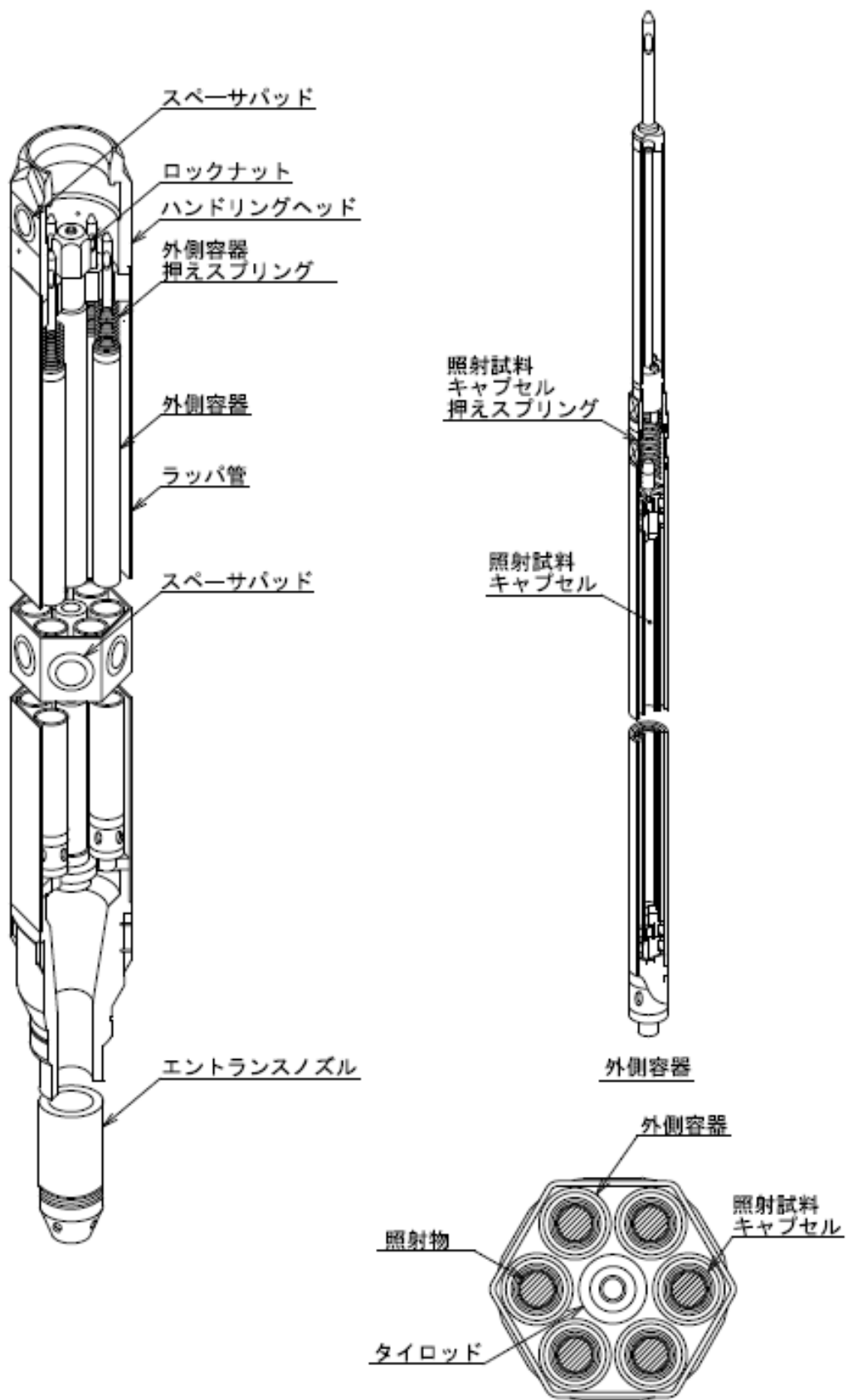
項目	照射用実験装置
外形状	正六角形
形式	ラッパ管内蔵型
全長	約2,970mm
ラッパ管	SUS316相当ステンレス鋼または高速炉用フェライト系ステンレス鋼
材料	約78.5mm
外側対辺間距離	約1.9mm
肉厚	SUS316相当ステンレス鋼
外側容器	オーステナイト系ステンレス鋼または高速炉用フェライト系ステンレス鋼（酸化物分散強化型を含む）
材料	プルトリウムまたはウランの単体または混合物の酸化物、炭化物、窒化物または金属（マイナーアクチノイドや核分裂生成物等を混入させる場合がある）
照射試験キャプセル	原子力材料、マイナーアクチノイド、核分裂生成物等
照射物（核燃料物質を装填する場合）	
材料	
照射物（核燃料物質以外を装填する場合）	
材料	



第 10.12.1 図 計測線付実験装置（自己作動型炉停止機構開発用）



第 10.12.2 図 (1/2) 照射用実験装置 (参考用: 本体設備 1/2)



第 10.12.2 図 (2/2) 照射用実験装置 (参考用: 本体設備 2/2)