

2.2.3 防波壁通路防波扉（荷揚場南）の耐震性についての計算書に関する補足説明

目次

1.	概要	1
2.	基本方針	2
2.1	位置	2
2.2	構造概要	3
2.3	評価方針	16
2.4	適用規格・基準等	21
3.	固有値解析	23
3.1	固有振動数の算出方法	23
3.1.1	解析モデルの設定	23
3.2	固有振動数の算出条件等	24
3.2.1	記号の説明	24
3.2.2	固有振動数の算出方法	24
3.2.3	固有振動数の計算条件	25
3.3	固有振動数の算出結果	25
4.	耐震評価	26
4.1	記号の定義	26
4.2	評価対象断面	35
4.3	解析方法	47
4.3.1	地震応答解析手法	47
4.3.2	施設	48
4.3.3	材料物性及び地盤物性のばらつき	48
4.3.4	減衰係数	48
4.3.5	解析ケース	49
4.4	荷重及び荷重の組合せ	50
4.4.1	耐震評価上考慮する状態	50
4.4.2	荷重	50
4.4.3	荷重の組合せ	51
4.5	入力地震動	52

4.6	解析モデル及び諸元	65
4.6.1	解析モデル	65
4.6.2	使用材料及び材料の物性値	81
4.6.3	地盤の物性値	82
4.6.4	地下水位	84
4.7	評価対象部位	85
4.7.1	施設・地盤の健全性評価	85
4.7.2	基礎地盤の支持性能評価	85
4.8	許容限界	86
4.8.1	防波扉	86
4.8.2	漂流物対策工	90
4.9	評価方法	94
4.9.1	防波扉	94
4.9.2	漂流物対策工	108
5.	評価条件	128
6.	耐震評価結果	134
6.1	地震応答解析結果	134
6.1.1	過剰間隙水圧比分布	135
6.1.2	最大せん断ひずみ分布	136
6.2	防波扉	137
6.3	漂流物対策工	155

1. 概要

本資料は、VI-2-1-9「機能維持の基本方針」に設定している構造強度及び機能維持の設計方針に基づき、防波壁通路防波扉（荷揚場南）（以下「防波扉（荷揚場南）」という。）が基準地震動 S_s に対して十分な構造強度及び止水機能を有していることを確認するものである。

防波扉（荷揚場南）に要求される機能の維持を確認するに当たっては、構造部材の健全性評価では、地震応答解析に基づく施設・地盤の健全性評価を行う。基礎地盤の支持性能評価では、地震応答解析により基礎地盤に発生した接地圧を確認する。

2. 基本方針

2.1 位置

防波扉（荷揚場南）の位置図を図 2.1-1 に示す。

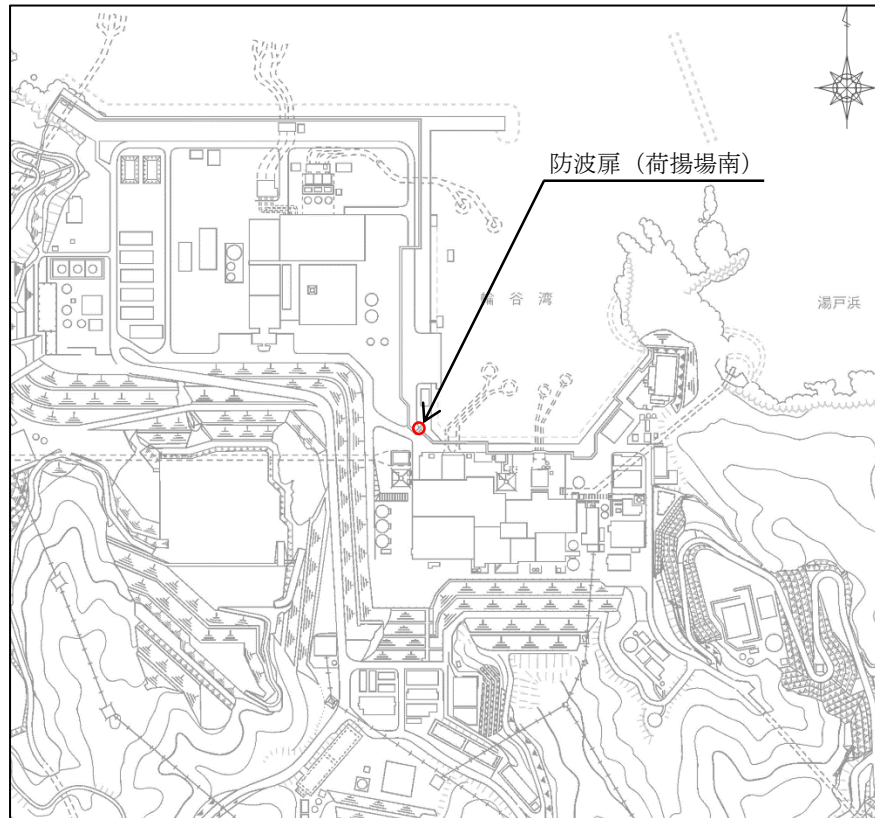


図 2.1-1 防波扉（荷揚場南）位置図

2.2 構造概要

防波扉（荷揚場南）は、Sクラス施設である津波防護施設に分類される。また、防波扉（荷揚場南）の一部として漂流物対策工を設置し、漂流物対策工により防波扉に漁船等の漂流物が直接衝突しない構造とする。

防波扉は、入力津波高さ（EL 11.9m）に参照する裕度（0.64m）を加えた津波高さ（EL 12.6m）に対して、余裕を考慮した天端高さ（EL 15.0m）とする。

防波扉（鋼製扉体）、戸当り（RC支柱）及び基礎スラブは、鋼管杭により岩盤に支持される構造とし、防波扉（鋼製扉体）と戸当り（RC支柱）及び基礎スラブとの間には水密ゴム（側部水密ゴム及び底部水密ゴム）を設置し、止水性を確保する。

防波扉（荷揚場南）の構造概要図を図 2.2-1 及び図 2.2-2 に示す。

防波扉の構造図を図 2.2-3 及び図 2.2-4 に、戸当り（RC支柱）及び基礎スラブの概略配筋図を図 2.2-5 に、水密ゴムの概念図を図 2.2-6 に示す。

漂流物対策工は、漂流物対策工（鋼製扉体）、戸当り（RC支柱）及び基礎スラブから構成され、マンメイドロック（以下「MMR」という。）を介して岩盤に支持される。

漂流物対策工（鋼製扉体）は、主横桁、補助縦桁、端縦桁及び張出桁の4種類の桁を溶接により接合した格子状の部材である。戸当り（RC支柱）に対しては支承部でアンカーにより固定され、鋼製扉体と戸当り（RC支柱）間には支圧板を設けている。

漂流物対策工の構造図を図 2.2-7 及び図 2.2-8 に、漂流物対策工戸当り（RC支柱）及び基礎スラブの概略配筋図を図 2.2-9 に示す。

また、漂流物対策工の支承部の構造及び荷重の伝達経路については参考資料 4 に、漂流物対策工設置による隣接構造物への影響については参考資料 6 に示す。

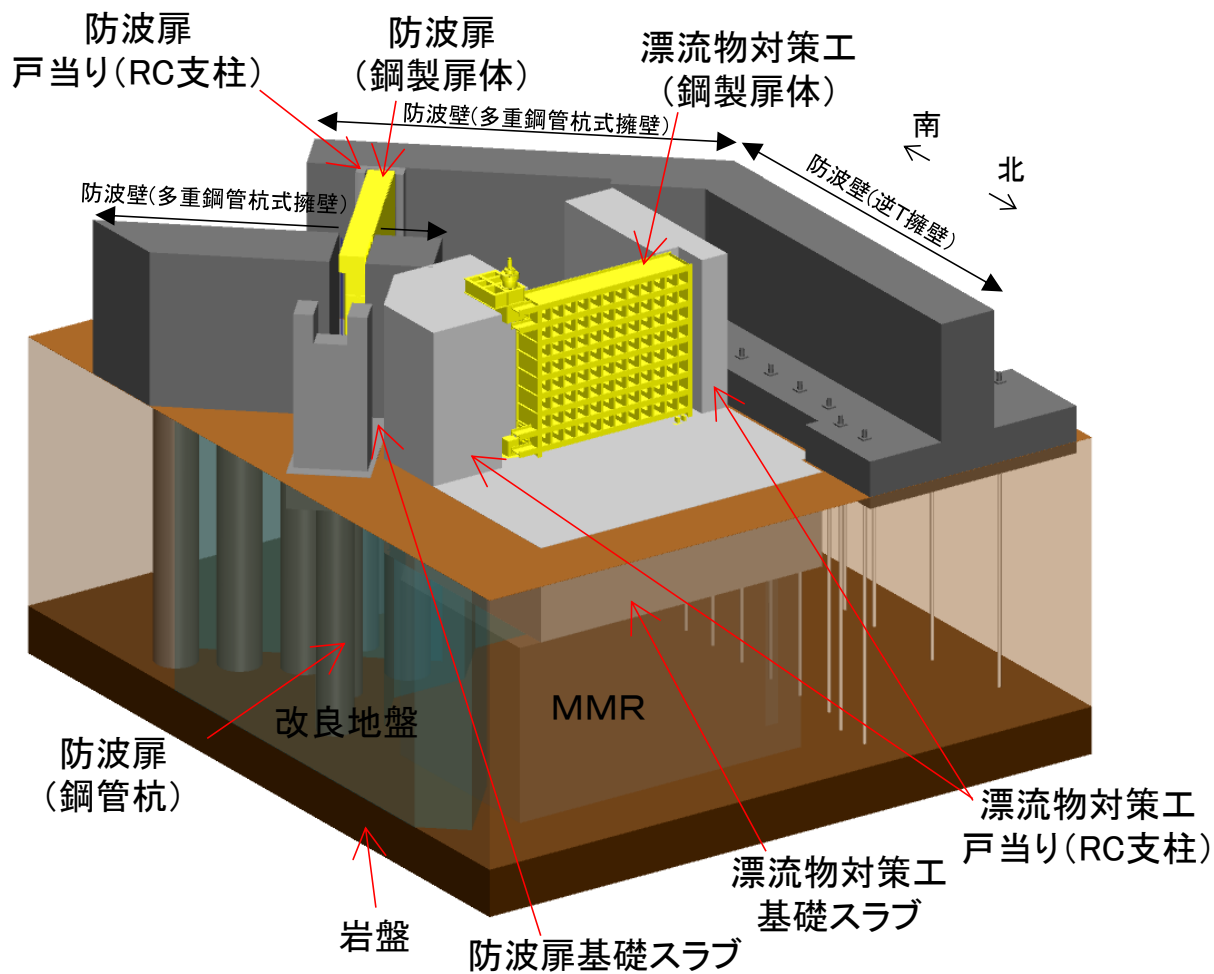


図 2.2-1(1) 防波扉 (荷揚場南) の構造概要図

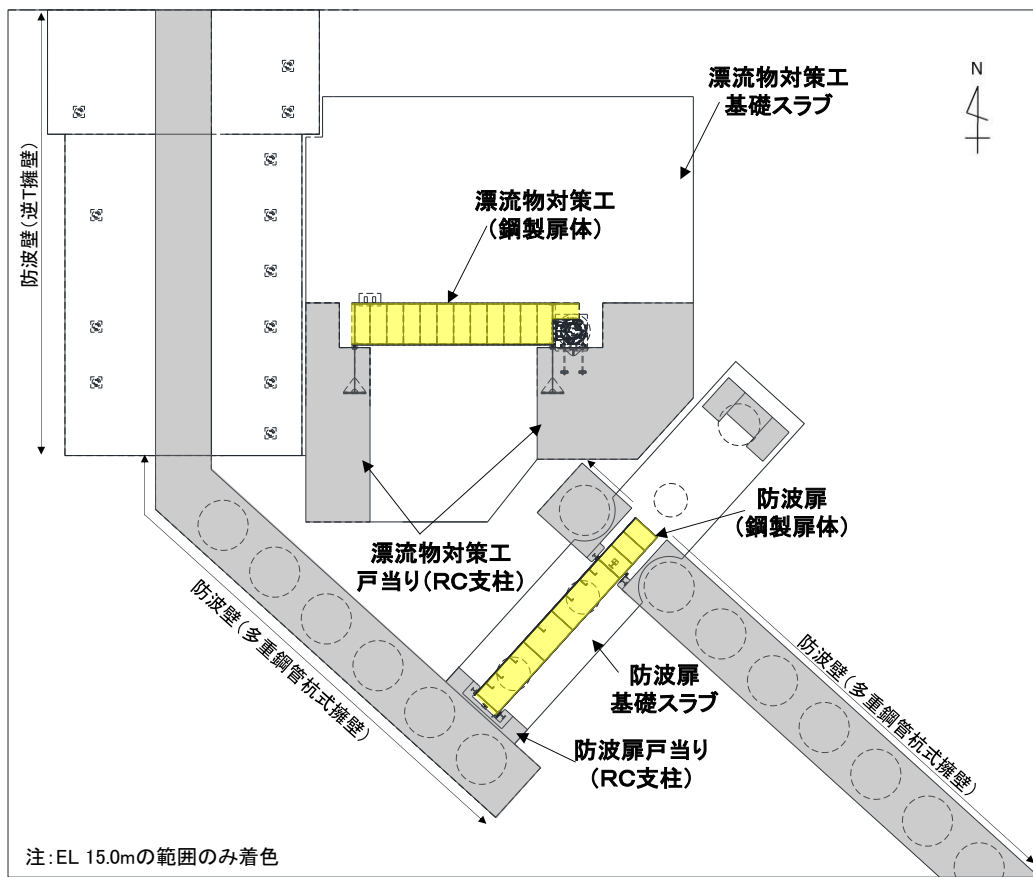


図 2.2-1(2) 防波扉（荷揚場南）の構造概要図（平面図）

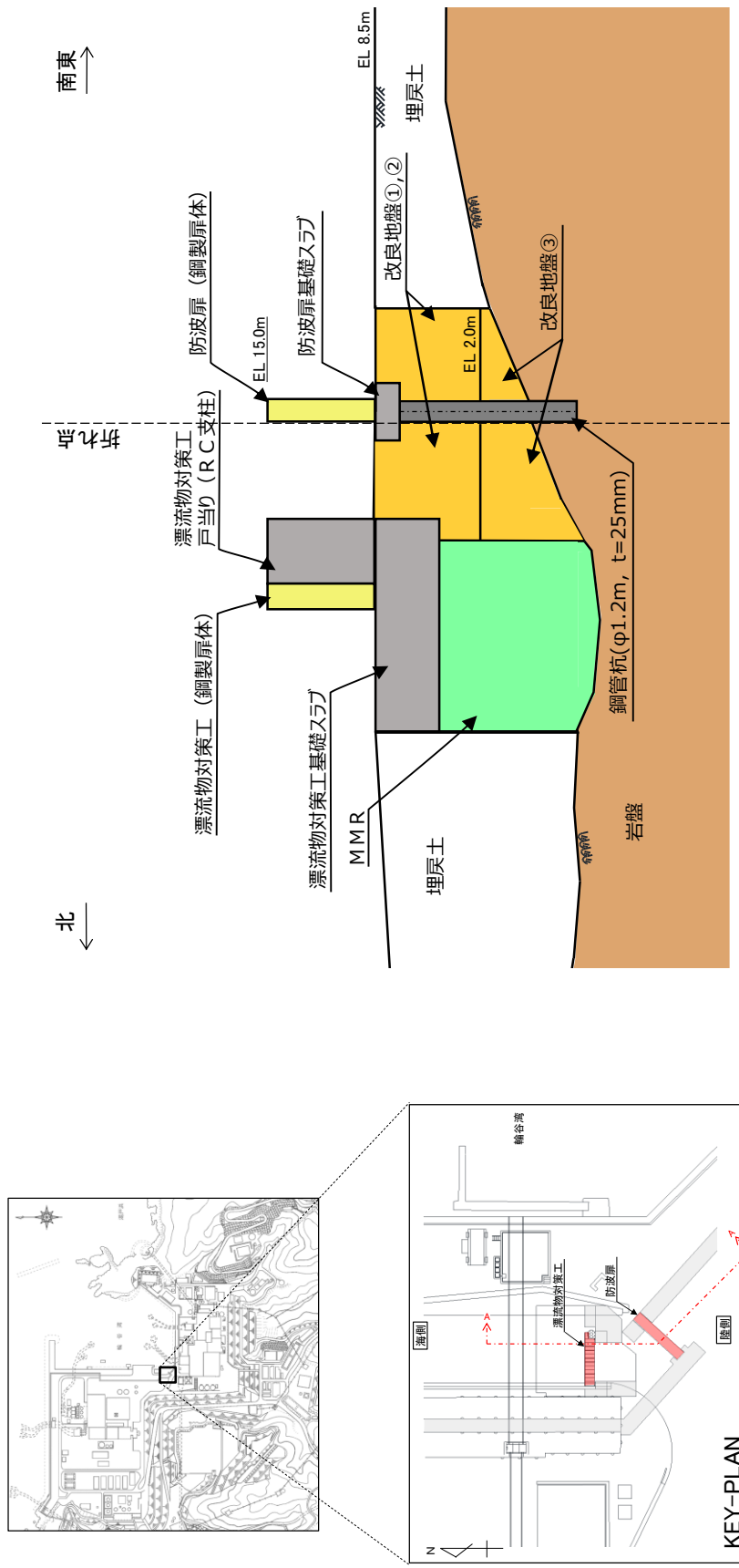
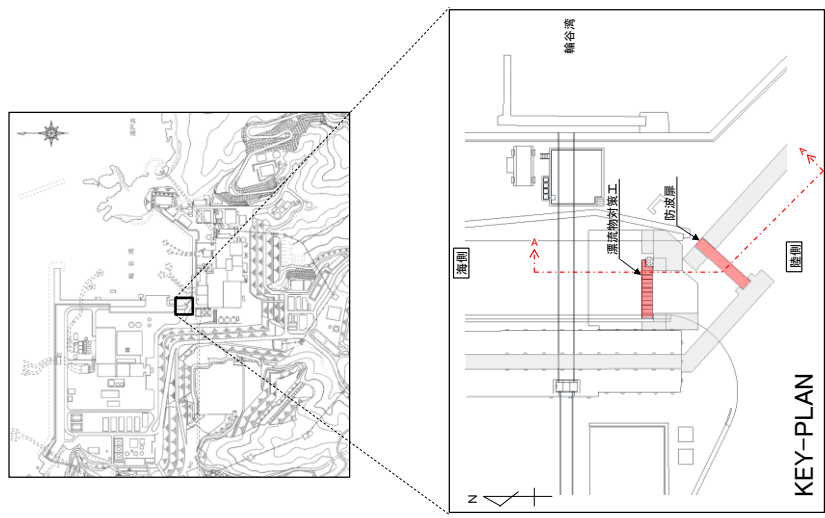


図 2.2-2 防波扉 (荷揚場南) の構造概要図 (断面図)



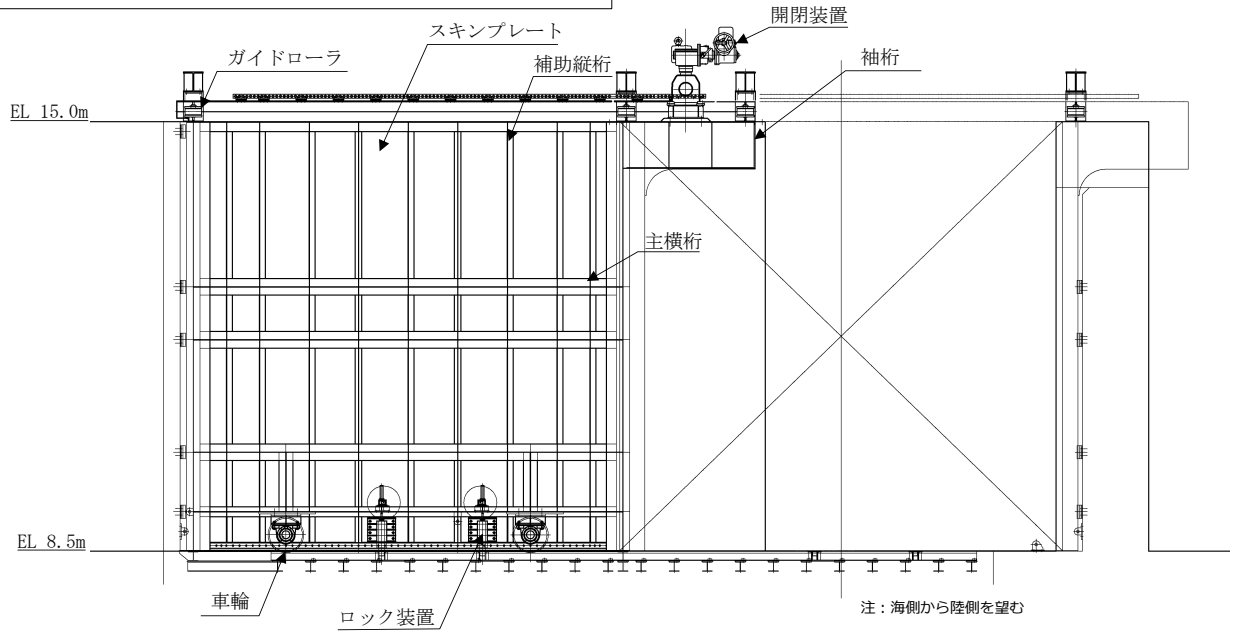
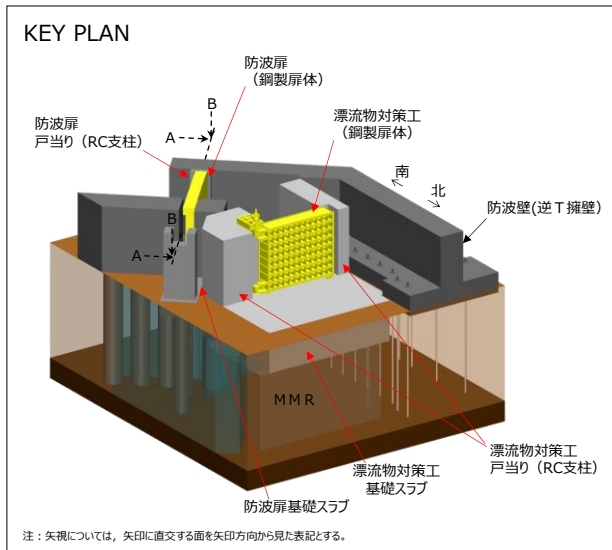


図 2.2-3(1) 防波扉の構造図 (鋼製扉体正面図, A-A 断面)

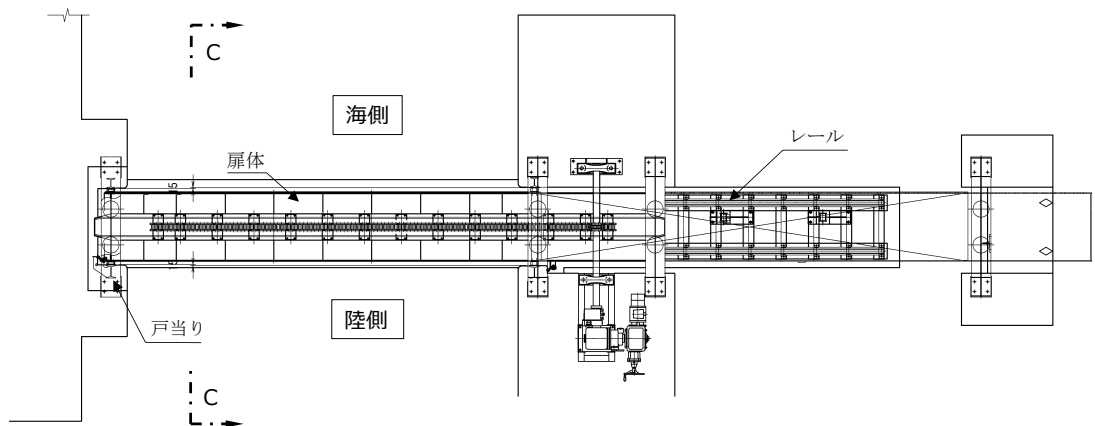
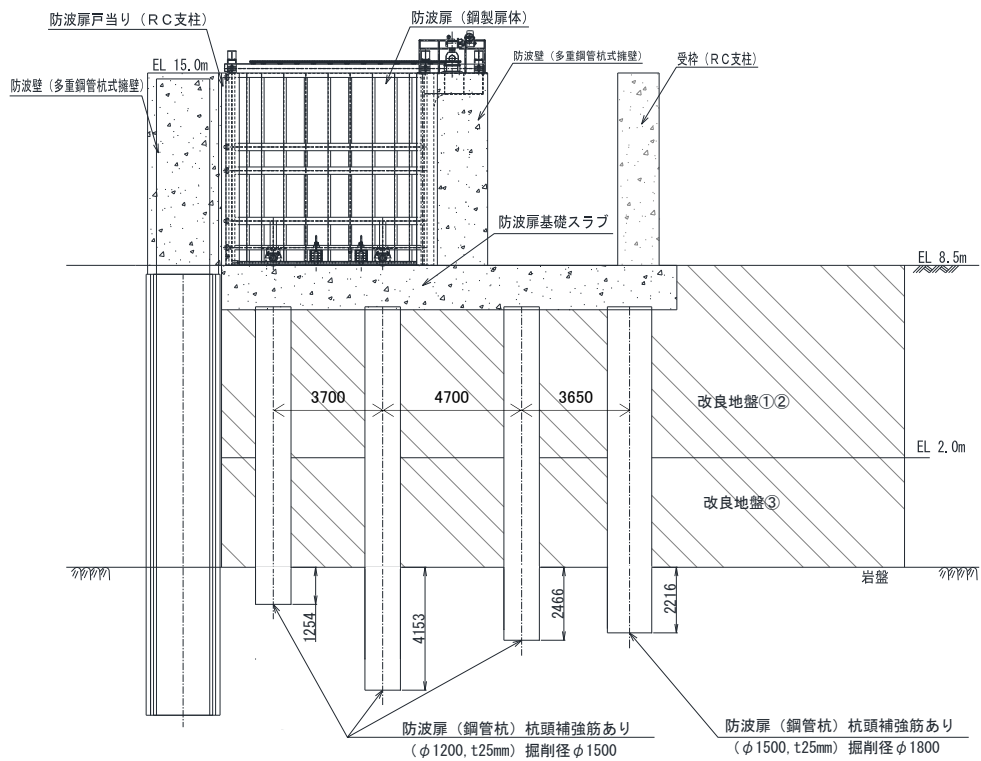
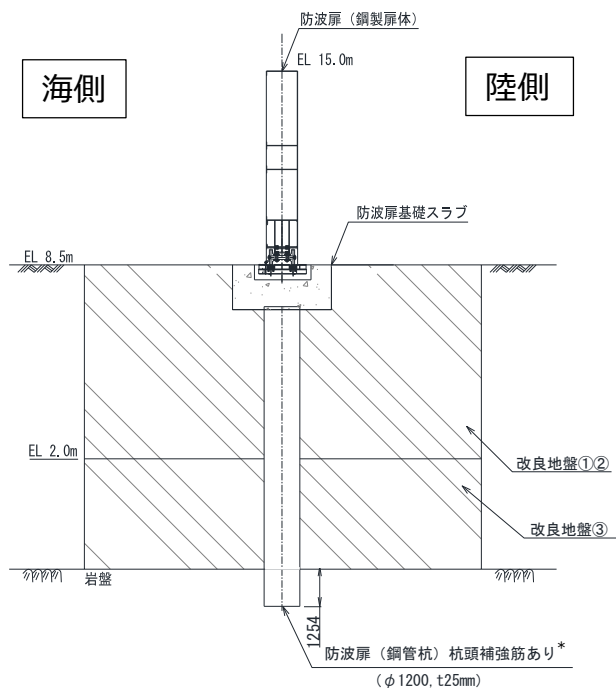


図 2.2-3(2) 防波扉の構造図 (鋼製扉体平面図, B-B 断面)



注：海側から陸側を望む

図 2.2-4(1) 防波扉の構造図 (基礎正面図, A-A断面)



注記*：杭頭部の耐震評価については、参考資料3に示す。

図 2.2-4(2) 防波扉の構造図 (基礎断面図, C-C断面)

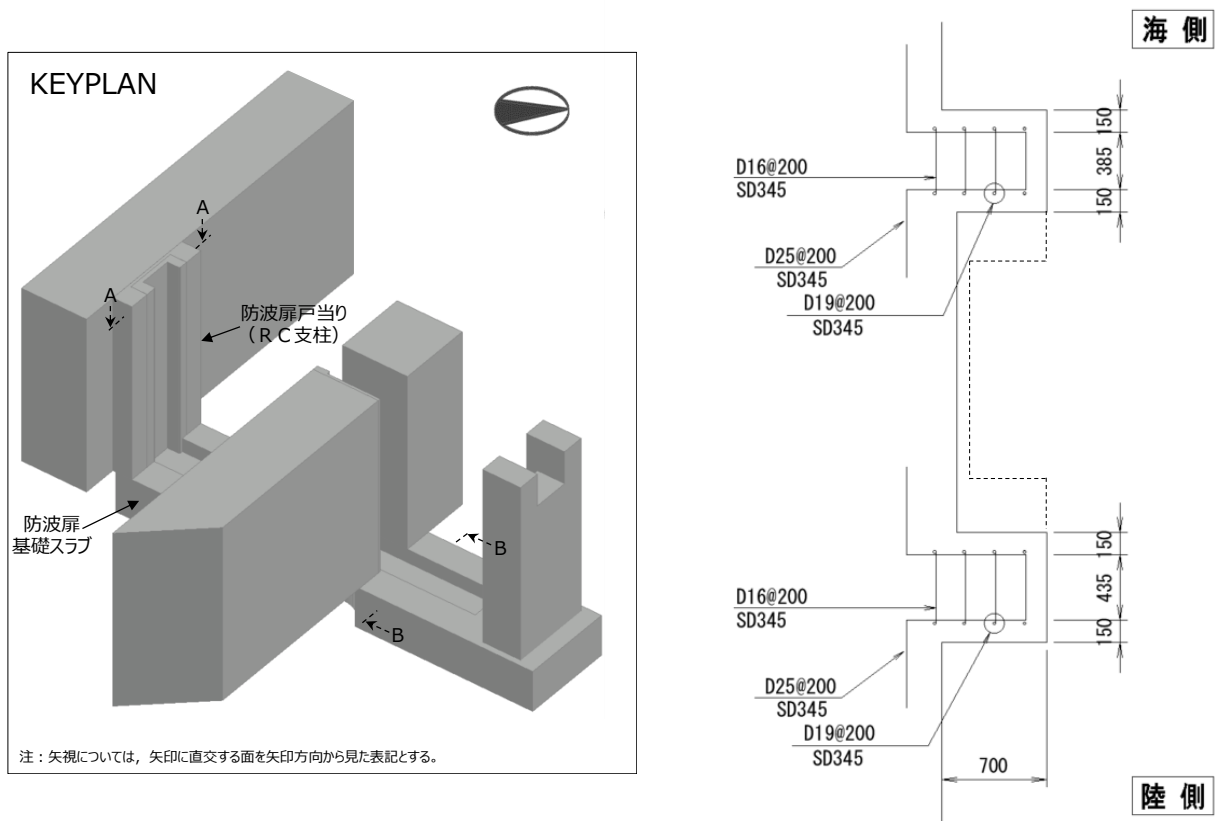


図 2.2-5(1) 防波扉戸当り (RC支柱) の概略配筋図 (A-A断面)

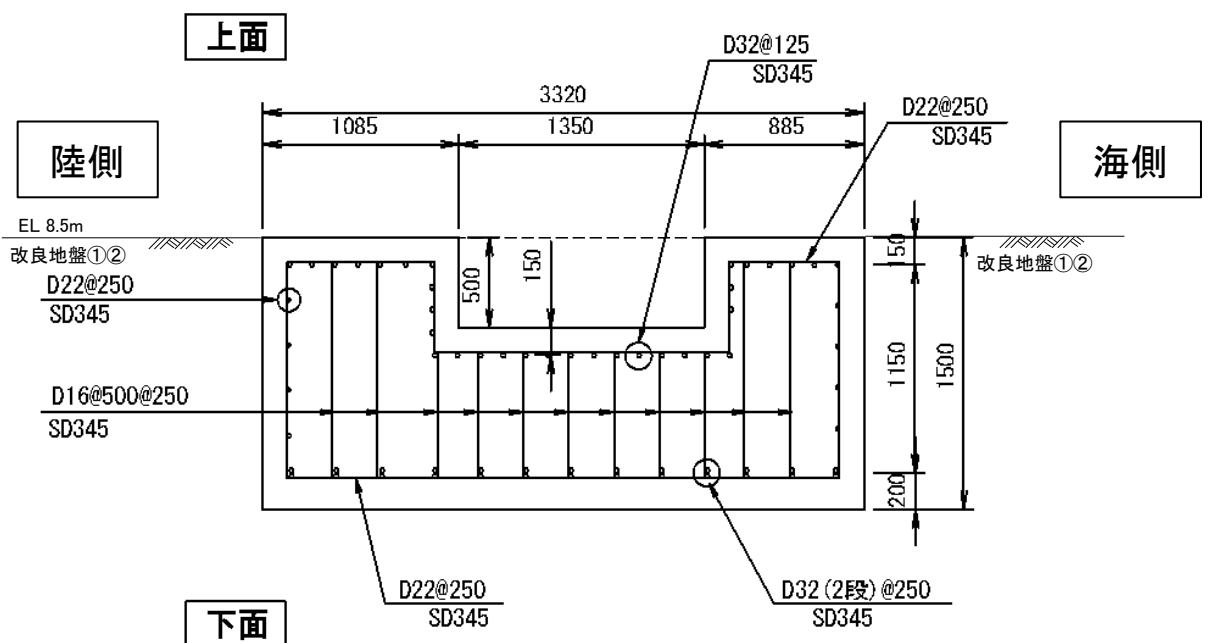


図 2.2-5(2) 防波扉基礎スラブの概略配筋図 (B-B断面)

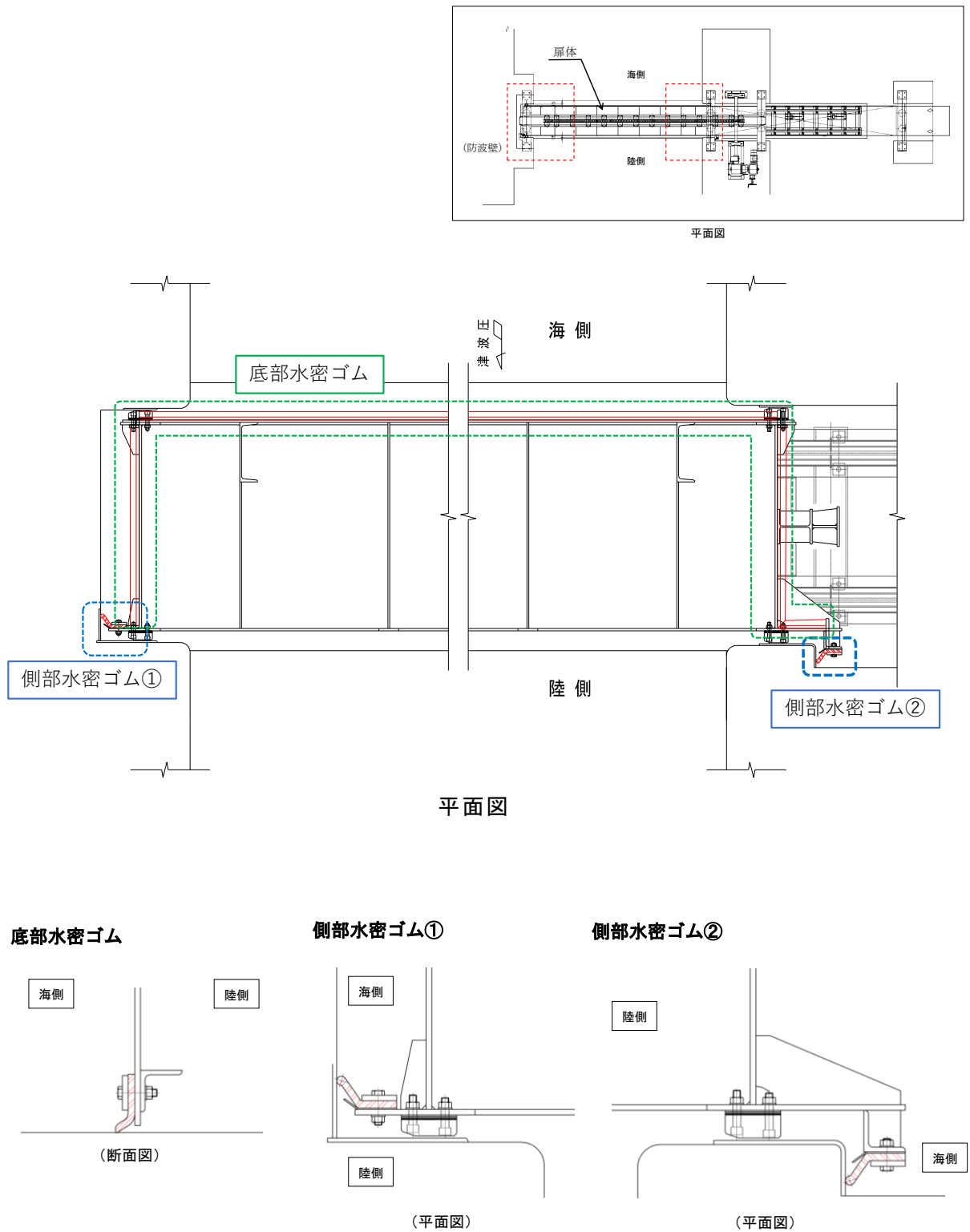


図 2.2-6 防波扉の水密ゴム概念図

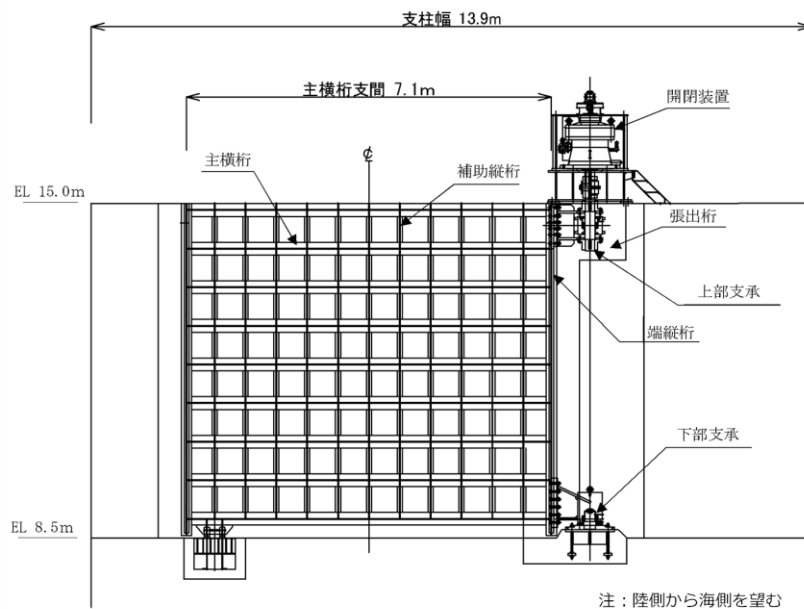
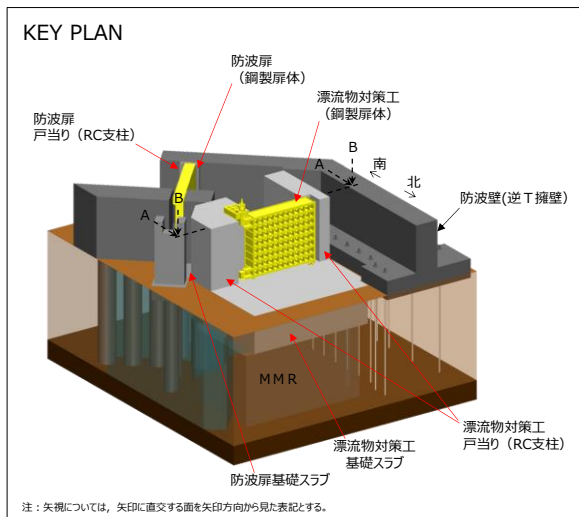


図 2.2-7(1) 漂流物対策工の構造図 (鋼製扉体正面図, A-A 断面)

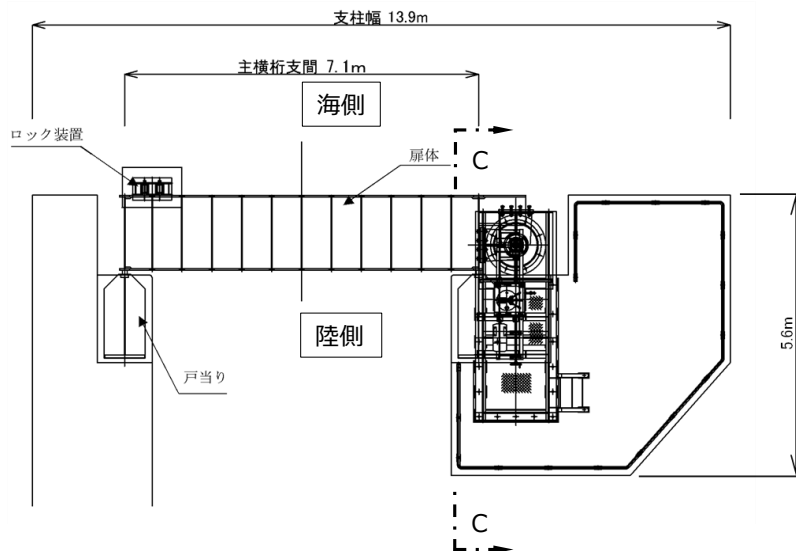


図 2.2-7(2) 漂流物対策工の構造図 (鋼製扉体平面図, B-B 断面)

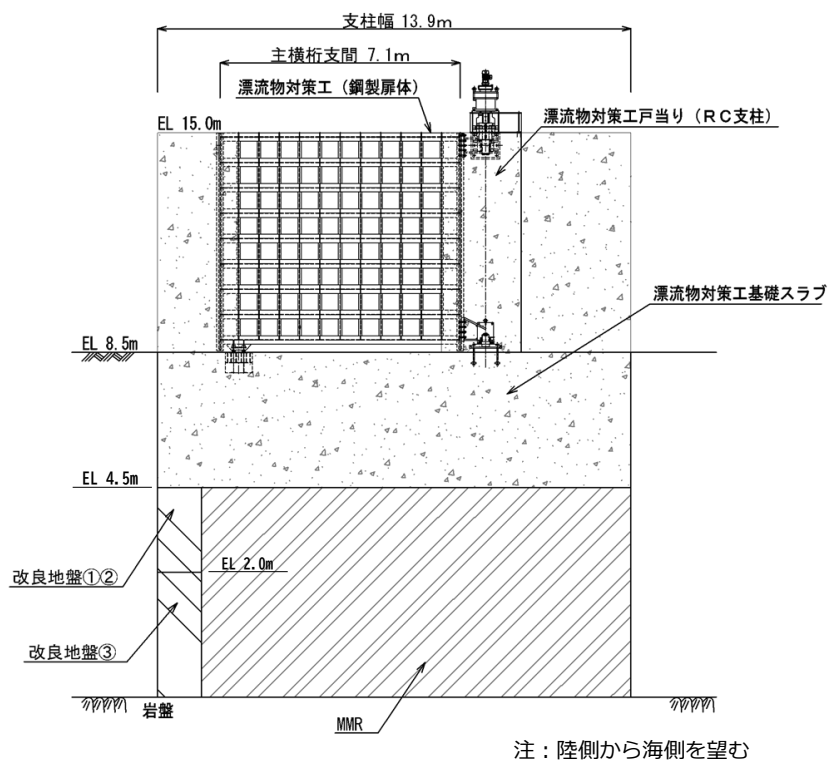


図 2.2-8(1) 漂流物対策工の構造図(基礎正面図, A-A断面)

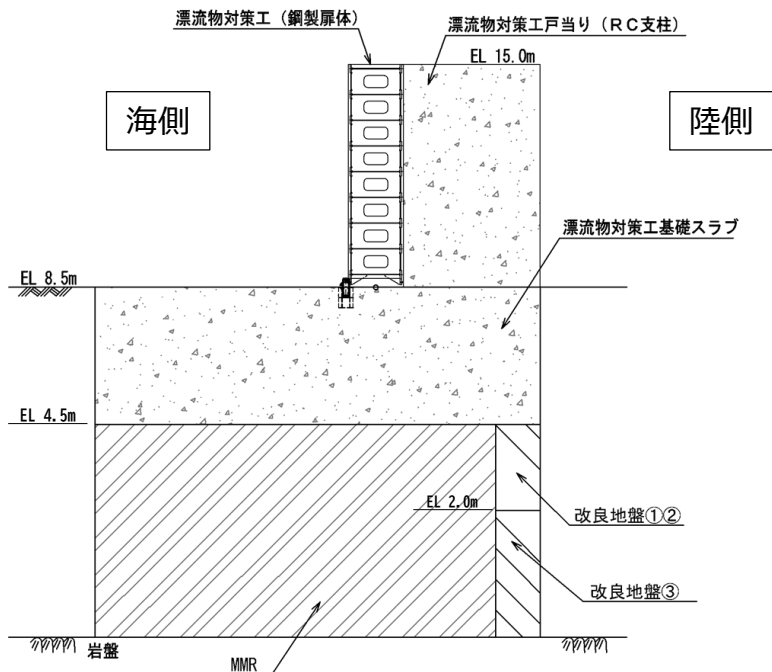


図 2.2-8(2) 漂流物対策工の構造図(基礎断面図, C-C断面)

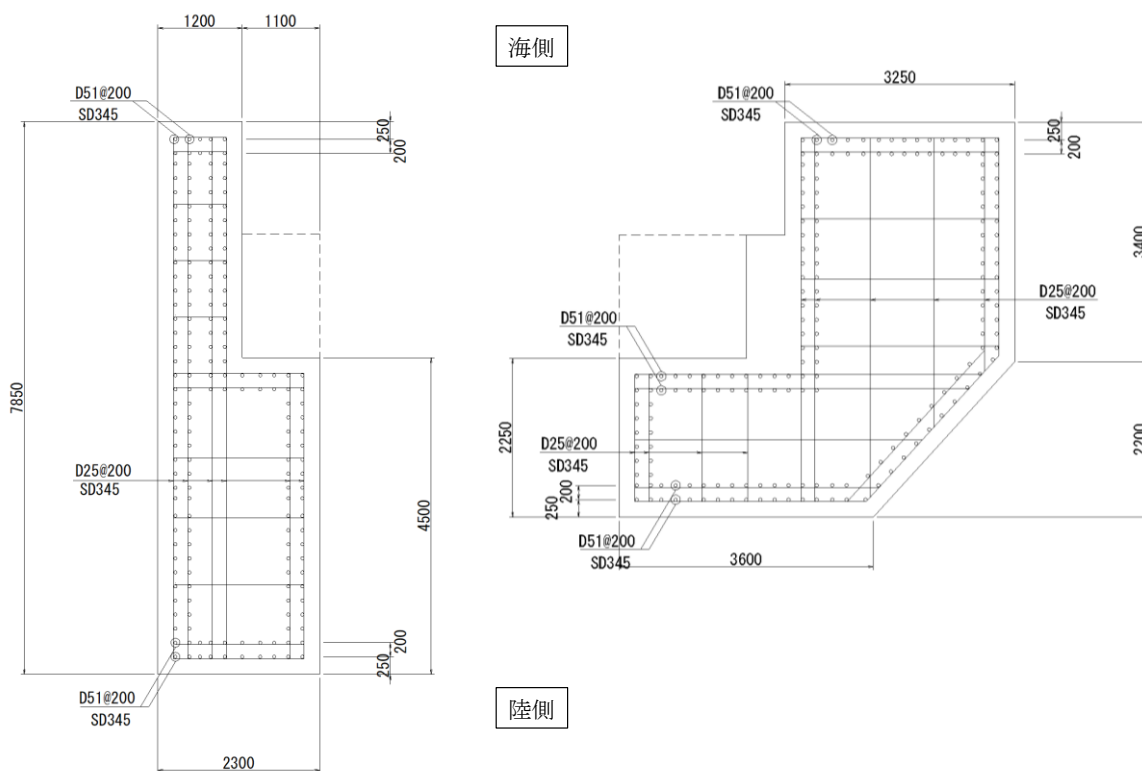
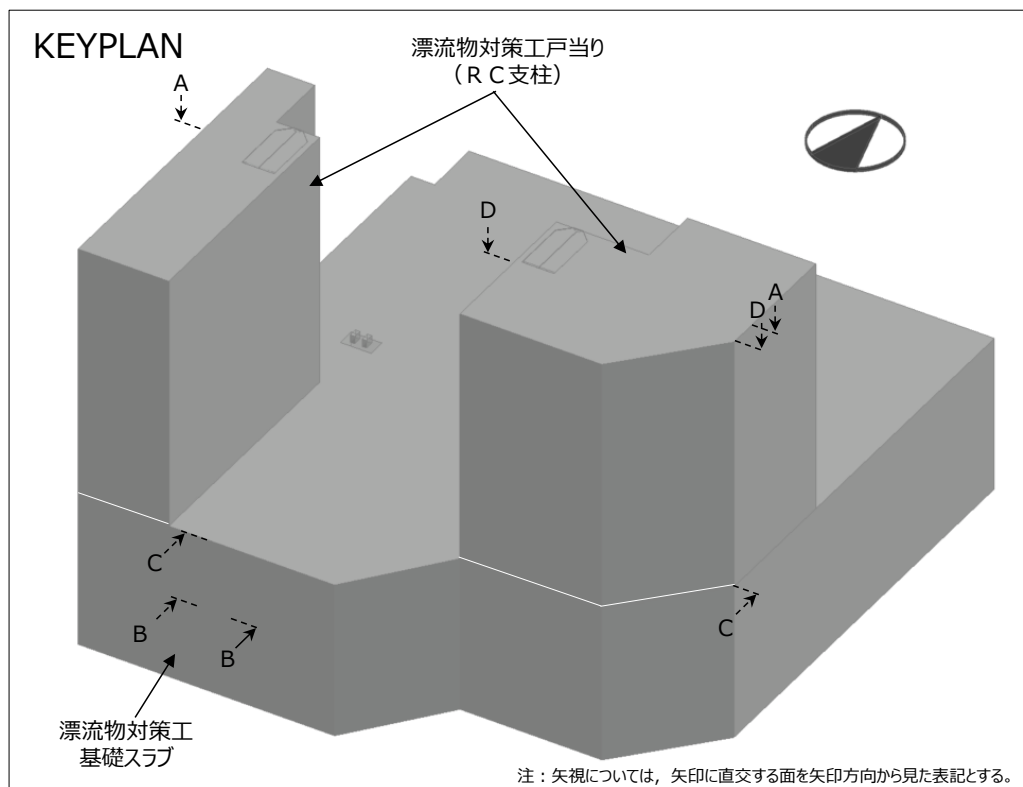


図 2.2-9(1) 漂流物対策工戸当り (R C支柱) の概略配筋図 (A-A断面)

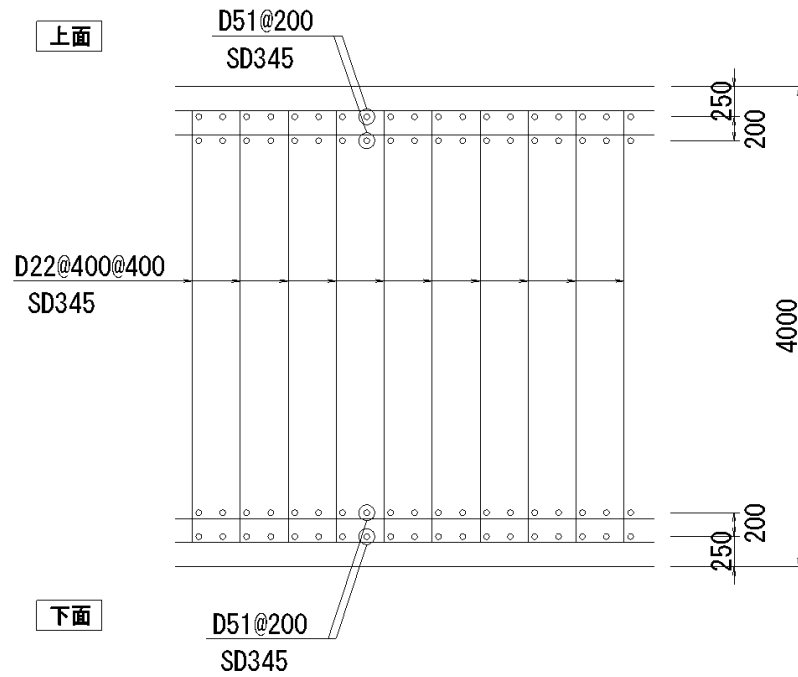


図 2.2-9(2) 漂流物対策工基礎スラブの概略配筋図 (B-B断面)

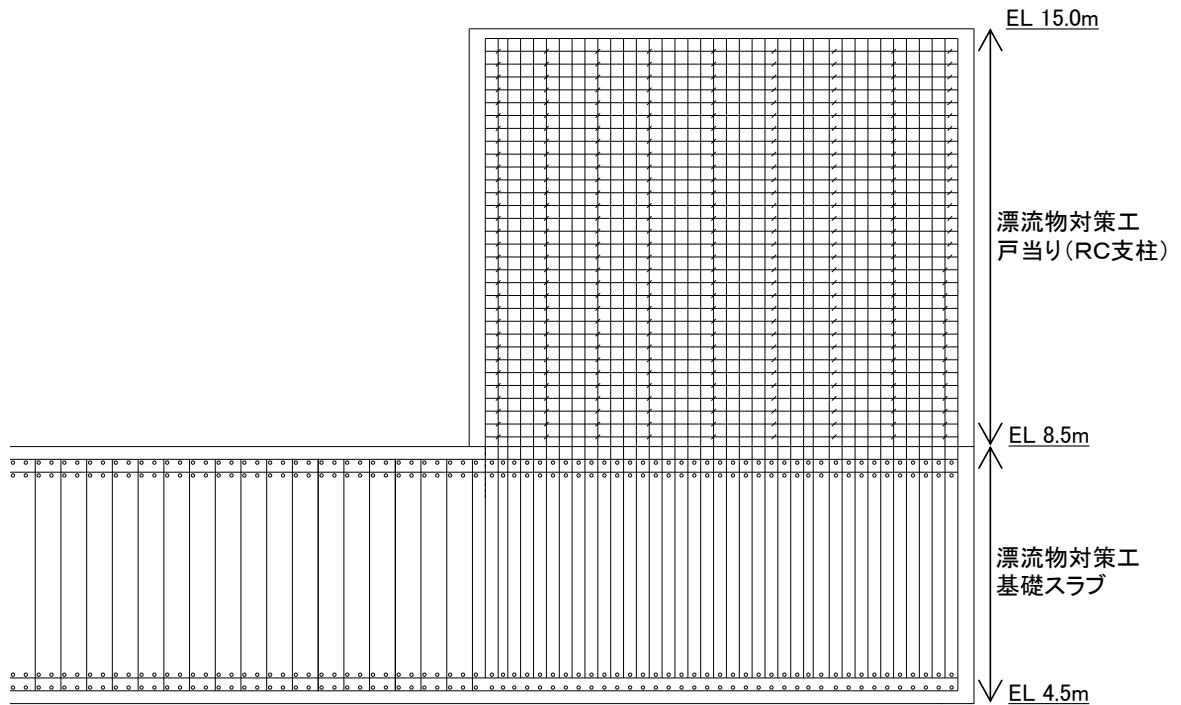
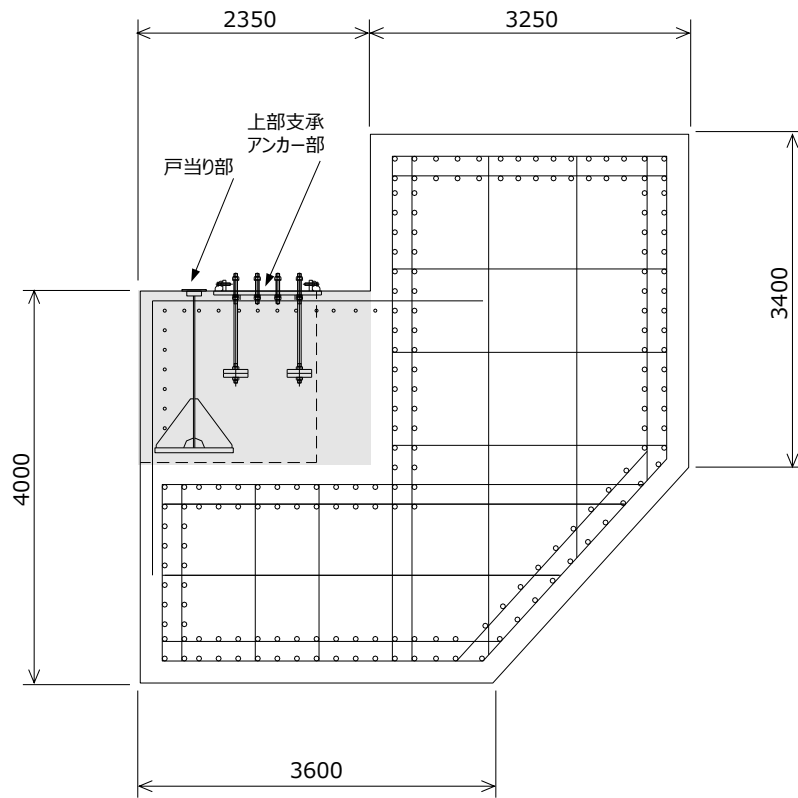


図 2.2-9(3) 漂流物対策工戸当り (RC支柱) 及び基礎スラブの
接続部における概略配筋図 (C-C断面)



注：なお、戸当り部及び上部支承アンカー部には、ひび割れ補強鉄筋を配置する。
ひび割れ補強鉄筋は構造部材として期待していない。

図 2.2-9(4) 漂流物対策工戸当り（RC支柱）のアンカー部付近における概略配筋図（D-D断面）

2.3 評価方針

防波扉（荷揚場南）は、Sクラス施設である津波防護施設に分類される。また、漂流物対策工により防波扉に漁船等の漂流物が直接衝突しない構造とし、防波扉（荷揚場南）の評価対象部位として漂流物対策工の評価を行う。

防波扉（荷揚場南）の各部位の役割及び性能目標を表 2.3-1 及び表 2.3-2 に示す。

防波扉（荷揚場南）の耐震評価は、地震応答解析の結果に基づき、設計基準対象施設として、表 2.3-3 に示すとおり、施設・地盤の健全性評価及び基礎地盤の支持性能評価を行う。なお、防波扉及び漂流物対策工は、閉状態を対象に耐震評価を行う。また、防波扉及び漂流物対策工は、手動による開閉操作により、津波が到達するまでに荷揚場作業に係る車両・資機材の退避が可能であることを確認していることから（「NS2-補-018-02 津波への配慮に関する説明書に係る補足説明資料 4.6 荷揚場作業に係る車両・資機材の漂流物評価」参照）、開閉装置の動的機能維持評価は実施しない。なお、防波扉及び漂流物対策工の開時の評価については、参考資料 7 に示す。

施設・地盤の健全性評価及び基礎地盤の支持性能評価を実施することで、構造強度を有すること及び止水性を損なわないことを確認する。

施設・地盤の健全性評価については、施設・地盤ごとに定める照査項目（発生応力、すべり安全率）が許容限界以下であることを確認する。

基礎地盤の支持性能評価においては、基礎地盤の接地圧が許容限界以下であることを確認する。

防波扉（荷揚場南）の耐震評価フローを図 2.3-1 に示す。

表 2.3-1 防波扉（荷揚場南）の各部位の役割

	部位の名称	地震時の役割	津波時の役割
施設	防波扉 (鋼製扉体)	—	<ul style="list-style-type: none"> ・遮水性を保持する。 ・津波荷重を基礎に伝達する。
	防波扉戸当り (RC支柱)	<ul style="list-style-type: none"> ・防波扉（鋼製扉体）を支持する。 	<ul style="list-style-type: none"> ・防波扉（鋼製扉体）を支持する。 ・津波荷重を基礎に伝達する。
	防波扉基礎 スラブ	<ul style="list-style-type: none"> ・防波扉（鋼製扉体）及び防波扉戸当り（RC支柱）を支持する。 	<ul style="list-style-type: none"> ・防波扉（鋼製扉体）及び防波扉戸当り（RC支柱）を支持する。
	防波扉 (鋼管杭)	<ul style="list-style-type: none"> ・防波扉基礎スラブを支持する。 	<ul style="list-style-type: none"> ・防波扉基礎スラブを支持する。
	漂流物対策工 (鋼製扉体)	—	<ul style="list-style-type: none"> ・防波扉に漁船等の漂流物を直接衝突させない。 ・漂流物衝突荷重及び津波荷重を基礎に伝達する。
	漂流物対策工 戸当り (RC支柱)	<ul style="list-style-type: none"> ・漂流物対策工（鋼製扉体）を支持する。 	<ul style="list-style-type: none"> ・防波扉に漁船等の漂流物を直接衝突させない。 ・漂流物対策工（鋼製扉体）を支持する。 ・漂流物衝突荷重及び津波荷重を基礎に伝達する。
	漂流物対策工 基礎スラブ	<ul style="list-style-type: none"> ・漂流物対策工（鋼製扉体）及び漂流物対策工戸当り（RC支柱）を支持する。 	<ul style="list-style-type: none"> ・漂流物対策工（鋼製扉体）及び漂流物対策工戸当り（RC支柱）を支持する。
地盤	改良地盤	<ul style="list-style-type: none"> ・鋼管杭の変形を抑制する。 ・漂流物対策工基礎スラブを鉛直支持する。 ・基礎地盤のすべり安定性に寄与する。 	<ul style="list-style-type: none"> ・鋼管杭の変形を抑制する。 ・漂流物衝突荷重及び津波荷重を岩盤に伝達する。 ・地盤中からの回り込みによる浸水を防止する（難透水性を保持する）。
	MMR	<ul style="list-style-type: none"> ・漂流物対策工基礎スラブを鉛直支持する。 	<ul style="list-style-type: none"> ・漂流物衝突荷重及び津波荷重を岩盤に伝達する。
	岩盤	<ul style="list-style-type: none"> ・鋼管杭，漂流物対策工基礎スラブ並びに改良地盤又はMMRを鉛直支持する。 	<ul style="list-style-type: none"> ・鋼管杭，漂流物対策工基礎スラブ並びに改良地盤又はMMRを鉛直支持する。
	埋戻土	<ul style="list-style-type: none"> ・役割に期待しない（解析モデルに取り込み，防波扉及び漂流物対策工への相互作用を考慮する）。 	<ul style="list-style-type: none"> ・役割に期待しない（解析モデルに取り込み，防波扉及び漂流物対策工への相互作用を考慮する）。

表 2.3-2 防波扉（荷揚場南）の各部位の性能目標

部位	性能目標	鉛直支持	すべり安定性	耐震性	耐津波性 (遮水性、難透水性)
施設	防波扉 (鋼製扉体)				防波扉から有意な漏えいを生じさせないために、おおむね弾性状態に留まること。
	防波扉戸当り (RC支柱)	-	-	構造物材の健全性を保持するために、各部位がおおむね弾性状態に留まること。	防波扉(鋼製扉体)の支持機能を喪失して防波扉(鋼製扉体)との間から有意な漏えいを生じさせないために、おおむね弾性状態に留まること。
	防波扉基礎 スラブ				
	防波扉 (鋼管杭)				構造物材の健全性を保持するために、おおむね弾性状態に留まること。
	漂流物対策工 (鋼製扉体)			-	防波扉に漁船等の漂流物を直接衝突させないために、各部位がおおむね弾性状態に留まること。
	漂流物対策工 戸当り(RC支柱)	-	-	構造物材の健全性を保持するために、各部位がおおむね弾性状態に留まること。	構造物材の健全性を保持するために、各部位がおおむね弾性状態に留まること。
地盤	漂流物対策工 基礎スラブ				
	改良地盤	漂流物対策工を鉛直支持するため、十分な支持力を保持すること。	基礎地盤のすべり安定性を確保するため、十分なすべり安定性を保持すること。	鋼管杭の健全性を保持するため、各部位がおおむね弾性状態に留まること。	鋼管杭の変形を抑制するため、改良地盤がすべり破壊しないこと(内的安定を保持)。 地盤中からの回り込みによる浸水を防止(難透水性を維持)するため、改良地盤がすべり破壊しないこと(内的安定を保持)。
	岩盤	鋼管杭及び漂流物対策工を鉛直支持するため、十分な支持力を保持すること。		-	-
	MMR	漂流物対策工を鉛直支持するため、十分な支持力を保持すること。	-	-	-

表 2.3-3 防波扉（荷揚場南）の評価項目

評価方針	評価項目	部位	評価方法	許容限界		
構造強度を有すること	施設・地盤の健全性	防波扉（鋼製扉体）	主横桁，補助縦桁，端縦桁，車輪，レール，ロック装置，支圧板，戸当り	発生する応力（曲げ・軸力，せん断力）が許容限界以下であることを確認	短期許容応力度	
			防波扉戸当り（RC支柱）	発生する応力（曲げ・軸力，せん断力）が許容限界以下であることを確認	短期許容応力度	
			防波扉基礎スラブ	発生する応力（曲げ・軸力，せん断力）が許容限界以下であることを確認	短期許容応力度	
			防波扉（鋼管杭）	発生する応力（曲げ・軸力，せん断力）が許容限界以下であることを確認	降伏モーメント（曲げ）及びせん断応力度（せん断）	
			漂流物対策工（鋼製扉体）	主横桁，張出桁，補助縦桁，端縦桁，支承部，支承アンカー，ロック装置，戸当り	発生する応力（曲げ・軸力，せん断力）が許容限界以下であることを確認	短期許容応力度
			漂流物対策工戸当り（RC支柱）	発生する応力（曲げ・軸力，せん断力）が許容限界以下であることを確認	短期許容応力度	
			漂流物対策工基礎スラブ	発生する応力（曲げ・軸力，せん断力）が許容限界以下であることを確認	短期許容応力度	
			改良地盤	すべり破壊しないこと（内的安定を保持）を確認	すべり安全率1.2以上	
	基礎地盤の支持性能	基礎地盤	発生する応力（接地圧）が許容限界以下であることを確認	極限支持力度*		
止水性を損なわないこと	施設・地盤の健全性	防波扉（鋼製扉体）	主横桁，補助縦桁，端縦桁，車輪，レール，ロック装置，支圧板，戸当り	発生する応力（曲げ・軸力，せん断力）が許容限界以下であることを確認	短期許容応力度	
			防波扉戸当り（RC支柱）	発生する応力（曲げ・軸力，せん断力）が許容限界以下であることを確認	短期許容応力度	
			防波扉基礎スラブ	発生する応力（曲げ・軸力，せん断力）が許容限界以下であることを確認	短期許容応力度	
			防波扉（鋼管杭）	発生する応力（曲げ・軸力，せん断力）が許容限界以下であることを確認	降伏モーメント（曲げ）及びせん断応力度（せん断）	
			改良地盤	すべり破壊しないこと（内的安定を保持）を確認	すべり安全率1.2以上	
		基礎地盤の支持性能	基礎地盤	発生する応力（接地圧）が許容限界以下であることを確認	極限支持力度*	

注記*：妥当な安全余裕を考慮する。

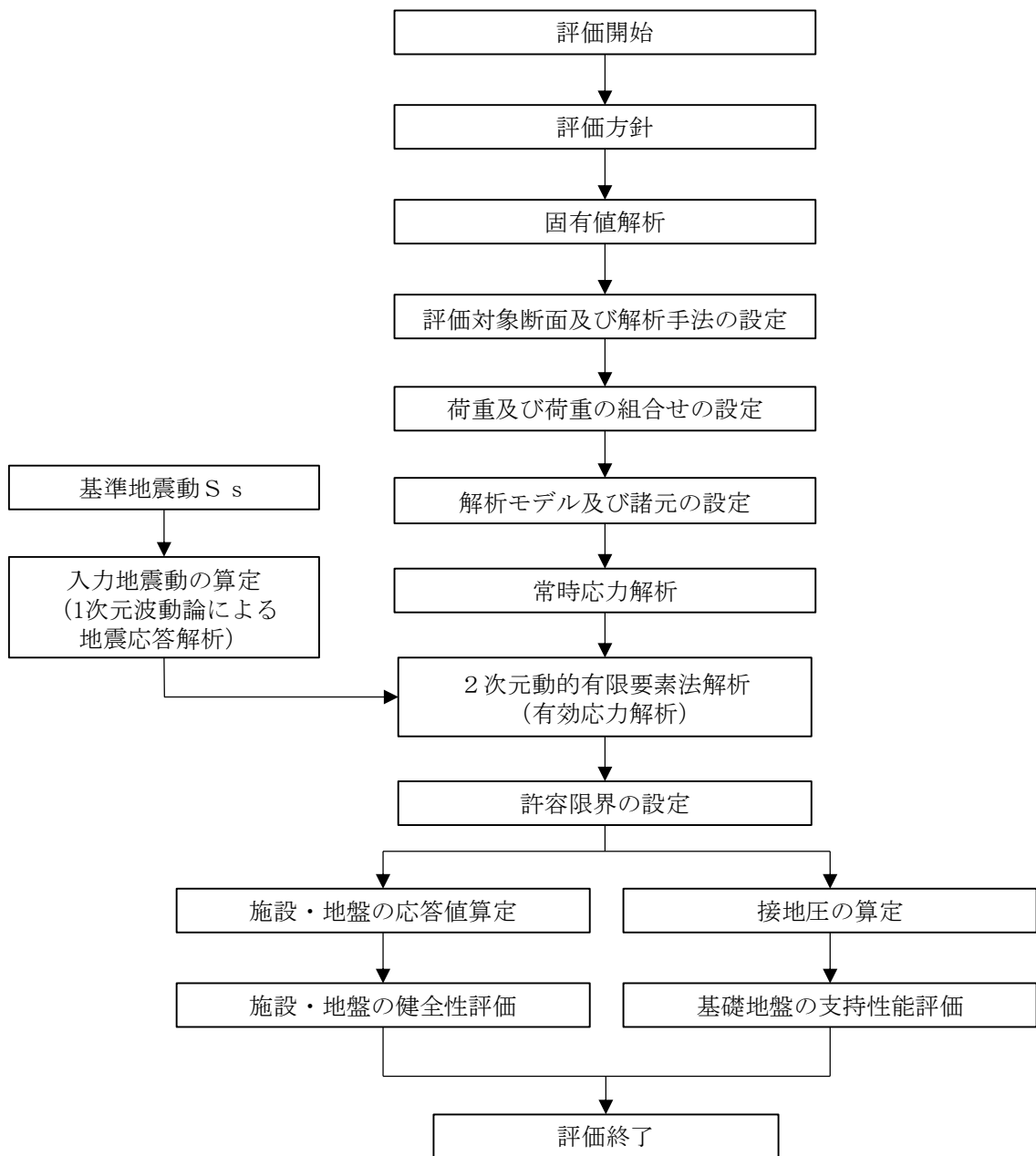


図 2.3-1 防波壁（荷揚場南）の耐震評価フロー

2.4 適用規格・基準等

適用する規格・基準等を以下に示す。

- ・コンクリート標準示方書〔構造性能照査編〕（土木学会，2002年）
- ・松江市建築基準法施行細則（2005年3月31日松江市規則第234号）
- ・日本機械学会 機械工学便覧
- ・ダム・堰施設技術基準（案）（基準解説編・設備計画マニュアル編）（ダム・堰施設技術基準協会，2016年）
- ・道路橋示方書（I 共通編・IV 下部構造編）・同解説（日本道路協会，2002年）
- ・港湾の施設の技術上の基準・同解説（日本港湾協会，2007年）
- ・耐津波設計に係る工認審査ガイド（2013年6月19日原管地発第1306196号）
- ・原子力発電所耐震設計技術指針 J E A G 4 6 0 1 - 1987（日本電気協会）
- ・港湾構造物設計事例集（沿岸技術研究センター 平成19年3月）

表 2.4-1 適用する規格，基準類

項目		適用する規格，基準類	備考
使用材料及び材料定数		コンクリート標準示方書[構造性能照査編](土木学会，2002年制定) 道路橋示方書（I 共通編・IV 下部構造編）・同解説（日本道路協会，平成 14 年 3 月）	—
荷重及び荷重の組合せ		コンクリート標準示方書[構造性能照査編](土木学会，2002年制定) 松江市建築基準法施行細則(2005年3月31日松江市規則第 234 号)	永久荷重+偶発荷重+従たる変動荷重の適切な組合せを検討
固有値解析		日本機械学会 機械工学便覧	固有振動数の算定式
許容限界	鋼製扉体	ダム・堰施設技術基準（案）（基準解説編・設備計画マニュアル編）（ダム・堰施設技術基準協会，2016年）	曲げ軸力照査及びせん断力照査は，発生応力度が短期許容応力度以下であることを確認
	戸当り（RC支柱）及び基礎スラブ	コンクリート標準示方書[構造性能照査編](土木学会，2002年制定)	曲げ軸力照査及びせん断力照査は，発生応力度が短期許容応力度以下であることを確認
	鋼管杭	道路橋示方書（I 共通編・IV 下部構造編）・同解説（日本道路協会，平成 14 年 3 月）	曲げ・軸力照査及びせん断力照査は，発生モーメント又は発生応力度が，降伏モーメント又は許容せん断応力度以下であることを確認
	MMR	道路橋示方書（I 共通編・IV 下部構造編）・同解説（日本道路協会，平成 14 年 3 月）	支持力照査は，接地圧が極限支持力度以下であることを確認
	改良地盤 ①～③	耐津波設計に係る工認審査ガイド（平成 25 年 6 月 19 日，原管地発第 1306196 号） 道路橋示方書（I 共通編・IV 下部構造編）・同解説（日本道路協会，平成 14 年 3 月）	すべり安全率が 1.2 以上であることを確認 支持力照査は，接地圧が極限支持力度以下であることを確認
	基礎地盤	道路橋示方書（I 共通編・IV 下部構造編）・同解説（日本道路協会，平成 14 年 3 月）	支持力照査は，接地圧が極限支持力度以下であることを確認
地震応答解析		原子力発電所耐震設計技術指針 J E A G 4 6 0 1 -1987(日本電気協会)	有限要素法による二次元モデルを用いた時刻歴非線形解析
		港湾の施設の技術上の基準・同解説（（社）日本港湾協会，H19 年版） 港湾構造物設計事例集（沿岸技術研究センター，平成 19 年 3 月）	ジョイント要素の物性値の設定

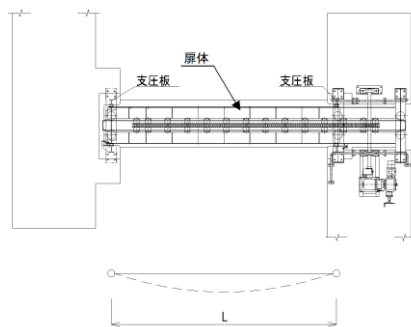
3. 固有値解析

3.1 固有振動数の算出方法

防波扉（鋼製扉体）及び漂流物対策工（鋼製扉体）の構造に応じて解析モデルを設定し、1次固有振動数を算出する。

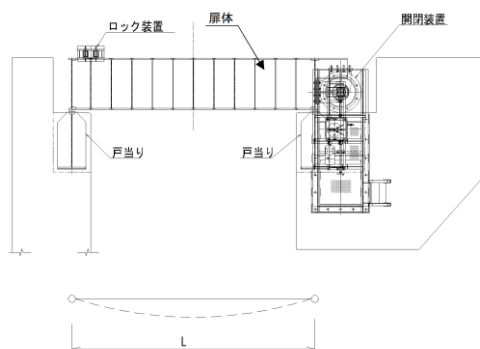
3.1.1 解析モデルの設定

防波扉（鋼製扉体）及び漂流物対策工（鋼製扉体）は、左右端のRC支柱及びロック装置により扉体を支持する構造であることから、両端ヒンジ梁として計算する。解析モデル図を図3.1.1-1に示す。



平面図及び固有値解析モデル

図 3.1.1-1(1) 防波扉（鋼製扉体）の固有値解析モデル図



平面図及び固有値解析モデル

図 3.1.1-1(2) 漂流物対策工（鋼製扉体）の固有値解析モデル図

3.2 固有振動数の算出条件等

3.2.1 記号の説明

防波扉（鋼製扉体）及び漂流物対策工（鋼製扉体）の固有振動数算出に用いる記号を表 3.2.1-1 に示す。

表 3.2.1-1 固有振動数算出に用いる記号

記号	単位	定義
f	Hz	一次固有振動数
L	m	スパン長
λ	—	支持条件によって定まる係数
γ	kN/m ³	単位体積重量
A	m ²	断面積
E	kN/m ²	縦弾性係数
I	m ⁴	断面二次モーメント
g	m/s ²	重力加速度

3.2.2 固有振動数の算出方法

1次固有振動数 f を「日本機械学会 機械工学便覧」に基づき以下の式より計算する。

$$f = \frac{\lambda^2}{2\pi L^2} \cdot \sqrt{\frac{EIg}{\gamma A}}$$

3.2.3 固有振動数の計算条件

防波扉（鋼製扉体）及び漂流物対策工（鋼製扉体）の固有振動数の算出条件を表 3.2.3-1 に示す。

表 3.2.3-1 固有振動数の算出条件

記号	定義	数値		単位
		防波扉 (鋼製扉体)	漂流物対策工 (鋼製扉体)	
L	スパン長	6.7	7.3	m
λ	支持条件によって 定まる係数	3.14	3.14	—
γ	単位体積重量	77	77	kN/m ³
A	断面積	0.165	0.0418	m ²
E	縦弾性係数	2.00×10^8	2.00×10^8	kN/m ²
I	断面二次モーメント	0.0238	0.0140	m ⁴
g	重力加速度	9.81	9.81	m/s ²

3.3 固有振動数の算出結果

防波扉（鋼製扉体）及び漂流物対策工（鋼製扉体）の固有振動数の算出結果を表 3.3-1 に示す。防波扉（鋼製扉体）及び漂流物対策工（鋼製扉体）の固有振動数は 20Hz 以上であり，剛構造として扱う。

表 3.3-1 固有振動数の算出結果

部位	固有振動数 (Hz)
防波扉（鋼製扉体）	67.2
漂流物対策工（鋼製扉体）	86.1

4. 耐震評価

4.1 記号の定義

耐震評価に用いる記号を表 4.1-1 及び表 4.1-2 に示す。

表 4.1-1(1) 防波扉の耐震評価に用いる記号 (1/4)

部材	記号	単位	定義
主横桁	M_1	kN・m	曲げモーメント
	S_1	kN	せん断力
	W	kN/m	地震時慣性力
	W'	kN/m	風荷重
	L	m	支間
	a	m	張り出し部
	L_1	m	正面水密幅
	Z	mm ³	断面係数
	A_w	mm ²	腹板断面積
	σ_c	N/mm ²	曲げ応力度
	τ	N/mm ²	せん断応力度
	σ_{ca}	N/mm ²	許容曲げ応力度
τ_a	N/mm ²	許容せん断応力度	
補助縦桁	ℓ	m	主横桁間隔
	m	m	補助縦桁間隔
	P	kN/m ²	水平荷重 (地震時慣性力+風荷重)
	M	kN・m	曲げモーメント
	S	kN	せん断力
	Z	mm ³	断面係数
	A_w	mm ²	腹板断面積
	σ	N/mm ²	曲げ応力度
	τ	N/mm ²	せん断応力度
	σ_a	N/mm ²	許容曲げ応力度
τ_a	N/mm ²	許容せん断応力度	
端縦桁	R	kN	主横桁の支点反力
	A_d	mm ²	補剛材の有効総断面積
	σ_c	N/mm ²	圧縮応力度
	σ_{ca}	N/mm ²	許容圧縮応力度

表 4.1-1(2) 防波扉の耐震評価に用いる記号 (2/4)

部材	記号	単位	定義
車輪	F	kN	鉛直荷重 (扉体自重+積雪荷重+地震時慣性力)
	F_v	kN	鉛直方向地震時慣性力
	R_1	kN	海側車輪荷重
	R_2	kN	陸側車輪荷重
	L	m	レール支間
	L_1	m	扉体重心から海側車輪までの距離
	L_2	m	扉体重心から陸側車輪までの距離
	P_r	N	車輪荷重
	E_1	N/mm ²	車輪の弾性係数
	E_2	N/mm ²	レールの弾性係数
	B_0	mm	車輪有効踏面幅
	R	mm	車輪半径
	C	mm	接触幅の 1/2
	p	N/mm ²	ヘルツの接触応力度
	p_a	N/mm ²	許容接触応力度
車輪軸	M	kN・m	曲げモーメント
	L_3	m	張出長さ
	Z	mm ³	軸の断面係数
	S	kN	せん断力
	A_1	mm ²	軸の断面積
	σ	N/mm ²	曲げ応力度
	τ	N/mm ²	せん断応力度
	σ_a	N/mm ²	許容曲げ応力度
	τ_a	N/mm ²	許容せん断応力度
車輪 軸受	R_a	kN	軸受け荷重
	c_{cr}	kN	基本静定格荷重

表 4.1-1(3) 防波扉の耐震評価に用いる記号 (3/4)

部材	記号	単位	定義
レール	M_5	kN・m	レールの曲げモーメント
	R_1	kN	車輪 1 輪に作用する最大荷重
	L_M	m	レール基礎材間隔
	S_5	kN	レールのせん断力
	Z_1	mm ³	引張側断面係数
	Z_2	mm ³	圧縮側断面係数
	A_w	mm ²	腹板断面積
	b_p	mm	腹板の受圧幅
	C	mm	接触幅の 1/2
	t_w	mm	腹板の厚さ
	t_f	mm	レール踏面板の厚さ
	σ_c	N/mm ²	曲げ圧縮応力度
	σ_t	N/mm ²	曲げ引張応力度
	τ	N/mm ²	せん断応力度
	σ_b	N/mm ²	腹板の支圧応力度
	σ_{ca}	N/mm ²	許容曲げ圧縮応力度
	σ_a	N/mm ²	許容曲げ引張応力度
	τ_a	N/mm ²	許容せん断応力度
σ_{ba}	N/mm ²	許容支圧応力度	
ロック装置	P_2	kN	ロックピン反力
	F_h	kN	地震時慣性力
	n	本	ロックピン数
	L_7	m	片持ち梁長さ
	M	kN・m	曲げモーメント
	Z	mm ³	断面係数
	S	kN	せん断力
	A	mm ²	ロックピンのせん断面積
	b	mm	ロックピン受圧幅
	h	mm	ロックピン受圧長さ
	σ	N/mm ²	曲げ応力度
	τ	N/mm ²	せん断応力度
	σ_b	N/mm ²	支圧応力度
	σ_{ca}	N/mm ²	許容曲げ応力度
	τ_a	N/mm ²	許容せん断応力度
σ_{ba}	N/mm ²	許容支圧応力度	

表 4.1-1(4) 防波扉の耐震評価に用いる記号 (4/4)

部材	記号	単位	定義
支圧板	P_1	kN	水平荷重 (地震時慣性力+風荷重)
	C	mm	支圧板の有効幅
	L_2	mm	扉体高さ
	σ_p	N/mm ²	支圧板の支圧応力度
	σ_{pa}	N/mm ²	支圧板の許容支圧応力度
戸当り	P_1	kN	水平荷重 (地震時慣性力+風荷重)
	L_2	mm	扉体高さ
	b_f	mm	底面フランジの幅
	t_f	mm	底面フランジの厚さ
	ℓ_1	mm	戸当り深さ
	ℓ_2	mm	底面フランジのコンクリートまでの距離
	M_f	N・mm	底面フランジに作用する曲げモーメント
	$\Sigma \ell$	mm	せん断抵抗長さ (= $\ell_1 + 2\ell_2$)
	σ_f	N/mm ²	底面フランジの曲げ応力度
	σ_{cb}	N/mm ²	コンクリートの支圧応力度
	τ_c	N/mm ²	コンクリートのせん断応力度
	σ_{ca}	N/mm ²	許容曲げ応力度
	σ_{cba}	N/mm ²	コンクリートの許容支圧応力度
τ_{ca}	N/mm ²	コンクリートの許容せん断応力度	

表 4.1-2(1) 漂流物対策工の耐震評価に用いる記号 (1/5)

部材	記号	単位	定義
主横桁	M_1	kN・m	曲げモーメント
	S_1	kN	せん断力
	W	kN/m	地震時慣性力
	W'	kN/m	風荷重
	L	m	支間
	a	m	張り出し部
	L_1	m	扉体幅
	M_1'	kN・m	曲げモーメント
	S_1'	kN	せん断力
	L'	m	張出長さ
	Z	mm ³	断面係数
	A_w	mm ²	腹板断面積
	σ	N/mm ²	曲げ応力度
	τ	N/mm ²	せん断応力度
	σ_{ca}	N/mm ²	許容曲げ応力度
τ_a	N/mm ²	許容せん断応力度	
張出桁	M_2	kN・m	曲げモーメント
	S_2	kN	せん断力
	W	kN/m	地震時慣性力
	W'	kN/m	風荷重
	L_2	m	張出長さ
	Z	mm ³	断面係数
	A_w	mm ²	腹板断面積
	σ	N/mm ²	曲げ応力度
	τ	N/mm ²	せん断応力度
	σ_{ca}	N/mm ²	許容曲げ応力度
τ_a	N/mm ²	許容せん断応力度	
補助縦桁	M_3	kN・m	曲げモーメント
	S_3	kN	せん断力
	W	kN/m	地震時慣性力
	W'	kN/m	風荷重
	ℓ	m	主横桁の間隔
	Z	mm ³	断面係数
	A_w	mm ²	腹板断面積
	σ	N/mm ²	曲げ応力度
	τ	N/mm ²	せん断応力度
	σ_{ca}	N/mm ²	許容曲げ応力度
τ_a	N/mm ²	許容せん断応力度	

表 4.1-2(2) 漂流物対策工の耐震評価に用いる記号 (2/5)

部材	記号	単位	定義
端縦桁	R	kN	主横桁の支点反力
	A_q	mm ²	補剛材の有効総断面積
	σ_c	N/mm ²	圧縮応力度
	σ_{ca}	N/mm ²	許容圧縮応力度
上部 支承軸	M_4	kN・m	支承軸の曲げモーメント
	R_{H1}	kN	上部支承水平作用荷重
	L_4	m	支承軸支持間隔
	S_4	kN	支承軸のせん断力
	Z_4	mm ³	支承軸の断面係数
	A_4	mm ²	支承軸の断面積
	σ_b	N/mm ²	曲げ応力度
	τ	N/mm ²	せん断応力度
	σ_a	N/mm ²	許容曲げ応力度
	τ_a	N/mm ²	許容せん断応力度
下部 支承軸	M_5	kN・m	支承軸の曲げモーメント
	R_{H3}	kN	下部支承水平作用荷重
	L_5	m	支承軸片持ち梁長さ
	S_5	kN	支承軸のせん断力
	Z_5	mm ³	支承軸の断面係数
	A_5	mm ²	支承軸の断面積
	σ_b	N/mm ²	曲げ応力度
	τ	N/mm ²	せん断応力度
	σ_a	N/mm ²	許容曲げ応力度
	τ_a	N/mm ²	許容せん断応力度
下部 支承軸受	R_v	kN	下部支承鉛直作用荷重
	R	mm	軸受（壺金）の球面の半径
	E	N/mm ²	軸受（壺金）の弾性係数
	p	N/mm ²	軸受（壺金）の支圧応力度
	p_a	N/mm ²	許容接触応力度
支承軸受	R_2	kN	軸受け荷重
	C_{cr}	kN	基本静定格荷重

表 4.1-2(3) 漂流物対策工の耐震評価に用いる記号 (3/5)

部材	記号	単位	定義
浮上防止金物	M_6	kN・m	浮上防止金物の曲げモーメント
	R_v	kN	下部支承鉛直上向き作用荷重
	L_6	m	浮上防止金物片持ち梁長さ
	S_6	kN	浮上防止金物のせん断力
	Z_6	mm ³	浮上防止金物の断面係数
	A_6	mm ²	浮上防止金物の断面積
	σ_b	N/mm ²	曲げ応力度
	τ	N/mm ²	せん断応力度
	σ_a	N/mm ²	許容曲げ圧縮応力度
	τ_a	N/mm ²	許容せん断応力度
	F	kN	固定ボルトの軸力
	a, b	mm	支持点からの距離(
	A_7	mm ²	固定ボルトの有効断面積
	σ_t	N/mm ²	固定ボルトの軸方向引張応力度
	σ_a	N/mm ²	許容軸方向引張応力度
上部支承 アンカー	F	kN	アンカーボルト 1 本当りの軸力
	R_{H1}	kN	上部支承水平作用荷重
	ℓ	mm	支承軸からアンカーボルト固定部までの距離
	m	mm	アンカーボルトの間隔
	n	本	アンカーボルトの片側本数
	A_5	mm ²	アンカーボルトの断面積
	d	mm	アンカーボルト埋込深さ
	a, b	mm	アンカープレートの寸法
	c, e	mm	支圧板の寸法
	σ_t	N/mm ²	アンカーボルトの軸方向引張応力度
	σ_a	N/mm ²	許容軸方向引張応力度
	σ_{c1}	N/mm ²	コンクリートの支圧応力度(アンカープレート)
	σ_{c2}	N/mm ²	コンクリートの支圧応力度(支圧板)
	τ_c	N/mm ²	コンクリートのせん断応力度(アンカープレート)
	σ_{cba}	N/mm ²	コンクリートの許容支圧応力度
τ_{ca}	N/mm ²	コンクリートの許容せん断応力度	

表 4.1-2(4) 漂流物対策工の耐震評価に用いる記号 (4/5)

部材	記号	単位	定義
下部支承 アンカー	F	kN	アンカーボルト 1 本当りの軸力
	R_{H3}	kN	下部支承水平作用荷重
	L_5	mm	軸受中心からアンカーボルト固定部までの距離
	$2y$	mm	アンカーボルトの間隔
	n	—	アンカーボルトの片側本数
	A_5	mm ²	アンカーボルトの断面積
	d	mm	アンカーボルト埋込深さ
	a, b	mm	アンカープレートの寸法
	c, e	mm	支圧板の寸法
	σ_t	N/mm ²	アンカーボルトの軸方向引張応力度
	σ_a	N/mm ²	許容軸方向引張応力度
	σ_{c1}	N/mm ²	コンクリートの支圧応力度(アンカープレート)
	σ_{c2}	N/mm ²	コンクリートの支圧応力度(支圧板)
	τ_c	N/mm ²	コンクリートのせん断応力度(アンカープレート)
	σ_{cba}	N/mm ²	コンクリートの許容支圧応力度
τ_{ca}	N/mm ²	コンクリートの許容せん断応力度	
ロック 装置	M	kN・m	曲げモーメント
	R_r	kN	ロック反力
	a	m	ロックビームの片持ち梁長さ
	n	本	ロックビーム数
	Z	mm ³	ロックビームの断面係数
	S	kN	ロックビームのせん断力
	A	mm ²	ロックビームのせん断面積
	σ	N/mm ²	ロックビーム曲げ応力度
	τ	N/mm ²	ロックビームせん断応力度
	σ_{ca}	N/mm ²	許容曲げ応力度
	τ_a	N/mm ²	許容せん断応力度

表 4.1-2(5) 漂流物対策工の耐震評価に用いる記号 (5/5)

部材	記号	単位	定義
戸当り	W	kN/m	水平荷重 (地震時慣性力+風荷重)
	C	mm	支圧板の有効幅
	L_1	mm	扉体幅
	L_2	mm	主横桁の荷重分担長さ
	t_w	mm	腹板の厚さ
	b_f	mm	底面フランジの幅
	t_f	mm	底面フランジの厚さ
	ℓ_1	mm	戸当り深さ
	ℓ_2	mm	底面フランジのコンクリートまでの距離
	M_f	N・mm	底面フランジに作用する曲げモーメント
	$\Sigma \ell$	mm	せん断抵抗長さ ($=\ell_1+2\ell_2$)
	σ_p	N/mm ²	支圧板の支圧応力度
	σ_b	N/mm ²	腹板の支圧応力度
	σ_f	N/mm ²	底面フランジの曲げ応力度
	σ_{cb}	N/mm ²	コンクリートの支圧応力度
	τ_c	N/mm ²	コンクリートのせん断応力度
	σ_{pa}	N/mm ²	支圧板の許容支圧応力度
	σ_{ba}	N/mm ²	腹板の許容支圧応力度
	σ_{ca}	N/mm ²	許容曲げ応力度
	σ_{cba}	N/mm ²	コンクリートの許容支圧応力度
τ_{ca}	N/mm ²	コンクリートの許容せん断応力度	

4.2 評価対象断面

(1) 断面位置

防波扉（荷揚場南）の評価対象断面は、防波扉（荷揚場南）の構造上の特徴を踏まえると、相対的に断面係数が大きい扉体軸方向が強軸断面方向となるため、弱軸方向となる防波扉及び漂流物対策工の扉体軸直交方向に加振した場合の影響を評価する。防波扉（荷揚場南）の評価対象断面位置図を図 4.2-1 に、縦断面図を図 4.2-2 に示す。

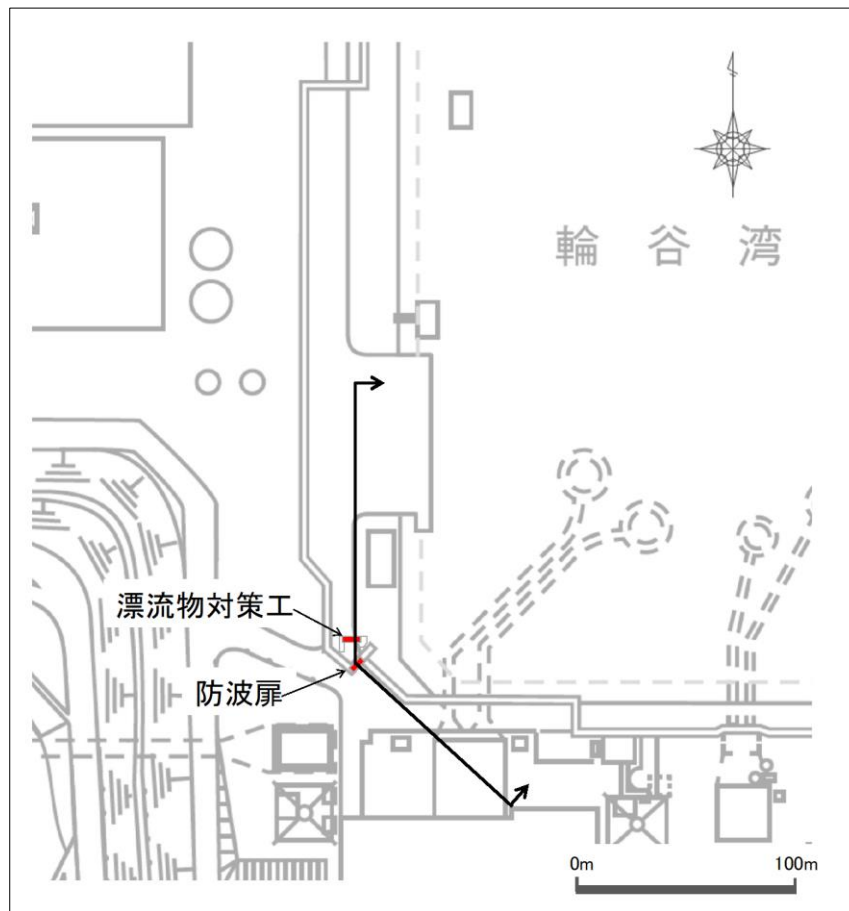


図 4.2-1 防波扉（荷揚場南）の評価対象断面位置図

(2) 評価対象断面

a. 評価対象断面位置及び作成の観点

防波扉（荷揚場南）の評価対象断面は、防波扉と漂流物対策工の2つの構造物に対して扉体軸直交方向となるように設定する。防波扉と漂流物対策工の扉体軸の方向が異なるため、防波扉の前面で折れ曲がる形状となっている。評価対象断面位置を図4.2-3に示す。

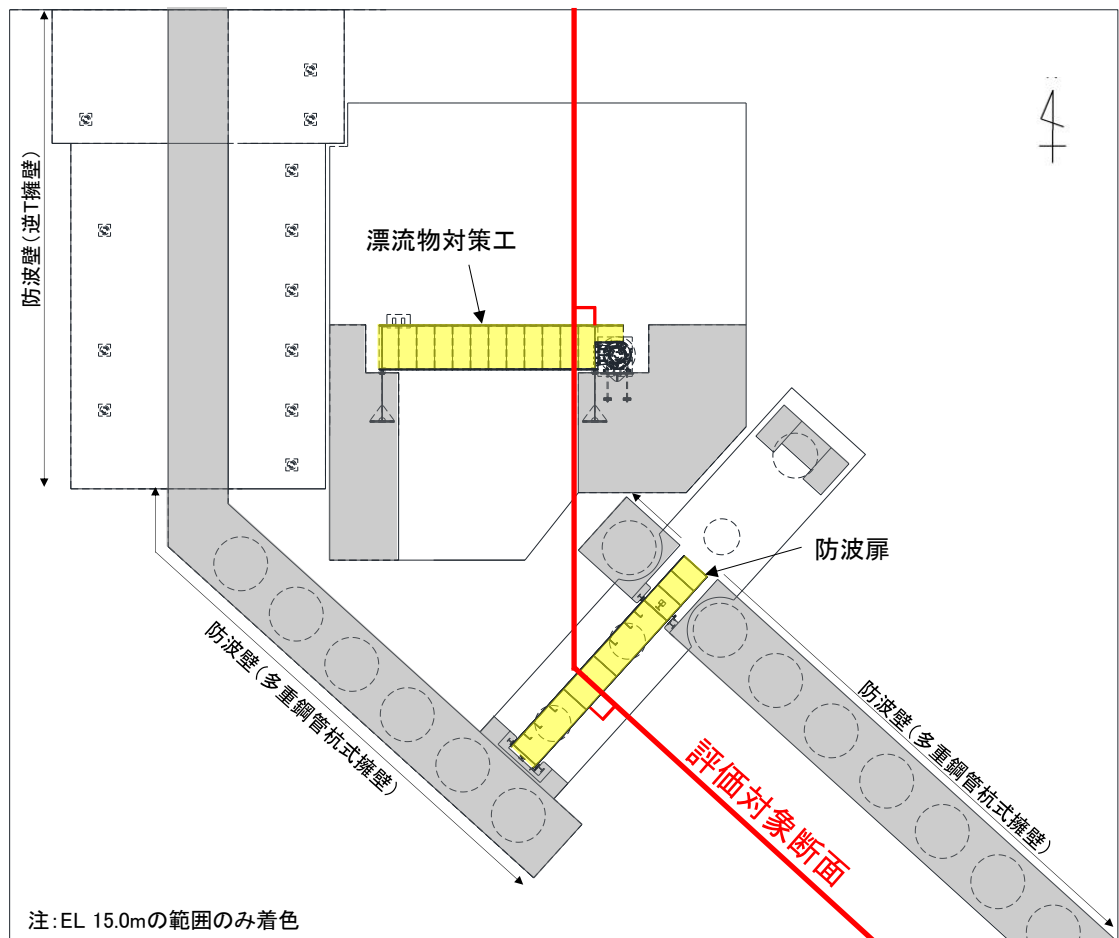


図 4.2-3 評価対象断面位置図（拡大図）

断面が折れ曲がることによる耐震評価への影響を確認するため、防波扉及び漂流物対策工それぞれに直交する線を延長した場合の断面を設定し、折れ点を基点として北側及び南側に分けて評価対象断面を検討した。検討断面の一覧を表4.2-1に、断面位置図を図4.2-4に示す。

なお、評価対象断面の検討に当たっては、以下の観点に基づき各断面の状況を整理した。

- ・改良地盤の幅については、防波扉直交方向と漂流物対策工直交方向で縦断方向に幅が異なり、改良地盤の幅が狭いほど地震時応答加速度及び地盤変位が大きくなると考えられるため、検討上の観点とする。
- ・岩盤上面の傾斜については、防波扉直交方向と漂流物対策工直交方向で施設直下の傾斜の差異が大きく、傾斜が大きいほど基礎地盤のすべり安定性評価が厳しくなると考えられるため、検討上の観点とする。
- ・防波扉（荷揚場南）周辺の埋戻土については、液状化により傾斜方向（海側）に流動化し、防波扉（荷揚場南）の地震応答に影響すると考えられるため、検討上の観点とする。

表 4.2-1 検討断面一覧表

名称	内容
断面①	漂流物対策工に直交する断面（北側）
断面②	漂流物対策工に直交する断面の延長（南側）
断面③	防波扉に直交する断面の延長（北側）
断面④	防波扉に直交する断面（南側）

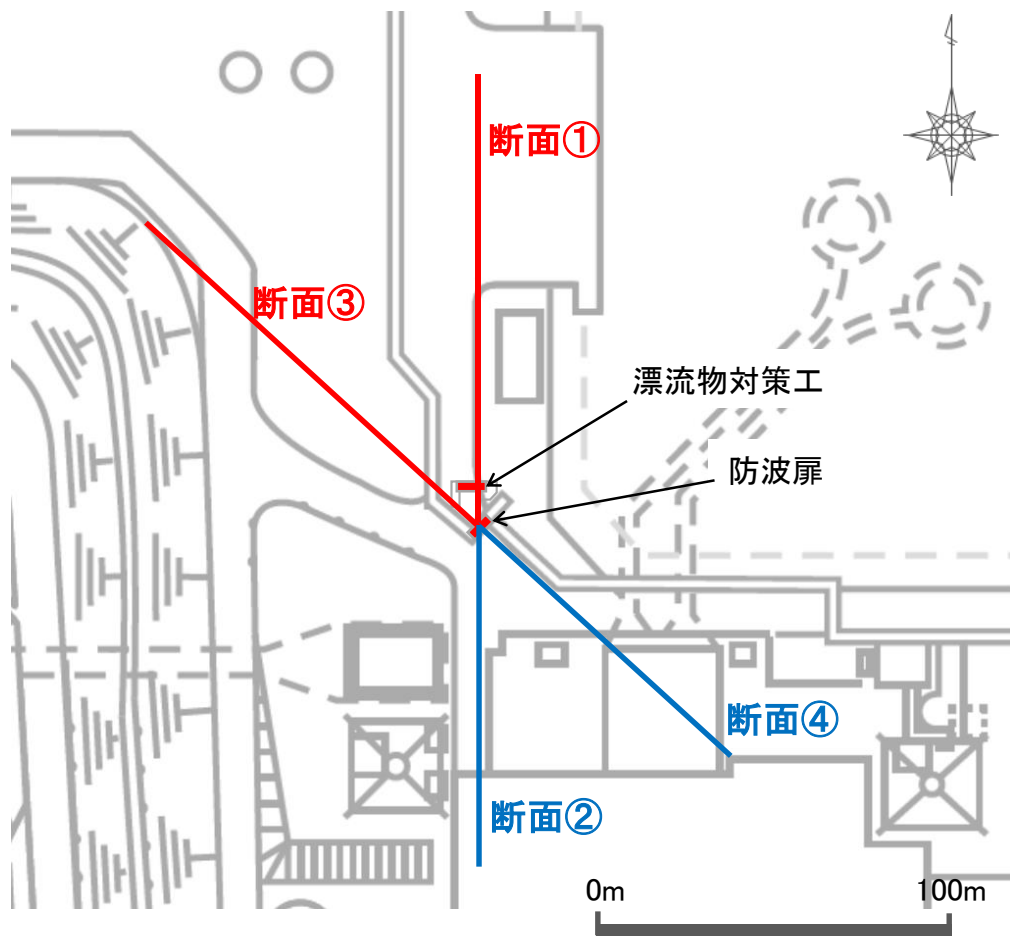


図 4.2-4 検討断面位置図

b. 北側における断面位置の検討

折れ点より北側の断面位置の検討について、地質状況を平面図で比較した結果を図 4.2-5 に、地質状況を断面図で比較した結果を図 4.2-6 に、評価対象断面の検討結果を表 4.2-2 に示す。

これらの結果より、断面①の方が、改良地盤の幅が狭いこと、埋戻土の幅が広いこと及び岩盤上面の傾斜が大きいことから、耐震評価上厳しい断面であると評価した。

表 4.2-2 評価対象断面（北側）の検討結果

検討断面	検討における観点			該当する 観点	選定理由
	I. 液状化への影響		II. 安定性への影響		
	改良地盤の幅	埋戻土の幅	岩盤上面の傾斜		
<p>評価対象断面に選定</p> <p>① (対策工直交断面)</p>	比較的狭い	比較的広い	一部、急勾配 (北に傾斜)	I, II	<ul style="list-style-type: none"> 平面図により改良地盤と埋戻土の分布範囲を比較すると、断面位置①の方が断面位置③に比較し、改良地盤の幅が狭く、埋戻土の幅が広いことから液状化影響を受けやすい断面である。 断面図により岩盤上面の地形の傾斜を比較すると、断面位置①の方が断面位置③に比較し、急勾配であることから安定性への影響を受けやすい断面である。 以上のことから、防波扉より北側の断面位置は、断面①を採用する。
③	比較的広い	比較的狭い	勾配は緩やか (やや南傾斜)		

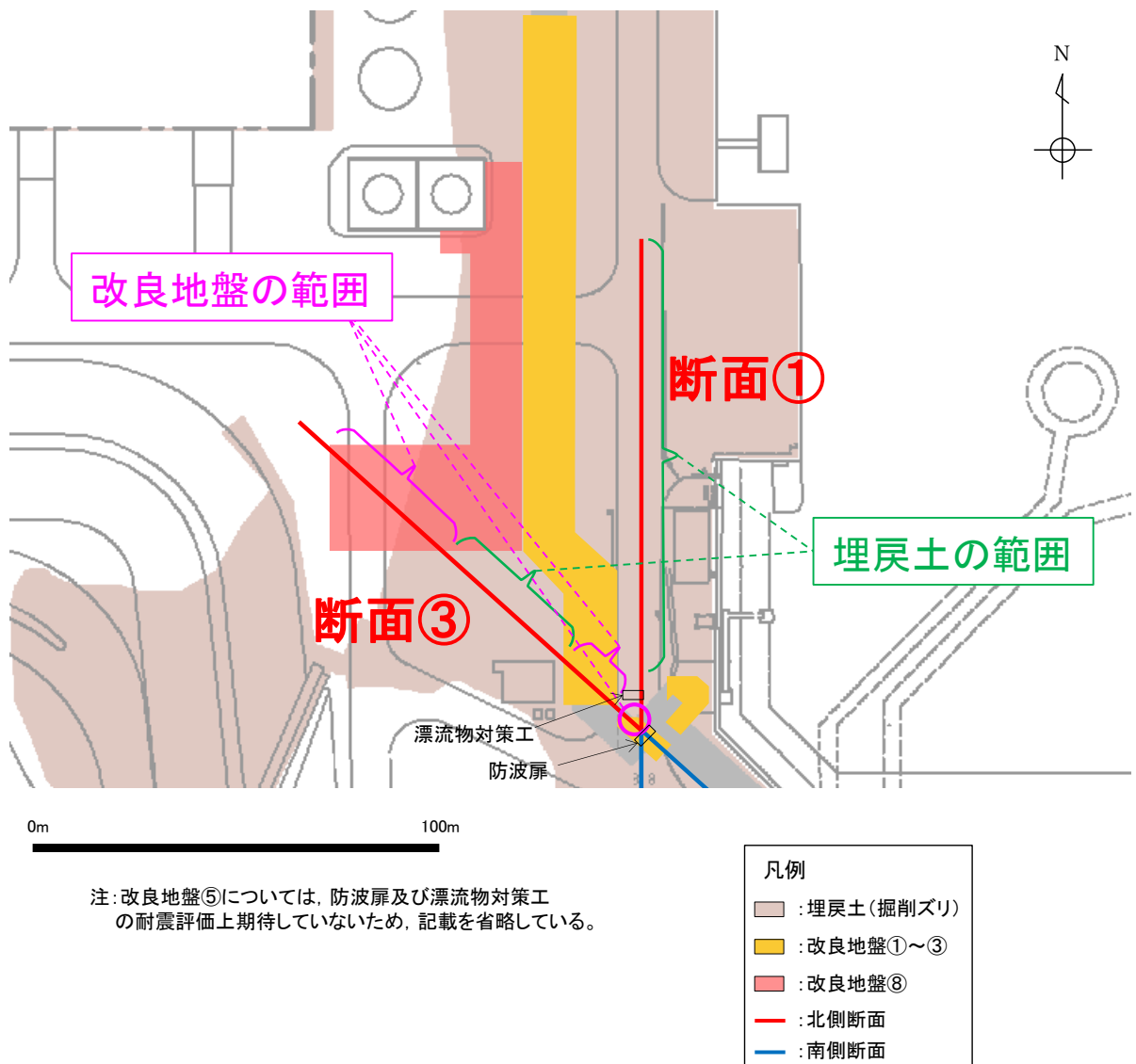


図 4.2-5 評価対象断面（北側）付近における地質状況（平面図）の比較

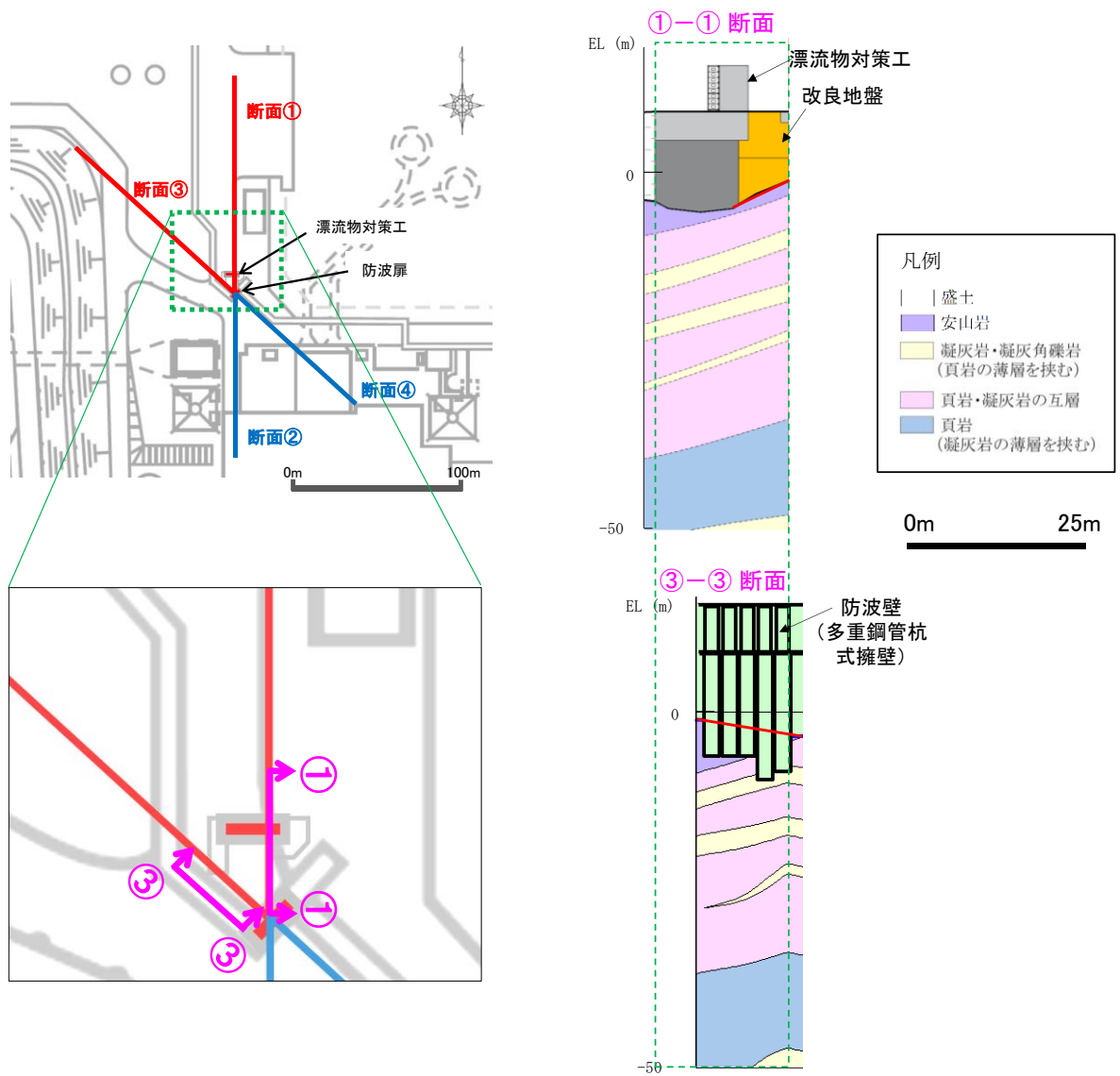


図 4.2-6 評価対象断面（北側）付近における地質状況（断面図）の比較

c. 南側における断面位置の検討

折れ点より南側の断面位置の検討について、地質状況を平面図で比較した結果を図 4.2-7 に、断面図で比較した結果を図 4.2-8 に、評価対象断面の検討結果を表 4.2-3 に示す。

これらの結果より、断面②及び④については液状化への影響、安定性への影響に大きな差異はない。したがって、防波扉直交断面である断面④の方が、耐震評価上厳しい断面であると評価した。

表 4.2-3 評価対象断面（南側）の検討結果

検討断面	検討における観点			該当する観点	選定理由
	Ⅰ. 液状化への影響		Ⅱ. 安定性への影響		
	改良地盤の幅	埋戻土の幅	岩盤上面の傾斜		
②	防波扉付近に分布	防波扉付近を除き埋戻土が分布	北に傾斜	差異はない。	<ul style="list-style-type: none"> ・平面図により改良地盤と埋戻土の分布範囲を比較すると、断面位置②、④ともに改良地盤及び埋戻土の幅は同程度であることから液状化影響に差異は認められない。 ・断面図により岩盤上面の傾斜を比較すると、断面位置②、④ともに岩盤上面の地形の傾斜は同程度であることから安定性への影響に差異は認められない。 ・以上のことから、防波扉より南側の断面位置は、液状化、安定性への影響に差異はない。したがって、防波扉直交断面である断面④を採用する。
④ (防波扉直交断面)	防波扉付近に分布	防波扉付近を除き埋戻土が分布	北に傾斜		

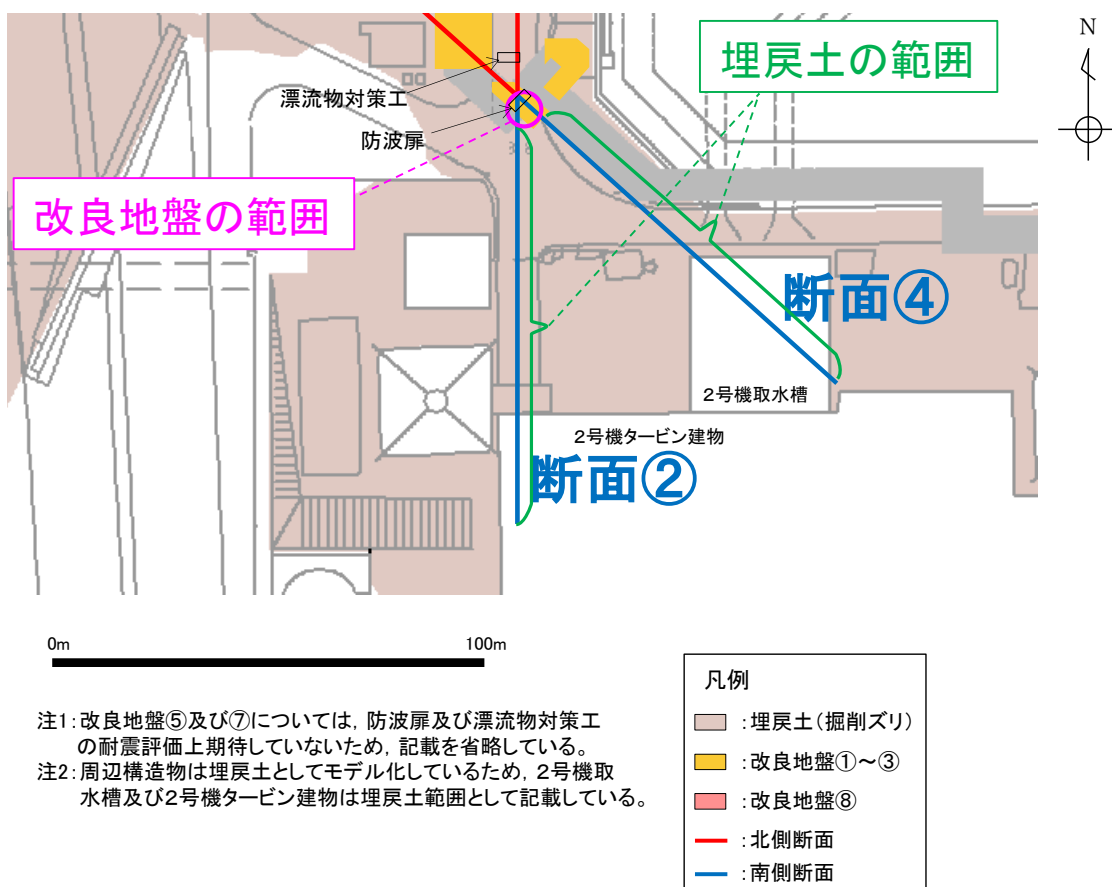


図 4.2-7 評価対象断面(南側)付近における地質状況(平面図)の比較

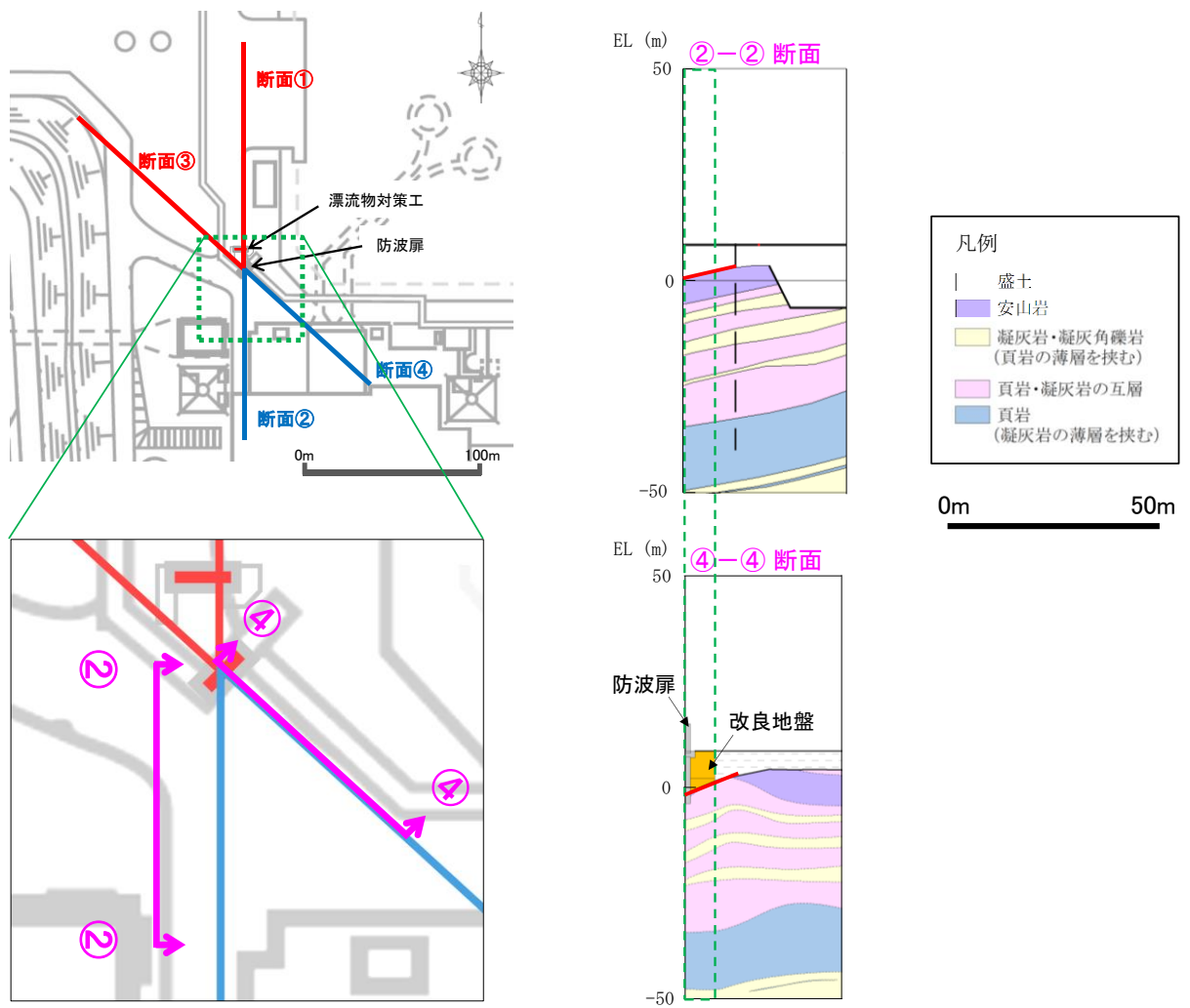


図 4.2-8 評価対象断面（南側）付近における地質状況（断面図）の比較

d. 断面位置の検討のまとめ

以上の北側及び南側の検討結果より，防波扉（荷揚場南）の評価対象断面は，折れ点より北側は断面①，折れ点より南側は断面④を採用することが，耐震評価上保守的な設定であると評価した。

4.3 解析方法

防波扉（荷揚場南）の地震応答解析は、VI-2-1-6「地震応答解析の基本方針」のうち、「2.3 屋外重要土木構造物」に示す解析方法及び解析モデルを踏まえて実施する。

地震応答解析は、構造物と地盤の相互作用を考慮できる2次元動的有限要素法を用いて、基準地震動 S_s に基づき設定した水平地震動と鉛直地震動の同時加振による逐次時間積分の時刻歴応答解析により行うこととする。地震時における地盤の有効応力の変化に伴う影響を考慮するため、解析方法は有効応力解析とする。

構造部材については、線形はり要素及び平面ひずみ要素でモデル化する。また、地盤については地盤のひずみ依存性を適切に考慮できるようモデル化する。

地震応答解析については、解析コード「FLIP」を使用する。なお、解析コードの検証及び妥当性確認等の概要については、VI-5「計算機プログラム（解析コード）の概要」に示す。

4.3.1 地震応答解析手法

防波扉（荷揚場南）の地震応答解析は、地盤と構造物の動的相互作用を考慮できる連成系の地震応答解析を用いて、基準地震動に基づき設定した水平地震動と鉛直地震動の同時加振による逐次時間積分の時刻歴応答解析にて行う。

地震応答解析手法の選定フローを図 4.3.1-1 に示す。

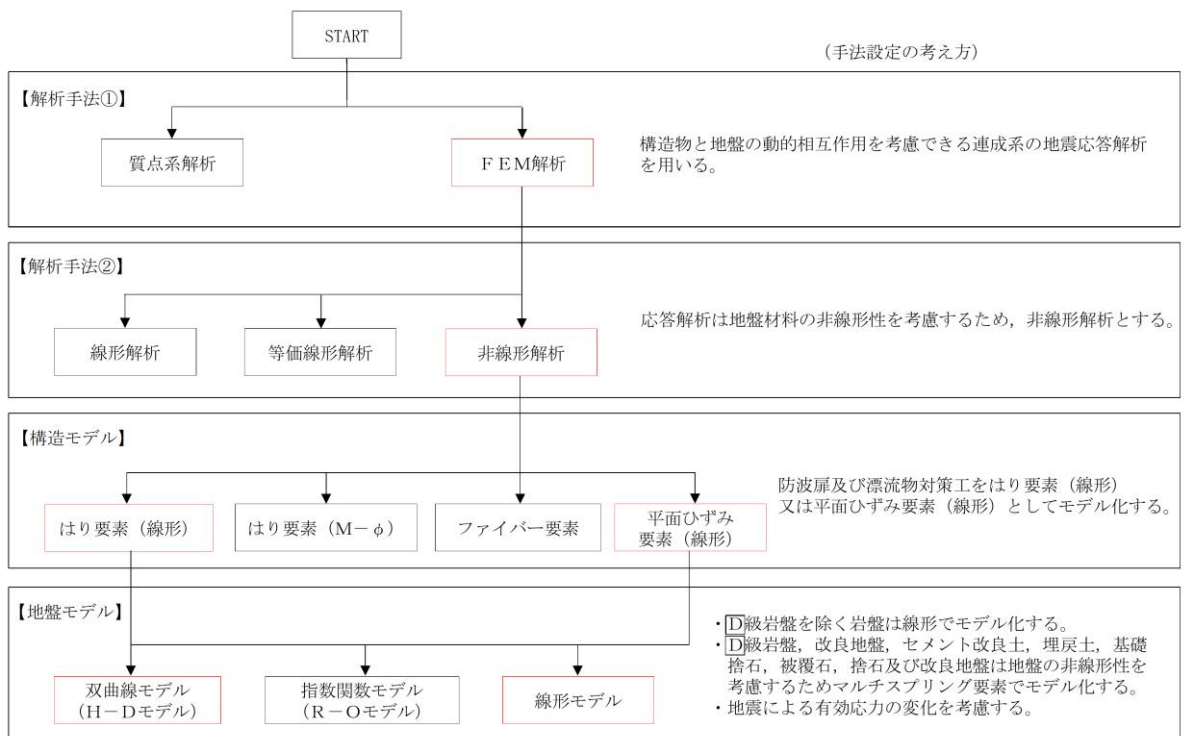


図 4.3.1-1 地震応答解析手法の選定フロー

4.3.2 施設

地震応答解析において、施設については線形はり要素及び平面ひずみ要素でモデル化する。なお、2次元地震応答解析モデルの奥行きは、防波扉基礎である鋼管杭の間隔の最大値 4.7m を設定する（図 2.2-4(1)参照）。施設のモデル化の詳細については、「4.6.1 解析モデル」の「(3) 構造物のモデル化」に示す。

4.3.3 材料物性及び地盤物性のばらつき

防波扉（荷揚場南）の地震時の応答は、周辺地盤との相互作用によることから、地盤物性のばらつきの影響を考慮する。地盤物性のばらつきについては、表 4.3.3-1 に示す解析ケースにおいて考慮する。

以下の理由から、防波扉（荷揚場南）の応答に与える影響が大きいと考えられる埋戻土の物性（初期せん断弾性係数）のばらつきについて影響を確認する。

- ・ 広範囲に分布しており、動的変形特性にひずみ依存性があるため、地震時の繰返し載荷により剛性低下することから、剛性の違いが地盤応答に影響し、防波扉（荷揚場南）の応答に影響する。
- ・ 地震時の繰返し載荷により液状化し、有効応力が低下することから、剛性の違いが改良地盤に対する主動土圧に影響し、防波扉（荷揚場南）の応答に影響する。

詳細な解析ケースの考え方は、「4.3.5 解析ケース」に示す。

表 4.3.3-1 有効応力解析における解析ケース

解析ケース	地盤物性	
	埋戻土 (G_0 : 初期せん断弾性係数)	岩盤 (G_d : 動せん断弾性係数)
ケース① (基本ケース)	平均値	平均値
ケース②	平均値 + 1 σ	平均値
ケース③	平均値 - 1 σ	平均値

4.3.4 減衰係数

Rayleigh 減衰を考慮することとし、剛性比例型減衰を設定する。

4.3.5 解析ケース

(1) 地震応答解析

地震応答解析においては、全ての基準地震動 S_s に対し、解析ケース①（基本ケース）を実施する。全ての基準地震動 S_s に対して実施したケース①の解析において、各照査値が最も厳しい地震動を用いて、解析ケース②及び③を実施する。

地震応答解析における解析ケースを表 4.3.5-1 に示す。

表 4.3.5-1 地震応答解析における解析ケース

解析ケース		ケース①		ケース②		ケース③	
		基本ケース		地盤物性のばらつき (+1 σ) を考慮した解析ケース	地盤物性のばらつき (-1 σ) を考慮した解析ケース		
地盤物性		平均値		平均値 + 1 σ		平均値 - 1 σ	
地震動 (位相)	$S_s - D$	++*	○	基準地震動 S_s (6波) に位相反転を考慮した地震動 (6波) を加えた全 12 波に対し、ケース① (基本ケース) を実施し、曲げ・軸力系の破壊、せん断破壊及び基礎地盤の支持力照査の各照査項目ごとに照査値が 0.5 を超える照査項目に対して、最も厳しい (許容限界に対する裕度が最も小さい) 地震動を用いてケース②及び③を実施する。 すべての照査項目の照査値がいずれも 0.5 以下の場合、照査値が最も厳しくなる地震動を用いてケース②及び③を実施する。			
		-+*	○				
		+ -*	○				
		--*	○				
	$S_s - F 1$	++*	○				
	$S_s - F 2$	++*	○				
	$S_s - N 1$	++*	○				
		-+*	○				
	$S_s - N 2$ (NS)	++*	○				
		-+*	○				
	$S_s - N 2$ (EW)	++*	○				
		-+*	○				

注記* : 地震動の位相について、(++) の左側は水平動、右側は鉛直動を表し、「-」は位相を反転させたケースを示す。

(2) 地震応答解析結果に基づいた設計震度による評価

防波扉 (鋼製扉体) 及び漂流物対策工 (鋼製扉体) については、「3. 固有値解析」より剛構造として扱うため、地震応答解析の解析ケース①の結果に基づき、設置床の最大応答加速度から算定した震度に対して十分な安全裕度をもった設計震度を設定し、静的に評価を行う。設計震度の評価結果について、防波扉は表 6.2-1 に、漂流物対策工は表 6.3-1 に示す。

4.4 荷重及び荷重の組合せ

荷重及び荷重の組合せは、VI-2-1-9「機能維持の基本方針」に基づき設定する。

4.4.1 耐震評価上考慮する状態

防波扉（荷揚場南）の地震応答解析において、地震以外に考慮する状態を以下に示す。

(1) 運転時の状態

発電用原子炉が運転状態にあり、通常の条件下におかれている状態。ただし、運転時の異常な過渡変化時の影響を受けないことから考慮しない。

(2) 設計基準事故時の状態

設計基準事故時の影響を受けないことから考慮しない。

(3) 設計用自然条件

積雪及び風の荷重を考慮する。

(4) 重大事故等時の状態

重大事故等時の状態の影響を受けないことから考慮しない。

4.4.2 荷重

防波扉（荷揚場南）の地震応答解析において、考慮する荷重を以下に示す。

(1) 固定荷重（G）

固定荷重として、躯体自重（鋼製扉体を含む）を考慮する。

(2) 積雪荷重（ P_s ）

積雪荷重は、発電所最寄りの気象官署である松江地方気象台（松江市）での観測記録（1941～2018年）より、観測史上1位の月最深積雪100cm（1971年2月4日）に平均的な積雪荷重を与えるための係数0.35を考慮した35.0cmとする。積雪荷重については、松江市建築基準法施行細則により、積雪量1cmごとに 20N/m^2 の積雪荷重が作用することを考慮し設定する。

(3) 風荷重（ P_k ）

平成12年5月31日建設省告示第1454号に定められた松江市の基準風速 30m/s を使用する。浸水防護施設が設置される状況に応じて、建築基準法及び建設省告示第1454号に基づき、ガスト影響係数等を適切に設定して算出する。

(4) 地震荷重（ S_s ）

基準地震動 S_s による荷重を考慮する。

4.4.3 荷重の組合せ

荷重の組合せを表 4.4.3-1 に示す。

表 4.4.3-1 荷重の組合せ

外力の状態	荷重の組合せ
地震時 (S _s)	$G + P_s + P_k + S_s$

G : 固定荷重

P_s : 積雪荷重

P_k : 風荷重

S_s : 地震荷重

4.5 入力地震動

入力地震動は、VI-2-1-6「地震応答解析の基本方針」のうち「2.3 屋外重要土木構造物」に示す入力地震動の設定方針を踏まえて設定する。

地震応答解析に用いる入力地震動は、解放基盤表面で定義される基準地震動 S_s を一次元波動論により地震応答解析モデル下端位置で評価したものをを用いる。なお、入力地震動の設定に用いる地下構造モデルは、VI-2-1-3「地盤の支持性能に係る基本方針」のうち「7.1 入力地震動の設定に用いる地下構造モデル」を用いる。

図 4.5-1 に入力地震動算定の概念図を、図 4.5-2～図 4.5-13 に入力地震動の加速度時刻歴波形及び加速度応答スペクトルを示す。入力地震動の算定には、解析コード「SHAKE」を使用する。解析コードの検証及び妥当性確認の概要については、VI-5「計算機プログラム(解析コード)の概要」に示す。

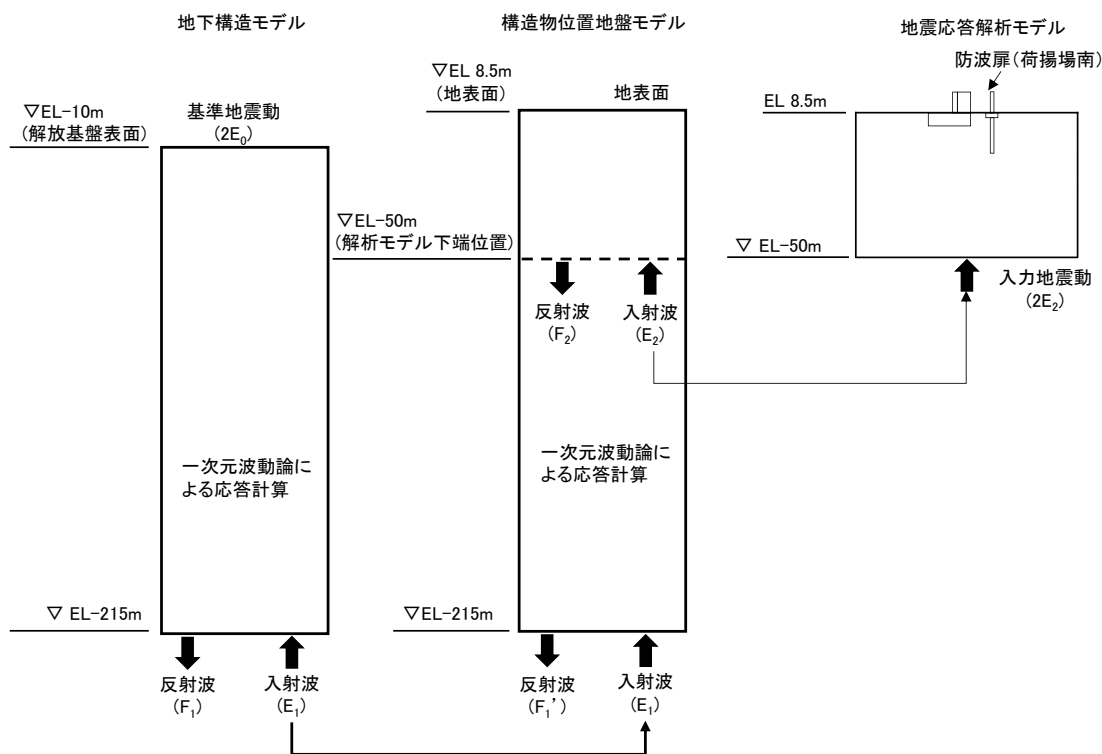
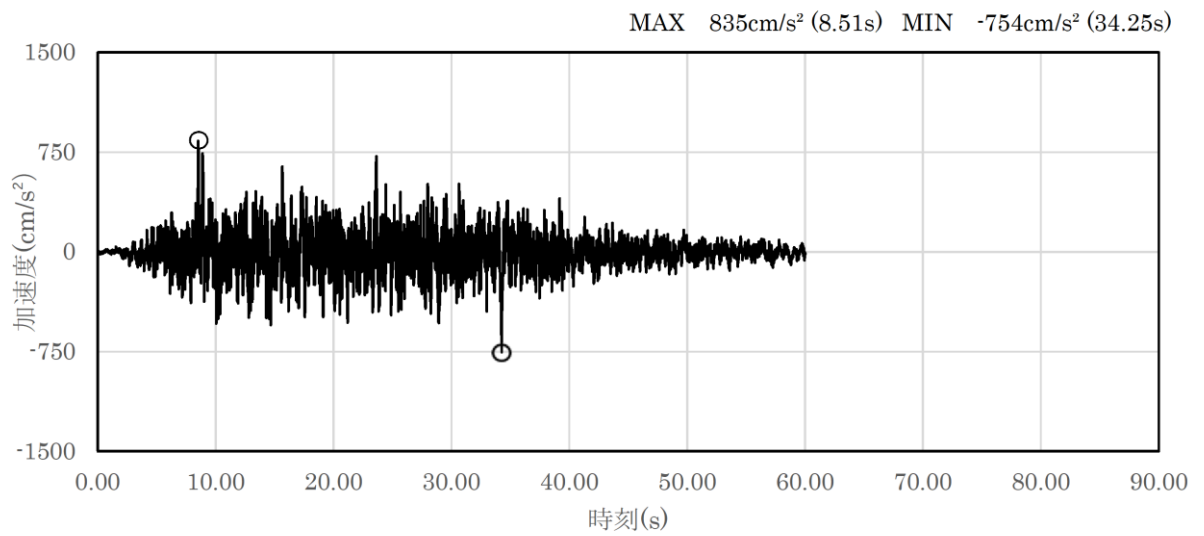
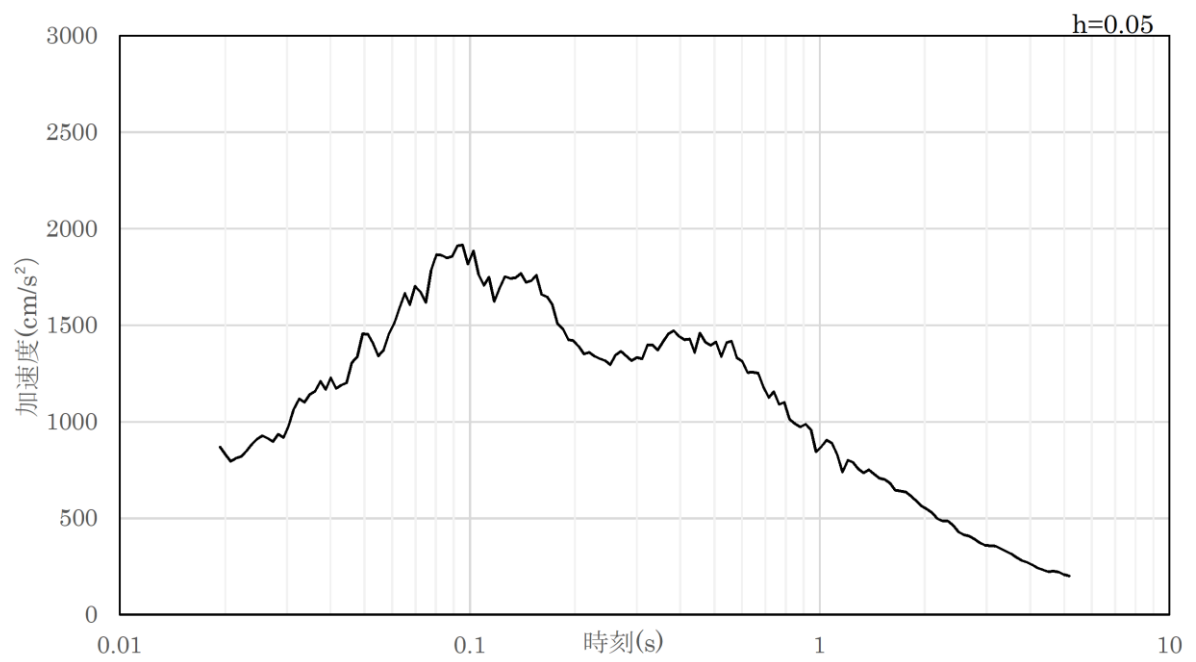


図 4.5-1 入力地震動算定の概念図

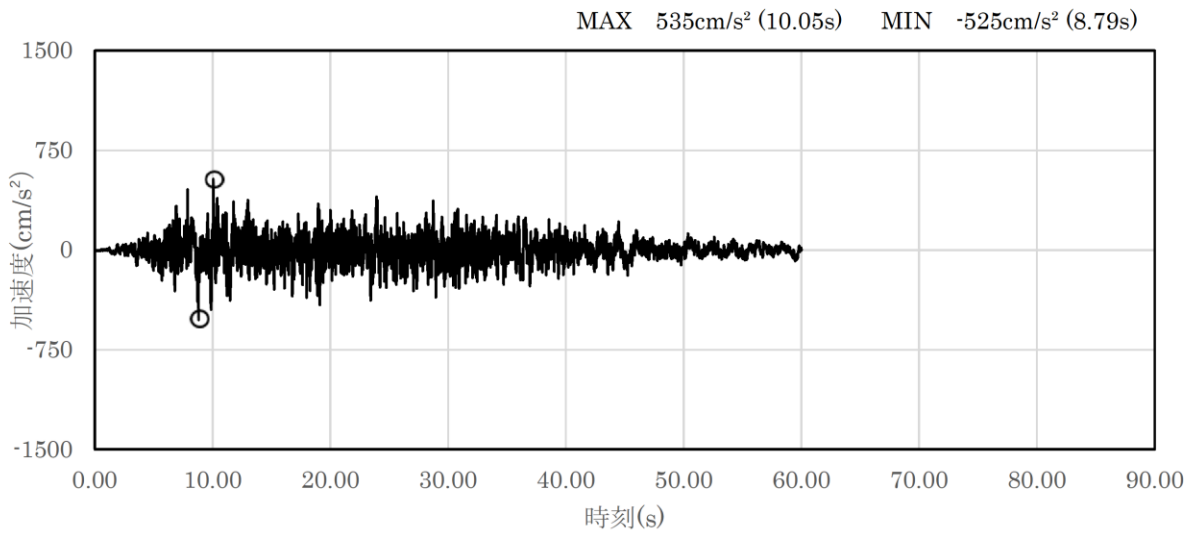


(a) 加速度時刻歴波形

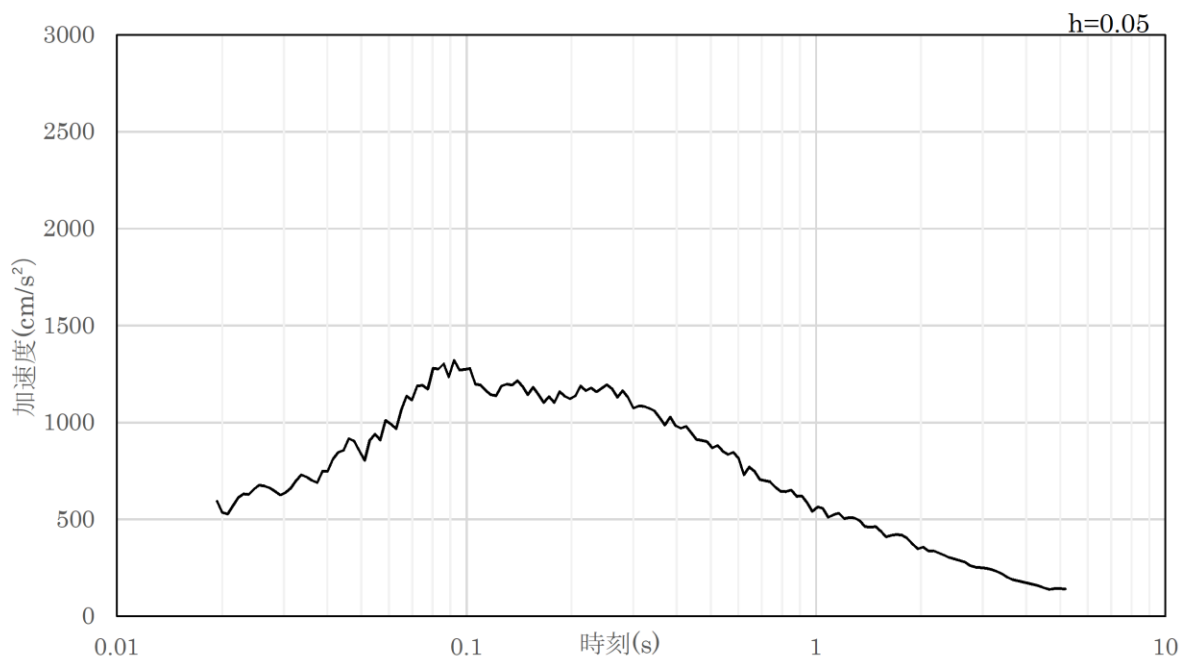


(b) 加速度応答スペクトル

図 4.5-2 入力地震動の加速度時刻歴波形及び加速度応答スペクトル
(水平成分 : S s - D)

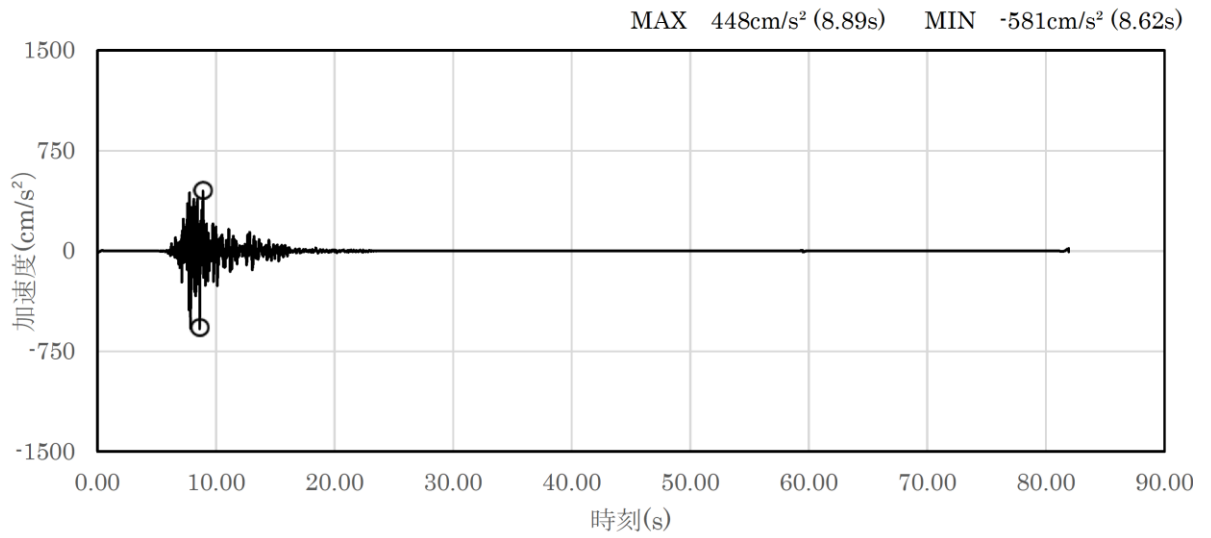


(a) 加速度時刻歴波形

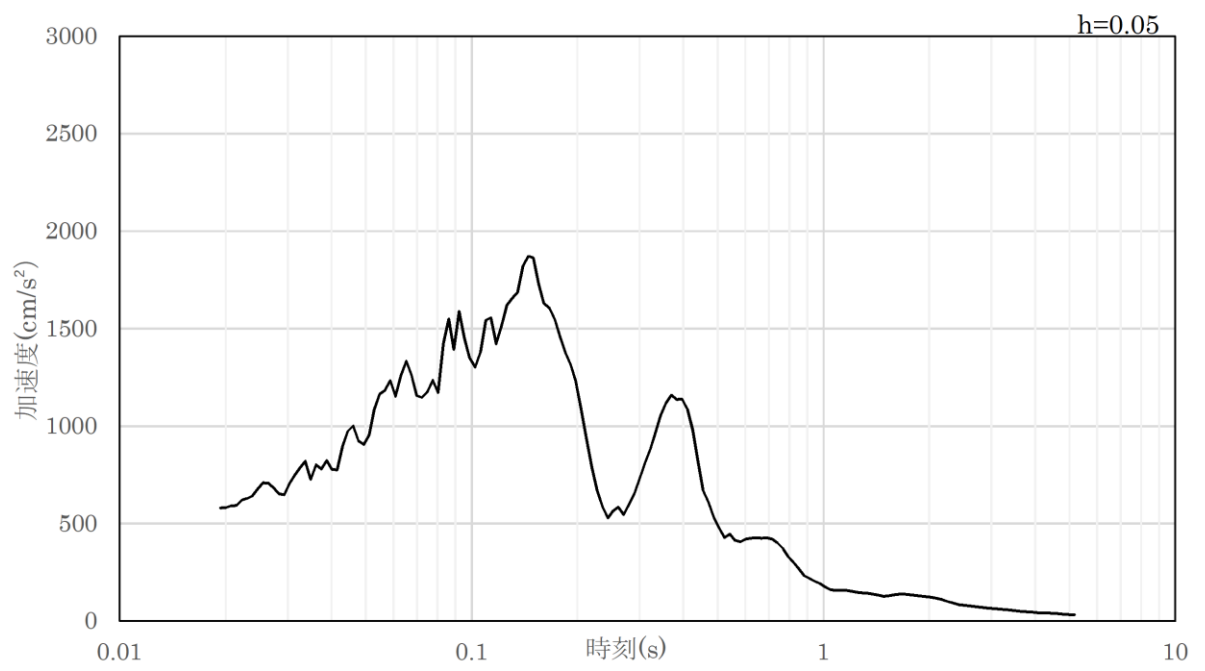


(b) 加速度応答スペクトル

図 4.5-3 入力地震動の加速度時刻歴波形及び加速度応答スペクトル
(鉛直成分：S s - D)

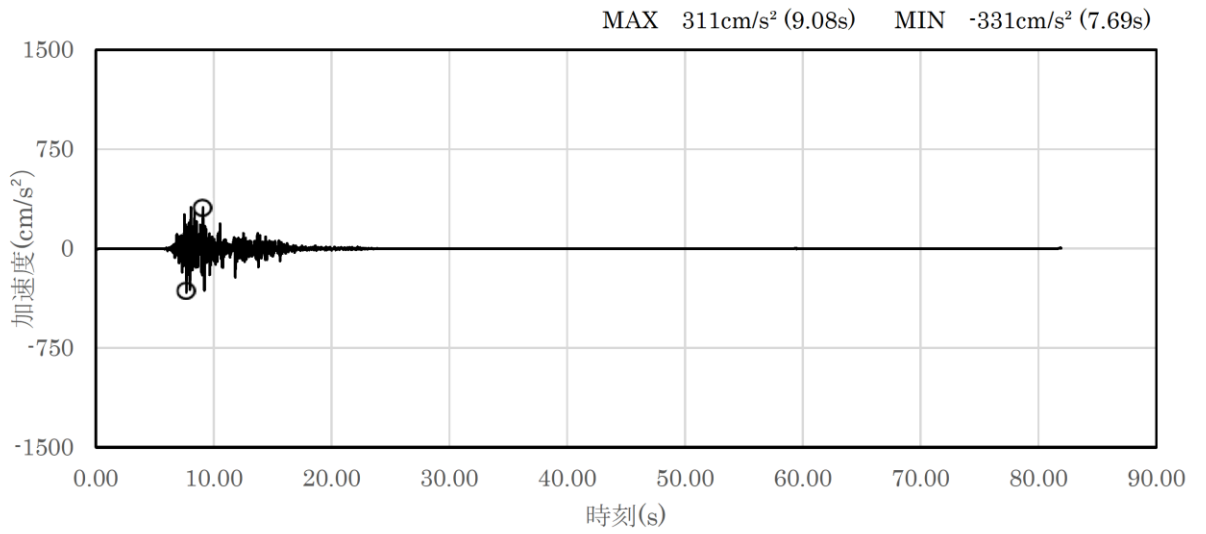


(a) 加速度時刻歴波形

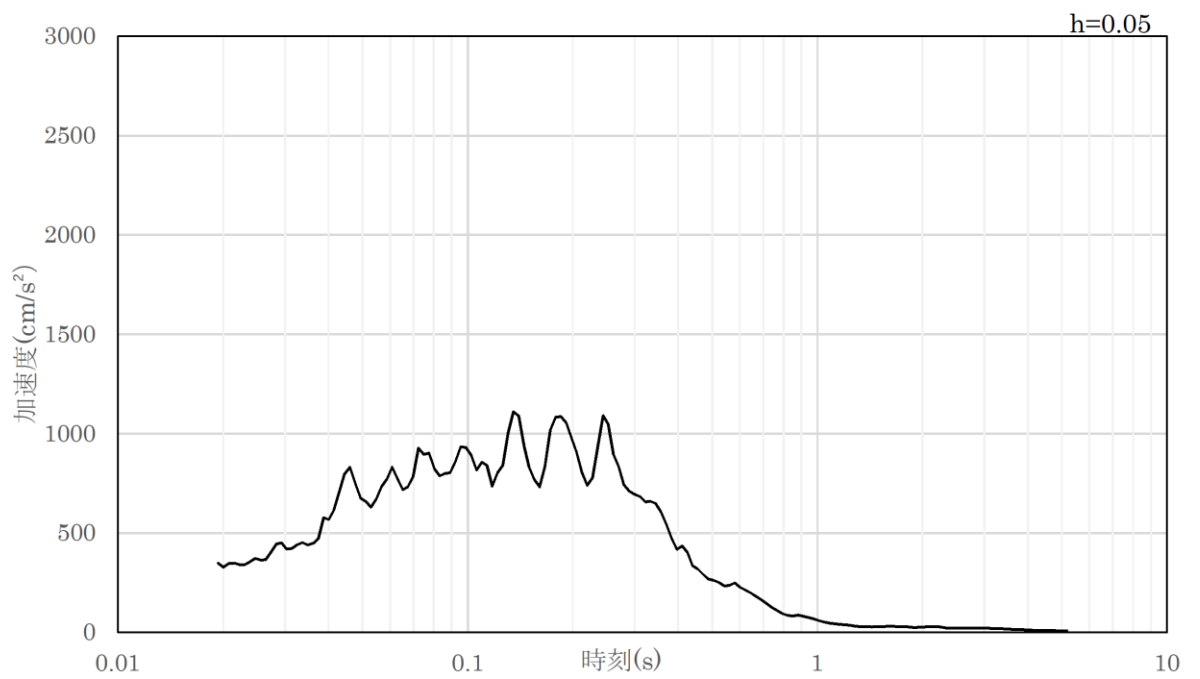


(b) 加速度応答スペクトル

図 4.5-4 入力地震動の加速度時刻歴波形及び加速度応答スペクトル
(水平成分 : S s - F 1)

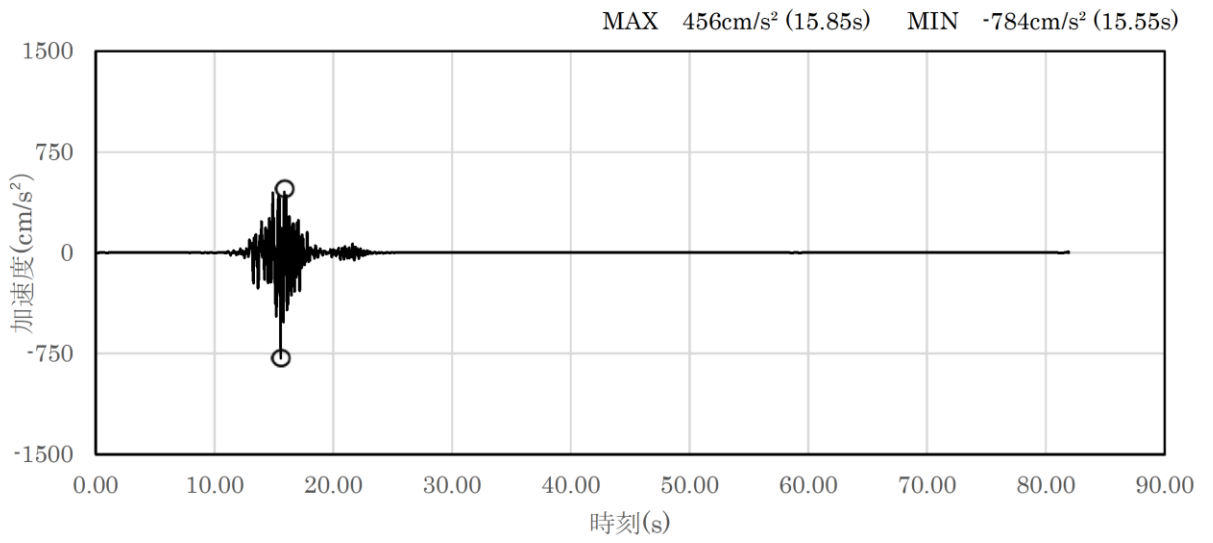


(a) 加速度時刻歴波形

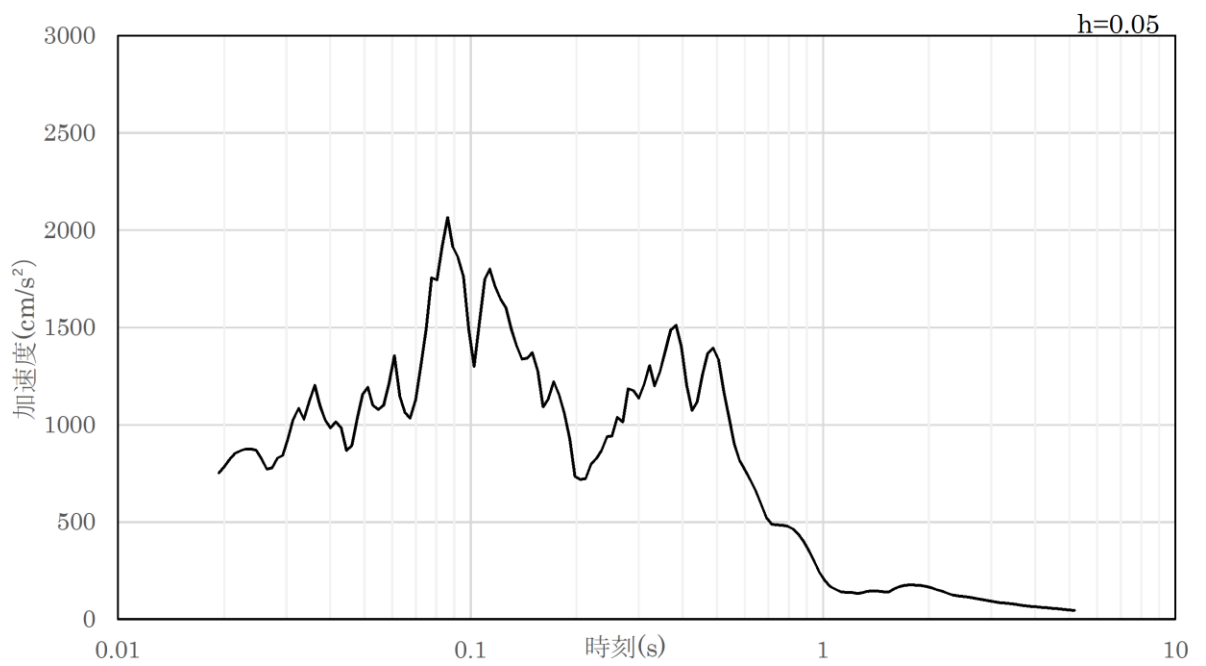


(b) 加速度応答スペクトル

図 4.5-5 入力地震動の加速度時刻歴波形及び加速度応答スペクトル
(鉛直成分 : S s - F 1)

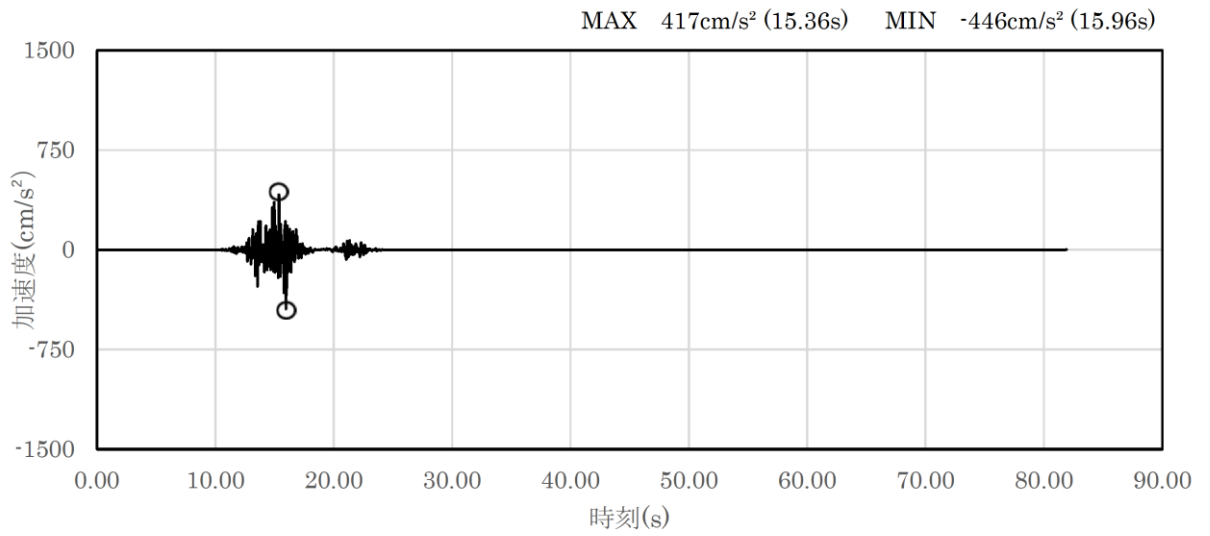


(a) 加速度時刻歴波形

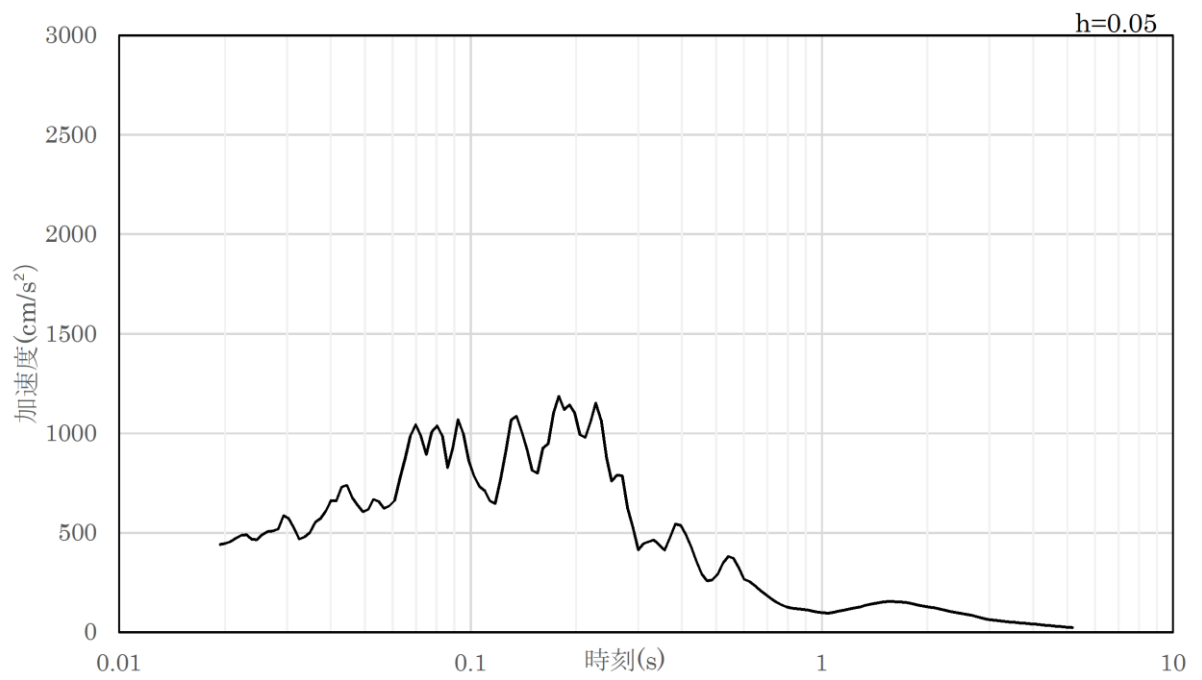


(b) 加速度応答スペクトル

図 4.5-6 入力地震動の加速度時刻歴波形及び加速度応答スペクトル
(水平成分 : S s - F 2)

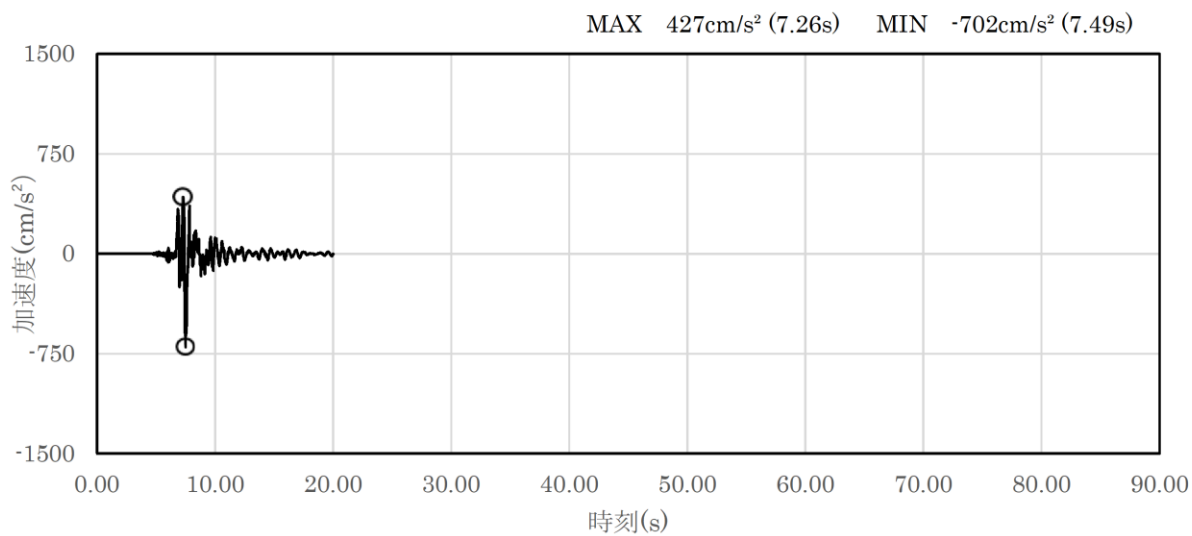


(a) 加速度時刻歴波形

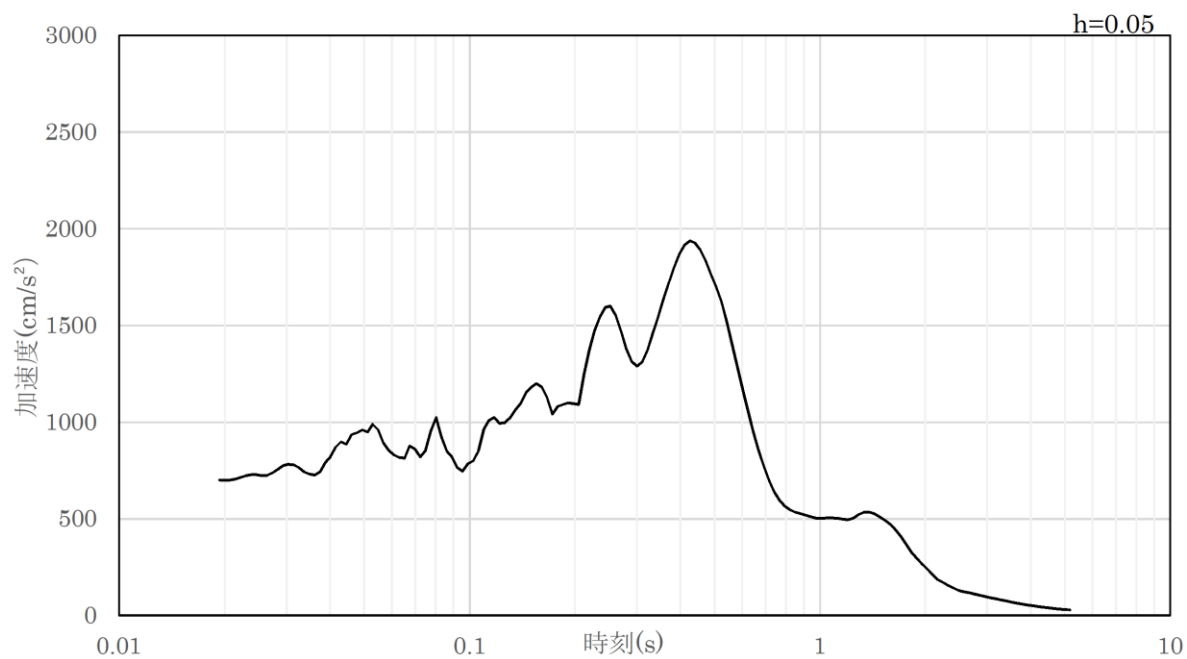


(b) 加速度応答スペクトル

図 4.5-7 入力地震動の加速度時刻歴波形及び加速度応答スペクトル
(鉛直成分 : S s - F 2)



(a) 加速度時刻歴波形



(b) 加速度応答スペクトル

図 4.5-8 入力地震動の加速度時刻歴波形及び加速度応答スペクトル
(水平成分 : S s - N 1)

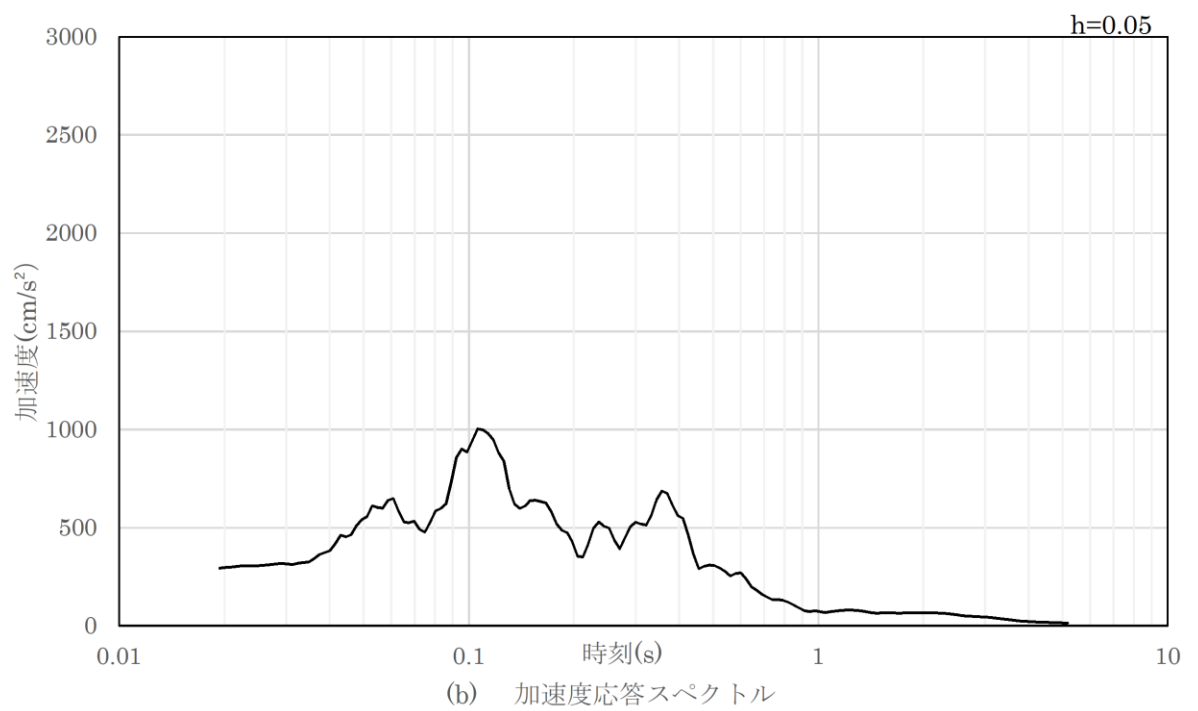
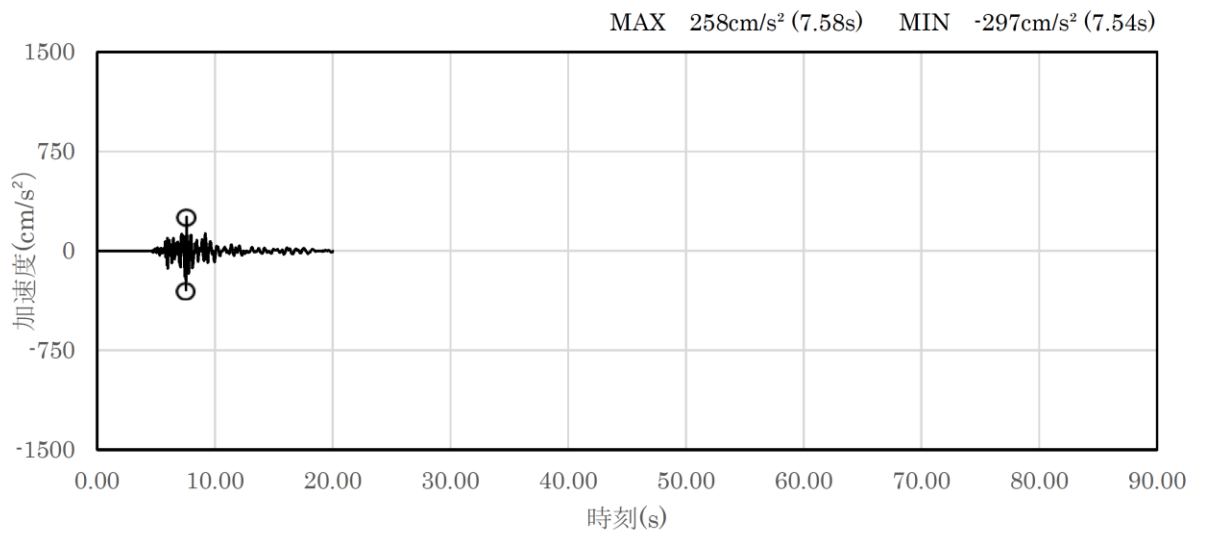
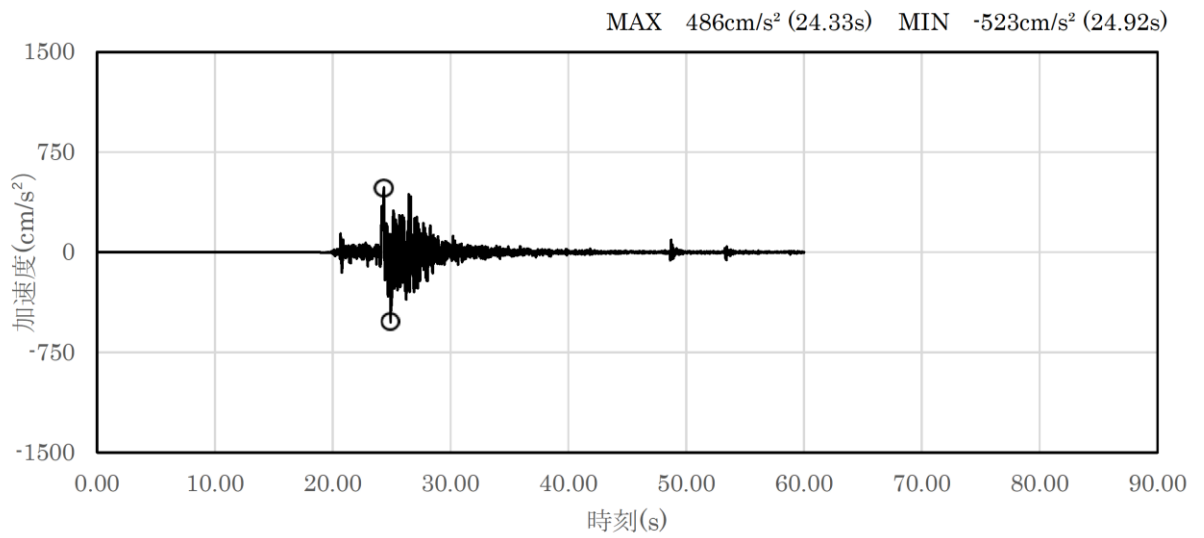
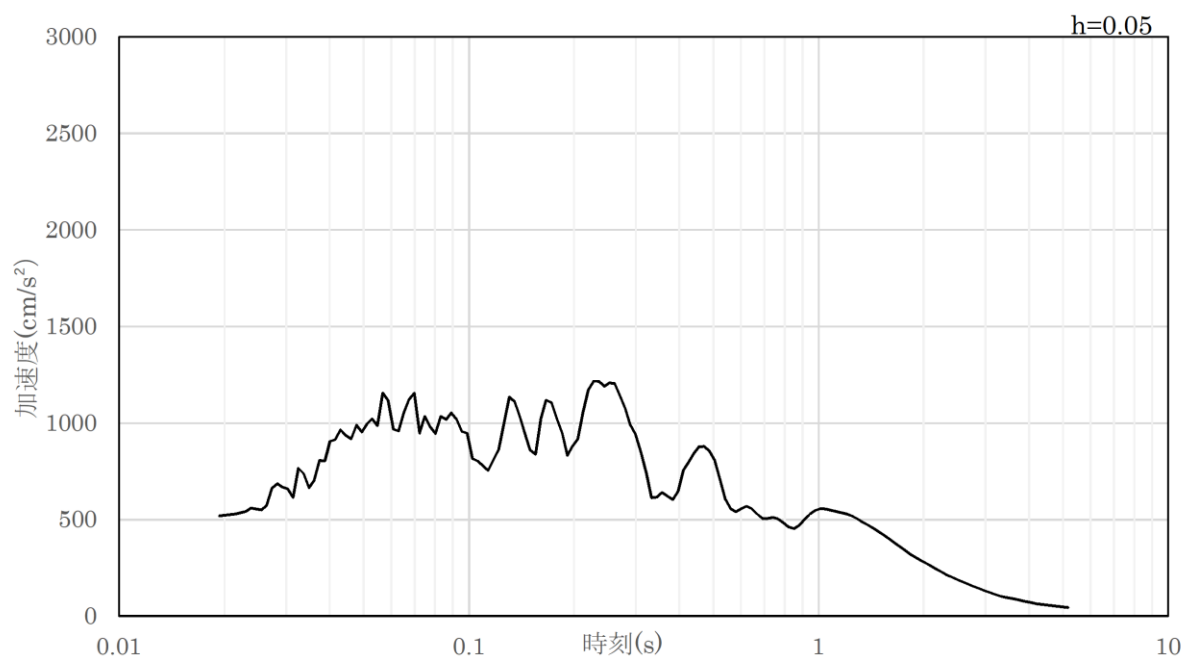


図 4.5-9 入力地震動の加速度時刻歴波形及び加速度応答スペクトル
(鉛直成分：S s - N 1)

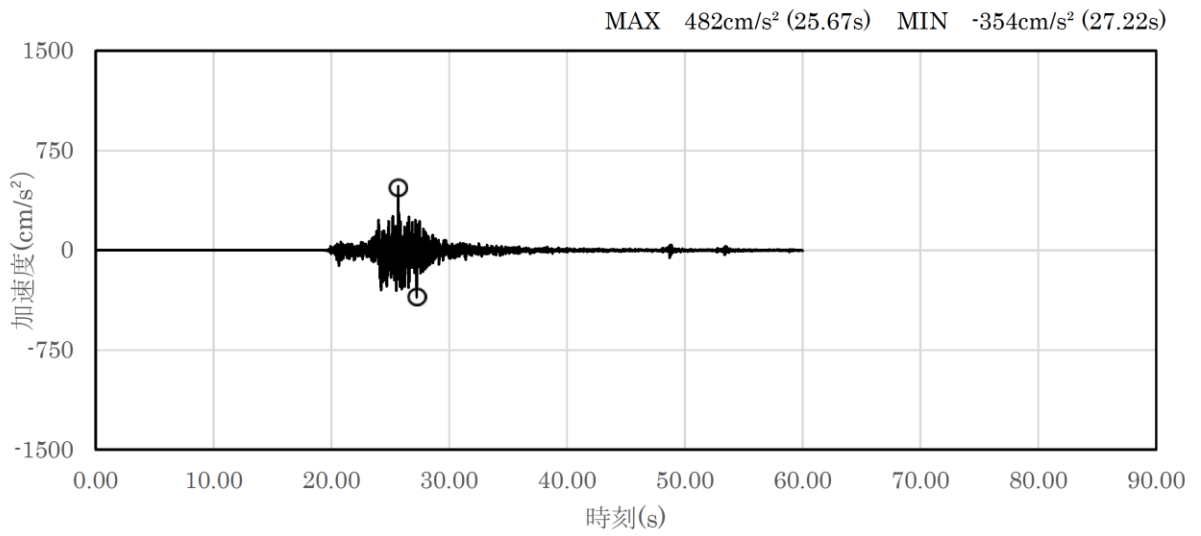


(a) 加速度時刻歴波形

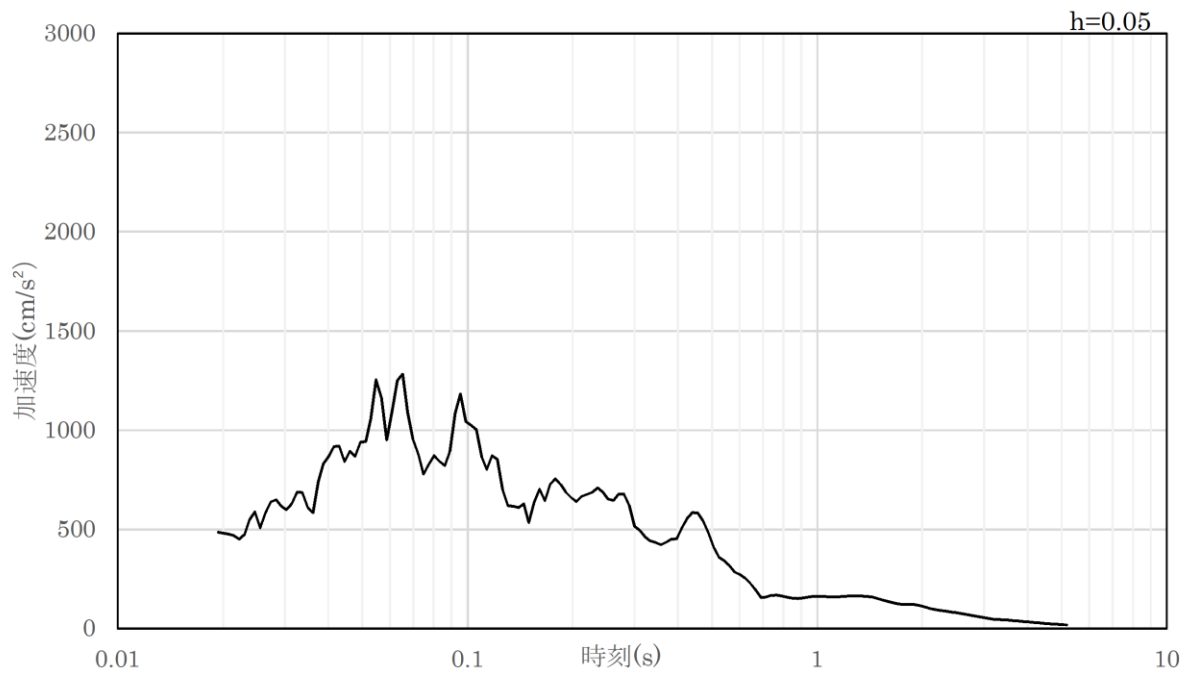


(b) 加速度応答スペクトル

図 4.5-10 入力地震動の加速度時刻歴波形及び加速度応答スペクトル
(水平成分 : S s - N 2 (N S 方向))

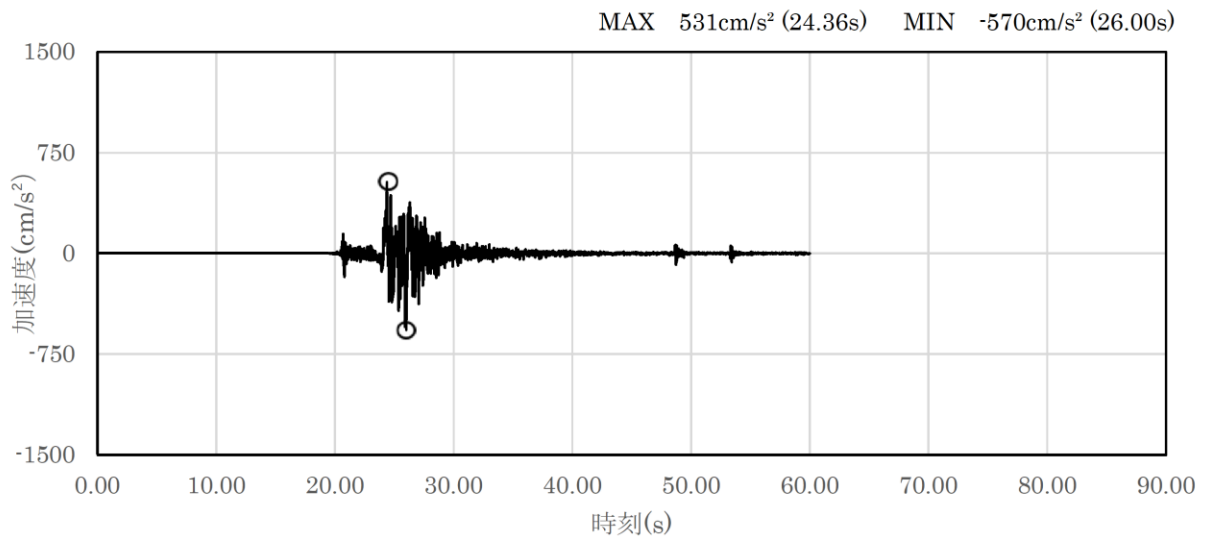


(a) 加速度時刻歴波形

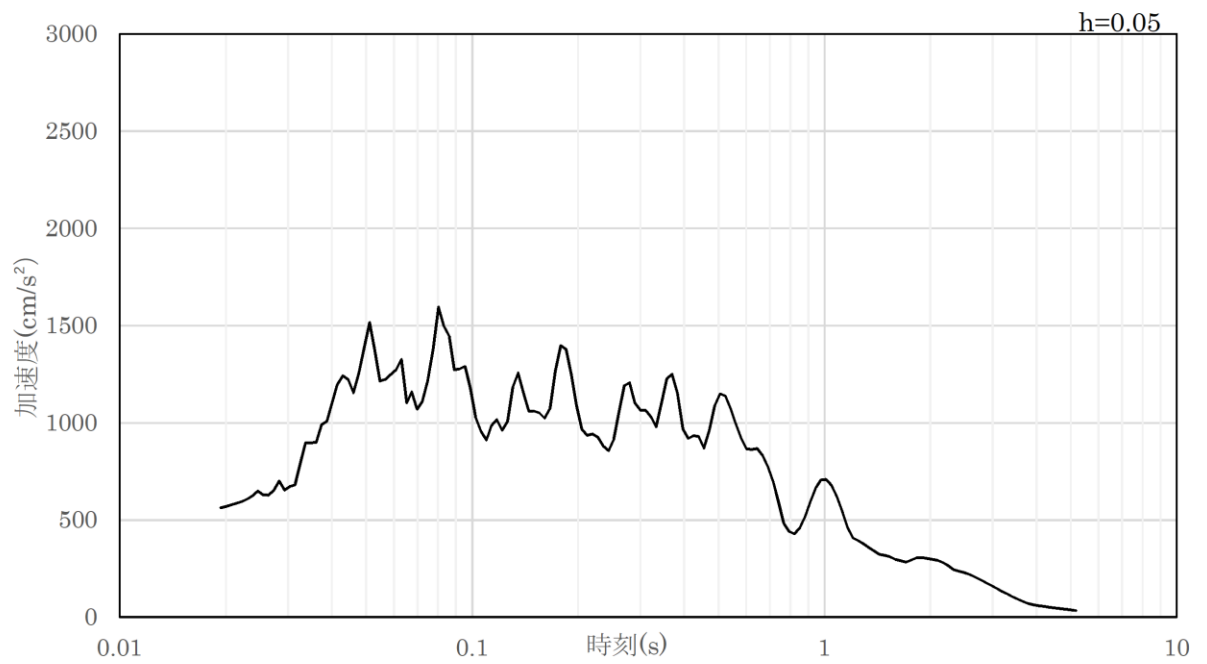


(b) 加速度応答スペクトル

図 4.5-11 入力地震動の加速度時刻歴波形及び加速度応答スペクトル
(鉛直成分：S s - N 2 (N S 方向))

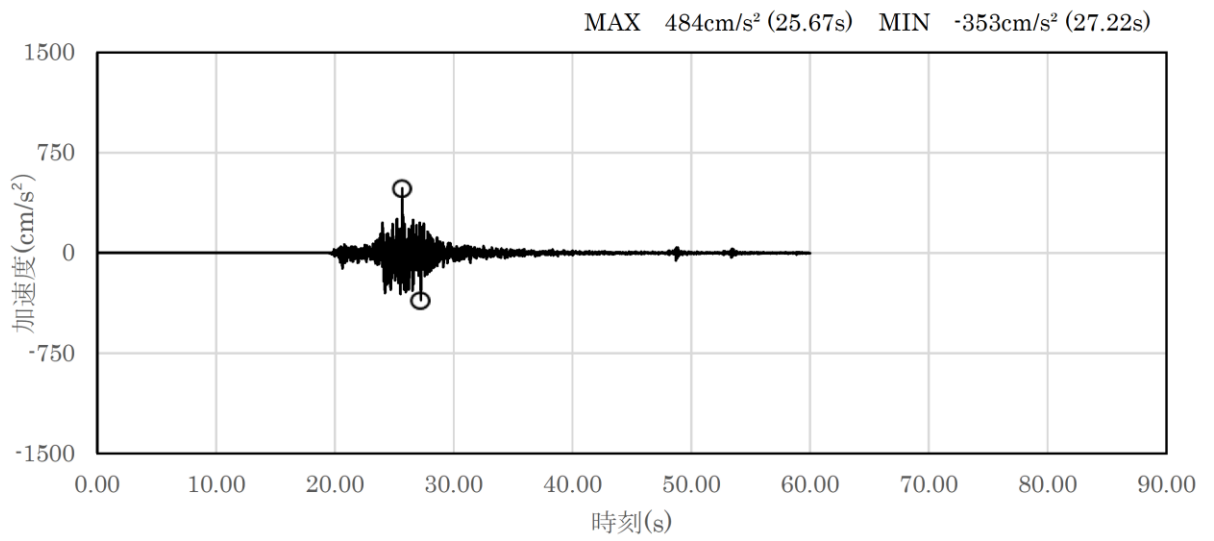


(a) 加速度時刻歴波形

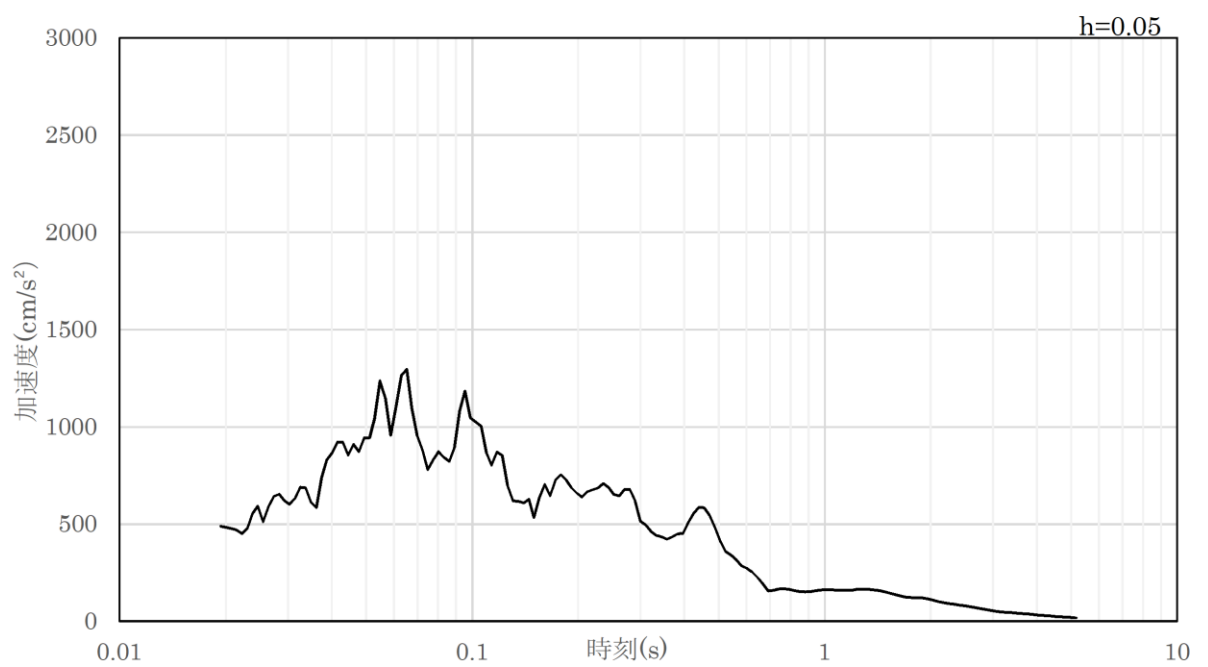


(b) 加速度応答スペクトル

図 4.5-12 入力地震動の加速度時刻歴波形及び加速度応答スペクトル
(水平成分：S s - N 2 (E W方向))



(a) 加速度時刻歴波形



(b) 加速度応答スペクトル

図 4.5-13 入力地震動の加速度時刻歴波形及び加速度応答スペクトル
(鉛直成分：S s - N 2 (EW方向))

4.6 解析モデル及び諸元

4.6.1 解析モデル

防波扉（荷揚場南）の地震応答解析モデルを図 4.6.1-1 に示す。

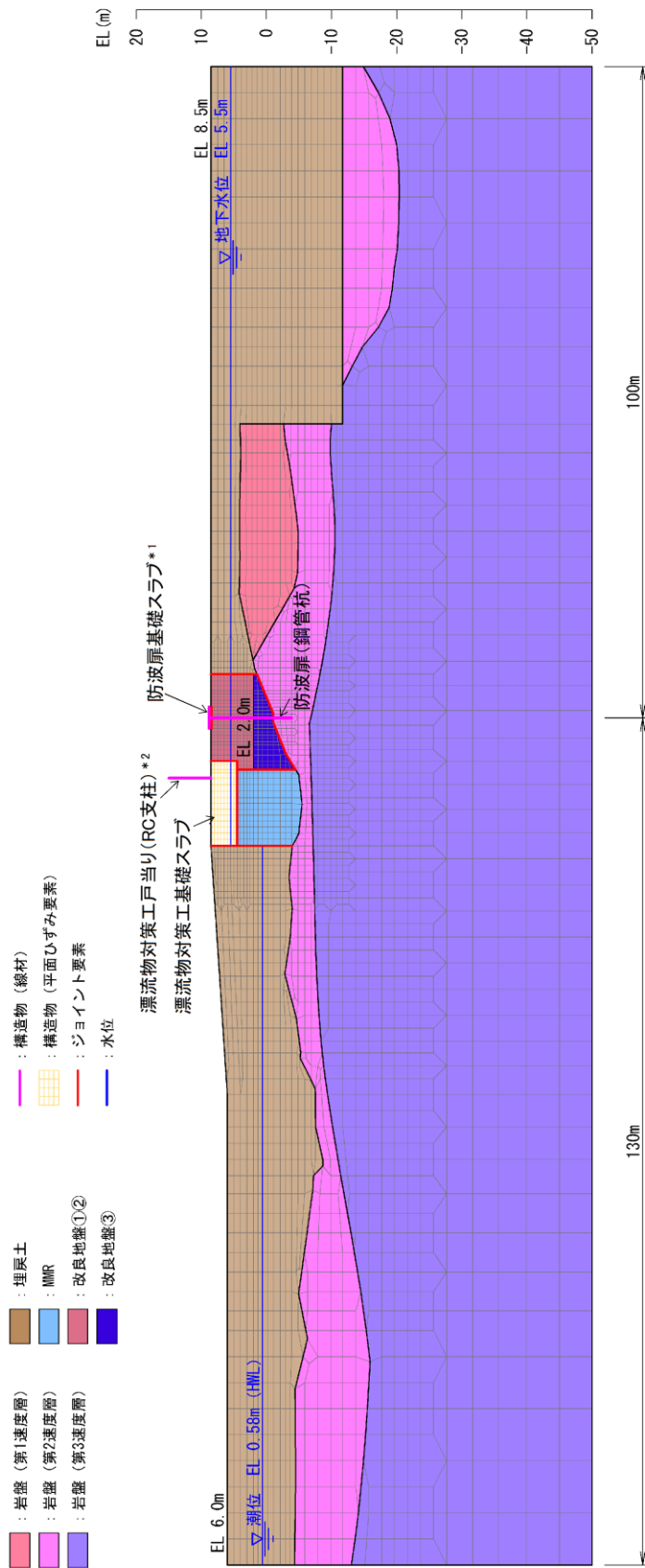
(1) 解析領域

地震応答解析モデルは，境界条件の影響が地盤及び構造物の応力状態に影響を及ぼさないよう，十分広い領域とする。具体的には，J E A G 4 6 0 1-1987 を参考に，図 4.6.1-2 に示すとおりモデル幅を構造物基礎幅の 5 倍以上，構造物下端からモデル下端までの高さを構造物幅の 2 倍以上確保する。なお，対象断面によって，地層形状に合わせてモデル化領域を調整する。

地盤の要素分割については，波動をなめらかに表現するために，対象とする波長の 5 分の 1 程度を考慮し，要素高さを 1m 程度以下まで細分割して設定する。

解析モデルの下端については，EL -50m までモデル化する。

2次元地震応答解析モデルは，検討対象構造物とその周辺地盤をモデル化した不整形地盤に加え，この不整形地盤の左右に広がる地盤をモデル化した自由地盤で構成される。この自由地盤は，不整形地盤の左右端と同じ地質構成を有する一次元地盤モデルである。2次元地震応答解析における自由地盤の常時応力解析から不整形地盤の地震応答解析までのフローを図 4.6.1-3 に示す。



注記 *1:線形はり要素の中心において、防波扉(鋼製扉体)を付加重量として考慮する。
 *2:線形はり要素の上下端(上・下部支承部位置)において、漂流物対策工(鋼製扉体)を付加重量として考慮する。

図 4.6.1-1 防波扉 (荷揚場南) の解析モデル (評価対象断面)

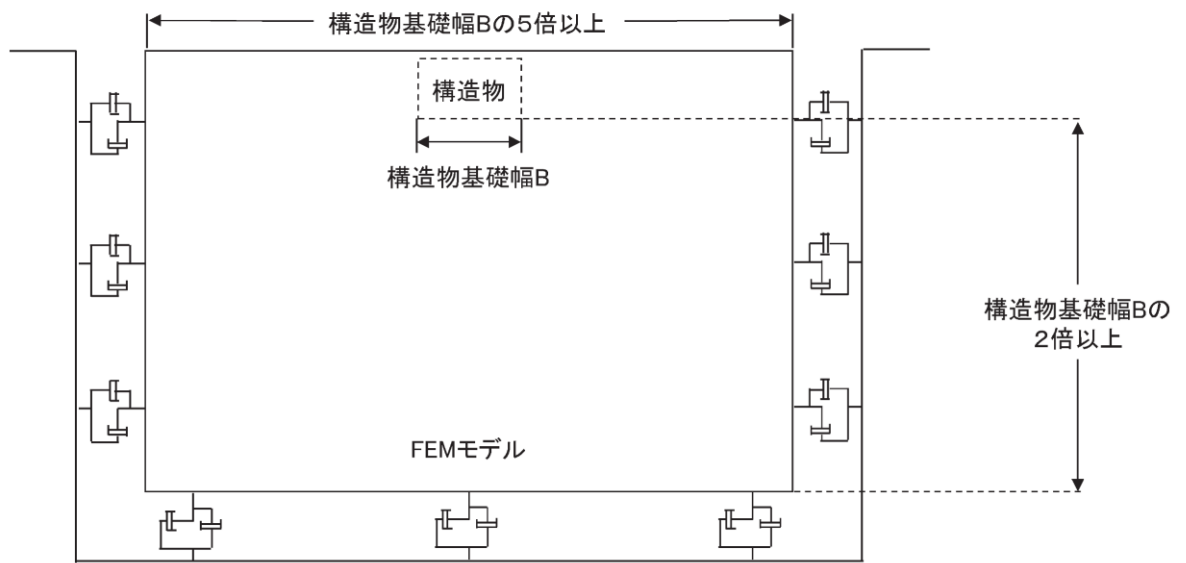


図 4.6.1-2 モデル化範囲の考え方

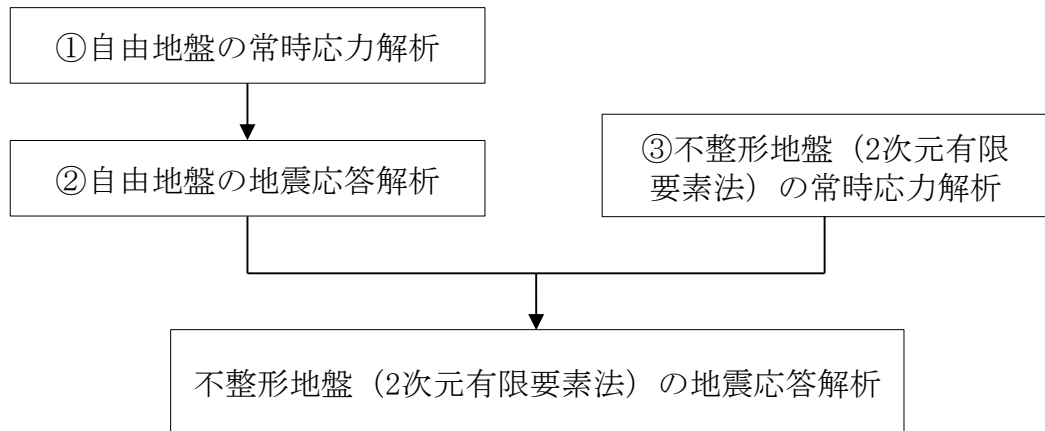


図 4.6.1-3 自由地盤の常時応力解析から不整形地盤の地震応答解析までのフロー

(2) 境界条件

a. 常時応力解析時

常時応力解析は、地盤や構造物の自重及び風荷重等の静的な荷重を載荷することによる常時の応力を算定するために行う。そこで、常時応力解析時の境界条件は底面固定とし、側方は自重等による地盤の鉛直方向の変形を拘束しないよう鉛直ローラーとする。境界条件の概念図を図 4.6.1-4 に示す。

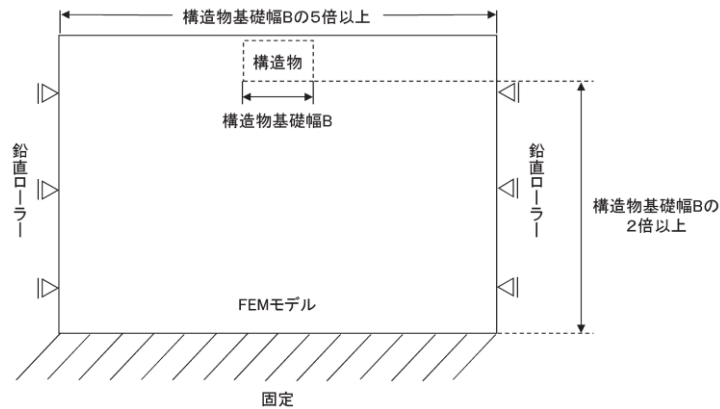


図 4.6.1-4 常時応力解析における境界条件の概念図

b. 地震応答解析時

地震応答解析時の境界条件については、有限要素解析における半無限地盤を模擬するため、粘性境界を設ける。底面の粘性境界については、地震動の下降波がモデル底面境界から半無限地盤へ通過していく状態を模擬するため、ダッシュポットを設定する。側方の粘性境界については、自由地盤の地盤振動と不整形地盤側方の地盤振動の差分が側方を通過していく状態を模擬するため、自由地盤の側方にダッシュポットを設定する。境界条件の概念図を図 4.6.1-5 に示す。

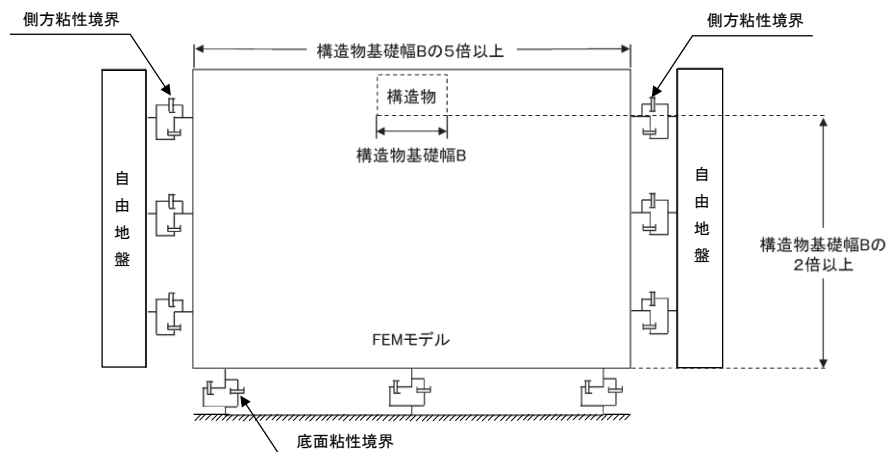


図 4.6.1-5 地震応答解析における境界条件の概念図

(3) 構造物のモデル化

地震応答解析において、構造物については線形はり要素及び平面ひずみ要素でモデル化する。なお、2次元地震応答解析モデルの奥行きは、防波扉基礎である鋼管杭の間隔の最大値 4.7m を設定する（図 2.2-4(1)参照）。構造物のモデル化の概念図を図 4.6.1-6 に示す。

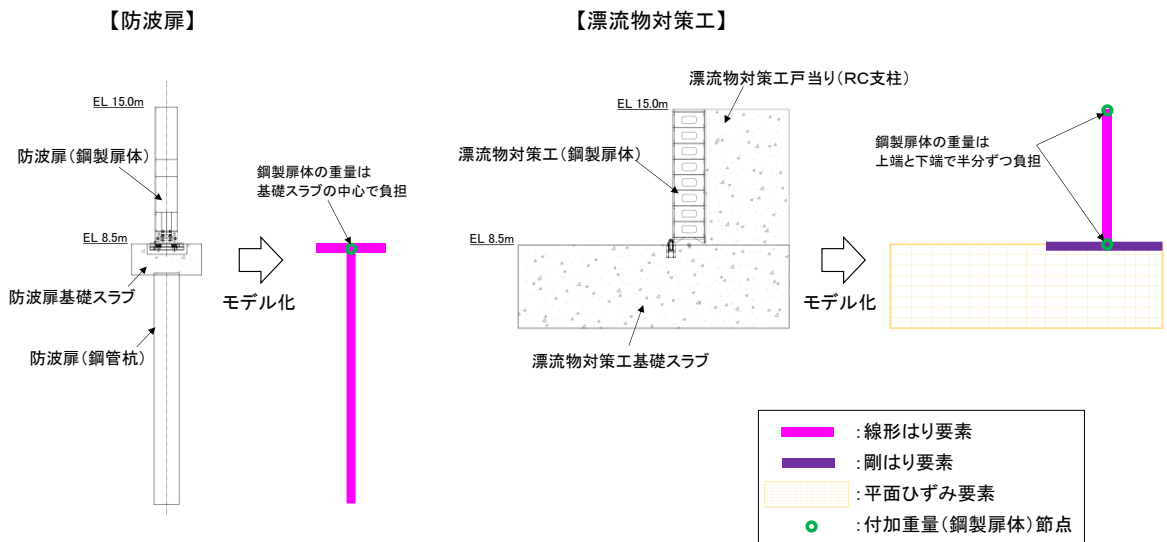


図 4.6.1-6 構造物のモデル化の概念図

a. 防波扉

防波扉基礎スラブ及び防波扉（鋼管杭）は、線形はり要素でモデル化し、はり要素の交点は剛結合とする。

防波扉（鋼製扉体）については、「3. 固有値解析」より剛構造として扱うことから、防波扉基礎スラブの中心の節点において付加重量として設定することで、地震時慣性力を考慮する。

b. 漂流物対策工

漂流物対策工戸当り（RC支柱）は、図心位置において線形はり要素でモデル化する。線形はり要素の断面二次モーメントについては、図 4.6.1-7 に示すように、支承部を設けている支柱（東側）の主部全体の断面二次モーメントを求め、支柱幅（5.6m）で除すことで支柱幅 1m 当たりの断面二次モーメントを算出し、その値にモデル奥行き 4.7m（図 2.2-4(1)参照）を乗じたものを設定値とする。なお、戸当り部については、剛性に寄与しないものと判断し、重量のみ考慮する。（支柱照査用断面は「4.9 評価方法」に示す。）

漂流物対策工（鋼製扉体）は、「3. 固有値解析」より剛構造として扱うこと及び戸当り（RC支柱）に支承部で固定されることから、漂流物対策工戸当り（RC支柱）の上下端の節点において付加重量として設定することで、地震時慣性力を考慮する。

漂流物対策工基礎スラブについては、厚さ4mの鉄筋コンクリートを地中に設置することから、埋込み効果を適切に考慮するために平面ひずみ要素としてモデル化する。なお、漂流物対策工戸当り（RC支柱）と基礎スラブの境界部については剛はり要素でモデル化する。

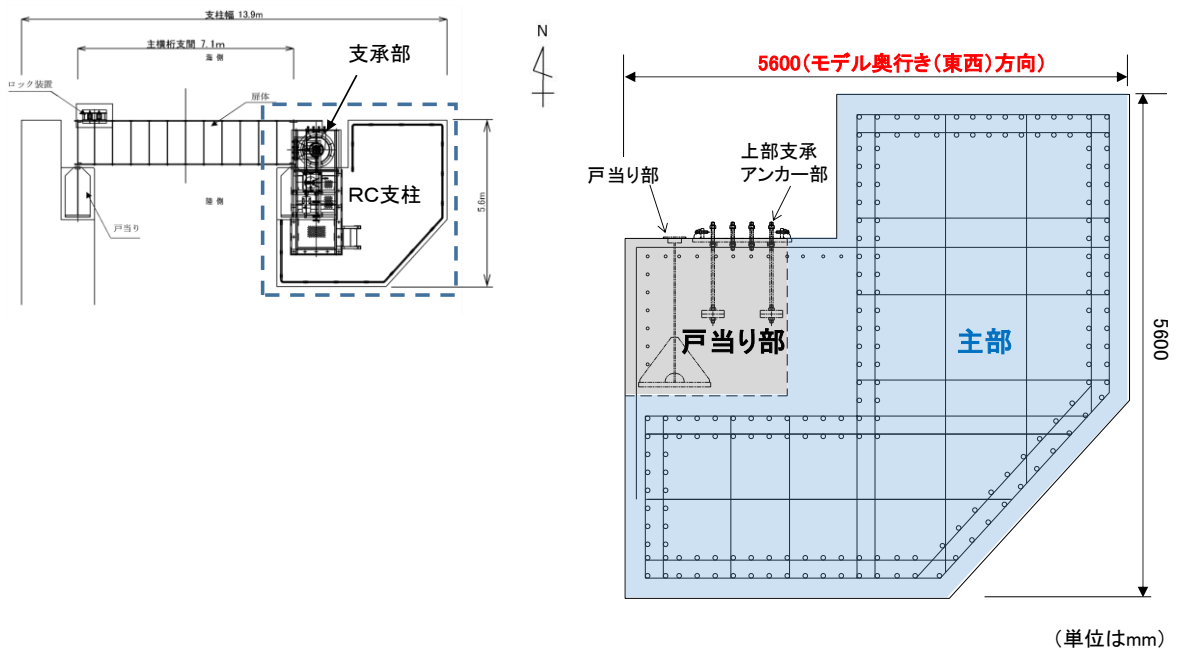


図 4.6.1-7 漂流物対策工（RC支柱）のモデル化範囲

c. 照査範囲を踏まえたモデル化の考え方

漂流物対策工戸当り（RC支柱）及び基礎スラブに対する照査実施範囲は、曲げについては道路橋示方書（図 4.6.1-9），せん断についてはコンクリート標準示方書〔構造性能照査編〕（土木学会，2002年制定）（図 4.6.1-10）に基づき，図 4.6.1-8 に示すように，支柱と基礎スラブの接続部は照査対象外とし，部材端より外側を対象とする。

照査範囲を踏まえ，漂流物対策工のRC支柱と基礎スラブの接続部の上端は，剛梁要素でモデル化する。

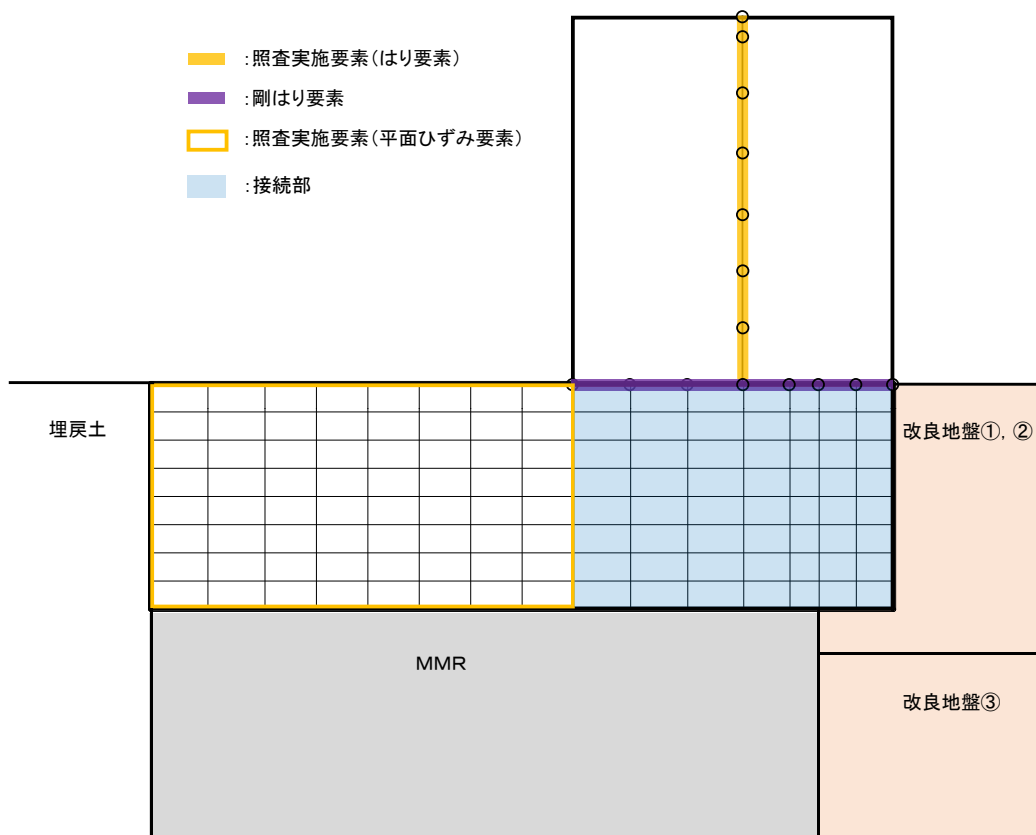


図 4.6.1-8 モデル化の概念図及び照査範囲（漂流物対策工）

5) ラーメン部材節点部の設計曲げモーメントは、図-8.3.2のとおりとする。

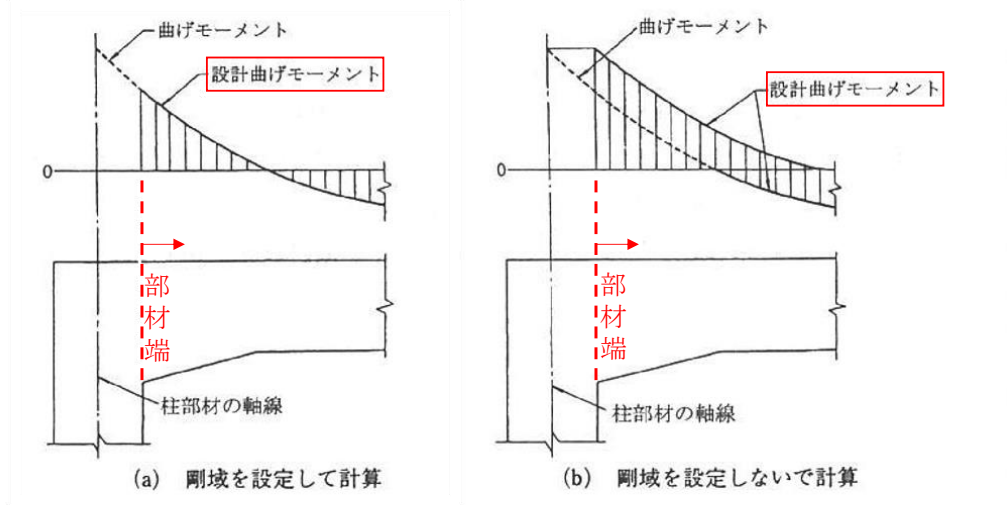


図-8.3.2 ラーメン部材節点部の設計曲げモーメント

図 4.6.1-9 照査に用いる断面力の算定位置の根拠（道路橋示方書）

(5) 部材端の断面の検討に用いるせん断力は、柱に対してははりの上下面におけるせん断力とし、はりに対しては柱前面から柱前面断面の部材高さの 1/2 だけ離れた位置のせん断力とする。ただし、断面計算において、ハンチは 1:3 より緩やかな部分を有効とする。

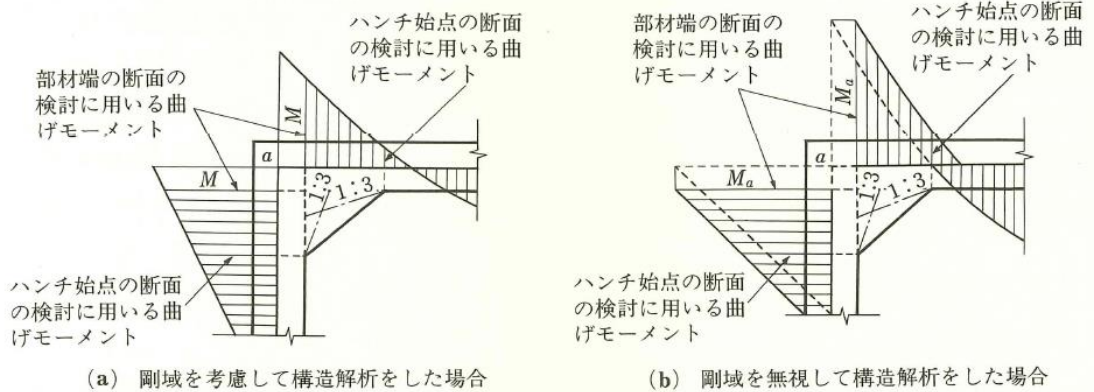


図 12.3.1 部材端の断面の検討に用いる曲げモーメント

図 4.6.1-10 照査に用いる断面力の算定位置の根拠（コンクリート標準示方書）

(4) 地盤のモデル化

岩盤は線形の平面ひずみ要素でモデル化する。埋戻土及び改良地盤は、地盤の非線形性を考慮するためマルチスプリング要素でモデル化し、地下水位以深の要素は間隙水要素を重ねて定義する。動的変形特性には、双曲線モデル（H-D モデル）を用いる。そのうち、埋戻土は、液状化パラメータを設定することで、地震時の有効応力の変化に応じた非線形せん断応力～せん断ひずみ関係を考慮する。

(5) ジョイント要素の設定

地盤と構造体の接合面の法線方向に対して地震時の引張荷重を与えると、地盤は構造体から剥離する特徴がある。また、地盤と構造体の接合面のせん断方向に対して地震時のせん断荷重を与え、せん断ひずみを増加させていくと、地盤及び構造体のせん断応力は上限に達し、それ以上はせん断応力が増加しなくなる特徴がある。

時刻歴応答解析では、地震時における実挙動を正確に把握するために、地盤と構造体の接合面にジョイント要素を設定し、地震時の地盤と構造体の接合面における剥離及びすべりを考慮する。

ジョイント要素は、地盤と構造体の接合面で法線方向及びせん断方向に対して設定する。法線方向については、常時状態以上の引張荷重が生じた場合、剛性及び応力をゼロとし、剥離を考慮する。せん断方向については、地盤と構造体の接合面におけるせん断抵抗力以上のせん断荷重が生じた場合、せん断剛性をゼロとし、すべりを考慮する。

せん断強度 τ_f は次式の Mohr-Coulomb 式により規定される。

鉛直方向のジョイント要素の粘着力 c 及び内部摩擦角 ϕ は、港湾基準（図 4.6.1-11 参照）に準拠し、 $c=0$ 、 $\phi=15^\circ$ に設定する。

水平方向のジョイント要素の粘着力 c 及び内部摩擦角 ϕ は、「港湾構造物設計事例集（沿岸技術研究センター、平成 19 年 3 月）」（以下「港湾構造物設計事例集」とする。）（図 4.6.1-12 参照）に準拠し、静止摩擦係数 μ から、 $c=0$ 、 $\phi=\tan^{-1}(\mu)$ より設定する。静止摩擦係数 μ の値は、港湾基準（図 4.6.1-13 参照）に準拠し、隣り合う地盤等に応じた静止摩擦係数を用いる。

ジョイント要素の粘着力及び内部摩擦角を表 4.6.1-1 に、ジョイント要素の配置を図 4.6.1-14 に示す。

$$\tau_f = c + \sigma' \tan \phi$$

ここで、

τ_f : せん断強度

c : 粘着力

ϕ : 内部摩擦角

1. 3 地震時土圧

1. 3. 1 砂質土の土圧

構造物の壁面に作用する地震時土圧及び崩壊面が水平面と成す角度は、一般的に次に掲げるところによって算定する。

(1) 主働土圧及び崩壊面が水平面と成す角度

$$p_w = K_{ai} \left[\sum \gamma h_i + \frac{\omega \cos \psi}{\cos(\psi - \beta)} \right] \cos \psi \quad (1.3.1)$$

$$\cot(\zeta_i - \beta) = -\tan(\phi_i + \delta + \psi - \beta) + \sec(\phi_i + \delta + \psi - \beta) \sqrt{\frac{\cos(\psi + \delta + \theta) \sin(\phi_i + \delta)}{\cos(\psi - \beta) \sin(\phi_i - \beta - \theta)}} \quad (1.3.2)$$

この場合において、

$$K_{ai} = \frac{\cos^2(\phi_i - \psi - \theta)}{\cos \theta \cos^2 \psi \cos(\delta + \psi + \theta) \left[1 + \sqrt{\frac{\sin(\phi_i + \delta) \sin(\phi_i - \beta - \theta)}{\cos(\delta + \psi + \theta) \cos(\psi - \beta)}} \right]^2}$$

(2) 受働土圧及び崩壊面が水平面と成す角度

$$p_p = K_{pi} \left[\sum \gamma h_i + \frac{\omega \cos \psi}{\cos(\psi - \beta)} \right] \cos \psi \quad (1.3.3)$$

$$\cot(\zeta_i - \beta) = \tan(\phi_i - \delta - \psi + \beta) + \sec(\phi_i - \delta - \psi + \beta) \sqrt{\frac{\cos(\psi + \delta - \theta) \sin(\phi_i - \delta)}{\cos(\psi - \beta) \sin(\phi_i + \beta - \theta)}} \quad (1.3.4)$$

この場合において、

$$K_{pi} = \frac{\cos^2(\phi_i + \psi - \theta)}{\cos \theta \cos^2 \psi \cos(\delta + \psi - \theta) \left[1 - \sqrt{\frac{\sin(\phi_i - \delta) \sin(\phi_i + \beta - \theta)}{\cos(\delta + \psi - \theta) \cos(\psi - \beta)}} \right]^2}$$

ここに、 p_{ai} 、 p_{pi} 、 K_{ai} 、 K_{pi} 、 ζ_i 、 ω 、 γ_i 、 h_i 、 ψ 、 β 、 δ 及び ϕ_i は、1. 2 永続状態における土圧に準じて、1. 2. 1 砂質土の土圧の式(1.2.1)～(1.2.4)と同じ数値を表すものとする。また、 θ は次の数値を表すものとする。

θ : 次の(a)又は(b)で表される地震合成角 (°)

(a) $\theta = \tan^{-1} k$

(b) $\theta = \tan^{-1} k'$

ここで、 k 及び k' は、それぞれ次の数値を表すものとする。

k : 震度

k' : 見掛けの震度

(3) 見掛けの震度は、1. 3. 3 見掛けの震度による。

(4) 地震時土圧は、物部¹⁾・岡部²⁾が提案した理論に基づいたものである。

(5) 壁面摩擦角
一般に、 $\pm 15^\circ$ 以下とする。裏込材のせん断抵抗角 ψ の1/2程度を目安とすることができる。

(6) 残留水位以下の土圧

一般的に、残留水位以上においては空気中における震度を用いて土圧分布を求め、残留水位以下においては各境界面において1. 3. 3 見掛けの震度を用いて土圧分布を求める。

(7) 土圧係数等

土圧係数と崩壊角の算定図を図-1.3.1に示す。

(8) 上記土圧式は、土と間隙水が一体となって運動すると仮定しており、液状化した土には適用できない。その場合には別途、動的有効応力解析又は模型実験などで、地盤と構造物の地震時安定性を評価すべきである。

図 4.6.1-11 ジョイント要素 (鉛直方向) の物性値の設定根拠 (港湾基準抜粋)

よって、

$$\phi^{sp}_f = \tan^{-1}(0.838) = 40(^{\circ})$$

③ケーソン
 図-1.54 にケーソン周辺のモデル化を示す。ケーソンのモデル化は、ケーソン本体、上部コンクリート、フーチング、ケーソン拡張部（陸側フーチング上部地盤）に分けてモデル化した。陸側フーチング上部の裏込石および裏埋土地盤は、剛性をケーソン本体と同じ値を用いて、単位体積重量は裏込石および裏埋土地盤の値を用いる⁹⁾。表-1.63 にケーソンの入力パラメータを示す。

④ジョイント要素
 ケーソン要素と基礎捨石および裏込石との間に生じる滑動と剥離はジョイント要素によりモデル化する⁹⁾。ジョイント要素は、圧縮側では垂直方向接線剛性 K_n に応じた応力を負担する。せん断方向（滑り方向）は、せん断応力がせん断強度に達するまではせん断方向接線剛性 K_s に応じた力を負担する。せん断強度 τ_f は垂直方向の有効拘束

圧 σ'_n に基づき式(1.62)より求める。剥離状態ではせん断強度は0となる。

$$\tau_f = C_f + \sigma'_n \tan \phi_f \quad (1.62)$$

よって、本事例のジョイント要素のせん断強度に関する定数は以下のとおり設定できる。まず、ケーソン底面と捨石の間の摩擦係数は摩擦増大マットが敷設されていないので $\mu=0.6$ と設定して、摩擦角 ϕ_f は $\tan^{-1}(0.6)=31^{\circ}$ を用いる。また、ケーソン背面と裏込石の間の摩擦角は $\phi_f=15^{\circ}$ を用いる。

・ジョイント要素のレーレー減衰の与え方
 FLIP 研究会では、ジョイント要素のレーレー減衰の与え方に関する検討が実施された²⁰⁾。従来の解析では、レーレー減衰行列の組立の際に、ジョイント要素の初期接線剛性 K_s や K_n に全体系の剛性比例係数 β を乗じたものを取り込んでいた（従来型）。 K_s や K_n の値は物理的な根拠に基づいて設定するのではなく、周囲の土の変形よりも大きな変形がジョイント要素の線形部分で生じることのないように、比較的大きな値が指定される。この

図 4.6.1-12 ジョイント要素（水平方向）の物性値の設定根拠（港湾構造物設計事例集抜粋）

9 摩擦係数

(1) 施設の滑動に対する摩擦抵抗力の算定に用いる材料の摩擦係数は、静止摩擦係数とすることができ。この場合において、材料の摩擦係数は、対象となる施設の特性及び材料の特性等を勘案して適切に設定することが望ましい。

(2) 港湾の施設の性能照査に用いる静止摩擦係数の特性値は、一般に表-9.1 に掲げる数値を用いてもよい。同一条件のもとで繰り返し摩擦係数を実測する場合、一般にばらつきが多いことに注意が必要である。表-9.1 で示した値は、以前からなかば経験的に用いられてきたものであり、ここに明記していない場合については、実験を行って定めることが望ましい。

(3) 表-9.1 に示した値は、施設の滑動に対する安定性の照査に用いる場合の値であり、杭の支持力計算に用いる杭周面と土との間の摩擦係数、傾斜堤の安定性の照査に用いる摩擦係数、斜路によるケーソンの進水計算に用いる摩擦係数、土圧計算に用いる壁面摩擦角等に対しては適用できない。なお、表-9.1 に示した値は、静的な作用が生じるときの静止摩擦係数であるが、地震動作用時のような動的な作用が生じる場合においては、適切な資料が皆無であるため、本数値を用いているのが実情である。

コンクリートとコンクリート	0.5
コンクリートと岩盤	0.5
水中コンクリートと岩盤	0.7~0.8
コンクリートと捨石	0.6
捨石と捨石	0.8
木材と木材	0.2(湿)~0.5(乾)
摩擦増大マットと捨石	0.75

注 1) 水中コンクリートと岩盤の場合、標準的な条件のもとでは、0.8 とすることができる。ただし、基岩がぜい弱若しくは亀裂が多い場合、基岩を覆っている砂の移動が激しい場所等では、それらの条件に応じて 0.7 程度まで低減させることができる。

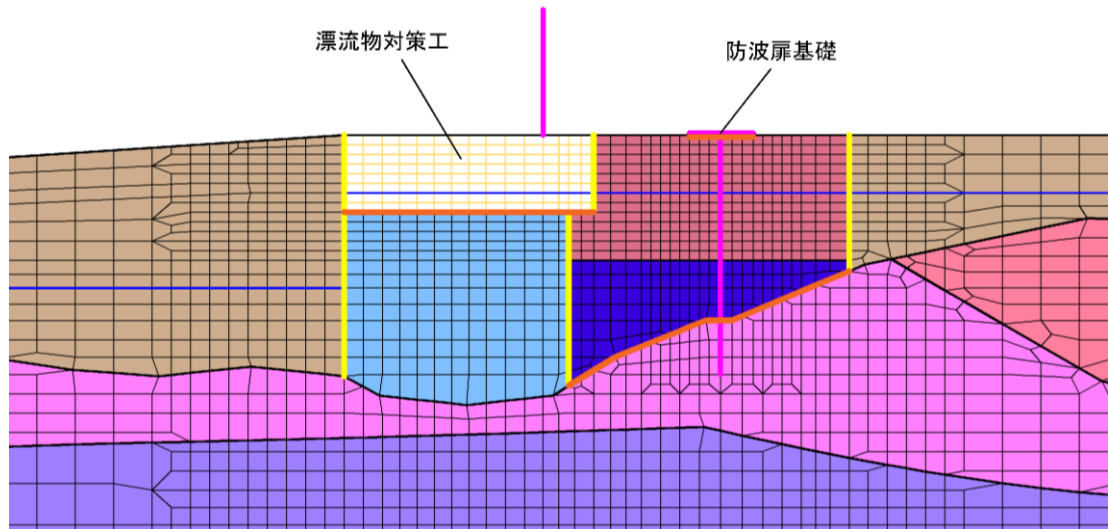
注 2) セルラブロックの性能照査における摩擦係数は、第 4 編第 5 章 2. 2 重力式係船岸を参照することができる。

図 4.6.1-13 ジョイント要素（水平方向）の物性値設定に用いる静止摩擦係数（港湾基準抜粋）

表 4.6.1-1 ジョイント要素の粘着力と内部摩擦角

		接合条件		粘着力 c (N/mm ²)	内部摩擦角 φ (°)	備考
		材料 1	材料 2			
鉛直方向	境界 1	埋戻土	改良地盤①②	0	15.0	構造物の壁面摩擦角の設定方法を準用し、c=0、φ=15°と設定
			改良地盤③			
			MMR			
			漂流物対策工			
		改良地盤①②	MMR			
			漂流物対策工			
改良地盤③	MMR					
水平方向	境界 2	改良地盤①②	漂流物対策工	0	26.57	剛性の高い岩盤等の境界であるため、「コンクリートとコンクリート」及び「コンクリートと岩盤」の静止摩擦係数(μ=0.50)より、φ=tan ⁻¹ (μ)≒26.57°
			防波扉基礎			
		MMR	漂流物対策工			
		岩盤	改良地盤③			

- : 岩盤 (第1速度層)
 - : 岩盤 (第2速度層)
 - : 岩盤 (第3速度層)
- : 埋戻土
 - : MMR
 - : 改良地盤①②
 - : 改良地盤③
- : 構造物 (線材)
 - : 構造物 (平面ひずみ要素)
 - : 地下水面
 - : ジョイント要素 (境界 1)
 - : ジョイント要素 (境界 2)



項目		粘着力 c (N/mm^2)	内部摩擦角 ϕ ($^{\circ}$)
鉛直方向	境界 1	0	15.00
水平方向	境界 2	0	26.57

図 4.6.1-14 荷揚場南断面におけるジョイント要素の配置図

ジョイント要素のばね定数は、港湾構造物設計事例集を参考に、数値解析上、不安定な挙動を起こさない程度に周囲材料の剛性よりも十分に大きな値を設定する。表 4.6.1-2 にジョイント要素のばね定数を示す。

また、ジョイント要素の力学特性を図 4.6.1-15 に示す。

表 4.6.1-2 ジョイント要素のばね定数

項目	せん断剛性 k_s (kN/m^3)	圧縮剛性 k_n (kN/m^3)
境界 1, 2	1.0×10^6	1.0×10^6

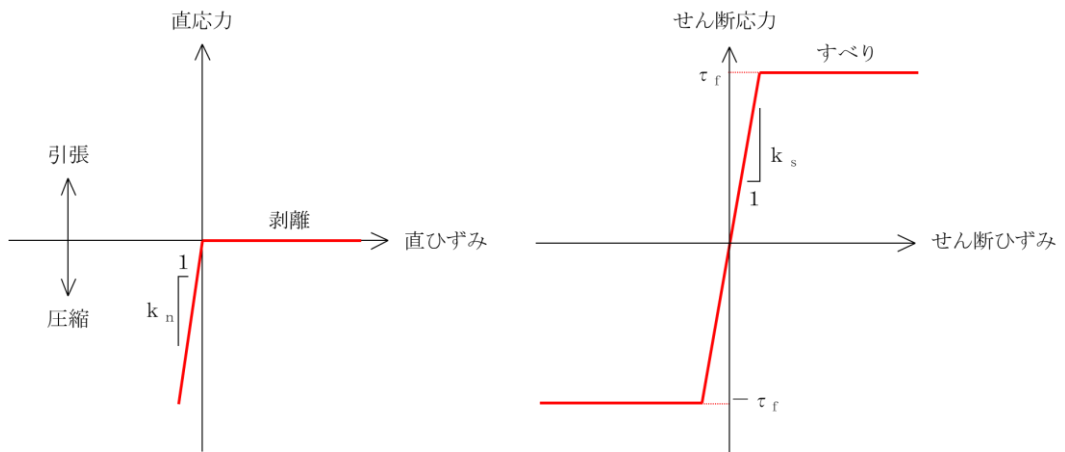


図 4.6.1-15 ジョイント要素の力学特性

(6) 杭―地盤相互作用ばね及び杭下端非線形ばねの設定

地盤と杭が接している箇所側方境界部に杭―地盤相互作用ばねを設けることにより、地盤と杭の相互作用における3次元効果を2次元モデルで適切に考慮する。

杭―地盤相互作用ばねの杭軸直角方向のばね定数は、「FLIP研究会14年間の検討成果まとめ理論編」に従い、杭径及び杭間隔より設定される値を用いる。また、軸方向では、杭―地盤相互作用ばねはモデル化していない。

杭下端境界部に圧縮応力の上限值を有さない非線形ばねを設けることにより、杭下端における地盤と杭の相互作用を適切に考慮する。

杭下端の杭軸方向について設定する非線形ばねは、常時状態以上の引張が生じた場合、剛性及び応力をゼロとし、剥離を考慮する。

ジョイント要素のばね定数は、港湾構造物設計事例集を参考に、数値解析上、不安定な挙動を起こさない程度に周囲材料の剛性よりも十分に大きな値を設定する。

図4.6.1-16に荷揚場南断面における杭―地盤相互作用ばね及び杭下端非線形ばねの配置図、表4.6.1-3に非線形ばね定数、図4.6.1-17に非線形ばねの力学特性を示す。

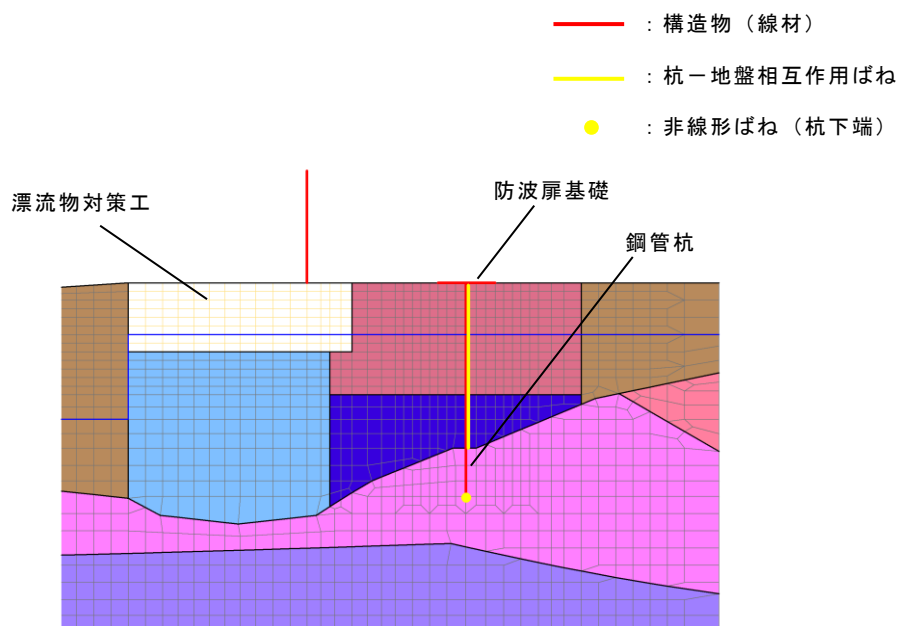


図 4.6.1-16 荷揚場南断面における杭—地盤相互作用ばね及び杭下端非線形ばねの配置図

表 4.6.1-3 非線形ばね定数

項目	圧縮剛性 k_n (kN/m^3)
杭下端	1.0×10^6

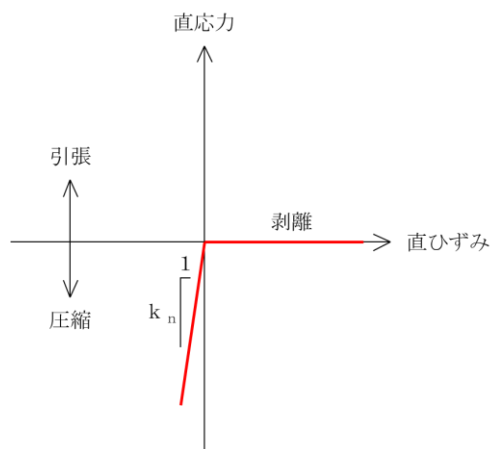


図 4.6.1-17 非線形ばね定数の力学特性

4.6.2 使用材料及び材料の物性値

使用材料を表 4.6.2-1 に、材料の物性値を表 4.6.2-2 に示す。

表 4.6.2-1(1) 使用材料 (防波扉)

材料		諸元
コンクリート	防波扉戸当り (RC 支柱) 及び基礎スラブ	設計基準強度 : 24N/mm ²
鋼材	防波扉 (鋼製扉体)	SM490, SS400
	防波扉 (鋼管杭) *	φ 1200mm, t=25mm (SKK490)
	鉄筋	SD345

注記* : 「道路橋示方書 (I 共通編・IV 下部構造編) ・同解説 (日本道路協会, 2002 年)」に基づき腐食代 1mm を考慮する。杭体の断面照査において、腐食代 1mm による断面積の低減を考慮する。

表 4.6.2-1(2) 使用材料 (漂流物対策工)

材料		諸元
コンクリート	漂流物対策工戸当り (RC 支柱) 及び基礎スラブ	設計基準強度 : 40N/mm ²
鋼材	漂流物対策工 (鋼製扉体)	SBHS700, SM570
	鉄筋	SD345

表 4.6.2-2(1) 材料の物性値 (防波扉)

材料	単位体積重量 (kN/m ³)	ヤング係数 (N/mm ²)	ポアソン比
鉄筋コンクリート	24.0* ¹	2.5×10 ⁴ * ¹	0.2* ¹
鋼管杭	77.0* ²	2.0×10 ⁵ * ²	0.3* ²

注記*1 : 道路橋示方書 (I 共通編・IV 下部構造編) ・同解説 (日本道路協会, 2002 年)

*2 : コンクリート標準示方書 [構造性能照査編] (土木学会, 2002 年)

表 4.6.2-2(2) 材料の物性値 (漂流物対策工)

材料	単位体積重量 (kN/m ³)	ヤング係数 (N/mm ²)	ポアソン比
鉄筋コンクリート	24.0*	3.1×10 ⁴ *	0.2*

注記* : 道路橋示方書 (I 共通編・IV 下部構造編) ・同解説 (日本道路協会, 2002 年)

4.6.3 地盤の物性値

地盤の物性値は、VI-2-1-3「地盤の支持性能に係る基本方針」にて設定している物性値を用いる。地盤の物性値を表4.6.3-1～表4.6.3-4に示す。

表4.6.3-1 地盤の解析用物性値（有効応力解析，液状化検討対象層）

		埋戻土	
物理特性	密度 ρ^* (g/cm ³)	2.11 【2.00】	
	間隙率 n	0.45	
変形特性	動せん断弾性係数 G_{ma} (kN/m ²)	162,400	
	基準平均有効拘束圧 σ_{ma}' (kN/m ²)	98.0	
	ポアソン比 ν	0.33	
	減衰定数の上限値 hmax	0.095	
強度特性	粘着力 c' (kN/m ²)	0.00	
	内部摩擦角 ϕ' (°)	39.81	
液状化特性	変相角 ϕ_p (°)	28	
	液状化パラメータ	S1	0.005
		w1	4.238
		P1	0.500
		P2	0.990
C1		2.016	

注記*：括弧内【】の数字は地下水位以浅の数値を表す。

表 4.6.3-2 地盤の解析用物性値（有効応力解析，改良地盤）

対象施設		防波扉（荷揚場南）	
種別（工法，地盤種別）		改良地盤①，② （薬液注入）	改良地盤③ （薬液注入）
物理特性	密度 ρ^* (g/cm ³)	2.11 【2.00】	2.11
	間隙率 n	0.45	0.45
変形特性	動せん断弾性係数 G_{ma} (kN/m ²)	756,600	947,300
	基準平均有効拘束圧 σ_{ma}' (kN/m ²)	98.0	98.0
	ポアソン比 ν	0.33	0.33
	減衰定数の上限値 h_{max}	0.095	0.095
強度特性	粘着力 c' (kN/m ²)	628	1140
	内部摩擦角 ϕ' (°)	38.00	40.54

注記*：括弧内【】の数字は地下水位以浅の数値を表す。

表 4.6.3-3 改良地盤①～③の残留強度及び引張強度

地盤	残留強度		引張強度 (N/mm ²)
	C' (N/mm ²)	φ' (°)	
改良地盤①, ②	0.091	46.08	0.258
改良地盤③	0.205	42.71	0.495

表 4.6.3-4 地盤の解析用物性値
(有効応力解析 (1, 2号機エリア))

		岩盤①速度層	岩盤②速度層	岩盤③速度層
P波速度	V _p (m/s)	800	2100	3600
S波速度	V _s (m/s)	250	900	1600
単位体積重量	γ (kN/m ³)	20.6	23.0	24.5
動ポアソン比	ν _d	0.446	0.388	0.377
減衰定数	h	0.030	0.030	0.030
弾性係数	E (kN/m ²)	380,500	5,286,000	17,650,000

4.6.4 地下水位

設計用地地下水位は、VI-2-1-3「地盤の支持性能に係る基本方針」に従い設定する。設計用地下水位を表 4.6.4-1 に示す。

表 4.6.4-1 設計用地下水位の一覧

施設名称	設計用地下水位
防波扉 (荷揚場南)	漂流物対策工より陸側 : EL 5.5m 漂流物対策工より海側 : EL 0.58m

4.7 評価対象部位

評価対象部位は、防波扉（荷揚場南）の構造上の特徴を踏まえ設定する。

4.7.1 施設・地盤の健全性評価

施設・地盤の健全性評価に係る評価対象部位は、防波扉（鋼製扉体）、防波扉戸当り（RC支柱）、防波扉基礎スラブ、防波扉（鋼管杭）、漂流物対策工（鋼製扉体）、漂流物対策工戸当り（RC支柱）、漂流物対策工基礎スラブ及び改良地盤①～③とする。

4.7.2 基礎地盤の支持性能評価

基礎地盤の支持性能評価に係る評価対象部位は、防波扉（荷揚場南）を支持する基礎地盤（鋼管杭を支持する岩盤、MMR、改良地盤並びにMMR及び改良地盤直下の岩盤）とする。

4.8 許容限界

許容限界は、VI-2-1-9「機能維持の基本方針」に基づき設定する。

4.8.1 防波扉

(1) 防波扉（鋼製扉体）

防波扉（鋼製扉体）の許容限界は、「ダム・堰施設技術基準（案）（基準解説編・設備計画マニュアル編）（ダム・堰施設技術基準協会，2016年3月）」に基づき、表4.8.1-1に示すとおりとする。

表4.8.1-1(1) 防波扉（鋼製扉体，戸当り）の許容限界（1/2）

部材	材質	許容応力度(N/mm ²)		短期許容応力度(N/mm ²)
主横桁	SM490	許容曲げ応力度 σ_{ca}	160	240
		許容せん断応力度 τ_a	90	135
補助縦桁	SS400	許容曲げ応力度 σ_{ca}	120	180
		許容せん断応力度 τ_a	70	105
端縦桁	SM490	許容圧縮応力度 σ_{ca}	160	240
車輪	SCS3	許容接触応力度 p_a	640* ¹	960
車輪軸	S45C-H	許容曲げ応力度 σ_a	245	367
		許容せん断応力度 τ_a	140	210
車輪軸受け	自動調心ころ軸受	基本静定格荷重 C_{cr}	1050(kN)	700* ² (kN)

注記*1：ダム・堰施設技術基準（案）に基づき、 $p_a=(9.8H_B)/(2v)$ より算出する。 H_B はローラのブリネル硬さ（170）， v は安全率（線接触：1.3）で次のように算出される。

$$p_a=(9.8 \times 170)/(2 \times 1.3)=640 \text{ (N/mm}^2\text{)}$$

*2：ダム・堰施設技術基準（案）に基づき、許容荷重は以下の式により算出する。

$$C_{cr}' = C_{cr} / f$$

ここに、 C_{cr}' ：車輪軸受けの許容荷重（700kN）

C_{cr} ：基本静定格荷重（1050kN）

f ：安全係数（1.5）

表 4.8.1-1(2) 防波扉（鋼製扉体，戸当り）の許容限界（2/2）

部材	材質	許容応力度 (N/mm ²)		短期許容 応力度 (N/mm ²)
レール	SUS304N2	許容曲げ圧縮応力度 σ_{ca}	170*	255
	SM490	許容曲げ引張応力度 σ_a	160	240
		許容せん断応力度 τ_a	90	135
レール(腹板)	SM490	許容支圧応力度 σ_{ba}	240	360
ロック装置	SUS630	許容曲げ応力度 σ_{ca}	360*	540
	H1150	許容せん断応力度 τ_a	207*	310
	SUS304	許容支圧応力度 σ_{ba}	150	225
支圧板	SUS304	許容支圧応力度 σ_{pa}	150	225
海側戸当り (底面フランジ)	SS400	許容曲げ応力度 σ_{ca}	120	180
海側戸当り (コンクリート)	Fc24	許容支圧応力度 σ_{cba}	5.9	8.8
		許容せん断応力度 τ_{ca}	0.40	0.60

注記*：ダム・堰施設技術基準（案）に基づき，許容曲げ応力度は降伏点の応力度を安全率 2.0 で割った値とし，また，許容せん断応力度はさらにその値を 3 の平方根で割った値とした。

(2) 防波扉戸当り（RC支柱）及び基礎スラブ

防波扉戸当り（RC支柱）及び基礎スラブの許容限界は、「コンクリート標準示方書〔構造性能照査編〕」（土木学会，2002年）に基づき，表4.8.1-2に示す短期許容応力度とする。

表4.8.1-2 防波扉戸当り（RC支柱）及び基礎スラブの許容限界

種別	許容応力度 (N/mm ²)		短期許容応力度 (N/mm ²)
	コンクリート (Fc24)	許容曲げ圧縮応力度	9
許容せん断応力度		0.45	0.67
鉄筋 (SD345)	許容曲げ引張応力度	196	294
	許容せん断応力度	196	294

(3) 防波扉（鋼管杭）

防波扉（鋼管杭）の許容限界は、「道路橋示方書（I共通編・IV下部構造編）・同解説（日本道路協会，2002年3月）」及び「港湾の施設の技術上の基準・同解説（日本港湾協会，1999年4月）」に基づき，表4.8.1-3に示す降伏点強度及び短期許容応力度とする。

表4.8.1-3 防波扉（鋼管杭）の許容限界

種別	杭径 (mm)	杭板厚 (mm)	鋼種	降伏基準点 f_y (N/mm ²)	せん断許容応力度 r_a (N/mm ²)
鋼管杭	1200	25*	SKK490	315	157

注記*：「道路橋示方書（I共通編・IV下部構造編）・同解説（日本道路協会，2002年3月）」に基づき，腐食代1mmを考慮する。杭の断面計算及び杭の曲げ剛性の算出をする際は腐食代の断面積の低減を考慮する。

(4) 改良地盤

改良地盤の許容限界は、「耐津波設計に係る工認審査ガイド」を準用し、表 4.8.1-4 に示すすべり安全率を設定する。

表 4.8.1-4 改良地盤の許容限界

評価項目	許容限界
すべり安全率	1.2 以上

(5) 基礎地盤

基礎地盤に発生する接地圧に対する許容限界は、VI-2-1-3「地盤の支持性能に係る基本方針」に基づき、支持力試験及び「道路橋示方書（I 共通編・IV 下部構造編）・同解説（日本道路協会，2002 年 3 月）」により設定する。基礎地盤の許容限界を表 4.8.1-5 に示す。

表 4.8.1-5 基礎地盤の許容限界

評価項目	基礎地盤		許容限界 (N/mm ²)
極限支持力度	岩盤	C _H 級	9.8
		C _M 級	

4.8.2 漂流物対策工

(1) 漂流物対策工（鋼製扉体）

漂流物対策工（鋼製扉体）の許容限界は、「ダム・堰施設技術基準（案）（基準解説編・設備計画マニュアル編）」（ダム・堰施設技術基準協会，2016年3月）に基づき，表4.8.2-1に示す短期許容応力度とする。

表4.8.2-1(1) 漂流物対策工（鋼製扉体，戸当り）の許容限界（1/3）

部材	材質	許容応力度 (N/mm ²)		短期許容 応力度 (N/mm ²)
		許容曲げ応力度 σ_{ca}	許容せん断応力度 τ_a	
主横桁	SBHS700	許容曲げ応力度 σ_{ca}	350 ^{*1}	525
	SM570	許容せん断応力度 τ_a	129 ^{*1}	193
張出桁	SBHS700	許容曲げ応力度 σ_{ca}	350 ^{*1}	525
		許容せん断応力度 τ_a	202 ^{*1}	303
補助縦桁	SM570	許容曲げ応力度 σ_{ca}	207 ^{*1, *2}	310
		許容せん断応力度 τ_a	129 ^{*1}	193
端縦桁	SM570	許容圧縮応力度 σ_{ca}	225 ^{*1}	337

注記*1：ダム・堰施設技術基準（案）の解説に示すとおり，許容曲げ応力度は降伏点の応力度を安全率2.0で割った値とし，また，許容せん断応力度はさらにその値を3の平方根で割った値とした。

*2：補助縦桁に用いる構造用鋼材（SM570）の許容曲げ応力度は，ダム・堰施設技術基準（案）及び道路橋示方書に基づき，横倒れ座屈に対する配慮として許容応力度を下記の計算式により算出する。

圧縮フランジがスキンプレート等で固定されていない場合

$$L/b \leq 10/K : \sigma_{ca} = 225 \text{ (N/mm}^2\text{)}$$

$$10/K < L/B \leq 25 : \sigma_{ca} = 225 - 2.9(KL/b - 10) \text{ (N/mm}^2\text{)}$$

$$K = \sqrt{3 + \frac{A_w}{2A_c}}$$

但し， $A_w/A_c < 2$ の場合は $K=2$ とする

ここに，L：圧縮フランジの固定点間距離 (mm)

b：圧縮フランジの幅 (mm)

A_w ：腹板の総断面積 (mm²)

A_c ：圧縮フランジの総断面積 (mm²)

表 4.8.2-1 (2) 漂流物対策工（鋼製扉体，戸当り）の許容限界（2/3）

部材	材質	許容応力度 (N/mm ²)		短期許容 応力度 (N/mm ²)
支承部 (上部支承軸)	SUS630	許容曲げ応力度 σ_a	360* ¹	540
	H1150	許容せん断応力度 τ_a	207* ¹	
支承部 (下部支承軸)	SUS304N2	許容曲げ応力度 σ_a	170* ¹	255
		許容せん断応力度 τ_a	98* ¹	147
支承部 (下部支承軸受)	SUS630 H1150	許容接触応力度 p_a	1357* ²	2035
支承軸受け	自動調心 ころ軸受	基本静定格荷重 C_{cr}	3210 (kN)	2140* ³ (kN)
支承部 (浮上防止金物)	SUS304	許容曲げ応力度 σ_a	100	150
		許容せん断応力度 τ_a	60	90
支承部 (浮上防止金物固定ボルト)	SUS304N2	許容軸方向 引張応力度 σ_a	170* ¹	255
支承アンカー (上部アンカーボルト)	S45C-H	許容軸方向 引張応力度 σ_a	245	367
支承アンカー (下部アンカーボルト)	S45C-H	許容軸方向 引張応力度 σ_a	245	367
上部支承アンカー (コンクリート)	Fc40	許容支圧応力度 σ_{cba}	5.9	8.8
		許容せん断応力度 τ_{ca}	0.40	0.60
下部支承アンカー (コンクリート)	Fc40	許容支圧応力度 σ_{cba}	5.9	8.8
		許容せん断応力度 τ_{ca}	0.40	0.60

注記*1：ダム・堰施設技術基準（案）に基づき，許容曲げ応力度は降伏点の応力度を安全率 2.0 で割った値とし，また，許容せん断応力度はさらにその値を 3 の平方根で割った値とした。

*2：ダム・堰施設技術基準（案）に基づき， $p_a=(9.8H_B)/(2v)$ より算出する。 H_B はローラのブリネル硬さ (277)， v は安全率（点接触：1.0）で次のように算出される。 $p_a=(9.8 \times 277)/(2 \times 1.0)=1357$ (N/mm²)

*3：ダム・堰施設技術基準（案）に基づき，許容荷重は以下の式により算出する。

$$C_{cr}' = C_{cr} / f$$

ここに， C_{cr}' ：車輪軸受けの許容荷重 (2140kN)

C_{cr} ：基本静定格荷重 (3210kN)

f ：安全係数 (1.5)

表 4.8.2-1 (3) 漂流物対策工（鋼製扉体，戸当り）の許容限界（3/3）

部材	材質	許容応力度 (N/mm ²)		短期許容 応力度 (N/mm ²)
ロックビーム	SM570	許容曲げ応力度 σ_{ca}	225*	337
		許容せん断応力度 τ_a	129*	193
支圧板	SUS304	許容支圧応力度 σ_{pa}	150	225
戸当り（腹板）	SM400	許容支圧応力度 σ_{ba}	180	270
戸当り （底面フランジ）	SBHS700	許容曲げ応力度 σ_{ca}	350*	525
戸当り （コンクリート）	Fc40	許容支圧応力度 σ_{cba}	5.9	8.8
		許容せん断応力度 τ_{ca}	0.40	0.60

注記*：ダム・堰施設技術基準（案）に基づき，許容曲げ応力度は降伏点の応力度を安全率 2.0 で割った値とし，また，許容せん断応力度はさらにその値を 3 の平方根で割った値とした。

(2) 漂流物対策工戸当り（RC支柱）及び基礎スラブ

漂流物対策工戸当り（RC支柱）及び基礎スラブの許容限界は、「コンクリート標準示方書〔構造性能照査編〕」（土木学会，2002年）に基づき，表4.8.2-2に示す短期許容応力度とする。

表 4.8.2-2 漂流物対策工戸当り（RC支柱）及び基礎スラブの許容限界

種別	許容応力度 (N/mm ²)		短期許容応力度 (N/mm ²)
	コンクリート (Fc40)	許容曲げ圧縮応力度	14
	許容せん断応力度	0.55	0.82
鉄筋 (SD345)	許容曲げ引張応力度	196	294
	許容せん断応力度	196	294

(3) 基礎地盤

基礎地盤に発生する接地圧に対する許容限界は，VI-2-1-3「地盤の支持性能に係る基本方針」に基づき，支持力試験及び「道路橋示方書（I 共通編・IV 下部構造編）・同解説（日本道路協会，2002年3月）」により設定する。

MMRの健全性に対する許容限界は，VI-2-1-3「地盤の支持性能に係る基本方針」に基づき，下表に示すとおり設定する。

基礎地盤の許容限界を表4.8.2-3に示す。

表 4.8.2-3 基礎地盤の許容限界

評価項目	基礎地盤		許容限界 (N/mm ²)
極限支持力度	岩盤	C _H 級	9.8
		C _M 級	
	改良地盤		1.4
せん断強度	MMR		18.0
			3.60*
			1.57*
引張強度			1.57*

注記*：設計基準強度 f_{ck} (=18.0kN/mm²) に基づき，せん断強度は $f_{ck}/5$ ，引張強度は $0.23 f_{ck}$ により算定する。

4.9 評価方法

防波扉（荷揚場南）の耐震評価は、地震応答解析に基づいて算定した発生応力が「4.8 許容限界」で設定した許容限界以下となることを確認する。応力算定式以外の方法による応力度の算定には、解析コード「RC断面計算」を使用する。なお、解析コードの検証、妥当性確認等の概要については、VI-5「計算機プログラム（解析コード）の概要」に示す。

4.9.1 防波扉

(1) 防波扉（鋼製扉体）及び戸当り（RC支柱）

防波扉（鋼製扉体）は、扉体（スキンプレート、主横桁、補助縦桁、端縦桁、及び袖桁）、車輪、レール、ガイドローラ、ロック装置、支圧板、戸当り及び防波扉戸当り（RC支柱）で構成されている。地震時荷重に対して、応力算定式により、扉体（主横桁、補助縦桁及び端縦桁）、車輪、レール、ロック装置、支圧板及び戸当り並びに防波扉戸当り（RC支柱）の耐震評価を行う。

地震時荷重については、設計震度から算定した地震時慣性力を作用範囲において等分布荷重で設定する。設計震度は、「3. 固有値解析」より防波扉（鋼製扉体）を剛構造として扱うため、鋼製扉体の付加重量を設定した設置床の節点における地震応答解析による最大応答加速度に基づき、保守的な値を設定する。設計震度の評価結果については、「表 6.2-1 設計用地震力」に示す。

a. 主横桁

主横桁は、扉体の支圧板と側部戸当りとの接触位置を支点とする両端ピン支持の単純梁にモデル化し、水平荷重（地震時慣性力＋風荷重）から算定される応力が許容限界以下であることを確認する。

主横桁の照査対象部を図 4.9.1-1 に、主横桁のモデル図及び応力算定式を図 4.9.1-2 に示す。

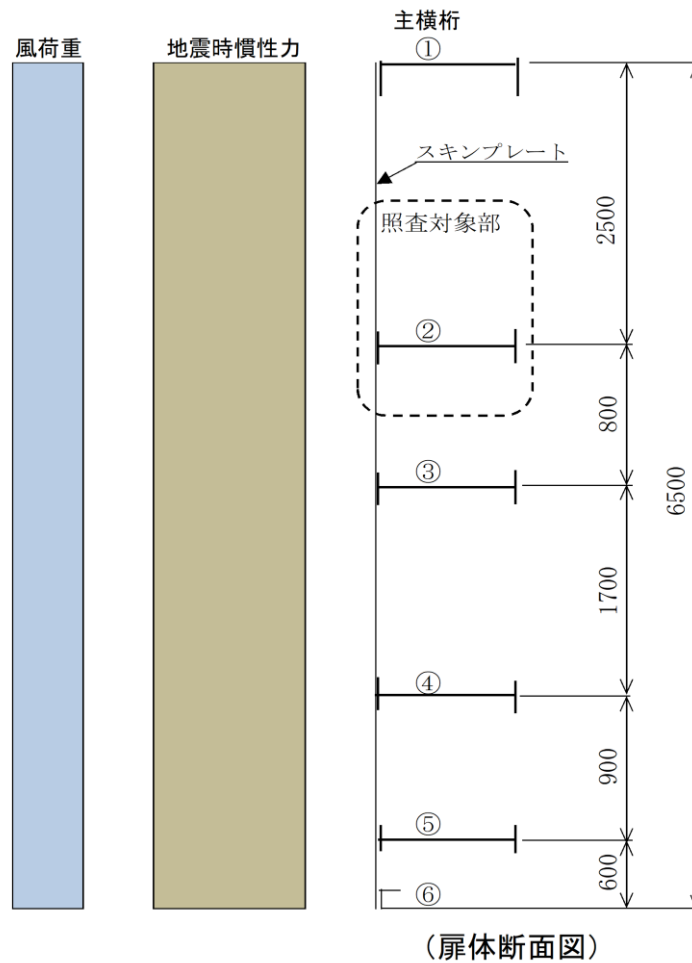
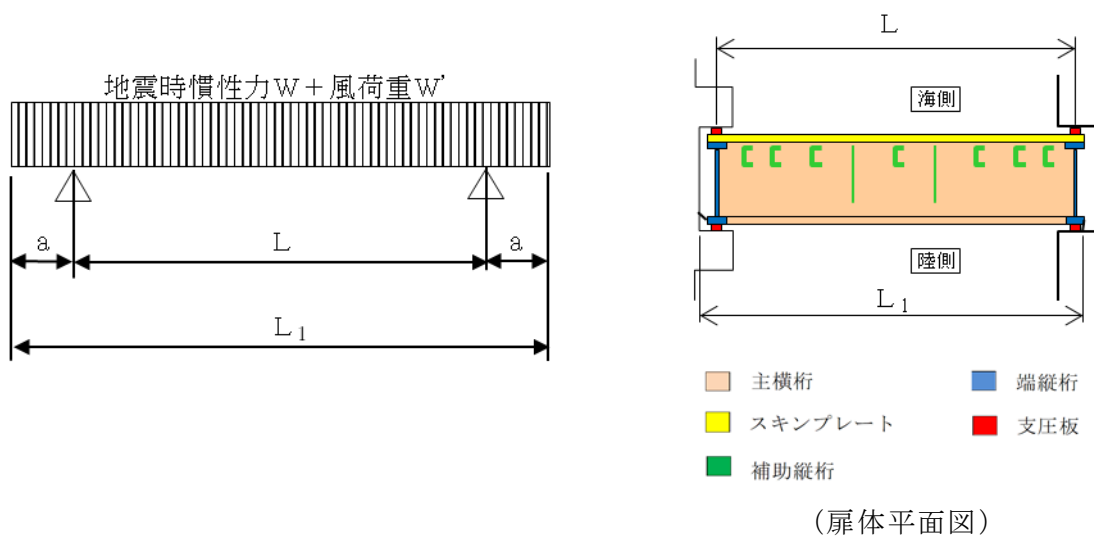


図 4.9.1-1 主横桁の照査対象部



断面力の計算

- ・ 曲げモーメント

$$M_1 = \frac{1}{2}(W + W')L_1^2\left(\frac{a}{L_1} - \frac{1}{4}\right)$$

- ・ せん断力

$$S_1 = \frac{1}{2}(W + W')L$$

応力度の計算

- ・ 曲げ応力度 σ_c (N/mm²)

$$\sigma_c = \frac{M_1}{Z}$$

- ・ せん断応力度 τ (N/mm²)

$$\tau = \frac{S_1}{A_w}$$

ここに、

M_1 : 曲げモーメント (kN・m)

S_1 : せん断力 (kN)

W : 地震時慣性力 (kN/m)

W' : 風荷重 (kN/m)

L : 支間 (m)

a : 張り出し部 (m)

L_1 : 正面水密幅 (m)

Z : 断面係数 (mm³)

A_w : 腹板断面積 (mm²)

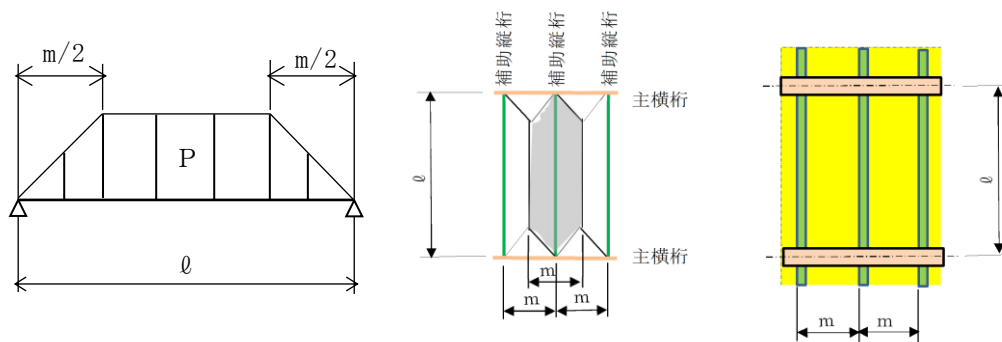
図 4.9.1-2 主横桁のモデル図及び応力算定式

b. 補助縦桁

補助縦桁は、水平荷重(地震時慣性力+風荷重)を受ける単純梁として計算し、その応力が許容限界以下であることを確認する。

また、補助縦桁の照査対象部は、荷重と主横桁間隔を考慮し選定する。

補助縦桁のモデル図及び応力算定式を図 4.9.1-3 に示す。



断面力の計算

- 曲げモーメント M (kN・m)

$$M = \frac{P \cdot m}{24} (3 \cdot \ell^2 - m^2)$$

- せん断力 S (kN)

$$S = \frac{P \cdot m}{2} (\ell - m/2)$$

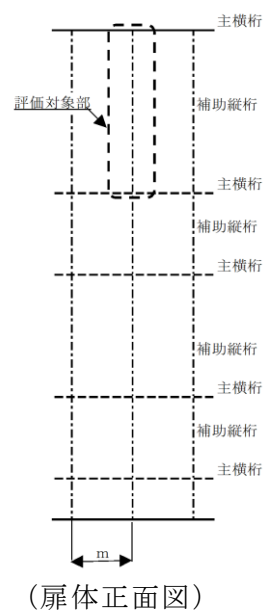
応力度の計算

- 曲げ応力度 σ (N/mm²)

$$\sigma = \frac{M}{Z}$$

- せん断応力度 τ (N/mm²)

$$\tau = \frac{S}{A_w}$$



ここに、

P : 水平荷重 (kN/m²)
(地震時慣性力+風荷重)

ℓ : 主横桁間隔 (m)

m : 補助縦桁間隔 (m)

Z : 断面係数 (mm³)

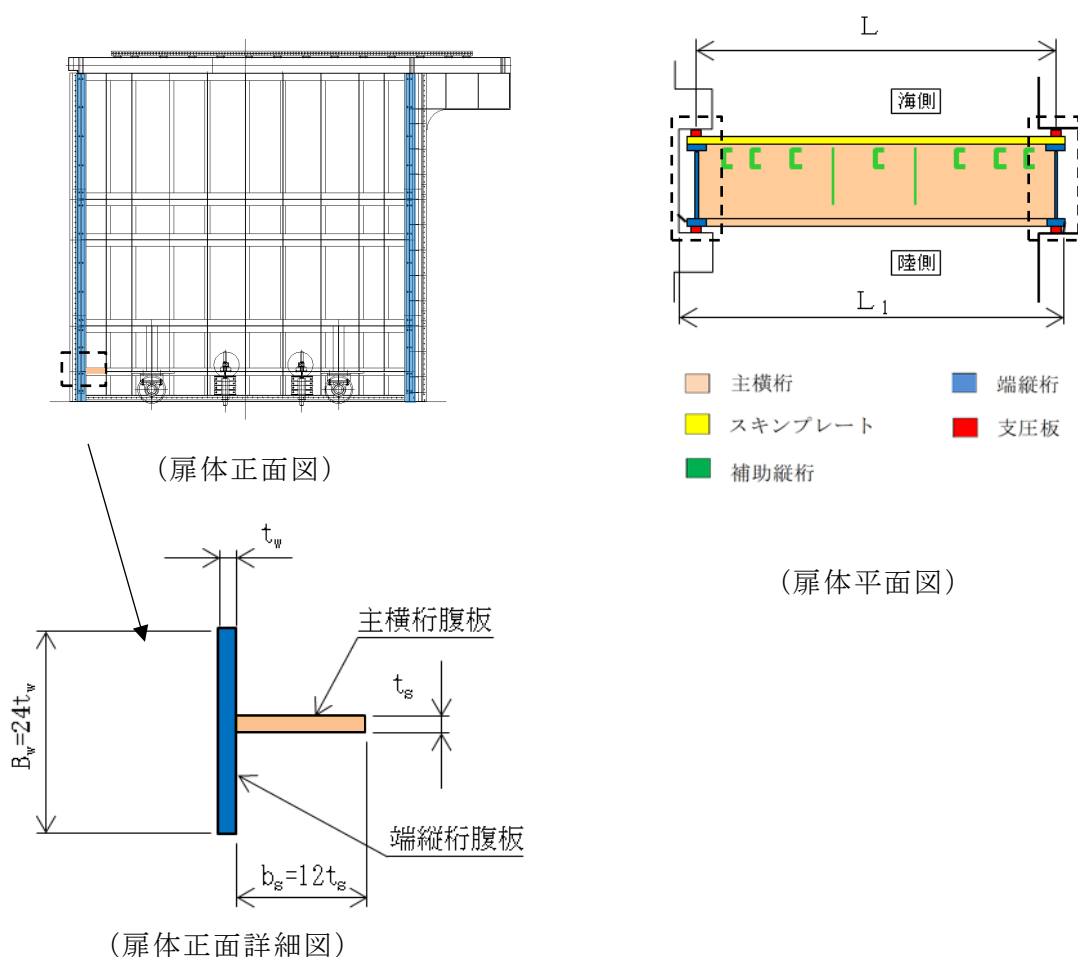
A_w : 腹板断面積 (mm²)

図 4.9.1-3 補助縦桁のモデル図及び応力算定式

c. 端縦桁

端縦桁は、主横桁反力を支圧板、戸当りを介してコンクリート躯体に伝達する。そのため、垂直補剛材を有するプレートガーダの荷重集中点として腹板強度の計算を行い、算定される応力が許容限界以下であることを確認する。

端縦桁の構造図及び応力算定式を図 4.9.1-4 に示す。



端縦桁の圧縮応力度 σ_c (N/mm²)

$$\sigma_c = \frac{R \cdot 10^3}{A_q}$$

ここに、

R : 主横桁の支点反力 (kN)

A_q : 補剛材の有効総断面積 (mm²)

$$A_q = A_w + A_s$$

$$A_w = b_w \cdot t_w \quad (\text{端縦桁腹板})$$

$$A_s = b_s \cdot t_s \quad (\text{主横桁腹板})$$

但し、 $A_q \leq 1.7 A_s$

図 4.9.1-4 端縦桁の構造図及び応力算定式

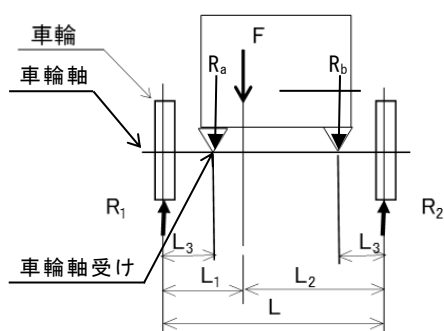
d. 車輪

車輪は、左右 2 輪ずつ計 4 輪あり、鉛直荷重（扉体自重＋積雪荷重＋地震時慣性力）に対して、接触応力度が許容限界以下であることを確認する。

車輪軸は、車輪を支点とした両端ピン支持の単純梁にモデル化し、鉛直荷重から算定される応力が許容限界以下であることを確認する。

また、車輪軸受けには自動調心ころ軸受けを使用し、基本静定格荷重に対して許容限界以下であることを確認する。

車輪の構造図及び応力算定式を図 4.9.1-5 に示す。



(扉体側面図)

ここに、

F : 鉛直荷重 (kN)
(扉体自重＋積雪荷重＋地震時慣性力)

F_v : 鉛直方向地震時慣性力 (kN)

R_1 : 海側車輪荷重 (kN)

R_2 : 陸側車輪荷重 (kN)

L : レール支間 (m)

L_1 : 扉体重心から海側車輪までの距離 (m)

L_2 : 扉体重心から陸側車輪までの距離 (m)

p : ヘルツの接触応力度 (N/mm²)

P_r : 車輪荷重 (N)

E_1 : 車輪の弾性係数 (N/mm²)

E_2 : レールの弾性係数 (N/mm²)

B_0 : 車輪有効踏面幅 (mm)

R : 車輪半径 (mm)

C : 接触幅の 1/2 (mm)

車輪荷重

$$R_1 = \frac{FL_2}{2L}$$

$$R_2 = \frac{FL_1}{2L}$$

車輪強度の照査 (線接触の場合)

$$p = 0.591 \sqrt{\frac{P_r E_1 E_2}{B_0 R (E_1 + E_2)}}$$

$$C = 1.080 \sqrt{\frac{P_r R (E_1 + E_2)}{B_0 E_1 E_2}}$$

図 4.9.1-5(1) 車輪の構造図及び応力算定式

車輪軸の断面力

$$M = R_1 L_3 \quad S = R_1$$

曲げ応力度 σ (N/mm²)

$$\sigma = \frac{M}{Z}$$

せん断応力度 τ (N/mm²)

$$\tau = \frac{4S}{3A_1}$$

軸受け荷重 R_a (自動調心ころ軸受)

$$R_a = R_1$$

ここに、

M : 曲げモーメント (kN・m)

L_3 : 張出長さ (m)

Z : 軸の断面係数 (mm³)

S : せん断力 (kN)

A_1 : 軸の断面積 (mm²)

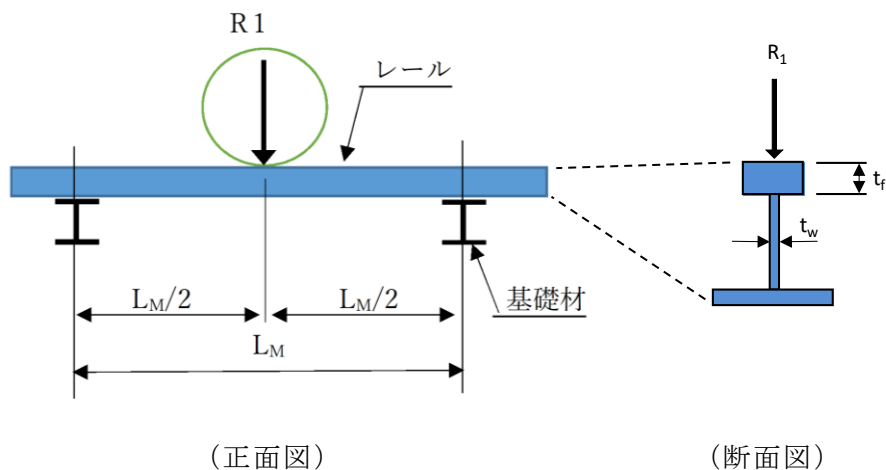
R_a : 軸受け荷重 (kN)

図 4.9.1-5(2) 車輪の応力算定式

e. レール

レールは、図のような車輪荷重を受ける基礎材をピン支持とした単純梁として算定される応力が許容限界以下であることを確認する。

レールの構造図及び応力算定式を図 4.9.1-6 に示す。



曲げモーメント

$$M_5 = \frac{R_1 L_M}{4}$$

せん断力

$$S_5 = R_1$$

曲げ圧縮応力度 σ_c (N/mm²)

$$\sigma_c = \frac{M_5}{Z_2}$$

曲げ引張応力度 σ_t (N/mm²)

$$\sigma_t = \frac{M_5}{Z_1}$$

せん断応力度 τ (N/mm²)

$$\tau = \frac{S_5}{A_w}$$

腹板の支圧応力度 σ_b (N/mm²)

$$\sigma_b = \frac{R_1}{b_p t_w}$$

$$b_p = 2C + 2t_f$$

ここに、

M_5 : レールの曲げモーメント (kN・m)

R_1 : 車輪 1 輪に作用する最大荷重 (kN)

L_M : レール基礎材間隔 (m)

S_5 : レールのせん断力 (kN)

Z_1 : 引張側断面係数 (mm³)

Z_2 : 圧縮側断面係数 (mm³)

A_w : 腹板断面積 (mm²)

b_p : 腹板の受圧幅 (mm)

C : 接触幅の 1/2 (mm)

t_w : 腹板の厚さ (mm)

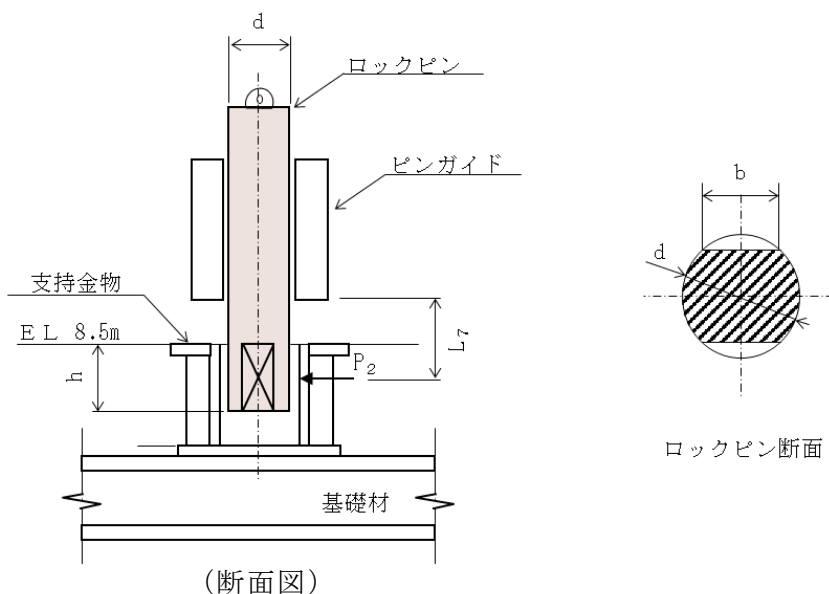
t_f : レール踏面板の厚さ (mm)

図 4.9.1-6 レールの構造図及び応力算定式

f. ロック装置

ロック装置は、図のように扉体に作用する水圧直角方向の地震時荷重を2組のロックピンから支持金物へ伝達し、扉体の移動を制限する。ロックピンは片持ち梁にモデル化して算定される応力が許容限界以下であることを確認する。

ロック装置の構造図及び応力算定式を図 4.9.1-7 に示す。



ロックピン反力 $P_2 = \frac{F_h}{n}$

ロックピン断面力

$M = P_2 L_7$ $S = P_2$

曲げ応力度 σ (N/mm²)

$\sigma = \frac{M}{Z}$

せん断応力度 τ (N/mm²)

$\tau = \frac{S}{A}$

支圧応力度 σ_b (N/mm²)

$\sigma_b = \frac{P_2}{bh}$

ここに、

P_2 : ロックピン反力 (kN)

F_h : 地震時慣性力 (kN)

n : ロックピン数

L_7 : 片持ち梁長さ (m)

M : 曲げモーメント (kN・m)

Z : 断面係数 (mm³)

S : せん断力 (kN)

A : ロックピンのせん断面積 (mm²)

b : ロックピン受圧幅 (mm)

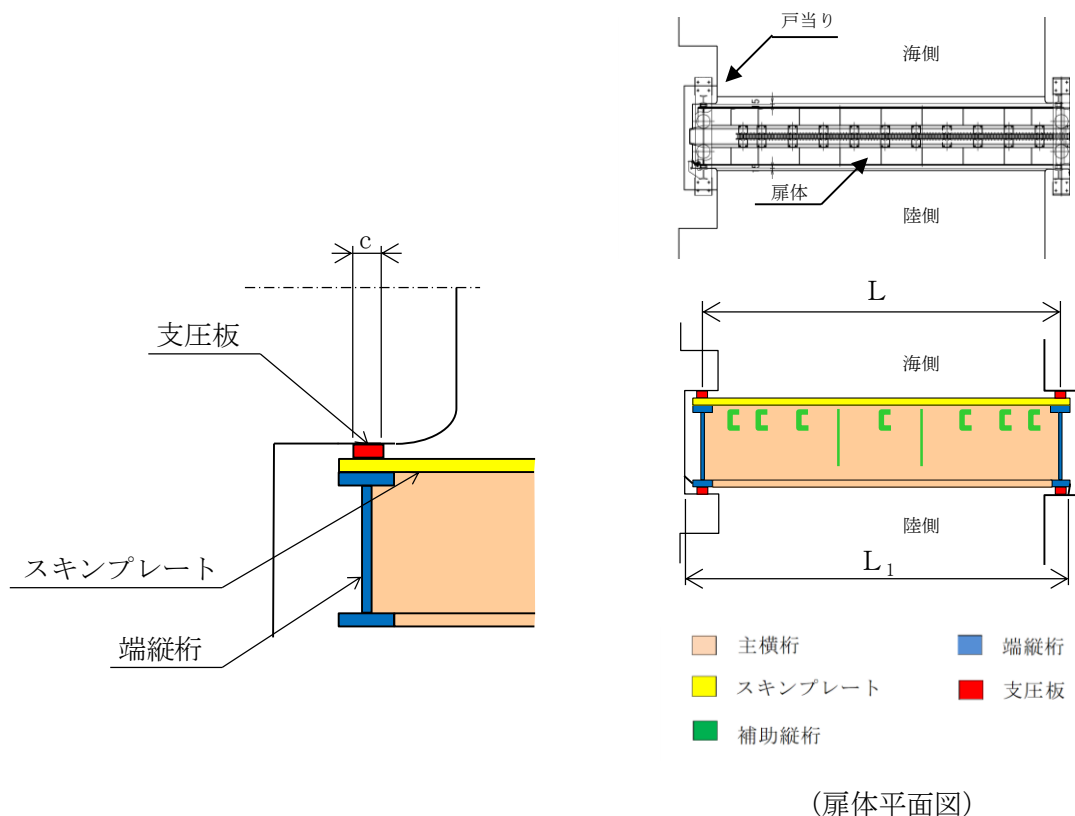
h : ロックピン受圧長さ (mm)

図 4.9.1-7 ロック装置の構造図及び応力算定式

g. 支圧板

支圧板の面圧は扉体に作用する水平荷重（地震時慣性力＋風荷重）から求め、算定される応力が許容限界以下であることを確認する。

支圧板の構造図及び応力算定式を図 4.9.1-8 に示す。



支圧板の支圧応力度 σ_p (N/mm²)

$$\sigma_p = \frac{P_1}{2CL_2}$$

ここに、

P_1 : 水平荷重 (kN)
(地震時慣性力＋風荷重)

C : 支圧板の有効幅

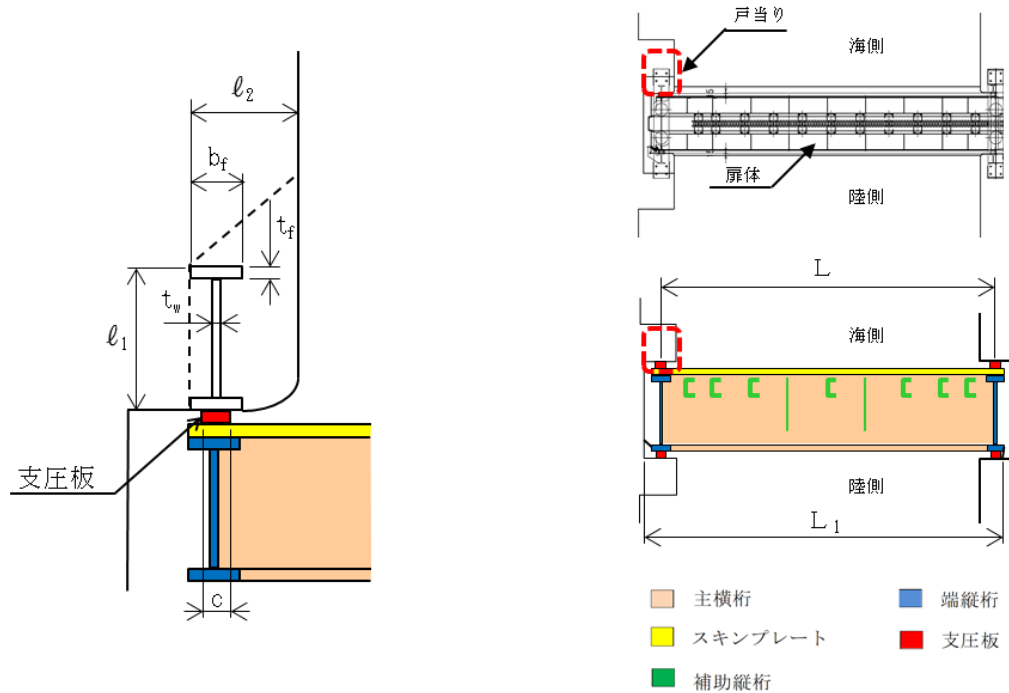
L_2 : 扉体高さ (mm)

図 4.9.1-8 支圧板の構造図及び応力算定式

h. 戸当り

地震時の作用荷重は、陸側及び海側の側部戸当りに同様に作用するので、使用断面の小さい海側戸当りについて許容限界以下であることを確認する。

戸当りの構造図及び応力算定式を図 4.9.1-9 に示す。



(扉体平面図)

コンクリートの支圧応力度 σ_{cb} (N/mm²)

$$\sigma_{cb} = \frac{P_1}{2bf \cdot L_2}$$

底面フランジの曲げ応力度 σ_f (N/mm²)

$$\sigma_f = \frac{6M_f}{t_f^2} \quad M_f = \frac{\sigma_{cb} \cdot b_f^2}{8}$$

コンクリートのせん断応力度 τ_c (N/mm²)

$$\tau_c = \frac{P_1}{2 \Sigma \ell L_2}$$

ここに、

P_1 : 水平荷重 (kN)
(地震時慣性力+風荷重)

L_2 : 扉体高さ (mm)

b_f : 底面フランジの幅 (mm)

t_f : 底面フランジの厚さ (mm)

ℓ_1 : 戸当り深さ (mm)

ℓ_2 : 底面フランジの
コンクリートまでの距離 (mm)

M_f : 底面フランジに作用する
曲げモーメント (N・mm)

$\Sigma \ell$: せん断抵抗長さ ($= \ell_1 + 2\ell_2$) (mm)

図 4.9.1-9 戸当りの構造図及び応力算定式

i. 防波扉戸当り（RC支柱）

地震時の作用荷重は，陸側及び海側の側部戸当りに同様に作用するので，断面の小さい海側戸当りを対象として評価する。防波扉戸当り（RC支柱）の海側について，防波壁側を固定として水平荷重（地震時慣性力＋風荷重）を受ける片持梁にモデル化して計算し，その応力が許容限界以下であることを確認する。

防波扉戸当り（RC支柱）の位置図を図 4.9.1-10 に示す。

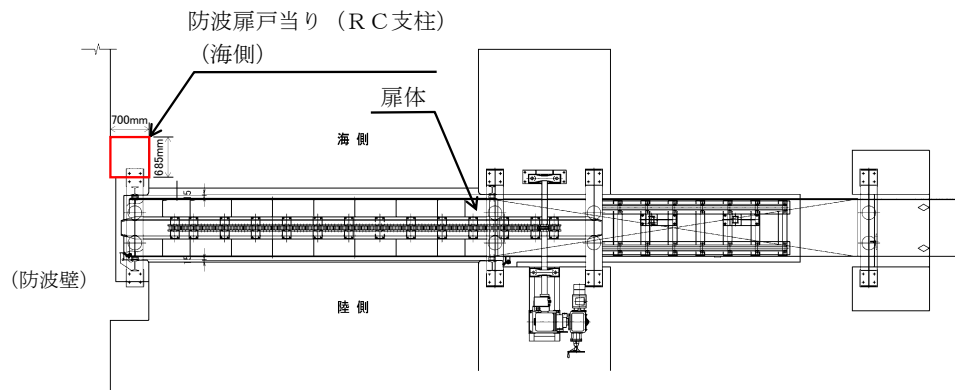


図 4.9.1-10 防波扉戸当り（RC支柱）の位置図

(2) 防波扉基礎スラブ

鉄筋コンクリートの曲げ軸力照査及びせん断力照査に対して、2次元動的有限要素法により算定した応力が許容限界以下であることを確認する。

(3) 防波扉（鋼管杭）

鋼管杭の評価は、杭体の曲げモーメント及び軸力より算定される応力及びせん断力より算定されるせん断応力が許容限界以下であることを確認する。

a. 曲げ軸力照査

発生曲げモーメントが次式により算定される降伏曲げモーメント以下であることを確認する。

$$M_y = \left(f_y - \frac{|N|}{A} \right) Z_e$$

ここに、

M_y : 鋼管杭の降伏曲げモーメント (kN・m)

f_y : 鋼管杭の降伏基準点 (N/mm²)

Z_e : 鋼管杭の断面係数 (mm³) *

N : 鋼管杭に発生する軸力 (kN)

A : 鋼管杭の断面積 (mm²) *

注記* : 鋼管杭の外側 1 mm を腐食代として考慮する。

b. せん断力照査

せん断力を用いて次式により算定されるせん断応力がせん断強度に基づく許容限界以下であることを確認する。

$$\tau = \frac{S}{A}$$

ここに、

τ : 鋼管杭のせん断力より算定されるせん断応力度 (N/mm²)

S : 鋼管杭に発生するせん断力 (kN)

A : 鋼管杭の断面積 (mm²) *

注記* : 鋼管杭の外側 1 mm を腐食代として考慮する。

(4) 改良地盤

改良地盤の評価は、改良地盤を通るすべり面のすべり安全率が 1.2 以上であることを確認する。すべり安全率は、想定したすべり面上の応力状態をもとに、すべり面上のせん断抵抗力の和をせん断力の和で除した値を時々刻々求め、最小すべり安全率を算定する。

また、VI-2-1-3「地盤の支持性能に係る基本方針」に示すとおり、改良地盤の解析用物性値のうちせん断強度は、室内配合試験結果よりも保守的な強度を設定していることから、強度特性のばらつきを考慮した評価（平均値－1σ）は実施しない。

すべり安全率の算定には、解析コード「CPOSTSK」を使用する。なお、解析コードの検証、妥当性確認等の概要については、VI-5「計算機プログラム（解析コード）の概要」に示す。

(5) 基礎地盤

基礎地盤の支持性能評価においては、「道路橋示方書（I 共通編・IV 下部構造編）・同解説（日本道路協会，2002 年 3 月）」に従い、杭先端部の軸力を用いて次式により算定される軸応力が基礎地盤の極限支持力度以下であることを確認する。

$$R_d = \frac{N_{\max}}{A}$$

ここに、

R_d : 鋼管杭先端の軸力より算定される軸応力度 (N/mm²)

N_{\max} : 鋼管杭に発生する軸力 (kN)

A : 鋼管杭先端の断面積 (mm²) *

注記* : 鋼管杭の外側 1 mm を腐食代として考慮する。

4.9.2 漂流物対策工

(1) 漂流物対策工（鋼製扉体）

漂流物対策工（鋼製扉体）は、扉体（主横桁、張出桁、補助縦桁、端縦桁及び支圧板）、支承部、支承アンカー、ロック装置及び戸当りで構成されている。地震時荷重に対しては、主横桁、張出桁、補助縦桁、端縦桁、支承部、支承アンカー、ロック装置及び戸当り（支圧板含む）の耐震評価を行う。

なお、扉体は、図 4.9.2-1 に示すように、主横桁、補助縦桁、端縦桁及び張出桁の 4 種類の桁を溶接により接合した格子状の部材である。戸当り（RC 支柱）に対しては支承部でアンカーにより固定され、鋼製扉体と戸当り（RC 支柱）間には支圧板を設けている。

地震時荷重については、設計震度から算定した地震時慣性力を作用範囲において等分布荷重で設定する。設計震度は、「3. 固有値解析」より漂流物対策工（鋼製扉体）を剛構造として扱うため、鋼製扉体の付加重量を設定している支柱の設置床の節点における地震応答解析による最大応答加速度に基づき、保守的な値を設定する。設計震度の評価結果については、「表 6.3-1 設計用地震力」に示す。

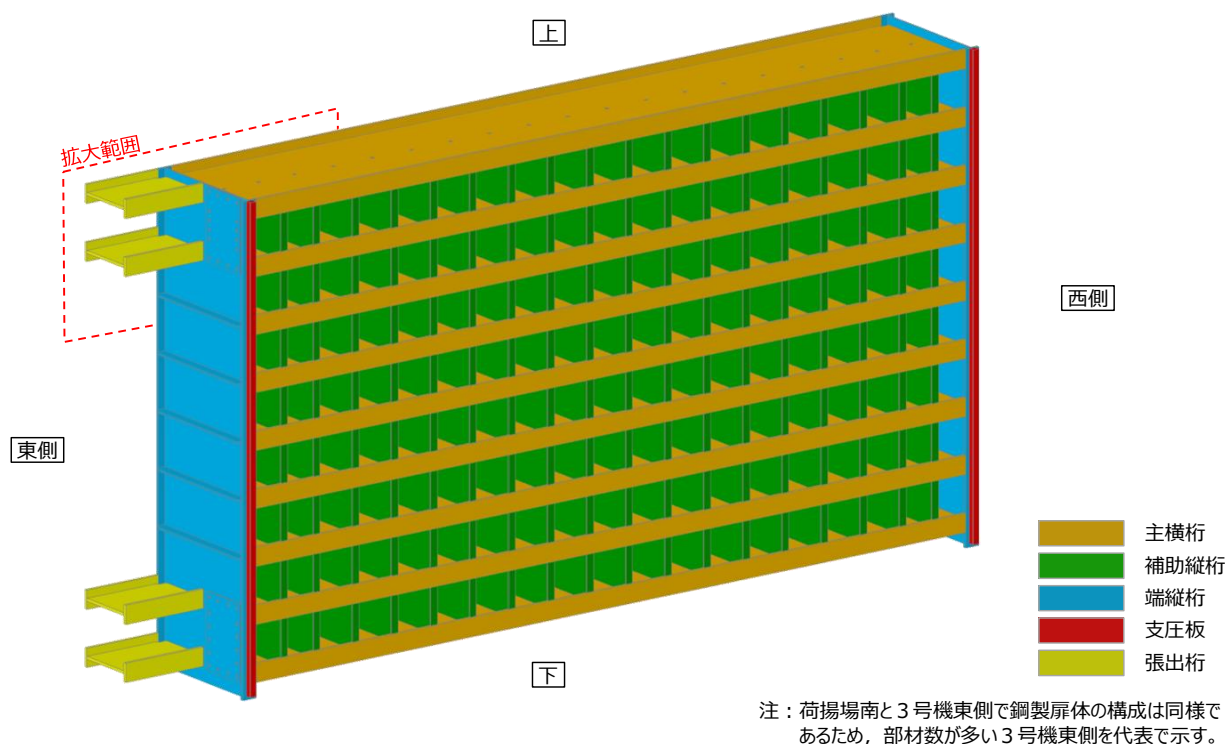


図 4.9.2-1 (1) 漂流物対策工（鋼製扉体）の構造図

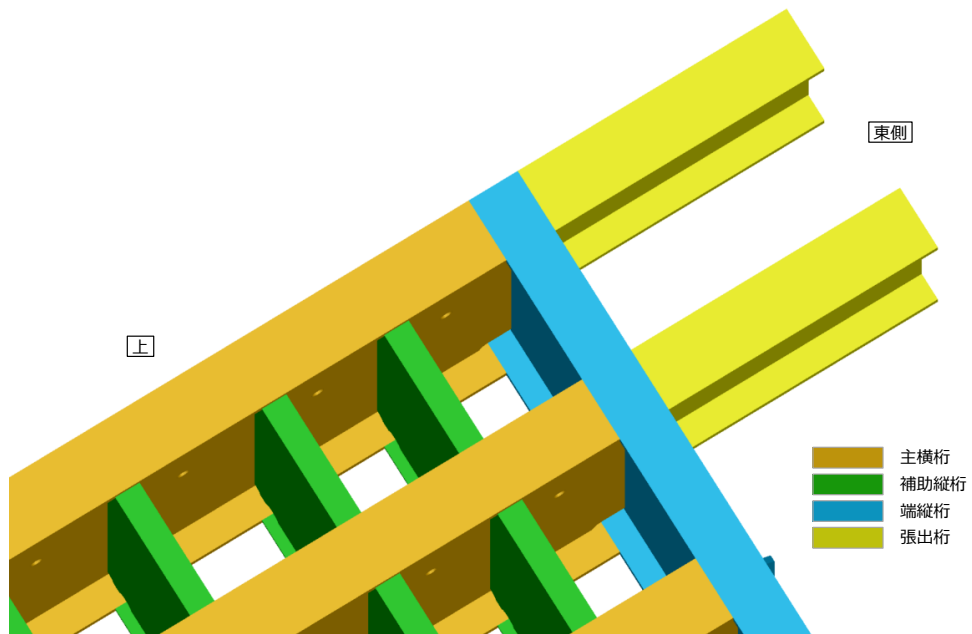


図 4.9.2-1 (2) 漂流物対策工（鋼製扉体）の構造図（拡大図）

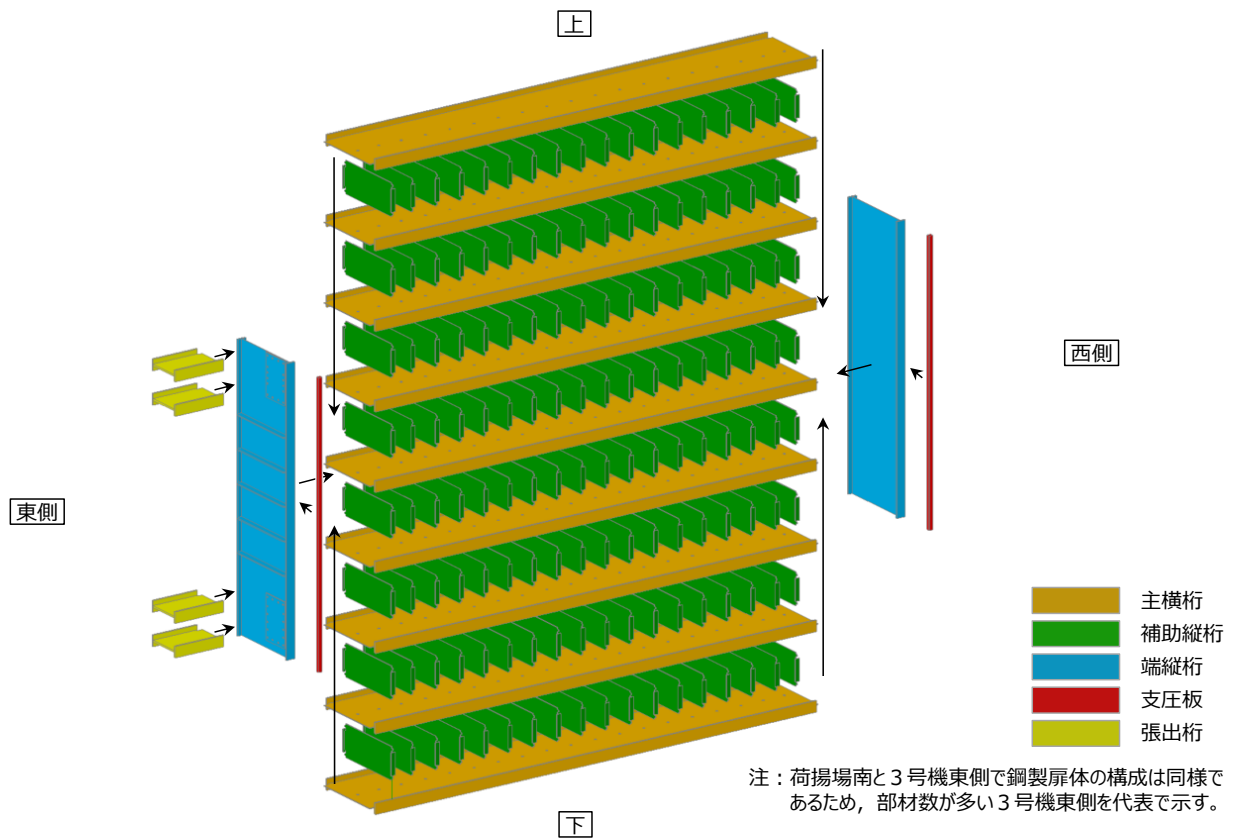


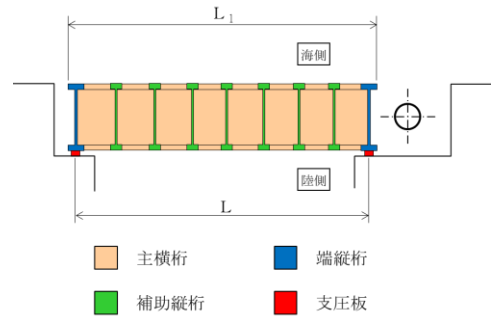
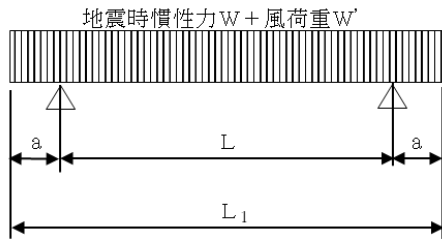
図 4.9.2-1 (3) 漂流物対策工（鋼製扉体）の構造図（分解図）

a. 主横桁

主横桁は、扉体の支圧板と戸当りとの接触位置を支点とする両端ピン支持の単純梁にモデル化し、水平荷重（地震時慣性力＋風荷重）から算定される応力が許容限界以下であることを確認する。主横桁の照査対象部は、荷重分担幅が大きい最下段桁とした。

また、最上段の主横桁においては、保守的に支承部を固定端とした片持ち梁にモデル化し、水平荷重（地震時慣性力＋風荷重）から算定される応力が許容限界以下であることを確認する。

最下段主横桁のモデル図及び応力算定式を図 4.9.2-2 に、最上段主横桁のモデル図及び応力算定式を図 4.9.2-3 に示す。



(扉体平面図)

最下段主横桁の断面力計算

- ・ 曲げモーメント

$$M_1 = \frac{1}{2}(W + W')L_1^2\left(\frac{a}{L_1} - \frac{1}{4}\right)$$

- ・ せん断力

$$S_1 = \frac{1}{2}(W + W')L$$

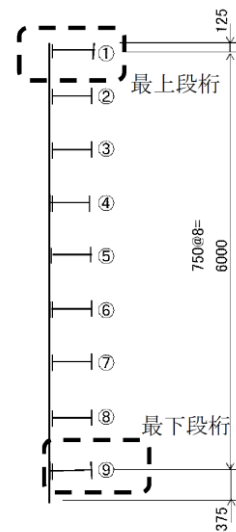
応力度の計算

- ・ 曲げ応力度 σ (N/mm²)

$$\sigma = \frac{M_1}{Z}$$

- ・ せん断応力度 τ (N/mm²)

$$\tau = \frac{S_1}{A_w}$$



(扉体側面図)

ここに,

M_1 : 曲げモーメント (kN・m)

S_1 : せん断力 (kN)

W : 地震時慣性力 (kN/m)

W' : 風荷重 (kN/m)

L : 支間 (m)

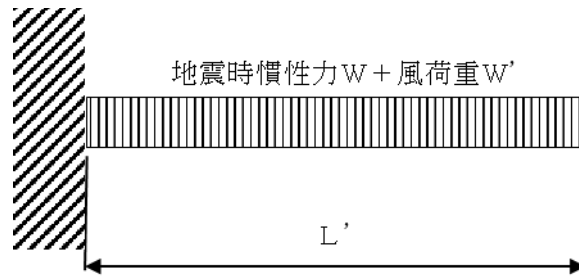
a : 張り出し部 (m)

L_1 : 扉体幅 (m)

Z : 断面係数 (mm³)

A_w : 腹板断面積 (mm²)

図 4.9.2-2 最下段主横桁のモデル図及び応力算定式



最上段主横桁の断面力計算

- 曲げモーメント

$$M_1' = \frac{1}{2}(W + W') L'^2$$

ここに,

M_1' : 曲げモーメント (kN・m)

- せん断力

$$S_1' = \frac{1}{2}(W + W') L'$$

S_1' : せん断力 (kN)

W : 地震時慣性力 (kN/m)

W' : 風荷重 (kN/m)

応力度の計算

L' : 張出長さ (m)

- 曲げ応力度 σ (N/mm²)

Z : 断面係数 (mm³)

$$\sigma = \frac{M_1'}{Z}$$

A_w : 腹板断面積 (mm²)

- せん断応力度 τ (N/mm²)

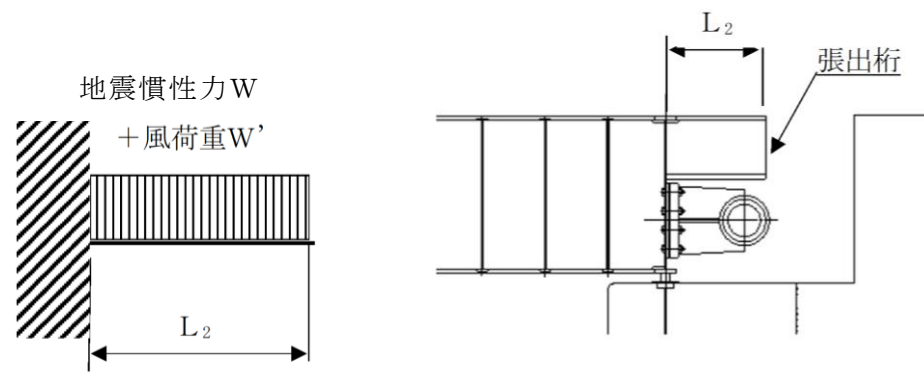
$$\tau = \frac{S_1'}{A_w}$$

図 4.9.2-3 最上段主横桁のモデル図及び応力算定式

b. 張出桁

張出桁は、水平荷重（地震時慣性力＋風荷重）を受ける扉体支持部を固定とする片持梁にモデル化して計算し、その応力が許容限界以下であることを確認する。

張出桁のモデル図及び応力算定式を図 4.9.2-4 に示す。



(扉体張出桁平面図)

断面力の計算

- ・ 曲げモーメント

$$M_2 = \frac{1}{2}(W + W')L_2^2 + P_c L_2$$

- ・ せん断力

$$S_2 = (W + W')L_2 + P_c$$

応力度の計算

- ・ 曲げ応力度 σ (N/mm²)

$$\sigma = \frac{M_2}{Z}$$

- ・ せん断応力度 τ (N/mm²)

$$\tau = \frac{S_2}{A_w}$$

ここに、

M_2 : 曲げモーメント (kN・m)

S_2 : せん断力 (kN)

W : 地震時慣性力 (kN/m)

W' : 風荷重 (kN/m)

L_2 : 張出長さ (m)

Z : 断面係数 (mm³)

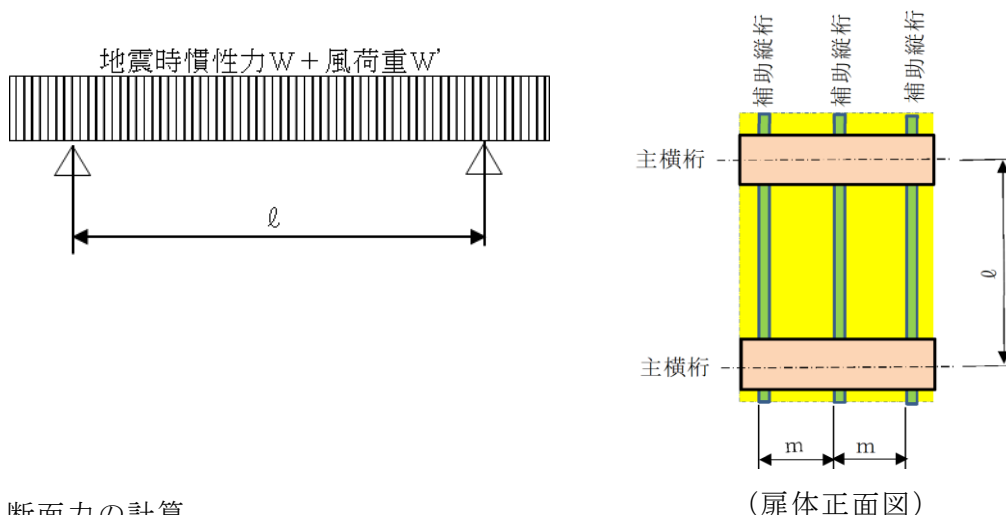
A_w : 腹板断面積 (mm²)

図 4.9.2-4 張出桁のモデル図及び応力算定式

c. 補助縦桁

補助縦桁は、図のような荷重を受ける主横桁で支持された単純梁として計算し、その応力が許容限界以下であることを確認する。

補助縦桁のモデル図及び応力算定式を図 4.9.2-5 に示す。



断面力の計算

- 曲げモーメント（桁中央）

$$M_3 = \frac{1}{8}(W + W') \ell^2$$

- せん断力（桁端部）

$$S_3 = \frac{1}{2}(W + W') \ell$$

応力度の計算

- 曲げ応力度 σ (N/mm²)

$$\sigma = \frac{M_3}{Z}$$

- せん断応力度 τ (N/mm²)

$$\tau = \frac{S_3}{A_w}$$

ここに、

M_3 : 曲げモーメント (kN・m)

S_3 : せん断力 (kN)

W : 地震時慣性力 (kN/m)

W' : 風荷重 (kN/m)

ℓ : 主横桁の間隔 (m)

Z : 断面係数 (mm³)

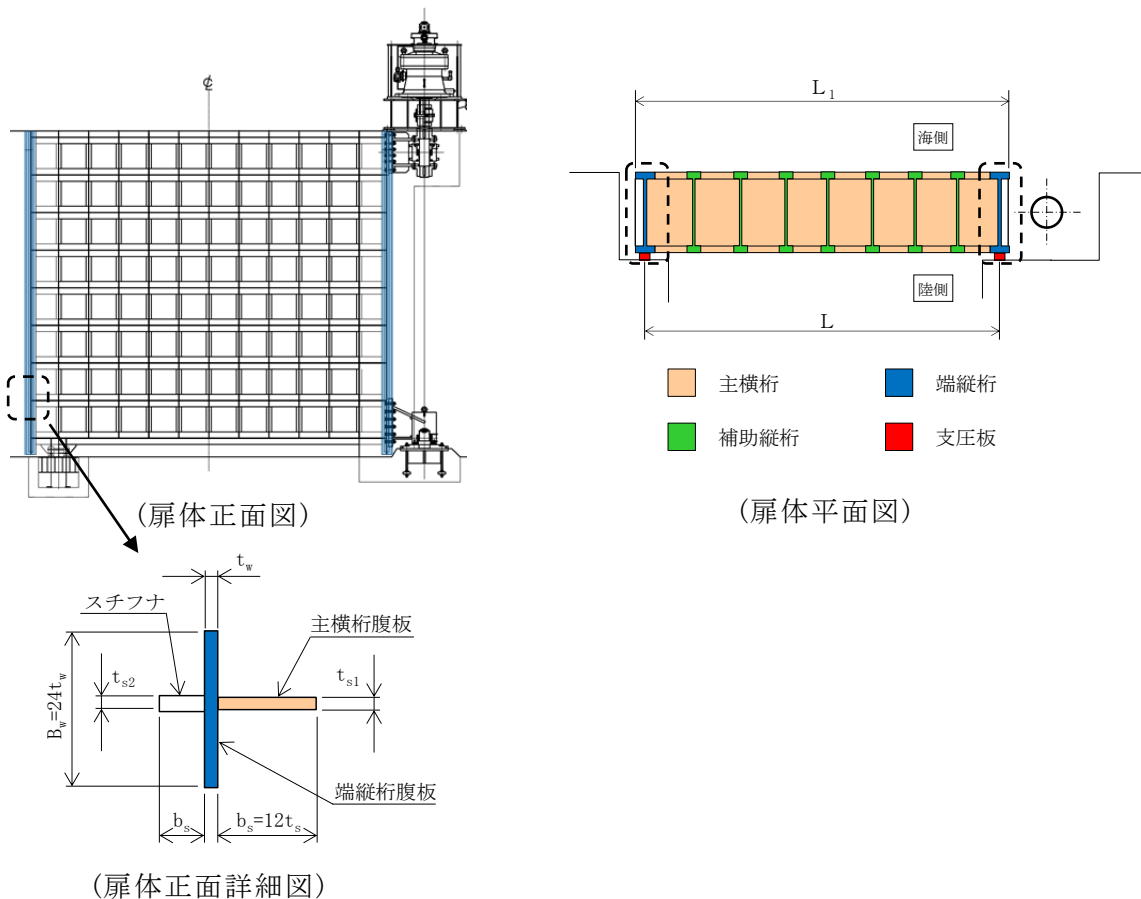
A_w : 腹板断面積 (mm²)

図 4.9.2-5 補助縦桁のモデル図及び応力算定式

d. 端縦桁

端縦桁は、主横桁反力を支圧板、戸当りを介してコンクリート躯体に伝達する。そのため、垂直補剛材を有するプレートガーダの荷重集中点として腹板強度の計算を行い、算定される応力が許容限界以下であることを確認する。

端縦桁の構造図及び応力算定式を図 4.9.2-6 に示す。



端縦桁の圧縮応力度 σ_c (N/mm^2)

$$\sigma_c = \frac{R \cdot 10^3}{A_q}$$

ここに、

R : 主横桁の支点反力 (kN)

A_q : 補剛材の有効総断面積 (mm^2)

$$A_q = A_w + A_{s1} + A_{s2}$$

$$A_w = b_w \cdot t_w \quad (\text{端縦桁腹板})$$

$$A_{s1} = b_{s1} \cdot t_{s1} \quad (\text{主横桁腹板})$$

$$A_{s2} = b_{s2} \cdot t_{s2} \quad (\text{リブ})$$

$$\text{但し, } A_q \leq 1.7 (A_{s1} + A_{s2})$$

図 4.9.2-6 端縦桁の構造図及び応力算定式

e. 支承部

支承部は、上部支承部と下部支承部から構成され、地震時の水平荷重及び鉛直荷重に対しての発生応力が許容限界以下であることを確認する。

水平方向と鉛直方向の地震荷重の組合せは、組合せ係数法により以下のとおりとした。

組合せ①： $1.0 \times$ 水平地震荷重 $+0.4 \times$ 鉛直地震荷重

組合せ②： $0.4 \times$ 水平地震荷重 $+1.0 \times$ 鉛直地震荷重

上部支承部及び下部支承部の構造正面図を図 4.9.2-7 に示す。

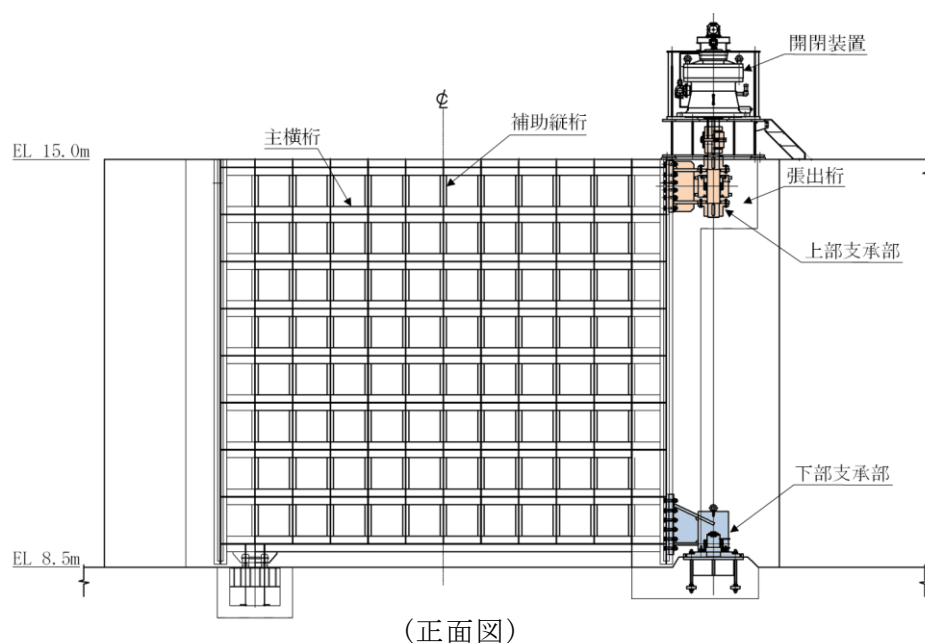
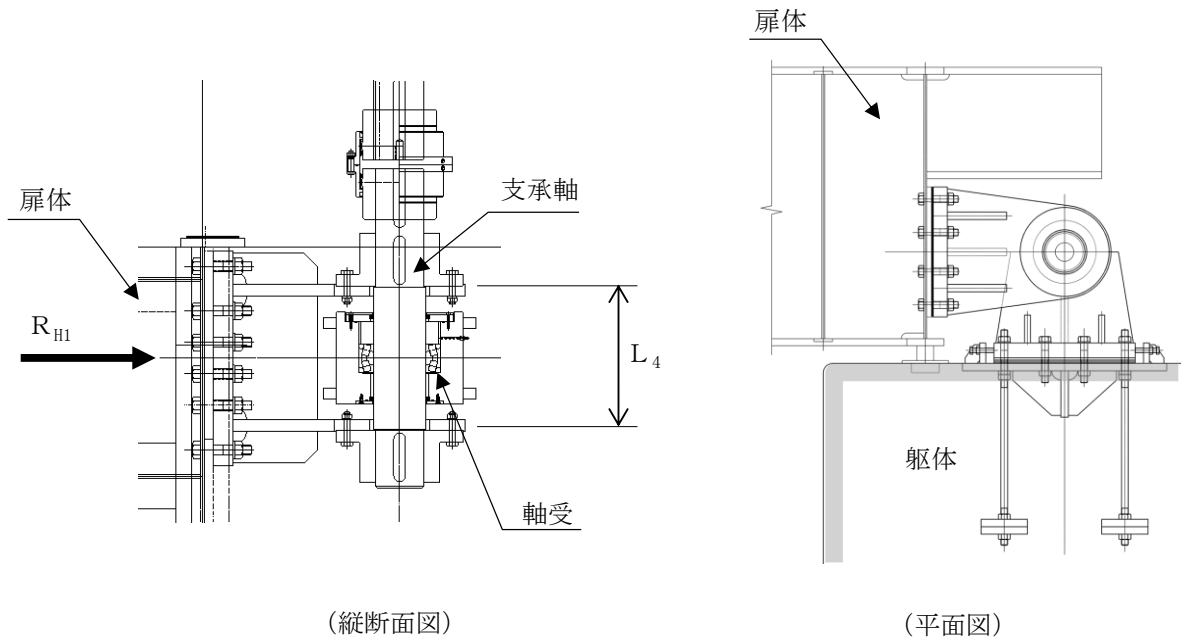


図 4.9.2-7 上部支承部及び下部支承部の構造正面図

(a) 上部支承部

上部支承部は、支承軸を両端ピン支持の単純梁として算定される応力が許容限界以下であることを確認する。

上部支承部の構造図及び応力算定式を図 4.9.2-8 に示す。



断面力の計算

- ・ 曲げモーメント

$$M_4 = \frac{R_{H1}L_4}{4}$$

- ・ せん断力

$$S_4 = R_{H1}$$

応力度の計算

- ・ 曲げ応力度 σ_b (N/mm²)

$$\sigma_b = \frac{M_4}{Z_4}$$

- ・ せん断応力度 τ (N/mm²)

$$\tau = \frac{4S_4}{3A_4}$$

ここに、

M_4 : 支承軸の曲げモーメント (kN・m)

R_{H1} : 上部支承水平作用荷重 (kN)

L_4 : 支承軸支持間隔 (m)

S_4 : 支承軸のせん断力 (kN)

Z_4 : 支承軸の断面係数 (mm³)

A_4 : 支承軸の断面積 (mm²)

図 4.9.2-8 上部支承部の構造図及び応力算定式

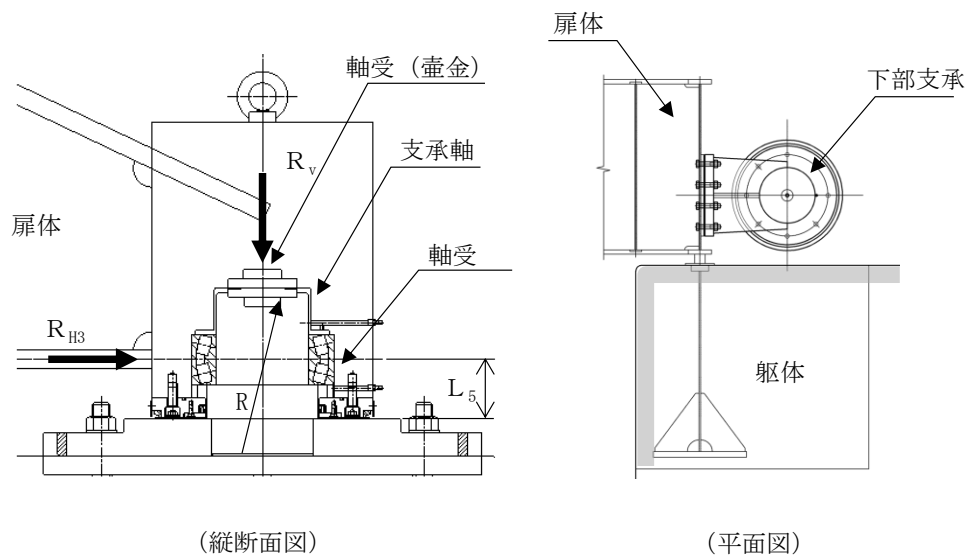
(b) 下部支承部

下部支承部は、支承軸を下端固定の片持ち梁として算定される応力が許容限界以下であることを確認する。

鉛直荷重を支持する軸受（壺金）は、接触面の支圧応力度により照査する。

また、水平荷重を支持する上部及び下部軸受けには同一の自動調心ころ軸受けを使用し、許容限界以下であることを確認する。

下部支承部の構造図及び応力算定式を図 4.9.2-9 に示す。



断面力の計算

- ・ 曲げモーメント

$$M_5 = R_{H3}L_5$$

- ・ せん断力

$$S_5 = R_{H3}$$

応力度の計算

- ・ 曲げ応力度 σ_b (N/mm²)

$$\sigma_b = \frac{M_5}{Z_5}$$

- ・ せん断応力度 τ (N/mm²)

$$\tau = \frac{4S_5}{3A_5}$$

ここに、

M_5 : 支承軸の曲げモーメント (kN・m)

R_{H3} : 下部支承水平作用荷重 (kN)

L_5 : 支承軸片持ち梁長さ (m)

S_5 : 支承軸のせん断力 (kN)

Z_5 : 支承軸の断面係数 (mm³)

A_5 : 支承軸の断面積 (mm²)

R_v : 下部支承鉛直作用荷重 (kN)

R : 軸受（壺金）の球面の半径 (mm)

E : 軸受（壺金）の弾性係数 (N/mm²)

R_2 : 軸受け荷重 (kN)

図 4.9.2-9(1) 下部支承部の構造図及び応力算定式

- ・ 軸受（壺金）の支圧応力度 p (N/mm^2)

$$p = 0.388 \left(\frac{R_v E^2}{R^2} \right)^{1/3}$$

- ・ 軸受け荷重（自動調心ころ軸受）

$$R_2 = R_{H3}$$

ここに、

R_{H3} : 下部支承水平作用荷重 (kN)

R_v : 下部支承鉛直作用荷重 (kN)

R : 軸受（壺金）の球面の半径 (mm)

E : 軸受（壺金）の弾性係数 (N/mm^2)

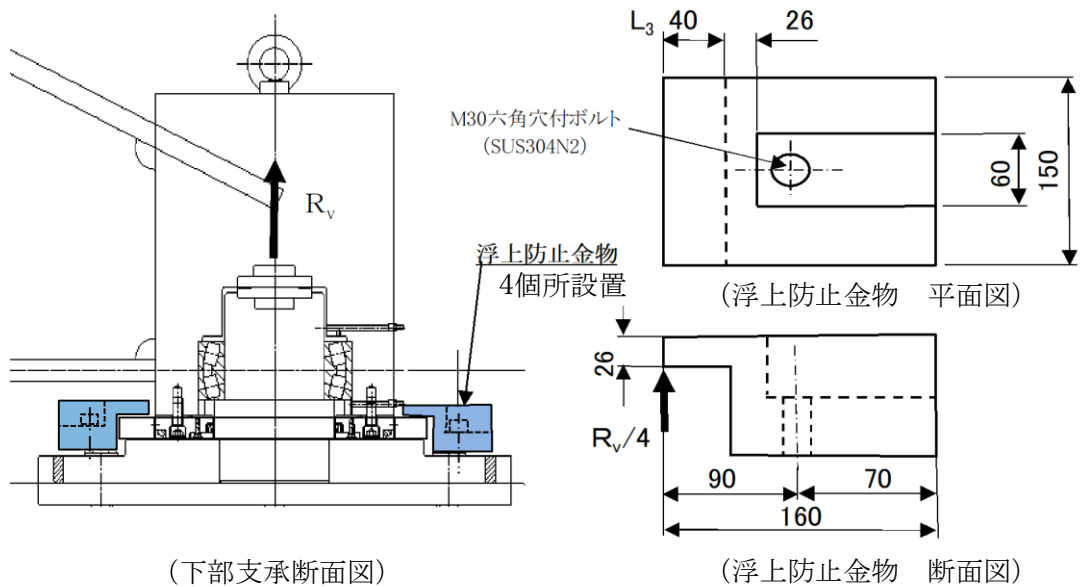
R_2 : 軸受け荷重 (kN)

図 4.9.2-9(2) 下部支承部の応力算定式

(c) 浮上防止金物

下部支承部に設置する浮上防止金物と固定ボルトの強度が鉛直上向き荷重に対して許容限界以下であることを確認する。

浮上防止金物の構造図及び応力算定式を図 4.9.2-10 に示す。



応力度の計算

- 曲げモーメント

$$M_6 = R_v L_6 / 4$$

- せん断力

$$S_6 = R_v / 4$$

- 曲げ応力度 (N/mm²)

$$\sigma_b = \frac{M_6}{Z_6}$$

- せん断応力度 (N/mm²)

$$\tau = \frac{3S_6}{2A_6}$$

- 固定ボルトの軸力

$$F = \frac{aR_v}{4b}$$

- 固定ボルト軸方向引張応力度 (N/mm²)

$$\sigma_t = \frac{F}{A_7}$$

ここに、

M_6 : 浮上防止金物の曲げモーメント (kN・m)

R_v : 下部支承鉛直上向き作用荷重 (kN)

L_6 : 浮上防止金物片持ち梁長さ (m)

S_6 : 浮上防止金物のせん断力 (kN)

Z_6 : 浮上防止金物の断面係数 (mm³)

A_6 : 浮上防止金物の断面積 (mm²)

F : 固定ボルトの軸力 (kN)

a, b : 支持点からの距離 (mm)

A_7 : 固定ボルトの有効断面積 (mm²)

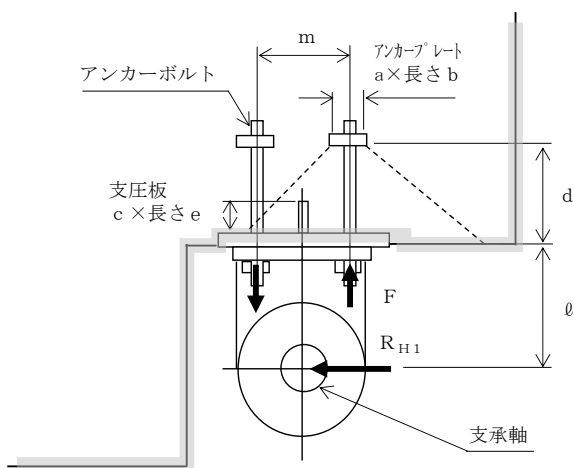
図 4.9.2-10 浮上防止金物の構造図及び応力算定式
2.2.3-120

f. 支承アンカー

(a) 上部支承アンカー

上部支承部は図に示す構造であることから、支承軸に作用する荷重は、アンカーボルトとアンカープレート及び支圧板によりコンクリートに伝達する構造として算定される応力が許容限界以下であることを確認する。

上部支承アンカーの構造図及び応力算定式を図 4.9.2-11 に示す。



(平面図)

アンカーボルト 1 本当りの軸力

$$F = \frac{R_{H1} \ell}{m n}$$

応力度の計算

- ・アンカーボルトの軸方向引張応力度 σ_t (N/mm²)

$$\sigma_t = \frac{F}{A_5}$$

ここに、

- ・コンクリートの支圧

応力度 (アンカープレート) σ_{c1} (N/mm²)

$$\sigma_{c1} = \frac{n F}{a b}$$

F : アンカーボルト
1 本当りの軸力 (kN)

R_{H1} : 上部支承水平作用荷重 (kN)

ℓ : 支承軸からアンカーボルト
固定部までの距離 (mm)

- ・コンクリートの支圧

応力度 (支圧板) σ_{c2} (N/mm²)

$$\sigma_{c2} = \frac{R_{H1}}{c e}$$

m : アンカーボルトの間隔 (mm)

n : アンカーボルトの片側本数

A_5 : アンカーボルトの断面積 (mm²)

d : アンカーボルト埋込深さ (mm)

a, b : アンカープレートの寸法 (mm)

c, e : 支圧板の寸法 (mm)

図 4.9.2-11 (1) 上部支承アンカーの構造図及び応力算定式

2.2.3-121

・コンクリートのせん断

応力度(アンカープレート) τ_c (N/mm²)

$$\tau_c = \frac{n F}{2 b \cdot 2 d}$$

図 4.9.2-11(2) 上部支承アンカーの応力算定式

(b) 下部支承アンカー

下部支承部は、支承軸に作用する荷重は、アンカーボルトとアンカープレート及び支圧板によりコンクリートに伝達する構造として算定される応力が許容限界以下であることを確認する。

下部支承アンカーの構造図及び応力算定式を図 4.9.2-12 に示す。

アンカーボルト 1 本当りの軸力 (kN)

$$F = \frac{R_{H3} L_5}{2y n}$$

応力度の計算

- アンカーボルトの

軸方向引張応力度 σ_t (N/mm²)

$$\sigma_t = \frac{F}{A_5}$$

- コンクリートの支圧応力度

(アンカープレート) σ_{c1} (N/mm²)

$$\sigma_{c1} = \frac{n F}{a b}$$

- コンクリートの支圧応力度

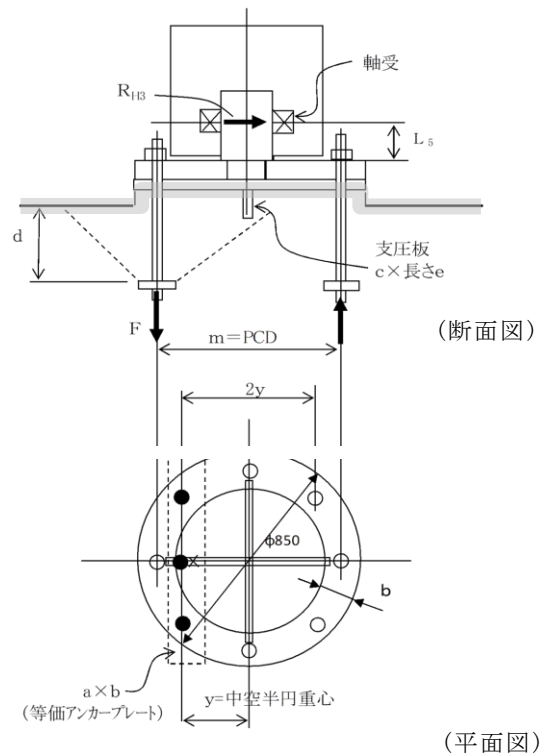
(支圧板) σ_{c2} (N/mm²)

$$\sigma_{c2} = \frac{R_{H3}}{c e}$$

- コンクリートのせん断応力度

(アンカープレート) τ_c (N/mm²)

$$\tau_c = \frac{n F}{2b \cdot 2d}$$



ここに、

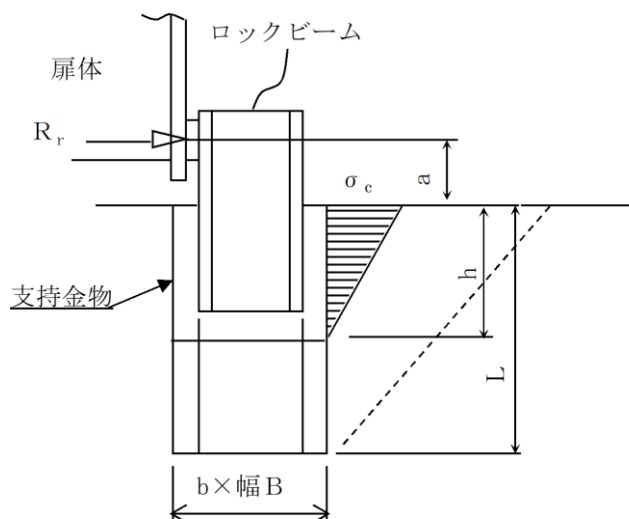
- F : アンカーボルト 1 本当りの軸力 (kN)
- R_{H3} : 下部支承水平作用荷重 (kN)
- L_5 : 軸受中心からアンカーボルト固定部までの距離 (mm)
- $2y$: アンカーボルトの間隔 (mm)
- n : アンカーボルトの片側本数
- A_5 : アンカーボルトの断面積 (mm²)
- d : アンカーボルト埋込深さ (mm)
- a, b : アンカープレートの寸法 (mm)
- c, e : 支圧板の寸法 (mm)

図 4.9.2-12 下部支承アンカーの構造図及び応力算定式

g. ロック装置

ロック装置は、扉体に作用する地震時荷重をロックビームから支持金物及びコンクリートへ伝達し、扉体を全閉位置に固定する。ロックビームを片持ち梁にモデル化して算定される応力が許容限界以下であることを確認する。

ロック装置の構造図及び応力算定式を図 4.9.2-13 に示す。



(断面図)

断面力の計算

- 曲げモーメント

$$M = R_r a$$

- せん断力

$$S = R_r$$

応力度の計算

- ロックビーム曲げ応力度 σ (N/mm²)

$$\sigma = \frac{M}{2Z}$$

- ロックビームせん断応力度 τ (N/mm²)

$$\tau = \frac{S}{2A}$$

ここに、

M : 曲げモーメント (kN・m)

R_r : ロック反力 (kN)

a : ロックビームの片持ち梁長さ (m)

n : ロックビーム数

Z : ロックビームの断面係数 (mm³)

S : ロックビームのせん断力 (kN)

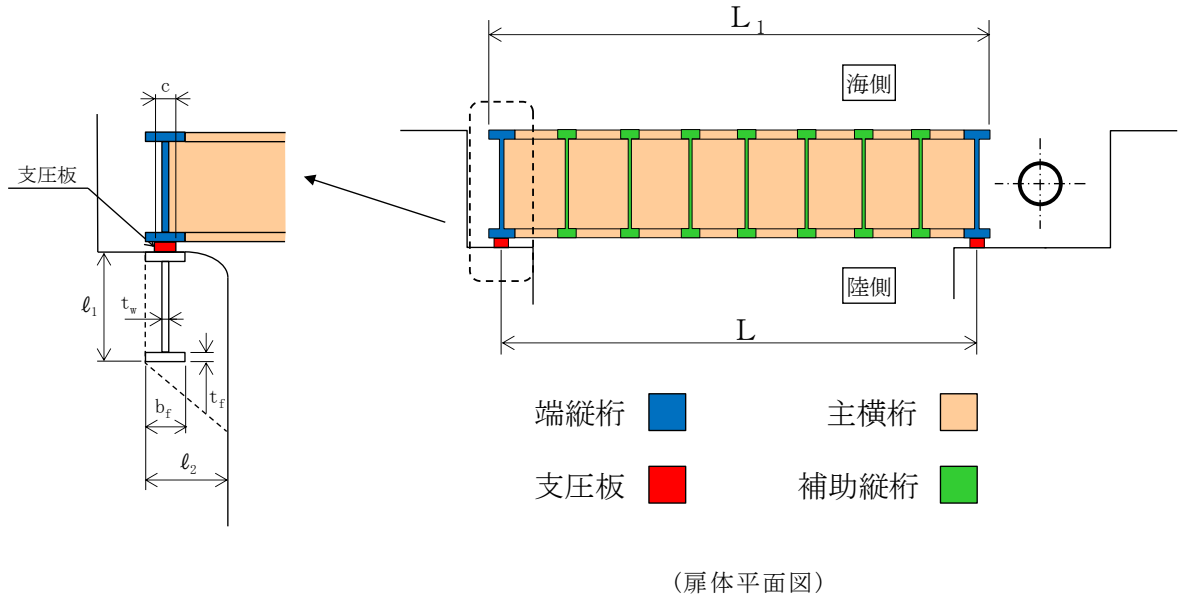
A : ロックビームのせん断面積 (mm²)

図 4.9.2-13 ロック装置の構造図及び応力算定式

h. 戸当り

戸当りは、最も水平荷重（地震時慣性力+風荷重）が大きい最下段の主横桁からの荷重により応力を算定し許容限界以下であることを確認する。

戸当りの構造図及び応力算定式を図 4.9.2-14 に示す。



応力度の計算

- 支圧板の支圧応力度 σ_p (N/mm²)

$$\sigma_p = \frac{W L_1}{2 C L_2}$$

- 腹板の支圧応力度 σ_b (N/mm²)

$$\sigma_b = \frac{W L_1}{2 t_w L_2}$$

- コンクリートの支圧応力度 σ_{cb} (N/mm²)

$$\sigma_{cb} = \frac{W L_1}{2 b_f L_2}$$

- 底面フランジの曲げ応力度 σ_f (N/mm²)

$$\sigma_f = \frac{6 M_f}{t_f^2}$$

$$M_f = \frac{\sigma_c \cdot b_f^2}{8}$$

- コンクリートのせん断応力度 τ_c (N/mm²)

$$\tau_c = \frac{W L_1}{2 \Sigma \ell L_2}$$

ここに、

W : 水平荷重 (kN/m)

(地震時慣性力+風荷重)

C : 支圧板の有効幅 (mm)

L₁ : 扉体幅 (mm)

L₂ : 主横桁の荷重分担長さ (mm)

t_w : 腹板の厚さ (mm)

b_f : 底面フランジの幅 (mm)

t_f : 底面フランジの厚さ (mm)

ℓ₁ : 戸当り深さ (mm)

ℓ₂ : 底面フランジの

コンクリートまでの距離 (mm)

M_f : 底面フランジに作用する

曲げモーメント (N・mm)

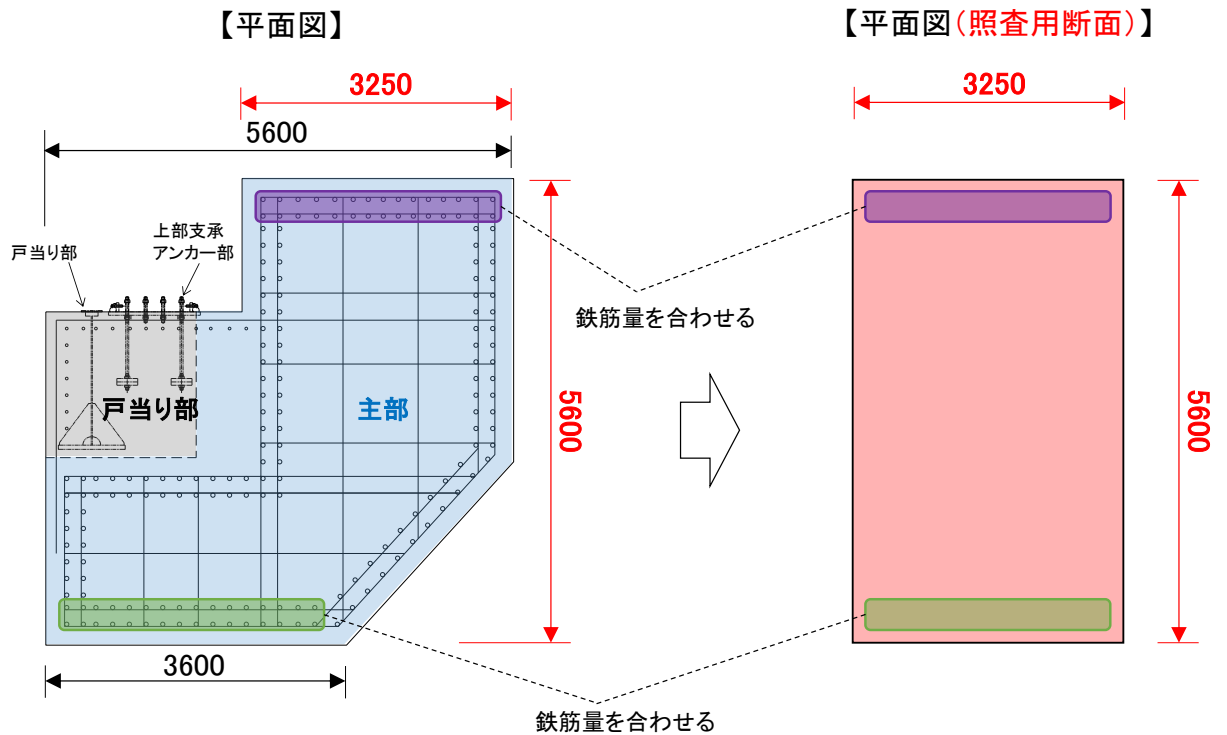
Σℓ : せん断抵抗長さ (=ℓ₁+2ℓ₂) (mm)

図 4.9.2-14 戸当りの構造図及び応力算定式
2.2.3-125

(2) 漂流物対策工戸当り（RC支柱）及び基礎スラブ

鉄筋コンクリートの曲げ軸力照査及びせん断力照査に対して、2次元動的有限要素法により算定した応力が許容限界以下であることを確認する。

漂流物対策工戸当り（RC支柱）については、図 4.9.2-15 に示すように保守的な評価となるように矩形断面を照査用断面として設定し、応力の算定を実施する。



注:2次元解析モデルの奥行き(4.7m)に合わせてるように換算する。

図 4.9.2-15 漂流物対策工戸当り（RC支柱）の照査用断面の設定方法

平面ひずみ要素でモデル化している漂流物対策工基礎スラブについては、図 4.9.2-16 に示すように、鉛直方向の全要素の応力から断面力を算定することで照査を実施する。断面力は、要素応力を断面の図心軸回りに積分することにより求める。

照査範囲は、漂流物対策工戸当り（RC支柱）及び基礎スラブの曲げ及びせん断の「4.6.1 解析モデル（3）構造物のモデル化」において照査範囲を考慮したモデル化を行うことから、図 4.9.2-16 に示す部材端までとする。

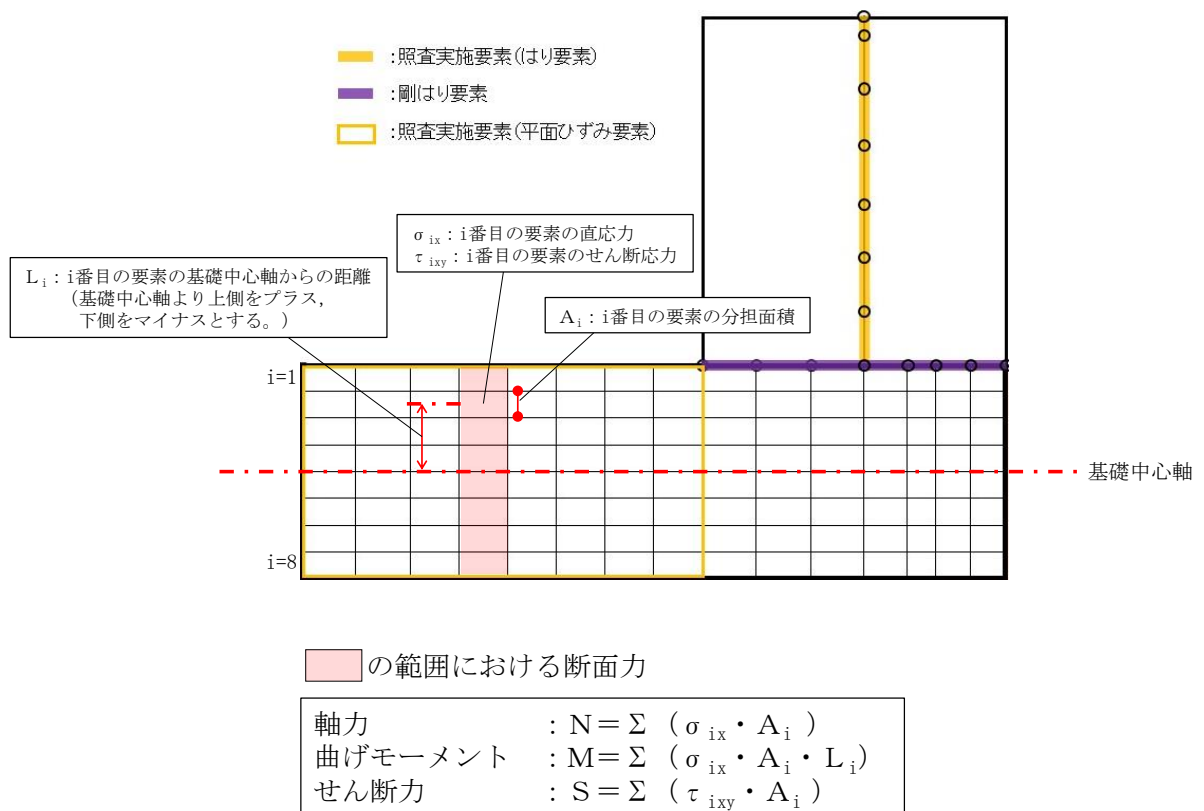


図 4.9.2-16 漂流物対策工基礎スラブの断面力算定方法

(3) 基礎地盤

基礎地盤の支持性能評価においては、漂流物対策工直下のMMR及び改良地盤並びにMMR及び改良地盤の直下の岩盤に生じる最大接地圧が許容限界以下であることを確認する。

また、漂流物対策工直下のMMRについては、基礎地盤の支持性能への影響を評価するため、局所安全係数分布のせん断及び引張の破壊領域が連続的に拡大していないことを確認する。

5. 評価条件

「4. 耐震評価」に用いる評価条件を表 5-1 及び表 5-2 に示す。

表 5-1(1) 防波扉の耐震評価に用いる条件 (1/3)

部材	記号	定義	数値	単位
主横桁	M ₁	曲げモーメント	119.009	kN・m
	S ₁	せん断力	73.515	kN
	W	地震時慣性力	19.642	kN/m
	W'	風荷重	2.978	kN/m
	L	支間	6.500	m
	a	張り出し部	0.200	m
	L ₁	正面水密幅	6.900	m
	Z	断面係数	5136000	mm ³
	A _w	腹板断面積	11350	mm ²
補助縦桁	ℓ	主横桁間隔	2.5	m
	m	補助縦桁間隔	0.7545	m
	P	水平荷重 (地震時慣性力+風荷重)	13.709	kN/m ²
	M	曲げモーメント	7.835	kN・m
	S	せん断力	10.978	kN
	Z	断面係数	424000	mm ³
	A _w	腹板断面積	2470	mm ²
端縦桁	R	主横桁の支点反力	73.515	kN
	A _q	補剛材の有効総断面積	2938	mm ²
車輪	F	鉛直荷重 (扉体自重+積雪荷重+地震時慣性力)	497.5	kN
	F _v	鉛直方向地震時慣性力	281.2	kN
	R ₁	海側車輪荷重	189.9	kN
	R ₂	陸側車輪荷重	58.8	kN
	L	レール支間	0.74	m
	L ₁	扉体重心から海側車輪までの距離	0.175	m
	L ₂	扉体重心から陸側車輪までの距離	0.565	m
	P _r	車輪荷重	189900	N
	E ₁	車輪の弾性係数	1.93×10 ⁵	N/mm ²
	E ₂	レールの弾性係数	1.93×10 ⁵	N/mm ²
	B ₀	車輪有効踏面幅	60	mm
	R	車輪半径	250	mm
	C	接触幅の 1/2	3.09	mm

表 5-1(2) 防波扉の耐震評価に用いる条件 (2/3)

部材	記号	定義	数値	単位
車輪軸	M	曲げモーメント	38.0	kN・m
	L ₃	張出長さ	0.2	m
	Z	軸の断面係数	130700	mm ³
	S	せん断力	189.9	kN
	A ₁	軸の断面積	9500	mm ²
車輪軸受	R _a	軸受け荷重	189.9	kN
レール	M ₅	レールの曲げモーメント	23.7	kN・m
	R ₁	車輪1輪に作用する最大荷重	189.9	kN
	L _M	レール基礎材間隔	0.5	m
	S ₅	レールのせん断力	189.9	kN
	Z ₁	引張側断面係数	175800	mm ³
	Z ₂	圧縮側断面係数	198800	mm ³
	A _w	腹板断面積	2020	mm ²
	b _p	腹板の受圧幅	66.18	mm
	C	接触幅の1/2	3.09	mm
	t _w	腹板の厚さ	20	mm
	t _f	レール踏面板の厚さ	30	mm
ロック装置	P ₂	ロックピン反力	259.5	kN
	F _h	地震時慣性力	519.0	kN
	n	ロックピン数	2	本
	L ₇	片持ち梁長さ	0.088	m
	M	曲げモーメント	22.8	kN・m
	Z	断面係数	71569	mm ³
	S	せん断力	259.5	kN
	A	ロックピンのせん断面積	5100	mm ²
	b	ロックピン受圧幅	65	mm
	h	ロックピン受圧長さ	70	mm
支圧板	P ₁	水平荷重 (地震時慣性力+風荷重)	597.7	kN
	C	支圧板の有効幅	85	mm
	L ₂	扉体高さ	6500	mm

表 5-1(3) 防波扉の耐震評価に用いる条件 (3/3)

部材	記号	定義	数値	単位
戸当り	P_1	水平荷重 (地震時慣性力+風荷重)	597.7	kN
	L_2	扉体高さ	6500	mm
	b_f	底面フランジの幅	125	mm
	t_f	底面フランジの厚さ	18.3	mm
	l_1	戸当り深さ	150	mm
	l_2	底面フランジのコンクリートまでの距離	312.5	mm
	M_f	底面フランジに作用する曲げモーメント	781	N・mm
	Σl	せん断抵抗長さ ($=l_1+2l_2$)	775	mm

表 5-2(1) 漂流物対策工の耐震評価に用いる条件 (1/3)

部材	記号	定義	数値	単位
主横桁	M_1	曲げモーメント	115.7	kN・m
	S_1	せん断力	65.2	kN
	W	地震時慣性力	17.015	kN/m
	W'	風荷重	1.354	kN/m
	L	支間	7.1	m
	a	張り出し部	0.1	m
	L_1	扉体幅	7.3	m
	M_1'	曲げモーメント	580.5	kN・m
	S_1'	せん断力	146.0	kN
	L'	張出長さ	7.95	m
	Z	断面係数	18674000	mm ³
	A_w	腹板断面積	21500	mm ²
張出桁	M_2	曲げモーメント	2.8	kN・m
	S_2	せん断力	5.8	kN
	W	地震時慣性力	5.672	kN/m
	W'	風荷重	0.451	kN/m
	L_2	張出長さ	0.95	m
	Z	断面係数	6527000	mm ³
	A_w	腹板断面積	16870	mm ²
補助縦桁	M_3	曲げモーメント	0.2	kN・m
	S_3	せん断力	0.9	kN
	W	地震時慣性力	2.269	kN/m
	W'	風荷重	0.181	kN/m
	ℓ	主横桁の間隔	0.75	m
	Z	断面係数	7567000	mm ³
	A_w	腹板断面積	21500	mm ²
端縦桁	R	主横桁の支点反力	146.0	kN
	A_q	補剛材の有効総断面積	10747	mm ²
上部 支承軸	M_4	支承軸の曲げモーメント	144.9	kN・m
	R_{H1}	上部支承水平作用荷重	1053.9	kN
	L_4	支承軸支持間隔	0.55	m
	S_4	支承軸のせん断力	527.0	kN
	Z_4	支承軸の断面係数	572600	mm ³
	A_4	支承軸の断面積	25450	mm ²

表 5-2(2) 漂流物対策工の耐震評価に用いる条件 (2/3)

部材	記号	定義	数値	単位
下部 支承軸	M ₅	支承軸の曲げモーメント	137.0	kN・m
	R _{H3}	下部支承水平作用荷重	1053.9	kN
	L ₅	支承軸片持ち梁長さ	0.130	m
	S ₅	支承軸のせん断力	1053.9	kN
	Z ₅	支承軸の断面係数	1045400	mm ³
	A ₅	支承軸の断面積	38010	mm ²
下部 支承軸受	R _v	下部支承鉛直作用荷重	1033	kN
	R	軸受（壺金）の球面の半径	900	mm
	E	軸受（壺金）の弾性係数	1.93×10 ⁵	N/mm ²
支承軸受	R ₂	軸受け荷重	1053.9	kN
浮上防止 金物	M ₆	浮上防止金物の曲げモーメント	1.35	kN・m
	R _v	下部支承鉛直上向き作用荷重	135	kN
	L ₆	浮上防止金物片持ち梁長さ	0.040	m
	S ₆	浮上防止金物のせん断力	33.8	kN
	Z ₆	浮上防止金物の断面係数	16900	mm ³
	A ₆	浮上防止金物の断面積	3900	mm ²
	F	固定ボルトの軸力	77.1	kN
	a, b	支持点からの距離	160, 70	mm
上部支承 アンカー	A ₇	固定ボルトの有効断面積	561	mm ²
	F	アンカーボルト 1 本当りの軸力	162.1	kN
	R _{H1}	上部支承水平作用荷重	1053.6	kN
	ℓ	支承軸からアンカーボルト固定部までの距離	600	mm
	m	アンカーボルトの間隔	650	mm
	n	アンカーボルトの片側本数	6	本
	A ₅	アンカーボルトの断面積	865	mm ²
	d	アンカーボルト埋込深さ	800	mm
	a, b	アンカープレートの寸法	250, 800	mm
c, e	支圧板の寸法	250, 800	mm	

表 5-2(3) 漂流物対策工の耐震評価に用いる条件 (3/3)

部材	記号	定義	数値	単位
下部支承 アンカー	F	アンカーボルト 1 本当りの軸力	102.4	kN
	R_{H3}	下部支承水平作用荷重	1053.9	kN
	L_5	軸受中心からアンカーボルト固定部までの距離	130	mm
	$2y$	アンカーボルトの間隔	446	mm
	n	アンカーボルトの片側本数	3	本
	A_5	アンカーボルトの断面積	865	mm ²
	d	アンカーボルト埋込深さ	300	mm
	a, b c, e	アンカープレートの寸法 支圧板の寸法	150, 850 250, 650	mm
ロック 装置	M	曲げモーメント	60.6	kN・m
	R_r	ロック反力	404.3	kN
	a	ロックビームの片持ち梁長さ	0.15	m
	n	ロックビーム数	2	本
	Z	ロックビームの断面係数	238000	mm ³
	S	ロックビームのせん断力	404.1	kN
A	ロックビームのせん断面積	1872	mm ²	
戸当り	W	水平荷重 (地震時慣性力+風荷重)	18.369	kN/m
	C	支圧板の有効幅	80	mm
	L_1	扉体幅	7300	mm
	L_2	主横桁の荷重分担長さ	750	mm
	t_w	腹板の厚さ	14	mm
	b_f	底面フランジの幅	800	mm
	t_f	底面フランジの厚さ	50	mm
	\varnothing_1	戸当り深さ	1650	mm
	\varnothing_2	底面フランジのコンクリートまでの距離	950	mm
	M_f	底面フランジに作用する曲げモーメント	8000	N・mm
	$\Sigma \varnothing$	せん断抵抗長さ ($=\varnothing_1+2\varnothing_2$)	3550	mm

6. 耐震評価結果

6.1 地震応答解析結果

表 6.1-1 に示すとおり，全ての基準地震動 S_s に対して実施するケース①（基本ケース）を対象とした曲げ・軸力系の破壊に対する照査，せん断破壊に対する照査及び基礎地盤の支持性能に対する照査について，すべての照査項目の照査値のいずれも 0.5 以下であったことから，最も厳しい（許容限界に対する裕度が最も小さい）地震動である $S_s - D$ （--）を用いて追加解析ケース②，③を実施する。

また，地震応答解析結果として，「最大せん断ひずみ分布」及び「最大過剰間隙水圧分布」を記載する。

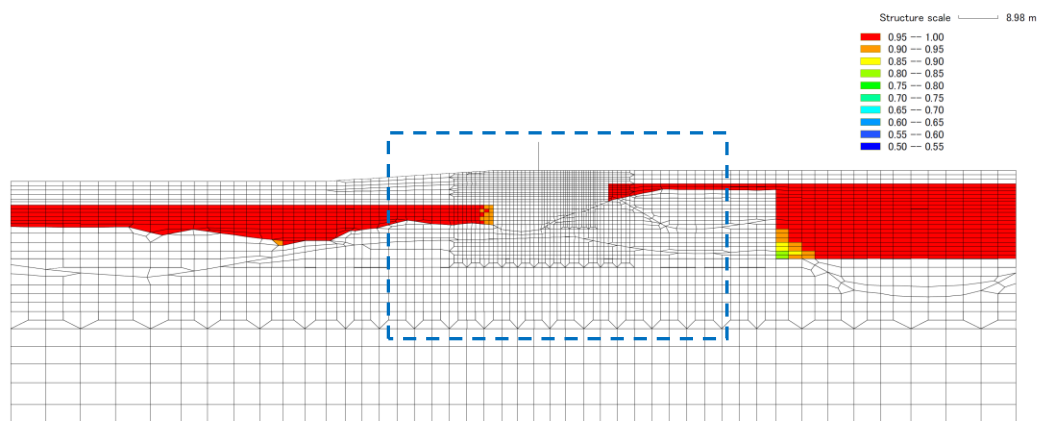
なお，耐震評価において，軸力は引張を正とする。

表 6.1-1 基本ケースにおいて照査値が最も厳しい地震動

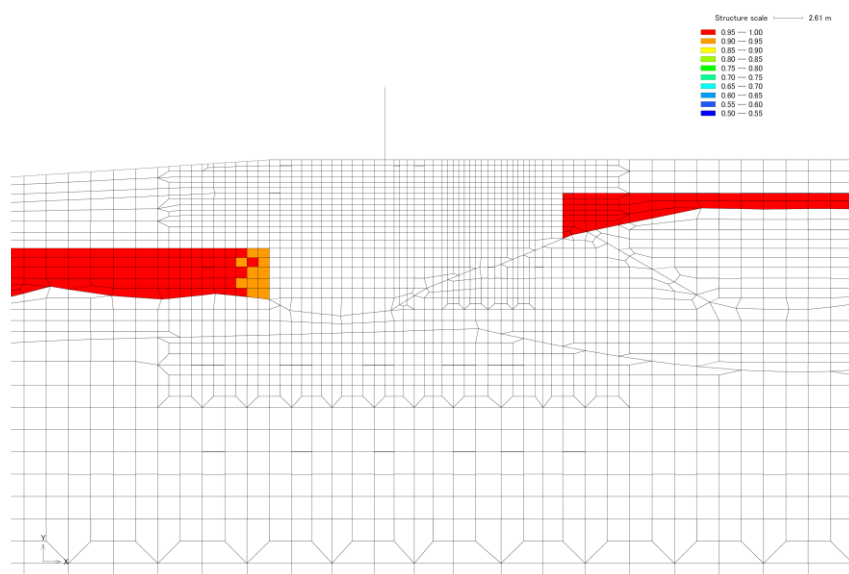
断面	評価項目		
	防波扉，漂流物対策工 (RC支柱，基礎スラブ，鋼管杭)		基礎地盤
	曲げ・軸力系	せん断	
荷揚場南	$S_s - D$ （-+） 0.159（曲げ引張）	$S_s - D$ （--） 0.451	$S_s - D$ （--） 0.349

6.1.1 過剰間隙水圧比分布

地盤の液状化対象層に発生した過剰間隙水圧比を確認するため、最大の照査値を示す解析ケースである①の $S_s - D$ (--) について、地震応答解析の全時刻における過剰間隙水圧比の最大値分布図を図 6.1.1-1 に示す。



全体図



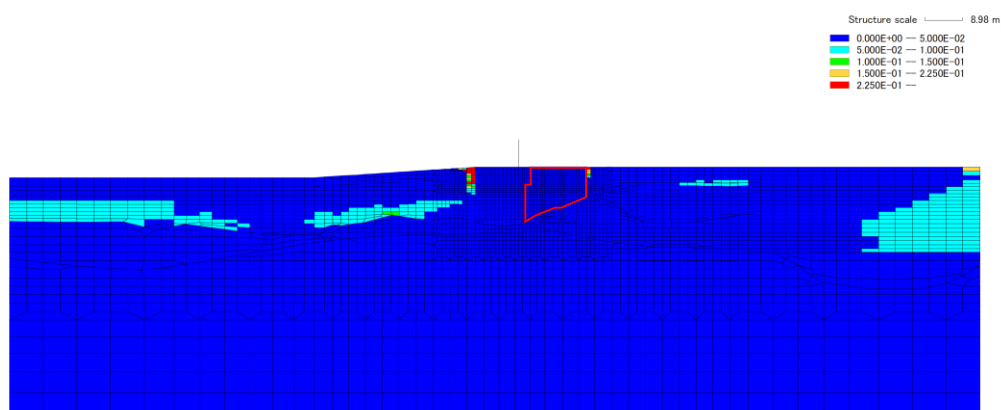
構造物周辺拡大図

図 6.1.1-1 過剰間隙水圧比の最大値分布 (解析ケース①, $S_s - D$ (--))

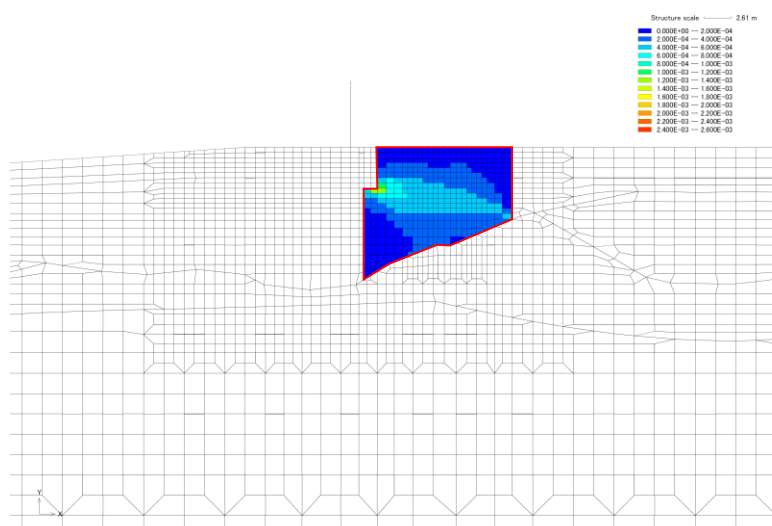
6.1.2 最大せん断ひずみ分布

地盤の最大せん断ひずみ分布を確認するため、最大の照査値を示す解析ケースである①のS_s-D(――)について、地震応答解析の全時刻における最大せん断ひずみ分布図を図6.1.2-1に示す。

VI-2-1-3「地盤の支持性能に係る基本方針」に基づき、改良地盤内の最大せん断ひずみ分布を確認した結果、ひずみ依存特性の試験値範囲であるせん断ひずみ 1.0×10^{-3} を超える要素が認められるが、せん断ひずみ 1.6×10^{-3} とわずかに超える要素であることから、VI-2-1-3「地盤の支持性能に係る基本方針」に記載のひずみ依存特性を用いて問題ないと考えられる。



全体図



構造物周辺拡大図

図 6.1.2-1 最大せん断ひずみ分布（解析ケース①，S_s-D(――)）

6.2 防波扉

(1) 防波扉（鋼製扉体）及び戸当り（RC支柱）

防波扉（鋼製扉体）及び戸当り（RC支柱）の耐震評価に用いる設計震度は、防波扉（鋼製扉体）の設置床である防波扉基礎スラブの最大応答加速度から算出される水平震度及び鉛直震度より、表 6.2-1 に示すとおり保守的に設定した。

防波扉（鋼製扉体）及び戸当り（RC支柱）の主部材の照査結果を表 6.2-2 に示す。この結果から、防波扉（鋼製扉体）及び戸当り（RC支柱）の主部材の発生応力が許容限界以下であることを確認した。

表 6.2-1 設計用地震力

設置標高	最大応答加速度に基づく震度				設計震度	
EL 8.5m	水平	S _s -D	(++)	0.96	水平 Kh	2.4
			(-+)	0.88		
			(+-)	1.00		
			(--)	0.98		
		S _s -F1	(++)	1.01		
		S _s -F2	(++)	1.09		
		S _s -N1	(++)	0.81		
			(-+)	0.88		
		S _s -N2(NS)	(++)	0.63		
			(-+)	0.54		
		S _s -N2(EW)	(++)	0.71		
			(-+)	0.70		
	鉛直	S _s -D	(++)	0.66	鉛直 kv	1.3
			(-+)	0.68		
			(+-)	0.65		
			(--)	0.69		
		S _s -F1	(++)	0.62		
		S _s -F2	(++)	0.53		
		S _s -N1	(++)	0.40		
			(-+)	0.42		
S _s -N2(NS)		(++)	0.73			
		(-+)	0.78			
S _s -N2(EW)		(++)	0.82			
		(-+)	0.81			

表 6.2-2(1) 防波扉（鋼製扉体）及び戸当り（RC支柱）の主部材の照査結果（1/2）

部材		材質	種別	応力度 (a)	許容限界 (b)	照査値 (a/b)
防波扉 (鋼製 扉体)	主横桁	SM490	曲げ応力度 (N/mm ²)	23	240	0.096
			せん断応力度 (N/mm ²)	6	135	0.045
	補助 縦桁	SS400	曲げ応力度 (N/mm ²)	18	180	0.100
			せん断応力度 (N/mm ²)	4	105	0.039
	端縦桁	SM490	圧縮応力度 (N/mm ²)	25	240	0.105
	車輪	SCS3	接触応力度 (N/mm ²)	653	960	0.681
	車輪軸	S45C-H	曲げ応力度 (N/mm ²)	291	367	0.793
			せん断応力度 (N/mm ²)	27	210	0.129
	車輪 軸受	自動調心 ころ軸受	基本静定格荷重 (kN)	189.9	700	0.272
	レール	SUS304N2	曲げ圧縮応力度 (N/mm ²)	119	255	0.467
		SM490	曲げ引張応力度 (N/mm ²)	135	240	0.563
			せん断応力度 τ (N/mm ²)	94	135	0.697

表 6.2-2(2) 防波扉（鋼製扉体）及び戸当り（RC支柱）の主部材の照査結果（2/2）

部材		材質	種別	応力度 (a)	許容限界 (b)	照査値 (a/b)
防波扉 (鋼製 扉体)	レール (腹板)	SM490	支圧応力度 (N/mm ²)	143	360	0.398
	ロック 装置	SUS630	曲げ応力度 (N/mm ²)	319	540	0.591
		H1150	せん断応力度 (N/mm ²)	68	310	0.220
		SUS304	支圧応力度 (N/mm ²)	57	225	0.254
	支圧板	SUS304	支圧応力度 (N/mm ²)	0.5	225	0.003
	海側戸当り (底面フランジ)	SS400	曲げ応力度 (N/mm ²)	14	180	0.078
	海側戸当り (コンクリート)	Fc24	支圧応力度 (N/mm ²)	0.4	8.8	0.046
せん断応力度 (N/mm ²)			0.06	0.6	0.100	
防波扉戸当り (RC支柱)		Fc24, SD345	曲げ引張応力度 (N/mm ²)	17	294	0.059
			曲げ圧縮応力度 (N/mm ²)	0.5	13.5	0.038
			せん断応力度 (N/mm ²)	0.10	0.67	0.148

(2) 防波扉基礎スラブ

a. 曲げ軸力照査

防波扉基礎スラブの曲げ・軸力系の破壊に対する照査における最大照査値の評価時刻での断面力図を図 6.2-1 に、曲げ・軸力系の破壊に対する最大照査値を表 6.2-3 に示す。

この結果から、防波扉基礎スラブの発生応力が許容限界以下であることを確認した。

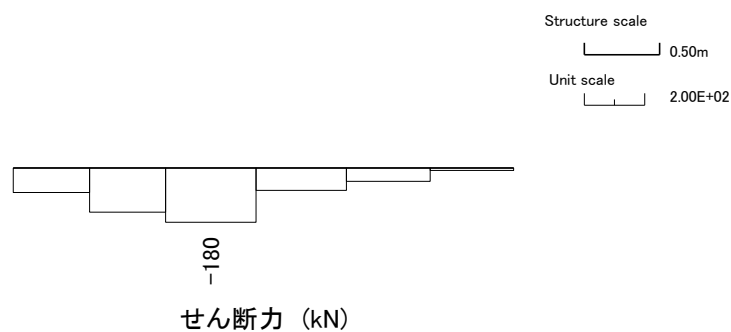
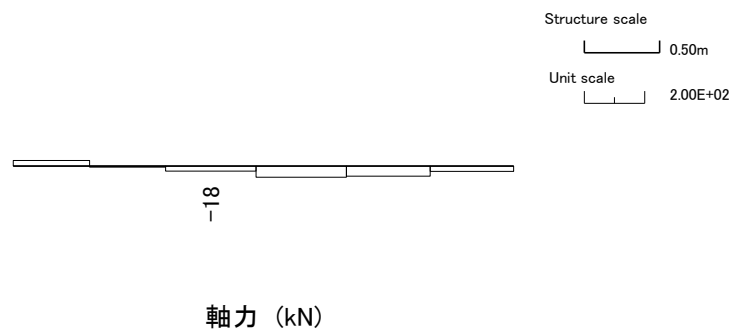
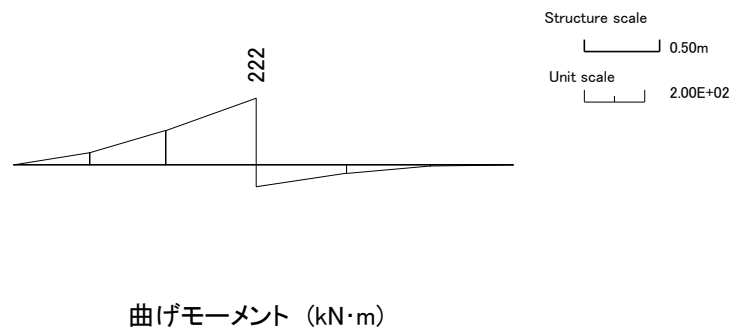
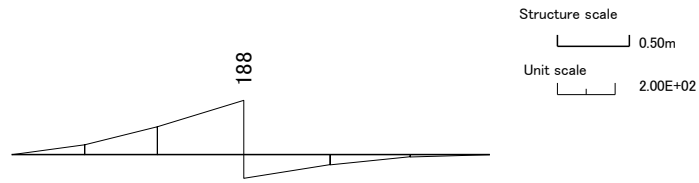
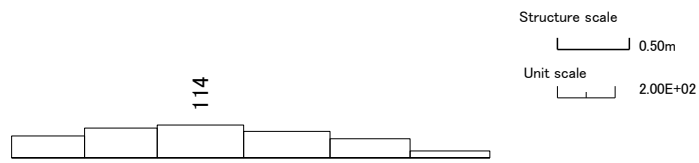


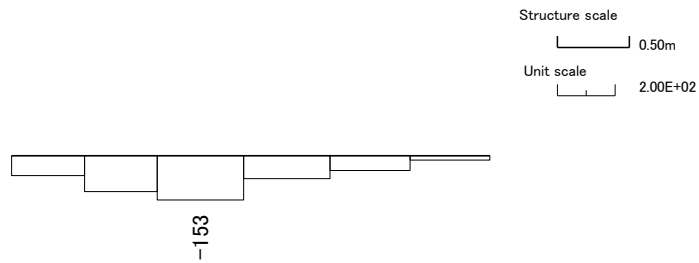
図 6.2-1(1) 防波扉基礎スラブの曲げ圧縮照査における最大照査値の評価時刻での断面力 (S s - D (+ -) , 解析ケース①, t=8.58s)



曲げモーメント (kN・m)



軸力 (kN)



せん断力 (kN)

図 6.2-1(2) 防波扉基礎スラブの曲げ引張照査における最大照査値の評価時刻での断面力 (S s - D (-+), 解析ケース①, t=19.18s)

表 6.2-3(1) 防波扉基礎スラブの曲げ圧縮照査における最大照査値

解析 ケース	地震動		発生断面力		曲げ圧縮 応力度 σ_c (N/mm ²)	短期許容 応力度 σ_{ca} (N/mm ²)	照査値 σ_c / σ_{ca}
			曲げモーメント (kN・m)	軸力 (kN)			
①	Ss-D	(++)	216	-22	0.6	13.5	0.048
	Ss-D	(-+)	200	-80	0.6	13.5	0.044
	Ss-D	(+-)	222	-18	0.7	13.5	0.049
	Ss-D	(--)	199	-80	0.6	13.5	0.044
	Ss-F1	(++)	181	17	0.5	13.5	0.040
	Ss-F2	(++)	203	-7	0.6	13.5	0.045
	Ss-N1	(++)	140	11	0.4	13.5	0.031
	Ss-N1	(-+)	217	-163	0.6	13.5	0.047
	Ss-N2 (NS)	(++)	159	-189	0.4	13.5	0.033
	Ss-N2 (NS)	(-+)	156	-130	0.5	13.5	0.034
	Ss-N2 (EW)	(++)	195	-173	0.6	13.5	0.042
	Ss-N2 (EW)	(-+)	171	-164	0.5	13.5	0.037
②	Ss-D	(--)	198	-80	0.6	13.5	0.044
③	Ss-D	(--)	199	-80	0.6	13.5	0.044

表 6.2-3(2) 防波扉基礎スラブの曲げ引張照査における最大照査値

解析 ケース	地震動		発生断面力		曲げ圧縮 応力度 σ_c (N/mm ²)	短期許容 応力度 σ_{ca} (N/mm ²)	照査値 σ_c / σ_{ca}
			曲げモーメント (kN・m)	軸力 (kN)			
①	Ss-D	(++)	204	66	41	294	0.139
	Ss-D	(-+)	188	114	41	294	0.142
	Ss-D	(+-)	222	-18	38	294	0.129
	Ss-D	(--)	196	-21	33	294	0.113
	Ss-F1	(++)	181	17	33	294	0.113
	Ss-F2	(++)	203	-7	35	294	0.120
	Ss-N1	(++)	139	32	27	294	0.092
	Ss-N1	(-+)	197	-111	27	294	0.091
	Ss-N2 (NS)	(++)	112	44	23	294	0.079
	Ss-N2 (NS)	(-+)	129	5	23	294	0.079
	Ss-N2 (EW)	(++)	154	22	29	294	0.098
	Ss-N2 (EW)	(-+)	138	27	26	294	0.090
②	Ss-D	(--)	196	-21	33	294	0.113
③	Ss-D	(--)	197	-21	33	294	0.113

b. せん断力照査

防波扉基礎スラブのせん断破壊に対する照査における最大照査値の評価時刻での断面力図を図 6.2-2 に、せん断破壊に対する最大照査値を表 6.2-4 に示す。

この結果から、防波扉基礎スラブの発生応力が許容限界以下であることを確認した。

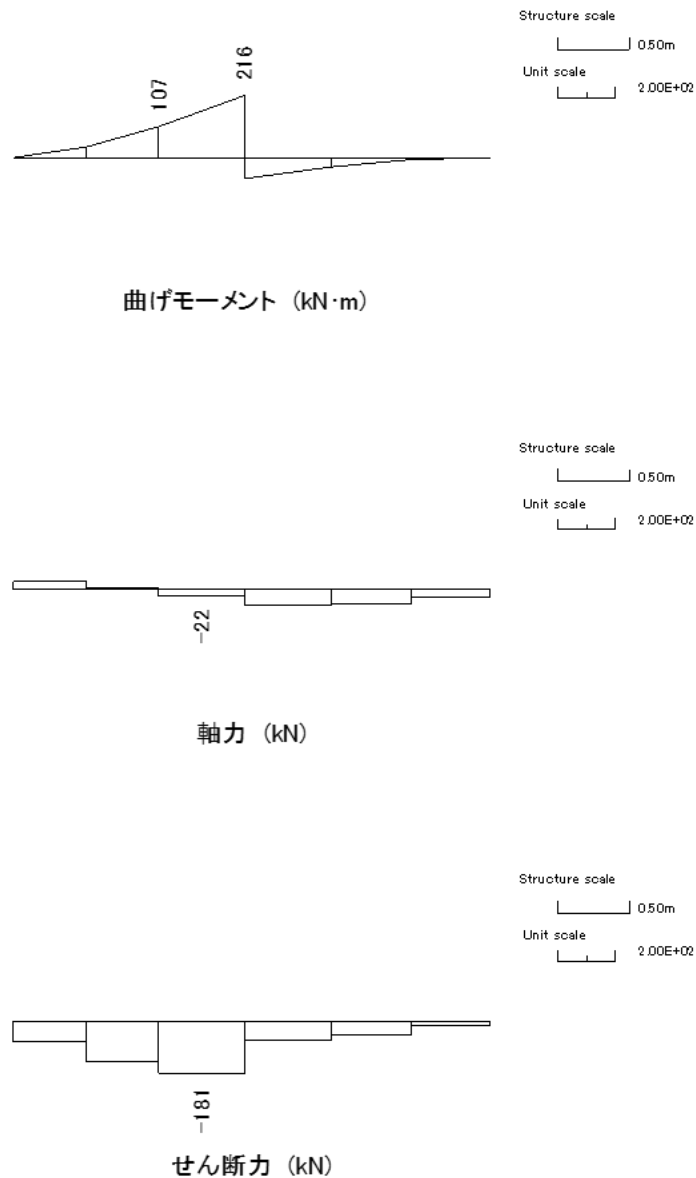


図 6.2-2 防波扉基礎スラブのせん断力照査における最大照査値の評価時刻での断面力 (S s - D (++) , 解析ケース①, t=8.57s)

表 6.2-4 防波扉基礎スラブのせん断照査における最大照査値

解析 ケース	地震動		発生断面力	せん断応力度 τ_s (N/mm ²)	短期許容 応力度 τ_{sa} (N/mm ²)	照査値 τ_s / τ_{sa}
			せん断力 (kN)			
①	Ss-D	(++)	181	0.05	0.67	0.079
	Ss-D	(-+)	165	0.05	0.67	0.072
	Ss-D	(+-)	180	0.05	0.67	0.078
	Ss-D	(--)	161	0.05	0.67	0.070
	Ss-F1	(++)	146	0.04	0.67	0.064
	Ss-F2	(++)	161	0.05	0.67	0.070
	Ss-N1	(++)	120	0.03	0.67	0.052
	Ss-N1	(-+)	181	0.05	0.67	0.079
	Ss-N2 (NS)	(++)	131	0.04	0.67	0.057
	Ss-N2 (NS)	(-+)	128	0.04	0.67	0.056
	Ss-N2 (EW)	(++)	164	0.05	0.67	0.072
	Ss-N2 (EW)	(-+)	139	0.04	0.67	0.061
②	Ss-D	(--)	161	0.05	0.67	0.070
③	Ss-D	(--)	161	0.05	0.67	0.070

(3) 防波扉（鋼管杭）

a. 曲げ軸力照査

防波扉（鋼管杭）の曲げ軸力照査における最大照査値の評価時刻での断面力図を図 6.2-3 に、曲げ軸力照査における最大照査値を表 6.2-5 に示す。

この結果から、防波扉（鋼管杭）に発生する曲げモーメントが許容限界以下であることを確認した。

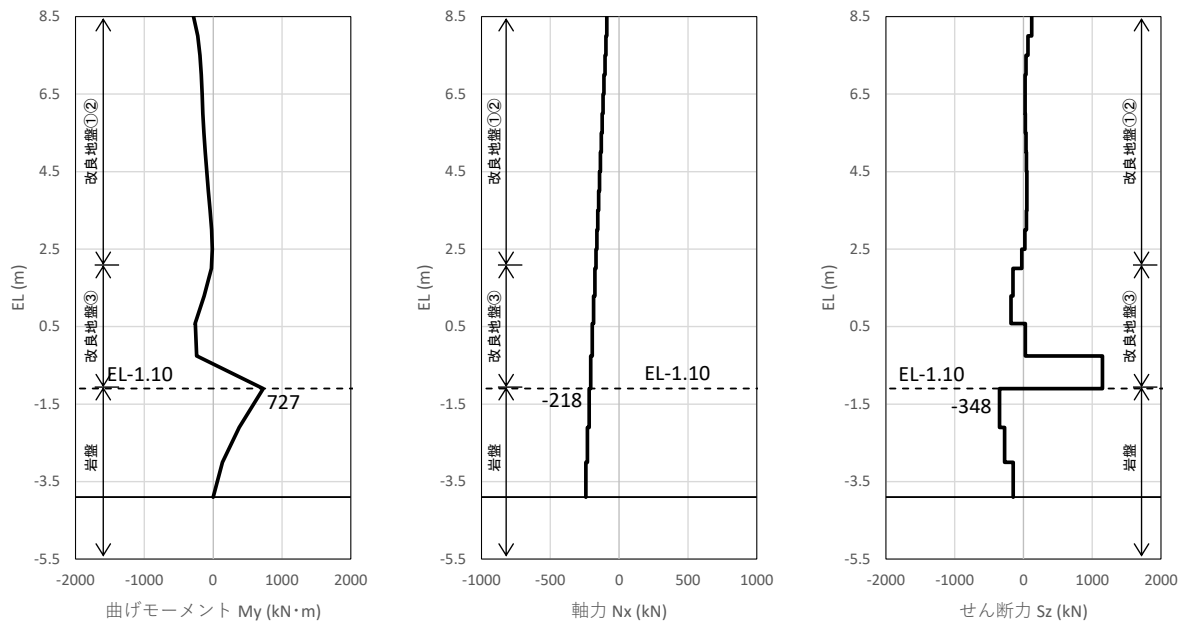


図 6.2-3 防波扉（鋼管杭）の曲げ軸力照査における最大照査値の評価時刻での断面力（ $S_s - D (+)$ ，解析ケース①， $t=8.57s$ ）

表 6.2-5 防波扉（鋼管杭）の曲げ軸力照査における最大照査値

解析 ケース	地震動		発生断面力		降伏モーメント M_y (kN・m)	照査値 M_{max}/M_y
			曲げモーメント M_{max} (kN・m)	軸力の 絶対値 $ N $ (kN)		
①	Ss-D	(++)	605	23	8016	0.076
	Ss-D	(-+)	417	42	8011	0.053
	Ss-D	(+-)	727	218	7960	0.092
	Ss-D	(--)	469	227	7958	0.059
	Ss-F1	(++)	348	88	7998	0.044
	Ss-F2	(++)	311	130	7986	0.039
	Ss-N1	(++)	-230	255	7950	0.029
	Ss-N1	(-+)	441	143	7982	0.056
	Ss-N2 (NS)	(++)	187	31	8014	0.024
	Ss-N2 (NS)	(-+)	196	122	7988	0.025
	Ss-N2 (EW)	(++)	223	137	7984	0.028
	Ss-N2 (EW)	(-+)	267	52	8008	0.034
②	Ss-D	(--)	470	226	7958	0.060
③	Ss-D	(--)	465	228	7957	0.059

b. せん断力照査

防波扉（鋼管杭）のせん断破壊に対する照査における最大照査値の評価時刻での断面力図を図 6.2-4 に、せん断破壊に対する最大照査値を表 6.2-6 に示す。

この結果から、防波扉（鋼管杭）の発生応力が許容限界以下であることを確認した。

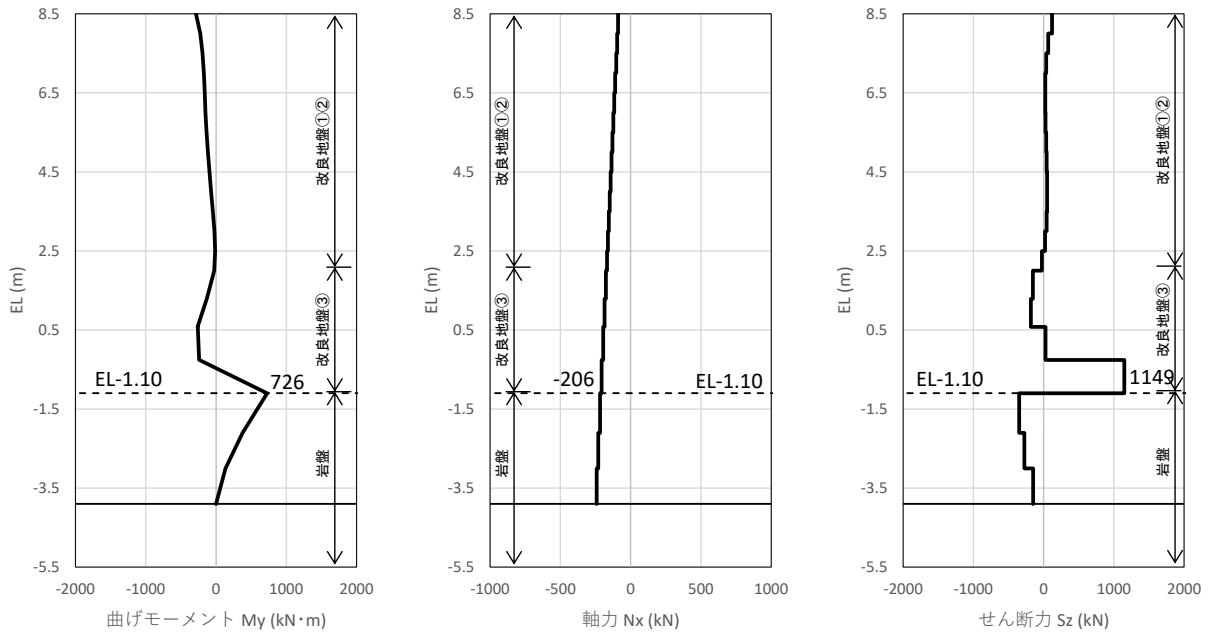


図 6.2-4 防波扉（鋼管杭）のせん断力照査における最大照査値の評価時刻での断面力（ $S_s - D (+)$ ，解析ケース①， $t=8.57s$ ）

表 6.2-6 防波扉（鋼管杭）のせん断力照査における最大照査値

解析 ケース	地震動		発生断面力	せん断応力度 τ_s (N/mm ²)	短期許容 応力度 τ_{sa} (N/mm ²)	照査値 τ_s / τ_{sa}
			せん断力 (kN)			
①	Ss-D	(++)	922	21	157	0.133
	Ss-D	(-+)	610	14	157	0.088
	Ss-D	(+-)	1149	26	157	0.166
	Ss-D	(--)	685	15	157	0.099
	Ss-F1	(++)	509	12	157	0.074
	Ss-F2	(++)	297	7	157	0.043
	Ss-N1	(++)	209	5	157	0.031
	Ss-N1	(-+)	685	15	157	0.099
	Ss-N2 (NS)	(++)	261	6	157	0.038
	Ss-N2 (NS)	(-+)	276	6	157	0.040
	Ss-N2 (EW)	(++)	307	7	157	0.045
	Ss-N2 (EW)	(-+)	384	9	157	0.056
②	Ss-D	(--)	687	16	157	0.099
③	Ss-D	(--)	679	15	157	0.098

(4) 改良地盤

a. すべり安全率による評価

改良地盤におけるすべり安全率による評価結果を表 6.2-7 に、最小すべり安全率となる時刻における局所安全係数分布図を図 6.2-5 に示す。

これらの結果から、改良地盤のすべり安全率が 1.2 以上あることを確認した。

表 6.2-7 改良地盤のすべり安全率評価結果

解析 ケース	地震動	発生時刻 (s)	最小すべり安全率	
①	S _s -D	(++)	19.18	3.69
		(-+)	8.58	2.87
		(+-)	25.80	3.75
		(--)	8.58	3.02
	S _s -F1 (NS)	(++)	7.90	3.66
	S _s -F2 (NS)	(++)	15.60	3.09
	S _s -N1	(++)	7.50	4.14
		(-+)	7.51	5.16
	S _s -N2 (NS)	(++)	24.98	5.79
		(-+)	24.39	5.89
	S _s -N2 (EW)	(++)	25.42	4.87
		(-+)	24.42	5.75
②	S _s -D	(--)	8.58	3.02
③	S _s -D	(--)	8.58	3.02

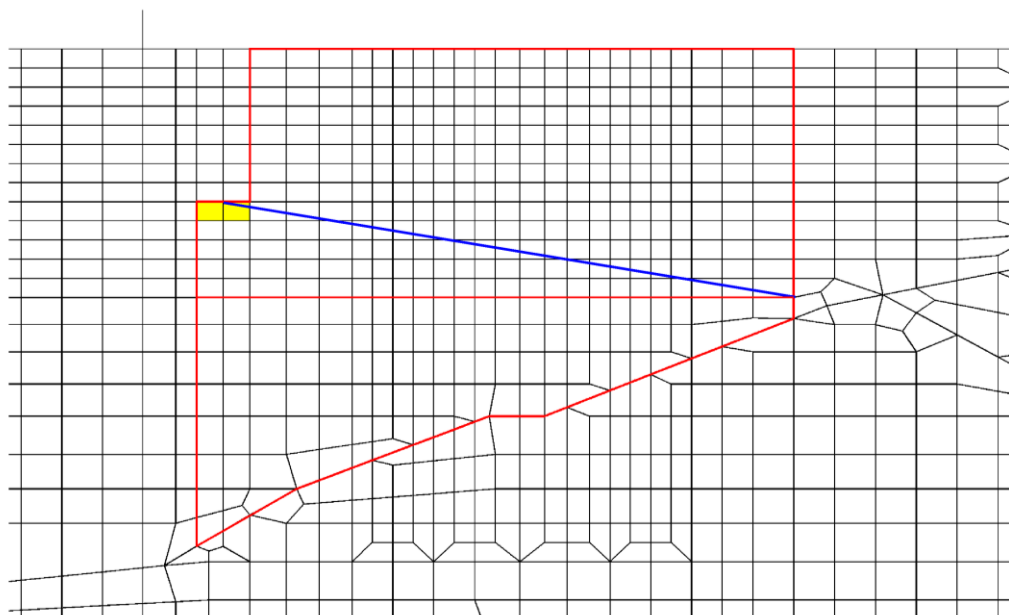
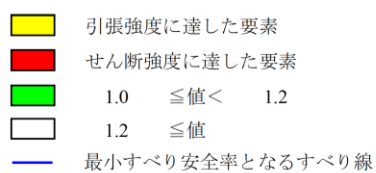


図 6.2-5 改良地盤の最小すべり安全率時刻における局所安全係数分布
($S_s - D(-+)$, 解析ケース①, $t=8.58s$)

b. 改良地盤の局所破壊が津波防護機能へ及ぼす影響について

局所的な破壊が津波防護機能へ及ぼす影響を確認するため、最小すべり安全率発生時刻において破壊が生じた要素及び全時刻の破壊履歴に着目した改良地盤の健全性評価を実施する。

(a) 局所安全係数分布図と検討すべり線の重ね合わせ

改良地盤の最小すべり安全率時刻における局所安全係数分布に、検討すべり線を重ね合わせた図を図 6.2-6 に示す。

これにより、検討すべり線は、引張強度に達した要素をおおむね通過していることが確認できることから、改良地盤の最小すべり安全率時刻において、引張強度に達した要素を考慮し改良地盤の健全性を確保していることを確認した。

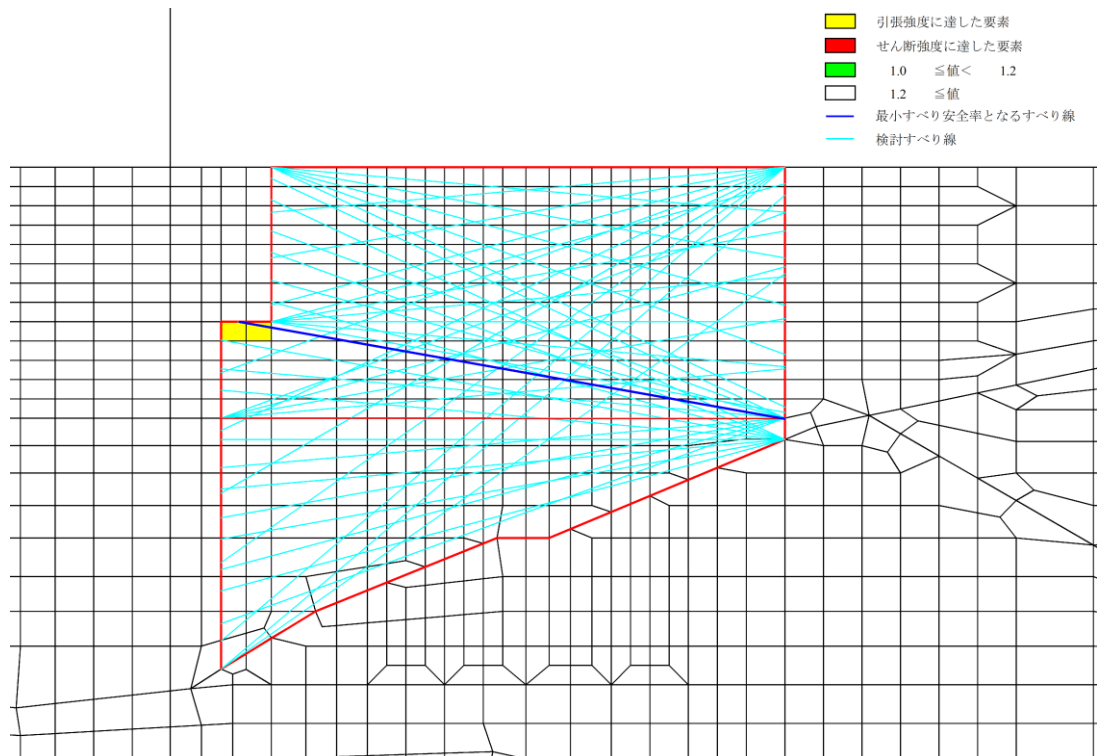


図 6.2-6 改良地盤の最小すべり安全率時刻における局所安全係数分布と
 検討すべり線の重ね合わせ
 (S s - D (-+), 解析ケース①, t=8.58s)

全時刻における破壊履歴図を図 6.2-7 に示す。

これにより，せん断破壊に達する要素はなく，引張強度に達する要素は限定的であるため，難透水性の保持に影響するような流入経路は形成されず，改良地盤の健全性を確保していることを確認した。

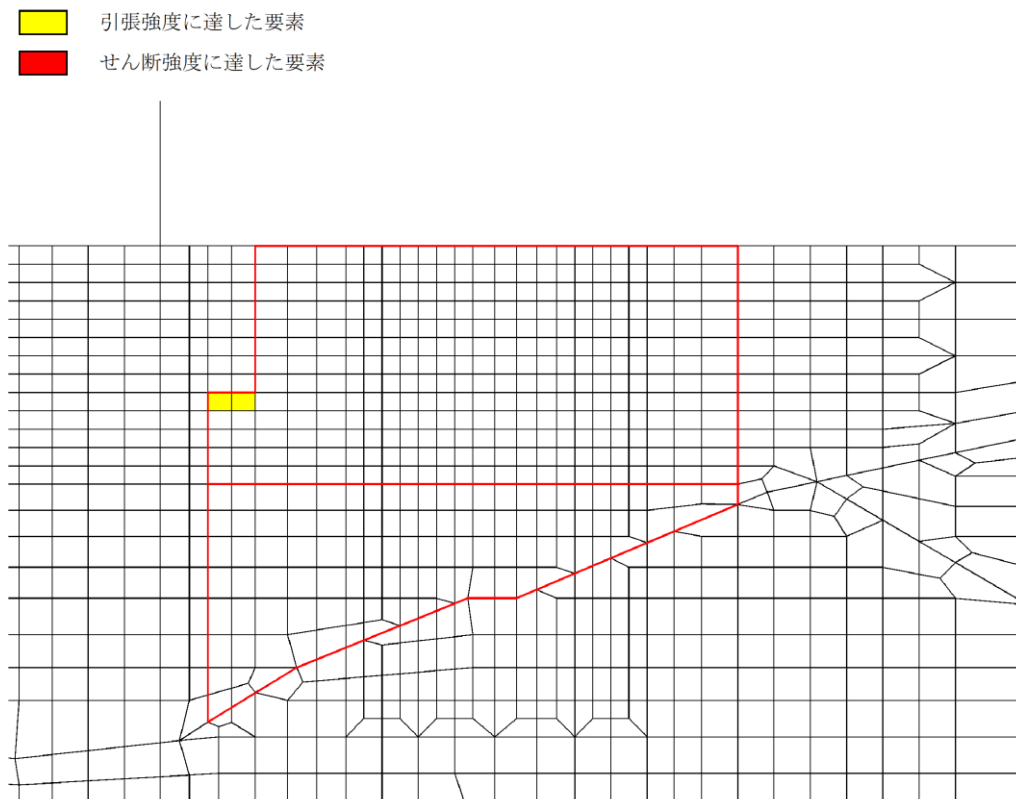


図 6.2-7 全時刻における破壊履歴図 (S s - D (- +) , 解析ケース①)

(5) 基礎地盤

基礎地盤の支持性能照査結果を表 6.2-8 に示す。

防波扉（鋼管杭）の杭先端部に生じる最大軸応力度が極限支持力度以下であることを確認した。

表 6.2-8 基礎地盤の支持性能照査結果（鋼管杭直下の岩盤）

解析 ケース	地震動		発生断面力	最大軸応力度 R_d (N/mm ²)	極限支持力度 R_u (N/mm ²)	照査値 R_d/R_u
			軸力（圧縮） N_{max} (kN)			
①	Ss-D	(++)	434	0.4	9.8	0.040
	Ss-D	(-+)	391	0.3	9.8	0.036
	Ss-D	(+-)	494	0.4	9.8	0.045
	Ss-D	(--)	381	0.3	9.8	0.035
	Ss-F1	(++)	342	0.3	9.8	0.031
	Ss-F2	(++)	340	0.3	9.8	0.031
	Ss-N1	(++)	352	0.3	9.8	0.032
	Ss-N1	(-+)	255	0.2	9.8	0.024
	Ss-N2 (NS)	(++)	398	0.4	9.8	0.037
	Ss-N2 (NS)	(-+)	446	0.4	9.8	0.041
	Ss-N2 (EW)	(++)	478	0.4	9.8	0.044
	Ss-N2 (EW)	(-+)	413	0.4	9.8	0.038
②	Ss-D	(--)	379	0.3	9.8	0.035
③	Ss-D	(--)	381	0.3	9.8	0.035

6.3 漂流物対策工

(1) 漂流物対策工（鋼製扉体）

漂流物対策工（鋼製扉体）の耐震評価に用いる設計震度は、漂流物対策工（鋼製扉体）の設置床の最大応答加速度から算出される水平震度及び鉛直震度より、表 6.3-1 に示すとおり保守的に設定した。

漂流物対策工（鋼製扉体）の主部材の照査結果を表 6.3-2 に示す。この結果から、漂流物対策工（鋼製扉体）の主部材の発生応力が許容限界以下であることを確認した。

表 6.3-1 設計用地震力

設置標高	最大応答加速度に基づく震度				設計震度				
EL 8.5m	水平	S _s -D	(++)	1.16	水平 Kh	2.4			
			(-+)	1.19					
			(+-)	1.14					
			(--)	1.14					
		S _s -F1	(++)	1.00					
		S _s -F2	(++)	1.11					
		S _s -N1	(++)	0.81					
			(-+)	0.85					
		S _s -N2 (NS)	(++)	0.57					
			(-+)	0.63					
		S _s -N2 (EW)	(++)	0.75					
			(-+)	0.68					
		鉛直	S _s -D	(++)			0.69	鉛直 kv	1.3
				(-+)			0.63		
	(+-)			0.60					
	(--)			0.64					
	S _s -F1		(++)	0.42					
	S _s -F2		(++)	0.52					
	S _s -N1		(++)	0.31					
			(-+)	0.35					
S _s -N2 (NS)	(++)		0.56						
	(-+)		0.65						
S _s -N2 (EW)	(++)	0.74							
	(-+)	0.48							

表 6.3-2(1) 漂流物対策工（鋼製扉体，戸当り）の主部材の照査結果（1/2）

部材		材質	種別	応力度 (a)	許容限界 (b)	照査値 (a/b)
漂流物 対策工 (鋼製 扉体)	主横桁 (最下段)	SBHS700	曲げ応力度 (N/mm ²)	6	525	0.012
		SM570	せん断応力度 (N/mm ²)	3	193	0.016
	主横桁 (最上段)	SBHS700	曲げ応力度 (N/mm ²)	31	525	0.060
		SM570	せん断応力度 (N/mm ²)	7	193	0.037
	張出桁	SBHS700	曲げ応力度 (N/mm ²)	0.4	525	0.001
			せん断応力度 (N/mm ²)	0.3	303	0.001
	補助縦桁	SM570	曲げ応力度 (N/mm ²)	0.03	310	0.001
			せん断応力度 (N/mm ²)	0.04	193	0.001
	端縦桁	SM570	圧縮応力度 (N/mm ²)	14	337	0.042
	支承部 (上部支承軸)	SUS630	曲げ応力度 (N/mm ²)	253	540	0.469
		H1150	せん断応力度 (N/mm ²)	28	310	0.091
	支承部 (下部支承軸)	SUS304N2	曲げ応力度 (N/mm ²)	131	255	0.514
			せん断応力度 (N/mm ²)	13	147	0.089
	支承部 (下部支承軸受)	SUS630 H1150	接触応力度 (N/mm ²)	1405	2035	0.691
	支承軸受け	自動調心 ころ軸受	軸受荷重 (kN)	1053.9	2140	0.493
	支承部 (浮上防止金物)	SUS304	曲げ応力度 (N/mm ²)	80	150	0.534
せん断応力度 (N/mm ²)			13	90	0.145	
SUS304N2		軸方向引張 応力度 (N/mm ²)	137	255	0.538	

表 6.3-2(2) 漂流物対策工（鋼製扉体，戸当り）の主部材の照査結果（2/2）

部材	材質	種別	応力度 (a)	許容限界 (b)	照査値 (a/b)	
漂流物 対策工 (鋼製 扉体)	支承アンカー (上部アンカー ボルト)	S45C-H	軸方向引張 応力度 (N/mm ²)	187	367	0.510
	支承アンカー (下部アンカー ボルト)	S45C-H	軸方向引張 応力度 (N/mm ²)	118	367	0.322
	上部支承アン カー(コンクリ ート)	Fc40	支圧応力度 アンカープレート (N/mm ²)	4.9	8.8	0.557
			支圧応力度 支圧板 (N/mm ²)	5.3	8.8	0.603
			せん断応力度 (N/mm ²)	0.38	0.60	0.634
	下部支承アン カー(コンクリ ート)	Fc40	支圧応力度 アンカープレート (N/mm ²)	2.4	8.8	0.273
			支圧応力度 支圧板(N/mm ²)	6.5	8.8	0.739
			せん断応力度 (N/mm ²)	0.30	0.60	0.500
	ロック装置	SM570	曲げ圧縮 応力度 (N/mm ²)	127	337	0.377
			せん断応力度 (N/mm ²)	108	193	0.560
	支圧板	SUS304	支圧応力度 (N/mm ²)	1.1	225	0.005
	戸当り(腹板)	SM400	支圧応力度 (N/mm ²)	6	270	0.023
	戸当り(底面フ ランジ)	SBHS700	曲げ応力度 (N/mm ²)	19	525	0.037
戸当り(コンク リート)	Fc40	支圧応力度 (N/mm ²)	0.1	8.8	0.012	
		せん断応力度 (N/mm ²)	0.03	0.60	0.050	

(2) 漂流物対策工戸当り (RC支柱)

a. 曲げ軸力照査

漂流物対策工戸当り (RC支柱) の曲げ・軸力系の破壊に対する照査における最大照査値の評価時刻での断面力図を図 6.3-1 に、曲げ・軸力系の破壊に対する最大照査値を表 6.3-3 に示す。

この結果から、漂流物対策工戸当り (RC支柱) の発生応力が許容限界以下であることを確認した。

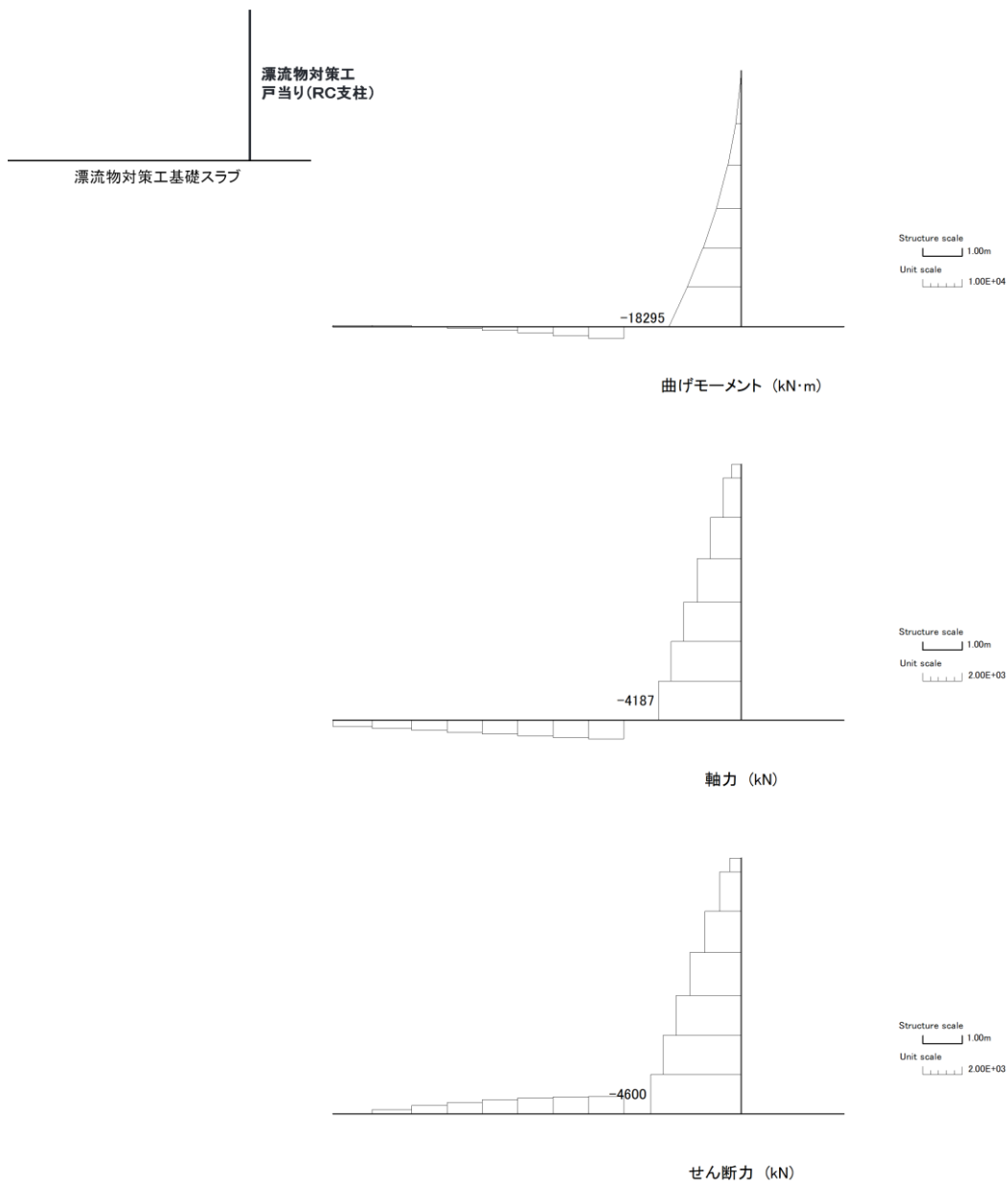


図 6.3-1(1) 漂流物対策工戸当り (RC支柱) の曲げ圧縮照査における最大照査値の評価時刻での断面力 (S s - D (- -) , 解析ケース②, t=8.58s)

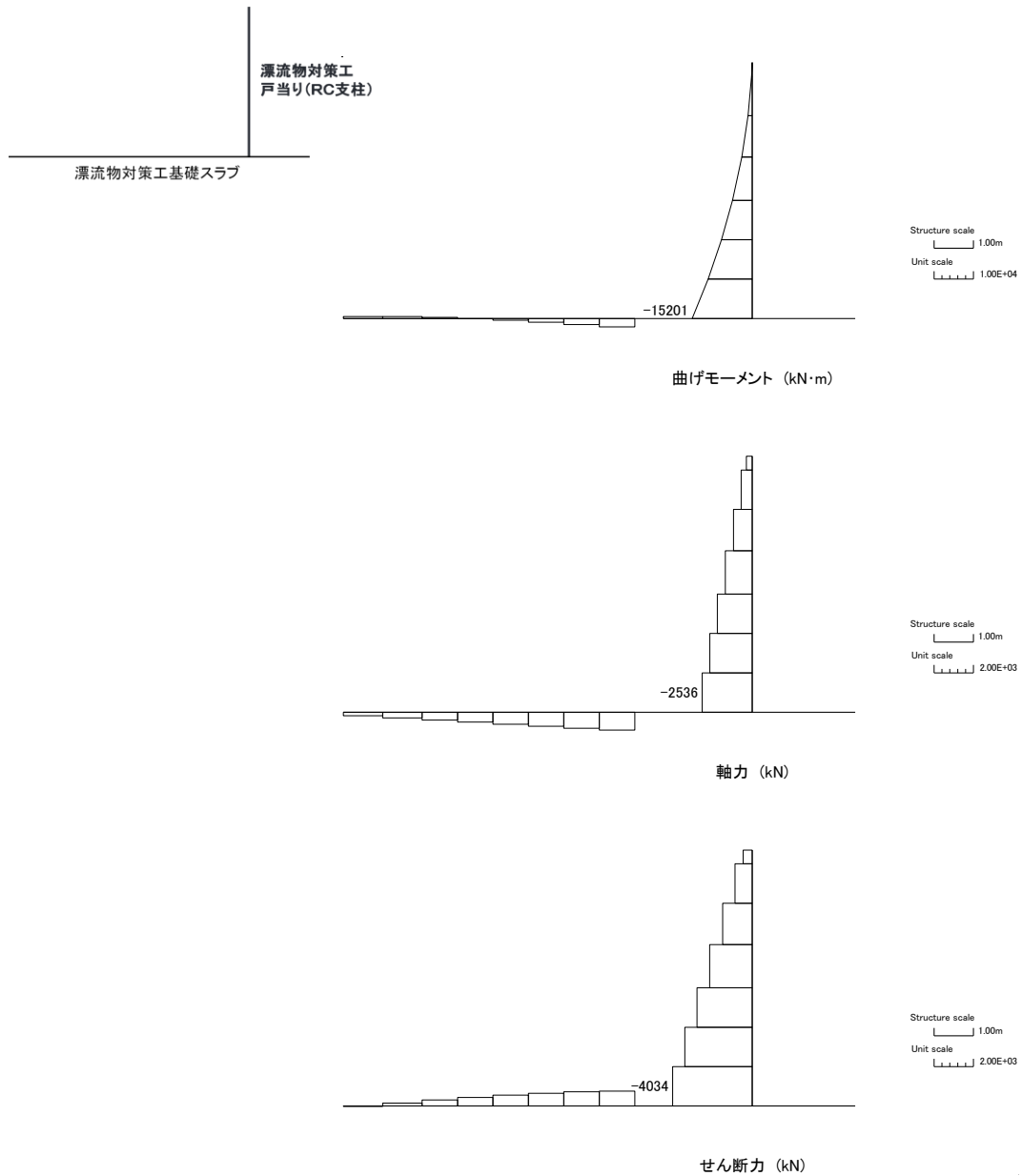


図 6.3-1(2) 漂流物対策工戸当り (RC支柱) の曲げ引張照査における最大照査値の評価時刻での断面力 (S_s-D(-+)) , 解析ケース①, t=8.58s)

表 6.3-3(1) 漂流物対策工戸当り (RC支柱) の曲げ圧縮照査における最大照査値

解析 ケース	地震動		発生断面力		曲げ圧縮 応力度 σ_c (N/mm ²)	短期許容 応力度 σ_{ca} (N/mm ²)	照査値 σ_c / σ_{ca}
			曲げモーメント (kN・m)	軸力 (kN)			
①	Ss-D	(++)	15975	-2559	1.5	21.0	0.073
	Ss-D	(-+)	-15351	-3740	1.5	21.0	0.073
	Ss-D	(+-)	15669	-3795	1.5	21.0	0.073
	Ss-D	(--)	-18292	-4186	1.8	21.0	0.087
	Ss-F1	(++)	-13370	-3559	1.3	21.0	0.063
	Ss-F2	(++)	-16694	-3322	1.6	21.0	0.079
	Ss-N1	(++)	-11348	-3774	1.1	21.0	0.053
	Ss-N1	(-+)	11402	-3370	1.1	21.0	0.053
	Ss-N2 (NS)	(++)	-10030	-3143	1.0	21.0	0.047
	Ss-N2 (NS)	(-+)	9918	-2334	1.0	21.0	0.046
	Ss-N2 (EW)	(++)	-10502	-4400	1.0	21.0	0.049
	Ss-N2 (EW)	(-+)	-11049	-3741	1.1	21.0	0.052
②	Ss-D	(--)	-18295	-4187	1.8	21.0	0.087
③	Ss-D	(--)	-18288	-4184	1.8	21.0	0.087

表 6.3-3(2) 漂流物対策工戸当り (RC支柱) の曲げ引張照査における最大照査値

解析 ケース	地震動		発生断面力		曲げ引張 応力度 σ_c (N/mm ²)	短期許容 応力度 σ_{ca} (N/mm ²)	照査値 σ_c / σ_{ca}
			曲げモーメント (kN・m)	軸力 (kN)			
①	Ss-D	(++)	15346	-1839	45	294	0.153
	Ss-D	(-+)	-15201	-2536	46	294	0.159
	Ss-D	(+-)	-14244	-2989	38	294	0.129
	Ss-D	(--)	-18292	-4186	46	294	0.155
	Ss-F1	(++)	-13370	-3559	29	294	0.099
	Ss-F2	(++)	-16694	-3322	46	294	0.157
	Ss-N1	(++)	-11105	-3612	19	294	0.065
	Ss-N1	(-+)	11402	-3370	19	294	0.066
	Ss-N2 (NS)	(++)	-10030	-3143	18	294	0.062
	Ss-N2 (NS)	(-+)	9918	-2334	21	294	0.070
	Ss-N2 (EW)	(++)	-10037	-3763	14	294	0.048
	Ss-N2 (EW)	(-+)	8614	-1829	19	294	0.066
②	Ss-D	(--)	-18295	-4187	46	294	0.155
③	Ss-D	(--)	-18288	-4184	46	294	0.155

b. せん断力照査

漂流物対策工戸当り（RC支柱）のせん断破壊に対する照査における最大照査値の評価時刻での断面力図を図 6.3-2 に、せん断破壊に対する最大照査値を表 6.3-4 に示す。

この結果から、漂流物対策工戸当り（RC支柱）の発生応力が許容限界以下であることを確認した。

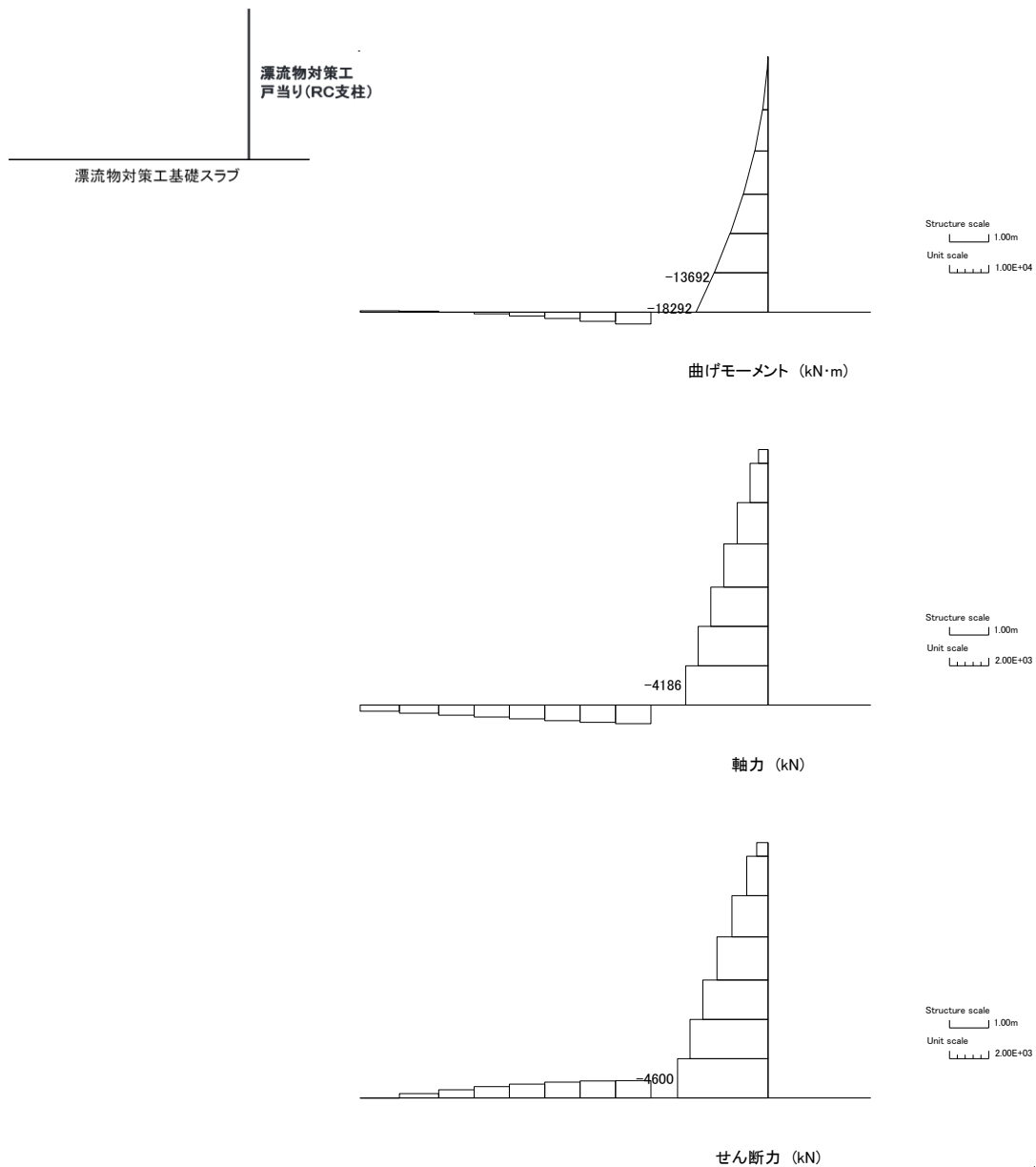


図 6.3-2 漂流物対策工戸当り（RC支柱）のせん断力照査における最大照査値の評価時刻での断面力（S s - D (—) , 解析ケース①, t=8.58s)

表 6.3-4 漂流物対策工戸当り（RC支柱）のせん断力照査における最大照査値

解析 ケース	地震動		発生断面力	せん断応力度 τ_s (N/mm ²)	短期許容 応力度 τ_{sa} (N/mm ²)	照査値 τ_s / τ_{sa}
			せん断力 (kN)			
①	Ss-D	(++)	4067	0.33	0.82	0.399
	Ss-D	(-+)	4034	0.32	0.82	0.395
	Ss-D	(+-)	4036	0.32	0.82	0.396
	Ss-D	(--)	4600	0.37	0.82	0.451
	Ss-F1	(++)	3499	0.28	0.82	0.343
	Ss-F2	(++)	4240	0.34	0.82	0.416
	Ss-N1	(++)	2921	0.23	0.82	0.287
	Ss-N1	(-+)	2871	0.23	0.82	0.282
	Ss-N2 (NS)	(++)	2420	0.19	0.82	0.237
	Ss-N2 (NS)	(-+)	2363	0.19	0.82	0.232
	Ss-N2 (EW)	(++)	2594	0.21	0.82	0.255
	Ss-N2 (EW)	(-+)	2598	0.21	0.82	0.255
②	Ss-D	(--)	4600	0.37	0.82	0.451
③	Ss-D	(--)	4599	0.37	0.82	0.451

(3) 漂流物対策工基礎スラブ

a. 曲げ軸力照査

漂流物対策工基礎スラブの曲げ・軸力系の破壊に対する照査における最大照査値の評価時刻での断面力図を図 6.3-3 に、曲げ・軸力系の破壊に対する最大照査値を表 6.3-5 に示す。

この結果から、漂流物対策工基礎スラブの発生応力が許容限界以下であることを確認した。

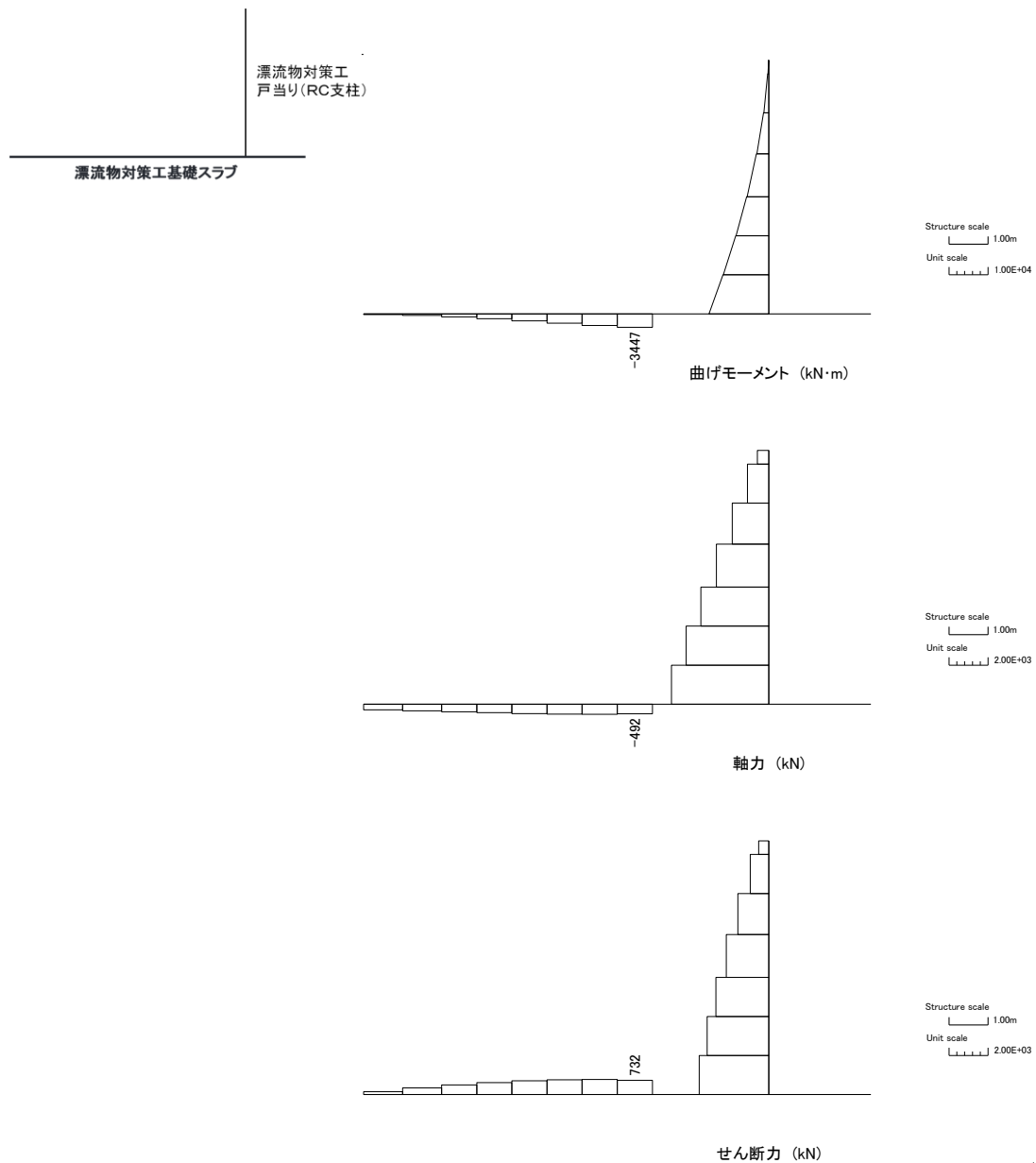


図 6.3-3 漂流物対策工基礎スラブの曲げ軸力照査における最大照査値の評価時刻での断面力 (S s - D (+ -) , 解析ケース①, t = 18.93s)

表 6.3-5(1) 漂流物対策工基礎スラブの曲げ圧縮照査における最大照査値

解析 ケース	地震動		発生断面力		曲げ圧縮 応力度 σ_c (N/mm ²)	短期許容 応力度 σ_{ca} (N/mm ²)	照査値 σ_c / σ_{ca}
			曲げモーメント (kN・m)	軸力 (kN)			
①	Ss-D	(++)	-2906	-543	1.3	21.0	0.062
	Ss-D	(-+)	-2919	-473	1.3	21.0	0.061
	Ss-D	(+-)	-3447	-492	1.5	21.0	0.072
	Ss-D	(--)	-3010	-950	1.4	21.0	0.066
	Ss-F1	(++)	-2539	-401	1.1	21.0	0.053
	Ss-F2	(++)	-2689	-742	1.2	21.0	0.058
	Ss-N1	(++)	-2090	-609	0.9	21.0	0.045
	Ss-N1	(-+)	-1823	-470	0.8	21.0	0.039
	Ss-N2 (NS)	(++)	-1880	-393	0.8	21.0	0.040
	Ss-N2 (NS)	(-+)	-2177	-394	1.0	21.0	0.046
	Ss-N2 (EW)	(++)	-2425	-501	1.1	21.0	0.052
	Ss-N2 (EW)	(-+)	-2218	-495	1.0	21.0	0.048
②	Ss-D	(--)	-3012	-947	1.4	21.0	0.066
③	Ss-D	(--)	-3011	-947	1.4	21.0	0.066

表 6.3-5(2) 漂流物対策工基礎スラブの曲げ引張照査における最大照査値

解析 ケース	地震動		発生断面力		曲げ引張 応力度 σ_c (N/mm ²)	短期許容 応力度 σ_{ca} (N/mm ²)	照査値 σ_c / σ_{ca}
			曲げモーメント (kN・m)	軸力 (kN)			
①	Ss-D	(++)	-2919	-314	38	294	0.130
	Ss-D	(-+)	-2919	-473	35	294	0.118
	Ss-D	(+-)	-3447	-492	42	294	0.144
	Ss-D	(--)	-2887	-214	40	294	0.136
	Ss-F1	(++)	-2458	-251	32	294	0.111
	Ss-F2	(++)	-2684	-603	28	294	0.096
	Ss-N1	(++)	-1756	-308	20	294	0.069
	Ss-N1	(-+)	-1582	-289	18	294	0.062
	Ss-N2 (NS)	(++)	-1880	-393	20	294	0.070
	Ss-N2 (NS)	(-+)	-2177	-394	25	294	0.085
	Ss-N2 (EW)	(++)	-2423	-442	28	294	0.094
	Ss-N2 (EW)	(-+)	-2187	-187	30	294	0.101
②	Ss-D	(--)	-2905	-217	40	294	0.137
③	Ss-D	(--)	-3078	-363	39	294	0.135

b. せん断力照査

漂流物対策工基礎スラブのせん断破壊に対する照査における最大照査値の評価時刻での断面力図を図 6.3-4 に、せん断破壊に対する最大照査値を表 6.3-6 に示す。

この結果から、漂流物対策工基礎スラブの発生応力が許容限界以下であることを確認した。

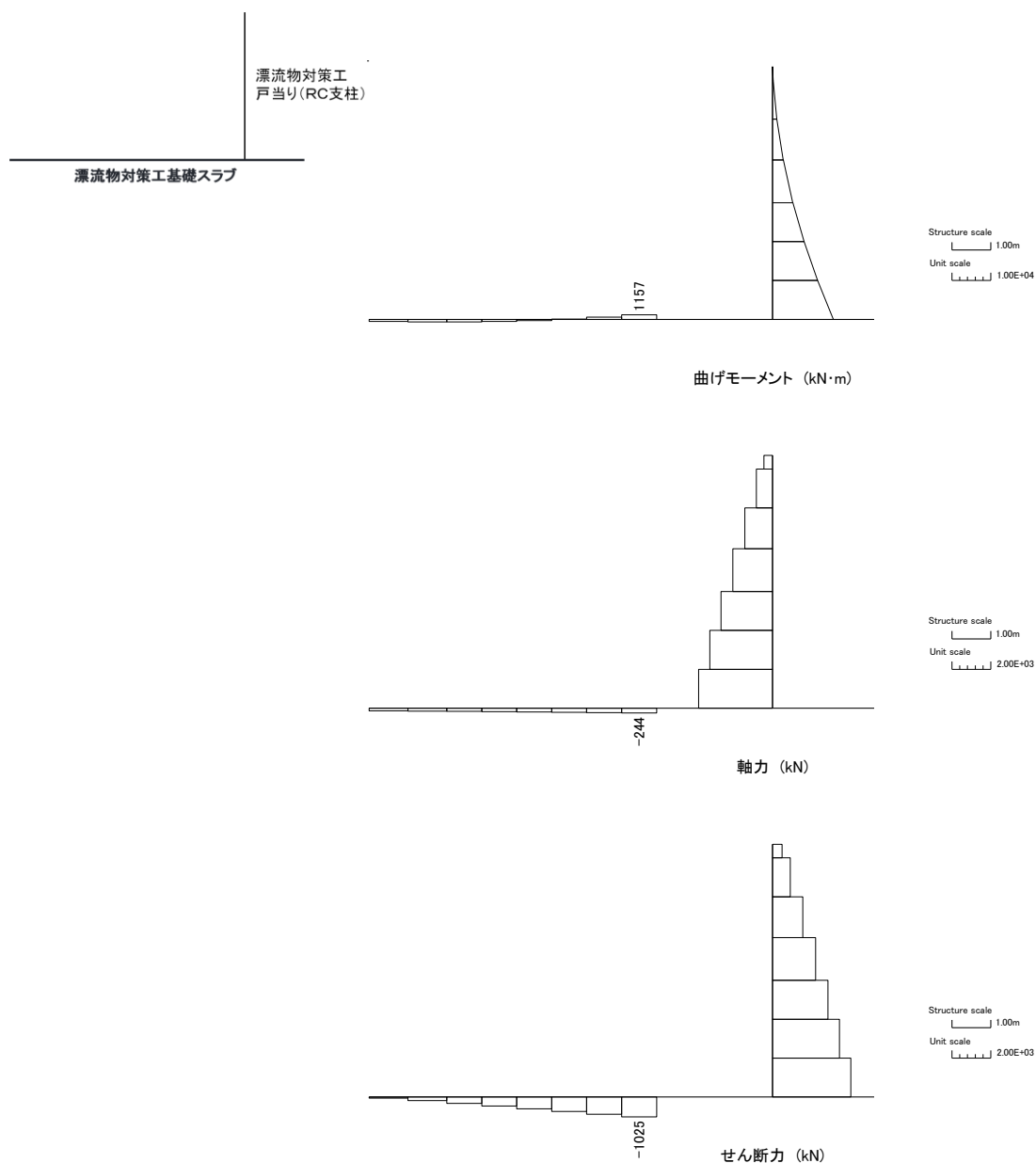


図 6.3-4 漂流物対策工基礎スラブのせん断力照査における最大照査値の評価時刻での断面力 (S s - D (+ -) , 解析ケース①, t=8.58s)

表 6.3-6 漂流物対策工基礎スラブのせん断力照査における最大照査値

解析 ケース	地震動		発生断面力	せん断応力度 τ_s (N/mm ²)	短期許容 応力度 τ_{sa} (N/mm ²)	照査値 τ_s / τ_{sa}
			せん断力 (kN)			
①	Ss-D	(++)	982	0.31	0.82	0.378
	Ss-D	(-+)	956	0.30	0.82	0.368
	Ss-D	(+-)	1025	0.32	0.82	0.394
	Ss-D	(--)	879	0.28	0.82	0.338
	Ss-F1	(++)	820	0.26	0.82	0.316
	Ss-F2	(++)	819	0.26	0.82	0.315
	Ss-N1	(++)	585	0.18	0.82	0.225
	Ss-N1	(-+)	766	0.24	0.82	0.295
	Ss-N2 (NS)	(++)	509	0.16	0.82	0.196
	Ss-N2 (NS)	(-+)	606	0.19	0.82	0.233
	Ss-N2 (EW)	(++)	653	0.21	0.82	0.252
	Ss-N2 (EW)	(-+)	677	0.21	0.82	0.261
②	Ss-D	(--)	879	0.28	0.82	0.338
③	Ss-D	(--)	877	0.28	0.82	0.338

(4) 基礎地盤

a. 支持力照査

基礎地盤の支持性能照査結果を表 6.3-7 に、最大接地圧分布を図 6.3-5 に示す。

漂流物対策工の基礎地盤に生じる最大接地圧が極限支持力度を下回ることを確認した。

表 6.3-7(1) 基礎地盤の支持性能照査結果 (MMR)

解析 ケース	地震動		最大接地圧 P (N/mm ²)	極限支持力度 P _u (N/mm ²)	照査値 P / P _u
①	Ss-D	(++)	0.8	18.0	0.043
	Ss-D	(-+)	0.6	18.0	0.036
	Ss-D	(+-)	0.8	18.0	0.044
	Ss-D	(--)	0.7	18.0	0.040
	Ss-F1	(++)	0.6	18.0	0.034
	Ss-F2	(++)	0.6	18.0	0.032
	Ss-N1	(++)	0.4	18.0	0.025
	Ss-N1	(-+)	0.5	18.0	0.028
	Ss-N2 (NS)	(++)	0.5	18.0	0.028
	Ss-N2 (NS)	(-+)	0.6	18.0	0.034
	Ss-N2 (EW)	(++)	0.6	18.0	0.036
	Ss-N2 (EW)	(-+)	0.5	18.0	0.030
②	Ss-D	(--)	0.7	18.0	0.040
③	Ss-D	(--)	0.7	18.0	0.040

表 6.3-7(2) 基礎地盤の支持性能照査結果 (改良地盤)

解析 ケース	地震動		最大接地圧 P (N/mm ²)	極限支持力度 P _u (N/mm ²)	照査値 P / P _u
①	Ss-D	(++)	0.4	1.4	0.279
	Ss-D	(-+)	0.5	1.4	0.324
	Ss-D	(+-)	0.4	1.4	0.287
	Ss-D	(--)	0.5	1.4	0.349
	Ss-F1	(++)	0.4	1.4	0.299
	Ss-F2	(++)	0.5	1.4	0.328
	Ss-N1	(++)	0.4	1.4	0.289
	Ss-N1	(-+)	0.3	1.4	0.197
	Ss-N2 (NS)	(++)	0.3	1.4	0.236
	Ss-N2 (NS)	(-+)	0.3	1.4	0.229
	Ss-N2 (EW)	(++)	0.3	1.4	0.242
	Ss-N2 (EW)	(-+)	0.3	1.4	0.237
②	Ss-D	(--)	0.5	1.4	0.348
③	Ss-D	(--)	0.5	1.4	0.349

表 6.3-7(3) 基礎地盤の支持性能照査結果 (岩盤)

解析 ケース	地震動		最大接地圧 P (N/mm ²)	極限支持力度 P _u (N/mm ²)	照査値 P / P _u
①	Ss-D	(++)	1.5	9.8	0.157
	Ss-D	(-+)	1.9	9.8	0.193
	Ss-D	(+-)	1.6	9.8	0.167
	Ss-D	(--)	2.0	9.8	0.207
	Ss-F1	(++)	1.5	9.8	0.157
	Ss-F2	(++)	1.7	9.8	0.171
	Ss-N1	(++)	1.7	9.8	0.173
	Ss-N1	(-+)	1.3	9.8	0.135
	Ss-N2 (NS)	(++)	1.3	9.8	0.133
	Ss-N2 (NS)	(-+)	1.4	9.8	0.148
	Ss-N2 (EW)	(++)	1.3	9.8	0.135
	Ss-N2 (EW)	(-+)	1.4	9.8	0.142
②	Ss-D	(--)	2.0	9.8	0.207
③	Ss-D	(--)	2.0	9.8	0.207

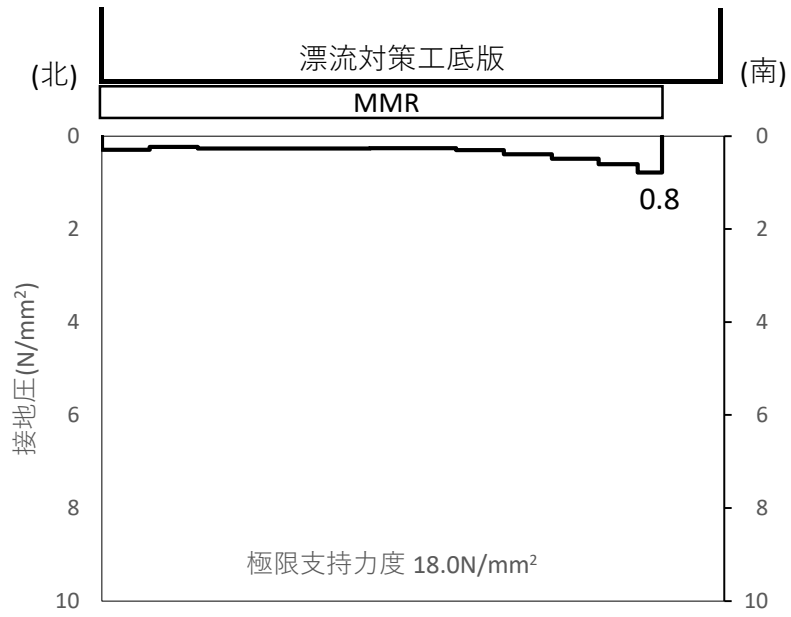


図 6.3-5(1) 基礎地盤の最大接地圧分布図 (MMR)
(S_s-D (+-), 解析ケース①)

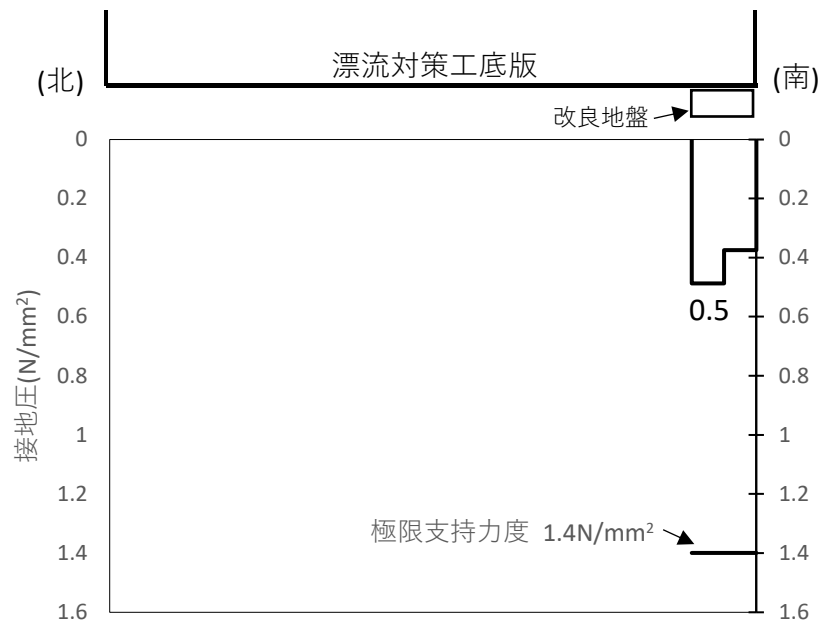


図 6.3-5(2) 基礎地盤の最大接地圧分布図 (改良地盤)
(S_s-D (-), 解析ケース①)

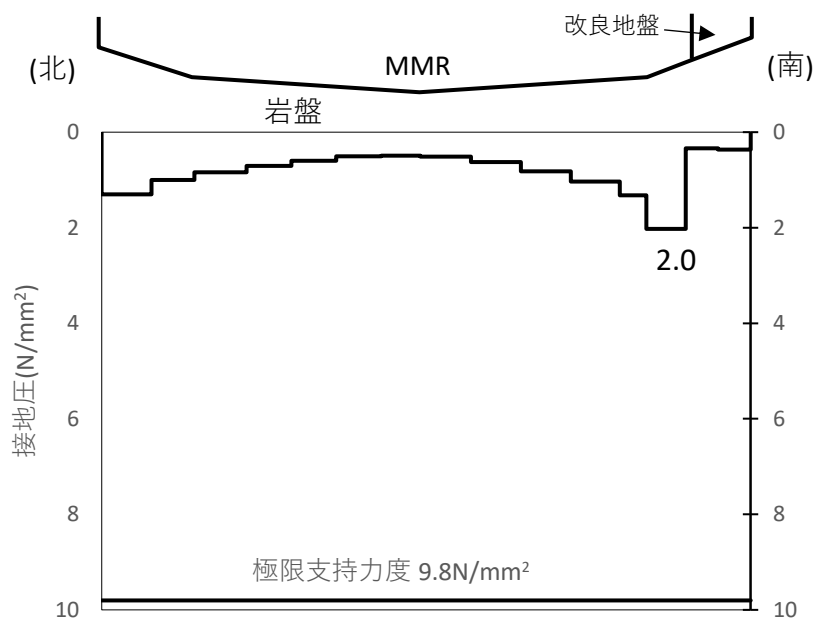


図 6.3-5(3) 基礎地盤の最大接地圧分布図（岩盤）
 (S s - D (- -) , 解析ケース①)

b. せん断破壊（MMR）に対する評価

MMRのせん断破壊及び引張破壊に対する局所安全係数を表 6.3-8 に示す。

また、引張破壊に対する局所安全係数が 1.0 を下回るケースについて、最大引張応力発生時刻の局所安全係数分布を図 6.3-6 に示す。

$$f_s = R / S$$

ここに、 f_s : 局所安全係数

R : せん断強度又は引張強度

S : 発生せん断応力又は発生引張応力

同表及び同図より、せん断破壊及び引張破壊している要素の分布が極めて局所的でMMRの安全性に影響を及ぼすことはない。

以上から、漂流物対策工直下のMMRの健全性を確認した。

表 6.3-8(1) MMRのせん断破壊に対する局所安全係数

解析 ケース	地震動		せん断応力 S (N/mm ²)	せん断強度 R (N/mm ²)	局所安全係数 f _s
①	Ss-D	(++)	0.99	3.60	3.61
	Ss-D	(-+)	1.18	3.60	3.06
	Ss-D	(+-)	1.05	3.60	3.42
	Ss-D	(--)	1.28	3.60	2.81
	Ss-F1	(++)	0.96	3.60	3.75
	Ss-F2	(++)	1.06	3.60	3.39
	Ss-N1	(++)	1.09	3.60	3.30
	Ss-N1	(-+)	0.82	3.60	4.39
	Ss-N2 (NS)	(++)	0.82	3.60	4.39
	Ss-N2 (NS)	(-+)	0.88	3.60	4.06
	Ss-N2 (EW)	(++)	0.82	3.60	4.36
	Ss-N2 (EW)	(-+)	0.85	3.60	4.23
②	Ss-D	(--)	1.28	3.60	2.81
③	Ss-D	(--)	1.28	3.60	2.82

表 6.3-8(2) MMR の引張破壊に対する局所安全係数

解析 ケース	地震動		引張応力 S (N/mm ²)	引張強度 R (N/mm ²)	局所安全係数 f _s
①	Ss-D	(++)	1.50	1.57	1.04
	Ss-D	(-+)	2.00	1.57	0.78
	Ss-D	(+-)	1.51	1.57	1.03
	Ss-D	(--)	1.99	1.57	0.78
	Ss-F1	(++)	1.40	1.57	1.12
	Ss-F2	(++)	1.55	1.57	1.01
	Ss-N1	(++)	1.66	1.57	0.94
	Ss-N1	(-+)	1.19	1.57	1.31
	Ss-N2 (NS)	(++)	1.17	1.57	1.34
	Ss-N2 (NS)	(-+)	1.37	1.57	1.13
	Ss-N2 (EW)	(++)	1.20	1.57	1.30
	Ss-N2 (EW)	(-+)	1.13	1.57	1.38
②	Ss-D	(--)	1.99	1.57	0.78
③	Ss-D	(--)	1.99	1.57	0.78

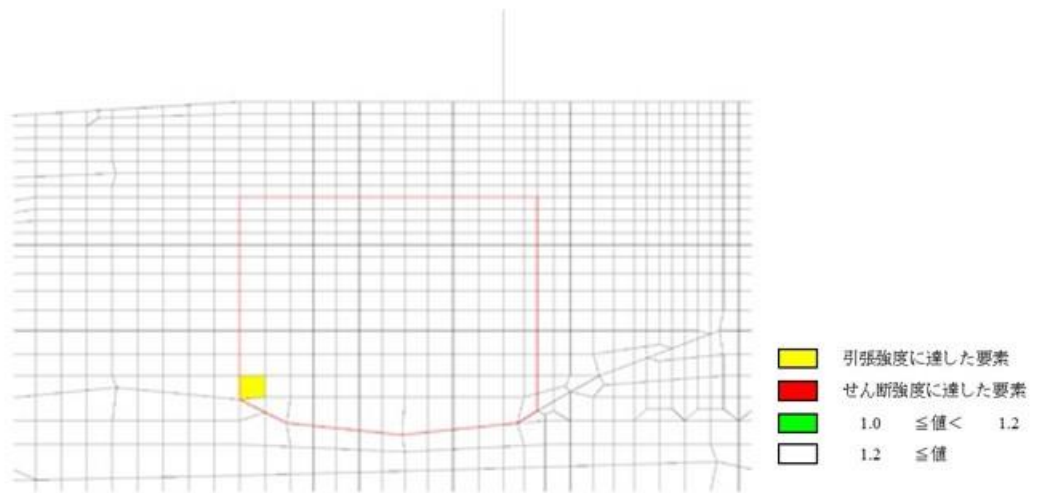


図 6.3-6(1) MMRの引張応力最大時刻の局所安全係数
($S_s - D(-+)$), 解析ケース①, $t=8.93s$)

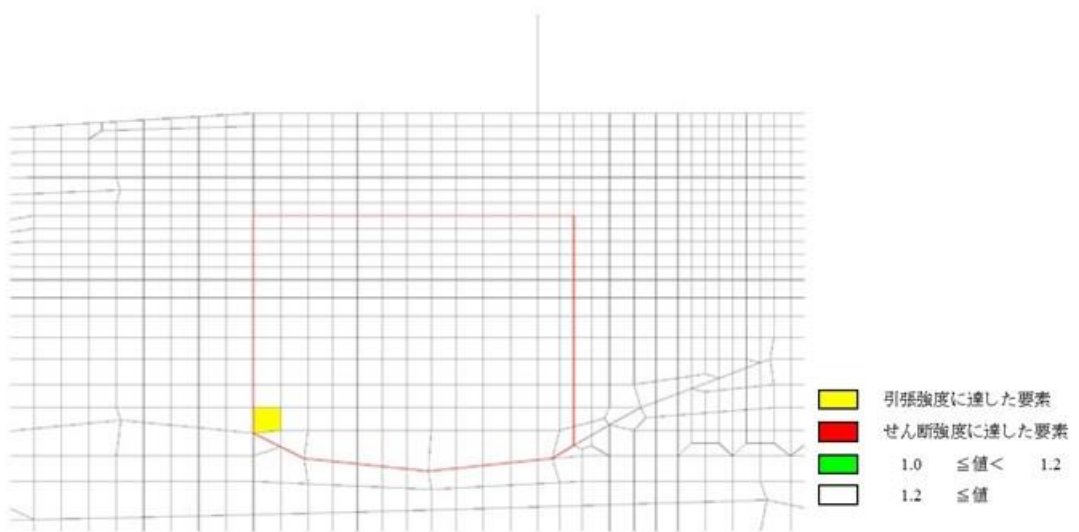


図 6.3-6(2) MMRの引張応力最大時刻の局所安全係数
($S_s - D(- -)$), 解析ケース①, $t=8.94s$)

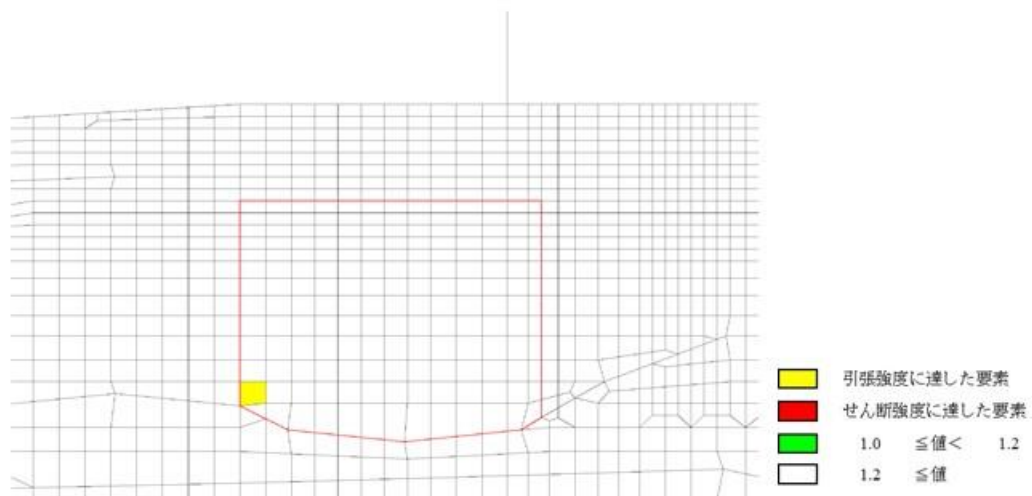


図 6.3-6(3) MMRの引張応力最大時刻の局所安全係数
 (S_s-N1(++)), 解析ケース①, t=7.51s)



図 6.3-6(4) MMRの引張応力最大時刻の局所安全係数
 (S_s-D(--)), 解析ケース②, t=8.94s)

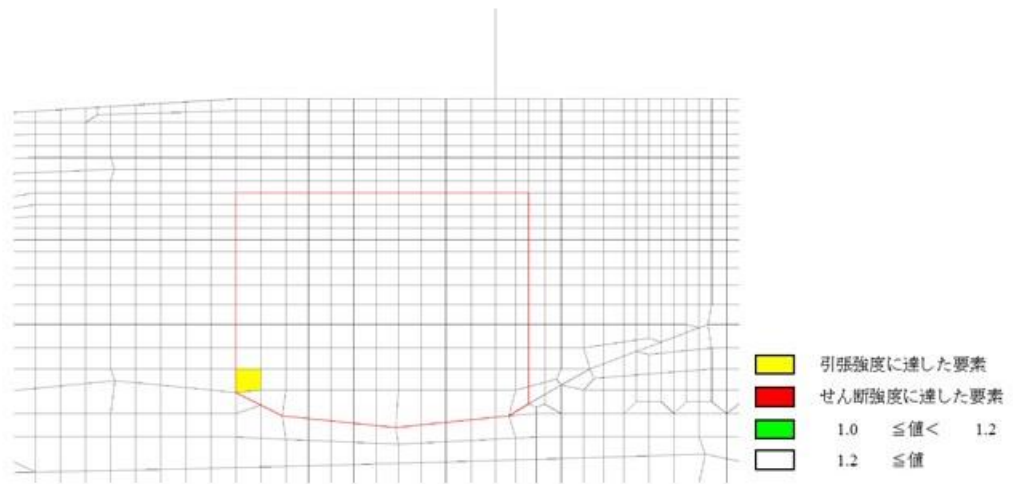


図 6.3-6(5) MMR の引張応力最大時刻の局所安全係数
 (S s - D (- -) , 解析ケース③, t=8.94s)

2.2.4 防波壁通路防波扉（荷揚場南）の強度計算書に関する補足説明

目次

1. 概要	1
2. 基本方針	2
2.1 位置	2
2.2 構造概要	3
2.3 評価方針	16
2.4 適用規格・基準等	21
3. 強度評価	23
3.1 記号の定義	23
3.2 評価対象断面	29
3.3 解析方法	31
3.4 荷重及び荷重の組合せ	33
3.4.1 荷重	33
3.4.2 荷重の組合せ	38
3.5 解析モデル及び諸元	39
3.5.1 解析モデル	39
3.5.2 使用材料及び材料の物性値	53
3.5.3 地盤の物性値	54
3.5.4 地下水位	56
3.6 評価対象部位	57
3.6.1 施設・地盤の健全性評価	57
3.6.2 基礎地盤の支持性能評価	57
3.7 許容限界	58
3.7.1 防波扉	58
3.7.2 漂流物対策工	61
3.8 評価方法	63
3.8.1 防波扉	64
3.8.2 漂流物対策工	74

4. 評価条件	85
5. 評価結果	89
5.1 防波扉	89
5.2 漂流物対策工	96

1. 概要

本資料は、VI-3-別添 3-1「津波への配慮が必要な施設の強度計算の基本方針」に基づき、防波壁通路防波扉（荷揚場南）（以下「防波扉（荷揚場南）」という。）が、地震後の繰返しの来襲を想定した津波荷重、漂流物の衝突、風及び積雪を考慮した荷重に対して、施設・地盤の構造健全性を保持すること及び十分な支持性能を有する地盤に設置していることを説明するものである。

2. 基本方針

2.1 位置

防波扉（荷揚場南）の位置図を図 2.1-1 に示す。

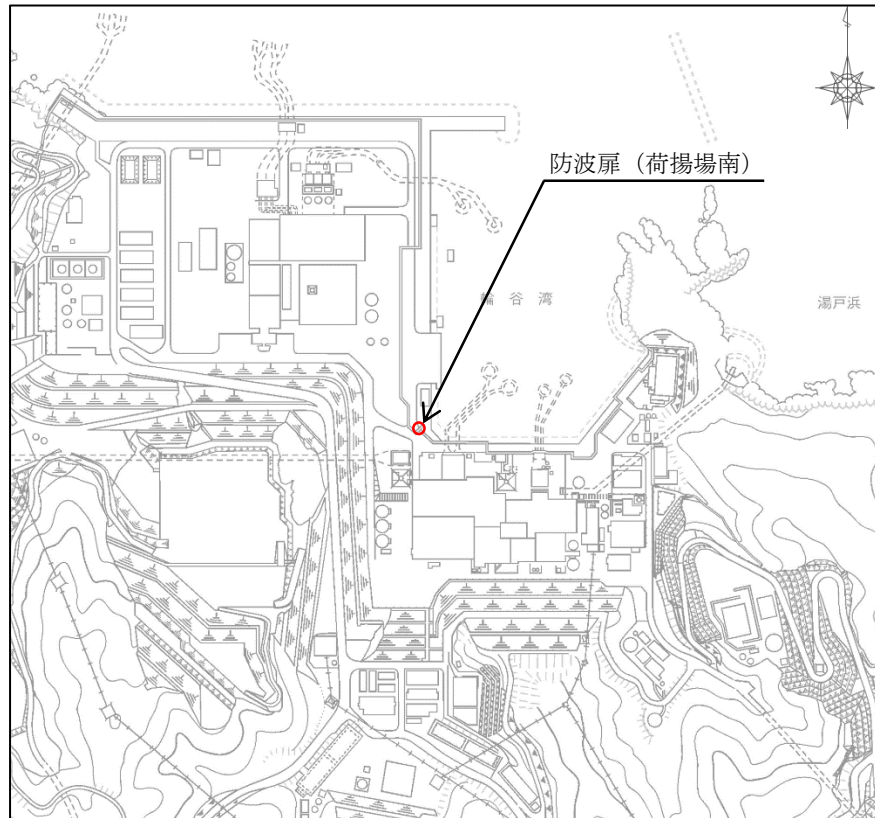


図 2.1-1 防波扉（荷揚場南）位置図

2.2 構造概要

防波扉（荷揚場南）は、Sクラス施設である津波防護施設に分類される。また、防波扉（荷揚場南）の一部として漂流物対策工を設置し、漂流物対策工により防波扉に漁船等の漂流物が直接衝突しない構造とする。

防波扉は、入力津波高さ（EL 11.9m）に参照する裕度（0.64m）を加えた津波高さ（EL 12.6m）に対して、余裕を考慮した天端高さ（EL 15.0m）とする。

防波扉（鋼製扉体）、戸当り（RC支柱）及び基礎スラブは、鋼管杭により岩盤に支持される構造とし、防波扉（鋼製扉体）と戸当り（RC支柱）及び基礎スラブとの間には水密ゴム（側部水密ゴム及び底部水密ゴム）を設置し、止水性を確保する。

防波扉（荷揚場南）の構造概要図を図 2.2-1 及び図 2.2-2 に示す。

防波扉の構造図を図 2.2-3 及び図 2.2-4 に、戸当り（RC支柱）及び基礎スラブの概略配筋図を図 2.2-5 に、水密ゴムの概念図を図 2.2-6 に示す。

漂流物対策工は、漂流物対策工（鋼製扉体）、戸当り（RC支柱）及び基礎スラブから構成され、マンメイドロック（以下「MMR」という。）を介して岩盤に支持される。

漂流物対策工（鋼製扉体）は、主横桁、補助縦桁、端縦桁及び張出桁の4種類の桁を溶接により接合した格子状の部材である。戸当り（RC支柱）に対しては支承部でアンカーにより固定され、鋼製扉体と戸当り（RC支柱）間には支圧板を設けている。

漂流物対策工の構造図を図 2.2-7 及び図 2.2-8 に、漂流物対策工戸当り（RC支柱）及び基礎スラブの概略配筋図を図 2.2-9 に示す。

また、漂流物対策工の支承部の構造及び荷重の伝達経路については参考資料 4 に、漂流物対策工設置による隣接構造物への影響については参考資料 6 に示す。

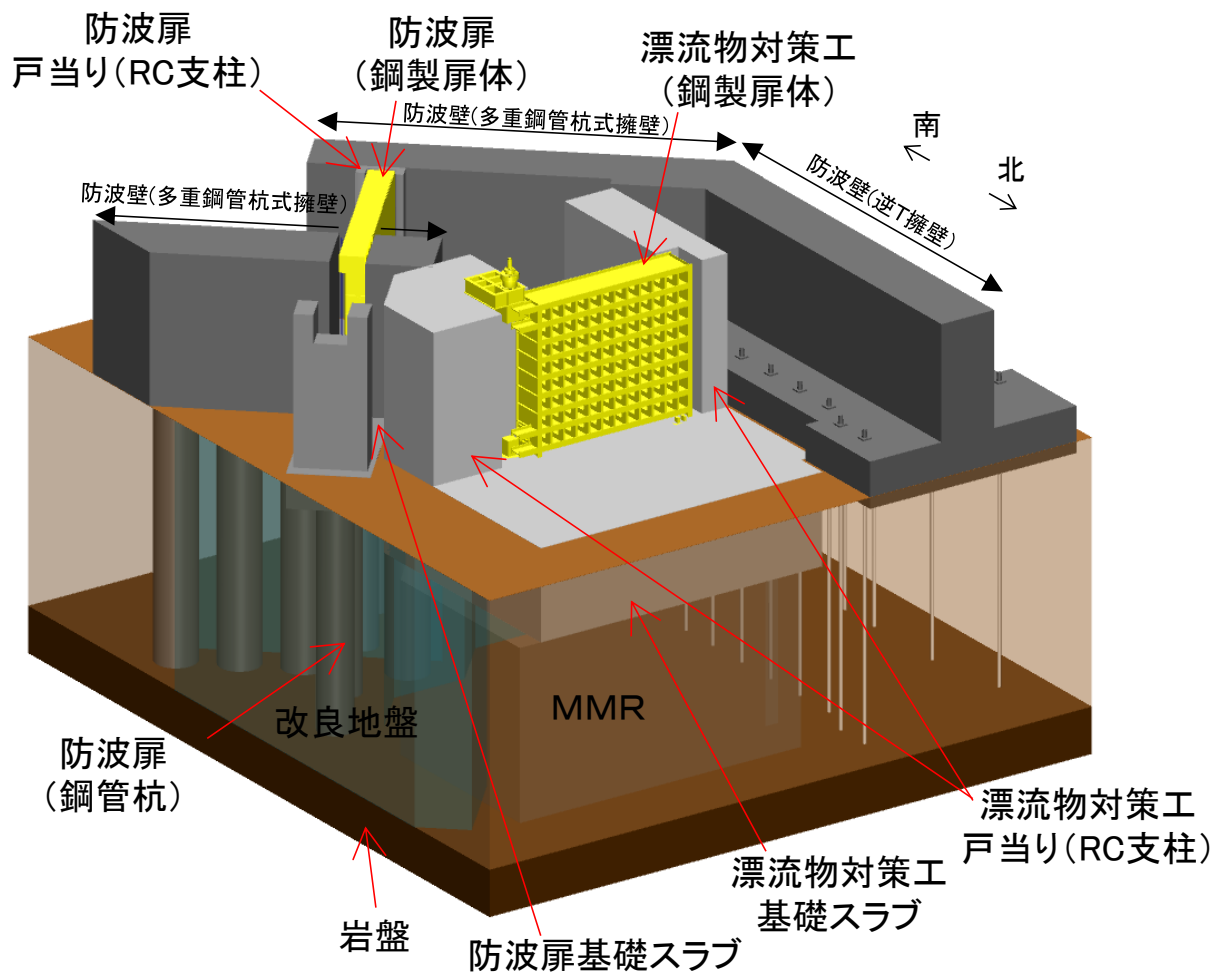


図 2.2-1(1) 防波扉（荷揚場南）の構造概要図

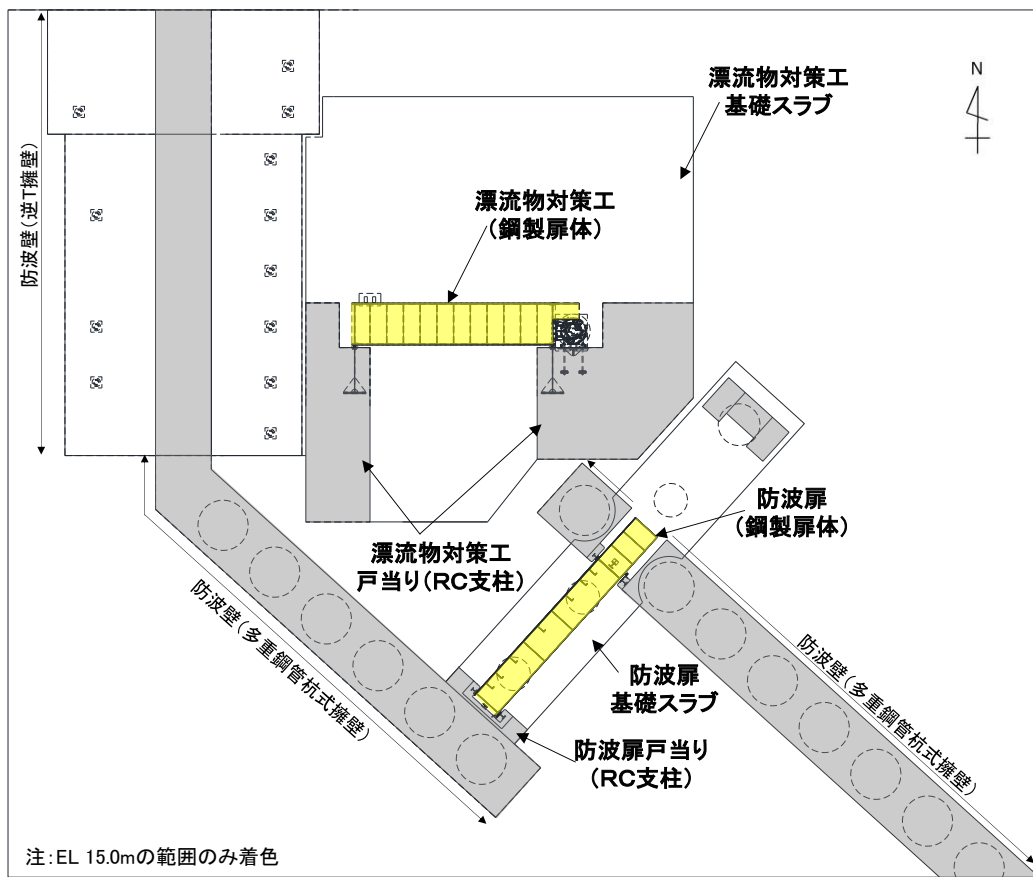


図 2.2-1(2) 防波扉 (荷揚場南) の構造概要図 (平面図)

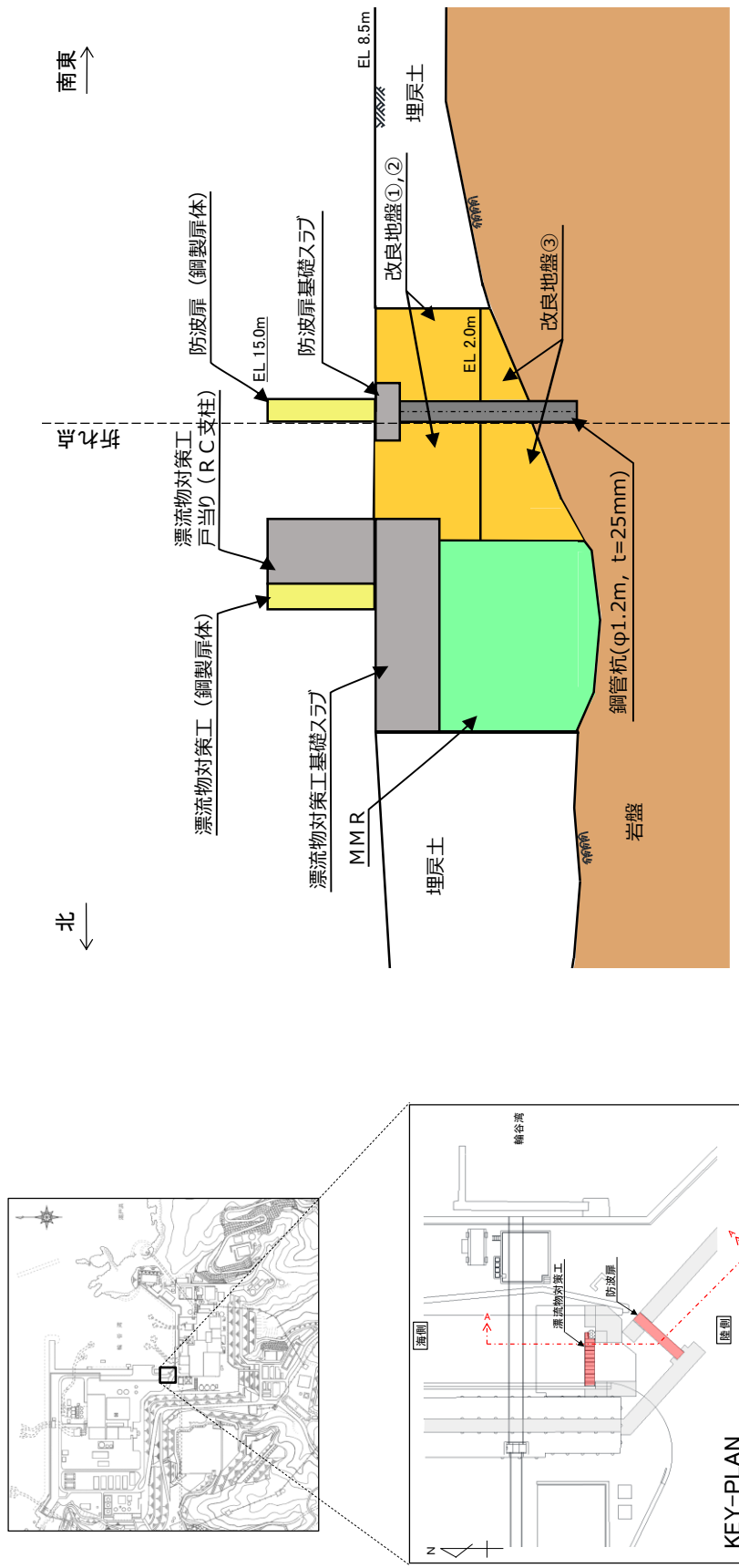


図 2.2-2 防波扉 (荷揚場南) の構造概要図 (断面図)

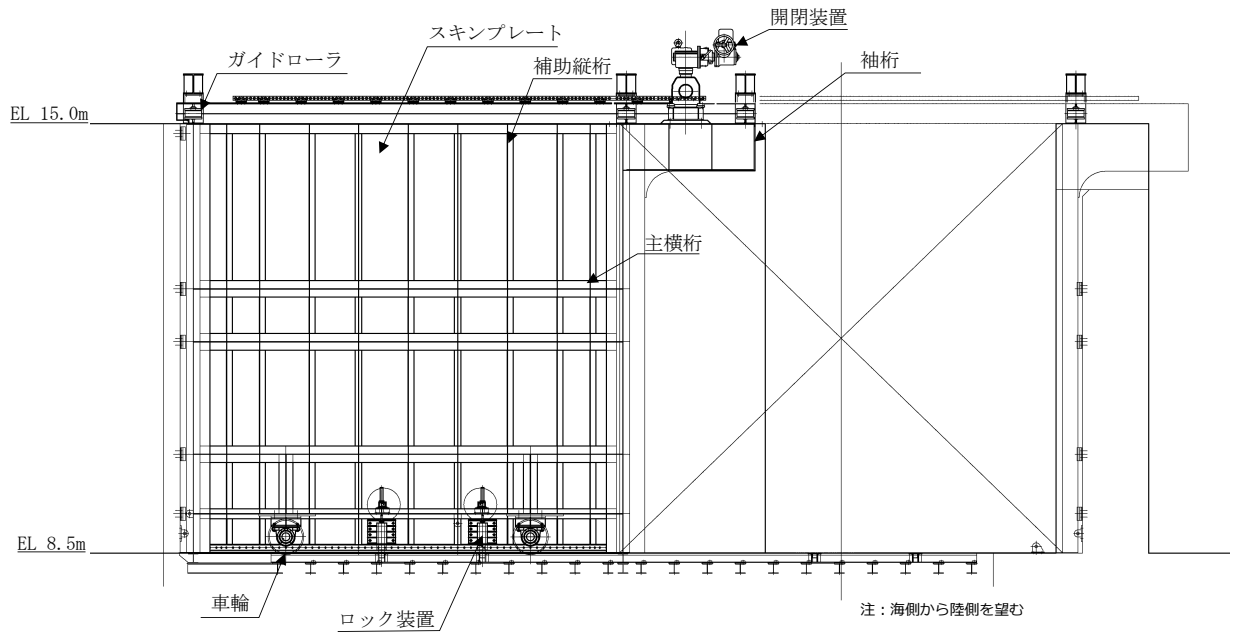
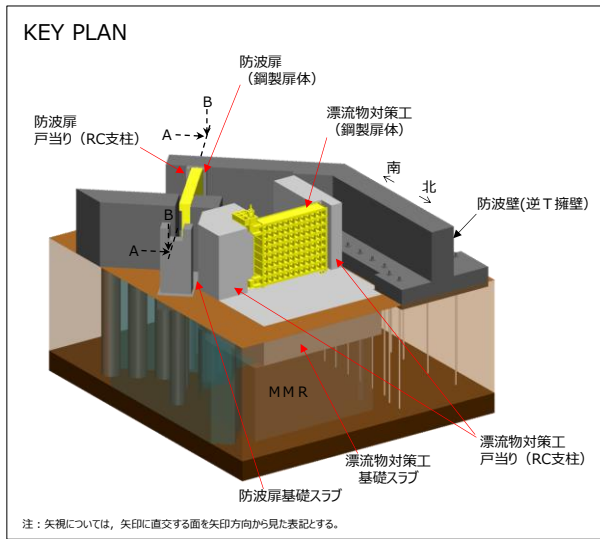


図 2.2-3(1) 防波扉の構造図 (鋼製扉体正面図, A-A 断面)

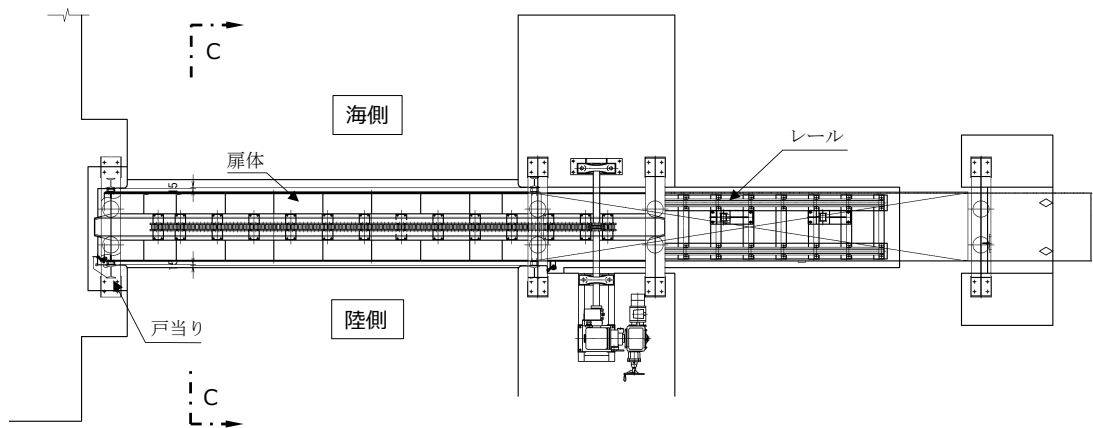
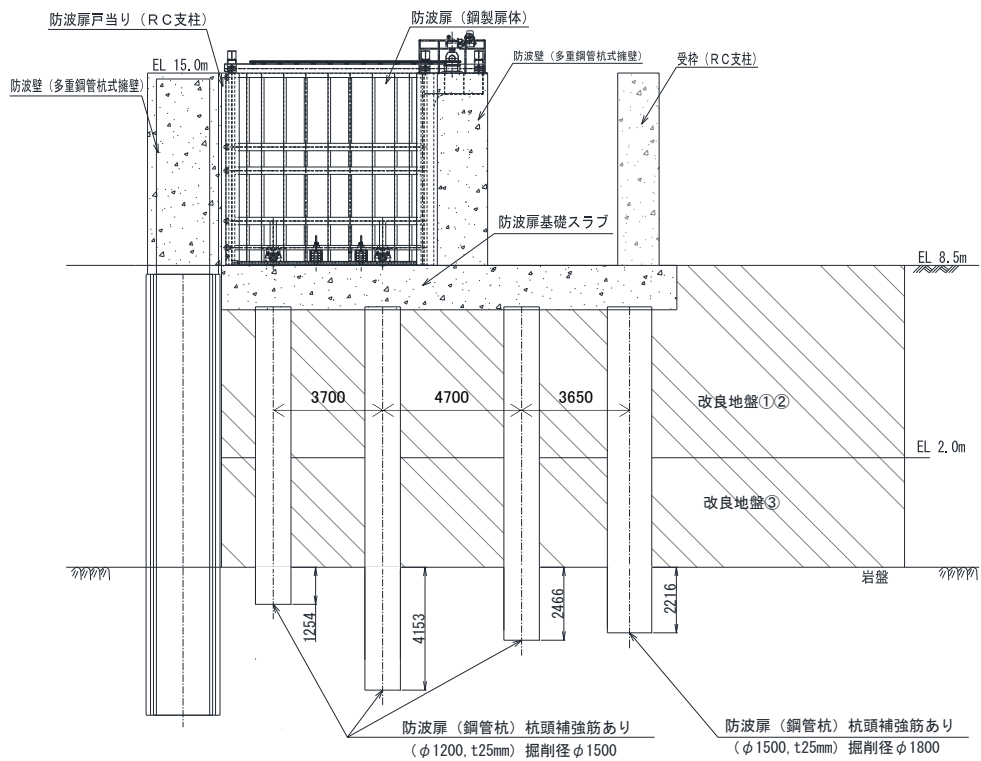
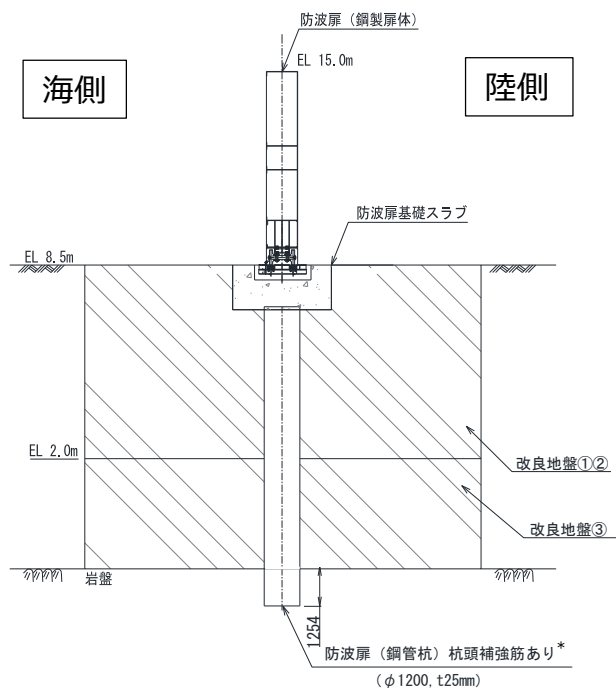


図 2.2-3(2) 防波扉の構造図 (鋼製扉体平面図, B-B 断面)



注：海側から陸側を望む

図 2.2-4(1) 防波扉の構造図 (基礎正面図, A-A断面)



注記*：杭頭部の耐震評価については、参考資料3に示す。

図 2.2-4(2) 防波扉の構造図 (基礎断面図, C-C断面)

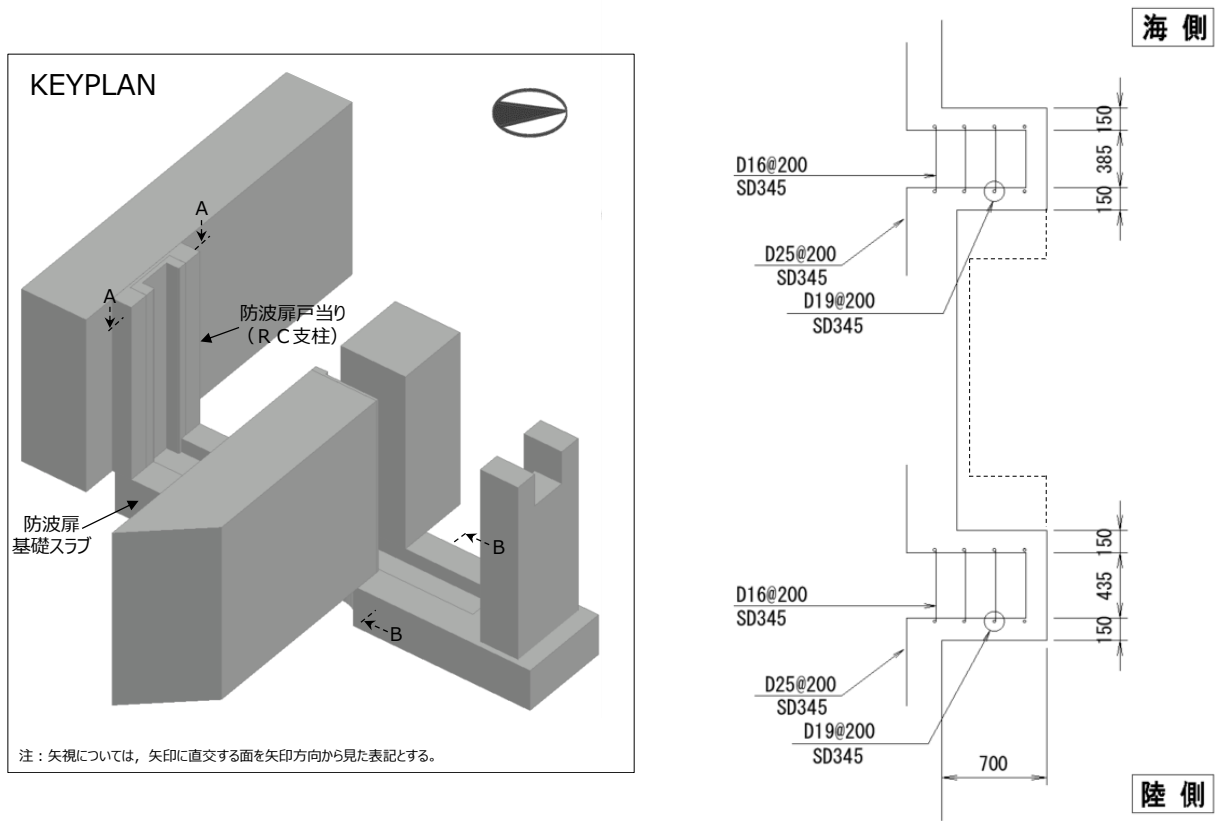


図 2.2-5(1) 防波扉戸当り (RC支柱) の概略配筋図 (A-A断面)

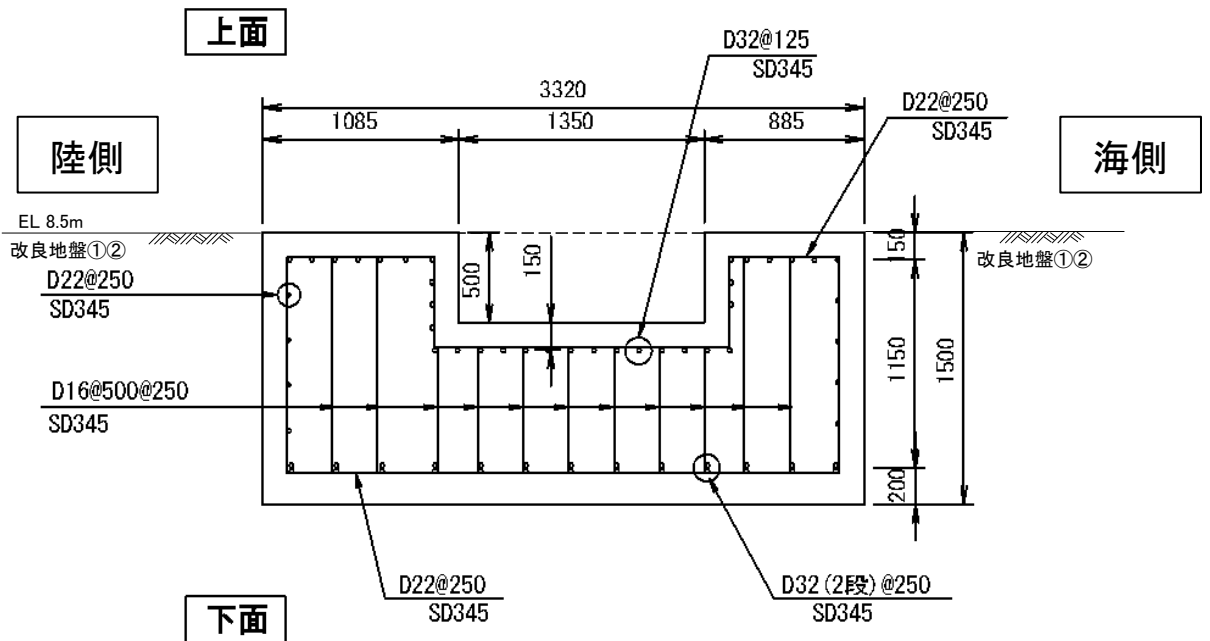


図 2.2-5(2) 防波扉基礎スラブの概略配筋図 (B-B断面)

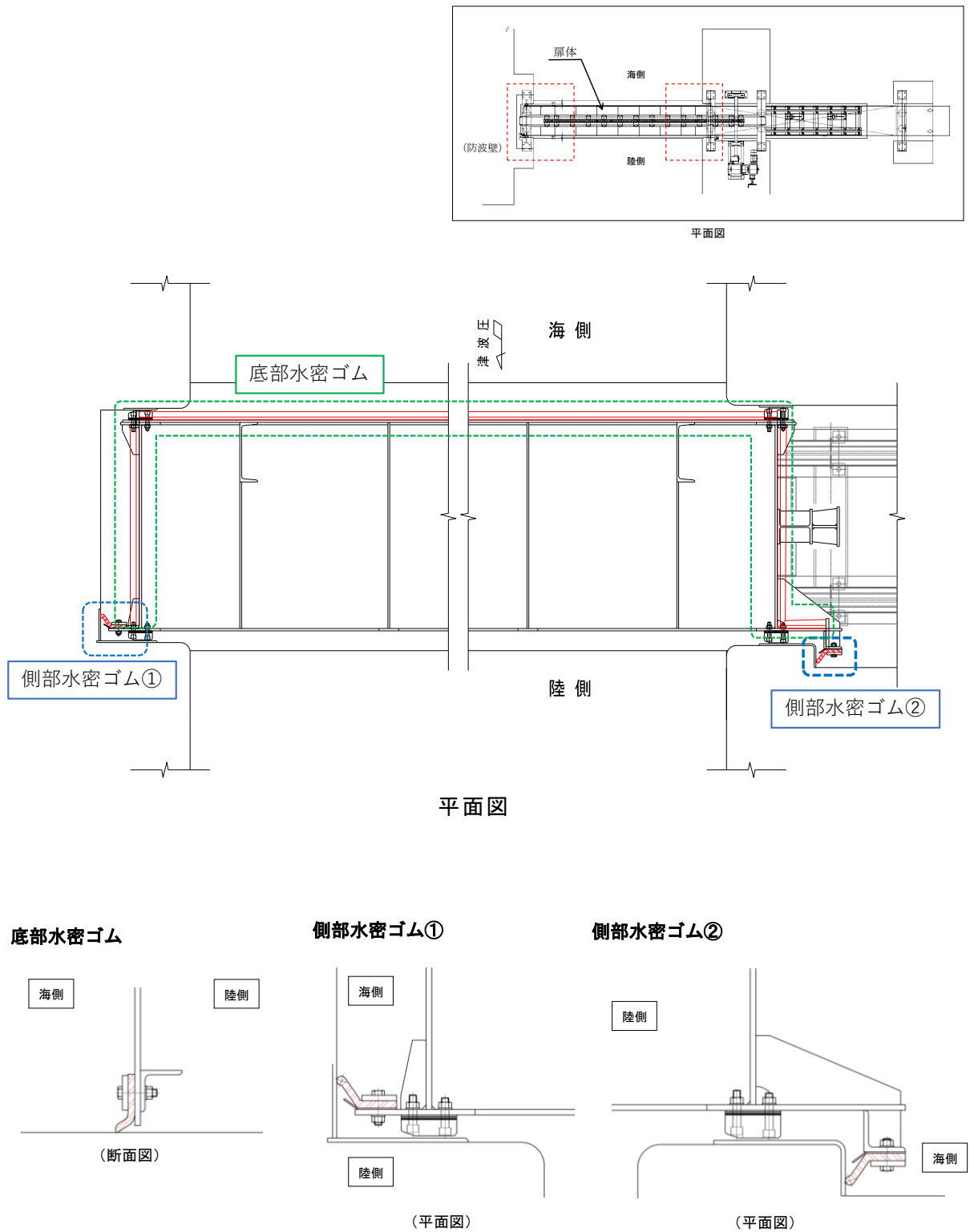


図 2.2-6 防波扉の水密ゴム概念図

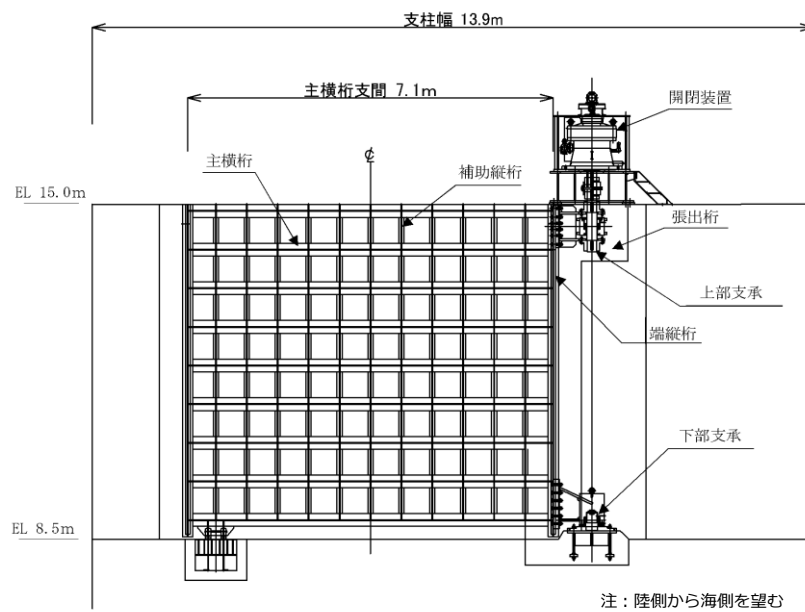
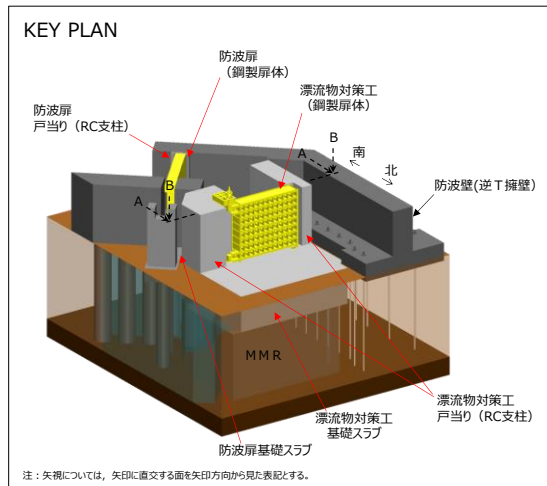


図 2.2-7(1) 漂流物対策工の構造図 (鋼製扉体正面図, A-A 断面)

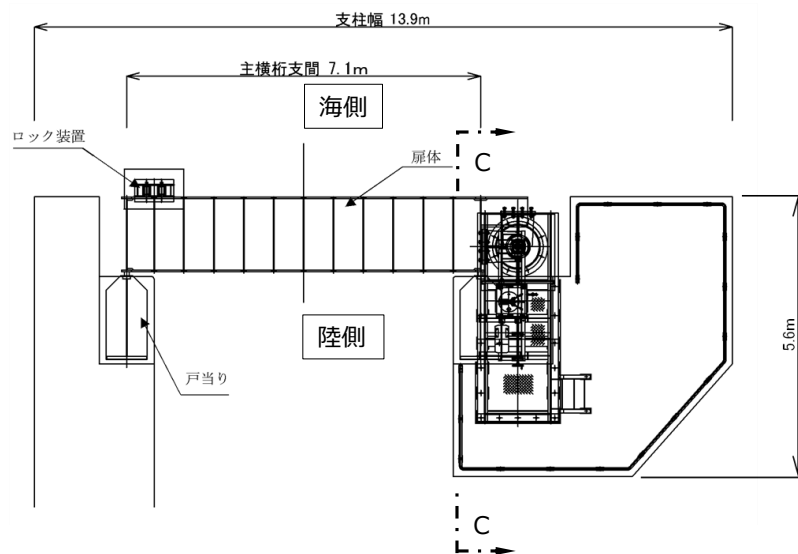


図 2.2-7(2) 漂流物対策工の構造図 (鋼製扉体平面図, B-B 断面)

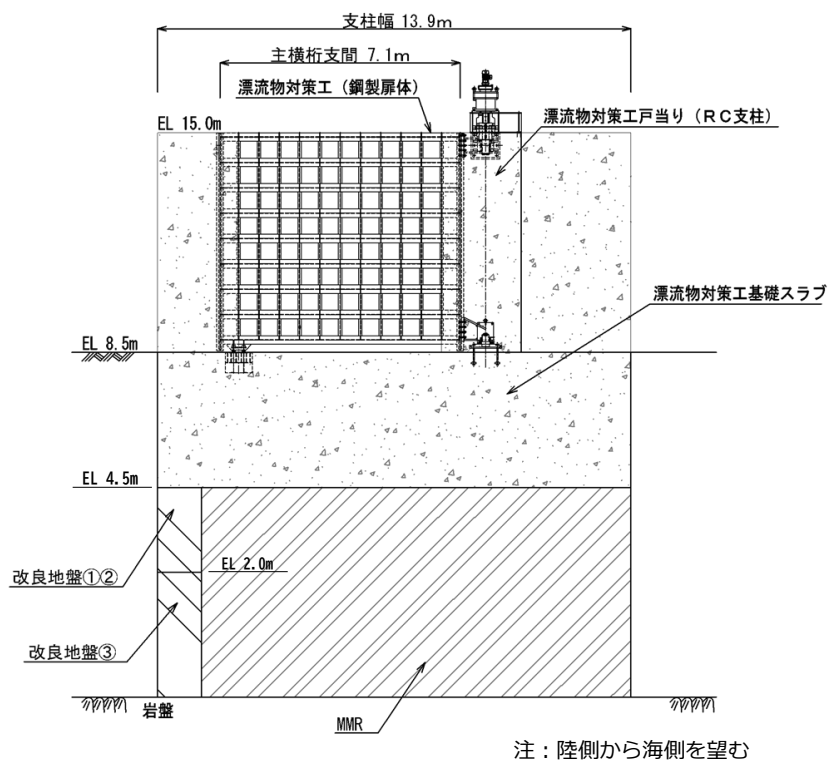


図 2.2-8(1) 漂流物対策工の構造図（基礎正面図，A-A断面）

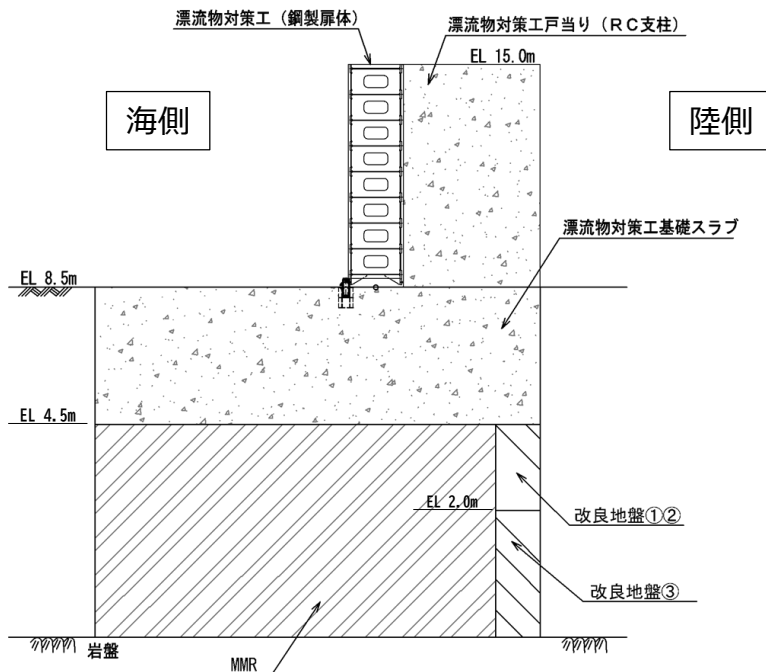


図 2.2-8(2) 漂流物対策工の構造図（基礎断面図，C-C断面）

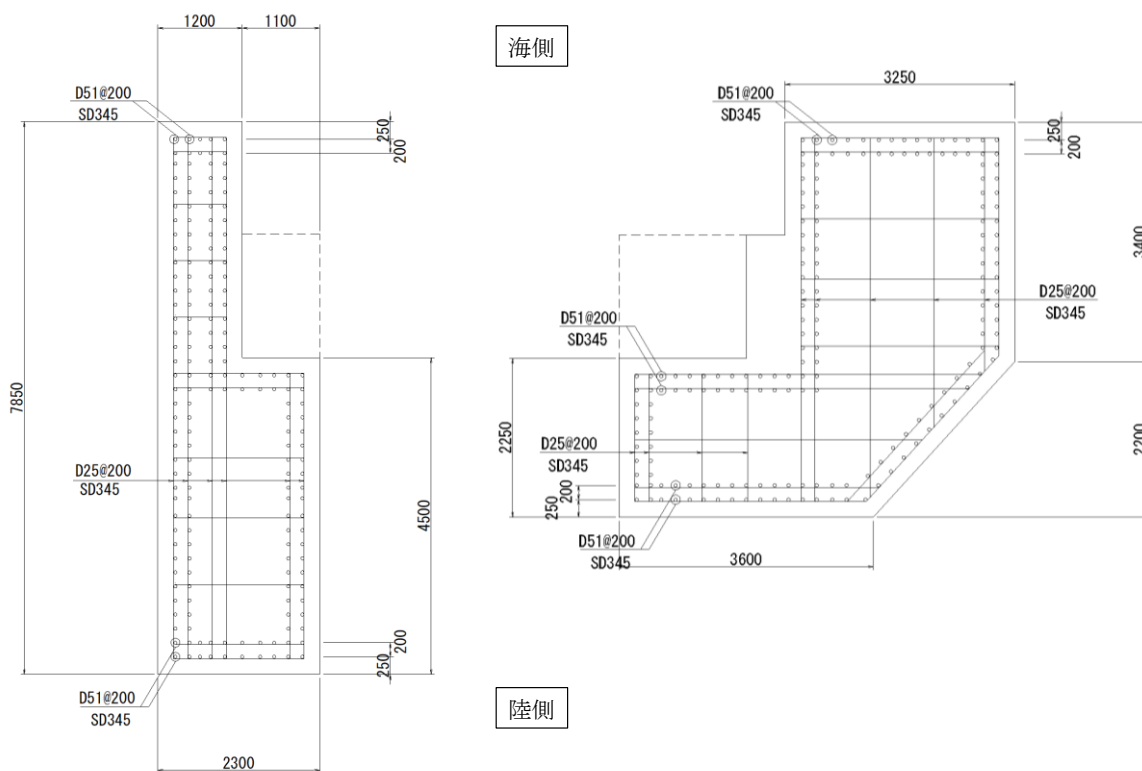
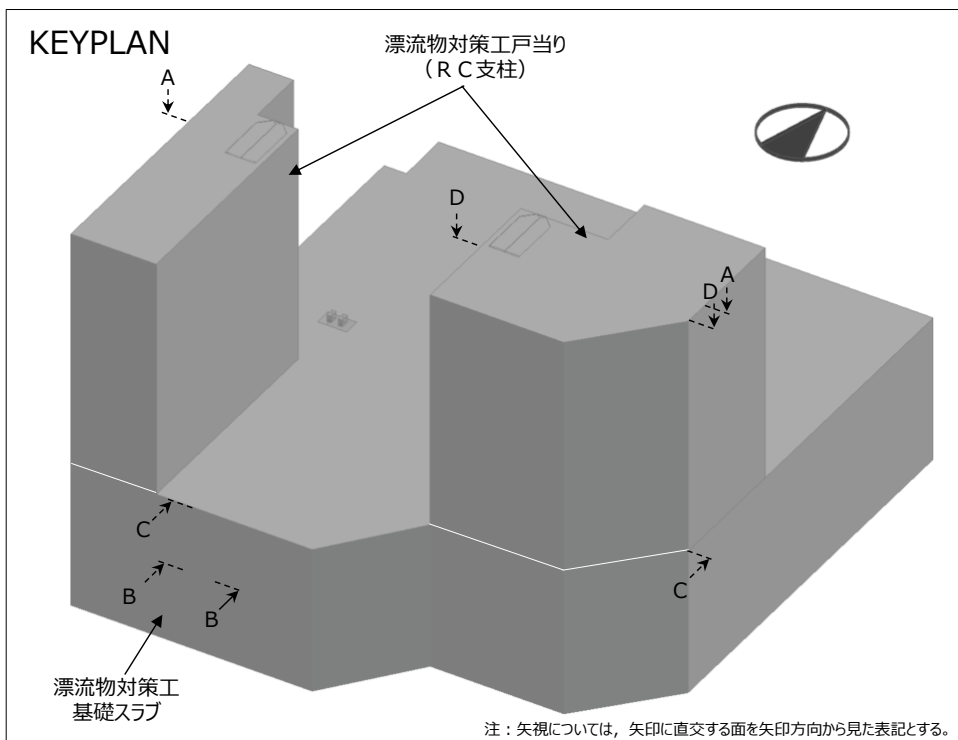


図 2.2-9(1) 漂流物対策工戸当り (RC支柱) の概略配筋図 (A-A断面)

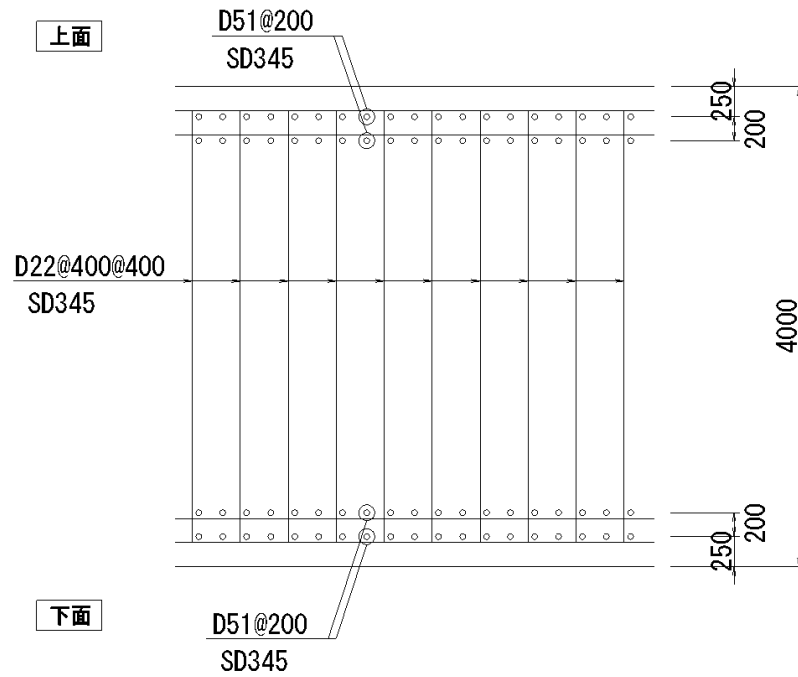


図 2.2-9(2) 漂流物対策工基礎スラブの概略配筋図 (B-B 断面)

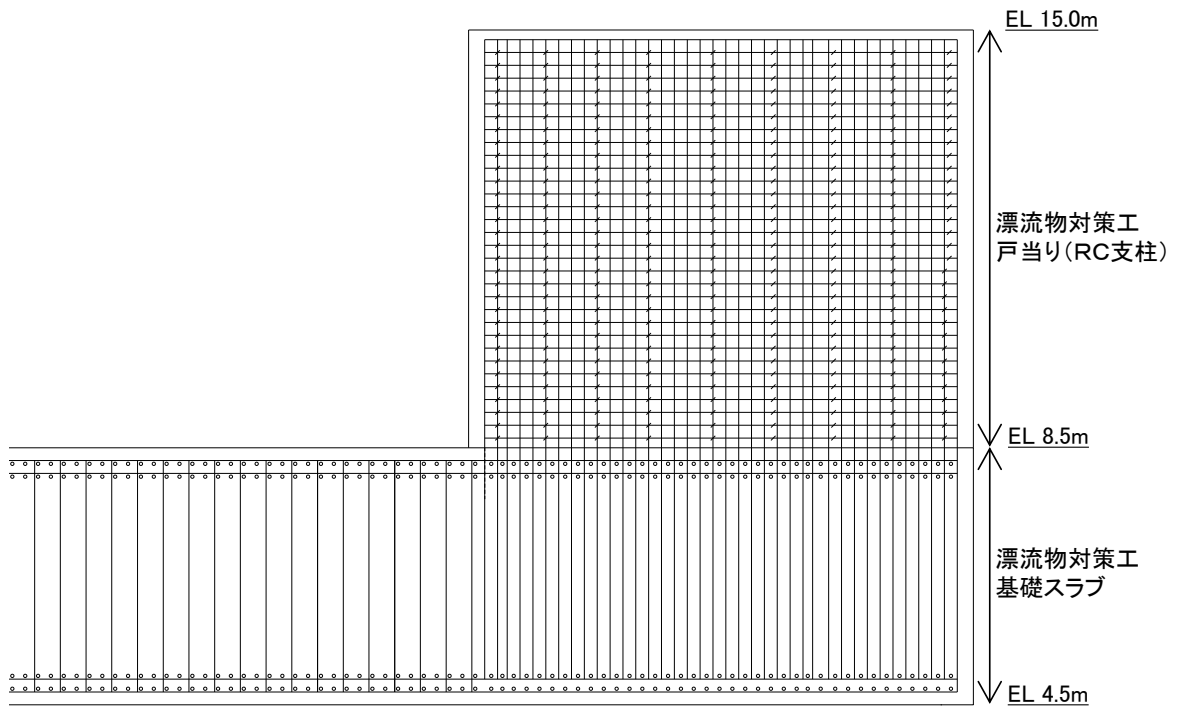
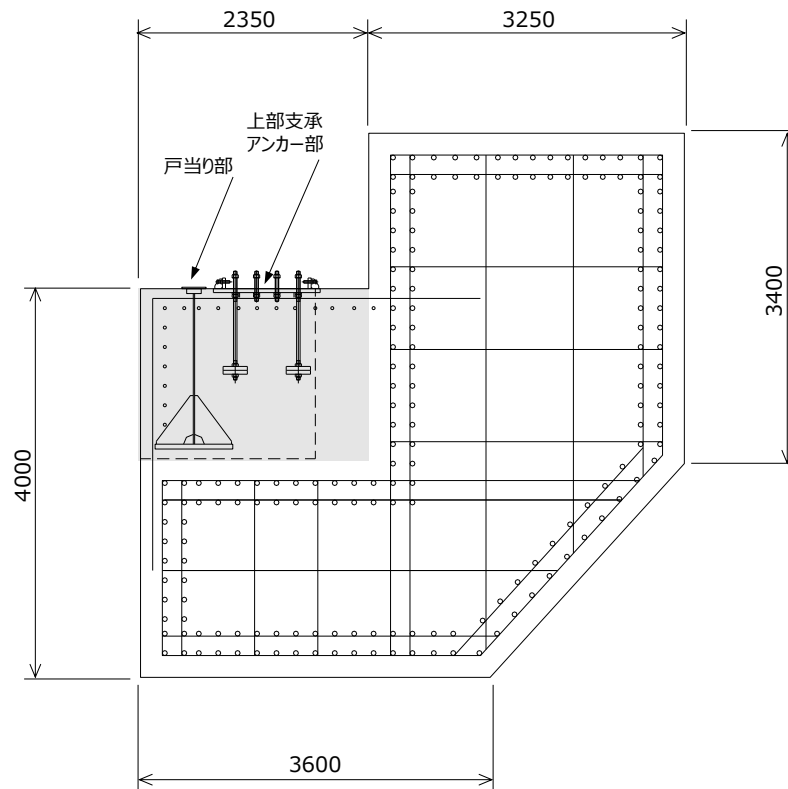


図 2.2-9(3) 漂流物対策工戸当り (RC 支柱) 及び基礎スラブの
接続部における概略配筋図 (C-C 断面)



注：なお、戸当り部及び上部支承アンカー部には、ひび割れ補強鉄筋を配置する。
ひび割れ補強鉄筋は構造部材として期待していない。

図 2.2-9(4) 漂流物対策工戸当り (RC 支柱) のアンカー部付近
における概略配筋図 (D-D 断面)

2.3 評価方針

防波扉（荷揚場南）は、Sクラス施設である津波防護施設に分類される。また、漂流物対策工により防波扉に漁船等の漂流物が直接衝突しない構造とし、防波扉（荷揚場南）の評価対象部位として漂流物対策工の評価を行う。

防波扉（荷揚場南）の各部位の役割及び性能目標を表 2.3-1 及び表 2.3-2 に示す。

また、防波扉（荷揚場南）の強度評価は、VI-3-別添 3-1「津波への配慮が必要な施設の強度計算の基本方針」の「4.1 荷重及び荷重の組合せ」及び「4.2 許容限界」において設定している荷重及び荷重の組合せ並びに許容限界を踏まえて実施する。強度評価では、「3. 強度評価」に示す方法により、「4. 評価条件」に示す評価条件を用いて評価し、「5. 評価結果」より、防波扉（荷揚場南）の評価対象部位の発生応力及びすべり安全率が許容限界を満足することを確認する。

防波扉（荷揚場南）の強度評価においては、その構造を踏まえ、津波の作用方向や伝達過程を考慮し、評価対象部位を設定する。強度評価に用いる荷重及び荷重の組合せは、津波に伴う荷重作用時（以下「津波時」という。）について行う。

防波扉（荷揚場南）の強度評価は、設計基準対象施設として表 2.3-3 の防波扉（荷揚場南）の評価項目に示すとおり、施設・地盤の健全性評価及び基礎地盤の支持性能評価を行う。なお、防波扉及び漂流物対策工は、閉状態を対象に強度評価を行う。

施設・地盤の健全性評価及び基礎地盤の支持性能評価を実施することにより、構造強度を有すること及び止水性を損なわないことを確認する。

防波扉（荷揚場南）の強度評価フローを図 2.3-1 に示す。

表 2.3-1 防波扉（荷揚場南）の各部位の役割

	部位の名称	地震時の役割	津波時の役割
施設	防波扉 (鋼製扉体)	—	<ul style="list-style-type: none"> ・遮水性を保持する。 ・津波荷重を基礎に伝達する。
	防波扉戸当り (RC支柱)	<ul style="list-style-type: none"> ・防波扉（鋼製扉体）を支持する。 	<ul style="list-style-type: none"> ・防波扉（鋼製扉体）を支持する。 ・津波荷重を基礎に伝達する。
	防波扉基礎 スラブ	<ul style="list-style-type: none"> ・防波扉（鋼製扉体）及び防波扉戸当り（RC支柱）を支持する。 	<ul style="list-style-type: none"> ・防波扉（鋼製扉体）及び防波扉戸当り（RC支柱）を支持する。
	防波扉 (鋼管杭)	<ul style="list-style-type: none"> ・防波扉基礎スラブを支持する。 	<ul style="list-style-type: none"> ・防波扉基礎スラブを支持する。
	漂流物対策工 (鋼製扉体)	—	<ul style="list-style-type: none"> ・防波扉に漁船等の漂流物を直接衝突させない。 ・漂流物衝突荷重及び津波荷重を基礎に伝達する。
	漂流物対策工 戸当り (RC支柱)	<ul style="list-style-type: none"> ・漂流物対策工（鋼製扉体）を支持する。 	<ul style="list-style-type: none"> ・防波扉に漁船等の漂流物を直接衝突させない。 ・漂流物対策工（鋼製扉体）を支持する。 ・漂流物衝突荷重及び津波荷重を基礎に伝達する。
	漂流物対策工 基礎スラブ	<ul style="list-style-type: none"> ・漂流物対策工（鋼製扉体）及び漂流物対策工戸当り（RC支柱）を支持する。 	<ul style="list-style-type: none"> ・漂流物対策工（鋼製扉体）及び漂流物対策工戸当り（RC支柱）を支持する。
地盤	改良地盤	<ul style="list-style-type: none"> ・鋼管杭の変形を抑制する。 ・漂流物対策工基礎スラブを鉛直支持する。 ・基礎地盤のすべり安定性に寄与する。 	<ul style="list-style-type: none"> ・鋼管杭の変形を抑制する。 ・漂流物衝突荷重及び津波荷重を岩盤に伝達する。 ・地盤中からの回り込みによる浸水を防止する（難透水性を保持する）。
	MMR	<ul style="list-style-type: none"> ・漂流物対策工基礎スラブを鉛直支持する。 	<ul style="list-style-type: none"> ・漂流物衝突荷重及び津波荷重を岩盤に伝達する。
	岩盤	<ul style="list-style-type: none"> ・鋼管杭，漂流物対策工基礎スラブ並びに改良地盤又はMMRを鉛直支持する。 	<ul style="list-style-type: none"> ・鋼管杭，漂流物対策工基礎スラブ並びに改良地盤又はMMRを鉛直支持する。
	埋戻土	<ul style="list-style-type: none"> ・役割に期待しない（解析モデルに取り込み，防波扉及び漂流物対策工への相互作用を考慮する）。 	<ul style="list-style-type: none"> ・役割に期待しない（解析モデルに取り込み，防波扉及び漂流物対策工への相互作用を考慮する）。

表 2.3-2 防波扉（荷揚場南）の各部位の性能目標

部位	性能目標	鉛直支持	すべり安定性	耐震性	耐津波性 (遮水性、難透水性)
施設	防波扉 (鋼製扉体)				防波扉から有意な漏えいを生じさせないために、おおむね弾性状態に留まること。
	防波扉戸当り (RC支柱)	-	-	構造物材の健全性を保持するために、各部位がおおむね弾性状態に留まること。	防波扉（鋼製扉体）の支持機能を喪失して防波扉（鋼製扉体）との間から有意な漏えいを生じさせないために、おおむね弾性状態に留まること。
	防波扉基礎 スラブ				
	防波扉 (鋼管杭)				構造物材の健全性を保持するために、おおむね弾性状態に留まること。
	漂流物対策工 (鋼製扉体)			-	防波扉に漁船等の漂流物を直接衝突させないために、各部位がおおむね弾性状態に留まること。
	漂流物対策工 戸当り (RC支柱)	-	-	構造物材の健全性を保持するために、各部位がおおむね弾性状態に留まること。	構造物材の健全性を保持するために、各部位がおおむね弾性状態に留まること。
地盤	改良地盤	漂流物対策工を鉛直支持するため、十分な支持力を保持すること。	基礎地盤のすべり安定性を確保するため、十分なすべり安定性を保持すること。	鋼管杭の変形を抑制するため、改良地盤がすべり破壊しないこと（内的安定を保持）。	鋼管杭の変形を抑制するため、改良地盤がすべり破壊しないこと（内的安定を保持）。
	岩盤	鋼管杭及び漂流物対策工を鉛直支持するため、十分な支持力を保持すること。		-	-
	MMR	漂流物対策工を鉛直支持するため、十分な支持力を保持すること。	-	-	-

表 2.3-3 防波扉（荷揚場南）の評価項目

評価方針	評価項目	部位		評価方法	許容限界
構造強度を有すること	施設・地盤の健全性	防波扉（鋼製扉体）	主横桁，スキンプレート，補助縦桁，端縦桁，支圧板，戸当り	発生する応力（曲げ・軸力，せん断力）が許容限界以下であることを確認	短期許容応力度
			防波扉戸当り（RC支柱）	発生する応力（曲げ・軸力，せん断力）が許容限界以下であることを確認	短期許容応力度
			防波扉基礎スラブ	発生する応力（曲げ・軸力，せん断力）が許容限界以下であることを確認	短期許容応力度
			防波扉（鋼管杭）	発生する応力（曲げ・軸力，せん断力）が許容限界以下であることを確認	降伏モーメント（曲げ）及びせん断応力度（せん断）
		漂流物対策工（鋼製扉体）	主横桁，張出桁，補助縦桁，端縦桁，戸当り	発生する応力（曲げ・軸力，せん断力）が許容限界以下であることを確認	短期許容応力度
			漂流物対策工戸当り（RC支柱）	発生する応力（曲げ・軸力，せん断力）が許容限界以下であることを確認	短期許容応力度
			漂流物対策工基礎スラブ	発生する応力（曲げ・軸力，せん断力）が許容限界以下であることを確認	短期許容応力度
			改良地盤	すべり破壊しないこと（内的安定を保持）を確認	すべり安全率1.2以上
	基礎地盤の支持性能	基礎地盤	発生する応力（接地圧）が許容限界以下であることを確認	極限支持力度*	
止水性を損なわないこと	施設・地盤の健全性	防波扉（鋼製扉体）	主横桁，スキンプレート，補助縦桁，端縦桁，支圧板，戸当り	発生する応力（曲げ・軸力，せん断力）が許容限界以下であることを確認	短期許容応力度
			防波扉戸当り（RC支柱）	発生する応力（曲げ・軸力，せん断力）が許容限界以下であることを確認	短期許容応力度
			防波扉基礎スラブ	発生する応力（曲げ・軸力，せん断力）が許容限界以下であることを確認	短期許容応力度
			防波扉（鋼管杭）	発生する応力（曲げ・軸力，せん断力）が許容限界以下であることを確認	降伏モーメント（曲げ）及びせん断応力度（せん断）
			改良地盤	すべり破壊しないこと（内的安定を保持）を確認	すべり安全率1.2以上
		基礎地盤の支持性能	基礎地盤	発生する応力（接地圧）が許容限界以下であることを確認	極限支持力度*

注記*：妥当な安全余裕を考慮する。

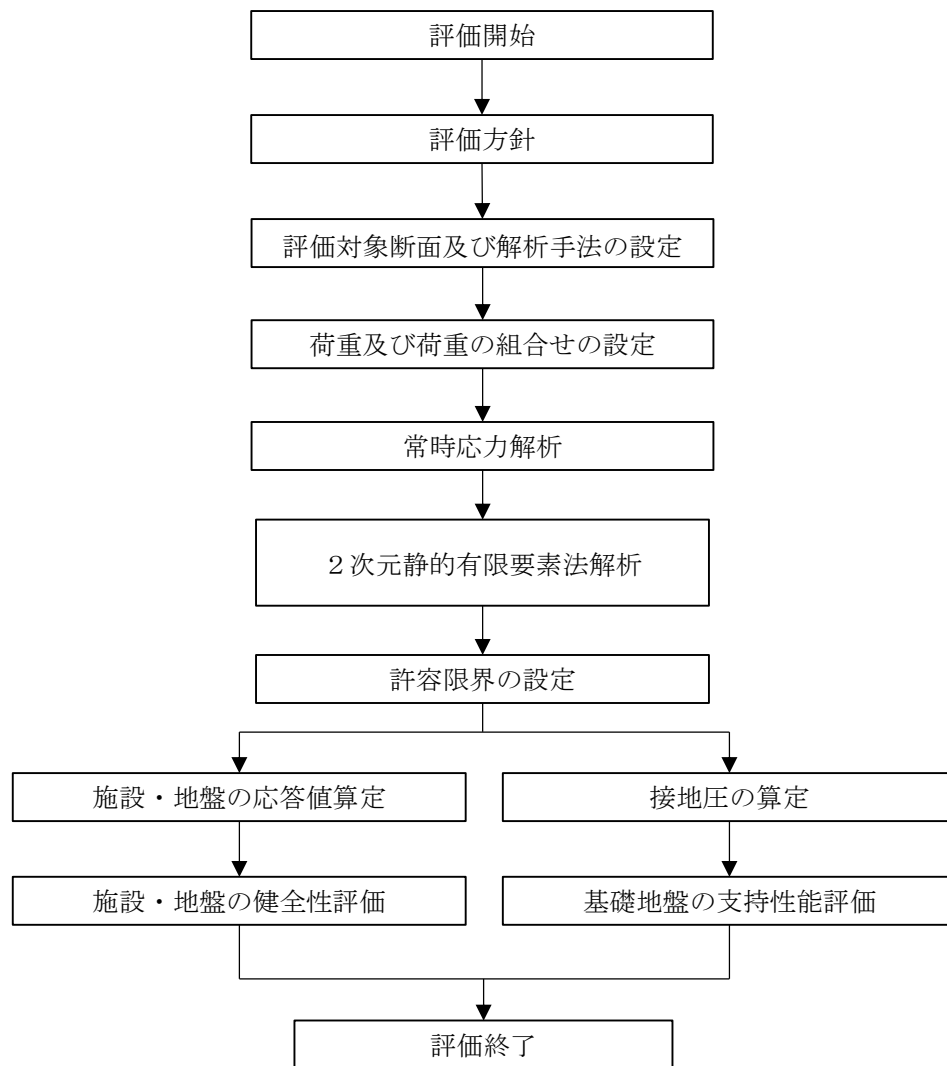


図 2.3-1 防波扉（荷揚場南）の強度評価フロー

2.4 適用規格・基準等

適用する規格・基準等を以下に示す。

- ・コンクリート標準示方書 [構造性能照査編] (土木学会, 2002 年)
- ・松江市建築基準法施行細則 (2005 年 3 月 31 日松江市規則第 234 号)
- ・ダム・堰施設技術基準 (案) (基準解説編・設備計画マニュアル編) (ダム・堰施設技術基準協会, 2016 年)
- ・道路橋示方書 (I 共通編・IV 下部構造編)・同解説 (日本道路協会, 2002 年)
- ・港湾の施設の技術上の基準・同解説 (日本港湾協会, 2007 年)
- ・耐津波設計に係る工認審査ガイド (2013 年 6 月 19 日原管地発第 1306196 号)
- ・原子力発電所耐震設計技術指針 J E A G 4 6 0 1 - 1987 (日本電気協会)
- ・港湾構造物設計事例集 (沿岸技術研究センター 平成 19 年 3 月)

表 2.4-1 適用する規格，基準類

項目	適用する規格，基準類	備考	
使用材料及び材料定数	コンクリート標準示方書[構造性能照査編](土木学会，2002年制定) 道路橋示方書（I 共通編・IV 下部構造編）・同解説（日本道路協会，平成14年3月）	—	
荷重及び荷重の組合せ	コンクリート標準示方書[構造性能照査編](土木学会，2002年制定) 松江市建築基準法施行細則(2005年3月31日松江市規則第234号)	永久荷重+偶発荷重+従たる変動荷重の適切な組合せを検討	
許容限界	鋼製扉体	ダム・堰施設技術基準（案）（基準解説編・設備計画マニュアル編）（ダム・堰施設技術基準協会，2016年）	曲げ軸力照査及びせん断力照査は，発生応力度が短期許容応力度以下であることを確認
	戸当り（RC支柱）及び基礎スラブ	コンクリート標準示方書[構造性能照査編](土木学会，2002年制定)	曲げ軸力照査及びせん断力照査は，発生応力度が短期許容応力度以下であることを確認
	鋼管杭	道路橋示方書（I 共通編・IV 下部構造編）・同解説（日本道路協会，平成14年3月）	曲げ・軸力照査及びせん断力照査は，発生モーメント又は発生応力度が，降伏モーメント又は許容せん断応力度以下であることを確認
	MMR	道路橋示方書（I 共通編・IV 下部構造編）・同解説（日本道路協会，平成14年3月）	支持力照査は，接地圧が極限支持力度以下であることを確認
	改良地盤①～③	耐津波設計に係る工認審査ガイド（平成25年6月19日，原管地発第1306196号） 道路橋示方書（I 共通編・IV 下部構造編）・同解説（日本道路協会，平成14年3月）	すべり安全率が1.2以上であることを確認 支持力照査は，接地圧が極限支持力度以下であることを確認
	基礎地盤	道路橋示方書（I 共通編・IV 下部構造編）・同解説（日本道路協会，平成14年3月）	支持力照査は，接地圧が極限支持力度以下であることを確認
応答解析	原子力発電所耐震設計技術指針 J E A G 4 6 0 1 -1987(日本電気協会)	有限要素法による二次元モデルを用いた時刻歴非線形解析	
	港湾の施設の技術上の基準・同解説（（社）日本港湾協会，H19年版） 港湾構造物設計事例集（沿岸技術研究センター，平成19年3月）	ジョイント要素の物性値の設定	

3. 強度評価

3.1 記号の定義

強度評価に用いる記号を表 3.1-1 及び表 3.1-2 に示す。

表 3.1-1(1) 防波扉の強度評価に用いる記号(1/3)

部材	記号	単位	定義
主横桁	M_1	kN・m	曲げモーメント
	S_1	kN	せん断力
	N	kN	圧縮力
	W	kN/m	水圧荷重
	W'	kN/m	風荷重
	L	m	支間
	a	m	張り出し部
	L_1	m	正面水密幅
	B_1	m	側面水密幅
	Z	mm ³	断面係数
	A_w	mm ²	腹板断面積
	A_s	mm ²	全断面積
	σ_c	N/mm ²	曲げ応力度
	τ	N/mm ²	せん断応力度
	σ_{ca}	N/mm ²	許容曲げ応力度
τ_a	N/mm ²	許容せん断応力度	
スキンプレート	L	mm	縦桁の間隔 (区画の短辺 a)
	l	mm	主桁の間隔 (区画の長辺 b)
	t_f	mm	桁フランジの厚さ
	t_s	mm	スキンプレートの厚さ
	t	mm	有効板厚
	L/l	-	辺長比
	k_1	-	辺長比 (長辺 b / 短辺 a) による係数
	β_1	-	応力の補正係数
	P	N/mm ²	水平荷重 (水圧荷重 + 風荷重)
	σ_1	N/mm ²	曲げ応力度
	σ_a	N/mm ²	許容曲げ応力度

表 3.1-1(2) 防波扉の強度評価に用いる記号(2/3)

部材	記号	単位	定義
補助縦桁	ℓ	m	主横桁間隔
	m	m	補助縦桁間隔
	P	kN/m ²	水平荷重 (水圧荷重+風荷重)
	M	kN・m	曲げモーメント
	S	kN	せん断力
	Z	mm ³	断面係数
	A _w	mm ²	腹板断面積
	σ	N/mm ²	曲げ応力度
	τ	N/mm ²	せん断応力度
	σ_a	N/mm ²	許容曲げ応力度
τ_a	N/mm ²	許容せん断応力度	
端縦桁	R	kN	主横桁の支点反力
	A _q	mm ²	補剛材の有効総断面積
	σ_c	N/mm ²	圧縮応力度
	σ_{ca}	N/mm ²	許容圧縮応力度
支圧板	P	N/mm ²	水平荷重 (水圧荷重+風荷重)
	C	mm	支圧板の有効幅
	L ₁	mm	水密幅
	σ_p	N/mm ²	支圧板の支圧応力度
	σ_{pa}	N/mm ²	支圧板の許容支圧応力度

表 3.1-1(3) 防波扉の強度評価に用いる記号(3/3)

部材	記号	単位	定義
戸当り	P	N/mm^2	水平荷重 (水圧荷重+風荷重)
	L_1	mm	水密幅
	b_f	mm	底面フランジの幅
	t_f	mm	底面フランジの厚さ
	l_1	mm	戸当り深さ
	l_2	mm	底面フランジのコンクリートまでの距離
	M_f	$N \cdot mm$	底面フランジに作用する曲げモーメント
	Σl	mm	せん断抵抗長さ ($= l_1 + 2l_2$)
	σ_f	N/mm^2	底面フランジの曲げ応力度
	σ_{cb}	N/mm^2	コンクリートの支圧応力度
	τ_c	N/mm^2	コンクリートのせん断応力度
	σ_{ca}	N/mm^2	許容曲げ応力度
	σ_{cba}	N/mm^2	コンクリートの許容支圧応力度
τ_{ca}	N/mm^2	コンクリートの許容せん断応力度	

表 3.1-2(1) 漂流物対策工の強度評価に用いる記号(1/3)

部材	記号	単位	定義
主横桁	M_1	kN・m	曲げモーメント
	S_1	kN	せん断力
	P	kN/m	衝突荷重
	P'	kN/m	船首衝突による衝突荷重
	W	kN/m	水圧荷重
	W'	kN/m	風荷重
	L	m	支間
	a	m	張り出し部
	L_1	m	扉体幅
	b	m	船首衝突作用幅
	Z	mm ³	断面係数
	A_w	mm ²	腹板断面積
	σ	N/mm ²	曲げ応力度
	τ	N/mm ²	せん断応力度
σ_{ca}	N/mm ²	許容曲げ応力度	
τ_a	N/mm ²	許容せん断応力度	
張出桁	M_2	kN・m	曲げモーメント
	S_2	kN	せん断力
	P	kN	衝突荷重
	W	kN/m	水圧荷重
	W'	kN/m	風荷重
	L_2	m	張出長さ
	Z	mm ³	断面係数
	A_w	mm ²	腹板断面積
	σ	N/mm ²	曲げ応力度
	τ	N/mm ²	せん断応力度
	σ_{ca}	N/mm ²	許容曲げ応力度
τ_a	N/mm ²	許容せん断応力度	
補助縦桁	M_3	kN・m	曲げモーメント
	S_3	kN	せん断力
	P	kN	衝突荷重
	W	kN/m	水圧荷重
	W'	kN/m	風荷重
	ℓ	m	主横桁の間隔

表 3.1-2(2) 漂流物対策工の強度評価に用いる記号(2/3)

部材	記号	単位	定義
補助 縦桁	Z	mm^3	断面係数
	A_w	mm^2	腹板断面積
	σ	N/mm^2	曲げ応力度
	τ	N/mm^2	せん断応力度
	σ_{ca}	N/mm^2	許容曲げ応力度
	τ_a	N/mm^2	許容せん断応力度
端縦桁	R	kN	主横桁の支点反力
	A_q	mm^2	補剛材の有効総断面積
	σ_c	N/mm^2	圧縮応力度
	σ_{ca}	N/mm^2	許容圧縮応力度

表 3.1-2(3) 漂流物対策工の強度評価に用いる記号(3/3)

部材	記号	単位	定義
戸当り	W	kN/m	水平荷重（水圧荷重＋風荷重）
	P	kN/m	衝突荷重
	C	mm	支圧板の有効幅
	L_1	mm	扉体幅
	L_2	mm	主横桁の荷重分担長さ
	L_4	mm	衝突荷重分担長さ（鉛直方向に 45° 分散）
	t_w	mm	腹板の厚さ
	b_f	mm	底面フランジの幅
	t_f	mm	底面フランジの厚さ
	l_1	mm	戸当り深さ
	l_2	mm	底面フランジのコンクリートまでの距離
	M_f	N・mm	底面フランジに作用する曲げモーメント
	Σl	mm	せん断抵抗長さ（ $=l_1+2l_2$ ）
	σ_p	N/mm ²	支圧板の支圧応力度
	σ_b	N/mm ²	腹板の支圧応力度
	σ_f	N/mm ²	底面フランジの曲げ応力度
	σ_{cb}	N/mm ²	コンクリートの支圧応力度
	τ_c	N/mm ²	コンクリートのせん断応力度
	σ_{pa}	N/mm ²	支圧板の許容支圧応力度
	σ_{ba}	N/mm ²	腹板の許容支圧応力度
	σ_{ca}	N/mm ²	許容曲げ応力度
σ_{cba}	N/mm ²	コンクリートの許容支圧応力度	
τ_{ca}	N/mm ²	コンクリートの許容せん断応力度	

3.2 評価対象断面

防波扉（荷揚場南）の評価対象断面は，津波荷重の作用方向を踏まえ，防波扉（鋼製扉体）及び漂流物対策工（鋼製扉体）の直交方向に作用した場合の影響を評価する。防波扉（荷揚場南）の評価対象断面位置図を図 3.2-1 に，縦断面図を図 3.2-2 に示す。

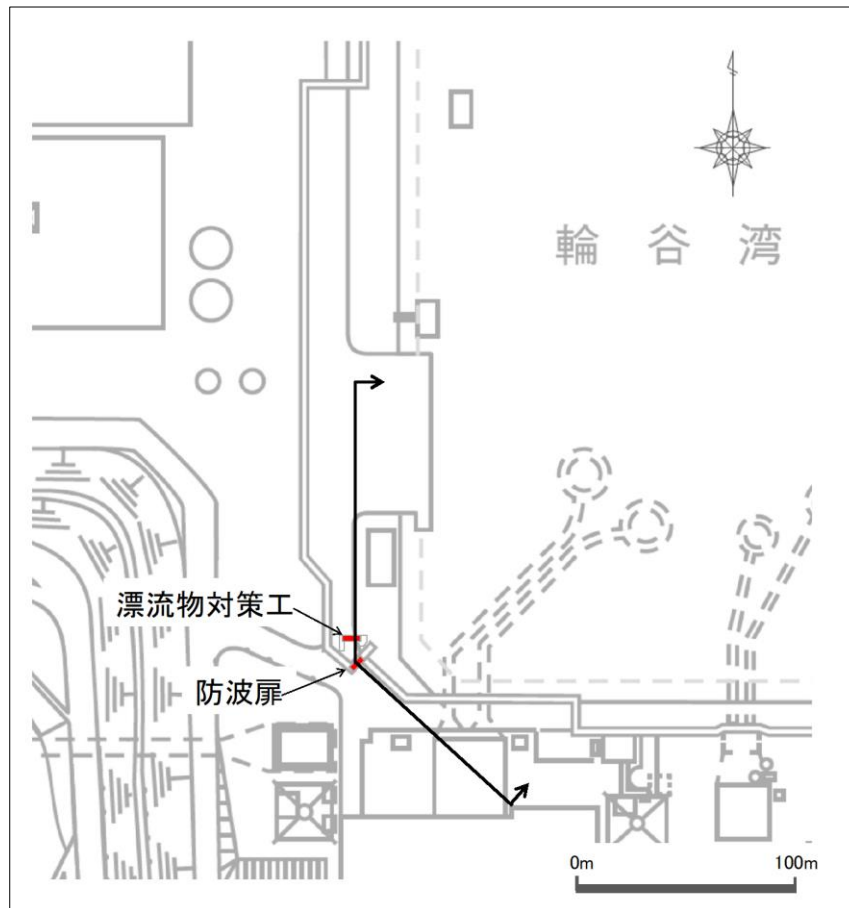


図 3.2-1 防波扉（荷揚場南）の評価対象断面位置図

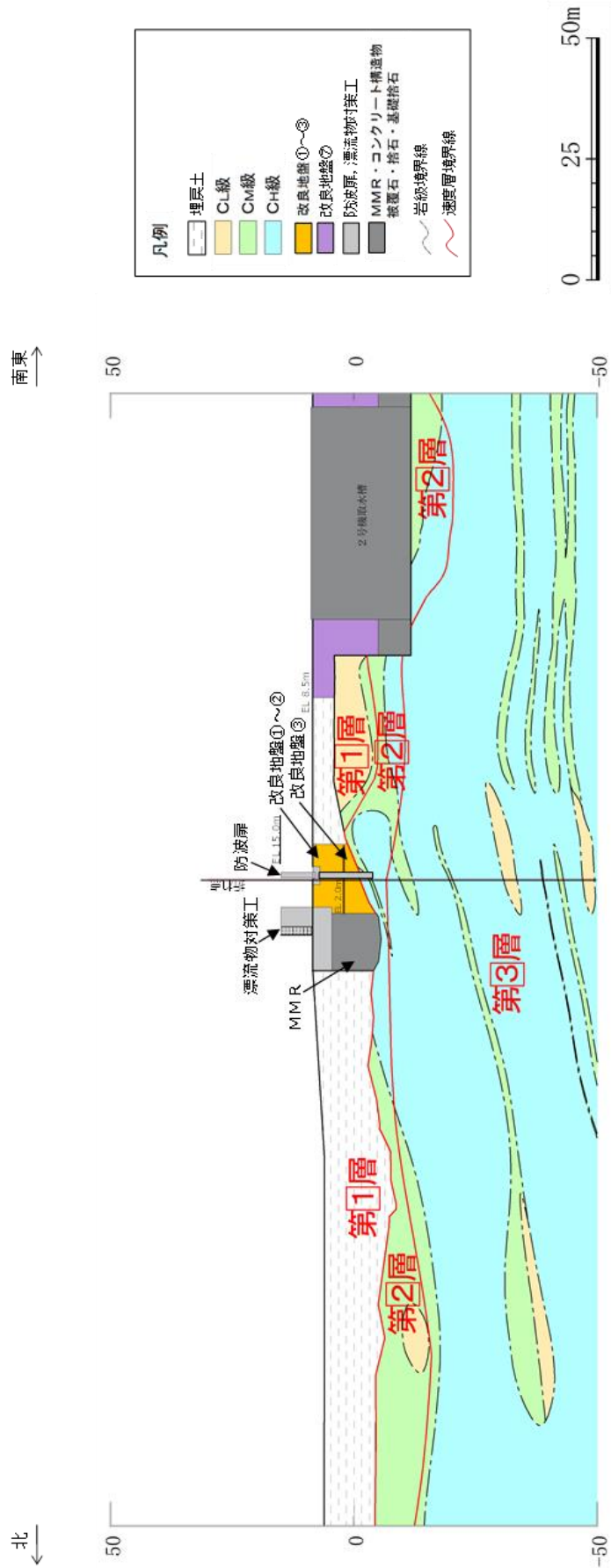


図 3.2-2 防波扉（荷揚場南）の縦断面図

3.3 解析方法

防波扉（荷揚場南）の強度評価は，VI-3-別添 3-1「津波への配慮が必要な施設の強度計算の基本方針」の「5. 強度評価方法」に基づき設定する。

津波時に発生する応答値は，「3.4 荷重及び荷重の組合せ」に基づく荷重を作用させて，応力算定式又は2次元静的有限要素法により算定する。なお，衝突荷重は，入力津波高さ（EL 11.9m）に参照する裕度（0.64m）を加えた高さ（EL 12.6m）に作用させる。

2次元静的有限要素法については，解析コード「FLIP」を使用する。なお，解析コードの検証及び妥当性確認等の概要については，VI-5「計算機プログラム（解析コード）の概要」に示す。

(1) 応答解析手法

防波扉（荷揚場南）の津波時の解析は，地盤と構造物の相互作用を考慮できる連成系の解析を用いる。

応答解析手法の選定フローを図 3.3-1 に示す。

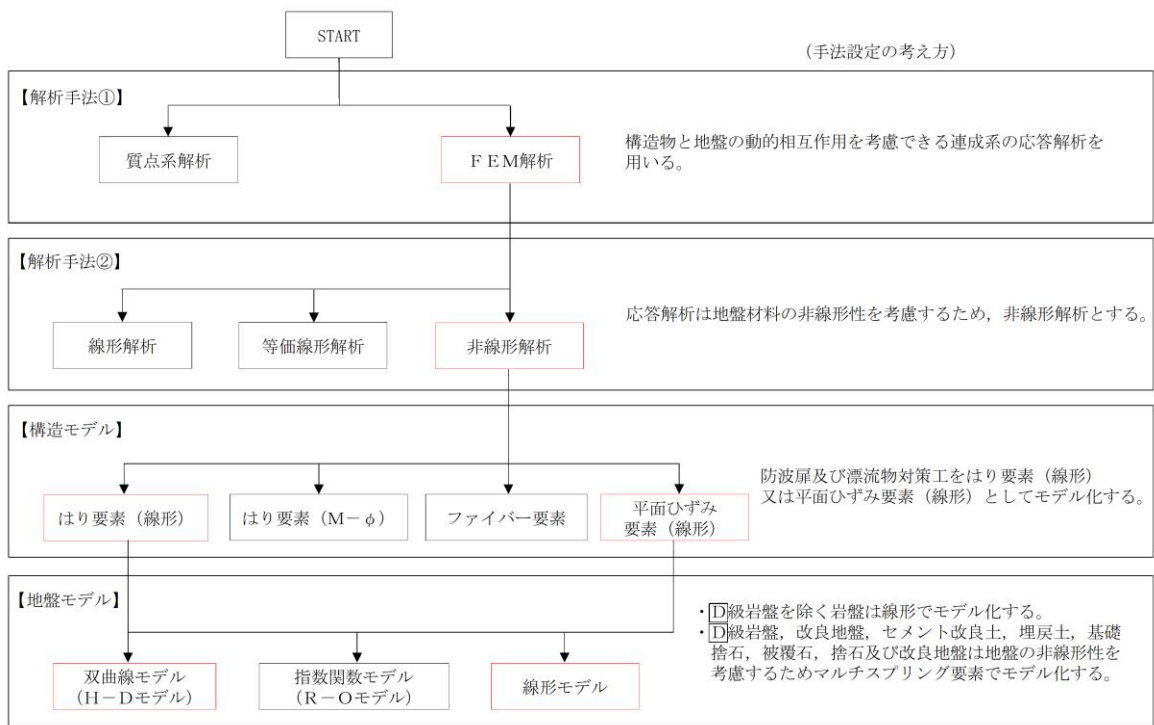


図 3.3-1 応答解析手法の選定フロー

(2) 材料物性及び地盤物性のばらつき

以下の理由から，地盤物性のばらつきによる耐津波解析時の照査値への影響が軽微であると考えられるため，地盤物性のばらつきを考慮しないこととする。

- ・「2.2.3 防波壁通路防波扉（荷揚場南）の耐震性についての計算書に関する補足説明」において，埋戻土の物性（初期せん断弾性係数）のばらつきの影響を考慮した耐震評価を実施した結果，照査値への影響が軽微であることを確認している。
- ・「2.2.3 防波壁通路防波扉（荷揚場南）の耐震性についての計算書に関する補足説明」に示す耐震評価結果と津波による強度評価結果を比較すると，耐震評価時の照査値は強度評価時の照査値をおおむね上回っている。（津波による強度評価結果は後段に示す「5. 評価結果」参照。）

3.4 荷重及び荷重の組合せ

強度計算に用いる荷重及び荷重の組合せは、VI-3-別添 3-1「津波への配慮が必要な施設の強度計算の基本方針」のうち、「4.1 荷重及び荷重の組合せ」にて示している荷重及び荷重の組合せを踏まえて設定する。

3.4.1 荷重

強度評価には、以下の荷重を用いる。

(1) 常時作用する荷重 (G)

常時作用する荷重として、固定荷重、土圧及び海中部に対する静水圧(浮力含む。)を考慮する。

(2) 積雪荷重 (P_s)

積雪荷重は、発電所最寄りの気象官署である松江地方気象台(松江市)での観測記録(1941~2018年)より、観測史上1位の月最深積雪100cm(1971年2月4日)に平均的な積雪荷重を与えるための係数0.35を考慮した35.0cmとする。積雪荷重については、松江市建築基準法施行細則により、積雪量1cmごとに 20N/m^2 の積雪荷重が作用することを考慮し設定する。

(3) 風荷重 (P_k)

平成12年5月31日建設省告示第1454号に定められた松江市の基準風速 30m/s を使用する。浸水防護施設が設置される状況に応じて、建築基準法及び建設省告示第1454号に基づき、ガスト影響係数等を適切に設定して算出する。

(4) 遡上津波荷重 (P_t)

遡上津波荷重は、朝倉式により、防波扉(荷揚場南)の設置高さを考慮し、津波の水位と防波扉(荷揚場南)の設置高さの差分の $1/2$ 倍を浸水深として、浸水深の3倍で作用する水圧として算定する。なお、遡上津波荷重は、防波扉と漂流物対策工の両方に算定した水圧が作用するものとして考慮する。

遡上津波荷重を表3.4.1-1に示す。

表 3.4.1-1 遡上津波荷重

防波扉及び漂流物 対策工の天端高 (EL(m))	津波水位 (EL(m))	防波扉及び漂流物 対策工前面の地盤高 (EL(m))	設計用 浸水深 (m)	防波扉及び漂流物 対策工前面の地盤高 での波圧(kN/m^2)
15.0	12.6	8.5	2.05	62.12

(5) 衝突荷重 (P。)

衝突荷重については、漂流物対策工により、防波扉に漁船等の漂流物が直接衝突しない構造とすることから、漂流物対策工の強度評価において考慮する。

衝突荷重として考慮する漂流物は、最も重量が大きい総トン数 19 トンの船舶を選定する。

衝突荷重については、「1.5 浸水防護施設の評価における漂流物衝突荷重，風荷重及び積雪荷重の設定」の整理結果を踏まえ、「施設全体に作用する衝突荷重」又は「局所的な漂流物衝突荷重」を考慮する。

a. 漂流物対策工戸当り (RC支柱) に対する衝突荷重

2次元静的有限要素法においては、「施設全体に作用する衝突荷重」を漂流物対策工戸当り (RC支柱) に作用させることで構造物及び地盤の強度評価を行う。図 3.4.1-1 に示すように、漂流物対策工の鋼製扉体に作用する荷重を戸当りに負担させるため、負担割合を考慮した換算率を乗じた。表 3.4.1-2 に示す評価対象構造物 14m の設計用平均荷重 (420kN/m) を上回る荷重 (483kN/m) に換算率を乗じた荷重を、戸当り (RC支柱) の EL 12.6m (津波水位) に作用させる。なお、風荷重及び遡上津波荷重についても同様の方法で換算率を乗じて設定する。

漂流物対策工における衝突荷重作用図を図 3.4.1-2 に示す。

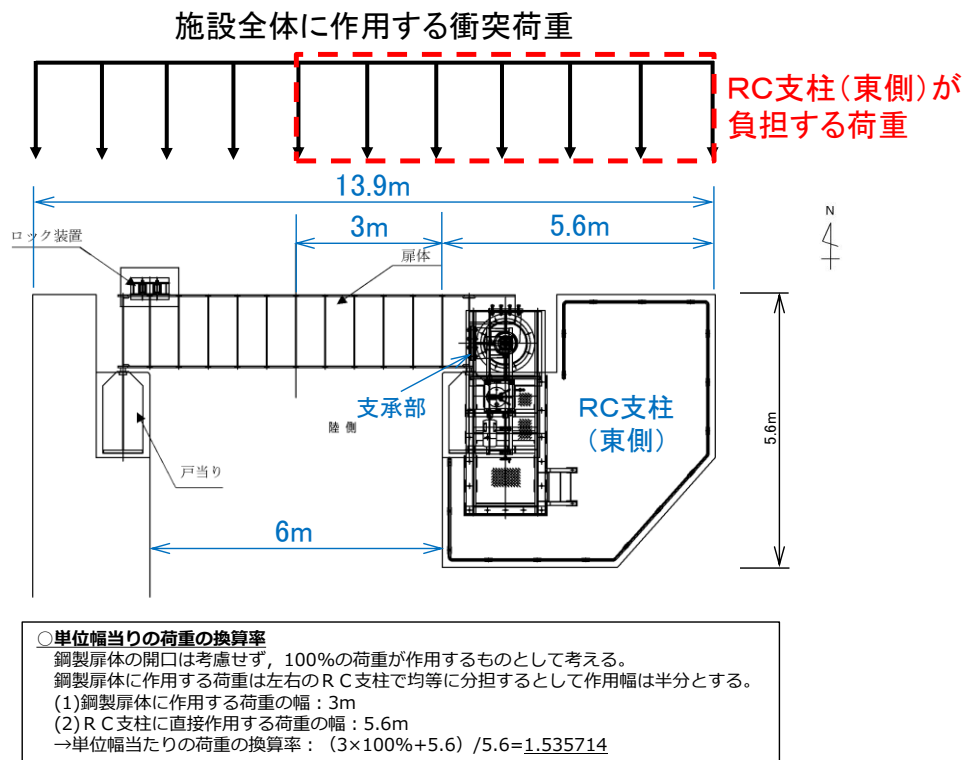


図 3.4.1-1 漂流物対策工戸当り (RC支柱) の荷重換算率の考え方

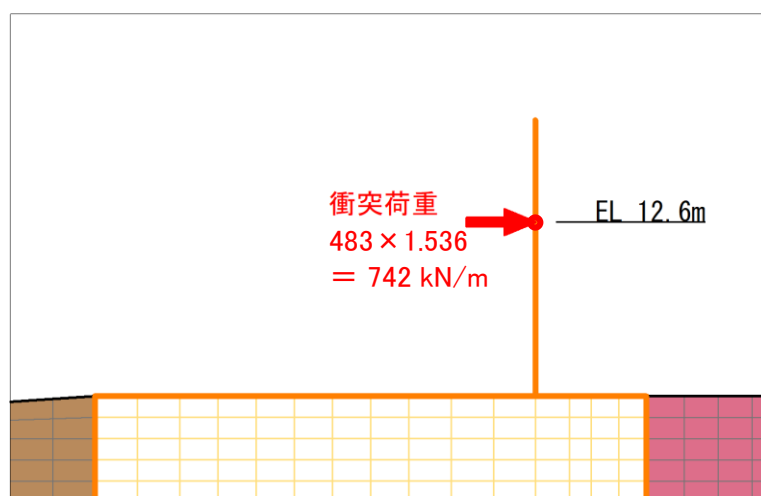


図 3.4.1-2 漂流物対策工における衝突荷重作用図

表 3.4.1-2 評価対象構造物に対する設計用衝突荷重（「NS2-補-018-02 津波への配慮に関する説明書に係る補足説明資料 4.5 漂流物による衝突荷重」参照）

評価対象構造物の延長	m	1	2	3	4	5	6	7	8	9	10	11	12
衝突解析から算定される衝突荷重	kN	1,107	2,159	2,654	3,049	3,072	3,078	3,085	3,448	3,859	4,271	4,631	5,082
衝突解析から算定される衝突荷重を評価対象構造物の延長で除した値	kN/m	1,107	1,080	885	762	614	513	441	431	429	427	421	424
設計用平均衝突荷重 (設計用平均衝突荷重×評価対象構造物の延長)	kN/m (kN)	1,200 (1,200)	1,100 (2,200)	890 (2,670)	770 (3,080)	620 (3,100)	520 (3,120)	450 (3,150)	440 (3,520)	430 (3,870)	430 (4,300)	430 (4,730)	430 (5,160)

評価対象構造物の延長	m	13	14	15	16	17	18	19	20	21	22	23	24
衝突解析から算定される衝突荷重	kN	5,529	5,816	6,263	6,544	6,776	6,921	7,013	7,045	7,263	7,355	7,387	7,395
衝突解析から算定される衝突荷重を評価対象構造物の延長で除した値	kN/m	425	415	418	409	399	385	369	352	346	334	321	308
設計用平均衝突荷重 (設計用平均衝突荷重×評価対象構造物の延長)	kN/m (kN)	430 (5,590)	420 (5,880)	420 (6,300)	410 (6,560)	400 (6,800)	390 (7,020)	370 (7,030)	360 (7,200)	350 (7,350)	340 (7,480)	330 (7,590)	310 (7,440)

b. 漂流物対策工（鋼製扉体）に対する衝突荷重

漂流物対策工（鋼製扉体）の各部材については、衝突荷重の作用幅に基づき、図 3.4.1-3 に示すように、「施設全体に作用する衝突荷重」又は「局所的な漂流物衝突荷重」を考慮する。

(a) 施設全体に作用する衝突荷重

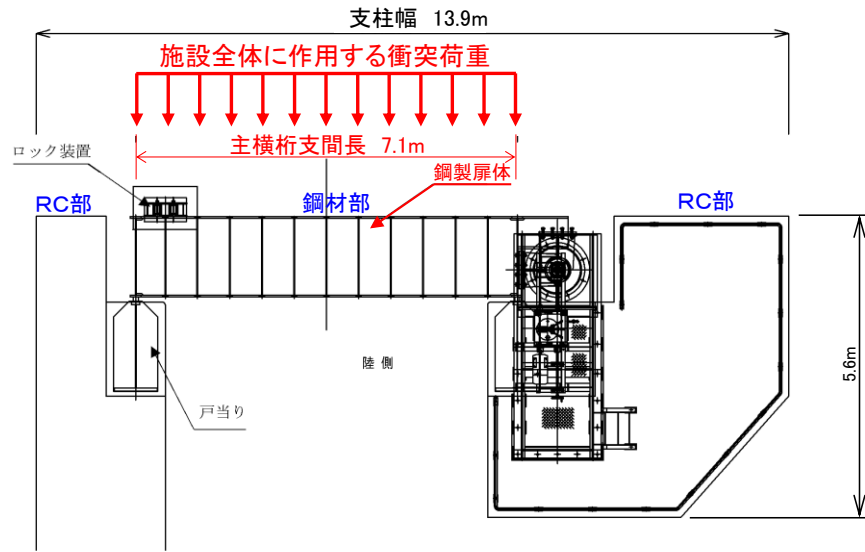
荷重の作用幅が大きな部材（主横桁、端縦桁及び戸当り）については、部材に作用する荷重が大きいくほど発生する断面力が大きくなることから、「施設全体に作用する衝突荷重」を考慮する。

漂流物対策工は R C 部と鋼材部で構成され、材料の異なる構造物が混在していることから、衝突荷重は、漂流物対策工全体ではなく、鋼材部である主横桁支間長に基づき設定する。主横桁支間長は 7.1m であることから、表 3.4.1-3 に示す評価対象構造物 7m の設計用平均荷重(450kN/m)を上回る荷重(483kN/m)を部材幅全体で強度計算において考慮する。

また、鋼製扉体を構成する部材のうち主横桁については、「施設全体に作用する衝突荷重」に加えて、部材幅が船首幅を上回る鋼材であること、また、異なる材料の R C 支柱で両端を支持される構造であることを踏まえ、船首衝突についても考慮する。衝突荷重は、表 3.4.1-3 に示す評価対象構造物 6m の設計用平均荷重(520kN/m)を、曲げ照査が厳しくなる位置に作用幅 6m で強度計算において考慮する。

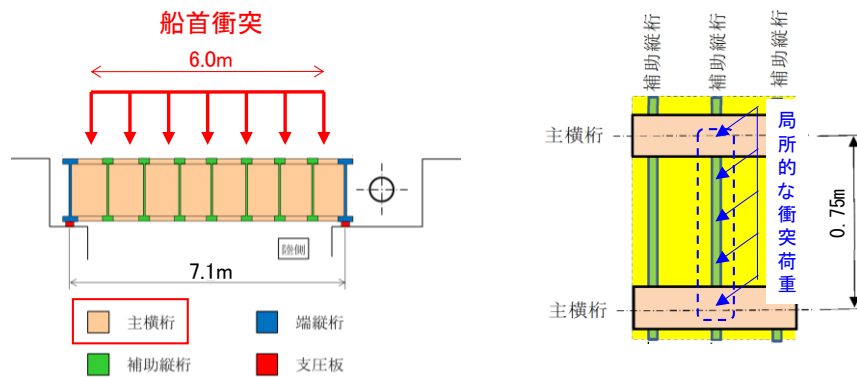
(b) 局所的な漂流物衝突荷重

部材幅が 1m 未満の部材（張出桁及び補助縦桁）については、部材幅のうち最も評価が厳しい作用位置に「局所的な漂流物衝突荷重」である 1200kN を強度計算において考慮する。



(平面図)

鋼製扉体に作用する衝突荷重



(平面図)

(正面図)

船首衝突を考慮する部材(主横桁)

部材幅が1m未満の部材(補助縦桁)

図 3.4.1-3 漂流物対策工(鋼製扉体)の漂流物衝突荷重の载荷イメージ

表 3.4.1-3 評価対象構造物に対する設計用衝突荷重(「NS2-補-018-02 津波への配慮に関する説明書に係る補足説明資料 4.5 漂流物による衝突荷重」参照)

評価対象構造物の延長	m	1	2	3	4	5	6	7	8	9	10	11	12
衝突解析から算定される衝突荷重	kN	1,107	2,159	2,654	3,049	3,072	3,078	3,085	3,448	3,859	4,271	4,631	5,082
衝突解析から算定される衝突荷重を評価対象構造物の延長で除した値	kN/m	1,107	1,080	885	762	614	513	441	431	429	427	421	424
設計用平均衝突荷重 (設計用平均衝突荷重×評価対象構造物の延長)	kN/m (kN)	1,200 (1,200)	1,100 (2,200)	890 (2,670)	770 (3,080)	620 (3,100)	520 (3,120)	450 (3,150)	440 (3,520)	430 (3,870)	430 (4,300)	430 (4,730)	430 (5,160)
評価対象構造物の延長	m	13	14	15	16	17	18	19	20	21	22	23	24
衝突解析から算定される衝突荷重	kN	5,529	5,816	6,263	6,544	6,776	6,921	7,013	7,045	7,263	7,355	7,387	7,395
衝突解析から算定される衝突荷重を評価対象構造物の延長で除した値	kN/m	425	415	418	409	399	385	369	352	346	334	321	308
設計用平均衝突荷重 (設計用平均衝突荷重×評価対象構造物の延長)	kN/m (kN)	430 (5,590)	420 (5,880)	420 (6,300)	410 (6,560)	400 (6,800)	390 (7,020)	370 (7,030)	360 (7,200)	350 (7,350)	340 (7,480)	330 (7,590)	310 (7,440)

3.4.2 荷重の組合せ

荷重の組合せを表 3.4.2-1 に、強度評価に用いる荷重の作用図を図 3.4.2-1 に示す。なお、漂流物対策工については、鋼製扉体が格子状の構造を有するが、安全側の評価となるよう格子状の隙間も受圧面として風荷重及び遡上津波荷重を作用させる。

表 3.4.2-1 荷重の組合せ

外力の状態	荷重の組合せ
津波時（防波扉）	$G + P_s + P_k + P_t$
津波時（漂流物対策工）	$G + P_s + P_k + P_t + P_c$

- G : 固定荷重
- P_s : 積雪荷重
- P_k : 風荷重
- P_t : 遡上津波荷重
- P_c : 衝突荷重

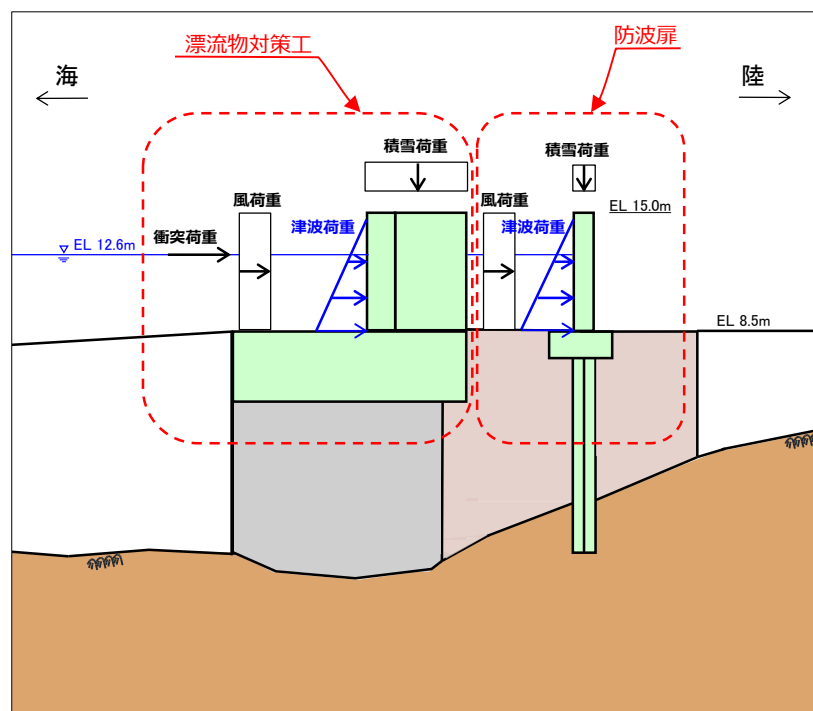


図 3.4.2-1 津波時の荷重作用図

3.5 解析モデル及び諸元

3.5.1 解析モデル

防波扉（荷揚場南）の解析モデルを図 3.5.1-1 に示す。

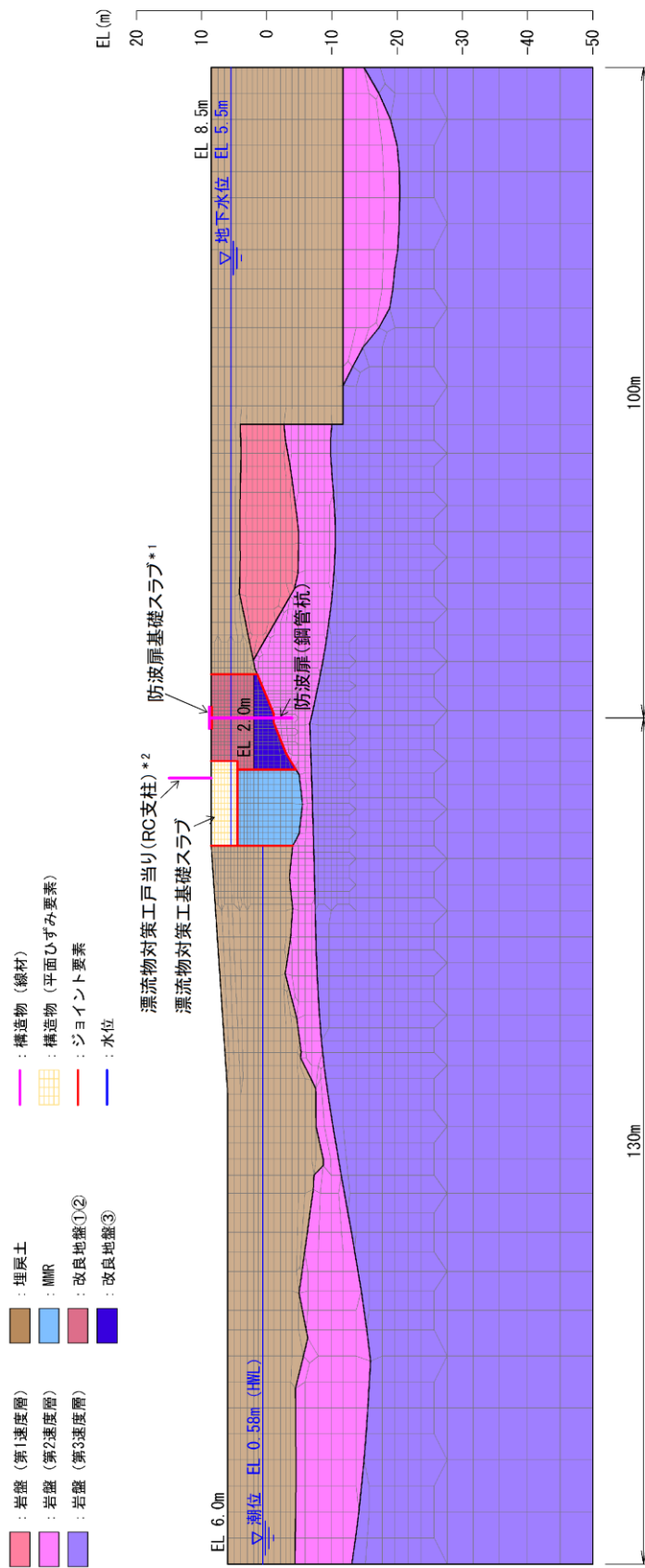
(1) 解析領域

2次元解析モデルは、「2.2.3 防波壁通路防波扉（荷揚場南）の耐震性についての計算書に関する補足説明」で使用した解析モデルのうち、検討対象構造物とその周辺地盤をモデル化した不整形地盤で構成される。

(2) 境界条件

(a) 常時応力解析（津波解析）時

常時応力解析は、地盤や構造物の自重、構造物に作用する風荷重及び津波荷重等の静的な荷重を載荷することによる常時応力を算定するために行う。図 3.5.1-2 のとおり、常時応力解析時の境界条件は底面固定とし、側方は自重等による地盤の鉛直方向の変形を拘束しないよう鉛直ローラーとする。



注記 *1: 線形はり要素の中心において、防波扉(鋼製扉体)を付加重量として考慮する。
 *2: 線形はり要素の上下端(上・下部支承部位置)において、漂流物対策工(鋼製扉体)を付加重量として考慮する。

図 3.5.1-1 防波扉 (荷揚場南) の解析モデル (評価対象断面)

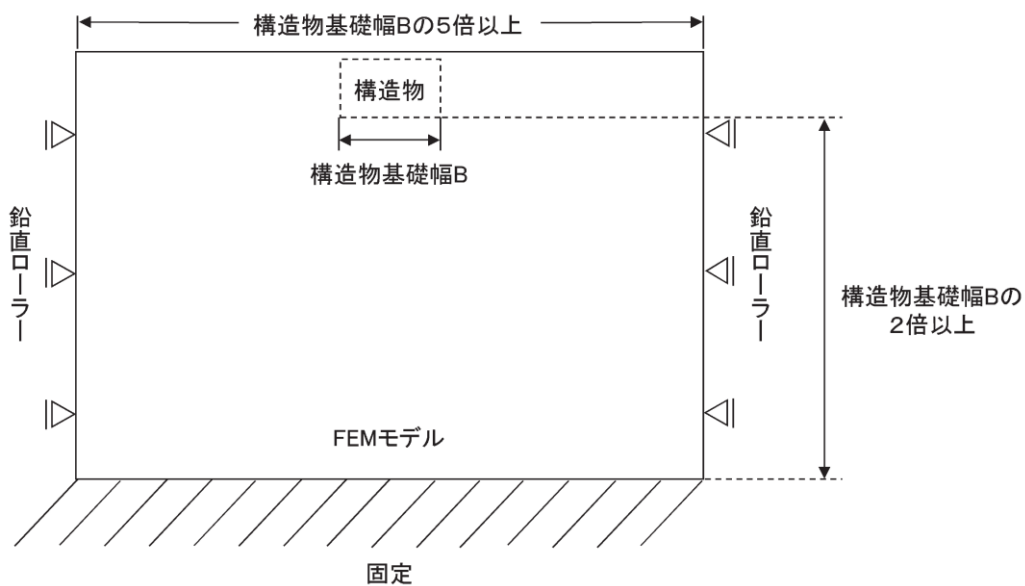


図 3.5.1-2 常時応力解析モデル概念図

(3) 構造物のモデル化

応答解析において、構造物については線形はり要素及び平面ひずみ要素でモデル化する。なお、2次元解析モデルの奥行きは、防波扉基礎である鋼管杭の間隔の最大値 4.7m を設定する（図 2.2-4(1)参照）。構造物のモデル化の概念図を図 3.5.1-3 に示す。

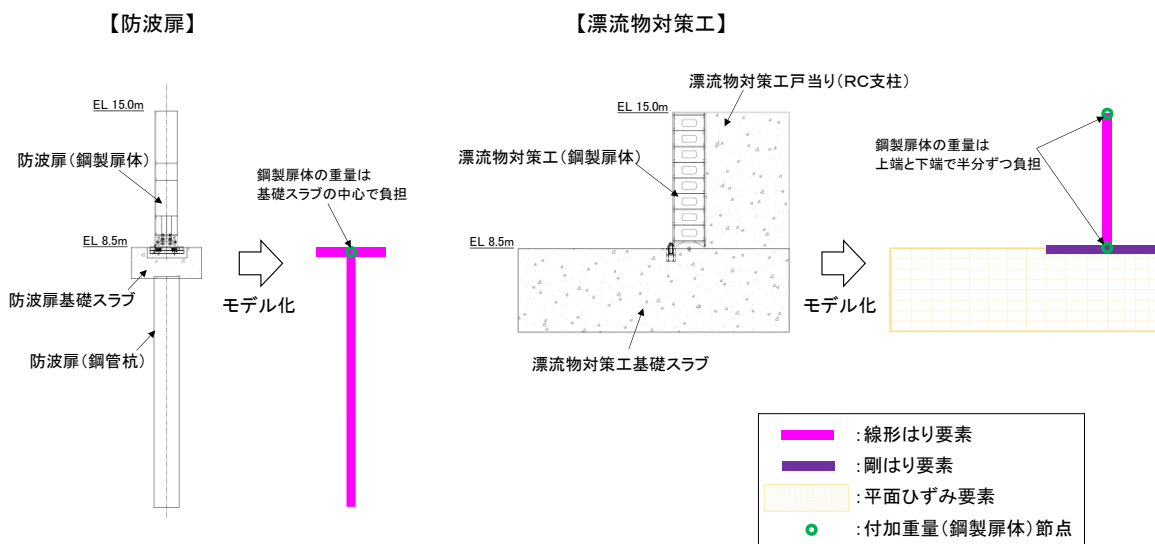


図 3.5.1-3 構造物のモデル化の概念図

a. 防波扉

防波扉基礎スラブ及び防波扉（鋼管杭）は、線形はり要素でモデル化し、はり要素の交点は剛結合とする。

防波扉（鋼製扉体）については、剛構造として扱うことから、防波扉基礎スラブの中心の節点において付加重量として設定する。

b. 漂流物対策工

漂流物対策工戸当り（RC支柱）は、図心位置において線形はり要素でモデル化する。線形はり要素の断面二次モーメントについては、図 3.5.1-4 に示すように、支承部を設けている支柱（東側）の主部全体の断面二次モーメントを求め、支柱幅（5.6m）で除すことで支柱幅 1m 当たりの断面二次モーメントを算出し、その値にモデル奥行き 4.7m（図 2.2-4(1)参照）を乗じたものを設定値とする。なお、戸当り部については、剛性に寄与しないものと判断し、重量のみ考慮する。（支柱照査用断面は「3.8 評価方法」に示す。）

漂流物対策工（鋼製扉体）は、剛構造として扱うこと及び戸当り（RC支柱）に支承部で固定されることから、漂流物対策工戸当り（RC支柱）の上下端の節点において付加重量として設定する。

漂流物対策工基礎スラブについては、厚さ 4m の鉄筋コンクリートを地中に設置することから、埋込み効果を適切に考慮するために平面ひずみ要素としてモデル化する。なお、漂流物対策工戸当り（RC支柱）と基礎スラブの境界部については剛はり要素でモデル化する。

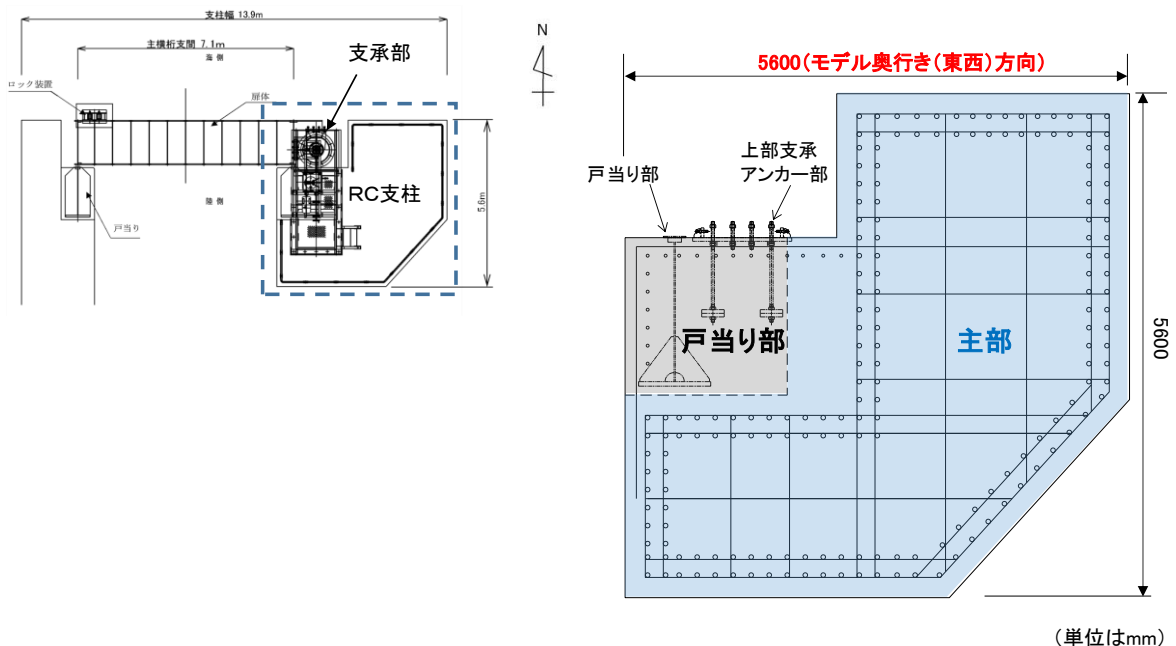


図 3.5.1-4 漂流物対策工（RC支柱）のモデル化範囲

c. 照査範囲を踏まえたモデル化の考え方

漂流物対策工戸当り（RC支柱）及び基礎スラブに対する照査実施範囲は、曲げについては道路橋示方書（図 3.5.1-6），せん断についてはコンクリート標準示方書〔構造性能照査編〕（土木学会，2002年制定）（図 3.5.1-7）に基づき，図 3.5.1-5 に示すように，支柱と基礎スラブの接続部は照査対象外とし，部材端より外側を対象とする。

照査範囲を踏まえ，漂流物対策工のRC支柱と基礎スラブの接続部の上端は，剛梁要素でモデル化する。

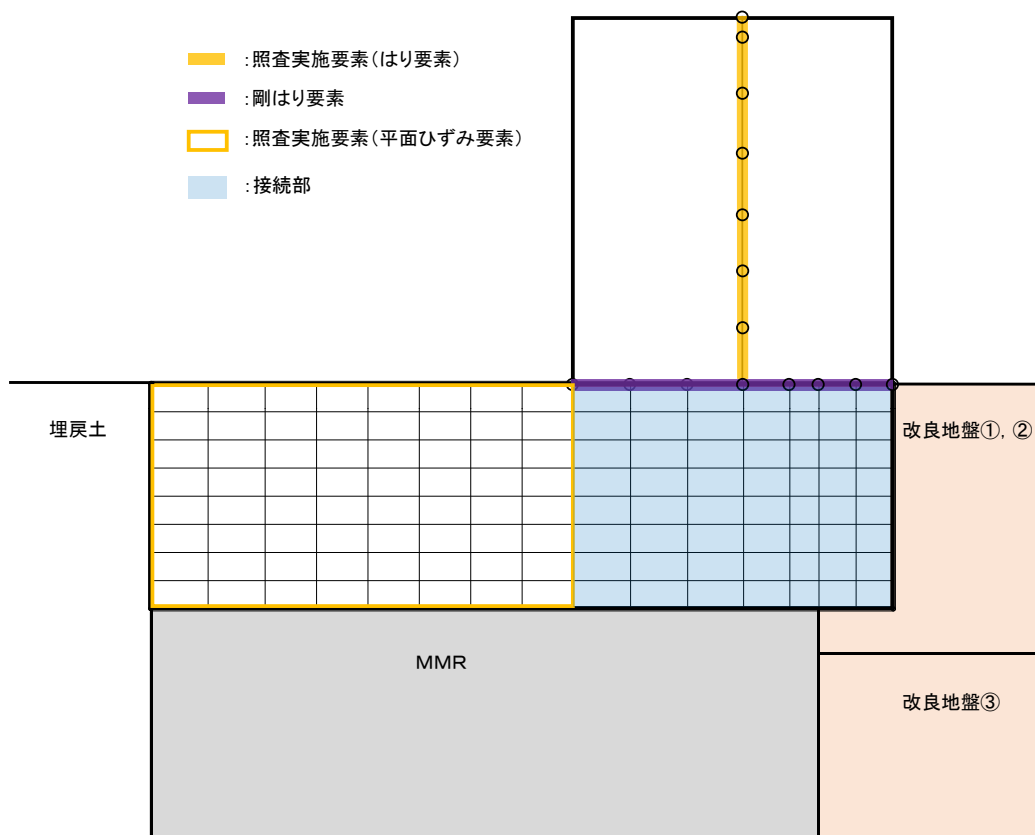


図 3.5.1-5 モデル化の概念図及び照査範囲（漂流物対策工）

5) ラーメン部材節点部の設計曲げモーメントは、図-8.3.2のとおりとする。

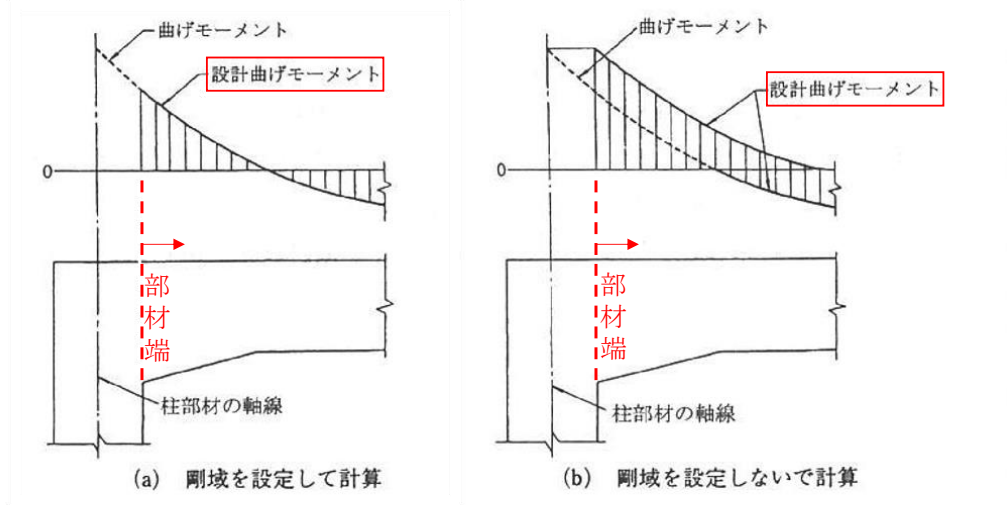


図-8.3.2 ラーメン部材節点部の設計曲げモーメント

図 3.5.1-6 照査に用いる断面力の算定位置の根拠（道路橋示方書）

(5) 部材端の断面の検討に用いるせん断力は、柱に対してははりの上下面におけるせん断力とし、はりに対しては柱前面から柱前面断面の部材高さの 1/2 だけ離れた位置のせん断力とする。ただし、断面計算において、ハンチは 1:3 より緩やかな部分を有効とする。

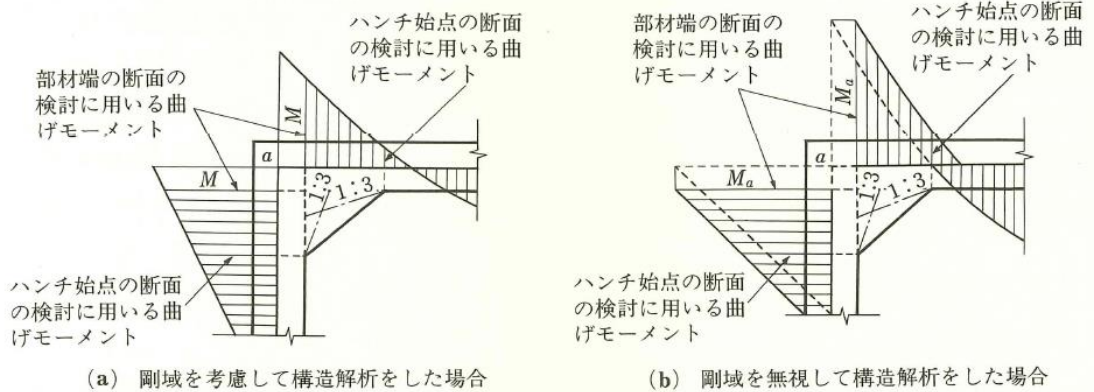


図 12.3.1 部材端の断面の検討に用いる曲げモーメント

図 3.5.1-7 照査に用いる断面力の算定位置の根拠（コンクリート標準示方書）

(4) 地盤のモデル化

岩盤は線形の平面ひずみ要素でモデル化する。埋戻土及び改良地盤は、地盤の非線形性を考慮するためマルチスプリング要素でモデル化し、地下水位以深の要素は間隙水要素を重ねて定義する。変形特性には、双曲線モデル（H-D モデル）を用いる。

(5) ジョイント要素の設定

地盤と構造体の接合面の法線方向に対して引張荷重を与えると、地盤は構造体から剥離する特徴がある。また、地盤と構造体の接合面のせん断方向に対してせん断荷重を与え、せん断ひずみを増加させていくと、地盤及び構造体のせん断応力は上限に達し、それ以上はせん断応力が増加しなくなる特徴がある。

応答解析では、津波時における実挙動を正確に把握するために、地盤と構造体の接合面にジョイント要素を設定し、津波時の地盤と構造体の接合面における剥離及びすべりを考慮する。

ジョイント要素は、地盤と構造体の接合面で法線方向及びせん断方向に対して設定する。法線方向については、常時状態以上の引張荷重が生じた場合、剛性及び応力をゼロとし、剥離を考慮する。せん断方向については、地盤と構造体の接合面におけるせん断抵抗力以上のせん断荷重が生じた場合、せん断剛性をゼロとし、すべりを考慮する。

せん断強度 τ_f は次式の Mohr-Coulomb 式により規定される。

鉛直方向のジョイント要素の粘着力 c 及び内部摩擦角 ϕ は、港湾基準（図 3.5.1-8 参照）に準拠し、 $c=0$ 、 $\phi=15^\circ$ に設定する。

水平方向のジョイント要素の粘着力 c 及び内部摩擦角 ϕ は、「港湾構造物設計事例集（沿岸技術研究センター、平成 19 年 3 月）」（以下「港湾構造物設計事例集」とする。）（図 3.5.1-9 参照）に準拠し、静止摩擦係数 μ から、 $c=0$ 、 $\phi=\tan^{-1}(\mu)$ より設定する。静止摩擦係数 μ の値は、港湾基準（図 3.5.1-10 参照）に準拠し、隣り合う地盤等に応じた静止摩擦係数を用いる。

ジョイント要素の粘着力及び内部摩擦角を表 3.5.1-1 に、ジョイント要素の配置を図 3.5.1-11 に示す。

$$\tau_f = c + \sigma' \tan \phi$$

ここで、

τ_f : せん断強度

c : 粘着力

ϕ : 内部摩擦角

1. 3 地震時土圧

1. 3. 1 砂質土の土圧

構造物の壁面に作用する地震時土圧及び崩壊面が水平面と成す角度は、一般的に次に掲げるところによって算定する。

(1) 主働土圧及び崩壊面が水平面と成す角度

$$p_w = K_{ai} \left[\sum \gamma h_i + \frac{\omega \cos \psi}{\cos(\psi - \beta)} \right] \cos \psi \quad (1.3.1)$$

$$\cot(\zeta_i - \beta) = -\tan(\phi_i + \delta + \psi - \beta) + \sec(\phi_i + \delta + \psi - \beta) \sqrt{\frac{\cos(\psi + \delta + \theta) \sin(\phi_i + \delta)}{\cos(\psi - \beta) \sin(\phi_i - \beta - \theta)}} \quad (1.3.2)$$

この場合において、

$$K_{ai} = \frac{\cos^2(\phi_i - \psi - \theta)}{\cos \theta \cos^2 \psi \cos(\delta + \psi + \theta) \left[1 + \sqrt{\frac{\sin(\phi_i + \delta) \sin(\phi_i - \beta - \theta)}{\cos(\delta + \psi + \theta) \cos(\psi - \beta)}} \right]}$$

(2) 受働土圧及び崩壊面が水平面と成す角度

$$p_p = K_{pi} \left[\sum \gamma h_i + \frac{\omega \cos \psi}{\cos(\psi - \beta)} \right] \cos \psi \quad (1.3.3)$$

$$\cot(\zeta_i - \beta) = \tan(\phi_i - \delta - \psi + \beta) + \sec(\phi_i - \delta - \psi + \beta) \sqrt{\frac{\cos(\psi + \delta - \theta) \sin(\phi_i - \delta)}{\cos(\psi - \beta) \sin(\phi_i + \beta - \theta)}} \quad (1.3.4)$$

この場合において、

$$K_{pi} = \frac{\cos^2(\phi_i + \psi - \theta)}{\cos \theta \cos^2 \psi \cos(\delta + \psi - \theta) \left[1 - \sqrt{\frac{\sin(\phi_i - \delta) \sin(\phi_i + \beta - \theta)}{\cos(\delta + \psi - \theta) \cos(\psi - \beta)}} \right]}$$

ここに、 p_{ai} 、 p_{pi} 、 K_{ai} 、 K_{pi} 、 ζ_i 、 ω 、 γ_i 、 h_i 、 ψ 、 β 、 δ 及び ϕ_i は、1. 2 永続状態における土圧に準じて、1. 2. 1 砂質土の土圧の式(1.2.1)～(1.2.4)と同じ数値を表すものとする。また、 θ は次の数値を表すものとする。

θ : 次の(a)又は(b)で表される地震合成角 (°)

(a) $\theta = \tan^{-1} k$

(b) $\theta = \tan^{-1} k'$

ここで、 k 及び k' は、それぞれ次の数値を表すものとする。

k : 震度

k' : 見掛けの震度

(3) 見掛けの震度は、1. 3. 3 見掛けの震度による。

(4) 地震時土圧は、物部¹⁾・岡部²⁾が提案した理論に基づいたものである。

(5) 壁面摩擦角
一般に、±15°以下とする。裏込材のせん断抵抗角 ψ の1/2程度を目安とすることができる。

(6) 残留水位以下の土圧

一般的に、残留水位以上においては空気中における震度を用いて土圧分布を求め、残留水位以下においては各境界面において1. 3. 3 見掛けの震度を用いて土圧分布を求める。

(7) 土圧係数等

土圧係数と崩壊角の算定図を図-1.3.1に示す。

(8) 上記土圧式は、土と間隙水が一体となって運動すると仮定しており、液状化した土には適用できない。その場合には別途、動的有効応力解析又は模型実験などで、地盤と構造物の地震時安定性を評価すべきである。

図 3.5.1-8 ジョイント要素（鉛直方向）の物性値の設定根拠（港湾基準抜粋）

よって、

$$\phi^{sp}_f = \tan^{-1}(0.838) = 40(^{\circ})$$

③ケーソン
 図-1.54 にケーソン周辺のモデル化を示す。ケーソンのモデル化は、ケーソン本体、上部コンクリート、フーチング、ケーソン拡張部（陸側フーチング上部地盤）に分けてモデル化した。陸側フーチング上部の裏込石および裏埋土地盤は、剛性をケーソン本体と同じ値を用いて、単位体積重量は裏込石および裏埋土地盤の値を用いる⁸⁾。表-1.63 にケーソンの入力パラメータを示す。

④ジョイント要素
 ケーソン要素と基礎捨石および裏込石との間に生じる滑動と剥離はジョイント要素によりモデル化する⁸⁾。ジョイント要素は、圧縮側では垂直方向接線剛性 K_n に応じた応力を負担する。せん断方向（滑り方向）は、せん断応力がせん断強度に達するまではせん断方向接線剛性 K_s に応じた力を負担する。せん断強度 τ_f は垂直方向の有効拘束

圧 σ'_n に基づき式(1.62)より求める。剥離状態ではせん断強度は0となる。

$$\tau_f = C_f + \sigma'_n \tan \phi_f \quad (1.62)$$

よって、本事例のジョイント要素のせん断強度に関する定数は以下のとおり設定できる。まず、ケーソン底面と捨石の間の摩擦係数は摩擦増大マットが敷設されていないので $\mu=0.6$ と設定して、摩擦角 ϕ_f は $\tan^{-1}(0.6)=31^{\circ}$ を用いる。また、ケーソン背面と裏込石の間の摩擦角は $\phi=15^{\circ}$ を用いる。

・ジョイント要素のレーレー減衰の与え方
 FLIP 研究会では、ジョイント要素のレーレー減衰の与え方に関する検討が実施された²⁰⁾。従来の解析では、レーレー減衰行列の組立の際に、ジョイント要素の初期接線剛性 K_s や K_n に全体系の剛性比例係数 β を乗じたものを取り込んでいた（従来型）。 K_s や K_n の値は物理的な根拠に基づいて設定するのではなく、周囲の土の変形よりも大きな変形がジョイント要素の線形部分で生じることのないように、比較的大きな値が指定される。この

図 3.5.1-9 ジョイント要素（水平方向）の物性値の設定根拠（港湾構造物設計事例集抜粋）

9 摩擦係数

- (1) 施設の滑動に対する摩擦抵抗力の算定に用いる材料の摩擦係数は、静止摩擦係数とすることができ。この場合において、材料の摩擦係数は、対象となる施設の特性及び材料の特性等を勘案して適切に設定することが望ましい。
- (2) 港湾の施設の性能照査に用いる静止摩擦係数の特性値は、一般に表-9.1 に掲げる数値を用いてもよい。同一条件のもとで繰り返し摩擦係数を実測する場合、一般にばらつきが多いことに注意が必要である。表-9.1 で示した値は、以前からなかば経験的に用いられてきたものであり、ここに明記していない場合については、実験を行って定めることが望ましい。
- (3) 表-9.1 に示した値は、施設の滑動に対する安定性の照査に用いる場合の値であり、杭の支持力計算に用いる杭周面と土との間の摩擦係数、傾斜堤の安定性の照査に用いる摩擦係数、斜路によるケーソンの進水計算に用いる摩擦係数、土圧計算に用いる壁面摩擦角等に対しては適用できない。なお、表-9.1 に示した値は、静的な作用が生じるときの静止摩擦係数であるが、地震動作用時のような動的な作用が生じる場合においては、適切な資料が皆無であるため、本数値を用いているのが実情である。

コンクリートとコンクリート	0.5
コンクリートと岩盤	0.5
水中コンクリートと岩盤	0.7~0.8
コンクリートと捨石	0.6
捨石と捨石	0.8
木材と木材	0.2(湿)~0.5(乾)
摩擦増大マットと捨石	0.75

注 1) 水中コンクリートと岩盤の場合、標準的な条件のもとでは、0.8 とすることができる。ただし、基岩がぜい弱若しくは亀裂が多い場合、基岩を覆っている砂の移動が激しい場所等では、それらの条件に応じて 0.7 程度まで低減させることができる。

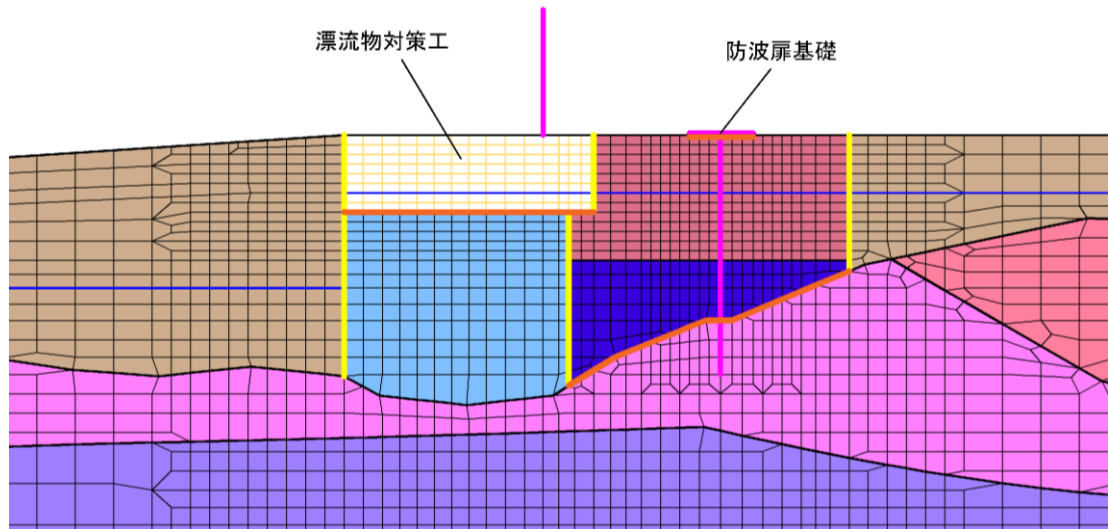
注 2) セルラブロックの性能照査における摩擦係数は、第 4 編第 5 章 2. 2 重力式係船岸を参照することができる。

図 3.5.1-10 ジョイント要素（水平方向）の物性値設定に用いる静止摩擦係数（港湾基準抜粋）

表 3.5.1-1 ジョイント要素の粘着力と内部摩擦角

		接合条件		粘着力 c (N/mm ²)	内部摩 擦角 φ (°)	備考
		材料 1	材料 2			
鉛直方向	境界 1	埋戻土	改良地盤①②	0	15.0	構造物の壁面摩擦角の設定方法を準用し、c=0、φ=15°と設定
			改良地盤③			
			MMR			
			漂流物対策工			
		改良地盤①②	MMR			
			漂流物対策工			
改良地盤③	MMR					
水平方向	境界 2	改良地盤①②	漂流物対策工	0	26.57	剛性の高い岩盤等の境界であるため、「コンクリートとコンクリート」及び「コンクリートと岩盤」の静止摩擦係数(μ=0.50)より、φ=tan ⁻¹ (μ)≒26.57°
			防波扉基礎			
		MMR	漂流物対策工			
		岩盤	改良地盤③			

- : 岩盤 (第1速度層)
 - : 岩盤 (第2速度層)
 - : 岩盤 (第3速度層)
- : 埋戻土
 - : MMR
 - : 改良地盤①②
 - : 改良地盤③
- : 構造物 (線材)
 - : 構造物 (平面ひずみ要素)
 - : 地下水面
 - : ジョイント要素 (境界1)
 - : ジョイント要素 (境界2)



項目		粘着力 c (N/mm^2)	内部摩擦角 ϕ ($^{\circ}$)
鉛直方向	境界 1	0	15.00
水平方向	境界 2	0	26.57

図 3.5.1-11 荷揚場南断面におけるジョイント要素の配置図

ジョイント要素のばね定数は、港湾構造物設計事例集を参考に、数値解析上、不安定な挙動を起こさない程度に周囲材料の剛性よりも十分に大きな値を設定する。表 3.5.1-2 にジョイント要素のばね定数を示す。

また、ジョイント要素の力学特性を図 3.5.1-12 に示す。

表 3.5.1-2 ジョイント要素のばね定数

項目	せん断剛性 k_s (kN/m^3)	圧縮剛性 k_n (kN/m^3)
境界 1, 2	1.0×10^6	1.0×10^6

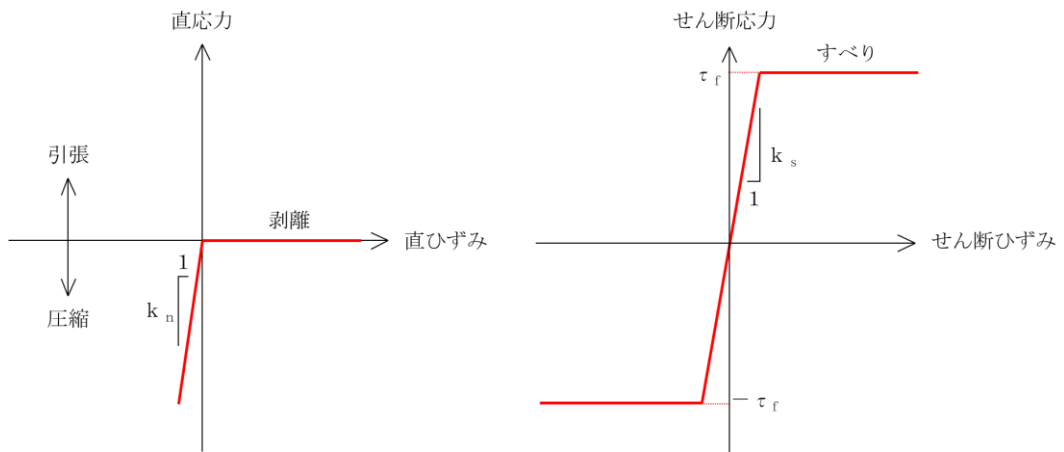


図 3.5.1-12 ジョイント要素の力学特性

(6) 海水のモデル化

海水は液体要素でモデル化する。なお、遡上津波荷重は別途考慮する。

(7) 杭―地盤相互作用ばね及び杭下端非線形ばねの設定

地盤と杭が接している箇所側方境界部に杭―地盤相互作用ばねを設けることにより、地盤と杭の相互作用における3次元効果を2次元モデルで適切に考慮する。

杭―地盤相互作用ばねの杭軸直角方向のばね定数は、「FLIP研究会14年間の検討成果まとめ理論編」に従い、杭径及び杭間隔より設定される値を用いる。また、軸方向では、杭―地盤相互作用ばねはモデル化していない。

杭下端境界部に圧縮応力の上限值を有さない非線形ばねを設けることにより、杭下端における地盤と杭の相互作用を適切に考慮する。

杭下端の杭軸方向について設定する非線形ばねは、常時状態以上の引張が生じた場合、剛性及び応力をゼロとし、剥離を考慮する。

ジョイント要素のばね定数は、港湾構造物設計事例集を参考に、数値解析上、不安定な挙動を起こさない程度に周囲材料の剛性よりも十分に大きな値を設定する。

図 3.5.1-13 に荷揚場南断面における杭―地盤相互作用ばね及び杭下端非線形ばねの配置図、表 3.5.1-3 に非線形ばね定数、図 3.5.1-14 に非線形ばねの力学特性を示す。

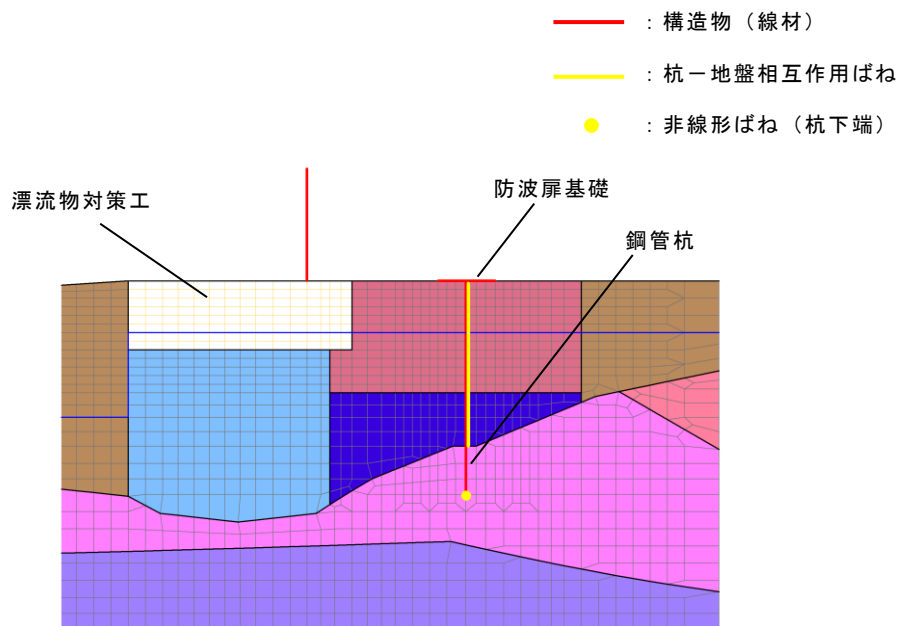


図 3.5.1-13 荷揚場南断面における杭—地盤相互作用ばね及び杭下端非線形ばねの配置図

表 3.5.1-3 非線形ばね定数

項目	圧縮剛性 k_n (kN/m^3)
杭下端	1.0×10^6

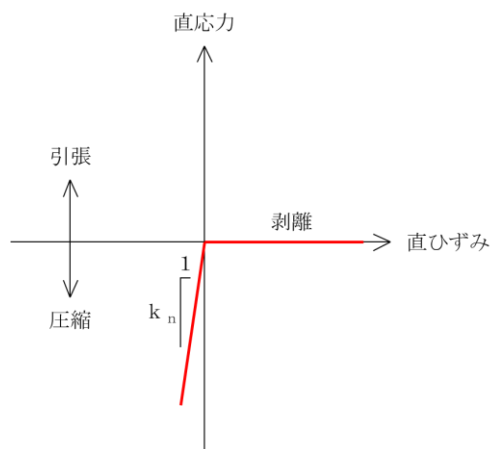


図 3.5.1-14 非線形ばね定数の力学特性

3.5.2 使用材料及び材料の物性値

使用材料を表 3.5.2-1 に、材料の物性値を表 3.5.2-2 に示す。

表 3.5.2-1(1) 使用材料（防波扉）

材料		諸元
コンクリート	防波扉戸当り（RC支柱）及び基礎スラブ	設計基準強度：24N/mm ²
鋼材	防波扉（鋼製扉体）	SM490, SS400
	防波扉（鋼管杭）*	φ1200mm, t=25mm（SKK490）
	鉄筋	SD345

注記*：「道路橋示方書（I 共通編・IV 下部構造編）・同解説（日本道路協会，2002 年）」に基づき腐食代 1mm を考慮する。杭体の断面照査において、腐食代 1mm による断面積の低減を考慮する。

表 3.5.2-1(2) 使用材料（漂流物対策工）

材料		諸元
コンクリート	漂流物対策工戸当り（RC支柱）及び基礎スラブ	設計基準強度：40N/mm ²
鋼材	漂流物対策工（鋼製扉体）	SBHS700, SM570
	鉄筋	SD345

表 3.5.2-2(1) 材料の物性値（防波扉）

材料	単位体積重量 (kN/m ³)	ヤング係数 (N/mm ²)	ポアソン比
鉄筋コンクリート	24.0* ¹	2.5×10 ⁴ * ¹	0.2* ¹
鋼管杭	77.0* ²	2.0×10 ⁵ * ²	0.3* ²

注記*1：道路橋示方書（I 共通編・IV 下部構造編）・同解説（日本道路協会，2002 年）

*2：コンクリート標準示方書〔構造性能照査編〕（土木学会，2002 年）

表 3.5.2-2(2) 材料の物性値（漂流物対策工）

材料	単位体積重量 (kN/m ³)	ヤング係数 (N/mm ²)	ポアソン比
鉄筋コンクリート	24.0*	3.1×10 ⁴ *	0.2*

注記*：道路橋示方書（I 共通編・IV 下部構造編）・同解説（日本道路協会，2002 年）

3.5.3 地盤の物性値

地盤の物性値は、VI-2-1-3「地盤の支持性能に係る基本方針」にて設定している物性値を用いる。地盤の物性値を表 3.5.3-1～表 3.5.3-4 に示す。

表 3.5.3-1 地盤の解析用物性値（有効応力解析，液状化検討対象層）

		埋戻土
物理特性	密度 ρ^* (g/cm ³)	2.11 【2.00】
	間隙率 n	0.45
変形特性	動せん断弾性係数 G_{ma} (kN/m ²)	162,400
	基準平均有効拘束圧 σ_{ma}' (kN/m ²)	98.0
	ポアソン比 ν	0.33
	減衰定数の上限値 hmax	0.095
強度特性	粘着力 c' (kN/m ²)	0.00
	内部摩擦角 ϕ' (°)	39.81

注記*：括弧内【】の数字は地下水位以浅の数値を表す。

表 3.5.3-2 地盤の解析用物性値（有効応力解析，改良地盤）

対象施設		防波扉（荷揚場南）	
種別（工法，地盤種別）		改良地盤①，② （薬液注入）	改良地盤③ （薬液注入）
物理特性	密度 ρ^* (g/cm ³)	2.11 【2.00】	2.11
	間隙率 n	0.45	0.45
変形特性	動せん断弾性係数 G_{ma} (kN/m ²)	756,600	947,300
	基準平均有効拘束圧 σ_{ma}' (kN/m ²)	98.0	98.0
	ポアソン比 ν	0.33	0.33
	減衰定数の上限値 h_{max}	0.095	0.095
強度特性	粘着力 c' (kN/m ²)	628	1140
	内部摩擦角 ϕ' (°)	38.00	40.54

注記*：括弧内【】の数字は地下水位以浅の数値を表す。

表 3.5.3-3 改良地盤①～③の残留強度及び引張強度

地盤	残留強度		引張強度 (N/mm ²)
	C' (N/mm ²)	φ' (°)	
改良地盤①, ②	0.091	46.08	0.258
改良地盤③	0.205	42.71	0.495

表 3.5.3-4 地盤の解析用物性値
(有効応力解析 (1, 2号機エリア))

		岩盤①速度層	岩盤②速度層	岩盤③速度層
P波速度	V _p (m/s)	800	2100	3600
S波速度	V _s (m/s)	250	900	1600
単位体積重量	γ (kN/m ³)	20.6	23.0	24.5
動ポアソン比	ν _d	0.446	0.388	0.377
減衰定数	h	0.030	0.030	0.030
弾性係数	E (kN/m ²)	380,500	5,286,000	17,650,000

3.5.4 地下水位

設計用地地下水位は、VI-2-1-3「地盤の支持性能に係る基本方針」に従い設定する。設計用地地下水位を表 3.5.4-1 に示す。

表 3.5.4-1 設計用地下水位の一覧

施設名称	設計用地下水位
防波扉 (荷揚場南)	漂流物対策工より陸側 : EL 5.5m 漂流物対策工より海側 : EL 0.58m

3.6 評価対象部位

評価対象部位は、防波扉（荷揚場南）の構造上の特徴を踏まえ設定する。

3.6.1 施設・地盤の健全性評価

施設・地盤の健全性評価に係る評価対象部位は、防波扉（鋼製扉体）、防波扉戸当り（RC支柱）、防波扉基礎スラブ、防波扉（鋼管杭）、漂流物対策工（鋼製扉体）、漂流物対策工戸当り（RC支柱）、漂流物対策工基礎スラブ及び改良地盤①～③とする。

3.6.2 基礎地盤の支持性能評価

基礎地盤の支持性能評価に係る評価対象部位は、防波扉（荷揚場南）を支持する基礎地盤（鋼管杭を支持する岩盤、MMR、改良地盤並びにMMR及び改良地盤直下の岩盤）とする。

3.7 許容限界

許容限界は、「3.6 評価対象部位」にて設定した評価対象部位の応力や変形の状態を考慮し、VI-3-別添 3-1「津波への配慮が必要な施設の強度計算の基本方針」にて設定している許容限界を踏まえて設定する。

3.7.1 防波扉

(1) 防波扉（鋼製扉体）

防波扉（鋼製扉体）の許容限界は、「ダム・堰施設技術基準（案）（基準解説編・設備計画マニュアル編）（ダム・堰施設技術基準協会，2016年）」に基づき，表 3.7.1-1 に示す短期許容応力度とする。

表 3.7.1-1 防波扉（鋼製扉体，戸当り）の許容限界

部材	材質	許容応力度 (N/mm ²)		短期許容応力度 (N/mm ²)
主横桁	SM490	許容曲げ応力度 σ_{ca}	160	240
		許容せん断応力度 τ_a	90	135
スキンプレート	SM490	許容曲げ応力度 σ_{ca}	160	240
補助縦桁	SS400	許容曲げ応力度 σ_{ca}	120	180
		許容せん断応力度 τ_a	70	105
端縦桁	SM490	許容圧縮応力度 σ_{ca}	160	240
支圧板	SUS304	許容支圧応力度 σ_{pa}	150	225
戸当り (底面フランジ)	SS400	許容曲げ応力度 σ_{ca}	120	180
戸当り (コンクリート)	Fc24	許容支圧応力度 σ_{cba}	5.9	8.8
		許容せん断応力度 τ_{ca}	0.40	0.60

(2) 防波扉戸当り（RC支柱）及び基礎スラブ

防波扉戸当り（RC支柱）及び基礎スラブの許容限界は、「コンクリート標準示方書[構造性能照査編]（土木学会，2002年）」に基づき，表 3.7.1-2 に示す短期許容応力度とする。

表 3.7.1-2 防波扉戸当り（RC支柱）及び基礎スラブの許容限界

種別	許容応力度 (N/mm ²)		短期許容応力度 (N/mm ²)
	コンクリート (Fc24)	許容曲げ圧縮応力度 σ_{ca}	9
許容せん断応力度 τ_{ca}		0.45	0.67
鉄筋 (SD345)	許容曲げ引張応力度 σ_{sa}	196	294
	許容せん断応力度 τ_{sa}	196	294

(3) 防波扉（鋼管杭）

防波扉（鋼管杭）の許容限界は、「道路橋示方書・同解説IV下部構造編（日本道路協会，2002年）」及び「港湾の施設の技術上の基準・同解説（日本港湾協会，1999年）」に基づき，表 3.7.1-3 に示す短期許容応力度とする。

表 3.7.1-3 防波扉（鋼管杭）の許容限界

種別	杭径 (mm)	杭板厚 (mm)	鋼種	降伏基準点 f_y (N/mm ²)	短期許容応力度 τ_{sa} (N/mm ²)
鋼管杭	1200	25*	SKK490	315	157

注記*：「道路橋示方書（I 共通編・IV 下部構造編）・同解説（日本道路協会，2002年3月）」に基づき，腐食代 1mm を考慮する。杭の断面計算及び杭の曲げ剛性の算出をする際は腐食代の断面積の低減を考慮する。

(4) 改良地盤

改良地盤の許容限界は、「耐津波設計に係る工認審査ガイド」を準用し、表 3.7.1-4 に示すすべり安全率を設定する。

表 3.7.1-4 改良地盤の許容限界

評価項目	許容限界
すべり安全率	1.2 以上

(5) 基礎地盤

基礎地盤に発生する接地圧に対する許容限界は、VI-2-1-3「地盤の支持性能に係る基本方針」に基づき、支持力試験及び「道路橋示方書（I 共通編・IV 下部構造編）・同解説（日本道路協会，2002 年）」により設定する。基礎地盤の許容限界を表 3.7.1-5 に示す。

表 3.7.1-5 基礎地盤の許容限界

評価項目	基礎地盤		許容限界 (N/mm ²)
極限支持力度	岩盤	C _H 級	9.8
		C _M 級	

3.7.2 漂流物対策工

(1) 漂流物対策工（鋼製扉体）

漂流物対策工（鋼製扉体）の許容限界は、「ダム・堰施設技術基準（案）（基準解説編・設備計画マニュアル編）」（ダム・堰施設技術基準協会，2016年3月）に基づき，表 3.7.2-1 に示す短期許容応力度とする。

表 3.7.2-1 漂流物対策工（鋼製扉体，戸当り）の許容限界

部材	材質	許容応力度 (N/mm ²)		短期許容応力度 (N/mm ²)
主横桁	SBHS700	許容曲げ応力度 σ_{ca}	350 ^{*1}	525
	SM570	許容せん断応力度 τ_a	129 ^{*1}	193
張出桁	SBHS700	許容曲げ応力度 σ_{ca}	350 ^{*1}	525
		許容せん断応力度 τ_a	202 ^{*1}	303
補助縦桁	SM570	許容曲げ応力度 σ_{ca}	207 ^{*1, *2}	310
		許容せん断応力度 τ_a	129 ^{*1}	193
端縦桁	SM570	許容圧縮応力度 σ_{ca}	225 ^{*1}	337
支圧板	SUS304	許容支圧応力度 σ_{pa}	150	225
戸当り（腹板）	SM400	許容支圧応力度 σ_{ba}	180	270
戸当り （底面フランジ）	SBHS700	許容曲げ応力度 σ_{ca}	350 ^{*1}	525
戸当り （コンクリート）	Fc40	許容支圧応力度 σ_{cba}	5.9	8.8
		許容せん断応力度 τ_{ca}	0.40	0.60

注記*1：ダム・堰施設技術基準（案）に基づき，許容曲げ応力度は降伏点の応力度を安全率 2.0 で割った値とし，また，許容せん断応力度はさらにその値を 3 の平方根で割った値とした。

*2：補助縦桁に用いる構造用鋼材（SM570）の許容曲げ応力度は，ダム・堰施設技術基準（案）及び道路橋示方書に基づき，横倒れ座屈に対する配慮として許容応力度を下記の計算式により算出する。

圧縮フランジがスキンプレート等で固定されていない場合

$$L/b \leq 10/K : \sigma_{ca} = 225 \text{ (N/mm}^2\text{)}$$

$$10/K < L/B \leq 25 : \sigma_{ca} = 225 - 2.9(KL/b - 10) \text{ (N/mm}^2\text{)}$$

$$K = \sqrt{3 + \frac{A_w}{2A_c}}$$

但し， $A_w/A_c < 2$ の場合は $K=2$ とする

ここに，L：圧縮フランジの固定点間距離 (mm)

b：圧縮フランジの幅 (mm)

A_w ：腹板の総断面積 (mm²)

A_c ：圧縮フランジの総断面積 (mm²)

(2) 漂流物対策工戸当り（RC支柱）及び基礎スラブ

漂流物対策工戸当り（RC支柱）及び基礎スラブの許容限界は、「コンクリート標準示方書〔構造性能照査編〕（土木学会，2002年）」に基づき，表3.7.2-2に示す短期許容応力度とする。

表 3.7.2-2 漂流物対策工戸当り（RC支柱）及び基礎スラブの許容限界

種別	許容応力度 (N/mm ²)		短期許容応力度 (N/mm ²)
	コンクリート (Fc40)	許容曲げ圧縮応力度	14
許容せん断応力度		0.55	0.82
鉄筋 (SD345)	許容曲げ引張応力度	196	294
	許容せん断応力度	196	294

(3) 基礎地盤

基礎地盤に発生する接地圧に対する許容限界は，VI-2-1-3「地盤の支持性能に係る基本方針」に基づき，支持力試験及び「道路橋示方書（I 共通編・IV 下部構造編）・同解説（日本道路協会，2002年3月）」により設定する。基礎地盤の許容限界を表3.7.2-3に示す。

表 3.7.2-3 基礎地盤の許容限界

評価項目	基礎地盤		許容限界 (N/mm ²)
極限支持力度	岩盤	C _H 級	9.8
		C _M 級	
	改良地盤		1.4
	MMR		18.0

3.8 評価方法

防波扉（荷揚場南）の強度評価のうち，防波扉（鋼製扉体），防波扉戸当り（RC支柱）及び漂流物対策工（鋼製扉体）については，津波荷重により各部材に発生する応力が「3.7 許容限界」で設定した許容限界以下となることを確認する。

また，防波扉基礎及び漂流物対策工基礎については，2次元静的有限要素法に基づいて算定した発生応力が「3.7 許容限界」で設定した許容限界以下となることを確認する。応力度の算定には，解析コード「RC断面計算」を使用する。なお，解析コードの検証，妥当性確認等の概要については，VI-5「計算機プログラム（解析コード）の概要」に示す。

3.8.1 防波扉

(1) 防波扉（鋼製扉体）及び戸当り（RC支柱）

防波扉（鋼製扉体）は、扉体（スキンプレート、主横桁、補助縦桁、端縦桁及び袖桁）、車輪、レール、ガイドローラ、ロック装置、支圧板、戸当り及び防波扉戸当り（RC支柱）で構成されている。津波荷重に対して、応力算定式により、扉体（主横桁、スキンプレート、補助縦桁、及び端縦桁）、支圧板、戸当り及び防波扉戸当り（RC支柱）の耐震評価を行う。

a. 主横桁

主横桁は、扉体の支圧板と側部戸当りとの接触位置を支点とする両端ピン支持の単純梁にモデル化し、水平荷重（水圧荷重＋風荷重）から算定される応力が許容限界以下であることを確認する。なお、側面からの水圧荷重は圧縮力として評価する。

主横桁の照査対象部を図 3.8.1-1 に、主横桁のモデル図及び応力算定式を図 3.8.1-2 に示す。

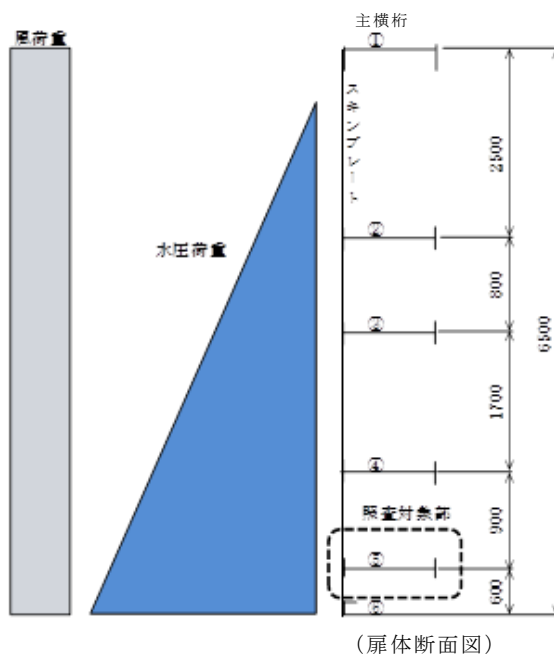
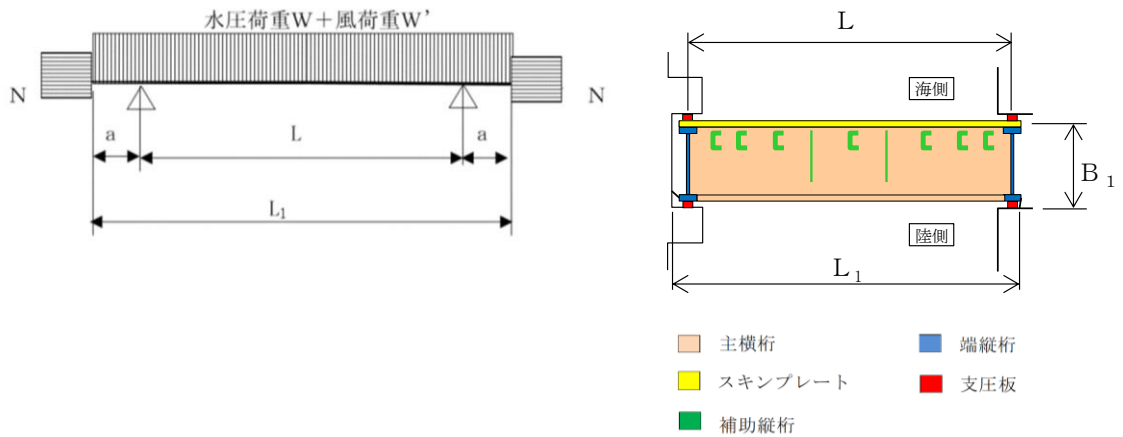


図 3.8.1-1 主横桁の照査対象部



(扉体平面図)

断面力の計算

- ・ 曲げモーメント

$$M_1 = \frac{1}{2}(W + W')L_1^2\left(\frac{a}{L_1} - \frac{1}{4}\right)$$

- ・ せん断力

$$S_1 = \frac{1}{2}(W + W')L$$

- ・ 圧縮力

$$N = (W + W')B_1$$

応力度の計算

- ・ 曲げ応力度 σ_c (N/mm²)

$$\sigma_c = \frac{M_1}{Z} \pm \frac{N}{A_s}$$

- ・ せん断応力度 τ (N/mm²)

$$\tau = \frac{S_1}{A_w}$$

ここに,

M_1 : 曲げモーメント (kN・m)

S_1 : せん断力 (kN)

N : 圧縮力 (kN)

W : 水圧荷重 (kN/m)

W' : 風荷重 (kN/m)

L : 支間 (m)

a : 張り出し部 (m)

L_1 : 正面水密幅 (m)

B_1 : 側面水密幅 (m)

Z : 断面係数 (mm³)

A_w : 腹板断面積 (mm²)

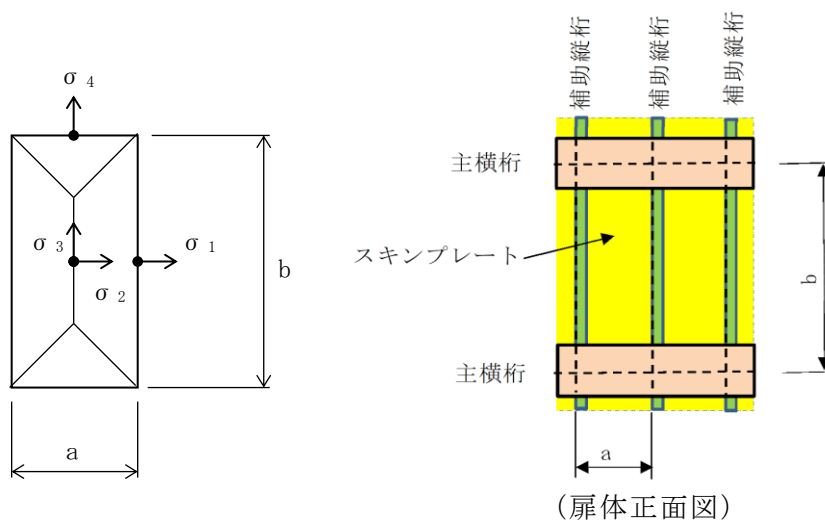
A_s : 全断面積 (mm²)

図 3.8.1-2 主横桁のモデル図及び応力算定式

b. スキンプレート

スキンプレートに発生する曲げモーメントは、4辺を固定支持された平板としてモデル化し、水平荷重（水圧荷重＋風荷重）から算定される応力が許容限界以下であることを確認する。

スキンプレートの構造図及び応力算定式を図 3.8.1-3 に示す。



$$\sigma_1 = \frac{I}{100} k \cdot a^2 \cdot \frac{P}{t^2} \cdot \beta_1$$

ここに、

σ_1 : 曲げ応力度 (N/mm²)

t_f : 桁フランジの厚さ (mm)

t_s : スキンプレートの厚さ (mm)

L/l : 辺長比

k_1 : 辺長比 (長辺 b /短辺 a) による係数

L : 縦桁の間隔 (区画の短辺 a) (mm)

l : 主桁の間隔 (区画の長辺 b) (mm)

P : 水平荷重 (水圧荷重＋風荷重) (N/mm²)

t : 有効板厚 (mm)

β_1 : 応力の補正係数

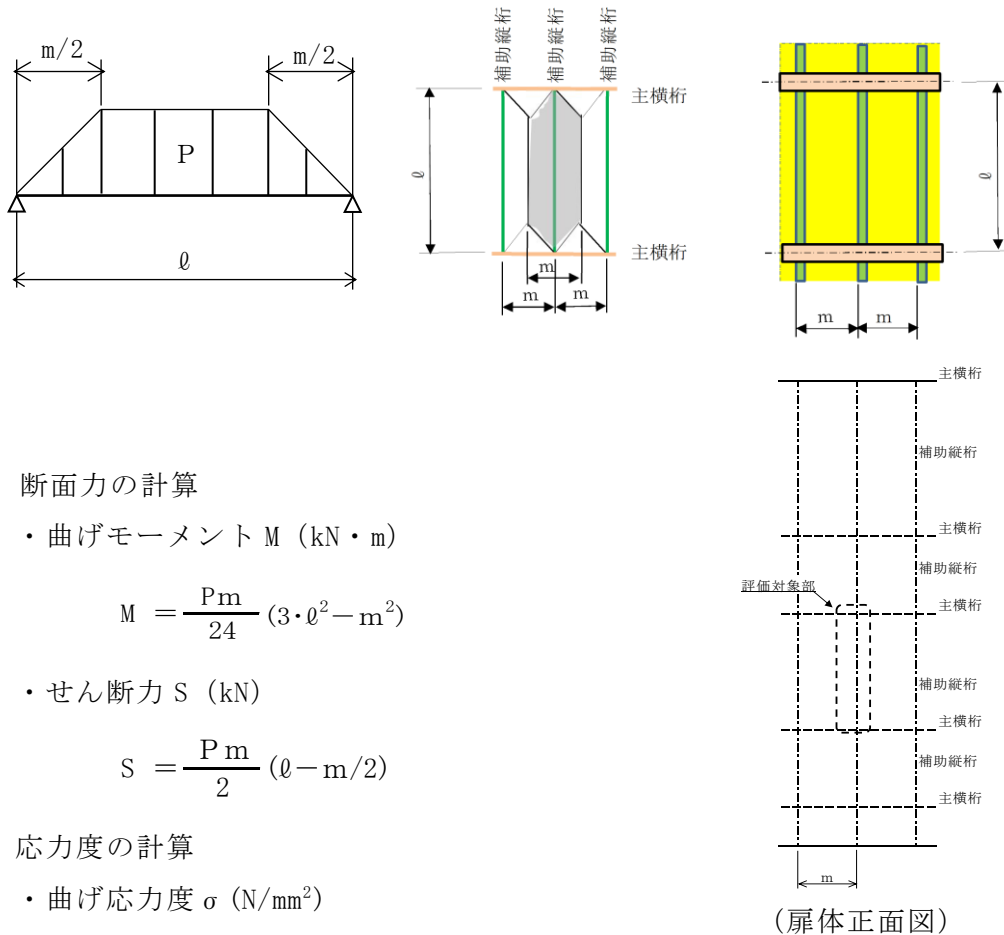
図 3.8.1-3 スキンプレートの構造図及び応力算定式

c. 補助縦桁

補助縦桁は、水平荷重（水圧荷重＋風荷重）を受ける単純梁として計算し、その応力が許容限界以下であることを確認する。

また、補助縦桁の照査対象部は、荷重と主横桁間隔を考慮し選定する。

補助縦桁のモデル図及び応力算定式を図 3.8.1-4 に示す。



断面力の計算

- 曲げモーメント M (kN・m)

$$M = \frac{Pm}{24} (3 \cdot l^2 - m^2)$$

- せん断力 S (kN)

$$S = \frac{Pm}{2} (l - m/2)$$

応力度の計算

- 曲げ応力度 σ (N/mm²)

$$\sigma = \frac{M}{Z}$$

- せん断応力度 τ (N/mm²)

$$\tau = \frac{S}{A_w}$$

ここに、P : 水平荷重 (kN/m²)
(水圧荷重＋風荷重)

l : 主横桁間隔 (m)

m : 補助縦桁間隔 (m)

Z : 断面係数 (mm³)

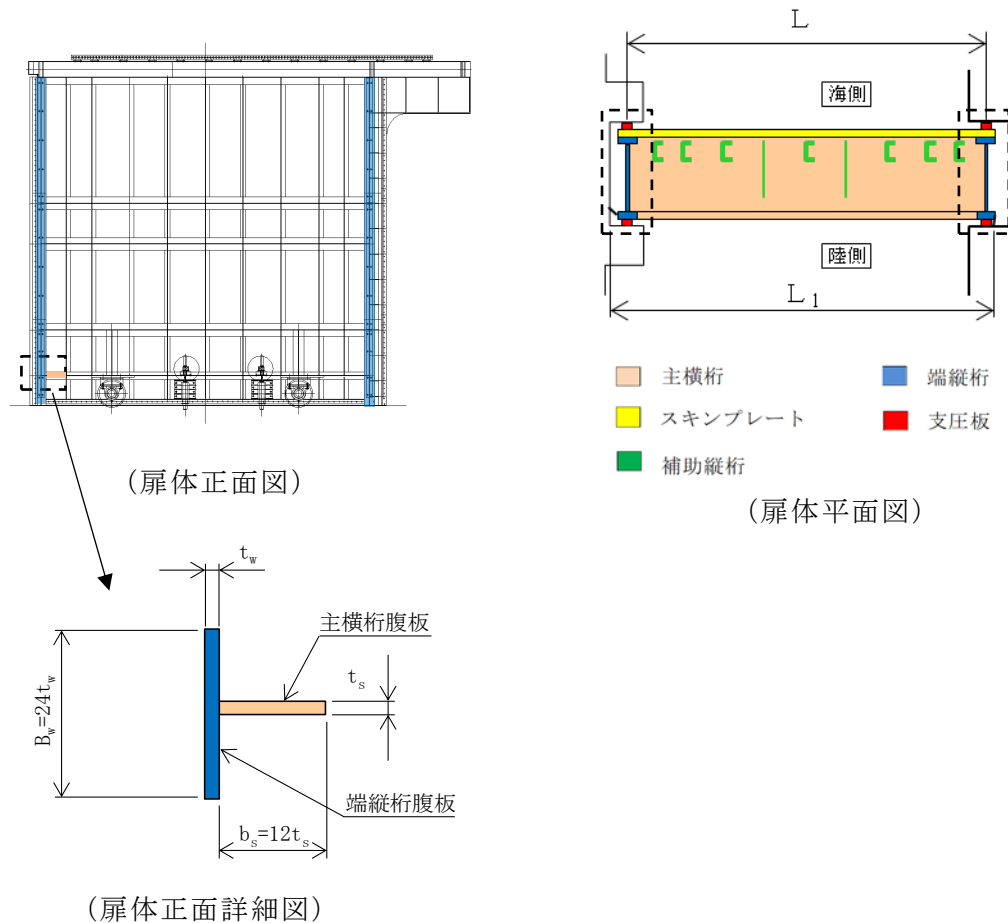
A_w : 腹板断面積 (mm²)

図 3.8.1-4 補助縦桁のモデル図及び応力算定式

d. 端縦桁

端縦桁は、主横桁反力を支圧板、戸当りを介してコンクリート躯体に伝達する。そのため、垂直補剛材を有するプレートガーダの荷重集中点として腹板強度の計算を行い、算定される応力が許容限界以下であることを確認する。

端縦桁の構造図及び応力算定式を図 3.8.1-5 に示す。



端縦桁の圧縮応力度 σ_c (N/mm²)

$$\sigma_c = \frac{R \cdot 10^3}{A_q}$$

ここに、

R : 主横桁の支点反力 (kN)

A_q : 補剛材の有効総断面積 (mm²)

$$A_q = A_w + A_s$$

$$A_w = b_w \cdot t_w \quad (\text{端縦桁腹板})$$

$$A_s = b_s \cdot t_s \quad (\text{主横桁腹板})$$

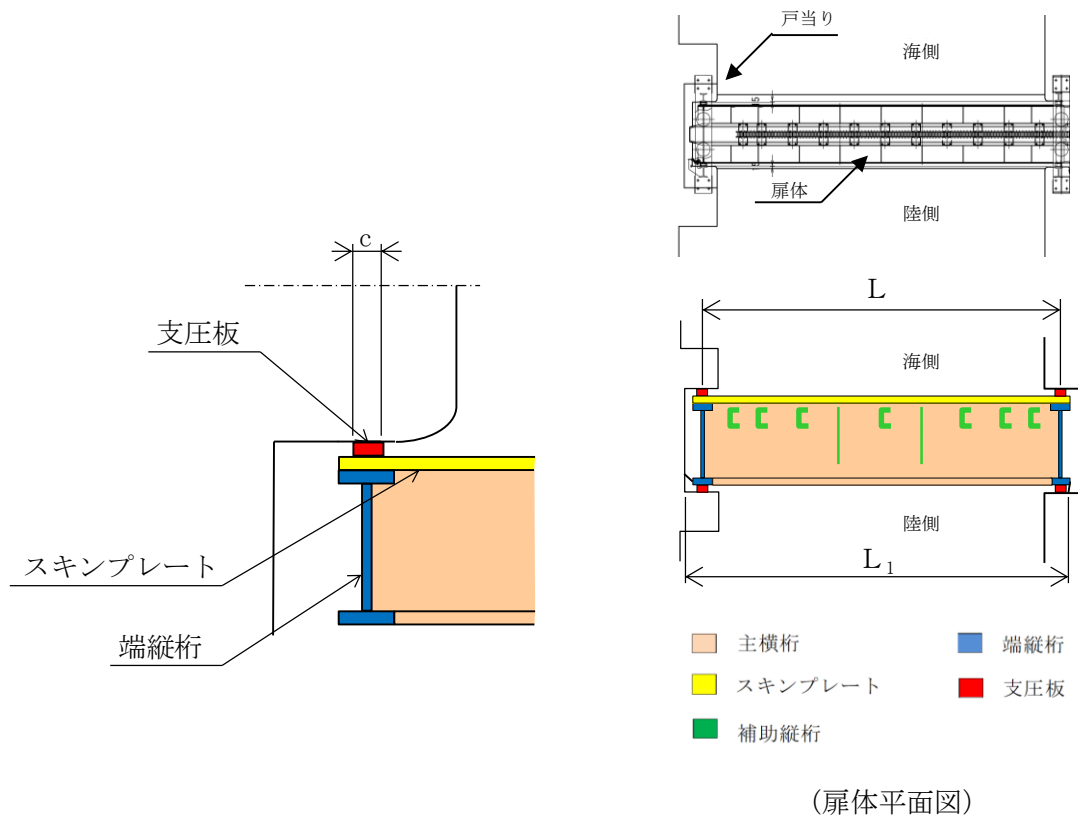
但し、 $A_q \leq 1.7 A_s$

図 3.8.1-5 端縦桁の構造図及び応力算定式

e. 支圧板

支圧板の面圧は扉体に作用する荷重から求め、算定される応力が許容限界以下であることを確認する。

支圧板の構造図及び応力算定式を図 3.8.1-6 に示す。



支圧板の支圧応力度 σ_p (N/mm²)

$$\sigma_p = \frac{P L_1}{2 C}$$

ここに、

P : 水平荷重 (kN/m²)
(水圧荷重 + 風荷重)

C : 支圧板の有効幅 (mm)

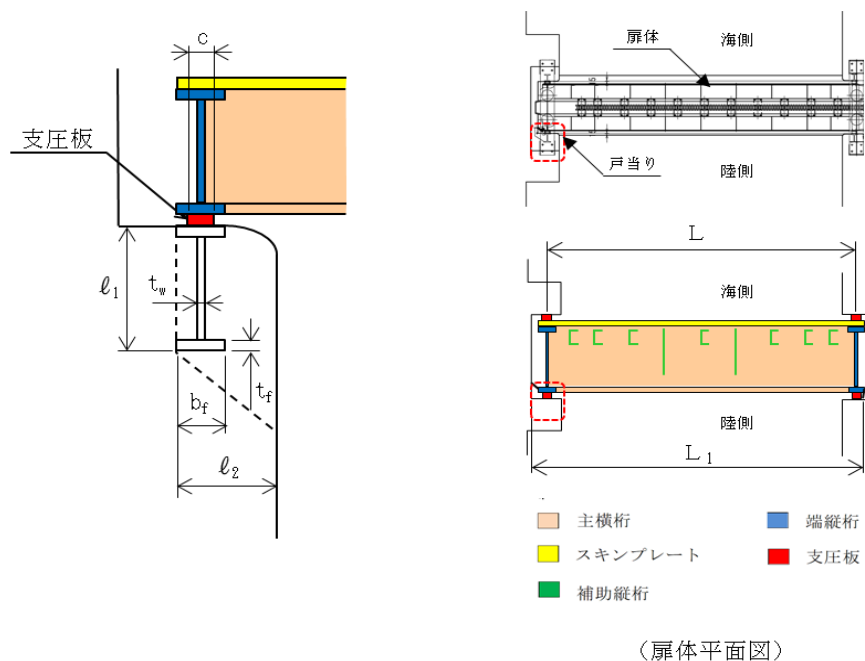
L₁ : 水密幅 (mm)

図 3.8.1-6 支圧板の構造図及び応力算定式

f. 戸当り

戸当りは、水平荷重（水圧荷重＋風荷重）の最も大きい扉体最下部に作用する荷重により評価を行い、算定される応力が許容限界以下であることを確認する。

戸当りの構造図及び応力算定式を図 3.8.1-7 に示す。



コンクリートの支圧応力度 σ_{cb} (N/mm²)

$$\sigma_{cb} = \frac{P L_1}{2bf}$$

底面フランジの曲げ応力度 σ_f (N/mm²)

$$\sigma_f = \frac{6M_f}{t_f^2} \quad M_f = \frac{\sigma_{cb} \cdot bf^2}{8}$$

コンクリートのせん断応力度 τ_c (N/mm²)

$$\tau_c = \frac{P L_1}{2 \Sigma \ell}$$

ここに、

P : 水平荷重 (kN/m²)

(水圧荷重＋風荷重)

L₁ : 水密幅 (mm)

b_f : 底面フランジの幅 (mm)

t_f : 底面フランジの厚さ (mm)

ℓ₁ : 戸当り深さ (mm)

ℓ₂ : 底面フランジのコンクリートまでの距離 (mm)

M_f : 底面フランジに作用する曲げモーメント (N・mm)

Σℓ : せん断抵抗長さ

(= ℓ₁ + 2ℓ₂) (mm)

図 3.8.1-7 戸当りの構造図及び応力算定式

g. 防波扉戸当り（RC支柱）

防波扉戸当り（RC支柱）の陸側について、防波壁側を固定として水平荷重（水压荷重＋風荷重）を受ける片持梁にモデル化して計算し、その応力が許容限界以下であることを確認する。

防波扉戸当り（RC支柱）の位置図を図 3.8.1-8 に示す。

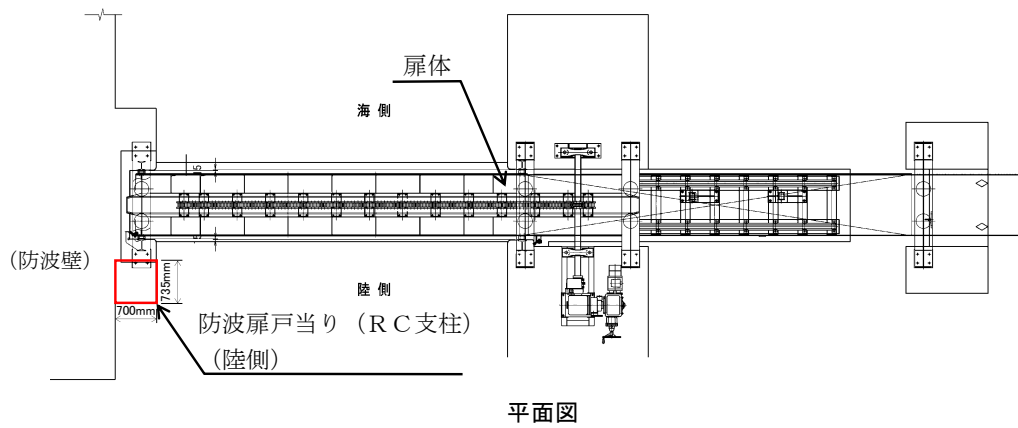


図 3.8.1-8 防波扉戸当り（RC支柱）の位置図

(2) 防波扉基礎スラブ

鉄筋コンクリートの曲げ軸力照査及びせん断力照査に対して、2次元静的有限要素法により算定される応力が許容限界以下であることを確認する。

(3) 防波扉（鋼管杭）

鋼管杭の評価は、杭体の曲げモーメント及び軸力より算定される応力及びせん断力より算定されるせん断応力が許容限界以下であることを確認する。

a. 曲げ軸力照査

発生曲げモーメントが、次式により算定される降伏曲げモーメント以下であることを確認する。

$$M_y = \left(f_y - \frac{|N|}{A} \right) Z_e$$

ここに、

M_y : 鋼管杭の降伏曲げモーメント (kN・m)

f_y : 鋼管杭の降伏基準点 (N/mm²)

Z_e : 鋼管杭の断面係数 (mm³) *

N : 鋼管杭に発生する軸力 (kN)

A : 鋼管杭の断面積 (mm²) *

注記* : 鋼管杭の外側 1 mm を腐食代として考慮する。

b. せん断力照査

せん断力を用いて次式により算定されるせん断応力が、せん断強度に基づく許容限界以下であることを確認する。

$$\tau = \frac{S}{A}$$

ここに、

τ : 鋼管杭のせん断力より算定されるせん断応力度 (N/mm²)

S : 鋼管杭に発生するせん断力 (kN)

A : 鋼管杭の断面積 (mm²) *

注記* : 鋼管杭の外側 1 mm を腐食代として考慮する。

(4) 改良地盤

改良地盤の評価は、改良地盤を通るすべり面のすべり安全率が 1.2 以上であることを確認する。すべり安全率は、想定したすべり面上の応力状態をもとに、すべり面上のせん断抵抗力の和をせん断力の和で除した値を時々刻々求め、最小すべり安全率を算定する。

また、VI-2-1-3「地盤の支持性能に係る基本方針」に示すとおり、改良地盤の解析用物性値のうちせん断強度は、室内配合試験結果よりも保守的な強度を設定していることから、強度特性のばらつきを考慮した評価（平均値－1σ）は実施しない。

すべり安全率の算定には、解析コード「CPOSTSK」を使用する。なお、解析コードの検証、妥当性確認等の概要については、VI-5「計算機プログラム（解析コード）の概要」に示す。

(5) 基礎地盤

基礎地盤の支持性能評価においては、「道路橋示方書（I 共通編・IV 下部構造編）・同解説（日本道路協会，2002 年）」に従い、杭先端部の軸力を用いて次式により算定される軸応力が基礎地盤の極限支持力度以下であることを確認する。

$$R_d = \frac{N_{\max}}{A}$$

ここに、

R_d : 鋼管杭先端の軸力より算定される軸応力度 (N/mm²)

N_{\max} : 鋼管杭に発生する軸力 (kN)

A : 鋼管杭先端の断面積 (mm²) *

注記* : 鋼管杭の外側 1 mm を腐食代として考慮する。

3.8.2 漂流物対策工

(1) 漂流物対策工（鋼製扉体）

漂流物対策工（鋼製扉体）は、扉体（主横桁、張出桁、補助縦桁、端縦桁及び支圧板）、支承部、ロック装置及び戸当りの部位から構成されている。津波荷重に対しては、主横桁、張出桁、補助縦桁、端縦桁及び戸当り（支圧板含む）の強度評価を行う。

なお、扉体は、図 3.8.2-1 に示すように、主横桁、補助縦桁、端縦桁及び張出桁の 4 種類の桁を溶接により接合した格子状の部材である。戸当り（RC 支柱）に対しては支承部でアンカーにより固定され、鋼製扉体と戸当り（RC 支柱）間には支圧板を設けている。

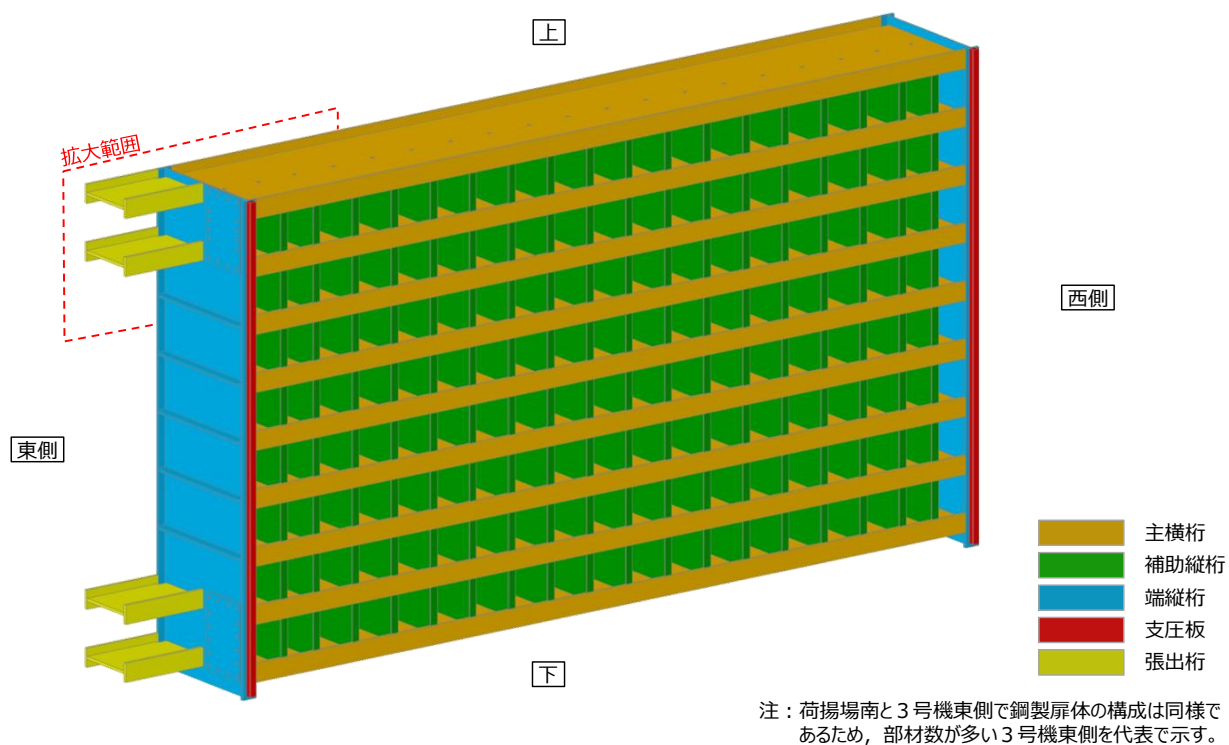


図 3.8.2-1 (1) 漂流物対策工（鋼製扉体）の構造図

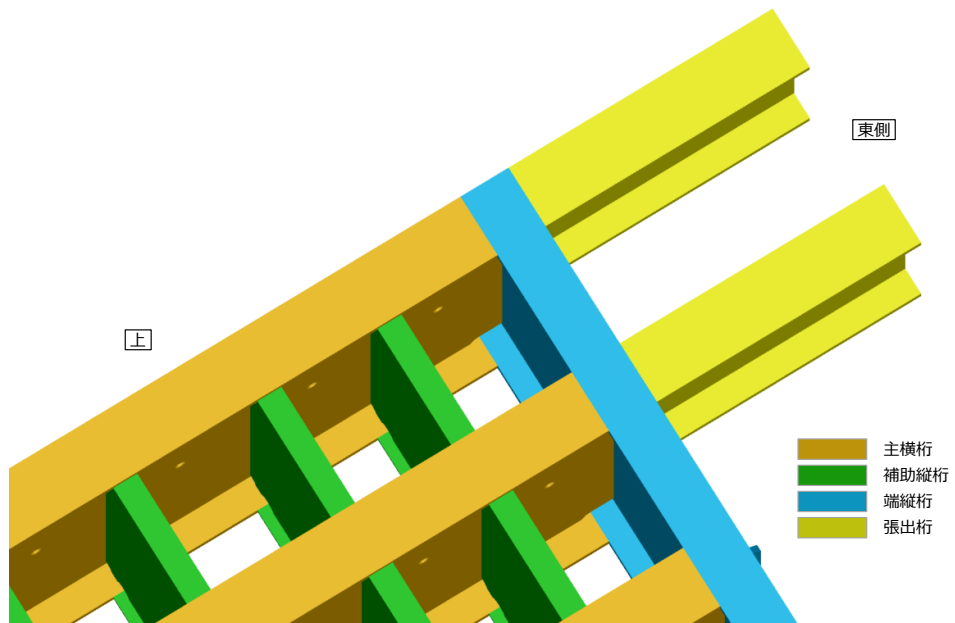


図 3.8.2-1 (2) 漂流物対策工（鋼製扉体）の構造図（拡大図）

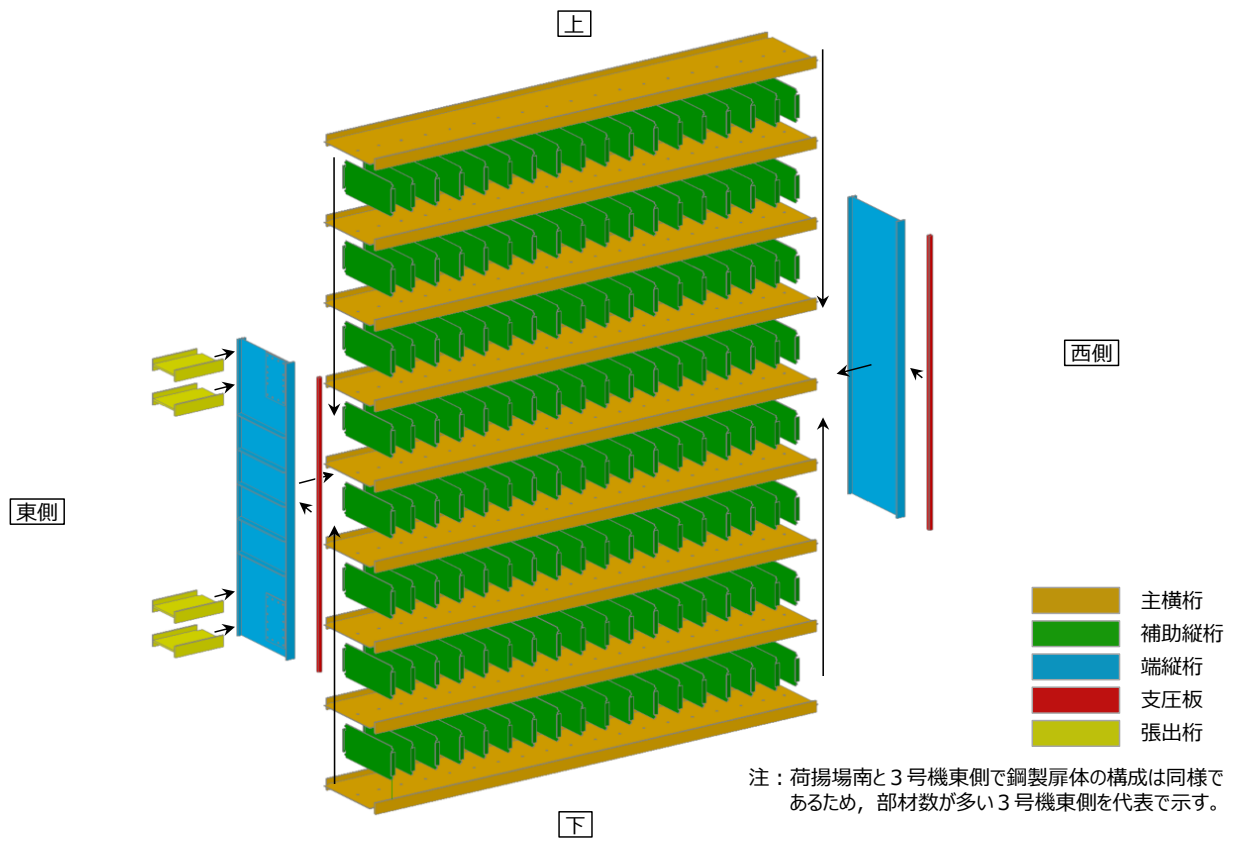
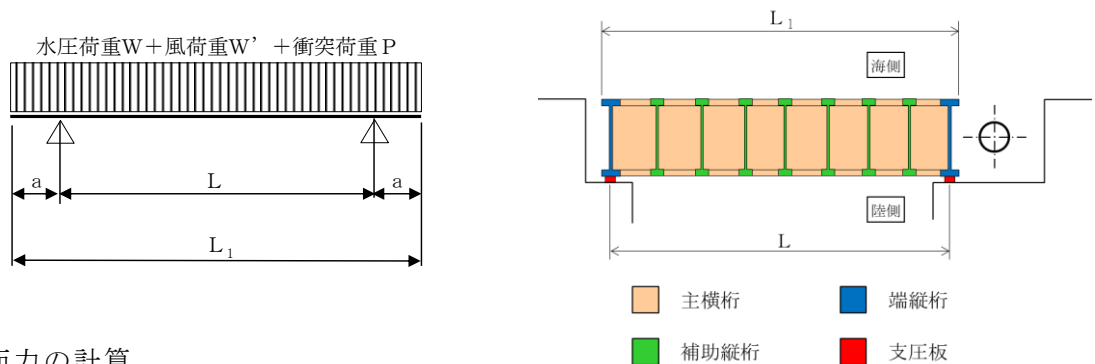


図 3.8.2-1 (3) 漂流物対策工（鋼製扉体）の構造図（分解図）

a. 主横桁

主横桁は、扉体と側部戸当りとの接触位置を支点とする両端ピン支持の単純梁にモデル化し、水平荷重（水圧荷重+風荷重+衝突荷重）から算定される応力が許容限界以下であることを確認する。なお、主横桁の分担荷重は、保守的に津波波圧及び風荷重が桁の空隙を考慮せずに作用するものとする。また、主横桁に作用する衝突荷重としては、「3.4.1 荷重」で示すように、船首衝突についても考慮する。

主横桁のモデル図及び応力算定式を図 3.8.2-2 に示す。



断面力の計算

- ・ 曲げモーメント

$$M_1 = \frac{1}{2}(W + W' + P)L_1^2\left(\frac{a}{L_1} - \frac{1}{4}\right)$$

- ・ せん断力

$$S_1 = \frac{1}{2}(W + W' + P)L_1$$

応力度の計算

- ・ 曲げ応力度 σ (N/mm²)

$$\sigma = \frac{M_1}{Z}$$

- ・ せん断応力度 τ (N/mm²)

$$\tau = \frac{S_1}{A_w}$$

(扉体平面図)

ここに、

M_1 : 曲げモーメント (kN・m)

S_1 : せん断力 (kN)

P : 衝突荷重 (kN/m)

W : 水圧荷重 (kN/m)

W' : 風荷重 (kN/m)

L : 支間 (m)

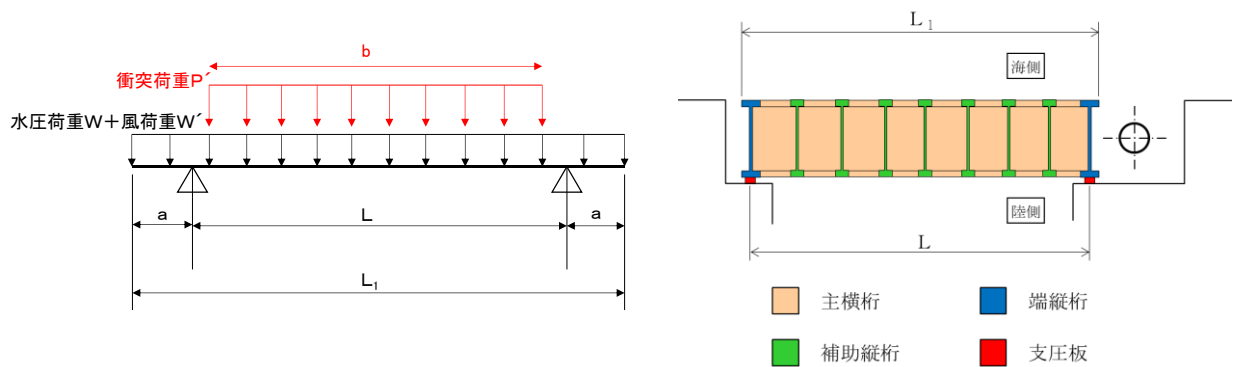
a : 張り出し部 (m)

L_1 : 扉体幅 (m)

Z : 断面係数 (mm³)

A_w : 腹板断面積 (mm²)

図 3.8.2-2(1) 主横桁のモデル図及び応力算定式



(扉体平面図)

断面力の計算

- 曲げモーメント

$$M_1 = \frac{1}{2}(W + W') L_1^2 \left(\frac{a}{L_1} - \frac{1}{4} \right) + \frac{1}{8} P' \{L^2 - (L - b)^2\}$$

- せん断力

$$S_1 = \frac{1}{2}(W + W') L_1 + \frac{1}{2} P' b$$

ここに、

- M_1 : 曲げモーメント (kN・m)
- S_1 : せん断力 (kN)
- P' : 船首衝突による衝突荷重 (kN/m)
- W : 水圧荷重 (kN/m)
- W' : 風荷重 (kN/m)
- L : 支間 (m)
- a : 張り出し部 (m)
- L_1 : 扉体幅 (m)
- b : 船首衝突作用幅 (m)
- Z : 断面係数 (mm³)
- A_w : 腹板断面積 (mm²)

応力度の計算

- 曲げ応力度 σ (N/mm²)

$$\sigma = \frac{M_1}{Z}$$

- せん断応力度 τ (N/mm²)

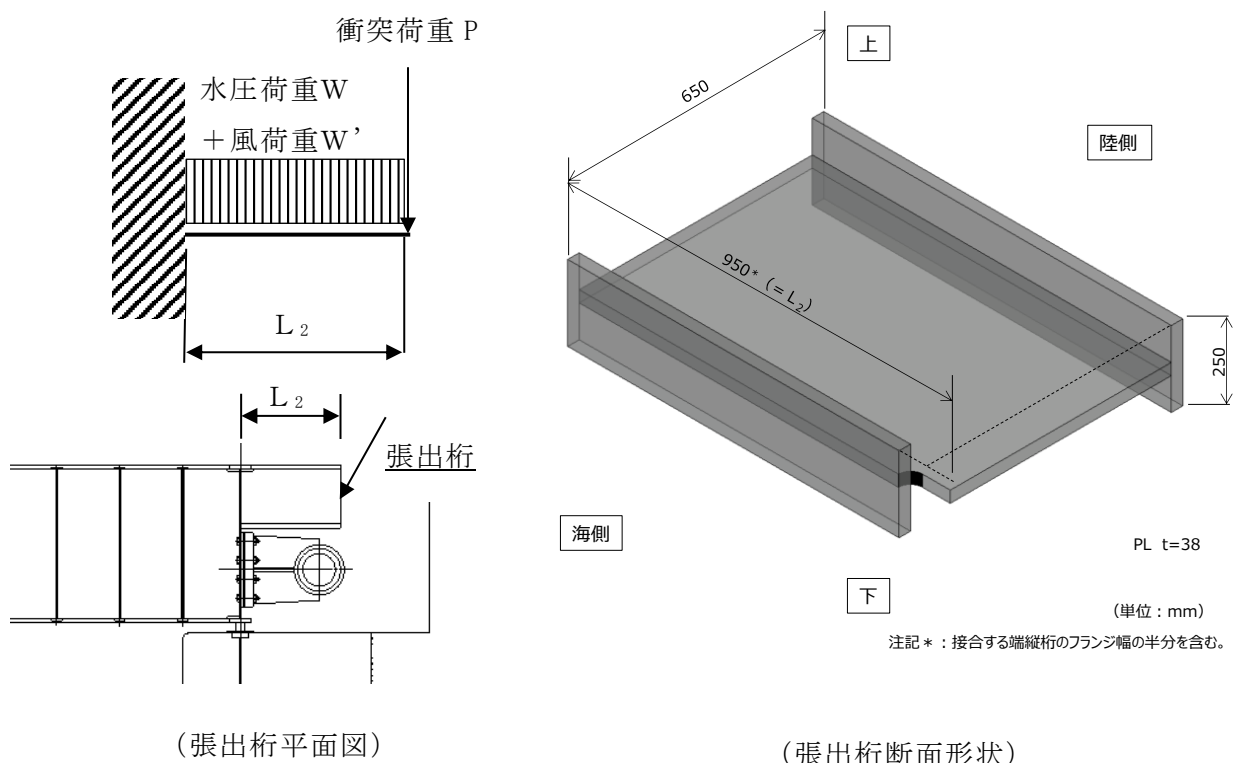
$$\tau = \frac{S_1}{A_w}$$

図 3.8.2-2(2) 主横桁のモデル図及び応力算定式
(船首衝突を考慮した場合)

b. 張出桁

張出桁は、扉体部を固定とする片持梁にモデル化し、水平荷重（水圧荷重＋風荷重＋衝突荷重）から算定される応力が許容限界以下であることを確認する。なお、衝突荷重は「局所的な漂流物衝突荷重」として 1200kN を考慮する。

張出桁のモデル図及び応力算定式を図 3.8.2-3 に示す。



断面力の計算

- ・ 曲げモーメント

$$M_2 = \frac{1}{2}(W + W')L_2^2 + P \cdot L$$

- ・ せん断力

$$S_2 = (W + W')L_2 + P$$

応力度の計算

- ・ 曲げ応力度 σ (N/mm²)

$$\sigma = \frac{M_2}{Z}$$

- ・ せん断応力度 τ (N/mm²)

$$\tau = \frac{S_2}{A_w}$$

ここに、

M_2 : 曲げモーメント (kN・m)

S_2 : せん断力 (kN)

P : 衝突荷重 (kN)

W : 水圧荷重 (kN/m)

W' : 風荷重 (kN/m)

L_2 : 張出長さ (m)

Z : 断面係数 (mm³)

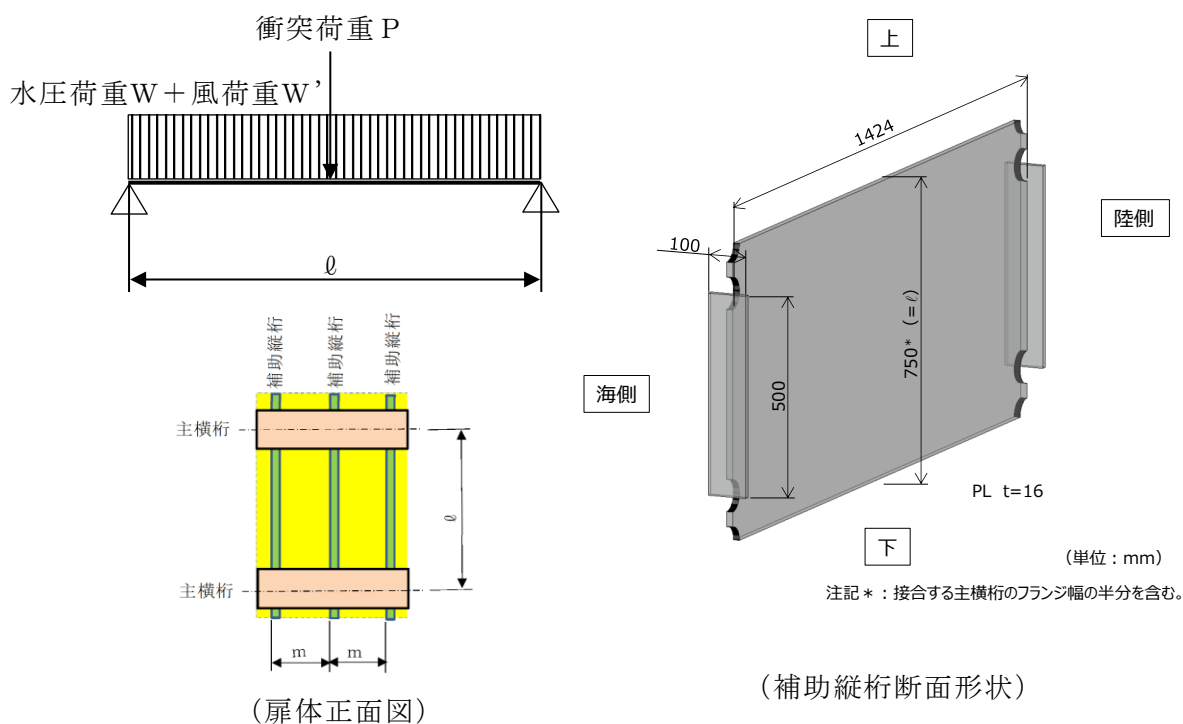
A_w : 腹板断面積 (mm²)

図 3.8.2-3 張出桁のモデル図及び応力算定式
2.2.4-78

c. 補助縦桁

補助縦桁は、主横桁に支持された単純梁としてモデル化し、水平荷重（水圧荷重＋風荷重＋衝突荷重）から算定される応力が許容限界以下であることを確認する。なお、衝突荷重は「局所的な漂流物衝突荷重」として1200kNを考慮する。

補助縦桁のモデル図及び応力算定式を図3.8.2-4に示す。



断面力の計算

- ・ 曲げモーメント（桁中央）

$$M_3 = \frac{1}{8}(W + W') \ell^2 + \frac{1}{4}P \cdot \ell$$

- ・ せん断力（桁端部）

$$S_3 = \frac{1}{2}(W + W') \ell + P$$

応力度の計算

- ・ 曲げ応力度 σ (N/mm²)

$$\sigma = \frac{M_3}{Z}$$

- ・ せん断応力度 τ (N/mm²)

$$\tau = \frac{S_3}{A_w}$$

ここに、

M_3 : 曲げモーメント (kN・m)

S_3 : せん断力 (kN)

P : 衝突荷重 (kN)

W : 水圧荷重 (kN/m)

W' : 風荷重 (kN/m)

ℓ : 主横桁の間隔 (m)

Z : 断面係数 (mm³)

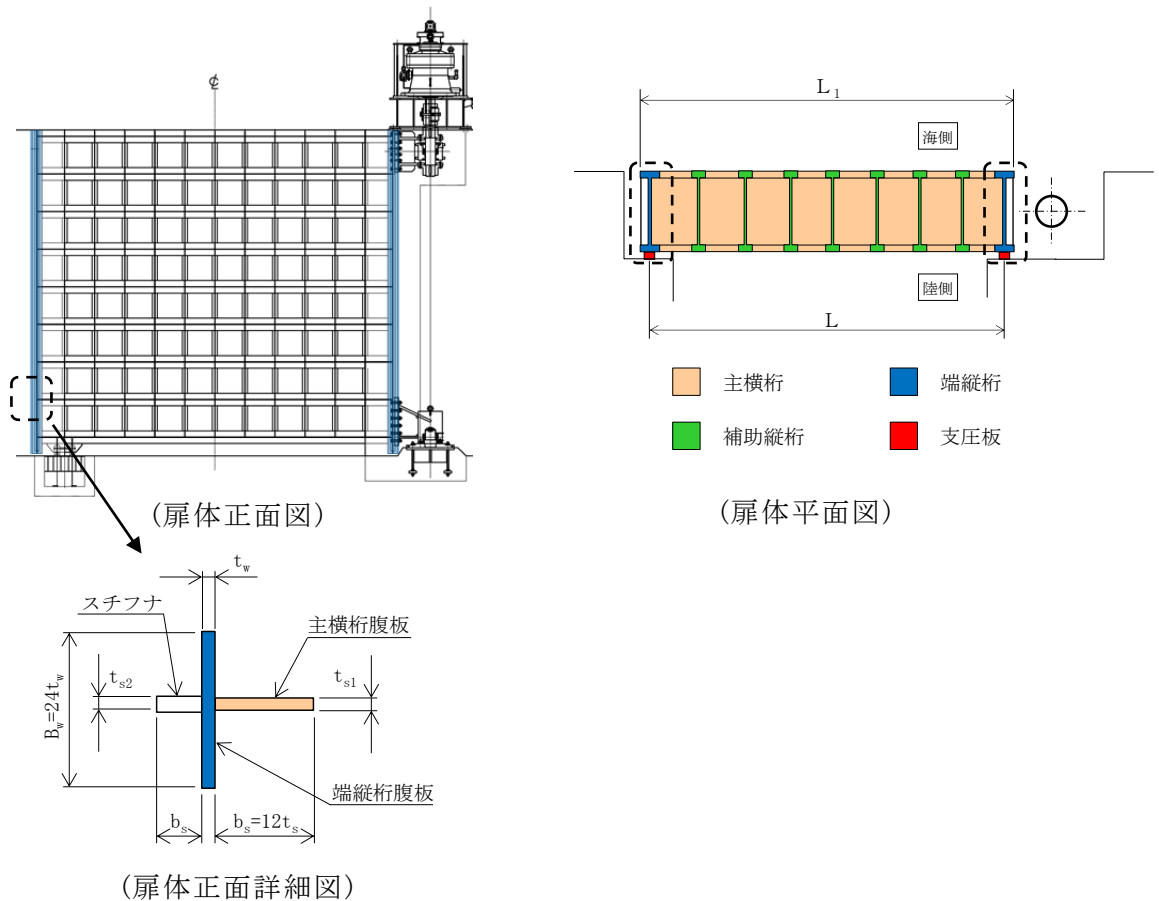
A_w : 腹板断面積 (mm²)

図 3.8.2-4 補助縦桁のモデル図及び応力算定式
2.2.4-79

d. 端縦桁

端縦桁は、主横桁反力を支圧板、戸当りを介してコンクリート躯体に伝達する。そのため、垂直補剛材を有するプレートガーダの荷重集中点として腹板強度の計算を行い、算定される応力が許容限界以下であることを確認する。

端縦桁の構造図及び応力算定式を図 3.8.2-5 に示す。



端縦桁の圧縮応力度 σ_c (N/mm²)

$$\sigma_c = \frac{R \cdot 10^3}{A_q}$$

ここに、

R : 主横桁の支点反力 (kN)

A_q : 補剛材の有効総断面積 (mm²)

$$A_q = A_w + A_{s1} + A_{s2}$$

$$A_w = b_w \cdot t_w \quad (\text{端縦桁腹板})$$

$$A_{s1} = b_{s1} \cdot t_{s1} \quad (\text{主横桁腹板})$$

$$A_{s2} = b_{s2} \cdot t_{s2} \quad (\text{リブ})$$

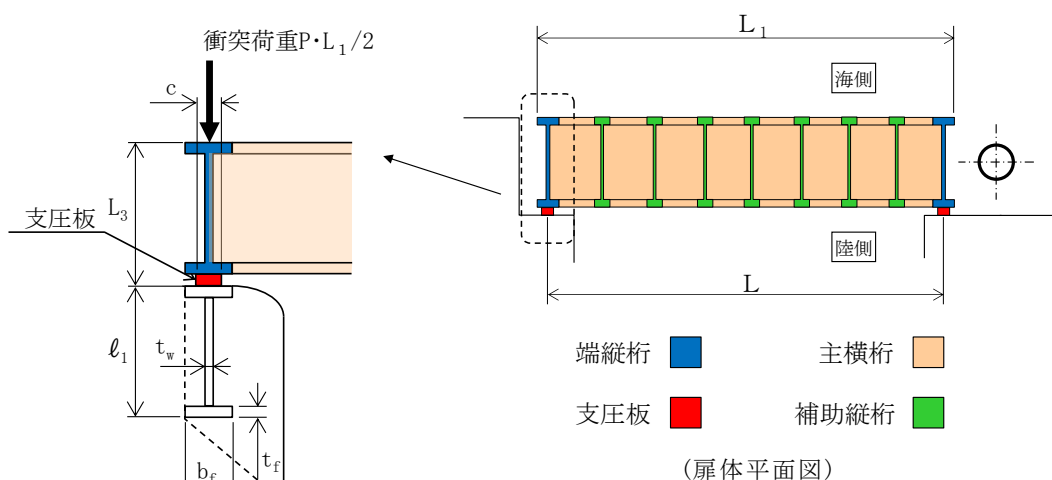
$$\text{但し, } A_q \leq 1.7 (A_{s1} + A_{s2})$$

図 3.8.2-5 端縦桁の構造図及び応力算定式

e. 戸当り

戸当りは、作用水圧の最も大きい扉体最下部に作用する水平荷重（水圧荷重＋風荷重＋衝突荷重）により評価を行い、その応力が許容限界以下であることを確認する。

戸当りの構造図及び応力算定式を図 3.8.2-6 に示す。



ここに、

W : 水平荷重 (kN/m)

(水圧荷重＋風荷重)

P : 衝突荷重 (kN/m)

C : 支圧板の有効幅 (mm)

L₁ : 扉体幅 (mm)

L₂ : 主横桁の荷重分担長さ (mm)

L₄ : 衝突荷重分担長さ (mm)

(鉛直方向に 45° 分散)

t_w : 腹板の厚さ (mm)

b_f : 底面フランジの幅 (mm)

t_f : 底面フランジの厚さ (mm)

ℓ₁ : 戸当り深さ (mm)

ℓ₂ : 底面フランジのコンクリートまでの距離 (mm)

M_f : 底面フランジに作用する曲げモーメント (N・mm)

Σℓ : せん断抵抗長さ (=ℓ₁＋2ℓ₂) (mm)

支圧板の支圧応力度 σ_p(N/mm²)

$$\sigma_p = \frac{W L_1}{2 C L_2} + \frac{P L_1}{2 C L_4}$$

腹板の支圧応力度 σ_b(N/mm²)

$$\sigma_b = \frac{W L_1}{2 t_w L_2} + \frac{P L_1}{2 t_w L_4}$$

底面フランジの曲げ応力度 σ_f(N/mm²)

$$\sigma_f = \frac{6 M_f}{t_f^2}$$

$$M_f = \frac{\sigma_c \cdot b f^2}{8}$$

図 3.8.2-6(1) 戸当りの構造図及び応力算定式

コンクリートの支圧応力度 σ_{cb} (N/mm²)

$$\sigma_c = \frac{W L_1}{2bfL_2} + \frac{P L_1}{2bfL_4}$$

コンクリートのせん断応力度 τ_c (N/mm²)

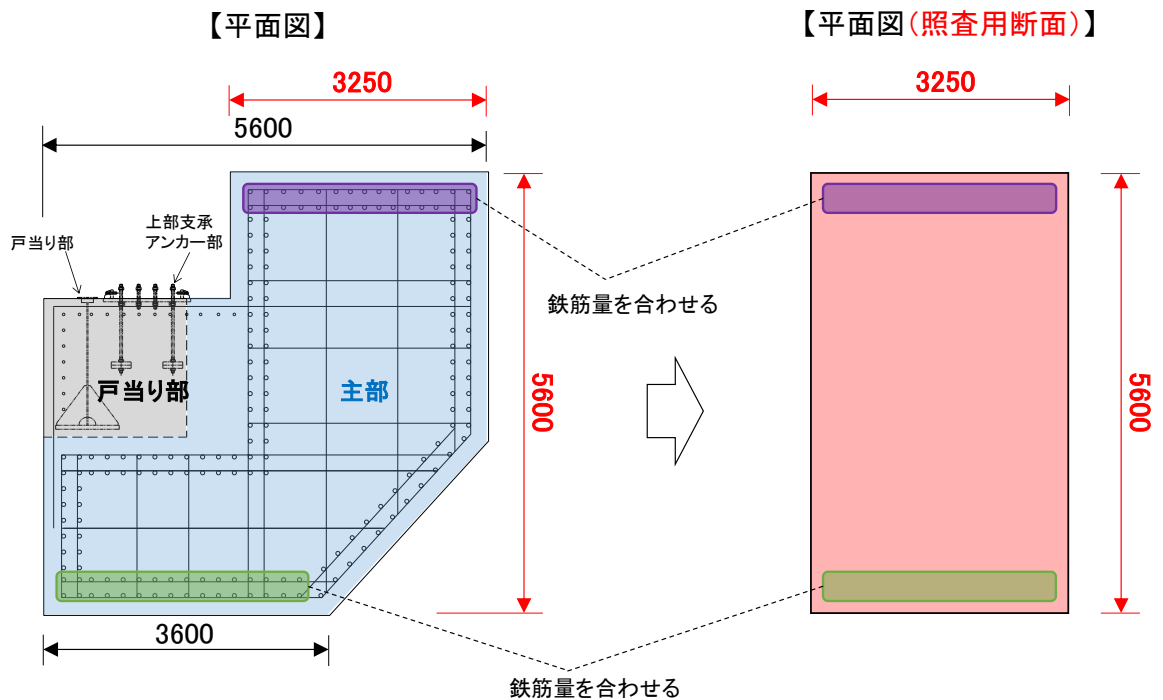
$$\tau_c = \frac{W L_1}{2\Sigma \ell L_2} + \frac{P L_1}{2\Sigma \ell L_4}$$

図 3.8.2-6(2) 戸当りの応力算定式

(2) 漂流物対策工戸当り（RC支柱）及び基礎スラブ

鉄筋コンクリートの曲げ軸力照査及びせん断力照査に対して，2次元静的有限要素法により算定される応力が許容限界以下であることを確認する。

漂流物対策工戸当り（RC支柱）については，図 3.8.2-7 に示すように保守的な評価となるように矩形断面を照査用断面として設定し，応力の算定を実施する。



注:2次元解析モデルの奥行き(4.7m)に合わせてように換算する。

図 3.8.2-7 漂流物対策工戸当り（RC支柱）の照査用断面の設定方法

平面ひずみ要素でモデル化している漂流物対策工基礎スラブについては、図 3.8.2-8 に示すように、鉛直方向の全要素の応力から断面力を算定することで照査を実施する。断面力は、要素応力を断面の図心軸回りに積分することにより求める。

照査範囲は、漂流物対策工戸当り（RC支柱）及び基礎スラブの曲げ及びせん断の「3.5.1 解析モデル（3）構造物のモデル化」において照査範囲を考慮したモデル化を行うことから、図 3.8.2-8 に示す部材端までとする。

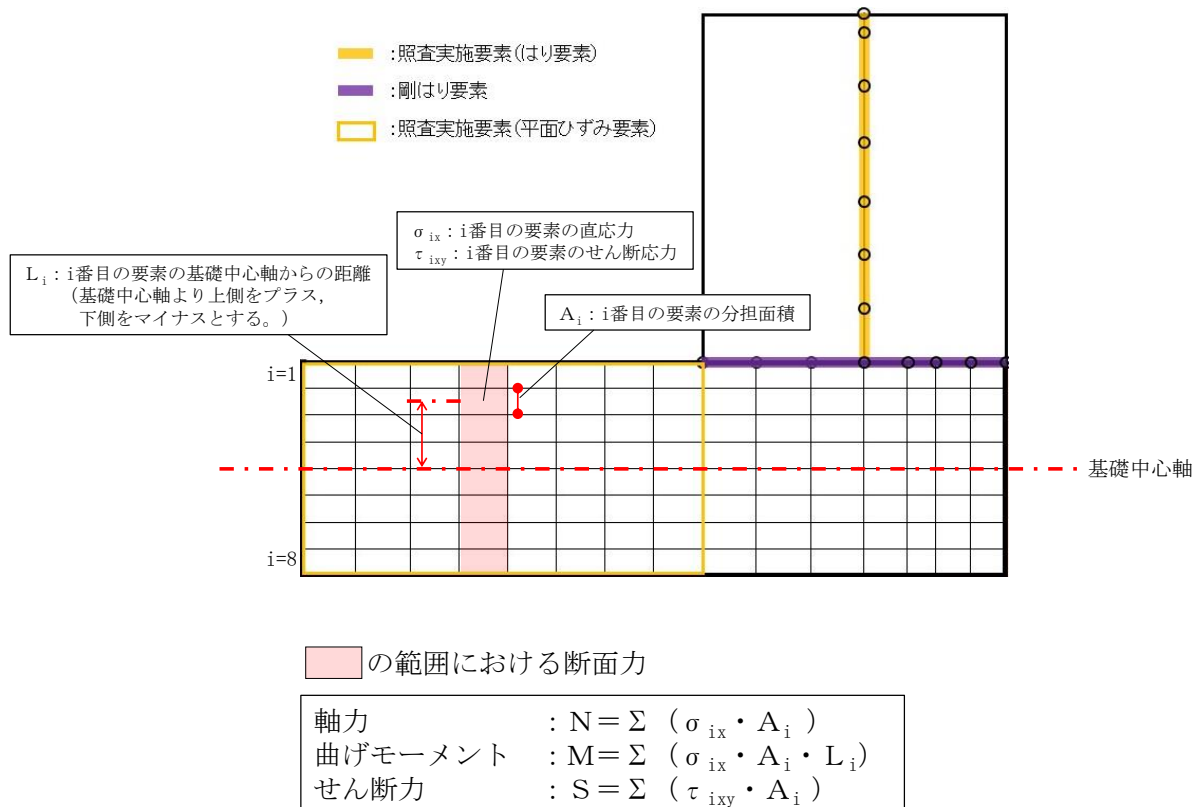


図 3.8.2-8 漂流物対策工基礎スラブの断面力算定方法

(3) 基礎地盤

基礎地盤の支持性能評価においては、漂流物対策工直下のMMR及び改良地盤並びにMMR及び改良地盤の直下の岩盤に生じる最大接地圧が許容限界以下であることを確認する。

4. 評価条件

「3. 強度評価」に用いる評価条件を表 4-1 及び表 4-2 に示す。

表 4-1(1) 防波扉の強度評価に用いる条件 (1/2)

部材	記号	定義	数値	単位
主横桁	M_1	曲げモーメント	385.260	kN・m
	S_1	せん断力	237.985	kN
	N	圧縮力	85.821	kN
	W	水圧荷重	71.331	kN/m
	W'	風荷重	1.895	kN/m
	L	支間	6.500	m
	a	張り出し部	0.200	m
	L_1	正面水密幅	6.900	m
	B_1	側面水密幅	1.172	m
	Z	断面係数	3904000	mm ³
	A_w	腹板断面積	11350	mm ²
	A_s	全断面積	15912	mm ²
スキンプレート	L	縦桁の間隔 (区画の短辺 a)	754.5	mm
	l	主桁の間隔 (区画の長辺 b)	1700	mm
	t_f	桁フランジの厚さ	12	mm
	t_s	スキンプレートの厚さ	12	mm
	L/l	辺長比	0.444	-
	t	有効板厚	12	mm
	k_1	辺長比 (長辺 b / 短辺 a) による係数	50	-
	β_1	応力の補正係数	0.8	-
補助縦桁	P	水平荷重 (水圧荷重 + 風荷重)	0.04877	N/mm ²
	ℓ	主横桁間隔	1.7	m
	m	補助縦桁間隔	0.7545	m
	P	水平荷重 (水圧荷重 + 風荷重)	40.185	kN/m ²
	M	曲げモーメント	10.234	kN・m
	S	せん断力	20.053	kN
	Z	断面係数	424000	mm ³
端縦桁	A_w	腹板断面積	2470	mm ²
	R	主横桁の支点反力	237.985	kN
	A_q	補剛材の有効総断面積	2938	mm ²

表 4-1(2) 防波扉の強度評価に用いる条件 (2/2)

部材	記号	定義	数値	単位
支圧板	P	水平荷重 (水圧荷重 + 風荷重)	63.92	kN/m ²
	C	支圧板の有効幅	85	mm
	L ₁	水密幅	6900	mm
戸当り	P	水平荷重 (水圧荷重 + 風荷重)	63.92	kN/m ²
	L ₁	水密幅	6900	mm
	b _f	底面フランジの幅	150	mm
	t _f	底面フランジの厚さ	21.2	mm
	ℓ ₁	戸当り深さ	200	mm
	ℓ ₂	底面フランジのコンクリートまでの距離	325	mm
	M _f	底面フランジに作用する曲げモーメント	4219	N・mm
	Σℓ	せん断抵抗長さ (=ℓ ₁ + 2ℓ ₂)	850	mm

表 4-2(1) 漂流物対策工の強度評価に用いる条件 (1/2)

部材	記号	定義	数値	単位
主横桁	M_1	曲げモーメント	3359.5	$\text{kN} \cdot \text{m}$
	S_1	せん断力	1894.2	kN
	P	衝突荷重	483	kN/m
	P'	船首衝突による衝突荷重	520	kN/m
	W	水圧荷重	49.214	kN/m
	W'	風荷重	1.354	kN/m
	L	支間	7.1	m
	a	張り出し部	0.1	m
	L_1	扉体幅	7.3	m
	b	船首衝突作用幅	6.0	m
	Z	断面係数	18674000	mm^3
	A_w	腹板断面積	21500	mm^2
張出桁	M_2	曲げモーメント	1147.2	$\text{kN} \cdot \text{m}$
	S_2	せん断力	1215.2	kN
	P	衝突荷重	1200	kN
	W	水圧荷重	15.529	kN/m
	W'	風荷重	0.451	kN/m
	L_2	張出長さ	0.950	m
	Z	断面係数	6527000	mm^3
	A_w	腹板断面積	16870	mm^2
補助縦桁	M_3	曲げモーメント	228.6	$\text{kN} \cdot \text{m}$
	S_3	せん断力	1202.4	kN
	P	衝突荷重	1200	kN
	W	水圧荷重	6.212	kN/m
	W'	風荷重	0.181	kN/m
	\varnothing	主横桁の間隔	0.750	m
	Z	断面係数	7567000	mm^3
	A_w	腹板断面積	21500	mm^2
端縦桁	R	主横桁の支点反力	1894.2	kN
	A_q	補鋼材の有効総断面積	10747	mm^2

表 4-2(2) 漂流物対策工の強度評価に用いる条件 (2/2)

部材	記号	定義	数値	単位
戸当り	W	水平荷重 (水圧荷重+風荷重)	50.568	kN/m
	P	衝突荷重	483	kN/m
	C	支圧板の有効幅	80	mm
	L_1	扉体幅	7300	mm
	L_2	主横桁の荷重分担長さ	750	mm
	L_4	衝突荷重分担長さ (鉛直方向に 45° 分散)	1875	mm
	t_w	腹板の厚さ	14	mm
	b_f	底面フランジの幅	800	mm
	t_f	底面フランジの厚さ	50	mm
	ℓ_1	戸当り深さ	1650	mm
	ℓ_2	底面フランジのコンクリートまでの距離	950	mm
	M_f	底面フランジに作用する曲げモーメント	120000	N・mm
	$\Sigma \ell$	せん断抵抗長さ ($=\ell_1+2\ell_2$)	3550	mm

5. 評価結果

5.1 防波扉

(1) 防波扉（鋼製扉体）及び戸当り（RC支柱）

防波扉（鋼製扉体）及び戸当り（RC支柱）の主部材及び戸当りの照査結果を表5.1-1に示す。この結果から、防波扉（鋼製扉体）及び戸当り（RC支柱）の主部材の発生応力が許容限界以下であることを確認した。

表 5.1-1 防波扉（鋼製扉体）及び戸当り（RC支柱）の主部材の照査結果

部材		材質	種別	応力度 (a)	許容限界 (b)	照査値 (a/b)
防波扉 (鋼製 扉体)	主横桁	SM490	曲げ応力度 (N/mm ²)	104	240	0.434
			せん断応力度 (N/mm ²)	21	135	0.156
	スキンプ レート	SM490	曲げ応力度 (N/mm ²)	77	240	0.321
	補助縦桁	SS400	曲げ応力度 (N/mm ²)	24	180	0.134
			せん断応力度 (N/mm ²)	8	105	0.077
	端縦桁	SM490	圧縮応力度 (N/mm ²)	81	240	0.338
	支圧板	SUS304	支圧応力度 (N/mm ²)	3	225	0.014
	戸当り (底面フ ランジ)	SS400	曲げ応力度 (N/mm ²)	56	180	0.312
	戸当り (コンク リート)	Fc24	支圧応力度 (N/mm ²)	1.5	8.8	0.171
せん断応力度 (N/mm ²)			0.26	0.6	0.434	
防波扉戸当り (RC支柱)		Fc24, SD345	曲げ引張応力度 (N/mm ²)	75	294	0.256
			曲げ圧縮応力度 (N/mm ²)	2.1	13.5	0.156
			せん断応力度 (N/mm ²)	0.43	0.67	0.648

(2) 防波扉基礎スラブ

防波扉基礎スラブの曲げ・軸力系の破壊及びせん断破壊に対する照査における断面力図を図 5.1-1 に、曲げ・軸力系の破壊及びせん断破壊に対する照査値を表 5.1-2 に示す。

この結果から、防波扉基礎スラブの発生応力が許容限界以下であることを確認した。

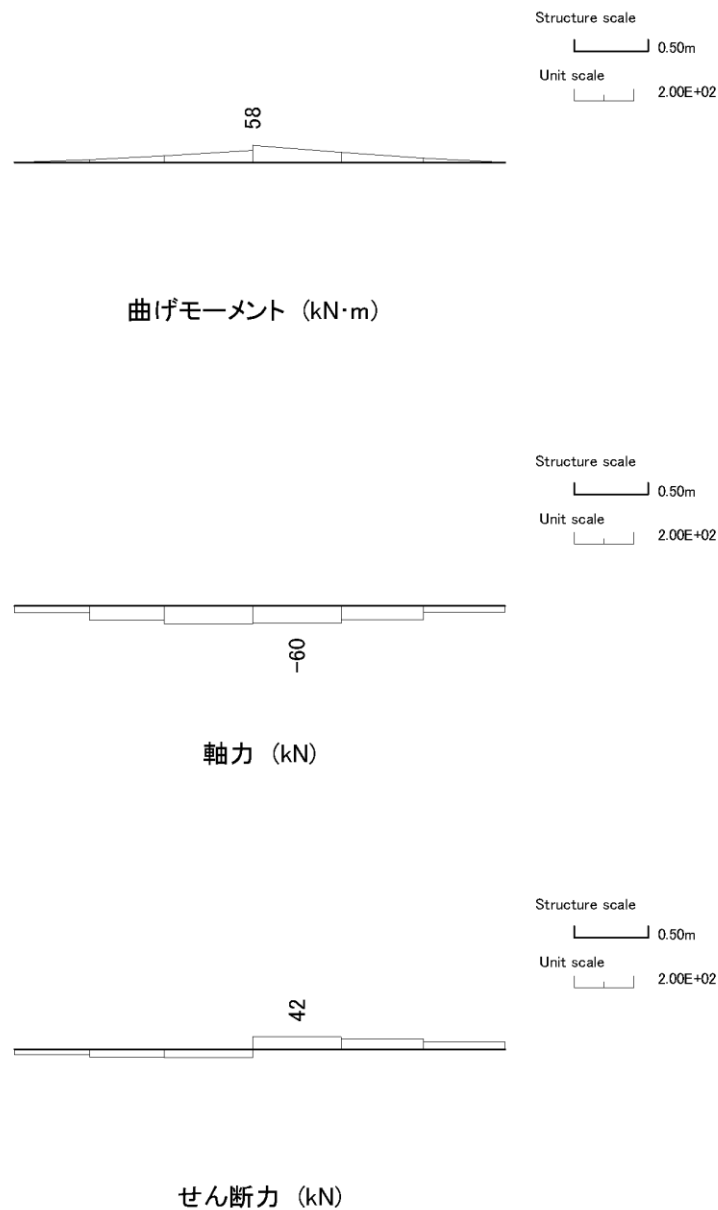


図 5.1-1 防波扉基礎スラブの曲げ軸力照査及びせん断力照査における断面力

表 5.1-2(1) 防波扉基礎スラブの曲げ圧縮照査における照査値

	発生断面力		曲げ圧縮 応力度 σ_c (N/mm ²)	短期許容 応力度 σ_{ca} (N/mm ²)	照査値 σ_c / σ_{ca}
	曲げモーメント (kN・m)	軸力 (kN)			
津波時	58	-60	0.2	13.5	0.013

表 5.1-2(2) 防波扉基礎スラブの曲げ引張照査における照査値

	発生断面力		曲げ引張 応力度 σ_s (N/mm ²)	短期許容 応力度 σ_{sa} (N/mm ²)	照査値 σ_s / σ_{sa}
	曲げモーメント (kN・m)	軸力 (kN)			
津波時	58	-60	6	294	0.021

表 5.1-2(3) 防波扉基礎スラブのせん断力照査における照査値

	発生断面力	せん断応力度 τ_s (N/mm ²)	短期許容 応力度 τ_{sa} (N/mm ²)	照査値 τ_s / τ_{sa}
	せん断力 (kN)			
津波時	42	0.01	0.67	0.019

(3) 防波扉（鋼管杭）

防波扉（鋼管杭）の曲げ軸力照査及びせん断力照査における断面力図を図 5.1-2 に、曲げ軸力照査及びせん断力照査に対する照査値を表 5.1-3 に示す。

この結果から、防波扉（鋼管杭）の発生応力が許容限界以下であることを確認した。

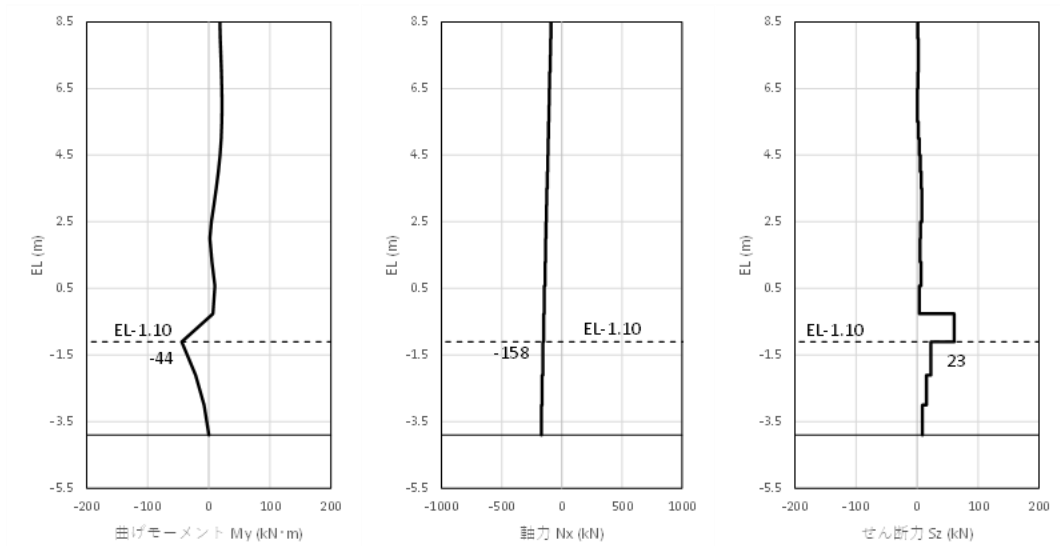


図 5.1-2(1) 防波扉（鋼管杭）の曲げ軸力照査における断面力

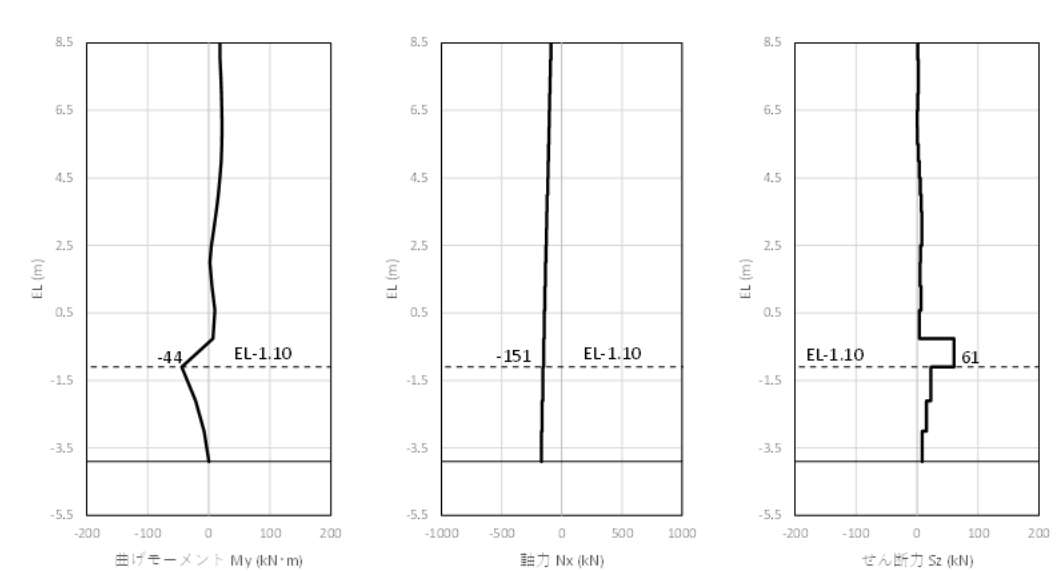


図 5.1-2(2) 防波扉（鋼管杭）のせん断力照査における断面力

表 5.1-3(1) 防波扉（鋼管杭）の曲げ軸力照査における照査値

	発生断面力		降伏モーメント M_y (kN・m)	照査値 M_{max}/M_y
	曲げモーメント M_{max} (kN・m)	軸力 (kN)		
津波時	-44	-158	7978	0.006

表 5.1-3(2) 防波扉（鋼管杭）のせん断力照査における照査値

	発生断面力	せん断応力度 τ_s (N/mm ²)	短期許容 応力度 τ_{sa} (N/mm ²)	照査値 τ_s/τ_{sa}
	せん断力 (kN)			
津波時	61	1	157	0.009

(4) 改良地盤

改良地盤におけるすべり安全率による評価結果を表 5.1-4 に、局所安全係数分布図を図 5.1-3 に示す。

これらの結果から、改良地盤のすべり安全率が 1.2 以上あることを確認した。

表 5.1-4 改良地盤のすべり安全率評価結果

	最小すべり安全率
津波時	14.52

- 引張強度に達した要素
- セン断強度に達した要素
- $1.0 \leq \text{値} < 1.2$
- $1.2 \leq \text{値}$
- 最小すべり安全率となるすべり線

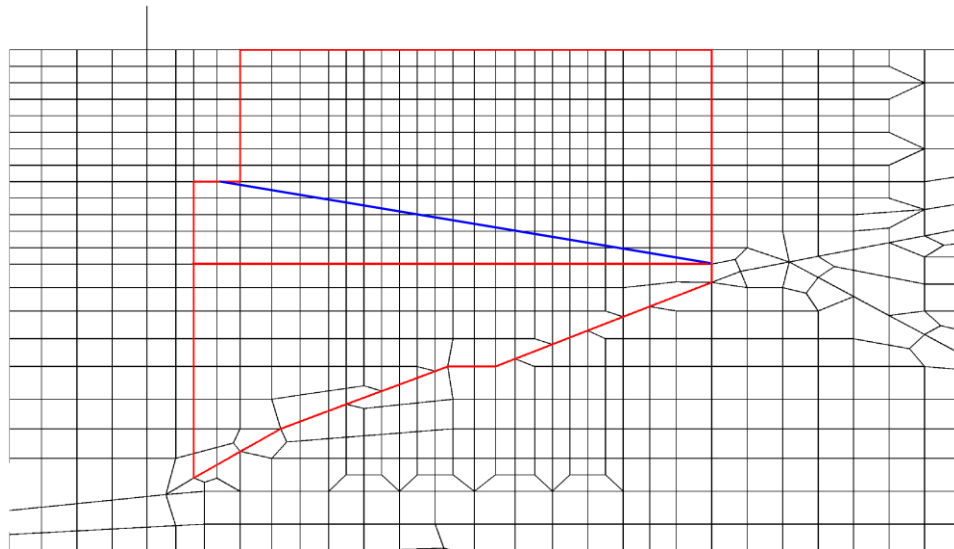


図 5.1-3 改良地盤の局所安全係数分布

(5) 基礎地盤

基礎地盤の支持性能照査結果を表 5.1-5 に示す。

防波扉（鋼管杭）の杭先端部に生じる軸応力度が極限支持力度以下であることを確認した。

表 5.1-5 基礎地盤の支持性能照査結果（鋼管杭直下の岩盤）

	発生断面力	軸応力度 R_d (N/mm ²)	極限支持力度 R_u (N/mm ²)	照査値 R_d / R_u
	軸力 N_{max} (kN)			
津波時	170	0.151	9.8	0.016

5.2 漂流物対策工

(1) 流物対策工（鋼製扉体）

漂流物対策工（鋼製扉体）の主部材の照査結果を表 5.2-1 に示す。この結果から、漂流物対策工（鋼製扉体）の主部材の発生応力が許容限界以下であることを確認した。

表 5.2-1 漂流物対策工（鋼製扉体，戸当り）の主部材の照査結果

部材		材質	種別	応力度 (a)	許容限界 (b)	照査値 (a/b)
漂流物 対策工 (鋼製 扉体)	主横桁	SBHS700	曲げ応力度 (N/mm ²)	180	525	0.343
		SM570	せん断応力度 (N/mm ²)	88	193	0.456
	主横桁 (船首衝突)	SBHS700	曲げ応力度 (N/mm ²)	188	525	0.359
		SM570	せん断応力度 (N/mm ²)	81	193	0.420
	張出桁	SBHS700	曲げ応力度 (N/mm ²)	176	525	0.336
			せん断応力度 (N/mm ²)	72	303	0.238
	補助縦桁	SM570	曲げ応力度 (N/mm ²)	30	310	0.097
			せん断応力度 (N/mm ²)	56	193	0.291
	端縦桁	SM490	圧縮応力度 (N/mm ²)	176	337	0.523
	支圧板	SUS304	支圧応力度 (N/mm ²)	15	225	0.067
	戸当り (腹板)	SM400	支圧応力度 (N/mm ²)	85	270	0.315
	戸当り (底面フランジ)	SBHS700	曲げ応力度 (N/mm ²)	288	525	0.549
	戸当り (コンクリート)	Fc40	支圧応力度 (N/mm ²)	1.5	8.8	0.171
せん断応力度 (N/mm ²)			0.33	0.60	0.550	

(2) 漂流物対策工戸当り (RC支柱)

漂流物対策工戸当り (RC支柱) の曲げ・軸力系の破壊及びせん断破壊に対する照査における断面力図を図 5.2-1 に、曲げ・軸力系の破壊及びせん断破壊に対する照査値を表 5.2-2 に示す。

この結果から、漂流物対策工戸当り (RC支柱) の発生応力が許容限界以下であることを確認した。

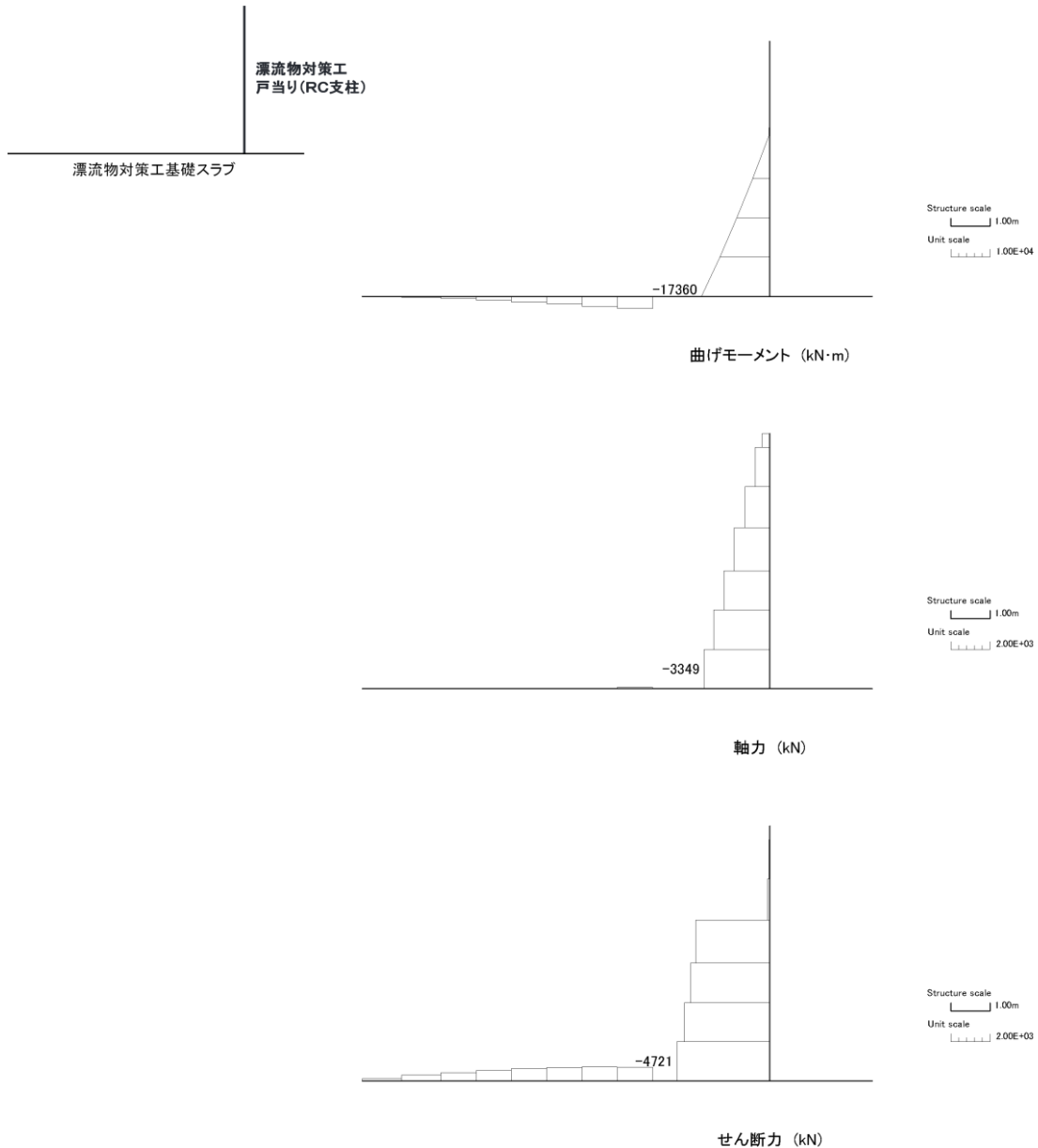


図 5.2-1 漂流物対策工戸当り (RC支柱) の曲げ軸力照査及びせん断力照査における断面力

表 5.2-2(1) 漂流物対策工戸当り (RC支柱) の曲げ圧縮照査における照査値

	発生断面力		曲げ圧縮 応力度 σ_c (N/mm ²)	短期許容 応力度 σ_{ca} (N/mm ²)	照査値 σ_c / σ_{ca}
	曲げモーメント (kN・m)	軸力 (kN)			
津波時	-17360	-3349	1.7	21.0	0.082

表 5.2-2(2) 漂流物対策工戸当り (RC支柱) の曲げ引張照査における照査値

	発生断面力		曲げ引張 応力度 σ_s (N/mm ²)	短期許容 応力度 σ_{sa} (N/mm ²)	照査値 σ_s / σ_{sa}
	曲げモーメント (kN・m)	軸力 (kN)			
津波時	-17360	-3349	49	294	0.167

表 5.2-2(3) 漂流物対策工戸当り (RC支柱) のせん断力照査における照査値

	発生断面力	せん断応力度 τ_s (N/mm ²)	短期許容 応力度 τ_{sa} (N/mm ²)	照査値 τ_s / τ_{sa}
	せん断力 (kN)			
津波時	4721	0.38	0.82	0.463

(3) 漂流物対策工基礎スラブ

漂流物対策工基礎スラブの曲げ・軸力系の破壊及びせん断破壊に対する照査における断面力図を図 5.2-2 に、曲げ・軸力系の破壊及びせん断破壊に対する照査値を表 5.2-3 に示す。

この結果から、漂流物対策工基礎スラブの発生応力が許容限界以下であることを確認した。

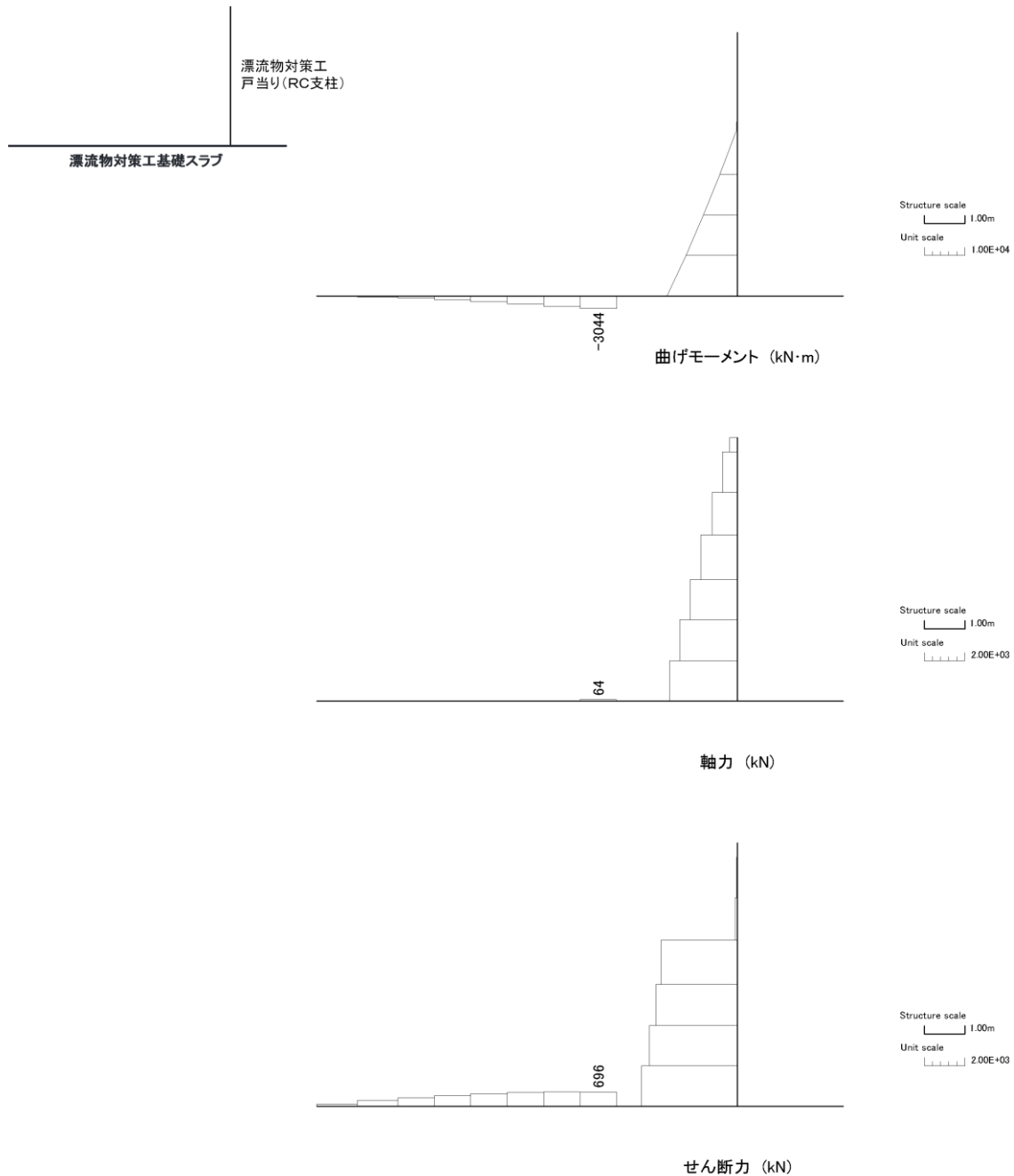


図 5.2-2(1) 漂流物対策工基礎スラブの曲げ軸力照査における断面力

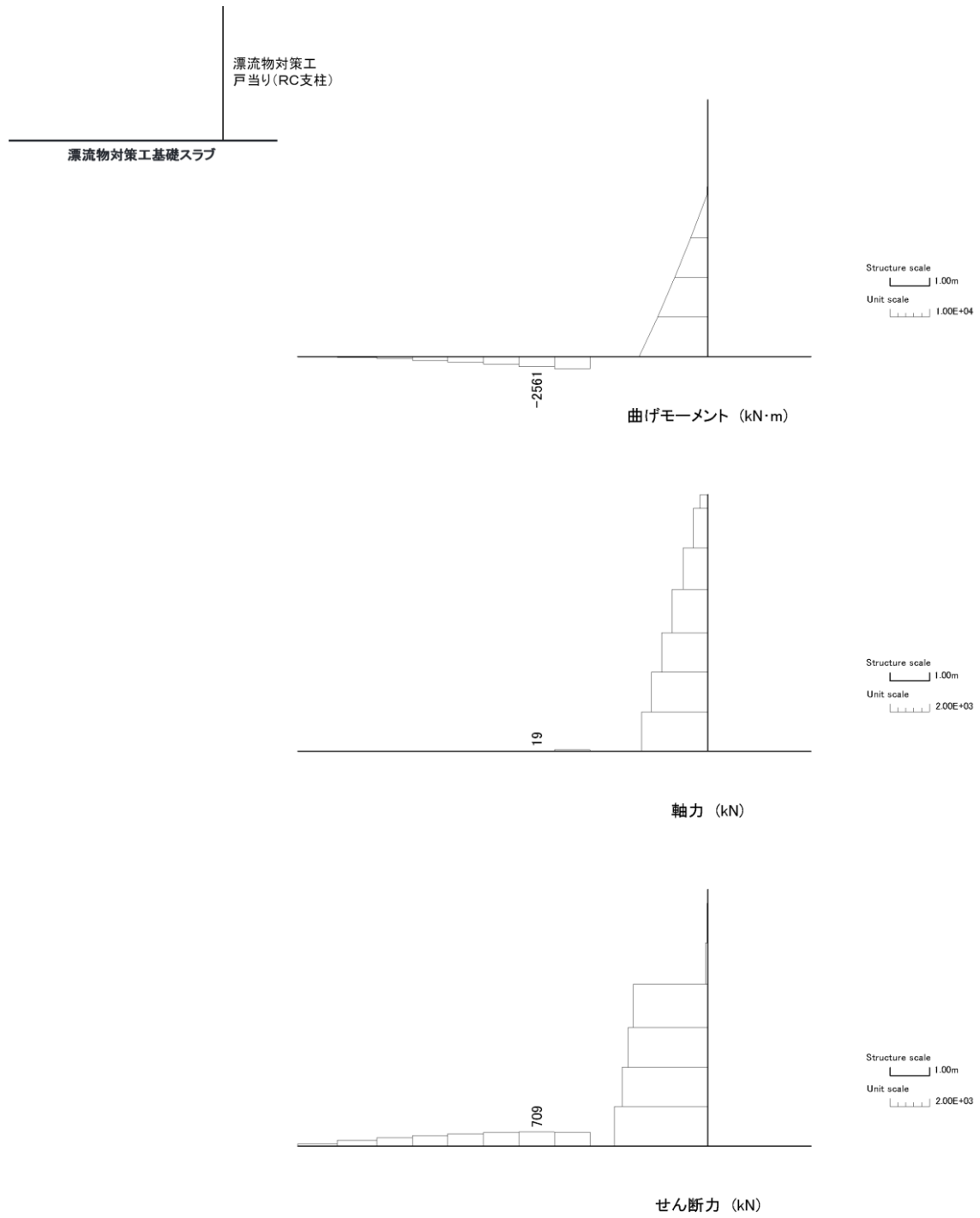


図 5.2-2(2) 漂流物対策工基礎スラブのせん断力照査における断面力

表 5.2-3(1) 漂流物対策工基礎スラブの曲げ圧縮照査における照査値

	発生断面力		曲げ圧縮 応力度 σ_c (N/mm ²)	短期許容 応力度 σ_{ca} (N/mm ²)	照査値 σ_c / σ_{ca}
	曲げモーメント (kN・m)	軸力 (kN)			
津波時	-3044	64	1.2	21.0	0.059

表 5.2-3(2) 漂流物対策工基礎スラブの曲げ引張照査における照査値

	発生断面力		曲げ引張 応力度 σ_s (N/mm ²)	短期許容 応力度 σ_{sa} (N/mm ²)	照査値 σ_s / σ_{sa}
	曲げモーメント (kN・m)	軸力 (kN)			
津波時	-3044	64	49	294	0.166

表 5.2-3(3) 漂流物対策工基礎スラブのせん断力照査における照査値

	発生断面力	せん断応力度 τ_s (N/mm ²)	短期許容 応力度 τ_{sa} (N/mm ²)	照査値 τ_s / τ_{sa}
	せん断力 (kN)			
津波時	709	0.22	0.82	0.273

(4) 基礎地盤

基礎地盤の支持性能照査結果を表 5.2-4 に、最大接地圧分布を図 5.2-3 に示す。

漂流物対策工の基礎地盤に生じる最大接地圧が極限支持力度を下回ることを確認した。

表 5.2-4(1) 基礎地盤の支持性能照査結果 (MMR)

	最大接地圧 P (N/mm ²)	極限支持力度 P _u (N/mm ²)	照査値 P / P _u
津波時	0.5	18.0	0.030

表 5.2-4(2) 基礎地盤の支持性能照査結果 (改良地盤)

	最大接地圧 P (N/mm ²)	極限支持力度 P _u (N/mm ²)	照査値 P / P _u
津波時	0.2	1.4	0.164

表 5.2-4(3) 基礎地盤の支持性能照査結果 (岩盤)

	最大接地圧 P (N/mm ²)	極限支持力度 P _u (N/mm ²)	照査値 P / P _u
津波時	0.7	9.8	0.069

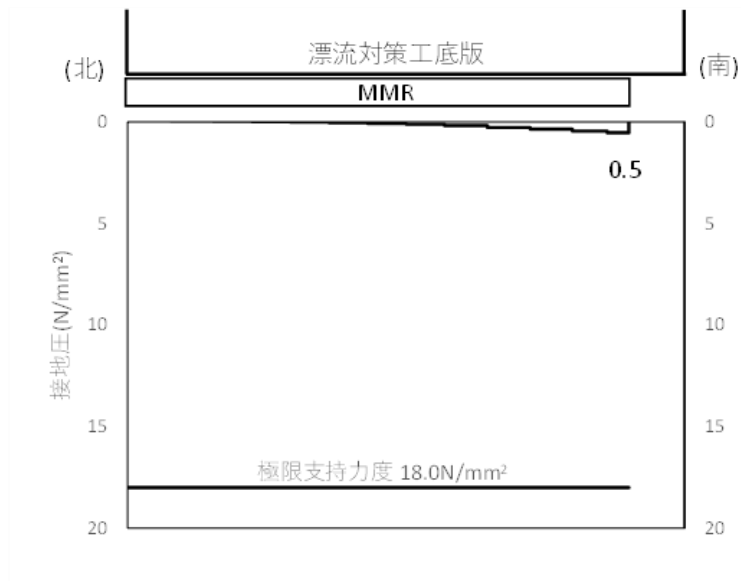


図 5.2-3(1) 基礎地盤の最大接地圧分布図 (MMR)

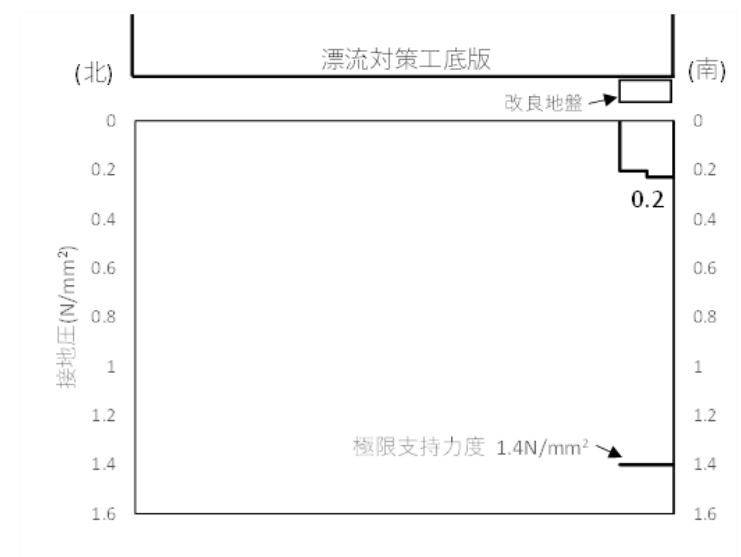


図 5.2-3(2) 基礎地盤の最大接地圧分布図 (改良地盤)

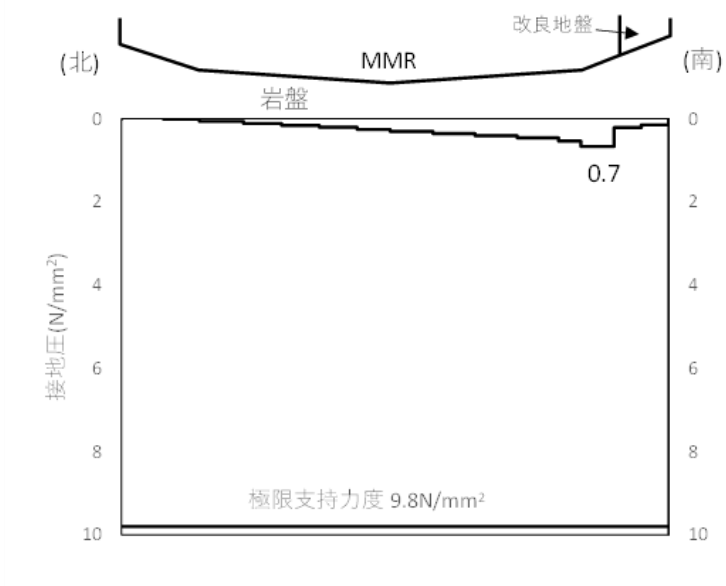


図 5.2-3(3) 基礎地盤の最大接地圧分布図 (岩盤)

2.2.5 防波壁通路防波扉（3号機東側）の耐震性についての計算書に関する補足説明

目次

1. 概要	1
2. 基本方針	2
2.1 位置	2
2.2 構造概要	3
2.3 評価方針	19
2.4 適用規格・基準等	24
3. 固有値解析	26
3.1 固有振動数の算出方法	26
3.1.1 解析モデルの設定	26
3.2 固有振動数の算出条件等	27
3.2.1 記号の説明	27
3.2.2 固有振動数の算出方法	27
3.2.3 固有振動数の計算条件	28
3.3 固有振動数の算出結果	28
4. 耐震評価	29
4.1 記号の定義	29
4.2 評価対象断面	38
4.3 解析方法	40
4.3.1 地震応答解析手法	40
4.3.2 施設	41
4.3.3 材料物性及び地盤物性のばらつき	41
4.3.4 減衰係数	41
4.3.5 解析ケース	42
4.4 荷重及び荷重の組合せ	43
4.4.1 耐震評価上考慮する状態	43
4.4.2 荷重	43
4.4.3 荷重の組合せ	44
4.5 入力地震動	45

4.6	解析モデル及び諸元	58
4.6.1	解析モデル	58
4.6.2	使用材料及び材料の物性値	73
4.6.3	地盤の物性値	75
4.6.4	地下水位	77
4.7	評価対象部位	78
4.7.1	施設・地盤の健全性評価	78
4.7.2	基礎地盤の支持性能評価	78
4.8	許容限界	79
4.8.1	防波扉	79
4.8.2	漂流物対策工	83
4.9	評価方法	87
4.9.1	防波扉	87
4.9.2	漂流物対策工	102
5.	評価条件	122
6.	耐震評価結果	128
6.1	地震応答解析結果	128
6.1.1	過剰間隙水圧比分布	129
6.1.2	最大せん断ひずみ分布	132
6.2	防波扉	135
6.3	漂流物対策工	162

1. 概要

本資料は、VI-2-1-9「機能維持の基本方針」に設定している構造強度及び機能維持の設計方針に基づき、防波壁通路防波扉（3号機東側）（以下「防波扉（3号機東側）」という。）が基準地震動 S_s に対して十分な構造強度及び止水機能を有していることを確認するものである。

防波扉（3号機東側）に要求される機能の維持を確認するに当たっては、構造部材の健全性評価では、地震応答解析に基づく施設・地盤の健全性評価を行う。基礎地盤の支持性能評価では、地震応答解析により基礎地盤に発生した接地圧を確認する。

2. 基本方針

2.1 位置

防波扉（3号機東側）の位置図を図 2.1-1 に示す。



図 2.1-1 防波扉（3号機東側）位置図

2.2 構造概要

防波扉（3号機東側）は、Sクラス施設である津波防護施設に分類される。また、防波扉（3号機東側）の一部として漂流物対策工を設置し、漂流物対策工により防波扉に漁船等の漂流物が直接衝突しない構造とする。

防波扉は、入力津波高さ（EL 11.9m）に参照する裕度（0.64m）を加えた津波高さ（EL 12.6m）に対して、余裕を考慮した天端高さ（EL 15.0m）とする。

防波扉（鋼製扉体）、戸当り（RC支柱）及び基礎スラブは、改良地盤を介して岩盤に支持される構造とし、防波扉（鋼製扉体）と戸当り（RC支柱）及び基礎スラブとの間には水密ゴム（側部水密ゴム及び底部水密ゴム）を設置し、止水性を確保する。また、防波扉基礎スラブにはグラウンドアンカを設置している。

防波扉（3号機東側）の構造概要図を図2.2-1及び図2.2-2に示す。

防波扉の構造図を図2.2-3及び図2.2-4に、防波扉戸当り（RC支柱）及び基礎スラブの概略配筋図を図2.2-5に、防波壁（逆T擁壁）のグラウンドアンカ配置図及び諸元を図2.2-6に、水密ゴムの概念図を図2.2-7に示す。

漂流物対策工は、漂流物対策工（鋼製扉体）、戸当り（RC支柱）及び基礎スラブから構成され、マンメイドロック（以下「MMR」という。）を介して岩盤に支持される。

漂流物対策工（鋼製扉体）は、主横桁、補助縦桁、端縦桁及び張出桁の4種類の桁を溶接により接合した格子状の部材である。戸当り（RC支柱）に対しては支承部でアンカーにより固定され、鋼製扉体と戸当り（RC支柱）間には支圧板を設けている。

漂流物対策工の構造図を図2.2-8及び図2.2-9に、漂流物対策工戸当り（RC支柱）及び基礎スラブの概略配筋図を図2.2-10に示す。

また、漂流物対策工の支承部の構造及び荷重の伝達経路については参考資料4に、漂流物対策工設置による隣接構造物への影響については参考資料6に示す。

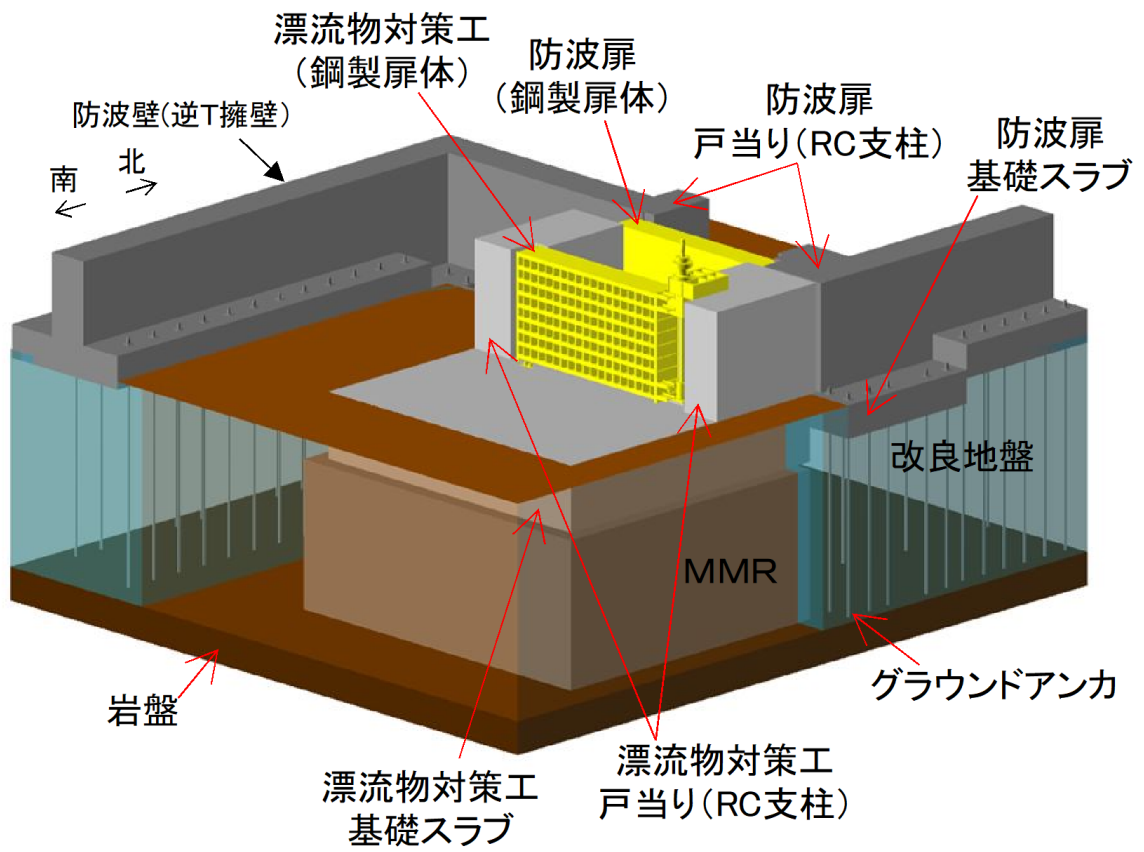


図 2.2-1(1) 防波扉 (3号機東側) の構造概要図

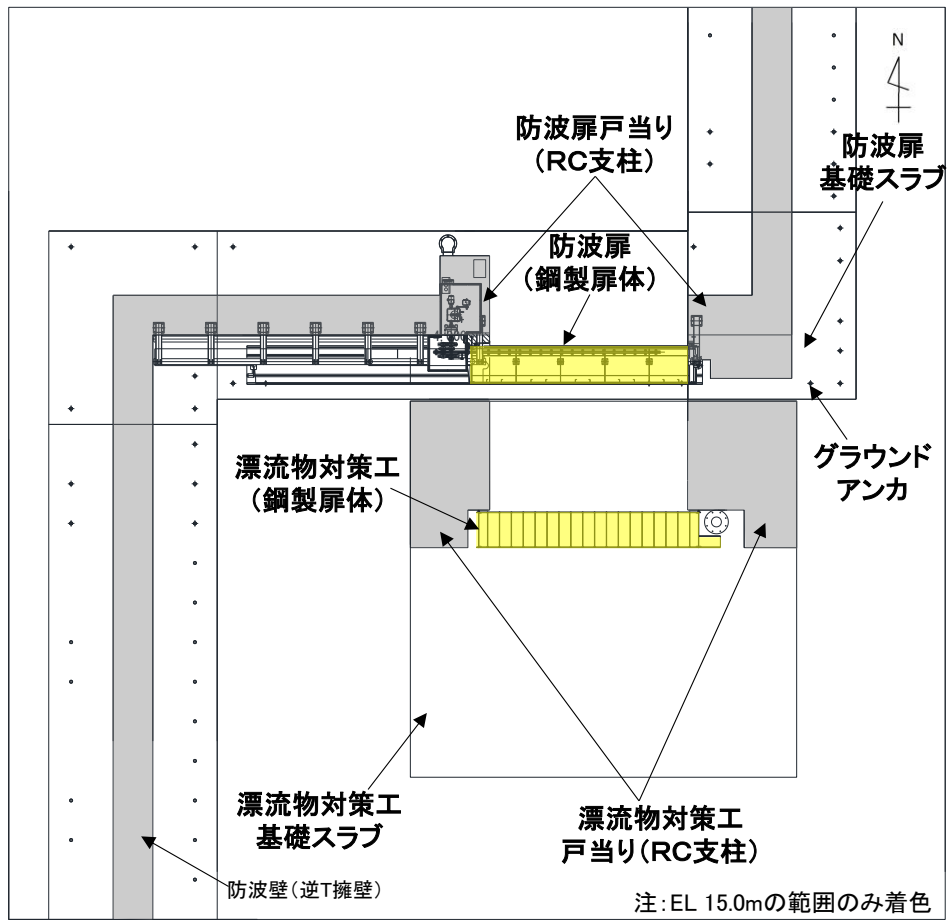


図 2.2-1(2) 防波扉 (3号機東側) の構造概要図 (平面図)

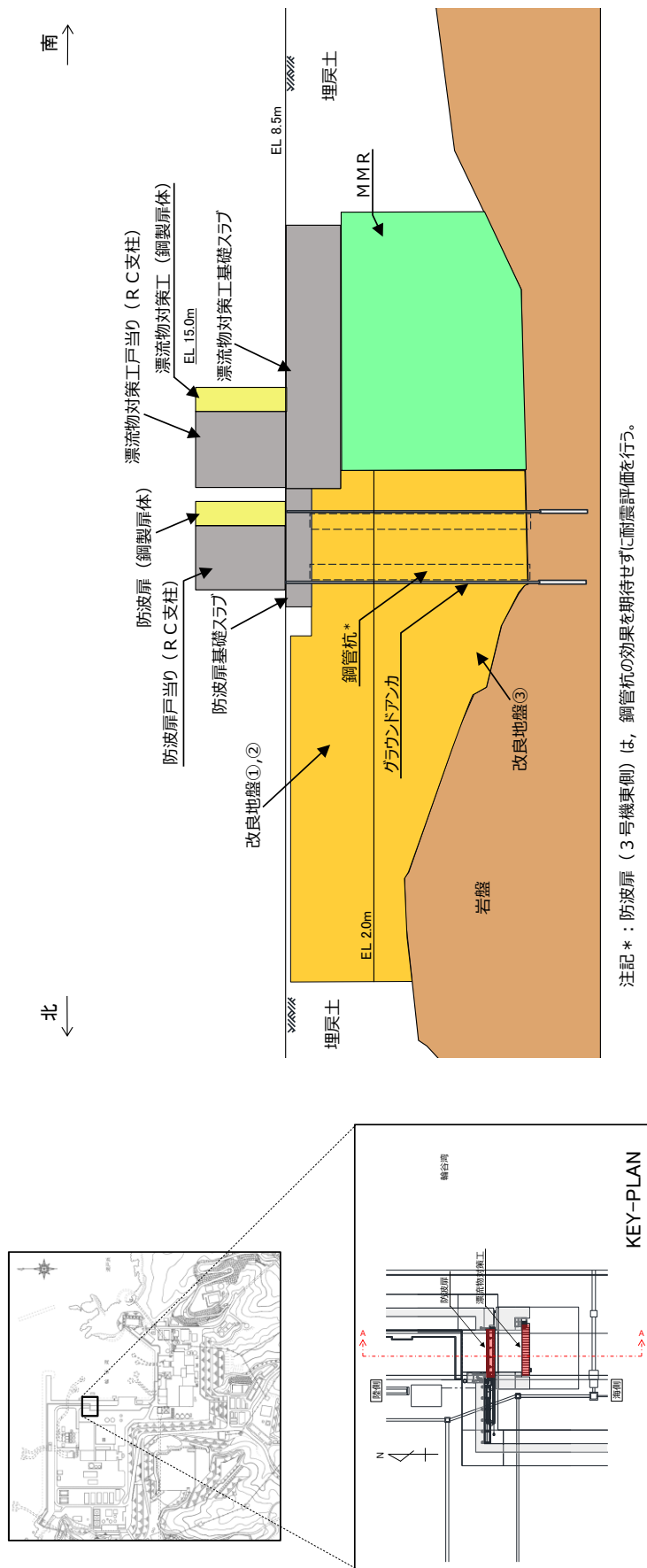


図 2.2-2 防波扉 (3号機東側) の構造概要図 (断面図)

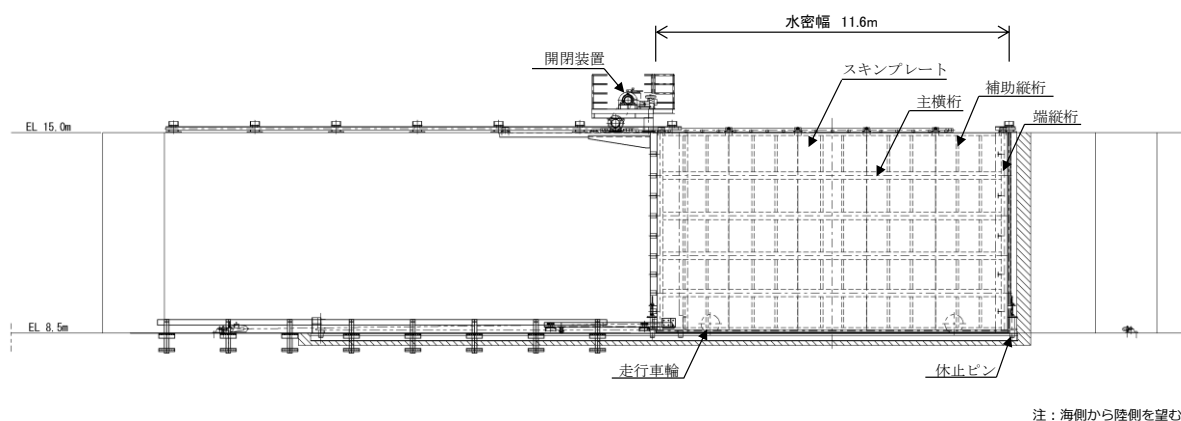
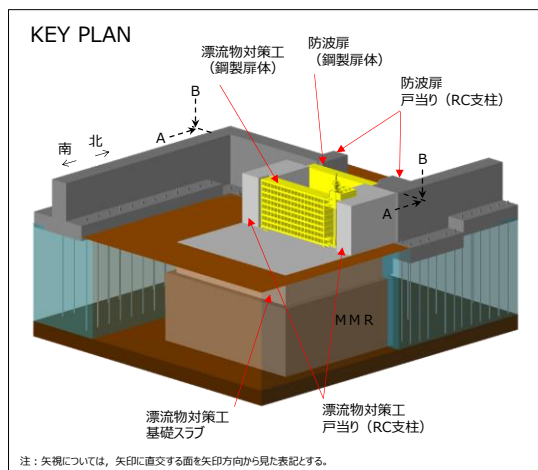


図 2.2-3(1) 防波扉の構造図 (鋼製扉体正面図, A-A 断面)

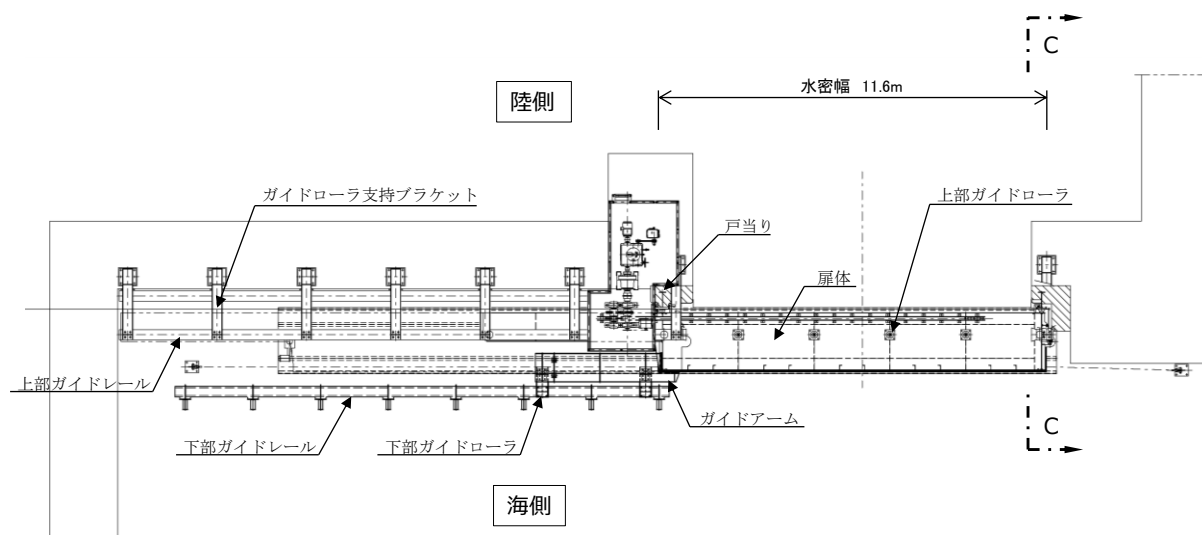
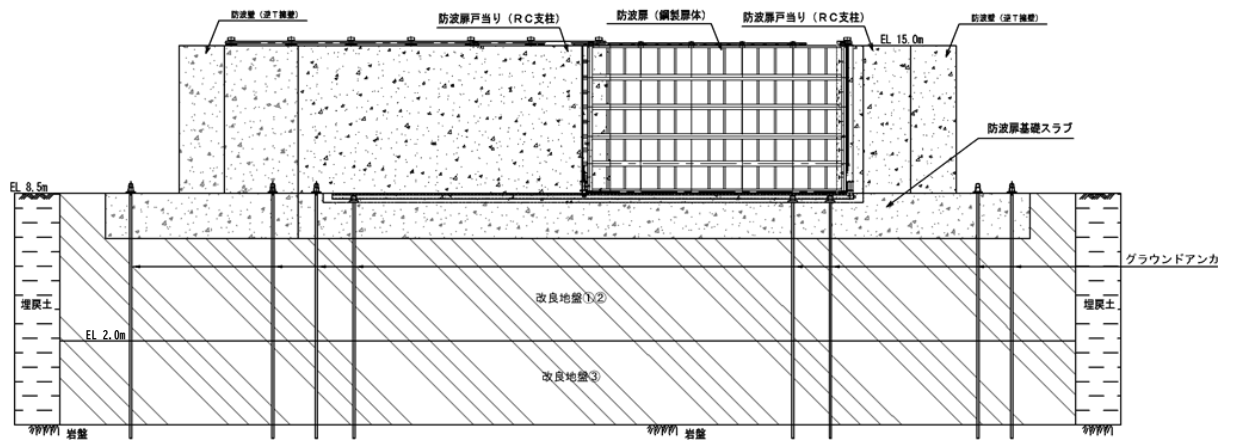


図 2.2-3(2) 防波扉の構造図 (鋼製扉体平面図, B-B 断面)



注：海側から陸側を望む

図 2.2-4(1) 防波扉の構造図（基礎正面図，A-A断面）

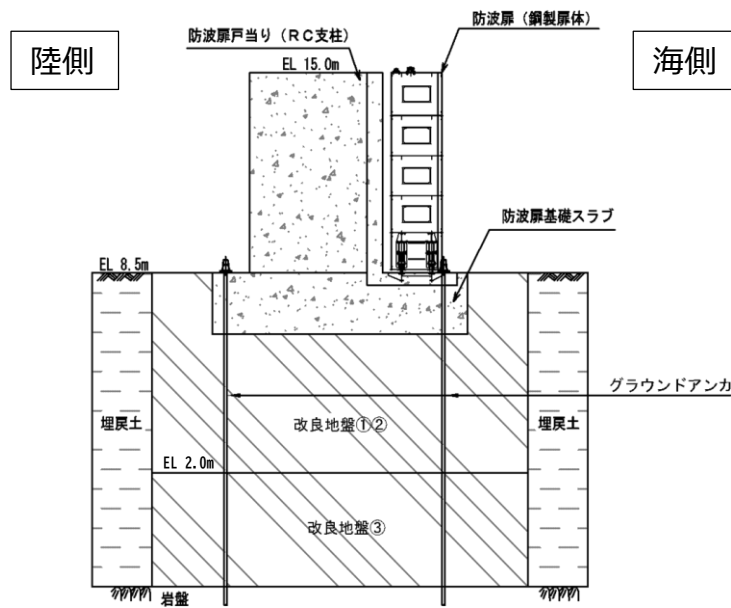


図 2.2-4(2) 防波扉の構造図（基礎断面図，C-C断面）

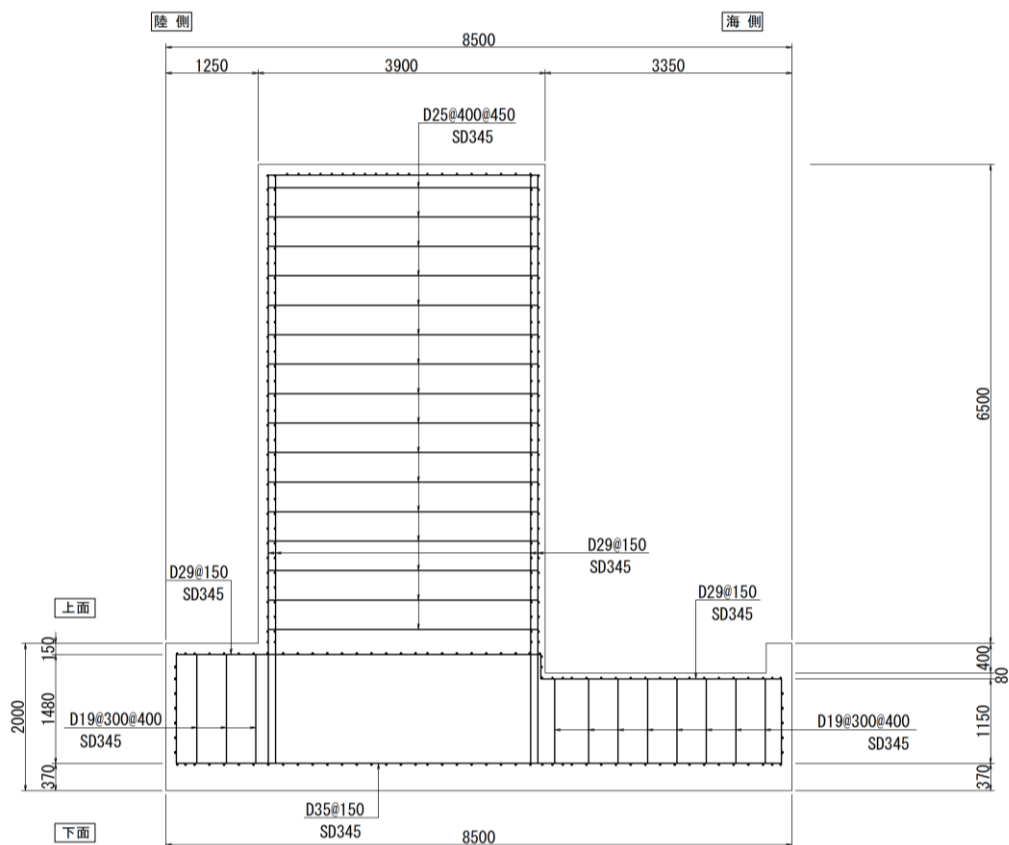
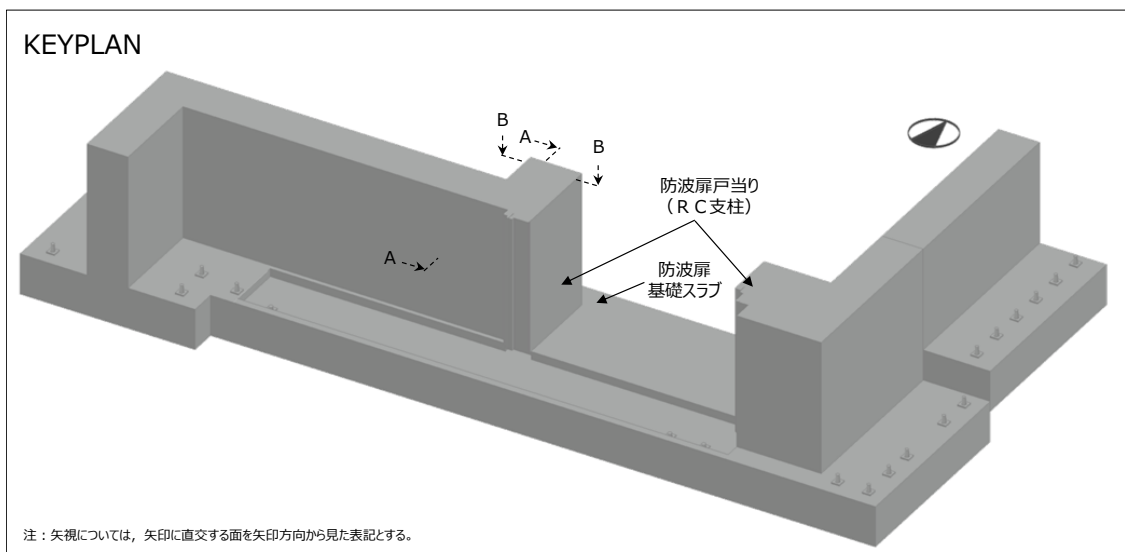


図 2.2-5(1) 防波扉当り (RC支柱) 及び基礎スラブの概略配筋図 (A-A断面)

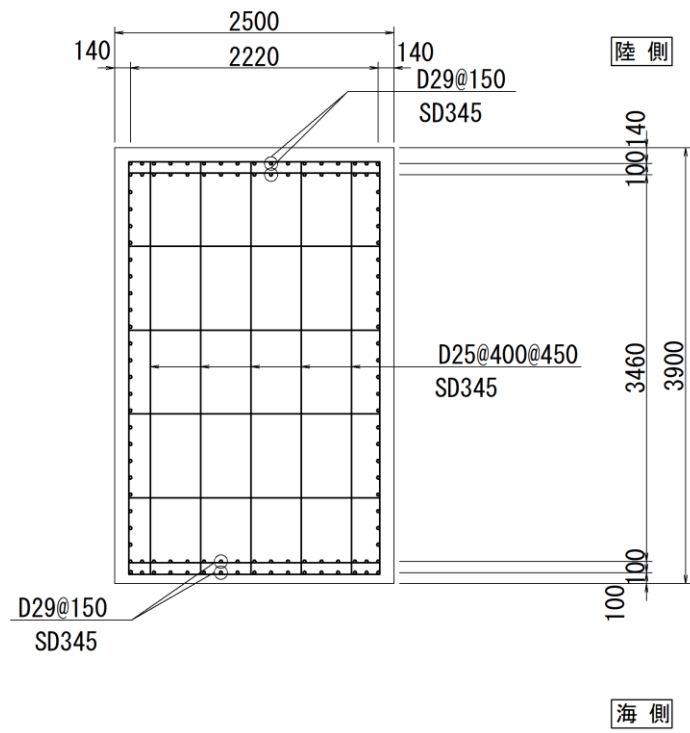
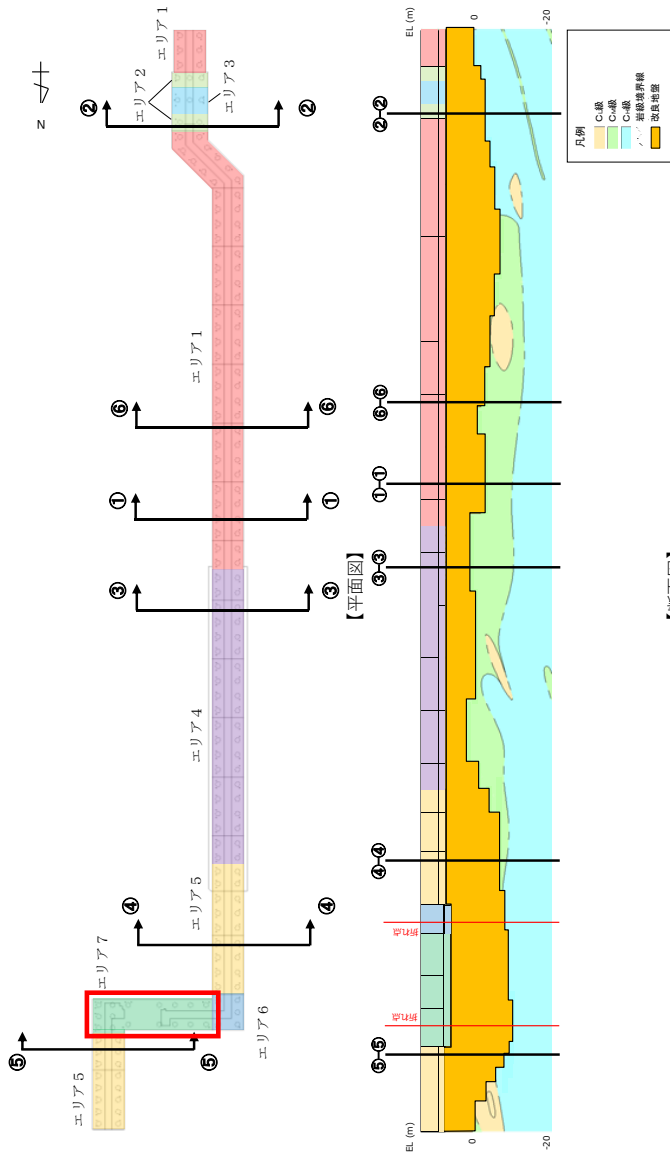


図 2.2-5(2) 防波扉戸当り (RC 支柱) の概略配筋図 (B-B 断面)



【断面図】

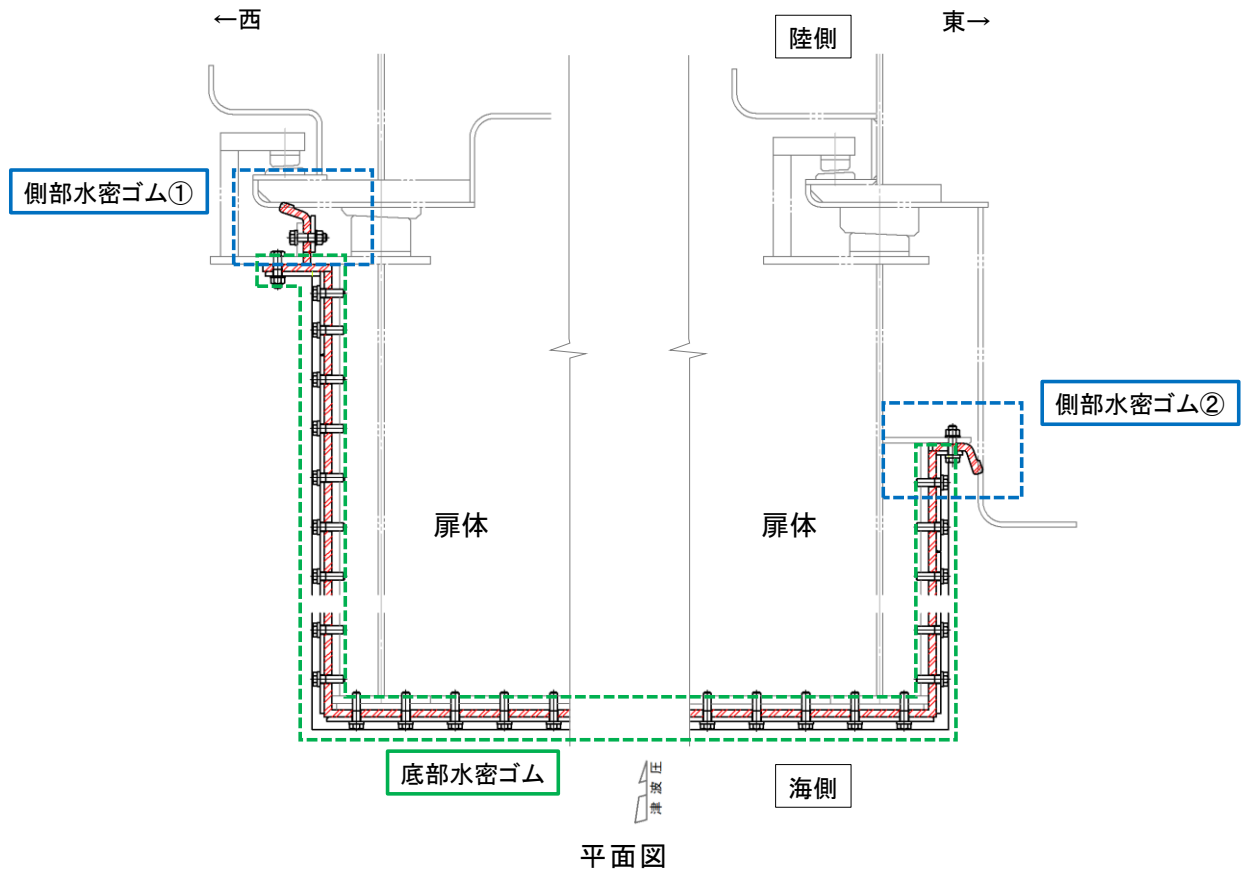
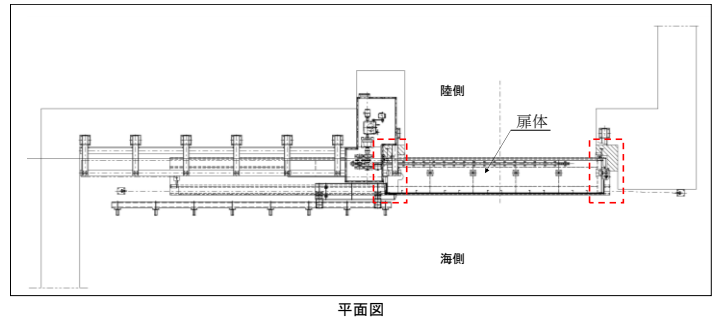
アンカー種別	削孔径 (mm)	PC径φ (mm)	PC標準数 (本)	テンドン自由長* (mm)	アンカー体長 (テンドン拘束長) (mm)	テンドンの 極限引張り力 (kN)	テンドンの 降伏引張り力 (kN)	テンドンの 見かけの周長 (mm)	設計アンカー力 (kN)	許容アンカー力 (kN)	海側のグラウンド アンカー設置間隔 (mm)	設計アンカー力/ 許容アンカー力
エリア1				8000~18000	8500				1440	1764	2000	0.82
エリア2				11000~13500	10000				1700	2076	1650	0.82
エリア3				12500~13000	9000				1500	1868	1535	0.80
エリア4	135	15.2	11	7000~11500	8500	2800	2400	138.4	1360	1764	2000	0.77
エリア5				10000~20500	7000				1170	1453	1625(北側) 2000(南側)	0.81
エリア6				17000~18500	9500				1550	1972	1650	0.79
エリア7				17500~20000	10000				1650	2076	1650	0.79

注記*: テンドン自由長部はアンカー体が岩盤に確実に定着するよう岩盤上面深さに合わせて長さを調整している。

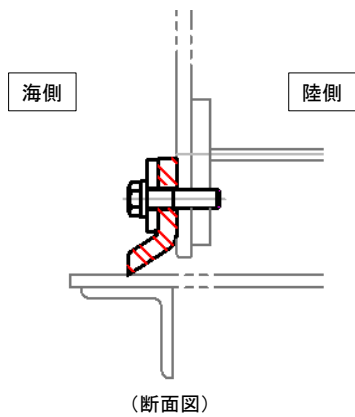
図 2.2-6(2) 逆T擁壁に設置されているグラウンドアンカの諸元

(「2.1.3 防波壁 (逆T擁壁) の耐震性についての計算書に関する補足説明」より引用。)

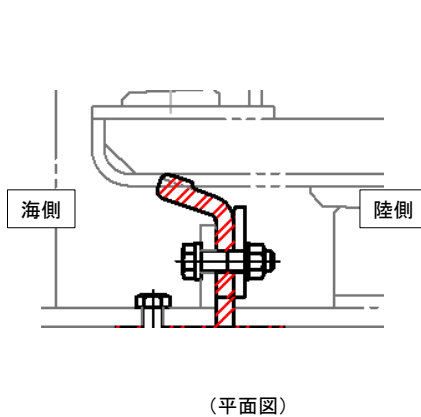
防波扉 (3号機東側) の該当範囲を赤枠で加筆。()



底部水密ゴム



側部水密ゴム①



側部水密ゴム②

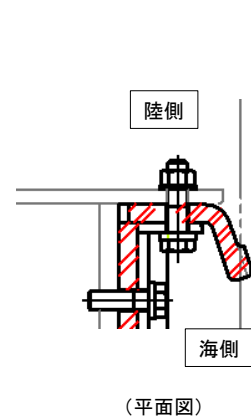


図 2.2-7 防波扉の水密ゴム概念図

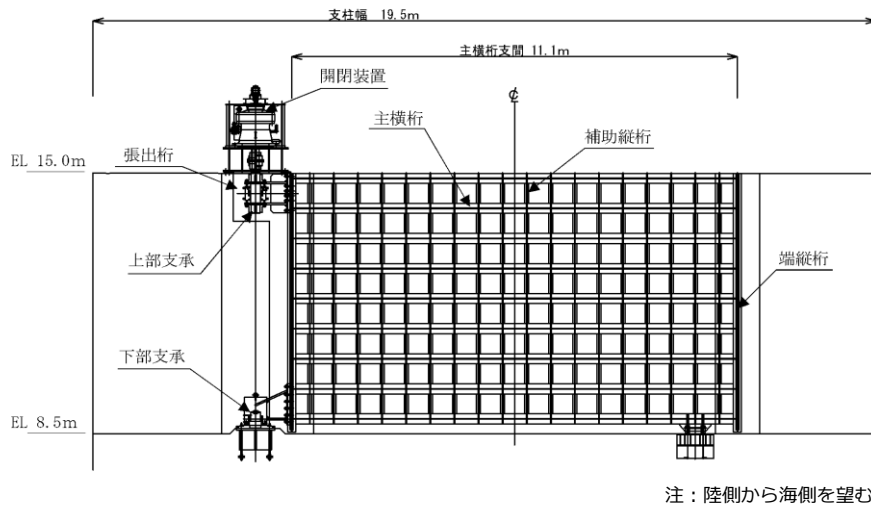
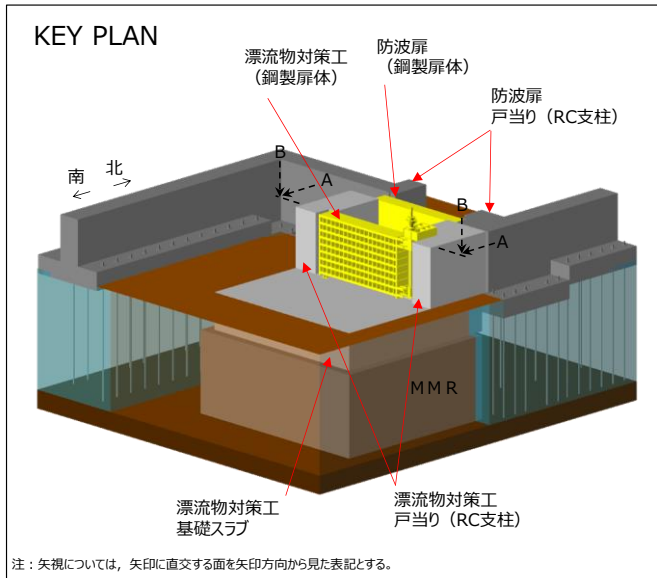


図 2.2-8(1) 漂流物対策工の構造図 (鋼製扉体正面図, A-A 断面)

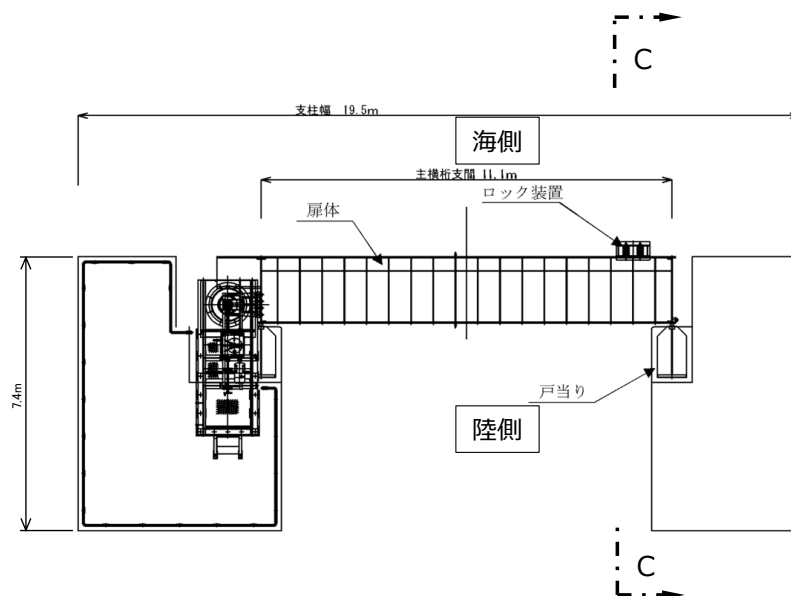


図 2.2-8(2) 漂流物対策工の構造図 (鋼製扉体平面図, B-B 断面)

2.2.5-14

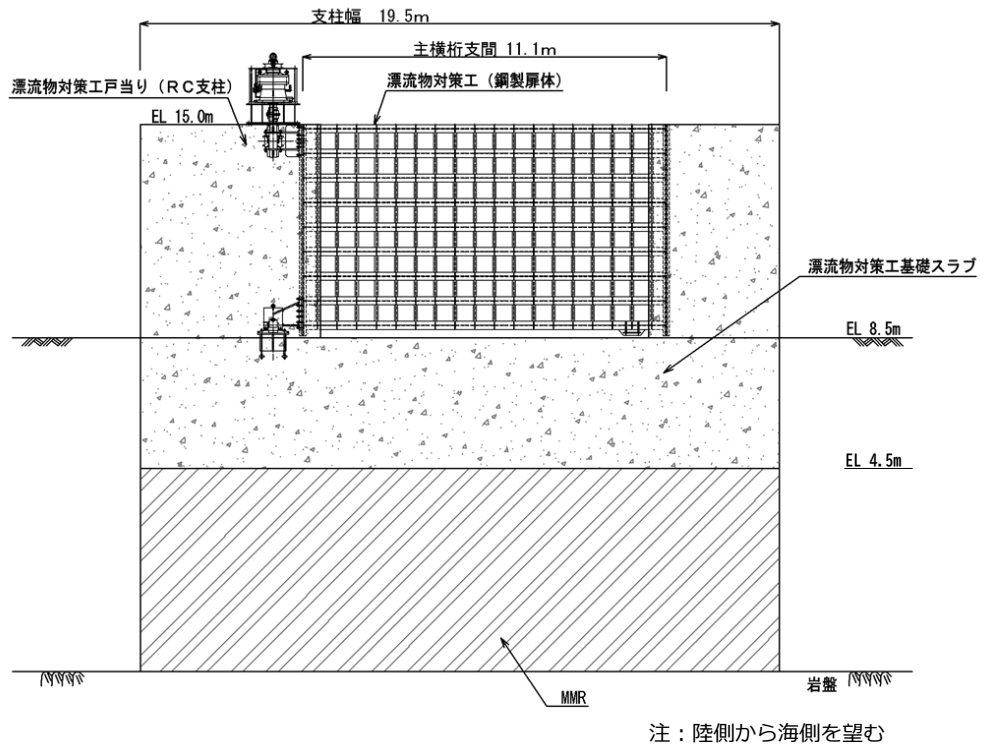


図 2.2-9(1) 漂流物対策工の構造図 (基礎正面図, A-A断面)

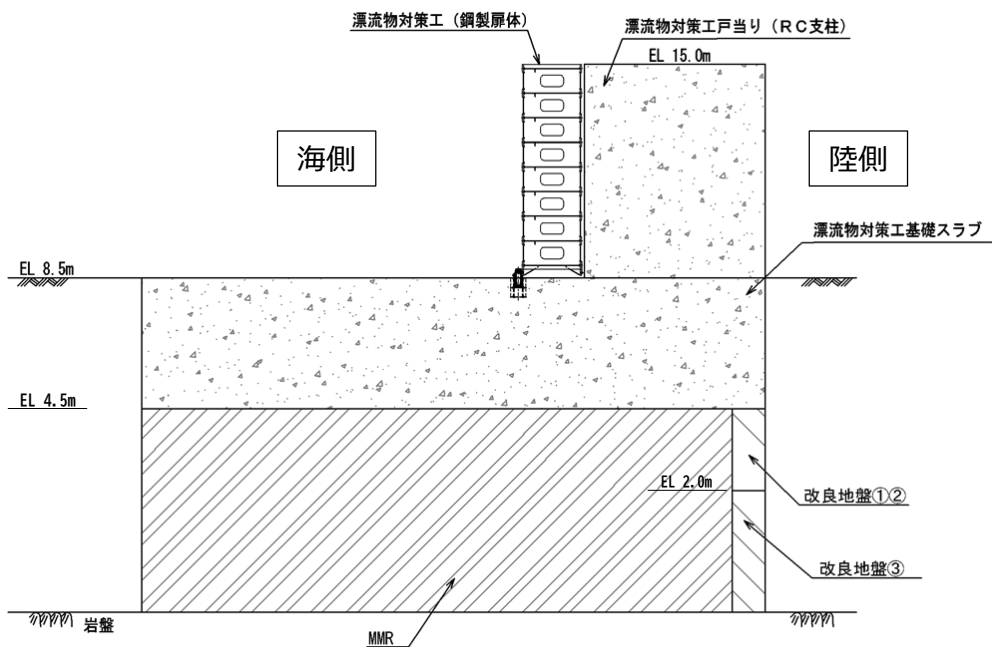


図 2.2-9(2) 漂流物対策工の構造図 (基礎断面図, C-C断面)

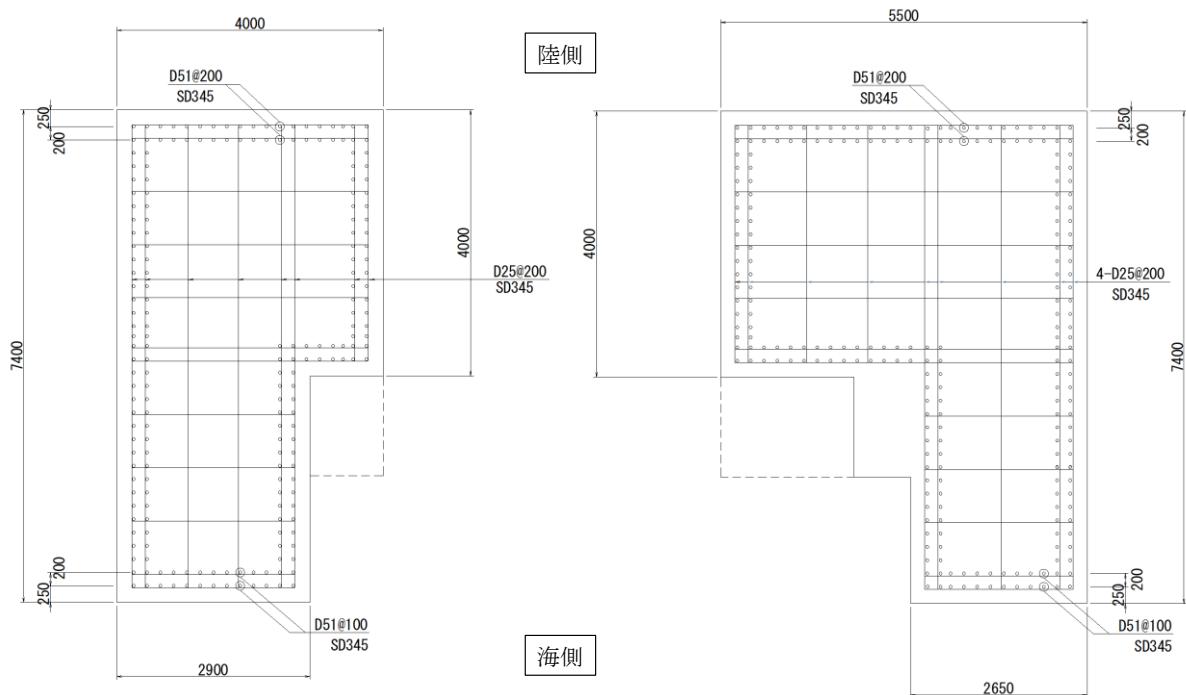
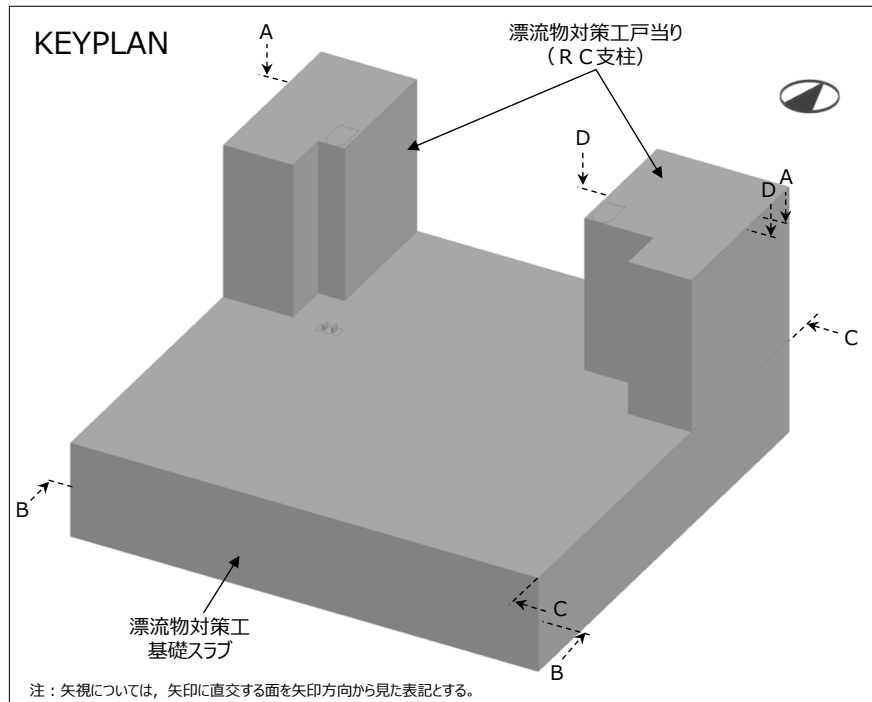


図 2.2-10(1) 漂流物対策工戸当り (R C支柱) の概略配筋図 (A-A断面)

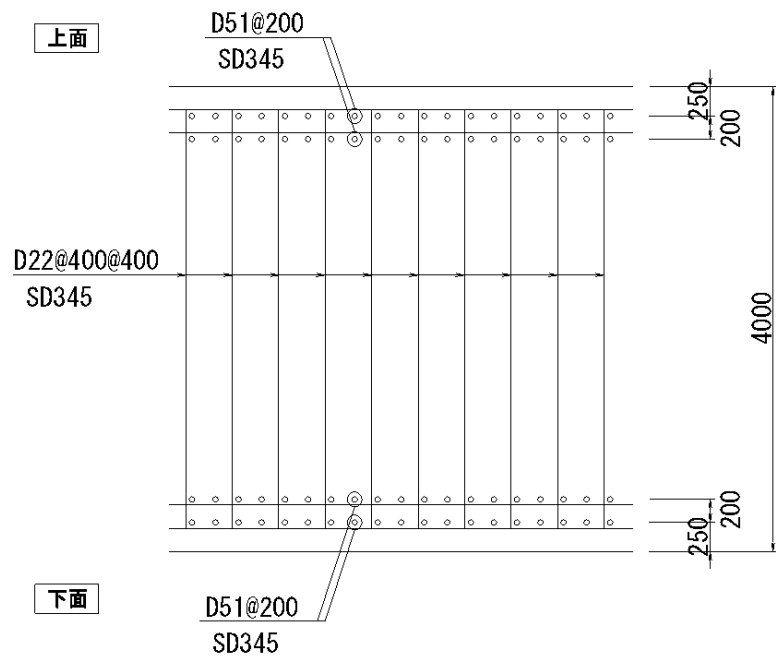


図 2.2-10(2) 漂流物対策工基礎スラブの概略配筋図 (B-B 断面)

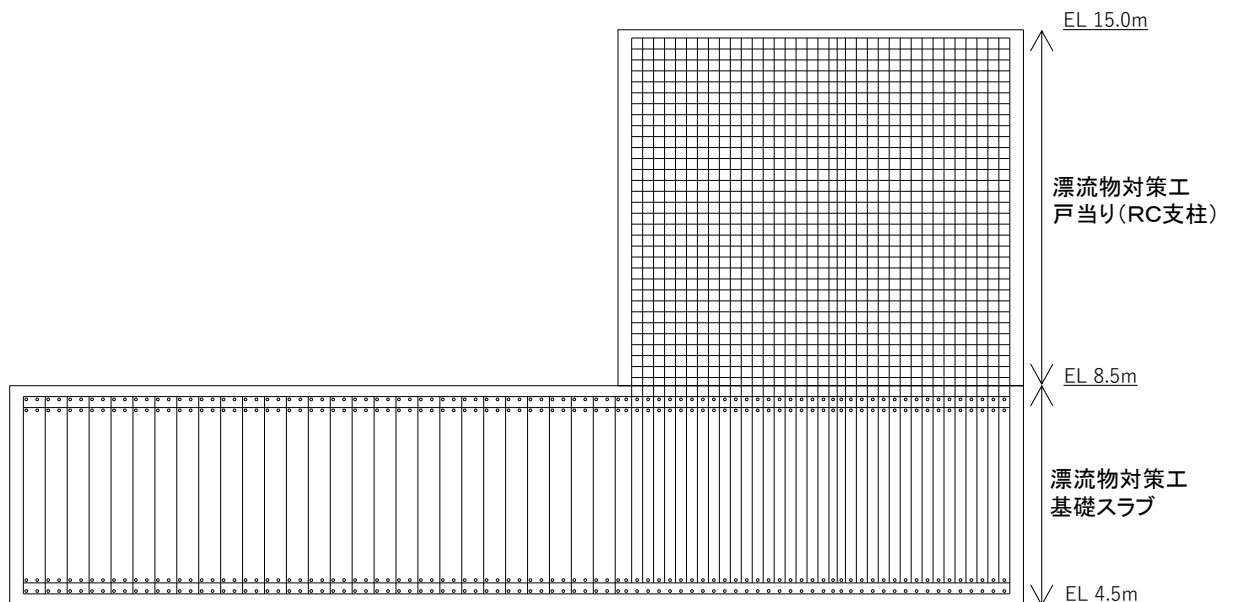
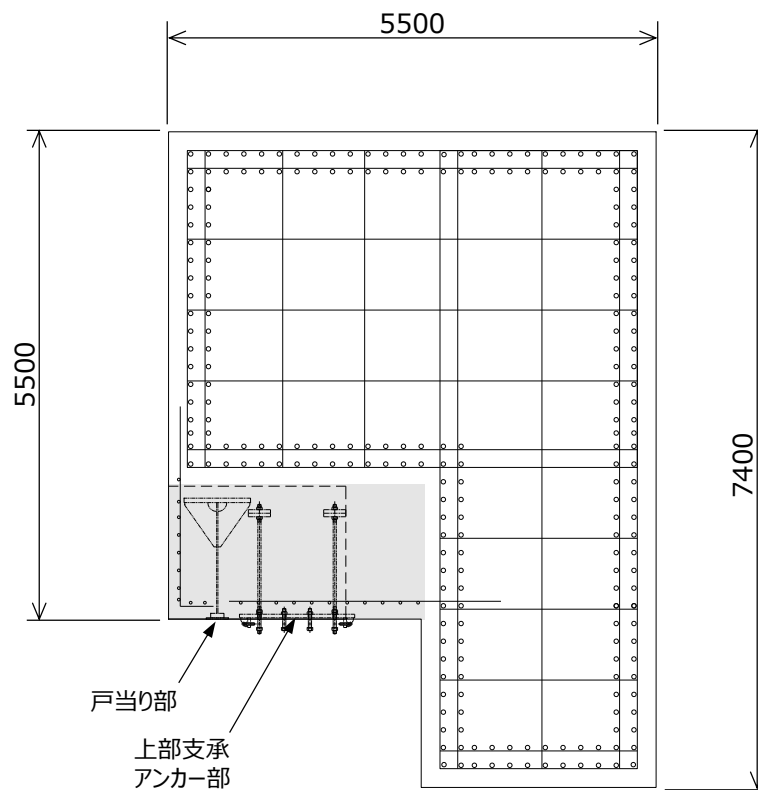


図 2.2-10(3) 漂流物対策工戸当り (RC支柱) 及び基礎スラブの接続部における概略配筋図 (C-C 断面)



注：なお、戸当り部及び上部支承アンカー部には、ひび割れ補強鉄筋を配置する。
ひび割れ補強鉄筋は構造部材として期待していない。

図 2.2-10(4) 漂流物対策工戸当り (RC支柱) のアンカー部付近における概略配筋図 (D-D断面)

2.3 評価方針

防波扉（3号機東側）は、Sクラス施設である津波防護施設に分類される。また、漂流物対策工により、防波扉に漁船等の漂流物が直接衝突しない構造とし、防波扉（3号機東側）の評価対象部位として漂流物対策工の評価を行う。

防波扉（3号機東側）の各部位の役割及び性能目標を表2.3-1及び表2.3-2に示す。

防波扉（3号機東側）の耐震評価は、地震応答解析の結果に基づき、設計基準対象施設として、表2.3-3に示すとおり、施設・地盤の健全性評価及び基礎地盤の支持性能評価を行う。なお、防波扉及び漂流物対策工は、閉状態を対象に耐震評価を行う。また、防波扉及び漂流物対策工は、手動による開閉操作により、津波が到達するまでに荷揚場作業に係る車両・資機材の退避が可能であることを確認していることから（「NS2-補-018-02 津波への配慮に関する説明書に係る補足説明資料 4.6 荷揚場作業に係る車両・資機材の漂流物評価」参照）、開閉装置の動的機能維持評価は実施しない。なお、防波扉及び漂流物対策工の開時の評価については、参考資料8に示す。

施設・地盤の健全性評価及び基礎地盤の支持性能評価を実施することで、構造強度を有すること及び止水性を損なわないことを確認する。

施設・地盤の健全性評価については、施設・地盤ごとに定める照査項目（発生応力、すべり安全率）が許容限界以下であることを確認する。

基礎地盤の支持性能評価においては、基礎地盤の接地圧が許容限界以下であることを確認する。

防波扉（3号機東側）の耐震評価フローを図2.3-1に示す。

表 2.3-1 防波扉（3号機東側）の各部位の役割

	部位の名称	地震時の役割	津波時の役割
施設	防波扉 (鋼製扉体)	—	<ul style="list-style-type: none"> ・遮水性を保持する。 ・津波荷重を基礎に伝達する。
	防波扉戸当り (RC支柱)	<ul style="list-style-type: none"> ・防波扉（鋼製扉体）を支持する。 	<ul style="list-style-type: none"> ・防波扉（鋼製扉体）を支持する。 ・津波荷重を基礎に伝達する。
	防波扉基礎 スラブ	<ul style="list-style-type: none"> ・防波扉（鋼製扉体）及び防波扉戸当り（RC支柱）を支持する。 	<ul style="list-style-type: none"> ・防波扉（鋼製扉体）及び防波扉戸当り（RC支柱）を支持する。
	グラウンド アンカ	<ul style="list-style-type: none"> ・防波扉基礎スラブ及び改良地盤の滑動・転倒を抑止する。 	<ul style="list-style-type: none"> ・防波扉基礎スラブ及び改良地盤の滑動・転倒を抑止する。
	漂流物対策工 (鋼製扉体)	—	<ul style="list-style-type: none"> ・防波扉に漁船等の漂流物を直接衝突させない。 ・漂流物衝突荷重及び津波荷重を基礎に伝達する。
	漂流物対策工 戸当り (RC支柱)	<ul style="list-style-type: none"> ・漂流物対策工（鋼製扉体）を支持する。 	<ul style="list-style-type: none"> ・防波扉に漁船等の漂流物を直接衝突させない。 ・漂流物対策工（鋼製扉体）を支持する。 ・漂流物衝突荷重及び津波荷重を基礎に伝達する。
	漂流物対策工 基礎スラブ	<ul style="list-style-type: none"> ・漂流物対策工（鋼製扉体）及び漂流物対策工戸当り（RC支柱）を支持する。 	<ul style="list-style-type: none"> ・漂流物対策工（鋼製扉体）及び漂流物対策工戸当り（RC支柱）を支持する。
地盤	改良地盤	<ul style="list-style-type: none"> ・防波扉基礎スラブを鉛直支持する。 ・漂流物対策工基礎スラブを鉛直支持する。 ・基礎地盤のすべり安定性に寄与する。 	<ul style="list-style-type: none"> ・防波扉基礎スラブを鉛直支持する。 ・漂流物衝突荷重及び津波荷重を岩盤に伝達する。 ・地盤中からの回り込みによる浸水を防止する（難透水性を保持する）。
	MMR	<ul style="list-style-type: none"> ・漂流物対策工基礎スラブを鉛直支持する。 	<ul style="list-style-type: none"> ・漂流物衝突荷重及び津波荷重を岩盤に伝達する。
	岩盤	<ul style="list-style-type: none"> ・防波扉基礎スラブ，漂流物対策工基礎スラブ並びに改良地盤又はMMRを鉛直支持する。 	<ul style="list-style-type: none"> ・防波扉基礎スラブ，漂流物対策工基礎スラブ並びに改良地盤又はMMRを鉛直支持する。
	埋戻土	<ul style="list-style-type: none"> ・役割に期待しない（解析モデルに取り込み，防波扉への相互作用を考慮する）。 	<ul style="list-style-type: none"> ・役割に期待しない（解析モデルに取り込み，防波扉への相互作用を考慮する）。

表 2.3-2 防波扉（3号機東側）の各部位の性能目標

部位	性能目標	鉛直支持	すべり安定性	耐震性	耐津波性 (遮水性, 難透水性)
施設	防波扉 (鋼製扉体)			構造物材の健全性を保持するために、各部位がおおむね弾性状態に留まること。	防波扉から有意な漏えいを生じさせないために、弾性状態に留まること。
	防波扉戸当り (RC支柱)	—	—		
	防波扉基礎 スラブ				
	グラウンド アンカ			防波扉及び改良地盤の滑動・転倒抑止のために設計アンカー力を確保すること。	防波扉及び改良地盤の滑動・転倒抑止のために設計アンカー力を確保すること。
地盤	漂流物対策工 (鋼製扉体)			—	防波扉に漁船等の漂流物を直接衝突させないために、漂流物対策工がおおむね弾性状態に留まること。
	漂流物対策工 戸当り(RC支柱)	—	—	構造物材の健全性を保持するために、各部位がおおむね弾性状態に留まること。	構造物材の健全性を保持するために、各部位がおおむね弾性状態に留まること。
	漂流物対策工 基礎スラブ				
地盤	改良地盤	防波扉及び漂流物対策工を鉛直支持するため、十分な支持力を保持すること。	基礎地盤のすべり安定性を確保するため、十分なすべり安定性を保持すること。	—	地盤中からの回り込みによる浸水を防止(難透水性を維持)するため、改良地盤がすべり破壊しないこと(内的安定を保持)。
	岩盤				—
	MMR	漂流物対策工を鉛直支持するため、十分な支持力を保持すること。	—	—	—

表 2.3-3 防波扉（3号機東側）の評価項目

評価方針	評価項目	部位		評価方法	許容限界
構造強度を有すること	施設・地盤の健全性	防波扉（鋼製扉体）	主桁，補助縦桁，端縦桁，支圧板，戸当り，走行車輪，車輪戸当り，ガイドアーム，休止ピン	発生する応力（曲げ・軸力，せん断力）が許容限界以下であることを確認	短期許容応力度
		防波扉戸当り（RC支柱）		発生する応力（曲げ・軸力，せん断力）が許容限界以下であることを確認	短期許容応力度
		防波扉基礎スラブ		発生する応力（曲げ・軸力，せん断力及びグラウンドアンカによる支圧力）が許容限界以下であることを確認	短期許容応力度
		グラウンドアンカ		発生するアンカー力が許容限界以下であることを確認	設計アンカー力
		漂流物対策工（鋼製扉体）	主横桁，張出桁，補助縦桁，端縦桁，支承部，支承アンカー，ロック装置，戸当り	発生する応力（曲げ・軸力，せん断力）が許容限界以下であることを確認	短期許容応力度
		漂流物対策工戸当り（RC支柱）		発生する応力（曲げ・軸力，せん断力）が許容限界以下であることを確認	短期許容応力度
		漂流物対策工基礎スラブ		発生する応力（曲げ・軸力，せん断力）が許容限界以下であることを確認	短期許容応力度
		改良地盤		すべり破壊しないこと（内的安定を保持）を確認	すべり安全率1.2以上
	基礎地盤の支持性能	基礎地盤		発生する応力（接地圧）が許容限界以下であることを確認	極限支持力度*
止水性を損なわないこと	施設・地盤の健全性	防波扉（鋼製扉体）	主桁，補助縦桁，端縦桁，支圧板，戸当り，走行車輪，車輪戸当り，ガイドアーム，休止ピン	発生する応力（曲げ・軸力，せん断力）が許容限界以下であることを確認	短期許容応力度
		防波扉戸当り（RC支柱）		発生する応力（曲げ・軸力，せん断力）が許容限界以下であることを確認	短期許容応力度
		防波扉基礎スラブ		発生する応力（曲げ・軸力，せん断力及びグラウンドアンカによる支圧力）が許容限界以下であることを確認	短期許容応力度
		グラウンドアンカ		発生するアンカー力が許容限界以下であることを確認	設計アンカー力
		改良地盤		すべり破壊しないこと（内的安定を保持）を確認	すべり安全率1.2以上
		基礎地盤の支持性能	基礎地盤		発生する応力（接地圧）が許容限界以下であることを確認

注記*：妥当な安全余裕を考慮する。

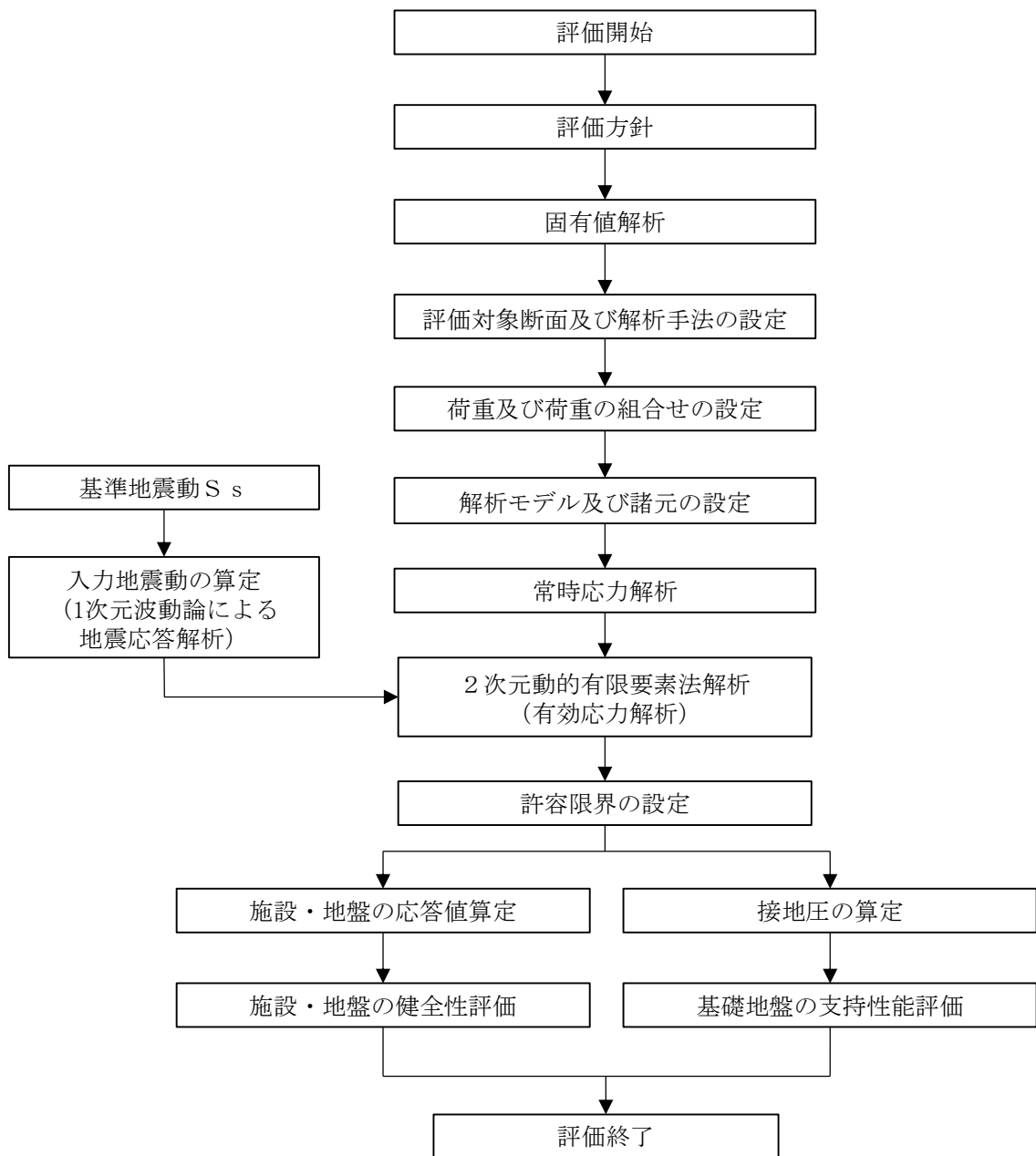


図 2.3-1 防波扉（3号機東側）の耐震評価フロー

2.4 適用規格・基準等

適用する規格・基準等を以下に示す。

- ・コンクリート標準示方書 [構造性能照査編] (土木学会, 2002 年)
- ・松江市建築基準法施行細則 (2005 年 3 月 31 日松江市規則第 234 号)
- ・日本機械学会 機械工学便覧
- ・ダム・堰施設技術基準 (案) (基準解説編・設備計画マニュアル編) (ダム・堰施設技術基準協会, 2016 年)
- ・道路橋示方書 (I 共通編・IV 下部構造編)・同解説 (日本道路協会, 2002 年)
- ・グラウンドアンカー設計・施工基準, 同解説 (JGS4101-2012) (地盤工学会, 2012 年)
- ・港湾の施設の技術上の基準・同解説 (日本港湾協会, 2007 年)
- ・耐津波設計に係る工認審査ガイド (2013 年 6 月 19 日原管地発第 1306196 号)
- ・原子力発電所耐震設計技術指針 J E A G 4 6 0 1 - 1987 (日本電気協会)
- ・港湾構造物設計事例集 (沿岸技術研究センター 平成 19 年 3 月)

表 2.4-1 適用する規格，基準類

項目	適用する規格，基準類	備考	
使用材料及び材料定数	コンクリート標準示方書[構造性能照査編](土木学会，2002年制定) 道路橋示方書（I 共通編・IV 下部構造編）・同解説（日本道路協会，平成14年3月）	—	
荷重及び荷重の組合せ	コンクリート標準示方書[構造性能照査編](土木学会，2002年制定) 松江市建築基準法施行細則(2005年3月31日松江市規則第234号)	永久荷重+偶発荷重+従たる変動荷重の適切な組合せを検討	
固有値解析	日本機械学会 機械工学便覧	固有振動数の算定式	
許容限界	鋼製扉体	ダム・堰施設技術基準（案）（基準解説編・設備計画マニュアル編）（ダム・堰施設技術基準協会，2016年）	曲げ軸力照査及びせん断力照査は，発生応力度が短期許容応力度以下であることを確認
	戸当り（RC支柱）及び基礎スラブ	コンクリート標準示方書[構造性能照査編](土木学会，2002年制定)	曲げ軸力照査及びせん断力照査は，発生応力度が短期許容応力度以下であることを確認
	グラウンドアンカ	グラウンドアンカー設計・施工基準，同解説（JGS4101-2012）（地盤工学会，2012年）	発生アンカー力が，テンドンの許容引張力，許容拘束力及び許容引抜力以下であることを確認
	MMR	道路橋示方書（I 共通編・IV 下部構造編）・同解説（日本道路協会，平成14年3月）	支持力照査は，接地圧が極限支持力度以下であることを確認
	改良地盤①～③	耐津波設計に係る工認審査ガイド（平成25年6月19日，原管地発第1306196号） 道路橋示方書（I 共通編・IV 下部構造編）・同解説（日本道路協会，平成14年3月）	すべり安全率が1.2以上であることを確認 支持力照査は，接地圧が極限支持力度以下であることを確認
	基礎地盤	道路橋示方書（I 共通編・IV 下部構造編）・同解説（日本道路協会，平成14年3月）	支持力照査は，接地圧が極限支持力度以下であることを確認
地震応答解析	原子力発電所耐震設計技術指針 J E A G 4 6 0 1 -1987(日本電気協会)	有限要素法による二次元モデルを用いた時刻歴非線形解析	
	港湾の施設の技術上の基準・同解説（（社）日本港湾協会，H19年版） 港湾構造物設計事例集（沿岸技術研究センター，平成19年3月）	ジョイント要素の物性値の設定	

3. 固有値解析

3.1 固有振動数の算出方法

防波扉（鋼製扉体）及び漂流物対策工（鋼製扉体）の構造に応じて解析モデルを設定し、1次固有振動数を算出する。

3.1.1 解析モデルの設定

防波扉（鋼製扉体）及び漂流物対策工（鋼製扉体）は、左右端のRC支柱及びロック装置により扉体を支持する構造であることから、両端ヒンジ梁として計算する。解析モデル図を図3.1.1-1に示す。

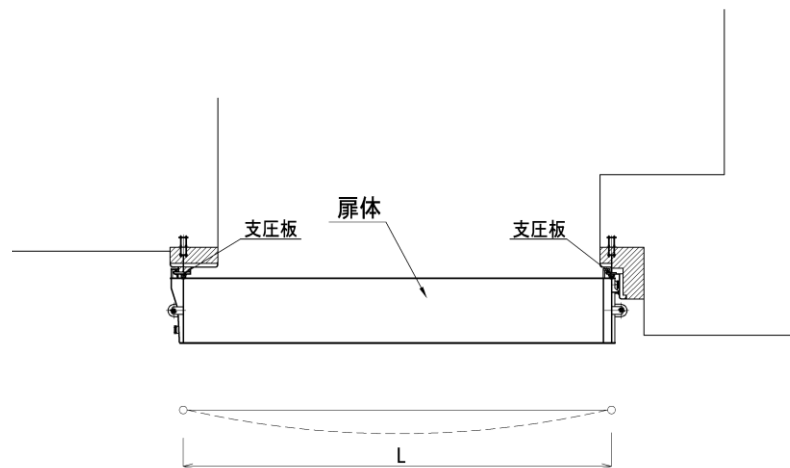


図 3.1.1-1(1) 防波扉（鋼製扉体）の固有値解析モデル図

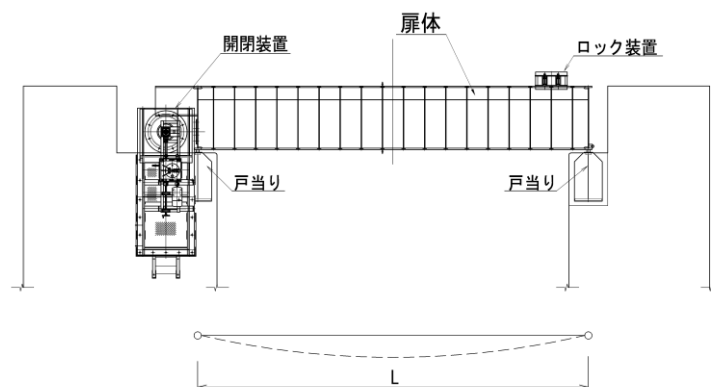


図 3.1.1-1(2) 漂流物対策工（鋼製扉体）の固有値解析モデル図

3.2 固有振動数の算出条件等

3.2.1 記号の説明

防波扉（鋼製扉体）及び漂流物対策工（鋼製扉体）の固有振動数算出に用いる記号を表 3.2.1-1 に示す。

表 3.2.1-1 固有振動数算出に用いる記号

記号	単位	定義
f	Hz	一次固有振動数
L	m	スパン長
λ	—	支持条件によって定まる係数
γ	kN/m ³	単位体積重量
A	m ²	断面積
E	kN/m ²	縦弾性係数
I	m ⁴	断面二次モーメント
g	m/s ²	重力加速度

3.2.2 固有振動数の算出方法

1次固有振動数 f を「日本機械学会 機械工学便覧」に基づき以下の式より計算する。

$$f = \frac{\lambda^2}{2\pi L^2} \cdot \sqrt{\frac{EIg}{\gamma A}}$$

3.2.3 固有振動数の計算条件

防波扉（鋼製扉体）及び漂流物対策工（鋼製扉体）の固有振動数の算出条件を表 3.2.3-1 に示す。

表 3.2.3-1 固有振動数の算出条件

記号	定義	数値		単位
		防波扉 (鋼製扉体)	漂流物対策工 (鋼製扉体)	
L	スパン長	11.4	11.3	m
λ	支持条件によって定まる係数	3.14	3.14	—
γ	単位体積重量	77	77	kN/m ³
A	断面積	0.206	0.0466	m ²
E	縦弾性係数	2.00×10^8	2.00×10^8	kN/m ²
I	断面二次モーメント	0.143	0.0216	m ⁴
g	重力加速度	9.81	9.81	m/s ²

3.3 固有振動数の算出結果

防波扉（鋼製扉体）及び漂流物対策工（鋼製扉体）の固有振動数の算出結果を表 3.3-1 に示す。防波扉（鋼製扉体）及び漂流物対策工（鋼製扉体）の固有振動数は 20Hz 以上であり，剛構造として扱う。

表 3.3-1 固有振動数の算出結果

部位	固有振動数 (Hz)
防波扉（鋼製扉体）	50.8
漂流物対策工（鋼製扉体）	42.3

4. 耐震評価

4.1 記号の定義

耐震評価に用いる記号を表 4.1-1 及び表 4.1-2 に示す。

表 4.1-1(1) 防波扉の耐震評価に用いる記号 (1/4)

部材	記号	単位	定義
主桁	W	kN/m	主桁の負担荷重 (地震時慣性力+風荷重)
	B	m	水密幅
	L	m	支圧板中心間
	M	kN・m	主桁の曲げモーメント
	S	kN	主桁のせん断力
	N	kN	主桁の軸力
	Z	mm ³	主桁の断面係数
	D	mm	側部水密幅
	A _w	mm ²	主桁の腹板断面積
	A _g	mm ²	主桁の断面積
	σ	N/mm ²	主桁の曲げ応力度
	τ	N/mm ²	主桁のせん断応力度
	σ _a	N/mm ²	許容曲げ応力度
	τ _a	N/mm ²	許容せん断応力度
補助縦桁	P	kN/m ²	補助縦桁の水平荷重 (地震時慣性力+風荷重)
	a	m	補助縦桁間隔
	b	m	主桁間隔
	M	kN・m	補助縦桁の曲げモーメント
	S	kN	補助縦桁のせん断力
	Z	mm ³	補助縦桁の断面係数
	A _w	mm ²	補助縦桁の腹板断面積
	σ	N/mm ²	補助縦桁の曲げ応力度
	τ	N/mm ²	補助縦桁のせん断応力度
	σ _a	N/mm ²	許容曲げ応力度
	τ _a	N/mm ²	許容せん断応力度
端縦桁	R	kN	主桁の支点反力
	A	mm ²	補剛材の有効断面積
	σ _c	N/mm ²	端縦桁の圧縮応力度
	σ _{ca}	N/mm ²	許容圧縮応力度
支圧板	W _{gh}	kN/m	地震時慣性力
	W	N/mm ²	風荷重
	B	mm	扉体水密幅
	b	mm	支圧板の有効幅
	σ _p	N/mm ²	支圧板の支圧応力度
	σ _a	N/mm ²	許容支圧応力度

表 4.1-1(2) 防波扉の耐震評価に用いる記号 (2/4)

部材	記号	単位	定義
戸当り	P	kN/m	戸当り水平荷重 (地震時慣性力+風荷重)
	b_f	mm	戸当り底面フランジ幅
	t_f	mm	戸当り底面フランジ板厚
	B	mm	扉体の水密幅
	h	mm	戸当りの桁高
	L	mm	堰柱側面より戸当りフランジ端面までの深さ
	σ_b	N/mm ²	戸当り底面フランジの曲げ応力度
	σ_k	N/mm ²	戸当りコンクリートの支圧応力度
	τ_c	N/mm ²	戸当りコンクリートのせん断応力度
	σ_{ca}	N/mm ²	許容曲げ応力度
	σ_{cba}	N/mm ²	許容支圧応力度
τ_{ca}	N/mm ²	許容せん断応力度	
走行車輪	R_1	kN	海側車輪荷重
	R_2	kN	陸側車輪荷重
	W_g	kN	扉体自重
	W_{s1}	kN	扉体天端の積雪荷重
	W_{s2}	kN	ガイドアームの積雪荷重
	P	kN	車輪荷重
	E_1	N/mm ²	車輪の弾性係数
	E_2	N/mm ²	車輪踏面板の弾性係数
	B	mm	車輪有効踏面板幅
	R	mm	車輪半径
	C	mm	接触幅の 1/2
	M	N・mm	走行車輪軸の曲げモーメント
	S	N	走行車輪軸のせん断力
	A	mm ²	走行車輪軸の断面積
	Z	mm ³	走行車輪軸の断面係数
	L	mm	車輪受桁の支持間隔
	a	mm	車輪受桁の荷重載荷位置
	b	mm	車輪受桁の荷重載荷位置
	M_c	N・mm	車輪受桁の曲げモーメント
	S_b	N	車輪受桁のせん断力
	Z_1	mm ²	車輪受桁の断面係数
	A_w	mm ³	車輪受桁の腹板断面積
	p	N/mm ²	接触面圧応力度
	σ	N/mm ²	車輪軸の曲げ応力度
	τ	N/mm ²	車輪軸のせん断応力度
	σ	N/mm ²	車輪受桁の曲げ応力度
τ	N/mm ²	車輪受桁のせん断応力度	

表 4.1-1(3) 防波扉の耐震評価に用いる記号 (3/4)

部材	記号	単位	定義
走行 車輪	σ_a	N/mm ²	許容接触面圧応力度
	σ_{a1}	N/mm ²	許容曲げ応力度
	τ_{a1}	N/mm ²	許容せん断応力度
	σ_{a2}	N/mm ²	許容曲げ応力度
	τ_{a2}	N/mm ²	許容せん断応力度
車輪 戸当り	P	kN	車輪荷重
	K	N/mm ²	車輪荷重直下のコンクリートの支圧応力度
	a	mm	コンクリートの応力度の分布長さの 1/2
	M	N・mm	車輪戸当りの曲げモーメント
	S	N	車輪戸当りのせん断力
	I	mm ⁴	車輪戸当りの断面 2 次モーメント
	B	mm	車輪戸当りの底面フランジ幅
	Z	mm ³	車輪戸当りの断面係数
	A _w	mm ²	車輪戸当りの腹板断面積
	M _f	N・mm	底面フランジの曲げモーメント
	σ	N/mm ²	車輪戸当りの曲げ応力度
	τ	N/mm ²	車輪戸当りのせん断応力度
	σ_a	N/mm ²	許容曲げ応力度
τ_a	N/mm ²	許容せん断応力度	
ガイド アーム	P _v	kN・m	地震時鉛直荷重
	W _g	kN	扉体自重
	W _s	kN	積雪荷重
	M _m	kN・m	ガイドアームの曲げモーメント
	S _m	kN	ガイドアームのせん断力
	Z _c	mm ³	ガイドアームの断面係数
	A _w	mm ²	ガイドアームの腹板面積
	σ_c	N/mm ²	ガイドアームの曲げ応力度
	τ_c	N/mm ²	ガイドアームのせん断応力度
	σ_a	N/mm ²	許容曲げ応力度
τ_a	N/mm ²	許容せん断応力度	

表 4.1-1(4) 防波扉の耐震評価に用いる記号 (4/4)

部材	記号	単位	定義
休止 ピン	P_h	kN	休止ピンに作用する水平荷重
	W	kN	自重 (扉体自重+積雪荷重)
	M	$N \cdot mm$	休止ピンの曲げモーメント
	S	N	休止ピンのせん断力
	Z	mm^3	休止ピンの断面係数
	A	mm^2	休止ピンの断面積
	L_1	mm	休止ピンの片持ち梁長さ
	d	mm	休止ピンの径
	σ	N/mm^2	休止ピンの曲げ応力度
	τ	N/mm^2	休止ピンのせん断応力度
	σ_a	N/mm^2	許容曲げ応力度
	τ_a	N/mm^2	許容せん断応力度

表 4.1-2(1) 漂流物対策工の耐震評価に用いる記号 (1/5)

部材	記号	単位	定義
主横桁	M_1	kN・m	曲げモーメント
	S_1	kN	せん断力
	W	kN/m	地震時慣性力
	W'	kN/m	風荷重
	L	m	支間
	a	m	張り出し部
	L_1	m	扉体幅
	Z	mm ³	断面係数
	A_w	mm ²	腹板断面積
	σ	N/mm ²	曲げ応力度
	τ	N/mm ²	せん断応力度
	σ_{ca}	N/mm ²	許容曲げ応力度
	τ_a	N/mm ²	許容せん断応力度
張出桁	M_2	kN・m	曲げモーメント
	S_2	kN	せん断力
	W	kN/m	地震時慣性力
	W'	kN/m	風荷重
	L_2	m	張出長さ
	Z	mm ³	断面係数
	A_w	mm ²	腹板断面積
	σ	N/mm ²	曲げ応力度
	τ	N/mm ²	せん断応力度
	σ_{ca}	N/mm ²	許容曲げ応力度
	τ_a	N/mm ²	許容せん断応力度
補助縦桁	M_3	kN・m	曲げモーメント
	S_3	kN	せん断力
	W	kN/m	地震時慣性力
	W'	kN/m	風荷重
	ℓ	m	主横桁の間隔
	Z	mm ³	断面係数
	A_w	mm ²	腹板断面積
	σ	N/mm ²	曲げ応力度
	τ	N/mm ²	せん断応力度
	σ_{ca}	N/mm ²	許容曲げ応力度
	τ_a	N/mm ²	許容せん断応力度

表 4.1-2(2) 漂流物対策工の耐震評価に用いる記号 (2/5)

部材	記号	単位	定義
端縦桁	R	kN	主横桁の支点反力
	A_q	mm ²	補剛材の有効総断面積
	σ_c	N/mm ²	圧縮応力度
	σ_{ca}	N/mm ²	許容圧縮応力度
上部 支承軸	M_4	kN・m	支承軸の曲げモーメント
	R_{H1}	kN	上部支承水平作用荷重
	L_4	m	支承軸支持間隔
	S_4	kN	支承軸のせん断力
	Z_4	mm ³	支承軸の断面係数
	A_4	mm ²	支承軸の断面積
	σ_b	N/mm ²	曲げ応力度
	τ	N/mm ²	せん断応力度
	σ_a	N/mm ²	許容曲げ応力度
	τ_a	N/mm ²	許容せん断応力度
下部 支承軸	M_5	kN・m	支承軸の曲げモーメント
	R_{H3}	kN	下部支承水平作用荷重
	L_5	m	支承軸片持ち梁長さ
	S_5	kN	支承軸のせん断力
	Z_5	mm ³	支承軸の断面係数
	A_5	mm ²	支承軸の断面積
	σ_b	N/mm ²	曲げ応力度
	τ	N/mm ²	せん断応力度
	σ_a	N/mm ²	許容曲げ応力度
	τ_a	N/mm ²	許容せん断応力度
下部 支承 軸受	R_v	kN	下部支承鉛直作用荷重
	R	mm	軸受（壺金）の球面の半径
	E	N/mm ²	軸受（壺金）の弾性係数
	p	N/mm ²	軸受（壺金）の支圧応力度
	p_a	N/mm ²	許容接触応力度
支承軸受	R_2	kN	軸受け荷重
	C_{cr}	kN	基本静定格荷重

表 4.1-2(3) 漂流物対策工の耐震評価に用いる記号 (3/5)

部材	記号	単位	定義
浮上防止金物	M_6	kN・m	浮上防止金物の曲げモーメント
	R_v	kN	下部支承鉛直上向き作用荷重
	L_6	m	浮上防止金物片持ち梁長さ
	S_6	kN	浮上防止金物のせん断力
	Z_6	mm ³	浮上防止金物の断面係数
	A_6	mm ²	浮上防止金物の断面積
	σ_b	N/mm ²	曲げ応力度
	τ	N/mm ²	せん断応力度
	σ_a	N/mm ²	許容曲げ圧縮応力度
	τ_a	N/mm ²	許容せん断応力度
	F	kN	固定ボルトの軸力
	a, b	mm	支持点からの距離
	A_7	mm ²	固定ボルトの有効断面積
	σ_t	N/mm ²	固定ボルトの軸方向引張応力度
	σ_a	N/mm ²	許容軸方向引張応力度
上部支承 アンカー	F	kN	アンカーボルト 1 本当りの軸力
	R_{H1}	kN	上部支承水平作用荷重
	ℓ	mm	支承軸からアンカーボルト固定部までの距離
	m	mm	アンカーボルトの間隔
	n	本	アンカーボルトの片側本数
	A_5	mm ²	アンカーボルトの断面積
	d	mm	アンカーボルト埋込深さ
	a, b	mm	アンカープレートの寸法
	c, e	mm	支圧板の寸法
	σ_t	N/mm ²	アンカーボルトの軸方向引張応力度
	σ_a	N/mm ²	許容軸方向引張応力度
	σ_{c1}	N/mm ²	コンクリートの支圧応力度(アンカープレート)
	σ_{c2}	N/mm ²	コンクリートの支圧応力度(支圧板)
	τ_c	N/mm ²	コンクリートのせん断応力度(アンカープレート)
	σ_{cba}	N/mm ²	コンクリートの許容支圧応力度
τ_{ca}	N/mm ²	コンクリートの許容せん断応力度	

表 4.1-2(4) 漂流物対策工の耐震評価に用いる記号 (4/5)

部材	記号	単位	定義
下部支承 アンカー	F	kN	アンカーボルト 1 本当りの軸力
	R_{H3}	kN	下部支承水平作用荷重
	L_5	mm	軸受中心からアンカーボルト固定部までの距離
	$2y$	mm	アンカーボルトの間隔
	n	本	アンカーボルトの片側本数
	A_5	mm ²	アンカーボルトの断面積
	d	mm	アンカーボルト埋込深さ
	a, b	mm	アンカープレートの寸法
	c, e	mm	支圧板の寸法
	σ_t	N/mm ²	アンカーボルトの軸方向引張応力度
	σ_a	N/mm ²	許容軸方向引張応力度
	σ_{c1}	N/mm ²	コンクリートの支圧応力度(アンカープレート)
	σ_{c2}	N/mm ²	コンクリートの支圧応力度(支圧板)
	τ_c	N/mm ²	コンクリートのせん断応力度(アンカープレート)
	σ_{cba}	N/mm ²	コンクリートの許容支圧応力度
τ_{ca}	N/mm ²	コンクリートの許容せん断応力度	
ロック 装置	M	kN・m	曲げモーメント
	R_r	kN	ロック反力
	a	m	ロックビームの片持ち梁長さ
	n	本	ロックビーム数
	Z	mm ³	ロックビームの断面係数
	S	kN	せん断力
	A	mm ²	ロックビームのせん断面積
	σ	N/mm ²	ロックビーム曲げ応力度
	τ	N/mm ²	ロックビームせん断応力度
	σ_{ca}	N/mm ²	許容曲げ応力度
	τ_a	N/mm ²	許容せん断応力度

表 4.1-2(5) 漂流物対策工の耐震評価に用いる記号 (5/5)

部材	記号	単位	定義
戸当り	W	kN/m	水平荷重 (地震時慣性力+風荷重)
	C	mm	支圧板の有効幅
	L_1	mm	扉体幅
	L_2	mm	主横桁の荷重分担長さ
	t_w	mm	腹板の厚さ
	b_f	mm	底面フランジの幅
	t_f	mm	底面フランジの厚さ
	ℓ_1	mm	戸当り深さ
	ℓ_2	mm	底面フランジのコンクリートまでの距離
	M_f	N・mm	底面フランジに作用する曲げモーメント
	$\Sigma \ell$	mm	せん断抵抗長さ ($=\ell_1+2\ell_2$)
	σ_p	N/mm ²	支圧板の支圧応力度
	σ_b	N/mm ²	腹板の支圧応力度
	σ_f	N/mm ²	底面フランジの曲げ応力度
	σ_{cb}	N/mm ²	コンクリートの支圧応力度
	τ_c	N/mm ²	コンクリートのせん断応力度
	σ_{pa}	N/mm ²	支圧板の許容支圧応力度
	σ_{ba}	N/mm ²	腹板の許容支圧応力度
	σ_{ca}	N/mm ²	許容曲げ応力度
	σ_{cba}	N/mm ²	コンクリートの許容支圧応力度
τ_{ca}	N/mm ²	コンクリートの許容せん断応力度	

4.2 評価対象断面

防波扉（3号機東側）の評価対象断面は、防波扉（3号機東側）の構造上の特徴を踏まえると、相対的に断面係数が大きい扉体軸方向が強軸断面方向となるため、弱軸方向となる防波扉及び漂流物対策工の扉体軸直交方向に加振した場合の影響を評価する。防波扉（3号機東側）の評価対象断面位置図を図4.2-1に、縦断面図を図4.2-2に示す。

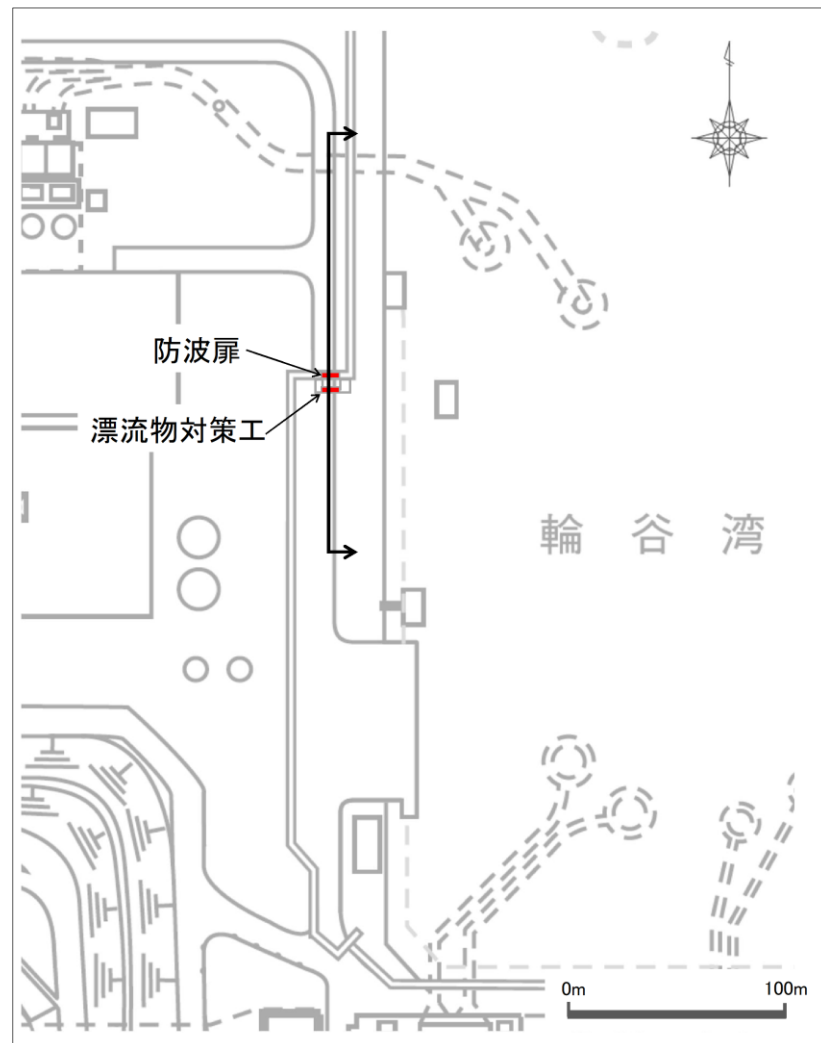


図4.2-1 防波扉（3号機東側）の評価対象断面位置図

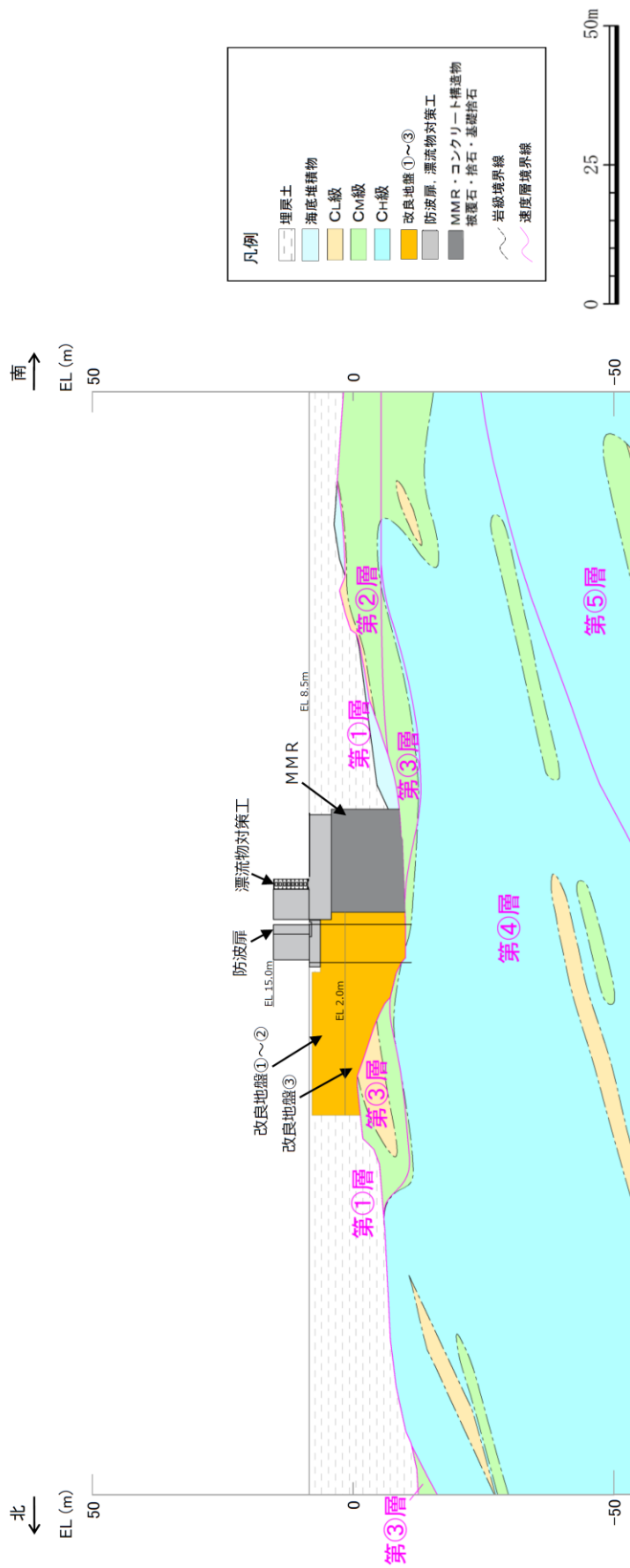


図 4.2-2 防波扉（3号機東側）の縦断面図

4.3 解析方法

防波扉（3号機東側）の地震応答解析は、VI-2-1-6「地震応答解析の基本方針」のうち、「2.3 屋外重要土木構造物」に示す解析方法及び解析モデルを踏まえて実施する。

地震応答解析は、構造物と地盤の相互作用を考慮できる2次元動的有限要素法を用いて、基準地震動 S_s に基づき設定した水平地震動と鉛直地震動の同時加振による逐次時間積分の時刻歴応答解析により行うこととする。地震時における地盤の有効応力の変化に伴う影響を考慮するため、解析方法は有効応力解析とする。

構造部材については、線形はり要素、非線形ばね要素及び平面ひずみ要素でモデル化する。また、地盤については地盤のひずみ依存性を適切に考慮できるようモデル化する。

地震応答解析については、解析コード「FLIP」を使用する。なお、解析コードの検証及び妥当性確認等の概要については、VI-5「計算機プログラム（解析コード）の概要」に示す。

4.3.1 地震応答解析手法

防波扉（3号機東側）の地震応答解析は、地盤と構造物の動的相互作用を考慮できる連成系の地震応答解析を用いて、基準地震動に基づき設定した水平地震動と鉛直地震動の同時加振による逐次時間積分の時刻歴応答解析にて行う。

地震応答解析手法の選定フローを図4.3.1-1に示す。

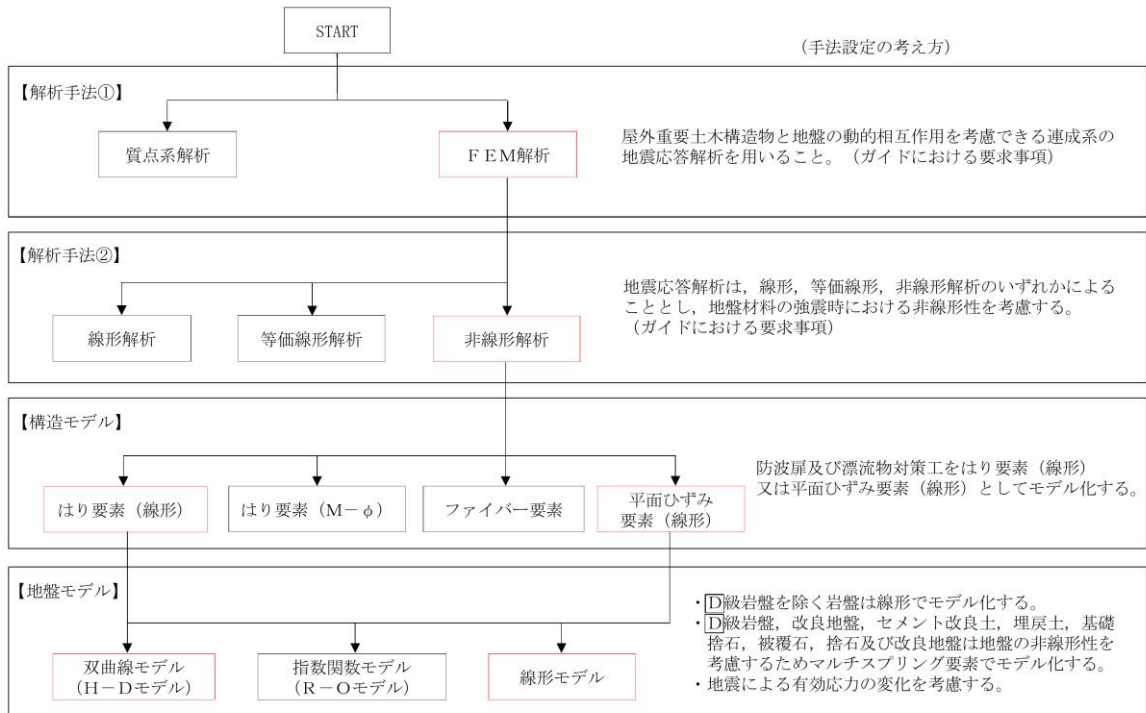


図 4.3.1-1 地震応答解析手法の選定フロー

4.3.2 施設

地震応答解析において、施設については線形はり要素，非線形ばね要素及び平面ひずみ要素でモデル化する。なお，2次元地震応答解析モデルは単位奥行き（1m）とする。施設のモデル化の詳細については，「4.6.1 解析モデル」の「(3) 構造物のモデル化」に示す。

4.3.3 材料物性及び地盤物性のばらつき

防波扉（3号機東側）の地震時の応答は，周辺地盤との相互作用によることから，地盤物性のばらつきの影響を考慮する。地盤物性のばらつきについては，表4.3.3-1に示す解析ケースにおいて考慮する。

以下の理由から，防波扉（3号機東側）の応答に与える影響が大きいと考えられる埋戻土の物性（初期せん断弾性係数）のばらつきについて影響を確認する。

- ・ 広範囲に分布しており，動的変形特性にひずみ依存性があるため，地震時の繰返し载荷により剛性低下することから，剛性の違いが地盤応答に影響し，防波扉（3号機東側）の応答に影響する。
- ・ 地震時の繰返し载荷により液状化し，有効応力が低下することから，剛性の違いが改良地盤に対する主動土圧に影響し，防波扉（3号機東側）の応答に影響する。

詳細な解析ケースの考え方は，「4.3.5 解析ケース」に示す。

表 4.3.3-1 有効応力解析における解析ケース

解析ケース	地盤物性	
	埋戻土 (G_0 : 初期せん断弾性係数)	岩盤 (G_d : 動せん断弾性係数)
ケース① (基本ケース)	平均値	平均値
ケース②	平均値 + 1σ	平均値
ケース③	平均値 - 1σ	平均値

4.3.4 減衰係数

Rayleigh 減衰を考慮することとし，剛性比例型減衰を設定する。

4.3.5 解析ケース

(1) 地震応答解析

地震応答解析においては、全ての基準地震動 S_s に対し、解析ケース①（基本ケース）を実施する。全ての基準地震動 S_s に対して実施したケース①の解析において、各照査値が最も厳しい地震動を用いて、解析ケース②及び③を実施する。

地震応答解析における解析ケースを表 4.3.5-1 に示す。

表 4.3.5-1 地震応答解析における解析ケース

解析ケース		ケース①		ケース②		ケース③	
		基本ケース		地盤物性のばらつき (+1 σ) を考慮した解析ケース		地盤物性のばらつき (-1 σ) を考慮した解析ケース	
地盤物性		平均値		平均値 + 1 σ		平均値 - 1 σ	
地震動 (位相)	$S_s - D$	++*	○	基準地震動 S_s (6波) に位相反転を考慮した地震動 (6波) を加えた全 12 波に対し、ケース① (基本ケース) を実施し、曲げ・軸力系の破壊、せん断破壊及び基礎地盤の支持力照査の各照査項目ごとに照査値が 0.5 を超える照査項目に対して、最も厳しい (許容限界に対する裕度が最も小さい) 地震動を用いてケース②及び③を実施する。 すべての照査項目の照査値がいずれも 0.5 以下の場合、照査値が最も厳しくなる地震動を用いてケース②及び③を実施する。			
		-+*	○				
		+ -*	○				
		--*	○				
	$S_s - F 1$	++*	○				
	$S_s - F 2$	++*	○				
	$S_s - N 1$	++*	○				
		-+*	○				
	$S_s - N 2$ (NS)	++*	○				
		-+*	○				
	$S_s - N 2$ (EW)	++*	○				
		-+*	○				

注記*：地震動の位相について、(++) の左側は水平動、右側は鉛直動を表し、「-」は位相を反転させたケースを示す。

(2) 地震応答解析結果に基づいた設計震度による評価

防波扉 (鋼製扉体) 及び漂流物対策工 (鋼製扉体) については、「3. 固有値解析」より剛構造として扱うため、地震応答解析の解析ケース①の結果に基づき、設置床の最大応答加速度から算定した震度に対して十分な安全裕度をもった設計震度を設定し、静的に評価を行う。設計震度の評価結果について、防波扉は表 6.2-1 に、漂流物対策工は表 6.3-1 に示す。

4.4 荷重及び荷重の組合せ

荷重及び荷重の組合せは，VI-2-1-9「機能維持の基本方針」に基づき設定する。

4.4.1 耐震評価上考慮する状態

防波扉（3号機東側）の地震応答解析において，地震以外に考慮する状態を以下に示す。

(1) 運転時の状態

発電用原子炉が運転状態にあり，通常の条件下におかれている状態。ただし，運転時の異常な過渡変化時の影響を受けないことから考慮しない。

(2) 設計基準事故時の状態

設計基準事故時の影響を受けないことから考慮しない。

(3) 設計用自然条件

積雪及び風の荷重を考慮する。

(4) 重大事故等時の状態

重大事故等時の状態の影響を受けないことから考慮しない。

4.4.2 荷重

防波扉（3号機東側）の地震応答解析において，考慮する荷重を以下に示す。

(1) 固定荷重（G）

固定荷重として，躯体自重（鋼製扉体を含む）を考慮する。

(2) 固定荷重（G_a）

固定荷重として，グラウンドアンカの初期緊張力を考慮する。

(3) 積雪荷重（P_s）

積雪荷重は，発電所最寄りの気象官署である松江地方気象台（松江市）での観測記録（1941～2018年）より，観測史上1位の月最深積雪100cm（1971年2月4日）に平均的な積雪荷重を与えるための係数0.35を考慮した35.0cmとする。積雪荷重については，松江市建築基準法施行細則により，積雪量1cmごとに20N/m²の積雪荷重が作用することを考慮し設定する。

(4) 風荷重（P_k）

平成12年5月31日建設省告示第1454号に定められた松江市の基準風速30m/sを使用する。浸水防護施設が設置される状況に応じて，建築基準法及び建設省告示第1454号に基づき，ガスト影響係数等を適切に設定して算出する。

(5) 地震荷重（S_s）

基準地震動S_sによる荷重を考慮する。

4.4.3 荷重の組合せ

荷重の組合せを表 4.4.3-1 に示す。

表 4.4.3-1 荷重の組合せ

外力の状態	荷重の組合せ
地震時 (S_s)	$G + G_a + P_s + P_k + S_s$

G : 固定荷重

G_a : グラウンドアンカの初期緊張力

P_s : 積雪荷重

P_k : 風荷重

S_s : 地震時荷重

4.5 入力地震動

入力地震動は、VI-2-1-6「地震応答解析の基本方針」のうち「2.3 屋外重要土木構造物」に示す入力地震動の設定方針を踏まえて設定する。

地震応答解析に用いる入力地震動は、解放基盤表面で定義される基準地震動 S_s を一次元波動論により地震応答解析モデル下端位置で評価したものをを用いる。なお、入力地震動の設定に用いる地下構造モデルは、VI-2-1-3「地盤の支持性能に係る基本方針」のうち「7.1 入力地震動の設定に用いる地下構造モデル」を用いる。

図 4.5-1 に入力地震動算定の概念図を、図 4.5-2～図 4.5-13 に入力地震動の加速度時刻歴波形及び加速度応答スペクトルを示す。入力地震動の算定には、解析コード「SHAKE」を使用する。解析コードの検証及び妥当性確認の概要については、VI-5「計算機プログラム(解析コード)の概要」に示す。

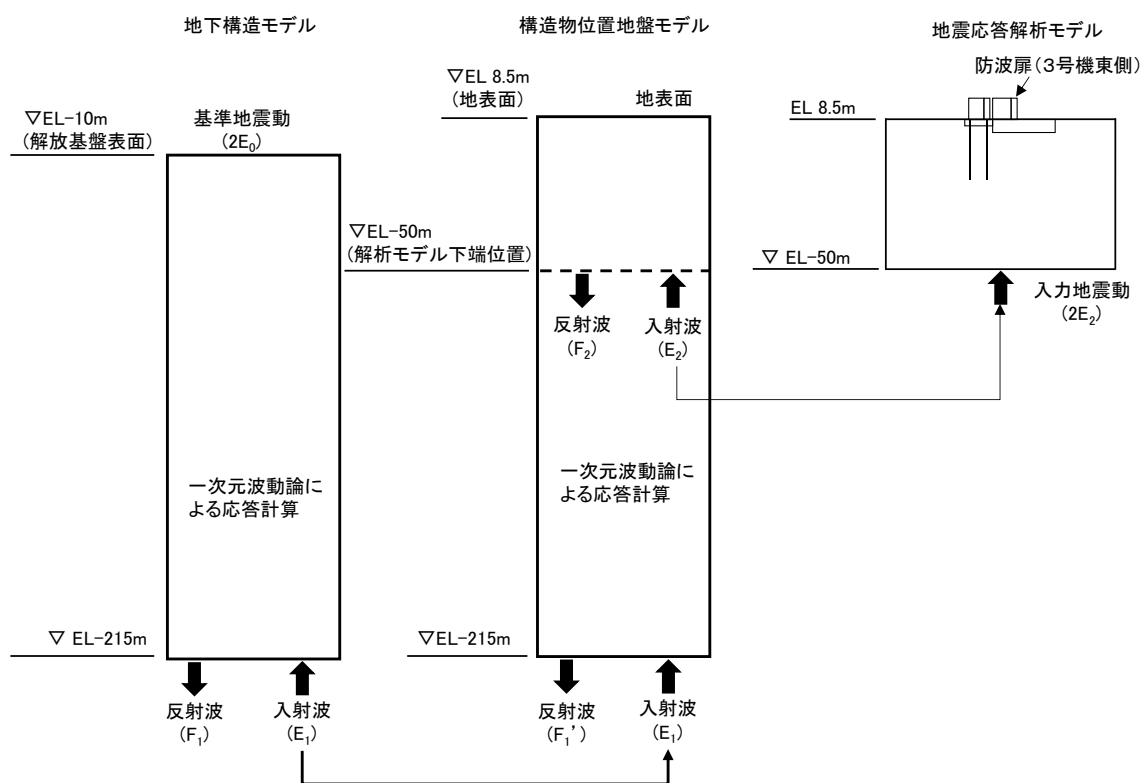
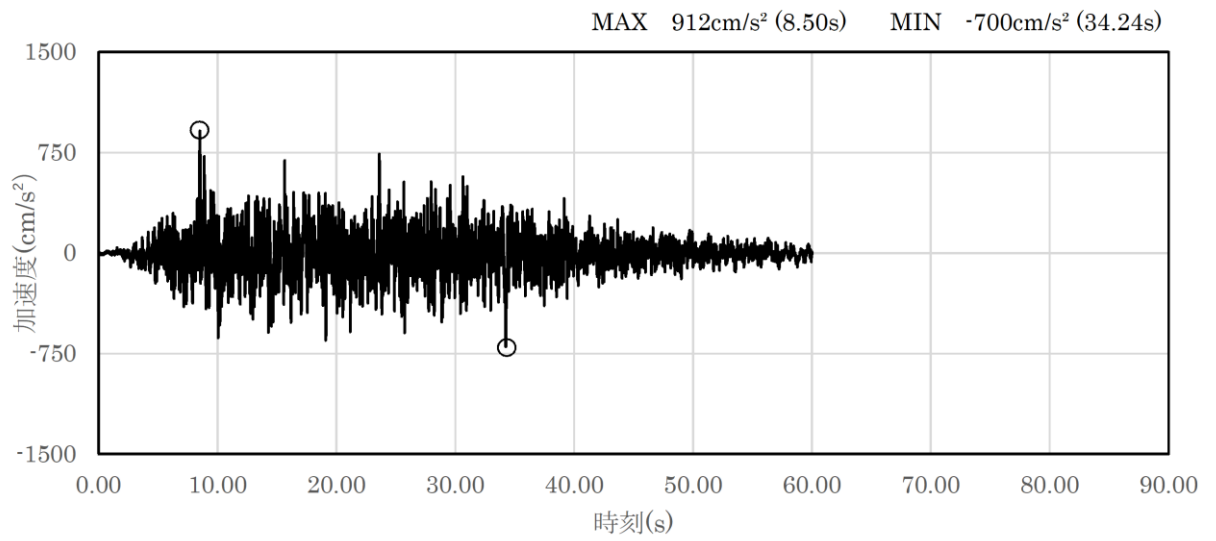
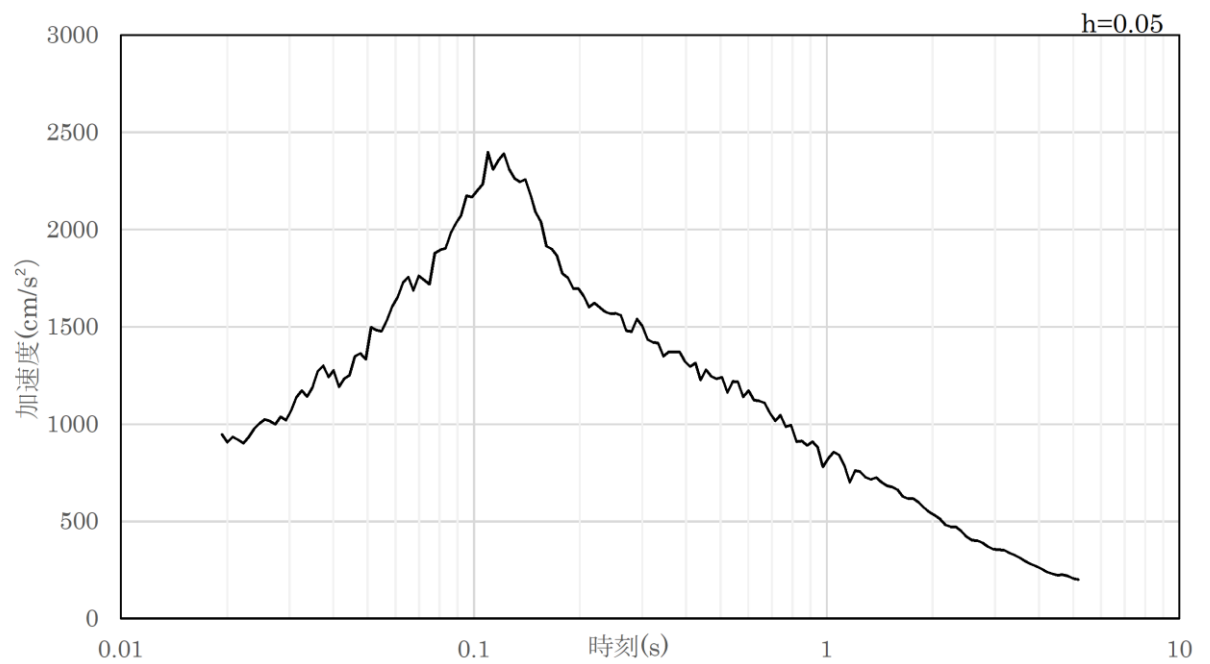


図 4.5-1 入力地震動算定の概念図

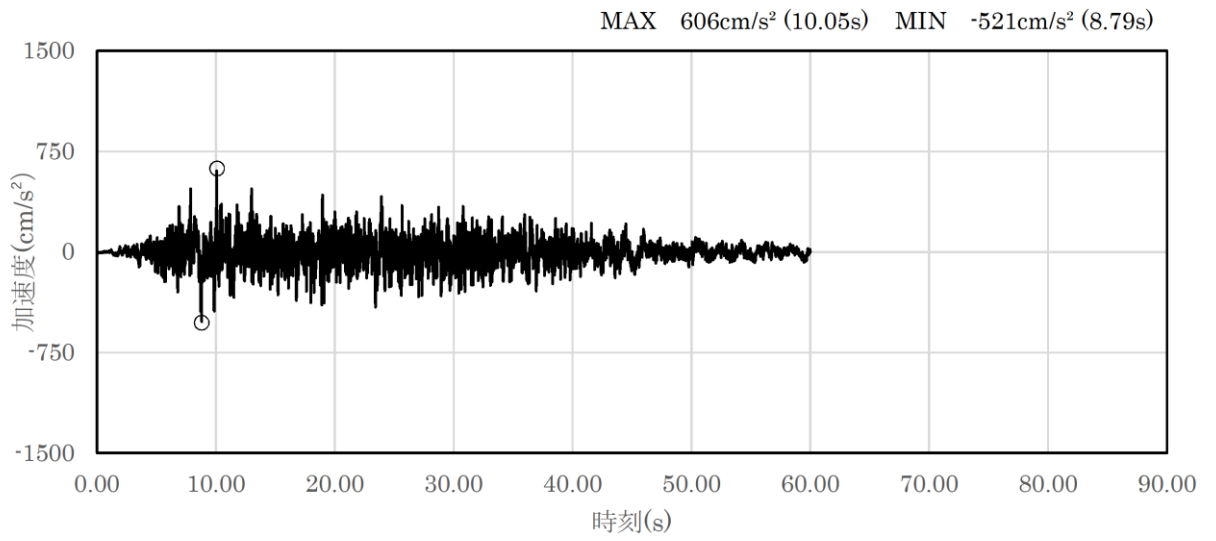


(a) 加速度時刻歴波形

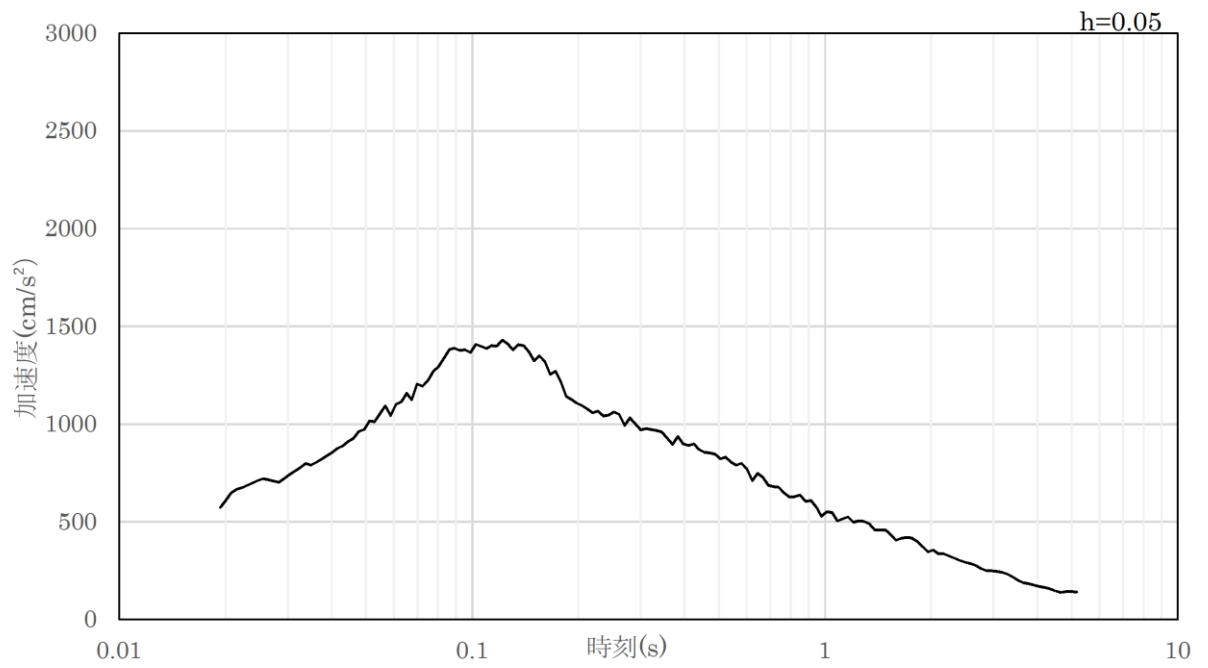


(b) 加速度応答スペクトル

図 4.5-2 入力地震動の加速度時刻歴波形及び加速度応答スペクトル
(水平成分：S s - D)

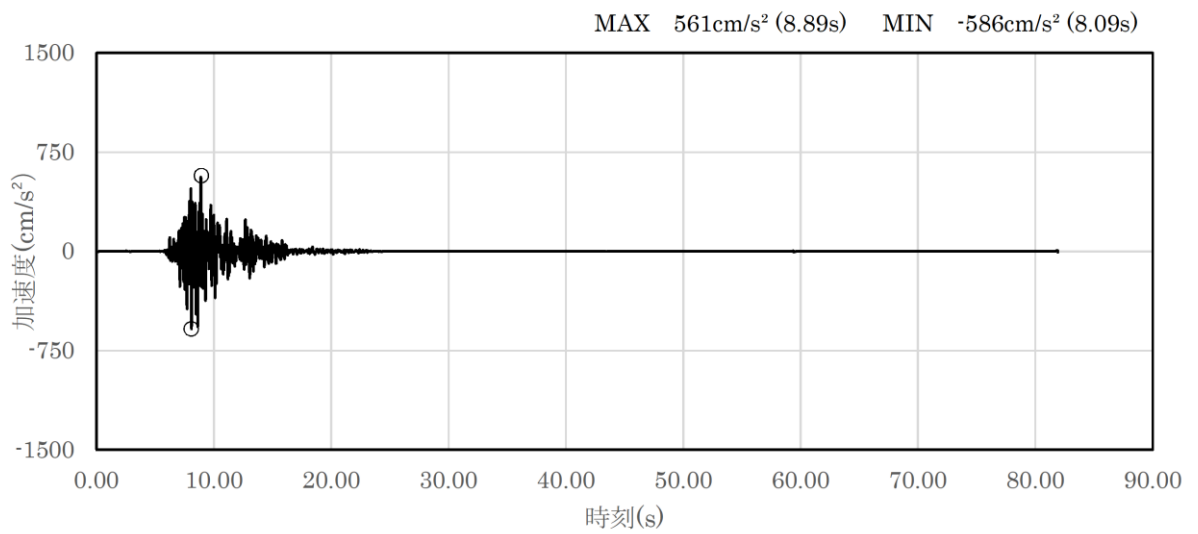


(a) 加速度時刻歴波形

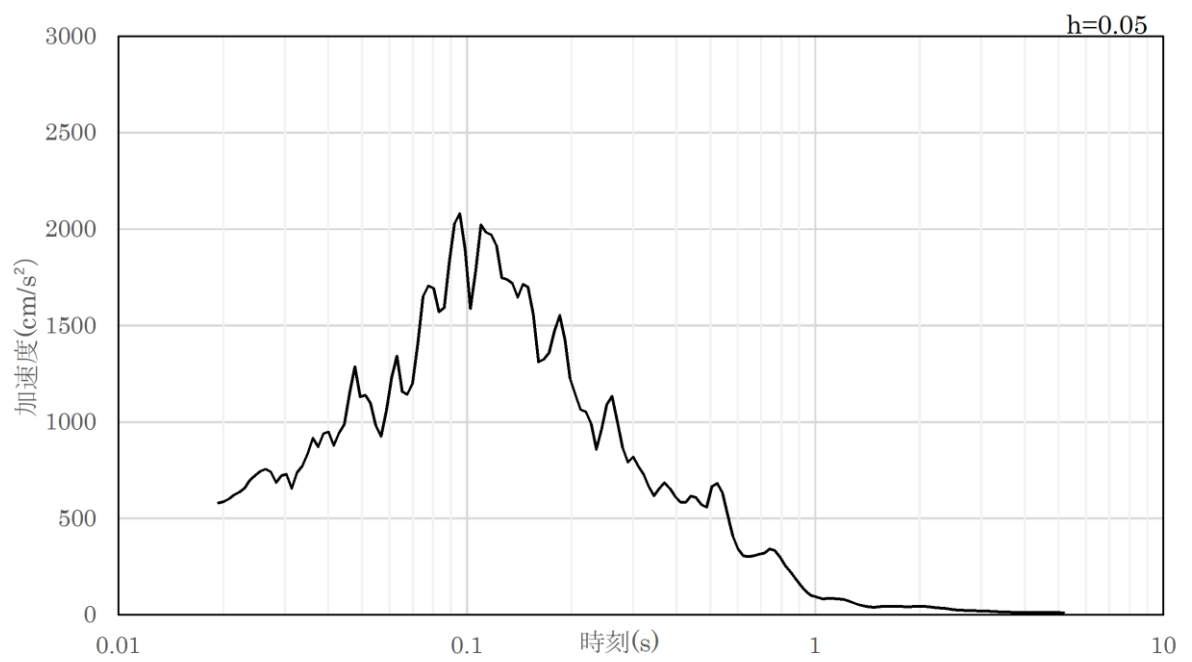


(b) 加速度応答スペクトル

図 4.5-3 入力地震動の加速度時刻歴波形及び加速度応答スペクトル
(鉛直成分：S s - D)

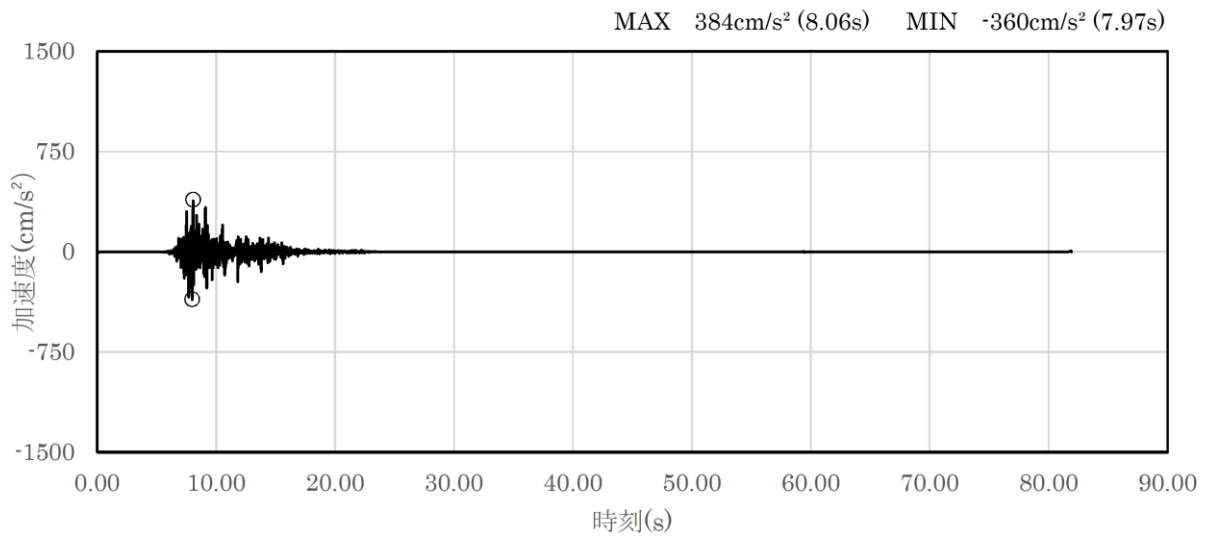


(a) 加速度時刻歴波形

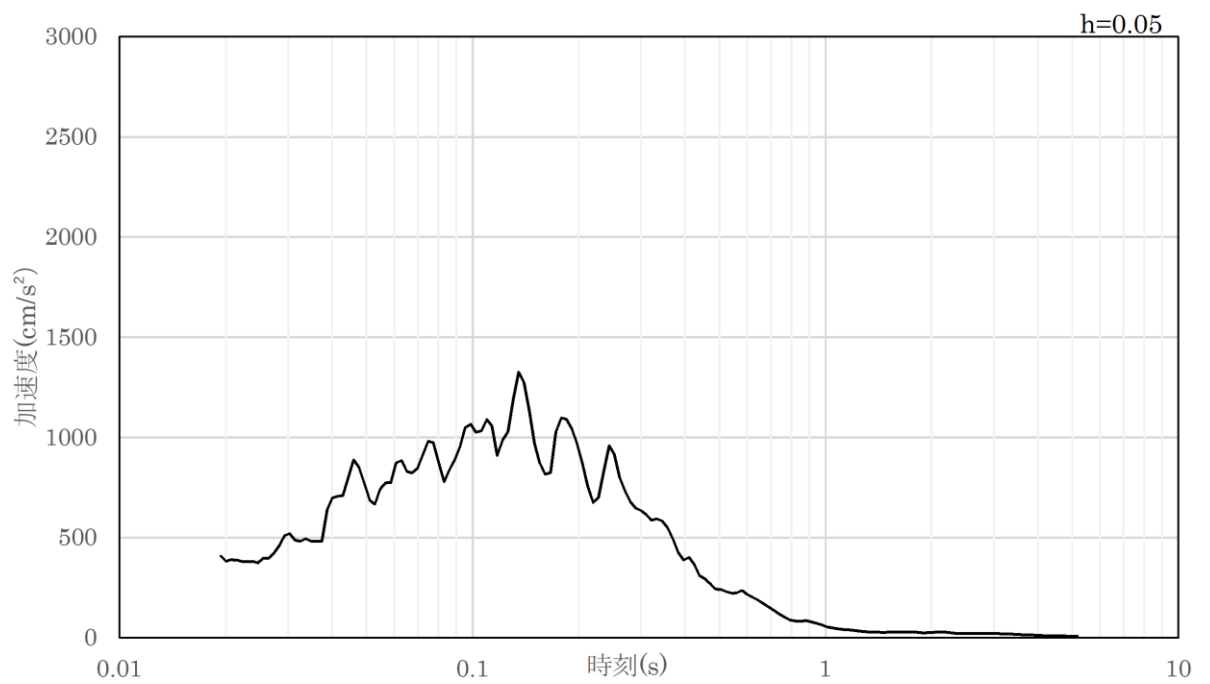


(b) 加速度応答スペクトル

図 4.5-4 入力地震動の加速度時刻歴波形及び加速度応答スペクトル
(水平成分 : S s - F 1)

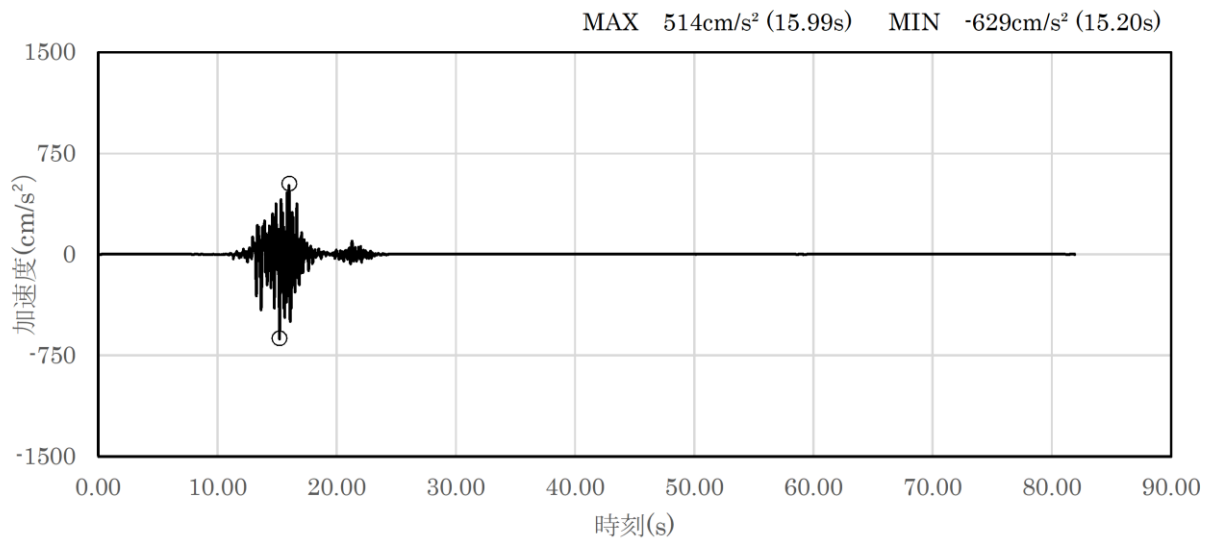


(a) 加速度時刻歴波形

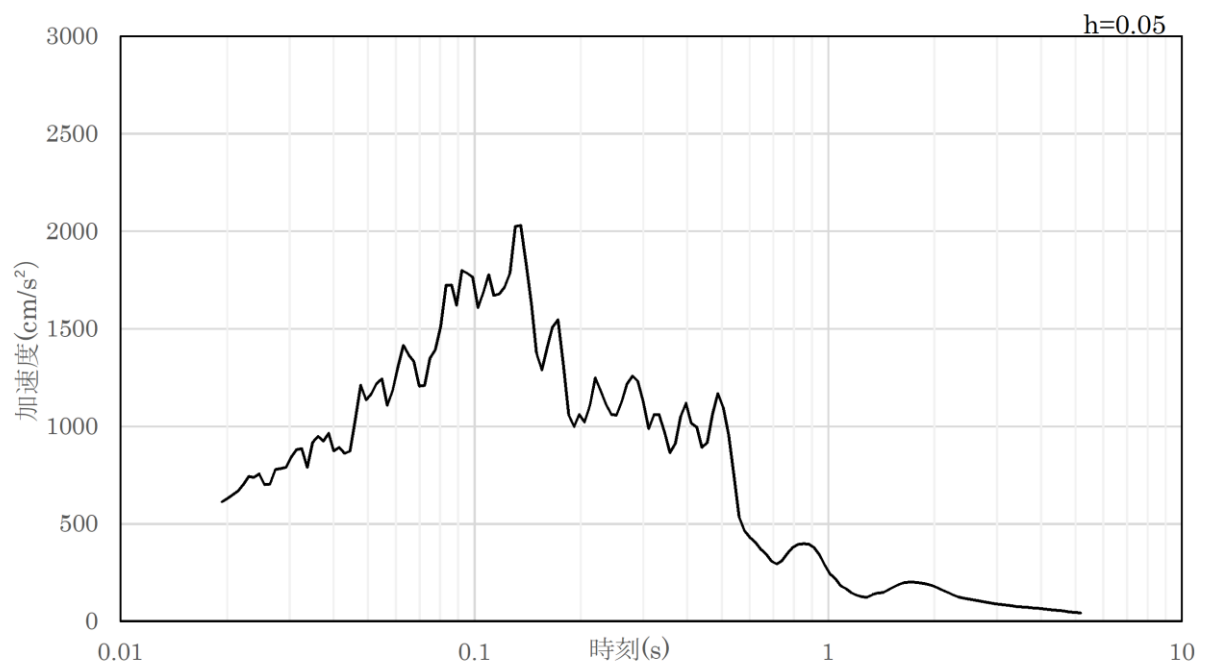


(b) 加速度応答スペクトル

図 4.5-5 入力地震動の加速度時刻歴波形及び加速度応答スペクトル
(鉛直成分：S s - F 1)

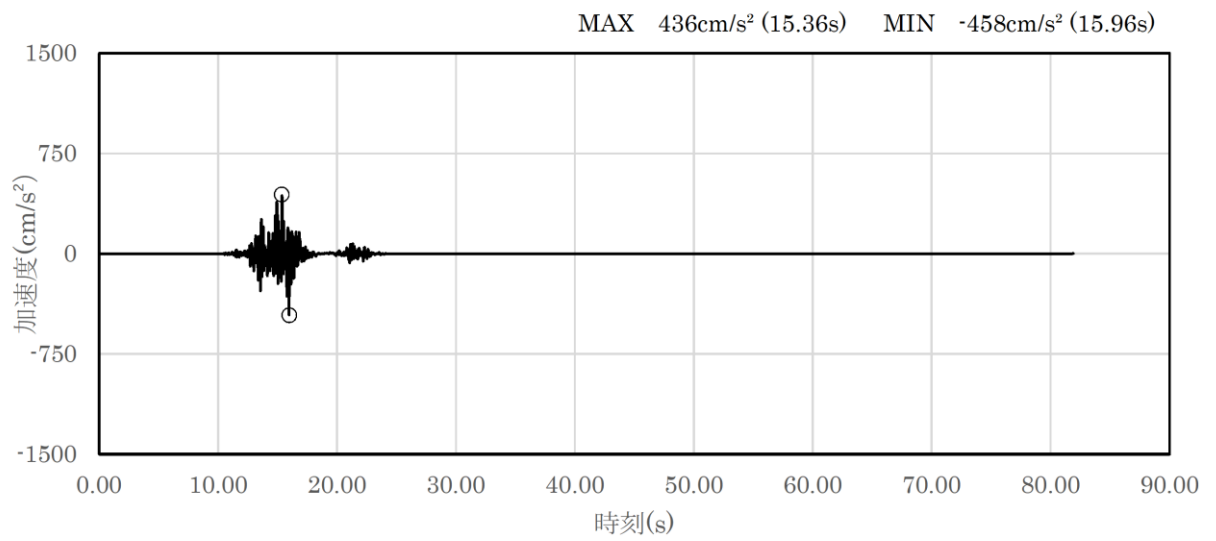


(a) 加速度時刻歴波形

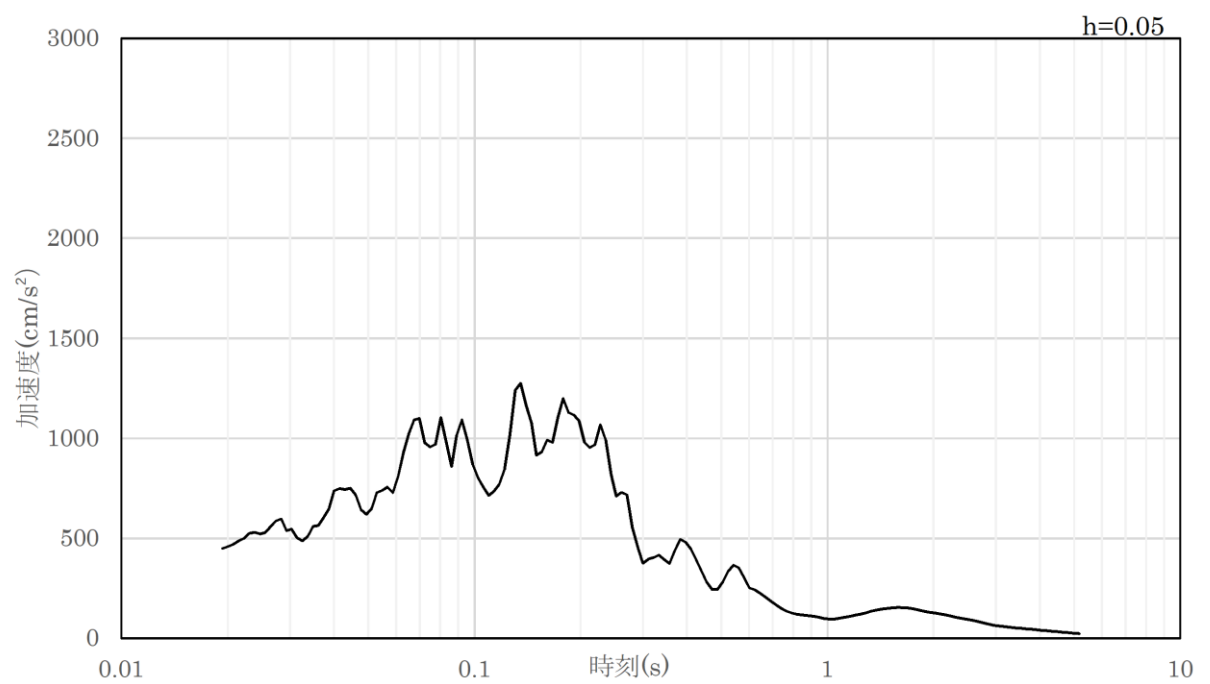


(b) 加速度応答スペクトル

図 4.5-6 入力地震動の加速度時刻歴波形及び加速度応答スペクトル
(水平成分 : S s - F 2)

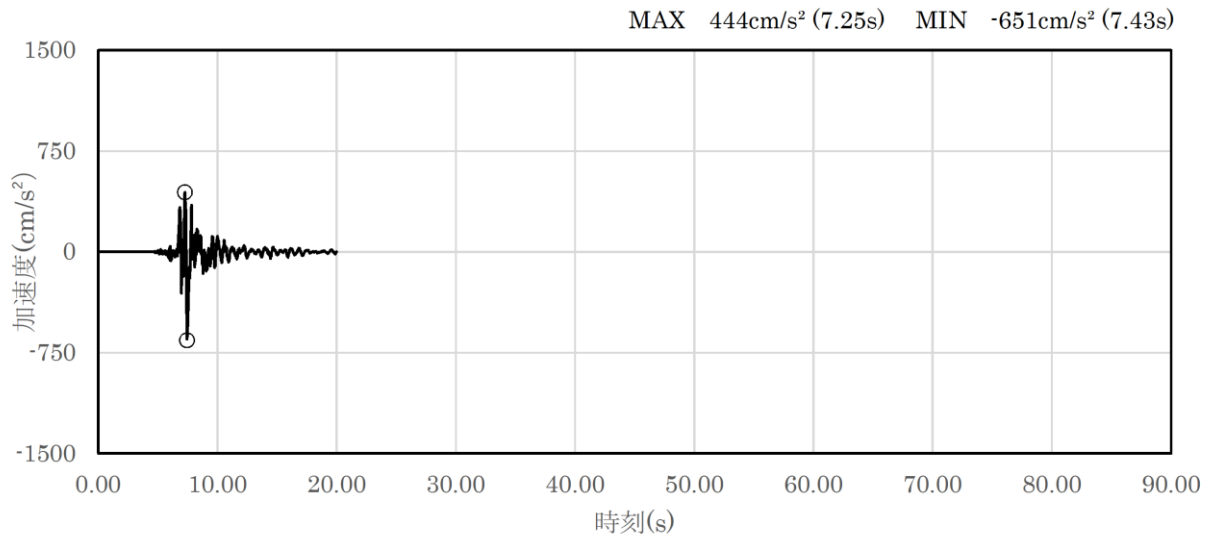


(a) 加速度時刻歴波形

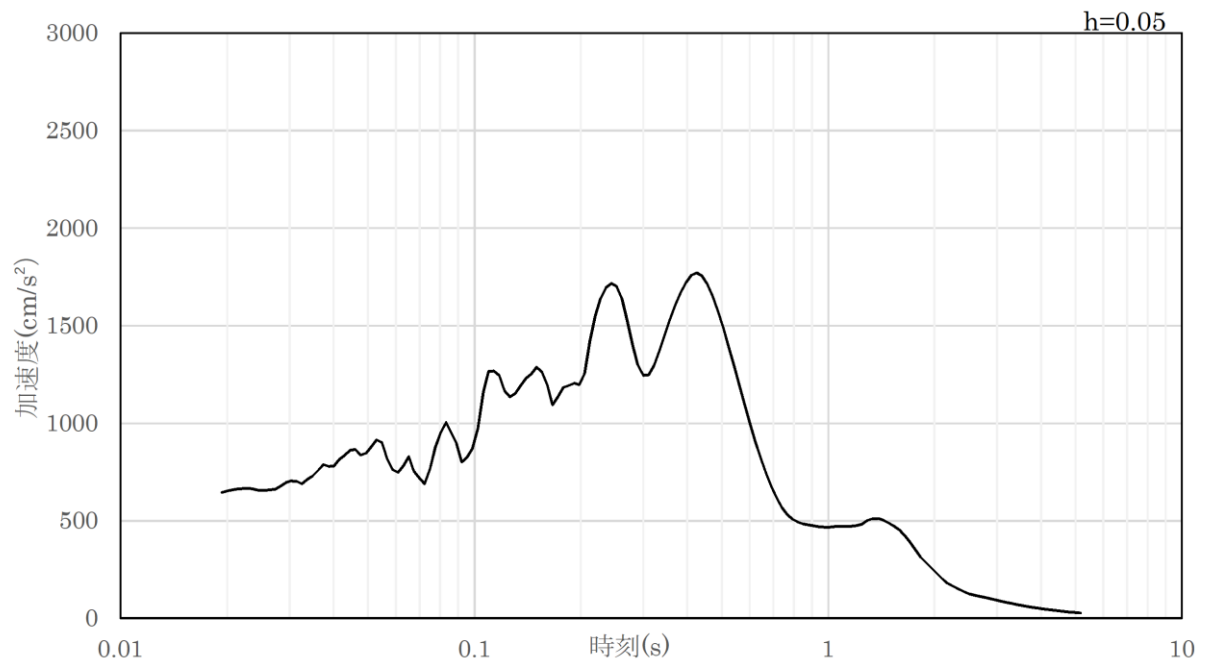


(b) 加速度応答スペクトル

図 4.5-7 入力地震動の加速度時刻歴波形及び加速度応答スペクトル
(鉛直成分 : S s - F 2)

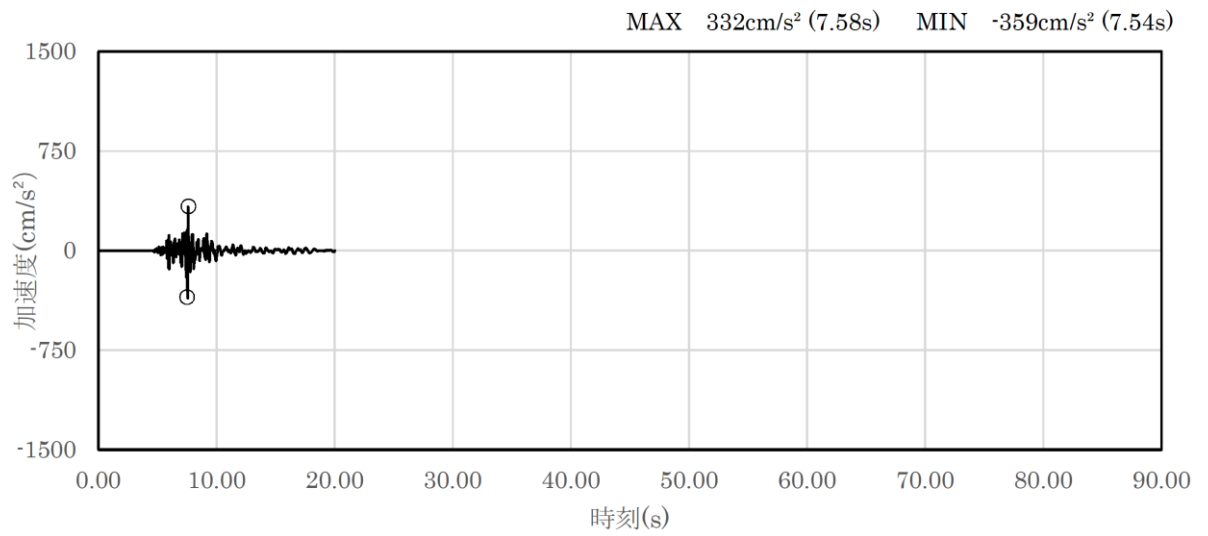


(a) 加速度時刻歴波形

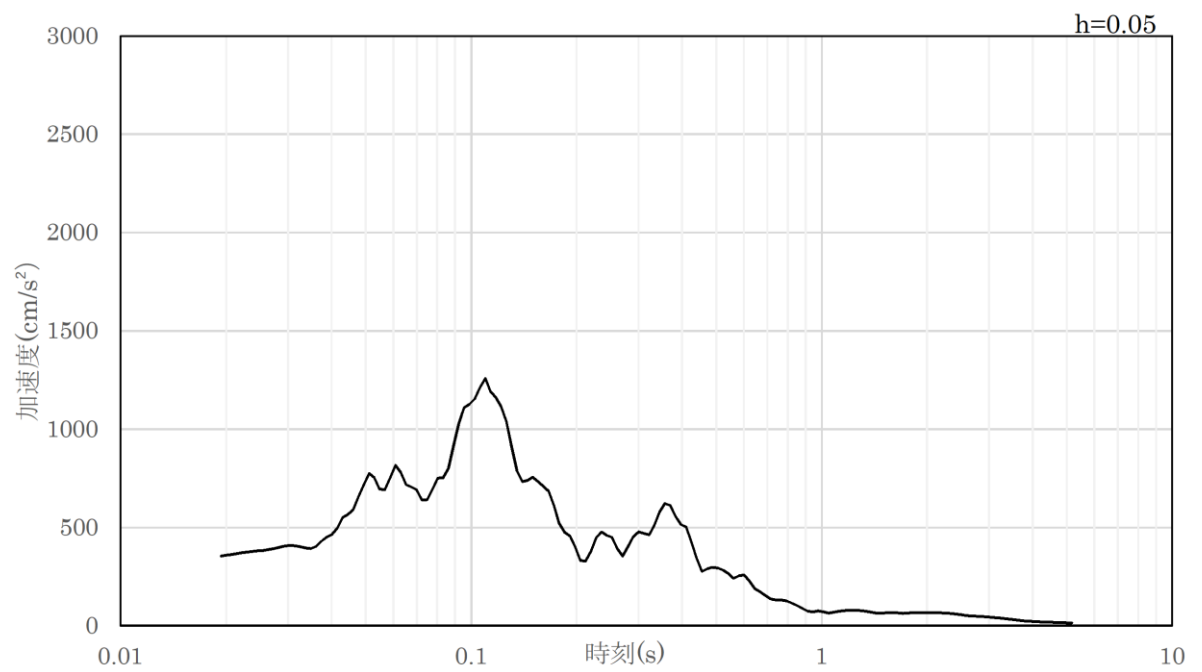


(b) 加速度応答スペクトル

図 4.5-8 入力地震動の加速度時刻歴波形及び加速度応答スペクトル
(水平成分 : S s - N 1)

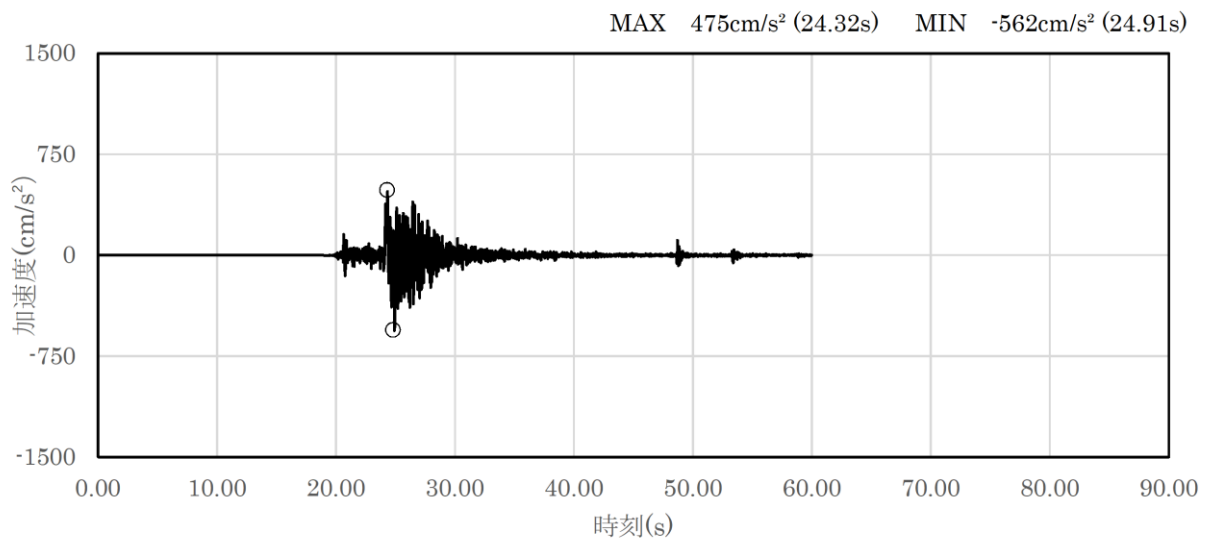


(a) 加速度時刻歴波形

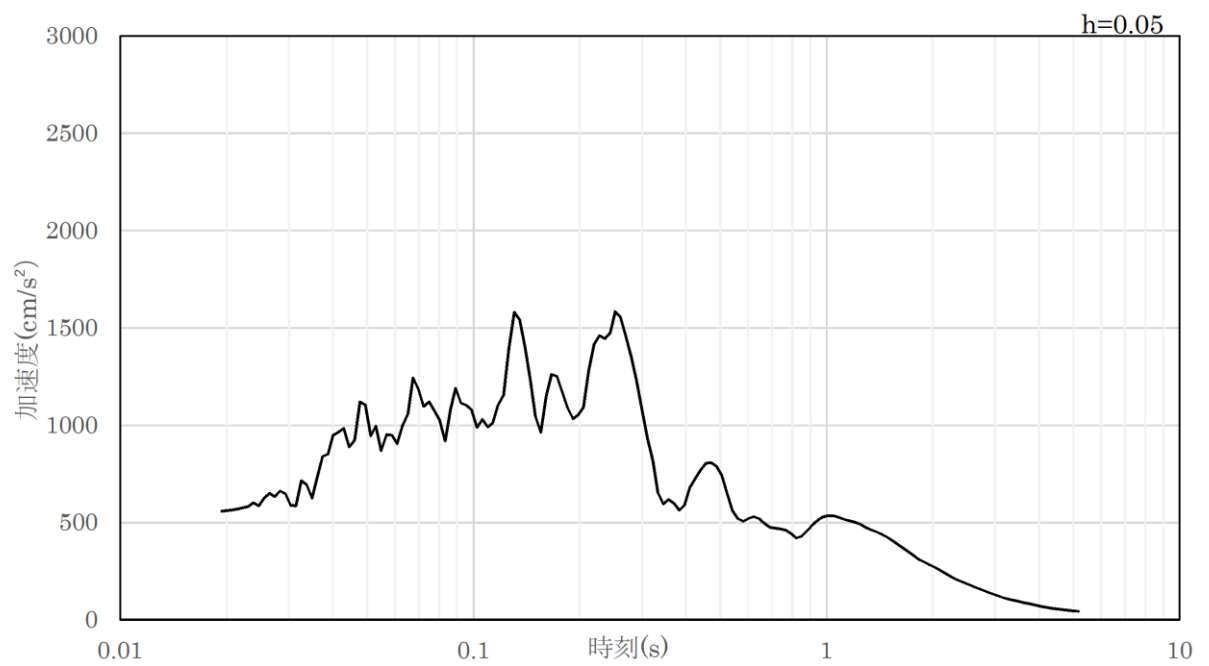


(b) 加速度応答スペクトル

図 4.5-9 入力地震動の加速度時刻歴波形及び加速度応答スペクトル
(鉛直成分：S s - N 1)

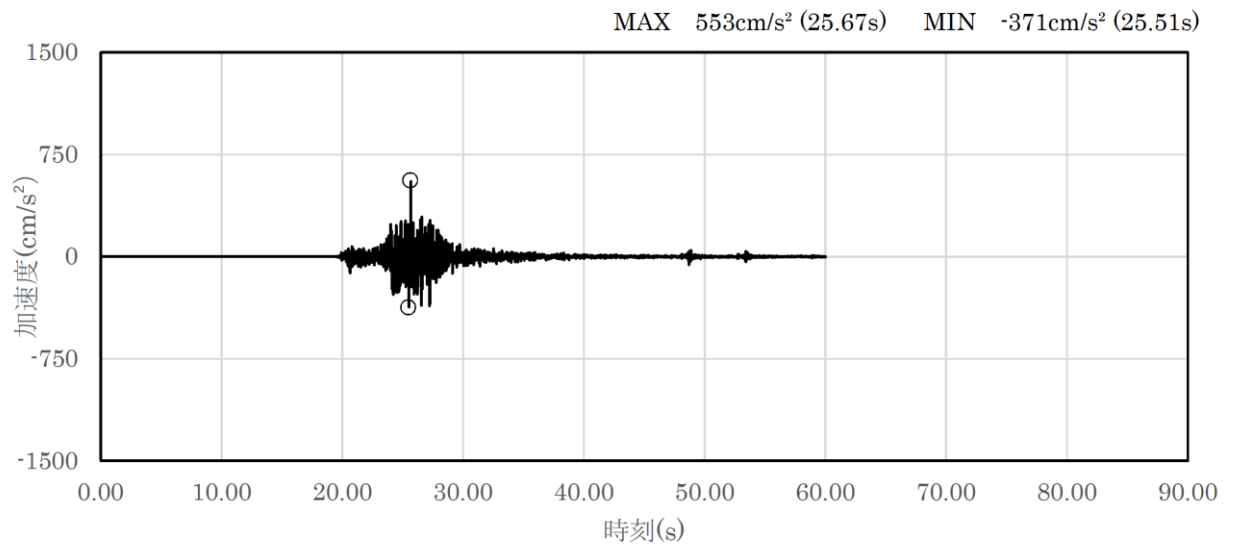


(a) 加速度時刻歴波形

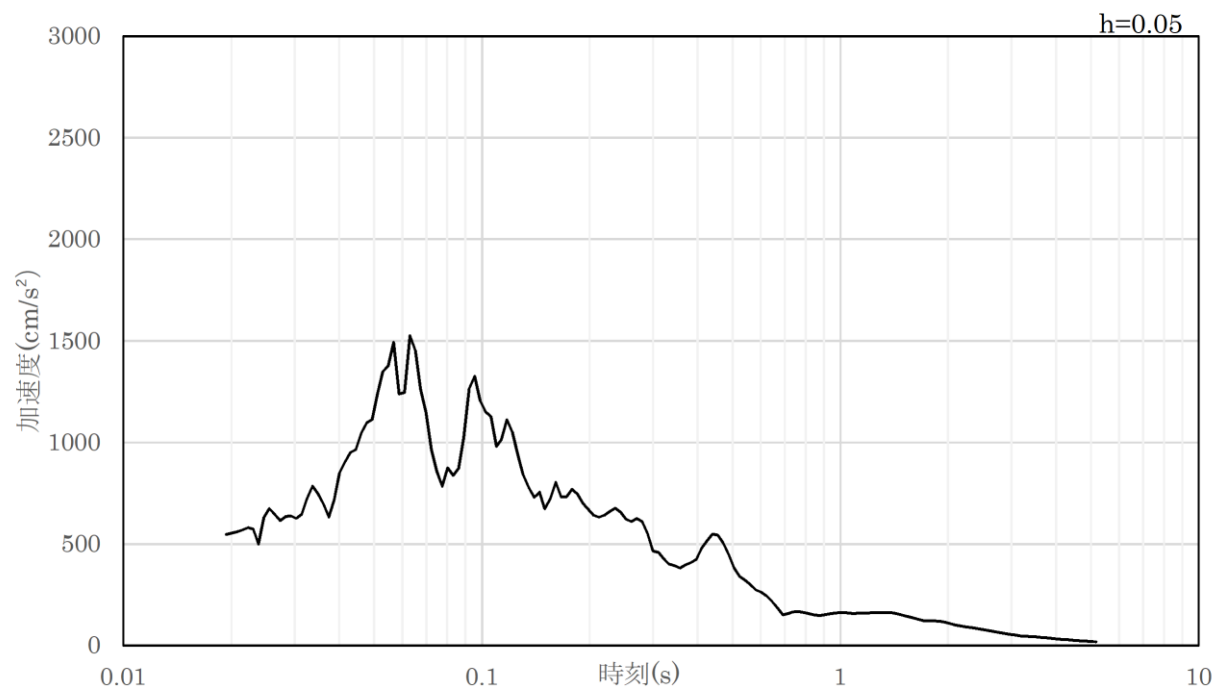


(b) 加速度応答スペクトル

図 4.5-10 入力地震動の加速度時刻歴波形及び加速度応答スペクトル
(水平成分：S s - N 2 (N S 方向))

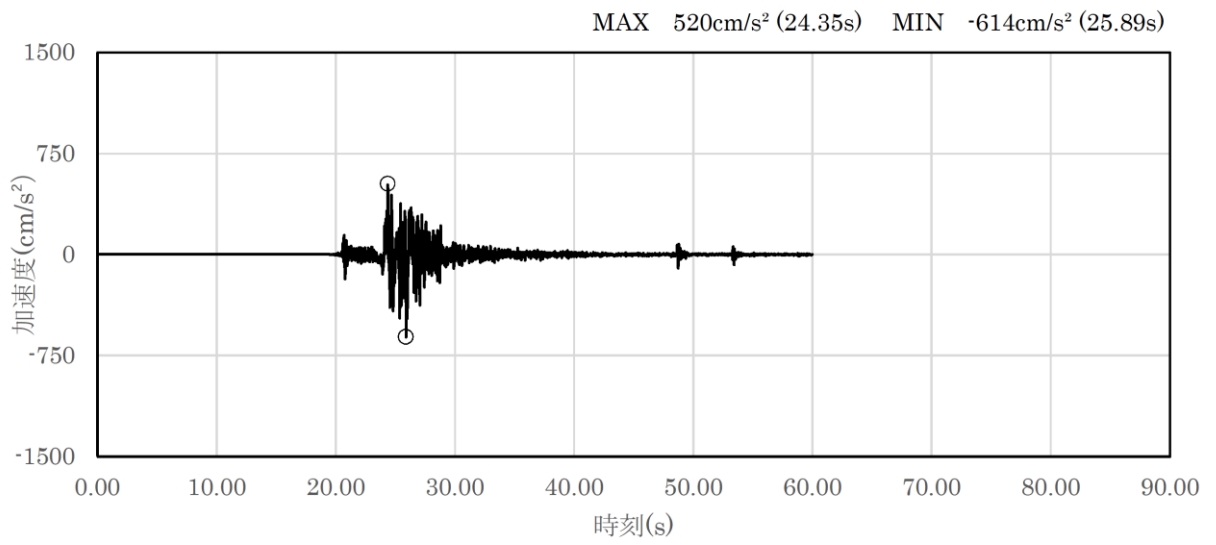


(a) 加速度時刻歴波形

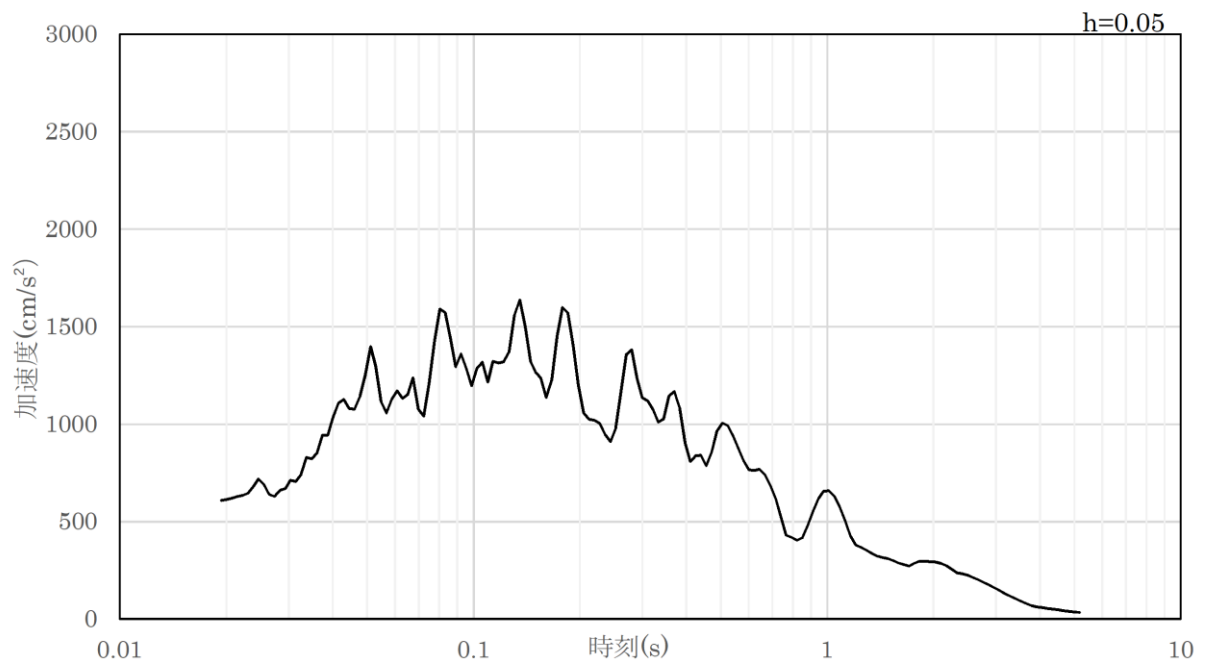


(b) 加速度応答スペクトル

図 4.5-11 入力地震動の加速度時刻歴波形及び加速度応答スペクトル
(鉛直成分：S s - N 2 (NS方向))

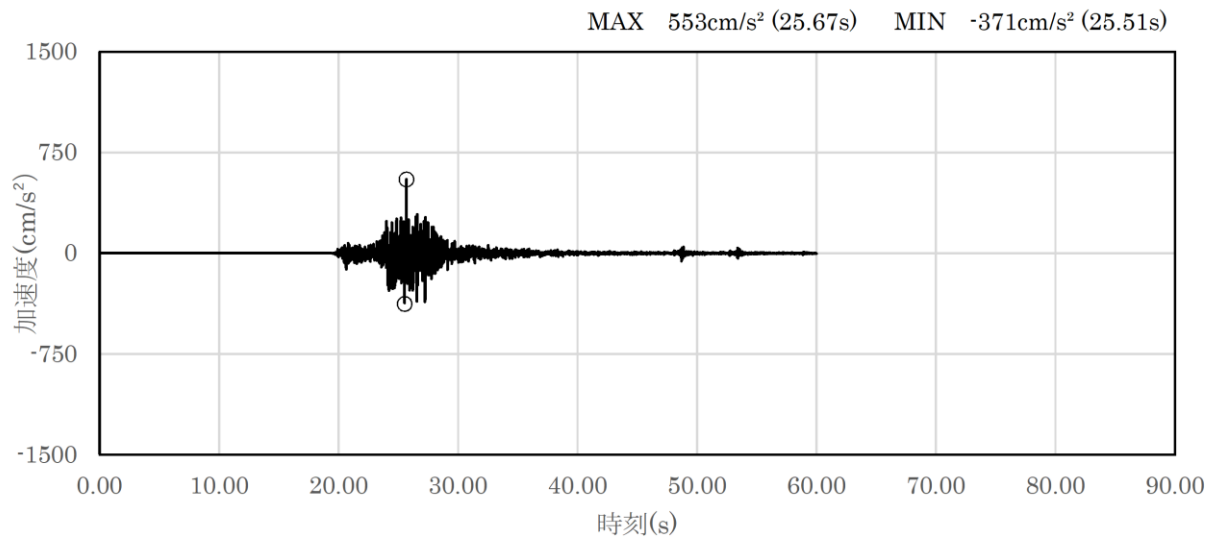


(a) 加速度時刻歴波形

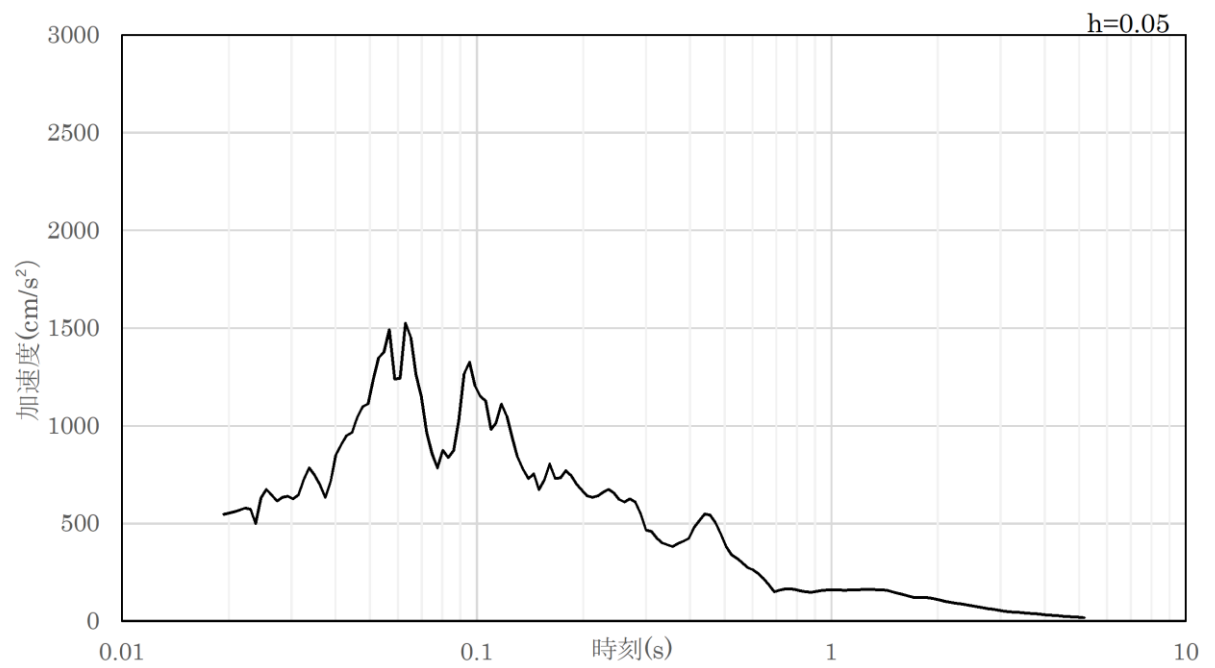


(b) 加速度応答スペクトル

図 4.5-12 入力地震動の加速度時刻歴波形及び加速度応答スペクトル
(水平成分：S_s-N₂ (EW方向))



(a) 加速度時刻歴波形



(b) 加速度応答スペクトル

図 4.5-13 入力地震動の加速度時刻歴波形及び加速度応答スペクトル
(鉛直成分：S s - N 2 (EW方向))

4.6 解析モデル及び諸元

4.6.1 解析モデル

防波扉（3号機東側）の地震応答解析モデルを図4.6.1-1に示す。

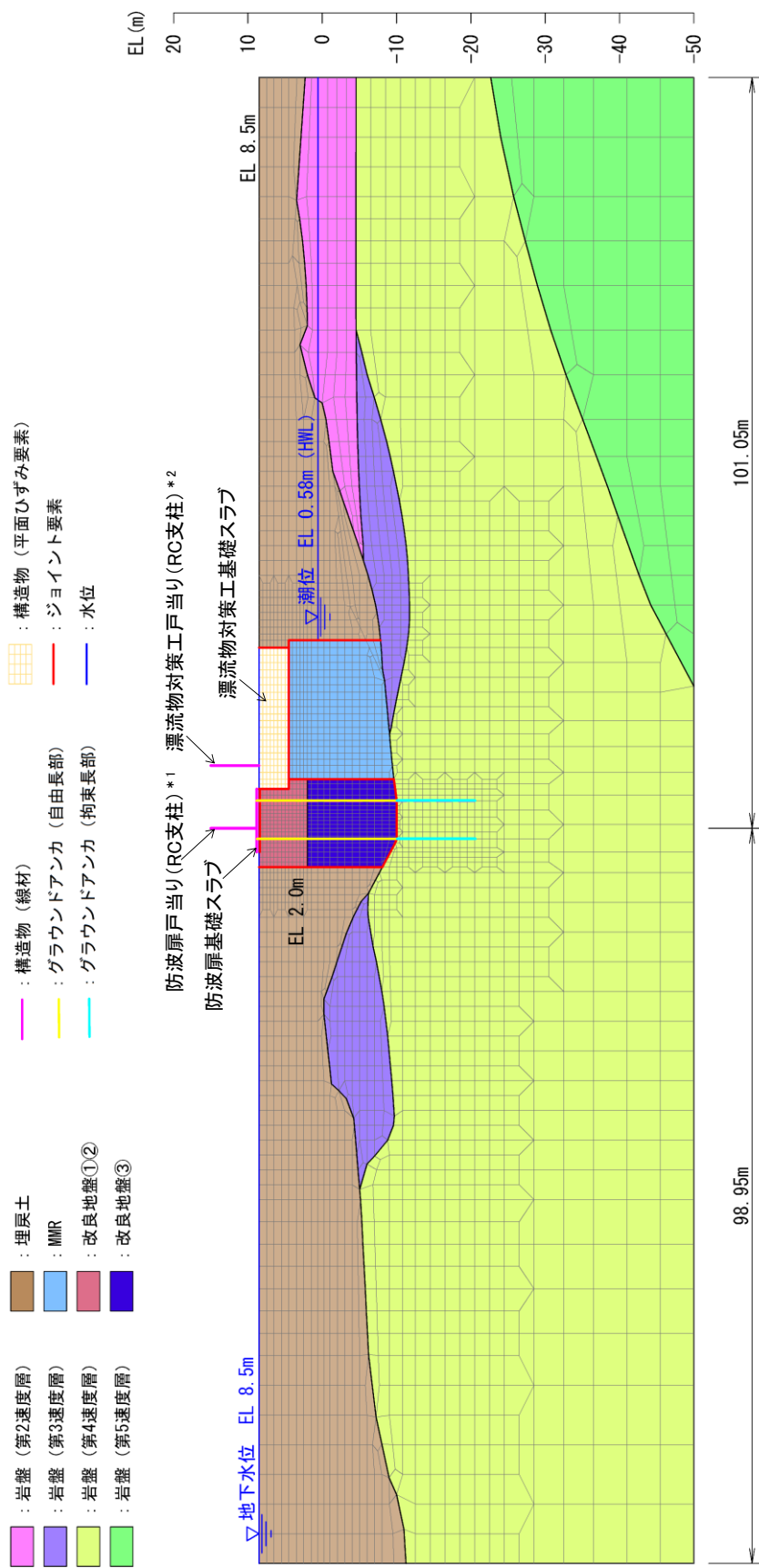
(1) 解析領域

地震応答解析モデルは、境界条件の影響が地盤及び構造物の応力状態に影響を及ぼさないよう、十分広い領域とする。具体的には、J E A G 4 6 0 1-1987を参考に、図4.6.1-2に示すとおりモデル幅を構造物基礎幅の5倍以上、構造物下端からモデル下端までの高さを構造物幅の2倍以上確保する。なお、対象断面によって、地層形状に合わせてモデル化領域を調整する。

地盤の要素分割については、波動をなめらかに表現するために、対象とする波長の5分の1程度を考慮し、要素高さを1m程度以下まで細分割して設定する。

解析モデルの下端については、EL -50mまでモデル化する。

2次元地震応答解析モデルは、検討対象構造物とその周辺地盤をモデル化した不整形地盤に加え、この不整形地盤の左右に広がる地盤をモデル化した自由地盤で構成される。この自由地盤は、不整形地盤の左右端と同じ地質構成を有する一次元地盤モデルである。2次元地震応答解析における自由地盤の常時応力解析から不整形地盤の地震応答解析までのフローを図4.6.1-3に示す。



注記 * 1:線形はり要素の全体の節点において、防波扉(鋼製扉体)を付加重量として考慮する。
 * 2:線形はり要素の上下端(上・下部支承部位置)において、漂流物対策工(鋼製扉体)を付加重量として考慮する。

図 4.6.1-1 防波扉 (3号機東側) の地震応答解析モデル (評価対象断面)

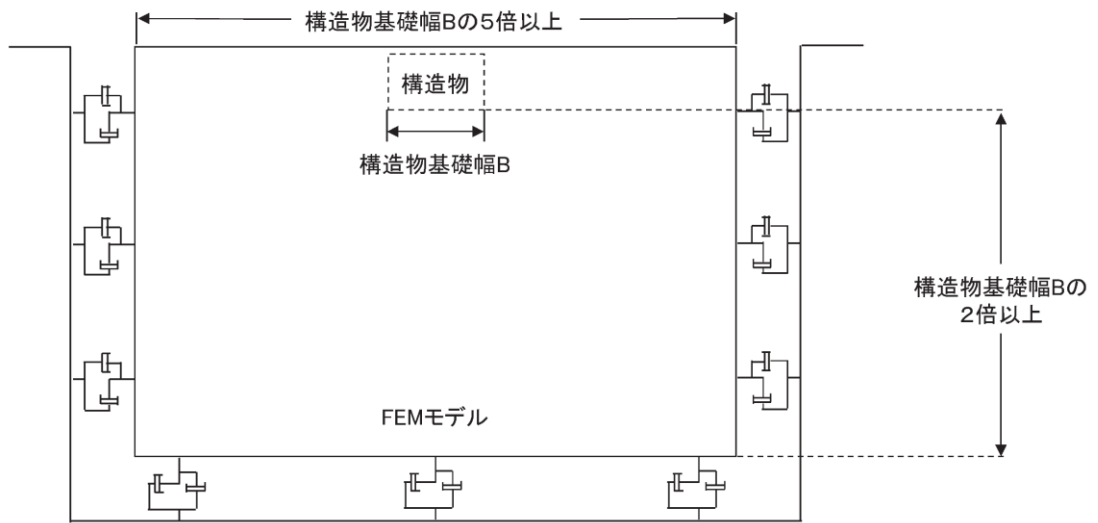


図 4.6.1-2 モデル化範囲の考え方

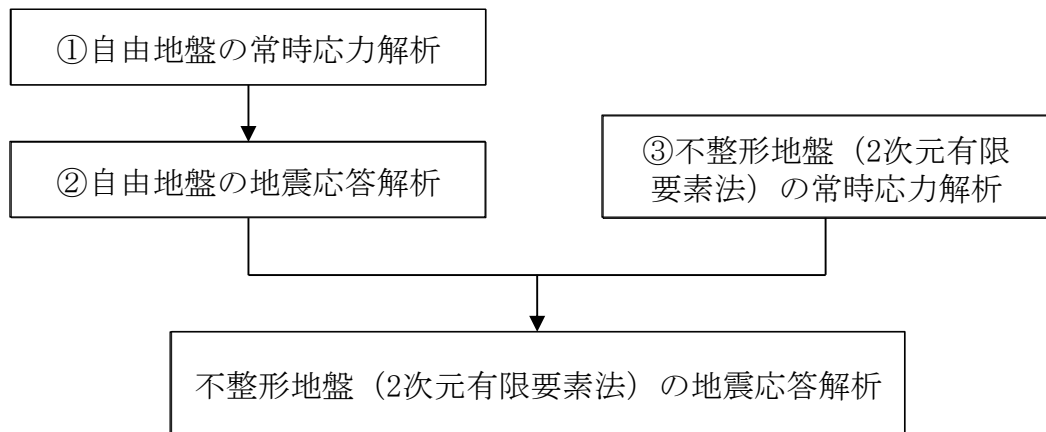


図 4.6.1-3 自由地盤の常時応力解析から不整形地盤の地震応答解析までのフロー

(2) 境界条件

a. 常時応力解析時

常時応力解析は、地盤や構造物の自重及び風荷重等の静的な荷重を載荷することによる常時の応力を算定するために行う。そこで、常時応力解析時の境界条件は底面固定とし、側方は自重等による地盤の鉛直方向の変形を拘束しないよう鉛直ローラーとする。境界条件の概念図を図 4.6.1-4 に示す。

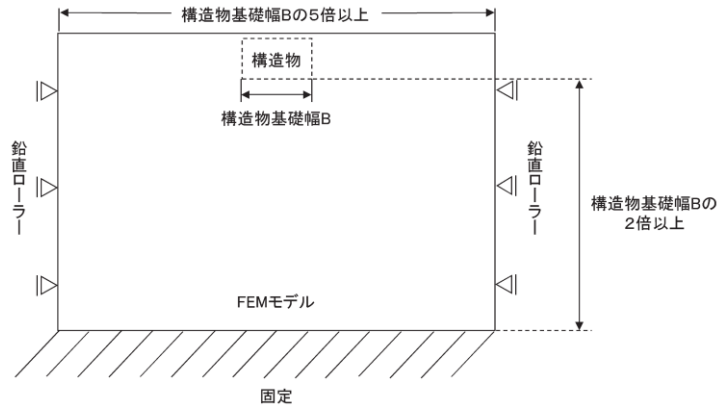


図 4.6.1-4 常時応力解析における境界条件の概念図

b. 地震応答解析時

地震応答解析時の境界条件については、有限要素解析における半無限地盤を模擬するため、粘性境界を設ける。底面の粘性境界については、地震動の下降波がモデル底面境界から半無限地盤へ通過していく状態を模擬するため、ダッシュポットを設定する。側方の粘性境界については、自由地盤の地盤振動と不整形地盤側方の地盤振動の差分が側方を通過していく状態を模擬するため、自由地盤の側方にダッシュポットを設定する。境界条件の概念図を図 4.6.1-5 に示す。

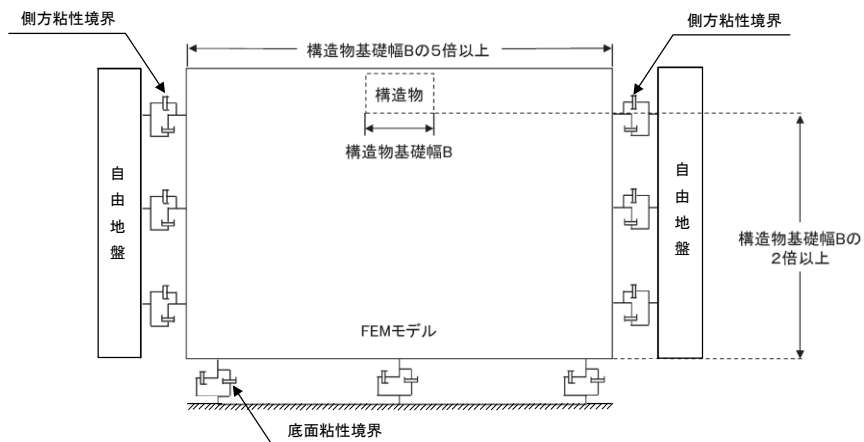
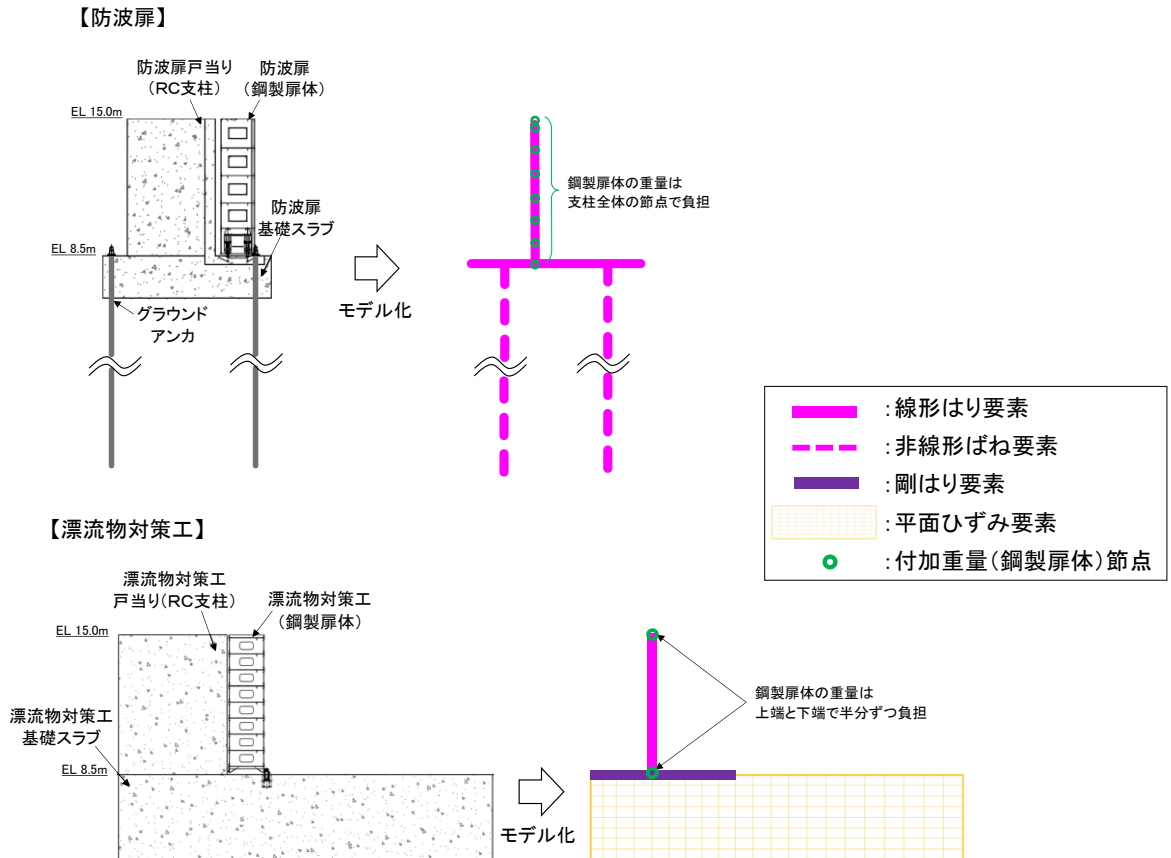


図 4.6.1-5 地震応答解析における境界条件の概念図

(3) 構造物のモデル化

地震応答解析において、構造物については線形はり要素、非線形ばね要素及び平面ひずみ要素でモデル化する。なお、2次元地震応答解析モデルは単位奥行き(1m)とする。構造物のモデル化の概念図を図4.6.1-6に示す。



a. 防波扉

防波扉戸当り(RC支柱)及び防波扉基礎スラブは線形はり要素、グラウンドアンカは非線形ばね要素でモデル化する。なお、防波扉戸当り(RC支柱)は図心位置でモデル化する。防波扉(鋼製扉体)については、防波扉戸当り(RC支柱)全体の節点で負担するように付加重量を設定することで、地震時慣性力を考慮する。

また、防波扉基礎スラブにおいては、「道路橋示方書(I共通編・IV下部構造編)・同解説(日本道路協会、平成14年3月)」(図4.6.1-7参照)に準拠し、部材端より部材厚さの1/4内側から部材中心までを剛域とする(図4.6.1-9(1)参照)。

なお、グラウンドアンカのモデル化方法及びその妥当性の検証については、「2.1.3 防波壁（逆T擁壁）の耐震性についての計算書に関する補足説明」において示す。

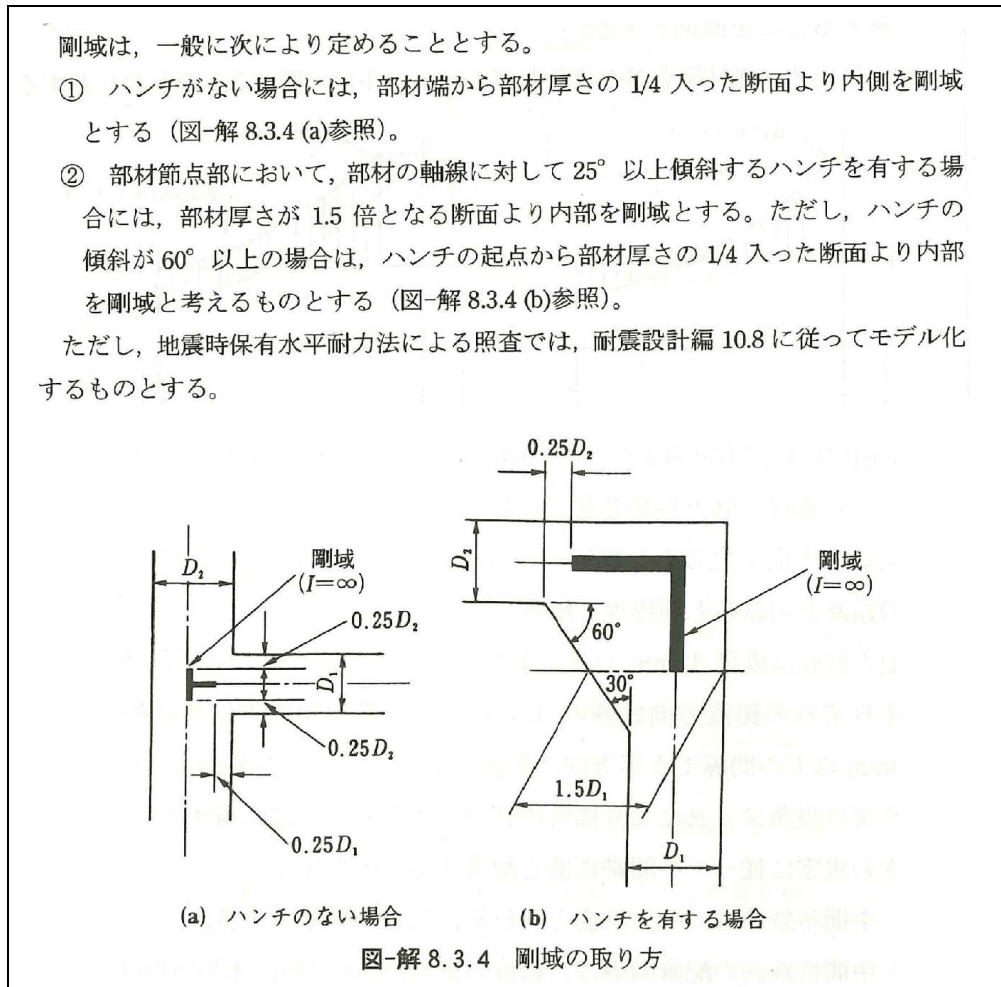


図 4.6.1-7 剛域の設定（道路橋示方書抜粋）

b. 漂流物対策工

漂流物対策工戸当り（RC支柱）は線形はり要素でモデル化する。線形はり要素の断面二次モーメントについては、図 4.6.1-8 に示すように、支承部を設けている支柱（東側）の主部全体の断面二次モーメントを求め、支柱幅（5.5m）で除すことで支柱幅 1m 当たりの断面二次モーメントを算出し、その値を設定値とする。なお、戸当り部については、剛性に寄与しないものと判断し、重量のみ考慮する。（支柱照査用断面は「4.9 評価方法」に示す。）

漂流物対策工（鋼製扉体）は、「3. 固有値解析」より剛構造として扱うこと及び戸当り（RC支柱）に支承部で固定されることから、漂流物対策工戸当り（RC支柱）の上下端の節点において付加重量として設定することで、地震時慣性力を考慮する。

漂流物対策工基礎スラブについては、厚さ 4m の鉄筋コンクリートを地中に設置することから、埋込み効果を適切に考慮するために平面ひずみ要素としてモデル化する。なお、漂流物対策工戸当り（RC支柱）と基礎スラブの境界部については剛はり要素でモデル化する。

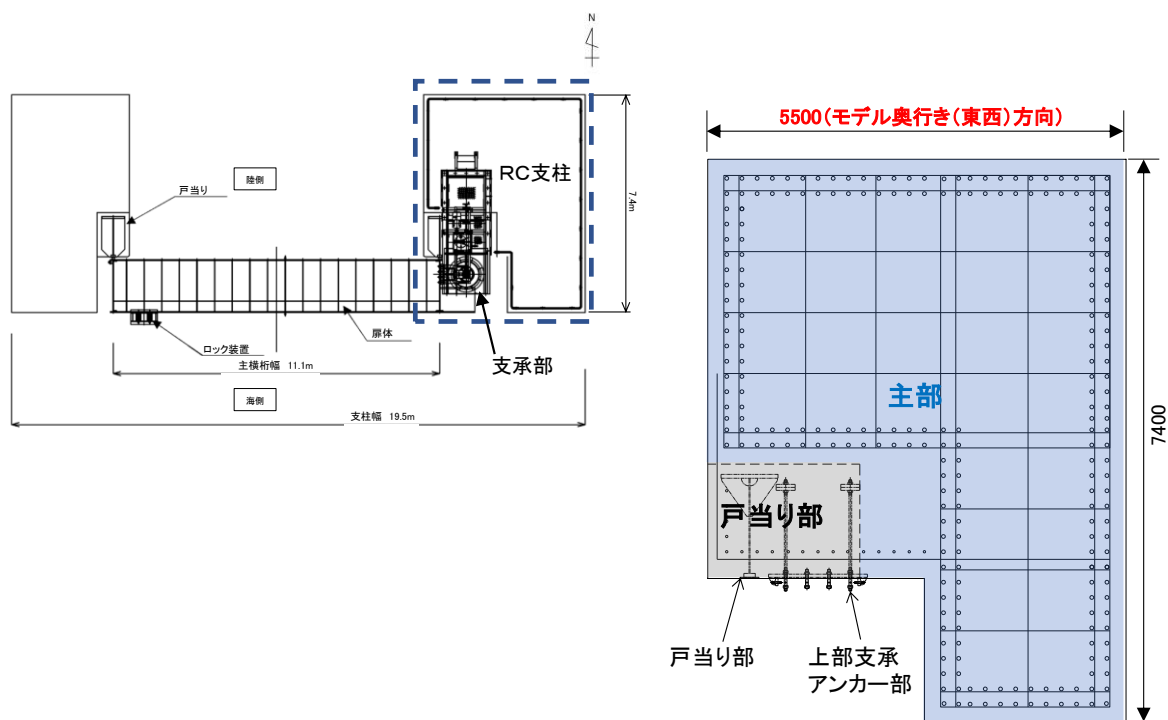


図 4.6.1-8 漂流物対策工（RC支柱）のモデル化範囲

c. 照査範囲を踏まえたモデル化の考え方

防波扉戸当り（RC支柱）及び防波扉基礎スラブ並びに漂流物対策工戸当り（RC支柱）及び基礎スラブに対する照査実施範囲は、曲げについては道路橋示方書（図 4.6.1-10），せん断についてはコンクリート標準示方書〔構造性能照査編〕（土木学会，2002年制定）（図 4.6.1-11）に基づき，図 4.6.1-9 に示すように，支柱と基礎スラブの接合部は照査対象外とし，部材端より外側を対象とする。

照査範囲を踏まえ，漂流物対策工のRC支柱と基礎スラブの接続部の上端は，剛梁要素でモデル化する。

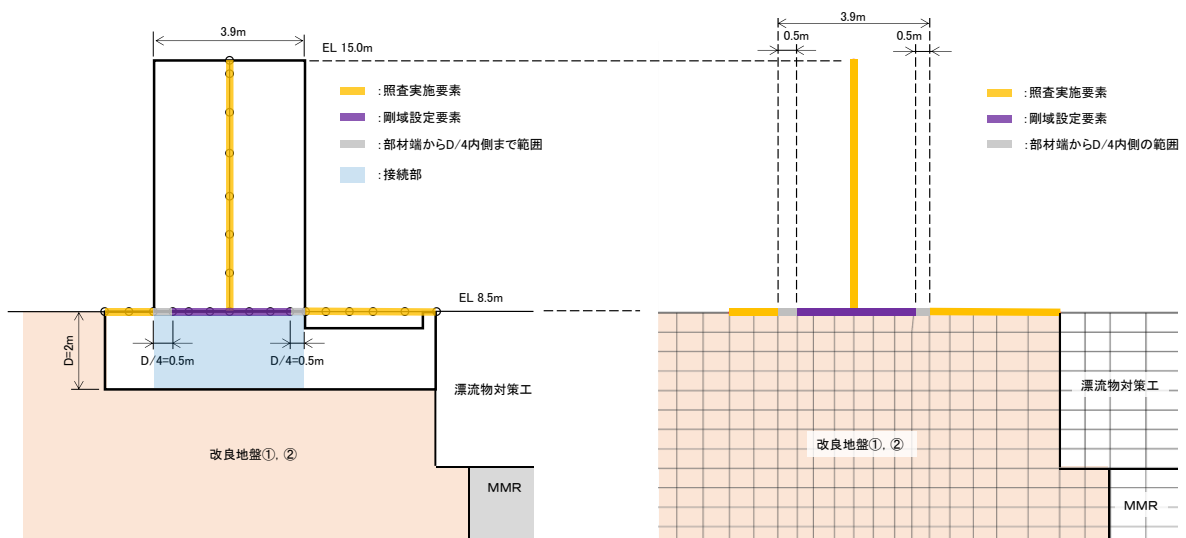


図 4.6.1-9 (1) 剛域設定の概念図及び照査範囲（防波扉）

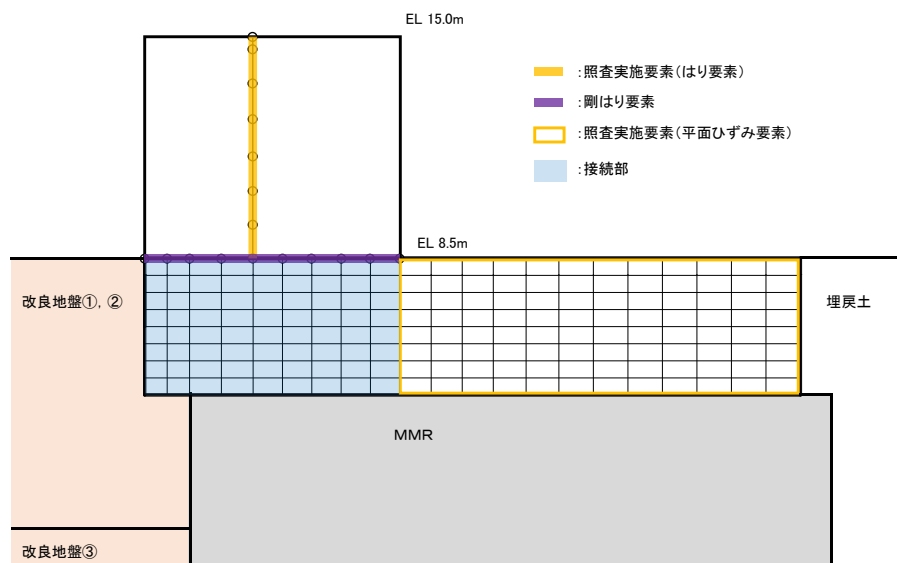


図 4.6.1-9 (2) 剛域設定の概念図及び照査範囲（漂流物対策工）

5) ラーメン部材節点部の設計曲げモーメントは、図-8.3.2 のとおりとする。

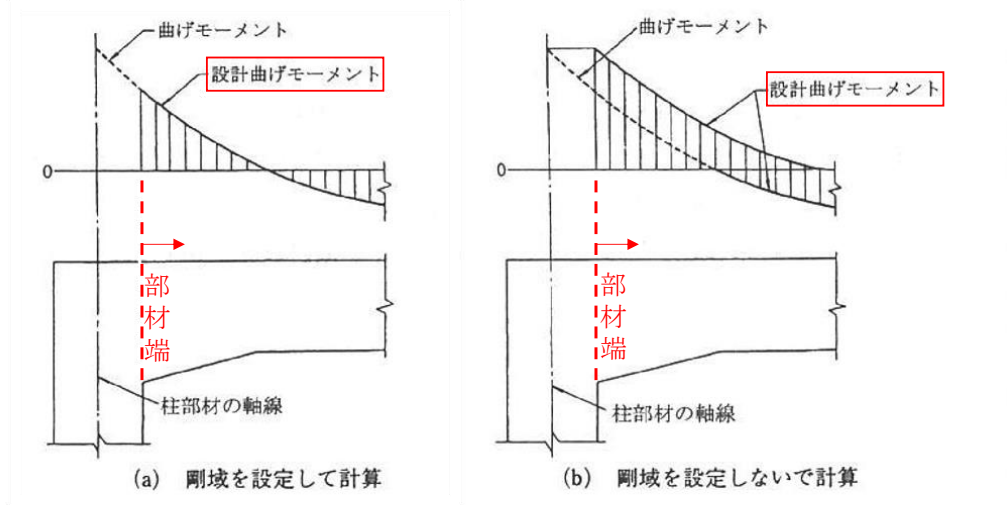


図-8.3.2 ラーメン部材節点部の設計曲げモーメント

図 4.6.1-10 照査に用いる断面力の算定位置の根拠（道路橋示方書）

(5) 部材端の断面の検討に用いるせん断力は、柱に対してははりの上下面におけるせん断力とし、はりに対しては柱前面から柱前面断面の部材高さの 1/2 だけ離れた位置のせん断力とする。ただし、断面計算において、ハンチは 1:3 より緩やかな部分を有効とする。

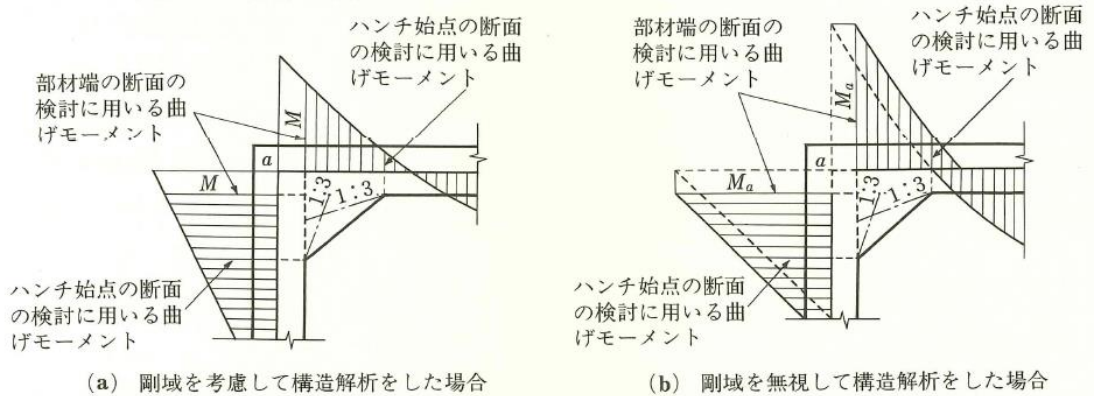


図 12.3.1 部材端の断面の検討に用いる曲げモーメント

図 4.6.1-11 照査に用いる断面力の算定位置の根拠（コンクリート標準示方書）

(4) 地盤のモデル化

岩盤は線形の平面ひずみ要素でモデル化する。埋戻土及び改良地盤は、地盤の非線形性を考慮するためマルチスプリング要素でモデル化し、地下水位以深の要素は間隙水要素を重ねて定義する。動的変形特性には、双曲線モデル（H-D モデル）を用いる。そのうち、埋戻土は、液状化パラメータを設定することで、地震時の有効応力の変化に応じた非線形せん断応力～せん断ひずみ関係を考慮する。

(5) ジョイント要素の設定

地盤と構造体の接合面の法線方向に対して地震時の引張荷重を与えると、地盤は構造体から剥離する特徴がある。また、地盤と構造体の接合面のせん断方向に対して地震時のせん断荷重を与え、せん断ひずみを増加させていくと、地盤及び構造体のせん断応力は上限に達し、それ以上はせん断応力が増加しなくなる特徴がある。

時刻歴応答解析では、地震時における実挙動を正確に把握するために、地盤と構造体の接合面にジョイント要素を設定し、地震時の地盤と構造体の接合面における剥離及びすべりを考慮する。

ジョイント要素は、地盤と構造体の接合面で法線方向及びせん断方向に対して設定する。法線方向については、常時状態以上の引張荷重が生じた場合、剛性及び応力をゼロとし、剥離を考慮する。せん断方向については、地盤と構造体の接合面におけるせん断抵抗力以上のせん断荷重が生じた場合、せん断剛性をゼロとし、すべりを考慮する。

せん断強度 τ_f は次式の Mohr-Coulomb 式により規定される。

鉛直方向のジョイント要素の粘着力 c 及び内部摩擦角 ϕ は、港湾基準（図 4.6.1-12 参照）に準拠し、 $c=0$ 、 $\phi=15^\circ$ に設定する。

水平方向のジョイント要素の粘着力 c 及び内部摩擦角 ϕ は、「港湾構造物設計事例集（沿岸技術研究センター、平成 19 年 3 月）」（以下「港湾構造物設計事例集」とする。）（図 4.6.1-13 参照）に準拠し、静止摩擦係数 μ から、 $c=0$ 、 $\phi=\tan^{-1}(\mu)$ より設定する。静止摩擦係数 μ の値は、港湾基準（図 4.6.1-14 参照）に準拠し、隣り合う地盤等に応じた静止摩擦係数を用いる。

ジョイント要素の粘着力及び内部摩擦角を表 4.6.1-1 に、ジョイント要素の配置を図 4.6.1-15 に示す。

$$\tau_f = c + \sigma' \tan \phi$$

ここで、

τ_f : せん断強度

c : 粘着力

ϕ : 内部摩擦角

1. 3 地震時土圧

1. 3. 1 砂質土の土圧

構造物の壁面に作用する地震時土圧及び崩壊面が水平面と成す角度は、一般的に次に掲げるところによって算定する。

(1) 主働土圧及び崩壊面が水平面と成す角度

$$p_w = K_{ai} \left[\sum \gamma h_i + \frac{\omega \cos \psi}{\cos(\psi - \beta)} \right] \cos \psi \quad (1.3.1)$$

$$\cot(\zeta_i - \beta) = -\tan(\phi_i + \delta + \psi - \beta) + \sec(\phi_i + \delta + \psi - \beta) \sqrt{\frac{\cos(\psi + \delta + \theta) \sin(\phi_i + \delta)}{\cos(\psi - \beta) \sin(\phi_i - \beta - \theta)}} \quad (1.3.2)$$

この場合において、

$$K_{ai} = \frac{\cos^2(\phi_i - \psi - \theta)}{\cos \theta \cos^2 \psi \cos(\delta + \psi + \theta) \left[1 + \sqrt{\frac{\sin(\phi_i + \delta) \sin(\phi_i - \beta - \theta)}{\cos(\delta + \psi + \theta) \cos(\psi - \beta)}} \right]}$$

(2) 受働土圧及び崩壊面が水平面と成す角度

$$p_p = K_{pi} \left[\sum \gamma h_i + \frac{\omega \cos \psi}{\cos(\psi - \beta)} \right] \cos \psi \quad (1.3.3)$$

$$\cot(\zeta_i - \beta) = \tan(\phi_i - \delta - \psi + \beta) + \sec(\phi_i - \delta - \psi + \beta) \sqrt{\frac{\cos(\psi + \delta - \theta) \sin(\phi_i - \delta)}{\cos(\psi - \beta) \sin(\phi_i + \beta - \theta)}} \quad (1.3.4)$$

この場合において、

$$K_{pi} = \frac{\cos^2(\phi_i + \psi - \theta)}{\cos \theta \cos^2 \psi \cos(\delta + \psi - \theta) \left[1 - \sqrt{\frac{\sin(\phi_i - \delta) \sin(\phi_i + \beta - \theta)}{\cos(\delta + \psi - \theta) \cos(\psi - \beta)}} \right]}$$

ここに、 p_{ai} 、 p_{pi} 、 K_{ai} 、 K_{pi} 、 ζ_i 、 ω 、 γ_i 、 h_i 、 ψ 、 β 、 δ 及び ϕ_i は、1. 2 永続状態における土圧に準じて、1. 2. 1 砂質土の土圧の式(1.2.1)～(1.2.4)と同じ数値を表すものとする。また、 θ は次の数値を表すものとする。

θ : 次の(a)又は(b)で表される地震合成角 (°)

(a) $\theta = \tan^{-1} k$

(b) $\theta = \tan^{-1} k'$

ここで、 k 及び k' は、それぞれ次の数値を表すものとする。

k : 震度

k' : 見掛けの震度

(3) 見掛けの震度は、1. 3. 3 見掛けの震度による。

(4) 地震時土圧は、物部¹⁾・岡部²⁾が提案した理論に基づいたものである。

(5) 壁面摩擦角
一般に、±15°以下とする。裏込材のせん断抵抗角 ψ の1/2程度を目安とすることができる。

(6) 残留水位以下の土圧

一般的に、残留水位以上においては空気中における震度を用いて土圧分布を求め、残留水位以下においては各境界面において1. 3. 3 見掛けの震度を用いて土圧分布を求める。

(7) 土圧係数等

土圧係数と崩壊角の算定図を図-1.3.1に示す。

(8) 上記土圧式は、土と間隙水が一体となって運動すると仮定しており、液状化した土には適用できない。その場合には別途、動的有効応力解析又は模型実験などで、地盤と構造物の地震時安定性を評価すべきである。

図 4.6.1-12 ジョイント要素（鉛直方向）の物性値の設定根拠（港湾基準抜粋）

よって、

$$\phi^{sp}_f = \tan^{-1}(0.838) = 40(^{\circ})$$

③ケーソン
 図-1.54 にケーソン周辺のモデル化を示す。ケーソンのモデル化は、ケーソン本体、上部コンクリート、フーチング、ケーソン拡張部（陸側フーチング上部地盤）に分けてモデル化した。陸側フーチング上部の裏込石および裏埋土地盤は、剛性をケーソン本体と同じ値を用いて、単位体積重量は裏込石および裏埋土地盤の値を用いる⁸⁾。表-1.63 にケーソンの入力パラメータを示す。

④ジョイント要素
 ケーソン要素と基礎捨石および裏込石との間に生じる滑動と剥離はジョイント要素によりモデル化する⁸⁾。ジョイント要素は、圧縮側では垂直方向接線剛性 K_n に応じた応力を負担する。せん断方向（滑り方向）は、せん断応力がせん断強度に達するまではせん断方向接線剛性 K_s に応じた力を負担する。せん断強度 τ_f は垂直方向の有効拘束

圧 σ'_n に基づき式(1.62)より求める。剥離状態ではせん断強度は0となる。

$$\tau_f = C_f + \sigma'_n \tan \phi_f \quad (1.62)$$

よって、本事例のジョイント要素のせん断強度に関する定数は以下のとおり設定できる。まず、ケーソン底面と捨石の間の摩擦係数は摩擦増大マットが敷設されていないので $\mu=0.6$ と設定して、摩擦角 ϕ_f は $\tan^{-1}(0.6)=31^{\circ}$ を用いる。また、ケーソン背面と裏込石の間の摩擦角は $\phi_f=15^{\circ}$ を用いる。

・ジョイント要素のレーレー減衰の与え方
 FLIP 研究会では、ジョイント要素のレーレー減衰の与え方に関する検討が実施された²⁰⁾。従来の解析では、レーレー減衰行列の組立の際に、ジョイント要素の初期接線剛性 K_s や K_n に全体系の剛性比例係数 β を乗じたものを取り込んでいた（従来型）。 K_s や K_n の値は物理的な根拠に基づいて設定するのではなく、周囲の土の変形よりも大きな変形がジョイント要素の線形部分で生じることのないように、比較的大きな値が指定される。この

図 4.6.1-13 ジョイント要素（水平方向）の物性値の設定根拠（港湾構造物設計事例集抜粋）

9 摩擦係数

(1) 施設の滑動に対する摩擦抵抗力の算定に用いる材料の摩擦係数は、静止摩擦係数とすることができ。この場合において、材料の摩擦係数は、対象となる施設の特性及び材料の特性等を勘案して適切に設定することが望ましい。

(2) 港湾の施設の性能照査に用いる静止摩擦係数の特性値は、一般に表-9.1 に掲げる数値を用いてもよい。同一条件のもとで繰り返し摩擦係数を実測する場合、一般にばらつきが多いことに注意が必要である。表-9.1 で示した値は、以前からなかば経験的に用いられてきたものであり、ここに明記していない場合については、実験を行って定めることが望ましい。

(3) 表-9.1 に示した値は、施設の滑動に対する安定性の照査に用いる場合の値であり、杭の支持力計算に用いる杭周面と土との間の摩擦係数、傾斜堤の安定性の照査に用いる摩擦係数、斜路によるケーソンの進水計算に用いる摩擦係数、土圧計算に用いる壁面摩擦角等に対しては適用できない。なお、表-9.1 に示した値は、静的な作用が生じるときの静止摩擦係数であるが、地震動作用時のような動的な作用が生じる場合においては、適切な資料が皆無であるため、本数値を用いているのが実情である。

コンクリートとコンクリート	0.5
コンクリートと岩盤	0.5
水中コンクリートと岩盤	0.7~0.8
コンクリートと捨石	0.6
捨石と捨石	0.8
木材と木材	0.2(湿)~0.5(乾)
摩擦増大マットと捨石	0.75

注 1) 水中コンクリートと岩盤の場合、標準的な条件のもとでは、0.8 とすることができる。ただし、基岩がぜい弱若しくは亀裂が多い場合、基岩を覆っている砂の移動が激しい場所等では、それらの条件に応じて 0.7 程度まで低減させることができる。

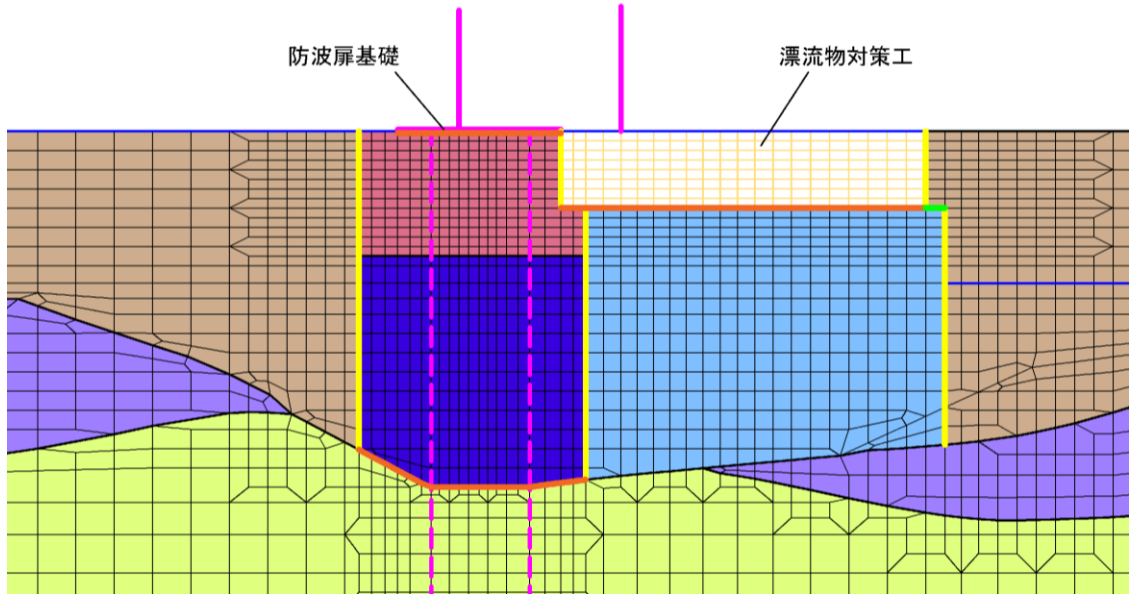
注 2) セルラブロックの性能照査における摩擦係数は、第 4 編第 5 章 2. 2 重力式係船岸を参照することができる。

図 4.6.1-14 ジョイント要素（水平方向）の物性値設定に用いる静止摩擦係数（港湾基準抜粋）

表 4.6.1-1 ジョイント要素の粘着力と内部摩擦角

		接合条件		粘着力 c (N/mm ²)	内部摩擦角 φ (°)	備考
		材料 1	材料 2			
鉛直方向	境界 1	埋戻土	改良地盤①②	0	15.0	構造物の壁面摩擦角の設定方法を準用し、c=0、φ=15°と設定
			改良地盤③			
			MMR			
			漂流物対策工			
		改良地盤①②	MMR			
			漂流物対策工			
改良地盤③	MMR					
水平方向	境界 2	改良地盤①②	漂流物対策工	0	26.57	剛性の高い岩盤等の境界であるため、「コンクリートとコンクリート」及び「コンクリートと岩盤」の静止摩擦係数(μ=0.50)より、 $\phi = \tan^{-1}(\mu) \doteq 26.57^\circ$
			防波扉基礎			
		MMR	漂流物対策工			
	岩盤	改良地盤③				
	境界 3	MMR	埋戻土	0	30.96	「コンクリートと捨石」の静止摩擦係数(μ=0.60)より、 $\phi = \tan^{-1}(\mu) \doteq 30.96^\circ$

- : 岩盤 (第2速度層)
- : 岩盤 (第3速度層)
- : 岩盤 (第4速度層)
- : 岩盤 (第5速度層)
- : 埋戻土
- : MMR
- : 改良地盤①②
- : 改良地盤③
- : 構造物 (線材)
- : 構造物 (グラウンドアンカ)
- : 構造物 (平面ひずみ要素)
- : 地下水面
- : ジョイント要素 (境界1)
- : ジョイント要素 (境界2)
- : ジョイント要素 (境界3)



項目		粘着力 c (N/mm ²)	内部摩擦角 φ (°)
鉛直方向	境界 1	0	15.00
	境界 2	0	26.57
水平方向	境界 3	0	30.96

図 4.6.1-15 3号東断面におけるジョイント要素の配置図

ジョイント要素のばね定数は、港湾構造物設計事例集を参考に、数値解析上、不安定な挙動を起こさない程度に周囲材料の剛性よりも十分に大きな値を設定する。表 4.6.1-2 にジョイント要素のばね定数を示す。

また、ジョイント要素の力学特性を図 4.6.1-16 に示す。

表 4.6.1-2 ジョイント要素のばね定数

項目	せん断剛性 k_s (kN/m^3)	圧縮剛性 k_n (kN/m^3)
境界 1, 2, 3	1.0×10^6	1.0×10^6

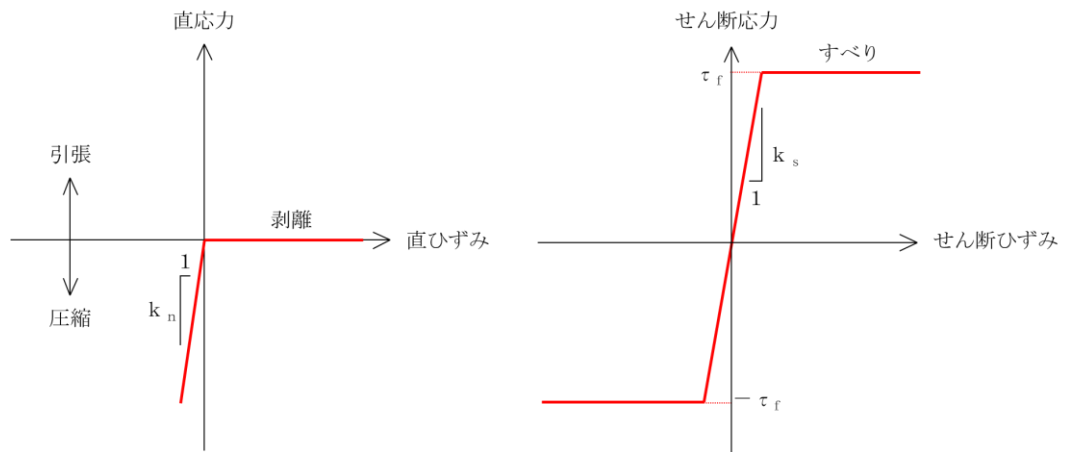


図 4.6.1-16 ジョイント要素の力学特性

4.6.2 使用材料及び材料の物性値

使用材料を表 4.6.2-1 に、材料の物性値を表 4.6.2-2 に、グラウンドアンカの非線形ばねモデルの概念図を図 4.6.2-1 に示す。

表 4.6.2-1(1) 使用材料（防波扉）

材料		諸元
コンクリート	防波扉戸当り（RC支柱）及び基礎スラブ	設計基準強度：24N/mm ²
鋼材	防波扉（鋼製扉体）	SM490, SS400, SUS304
	鉄筋	SD345
グラウンドアンカ		アンカー長：27.5m～29.5m, 極限引張り力：2800kN, 降伏引張り力：2400kN

表 4.6.2-1(2) 使用材料（漂流物対策工）

材料		諸元
コンクリート	漂流物対策工戸当り（RC支柱）及び基礎スラブ	設計基準強度：40N/mm ²
鋼材	漂流物対策工（鋼製扉体）	SM490, SS400, SUS304
	鉄筋	SD345

表 4.6.2-2(1) 材料の物性値（防波扉）

材料	単位体積重量 (kN/m ³)	ヤング係数 (N/mm ²)	ポアソン比
鉄筋コンクリート	24.0*	2.5×10 ⁴ *	0.2*

注記*：道路橋示方書（I 共通編・IV 下部構造編）・同解説（日本道路協会，平成 14 年 3 月）

表 4.6.2-2(2) 材料の物性値（漂流物対策工）

材料	単位体積重量 (kN/m ³)	ヤング係数 (N/mm ²)	ポアソン比
鉄筋コンクリート	24.0*	3.1×10 ⁴ *	0.2*

注記*：道路橋示方書（I 共通編・IV 下部構造編）・同解説（日本道路協会，2002 年）

表 4.6.2-2(3) 材料の物性値（グラウンドアンカ）

材料	引張剛性 k (kN/m)	テンドン降伏 引張り力 (kN)	設計 アンカー力 (kN)	初期変位量 (mm)
グラウンドアンカ	14777	2400	1650	112

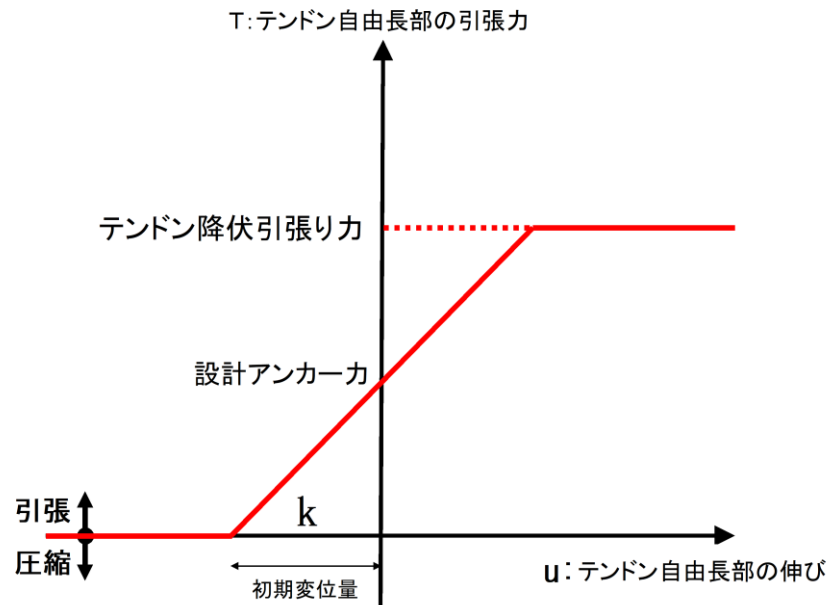


図 4.6.2-1 グラウンドアンカの非線形ばねモデルの概念図

4.6.3 地盤の物性値

地盤の物性値は、VI-2-1-3「地盤の支持性能に係る基本方針」にて設定している物性値を用いる。地盤の物性値を表4.6.3-1～表4.6.3-4に示す。

表 4.6.3-1 地盤の解析用物性値（有効応力解析，液状化検討対象層）

		埋戻土	
物理特性	密度 ρ^* (g/cm ³)	2.11 【2.00】	
	間隙率 n	0.45	
変形特性	動せん断弾性係数 G_{ma} (kN/m ²)	163,700	
	基準平均有効拘束圧 σ_{ma}' (kN/m ²)	98.0	
	ポアソン比 ν	0.33	
	減衰定数の上限値 hmax	0.095	
強度特性	粘着力 c' (kN/m ²)	0.00	
	内部摩擦角 ϕ' (°)	39.74	
液状化特性	変相角 ϕ_p (°)	28	
	液状化パラメータ	S1	0.005
		w1	4.258
		P1	0.500
		P2	0.990
C1		2.018	

注記*：括弧内【】の数字は地下水位以浅の数値を表す。

表 4.6.3-2 地盤の解析用物性値（有効応力解析，改良地盤）

対象施設		防波扉（3号機東側）	
種別（工法，地盤種別）		改良地盤①，② （薬液注入）	改良地盤③ （薬液注入）
物理特性	密度 ρ (g/cm ³)	2.11	2.11
	間隙率 n	0.45	0.45
変形特性	動せん断弾性係数 G_{ma} (kN/m ²)	765,800	946,700
	基準平均有効拘束圧 σ_{ma}' (kN/m ²)	98.0	98.0
	ポアソン比 ν	0.33	0.33
	減衰定数の上限値 h_{max}	0.095	0.095
強度特性	粘着力 c' (kN/m ²)	628	1140
	内部摩擦角 ϕ' (°)	38.00	40.54

表 4.6.3-3 改良地盤①～③の残留強度及び引張強度

地盤	残留強度		引張強度 (N/mm ²)
	C' (N/mm ²)	φ' (°)	
改良地盤①, ②	0.091	46.08	0.258
改良地盤③	0.205	42.71	0.495

表 4.6.3-4 地盤の解析用物性値 (有効応力解析, 3号機エリア)

		岩盤②速度層	岩盤③速度層	岩盤④速度層	岩盤⑤速度層
P波速度	V _p (m/s)	1710	2270	3240	3860
S波速度	V _s (m/s)	620	960	1520	1900
単位体積重量	γ (kN/m ³)	23.3	23.4	24.5	25.2
動ポアソン比	ν _d	0.42	0.39	0.36	0.34
減衰定数	h	0.030	0.030	0.030	0.030
弾性係数	E (kN/m ²)	2601000	6118000	15690000	24860000

4.6.4 地下水位

設計用地地下水位は, VI-2-1-3「地盤の支持性能に係る基本方針」に従い設定する。設計用地下水位を表 4.6.4-1 に示す。

表 4.6.4-1 設計用地下水位の一覧

施設名称	設計用地下水位
防波扉 (3号機東側)	漂流物対策工より陸側 : EL 8.5m 漂流物対策工より海側 : EL 0.58m

4.7 評価対象部位

評価対象部位は、防波扉（3号機東側）の構造上の特徴を踏まえ設定する。

4.7.1 施設・地盤の健全性評価

施設・地盤の健全性評価に係る評価対象部位は、防波扉（鋼製扉体）、防波扉戸当り（RC支柱）、防波扉基礎スラブ、グラウンドアンカ、漂流物対策工（鋼製扉体）、漂流物対策工戸当り（RC支柱）、漂流物対策工基礎スラブ、MMR及び改良地盤①～③とする。

4.7.2 基礎地盤の支持性能評価

基礎地盤の支持性能評価に係る評価対象部位は、防波扉（3号機東側）を支持する基礎地盤（MMR、改良地盤並びにMMR及び改良地盤直下の岩盤）とする。

4.8 許容限界

許容限界は、VI-2-1-9「機能維持の基本方針」に基づき設定する。

4.8.1 防波扉

(1) 防波扉（鋼製扉体）

防波扉（鋼製扉体）の許容限界は、「ダム・堰施設技術基準（案）（基準解説編・設備計画マニュアル編）（ダム・堰施設技術基準協会，2016年3月）」に基づき、表4.8.1-1に示す短期許容応力度とする。

表 4.8.1-1(1) 防波扉（鋼製扉体，戸当り）の許容限界（1/2）

部材	材質	許容応力度 (N/mm ²)		短期許容応力度 (N/mm ²)
主桁	SM490	許容曲げ応力度： σ_a	160	240
		許容せん断応力度： τ_a	90	135
補助縦桁	SS400	許容曲げ応力度： σ_a	120	180
		許容せん断応力度： τ_a	70	105
端縦桁	SM490	許容圧縮応力度： σ_{ca}	160	240
支圧板	SUS304	許容支圧応力度： σ_a	150	225
戸当り	SM490	許容曲げ応力度： σ_a	160	240
戸当り部 コンクリート	Fc24	許容支圧応力度： σ_a	5.9	8.8
		許容せん断応力度： τ_a	0.40	0.60

表 4.8.1-1(2) 防波扉（鋼製扉体，戸当り）の許容限界（2/2）

部材		材質	許容応力度 (N/mm ²)		短期許容応力度 (N/mm ²)
走行車輪	車輪	SUS304	許容接触圧応力度： σ_a	565.8	849
	車輪軸	SUS304	許容曲げ応力度： σ_{a1}	100	150
			許容せん断応力度： τ_{a1}	60	90
	車輪受桁	SM490	許容曲げ応力度： σ_{a2}	160	240
			許容せん断応力度： τ_{a2}	90	135
	車輪戸当り	SS400	許容曲げ応力度： σ_a	120	180
許容せん断応力度： τ			70	105	
ガイドアーム	SM490	許容曲げ応力度： σ_a	160	240	
		許容せん断応力度： τ_a	90	135	
休止ピン	SUS329J4L	許容曲げ応力度： σ_a	225	338	
		許容せん断応力度： τ_a	130	195	

(2) 防波扉戸当り（RC支柱）及び基礎スラブ

防波扉戸当り（RC支柱）及び基礎スラブの許容限界は、「コンクリート標準示方書〔構造性能照査編〕（土木学会，2002年）」に基づき，表4.8.1-2に示す短期許容応力度とする。

表4.8.1-2 防波扉戸当り（RC支柱）及び基礎スラブの許容限界

種別	許容応力度 (N/mm ²)		短期許容応力度 (N/mm ²)
	コンクリート (Fc24)	許容曲げ圧縮応力度	9
許容せん断応力度		0.45	0.67
鉄筋 (SD345)	許容曲げ引張応力度	196	294
	許容せん断応力度	196	294

(3) グラウンドアンカ

グラウンドアンカの許容限界は、「グラウンドアンカー設計・施工基準，同解説（JGS4101-2012）（地盤工学会，2012年）」に基づき，テンドンの許容引張力 T_{as} ，テンドンの許容拘束力 T_{ab} 及びテンドンの許容引抜力 T_{ag} を表4.8.1-3のとおり設定し，この中で最小であるテンドンの許容拘束力 T_{ab} を許容限界として採用する。

表4.8.1-3 グラウンドアンカの許容限界

種別	許容値 (kN)
テンドンの許容引張力 T_{as}	2160
テンドンの許容拘束力 T_{ab}	<u>2076</u> (採用)
テンドンの許容引抜力 T_{ag}	2120

(4) 改良地盤

改良地盤の許容限界は、「耐津波設計に係る工認審査ガイド」を準用し，表4.8.1-4に示すすべり安全率を設定する。

表4.8.1-4 改良地盤の許容限界

評価項目	許容限界
すべり安全率	1.2以上

(5) 基礎地盤

基礎地盤に発生する接地圧に対する許容限界は、VI-2-1-3「地盤の支持性能に係る基本方針」に基づき、支持力試験及び「道路橋示方書（I 共通編・IV 下部構造編）・同解説（日本道路協会，2002年3月）」により設定する。基礎地盤の許容限界を表4.8.1-5に示す。

表 4.8.1-5 基礎地盤の許容限界

評価項目	基礎地盤		許容限界 (N/mm ²)
極限支持力度	岩盤	C _H 級	9.8
		C _M 級	
	改良地盤		1.4

4.8.2 漂流物対策工

(1) 漂流物対策工（鋼製扉体）

漂流物対策工（鋼製扉体）の許容限界は、「ダム・堰施設技術基準（案）（基準解説編・設備計画マニュアル編）（ダム・堰施設技術基準協会，2016年3月）」に基づき，表4.8.2-1に示す短期許容応力度とする。

表4.8.2-1(1) 漂流物対策工（鋼製扉体，戸当り）の許容限界（1/3）

部材	材質	許容応力度 (N/mm ²)		短期許容応力度 (N/mm ²)
主横桁	SBHS700	許容曲げ応力度 σ_{ca}	350 ^{*1}	525
	SM570	許容せん断応力度 τ_a	129 ^{*1}	193
張出桁	SBHS700	許容曲げ応力度 σ_{ca}	350 ^{*1}	525
		許容せん断応力度 τ_a	202 ^{*1}	303
補助縦桁	SM570	許容曲げ応力度 σ_{ca}	204 ^{*1, *2}	306
		許容せん断応力度 τ_a	129 ^{*1}	193
端縦桁	SM570	許容圧縮応力度 σ_{ca}	225 ^{*1}	337

注記*1：ダム・堰施設技術基準（案）に基づき，許容曲げ応力度は降伏点の応力度を安全率2.0で割った値とし，また，許容せん断応力度はさらにその値を3の平方根で割った値とした。

*2：補助縦桁に用いる構造用鋼材（SM570）の許容曲げ応力度は，ダム・堰施設技術基準（案）及び道路橋示方書に基づき，横倒れ座屈に対する配慮として許容応力度を下記の計算式により算出する。

圧縮フランジがスキンプレート等で固定されていない場合

$$\frac{L}{b} \leq \frac{10}{K} : \sigma_{ca} = 225(\text{N/mm}^2)$$

$$\frac{10}{K} < \frac{L}{b} \leq 25 : \sigma_{ca} = 225 - 2.9(K\frac{L}{b} - 10)(\text{N/mm}^2)$$

$$K = \sqrt{3 + \frac{A_w}{2A_c}}$$

但し， $A_w/A_c < 2$ の場合は $K=2$ とする

ここに， L ：圧縮フランジの固定点間距離 (mm)

b ：圧縮フランジの幅 (mm)

A_w ：腹板の総断面積 (mm²)

A_c ：圧縮フランジの総断面積 (mm²)

表 4.8.2-1(2) 漂流物対策工（鋼製扉体，戸当り）の許容限界（2/3）

部材	材質	許容応力度 (N/mm ²)		短期許容応力度 (N/mm ²)
支承部 （上部支承軸）	SUS630	許容曲げ応力度 σ_a	360* ¹	540
	H1150	許容せん断応力度 τ_a	207* ¹	
支承部 （下部支承軸）	SUS304N2	許容曲げ応力度 σ_a	170* ¹	255
		許容せん断応力度 τ_a	98* ¹	147
支承部 （下部支承軸受）	SUS630 H1150	許容接触応力度 p_a	1357* ²	2035
支承軸受け	自動調心 ころ軸受	基本静定格荷重 C_{cr}	5700 (kN)	3800* ³ (kN)
支承部 （浮上防止金物）	SUS304	許容曲げ応力度 σ_a	100	150
		許容せん断応力度 τ_a	60	90
支承部 （浮上防止金物固定ボルト）	SUS304N2	許容軸方向引張応力度 σ_a	170* ¹	255
支承アンカー （上部アンカーボルト）	SCM435	許容軸方向引張応力度 σ_a	390	585
支承アンカー （下部アンカーボルト）	SCM435	許容軸方向引張応力度 σ_a	390	585
上部支承アンカー （コンクリート）	Fc40	許容支圧応力度 σ_{cba}	5.9	8.8
		許容せん断応力度 τ_{ca}	0.40	0.60
下部支承アンカー （コンクリート）	Fc40	許容支圧応力度 σ_{cba}	5.9	8.8
		許容せん断応力度 τ_{ca}	0.40	0.60

注記*1：ダム・堰施設技術基準（案）に基づき，許容曲げ応力度は降伏点の応力度を安全率 2.0 で割った値とし，また，許容せん断応力度はさらにその値を 3 の平方根で割った値とした。

*2：ダム・堰施設技術基準（案）に基づき， $p_a=(9.8H_B)/(2v)$ より算出する。 H_B はローラのブリネル硬さ (277)， v は安全率（点接触：1.0）で次のように算出される。 $p_a=(9.8 \times 277)/(2 \times 1.0)=1357$ (N/mm²)

*3：ダム・堰施設技術基準（案）に基づき，許容荷重は以下の式により算出する。

$$C_{cr}' = C_{cr} / f$$

ここで， C_{cr}' ：車輪軸受けの許容荷重 (3800kN)

C_{cr} ：基本静定格荷重 (5700kN)

f ：安全係数 (1.5)

表 4.8.2-1(3) 漂流物対策工（鋼製扉体，戸当り）の許容限界（3/3）

部材	材質	許容応力度 (N/mm ²)		短期許容応力度 (N/mm ²)
ロックビーム	SM570	許容曲げ応力度 σ_{ca}	225*	337
		許容せん断応力度 τ_a	129*	193
支圧板	SUS304	許容支圧応力度 σ_{pa}	150	225
戸当り（腹板）	SM400	許容支圧応力度 σ_{ba}	180	270
戸当り （底面フランジ）	SBHS700	許容曲げ応力度 σ_{ca}	350*	525
戸当り （コンクリート）	Fc40	許容支圧応力度 σ_{cba}	5.9	8.8
		許容せん断応力度 τ_{ca}	0.40	0.60

注記*：ダム・堰施設技術基準（案）に基づき，許容曲げ応力度は降伏点の応力度を安全率 2.0 で割った値とし，また，許容せん断応力度はさらにその値を 3 の平方根で割った値とした。

(2) 漂流物対策工戸当り（RC支柱）及び基礎スラブ

漂流物対策工戸当り（RC支柱）及び基礎スラブの許容限界は、「コンクリート標準示方書〔構造性能照査編〕（土木学会，2002年）」に基づき，表4.8.2-2に示す短期許容応力度とする。

表 4.8.2-2 漂流物対策工戸当り（RC支柱）及び基礎スラブの許容限界

種別	許容応力度 (N/mm ²)		短期許容応力度 (N/mm ²)
	コンクリート (Fc40)	許容曲げ圧縮応力度	14
許容せん断応力度		0.55	0.82
鉄筋 (SD345)	許容曲げ引張応力度	196	294
	許容せん断応力度	196	294

(3) 基礎地盤

基礎地盤に発生する接地圧に対する許容限界は，VI-2-1-3「地盤の支持性能に係る基本方針」に基づき，支持力試験及び「道路橋示方書（I 共通編・IV 下部構造編）・同解説（日本道路協会，2002年3月）」により設定する。

MMRの健全性に対する許容限界は，VI-2-1-3「地盤の支持性能に係る基本方針」に基づき設定する。

基礎地盤の許容限界を表4.8.2-3に示す。

表 4.8.2-3 基礎地盤の許容限界

評価項目	基礎地盤		許容限界 (N/mm ²)
極限支持力度	岩盤	C _H 級	9.8
		C _M 級	
	改良地盤		1.4
せん断強度	MMR		18.0
			3.60*
			1.57*

注記*：設計基準強度 f_{ck} (=18.0kN/mm²) に基づき，せん断強度は $f_{ck}/5$ ，引張強度は $0.23 f_{ck}$ により算定する。

4.9 評価方法

防波扉（3号機東側）の耐震評価は、地震応答解析に基づいて算定した発生応力が「4.8 許容限界」で設定した許容限界以下となることを確認する。応力算定式以外の方法による応力度の算定には、解析コード「RC断面計算」を使用する。なお、解析コードの検証、妥当性確認等の概要については、VI-5「計算機プログラム（解析コード）の概要」に示す。

4.9.1 防波扉

(1) 防波扉（鋼製扉体）

防波扉（鋼製扉体）は、扉体（スキンプレート、主桁、補助縦桁、端縦桁及び支圧板）、戸当り、走行車輪、車輪戸当り、ガイドアーム、ガイドローラールール支持ブラケット及び休止ピンで構成されている。地震時荷重に対しては、主桁、補助縦桁、端縦桁、支圧板、戸当り、走行車輪、車輪戸当り、ガイドアーム及び休止ピンの耐震評価を行う。

地震時荷重については、設計震度から算定した地震時慣性力を作用範囲において等分布荷重で設定する。設計震度は、「3. 固有値解析」より防波扉（鋼製扉体）を剛構造として扱うため、鋼製扉体の付加重量を設定している支柱の設置床の節点における地震応答解析による最大応答加速度に基づき、保守的な値を設定する。設計震度の評価結果については、「表 6.2-1 設計用地震力」に示す。

a. 主桁

主桁は、部材の発生断面力に対して保守的な評価となるよう、支圧板の設置位置を支点とする両端をピン支点の単純梁によりモデル化し、算定される応力が許容限界以下であることを確認する。

主桁の照査対象部を図 4.9.1-1 に、主桁のモデル図及び応力算定式を図 4.9.1-2 に示す。

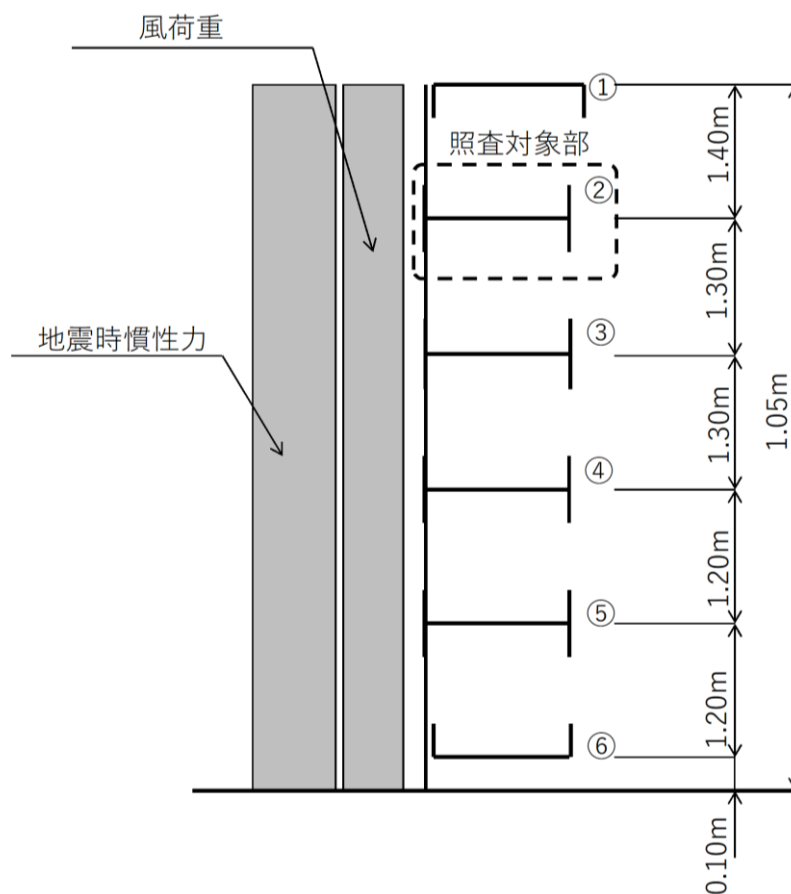
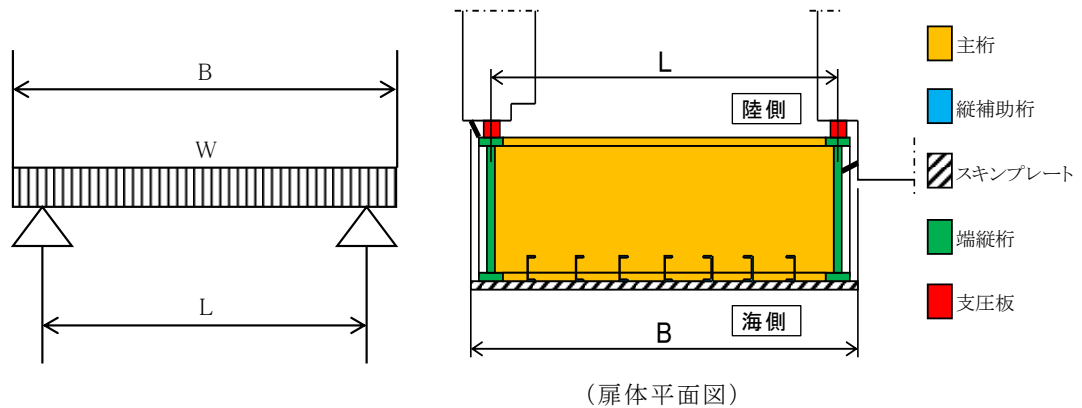


図 4.9.1-1 主桁の照査対象部



断面力の計算

- ・主桁の曲げモーメント

$$M = \frac{W \cdot B}{8} (2L - B)$$

- ・主桁のせん断力

$$S = \frac{W \cdot B}{2}$$

- ・主桁の軸力

$$N = W \cdot D$$

応力度の計算

- ・主桁の曲げ応力度 σ (N/mm²)

$$\sigma = \frac{M \cdot 10^6}{Z} + \frac{N \cdot 10^6}{A_g}$$

- ・主桁のせん断応力度 τ (N/mm²)

$$\tau = \frac{S \times 10^3}{A_w}$$

ここに、

M : 主桁の曲げモーメント (kN・m)

S : 主桁のせん断力 (kN)

N : 主桁の軸力 (kN)

W : 主桁の負担荷重 (kN/m)

(地震時慣性力+風荷重)

B : 水密幅 (m)

L : 支圧板中心間 (m)

Z : 主桁の断面係数 (mm³)

D : 側面水密幅 (mm)

A_g : 主桁の断面積 (mm²)

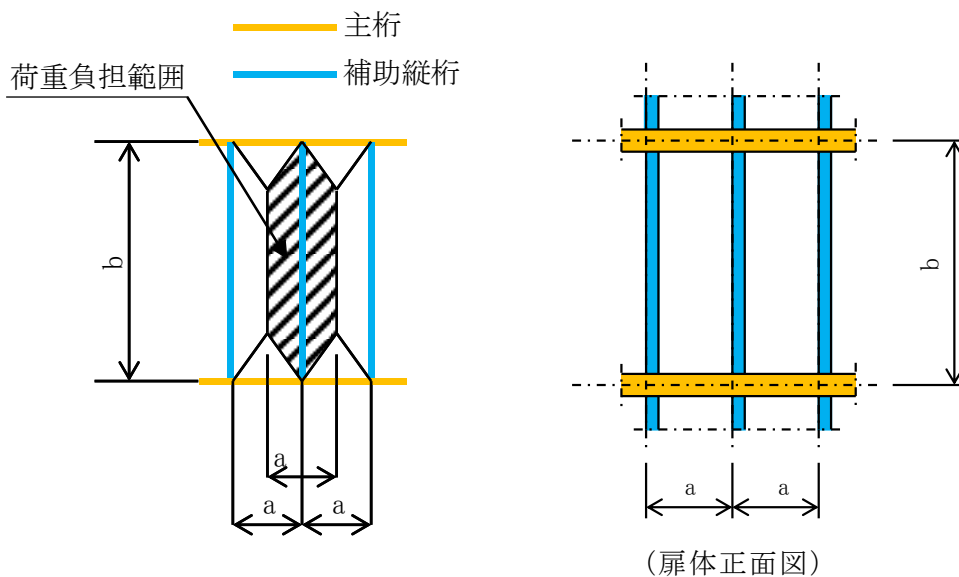
A_w : 主桁の腹板断面積 (mm²)

図 4.9.1-2 主桁のモデル図及び応力算定式

b. 補助縦桁

補助縦桁については、主桁によって支持された単純支持梁とし、荷重は平均水圧が亀甲形に作用するものとしてモデル化し、算定される応力が許容限界以下であることを確認する。

補助縦桁の構造図及び応力算定式を図 4.9.1-3 に示す。



断面力の計算

- ・ 補助縦桁の曲げモーメント

$$M = \frac{P \cdot a}{24} (3b^2 - a^2)$$

- ・ 補助縦桁のせん断力

$$S = \frac{P \cdot a}{2} \left(b - \frac{a}{2}\right)$$

応力度の計算

- ・ 補助縦桁の曲げ応力度 σ (N/mm²)

$$\sigma = \frac{M}{Z}$$

- ・ 補助縦桁のせん断応力度 τ (N/mm²)

$$\tau = \frac{S}{A_w}$$

ここに、

M : 補助縦桁の曲げモーメント (kN・m)

S : 補助縦桁のせん断力 (kN)

P : 補助縦桁の水平荷重 (kN/m²)
(地震時慣性力+風荷重)

a : 補助縦桁間隔 (m)

b : 主桁間隔 (m)

Z : 補助縦桁の断面係数 (mm²)

A_w : 補助縦桁の腹板断面積 (mm²)

図 4.9.1-3 補助縦桁の構造図及び応力算定式

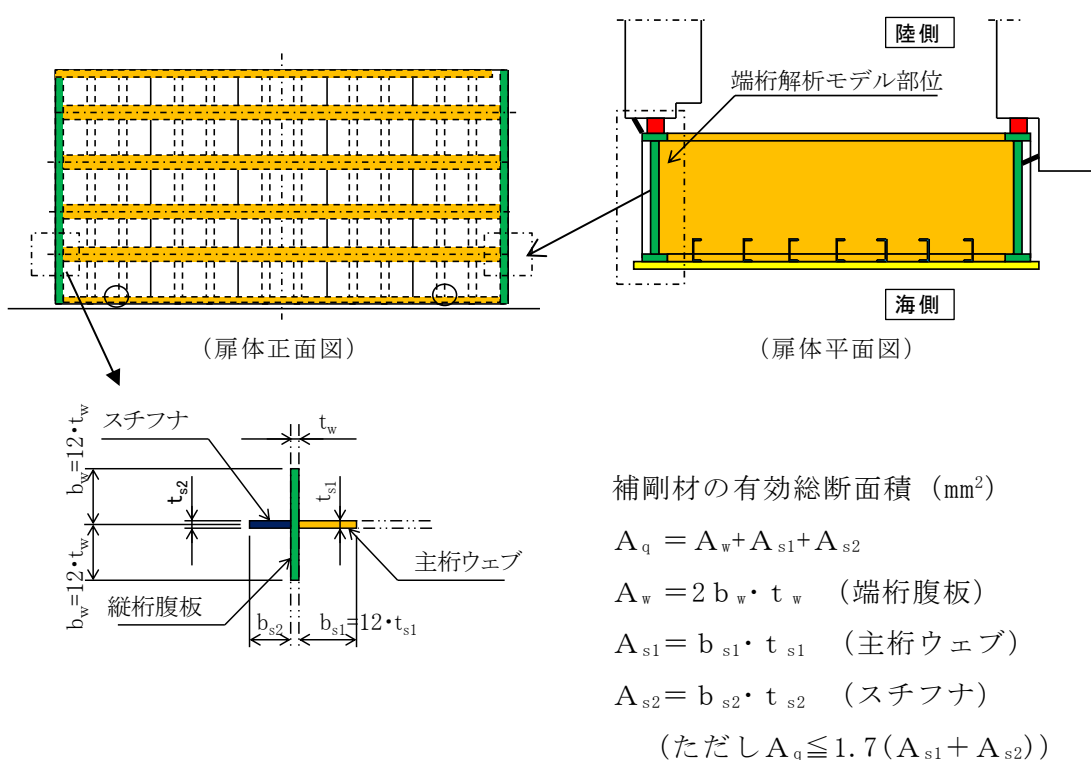
c. 端縦桁

本設備は横引きゲートであるが、全閉時端桁には、主桁端部反力を支圧板、戸当りを介してコンクリート躯体に伝達する役割を果たしている。

端桁腹板には垂直補剛材として主桁ウェブとスチフナを有する。端桁腹板は上下方向に、主桁ウェブは径間方向に部材が伸びているが、実際に荷重が作用している有効断面のみで評価する。

垂直補剛材を有するプレートガーダの荷重集中点としてモデル化し、算定される応力が許容限界以下であることを確認する。

端縦桁の構造図及び応力算定式を図 4.9.1-4 に示す。



端縦桁の圧縮応力度 σ_c (N/mm²)

$$\sigma = \frac{R \cdot 10^3}{A_q}$$

ここに、

R : 主桁の支点反力 (kN)

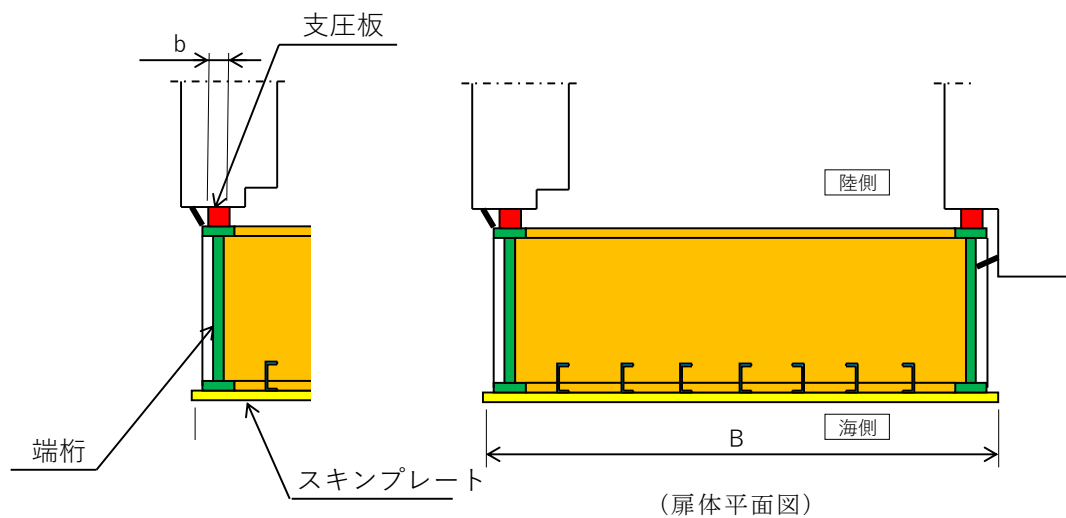
A_q : 補剛材の有効総断面積 (mm²)

図 4.9.1-4 端縦桁の構造図及び応力算定式

d. 支圧板

支圧板の面圧は扉体に作用する水平荷重（地震時慣性力+風荷重）から求め、算定される応力が許容限界以下であることを確認する。

支圧板の構造図及び応力算定式を図 4.9.1-5 に示す。



支圧板の支圧応力度 σ_p (N/mm²)

$$\sigma_p = \frac{W_{gh} + W \cdot B}{2 \cdot b}$$

ここに、

W_{gh} : 地震時慣性力 (N/mm)

W : 風荷重 (N/mm²)

B : 扉体の水密幅 (mm)

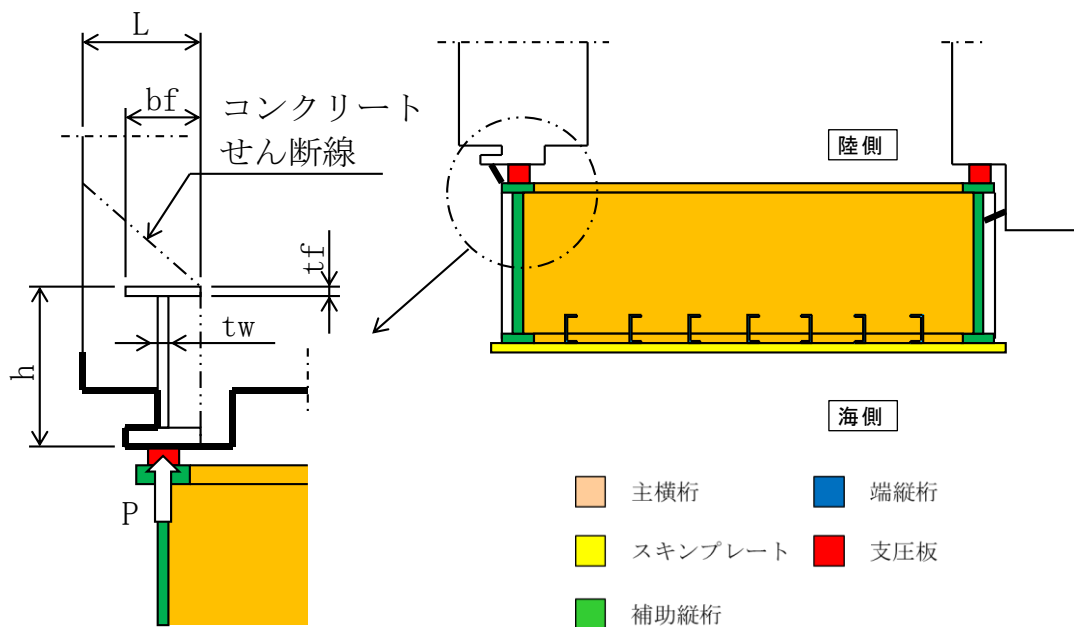
b : 支圧板の有効幅 (mm)

図 4.9.1-5 支圧板の構造図及び応力算定式

e. 戸当り

戸当りは支圧板から伝達される水平荷重（地震時慣性力+風荷重）から算定される応力が許容限界以下であることを確認する。

戸当りの構造図及び応力算定式を図 4.9.1-6 に示す。



(扉体平面図)

応力度の計算

- ・ 戸当り底面フランジの曲げ応力度 σ_b (N/mm²)

$$\sigma_b = \frac{6 \cdot \sigma_k \cdot b_f^2}{8 \cdot t_f^2}$$

- ・ 戸当りコンクリートの支圧応力度 σ_k (N/mm²)

$$\sigma_k = \frac{P \cdot B}{2 \cdot b_f}$$

- ・ 戸当りコンクリートのせん断応力度 τ_c (N/mm²)

$$\tau_c = \frac{\sigma_k \cdot b_f}{h + 2 \cdot L}$$

ここに,

b_f : 戸当り底面フランジ幅 (mm)

t_f : 戸当り底面フランジ板厚 (mm)

P : 戸当り水平荷重 (地震時慣性力+風荷重) (N/mm²)

B : 扉体の水密幅 (mm)

h : 戸当りの桁高 (mm)

L : 底面フランジのコンクリートまでの距離 (mm)

図 4.9.1-6 戸当りの構造図及び応力算定式

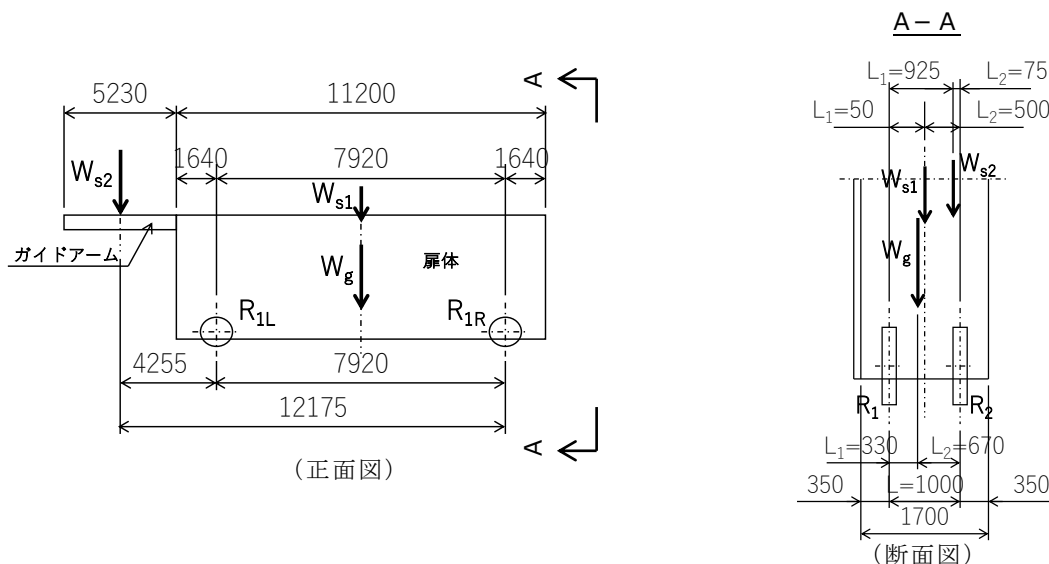
2.2.5-93

f. 走行車輪

走行車輪は左右岸 2 輪ずつ計 4 輪あり，鉛直荷重に対して接触応力度が許容限界以下であることを確認する。

車輪軸は車輪を支点とした両端ピン支持の単純梁にモデル化し，鉛直荷重から算定される応力が許容限界以下であることを確認する。

走行車輪の構造図・モデル図及び荷重算定式を図 4.9.1-7 に示す。



車輪荷重

$$R_1 = \frac{(1 + K_V) \cdot W_i \cdot L_2}{2 \cdot L}$$

$$R_2 = \frac{(1 + K_V) \cdot W_i \cdot L_1}{2 \cdot L}$$

ここに，

R_1 : 海側車輪荷重

R_2 : 陸側車輪荷重

(各作用鉛直荷重 W_i)

(各作用位置 L, L_1, L_2)

W_g : 扉体自重 (kN)

W_{s1} : 扉体天端の積雪荷重 (kN)

W_{s2} : ガイドアームの積雪荷重 (kN)

P : 車輪荷重 (N)

E_1 : 車輪の弾性係数 (N/mm²)

E_2 : 車輪踏面板の弾性係数 (N/mm²)

B : 車輪有効踏面幅 (mm)

R : 車輪半径 (mm)

C : 接触幅の 1/2 (mm)

応力度の計算 (車輪)

・接触面圧応力度 p (N/mm²)

$$p = 0.591 \cdot \sqrt{\frac{P \cdot E_1 \cdot E_2}{B \cdot R \cdot E_1 + E_2}}$$

$$C = 1.080 \cdot \sqrt{\frac{P \cdot R \cdot (E_1 + E_2)}{B \cdot E_1 \cdot E_2}}$$

図 4.9.1-7(1) 走行車輪の構造図及び荷重算定式

断面力の計算（車輪軸）

- 車輪軸の曲げモーメント

$$M = \frac{P \cdot L}{4}$$

- 車輪軸のせん断力

$$S = \frac{P}{2}$$

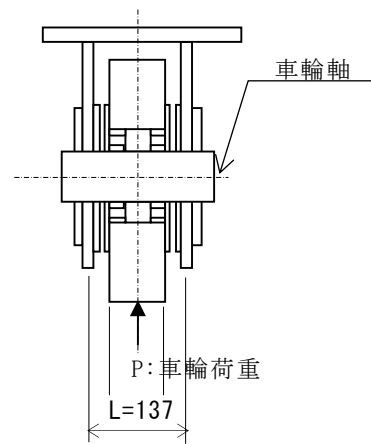
応力度の計算（車輪軸）

- 車輪軸の曲げ応力度 σ (N/mm²)

$$\sigma = \frac{M}{Z}$$

- 車輪軸のせん断応力度 τ (N/mm²)

$$\tau = \frac{4}{3} \cdot \frac{S}{A}$$



(車輪詳細断面図)

ここに、

M：車輪軸の曲げモーメント (kN・m)

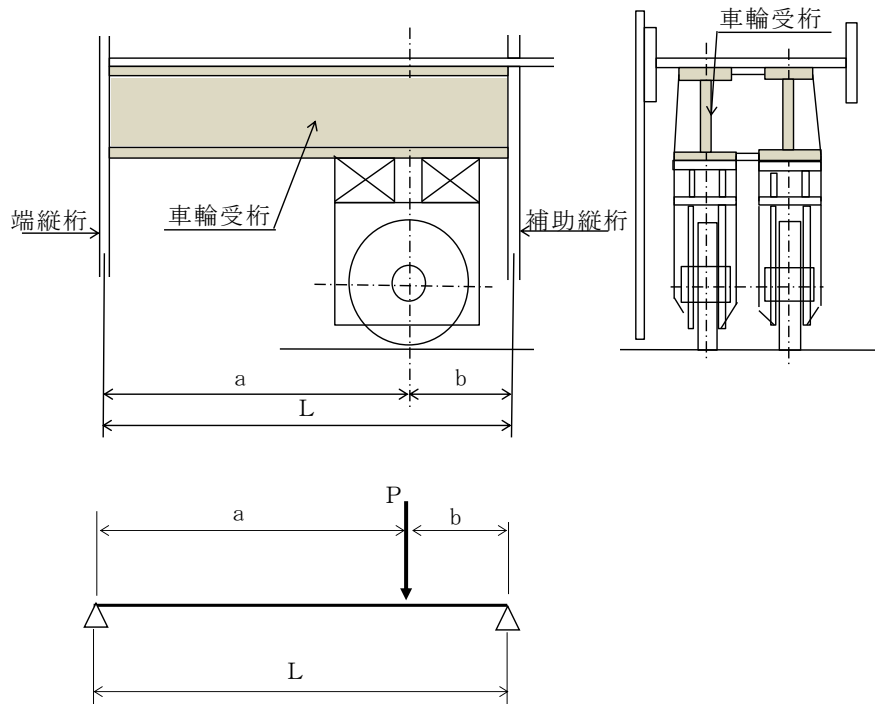
S：車輪軸のせん断力 (kN)

Z：車輪軸の断面係数 (mm³)

A：車輪軸の断面積 (mm²)

図 4.9.1-7(2) 走行車輪のモデル図及び荷重算定式

車輪受桁の照査



断面力の計算

- 車輪受桁の曲げモーメント

$$M_c = \frac{a \cdot b}{L} \cdot P$$

- 車輪受桁のせん断力

$$S_b = \frac{a}{L} \cdot P$$

応力度の計算

- 車輪受桁の曲げ応力度 σ (N/mm²)

$$\sigma = \frac{M_c}{Z_1}$$

- 車輪受桁のせん断応力度 τ (N/mm²)

$$\tau = \frac{S_b}{A_w}$$

ここに、

L : 車輪受桁の支持間隔 (mm)

a : 車輪受桁の荷重載荷位置 (mm)

b : 車輪受桁の荷重載荷位置 (mm)

M_c : 車輪受梁の曲げモーメント (N・mm)

S_b : 車輪受桁のせん断力 (N)

Z₁ : 車輪受桁の断面係数 (mm³)

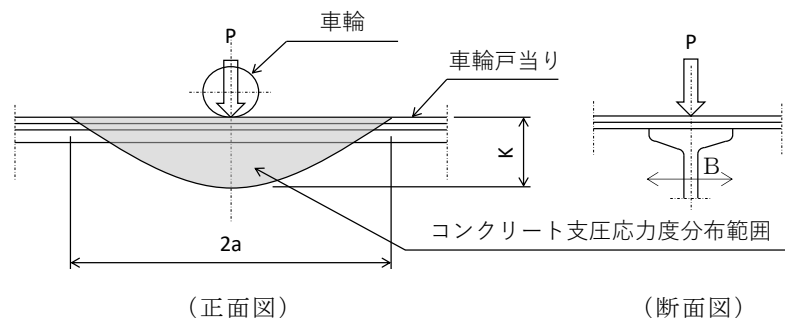
A_w : 車輪受桁の腹板断面積 (mm²)

図 4.9.1-7(3) 走行車輪のモデル図及び荷重算定式

g. 車輪戸当り

車輪戸当りは、車輪直下の車輪戸当りに作用する荷重から、算定される応力が許容限界以下であることを確認する。

車輪戸当りの構造図及び応力算定式を図 4.9.1-8 に示す。



応力度の計算

- 車輪荷重直下のコンクリートの支圧応力度 K (N/mm^2)

$$K = 0.0588 \cdot \frac{P}{\sqrt[3]{B^2 \cdot I}}$$

ここに、

P : 車輪荷重 (kN)

a : コンクリートの応力度の分布長さの 1/2 (mm)

M : 車輪荷重直下の戸当りの曲げモーメント ($\text{N} \cdot \text{mm}$)

S : 車輪直下の戸当りのせん断力 (N)

I : 車輪戸当りの断面 2 次モーメント (mm^4)

B : 車輪戸当りの底面フランジ幅 (mm)

Z : 車輪戸当りの断面係数 (mm^3)

A_w : 車輪戸当りの腹板断面積 (mm^2)

- 車輪戸当りの曲げ応力度 σ (N/mm^2)

$$M = \frac{K \cdot a^2 \cdot B}{4}$$

$$\sigma = \frac{M}{Z}$$

- 車輪戸当りのせん断応力度 τ (N/mm^2)

$$S = \pm \frac{P}{2}$$

$$\tau = \frac{S}{A_w}$$

図 4.9.1-8(1) 車輪戸当りの構造図及び応力算定式

・底面フランジの曲げ応力度 σ_f (N/mm²)

$$M_f = \frac{K \cdot B^2}{8}$$

$$\sigma_f = \frac{6 \cdot M_f}{t_f^2}$$

ここに,

M_f : 底面フランジの曲げモーメント (N・mm)

K : 車輪荷重直下のコンクリートの支圧応力度 (N/mm²)

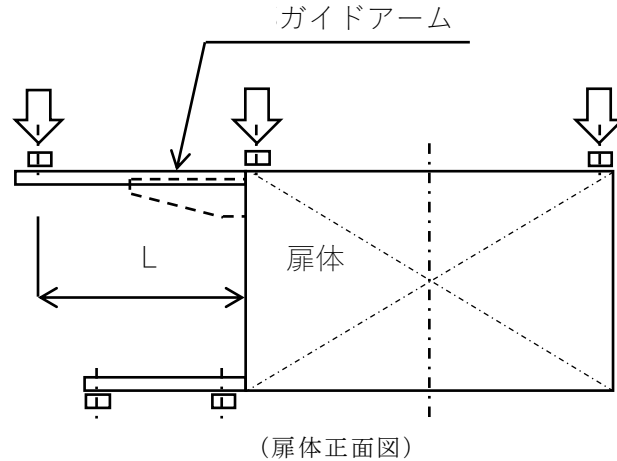
B : 車輪戸当りの底面フランジ幅 (mm)

図 4.9.1-8(2) 車輪戸当りの応力算定式

h. ガイドアーム

ガイドアームは、地震時鉛直荷重から、算定される応力が許容限界以下であることを確認する。地震時鉛直荷重は3か所のガイドローラ部に作用すると仮定する。

ガイドアームの構造図及び応力算定式を図4.9.1-9に示す。



地震時鉛直荷重 P_v (kN)

$$P_v = (1 - K_v) \cdot (W_g + W_s) / 3$$

応力度の計算

・ガイドアームの

曲げ応力度 σ_c (N/mm²)

$$M_m = P_v \cdot L$$

$$\sigma_c = \frac{M_m}{Z_c}$$

・ガイドアームの

せん断応力度 τ (N/mm²)

$$S_m = P_v$$

$$\tau = \frac{S_m}{A_w}$$

ここに、

P_v : 地震時鉛直荷重 (kN)

(K_v : 鉛直震度)

W_g : 扉体自重 (kN)

W_s : 積雪荷重 (kN)

M_m : ガイドアームの曲げモーメント (kN・m)

S_m : ガイドアームのせん断力 (kN)

Z_c : ガイドアームの断面係数 (mm³)

A_w : ガイドアーム腹板面積 (mm²)

図4.9.1-9 ガイドアームの構造図及び応力算定式

i. 休止ピン

休止ピンは扉体の両側に設け、扉体に作用する地震時慣性力の 1 / 2 を一箇所の休止ピンが負担するものとしてモデル化し、算定される応力が許容限界以下であることを確認する。

休止ピンの構造図及び応力算定式を図 4.9.1-10 に示す。

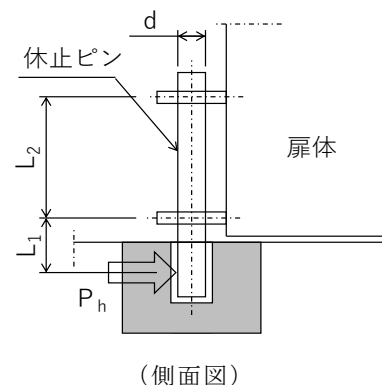
$$P_h = \frac{K_H \cdot W}{2}$$

$$M = P_h \cdot L_1$$

$$S = P_h$$

$$A = \frac{\pi \cdot d^2}{4}$$

$$Z = \frac{\pi \cdot d^3}{32}$$



応力度の計算

- ・ 休止ピンの曲げ応力度 σ (N/mm²) ここに、

$$\sigma = \frac{M}{Z}$$

P_h : 休止ピンに作用する
水平荷重 (kN)

W : 自重 (扉体自重+積雪荷重) (kN)

- ・ 休止ピンのせん断応力度 τ (N/mm²) M : 休止ピンの

曲げモーメント (N・mm)

S : 休止ピンのせん断力 (N)

A : 休止ピンの断面積 (mm²)

Z : 休止ピンの断面係数 (mm³)

L_1 : 休止ピンの片持ち梁長さ (mm)

d : 休止ピンの径 (mm)

$$\tau = \frac{4}{3} \cdot \frac{S}{A}$$

図 4.9.1-10 休止ピンの構造図及び応力算定式

(2) 防波扉戸当り（RC支柱）及び基礎スラブ

鉄筋コンクリートの曲げ軸力照査及びせん断力照査に対して、2次元動的有限要素法により算定した応力が許容限界以下であることを確認する。

また、グラウンドアンカによる支圧照査として、発生アンカー力を用いて次式により算定される支圧応力度が許容限界以下であることを確認する。

グラウンドアンカにより発生する支圧応力度 σ_b (N/mm²)

$$\sigma_b = T/S$$

ここで、

T : 発生アンカー力（引張）（N）

S : 支圧板の面積（mm²）

(3) グラウンドアンカ

グラウンドアンカの耐震評価は、地震応答解析に基づいて算定した発生アンカー力が許容限界以下であることを確認する。

(4) 改良地盤

改良地盤の評価は、改良地盤を通るすべり面のすべり安全率が1.2以上であることを確認する。すべり安全率は、想定したすべり面上の応力状態をもとに、すべり面上のせん断抵抗力の和をせん断力の和で除した値を時々刻々求め、最小すべり安全率を算定する。

また、VI-2-1-3「地盤の支持性能に係る基本方針」に示すとおり、改良地盤の解析用物性値のうちせん断強度は、室内配合試験結果よりも保守的な強度を設定していることから、強度特性のばらつきを考慮した評価（平均値 - 1 σ ）は実施しない。

すべり安全率の算定には、解析コード「CPOSTSK」を使用する。なお、解析コードの検証、妥当性確認等の概要については、VI-5「計算機プログラム（解析コード）の概要」に示す。

(5) 基礎地盤

基礎地盤の支持性能評価においては、防波扉基礎スラブ直下の改良地盤及び改良地盤直下の岩盤に生じる最大接地圧が許容限界以下であることを確認する。

4.9.2 漂流物対策工

(1) 漂流物対策工（鋼製扉体）

漂流物対策工（鋼製扉体）は、扉体（主横桁、張出桁、補助縦桁、端縦桁及び支圧板）、支承部、支承アンカー、ロック装置及び戸当りで構成されている。地震時荷重に対しては、主横桁、張出桁、補助縦桁、端縦桁、支承部、ロック装置及び戸当り（支圧板含む）の耐震評価を行う。

なお、扉体は、図 4.9.2-1 に示すように、主横桁、補助縦桁、端縦桁及び張出桁の 4 種類の桁を溶接により接合した格子状の部材である。戸当り（RC 支柱）に対しては支承部でアンカーにより固定され、鋼製扉体と戸当り（RC 支柱）間には支圧板を設けている。

地震時荷重については、設計震度から算定した地震時慣性力を作用範囲において等分布荷重で設定する。設計震度は、「3. 固有値解析」より漂流物対策工（鋼製扉体）を剛構造として扱うため、鋼製扉体の付加重量を設定している支柱の設置床の節点における地震応答解析による最大応答加速度に基づき、保守的な値を設定する。設計震度の評価結果については、「表 6.3-1 設計用地震力」に示す。

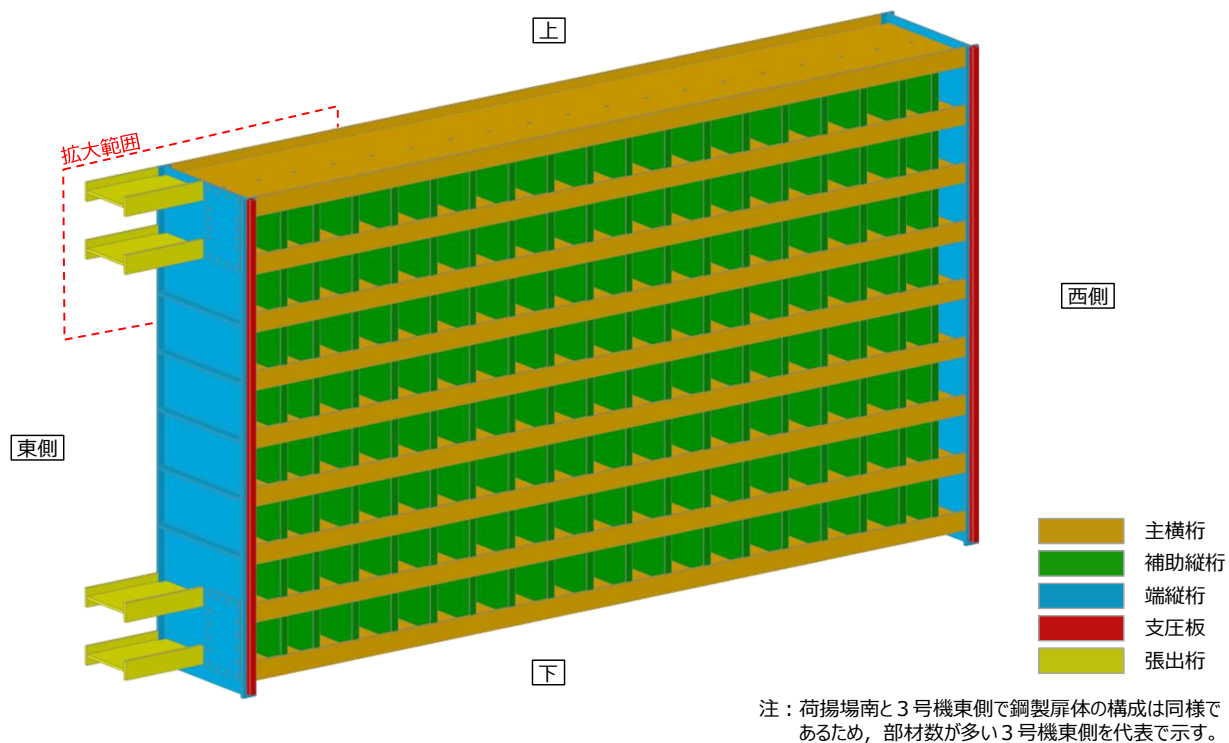


図 4.9.2-1 (1) 漂流物対策工（鋼製扉体）の構造図

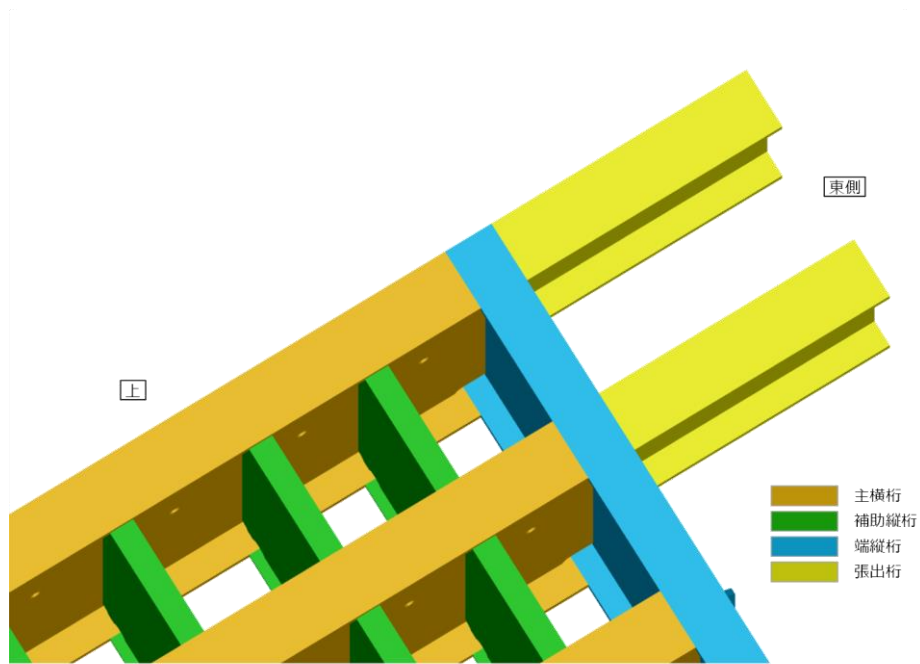


図 4.9.2-1 (2) 漂流物対策工（鋼製扉体）の構造図（拡大図）

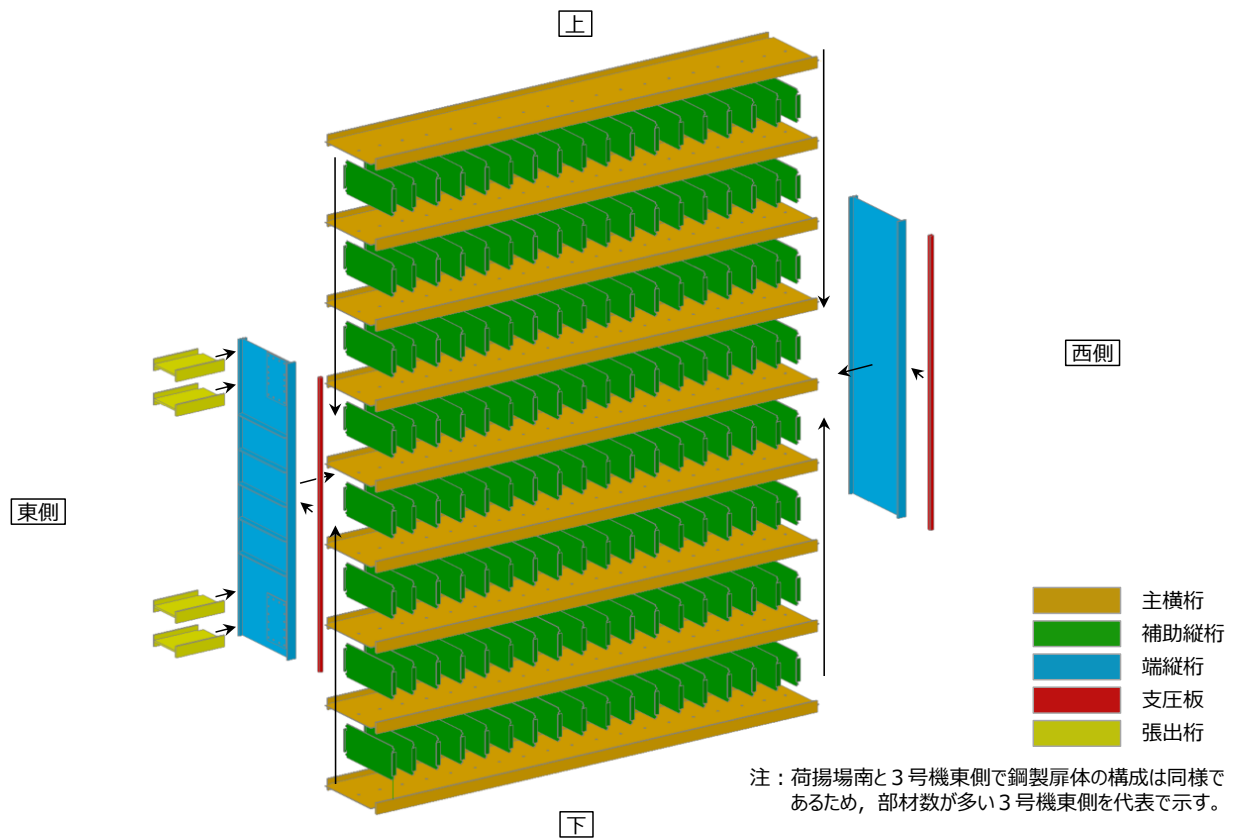


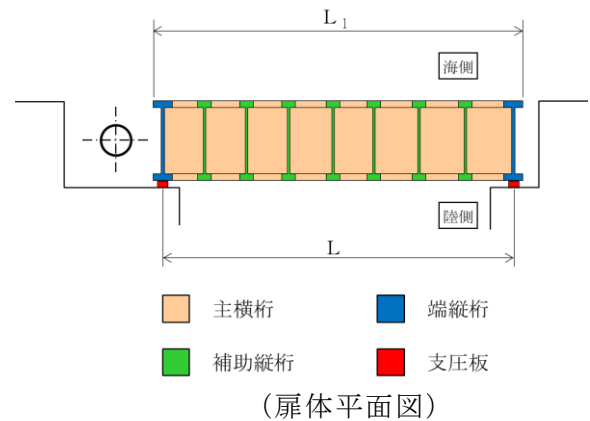
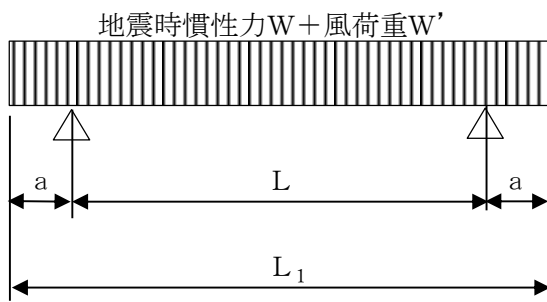
図 4.9.2-1 (3) 漂流物対策工（鋼製扉体）の構造図（分解図）

a. 主横桁

主横桁は、扉体の支圧板と戸当りとの接触位置を支点とする両端ピン支持の単純梁にモデル化し、水平荷重（地震時慣性力＋風荷重）から算定される応力が許容限界以下であることを確認する。主横桁の照査対象部は、荷重分担幅が大きい最下段桁とした。

また、最上段の主横桁においては、保守的に支承部を固定端とした片持ち梁にモデル化し、水平荷重（地震時慣性力＋風荷重）から算定される応力が許容限界以下であることを確認する。

最下段主横桁のモデル図及び応力算定式を図 4.9.2-2 に、最上段主横桁のモデル図及び応力算定式を図 4.9.2-3 に示す。



最下段主横桁の断面力の計算

- ・ 曲げモーメント

$$M_1 = \frac{1}{2}(W + W')L_1^2\left(\frac{a}{L_1} - \frac{1}{4}\right)$$

- ・ せん断力

$$S_1 = \frac{1}{2}(W + W')L$$

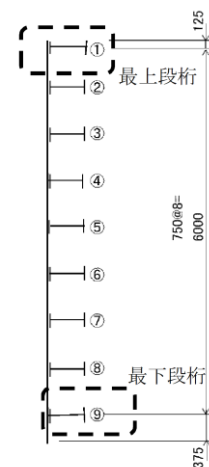
応力度の計算

- ・ 曲げ応力度 σ (N/mm²)

$$\sigma = \frac{M_1}{Z}$$

- ・ せん断応力度 τ (N/mm²)

$$\tau = \frac{S_1}{A_w}$$



(側面図)

ここに、

M_1 : 曲げモーメント (kN・m)

S_1 : せん断力 (kN)

W : 地震時慣性力 (kN/m)

W' : 風荷重 (kN/m)

L : 支間 (m)

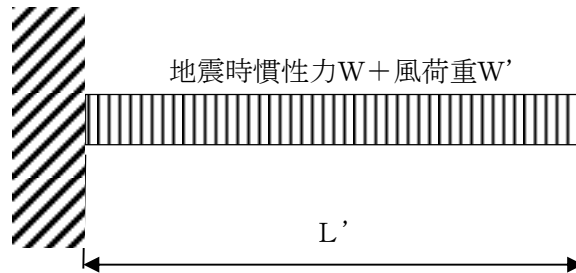
a : 張り出し部 (m)

L_1 : 扉体幅 (m)

Z : 断面係数 (mm³)

A_w : 腹板断面積 (mm²)

図 4.9.2-2 最下段主横桁のモデル図及び応力算定式



最上段主横桁の断面力計算

- 曲げモーメント

$$M_1' = \frac{1}{2}(W + W')L'^2$$

- せん断力

$$S_1' = \frac{1}{2}(W + W')L'$$

応力度の計算

- 曲げ応力度 σ (N/mm²)

$$\sigma = \frac{M_1'}{Z}$$

- せん断応力度 τ (N/mm²)

$$\tau = \frac{S_1'}{A_w}$$

ここに、

M_1' : 曲げモーメント (kN・m)

S_1' : せん断力 (kN)

W : 地震時慣性力 (kN/m)

W' : 風荷重 (kN/m)

L' : 張出長さ (m)

Z : 断面係数 (mm³)

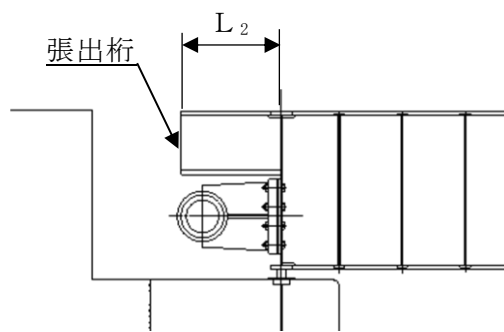
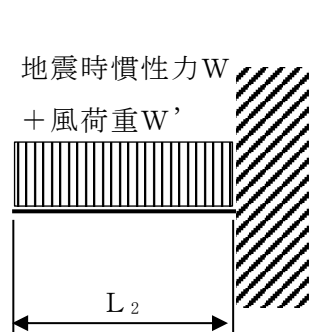
A_w : 腹板断面積 (mm²)

図 4.9.2-3 最上段主横桁のモデル図及び応力算定式

b. 張出桁

張出桁は、水平荷重（地震時慣性力+風荷重）を受ける扉体支持部を固定とする片持梁にモデル化して計算し、その応力が許容限界以下であることを確認する。

張出桁のモデル図及び応力算定式を図 4.9.2-4 に示す。



(扉体平面図)

断面力の計算

- 曲げモーメント

$$M_2 = \frac{1}{2}(W + W')L_2^2 + P_c L_2$$

- せん断力

$$S_2 = (W + W')L_2 + P_c$$

応力度の計算

- 曲げ応力度 σ (N/mm²)

$$\sigma = \frac{M_2}{Z}$$

- せん断応力度 τ (N/mm²)

$$\tau = \frac{S_2}{A_w}$$

ここに、

M_2 : 曲げモーメント (kN・m)

S_2 : せん断力 (kN)

W : 地震時慣性力 (kN/m)

W' : 風荷重 (kN/m)

L_2 : 張出長さ (m)

Z : 断面係数 (mm³)

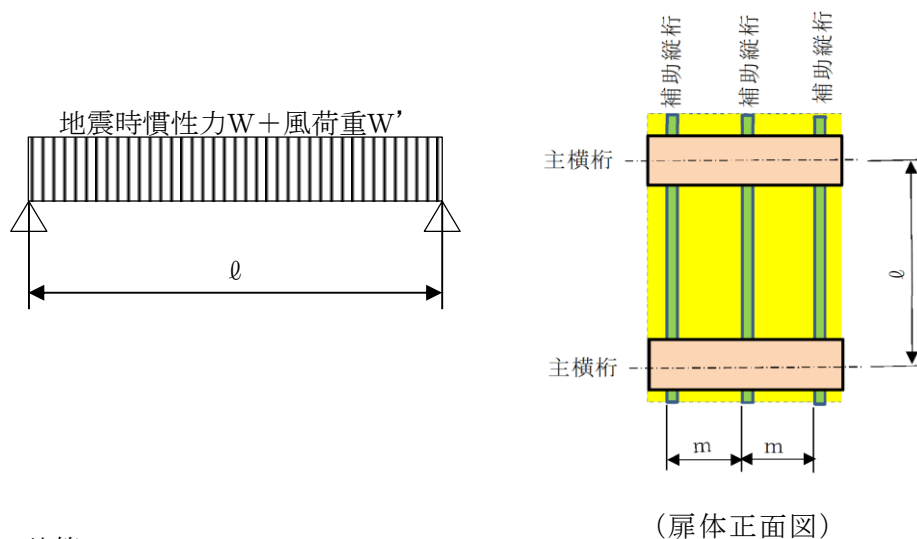
A_w : 腹板断面積 (mm²)

図 4.9.2-4 張出桁のモデル図及び応力算定式

c. 補助縦桁

補助縦桁は、図のような荷重を受ける主横桁で支持された単純梁として計算し、その応力が許容限界以下であることを確認する。

補助縦桁のモデル図及び応力算定式を図 4.9.2-5 に示す。



断面力の計算

- ・ 曲げモーメント（桁中央）

$$M_3 = \frac{1}{8}(W + W') \ell^2$$

- ・ せん断力（桁端部）

$$S_3 = \frac{1}{2}(W + W') \ell$$

応力度の計算

- ・ 曲げ応力度 σ (N/mm²)

$$\sigma = \frac{M_3}{Z}$$

- ・ せん断応力度 τ (N/mm²)

$$\tau = \frac{S_3}{A_w}$$

ここに、

M_3 : 曲げモーメント (kN・m)

S_3 : せん断力 (kN)

W : 地震時慣性力 (kN/m)

W' : 風荷重 (kN/m)

ℓ : 主横桁の間隔 (m)

Z : 断面係数 (mm³)

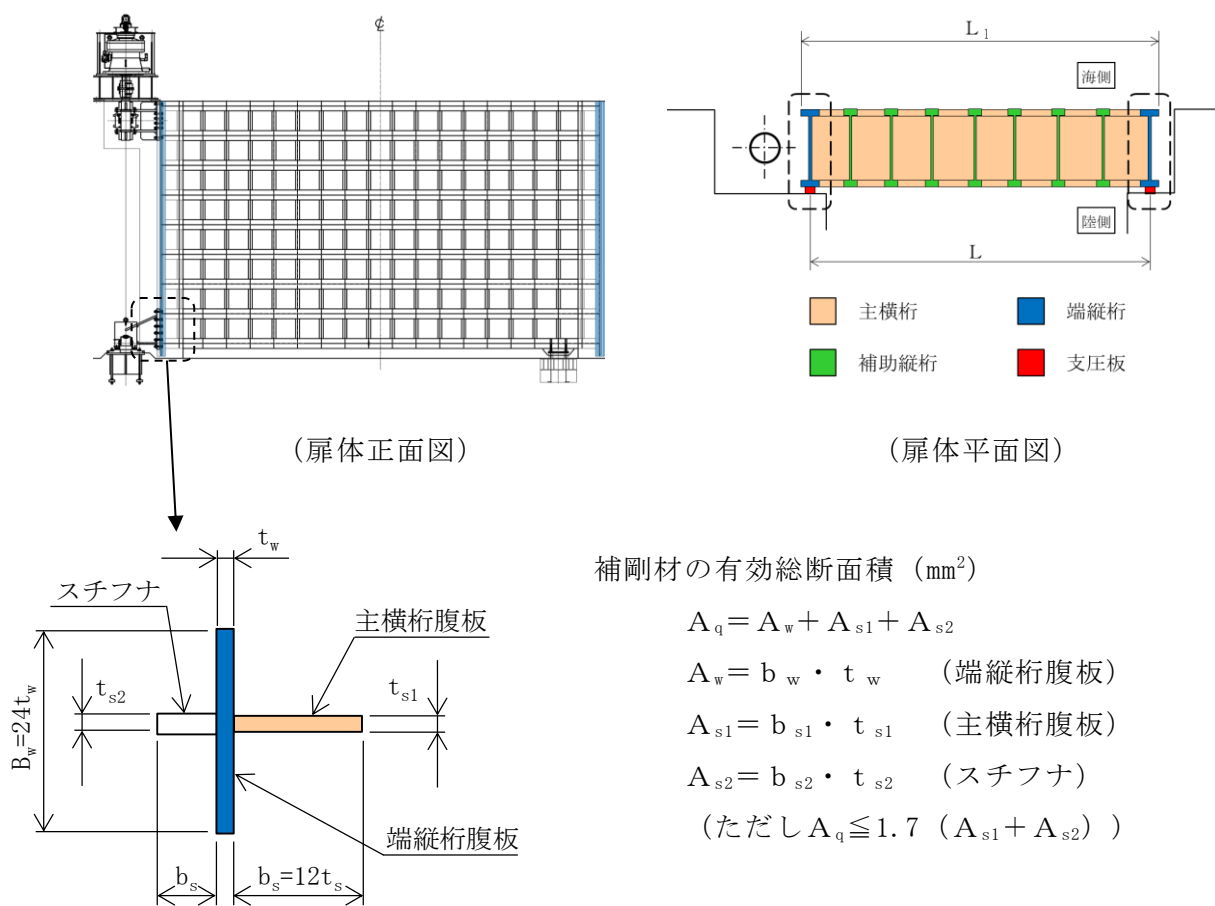
A_w : 腹板断面積 (mm²)

図 4.9.2-5 補助縦桁のモデル図及び応力算定式

d. 端縦桁

端縦桁は、主横桁反力を支圧板、戸当りを介してコンクリート躯体に伝達する。そのため、垂直補剛材を有するプレートガーダの荷重集中点として腹板強度の計算を行い、算定される応力が許容限界以下であることを確認する。

端縦桁の構造図及び応力算定式を図 4.9.2-6 に示す。



補剛材の有効総断面積 (mm²)

$$A_q = A_w + A_{s1} + A_{s2}$$

$$A_w = b_w \cdot t_w \quad (\text{端縦桁腹板})$$

$$A_{s1} = b_{s1} \cdot t_{s1} \quad (\text{主横桁腹板})$$

$$A_{s2} = b_{s2} \cdot t_{s2} \quad (\text{スチフナ})$$

$$(\text{ただし } A_q \leq 1.7 (A_{s1} + A_{s2}))$$

端縦桁の圧縮応力度 σ_c (N/mm²)

$$\sigma_c = \frac{R \cdot 10^3}{A_q}$$

ここに、

R : 主横桁の支点反力 (kN)

A_q : 補剛材の有効総断面積 (mm²)

図 4.9.2-6 端縦桁の構造図及び応力算定式

e. 支承部

支承部は、上部支承と下部支承から構成され、地震時の水平荷重及び鉛直荷重に対する発生応力が許容限界以下であることを確認する。

水平方向と鉛直方向の地震荷重の組合せは、組合せ係数法により以下のとおりとした。

組合せ①： $1.0 \times \text{水平地震荷重} + 0.4 \times \text{鉛直地震荷重}$

組合せ②： $0.4 \times \text{水平地震荷重} + 1.0 \times \text{鉛直地震荷重}$

上部支承部及び下部支承部の構造正面図を図 4.9.2-7 に示す。

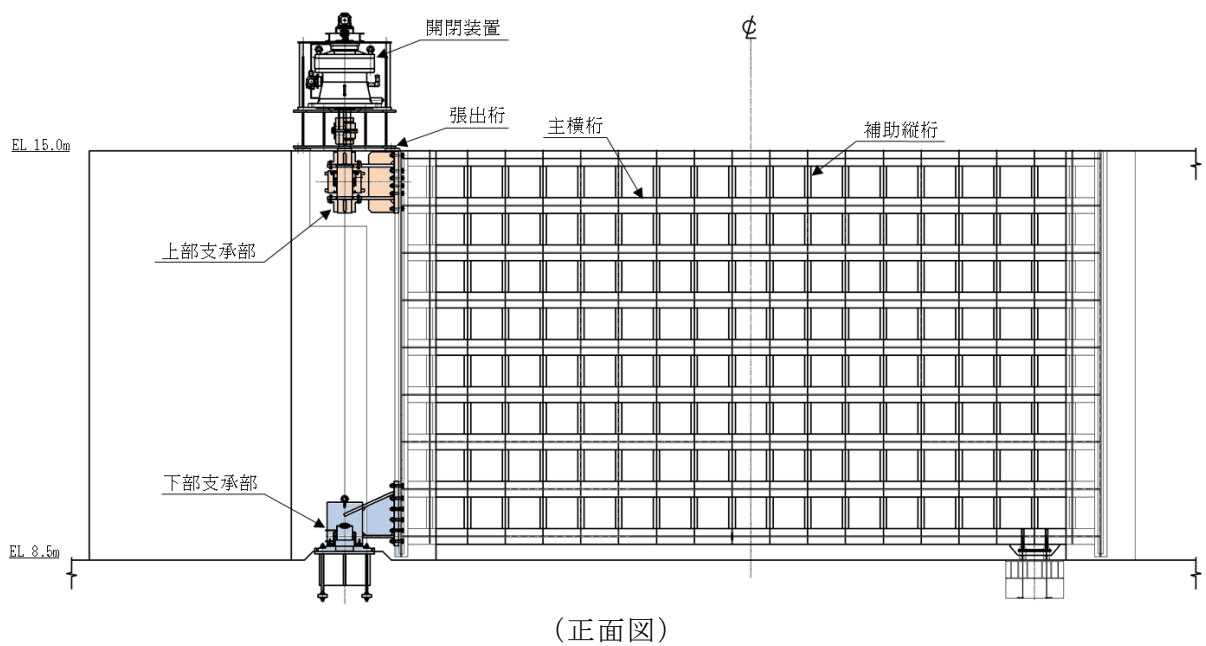
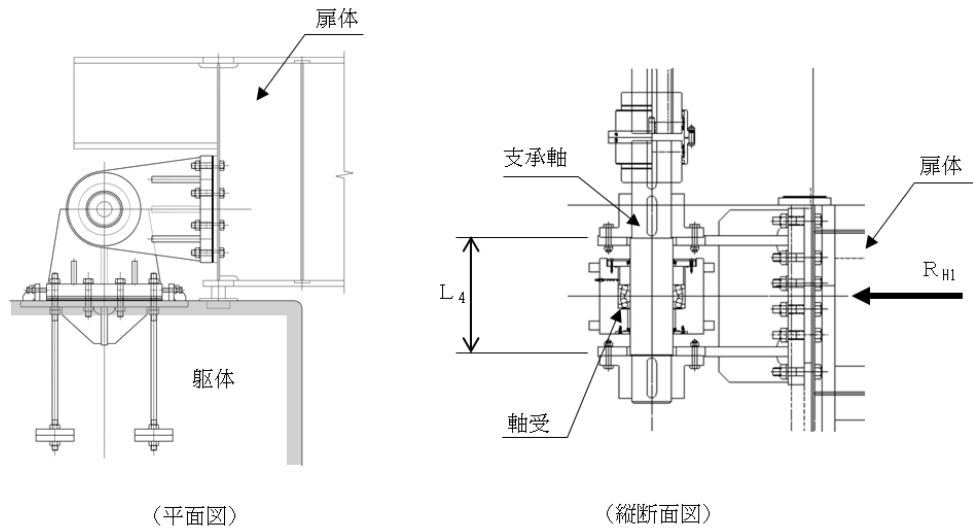


図 4.9.2-7 上部支承部及び下部支承部の正面図

(a) 上部支承部

上部支承部は、支承軸を両端ピン支持の単純梁として算定される応力が許容限界以下であることを確認する。

上部支承部の構造図及び応力算定式を図 4.9.2-8 に示す。



断面力の計算

- ・ 曲げモーメント

$$M_4 = \frac{R_{H1}L_4}{4}$$

- ・ せん断力

$$S_4 = R_{H1}$$

応力度の計算

- ・ 曲げ応力度 σ_b (N/mm²)

$$\sigma_b = \frac{M_4}{Z_4}$$

- ・ せん断応力度 τ (N/mm²)

$$\tau = \frac{4S_4}{3A_4}$$

ここに、

M_4 : 支承軸の曲げモーメント (kN・m)

R_{H1} : 上部支承水平作用荷重 (kN)

L_4 : 支承軸支持間隔 (m)

S_4 : 支承軸のせん断力 (kN)

Z_4 : 支承軸の断面係数 (mm³)

A_4 : 支承軸の断面積 (mm²)

図 4.9.2-8 上部支承部の構造図及び応力算定式

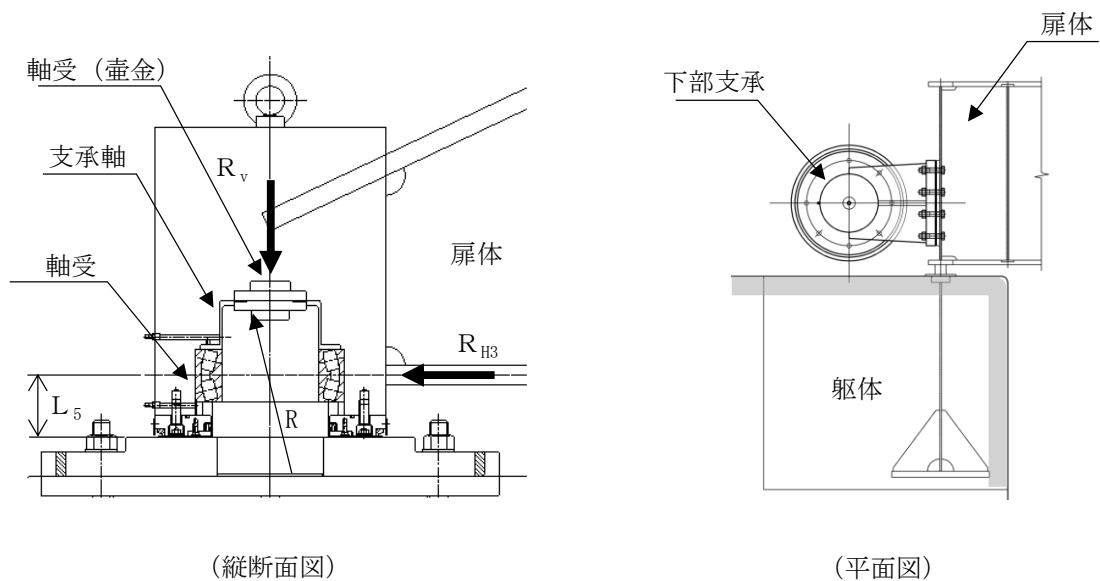
(b) 下部支承部

下部支承部は、支承軸を下端固定の片持ち梁として算定される応力が許容限界以下であることを確認する。

鉛直荷重を支持する軸受（壺金）は、接触面の支圧応力度により照査する。

また、水平荷重を支持する上部及び下部軸受けには同一の自動調心ころ軸受けを使用し、許容限界以下であることを確認する。

下部支承部の構造図及び応力算定式を図 4.9.2-9 に示す。



断面力の計算

- ・ 曲げモーメント

$$M_5 = R_{H3}L_5$$

- ・ せん断力

$$S_5 = R_{H3}$$

応力度の計算

- ・ 曲げ応力度 σ_b (N/mm²)

$$\sigma_b = \frac{M_5}{Z_5}$$

- ・ せん断応力度 τ (N/mm²)

$$\tau = \frac{4S_5}{3A_5}$$

ここに、

M_5 : 支承軸の曲げモーメント (kN・m)

R_{H3} : 下部支承水平作用荷重 (kN)

L_5 : 支承軸片持ち梁長さ (m)

S_5 : 支承軸のせん断力 (kN)

Z_5 : 支承軸の断面係数 (mm³)

A_5 : 支承軸の断面積 (mm²)

R_v : 下部支承鉛直作用荷重 (kN)

R : 軸受（壺金）の球面の半径 (mm)

E : 軸受（壺金）の弾性係数 (N/mm²)

R_2 : 軸受け荷重 (kN)

図 4.9.2-9(1) 下部支承部の構造図及び応力算定式

・軸受（壺金）の支圧応力度 p (N/mm^2)

$$p = 0.388 \left(\frac{R_v E^2}{R^2} \right)^{1/3}$$

軸受け荷重(自動調心ころ軸受)

$$R_2 = R_{H3}$$

ここに,

R_{H3} : 下部支承水平作用荷重 (kN)

R_v : 下部支承鉛直作用荷重 (kN)

R : 軸受（壺金）の球面の半径(mm)

E : 軸受（壺金）の弾性係数(N/mm^2)

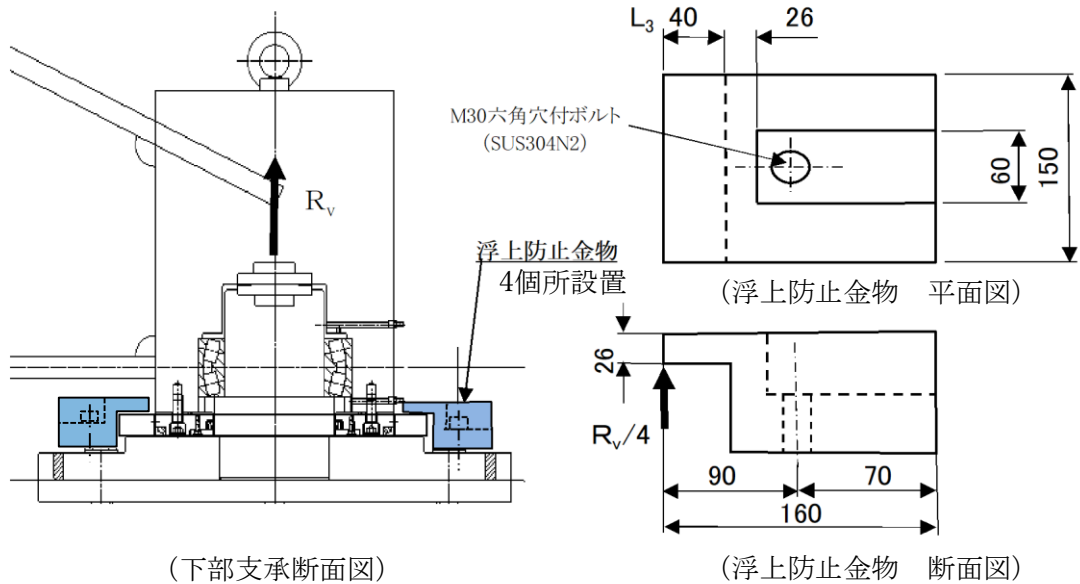
R_2 : 軸受け荷重(kN)

図 4.9.2-9(2) 下部支承部の応力算定式

(c) 浮上防止金物

下部支承部に設置する浮上防止金物と固定ボルトの強度が鉛直上向き荷重に対して許容限界以下であることを確認する。

浮上防止金物の構造図及び応力算定式を図 4.9.2-10 に示す。



応力度の計算

- 曲げモーメント

$$M_6 = R_v L_6 / 4$$

- せん断力

$$S_6 = R_v / 4$$

- 曲げ応力度 (N/mm²)

$$\sigma_b = \frac{M_6}{Z_6}$$

- せん断応力度 (N/mm²)

$$\tau = \frac{3S_6}{2A_6}$$

- 固定ボルトの軸力

$$F = \frac{aR_v}{4b}$$

- 固定ボルト軸方向引張応力度 (N/mm²)

$$\sigma_t = \frac{F}{A_7}$$

ここに、

M_6 : 浮上防止金物の曲げモーメント (kN・m)

R_v : 下部支承鉛直上向き作用荷重 (kN)

L_6 : 浮上防止金物片持ち梁長さ (m)

S_6 : 浮上防止金物のせん断力 (kN)

Z_6 : 浮上防止金物の断面係数 (mm³)

A_6 : 浮上防止金物の断面積 (mm²)

F : 固定ボルトの軸力 (kN)

a, b : 支持点からの距離 (mm)

A_7 : 固定ボルトの有効断面積 (mm²)

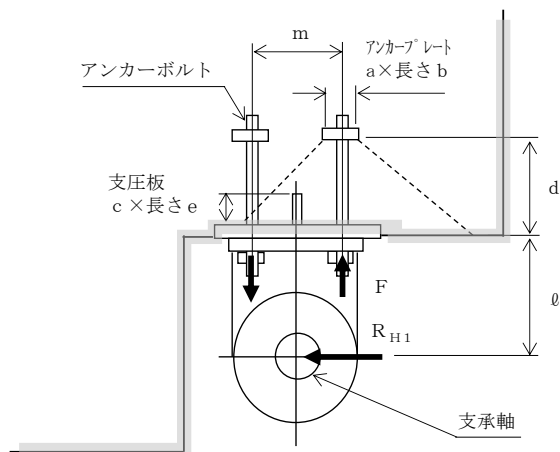
図 4.9.2-10 浮上防止金物の構造図及び応力算定式
2.2.5-114

f. 支承アンカー

(a) 上部支承アンカー

上部支承部は図に示す構造であることから、支承軸に作用する荷重は、アンカーボルトとアンカープレート及び支圧板によりコンクリートに伝達する構造として算定される応力が許容限界以下であることを確認する。

上部支承アンカーの構造図及び応力算定式を図 4.9.2-11 に示す。



(平面図)

アンカーボルト 1 本当りの軸力

$$F = \frac{R_{H1} \ell}{m n}$$

応力度の計算

- アンカーボルトの軸方向引張応力度 σ_t (N/mm²)

$$\sigma_t = \frac{F}{A_5}$$

ここに、

- コンクリートの支圧

応力度 (アンカープレート) σ_{c1} (N/mm²)

$$\sigma_{c1} = \frac{n F}{a b}$$

- コンクリートの支圧

応力度 (支圧板) σ_{c2} (N/mm²)

$$\sigma_{c2} = \frac{R_{H1}}{c e}$$

- F : アンカーボルト 1 本当りの軸力 (kN)
- R_{H1} : 上部支承水平荷重 (kN)
- ℓ : 支承軸からアンカーボルト固定部までの距離 (mm)
- m : アンカーボルトの間隔 (mm)
- n : アンカーボルトの片側本数
- A₅ : アンカーボルトの断面積 (mm²)
- d : アンカーボルト埋込深さ (mm)
- a, b : アンカープレートの寸法 (mm)
- c, e : 支圧板の寸法 (mm)

図 4.9.2-11(1) 上部支承アンカーの構造図及び応力算定式
2.2.5-115

・コンクリートのせん断

応力度 (アンカープレート) τ_c (N/mm²)

$$\tau_c = \frac{n F}{2 b \cdot 2 d}$$

図 4.9.2-11(2) 上部支承アンカーの応力算定式

(b) 下部支承アンカー

下部支承部は、支承軸に作用する荷重は、アンカーボルトとアンカープレート及び支圧板によりコンクリートに伝達する構造として算定される応力が許容限界以下であることを確認する。

下部支承アンカーの構造図及び応力算定式を図 4.9.2-12 に示す。

アンカーボルト 1 本当りの軸力 (kN)

$$F = \frac{R_{H3} L_5}{2 y n}$$

応力度の計算

- ・アンカーボルトの

軸方向引張応力度 σ_t (N/mm²)

$$\sigma_t = \frac{F}{A_5}$$

- ・コンクリートの支圧応力度

(アンカープレート) σ_{c1} (N/mm²)

$$\sigma_{c1} = \frac{n F}{a b}$$

- ・コンクリートの支圧応力度

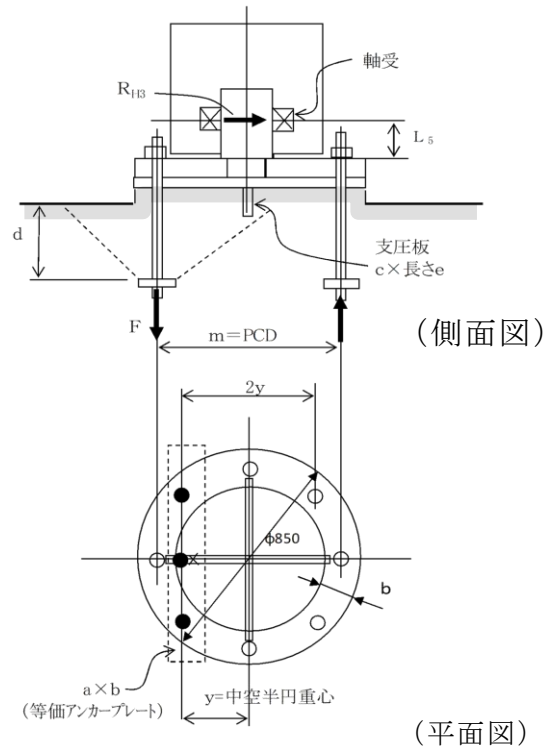
(支圧板) σ_{c2} (N/mm²)

$$\sigma_{c2} = \frac{R_{H3}}{c e}$$

- ・コンクリートのせん断応力度

(アンカープレート) τ_c (N/mm²)

$$\tau_c = \frac{n F}{2 b \cdot 2 d}$$



ここに、

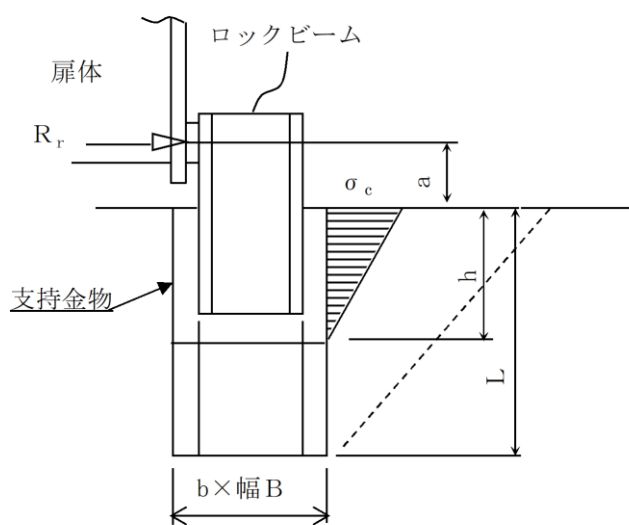
- | | | |
|--|----------|----------------------------------|
| ・コンクリートのせん断応力度 | F | : アンカーボルト 1 本当りの軸力 (N) |
| (アンカープレート) τ_c (N/mm ²) | R_{H3} | : 下部支承水平荷重 (kN) |
| | L_5 | : 軸受中心からアンカーボルト
固定部までの距離 (mm) |
| | $2y$ | : アンカーボルトの間隔 (mm) |
| | n | : アンカーボルトの片側本数 |
| | A_5 | : アンカーボルトの断面積 (mm ²) |
| | d | : アンカーボルト埋込深さ (mm) |
| | a, b | : アンカープレートの寸法 (mm) |
| | c, e | : 支圧板の寸法 (mm) |

図 4.9.2-12 下部支承アンカーの構造図及び応力算定式

g. ロック装置

ロック装置は、扉体に作用する地震時荷重をロックビームから支持金物及びコンクリートへ伝達し、扉体を全閉位置に固定する。ロックビームを片持ち梁にモデル化して算定される応力が許容限界以下であることを確認する。

ロック装置の構造図及び応力算定式を図 4.9.2-13 に示す。



(断面図)

断面力の計算

- ・ 曲げモーメント

$$M = P_r a$$

- ・ せん断力

$$S = P_r$$

応力度の計算

- ・ ロックビーム曲げ応力度 σ (N/mm²)

$$\sigma = \frac{M}{2Z}$$

- ・ ロックビームせん断応力度 τ (N/mm²)

$$\tau = \frac{S}{2A}$$

ここに、

M : 曲げモーメント (kN・m)

R_r : ロック反力 (kN)

a : ロックビームの片持ち梁長さ (m)

n : ロックビーム数

Z : ロックビームの断面係数 (mm³)

S : ロックビームのせん断力 (kN)

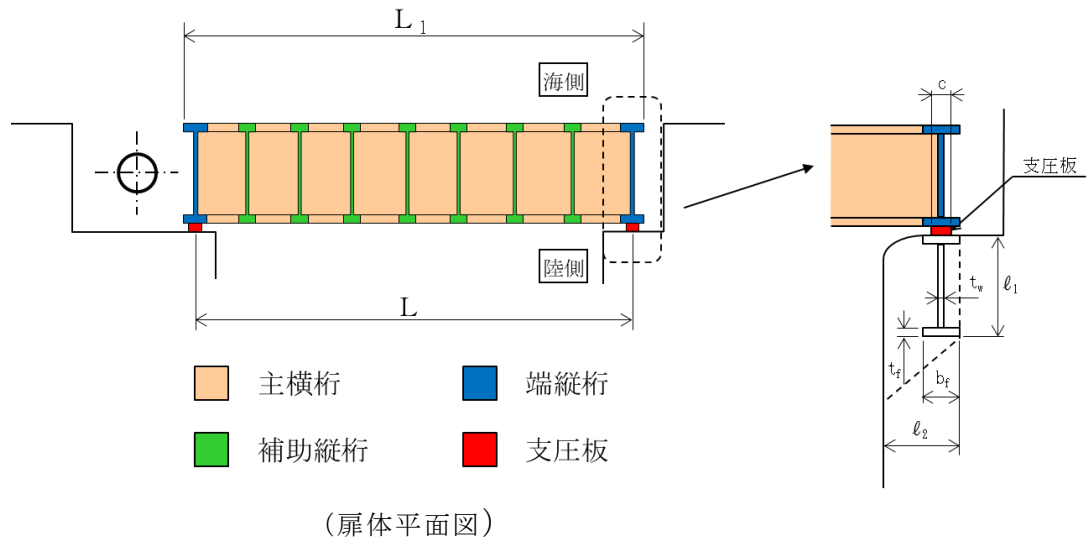
A : ロックビームのせん断面積 (mm²)

図 4.9.2-13 ロック装置の構造図及び応力算定式

h. 戸当り

戸当りは、最も水平荷重（地震時慣性力＋風荷重）が大きい最下段の主横桁からの荷重により応力を算定し許容限界以下であることを確認する。

戸当りの概要図及び応力算定式を図 4.9.2-14 に示す。



応力度の計算

- 支圧板の支圧応力度 σ_p (N/mm²)

$$\sigma_p = \frac{W L_1}{2 C L_2}$$

- 腹板の支圧応力度 σ_b (N/mm²)

$$\sigma_b = \frac{W L_1}{2 t_w L_2}$$

- コンクリートの支圧応力度 σ_{cb} (N/mm²)

$$\sigma_c = \frac{W L_1}{2 b_f L_2}$$

- 底面フランジの曲げ応力度 σ_f (N/mm²)

$$\sigma_f = \frac{6 M_f}{t_f^2}$$

$$M_f = \frac{\sigma_c \cdot b f^2}{8}$$

- コンクリートのせん断応力度 τ_c (N/mm²)

$$\tau_c = \frac{W L_1}{2 \Sigma \ell L_2}$$

ここに、

W : 水平荷重

(地震時慣性力＋風荷重)

(kN/m)

C : 支圧板の有効幅

L₁ : 扉体幅 (mm)

L₂ : 主横桁の荷重分担長さ (mm)

t_w : 腹板の厚さ (mm)

b_f : 底面フランジの幅 (mm)

t_f : 底面フランジの厚さ (mm)

ℓ₁ : 戸当り深さ (mm)

ℓ₂ : 底面フランジのコンクリート
までの距離 (mm)

M_f : 底面フランジに作用する曲げモーメント (N・mm)

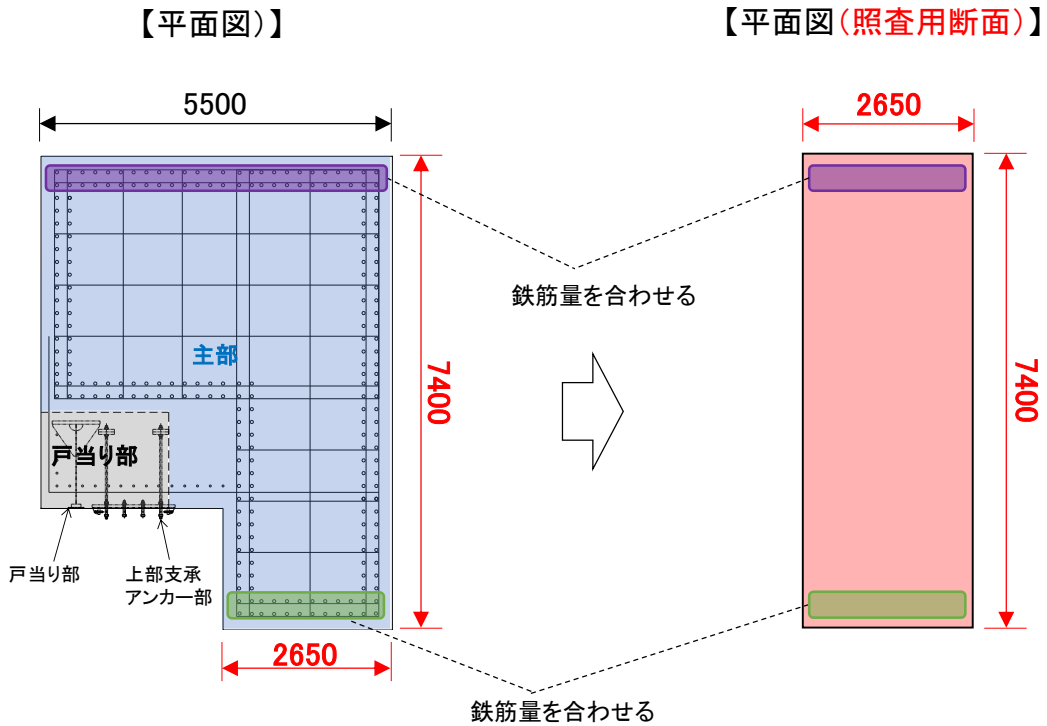
Σℓ : せん断抵抗長さ (=ℓ₁＋2ℓ₂) (mm)

図 4.9.2-14 戸当りの概要図及び応力算定式
2.2.5-119

(2) 漂流物対策工戸当り（RC支柱）及び基礎スラブ

鉄筋コンクリートの曲げ軸力照査及びせん断力照査に対して，2次元動的有限要素法により算定した応力が許容限界以下であることを確認する。

漂流物対策工戸当り（RC支柱）については，図 4.9.2-15 に示すように保守的な評価となるように矩形断面を照査用断面として設定し，応力の算定を実施する。



注：2次元解析モデルの奥行き(1m)に合わせてように換算する。

図 4.9.2-15 漂流物対策工戸当り（RC支柱）の照査用断面の設定方法

また、平面ひずみ要素でモデル化している漂流物対策工基礎スラブについては、図 4.9.2-16 に示すように、鉛直方向の全要素の応力から断面力を算定することで照査を実施する。断面力は、要素応力を断面の図心軸回りに積分することにより求める。

照査範囲は、漂流物対策工戸当り（RC支柱）及び基礎スラブの曲げ及びせん断の「4.6.1 解析モデル（3）構造物のモデル化」において照査範囲を考慮したモデル化を行うことから、図 4.9.2-16 に示す部材端までとする。

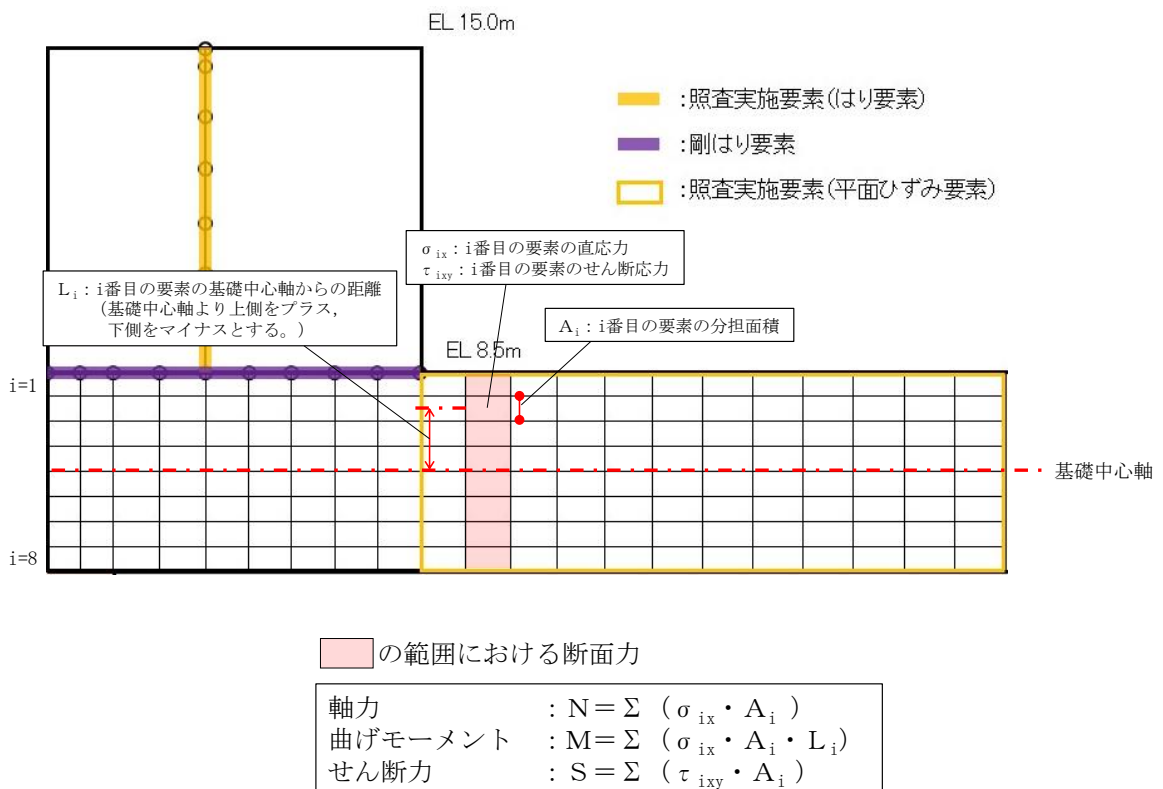


図 4.9.2-16 漂流物対策工基礎スラブの断面力算定方法

(3) 基礎地盤

基礎地盤の支持性能評価においては、漂流物対策工直下のMMR及び改良地盤並びにMMR及び改良地盤の直下の岩盤に生じる最大接地圧が許容限界以下であることを確認する。

また、漂流物対策工直下のMMRについては、基礎地盤の支持性能への影響を評価するため、局所安全係数分布のせん断及び引張の破壊領域が連続的に拡大していないことを確認する。

5. 評価条件

「4. 耐震評価」に用いる評価条件を表 5-1 及び表 5-2 に示す。

表 5-1(1) 防波扉の耐震評価に用いる条件 (1/3)

部材	記号	定義	数値	単位
主桁	W	主桁の負担荷重 (風荷重+地震時慣性力)	16.967	kN/m
	B	水密幅	11.600	m
	L	支圧板中心間	11.200	m
	M	主桁の曲げモーメント	265.700	kN・m
	S	主桁のせん断力	98.407	kN
	N	主桁の軸力	30.540	kN
	Z	主桁の断面係数	10767582	mm ³
	D	側部水密幅	1800	mm
	A _w	主桁の腹板断面積	14382	mm ²
	A _g	主桁の断面積	23012	mm ²
補助縦桁	P	補助縦桁の水平荷重 (地震時慣性力+風荷重)	12.568	kN/m ²
	a	補助縦桁間隔	0.747	m
	b	主桁間隔	1.200	m
	M	補助縦桁の曲げモーメント	2.082	kN-m
	S	補助縦桁のせん断力	4.819	kN
	Z	補助縦桁の断面係数	114034	mm ³
	A _w	補助縦桁の腹板断面積	611	mm ²
端縦桁	R	主桁の支点反力	98.407	kN
	A	補剛材の有効断面積	2938	mm ²
支圧板	W _{gh}	地震時慣性力	124.850	kN/m
	W	風荷重	1.805	N/mm ²
	B	扉体の水密幅	11600	mm
	b	支圧板の有効幅	100	mm
戸当り	P	戸当り水平荷重 (地震時慣性力+風荷重)	145.789	kN/m
	b _f	戸当り底面フランジ幅	200	mm
	t _f	戸当り底面フランジ板厚	22	mm
	B	扉体の水密幅	11600	mm
	h	戸当りの桁高	510	mm
	L	底面フランジのコンクリートまでの距離	400	mm

表 5-1(2) 防波扉の耐震評価に用いる条件 (2/3)

部材	記号	定義	数値	単位
走行車輪	R_1	海側車輪荷重	318.653	kN
	R_2	陸側車輪荷重	166.486	kN
	W_g	扉体自重	370	kN
	W_{s1}	扉体天端の積雪荷重	13.328	kN
	W_{s1}	ガイドアームの積雪荷重	4.784	kN
	P	車輪荷重	318.653	kN
	E_1	車輪の弾性係数	193000	N/mm ²
	E_2	車輪踏面板の弾性係数	193000	N/mm ²
	B	車輪有効踏面幅	85	mm
	R	車輪半径	345	mm
	C	接触幅の 1/2	3.954	mm
	M	走行車輪軸の曲げモーメント	10913881	N・mm
	S	走行車輪軸のせん断力	159327	N
	A	走行車輪軸の断面積	9503	mm ²
	Z	走行車輪軸の断面係数	130671	mm ³
	L	車輪受桁の支持間隔	2240	mm
	a	車輪受桁の荷重載荷位置	1640	mm
	b	車輪受桁の荷重載荷位置	600	mm
	M_c	車輪受桁の曲げモーメント	139980000	N・mm
	S_b	車輪受桁のせん断力	233300	N
Z_1	車輪受桁の断面係数	875000	mm ²	
A_w	車輪受桁の腹板断面積	2208	mm ³	
車輪 戸当り	P	車輪荷重	318.653	kN
	K	車輪荷重直下のコンクリートの支圧応力度	1.79	N/mm ²
	a	コンクリートの応力度の分布長さの 1/2	1068	mm
	M	車輪戸当りの曲げモーメント	63817061	N・mm
	S	車輪戸当りのせん断力	159327	N
	I	車輪戸当りの断面 2 次モーメント	73100000	mm ⁴
	B	車輪戸当りの底面フランジ幅	125	mm
	Z	車輪戸当りの断面係数	585000	mm ³
	A_w	車輪戸当りの腹板断面積	2040	mm ²
	M_f	底面フランジの曲げモーメント	3496	N・mm

表 5-1(3) 防波扉の耐震評価に用いる条件 (3/3)

部材	記号	定義	数値	単位
ガイド アーム	P_v	地震時鉛直荷重	64.407	kN・m
	W_g	扉体自重	370	kN
	W_s	積雪荷重	16.44	kN
	M_m	ガイドアームの曲げモーメント	325.254	kN・m
	S_m	ガイドアームのせん断力	64.407	kN
	Z_c	ガイドアームの断面係数	1811700	mm ³
	A_w	ガイドアームの腹板面積	27200	mm ²
休止 ピン	P_h	休止ピンに作用する水平荷重	405.762	kN
	W	自重 (扉体自重+積雪荷重)	386.44	kN
	M	休止ピンの曲げモーメント	52749060	N・mm
	S	休止ピンのせん断力	405762	N
	Z	休止ピンの断面係数	331340	mm ³
	A	休止ピンの断面積	17671	mm ²
	L_1	休止ピンの片持ち梁長さ	130	mm
	d	休止ピンの径	150	mm

表 5-2(1) 漂流物対策工の耐震評価に用いる条件 (1/3)

部材	記号	定義	数値	単位
主横桁	M_1	曲げモーメント	268.2	kN・m
	S_1	せん断力	96.7	kN
	W	地震時慣性力	16.065	kN/m
	W'	風荷重	1.354	kN/m
	L	支間	11.100	m
	a	張り出し部	0.100	m
	L_1	扉体幅	11.300	m
	M_1'	曲げモーメント	1275.2	kN・m
	S_1'	せん断力	210.8	kN
	L'	張出長さ	12.100	m
	Z	断面係数	23979000	mm ³
	A_w	腹板断面積	26300	mm ²
張出桁	M_2	曲げモーメント	4.2	kN・m
	S_2	せん断力	7.0	kN
	W	地震時慣性力	5.355	kN/m
	W'	風荷重	0.451	kN/m
	L_2	張出長さ	1.200	m
	Z	断面係数	10829000	mm ³
	A_w	腹板断面積	26370	mm ²
補助縦桁	M_3	曲げモーメント	0.2	kN・m
	S_3	せん断力	0.9	kN
	W	地震時慣性力	2.142	kN/m
	W'	風荷重	0.181	kN/m
	ℓ	主横桁の間隔	0.750	m
	Z	断面係数	10540000	mm ³
	A_w	腹板断面積	26300	mm ²
端縦桁	R	主横桁の支点反力	210.8	kN
	A_q	補剛材の有効総断面積	10747	mm ²

表 5-2(2) 漂流物対策工の耐震評価に用いる条件 (2/3)

部材	記号	定義	数値	単位
上部 支承軸	M ₄	支承軸の曲げモーメント	291.6	kN・m
	R _{H1}	上部支承水平作用荷重	2120.5	kN
	L ₄	支承軸支持間隔	0.550	m
	S ₄	支承軸のせん断力	1060.3	kN
	Z ₄	支承軸の断面係数	1045400	mm ³
	A ₄	支承軸の断面積	38010	mm ²
下部 支承軸	M ₅	支承軸の曲げモーメント	330.8	kN・m
	R _{H3}	下部支承水平作用荷重	2120.5	kN
	L ₅	支承軸片持ち梁長さ	0.156	m
	S ₅	支承軸のせん断力	2120.5	kN
	Z ₅	支承軸の断面係数	2155100	mm ³
	A ₅	支承軸の断面積	61580	mm ²
下部 支承軸受	R _v	下部支承鉛直作用荷重	1574.7	kN
	R	軸受（壺金）の球面の半径	1150	mm
	E	軸受（壺金）の弾性係数	1.93×10 ⁵	N/mm ²
支承軸受	R ₂	軸受け荷重	2025.1	kN
浮上防止 金物	M ₆	浮上防止金物の曲げモーメント	0.75	kN・m
	R _v	下部支承鉛直上向き作用荷重	75.3	kN
	L ₆	浮上防止金物片持ち梁長さ	0.040	m
	S ₆	浮上防止金物のせん断力	18.8	kN
	Z ₆	浮上防止金物の断面係数	16900	mm ³
	A ₆	浮上防止金物の断面積	3900	mm ²
	F	固定ボルトの軸力	43.0	kN
	a, b	支持点からの距離	160, 70	mm
	A ₇	固定ボルトの有効断面積	561	mm ²

表 5-2(3) 漂流物対策工の耐震評価に用いる条件 (3/3)

部材	記号	定義	数値	単位
上部支承 アンカー	F	アンカーボルト 1 本当りの軸力	249.5	kN
	R_{H1}	上部支承水平作用荷重	2120.5	kN
	ℓ	支承軸からアンカーボルト固定部までの距離	600	mm
	m	アンカーボルトの間隔	850	mm
	n	アンカーボルトの片側本数	6	本
	A_5	アンカーボルトの断面積	865	mm ²
	d	アンカーボルト埋込深さ	1100	mm
	a, b	アンカープレートの寸法	300, 950	mm
	c, e	支圧板の寸法	400, 950	mm
下部支承 アンカー	F	アンカーボルト 1 本当りの軸力	247.2	kN
	R_{H3}	下部支承水平作用荷重	2120.5	kN
	L_5	軸受中心からアンカーボルト固定部までの距離	156	mm
	2y	アンカーボルトの間隔	446	mm
	n	アンカーボルトの片側本数	3	本
	A_5	アンカーボルトの断面積	865	mm ²
	d	アンカーボルト埋込深さ	550	mm
	a, b	アンカープレートの寸法	150, 850	mm
	c, e	支圧板の寸法	500, 800	mm
ロック 装置	M	曲げモーメント	88.5	kN・m
	R_r	ロック反力	590.3	kN
	a	ロックビームの片持ち梁長さ	0.150	m
	n	ロックビーム数	2	本
	Z	ロックビームの断面係数	260000	mm ³
	S	ロックビームのせん断力	590.3	kN
	A	ロックビームのせん断面積	2128	mm ²
戸当り	W	作用荷重 (地震時慣性力+風荷重)	17.419	kN/m
	C	支圧板の有効幅	80	mm
	L_1	扉体幅	11300	mm
	L_2	主横桁の荷重分担長さ	750	mm
	t_w	腹板の厚さ	14	mm
	b_f	底面フランジの幅	750	mm
	t_f	底面フランジの厚さ	50	mm
	ℓ_1	戸当り深さ	1350	mm
	ℓ_2	底面フランジのコンクリートまでの距離	925	mm
	M_f	底面フランジに作用する曲げモーメント	14.1	kN・m
	$\Sigma \ell$	せん断抵抗長さ ($=\ell_1+2\ell_2$)	3200	mm

6. 耐震評価結果

6.1 地震応答解析結果

耐震評価では、ケース①（基本ケース）を対象とした曲げ・軸力系の破壊に対する照査，せん断破壊に対する照査，グラウンドアンカに対する照査及び基礎地盤の支持性能に対する照査の各照査項目のうち，照査値が0.5を超える照査項目について，最も厳しい（許容限界に対する裕度が最も小さい）地震動を用いて追加解析ケース②，③を実施する。

ケース①（基本ケース）の各評価項目において最も厳しい地震動及び最大照査値を表6.1-1に示す。

また，地震応答解析結果として，「最大せん断ひずみ分布」及び「最大過剰間隙水圧分布」を記載する。

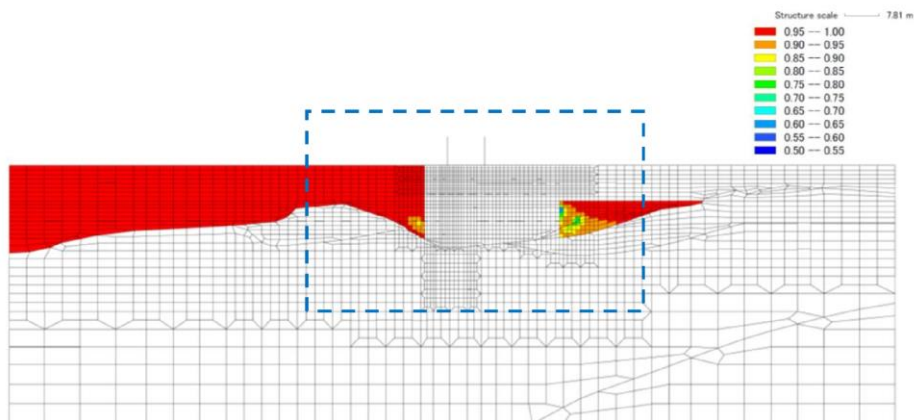
なお，耐震評価において，軸力は引張を正とする。

表 6.1-1 照査値が 0.5 を超える最も厳しい地震動及び最大照査値

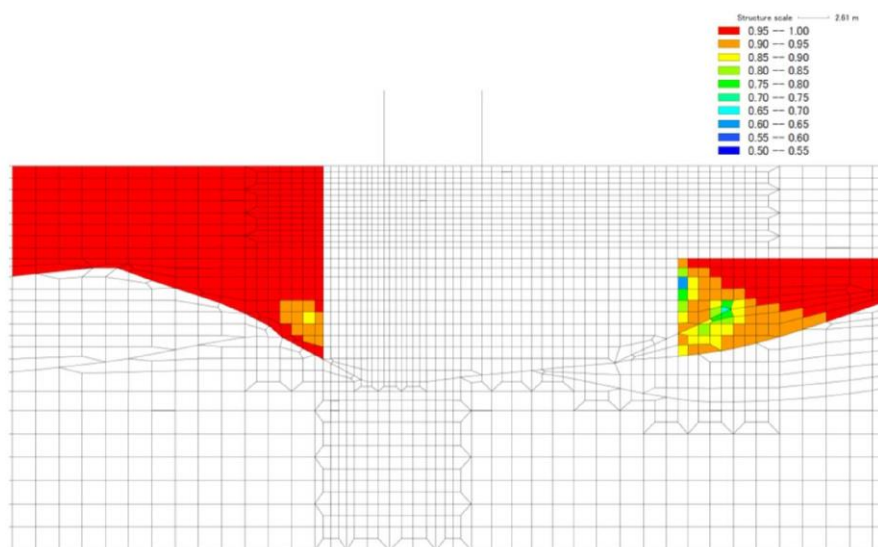
評価項目			
防波扉，漂流物対策工 (RC支柱，基礎スラブ)		グラウンド アンカ	基礎地盤
曲げ・軸力系	せん断		
S _s -D (--) 0.595 (曲げ引張)	S _s -D (++) 0.836	S _s -N1 (++) 0.824	0.5 以下

6.1.1 過剰間隙水圧比分布

地盤の液状化対象層に発生した過剰間隙水圧比を確認するため、0.5を超える照査値を示す各評価項目について、最大照査値を示す解析ケースを対象に、地震応答解析の全時刻における過剰間隙水圧比の最大値分布図を図 6.1.1-1 に示す。

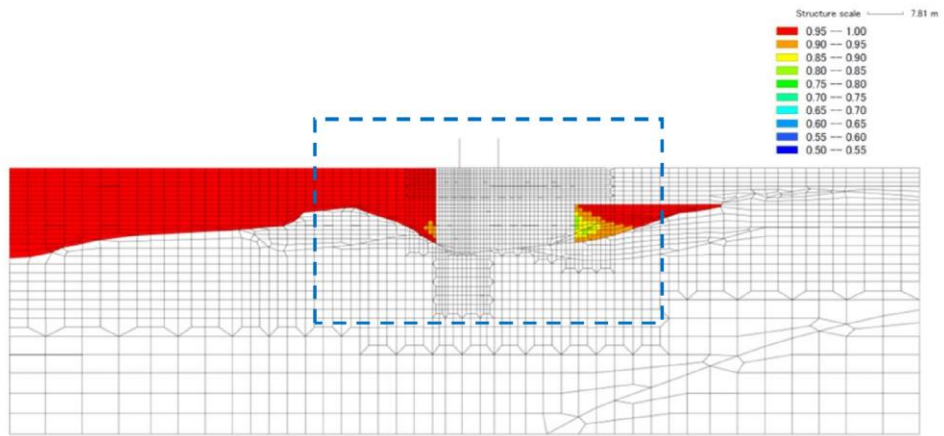


全体図

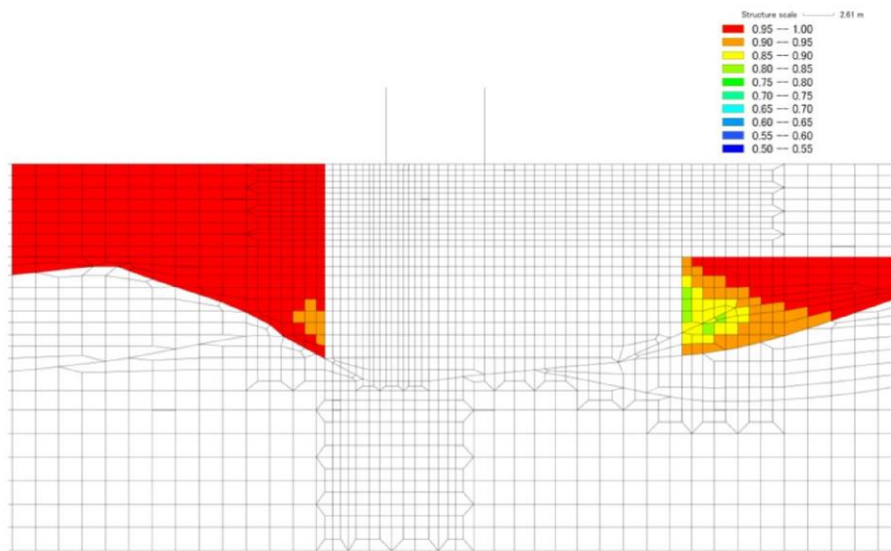


構造物周辺拡大図

図 6.1.1-1(1) 過剰間隙水圧比の最大値分布（解析ケース③， $S_s - D(++)$ ）

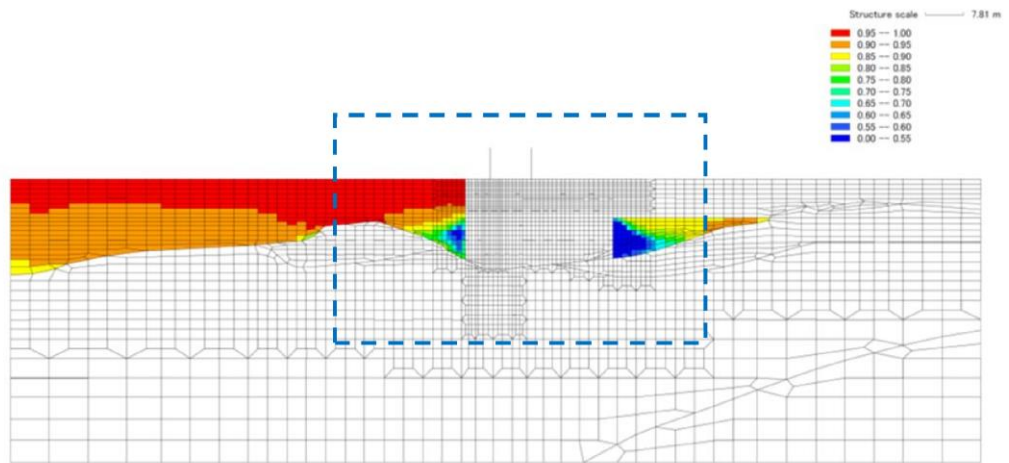


全体図

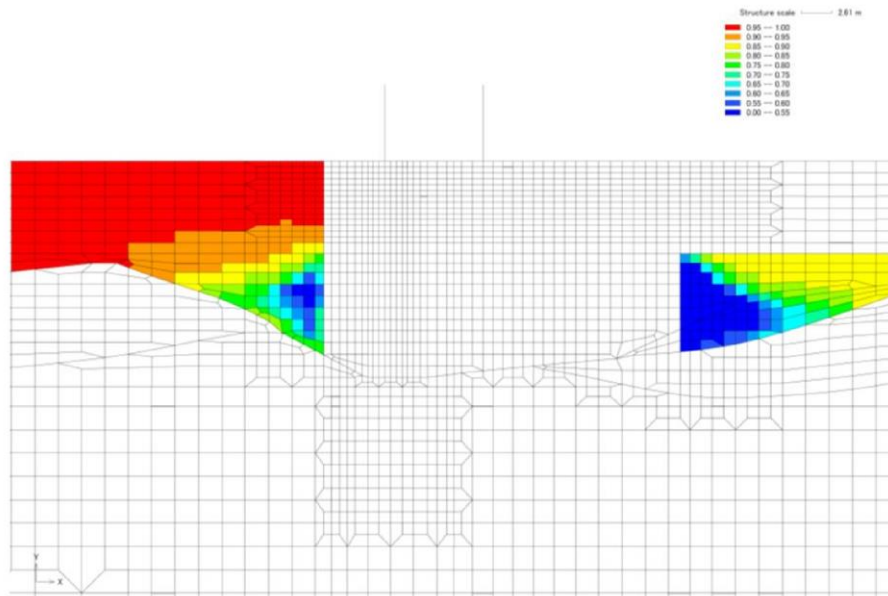


構造物周辺拡大図

図 6. 1. 1-1(2) 過剰間隙水圧比の最大値分布 (解析ケース③, S s - D (- -))



全体図



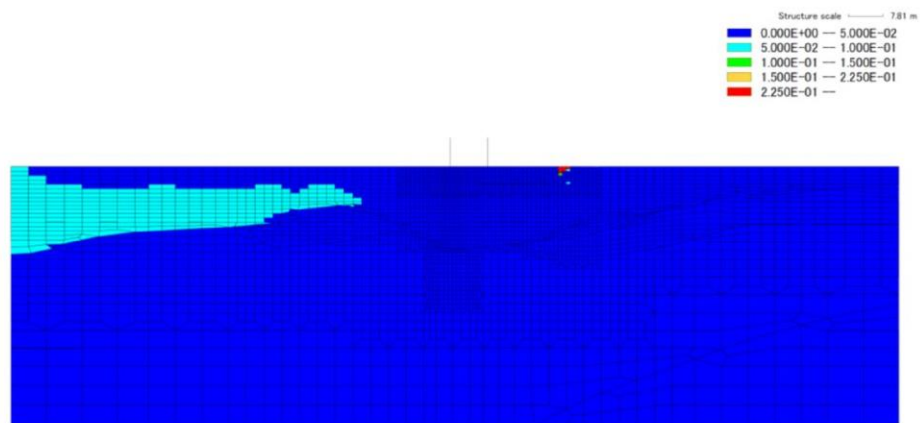
構造物周辺拡大図

図 6.1.1-1(3) 過剰間隙水圧比の最大値分布 (解析ケース③, S_s-N1 (++))

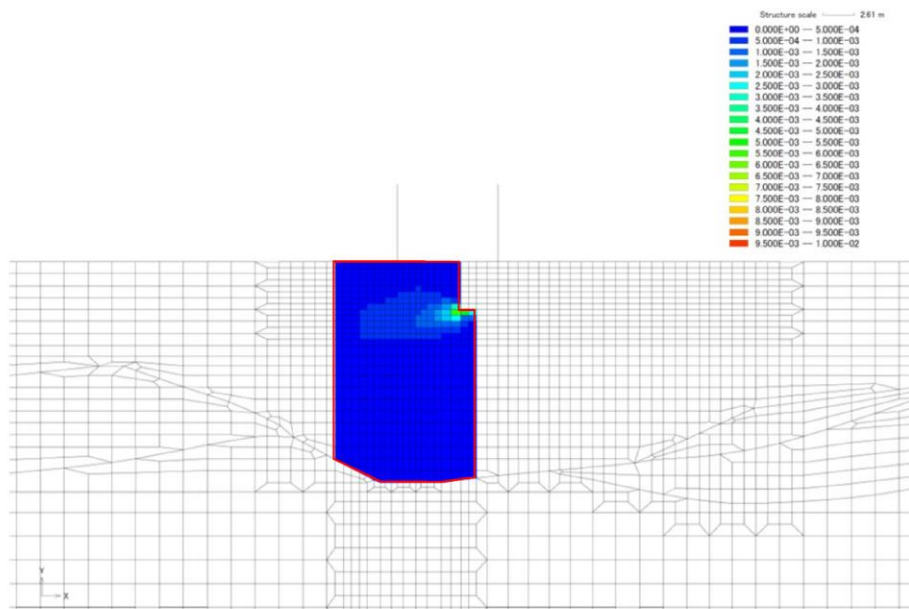
6.1.2 最大せん断ひずみ分布

地盤の最大せん断ひずみ分布を確認するため、0.5を超える照査値を示す各評価項目について、最大照査値を示す解析ケースを対象に、地震応答解析の全時刻における最大せん断ひずみ分布図を図 6.1.2-1 に示す。

VI-2-1-3「地盤の支持性能に係る基本方針」に基づき、改良地盤内の最大せん断ひずみ分布を確認した結果、ひずみ依存特性の試験値範囲であるせん断ひずみ 1.0×10^{-3} を超える要素（最大値 1.0×10^{-2} ）が一部認められるが、大半の要素が試験値範囲内に収まっていることから、VI-2-1-3「地盤の支持性能に係る基本方針」に記載のひずみ依存特性を用いて問題ないと判断した。

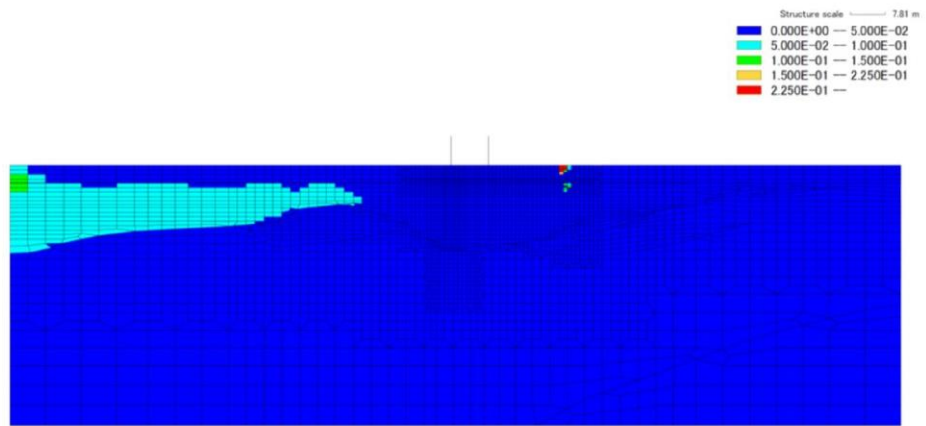


全体図

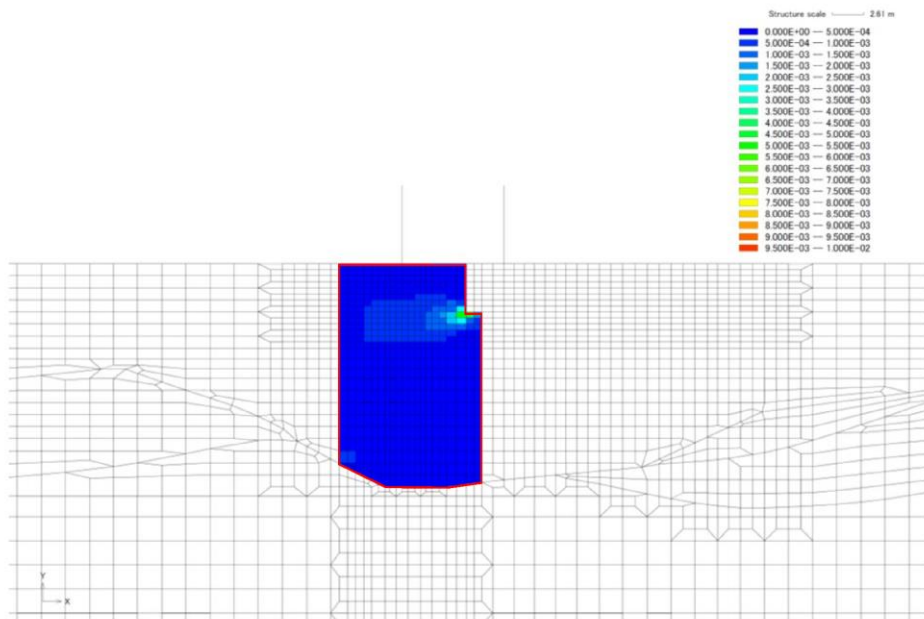


構造物周辺拡大図

図 6.1.2-1(1) 最大せん断ひずみ分布（解析ケース③， $S_s - D(++)$ ）

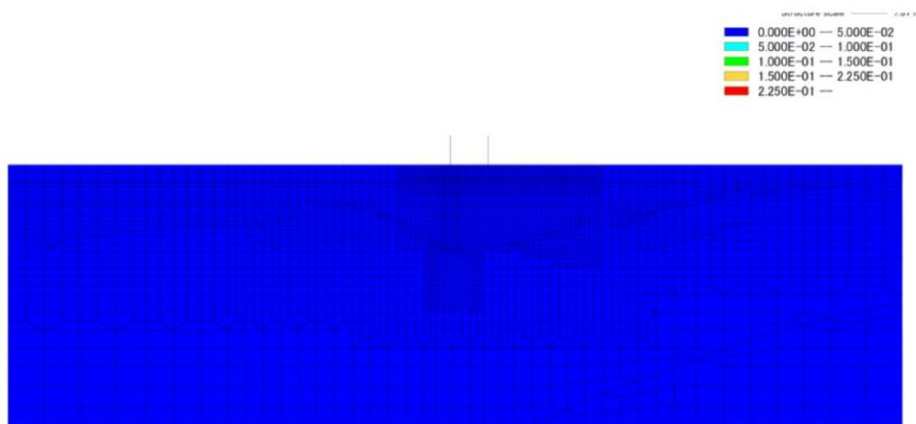


全体図

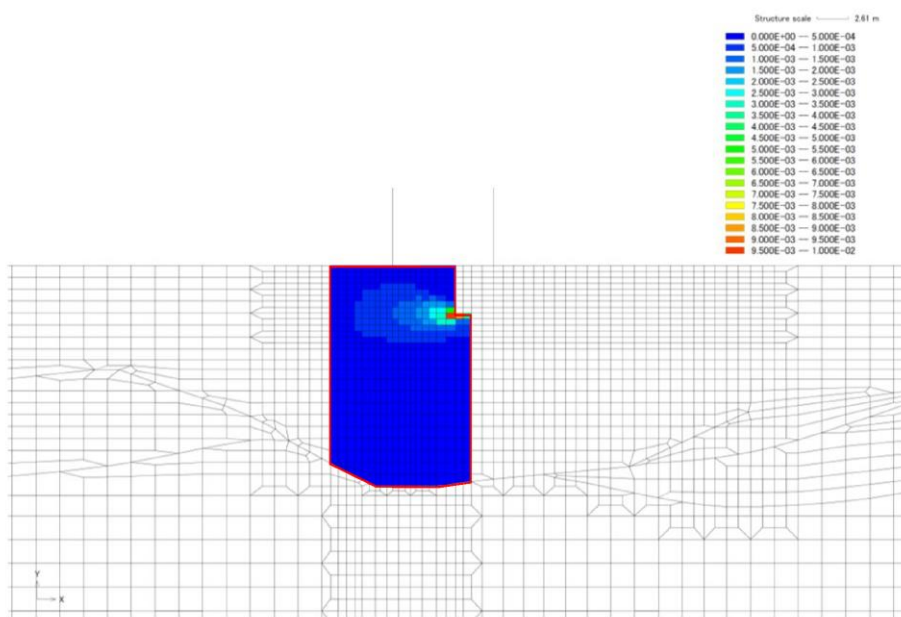


構造物周辺拡大図

図 6.1.2-1(2) 最大せん断ひずみ分布 (解析ケース③, $S_s - D$ (—))



全体図



構造物周辺拡大図

図 6.1.2-1(3) 最大せん断ひずみ分布 (解析ケース③, $S_s - N1$ (++))

6.2 防波扉

(1) 防波扉（鋼製扉体）

防波扉（鋼製扉体）の耐震評価に用いる設計震度は、防波扉（鋼製扉体）の設置床である防波扉基礎スラブの最大応答加速度から算出される水平震度及び鉛直震度より、表 6.2-1 に示すとおり保守的に設定した。

防波扉（鋼製扉体）の主部材の照査結果を表 6.2-2 に示す。この結果から、防波扉（鋼製扉体）の主部材の発生応力が許容限界以下であることを確認した。

表 6.2-1 設計用地震力

設置標高	最大応答加速度に基づく震度			設計震度		
EL 8.5m	水平	S _s -D	(++)	0.85	水平 Kh	2.1
			(-+)	0.77		
			(+-)	0.90		
			(--)	0.81		
		S _s -F1	(++)	0.64		
		S _s -F2	(++)	0.70		
		S _s -N1	(++)	1.08		
			(-+)	0.94		
		S _s -N2(NS)	(++)	0.67		
			(-+)	0.68		
		S _s -N2(EW)	(++)	0.77		
			(-+)	0.72		
	鉛直	S _s -D	(++)	0.89	鉛直 kv	1.5
			(-+)	0.81		
			(+-)	0.82		
			(--)	0.80		
		S _s -F1	(++)	0.58		
		S _s -F2	(++)	0.96		
		S _s -N1	(++)	0.66		
			(-+)	0.48		
S _s -N2(NS)		(++)	0.94			
		(-+)	0.77			
S _s -N2(EW)		(++)	0.78			
		(-+)	1.03			

表 6.2-2 防波扉（鋼製扉体，戸当り）の主部材の照査結果

部材		材質	種別	応力度 (a)	許容 限界 (b)	照査値 (a/b)	
防波扉 (鋼製 扉体)	主桁	SM490	曲げ応力度 (N/mm ²)	26	240	0.109	
			せん断応力度 (N/mm ²)	6.8	135	0.051	
	補助縦桁	SS400	曲げ応力度 (N/mm ²)	18.3	180	0.102	
			せん断応力度 (N/mm ²)	7.9	105	0.076	
	端縦桁	SM490	圧縮応力度 (N/mm ²)	33	240	0.138	
	支圧板	SUS304	支圧応力度 (N/mm ²)	0.729	225	0.004	
	戸当り	SM490	曲げ応力度 (N/mm ²)	22.6	240	0.095	
		Fc24	支圧応力度 (N/mm ²)	0.36	8.8	0.041	
			せん断応力度 (N/mm ²)	0.06	0.60	0.100	
	走行 車輪	車輪	SUS304	接触面圧応力度 (N/mm ²)	605.2	849	0.713
		車輪軸	SUS304	曲げ応力度 (N/mm ²)	83.5	150	0.557
				せん断応力度 (N/mm ²)	22.4	90	0.249
		車輪 受桁	SM490	曲げ応力度 (N/mm ²)	160.0	240	0.667
				せん断応力度 (N/mm ²)	106.0	135	0.786
		車輪 戸当り	SS400	曲げ応力度 (N/mm ²)	109.1	180	0.607
	せん断応力度 (N/mm ²)			78.1	105	0.744	
	底面フランジ曲 げ応力度(N/mm ²)			58.1	180	0.323	
	ガイド アーム	SM490	曲げ応力度 (N/mm ²)	180	240	0.750	
			せん断応力度 (N/mm ²)	2.4	135	0.018	
	休止ピン	SUS329J4L	曲げ応力度 (N/mm ²)	159.2	338	0.471	
せん断応力度 (N/mm ²)			30.6	195	0.157		

(2) 防波扉戸当り (RC支柱)

a. 曲げ軸力照査

防波扉戸当り (RC支柱) の曲げ・軸力系の破壊に対する照査における最大照査値の評価時刻での断面力図を図 6.2-1 に、曲げ・軸力系の破壊に対する最大照査値を表 6.2-3 に示す。

この結果から、防波扉戸当り (RC支柱) の発生応力が許容限界以下であることを確認した。

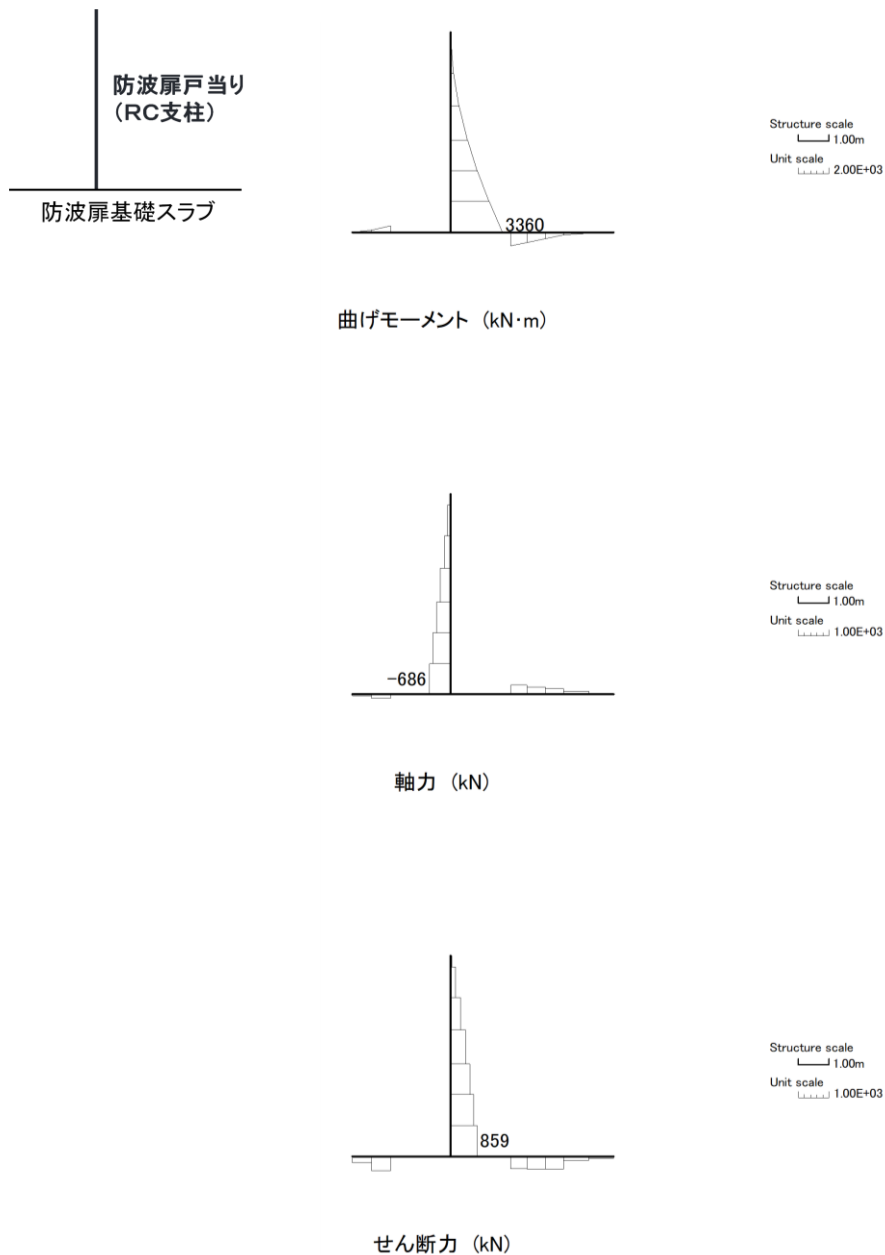
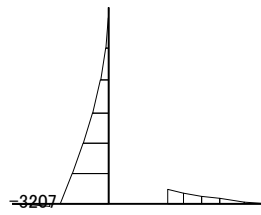
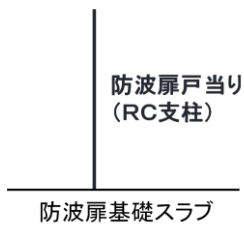
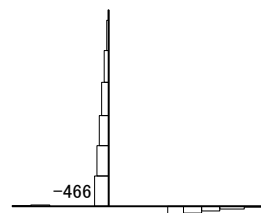


図 6.2-1(1) 防波扉戸当り (RC支柱) の曲げ圧縮照査における最大照査値の評価時刻での断面力 (S s - D (—) , 解析ケース③, t=19.21s)



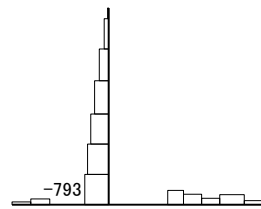
Structure scale
1.00m
Unit scale
2.00E+03

曲げモーメント (kN・m)



Structure scale
1.00m
Unit scale
1.00E+03

軸力 (kN)



Structure scale
1.00m
Unit scale
1.00E+03

せん断力 (kN)

図 6.2-1(2) 防波扉当り (RC支柱) の曲げ引張照査における最大照査値の評価時刻での断面力 (S s - D (-+), 解析ケース①, t=8.61s)

表 6.2-3(1) 防波扉戸当り (RC支柱) の曲げ圧縮照査における最大照査値

解析 ケース	地震動		発生断面力		曲げ圧縮 応力度 σ_c (N/mm ²)	短期許容 応力度 σ_{ca} (N/mm ²)	照査値 σ_c / σ_{ca}
			曲げモーメント (kN・m)	軸力 (kN)			
①	Ss-D	(++)	3235	-715	2.0	13.5	0.149
	Ss-D	(-+)	-3207	-466	2.0	13.5	0.147
	Ss-D	(+-)	3336	-1093	2.1	13.5	0.153
	Ss-D	(--)	3326	-685	2.1	13.5	0.153
	Ss-F1	(++)	-2962	-661	1.8	13.5	0.137
	Ss-F2	(++)	-2713	-808	1.7	13.5	0.126
	Ss-N1	(++)	-2861	-794	1.8	13.5	0.132
	Ss-N1	(-+)	2903	-898	1.8	13.5	0.134
	Ss-N2 (NS)	(++)	-2415	-960	1.5	13.5	0.111
	Ss-N2 (NS)	(-+)	2285	-987	1.4	13.5	0.104
	Ss-N2 (EW)	(++)	-2514	-660	1.6	13.5	0.116
	Ss-N2 (EW)	(-+)	-2245	-797	1.4	13.5	0.103
②	Ss-D	(++)	3224	-716	2.0	13.5	0.148
	Ss-D	(--)	3296	-686	2.0	13.5	0.152
	Ss-N1	(++)	-2853	-794	1.8	13.5	0.132
③	Ss-D	(++)	3246	-715	2.0	13.5	0.149
	Ss-D	(--)	3360	-686	2.1	13.5	0.154
	Ss-N1	(++)	-2870	-795	1.8	13.5	0.133

表 6.2-3(2) 防波扉戸当り (RC支柱) の曲げ引張照査における最大照査値

解析 ケース	地震動		発生断面力		曲げ引張 応力度 σ_c (N/mm ²)	短期許容 応力度 σ_{ca} (N/mm ²)	照査値 σ_c / σ_{ca}
			曲げモーメント (kN・m)	軸力 (kN)			
①	Ss-D	(++)	3235	-715	73	294	0.248
	Ss-D	(-+)	-3207	-466	85	294	0.288
	Ss-D	(+-)	-3224	-792	69	294	0.235
	Ss-D	(--)	3326	-685	77	294	0.263
	Ss-F1	(++)	-2962	-661	67	294	0.227
	Ss-F2	(++)	-2654	-571	61	294	0.207
	Ss-N1	(++)	-2427	-429	60	294	0.205
	Ss-N1	(-+)	2903	-898	53	294	0.182
	Ss-N2 (NS)	(++)	-2083	-680	37	294	0.125
	Ss-N2 (NS)	(-+)	2037	-696	34	294	0.118
	Ss-N2 (EW)	(++)	-2406	-559	53	294	0.181
	Ss-N2 (EW)	(-+)	2150	-388	53	294	0.179
②	Ss-D	(++)	3224	-716	72	294	0.246
	Ss-D	(--)	3296	-686	76	294	0.260
	Ss-N1	(++)	-2416	-429	60	294	0.204
③	Ss-D	(++)	3246	-715	73	294	0.249
	Ss-D	(--)	3360	-686	78	294	0.267
	Ss-N1	(++)	-2438	-430	61	294	0.206

b. せん断力照査

防波扉戸当り（RC支柱）のせん断破壊に対する照査における最大照査値の評価時刻での断面力図を図 6.2-2 に、せん断破壊に対する最大照査値を表 6.2-4 に示す。

この結果から、防波扉戸当り（RC支柱）の発生応力が許容限界以下であることを確認した。

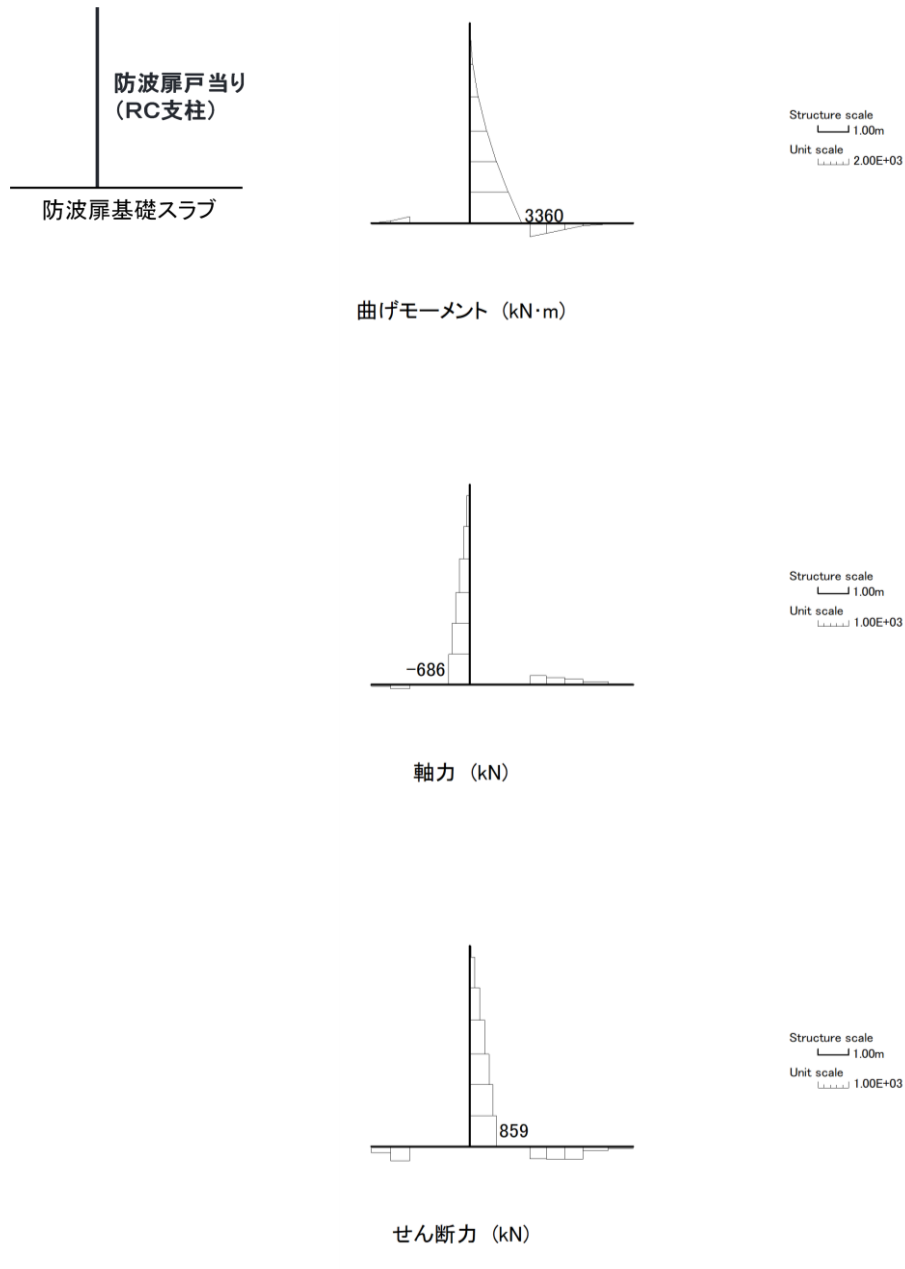


図 6.2-2 防波扉戸当り（RC支柱）のせん断力照査における最大照査値の評価時刻での断面力（S s - D (—) , 解析ケース③, t=19.21s)

表 6.2-4 防波扉戸当り (RC支柱) のせん断力照査における最大照査値

解析 ケース	地震動		発生断面力	せん断応力度 τ_s (N/mm ²)	短期許容 応力度 τ_{sa} (N/mm ²)	照査値 τ_s / τ_{sa}
			せん断力 (kN)			
①	Ss-D	(++)	815	0.25	0.67	0.377
	Ss-D	(-+)	793	0.25	0.67	0.367
	Ss-D	(+-)	841	0.26	0.67	0.390
	Ss-D	(--)	851	0.26	0.67	0.394
	Ss-F1	(++)	703	0.22	0.67	0.326
	Ss-F2	(++)	693	0.21	0.67	0.321
	Ss-N1	(++)	755	0.23	0.67	0.350
	Ss-N1	(-+)	780	0.24	0.67	0.362
	Ss-N2 (NS)	(++)	592	0.18	0.67	0.274
	Ss-N2 (NS)	(-+)	562	0.17	0.67	0.261
	Ss-N2 (EW)	(++)	637	0.20	0.67	0.295
	Ss-N2 (EW)	(-+)	607	0.19	0.67	0.281
②	Ss-D	(++)	812	0.25	0.67	0.376
	Ss-D	(--)	843	0.26	0.67	0.391
	Ss-N1	(++)	753	0.23	0.67	0.349
③	Ss-D	(++)	818	0.25	0.67	0.379
	Ss-D	(--)	859	0.27	0.67	0.398
	Ss-N1	(++)	757	0.23	0.67	0.351

(3) 防波扉基礎スラブ

a. 曲げ軸力照査

防波扉基礎スラブの曲げ・軸力系の破壊に対する照査における最大照査値の評価時刻での断面力図を図 6.2-3 に、曲げ・軸力系の破壊に対する最大照査値を表 6.2-5 に示す。

この結果から、防波扉基礎スラブの発生応力が許容限界以下であることを確認した。

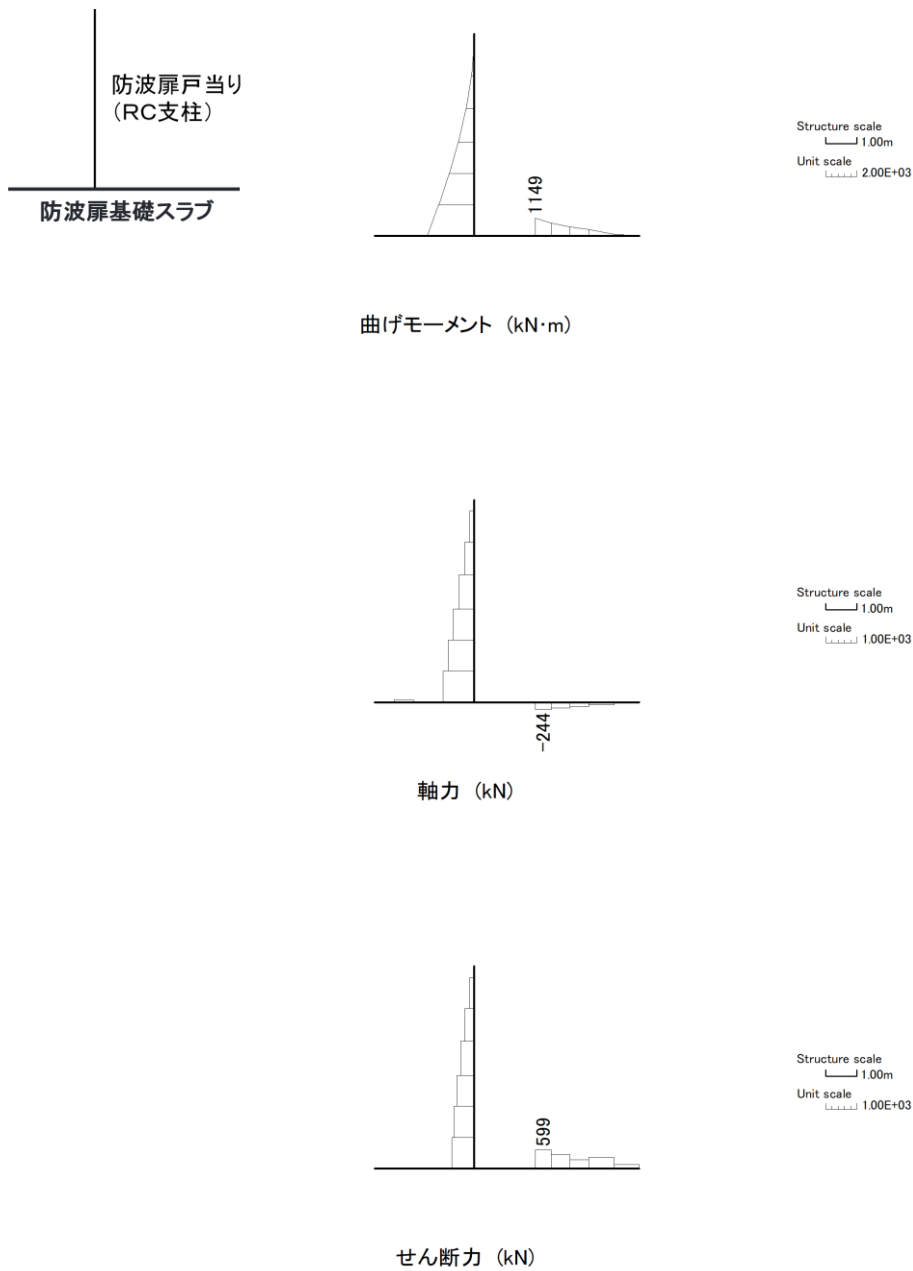


図 6.2-3(1) 防波扉基礎スラブの曲げ圧縮照査における最大照査値の評価時刻での断面力 (S s - D (++) , 解析ケース③, t=28.17s)

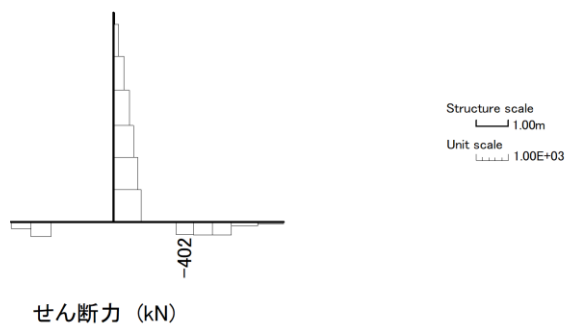
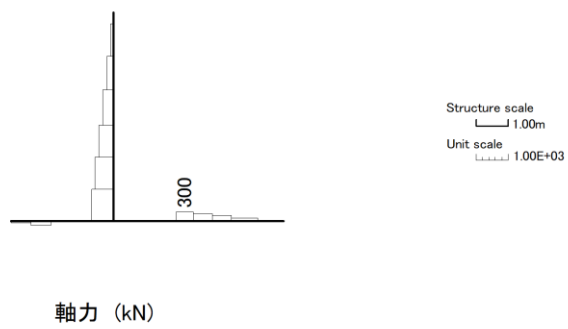
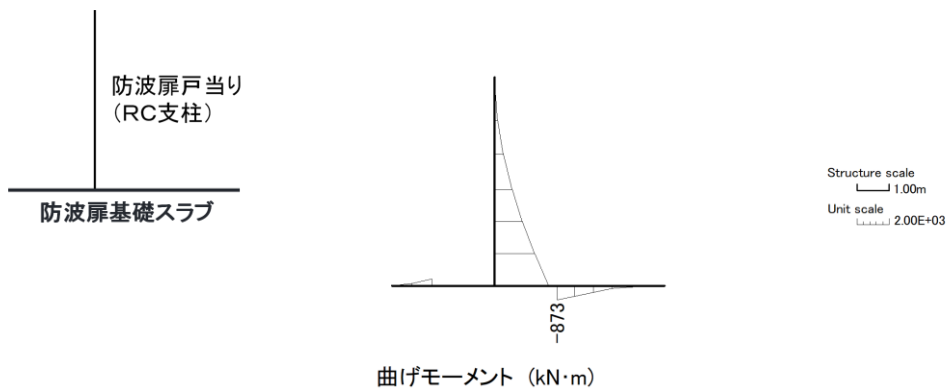


図 6.2-3(2) 防波扉基礎スラブの曲げ引張照査における最大照査値の評価時刻での断面力 (S_{s-D} (—), 解析ケース③, t=19.21s)

表 6.2-5(1) 防波扉基礎スラブの曲げ圧縮照査における最大照査値

解析 ケース	地震動		発生断面力		曲げ圧縮 応力度 σ_c (N/mm ²)	短期許容 応力度 σ_{ca} (N/mm ²)	照査値 σ_c / σ_{ca}
			曲げモーメント (kN・m)	軸力 (kN)			
①	Ss-D	(++)	1148	-245	4.5	13.5	0.333
	Ss-D	(-+)	950	-301	3.7	13.5	0.276
	Ss-D	(+-)	1093	-306	4.3	13.5	0.318
	Ss-D	(--)	1053	-310	4.1	13.5	0.306
	Ss-F1	(++)	1013	-282	4.0	13.5	0.294
	Ss-F2	(++)	939	-228	3.7	13.5	0.273
	Ss-N1	(++)	982	-292	3.8	13.5	0.285
	Ss-N1	(-+)	-803	199	2.9	13.5	0.217
	Ss-N2 (NS)	(++)	966	-293	3.8	13.5	0.281
	Ss-N2 (NS)	(-+)	795	-242	3.1	13.5	0.231
	Ss-N2 (EW)	(++)	827	-277	3.2	13.5	0.240
	Ss-N2 (EW)	(-+)	846	-224	3.3	13.5	0.246
②	Ss-D	(++)	1147	-247	4.5	13.5	0.333
	Ss-D	(--)	1051	-310	4.1	13.5	0.305
	Ss-N1	(++)	980	-292	3.8	13.5	0.285
③	Ss-D	(++)	1149	-244	4.5	13.5	0.334
	Ss-D	(--)	1055	-310	4.1	13.5	0.306
	Ss-N1	(++)	985	-293	3.9	13.5	0.286

表 6.2-5(2) 防波扉基礎スラブの曲げ引張照査における最大照査値

解析 ケース	地震動		発生断面力		曲げ引張 応力度 σ_c (N/mm ²)	短期許容 応力度 σ_{ca} (N/mm ²)	照査値 σ_c / σ_{ca}
			曲げモーメント (kN・m)	軸力 (kN)			
①	Ss-D	(++)	-860	290	173	294	0.590
	Ss-D	(-+)	-786	278	160	294	0.544
	Ss-D	(+-)	-723	333	155	294	0.527
	Ss-D	(--)	-863	299	175	294	0.595
	Ss-F1	(++)	-620	321	136	294	0.464
	Ss-F2	(++)	939	-228	111	294	0.379
	Ss-N1	(++)	982	-292	112	294	0.381
	Ss-N1	(-+)	-803	199	155	294	0.527
	Ss-N2 (NS)	(++)	928	-215	111	294	0.378
	Ss-N2 (NS)	(-+)	-408	348	104	294	0.353
	Ss-N2 (EW)	(++)	-487	247	107	294	0.363
	Ss-N2 (EW)	(-+)	-643	271	135	294	0.460
②	Ss-D	(++)	-856	290	173	294	0.588
	Ss-D	(--)	-854	299	173	294	0.590
	Ss-N1	(++)	980	-292	111	294	0.380
③	Ss-D	(++)	-863	290	174	294	0.592
	Ss-D	(--)	-873	300	177	294	0.601
	Ss-N1	(++)	-485	307	112	294	0.382

b. せん断力照査

防波扉基礎スラブのせん断破壊に対する照査における最大照査値の評価時刻での断面力図を図 6.2-4 に、せん断破壊に対する最大照査値を表 6.2-6 に示す。

この結果から、防波扉基礎スラブの発生応力が許容限界以下であることを確認した。

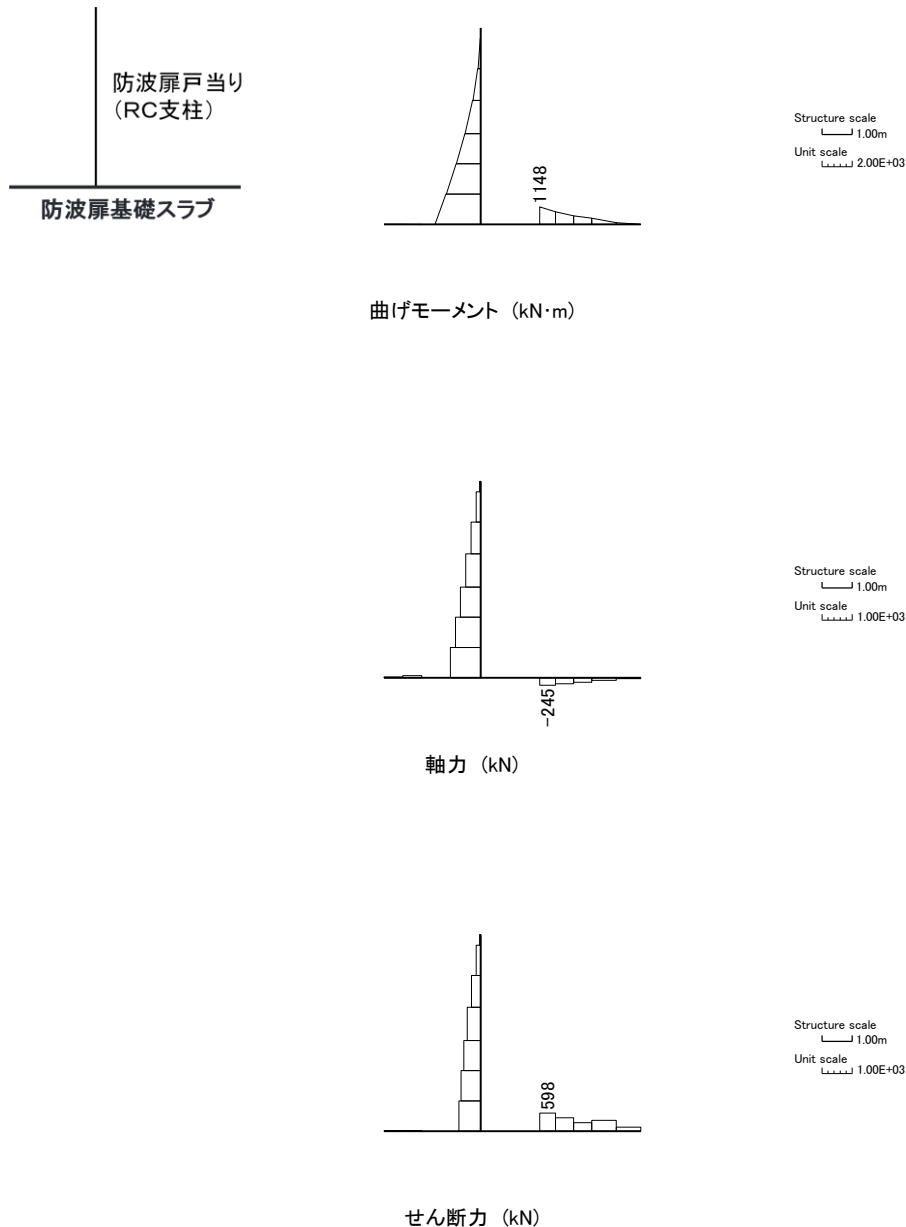


図 6.2-4 防波扉基礎スラブのせん断力照査における最大照査値の評価時刻での断面力 (S s - D (++) , 解析ケース①, t=28.17s)

表 6.2-6 防波扉基礎スラブのせん断力照査における最大照査値

解析 ケース	地震動		発生断面力	せん断応力度 τ_s (N/mm ²)	短期許容 応力度 τ_{sa} (N/mm ²)	照査値 τ_s / τ_{sa}
			せん断力 (kN)			
①	Ss-D	(++)	598	0.56	0.67	0.836
	Ss-D	(-+)	481	0.45	0.67	0.671
	Ss-D	(+-)	563	0.53	0.67	0.786
	Ss-D	(--)	535	0.50	0.67	0.747
	Ss-F1	(++)	517	0.48	0.67	0.722
	Ss-F2	(++)	495	0.46	0.67	0.692
	Ss-N1	(++)	510	0.48	0.67	0.712
	Ss-N1	(-+)	398	0.37	0.67	0.556
	Ss-N2 (NS)	(++)	513	0.48	0.67	0.716
	Ss-N2 (NS)	(-+)	418	0.39	0.67	0.584
	Ss-N2 (EW)	(++)	440	0.41	0.67	0.614
	Ss-N2 (EW)	(-+)	444	0.42	0.67	0.620
②	Ss-D	(++)	598	0.56	0.67	0.835
	Ss-D	(--)	534	0.50	0.67	0.746
	Ss-N1	(++)	509	0.48	0.67	0.711
③	Ss-D	(++)	599	0.56	0.67	0.836
	Ss-D	(--)	536	0.50	0.67	0.748
	Ss-N1	(++)	511	0.48	0.67	0.714

c. グラウンドアンカによる支圧照査

防波扉基礎スラブのグラウンドアンカによる支圧に対する照査値を表 6.2-7 に示す。

この結果から防波扉基礎スラブのグラウンドアンカによる支圧が許容限界以下であることを確認した。

表 6.2-7 防波扉基礎スラブのグラウンドアンカによる支圧に対する
照査における最大照査値

解析 ケース	地震動		支圧応力度 σ_b (N/mm ²)	短期許容	照査値 σ_b/σ_{ab}
				応力度 σ_{ba} (N/mm ²)	
①	Ss-D	(++)	11.8	18	0.657
	Ss-D	(-+)	11.9	18	0.660
	Ss-D	(+-)	11.8	18	0.656
	Ss-D	(--)	11.8	18	0.656
	Ss-F1	(++)	11.7	18	0.651
	Ss-F2	(++)	11.8	18	0.655
	Ss-N1	(++)	11.9	18	0.663
	Ss-N1	(-+)	11.7	18	0.651
	Ss-N2 (NS)	(++)	11.7	18	0.652
	Ss-N2 (NS)	(-+)	11.7	18	0.650
	Ss-N2 (EW)	(++)	11.8	18	0.655
	Ss-N2 (EW)	(-+)	11.7	18	0.650
②	Ss-D	(++)	11.8	18	0.657
	Ss-D	(--)	11.8	18	0.656
	Ss-N1	(++)	11.9	18	0.663
③	Ss-D	(++)	11.8	18	0.657
	Ss-D	(--)	11.8	18	0.656
	Ss-N1	(++)	11.9	18	0.663

(4) グラウンドアンカ

グラウンドアンカの発生アンカー力に対する照査値を表 6.2-8 に示す。

この結果からグラウンドアンカの発生アンカー力が許容限界以下であることを確認した。

表 6.2-8 グラウンドアンカの発生アンカー力に対する照査における最大照査値

解析 ケース	地震動		発生 アンカー力 T (kN)	テンドンの 許容拘束力 T _{ab} (kN)	照査値 T/T _{ab}
①	Ss-D	(++)	1696	2076	0.817
	Ss-D	(-+)	1703	2076	0.821
	Ss-D	(+-)	1694	2076	0.817
	Ss-D	(--)	1694	2076	0.817
	Ss-F1	(++)	1680	2076	0.810
	Ss-F2	(++)	1690	2076	0.815
	Ss-N1	(++)	1710	2076	0.824
	Ss-N1	(-+)	1677	2076	0.809
	Ss-N2 (NS)	(++)	1683	2076	0.811
	Ss-N2 (NS)	(-+)	1677	2076	0.808
	Ss-N2 (EW)	(++)	1691	2076	0.815
	Ss-N2 (EW)	(-+)	1676	2076	0.808
	②	Ss-D	(++)	1696	2076
Ss-D		(--)	1694	2076	0.817
Ss-N1		(++)	1710	2076	0.824
③	Ss-D	(++)	1696	2076	0.817
	Ss-D	(--)	1694	2076	0.816
	Ss-N1	(++)	1710	2076	0.824

(5) 改良地盤

a. すべり安全率による評価

改良地盤におけるすべり安全率による評価結果を表 6.2-9 に、最小すべり安全率となる時刻における局所安全係数分布図を図 6.2-5 に示す。

これらの結果から、改良地盤のすべり安全率が 1.2 以上あることを確認した。

表 6.2-9 改良地盤のすべり安全率評価結果

解析 ケース	地震動		発生時刻 (s)	最小すべり安全率
①	S _s -D	(++)	8.94	2.27
		(-+)	14.61	2.11
		(+-)	8.96	2.57
		(--)	14.61	2.35
	S _s -F1 (NS)	(++)	8.99	3.55
	S _s -F2 (NS)	(++)	16.08	3.36
	S _s -N1	(++)	7.54	2.18
		(-+)	7.56	1.65
	S _s -N2 (NS)	(++)	26.69	3.51
		(-+)	24.99	3.40
	S _s -N2 (EW)	(++)	25.98	3.50
		(-+)	25.99	2.68
②	S _s -D	(++)	8.94	2.27
	S _s -D	(--)	14.61	2.35
	S _s -N1	(++)	7.54	2.19
③	S _s -D	(++)	8.94	2.27
	S _s -D	(--)	14.61	2.34
	S _s -N1	(++)	7.54	2.18

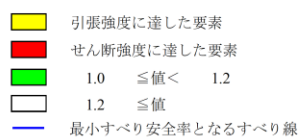


図 6.2-5 改良地盤の最小すべり安全率時刻における局所安全係数分布
(S s - N 1 (- +) , 解析ケース①, t=7.56s)

b. 改良地盤の局所破壊が津波防護機能へ及ぼす影響について

局所的な破壊が津波防護機能へ及ぼす影響を確認するため、最小すべり安全率発生時刻において破壊が生じた要素及び全時刻の破壊履歴に着目した改良地盤の健全性評価を実施する。

(a) 局所安全係数分布図と検討すべり線の重ね合わせ

改良地盤の最小すべり安全率時刻における局所安全係数分布に、検討すべり線を重ね合わせた図を図 6.2-6 に示す。

これにより、検討すべり線は、引張強度に達した要素をおおむね通過していることが確認できることから、改良地盤の最小すべり安全率時刻において、引張強度に達した要素を考慮し改良地盤の健全性を確保していることを確認した。

- 引張強度に達した要素
- せん断強度に達した要素
- $1.0 \leq \text{値} < 1.2$
- $1.2 \leq \text{値}$
- 最小すべり安全率となるすべり線
- 検討すべり線

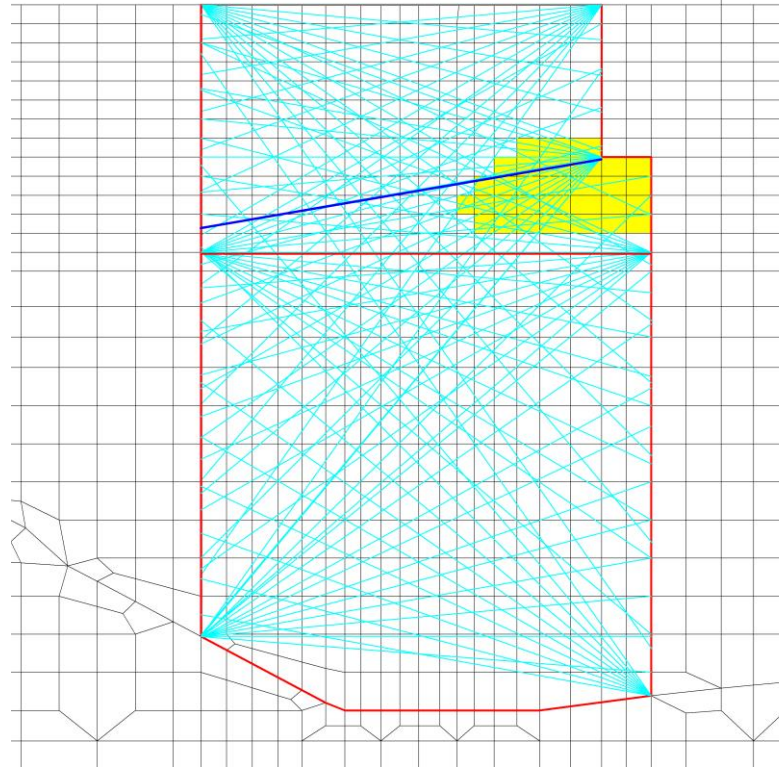


図 6.2-6 改良地盤の最小すべり安全率時刻における局所安全係数分布と検討すべり線の重ね合わせ (S_s-N1 (-+), 解析ケース①, t=7.56s)

全時刻における破壊履歴図を図 6.2-7 に示す。

これにより，せん断破壊に達する要素はなく，引張強度に達する要素は限定的であるため，難透水性の保持に影響するような流入経路は形成されず，改良地盤の健全性を確保していることを確認した。



図 6.2-7 全時刻における破壊履歴図

表 6.2-10 追加すべり線における最小すべり安全率

追加すべり線	最小すべり安全率	(参考)追加すべり線を除く最小すべり安全率
すべり線①	2.07	1.65

(c) まとめ

「(a) 局所安全係数分布図と検討すべり線の重ね合わせ」及び「(b) 応力状態に着目した追加すべり検討」より、改良地盤に発生している局所的な破壊が津波防護機能へ影響を及ぼさないことを確認した。

(6) 基礎地盤

基礎地盤の支持性能照査結果を表 6.2-11 に、支持地盤の接地圧分布を図 6.2-9 に示す。

防波扉基礎スラブの基礎地盤に生じる最大接地圧が極限支持力度以下であることを確認した。

表 6.2-11(1) 基礎地盤の支持性能照査結果 (改良地盤)

解析 ケース	地震動		最大接地圧 P (N/mm ²)	極限支持力度 P _u (N/mm ²)	照査値 P / P _u
①	S _S -D	(++)	0.5	1.4	0.338
	S _S -D	(-+)	0.5	1.4	0.336
	S _S -D	(+-)	0.5	1.4	0.363
	S _S -D	(--)	0.5	1.4	0.344
	S _S -F1	(++)	0.4	1.4	0.320
	S _S -F2	(++)	0.5	1.4	0.325
	S _S -N1	(++)	0.4	1.4	0.318
	S _S -N1	(-+)	0.4	1.4	0.321
	S _S -N2 (NS)	(++)	0.4	1.4	0.296
	S _S -N2 (NS)	(-+)	0.4	1.4	0.316
	S _S -N2 (EW)	(++)	0.4	1.4	0.321
	S _S -N2 (EW)	(-+)	0.4	1.4	0.322
②	S _S -D	(++)	0.5	1.4	0.338
	S _S -D	(--)	0.5	1.4	0.343
	S _S -N1	(++)	0.4	1.4	0.318
③	S _S -D	(++)	0.5	1.4	0.338
	S _S -D	(--)	0.5	1.4	0.345
	S _S -N1	(++)	0.4	1.4	0.319

表 6.2-11(2) 基礎地盤の支持性能照査結果 (岩盤)

解析 ケース	地震動		最大接地圧 P (N/mm ²)	極限支持力度 P _u (N/mm ²)	照査値 P / P _u
①	Ss-D	(++)	0.9	9.8	0.094
	Ss-D	(-+)	1.0	9.8	0.103
	Ss-D	(+-)	1.1	9.8	0.109
	Ss-D	(--)	1.1	9.8	0.109
	Ss-F1	(++)	0.7	9.8	0.077
	Ss-F2	(++)	0.8	9.8	0.086
	Ss-N1	(++)	0.8	9.8	0.082
	Ss-N1	(-+)	1.0	9.8	0.104
	Ss-N2 (NS)	(++)	0.8	9.8	0.077
	Ss-N2 (NS)	(-+)	0.8	9.8	0.077
	Ss-N2 (EW)	(++)	0.8	9.8	0.080
	Ss-N2 (EW)	(-+)	0.8	9.8	0.083
②	Ss-D	(++)	0.9	9.8	0.094
	Ss-D	(--)	1.1	9.8	0.109
	Ss-N1	(++)	0.8	9.8	0.082
③	Ss-D	(++)	0.9	9.8	0.094
	Ss-D	(--)	1.1	9.8	0.109
	Ss-N1	(++)	0.8	9.8	0.082

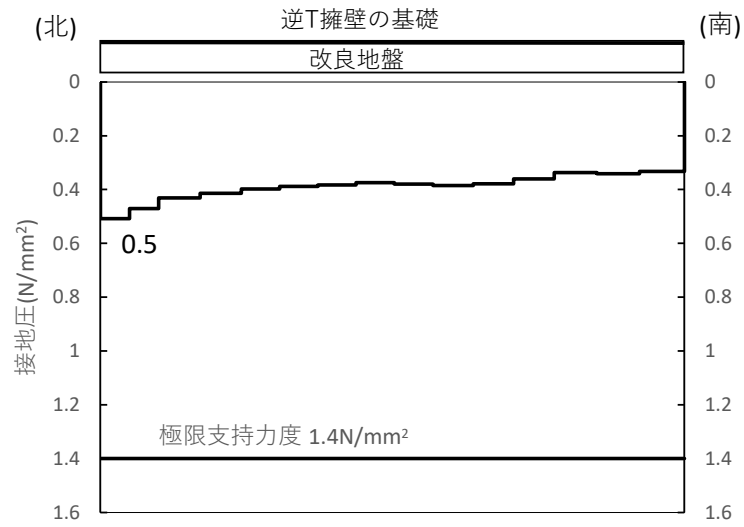


図 6.2-9(1) 基礎地盤の接地圧分布図 (改良地盤)
(S s - D (+ -) , 解析ケース①)

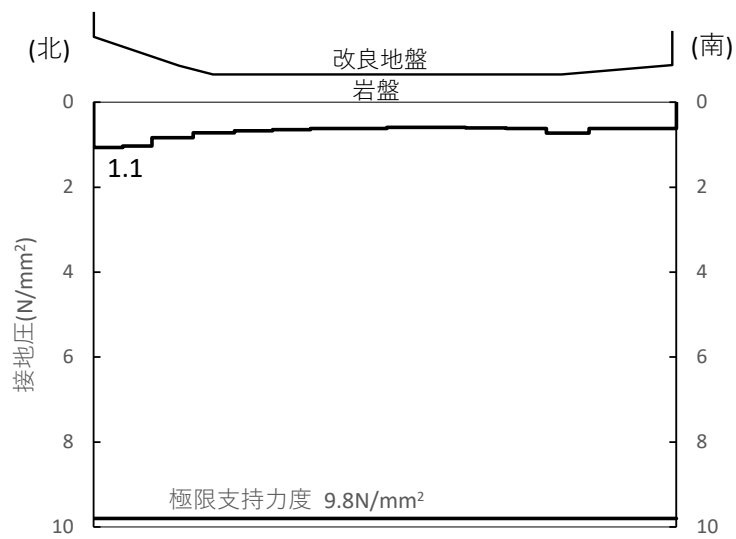


図 6.2-9(2) 基礎地盤の接地圧分布図 (岩盤)
(S s - D (+ -) , 解析ケース①)

6.3 漂流物対策工

(1) 漂流物対策工（鋼製扉体）

漂流物対策工（鋼製扉体）の耐震評価に用いる設計震度は，漂流物対策工（鋼製扉体）の設置床の最大応答加速度から算出される水平震度及び鉛直震度より，表 6.3-1 に示すとおり保守的に設定した。

漂流物対策工（鋼製扉体）の主部材の照査結果を表 6.3-2 に示す。この結果から，漂流物対策工（鋼製扉体）の主部材の発生応力が許容限界以下であることを確認した。

表 6.3-1 設計用地震力

設置標高	最大応答加速度に基づく震度				設計震度	
EL 8.5m	水平	S _s -D	(++)	0.83	水平 K _h	2.1
			(-+)	0.84		
			(+-)	0.83		
			(--)	0.82		
		S _s -F1	(++)	0.55		
		S _s -F2	(++)	0.70		
		S _s -N1	(++)	0.93		
			(-+)	0.88		
		S _s -N2 (NS)	(++)	0.73		
			(-+)	0.76		
		S _s -N2 (EW)	(++)	0.74		
			(-+)	0.66		
	鉛直	S _s -D	(++)	0.66	鉛直 K _v	1.1
			(-+)	0.55		
			(+-)	0.55		
			(--)	0.66		
		S _s -F1	(++)	0.45		
		S _s -F2	(++)	0.59		
		S _s -N1	(++)	0.49		
			(-+)	0.35		
S _s -N2 (NS)		(++)	0.61			
		(-+)	0.46			
S _s -N2 (EW)		(++)	0.42			
		(-+)	0.61			

表 6.3-2(1) 漂流物対策工（鋼製扉体，戸当り）の主部材の照査結果（1/2）

部材		材質	種別	応力度 (a)	許容限界 (b)	照査値 (a/b)
漂流物 対策工 （鋼製 扉体）	横主桁 （最下段）	SBHS700	曲げ応力度 (N/mm ²)	11	525	0.021
		SM570	せん断応力度 (N/mm ²)	4	193	0.021
	横主桁 （最上段）	SBHS700	曲げ応力度 (N/mm ²)	53	525	0.101
		SM570	せん断応力度 (N/mm ²)	8	193	0.042
	張出桁	SBHS700	曲げ応力度 (N/mm ²)	0.4	525	0.001
			せん断応力度 (N/mm ²)	0.3	303	0.001
	補助縦桁	SM570	曲げ応力度 (N/mm ²)	0.02	306	0.001
			せん断応力度 (N/mm ²)	0.03	193	0.001
	端縦桁	SM570	圧縮応力度 (N/mm ²)	20	337	0.060
	支承部 （上部支承軸）	SUS630	曲げ応力度 (N/mm ²)	279	540	0.517
		H1150	せん断応力度 (N/mm ²)	37	310	0.120
	支承部 （下部支承軸）	SUS304N2	曲げ応力度 (N/mm ²)	153	255	0.600
			せん断応力度 (N/mm ²)	13	147	0.089
	支承部 （下部支承軸）	SUS630 H1150	接触応力度 (N/mm ²)	1373	2035	0.675
	支承軸受け	自動調心 ころ軸受	軸受荷重 (kN)	2025	3800	0.533
	支承部 （浮上防止金物）	SUS304	曲げ応力度 (N/mm ²)	44	150	0.294
せん断応力度 (N/mm ²)			7	90	0.078	
SUS304N2		軸方向引張 応力度(N/mm ²)	77	255	0.302	

表 6.3-2(2) 漂流物対策工（鋼製扉体，戸当り）の主部材の照査結果（2/2）

部材		材質	種別	応力度 (a)	許容限界 (b)	照査値 (a/b)
漂流物 対策工 (鋼製 扉体)	支承アンカー (上部アン カーボルト)	SCM435	軸方向引張 応力度 (N/mm ²)	288	585	0.493
	支承アンカー (下部アン カーボルト)	SCM435	軸方向引張 応力度 (N/mm ²)	286	585	0.489
	上部支承ア ンカー (コ ンクリート)	Fc40	支圧応力度 (N/mm ²)	7.4	8.8	0.841
			支圧応力度 支圧板 (N/mm ²)	5.6	8.8	0.637
			せん断応力度 (N/mm ²)	0.36	0.60	0.600
	下部支承ア ンカー (コン クリート)	Fc40	支圧応力度 (N/mm ²)	5.8	8.8	0.660
			支圧応力度 支圧板 (N/mm ²)	5.3	8.8	0.603
			せん断応力度 (N/mm ²)	0.40	0.60	0.667
	ロック装置	SM570	曲げ応力度 (N/mm ²)	170	337	0.505
			せん断応力度 (N/mm ²)	139	193	0.721
	支圧板	SUS304	支圧応力度 (N/mm ²)	2	225	0.009
	戸当り (腹板)	SM400	支圧応力度 (N/mm ²)	9	270	0.034
	戸当り (底面フラ ンジ)	SBHS700	曲げ応力度 (N/mm ²)	34	525	0.065
戸当り (コンクリ ート)	Fc40	支圧応力度 (N/mm ²)	0.2	8.8	0.023	
		せん断応力度 (N/mm ²)	0.04	0.60	0.067	

(2) 漂流物対策工戸当り (RC支柱)

a. 曲げ軸力照査

漂流物対策工戸当り (RC支柱) の曲げ・軸力系の破壊に対する照査における最大照査値の評価時刻での断面力図を図 6.3-1 に、曲げ・軸力系の破壊に対する最大照査値を表 6.3-3 に示す。

この結果から、漂流物対策工戸当り (RC支柱) の発生応力が許容限界以下であることを確認した。

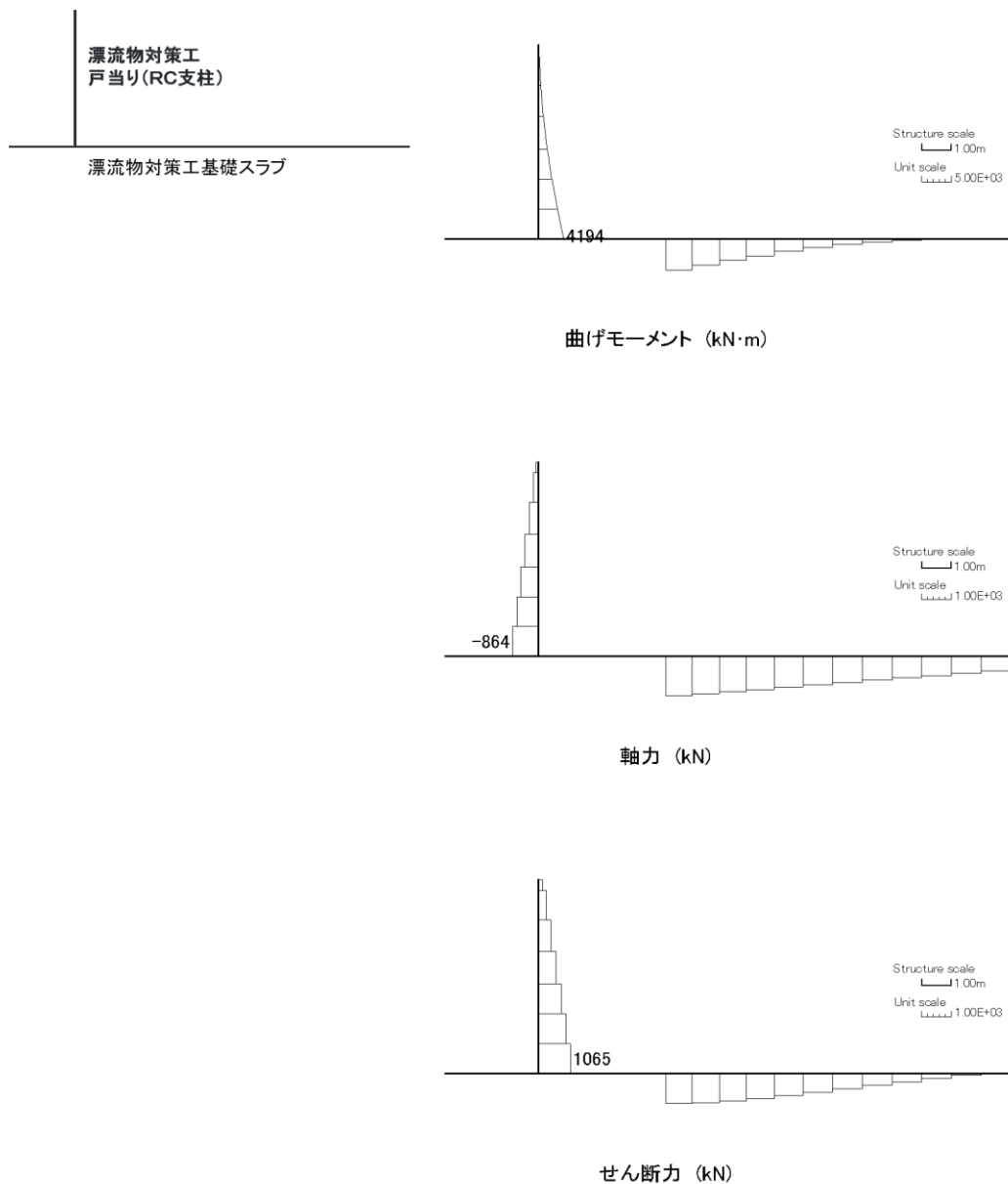


図 6.3-1 漂流物対策工戸当り (RC支柱) の曲げ軸力照査における最大照査値の評価時刻での断面力 (S s - N 1 (-+)) , 解析ケース①, t=7.55s)

表 6.3-3(1) 漂流物対策工戸当り (RC支柱) の曲げ圧縮照査における最大照査値

解析 ケース	地震動		発生断面力		曲げ圧縮 応力度 σ_c (N/mm ²)	短期許容 応力度 σ_{ca} (N/mm ²)	照査値 σ_c / σ_{ca}
			曲げモーメント (kN・m)	軸力 (kN)			
①	Ss-D	(++)	3738	-972	1.1	21.0	0.055
	Ss-D	(-+)	4105	-1138	1.2	21.0	0.060
	Ss-D	(+-)	4091	-1393	1.2	21.0	0.058
	Ss-D	(--)	4243	-1504	1.2	21.0	0.060
	Ss-F1	(++)	-2599	-1026	0.8	21.0	0.040
	Ss-F2	(++)	3445	-1314	1.0	21.0	0.048
	Ss-N1	(++)	-4121	-858	1.2	21.0	0.059
	Ss-N1	(-+)	4194	-864	1.3	21.0	0.063
	Ss-N2 (NS)	(++)	-3769	-1107	1.2	21.0	0.056
	Ss-N2 (NS)	(-+)	-3777	-1116	1.2	21.0	0.056
	Ss-N2 (EW)	(++)	-3480	-855	1.0	21.0	0.050
	Ss-N2 (EW)	(-+)	3333	-931	1.0	21.0	0.049
②	Ss-D	(++)	3729	-968	1.1	21.0	0.055
	Ss-D	(--)	4232	-1502	1.2	21.0	0.060
	Ss-N1	(++)	-4111	-859	1.2	21.0	0.059
③	Ss-D	(++)	3746	-975	1.2	21.0	0.055
	Ss-D	(--)	4251	-1506	1.2	21.0	0.060
	Ss-N1	(++)	-4131	-856	1.2	21.0	0.059

表 6.3-3(2) 漂流物対策工戸当り (RC支柱) の曲げ引張照査における最大照査値

解析 ケース	地震動		発生断面力		曲げ引張 応力度 σ_c (N/mm ²)	短期許容 応力度 σ_{ca} (N/mm ²)	照査値 σ_c / σ_{ca}
			曲げモーメント (kN・m)	軸力 (kN)			
①	Ss-D	(++)	3738	-972	22	294	0.076
	Ss-D	(-+)	3485	-865	22	294	0.077
	Ss-D	(+-)	3219	-992	14	294	0.047
	Ss-D	(--)	3665	-1137	15	294	0.052
	Ss-F1	(++)	-2423	-716	7	294	0.026
	Ss-F2	(++)	3423	-1270	9	294	0.031
	Ss-N1	(++)	-4121	-858	18	294	0.063
	Ss-N1	(-+)	4194	-864	35	294	0.121
	Ss-N2 (NS)	(++)	3397	-1127	12	294	0.041
	Ss-N2 (NS)	(-+)	-3777	-1116	12	294	0.040
	Ss-N2 (EW)	(++)	-3340	-744	14	294	0.048
	Ss-N2 (EW)	(-+)	3333	-931	17	294	0.060
②	Ss-D	(++)	3729	-968	22	294	0.076
	Ss-D	(--)	3657	-1136	15	294	0.052
	Ss-N1	(++)	-4111	-859	18	294	0.063
③	Ss-D	(++)	3746	-975	22	294	0.076
	Ss-D	(--)	3670	-1138	15	294	0.052
	Ss-N1	(++)	-4131	-856	19	294	0.064

b. せん断力照査

漂流物対策工戸当り（RC支柱）のせん断破壊に対する照査における最大照査値の評価時刻での断面力図を図 6.3-2 に、せん断破壊に対する最大照査値を表 6.3-4 に示す。

この結果から、漂流物対策工戸当り（RC支柱）の発生応力が許容限界以下であることを確認した。

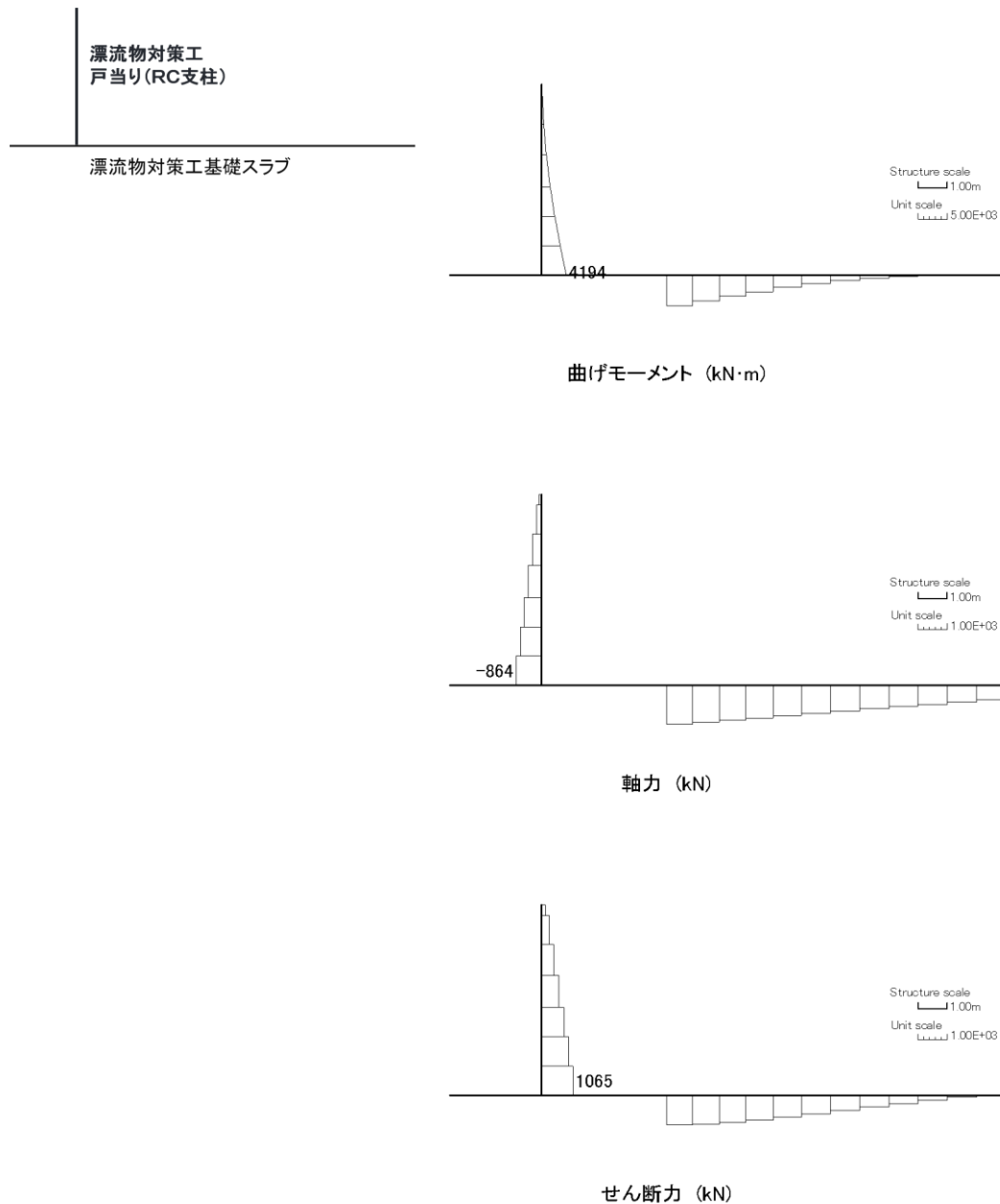


図 6.3-2 漂流物対策工戸当り（RC支柱）のせん断力照査における最大照査値の評価時刻での断面力（S s - N 1（-+）, 解析ケース①, t=7.55s)

表 6.3-4 漂流物対策工戸当り（RC支柱）のせん断力照査における最大照査値

解析 ケース	地震動		発生断面力	せん断応力度 τ_s (N/mm ²)	短期許容 応力度 τ_{sa} (N/mm ²)	照査値 τ_s / τ_{sa}
			せん断力 (kN)			
①	Ss-D	(++)	965	0.33	0.82	0.399
	Ss-D	(-+)	1030	0.35	0.82	0.426
	Ss-D	(+-)	1025	0.35	0.82	0.424
	Ss-D	(--)	1050	0.36	0.82	0.434
	Ss-F1	(++)	650	0.22	0.82	0.269
	Ss-F2	(++)	869	0.29	0.82	0.359
	Ss-N1	(++)	1047	0.35	0.82	0.433
	Ss-N1	(-+)	1065	0.36	0.82	0.440
	Ss-N2 (NS)	(++)	925	0.31	0.82	0.382
	Ss-N2 (NS)	(-+)	933	0.32	0.82	0.386
	Ss-N2 (EW)	(++)	870	0.29	0.82	0.360
	Ss-N2 (EW)	(-+)	831	0.28	0.82	0.343
②	Ss-D	(++)	963	0.33	0.82	0.398
	Ss-D	(--)	1047	0.35	0.82	0.433
	Ss-N1	(++)	1045	0.35	0.82	0.432
③	Ss-D	(++)	968	0.33	0.82	0.400
	Ss-D	(--)	1052	0.36	0.82	0.434
	Ss-N1	(++)	1050	0.36	0.82	0.434

(3) 漂流物対策工基礎スラブ

a. 曲げ軸力照査

漂流物対策工基礎スラブの曲げ・軸力系の破壊に対する照査における最大照査値の評価時刻での断面力図を図 6.3-3 に、曲げ・軸力系の破壊に対する最大照査値を表 6.3-5 に示す。

この結果から、漂流物対策工基礎スラブの発生応力が許容限界以下であることを確認した。

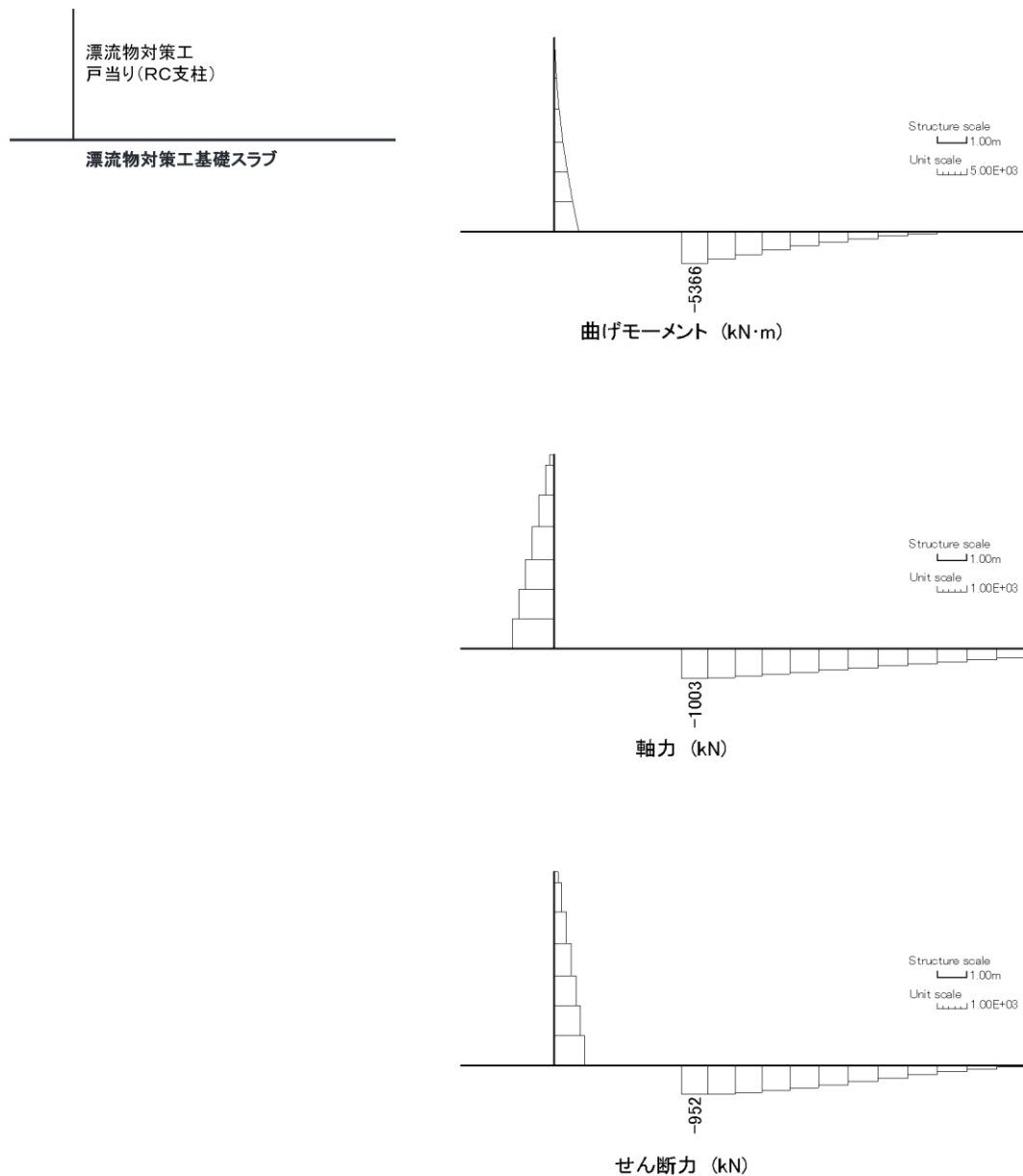


図 6.3-3(1) 漂流物対策工基礎スラブの曲げ圧縮照査における最大照査値の評価時刻での断面力 (S s - D (+ -) , 解析ケース①, t=8.59s)

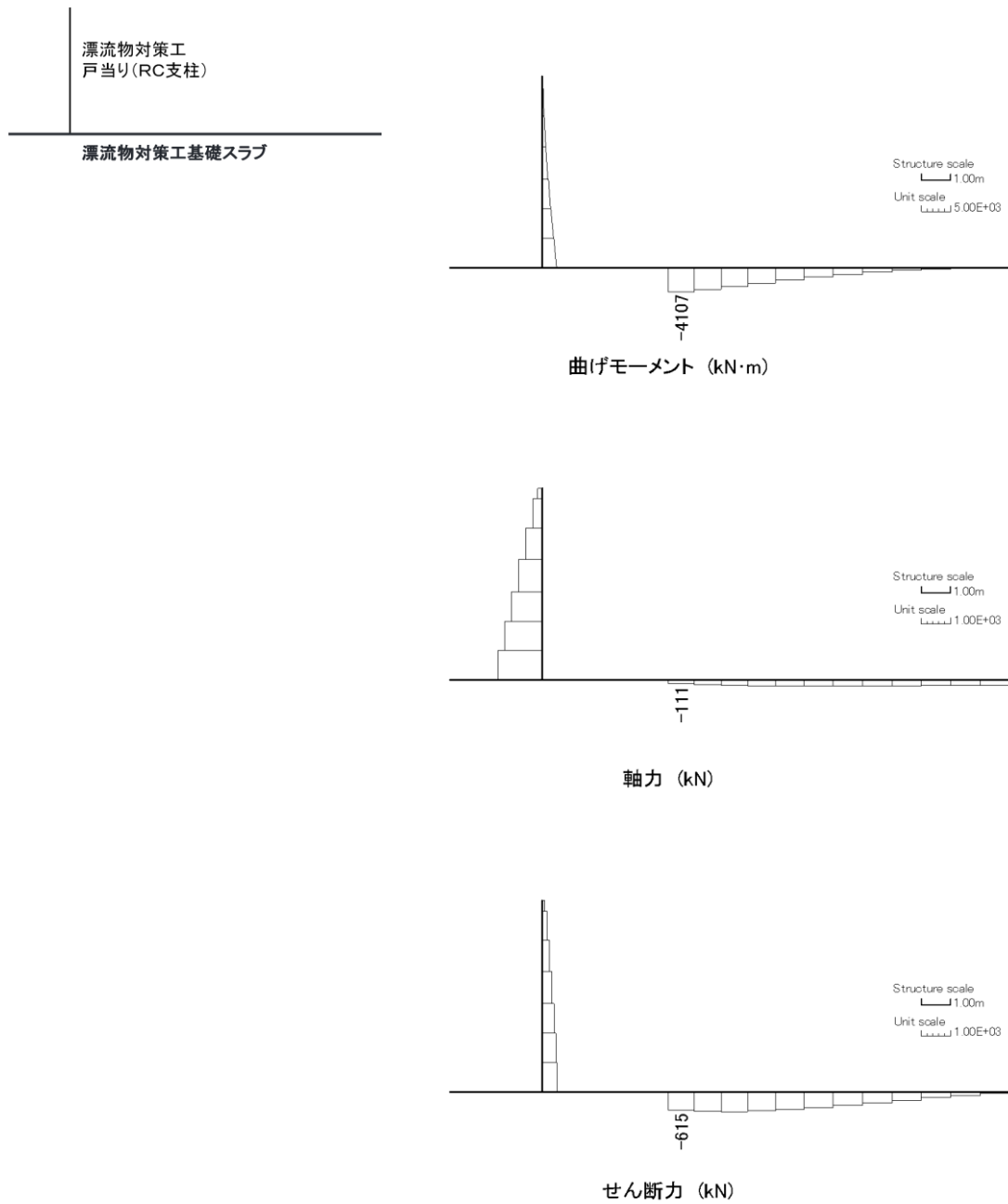


図 6.3-3(2) 漂流物対策工基礎スラブの曲げ引張照査における最大照査値の評価
時刻での断面力 (S s - D (+ -) , 解析ケース①, t=32.48s)

表 6.3-5(1) 漂流物対策工基礎スラブの曲げ圧縮照査における最大照査値

解析 ケース	地震動		発生断面力		曲げ圧縮 応力度 σ_c (N/mm ²)	短期許容 応力度 σ_{ca} (N/mm ²)	照査値 σ_c / σ_{ca}
			曲げモーメント (kN・m)	軸力 (kN)			
①	Ss-D	(++)	-4500	-740	2.0	21.0	0.095
	Ss-D	(-+)	-4672	-1237	2.1	21.0	0.101
	Ss-D	(+-)	-5366	-1003	2.4	21.0	0.113
	Ss-D	(--)	-5061	-1129	2.3	21.0	0.108
	Ss-F1	(++)	-3578	-172	1.5	21.0	0.072
	Ss-F2	(++)	-3996	-1015	1.8	21.0	0.086
	Ss-N1	(++)	-3356	-808	1.5	21.0	0.072
	Ss-N1	(-+)	-5237	-1325	2.3	21.0	0.112
	Ss-N2 (NS)	(++)	-3826	-639	1.7	21.0	0.080
	Ss-N2 (NS)	(-+)	-3676	-796	1.6	21.0	0.078
	Ss-N2 (EW)	(++)	-4100	-518	1.8	21.0	0.085
	Ss-N2 (EW)	(-+)	-3607	-592	1.6	21.0	0.076
②	Ss-D	(++)	-4499	-735	2.0	21.0	0.094
	Ss-D	(--)	-5050	-1128	2.3	21.0	0.108
	Ss-N1	(++)	-3342	-801	1.5	21.0	0.072
③	Ss-D	(++)	-4504	-746	2.0	21.0	0.095
	Ss-D	(--)	-5074	-1137	2.3	21.0	0.108
	Ss-N1	(++)	-3370	-816	1.5	21.0	0.072

表 6.3-5(2) 漂流物対策工基礎スラブの曲げ引張照査における最大照査値

解析 ケース	地震動		発生断面力		曲げ引張 応力度 σ_c (N/mm ²)	短期許容 応力度 σ_{ca} (N/mm ²)	照査値 σ_c / σ_{ca}
			曲げモーメント (kN・m)	軸力 (kN)			
①	Ss-D	(++)	-4500	-740	53	294	0.181
	Ss-D	(-+)	-4302	-677	51	294	0.175
	Ss-D	(+-)	-4107	-111	61	294	0.208
	Ss-D	(--)	-3659	-25	56	294	0.192
	Ss-F1	(++)	-3589	-104	53	294	0.182
	Ss-F2	(++)	-3888	-267	54	294	0.185
	Ss-N1	(++)	2452	851	59	294	0.201
	Ss-N1	(-+)	-5237	-1325	52	294	0.177
	Ss-N2 (NS)	(++)	-3227	-84	48	294	0.164
	Ss-N2 (NS)	(-+)	-3626	-238	51	294	0.173
	Ss-N2 (EW)	(++)	-3990	-339	54	294	0.184
	Ss-N2 (EW)	(-+)	-2751	68	44	294	0.151
②	Ss-D	(++)	-3551	-78	53	294	0.182
	Ss-D	(--)	-3651	-26	56	294	0.191
	Ss-N1	(++)	2451	843	59	294	0.200
③	Ss-D	(++)	-4504	-746	53	294	0.181
	Ss-D	(--)	-3667	-30	56	294	0.192
	Ss-N1	(++)	2454	859	59	294	0.202

b. せん断力照査

漂流物対策工基礎スラブのせん断破壊に対する照査における最大照査値の評価時刻での断面力図を図 6.3-4 に、せん断破壊に対する最大照査値を表 6.3-6 に示す。

この結果から、漂流物対策工基礎スラブの発生応力が許容限界以下であることを確認した。

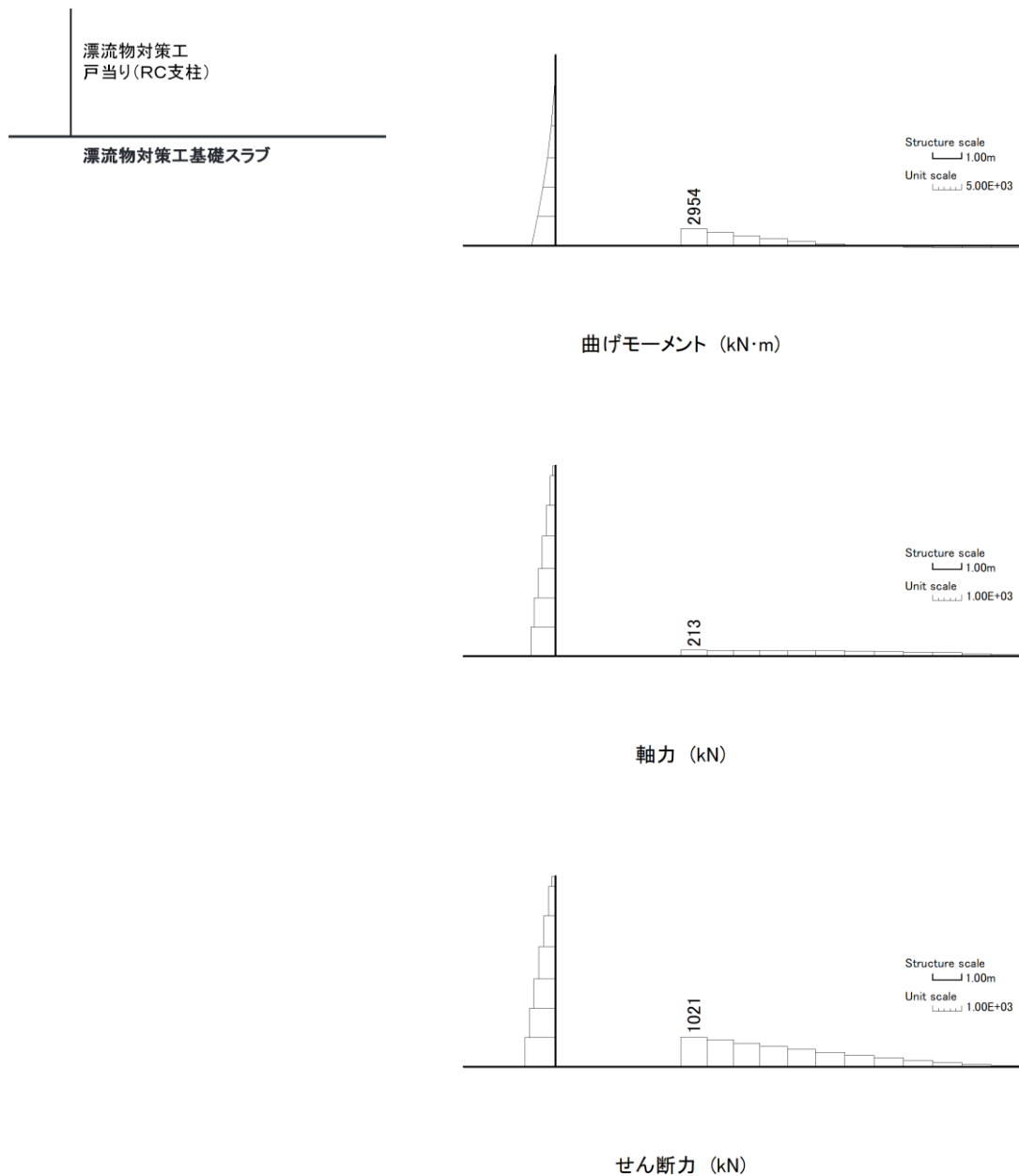


図 6.3-4 漂流物対策工基礎スラブのせん断力照査における最大照査値の評価時刻での断面力 (S s - N 1 (++) , 解析ケース③, t=7.53s)

表 6.3-6 漂流物対策工基礎スラブのせん断力照査における最大照査値

解析 ケース	地震動		発生断面力	せん断応力度 τ_s (N/mm ²)	短期許容 応力度 τ_{sa} (N/mm ²)	照査値 τ_s / τ_{sa}
			せん断力 (kN)			
①	Ss-D	(++)	910	0.29	0.82	0.350
	Ss-D	(-+)	843	0.27	0.82	0.324
	Ss-D	(+-)	952	0.30	0.82	0.366
	Ss-D	(--)	926	0.29	0.82	0.356
	Ss-F1	(++)	674	0.21	0.82	0.259
	Ss-F2	(++)	754	0.24	0.82	0.290
	Ss-N1	(++)	1019	0.32	0.82	0.392
	Ss-N1	(-+)	997	0.31	0.82	0.384
	Ss-N2 (NS)	(++)	859	0.27	0.82	0.331
	Ss-N2 (NS)	(-+)	842	0.27	0.82	0.324
	Ss-N2 (EW)	(++)	774	0.24	0.82	0.298
	Ss-N2 (EW)	(-+)	665	0.21	0.82	0.256
②	Ss-D	(++)	907	0.29	0.82	0.349
	Ss-D	(--)	924	0.29	0.82	0.356
	Ss-N1	(++)	1017	0.32	0.82	0.391
③	Ss-D	(++)	914	0.29	0.82	0.352
	Ss-D	(--)	928	0.29	0.82	0.357
	Ss-N1	(++)	1021	0.32	0.82	0.393

(4) 基礎地盤

a. 支持力照査

基礎地盤の支持性能照査結果を表 6.3-7 に、最大接地圧分布を図 6.3-5 に示す。

漂流物対策工の基礎地盤に生じる最大接地圧が極限支持力度を下回ることを確認した。

表 6.3-7(1) 基礎地盤の支持性能照査結果 (MMR)

解析 ケース	地震動		最大接地圧 P (N/mm ²)	極限支持力度 P _u (N/mm ²)	照査値 P / P _u
①	Ss-D	(++)	0.7	18.0	0.039
	Ss-D	(-+)	0.7	18.0	0.038
	Ss-D	(+-)	0.7	18.0	0.041
	Ss-D	(--)	0.7	18.0	0.040
	Ss-F1	(++)	0.7	18.0	0.039
	Ss-F2	(++)	0.8	18.0	0.045
	Ss-N1	(++)	0.5	18.0	0.031
	Ss-N1	(-+)	0.7	18.0	0.037
	Ss-N2 (NS)	(++)	0.6	18.0	0.035
	Ss-N2 (NS)	(-+)	0.7	18.0	0.038
	Ss-N2 (EW)	(++)	0.6	18.0	0.036
	Ss-N2 (EW)	(-+)	0.6	18.0	0.034
②	Ss-D	(++)	0.7	18.0	0.039
	Ss-D	(--)	0.7	18.0	0.041
	Ss-N1	(++)	0.5	18.0	0.031
③	Ss-D	(++)	0.7	18.0	0.039
	Ss-D	(--)	0.7	18.0	0.040
	Ss-N1	(++)	0.5	18.0	0.031

表 6.3-7(2) 基礎地盤の支持性能照査結果（改良地盤）

解析 ケース	地震動		最大接地圧 P (N/mm ²)	極限支持力度 P _u (N/mm ²)	照査値 P / P _u
①	Ss-D	(++)	0.5	1.4	0.325
	Ss-D	(-+)	0.4	1.4	0.281
	Ss-D	(+-)	0.5	1.4	0.329
	Ss-D	(--)	0.5	1.4	0.329
	Ss-F1	(++)	0.4	1.4	0.278
	Ss-F2	(++)	0.4	1.4	0.319
	Ss-N1	(++)	0.4	1.4	0.307
	Ss-N1	(-+)	0.4	1.4	0.317
	Ss-N2 (NS)	(++)	0.4	1.4	0.307
	Ss-N2 (NS)	(-+)	0.4	1.4	0.320
	Ss-N2 (EW)	(++)	0.4	1.4	0.313
	Ss-N2 (EW)	(-+)	0.4	1.4	0.317
②	Ss-D	(++)	0.5	1.4	0.325
	Ss-D	(--)	0.5	1.4	0.329
	Ss-N1	(++)	0.4	1.4	0.307
③	Ss-D	(++)	0.5	1.4	0.325
	Ss-D	(--)	0.5	1.4	0.329
	Ss-N1	(++)	0.4	1.4	0.307

表 6.3-7(3) 基礎地盤の支持性能照査結果 (岩盤)

解析 ケース	地震動		最大接地圧 P (N/mm ²)	極限支持力度 P _u (N/mm ²)	照査値 P / P _u
①	Ss-D	(++)	2.0	9.8	0.200
	Ss-D	(-+)	1.8	9.8	0.189
	Ss-D	(+-)	2.3	9.8	0.232
	Ss-D	(--)	2.0	9.8	0.205
	Ss-F1	(++)	1.4	9.8	0.140
	Ss-F2	(++)	1.4	9.8	0.145
	Ss-N1	(++)	1.6	9.8	0.167
	Ss-N1	(-+)	2.3	9.8	0.233
	Ss-N2 (NS)	(++)	1.4	9.8	0.147
	Ss-N2 (NS)	(-+)	1.6	9.8	0.161
	Ss-N2 (EW)	(++)	1.3	9.8	0.137
	Ss-N2 (EW)	(-+)	1.5	9.8	0.155
②	Ss-D	(++)	2.0	9.8	0.200
	Ss-D	(--)	2.0	9.8	0.205
	Ss-N1	(++)	1.6	9.8	0.163
③	Ss-D	(++)	1.9	9.8	0.199
	Ss-D	(--)	2.0	9.8	0.205
	Ss-N1	(++)	1.6	9.8	0.164

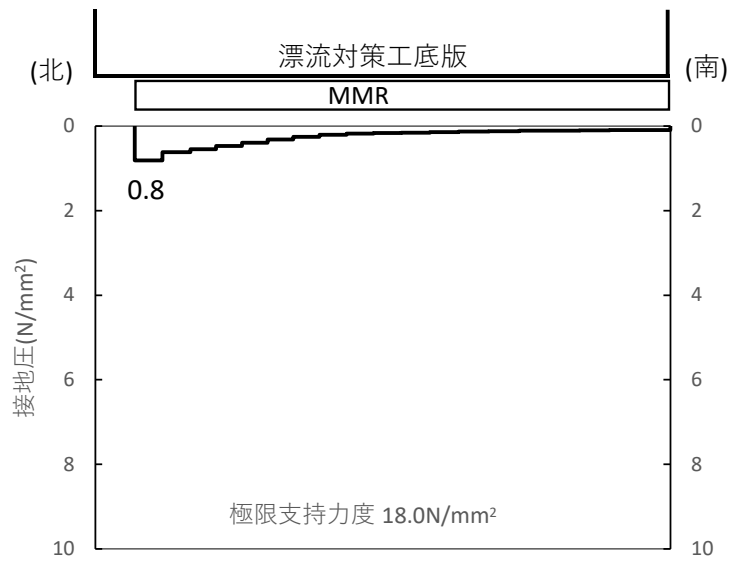


図 6.3-5(1) 基礎地盤の最大接地圧分布図 (MMR)
(S s - F 2, 解析ケース①)

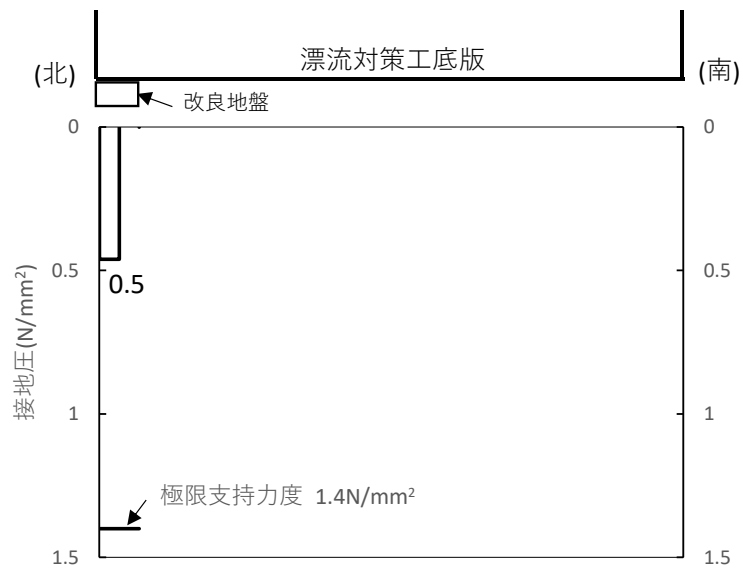


図 6.3-5(2) 基礎地盤の最大接地圧分布図 (改良地盤)
(S s - D (+), 解析ケース①)

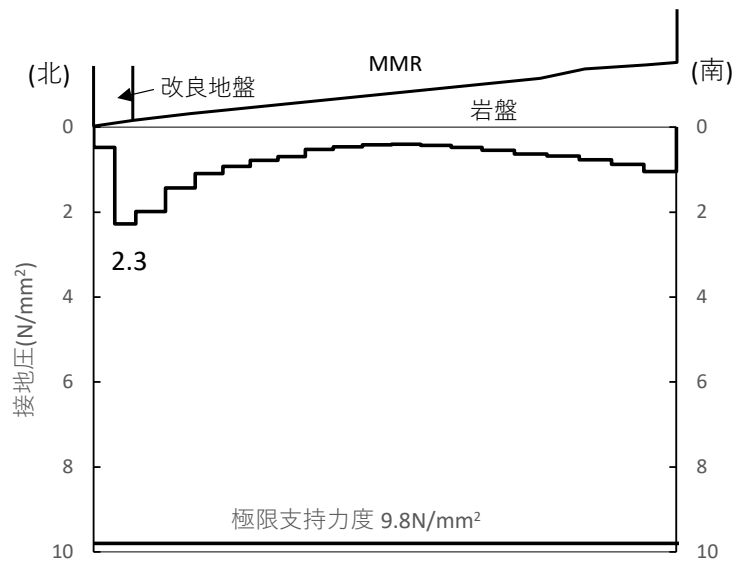


図 6.3-5(3) 基礎地盤の最大接地圧分布図（岩盤）
 (S s - N 1 (-+), 解析ケース①)

b. せん断破壊（MMR）に対する評価

MMRのせん断破壊及び引張破壊に対する局所安全係数を表 6.3-8 に示す。

また、引張破壊に対する局所安全係数が 1.0 を下回るケースについて、最大引張応力発生時刻の局所安全係数分布を図 6.3-6 に示す。

$$f_s = R / S$$

ここに、 f_s : 局所安全係数

R : せん断強度又は引張強度

S : 発生せん断応力又は発生引張応力

同表及び同図より、せん断破壊及び引張破壊している要素の分布が極めて局所的でMMRの安全性に影響を及ぼすことはない。

以上から、漂流物対策工直下のMMRの健全性を確認した。

表 6.3-8(1) MMRのせん断破壊に対する局所安全係数

解析 ケース	地震動		せん断応力 S (N/mm ²)	せん断強度 R (N/mm ²)	局所安全係数 f _s
①	Ss-D	(++)	1.75	3.60	2.06
	Ss-D	(-+)	1.48	3.60	2.43
	Ss-D	(+-)	1.85	3.60	1.94
	Ss-D	(--)	1.52	3.60	2.36
	Ss-F1	(++)	0.99	3.60	3.63
	Ss-F2	(++)	1.06	3.60	3.39
	Ss-N1	(++)	1.55	3.60	2.33
	Ss-N1	(-+)	1.99	3.60	1.80
	Ss-N2 (NS)	(++)	1.09	3.60	3.30
	Ss-N2 (NS)	(-+)	1.27	3.60	2.83
	Ss-N2 (EW)	(++)	1.06	3.60	3.39
	Ss-N2 (EW)	(-+)	1.23	3.60	2.92
②	Ss-D	(++)	1.75	3.60	2.05
	Ss-D	(--)	1.52	3.60	2.36
	Ss-N1	(++)	1.55	3.60	2.33
③	Ss-D	(++)	1.74	3.60	2.06
	Ss-D	(--)	1.52	3.60	2.36
	Ss-N1	(++)	1.54	3.60	2.33

表 6.3-8(2) MMR の引張破壊に対する局所安全係数

解析 ケース	地震動		引張応力 S (N/mm ²)	引張強度 R (N/mm ²)	局所安全係数 f _s
①	Ss-D	(++)	2.88	1.57	0.54
	Ss-D	(-+)	2.86	1.57	0.54
	Ss-D	(+-)	2.82	1.57	0.55
	Ss-D	(--)	2.73	1.57	0.56
	Ss-F1	(++)	1.70	1.57	0.92
	Ss-F2	(++)	1.56	1.57	1.00
	Ss-N1	(++)	3.46	1.57	0.45
	Ss-N1	(-+)	3.21	1.57	0.48
	Ss-N2 (NS)	(++)	1.81	1.57	0.86
	Ss-N2 (NS)	(-+)	1.92	1.57	0.81
	Ss-N2 (EW)	(++)	1.68	1.57	0.93
	Ss-N2 (EW)	(-+)	2.17	1.57	0.72
②	Ss-D	(++)	2.90	1.57	0.54
	Ss-D	(--)	2.73	1.57	0.56
	Ss-N1	(++)	3.46	1.57	0.45
③	Ss-D	(++)	2.86	1.57	0.54
	Ss-D	(--)	2.73	1.57	0.56
	Ss-N1	(++)	3.45	1.57	0.45

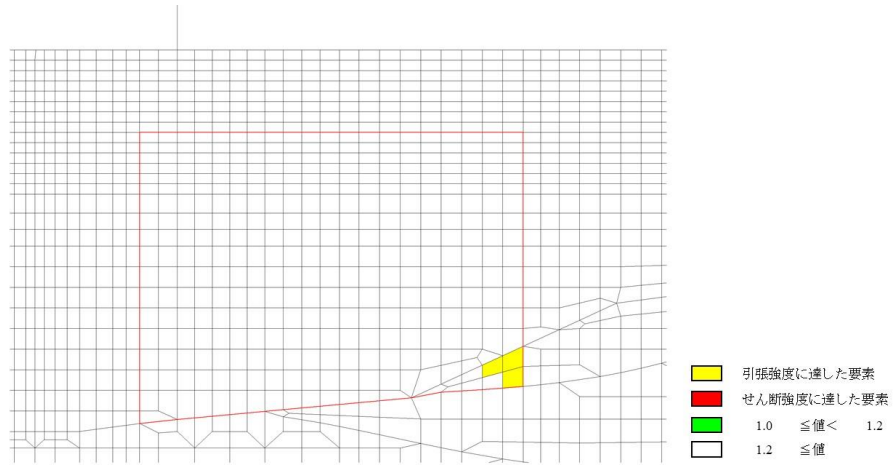


図 6.3-6(1) MMRの引張応力最大時刻の局所安全係数
($S_s - D(++)$), 解析ケース①, $t=8.92s$)

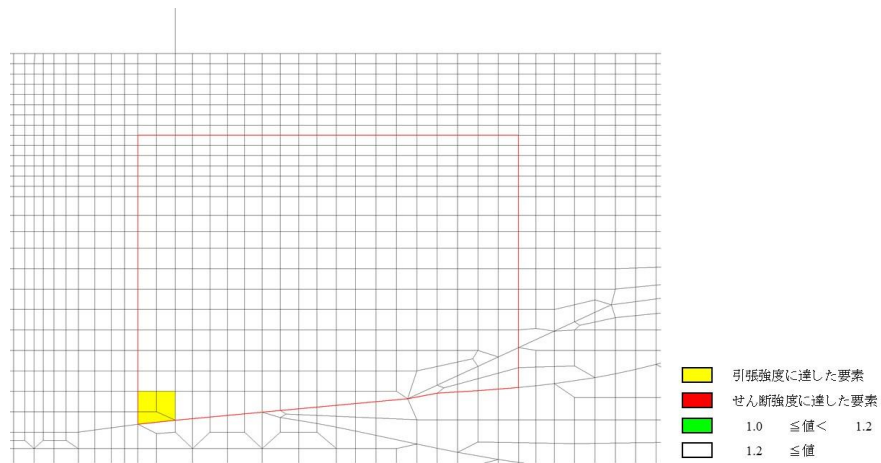


図 6.3-6(2) MMRの引張応力最大時刻の局所安全係数
($S_s - D(-+)$), 解析ケース①, $t=8.92s$)

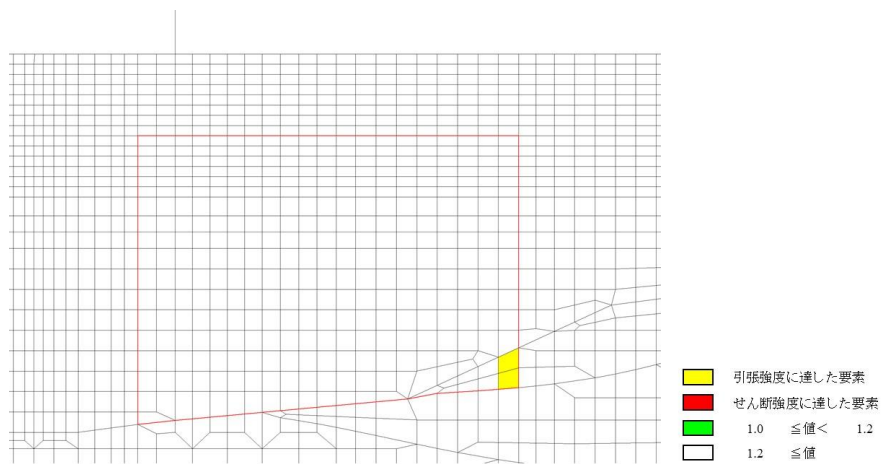


図 6.3-6(3) MMRの引張応力最大時刻の局所安全係数
($S_s - D(+ -)$), 解析ケース①, $t=8.93s$)

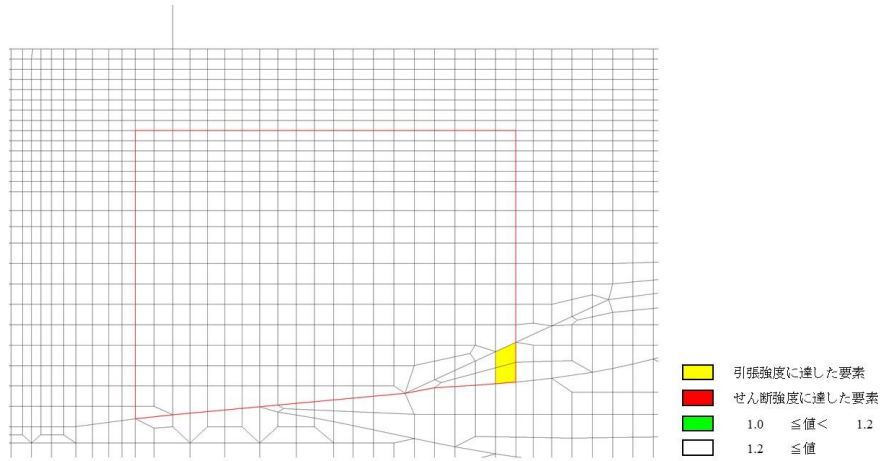


図 6.3-6(4) MMRの引張応力最大時刻の局所安全係数
(S s - D (- -) , 解析ケース①, t=14.59s)

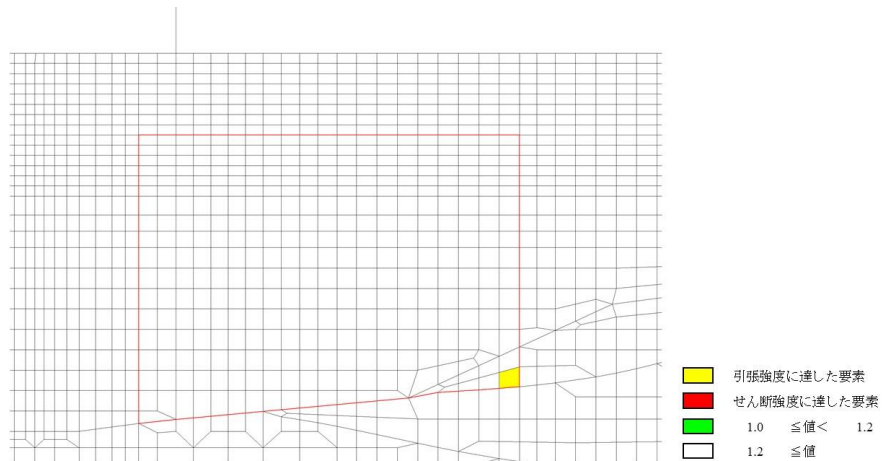


図 6.3-6(5) MMRの引張応力最大時刻の局所安全係数
(S s - F 1 (+ +) , 解析ケース①, t=8.95s)

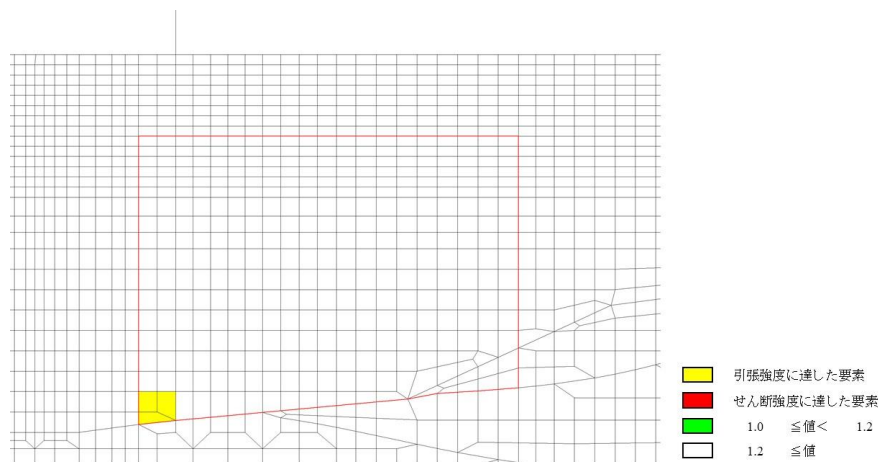


図 6.3-6(6) MMRの引張応力最大時刻の局所安全係数
(S s - N 1 (+ +) , 解析ケース①, t=7.52s)

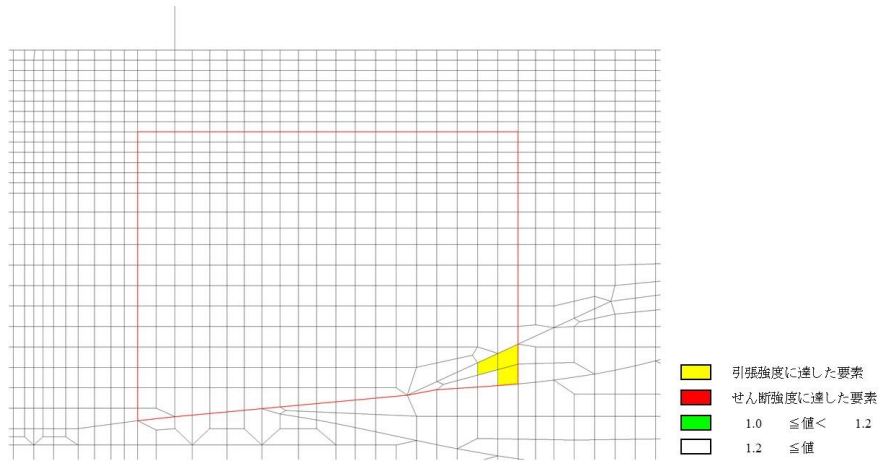


図 6.3-6(7) MMRの引張応力最大時刻の局所安全係数
($S_s - N1 (-+)$), 解析ケース①, $t=7.52s$)

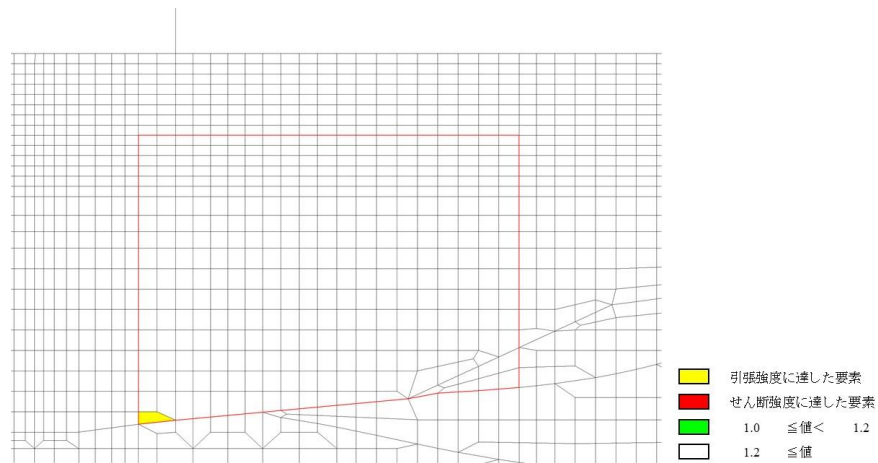


図 6.3-6(8) MMRの引張応力最大時刻の局所安全係数
($S_s - N2 (NS) (++)$), 解析ケース①, $t=25.00s$)

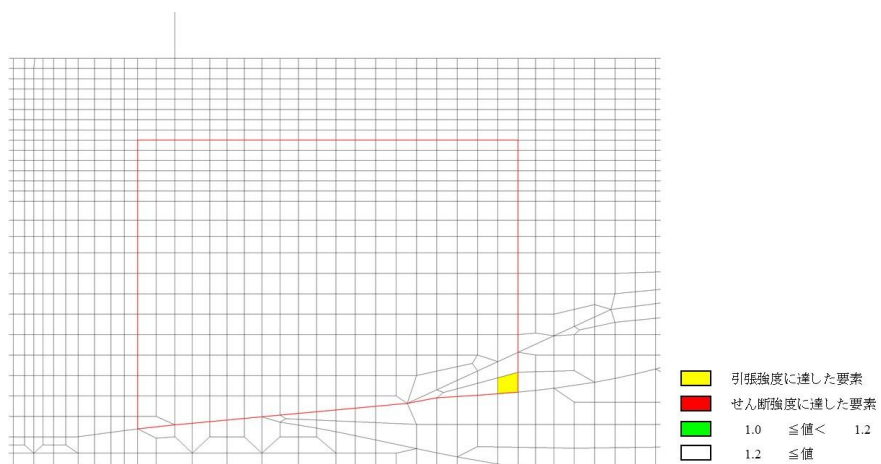


図 6.3-6(9) MMRの引張応力最大時刻の局所安全係数
($S_s - N2 (NS) (-+)$), 解析ケース①, $t=24.96s$)

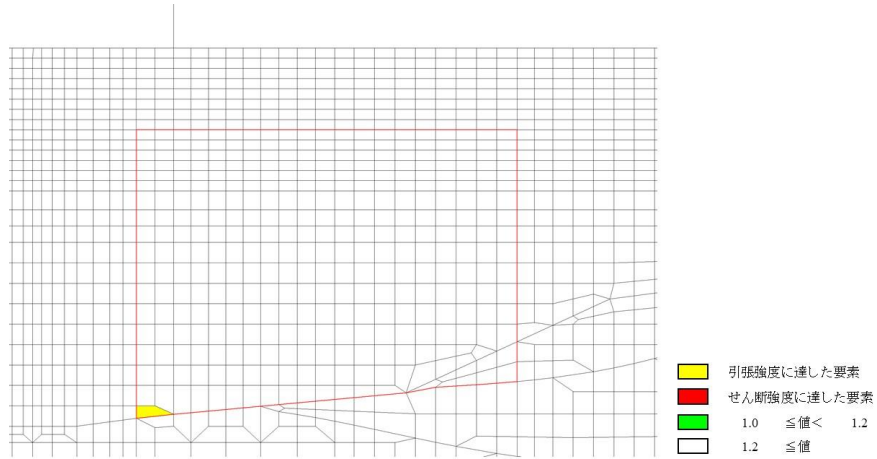


図 6.3-6(10) MMR の引張応力最大時刻の局所安全係数
 $(S_s - N_2 (EW) (++)$, 解析ケース①, $t = 25.97s$)

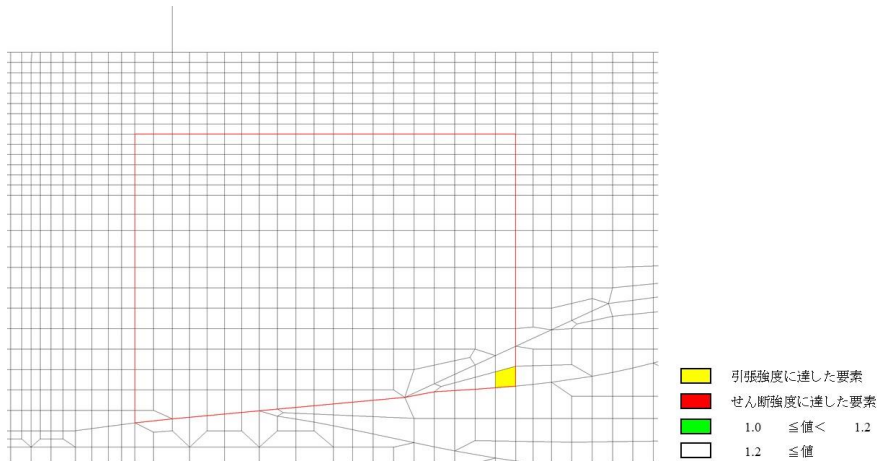


図 6.3-6(11) MMR の引張応力最大時刻の局所安全係数
 $(S_s - N_2 (EW) (-+)$, 解析ケース①, $t = 25.94s$)

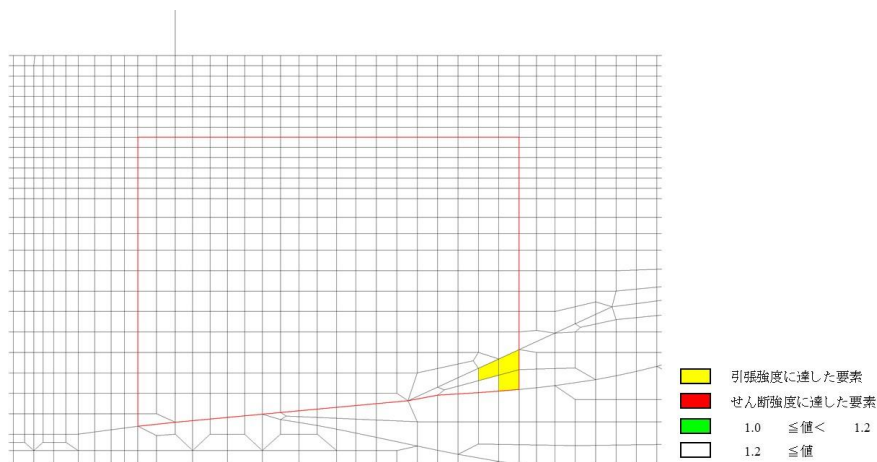


図 6.3-6(12) MMR の引張応力最大時刻の局所安全係数
 $(S_s - D (++)$, 解析ケース②, $t = 8.92s$)

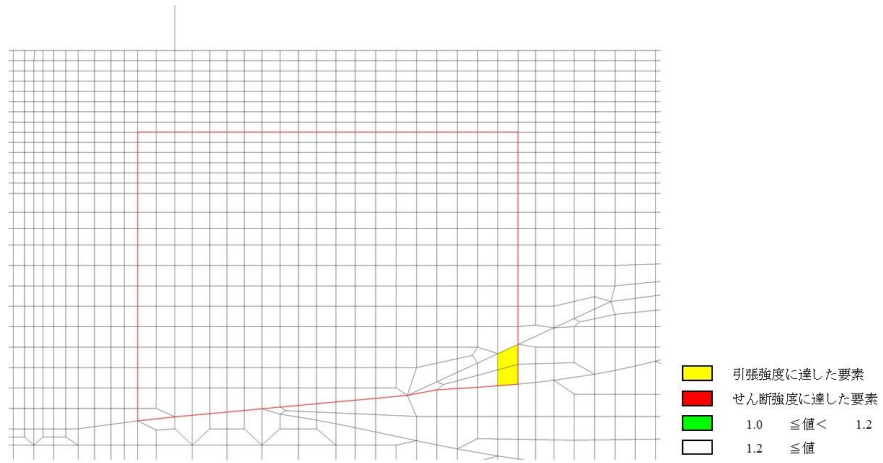


図 6.3-6(13) MMR の引張応力最大時刻の局所安全係数
($S_s - D$ (—) , 解析ケース②, $t=14.59s$)

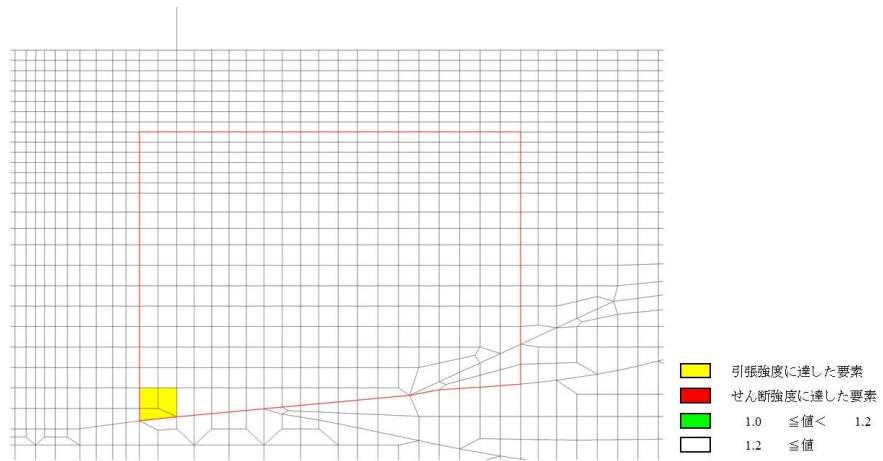


図 6.3-6(14) MMR の引張応力最大時刻の局所安全係数
($S_s - N1$ (++) , 解析ケース②, $t=7.52s$)

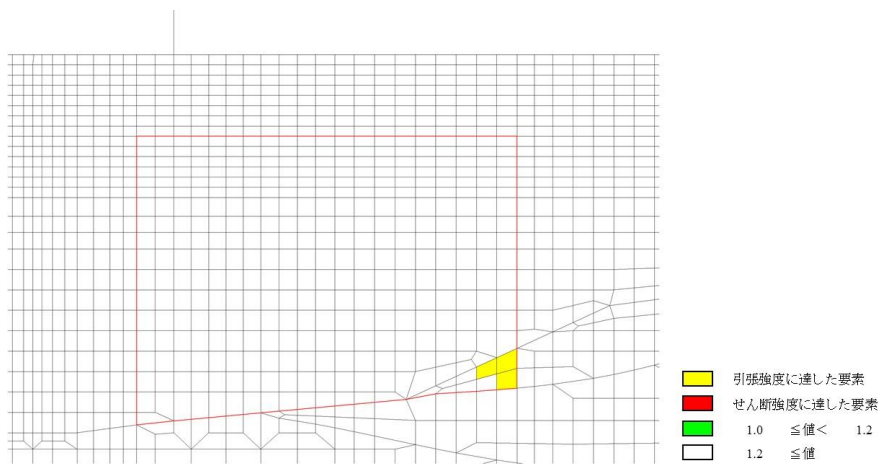


図 6.3-6(15) MMR の引張応力最大時刻の局所安全係数
($S_s - D$ (++) , 解析ケース③, $t=8.92s$)

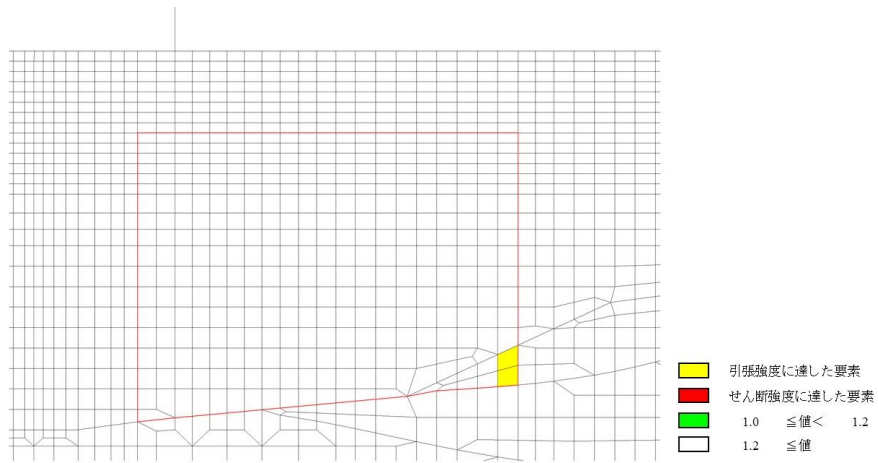


図 6.3-6(16) MMR の引張応力最大時刻の局所安全係数
 (S s - D (- -) , 解析ケース③, t=14.59s)

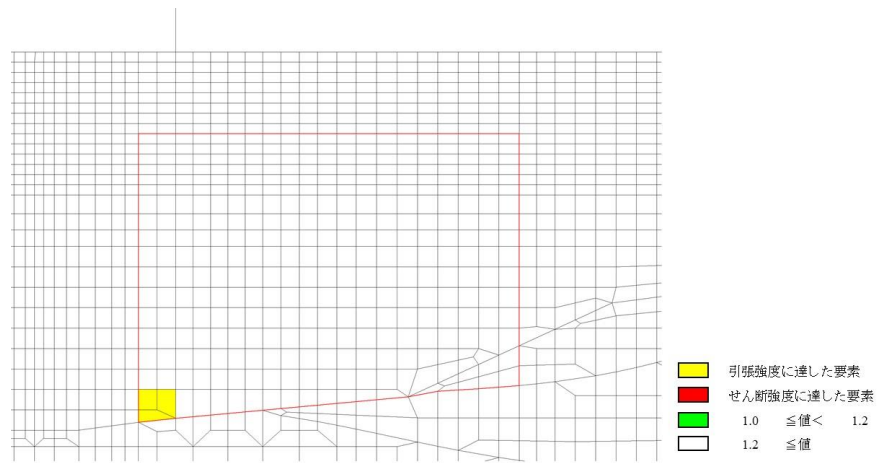


図 6.3-6(17) MMR の引張応力最大時刻の局所安全係数
 (S s - N 1 (+ +) , 解析ケース③, t=7.52s)

2.2.6 防波壁通路防波扉（3号機東側）の強度計算書に関する補足説明

目次

1.	概要	1
2.	基本方針	2
2.1	位置	2
2.2	構造概要	3
2.3	評価方針	19
2.4	適用規格・基準等	24
3.	強度評価	26
3.1	記号の定義	26
3.2	評価対象断面	31
3.3	解析方法	33
3.4	荷重及び荷重の組合せ	35
3.4.1	荷重	35
3.4.2	荷重の組合せ	39
3.5	解析モデル及び諸元	42
3.5.1	解析モデル	42
3.5.2	使用材料及び材料の物性値	55
3.5.3	地盤の物性値	57
3.5.4	地下水位	59
3.6	評価対象部位	60
3.6.1	施設・地盤の健全性評価	60
3.6.2	基礎地盤の支持性能評価	60
3.7	許容限界	61
3.7.1	防波扉	61
3.7.2	漂流物対策工	64
3.8	評価方法	66
3.8.1	防波扉	66
3.8.2	漂流物対策工	75

4. 評価条件	85
5. 評価結果	89
5.1 防波扉	89
5.2 漂流物対策工	99

1. 概要

本資料は、VI-3-別添 3-1「津波への配慮が必要な施設の強度計算の基本方針」に基づき、防波壁通路防波扉（3号機東側）（以下「防波扉（3号機東側）」という。）が、地震後の繰返しの来襲を想定した津波荷重、漂流物の衝突、風及び積雪を考慮した荷重に対して、施設・地盤の構造健全性を保持すること及び十分な支持性能を有する地盤に設置していることを説明するものである。

2. 基本方針

2.1 位置

防波扉（3号機東側）の位置図を図 2.1-1 に示す。



図 2.1-1 防波扉（3号機東側）位置図

2.2 構造概要

防波扉（3号機東側）は、Sクラス施設である津波防護施設に分類される。また、防波扉（3号機東側）の一部として漂流物対策工を設置し、漂流物対策工により防波扉に漁船等の漂流物が直接衝突しない構造とする。

防波扉は、入力津波高さ（EL 11.9m）に参照する裕度（0.64m）を加えた津波高さ（EL 12.6m）に対して、余裕を考慮した天端高さ（EL 15.0m）とする。

防波扉（鋼製扉体）、戸当り（RC支柱）及び基礎スラブは、改良地盤を介して岩盤に支持される構造とし、防波扉（鋼製扉体）と戸当り（RC支柱）及び基礎スラブの間には水密ゴム（側部水密ゴム及び底部水密ゴム）を設置し、止水性を確保する。また、防波扉基礎スラブにはグラウンドアンカを設置している。

防波扉（3号機東側）の構造概要図を図 2.2-1 及び図 2.2-2 に示す。

防波扉の構造図を図 2.2-3 及び図 2.2-4 に、防波扉戸当り（RC支柱）及び基礎スラブの概略配筋図を図 2.2-5 に、防波壁（逆 T 擁壁）のグラウンドアンカ配置図及び諸元を図 2.2-6 に、水密ゴムの概念図を図 2.2-7 に示す。

漂流物対策工は、漂流物対策工（鋼製扉体）、戸当り（RC支柱）及び基礎スラブから構成され、マンメイドロック（以下「MMR」という。）を介して岩盤に支持される。

漂流物対策工（鋼製扉体）は、主横桁、補助縦桁、端縦桁及び張出桁の4種類の桁を溶接により接合した格子状の部材である。戸当り（RC支柱）に対しては支承部でアンカーにより固定され、鋼製扉体と戸当り（RC支柱）間には支圧板を設けている。

漂流物対策工の構造図を図 2.2-8 及び図 2.2-9 に、漂流物対策工戸当り（RC支柱）及び基礎スラブの概略配筋図を図 2.2-10 に示す。

また、漂流物対策工の支承部の構造及び荷重の伝達経路については参考資料 4 に、漂流物対策工設置による隣接構造物への影響については参考資料 6 に示す。

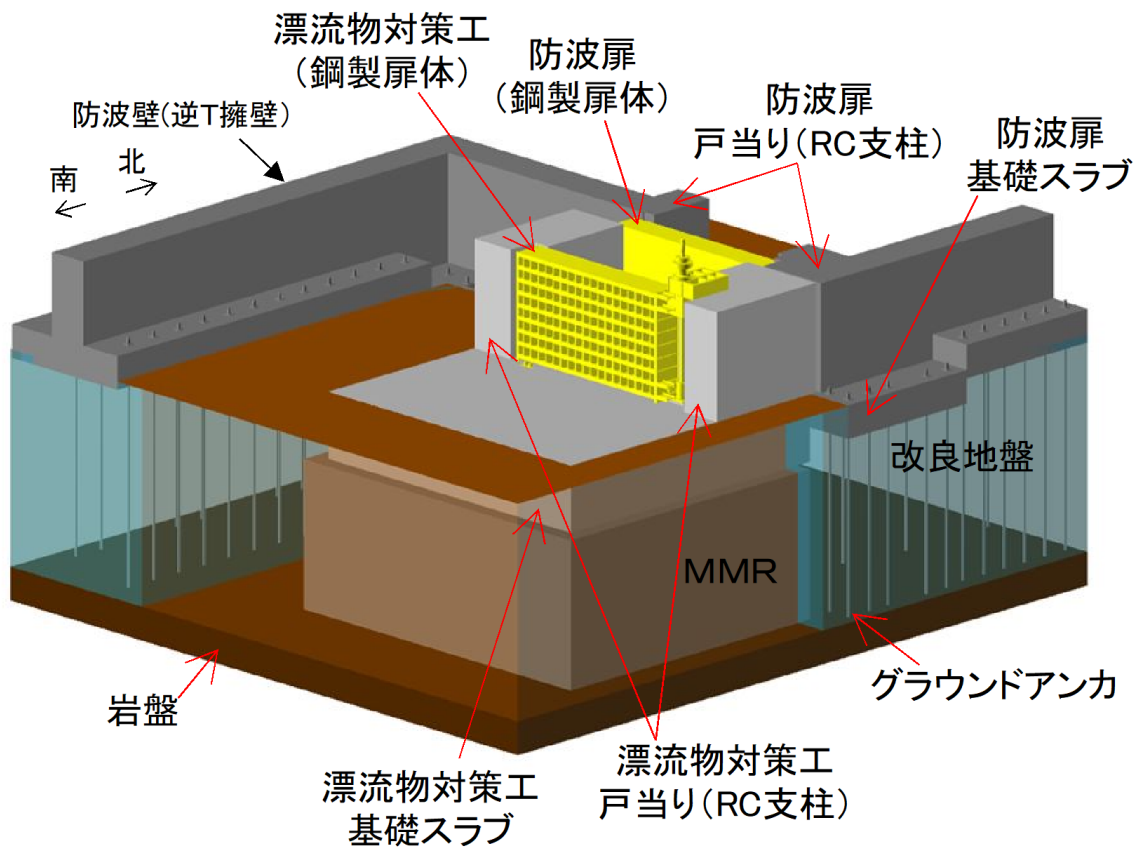


図 2.2-1(1) 防波扉 (3号機東側) の構造概要図

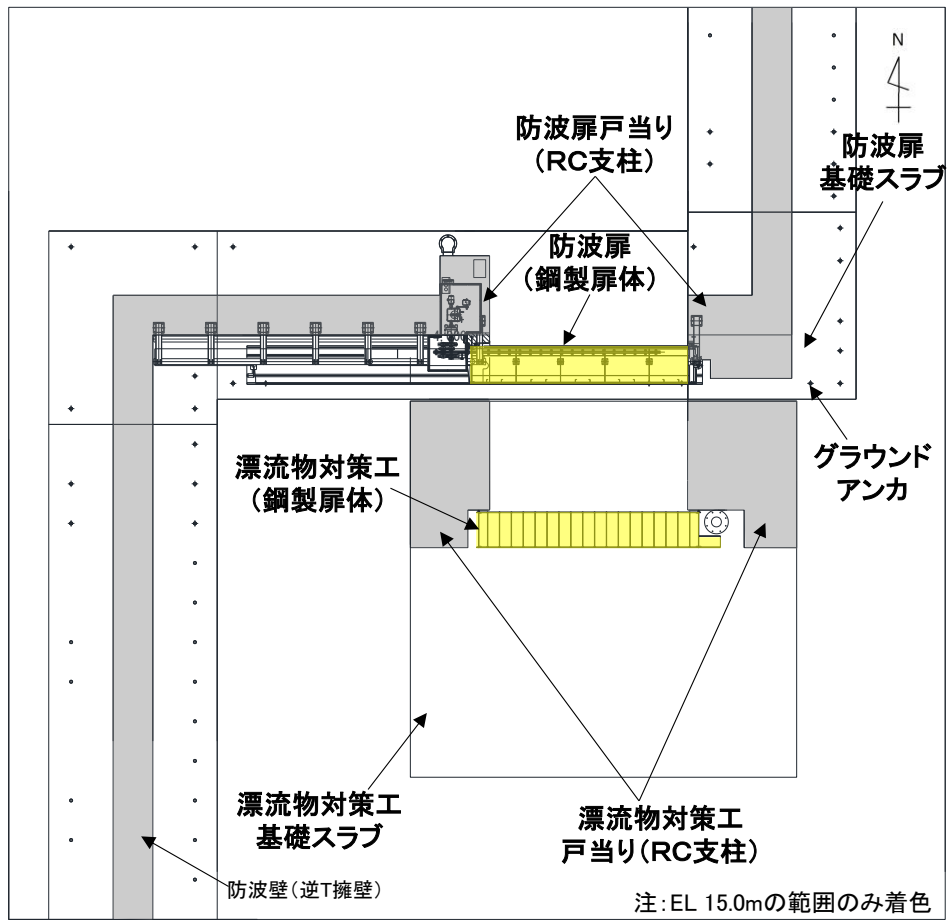


図 2.2-1(2) 防波扉 (3号機東側) の構造概要図 (平面図)

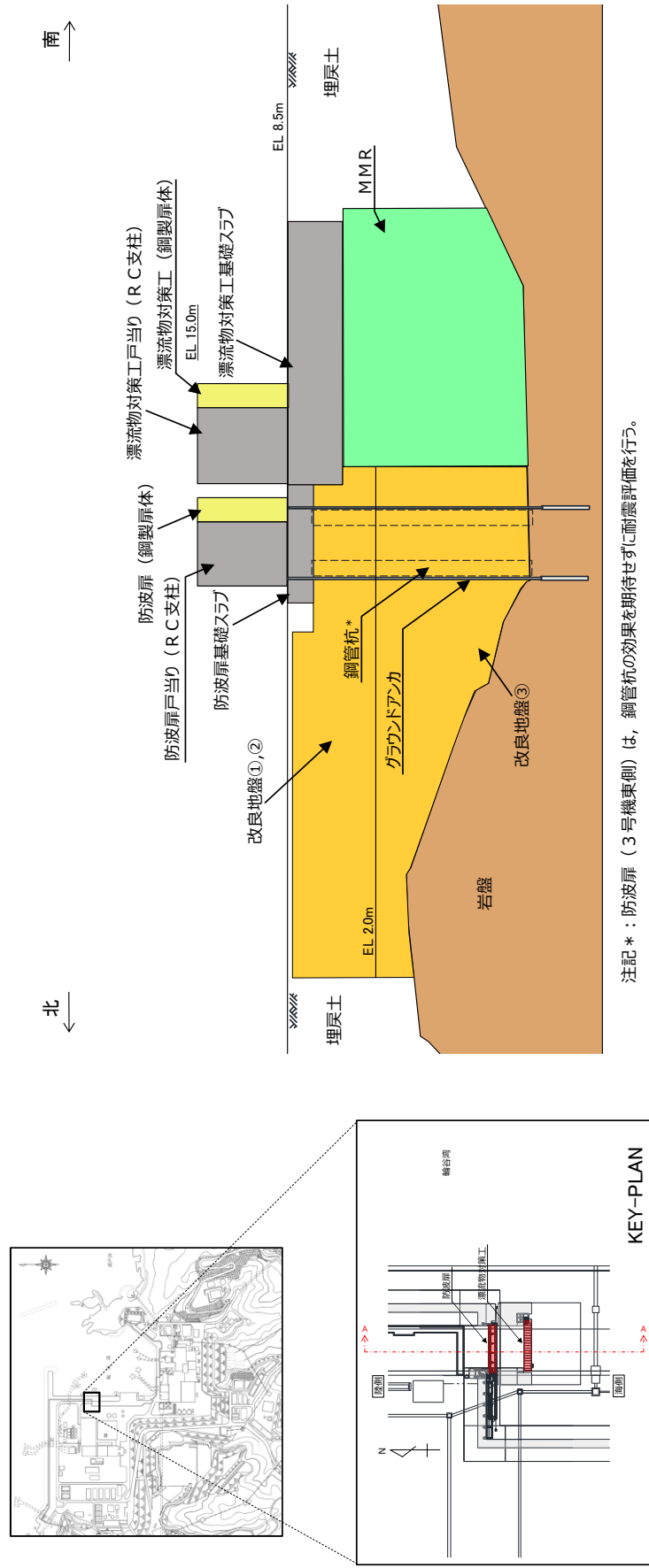


図 2.2-2 防波扉 (3号機東側) の構造概要図 (断面図)

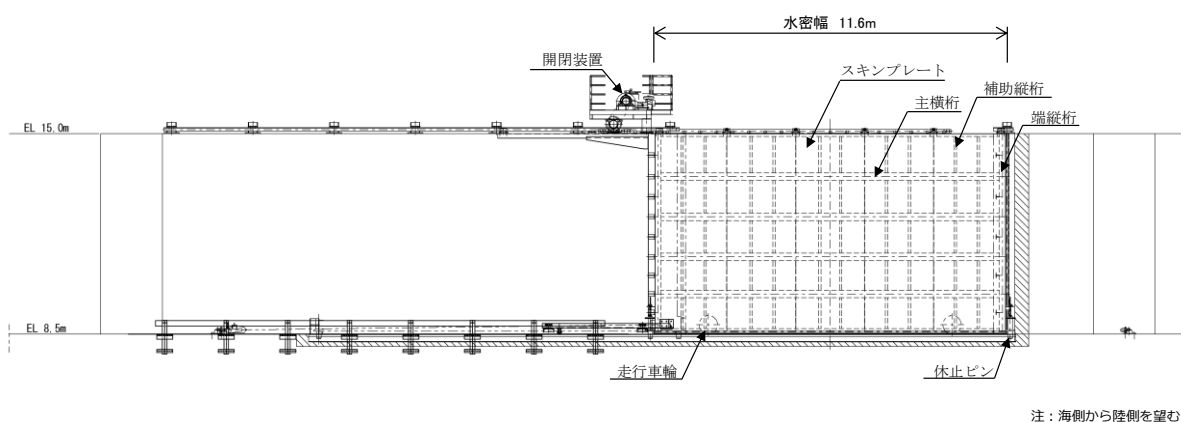
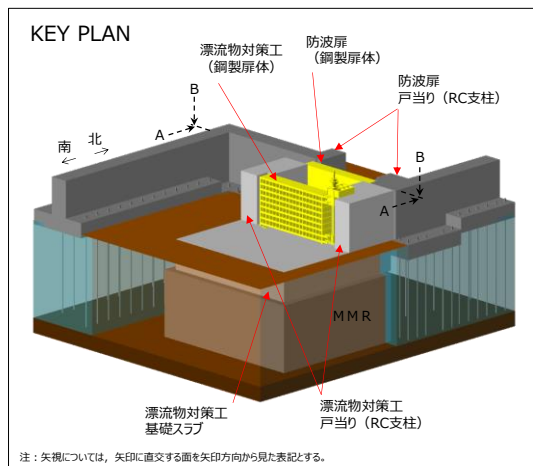


図 2.2-3(1) 防波扉の構造図 (鋼製扉体正面図, A-A 断面)

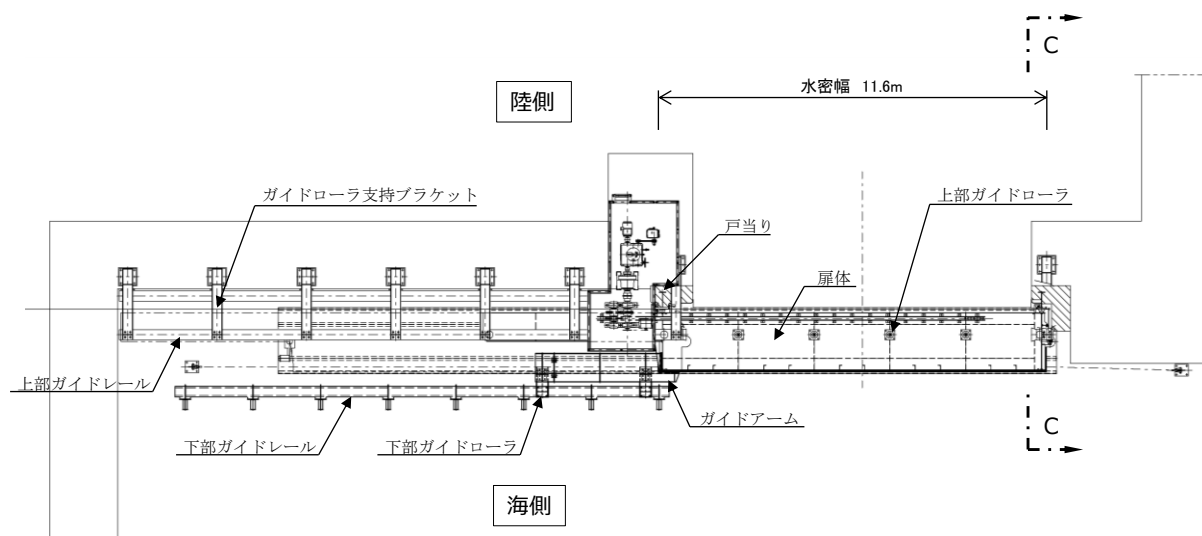
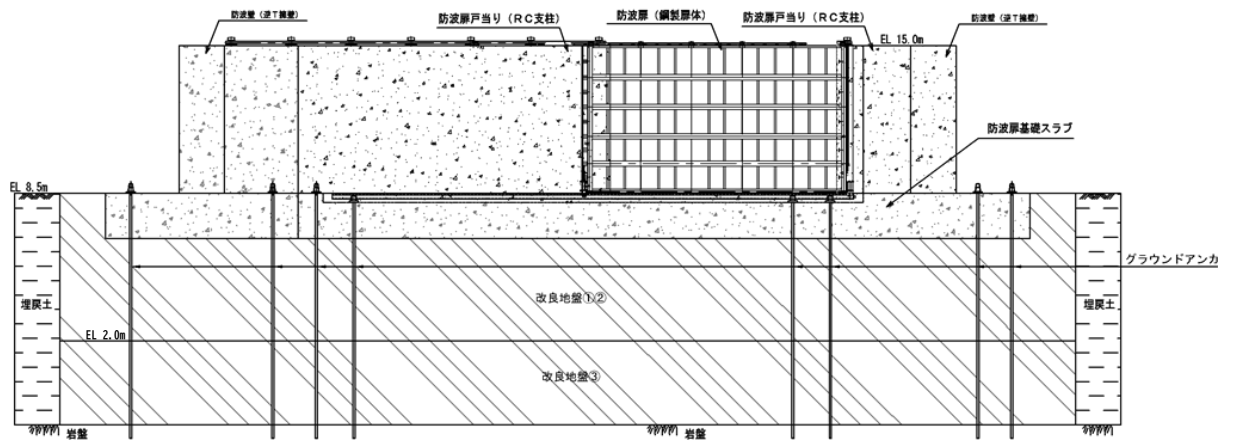


図 2.2-3(2) 防波扉の構造図 (鋼製扉体平面図, B-B 断面)



注：海側から陸側を望む

図 2.2-4(1) 防波扉の構造図（基礎正面図，A-A断面）

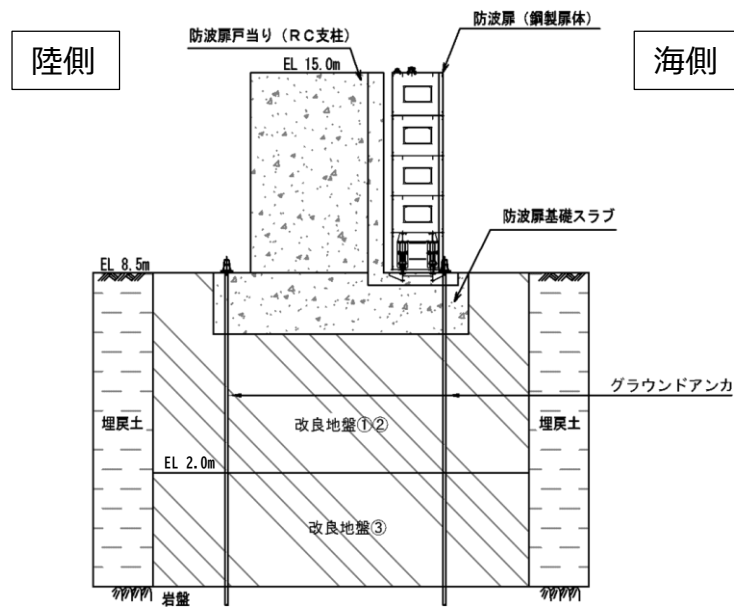


図 2.2-4(2) 防波扉の構造図（基礎断面図，C-C断面）

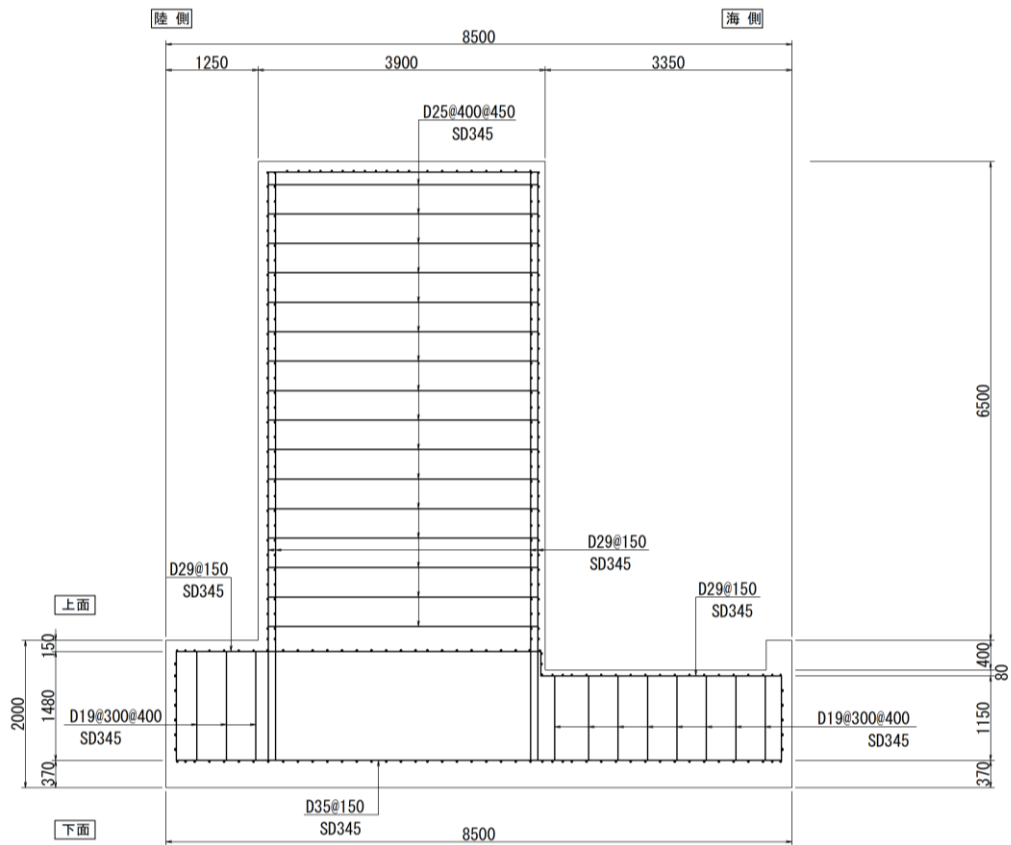
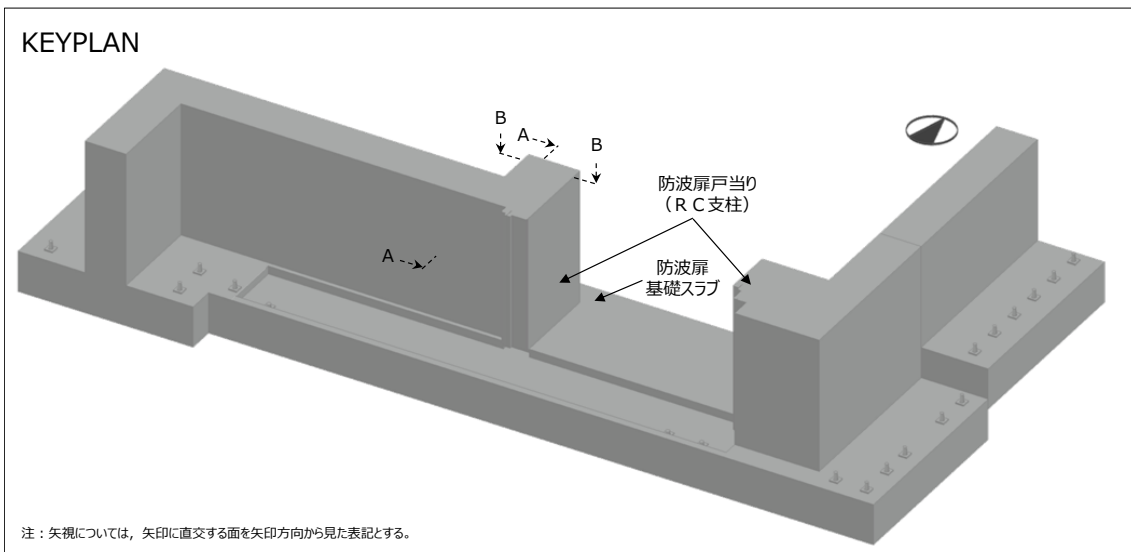


図 2.2-5(1) 防波扉戸当り (RC支柱) 及び基礎スラブの概略配筋図 (A-A断面)

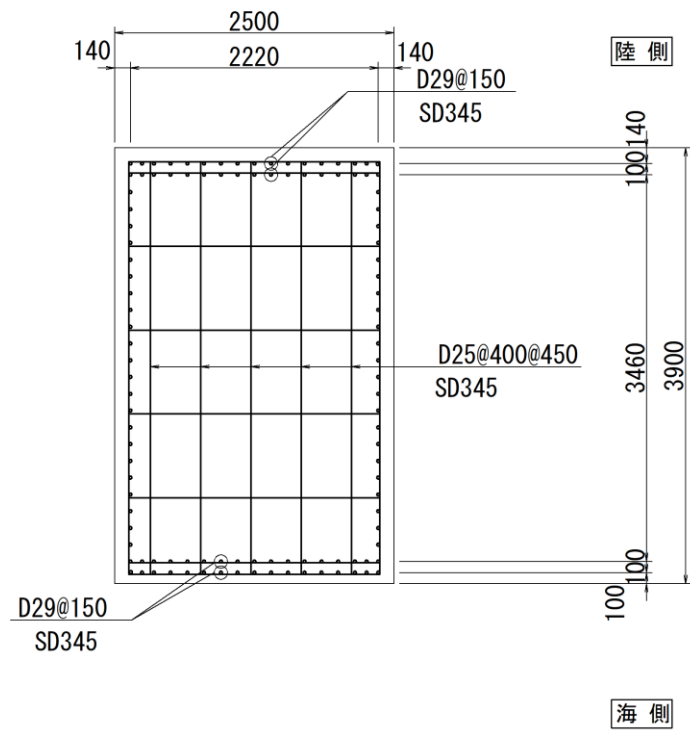
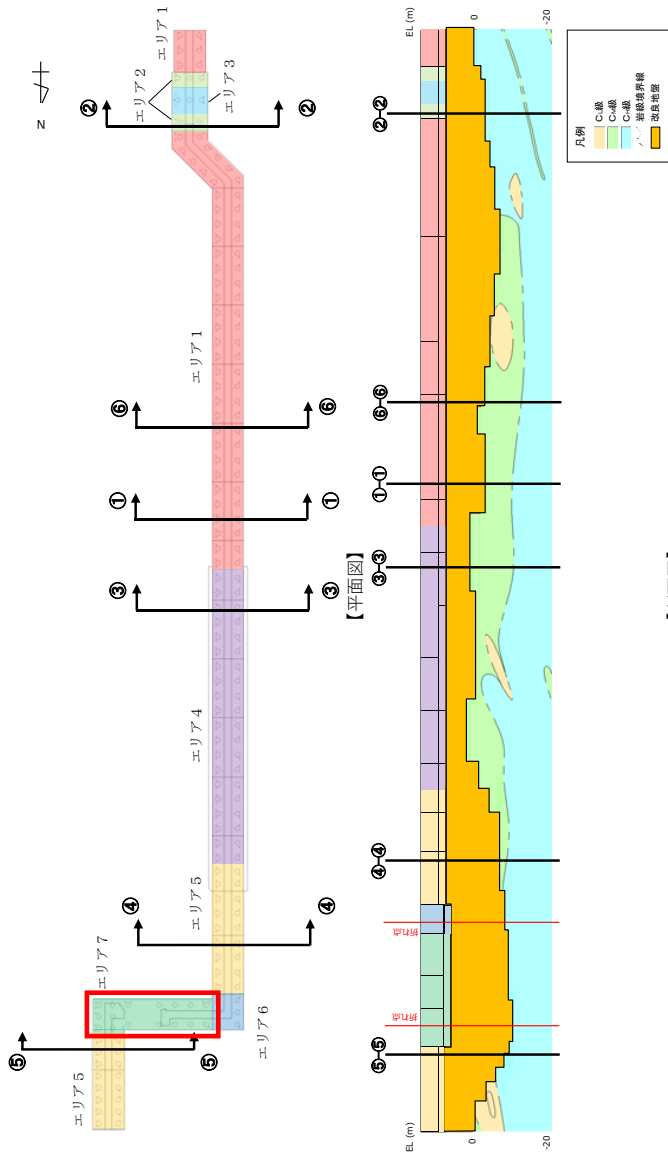


図 2.2-5(2) 防波扉戸当り (RC 支柱) の概略配筋図 (B-B 断面)



【断面図】

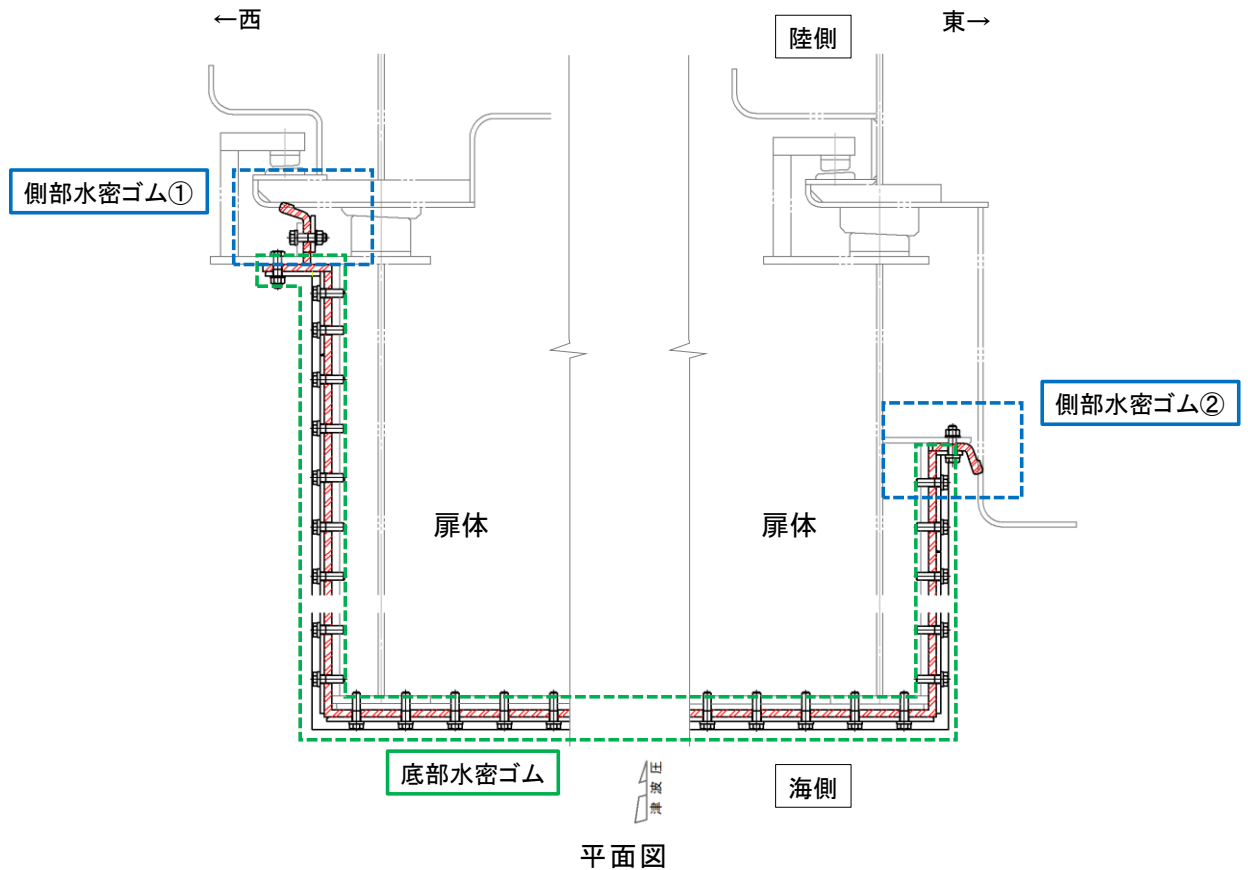
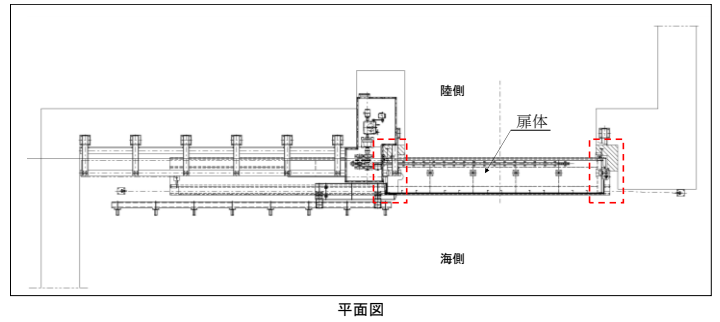
アンカー種別	削孔径 (mm)	PC鋼φ (mm)	PC鋼本数 (本)	テンドン自由長* (mm)	アンカー体長 (テンドン拘束長) (mm)	テンドンの 極限引張り力 (kN)	テンドンの 降伏引張り力 (kN)	テンドンの 見かけの周長 (mm)	設計アンカー力 (kN)	許容アンカー力 (kN)	海側のグラウンド アンカー設置間隔 (mm)	設計アンカー力/ 許容アンカー力
エリア1				8000~18000	8500				1440	1764	2000	0.82
エリア2				11000~13500	10000				1700	2076	1650	0.82
エリア3				12500~13000	9000				1500	1868	1535	0.80
エリア4				7000~11500	8500	2800	2400	138.4	1360	1764	2000	0.77
エリア5	135	15.2	11	10000~20500	7000				1170	1453	1625(北側) 2000(南側)	0.81
エリア6				17000~18500	9500				1550	1972	1650	0.79
エリア7				17500~20000	10000				1650	2076	1650	0.79

注記*: テンドン自由長部はアンカー体が岩盤に確実に定着するよう岩盤上面深さに合わせて長さを調整している。

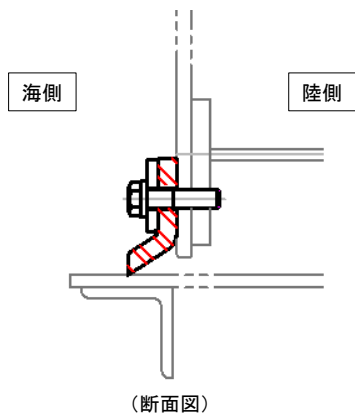
図 2.2-6(2) 逆 T 擁壁に設置されているグラウンドアンカの諸元

(「2.1.3 防波壁 (逆 T 擁壁) の耐震性についての計算書に関する補足説明」より引用。)

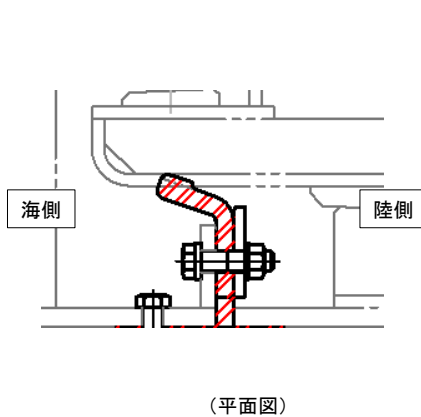
防波扉 (3 号機東側) の該当範囲を赤枠で加筆。)



底部水密ゴム



側部水密ゴム①



側部水密ゴム②

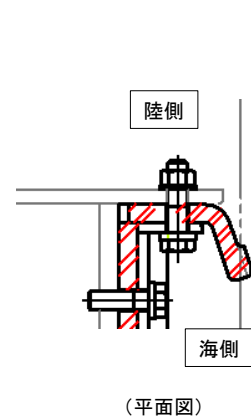


図 2.2-7 防波扉の水密ゴム概念図

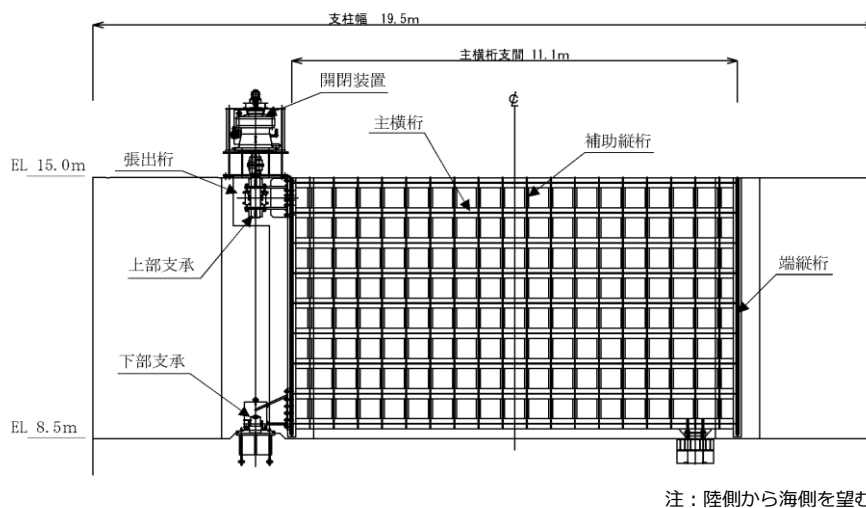
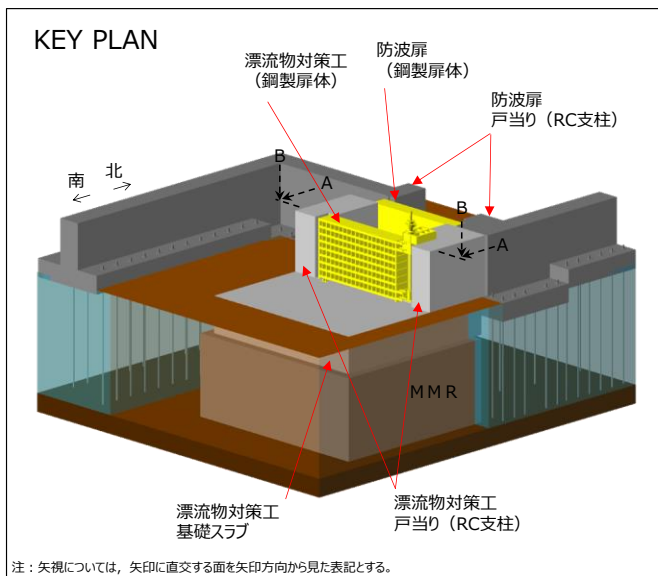


図 2.2-8(1) 漂流物対策工の構造図 (鋼製扉体正面図, A-A 断面)

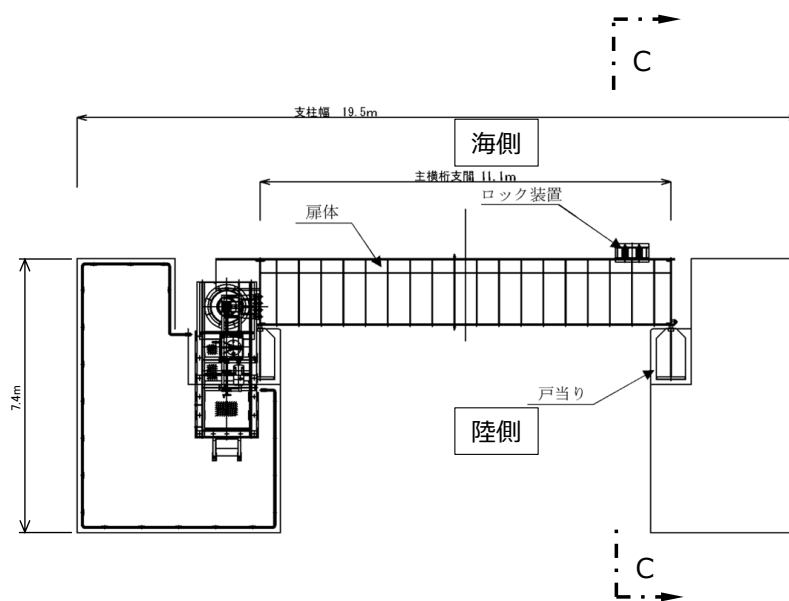


図 2.2-8(2) 漂流物対策工の構造図 (鋼製扉体平面図, B-B 断面)

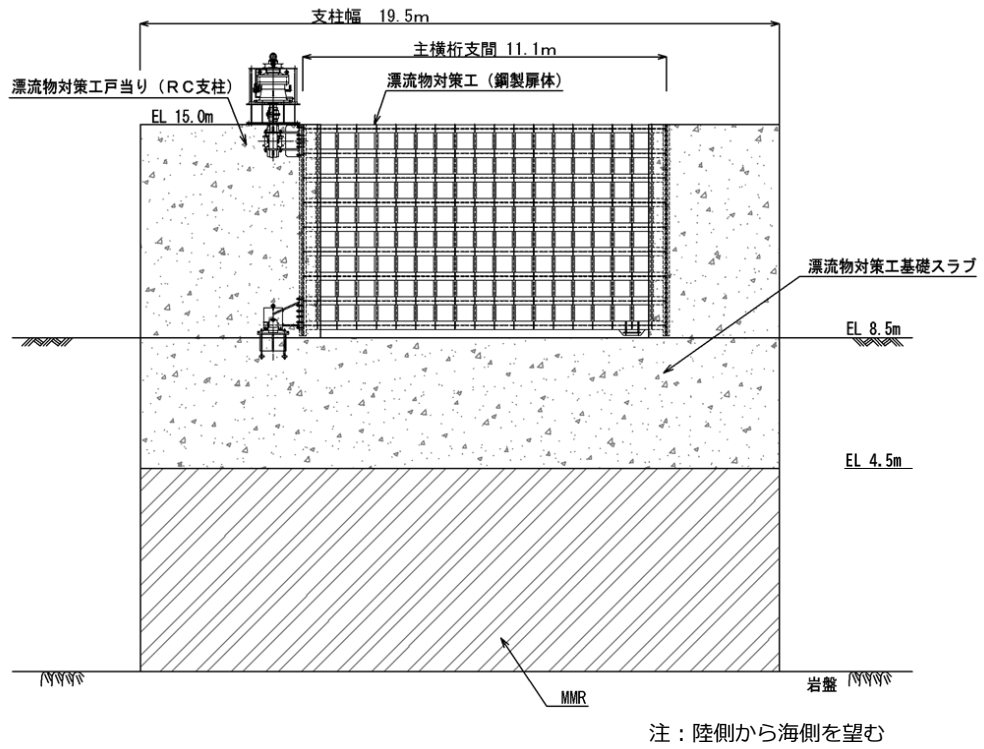


図 2.2-9(1) 漂流物対策工の構造図 (基礎正面図, A-A 断面)

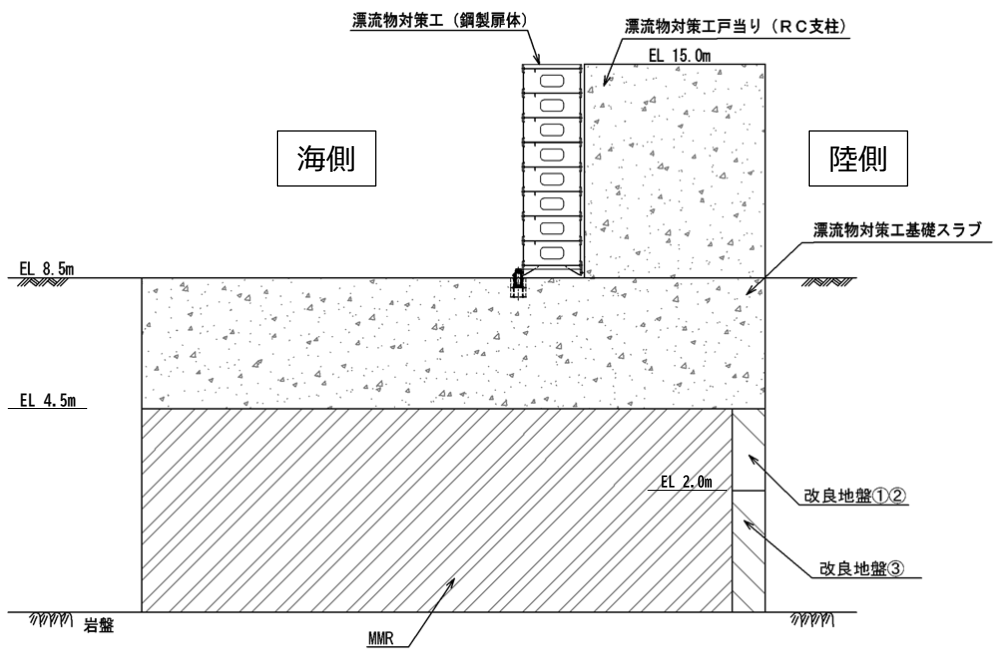


図 2.2-9(2) 漂流物対策工の構造図 (基礎断面図, C-C 断面)

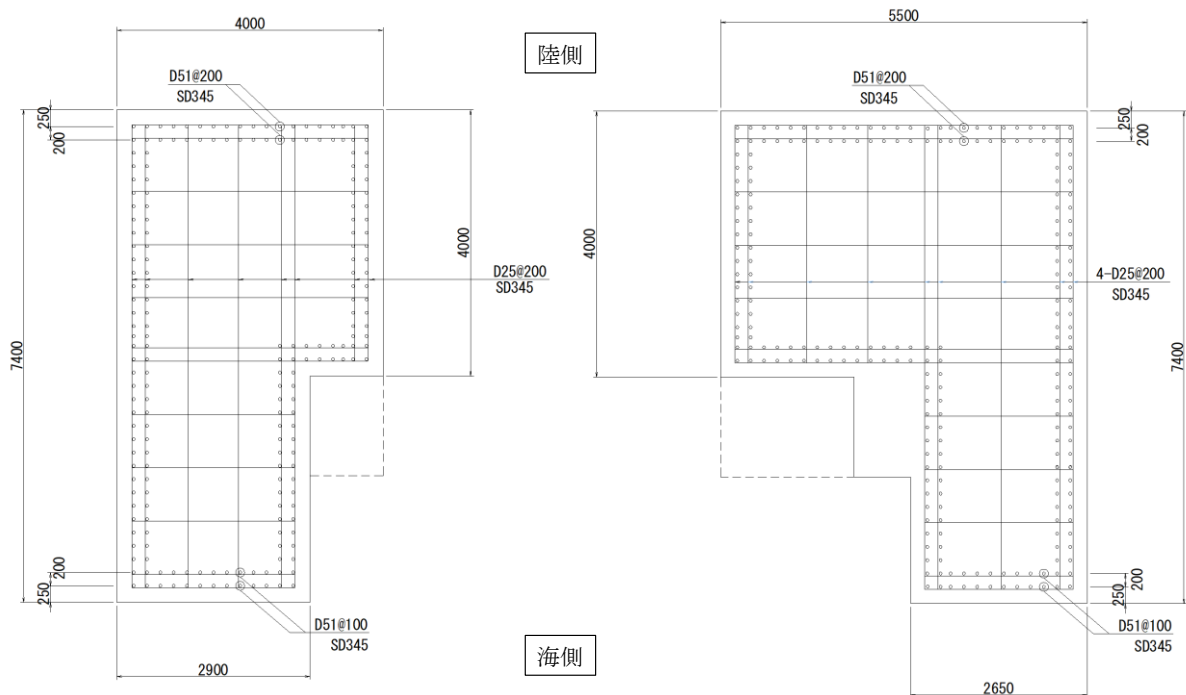
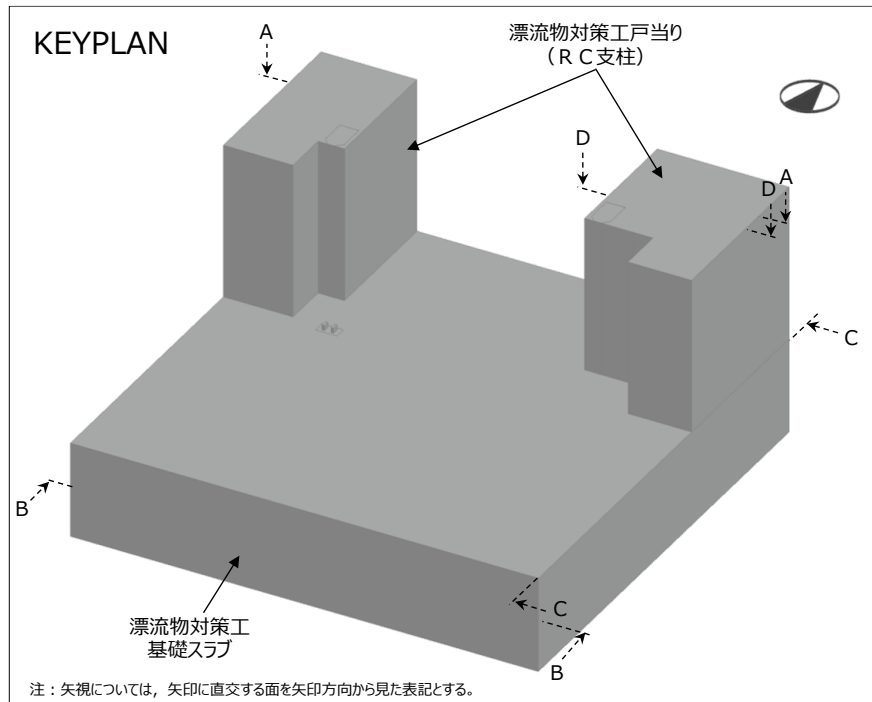


図 2.2-10(1) 漂流物対策工戸当り (R C 支柱) の概略配筋図 (A-A 断面)

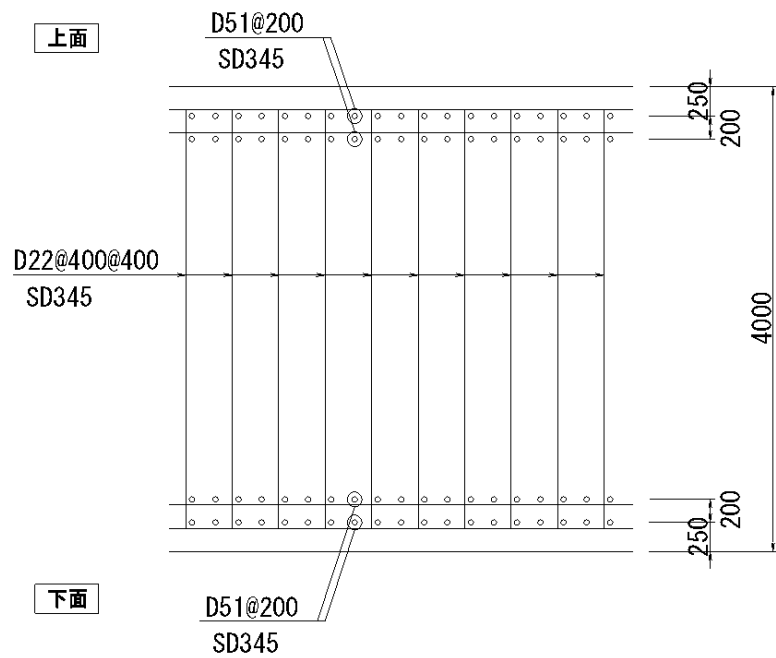


図 2.2-10(2) 漂流物対策工基礎スラブの概略配筋図 (B-B 断面)

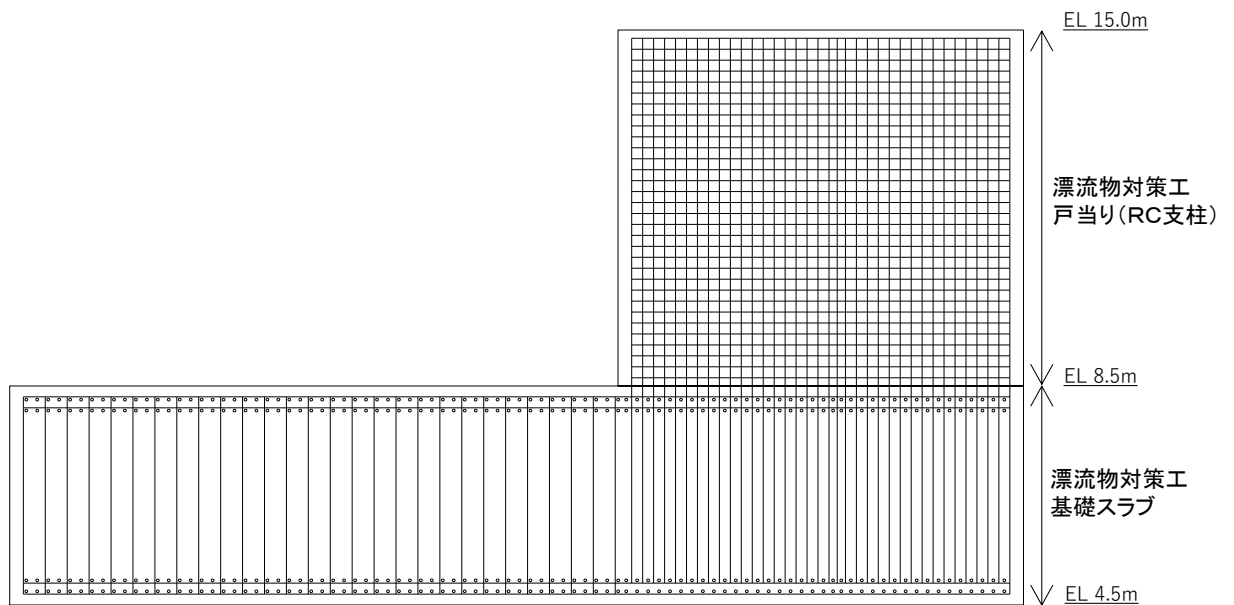
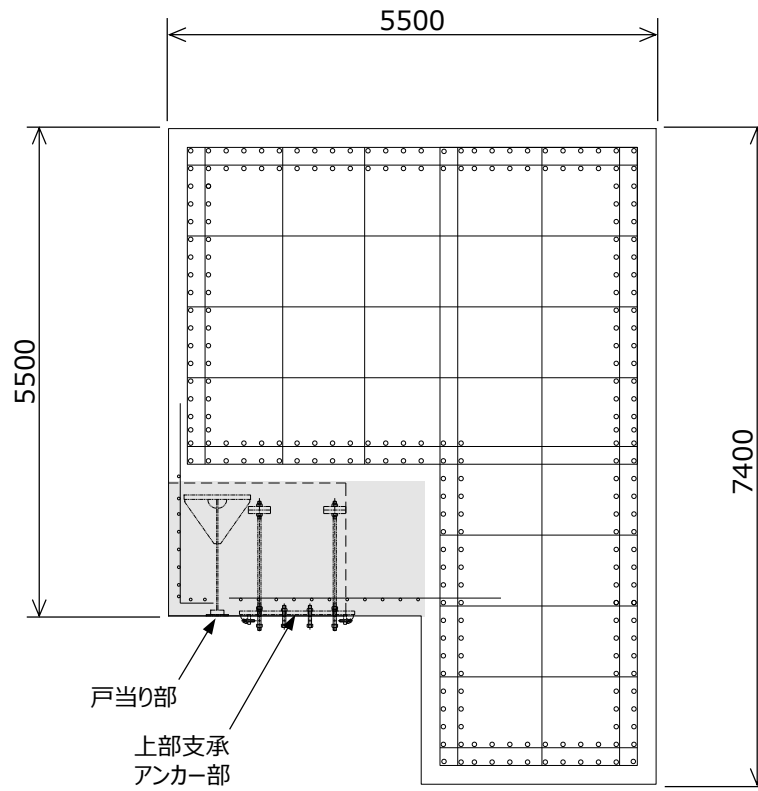


図 2.2-10(3) 漂流物対策工戸当り (RC 支柱) 及び基礎スラブの
接続部における概略配筋図 (C-C 断面)



注：なお，戸当り部及び上部支承アンカー部には，ひび割れ補強鉄筋を配置する。
ひび割れ補強鉄筋は構造部材として期待していない。

図 2.2-10(4) 漂流物対策工戸当り（RC支柱）のアンカー部付近における概略配筋図（D-D断面）

2.3 評価方針

防波扉（3号機東側）は、Sクラス施設である津波防護施設に分類される。また、漂流物対策工により、防波扉に漁船等の漂流物が直接衝突しない構造とし、防波扉（荷揚場南）の評価対象部位として漂流物対策工の評価を行う。

防波扉（3号機東側）の各部位の役割及び性能目標を表2.3-1及び表2.3-2に示す。

また、防波扉（3号機東側）の強度評価は、VI-3-別添3-1「津波への配慮が必要な施設の強度計算の基本方針」の「4.1 荷重及び荷重の組合せ」及び「4.2 許容限界」において設定している荷重及び荷重の組合せ並びに許容限界を踏まえて実施する。強度評価では、「3. 強度評価」に示す方法により、「4. 評価条件」に示す評価条件を用いて評価し、「5. 評価結果」より、防波扉（3号機東側）の評価対象部位の発生応力及びすべり安全率が許容限界を満足することを確認する。

防波扉（3号機東側）の強度評価においては、その構造を踏まえ、津波の作用方向や伝達過程を考慮し、評価対象部位を設定する。強度評価に用いる荷重及び荷重の組合せは、津波に伴う荷重作用時（以下「津波時」という。）について行う。

防波扉（3号機東側）の強度評価は、設計基準対象施設として表2.3-3の防波扉（3号機東側）の評価項目に示すとおり、施設・地盤の健全性評価及び基礎地盤の支持性能評価を行う。なお、防波扉及び漂流物対策工は、閉状態を対象に強度評価を行う。

施設・地盤の健全性評価及び基礎地盤の支持性能評価を実施することにより、構造強度を有すること及び止水性を損なわないことを確認する。

防波扉（3号機東側）の強度評価フローを図2.3-1に示す。

表 2.3-1 防波扉（3号機東側）の各部位の役割

	部位の名称	地震時の役割	津波時の役割
施設	防波扉 (鋼製扉体)	—	<ul style="list-style-type: none"> ・遮水性を保持する。 ・津波荷重を基礎に伝達する。
	防波扉戸当り (RC支柱)	<ul style="list-style-type: none"> ・防波扉（鋼製扉体）を支持する。 	<ul style="list-style-type: none"> ・防波扉（鋼製扉体）を支持する。 ・津波荷重を基礎に伝達する。
	防波扉基礎 スラブ	<ul style="list-style-type: none"> ・防波扉（鋼製扉体）及び防波扉戸当り（RC支柱）を支持する。 	<ul style="list-style-type: none"> ・防波扉（鋼製扉体）及び防波扉戸当り（RC支柱）を支持する。
	グラウンド アンカ	<ul style="list-style-type: none"> ・防波扉基礎スラブ及び改良地盤の滑動・転倒を抑止する。 	<ul style="list-style-type: none"> ・防波扉基礎スラブ及び改良地盤の滑動・転倒を抑止する。
	漂流物対策工 (鋼製扉体)	—	<ul style="list-style-type: none"> ・防波扉に漁船等の漂流物を直接衝突させない。 ・漂流物衝突荷重及び津波荷重を基礎に伝達する。
	漂流物対策工 戸当り (RC支柱)	<ul style="list-style-type: none"> ・漂流物対策工（鋼製扉体）を支持する。 	<ul style="list-style-type: none"> ・防波扉に漁船等の漂流物を直接衝突させない。 ・漂流物対策工（鋼製扉体）を支持する。 ・漂流物衝突荷重及び津波荷重を基礎に伝達する。
	漂流物対策工 基礎スラブ	<ul style="list-style-type: none"> ・漂流物対策工（鋼製扉体）及び漂流物対策工戸当り（RC支柱）を支持する。 	<ul style="list-style-type: none"> ・漂流物対策工（鋼製扉体）及び漂流物対策工戸当り（RC支柱）を支持する。
地盤	改良地盤	<ul style="list-style-type: none"> ・防波扉基礎スラブを鉛直支持する。 ・漂流物対策工基礎スラブを鉛直支持する。 ・基礎地盤のすべり安定性に寄与する。 	<ul style="list-style-type: none"> ・防波扉基礎スラブを鉛直支持する。 ・漂流物衝突荷重及び津波荷重を岩盤に伝達する。 ・地盤中からの回り込みによる浸水を防止する（難透水性を保持する）。
	MMR	<ul style="list-style-type: none"> ・漂流物対策工基礎スラブを鉛直支持する。 	<ul style="list-style-type: none"> ・漂流物衝突荷重及び津波荷重を岩盤に伝達する。
	岩盤	<ul style="list-style-type: none"> ・防波扉基礎スラブ，漂流物対策工基礎スラブ並びに改良地盤又はMMRを鉛直支持する。 	<ul style="list-style-type: none"> ・防波扉基礎スラブ，漂流物対策工基礎スラブ並びに改良地盤又はMMRを鉛直支持する。
	埋戻土	<ul style="list-style-type: none"> ・役割に期待しない（解析モデルに取り込み，防波扉への相互作用を考慮する）。 	<ul style="list-style-type: none"> ・役割に期待しない（解析モデルに取り込み，防波扉への相互作用を考慮する）。

表 2.3-2 防波扉（3号機東側）の各部位の性能目標

部位	性能目標	鉛直支持	すべり安定性	耐震性	耐津波性 (遮水性, 難透水性)
施設	防波扉 (鋼製扉体)			構造物材の健全性を保持するために、各部位がおおむね弾性状態に留まること。	防波扉から有意な漏えいを生じさせないために、弾性状態に留まること。
	防波扉戸当り (RC支柱)	—	—		
	防波扉基礎 スラブ			防波扉及び改良地盤の滑動・転倒抑止のために設計アンカー力を確保すること。	防波扉及び改良地盤の滑動・転倒抑止のために設計アンカー力を確保すること。
	グラウンド アンカ				
施設	漂流物対策工 (鋼製扉体)			—	防波扉に漁船等の漂流物を直接衝突させないために、漂流物対策工がおおむね弾性状態に留まること。
	漂流物対策工 戸当り(RC支柱)	—	—	構造物材の健全性を保持するために、各部位がおおむね弾性状態に留まること。	構造物材の健全性を保持するために、各部位がおおむね弾性状態に留まること。
	漂流物対策工 基礎スラブ				
地盤	改良地盤	防波扉及び漂流物対策工を鉛直支持するため、十分な支持力を保持すること。	基礎地盤のすべり安定性を確保するため、十分なすべり安定性を保持すること。	—	地盤中からの回り込みによる浸水を防止(難透水性を維持)するため、改良地盤がすべり破壊しないこと(内的安定を保持)。
	岩盤				—
	MMR	漂流物対策工を鉛直支持するため、十分な支持力を保持すること。	—	—	—

表 2.3-3 防波扉（3号機東側）の評価項目

評価方針	評価項目	部位	評価方法	許容限界		
構造強度を有すること	施設・地盤の健全性	防波扉（鋼製扉体）	スキンプレート，主桁，補助縦桁，端縦桁，支圧板，戸当り	発生する応力（曲げ・軸力，せん断力）が許容限界以下であることを確認	短期許容応力度	
			防波扉戸当り（RC支柱）	発生する応力（曲げ・軸力，せん断力）が許容限界以下であることを確認	短期許容応力度	
			防波扉基礎スラブ	発生する応力（曲げ・軸力，せん断力及びグラウンドアンカによる支圧力）が許容限界以下であることを確認	短期許容応力度	
			グラウンドアンカ	発生するアンカー力が許容限界以下であることを確認	設計アンカー力	
			漂流物対策工（鋼製扉体）	主横桁，張出桁，補助縦桁，端縦桁，戸当り	発生する応力（曲げ・軸力，せん断力）が許容限界以下であることを確認	短期許容応力度
			漂流物対策工戸当り（RC支柱）	発生する応力（曲げ・軸力，せん断力）が許容限界以下であることを確認	短期許容応力度	
			漂流物対策工基礎スラブ	発生する応力（曲げ・軸力，せん断力）が許容限界以下であることを確認	短期許容応力度	
			改良地盤	すべり破壊しないこと（内的安定を保持）を確認	すべり安全率1.2以上	
	基礎地盤の支持性能	基礎地盤	発生する応力（接地圧）が許容限界以下であることを確認	極限支持力度*		
止水性を損なわないこと	施設・地盤の健全性	防波扉（鋼製扉体）	スキンプレート，主桁，補助縦桁，端縦桁，支圧板，戸当り	発生する応力（曲げ・軸力，せん断力）が許容限界以下であることを確認	短期許容応力度	
			防波扉戸当り（RC支柱）	発生する応力（曲げ・軸力，せん断力）が許容限界以下であることを確認	短期許容応力度	
			防波扉基礎スラブ	発生する応力（曲げ・軸力，せん断力及びグラウンドアンカによる支圧力）が許容限界以下であることを確認	短期許容応力度	
			グラウンドアンカ	発生するアンカー力が許容限界以下であることを確認	設計アンカー力	
			改良地盤	すべり破壊しないこと（内的安定を保持）を確認	すべり安全率1.2以上	
		基礎地盤の支持性能	基礎地盤	発生する応力（接地圧）が許容限界以下であることを確認	極限支持力度*	

注記*：妥当な安全余裕を考慮する。

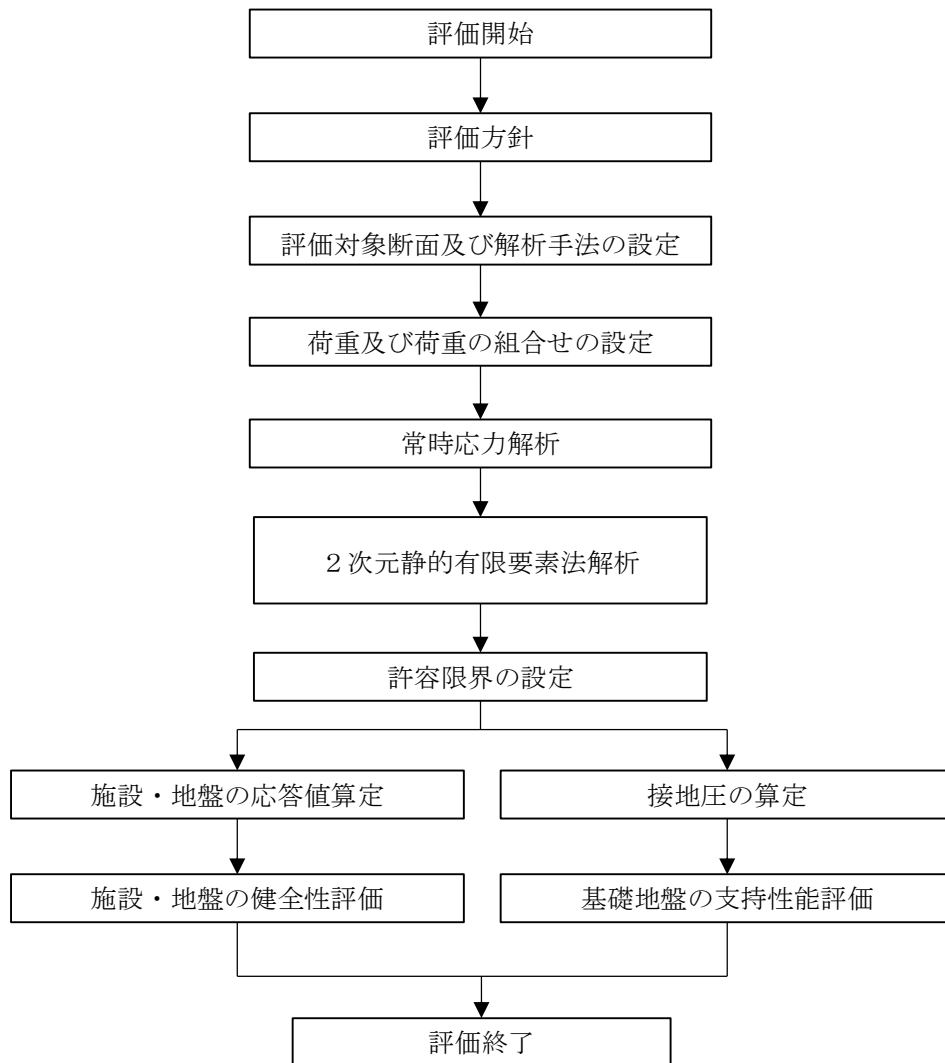


図 2.3-1 防波扉（3号機東側）の強度評価フロー

2.4 適用規格・基準等

適用する規格・基準等を以下に示す。

- ・コンクリート標準示方書 [構造性能照査編] (土木学会, 2002 年)
- ・松江市建築基準法施行細則 (2005 年 3 月 31 日松江市規則第 234 号)
- ・ダム・堰施設技術基準 (案) (基準解説編・設備計画マニュアル編) (ダム・堰施設技術基準協会, 2016 年)
- ・道路橋示方書 (I 共通編・IV 下部構造編)・同解説 (日本道路協会, 2002 年)
- ・グラウンドアンカー設計・施工基準, 同解説 (JGS4101-2012) (地盤工学会, 2012 年)
- ・港湾の施設の技術上の基準・同解説 (日本港湾協会, 2007 年)
- ・耐津波設計に係る工認審査ガイド (2013 年 6 月 19 日原管地発第 1306196 号)
- ・原子力発電所耐震設計技術指針 J E A G 4 6 0 1 - 1987 (日本電気協会)
- ・港湾構造物設計事例集 (沿岸技術研究センター 平成 19 年 3 月)

表 2.4-1 適用する規格，基準類

項目	適用する規格，基準類	備考	
使用材料及び材料定数	コンクリート標準示方書[構造性能照査編](土木学会，2002年制定) 道路橋示方書（I 共通編・IV 下部構造編）・同解説（日本道路協会，平成 14 年 3 月）	—	
荷重及び荷重の組合せ	コンクリート標準示方書[構造性能照査編](土木学会，2002年制定) 松江市建築基準法施行細則(2005年3月31日松江市規則第 234 号)	永久荷重+偶発荷重+従たる変動荷重の適切な組合せを検討	
許容限界	鋼製扉体	ダム・堰施設技術基準（案）（基準解説編・設備計画マニュアル編）（ダム・堰施設技術基準協会，2016年）	曲げ軸力照査及びせん断力照査は，発生応力度が短期許容応力度以下であることを確認
	戸当り（RC 支柱）及び基礎スラブ	コンクリート標準示方書[構造性能照査編](土木学会，2002年制定)	曲げ軸力照査及びせん断力照査は，発生応力度が短期許容応力度以下であることを確認
	グラウンドアンカ	グラウンドアンカー設計・施工基準，同解説（JGS4101-2012）（地盤工学会，2012年）	発生アンカー力が，テンドンの許容引張力，許容拘束力及び許容引抜き力以下であることを確認
	MMR	道路橋示方書（I 共通編・IV 下部構造編）・同解説（日本道路協会，平成 14 年 3 月）	支持力照査は，接地圧が極限支持力度以下であることを確認
	改良地盤①～③	耐津波設計に係る工認審査ガイド（平成 25 年 6 月 19 日，原管地発第 1306196 号） 道路橋示方書（I 共通編・IV 下部構造編）・同解説（日本道路協会，平成 14 年 3 月）	すべり安全率が 1.2 以上であることを確認 支持力照査は，接地圧が極限支持力度以下であることを確認
	基礎地盤	道路橋示方書（I 共通編・IV 下部構造編）・同解説（日本道路協会，平成 14 年 3 月）	支持力照査は，接地圧が極限支持力度以下であることを確認
応答解析	原子力発電所耐震設計技術指針 J E A G 4 6 0 1 -1987(日本電気協会)	有限要素法による二次元モデルを用いた時刻歴非線形解析	
	港湾の施設の技術上の基準・同解説（（社）日本港湾協会，H19 年版） 港湾構造物設計事例集（沿岸技術研究センター，平成 19 年 3 月）	ジョイント要素の物性値の設定	

3. 強度評価

3.1 記号の定義

強度評価に用いる記号を表 3.1-1 及び表 3.1-2 に示す。

表 3.1-1(1) 防波扉の強度評価に用いる記号(1/2)

部材	記号	単位	定義
スキンプレート	P	kN/m ²	スキンプレーートの水平荷重（津波+風荷重）
	a	mm	スキンプレーートの短辺
	b	mm	スキンプレーートの長辺
	k	—	スキンプレーートの辺長比 (b/a) による係数
	t	mm	スキンプレーートの板厚
	σ	N/mm ²	スキンプレーートの曲げ応力度
	σ_a	N/mm ²	許容曲げ応力度
主桁	W	kN/m	主桁の負担荷重（津波+風荷重）
	B	m	水密幅
	L	m	支圧板中心間
	M	kN・m	主桁の曲げモーメント
	S	kN	主桁のせん断力
	N	kN	主桁の軸力
	Z	mm ³	主桁の断面係数
	D	mm	側面水密幅
	A_w	mm ²	主桁の腹板断面積
	A_g	mm ²	主桁の断面積
	σ	N/mm ²	主桁の曲げ応力度
	τ	N/mm ²	主桁のせん断応力度
	σ_a	N/mm ²	許容曲げ応力度
	τ_a	N/mm ²	許容せん断応力度
補助縦桁	P	kN/m ²	補助縦桁の水平荷重（津波+風荷重）
	a	m	補助縦桁間隔
	b	m	主桁間隔
	M	kN・m	補助縦桁の曲げモーメント
	S	kN	補助縦桁のせん断力
	Z	mm ³	補助縦桁の断面係数
	A_w	mm ²	補助縦桁の腹板断面積
	σ	N/mm ²	補助縦桁の曲げ応力度
	τ	N/mm ²	補助縦桁のせん断応力度
	σ_a	N/mm ²	許容曲げ応力度
	τ_a	N/mm ²	許容せん断応力度

表 3.1-1(2) 防波扉の強度評価に用いる記号(2/2)

部材	記号	単位	定義
端縦桁	R	kN	主桁の支点反力
	A_q	mm^2	補剛材の有効総断面積
	σ_c	N/mm^2	端縦桁の圧縮応力度
	σ_{ca}	N/mm^2	許容圧縮応力度
支圧板	P	kN/m^2	扉体最下部の水平荷重（津波＋風荷重）
	B	mm	扉体の水密幅
	b	mm	支圧板の有効幅
	σ_p	N/mm^2	支圧板の支圧応力度
	σ_a	N/mm^2	許容支圧応力度
戸当り	P	kN/m^2	扉体最下部の水平荷重（津波＋風荷重）
	B	mm	扉体の水密幅
	b_f	mm	戸当り底面フランジ幅
	t_f	mm	戸当り底面フランジ板厚
	h	mm	戸当りの桁高
	L	mm	底面フランジのコンクリートまでの距離
	σ_b	N/mm^2	戸当り底面フランジの曲げ応力度
	σ_k	N/mm^2	戸当りコンクリートの支圧応力度
	τ_c	N/mm^2	戸当りコンクリートのせん断応力度
	σ_{ca}	N/mm^2	許容曲げ応力度
	σ_{cba}	N/mm^2	許容支圧応力度
	τ_{ca}	N/mm^2	許容せん断応力度

表 3.1-2(1) 漂流物対策工の強度評価に用いる記号(1/3)

部材	記号	単位	定義
主横桁	M_1	kN・m	曲げモーメント
	S_1	kN	せん断力
	P	kN/m	衝突荷重
	P'	kN/m	船首衝突による衝突荷重
	W	kN/m	水圧荷重
	W'	kN/m	風荷重
	L	m	支間
	a	m	張り出し部
	L_1	m	扉体幅
	b	m	船首衝突作用幅
	Z	mm ³	断面係数
	A_w	mm ²	腹板断面積
	σ_c	N/mm ²	曲げ応力度
	τ	N/mm ²	せん断応力度
σ_{ca}	N/mm ²	許容曲げ応力度	
τ_a	N/mm ²	許容せん断応力度	
張出桁	M_2	kN・m	曲げモーメント
	S_2	kN	せん断力
	P	kN/m	衝突荷重
	W	kN/m	水圧荷重
	W'	kN/m	風荷重
	L_2	m	張出長さ
	Z	mm ³	断面係数
	A_w	mm ²	腹板断面積
	σ	N/mm ²	曲げ応力度
	τ	N/mm ²	せん断応力度
	σ_{ca}	N/mm ²	許容曲げ応力度
	τ_a	N/mm ²	許容せん断応力度

表 3.1-2(2) 漂流物対策工の強度評価に用いる記号(2/3)

部材	記号	単位	定義
補助 縦桁	M_3	kN・m	曲げモーメント
	S_3	kN	せん断力
	P	kN	衝突荷重
	W	kN/m	水圧荷重
	W'	kN/m	風荷重
	ℓ	m	主横桁の間隔
	Z	mm ³	断面係数
	A_w	mm ²	腹板断面積
	σ	N/mm ²	曲げ応力度
	τ	N/mm ²	せん断応力度
	σ_{ca}	N/mm ²	許容曲げ応力度
τ_a	N/mm ²	許容せん断応力度	
端縦桁	R	kN	主横桁の支点反力
	A_q	mm ²	補剛材の有効総断面積
	σ_c	N/mm ²	圧縮応力度
	σ_{ca}	N/mm ²	許容圧縮応力度

表 3.1-2(3) 漂流物対策工の強度評価に用いる記号(3/3)

部材	記号	単位	定義
戸当り	W	kN/m	水平荷重 (津波+風荷重)
	P	kN/m	衝突荷重
	C	mm	支圧板の有効幅
	L_1	mm	扉体幅
	L_2	mm	主横桁の荷重分担長さ
	L_4	mm	衝突荷重分担長さ (鉛直方向に 45° 分散)
	t_w	mm	腹板の厚さ
	b_f	mm	底面フランジの幅
	t_f	mm	底面フランジの厚さ
	\varnothing_1	mm	戸当り深さ
	\varnothing_2	mm	底面フランジのコンクリートまでの距離
	M_f	N・mm	底面フランジに作用する曲げモーメント
	$\Sigma \varnothing$	mm	せん断抵抗長さ ($=\varnothing_1+2\varnothing_2$)
	σ_p	N/mm ²	支圧板の支圧応力度
	σ_b	N/mm ²	腹板の支圧応力度
	σ_f	N/mm ²	底面フランジの曲げ応力度
	σ_{cb}	N/mm ²	コンクリートの支圧応力度
	τ_c	N/mm ²	コンクリートのせん断応力度
	σ_{pa}	N/mm ²	支圧板の許容支圧応力度 σ
	σ_{ba}	N/mm ²	腹板の許容支圧応力度 σ
	σ_{ca}	N/mm ²	許容曲げ応力度 σ
σ_{cba}	N/mm ²	コンクリートの許容支圧応力度	
τ_{ca}	N/mm ²	コンクリートの許容せん断応力度	

3.2 評価対象断面

防波扉（3号機東側）の評価対象断面は、津波荷重の作用方向を踏まえ、防波扉（鋼製扉体）及び漂流物対策工（鋼製扉体）の直交方向に作用した場合の影響を評価する。防波扉（3号機東側）の評価対象断面位置図を図3.2-1に、縦断面図を図3.2-2に示す。

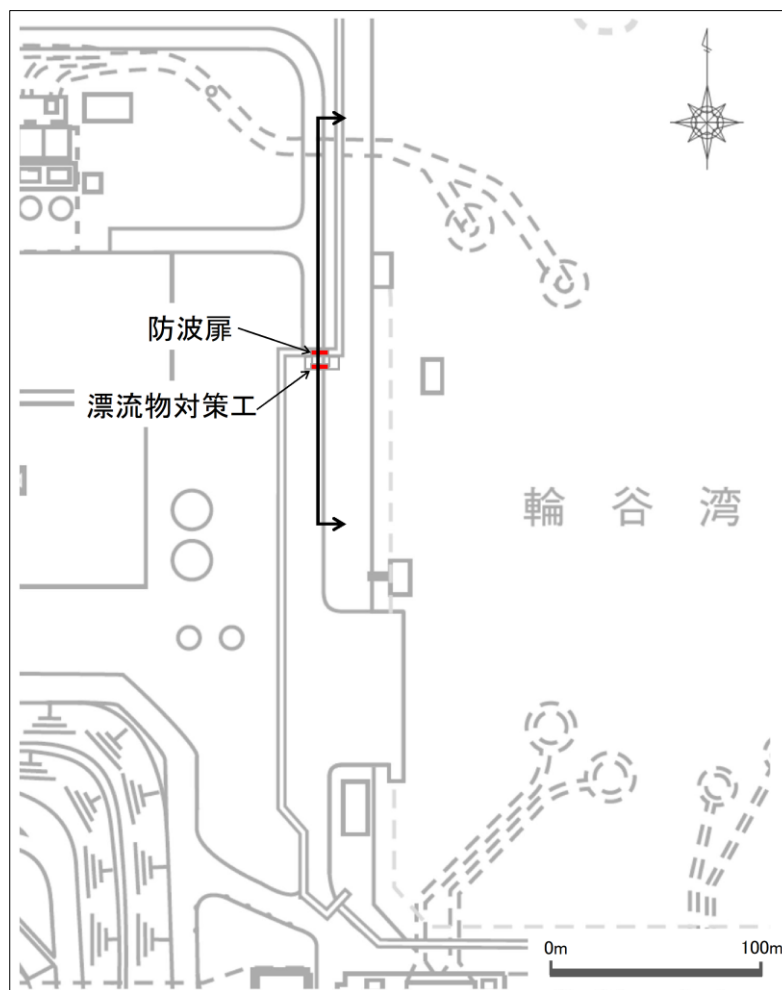


図 3.2-1 防波扉（3号機東側）の評価対象断面位置図

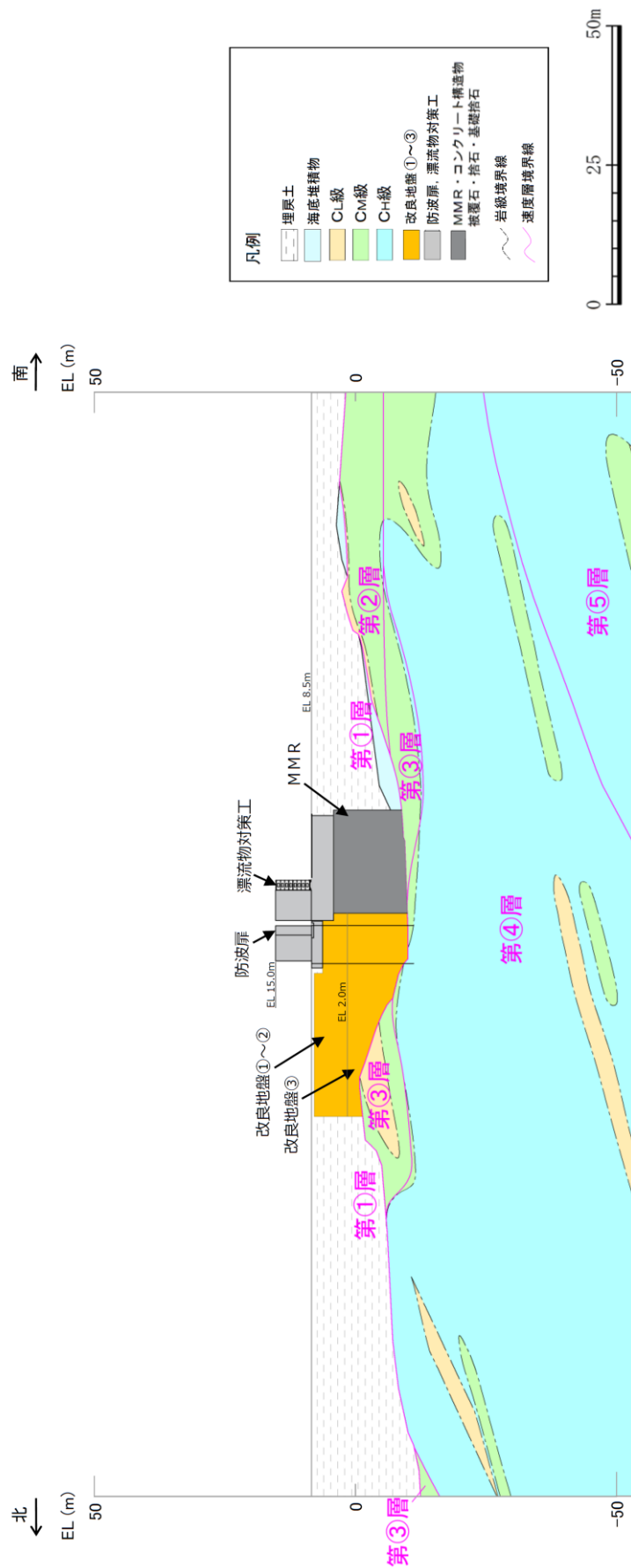


図 3.2-2 防波扉（3号機東側）の縦断面図

3.3 解析方法

防波壁（3号機東側）の強度評価は、VI-3-別添 3-1「津波への配慮が必要な施設の強度計算の基本方針」の「5. 強度評価方法」に基づき設定する。

津波時に発生する応答値は、「3.4 荷重及び荷重の組合せ」に基づく荷重を作用させて、応力算定式又は2次元静的有限要素法により算定する。なお、衝突荷重は、入力津波高さ（EL 11.9m）に参照する裕度（0.64m）を加えた高さ（EL 12.6m）に作用させる。

2次元静的有限要素法については、解析コード「FLIP」を使用する。なお、解析コードの検証及び妥当性確認等の概要については、VI-5「計算機プログラム（解析コード）の概要」に示す。

(1) 応答解析手法

防波扉（3号機東側）の津波時の解析は、地盤と構造物の相互作用を考慮できる連成系の解析を用いる。

応答解析手法の選定フローを図 3.3-1 に示す。

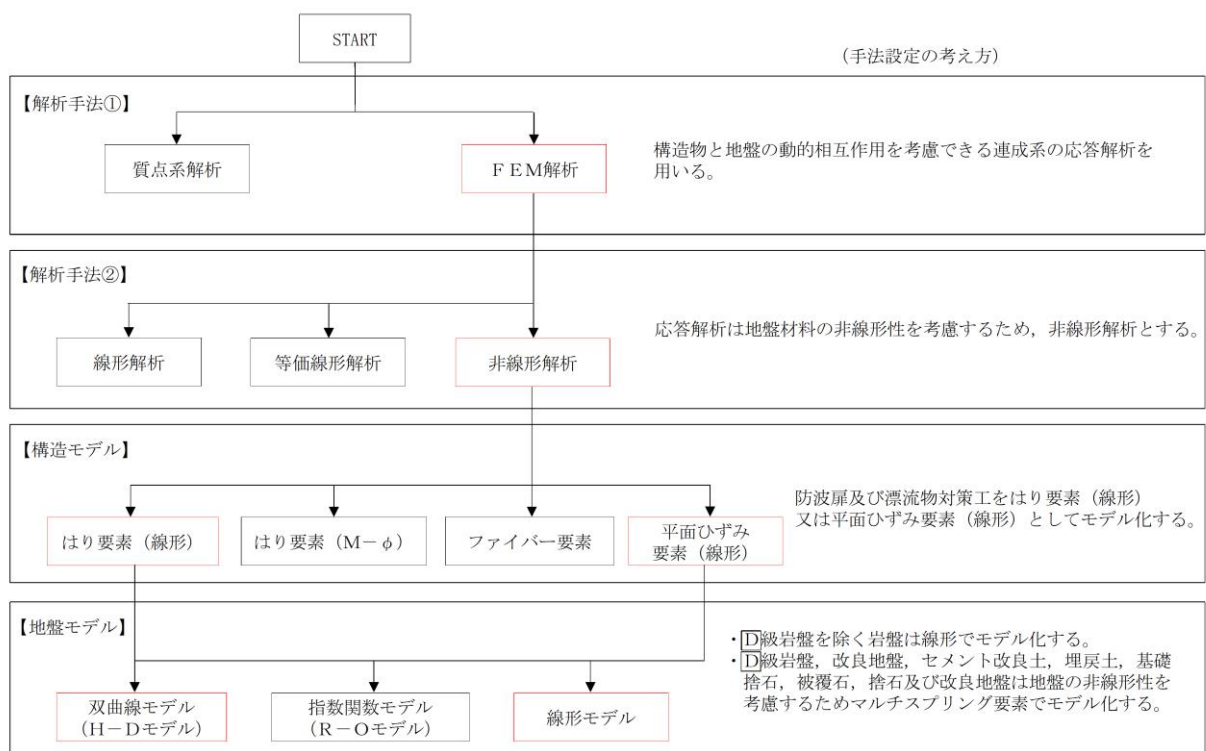


図 3.3-1 応答解析手法の選定フロー

(2) 材料物性及び地盤物性のばらつき

以下の理由から，地盤物性のばらつきによる耐津波解析時の照査値への影響が軽微であると考えられるため，地盤物性のばらつきを考慮しないこととする。

- ・「2.2.5 防波壁通路防波扉（3号機東側）の耐震性についての計算書に関する補足説明」において，埋戻土の物性（初期せん断弾性係数）のばらつきの影響を考慮した耐震評価を実施した結果，照査値への影響が軽微であることを確認している。
- ・「2.2.5 防波壁通路防波扉（3号機東側）の耐震性についての計算書に関する補足説明」に示す耐震評価結果と津波による強度評価結果を比較すると，耐震評価時の照査値は強度評価時の照査値をおおむね上回っている。（津波による強度評価結果は後段に示す「5. 評価結果」参照。）

3.4 荷重及び荷重の組合せ

強度計算に用いる荷重及び荷重の組合せは、VI-3-別添 3-1「津波への配慮が必要な施設の強度計算の基本方針」のうち、「4.1 荷重及び荷重の組合せ」にて示している荷重及び荷重の組合せを踏まえて設定する。

3.4.1 荷重

強度評価には、以下の荷重を用いる。

(1) 常時作用する荷重 (G)

常時作用する荷重として、固定荷重、土圧及び海中部に対する静水圧(浮力含む。)を考慮する。

(2) 固定荷重 (G_a)

固定荷重として、グラウンドアンカの初期緊張力を考慮する。

(3) 積雪荷重 (P_s)

積雪荷重は、発電所最寄りの気象官署である松江地方気象台(松江市)での観測記録(1941~2018年)より、観測史上1位の月最深積雪100cm(1971年2月4日)に平均的な積雪荷重を与えるための係数0.35を考慮した35.0cmとする。積雪荷重については、松江市建築基準法施行細則により、積雪量1cmごとに 20N/m^2 の積雪荷重が作用することを考慮し設定する。

(4) 風荷重 (P_k)

平成12年5月31日建設省告示第1454号に定められた松江市の基準風速 30m/s を使用する。浸水防護施設が設置される状況に応じて、建築基準法及び建設省告示第1454号に基づき、ガスト影響係数等を適切に設定して算出する。

(5) 遡上津波荷重 (P_t)

遡上津波荷重は、朝倉式により、防波扉（3号機東側）の設置高さを考慮し、津波の水位と防波扉（3号機東側）の設置高さの差分の1/2倍を浸水深として、浸水深の3倍で作用する水圧として算定する。なお、遡上津波荷重は、防波扉と漂流物対策工の両方に算定した水圧が作用するものとして考慮する。

遡上津波荷重を表 3.4.1-1 に示す。

表 3.4.1-1 遡上津波荷重

防波扉及び漂流物 対策工の天端高 (EL(m))	津波水位 (EL(m))	防波扉及び漂流物 対策工前面の地盤高 (EL(m))	設計用 浸水深 (m)	防波扉及び漂流物 対策工前面の地盤高 での波圧 (kN/m ²)
15.0	12.6	8.5	2.05	62.12

(6) 衝突荷重 (P_c)

衝突荷重については、漂流物対策工により、防波扉に漁船等の漂流物が直接衝突しない構造とすることから、漂流物対策工の強度評価において考慮する。

衝突荷重として考慮する漂流物は、最も重量が大きい総トン数19トンの船舶を選定する。

衝突荷重については、「1.5 浸水防護施設の評価における漂流物衝突荷重、風荷重及び積雪荷重の設定」の整理結果を踏まえ、「施設全体に作用する衝突荷重」又は「局所的な漂流物衝突荷重」を考慮する。

a. 漂流物対策工戸当り (RC支柱) に対する衝突荷重

2次元静的有限要素法においては、「施設全体に作用する衝突荷重」を漂流物対策工戸当り (RC支柱) に作用させることで構造物及び地盤の強度評価を行う。図 3.4.1-1 に示すように、漂流物対策工の鋼製扉体に作用する荷重を戸当りに負担させるため、負担割合を考慮した換算率を乗じた。表 3.4.1-2 に示す評価対象構造物 19m の設計用平均荷重 (370kN/m) を上回る荷重 (491kN/m) に換算率を乗じた荷重を、戸当り (RC支柱) の EL 12.6m (津波水位) に作用させる。なお、風荷重及び遡上津波荷重についても同様の方法で換算率を乗じて設定する。

漂流物対策工における衝突荷重作用図を図 3.4.1-2 に示す。

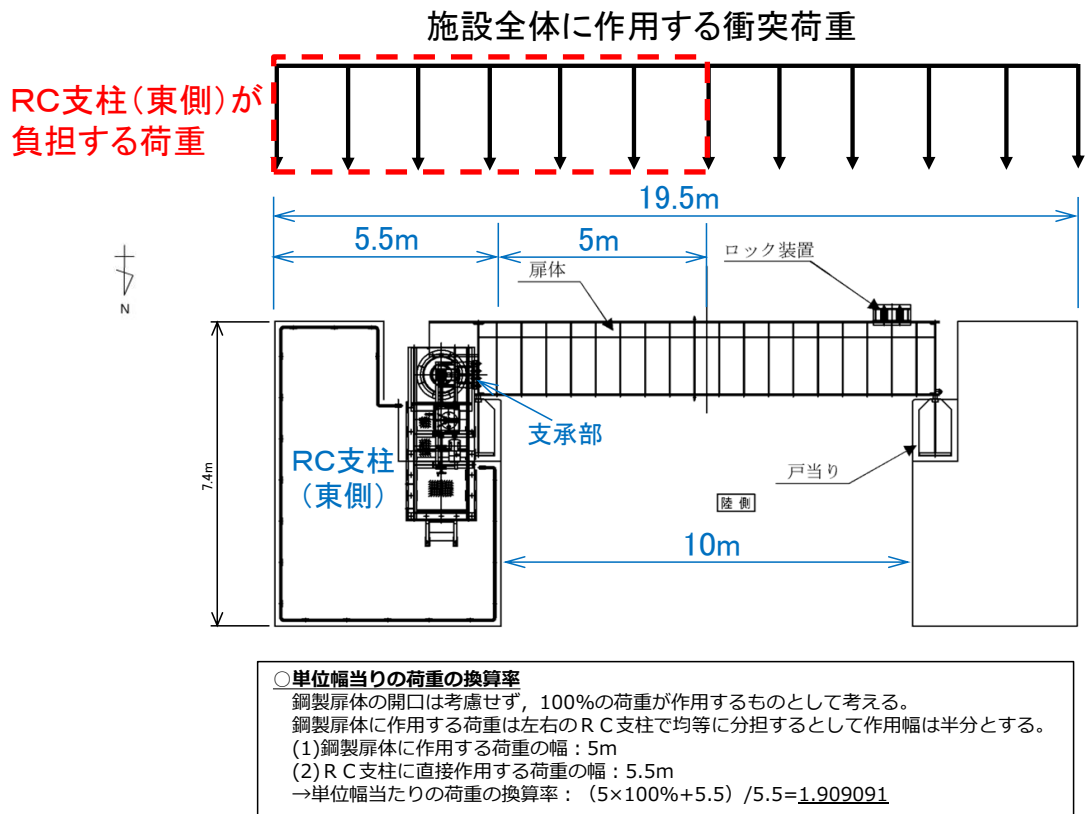


図 3.4.1-1 漂流物対策工戸当り (RC支柱) の荷重換算率の考え方



図 3.4.1-2 漂流物対策工における衝突荷重作用図

表 3.4.1-2 評価対象構造物に対する設計用衝突荷重（「NS2-補-018-02 津波への配慮に関する説明書に係る補足説明資料 4.5 漂流物による衝突荷重」参照）

評価対象構造物の延長	m	1	2	3	4	5	6	7	8	9	10	11	12
衝突解析から算定される衝突荷重	kN	1,107	2,159	2,654	3,049	3,072	3,078	3,085	3,448	3,859	4,271	4,631	5,082
衝突解析から算定される衝突荷重を評価対象構造物の延長で除した値	kN/m	1,107	1,080	885	762	614	513	441	431	429	427	421	424
設計用平均衝突荷重 (設計用平均衝突荷重×評価対象構造物の延長)	kN/m (kN)	1,200 (1,200)	1,100 (2,200)	890 (2,670)	770 (3,080)	620 (3,100)	520 (3,120)	450 (3,150)	440 (3,520)	430 (3,870)	430 (4,300)	430 (4,730)	430 (5,160)

評価対象構造物の延長	m	13	14	15	16	17	18	19	20	21	22	23	24
衝突解析から算定される衝突荷重	kN	5,529	5,816	6,263	6,544	6,776	6,921	7,013	7,045	7,263	7,355	7,387	7,395
衝突解析から算定される衝突荷重を評価対象構造物の延長で除した値	kN/m	425	415	418	409	399	385	369	352	346	334	321	308
設計用平均衝突荷重 (設計用平均衝突荷重×評価対象構造物の延長)	kN/m (kN)	430 (5,590)	420 (5,880)	420 (6,300)	410 (6,560)	400 (6,800)	390 (7,020)	370 (7,030)	360 (7,200)	350 (7,350)	340 (7,480)	330 (7,590)	310 (7,440)

b. 漂流物対策工（鋼製扉体）に対する衝突荷重

漂流物対策工（鋼製扉体）の各部材については、衝突荷重の作用幅に基づき、図 3.4.1-3 に示すように、「施設全体に作用する衝突荷重」又は「局所的な漂流物衝突荷重」を考慮する。

(a) 施設全体に作用する衝突荷重

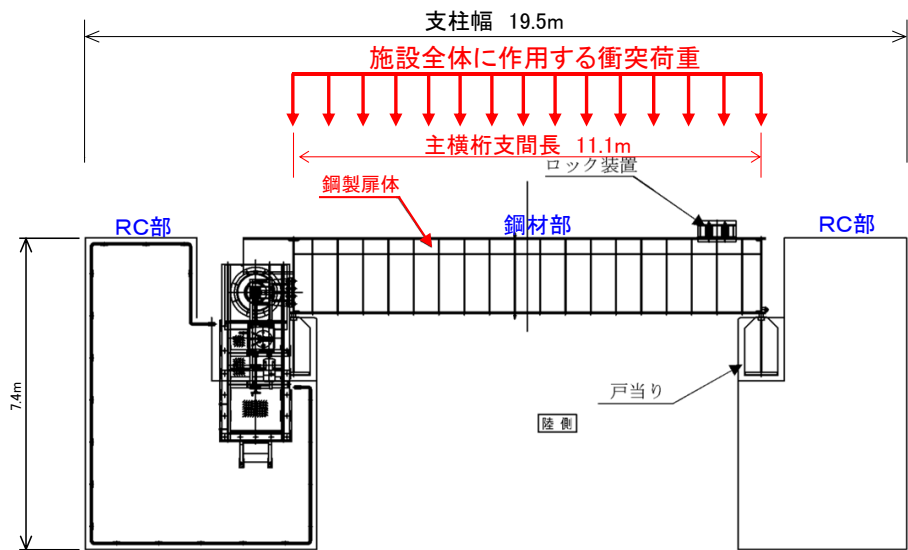
荷重の作用幅が大きな部材（主横桁、端縦桁及び戸当り）については、部材に作用する荷重が大きいほど発生する断面力が大きくなることから、「施設全体に作用する衝突荷重」を考慮する。

漂流物対策工はRC部と鋼材部で構成され、材料の異なる構造物が混在していることから、衝突荷重は、漂流物対策工全体ではなく、鋼材部である主横桁支間長に基づき設定する。主横桁支間長は11.1mであることから、表 3.4.1-3 に示す評価対象構造物 11m の設計用平均荷重（430kN/m）を上回る荷重（491kN/m）を部材幅全体で強度計算において考慮する。

また、鋼製扉体を構成する部材のうち主横桁については、「施設全体に作用する衝突荷重」に加えて、部材幅が船首幅を上回る鋼材であること、また、異なる材料のRC支柱で両端を支持される構造であることを踏まえ、船首衝突についても考慮する。衝突荷重は、表 3.4.1-3 に示す評価対象構造物 6m の設計用平均荷重（520kN/m）を、曲げ照査が厳しくなる位置に作用幅 6m で強度計算において考慮する。

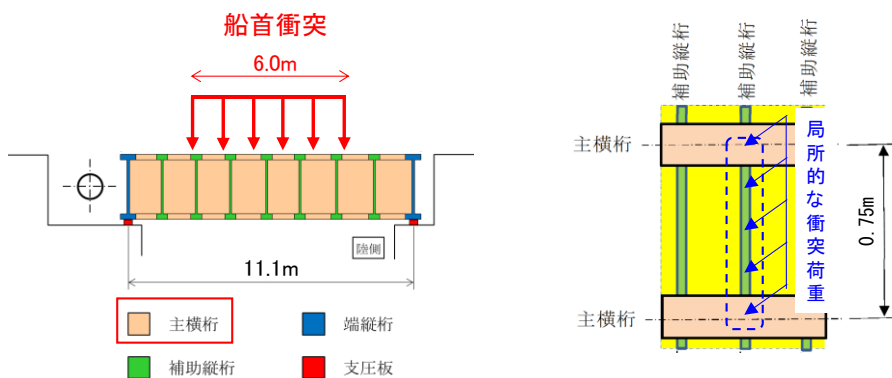
(b) 局所的な漂流物衝突荷重

部材幅が1m未満の部材（補助縦桁）については、部材幅のうち最も評価が厳しい作用位置に「局所的な漂流物衝突荷重」である1200kNを強度計算において考慮する。



(平面図)

鋼製扉体に作用する衝突荷重



(平面図)

(正面図)

船首衝突を考慮する部材(主横桁)

部材幅が1m未満の部材(補助縦桁)

図 3.4.1-3 漂流物対策工(鋼製扉体)の漂流物衝突荷重の载荷イメージ

表 3.4.1-3 評価対象構造物に対する設計用衝突荷重(「NS2-補-018-02 津波への配慮に関する説明書に係る補足説明資料 4.5 漂流物による衝突荷重」参照)

評価対象構造物の延長	m	1	2	3	4	5	6	7	8	9	10	11	12
衝突解析から算定される衝突荷重	kN	1,107	2,159	2,654	3,049	3,072	3,078	3,085	3,448	3,859	4,271	4,631	5,082
衝突解析から算定される衝突荷重を評価対象構造物の延長で除した値	kN/m	1,107	1,080	885	762	614	513	441	431	429	427	421	424
設計用平均衝突荷重(設計用平均衝突荷重×評価対象構造物の延長)	kN/m (kN)	1,200 (1,200)	1,100 (2,200)	890 (2,670)	770 (3,080)	620 (3,100)	520 (3,120)	450 (3,150)	440 (3,520)	430 (3,870)	430 (4,300)	430 (4,730)	430 (5,160)
評価対象構造物の延長	m	13	14	15	16	17	18	19	20	21	22	23	24
衝突解析から算定される衝突荷重	kN	5,529	5,816	6,263	6,544	6,776	6,921	7,013	7,045	7,263	7,355	7,387	7,395
衝突解析から算定される衝突荷重を評価対象構造物の延長で除した値	kN/m	425	415	418	409	399	385	369	352	346	334	321	308
設計用平均衝突荷重(設計用平均衝突荷重×評価対象構造物の延長)	kN/m (kN)	430 (5,590)	420 (5,880)	420 (6,300)	410 (6,560)	400 (6,800)	390 (7,020)	370 (7,030)	360 (7,200)	350 (7,350)	340 (7,480)	330 (7,590)	310 (7,440)

3.4.2 荷重の組合せ

荷重の組合せを表 3.4.2-1 に、強度評価に用いる荷重の作用図を図 3.4.2-1 に示す。なお、漂流物対策工については、鋼製扉体が格子状の構造を有するが、安全側の評価となるよう格子状の隙間も受圧面として風荷重及び遡上津波荷重を作用させる。

表 3.4.2-1 荷重の組合せ

外力の状態	荷重の組合せ
津波時（防波扉）	$G + G_a + P_s + P_k + P_t$
津波時（漂流物対策工）	$G + G_a + P_s + P_k + P_t + P_c$

G : 固定荷重

G_a : グラウンドアンカの初期緊張力

P_s : 積雪荷重

P_k : 風荷重

P_t : 遡上津波荷重

P_c : 衝突荷重

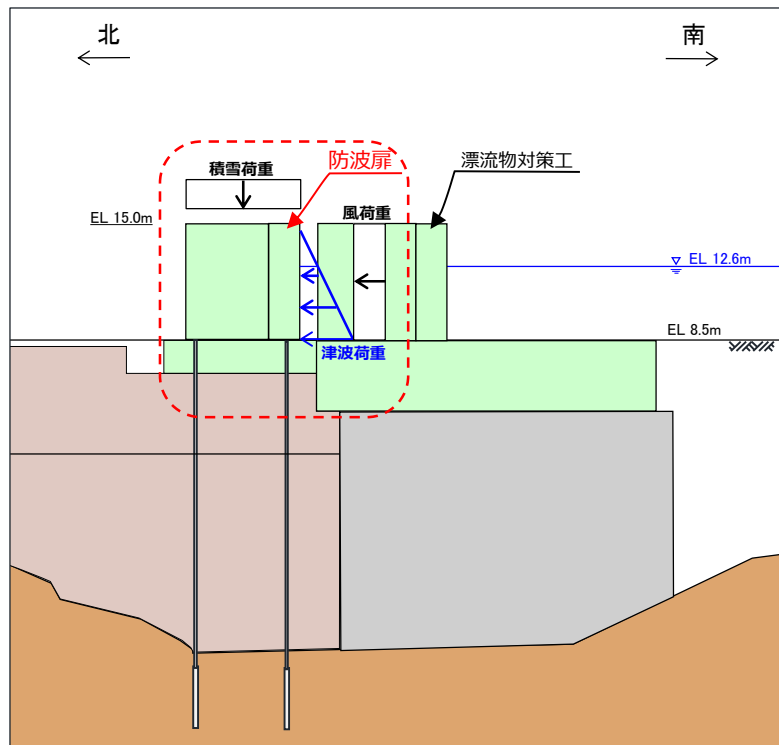


図 3.4.2-1(1) 津波時の荷重作用図 (防波扉)

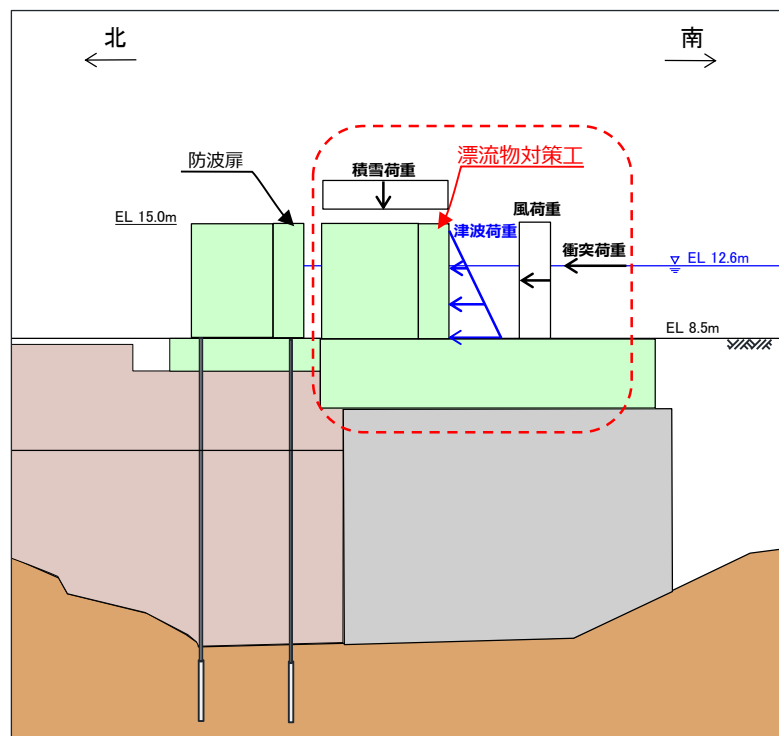


図 3.4.2-1(2) 津波時の荷重作用図 (漂流物対策工)

3.5 解析モデル及び諸元

3.5.1 解析モデル

防波扉（3号機東側）の解析モデルを図3.5.1-1に示す。

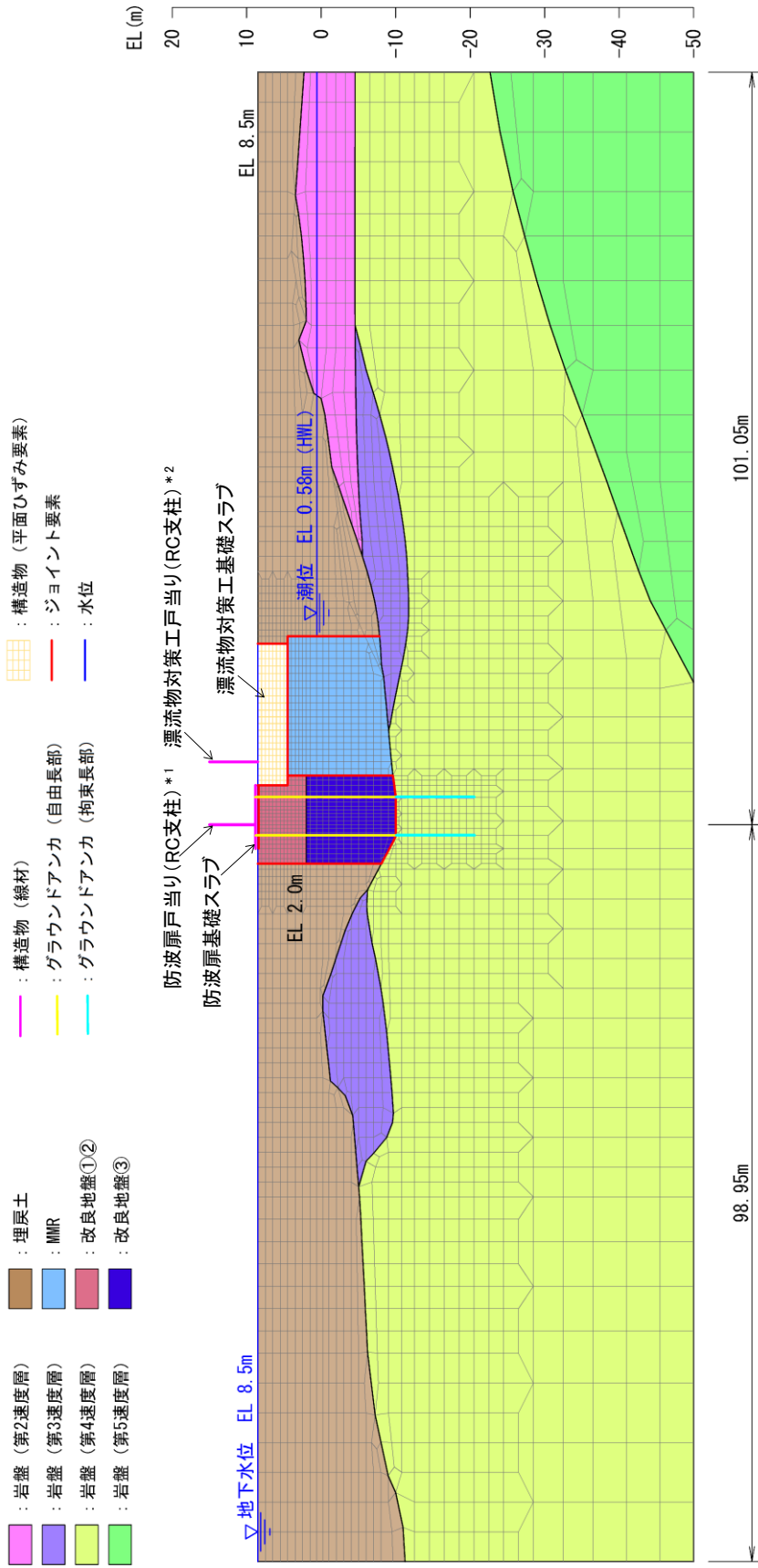
(1) 解析領域

2次元解析モデルは、「2.2.5 防波壁通路防波扉（3号機東側）の耐震性についての計算書に関する補足説明」で使用した解析モデルのうち、検討対象構造物とその周辺地盤をモデル化した不整形地盤で構成される。

(2) 境界条件

(a) 常時応力解析（津波解析）時

常時応力解析は、地盤や構造物の自重、構造物に作用する風荷重及び津波荷重等の静的な荷重を載荷することによる常時応力を算定するために行う。図3.5.1-2のとおり、常時応力解析時の境界条件は底面固定とし、側方は自重等による地盤の鉛直方向の変形を拘束しないよう鉛直ローラーとする。



注記 * 1: 線形はり要素の全体の節点において、防波扉(鋼製扉体)を付加重量として考慮する。
 * 2: 線形はり要素の上下端(上・下部支承部位置)において、漂流物対策工(鋼製扉体)を付加重量として考慮する。

図 3.5.1-1 防波扉 (3号機東側) の解析モデル (評価対象断面)

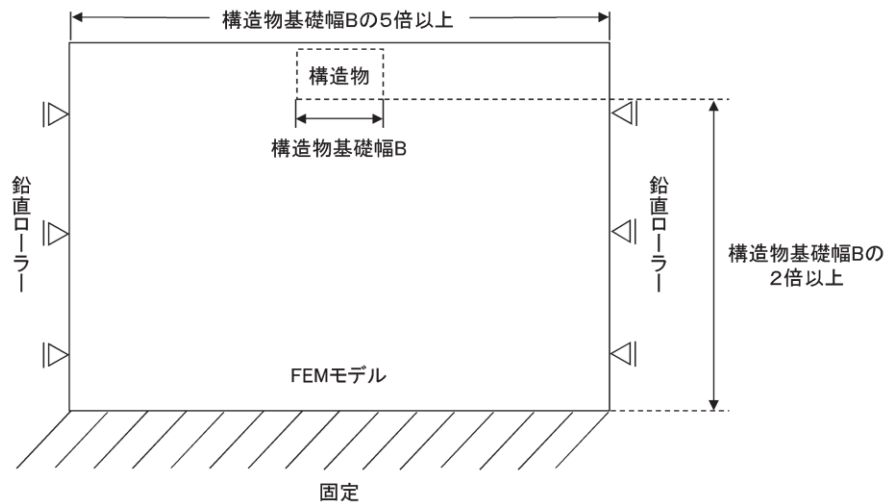


図 3.5.1-2 常時応力解析モデル概念図

(3) 構造物のモデル化

応答解析において、構造物については線形はり要素、非線形ばね要素及び平面ひずみ要素でモデル化する。なお、2次元解析モデルは単位奥行き（1m）とする。構造物のモデル化の概念図を図 3.5.1-3 に示す。

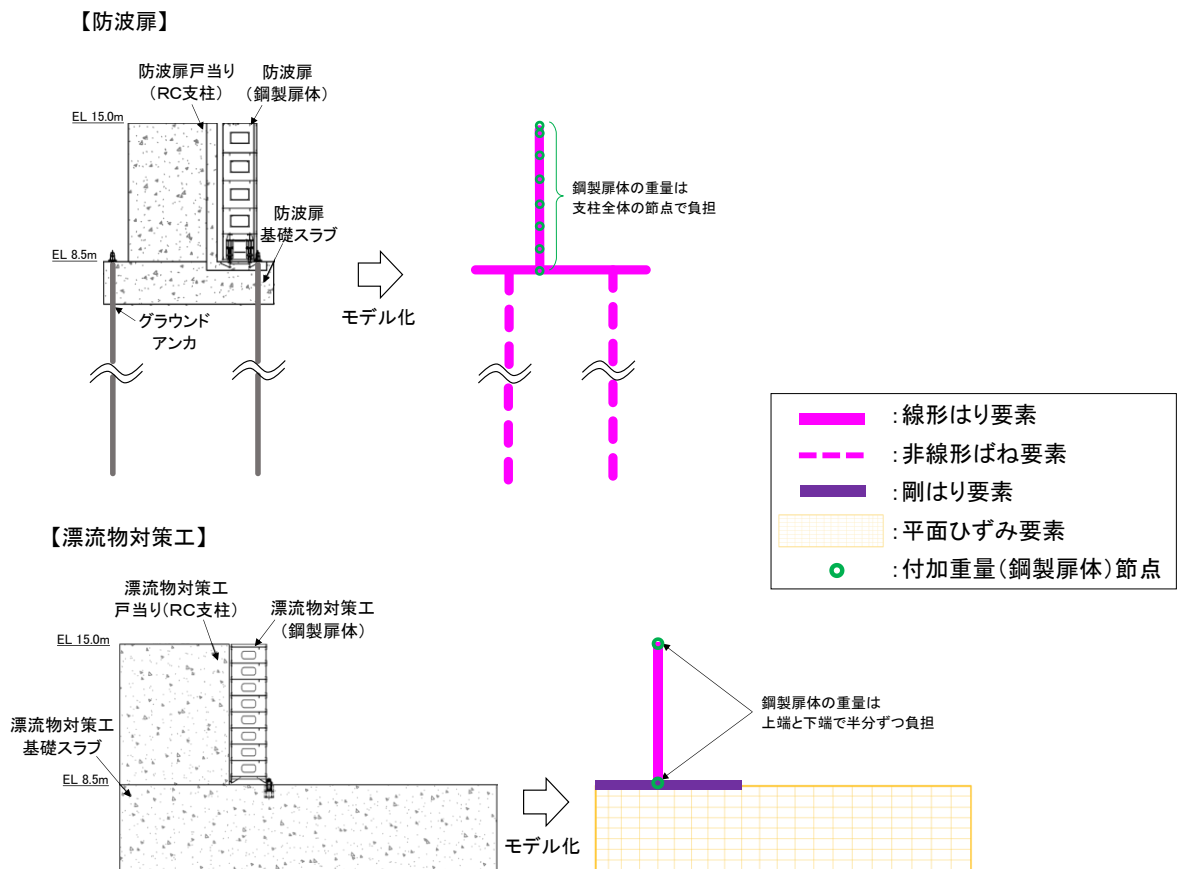


図 3.5.1-3 構造物のモデル化の概念図

a. 防波扉

防波扉戸当り（RC支柱）及び防波扉基礎スラブは線形はり要素，グラウンドアンカは非線形ばね要素でモデル化する。なお，防波扉戸当り（RC支柱）は図心位置でモデル化する。防波扉（鋼製扉体）については，防波扉戸当り（RC支柱）全体の節点で負担するように付加重量を設定する。

また，防波扉基礎スラブにおいては，「道路橋示方書（I 共通編・IV 下部構造編）・同解説（日本道路協会，平成 14 年 3 月）」（図 3.5.1-4 参照）に準拠し，部材端より部材厚さの 1/4 内側から部材中心までを剛域とする（図 3.5.1-6（1）参照）。

なお，グラウンドアンカのモデル化方法及びその妥当性の検証については，「2.1.3 防波壁（逆 T 擁壁）の耐震性についての計算書に関する補足説明」において示す。

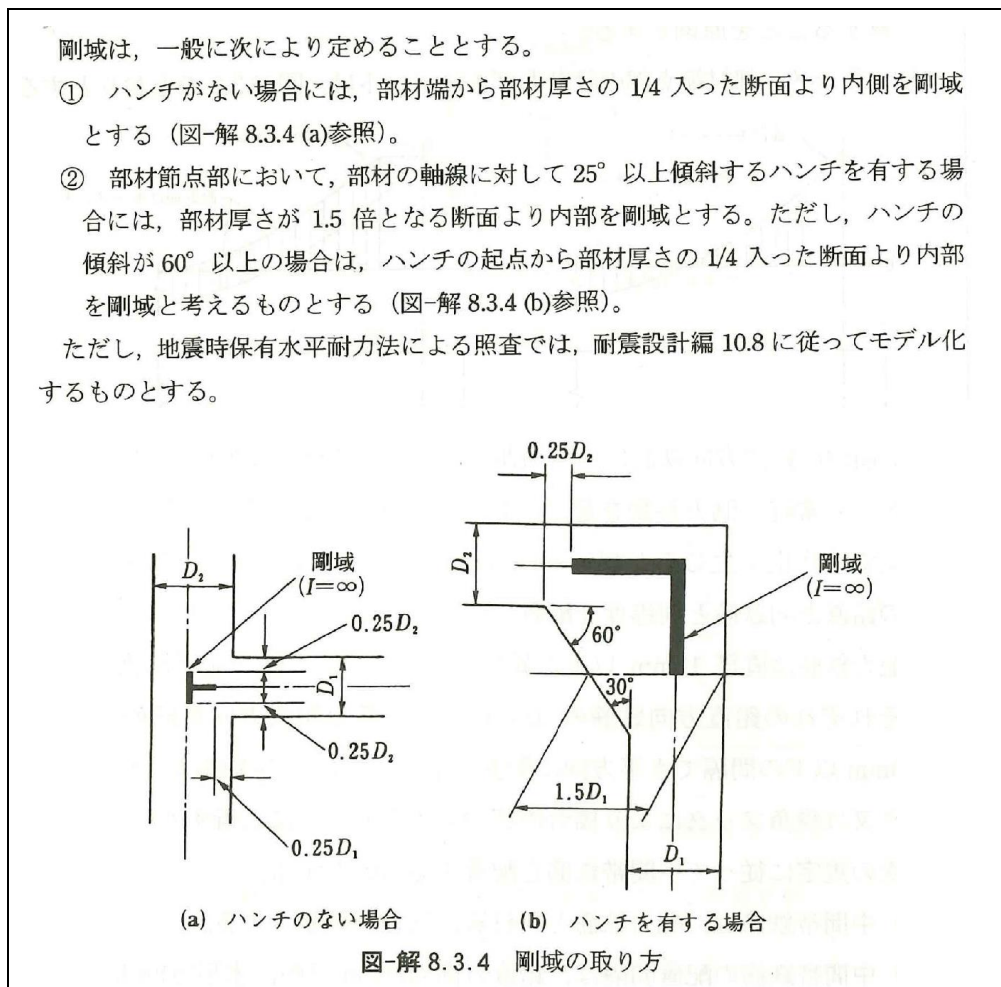


図 3.5.1-4 剛域の設定（道路橋示方書抜粋）

b. 漂流物対策工

漂流物対策工戸当り（RC支柱）は線形はり要素でモデル化する。線形はり要素の断面二次モーメントについては、図 3.5.1-5 に示すように、支承部を設けている支柱（東側）の主部全体の断面二次モーメントを求め、支柱幅（5.5m）で除すことで支柱幅 1m 当たりの断面二次モーメントを算出し、その値を設定値とする。なお、戸当り部については、剛性に寄与しないものと判断し、重量のみ考慮する。（支柱照査用断面は「3.8 評価方法」に示す。）

漂流物対策工（鋼製扉体）は、剛構造として扱うこと及び戸当り（RC支柱）に支承部で固定されることから、漂流物対策工戸当り（RC支柱）の上下端の節点において付加重量として設定する。

漂流物対策工基礎スラブについては、厚さ 4m の鉄筋コンクリートを地中に設置することから、埋込み効果を適切に考慮するために平面ひずみ要素としてモデル化する。なお、漂流物対策工戸当り（RC支柱）と基礎スラブの境界部については剛はり要素でモデル化する。

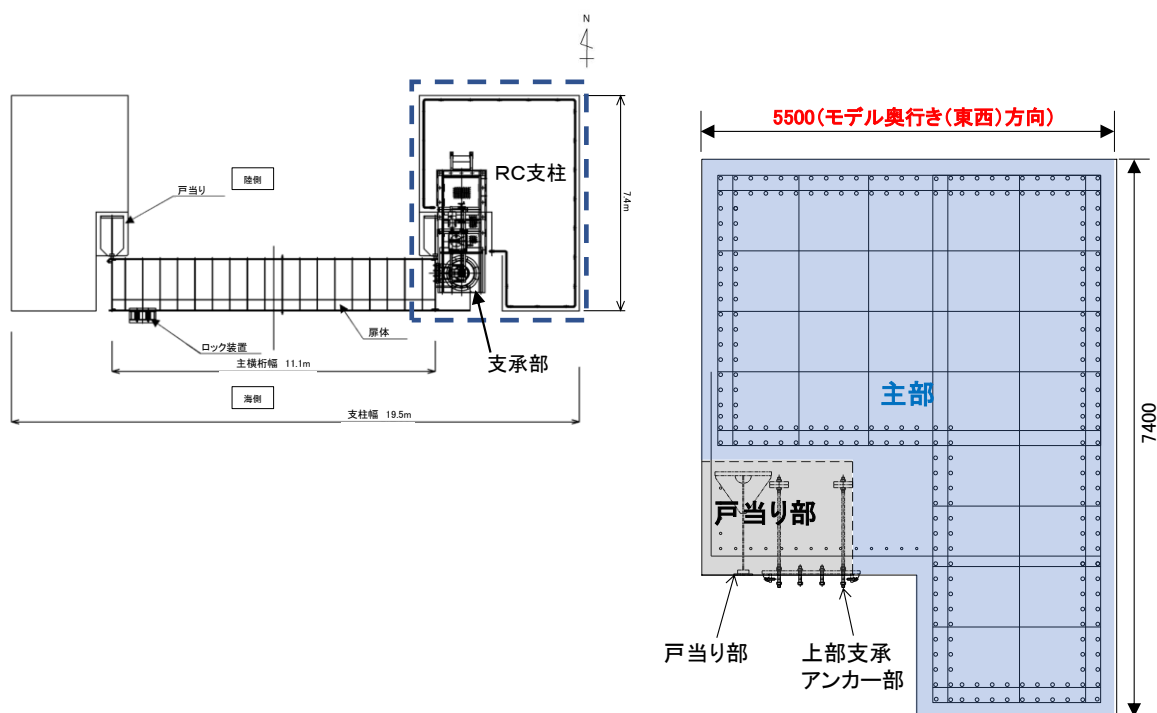


図 3.5.1-5 漂流物対策工（RC支柱）のモデル化範囲

c. 照査範囲を踏まえたモデル化の考え方

防波扉戸当り（RC支柱）及び防波扉基礎スラブ並びに漂流物対策工戸当り（RC支柱）及び基礎スラブに対する照査実施範囲は、曲げについては道路橋示方書（図 3.5.1-7），コンクリート標準示方書〔構造性能照査編〕（土木学会，2002年制定）（図 3.5.1-8）に基づき，図 3.5.1-6 に示すように，支柱と基礎スラブの接合部は照査対象外とし，部材端より外側を対象とする。

照査範囲を踏まえ，漂流物対策工のRC支柱と基礎スラブの接続部の上端は，剛梁要素でモデル化する。

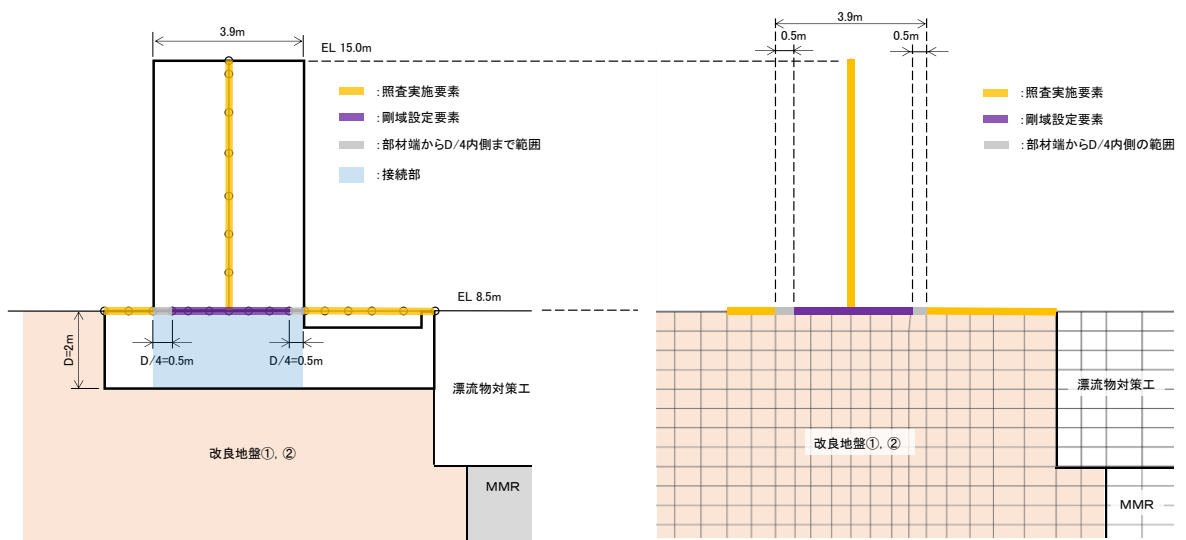


図 3.5.1-6 (1) 剛域設定の概念図及び照査範囲（防波扉）

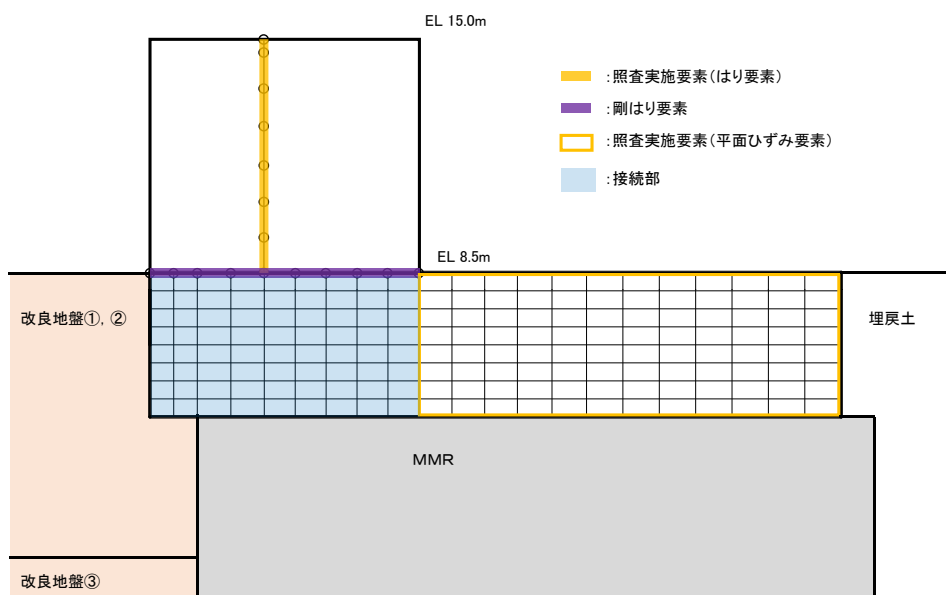


図 3.5.1-6 (2) 剛域設定の概念図及び照査範囲（漂流物対策工）

5) ラーメン部材節点部の設計曲げモーメントは、図-8.3.2 のとおりとする。

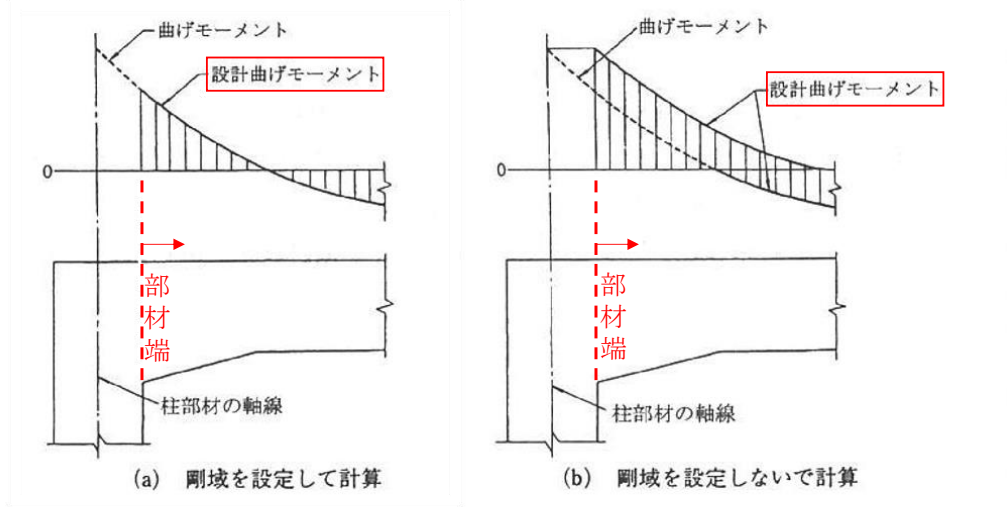


図-8.3.2 ラーメン部材節点部の設計曲げモーメント

図 3.5.1-7 照査に用いる断面力の算定位置の根拠（道路橋示方書）

(5) 部材端の断面の検討に用いるせん断力は、柱に対してははりの上下面におけるせん断力とし、はりに対しては柱前面から柱前面断面の部材高さの 1/2 だけ離れた位置のせん断力とする。ただし、断面計算において、ハンチは 1:3 より緩やかな部分を有効とする。

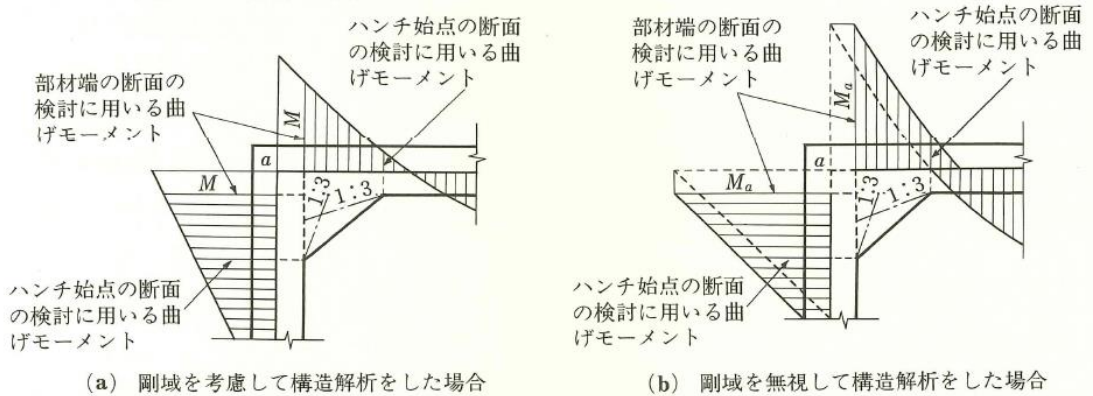


図 12.3.1 部材端の断面の検討に用いる曲げモーメント

図 3.5.1-8 照査に用いる断面力の算定位置の根拠（コンクリート標準示方書）

(4) 地盤のモデル化

岩盤は線形の平面ひずみ要素でモデル化する。埋戻土及び改良地盤は、地盤の非線形性を考慮するためマルチスプリング要素でモデル化し、地下水位以深の要素は間隙水要素を重ねて定義する。変形特性には、双曲線モデル（H-D モデル）を用いる。

(5) ジョイント要素の設定

地盤と構造体の接合面の法線方向に対して引張荷重を与えると、地盤は構造体から剥離する特徴がある。また、地盤と構造体の接合面のせん断方向に対してせん断荷重を与え、せん断ひずみを増加させていくと、地盤及び構造体のせん断応力は上限に達し、それ以上はせん断応力が増加しなくなる特徴がある。

応答解析では、津波時における実挙動を正確に把握するために、地盤と構造体の接合面にジョイント要素を設定し、津波時の地盤と構造体の接合面における剥離及びすべりを考慮する。

ジョイント要素は、地盤と構造体の接合面で法線方向及びせん断方向に対して設定する。法線方向については、常時状態以上の引張荷重が生じた場合、剛性及び応力をゼロとし、剥離を考慮する。せん断方向については、地盤と構造体の接合面におけるせん断抵抗力以上のせん断荷重が生じた場合、せん断剛性をゼロとし、すべりを考慮する。

せん断強度 τ_f は次式の Mohr-Coulomb 式により規定される。

鉛直方向のジョイント要素の粘着力 c 及び内部摩擦角 ϕ は、港湾基準（図 3.5.1-9 参照）に準拠し、 $c=0$ 、 $\phi=15^\circ$ に設定する。

水平方向のジョイント要素の粘着力 c 及び内部摩擦角 ϕ は、「港湾構造物設計事例集（沿岸技術研究センター、平成 19 年 3 月）」（以下「港湾構造物設計事例集」とする。）（図 3.5.1-10 参照）に準拠し、静止摩擦係数 μ から、 $c=0$ 、 $\phi=\tan^{-1}(\mu)$ より設定する。静止摩擦係数 μ の値は、港湾基準（図 3.5.1-11 参照）に準拠し、隣り合う地盤等に応じた静止摩擦係数を用いる。

ジョイント要素の粘着力及び内部摩擦角を表 3.5.1-1 に、ジョイント要素の配置を図 3.5.1-12 に示す。

$$\tau_f = c + \sigma' \tan \phi$$

ここで、

τ_f : せん断強度

c : 粘着力

ϕ : 内部摩擦角

1. 3 地震時土圧

1. 3. 1 砂質土の土圧

構造物の壁面に作用する地震時土圧及び崩壊面が水平面と成す角度は、一般的に次に掲げるところによって算定する。

(1) 主働土圧及び崩壊面が水平面と成す角度

$$p_w = K_{ai} \left[\sum \gamma h_i + \frac{\omega \cos \psi}{\cos(\psi - \beta)} \right] \cos \psi \quad (1.3.1)$$

$$\cot(\zeta_i - \beta) = -\tan(\phi_i + \delta + \psi - \beta) + \sec(\phi_i + \delta + \psi - \beta) \sqrt{\frac{\cos(\psi + \delta + \theta) \sin(\phi_i + \delta)}{\cos(\psi - \beta) \sin(\phi_i - \beta - \theta)}} \quad (1.3.2)$$

この場合において、

$$K_{ai} = \frac{\cos^2(\phi_i - \psi - \theta)}{\cos \theta \cos^2 \psi \cos(\delta + \psi + \theta) \left[1 + \sqrt{\frac{\sin(\phi_i + \delta) \sin(\phi_i - \beta - \theta)}{\cos(\delta + \psi + \theta) \cos(\psi - \beta)}} \right]}$$

(2) 受働土圧及び崩壊面が水平面と成す角度

$$p_p = K_{pi} \left[\sum \gamma h_i + \frac{\omega \cos \psi}{\cos(\psi - \beta)} \right] \cos \psi \quad (1.3.3)$$

$$\cot(\zeta_i - \beta) = \tan(\phi_i - \delta - \psi + \beta) + \sec(\phi_i - \delta - \psi + \beta) \sqrt{\frac{\cos(\psi + \delta - \theta) \sin(\phi_i - \delta)}{\cos(\psi - \beta) \sin(\phi_i + \beta - \theta)}} \quad (1.3.4)$$

この場合において、

$$K_{pi} = \frac{\cos^2(\phi_i + \psi - \theta)}{\cos \theta \cos^2 \psi \cos(\delta + \psi - \theta) \left[1 - \sqrt{\frac{\sin(\phi_i - \delta) \sin(\phi_i + \beta - \theta)}{\cos(\delta + \psi - \theta) \cos(\psi - \beta)}} \right]}$$

ここに、 p_{ai} 、 p_{pi} 、 K_{ai} 、 K_{pi} 、 ζ_i 、 ω 、 γ_i 、 h_i 、 ψ 、 β 、 δ 及び ϕ_i は、1. 2 永続状態における土圧に準じて、1. 2. 1 砂質土の土圧の式(1.2.1)～(1.2.4)と同じ数値を表すものとする。また、 θ は次の数値を表すものとする。

θ : 次の(a)又は(b)で表される地震合成角 (°)

(a) $\theta = \tan^{-1} k$

(b) $\theta = \tan^{-1} k'$

ここで、 k 及び k' は、それぞれ次の数値を表すものとする。

k : 震度

k' : 見掛けの震度

(3) 見掛けの震度は、1. 3. 3 見掛けの震度による。

(4) 地震時土圧は、物部¹⁾・岡部²⁾が提案した理論に基づいたものである。

(5) 壁面摩擦角
一般に、±15°以下とする。裏込材のせん断抵抗角 ψ の1/2程度を目安とすることができる。

(6) 残留水位以下の土圧

一般的に、残留水位以上においては空気中における震度を用いて土圧分布を求め、残留水位以下においては各境界面において1. 3. 3 見掛けの震度を用いて土圧分布を求める。

(7) 土圧係数等

土圧係数と崩壊角の算定図を図-1.3.1に示す。

(8) 上記土圧式は、土と間隙水が一体となって運動すると仮定しており、液状化した土には適用できない。その場合には別途、動的有効応力解析又は模型実験などで、地盤と構造物の地震時安定性を評価すべきである。

図 3.5.1-9 ジョイント要素（鉛直方向）の物性値の設定根拠（港湾基準抜粋）

よって、

$$\phi^{sp}_{\tau} = \tan^{-1}(0.838) = 40(^{\circ})$$

③ケーソン
 図-1.54 にケーソン周辺のモデル化を示す。ケーソンのモデル化は、ケーソン本体、上部コンクリート、フーチング、ケーソン拡張部（陸側フーチング上部地盤）に分けてモデル化した。陸側フーチング上部の裏込石および裏埋土地盤は、剛性をケーソン本体と同じ値を用いて、単位体積重量は裏込石および裏埋土地盤の値を用いる⁸⁾。表-1.63 にケーソンの入力パラメータを示す。

④ジョイント要素
 ケーソン要素と基礎捨石および裏込石との間に生じる滑動と剥離はジョイント要素によりモデル化する⁸⁾。ジョイント要素は、圧縮側では垂直方向接線剛性 K_n に応じた応力を負担する。せん断方向（滑り方向）は、せん断応力がせん断強度に達するまではせん断方向接線剛性 K_s に応じた力を負担する。せん断強度 τ_f は垂直方向の有効拘束

圧 σ_n' に基づき式(1.62)より求める。剥離状態ではせん断強度は0となる。

$$\tau_f = C_f + \sigma_n' \tan \phi_f \quad (1.62)$$

よって、本事例のジョイント要素のせん断強度に関する定数は以下のとおり設定できる。まず、ケーソン底面と捨石の間の摩擦係数は摩擦増大マットが敷設されていないので $\mu=0.6$ と設定して、摩擦角 ϕ_f は $\tan^{-1}(0.6)=31^{\circ}$ を用いる。また、ケーソン背面と裏込石の間の摩擦角は $\phi=15^{\circ}$ を用いる。

・ジョイント要素のレーレー減衰の与え方
 FLIP 研究会では、ジョイント要素のレーレー減衰の与え方に関する検討が実施された²⁰⁾。従来の解析では、レーレー減衰行列の組立の際に、ジョイント要素の初期接線剛性 K_s や K_n に全体系の剛性比例係数 β を乗じたものを取り込んでいた（従来型）。 K_s や K_n の値は物理的な根拠に基づいて設定するのではなく、周囲の土の変形よりも大きな変形がジョイント要素の線形部分で生じることのないように、比較的大きな値が指定される。この

図 3.5.1-10 ジョイント要素（水平方向）の物性値の設定根拠（港湾構造物設計事例集抜粋）

9 摩擦係数

(1) 施設の滑動に対する摩擦抵抗力の算定に用いる材料の摩擦係数は、静止摩擦係数とすることができ。この場合において、材料の摩擦係数は、対象となる施設の特性及び材料の特性等を勘案して適切に設定することが望ましい。

(2) 港湾の施設の性能照査に用いる静止摩擦係数の特性値は、一般に表-9.1 に掲げる数値を用いてもよい。同一条件のもとで繰り返し摩擦係数を実測する場合、一般にばらつきが多いことに注意が必要である。表-9.1 で示した値は、以前からなかば経験的に用いられてきたものであり、ここに明記していない場合については、実験を行って定めることが望ましい。

(3) 表-9.1 に示した値は、施設の滑動に対する安定性の照査に用いる場合の値であり、杭の支持力計算に用いる杭周面と土との間の摩擦係数、傾斜堤の安定性の照査に用いる摩擦係数、斜路によるケーソンの進水計算に用いる摩擦係数、土圧計算に用いる壁面摩擦角等に対しては適用できない。なお、表-9.1 に示した値は、静的な作用が生じるときの静止摩擦係数であるが、地震動作用時のような動的な作用が生じる場合においては、適切な資料が皆無であるため、本数値を用いているのが実情である。

コンクリートとコンクリート	0.5
コンクリートと岩盤	0.5
水中コンクリートと岩盤	0.7~0.8
コンクリートと捨石	0.6
捨石と捨石	0.8
木材と木材	0.2(湿)~0.5(乾)
摩擦増大マットと捨石	0.75

注 1) 水中コンクリートと岩盤の場合、標準的な条件のもとでは、0.8 とすることができる。ただし、基岩がぜい弱若しくは亀裂が多い場合、基岩を覆っている砂の移動が激しい場所等では、それらの条件に応じて 0.7 程度まで低減させることができる。

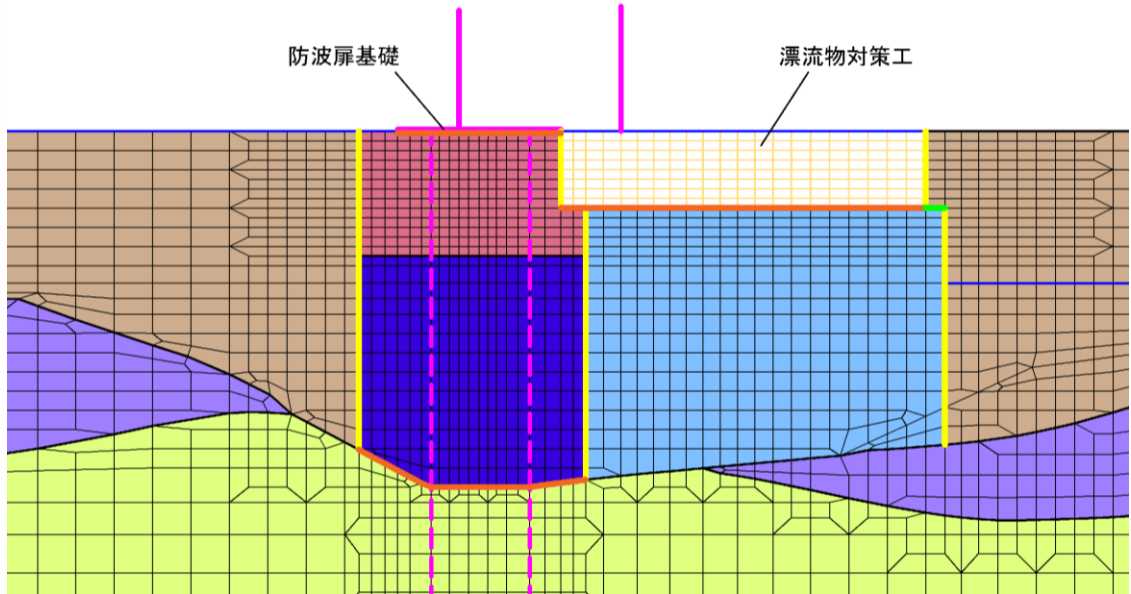
注 2) セルラブロックの性能照査における摩擦係数は、第 4 編第 5 章 2. 2 重力式係船岸を参照することができる。

図 3.5.1-11 ジョイント要素（水平方向）の物性値設定に用いる静止摩擦係数（港湾基準抜粋）

表 3.5.1-1 ジョイント要素の粘着力と内部摩擦角

		接合条件		粘着力 c (N/mm ²)	内部摩 擦角 φ (°)	備考
		材料 1	材料 2			
鉛直方向	境界 1	埋戻土	改良地盤①②	0	15.0	構造物の壁面摩擦角の設定方法を準用し、c=0、φ=15°と設定
			改良地盤③			
			MMR			
			漂流物対策工			
		改良地盤①②	MMR			
			漂流物対策工			
改良地盤③	MMR					
水平方向	境界 2	改良地盤①②	漂流物対策工	0	26.57	剛性の高い岩盤等の境界であるため、「コンクリートとコンクリート」及び「コンクリートと岩盤」の静止摩擦係数(μ=0.50)より、φ=tan ⁻¹ (μ)≒26.57°
			防波扉基礎			
		MMR	漂流物対策工			
	岩盤	改良地盤③				
境界 3	MMR	埋戻土	0	30.96	「コンクリートと捨石」の静止摩擦係数(μ=0.60)より、φ=tan ⁻¹ (μ)≒30.96°	

- : 岩盤 (第2速度層)
- : 岩盤 (第3速度層)
- : 岩盤 (第4速度層)
- : 岩盤 (第5速度層)
- : 埋戻土
- : MMR
- : 改良地盤①②
- : 改良地盤③
- : 構造物 (線材)
- : 構造物 (グラウンドアンカ)
- : 構造物 (平面ひずみ要素)
- : 地下水面
- : ジョイント要素 (境界1)
- : ジョイント要素 (境界2)
- : ジョイント要素 (境界3)



項目		粘着力 c (N/mm ²)	内部摩擦角 φ (°)
鉛直方向	境界 1	0	15.00
	境界 2	0	26.57
水平方向	境界 3	0	30.96

図 3.5.1-12 3号東断面におけるジョイント要素の配置図

ジョイント要素のばね定数は、港湾構造物設計事例集を参考に、数値解析上、不安定な挙動を起こさない程度に周囲材料の剛性よりも十分に大きな値を設定する。表 3.5.1-2 にジョイント要素のばね定数を示す。

また、ジョイント要素の力学特性を図 3.5.1-13 に示す。

表 3.5.1-2 ジョイント要素のばね定数

項目	せん断剛性 k_s (kN/m^3)	圧縮剛性 k_n (kN/m^3)
境界 1, 2, 3	1.0×10^6	1.0×10^6

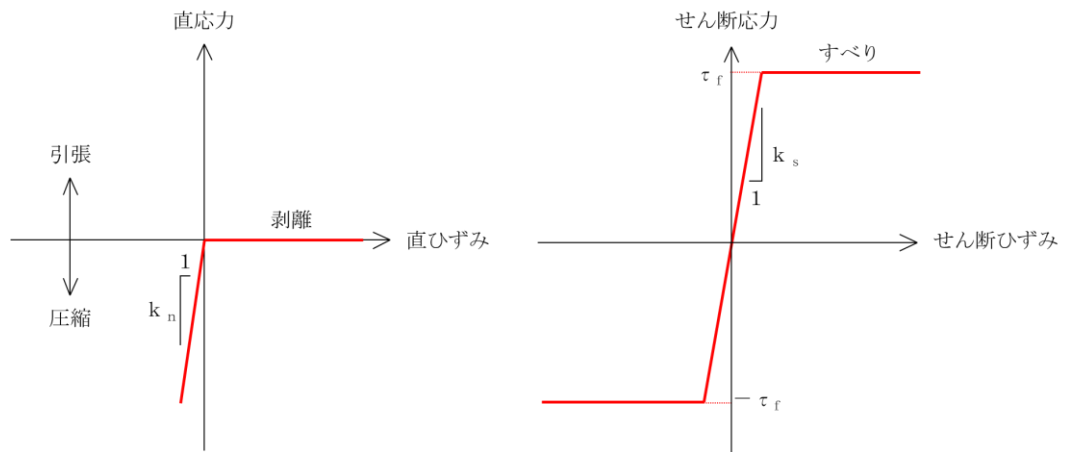


図 3.5.1-13 ジョイント要素の力学特性

(6) 海水のモデル化

海水は液体要素でモデル化する。なお、遡上津波荷重は別途考慮する。

3.5.2 使用材料及び材料の物性値

使用材料を表 3.5.2-1 に、材料の物性値を表 3.5.2-2 に、グラウンドアンカの非線形ばねモデルの概念図を図 3.5.2-1 に示す。

表 3.5.2-1(1) 使用材料（防波扉）

材料		諸元
コンクリート	防波扉戸当り（RC支柱）及び基礎スラブ	設計基準強度：24N/mm ²
鋼材	防波扉（鋼製扉体）	SM490, SS400, SUS304
	鉄筋	SD345
グラウンドアンカ		アンカー長：27.5m～29.5m, 極限引張り力：2800kN, 降伏引張り力：2400kN

表 3.5.2-1(2) 使用材料（漂流物対策工）

材料		諸元
コンクリート	漂流物対策工戸当り（RC支柱）及び基礎スラブ	設計基準強度：40N/mm ²
鋼材	漂流物対策工（鋼製扉体）	SM490, SS400, SUS304
	鉄筋	SD345

表 3.5.2-2(1) 材料の物性値（防波扉）

材料	単位体積重量 (kN/m ³)	ヤング係数 (N/mm ²)	ポアソン比
鉄筋コンクリート	24.0*	2.5×10 ⁴ *	0.2*

注記*：道路橋示方書（I 共通編・IV 下部構造編）・同解説（日本道路協会，2002 年）

表 3.5.2-2(2) 材料の物性値 (漂流物対策工)

材料	単位体積重量 (kN/m ³)	ヤング係数 (N/mm ²)	ポアソン比
鉄筋コンクリート	24.0*	3.1×10 ⁴ *	0.2*

注記* : 道路橋示方書 (I 共通編・IV 下部構造編) ・同解説 (日本道路協会, 2002 年)

表 3.5.2-2(3) 材料の物性値 (グラウンドアンカ)

材料	引張剛性 k (kN/m)	テンドン降伏 引張り力 (kN)	設計 アンカー力 (kN)	初期変位量 (mm)
グラウンドアンカ	14777	2400	1650	112

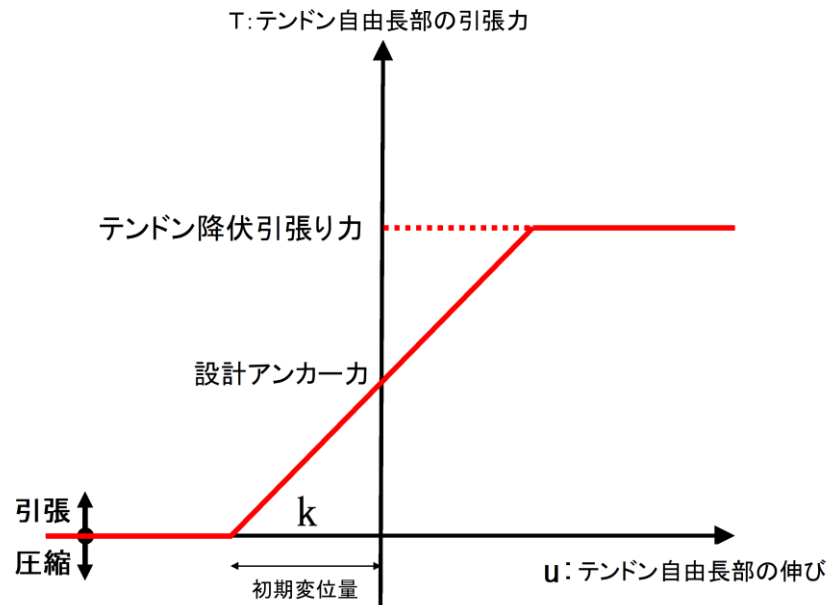


図 3.5.2-1 グラウンドアンカの非線形ばねモデルの概念図

3.5.3 地盤の物性値

地盤の物性値は、VI-2-1-3「地盤の支持性能に係る基本方針」にて設定している物性値を用いる。地盤の物性値を表 3.5.3-1～表 3.5.3-4 に示す。

表 3.5.3-1 地盤の解析用物性値（有効応力解析，液状化検討対象層）

		埋戻土
物理特性	密度 ρ^* (g/cm ³)	2.11 【2.00】
	間隙率 n	0.45
変形特性	動せん断弾性係数 G_{ma} (kN/m ²)	163,700
	基準平均有効拘束圧 σ_{ma}' (kN/m ²)	98.0
	ポアソン比 ν	0.33
	減衰定数の上限値 hmax	0.095
強度特性	粘着力 c' (kN/m ²)	0.00
	内部摩擦角 ϕ' (°)	39.74

注記*：括弧内【】の数字は地下水位以浅の数値を表す。

表 3.5.3-2 地盤の解析用物性値（有効応力解析，改良地盤）

対象施設		防波扉（3号機東側）	
種別（工法，地盤種別）		改良地盤①，② （薬液注入）	改良地盤③ （薬液注入）
物理特性	密度 ρ (g/cm ³)	2.11	2.11
	間隙率 n	0.45	0.45
変形特性	動せん断弾性係数 G_{ma} (kN/m ²)	765,800	946,700
	基準平均有効拘束圧 σ_{ma}' (kN/m ²)	98.0	98.0
	ポアソン比 ν	0.33	0.33
	減衰定数の上限値 h_{max}	0.095	0.095
強度特性	粘着力 c' (kN/m ²)	628	1140
	内部摩擦角 ϕ' (°)	38.00	40.54

表 3.5.3-3 改良地盤①～③の残留強度及び引張強度

地盤	残留強度		引張強度 (N/mm ²)
	C' (N/mm ²)	φ' (°)	
改良地盤①, ②	0.091	46.08	0.258
改良地盤③	0.205	42.71	0.495

表 3.5.3-4 地盤の解析用物性値 (有効応力解析, 3号機エリア)

		岩盤②速度層	岩盤③速度層	岩盤④速度層	岩盤⑤速度層
P波速度	V _p (m/s)	1710	2270	3240	3860
S波速度	V _s (m/s)	620	960	1520	1900
単位体積重量	γ (kN/m ³)	23.3	23.4	24.5	25.2
動ポアソン比	ν _d	0.42	0.39	0.36	0.34
減衰定数	h	0.030	0.030	0.030	0.030
弾性係数	E (kN/m ²)	2601000	6118000	15690000	24860000

3.5.4 地下水位

設計用地地下水位は, VI-2-1-3「地盤の支持性能に係る基本方針」に従い設定する。設計用地下水位を表 3.5.4-1 に示す。

表 3.5.4-1 設計用地下水位の一覧

施設名称	設計用地下水位
防波扉 (3号機東側)	漂流物対策工より陸側 : EL 8.5m 漂流物対策工より海側 : EL 0.58m

3.6 評価対象部位

評価対象部位は，防波扉（3号機東側）の構造上の特徴を踏まえ設定する。

3.6.1 施設・地盤の健全性評価

施設・地盤の健全性評価に係る評価対象部位は，防波扉（鋼製扉体），防波扉戸当り（RC支柱），防波扉基礎スラブ，グラウンドアンカ，漂流物対策工（鋼製扉体），漂流物対策工戸当り（RC支柱），漂流物対策工基礎スラブ，MMR及び改良地盤①～③とする。

3.6.2 基礎地盤の支持性能評価

基礎地盤の支持性能評価に係る評価対象部位は，防波扉（3号機東側）を支持する基礎地盤（MMR，改良地盤並びにMMR及び改良地盤直下の岩盤）とする。

3.7 許容限界

許容限界は、「3.6 評価対象部位」にて設定した評価対象部位の応力や変形の状態を考慮し、VI-3-別添 3-1「津波への配慮が必要な施設の強度計算の基本方針」にて設定している許容限界を踏まえて設定する。

3.7.1 防波扉

(1) 防波扉（鋼製扉体）

防波扉（鋼製扉体）の許容限界は、「ダム・堰施設技術基準（案）（基準解説編・設備計画マニュアル編）（ダム・堰施設技術基準協会，2016年3月）」に基づき、表 3.7.1-1 に示す短期許容応力度とする。

表 3.7.1-1 防波扉（鋼製扉体，戸当り）の許容限界

部材	材質	許容応力度 (N/mm ²)		短期許容応力度 (N/mm ²)
スキンプレート	SM490	許容曲げ応力度： σ_a	160	240
主桁	SM490	許容曲げ応力度： σ_a	160	240
		許容せん断応力度： τ_a	90	135
補助縦桁	SS400	許容曲げ応力度： σ_a	120	180
		許容せん断応力度： τ_a	70	105
端縦桁	SM490	許容圧縮応力度： σ_{ca}	160	240
支圧板	SUS304	許容支圧応力度： σ_a	150	225
戸当り	SM490	許容曲げ応力度： σ_a	160	240
戸当り部 コンクリート	Fc24	許容支圧応力度： σ_a	5.9	8.8
		許容せん断応力度： τ_a	0.40	0.60

(2) 防波扉戸当り（RC支柱）及び基礎スラブ

防波扉戸当り（RC支柱）及び基礎スラブの許容限界は、「コンクリート標準示方書[構造性能照査編]（土木学会，2002年）」に基づき，表 3.7.1-2 に示す短期許容応力度とする。

表 3.7.1-2 防波扉戸当り（RC支柱）及び基礎スラブの許容限界

種別	許容応力度 (N/mm ²)		短期許容応力度 (N/mm ²)
	コンクリート (Fc24)	許容曲げ圧縮応力度	9
許容せん断応力度		0.45	0.67
鉄筋 (SD345)	許容曲げ引張応力度	196	294
	許容せん断応力度	196	294

(3) グラウンドアンカ

グラウンドアンカの許容限界は、「グラウンドアンカー設計・施工基準，同解説（JGS4101-2012）（地盤工学会，2012年）」に基づき，テンドンの許容引張力 T_{as} ，テンドンの許容拘束力 T_{ab} 及びテンドンの許容引抜き力 T_{ag} を表 3.7.1-3 のとおり設定し，この中で最小であるテンドンの許容拘束力 T_{ab} を許容限界として採用する。

表 3.7.1-3 グラウンドアンカの許容限界

種別	許容値 (kN)
テンドンの許容引張力 T_{as}	2160
テンドンの許容拘束力 T_{ab}	<u>2076</u> (採用)
テンドンの許容引抜き力 T_{ag}	2120

(4) 改良地盤

改良地盤の許容限界は、「耐津波設計に係る工認審査ガイド」を準用し，表 3.7.1-4 に示すすべり安全率を設定する。

表 3.7.1-4 改良地盤の許容限界

評価項目	許容限界
すべり安全率	1.2 以上

(5) 基礎地盤

基礎地盤に発生する接地圧に対する許容限界は、VI-2-1-3「地盤の支持性能に係る基本方針」に基づき、支持力試験及び「道路橋示方書（I 共通編・IV 下部構造編）・同解説（日本道路協会，2002年3月）」により設定する。基礎地盤の許容限界を表3.7.1-5に示す。

表 3.7.1-5 基礎地盤の許容限界

評価項目	基礎地盤		許容限界 (N/mm ²)
極限支持力度	岩盤	C _H 級	9.8
		C _M 級	
	改良地盤		1.4

3.7.2 漂流物対策工

(1) 漂流物対策工（鋼製扉体）

漂流物対策工（鋼製扉体）の許容限界は、「ダム・堰施設技術基準（案）（基準解説編・設備計画マニュアル編）（ダム・堰施設技術基準協会，2016年3月）」に基づき，表 3.7.2-1 に示す短期許容応力度とする。

表 3.7.2-1 漂流物対策工（鋼製扉体，戸当り）の許容限界

部材	材質	許容応力度 (N/mm ²)		短期許容応力度 (N/mm ²)
主横桁	SBHS700	許容曲げ応力度 σ_{ca}	350 ^{*1}	525
	SM570	許容せん断応力度 τ_a	129 ^{*1}	
張出桁	SBHS700	許容曲げ応力度 σ_{ca}	350 ^{*1}	525
		許容せん断応力度 τ_a	202 ^{*1}	303
補助縦桁	SM570	許容曲げ応力度 σ_{ca}	204 ^{*1, *2}	306
		許容せん断応力度 τ_a	129 ^{*1}	193
端縦桁	SM570	許容圧縮応力度 σ_{ca}	225 ^{*1}	337
支圧板	SUS304	許容支圧応力度 σ_{pa}	150	225
戸当り（腹板）	SM400	許容支圧応力度 σ_{ba}	180	270
戸当り（底面フランジ）	SBHS700	許容曲げ応力度 σ_{ca}	350 ^{*1}	525
戸当り（コンクリート）	Fc40	許容支圧応力度 σ_{cba}	5.9	8.8
		許容せん断応力度 τ_{ca}	0.40	0.60

注記*1：ダム・堰施設技術基準（案）に基づき，許容曲げ応力度は降伏点の応力度を安全率 2.0 で割った値とし，また，許容せん断応力度はさらにその値を 3 の平方根で割った値とした。

*2：補助縦桁に用いる構造用鋼材（SM570）の許容曲げ応力度は，ダム・堰施設技術基準（案）及び道路橋示方書に基づき，横倒れ座屈に対する配慮として許容応力度を下記の計算式により算出する。

圧縮フランジがスキンプレート等で固定されていない場合

$$\frac{L}{b} \leq \frac{10}{K} : \sigma_{ca} = 225(\text{N/mm}^2)$$

$$\frac{10}{K} < \frac{L}{b} \leq 25 : \sigma_{ca} = 225 - 2.9(K\frac{L}{b} - 10)(\text{N/mm}^2)$$

$$K = \sqrt{3 + \frac{A_w}{2A_c}}$$

但し， $A_w/A_c < 2$ の場合は $K=2$ とする

ここに， L ：圧縮フランジの固定点間距離 (mm)

b ：圧縮フランジの幅 (mm)

A_w ：腹板の総断面積 (mm²)

A_c ：圧縮フランジの総断面積 (mm²)

(2) 漂流物対策工戸当り（RC支柱）及び基礎スラブ

漂流物対策工戸当り（RC支柱）及び基礎スラブの許容限界は、「コンクリート標準示方書〔構造性能照査編〕（土木学会，2002年）」に基づき，表3.7.2-2に示す短期許容応力度とする。

表 3.7.2-2 漂流物対策工戸当り（RC支柱）及び基礎スラブの許容限界

種別	許容応力度 (N/mm ²)		短期許容応力度 (N/mm ²)
	コンクリート (Fc40)	許容曲げ圧縮応力度	14
許容せん断応力度		0.55	0.82
鉄筋 (SD345)	許容曲げ引張応力度	196	294
	許容せん断応力度	196	294

(3) 基礎地盤

基礎地盤に発生する接地圧に対する許容限界は，VI-2-1-3「地盤の支持性能に係る基本方針」に基づき，支持力試験及び「道路橋示方書（I 共通編・IV 下部構造編）・同解説（日本道路協会，2002年3月）」により設定する。基礎地盤の許容限界を表3.7.2-3に示す。

表 3.7.2-3 基礎地盤の許容限界

評価項目	基礎地盤		許容限界 (N/mm ²)
極限支持力度	岩盤	C _H 級	9.8
		C _M 級	
	改良地盤		1.4
	MMR		18.0

3.8 評価方法

防波扉（3号機東側）の強度評価のうち、防波扉（鋼製扉体）及び漂流物対策工（鋼製扉体）については、津波荷重により各部材に発生する応力が「3.7 許容限界」で設定した許容限界以下となることを確認する。

また、防波扉基礎及び漂流物対策工基礎については、2次元静的有限要素法に基づいて算定した発生応力が「3.7 許容限界」で設定した許容限界以下となることを確認する。応力度の算定には、解析コード「RC断面計算」を使用する。なお、解析コードの検証、妥当性確認等の概要については、VI-5「計算機プログラム（解析コード）の概要」に示す。

3.8.1 防波扉

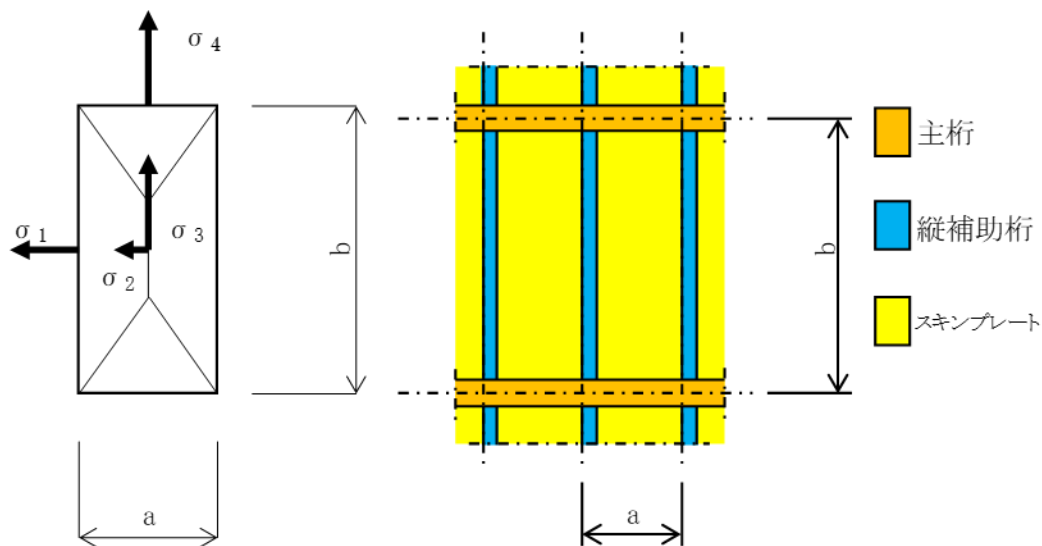
(1) 防波扉（鋼製扉体）

防波扉（鋼製扉体）は、扉体（スキンプレート、主桁、補助縦桁、端縦桁、支圧板）、戸当り、走行車輪、車輪戸当り、ガイドアーム、ガイドローラールール支持ブラケット及び休止ピンで構成されている。津波荷重に対しては、スキンプレート、主桁、補助縦桁、端縦桁、支圧板及び戸当りの強度評価を行う。

a. スキンプレート

スキンプレートに発生する曲げモーメントは、4辺を固定支持された平板としてモデル化し、算定される応力が許容限界以下であることを確認する。

スキンプレートの構造図及び応力算定式を図 3.8.1-1 に示す。



(扉体正面図)

スキンプレートの曲げ応力度 σ (N/mm²)

$$\sigma = \frac{1}{100} \cdot k \cdot a^2 \cdot \frac{P}{t^2}$$

ここに、

k : スキンプレートの辺長比 (b/a) による係数

a : スキンプレートの短辺 (mm)

b : スキンプレートの長辺 (mm)

P : スキンプレートの水平荷重 (津波+風荷重) (N/mm²)

t : スキンプレートの板厚 (mm)

図 3.8.1-1 スキンプレートの構造図及び応力算定式

b. 主桁

主桁は、部材の発生断面力に対して保守的な評価となるよう、支圧板の設置位置を支点とする両端をピン支点の単純梁によりモデル化し、算定される応力が許容限界以下であることを確認する。

主桁の照査対象部を図 3.8.1-2 に、主桁のモデル図及び応力算定式を図 3.8.1-3 に示す。

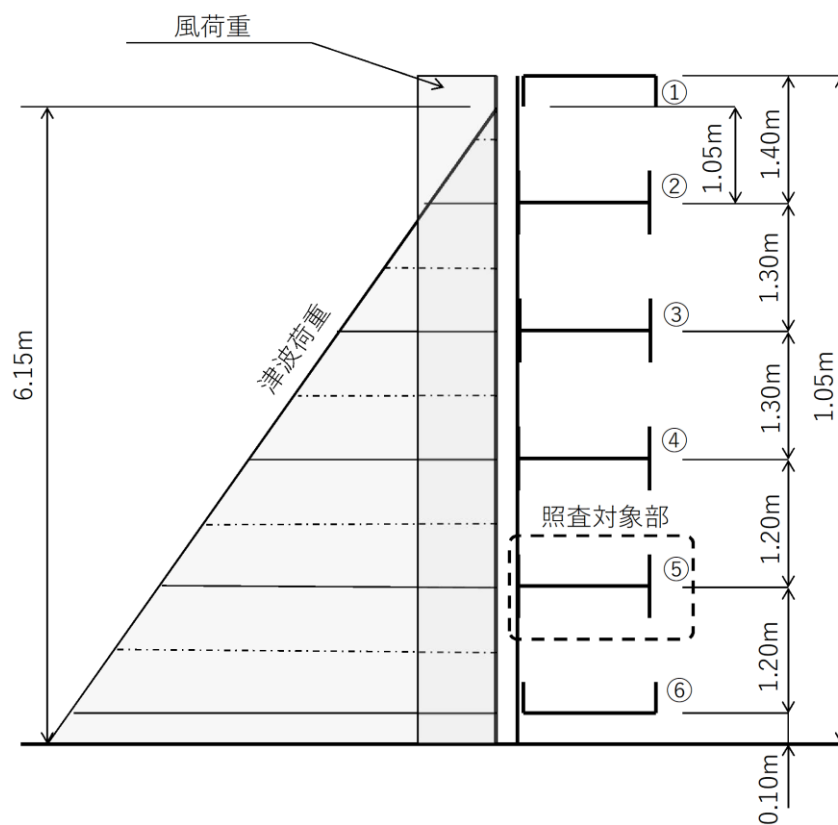
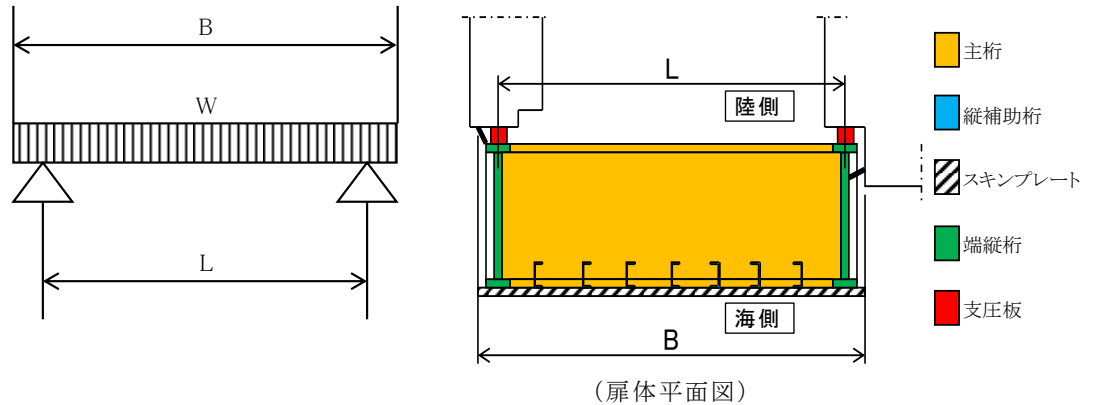


図 3.8.1-2 主桁の照査対象部



断面力の計算

- ・主桁の曲げモーメント

$$M = \frac{W \cdot B}{8} (2L - B)$$

- ・主桁のせん断力

$$S = \frac{W \cdot B}{2}$$

- ・主桁の軸力

$$N = W \cdot D$$

応力度の計算

- ・主桁の曲げ応力度 σ (N/mm²)

$$\sigma = \frac{M_{\max} \times 10^6}{Z} + \frac{N \times 10^6}{A_g}$$

- ・主桁のせん断応力度 τ (N/mm²)

$$\tau = \frac{S_{\max} \times 10^3}{A_w}$$

ここに,

M : 主桁の曲げモーメント (kN・m)

S : 主桁のせん断力 (kN)

N : 主桁の軸力 (kN)

W : 主桁の負担荷重 (kN/m)
(津波+風荷重)

B : 水密幅 (m)

L : 支圧板中心間 (m)

Z : 主桁の断面係数 (mm³)

D : 側面水密幅 (mm)

A_g : 主桁の断面積 (mm²)

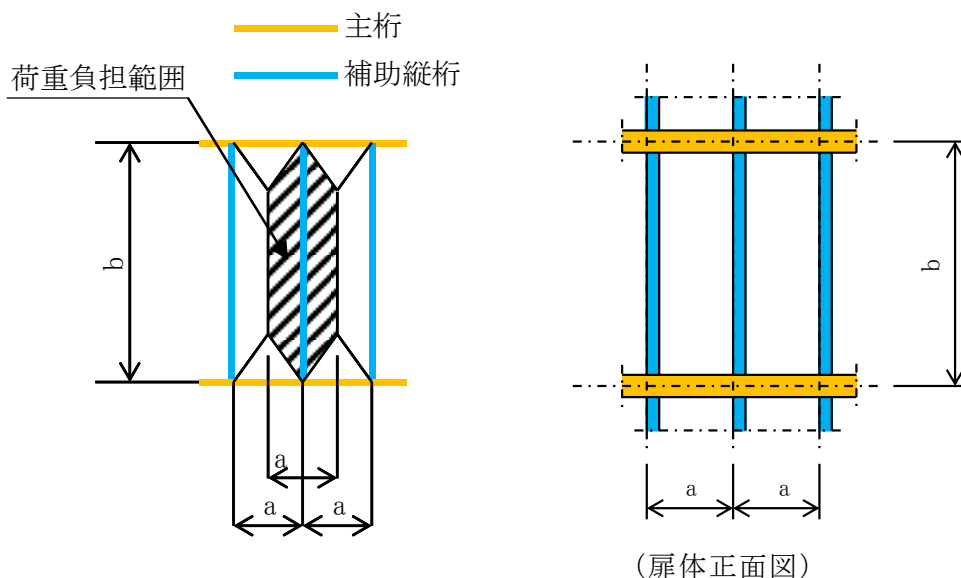
A_w : 主桁の腹板断面積 (mm²)

図 3.8.1-3 主桁のモデル図及び応力算定式

c. 補助縦桁

補助縦桁については、主桁によって支持された単純支持梁とし、荷重は平均水圧が亀甲形に作用するものとしてモデル化し、算定される応力が許容限界以下であることを確認する。

補助縦桁の構造図及び応力算定式を図 3.8.1-4 に示す。



断面力の計算

- ・ 補助縦桁の曲げモーメント

$$M = \frac{P \cdot a}{24} (3b^2 - a^2)$$

- ・ 補助縦桁のせん断力

$$S = \frac{P \cdot a}{2} \left(b - \frac{a}{2}\right)$$

応力度の計算

- ・ 補助縦桁の曲げ応力度 σ (N/mm²)

$$\sigma = \frac{M}{Z}$$

- ・ 補助縦桁のせん断応力度 τ (N/mm²)

$$\tau = \frac{S}{A_w}$$

ここに、

M : 補助縦桁の曲げモーメント (kN・m)

S : 補助縦桁のせん断力 (kN)

P : 補助縦桁の水平荷重 (kN/m²)
(津波+風荷重)

a : 補助縦桁間隔 (m)

b : 主桁間隔 (m)

Z : 補助縦桁の断面係数 (mm³)

A_w : 補助縦桁の腹板断面積 (mm²)

図 3.8.1-4 補助縦桁の構造図及び応力算定式

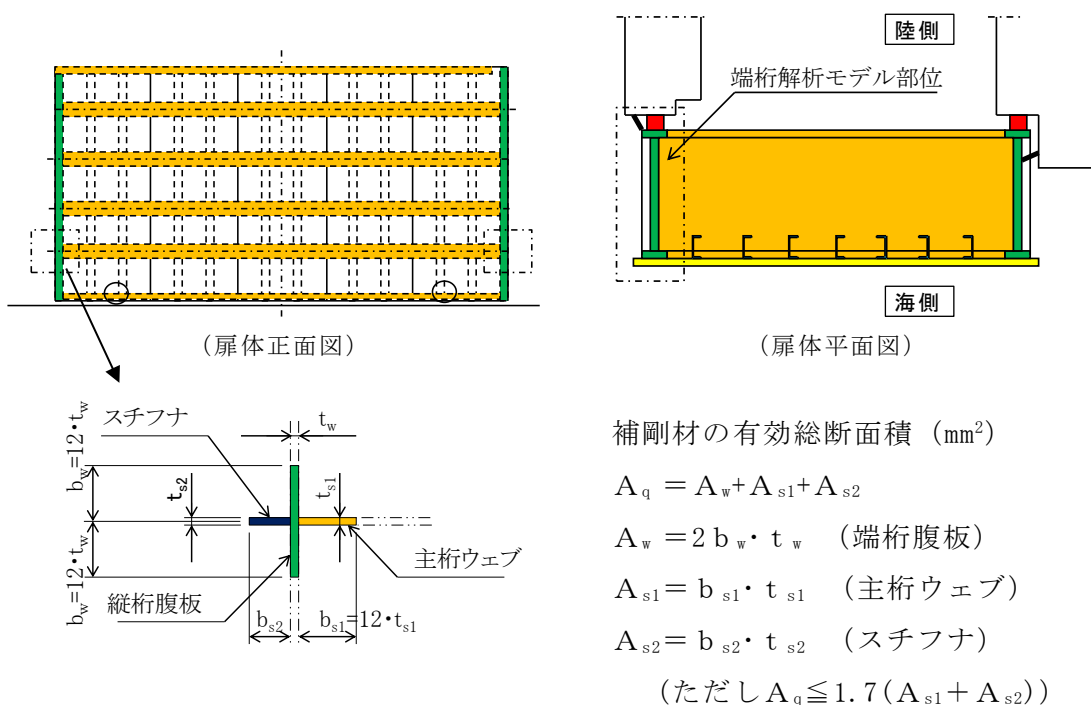
d. 端縦桁

本設備は横引きゲートであるが、全閉時端桁には、主桁端部反力を支圧板、戸当りを介してコンクリート躯体に伝達する役割を果たしている。

端桁腹板には垂直補剛材として主桁ウェブとスチフナを有する。端桁腹板は上下方向に、主桁ウェブは径間方向に部材が伸びているが、実際に荷重が作用している有効断面のみで評価する。

垂直補剛材を有するプレートガーダの荷重集中点としてモデル化し、算定される応力が許容限界以下であることを確認する。

端縦桁の構造図及び応力算定式を図 3.8.1-5 に示す。



端縦桁の圧縮応力度 σ_c (N/mm²)

$$\sigma_c = \frac{R \cdot 10^3}{A_q}$$

ここに、

R : 主桁の支点反力 (kN)

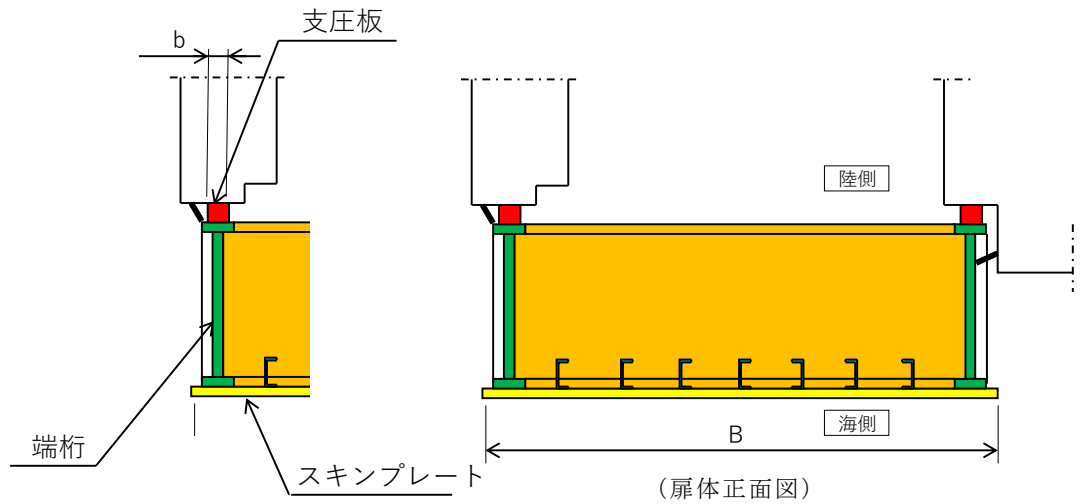
A_q : 補剛材の有効総断面積 (mm²)

図 3.8.1-5 端縦桁の構造図及び応力算定式

e. 支圧板

支圧板の面圧は最も荷重の大きい扉体最下部に作用する荷重から求め、算定される応力が許容限界以下であることを確認する。

支圧板の構造図及び応力算定式を図 3.8.1-6 に示す。



支圧板の支圧応力度 σ_p (N/mm²)

$$\sigma_p = \frac{P \cdot B}{2 \cdot b}$$

ここに、

P : 扉体最下部の水平荷重 (kN/m²)
(津波+風荷重)

B : 扉体の水密幅 (mm)

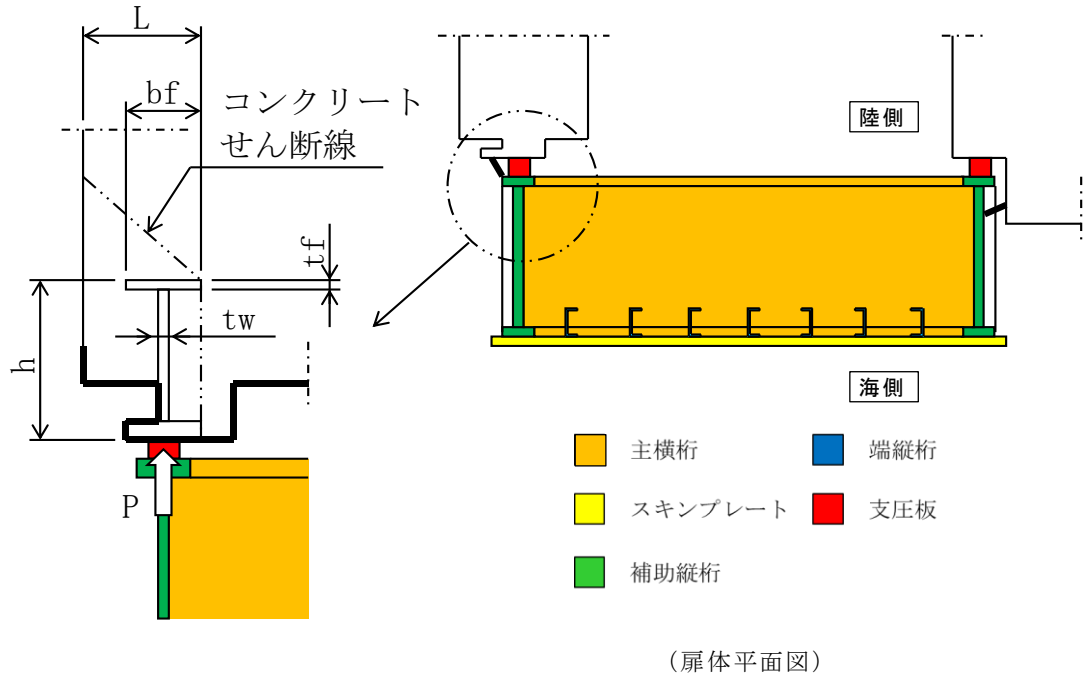
b : 支圧板の有効幅 (mm)

図 3.8.1-6 支圧板の構造図及び応力算定式

f. 戸当り

戸当りは最も荷重の大きい扉体最下部に作用する荷重から算定される応力が許容限界以下であることを確認する。

戸当りの構造図及び応力算定式を図 3.8.1-7 に示す。



応力度の計算

- ・ 戸当り底面フランジの曲げ応力度 σ_b (N/mm²)

$$\sigma_b = \frac{6 \cdot \sigma_k \cdot b_f^2}{8 \cdot t_f^2}$$

- ・ 戸当りコンクリートの支圧応力度 σ_k (N/mm²)

$$\sigma_k = \frac{P \cdot B}{2 \cdot b_f}$$

- ・ 戸当りコンクリートのせん断応力度 τ_c (N/mm²)

$$\tau_c = \frac{\sigma_k \cdot b_f}{h + 2 \cdot L}$$

ここに,

b_f : 戸当り底面フランジ幅 (mm)

t_f : 戸当り底面フランジ板厚 (mm)

P : 扉体最下部の水平荷重 (kN/m²)
(津波+風荷重)

B : 扉体の水密幅 (mm)

h : 戸当りの桁高 (mm)

L : 底面フランジのコンクリートまでの距離 (mm)

図 3.8.1-7 戸当りの構造図及び応力算定式
2.2.6-73

(2) 防波扉戸当り（RC支柱）及び基礎スラブ

鉄筋コンクリートの曲げ軸力照査及びせん断力照査に対して、2次元静的有限要素法により算定した応力が許容限界以下であることを確認する。

また、グラウンドアンカによる支圧照査として、発生アンカー力を用いて次式により算定される支圧応力度が許容限界以下であることを確認する。

グラウンドアンカにより発生する支圧応力度 σ_b (N/mm²)

$$\sigma_b = T/S$$

ここで、

T : 発生アンカー力（引張） (N)

S : 支圧板の面積 (mm²)

(3) グラウンドアンカ

グラウンドアンカの強度評価は、2次元静的有限要素法により算定した発生アンカー力が許容限界以下であることを確認する。

(4) 改良地盤

改良地盤の評価は、改良地盤を通るすべり面のすべり安全率が1.2以上であることを確認する。すべり安全率は、想定したすべり面上の応力状態をもとに、すべり面上のせん断抵抗力の和をせん断力の和で除した値を時々刻々求め、最小すべり安全率を算定する。

また、VI-2-1-3「地盤の支持性能に係る基本方針」に示すとおり、改良地盤の解析用物性値のうちせん断強度は、室内配合試験結果よりも保守的な強度を設定していることから、強度特性のばらつきを考慮した評価(平均値 - 1 σ)は実施しない。

すべり安全率の算定には、解析コード「CPOSTSK」を使用する。なお、解析コードの検証、妥当性確認等の概要については、VI-5「計算機プログラム（解析コード）の概要」に示す。

(5) 基礎地盤

基礎地盤の支持性能評価においては、防波扉基礎スラブ直下の改良地盤及び改良地盤直下の岩盤に生じる最大接地圧が許容限界以下であることを確認する。

3.8.2 漂流物対策工

(1) 漂流物対策工（鋼製扉体）

漂流物対策工（鋼製扉体）は、扉体（主横桁、張出桁、補助縦桁、端縦桁及び支圧板）、支承部、支承アンカー、ロック装置及び戸当りで構成されている。津波荷重に対しては、主横桁、張出桁、補助縦桁、端縦桁及び戸当りの強度評価を行う。

なお、扉体は、図 3.8.2-1 に示すように、主横桁、補助縦桁、端縦桁及び張出桁の 4 種類の桁を溶接により接合した格子状の部材である。戸当り（RC 支柱）に対しては支承部でアンカーにより固定され、鋼製扉体と戸当り（RC 支柱）間には支圧板を設けている。

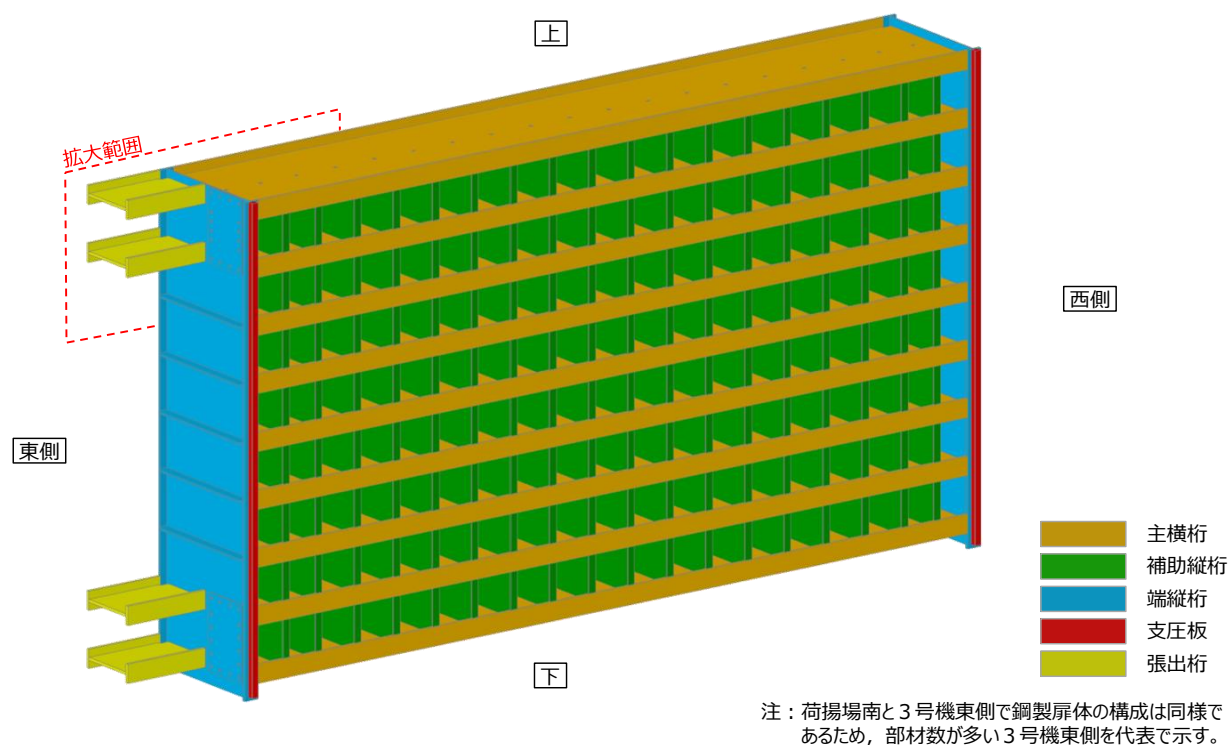


図 3.8.2-1(1) 漂流物対策工（鋼製扉体）の構造図

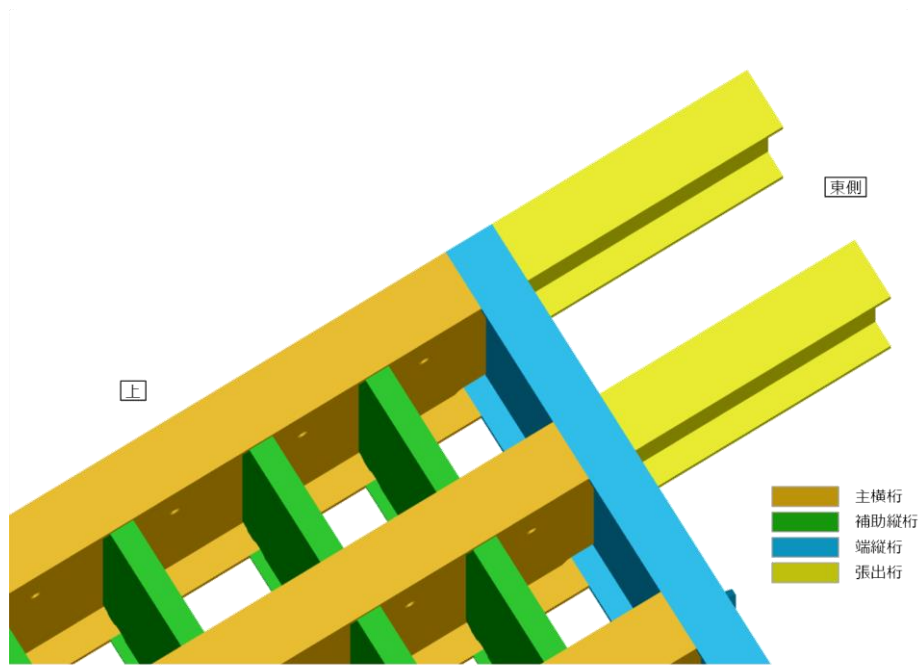


図 3.8.2-1(2) 漂流物対策工（鋼製扉体）の構造図（拡大図）

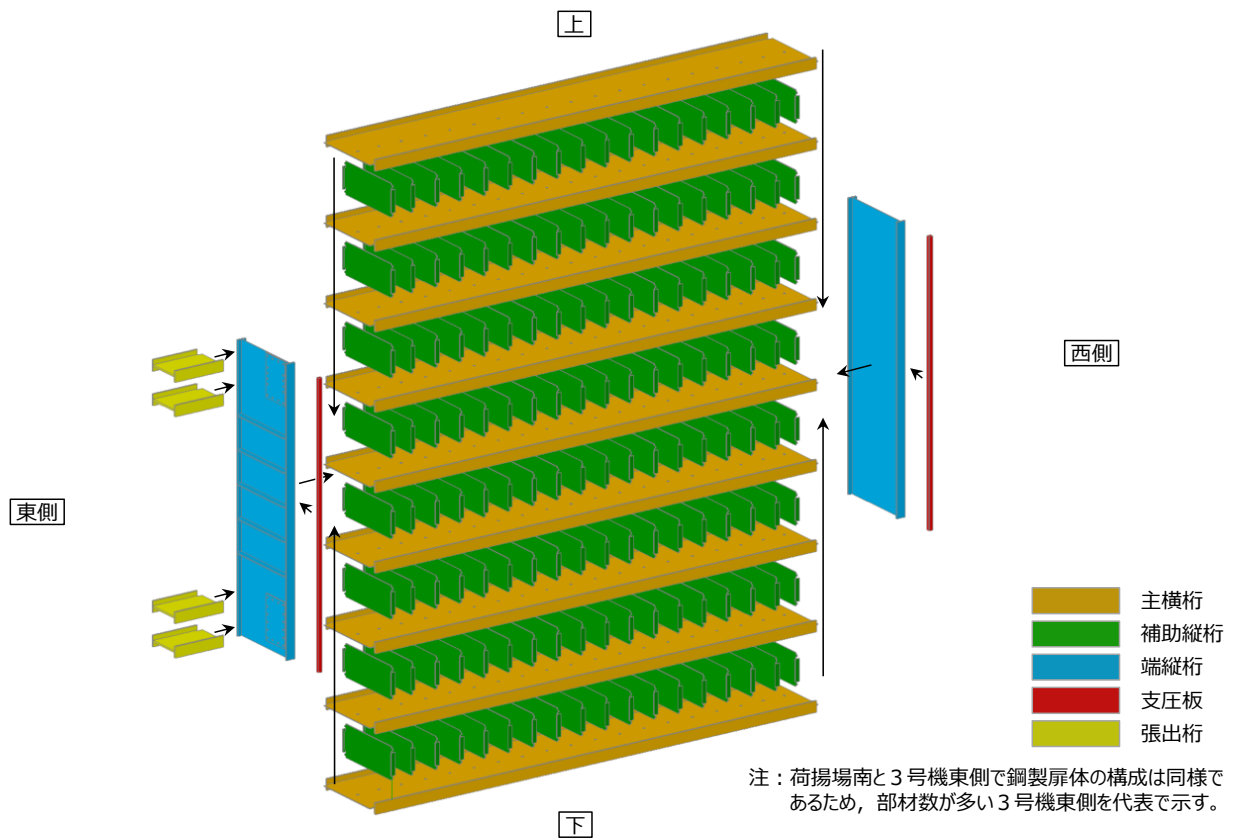
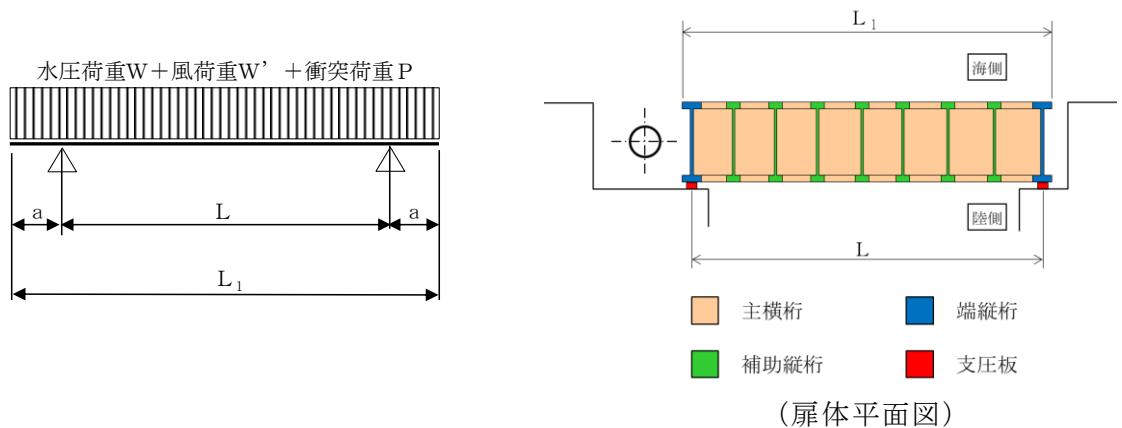


図 3.8.2-1(3) 漂流物対策工（鋼製扉体）の構造図（分解図）

a. 主横桁

主横桁は、扉体と側部戸当りとの接触位置を支点とする両端ピン支持の単純梁にモデル化し、水平荷重（水圧荷重＋風荷重＋衝突荷重）から算定される応力が許容限界以下であることを確認する。なお、主横桁の分担荷重は、保守的に津波波圧及び風荷重が桁の空隙を考慮せずに作用するものとする。また、主横桁に作用する衝突荷重としては、「3.4.1 荷重」で示すように、船首衝突についても考慮する。

主横桁のモデル図及び応力算定式を図 3.8.2-2 に示す。



断面力の計算

- ・ 曲げモーメント

$$M_1 = \frac{1}{2}(W + W' + P)L_1^2\left(\frac{a}{L_1} - \frac{1}{4}\right)$$

- ・ せん断力

$$S_1 = \frac{1}{2}(W + W' + P)L_1$$

応力度の計算

- ・ 曲げ応力度 σ_c (N/mm²)

$$\sigma = \frac{M_1}{Z}$$

- ・ せん断応力度 τ (N/mm²)

$$\tau = \frac{S_1}{A_w}$$

ここに、

M_1 : 曲げモーメント (kN・m)

S_1 : せん断力 (kN)

P : 衝突荷重 (kN/m)

W : 水圧荷重 (kN/m)

W' : 風荷重 (kN/m)

L : 支間 (m)

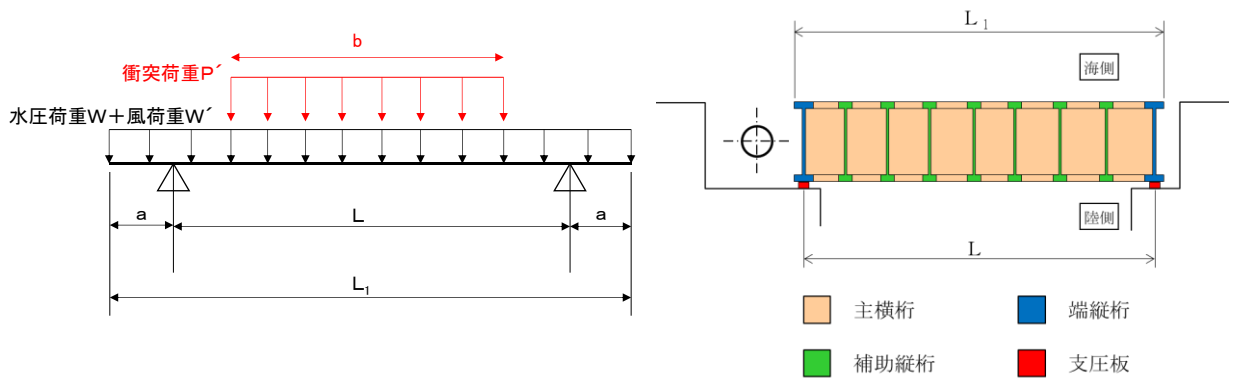
a : 張り出し部 (m)

L_1 : 扉体幅 (m)

Z : 断面係数 (mm³)

A_w : 腹板断面積 (mm²)

図 3.8.2-2(1) 主横桁のモデル図及び応力算定式



(扉体平面図)

断面力の計算

- ・ 曲げモーメント

$$M_1 = \frac{1}{2}(W + W') L_1^2 \left(\frac{a}{L_1} - \frac{1}{4} \right) + \frac{1}{8} P' \{L^2 - (L - b)^2\}$$

- ・ せん断力

$$S_1 = \frac{1}{2}(W + W') L_1 + \frac{1}{2} P' b$$

ここに,

M_1 : 曲げモーメント (kN・m)

S_1 : せん断力 (kN)

P' : 船首衝突による衝突荷重 (kN/m)

W : 水圧荷重 (kN/m)

W' : 風荷重 (kN/m)

L : 支間 (m)

a : 張り出し部 (m)

L_1 : 扉体幅 (m)

b : 船首衝突作用幅 (m)

Z : 断面係数 (mm³)

A_w : 腹板断面積 (mm²)

応力度の計算

- ・ 曲げ応力度 σ (N/mm²)

$$\sigma = \frac{M_1}{Z}$$

- ・ せん断応力度 τ (N/mm²)

$$\tau = \frac{S_1}{A_w}$$

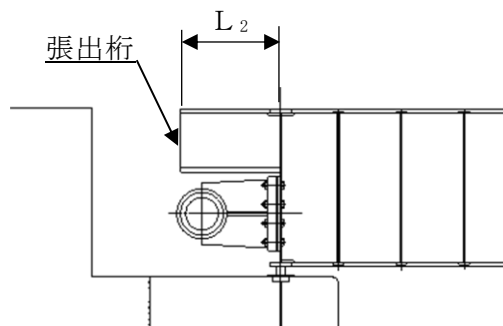
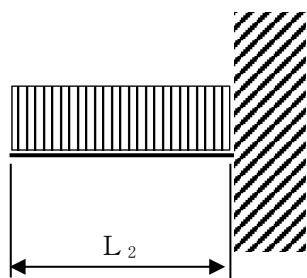
図 3.8.2-2(2) 主横桁のモデル図及び応力算定式
(船首衝突を考慮した場合)

b. 張出桁

張出桁は、扉体支持部を固定とする片持梁にモデル化し、算定される応力が許容限界以下であることを確認する。

張出桁のモデル図及び応力算定式を図 3.8.2-3 に示す。

水圧荷重 W + 風荷重 W' + 衝突荷重 P



(扉体平面図)

断面力の計算

- ・ 曲げモーメント

$$M_2 = \frac{1}{2} (W + W' + P) L_2^2$$

- ・ せん断力

$$S_2 = (W + W' + P) L_2$$

応力度の計算

- ・ 曲げ応力度 σ_c (N/mm²)

$$\sigma_c = \frac{M_2}{Z}$$

- ・ せん断応力度 τ (N/mm²)

$$\tau = \frac{S_2}{A_w}$$

ここに、

M_2 : 曲げモーメント (kN・m)

S_2 : せん断力 (kN)

P : 衝突荷重 (kN/m)

W : 水圧荷重 (kN/m)

W' : 風荷重 (kN/m)

L_2 : 張出長さ (m)

Z : 断面係数 (mm³)

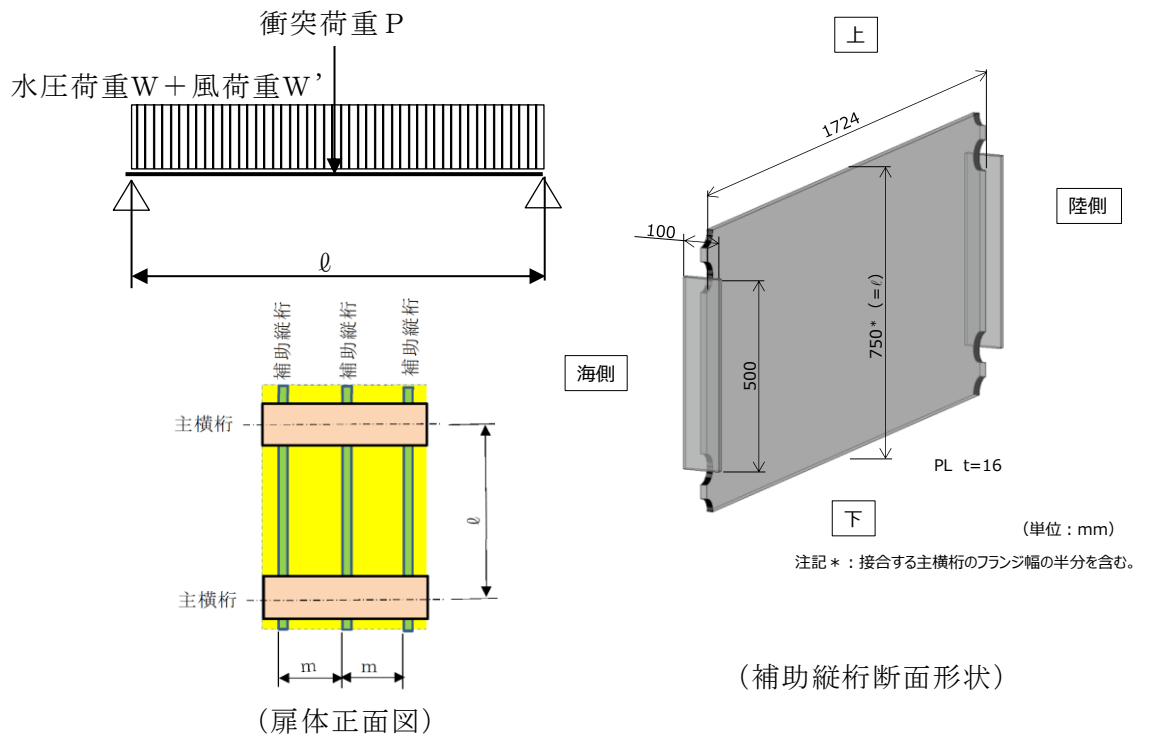
A_w : 腹板断面積 (mm²)

図 3.8.2-3 張出桁のモデル図及び応力算定式

c. 補助縦桁

補助縦桁は、主横桁に支持された単純梁としてモデル化し、その応力が許容限界以下であることを確認する。なお、衝突荷重は「局所的な漂流物衝突荷重」として 1200kN を考慮する。

補助縦桁のモデル図及び応力算定式を図 3.8.2-4 に示す。



断面力の計算

- ・ 曲げモーメント (桁中央)

$$M_3 = \frac{1}{8}(W + W') \ell^2 + \frac{1}{4}P \cdot \ell$$

- ・ せん断力 (桁端部)

$$S_3 = \frac{1}{2}(W + W') \ell + P$$

応力度の計算

- ・ 曲げ応力度 σ_c (N/mm²)

$$\sigma_c = \frac{M_3}{Z}$$

- ・ せん断応力度 τ (N/mm²)

$$\tau = \frac{S_3}{A_w}$$

ここに、

M_3 : 曲げモーメント (kN・m)

S_3 : せん断力 (kN)

P : 衝突荷重 (kN)

W : 水圧荷重 (kN/m)

W' : 風荷重 (kN/m)

ℓ : 主横桁の間隔 (m)

Z : 断面係数 (mm³)

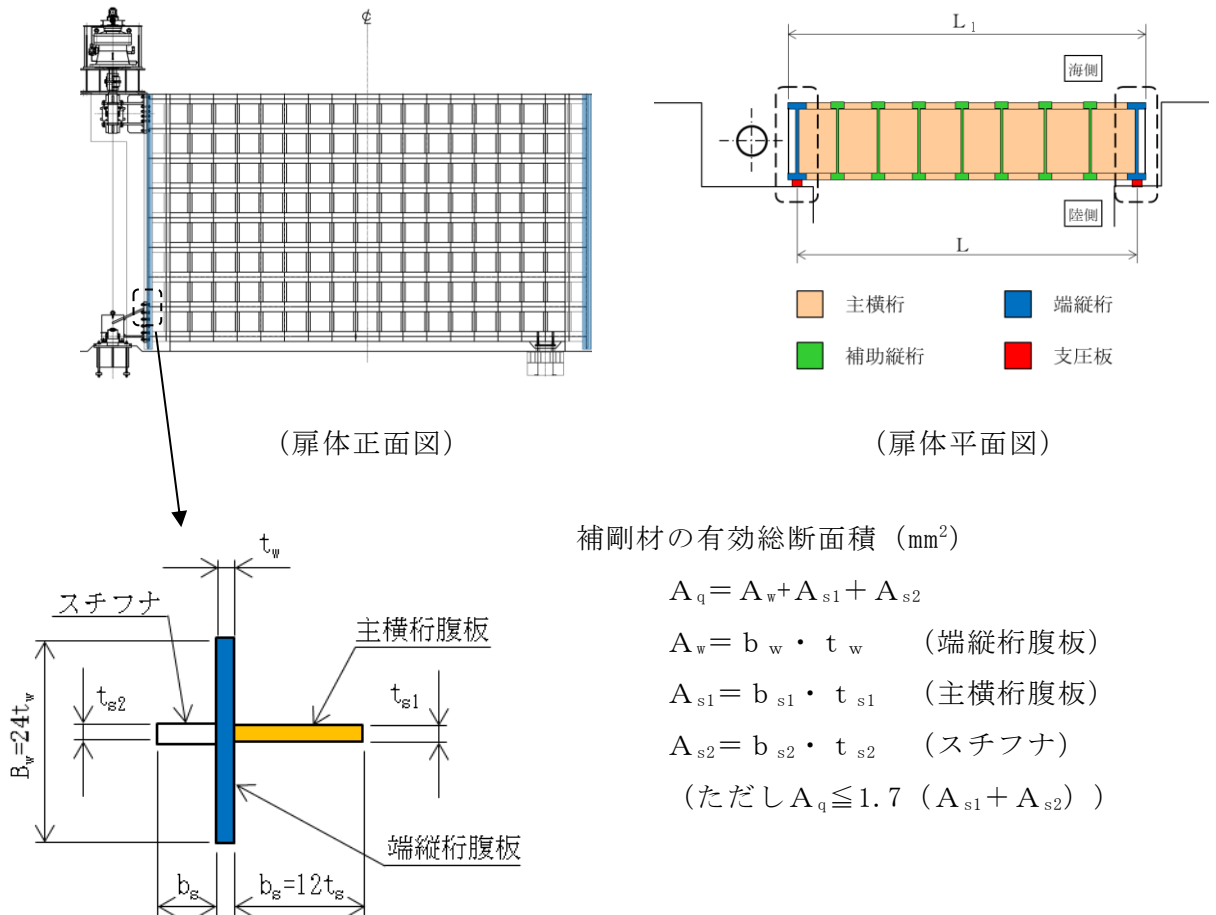
A_w : 腹板断面積 (mm²)

図 3.8.2-4 補助縦桁のモデル図及び応力算定式
2.2.6-80

d. 端縦桁

端縦桁は、主横桁反力を支圧板、戸当りを介してコンクリート躯体に伝達する。そのため、垂直補剛材を有するプレートガーダの荷重集中点として腹板強度の計算を行い、算定される応力が許容限界以下であることを確認する。

端縦桁の構造図及び応力算定式を図 3.8.2-5 に示す。



補剛材の有効総断面積 (mm²)

$$A_q = A_w + A_{s1} + A_{s2}$$

$$A_w = b_w \cdot t_w \quad (\text{端縦桁腹板})$$

$$A_{s1} = b_{s1} \cdot t_{s1} \quad (\text{主横桁腹板})$$

$$A_{s2} = b_{s2} \cdot t_{s2} \quad (\text{スチフナ})$$

$$(\text{ただし } A_q \leq 1.7 (A_{s1} + A_{s2}))$$

端縦桁の圧縮応力度 σ_c (N/mm²)

$$\sigma_c = \frac{R \cdot 10^3}{A_q}$$

ここに、

R : 主横桁の支点反力 (kN)

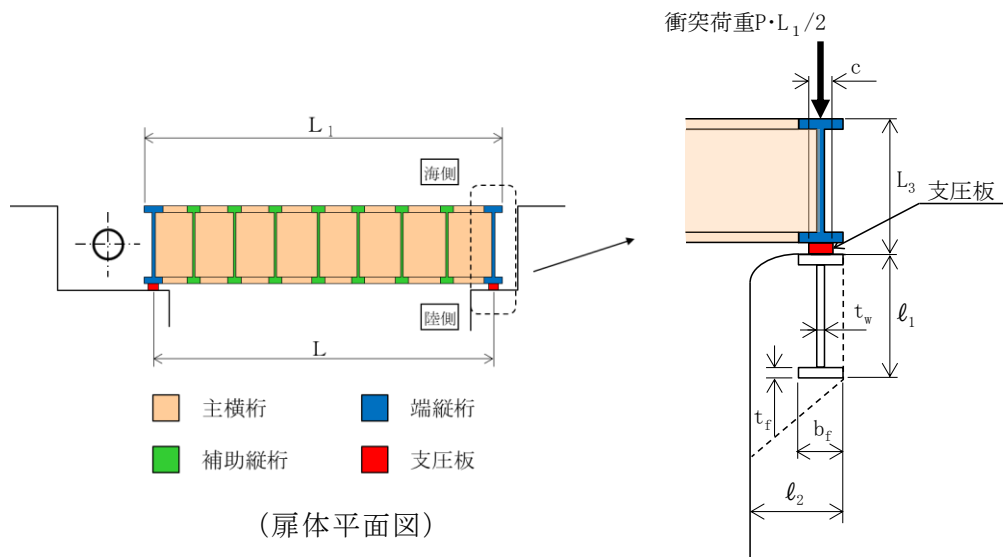
A_q : 補剛材の有効総断面積 (mm²)

図 3.8.2-5 端縦桁の構造図及び応力算定式

e. 戸当り

戸当りの鋼材は、作用水圧の最も大きい扉体最下部に作用する荷重により評価を行い、その応力が許容限界以下であることを確認する。

戸当りの構造図及び応力算定式を図 3.8.2-6 に示す。



支圧板の支圧応力度 σ_p (N/mm²)

$$\sigma_p = \frac{W L_1}{2 C L_2} + \frac{P L_1}{2 C L_4}$$

腹板の支圧応力度 σ_b (N/mm²)

$$\sigma_b = \frac{W L_1}{2 t_w L_2} + \frac{P L_1}{2 t_w L_4}$$

底面フランジの曲げ応力度 σ_f (N/mm²)

$$\sigma_f = \frac{6 M_f}{t_f b_f^2}$$

$$M_f = \frac{\sigma_{cb} \cdot b_f^2}{8}$$

コンクリートの支圧応力度 σ_{cb} (N/mm²)

$$\sigma_{cb} = \frac{W L_1}{2 b_f L_2} + \frac{P L_1}{2 b_f L_4}$$

コンクリートのせん断応力度 τ_c (N/mm²)

$$\tau_c = \frac{W L_1}{2 \Sigma \ell L_2} + \frac{P L_1}{2 \Sigma \ell L_4}$$

ここに、

W : 水平荷重 (kN/m)

(津波+風荷重)

P : 衝突荷重 (kN/m)

C : 支圧板の有効幅

L₁ : 扉体幅 (mm)

L₂ : 主横桁の荷重分担長さ (mm)

L₄ : 衝突荷重分担長さ

(鉛直方向に 45° 分散) (mm)

t_w : 腹板の厚さ (mm)

b_f : 底面フランジの幅 (mm)

t_f : 底面フランジの厚さ (mm)

ℓ₁ : 戸当り深さ (mm)

ℓ₂ : 底面フランジのコンクリートまでの距離 (mm)

M_f : 底面フランジに作用する

曲げモーメント (N・mm)

Σℓ : せん断抵抗長さ (=ℓ₁+2ℓ₂) (mm)

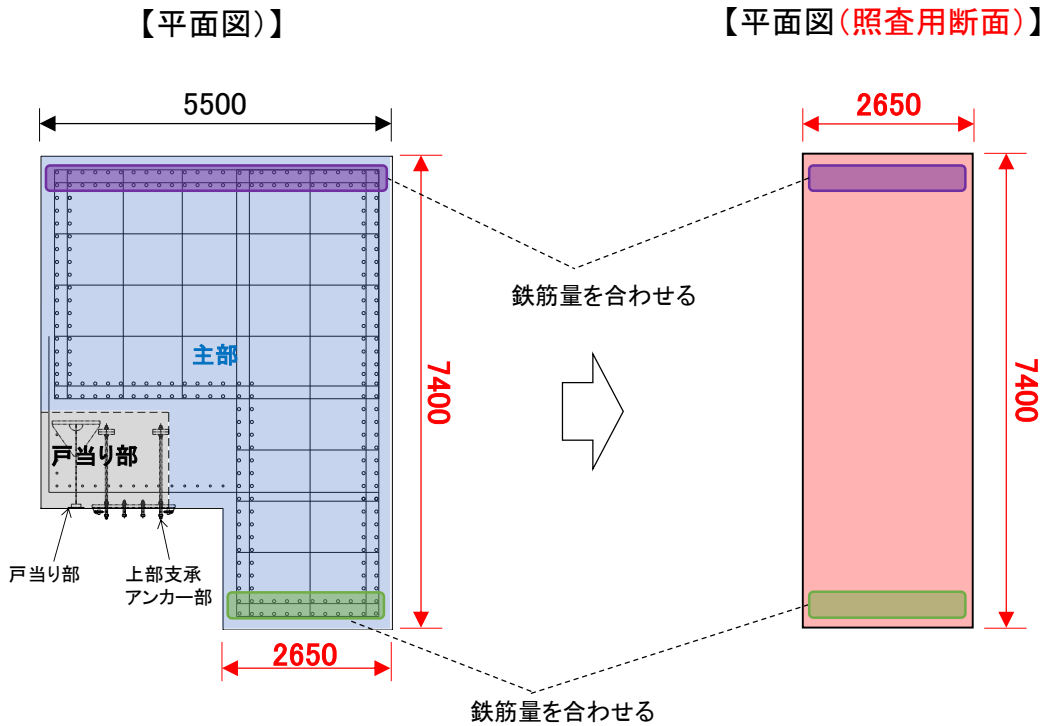
図 3.8.2-6 戸当りの構造図及び応力算定式

2.2.6-82

(2) 漂流物対策工戸当り（RC支柱）及び基礎スラブ

鉄筋コンクリートの曲げ軸力照査及びせん断力照査に対して，2次元静的有限要素法により算定した応力が許容限界以下であることを確認する。

漂流物対策工戸当り（RC支柱）については，図 3.8.2-7 に示すように，保守的な評価となるように矩形断面を照査用断面として設定し，応力の算定を実施する。



注：2次元解析モデルの奥行き(1m)に合わせてように換算する。

図 3.8.2-7 漂流物対策工戸当り（RC支柱）の照査用断面の設定方法

また、平面ひずみ要素でモデル化している漂流物対策工基礎スラブについては、図 3.8.2-8 に示すように、鉛直方向の全要素の応力から断面力を算定することで照査を実施する。断面力は、要素応力を断面の図心軸回りに積分することにより求める。

照査範囲は、漂流物対策工戸当り（RC支柱）及び基礎スラブの曲げ及びせん断の「3.5.1 解析モデル（3）構造物のモデル化」において照査範囲を考慮したモデル化を行うことから、図 3.8.2-8 に示す部材端までとする。

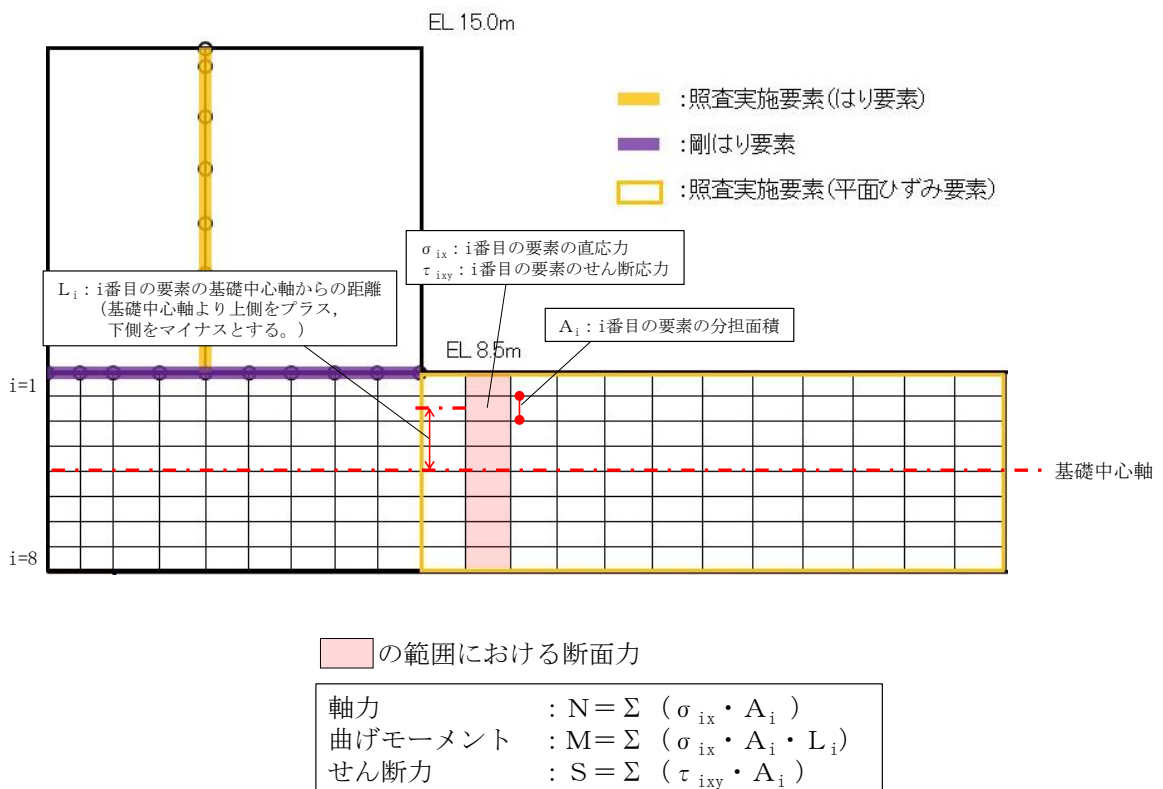


図 3.8.2-8 漂流物対策工基礎スラブの断面力算定方法

(3) 基礎地盤

基礎地盤の支持性能評価においては、漂流物対策工直下のMMR及び改良地盤並びにMMR及び改良地盤の直下の岩盤に生じる最大接地圧が許容限界以下であることを確認する。

4. 評価条件

「3. 強度評価」に用いる評価条件を表 4-1 及び表 4-2 に示す。

表 4-1(1) 防波扉の強度評価に用いる条件 (1/2)

部材	記号	定義	数値	単位
スキンプレート	P	スキンプレーートの水平荷重 (津波+風荷重)	56.850	kN/m ²
	a	スキンプレーートの短辺	747	mm
	b	スキンプレーートの長辺	1200	mm
	k	スキンプレーートの辺長比 (b/a) による係数	46.8	-
	t	スキンプレーートの板厚	12	mm
主桁	W	主桁の負担荷重 (津波+風荷重)	60.948	kN/m
	B	水密幅	11.600	m
	L	支圧板中心間	11.200	m
	M	主桁の曲げモーメント	954.446	kN・m
	S	主桁のせん断力	353.498	kN
	N	主桁の軸力	109.706	kN
	Z	主桁の断面係数	10767582	mm ³
	D	側面水密幅	1800	mm
	A _w	主桁の腹板断面積	14382	mm ²
	A _g	主桁の断面積	23012	mm ²
補助縦桁	P	補助縦桁の水平荷重 (津波+風荷重)	56.850	kN/m ²
	a	補助縦桁間隔	0.747	m
	b	主桁間隔	1.200	m
	M	補助縦桁の曲げモーメント	6.657	kN・m
	S	補助縦桁のせん断力	17.549	kN
	Z	補助縦桁の断面係数	114034	mm ³
	A _w	補助縦桁の腹板断面積	611	mm ²

表 4-1(2) 防波扉の強度評価に用いる条件 (2/2)

部材	記号	定義	数値	単位
端縦桁	R	主桁の支点反力	353.498	kN
	A _q	補剛材の有効断面積	2938	mm ²
支圧板	P	扉体最下部の水平荷重 (津波+風荷重)	63.920	kN/m ²
	B	扉体の水密幅	11.600	m
	b	支圧板の有効幅	100	mm
戸当り	P	扉体最下部の水平荷重 (津波+風荷重)	63.920	kN/m ²
	B	扉体の水密幅	11.600	m
	b _f	戸当り底面フランジ幅	200	mm
	t _f	戸当り底面フランジ板厚	22	mm
	h	戸当りの桁高	510	mm
	L	底面フランジのコンクリートまでの距離	400	mm

表 4-2(1) 漂流物対策工の強度評価に用いる条件 (1/2)

部材	記号	定義	数値	単位
主横桁	M_1	曲げモーメント	8338.1	kN・m
	S_1	せん断力	3005.7	kN
	P	衝突荷重	491	kN/m
	P'	船首衝突による衝突荷重	520	kN/m
	W	水圧荷重	49.214	kN/m
	W'	風荷重	1.354	kN/m
	L	支間	11.1	m
	a	張り出し部	0.1	m
	L_1	扉体幅	11.3	m
	b	船首衝突作用幅	6.0	m
	Z	断面係数	23979000	mm ³
	A_w	腹板断面積	26300	mm ²
張出桁	M_2	曲げモーメント	365.0	kN・m
	S_2	せん断力	608.4	kN
	P	衝突荷重	491	kN/m
	W	水圧荷重	15.529	kN/m
	W'	風荷重	0.451	kN/m
	L_2	張出長さ	1.2	m
	Z	断面係数	10829000	mm ³
	A_w	腹板断面積	26370	mm ²
補助縦桁	M_3	曲げモーメント	225.4	kN・m
	S_3	せん断力	1202.4	kN
	P	衝突荷重	1200	kN
	W	水圧荷重	6.212	kN/m
	W'	風荷重	0.181	kN/m
	ℓ	主横桁の間隔	0.75	m
	Z	断面係数	10540000	mm ³
	A_w	腹板断面積	26300	mm ²
端縦桁	R	主横桁の支点反力	3005.7	kN
	A_q	補剛材の有効総断面積	10747	mm ²

表 4-2(2) 漂流物対策工の強度評価に用いる条件 (2/2)

部材	記号	定義	数値	単位
戸当り	W	水平荷重 (津波+風荷重)	50.568	kN/m
	P	衝突荷重	491	kN/m
	C	支圧板の有効幅	80	mm
	L_1	扉体幅	11300	mm
	L_2	主横桁の荷重分担長さ	750	mm
	L_4	衝突荷重分担長さ (鉛直方向に 45° 分散)	2175	mm
	t_w	腹板の厚さ	14	mm
	b_f	底面フランジの幅	750	mm
	t_f	底面フランジの厚さ	50	mm
	l_1	戸当り深さ	1350	mm
	l_2	底面フランジのコンクリートまでの距離	925	mm
	M_f	底面フランジに作用する曲げモーメント	154.7	kN・m
	Σl	せん断抵抗長さ ($=l_1+2l_2$)	3200	mm

5. 評価結果

5.1 防波扉

(1) 防波扉（鋼製扉体）

防波扉（鋼製扉体）の主部材の照査結果を表 5.1-1 に示す。この結果から、防波扉（鋼製扉体）の主部材の発生応力が許容限界以下であることを確認した。

表 5.1-1 防波扉（鋼製扉体，戸当り）の主部材の照査結果

部材		材質	種別	応力度 (a)	許容限界 (b)	照査値 (a/b)
防波扉 (鋼製 扉体)	スキンプレート	SM490	曲げ応力度 (N/mm ²)	103.1	240	0.430
	主桁	SM490	曲げ応力度 (N/mm ²)	94.7	240	0.395
			せん断応力度 (N/mm ²)	24.6	135	0.183
	補助縦桁	SS400	曲げ応力度 (N/mm ²)	58.4	180	0.325
			せん断応力度 (N/mm ²)	28.7	105	0.274
	端縦桁	SM490	圧縮応力度 (N/mm ²)	120	240	0.500
	支圧板	SUS304	支圧応力度 (N/mm ²)	3.7	225	0.017
	戸当り	SM490	曲げ応力度 (N/mm ²)	114.9	240	0.479
		Fc24	支圧応力度 (N/mm ²)	1.85	8.8	0.211
せん断応力度 (N/mm ²)			0.28	0.60	0.467	

(2) 防波扉戸当り (RC支柱)

防波扉戸当り (RC支柱) の曲げ・軸力系の破壊及びせん断破壊に対する照査における断面力図を図 5.1-1 に、曲げ・軸力系の破壊及びせん断破壊に対する照査値を表 5.1-2 に示す。

この結果から、防波扉戸当り (RC支柱) の発生応力が許容限界以下であることを確認した。

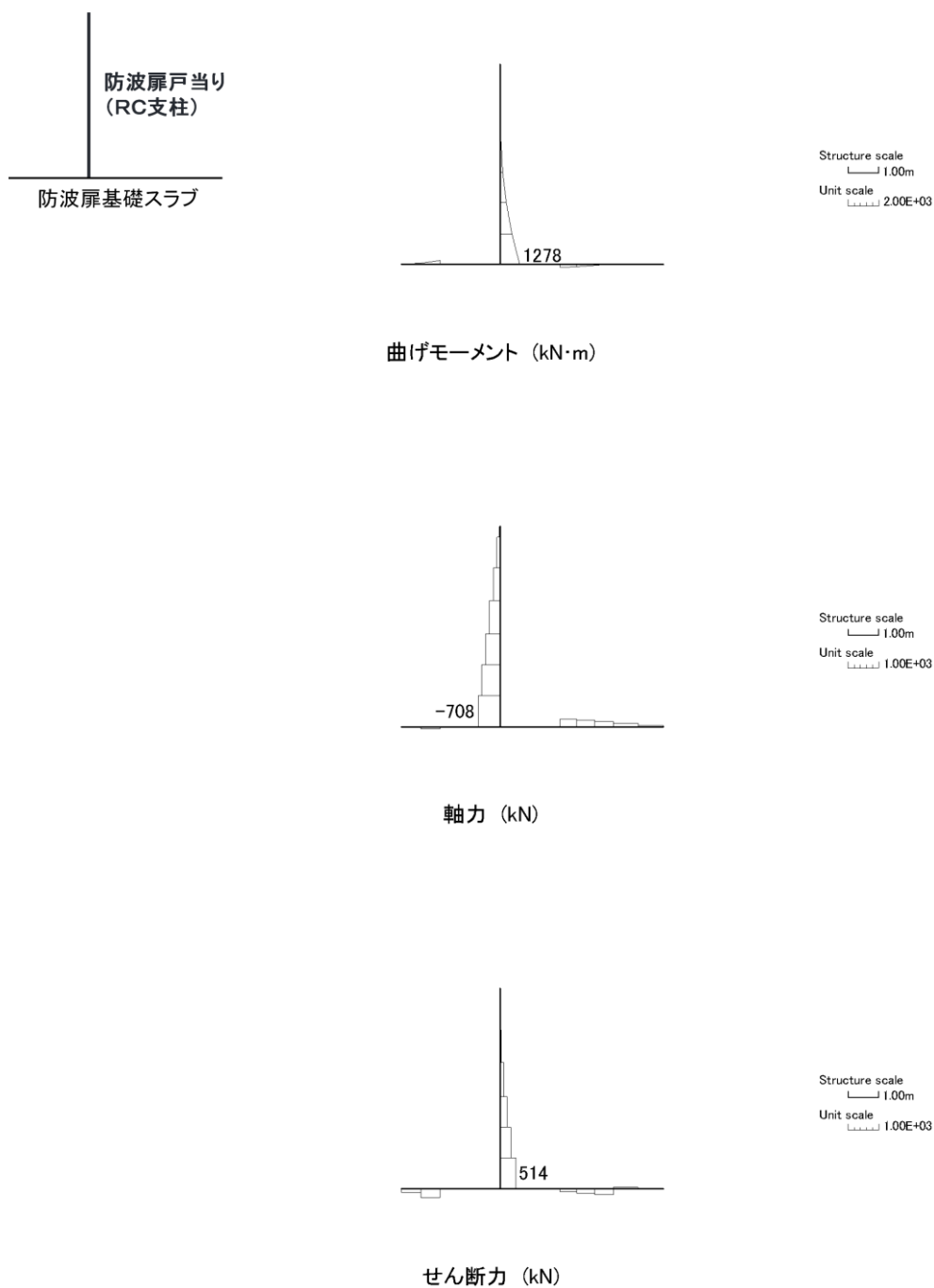


図 5.1-1 防波扉戸当り (RC支柱) の曲げ軸力照査及びせん断力照査における断面力

表 5.1-2(1) 防波扉戸当り (RC支柱) の曲げ圧縮照査における照査値

	発生断面力		曲げ圧縮 応力度 σ_c (N/mm ²)	短期許容 応力度 σ_{ca} (N/mm ²)	照査値 σ_c / σ_{ca}
	曲げモーメント (kN・m)	軸力 (kN)			
津波時	1278	-708	0.8	13.5	0.057

表 5.1-2(2) 防波扉戸当り (RC支柱) の曲げ引張照査における照査値

	発生断面力		曲げ引張 応力度 σ_s (N/mm ²)	短期許容 応力度 σ_{sa} (N/mm ²)	照査値 σ_s / σ_{sa}
	曲げモーメント (kN・m)	軸力 (kN)			
津波時	1278	-708	12	294	0.040

表 5.1-2(3) 防波扉戸当り (RC支柱) のせん断力照査における照査値

	発生断面力	せん断応力度 τ_s (N/mm ²)	短期許容 応力度 τ_{sa} (N/mm ²)	照査値 τ_s / τ_{sa}
	せん断力 (kN)			
津波時	514	0.16	0.67	0.238

(3) 防波扉基礎スラブ

防波扉基礎スラブの曲げ・軸力系の破壊及びせん断破壊に対する照査における断面力図を図 5.1-2 に、曲げ・軸力系の破壊及びせん断破壊に対する照査値を表 5.1-3 に示す。

この結果から、防波扉基礎スラブの発生応力が許容限界以下であることを確認した。

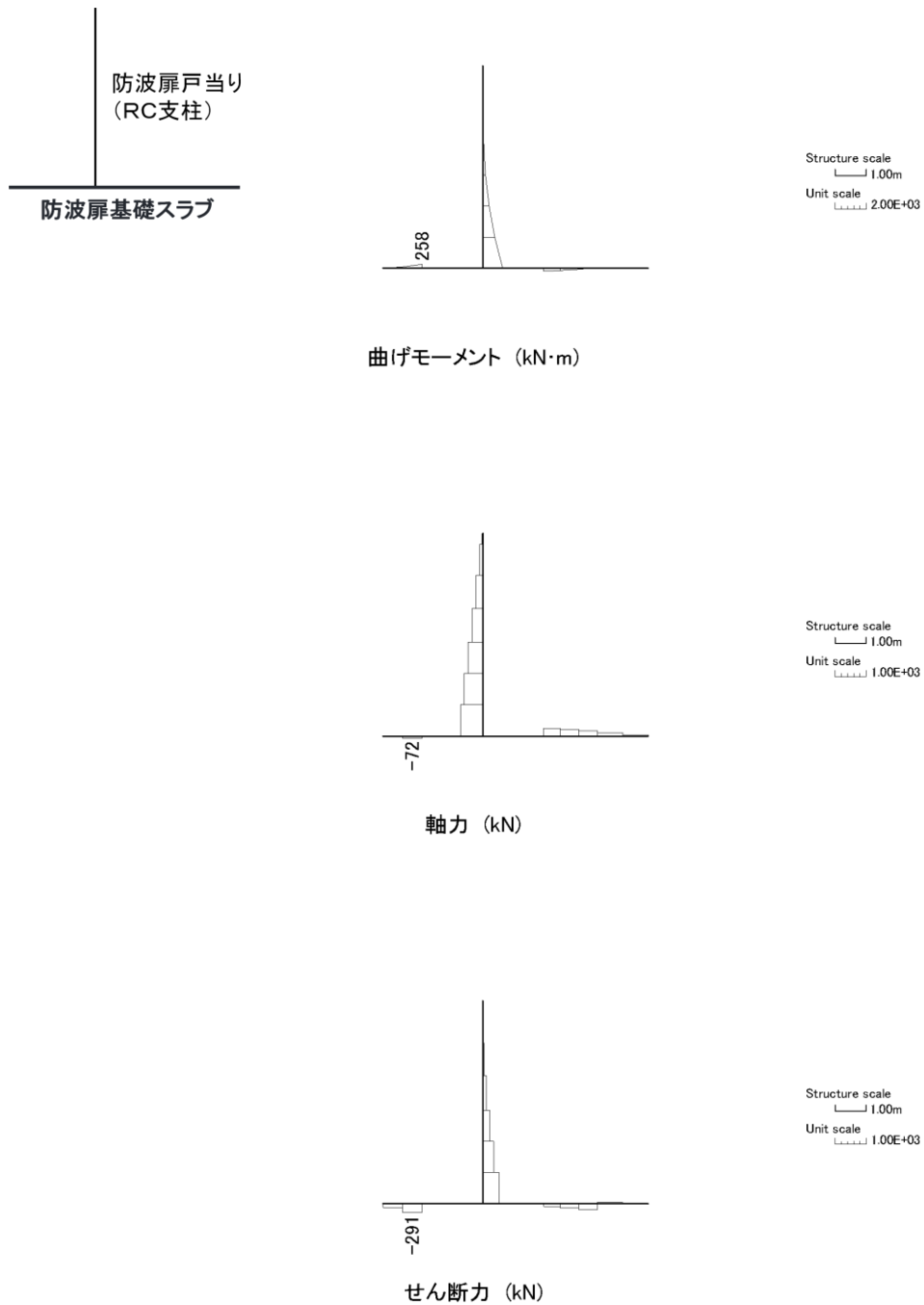
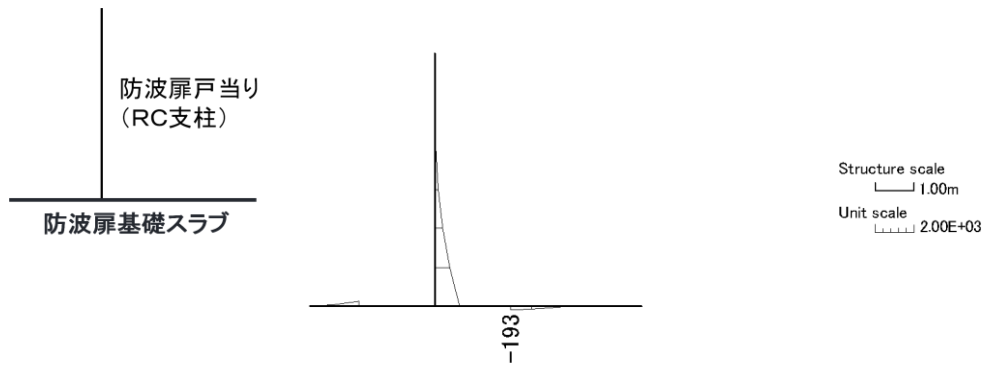
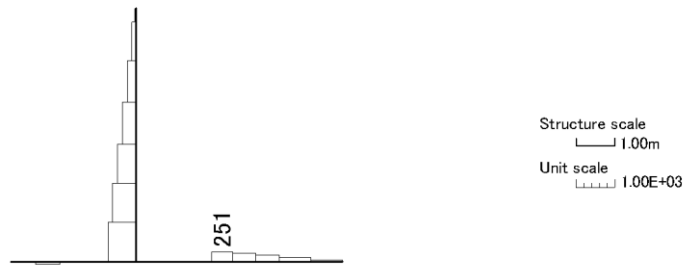


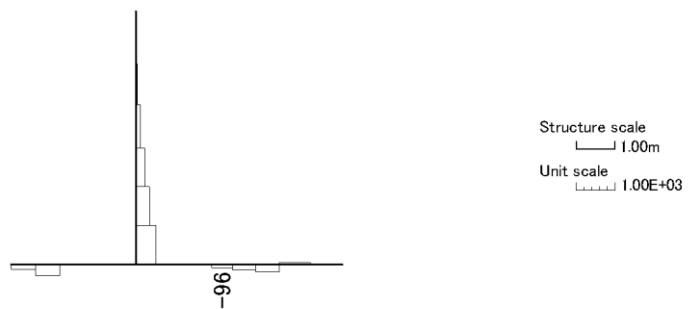
図 5.1-2(1) 防波扉基礎スラブの曲げ圧縮照査及びせん断力照査における断面力



曲げモーメント (kN·m)



軸力 (kN)



せん断力 (kN)

図 5.1-2(2) 防波扉基礎スラブの曲げ引張照査における断面力

表 5.1-3(1) 防波扉基礎スラブの曲げ圧縮照査における照査値

	発生断面力		曲げ圧縮 応力度 σ_c (N/mm ²)	短期許容 応力度 σ_{ca} (N/mm ²)	照査値 σ_c / σ_{ca}
	曲げモーメント (kN・m)	軸力 (kN)			
津波時	258	-72	0.7	13.5	0.050

表 5.1-3(2) 防波扉基礎スラブの曲げ引張照査における照査値

	発生断面力		曲げ引張 応力度 σ_s (N/mm ²)	短期許容 応力度 σ_{sa} (N/mm ²)	照査値 σ_s / σ_{sa}
	曲げモーメント (kN・m)	軸力 (kN)			
津波時	-193	251	58	294	0.197

表 5.1-3(3) 防波扉基礎スラブのせん断力照査における照査値

	発生断面力	せん断応力度 τ_s (N/mm ²)	短期許容 応力度 τ_{sa} (N/mm ²)	照査値 τ_s / τ_{sa}
	せん断力 (kN)			
津波時	291	0.21	0.67	0.307

(4) グラウンドアンカによる支圧照査

防波扉基礎スラブのグラウンドアンカによる支圧に対する照査値を表 5.1-4 に示す。

この結果から防波扉基礎スラブのグラウンドアンカによる支圧が許容限界以下であることを確認した。

表 5.1-4 防波扉基礎スラブのグラウンドアンカによる支圧に対する照査における最大照査値

	支圧応力度 σ_b (N/mm ²)	短期許容 応力度 σ_{ba} (N/mm ²)	照査値 σ_b/σ_{ab}
津波時	11.5	18.0	0.640

(5) グラウンドアンカ

グラウンドアンカの発生アンカー力に対する照査値を表 5.1-5 に示す。

この結果からグラウンドアンカの発生アンカー力が許容限界以下であることを確認した。

表 5.1-5 グラウンドアンカの発生アンカー力に対する照査における最大照査値

	発生アンカー力 T (kN)	テンドンの 許容拘束力 T _{ab} (kN)	照査値 T/T _{ab}
津波時	1651	2076	0.796

(6) 改良地盤

改良地盤におけるすべり安全率による評価結果を表 5.1-6 に、最小すべり安全率となる時刻における局所安全係数分布図を図 5.1-3 に示す。

これらの結果から、改良地盤のすべり安全率が 1.2 以上あることを確認した。

表 5.1-6 改良地盤のすべり安全率評価結果

	最小すべり安全率
津波時	8.23

- 引張強度に達した要素
- せん断強度に達した要素
- $1.0 \leq \text{値} < 1.2$
- $1.2 \leq \text{値}$
- 最小すべり安全率となるすべり線

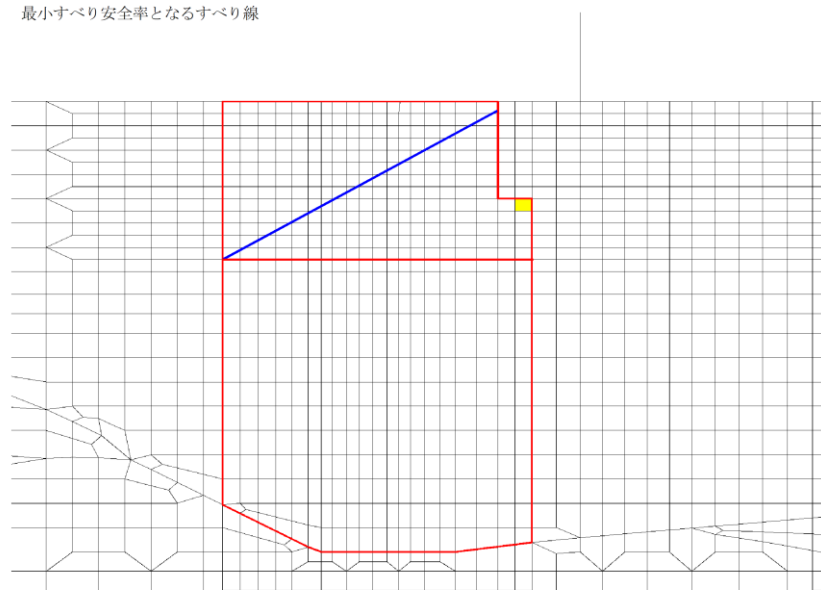


図 5.1-3 改良地盤の局所安全係数分布

(7) 基礎地盤

基礎地盤の支持性能照査結果を表 5.1-7 に、支持地盤の接地圧分布を図 5.1-4 に示す。

防波扉の基礎地盤に生じる最大接地圧が極限支持力以下であることを確認した。

表 5.1-7(1) 基礎地盤の支持性能照査結果 (改良地盤)

	最大接地圧 P (N/mm ²)	極限支持力度 P _u (N/mm ²)	照査値 P / P _u
津波時	0.3	1.4	0.239

表 5.1-7(2) 基礎地盤の支持性能照査結果 (岩盤)

	最大接地圧 P (N/mm ²)	極限支持力度 P _u (N/mm ²)	照査値 P / P _u
津波時	0.5	9.8	0.051

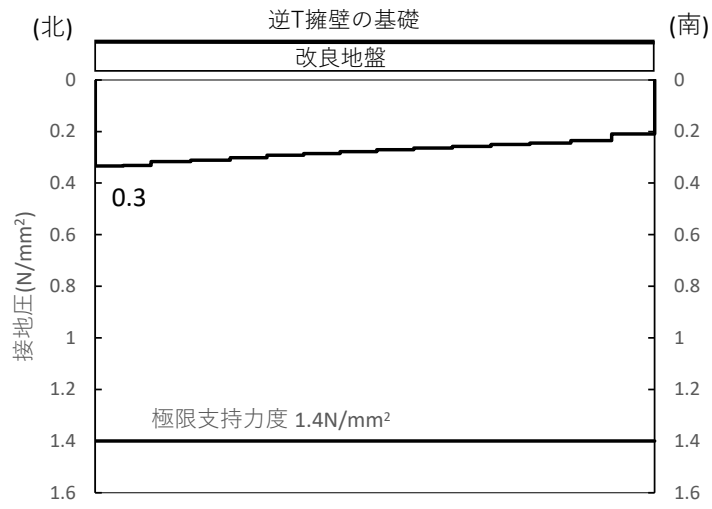


図 5.1-4(1) 基礎地盤の接地圧分布図（改良地盤）

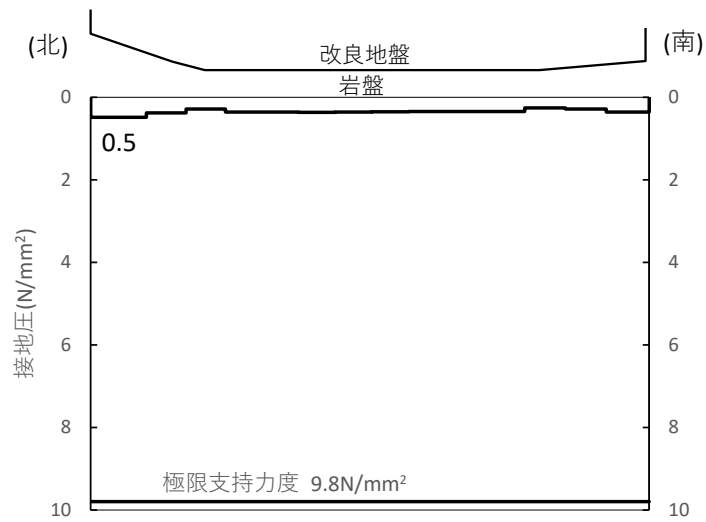


図 5.1-4(2) 基礎地盤の接地圧分布図（岩盤）

5.2 漂流物対策工

(1) 漂流物対策工（鋼製扉体）

漂流物対策工（鋼製扉体）の主部材及び戸当りの照査結果を表 5.2-1 に示す。この結果から、漂流物対策工（鋼製扉体）の主部材の発生応力が許容限界以下であることを確認した。

表 5.2-1 漂流物対策工（鋼製扉体，戸当り）の主部材の照査結果

部材		材質	種別	応力度 (a)	許容 限界 (b)	照査値 (a/b)
漂流物 対策工 (鋼製 扉体)	主横桁	SBHS700	曲げ応力度 (N/mm ²)	348	525	0.663
		SM570	せん断応力度 (N/mm ²)	114	193	0.591
	主横桁 (船首衝突)	SBHS700	曲げ応力度 (N/mm ²)	296	525	0.564
		SM570	せん断応力度 (N/mm ²)	70	193	0.363
	張出桁	SBHS700	曲げ応力度 (N/mm ²)	34	525	0.065
			せん断応力度 (N/mm ²)	23	303	0.076
	補助縦桁	SM570	曲げ応力度 (N/mm ²)	21	306	0.069
			せん断応力度 (N/mm ²)	46	193	0.239
	端縦桁	SM570	圧縮応力度 (N/mm ²)	280	337	0.831
	支圧板	SUS304	支圧応力度 (N/mm ²)	21	225	0.094
	戸当り（腹板）	SM400	支圧応力度 (N/mm ²)	118	270	0.438
	戸当り（底面フランジ）	SBHS700	曲げ応力度 (N/mm ²)	371	525	0.707
	戸当り（コンクリート）	Fc24	支圧応力度 (N/mm ²)	2.2	8.8	0.250
せん断応力度 (N/mm ²)			0.52	0.60	0.867	

(2) 漂流物対策工戸当り (RC支柱)

漂流物対策工戸当り (RC支柱) の曲げ・軸力系の破壊及びせん断破壊に対する照査における断面力図を図 5.2-1 に、曲げ・軸力系の破壊及びせん断破壊に対する照査値を表 5.2-2 に示す。

この結果から、漂流物対策工戸当り (RC支柱) の発生応力が許容限界以下であることを確認した。

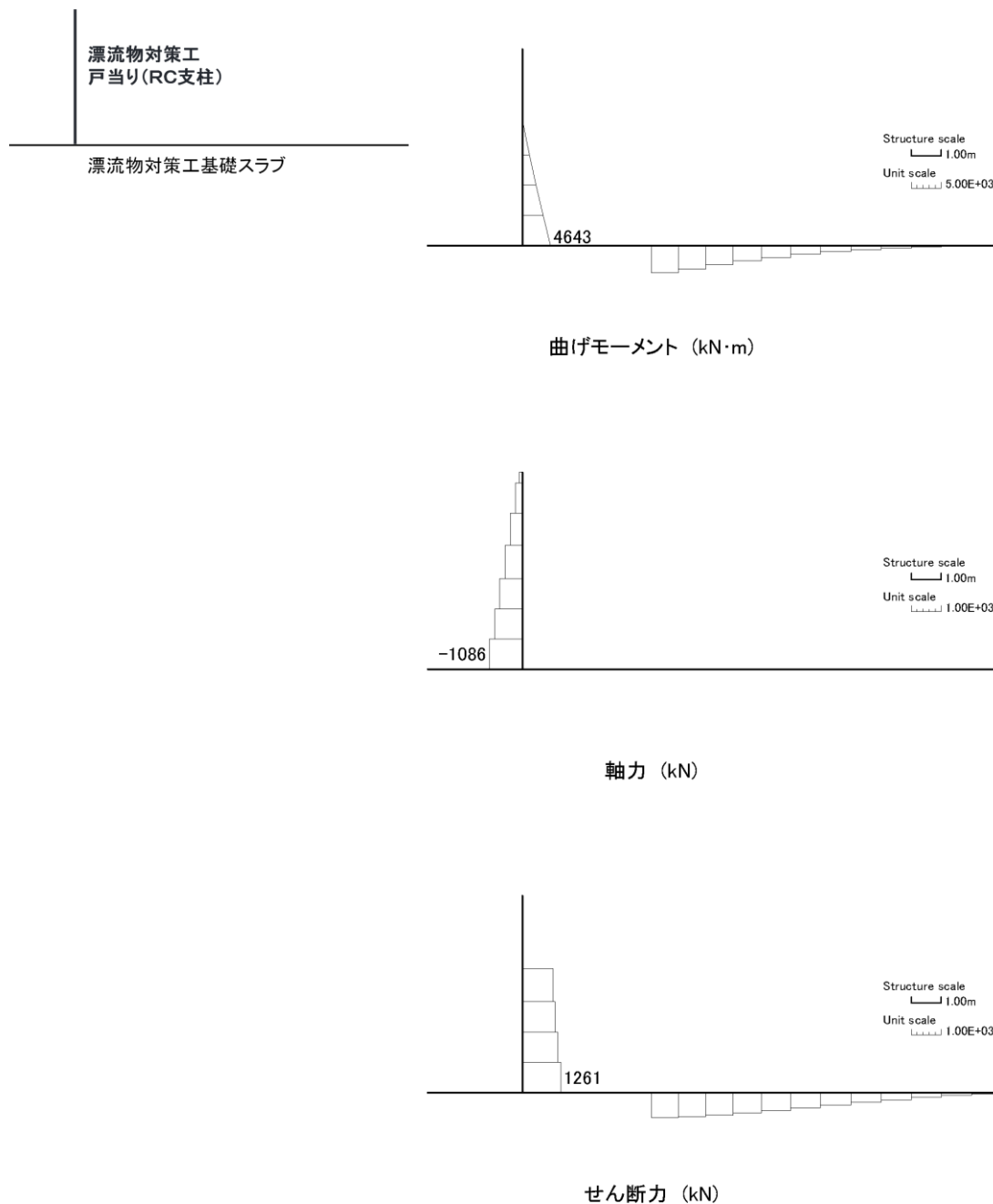


図 5.2-1 漂流物対策工戸当り (RC支柱) の曲げ軸力照査及びせん断力照査における断面力

表 5.2-2(1) 漂流物対策工戸当り (RC支柱) の曲げ圧縮照査における照査値

	発生断面力		曲げ圧縮 応力度 σ_c (N/mm ²)	短期許容 応力度 σ_{ca} (N/mm ²)	照査値 σ_c / σ_{ca}
	曲げモーメント (kN・m)	軸力 (kN)			
津波時	4643	-1086	1.4	21.0	0.069

表 5.2-2(2) 漂流物対策工戸当り (RC支柱) の曲げ引張照査における照査値

	発生断面力		曲げ引張 応力度 σ_s (N/mm ²)	短期許容 応力度 σ_{sa} (N/mm ²)	照査値 σ_s / σ_{sa}
	曲げモーメント (kN・m)	軸力 (kN)			
津波時	4643	-1086	33	294	0.113

表 5.2-2(3) 漂流物対策工戸当り (RC支柱) のせん断力照査における照査値

	発生断面力	せん断応力度 τ_s (N/mm ²)	短期許容 応力度 τ_{sa} (N/mm ²)	照査値 τ_s / τ_{sa}
	せん断力 (kN)			
津波時	1261	0.43	0.82	0.521

(3) 漂流物対策工基礎スラブ

漂流物対策工基礎スラブの曲げ・軸力系の破壊及びせん断破壊に対する照査における断面力図を図 5.2-2 に、曲げ・軸力系の破壊及びせん断破壊に対する照査値を表 5.2-3 に示す。

この結果から、漂流物対策工基礎スラブの発生応力が許容限界以下であることを確認した。

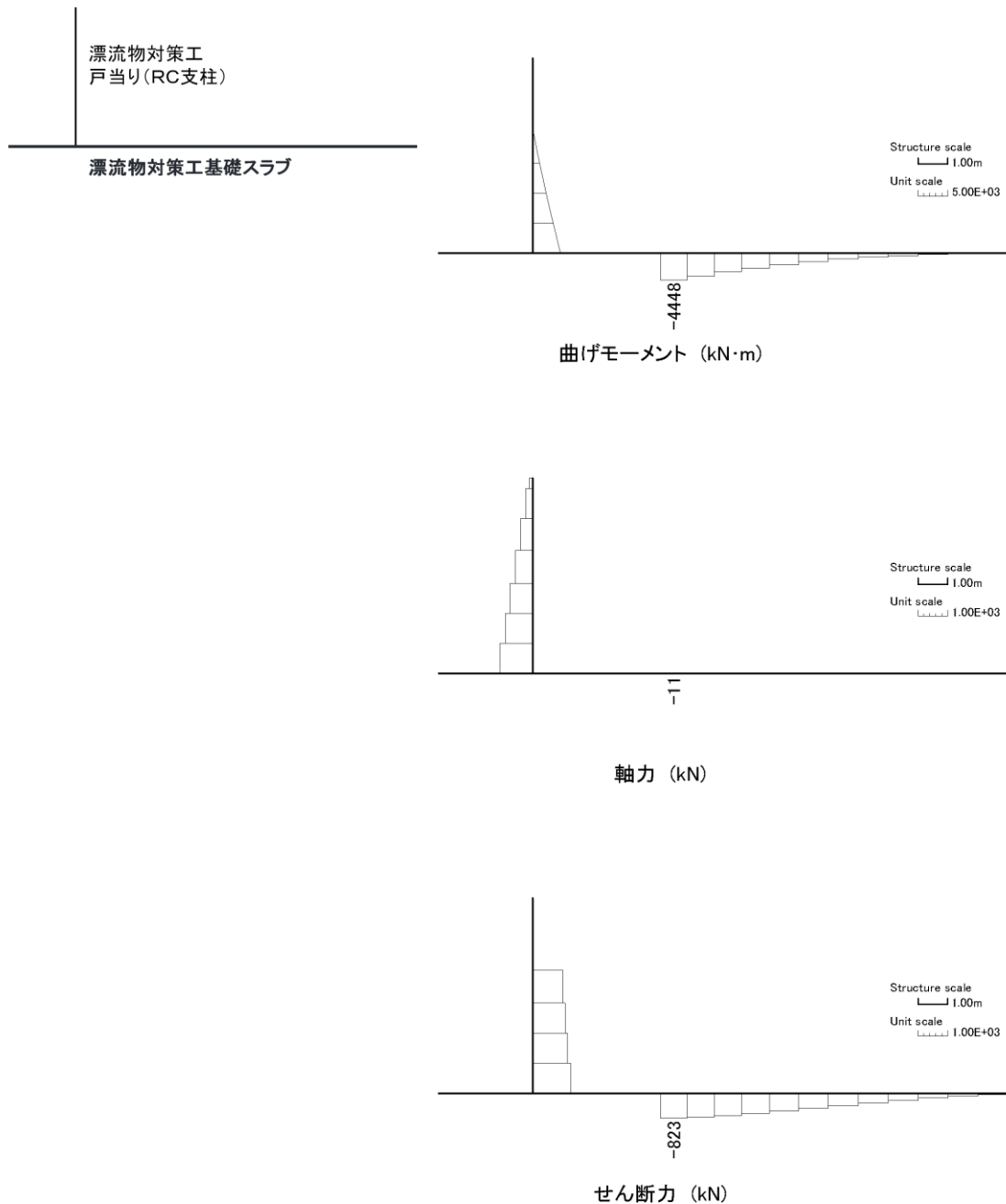


図 5.2-2(1) 漂流物対策工基礎スラブの曲げ軸力照査及びせん断力照査における断面力

表 5.2-3(1) 漂流物対策工基礎スラブの曲げ圧縮照査における照査値

	発生断面力		曲げ圧縮 応力度 σ_c (N/mm ²)	短期許容 応力度 σ_{ca} (N/mm ²)	照査値 σ_c / σ_{ca}
	曲げモーメント (kN・m)	軸力 (kN)			
津波時	-4448	-11	1.8	21.0	0.088

表 5.2-3(2) 漂流物対策工基礎スラブの曲げ引張照査における照査値

	発生断面力		曲げ引張 応力度 σ_s (N/mm ²)	短期許容 応力度 σ_{sa} (N/mm ²)	照査値 σ_s / σ_{sa}
	曲げモーメント (kN・m)	軸力 (kN)			
津波時	-4448	-11	69	294	0.234

表 5.2-3(3) 漂流物対策工基礎スラブのせん断力照査における照査値

	発生断面力	せん断応力度 τ_s (N/mm ²)	短期許容 応力度 τ_{sa} (N/mm ²)	照査値 τ_s / τ_{sa}
	せん断力 (kN)			
津波時	823	0.26	0.82	0.317

(3) 基礎地盤

基礎地盤の支持性能照査結果を表 5.2-4 に、最大接地圧分布を図 5.2-3 に示す。

漂流物対策工の基礎地盤に生じる最大接地圧が極限支持力度を下回ることを確認した。

表 5.2-4(1) 基礎地盤の支持性能照査結果 (MMR)

	最大接地圧 P (N/mm ²)	極限支持力度 P _u (N/mm ²)	照査値 P / P _u
津波時	0.6	18.0	0.034

表 5.2-4(2) 基礎地盤の支持性能照査結果 (改良地盤)

	最大接地圧 P (N/mm ²)	極限支持力度 P _u (N/mm ²)	照査値 P / P _u
津波時	0.3	1.4	0.203

表 5.2-4(3) 基礎地盤の支持性能照査結果 (岩盤)

	最大接地圧 P (N/mm ²)	極限支持力度 P _u (N/mm ²)	照査値 P / P _u
津波時	0.7	9.8	0.071

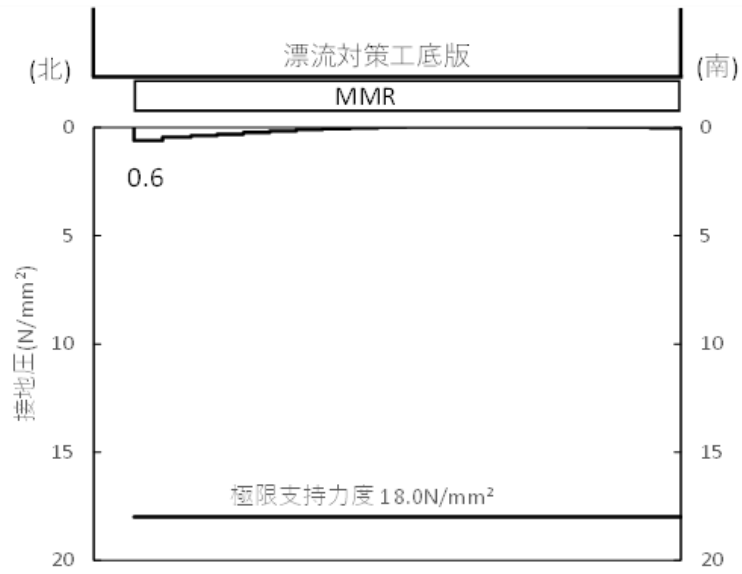


図 5.2-3(1) 基礎地盤の最大接地圧分布図 (MMR)

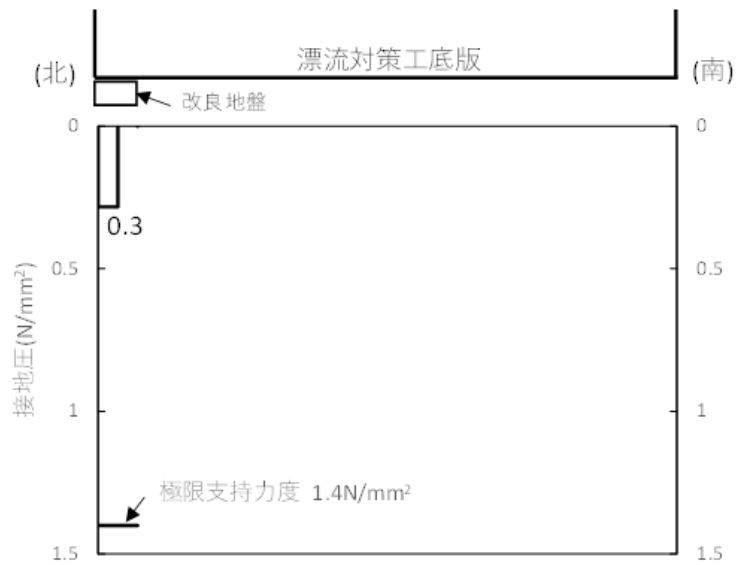


図 5.2-3(2) 基礎地盤の最大接地圧分布図 (改良地盤)

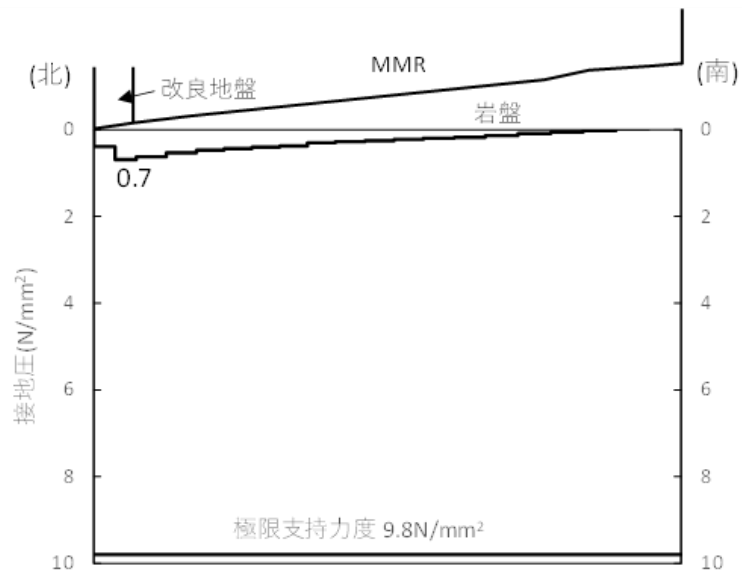


図 5.2-3(3) 基礎地盤の最大接地圧分布図 (岩盤)

(参考資料 1) 防波扉（1号機北側，2号機北側）の構造変更（小型化）について

1. 概要

津波防護施設のうち，防波壁通路防波扉（1号機北側，2号機北側）については，これまで設置していた大型の防波扉を小型の防波扉に変更し，漂流物として船舶が防波扉に直接衝突しない構造へ変更する。

また，大型の防波扉が設置されていた区間の一部を閉塞するにあたっては，防波壁（多重鋼管杭式擁壁）の他断面と同様に，多重鋼管杭を設置しコンクリートで被覆する構造とする。

防波壁通路防波扉の位置図を図 1-1 に，構造変更（小型化）に伴う開口部の前後比較を表 1-1 に，変更後の防波壁通路防波扉（1号機北側，2号機北側）の概要図を図 1-2～3 に示す。

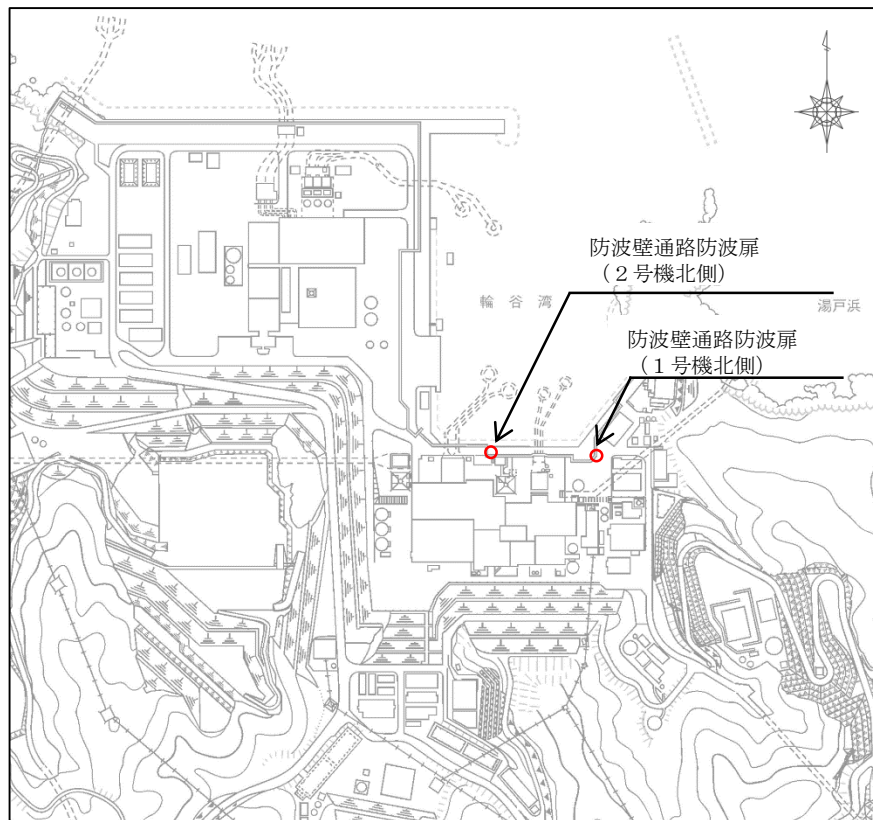


図 1-1 防波壁通路防波扉（1号機北側，2号機北側）位置図

(参考) 1-1

表 1-1 構造変更（小型化）に伴う開口部の前後比較

	変更前	変更後（小型化）
防波扉（1号機北側）		
防波扉（2号機北側）		

: 防波壁躯体開口部

(参考) 1-2

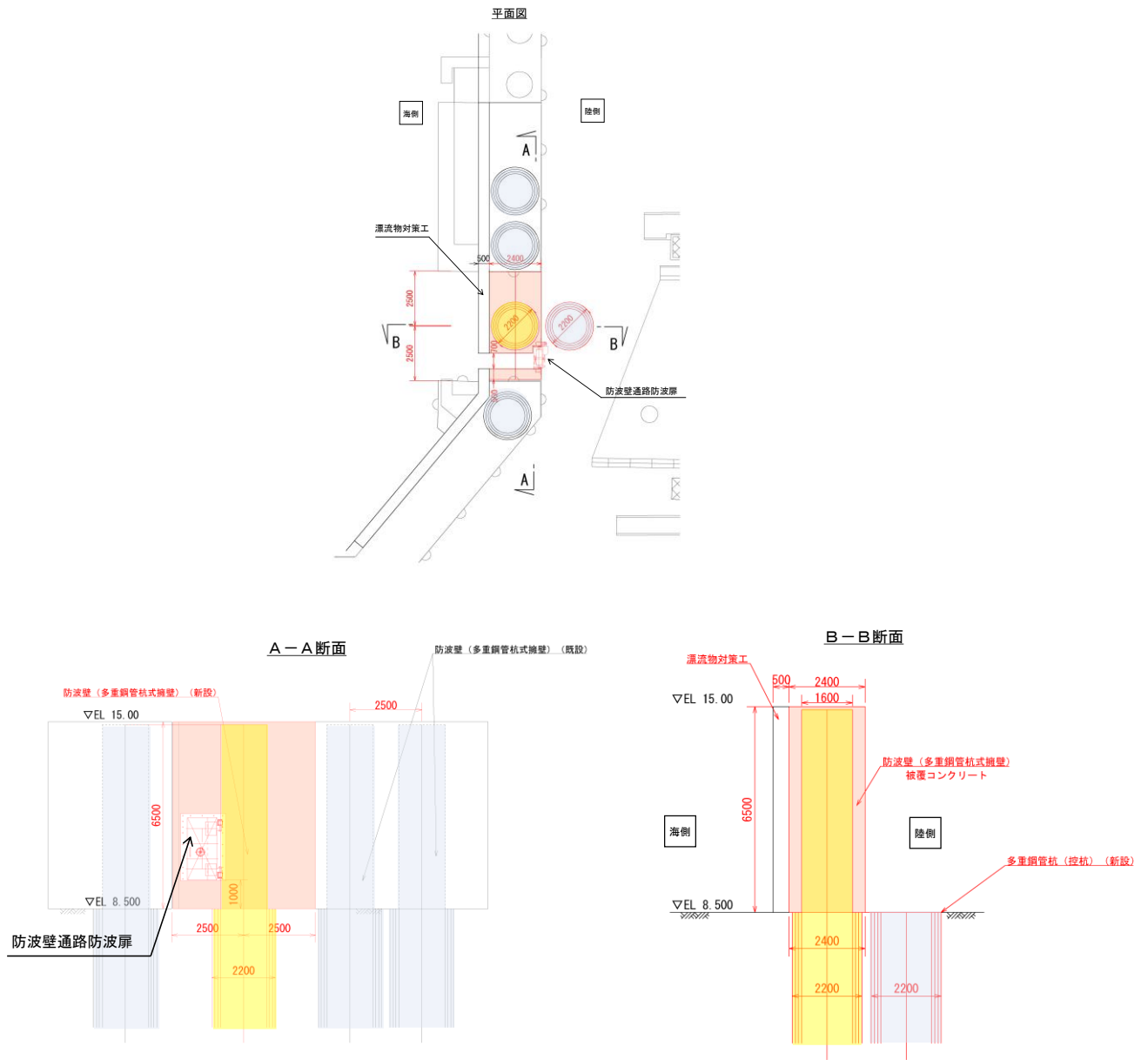
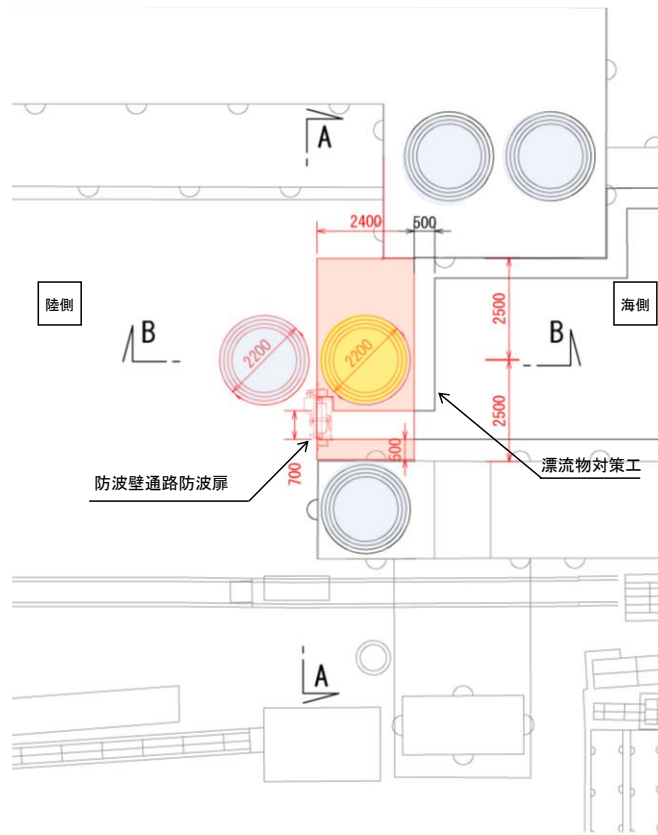


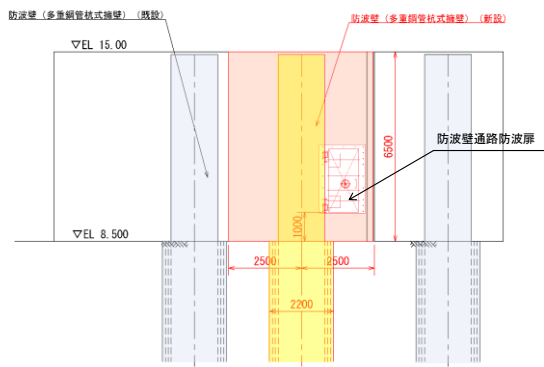
図 1-2 防波壁通路防波扉（1号機北側） 概要図

(参考) 1-3

平面図



A-A断面



B-B断面

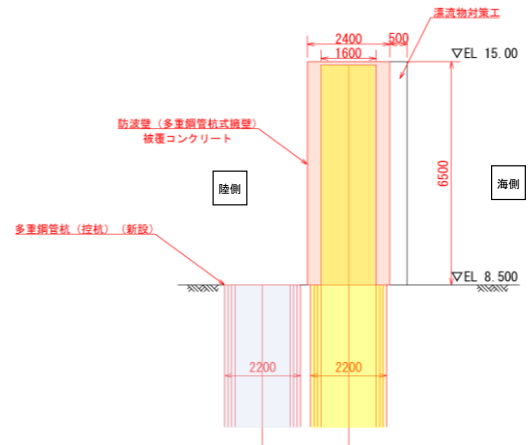


図 1-3 防波壁通路防波扉 (2号機北側) 概要図

(参考) 1-4

2. 多重鋼管杭の追加及び防波壁通路防波扉の開口補強の考え方

大型の防波扉が設置されていた区間の一部を閉塞するにあたっては、防波壁（多重鋼管杭式擁壁）の他断面と同様に、多重鋼管杭を設置しコンクリートで被覆する構造とする。多重鋼管杭は、取水路横断部と同様に海側，陸側に2本配置する。（図1-2，図1-3）

防波壁通路防波扉の開口補強として、開口部を設けるために配置できなくなった鉄筋と同等以上の鉄筋を周囲に配置する。開口補強は、「コンクリート標準示方書」（2002年）の「開口部周辺の補強」の考え方に従う。（図2-1）

開口補強に伴う配筋図を図2-2に示す。

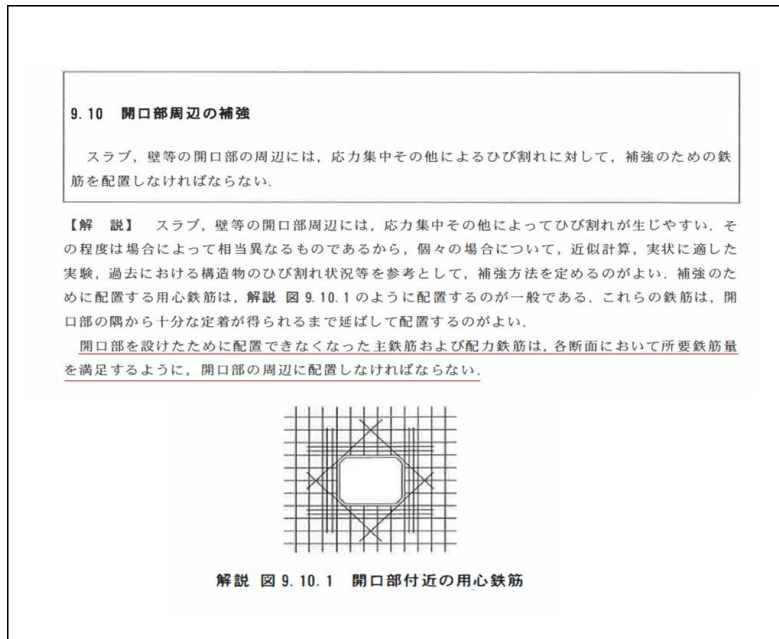


図 2-1 開口部周辺の補強（「コンクリート標準示方書」（2002 年）より抜粋）

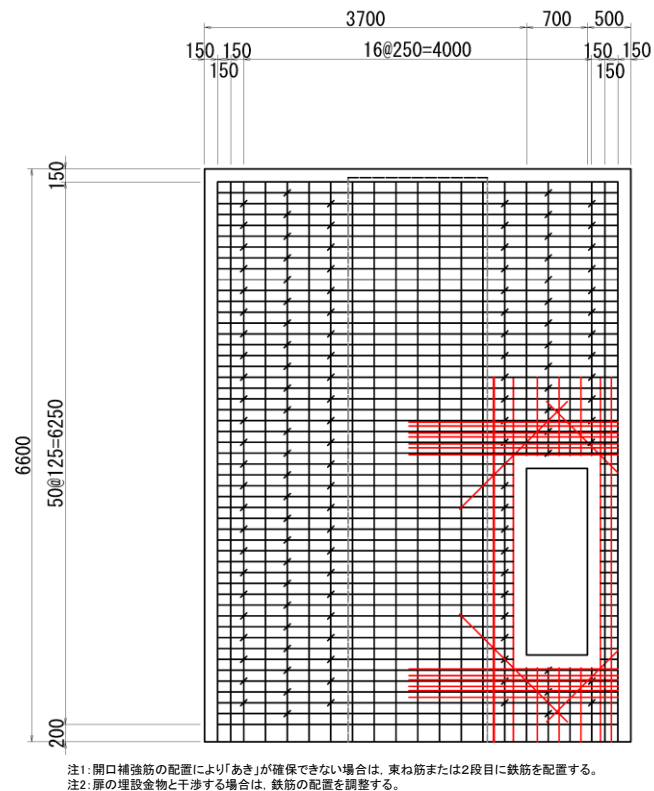


図 2-2 開口補強に伴う配筋図

(参考) 1-6

(参考資料 2) 防波扉（荷揚場南）の受枠（RC支柱）の波及的影響について

1. 概要

本資料は、防波扉（荷揚場南）に隣接する受枠（RC支柱）が、上位クラス施設である防波壁（多重鋼管杭式擁壁）及び防波扉（荷揚場南）に対して、波及的影響を及ぼさないことを説明するものである。受枠（RC支柱）は、扉開時において、一時的に防波扉（鋼製扉体）を支持するものであり、津波時に浸水防護の役割に期待するものではない。また、受枠（RC支柱）は、その構造寸法（支柱幅約 3m に対して、開口幅約 1.3m）から防波扉（鋼製扉体）に対して、波及的影響を及ぼさない。

地震時については、防波扉（荷揚場南）の基準地震動 S_s を用いた地震応答解析から設計用震度を設定し、構造部材の健全性評価を実施することにより、防波扉（荷揚場南）の受枠（RC支柱）が十分な構造強度を有することを確認する。

防波壁より海側に設置されていることから津波時の評価を示す。津波時については、入力津波を用いた朝倉式から津波荷重を設定し、構造部材の健全性評価を実施することにより、防波扉（荷揚場南）の受枠（RC支柱）が十分な構造強度を有することを確認する。

2. 一般事項

2.1 配置概要

防波扉（荷揚場南）の受枠（RC支柱）の設置位置を図 2-1 に、構造概要を図 2-2 に、受枠（RC支柱）の配筋図を図 2-3 に、防波扉（荷揚場南）の基礎スラブの配筋図を図 2-4 に示す。

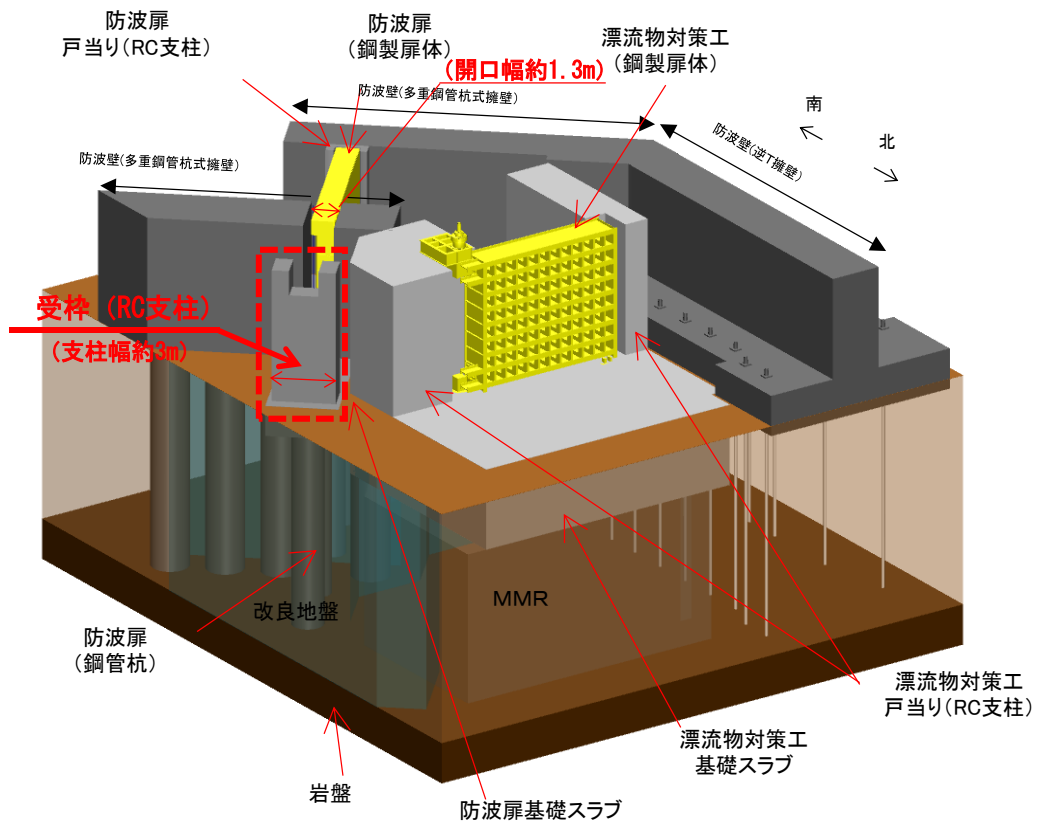
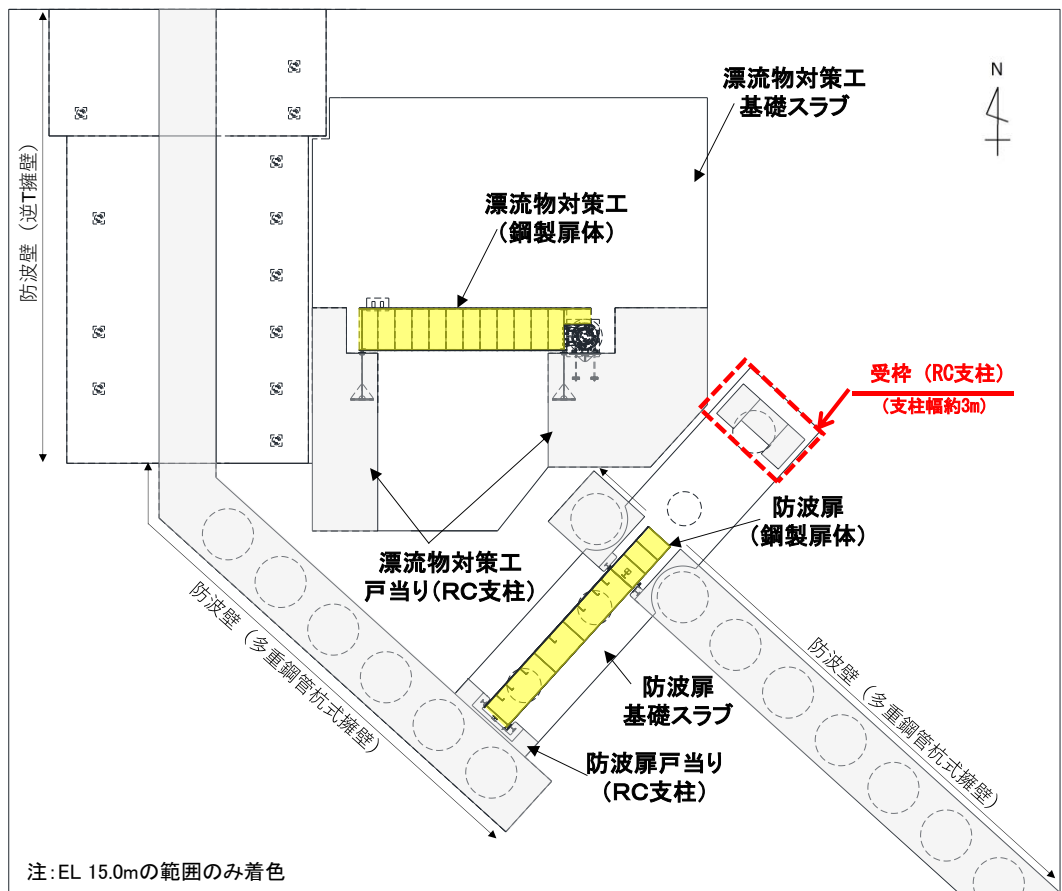


図 2-1 防波扉（荷揚場南）の受枠（R C 支柱）の設置位置

(参考) 2-2

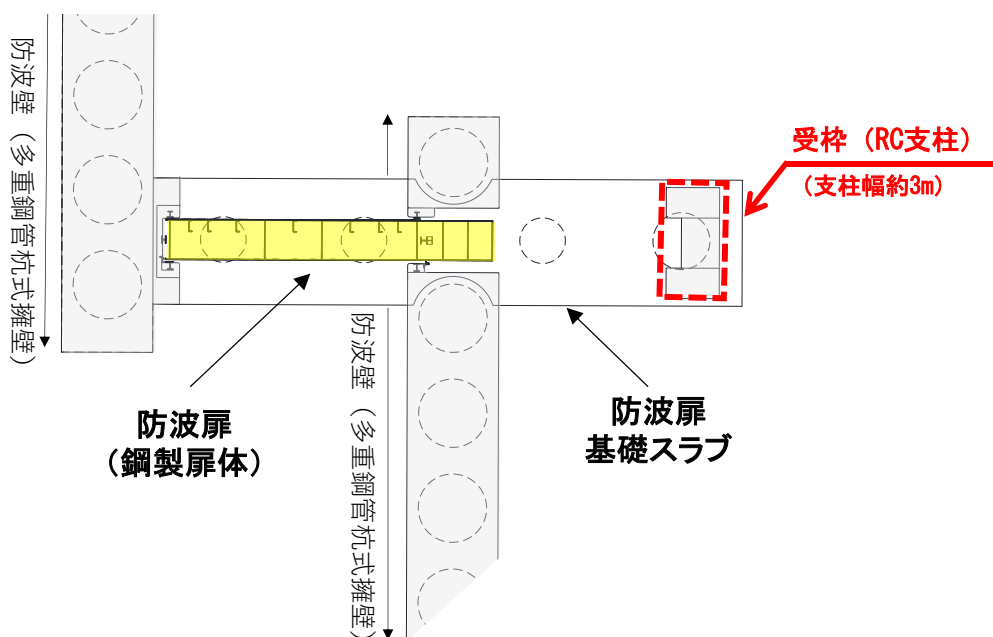
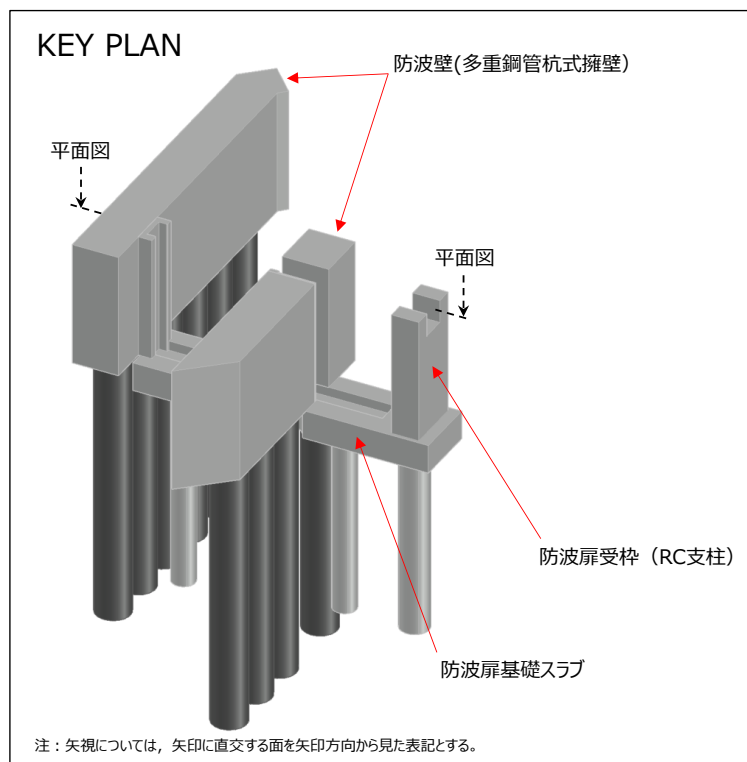


図 2-2 防波扉 (荷揚場南) の受枠 (RC支柱) の構造概要 (平面図)

(参考) 2-3

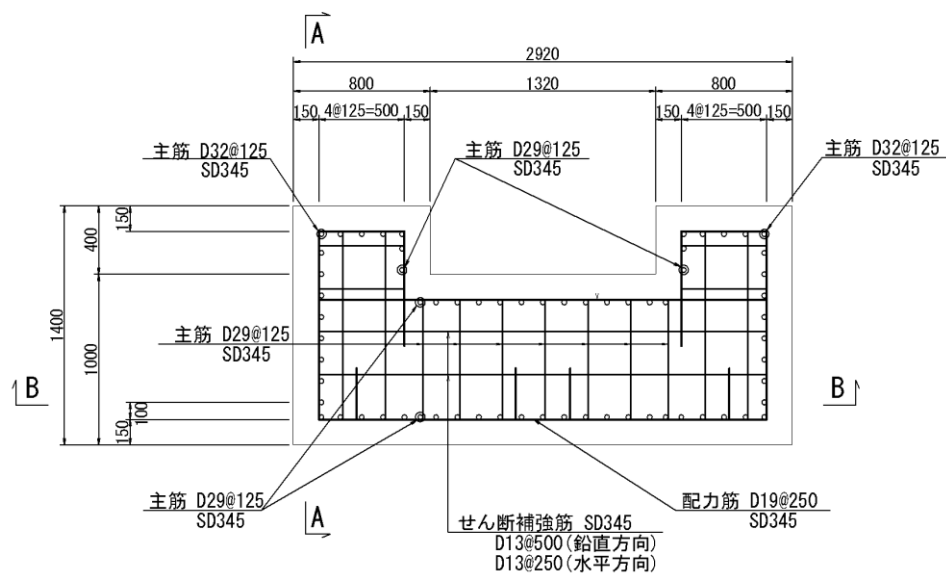
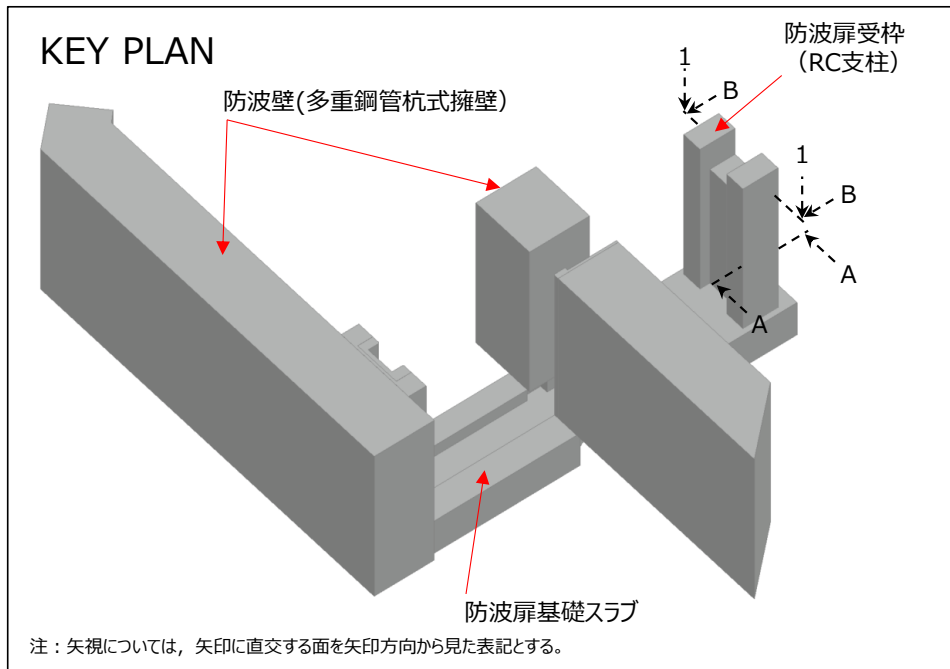


図 2-3 (1) 防波扉 (荷揚場南) の受枠 (RC支柱) の配筋図 (1-1 断面)

(参考) 2-4

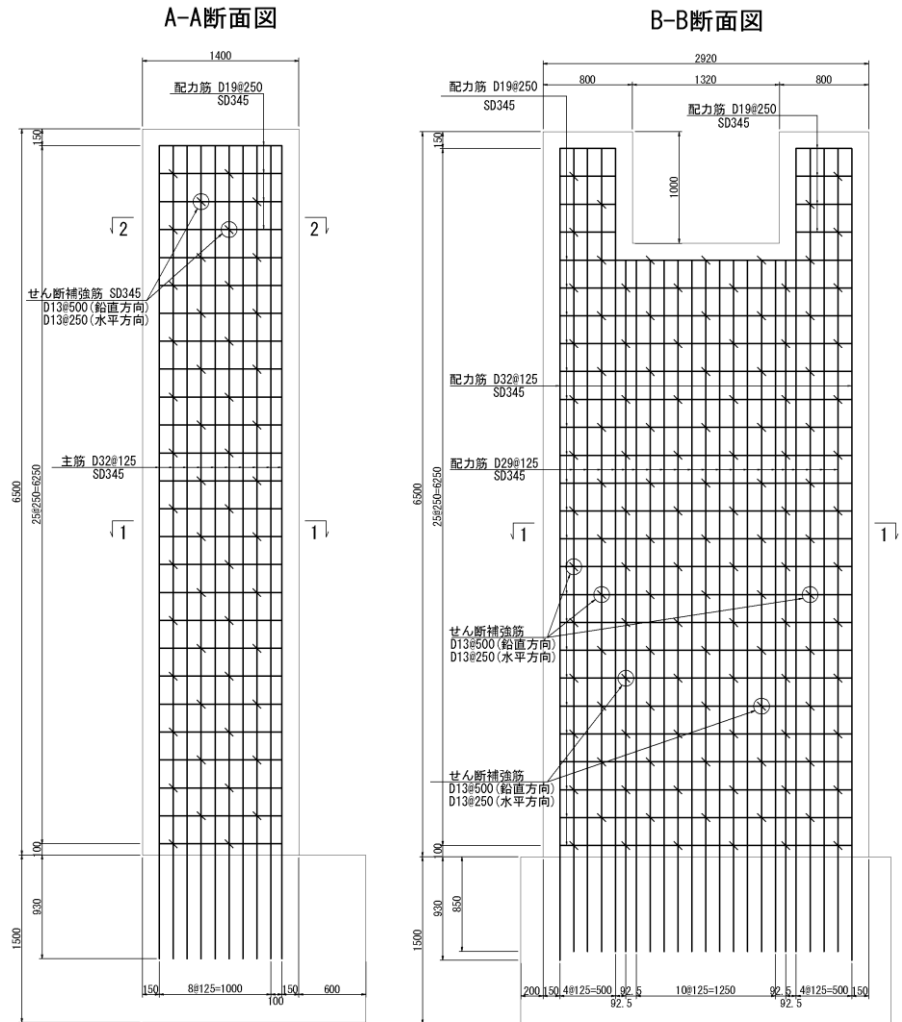


図 2-3 (2) 防波扉 (荷揚場南) の受枠 (RC 支柱) の配筋図 (A-A 断面, B-B 断面)

(参考) 2-5

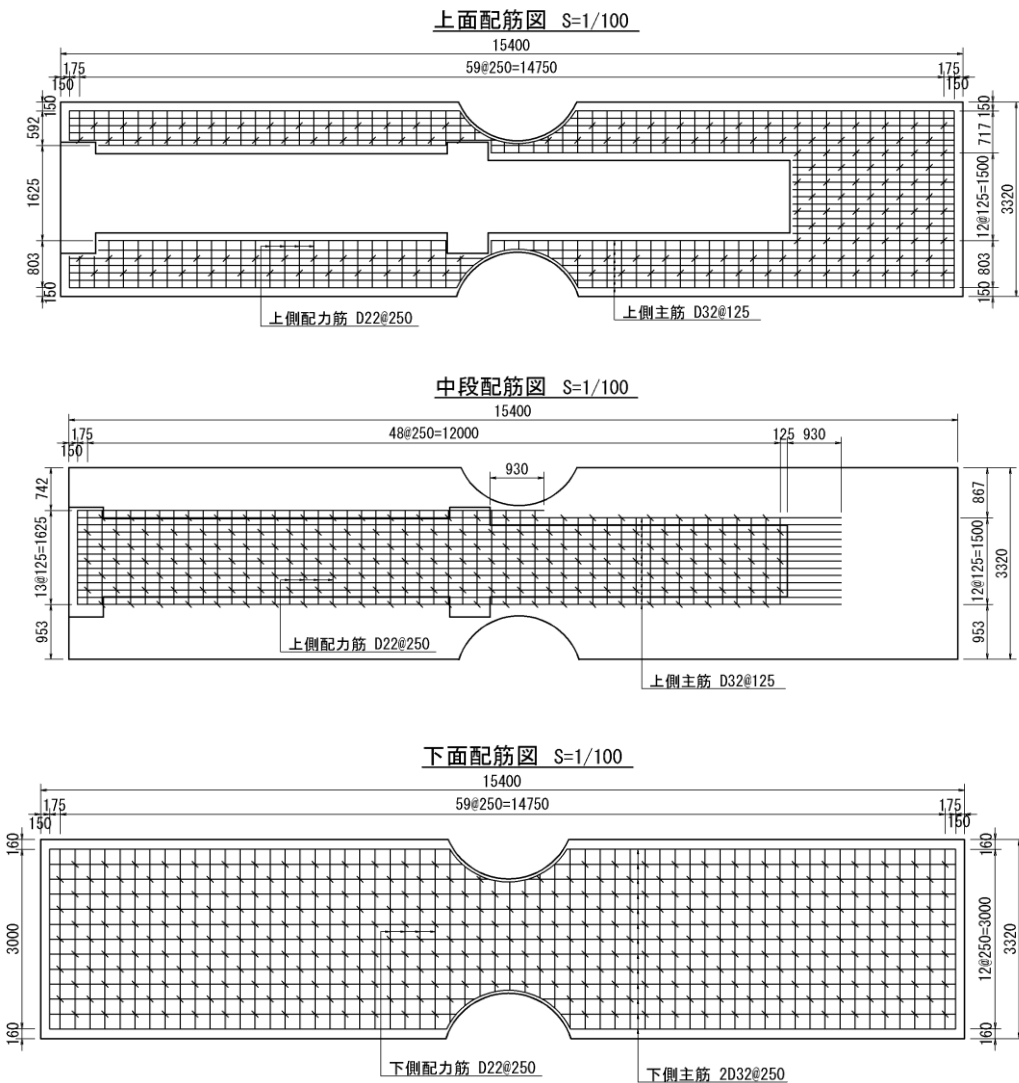
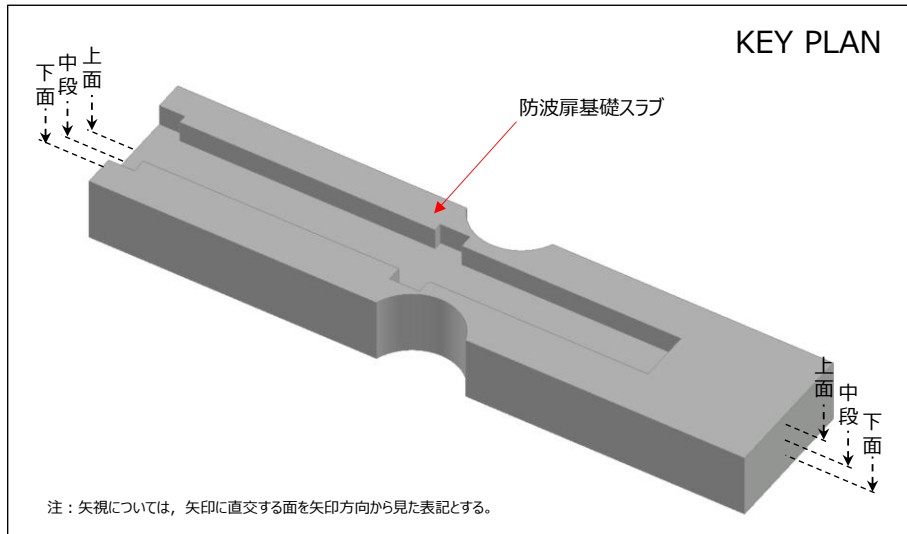


図 2-4(1) 防波扉（荷揚場南）基礎スラブ配筋図

(参考) 2-6

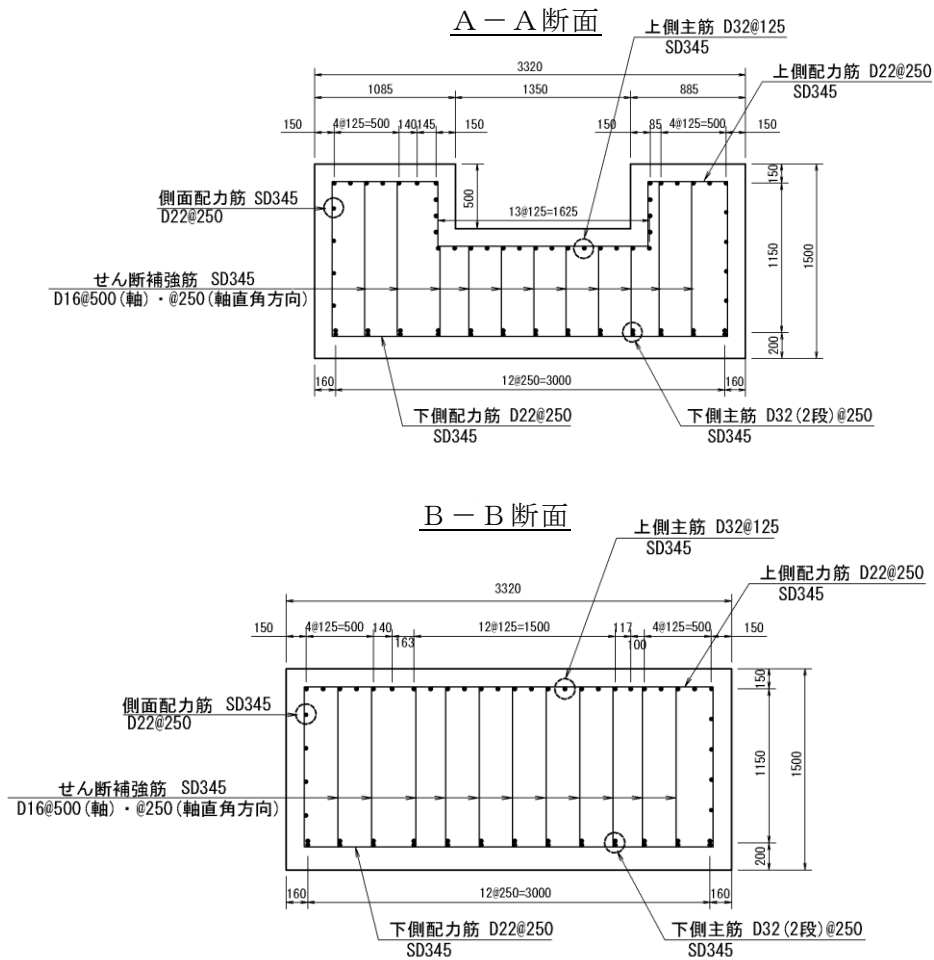
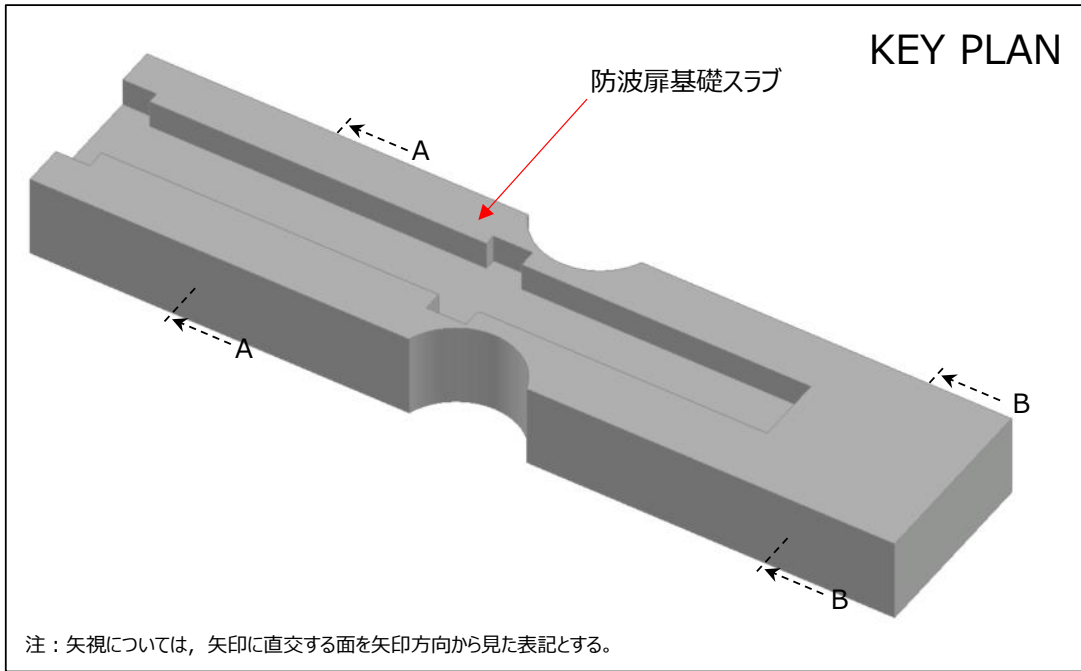


図 2-4(2) 防波扉（荷揚場南）基礎スラブ配筋図

(参考) 2-7

3 評価方針

3.1 耐震評価方針

防波扉（荷揚場南）の受枠（RC支柱）の耐震評価は、荷重及び荷重の組合せ並びに許容限界に基づき、構造を踏まえ、「4.1 評価対象部位」にて設定する評価部位において、設計用地震力により算出した応力等が許容限界内に収まることを確認する。確認結果を「5. 評価結果」にて示す。

耐震評価フローを図 3-1 に示す。

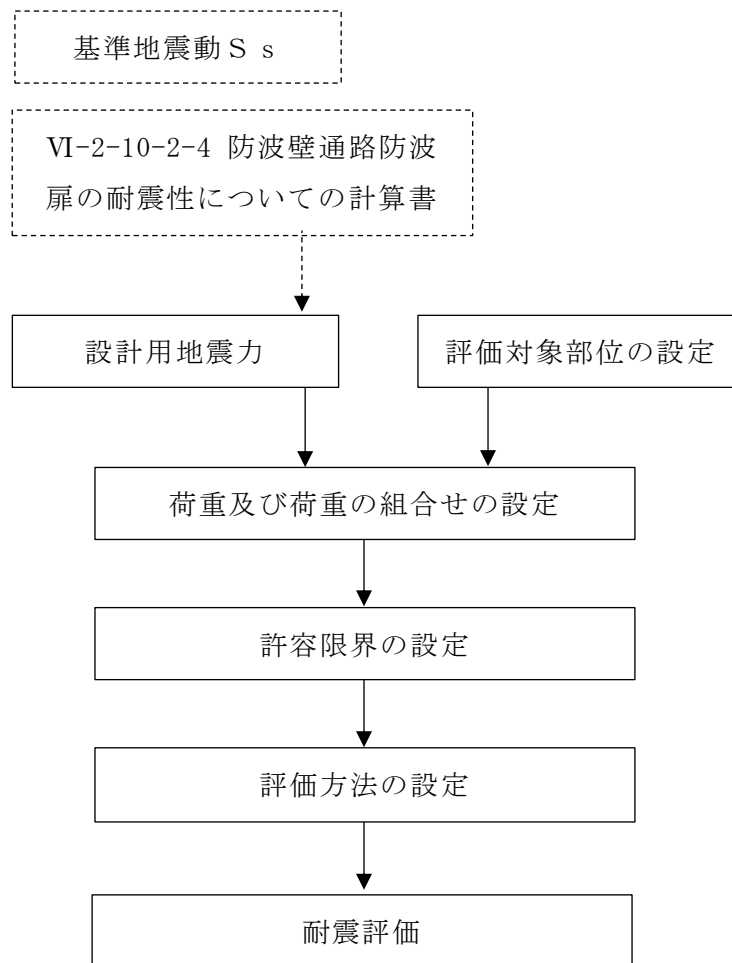


図 3-1 防波扉（荷揚場南）の受枠（RC支柱）の耐震評価フロー

3.2 耐津波評価方針

防波扉（荷揚場南）の受枠（RC支柱）の耐津波評価は、荷重及び荷重の組合せ並びに許容限界に基づき、構造を踏まえ、「4.1 評価対象部位」にて設定する評価部位において、津波荷重等により算出した応力等が許容限界内に収まることを確認する。確認結果を「5. 評価結果」にて示す。

耐津波評価フローを図 3-2 に示す。

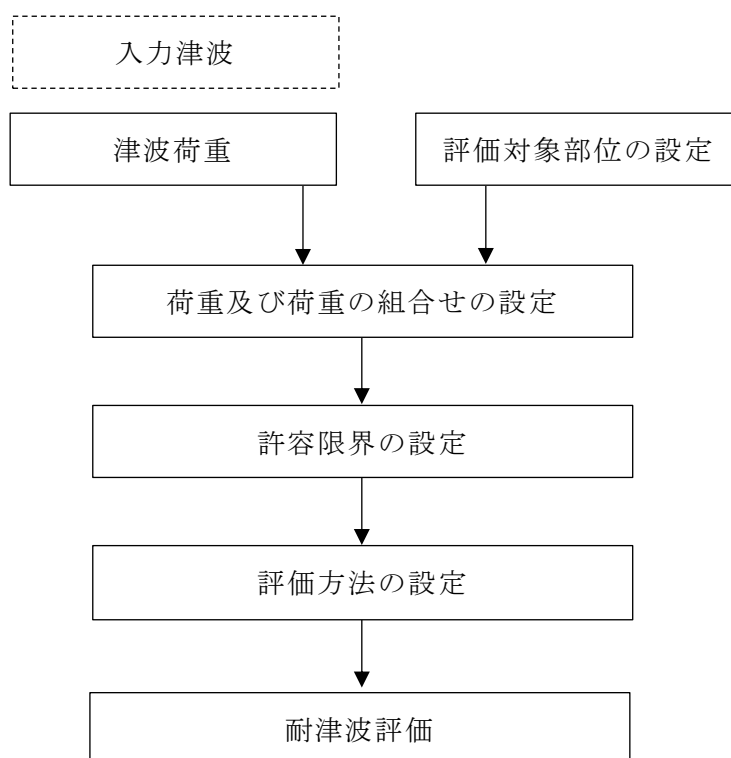


図 3-2 防波扉（荷揚場南）の受枠（RC支柱）の耐津波評価フロー

3.3 適用規格・基準等

適用する規格，基準等を以下に示す。

- ・コンクリート標準示方書 構造性能照査編（土木学会，2002）

4. 評価

4.1 評価対象部位

評価対象部位は防波扉（荷揚場南）の受枠構造物の構造上の特徴を踏まえ選定する。
作用荷重により慣性力は、RC支柱から底盤に伝達されることから、評価対象部位をRC支柱及び底盤とする。

4.2 荷重及び荷重の組合せ

4.2.1 荷重の設定

(1) 固定荷重（G）

固定荷重として防波扉（荷揚場南）の受枠（RC支柱）の自重を考慮する。

(2) 風荷重（P_k）

風荷重については、設計基準風速を 30m/s とし、建築基準法に基づき算定する。

(3) 地震荷重（S_s）

基準地震動 S_s による荷重を考慮する。「4.5 設計用地震力」で設定した設計震度を用いて次式により算出する。

$$S_s = G \cdot k$$

S_s : 基準地震動 S_s による地震荷重 (kN)

G : 固定荷重 (kN)

k : 設計震度 (G)

なお、水平及び鉛直地震力による組合せ応力が作用する部位は、水平方向と鉛直方向の地震力が同時に作用するものとして評価する。

(4) 遡上津波荷重（P_t）

遡上津波荷重については、受枠（RC支柱）前面における入力津波水位 EL 11.9m に余裕を考慮した津波水位 EL 12.6m を用いることとし、津波水位と受枠（RC支柱）の設置高さの差分の 1/2 倍を設計用浸水深とし、朝倉式に基づき、その 3 倍を考慮して算定する。

4.2.2 荷重の組合せ

地震時の荷重の組合せを表 4-1 に、地震時の荷重の作用イメージを図 4-1 に示す。

津波時の荷重の組合せを表 4-2 に、津波時の荷重の作用イメージを図 4-2 に示す。

表 4-1 地震時の荷重の組合せ

外力の状態	荷重の組合せ
地震時 S_s	$G + P_k + S_s$

G : 固定荷重

P_k : 風荷重

S_s : 基準地震動 S_s による地震荷重

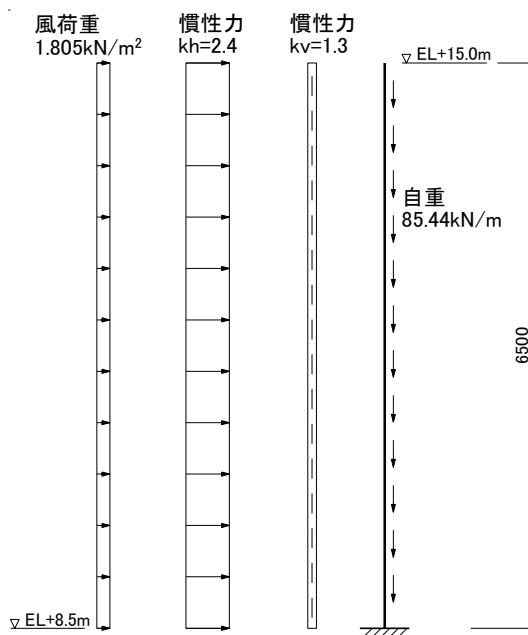


図 4-1 防波扉（荷揚場南）の受枠（RC支柱）の地震時の荷重の作用イメージ

表 4-2 津波時の荷重の組合せ

外力の状態	荷重の組合せ
津波時	$G + P_k + P_t$

- G : 固定荷重
 P_k : 風荷重
 P_t : 遡上津波荷重

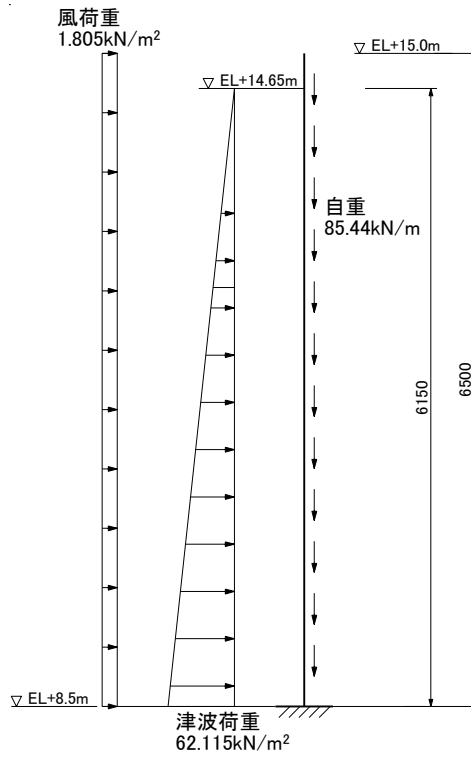


図 4-2 防波扉（荷揚場南）の受枠（RC支柱）の津波時の荷重の作用イメージ

4.3 解析モデル

4.3.1 解析モデル

防波扉（荷揚場南）の受枠構造物のRC支柱について、底盤基礎を固定端として水平荷重を受ける片持梁にモデル化して計算し、その発生応力が許容限界以下であることを確認する。

底盤基礎は、RC支柱の固定端に発生した曲げモーメントの回り込みについて、その発生応力が許容限界以下であることを確認する。RC支柱の解析の概要図を図4-3に示す。

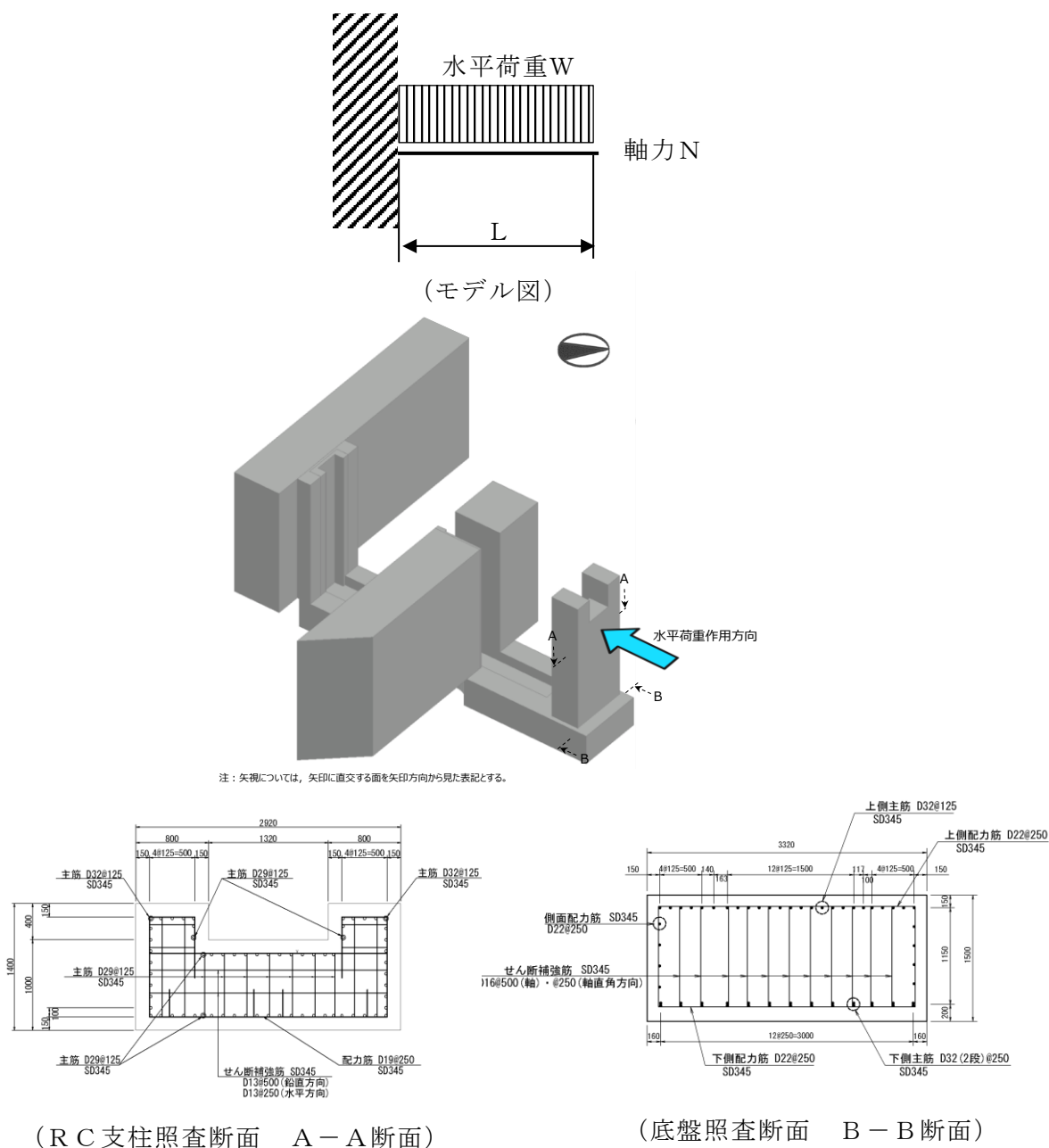


図4-3 防波扉（荷揚場南）の受枠（RC支柱）の解析概要図

(参考) 2-13

4.3.2 使用材料

防波扉（荷揚場南）の受枠構造物を構成するRC支柱及び底版の使用材料を表4-3に示す。

表4-3 使用材料

評価対象部位	材質	仕様
RC支柱	コンクリート	設計基準強度：24N/mm ²
	鉄筋	SD345
底盤	コンクリート	設計基準強度：24N/mm ²
	鉄筋	SD345

4.4 許容限界

(1) 曲げ・軸力系の破壊に対する許容限界

構造部材の曲げ軸力に対する許容限界は、「コンクリート標準示方書〔構造性能照査編〕」（土木学会，2002年）に基づき，短期許容応力度とする。表4-4に値を示す。

表4-4 曲げ・軸力系の破壊に対する許容限界

種別	許容応力度 (N/mm ²)		短期許容応力度 (N/mm ²)
コンクリート (Fc24)	許容曲げ圧縮 応力度	9	13.5
鉄筋 (SD345)	許容曲げ引張 応力度	196	294

(2) せん断破壊に対する許容限界

構造強度を有することの確認における構造部材（RC支柱）のせん断破壊に対する許容限界は、「コンクリート標準示方書〔構造性能照査編〕」（土木学会，2002年）に基づく許容せん断力とする。

$$V_a = V_{ca} + V_{sa}$$

ここで， V_a ：許容せん断耐力

$$V_{ca}：コンクリートが分担するせん断力 \quad (V_c = \tau_{aj} b_w j d / 2)$$

$$V_{sa}：せん断補強鉄筋が分担するせん断力 \quad (V_s = A_w \times \sigma_{sa} \times j \times d / s)$$

(参考) 2-14

4.5 設計用地震力

耐震計算に用いる設計震度は、防波扉（荷揚場南）設置位置の最大応答加速度に基づき設定した表 4-5 の値とする。

表 4-5 設計用地震力

地震動	設置場所及び 設置高さ (m)	地震による設計震度	
		水平方向 k_H	鉛直方向 k_{UD}
基準地震動 S_s	防波扉（荷揚場南） : EL 8.5m	2.4	1.3

4.6 評価方法

防波壁通路防波扉（荷揚場南）の受枠（RC支柱）の評価は、算定した照査用応答値が「4.4 許容限界」で設定した許容限界を満足することを確認する。

構造強度を有することの確認については、鉄筋コンクリートの曲げ・軸力系の破壊及びせん断破壊に対する照査において、発生応力度及びせん断力が許容限界以下であることを確認する。

5. 評価結果

鉄筋コンクリート部材の曲げ・軸力系の破壊に対する照査における照査値を表5-1に、せん断破壊に対する照査における照査値を表5-2に示す。

防波壁通路防波扉（荷揚場南）の受枠（RC支柱）の発生応力度及びせん断力が、構造部材の許容限界以下であることを確認した。

表5-1(1) 曲げ・軸力系の破壊に対する照査値（地震時）

評価対象部位		発生応力度 (N/mm ²)	許容限界 (N/mm ²)	発生応力度/ 許容限界
RC支柱	σ_c	9.2	13.5	0.682
	σ_s	266.0	294	0.905
底盤	σ_c	5.4	13.5	0.400
	σ_s	204.6	294	0.696

表5-1(2) 曲げ・軸力系の破壊に対する照査値（津波時）

評価対象部位		発生応力度 (N/mm ²)	許容限界 (N/mm ²)	発生応力度/ 許容限界
RC支柱	σ_c	2.6	13.5	0.193
	σ_s	49.4	294	0.169
底盤	σ_c	1.5	13.5	0.112
	σ_s	57.8	294	0.197

表 5-2(1) せん断破壊に対する照査値（地震時）

評価対象部位	せん断力 (kN)	許容せん断力 (kN)	せん断力/ 許容せん断力
R C 支柱	1367	1626	0.841

表 5-2(2) せん断破壊に対する照査値（津波時）

評価対象部位	せん断力 (kN)	許容せん断力 (kN)	せん断力/ 許容せん断力
R C 支柱	592	1626	0.365

(参考資料 3) 防波扉（荷揚場南）における杭頭部の耐震評価について

1. 概要

防波扉（荷揚場南）を支持する鋼管杭は、その杭頭部を防波扉基礎スラブと剛結合する。杭頭部の照査として、基準地震動 S_s を用いた地震応答解析に基づき、構造部材の健全性評価を実施する。

2. 評価方法

杭頭部の耐震評価は、「杭基礎設計便覧（日本道路協会，2007年制定）」に基づいて行う。「2.2.3 防波壁通路防波扉（荷揚場南）の耐震性についての計算書に関する補足説明」における基準地震動 S_s を用いた地震応答解析に基づき、鋼管杭（線形はり要素）上端の発生断面力を算定し、基礎スラブと鋼管杭の結合部について、押抜きせん断応力度、支圧応力度及び仮想鉄筋コンクリート断面の応力度が許容限界以下であることを確認する。

図 2-1 に杭頭部配筋図を示す。

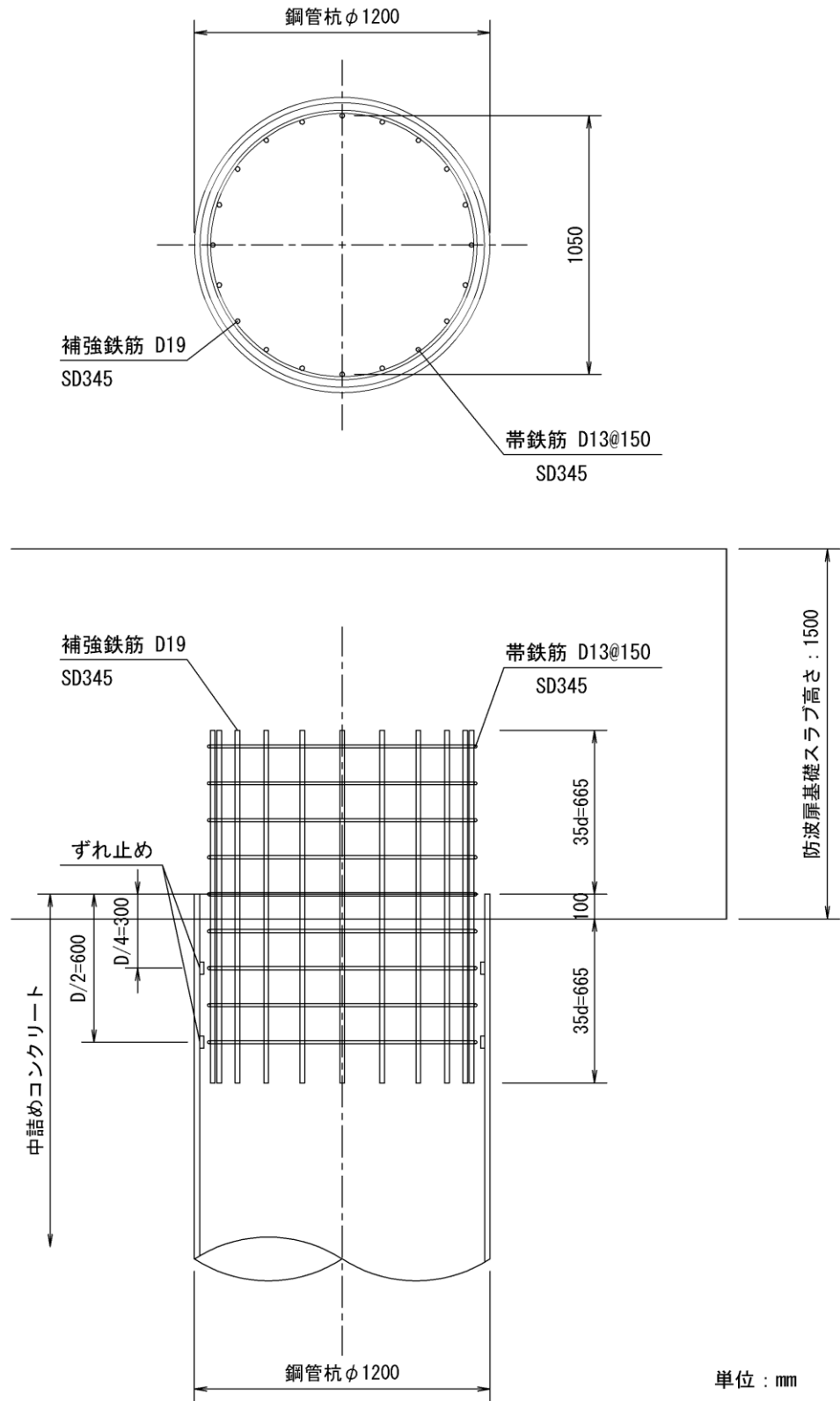


図 2-1 杭頭部配筋図

(参考) 3-2

2.1 許容限界

杭頭部の耐震評価における許容限界は、「コンクリート標準示方書[構造性能照査編] (土木学会, 2002年制定)」に基づき, 短期許容応力度とする。

表 2-1 に杭頭部の耐震評価における許容限界を示す。

表 2-1 杭頭部の耐震評価における許容限界

種別	許容応力度 (N/mm ²)		短期許容応力度 (N/mm ²)
	コンクリート ($f'_{ck}=24\text{N/mm}^2$)	許容押抜きせん断応力度 τ_{a1}	0.90
許容支圧応力度 σ_{ba}		7.2^{*1}	10.8^{*2}
許容曲げ圧縮応力度 σ_{ca}		9	13.5^{*2}
鉄筋 (SD345)	許容曲げ引張応力度 σ_{sa}	196	294^{*2}

注記*1: コンクリート標準示方書 p. 244 より支圧応力度の算出式 $\sigma_{ba}=0.3f_{ck}$ を用いて求める。

*2: 短期許容応力度は, コンクリート標準示方書より許容応力度に対し 1.5 倍の割増を考慮する。

2.2 断面照査

(1) 押し込み力に対する照査

鋼管杭の押し込み力に対する照査は、図 2-2 に示す垂直支圧応力 σ_{cv} 及び押し抜きせん断応力度 τ_v が許容限界以下であることを確認する。なお、杭頭結合部に作用する押し込み力は、地震応答解析における鋼管杭（線形はり要素）上端の最大軸力（圧縮）とする。押し込み力に対する照査図を図 2-3 に示す。

$$\sigma_{cv} = P / (\pi D^2 / 4)$$

$$\tau_v = P / \pi (D+h)h$$

ここに、

σ_{cv} : 杭頭結合部に発生する垂直支圧応力度 (N/mm²)

τ_v : 杭頭結合部に発生する垂直押し抜きせん断応力度 (N/mm²)

P : 杭頭結合部に作用する押し込み力 (N)

D : 鋼管杭径 (mm) (=1198mm*)

h : 垂直方向の押し抜きせん断に抵抗するフーチング有効高 (mm)
(=900mm)

注記* : 腐食代 1mm による断面の低減を考慮する。

6-3-2 照査方法

図-III. 6. 1, 図-III. 6. 2 に示す杭頭荷重に対して、次の照査を行う。

1) フーチングコンクリートの垂直支圧応力度の照査

$$\sigma_{cv} = \frac{P}{\pi D^2 / 4} \leq \sigma_{ba} \dots\dots\dots(\text{III. 6. 1})$$

一般的には杭の支持力、杭本体の耐力ならびにフーチングのせん断耐力等を考慮すれば、フーチングコンクリートの垂直支圧応力が問題になることはない。

図-III. 6.1 方法 A による場合

図-III. 6.2 方法 B による場合

2) フーチングコンクリートの押し抜きせん断応力度の照査

$$\tau_v = \frac{P}{\pi(D+h)h} \leq \tau_a \dots\dots\dots(\text{III. 6. 2})$$

図 2-2 押し込み力に対する照査

(「杭基礎設計便覧 2007 年」より引用に一部加筆)

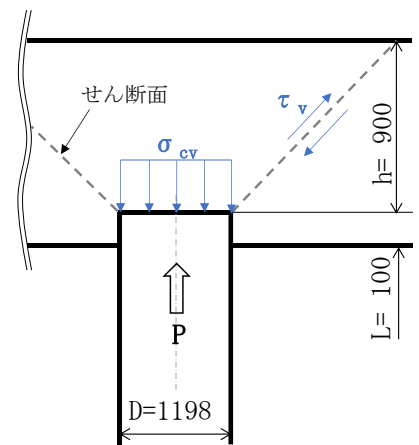


図 2-3 押し込み力に対する照査図

(2) 水平力に対する照査

鋼管杭の水平力に対する照査は、図 2-4 に示す水平支圧応力 σ_{ch} 及び水平方向の押抜きせん断応力 τ_h が許容限界以下であることを確認する。なお、杭頭結合部に作用する水平力は、地震応答解析における鋼管杭（線形はり要素）上端の最大せん断力とする。水平力に対する照査図を図 2-5 に示す。

$$\sigma_{ch} = H/DL$$

$$\tau_h = H/h'(2L+D+2h')$$

ここに、

σ_{ch} : 杭頭結合部に発生する水平支圧応力度 (N/mm²)

τ_h : 杭頭結合部に発生する水平押抜きせん断応力度 (N/mm²)

H : 杭頭結合部に作用する水平力 (N)

D : 鋼管杭径 (mm) (=1198mm*¹)

L : 杭の埋込長 (mm) (=100mm)

h' : 水平方向の押し抜きせん断に抵抗するフーチング有効厚 (=1010mm)

注記* : 腐食代 1mm による断面の低減を考慮する。

4) フーチングコンクリートの水平支圧応力度の照査

a. 方法 A の場合

$$\sigma_{ch} = \frac{H}{Dl} + \frac{6M}{Dl^2} \leq \sigma_{ca} \quad \dots\dots(III. 6. 5)$$

b. 方法 B の場合

$$\sigma_{ch} = \frac{H}{Dl} \leq \sigma_{ca} \quad \dots\dots(III. 6. 6)$$

5) フーチング端部の杭に対する水平方向の押抜きせん断応力度の照査

$$\tau_h = \frac{H}{h'(2l+D+2h')} \leq \tau_a \quad \dots\dots(III. 6. 7)$$

図 2-4 水平力に対する照査（「杭基礎設計便覧 2007 年」より引用に一部加筆）

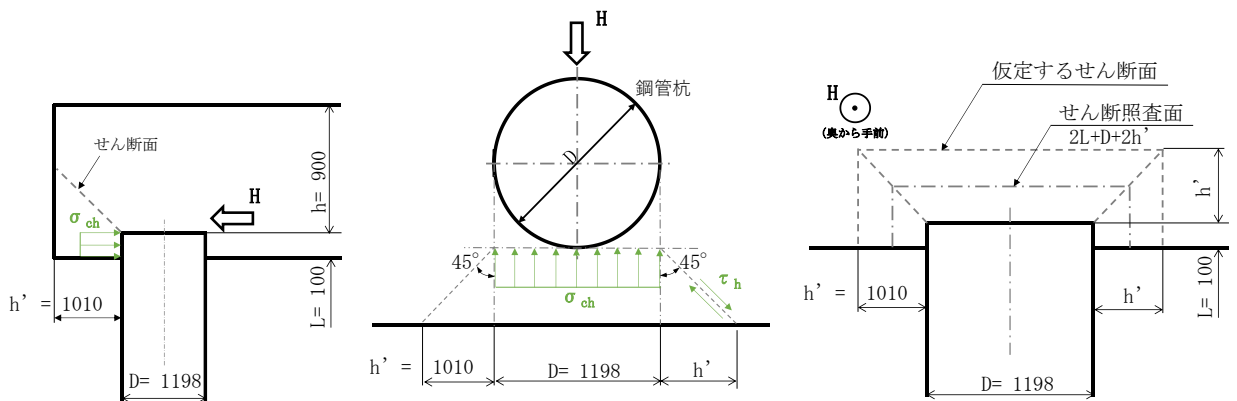


図 2-5 水平力に対する照査図

(参考) 3-5

(3) 杭頭結合鉄筋に対する照査

杭頭結合鉄筋に対する照査では、「杭基礎設計便覧 2007年」に基づいて仮想鉄筋コンクリート断面を設定し、コンクリート及び鉄筋に発生する曲げモーメント及び軸力に対して曲げ軸力照査を実施する。ここで、仮想鉄筋コンクリート断面の直径は、杭径に200mmを加えた長さとする。

仮想鉄筋コンクリート断面の設定方法を図2-6に、仮想鉄筋コンクリート断面諸元を表2-2に示す。

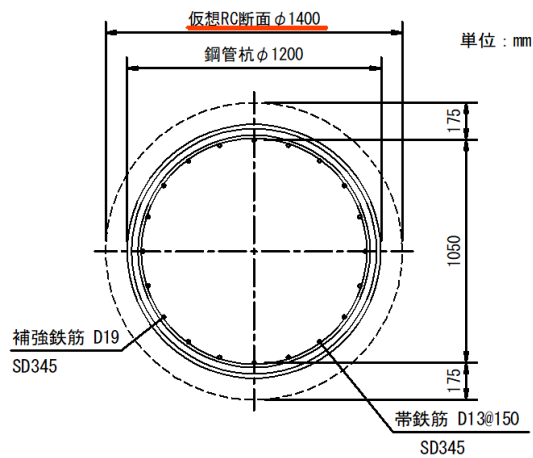


図2-6 仮想鉄筋コンクリート断面の設定方法

表2-2 仮想鉄筋コンクリート断面諸元

断面径	杭頭部補強筋
1400mm	D19-20本

3. 評価結果

押し込み力に対する照査における最大照査値を表 3-1 に、水平力に対する照査における最大照査値を表 3-2 に、杭頭結合鉄筋に対する照査における最大照査値を表 3-3 に示す。なお、軸力は引張を正とする。

杭頭部の照査において、許容限界を上回らないことを確認した。

表 3-1(1) 押し込み力に対する照査における最大照査値（押抜き）

地震動	解析 ケース	発生断面力	押抜き応力度 τ_v (N/mm ²)	短期許容 応力度 τ_a (N/mm ²)	照査値 τ_v / τ_a
		軸力 (kN)			
S _s -D (+-)	①	-216	0.04	0.90	0.041

表 3-1(2) 押し込み力に対する照査における最大照査値（支圧）

地震動	解析 ケース	発生断面力	支圧応力度 σ_c (N/mm ²)	短期許容 応力度 σ_{ca} (N/mm ²)	照査値 σ_c / σ_{ca}
		軸力 (kN)			
S _s -D (+-)	①	-216	0.19	10.8	0.018

表 3-2(1) 水平力に対する照査における最大照査値（押抜き）

地震動	解析 ケース	発生断面力	押抜き応力度 τ_v (N/mm ²)	短期許容 応力度 τ_a (N/mm ²)	照査値 τ_v / τ_a
		せん断力 (kN)			
S _s -D (++)	①	133	0.04	0.90	0.043

表 3-2(2) 水平力に対する照査における最大照査値（支圧）

地震動	解析 ケース	発生断面力	支圧応力度 σ_c (N/mm ²)	短期許容 応力度 σ_{ca} (N/mm ²)	照査値 σ_c / σ_{ca}
		せん断力 (kN)			
S _s -D (++)	①	133	1.11	10.8	0.103

表 3-3(1) 杭頭結合鉄筋に対する照査における最大照査値 (コンクリート)

地震動	解析 ケース	発生断面力		曲げ圧縮 応力度 σ_c (N/mm ²)	短期許容 応力度 σ_{ca} (N/mm ²)	照査値 σ_c / σ_{ca}
		曲げモーメント (kN・m)	軸力 (kN)			
S s - D (-+)	①	306	-67	3.1	13.5	0.227

表 3-3(2) 杭頭結合鉄筋に対する照査における最大照査値 (鉄筋)

地震動	解析 ケース	発生断面力		曲げ引張 応力度 σ_s (N/mm ²)	短期許容 応力度 σ_{sa} (N/mm ²)	照査値 σ_s / σ_{sa}
		曲げモーメント (kN・m)	軸力 (kN)			
S s - D (++)	①	-290	-9	127	294	0.433

(参考資料 4) 漂流物対策工の支承部の構造について

1. 概要

本資料は、防波扉（荷揚場南）及び防波扉（3号機東側）の漂流物対策工の支承部について、その構造と荷重の伝達機構を説明するものである。

なお、漂流物対策工は荷揚場南と3号機東側で同様の構造であるため、代表して防波扉（3号機東側）の漂流物対策工について示す。

2. 支承部の構造

扉体は、支承部（扉取付部）によりRC支柱及び基礎スラブに接合した片開き式の構造である。漂流物対策工の構造概要を図2-1に示す。

支承部は、構造が類似する「ダム・堰施設技術基準（案）（一般社団法人ダム・堰施設技術協会，平成28年10月）に示されるヒンジ式ゲートの構造等を参照し、構造全体として設計裕度を確保できる構造とするために、扉体の回転方向（水平方向）に対して荷重を支持する水平荷重支承部と、回転直交方向（鉛直方向）に対して荷重を支持する鉛直荷重支承部を設ける。支承構造図を図2-2に示す。

上部支承部は、水平荷重支承である。水平荷重支承と回転軸間には回転摩擦抵抗が小さい自動調心ころ軸受を設置し、扉体の鉛直方向の変位や回転を拘束しない構造とする。

下部支承部は、水平荷重支承及び鉛直荷重支承である。鉛直方向荷重（上向き）に対して、ずれ止めとして浮上防止金物を設ける。また、鉛直方向荷重（下向き）に対して、すべり（球面点接触）軸受を設ける。すべり（球面点接触）軸受は、摩擦抵抗が小さく扉体の開閉に必要な回転機能に優れるとともに、鉛直荷重を確実に下部の基礎スラブへ伝達することが可能であり、水平方向の変位や回転を拘束しない。

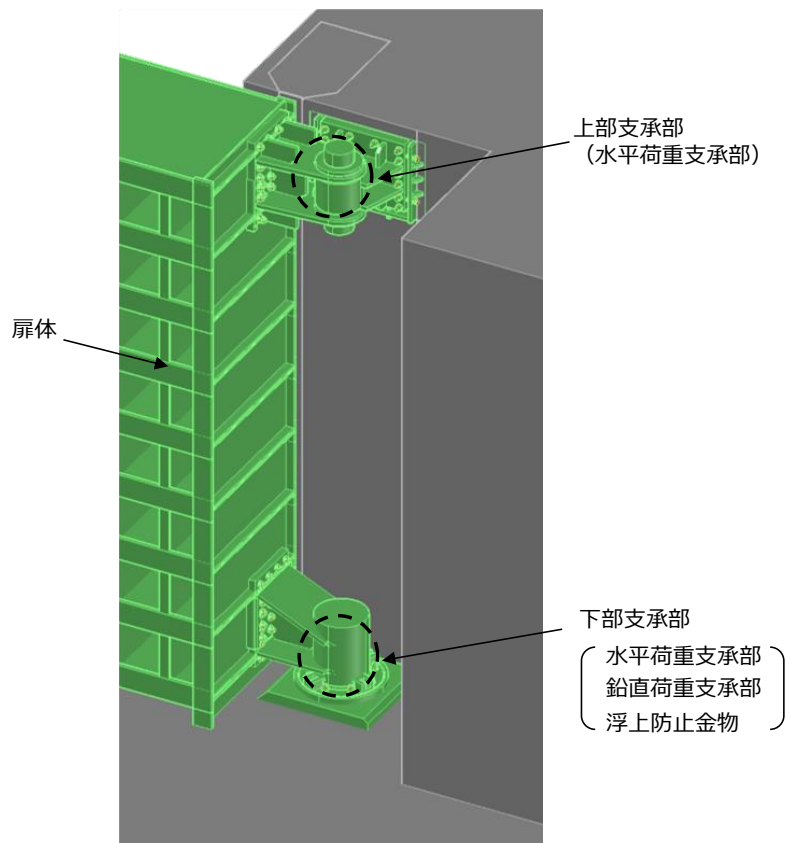
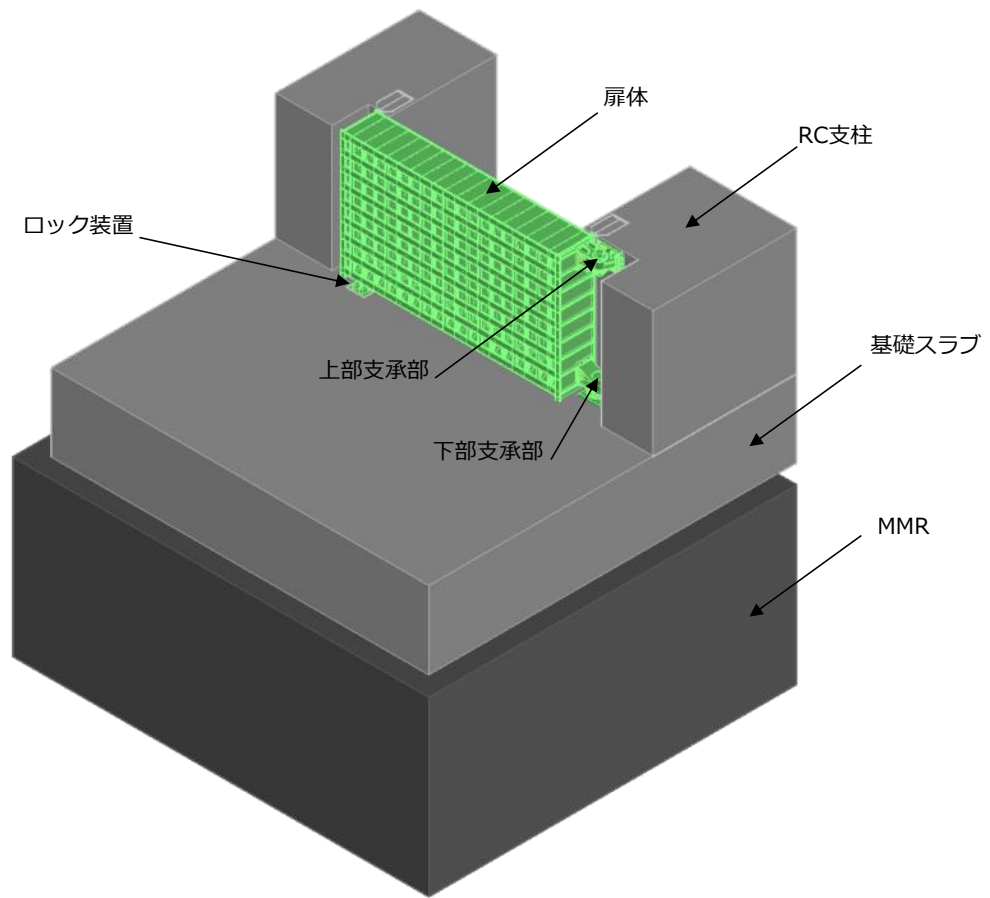


図 2-1 漂流物対策工の構造概要

(参考) 4-2

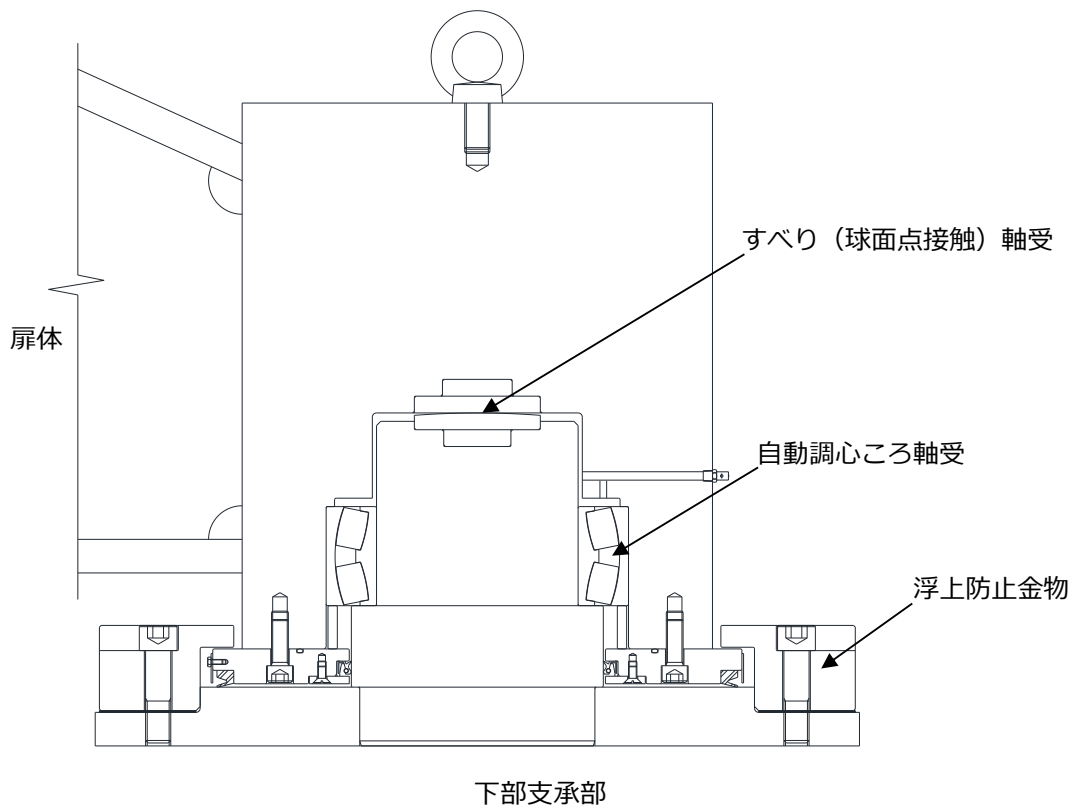
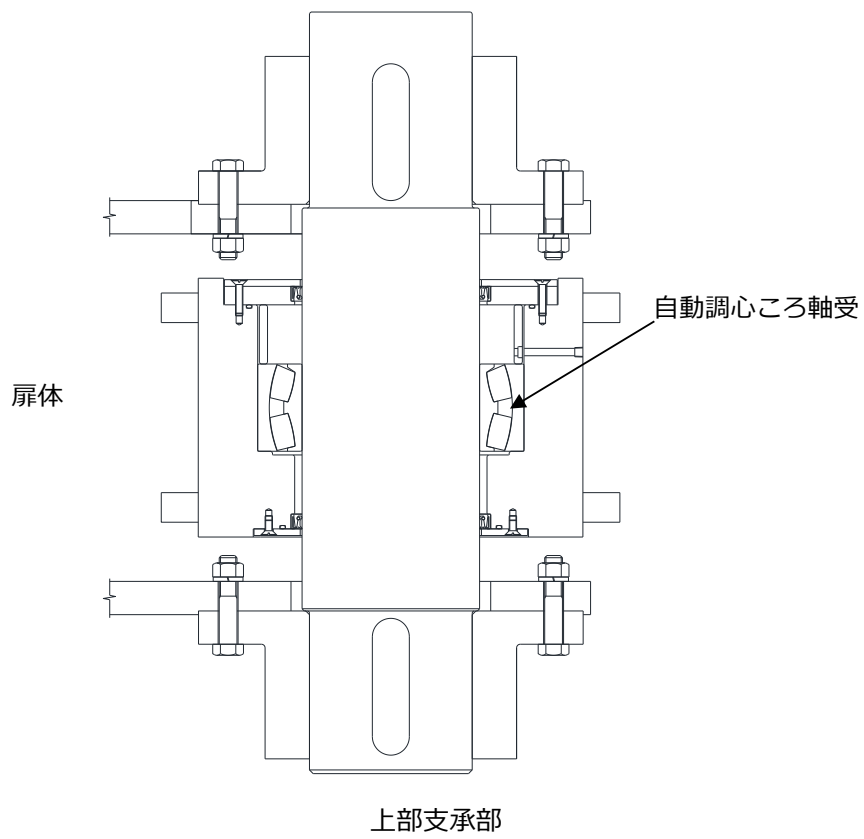


図 2-2 支承構造図

(参考) 4-3

3. 荷重伝達経路

漂流物対策工に作用する水平荷重及び鉛直荷重は、支承部等を介して扉体からRC支柱及び基礎スラブへ伝達する。

支承部の荷重伝達経路を図3-1に示す。

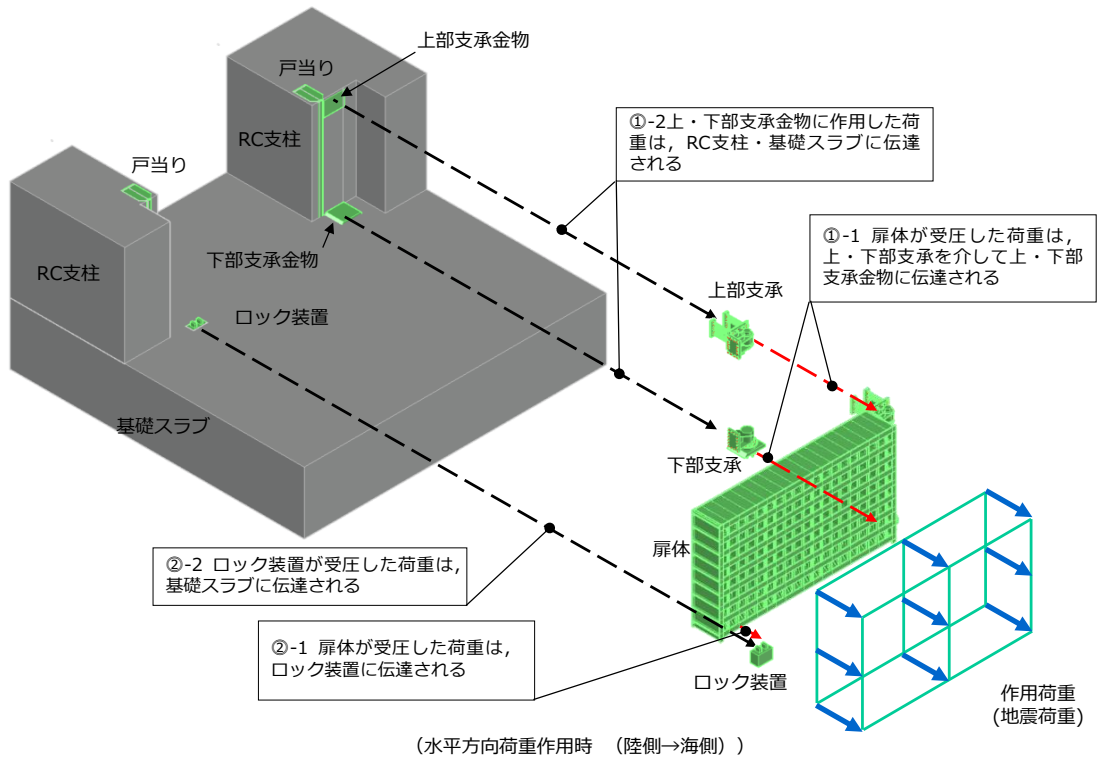
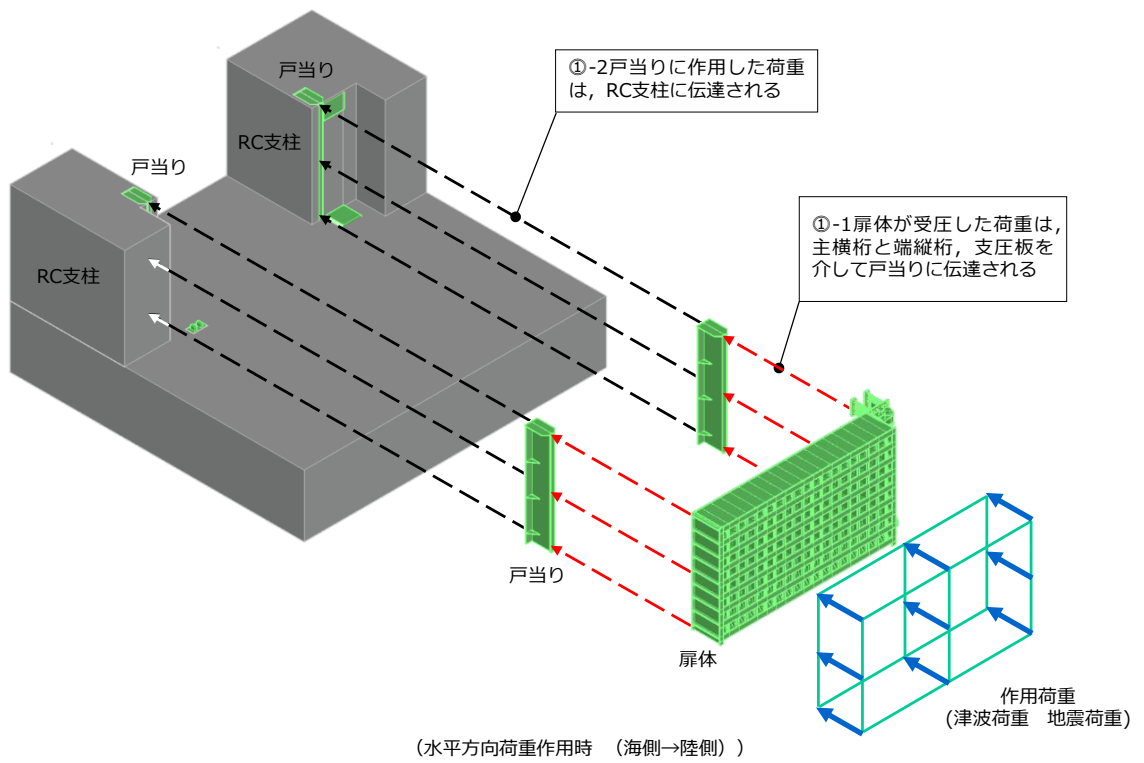


図 3-1(1) 支承部の荷重伝達経路

(参考) 4-5

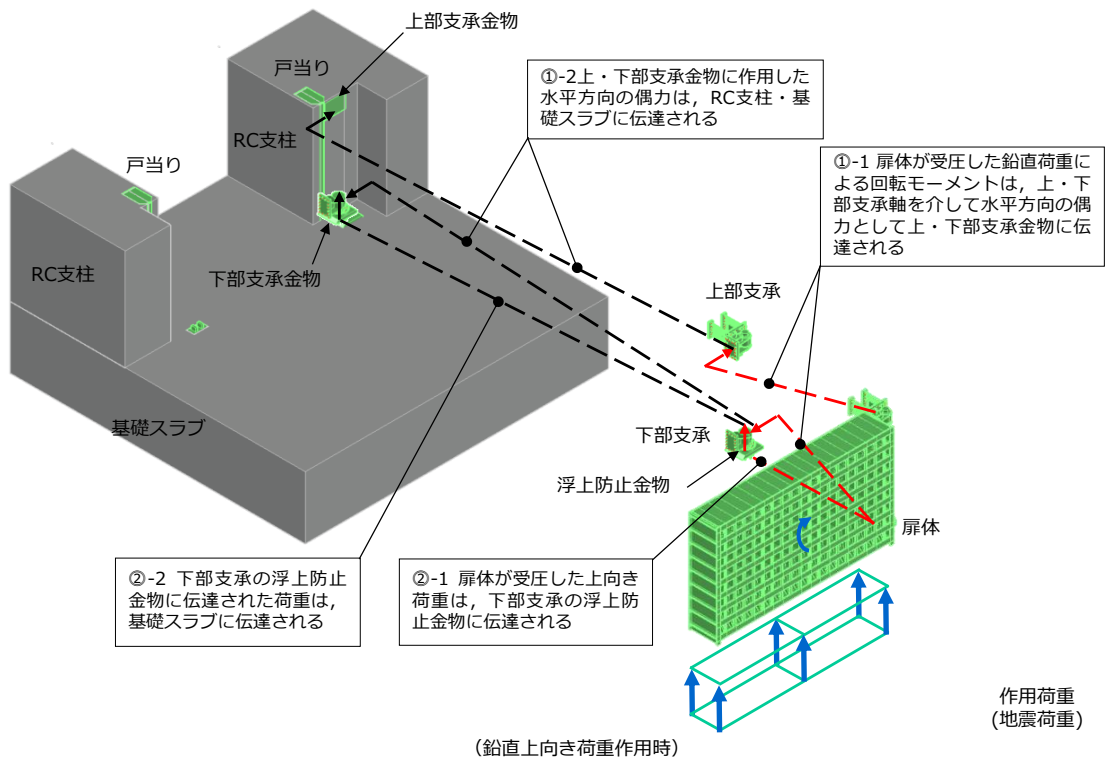
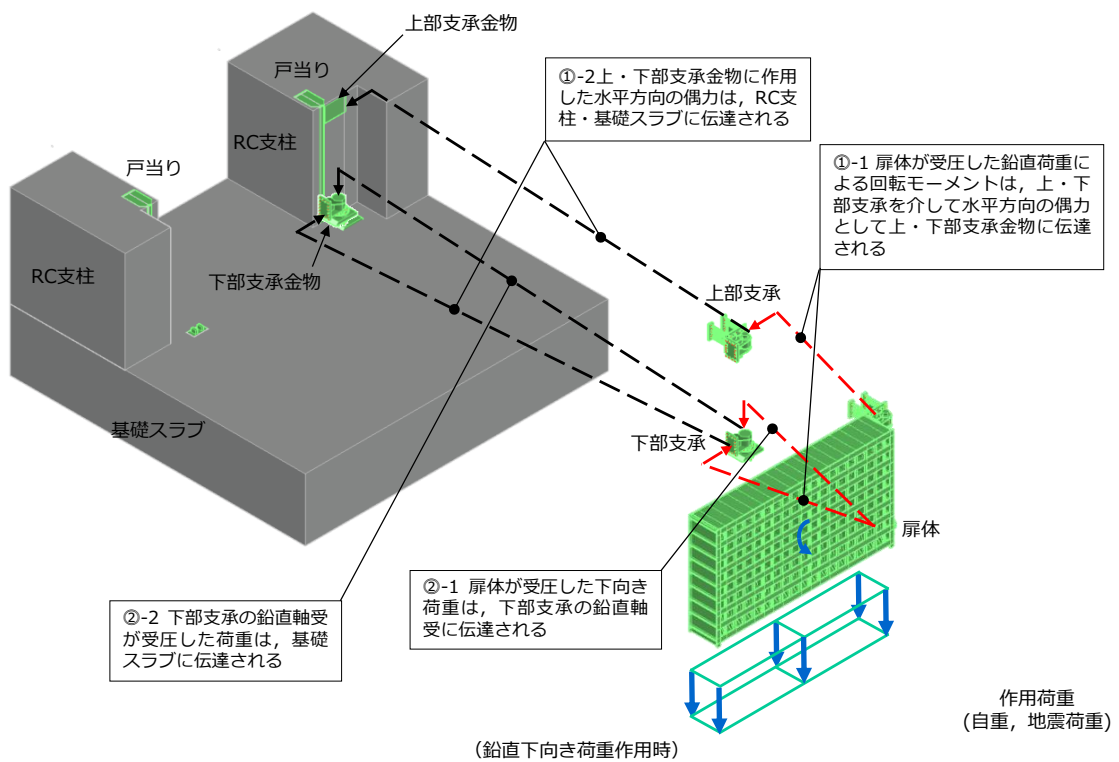


図 3-1 (2) 支承部の荷重伝達経路

(参考) 4-6

(参考資料 5) 水密試験について

1. 概要

本資料は、VI-3-別添 3-1「津波への配慮が必要な施設の強度計算の基本方針」に基づき、津波防護施設である防波壁通路防波扉が止水機能を有することを説明するものである。

説明の方針として、防波壁通路防波扉（1号機北側）（以下「防波扉（1号機北側）」という。）、防波壁通路防波扉（2号機北側）（以下「防波扉（2号機北側）」という。）、防波壁通路防波扉（荷揚場南）（以下「防波扉（荷揚場南）」という。）及び防波壁通路防波扉（3号機東側）（以下「防波扉（3号機東側）」という。）に、遡上津波荷重における水圧を作用させた時の漏水量が許容漏水量以下であることを水密試験により確認する。

2. 一般事項

2.1 防波扉位置

防波扉位置図を図 2-1 に示す。

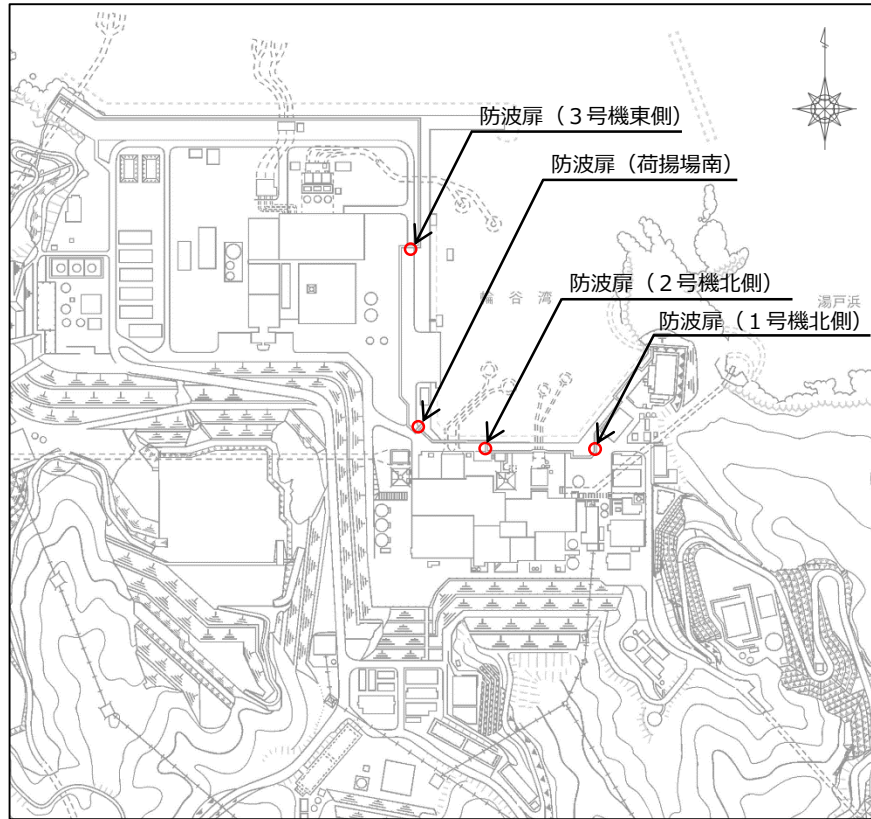


図 2-1 防波扉位置図

2.2 防波扉の止水構造一覧

防波扉の止水構造の一覧を表 2-1 に示す。

表 2-1 防波扉の止水構造一覧

扉名称	設置高さ EL(m)	扉体構造	止水構造
防波扉 (1号機北側)	9.5	ヒンジ形式 水平面内回転式 スイングゲート	水密ゴム (水密パッキン)
防波扉 (2号機北側)	9.5		
防波扉 (荷揚場南)	8.5	スライド形式 横スライドゲート	水密ゴム (L型)
防波扉 (3号機東側)	8.5		

2.3 防波扉の構造概要

各防波扉の構造概要を図 2-2 に示す。

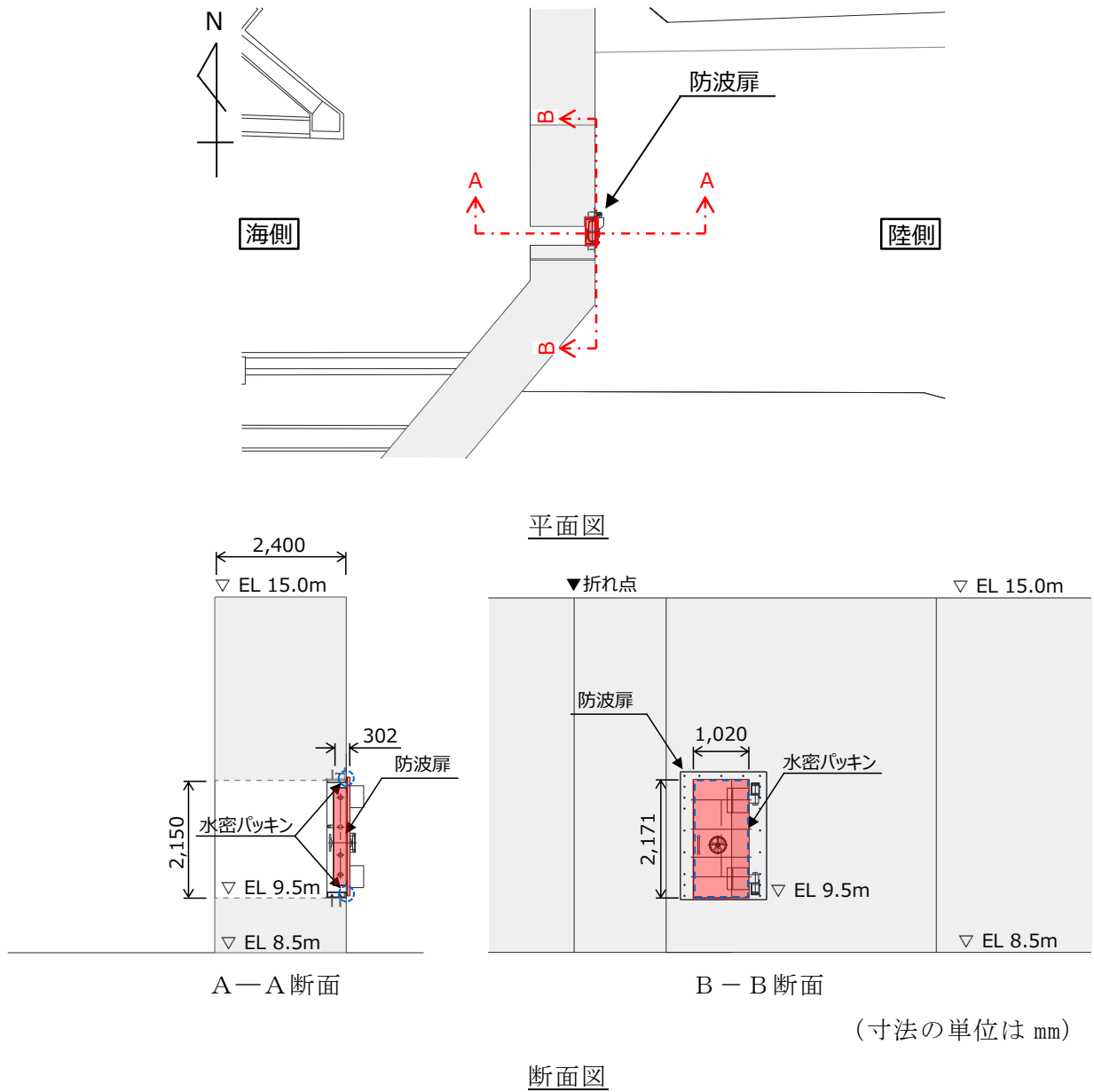
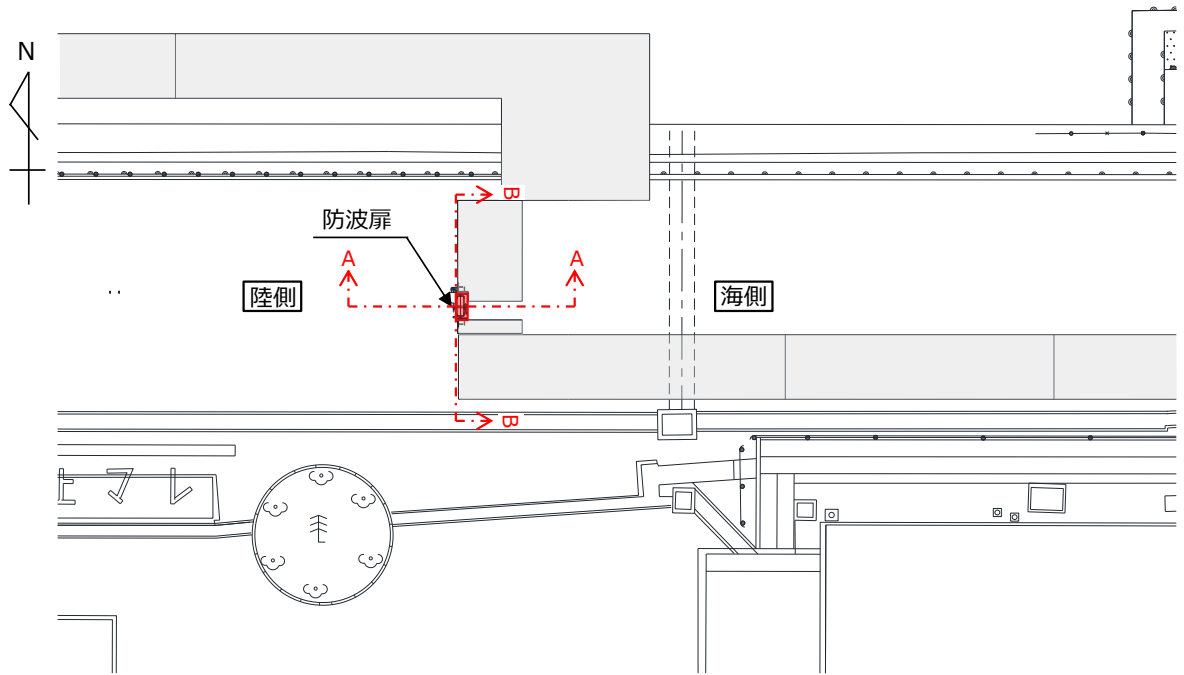
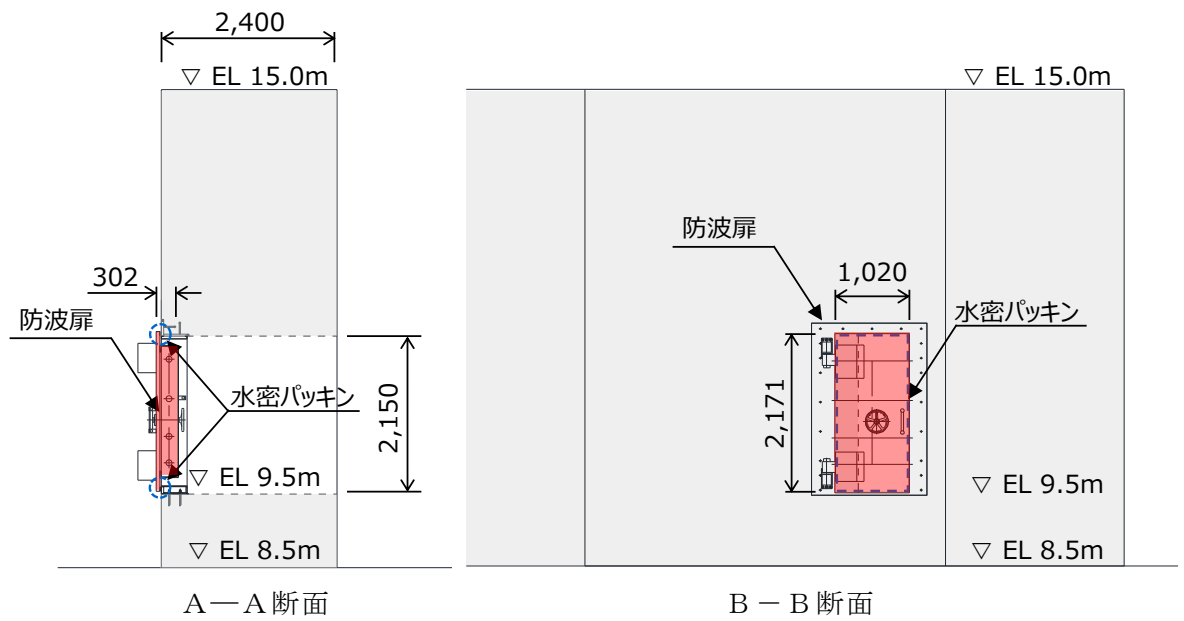


図 2-2(1) 防波扉 (1号機北側) 構造概要



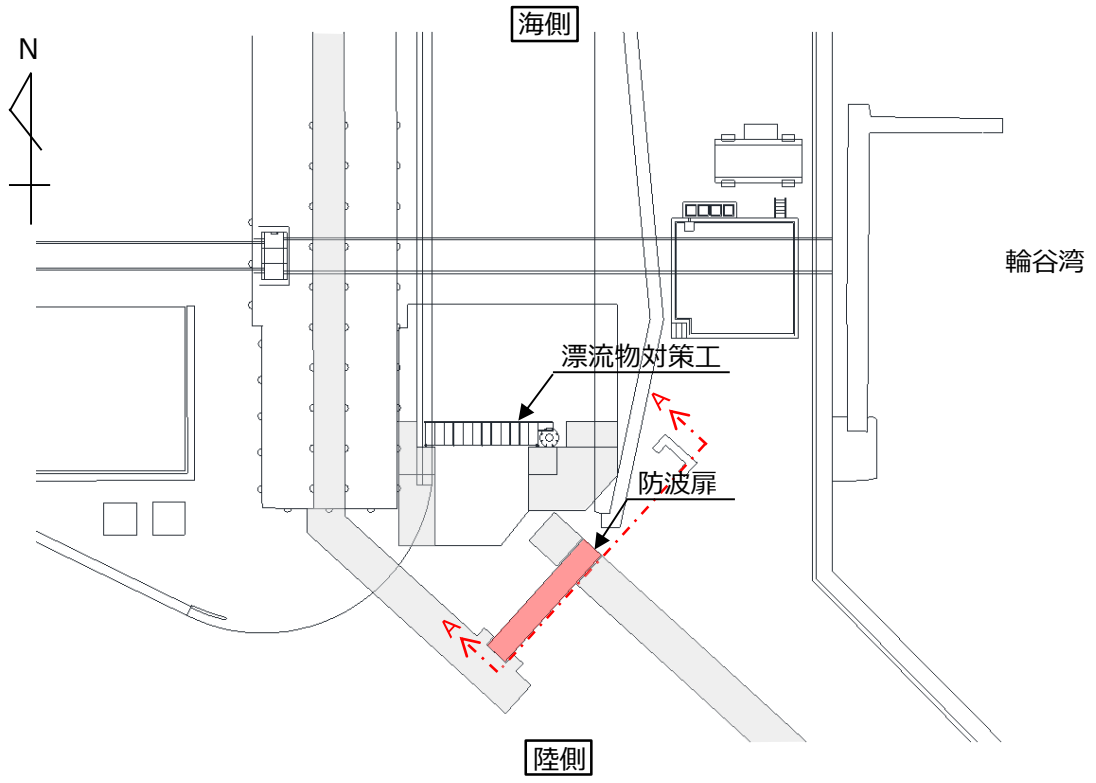
平面図



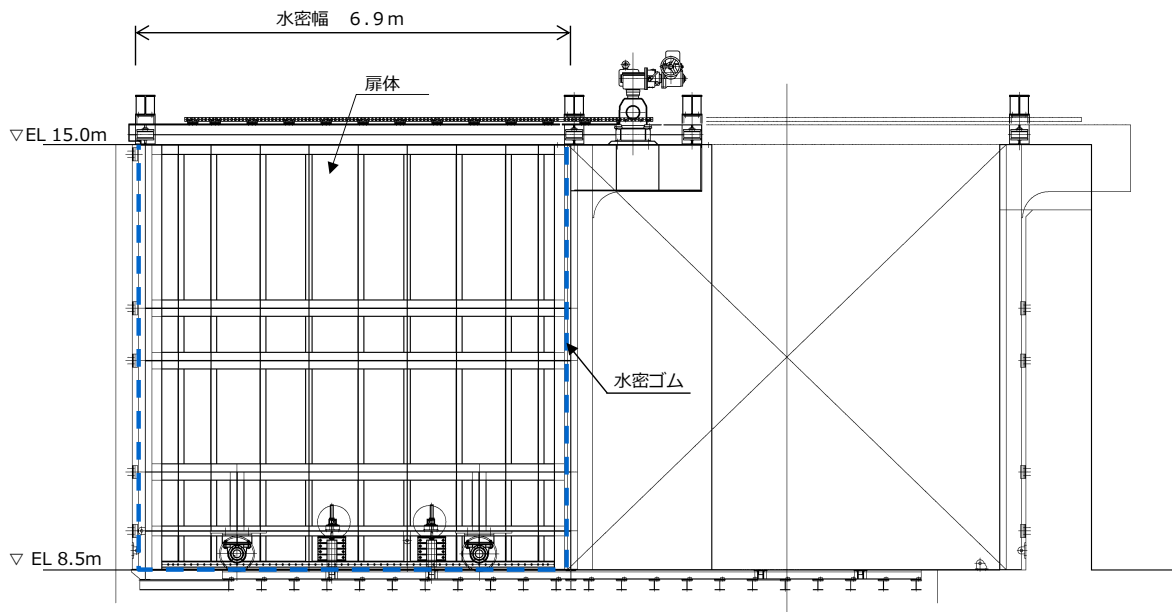
(寸法の単位は mm)

断面図

図 2-2(2) 防波扉 (2号機北側) 構造概要



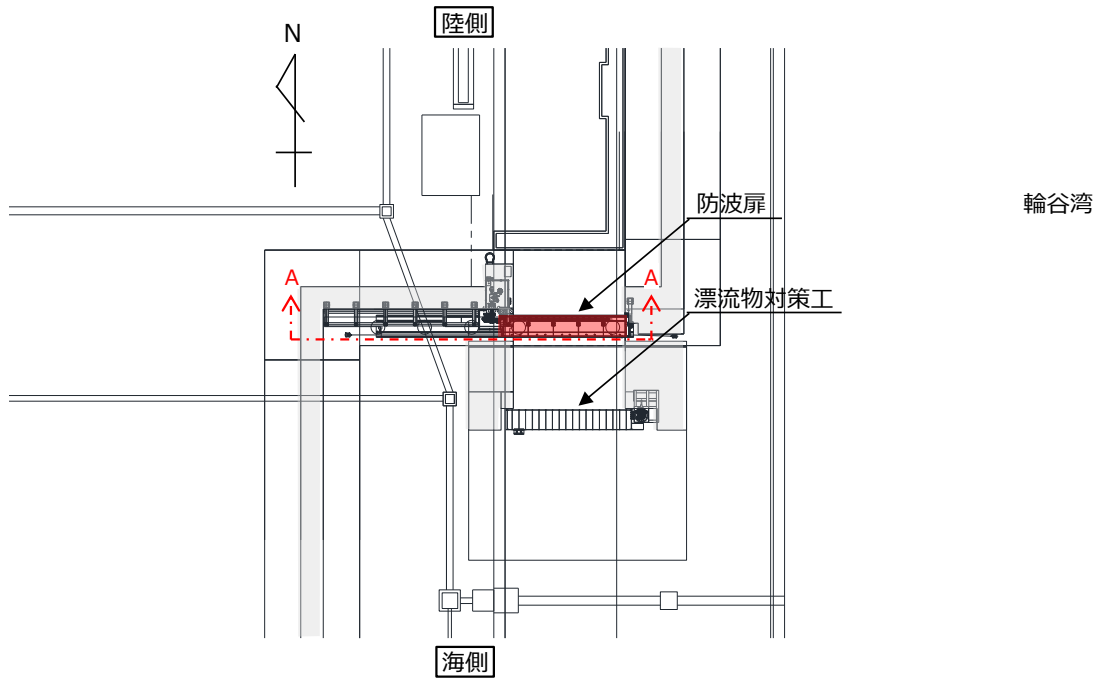
平面図



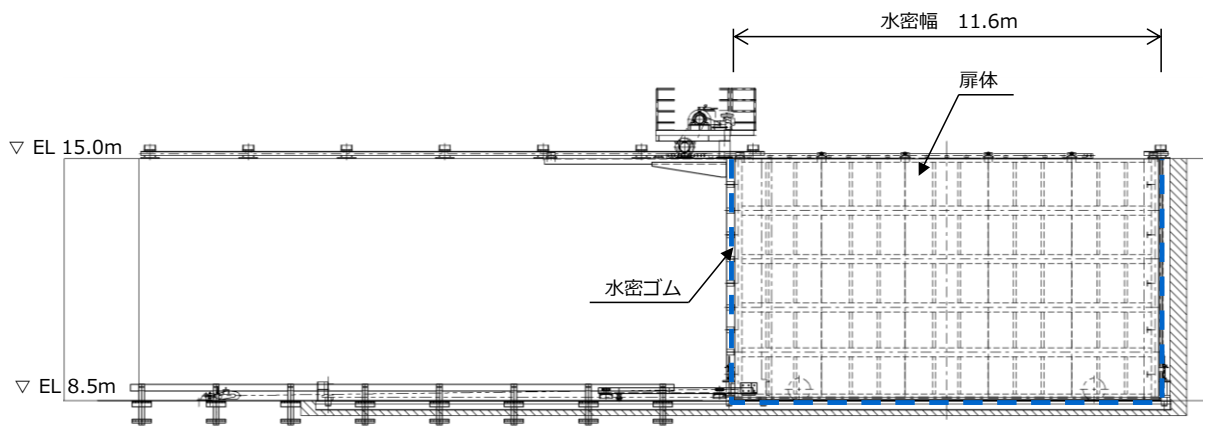
A-A断面図

図 2-2(3) 防波扉（荷揚場南）構造概要

(参考) 5-5



平面図



A-A断面図

図 2-2(4) 防波扉（3号機東側）構造概要

2.4 止水機構の概要

防波扉（1号機北側）及び防波扉（2号機北側）は、扉本体の背面に取り付けている水密パッキンが扉本体と枠本体の隙間を埋めることで止水する構造となっている。

防波扉（荷揚場南）と防波扉（3号機北側）は、扉体に取り付けたL型ゴムを戸当りに押し付けることで止水する構造となっている。

止水機構の概要を図2-3に示す。

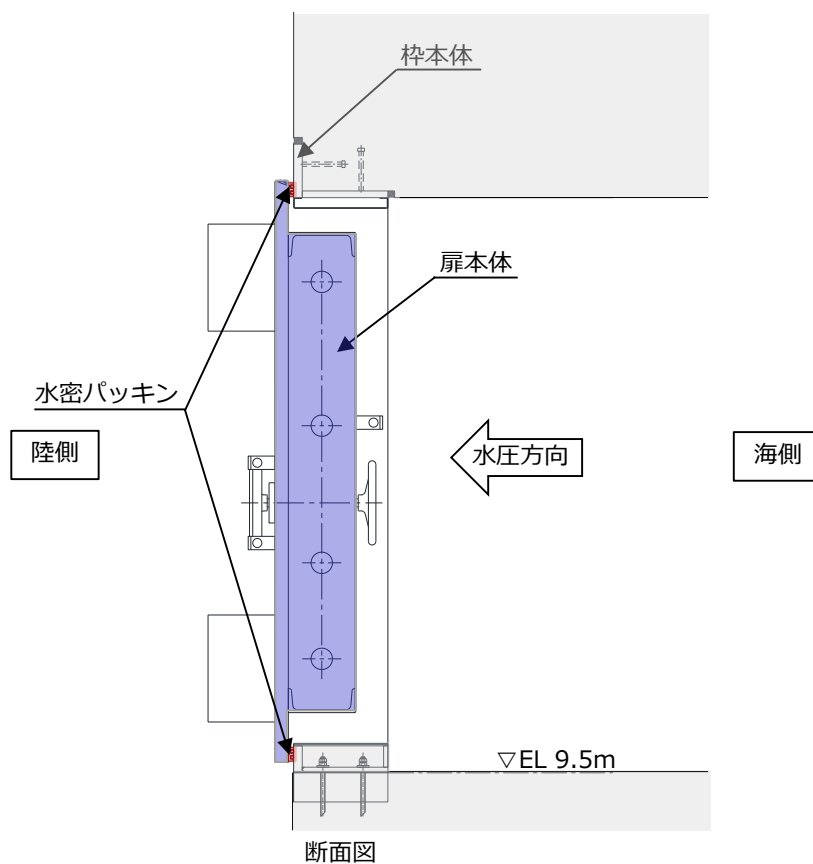


図2-3(1) 防波扉（1号機北側）及び防波扉（2号機北側）の止水機構の概要

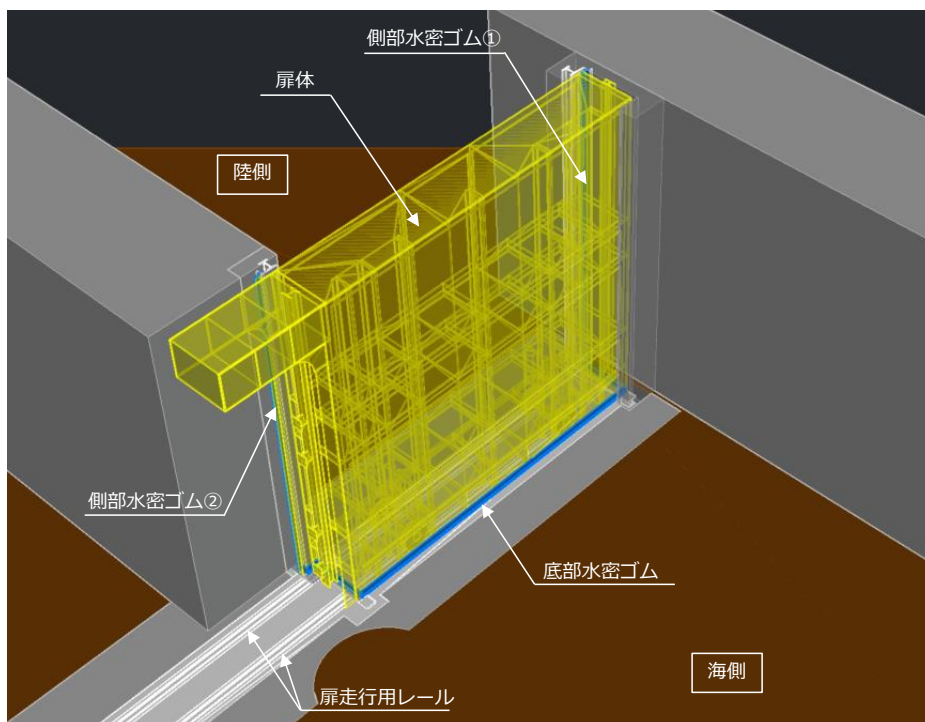
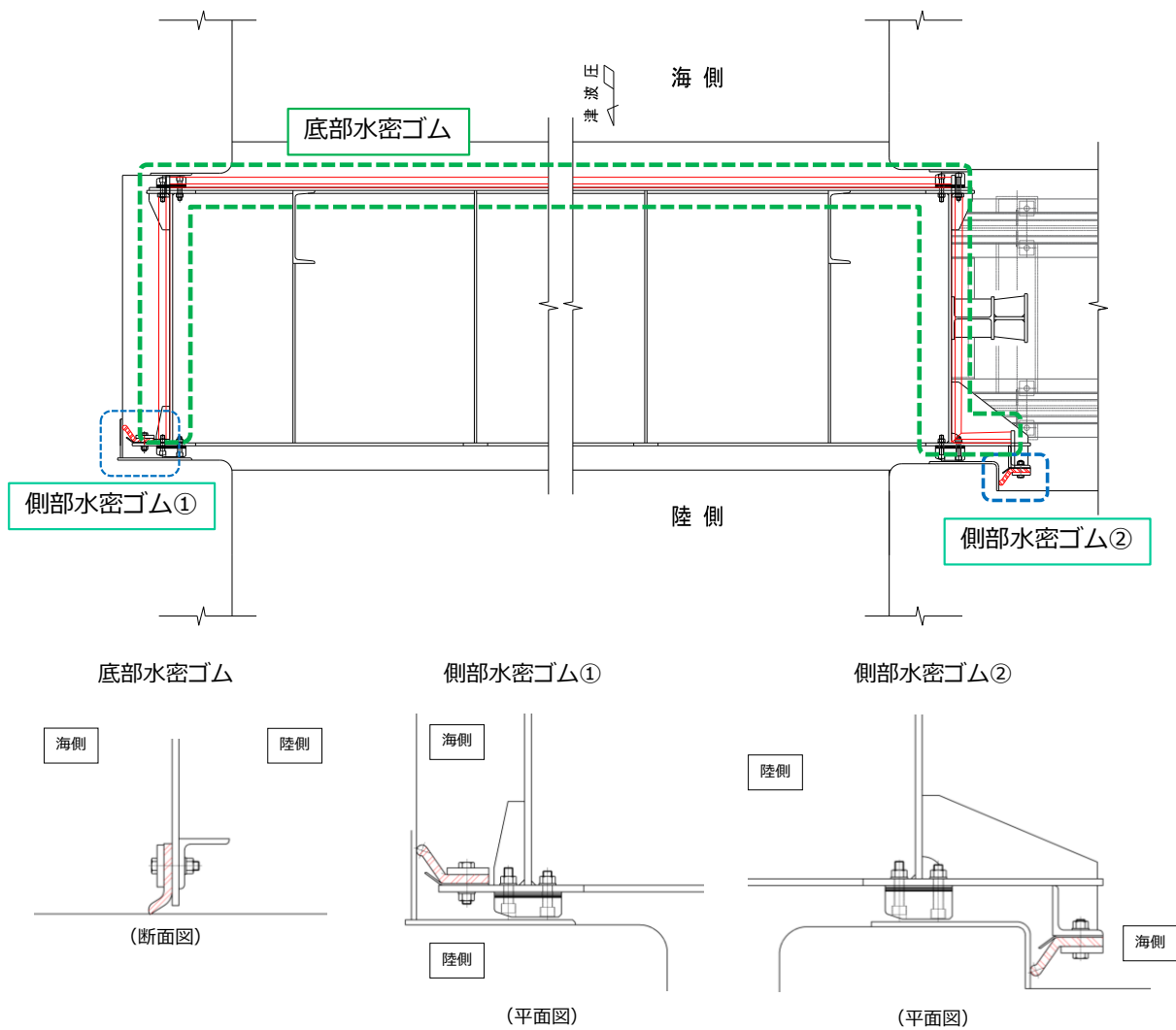


図 2-3(2) 防波扉（荷揚場南）止水機構の概要

(参考) 5-8

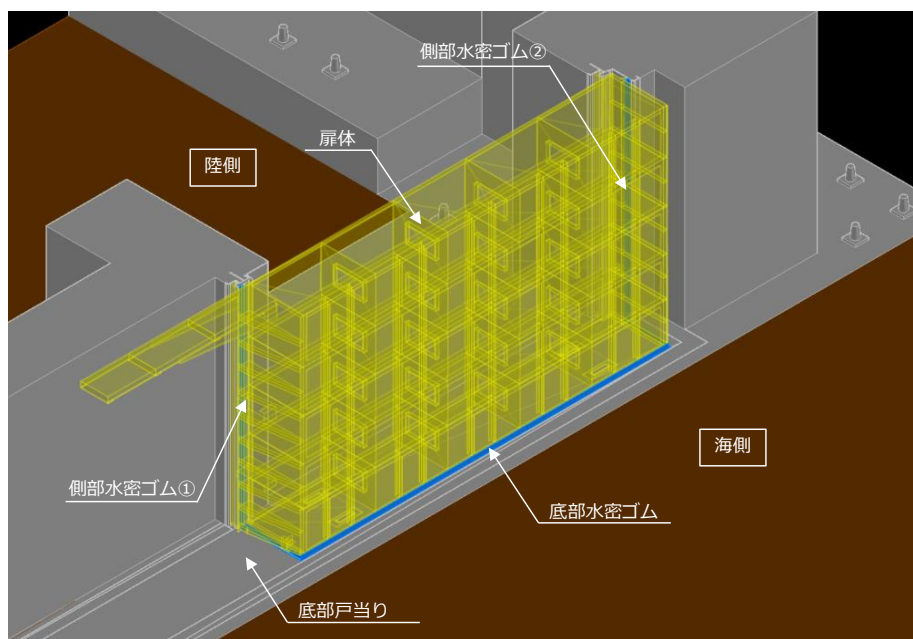
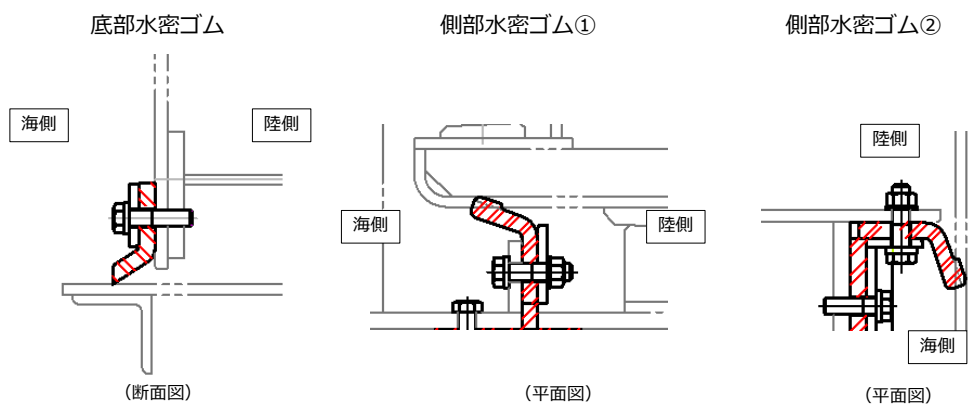
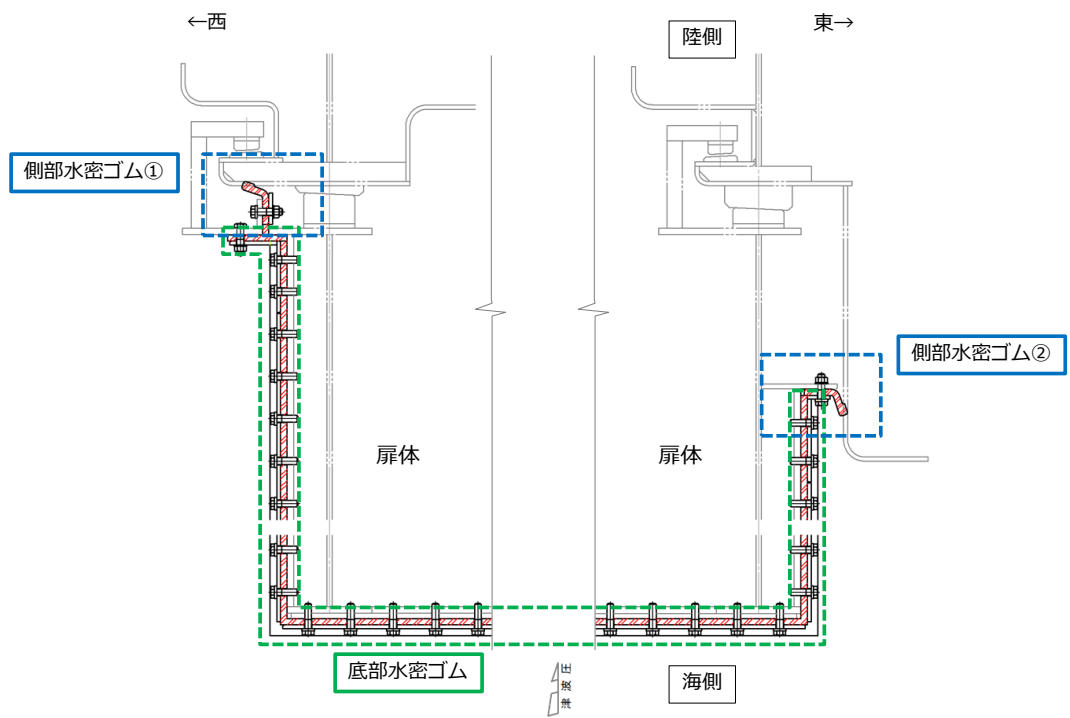


図 2-3(3) 防波扉 (3号機東側) 止水機構の概要

(参考) 5-9

3. 水密試験

3.1 防波扉（1号機北側）及び防波扉（2号機北側）

防波扉（1号機北側）及び防波扉（2号機北側）（以下「防波扉（1・2号機北側）」という。）については、扉本体の開閉方向が左右異なるが、防波扉の構造、寸法及び遡上津波荷重における水圧が同じであることから同等の止水機能を有しているものとして評価する。

防波扉（1・2号機北側）については、同一の構造（水密パッキン形状、水圧方向）であり、試験水頭高さが大きい「復水器エリア水密扉」の水密試験結果（「浸水防護施設の耐震性に関する説明書の補足説明資料 2.4.3.1 水密扉の止水性について」のうち試験体③）により十分な止水機能を有すると評価する。

防波扉（1・2号機北側）と復水器エリア水密扉の仕様比較を表3-1に示す。

表3-1 防波扉（1・2号機北側）と復水器エリア水密扉の仕様比較

扉名称	防波扉（1・2号機北側）	復水器エリア水密扉 （試験体③）
水密パッキン形状	扉付きダブルパッキン	
水圧方向	逆圧	
試験水頭高さ	（設計水頭高さ）5.15m	11.0m
扉寸法	W 1,020 × H 2,171	W 1,320 × H 2,136

3.2 防波扉（荷揚場南）及び防波扉（3号機東側）

3.2.1 水密試験条件

防波扉（荷揚場南）及び防波扉（3号機東側）については、止水機構及び遡上津波荷重が同じである。

防波扉（荷揚場南）は、底部に扉走行用レールが設けられており、不陸を有する。一方、防波扉（3号機東側）底部は平坦部のみである。止水条件がより厳しくなる防波扉（荷揚場南）を模擬した供試体により水密試験を実施する。

水密試験条件一覧を表3-2に、試験装置の主要仕様を表3-3に、水密試験装置概要図を図3-1に示す。

表3-2 水密試験条件一覧

項目	条件	備考
水密ゴム	実機寸法を再現	—
試験圧力	0.063MPa以上	遡上津波荷重における水圧（津波波圧）*1
試験時間	10分保持	—
許容漏水量	0.20/m/s以下	ダム・堰施設検査要領（案）*2

注記*1：津波波圧算定式（朝倉式）

$$q_z = \rho g (a \eta - z) = 10.1 (3 \times 2.05 - 0) \\ = 62.12 \text{ kN/m}^2 (0.063 \text{ MPa})$$

ここに、

q_z ：津波波圧（ kN/m^2 ）

η ：浸水深（通過波の浸水深＝最大浸水深4.1mの1/2＝2.05）（m）

z ：当該部分の地盤面からの高さ＝0（m）（ $0 \leq z \leq a h$ ）

a ：水深係数＝3

ρg ：海水の単位体積重量＝10.1（ kN/m^3 ）

*2：ダム・堰施設検査要領（案）（同解説）（ダム・堰施設技術協会，平成9年度）

表3-3 試験装置の主要仕様

項目	仕様
寸法	供試体：幅1,286mm×奥行840mm×高さ1,020mm
材質	鋼製

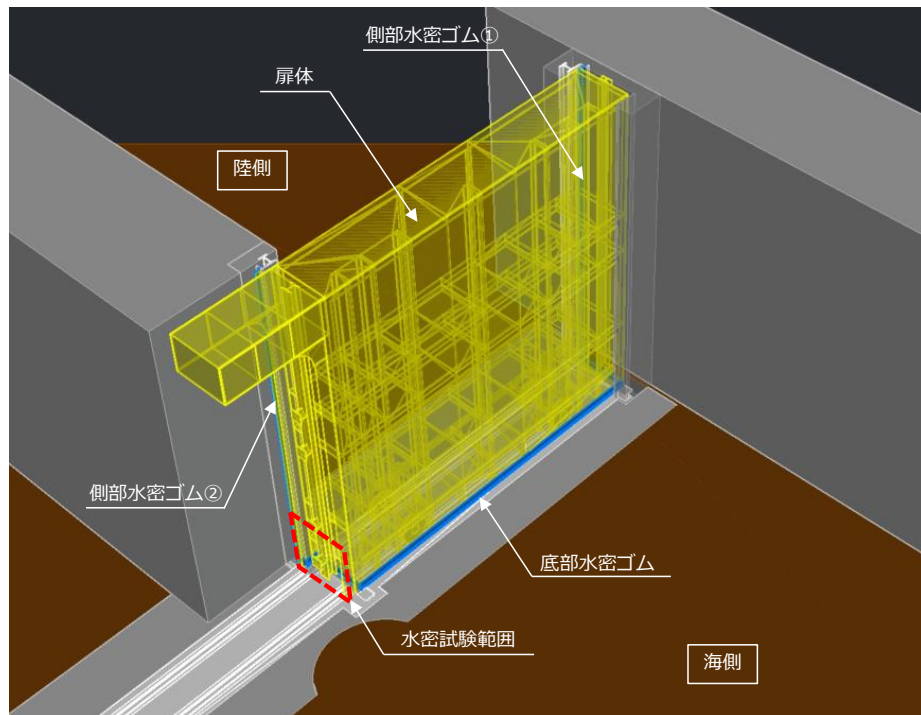
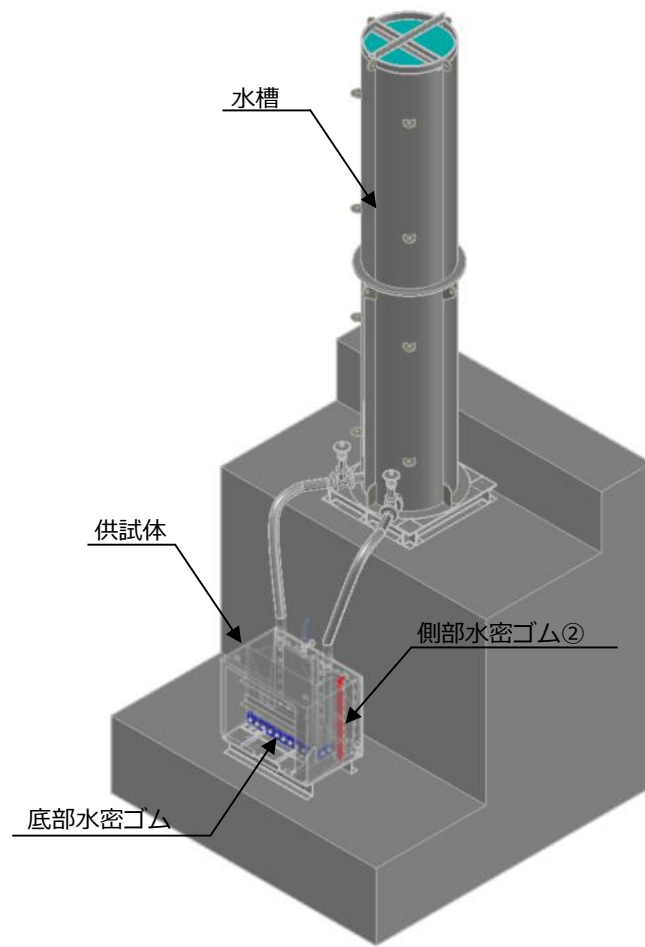


図 3-1 水密試験装置概要図

(参考) 5-12

(1) 実機の漏水量算定

津波時における実機の漏水量を，以下のとおり算定して許容漏水量以下であることを確認する。

漏水量測定区間を図 3-2 に，実機水密ライン長を図 3-3 に，実機の漏水量算定表を表 3-4 示す。

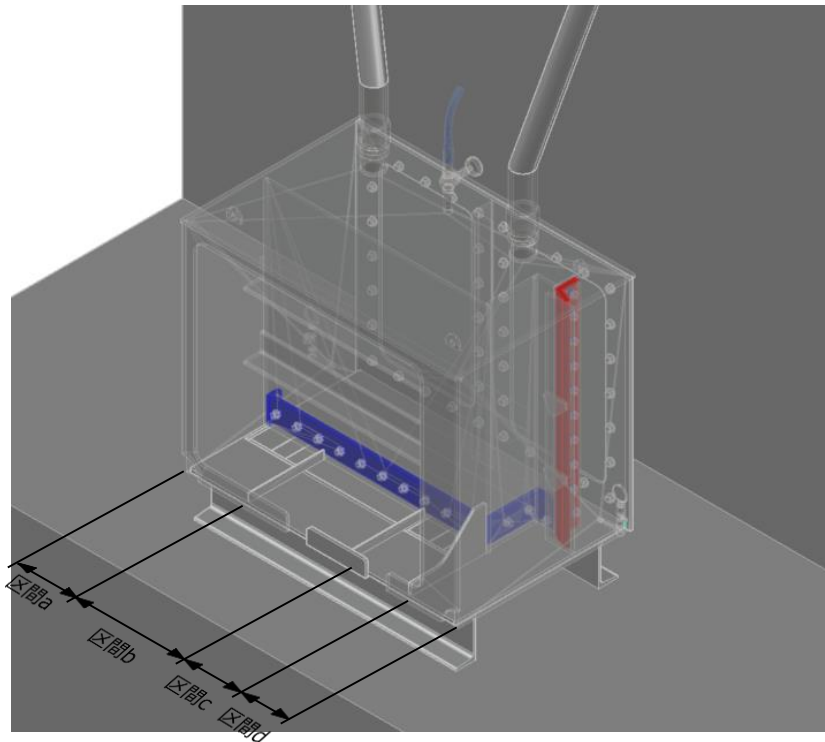


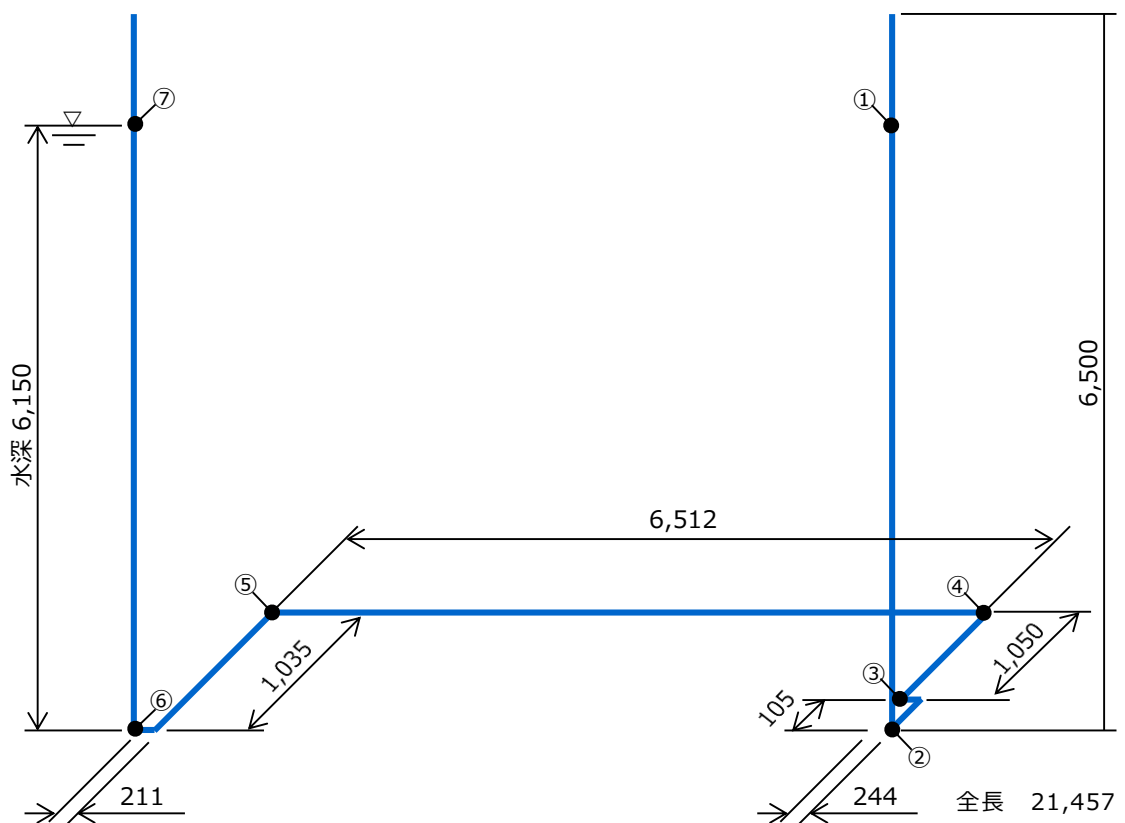
図 3-2 漏水量測定区間

単位長さ当りの漏水量として，各区間（区間 a， b， c， d）における 10 分間の漏水量 Q_a ， Q_b ， Q_c 及び Q_d から，実機ベースの漏水量を算定する。なお，全区間（①～⑦）の合計漏水量を実機の漏水量とする。

漏水量測定箇所：4 箇所

- 区間 a (Q_a)： 底部水密ゴム（レール横断部）
- 区間 b (Q_b)： 底部水密ゴム（一般部） $L = 470\text{mm}$
- 区間 c (Q_c)： 底部水密ゴム（レール横断部）
- 区間 d (Q_d)：

[底部水密ゴム（屈曲部）	$L = 349\text{mm}$
	側部水密ゴム	$L = 1,000\text{mm}$



(単位：mm)

図 3-3 実機水密ライン長

表 3-4 実機の漏水量算定表

区間	漏水量換算式
①～②	$Q_d \times 6,150 \div 1,349$
②～③	$Q_d \times 349 \div 1,349$
③～④	$Q_a + Q_b + Q_c + Q_b \times 24 \div 470$
④～⑤	$Q_b \times 6,512 \div 470$
⑤～⑥	$Q_b \times 1,035 \div 470 + Q_d \times 211 \div 1,349$
⑥～⑦	$Q_d \times 6,150 \div 1,349$

3.2.2 水密試験結果

(追而)

(参考資料 6) 漂流物対策工設置による隣接構造物への影響について

1. 概要

防波扉（荷揚場南）及び防波扉（3号機東側）の海側には，漂流物対策工を設置する。漂流物対策工は，防波壁（逆 T 擁壁）及び防波扉（荷揚場南）の基礎スラブと隣接する位置関係となるが，一定の離隔を設ける。

本資料では，漂流物対策工設置による地震時の相対変位の影響について確認する。

2. 漂流物対策工の配置概要

2.1 防波扉（荷揚場南）付近

防波扉（荷揚場南）付近における漂流物対策工の断面図及び平面図（断面図高さにおけるスライス図）を図 2.1-1 から図 2.1-5 に示す。

(1) EL 8.5m（地表面）

漂流物対策工基礎スラブは、厚さ 4m とし、EL 4.5m～8.5m に位置する。

防波壁（逆 T 擁壁）のフーチングは、厚さ 2m とし、EL 8.0m～10.0m に位置している。EL 8.0m～8.5m において、漂流物対策工基礎スラブと防波壁（逆 T 擁壁）フーチングが離隔 100mm で隣接することから、相対変位の影響を確認する。

防波扉（荷揚場南）基礎スラブは、厚さ 1.5m とし、EL 7.0m～8.5m に位置している。EL 7.0m～8.5m において、漂流物対策工基礎スラブと防波扉（荷揚場南）基礎スラブが離隔 100mm で隣接することから、相対変位の影響を確認する。

(2) EL 6.5m（漂流物対策工基礎スラブ中央）

漂流物対策工基礎スラブは改良地盤と隣接しており、構造物同士の隣接はない。

(3) EL 0.5m（漂流物対策工基礎地盤のMMR 中央）

漂流物対策工の基礎地盤である MMR と改良地盤が隣接しており、構造物同士の隣接はない。

(4) 防波壁（多重鋼管杭式擁壁）と防波扉基礎スラブの近接部

その他の近接部として、防波扉基礎スラブと防波壁（多重鋼管杭式擁壁）の近接部は、薬液注入によるグラウト剤が分布する。

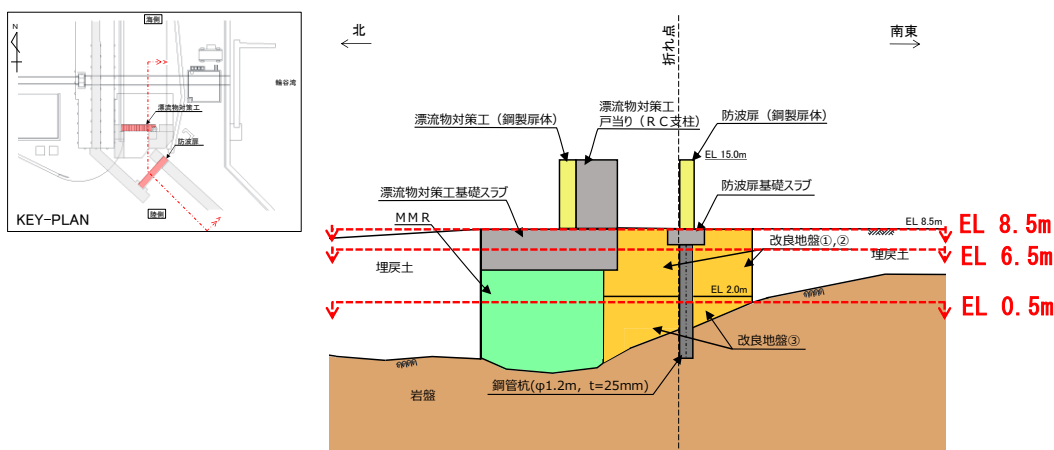


図 2.1-1 防波扉（荷揚場南）における漂流物対策工の断面図

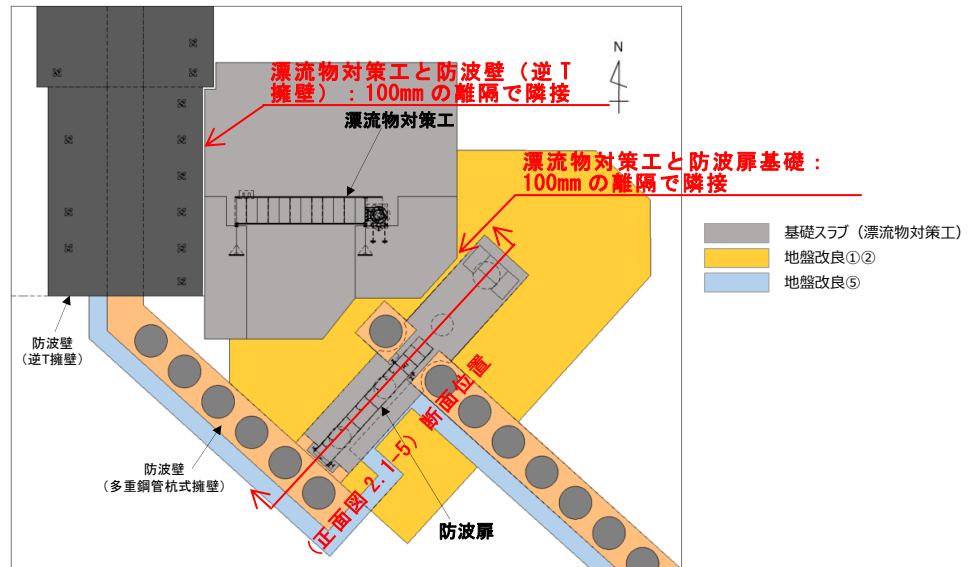


図 2.1-2 防波扉（荷揚場南）における漂流物対策工の平面図（EL 8.5m）

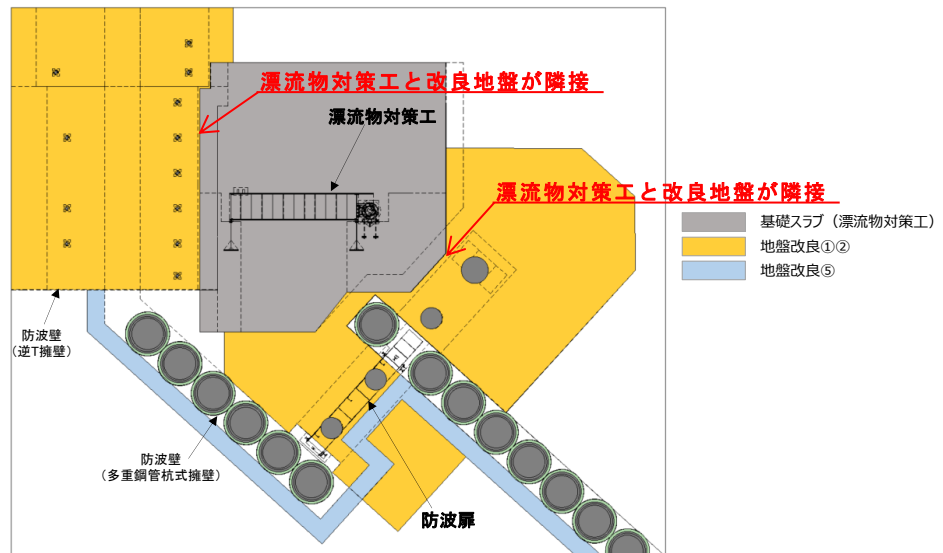


図 2.1-3 防波扉（荷揚場南）における漂流物対策工の平面図（EL 6.5m）

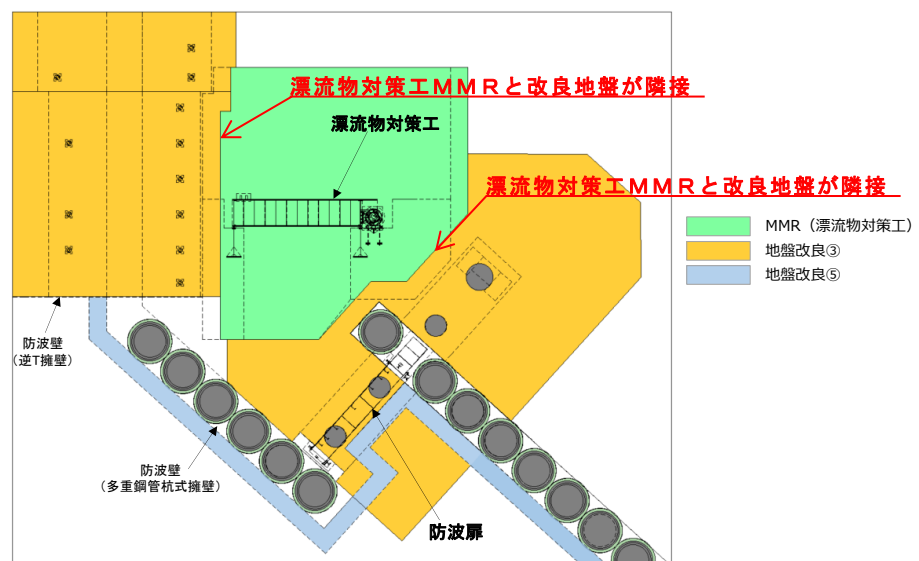


図 2.1-4 防波扉（荷揚場南）における漂流物対策工の平面図（EL 0.5m）

(参考) 6-3

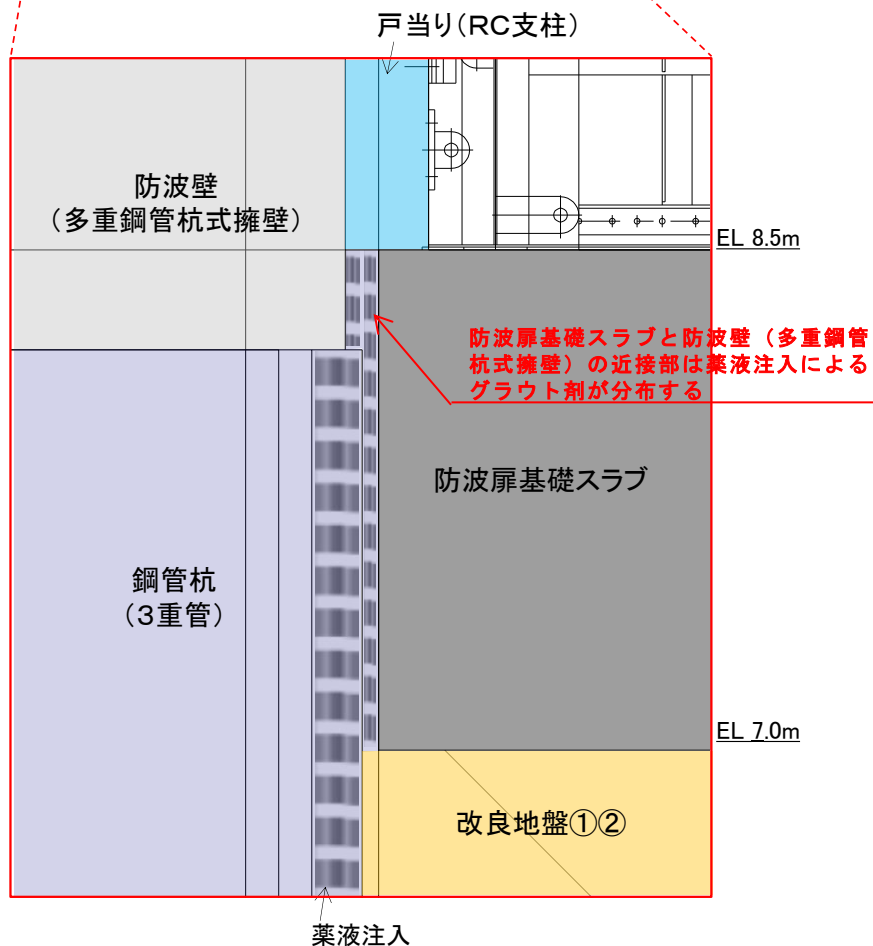
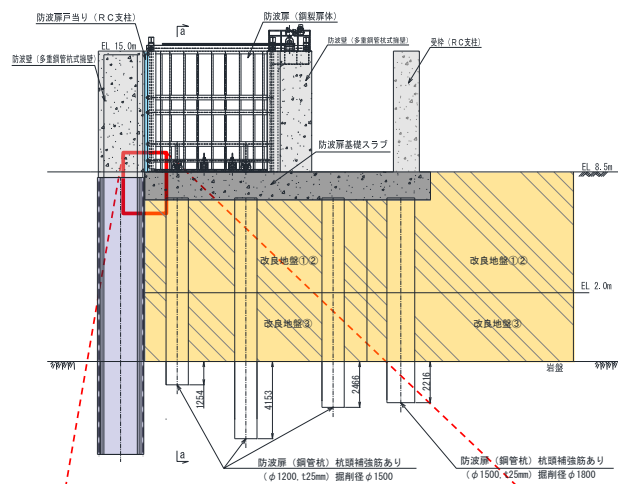


図 2.1-5 防波扉 (荷揚場南) における防波壁 (多重鋼管杭式擁壁) と防波扉基礎スラブの近接部の正面図

(参考) 6-4

2.2 防波扉（3号機東側）付近

防波扉（3号機東側）付近における漂流物対策工の断面図及び平面図（断面図高さにおけるスライス図）を図2.2-1から図2.2-4に示す。

(1) EL 8.5m（地表面）

漂流物対策工基礎スラブは、厚さ4mとし、EL 4.5m～8.5mに位置する。

防波壁（逆T擁壁）のフーチングは、厚さ2mとし、EL 6.5m～8.5mに位置している。EL 6.5m～8.5mにおいて、漂流物対策工基礎スラブと防波壁（逆T擁壁）フーチングが離隔100mmで隣接することから、相対変位の影響を確認する。

(2) EL 6.5m（漂流物対策工基礎スラブ高さ中央）

防波壁（逆T擁壁）のフーチングは、厚さ2mとし、EL 6.5m～8.5mに位置している。EL 6.5m～8.5mにおいて、漂流物対策工基礎スラブと防波壁（逆T擁壁）フーチングが離隔100mmで隣接することから、相対変位の影響を確認する。

(3) EL 0.5m（漂流物対策工基礎地盤MMR中）

漂流物対策工の基礎地盤であるMMRと改良地盤が隣接しており、構造物同士の隣接はない。

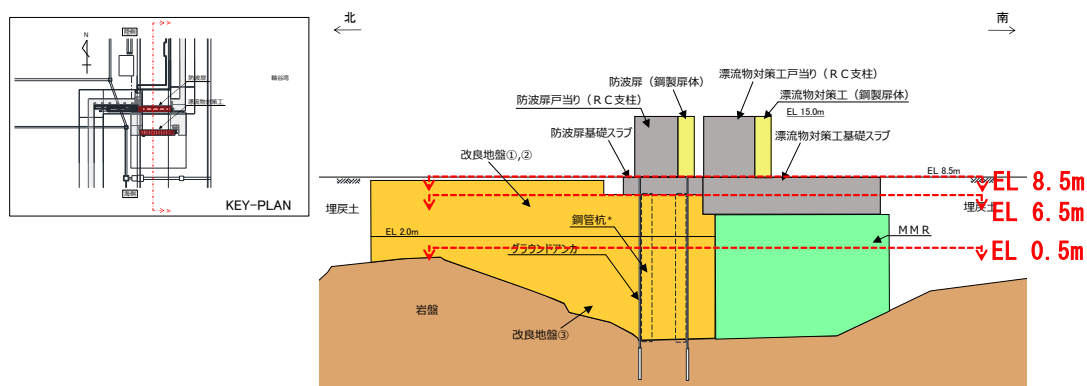


図2.2-1 防波扉（3号機東側）における漂流物対策工の断面図

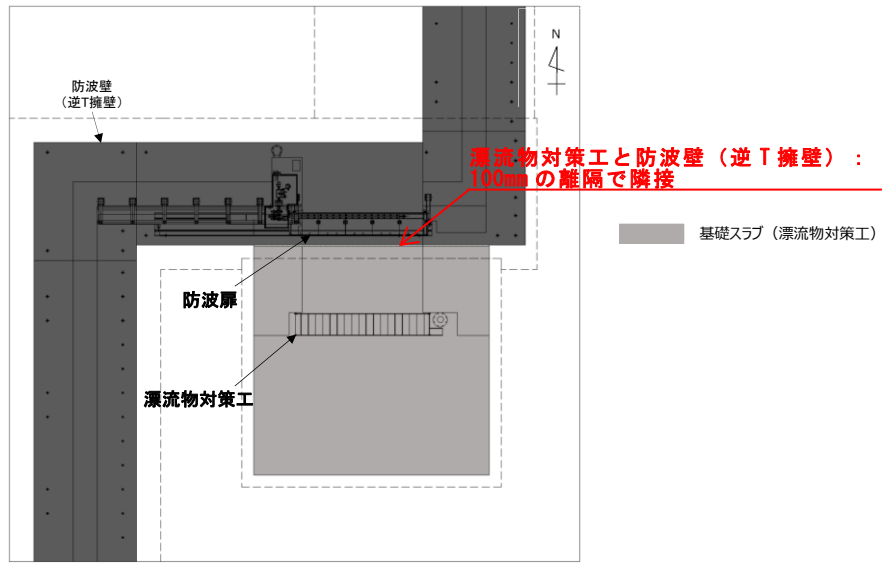


図 2.2-2 防波扉（3号機東側）における漂流物対策工の平面図（EL 8.5m）

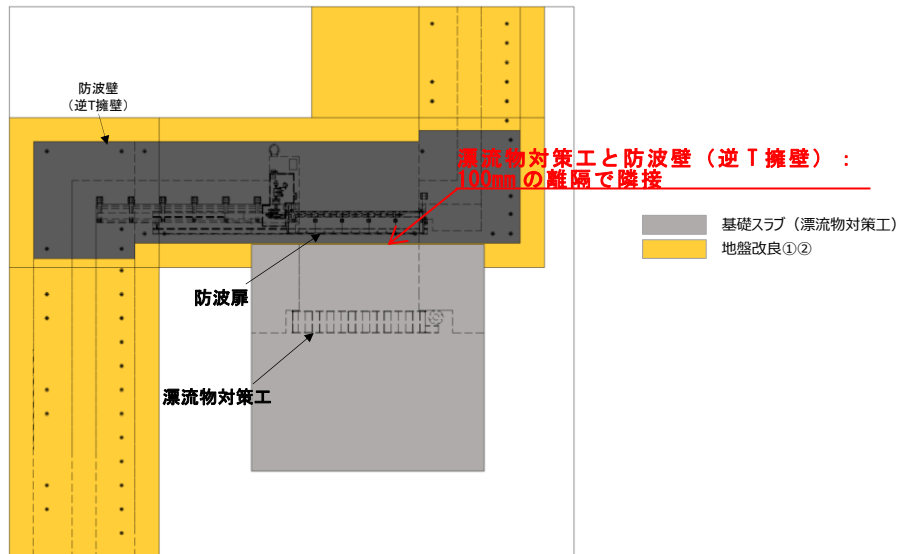


図 2.2-3 防波扉（3号機東側）における漂流物対策工の平面図（EL 6.5m）

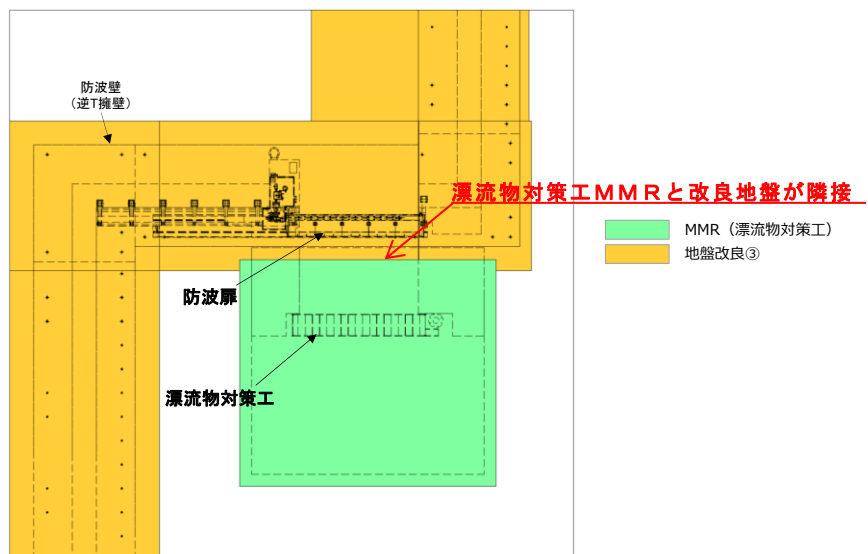


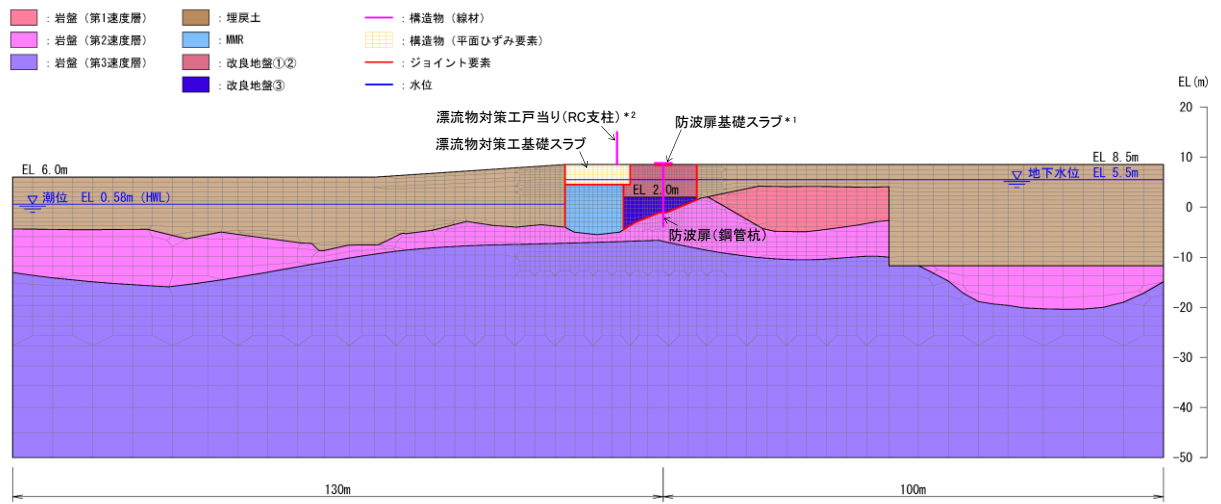
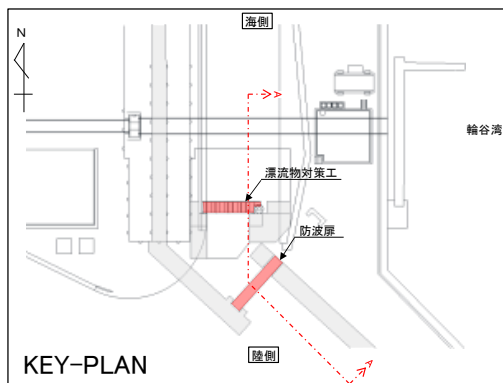
図 2.2-4 防波扉（3号機東側）における漂流物対策工の平面図（EL 0.5m）

3. 地震時における構造物間の相対変位

3.1 相対変位の解析モデル

防波扉（荷揚場南）付近の漂流物対策工と防波扉（荷揚場南）基礎スラブの相対変位評価については、防波扉（荷揚場南）の耐震評価に用いた解析モデルを用いる。（「2.2.3 防波壁通路防波扉（荷揚場南）の耐震性についての計算書に関する補足説明」の「4.6 解析モデル及び諸元」と同じ）。

防波扉（荷揚場南）の解析モデルを図 3.1-1 に示す。



注記 * 1: 線形はり要素の中心において、防波扉(鋼製扉体)を付加重量として考慮する。

* 2: 線形はり要素の上下端(上・下部支承部位置)において、漂流物対策工(鋼製扉体)を付加重量として考慮する。

図 3.1-1 防波扉（荷揚場南）の解析モデル

漂流物対策工と防波壁（逆 T 擁壁）の隣接については、防波扉（荷揚場南）付近及び防波扉（3号機東側）付近のいずれにおいても、隣接する位置関係にあることから、評価対象断面の選定を行う。

耐震評価における構造物間の相対変位に影響を及ぼす要素として、地盤状況から地震時の地盤変位に関係する項目を比較する。

【地盤状況】

- ・岩盤上面の深さについては、岩盤上面の深さが深いほど、改良地盤及びMMRの厚さが厚くなり、岩盤からの相対変位が大きくなると考えられるため、選定上の観点とする。

上述の整理を踏まえ、評価対象断面を選定する。図 3.1-2 に防波扉（荷揚場南）及び防波扉（3号機東側）における隣接構造物付近の地質断面図を示す。防波扉（3号機東側）断面は、防波扉（荷揚場南）断面に比較し、岩盤上面の深さが約 17m と深いことから、防波扉（3号機東側）断面を相対変位評価の評価対象断面に選定する。

解析モデルは防波扉（3号機東側）の解析モデルを用いる（「2.2.5 防波壁通路防波扉（3号機東側）の耐震性についての計算書に関する補足説明」の「4.6 解析モデル及び諸元」と同じ）。

防波扉（荷揚場南）の解析モデルを図 3.1-3 に示す。

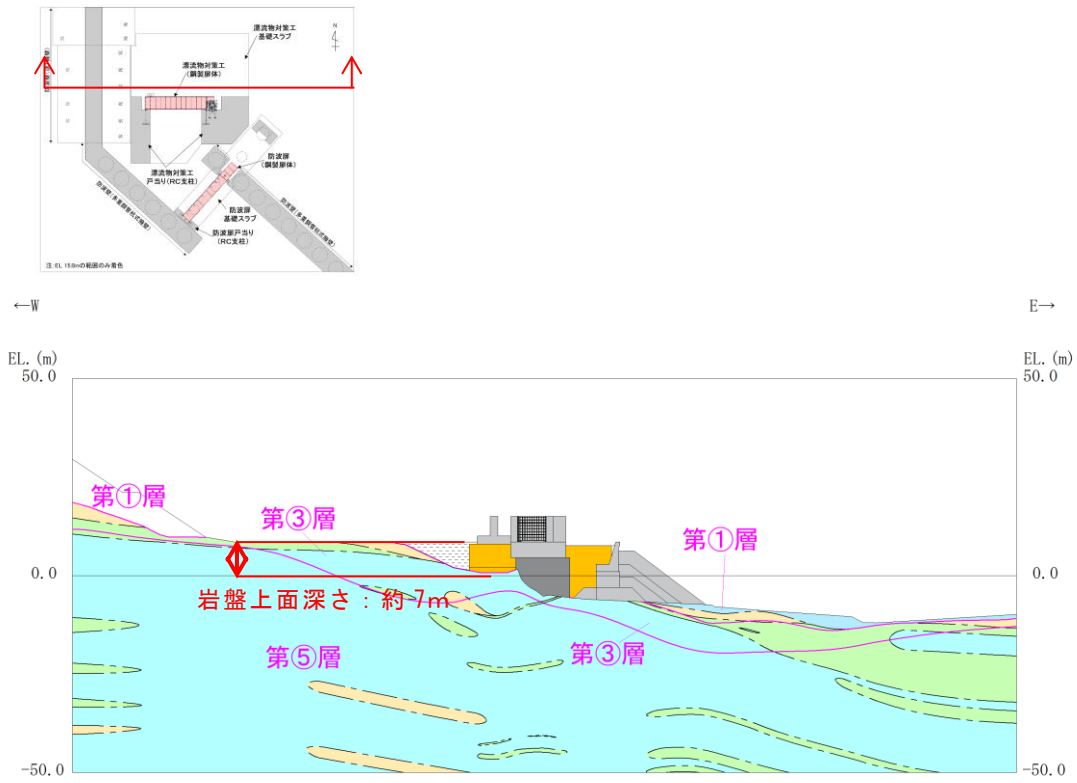


図 3.1-2(1) 防波扉（荷揚場南）における地質断面図

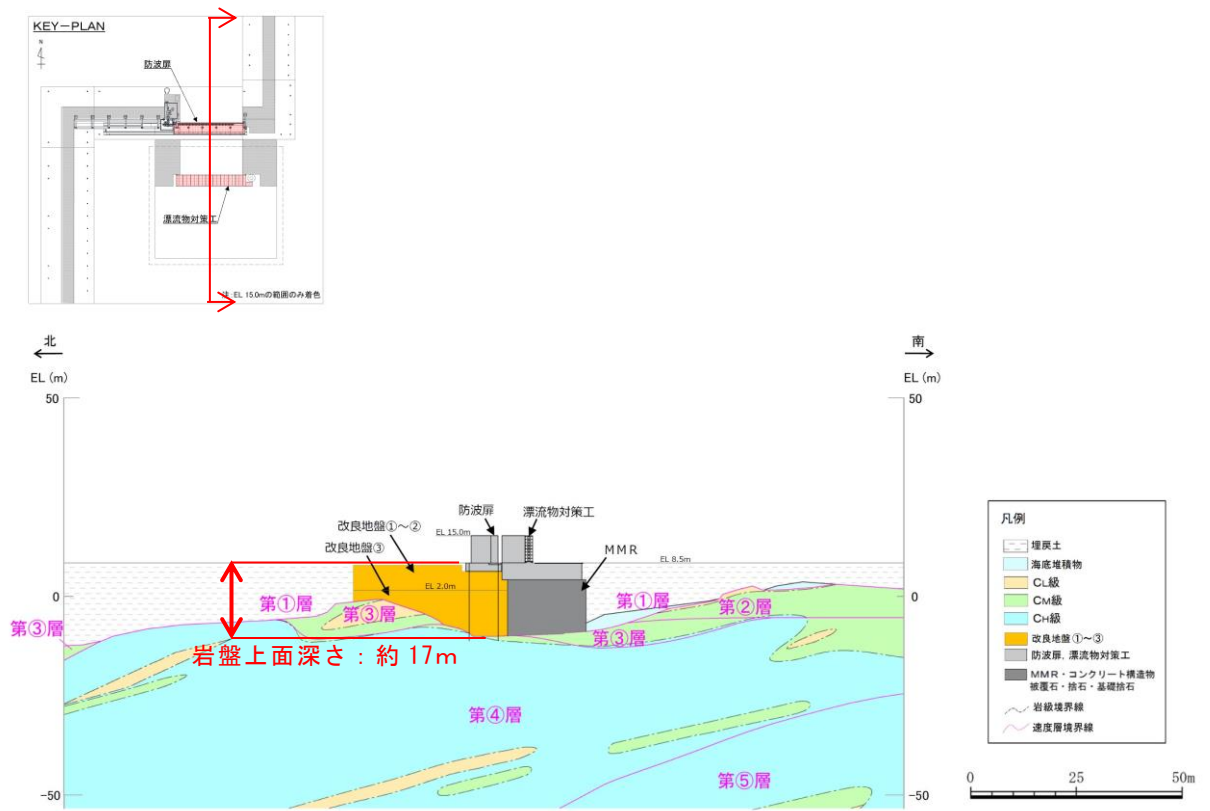
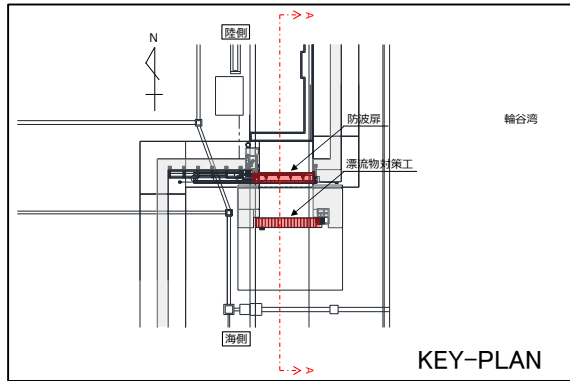
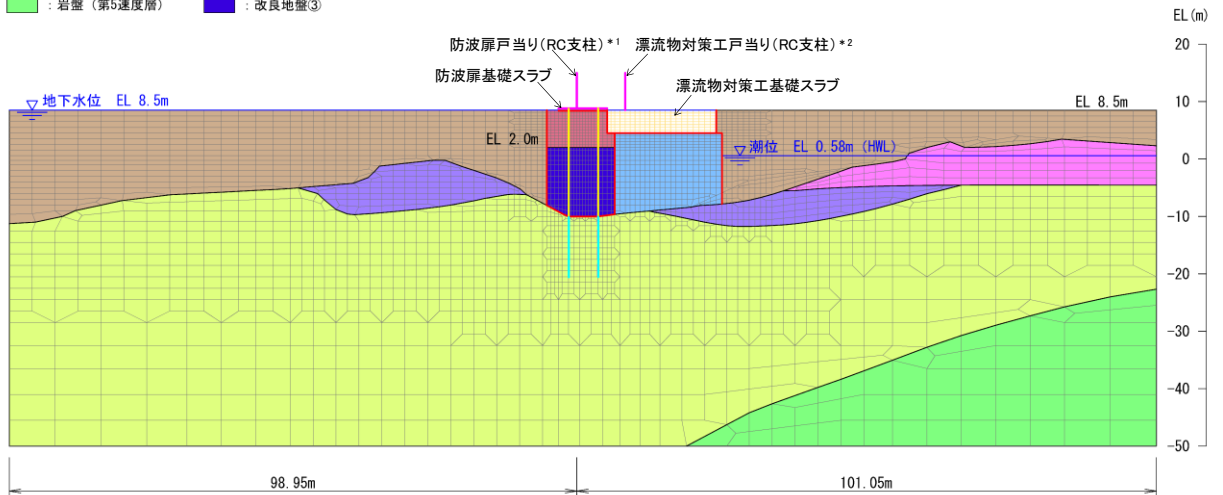


図 3.1-2(2) 防波扉（3号機東側）における地質断面図

(参考) 6-9



- | | | | |
|----------------|------------|---------------------|-------------------|
| ■ : 岩盤 (第2速度層) | ■ : 埋戻土 | — : 構造物 (線材) | ■ : 構造物 (平面ひずみ要素) |
| ■ : 岩盤 (第3速度層) | ■ : MMR | — : グラウンドアンカ (自由長部) | — : ジョイント要素 |
| ■ : 岩盤 (第4速度層) | ■ : 改良地盤①② | — : グラウンドアンカ (拘束長部) | — : 水位 |
| ■ : 岩盤 (第5速度層) | ■ : 改良地盤③ | | |



注記 * 1: 線形はり要素の全体の節点において、防波扉(鋼製扉体)を付加重量として考慮する。
 * 2: 線形はり要素の上下端(上・下部支承部位置)において、漂流物対策工(鋼製扉体)を付加重量として考慮する。

図 3.1-3 防波扉 (3号機東側) の解析モデル

3.2 漂流物対策工と防波扉（荷揚場南）基礎スラブの相対変位

漂流物対策工と防波扉（荷揚場南）基礎スラブの相対変位評価を行う。入力地震動は、防波壁（多重鋼管杭式擁壁）の止水目地の変形量評価において横断方向の変形量が最大であった $S_s - D$ （-，+）を用いる。

図 3.2-1 に相対変位を算出した解析モデルの節点の拡大図及び相対変位の時刻歴分布を示す。防波扉（荷揚場南）における漂流物対策工と防波扉（荷揚場南）基礎スラブの最大相対変位は、1.0mm であった。構造物間の離隔 100 mm に対して十分な裕度を確認した。

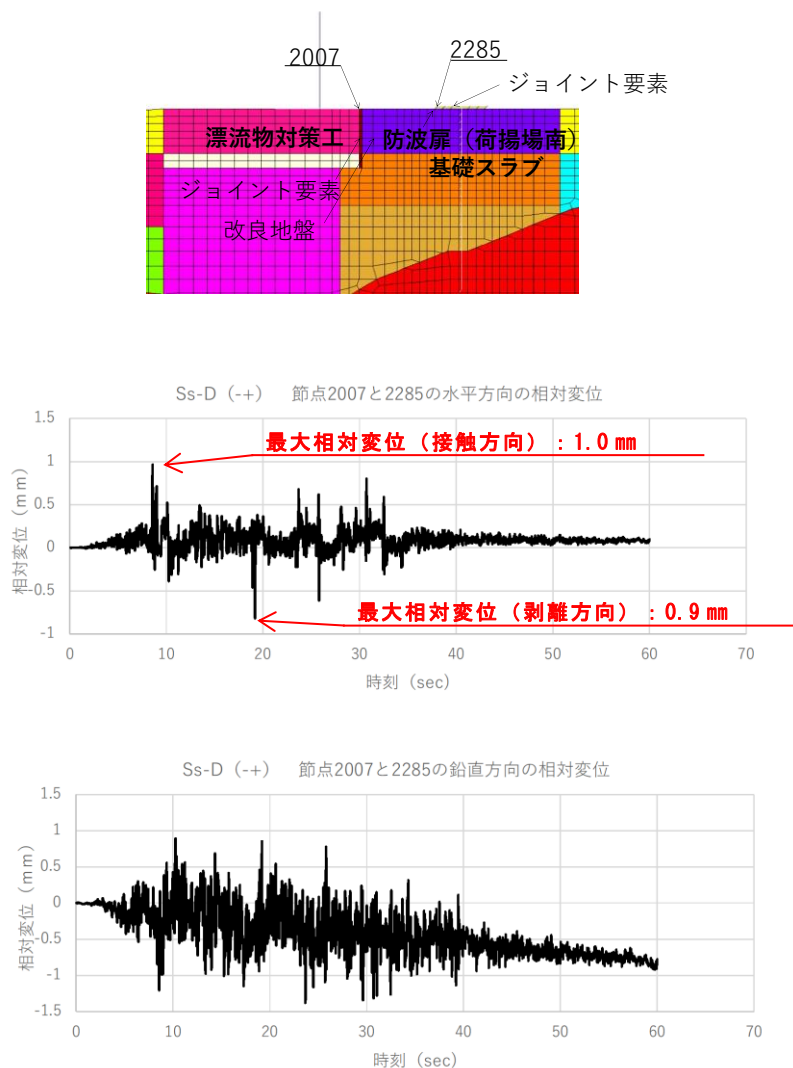


図 3.2-1 防波扉（荷揚場南）における漂流物対策工と防波扉（荷揚場南）基礎スラブの相対変位（ $S_s - D$ （-，+））

3.3 漂流物対策工と防波壁（逆T擁壁）の相対変位

漂流物対策工と防波壁（逆T擁壁）の相対変位評価を行う。入力地震動は、防波壁（逆T擁壁）の止水目地の変形量評価において横断方向の変形量が最大であった $S_s - D(+, -)$ を用いる。

図 3.3-1 に相対変位を算出した解析モデルの節点の拡大図及び相対変位の時刻歴分布を示す。防波扉（3号機東側）における漂流物対策工と防波壁（逆T擁壁）の最大相対変位は、1.5mmであった。構造物間の離隔 100 mm に対して十分な裕度を確認した。

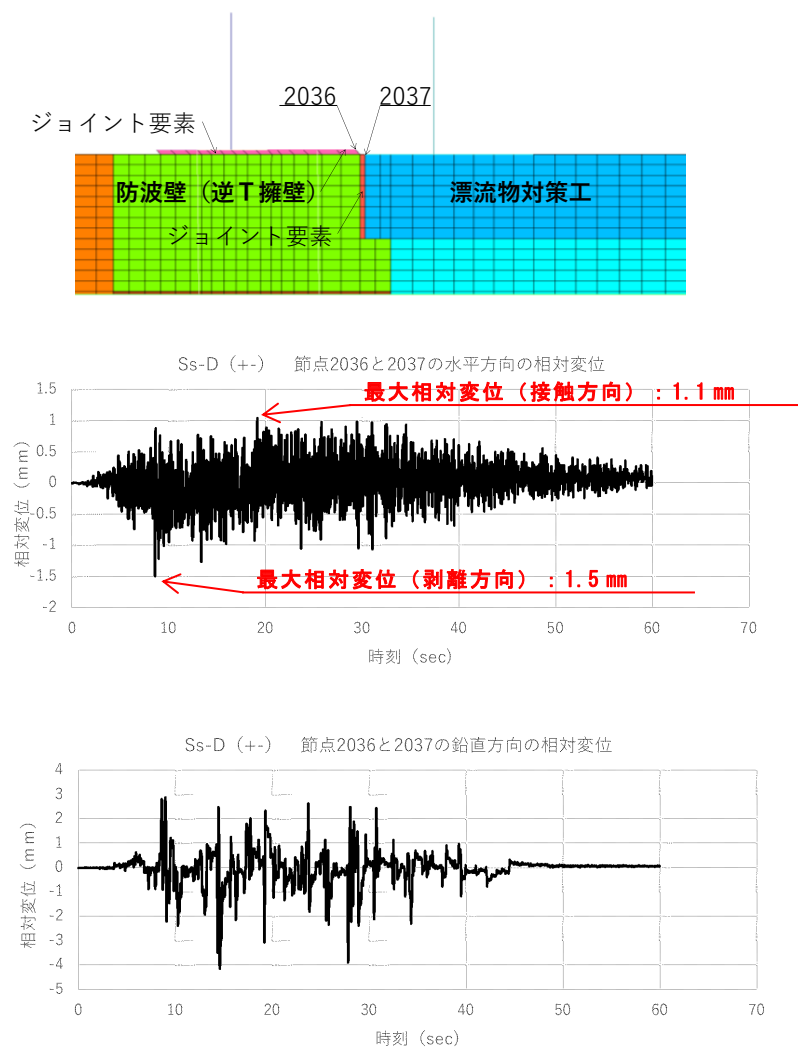


図 3.3-1 防波扉（3号機東側）における漂流物対策工と防波壁（逆T擁壁）の相対変位（ $S_s - D(+, -)$ ）

4. まとめ

以上より、漂流物対策工と防波壁における相対変位による影響は十分小さいと評価した。

(参考資料 7) 防波壁通路防波扉（荷揚場南）の開時の耐震性について

1. 概要	1
2. 基本方針	1
2.1 位置	1
2.2 構造概要	2
2.3 評価方針	4
3. 耐震評価	6
3.1 記号の定義	6
3.2 荷重及び荷重の組合せ	9
3.2.1 耐震評価上考慮する状態	9
3.2.2 荷重	9
3.2.3 荷重の組合せ	10
3.3 評価対象部位	10
3.4 許容限界	11
3.5 評価方法	13
4. 評価条件	25
5. 耐震評価結果	28

1. 概要

本資料は、防波壁通路防波扉（荷揚場南）（以下「防波扉（荷揚場南）」という。）は、「常時閉」運用を基本とするが、念のため防波扉（荷揚場南）が開時において基準地震動 S_s に対して十分な構造強度を有していることを確認するものである。

2. 基本方針

2.1 位置

防波扉（荷揚場南）の位置図を図 2.1-1 に示す。

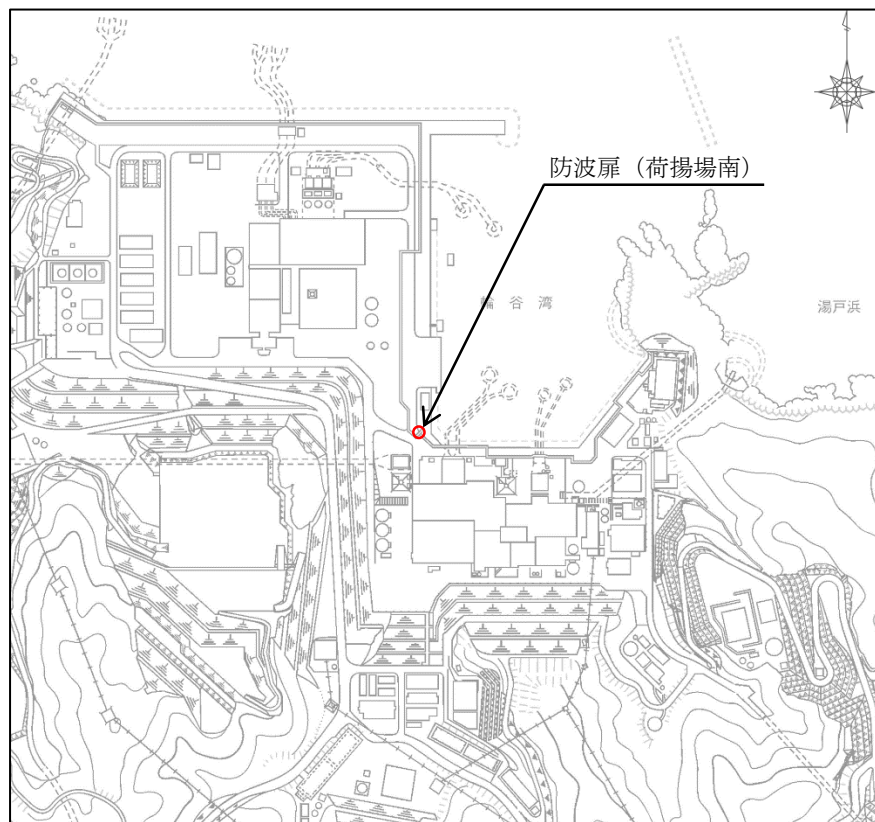
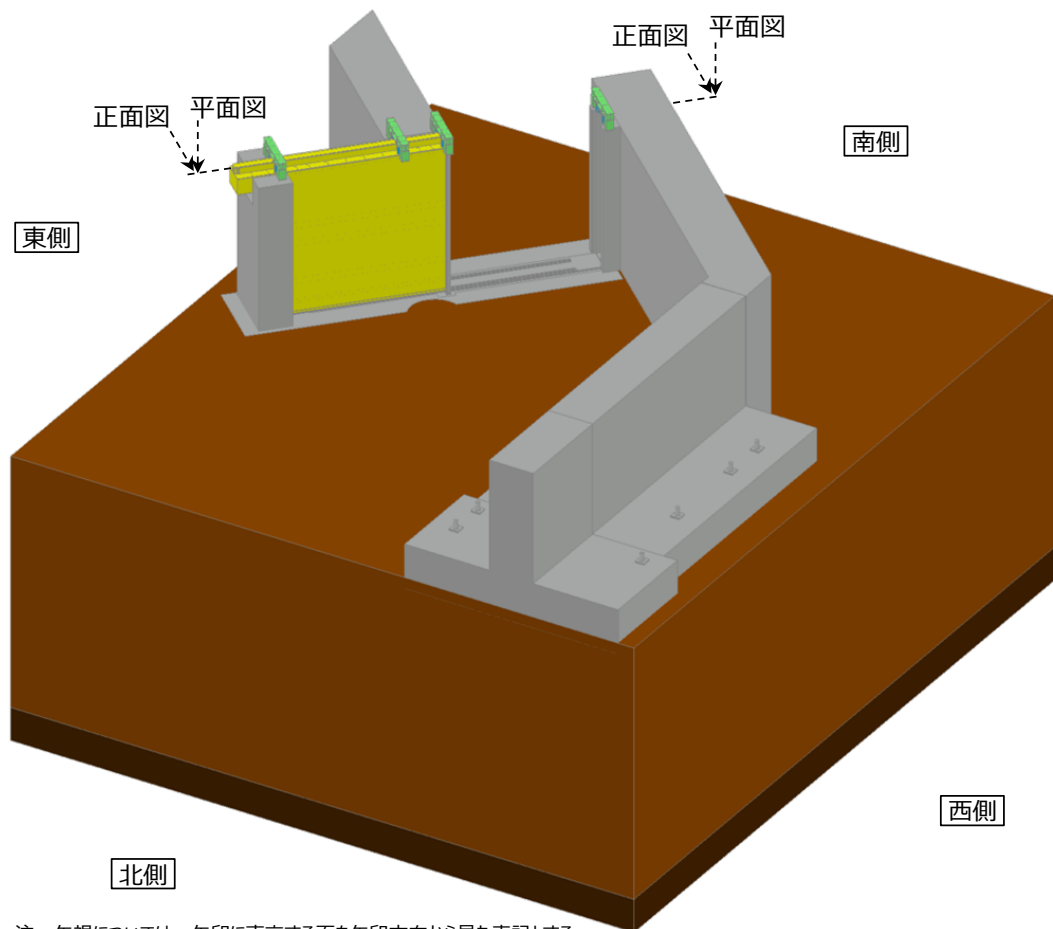


図 2.1-1 防波扉（荷揚場南）位置図

2.2 構造概要

防波扉（荷揚場南）の構造概要図を図 2.2-1 に、構造図を図 2.2-2 に示す。



注：矢視については、矢印に直交する面を矢印方向から見た表記とする。
なお、防波扉前面の漂流物対策工は記載を省略した。

図 2.2-1 防波扉（荷揚場南）の構造概要図（扉開時を記載）

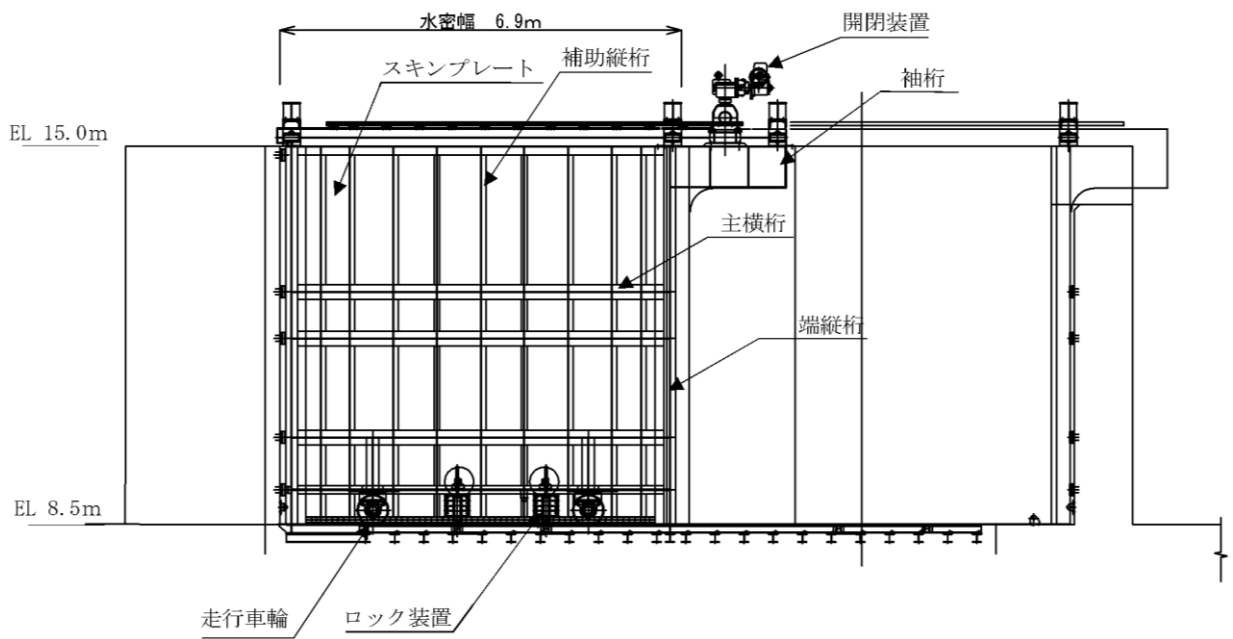


図 2.2-2(1) 防波扉（荷揚場南）の構造図（鋼製扉体，正面図，扉閉時を基本に記載）

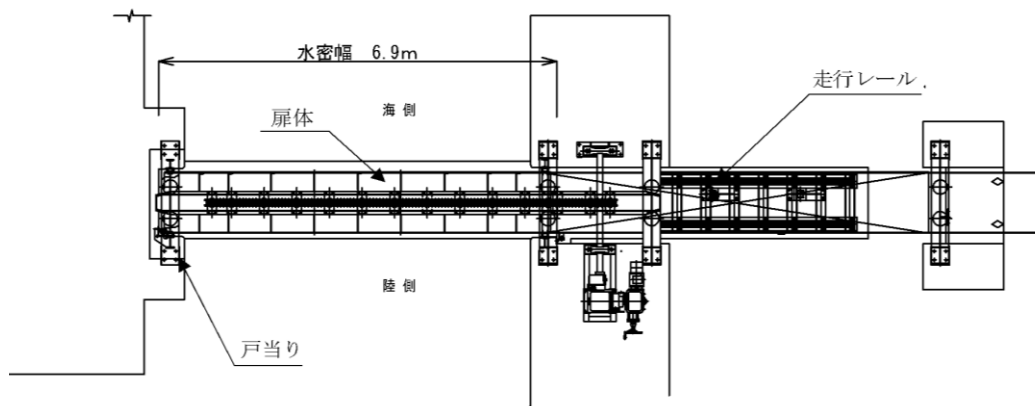


図 2.2-2(2) 防波扉（荷揚場南）の構造図（鋼製扉体，平面図，扉閉時を基本に記載）

2.3 評価方針

防波扉（荷揚場南）の開時において、上部は袖桁，ガイドローラ，上部門構が設置され，下部はロックピンが設置されている。

地震時水平荷重は，上部門構及びロック装置で支持する。ロック装置の評価は，閉時と同様であり，十分な強度を有していることを確認している。

地震時鉛直荷重（上向き）は，上部門構で支持する。

地震時鉛直荷重（下向き）は，車輪，レールで支持する。車輪，レールの評価は，閉時と同様であり，十分な強度を有していることを確認している。

したがって本資料では，開時の評価として，地震時水平荷重及び地震時鉛直荷重（上向き）の評価を行う。

地震時水平荷重は，袖桁及び扉体からガイドローラ，上部門構を介してコンクリート（受枠（RC支柱）を含む）に伝達されることから，開時の評価対象部材は袖桁，ガイドローラ，上部門構，アンカーボルト及び受枠（RC支柱）とする。

地震時鉛直荷重（上向き）は，上部門構を介してコンクリートに伝達されることから，開時の評価対象部材は上部門構及びアンカーボルトとする。

防波扉（荷揚場南）の開時の評価対象部材を図 2.3-1 に示す。

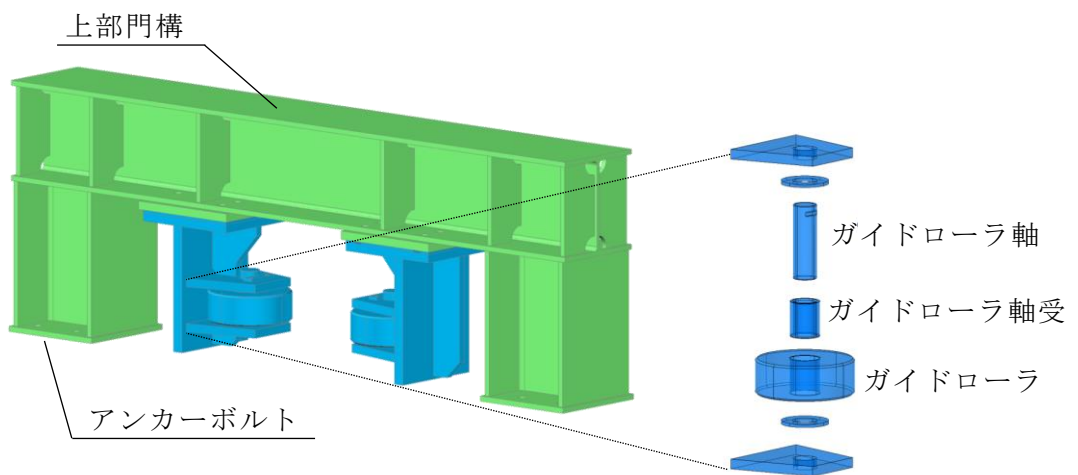
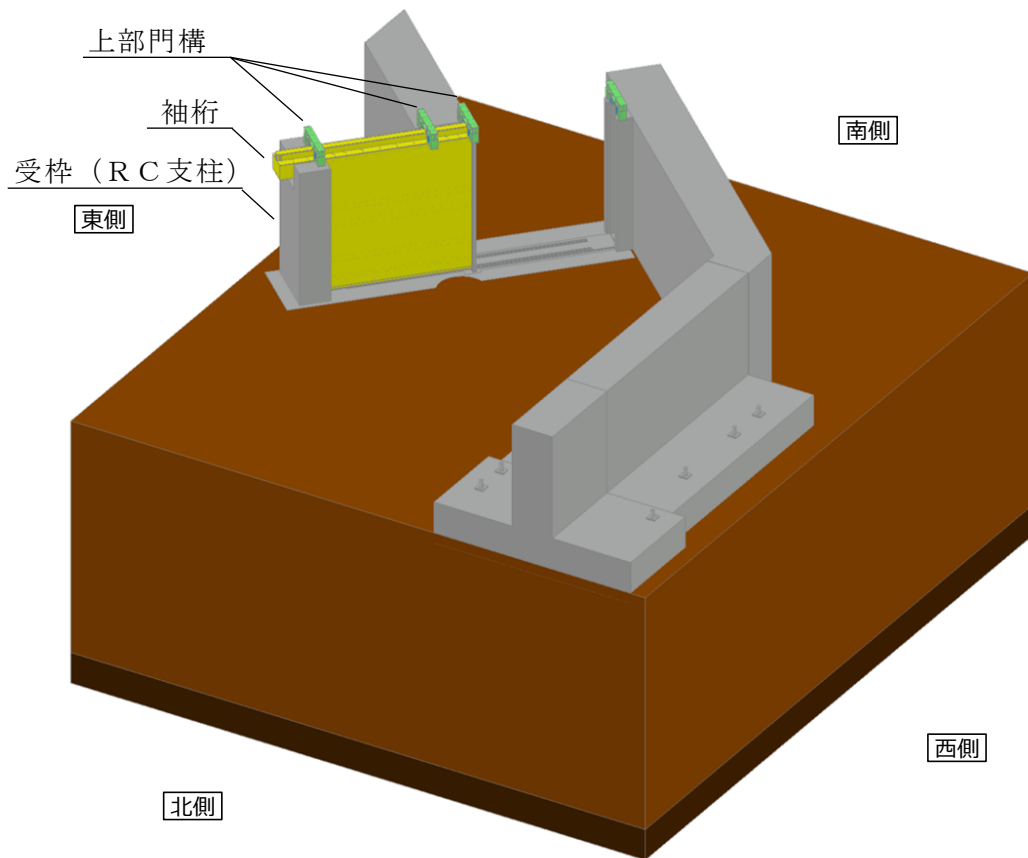


図 2.3-1 防波扉（荷揚場南）の開時の評価対象部材図

3. 耐震評価

3.1 記号の定義

耐震評価に用いる記号を表 3.1-1 に示す。

表 3.1-1(1) 防波扉（荷揚場南）の耐震評価に用いる記号

部材	記号	単位	定義
袖桁	R_A	kN	ガイドローラ反力
	P_1	kN	作用荷重（地震時慣性力＋風荷重）
	n	—	有効ガイドローラ数
	L	m	下部からガイドローラまでの距離
	l_1	m	下部から荷重位置までの距離
	l_2	m	ガイドローラから袖桁中心までの距離
	l_3	m	ガイドローラ間隔
	M	kN・m	曲げモーメント
	Z	mm ³	断面係数
	S	kN	せん断力
	A_w	mm ²	腹板断面積
	M_T	kN・m	ねじりモーメント
	Z_p	mm ³	極断面係数
	σ	N/mm ²	曲げ応力度
	τ	N/mm ²	せん断応力度
	τ_1	N/mm ²	ねじりせん断応力度
σ_g	N/mm ²	合成応力度	

表 3.1-1(2) 防波扉（荷揚場南）の耐震評価に用いる記号

部材	記号	単位	定義
ガイド ローラ	R_A	N	ガイドローラ反力
	E_1	N/mm ²	ローラの弾性係数
	E_2	N/mm ²	ローラ踏面板の弾性係数
	B_0	mm	ローラ有効踏面幅
	R	mm	ローラ半径
	C	mm	接触幅の 1/2
	p	N/mm ²	ヘルツの接触応力度
ガイド ローラ 軸	M	kN・m	軸の曲げモーメント
	L	m	軸の支持間隔
	Z	mm ³	軸の断面係数
	S	kN	軸のせん断力
	A_1	mm ²	軸の断面積
	σ	N/mm ²	曲げ応力度
	τ	N/mm ²	せん断応力度
ガイド ローラ 軸受	d_1	mm	軸径
	b	mm	軸受け有効幅
	p_r	N/mm ²	面圧
上部 門構 (鉛直)	P_v	kN	地震時鉛直荷重
	K_v	-	鉛直震度
	W_g	kN	扉体自重
	P_s	kN	積雪荷重
	n	-	ガイドローラブラケット数
	M_A	kN・m	門構 A 点の曲げモーメント
	R_1	kN	門構 C 点の支点反力
	S_A	kN	門構のせん断力
	a, b, L	m	門構の長さ寸法
	Z	mm ³	断面係数
	A	mm ²	門構の断面積
	A_w	mm ²	門構のせん断断面積
	σ_A	N/mm ²	門構 A 点の曲げ応力度
	σ_{AC}	N/mm ²	A-C 桁の曲げと軸方向の合成応力度
τ	N/mm ²	せん断応力度	

(参考) 7-7

表 3.1-1(3) 防波扉（荷揚場南）の耐震評価に用いる記号

部材	記号	単位	定義
上部 門構 (水平)	P_r	kN	地震時水平荷重
	c, d	m	門構の長さ寸法
	M_E	kN・m	A-B 桁 E 点の曲げモーメント
	R_1, R_c	kN	門構 C 点の支点反力
	N_{AB}	kN	A-B 桁の軸力（圧縮）
	S_{AB}	kN	A-B 桁のせん断力
	M_A	kN・m	A-C 桁 A 点の曲げモーメント
	S_{Ac}	kN	A-C 桁のせん断力
	N_{Ac}	kN	A-C 桁の軸力（引張）
	σ_{AB}	N/mm ²	A-B 桁の曲げと軸方向の合成応力度
	σ_{AC}	N/mm ²	A-C 桁の曲げと軸方向の合成応力度
上部門 構アン カーボ ルト	R_1, R_c	kN	アンカーに作用する引張力，せん断力
	$\phi_1, \phi_2,$ ϕ_3	-	低減係数（短期）
	$s \sigma_a$	N/mm ²	アンカーボルトの許容引張応力度
	A_B	mm ²	アンカーボルトの有効断面積
	n	-	アンカーボルト本数
	τ_a	N/mm ²	へりあき及びアンカーピッチを考慮した付着強度
	α_n	-	へりあき及びアンカーピッチによる付着強度の低減係数
	d_a	mm	アンカーボルト径
	L_{ce}	mm	アンカーボルトの強度算定用埋め込み長さ
	L_e	mm	アンカーボルトの有効埋め込み長さ
	F_c	N/mm ²	コンクリートの設計基準強度
	c_n	mm	へりあき寸法又はアンカーピッチ a の 1/2
	$s \tau_a$	N/mm ²	アンカーボルトの許容せん断応力度
	$c \sigma_{qa}$	N/mm ²	コンクリートの支圧強度
	F_c	N/mm ²	コンクリートのヤング係数
c	mm	へりあき寸法	

3.2 荷重及び荷重の組合せ

荷重及び荷重の組合せは、VI-2-1-9「機能維持の基本方針」に基づき設定する。

3.2.1 耐震評価上考慮する状態

防波扉（荷揚場南）の地震応答解析において、地震以外に考慮する状態を以下に示す。

(1) 運転時の状態

発電用原子炉が運転状態にあり、通常の条件下におかれている状態。ただし、運転時の異常な過渡変化時の影響を受けないことから考慮しない。

(2) 設計基準事故時の状態

設計基準事故時の影響を受けないことから考慮しない。

(3) 設計用自然条件

積雪及び風の荷重を考慮する。

(4) 重大事故等時の状態

重大事故等時の状態の影響を受けないことから考慮しない。

3.2.2 荷重

防波扉（荷揚場南）の地震応答解析において、考慮する荷重を以下に示す。

(1) 固定荷重（G）

固定荷重として、躯体自重（鋼製扉体を含む）を考慮する。

(2) 積雪荷重（ P_s ）

積雪荷重は、発電所最寄りの気象官署である松江地方気象台（松江市）での観測記録（1941～2018年）より、観測史上1位の月最深積雪100cm（1971年2月4日）に平均的な積雪荷重を与えるための係数0.35を考慮した35.0cmとする。積雪荷重については、松江市建築基準法施行細則により、積雪量1cmごとに 20N/m^2 の積雪荷重が作用することを考慮し設定する。

(3) 風荷重（ P_k ）

平成12年5月31日建設省告示第1454号に定められた松江市の基準風速 30m/s を使用する。浸水防護施設が設置される状況に応じて、建築基準法及び建設省告示第1454号に基づき、ガスト影響係数等を適切に設定して算出する。

(4) 地震荷重（ S_s ）

基準地震動 S_s による荷重を考慮する。

地震荷重については、設計震度から算定した地震時慣性力を作用させる。設計震度の評価結果については、耐震性についての計算書に関する補足説明のうち「6. 耐震評価結果」に示す。

3.2.3 荷重の組合せ

荷重の組合せを表 3.2.3-1 に示す。

表 3.2.3-1 荷重の組合せ

外力の状態	荷重の組合せ
地震時 (S_s)	$G + P_s + P_k + S_s$

G : 固定荷重

P_s : 積雪荷重

P_k : 風荷重

S_s : 地震荷重

3.3 評価対象部位

評価対象部位は、防波扉（荷揚場南）の開時の構造上の特徴を踏まえ、袖桁、ガイドローラ、上部門構、アンカーボルト及び受枠（RC支柱）とする。

3.4 許容限界

(1) 防波扉（鋼製扉体）

防波扉の（荷揚場南）許容限界は、ダム・堰施設技術基準（案）（国土交通省 平成 28 年 3 月）に基づき、表 3.4-1 に示す。地震時の許容応力度は、長期許容応力度に補正係数 1.5 を乗じた短期許容応力度とする。

表 3.4-1 防波扉（荷揚場南）の許容限界

部材	材質	許容応力度 (N/mm ²)		短期許容 応力度(N/mm ²)
袖桁	SM490	許容曲げ応力度 σ_a	160	240
		許容せん断応力度 τ_a	90	135
		許容合成応力度 $\sigma_{ga}=1.1\sigma_a$	176	264
ガイドローラ	SUS304	許容接触応力度 p_a	565 ^{*1}	847
ガイドローラ軸	SUS304	許容曲げ応力度 σ_a	100	150
		許容せん断応力度 τ_a	60	90
ガイドローラ 軸受	高力黄銅 系合金	許容面圧 p_a	23	34.5
上部門構アンカ ーボルト	ケミカル アンカー	許容引張力 P_a	—	182 ^{*2} (kN)
	ケミカル アンカー	許容せん断力 q_a	—	107 ^{*2} (kN)
上部門構	SS400	許容曲げ応力度 σ_a	120	180
		許容せん断応力度 τ_a	70	105
		許容合成応力度 σ_{ca}	120	180

注記*1：ダム・堰施設技術基準（案）に基づき、 $p_a=(9.8H_B)/(2v)$ より算出する。

H_B はローラのブリネル硬さ（150）， v は安全率（線接触：1.3）で次のように算出される。

$$p_a=(9.8 \times 150)/(2 \times 1.3)=565(\text{N/mm}^2)$$

*2：許容限度は「各種合成構造設計指針・同解説」（日本建築学会）による。詳細は「3.5 評価方法」に示す。

(2) 受枠（RC支柱）の曲げ・軸力系の破壊に対する許容限界

構造部材の曲げ軸力に対する許容限界は、「コンクリート標準示方書〔構造性能照査編〕」（土木学会，2002年）に基づき，短期許容応力度とする。表3.4-2に値を示す。

表 3.4-2 曲げ・軸力系の破壊に対する許容限界

種別	許容応力度 (N/mm ²)		短期許容応力度 (N/mm ²)
	許容曲げ 圧縮応力度	9	
コンクリート (Fc24)			13.5
鉄筋 (SD345)	許容曲げ 引張応力度	196	294

(3) 受枠（RC支柱）のせん断破壊に対する許容限界

構造強度を有することの確認における構造部材（RC支柱）のせん断破壊に対する許容限界は、「コンクリート標準示方書〔構造性能照査編〕」（土木学会，2002年）に基づく許容せん断力とする。

$$V_a = V_{ca} + V_{sa}$$

ここで， V_a ：許容せん断耐力

$$V_{ca}：コンクリートが分担するせん断力 \quad (V_c = \tau_{aj} b_w j d / 2)$$

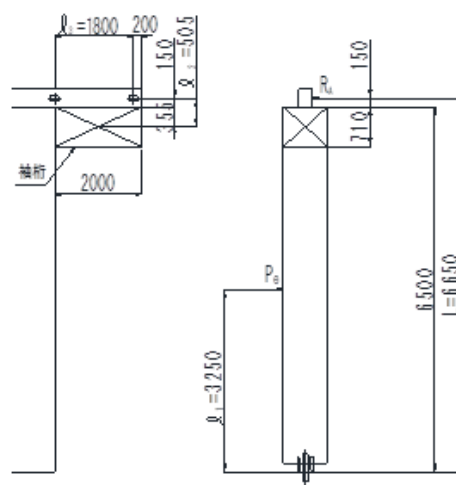
$$V_{sa}：せん断補強鉄筋が分担するせん断力 \quad (V_s = A_w \times \sigma_{sa} \times j \times d / s)$$

3.5 評価方法

(1) 袖桁

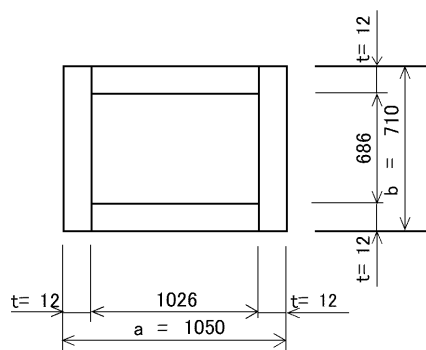
袖桁は、水平荷重（地震時慣性力+風荷重）に対して、ロック装置を固定端としたガイドローラからの反力を受ける。ガイドローラは、海側に3個、陸側に3個を設けるが、保守的に片側2個のガイドローラに荷重分散されるものとする。

袖桁は、端桁を固定端とする片持ち梁として計算し、その応力が許容限界以下であることを確認する。箱桁断面であることから、曲げモーメント、せん断力及びねじりモーメントによるせん断力の合成応力度に対しても許容限界以下であることを確認する。袖桁の概要を図3.5-1に示す。



正面図（陸側より見る）

側面図



袖桁の照査断面

図 3.5-1 袖桁の概要図

ガイドローラ反力

$$R_A = \frac{P_1 \ell_1}{nL}$$

断面力

$$M = R_A \ell_3 \quad S = R_A \quad M_T = R_A \ell_2$$

曲げ応力度 (N/mm²)

$$\sigma = \frac{M}{Z}$$

せん断応力度 (N/mm²)

$$\tau = \frac{S}{A_w}$$

ねじりせん断応力度 (N/mm²)

$$\tau_1 = \frac{M_T}{Z_p}$$

合成応力度 (N/mm²)

$$\sigma_g = \sqrt{\sigma^2 + 3(\tau + \tau_1)^2}$$

ここに、

R_A : ガイドローラ反力 (kN)

P_1 : 作用荷重 (kN)

地震時慣性力+風荷重

n : 有効ガイドローラ数

L : 下部からガイドローラまでの距離
(m)

ℓ_1 : 下部から荷重位置までの距離 (m)

ℓ_2 : ガイドローラから袖桁中心までの距離
(m)

ℓ_3 : ガイドローラ間隔 (m)

M : 曲げモーメント (kN-m)

Z : 断面係数 (mm³)

S : せん断力 (kN)

(2) ガイドローラ

ガイドローラは、水平荷重（地震時慣性力+風荷重）に対して、ロック装置を固定端とした反力を受ける。ガイドローラは、海側に3個、陸側に3個を設けるが、保守的に片側2個のガイドローラに荷重分散されるものとする。

ガイドローラ、軸及び軸受の応力が許容限界以下であることを確認する。ガイドローラ、軸及び軸受の概要を図 3.5-2 に示す。

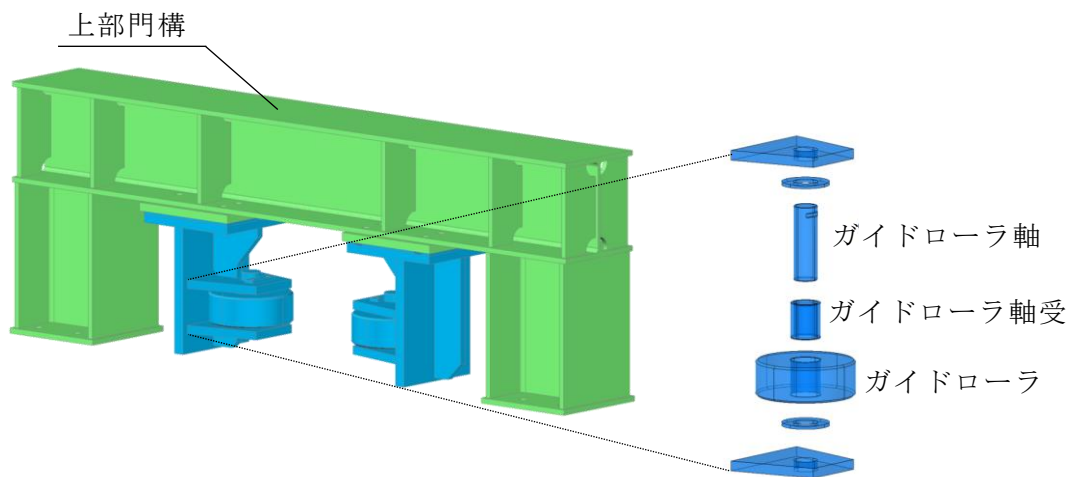
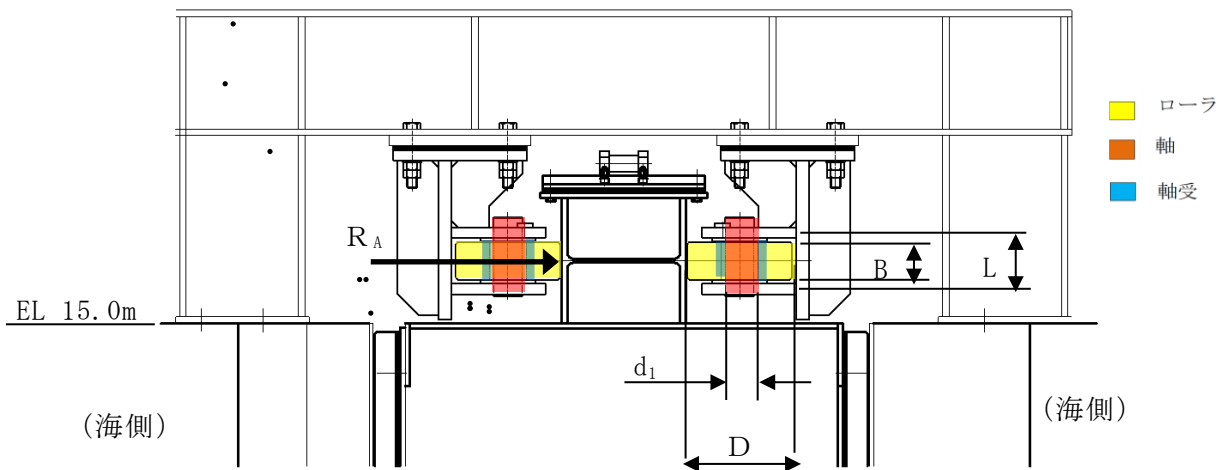


図 3.5-2 ガイドローラ、軸及び軸受の概要図

ローラ強度の照査（線接触の場合）

$$p = 0.591 \sqrt{\frac{R_A E_1 E_2}{B_0 R (E_1 + E_2)}}$$

$$C = 1.080 \sqrt{\frac{R_A R (E_1 + E_2)}{B_0 E_1 E_2}}$$

ガイドローラ軸強度の照査

車輪軸の断面力

$$M = 1/8 \cdot R_A (2L - B)$$

$$S = 1/2 \cdot R_A$$

曲げ応力度 (N/mm²)

$$\sigma = \frac{M}{Z}$$

せん断応力度 (N/mm²)

$$\tau = \frac{4S}{3A_1}$$

軸受の面圧 (N/mm²)

$$p_r = \frac{R_A}{d_1 b}$$

ここに、

R_A : ガイドローラ反力 (N)

p : ヘルツの接触応力度 (N/mm²)

E_1 : ローラの弾性係数 (N/mm²)

E_2 : ローラ踏面板の弾性係数 (N/mm²)

B_0 : ローラ有効踏面幅 (mm)

R : ローラ半径 (mm) = $D/2$

C : 接触幅の 1/2 (mm)

M : 軸の曲げモーメント (kN-m)

L : 軸の支持間隔 (m)

Z : 軸の断面係数 (mm³)

S : 軸のせん断力 (kN)

A_1 : 軸の断面積 (mm²)

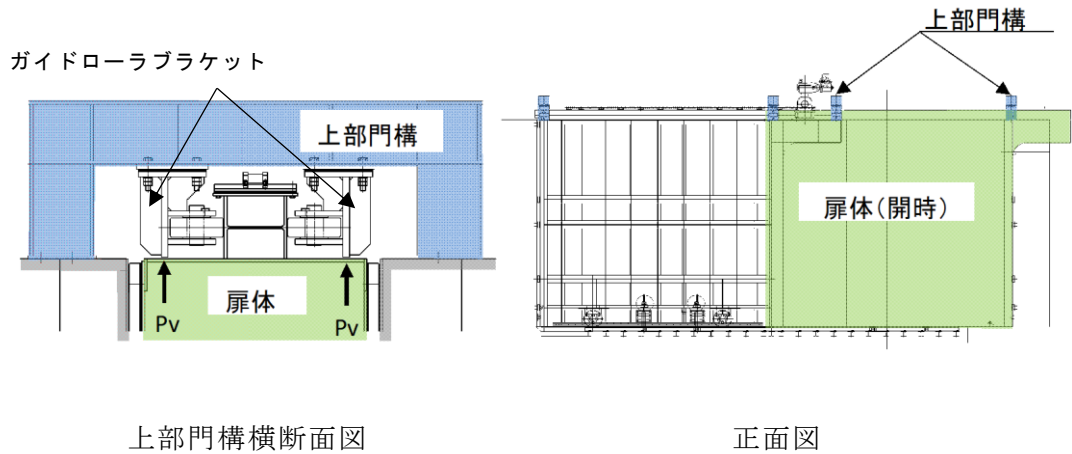
d_1 : 軸径 (mm)

b : 軸受け有効幅 (mm)

(3) 上部門構（鉛直）

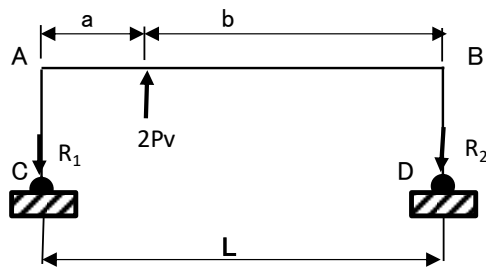
上部門構は、鉛直荷重（地震時慣性力）による扉体の浮き上り力に対して、2 箇所の上部門構で支持する。

上部門構は、扉体自重と積雪荷重による上向きの慣性力から算定される応力が許容限界以下であることを確認する。上部門構の概要を図 3.5-3 に示す。



上部門構横断面図

正面図



上部門構のモデル図

図 3.5-3 上部門構の概要図（鉛直荷重作用時）

地震時鉛直荷重（上向き力）（kN）

$$P_v = (K_v - 1) \cdot \frac{W_g + P_s}{n}$$

門構 A 点の曲げモーメント（kN・m）

$$M_A = \frac{2P_v \cdot a \cdot b^2}{L^2}$$

門構 C 点の支点反力，せん断力（kN）

$$R_1 = S_A = \frac{2P_v \cdot b(L^2 - a^2 + ab)}{L^3}$$

門構 A 点の曲げ応力度（N/mm²）

$$\sigma_A = M_A / Z$$

A-C 桁の曲げと軸方向の合成応力度（N/mm²）

$$\sigma_{AC} = M_A / Z + R_1 / A$$

A-B 桁のせん断応力度（N/mm²）

$$\tau = S_A / A_w$$

ここに，

P_v : 地震時鉛直荷重（kN）

K_v : 鉛直震度

W_g : 扉体自重（kN）

P_s : 積雪荷重（kN）

n : ガイトロープフラケット数

M_A : 門構 A 点の曲げモーメント（kN・m）

R_1 : 門構 C 点の支点反力（kN）

S_A : 門構のせん断力（kN）

a, b, L : 門構の長さ寸法（mm）

Z : 断面係数（mm³）

A : 門構の断面積（mm²）

A_w : 門構のせん断断面積（mm²）

(4) 上部門構（水平）

上部門構は、地震時水平荷重によるガイドローラからの反力に対して、2個所の上部門構で支持する。

上部門構は、算定される応力が許容限界以下であることを確認する。上部門構の概要を図 3.5-4 に示す。

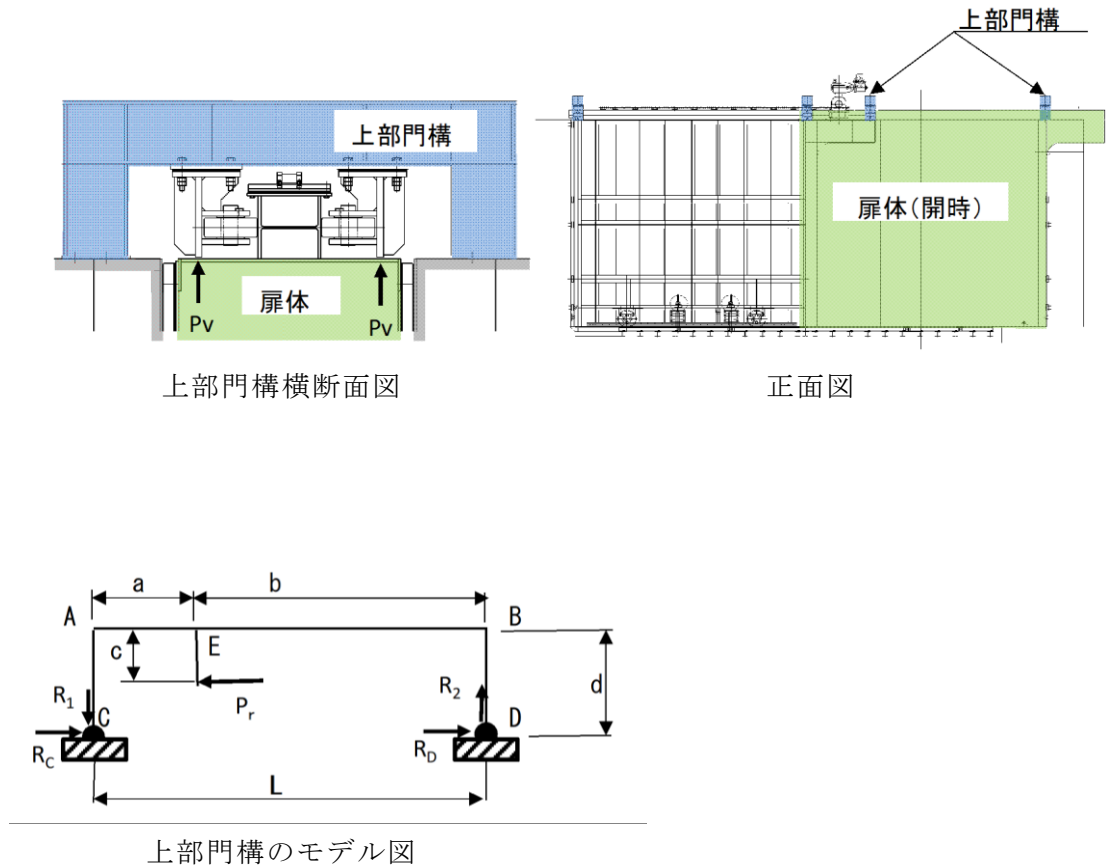


図 3.5-4 上部門構の概要図（水平荷重作用時）

A-B 桁 E 点の曲げモーメント (kN・m)

$$M_E = \frac{P_r \cdot c \cdot b}{L}$$

門構 C 点の支点反力 (kN)

$$R_c = P_r/2$$

$$R_1 = P_r \cdot c/L$$

A-B 桁の軸力 (圧縮) , せん断力 (kN)

$$N_{AB} = R_c \quad , \quad S_{AB} = R_1$$

A-C 桁 A 点の曲げモーメント (kN・m)

$$M_A = R_c \cdot d$$

A-C 桁の軸力 (引張) , せん断力 (kN)

$$N_{AC} = R_1 \quad , \quad S_{AC} = R_c$$

A-B 桁の曲げと軸方向の合成応力度 (N/mm²)

$$\sigma_{AB} = M_E/Z + N_{AB}/A$$

A-C 桁の曲げと軸方向の合成応力度 (N/mm²)

$$\sigma_{AC} = M_A/Z + N_{AC}/A$$

A-B 桁のせん断応力度 (N/mm²)

$$\tau = S_{AB}/A_w$$

A-C 桁のせん断応力度 (N/mm²)

$$\tau = S_{AC}/A_w$$

ここに,

P_r : 地震時水平荷重 (kN)

c, d : 門構の長さ寸法 (mm)

M_E : A-B 桁 E 点の曲げモーメント (kN・m)

R_1, R_c : 門構 C 点の支点反力 (kN)

N_{AB} : A-B 桁の軸力 (圧縮) (kN)

S_{AB} : A-B 桁のせん断力 (kN)

M_A : A-C 桁 A 点の曲げモーメント (kN・m)

S_{AC} : A-C 桁のせん断力 (kN)

N_{AC} : A-C 桁の軸力 (引張) (kN)

(5) 上部門構アンカーボルト

上部門構に作用する地震時鉛直荷重及び水平荷重は、アンカーボルトを介して躯体に伝達する。アンカーはケミカルアンカーとし、その荷重が許容耐力以下であることを確認する。

上部門構アンカーボルトの概要を図 3.5-5 に示す。

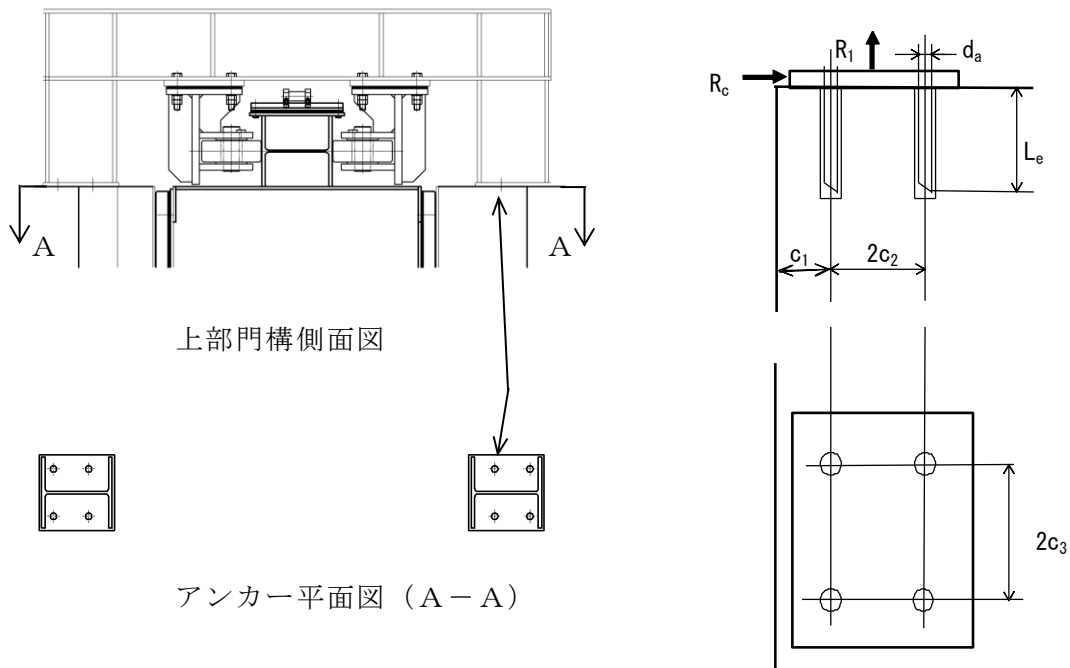


図 3.5-5 上部門構アンカーの概要図

アンカーボルトの許容引張力 (n 本) (kN)

$$P_a = \text{MIN} [P_{a1}, P_{a3}] \geq R_1$$

アンカーボルトの降伏により決まる許容引張力 (n 本) (kN)

$$P_{a1} = \phi_1 \cdot s \sigma_a \cdot A_B \cdot n / 1000$$

コンクリートと樹脂の付着破壊荷重 (n 本) (kN)

$$P_{a3} = \phi_3 \cdot \tau_a \cdot \pi \cdot d_a \cdot L_{ce} \cdot n / 1000$$

アンカーボルトの許容せん断力 (n 本) (kN)

$$q_a = \text{MIN} [q_{a1}, q_{a2}, q_{a3}] \geq R_c$$

アンカーボルトのせん断強度により決まる許容せん断力 (n 本) (kN)

$$q_{a1} = \phi_1 \cdot s \tau_a \cdot A_B \cdot n / 1000$$

躯体の支圧強度により決まる許容せん断力 (n 本) (kN)

$$q_{a2} = \phi_2 \cdot c \sigma_{qa} \cdot A_B \cdot n / 1000$$

躯体のコーン状破壊により決まる許容せん断力 (n 本) (kN)

$$q_{a3} = \phi_2 \cdot c \sigma_t \cdot A_{qc} \cdot n / 1000$$

(参考) 7-21

ここに、

R_1, R_c : アンカーに作用する引張力, せん断力 (kN)

P_a : アンカーボルトの許容引張力 (n 本) (kN)

ϕ_1, ϕ_2, ϕ_3 : 低減係数 (短期)

σ_a : アンカーボルトの許容引張応力度 (N/mm²)

A_B : アンカーボルトの有効断面積 (mm²)

n : アンカーボルト本数

τ_a : へりあき及びアンカーピッチを考慮した付着強度 (N/mm²)

$$\tau_a = \alpha_1 \cdot \alpha_2 \cdot \alpha_3 \cdot \tau_{bavg}$$

α_n : へりあき及びアンカーピッチによる付着強度の低減係数で次式による
(n=1, 2, 3) ,

最も小さい寸法となる 3 面まで考慮する

$$\alpha_n = 0.5 (c_n/L_e) + 0.5$$

ただし, $(c_n/L_e) \geq 1.0$ の場合は 1.0, $L_e \geq 10d_a$ の場合は $L_e = 10d_a$ とする

d_a : アンカーボルト径 (mm)

L_{ce} : アンカーボルトの強度算定用埋め込み長さ (mm)

$$L_{ce} = L_e - 2d_a$$

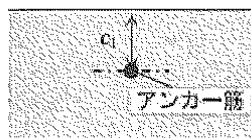
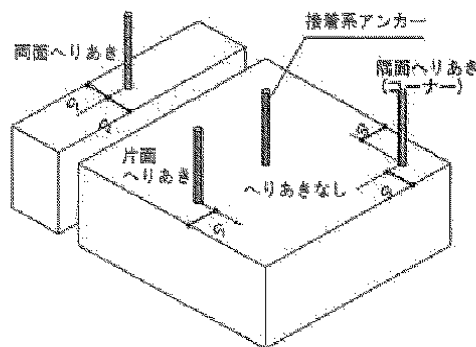
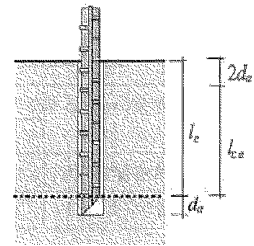
L_e : アンカーボルトの有効埋め込み長さ (mm)

τ_{bavg} : 基本平均付着強度 (N/mm²)

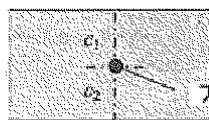
$$\tau_{bavg} = 10\sqrt{F_c/21}$$

F_c : コンクリートの設計基準強度 (N/mm²)

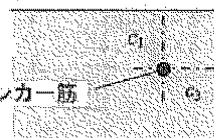
c_n : へりあき寸法又はアンカーピッチ a の 1/2 で $c_n = a_n/2$ (n=1~3) とし, 最も小さい寸法となる 3 面まで考慮する (mm)



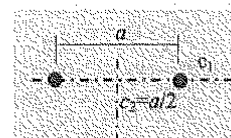
片面へりあき
($c_n < l_e$ が 1 面のみ,
 a_n を考慮, $\alpha_1 = \alpha_2 = 1.0$)



両面へりあき
($c_n < l_e$ のへりあきが
対称に存在, a_n およ
び a_n 考慮, $\alpha_1 = 1.0$)



隣接へりあき
($c_n < l_e$ のへりあきが
直交に存在, a_n およ
び a_n 考慮, $\alpha_1 = 1.0$)



片面へりあきかつ
アンカーピッチ小
(a_n および a_n 考慮, $\alpha_1 = 1.0$)

図9 接着系アンカーのへりあき面とへりあき寸法

(参考) 7-22

q_a : アンカーボルトの許容せん断力 (n 本) (kN)

$s \tau_a$: アンカーボルトの許容せん断応力度 (N/mm²)

$c \sigma_{qa}$: コンクリートの支圧強度 (N/mm²)

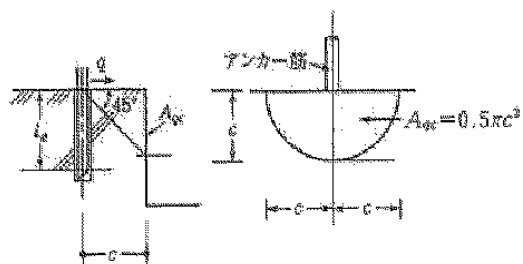
$$c \sigma_{qa} = 0.5 \sqrt{F_c \cdot E_c}$$

F_c : コンクリートのヤング係数 (N/mm²)

A_{qc} : せん断力に対するコーン状破壊面の有効投影面積 (mm²)

$$A_{qc} = 0.5 \pi c^2$$

c : へりあき寸法 (mm)



側面の有効投影面積

(5) 受枠 (RC支柱)

防波扉 (荷揚場南) の受枠 (RC支柱) は、地震時水平荷重に対して、底盤基礎を固定端としてモデル化して計算し、その発生応力が許容限界以下であることを確認する。

受枠 (RC支柱) のモデル図及び照査断面図を図 3.5-6 に示す。

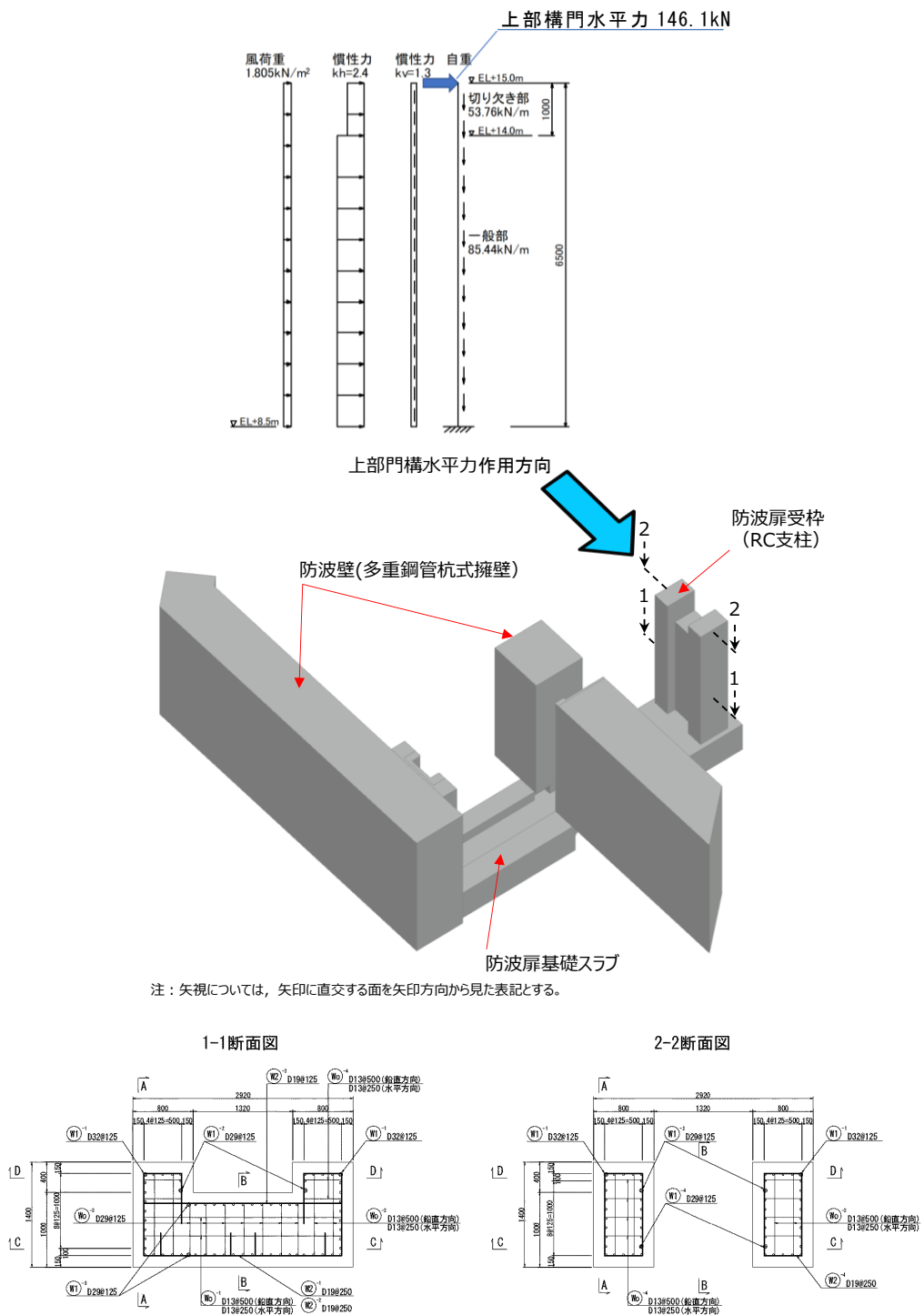


図 3.5-6 防波扉 (荷揚場南) の受枠 (RC支柱) のモデル図及び照査断面図

4. 評価条件

「3. 耐震評価」に用いる評価条件を表 4-1 に示す。

表 4-1(1) 耐震評価に用いる条件 (防波扉)

部材	記号	定義	数値	単位
袖桁	R_A	ガイドローラ反力	146.1	kN
	P_1	作用荷重 (地震時慣性力+風荷重)	597.698	kN
	n	有効ガイドローラ数	2	—
	L	下部からガイドローラまでの距離	6.650	m
	l_1	下部から荷重位置までの距離	3.250	m
	l_2	ガイドローラから袖桁中心までの距離	0.505	m
	l_3	ガイドローラ間隔	1.800	m
	M	曲げモーメント	262.980	kN・m
	Z	断面係数	12858000	mm ³
	S	せん断力	146.1	kN
	A_w	腹板断面積	24600	mm ²
	M_T	ねじりモーメント	73.781	kN・m
	Z_p	極断面係数	17388576	mm ³
ガイドローラ	R_A	ガイドローラ反力	146.1	N
	E_1	ローラの弾性係数	1.93×10^5	N/mm ²
	E_2	ローラ踏面板の弾性係数	1.93×10^5	N/mm ²
	B_0	ローラ有効踏面板幅	80	mm
	R	ローラ半径	125	mm
	C	接触幅の 1/2	1.66	mm
ガイドローラ軸	M	軸の曲げモーメント	3.287	kN・m
	L	軸の支持間隔	0.135	m
	Z	軸の断面係数	33700	mm ³
	S	軸のせん断力	73.050	kN
	A_1	軸の断面積	3850	mm ²
ガイドローラ軸受	d_1	軸径	70	mm
	b	軸受け有効幅	81	mm

表 4-1(2) 耐震評価に用いる条件 (防波扉)

部材	記号	定義	数値	単位
上部門構 (鉛直)	P_v	地震時鉛直荷重	16.2	kN
	K_v	鉛直震度	1.3	-
	W_g	扉体自重	209.9	kN
	P_s	積雪荷重	6.370	kN
	n	ケーブルロープラケット数	4	-
	M_A	門構 A 点の曲げモーメント	8.493	kN・m
	R_1	門構 C 点の支点反力	28.910	kN
	S_A	門構のせん断力	28.910	kN
	a, b, L	門構の長さ寸法	0.486/1.344/1.830	m
	Z	断面係数	1350000	mm ³
	A	門構の断面積	11840	mm ²
	A_w	門構のせん断断面積	2700	mm ²
上部門構 (水平)	P_r	地震時水平荷重	146.1	kN
	c, d	門構の長さ寸法	0.45/0.60	m
	M_E	A-B 桁 E 点の曲げモーメント	48.285	kN・m
	R_1, R_c	門構 C 点の支点反力	35.9/73.1	kN
	N_{AB}	A-B 桁の軸力 (圧縮)	73.1	kN
	S_{AB}	A-B 桁のせん断力	35.9	kN
	M_A	A-C 桁 A 点の曲げモーメント	43.860	kN・m
	S_{Ac}	A-C 桁のせん断力	73.1	kN
	N_{Ac}	A-C 桁の軸力 (引張)	35.9	kN

表 4-1(3) 耐震評価に用いる条件 (防波扉)

部材	記号	定義	数値	単位
上部門構 アンカー ボルト	R_1, R_c	アンカーに作用する引張力, せん断力	35.9 / 73.1	kN
	ϕ_1, ϕ_2, ϕ_3	低減係数 (短期)	1.0, 2/3, 2/3	-
	$s\sigma_a$	アンカーボルトの許容引張応力度	180	N/mm ²
	A_B	アンカーボルトの有効断面積	353	mm ²
	n	アンカーボルト本数	4	-
	τ_a	へりあき及びアンカーピッチを考慮した付着強度	3.99	N/mm ²
	α_n	へりあき及びアンカーピッチによる付着強度の低減係数	0.77, 0.66, 0.71	-
	d_a	アンカーボルト径	24	mm
	L_{ce}	アンカーボルトの強度算定用埋め込み長さ	228	mm
	L_e	アンカーボルトの有効埋め込み長さ	276	mm
	F_c	コンクリートの設計基準強度	24	N/mm ²
	c_n	へりあき寸法又はアンカーピッチ a の 1/2	130, 75, 100	mm
	$s\tau_a$	アンカーボルトの許容せん断応力度	105	N/mm ²
	$c\sigma_{qa}$	コンクリートの支圧強度	363	N/mm ²
	F_c	コンクリートのヤング係数	22600	N/mm ²
c	へりあき寸法	130	mm	

5. 耐震評価結果

防波扉（荷揚場南）の開時の評価対象部材の照査結果を表 5-1 に示す。この結果から防波扉（荷揚場南）の開時の評価対象部材の発生応力が許容限界以下であることを確認した。

表 5-1 防波扉（荷揚場南）の開時の評価対象部材の照査結果

部材	材質	応力成分	応力度 (a)	許容限界 (b)	照査値 (a/b)
袖桁	SM490	曲げ応力度 (N/mm ²)	20	240	0.084
		せん断応力度 (N/mm ²)	6+4=10	135	0.075
		合成応力度 (N/mm ²)	17	264	0.065
ガイドローラ	SUS304	接触応力度 (N/mm ²)	702	847	0.829
ガイドローラ軸	SUS304	曲げ応力度 (N/mm ²)	98	150	0.654
		せん断応力度 (N/mm ²)	25	90	0.278
ガイドローラ軸受	高力黄銅 系合金	面圧 (N/mm ²)	26	34.5	0.754
上部門構 (鉛直荷重)	SS400	曲げ応力度 (N/mm ²)	6	180	0.034
		合成応力度 (N/mm ²)	9	180	0.050
		せん断応力度 (N/mm ²)	11	105	0.105
上部門構 (水平荷重)	SS400	合成応力度 (N/mm ²)	42	180	0.234
		せん断応力度 (N/mm ²)	27	105	0.258
上部門構 アンカーボルト	ケミカル アンカー	許容引張力 (kN)	36	182	0.198
		許容せん断力 (kN)	73	107	0.683

防波扉（荷揚場南）の開時の受枠（RC支柱）の曲げ・軸力系の破壊に対する照査における照査値を表 5-2 に、せん断破壊に対する照査における照査値を表 5-3 に示す。

防波扉（荷揚場南）の受枠（RC支柱）の発生応力度及びせん断力が、構造部材の許容限界以下であることを確認した。

表 5-2 曲げ・軸力系の破壊に対する照査値

評価対象部位		発生応力度 (N/mm ²)	許容限界 (N/mm ²)	発生応力度/ 許容限界
受枠（RC支柱）	σ_c	3.7	13.5	0.275
	σ_s	126.3	294	0.430

表 5-3 せん断破壊に対する照査値

評価対象部位	せん断力 (kN)	許容せん断力 (kN)	せん断力/ 許容せん断力
受枠（RC支柱）	1424	2685	0.531

(参考資料 8) 防波壁通路防波扉（3号機東側）の開時の耐震性について

1. 概要	1
2. 基本方針	1
2.1 位置	1
2.2 構造概要	2
2.3 評価方針	4
3. 耐震評価	6
3.1 記号の定義	6
3.2 荷重及び荷重の組合せ	9
3.2.1 耐震評価上考慮する状態	9
3.2.2 荷重	9
3.2.3 荷重の組合せ	10
3.3 評価対象部位	10
3.4 許容限界	11
3.5 評価方法	12
4. 評価条件	20
5. 耐震評価結果	23

1. 概要

本資料は、防波壁通路防波扉（荷揚場南）（以下「防波扉（3号機東側）」という。）は、「常時閉」運用を基本とするが、念のため防波扉（3号機東側）が開時において基準地震動 S_s に対して十分な構造強度を有していることを確認するものである。

2. 基本方針

2.1 位置

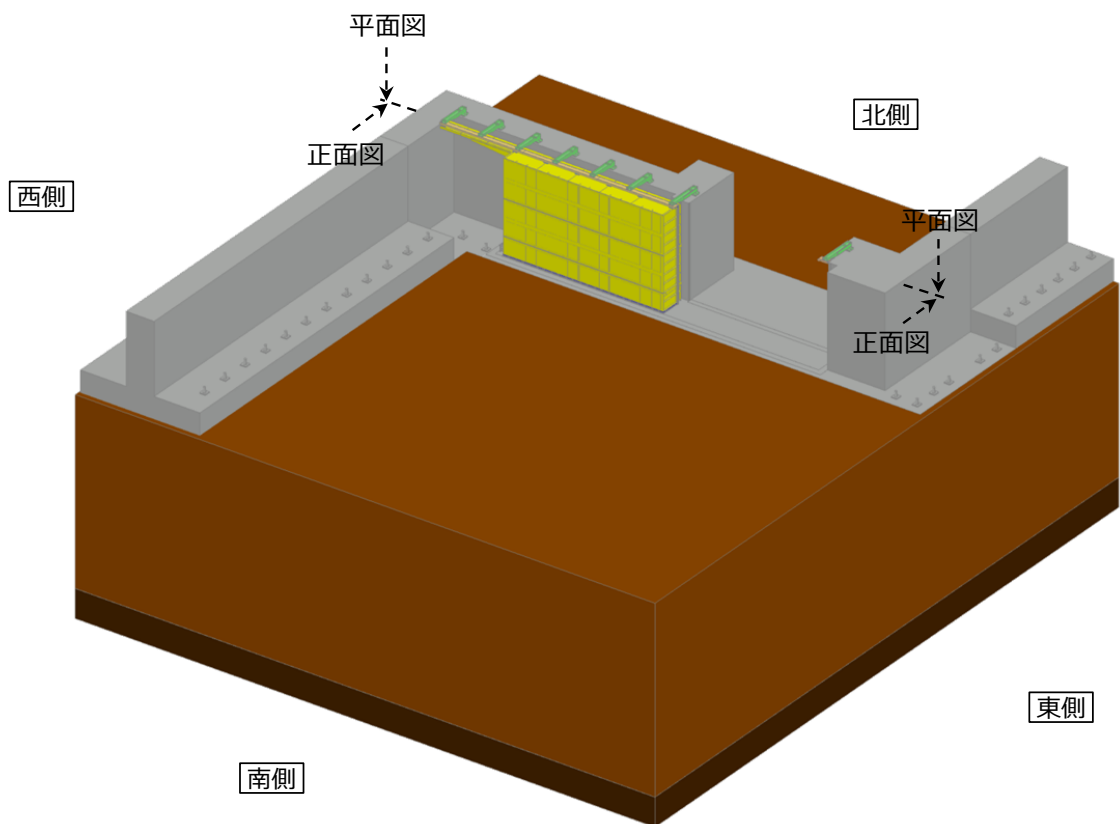
防波扉（3号機東側）の位置図を図 2.1-1 に示す。



図 2.1-1 防波扉（3号機東側）位置図

2.2 構造概要

防波扉（3号機東側）の構造概要図を図 2.2-1 に、構造図を図 2.2-2 に示す。



注：矢視については、矢印に直交する面を矢印方向から見た表記とする。
なお、防波扉前面の漂流物対策工は記載を省略した。

図 2.2-1 防波扉（3号機東側）の構造概要図

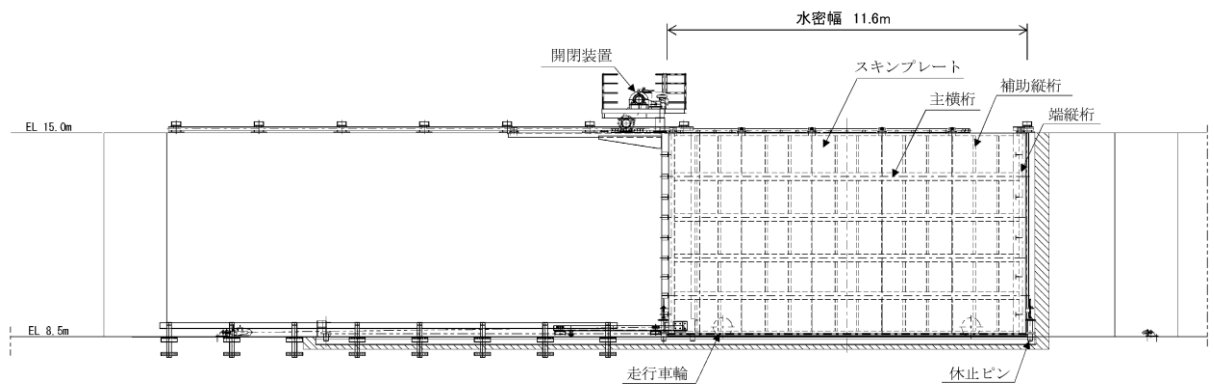


図 2.2-2(1) 防波扉（3号機東側）の構造図（鋼製扉体，正面図，扉閉時を基本に記載）

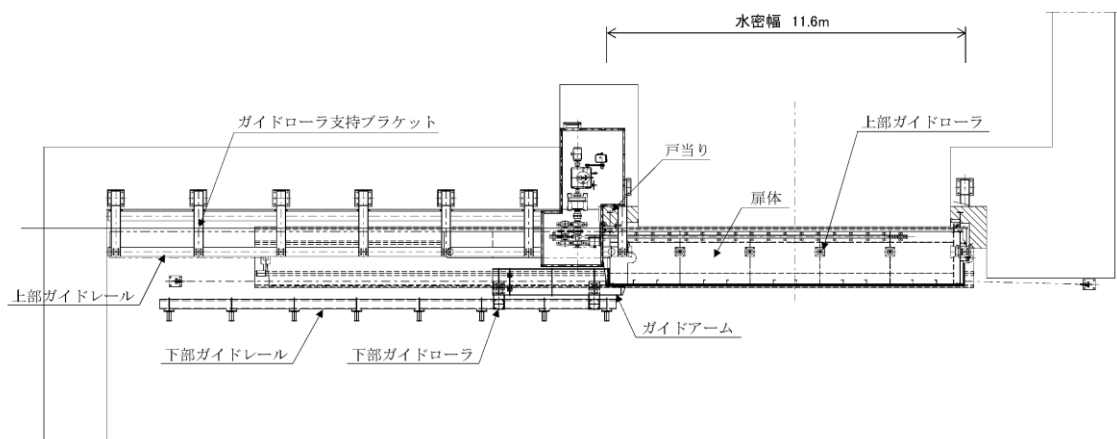


図 2.2-2(2) 防波扉（3号機東側）の構造図（鋼製扉体，平面図，扉閉時を基本に記載）

2.3 評価方針

防波扉（3号機東側）の開時において、上部は上部ガイドローラ、上部ガイドレール、ガイドレール支持ブラケットが設置され、下部は休止ピン（2か所）が設置されている。

地震時水平荷重は、ガイドレール支持ブラケット及び休止ピンで支持する。休止ピンの評価は、閉時と同様であり、十分な強度を有していることを確認している。

地震時鉛直荷重（上向き）は、上部ガイドレール、ガイドレール支持ブラケットで支持する。

地震時鉛直荷重（下向き）は、走行車輪、車輪戸当りで支持する。走行車輪、車輪戸当りの評価は、閉時と同様であり、十分な強度を有していることを確認している。

したがって本資料では、開時の評価として、地震時水平荷重及び地震時鉛直荷重（上向き）の評価を行う。

地震時水平荷重は、扉体上部の上部ガイドローラから上部ガイドレール及びガイドレール支持ブラケットを介してコンクリートに伝達されることから、開時の評価対象部材は上部ガイドローラ及び上部ガイドレールとする。

地震時鉛直荷重（上向き）は、扉体上部の上部ガイドレールからガイドレール支持ブラケットを介してコンクリートに伝達されることから、開時の評価対象部材は上部ガイドレール、ガイドレール支持ブラケット及びアンカーボルトとする。

防波扉（3号機東側）の開時の評価対象部材を図2.3-1に示す。

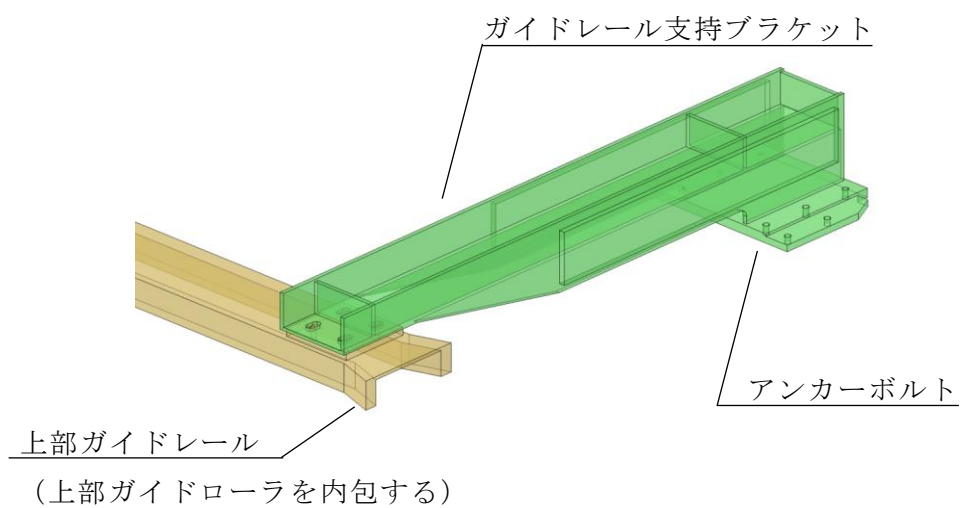
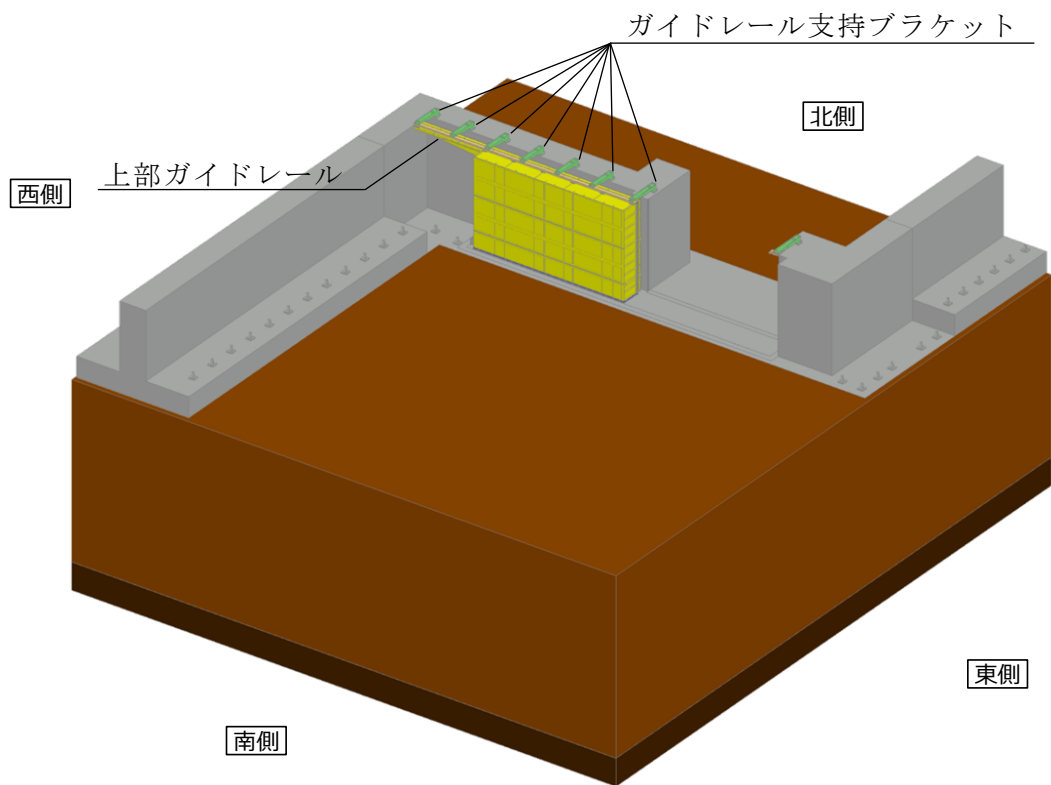


図 2.3-1 防波扉（3号機東側）の開時の評価対象部材図

3. 耐震評価

3.1 記号の定義

耐震評価に用いる記号を表 3.1-1 に示す。

表 3.1-1(1) 防波扉の耐震評価に用いる記号

部材	記号	単位	定義
上部 ガイド ローラ	P	N	ローラ荷重
	p	N/mm ²	ヘルツの接触応力度
	E ₁	N/mm ²	ローラの弾性係数
	E ₂	N/mm ²	ローラ踏面板の弾性係数
	B	mm	ローラ有効踏面幅
	R	mm	ローラ半径
	C	mm	接触幅の 1/2
上部 ガイド ローラ 軸	M	N-m	曲げモーメント
	L	mm	軸の支持間隔
	S	N	軸のせん断力
	σ	N/mm ²	曲げ応力度
	Z	mm ³	軸の断面係数
	τ	N/mm ²	せん断応力度
	A ₁	mm ²	軸の断面積
上部 ガイド ローラ 軸受	P ₁	N	軸受け荷重

表 3.1-1(2) 防波扉の耐震評価に用いる記号

部材	記号	単位	定義
上部 ガイド レール (水平)	P	N	作用荷重
	M	N・mm	曲げモーメント
	S	N	せん断力
	σ_b	N/mm ²	曲げ応力度
	Z	mm ³	断面係数
	σ_e	N/mm ²	局部曲げ応力度
	a	mm	局部曲げ応力度算定距離 a
	b	mm	局部曲げ応力度算定距離 b
	t ₂	mm	局部曲げ応力度算定板厚
	σ_g	N/mm ²	合成応力
	τ	N/mm ²	せん断応力度
A _w	mm ²	ウェブの断面積	
上部 ガイド レール (鉛直)	P	N	作用荷重 (鉛直方向上向)
	M	N・mm	曲げモーメント
	S	N	せん断力
	σ	N/mm ²	曲げ応力度
	Z	mm ³	断面係数
	τ	N/mm ²	せん断応力度
	A _w	mm ²	ウェブの断面積
ガイド レール 支持ブ ラケッ ト	P	N	作用荷重 (鉛直方向上向)
	L	mm	支持ブラケット長
	M	N・mm	曲げモーメント
	S	N	せん断力
	σ	N/mm ²	曲げ応力度
	Z	mm ³	断面係数
	τ	N/mm ²	せん断応力度
	A _w	mm ²	ウェブの断面積

表 3.1-1(3) 防波扉の耐震評価に用いる記号

部材	記号	単位	定義
アンカーボルト	X	mm	コンクリート圧縮範囲
	n	—	ヤング係数比
	A_s	mm^2	アンカーボルトネジ部の有効断面積 (M20 : 4 本分, M36 : 4 本分)
	B_1	mm	アンカーボルト支圧有効幅
	d	mm	アンカーボルト平均距離
	σ_c	N/mm^2	コンクリート支圧応力度
	M	$\text{N} \cdot \text{mm}$	作用曲げモーメント
	T	N	アンカーボルト引抜力
	σ_s	N/mm^2	アンカーボルト引抜応力度
	σ_{c2}	N/mm^2	アンカーボルト埋設支圧板のコンクリート支圧応力度
	A_s	mm^2	支圧板有効断面積

3.2 荷重及び荷重の組合せ

荷重及び荷重の組合せは、VI-2-1-9「機能維持の基本方針」に基づき設定する。

3.2.1 耐震評価上考慮する状態

防波扉（3号機東側）の地震応答解析において、地震以外に考慮する状態を以下に示す。

(1) 運転時の状態

発電用原子炉が運転状態にあり、通常の条件下におかれている状態。ただし、運転時の異常な過渡変化時の影響を受けないことから考慮しない。

(2) 設計基準事故時の状態

設計基準事故時の影響を受けないことから考慮しない。

(3) 設計用自然条件

積雪及び風の荷重を考慮する。

(4) 重大事故等時の状態

重大事故等時の状態の影響を受けないことから考慮しない。

3.2.2 荷重

防波扉（3号機東側）の地震応答解析において、考慮する荷重を以下に示す。

(1) 固定荷重（G）

固定荷重として、躯体自重（鋼製扉体を含む）を考慮する。

(2) 固定荷重（G_a）

固定荷重として、グラウンドアンカの初期緊張力を考慮する。

(3) 積雪荷重（P_s）

積雪荷重は、発電所最寄りの気象官署である松江地方気象台（松江市）での観測記録（1941～2018年）より、観測史上1位の月最深積雪100cm（1971年2月4日）に平均的な積雪荷重を与えるための係数0.35を考慮した35.0cmとする。積雪荷重については、松江市建築基準法施行細則により、積雪量1cmごとに20N/m²の積雪荷重が作用することを考慮し設定する。

(4) 風荷重（P_k）

平成12年5月31日建設省告示第1454号に定められた松江市の基準風速30m/sを使用する。浸水防護施設が設置される状況に応じて、建築基準法及び建設省告示第1454号に基づき、ガスト影響係数等を適切に設定して算出する。

(5) 地震荷重（S_s）

基準地震動S_sによる荷重を考慮する。

地震荷重については、設計震度から算定した地震時慣性力を作用させる。設計震度の評価結果については、耐震性についての計算書に関する補足説明のうち「6. 耐震評価結果」に示す。

3.2.3 荷重の組合せ

荷重の組合せを表 3.2.3-1 に示す。

表 3.2.3-1 荷重の組合せ

外力の状態	荷重の組合せ
地震時 (S_s)	$G + G_a + P_s + P_k + S_s$

G : 固定荷重

G_a : グラウンドアンカの初期緊張力

P_s : 積雪荷重

P_k : 風荷重

S_s : 地震時荷重

3.3 評価対象部位

評価対象部位は、防波扉（3号機東側）の開時の構造上の特徴を踏まえ、上部ガイドレール、ガイドレール支持ブラケット及びアンカーボルトとする。

3.4 許容限界

防波扉（鋼製扉体）の許容限界は、「ダム・堰施設技術基準（案）（基準解説編・設備計画マニュアル編）（ダム・堰施設技術基準協会，2016年3月）」に基づき，表3.4-1に示す短期許容応力度とする。

表 3.4-1 防波扉の許容限界

部材	材質	許容応力度 (N/mm ²)		短期許容 応力度 (N/mm ²)
上部ガイドローラ	SUS304	許容接触応力度 p_a	565 ^{*1}	847
上部ガイドローラ軸	SUS304	許容曲げ応力度 σ_a	100	150
		許容せん断応力度 τ_a	60	90
上部ガイドローラ軸受	ころ軸受	基本静定格荷重	168000 (N)	112000 ^{*2} (N)
上部ガイドレール	SUS304	許容曲げ応力度 σ_a	100	150
		許容せん断応力度 τ_a	60	90
ガイドレール 支持ブラケット	SUS304	許容曲げ応力度 σ_a	100	150
		許容せん断応力度 τ_a	60	90
アンカーボルト	SUS304	許容引張応力度 σ_a	100	150
コンクリート	Fc24	許容支圧応力度 σ_{cba}	5.9	8.8

注記*1：ダム・堰施設技術基準（案）に基づき， $p_a=(9.8H_B)/(2\nu)$ より算出する。

H_B はローラのブリネル硬さ（150）， ν は安全率（線接触：1.3）で次のように算出される。

$$p_a=(9.8 \times 150)/(2 \times 1.3)=565 \text{ (N/mm}^2\text{)}$$

*2：ダム・堰施設技術基準（案）に基づき，許容荷重は以下の式により算出する。

$$C_{cr}' = C_{cr} / f$$

ここに， C_{cr}' ：軸受けの許容荷重

C_{cr} ：基本静定格荷重

f ：安全係数（1.5）

3.5 評価方法

(1) 上部ガイドローラ

上部ガイドローラは、扉体に作用する地震時水平荷重の 1/2 を 6 個の上部ガイドローラに作用すると仮定し、算定される応力が許容限界以下であることを確認する。上部ガイドローラの概要を図 3.5-1 に示す。

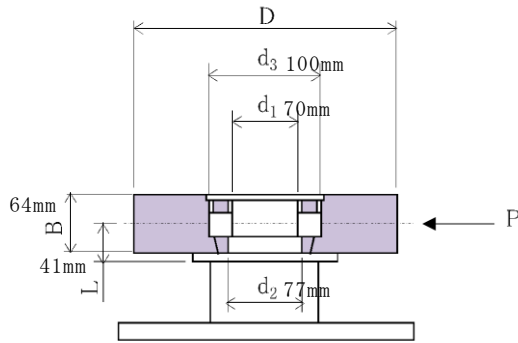


図 3.5-1 上部ガイドローラの概要図

ローラ強度の照査（線接触の場合）

$$p = 0.591 \cdot \sqrt{\frac{P \cdot E_1 \cdot E_2}{B \cdot R \cdot (E_1 + E_2)}}$$

$$C = 1.080 \cdot \sqrt{\frac{P \cdot R \cdot (E_1 + E_2)}{B \cdot E_1 \cdot E_2}}$$

ここに、

P : ローラ荷重 (N)

p : ヘルツの接触応力度 (N/mm²)

E_1 : ローラの弾性係数 (N/mm²)

E_2 : ローラ踏面板の弾性係数 (N/mm²)

B : ローラ有効踏面幅 (mm)

R : ローラ半径 (mm) = $D/2$

C : 接触幅の 1/2 (mm)

M : 軸の曲げモーメント (N・mm)

L : 軸の支持間隔 (mm)

S : 軸のせん断力 (N)

σ : 曲げ応力度 (N/mm²)

Z : 軸の断面係数 (mm³)

τ : せん断応力度 (N/mm²)

A_1 : 軸の断面積 (mm²)

P_1 : 軸受け荷重 (N)

ガイドローラ軸強度の照査

車輪軸の断面力

$$M = P \cdot L$$

$$S = P$$

曲げ応力度 (N/mm²)

$$\sigma = \frac{M}{Z}$$

せん断応力度 (N/mm²)

$$\tau = \frac{4S}{3A_1}$$

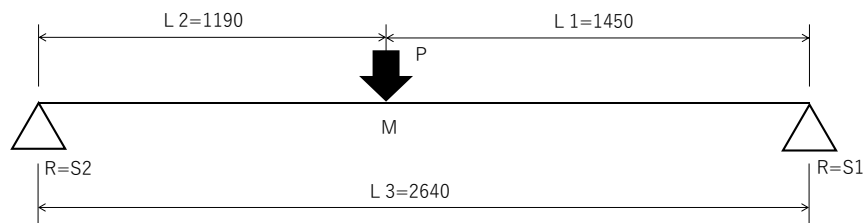
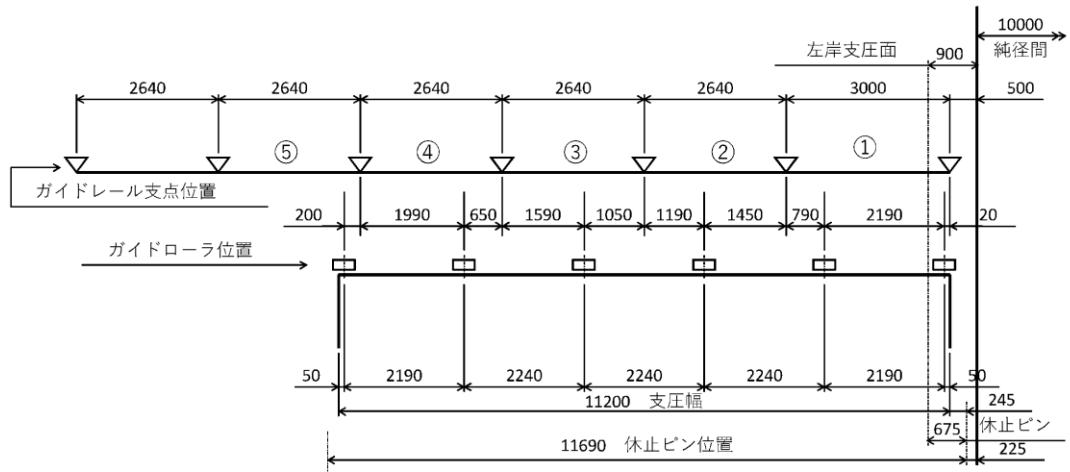
軸受け荷重 (N)

$$P_1 = P$$

(2) 上部ガイドレール (水平)

上部ガイドレールは、ガイドレール支持ブラケット位置で支持された単純梁として計算し、上部ガイドローラから伝達される地震時水平荷重から算定される応力が許容限界以下であることを確認する。上部ガイドレールの概要を図 3.5-2 に示す。

単純梁のモデル図は曲げ応力度が最も厳しい②区間において例示する。局部曲げ応力度の算定にあたっては、図 3.5-2(2)に示す補強材を考慮する。



上部ガイドレールのモデル図

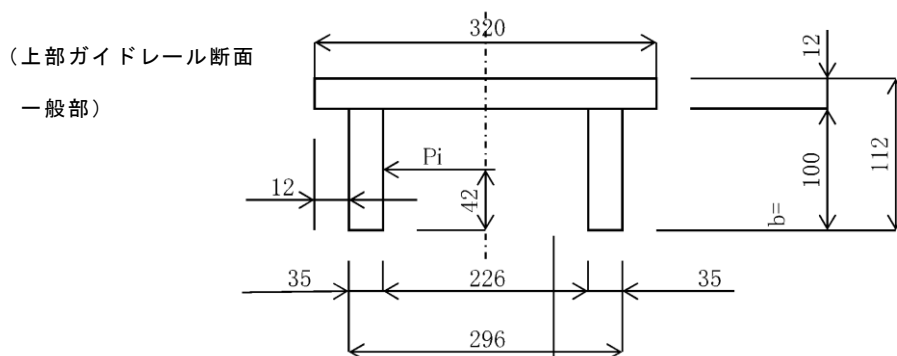


図 3.5-2(1) 上部ガイドレールの概要図

(上部ガイドレール断面 補強部)

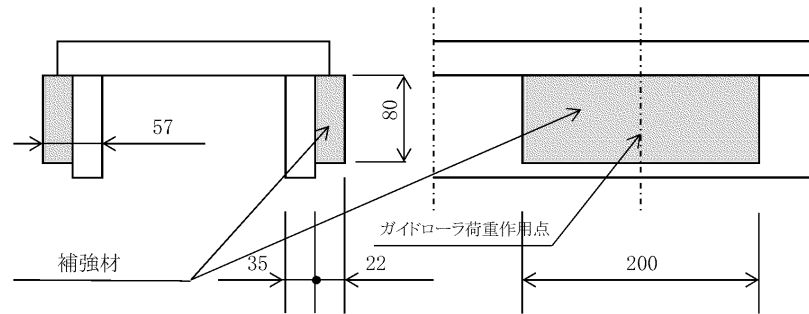


図 3.5-2(2) 上部ガイドレールの概要図

曲げ応力度 (N/mm²)

$$\sigma_b = \frac{M}{Z}$$

局部曲げ応力度 (N/mm²)

$$\sigma_e = \sqrt[3]{\frac{b}{a}} \cdot \frac{P_1}{t_2^2}$$

合計応力度 (N/mm²)

$$\sigma_g = \sigma_b + \sigma_e$$

せん断応力度 (N/mm²)

$$\tau = \frac{S}{A_w}$$

ここに,

P : 作用荷重 (N)

M : 曲げモーメント (N・mm)

S : せん断力 (N)

σ_b : 曲げ応力度 (N/mm²)

Z : 断面係数 (mm³)

σ_e : 局部曲げ応力度 (N/mm²)

a : 局部曲げ応力算定距離 a (mm)

b : 局部曲げ応力算定距離 b (mm)

t_2 : 局部曲げ応力算定板厚 (mm)

σ_g : 合成応力度 (N/mm²)

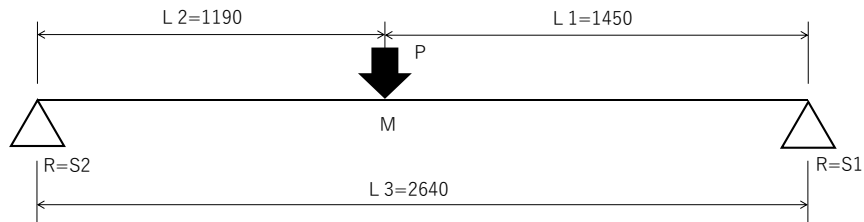
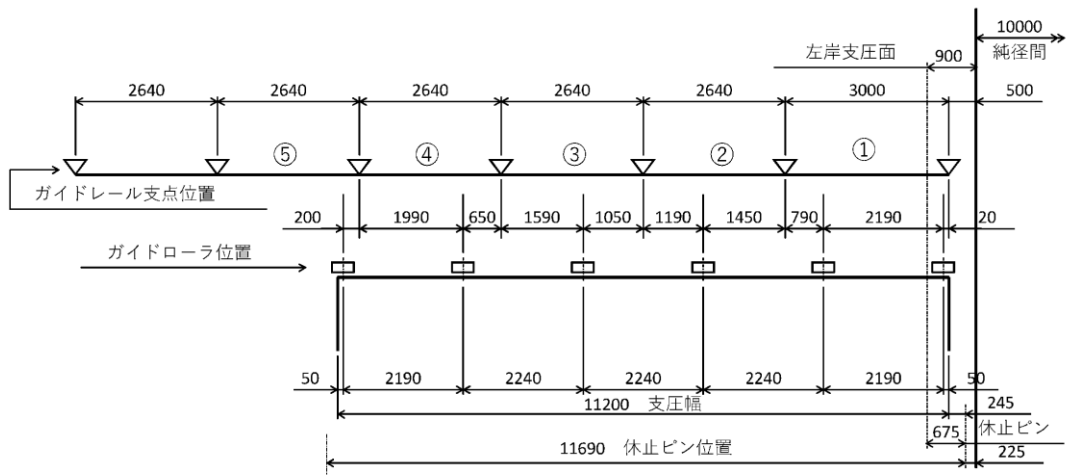
τ : せん断応力度 (N/mm²)

A_w : ウェブ断面積 (mm²)

(3) 上部ガイドレール（鉛直）

上部ガイドレールは、ガイドレール支持ブラケット位置で支持された単純梁として計算し、上部ガイドローラから伝達される地震時鉛直荷重から算定される応力が許容限界以下であることを確認する。上部ガイドレールの概要を図 3.5-3 に示す。

単純梁のモデル図は曲げ応力度が最も厳しい②区間において例示する。



上部ガイドレールのモデル図

(上部ガイドレール断面)

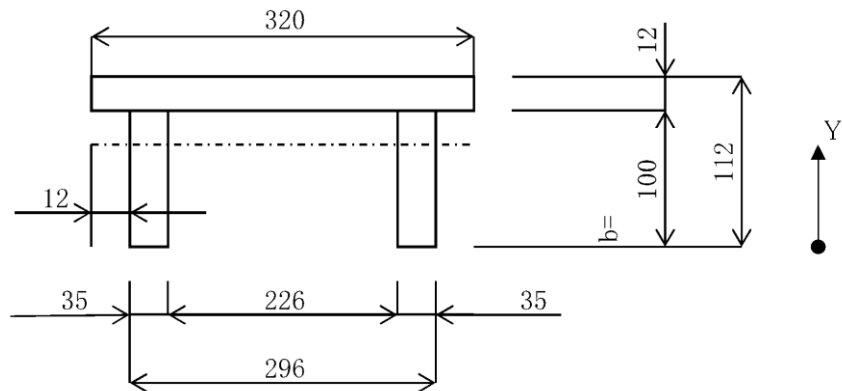


図 3.5-3 上部ガイドレールの概要図

曲げ応力度 (N/mm²)

$$\sigma = \frac{M}{Z}$$

せん断応力度 (N/mm²)

$$\tau = \frac{S}{A_w}$$

ここに,

P : 作用荷重(N) (鉛直方向上向荷重)

M : 曲げモーメント (N・mm)

S : せん断力(N)

σ : 曲げ応力度 (N/mm²)

Z : 断面係数 (mm³)

τ : せん断応力度 (N/mm²)

A_w : ウェブ断面積 (mm²)

(4) ガイドレール支持ブラケット

ガイドレール支持ブラケットに作用する地震時鉛直荷重から算定される応力が許容限界以下であることを確認する。支持ブラケットの概要を図 3.5-4 に示す。

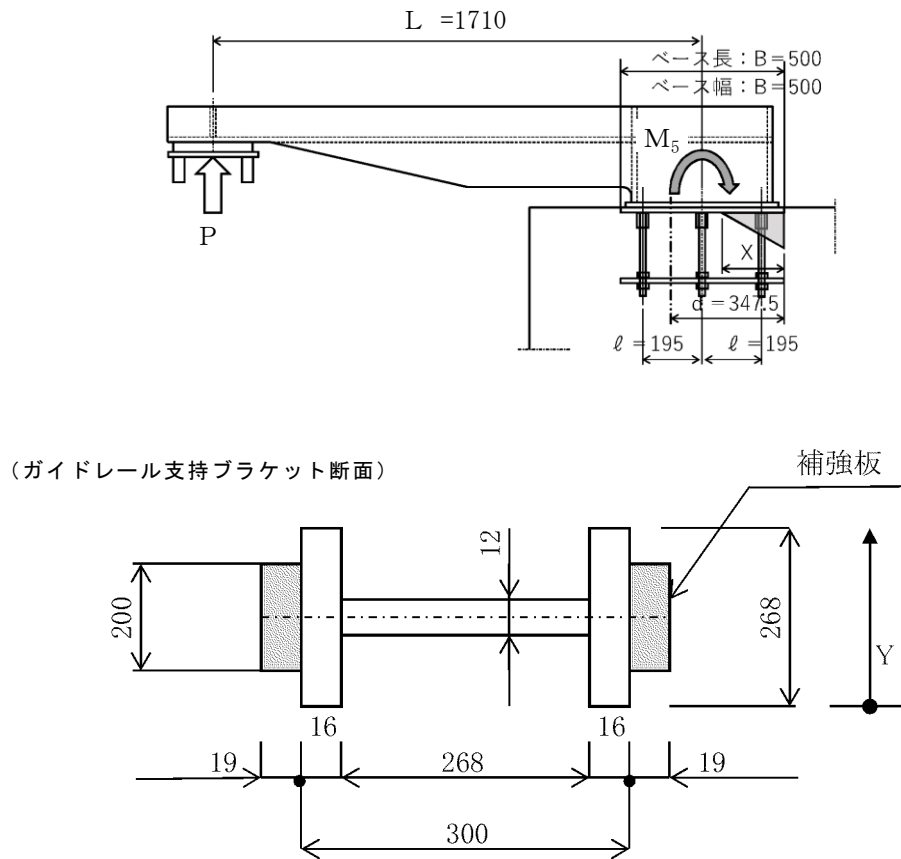


図 3.5-4 支持ブラケットの概要図

断面力

$$M_5 = P \cdot L$$

$$S_5 = P$$

曲げ応力度

$$\sigma = \frac{M}{Z}$$

せん断応力度

$$\tau = \frac{S}{A_w}$$

ここに、

P : 作用荷重 (N) (鉛直方向上向荷重)

L : 支持ブラケット長 (mm)

M : 曲げモーメント (N・mm)

S : せん断力 (N)

σ : 曲げ応力度 (N/mm²)

Z : 断面係数 (mm³)

τ : せん断応力度 (N/mm²)

A_w : ウェブ断面積 (mm²)

コンクリート圧縮範囲

$$X = \frac{n \cdot A}{B_1} \cdot \left(-1 + \sqrt{1 + \frac{2 \cdot B_1 \cdot d}{n \cdot A}} \right)$$

コンクリート支圧応力度

$$\sigma_c = \frac{2 \cdot M_s}{B_1 \cdot X \cdot \left(d - \frac{X}{3} \right)}$$

アンカーボルト引抜力

$$T = \frac{M}{d - \frac{X}{3}}$$

アンカーボルト引張応力度

$$\sigma_s = \frac{T}{A_0}$$

アンカーボルト埋設支圧板の
コンクリート支圧応力度

$$\sigma_{c2} = \frac{T}{A_s}$$

ここに、

X : コンクリート圧縮範囲 (mm)

n : ヤング係数比

A₀ : アンカーボルトネジ部の有効断面積
(M20:8 本分) (mm²)

B₁ : アンカーボルト支圧有効幅 (mm)

d : アンカーボルト平均距離 (mm)

σ_c : コンクリート支圧応力度 (N/mm²)

M : 作用曲げモーメント (N-mm)

T : アンカーボルト引抜力 (N)

σ_s : アンカーボルト引抜応力度 (N/mm²)

σ_{c2} : アンカーボルト埋設支圧板の
コンクリート支圧応力度 (N/mm²)

A_s : 支圧板有効断面積 (mm²)

4. 評価条件

「3. 耐震評価」に用いる評価条件を表 4-1 に示す。

表 4-1(1) 耐震評価に用いる条件

部材	記号	定義	数値	単位
上部 ガイド ローラ	P	ローラ荷重	79121	N
	p	ヘルツの接触応力度	615.5	N/mm ²
	E ₁	ローラの弾性係数	193000	N/mm ²
	E ₂	ローラ踏面板の弾性係数	193000	N/mm ²
	B	ローラ有効踏面幅	64	mm
	R	ローラ半径	110	mm
	C	接触幅の 1/2	1.282	mm
上部 ガイド ローラ軸	M	曲げモーメント	3243961	N・mm
	L	軸の支持間隔	41	mm
	S	軸のせん断力	79121	N
	σ	曲げ応力度	72	N/mm ²
	Z	軸の断面係数	44820	mm ³
	τ	せん断応力度	23	N/mm ²
	A ₁	軸の断面積	4657	mm ²
上部ガイ ドローラ 軸受	P ₁	軸受け荷重	79121	N

表 4-1(2) 耐震評価に用いる条件

部材	記号	定義	数値	単位
上部 ガイド レール (水平)	P	作用荷重	79121	N
	M	曲げモーメント	51713366	N・mm
	S	せん断力	99429	N
	σ_b	曲げ応力度	54.2	N/mm ²
	Z	断面係数	954340	mm ³
	σ_e	局部曲げ応力度	32.5	N/mm ²
	a	局部曲げ応力度算定距離 a	42	mm
	b	局部曲げ応力度算定距離 b	100	mm
	t_2	局部曲げ応力度算定板厚	57	mm
	σ_g	合成応力	86.7	N/mm ²
	τ	せん断応力度	26	N/mm ²
A_w	ウェブの断面積	3840	mm ²	
上部 ガイド レール (鉛直)	P	作用荷重 (鉛直方向上向)	32203	N
	M	曲げモーメント	21048050	N・mm
	S	せん断力	40469	N
	σ	曲げ応力度	107.6	N/mm ²
	Z	断面係数	195536	mm ³
	τ	せん断応力度	6	N/mm ²
	A_w	ウェブの断面積	7000	mm ²
ガイドレール支持 ブラケット	P	作用荷重 (鉛直方向上向)	38454	N
	L	支持ブラケット長	1710	mm
	M	曲げモーメント	65755840	N・mm
	S	せん断力	38454	N
	σ	曲げ応力度	115	N/mm ²
	Z	断面係数	572404	mm ³
	τ	せん断応力度	2.4	N/mm ²
A_w	ウェブの断面積	16176	mm ²	

表 4-1(3) 耐震評価に用いる条件

部材	記号	定義	数値	単位
アンカー ボルト	X	コンクリート圧縮範囲	156.1	mm
	n	ヤング係数比	15	—
	A ₃	アンカーボルトネジ部の有効断面積 (M20 : 8 本分)	2121.7	mm ²
	B ₁	アンカーボルト支圧有効幅	500	mm
	d	アンカーボルト平均距離	347.5	mm
	σ _c	コンクリート支圧応力度	5.7	N/mm ²
	M	作用曲げモーメント	65755840	N・mm
	T	アンカーボルト引抜力	222548	N
	σ _s	アンカーボルト引抜応力度	104	N/mm ²
	σ _{c2}	アンカーボルト埋設支圧板のコンクリート支圧応力度	3.0	N/mm ²
	A _s	支圧板有効断面積	75000	mm ²

5. 耐震評価結果

防波扉（3号機東側）の開時の評価対象部材の照査結果を表5-1に示す。この結果から防波扉（3号機東側）の開時の評価対象部材の発生応力が許容限界以下であることを確認した。

表5-1(1) 防波扉（3号機東側）の開時の評価対象部材の照査結果

部材	材質	応力成分	応力度 (a)	許容限界 (b)	照査値 (a/b)
上部ガイド ローラ	SUS304	接触応力度 (N/mm ²)	615	847	0.726
上部ガイド ローラ軸	SUS304	曲げ応力度 (N/mm ²)	72	150	0.480
		せん断応力度 (N/mm ²)	23	90	0.256
上部ガイド ローラ軸受	円筒ころ軸受	軸受荷重 (kN)	79121	112000	0.707
上部ガイド レール（鉛直）	SUS304	曲げ応力度 (N/mm ²)	108	150	0.720
		せん断応力度 (N/mm ²)	6	90	0.067
上部ガイド レール（水平）	SUS304	曲げ応力度 (N/mm ²)	87	150	0.580
		せん断応力度 (N/mm ²)	26	90	0.289
ガイドレール 支持ブラケット	SUS304	曲げ応力度 (N/mm ²)	115	150	0.767
		せん断応力度 (N/mm ²)	2.4	90	0.267

表 5-1(2) 防波扉（3号機東側）の開時の評価対象部材の照査結果

部材		材質	応力成分	応力度 (a)	許容限界 (b)	照査値 (a/b)
アンカーボルト	コンクリート	Fc24	支圧応力度 (N/mm ²)	5.7	8.8	0.648
	アンカーボルト	SUS304	引張応力度 (N/mm ²)	104	150	0.694
	埋設板 支圧コンクリート	Fc24	支圧応力度 (N/mm ²)	3.0	8.8	0.341