

資料 1 - 6 - 3

泊発電所 3 号炉 審査資料	
資料番号	SA54 r. 4. 2
提出年月日	令和5年2月28日

## 泊発電所 3 号炉

設置許可基準規則等への適合状況について  
(重大事故等対処設備)

### 2. 11 使用済燃料貯蔵槽の冷却等のための設備【54条】

令和 5 年 2 月  
北海道電力株式会社

## 目次

【今回提出】

1. 基本的な設計方針
  - 1.1. 耐震性・耐津波性
    - 1.1.1. 発電用原子炉施設の位置【38条】
    - 1.1.2. 耐震設計の基本方針【39条】
    - 1.1.3. 津波による損傷の防止【40条】
  - 1.2. 火災による損傷の防止【41条】
  - 1.3. 重大事故等対処設備【43条】
  
2. 個別機能の設計方針
  - 2.1. 緊急停止失敗時に発電用原子炉を未臨界にするための設備【44条】
  - 2.2. 原子炉冷却材圧力バウンダリ高圧時に発電用原子炉を冷却するための設備【45条】
  - 2.3. 原子炉冷却材圧力バウンダリを減圧するための設備【46条】
  - 2.4. 原子炉冷却材圧力バウンダリ低圧時に発電用原子炉を冷却するための設備【47条】
  - 2.5. 最終ヒートシンクへ熱を輸送するための設備【48条】
  - 2.6. 原子炉格納容器内の冷却等のための設備【49条】
  - 2.7. 原子炉格納容器の過圧破損を防止するための設備【50条】
  - 2.8. 原子炉格納容器下部の溶融炉心を冷却するための設備【51条】
  - 2.9. 水素爆発による原子炉格納容器の破損を防止するための設備【52条】
  - 2.10. 水素爆発による原子炉建屋等の損傷を防止するための設備【53条】
  - 2.11. 使用済燃料貯蔵槽の冷却等のための設備【54条】
  - 2.12. 工場等外への放射性物質の拡散を抑制するための設備【55条】
  - 2.13. 重大事故等の収束に必要な水の供給設備【56条】
  - 2.14. 電源設備【57条】
  - 2.15. 計装設備【58条】
  - 2.16. 運転員が原子炉制御室にとどまるための設備【59条】
  - 2.17. 監視測定設備【60条】
  - 2.18. 緊急時対策所【61条】
  - 2.19. 通信連絡を行うために必要な設備【62条】
  - 2.20. 1次冷却設備
  - 2.21. 原子炉格納施設
  - 2.22. 燃料貯蔵施設
  - 2.23. 非常用取水設備
  - 2.24. 補機駆動用燃料設備（非常用電源設備及び補助ボイラに係るものを除く）

## 2.11 使用済燃料貯蔵槽の冷却等のための設備【54 条】

## 4.2 使用済燃料貯蔵槽の冷却等のための設備

### 4.2.1 概要

#### 概要

使用済燃料ピットの冷却機能又は注水機能が喪失し、又は使用済燃料ピットからの水の漏えいその他の要因により当該使用済燃料ピットの水位が低下した場合において使用済燃料ピット内燃料体等を冷却し、放射線を遮蔽し、及び臨界を防止するために必要な重大事故等対処設備を設置及び保管する。

使用済燃料ピットからの大量の水の漏えいその他の要因により当該使用済燃料ピットの水位が異常に低下した場合において、使用済燃料ピット内燃料体等の著しい損傷の進行を緩和し、及び臨界を防止するために必要な重大事故等対処設備を設置及び保管する。

使用済燃料貯蔵槽の冷却等のための設備の系統概要図を第 4.2.1 図から第 4.2.4 図に示す。

### 4.2.2 設計方針

#### 設備の目的

使用済燃料ピットの冷却等のための設備のうち、使用済燃料ピットの冷却機能又は注水機能が喪失し、又は使用済燃料ピットからの小規模な水の漏えいその他の要因により使用済燃料ピットの水位が低下した場合においても使用済燃料ピット内燃料体等を冷却し、放射線を遮蔽し、及び臨界を防止できるように使用済燃料ピットの水位を確保するための設備として、可搬型代替注水設備（使用済燃料ピットへの注水）を設ける。

また、使用済燃料ピットの冷却等のための設備のうち、使用済燃料ピットからの大量の水の漏えいその他の要因により使用済燃料ピットの水位が異常に低下した場合においても使用済燃料ピット内燃料体等の著しい損傷を緩和し、及び臨界を防止するための設備として、可搬型スプレー設備（使用済燃料ピットへのスプレー）を設ける。

使用済燃料ピットに接続する配管の破損等により、使用済燃料ピット水浄化冷却設備出口配管からサイフォン現象による水の漏えいが発生した場合に、漏えいの継続を防止するため、使用済燃料ピット水浄化冷却設備出口配管上端部にサイフォンブレーカを設ける。使用済燃料ピット水浄化冷却設備入口配管から水の漏えいが発生した場合に、遮蔽必要水位を維持できるように、それ以上の位置に取出口を設ける。

使用済燃料ピットの冷却等のための設備のうち、使用済燃料ピット内燃料体等の著しい損傷に至った場合において大気への放射性物質の拡散を抑制するための設備として放水設備（燃料取扱棟（貯蔵槽内燃料体等）への放水）を設ける。

使用済燃料ピットの冷却等のための設備のうち、重大事故等時において、使用済燃料ピットの状態を監視するための設備として、計測設備（使用済燃料ピットの監視）を設ける。

(1) 使用済燃料ピットの冷却機能若しくは注水機能の喪失時又は使用済燃料ピット水の小規模な漏えい発生時に用いる設備

a. 使用済燃料ピットへの注水

(54-1)  
機能喪失・  
使用機器

使用済燃料ピット水浄化冷却設備の有する使用済燃料ピットの冷却機能喪失又は燃料取替用水ポンプによる使用済燃料ピットへの補給機能が喪失し、又は使用済燃料ピットに接続する配管の破損等により使用済燃料ピット水の小規模な漏えいにより使用済燃料ピットの水位が低下した場合に、使用済燃料ピット内燃料体等を冷却し、放射線を遮蔽し、及び臨界を防止するための重大事故等対処設備として、可搬型代替注水設備（使用済燃料ピットへの注水）を使用する。

可搬型代替注水設備（使用済燃料ピットへの注水）は、可搬型大型送水ポンプ車、可搬型ホース、計測制御装置等で構成し、可搬型大型送水ポンプ車により、代替淡水源の水又は海水を可搬型ホース等を経由して使用済燃料ピットへ注水することで、使用済燃料ピットの水位を維持できる設計とする。

また、使用済燃料ラックの形状を維持することにより臨界を防止できる設計とする。

可搬型代替注水設備（使用済燃料ピットへの注水）は、重大事故等の収束に必要な水の供給設備である可搬型大型送水ポンプ車により海を利用できる設計とする。また、可搬型大型送水ポンプ車は、ディーゼルエンジンにより駆動できる設計とする。

燃料は、燃料補給設備であるディーゼル発電機燃料油貯油槽、ディーゼル発電機燃料油移送ポンプ及び可搬型タンクローリーにより補給できる設計とする。

主要な設備は、以下のとおりとする。

- ・可搬型大型送水ポンプ車
- ・燃料補給設備（10.2 代替電源設備）

本システムの流路として、可搬型ホース並びに非常用取水設備の貯留堰、取水口、取水路、取水ピットスクリーン室及び取水ピットポンプ室を重大事故等対処設備として使用する。

その他、設計基準対象施設である燃料貯蔵設備の使用済燃料ピットを重大事故等対処設備として使用する。

(2) 使用済燃料ピットからの大量の水の漏えい発生時に用いる設備

a. 使用済燃料ピットへのスプレー

(54-2)  
使用機器

使用済燃料ピットからの大量の水の漏えい等により使用済燃料ピットの水位が異常に低下した場合に、燃料損傷を緩和するとともに、燃料損傷時には使用済燃料ピット内燃料体等の上部全面にスプレーすることによりできる限り環境への放射性物質の放出を低減するための重大事故等対処設備として、可搬型スプレー設備（使用済燃料ピットへのスプレー）を使用する。

可搬型スプレイ設備（使用済燃料ピットへのスプレイ）は、可搬型大型送水ポンプ車、可搬型スプレイノズル、可搬型ホース、計測制御装置等で構成し、可搬型大型送水ポンプ車により、代替淡水源の水又は海水を可搬型ホース等を経由して可搬型スプレイノズルから使用済燃料ピット内燃料体等に直接スプレイすることで、燃料損傷を緩和するとともに、環境への放射性物質の放出をできる限り低減できる設計とする。

また、スプレイや蒸気環境下でも臨界にならないよう配慮したラック形状によって、臨界を防止することができる設計とする。

可搬型スプレイ設備（使用済燃料ピットへのスプレイ）は、重大事故等の収束に必要な水の供給設備である可搬型大型送水ポンプ車により海を利用できる設計とする。また、可搬型大型送水ポンプ車は、ディーゼルエンジンにより駆動できる設計とする。燃料は、燃料補給設備であるディーゼル発電機燃料油貯油槽、ディーゼル発電機燃料油移送ポンプ及び可搬型タンクローリーにより補給できる設計とする。

主要な設備は、以下のとおりとする。

- ・可搬型大型送水ポンプ車
- ・可搬型スプレイノズル
- ・燃料補給設備（10.2 代替電源設備）

本システムの流路として、可搬型ホース並びに非常用取水設備の貯留堰、取水口、取水路、取水ピットスクリーン室及び取水ピットポンプ室を重大事故等対処設備として使用する。

その他、設計基準対象施設である燃料貯蔵設備の使用済燃料ピットを重大事故等対処設備として使用する。

#### b. 大気への放射性物質の拡散抑制（燃料取扱棟（貯蔵槽内燃料体等）への放水）

使用済燃料ピットからの大量の水の漏えい等による使用済燃料ピットの水位の異常な低下により、使用済燃料ピット内燃料体等の著しい損傷に至った場合において、燃料損傷時にはできる限り環境への放射性物質の放出を低減するための重大事故等対処設備として、放水設備（燃料取扱棟（貯蔵槽内燃料体等）への放水）を使用する。

放水設備（燃料取扱棟（貯蔵槽内燃料体等）への放水）は、可搬型大容量海水送水ポンプ車、放水砲、可搬型ホース、計測制御装置等で構成し、可搬型大容量海水送水ポンプ車により、海水を可搬型ホースを経由して放水砲から燃料取扱棟（貯蔵槽内燃料体等）へ放水することで、環境への放射性物質の放出を可能な限り低減できる設計とする。

本システムの詳細については、「4.3 発電所外への放射性物質の拡散を抑制するための設備」に記載する。

その他  
設備

(54-3)  
使用  
機器

### (3) 重大事故等時の使用済燃料ピットの監視に用いる設備

#### a. 使用済燃料ピットの状態監視

計測設備（使用済燃料ピットの監視）として、使用済燃料ピット水位（AM用）、使用済燃料ピット水位（可搬型）、使用済燃料ピット温度（AM用）、使用済燃料ピット可搬型エリアモニタ及び使用済燃料ピット監視カメラを使用する。

(54-4)  
使用  
機器

使用済燃料ピット水位（AM用）、使用済燃料ピット水位（可搬型）、使用済燃料ピット温度（AM用）及び使用済燃料ピット可搬型エリアモニタは、想定される重大事故等により変動する可能性のある範囲にわたり測定可能な設計とする。

また、使用済燃料ピット監視カメラは、想定される重大事故等時の使用済燃料ピットの状態を監視できる設計とする。

また、使用済燃料ピット監視カメラは、その環境影響を考慮して使用済燃料ピット監視カメラ空冷装置にて冷却することで耐環境性向上を図る設計とする。

使用済燃料ピット水位（AM用）、使用済燃料ピット水位（可搬型）、使用済燃料ピット温度（AM用）及び使用済燃料ピット監視カメラは、非常用直流電源設備に加えて、所内常設蓄電式直流電源設備又は可搬型直流電源設備から給電が可能であり、使用済燃料ピット可搬型エリアモニタ及び使用済燃料ピット監視カメラ空冷装置は、非常用交流電源設備に加えて、常設代替交流電源設備又は可搬型代替交流電源設備から給電可能な設計とする。

使用済燃料ピット水位（可搬型）は、吊込装置（フロート、シンカーを含む。）、ワイヤー等を可搬型とすることにより、使用済燃料ピット内の構造等に影響を受けない設計とする。

使用済燃料ピット可搬型エリアモニタは、取り付けを想定する複数の場所の線量率と使用済燃料ピット区域の空間線量率の相関（減衰率）をあらかじめ評価しておくことで、使用済燃料ピット区域の空間線量率を推定できる設計とする。

主要な設備は、以下のとおりとする。

- ・使用済燃料ピット水位（AM用）
- ・使用済燃料ピット水位（可搬型）
- ・使用済燃料ピット温度（AM用）
- ・使用済燃料ピット可搬型エリアモニタ
- ・使用済燃料ピット監視カメラ  
（使用済燃料ピット監視カメラ空冷装置を含む。）
- ・常設代替交流電源設備（10.2 代替電源設備）
- ・可搬型代替交流電源設備（10.2 代替電源設備）
- ・所内常設蓄電式直流電源設備（10.2 代替電源設備）
- ・可搬型代替直流電源設備（10.2 代替電源設備）

その他，設計基準事故対処設備である非常用交流電源設備及び非常用直流電源設備を重大事故等対処設備（設計基準拡張）として使用する。

燃料貯蔵設備の使用済燃料ピットについては，「4.1 燃料取扱設備及び貯蔵設備」に記載する。

常設代替交流電源設備，可搬型代替交流電源設備，所内常設蓄電式直流電源設備，可搬型代替直流電源設備及び燃料補給設備については，「10.2 代替電源設備」に記載する。

非常用取水設備については，「10.8 非常用取水設備」に記載する。



#### 4.2.2.1 多様性，位置的分散

基本方針については，「1.1.10.1 多様性，位置的分散，悪影響防止等」に示す。

可搬型代替注水設備（使用済燃料ピットへの注水）及び可搬型スプレイ設備（使用済燃料ピットへのスプレイ）は，使用済燃料ピット水浄化冷却設備及び燃料取替用水ポンプと共通要因によって同時に機能を損なわないよう，可搬型大型送水ポンプ車をディーゼルエンジンにより駆動することで，電動機駆動ポンプにより構成される使用済燃料ピット水浄化冷却設備及び燃料取替用水ポンプに対して多様性を有する設計とする。また，可搬型代替注水設備（使用済燃料ピットへの注水）及び可搬型スプレイ設備（使用済燃料ピットへのスプレイ）は，代替淡水源又は海を水源とすることで，使用済燃料ピットを水源とする使用済燃料ピット水浄化冷却設備及び燃料取替用水ピットを水源とする燃料取替用水ポンプに対して異なる水源を有する設計とする。

可搬型大型送水ポンプ車は，原子炉建屋から離れた屋外に分散して保管することで，原子炉建屋内の使用済燃料ピットポンプ及び燃料取替用水ポンプと共通要因によって同時に機能を喪失しないよう位置的分散を図る設計とする。

使用済燃料ピット水位（AM用），使用済燃料ピット水位（可搬型），使用済燃料ピット温度（AM用）及び使用済燃料ピット可搬型エリアモニタ並びに使用済燃料ピット監視カメラは，使用済燃料ピット水位，使用済燃料ピット温度及び使用済燃料ピットエリアモニタと共通要因によって同時に機能を損なわないよう，使用済燃料ピット水位（AM用），使用済燃料ピット水位（可搬型），使用済燃料ピット温度（AM用）及び使用済燃料ピット監視カメラは，非常用交流電源設備に対して，多様性を有する所内常設蓄電式直流電源設備又は可搬型代替直流電源設備から給電が可能な設計とし，使用済燃料ピット可搬型エリアモニタ及び使用済燃料ピット監視カメラ空冷装置は，非常用交流電源設備に対して多様性を有する常設代替交流電源設備又は可搬型代替交流電源設備から給電が可能な設計とする。

電源設備の多様性，位置的分散については，「10.2 代替電源設備」に記載する。

#### 4.2.2.2 悪影響防止

基本方針については、「1.1.10.1 多様性，位置的分散，悪影響防止等」に示す。

可搬型代替注水設備（使用済燃料ピットへの注水）及び可搬型スプレイ設備（使用済燃料ピットへのスプレイ）は，他の設備と独立して使用することにより，他の設備に悪影響を及ぼさない設計とする。

可搬型大型送水ポンプ車は，車輪止めによる固定等を行うことで，他の設備に悪影響を及ぼさない設計とする。

可搬型大型送水ポンプ車は，飛散物となって他の設備に悪影響を及ぼさない設計とする。

可搬型スプレイノズルは，固縛又はアウトリガーにより固定することで，他の設備に悪影響を及ぼさない設計とする。

使用済燃料ピット水位（AM用），使用済燃料ピット温度（AM用）及び使用済燃料ピット監視カメラは，他の設備と電氣的な分離を行うことで，他の設備に悪影響を及ぼさない設計とする。

使用済燃料ピットの監視に使用する使用済燃料ピット水位（可搬型），使用済燃料ピット可搬型エリアモニタ及び使用済燃料ピット監視カメラ空冷装置は，通常時に接続先の系統と分離された状態であること及び重大事故等時は重大事故等対処設備として系統構成を行うことで，他の設備に悪影響を及ぼさない設計とする。

#### 4.2.2.3 容量等

基本方針については、「1.1.10.2 容量等」に示す。

可搬型代替注水設備（使用済燃料ピットへの注水）及び可搬型スプレイ設備（使用済燃料ピットへのスプレイ）の可搬型大型送水ポンプ車は、想定される重大事故等時において、使用済燃料ピット内燃料体等を冷却し、放射線を遮蔽し、及び臨界を防止するために必要な注水流量を有するものとして、又は使用済燃料ピット内燃料体等の損傷を緩和し、及び臨界を防止するために必要なスプレイ量を有するものとして、1セット1台使用する。また、格納容器内自然対流冷却及び代替補機冷却との同時使用時には更に1セット1台使用する。保有数は、2セット4台に加えて、故障時及び保守点検による待機除外時のバックアップ用として2台の合計6台を保管する。

また、可搬型大型送水ポンプ車は、想定される重大事故等時において、可搬型大型送水ポンプ車を使用した代替炉心注水、補助給水ピットへの補給又は燃料取替用水ピットへの補給のいずれか1系統と使用済燃料ピットへの注水との同時使用を考慮して、各系統の必要な流量を同時に確保できる容量を有する設計とする。

可搬型スプレイノズルは、想定される重大事故等時において、使用済燃料ピット内燃料体等の損傷を緩和し、及び臨界を防止することができるものを1セット2個使用する。保有数は、1セット2個に加えて、故障時及び保守点検による待機除外時のバックアップ用として2個の合計4個を保管する。

使用済燃料ピット水位（AM用）は、想定される重大事故等時において変動する可能性のある使用済燃料ピット上部から使用済燃料上端近傍までの範囲にわたり水位を測定できる設計とする。

使用済燃料ピット水位（可搬型）は、想定される重大事故等時において変動する可能性のある使用済燃料ピット上部から底部近傍までの範囲にわたり水位を測定できる設計とする。使用済燃料ピット水位（可搬型）は、1セット2個使用する。保有数は、1セット2個に加えて、故障時及び保守点検による待機除外時のバックアップ用として1個の合計3個を保管する。

使用済燃料ピット温度（AM用）は、想定される重大事故等時において変動する可能性のある範囲にわたり温度を測定できる設計とする。

使用済燃料ピット可搬型エリアモニタは、想定される重大事故等時において変動する可能性のある範囲を測定できる設計とし、取り付けを想定する複数の場所の線量率と使用済燃料ピット区域の空間線量率の相関（減衰率）をあらかじめ評価しておくことで、使用済燃料ピット区域の空間線量率を推定できる設計とする。使用済燃料ピット可搬型エリアモニタは1セット1個使用する。保有数は、1セット1個に加えて、故障時及び保守点検による待機除外時のバックアップ用として1個の合計2個を保管する。

使用済燃料ピット監視カメラは、想定される重大事故等時において赤外線機能により使用済燃料ピットの状況及び使用済燃料ピットの水温の傾向を監視できる設計とする。

使用済燃料ピット監視カメラ空冷装置は、使用済燃料ピット監視カメラの

耐環境性向上用の空気を供給し，1セット1個使用する。保有数は，1セット1個に加えて，故障時及び保守点検による待機除外時のバックアップ用として1個の合計2個を保管する。

#### 4.2.2.4 環境条件等

基本方針については、「1.1.10.3 環境条件等」に示す。

可搬型代替注水設備（使用済燃料ピットへの注水）及び可搬型スプレー設備（使用済燃料ピットへのスプレー）の可搬型大型送水ポンプ車は、屋外に保管及び設置し、想定される重大事故等時における環境条件を考慮した設計とする。

可搬型大型送水ポンプ車の操作は、想定される重大事故等時において、設置場所で可能な設計とする。

可搬型スプレー設備（使用済燃料ピットへのスプレー）の可搬型スプレーノズルは、屋外に保管及び燃料取扱棟内に設置し、想定される重大事故等時における環境条件を考慮した設計とする。

可搬型スプレー設備（使用済燃料ピットへのスプレー）の可搬型スプレーノズルは、現場据付け後の操作は不要な設計とする。

また、可搬型代替注水設備（使用済燃料ピットへの注水）及び可搬型スプレー設備（使用済燃料ピットへのスプレー）は、淡水だけでなく海水も使用するため、海水影響を考慮した設計とする。

可搬型代替注水設備（使用済燃料ピットへの注水）及び可搬型スプレー設備（使用済燃料ピットへのスプレー）の可搬型大型送水ポンプ車は、海から直接取水する際の異物の流入防止を考慮した設計とする。

使用済燃料ピット水位（AM用）及び使用済燃料ピット温度（AM用）は、燃料取扱棟内に設置し、想定される重大事故等時における環境条件を考慮した設計とする。

使用済燃料ピット水位（可搬型）は、燃料取扱棟又は原子炉建屋内に保管及び燃料取扱棟内に設置し、想定される重大事故等時における環境条件を考慮した設計とする。操作は設置場所で可能な設計とする。

使用済燃料ピット可搬型エリアモニタは、原子炉建屋内又は原子炉補助建屋内に保管及び原子炉建屋内、原子炉補助建屋内又は屋外に設置し、想定される重大事故等時における環境条件を考慮した設計とする。操作は設置場所で可能な設計とする。

使用済燃料ピット監視カメラは、燃料取扱棟内に設置し、想定される重大事故等時における環境条件を考慮した設計とする。想定される重大事故等時の環境を考慮して空気を供給し冷却することで耐環境性向上を図る設計とする。

使用済燃料ピット監視カメラ空冷装置は、原子炉建屋又は原子炉補助建屋内に保管及び原子炉補助建屋内に設置し、想定される重大事故等時における環境条件を考慮した設計とする。使用済燃料ピット監視カメラ空冷装置と使用済燃料ピット監視カメラの接続及び使用済燃料ピット監視カメラ空冷装置の操作は設置場所で可能な設計とする。

#### 4.2.2.5 操作性の確保

基本方針については、「1.1.10.4 操作性及び試験・検査性」に示す。

可搬型代替注水設備（使用済燃料ピットへの注水）及び可搬型スプレイ設備（使用済燃料ピットへのスプレイ）は、想定される重大事故等時において、他の系統と切り替えることなく使用できる設計とする。

可搬型代替注水設備（使用済燃料ピットへの注水）及び可搬型スプレイ設備（使用済燃料ピットへのスプレイ）の可搬型大型送水ポンプ車は、付属の操作スイッチにより、設置場所での操作が可能な設計とする。

可搬型大型送水ポンプ車は、車両として屋外のアクセスルートを通行してアクセス可能な設計とするとともに、設置場所にて車輪止めによる固定等が可能な設計とする。

可搬型スプレイ設備（使用済燃料ピットへのスプレイ）の可搬型スプレイノズルと可搬型ホースの接続については、簡便な接続とし、接続金具を用いて可搬型ホースを確実に接続することができる設計とする。また、可搬型ホースの接続については、接続方式を統一する設計とする。

可搬型スプレイ設備（使用済燃料ピットへのスプレイ）の可搬型スプレイノズルは、現場据付け後の操作は不要な設計とする。

使用済燃料ピット水位（AM用）、使用済燃料ピット水位（可搬型）、使用済燃料ピット温度（AM用）、使用済燃料ピット可搬型エリアモニタ及び使用済燃料ピット監視カメラは、想定される重大事故等時において、他の系統と切り替えることなく使用できる設計とする。

使用済燃料ピット水位（AM用）、使用済燃料ピット温度（AM用）及び使用済燃料ピット監視カメラは、想定される重大事故等時において、操作を必要とすることなく中央制御室から監視が可能な設計とする。

使用済燃料ピット水位（可搬型）の吊込装置（フロート、シンカーを含む）、ワイヤー等、使用済燃料ピット可搬型エリアモニタ及び使用済燃料ピット監視カメラ空冷装置は、人力により運搬、移動ができる設計とする。

使用済燃料ピット水位（可搬型）の吊込装置等の取り付けは、取付金具を用いて確実に取り付けできる設計とする。使用済燃料ピット水位（可搬型）の変換器及びワイヤーの接続は、確実に接続することができる設計とする。使用済燃料ピット水位（可搬型）のケーブル接続はコネクタ接続とし、接続方式を統一することにより、ケーブルを確実に接続することができる設計とする。

使用済燃料ピット監視カメラ空冷装置は、使用済燃料ピット監視カメラに確実に接続することができるとともに、設置場所での操作が可能な設計とする。

使用済燃料ピット可搬型エリアモニタは、複数の場所の線量率と使用済燃料ピット区域の空間線量率の相関（減衰率）をあらかじめ評価している場所のうち設置場所としている箇所で、車輪止めによる固定等が可能な設計とする。使用済燃料ピット可搬型エリアモニタのケーブル接続はコネクタ接続とし、接続方式を統一することにより、ケーブルを確実に接続できる設計とす

る。使用済燃料ピット可搬型エリアモニタは、付属の操作スイッチにより、設置場所での操作が可能な設計とする。

#### 4.2.3 主要設備及び仕様

使用済燃料貯蔵槽の冷却等のための設備の主要仕様を第 4.2.1 表及び第 4.2.2 表に示す。

#### 4.2.4 試験検査

基本方針については、「1.1.10.4 操作性及び試験・検査性」に示す。

可搬型代替注水設備（使用済燃料ピットへの注水）及び可搬型スプレイ設備（使用済燃料ピットへのスプレイ）の可搬型大型送水ポンプ車は、発電用原子炉の運転中又は停止中に独立して機能・性能及び漏えいの有無の確認が可能な設計とするとともに、分解又は取替えが可能な設計とする。

また、可搬型大型送水ポンプ車は、車両として運転状態の確認及び外観の確認が可能な設計とする。

可搬型スプレイ設備（使用済燃料ピットへのスプレイ）の可搬型スプレイノズルは、発電用原子炉の運転中又は停止中に独立して機能・性能及び漏えいの有無の確認が可能な設計とするとともに、外観の確認が可能な設計とする。

使用済燃料ピット水位（AM用）、使用済燃料ピット水位（可搬型）及び使用済燃料ピット温度（AM用）は、発電用原子炉の運転中又は停止中に模擬入力による機能・性能の確認（特性の確認）及び校正が可能な設計とする。

使用済燃料ピット可搬型エリアモニタは、発電用原子炉の運転中又は停止中に模擬入力による機能・性能の確認（特性の確認）及び校正が可能な設計とする。

使用済燃料ピット監視カメラは、発電用原子炉の運転中又は停止中に模擬入力による機能・性能の確認（特性の確認）及び校正が可能な設計とする。

使用済燃料ピット監視カメラ空冷装置は、発電用原子炉の運転中又は停止中に機能・性能の確認が可能な設計とする。



第 4.2.1 表 使用済燃料貯蔵槽の冷却等のための設備（常設）の主要仕様

(1) 使用済燃料ピット水位（AM 用）

兼用する設備は以下のとおり。

- ・計装設備（重大事故等対処設備）

個	数	2
計測範囲		T.P. 25.24m～32.76m
検出器		電波式水位検出器

(2) 使用済燃料ピット温度（AM 用）

兼用する設備は以下のとおり。

- ・計装設備（重大事故等対処設備）

個	数	2
計測範囲		0～100℃
検出器		測温抵抗体

(3) 使用済燃料ピット監視カメラ（使用済燃料ピット監視カメラ空冷装置を含む。）

兼用する設備は以下のとおり。

- ・計装設備（重大事故等対処設備）

個	数	1
種	類	赤外線カメラ

#### 第 4.2.2 表 使用済燃料貯蔵槽の冷却等のための設備（可搬型）の主要仕様

##### (1) 可搬型大型送水ポンプ車

兼用する設備は以下のとおり。

- ・原子炉冷却材圧力バウンダリ低圧時に発電用原子炉を冷却するための設備
- ・最終ヒートシンクへ熱を輸送するための設備
- ・原子炉格納容器内の冷却等のための設備
- ・原子炉格納容器の過圧破損を防止するための設備
- ・水素爆発による原子炉格納容器の破損を防止するための設備
- ・使用済燃料貯蔵槽の冷却等のための設備
- ・発電所外への放射性物質の拡散を抑制するための設備
- ・重大事故等の収束に必要なとなる水の供給設備

型 式	うず巻形
台 数	4（予備 2）
容 量	約300m <sup>3</sup> /h（1台あたり）
吐 出 圧 力	約1.3MPa[gage]

##### (2) 可搬型スプレイノズル

兼用する設備は以下のとおり。

- ・使用済燃料貯蔵槽の冷却等のための設備
  - ・発電所外への放射性物質の拡散を抑制するための設備
  - ・重大事故等の収束に必要なとなる水の供給設備
- 個数 2（予備 2）

##### (3) 可搬型大容量海水送水ポンプ車

兼用する設備は以下のとおり

- ・使用済燃料貯蔵槽の冷却等のための設備
- ・発電所外への放射性物質の拡散を抑制するための設備
- ・重大事故等の収束に必要なとなる水の供給設備

型 式	うず巻形
台 数	1（予備 1）※1
容 量	約1,440m <sup>3</sup> /h（1台あたり） 約1,800m <sup>3</sup> /h（1台あたり）
吐 出 圧 力	約1.4MPa[gage]

※1 容量約 1,440m<sup>3</sup>/h の可搬型大容量海水送水ポンプ車と容量約 1,800m<sup>3</sup>/h の可搬型大容量海水送水ポンプ車を合わせて台数は 1 台（予備 1 台）とする。

##### (4) 放水砲

兼用する設備は以下のとおり

- ・使用済燃料貯蔵槽の冷却等のための設備

- ・発電所外への放射性物質の拡散を抑制するための設備
- ・重大事故等の収束に必要なとなる水の供給設備

型	式	移動式ノズル
台	数	1 (予備1)

(5) 使用済燃料ピット水位 (可搬型)

兼用する設備は以下のとおり。

- ・計装設備 (重大事故等対処設備)

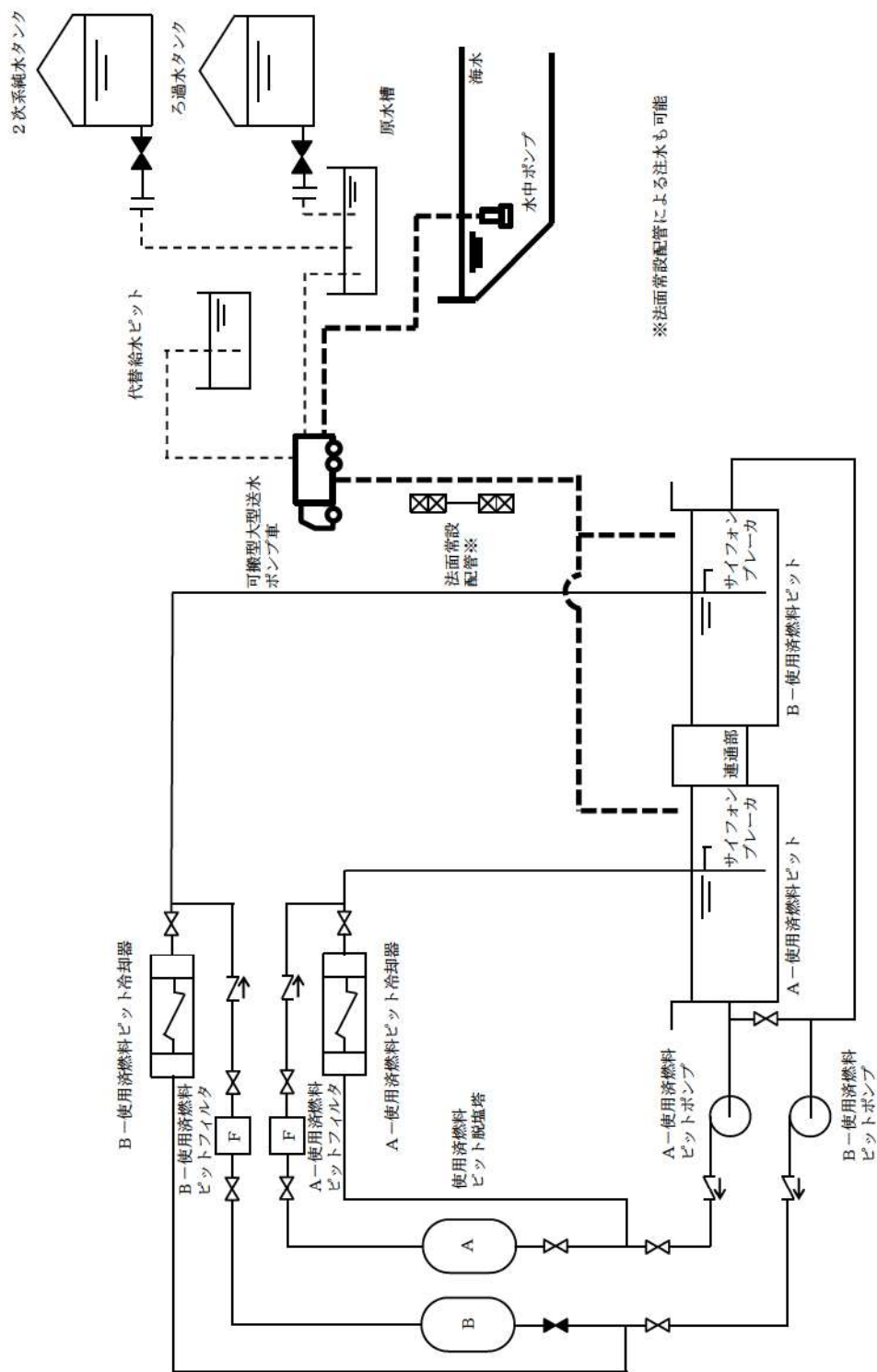
個	数	2 (予備1)
計測範囲	T.P. 21.30m~32.76m	
検出器	フロート式水位検出器	

(6) 使用済燃料ピット可搬型エリアモニタ

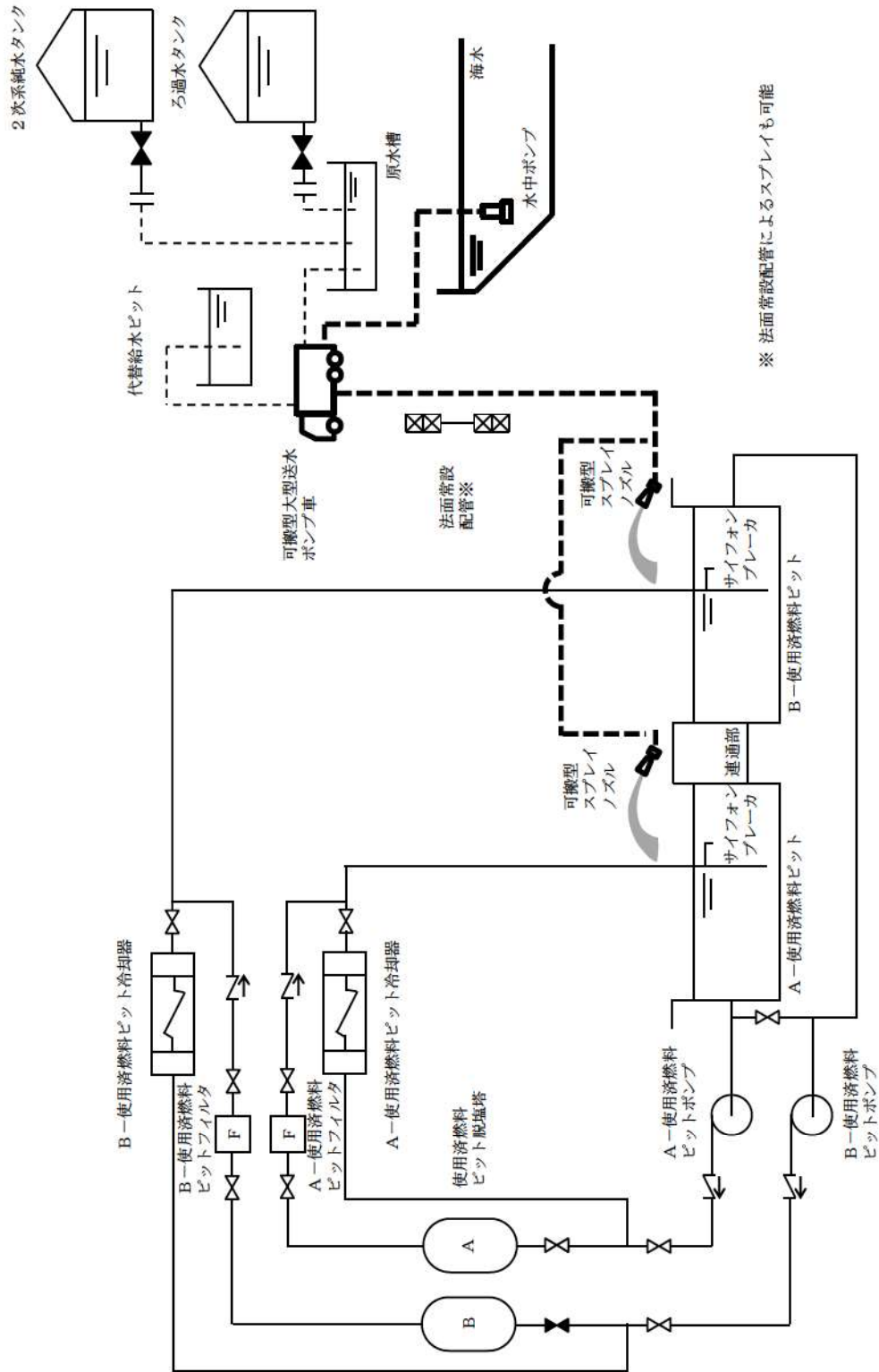
兼用する設備は以下のとおり。

- ・使用済燃料貯蔵槽の冷却等のための設備
- ・放射線管理設備 (重大事故等時)

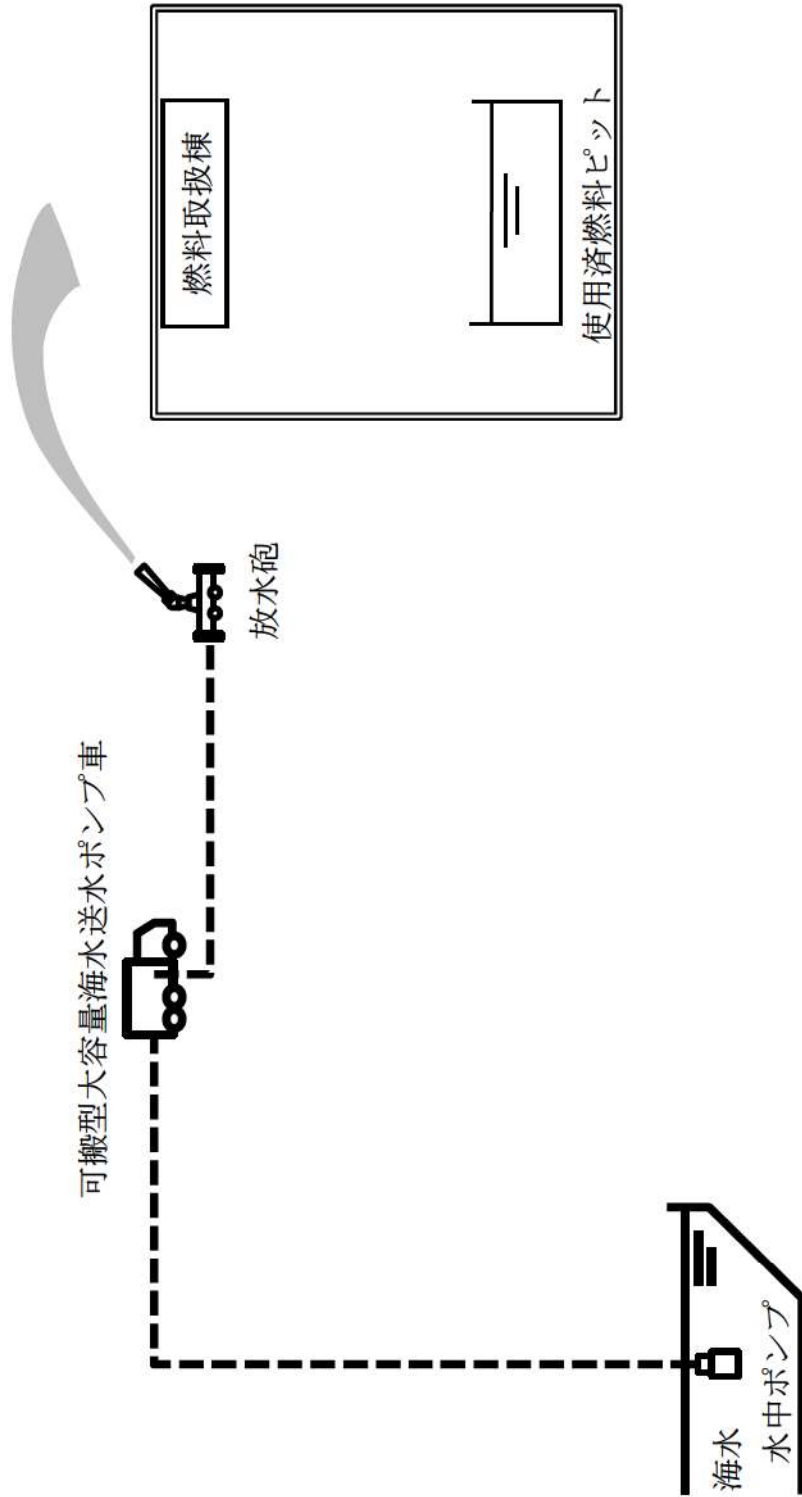
個	数	1 (予備1)
計測範囲	10nSv/h~1,000mSv/h	
検出器	半導体検出器 NaI (Tl) シンチレーション検出器	



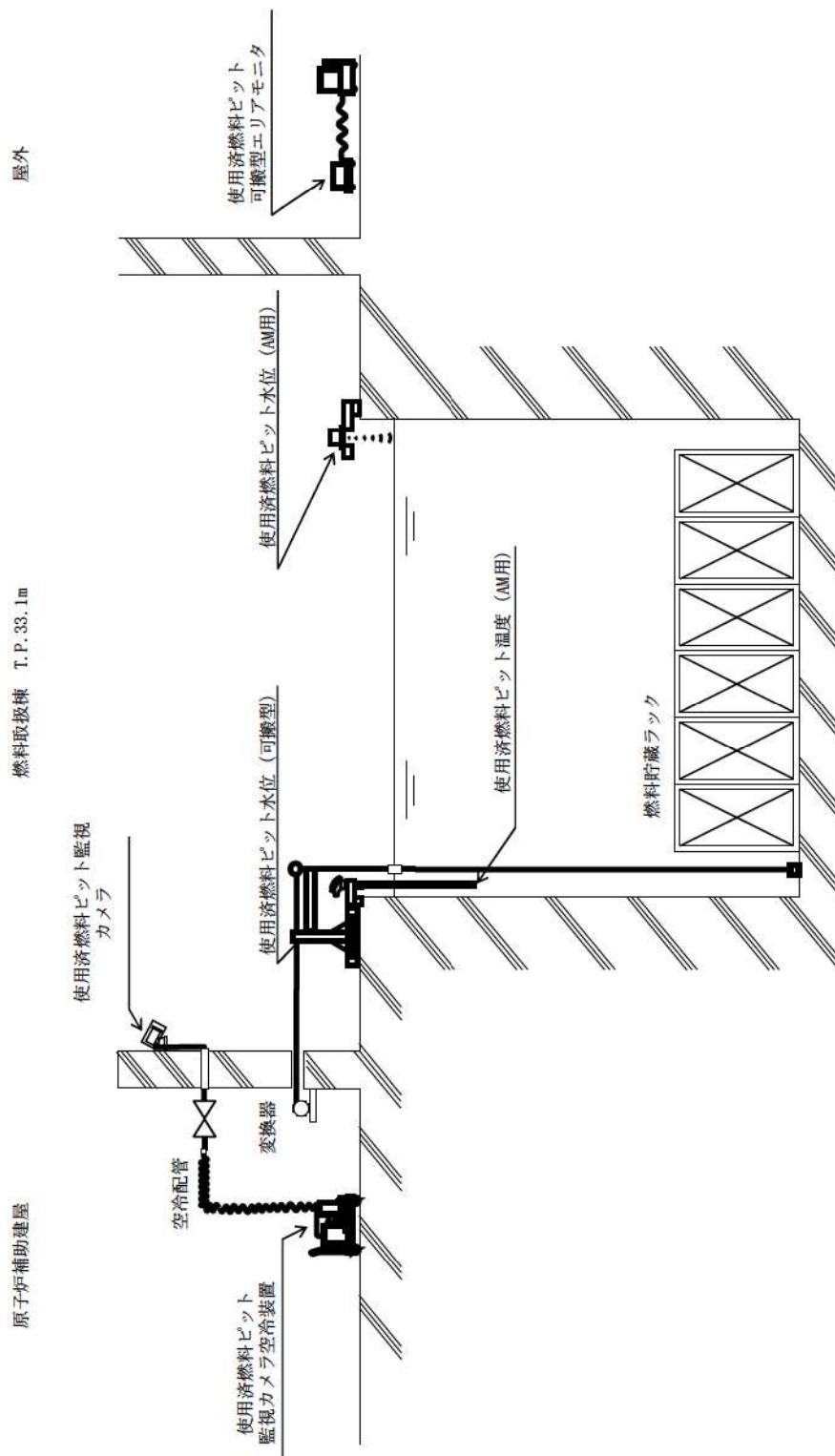
第 4.2.1 図 使用済燃料貯蔵槽の冷却等のための設備  
 系統概要図 (1) 使用済燃料ピットへの注水



第 4. 2. 2 図 使用済燃料貯蔵槽の冷却等のための設備  
 系統概要図 (2) 使用済燃料ピットへのスプレー



第 4.2.3 図 使用済燃料貯蔵槽の冷却等のための設備  
 系統概要図 (3) 燃料取扱棟 (貯蔵槽内燃料体等) への放水



第 4.2.4 図 使用済燃料貯蔵槽の冷却等のための設備  
 系統概要図 (4) 使用済燃料ピットの監視