

変更箇所、新規追加ページについては、赤字にて記載しています。



高浜発電所第 3 及び 4 号機 大飯発電所第 3 及び 4 号機 設計及び工事計画認可申請の概要

高浜 3、4 号機、大飯 3、4 号機 高感度型主蒸気管モニタ他改造工事

枠囲みの範囲は機密に係る事項ですので公開することはできません。

高浜発電所第3、4号機および大飯発電所第3、4号機、
高感度型主蒸気管モニタ他改造工事について、工事概要及び技術基準への適合性について説明する。

説明項目	ページ 番号
1. 全体工程	2
2. 工事の概要	3
3. 設備概要	5
4. 工事計画の主な変更点	6
5. 設計及び工事計画認可申請書の概要	8
6. 技術基準規則との関連性	10
7. 技術基準規則に対する設計方針	11

2. 高感度型主蒸気管モニタ他改造工事の概要

【工事目的】

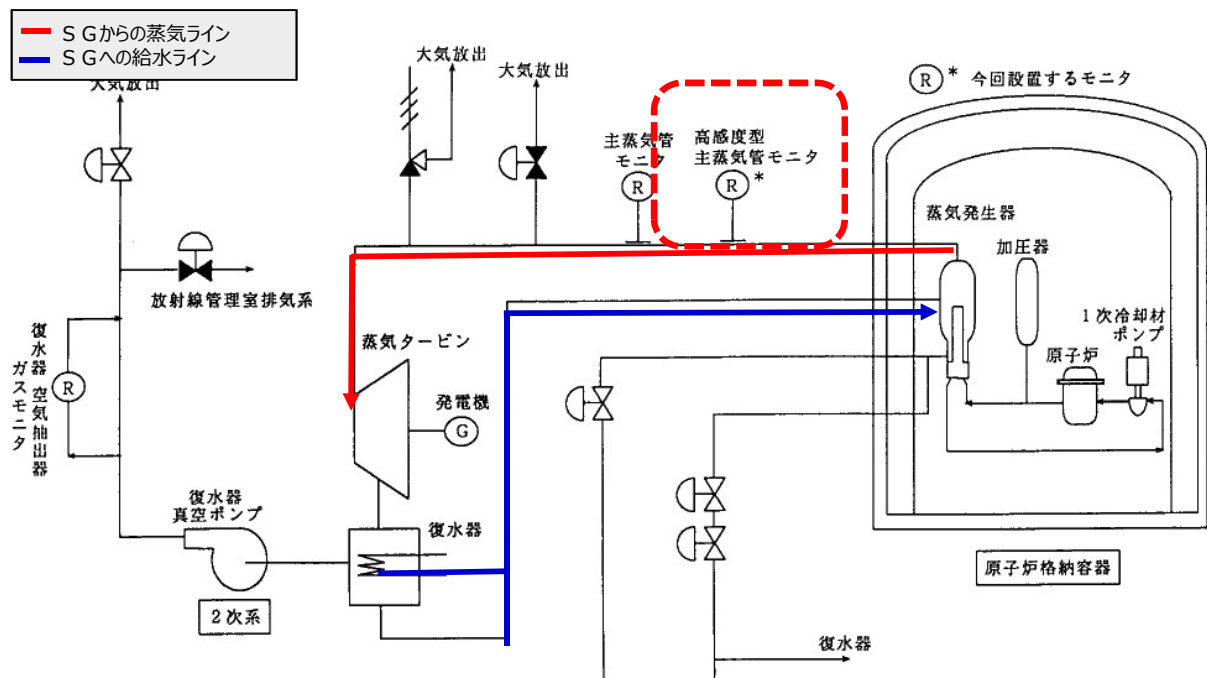
放射線管理施設プロセスモニタリング設備のうち高感度型主蒸気管モニタについて、製造メーカ（富士電機）からの修理、修繕対応が終了したことから、設備改造を実施する。また、放射線監視盤についても盤内信号処理カードに生産中止品が発生している状況であるため更新する。

【工事に伴う変更】

設備改造にあたり、検出器を [] から [] に変更する。なお、設備改造に伴う計測範囲及び警報動作範囲、取付箇所・個数に変更はない。

【工事範囲】

高感度型主蒸気管モニタ（N 1 6）工事範囲
 高浜：A～Cループ計3台/ユニット
 大飯：A～Dループ計4台/ユニット



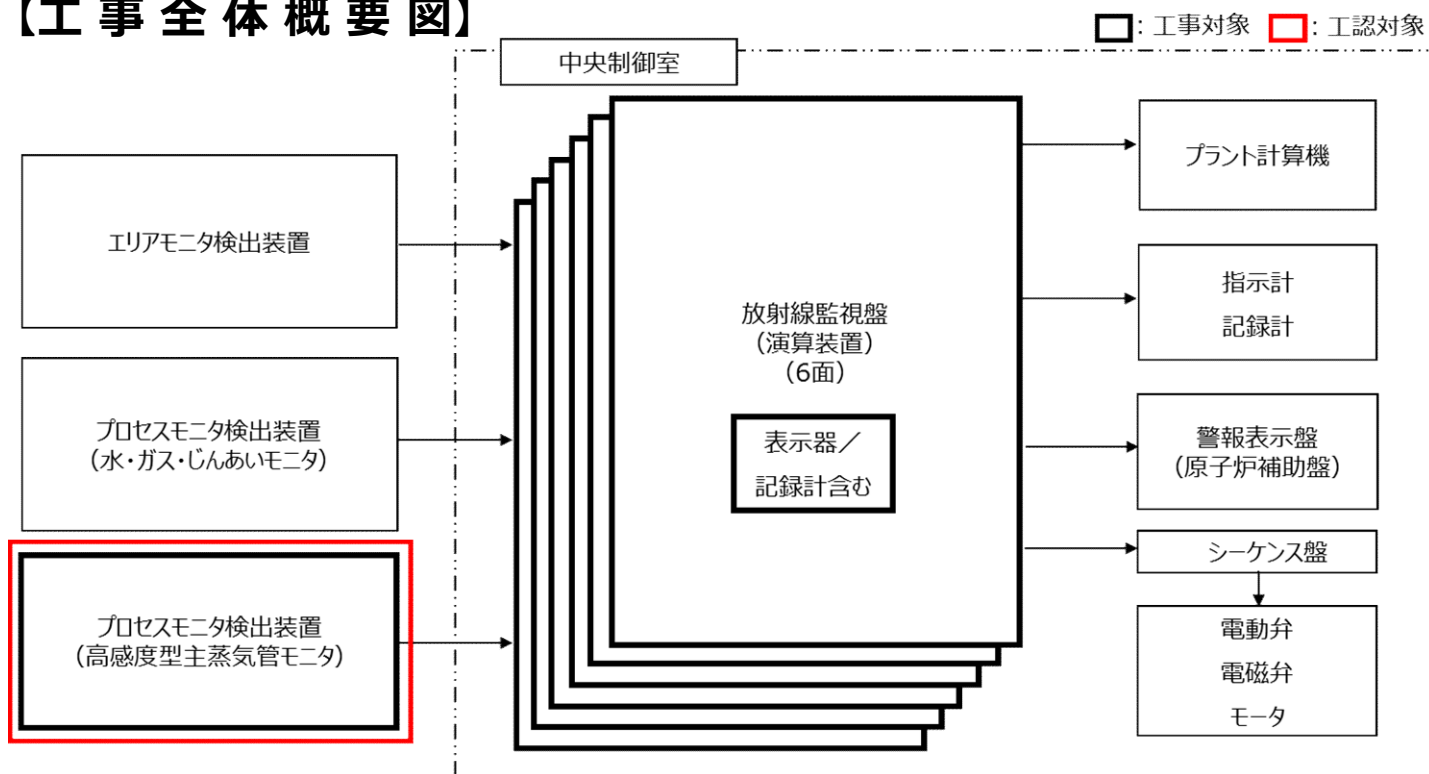
【設備概要】

高感度型主蒸気管モニタは、通常運転時、運転時の異常な過渡変化時及び設計基準事故時において、蒸気発生器の出口における2次冷却材中の放射性物質の濃度を計測し、1次冷却材の漏えいを早期に検知すべく主蒸気管での放射線量を測定する装置である。

今回、検出器に使用している [] に変更する。

2. 高感度型主蒸気管モニタ他改造工事の概要

【工事全体概要図】



【全体工事範囲】

全体工事範囲は以下の通り

- ・高感度型主蒸気管モニタ（前置増幅器含む）
- ・放射線監視盤

【放射線監視盤更新】

放射線監視盤については、要目表対象外設備であるが、基本設計方針に記載する機能を満足するための設備となる。

ただし、今回の更新に当たって放射線監視盤の機能※に変更はなく、基本設計方針の変更がないことから、工事計画認可申請の対象外としている。

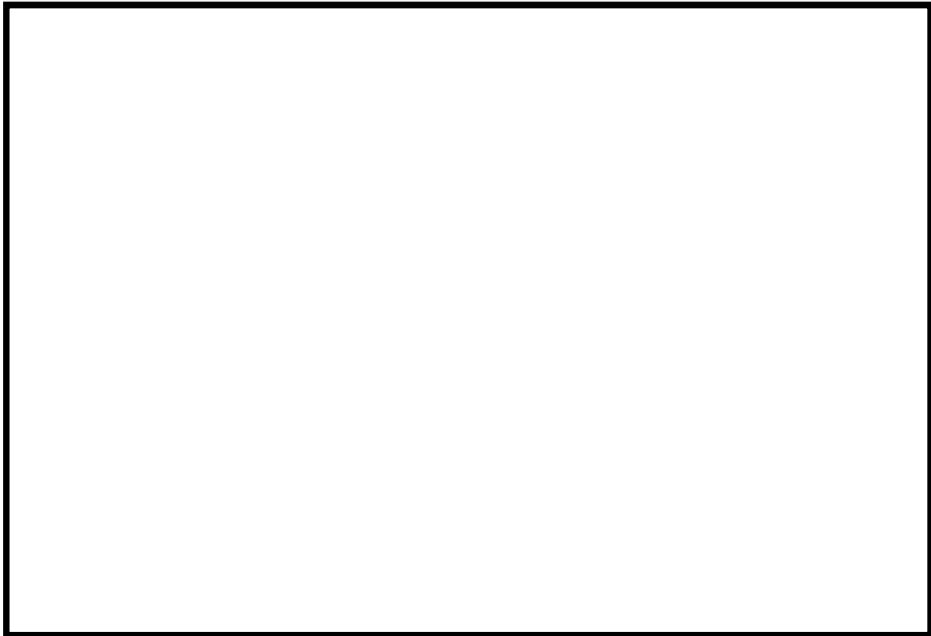
なお、放射線監視盤は6面で構成され、すべてを更新するが、6面中2面をSA機能を有するモニタ用として使用していることから、当該の2面については耐震Sクラス相当の機能を有するものとして設計している。

※技術基準規則：第34条第4項の要求事項【計測結果を表示し、記録し、及びこれを保存することができるものでなければならない。】については、放射線監視盤に搭載の表示器及び記録計にて満足する。

【高浜1号機および2号機について】

工事の実施時期が異なることから、今回のタイミングでの工事計画認可申請とはしていないが、高浜1号機および2号機についても、放射線管理施設プロセスモニタリング設備のうち高感度型主蒸気管モニタについて、製造メーカ（富士電機）からの修理、修繕対応が終了することを受けて、改造工事を計画する。

新規追加ページ



b. 検出器の選定根拠 その1

高感度型主蒸気管モニタは選定の対象が主蒸気である。従って、温度が非常に高い事から検出器が直接主蒸気に接する方式は難しい。よって、主蒸気管を覆っている保温材の外に検出器を配置する検出方式としている。

検出対象核種としては主蒸気中の

- ・高エネルギー領域：N¹⁶
- ・低エネルギー領域：希ガス (Xe¹³⁵, Kr⁸⁵, Kr⁸⁷) 及びAr⁴¹

と設定しており、上記核種はβ線及びγ線を放出する核種である。

この内、β線は主蒸気配管で減衰することから検出対象をγ線としている。



c. 検出器の選定根拠 その2



4. 工事計画の主な変更点 (1 / 2)

(1) 工事計画の手続き

発電用原子炉施設の工事計画に係る手続きガイドにおける「機器等の主要仕様表（以下「要目表」という。）の記載を変更し、機器等を新たなものへ変更する工事」に該当するため、**設計及び工事の計画の認可（炉規法）及び届出（電事法）手続きを実施する。**

要目表

変更前						変更後						
名称	検出器の種類	計測範囲	警報動作範囲	取付箇所	個数	名称	検出器の種類	計測範囲	警報動作範囲	取付箇所	個数	
A高感度型主蒸気管モニタ		1cpm ～ 10 ⁶ cpm	1cpm ～ 10 ⁶ cpm	系統名 (ライン名) A主蒸気管 (注2)	1	同左				原子炉補助建屋 E.L.+24.5m (監視・記録の場所は中央制御室)	1	同左
		1nSv/h ～ 10 ⁵ nSv/h	—	設置床 (注3)								
B高感度型主蒸気管モニタ		1cpm ～ 10 ⁶ cpm	1cpm ～ 10 ⁶ cpm	系統名 (ライン名) B主蒸気管 (注2)	1	同左				原子炉補助建屋 E.L.+24.5m (監視・記録の場所は中央制御室)	1	同左
		1nSv/h ～ 10 ⁵ nSv/h	—	設置床 (注3)								
C高感度型主蒸気管モニタ		1cpm ～ 10 ⁶ cpm	1cpm ～ 10 ⁶ cpm	系統名 (ライン名) C主蒸気管 (注2)	1	同左				原子炉補助建屋 E.L.+29.0m (監視・記録の場所は中央制御室)	1	同左
		1nSv/h ～ 10 ⁵ nSv/h	—	設置床 (注3)								

基本設計方針、適用基準及び適用規格については変更なし

(注1) 記載の適正化を行う。既工事計画書には「検出器種類」と記載

(注2) 既工事計画書に記載がないため記載の適正化を行う。

(注3) 記載の適正化を行う。既工事計画書には「主蒸気管蒸気発生器出口（監視記録は中央制御室）」と記載

(代表で高浜3号機を抜粋)

 : 申請範囲

4. 工事計画の主な変更点 (2 / 2)

(2) .

[Redacted]

[Redacted]

(3) .

[Redacted]

高感度型主蒸気管モニタとして [Redacted] を採用している当社プラントは以下の通りであり、今回、高浜3, 4号機および大飯3, 4号機も同型式を採用する。

(採用プラント)

- ・美浜1号機
- ・美浜2号機
- ・美浜3号機
- ・大飯1号機
- ・大飯2号機

(4) . 既工事計画届出書

既工事計画届出日は下表の通りであり、これらの工事計画届出より変更する。

プラント	既工事計画届出日
高浜3号機	平成5年8月3日 (関シ発第48号)
高浜4号機	平成5年11月17日 (関シ発第104号)
大飯3号機	平成6年4月14日 (関シ発第224号)
大飯4号機	平成5年12月20日 (関シ発第144号)

（1）工事計画の手続き

本工事の改造範囲は放射線管理施設であり必要な手続きは以下のとおり。

- 核原料物質、核燃料物質及び原子炉の規制に関する法律43条三の九、実用発電用原子炉の設置、運転等に関する規則第8条 別表第一に基づく工事計画の手続き
「放射線管理施設」の中欄（認可を要するもの）にある、「2 加圧水型発電用原子炉施設に係るものの改造であって、次に掲げるもの（1）プロセスモニタリング設備（非常用のものに限る。）に係るもの」に該当することから、工事計画の認可申請を行う。
- 電気事業法第48条、原子炉発電工作物の保安に関する命令第13条、別表第一に基づく工事計画の手続き
「放射線管理設備」の右欄（事前届出を要するもの）にある、「3 加圧水型原子炉発電設備に係るものの改造（中欄に掲げるものを除く。）であって、プロセスモニタリング設備に係るもの」に該当することから工事計画の届出を行う。

5. 設計及び工事計画認可申請書の概要 (2 / 2)

(2) 工事計画の申請書類の概要

「放射線管理施設」のうち基本設計方針、適用基準及び適用規格に変更はなく、「プロセスモニタリング設備」の要目表を変更する。工事計画の添付資料は、工認ガイドに「工事の内容に関係にあるものについて添付する必要がある」との記載があり、様式を用いて申請設備に対して技術基準の要求事項を抽出するとともに、技術基準適合性の説明に必要な添付資料を整理した。

資料名		資料の概要
本文	放射線管理施設（要目表）	・ 検出器改造 に伴い、 要目表の検出器の種類を変更する 。なお、 計測範囲、警報動作範囲及び個数については、検出器変更前と同様 である。
	基本設計方針	・ 基本設計方針に変更はない。 （引用元は参考資料3を参照）
	適用基準及び適用規格	・ 適用基準及び適用規格に変更はない。
	工事の方法	・工事の手順や使用前事業者検査の項目及び方法等を説明するものであり、設備固有なものではないことから、 既工認と同じ内容である。
添付資料	資料1：発電用原子炉の設置の許可との整合性に関する説明書	・本文（五号）と設備別記載事項（要目表）、基本設計方針の整合を説明するものである。 基本設計方針に変更ないが、要目表については検出器の種類を変更する 。なお、 検出器の種類は、設置許可申請書本文および添付書類八に記載がないため整合性の確認に関係しない。
	資料2：設備別記載事項の設定根拠に関する説明書	・ 検出器種類の変更に伴い、設置個数の設定根拠を説明する。
	資料3：安全設備が使用される条件の下における健全性に関する説明書	・ 検出器種類の変更に伴い、技術基準規則14条及び15条に基づく適合性を説明する。
	資料4：耐震性に関する説明書	・ 検出器種類の変更に伴い、技術基準規則5条に基づく適合性を説明する。（JSME規格等に変更はなく、既工認と同じ内容である。）
	資料5：放射線管理用計測装置の構成に関する説明書並びに計測範囲及び警報動作範囲に関する説明書	・ 検出器種類の変更に伴い、技術基準規則第34条及びその解釈に基づき、放射線管理用計測装置の構成、計測範囲及び警報動作範囲について説明する。
	資料6：設計及び工事に係る品質マネジメントシステムに関する説明書	・設計に係る品質管理の方法により行った管理の実績又は行おうとしている管理の計画、並びに、工事及び検査に係る品質管理の方法、組織等についての具体的な計画を説明するものであり、設備固有なものではないことから、 既工認と同じ内容である 。また、「設計及び工事に係る品質マネジメントシステム」に基づく設計に係るプロセスの実績、工事及び検査に係るプロセスの計画について説明する。

6. 技術基準規則との関連性

高感度型主蒸気管モニタ改造工事に関して、技術基準規則各条文への関連性を整理した。
適合の為の設計方針に関連する条文は以下の通りである。

技術基準規則	関連性	審査対象	(頁)
第4条 設計基準対象施設の地盤	○	×	
第5条 地震による損傷の防止	○	○	10
第6条 津波による損傷の防止	○	×	
第7条 外部からの衝撃による損傷の防止	○	×	
第8条 立ち入りの防止	○	×	
第9条 発電用原子炉施設への人の不法な侵入等の防止	○	×	
第11条 火災による損傷の防止	○	×	
第12条 発電用原子炉施設内における溢水等による損傷の防止	○	×	
第13条 安全避難通路等	○	×	
第14条 安全設備	○	○	11
第15条 設計基準対象施設の機能	○	○	12
第34条 計測装置	○	○	13

(凡例) ○ : 関連性有り、審査対象
× : 関連性無し、審査対象外

7. 技術基準規則に対する設計方針（第五条）

第五条 地震による損傷の防止

設計基準対象施設は、これに作用する地震力による損壊により公衆に放射線障害を及ぼさないように施設しなければならない。

適合のための設計方針

第1項について

適合のための設計方針	
基本設計方針 (既認可工事より変更なし) (代表としてT3基本設計方針を記載)	<p>(基本設計方針)</p> <p>2. 1. 1 耐震設計</p> <p>(1) 耐震設計の基本方針</p> <p>耐震設計は、以下の項目に従って行う。</p> <p>b. 設計基準対象施設は、地震により発生するおそれがある安全機能の喪失（地震に伴って発生するおそれがある津波及び周辺斜面の崩壊等による安全機能の喪失を含む。）及びそれに続く放射線による公衆への影響を防止する観点から、各施設の安全機能が喪失した場合の影響の相対的な程度（以下「耐震重要度」という。）に応じて、Sクラス、Bクラス又はCクラスに分類（以下「耐震重要度分類」という。）し、それぞれに応じた地震力に十分耐えられる設計とする。</p> <p>g. <u>Cクラスの施設は、静的地震力に対して概ね弾性状態にとどまる範囲で耐えられる設計とする。</u></p>
高感度型主蒸気管モニタでの設計方針	<p>高感度型主蒸気管モニタは、主蒸気管中の放射性物質濃度を計測する装置であり、<u>放射性による公衆への影響を軽減する為に必要な機能（抑制する機能）を有しておらず、地震に伴う機能喪失により放射性物質を外部に拡散する可能性が無い事から、耐震重要度「Cクラス」に分類して、既工事計画での基本方針に従って耐震設計する。</u></p>
本申請書での対応	<p><u>添付資料4「耐震性に関する説明書」を添付（耐震性に関する計算の基本方針書）</u></p>

7. 技術基準規則に対する設計方針（第十四条）

第十四条 安全設備

2 安全設備は、設計基準事故時及び設計基準事故に至るまでの間に想定される全ての環境条件において、その機能を発揮することができるよう、施設しなければならない。

適合のための設計方針 第2項について

適合のための設計方針	
基本設計方針 (既認可工事より変更なし) (代表としてT3基本設計方針を記載)	(基本設計方針) 5. 1. 1. 5 環境条件等 安全施設の設計条件については、材料疲労、劣化等に対しても十分な余裕を持って機能維持が可能となるよう、通常運転時、運転時の異常な過渡変化時及び設計基準事故時に想定される 圧力、温度、湿度、放射線、荷重、屋外の天候による影響、海水を通水する系統への影響、電磁波による影響 、周辺機器等からの悪影響及び冷却材の性状を考慮し、十分安全側の条件を与えることにより、これらの条件下においても期待されている安全機能を発揮できる設計とする。
高感度型主蒸気管モニタでの設計方針	高感度型主蒸気管モニタは、技術基準規則第14条第2項に基づき、安全機能を有する機器としての高感度型主蒸気管モニタが想定される環境条件において、その機能を発揮できる設計とする。
本申請書での対応	<u>添付資料3「安全設備が使用される条件の下における健全性に関する説明書」を添付</u> <u>添付資料4「耐震性に関する説明書」を添付（基本設計方針のみの添付）</u>

7. 技術基準規則に対する設計方針（第十五条）

第十五条 設計基準対象施設の機能

2 設計基準対象施設は、その健全性及び能力を確認するため、発電用原子炉の運転中又は停止中に必要な箇所の保守点検（試験及び検査を含む。）ができるよう、施設しなければならない。

適合のための設計方針

第2項について

適合のための設計方針	
基本設計方針 （既認可工事より変更なし） （代表としてT3基本設計方針を記載）	（基本設計方針） 5. 1. 1. 6 操作性及び試験・検査性 設計基準対象施設及び重大事故等対処設備は、健全性及び能力を確認するため、発電用原子炉の運転中又は停止中に必要な箇所の保守点検、試験又は検査（「発電用原子力設備における破壊を引き起こすき裂その他の欠陥の解釈について」に準じた検査を含む。）を実施できるよう、分解点検等ができる構造とする。また、接近性を考慮した配置、必要な空間等を備える設計、構造上接近又は検査が困難である箇所を極力少なくする設計とするとともに非破壊検査が必要な設備については、試験装置を設置できる設計とする。 これらの試験及び検査については、使用前事業者検査及び定期事業者検査の法定検査及び「実用発電用原子炉及びその附属施設の技術基準に関する規則」に定められた試験及び検査を実施できることに加え、保全プログラムに基づく点検、日常点検の保守点検内容を考慮して設計するものとする。
高感度型主蒸気管モニタでの設計方針	高感度型主蒸気管モニタは、その健全性及び能力を確認するために、発電用原子炉の運転中又は停止中に必要な箇所の保守点検（試験及び検査を含む。）が可能な構造であり、かつ、そのために必要な配置、空間及びアクセス性を備えた設計とする。 また、高感度型主蒸気管モニタは、使用前事業者検査、定期事業者検査及び技術基準規則に定められた試験及び検査ができるように具体的に以下に示す試験・検査が実施可能な設計とする。
本申請書での対応	添付資料3「安全設備が使用される条件の下における健全性に関する説明書」を添付

7. 技術基準規則に対する設計方針（第三十四条）

第三十四条 計測装置

発電用原子炉施設には、次に掲げる事項を計測する装置を施設しなければならない。ただし、直接計測することが困難な場合は、当該事項を間接的に測定する装置を施設することをもって、これに代えることができる。

八 蒸気発生器の出口における二次冷却材の圧力、温度及び流量並びに二次冷却材中の放射性物質の濃度

4 第一項第一号及び第三号から第十五号までに掲げる事項を計測する装置にあつては、計測結果を表示し、記録し、及びこれを保存することができるものでなければならない。

適合のための設計方針

第1項、4項について

適合のための設計方針	
基本設計方針 （既認可工事より変更なし） （代表としてT3基本設計方針を記載）	（基本設計方針） 1. 1. 1 プロセスモニタリング設備 通常運転時、運転時の異常な過渡変化時及び設計基準事故時において、 蒸気発生器の出口における2次冷却材の放射性物質の濃度 、原子炉格納容器内の放射性物質の濃度、排気筒の出口近傍における排気中の放射性物質の濃度、排水口近傍における排水中の放射性物質の濃度、放射性物質により汚染するおそれがある管理区域内に開口部がある排水路の出口近傍における排水中の放射性物質の濃度を計測するために、 プロセスモニタリング設備を設け、計測結果を中央制御室に原則表示し、記録し、及び保存する設計とする とともに、記録の管理については、保安規定に定める。
高感度型主蒸気管モニタでの設計方針	(1) 計測範囲 高感度型主蒸気管モニタの計測範囲は、監視上必要な計数率・線量当量率を考慮し設定する。 (2) 計測及び記録 高感度型主蒸気管モニタは、 放射線監視盤の表示器及び記録計にて計測結果の表示、記録、及び保存ができる設計とする。
本申請書での対応	添付資料5「放射線管理用計測装置の構成に関する説明書並びに計測範囲及び警報動作範囲に関する説明書」を添付



➤ 高感度型主蒸気管モニタとしてを採用している当社プラントは以下の通りであり、今回、高浜 3, 4号機および大飯 3, 4号機も同型式を採用する。

	美浜 1号機	美浜 2号機	美浜 3号機	大飯 1号機	大飯 2号機
導入台数	2台	2台	3台	4台	4台
主な使用設備	高感度型 主蒸気管モニタ	高感度型 主蒸気管モニタ	高感度型 主蒸気管モニタ	高感度型 主蒸気管モニタ	高感度型 主蒸気管モニタ
設置時期	平成6年	平成5年	平成5年	平成6年	平成6年
	設置	設置	設置	設置	設置

<参考2> 既工事計画届出書 (高浜3号機 要目表抜粋)

➤ 高浜発電所3号機 平成5年8月3日に工事計画届出

2. 今回の変更の工事
(五) 原子力設備

5. 放射線管理設備

5.1 放射線管理用計測装置の種類、計測範囲(警報装置を有する場合は、その動作範囲を附記すること。)及び取付箇所

(1) プロセスモニタリング設備 (追加設置)

: 申請範囲

名称	変 更 前					変 更 後				
	検出器種類	計測範囲	警報動作範囲	取付箇所	個数	検出器種類	計測範囲	警報動作範囲	取付箇所	個数
A 高感度型 主蒸気管 モニタ	設備なし						1 cpm ~ 10 ⁶ cpm	1 cpm ~ 10 ⁶ cpm	主蒸気管 蒸気発生器 出口 (監視記録は 中央制御室)	1
							1 nSv/h ~ 10 ⁵ nSv/h	—		
B 高感度型 主蒸気管 モニタ	設備なし						1 cpm ~ 10 ⁶ cpm	1 cpm ~ 10 ⁶ cpm	主蒸気管 蒸気発生器 出口 (監視記録は 中央制御室)	1
							1 nSv/h ~ 10 ⁵ nSv/h	—		
C 高感度型 主蒸気管 モニタ	設備なし						1 cpm ~ 10 ⁶ cpm	1 cpm ~ 10 ⁶ cpm	主蒸気管 蒸気発生器 出口 (監視記録は 中央制御室)	1
							1 nSv/h ~ 10 ⁵ nSv/h	—		

<参考3> 設計及び工事計画認可申請書の引用元 (1 / 4)

➤ 申請資料の記載内容は至近の既工認を引用し、変更がないことを確認している。詳細は下表の通り。

プラント名	資料名	記載内容	既工認番号
高浜3号機	基本設計方針 (放射線管理施設)	用語の定義	原規規発第1908072号
		第1章 共通項目	原規規発第1908072号
		第2章 個別項目	原規規発第19042617号 (内、1. 1. 1 プロセスモニタリング設備については原規規発第1508041号、3. 主要対象設備については原規規発第1908072号)
	基本設計方針 (共通項目)	用語の定義	原規規発第2205273号
		第1章 共通項目	原規規発第2205273号 (内、第2. 1. 1表 クラス別施設については2022/4/25届出(関原発第43号)、5. 1. 1. 5 環境条件等については原規規発第2205273号)
	適用基準及び適用規格 (放射線管理施設)	全て	原規規発第1908072号
	適用基準及び適用規格 (共通項目)	全て	原規規発第2205273号
	工事の方法	全て	2022年7月15日補正申請 関原発第294号 (認可申請中)

新規追加ページ

<参考3> 設計及び工事計画認可申請書の引用元 (2 / 4)

➤ 申請資料の記載内容は至近の既工認を引用し、変更がないことを確認している。詳細は下表の通り。

プラント名	資料名	記載内容	既工認番号
高浜4号機	基本設計方針 (放射線管理施設)	用語の定義	原規規発第1908073号
		第1章 共通項目	原規規発第1908073号
		第2章 個別項目	原規規発第19042618号 (内、1. 1. 1 プロセスモニタリング設備については原規規発第1510091号、3. 主要対象設備については原規規発第1908073号)
	基本設計方針 (共通項目)	用語の定義	2022/8/1届出(関原発第335号)
		第1章 共通項目	2022/8/1届出(関原発第335号) (内、5. 1. 1. 5 環境条件等については原規規発第2205275号)
	適用基準及び適用規格 (放射線管理施設)	全て	原規規発第1908073号
	適用基準及び適用規格 (共通項目)	全て	2022/8/1届出(関原発第335号)
	工事の方法	全て	2022年7月15日補正申請 関原発第294号 (認可申請中)

新規追加ページ

<参考3> 設計及び工事計画認可申請書の引用元 (3 / 4)

➤ 申請資料の記載内容は至近の既工認を引用し、変更がないことを確認している。詳細は下表の通り。

プラント名	資料名	記載内容	既工認番号
大飯3号機	基本設計方針 (放射線管理施設)	用語の定義	原規規発第2108243号
		第1章 共通項目	原規規発第2108243号
		第2章 個別項目	原規規発第2005141号 (内、1. 1. 1 プロセスモニタリング設備については原規規発第1708254号、3. 主要対象設備については(原規規発第2108243号)
	基本設計方針 (共通項目)	用語の定義	原規規発第2203049号
		第1章 共通項目	原規規発第2211023号 (内、5. 1. 1. 5 環境条件等については原規規発第2112024号)
	適用基準及び適用規格 (放射線管理施設)	全て	原規規発第2108243号
	適用基準及び適用規格 (共通項目)	全て	原規規発第2211023号
	工事の方法	全て	原規規発第2211023号

新規追加ページ

<参考3> 設計及び工事計画認可申請書の引用元 (4 / 4)

➤ 申請資料の記載内容は至近の既工認を引用し、変更がないことを確認している。詳細は下表の通り。

プラント名	資料名	記載内容	既工認番号
大飯4号機	基本設計方針 (放射線管理施設)	用語の定義	原規規発第2108244号
		第1章 共通項目	原規規発第2108244号
		第2章 個別項目	原規規発第1708255号 (内、3. 主要対象設備については原規規発2108244号)
	基本設計方針 (共通項目)	用語の定義	原規規発第22030410号
		第1章 共通項目	原規規発第2211024号 (内、5. 1. 1. 5 環境条件等については原規規発第2112031号)
	適用基準及び適用規格 (放射線管理施設)	全て	原規規発第2108244号
	適用基準及び適用規格 (共通項目)	全て	原規規発第2211024号
	工事の方法	全て	原規規発第2211024号

新規追加ページ