

泊発電所 3号炉  
技術的能力審査基準及び設置許可基準規則  
への適合状況について  
技能1.2 / 第四十五条

令和5年2月2日  
北海道電力株式会社

本資料中の [〇〇]（記載例； [1.2-〇] [45-〇]）は、当該記載の抜粋元として、まとめ資料のページ番号を示している。

## 技術的能力審査基準1.2／設置許可基準規則第四十五条

➤ 本日の説明事項	2
➤ 第1表 技術的能力審査基準，設置許可基準規則及び技術基準規則の要求事項	3
➤ 第2表 整備する対応手段及び重大事故等対応設備	5
➤ 対応手段及び重大事故等対応設備に係る系統概要図	7

# 技術的能力審査基準1.2／設置許可基準規則第四十五条

## 【本日の説明事項】

技術的能力審査基準1.2（原子炉冷却材圧力バウンダリ高圧時に発電用原子炉を冷却するための手順等）及び設置許可基準規則第四十五条（原子炉冷却材圧力バウンダリ高圧時に発電用原子炉を冷却するための設備）の要求事項に対応するために整備する対応手段及び重大事故等対処設備について、次ページ以降に示す。

概要は、以下の通り。

- 泊3号炉において、原子炉冷却材圧力バウンダリ高圧時に発電用原子炉を冷却するために整備する対応手段は、PWR固有のプラント設計に基づく「1次冷却系のフィードアンドブリード」及び「蒸気発生器2次側からの除熱」であることから、PWRプラントの先行審査実績と比較・整理し、泊3号炉において整備する対応手段が先行PWRプラントと同等であることを確認している。
- まとめ資料は、これまでに審査を受けたものから先行審査実績を踏まえて記載の充実や表現の適正化を図っているが、対応手段の内容や方針に変更は無い。

# 技術的能力審査基準1.2／設置許可基準規則第四十五条

- 技術的能力審査基準1.2，設置許可基準規則第四十五条及び技術基準規則第六十条の要求事項を第1表に示す。
- 各要求事項に対応するために整備する対応手段及び重大事故等対処設備を，第1表中の「番号」に対応させる形で，第2表（5，6ページ）に示す。

第1表 技術的能力審査基準，設置許可基準規則及び技術基準規則の要求事項（1／2）

技術的能力審査基準(1.2)	番号	設置許可基準規則(四十五条)	技術基準規則(六十条)	番号
<p>【本文】 発電用原子炉設置者において、原子炉冷却材圧力バウンダリが高圧の状態であって、設計基準事故対処設備が有する発電用原子炉の冷却機能が喪失した場合においても炉心の著しい損傷を防止するため、発電用原子炉を冷却するために必要な手順等が適切に整備されているか、又は整備される方針が適切に示されていること。</p>	①	<p>【本文】 発電用原子炉施設には、原子炉冷却材圧力バウンダリが高圧の状態であって、設計基準事故対処設備が有する発電用原子炉の冷却機能が喪失した場合においても炉心の著しい損傷を防止するため、発電用原子炉を冷却するために必要な設備を設けなければならない。</p>	<p>【本文】 発電用原子炉施設には、原子炉冷却材圧力バウンダリが高圧の状態であって、設計基準事故対処設備が有する発電用原子炉の冷却機能が喪失した場合においても炉心の著しい損傷を防止するため、発電用原子炉を冷却するために必要な設備を施設しなければならない。</p>	⑧
<p>【解釈】 1「発電用原子炉を冷却するために必要な手順等」とは、以下に掲げる措置又はこれらと同等以上の効果を有する措置を行うための手順等をいう。</p>	—	<p>【解釈】 1 第45条に規定する「発電用原子炉を冷却するために必要な設備」とは、以下に掲げる措置又はこれらと同等以上の効果を有する措置を行うための設備をいう。</p>	<p>【解釈】 1 第60条に規定する「発電用原子炉を冷却するために必要な設備」とは、以下に掲げる措置又はこれらと同等以上の効果を有する措置を行うための設備をいう。</p>	—
<p>(1)全交流動力電源喪失・常設直流電源系統喪失を想定し、原子炉隔離時冷却系(RCIC)若しくは非常用復水器(BWRの場合)又はタービン動補助給水ポンプ(PWRの場合)(以下「RCIC等」という。)により発電用原子炉を冷却するため、以下に掲げる措置又はこれらと同等以上の効果を有する措置を行うための手順等を整備すること。</p>	②	<p>(1)全交流動力電源喪失・常設直流電源系統喪失を想定し、原子炉隔離時冷却系(RCIC)若しくは非常用復水器(BWRの場合)又はタービン動補助給水ポンプ(PWRの場合)(以下「RCIC等」という。)により発電用原子炉を冷却するため、以下に掲げる措置又はこれらと同等以上の効果を有する措置を行うための設備を整備すること。</p>	<p>(1)全交流動力電源喪失・常設直流電源系統喪失を想定し、原子炉隔離時冷却系(RCIC)若しくは非常用復水器(BWRの場合)又はタービン動補助給水ポンプ(PWRの場合)(以下「RCIC等」という。)により発電用原子炉を冷却するため、以下に掲げる措置又はこれらと同等以上の効果を有する措置を行うための設備を整備すること。</p>	⑨
<p>a)可搬型重大事故防止設備 i)現場での可搬型重大事故防止設備(可搬型バッテリー又は窒素ポンプ等)を用いた弁の操作によりRCIC等の起動及び十分な期間の運転継続を行う手順等(手順及び装備等)を整備すること。ただし、下記(1)b) i)の人力による措置が容易に行える場合を除く。</p>	—	<p>a)可搬型重大事故防止設備 i)現場での可搬型重大事故防止設備(可搬型バッテリー又は窒素ポンプ等)を用いた弁の操作により、RCIC等の起動及び十分な期間の運転継続を行う可搬型重大事故防止設備等を整備すること。ただし、下記(1)b) i)の人力による措置が容易に行える場合を除く。</p>	<p>a)可搬型重大事故防止設備 i)現場での可搬型重大事故防止設備(可搬型バッテリー又は窒素ポンプ等)を用いた弁の操作により、RCIC等の起動及び十分な期間の運転継続を行う可搬型重大事故防止設備等を整備すること。ただし、下記(1)b) i)の人力による措置が容易に行える場合を除く。</p>	—

# 技術的能力審査基準1.2／設置許可基準規則第四十五条

第1表 技術的能力審査基準，設置許可基準規則及び技術基準規則の要求事項（2／2）

技術的能力審査基準(1.2)	番号
b) 現場操作 i) 現場での人力による弁の操作により、RCIC 等の起動及び十分な期間※の運転継続を行う手順等(手順及び装備等)を整備すること。 ※: 原子炉冷却材圧力バウンダリの減圧対策及び原子炉冷却材圧力バウンダリ低圧時の冷却対策の準備が整うまでの期間のこと。	③
c) 監視及び制御 i) 原子炉水位(BWR 及び PWR) 及び蒸気発生器水位(PWR の場合)を推定する手順等(手順、計測機器及び装備等)を整備すること。	④
ii) RCIC 等の安全上重要な設備の作動状況を確認する手順等(手順、計測機器及び装備等)を整備すること。	⑤
iii) 原子炉水位又は蒸気発生器水位を制御する手順等(手順及び装備等)を整備すること。	⑥
(2) 復旧 a) 原子炉冷却材圧力バウンダリが高圧の状態において、注水(循環を含む。)すること及び原子炉を冷却できる設備に電源を接続することにより、起動及び十分な期間の運転継続ができること。(BWR の場合)	—
b) 電動補助給水ポンプに代替交流電源を接続することにより、起動及び十分な期間の運転継続ができること。(PWR の場合)	⑦
(3) 重大事故等の進展抑制 a) 重大事故等の進展を抑制するため、ほう酸水注入系(SLCS)又は制御棒駆動機構(CRD)等から注水する手順等を整備すること。(BWR の場合)	—

設置許可基準規則(四十五条)	技術基準規則(六十条)	番号
b) 現場操作 i) 現場での人力による弁の操作により、RCIC 等の起動及び十分な期間※の運転継続を行うために必要な設備を整備すること。 ※: 原子炉冷却材圧力バウンダリの減圧対策及び原子炉冷却材圧力バウンダリ低圧時の冷却対策の準備が整うまでの期間のこと。	b) 現場操作 i) 現場での人力による弁の操作により、RCIC 等の起動及び十分な期間※の運転継続を行うために必要な設備を整備すること。 ※: 原子炉冷却材圧力バウンダリの減圧対策及び原子炉冷却材圧力バウンダリ低圧時の冷却対策の準備が整うまでの期間のこと。	⑩
—	—	—



# 技術的能力審査基準1.2／設置許可基準規則第四十五条

【先行PWRプラントと同等】

## 第2表 整備する対応手段及び重大事故等対処設備（2／2） [1.2-61]

分類	機能喪失を想定する設計基準事故対処設備	対応手段	対処設備	第1表の番号	系統概要図
サポート系故障時	全交流動力電源及び直流電源	タービン現場発生動補器操作への注水	タービン動補助給水ポンプ タービン動補助給水ポンプ駆動蒸気入口弁 補助給水ピット 蒸気発生器 2次冷却設備 給水設備 配管 2次冷却設備 補助給水設備 配管・弁 2次冷却設備 主蒸気設備 配管・弁	① ② ③ ⑧ ⑨ ⑩	第7図
	全交流動力電源（制御用空気）及び直流電源	主蒸気逃がし弁の操作	主蒸気逃がし弁 * 1 蒸気発生器 2次冷却設備 主蒸気設備 配管・弁	① ⑧	技術的能力審査基準1.3／設置許可基準規則第四十六条の説明資料において示す。

分類	機能喪失を想定する設計基準事故対処設備	対応手段	対処設備	第1表の番号	系統概要図
サポート系故障時	全交流動力電源	電動代替交流電源ポンプへの給電	電動補助給水ポンプ 補助給水ピット 蒸気発生器 2次冷却設備 給水設備 配管 2次冷却設備 補助給水設備 配管・弁	① ⑦ ⑧	第8図
			常設代替交流電源設備 * 4		
—	—	監視及び制御	加圧器水位 * 1 * 3 蒸気発生器水位（広域） * 1 * 2 蒸気発生器水位（狭域） * 1 * 2 補助給水流量 * 1 補助給水ピット水位 * 1	① ④ ⑤ ⑥ ⑧	技術的能力審査基準1.15／設置許可基準規則第五十八条の説明資料において示す。

\* 1: 手順は「1.3 原子炉冷却材圧力バウンダリを減圧するための手順等」にて整備する。

\* 1: 直流電源喪失も含めた対応手順は「1.15 事故時の計装に関する手順等」にて整備する。

\* 2: 手順は「1.3 原子炉冷却材圧力バウンダリを減圧するための手順等」にて整備する。

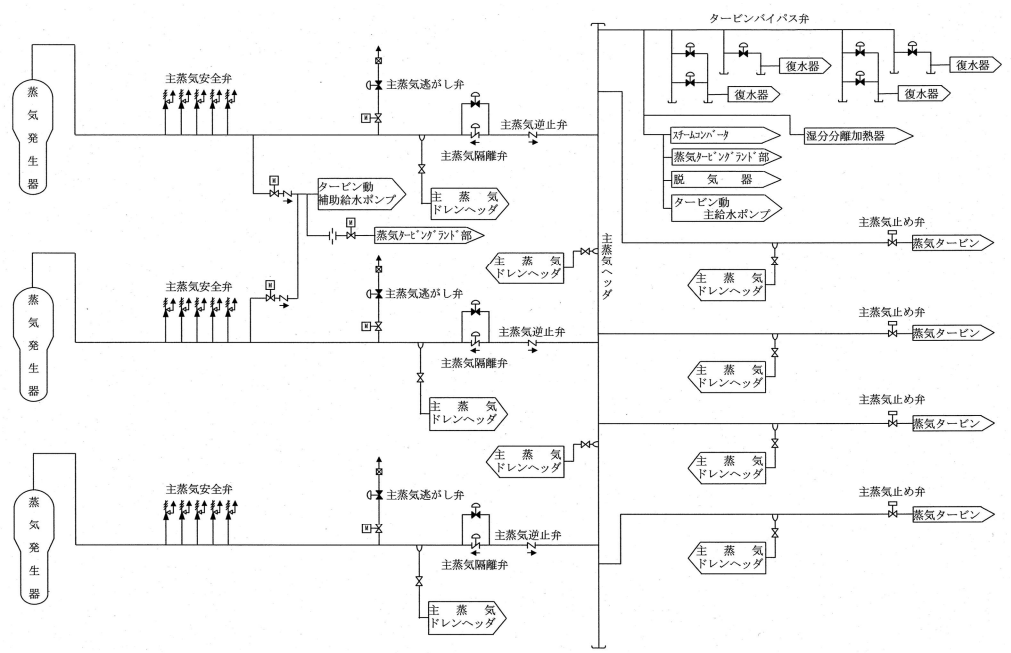
\* 3: 手順は「1.4 原子炉冷却材圧力バウンダリ低圧時に発電用原子炉を冷却するための手順等」にて整備する。

\* 4: 手順は「1.14 電源の確保に関する手順等」にて整備する。

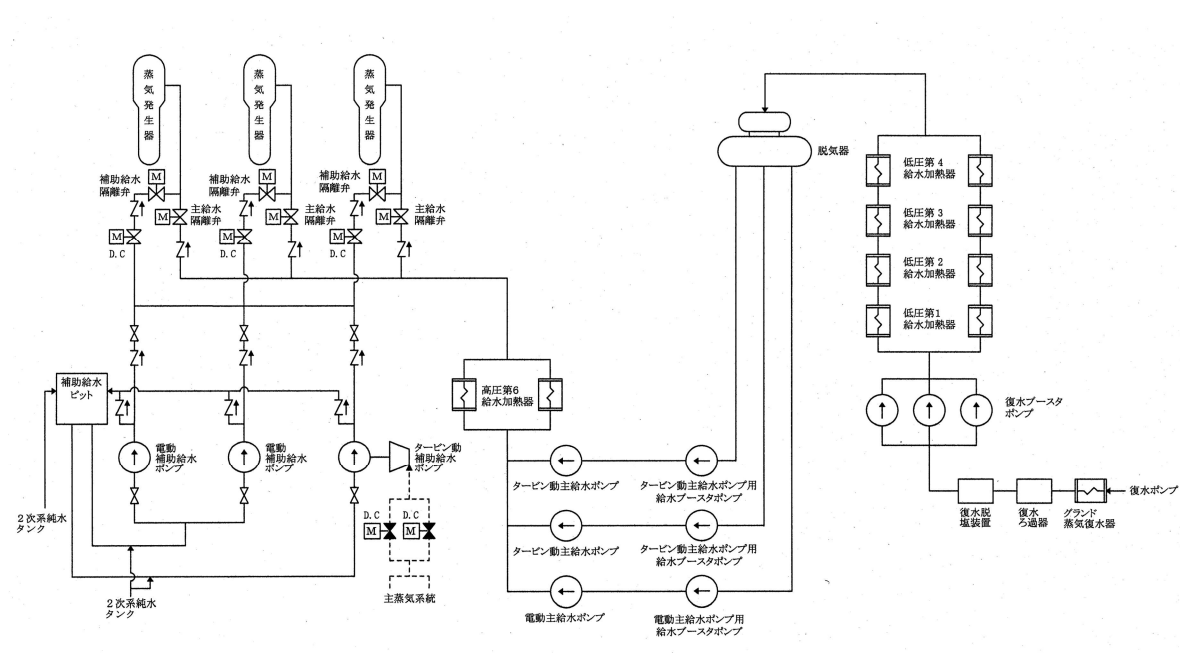
# 技術的能力審査基準1.2／設置許可基準規則第四十五条

## ○対応手段及び重大事故等対処設備に係る系統概要図（1 / 4）

【先行PWRプラントと同等】



第1図 主蒸気設備 系統概要図 [45-28]



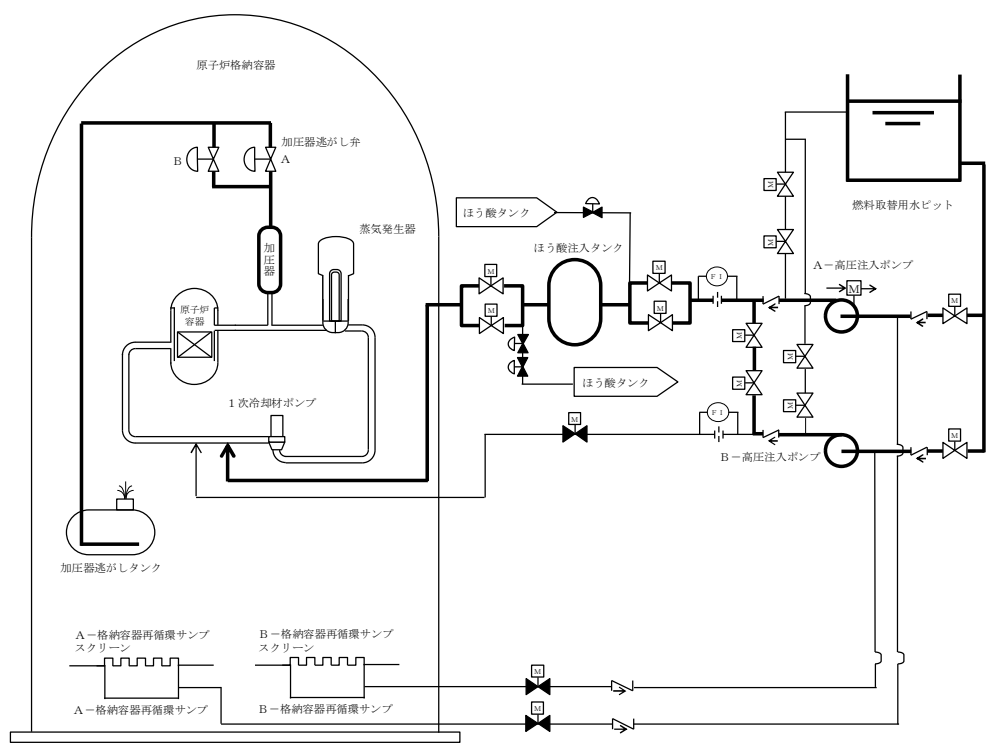
第2図 給水設備 系統概要図 [45-29]



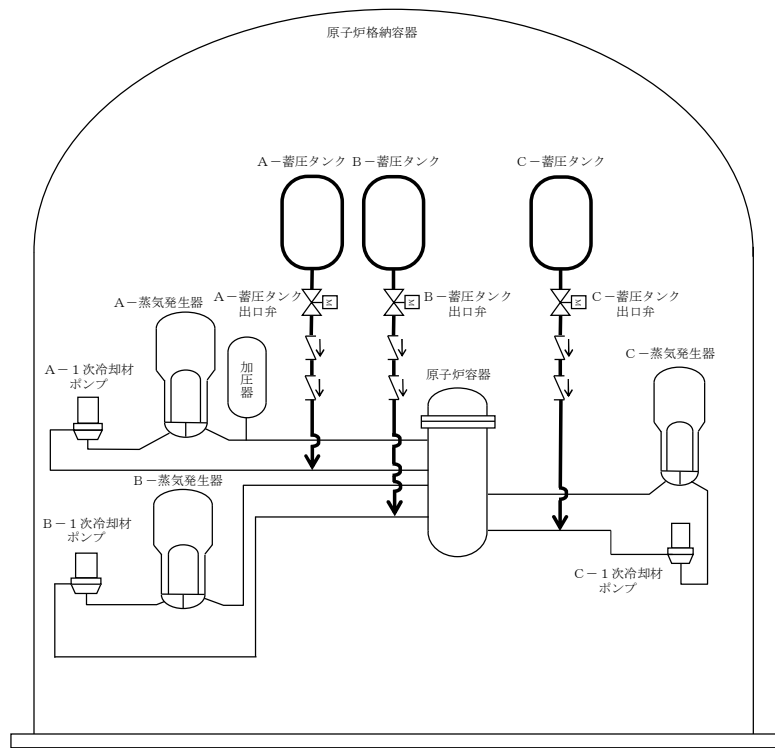
# 技術的能力審査基準1.2／設置許可基準規則第四十五条

## ○対応手段及び重大事故等対処設備に係る系統概要図（2 / 4）

【先行PWRプラントと同等】



第3図 1次冷却系のフィードアンドブリード (高圧注入ポンプによる注水) 系統概要図 [45-19]

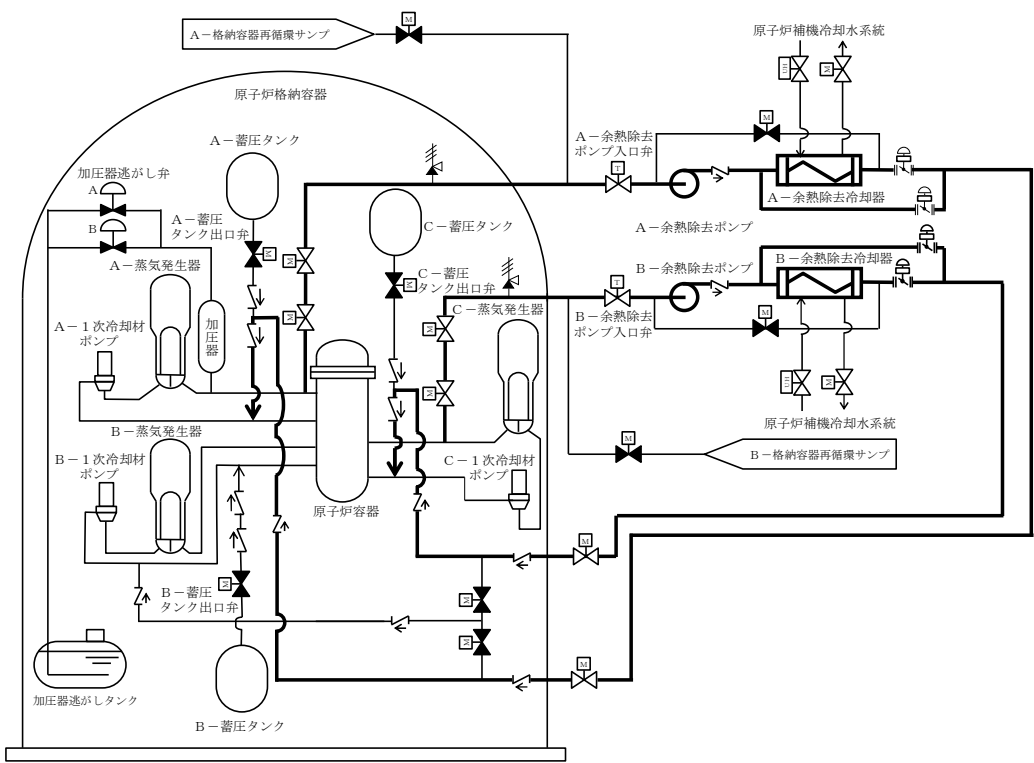


第4図 1次冷却系のフィードアンドブリード (蓄圧注入系による注水) 系統概要図 [45-20]

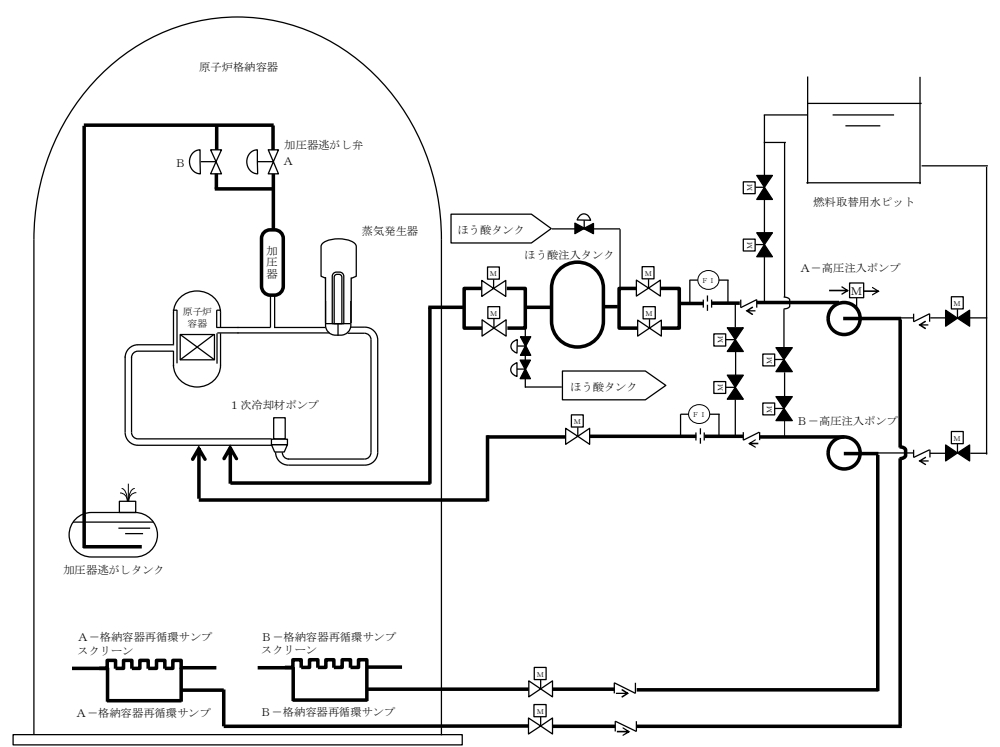
# 技術的能力審査基準1.2 / 設置許可基準規則第四十五条

## ○対応手段及び重大事故等対処設備に係る系統概要図 (3 / 4)

【先行PWRプラントと同等】



第5図 1次冷却系のフィードアンドブリード (余熱除去設備による冷却) 系統概要図 [45-21]

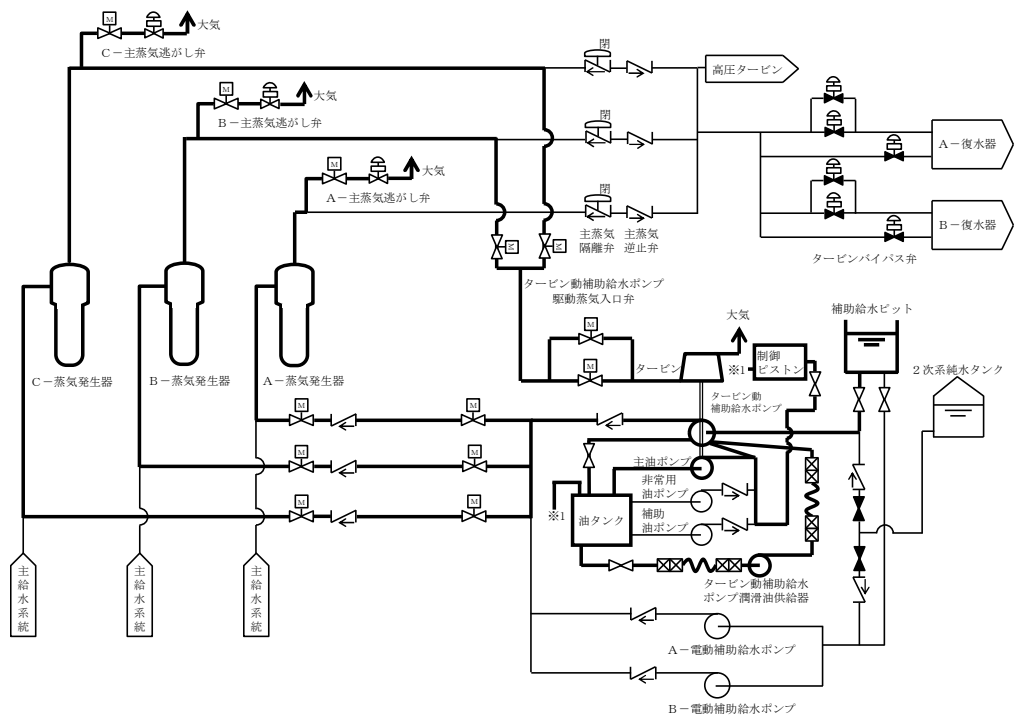


第6図 1次冷却系のフィードアンドブリード (再循環運転 (高圧注入ポンプ) による注水) 系統概要図 [45-22]

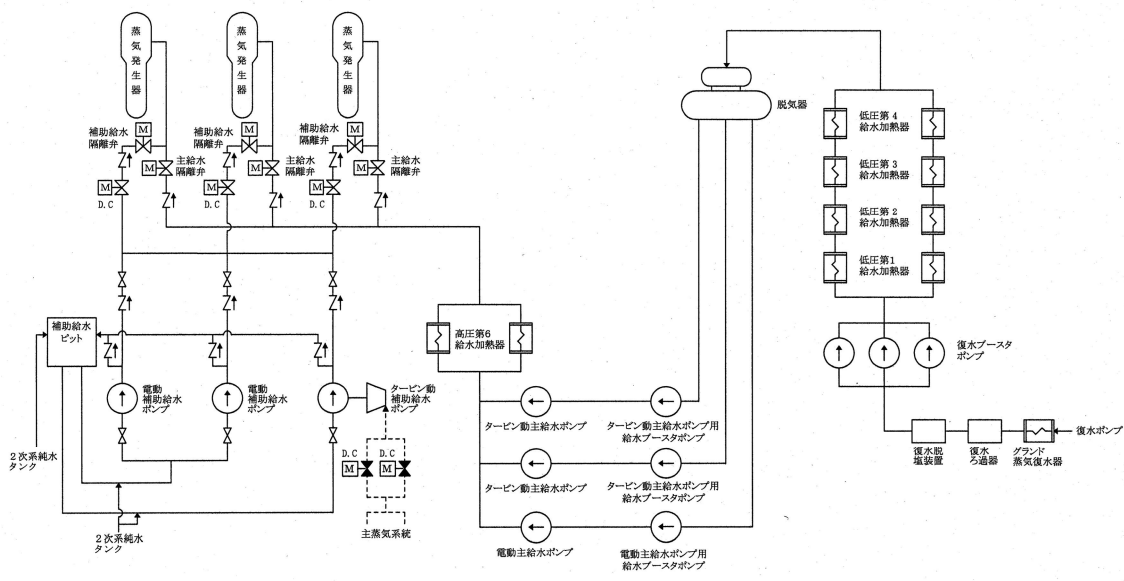
# 技術的能力審査基準1.2 / 設置許可基準規則第四十五条

## ○対応手段及び重大事故等対処設備に係る系統概要図 (4 / 4)

【先行PWRプラントと同等】



第7図 蒸気発生器2次側からの除熱（現場手動操作によるタービン動補助給水ポンプの起動）  
系統概要図 [45-23]



第8図 蒸気発生器2次側からの除熱（代替交流電源設備による電動補助給水ポンプへの給電）  
系統概要図 [45-29]