

川内原子力発電所 1 号炉 特別点検
(原子炉格納容器)

補足説明資料

2023年1月24日

九州電力株式会社

目 次

	頁
1. はじめに	1
2. 要求事項	1
3. 点検方法	2
4. 点検結果	12
5. 特別点検結果に対する考察	13
6. まとめ.....	18

別紙

別紙 1. 非破壊試験 (VT-4) 記録が、適切な方法等により得られた結果であることを示す 記録 (要員の力量、試験条件、詳細記録等) について	1-1
別紙 2. 運転期間延長認可申請書添付書類一の特別点検結果報告書のうち「川内原子力発 電所 1 号炉 特別点検要領書 (原子炉格納容器)」における原子炉格納容器の半 球部内面の板割図について	2-1

1. はじめに

本資料は、川内原子力発電所1号炉で実施した原子炉格納容器の特別点検について、実施した内容を取りまとめたものである。

2. 要求事項

対象の機器・構造物、その対象の部位、着目する劣化事象及び点検方法は、「実用発電用原子炉の運転期間延長認可申請に係る運用ガイド」（以下「運用ガイド」という。）に定められている。

表2.1 要求事項の概要

対象の機器・構造物	対象の部位	着目する劣化事象	点検方法／点検項目
原子炉格納容器	原子炉格納容器鋼板 (接近できる点検可能 範囲の全て)	腐食	目視試験 (VT-4) による 塗膜状態の確認

3. 点検方法

3.1 点検の概要

原子炉格納容器は鋼板（炭素鋼）で構成されており、耐食性、耐放射線性等の観点から内外表面に塗装を施工している。塗装が健全であれば、金属表面が大気に曝されることはないため、日常保全として塗装の目視試験及び塗裝修繕を実施し、塗膜の健全性を維持している。

加圧水型原子炉格納容器（PWR）の原子炉格納容器鋼板は水に接していないため、供用期間中検査に用いる「発電用原子力設備規格 維持規格」（以下「維持規格」という。）では原子炉格納容器表面に対する定期的な検査要求はない。ただし、定期的に原子炉格納容器の目視試験（以下「通常点検」という。）を実施している。

通常点検では、原子炉格納容器内のフロアや機器架台、原子炉格納容器内外に設置された恒設足場を用いて直接点検が可能な範囲については直接目視を実施するとともに、高所については機器架台・ポーラクレーン等の上から双眼鏡等を用いて目視試験を実施している。これらの点検により塗膜に異常が確認された場合は、必要に応じて塗裝修繕を実施することで、原子炉格納容器鋼板の健全性を維持してきた。

しかし、通常点検では、原子炉格納容器鋼板塗膜の大部分を点検可能ではあるものの、機器架台・足場等から離れた位置にある干渉物裏、原子炉格納容器の内・外面の高所部や干渉物裏等、一部に確認が容易でない範囲がある。

今回の特別点検では、通常点検では確認が容易でない範囲についても、仮設足場や搭乗設備、点検用治具を用いることで可能な限り点検対象に含め、接近できる点検可能範囲の全ての鋼板に対して、視認性を実証できる形で塗膜状態の目視試験（VT-4）を実施した。

今回の特別点検における目視試験では、照度・距離を確保し、グレーカード（18%中性灰色カード）上の幅0.8mmの黒線が識別できることを確認する直接目視手法及びグレーカードの幅0.8mmの黒線が識別できる条件の検証を行った遠隔目視手法を用いるとともに、従来は確認が容易ではなかった範囲についても塗膜の状況を確認した。

3.2 点検方法の妥当性

今回の特別点検では、目視試験に際して、接近可能な範囲に対して、グレーカード上の幅0.8mmの黒線が識別できる条件で直接目視、容易に接近できない範囲は高倍率カメラ（ビデオカメラ）等による遠隔目視を行っていることから、塗膜の劣化等を十分識別可能である。表3.2.1に通常点検方法との違いを示す。

表3.2.1 通常点検方法との違い

部 位	通常の点検方法	特別点検 (データ採取方法)
原子炉 格納容器 鋼板	<p>[目視試験]</p> <ul style="list-style-type: none"> ・ 原子炉格納容器内のフロアや機器架台、原子炉格納容器内外に設置された恒設足場より直接目視 ・ 高所は双眼鏡を使用した遠隔目視 	<p>[目視試験]</p> <ul style="list-style-type: none"> ・ 通常点検にて使用しているフロアや機器架台、恒設足場に加え、場所によっては仮設足場、搭乗設備を使用し直接目視 ・ 点検時の照度、グレーカードの確認 ・ 高所は高倍率カメラ（ビデオカメラ）等を使用した遠隔目視 ・ 遠隔目視については、事前検証を実施

3.3 具体的な点検方法

3.3.1 直接目視試験での点検方法

- (1) 試験は18%中性灰色カード（グレーカード）の幅0.8mmの黒線部（1.25=1/0.8）識別を確認しながら点検を実施した。

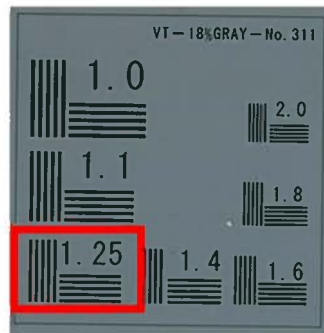


図3.3.1 グレーカード

- (2) 直接目視試験では、鋼板1枚ごとの照度、試験員と確認対象の鋼板との距離など、鋼板ごとの条件が異なることを考慮し、試験開始前に点検対象となる鋼板1枚ごと、点検の位置に置いたグレーカードの線が識別できることを確認し、試験を実施した。

なお、点検手法が定義されている維持規格において、VT-4に対する要求事項（IA-2524）ではグレーカードの識別要求はないが、目視試験の一般要求事項（IA-2520）についても考慮して、点検の実施にあたってグレーカードの識別を行うこととした。

3.3.2 遠隔目視試験での点検方法

ビデオカメラでグレーカードが識別できる条件（距離、倍率、照度、角度）を検証し、検証結果に基づく点検条件で遠隔目視試験を実施した。グレーカードの検証結果を以下に示す。

なお、川内1号炉においては、全て直接目視試験が可能であり、遠隔目視試験を実施した箇所はなかった。

(1) 距離、照度、角度、ビデオカメラ倍率の関係

一定の照度下において、1m間隔で距離、角度を変動させ、グレーカードが識別可能なビデオカメラの倍率を決定した。検証方法のイメージ図を図3.3.2.1に、倍率表を表3.3.2.1に示す。

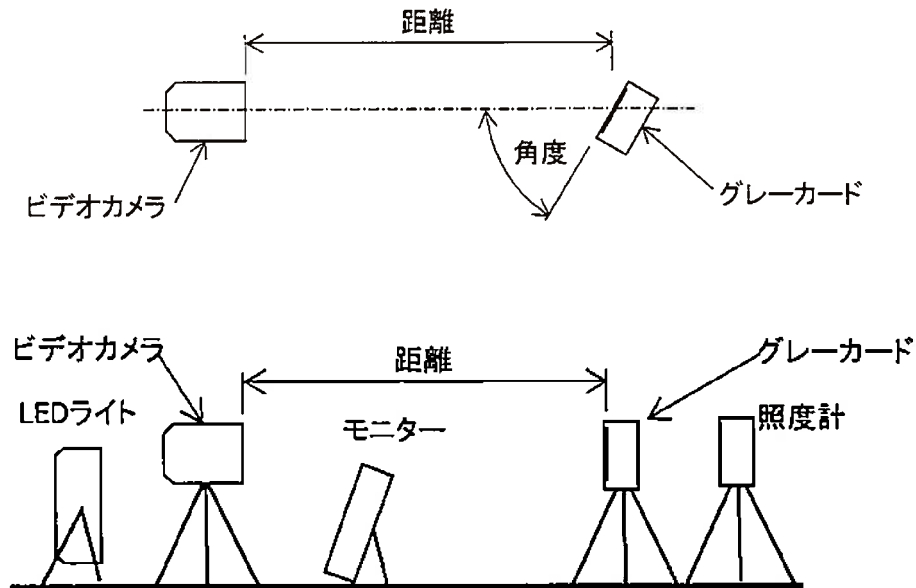


図3.3.2.1 検証方法（距離、倍率、照度、角度）のイメージ

表3.3.2.1 LEDライトを使用したときのビデオカメラの倍率表

距 離	角 度						
	90～60度	60～45度	45～40度	40～35度	35～30度	30～25度	25～20度
2m	3	4	4	5	6	8	10
3m	7	8	9	10	10	12	17
4m	8	10	11	12	14	17	20
5m	10	10	12	12	15	17	22
6m	13	14	15	15	18	21	26
7m	13	14	16	17	19	23	—
8m	13	13	16	19	22	27	—
9m	15	17	18	20	24	34	—
10m	18	19	21	25	32	55	—
11m	18	20	22	25	34	55	—
12m	20	21	23	27	36	55	—
13m	20	22	24	31	43	55	—
14m	22	27	28	45	50	—	—
15m	23	29	32	45	50	—	—
16m	23	29	37	45	54	—	—
17m	25	30	40	45	54	—	—
18m	27	39	46	59	—	—	—
19m	30	39	46	59	—	—	—
20m	39	47	52	59	—	—	—
21m	42	47	52	59	—	—	—
22m	43	51	55	—	—	—	—
23m	45	52	55	—	—	—	—
24m	45	54	57	—	—	—	—
25m	45	55	—	—	—	—	—
26m	46	54	—	—	—	—	—
27m	46	60	—	—	—	—	—
28m	50	—	—	—	—	—	—
29m	54	—	—	—	—	—	—
30m	59	—	—	—	—	—	—
31m	59	—	—	—	—	—	—
32m	68	—	—	—	—	—	—
33m	78	—	—	—	—	—	—

※ 照度500Lx以下で検証

3.4 試験員の力量

運用ガイド及び「発電用原子炉設備規格 設計・建設規格」(JSME S NC-1-2012)に基づき、特別点検に係る教育訓練を受けた適切な視力を有する試験員が作業を実施しており、点検着手前に力量を確認した。

3.5 点検範囲

半球部内外面及び円筒部内外面の原子炉格納容器鋼板（接近できる点検可能範囲の全て）を点検範囲とする。図3.5.1～図3.5.4に点検範囲図を示す。

なお、原子炉格納容器貫通部については特別点検の対象範囲外としているが、鋼板と同様の目視試験を実施した。

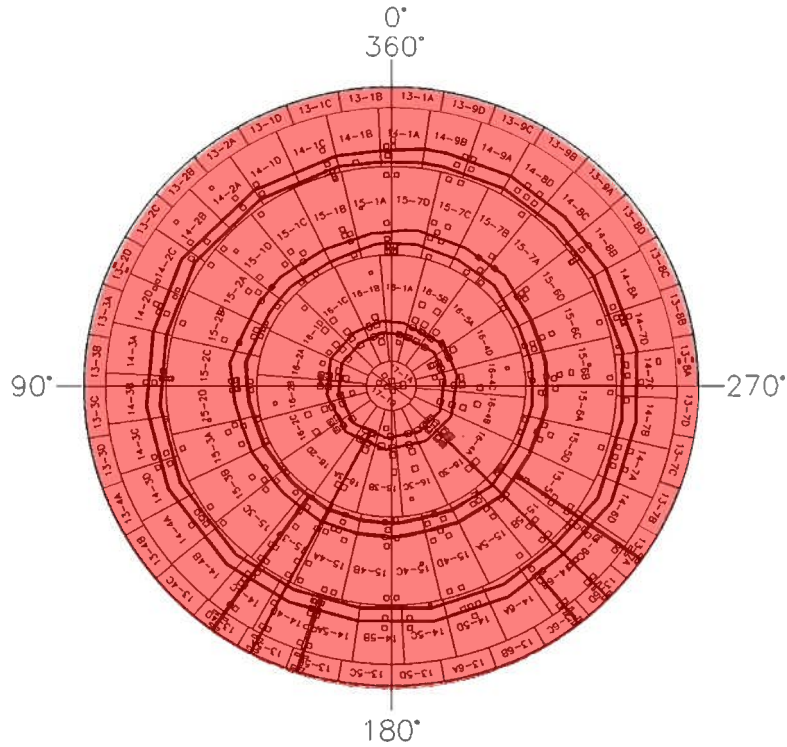


図3.5.1 半球部内面

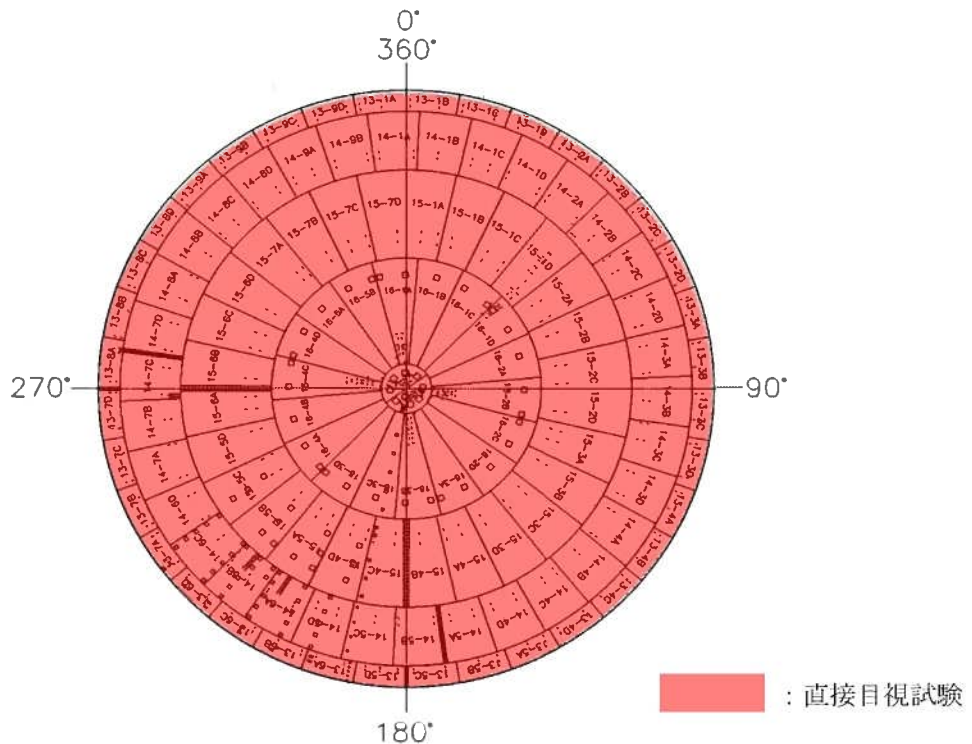


図3.5.2 半球部外面

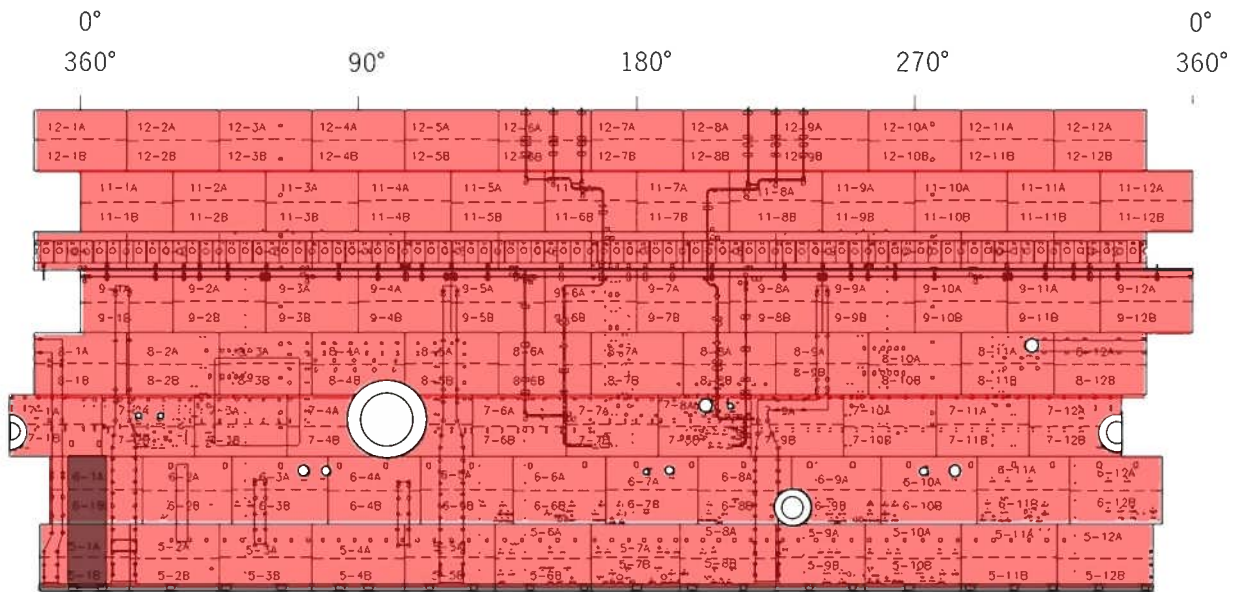


図3.5.3 円筒部内面

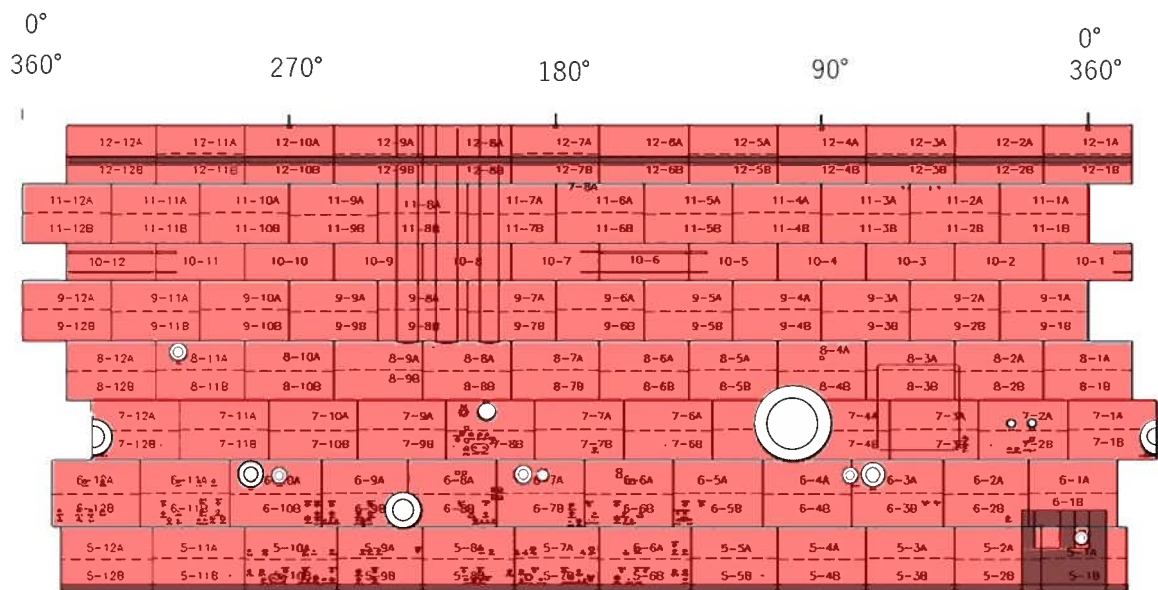


図3.5.4 円筒部外面

- : 直接目視試験
- : 主な目視試験不可範囲
- : 対象外 (貫通部の例)

(注) 埋設部、ダクトや電線管等の移動に切断を要する干渉物が近接する鋼板等を目視試験不可範囲としている。

(1) 通常点検にて確認が容易でない範囲のうち特別点検で確認した範囲

通常点検では、原子炉格納容器内面高所の干渉物裏（ダクト・配管等の裏）について、フロア上・機器架台上から双眼鏡等を使用した目視試験を実施しているが、フロア・機器架台のある範囲が限定されるため、照度・角度の観点から確認が容易でない。

特別点検では通常点検で使用しているフロアや機器架台、恒設足場に加え、場所によっては仮設足場、搭乗設備を利用して可能な限り点検不可範囲を低減させる手法を選択して点検を実施した。図3.5.5に一例を示す。

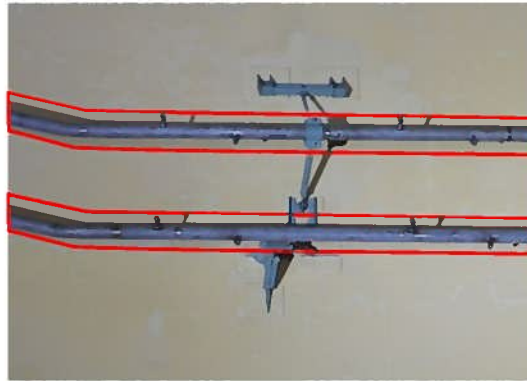
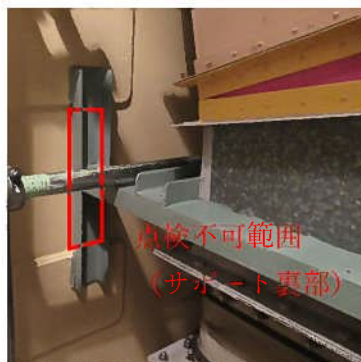


図3.5.5 通常点検で確認が容易でない範囲の例（内面高所の干渉物裏）

(2) 特別点検における代表的な点検不可範囲

特別点検の実施にあたり、移動可能な仮置物は撤去した状態で、点検可能な全ての範囲について点検を実施した。原子炉格納容器鋼板前面に設置された干渉物（サポート、換気空調用ダクト等）など、切断等を行わなければ移動できない干渉物については撤去を行わず、点検可能な範囲での点検を実施した。

特別点検における点検不可範囲としては以下のものがあつたが、点検不可とした範囲においても、接近可能な範囲は日常保全として可視可能範囲での点検・補修を実施している。点検不可範囲の例を図3.5.6に示す。



干渉物（サポート部）裏



干渉物（アニュラスシール部）

図3.5.6 点検不可範囲の例

3.6 判定方法

上塗り、下塗りに割れ、はがれ及びふくれの有無、下塗りの健全性、母材の発錆の有無等を確認することで、構造健全性または気密性に影響を与える恐れのある構造上の劣化（塗膜の劣化、鋼板の腐食）がないかを判断した。図3.6.1に判定フローを示す。

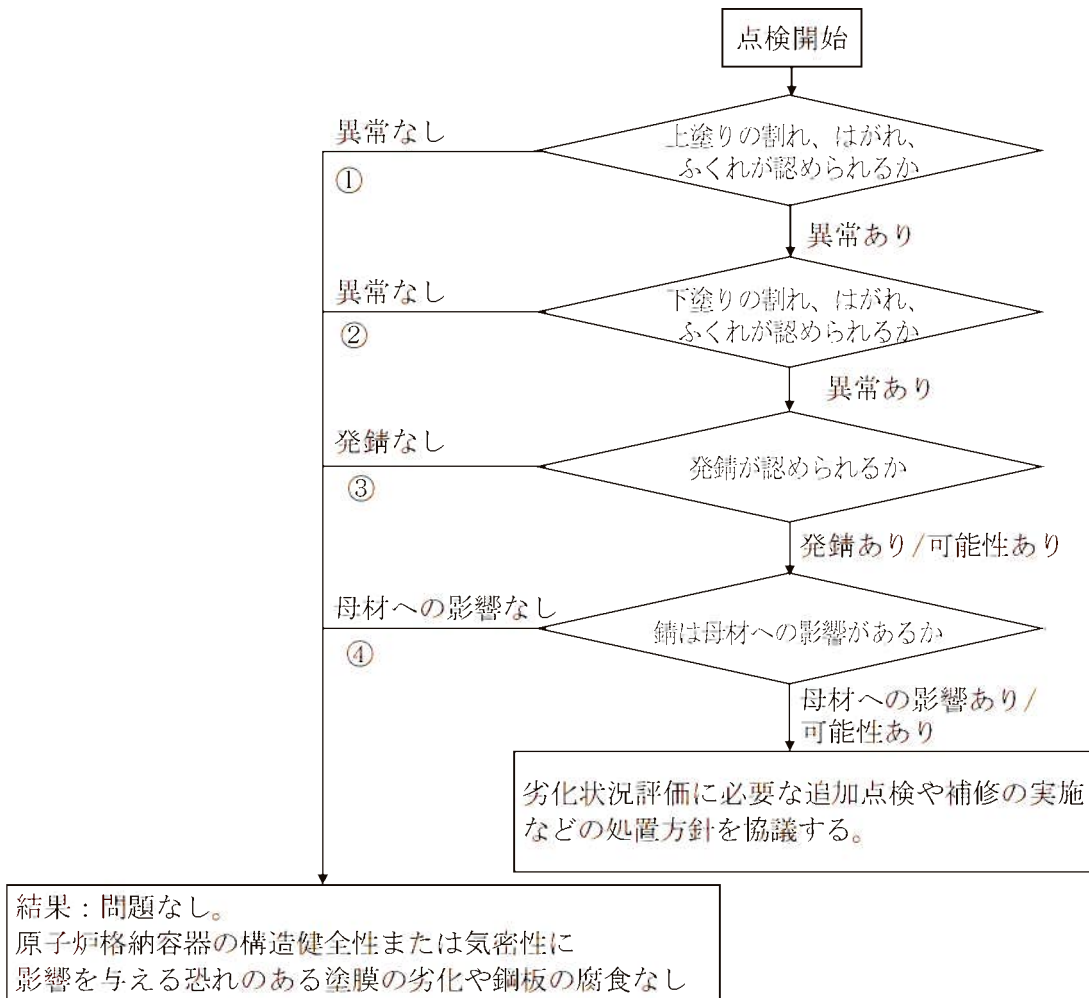


図3.6.1 特別点検における判定フロー

【点検フローの考え方】

- ① 塗膜の劣化がないと判断。
- ② 下塗りに異常が認められなければ、金属表面が大気にさらされないことから、原子炉格納容器の構造健全性または気密性に影響を与える塗膜の劣化はないと判断。
- ③ 発錆が認められなければ、原子炉格納容器の構造健全性または気密性に影響を与える恐れのある腐食ではないと判断。
- ④ 錆が確認されたとしても、肌荒れ程度の表面錆であれば、構造健全性または気密性に影響を与える恐れのある腐食ではないと判断。

4. 点検結果

全ての点検範囲について原子炉格納容器の構造健全性または気密性に影響を与える塗膜の劣化や鋼板の腐食は認められなかった。表4.1に点検結果を示す。

点検年月日：2021.10.18～2022.4.22

表4.1 点検結果

	直接目視	遠隔目視
半球部内面	○	—
半球部外面	○	—
円筒部内面	○	—
円筒部外面	○	—

○：原子炉格納容器の構造健全性または気密性に影響を与える恐れのある塗膜の劣化や鋼板の腐食なし

—：対象なし

なお、今回の特別点検において「原子炉格納容器の構造健全性または気密性に影響を与える恐れのある塗膜の劣化や鋼板の腐食」に至らない塗膜の軽微な劣化（図3.6.1のフロー②）が一部認められたため、塗装修繕を実施した。特別点検実施中に確認した軽微な塗膜の劣化の例を図4.1に示す。



フロー②と判断した塗膜の劣化

図4.1 軽微な塗膜の劣化の例

5. 特別点検結果に対する考察

5.1 保守管理に対する考察

(1) 通常点検にて確認が容易でない範囲

特別点検の範囲のうち、通常点検における点検不可範囲についても、今回の特別点検で塗膜の健全性が確認されたことに加え、劣化が少ない屋内環境であること、またこれまでも必要に応じて塗装修繕を実施してきたことから、今後も現状の保守管理を継続することで、当該部の原子炉格納容器鋼板の健全性を維持することができると思う。

今回の特別点検で点検した範囲については塗膜の劣化も少なく、確認された軽微な塗膜の劣化についても可能な範囲で塗装修繕を行い塗膜の健全性を確保した。通常点検における点検不可範囲についても環境条件が同様な周囲の鋼板は点検可能であり、塗装修繕の要否は点検可能範囲から判断できることから、現状保全を継続することで今後の運転延長期間における原子炉格納容器鋼板の健全性が保たれると思う。

5.2 特別点検における点検不可範囲に対する考察

特別点検における点検不可範囲については、以下の通り現状保全で塗膜の健全性を維持していること、劣化が少ない屋内環境であることから、今後も現状保全を継続することで原子炉格納容器鋼板の健全性を維持することができると思う。

5.2.1 接近可能だが点検不可としている範囲について

(1) 点検不可範囲の考え方について

接近可能だが、維持規格要求のVT-4を踏まえ、要領で定めたデータ採取方法*を適用できない範囲を特別点検における点検不可範囲としている。図5.2.1.1に不可範囲の代表例を示す。（目の位置に対する角度を確保できない箇所であっても、照度を確保でき手鏡等によりグレーカードの幅0.8mmの黒線が識別できる箇所については点検可能範囲としている。）

(2) 点検不可範囲の健全性について

以下のことから、現状保全を継続することで今後の運転延長期間における原子炉格納容器鋼板の健全性が保たれると考える。

- ・ 点検不可範囲については、干渉物裏の極めて限定された範囲のみであり、周辺の鋼板は現状保全でも点検可能な範囲である。
- ・ 点検不可範囲については、当該部の間には空間が確保されていることから、データ採取を行った範囲と同様の環境であると考えられる。
- ・ 点検不可範囲の周辺の鋼板を塗裝修繕する際には、干渉物裏についても塗裝修繕が必要な場合は、可能な限り塗装を実施している。
- ・ 通常点検において、要領で定めたデータ採取方法を適用していないものの、原子炉格納容器内のフロアや機器架台、原子炉格納容器内外に設置された恒設足場より、可能な限り接近して照度を確保し点検を実施しており、塗膜の劣化等が検出された場合は、必要に応じて塗裝修繕を実施することで、塗膜の健全性を維持している。

※ 要領で定めたデータ採取方法の概要

- ・ グレーカードの幅0.8mmの黒線が識別できることを確認する。なお、確認は鋼板1枚ごとに1回を基本とする。
- ・ 視覚の改善を目的とした鏡または拡大鏡を用いても良い。
- ・ 目の位置に対する角度は30°以上150°以下を原則とする。

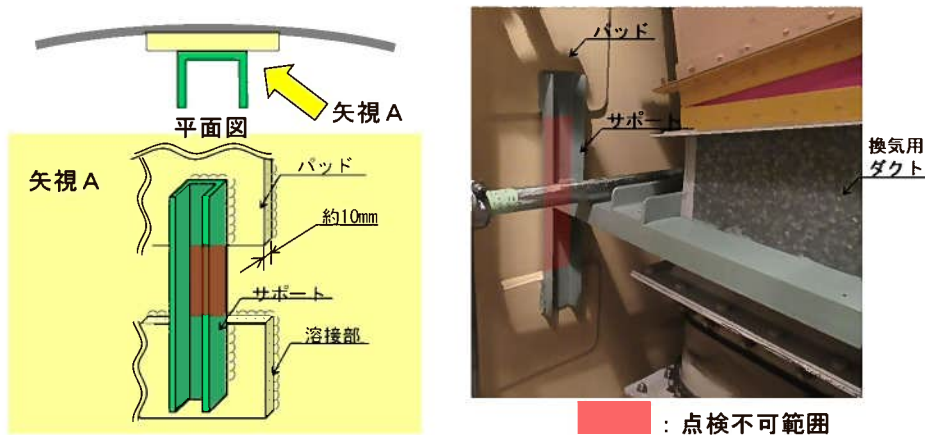


図5.2.1.1 接近可能だが点検不可としている箇所の例

（ 接近可能だが鋼板と干渉物（サポート）との間が狭く、目の位置に対する角度を確保できず、また、グレーカードの幅0.8mmの黒線を識別できない箇所の例 ）

5.2.2 高所等で接近が困難であり点検不可としている範囲について

(1) 点検不可範囲の考え方について

高所等で接近が困難であり、維持規格要求のVT-4を踏まえ、要領で定めたデータ採取方法^{*}を適用できない範囲を特別点検における点検不可範囲としている。図5.2.2.1に不可範囲の代表例を示す。

(2) 点検不可範囲の健全性について

以下のことから、現状保全を継続することで今後の運転延長期間における原子炉格納容器鋼板の健全性が保たれると考える。

- ・ 点検不可範囲については、干渉物裏の極めて限定された範囲のみであり、周辺の鋼板は現状保全でも点検可能な範囲である。
- ・ 点検不可範囲については、当該部の間には空間が確保されていることから、データ採取を行った範囲と同様の環境であると考えられる。
- ・ 点検不可範囲の周辺の鋼板を塗装修繕する際には、干渉物裏についても塗装修繕が必要な場合は、可能な限り塗装を実施している。
- ・ 通常点検において、要領で定めたデータ採取方法を適用していないものの、高所部に対して双眼鏡を用いるなどして、可能な限り点検を実施しており、塗膜の劣化等が検出された場合は、必要に応じて塗装修繕を実施することで、塗膜の健全性を維持している。

※ 要領で定めたデータ採取方法の概要

- ・ グレーカードの幅0.8mmの黒線が識別できることを確認する。なお、確認は鋼板1枚ごとに1回を基本とする。
- ・ 視覚の改善を目的とした鏡または拡大鏡を用いても良い。
- ・ 目の位置に対する角度は30°以上150°以下を原則とする。

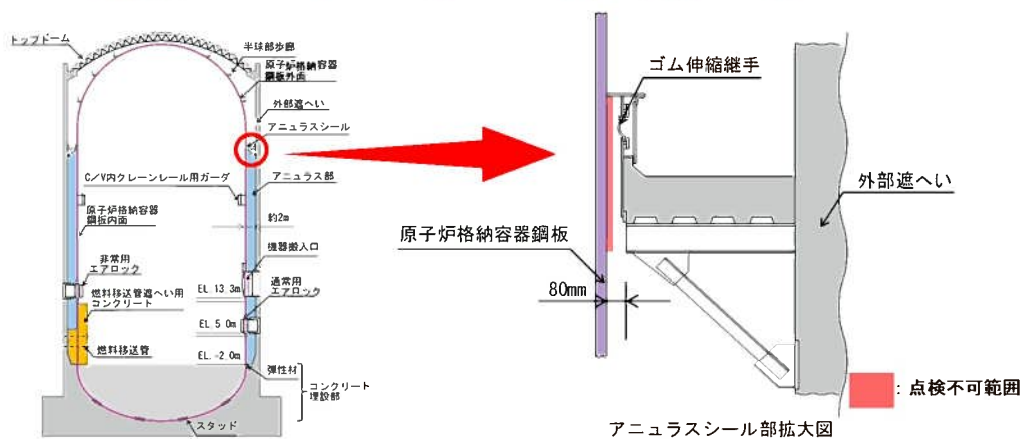


図5.2.2.1 高所等で接近が困難であり点検不可としている箇所の例

〔 鋼板の位置が高所で接近が困難であり、目の位置に対する角度を確保できず、また、グレーカードの幅0.8mmの黒線を識別できない箇所の例 〕

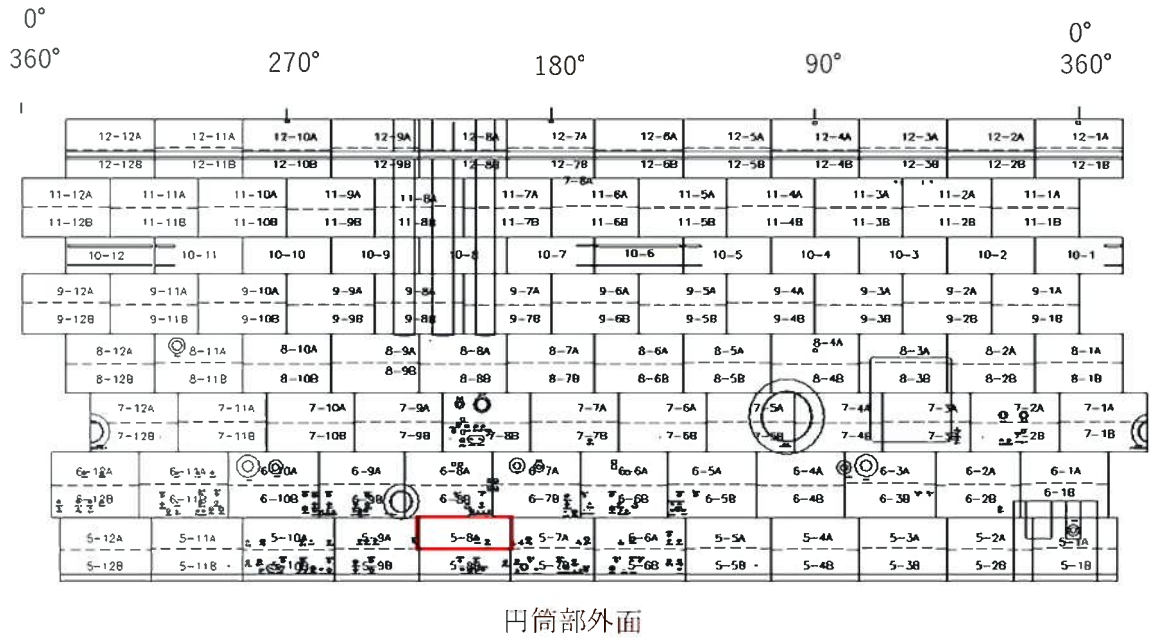
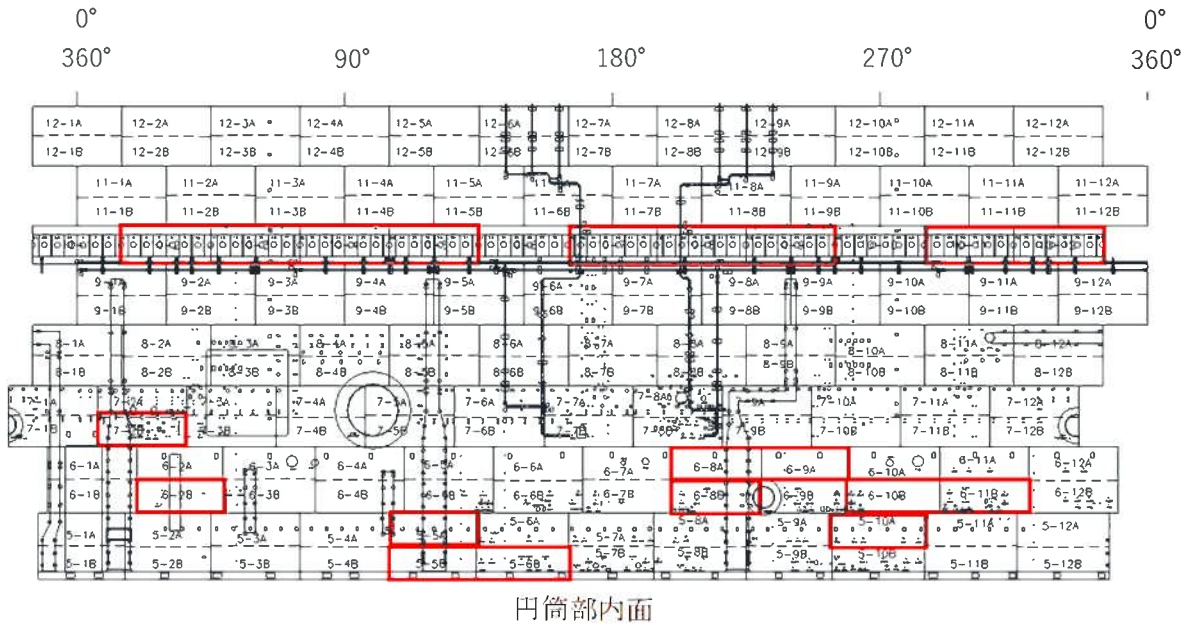
5.3 特別点検で確認した軽微な塗膜の劣化について

特別点検で軽微な塗膜の劣化（判定フロー②）が確認された範囲は、アクセス可能なフロア・恒設足場が設置されている範囲に加え、円筒部内面のリングガーダ部においても、軽微な塗膜の劣化が多い箇所が見られた。軽微な劣化が確認された範囲を図5.3.1に示す。

アクセス可能なフロア・恒設足場が設置されている範囲で確認された軽微な塗膜の劣化については、作業中に何らかの原因で鋼板に接触するなどして生じた塗膜のはがれ等と推測される。また、円筒部内面のリングガーダ部の鋼板については、周辺の鋼板と環境条件は変わらないものの、リングガーダ部の構造上、通常点検では確認し難い箇所にて塗膜のはがれ等が確認された。これらの箇所については、塗装修繕を実施した。

アクセス可能なフロア・恒設足場が設置されている箇所については、通常点検で点検可能な範囲であり、これまでも必要に応じて塗装を実施しているため、今後も現状の保守管理を継続することで原子炉格納容器鋼板の健全性を維持することができると思う。

リングガーダ部の鋼板については、今回の結果を受け、より接近して点検を実施するなど点検手法を改善することで、今後も現状の保守管理の中で原子炉格納容器鋼板の健全性を維持することができると思う。



: フロー②が確認された鋼板

図5.3.1 軽微な劣化が確認された鋼板

6. まとめ

原子炉格納容器の特別点検においては、通常点検方法では確認が容易でなかった範囲についても点検対象に含め、接近できる点検可能範囲の全ての鋼板に対して、視認性を実証できる形で塗膜の状態を目視試験した。一部の鋼板において、軽微な塗膜の劣化が確認されたが、全ての点検範囲について原子炉格納容器の構造健全性または気密性に影響を与える塗膜の劣化は認められなかった。特別点検では一部の鋼板で塗膜のはがれ等が確認されたが、それらは従来より通常保全の中で確認され、必要に応じて塗装修繕を実施してきた程度のものであった。特別点検における点検不可範囲、通常点検方法における点検不可範囲はそれぞれ存在するものの、当該範囲と同環境である周辺の鋼板については健全性を確認していること、劣化が少ない屋内環境であることから、今後も現状の保守管理を継続することで原子炉格納容器鋼板の健全性を維持できると考える。

特別点検で軽微な塗膜の劣化が比較的多く確認された範囲は、通常点検手法で点検可能な範囲であるため、今後も現状の保守管理を継続することで原子炉格納容器鋼板の健全性を維持できると考える。

別紙

- 別紙 1. 非破壊試験（VT-4）記録が、適切な方法等により得られた結果であることを示す記録（要員の力量、試験条件、詳細記録等）について
- 別紙 2. 運転期間延長認可申請書添付書類一の特別点検結果報告書のうち「川内原子力発電所 1 号炉 特別点検要領書（原子炉格納容器）」における原子炉格納容器の半球部内面の板割図について

非破壊試験 (VT-4) 記録が、適切な方法等により得られた結果であることを示す
記録 (要員の力量、試験条件、詳細記録等) について

特別点検を実施するにあたり、運用ガイド及び「発電用原子炉設備規格 設計・建設規格」(JSME S NC-1-2012) (以下「設計・建設規格」という。)に基づき、特別点検における試験員に対して、次のとおり特別点検に係る教育訓練と視力を要求事項とした (添付 1 参照)。

【特別点検に係る教育訓練に関する事項】

工事前に、特別点検実施前教育を受講していること。

【視力に関する事項】 (設計・建設規格「GTN8130 試験技術者」より抜粋)

- ・近距離視力確認用の標準ジャガー式チャートの J-1 文字を読み取ることができるか、または同様な近距離視力試験で同等の視力を確認すること。なお、視力の測定は、裸眼またはコンタクトレンズ等による矯正のいずれでもよいが、矯正により要求を満足した場合は、実際の試験においても矯正した視力で行うこと。
- ・色の判定が要求される目視試験を行う場合は、必要とする色についての色覚が正常であること。

試験条件を含めた詳細記録については、原子炉格納容器鋼板 1 枚毎に記録を作成しており、その代表例を添付 2 に示す。

1-40

教育実施報告書

榊高田工業所

本社工場 川内作業所

<QSN-1原子炉格納容器自主点検>

報告書No.	CV-1-003	作成日	2020年4月10日	承認	確認	作成
教育項目	自主点検に係る教育・訓練					
指導者						
教育テキスト・資料等の名称・番号	・実用発電用原子炉の運転期間延長許可承認申請に係る運用Jガイド ・発電用原子力設備規格 維持規格(抜粋) ・川内原子力発電所1号炉 原子炉格納容器 自主点検要領書(社内)			日時	2020年4月9日 10:00~11:30	
				場所	川内事務所内	
				種別	<input checked="" type="checkbox"/> 初回教育 <input type="checkbox"/> 欠席者フォロー教育 <input type="checkbox"/> 再教育	

受講者			講師又は所属長記入		
所属	氏名	役職または資格	理解度	確認方法	評価
		臨時	○	質疑応答による	質疑応答により十分理解していると思われる
		主管2	○	"	
		工事監督	○	"	
		-	○	"	
		三二J	○	"	
		-	○	"	
		-	○	"	
		主管1	○	"	

(注) 理解度 ○:理解(習得)できている ×:理解度(習得度)が低い

視力・色覚証明実施記録

川内原子力発電所 1号機 経年劣化状況把握のための自主点検のうち原子炉格納容器自主点検 委託

視力確認表 (1/1)

No.	被験者	実施日	近方視力検査		色覚検査		確認者	
			使用する検査表	検査表の管理番号	検査結果	使用する検査表		検査表の管理番号
1	[Redacted]	入) 2020.4.7	Jaeger Chart J1	No.1	良	石原色覚検査表II	No.1	良
退) 2020.10.26		No.1		良	No.1		良	
入) 2020.4.7		No.1		良	No.1		良	
退) 2020.10.26		No.1		良	No.1		良	
入) 2020.4.7		No.1		良	No.1		良	
退) 2020.10.26		No.1		良	No.1		良	
入) 2020.4.7		No.1		良	No.1		良	
退) 2020.10.26		No.1		良	No.1		良	
入) 2020.4.7		No.1		良	No.1		良	
退) 2020.10.26		No.1		良	No.1		良	
入) 2020.4.7		No.1		良	No.1		良	
退) 2020.10.26		No.1		良	No.1		良	
入) 2020.4.7		No.1		良	No.1		良	
退) 2020.10.26		No.1		良	No.1		良	
入) 2020.4.7		No.1		良	No.1		良	
退) 2020.10.26		No.1		良	No.1		良	
入) 2020.4.7		No.1		良	No.1		良	
退) 2020.10.26		No.1		良	No.1		良	

※印の被験者は眼鏡またはコンタクトレンズを使用

非破壊試験記録 (1/118)

確認年月日: 2020年7月27日

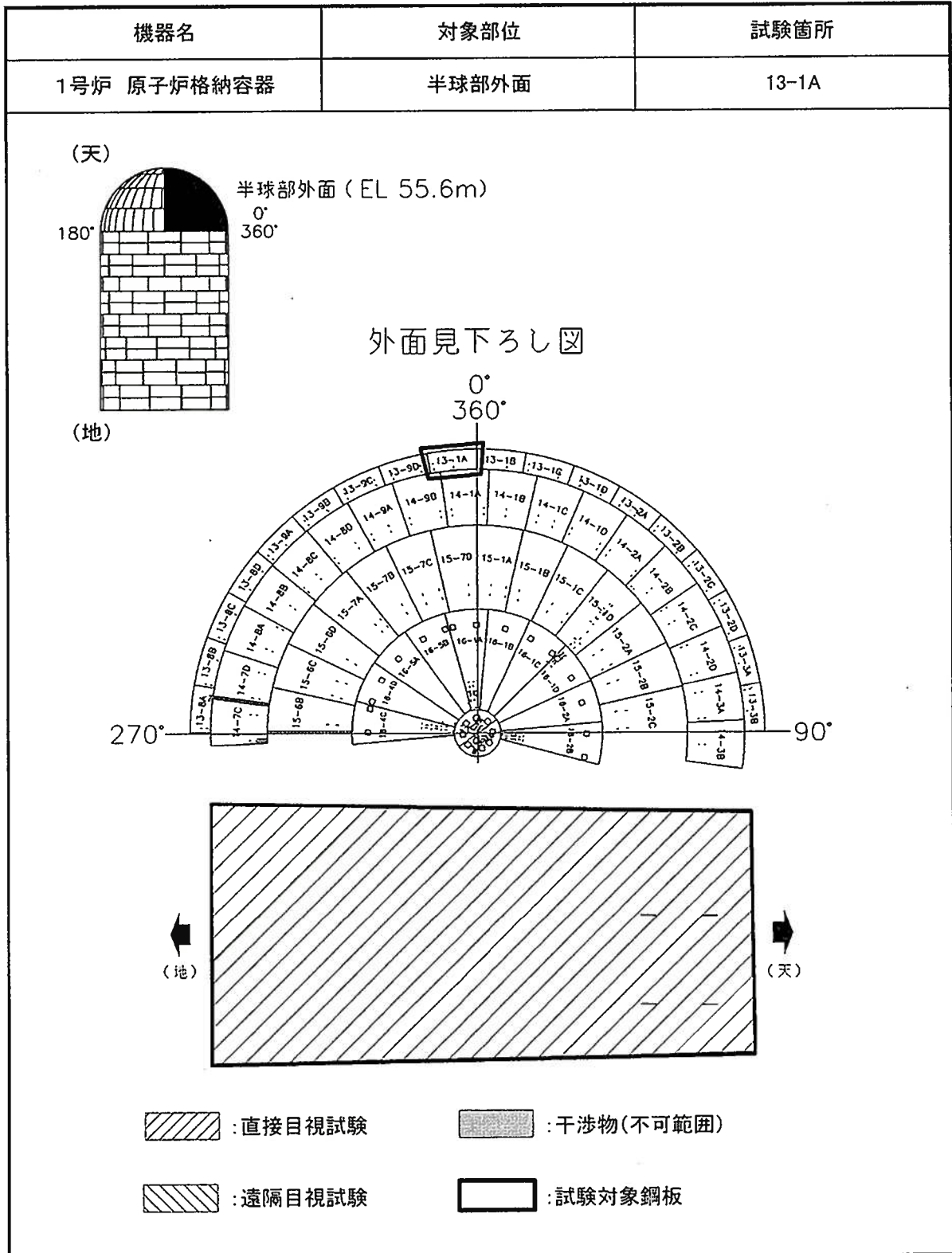
確認者: XXXXXXXXXX

機器名		対象部位	試験箇所
1号炉 原子炉格納容器		半球部外面	13-1A
試験実施内容	目視試験	<input checked="" type="checkbox"/> 1. 直接目視試験 (VT-4) <input type="checkbox"/> 2. 遠隔目視試験 (VT-4、ビデオカメラ)	
試験実施結果	結果		
	<input checked="" type="checkbox"/> 原子炉格納容器の構造健全性または気密性に影響を与える恐れのある塗膜の劣化や腐食なし		
	<input type="checkbox"/> 原子炉格納容器の構造健全性または気密性に影響を与える恐れのある塗膜の劣化や腐食あり		
<p><u>備考</u></p> <p>注) 試験範囲について次頁に示す。</p>			
<p>試験実施日: 2020年7月1日</p> <p>試験実施者: XXXXXXXXXX</p>			

試験範囲図 (1/118)

確認年月日: 2020年7月27日

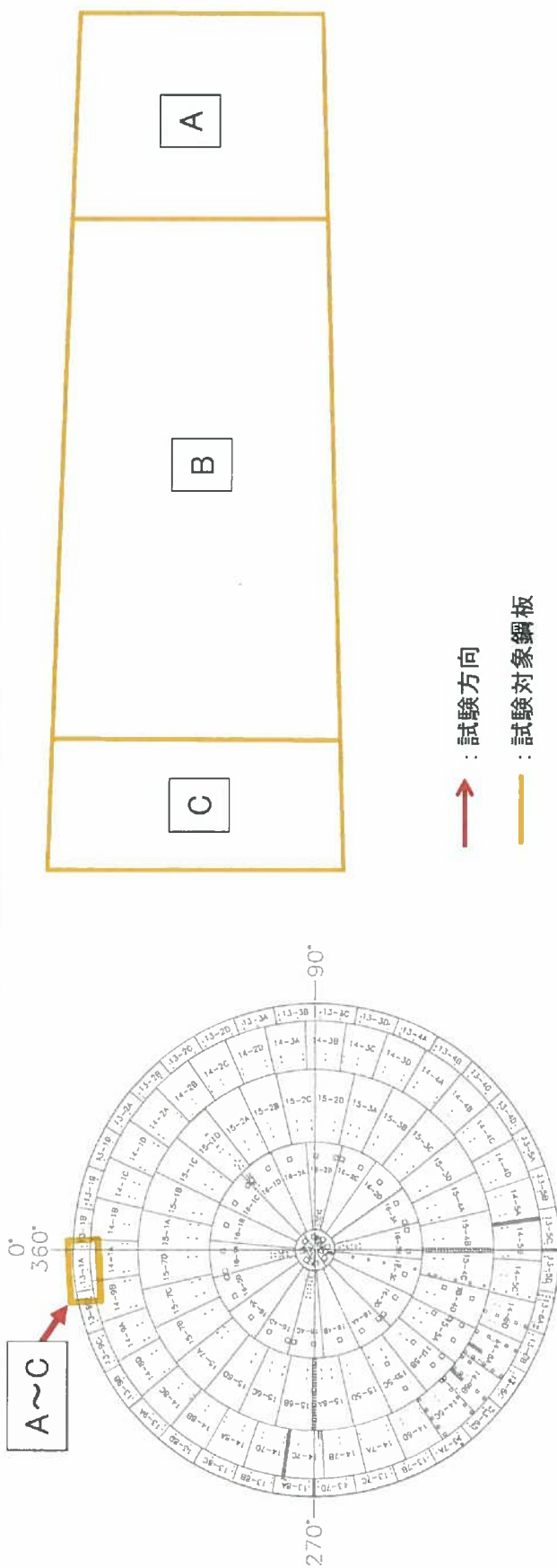
確認者: [Redacted]



川内原子力発電所1号機
 経年劣化状況把握のための自主点検
 のうち原子炉格納容器自主点検 委託

目視試験条件

ユニット	部位	板番号
1号機	半球部外面	13-1A



外面見下ろし図

試験位置	E.L. (m)	試験手法	使用照明	倍率 (Xn)	最長距離(m)	最短距離(m)	30° ≤ θ ≤ 150°	グレーカード確認	グレーカード管理番号	試験実施日	試験実施者	備考
A	58.2	直接	ST3D016	—	—	—	—	○	Q(C/V)O-017	2020年7月1日	[REDACTED]	グレーチング床
B	55.6	直接	ST3D016	—	—	—	—	○	Q(C/V)O-017	2020年7月1日	[REDACTED]	繩梯子
C	51.8	直接	ST3D016	—	—	—	—	○	Q(C/V)O-017	2020年7月1日	[REDACTED]	グレーチング床
D	—	—	—	—	—	—	—	—	—	—	—	—
E	—	—	—	—	—	—	—	—	—	—	—	—

運転期間延長認可申請書添付書類一の特別点検結果報告書のうち「川内原子力発電所1号炉 特別点検要領書（原子炉格納容器）」における原子炉格納容器の半球部内面の板割図について

1. はじめに

運転期間延長認可申請書添付書類一の特別点検結果報告書のうち「川内原子力発電所1号炉 特別点検要領書（原子炉格納容器）」に記載している半球部内面の板割図（以下「当該板割図」という。）については、点検内容をわかりやすくすることを目的に、建設時に決定図化されている半球部外面の板割図を参考に簡略図として作成していたが、鋼板の配置が正確には実機と異なる箇所があったことから、当該板割図を使用した経緯等について以下のとおり説明する。

2. 経緯

- (1) 特別点検（データ採取含む）に係る検討を行うにあたり、原子炉格納容器の点検範囲（鋼板の概略配置）を視覚的にわかりやすく示すための簡略図を作成する必要があった。
- (2) 簡略図を作成するにあたり、半球部外面については、建設時の決定図を有していたことから、それを基に点検を行うメーカーにて半球部外面の簡略図を作成した。
半球部内面については、建設時の決定図がないことから、半球部外面の決定図を参考に点検を行うメーカーにて半球部内面の簡略図（当該板割図）を作成した。
- (3) 当該板割図は当社にて特別点検要領書を作成する際に確認していたが、簡略図を記載した目的が点検範囲を視覚的にわかりやすく示すためであったことから、正確な鋼板の位置となっているかまで意識が及ばず、異なる箇所を見逃した。

3. 点検結果への影響の有無

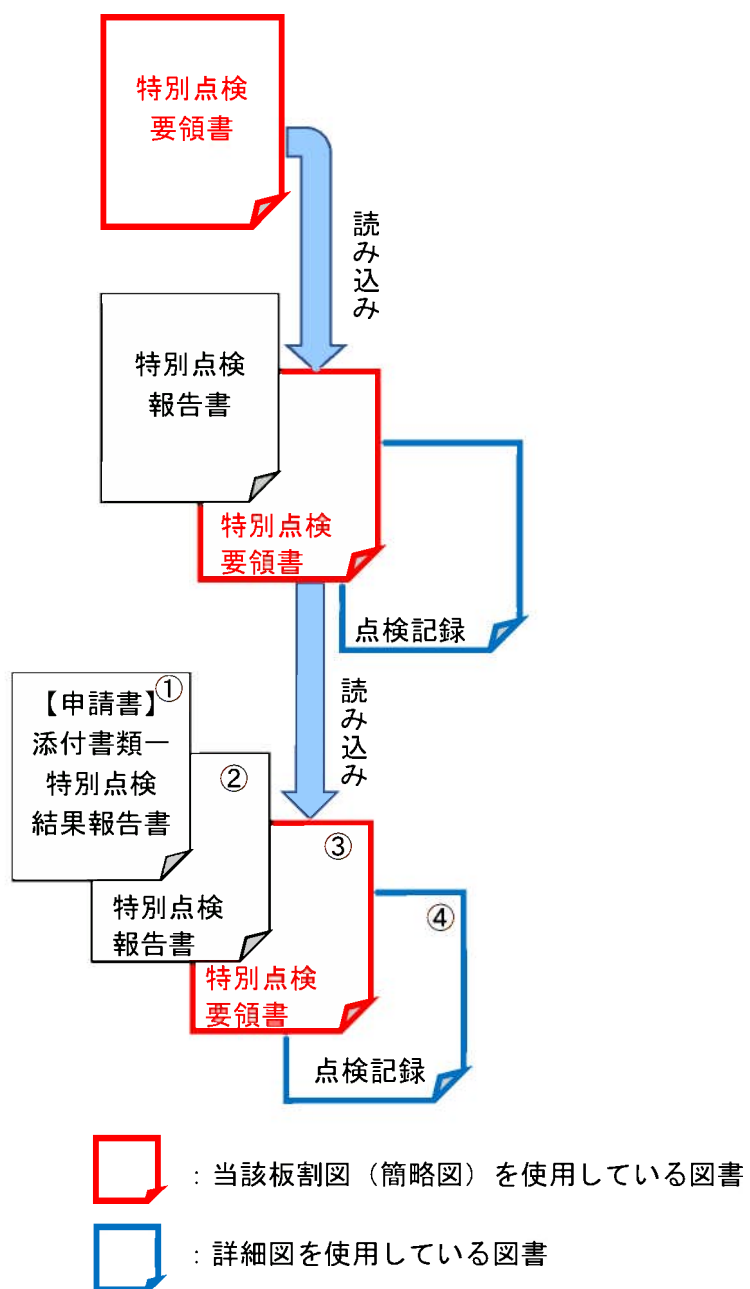
特別点検要領書の当該板割図は、鋼板の配置が正確には実機と異なる箇所があったものの、点検範囲を視覚的にわかりやすく示す図であり、実際のデータ採取における目視試験及び点検記録の作成にあたっては、メーカーにて作成した、当て板の範囲、貫通部の位置等を詳細に反映した詳細図（以下「詳細図」という。）を使用しており、点検時に加え、当該事象発生後も、当社にて、問題がない（正確な鋼板の位置となっている）ことを確認していることから点検結果への影響はない。

4. 今後の対応

- (1) 当社の改善措置活動管理基準に基づき、状態報告（CR）を実施したのち、特別点検要領書及び特別点検報告書を修正する。
- (2) 特別点検結果報告書を運転期間延長認可申請の補正時に運転期間延長認可申請書添付書類一として提出する。

添付1 当該板割図の使用箇所

当該板割図の使用箇所



次頁以降に①～④（抜粋）を示す。

①

添付書類一

川内原子力発電所 1 号炉

特別点検結果報告書

2022年10月

九州電力株式会社

②

川内原子力発電所 1 号炉
原子炉格納容器 特別点検
報告書

九州電力株式会社
原子力発電本部 原子力経年対策グループ

③ (1 / 2)

添付-1

作成	
原子力経年対策グループ	
担当	(承認)
[Redacted]	

確認		
保 修 課		
担当	副長	課長
[Redacted]		

確認
品質保証担当 (品質保証グループ長)
[Redacted]

九州電力株式会社 川内原子力発電所 1号炉
特別点検要領書 (原子炉格納容器)

原子力発電本部
原子力経年対策グループ

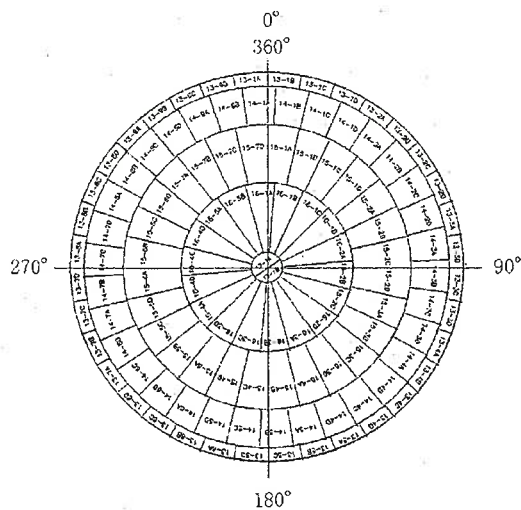
2021年10月14日 制定

1-1

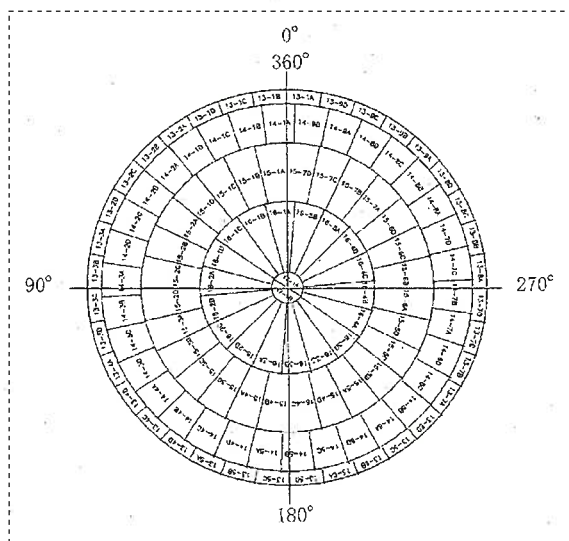
簡略図

③ (2 / 2)

(2 / 3)



板割図(半球部 外面)



板割図(半球部 内面)

11
1-14

⋯ : 半球部外面の板割図に対して、半球部内面の板割図が反転しておらず、鋼板の配置が正確には実機と異なる箇所が確認された。

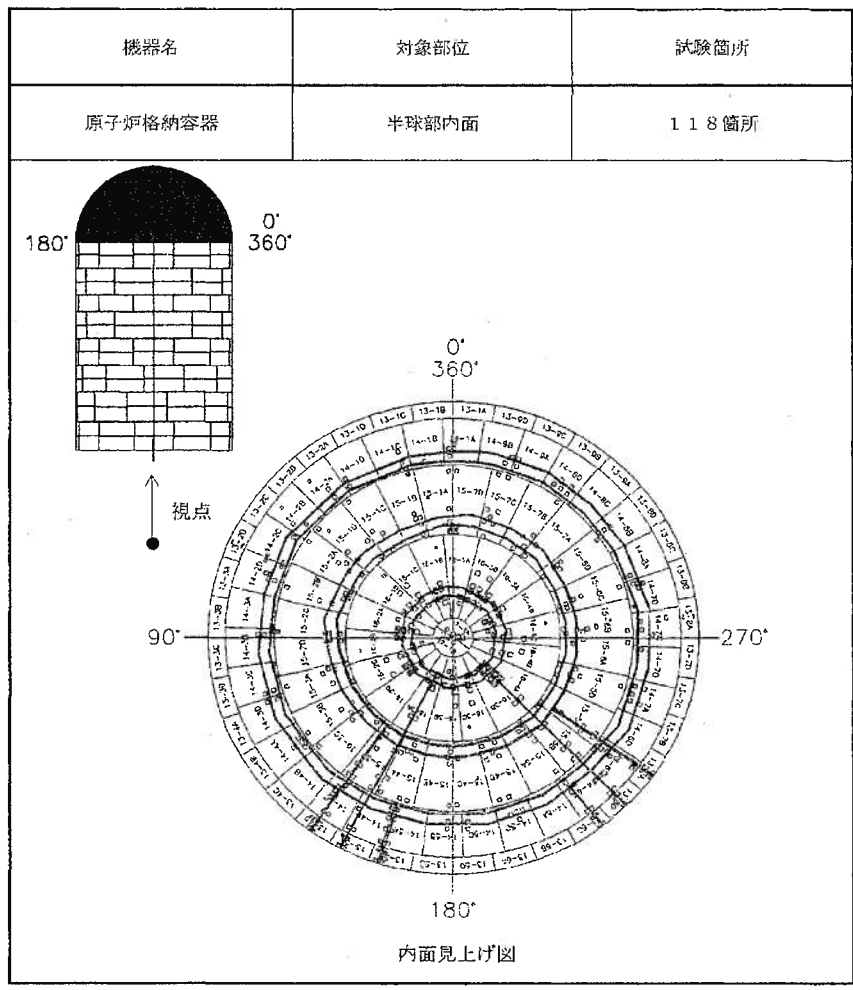
詳細図

④ (1 / 2)

点検範囲図 (6 / 10)

点検年月日 2021 年 12 月 16 日

担当者 [Redacted]



2-6

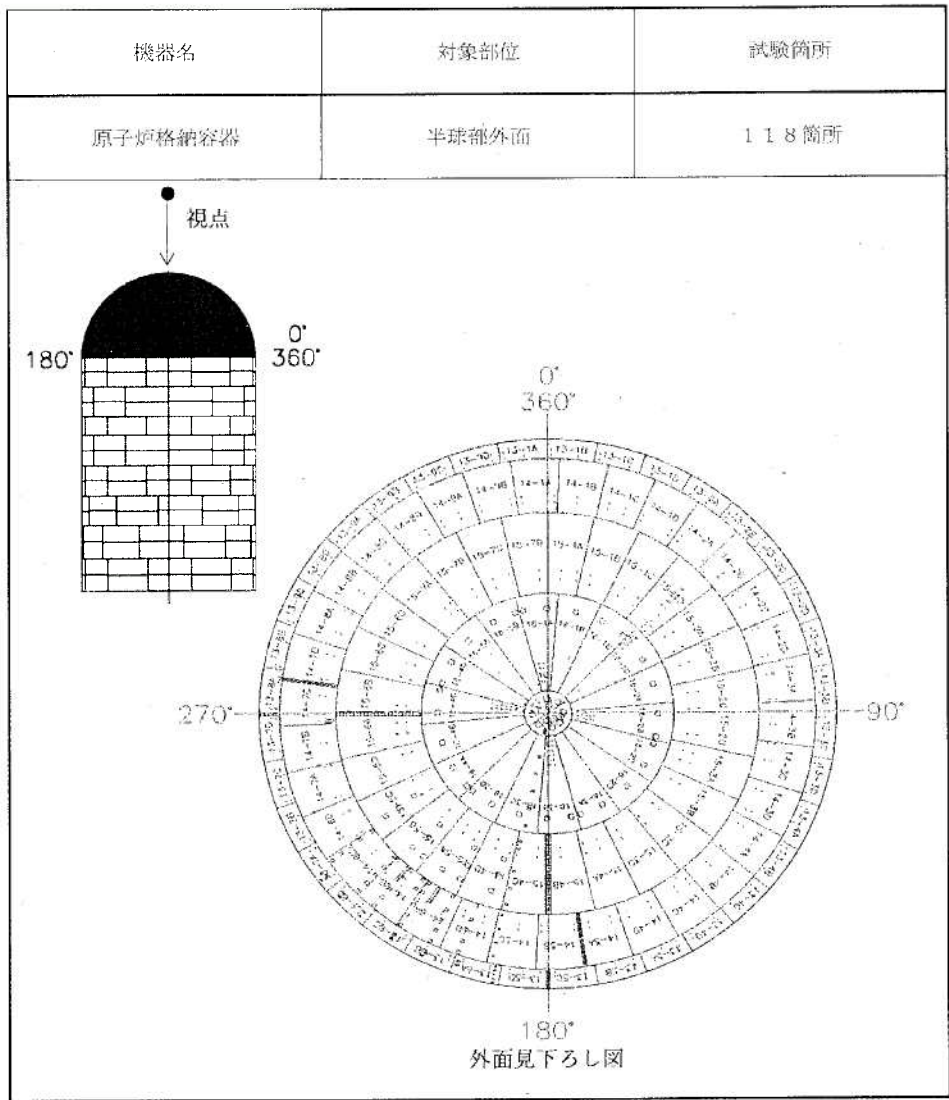
詳細図

④ (2 / 2)

点検範囲図 (8 / 10)

点検年月日 2021 年 12 月 17 日

担当者 [Redacted]



2-8