

島根原子力発電所第2号機 審査資料	
資料番号	NS2-添 2-009-21 改 01
提出年月日	2023年1月10日

VI-2-9-4-2 ダウンカマの耐震性についての計算書

2023年1月

中国電力株式会社

本資料のうち、枠囲みの内容は機密に係る事項のため公開できません。

目 次

1. 概要	1
2. 一般事項	1
2.1 構造計画	1
2.2 評価方針	3
2.3 適用規格・基準等	3
2.4 記号の説明	4
2.5 計算精度と数値の丸め方	5
3. 評価部位	6
4. 地震応答解析及び構造強度評価	7
4.1 地震応答解析及び構造強度評価方法	7
4.2 荷重の組合せ及び許容応力	7
4.3 固有周期	15
4.4 設計用地震力	15
4.5 計算方法	22
4.6 計算条件	23
4.7 応力の評価	23
5. 評価結果	24
5.1 設計基準対象施設としての評価結果	24
5.2 重大事故等対処設備としての評価結果	30
6. 参照図書	34

図 表 目 次

図 2-1	ダウンカマの耐震評価フロー	3
図 3-1	ダウンカマの形状及び主要寸法	6
図 4-1	ダウンカマの応力評価点	22
表 2-1	構造計画	2
表 2-2	表示する数値の丸め方	5
表 3-1	使用材料表	6
表 4-1	荷重の組合せ及び許容応力状態（設計基準対象施設）	8
表 4-2	荷重の組合せ及び許容応力状態（重大事故等対処設備）	9
表 4-3	クラス 2 管及び重大事故等クラス 2 管の許容応力	10
表 4-4	クラス 2 容器及び重大事故等クラス 2 容器の許容応力	11
表 4-5	使用材料の許容応力評価条件（設計基準対象施設）	12
表 4-6	使用材料の許容応力評価条件（重大事故等対処設備）	12
表 4-7	ダウンカマに加わる死荷重（設計基準対象施設）	13
表 4-8	ダウンカマに加わる死荷重（重大事故等対処設備）	14
表 4-9(1)	設計用地震力（設計基準対象施設）（ベントヘッド端部対称条件）	16
表 4-9(2)	設計用地震力（設計基準対象施設）（ベントヘッド端部反対称条件）	17
表 4-10	ダウンカマに作用する地震荷重（設計基準対象施設）	18
表 4-11(1)	設計用地震力（重大事故等対処設備）（ベントヘッド端部対称条件）	19
表 4-11(2)	設計用地震力（重大事故等対処設備）（ベントヘッド端部反対称条件）	20
表 4-12	ダウンカマに作用する地震荷重（重大事故等対処設備）	21
表 4-13	応力評価点	22
表 5-1	許容応力状態Ⅲ _{A S} に対する評価結果（ $D + P_D + M_D + S_d^*$ ）	25
表 5-2	許容応力状態Ⅳ _{A S} に対する評価結果（ $D + P_D + M_D + S_s$ ）	27
表 5-3	許容応力状態Ⅲ _{A S} に対する疲労評価結果	29
表 5-4	許容応力状態Ⅳ _{A S} に対する疲労評価結果	29
表 5-5	許容応力状態Ⅴ _{A S} に対する評価結果（ $D + P_{SAL} + M_{SAL} + S_d$ ）	31
表 5-6	許容応力状態Ⅴ _{A S} に対する疲労評価結果	33

1. 概要

本計算書は、VI-1-8-1「原子炉格納施設の設計条件に関する説明書」及びVI-2-1-9「機能維持の基本方針」にて設定している構造強度の設計方針に基づき、ダウンカマが設計用地震力に対して十分な構造強度を有していることを説明するものである。

ダウンカマは、設計基準対象施設においてはSクラス施設に、重大事故等対処設備においては常設耐震重要重大事故防止設備及び常設重大事故緩和設備に分類される。以下、設計基準対象施設及び重大事故等対処設備としての構造強度評価を示す。

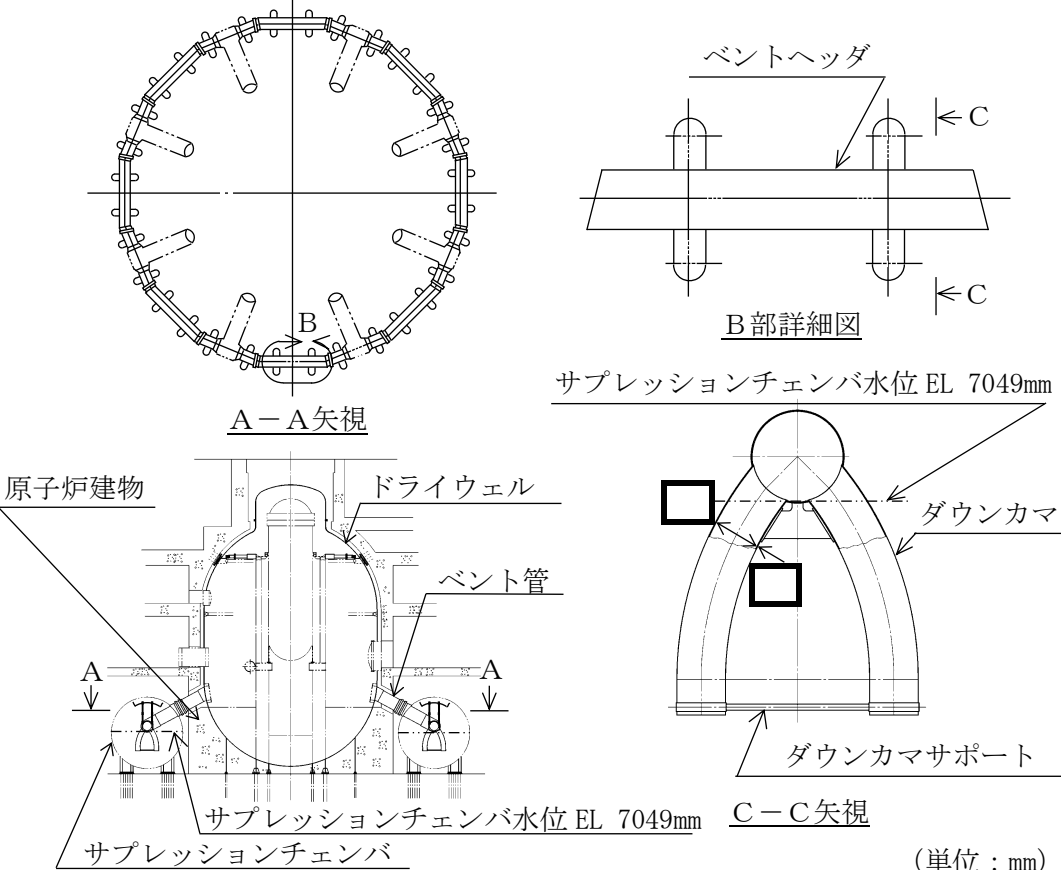
なお、本計算書においては、新規制対応工認対象となる設計用地震力及び重大事故等時に対する評価について記載するものとし、前述の荷重を除く荷重によるダウンカマの評価は、昭和59年9月17日付け59資庁第8283号にて認可された工事計画の添付書類（参照図書(1)）による（以下「既工認」という。）。

2. 一般事項

2.1 構造計画

ダウンカマの構造計画を表2-1に示す。

表 2-1 構造計画

計画の概要		概略構造図
基礎・支持構造	主体構造	<p data-bbox="1451 312 1592 344">概略構造図</p>  <p data-bbox="1585 432 2011 687">B部詳細図</p> <p data-bbox="1554 762 2051 794"> suppression chamber water level EL 7049mm</p> <p data-bbox="1227 799 1368 831">A-A矢視</p> <p data-bbox="1003 863 1563 1265"> 原子炉建物 ドライウェル ベント管 サプレッションチェンバ水位 EL 7049mm サプレッションチェンバ </p> <p data-bbox="1659 799 2060 1166"> ダウンカマ ダウンカマサポート C-C矢視 </p> <p data-bbox="1912 1241 2051 1273">(単位: mm)</p>
<p data-bbox="163 387 544 858"> ダウンカマは、サプレッションチェンバ内に設置され、ベントヘッド及びベント管を介してドライウェルに支持される。 ダウンカマの水平方向荷重及び鉛直方向荷重は、ベントヘッド、ベント管及びドライウェルを介して原子炉建物に伝達される。 </p>	<p data-bbox="573 387 943 667"> ダウンカマは内径 <input type="text"/> mm, 板厚 <input type="text"/> mm の管形の鋼製構造物であり、ベントヘッドに接続する。ダウンカマの下部はダウンカマサポートにより固定されている。 </p>	

2.2 評価方針

ダウンカマの応力評価は、VI-1-8-1「原子炉格納施設的设计条件に関する説明書」及びVI-2-1-9「機能維持の基本方針」にて設定した荷重及び荷重の組合せ並びに許容限界に基づき、「2.1 構造計画」にて示すダウンカマの部位を踏まえ「3. 評価部位」にて設定する箇所に作用する設計用地震力による応力等が許容限界内に収まることを、「4. 地震応答解析及び構造強度評価」にて示す方法にて確認することで実施する。確認結果を「5. 評価結果」に示す。

ダウンカマの耐震評価フローを図2-1に示す。

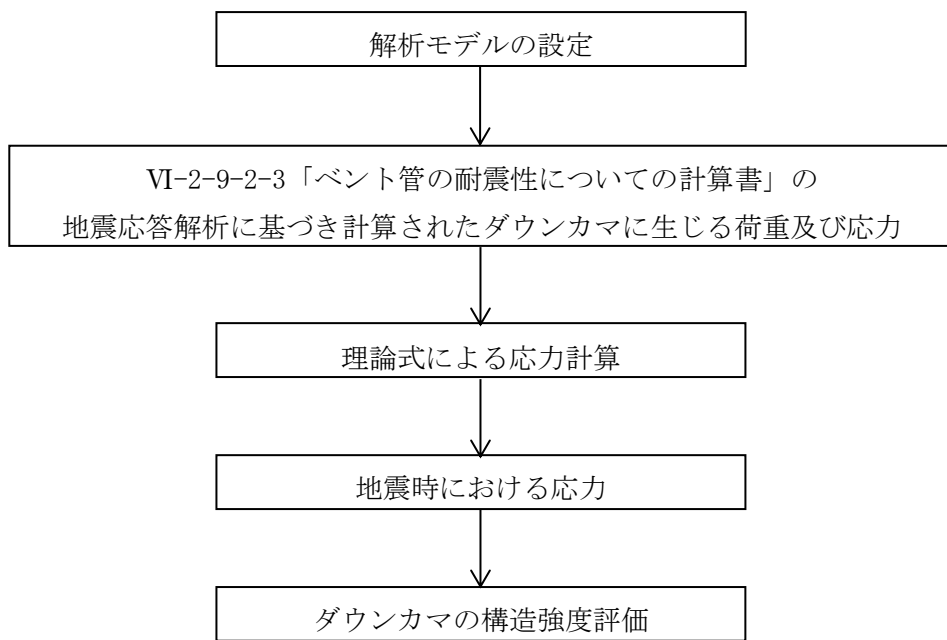


図2-1 ダウンカマの耐震評価フロー

2.3 適用規格・基準等

本評価において適用する規格・基準等を以下に示す。

- ・原子力発電所耐震設計技術指針 重要度分類・許容応力編 JEAG 4601・補-1984 ((社) 日本電気協会)
- ・原子力発電所耐震設計技術指針 JEAG 4601-1987 ((社) 日本電気協会)
- ・原子力発電所耐震設計技術指針 JEAG 4601-1991 追補版 ((社) 日本電気協会)
- ・発電用原子力設備規格 設計・建設規格 ((社) 日本機械学会, 2005/2007) (以下「設計・建設規格」という。)

2.4 記号の説明

記号	記号の説明	単位
C_i	地震層せん断力係数	—
C_v	鉛直方向設計震度	—
D_i	ダウンカマの内径	mm
D_o	ダウンカマの外径	mm
d_i	ベントヘッドの内径	mm
d_o	ダウンカマサポートの外径	mm
E	縦弾性係数	MPa
K_e	弾塑性解析に用いる繰返しピーク応力強さの補正係数	—
M	モーメント	N・mm
M_c	モーメント (ベントヘッド周方向)	—
M_L	モーメント (ベントヘッド軸方向)	—
N_a	地震時の許容繰返し回数	—
N_c	地震時の実際の繰返し回数	—
P	軸方向荷重	N
S	設計・建設規格 付録材料図表 Part5 表 5 に定める値	MPa
S_ℓ	繰返しピーク応力強さ	MPa
$S_{\ell'}$	補正繰返しピーク応力強さ	MPa
S_m	設計・建設規格 付録材料図表 Part5 表 1 に定める値	MPa
S_n	地震動による応力振幅	MPa
S_p	地震荷重のみにおける一次+二次+ピーク応力の応力差範囲	MPa
S_u	設計・建設規格 付録材料図表 Part5 表 9 に定める値	MPa
S_y	設計・建設規格 付録材料図表 Part5 表 8 に定める値	MPa
$S_y(RT)$	設計・建設規格 付録材料図表 Part5 表 8 に定める材料の 40°Cにおける値	MPa
T_{SAL}	温度 (SA後長期温度)	°C
T_{SALL}	温度 (SA後長々期温度)	°C
t_1	ダウンカマの厚さ	mm
t_2	ベントヘッドの厚さ	mm

2.5 計算精度と数値の丸め方

精度は、有効数字 6 桁以上を確保する。

表示する数値の丸め方は、表 2-2 に示すとおりである。

表 2-2 表示する数値の丸め方

数値の種類	単位	処理桁	処理方法	表示桁
震度	—	小数点以下第 3 位	切上げ	小数点以下第 2 位
圧力	kPa	—	—	整数位
温度	°C	—	—	整数位
長さ	mm	—	—	整数位 ^{*1}
力	N	有効数字 5 桁目	四捨五入	有効数字 4 桁 ^{*2}
モーメント	N・mm	有効数字 5 桁目	四捨五入	有効数字 4 桁 ^{*2}
縦弾性係数	MPa	有効数字 4 桁	四捨五入	有効数字 3 桁
算出応力	MPa	小数点以下第 1 位	切上げ	整数位
許容応力 ^{*3}	MPa	小数点以下第 1 位	切捨て	整数位
疲労累積係数	—	小数点以下第 4 位	切上げ	小数点以下第 3 位

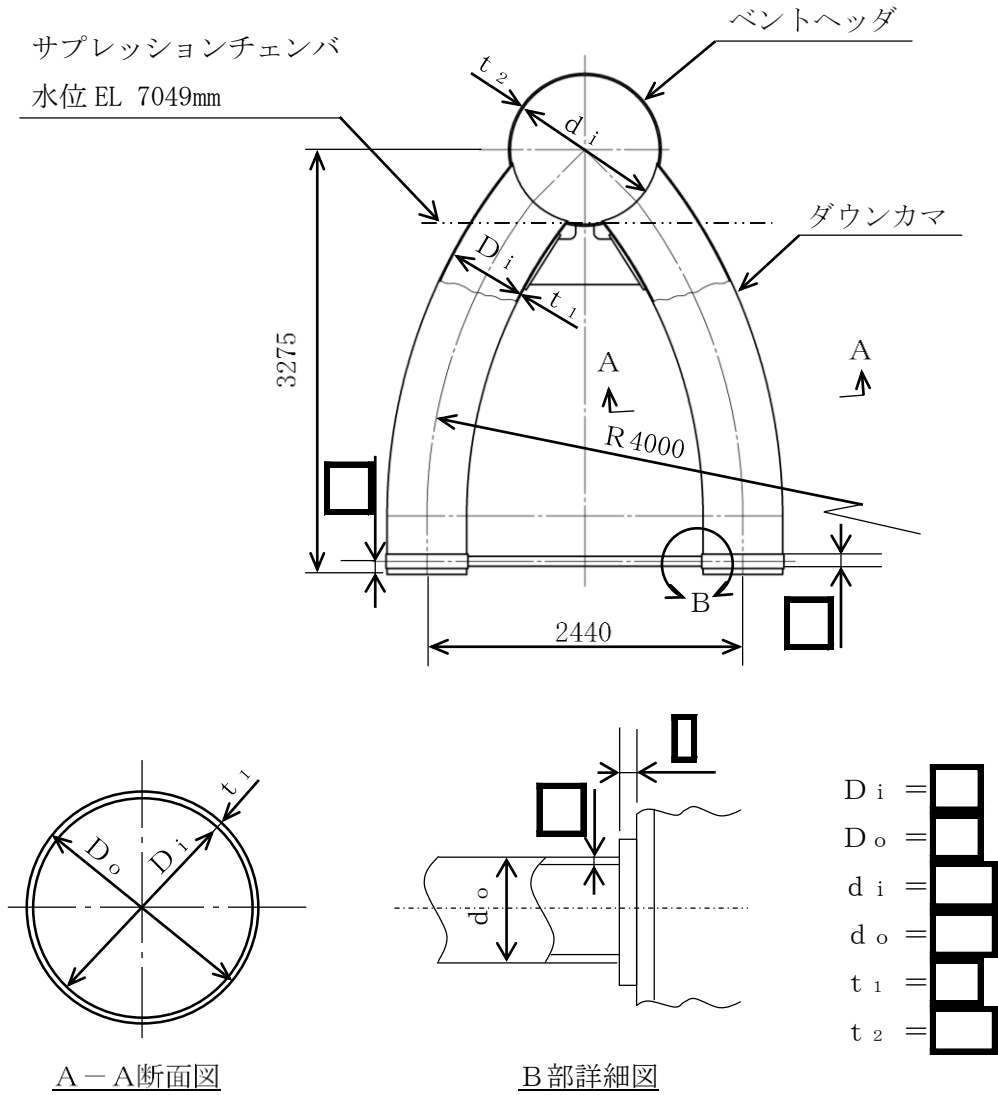
注記*1：設計上定める値が小数点以下第 1 位の場合は、小数点以下第 1 位表示とする。

*2：絶対値が 1000 以上のときは、べき数表示とする。

*3：設計・建設規格 付録材料図表に記載された温度の間における引張強さ及び降伏点は、比例法により補間した値の小数点以下第 1 位を切り捨て、整数位までの値とする。

3. 評価部位

ダウンカマの形状及び主要寸法を図3-1に、評価部位及び使用材料を表3-1に示す。



(単位：mm)

図3-1 ダウンカマの形状及び主要寸法

表3-1 使用材料表

評価部位	使用材料	備考
ダウンカマ	SGV49	SGV480 相当
ベントヘッダ	SGV49	SGV480 相当

4. 地震応答解析及び構造強度評価

4.1 地震応答解析及び構造強度評価方法

- (1) ダウンカマは、ベントヘッド及びベント管を介してドライウェルに支持された構造であり、ダウンカマの水平方向荷重及び鉛直方向荷重は、ベントヘッド、ベント管及びドライウェルを介して原子炉建物に伝達される。

ダウンカマの耐震評価として、VI-2-9-2-3「ベント管の耐震性についての計算書」に示すベント管、ベントヘッド及びダウンカマの地震応答解析で計算された、ダウンカマに作用する荷重及び応力を用いて、「4.5 計算方法」にて示す方法に従い、構造強度評価を行う。

- (2) 地震力は、ダウンカマに対して水平2方向及び鉛直方向から個別に作用させる。水平2方向及び鉛直方向の動的地震力による荷重の組合せは、「4.5.2 応力の計算方法」に示す。
- (3) 耐震計算に用いる寸法は、公称値を使用する。
- (4) 概略構造図を表2-1に示す。

4.2 荷重の組合せ及び許容応力

ダウンカマの耐震評価は、「4.5.1 応力評価点」に示すように、ダウンカマ（応力評価点P1）及びベントヘッドとダウンカマの結合部（応力評価点P2）を評価部位とすることから、ダウンカマ及びベントヘッドの荷重の組合せ及び許容応力について以下に示す。

4.2.1 荷重の組合せ及び許容応力状態

ダウンカマ及びベントヘッドの荷重の組合せ及び許容応力状態のうち設計基準対象施設の評価に用いるものを表4-1に、重大事故等対処設備の評価に用いるものを表4-2に示す。

詳細な荷重の組合せは、VI-1-8-1「原子炉格納施設の設計条件に関する説明書」に従い、対象機器の設置位置等を考慮し決定する。なお、考慮する荷重の組合せは、組み合わせる荷重の大きさを踏まえ、評価上厳しくなる組合せを選定する。

4.2.2 許容応力

ダウンカマ及びベントヘッドの許容応力は、VI-2-1-9「機能維持の基本方針」に基づき表4-3及び表4-4のとおりとする。

4.2.3 使用材料の許容応力評価条件

ダウンカマ及びベントヘッドの使用材料の許容応力評価条件のうち設計基準対象施設の評価に用いるものを表4-5に、重大事故等対処設備の評価に用いるものを表4-6に示す。

表4-1 荷重の組合せ及び許容応力状態（設計基準対象施設）

施設区分		機器名称	耐震重要度分類	機器等の区分	荷重の組合せ*1		許容応力状態
原子炉格納施設	圧力低減設備 その他の安全設備	ダウンカマ*2	S	クラス2管	$D + P_D + M_D + S_d^*$	(10)	Ⅲ _A S
						(11) *3	
						(14)	
						(16)	
						(17)	
					$D + P_D + M_D + S_s$	(12)	Ⅳ _A S
						(13) *3	
						(15)	
原子炉格納施設	圧力低減設備 その他の安全設備	ベントヘッド*4	S	クラス2容器	$D + P_D + M_D + S_d^*$	(10)	Ⅲ _A S
						(11) *3	
						(14)	
						(16)	
						(17)	
					$D + P_D + M_D + S_s$	(12)	Ⅳ _A S
						(13) *3	
						(15)	

注記*1：() 内はVI-1-8-1「原子炉格納施設の設計条件に関する説明書」における表5-2の荷重の組合せのNo.を示す。

*2：「4.5.1 応力評価点」に示す応力評価点P1の荷重の組合せ及び許容応力状態を示す。

*3：運転状態Iによる燃料交換時の活荷重は、ダウンカマに作用しないことから、荷重の組合せとして考慮せず評価しない。

*4：「4.5.1 応力評価点」に示す応力評価点P2の荷重の組合せ及び許容応力状態を示す。

表 4-2 荷重の組合せ及び許容応力状態（重大事故等対処設備）

施設区分		機器名称	設備分類*1	機器等の区分	荷重の組合せ*2, *3		許容応力状態*4
原子炉格納施設	圧力低減設備 その他の安全設備	ダウンコマ*5	常設耐震/防止 常設/緩和	重大事故等 クラス2管	$D + P_{SAL} + M_{SAL} + S_d^{*6}$	(V (L) -1)	V _{AS}
					$D + P_{SALL} + M_{SALL} + S_s^{*7}$	(V (LL) -1)	V _{AS}
原子炉格納施設	圧力低減設備 その他の安全設備	ベントヘッダ*8	常設耐震/防止 常設/緩和	重大事故等 クラス2容器	$D + P_{SAL} + M_{SAL} + S_d^{*6}$	(V (L) -1)	V _{AS}
					$D + P_{SALL} + M_{SALL} + S_s^{*7}$	(V (LL) -1)	V _{AS}

注記*1：「常設耐震/防止」は常設耐震重要重大事故防止設備，「常設/緩和」は常設重大事故緩和設備を示す。

*2：() 内はVI-1-8-1「原子炉格納施設の設計条件に関する説明書」における表5-3の荷重の組合せのNo.を示す。

*3：ダウンコマは重大事故等クラス2管（クラス2管）及びベントヘッダは重大事故等クラス2容器（クラス2容器）であるが，重大事故等時の原子炉格納容器に生じる水力的動荷重を考慮した原子炉格納容器の機能維持を確認する目的で，重大事故等クラス2容器（クラスMC容器）に準じた荷重の組合せを適用する。

*4：V_{AS}としてIV_{AS}の許容限界を用いる。

*5：「4.5.1 応力評価点」に示す応力評価点P1の荷重の組合せ及び許容応力状態を示す。

*6：重大事故等後の最高内圧と最高温度との組合せを考慮する。

*7：ダウンコマ及びベントヘッダに対しては，表4-1に記載の荷重の組合せ $D + P_D + M_D + S_s$ に包絡されるため，評価しない。

*8：「4.5.1 応力評価点」に示す応力評価点P2の荷重の組合せ及び許容応力状態を示す。

表4-3 クラス2管及び重大事故等クラス2管の許容応力

許容応力状態	許容限界*1			
	一次一般膜応力	一次膜応力 (曲げ応力を含む)	一次+二次応力	一次+二次+ピーク応力
Ⅲ _A S	*2 S _y と0.6・S _u の小さい方。ただし、オーステナイト系ステンレス鋼及び高ニッケル合金については上記の値と1.2・Sのうち大きい方とする。	S _y ただし、オーステナイト系ステンレス鋼及び高ニッケル合金については上記の値と1.2・Sのうち大きい方とする。	*3 S _d 又はS _s 地震動のみによる疲労解析を行い、疲労累積係数が1.0以下であること。 ただし、地震動のみによる一次+二次応力の変動値が2・S _y 以下であれば疲労解析は不要。	
Ⅳ _A S	0.6・S _u	左欄の1.5倍の値		
V _A S*4				

注記*1：当該の応力が生じない場合、規格基準で省略可能とされている場合及び他の応力で代表可能である場合は評価を省略する。

*2：軸力による全断面平均応力については、許容応力状態Ⅲ_ASの一次一般膜応力の許容値の0.8倍の値とする。

*3：2・S_yを超える場合は弾塑性解析を行う。この場合、設計・建設規格 PPB-3536(1)，(2)，(4)及び(5)（ただし、S_mは2/3・S_yと読み替える。）の簡易弾塑性解析を用いる。

*4：V_ASとしてⅣ_ASの許容限界を用いる。

表4-4 クラス2容器及び重大事故等クラス2容器の許容応力

許容応力状態	許容限界*1			
	一次一般膜応力	一次膜応力+一次曲げ応力	一次+二次応力	一次+二次+ピーク応力
Ⅲ _A S	S _y と0.6・S _u の小さい方。ただし、オーステナイト系ステンレス鋼及び高ニッケル合金については上記の値と1.2・Sのうち大きい方とする。	左欄の1.5倍の値	*2 S _d 又はS _s 地震動のみによる疲労解析を行い、疲労累積係数が1.0以下であること。 ただし、地震動のみによる一次+二次応力の変動値が2・S _y 以下であれば疲労解析は不要。	
Ⅳ _A S	0.6・S _u	左欄の1.5倍の値		
V _A S*3				

注記*1：当該の応力が生じない場合，規格基準で省略可能とされている場合及び他の応力で代表可能である場合は評価を省略する。

*2：2・S_yを超えるときは弾塑性解析を行う。この場合，設計・建設規格 PVB-3300（PVB-3313を除く。S_mは2/3・S_yと読み替える。）の簡易弾塑性解析を用いる。

*3：V_ASとしてⅣ_ASの許容限界を用いる。

表4-5 使用材料の許容応力評価条件（設計基準対象施設）

評価部材	材料	温度条件 (°C)		S (MPa)	S _y (MPa)	S _u (MPa)	S _y (R T) (MPa)
		周囲環境温度					
ダウンコマ	SGV49*	周囲環境温度	171	—	229	423	—
ベントヘッダ	SGV49*	周囲環境温度	171	—	229	423	—

注記* : SGV480 相当

表4-6 使用材料の許容応力評価条件（重大事故等対処設備）

評価部材	材料	温度条件 (°C)		S (MPa)	S _y (MPa)	S _u (MPa)	S _y (R T) (MPa)
		周囲環境温度					
ダウンコマ	SGV49* ¹	周囲環境温度	200* ²	—	226	422	—
		周囲環境温度	70* ³	—	248	453	—
ベントヘッダ	SGV49* ¹	周囲環境温度	200* ²	—	226	422	—
		周囲環境温度	70* ³	—	248	453	—

注記*1 : SGV480 相当

*2 : S A後長期温度

*3 : S A後長々期温度

4.2.4 設計荷重

(1) 設計基準対象施設としての設計荷重

設計基準対象施設としての設計荷重である、圧力、最高使用温度及び死荷重は、以下のとおりとする。

a. 圧力及び最高使用温度

設計基準対象施設の評価における圧力及び温度は、VI-1-8-1「原子炉格納施設の設計条件に関する説明書」より、以下のとおりとする。

内圧	427kPa
温度（最高使用温度）	171℃

b. 死荷重

ダウンカメラ及びベントヘッダの自重を死荷重とする。ダウンカメラに加わる死荷重を表4-7に示す。

表4-7 ダウンカメラに加わる死荷重（設計基準対象施設）

軸方向荷重 P* (N)	モーメント M* (N・mm)
□	□

注記*：作用方向は、図4-1参照のこと。なお、モーメントMについては、Mc方向及びML方向を二乗和平方根としている。

c. サプレッションチェンバ水位

設計基準対象施設の評価における水位は、VI-1-8-1「原子炉格納施設の設計条件に関する説明書」における H. W. L. (EL 5660mm) に対して保守的な条件として以下のとおりとする。

水位	EL 7049mm
----	-----------

(2) 重大事故等対処設備としての設計荷重

重大事故等対処設備としての設計荷重である，評価圧力，評価温度，死荷重及び水力的動荷重は，以下のとおりとする。

a. 評価圧力及び評価温度

重大事故等対処設備の評価における圧力及び温度は，VI-1-8-1「原子炉格納施設の設計条件に関する説明書」により，以下のとおりとする。

内圧 P_{SAL}	660kPa (SA後長期)
内圧 P_{SALL}	380kPa (SA後長々期)
温度 T_{SAL}	200°C (SA後長期)
温度 T_{SALL}	70°C (SA後長々期)

b. 死荷重

ダウンカメラ及びベントヘッダの自重を死荷重とする。ダウンカメラに加わる死荷重を表4-8に示す。

表4-8 ダウンカメラに加わる死荷重 (重大事故等対処設備)

軸方向荷重 P^* (N)	モーメント M^* (N・mm)
□	□

注記*：作用方向は，図4-1参照のこと。なお，モーメント M については， M_C 方向及び M_L 方向を二乗和平方根としている。

c. サプレッションチェンバ水位

重大事故等対処設備の評価における水位は，VI-1-8-1「原子炉格納施設の設計条件に関する説明書」より，以下のとおりとする。

水位	EL 7049mm
----	-----------

d. 水力的動荷重 (チャギング荷重)

ダウンカメラに対して，低流量蒸気が凝縮する際には，参照図書(1)に示すチャギング荷重 (横方向荷重) が作用する。荷重は下記のとおりとする。

最大値 □ N

4.3 固有周期

ダウンカマは、VI-2-9-2-3「ベント管の耐震性についての計算書」に示すベント管、ベントヘッド及びダウンカマの固有周期に基づく地震応答解析で計算した荷重及び応力を用いて評価をするため、本計算書ではダウンカマの固有周期の計算は実施しない。

4.4 設計用地震力

評価に用いる設計用地震力を表 4-9～表 4-12 に示す。

「弾性設計用地震動 S_d 又は静的震度」及び「基準地震動 S_s 」による地震力は、VI-2-1-7「設計用床応答スペクトルの作成方針」により求めた地震力を設定する。また、減衰定数はVI-2-1-6「地震応答解析の基本方針」に記載の減衰定数を用いる。

(1) 設計基準対象施設としての設計用地震力

設計基準対象施設としてダウンカマの応力計算に用いる設計用地震力を表 4-9 に示す。また、ダウンカマに作用する地震荷重を表 4-10 に示す。

(2) 重大事故等対処設備としての設計用地震力

重大事故等対処設備としてダウンカマの応力計算に用いる設計用地震力を表 4-11 に示す。また、ダウンカマに作用する地震荷重を表 4-12 に示す。

表 4-9(1) 設計用地震力 (設計基準対象施設) (ベントヘッド端部対称条件)

据付場所及び設置高さ (m)		原子炉格納容器 EL <input type="text"/> *1					
固有周期 (s)		水平 : <input type="text"/> *2 鉛直 : 0.05 以下					
減衰定数 (%)		水平 : 1.0*3 鉛直 : -					
地震力		弾性設計用地震動 S d 又は静的震度			基準地震動 S s		
モード*4	固有周期 (s)	応答水平震度*5		応答鉛直震度	応答水平震度*6		応答鉛直震度
		X方向	Y方向	Z方向	X方向	Y方向	Z方向
1次	<input type="text"/>	<input type="text"/>	—	—	<input type="text"/>	—	—
8次			—	—		—	—
12次			—	—		—	—
14次			—	—		—	—
20次			—	—		—	—
23次			—	—		—	—
26次			—	—		—	—
27次			—	—		—	—
29次			—	—		—	—
35次			—	—		—	—
36次			—	—		—	—
37次			—	—		—	—
43次			—	—		—	—
47次			—	—		—	—
52次			—	—		—	—
動的震度*7, *8		<input type="text"/>	—	<input type="text"/>	<input type="text"/>	—	<input type="text"/>
静的震度*9		<input type="text"/>	—	<input type="text"/>	—	—	—

注記*1 : 基準床レベルを示す。

*2 : 1次固有周期について記載

*3 : ベント管, ベントヘッド及びダウンカマは溶接構造物に区分されるため, VI-2-1-6「地震応答解析の基本方針」に記載の溶接構造物の減衰定数を用いる。

*4 : 固有周期が 0.050s 以上のモードを示す。なお, 0.020s 以上 0.050s 未満のモードに対しては, 最大応答加速度又はこれを上回る震度を適用する。

*5 : 設計用床応答スペクトル I (弾性設計用地震動 S d) を上回る設計用床応答スペクトルにより得られる震度

*6 : 設計用床応答スペクトル I (基準地震動 S s) を上回る設計用床応答スペクトルにより得られる震度

*7 : 設計用震度 I (弾性設計用地震動 S d) を上回る設計震度及び設計用震度 I (基準地震動 S s) を上回る設計震度

*8 : 最大応答加速度を 1.2 倍した震度

*9 : $3.6 \cdot C_i$ 及び $1.2 \cdot C_v$ より定めた震度

表 4-9(2) 設計用地震力 (設計基準対象施設) (ベントヘッド端部反対称条件)

据付場所及び設置高さ (m)		原子炉格納容器 EL <input type="text"/> *1					
固有周期 (s)		水平 : <input type="text"/> *2 鉛直 : 0.05 以下					
減衰定数 (%)		水平 : 1.0*3 鉛直 : -					
地震力		弾性設計用地震動 S d 又は静的震度			基準地震動 S s		
モード*4	固有周期 (s)	応答水平震度*5		応答鉛直震度	応答水平震度*6		応答鉛直震度
		X方向	Y方向	Z方向	X方向	Y方向	Z方向
2次	<input type="text"/>	—	<input type="text"/>	—	—	<input type="text"/>	—
6次		—		—	—		
12次		—		—	—		
13次		—		—	—		
19次		—		—	—		
20次		—		—	—		
22次		—		—	—		
24次		—		—	—		
25次		—		—	—		
33次		—		—	—		
35次		—		—	—		
38次		—		—	—		
44次		—		—	—		
47次		—		—	—		
51次		—		—	—		
動的震度*7, *8		—	<input type="text"/>	—	—	<input type="text"/>	—
静的震度*9		—	<input type="text"/>	—	—	—	—

注記*1 : 基準床レベルを示す。

*2 : 1次固有周期について記載

*3 : ベント管, ベントヘッド及びダウンカマは溶接構造物に区分されるため, VI-2-1-6「地震応答解析の基本方針」に記載の溶接構造物の減衰定数を用いる。

*4 : 固有周期が 0.050s 以上のモードを示す。なお, 0.020s 以上 0.050s 未満のモードに対しては, 最大応答加速度又はこれを上回る震度を適用する。

*5 : 設計用床応答スペクトル I (弾性設計用地震動 S d) を上回る設計用床応答スペクトルにより得られる震度

*6 : 設計用床応答スペクトル I (基準地震動 S s) を上回る設計用床応答スペクトルにより得られる震度

*7 : 設計用震度 I (弾性設計用地震動 S d) を上回る設計震度及び設計用震度 I (基準地震動 S s) を上回る設計震度

*8 : 最大応答加速度を 1.2 倍した震度

*9 : $3.6 \cdot C_i$ 及び $1.2 \cdot C_v$ より定めた震度

表 4-10 ダウンカメラに作用する地震荷重（設計基準対象施設）

方向	地震荷重	軸方向荷重P* (N)	モーメントM* (N・mm)
水平方向	地震荷重 S _d * 作用時	□	□
	地震荷重 S _s 作用時	□	□
鉛直方向	地震荷重 S _d * 作用時	□	□
	地震荷重 S _s 作用時	□	□

注記*：作用方向は、図 4-1 参照のこと。なお、モーメントMについては、M_c方向及びM_L方向を二乗和平方根としている。

表 4-11(1) 設計用地震力（重大事故等対処設備）（ベントヘッド端部対称条件）

据付場所及び 設置高さ(m)		原子炉格納容器 EL <input type="text"/> *1					
固有周期(s)		水平： <input type="text"/> *2		鉛直：0.05 以下			
減衰定数(%)		水平：1.0*3		鉛直：-			
地震力		弾性設計用地震動 S d 又は静的震度			基準地震動 S s		
モード*4	固有周期 (s)	応答水平震度*5		応答鉛直 震度	応答水平震度*6		応答鉛直 震度
		X方向	Y方向	Z方向	X方向	Y方向	Z方向
1次	<input type="text"/>	<input type="text"/>	—	—	<input type="text"/>	—	—
8次			—	—		—	—
12次			—	—		—	—
14次			—	—		—	—
20次			—	—		—	—
23次			—	—		—	—
26次			—	—		—	—
27次			—	—		—	—
29次			—	—		—	—
35次			—	—		—	—
36次			—	—		—	—
37次			—	—		—	—
43次			—	—		—	—
47次			—	—		—	—
52次			—	—		—	—
動的震度*7, *8		<input type="text"/>	—	<input type="text"/>	<input type="text"/>	—	<input type="text"/>
静的震度		—	—	—	—	—	—

注記*1：基準床レベルを示す。

*2：1次固有周期について記載

*3：ベント管，ベントヘッド及びダウンカマは溶接構造物に区分されるため，VI-2-1-6「地震応答解析の基本方針」に記載の溶接構造物の減衰定数を用いる。

*4：固有周期が0.050s以上のモードを示す。なお，0.020s以上0.050s未満のモードに対しては，最大応答加速度又はこれを上回る震度を適用する。

*5：設計用床応答スペクトル I（弾性設計用地震動 S d）を上回る設計用床応答スペクトルにより得られる震度

*6：設計用床応答スペクトル I（基準地震動 S s）を上回る設計用床応答スペクトルにより得られる震度

*7：設計用震度 I（弾性設計用地震動 S d）を上回る設計震度及び設計用震度 I（基準地震動 S s）を上回る設計震度

*8：最大応答加速度を1.2倍した震度

表 4-11(2) 設計用地震力（重大事故等対処設備）（ベントヘッド端部反対称条件）

据付場所及び設置高さ(m)		原子炉格納容器 EL <input type="text"/> *1					
固有周期(s)		水平： <input type="text"/> *2 鉛直：0.05 以下					
減衰定数(%)		水平：1.0*3 鉛直：—					
地震力		弾性設計用地震動 S d 又は静的震度			基準地震動 S s		
モード*4	固有周期(s)	応答水平震度*5		応答鉛直震度	応答水平震度*6		応答鉛直震度
		X方向	Y方向	Z方向	X方向	Y方向	Z方向
2次	<input type="text"/>	—	<input type="text"/>	—	—	<input type="text"/>	—
6次		—		—	—		
12次		—		—	—		
13次		—		—	—		
19次		—		—	—		
20次		—		—	—		
22次		—		—	—		
24次		—		—	—		
25次		—		—	—		
33次		—		—	—		
35次		—		—	—		
38次		—		—	—		
44次		—		—	—		
47次		—		—	—		
51次		—		—	—		
動的震度*7, *8		—	<input type="text"/>	—	—	<input type="text"/>	—
静的震度		—	—	—	—	—	—

注記*1：基準床レベルを示す。

*2：1次固有周期について記載

*3：ベント管，ベントヘッド及びダウンカマは溶接構造物に区分されるため，VI-2-1-6「地震応答解析の基本方針」に記載の溶接構造物の減衰定数を用いる。

*4：固有周期が0.050s以上のモードを示す。なお，0.020s以上0.050s未満のモードに対しては，最大応答加速度又はこれを上回る震度を適用する。

*5：設計用床応答スペクトル I（弾性設計用地震動 S d）を上回る設計用床応答スペクトルにより得られる震度

*6：設計用床応答スペクトル I（基準地震動 S s）を上回る設計用床応答スペクトルにより得られる震度

*7：設計用震度 I（弾性設計用地震動 S d）を上回る設計震度及び設計用震度 I（基準地震動 S s）を上回る設計震度

*8：最大応答加速度を1.2倍した震度

表 4-12 ダウンカメラに作用する地震荷重（重大事故等対処設備）

方向	地震荷重	軸方向荷重 P* (N)	モーメント M* (N・mm)
水平方向	地震荷重 S _d 作用時	<input type="text"/>	<input type="text"/>
	地震荷重 S _s 作用時	<input type="text"/>	<input type="text"/>
鉛直方向	地震荷重 S _d 作用時	<input type="text"/>	<input type="text"/>
	地震荷重 S _s 作用時	<input type="text"/>	<input type="text"/>

注記*：作用方向は、図 4-1 参照のこと。なお、モーメント M については、M_c 方向及び M_L 方向を二乗和平方根としている。

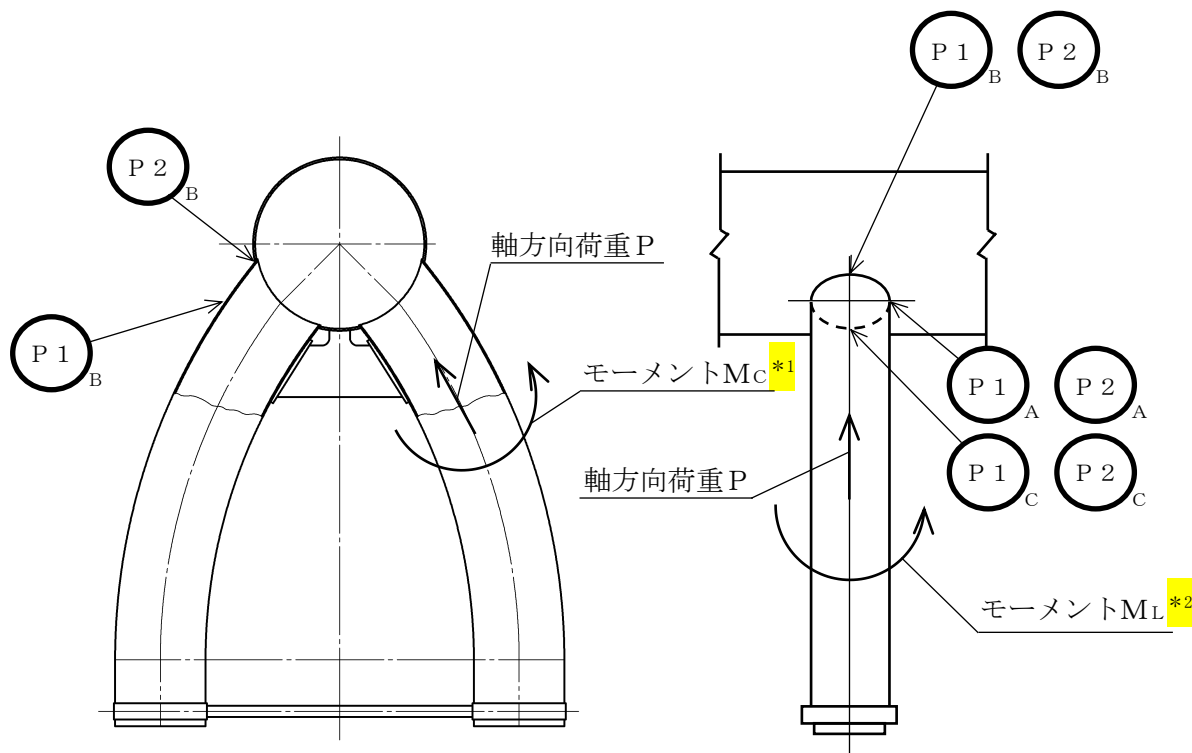
4.5 計算方法

4.5.1 応力評価点

ダウンカマの応力評価点は、ダウンカマを構成する部材の形状及び荷重伝達経路を考慮し、発生応力が大きくなる部位を選定する。選定した応力評価点を表 4-13 及び図 4-1 に示す。

表 4-13 応力評価点

応力評価点番号	応力評価点
P 1	ダウンカマ (P 1-A~P 1-C)
P 2	ベントヘッダとダウンカマの結合部 (P 2-A~P 2-C)



P 2 は、ベントヘッダ側を示す。

注記*1：モーメント M_c はダウンカマ軸直角方向回り（ベントヘッダ断面周方向）のモーメントを示す。

*2：モーメント M_L はダウンカマ軸直角方向回り（ベントヘッダ軸方向）ベントヘッダ軸方向のモーメントを示す。

図 4-1 ダウンカマの応力評価点

4.5.2 応力の計算方法

ダウンカマの応力計算方法について、以下に示す。

(1) 設計基準対象施設としての応力計算

a. ダウンカマ（応力評価点P1）に生じる応力

応力計算方法は既工認から変更はなく、参照図書(1)に示すとおりである。水平2方向の設計用地震力による応力は、SRSS法により組み合わせる。また、水平方向及び鉛直方向の設計用地震力による応力は、絶対値和により組み合わせる。

b. ベントヘッドとダウンカマの結合部（応力評価点P2）に生じる応力

各荷重による応力は、VI-2-9-2-3「ベント管の耐震性についての計算書」に示す解析モデルにてベントヘッドとダウンカマの結合部に生じる応力を算出する。水平2方向及び鉛直方向の設計用地震力による応力は、SRSS法により組み合わせる。

(2) 重大事故等対処設備としての応力計算

重大事故等対処設備としての応力計算方法は、設計基準対象施設と同じとする。水力的動荷重による応力は、既工認（参照図書(1)）の応力を用いる。

4.6 計算条件

応力計算に用いる荷重を、「4.2 荷重の組合せ及び許容応力」及び「4.4 設計用地震力」に示す。

4.7 応力の評価

「4.5 計算方法」で求めた応力が表4-3及び表4-4で定める許容応力以下であること。ただし、一次＋二次応力が許容値を満足しない場合は、設計・建設規格 PPB-3536(1), (2), (4)及び(5)（ただし、 S_m は $2/3 \cdot S_y$ と読み替える。）、又はPVB-3300（PVB-3313を除く。 S_m は $2/3 \cdot S_y$ と読み替える。）に基づいて疲労評価を行い、疲労累積係数が1.0以下であること。

5. 評価結果

5.1 設計基準対象施設としての評価結果

ダウンカマの設計基準対象施設としての耐震評価結果を以下に示す。発生値は許容限界を満足しており、設計用地震力に対して十分な構造強度を有していることを確認した。

(1) 構造強度評価結果

構造強度評価の結果を表 5-1 及び表 5-2 に示す。

表中の「荷重の組合せ」欄には、VI-1-8-1「原子炉格納施設の設計条件に関する説明書」における表 5-2 の荷重の組合せの No. を記載する。

(2) 疲労評価結果

疲労評価の結果を表 5-3 及び表 5-4 に示す。

表 5-1 許容応力状態Ⅲ_AS に対する評価結果 (D + P_D + M_D + S_d*) (その 1)

評価対象設備	応力評価点		応力分類	Ⅲ _A S		判定	荷重の組合せ	備考
				算出応力	許容応力			
				MPa	MPa			
ダウンカマ	P 1 - A	ダウンカマ	一次一般膜応力	94	229	○	(10)	
			一次膜応力 (曲げ応力を含む)	94	229	○	(10)	
			一次+二次応力	168	458	○	(10)	
	P 1 - B	ダウンカマ	一次一般膜応力	94	229	○	(10)	
			一次膜応力 (曲げ応力を含む)	94	229	○	(10)	
			一次+二次応力	168	458	○	(10)	
	P 1 - C	ダウンカマ	一次一般膜応力	91	229	○	(10)	
			一次膜応力 (曲げ応力を含む)	91	229	○	(10)	
			一次+二次応力	164	458	○	(10)	

表 5-1 許容応力状態Ⅲ_AS に対する評価結果 (D + P_D + M_D + S_d*) (その 2)

評価対象設備	応力評価点		応力分類	Ⅲ _A S		判定	荷重の組合せ	備考
				算出応力	許容応力			
				MPa	MPa			
ダウンカマ	P 2 - A	ベントヘッドとダウンカマの結合部	一次膜応力 + 一次曲げ応力	254	344	○	(10)	
			一次 + 二次応力	626	458	×*	(10)	
			疲労評価	0.364	1.0	○		単位なし
	P 2 - B	ベントヘッドとダウンカマの結合部	一次膜応力 + 一次曲げ応力	285	344	○	(10)	
			一次 + 二次応力	790	458	×*	(10)	
			疲労評価	0.993	1.0	○		単位なし
	P 2 - C	ベントヘッドとダウンカマの結合部	一次膜応力 + 一次曲げ応力	267	344	○	(10)	
			一次 + 二次応力	728	458	×*	(10)	
			疲労評価	0.709	1.0	○		単位なし

注記* : P 2 - A, P 2 - B 及び P 2 - C の一次 + 二次応力評価は許容値を満足しないが, 設計・建設規格 PVB-3300 に基づいて疲労評価を行い, 十分な構造強度を有していることを確認した。

表 5-2 許容応力状態IVASに対する評価結果 (D + P_D + M_D + S_s) (その 1)

評価対象設備	応力評価点		応力分類	IVAS		判定	荷重の組合せ	備考
				算出応力	許容応力			
				MPa	MPa			
ダウンカマ	P1-A	ダウンカマ	一次一般膜応力	101	253	○	(12)	
			一次膜応力 (曲げ応力を含む)	101	380	○	(12)	
			一次+二次応力	182	458	○	(12)	
	P1-B	ダウンカマ	一次一般膜応力	101	253	○	(12)	
			一次膜応力 (曲げ応力を含む)	101	380	○	(12)	
			一次+二次応力	182	458	○	(12)	
	P1-C	ダウンカマ	一次一般膜応力	98	253	○	(12)	
			一次膜応力 (曲げ応力を含む)	98	380	○	(12)	
			一次+二次応力	178	458	○	(12)	

表 5-2 許容応力状態IVASに対する評価結果 (D + P_D + M_D + S_s) (その2)

評価対象設備	応力評価点		応力分類	IVAS		判定	荷重の組合せ	備考
				算出応力	許容応力			
				MPa	MPa			
ダウンカマ	P2-A	ベントヘッドとダウンカマの結合部	一次膜応力+ 一次曲げ応力	255	380	○	(12)	
			一次+二次応力	748	458	×*	(12)	
			疲労評価	0.397	1.0	○		単位なし
	P2-B	ベントヘッドとダウンカマの結合部	一次膜応力+ 一次曲げ応力	291	380	○	(12)	
			一次+二次応力	884	458	×*	(12)	
			疲労評価	0.771	1.0	○		単位なし
	P2-C	ベントヘッドとダウンカマの結合部	一次膜応力+ 一次曲げ応力	268	380	○	(12)	
			一次+二次応力	742	458	×*	(12)	
			疲労評価	0.383	1.0	○		単位なし

注記* : P2-A, P2-B及びP2-Cの一次+二次応力評価は許容値を満足しないが, 設計・建設規格 PVB-3300 に基づいて疲労評価を行い, 十分な構造強度を有していることを確認した。

表 5-3 許容応力状態ⅢA S に対する疲労評価結果

評価部位	S _n (MPa)	K _e	S _p (MPa)	S _ℓ (MPa)	S _{ℓ'} * (MPa)	N _a (回)	N _c (回)	疲労累積係数 N _c /N _a
P 2 - A	626	[REDACTED]	[REDACTED]	[REDACTED]	[REDACTED]	[REDACTED]	[REDACTED]	0.364
P 2 - B	790							0.993
P 2 - C	728							0.709

注記* : S_ℓに (2.07×10⁵/E) を乗じた値である。

$$E = 1.93 \times 10^5 \text{ MPa}$$

表 5-4 許容応力状態ⅣA S に対する疲労評価結果

評価部位	S _n (MPa)	K _e	S _p (MPa)	S _ℓ (MPa)	S _{ℓ'} * (MPa)	N _a (回)	N _c (回)	疲労累積係数 N _c /N _a
P 2 - A	748	[REDACTED]	[REDACTED]	[REDACTED]	[REDACTED]	[REDACTED]	[REDACTED]	0.397
P 2 - B	884							0.771
P 2 - C	742							0.383

注記* : S_ℓに (2.07×10⁵/E) を乗じた値である。

$$E = 1.93 \times 10^5 \text{ MPa}$$

5.2 重大事故等対処設備としての評価結果

ダウンカマの重大事故等時の状態を考慮した場合の耐震評価結果を以下に示す。発生値は許容限界を満足しており、設計用地震力に対して十分な構造強度を有していることを確認した。

(1) 構造強度評価結果

構造強度評価の結果を表 5-5 に示す。

表中の「荷重の組合せ」欄には、VI-1-8-1「原子炉格納施設的设计条件に関する説明書」における表 5-3 の荷重の組合せの No. を記載する。

(2) 疲労評価結果

疲労評価の結果を表 5-6 に示す。

表 5-5 許容応力状態 VAS に対する評価結果 (D + P_{SAL} + M_{SAL} + S_d) (その 1)

評価対象設備	応力評価点		応力分類	V A S		判定	荷重の組合せ	備考
				算出応力	許容応力			
				MPa	MPa			
ダウンカマ	P 1 - A	ダウンカマ	一次一般膜応力	117	253	○	V (L) -1	
			一次膜応力 (曲げ応力を含む)	117	379	○	V (L) -1	
			一次+二次応力	168	452	○	V (L) -1	
	P 1 - B	ダウンカマ	一次一般膜応力	105	253	○	V (L) -1	
			一次膜応力 (曲げ応力を含む)	105	379	○	V (L) -1	
			一次+二次応力	168	452	○	V (L) -1	
	P 1 - C	ダウンカマ	一次一般膜応力	103	253	○	V (L) -1	
			一次膜応力 (曲げ応力を含む)	103	379	○	V (L) -1	
			一次+二次応力	164	452	○	V (L) -1	

表 5-5 許容応力状態 VAS に対する評価結果 (D + P_{SAL} + M_{SAL} + S_d) (その 2)

評価対象設備	応力評価点		応力分類	V A S		判定	荷重の組合せ	備考
				算出応力	許容応力			
				MPa	MPa			
ダウンカマ	P 2 - A	ベントヘッドとダウンカマの結合部	一次膜応力＋ 一次曲げ応力	356	379	○	V (L) -1	
			一次＋二次応力	626	452	×*	V (L) -1	
			疲労評価	0.192	1.0	○		単位なし
	P 2 - B	ベントヘッドとダウンカマの結合部	一次膜応力＋ 一次曲げ応力	372	379	○	V (L) -1	
			一次＋二次応力	790	452	×*	V (L) -1	
			疲労評価	0.524	1.0	○		単位なし
	P 2 - C	ベントヘッドとダウンカマの結合部	一次膜応力＋ 一次曲げ応力	369	379	○	V (L) -1	
			一次＋二次応力	728	452	×*	V (L) -1	
			疲労評価	0.375	1.0	○		単位なし

注記* : P 2 - A, P 2 - B 及び P 2 - C の一次＋二次応力評価は許容値を満足しないが, 設計・建設規格 PVB-3300 に基づいて疲労評価を行い, 十分な構造強度を有していることを確認した。

表 5-6 許容応力状態 VAS に対する疲労評価結果

評価部位	S _n (MPa)	K _e	S _p (MPa)	S _ℓ (MPa)	S _{ℓ'} * (MPa)	N _a (回)	N _c (回)	疲労累積係数 N _c /N _a
P 2 - A	626	[REDACTED]	[REDACTED]	[REDACTED]	[REDACTED]	[REDACTED]	[REDACTED]	0.192
P 2 - B	790							0.524
P 2 - C	728							0.375

注記* : S_ℓに $(2.07 \times 10^5 / E)$ を乗じた値である。

$$E = 1.91 \times 10^5 \text{ MPa}$$

6. 参照図書

- (1) 島根原子力発電所第2号機 第2回工事計画認可申請書
IV-3-5-17 「ダウンカマの強度計算書」