

島根原子力発電所第2号機 審査資料	
資料番号	NS2-添 2-009-20 改 01
提出年月日	2023年1月10日

VI-2-9-4-1 真空破壊装置の耐震性についての計算書

S2 補 VI-2-9-4-1 R0

2023年1月

中国電力株式会社

本資料のうち、枠囲みの内容は機密に係る事項のため公開できません。

目 次

1. 概要	1
2. 一般事項	1
2.1 構造計画	1
2.2 評価方針	3
2.3 適用規格・基準等	3
2.4 記号の説明	4
2.5 計算精度と数値の丸め方	6
3. 評価部位	7
4. 固有周期	8
4.1 固有周期の計算方法	8
4.2 固有周期の計算条件	11
4.3 固有周期の計算結果	11
5. 構造強度評価	13
5.1 構造強度評価方法	13
5.2 荷重の組合せ及び許容応力	13
5.3 設計用地震力	20
5.4 計算方法	22
5.5 計算条件	28
5.6 応力の評価	28
6. 評価結果	29
6.1 設計基準対象施設としての評価結果	29
6.2 重大事故等対処設備としての評価結果	32
7. 引用文献	35

図 表 目 次

図 2-1	真空破壊装置の耐震評価フロー	3
図 3-1	真空破壊装置の形状及び主要寸法	7
図 4-1	固有周期の計算モデル（片持はり）	8
図 4-2	固有周期の計算モデル（外荷重によって取付部に生じる変形モデル）	8
図 4-3	解析モデル（外荷重によって取付部に生じる変形を求めるモデル）	9
図 5-1	真空破壊装置の応力評価点	22
図 5-2	真空破壊装置に作用する荷重による応力の計算モデル	25
表 2-1	構造計画	2
表 2-2	表示する数値の丸め方	6
表 3-1	使用材料表	7
表 4-1	機器諸元	9
表 4-2	固有周期の計算に用いる計算条件	11
表 4-3	固有周期（設計基準対象施設）	12
表 4-4	固有周期（重大事故等対処設備）	12
表 5-1	荷重の組合せ及び許容応力状態（設計基準対象施設）	14
表 5-2	荷重の組合せ及び許容応力状態（重大事故等対処設備）	15
表 5-3	クラス 2 容器及び重大事故等クラス 2 容器の許容応力	16
表 5-4	使用材料の許容応力評価条件（設計基準対象施設）	17
表 5-5	使用材料の許容応力評価条件（重大事故等対処設備）	17
表 5-6	設計用地震力（設計基準対象施設）	20
表 5-7	設計用地震力（重大事故等対処設備）	21
表 5-8	応力評価点	22
表 5-9	応力評価点 P2 に作用する荷重	24
表 5-10	単位軸方向荷重 P により生じる応力	26
表 5-11	単位モーメント M_C により生じる応力	27
表 5-12	単位モーメント M_L により生じる応力	27
表 6-1	許容応力状態 III _A S に対する評価結果（ $D + P_D + M_D + S d^*$ ）	30
表 6-2	許容応力状態 III _A S に対する疲労評価結果	31
表 6-3	許容応力状態 V _A S に対する評価結果（ $D + P_{SAD} + M_{SAD} + S s$ ）	33
表 6-4	許容応力状態 V _A S に対する疲労評価結果	34

1. 概要

本計算書は、VI-1-8-1「原子炉格納施設の設計条件に関する説明書」及びVI-2-1-9「機能維持の基本方針」にて設定している構造強度の設計方針に基づき、真空破壊装置が設計用地震力に対して十分な構造強度を有していることを説明するものである。

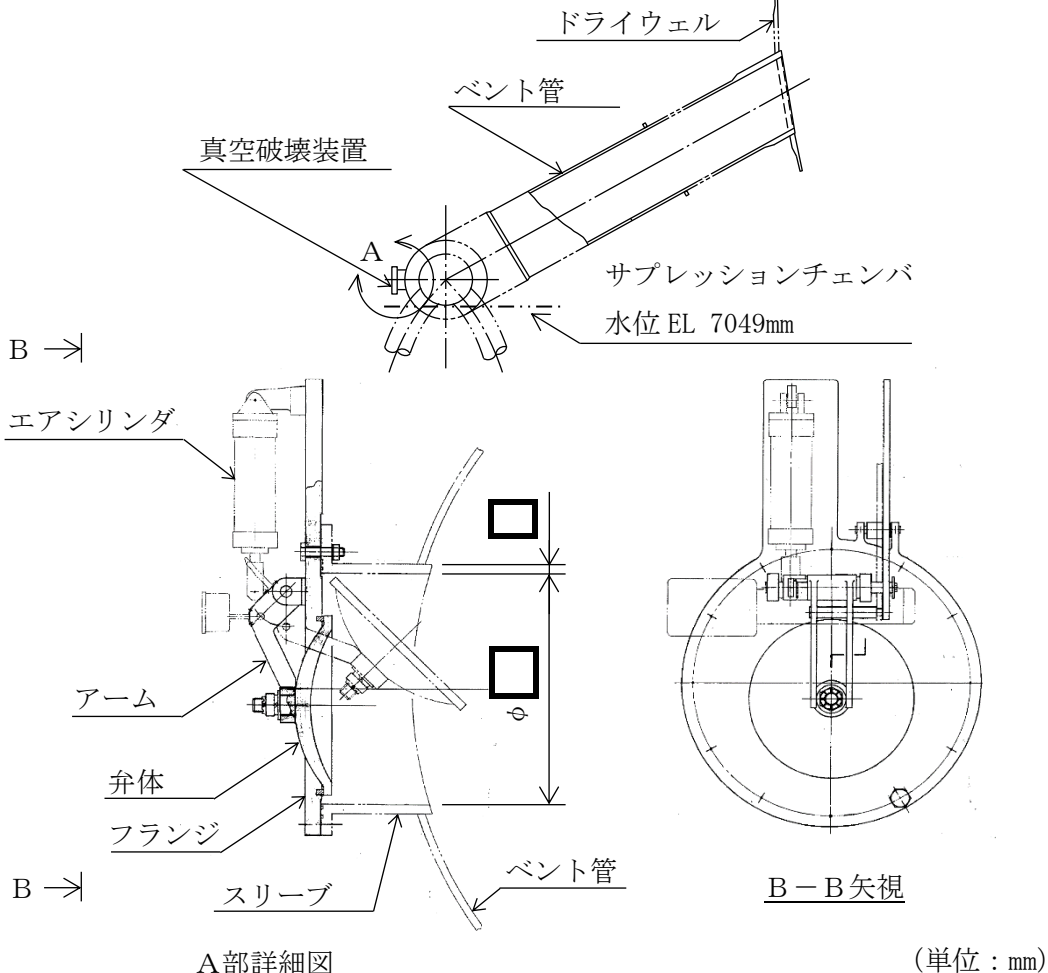
真空破壊装置は、設計基準対象施設においてはSクラス施設に、重大事故等対処設備においては常設耐震重要重大事故防止設備及び常設重大事故緩和設備に分類される。以下、設計基準対象施設及び重大事故等対処設備としての構造強度評価を示す。

2. 一般事項

2.1 構造計画

真空破壊装置の構造計画を表2-1に示す。

表 2-1 構造計画

計画の概要		概略構造図
基礎・支持構造	主体構造	
<p>真空破壊装置は、ベント管に支持される。</p> <p>真空破壊装置の鉛直方向荷重及び水平方向荷重は、ベント管を介して、ドライウエルに伝達される。</p>	<p>真空破壊装置は、エアシリンダ、アーム、弁体、フランジ、及び内径 \square mm、板厚 \square mm のスリーブで構成される、逆止め弁である。</p>	 <p>概略構造図</p> <p>ドライウエル</p> <p>ベント管</p> <p>真空破壊装置</p> <p>サプレッションチェンバ 水位 EL 7049mm</p> <p>B →</p> <p>エアシリンダ</p> <p>アーム</p> <p>弁体</p> <p>フランジ</p> <p>スリーブ</p> <p>ベント管</p> <p>A部詳細図</p> <p>B-B 矢視</p> <p>(単位: mm)</p>

2.2 評価方針

真空破壊装置の応力評価は、VI-1-8-1「原子炉格納施設的设计条件に関する説明書」及びVI-2-1-9「機能維持の基本方針」にて設定した荷重及び荷重の組合せ並びに許容限界に基づき、「2.1 構造計画」にて示す真空破壊装置の部位を踏まえ「3. 評価部位」にて設定する箇所において、「4. 固有周期」にて算出した固有周期に基づく設計用地震力による応力等が許容限界内に収まることを、「5. 構造強度評価」にて示す方法にて確認することで実施する。確認結果を「6. 評価結果」に示す。

真空破壊装置の耐震評価フローを図2-1に示す。

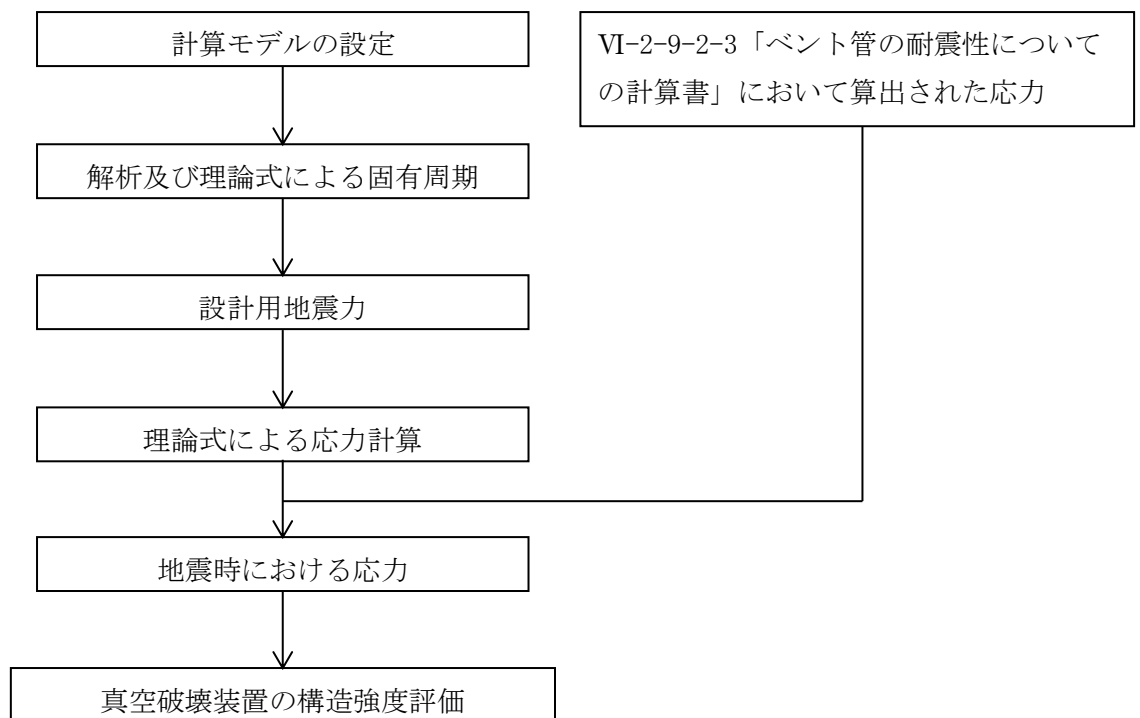


図2-1 真空破壊装置の耐震評価フロー

2.3 適用規格・基準等

本評価において適用する規格・基準等を以下に示す。

- ・原子力発電所耐震設計技術指針 重要度分類・許容応力編 JEAG 4601・補-1984 ((社) 日本電気協会)
- ・原子力発電所耐震設計技術指針 JEAG 4601-1987 ((社) 日本電気協会)
- ・原子力発電所耐震設計技術指針 JEAG 4601-1991 追補版 ((社) 日本電気協会)
- ・発電用原子力設備規格 設計・建設規格 ((社) 日本機械学会, 2005/2007) (以下「設計・建設規格」という。)

2.4 記号の説明

記号	記号の説明	単位
A	断面積	mm ²
C _H	水平方向設計震度	—
C _V	鉛直方向設計震度	—
D ₁	スリーブの内径	mm
D ₂	ベント管の内径	mm
E	縦弾性係数	MPa
I	断面二次モーメント	mm ⁴
K _{A1}	片持はりを仮定した軸直角方向ばね定数	N/mm
K _{A2}	片持はりを仮定した軸方向ばね定数	N/mm
K _{MC}	外荷重によって取付部に生じる変形モデルを仮定した軸直角方向（鉛直方向）のばね定数	N/mm
K _{ML}	外荷重によって取付部に生じる変形モデルを仮定した軸直角方向（水平方向）のばね定数	N/mm
K _{MR}	外荷重によって取付部に生じる変形モデルを仮定した軸方向（水平方向）のばね定数	N/mm
K _C	軸直角方向（鉛直方向）の合成ばね定数	N/mm
K _L	軸直角方向（水平方向）の合成ばね定数	N/mm
K _R	軸方向（水平方向）の合成ばね定数	N/mm
L	真空破壊装置の付け根からエアシリンダ中心軸までの距離	mm
ℓ	モーメントアーム	mm
M _C	軸直角方向（鉛直方向）のモーメント	N・mm
M _L	軸直角方向（水平方向）のモーメント	N・mm
m	機器質量	kg
P	軸力	N
S	設計・建設規格 付録材料図表 Part5 表5に定める値	MPa
S _u	設計・建設規格 付録材料図表 Part5 表9に定める値	MPa
S _y	設計・建設規格 付録材料図表 Part5 表8に定める値	MPa
S _y (RT)	設計・建設規格 付録材料図表 Part5 表8に定める材料の40℃における値	MPa
T	温度	℃
T _C	軸直角方向の固有周期（鉛直方向）	s
T _L	軸直角方向の固有周期（水平方向）	s
T _R	軸方向の固有周期（水平方向）	s
T _{SAD}	温度（SA後温度）	℃
t ₁	スリーブの厚さ	mm
t ₂	ベント管の厚さ	mm

記号	記号の説明	単位
W	荷重	N
ν	ポアソン比	—
σ_l	軸方向応力	MPa
σ_t	周方向応力	MPa
τ	せん断応力	MPa

2.5 計算精度と数値の丸め方

精度は、有効数字6桁以上を確保する。

表示する数値の丸め方は表2-2に示すとおりである。

表2-2 表示する数値の丸め方

数値の種類	単位	処理桁	処理方法	表示桁
固有周期	s	小数点以下第4位	四捨五入	小数点以下第3位
震度	—	小数点以下第3位	切上げ	小数点以下第2位
圧力	kPa	—	—	整数位
温度	℃	—	—	整数位
質量	kg	—	—	整数位
長さ	mm	—	—	整数位 ^{*1}
面積	mm ²	有効数字5桁	四捨五入	有効数字4桁 ^{*2}
断面二次モーメント	mm ⁴	有効数字5桁	四捨五入	有効数字4桁 ^{*2}
縦弾性係数	MPa	有効数字4桁	四捨五入	有効数字3桁
ばね定数	N/mm	有効数字3桁	四捨五入	有効数字2桁 ^{*2}
力	N	有効数字5桁	四捨五入	有効数字4桁 ^{*2}
ポアソン比	—	—	—	小数点以下第1位
算出応力	MPa	小数点以下第1位	切上げ	整数位
許容応力 ^{*3}	MPa	小数点以下第1位	切捨て	整数位

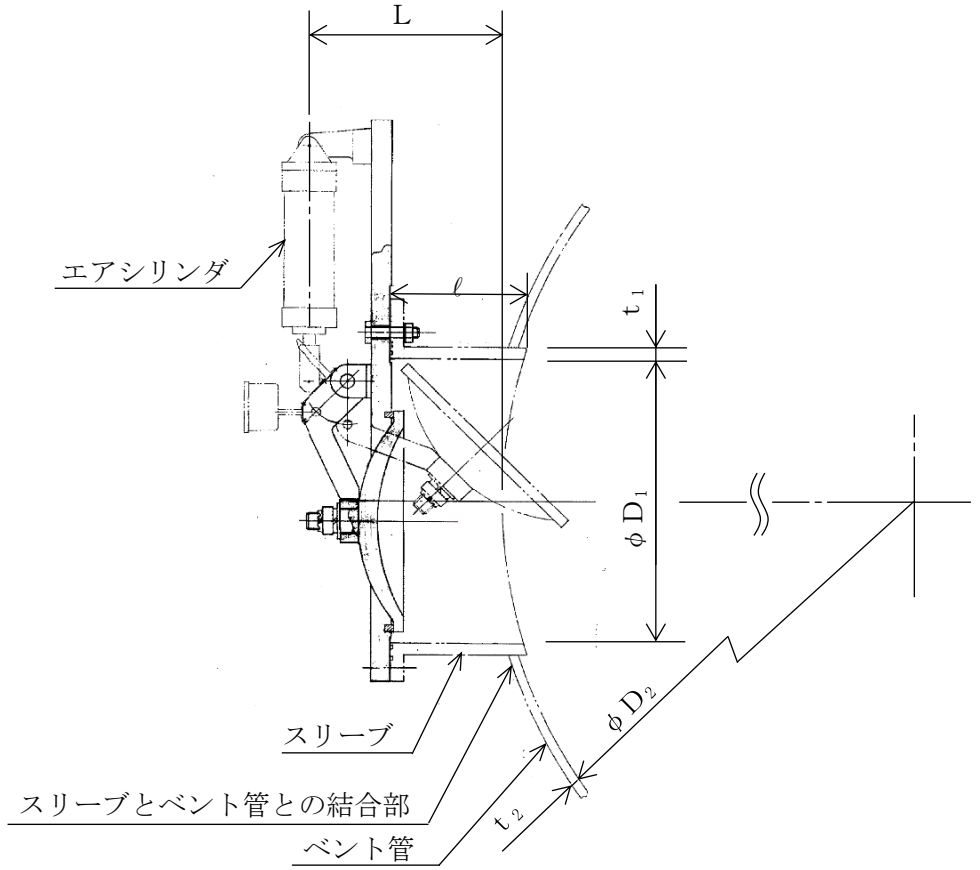
注記*1：設計上定める値が小数点以下第1位の場合は、小数点以下第1位表示とする。

*2：絶対値が1000以上のときは、べき数表示とする。

*3：設計・建設規格 付録材料図表に記載された温度の中間における引張強さ及び降伏点は、比例法により補間した値の小数点以下第1位を切り捨て、整数位までの値とする。

3. 評価部位

真空破壊装置の形状及び主要寸法を図3-1に、使用材料及び評価部位を表3-1に示す。



$L = \square$ $l = \square$ $D_1 = \square$ $D_2 = \square$ $t_1 = \square$ $t_2 = \square$

(単位：mm)

図3-1 真空破壊装置の形状及び主要寸法

表3-1 使用材料表

評価部位	使用材料	備考
スリーブ	SGV49	SGV480 相当
スリーブとベント管との結合部	SGV49	SGV480 相当

4. 固有周期

4.1 固有周期の計算方法

真空破壊装置の固有周期の計算方法を以下に示す。

(1) 計算モデル

- 真空破壊装置の質量は、図 3-1 に示すエアシリンダ中心軸に集中するものとする。
- 真空破壊装置は、ベント管に固定されており、一端固定、他端自由とする。また、真空破壊装置は片持はりと考え、変形モードは曲げ又は圧縮・引張を考慮する。
- 真空破壊装置より加わる荷重（以下「外荷重」という。）によってスリーブ取付部に生じる変形を考える。変形モードは曲げモーメントによる取付部変形、又は圧縮・引張による取付部変形を考慮する。
- b 及び c による変形の両者を考慮する。
- 耐震計算に用いる寸法は、公称値を使用する。

真空破壊装置は、図 4-1 に示す集中荷重が作用する片持はりと、図 4-2 に示す外荷重によって取付部に生じる変形モデルの、両者の合成として考える。

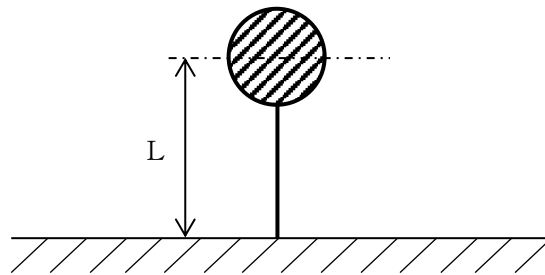


図 4-1 固有周期の計算モデル（片持はり）

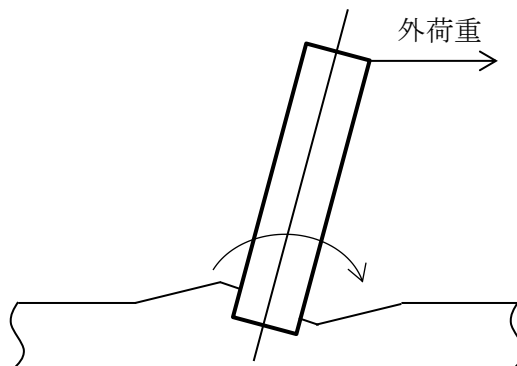


図 4-2 固有周期の計算モデル（外荷重によって取付部に生じる変形モデル）

外荷重によってスリーブ取付部に生じる変形を精緻に評価するため、3次元シェル要素によりモデル化した有限要素解析手法を適用する。解析モデルを図4-3に、機器の諸元を表4-1に示す。



なお、解析コードは「MSC NASTRAN」を使用する。

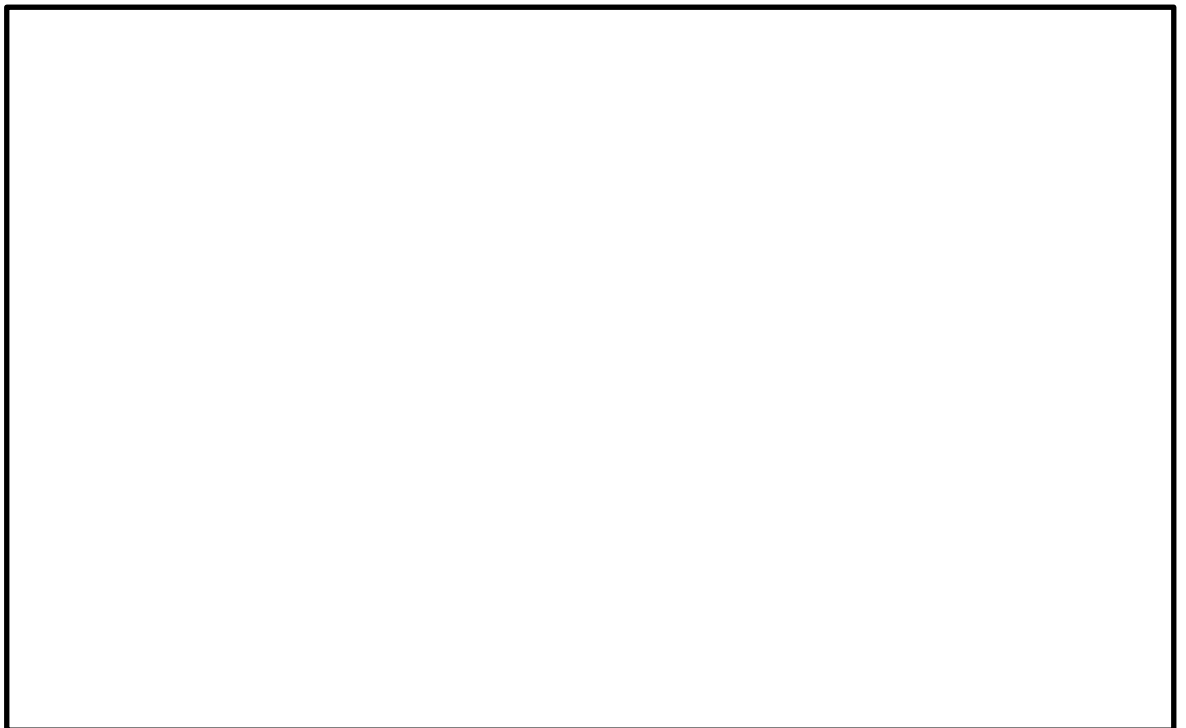


図4-3 解析モデル（外荷重によって取付部に生じる変形を求めるモデル）

表4-1 機器諸元

項目	記号	単位	入力値
材質	—	—	SGV49*
温度条件	T	℃	57
縦弾性係数	E	MPa	<input type="text"/>
ポアソン比	ν	—	0.3
要素数	—	—	<input type="text"/>
節点数	—	—	<input type="text"/>

注記*：SGV480相当

(2) 軸直角方向ばね定数

片持はりを仮定した軸直角方向ばね定数は次式で求める。

$$K_{A1} = \frac{3 \cdot E \cdot I}{L^3} \dots\dots\dots (4.1.1)$$

外荷重によって取付部に生じる変形モデルを仮定した軸直角方向ばね定数は、図 4-3 に示す解析モデルを用いて荷重と変位の関係により求める。スリーブ軸直角方向（鉛直方向）ばね定数を K_{MC} 、スリーブ軸直角方向（水平方向）ばね定数を K_{ML} とし、その値を表 4-2 に示す。

(3) 軸方向ばね定数

片持はりを仮定した軸方向ばね定数は次式で求める。

$$K_{A2} = \frac{A \cdot E}{L} \dots\dots\dots (4.1.2)$$

外荷重によって取付部に生じる変形モデルを仮定した軸方向ばね定数は、図 4-3 に示す解析モデルを用いて荷重と変位の関係により求める。スリーブ軸方向（水平方向）ばね定数を K_{MR} とし、その値を表 4-2 に示す。

(4) 合成ばね定数

片持はりを仮定したばね定数と、外荷重によって取付部に生じる変形モデルを仮定したばね定数の、両者の合成ばね定数は次式で求める。

$$K_C = \frac{1}{\frac{1}{K_{A1}} + \frac{1}{K_{MC}}} \dots\dots\dots (4.1.3)$$

$$K_L = \frac{1}{\frac{1}{K_{A1}} + \frac{1}{K_{ML}}} \dots\dots\dots (4.1.4)$$

$$K_R = \frac{1}{\frac{1}{K_{A2}} + \frac{1}{K_{MR}}} \dots\dots\dots (4.1.5)$$

(5) 軸直角方向の固有周期

軸直角方向の固有周期は次式で求める。

スリーブ軸直角方向（鉛直方向）

$$T_C = \frac{2 \cdot \pi}{\sqrt{\frac{1000 \cdot K_C}{m}}} \dots\dots\dots (4.1.6)$$

スリーブ軸直角方向（水平方向）

$$T_L = \frac{2 \cdot \pi}{\sqrt{\frac{1000 \cdot K_L}{m}}} \dots\dots\dots (4.1.7)$$

(6) 軸方向の固有周期

スリーブ軸方向（水平方向）の固有周期は次式で求める。

$$T_R = \frac{2 \cdot \pi}{\sqrt{\frac{1000 \cdot K_R}{m}}} \dots\dots\dots (4.1.8)$$

4.2 固有周期の計算条件

固有周期の計算に用いる計算条件を表 4-2 に示す。

表 4-2 固有周期の計算に用いる計算条件

記号	単位	値
L	mm	
E	MPa	
I	mm ⁴	
A	mm ²	
K _{A1}	N/mm	
K _{MC}	N/mm	
K _{ML}	N/mm	
K _{A2}	N/mm	
K _{MR}	N/mm	
K _C	N/mm	
K _L	N/mm	
K _R	N/mm	
m	kg	

4.3 固有周期の計算結果

(1) 設計基準対象施設としての固有周期

設計基準対象施設における固有周期を表 4-3 に示す。固有周期は 0.05 秒以下であり，剛構造であることを確認した。

表 4-3 固有周期（設計基準対象施設）

卓越方向	固有周期 (s)
鉛直方向*1	
水平方向*2	
水平方向*3	

注記*1：スリーブ軸直角方向（鉛直方向）を示す。

*2：スリーブ軸直角方向（水平方向）を示す。

*3：スリーブ軸方向（水平方向）を示す。

(2) 重大事故等対処設備としての固有周期

重大事故等対処設備における固有周期を表 4-4 に示す。固有周期は 0.05 秒以下であり、剛構造であることを確認した。

表 4-4 固有周期（重大事故等対処設備）

卓越方向	固有周期 (s)
鉛直方向*1	
水平方向*2	
水平方向*3	

注記*1：スリーブ軸直角方向（鉛直方向）を示す。

*2：スリーブ軸直角方向（水平方向）を示す。

*3：スリーブ軸方向（水平方向）を示す。

5. 構造強度評価

5.1 構造強度評価方法

- (1) 真空破壊装置は、円筒形状のスリーブがベント管に支持された構造であり、鉛直方向荷重及び水平方向荷重はベント管を介してドライウェルに伝達される。

真空破壊装置の耐震評価として、VI-2-1-7「設計用床応答スペクトルの作成方針」において計算された応答加速度を用いて、「5.4 計算方法」にて示す方法に従い、構造強度評価を行う。

- (2) 耐震計算に用いる寸法は、公称値を使用する。
- (3) 概略構造図を表 2-1 に示す。
- (4) 地震力は、真空破壊装置に対して水平 2 方向及び鉛直方向から個別に作用させる。

また、水平 2 方向及び鉛直方向の動的地震力による荷重の組合せには、スリーブとベント管との結合部のうちベント管に作用する荷重による応力に対しては S R S S 法を、その他の応力に対しては絶対値和を適用する。

5.2 荷重の組合せ及び許容応力

5.2.1 荷重の組合せ及び許容応力状態

真空破壊装置の荷重の組合せ及び許容応力状態のうち設計基準対象施設の評価に用いるものを表 5-1 に、重大事故等対処設備の評価に用いるものを表 5-2 に示す。

詳細な荷重の組合せは、対象機器の設置位置等を考慮し決定する。なお、考慮する荷重の組合せは、組み合わせる荷重の大きさを踏まえ、評価上厳しくなる組合せを選定する。

5.2.2 許容応力

真空破壊装置の許容応力は、VI-2-1-9「機能維持の基本方針」に基づき表 5-3 のとおりとする。

5.2.3 使用材料の許容応力評価条件

真空破壊装置の使用材料の許容応力評価条件のうち設計基準対象施設の評価に用いるものを表 5-4 に、重大事故等対処設備の評価に用いるものを表 5-5 に示す。

表5-1 荷重の組合せ及び許容応力状態（設計基準対象施設）

施設区分		機器名称	耐震重要度分類	機器等の区分	荷重の組合せ*2		許容応力状態
原子炉格納施設	圧力低減設備 その他の安全設備	真空破壊装置	S	—*1	$D + P_D + M_D + S_d^*$	(10)	Ⅲ _A S
						(11)*3	
(14)							
(16)							
(17)	$D + P_D + M_D + S_s^{*4}$	(12)	Ⅳ _A S				
(13)*3							
(15)							

注記*1：クラス2容器として評価を行う。

*2：（ ）内はVI-1-8-1「原子炉格納施設の設計条件に関する説明書」における表5-2の荷重の組合せのNo.を示す。

*3：運転状態Ⅰによる燃料交換時の活荷重は、真空破壊装置に作用しないことから、荷重の組合せとして考慮せず評価しない。

*4：真空破壊装置に対しては、表5-2に記載の荷重の組合せ $D + P_{SAD} + M_{SAD} + S_s$ に包絡されるため、評価しない。

表 5-2 荷重の組合せ及び許容応力状態（重大事故等対処設備）

施設区分		機器名称	設備分類*1	機器等の区分	荷重の組合せ*2		許容応力状態
原子炉格納施設	圧力低減設備 その他の安全設備	真空破壊装置	常設耐震／防止 常設／緩和	—*3	$D + P_{SAD} + M_{SAD} + S_S$ *4	(V (L L) -1)	V_{AS} *5

注記*1：「常設耐震／防止」は常設耐震重要重大事故防止設備，「常設／緩和」は常設重大事故緩和設備を示す。

*2：（ ）内はVI-1-8-1「原子炉格納施設の設計条件に関する説明書」における表5-3の荷重の組合せのNo.を示す。

*3：重大事故等クラス2容器として評価を行う。

*4：重大事故等後の最高内圧と最高温度との組合せを考慮する。

*5： V_{AS} として IV_{AS} の許容限界を用いる。

表5-3 クラス2容器及び重大事故等クラス2容器の許容応力

許容応力状態	許容限界*1			
	一次一般膜応力	一次膜応力+ 一次曲げ応力	一次+二次応力	一次+二次+ ピーク応力
Ⅲ _A S	S_y と $0.6 \cdot S_u$ の小さい方 ただし、オーステナイト系ステンレス鋼 及び高ニッケル合金については上記の値 と $1.2 \cdot S$ のうち大きい方とする。	左欄の 1.5倍の値	*2 S_d 又は S_s 地震動のみによる疲労解析を行い、 疲労累積係数が1.0以下であること。 ただし、地震動のみによる一次+二次応力の変動 値が $2 \cdot S_y$ 以下であれば疲労解析は不要。	
Ⅳ _A S	$0.6 \cdot S_u$	左欄の 1.5倍の値		
V _A S*3				

注記*1：当該の応力が生じない場合、規格基準で省略可能とされている場合及び他の応力で代表可能である場合は評価を省略する。

*2： $2 \cdot S_y$ を超えるときは弾塑性解析を行う。この場合、設計・建設規格 PVB-3300（PVB-3313を除く。 S_m は $2/3 \cdot S_y$ と読み替える。）の簡易弾塑性解析を用いる。

*3：V_ASとしてⅣ_ASの許容限界を用いる。

表5-4 使用材料の許容応力評価条件（設計基準対象施設）

評価部材	材料	温度条件 (°C)		S (MPa)	S _y (MPa)	S _u (MPa)	S _y (R T) (MPa)
		周囲環境温度					
スリーブ	SGV49*	周囲環境温度	171	—	229	423	—
ベント管	SGV49*	周囲環境温度	171	—	229	423	—

注記* : SGV480 相当

表5-5 使用材料の許容応力評価条件（重大事故等対処設備）

評価部材	材料	温度条件 (°C)		S (MPa)	S _y (MPa)	S _u (MPa)	S _y (R T) (MPa)
		周囲環境温度					
スリーブ	SGV49*	周囲環境温度	200	—	226	422	—
ベント管	SGV49*	周囲環境温度	200	—	226	422	—

注記* : SGV480 相当

5.2.4 設計荷重

(1) 設計基準対象施設としての設計荷重

設計基準対象施設としての設計荷重である、最高使用圧力、最高使用温度及び死荷重は、以下のとおりとする。

a. 最高使用圧力及び最高使用温度

設計基準対象施設の評価における圧力及び温度は、VI-1-8-1「原子炉格納施設の設計条件に関する説明書」より、以下のとおりとする。

圧力 P_D 427 kPa*

温度 T 171 °C

注記*：保守的に重大事故等対処設備としての評価圧力である 660kPa を用いる。

b. 死荷重

(a) 真空破壊装置

真空破壊装置の自重を死荷重とする。

死荷重 W N

(b) ベント系

ベント管、ベントヘッド、ダウンカメラ及び真空破壊装置の自重を死荷重とする。

死荷重 N

設計基準対象施設の評価におけるサプレッションチェンバ水位は、VI-1-8-1「原子炉格納施設の設計条件に関する説明書」における H. W. L. (EL 5660mm) に対して保守的な条件として以下のとおりとする。

水位 EL 7049mm

(2) 重大事故等対処設備としての設計荷重

重大事故等対処設備としての設計荷重である、評価圧力、評価温度及び死荷重は、以下のとおりとする。

a. 評価圧力及び評価温度

重大事故等対処設備の評価における圧力及び温度は、VI-1-8-1「原子炉格納施設の設計条件に関する説明書」より、以下のとおりとする。

圧力 P_{SAD} 660 kPa (SA後長期)

温度 T_{SAD} 200 °C (SA後長期)

b. 死荷重

(a) 真空破壊装置

真空破壊装置の自重を死荷重とする。

死荷重 W N

(b) ベント系

ベント管、ベントヘッド、ダウンカメラ及び真空破壊装置の自重を死荷重とする。

死荷重 N

重大事故等対処設備の評価におけるサプレッションチェンバ水位は、VI-1-8-1
「原子炉格納施設的设计条件に関する説明書」より、以下のとおりとする。

水位

EL 7049mm

5.3 設計用地震力

評価に用いる設計用地震力を表 5-6、表 5-7 に示す。

「弾性設計用地震動 S d 又は静的震度」及び「基準地震動 S s」による地震力は、以下のよう
に設定する。

(1) 水平方向設計震度

VI-2-1-7「設計用床応答スペクトルの作成方針」により求めた地震力を上回る地震力と、
VI-2-9-2-3「ベント管の耐震性についての計算書」に示すベント系の解析モデルによる地震
応答解析により求めた真空破壊装置取付部での応答加速度を上回る加速度に基づく地震力の
大きい方の地震力を設定する。

(2) 鉛直方向設計震度

VI-2-1-7「設計用床応答スペクトルの作成方針」により求めた地震力を上回る地震力を設
定する。

表 5-6 設計用地震力（設計基準対象施設）

据付場所 及び 床面高さ (m)	固有周期 (s)		弾性設計用地震動 S d 又は静的震度		基準地震動 S s	
	水平 方向	鉛直 方向	水平方向 設計震度	鉛直方向 設計震度	水平方向 設計震度	鉛直方向 設計震度
原子炉格納容器内 EL *1 (EL 11.900*2)	0.009	0.014	$C_H = 3.12^{*3}$	$C_V = 1.12^{*4}$	$C_H = 3.12^{*5}$	$C_V = 1.12^{*6}$

注記*1：VI-2-9-2-3「ベント管の耐震性についての計算書」に示すベント系の解析モデルによる
地震応答解析により求めた真空破壊装置取付部での応答加速度を基に設計震度を設定す
る。

*2：ドライウエルのベント管据付レベルを示し、動的震度及び静的震度を求める際の基準レベ
ルとする。

*3：設計用床応答スペクトル I（弾性設計用地震動 S d）に対するベント系の地震応答解析に
より求めた真空破壊装置取付部での応答加速度を上回る加速度に基づく震度

*4：設計用震度 I（弾性設計用地震動 S d）及び静的震度を上回る設計震度

*5：設計用床応答スペクトル I（基準地震動 S s）に対するベント系の地震応答解析により
求めた真空破壊装置取付部での応答加速度を上回る加速度に基づく震度

*6：設計用震度 I（基準地震動 S s）を上回る設計震度

表 5-7 設計用地震力（重大事故等対処設備）

据付場所 及び 床面高さ (m)	固有周期 (s)		弾性設計用地震動 S _d 又は静的震度		基準地震動 S _s	
	水平 方向	鉛直 方向	水平方向 設計震度	鉛直方向 設計震度	水平方向 設計震度	鉛直方向 設計震度
原子炉格納容器内 EL *1 (EL 11.900 *2)	0.009	0.014	—	—	C _H =3.12*3	C _V =1.12*4

注記*1：VI-2-9-2-3「ベント管の耐震性についての計算書」に示すベント系の解析モデルによる地震応答解析により求めた真空破壊装置取付部での応答加速度を基に設計震度を設定する。

*2：ドライウエルのベント管据付レベルを示し、動的震度及び静的震度を求める際の基準レベルとする。

*3：設計用床応答スペクトル I（基準地震動 S_s）に対するベント系の地震応答解析により求めた真空破壊装置取付部での応答加速度を上回る加速度に基づく震度

*4：設計用震度 I（基準地震動 S_s）を上回る設計震度

5.4 計算方法

5.4.1 応力の計算方法

真空破壊装置の応力評価点は、真空破壊装置を構成する部材の形状及び荷重伝達経路を考慮し、発生応力が大きくなる部位を選定する。選定した応力評価点を表 5-8 及び図 5-1 に示し、応力の計算方法を以下に示す。

表 5-8 応力評価点

応力評価点番号	応力評価点
P1	スリーブ (P1-A, P1-B, P1-C)
P2	スリーブとベント管との結合部 (P2-A, P2-B, P2-C)

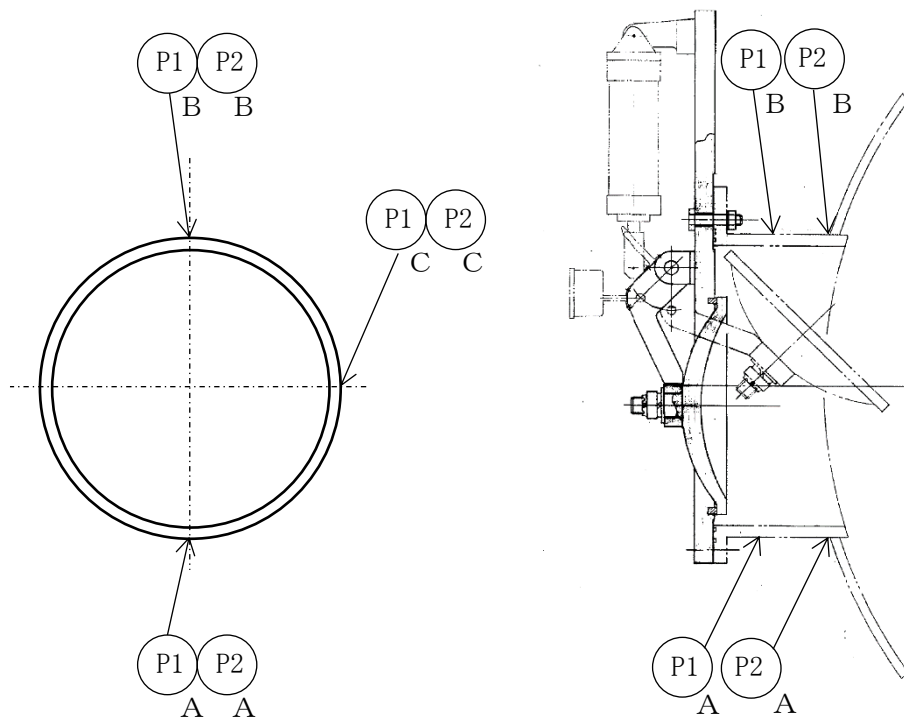


図 5-1 真空破壊装置の応力評価点

5.4.1.1 スリーブ（応力評価点 P1）の計算方法

スリーブの応力は、圧力による応力、及び真空破壊装置に作用する荷重による応力を考慮する。

(1) 圧力による応力

「5.2.4 設計荷重」に示す評価圧力による応力の計算式を以下に示す。

周方向応力

$$\sigma_t = \frac{P_{SAD} \cdot D_1}{2 \cdot t_1} \dots\dots\dots (5.4.1)$$

軸方向応力

$$\sigma_{\ell} = \frac{P_{SAD} \cdot D_1}{4 \cdot t_1} \dots\dots\dots (5.4.2)$$

(2) 真空破壊装置に作用する荷重による応力

真空破壊装置に作用する荷重による応力は、「5.2.4 設計荷重」に示す死荷重W及び「5.3 設計用地震力」に示す設計震度（ C_H , C_V ）を用いて、以下の計算式で計算する。なお、水平 2 方向及び鉛直方向の設計用地震力による応力は、絶対値和により組み合わせる。

a. 死荷重による応力

せん断応力

$$\tau = \frac{W}{A} \dots\dots\dots (5.4.3)$$

ここで、

$$A = \frac{\pi}{4} \cdot \{(D_1 + 2 \cdot t_1)^2 - D_1^2\} \dots\dots\dots (5.4.4)$$

曲げ応力

$$\sigma_{\ell} = \frac{W \cdot \ell}{Z} \dots\dots\dots (5.4.5)$$

ここで、

$$Z = \frac{\pi}{32} \cdot \frac{\{(D_1 + 2 \cdot t_1)^4 - D_1^4\}}{(D_1 + 2 \cdot t_1)} \dots\dots\dots (5.4.6)$$

b. 水平地震荷重による応力

せん断応力

$$\tau = \frac{W \cdot C_H}{A} \dots\dots\dots (5.4.7)$$

軸方向応力

$$\sigma_{\ell} = \pm \frac{W \cdot C_H}{A} \dots\dots\dots (5.4.8)$$

曲げ応力

$$\sigma_{\ell} = \pm \frac{W \cdot \ell \cdot C_H}{Z} \dots\dots\dots (5.4.9)$$

c. 鉛直地震荷重による応力

せん断応力

$$\tau = \frac{W \cdot C_V}{A} \dots\dots\dots (5.4.10)$$

曲げ応力

$$\sigma_{\ell} = \pm \frac{W \cdot \ell \cdot C_V}{Z} \dots\dots\dots (5.4.11)$$

5.4.1.2 スリーブとベント管との結合部（応力評価点 P2）の計算方法

応力評価点 P2 の応力は，評価圧力による応力，ベント管に作用する荷重による応力及び真空破壊装置に作用する荷重による応力を考慮する。

(1) 圧力による応力

「5.2.4 設計荷重」に示す評価圧力による応力の計算方法は，VI-2-9-2-3「ベント管の耐震性についての計算書」に示すとおりである。

(2) ベント管に作用する荷重による応力

応力計算方法は，VI-2-9-2-3「ベント管の耐震性についての計算書」に示すとおりである。

(3) 真空破壊装置に作用する荷重による応力

応力計算方法は，「5.2.4 設計荷重」に示す死荷重 W ，真空破壊装置の寸法及び「5.3 設計用地震力」に示す設計震度（ C_H ， C_V ）を考慮する。応力評価点 P2 に作用する荷重を表 5-9 に示し，真空破壊装置に作用する荷重による応力の計算モデルを図 5-2 に示す。

表 5-9 応力評価点 P2 に作用する荷重

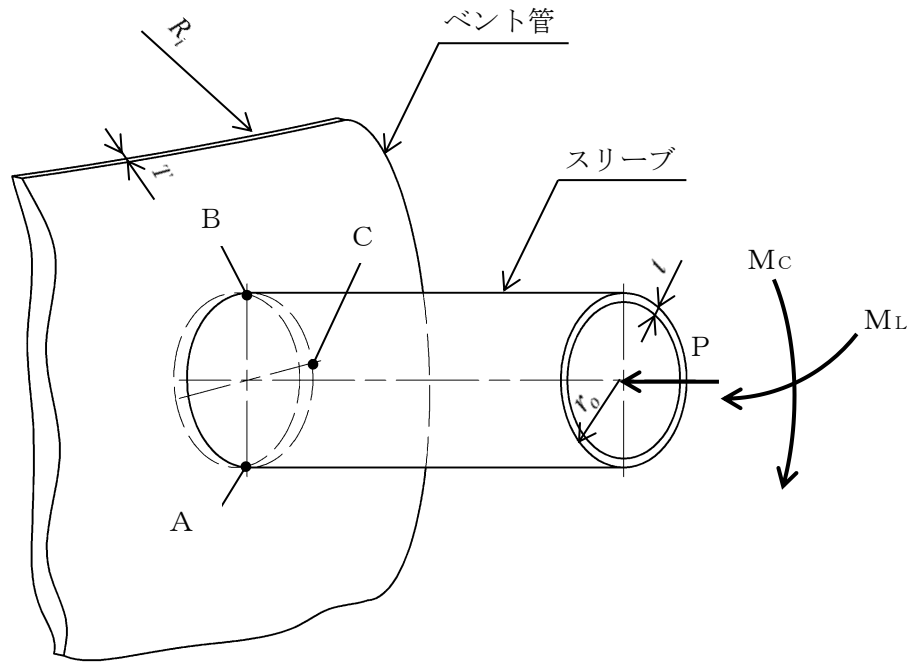
荷重の種類*	死荷重	地震荷重
P	—	$W \cdot C_H$
M_L	—	$W \cdot \ell \cdot C_H$
M_C	$W \cdot \ell$	$W \cdot \ell \cdot C_V$

注記*：図 5-2 に示す荷重の記号による。

単位荷重により真空破壊装置のスリーブとベント管との結合部に生じる応力を，引用文献(1)に基づき計算するものとし，以下に計算方法を示す。

真空破壊装置に作用する荷重による応力は，表 5-9 に示す荷重と，以下に示す単位荷重による応力により算出する。

なお，ここで使用する記号はすべて引用文献(1)に従う。



項目	記号	単位	値, 計算式
ベント管内半径	R_i	mm	
スリーブ外半径	r_o	mm	
ベント管厚さ	T	mm	
スリーブ厚さ	t	mm	
シェルパラメータ	R_m	mm	$R_m = R_i + \frac{T}{2} = \square$
	γ	—	$\gamma = \frac{R_m}{T} = \square$
アタッチメントパラメータ	β	—	$\beta = \frac{0.875 \cdot r_o}{R_m} = \square$

図 5-2 真空破壊装置に作用する荷重による応力の計算モデル

単位軸方向荷重Pによりに生じる応力を表5-10に示す。

$$P = 1.000 \times 10^4 \text{ N}$$

表5-10 単位軸方向荷重Pにより生じる応力

方向	応力評価点	引用文献(1)による計算		
		図の番号	図からの読取值	応力計算 (MPa)

注記*1：一次応力を示す。

*2：二次応力を示す。

単位モーメント M_C により生じる応力を表 5-11 に示す。

$$M_C = 1.000 \times 10^7 \text{ N} \cdot \text{mm}$$

表 5-11 単位モーメント M_C により生じる応力

方向	応力 評価点	引用文献(1)による計算		
		図の番号	図からの読取值	応力計算 (MPa)

注記*1：一次応力を示す。

*2：二次応力を示す。

単位モーメント M_L により生じる応力を表 5-12 に示す。

$$M_L = 1.000 \times 10^7 \text{ N} \cdot \text{mm}$$

表 5-12 単位モーメント M_L により生じる応力

方向	応力 評価点	引用文献(1)による計算		
		図の番号	図からの読取值	応力計算 (MPa)

注記*1：一次応力を示す。

*2：二次応力を示す。

5.5 計算条件

応力計算に用いる荷重を、「5.2 荷重の組合せ及び許容応力」及び「5.3 設計用地震力」に示す。

5.6 応力の評価

「5.4 計算方法」で求めた応力が表 5-3 で定める許容応力以下であること。ただし、一次＋二次応力が許容値を満足しない場合は、設計・建設規格 PVB-3300 (PVB-3313 を除く。また、 S_m は $2/3 \cdot S_y$ と読み替える。)に基づいて疲労評価を行い、疲労累積係数が 1.0 以下であること。

6. 評価結果

6.1 設計基準対象施設としての評価結果

真空破壊装置の設計基準対象施設としての耐震評価結果を以下に示す。発生値は許容限界を満足しており、設計用地震力に対して十分な構造強度を有していることを確認した。

(1) 構造強度評価結果

構造強度評価結果を表 6-1 に示す。

表中の「荷重の組合せ」欄には、VI-1-8-1「原子炉格納施設の設計条件に関する説明書」における表 5-2 の荷重の組合せの No. を記載する。

(2) 疲労評価結果

疲労評価結果を表 6-2 に示す。

表 6-1 許容応力状態ⅢA Sに対する評価結果 (D + P_D + M_D + S d*) (その1)

評価対象設備	評価部位		応力分類	ⅢA S		判定	荷重の組合せ	備考
				算出応力	許容応力			
				MPa	MPa			
真空破壊装置	P1-A	スリーブ	一次一般膜応力	11	229	○	(10)	
			一次膜応力+一次曲げ応力	11	344	○	(10)	
			一次+二次応力	10	458	○	(10)	
	P1-B	スリーブ	一次一般膜応力	12	229	○	(10)	
			一次膜応力+一次曲げ応力	12	344	○	(10)	
			一次+二次応力	10	458	○	(10)	
	P1-C	スリーブ	一次一般膜応力	11	229	○	(10)	
			一次膜応力+一次曲げ応力	11	344	○	(10)	
			一次+二次応力	10	458	○	(10)	

表 6-1 許容応力状態ⅢA S に対する評価結果 (D + P_D + M_D + S_d*) (その 2)

評価対象設備	評価部位		応力分類	ⅢA S		判定	荷重の組合せ	備考
				算出応力	許容応力			
				MPa	MPa			
真空破壊装置	P2-A	スリーブとベント管との結合部	一次膜応力+一次曲げ応力	310	344	○	(10)	
			一次+二次応力	600	458	×*	(10)	
			疲労評価	0.776	1.0	○	(10)	単位なし
	P2-B	スリーブとベント管との結合部	一次膜応力+一次曲げ応力	312	344	○	(10)	
			一次+二次応力	600	458	×*	(10)	
			疲労評価	0.776	1.0	○	(10)	単位なし
	P2-C	スリーブとベント管との結合部	一次膜応力+一次曲げ応力	315	344	○	(10)	
			一次+二次応力	584	458	×*	(10)	
			疲労評価	0.673	1.0	○	(10)	単位なし

注記* : P2-A, P2-B, 及び P2-C の一次+二次応力評価は許容値を満足しないが, 設計・建設規格 PVB-3300 に基づいて疲労評価を行い, 十分な構造強度を有していることを確認した。

表 6-2 許容応力状態ⅢA S に対する疲労評価結果

評価部位	S _n (MPa)	K _e	S _p (MPa)	S _ℓ (MPa)	S _ℓ '* (MPa)	N _a (回)	N _c (回)	疲労累積係数 N _c /N _a
P2-A	600							0.776
P2-B	600							0.776
P2-C	584							0.673

注記* : S_ℓに (2.07×10⁵/E) を乗じた値である。

$$E = 1.93 \times 10^5 \text{ MPa}$$

6.2 重大事故等対処設備としての評価結果

真空破壊装置の重大事故等時の状態を考慮した場合の耐震評価結果を以下に示す。発生値は許容限界を満足しており、設計用地震力に対して十分な構造強度を有していることを確認した。

(1) 構造強度評価結果

構造強度評価結果を表 6-3 に示す。

表中の「荷重の組合せ」欄には、VI-1-8-1「原子炉格納施設の設計条件に関する説明書」における表 5-2 の荷重の組合せの No. を記載する。

(2) 疲労評価結果

疲労評価結果を表 6-4 に示す。

表 6-3 許容応力状態 VAS に対する評価結果 (D + P_{SAD} + M_{SAD} + S_S) (その 1)

評価対象設備	評価部位		応力分類	V A S		判定	荷重の組合せ	備考
				算出応力	許容応力			
				MPa	MPa			
真空破壊装置	P1-A	スリーブ	一次一般膜応力	11	253	○	V (L L) -1	
			一次膜応力+一次曲げ応力	11	379	○	V (L L) -1	
			一次+二次応力	10	452	○	V (L L) -1	
	P1-B	スリーブ	一次一般膜応力	12	253	○	V (L L) -1	
			一次膜応力+一次曲げ応力	12	379	○	V (L L) -1	
			一次+二次応力	10	452	○	V (L L) -1	
	P1-C	スリーブ	一次一般膜応力	11	253	○	V (L L) -1	
			一次膜応力+一次曲げ応力	11	379	○	V (L L) -1	
			一次+二次応力	10	452	○	V (L L) -1	

表 6-3 許容応力状態 VAS に対する評価結果 (D + P_{SAD} + M_{SAD} + S_S) (その 2)

評価対象設備	評価部位		応力分類	V A S		判定	荷重の組合せ	備考
				算出応力	許容応力			
				MPa	MPa			
真空破壊装置	P2-A	スリーブとベント管との結合部	一次膜応力+一次曲げ応力	310	379	○	V (LL) -1	
			一次+二次応力	600	452	×*	V (LL) -1	
			疲労評価	0.410	1.0	○	V (LL) -1	単位なし
	P2-B	スリーブとベント管との結合部	一次膜応力+一次曲げ応力	312	379	○	V (LL) -1	
			一次+二次応力	600	452	×*	V (LL) -1	
			疲労評価	0.410	1.0	○	V (LL) -1	単位なし
	P2-C	スリーブとベント管との結合部	一次膜応力+一次曲げ応力	315	379	○	V (LL) -1	
			一次+二次応力	584	452	×*	V (LL) -1	
			疲労評価	0.358	1.0	○	V (LL) -1	単位なし

注記* : P2-A, P2-B, 及び P2-C の一次+二次応力評価は許容値を満足しないが, 設計・建設規格 PVB-3300 に基づいて疲労評価を行い, 十分な構造強度を有していることを確認した。

表 6-4 許容応力状態 VAS に対する疲労評価結果

評価部位	S _n (MPa)	K _e	S _p (MPa)	S _ℓ (MPa)	S _{ℓ'} * (MPa)	N _a (回)	N _c (回)	疲労累積係数 N _c /N _a
P2-A	600							0.410
P2-B	600							0.410
P2-C	584							0.358

注記* : S_ℓに (2.07×10⁵/E) を乗じた値である。

$$E = 1.91 \times 10^5 \text{ MPa}$$

7. 引用文献

- (1) Wichman, K.R. et al.: Local Stresses in Spherical and Cylindrical Shells due to External Loadings, Welding Research Council bulletin, March 1979 revision of WRC bulletin 107 / August 1965.