

島根原子力発電所第2号機 審査資料	
資料番号	NS2-補-027-10-62 改 02
提出年月日	2023年1月10日

## 配管系に設置する三軸粘性ダンパの設計方針

2023年1月

中国電力株式会社

本資料のうち、枠囲みの内容は機密に係る事項のため公開できません。

## 目 次

1. 概要	1
2. 基本方針	1
2.1 採用目的及び選定理由	1
2.2 構造の概要	5
2.3 設計方針	10
2.4 適用規格・基準等	14
2.5 適用実績	16
3. 耐震評価方針	17
3.1 評価方針	17
3.2 三軸粘性ダンパの配置検討	17
3.3 性能試験及び解析モデル	17
3.4 地震応答解析手法	28
3.5 三軸粘性ダンパ評価	33
3.6 配管系評価	34
4. 実機配管系の耐震評価結果	35
5. 実機配管系への適用性	35
5.1 既工認において適用実績のある制震装置との比較結果	35
5.2 海外の原子力プラントにおいて実績のある耐震評価方法との比較結果	37
5.3 新規制基準への適合性を踏まえた検討	38
6. 三軸粘性ダンパの設置方法及び点検・保守	38
6.1 三軸粘性ダンパの配管系への設置方法	38
6.2 三軸粘性ダンパの点検・保守	42
7. まとめ	44
添付資料 2-1 三軸粘性ダンパに関する ASME Boiler and Pressure Vessel Code の記載	
添付資料 2-2 三軸粘性ダンパを設置した配管系の加振試験の概要	
添付資料 3-1 粘弾性を有する構造物の減衰性能の基本式及びモデル化	
添付資料 3-2 制震装置の減衰性能に影響する検討項目の抽出	
添付資料 3-3 三軸粘性ダンパの特性試験	
添付資料 3-4 三軸粘性ダンパの据付公差による減衰性能への影響	
添付資料 3-5 三軸粘性ダンパの性能試験方法	
添付資料 3-6 三軸粘性ダンパを設置した配管系の地震応答解析手法	
添付資料 3-7 多入力の時刻歴応答解析の適用について	
添付資料 3-8 三軸粘性ダンパの減衰性能と配管系の応答の関係	
添付資料 5-1 新規制基準適合性審査の実績等を踏まえた検討事項に対する考察	
添付資料 6-1 三軸粘性ダンパの配管への取付部の設計について	
添付資料 6-2 三軸粘性ダンパの高温環境下における使用について	

## 1. 概要

大きな地震力が作用する機器・配管系に対して、耐震構造による補強では設計及び施工が困難となる場合、制震装置の設置により地震応答を低減することは有効な耐震補強の手法のひとつである。島根2号機においては、Bクラスの配管系に耐震性向上を目的として制震装置を設置する。

本資料では、制震装置のうち、三軸粘性ダンパの構造、作動原理等を示した上で、三軸粘性ダンパの減衰性能を適切に考慮したモデル化、地震応答解析手法及び耐震評価方法を示し、実機配管系の耐震評価結果について説明する。加えて、制震装置の適用実績と新規規制基準への適合性の確認を踏まえ、実機配管系への適用性について示すとともに、三軸粘性ダンパの設置方法及び保守管理について示し、配管系に設置する三軸粘性ダンパの設計方針について説明する。

なお、本資料が関連する図書は以下のとおり。

- ・VI-2-1-11 「機器・配管の耐震支持設計方針」
- ・VI-2-1-12 「配管及び支持構造物の耐震計算について」

## 2. 基本方針

### 2.1 採用目的及び選定理由

三軸粘性ダンパは外側主蒸気隔離弁から低圧タービン、復水器までの主蒸気系配管及び蒸気タービン本体に属する配管（以下「主蒸気系配管等」という。）に設置する。三軸粘性ダンパの設置範囲を図2-1に示す。当該配管の耐震重要度分類はBクラスである。

また、外側主蒸気隔離弁から主蒸気止め弁までの範囲はSd機能維持設計とする。Sd機能維持設計の考え方は、NS2-補-027-10-29「主蒸気管の弾性設計用地震動Sdでの耐震評価について」に示す。

なお、既工認では基準地震動S1の最大加速度の1/2の値を鉛直震度とし、鉛直方向地震力を考慮していたが、今回工認では鉛直方向の動的地震力を考慮する。表2-1に既工認と今回工認での変更点を示す。大口径の主蒸気系配管等に対しては、鉛直方向の動的地震力の影響は大きく、耐震構造による補強では支持構造物及び基礎部に非常に大きな荷重が作用することから、設計及び施工が困難である。そのため、地震応答を低減できる制震装置による耐震補強を行う。制震装置の選定にあたっては、主蒸気配管等は運転時に高温となるため、熱膨張による配管変位を考慮した設計が必要であることから、粘性型の制震装置を採用する。また、配管系はその構造の特徴上、3次元的な地震応答を示すことから、3方向に同時に減衰性能を発揮できる制震装置が効果的な対策となる。これらのことを踏まえ、主蒸気系配管等に対しては、三軸粘性ダンパを適用する。主蒸気配管等に設置する制震装置の選定についての詳細は表2-2に示す。

表 2-1 既工認と今回工認での変更点

範囲	項目			既工認	今回工認
主蒸気系配管のうち外側主蒸気隔離弁から主蒸気止め弁*	耐震重要度分類			Bクラス (S 1 機能維持設計)	Bクラス (S d 機能維持設計)
	適用する動的地震力*	B <sub>A</sub> S	水平	弾性設計用地震動 S 1 による地震力の 1/2	弾性設計用地震動 S d による地震力の 1/2
			鉛直	基準地震動 S 1 の最大加速度の 1/4	弾性設計用地震動 S d による地震力の 1/2
		IV <sub>A</sub> S	水平	弾性設計用地震動 S 1 による地震力	弾性設計用地震動 S d による地震力
			鉛直	基準地震動 S 1 の最大加速度の 1/2	弾性設計用地震動 S d による地震力
	主な耐震対策			耐震サポート設置	制震装置追設

注記\*：本設備は共振のおそれのある耐震重要度分類Bクラスの設備であり、また弾性設計用地震動S dに対して破損しないことの検討を行うこととしている。

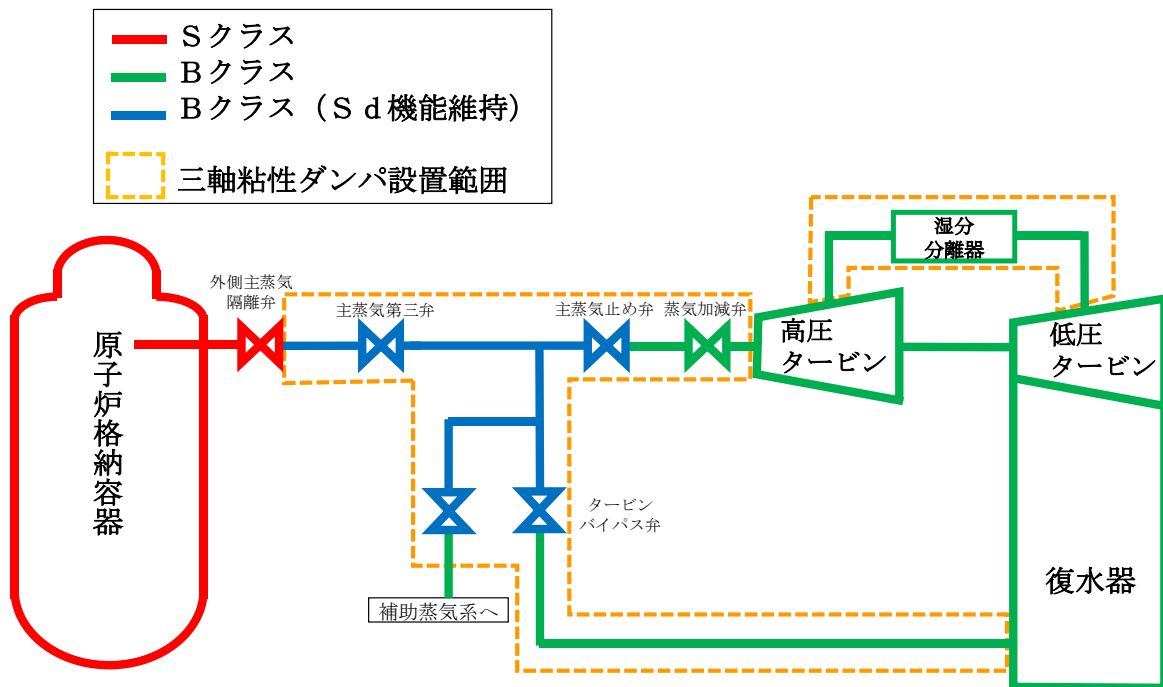


図 2-1 三軸粘性ダンパの設置範囲及び耐震クラス (1/2)

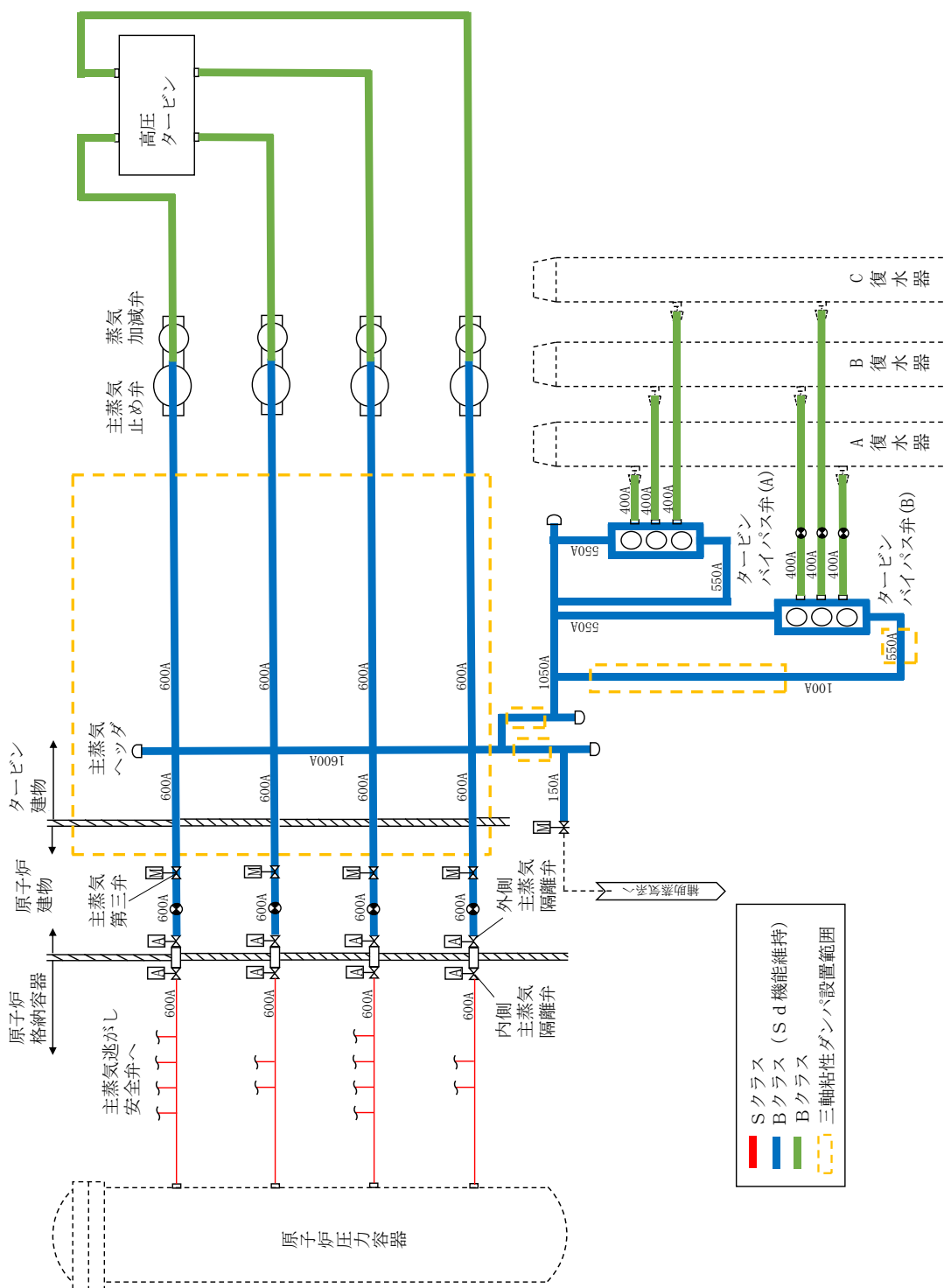


図 2-1 三軸粘性ダンパの設置範囲及び耐震クラス (2/2)

表 2-2 配管系に設置する制震装置の検討

凡例 ◎：適用可能（有効性が最も高い） ○：適用可能 △：適用するために課題がある ×：適用不可

分類	ダンパの種類	原理	作動方向	支持荷重	抵抗力の特性	原子力施設における適用実績	適用性	理由	
履歴型	弾塑性 <sup>(1)</sup> ダンパ	材料の弾塑性挙動を利用してエネルギーを吸収するダンパ	1 方向 又は 2 方向	熱膨張 地震 荷重	抵抗力は、材料の初期剛性、二次剛性で決まる。	なし	△	装置単体では熱膨張を拘束するため、別途熱膨張を逃がす据付方法を検討する必要がある。	
	摩擦 <sup>(1)</sup> ダンパ	摩擦抵抗力を利用してエネルギーを吸収するダンパ			抵抗力は、摩擦材の締め付け力等で決定し、履歴曲線は矩形に近い。				
	鉛ダンパ <sup>(1)</sup>	鉛の塑性流動抵抗力を利用してエネルギーを吸収するダンパ			抵抗力は鉛の初期剛性、二次剛性で決まる。				
粘性型	単軸	粘性 <sup>(2)</sup> ダンパ（非線形）	1 方向	地震 荷重	抵抗力は速度のべき乗（0.1～1）に比例し、0.1 乗の場合、履歴曲線は矩形に近い。	なし	○	三方向に応答する配管系に対して、一方向のみに減衰性能を発揮する。	
					粘性 <sup>(2)</sup> ダンパ（線形）				抵抗力は速度に比例し、履歴曲線は楕円に近い。
					オイル <sup>(2)</sup> ダンパ				オイルの流動抵抗力を利用してエネルギーを吸収するダンパ
	三軸	粘性 <sup>(3)</sup> ダンパ	粘性体の流動抵抗力を利用してエネルギーを吸収するダンパ	3 方向	地震 荷重	抵抗力は速度に比例し、履歴曲線は楕円に近い。	海外での適用例あり	◎	三方向に減衰性能を発揮するため、三方向に応答する配管系に適している。

【参考文献】

(1) 免震構造設計指針 日本建築学会

(2) 原子力発電所耐震設計技術規程 J E A C 4 6 0 1 -2008 ((社) 日本電気協会)

(3) ASME Boiler and Pressure Vessel Code SECTIONIII, DIVISION1-Subsection NF-Supports 2013

## 2.2 構造の概要

### (1) 主蒸気系配管等の構成概要

外側主蒸気隔離弁から低圧タービン、復水器までの主蒸気系配管等は、大口径配管（主流路は600A～1600A程度）であり、地震により大きな慣性力が生じる特徴を有している。また、運転時には高温となるため、熱膨張の過度な拘束を回避しつつ、耐震性を確保する必要がある。主蒸気系配管等のうち、S d機能維持範囲となる原子炉格納容器外側隔離弁から主蒸気止め弁を含む配管系の構成概要を図2-2に示す。

なお、三軸粘性ダンパの合計質量（約50台想定）は、建物の配管系設置床の質点質量に対して0.1%以下であり、建物の地震応答解析結果への影響は軽微である。また、三軸粘性ダンパを設置する配管系については三軸粘性ダンパ設置に伴う質量増加を踏まえてモデル化を行う。

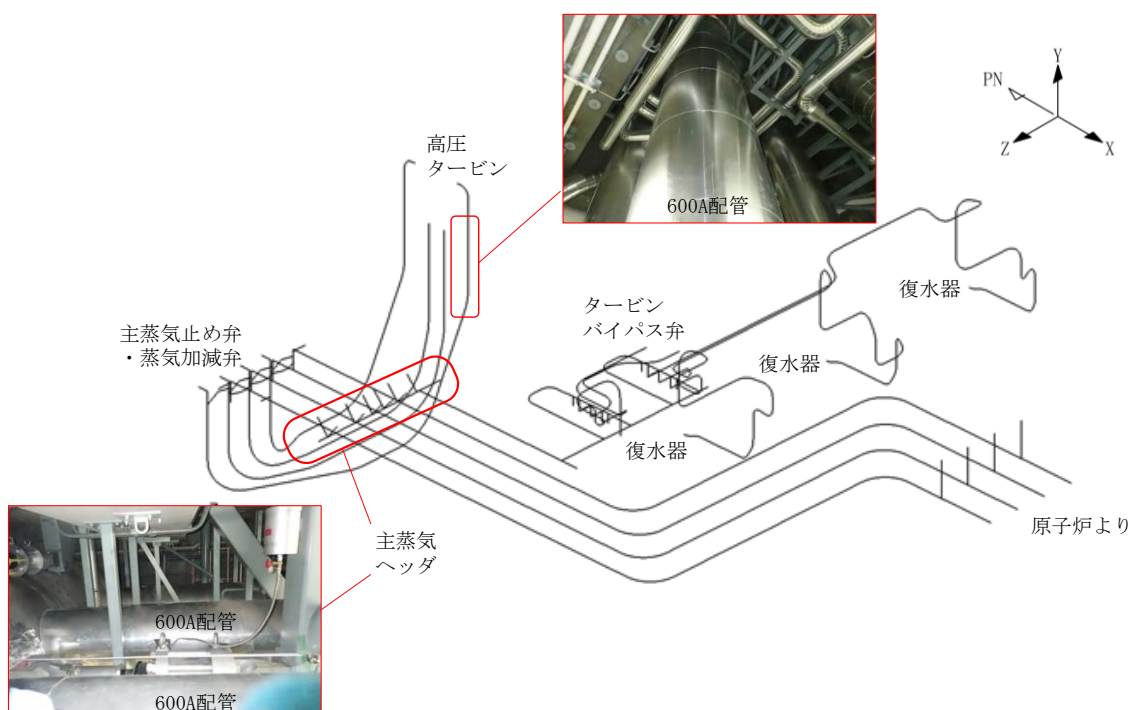


図2-2 主蒸気系配管等の構成概要

## (2) 三軸粘性ダンパの構造及び動作原理

### a. 構造概要

三軸粘性ダンパの外観及び構造を図 2-3 に、仕様を表 2-3 に示す。三軸粘性ダンパは、主にピストン、ハウジング及び粘性体から構成されており、粘性体への異物等の混入防止のために保護スリーブが取り付けられている。三軸粘性ダンパの粘性体は化学的に安定であり、消防法で定められている危険物に該当しない。粘性体には、シリコーン系のポリマーを使用する。粘性体の主要な特徴を以下に示す。

- ・無色透明である。
- ・温度による粘度変化が比較的小さい。
- ・引火点が 300℃以上、発火点が 400℃以上と高い。また、外部からの熱の供給がない限り燃焼は継続しない。
- ・150℃以下の温度では熱酸化安定性に優れている。
- ・凝固点が約-30℃と低い。
- ・比熱は約 1.55J/g・K、熱伝導率は約 0.15W/m・K である。
- ・せん断に対する抵抗が大きい。
- ・化学的安定性に優れている。
- ・腐食性がない。
- ・生理的に不活性である。

三軸粘性ダンパは、粘性体が入ったハウジングにピストンが挿入された構造であり、粘性体とピストンの間に相対運動が生じることで、相対運動の方向と逆向きに流動抵抗による減衰性能を発揮する。水平方向については回転対称な構造であるため、方向による減衰性能の違いはないが、鉛直方向については動作機構が異なるため、水平方向とは減衰性能が異なる。三軸粘性ダンパは自重等の静的荷重は支持せず、熱膨張のような低速度の運動を拘束しない。

また、三軸粘性ダンパを配管系に設置した場合の有効性を確認するため、配管系を対象とした加振試験を実施し、地震応答の低減に有効であることを確認した。加振試験の詳細は添付資料 2-2 に示す。



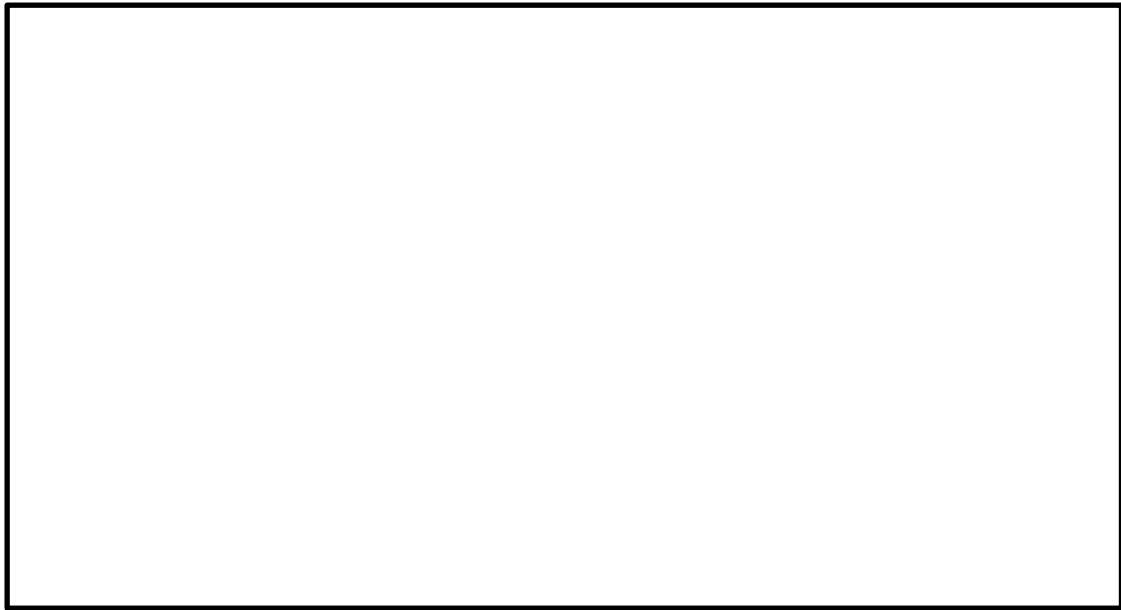
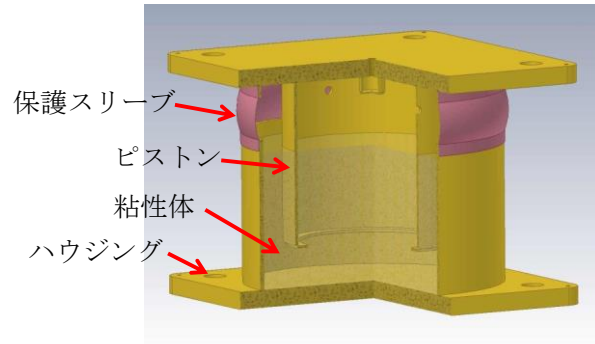


図 2-3 三軸粘性ダンパの外観及び構造

表 2-3 三軸粘性ダンパの仕様

型式*	外径 (mm)	高さ (mm)	質量 (kg)	許容荷重 (kN)		許容変位 (mm)	
				水平	鉛直	水平	鉛直
325/159	325	343	111	68	27		
630/426	630	586	691	350	140		

注記\* : 型式に使用される数値は主要寸法である「ハウジング径/ピストン径」を呼称した値である。

## b. 動作原理の詳細

三軸粘性ダンパの動作原理について図 2-4 に示す。

流体中を物体が運動するとき、物体の運動と逆向きに抗力が作用する。抗力は物体の表面に垂直に働く圧力抵抗と物体の表面に平行に働く粘性抵抗（又は摩擦抵抗という）に大別され、これらを合わせたものが三軸粘性ダンパの抵抗力となる。三軸粘性ダンパの設計では、内部のピストン等の形状の工夫や高粘度の粘性流体を使用することにより、大きな抵抗力を得られる設計としている。

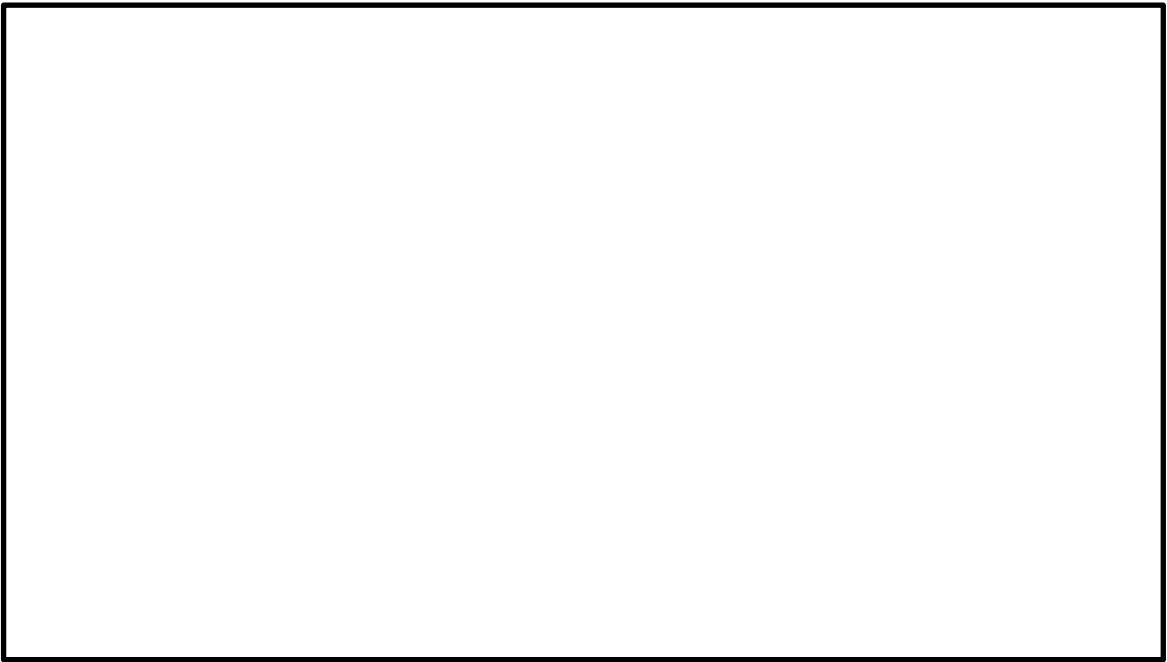
### [水平方向の動作（図 2-4(a)）]

ピストンが左方向に移動する際、ピストンの左側には粘性体を押しのけることで圧力抵抗（正圧）が作用し、ピストンの右側はピストンが移動したことにより圧力抵抗（負圧）が作用し、速度に応じた抵抗力が生じる。また、ピストンには、ピストン表面と平行に粘性体の速度勾配に応じた粘性抵抗（ピストン上下の矢印参照）の合力が生じる。

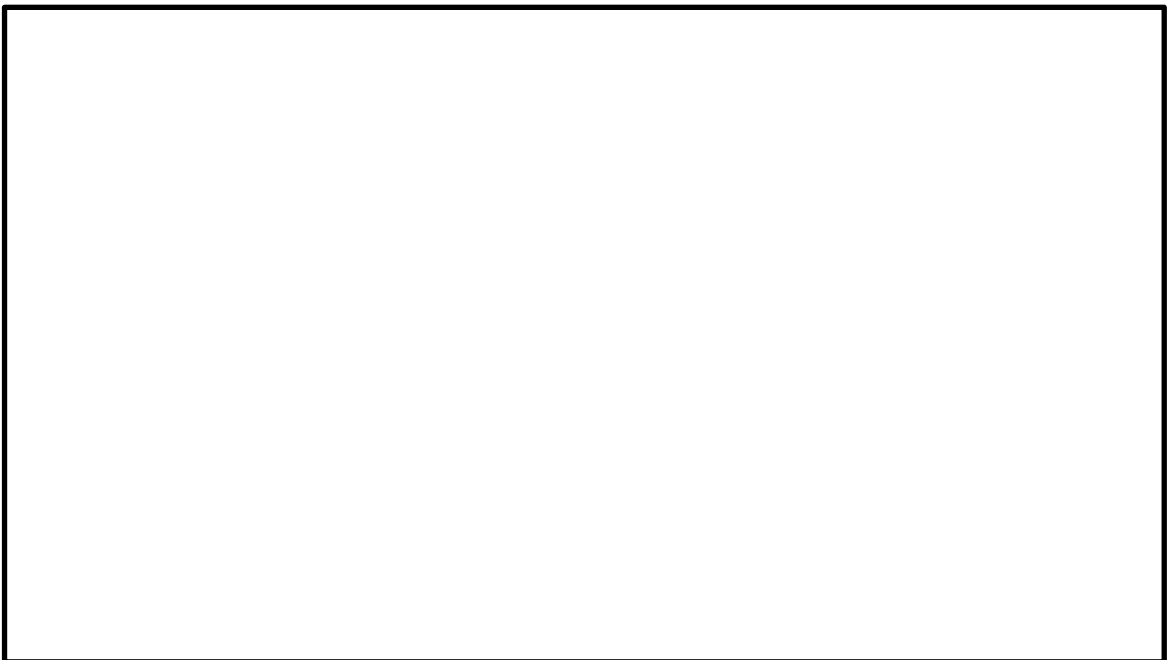
### [鉛直方向の動作（図 2-4(b)）]

ピストンが下方方向に移動する際、水平方向の動作原理と同様にピストン下部のプレートの上に圧力抵抗（上面が負圧、下面が正圧）が生じ、ピストンの表面には粘性抵抗が生じる。

実際の三軸粘性ダンパの減衰性能は、内部流体が理想的な粘性体ではなく粘弾性の特性を有していることから、粘性的特性（速度成分に応じた抵抗力）及び弾性的特性（変位成分に応じた抵抗力）の両者を有している。粘弾性体としての三軸粘性ダンパの具体的な減衰性能は、当該粘性ダンパを用いた性能試験により確認している（添付資料 3-5 参照）。また、粘弾性体としての減衰性能は、Maxwell モデルにより表現することができる（添付資料 3-1 参照）。



(a) 水平方向における動作原理



(b) 鉛直方向における動作原理

図 2-4 三軸粘性ダンパの動作原理

### 2.3 設計方針

三軸粘性ダンパを設置した配管系の耐震設計フローを図 2-5 に、設計プロセスを表 2-4 に示す。また、三軸粘性ダンパ設置前の配管系と三軸粘性ダンパを設置した配管系の地震応答解析モデルの一例を図 2-6 に示す。三軸粘性ダンパ設置前の地震応答解析モデルに制震装置を適切にモデル化して追加するという考え方は、既工認実績のある排気筒のモデル化の考え方と同様である。また、4パラメータ Maxwell モデルによる三軸粘性ダンパのモデル化は、海外の原子力発電所において実績のあるモデル化手法である。

図 2-5 の耐震設計フローは、基本的に一般的な配管系の設計フローと同じであるが、図 2-5 における三軸粘性ダンパを設置することに伴う追加の設計プロセスについて、3.2, 3.3, 3.5 項にて詳細に説明する。

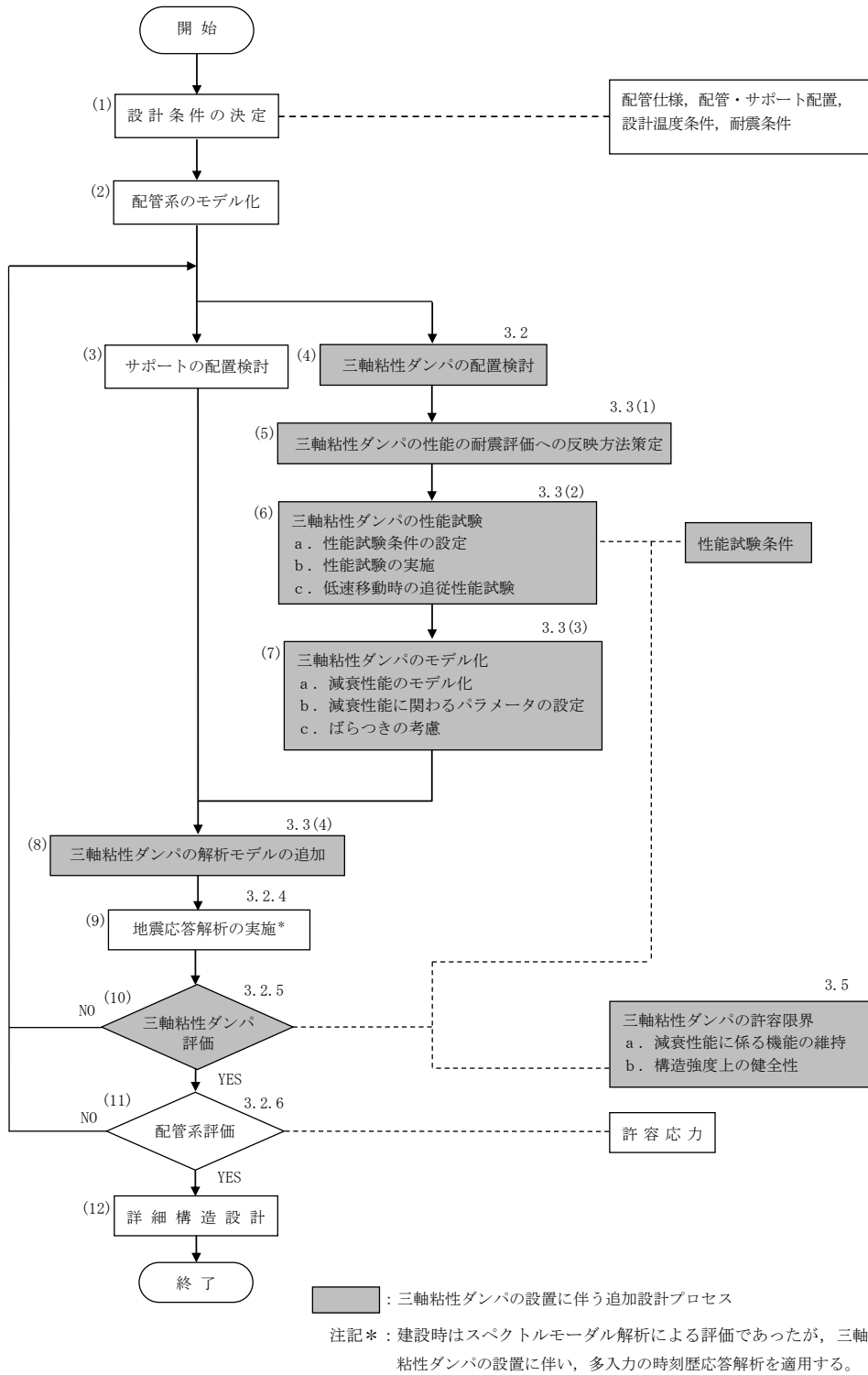


図 2-5 三軸粘性ダンパを設置した配管系の耐震設計フロー

表 2-4 三軸粘性ダンパを設置した配管系の設計プロセス

番号*1	実施事項	内容	追加設計プロセス*2
(1)	設計条件の決定	配管系の仕様, 配置他設計条件を決定する。	—
(2)	配管系のモデル化	配管系を3次元はりモデルによりモデル化する。	—
(3)	サポートの配置検討	サポートの配置を検討する。	—
(4)	三軸粘性ダンパの配置検討	三軸粘性ダンパの配置を検討する。	○
(5)	三軸粘性ダンパの性能の耐震評価への反映方法策定	三軸粘性ダンパの減衰性能への影響の検討を要する項目を抽出し, 性能試験及びモデル化の方法を策定する。	○
(6)	三軸粘性ダンパの性能試験	三軸粘性ダンパの実機使用条件を踏まえた性能試験条件により, 性能試験を実施する。	○
(7)	三軸粘性ダンパのモデル化	性能試験結果から三軸粘性ダンパの減衰性能を4パラメータ Maxwell モデルによりモデル化する。また, 減衰性能のばらつきを考慮して, 地震応答解析モデルにおける減衰性能を設定する。	○
(8)	三軸粘性ダンパの解析モデルの追加	配管系の地震応答解析モデルに三軸粘性ダンパをモデル化した4パラメータ Maxwell モデルを追加する。	○
(9)	地震応答解析の実施	地震応答解析を実施し, 応力, 変位等を求める*3。	—
(10)	三軸粘性ダンパ評価	地震応答解析により得られた応答値が性能試験条件の範囲内であること及び三軸粘性ダンパの許容限界が満たされていることを確認する。	○
(11)	配管系評価	地震応答解析結果を基に, 配管系の発生応力が許容応力を満たしていることを確認する。	—
(12)	詳細構造設計	地震応答解析結果を基に, 各部の詳細構造設計を行う。	—

注記\*1: 番号は図 2-5 の耐震設計フローの番号に対応している。

\*2: 「—」は一般的な設計プロセスと同じであり, 三軸粘性ダンパの設置にあたっても同様に実施する設計プロセスであることを示し, 「○」は三軸粘性ダンパを設置することに伴う追加の設計プロセスであることを示す。

\*3: 建設時はスペクトルモーダル解析による評価であったが, 三軸粘性ダンパの設置に伴い, 多入力の時刻歴応答解析を適用する。

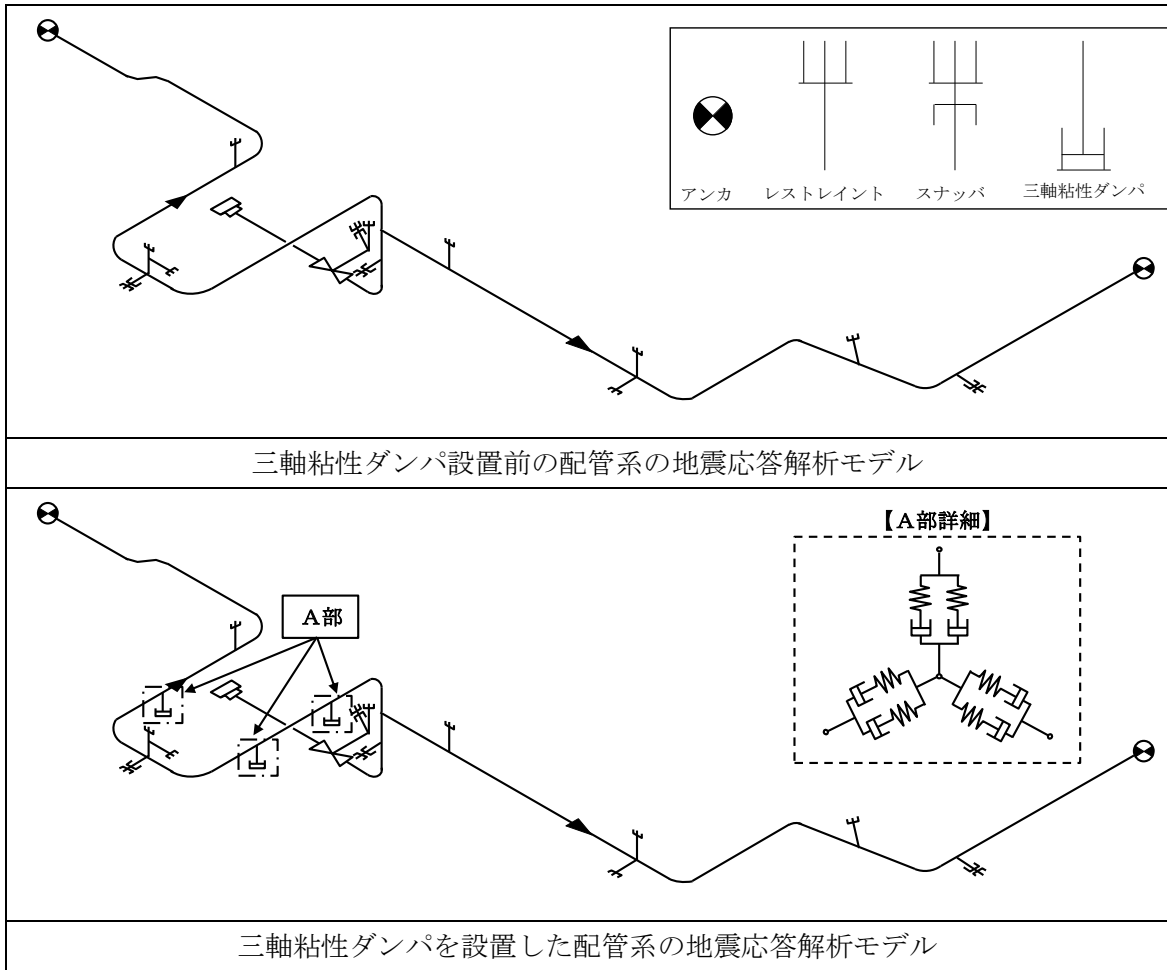


図 2-6 配管系の地震応答解析モデル

## 2.4 適用規格・基準等

配管系の設計に用いる規格としては、原子力発電所の施設設計に用いる J E A G 4 6 0 1 等を基本とする。

各機器の設計における適用規格及び適用範囲について表 2-5 に示す。表 2-5 に示すとおり、三軸粘性ダンパに係る適用規格・基準等については、以下を基本とする。

- ・構造強度評価：J E A G 4 6 0 1 等の許容限界に基づく確認
- ・減衰性能の設定：性能試験による確認



表 2-5 三軸粘性ダンパを設置した配管系の適用規格及び適用範囲

No.	項目	規格・基準 (□開い：適用する設計手法)		島根 2 号機 三軸粘性ダンパを設置した配管系の設計 設計の考え方
		① 原子力発電所耐震設計技術指針 (J E A G 4 6 0 1 *1) 原子力施設における機器・配管系等	② 原子力発電所免震構造設計技術指針 (J E A G 4 6 1 4 -2019) 免震型原子力施設における建屋(免震層含む)・機器 長周期帯域を考慮した、耐震重要度分類に応じた地震力 死荷重+圧力荷重+機械荷重+地震荷重 絶対値和 動的地震力と静的地震力	
1	適用範囲			一般的な配管系と同様。
2	設計用地震動			一般的な配管系と同様。
3	荷重の組合せ			一般的な配管系と同様。
4	地震荷重 (水平/鉛直) の組合せ			時間的な概念を取り入れた荷重の組合せ方法として、S R S S 法を適用する。 (VI-2-1-9「機能維持の基本方針」の設計方針に従う)
5	地震力の種類			一般的な配管系と同様。
6	地震応答解析法			三軸粘性ダンパを設置した配管系は減衰が大きくなるため、地震応答解析手法としてスベクトルモード解析は適用できず、時刻歴応答解析を適用する。また、複数の建物を跨ぐ配管系の解析においては多入力時刻歴応答解析を適用する。 (詳細は、3.4項を参照)
7	減衰	配管	設計用減衰定数 (2.5%) — (記載無し)	設計用減衰定数 (3.0%) (3.0%)
		三軸粘性ダンパ	— (記載無し)	性能試験により設定
8	評価手法	配管	「4 種管」に該当	①を適用*2
		支持構造物 (三軸粘性ダンパ除く)	「その他の支持構造物」に該当	①を適用
9	三軸粘性ダンパの不確かさの考慮	三軸粘性ダンパ	「その他の支持構造物」に該当	①を適用
		機能維持評価	— (記載無し)	性能試験の試験条件の範囲内であることを確認する。(詳細は、3.5項を参照)

注記\*1：以下の3指針を指す。  
 ・原子力発電所耐震設計技術指針 重要度分類、許容心力編 J E A G 4 6 0 1 ・補-1984 ((社) 日本電気協会)  
 ・原子力発電所耐震設計技術指針 J E A G 4 6 0 1 -1987 ((社) 日本電気協会)  
 ・原子力発電所耐震設計技術指針 J E A G 4 6 0 1 -1991 追補版 ((社) 日本電気協会)  
 \*2：4 種管を発電用原子力設備規格 設計・建設規格 ((社) 日本機械学会, 2005/2007) におけるクラス 3 に読み替えて設計する。

## 2.5 適用実績

三軸粘性ダンパは、原子力発電所に用いることができる制震装置として ASME Boiler and Pressure Vessel Code SECTION III, DIVISION1-Subsection NF- Supports に記載されており（添付資料 2-1 参照）、海外の原子力発電所において振動対策及び地震対策として設置実績がある。海外の原子力発電所における三軸粘性ダンパの設置の例を図 2-7 に示す。なお、国内においては原子力分野以外で、石油プラントの配管系（口径 300A）、コンサートホール等の大規模建物の制振システム及び振動台等の機械装置の防振対策等への設置実績があり、設置の例を図 2-8 に示す。

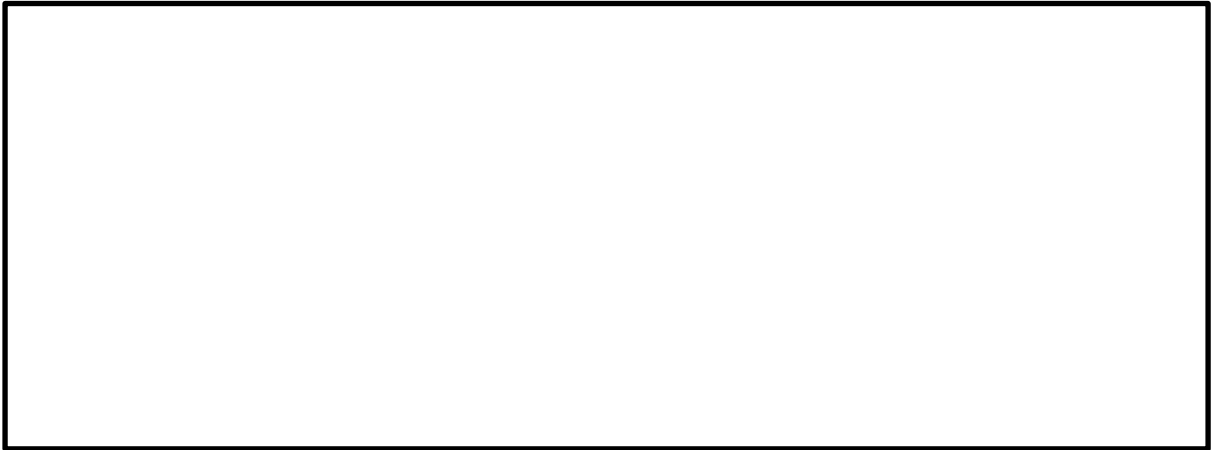


図 2-7 海外の原子力発電所における三軸粘性ダンパの設置の例

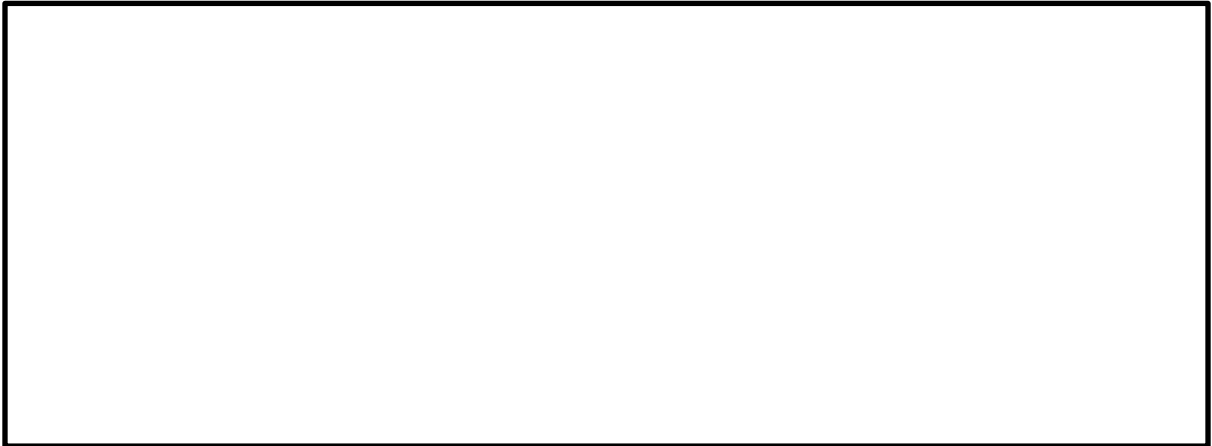


図 2-8 国内における三軸粘性ダンパの設置の例

### 3. 耐震評価方針

#### 3.1 評価方針

2.3 項で示した三軸粘性ダンパの設置に伴う追加の設計プロセスについて、三軸粘性ダンパを設置した配管系の評価方針を以下に示す。

まず、配管系の地震荷重の低減に効果的な三軸粘性ダンパの配置を検討する。次に、三軸粘性ダンパの減衰性能への影響の検討を要する項目を抽出し、性能試験及びモデル化の方法を策定する。三軸粘性ダンパのモデル化を行うために、実機使用条件を踏まえた性能試験条件により、三軸粘性ダンパを用いた性能試験を実施する。性能試験の結果に基づき減衰性能を設定し、三軸粘性ダンパを4パラメータ Maxwell モデルによりモデル化する。この4パラメータ Maxwell モデルを配管系の地震応答解析モデルに追加し、地震応答解析を行う。三軸粘性ダンパの評価として、地震応答解析により得られた応答値が性能試験条件の範囲内であること及び三軸粘性ダンパの許容限界以下であることを確認する。

#### 3.2 三軸粘性ダンパの配置検討

配管系の地震荷重の低減に効果的な三軸粘性ダンパの配置を検討する。三軸粘性ダンパは粘性体とピストンの間に相対運動が生じることで減衰性能を発揮するため、配管系の変位が大きく、かつ設置が可能な箇所に設置する。

#### 3.3 性能試験及び解析モデル

##### (1) 三軸粘性ダンパの性能の耐震評価への反映方法策定

三軸粘性ダンパの粘性体のように粘弾性を有する構造物の減衰性能は等価剛性  $K$  及び等価減衰係数  $C$  によって表される（添付資料 3-1 参照）。また、三軸粘性ダンパはその構造から水平方向加振に対する減衰性能は各方向で等しいが、水平方向加振と鉛直方向加振では減衰性能が異なるため、各方向で減衰性能を考慮する。

三軸粘性ダンパを設置した配管系の評価においては三軸粘性ダンパの減衰性能を適切に取得して設定することが重要であるため、三軸粘性ダンパの性能試験及びモデル化にあたって、減衰性能への影響の検討を要する項目を「免震構造の審査手引きの提案（平成 26 年 1 月） 独立行政法人原子力安全基盤機構」を参照して抽出した（添付資料 3-2 参照）。抽出した減衰性能に影響する項目の耐震評価への反映方法を表 3-1 に示す。減衰性能に影響する項目については、減衰性能を取得するための性能試験条件の設定において適切に考慮する、若しくは地震応答解析においてばらつきとして考慮する方針とする。

表 3-1 減衰性能に影響する項目の耐震評価への反映方法

No.	影響確認項目	影響確認結果	反映方法
1	水平・鉛直同時加振	水平方向及び鉛直方向の同時加振と 1 方向加振との減衰性能に差異がないことを試験により確認している（添付資料 3-3 参照）。	—
2	放射線	放射線による減衰性能への影響が十分小さいことを試験により確認している（添付資料 3-3 参照）。	—
3	温度	粘性体は高温になるほど粘度が低下する性質があることから、粘性体の温度によって三軸粘性ダンパの減衰性能が変動することを試験により確認している（添付資料 3-3 参照）。	減衰性能を取得する性能試験条件の設定において考慮する。
4	振幅	減衰性能は加振振幅が大きいほど低下することを試験により確認している（添付資料 3-3 参照）。	
5	連続加振	減衰性能は連続加振により累積消費エネルギーが増大すると低下することを試験により確認している（添付資料 3-3 参照）。	
6	製造公差*1	製造公差による減衰性能のばらつきは±10%以内で管理している。	左記のばらつき要因を合わせて±30%の減衰性能のばらつきを地震応答解析条件に適用することで考慮する。
7	据付公差*2	減衰性能のばらつきが±20%以内となる範囲をあらかじめ規定し、その値内で管理する。	

注記\*1：製造公差の管理は、構成部材ごとの寸法管理等を行うとともに、製品出荷時において性能試験を実施し、製品ごとに減衰性能のばらつきが標準値の±10%以内となることを出荷可否の判定基準とした管理を実施している。

\*2：添付資料 3-4 に示すように、減衰性能が±20%となる範囲（標準位置からの初期設置位置及び取付角度のずれ）を確認し、この値以下となるよう実際の装置据付位置及び取付角度を管理する。

(2) 三軸粘性ダンパの性能試験

a. 性能試験条件の設定

三軸粘性ダンパの実機使用条件を踏まえ、性能試験条件を設定する。三軸粘性ダンパはその構造から水平方向加振に対する減衰性能は各方向で等しいが、水平方向加振と鉛直方向加振では減衰性能が異なるため、水平方向及び鉛直方向でそれぞれ性能試験を実施する。

減衰性能への影響確認結果（表 3-1 参照）に基づき、三軸粘性ダンパの減衰性能については、変動及びばらつきを包絡するように減衰性能の上限と下限を設定する。表 3-1 のうち温度、振幅及び連続加振による変動を踏まえた表 3-2 に示す性能試験条件により、高側ダンパ試験性能 ( $K_{High}$ ,  $C_{High}$ ) と、低側ダンパ試験性能 ( $K_{Low}$ ,  $C_{Low}$ ) を性能試験で取得する。具体的な性能試験条件の設定例について添付資料 3-5 に示す。なお、減衰性能の設定において上限及び下限を設定する理由は、減衰性能が低いほど配管系の応答は大きくなる傾向であるが、三軸粘性ダンパを支持する構造物への荷重は、減衰性能が高いほど大きくなる傾向であるためである。

b. 性能試験の実施

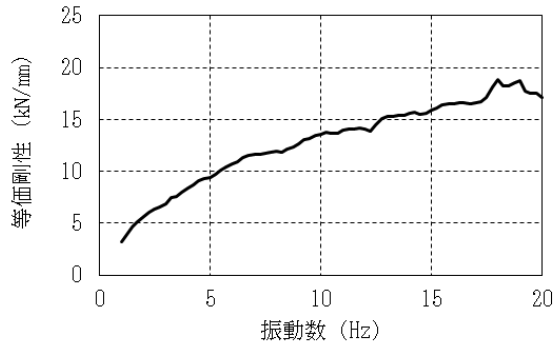
設定した性能試験条件により、三軸粘性ダンパの性能試験を実施する。性能試験の詳細について添付資料 3-5 に示す。地震応答解析に適用する三軸粘性ダンパの減衰性能は、実機に設置する各型式の三軸粘性ダンパについて性能試験を実施の上、設定する。

表 3-2 に示す性能試験条件に基づいて取得した三軸粘性ダンパの高側ダンパ試験性能 ( $K_{High}$ ,  $C_{High}$ ) と、低側ダンパ試験性能 ( $K_{Low}$ ,  $C_{Low}$ ) を図 3-1 及び図 3-2 に示す。

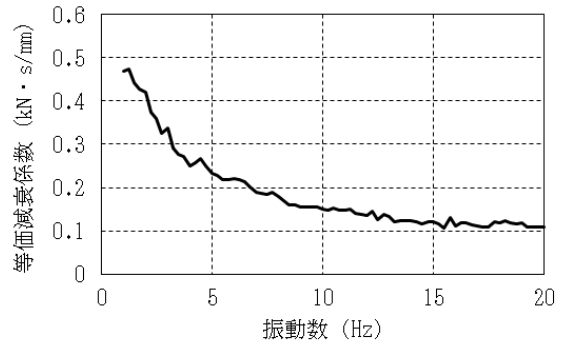
表 3-2 三軸粘性ダンパの性能試験条件の設定

取得性能	試験条件設定の考え方	性能試験条件		
		温度	加振振幅	累積消費エネルギー
高側ダンパ試験性能 ( $K_{High}$ , $C_{High}$ )	実機使用条件より減衰性能を高く取得するため、室温、微小加振振幅、微小累積消費エネルギーとする。	常温	小	小
低側ダンパ試験性能 ( $K_{Low}$ , $C_{Low}$ )	実機使用条件より減衰性能を低く取得するため、実機使用で想定される最高温度、最大加振振幅、最大累積消費エネルギーとする。	高温*	大*	大*

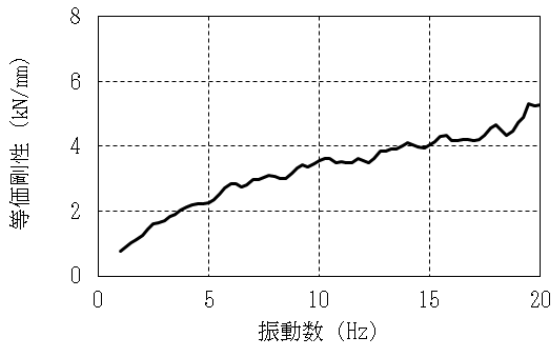
注記\*：実機使用条件を想定して設定する。



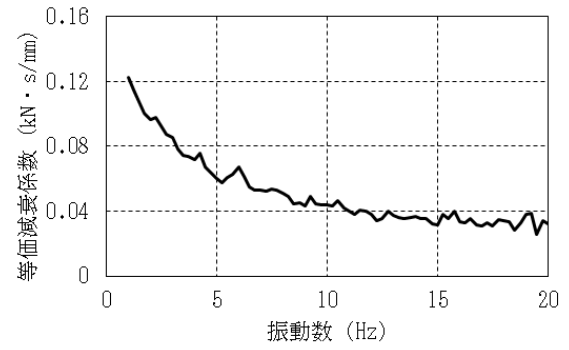
(H-1) 等価剛性  $K_{High}$  (水平方向)



(H-2) 等価減衰係数  $C_{High}$  (水平方向)

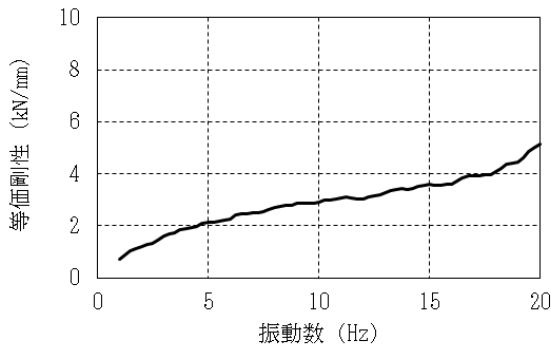


(V-1) 等価剛性  $K_{High}$  (鉛直方向)

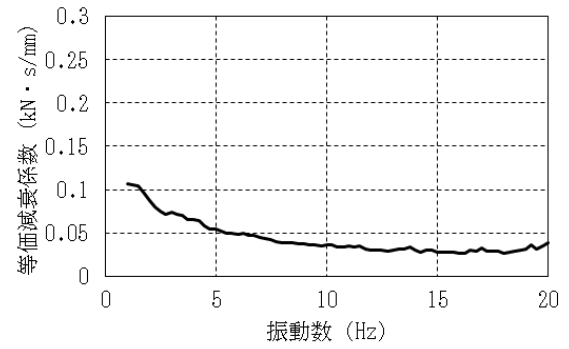


(V-2) 等価減衰係数  $C_{High}$  (鉛直方向)

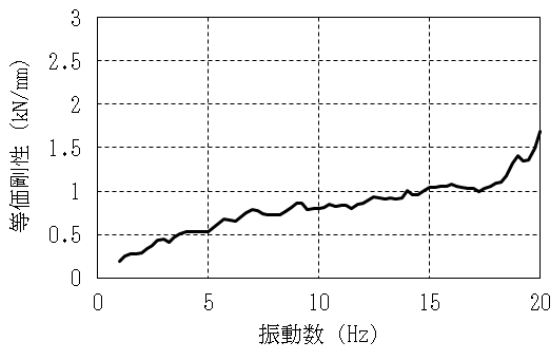
図 3-1 高側ダンパ試験性能 (型式 325/159 の例)



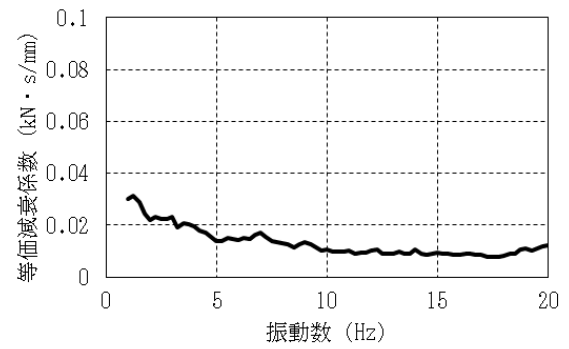
(H-1) 等価剛性  $K_{Low}$  (水平方向)



(H-2) 等価減衰係数  $C_{Low}$  (水平方向)



(V-1) 等価剛性  $K_{Low}$  (鉛直方向)



(V-2) 等価減衰係数  $C_{Low}$  (鉛直方向)

図 3-2 低側ダンパ試験性能 (型式 325/159 の例)

c. 低速移動時の追従性能確認試験

三軸粘性ダンパは熱膨張のような低速度の運動を拘束しないものであるが、低速移動時の拘束力（抵抗力）を定量的に確認するため、低速移動試験を実施した。低速移動試験の試験条件を表 3-3 に示す。熱膨張が大きい主蒸気系配管等がプラント起動時に約 4.5 時間で通常運転温度まで昇温することから、型式 630/426 の水平方向許容変位 72mm と等しい熱変位が約 4.5 時間で生じることを想定した場合の速度 0.005mm/s に余裕を見て、試験条件は 0.01mm/s とした。試験結果を図 3-3～図 3-5 に示す。熱膨張を想定した低速移動に対して三軸粘性ダンパの発生荷重は、試験結果における発生荷重は微小な変動がみられるものの、三軸粘性ダンパの許容荷重（水平：350kN、鉛直 140kN）に対し、1kN を下回る十分に小さな値となり、三軸粘性ダンパは熱膨張のような低速度の運動を拘束しないことが確認された。

表 3-3 低速移動試験の試験条件

試験体	速度
型式 630/426	0.01mm/s

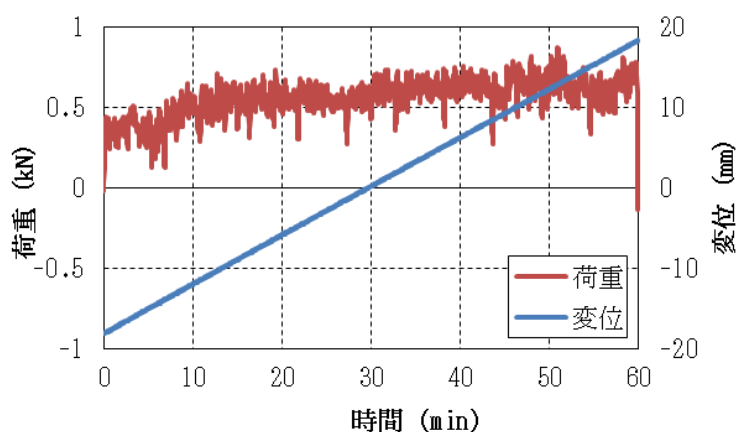


図 3-3 水平方向の低速移動に対する発生荷重

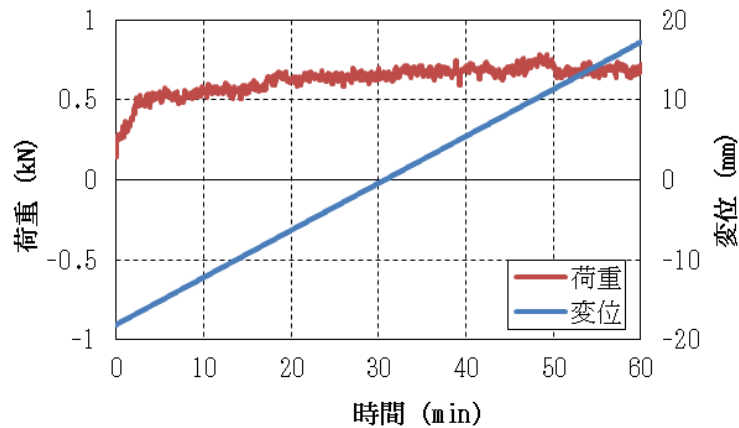


図 3-4 鉛直方向（ピストンを上げる方向）の低速移動に対する発生荷重

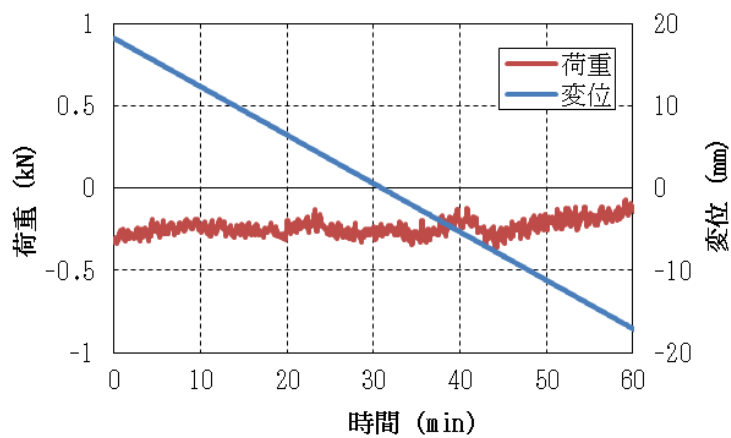


図 3-5 鉛直方向（ピストンを下げる方向）の低速移動に対する発生荷重

### (3) 三軸粘性ダンパのモデル化

#### a. 減衰性能のモデル化

三軸粘性ダンパの振動数の変化に対する応答速度と抵抗力の関係を図 3-6 に示す。三軸粘性ダンパの振動特性は、応答速度と抵抗力がほぼ比例関係にあり、振動数の変化に対して応答速度と抵抗力の関係の変化が大きい。このように三軸粘性ダンパの振動特性は振動数依存性が大きいことから、各振動数における等価剛性及び等価減衰係数を用いることによって振動特性を模擬する。

等価剛性及び等価減衰定数を用いた解析のモデル化としては、Maxwell モデルを使用する。一般的な Maxwell モデルのパラメータ数は 2 つであるが、精度良く振動数特性を表現することを目的として、パラメータ数を増やした 4 パラメータ Maxwell モデルを使用する<sup>(1)</sup>。図 3-7 に 4 パラメータ Maxwell モデルの等価剛性及び等価減衰係数の振動数特性と性能試験結果の比較の例を示す。

#### 【参考文献】

- (1) V. Kostarev, A. Berkovsky, O. Kireev, P. Vasiliev, 1993, "Application of Mathematical Model of High Viscoelastic Damper in Dynamic Analysis of NPP piping and Equipment", SMIRT-12



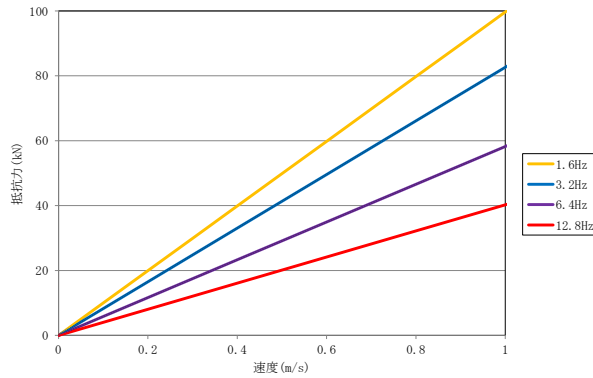
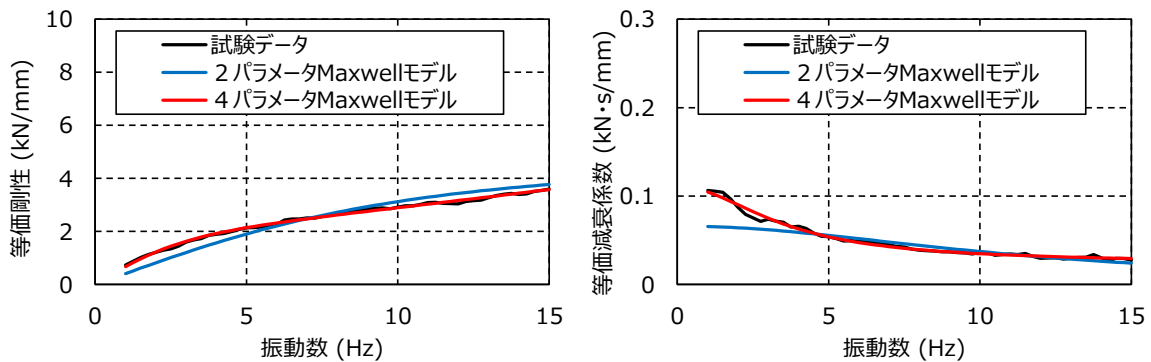


図 3-6 振動数を変化させた場合の速度と抵抗力の関係



(H-1) 等価剛性 (水平方向)      (H-2) 等価減衰係数 (水平方向)

図 3-7 三軸粘性ダンパの減衰性能のモデル化

b. 減衰性能に係るパラメータの設定

性能試験の結果に基づき、三軸粘性ダンパの減衰性能をモデル化する。三軸粘性ダンパの等価剛性  $K$  及び等価減衰係数  $C$  は振動数依存性を有しているが、4パラメータ Maxwell モデルにより、その振動数特性を精度良くモデル化できる。4パラメータ Maxwell モデルを図 3-8 に、4パラメータ Maxwell モデルによる性能試験結果のモデル化を図 3-9 及び図 3-10 に示す。

三軸粘性ダンパの減衰性能は、水平方向及び鉛直方向でそれぞれ高側ダンパ試験性能 ( $K_{High}$ ,  $C_{High}$ ) 及び低側ダンパ試験性能 ( $K_{Low}$ ,  $C_{Low}$ ) を性能試験により取得するため、4パラメータ Maxwell モデルは各方向に対して高側及び低側を設定する。

c. ばらつきの考慮

三軸粘性ダンパの減衰性能のばらつきを考慮して、地震応答解析に用いる解析モデルを設定する。性能試験結果に基づいてモデル化した三軸粘性ダンパの高側及び低側の減衰性能に対して、更に表 3-1 のうち製造公差による±10%のばらつきと、据付公差による±20%のばらつきを合わせて±30%のばらつきとして考慮し、解析上の減衰性能の上限 ( $K_1=1.3 \times K_{High}$ ,  $C_1=1.3 \times C_{High}$ ) 及び下限 ( $K_5=0.7 \times K_{Low}$ ,  $C_5=0.7 \times C_{Low}$ ) を図 3-11 のように設定する。また、保守的に変動及びばらつきを考慮することで上限と下限の減衰性能の差が大きくなるため、等間隔に補間した減衰性能も設定することとし、上限と下限を含めた 5 段階の減衰性能を設定する。地震応答解析モデルにおける減衰性能の設定を表 3-4、図 3-12 に示す。

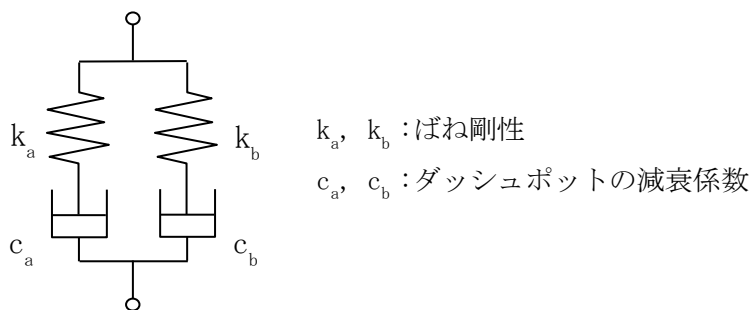
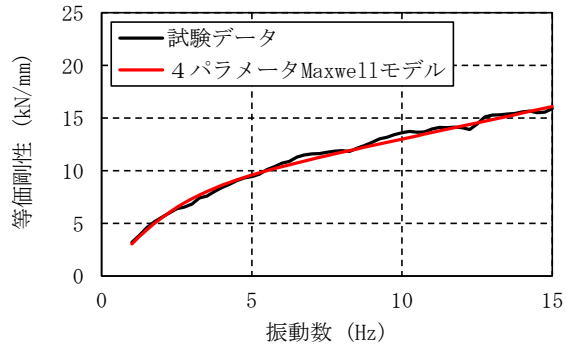
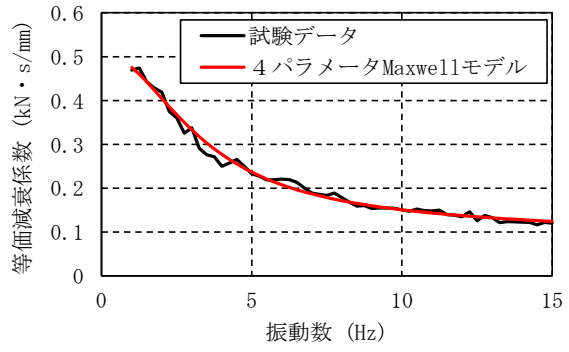


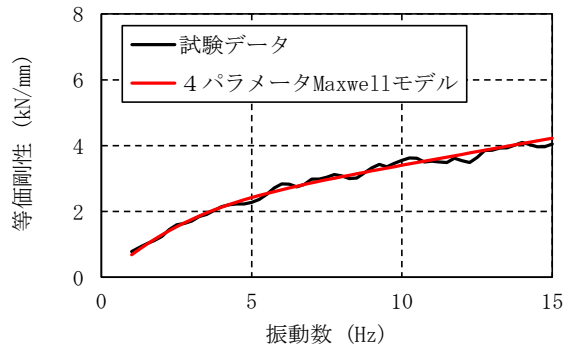
図 3-8 三軸粘性ダンパの 4 パラメータ Maxwell モデル



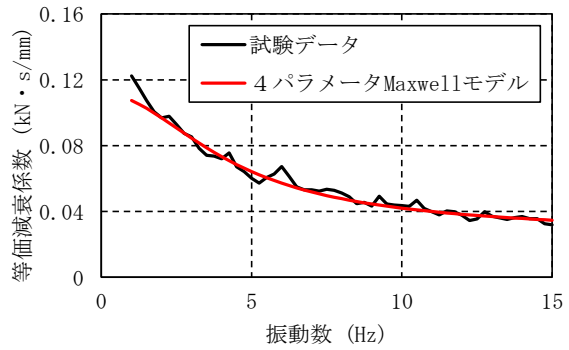
(H-1) 等価剛性  $K_{High}$  (水平方向)



(H-2) 等価減衰係数  $C_{High}$  (水平方向)

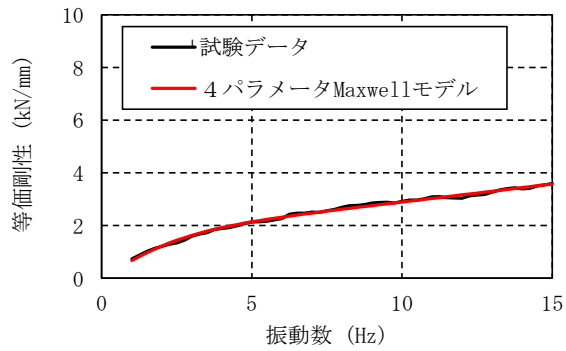


(V-1) 等価剛性  $K_{High}$  (鉛直方向)

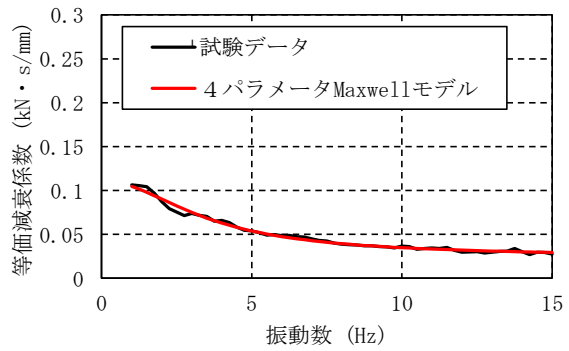


(V-2) 等価減衰係数  $C_{High}$  (鉛直方向)

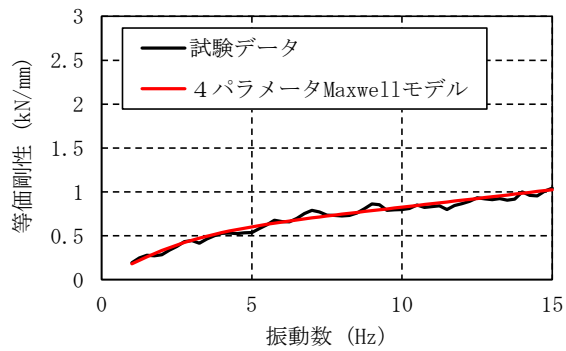
図 3-9 高側ダンパ試験性能のモデル化 (型式 325/159 の例)



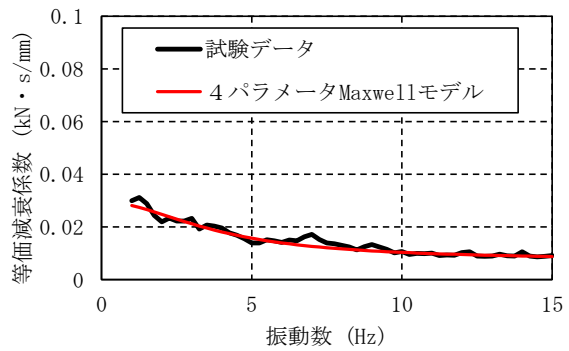
(H-1) 等価剛性  $K_{Low}$  (水平方向)



(H-2) 等価減衰係数  $C_{Low}$  (水平方向)



(V-1) 等価剛性  $K_{Low}$  (鉛直方向)

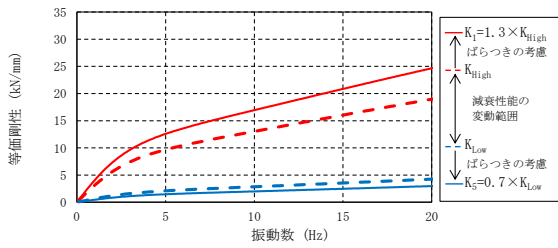


(V-2) 等価減衰係数  $C_{Low}$  (鉛直方向)

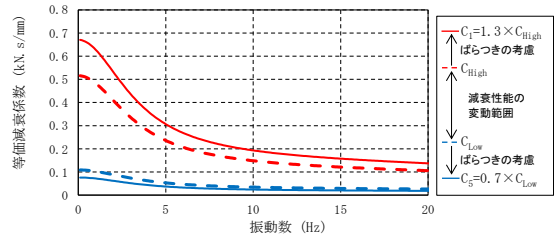
図 3-10 低側ダンパ試験性能のモデル化 (型式 325/159 の例)

表 3-4 地震応答解析モデルにおける減衰性能の設定

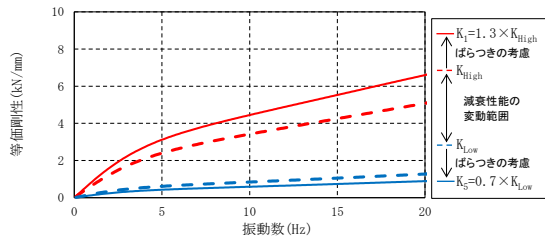
解析ケース	減衰性能	設定内容
1	$K_1, C_1$	等価剛性及び等価減衰係数上限値
2	$K_2, C_2$	
3	$K_3, C_3$	
4	$K_4, C_4$	
5	$K_5, C_5$	等価剛性及び等価減衰係数下限値



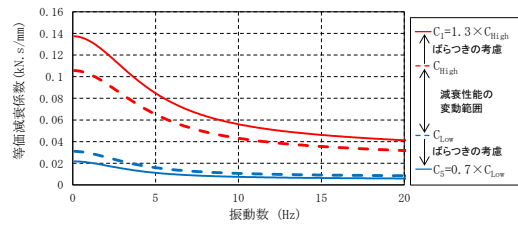
(H-1) 等価剛性 (水平方向)



(H-2) 等価減衰係数 (水平方向)

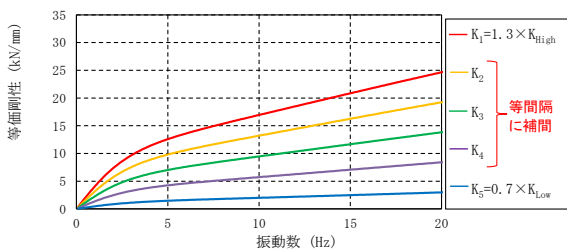


(V-1) 等価剛性 (鉛直方向)

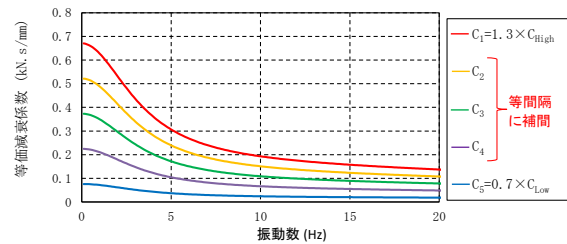


(V-2) 等価減衰係数 (鉛直方向)

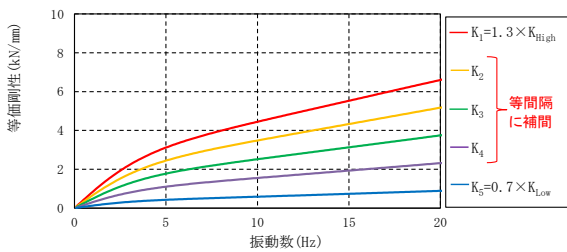
図 3-11 性能試験による減衰性能の上限と下限の設定 (型式 325/159 の例)



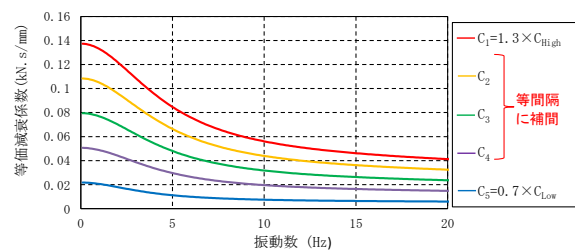
(H-1) 等価剛性 (水平方向)



(H-2) 等価減衰係数 (水平方向)



(V-1) 等価剛性 (鉛直方向)



(V-2) 等価減衰係数 (鉛直方向)

図 3-12 地震応答解析モデルにおける段階的な減衰性能の設定 (型式 325/159 の例)

d. 三軸粘性ダンパの解析諸元

a. ～c. に示す検討を踏まえた三軸粘性ダンパのモデル化に係る解析諸元（4パラメータ Maxwell モデルに設定するパラメータ）を表 3-5 に示す。

表 3-5 三軸粘性ダンパのモデル化に関する解析諸元\*1

型式	減衰性能 段階	ばね定数 (kN/mm)				減衰係数 (kN・s/mm)			
		$k_a^{*2}$		$k_b^{*2}$		$c_a^{*2}$		$c_b^{*2}$	
		水平	鉛直	水平	鉛直	水平	鉛直	水平	鉛直
型式 630/ 426	1 (上限)								
	2								
	3								
	4								
	5 (下限)								
型式 325/ 159	1 (上限)								
	2								
	3								
	4								
	5 (下限)								

注記\*1：記載の数値は小数点以下第3位を四捨五入し、小数点第2位表記している。

\*2：図 3-8 に記載の記号に対応

(4) 三軸粘性ダンパの解析モデルの追加

三軸粘性ダンパをモデル化した4パラメータ Maxwell モデルを配管系の地震応答解析モデルに追加することにより、三軸粘性ダンパを設置した配管系の地震応答解析モデルを作成する。

### 3.4 地震応答解析手法

#### (1) 解析手法

配管系の各地震応答解析手法と三軸粘性ダンパを設置した配管系への適用性を表 3-6 に示す。三軸粘性ダンパを設置した配管系は減衰が大きくなるため、地震応答解析手法として実固有値を用いた一般的なスペクトルモーダル解析は適用できず、時刻歴応答解析を適用する（添付資料 3-6 参照）。また、複数の建物を跨ぐ配管系の解析においては多入力の時刻歴応答解析を適用する（添付資料 3-7 参照）。

三軸粘性ダンパの減衰性能については、三軸粘性ダンパの減衰性能の上限と下限を含めた 5 段階の減衰性能に対応した地震応答解析を行い、これらの最大応答を用いて耐震評価を行う。5 段階の減衰性能を適用した際の三軸粘性ダンパの減衰性能と配管系の応答の関係を添付資料 3-8 に示す。

配管系の水平方向及び鉛直方向の減衰定数については、最新の知見を反映して設定する。

表 3-6 各地震応答解析手法と三軸粘性ダンパを設置した配管系への適用性

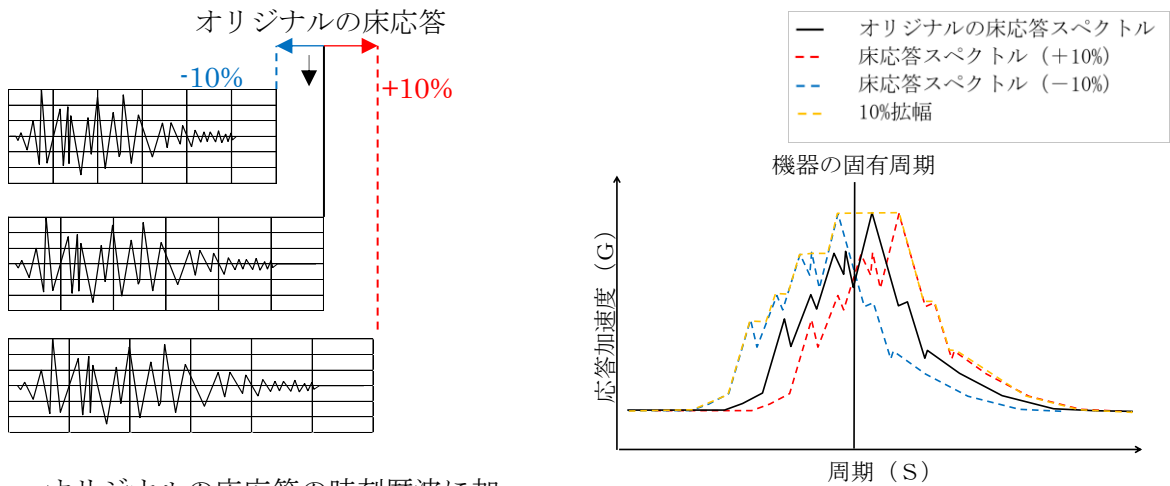
手法	運動方程式	概要	三軸粘性ダンパを設置した配管系への適用性			判定
			運動方程式に対する適用性	評価手法に対する適用性	配管系の減衰に対する適用性	
スペクトル モーダル 解析	モード 非連成	モーダル座標系の非連成の運動方程式を解き、各モードの固有周期及び減衰に基づく応答スペクトルから応答を求める。配管系の耐震評価等に適用されている実固有値を用いた一般的なスペクトルモーダル解析手法。	× モーダル座標系で連成された運動方程式とならない。	— 左記より適用不可	— 左記より適用不可	× 三軸粘性ダンパを適用した配管系の運動方程式が表現できない。
	モード 連成	モーダル座標系の連成された運動方程式を解き、各モードの固有周期及び減衰に基づく応答スペクトルから応答を求める。制震装置を適用した配管等、運動方程式を非連成とできない構造物に適用できる手法。	○ モーダル座標系において連成されたため適用できる。	× 三軸粘性ダンパの累積消費エネルギーの算出ができない。	— 左記より適用不可	× 三軸粘性ダンパの累積消費エネルギーの算出ができない。
時刻歴解析 (直接積分)	連成	物理座標系の連成された運動方程式を時間とともに変化する外力を入力として解き、構造物の過渡的な応答を求める。スペクトルモーダル解析よりも精緻に応答を算出可能であり、様々な構造物に適用されている手法。	○ 物理座標系において連成されたため適用できる。	○ 三軸粘性ダンパを含めた配管系の評価ができる。	△ 配管系は多数の有意な振動モードを有するため、レリーフ減衰の設定ができない。また、モード減衰を適用できない。	△ 適用可能だが、配管の減衰の設定方法を検討する必要がある。
モーダル 時刻歴解析	モード 非連成	モーダル座標系の非連成の運動方程式を時間とともに変化する外力を入力として解き、構造物の過渡的な応答を求める。スペクトルモーダル解析よりも精緻に応答を算出可能であり、モーダル座標系において非連成となる構造物に適用できる手法。	× モーダル座標系で連成されたため適用できない。	— 左記より適用不可	— 左記より適用不可	× 三軸粘性ダンパを適用した配管系の運動方程式が表現できない。
	モード 連成	モーダル座標系の連成された運動方程式を時間とともに変化する外力を入力として解き、構造物の過渡的な応答を求める。スペクトルモーダル解析よりも精緻に応答を算出可能であり、様々な構造物に適用できる手法。	○ モーダル座標系において連成されたため適用できる。	○ 三軸粘性ダンパを含めた配管系の評価ができる。	○ 配管の減衰にモード減衰を適用できる。	○ 問題なく適用できる。

【凡例】○：適用可能 △：適用可能だが検討事項有り ×：適用不可

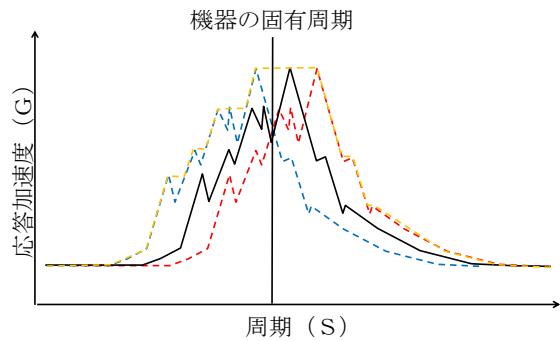
## (2) 入力加速度

スペクトルモーダル解析では、床応答加速度は地盤物性等の不確かさによる建物等の固有周期の変動を考慮して周期方向に±10%拡幅した設計用床応答スペクトルを用いている。三軸粘性ダンパを設置した配管系の地震応答解析では、時刻歴応答解析を採用することから、地盤物性等の不確かさによる建物等の固有周期の変動の影響を考慮し、機器評価への影響が大きい地震動に対し、「ASME Boiler and Pressure Vessel Code SECTION III, DIVISION1—NONMANDATORY APPENDIX N (ARTICLE N-1222.3 Time History Broadening)」に規定された手法等により床応答加速度を設定する。図3-13に床応答加速度の設定方法を図3-14に示し、「ASME Boiler and Pressure Vessel Code SECTION III, DIVISION1—NONMANDATORY APPENDIX N (ARTICLE N-1222.3 Time History Broadening)」の概要を示す。



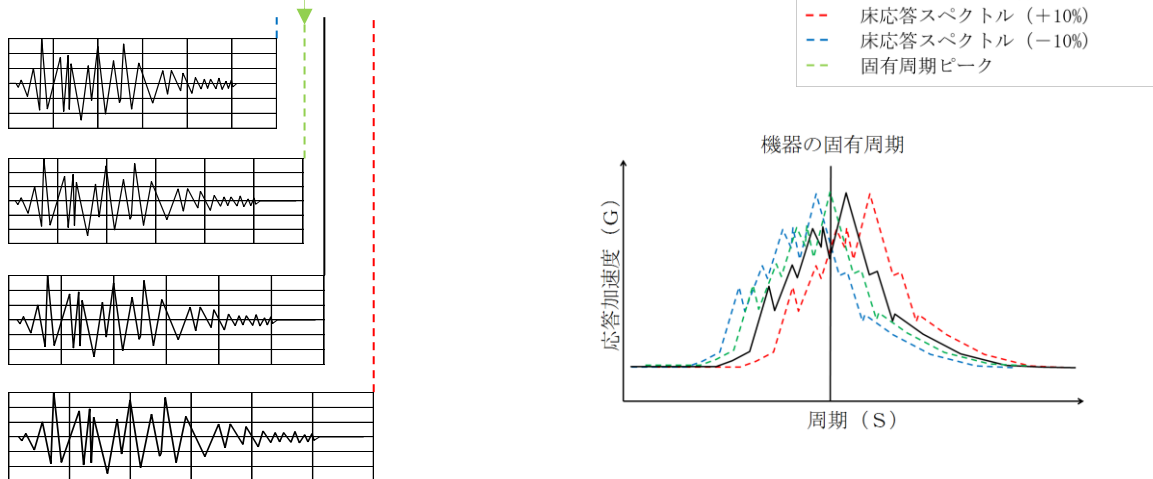


- ・オリジナルの床応答の時刻歴波に加えて時間刻みを±10%シフトさせた時刻歴波を作成



各時刻歴波を床応答スペクトル化

固有周期と合致するように調整した時刻歴波



- ・機器の固有周期が床応答スペクトルピークの谷間に存在する場合、ピークと合うような時刻歴波を作成し、時刻歴応答解析を実施する。

図 3-13 適用する床応答加速度の設定方法

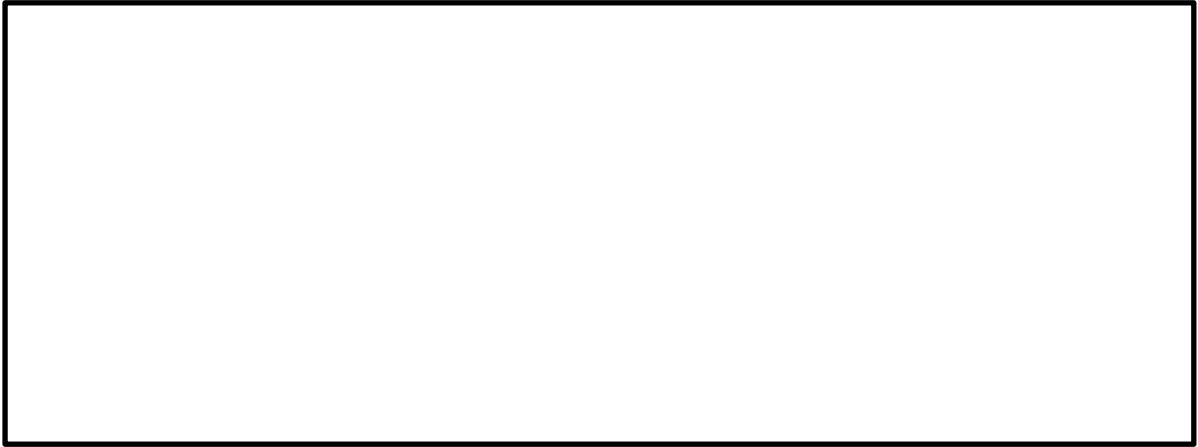


図 3-14 「ASME Boiler and Pressure Vessel Code SECTION III, DIVISION1—  
NONMANDATORY APPENDIX N (ARTICLE N-1222.3 Time History Broadening)」の概要

### 3.5 三軸粘性ダンパ評価

表 3-7 に三軸粘性ダンパ評価方法及び許容限界について示す。三軸粘性ダンパを設置した配管系の地震応答解析によって得られた応答値が、三軸粘性ダンパの減衰性能を取得した性能試験（詳細について添付資料 3-5 に示す。）の試験条件の範囲内であることを確認することで、減衰性能が維持されることを確認する。

また、三軸粘性ダンパを設置した配管系の地震応答解析によって得られた支持点荷重が、三軸粘性ダンパを構成する部材の許容限界に基づきあらかじめ設定した許容荷重（以下「使用荷重」という。）以下となることを確認することで、地震に対して十分な構造強度を有することを確認する。

表 3-7 三軸粘性ダンパ評価方法及び許容限界

評価する項目	評価方法	確認指標	許容限界
減衰性能に係る機能の維持	地震応答解析で得られる応答値が、減衰性能を確認した性能試験の試験条件の範囲内となることを確認する	変位振幅*1	性能試験に用いた加振振幅及び累積消費エネルギー
		累積消費エネルギー*2	
構造強度上の健全性	地震応答解析で得られる支持点荷重が、使用荷重以下となることを確認する	支持点荷重	使用荷重*3

注記\*1：三軸粘性ダンパのピストンとハウジングの相対変位量（片振幅）

\*2：三軸粘性ダンパで消費されるエネルギーの総和であり、下式から算出される。

$$W = \int_0^T F(t) \frac{dx(t)}{dt} dt$$

F(t)：三軸粘性ダンパ反力，x(t)：三軸粘性ダンパ変位，T：加振継続時間

\*3：三軸粘性ダンパを構成する部材に生じる発生応力が J E A G 4 6 0 1 に規定される許容限界を一定の裕度をもって満足するようにあらかじめ設定した許容荷重のことを示す。三軸粘性ダンパの使用荷重については、VI-2-1-12「配管及び支持構造物の耐震計算について」にて詳細を示す。

### 3.6 配管系評価

三軸粘性ダンパを設置する外側主蒸気隔離弁から低圧タービン，復水器までの主蒸気系配管等の耐震重要度分類はBクラスであり，外側主蒸気隔離弁から主蒸気止め弁までの範囲はS d機能維持設計とするため，応力評価等における許容限界は表3-8のとおりとする。許容限界は，J E A G 4 6 0 1等に基づき設定する。

表3-8 配管系評価における評価方法及び許容限界

範囲	地震力	部位	評価方法	許容限界
外側主蒸気隔離弁から主蒸気止め弁まで	静的地震力及び弾性設計用地震動S dに2分の1を乗じたものによる地震力	配管	部材に発生する応力が許容限界を超えないことを確認する。	許容応力状態 B A Sの許容 応力
		支持構造物	部材に発生する応力が許容限界を超えないことを確認する。	許容応力状態 B A Sの許容 応力
		三軸粘性ダンパ	表3-7参照	表3-7参照
	弾性設計用地震動S dによる地震力	配管	部材に発生する応力が許容限界を超えないことを確認する。	許容応力状態 I V A Sの許容 応力
		支持構造物	部材に発生する応力が許容限界を超えないことを確認する。	許容応力状態 I V A Sの許容 応力
		三軸粘性ダンパ	表3-7参照	表3-7参照
上記以外の範囲	静的地震力及び弾性設計用地震動S dに2分の1を乗じたものによる地震力	配管	部材に発生する応力が許容限界を超えないことを確認する。	許容応力状態 B A Sの許容 応力
		支持構造物	部材に発生する応力が許容限界を超えないことを確認する。	許容応力状態 B A Sの許容 応力
		三軸粘性ダンパ	表3-7参照	表3-7参照

#### 4. 実機配管系の耐震評価結果

三軸粘性ダンパは主蒸気配管等に適用しており、主蒸気配管等の耐震評価結果については、NS2-補-027-10-29「主蒸気管の弾性設計用地震動 Sd での耐震評価について」に示すとおり、三軸粘性ダンパに期待する地震応答低減効果により、管及び支持構造物が健全であることを確認した。

#### 5. 実機配管系への適用性

##### 5.1 既工認において適用実績のある制震装置との比較結果

配管系に設置する三軸粘性ダンパと既工認において実績のある島根 2 号機排気筒に設置した制震装置（単軸粘性ダンパ）との差異に着目し、機器・配管系への適用性や減衰性能への影響の観点から検討を要する項目を表 5-1 に示す。検討の結果、追加の検討項目は抽出されず、必要な検討が行われていることを確認した。

表 5-1 適用実績のある制震装置との差異

項目	単軸粘性ダンパ*1	三軸粘性ダンパ	差異*2	差異に対する対応内容
適用対象	排気筒	配管系	○	適用対象機器に応じたモデル化の方法を設定 (3.3 参照)
環境条件	屋外	屋内	○	屋内の環境条件による制震装置の減衰性能への影響を確認 (添付 3-3 参照)
制震装置	単軸線形タイプ (図 5-1 参照)	三軸非線形タイプ (図 5-2 参照)	○	制震装置のモデル化の方法を検討 (3.3 参照)
解析	制震装置モデル	Maxwell モデル (4パラメータ)	—	—
	解析手法	時刻歴応答解析	—	—

注記\*1：他プラント（柏崎刈羽原子力発電所 7 号機）においても適用実績がある。

\*2：「○」は差異がある場合を示し、「—」は差異がない場合を示す。

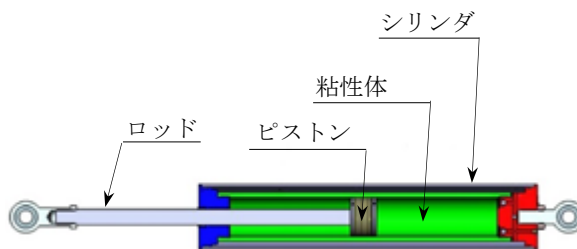


図 5-1 島根 2 号機の排気筒に設置した単軸粘性ダンパの外観及び構造

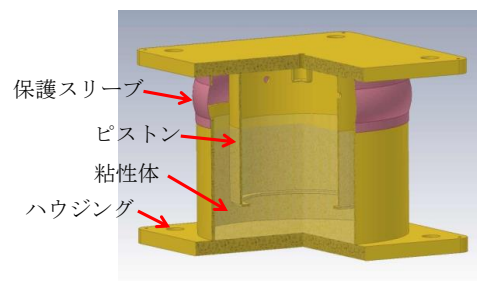


図 5-2 島根 2 号機の配管系に設置した三軸粘性ダンパの外観及び構造

## 5.2 海外の原子力プラントにおいて実績のある耐震評価方法との比較結果

三軸粘性ダンパについて、海外の原子力プラントにおいて実績のある耐震評価方法と島根2号機における耐震評価方法の比較を表5-2に示す。三軸粘性ダンパを設置する場合の耐震評価方法は同様であるが、島根2号機では、海外実績における耐震評価方法に加えて減衰性能の変動及びばらつきを考慮しており、これは「免震構造の審査手引きの提案（平成26年1月）独立行政法人原子力安全基盤機構」及び工認審査ガイドを踏まえて考慮することとしたものである。

表5-2 海外実績と島根2号機における耐震評価方法の比較

項目	海外実績	島根2号機
減衰性能の パラメータ設定方法	三軸粘性ダンパの性能試験結果に基づき、等価剛性及び等価減衰係数のフィッティングにより4パラメータ Maxwell モデルのパラメータを設定している。	同左
地震応答解析手法	時刻歴応答解析を適用している。	同左
三軸粘性ダンパの 許容限界	地震応答解析結果から三軸粘性ダンパの荷重及び変位を算出し、許容値と比較している。	地震応答解析結果から三軸粘性ダンパの荷重、変位及び累積エネルギーを算出し、許容値と比較する。
減衰性能の変動 及びばらつき	—	減衰性能の変動及びばらつきを包絡するように上限及び下限の減衰性能を設定した上で、5段階の段階的な減衰性能を設定する。

### 5.3 新規制基準への適合性を踏まえた検討

制震装置を設置する場合の耐震評価方法について、原子炉施設の耐震設計の体系及び新規制基準適合性審査の実績を踏まえて重点的に検討すべき事項を抽出し、耐震評価方法において考慮していることを確認するため、「耐震設計に係る工認審査ガイド（最終改正 平成 29 年 11 月 15 日，原規技発第 1711152 号）」に基づき、耐震評価方法の設定にあたって必要な検討を実施していることを確認した。確認の結果を添付資料 5-1 に示す。工認審査ガイドに基づいて抽出した検討事項は、耐震評価方法の設定にあたって考慮されており、追加の検討を要する事項はないことを確認した。

## 6. 三軸粘性ダンパの設置方法及び点検・保守

### 6.1 三軸粘性ダンパの配管系への設置方法

三軸粘性ダンパは、ラグ又はクランプにより配管に取り付ける。ラグの構造の概要を図 6-1 に示し、クランプの構造の概要を図 6-3 に示す。ラグの構造については、従来のアンカサポート等の設計と同様であり、配管と溶接により一体となる構造とする。ラグと三軸粘性ダンパは図 6-2 のとおり取付ボルトにより接続する。クランプは上部クランプ及び下部クランプから構成され、図 6-4 のように上部クランプと下部クランプをクランプボルトにより締め付けることで配管に取り付ける。クランプと三軸粘性ダンパは取付ボルトにより接続する。ラグ及びクランプの設計の詳細については添付資料 6-1 に示す。

また、三軸粘性ダンパは、減衰性能を取得した性能試験の最高温度（100℃）以下となるよう、適切な大きさの断熱板及び放熱板をクランプ又はラグと三軸粘性ダンパの間に設置する。断熱板及び放熱板を設置した三軸粘性ダンパを図 6-5、断熱板及び放熱板の仕様を表 6-1 に示す。表 6-1 のとおり、三軸粘性ダンパ（鋼材部）や配管を構成する材質の熱伝導率と比較し、断熱材は高い断熱性を有する。また、放熱板を設置し、表面積を多くすることにより、高い放熱性を有する構造としている。

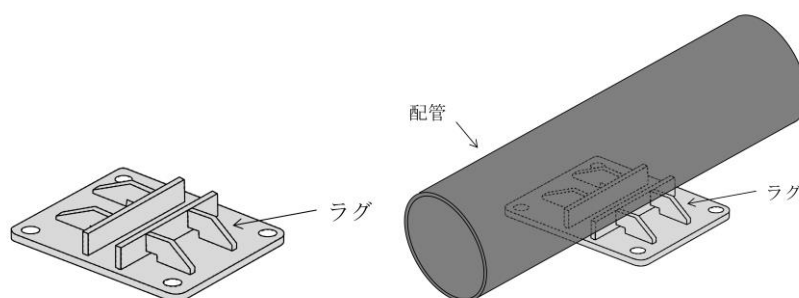


図 6-1 ラグの構造概要



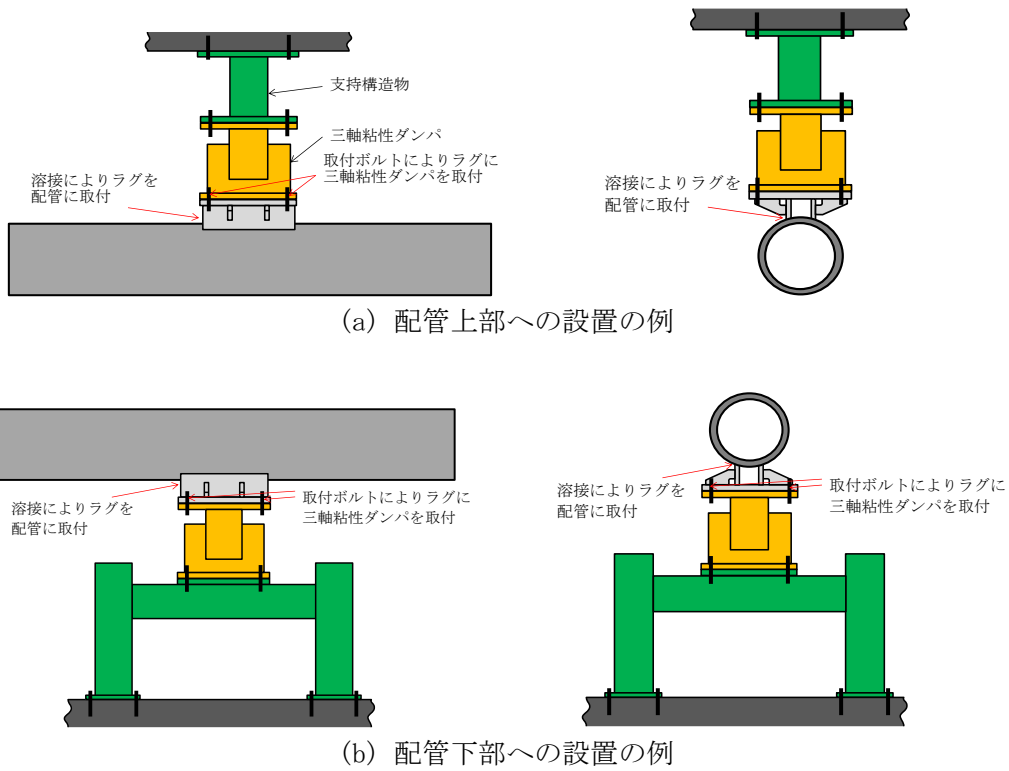


図 6-2 ラグの配管への取付及び三軸粘性ダンパへの接続

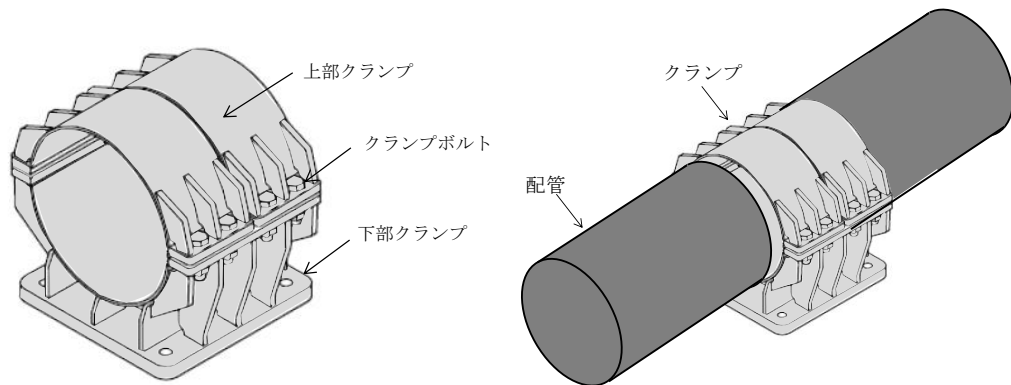
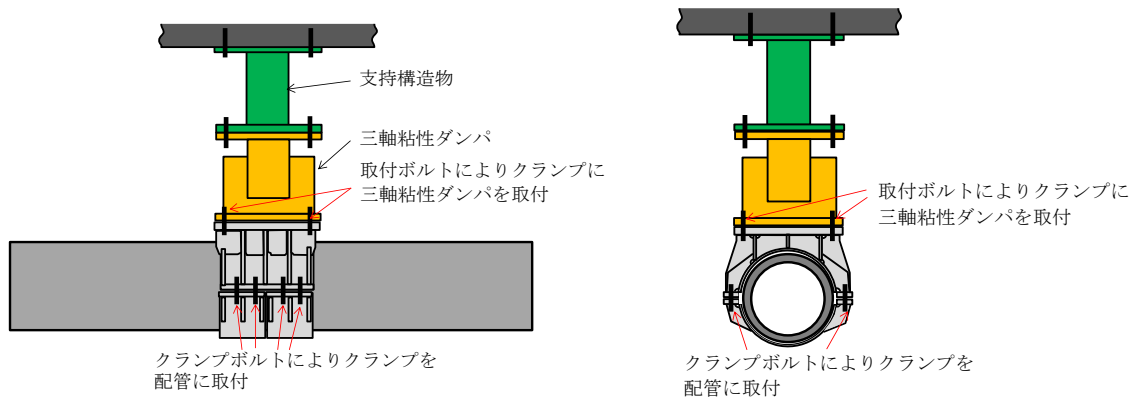
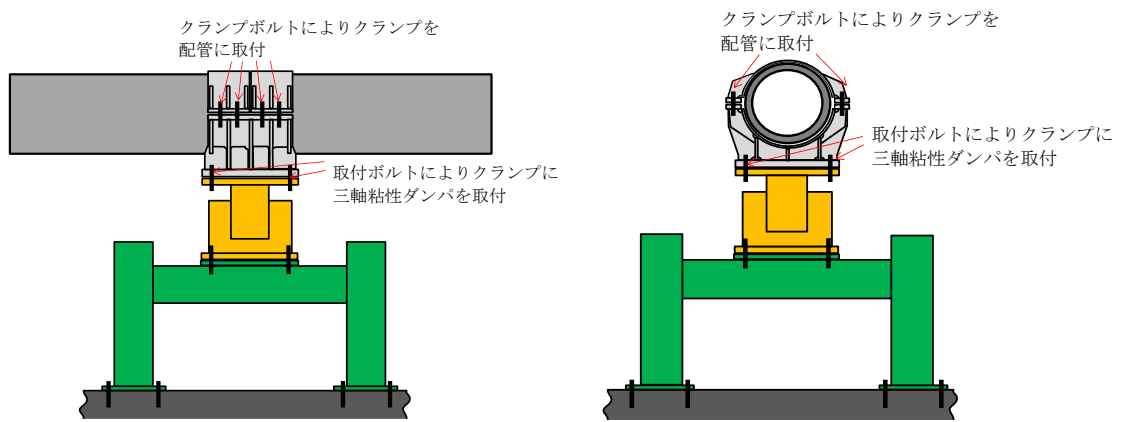


図 6-3 クランプの構造概要



(a) 配管上部への設置の例



(b) 配管下部への設置の例

図 6-4 クランプの配管への取付及び三軸粘性ダンパへの接続

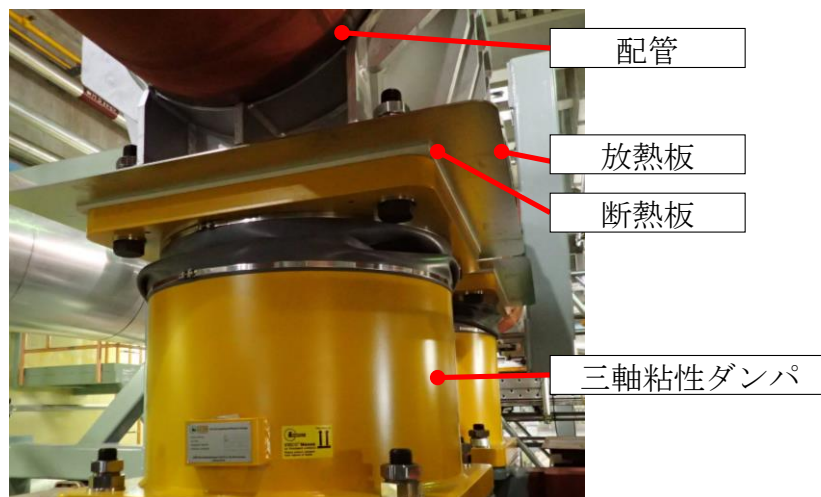


図 6-5 断熱板及び放熱板を設置した三軸粘性ダンパ

表 6-1 断熱板及び放熱板の仕様 (型式 630/426)

(a) 断熱板

項目	仕様
材質	セラミック
厚さ (mm)	10mm
熱伝導率 (W/m・K)	0.15*

注記\* : 三軸粘性ダンパ (鋼材部) 及び配管等の熱伝導率は、約 67 W/m・K (20°C) である。

(b) 放熱板

項目	仕様
形状 (mm)	□900×3.2*

注記\* : 三軸粘性ダンパの大きさは、□686mm である。

## 6.2 三軸粘性ダンパの点検・保守

三軸粘性ダンパは、設置環境や動作頻度を踏まえた故障及び経年劣化事象を考慮した適切な周期による定期的な点検（時間基準保全）により、性能を維持する。

三軸粘性ダンパは、本体（ハウジング、ピストン）、粘性体、保護スリーブ及び取付ボルトにより構成（図 6-6 参照）され、機械的・電子的な機構や摺動部はない構造となっている。三軸粘性ダンパの点検項目及び点検内容等を表 6-2 に示す。本体及び取付ボルトは金属製であり、想定される経年劣化事象は腐食である。したがって、点検項目としては、目視により腐食等の有無を確認する。

粘性体はシリコーンを使用しており、化学的に安定であるものの、液量の変化や、劣化による粘度の変化が生じた場合は減衰性能に影響する。したがって、点検項目としては、目視により粘性体の液量及び粘性体に異物・変色等がないことを確認するとともに、粘性体の粘度を測定する。

保護スリーブは異物等の混入防止のための樹脂製のカバーであり、減衰性能に直接関係するものではないものの、保護スリーブが損傷した場合は粘性体に異物等が混入し、減衰性能に影響を与える可能性がある。したがって、点検項目としては、目視によりき裂等の損傷の有無を確認する。

表 6-2 三軸粘性ダンパの点検項目及び点検内容

点検部位	想定される経年劣化事象	点検項目	点検内容	点検周期*1
本体	腐食	外観点検	き裂，変形，腐食がないことを確認する	1回／定期事業者検査
取付ボルト	腐食	外観点検	き裂，変形，腐食がないことを確認する	1回／定期事業者検査
粘性体	劣化	外観点検	異物，変色，汚れがないことを確認する 粘性体の液量を確認する	1回／5定期事業者検査
		性状確認*2	粘性体の粘度を確認する	1回／5定期事業者検査
保護スリーブ	劣化	外観点検	き裂，損傷がないことを確認する	1回／定期事業者検査

注記\*1：メーカー推奨の点検周期及び島根 2 号機の点検実績から総合的に判断して設定した。

\*2：粘性体の性状確認については、実機と同一環境に設置する性状確認用試験体から粘性体を採取し、実施する。

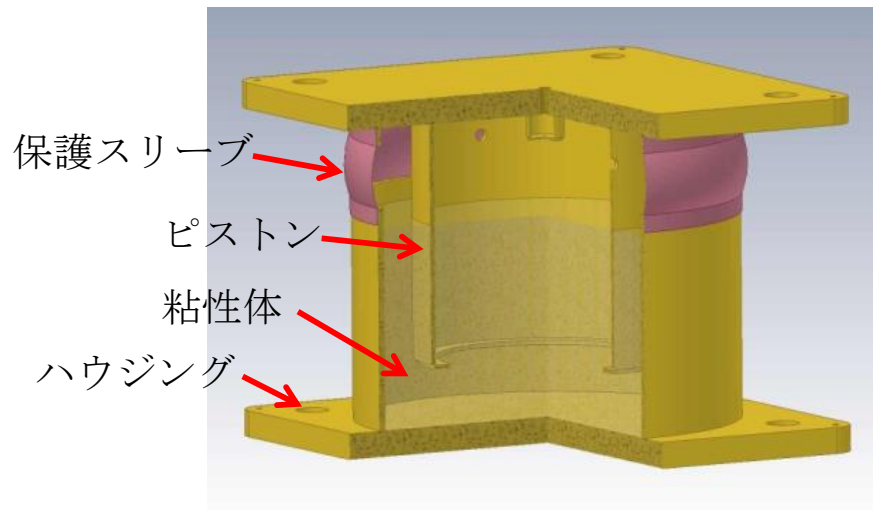


図 6-6 三軸粘性ダンパの概要

## 7. まとめ

主蒸気管等については、既工認からの設計用地震動の変更等への対応として、耐震性向上のために制震装置での対策を実施することとした。また、制震装置については、主蒸気管等に要求される項目（高温配管，Sd 機能維持等）を踏まえて、種別ごとの構造特徴及び性能特性を検討し，三軸粘性ダンパを選択した。

三軸粘性ダンパは，その減衰性能を4パラメータ Maxwell モデルにより精度良くモデル化できることを，性能試験結果を踏まえた検討にて確認したことから，配管系の地震応答解析において三軸粘性ダンパは，4パラメータ Maxwell モデルにてモデル化した。なお，環境条件や加振条件等，減衰性能に影響を与えうる項目について検討し，減衰性能の変動及びばらつきを考慮できるよう，減衰性能を段階的に設定した。三軸粘性ダンパが設置される配管系の耐震評価は，減衰性能の段階ごとに地震応答解析を実施し，これらの最大応答を用いることとした。

上記の地震応答解析手法を実機配管系の地震応答解析に適用し，この結果から得られる各種応答値が，配管系を構成する各部位に要求されるそれぞれの許容値以下となることを確認した。

なお，三軸粘性ダンパの適用にあたって必要な検討が実施されていることを確認するため，既工認及び海外における制震装置の適用実績を比較するとともに，新規基準への適合性を踏まえた検討を行い，実機配管系への適用性を確認した。また，三軸粘性ダンパの減衰性能が発揮・維持されるように，三軸粘性ダンパの配管系への設置方法と，保守管理方法について整備した。

三軸粘性ダンパに関する ASME Boiler and Pressure Vessel Code の記載

海外における実績の調査として ASME Boiler and Pressure Vessel Code の三軸粘性ダンパに係る記載を抽出し、規定の内容を確認した。三軸粘性ダンパは ASME Boiler and Pressure Vessel Code において、原子力発電所に設置できる典型的なダンパとして例示されている。三軸粘性ダンパに関する ASME Boiler and Pressure Vessel Code の記載について表 2-1-1 に示す。

表 2-1-1 ASME Boiler and Pressure Vessel Code SECTIONIII, DIVISIONI-Subsection NF-Supports 2013 の記載 (1/5)

主な記載箇所			規定の記載	規定内容の説明
ARTICLE NF-1000 INTRODUCTION	NF-1100 SCOPE AND GENERAL REQUIREMENTS	NF-1130 BOUNDARIES OF JURISDICTION	NF-1132 Boundary Between Supports and the Building Structure	支持構造物と建物・構築物との境界の定義についての記述において、支持構造物の典型例一つとして三軸粘性ダンパが図示 (Figure NF-1132-1 : 図2-1-1参照) されている。
	NF-1200 TYPES OF SUPPORTS AND ATTACHMENTS	NF-1210 TYPES OF SUPPORTS	NF-1214 Standard Supports	支持構造物のうち標準品の典型例として三軸粘性ダンパが図示 (Figure NF-1214-1 : 図2-1-1参照) されている。



表 2-1-1-1 ASME Boiler and Pressure Vessel Code SECTIONIII, DIVISIONI-Subsection NF-Supports 2013 の記載 (2/5)

	主な記載箇所	規定の記載	規定内容の説明
NONMANDATORY APPENDIX NF-E DAMPERS, ENERGY ABSORBERS, AND SNUBBERS ARTICLE NF-E-1000	NF-E-1210 DESCRIPTION	Dampers are dynamic restraint supports used to reduce cyclic motions caused by earthquakes, shock, or operational excitations such as those from vibrationcoupled machinery or pressure pulses in the pipe system(see NF-3412.5). Locally installed dampers reduce rapid displacements of the system and increase overall system damping.	ダンパは動的振動を低減させる機能を持つ支持装置として使用され、系に減衰を付加することが記載されている。
	NF-E-1220 FUNCTION	One particular type of damper is a viscous damper. Dampers of this type usually consist of a piston surrounded by a highly viscous fluid in a damper housing. They react to displacement immediately, and are therefore effective against operational vibration with a wide range of amplitude and frequency as well as cyclic displacements caused	三軸粘性ダンパを例として、構造、動作等について記載されている。

表 2-1-1-1 ASME Boiler and Pressure Vessel Code SECTIONIII, DIVISIONI-Subsection NF-Supports 2013 の記載 (3/5)

	主な記載箇所	規定の記載	規定内容の説明
同上	同上	by earthquakes and other dynamic events. The amount of damping provided is proportional to the relative velocity between the damper piston and the housing. When immersed in the viscous liquid, the piston can move in all directions, limited only by the dimensions of the damper housing. Damping is therefore possible in all six degrees of freedom at the damper attachmentpoint to the piping system. The amount of damping and stiffness is dependent on the damper fluid temperature. Some types of dampers may cause significant resistance and load on the piping system due to restraint of thermal movement at low start-up temperatures of the damper fluid.	同上

表 2-1-1 ASME Boiler and Pressure Vessel Code SECTIONIII, DIVISIONI-Subsection NF-Supports 2013 の記載 (4/5)

	主な記載箇所	規定の記載	規定内容の説明
	NF-E-1230 APPLICATIONS	Dampers are utilized to provide vibration control, restraint to pressure pulses in piping systems, and response to seismic motion and other dynamic events.	ダンパは振動対策や地震対策等に用いられることが記載されている。
同上	NF-E-1240 MODELING	Dampers are dynamic restraint supports that are inactive during static loading. Devices of this type transmit their velocity proportional loads directly into the piping system or component. Several computer programs allow the introduction of single dampers into the piping system or component model. Conventional analysis may be used where (a) modal system analysis is performed with damping as stipulated in the Design Specification	ダンパは動的な支持装置であり静的荷重に対しては機能しないことが記載されている。また、機器・配管系にダンパを設置した場合の数値解析法として、モーダル解析及び時刻歴解析が記載されており、ダンパの解析パラメータを試験により設定することが記載されている。

表 2-1-1-1 ASME Boiler and Pressure Vessel Code SECTIONIII, DIVISIONI-Subsection NF-Supports 2013 の記載 (5/5)

主な記載箇所		規定の記載	規定内容の説明
同上	同上	<p>(b) increased piping system damping is as determined by tests</p> <p>(c) an equivalent stiffness parameter is derived for each damper type from tests</p> <p>(d) stiffness is a function of damper fluid temperature</p> <p>Alternatively, a time history analysis may be performed with programs that allow the use of single element damping.</p>	同上

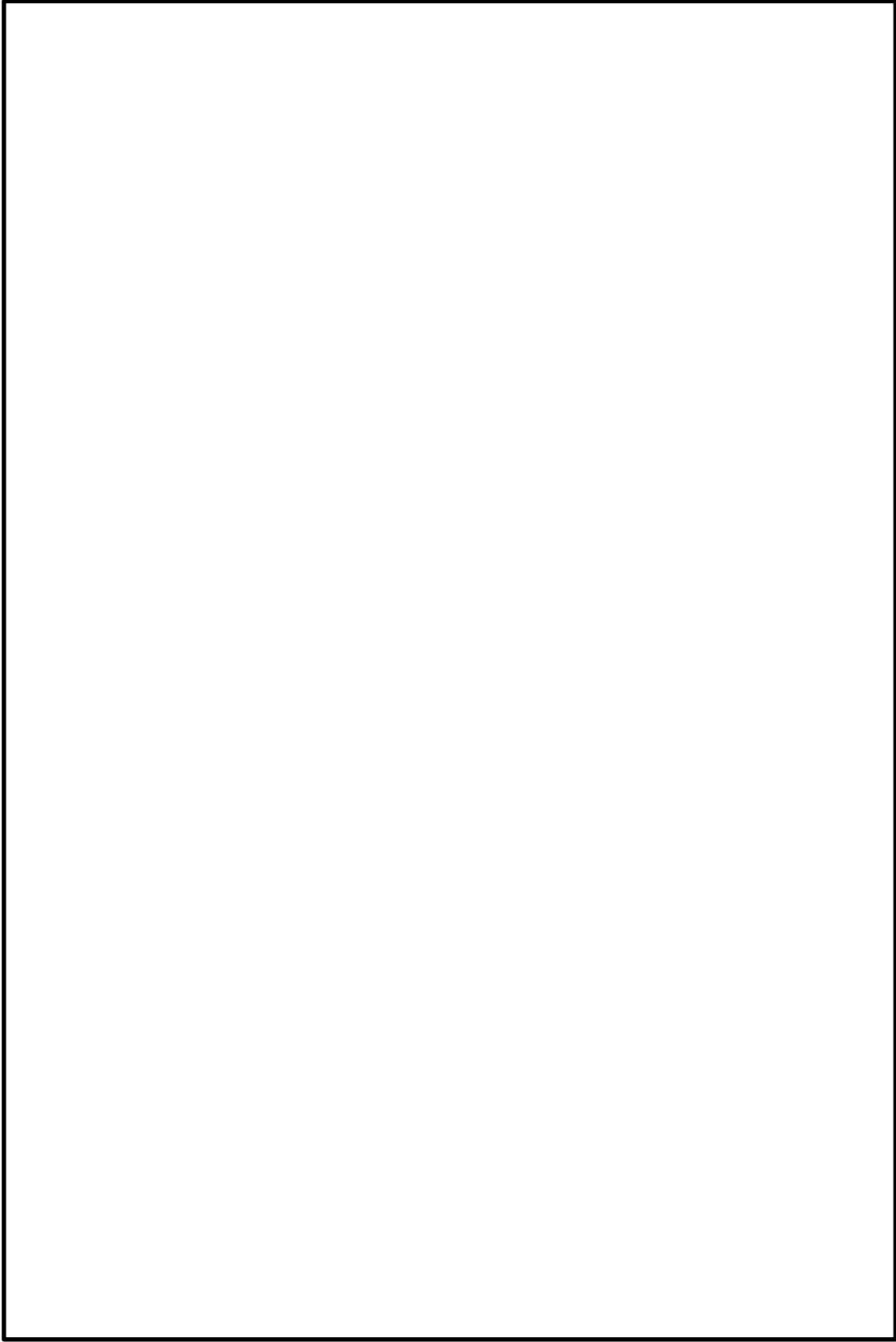


図 2-1-1-1 ASME Boiler and Pressure Vessel Code の関連図

## 三軸粘性ダンパを設置した配管系の加振試験の概要

## 1. 試験の概要

配管系に三軸粘性ダンパを設置した場合の効果を検証するため、配管系の加振試験を実施し、配管応答の低減効果を確認した。試験の概要を表 2-2-1 に、加振台仕様を表 2-2-2 に示す。

表 2-2-1 試験の概要

実施期間	2014. 6. 9～2014. 6. 13
実施場所	奥村組技術研究所振動台

表 2-2-2 加振台仕様

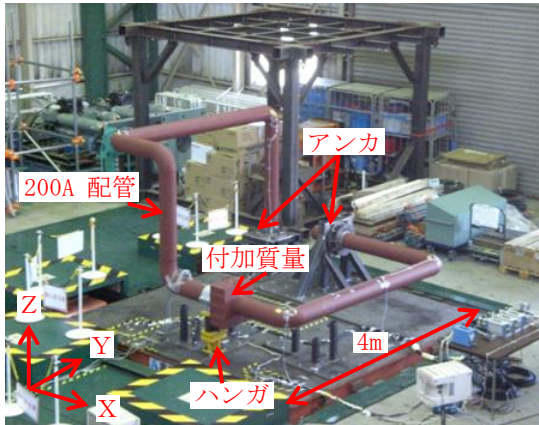
寸法	4m×4m	
最大積載量	60t	
運転周波数帯域	DC-70Hz	
最大加速度*	水平	3.0G
	鉛直	3.0G

注記\*：定格積載量（20t）での最大加速度を示す。

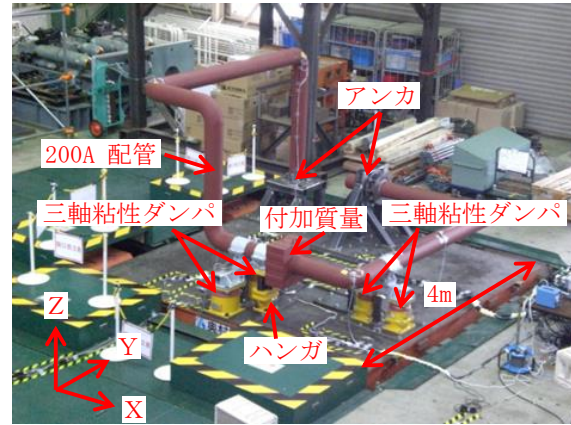
## 2. 加振試験条件

## 2.1 試験体

三軸粘性ダンパを設置した配管系（以下「ダンパ設置配管」という。）と三軸粘性ダンパを設置しない配管系（以下「ダンパ無配管」という。）の2種類の試験体を用いて加振試験を実施した。配管系試験体を図 2-2-1 に、配管系試験体構造図を図 2-2-2 に示す。いずれの配管系も配管部は 200A Sch40 の直管（STPT410）及びショートエルボ（STPT410）で構成している。また、配管系は終端 2 箇所アンカにより固定され、1 箇所スプリングハンガにより支持されており、弁を模擬した付加質量（372kg）を有する。ダンパ設置配管には、三軸粘性ダンパを配管系の 2 箇所に合計 4 台（2 箇所×2 台）設置した。



配管系試験体（ダンパ無配管）



配管系試験体（ダンパ設置配管）

図 2-2-1 配管系試験体

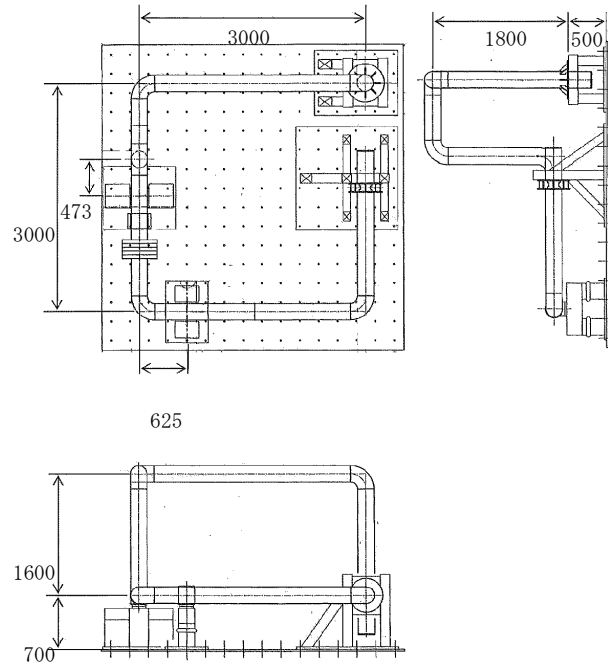
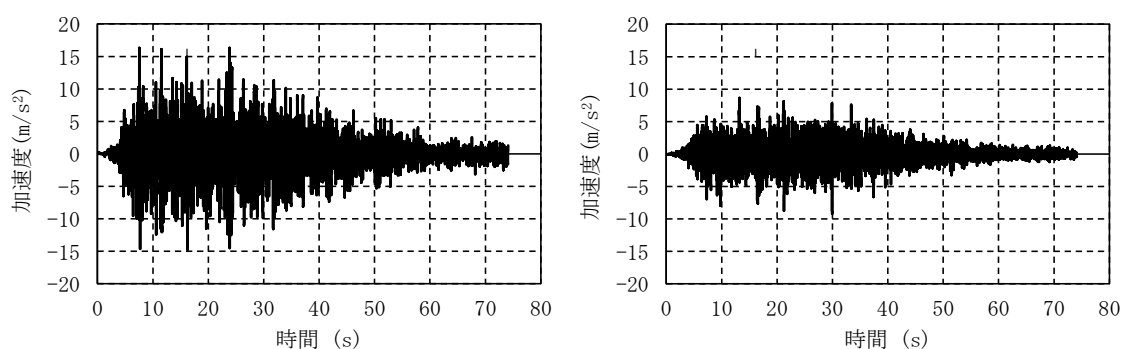


図 2-2-2 配管系試験体の構造図

## 2.2 入力地震波

地震波加振における入力地震波は、耐震バックチェック評価用地震動  $S_s - 1$  (600gal) に対して島根原子力発電所 2 号機原子炉建物の地震応答解析により算出した床応答波を参考に設定した地震波を用いた。入力地震波の加速度時刻歴波形を図 2-2-3 に、応答スペクトルを図 2-2-4 に示す。加振レベルは、配管系が弾性域に留まり、三軸粘性ダンパ設置位置の変位及び荷重が三軸粘性ダンパの許容範囲内となる最大加振レベルを目安として設定した。

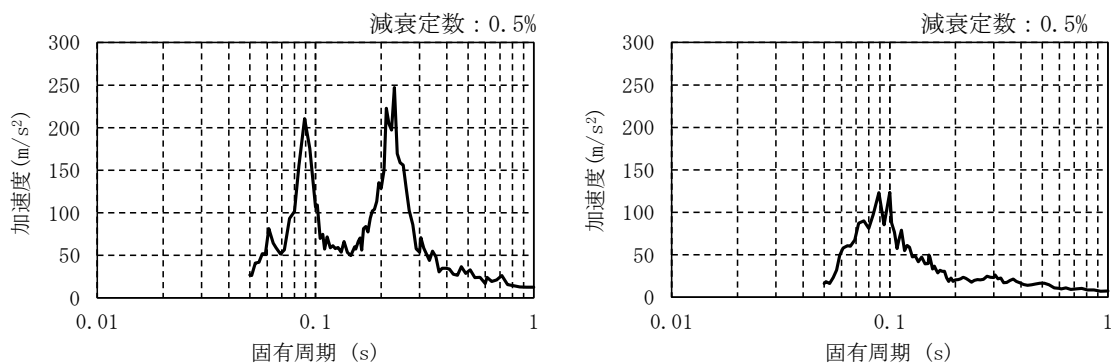
配管系試験体は Y 方向加振時の応答よりも X 方向加振時の応答が大きくなる傾向があるため、水平方向加振は X 方向を代表とし、地震波加振は X + Z 方向について実施した。各試験ケースにおける目標加速度レベルを表 2-2-3 に示す。



(a) 水平方向 (X 方向)

(b) 鉛直方向 (Z 方向)

図 2-2-3 入力地震波の加速度時刻歴波形



(a) X 方向

(b) Z 方向

図 2-2-4 入力地震波の応答スペクトル



表 2-2-3 地震波加振の試験ケース

No.	試験体条件	目標加速度レベル(m/s <sup>2</sup> )	
		X方向	Z方向
1	ダンパ無配管	1.5	0.84
2		2.5	1.41
3	ダンパ設置配管	2.5	1.41
4		10	5.6
5		18	10.1

### 3. 加振試験結果

#### 3.1 正弦波掃引試験結果

配管系試験体の概略図を図 2-2-5 に示す。また、ダンパ無配管における X 方向の正弦波掃引試験結果について、振動台上の加振方向の加速度に対する配管位置の加振方向の応答加速度の振動伝達特性を図 2-2-6 に、カーブフィットにより得られた配管系試験体の固有振動数とモード減衰比を表 2-2-4 に示す。同様にダンパ設置配管での振動伝達特性を図 2-4-7 に、配管系試験体の固有振動数とモード減衰比を表 2-2-5 に示す。表 2-2-5 において、固有振動数とモード減衰比の値は概略値で示す。ダンパ設置配管の場合、配管系の減衰が非常に大きくなり、カーブフィットに対して固有振動数、モード減衰比の感度が低くなるため、モード減衰比を一律 20% とした概略値で試験結果とカーブフィットが良好に一致する。これらの結果から、ダンパ無配管では最大で 120 倍程度の応答倍率を持つ複数のピークがあったが、ダンパ設置配管での応答倍率は最大で 4 倍程度まで低減されたことを確認した。また、ダンパ無配管は減衰比が非常に小さいが、ダンパ設置配管は減衰比が非常に大きいことが確認された。

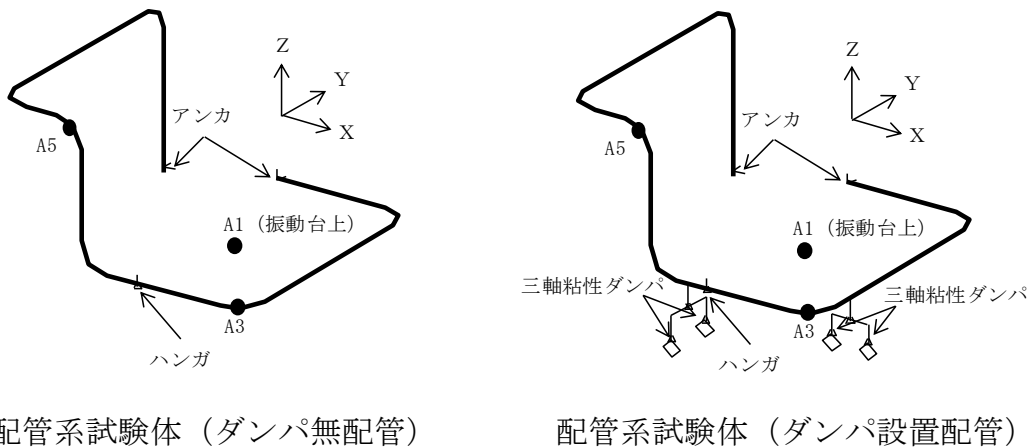
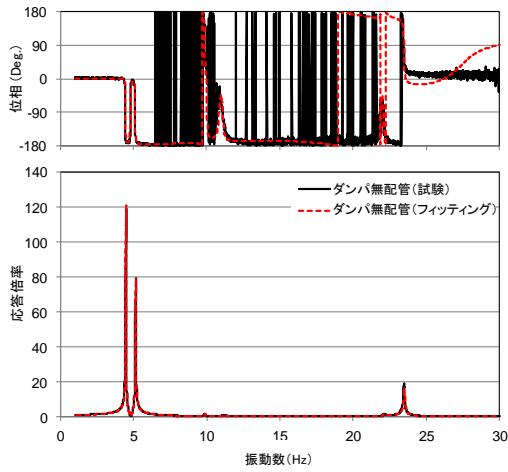
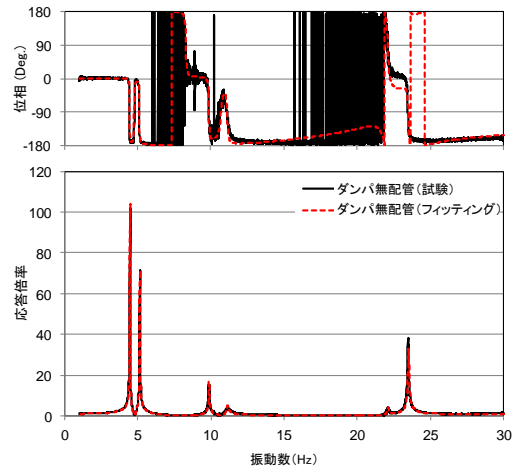


図 2-2-5 配管系試験体の概略図

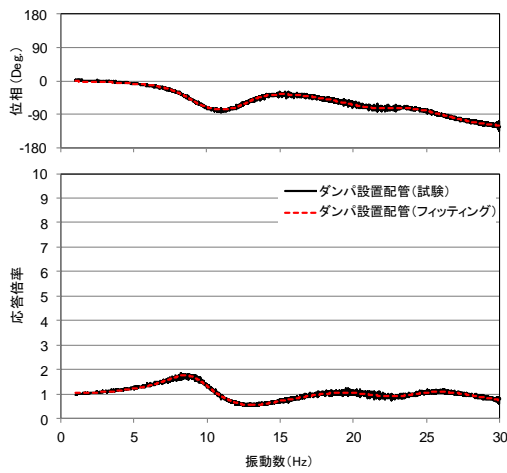


(1) A3X/A1X

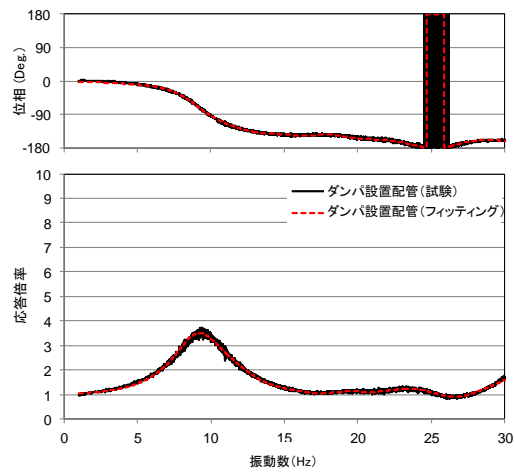


(2) A5X/A1X

図 2-2-6 振動伝達特性 (ダンパ無配管, X方向加振, 入力加速度,  $0.5\text{m/s}^2$ )



(1) A3X/A1X



(2) A5X/A1X

図 2-2-7 振動伝達特性 (ダンパ設置配管, X方向加振, 入力加速度  $1.0\text{m/s}^2$ )

表 2-2-4 固有振動数とモード減衰比 (ダンパ無配管)

No.	固有振動数 (Hz)	モード減衰比 (%)
1	4.5	0.22
2	5.1	0.26
3	9.9	0.26
4	11.1	0.55
5	22.1	0.30
6	23.5	0.15

表 2-2-5 固有振動数とモード減衰比 (ダンパ設置配管)

No.	固有振動数 (Hz)	モード減衰比 (%)
1	9	20
2	13	20
3	17	20
4	19	20
5	23	20
6	25	20

### 3.2 地震波加振の試験結果

入力地震波（X＋Z方向）により加振した場合のダンパ無配管とダンパ設置配管の配管応答加速度を図2-2-8及び図2-2-9に示す。図2-2-8では、ダンパ無配管の応答倍率（応答／入力）がA3及びA5の位置で10倍程度であるのに対し、ダンパ設置配管の場合の応答倍率はA3の位置で1倍程度、A5の位置で2倍程度であり、応答がそれぞれ1/10、1/5に低減されている。また、図2-2-9では、ダンパ無配管の応答倍率がA3及びA5の位置で10倍程度であるのに対し、ダンパ設置配管の場合の応答倍率はA3の位置で1倍程度、A5の位置で0.7倍程度であり、応答がそれぞれ1/10、7/100に低減されている。

地震波加振試験において応答が低減した要因には、ダンパ設置配管のモード減衰比が大きくなったことに加えて、ダンパ設置配管の固有振動数が剛側に変動することによる影響も含まれる。固有振動数の変動による影響について考察するため、X方向の応答が卓越する1次モードと、Z方向の応答が卓越する2次モードに着目し、ダンパ設置前後における床応答スペクトルの値を図2-2-10にて比較した。X方向入力では、1次固有周期における床応答スペクトルの値がダンパ設置前後で0.3倍程度となっており、Z方向入力では、2次固有周期における床応答スペクトルの値がダンパ設置前後で5倍程度となっている。これに対して、地震波加振試験におけるダンパ設置前後の応答倍率の変化はX方向で1/10、1/5であり、床応答スペクトルの低下率よりも大きく低減されている。また、Z方向では床応答スペクトルの値は大きくなっているにもかかわらず応答倍率は1/10、7/100に低減されている。床応答スペクトルの変化よりも大きく応答倍率が低減されていることは、三軸粘性ダンパの設置による減衰の効果と考えられる。

以上より、正弦波掃引試験により確認された三軸粘性ダンパの応答低減効果は、地震波加振試験の結果においても確認された。

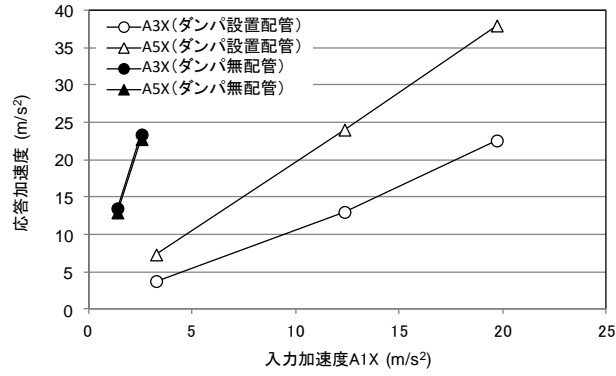


図 2-2-8 入力加速度 A1X に対する X 方向の応答加速度  
(地震波 X + Z 方向加振)

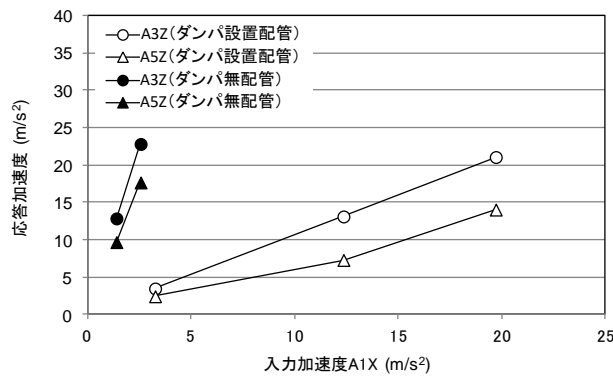
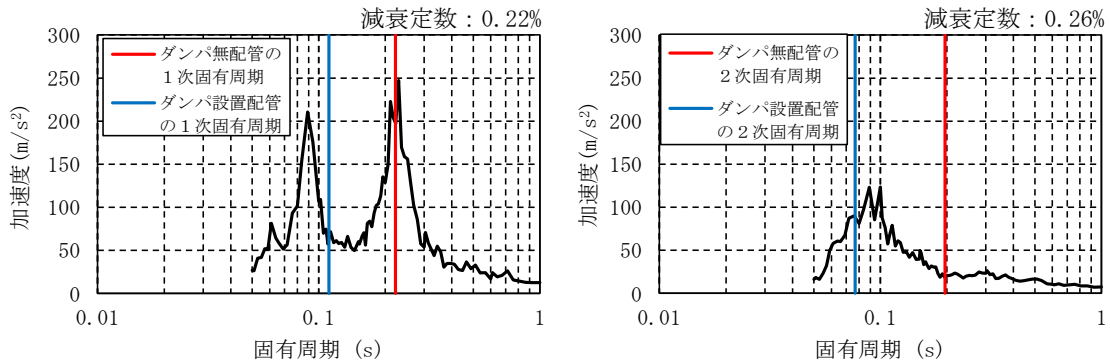


図 2-2-9 入力加速度 A1X に対する Z 方向の応答加速度  
(地震波 X + Z 方向加振)



(a) X 方向入力

(b) Z 方向入力

図 2-2-10 卓越モードの固有周期における応答スペクトルの比較

#### 4. 三軸粘性ダンパを適用した配管系の加振試験結果による妥当性確認

三軸粘性ダンパを適用した配管系の地震応答解析法の妥当性を加振試験結果と解析結果の比較により確認する。

##### 4.1 解析モデル

三軸粘性ダンパを適用した配管系の加振試験の試験体をモデル化して地震応答解析を実施した。解析モデルを図2-2-11に示す。なお、解析手法は「3.4 地震応答解析手法」のとおりであり、その詳細を添付資料3-6に示す。

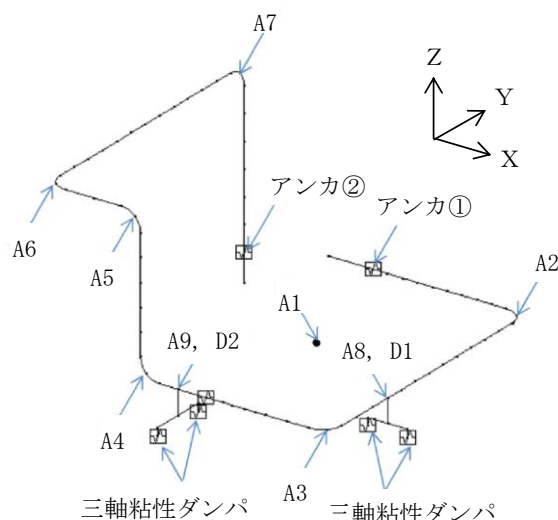


図2-2-11 解析モデル

##### 4.2 解析ケース

「3.3 項(3)b. ばらつきの考慮」に基づき、三軸粘性ダンパの減衰性能のばらつきを考慮して設定した上限の減衰性能 ( $K_1, C_1$ )、下限の減衰性能 ( $K_5, C_5$ ) 及びその間の3つの内挿点の計5ケースの減衰性能により地震応答解析を実施した。地震応答解析ケースを表2-2-6に示す。なお、地震応答解析の対象とする試験ケースは、X方向及びZ方向の最大加振ケース (X方向:  $19.7\text{m/s}^2$ , Z方向:  $10.6\text{m/s}^2$ ) とした。

表2-2-6 解析ケース

解析ケース	減衰性能	設定内容
1	$K_1, C_1$	性能上限
2	$K_2, C_2$	上限と下限より 均等に内挿
3	$K_3, C_3$	
4	$K_4, C_4$	
5	$K_5, C_5$	性能下限界

#### 4.3 解析結果

三軸粘性ダンパの最大応答変位の試験結果と解析結果を図2-2-12に示す。X方向及びZ方向の最大応答加速度の試験結果と解析結果を図2-2-13に示す。三軸粘性ダンパの最大応答変位は、地震応答解析ケース1～5の最大値が試験結果を上回る保守的な評価となっている。また、配管最大応答加速度は、地震応答解析ケース1～5の最大値が試験結果に対して-10%程度以上の精度で一致している。

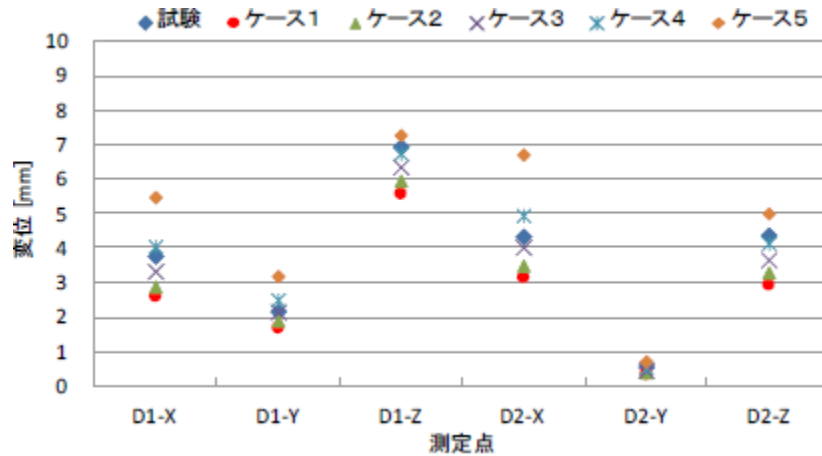
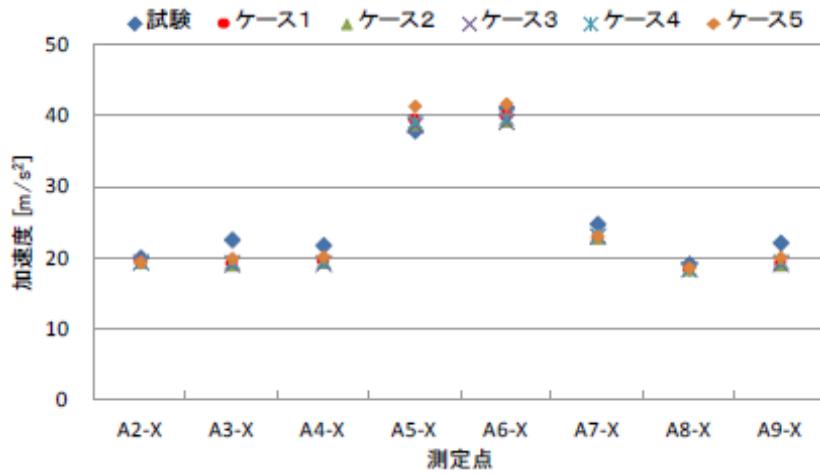
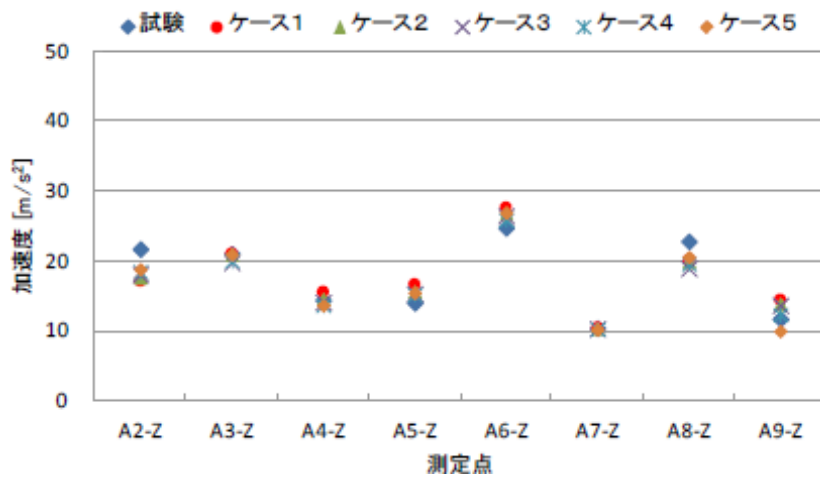


図2-2-12 三軸粘性ダンパ最大応答変位



(a) X方向



(b) Z方向

図2-2-13 最大応答加速度

#### 4.4 解析結果の考察

上限の減衰性能 ( $K_1, C_1$ ), 下限の減衰性能 ( $K_5, C_5$ ) 及びその間に内挿した減衰性能で地震応答解析を行い, 最大応答変位及び最大応答加速度を適切に評価できることを確認した。最大応答変位については, 解析結果が試験結果を上回っており, 地震動による配管応力を保守的に評価することができる。



## 粘弾性を有する構造物の減衰性能の基本式及びモデル化

## 1. 減衰性能の基本式

三軸粘性ダンパに使用される粘性体は粘弾性を有しており、三軸粘性ダンパの減衰性能は粘弾性を表すパラメータにより表現される。一般に粘弾性体を式(1)に示す正弦波変位  $\gamma(t)$  で加振すると、図3-1-1に示すように位相が変位に対して  $\delta$  ( $0 \sim \pi/2$ ) 進んだ荷重  $\sigma(t)$  (式(2))が生じる。

$$\gamma(t) = \gamma_0 \cos \omega t \quad (1)$$

$$\sigma(t) = \sigma_0 \cos(\omega t + \delta) \quad (2)$$

$\gamma_0$  : 変位の振幅     $\omega$  : 変位の角振動数     $\sigma_0$  : 荷重の振幅  
 $\delta$  : 位相角 (変位及び荷重の位相差)

荷重  $\sigma(t)$  は、式(3)に示すとおり変位成分に比例する弾性応答成分と速度成分に比例する粘性応答成分の和として表現することができる。

$$\begin{aligned} \sigma(t) &= \sigma_0 \cos(\omega t + \delta) \\ &= \sigma_0 \cos \delta \cdot \cos \omega t - \sigma_0 \sin \delta \cdot \sin \omega t \\ &= \frac{\sigma_0}{\gamma_0} \cos \delta \cdot \gamma_0 \cos \omega t - \frac{\sigma_0}{\gamma_0} \sin \delta \cdot \gamma_0 \sin \omega t \end{aligned} \quad (3)$$

式(3)の最大変位  $\gamma_0$  と最大荷重  $\sigma_0$  の比  $\sigma_0/\gamma_0$  を等価剛性  $K$  と呼ぶ。等価剛性  $K$  は粘弾性体の剛性を定量的に定義する一般的なパラメータである。

荷重の式(3)に対して一周分積分を行うと変位成分に比例する弾性応答成分の項は0、速度成分に比例する粘性応答成分の項は  $\pi \sigma_0 \gamma_0 \sin \delta$  となり、粘性応答成分による散逸エネルギーが求められる。散逸エネルギーは図3-1-1のリサージュ曲線で囲まれる面積に相当する。このような減衰性能を定量的に定義するため、粘弾性体を散逸エネルギーの等しい理想的な粘性体である速度比例型ダッシュポットに置き換えた場合の比例係数を等価減衰係数  $C$  と定義する。一周分の変位  $\gamma(t)$  を減衰係数  $C$  のダッシュポットに入力した場合の散逸エネルギーが  $C \gamma_0^2 \omega \pi$  であるので、散逸エネルギーに関して式(4)の関係となる。したがって、等価減衰係数  $C$  は式(5)となる。

$$\pi \sigma_0 \gamma_0 \sin \delta = C \gamma_0^2 \omega \pi \quad (4)$$

$$C = \frac{\sigma_0}{\gamma_0 \omega} \sin \delta \quad (5)$$

三軸粘性ダンパの減衰性能は、これまで述べた粘弾性体の基本的な性質と同様に、等価剛性  $K$  及び等価減衰係数  $C$  により表現することができる。

三軸粘性ダンパの等価剛性  $K$  及び等価減衰係数  $C$  は振動数依存性を有しており、一般に振動数が高いほど等価剛性  $K$  は大きく、等価減衰係数  $C$  は小さくなる傾向がある。

$\gamma_0$  : 変位の振幅       $\omega$  : 変位の角振動数  
 $\sigma_0$  : 荷重の振幅       $\delta$  : 位相角 (変位及び荷重の位相差)

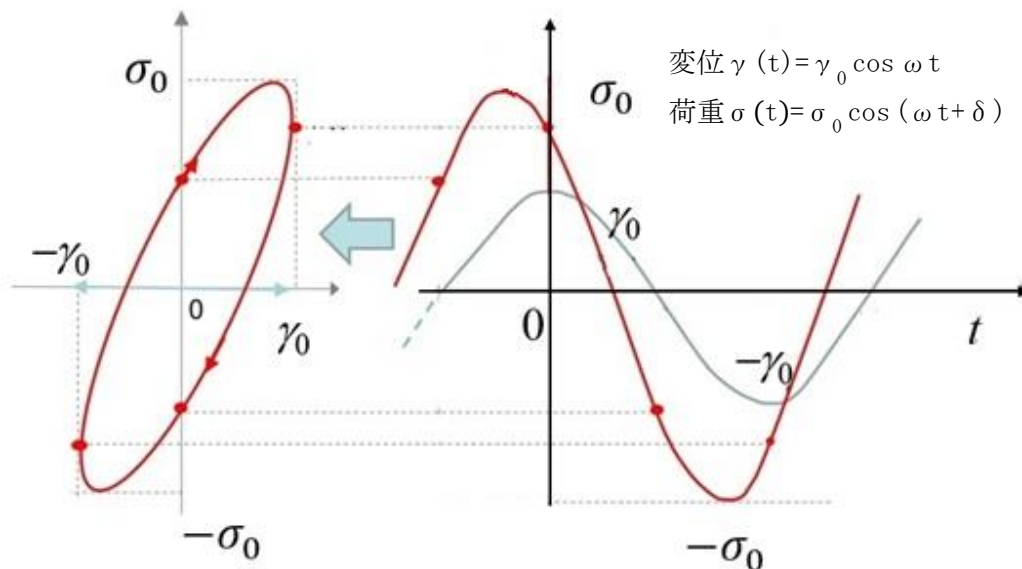


図 3-1-1 典型的な粘弾性体の荷重-変位特性  
 (左: 荷重-変位, 右: 荷重-時間)

## 2. 粘弾性体の解析モデル化

粘弾性体のモデル化には、Voigt モデル、Maxwell モデル及びそれらを混合したモデル等が一般的に用いられている。三軸粘性ダンパの減衰性能は振動数依存性を有するため、その振動数特性を表現できる Maxwell モデルを採用する。Maxwell モデルは、図 3-1-2 に示すばね剛性 ( $=k$ ) とダッシュポットの減衰係数 ( $=c$ ) を直列につないだものである。また、 $k/c$  を Maxwell モデルの特性振動数 ( $=\omega_0$ ) とする。Maxwell モデルに変位  $\gamma = \gamma_0 \cos \omega t$  を与えた場合の荷重  $\sigma(t)$  を以下に示す。

$$\sigma(t) = \gamma_0 K_e \cos \omega t + \gamma_0 K_v \sin \omega t \quad (6)$$

$\gamma_0$  : 変位の振幅       $\omega$  : 変位の角振動数,  
 $K_e$  : 三軸粘性ダンパの貯蔵弾性率,  $K_v$  : 三軸粘性ダンパの損失弾性率

又は,

$$\sigma(t) = \gamma_0 K \cos(\omega t + \delta) \quad (7)$$

$$K : \text{三軸粘性ダンパの等価剛性} \left( = \sqrt{K_e^2 + K_v^2} \right) \quad \delta : \text{位相角} \left( = \tan^{-1}(K_v/K_e) \right)$$

Maxwell モデルの場合,  $K_e$  及び  $K_v$  は以下の式で与えられる。

$$\begin{aligned} K_e &= k(\omega/\omega_0)^2 / (1 + (\omega/\omega_0)^2) \\ K_v &= k(\omega/\omega_0) / (1 + (\omega/\omega_0)^2) \end{aligned} \quad (8)$$

$k$  : Maxwell モデルのばね剛性     $\omega_0$  : Maxwell モデルの特性振動数

三軸粘性ダンパのモデル化にあたっては, その減衰性能の振動数特性をより精度良く表現するため, Maxwell モデルを2つ並列にした4パラメータ Maxwell モデル(図3-1-3 参照)を用いる(図3-1-4 参照)。4パラメータ Maxwell モデルでは,  $K_e$  及び  $K_v$  は式(9)となり, 等価減衰係数は式(10)で与えられる。

$$\begin{aligned} K_e &= k_a(\omega/\omega_a)^2 / (1 + (\omega/\omega_a)^2) + k_b(\omega/\omega_b)^2 / (1 + (\omega/\omega_b)^2) \\ K_v &= k_a(\omega/\omega_a) / (1 + (\omega/\omega_a)^2) + k_b(\omega/\omega_b) / (1 + (\omega/\omega_b)^2) \end{aligned} \quad (9)$$

ここで,  $\omega_a = k_a/c_a$ ,  $\omega_b = k_b/c_b$

$$C = K \sin \delta / \omega \quad (10)$$

$C$  : 三軸粘性ダンパの等価減衰係数

4パラメータ Maxwell モデルのパラメータは, 三軸粘性ダンパの性能試験結果に基づいて設定する。

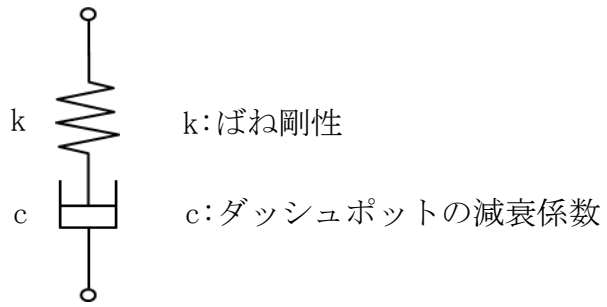


図 3-1-2 Maxwell モデル

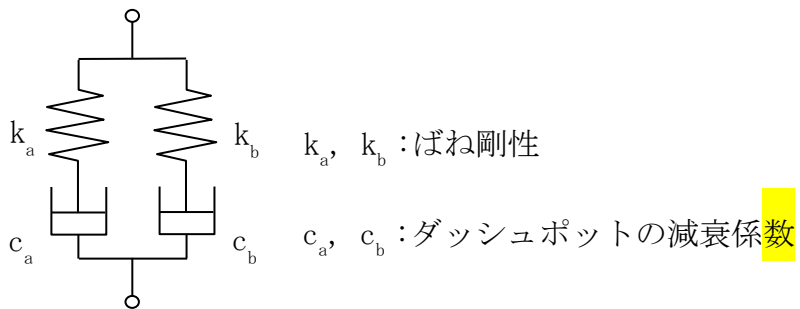
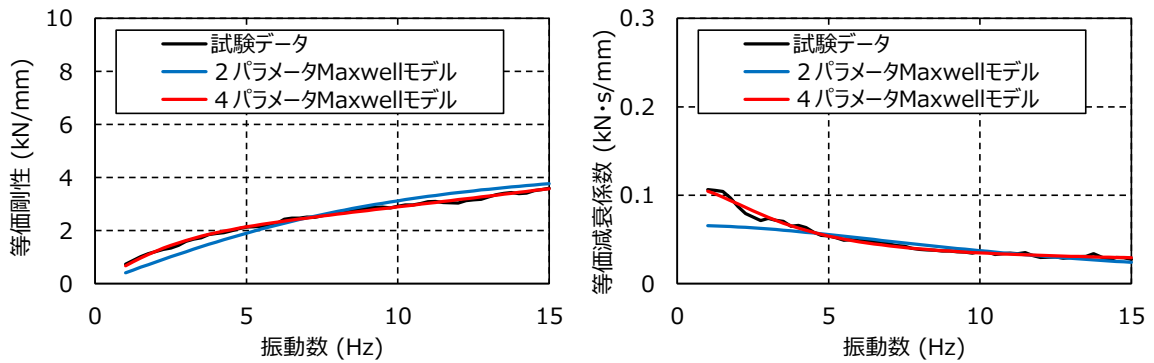


図 3-1-3 4パラメータ Maxwell モデル



(H-1) 等価剛性 (水平方向)      (H-2) 等価減衰係数 (水平方向)

図 3-1-4 4パラメータ Maxwell モデルと Maxwell モデルの比較  
(型式 325/159 の例)

## 制震装置の減衰性能に影響する検討項目の抽出

制震装置の減衰性能の設定における考慮すべき事項について「免震構造の審査手引きの提案（平成 26 年 1 月） 独立行政法人原子力安全基盤機構」（以下「免震構造の審査手引き」という。）を参照して表 3-2-1 に示す。各項目について三軸粘性ダンパの構造，使用条件，性能試験方法等を踏まえて，減衰性能への影響の検討要否を表 3-2-2 に示す。表 3-2-2 で検討要となった項目については，制震装置のモデル化にあたって減衰性能への影響を検討する。また，免震装置に係る他の知見として「建物・構築物の免震構造に関する審査ガイド（令和 4 年 2 月） 原子力規制委員会」における免震装置に関する記載を確認した。確認の結果，「免震構造の審査手引き」に記載の内容に包絡されることを確認した。

表 3-2-1 免震構造の審査手引きの提案における検討項目 (1/4)

項目	内容	記載箇所
① 制震装置に応じた減衰性能の設定	制震装置に応じた減衰性能の設定方法について検討する。	<p>【本文】 5.4.8(機器免震に係る考慮事項)(2)免震装置の構造に起因する応答特性の考慮 p.31</p> <p>【解説】 5.4.8(機器免震に係る考慮事項)(2)免震装置の構造に起因する応答特性の考慮 p.38</p> <p>【審査等のポイント】 5.4.8(機器免震に係る考慮事項)(2)免震装置の構造に起因する応答特性の考慮 p.42</p>
② 地震入力方向	地震入力方向による減衰性能の変化について検討する。	<p>【本文】 5.4.8(機器免震に係る考慮事項)(1)地震入力方向による免震特性変化の考慮 p.31</p> <p>【解説】 5.4.8(機器免震に係る考慮事項)(1)地震入力方向による免震特性変化の考慮 p.38</p> <p>【審査等のポイント】 5.4.8(機器免震に係る考慮事項)(1)地震入力方向による免震特性変化の考慮 p.42</p>

表 3-2-2-1 免震構造の審査手引きの提案における検討項目 (2/4)

項目	内容	記載箇所
③ 使用環境	使用環境を踏まえて減衰性能を設定する。	<p>【本文】 5.4.6 p.30</p> <p>【解説】 5.4.6 p.33</p>
④ 温度	減衰性能の変化要因として温度による影響を検討する。	<p>【本文】 5.4.8(建屋免震・機器免震共通の考慮事項)(3)免震装置の性能の変化に係る考慮○免震要素特性のばらつき の考慮 p.31</p> <p>【解説】 5.4.8(建屋免震・機器免震共通の考慮事項)(3)免震装置の性能の変化に係る考慮○地震時免震機能の変化の考慮 p.36</p> <p>【審査等のポイント】 5.4.8(建屋免震・機器免震共通の考慮事項)(3)免震装置の性能の変化に係る考慮○地震時免震機能の変化の考慮 p.41</p>
⑤ 速度	減衰性能の変化要因として速度による影響を検討する。	<p>【本文】 5.4.8(建屋免震・機器免震共通の考慮事項)(3)免震装置の性能の変化に係る考慮○地震時免震機能の変化の考慮 p.31</p>
⑥ 振動数	減衰性能の変化要因として振動数による影響を検討する。	<p>【解説】 5.4.8(建屋免震・機器免震共通の考慮事項)(3)免震装置の性能の変化に係る考慮○地震時免震機能の変化の考慮 p.36</p>
⑦ 連続加振	作動中の減衰性能の変化について検討する。	<p>【審査等のポイント】 5.4.8(建屋免震・機器免震共通の考慮事項)(3)免震装置の性能の変化に係る考慮○地震時免震機能の変化の考慮 p.41</p>

表 3-2-1 免震構造の審査手引きの提案における検討項目 (3/4)

項目	内容	記載箇所
⑧ 経年劣化	<p>経年劣化による減衰性能のばらつきについて検討する。</p>	<p>【本文】 5.4.8(建屋免震・機器免震共通の考慮事項)(3)免震装置の性能の変化に係る考慮○免震要素特性のばらつきの考慮 p.31</p> <p>【解説】 5.4.8(建屋免震・機器免震共通の考慮事項)(3)免震装置の性能の変化に係る考慮○免震要素特性のばらつきの考慮 p.35</p> <p>【審査等のポイント】 5.4.8(建屋免震・機器免震共通の考慮事項)(3)免震装置の性能の変化に係る考慮○免震要素特性のばらつきの考慮 p.41</p> <p>【参考資料-4】</p>
⑨ 製造公差	<p>製造公差による減衰性能のばらつきについて検討する。</p>	<p>【本文】 5.4.8(建屋免震・機器免震共通の考慮事項)(3)免震装置の性能の変化に係る考慮○免震要素特性のばらつきの考慮 p.31</p> <p>【解説】 5.4.8(建屋免震・機器免震共通の考慮事項)(3)免震装置の性能の変化に係る考慮○免震要素特性のばらつきの考慮 p.35</p> <p>【審査等のポイント】 5.4.8(建屋免震・機器免震共通の考慮事項)(3)免震装置の性能の変化に係る考慮○免震要素特性のばらつきの考慮 p.41</p>
⑩ 据付公差	<p>据付公差による減衰性能のばらつきについて検討する。</p>	<p>【解説】 5.4.8(建屋免震・機器免震共通の考慮事項)(3)免震装置の性能の変化に係る考慮○免震要素特性のばらつきの考慮 p.35</p> <p>【審査等のポイント】 5.4.8(建屋免震・機器免震共通の考慮事項)(3)免震装置の性能の変化に係る考慮○免震要素特性のばらつきの考慮 p.41</p>



表 3-2-1 免震構造の審査手引きの提案における検討項目 (4/4)

項目	内容	記載箇所
⑪制震装置の構造上の動作制限	制震装置の構造上，動作に影響を与える機構等があれば，その影響を検討する。	【解説】5.4.8(建屋免震・機器免震共通の考慮事項)(3)免震装置の性能の変化に係る考慮○免震装置変位防止用ストッパー，台座，擁壁，塵埃防止カバー，結露に対する免震機能の変化の考慮 p.36
⑫地震以外の外的事象	地震以外の外的事象による減衰性能への影響を検討する。	【本文】5.4.8(建屋免震・機器免震共通の考慮事項)(3)免震装置の性能の変化に係る考慮○地震以外の津波や風等の外的事象に対する免震機能の変化の考慮 p.31 【解説】5.4.8(建屋免震・機器免震共通の考慮事項)(3)免震装置の性能の変化に係る考慮○地震以外の津波や風等の外的事象に対する免震機能の変化の考慮 p.36 【審査等のポイント】5.4.8(建屋免震・機器免震共通の考慮事項)(3)免震装置の性能の変化に係る考慮○地震以外の津波や風等の外的事象に対する免震機能の変化の考慮 p.42

注：項目及び内容は，「免震構造の審査手引き」のうち，制震装置の減衰性能の設定に関する記載を要約した内容について示す。また，記載箇所は，「免震構造の審査手引き」のうち，項目及び内容に関する記載が示されている箇所を示す。

表 3-2-2 減衰性能への影響の検討項目の抽出

項目*1		三軸粘性ダンパ	
		要否	理由
① 制震装置に応じた減衰性能の設定		—	三軸粘性ダンパの性能試験結果を踏まえて減衰性能を適切にモデル化する。
② 地震入力方向		○	三軸粘性ダンパは、水平方向は回転対称な構造であり方向による減衰性能の違いはないが、水平方向及び鉛直方向では動作機構が異なるためそれぞれ性能試験を実施して減衰性能を取得する。また、三軸に動作するものであることから、水平・鉛直同時加振による減衰性能への影響を確認する。
③ ④ 温度		○	屋内の使用環境温度による減衰性能への影響を確認する。
使用環境	放射線	○	放射線による減衰性能への影響を確認する。
⑧ 経年劣化		—	化学的に安定な粘性价体を使用しており、減衰性能の劣化は生じない。三軸粘性ダンパは10年以上の継続使用の実績がある。
⑥ 振動数		—	三軸粘性ダンパの減衰性能は振動数依存性を有することから、この振動数特性を適切にモデル化する。
⑤ 速度		○	速度（振幅）*2による減衰性能への影響を確認する。
⑦ 連続加振		○	連続加振による減衰性能への影響を確認する。
ばらつき	⑨ 製造公差	○	製造公差による減衰性能のばらつきが生じる。
	⑩ 据付公差	○	据付公差による減衰性能のばらつきが生じる。
⑪ 制震装置の構造上の動作制限		—	変位防止用ストッパー、台座、擁壁等の制震装置の動作を制限するものは設置しておらず、塵埃防止カバーにあたる保護スリーループは柔軟性を有しておりピストンの動作に影響するものではないため、減衰性能に影響はない。また、屋内で使用し、使用環境において結露は生じない。
⑫ 地震以外の外的事象		—	屋内で使用するため、津波、風、積雪等の外的事象による減衰性能への影響はない。

注記\*1：本表の各項目番号は、表 3-2-1 内の各項目番号に対応している。

\*2：三軸粘性ダンパの減衰性能は振動数に応じて表現しており、ある振動数において加振速度を変更することは加振振幅を変更することと等しいため、加振振幅を変更することにより減衰性能の速度依存性を把握する。

## 三軸粘性ダンパの特性試験

三軸粘性ダンパの減衰性能に影響する特性を把握するために実施した特性試験の結果を以下に示す。なお、三軸粘性ダンパは型式によらず使用する粘性体が同一であり、振動特性（等価剛性，等価減衰）に関わる構造は同じであることから，特性試験結果については，型式 325/159 及び型式 219/108（実機適用なし）の試験結果で代表して示す。

## &lt;試験項目&gt;

1. 水平・鉛直同時加振試験（水平・鉛直同時加振）
2. 放射線照射試験（放射線）
3. 粘性体温度を変えた性能試験（温度）
4. 加振振幅を変えた性能試験（振幅）
5. 連続加振試験（連続加振）

### 1. 水平・鉛直同時加振試験

三軸粘性ダンパの性能試験は、水平、鉛直の各方向で1方向加振を行う方法により実施する。一方、地震時に三軸粘性ダンパは3方向同時加振されることから、水平方向加振と鉛直方向加振で相互に減衰性能に影響を及ぼす場合は、性能試験で取得した減衰性能と地震時の減衰性能に差が生じる可能性がある。そのため、水平方向及び鉛直方向の同時加振と1方向加振との減衰性能の比較を行った。水平・鉛直同時加振試験の概略図を図3-3-1に示す。試験条件を表3-3-1に、変位の時刻歴波形を図3-3-2に、試験結果を図3-3-3に示す。図3-3-3のとおり、水平方向及び鉛直方向の同時加振と1方向加振では減衰性能に差がないことを確認した。

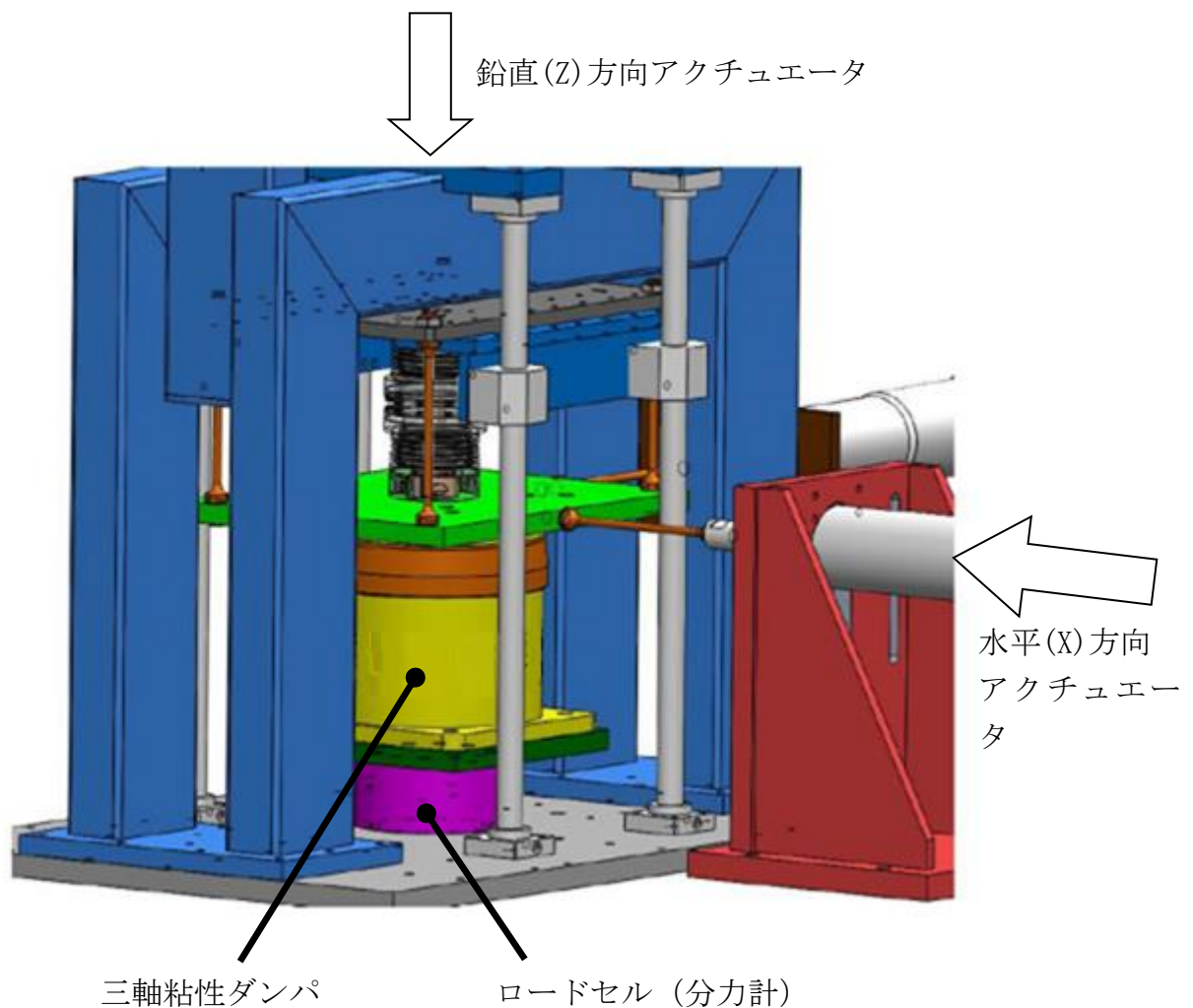


図3-3-1 水平・鉛直同時加振試験

表 3-3-1 水平・鉛直同時加振試験条件

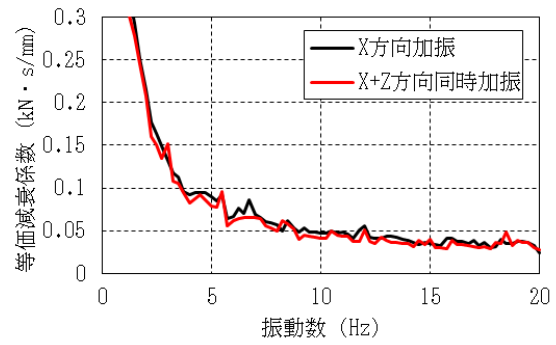
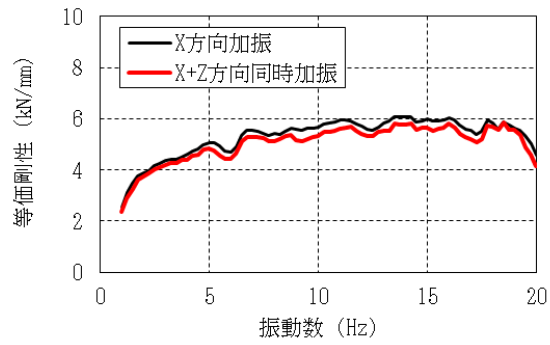
No.	型式	温度 (°C)	加振 方向	入力波形	振幅 (mm)	継続時間 (s)
1	型式 325/159	20	水平	ランダム波	3	32
2			鉛直			
3			水平 ・ 鉛直			



(H) 水平方向

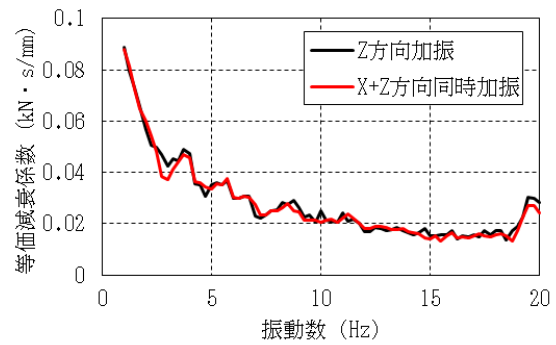
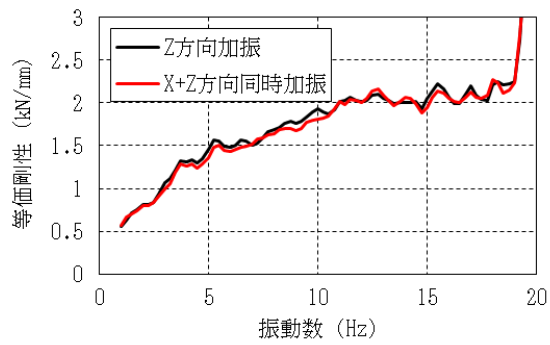
(V) 鉛直方向

図 3-3-2 変位の時刻歴波形



(H-1) 等価剛性 (水平単独と比較)

(H-2) 等価減衰係数 (水平単独と比較)



(V-1) 等価剛性 (鉛直単独と比較)

(V-2) 等価減衰係数 (鉛直単独と比較)

図 3-3-3 水平・鉛直同時加振による減衰性能への影響確認結果

## 2. 放射線照射試験

放射線による三軸粘性ダンパの減衰性能への影響を確認するため、 $\gamma$ 線照射量を変えた表3-3-2に示す試験条件にて三軸粘性ダンパの性能試験を実施した。 $\gamma$ 線照射量は、島根2号機の一般管理区域における40年間積算放射線量0.004kGyに余裕を見た1kGyとした。

結果を図3-3-4に示す。図3-3-4のとおり、1kGyの照射では減衰性能は変化しておらず、影響がないことが確認された。

表3-3-2 放射線照射試験条件

No.	型式	温度 (°C)	加振方向	入力波形	振幅 (mm)	継続時間 (s)	$\gamma$ 線照射量
1	219/108	20	水平	ランダム波	1	32	照射なし
2							1kGy
3			鉛直				照射なし
4							1kGy

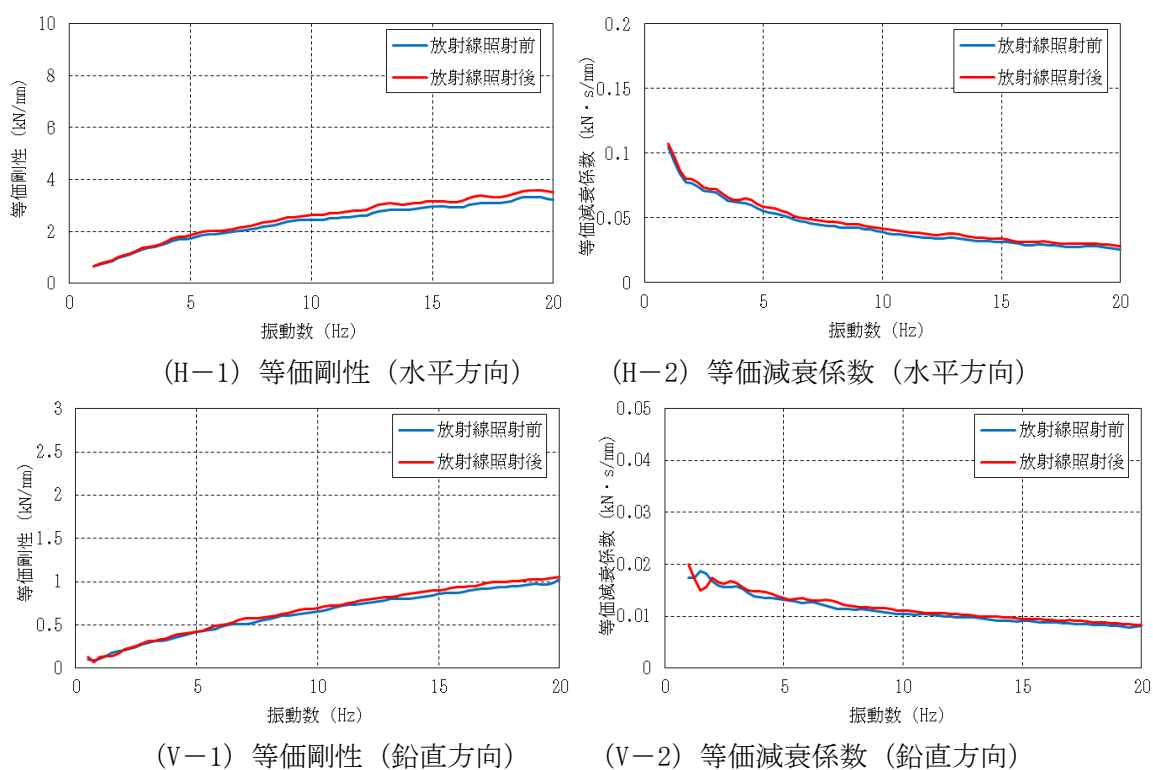


図3-3-4 放射線による減衰性能への影響確認結果

### 3. 粘性体温度を変えた性能試験

粘性体温度による三軸粘性ダンパの減衰性能への影響を確認するため、粘性体温度を変えた表 3-3-3 の試験条件にて三軸粘性ダンパの性能試験を実施した。評価温度はプラントの冷間温度から、設計で考慮している高温状態の温度（主蒸気配管室 60℃）を保守的にカバーできるように 20℃、50℃、100℃とした。

試験結果を図 3-3-5 に示す。図 3-3-5 のとおり、粘性体温度が高くなるほど三軸粘性ダンパの減衰性能が低下することが確認された。これは、粘性体の温度が上昇するほどその粘度が低下することが要因と考えられる。

表 3-3-3 粘性体温度を変えた性能試験条件

No.	型式	温度 (°C)	加振方向	入力波形	振幅 (mm)	継続時間 (s)
1	325/159	20	水平	ランダム波	6	32
2		50				
3		100				
4		20	鉛直			
5		50				
6		100				

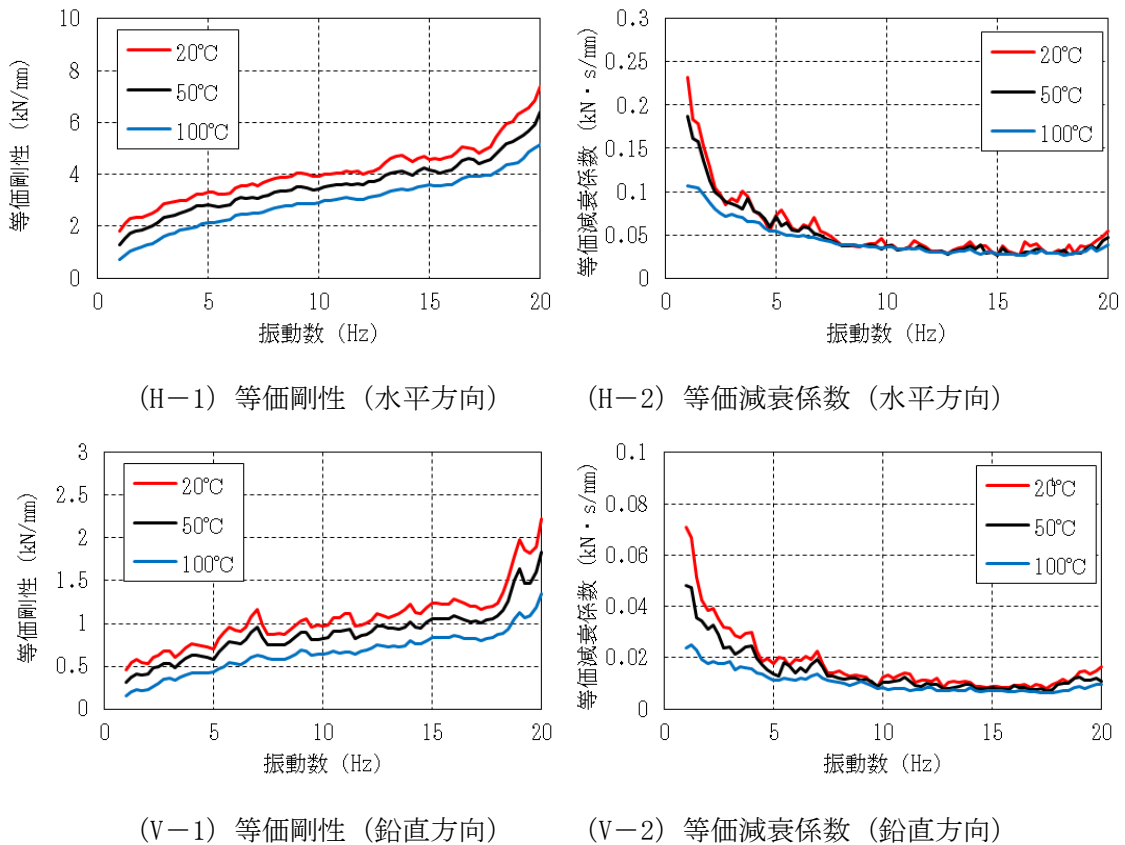


図 3-3-5 粘性体温度による減衰性能への影響確認結果



#### 4. 加振振幅を変えた性能試験

振幅の大きさによる三軸粘性ダンパの減衰性能への影響を確認するため、振幅を変えた表 3-3-4 の試験条件にて三軸粘性ダンパの性能試験を実施した。

試験結果を図 3-3-6 に示す。図 3-3-6 のとおり、振幅が大きいほど三軸粘性ダンパの減衰性能が低下することが確認された。これは、三軸粘性ダンパで消費されたエネルギーにより粘性体温度が上昇したこと、粘性体が内部で流動し、ダンパピストンとの接触状態が変化したことが要因と考えられる。

表 3-3-4 加振振幅を変えた性能試験条件

No.	型式	温度 (°C)	加振方向	入力波形	振幅 (mm)	継続時間 (s)
1	325/159	20	水平	ランダム波	3	32
2			鉛直			
3			水平		6	
4			鉛直			

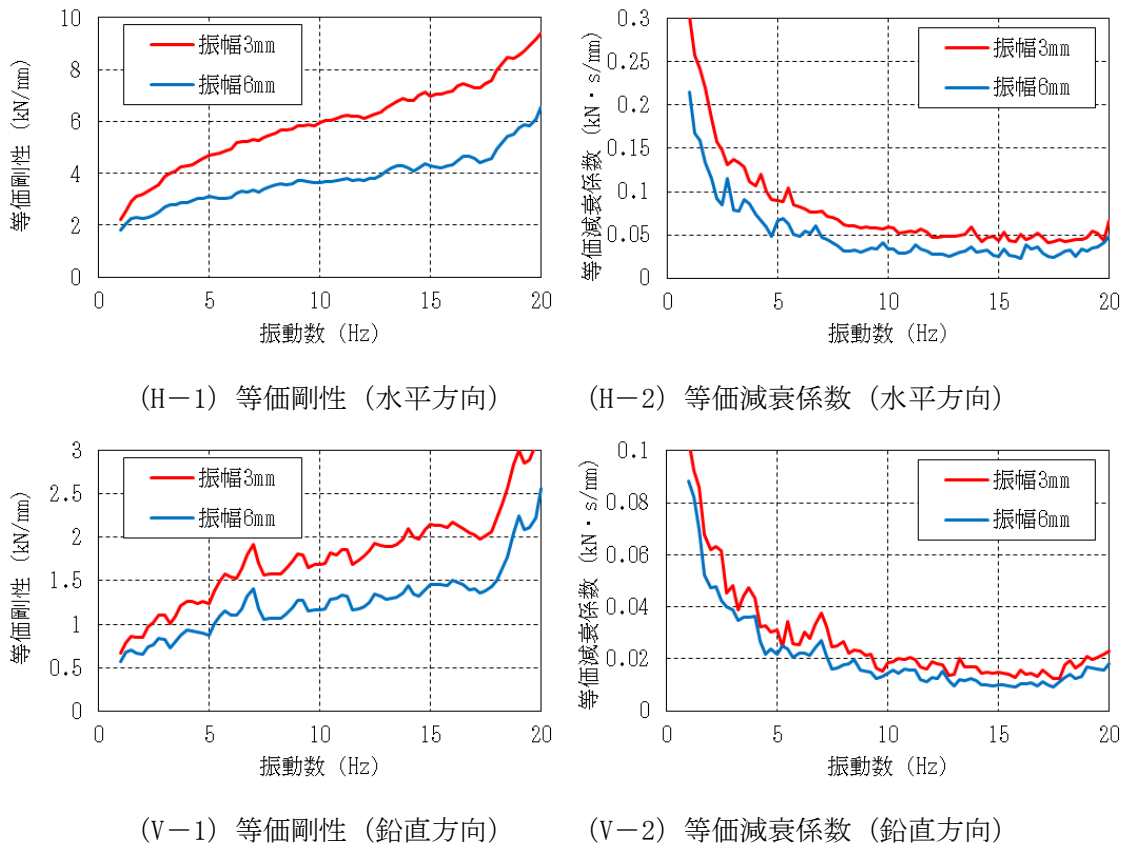


図 3-3-6 振幅による減衰性能への影響確認結果

## 5. 連続加振試験

連続加振による三軸粘性ダンパの減衰性能への影響を確認するため、表 3-3-5 に示す試験条件により、連続加振試験を実施した。

試験結果を図 3-3-7 に示す。図 3-3-7 のとおり、三軸粘性ダンパの累積消費エネルギー  $W$  が増大すると単調に減衰性能が低下することが確認された。これは、三軸粘性ダンパで消費されたエネルギーにより粘性体温度が上昇したこと、粘性体が内部で流動し、ダンパピストンとの接触状態が変化したことが要因と考えられる。累積消費エネルギー  $W$  とは加振により三軸粘性ダンパで消費されるエネルギーの総和をいい、以下の式 (1) で表される。

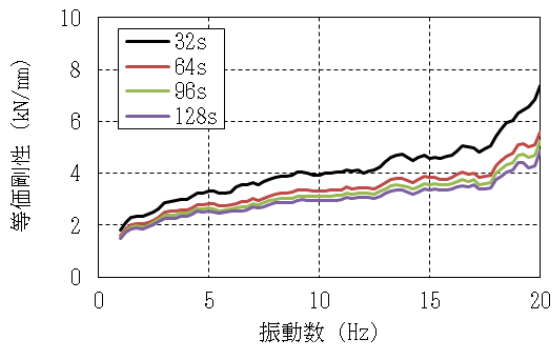
$$W = \int_0^T F(t) \frac{dx(t)}{dt} dt \quad (1)$$

ここで、

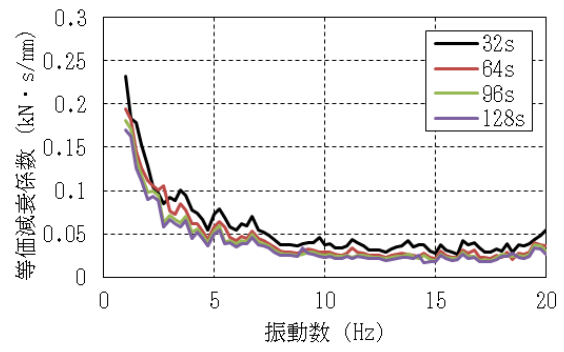
$F(t)$  : 三軸粘性ダンパ反力,  $x(t)$  : 三軸粘性ダンパ変位,  $T$  : 加振継続時間

表 3-3-5 連続加振試験条件

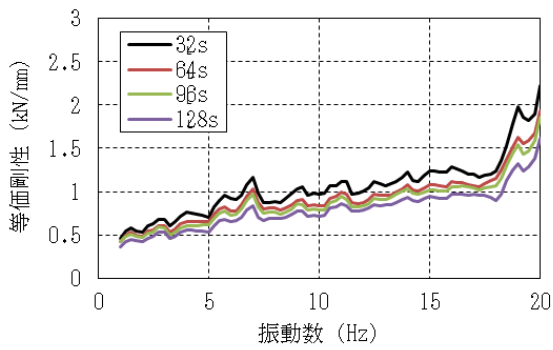
No.	型式	温度 (°C)	加振 方向	入力波形	振幅 (mm)	継続時間 (s)
1	325/159	20	水平	ランダム波	6	32
2			鉛直			
3			水平			64
4			鉛直			
5			水平			96
6			鉛直			
7			水平			128
8			鉛直			



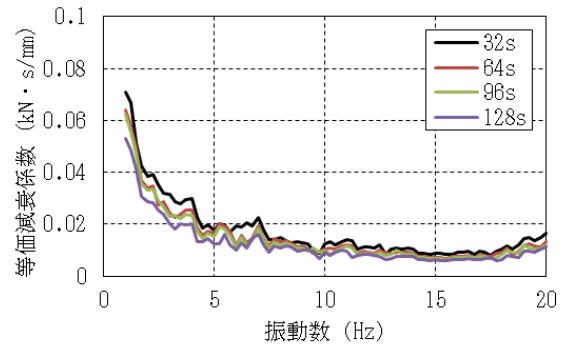
(H-1) 等価剛性 (水平方向)



(H-2) 等価減衰係数 (水平方向)



(V-1) 等価剛性 (鉛直方向)



(V-2) 等価減衰係数 (鉛直方向)

図 3-3-7 連続加振による減衰性能への影響確認結果

## 三軸粘性ダンパの据付公差による減衰性能への影響

三軸粘性ダンパは、配管系の熱移動も考慮した上で、運転時にハウジング中心付近の標準位置にピストンが位置するように据付を行うことから、標準位置からのピストンの初期変位は小さいと考えられるが、その影響の程度を把握するため、三軸粘性ダンパのピストンに標準位置からの初期変位を与えた場合の減衰性能への影響を試験により確認した。なお、ピストン及びハウジングの角度については、水準器を用いて水平を保って据付を行うこと及び配管の熱移動により生じる配管のねじれは微小であることから、減衰性能への影響は軽微と判断する。

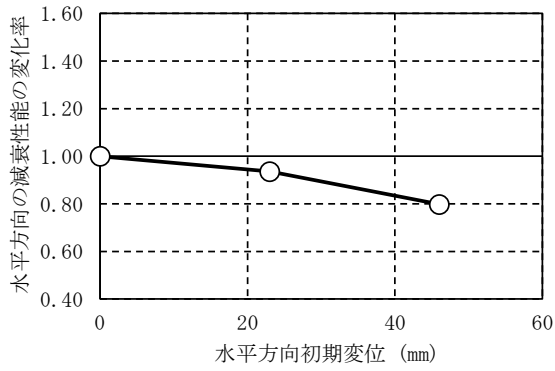
三軸粘性ダンパの初期変位による減衰性能への影響確認試験の試験ケースを表 3-4-1 に、試験結果を図 3-4-1 及び図 3-4-2 に示す。三軸粘性ダンパの減衰性能は振動数依存性を有するため、減衰性能の変化率は 5~15Hz の平均値で示す。また、等価剛性及び等価減衰係数のうち、より大きい変化率を減衰性能の変化率とする。

試験により把握した初期変位による減衰性能への影響を表 3-4-2 に示す。試験結果に基づき、初期変位による減衰性能への影響が±20%以内となるようにピストン位置の基準を定めて管理する。なお、本資料では、型式 325/159 の三軸粘性ダンパを代表として試験結果を示したが、型式 630/426 の三軸粘性ダンパについても初期変位による減衰性能への影響について同様の管理を行う。

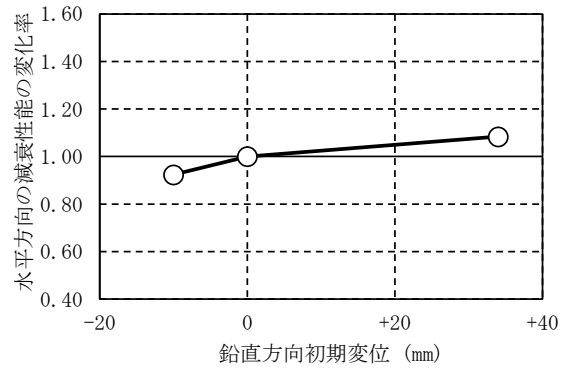
表 3-4-1 初期変位の影響確認試験条件

No.	型式	温度 (°C)	加振 方向	入力波形	振幅 (mm)	継続 時間 (s)	初期変位 (mm)	
							水平	鉛直*
1	325/159	20	水平	ランダム波	6	32	0	0
2			鉛直					
3			水平				23	0
4			鉛直					
5			水平				46	0
6			鉛直					
7			水平				0	34
8			鉛直					
9			水平				0	-10
10			鉛直					

注記\*：鉛直方向の初期変位についてはピストンを引き抜く方向をマイナスとする。

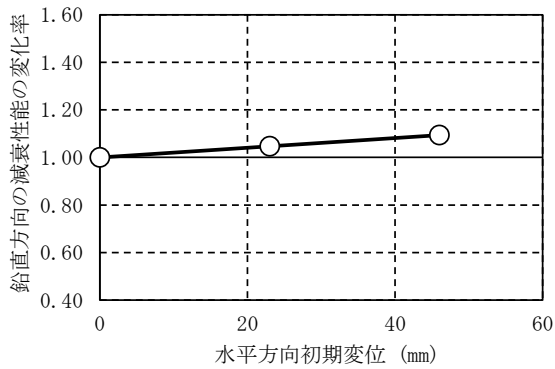


(H) 水平方向初期変位

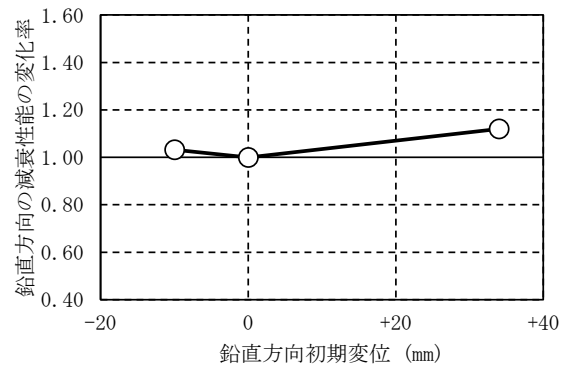


(V) 鉛直方向初期変位

図 3-4-1 水平方向の減衰性能の変化



(H) 水平方向初期変位



(V) 鉛直方向初期変位

図 3-4-2 鉛直方向の減衰性能の変化

表 3-4-2 三軸粘性ダンパの初期変位による減衰性能への影響

	減衰性能への影響	
	水平方向初期変位	鉛直方向初期変位
水平方向の減衰性能	初期変位が大きいほど直線的に減衰性能が低下する（最大で-20%となる）。	上向きの初期変位に対しては減衰性能が低下する（-10mmに対して-10%未満）。 下向きの初期変位に対しては減衰性能が高くなる（最大で+10%未満）。
鉛直方向の減衰性能	初期変位が大きいほど直線的に減衰性能が大きくなる（最大で+10%未満）。	上向きの初期変位に対しては減衰性能の変化は軽微である。 下向きの初期変位に対しては減衰性能が高くなる（最大で+13%未満）。

## 三軸粘性ダンパの性能試験方法

三軸粘性ダンパの減衰性能は等価剛性  $K$  及び等価減衰係数  $C$  によって表現し、減衰性能の振動数特性を精度良く表現できる 4 パラメータ Maxwell モデルによりモデル化する。ここでは、三軸粘性ダンパの等価剛性  $K$  及び等価減衰係数  $C$  を取得し、4 パラメータ Maxwell モデルのパラメータを決定するための性能試験方法について示す。

## 1. 性能試験方法

三軸粘性ダンパの等価剛性  $K$  及び等価減衰係数  $C$  を取得し、4 パラメータ Maxwell モデルの 4 つのパラメータを決定するための性能試験は、以下の流れで実施する。

最初に粘性体が均一に所定の温度となるように三軸粘性ダンパを恒温槽等で加温する。次に、試験機を用いて三軸粘性ダンパを所定の変位波形で加振し、加振中の変位及び荷重を測定する。なお、減衰性能は水平方向加振と鉛直方向加振で異なることから、水平方向及び鉛直方向のそれぞれで加振を行い、データを取得する。加振中に測定した変位及び荷重の時刻歴波形からフーリエ変換によりフーリエスペクトルを求めて、伝達関数を算出し、三軸粘性ダンパの等価剛性  $K$  及び等価減衰係数  $C$  を得る。最後に、性能試験により取得した三軸粘性ダンパの等価剛性  $K$  及び等価減衰係数  $C$  に基づき、4 パラメータ Maxwell モデルの 4 つのパラメータを決定する。性能試験のフローを図 3-5-1 に示す。

三軸粘性ダンパの性能試験においては、温度、加振振幅及び連続加振による減衰性能の変動を考慮して、高側ダンパ試験性能 ( $K_{\text{High}}, C_{\text{High}}$ ) と低側ダンパ試験性能 ( $K_{\text{Low}}, C_{\text{Low}}$ ) を取得する。高側ダンパ試験性能 ( $K_{\text{High}}, C_{\text{High}}$ ) は実際の使用条件よりも高い減衰性能となる試験条件で、低側ダンパ試験性能 ( $K_{\text{Low}}, C_{\text{Low}}$ ) は実際の使用条件よりも低い減衰性能となる試験条件で取得する性能である。試験条件の設定例を表 3-5-1 に示す。

表 3-5-1 三軸粘性ダンパの性能試験条件 (水平方向) の例

項目	試験条件設定の考 え方	型式 325/159			型式 630/426		
		温度 (°C)	加振振幅 (mm)	累積消費 エネルギー (kJ)	温度 (°C)	加振振幅 (mm)	累積消費 エネルギー (kJ)
高側ダンパ試験性能 ( $K_{High}$ , $C_{High}$ )	実機使用条件より減衰性能を高く取得するため、室温、微小加振振幅、微小累積消費エネルギーとする。						
実機使用条件	—						
低側ダンパ試験性能 ( $K_{Low}$ , $C_{Low}$ )	実機使用条件より減衰性能を低く取得するため、実機使用で想定される最高温度、最大加振振幅、最大累積消費エネルギーとする。						

注記\*：減衰性能を確認した試験条件であり、本試験条件により三軸粘性ダンパの減衰性能に係る機能維持評価の許容値を設定する。

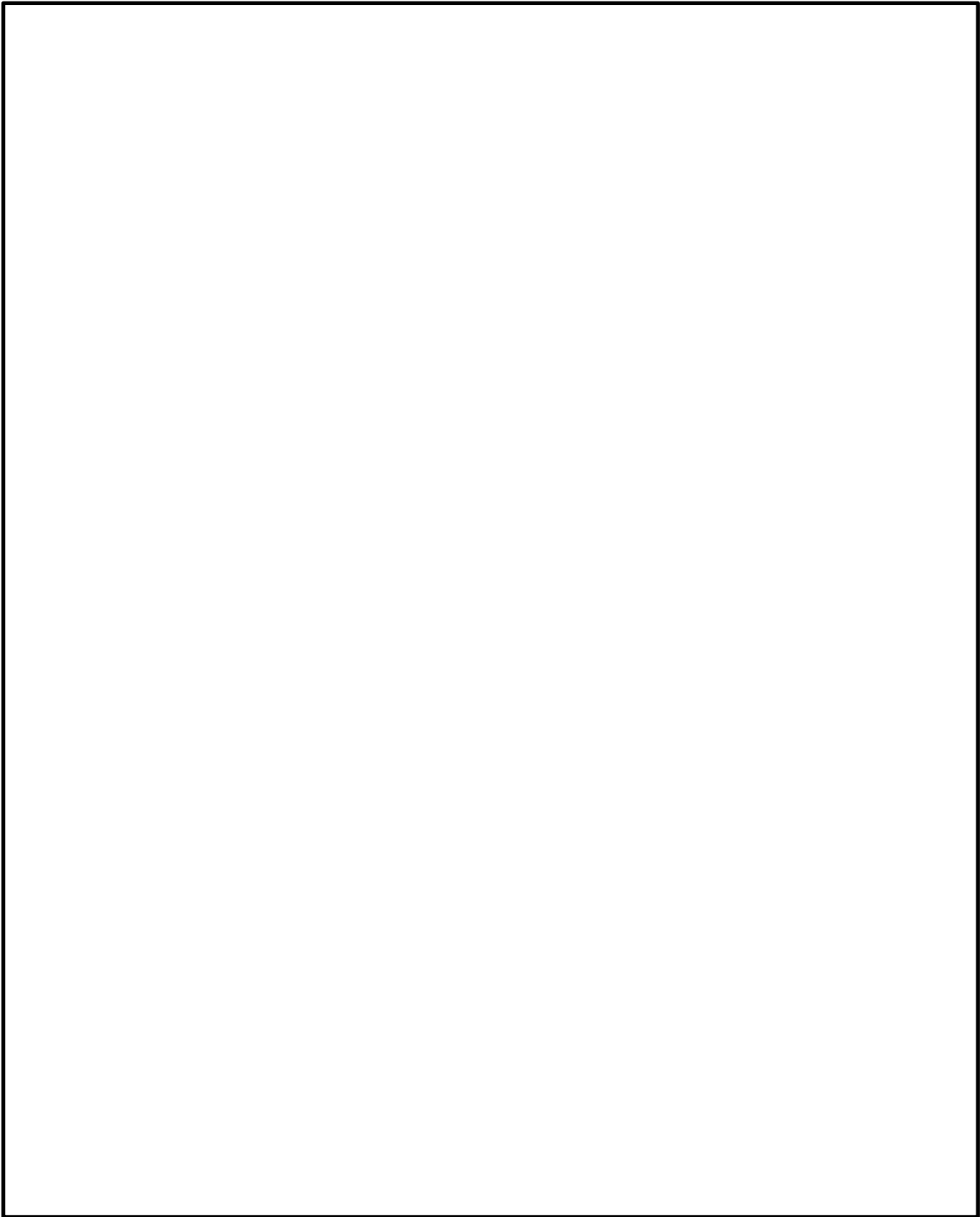


図 3-5-1 性能試験フロー(1/3)



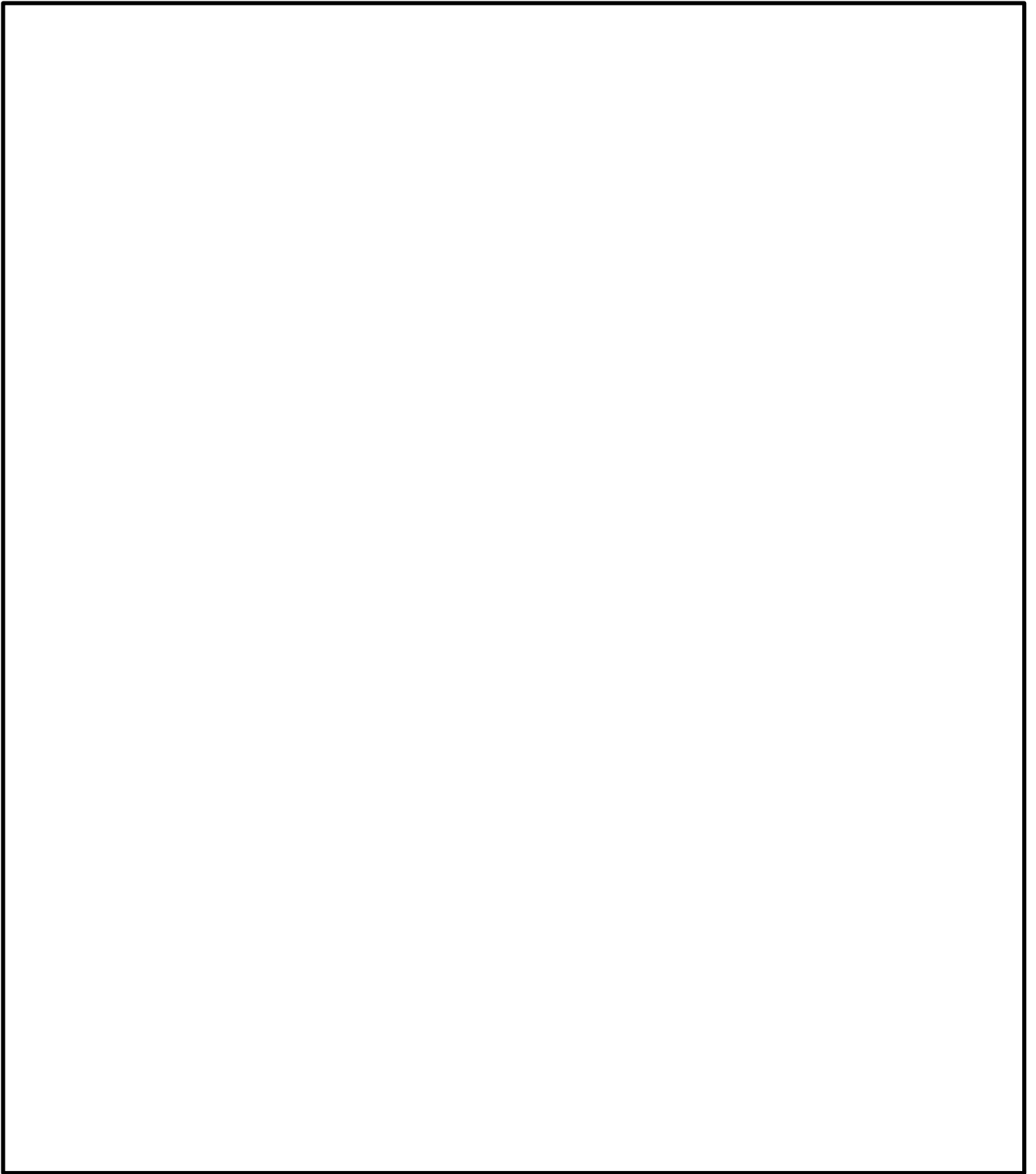


図 3-5-1 性能試験フロー(2/3)

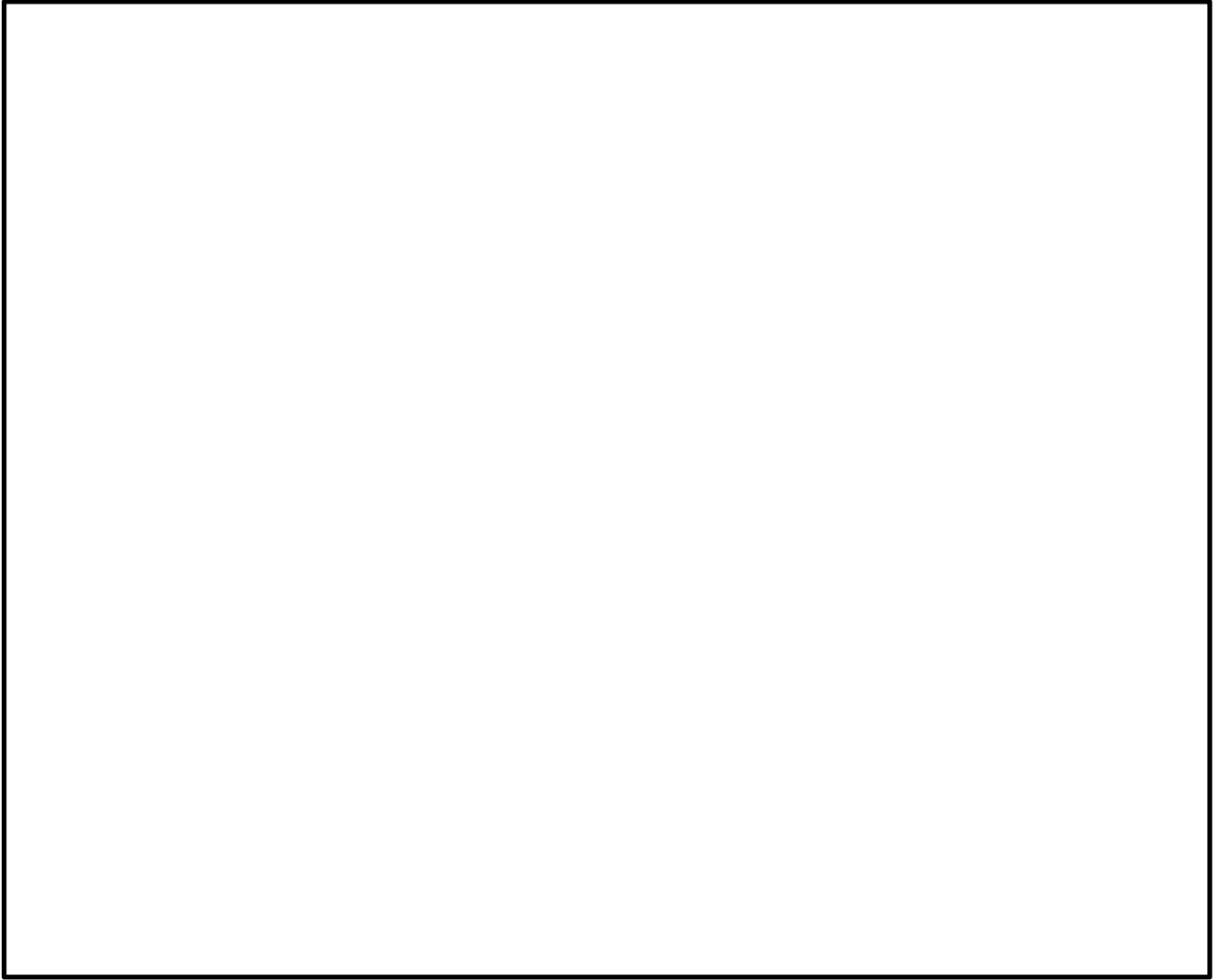


図 3-5-1 性能試験フロー (3/3)

## 三軸粘性ダンパを設置した配管系の地震応答解析手法

本資料では、三軸粘性ダンパを設置した配管系の地震応答解析に用いる時刻歴応答解析手法を説明する。

地震による慣性力を受ける配管系の運動方程式を以下に示す。

$$[M]\{\ddot{x}\} + [C]\{\dot{x}\} + [K]\{x\} = -[M]\{I\}\ddot{y} \quad (1)$$

$[M]$ ,  $[C]$ ,  $[K]$  : 配管系の質量, 減衰, 剛性マトリクス  
 $\{x\}$  : 配管系の変位ベクトル  
 $\{I\}$  : 単位ベクトル  
 $\ddot{y}$  : 入力加速度

ここで、減衰マトリクスの値が小さいとして  $[C]=0$  と仮定し、 $-[M]\{I\}\ddot{y}=0$  とすると、

$$[M]\{\ddot{x}\} + [K]\{x\} = 0 \quad (2)$$

となる。この式を用いて実固有値解析を行うことにより各モードの固有角振動数  $\omega_i$  とモードマトリクス  $[\Lambda]$  が算出される。モードマトリクス  $[\Lambda]$  を使い  $\{x\}$  を以下の式で表現する。

$$\{x\} = [\Lambda]\{q\} \quad \{q\} : \text{各次モードの応答} \quad (3)$$

式(3)を式(1)に代入して左側から  $[\Lambda]^T$  を掛けると以下の式になる。

$$[\Lambda]^T [M] [\Lambda] \{\ddot{q}\} + [\Lambda]^T [C] [\Lambda] \{\dot{q}\} + [\Lambda]^T [K] [\Lambda] \{q\} = -[\Lambda]^T [M] \{I\} \ddot{y} \quad (4)$$

式(4)について、 $[C]$  の値が小さく、対角化できると仮定して展開すると以下の式になる。

$$\begin{bmatrix} \ddots & & 0 \\ & m_i & \\ 0 & & \ddots \end{bmatrix} \{\ddot{q}\} + \begin{bmatrix} \ddots & & 0 \\ & c_i & \\ 0 & & \ddots \end{bmatrix} \{\dot{q}\} + \begin{bmatrix} \ddots & & 0 \\ & k_i & \\ 0 & & \ddots \end{bmatrix} \{q\} = -[\Lambda]^T [M] \{I\} \ddot{y} \quad (5)$$

式(5)は式(6)に示すモード空間での非連成の運動方程式となる。

$$\ddot{q}_i + 2\zeta_i \omega_i \dot{q}_i + \omega_i^2 q_i = -\beta_i \ddot{y} \quad (6)$$

ここで,

$\zeta_i$  : i 次のモード減衰比     $\omega_i$  : i 次の固有角振動数

$$\beta_i : i \text{ 次モードの刺激係数} \quad \left( = \frac{\{\lambda_i\}^T [M] \{I\}}{\{\lambda_i\}^T [M] \{\lambda_i\}} \right)$$

$\lambda_i$  : i 次モードの固有ベクトル     $q_i$  : i 次モードの応答

減衰マトリクス  $[C]$  の値が小さい場合は、式 (6) に示したモード空間での非連成の運動方程式から、i 次モードのモードベクトル  $\{\Lambda\}_i$ 、刺激係数  $\beta_i$  及び i 次モードの固有角振動数  $\omega_i$  の応答スペクトル値を用いて、スペクトルモーダル解析を行うことができる。

一方で、配管系に三軸粘性ダンパを設置した場合、減衰マトリクス  $[C]$  が大きな値となり対角化できないため、一般的に用いられるスペクトルモーダル解析は適用できない。

三軸粘性ダンパの減衰性能を解析モデルへ反映して解析を行う方法としては、モード解析を用いて、三軸粘性ダンパによって与えられる減衰が非対角項にある状態のままモード空間での連成した運動方程式に対して時間積分を行う手法がある。本手法は、MSC.Nastran<sup>(1)</sup>の標準機能として実装されている。MSC.Nastran における運動方程式は式 (7) に示すとおりであり、時刻  $t + \Delta t$  における変位、速度、加速度を、時刻  $t$  及び時刻  $t - \Delta t$  の変位、速度、加速度より求める。

$$\begin{aligned} & [\Lambda]^T \left( \frac{[M]}{\Delta t^2} + \frac{[C]}{2\Delta t} + \frac{[K]}{3} \right) [\Lambda] \{q\}_{t+\Delta t} \\ &= [\Lambda]^T \left( \frac{2[M]}{\Delta t^2} - \frac{[K]}{3} \right) [\Lambda] \{q\}_t + [\Lambda]^T \left( -\frac{[M]}{\Delta t^2} + \frac{[C]}{2\Delta t} - \frac{[K]}{3} \right) [\Lambda] \{q\}_{t-\Delta t} \\ & \quad + \frac{[\Lambda]^T}{3} (\{f\}_{t+\Delta t} + \{f\}_t + \{f\}_{t-\Delta t}) \end{aligned} \quad (7)$$

$\{f\}$  : 荷重ベクトル ( $-[M]\{I\}\ddot{y}$  に対応するベクトル)

式 (7) は、モード座標を用いること以外は、一般的な陽解法による直接積分法と同様である。また、一般的に用いられるモーダル時刻歴解析との違いは、減衰マトリクスが非対角項を持つか否かのみであり、対角化できない減衰マトリクスが存在する場合における運動方程式の解法として妥当な手法である。この方法を用いることで配管系の設計用減衰定数と対応したモード減衰を考慮することができる。三軸粘性ダンパを設置した配管系では減衰マトリクス  $[C]$  は、三軸粘性ダンパによって配管系に付与される減衰に対応した減衰マトリクス  $[C_D]$  と、各モードに一律付与する配管系の減衰定数に対応した減衰マトリクス  $[C_P]$  の和として式 (8) のように設定することが可能である (参考資料 (1) 参照)。

$$[C] = [C_P] + [C_D] \quad (8)$$

ここで、 $[C_p]$ は一般的な配管系と同様の減衰マトリクスであり、値が小さいためモード空間では対角項が配管の減衰定数に関する要素、非対角項がすべてゼロ要素からなる対角行列とみなし、モード座標における質量マトリクスで割ると式(9)となる。なお、 $[C_D]$ は、値が大きいことから式(9)のように対角行列とすることはできない。

$$\frac{[\Lambda]^T [C_p] [\Lambda]}{[\Lambda]^T [M] [\Lambda]} \cong \begin{bmatrix} \ddots & & 0 \\ & 2\zeta_i \omega_i & \\ 0 & & \ddots \end{bmatrix} \quad (9)$$

なお、多入力の時刻歴応答解析では、基準とする入力点(基準入力点)に対する配管系の相対変位及び入力点の相対変位を用いると、地震による慣性力を受ける配管系の運動方程式は以下となる。

$$[M]\{\ddot{x}_a\} + [C]\{\dot{x}_a\} + [K]\{x_a\} = -[M][I]\ddot{y}_0 - [\tilde{C}]\{\dot{x}_b\} - [\tilde{K}]\{x_b\} \quad (10)$$

$\{x_a\}$  : 基準入力点に対する配管系の相対変位ベクトル

$\{x_b\}$  : 基準入力点に対する入力点の相対変位ベクトル

$y_0$  : 基準入力点の絶対変位

$[\tilde{C}]$  : 入力点の相対速度に対応した減衰マトリクス

$[\tilde{K}]$  : 入力点の相対変位に対応した剛性マトリクス

式(10)の左辺は式(1)と同様である。右辺第一項は、入力加速度に替えて基準入力点の加速度を用いるが、その意味は式(1)の右辺と同様である。右辺第二項及び右辺第三項は、入力点の相対変位、相対速度により生じる力を表している。式(10)は、単一入力の場合と同様に、モード座標系の運動方程式に変換することが可能であり、今回の評価では、モード空間での連成した運動方程式に対して時間積分を行う方法を適用する。

なお、式(10)を解くと慣性力成分(一次応力)及び相対変位成分(二次応力)を含む解が算出される。配管系における評価では、一次応力と一次+二次応力をそれぞれ評価する必要があるため、一次応力は、式(10)を解く際に質量マトリクスをゼロマトリクスとすることで、慣性力成分を除去した相対変位成分のみを算出し、式(10)の解から差をとることで一次応力を算出する。

#### 【参考文献】

(1) MSC.Nastran ユーザーガイド 基礎動解析

(1)

参考資料 (1)

三軸粘性ダンパを考慮した場合の減衰マトリクス の記述について

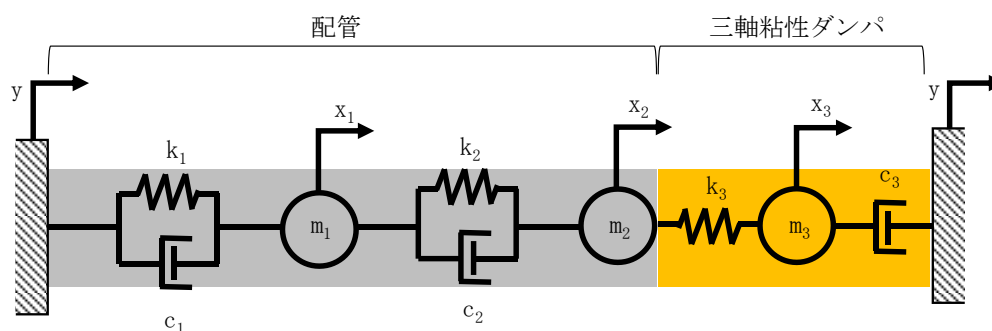
### 1. 概要

三軸粘性ダンパを設置した配管系において、減衰マトリクス  $[C]$  は、下式 (1) に示すとおり、各モードに一律付与する配管系の減衰定数に対応した減衰 (以下「配管系による減衰」という。) マトリクス  $[C_p]$  と、三軸粘性ダンパによって配管系に付与される減衰 (以下「三軸粘性ダンパによる減衰」という。) に対応した減衰マトリクス  $[C_D]$  と、和として表される。具体的な減衰マトリクス の設定方法についてを 3 自由度系の例により説明する。

$$[C] = [C_p] + [C_D] \quad (1)$$

### 2. 三軸粘性ダンパを考慮した場合の減衰マトリクス

2 自由度系の配管に三軸粘性ダンパを表す Maxwell モデルによる仮想的な質点を加えた 3 自由度系を例として説明する (図 1 参照)。この振動系における減衰は、配管系による減衰定数  $C_1$  及び  $C_2$ 、そして三軸粘性ダンパによる減衰定数  $C_3$  が対象となる。また、質点  $m_3$  は、Maxwell モデルの解法のため、仮想的に設定するものであり、質量は 0 である。なお、実機配管系の地震応答解析に適用する三軸粘性ダンパは 4 パラメータ Maxwell モデルにてモデル化するが、本資料では簡単のため、図 1 に示すとおり、2 パラメータ Maxwell モデルにて説明する。



- y : 支持点の絶対変位
- $x_1, x_2, x_3$  : 支持点に対する各質点の相対変位
- $m_1, m_2$  : 配管の質量
- $k_1, k_2$  : 配管の剛性
- $c_1, c_2$  : 配管系によって付与される減衰
- $m_3$  : 仮想質点 (=0)
- $k_3$  : 三軸粘性ダンパの剛性
- $c_3$  : 三軸粘性ダンパによって配管系に付与される減衰

図 1 三軸粘性ダンパが設置された 3 自由度系の振動系

この3自由度系における運動方程式は以下の式(2-1)～(2-3)のように記述でき、行列式にて記述すると式(3)のように表される。

$$\begin{cases} -m_1\ddot{x}_1 - c_1\dot{x}_1 - c_2(\dot{x}_1 - \dot{x}_2) - k_1x_1 - k_2(x_1 - x_2) = m_1\ddot{y} & (2-1) \\ -m_2\ddot{x}_2 - c_2(\dot{x}_2 - \dot{x}_1) - k_2(x_2 - x_1) - k_3(x_2 - x_3) = m_2\ddot{y} & (2-2) \\ -m_3\ddot{x}_3 + c_3\dot{x}_3 - k_3(x_3 - x_2) = m_3\ddot{y} & (2-3) \end{cases}$$

$$\begin{aligned} & \begin{bmatrix} m_1 & 0 & 0 \\ 0 & m_2 & 0 \\ 0 & 0 & m_3 \end{bmatrix} \begin{Bmatrix} \ddot{x}_1 \\ \ddot{x}_2 \\ \ddot{x}_3 \end{Bmatrix} + \begin{bmatrix} c_1 + c_2 & -c_2 & 0 \\ -c_2 & c_2 & 0 \\ 0 & 0 & -c_3 \end{bmatrix} \begin{Bmatrix} \dot{x}_1 \\ \dot{x}_2 \\ \dot{x}_3 \end{Bmatrix} + \begin{bmatrix} k_1 + k_2 & -k_2 & 0 \\ -k_2 & k_2 + k_3 & -k_3 \\ 0 & -k_3 & k_3 \end{bmatrix} \begin{Bmatrix} x_1 \\ x_2 \\ x_3 \end{Bmatrix} \\ = & - \begin{bmatrix} m_1 & 0 & 0 \\ 0 & m_2 & 0 \\ 0 & 0 & m_3 \end{bmatrix} \begin{Bmatrix} 1 \\ 1 \\ 1 \end{Bmatrix} \ddot{y} \end{aligned} \quad (3)$$

式(3)における第二項がこの振動系の減衰項であり、式(1)との比較のため、配管系よる減衰( $C_1, C_2$ )と三軸粘性ダンパによる減衰( $C_3$ )を区別し、式(4)のように表すことができ、更にこの式をマトリクス表記する際に、配管系よる減衰に対応した減衰マトリクス $[C_p]$ 、三軸粘性ダンパよる減衰に対応した減衰マトリクス $[C_D]$ によって記述すると(5)のように表される。

$$\begin{bmatrix} c_1 + c_2 & -c_2 & 0 \\ -c_2 & c_2 & 0 \\ 0 & 0 & -c_3 \end{bmatrix} \begin{Bmatrix} \dot{x}_1 \\ \dot{x}_2 \\ \dot{x}_3 \end{Bmatrix} = \begin{bmatrix} c_1 + c_2 & -c_2 & 0 \\ -c_2 & c_2 & 0 \\ 0 & 0 & 0 \end{bmatrix} \begin{Bmatrix} \dot{x}_1 \\ \dot{x}_2 \\ \dot{x}_3 \end{Bmatrix} + \begin{bmatrix} 0 & 0 & 0 \\ 0 & 0 & 0 \\ 0 & 0 & -c_3 \end{bmatrix} \begin{Bmatrix} \dot{x}_1 \\ \dot{x}_2 \\ \dot{x}_3 \end{Bmatrix} \quad (4)$$

$$[M]\{\ddot{x}\} + [C_p]\{\dot{x}\} + [C_D]\{\dot{x}\} + [K]\{x\} = -[M]\{I\}\ddot{y} \quad (5)$$

ここで、振動系の解は式(6)で与えられ、式(6)を式(5)に代入して、左側から $[\Lambda]^T$ を掛けると以下の式(7)を得る。

$$\{x\} = [\Lambda]\{q\} \quad (6)$$

$$\begin{aligned} & [\Lambda]^T[M][\Lambda]\{\ddot{q}\} + [\Lambda]^T[C_p][\Lambda]\{\dot{q}\} + [\Lambda]^T[C_D][\Lambda]\{\dot{q}\} + [\Lambda]^T[K][\Lambda]\{q\} \\ = & -[\Lambda]^T[M]\{I\}\ddot{y} \end{aligned} \quad (7)$$

$[C_p]$ は値が小さいため、一般的に $[\Lambda]^T[C_p][\Lambda]$ は対角行列とみなすことができる。一方で $[C_D]$ は値が大きいため、 $[\Lambda]^T[C_D][\Lambda]$ は対角行列とみなすことができない。したがって系全体の減衰項 $[\Lambda]^T[C][\Lambda]$ ( $=[\Lambda]^T[C_p][\Lambda] + [\Lambda]^T[C_D][\Lambda]$ )については、対角成分を配管系よる減衰にて設定し、非対角成分を三軸粘性ダンパよる減衰にて設定すればよい。このように、系全体の減衰は、配管系に

よる減衰と，三軸粘性ダンパによる減衰について，マトリクスの中で対角項成分と非対角成分で明確に分離して考えることができる。

また，この関係からも示されるとおり，モーダル解析では，配管系に一律付与する減衰をモードごとに設定可能である。このため，三軸粘性ダンパを設置した配管系の地震応答解析には，J E A G 4 6 0 1 に規定される配管系の一律減衰定数の適用を踏まえ，モーダル時刻歴応答解析法を選択する。

なお，式（2-3）のうち $m_3$ は，Maxwellモデルの解法のために仮想的に設定するものであり，質量は0となるため， $m_3 = 0$ とすると，式（8）となる。

$$c_3 \dot{x}_3 = k_3(x_3 - x_2) \quad (8)$$

また， $c_3$ 及び $k_3$ は，直列に接続されているため，式（9）のとおり， $c_3$ の要素に発生する変位( $x_3$ )と $k_3$ の要素に発生する変位( $x_2 - x_3$ )を足し合わせると三軸粘性ダンパ全体の変位( $x_2$ )となる。

$$x_3 + (x_2 - x_3) = x_2 \quad (9)$$

（8）及び（9）はMaxwellモデルの基本式と言われており，式（3）を解くことで，三軸粘性ダンパの振動数特性を表現することができる<sup>(1)</sup>。

#### 【参考文献】

- (1) 村田賢，飯嶋俊比古．雑学 構造力学と数値解析．p.116-1 - p.116-2



## 多入力の時刻歴応答解析の適用について

## 1. 概要

三軸粘性ダンパを設置した配管系の地震応答解析では、多入力の時刻歴応答解析手法を適用するため、本資料にて、その解析手法を説明する。なお、本解析手法は、原子炉建物等の建物・構築物の地震応答解析において、他プラントを含む既工認にて適用実績がある。

## 2. 多入力の時刻歴応答解析法

多入力の時刻歴応答解析では、基準とする入力点（基準入力点）に対する配管系の相対変位及び入力点の相対変位を用いると、地震による慣性力を受ける配管系の運動方程式は以下となる。

$$[M]\{\ddot{x}_a\} + [C]\{\dot{x}_a\} + [K]\{x_a\} = -[M]\{I\}\ddot{y}_0 - [\tilde{C}]\{\dot{x}_b\} - [\tilde{K}]\{x_b\} \quad (1)$$

$[M]$ ,  $[C]$ ,  $[K]$  : 配管系の質量, 減衰, 剛性マトリクス

$\{I\}$  : 単位ベクトル

$\{x_a\}$  : 基準入力点に対する配管系の相対変位ベクトル

$\{x_b\}$  : 基準入力点に対する入力点の相対変位ベクトル

$y_0$  : 基準入力点の絶対変位

$[\tilde{C}]$  : 入力点の相対速度に対応した減衰マトリクス

$[\tilde{K}]$  : 入力点の相対変位に対応した剛性マトリクス

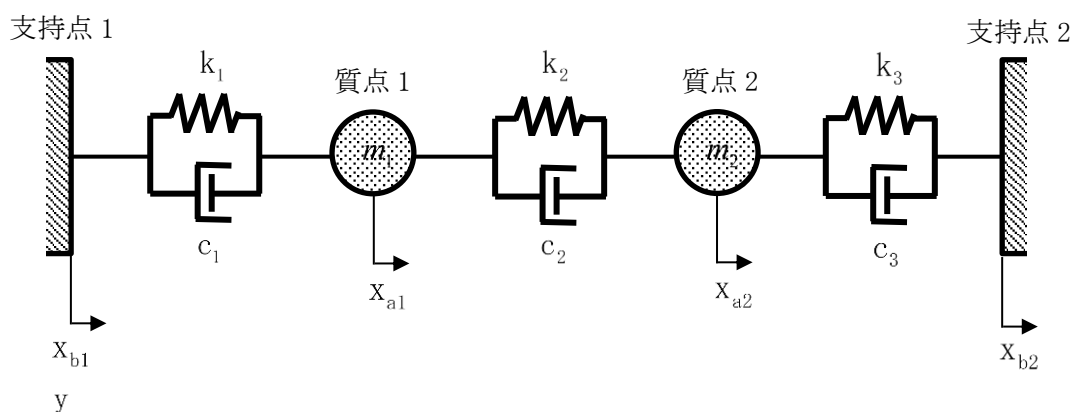
式(1)の左辺は地震による慣性力を受ける配管系の運動方程式である。右辺第一項は、基準入力点の加速度を用いており、右辺第二項及び右辺第三項は、入力点の相対変位、相対速度により生じる力を表している。式(1)は、単一入力の場合と同様に、モード座標系の運動方程式に変換することが可能であり、今回の評価では、モード空間での連成した運動方程式に対して時間積分を行う方法を適用する。

### 3. 多入力の場合の2自由度系の運動方程式の例

多入力の時刻歴応答解析手法は、いくつかの定式化が可能であるが、前項に示した系全体の絶対変位を「基準とする支持点の絶対変位」と「基準とする支持点からの相対変位」の和で表す場合の定式化について、多入力の場合の2自由度系の運動方程式の例を以下に示す。対象とする2自由度系を図3-7-1に示す。

なお、系を静的平衡関係から得られる疑似静的変位と動変位の和で定義することを特徴とする Clough の方法が J E A G 4 6 0 1 \* に示されているが、変位等の定義の仕方が異なるだけであり、系の運動方程式としては、式(1)と同等である(参考資料(1)参照)。

注記\*: 原子力発電所耐震設計技術指針 J E A G 4 6 0 1 - 1987 (社団法人日本電気協会)



- $y$  : 基準とする支持点1の絶対変位
- $X_{a1}, X_{a2}$  : 支持点1に対する各質点の相対変位
- $X_{b1}, X_{b2}$  : 支持点1に対する各支持点の相対変位 ( $X_{b1} = 0$ )
- $m_1, m_2$  : 質量
- $k_1, k_2, k_3$  : ばね定数
- $c_1, c_2, c_3$  : 減衰係数

図3-7-1 多入力の場合の2自由度系

地震による慣性力を受ける配管系の運動方程式を以下に示す。

$$\begin{cases} m_1(\ddot{x}_{a1} + \ddot{y}) + c_1(\dot{x}_{a1} - \dot{x}_{b1}) - c_2(\dot{x}_{a2} - \dot{x}_{a1}) + k_1(x_{a1} - x_{b1}) - k_2(x_{a2} - x_{a1}) = 0 & (2) \\ m_2(\ddot{x}_{a2} + \ddot{y}) + c_2(\dot{x}_{a2} - \dot{x}_{a1}) - c_3(\dot{x}_{b2} - \dot{x}_{a2}) + k_2(x_{a2} - x_{a1}) - k_3(x_{b2} - x_{a2}) = 0 & (3) \end{cases}$$

基準とする支持点 1 に関する項を右辺に移項すると,

$$\begin{cases} m_1\ddot{x}_{a1} + (c_1 + c_2)\dot{x}_{a1} - c_2\dot{x}_{a2} + (k_1 + k_2)x_{a1} - k_2x_{a2} - c_1\dot{x}_{b1} - k_1x_{b1} = -m_1\ddot{y} & (4) \\ m_2\ddot{x}_{a2} - c_2\dot{x}_{a1} + (c_2 + c_3)\dot{x}_{a2} - k_2x_{a1} + (k_2 + k_3)x_{a2} - c_3\dot{x}_{b2} - k_3x_{b2} = -m_2\ddot{y} & (5) \end{cases}$$

となる。式 (4) 及び式 (5) を行列で表現すると,

$$\begin{aligned} \begin{bmatrix} m_1 & 0 \\ 0 & m_2 \end{bmatrix} \begin{Bmatrix} \ddot{x}_{a1} \\ \ddot{x}_{a2} \end{Bmatrix} + \begin{bmatrix} c_1 + c_2 & -c_2 \\ -c_2 & c_2 + c_3 \end{bmatrix} \begin{Bmatrix} \dot{x}_{a1} \\ \dot{x}_{a2} \end{Bmatrix} + \begin{bmatrix} k_1 + k_2 & -k_2 \\ -k_2 & k_2 + k_3 \end{bmatrix} \begin{Bmatrix} x_{a1} \\ x_{a2} \end{Bmatrix} \\ + \begin{bmatrix} -c_1 & 0 \\ 0 & -c_3 \end{bmatrix} \begin{Bmatrix} \dot{x}_{b1} \\ \dot{x}_{b2} \end{Bmatrix} + \begin{bmatrix} -k_1 & 0 \\ 0 & -k_3 \end{bmatrix} \begin{Bmatrix} x_{b1} \\ x_{b2} \end{Bmatrix} = - \begin{bmatrix} m_1 & 0 \\ 0 & m_2 \end{bmatrix} \begin{Bmatrix} 1 \\ 1 \end{Bmatrix} \ddot{y} \end{aligned} \quad (6)$$

となる。

ここで、質量マトリクスを  $[M]$ , 入力点の相対速度に対応した減衰マトリクスを  $[\tilde{C}]$ , 入力点以外の相対速度に対応した減衰マトリクスを  $[C]$ , 入力点の相対変位に対応した剛性マトリクスを  $[\tilde{K}]$ , 入力点以外の相対変位に対応した剛性マトリクスを  $[K]$  とし、ベクトルについては,  $\{X_a\} = \begin{Bmatrix} X_{a1} \\ X_{a2} \end{Bmatrix}$ ,  $\{X_b\} = \begin{Bmatrix} X_{b1} \\ X_{b2} \end{Bmatrix}$  にて記述した上でこれらを右辺に移項すると, 以下の式となる。

$$[M]\{\ddot{x}_a\} + [C]\{\dot{x}_a\} + [K]\{x_a\} = -[M]\{I\}\ddot{y} - [\tilde{C}]\{\dot{x}_b\} - [\tilde{K}]\{x_b\} \quad (7)$$

式 (7) の左辺は質点の変位  $x_a$  で表されるため各質点の応答を示した運動方程式であり, 右辺は支持点の変位  $x_b$  及び  $y$  で表されるため系への入力を示した運動方程式である。なお, この式は前項に示す式 (1) と同様の方程式となる。

J E A G 4 6 0 1 -1987 (抜粋)

6.5.4 地震応答解析法 (3)配管

(3) 配 管

A クラス配管の地震応答解析手法として設計において最も多く用いられている方法は、「6.5.4(2) 容器」で示したスペクトルモーダル解析法であるが、「6.5.4(1) 建屋連成系の機器」で述べた時刻歴解析法による場合もある。配管系は、多数の支持点にて支持されていることから多入力解析を用いることが合理的と考えられる。この多入力解析法については、いくつかの定式化が考えられるが、配管を対象とした多入力解析の場合は Clough により提案された方法を用いることが多い。この Clough の方法は、系を静的平衡関係から得られる擬似静的変位と動変位の和で定義したことを特徴とするもので、最終的には系の運動方程式は次の式 (6.5.4-8) となる。

$$M\ddot{U} + C\dot{U} + KU = -MH\ddot{U}_b \quad \dots\dots\dots (6.5.4-8)$$

- $M$  : 質量マトリクス
- $C$  : 減衰マトリクス
- $K$  : 剛性マトリクス
- $\ddot{U}_b$  : 支持点の絶対加速度
- $H$  : 静的平衡関係から得られる変換マトリクス

式 (6.5.4-8) はこれまでに扱ってきた運動方程式と同様な形式となっているため、時刻歴による多入力解析はもちろんであるが支持点の応答スペクトルを用いたスペクトル多入力解析をも可能としている。ただし、膨大な数のモデルを対象とする配管設計においては、簡便さと安全側の観点から各々の支持部の入力を包絡し、単一入力として解析する場合が多い。

つまり、配管系の地震応答解析は「6.5.2(3) 配管」において述べたように曲げせん断はり (ビーム、管要素) により 3 次元のモデル化が行われスペクトルモーダル解析により地震力を求める解析法が主となっている。そして、スペクトルモーダル解析においてモード合成により部材力を求める場合は「SRSS」法が用いられ、地震入力方向の合成には絶対値和法を用いるのが普通である。

## 三軸粘性ダンパの減衰性能と配管系の応答の関係

三軸粘性ダンパの減衰性能と配管系の応答の関係を表 3-8-1 及び表 3-8-2 に示す。なお、本資料では、主蒸気管 (MS-T-1) に取付く三軸粘性ダンパの S d - 1 の慣性力による結果について示す (詳細な条件等は、NS2-補-027-10-29「主蒸気管の弾性設計用地震動 Sd での耐震評価について」を参照)。配管モーメント及び三軸粘性ダンパの最大変位は、減衰性能が低いほど算出値が大きくなる傾向であり、三軸粘性ダンパの減衰性能が低くなるほど配管系の応答が大きくなるといえる。また、三軸粘性ダンパの最大荷重は、減衰性能が高いほど算出値が大きくなる傾向であり、これは三軸粘性ダンパの減衰性能が高いことにより三軸粘性ダンパが負担する荷重が大きくなるためである。

表 3-8-1 配管モーメント

項目	減衰性能* 2	発生値
配管モーメント* 1 (N・m)	K <sub>1</sub> , C <sub>1</sub>	1.54×10 <sup>6</sup>
	K <sub>2</sub> , C <sub>2</sub>	1.56×10 <sup>6</sup>
	K <sub>3</sub> , C <sub>3</sub>	1.59×10 <sup>6</sup>
	K <sub>4</sub> , C <sub>4</sub>	1.65×10 <sup>6</sup>
	K <sub>5</sub> , C <sub>5</sub>	1.75×10 <sup>6</sup>

注記\* 1 : 最も厳しい結果を記載

\* 2 : 「3.3 性能試験及び解析モデル」にて設定した減衰性能

表 3-8-2 三軸粘性ダンパの荷重及び変位

項目	減衰性能* 2	発生値	
		水平	鉛直
最大荷重* 1 (kN)	K <sub>1</sub> , C <sub>1</sub>	123	39
	K <sub>2</sub> , C <sub>2</sub>	108	33
	K <sub>3</sub> , C <sub>3</sub>	90	27
	K <sub>4</sub> , C <sub>4</sub>	78	20
	K <sub>5</sub> , C <sub>5</sub>	35	10
最大変位* 1 (mm)	K <sub>1</sub> , C <sub>1</sub>	1.69	1.35
	K <sub>2</sub> , C <sub>2</sub>	1.56	1.85
	K <sub>3</sub> , C <sub>3</sub>	1.87	2.03
	K <sub>4</sub> , C <sub>4</sub>	2.54	2.20
	K <sub>5</sub> , C <sub>5</sub>	4.27	2.80

注記\* 1 : 最も厳しい結果を記載

\* 2 : 「3.3 性能試験及び解析モデル」にて設定した減衰性能

## 新規制基準適合性審査の実績等を踏まえた検討事項に対する考察

制震装置を設置する場合の耐震評価方法について、原子炉施設の耐震設計の体系及び新規制基準適合性審査の実績を踏まえて重点的に検討すべき事項を抽出し、耐震評価方法において考慮されていることを確認する。具体的には、「耐震設計に係る工認審査ガイド（最終改正平成 29 年 11 月 15 日，原規技発第 1711152 号）」（以下「工認審査ガイド」という。）に基づき、耐震評価方法の設定にあたって必要な検討が実施されていることを確認する。

なお、その他の知見として、「建物・構築物の免震構造に関する審査ガイド（令和 4 年 2 月）原子力規制委員会」（以下「免震審査ガイド」という。）の免震装置に関する記載についても確認した。その結果、「免震審査ガイド」は建物全体を免震構造とした施設を適用範囲としていること、及び「免震審査ガイド」に基づく検討項目は「工認審査ガイド」において包絡されることを確認した。そのため、工認審査ガイドに基づき確認を実施する。

確認の結果を表 5-1-1 に示す。工認審査ガイドに基づいて抽出した検討事項は、耐震評価方法の設定にあたって考慮されており、追加の検討を要する事項はないことを確認した。

表 5-1-1 工認審査ガイドに基づく検討事項の耐震評価方法への反映要否 (1/4)

検討事項 (工認審査ガイド 4. 機器・配管系 に関する事項)	工認審査ガイドに対応した耐震評価方法の設定にあたっての検討内容	追加検討 事項の有無 (○：有 ー：無)
4.1 使用材料及び材 料定数	機器・配管系の地震応答解析及び構造設計において、工認審査ガイドにしたがって適用可能な規格及び基準等を使用する。 地震応答解析に用いる材料定数は、地盤の諸定数も含めて材料のばらつきによる変動幅*を適切に考慮する。	ー (考慮済)
		ー (考慮済)

注記\*：制震装置により機器・配管系に付与される減衰が大きくなるため、影響は軽微であると考えているが、

ASME Boiler and Pressure Vessel Code SECTION III, DIVISION 1-NONMANDATORY APPENDIX N (ARTICLE

N-1222.3 Time History Broadening) に規定された手法等により検討を行い、影響が軽微であることを確認する。

表 5-1-1 工認審査ガイドに基づく検討事項の耐震評価方法への反映要否 (2/4)

<p>検討事項                      (工認審査ガイド)                      4. 機器・配管系                      に関する事項)</p>	<p>工認審査ガイドに対応した耐震評価方法の設定にあたっての検討内容</p>	<p>追加検討                      事項の有無                      (○：有                      ー：無)</p>
<p>4. 2                      荷重及び荷重の                      組合せ</p>	<p>地震力と地震力以外の荷重は、工認審査ガイドに例示されている規格及び基準等に                      基づき適切に組み合わせる。</p>	<p>ー                      (考慮済)</p>
<p>4. 3                      許容限界</p>	<p>配管、支持構造物に係る許容限界及び三軸粘性ダンパの許容荷重は、工認審査ガ                      イドに例示されている規格及び基準等に基づき設定する。                      三軸粘性ダンパの許容変位は、その構造、寸法に基づき設定する。</p>	<p>ー                      (考慮済)</p>
<p>4. 4                      地震応答解析                      4. 4. 1                      地震応答解析手                      法及び地震応答                      解析モデル</p>	<p>地震応答解析手法は、工認審査ガイドに例示されている規格及び基準等を参考に                      設定する。                      配管系の地震応答解析モデルは、工認審査ガイドに例示されている規格及び基準                      等を参考に設定する。また、三軸粘性ダンパの減衰性能は、性能試験結果に基づい                      てモデル化し、減衰性能の変動及びばらつきを考慮する。                      配管系の水平方向及び鉛直方向の減衰定数については、最新の知見を反映して設                      定する。</p>	<p>ー                      (考慮済)</p>
<p>4. 4. 2                      入力地震力</p>	<p>入力地震力は、配管系設置位置の応答波を用いる。</p>	<p>ー                      (考慮済)</p>



表 5-1-1 工認審査ガイドに基づく検討事項の耐震評価方法への反映要否 (3/4)

<p>検討事項                      (工認審査ガイド                      4. 機器・配管系                      に関する事項)</p>	<p>工認審査ガイドに対応した耐震評価方法の設定にあたっての検討内容</p>	<p>追加検討                      事項の有無                      (○：有                      ー：無)</p>
<p>4.5                      構造設計手法                      4.5.1                      構造解析手法及                      び構造解析モデ                      ル</p>	<p>構造解析手法及び構造解析モデルは、工認審査ガイドに例示されている規格及び基準等並びに新規制審査実績を参考に設定する。構造解析モデルの材料定数は、「4.1 使用材料及び材料定数」による。</p>	<p>ー                      (考慮済)</p>
<p>4.5.2                      水平方向及び鉛                      直方向地震力の                      組合せ</p>	<p>水平2方向及び鉛直方向の動的地震力の組合せに関しては、三方向同時入力により地震応答解析を行う。</p>	<p>ー                      (考慮済)</p>
<p>4.6                      基準地震動 S s                      による地震力に                      対する耐震設計                      4.6.1                      構造強度</p>	<p>三軸粘性ダンパを設置する配管系はBクラス(一部 S d 機能維持設計)であり、基準地震動 S s による地震力に対する耐震設計の対象に該当しない。</p>	<p>ー                      (対象外)</p>

表 5-1-1 工認審査ガイドに基づく検討事項の耐震評価方法への反映要否 (4/4)

<p>検討事項                      (工認審査ガイド                      4. 機器・配管系                      に関する事項)</p>	<p>工認審査ガイドに対応した耐震評価方法の設定にあたっての検討内容</p>	<p>追加検討                      事項の有無                      (○：有                      ー：無)</p>
<p>4.6.2 動的機能</p>	<p>三軸粘性ダンパを設置する配管系はBクラス(一部S d 機能維持設計)であり, 動的機能維持の対象に該当しない。</p>	<p>ー                      (対象外)</p>
<p>4.7 弾性設計用地震動S dによる地震力・静的地震力に対する耐震設計</p>	<p>三軸粘性ダンパを設置する配管系はBクラス(一部S d 機能維持設計)である。構造強度に関する耐震設計においては, 耐震性を確認する上で必要な評価対象部位を選定し, 施設に作用する応力等が工認審査ガイドに例示されている規格及び基準等に基づき設定した許容限界を超えていないことを確認する。</p>	<p>ー                      (考慮済)</p>

## 三軸粘性ダンパの配管への取付部の設計について

三軸粘性ダンパは、ラグ又はクランプにより配管に取り付ける。本資料では、配管への取付部の構造概要、荷重伝達機構及び構造成立性を示す。また、配管系への三軸粘性ダンパの配置計画の成立性について説明する。

## 1. ラグの設計について

## 1.1 構造概要

ラグの構造の概要を図 6-1-1 に示す。ラグの構造については、従来のアンカサポート等の設計と同様であり、配管と溶接により一体となる構造とする。ラグと三軸粘性ダンパは図 6-1-2 のとおり取付ボルトにより接続する。

## 1.2 荷重の伝達機構

地震により配管に振動が生じた場合、ラグは配管と一体となって運動し、取付ボルトを介して三軸粘性ダンパに運動が伝達される。これを受けて、三軸粘性ダンパのピストンが粘性体中を移動し、抵抗力が生じる。この抵抗力は、三軸粘性ダンパのピストンから取付ボルト及びラグを介して配管へ伝達される。

## 1.3 構造成立性について

ラグは三軸粘性ダンパを接続すること以外は従来の構造及び設計と同様であり、三軸粘性ダンパの発生荷重に対して十分な構造強度を持つように設計する。

なお、取付ボルトは、三軸粘性ダンパの構造強度評価において、三軸粘性ダンパの許容荷重に対する評価を行う。

## 2. クランプの設計について

## 2.1 構造概要

クランプの構造の概要を図 6-1-3 に示す。クランプは上部クランプ及び下部クランプから構成され、図 6-1-4 のように上部クランプと下部クランプをクランプボルトにより締め付けることで配管に取り付ける。クランプと三軸粘性ダンパは取付ボルトにより接続する。

## 2.2 荷重の伝達機構

地震により配管に振動が生じた場合、クランプは配管と一体となって運動し、取付ボルトを介して三軸粘性ダンパに運動が伝達される。これを受けて、三軸粘性ダンパのピストンが粘性体中を移動し、抵抗力が生じる。この抵抗力は、三軸粘性ダンパのピストンから取付ボルト及びクランプを介して配管へ伝達される。クランプから配管への荷重伝達機構は、荷重の方向により異なることから、各方向の荷重伝達機構を以下に示す。

## 【クランプから配管への荷重伝達機構】

### (1) 水平方向

水平方向の荷重伝達機構を図 6-1-5 に示す。水平方向については、配管軸方向及び配管軸直角方向に分けて説明する。

#### a. 配管軸方向

図 6-1-5(a)に示すように、クランプが配管を押し返すことや、配管軸方向の摩擦によりクランプが配管を拘束することで荷重が伝達される。

#### b. 配管軸直方向

図 6-1-5 (b)に示すように、クランプが配管を押し返すことや、配管周方向の摩擦によりクランプが配管を拘束することで荷重が伝達される。

### (2) 鉛直方向

鉛直方向の荷重伝達機構を図 6-1-6 に示す。クランプボルトで配管に取り付けられたクランプが配管を押し返すことで荷重が伝達される。

## 2.3 構造成立性について

クランプに対して水平方向及び鉛直方向における三軸粘性ダンパの荷重伝達機構を考慮の上、許容荷重を設定する。クランプに接続される三軸粘性ダンパの地震応答解析における最大荷重と設定した許容荷重を比較することで構造成立性を確認する。

### (1) 水平方向荷重に対するクランプの構造成立性

水平方向の荷重はクランプと配管の摩擦によって制限されるため、クランプの最大摩擦力と等しくなる時の三軸粘性ダンパのピストンに生じる荷重をクランプの許容荷重とする。許容荷重の算出方法を以下に示す。

上部クランプと下部クランプにおいて、許容荷重の算出方法は同様であるため、下部クランプを例に説明する。クランプ締付力により、下部クランプに一樣な圧力  $p_1$  が生じた状態を考える。図 6-1-7 に示すとおり、下部クランプと配管が接している範囲の角度  $-\alpha \leq \theta \leq \alpha$  の中で微小角度  $d\theta$  を考えると、 $d\theta$  においてクランプの締付により鉛直方向に生じる力  $Q_{1d\theta}$  は式 (1) となる。

$$Q_{1d\theta} = N_{1d\theta} \cdot \cos \theta = p_1 \cdot \frac{D}{2} \cdot d\theta \cdot B \cdot \cos \theta \quad (1)$$

ここで、 $N_{1d\theta}$  は微小角度  $d\theta$  においてクランプ面に垂直な方向に生じる力、 $D$  は配管外径、 $B$  はクランプ幅である。

$Q_{1d\theta}$  をクランプが配管と接している角度  $-\alpha \leq \theta \leq \alpha$  で積分すると、鉛直方向の力の総和  $Q_1$  は式 (2) となる。

$$Q_1 = \int_{-\alpha}^{\alpha} Q_{1d\theta} = \int_{-\alpha}^{\alpha} p_1 \cdot \frac{D}{2} \cdot B \cdot \cos \theta \cdot d\theta = p_1 \cdot \frac{D}{2} \cdot B \cdot 2\sin \alpha \quad (2)$$

この鉛直方向の力  $Q_1$  はクランプの締付力  $F_c$  と等しいため、

$$F_c = Q_1 = p_1 \cdot \frac{D}{2} \cdot B \cdot 2 \sin \alpha \quad (3)$$

となり，クランプの締付による下部クランプに生じる圧力  $p_1$  は式 (4) となる。

$$p_1 = \frac{F_c}{D \cdot B \cdot \sin \alpha} \quad (4)$$

この圧力  $p_1$  が角度  $-\alpha \leq \theta \leq \alpha$  の部分の面積に加わるため，クランプの締付により下部クランプに生じる垂直抗力  $F_{1N}$  は式 (5) となる。

$$F_{1N} = p_1 \cdot \frac{D}{2} \cdot 2 \alpha \cdot B = \frac{F_c}{D \cdot B \cdot \sin \alpha} \cdot \frac{D}{2} \cdot 2 \alpha \cdot B = \frac{F_c \cdot \alpha}{\sin \alpha} \quad (5)$$

摩擦係数を  $\mu$  とすると下部クランプに生じる静止摩擦力  $F_{1f}$  は式 (6) となる。

$$F_{1f} = \mu \cdot F_{1N} = \frac{\mu \cdot F_c \cdot \alpha}{\sin \alpha} \quad (6)$$

上部クランプについても同様に静止摩擦力  $F_{uf}$  を計算すると，上部クランプと下部クランプによる摩擦力  $F_f$  は式 (7) となる。

$$F_f = F_{uf} + F_{1f} = 2F_{1f} = 2 \frac{\mu \cdot F_c \cdot \alpha}{\sin \alpha} \quad (7)$$

配管軸方向の拘束については  $F_f$  が許容荷重となる。

配管軸直角方向の拘束については，三軸粘性ダンパの抵抗力がピストンと粘性体の接触面で生じることから，荷重作用点を考慮して算出したモーメントに対してすべりが生じることのない摩擦力を確保する。そのため，配管外径を  $D$ ，荷重発生箇所のモーメントアームを  $L_m$  とすると，モーメントのつり合いから式 (8) により配管軸直角方向の許容荷重  $F_a$  が得られる。

$$F_f \cdot \frac{D}{2} = F_a \cdot L_m \quad (8)$$

$$F_a = \frac{F_f D}{2L_m}$$

許容荷重  $F_f$  及び  $F_a$  を式 (7)，(8) 及びクランプの諸元により算出した結果を表 6-1-1 に示す。なお，クランプの構造成立性の確認にあたっては，値の小さい軸直角方向の許容荷重  $F_a$  を水平方向の共通の許容荷重として表 6-1-2 のとおり設定する。

(2) 鉛直方向荷重に対するクランプの構造成立性

三軸粘性ダンパは鉛直方向の許容荷重が 140(kN)であり、水平方向と比べて小さいため、クランプの許容荷重も表 6-1-2 のとおり接続する三軸粘性ダンパと同じ 140(kN)に設定する。三軸粘性ダンパ及びクランプ共通の許容荷重 140(kN)に対して、クランプの構成部品の中で余裕が小さいと想定される評価対象部位としてクランプボルトの構造強度評価を J E A G 4 6 0 1 等に基づいて実施した。評価の結果は表 6-1-3 のとおりであり、構造成立性を確認した。

3. 配管系への三軸粘性ダンパの配置計画の成立性について

三軸粘性ダンパは、配管への取付方法としてラグ又はクランプを選択可能であり、配管の上部及び下部のいずれの位置にも設置することができる。配管への取付方法及び設置位置は設置スペース、干渉物、施工性等を考慮して現場状況に応じて選択することから、配置計画の成立性に問題はないと判断している。

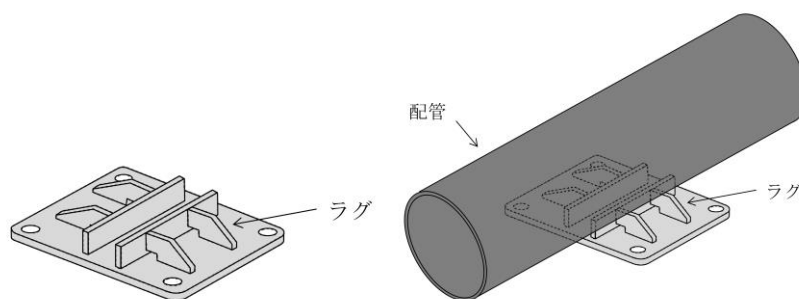


図 6-1-1 ラグの構造概要

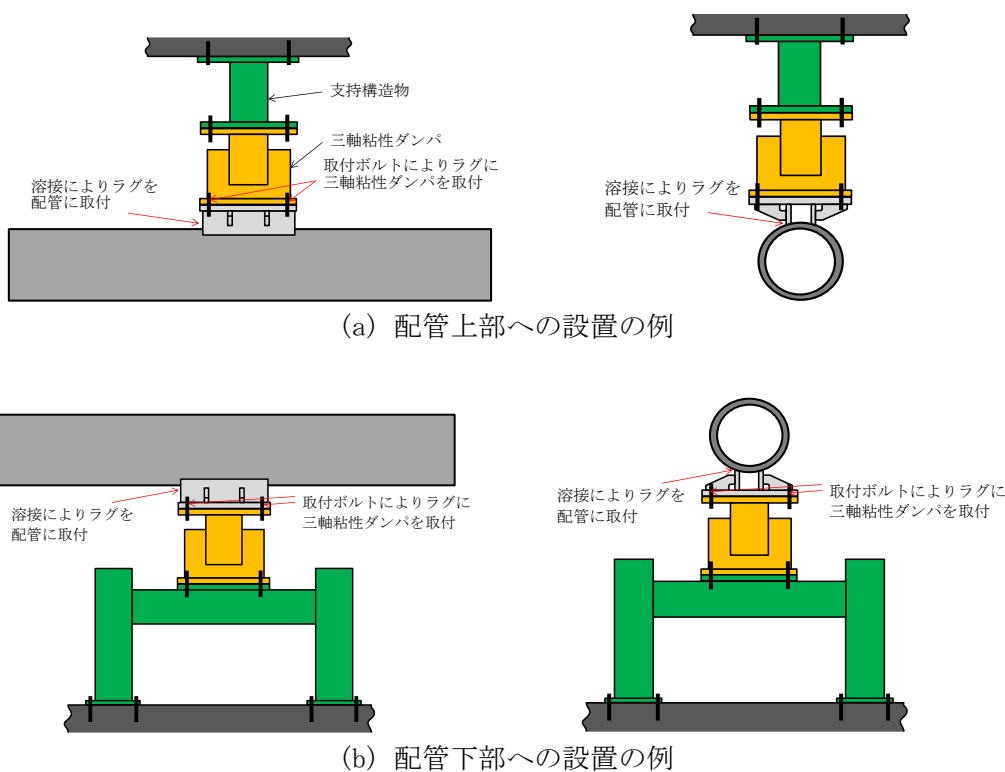


図 6-1-2 ラグの配管への取付及び三軸粘性ダンパへの接続

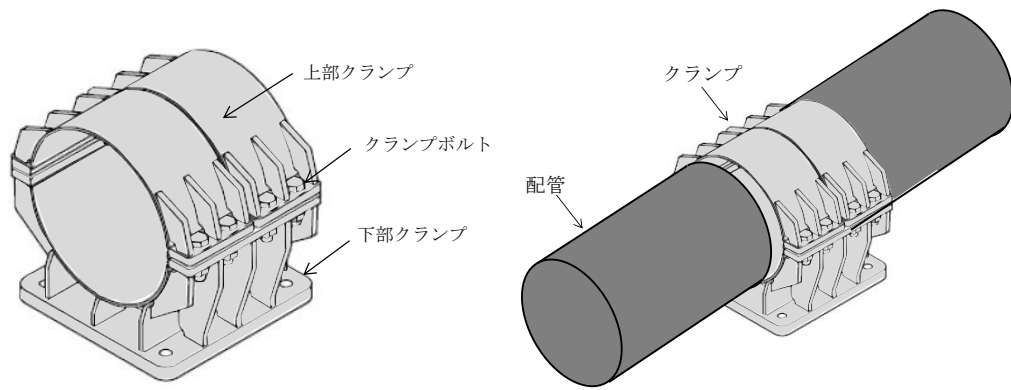
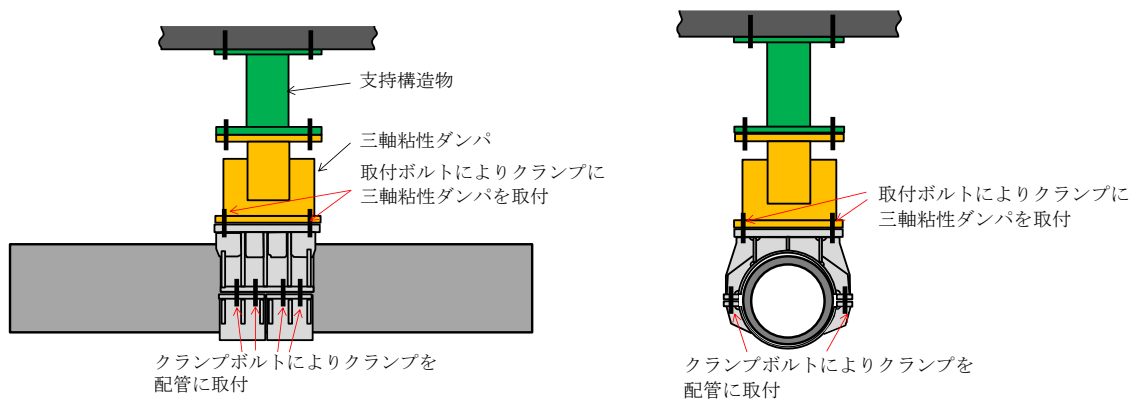
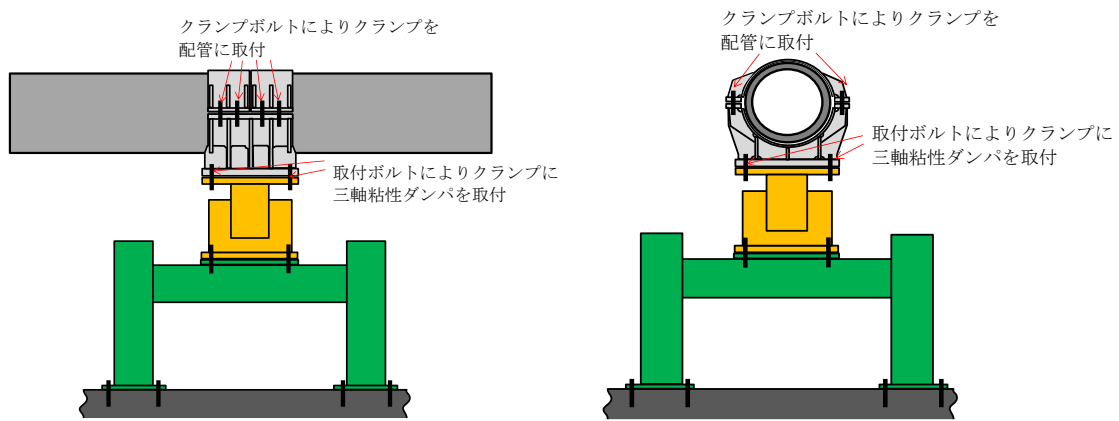


図 6-1-3 クランプの構造概要



(a) 配管上部への設置の例



(b) 配管下部への設置の例

図 6-1-4 クランプの配管への取付及び三軸粘性ダンパへの接続

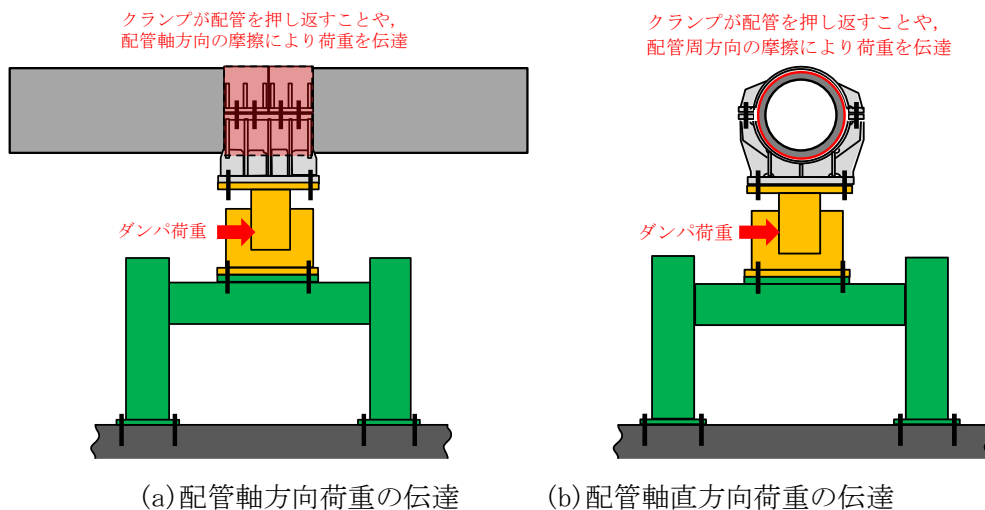


図 6-1-5 クランプによる水平方向の荷重伝達機構

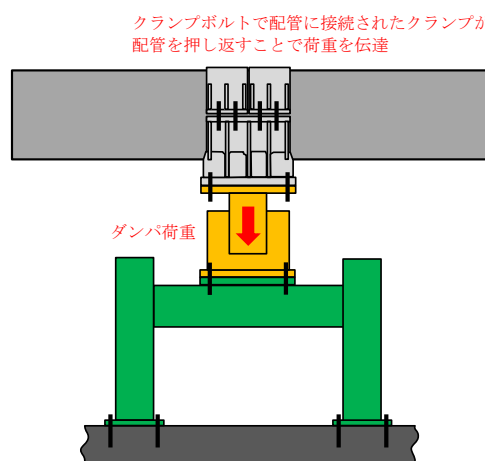


図 6-1-6 クランプによる鉛直方向の荷重伝達機構

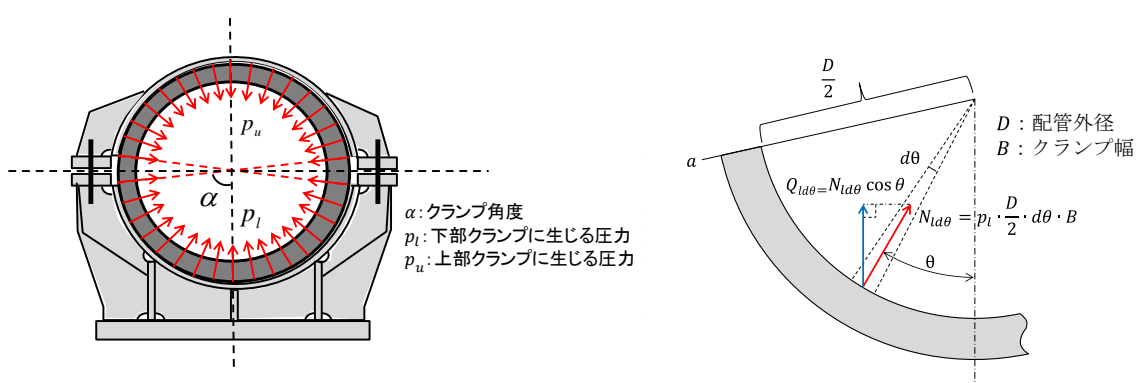


図 6-1-7 クランプ締付力による鉛直方向の力の算出



表 6-1-1 クランプの諸元及び水平方向許容荷重の算出値

摩擦係数 $\mu$	締付力 $F_c$ (kN)	クランプ角度 $\alpha$ (rad)	配管 直径 $D$ (mm)	モーメント アーム $L_m$ (mm)	算出値	
					$F_f$ (kN)	$F_a$ (kN)
0.3	660.8	$(85/180)\pi$	609.6	1150	590	156

表 6-1-2 クランプの許容荷重

方向		許容荷重
水平方向	配管軸直角方向	156 (kN)
	配管軸方向	156 (kN) * 1
鉛直方向		140 (kN) * 2

注記\* 1 : より厳しい配管軸直角方向の許容荷重に合わせて設定

\* 2 : 三軸粘性ダンパの鉛直方向の許容荷重に合わせて設定

表 6-1-3 鉛直方向許容荷重によるクランプボルトの評価結果

評価項目	発生値	許容限界*
引張応力	25 (MPa)	398 (MPa)

注記\* : 許容応力状態 B<sub>A</sub>S の許容応力

## 三軸粘性ダンパの高温環境下における使用について

## 1. 概要

三軸粘性ダンパの減衰性能を取得した性能試験の最高温度が 100℃である一方で、三軸粘性ダンパが設置される配管の内部流体は最大 300℃近くになるものがある。このような環境下における三軸粘性ダンパ内部の粘性体温度を確認するため、配管内部流体を熱源とした定常伝熱解析を実施する。

## 2. 解析方法

## (1) 解析条件

表 6-2-1 に解析条件を示す。

表 6-2-1 解析条件

評価対象配管	MS-T-1
代表ダンパ	DMP-MS-017
内部流体温度	286℃*
周囲環境温度	60℃

注記\*：原子炉圧力容器出口圧力に対する飽和温度として設定

## (2) 解析コード

ANSYS Workbench 2020 R2

## (3) 三軸粘性ダンパ 3次元モデル

解析モデルの概要を図 6-2-1、解析諸元について表 6-2-2 に示す。解析モデルは、実機に設置されているダンパの形状を 3次元有限要素で模擬する。ダンパの形状は、熱源である配管と三軸粘性ダンパ内部の粘性体の距離が最も短くなる配管の上部に設置するタイプとする。三軸粘性ダンパを設置する際は、内部の粘性体への伝熱量を低減する目的で、図 6-2-1 に示すように放熱板と断熱板を取り付けている。

## (4) 伝熱解析モデル

定常伝熱解析は、フーリエの法則を 3次元的に解くことによって実施する。この際に、配管内部流体からダンパに直接伝わる熱伝導、配管保温材表面及びダンパ表面から空気への自由対流及び輻射を考慮する。

自由対流による放熱については、ヌセルト数により熱伝達係数を計算することで考慮する。

輻射による放熱については、表 6-2-2 に示すとおり、材料ごとに一律の放射率を設定することで考慮する。輻射は、面に対して垂直方向に生じると仮定し、安全側の評価とするため、垂直方向に他の部品が有る場合は、輻射面として定義しないこととする。

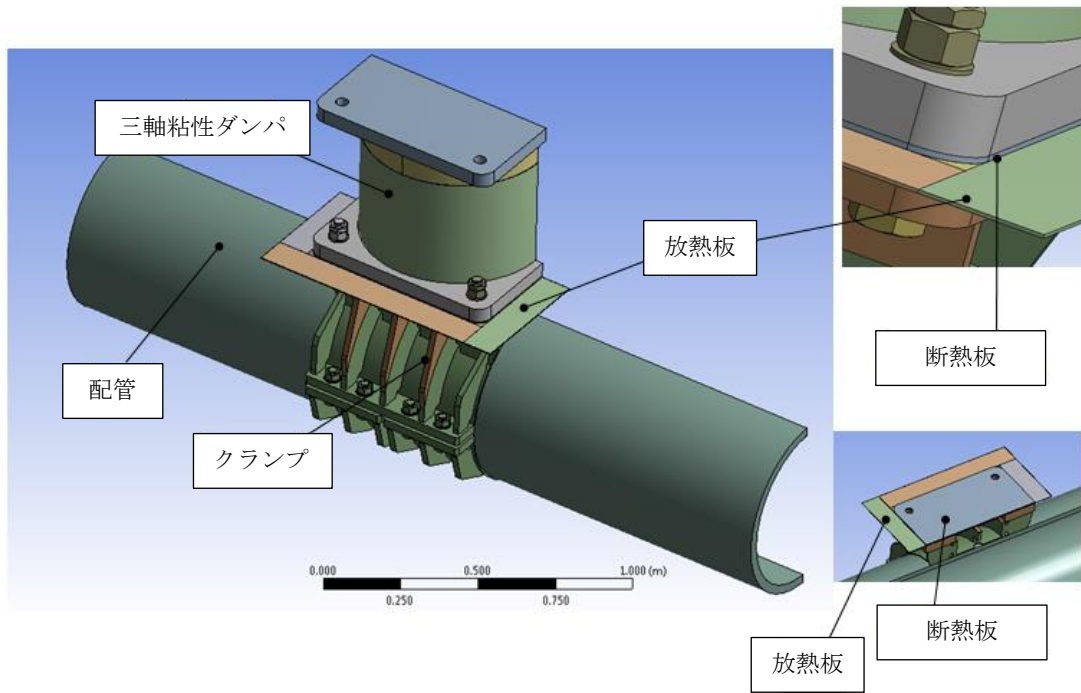


図 6-2-1 解析モデル

表 6-2-2 解析諸元

項目		入力値
形状	配管	$\phi 609.6\text{mm} \times t30.9\text{mm}$
	配管保温材	t90mm
	断熱板	t10mm
	放熱板	$\square 900\text{mm} \times t3.2\text{mm}$
材料	配管	SB49
	ダンパ, クランプ, 放熱板	S355J2N
	ボルト	SNB16
	断熱板	isoplan 1100 (ガスケット)
熱伝導率	配管	$49\text{W}/(\text{m} \cdot \text{K})^*$
	配管保温材	$0.0616\text{W}/(\text{m} \cdot \text{K})$
	ダンパ, クランプ, 放熱板	$38\text{W}/(\text{m} \cdot \text{K})^*$
	ボルト	$37\text{W}/(\text{m} \cdot \text{K})^*$
	断熱板	$0.11\text{W}/(\text{m} \cdot \text{K})$
	粘性体	$1.5\text{W}/(\text{m} \cdot \text{K})$
放射率	配管保温材	0.2
	その他	0.5

注記\*：温度依存性を持たせて設定する。表中の数値は 300℃ の例とする。

### 3. 評価結果

図 6-2-2 に解析結果を示す。

図 6-2-2 に示すとおり、粘性体の底部では、最大で 103℃程度まで上昇しているが、100℃超の部分は底面から 40mm 以内の領域であり、ピストン下端（底面から 80mm 程度）から 40mm 程度離れている。

三軸粘性ダンパは、ピストンが移動する際に、ピストンに粘性体の速度勾配に応じた圧力抵抗及び粘性抵抗の合力が生じることで減衰性能を発揮するものであり、抵抗力に影響するのはピストンの動作範囲付近の粘性体である。ピストン近傍（変位振幅評価における鉛直方向への許容値 6mm を考慮し、ピストン下端から 6mm 付近）では粘性体温度が 100℃未満であること、また、粘性体全体の平均温度は約 90℃という解析結果が得られたことに対し、性能試験においては、粘性体全体を 100℃以上に保持した状態で試験を実施していることから、性能試験で取得した減衰性能は実機条件より低いと考えられる。

以上より、100℃における性能試験で取得した減衰性能を実機環境の三軸粘性ダンパに用いることは問題ないことを確認した。

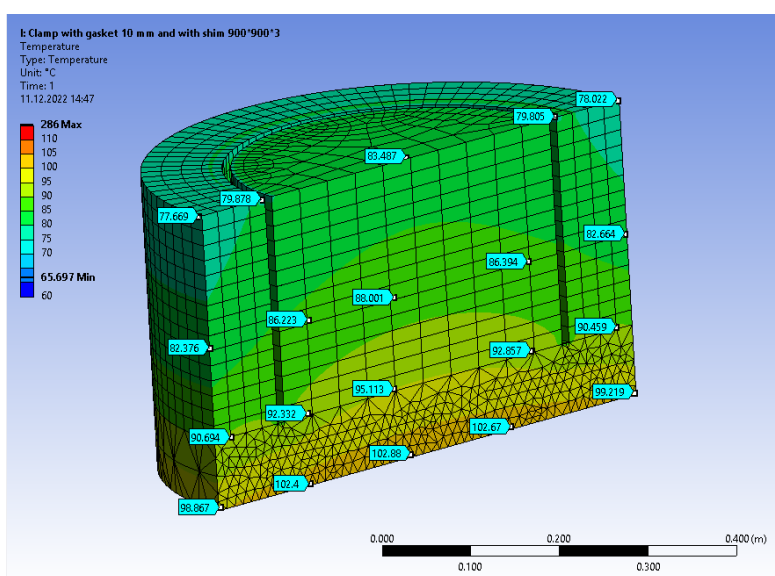


図 6-2-2 評価結果

#### 4. 引用文献

- [1] The Physical Properties of Steel “The 100 Steels Programme” . Part I: Tables and Figures. Friedhelm Richter, Mulheim a.d. Ruhr.
- [2] Analysis conditions in heat transfer analysis work for 3D viscous dampers.
- [3] Isoplan 1100 data sheet, Frenzelit.
- [4] The Test Pipe Clamp for VDJ 325/159-15 Thermal Analysis (pipe diameter D=267.4mm) GERB Project J-159/14/B, issued: 29.09.2015 (Rev.0), Petr Zabirokhin, Peter Vasilyev.
- [5] Incropera, F.P., DeWitt, D.P, Bergman, T.L., & Lavine, A.S., Fundamentals of Heat and Mass Transfer, 6th Ed., Hoboken, NJ, John Wiley & Sons, 2007
- [6] LumaSense Technologies. Table of Emissivity of Various Surfaces, data sheet.