

島根原子力発電所第2号機 審査資料	
資料番号	NS2-添 2-005-28
提出年月日	2023年1月12日

VI-2-5-5-5-1 低圧原子炉代替注水ポンプの耐震性についての計算書

S2 補 VI-2-5-5-5-1 R0

2023年1月

中国電力株式会社

本資料のうち、枠囲みの内容は機密に係る事項のため公開できません。

目 次

1. 概要	1
2. 一般事項	1
2.1 構造計画	1
3. 構造強度評価	5
3.1 構造強度評価方法	5
3.2 荷重の組合せ及び許容応力	5
3.3 計算条件	5
4. 機能維持評価	10
4.1 基本方針	10
4.2 ポンプの動的機能維持評価	11
4.3 原動機の動的機能維持評価	18
5. 評価結果	30
5.1 重大事故等対処設備としての評価結果	30

1. 概要

本計算書は、VI-2-1-9「機能維持の基本方針」にて設定している構造強度及び機能維持の設計方針に基づき、低圧原子炉代替注水ポンプが設計用地震力に対して十分な構造強度を有し、動的機能を維持できることを説明するものである。

低圧原子炉代替注水ポンプは、重大事故等対処設備においては常設耐震重要重大事故防止設備及び常設重大事故緩和設備に分類される。以下、重大事故等対処設備としての構造強度評価及び動的機能維持評価を示す。

なお、低圧原子炉代替注水ポンプは、VI-2-1-14「機器・配管系の計算書作成の方法」に記載の横形ポンプであるため、VI-2-1-14「機器・配管系の計算書作成の方法 添付資料-1 横形ポンプの耐震性についての計算書作成の基本方針」に基づき剛構造として評価を実施する。また、低圧原子炉代替注水ポンプは、VI-2-1-9「機能維持の基本方針」に記載の横形多段遠心式ポンプであり、機能維持評価において機能維持評価用加速度が機能確認済加速度を上回ることから、原子力発電所耐震設計技術指針（JEAG 4601-1991 追補版）（日本電気協会 電気技術基準調査委員会 平成3年6月）（以下「JEAG 4601」という。）に定められた評価部位の健全性を詳細評価することで動的機能維持の確認を行う。

2. 一般事項

2.1 構造計画

低圧原子炉代替注水ポンプの構造計画を表2-1から表2-3に示す。

表 2-1 構造計画

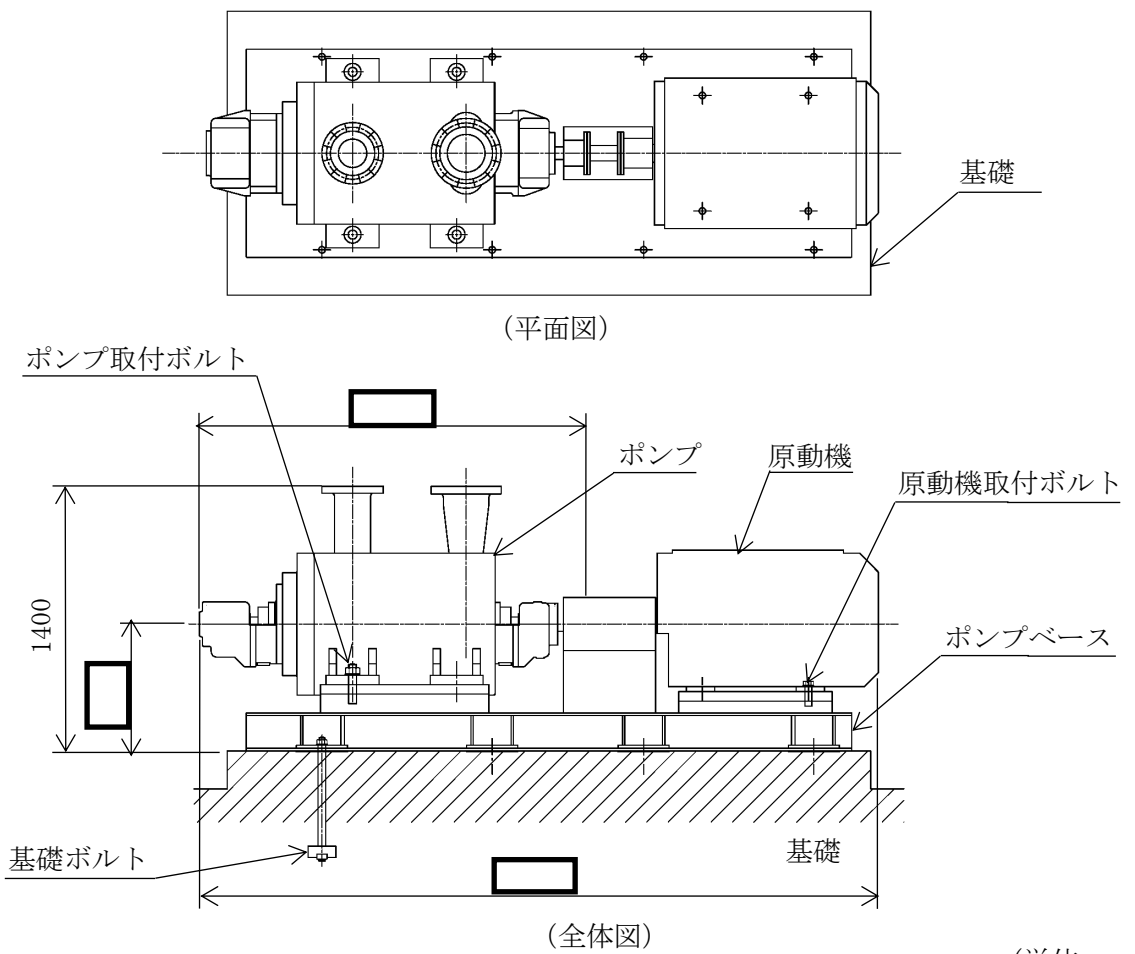
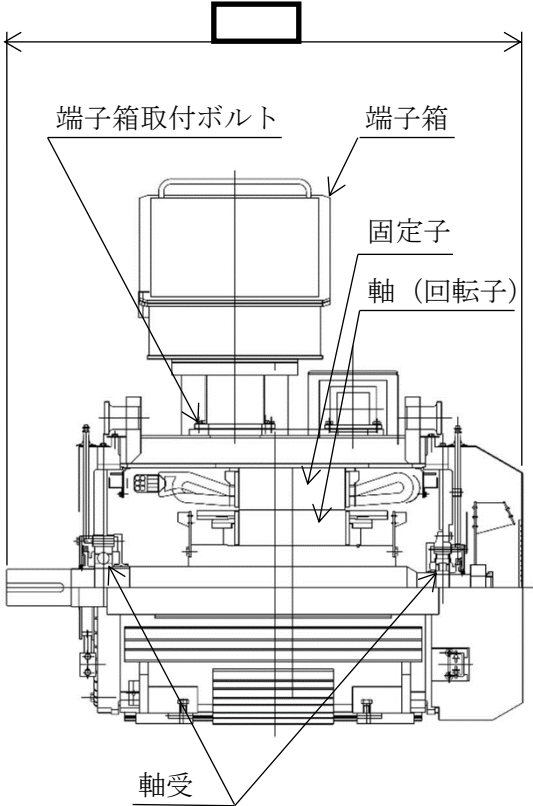
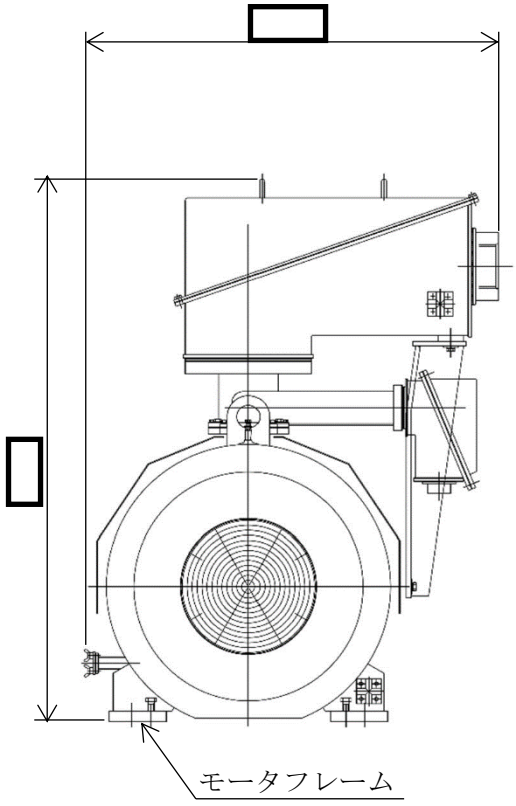
計画の概要		概略構造図
基礎・支持構造	主体構造	
<p>ポンプ等はポンプ取付ボルト及び原動機取付ボルトでポンプベースに固定され、ポンプベースは基礎ボルトで基礎に据え付ける。</p>	<p>ターボ形 (横形多段遠心式ポンプ)</p>	 <p>(平面図)</p> <p>(全体図)</p> <p>(単位: mm)</p>

表 2-2 構造計画

計画の概要		概略構造図	
基礎・支持構造	主体構造		
<p>ポンプのケーシング内のロータは軸に取り付けられ、軸は軸受に支持される。</p>	<p>ターボ形 (横形多段遠心式ポンプ)</p>	<p>(正面図)</p> <p>(側面図)</p> <p>(ポンプ構造図)</p>	<p>(単位 : mm)</p>

表 2-3 構造計画

計画の概要		概略構造図	
基礎・支持構造	主体構造		
<p>原動機の軸（回転子）は軸受に支持され、軸受及び固定子はモータフレームに支持される。端子箱は端子箱取付ボルトでモータフレームに固定する。</p>	<p>誘導電動機（横形ころがり軸受電動機）</p>	 <p>(側面図)</p>	 <p>(正面図)</p>
		(原動機構造図)	
		(単位：mm)	

3. 構造強度評価

3.1 構造強度評価方法

低圧原子炉代替注水ポンプの構造強度評価は、VI-2-1-14「機器・配管系の計算書作成の方法 添付資料-1 横形ポンプの耐震性についての計算書作成の基本方針」に記載の耐震計算方法に基づき行う。また、水平方向及び鉛直方向の動的地震力による荷重の組合せには、絶対値和を適用する。

3.2 荷重の組合せ及び許容応力

3.2.1 荷重の組合せ及び許容応力状態

低圧原子炉代替注水ポンプの荷重の組合せ及び許容応力状態のうち重大事故等対処設備の評価に用いるものを表 3-1 に示す。

3.2.2 許容応力

低圧原子炉代替注水ポンプの許容応力は、VI-2-1-9「機能維持の基本方針」に基づき表 3-2 のとおりとする。

3.2.3 使用材料の許容応力評価条件

低圧原子炉代替注水ポンプの使用材料の許容応力評価条件のうち重大事故等対処設備の評価に用いるものを表 3-3 に示す。

3.3 計算条件

応力計算に用いる計算条件は、本計算書の【低圧原子炉代替注水ポンプの耐震性についての計算結果】の設計条件及び機器要目に示す。

表 3-1 荷重の組合せ及び許容応力状態（重大事故等対処設備）

施設区分		機器名称	設備分類*1	機器等の区分	荷重の組合せ	許容応力状態
原子炉冷却 系統施設	非常用炉心冷 却設備その他 原子炉注水設 備	低圧原子炉代替注水ポンプ	常設耐震／防止 常設／緩和	重大事故等 クラス2ポンプ*2	$D + P_D + M_D + S_s^{*3}$	IVAS
					$D + P_{SAD} + M_{SAD} + S_s$	VAS (VASとして IVASの許容限界 を用いる。)
原子炉格納 施設	圧力低減設備 その他の安全 設備 原子炉格納容 器安全設備 (格納容器代 替スプレイ 系)	低圧原子炉代替注水ポンプ	常設耐震／防止 常設／緩和	重大事故等 クラス2ポンプ*2	$D + P_D + M_D + S_s^{*3}$	IVAS
					$D + P_{SAD} + M_{SAD} + S_s$	VAS (VASとして IVASの許容限界 を用いる。)

(つづき)

施設区分		機器名称	設備分類*1	機器等の区分	荷重の組合せ	許容応力状態
原子炉格納 施設	圧力低減設備 その他の安全 設備	低圧原子炉代替注水ポンプ	常設／緩和	重大事故等 クラス2ポンプ*2	$D + P_D + M_D + S_s$ *3	IVAS
	原子炉格納容 器安全設備 (ペDESTAL 代替注水系, 低圧原子炉代 替注水系)				$D + P_{SAD} + M_{SAD} + S_s$	VAS (VASとして IVASの許容限界 を用いる。)

注記*1: 「常設耐震／防止」は常設耐震重要重大事故防止設備, 「常設／緩和」は常設重大事故緩和設備を示す。

*2: 重大事故等クラス2ポンプの支持構造物を含む。

*3: 「 $D + P_{SAD} + M_{SAD} + S_s$ 」の評価に包絡されるため, 評価結果の記載を省略する。

表 3-2 許容応力 (重大事故等クラス 2 支持構造物)

許容応力状態	許容限界*1, *2 (ボルト等)	
	一次応力	
	引張	せん断
IV _A S	1.5・f _t * 	1.5・f _s *
V _A S (V _A SとしてIV _A Sの許容限界を用いる。)		

注記*1：応力の組合せが考えられる場合には、組合せ応力に対しても評価を行う。

*2：当該の応力が生じない場合、規格基準で省略可能とされている場合及び他の応力で代表可能である場合は評価を省略する。

表 3-3 使用材料の許容応力評価条件（重大事故等対処設備）

評価部材	材料	温度条件 (°C)		S _y (MPa)	S _u (MPa)	S _y (R T) (MPa)
基礎ボルト		周囲環境温度	□	715	838	—
ポンプ取付ボルト		最高使用温度	66	699	803	—
原動機取付ボルト		周囲環境温度	□	715	838	—

4. 機能維持評価

4.1 基本方針

低圧原子炉代替注水ポンプ及び原動機は、VI-2-1-9「機能維持の基本方針」に記載の横形多段遠心式ポンプ及び横形ころがり軸受電動機であり、表4-1に示すとおり機能維持評価において機能維持評価用加速度が機能確認済加速度を上回ることから、J E A G 4 6 0 1に定められた評価部位の健全性を詳細評価することで動的機能維持の確認を行う。また、水平方向及び鉛直方向の動的地震力による荷重の組合せには、絶対値和を適用する。

詳細評価に用いる応答加速度は、VI-2-1-7「設計用床応答スペクトルの作成方針」に基づき、基準地震動 S_s により定まる加速度又はこれを上回る加速度を設定する。

表 4-1 機能維持評価用加速度及び機能確認済加速度 ($\times 9.8\text{m/s}^2$)

評価部位	形式	方向	機能維持評価用加速度	機能確認済加速度
ポンプ	横形多段 遠心式ポンプ	水平	4.60	1.4
		鉛直	3.50	1.0
原動機	横形ころがり 軸受電動機	水平	4.60	4.7
		鉛直	3.50	1.0

4.2 ポンプの動的機能維持評価

低圧原子炉代替注水ポンプは、地震後機能維持が要求される設備であるが、ポンプの動的機能維持評価は保守的に動作時の評価を実施する。

4.2.1 評価対象部位

J E A G 4 6 0 1 に記載の横形ポンプの動的機能維持評価に従い、以下の部位について評価を実施する。

- a. 軸
- b. 摺動部（ロータとケーシングのクリアランス）
- c. 基礎ボルト
- d. ポンプ取付ボルト
- e. 軸受
- f. メカニカルシール
- g. ケーシング吐出配管
- h. 軸継手

このうち「b. 摺動部（ロータとケーシングのクリアランス）」については、既往研究において地震時の健全性が確認されているため評価を省略する。「c. 基礎ボルト」及び「d. ポンプ取付ボルト」については、「3. 構造強度評価」に従い評価を行った「5. 評価結果」にて設計用地震力に対して十分な構造強度を有していることを確認している。「g. ケーシング吐出配管」については、ケーシング部に接続される配管側の評価に代表されることから評価を省略する。「f. メカニカルシール」及び「h. 軸継手」については、地震荷重については軸受で負担するため軸継手部には有意な荷重が発生しないことから評価を省略する。

以上より、本計算書においては、軸及び軸受を評価対象部位とする。

4.2.2 評価基準値

軸の許容応力は、クラス2支持構造物の許容応力状態ⅢASに準拠し設定する。また、軸受については、メーカ規定の軸受の定格荷重を評価基準値として設定する。

評価基準値を表4-2に示す。

表4-2 評価基準値

評価対象部位			材料	単位	評価基準値
軸				MPa	298
軸受	ラジアル軸受	軸継手側	—	MPa	
		反軸継手側	—	MPa	
	スラスト軸受		—	N	

4.2.3 記号の説明

低圧原子炉代替注水ポンプの動的機能維持評価に使用する記号を表 4-3 に示す。

表 4-3 記号の説明

記号	記号の説明	単位
A _s	軸の断面積	mm ²
C _H	水平方向設計震度	—
C _P	ポンプ振動による震度	—
C _V	鉛直方向設計震度	—
d _s	軸の直径	mm
F _{b1}	軸継手側ラジアル軸受のラジアル荷重	N
F _{b2}	反軸継手側ラジアル軸受のラジアル荷重	N
F _c	地震力を考慮した軸継手の質量による荷重	N
F _f	地震力を考慮した付加部品の集中荷重	N
F _r	地震力を考慮したロータの全質量による荷重	N
F _{rt}	スラスト軸受に作用するラジアル荷重	N
F _t	スラスト軸受の静等価荷重	N
F _{tr}	地震力を考慮したロータの全質量によるスラスト荷重	N
g	重力加速度 (=9.80665)	m/s ²
H _P	予想最大両振幅	μm
ℓ _b	軸受の長さ	mm
ℓ _{bb}	軸受間の距離	mm
ℓ _d	軸受の内径	mm
ℓ _s	軸の長さ	mm
ℓ ₀	軸端部から軸受中心までの距離 (反軸継手側)	mm
M	軸に作用する最大曲げモーメント	N・mm
M _f	地震力を考慮した付加部品の集中荷重による最大曲げモーメント	N・mm
M _P	ポンプ回転により作用するモーメント	N・mm
M _s	地震力を考慮した軸単体質量による最大曲げモーメント	N・mm
m _c	軸継手の質量	kg
m _f	付加部品の質量	kg
m _r	ロータの全質量	kg
m _s	軸の質量	kg
m _w	羽根車内包水の質量	kg
N	回転数 (原動機の同期回転数)	rpm
P	原動機出力	kW
P _{b1}	地震力を考慮した軸継手側ラジアル軸受の軸受面圧	MPa
P _{b2}	地震力を考慮した反軸継手側ラジアル軸受の軸受面圧	MPa

記号	記号の説明	単位
Q	スラスト軸受に作用するスラスト荷重	N
Q_c	軸継手の質量によるスラスト荷重	N
Q_r	ロータの全質量によるスラスト荷重	N
w_s	地震力を考慮した軸等分布荷重	N/mm
Z_s	軸の断面係数	mm^3
Z_{sp}	軸の極断面係数	mm^3
π	円周率 (=3.141593)	—
σ	軸に生じる組合せ応力	MPa
σ_s	軸に生じる引張応力及び曲げ応力	MPa
τ_P	ポンプの回転モーメントにより発生するねじり応力	MPa

4.2.4 評価方法

(1) 軸

図4-1及び図4-2に示す計算モデルにて、軸に生じる荷重とモーメントから軸に生じる応力を算出し、軸に生じる組合せ応力を求め、許容応力以下であることを確認する。

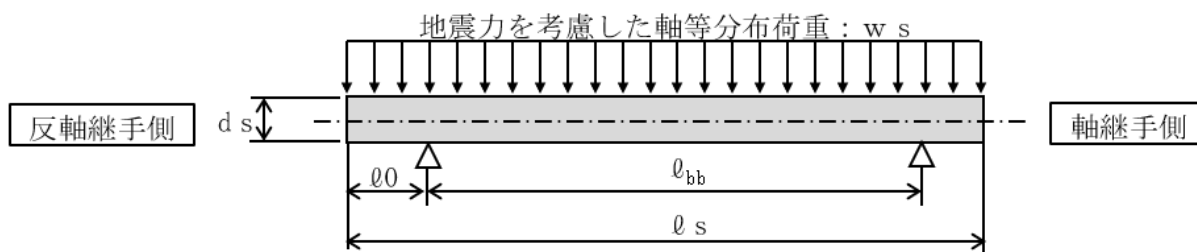


図4-1 軸の計算モデル（軸等分布荷重）

ポンプ振動による震度

$$C_P = \frac{\frac{1}{2} \cdot \frac{H_P}{1000} \cdot \left(2 \cdot \pi \cdot \frac{N}{60}\right)^2}{g \cdot 1000} \dots\dots\dots (4.2.4.1)$$

ポンプ回転により作用するモーメント

$$M_P = \left(\frac{60}{2 \cdot \pi \cdot N}\right) \cdot 10^6 \cdot P \dots\dots\dots (4.2.4.2)$$

軸の断面係数

$$Z_s = \frac{\pi \cdot d_s^3}{32} \dots\dots\dots (4.2.4.3)$$

地震力を考慮した軸等分布荷重

$$w_s = \frac{m_s \cdot g \cdot \left(\sqrt{C_H^2 + (C_V + 1)^2} + C_P\right)}{l_s} \dots\dots\dots (4.2.4.4)$$

地震力を考慮した軸単体質量による最大曲げモーメント

$$M_s = -\frac{w_s}{2} \cdot \left(\frac{l_s}{2} \cdot \left(\frac{l_s}{2} - l_s\right) + l_s \cdot l_0\right) \dots\dots\dots (4.2.4.5)$$

ただし、

$$l_0 \leq \frac{l_s}{2} \leq l_0 + l_{bb}$$

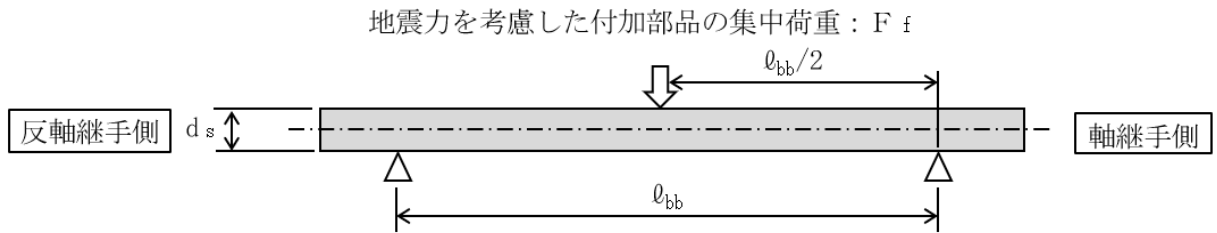


図 4-2 軸の計算モデル (付加部品による集中荷重)

地震力を考慮した付加部品の集中荷重

$$F_f = m_f \cdot g \cdot \left(\sqrt{C_H^2 + (C_V + 1)^2} + C_P \right) \quad \dots\dots\dots (4.2.4.6)$$

地震力を考慮した付加部品の集中荷重による最大曲げモーメント

$$M_f = F_f \cdot \frac{l_{bb}}{4} \quad \dots\dots\dots (4.2.4.7)$$

軸に作用する最大曲げモーメント

$$M = M_s + M_f \quad \dots\dots\dots (4.2.4.8)$$

地震力を考慮したロータの全質量によるスラスト荷重

$$F_{tr} = m_r \cdot g \cdot (C_H + C_P) \quad \dots\dots\dots (4.2.4.9)$$

軸の断面積

$$A_s = \frac{\pi}{4} \cdot d_s^2 \quad \dots\dots\dots (4.2.4.10)$$

軸に生じる引張応力及び曲げ応力

$$\sigma_s = \frac{M}{Z_s} + \frac{F_{tr}}{A_s} \quad \dots\dots\dots (4.2.4.11)$$

軸の極断面係数

$$Z_{sp} = \frac{\pi \cdot d_s^3}{16} \quad \dots\dots\dots (4.2.4.12)$$

ポンプの回転モーメントにより発生するねじり応力

$$\tau_P = \frac{M_P}{Z_{sP}} \dots\dots\dots (4.2.4.13)$$

軸に生じる組合せ応力

$$\sigma = \sqrt{\sigma_s^2 + 3 \cdot \tau_P^2} \dots\dots\dots (4.2.4.14)$$

(2) 軸受

図4-3に示す計算モデルにて、地震力が加わる場合に発生する全荷重を軸受が受けるものとし、ラジアル軸受に生じる面圧を求め、軸受の許容面圧以下であることを確認する。また、スラスト軸受に生じる静等価荷重を求め、メーカー規定の許容値以下であることを確認する。

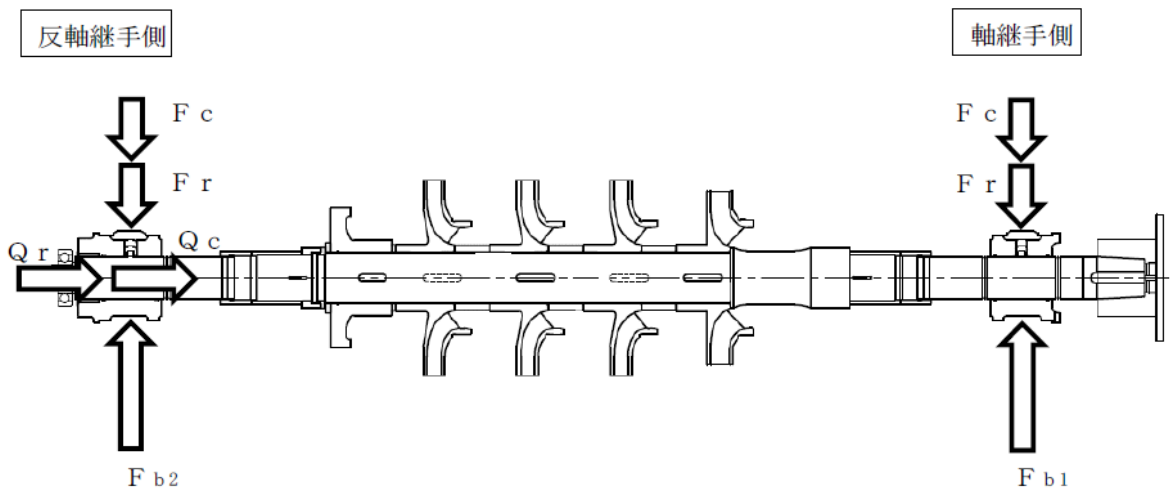


図4-3 軸受の計算モデル

ポンプ振動による震度

$$C_P = \frac{\frac{1}{2} \cdot \frac{HP}{1000} \cdot \left(2 \cdot \pi \cdot \frac{N}{60}\right)^2}{g \cdot 1000} \dots\dots\dots (4.2.4.15)$$

地震力を考慮したロータの全質量による荷重

$$F_r = m_r \cdot g \cdot \left(\sqrt{C_H^2 + (C_V + 1)^2} + C_P\right) \dots\dots\dots (4.2.4.16)$$

地震力を考慮した軸継手質量による荷重

$$F_c = m_c \cdot g \cdot \left(\sqrt{C_H^2 + (C_V + 1)^2} + C_P \right) \quad \dots\dots\dots (4.2.4.17)$$

軸継手側ラジアル軸受のラジアル荷重

$$F_{b1} = F_r + F_c \quad \dots\dots\dots (4.2.4.18)$$

地震力を考慮した軸継手側ラジアル軸受の軸受面圧

$$P_{b1} = \frac{F_{b1}}{\ell_b \cdot \ell_d} \quad \dots\dots\dots (4.2.4.19)$$

反軸継手側ラジアル軸受のラジアル荷重

$$F_{b2} = F_r + F_c \quad \dots\dots\dots (4.2.4.20)$$

地震力を考慮した反軸継手側ラジアル軸受の軸受面圧

$$P_{b2} = \frac{F_{b2}}{\ell_b \cdot \ell_d} \quad \dots\dots\dots (4.2.4.21)$$

ロータの全質量によるスラスト荷重

$$Q_r = m_r \cdot g \cdot (C_H + C_P) \quad \dots\dots\dots (4.2.4.22)$$

軸継手の質量によるスラスト荷重

$$Q_c = m_c \cdot g \cdot (C_H + C_P) \quad \dots\dots\dots (4.2.4.23)$$

スラスト軸受に作用するスラスト荷重

$$Q = Q_r + Q_c \quad \dots\dots\dots (4.2.4.24)$$

スラスト軸受の静等価荷重

$$F_t = \text{Max} (0.6 \cdot F_{rt} + 0.5 \cdot Q, F_{rt}) \quad \dots\dots\dots (4.2.4.25)$$

ラジアル荷重 F_{rt} はラジアル軸受で負荷するため、スラスト軸受の評価においては考慮しない。 ($F_{rt} = 0$)

4.3 原動機の動的機能維持評価

低圧原子炉代替注水ポンプ用原動機は、地震後機能維持が要求される設備であるが、原動機の動的機能維持評価は保守的に動作時の評価を実施する。

4.3.1 評価対象部位

J E A G 4 6 0 1 に記載の原動機の動的機能維持評価に従い、以下の部位について評価を実施する。

- a. 固定子
- b. 軸（回転子）
- c. 端子箱
- d. 軸受
- e. 固定子と回転子間のクリアランス
- f. モータフレーム
- g. 基礎ボルト
- h. 原動機取付ボルト
- i. 冷却ファン，クーラユニット

このうち「g. 基礎ボルト」及び「h. 原動機取付ボルト」については、「3. 構造強度評価」に従い評価を行った「5. 評価結果」にて設計用地震力に対して十分な構造強度を有していることを確認している。「i. 冷却ファン，クーラユニット」については、冷却ファンは遠心直動式ファンであり、インペラ・ケーシング間の接触が回転機能の喪失に関わるが、原動機においては、同じ軸上に取り付けられている固定子と回転子のクリアランスの方が許容可能変位の観点から厳しいことから、当該クリアランスで回転機能維持の評価を代表するため、冷却ファンの評価を省略する。

以上より、本計算書においては、固定子，軸（回転子），端子箱，軸受，固定子と回転子間のクリアランス及びモータフレームを評価対象部位とする。

4.3.2 評価基準値

端子箱及びモータフレームの許容応力は、クラス2支持構造物の許容応力状態Ⅳ_ASに準拠し設定する。固定子及び軸（回転子）の許容応力は、クラス2支持構造物の許容応力状態Ⅲ_ASに準拠し設定する。また、軸受については、メーカー規定の軸受の定格荷重を、固定子と回転子間のクリアランスは、変位可能寸法を評価基準値として設定する。

評価基準値を表4-4に示す。

表4-4 評価基準値

評価対象部位		材料	単位	評価基準値
固定子			MPa	
軸（回転子）			MPa	248
端子箱	引張		MPa	
	せん断		MPa	
軸受	軸継手側	—	N	
	反軸継手側	—	N	
固定子と回転子間のクリアランス		—	mm	
モータフレーム			MPa	

4.3.3 記号の説明

低圧原子炉代替注水ポンプ用原動機の動的機能維持評価に使用する記号を表4-5に示す。

表4-5 記号の説明

記号	記号の説明	単位
A _k	キーの断面積	mm ²
A _{m f}	モータフレームの断面積	mm ²
A _{m s}	軸の断面積	mm ²
A _t	端子箱取付ボルトの断面積	mm ²
C _H	水平方向設計震度	—
C _P	ポンプ振動による震度	—
C _V	鉛直方向設計震度	—
D _{m s}	軸の直径	mm
d _t	端子箱取付ボルトの呼び径	mm
E _{m s}	軸の縦弾性係数	MPa
F ₁	回転子質量による荷重	N
F ₂	軸継手質量による荷重	N
F _{B1}	軸継手側軸受のラジアル荷重	N
F _{B1} '	軸継手側軸受の静等価荷重	N
F _{B2}	反軸継手側軸受のラジアル荷重	N
F _{B2} '	反軸継手側軸受の静等価荷重	N
F _H	水平方向に発生する荷重	N
F _K	キーに発生する荷重の合計	N
F _M	原動機回転によりキーに発生する荷重	N
F _{m s}	軸（回転子）質量によるラジアル荷重	N
F _t	端子箱取付ボルト1本当たりの引張力（軸方向）	N
F _t	端子箱取付ボルト1本当たりの引張力（軸直角方向）	N
g	重力加速度（=9.80665）	m/s ²
H _P	予想最大両振幅	μm
h _m	原動機取付面から重心までの距離	mm
h _t	端子箱取付面から重心までの距離	mm
I _{m s}	軸（回転子）の断面二次モーメント	mm ⁴
L ₁	重心と端子箱取付ボルト間の水平方向距離	mm
L ₂	端子箱取付ボルト間の距離	mm
L _B	軸受間の距離	mm
ℓ _{m s 1}	反軸継手側軸受から軸受間距離の1/2までの距離	mm
ℓ _{m s 2}	軸継手側軸受から軸受間距離の1/2までの距離	mm
M _M	原動機回転により作用するモーメント	N・mm

記号	記号の説明	単位
MP	ポンプ回転により作用するモーメント	N・mm
m	原動機の質量（軸継手含む）	kg
m _a	回転子コア・アーム等の質量	kg
m _{c p}	軸継手の質量	kg
m _j	軸の質量	kg
m _k	固定子の質量	kg
m _{m r}	回転子の質量	kg
m _t	端子箱の質量	kg
N	回転数（原動機の同期回転数）	rpm
n _t	端子箱取付ボルトの本数	—
n _{t f}	引張力を受けるとして期待するボルトの本数	—
P	原動機出力	kW
Q _B	スラスト荷重	N
Q _{m s}	軸（回転子）質量によるスラスト荷重	N
Q _t	端子箱取付ボルトのせん断力	N
R	固定子の半径	mm
T _{m a}	原動機最大トルク（定格トルクに対する割合）	%
y	軸（回転子）の変位量	mm
Z _{m f}	モータフレームの断面係数	mm ³
Z _{m s}	軸の断面係数	mm ³
Z _{m s p}	軸の極断面係数	mm ³
π	円周率（=3.141593）	—
σ _{m f}	モータフレーム（脚部）に生じる組合せ応力	MPa
σ _{m f 1}	水平方向の荷重による曲げ応力（圧縮）	MPa
σ _{m f 2}	自重及び鉛直方向の荷重による圧縮応力	MPa
σ _{m f 3}	原動機回転により作用するモーメントによる圧縮応力	MPa
σ _{m s}	軸（回転子）に生じる組合せ応力	MPa
σ _{m s 1}	軸（回転子）に生じる引張応力及び曲げ応力	MPa
σ _t	端子箱取付ボルトに発生する引張応力	MPa
τ _k	キーに発生するせん断応力	MPa
τ _{m f 1}	水平方向の荷重によるせん断応力	MPa
τ _{m m s}	原動機の回転モーメントにより発生するねじり応力	MPa
τ _t	端子箱取付ボルトに発生するせん断応力	MPa

4.3.4 評価方法

(1) 固定子

図4-4に示す計算モデルにて、キーに生じるせん断力を算出し、キーに生じるせん断応力を求め、許容応力以下であることを確認する。

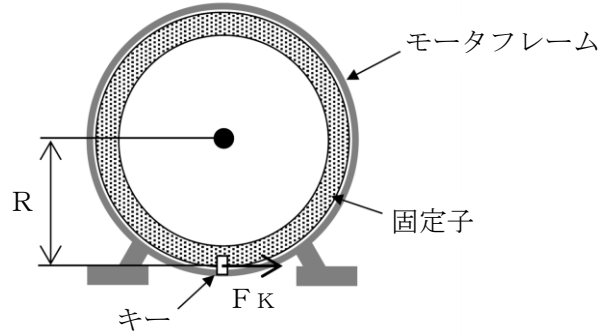


図4-4 固定子の計算モデル

ポンプ振動による震度

$$C_P = \frac{\frac{1}{2} \cdot \frac{HP}{1000} \cdot \left(2 \cdot \pi \cdot \frac{N}{60}\right)^2}{g \cdot 1000} \dots\dots\dots (4.3.4.1)$$

原動機回転により作用するモーメント

$$M_M = \left(\frac{60}{2 \cdot \pi \cdot N}\right) \cdot 10^6 \cdot P \cdot \frac{T_{ma}}{100} \dots\dots\dots (4.3.4.2)$$

原動機回転によりキーに発生する荷重

$$F_M = \frac{M_M}{R} \dots\dots\dots (4.3.4.3)$$

水平方向に発生する荷重

$$F_H = m_k \cdot g \cdot (C_H + C_P) \dots\dots\dots (4.3.4.4)$$

キーに発生する荷重の合計

$$F_K = F_M + F_H \dots\dots\dots (4.3.4.5)$$

キーに発生するせん断応力

$$\tau_k = \frac{F_K}{A_k} \dots\dots\dots (4.3.4.6)$$

(2) 軸（回転子）

図4-5に示す計算モデルにて、軸に生じる荷重とモーメントから軸に生じる応力を算出し、軸（回転子）に生じる組合せ応力を求め、許容応力以下であることを確認する。

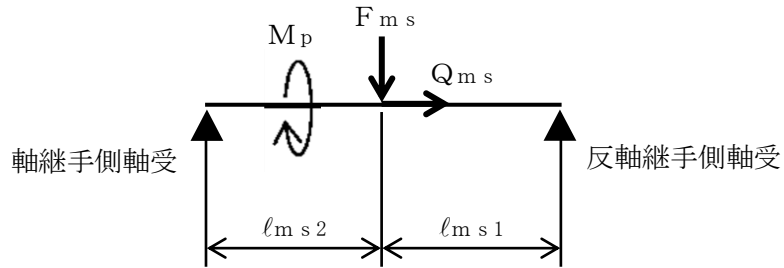


図4-5 軸（回転子）の計算モデル

ポンプ振動による震度

$$C_P = \frac{\frac{1}{2} \cdot \frac{HP}{1000} \cdot \left(2 \cdot \pi \cdot \frac{N}{60}\right)^2}{g \cdot 1000} \dots\dots\dots (4.3.4.7)$$

ポンプ回転により作用するモーメント

$$M_P = \left(\frac{60}{2 \cdot \pi \cdot N}\right) \cdot 10^6 \cdot P \dots\dots\dots (4.3.4.8)$$

軸の断面係数

$$Z_{ms} = \frac{\pi \cdot D_{ms}^3}{32} \dots\dots\dots (4.3.4.9)$$

軸（回転子）質量によるラジアル荷重

$$F_{ms} = (m_j + m_a + m_{cp}) \cdot g \cdot \left(\sqrt{C_H^2 + (C_V + 1)^2} + C_P\right) \dots\dots\dots (4.3.4.10)$$

軸（回転子）質量によるスラスト荷重

$$Q_{ms} = (m_j + m_a + m_{cp}) \cdot g \cdot (C_H + C_P) \dots\dots\dots (4.3.4.11)$$

軸の極断面係数

$$Z_{msp} = \frac{\pi \cdot D_{ms}^3}{16} \dots\dots\dots (4.3.4.12)$$

原動機の回転モーメントにより発生するねじり応力

$$\tau_{mms} = \frac{M_P}{Z_{m s p}} \dots\dots\dots (4.3.4.13)$$

軸の断面積

$$A_{m s} = \frac{\pi}{4} \cdot D_{m s}^2 \dots\dots\dots (4.3.4.14)$$

軸（回転子）に生じる引張応力及び曲げ応力

$$\sigma_{m s 1} = \frac{l_{m s 1} \cdot l_{m s 2}}{Z_{m s} \cdot (l_{m s 1} + l_{m s 2})} \cdot F_{m s} + \frac{Q_{m s}}{A_{m s}} \dots\dots\dots (4.3.4.15)$$

軸（回転子）に生じる組合せ応力

$$\sigma_{m s} = \sqrt{\sigma_{m s 1}^2 + 3 \cdot \tau_{m m s}^2} \dots\dots\dots (4.3.4.16)$$

(3) 端子箱

図4-6に示す計算モデルにて、端子箱取付ボルトに生じる荷重を算出し、端子箱取付ボルトに生じる応力を求め、許容応力以下であることを確認する。

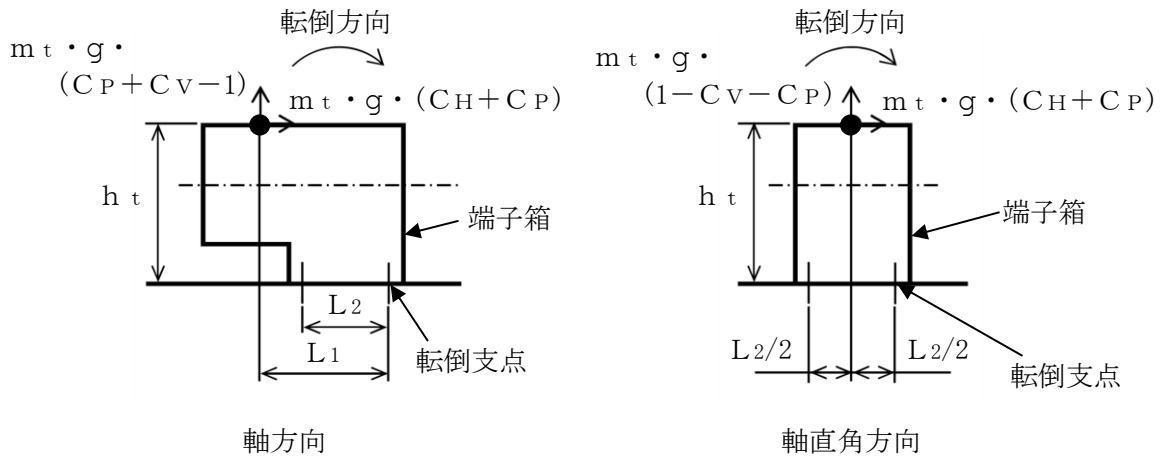


図4-6 端子箱の計算モデル

ポンプ振動による震度

$$C_P = \frac{\frac{1}{2} \cdot \frac{H_P}{1000} \cdot \left(2 \cdot \pi \cdot \frac{N}{60}\right)^2}{g \cdot 1000} \dots\dots\dots (4.3.4.17)$$

端子箱取付ボルトの断面積

$$A_t = \frac{\pi}{4} \cdot d_t^2 \quad \dots\dots\dots (4.3.4.18)$$

端子箱取付ボルト1本当たりの引張力

軸方向

$$F_t = \frac{m_t \cdot g \cdot (C_H + C_P) \cdot h_t + m_t \cdot g \cdot (C_P + C_V - 1) \cdot L_1}{n_{t f} \cdot L_2} \quad \dots\dots\dots (4.3.4.19)$$

軸直角方向

$$F_t = \frac{m_t \cdot g \cdot (C_H + C_P) \cdot h_t - m_t \cdot g \cdot (1 - C_V - C_P) \cdot \frac{L_2}{2}}{n_{t f} \cdot L_2} \quad \dots\dots\dots (4.3.4.20)$$

端子箱取付ボルトに発生する引張応力

$$\sigma_t = \frac{F_t}{A_t} \quad \dots\dots\dots (4.3.4.21)$$

端子箱取付ボルトのせん断力

$$Q_t = m_t \cdot g \cdot (C_H + C_P) \quad \dots\dots\dots (4.3.4.22)$$

端子箱取付ボルトに発生するせん断応力

$$\tau_t = \frac{Q_t}{n_t \cdot A_t} \quad \dots\dots\dots (4.3.4.23)$$

(4) 軸受

図4-7に示す計算モデルにて、地震力が加わる場合に発生する全荷重を軸受が受けるものとし、軸受に生じる静等価荷重を求め、メーカー規定の許容値以下であることを確認する。

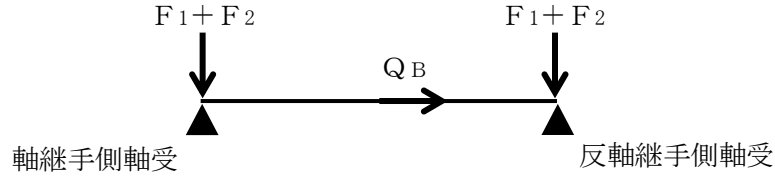


図4-7 軸受の計算モデル

ポンプ振動による震度

$$C_P = \frac{\frac{1}{2} \cdot \frac{HP}{1000} \cdot \left(2 \cdot \pi \cdot \frac{N}{60}\right)^2}{g \cdot 1000} \dots\dots\dots (4.3.4.24)$$

回転子質量による荷重

$$F_1 = m_{mr} \cdot g \cdot \left(\sqrt{C_H^2 + (C_V + 1)^2 + C_P}\right) \dots\dots\dots (4.3.4.25)$$

軸継手質量による荷重

$$F_2 = m_{cp} \cdot g \cdot \left(\sqrt{C_H^2 + (C_V + 1)^2 + C_P}\right) \dots\dots\dots (4.3.4.26)$$

軸継手側軸受のラジアル荷重

$$F_{B1} = F_1 + F_2 \dots\dots\dots (4.3.4.27)$$

反軸継手側軸受のラジアル荷重

$$F_{B2} = F_1 + F_2 \dots\dots\dots (4.3.4.28)$$

スラスト荷重

$$Q_B = (m_{mr} + m_{cp}) \cdot g \cdot (C_H + C_P) \dots\dots\dots (4.3.4.29)$$

軸継手側軸受の静等価荷重

$$F_{B1}' = \text{Max} (0.6 \cdot F_{B1} + 0.5 \cdot Q_B, F_{B1}) \dots\dots\dots (4.3.4.30)$$

反軸継手側軸受の静等価荷重

$$F_{B2}' = \text{Max} (0.6 \cdot F_{B2} + 0.5 \cdot Q_B, F_{B2}) \dots\dots\dots (4.3.4.31)$$

(5) 固定子と回転子間のクリアランス

図4-8に示す計算モデルにて、軸（回転子）に生じる変位量を求め、変位可能寸法以下であることを確認する。

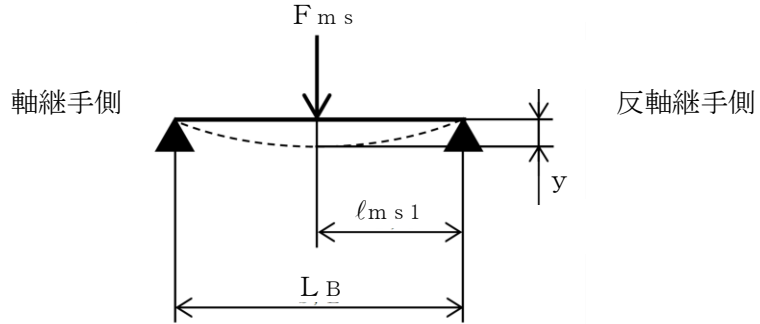


図4-8 固定子と回転子間のクリアランスの計算モデル

ポンプ振動による震度

$$C_P = \frac{\frac{1}{2} \cdot \frac{HP}{1000} \cdot \left(2 \cdot \pi \cdot \frac{N}{60}\right)^2}{g \cdot 1000} \dots\dots\dots (4.3.4.32)$$

軸（回転子）質量によるラジアル荷重

$$F_{ms} = (m_j + m_a + m_{cp}) \cdot g \cdot \left(\sqrt{CH^2 + (CV+1)^2 + CP}\right) \dots\dots\dots (4.3.4.33)$$

軸（回転子）の断面二次モーメント

$$I_{ms} = \frac{\pi \cdot D_{ms}^4}{64} \dots\dots\dots (4.3.4.34)$$

軸（回転子）の変位量

$$y = \frac{F_{ms} \cdot \ell_{ms1} \cdot (L_B^2 - \ell_{ms1}^2)^{3/2}}{9 \cdot \sqrt{3} \cdot E_{ms} \cdot I_{ms} \cdot L_B} \dots\dots\dots (4.3.4.35)$$

(6) モータフレーム

図4-9に示す計算モデルにて、モータフレーム（脚部）に生じる応力を算出し、モータフレーム（脚部）に生じる組合せ応力を求め、許容応力以下であることを確認する。なお、モータフレーム（脚部）の評価は、構造上厳しくなる軸直角方向について評価を実施する。

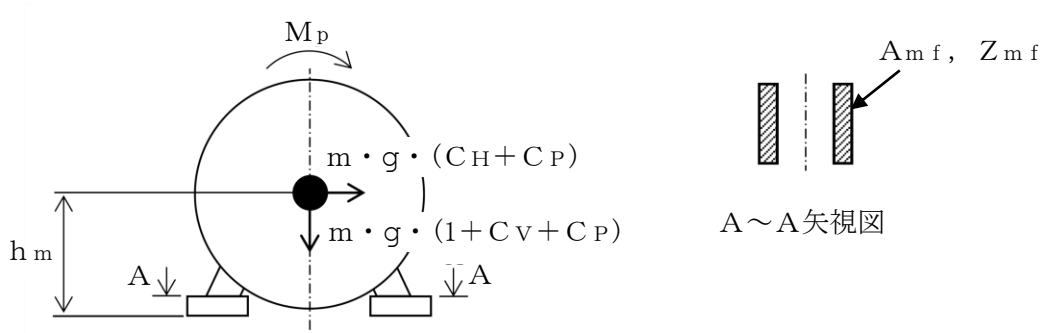


図4-9 モータフレームの計算モデル

ポンプ振動による震度

$$C_P = \frac{\frac{1}{2} \cdot \frac{HP}{1000} \cdot \left(2 \cdot \pi \cdot \frac{N}{60}\right)^2}{g \cdot 1000} \dots\dots\dots (4.3.4.36)$$

ポンプ回転により作用するモーメント

$$M_P = \left(\frac{60}{2 \cdot \pi \cdot N}\right) \cdot 10^6 \cdot P \dots\dots\dots (4.3.4.37)$$

水平方向の荷重によるせん断応力

$$\tau_{mf1} = \frac{m \cdot g \cdot (C_H + C_P)}{A_{mf}} \dots\dots\dots (4.3.4.38)$$

水平方向の荷重による曲げ応力（圧縮）

$$\sigma_{mf1} = \frac{m \cdot g \cdot (C_H + C_P) \cdot h_m}{Z_{mf}} \dots\dots\dots (4.3.4.39)$$

自重及び鉛直方向の荷重による圧縮応力

$$\sigma_{mf2} = \frac{m \cdot g \cdot (1 + C_V + C_P)}{A_{mf}} \dots\dots\dots (4.3.4.40)$$

ポンプ回転により作用するモーメントによる圧縮応力

$$\sigma_{mf3} = \frac{MP}{Z_{mf}} \dots\dots\dots (4.3.4.41)$$

モータフレーム（脚部）に生じる組合せ応力

$$\sigma_{mf} = \sqrt{(\sigma_{mf1} + \sigma_{mf2} + \sigma_{mf3})^2 + 3 \cdot \tau_{mf1}^2} \dots\dots\dots (4.3.4.42)$$

5. 評価結果

5.1 重大事故等対処設備としての評価結果

低圧原子炉代替注水ポンプの重大事故等時の状態を考慮した場合の耐震評価結果を以下に示す。発生値は許容限界を満足しており、設計用地震力に対して十分な構造強度を有し、動的機能を維持できることを確認した。

(1) 構造強度評価結果

構造強度評価の結果を次頁以降の表に示す。

(2) 機能維持評価結果

動的機能維持評価の結果を次頁以降の表に示す。

【低圧原子炉代替注水ポンプの耐震性についての計算結果】

1. 重大事故等対処設備

1.1 構造強度評価

1.1.1 設計条件

機器名称	設備分類	据付場所及び床面高さ (m)	固有周期(s)		弾性設計用地震動 S _d 又は静的震度		基準地震動 S _s		ポンプ振動 による震度	最高使用温度 (°C)	周囲環境温度 (°C)
			水平方向	鉛直方向	水平方向 設計震度	鉛直方向 設計震度	水平方向 設計震度	鉛直方向 設計震度			
低圧原子炉代替注水ポンプ	常設耐震/防止 常設/緩和	低圧原子炉代替注水 ポンプ格納槽 EL 0.7*1	—*2	—*2	—	—	C _H =5.50*3	C _V =4.10*3	C _P =0.11	66	□

注記*1: 基準床レベルを示す。

*2: 固有周期は十分に小さく、計算は省略する。

*3: 設計用震度Ⅱ (基準地震動 S_s) を上回る設計震度

1.1.2 機器要目

部材	m _i (kg)	h _i (mm)	ℓ _{1i} *1 (mm)	ℓ _{2i} *1 (mm)	d _i (mm)	A _{bi} (mm ²)	n _i	n _{fi} *1
基礎ボルト (i=1)							8	4
								2
ポンプ取付ボルト (i=2)							4	2
								2
原動機取付ボルト (i=3)							4	2
								2

部材	S _{yi} (MPa)	S _{ui} (MPa)	F _i (MPa)	F _i * (MPa)	転倒方向		M _p (N・mm)
					弾性設計用地震動 S _d 又は静的震度	基準地震動 S _s	
基礎ボルト (i=1)					—	軸	—
ポンプ取付ボルト (i=2)					—	軸	—
原動機取付ボルト (i=3)					—	軸	—

注記*1: 各ボルトの機器要目における上段は軸直角方向転倒に対する評価時の要目を示し、下段は軸方向転倒に対する評価時の要目を示す。

*2: 周囲環境温度で算出

*3: 最高使用温度で算出

H _p (μm)	N (ポンプ) (rpm)	N (原動機) (rpm)

1.1.3 計算数値

1.1.3.1 ボルトに作用する力

(単位：N)

部材	F _{b i}		Q _{b i}	
	弾性設計用地震動 S _d 又は静的震度	基準地震動 S _s	弾性設計用地震動 S _d 又は静的震度	基準地震動 S _s
基礎ボルト (i=1)	—		—	
ポンプ取付ボルト (i=2)	—		—	
原動機取付ボルト (i=3)	—		—	

1.1.4 結論

1.1.4.1 ボルトの応力

(単位：MPa)

部材	材料	応力	弾性設計用地震動 S _d 又は静的震度		基準地震動 S _s	
			算出応力	許容応力	算出応力	許容応力
基礎ボルト (i=1)		引張	—	—	$\sigma_{b1}=142$	$f_{ts1}=440^*$
		せん断	—	—	$\tau_{b1}=65$	$f_{sb1}=338$
ポンプ取付ボルト (i=2)		引張	—	—	$\sigma_{b2}=68$	$f_{ts2}=421^*$
		せん断	—	—	$\tau_{b2}=40$	$f_{sb2}=324$
原動機取付ボルト (i=3)		引張	—	—	$\sigma_{b3}=58$	$f_{ts3}=440^*$
		せん断	—	—	$\tau_{b3}=32$	$f_{sb3}=338$

すべて許容応力以下である。

注記*： $f_{tsi} = \text{Min}[1.4 \cdot f_{toi} - 1.6 \cdot \tau_{bi}, f_{toi}]$

1.2 動的機能維持評価

1.2.1 設計条件

機器名称	形式	定格容量 (m ³ /h)	据付場所及び床面高さ (m)	固有周期 (s)		基準地震動 S s		ポンプ振動 による震度	最高使用温度 (°C)	周囲環境温度 (°C)
				水平方向	鉛直方向	水平方向 設計震度	鉛直方向 設計震度			
低圧原子炉代替注水ポンプ	横形多段遠心式 ポンプ	230	低圧原子炉代替注水 ポンプ格納槽 EL 0.7*1	—*2	—*2	C _H =4.60*3	C _V =3.50*3	C _P =0.11	66	□

注記*1：基準床レベルを示す。

*2：固有周期は十分に小さく、計算は省略する。

*3：設計用震度Ⅱ（基準地震動 S s）を上回る設計震度

機器名称	形式	出力 (kW)	据付場所及び床面高さ (m)	固有周期 (s)		基準地震動 S s		ポンプ振動 による震度	最高使用温度 (°C)	周囲環境温度 (°C)
				水平方向	鉛直方向	水平方向 設計震度	鉛直方向 設計震度			
低圧原子炉代替注水 ポンプ用原動機	横形ころがり 軸受電動機	210	低圧原子炉代替注水 ポンプ格納槽 EL 0.7*1	—*2	—*2	C _H =4.60*3	C _V =3.50*3	C _P =0.11	140	□

注記*1：基準床レベルを示す。

*2：固有周期は十分に小さく、計算は省略する。

*3：設計用震度Ⅱ（基準地震動 S s）を上回る設計震度

1.2.2 機器要目

1.2.2.1 横形多段遠心式ポンプの機器要目

(1) 軸

部材	m _r (kg)	m _s (kg)	m _c (kg)	m _w (kg)	m _f (kg)	d _s (mm)	ℓ _s (mm)	ℓ _{b b} (mm)	ℓ ₀ (mm)	N (rpm)	P (kW)
軸											210

(2) 軸受

部材	m _r (kg)	m _c (kg)	ℓ _b (mm)	ℓ _d (mm)	N (rpm)
軸受					

1.2.2.2 横形ころがり軸受電動機の機器要目

(1) 固定子

部材	A_k (mm^2)	m_k (kg)	N (rpm)	P (kW)	R (mm)	$T_{m a}$ (%)
固定子						

(2) 軸 (回転子)

部材	$D_{m s}$ (mm)	$\ell_{m s 1}$ (mm)	$\ell_{m s 2}$ (mm)	m_a (kg)	$m_{c p}$ (kg)	m_j (kg)	N (rpm)	P (kW)	$Z_{m s}$ (mm^3)
軸 (回転子)									

(3) 端子箱

部材	A_t (mm^2)	h_t (mm)	L_1 (mm)	L_2^* (mm)	m_t (kg)	n_t	$n_{t f}$
端子箱							

注記*：端子箱の機器要目における上段は軸直角方向に対する評価時の要目を示し、下段は軸方向に対する評価時の要目を示す。

(4) 軸受

部材	$m_{c p}$ (kg)	$m_{m r}$ (kg)
軸受		

(5) 固定子と回転子間のクリアランス

部材	$D_{m s}$ (mm)	$E_{m s}$ (MPa)	L_B (mm)	$\ell_{m s 1}$ (mm)
固定子と回転子間のクリアランス				

(6) モータフレーム

部材	$A_{m f}$ (mm^2)	h_m (mm)	m (kg)	$Z_{m f}$ (mm^3)
モータフレーム				

1.2.3 結論

1.2.3.1 機能確認済加速度との比較

($\times 9.8\text{m/s}^2$)

		機能維持評価用加速度*	機能確認済加速度
ポンプ	水平方向	4.60	1.4
	鉛直方向	3.50	1.0
原動機	水平方向	4.60	4.7
	鉛直方向	3.50	1.0

注記*：設計用震度Ⅱ（基準地震動 S_s ）を上回る設計震度

ポンプは、水平、鉛直方向ともに機能維持評価用加速度が機能確認済加速度を超えるため、1.2.3.2 横形多段遠心式ポンプの動的機能維持評価で評価する。

原動機は、鉛直方向の機能維持評価用加速度が機能確認済加速度を超えるため、1.2.3.3 横形ころがり軸受電動機の動的機能維持評価で評価する。

1.2.3.2 横形多段遠心式ポンプの動的機能維持評価

1.2.3.2.1 代表評価項目の評価

基礎ボルト、ポンプ取付ボルトについては、構造強度評価にて設計用地震力に対して十分な構造強度を有しているため、計算は省略する。

1.2.3.2.2 上記以外の基本評価項目の評価

1.2.3.2.2.1 軸の評価

(単位：MPa)

評価部位	算出応力	許容応力
軸	69	298

すべて許容応力以下である。

1.2.3.2.2.2 軸受の評価

(単位：MPa)

評価部位	算出面圧	許容面圧
ラジアル軸受（軸継手側）	1.71	
ラジアル軸受（反軸継手側）	1.71	

すべて許容面圧以下である。

(単位：N)

評価部位	算出荷重	許容荷重
スラスト軸受	5.172×10^3	

許容荷重以下である。

1.2.3.3 横形ころがり軸受電動機の動的機能維持評価

1.2.3.3.1 代表評価項目の評価

原動機取付ボルトについては、構造強度評価にて設計用地震力に対して十分な構造強度を有しているため、計算は省略する。

1.2.3.3.2 上記以外の基本評価項目の評価

1.2.3.3.2.1 固定子の評価 (単位: MPa)

評価部位	算出応力	許容応力
固定子	40	

すべて許容応力以下である。

1.2.3.3.2.2 軸 (回転子) の評価 (単位: MPa)

評価部位	算出応力	許容応力
軸 (回転子)	71	248

すべて許容応力以下である。

1.2.3.3.2.3 端子箱の評価 (単位: MPa)

評価部位	応力	算出応力	許容応力
端子箱	引張	23	
	せん断	5	

すべて許容応力以下である。

1.2.3.3.2.4 軸受の評価 (単位: N)

評価部位	算出荷重	許容荷重
軸継手側	2.959×10^4	
反軸継手側	2.959×10^4	

すべて許容荷重以下である。

1.2.3.3.2.5 固定子と回転子間のクリアランスの評価 (単位: mm)

評価部位	変位量	許容変位量
固定子と回転子間のクリアランス	0.45	

すべて許容変位量以下である。

1.2.3.3.2.6 モータフレームの評価 (単位: MPa)

評価部位	算出応力	許容応力
モータフレーム	15	

すべて許容応力以下である。

S2 補 VI-2-5-5-5-1 ROE

