

島根原子力発電所第2号機 審査資料	
資料番号	NS2-添 2-006-20
提出年月日	2022年 12月 8日

VI-2-6-5-12 代替注水流量（常設）の耐震性についての計算書

S2 補 VI-2-6-5-12 R0

2022年 12月

中国電力株式会社

本資料のうち、枠囲みの内容は機密に係る事項のため公開できません。

## 目 次

1. 概要	1
2. 超音波パルス送受信器 (FE2B2-1)	2
2.1 概要	2
2.2 一般事項	2
2.2.1 構造計画	2
2.2.2 評価方針	4
2.2.3 適用規格・基準等	4
2.3 評価部位	4
2.4 機能維持評価	5
2.4.1 機能維持評価用加速度	5
2.4.2 機能確認済加速度	6
2.5 評価結果	7
2.5.1 重大事故等対処設備としての評価結果	7

3. 流量変換器 (FX2B2-1)	9
3.1 概要	9
3.2 一般事項	9
3.2.1 構造計画	9
3.2.2 評価方針	11
3.2.3 適用規格・基準等	12
3.2.4 記号の説明	13
3.2.5 計算精度と数値の丸め方	14
3.3 評価部位	15
3.4 固有周期	16
3.4.1 固有周期の計算方法	16
3.4.2 固有周期の計算条件	17
3.4.3 固有周期の計算結果	17
3.5 構造強度評価	18
3.5.1 構造強度評価方法	18
3.5.2 荷重の組合せ及び許容応力	18
3.5.3 設計用地震力	22
3.5.4 計算方法	23
3.5.5 計算条件	25
3.5.6 応力の評価	26
3.6 機能維持評価	27
3.6.1 電氣的機能維持評価方法	27
3.7 評価結果	28
3.7.1 重大事故等対処設備としての評価結果	28

1. 概要

本計算書は、VI-2-1-9「機能維持の基本方針」にて設定している構造強度及び機能維持の設計方針に基づき、代替注水流量（常設）が設計用地震力に対して十分な構造強度を有し、電気的機能を維持できることを説明するものである。

代替注水流量（常設）は、超音波パルス送受信器及び流量変換器から構成される。代替注水流量（常設）の構造図を図1-1に示す。

「2. 超音波パルス送受信器（FE2B2-1）」においては、代替注水流量（常設）のうち超音波パルス送受信器が設計用地震力に対して十分な電気的機能を維持できることを説明する。電気的機能維持評価では、機能維持評価用加速度がすべて機能維持確認済加速度以下であることで評価する。

「3. 流量変換器（FX2B2-1）」においては、代替注水流量（常設）のうち流量変換器が設計用地震力に対して十分な構造強度を有し、電気的機能を維持できることを説明する。構造強度評価では、耐震評価上厳しくなる基礎ボルト部について評価を実施する。電気的機能維持評価では、機能維持評価用加速度がすべて機能維持確認済加速度以下であることで評価する。

超音波パルス送受信器及び流量変換器は、重大事故等対処設備においては常設耐震重要重大事故防止設備及び常設重大事故緩和設備に分類される。以下、超音波パルス送受信器は重大事故等対処設備としての電気的機能維持評価を示す。流量変換器は重大事故等対処設備としての構造強度評価及び電気的機能維持評価を示す。

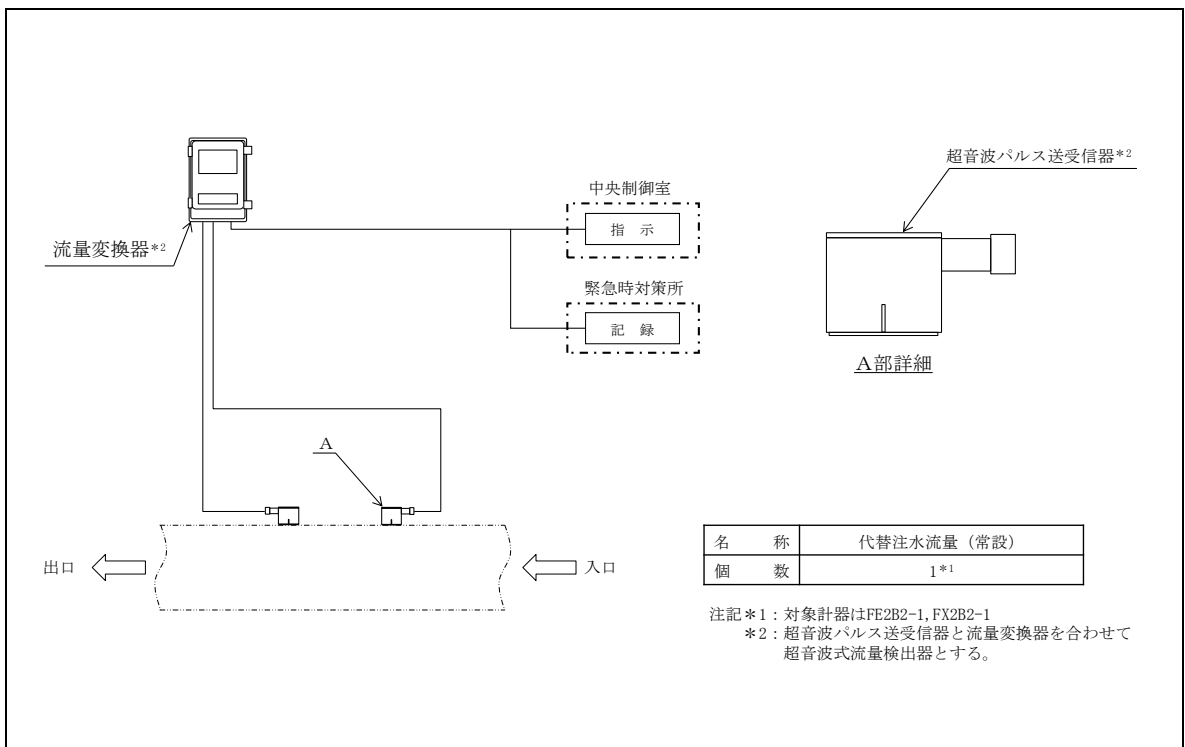


図1-1 代替注水流量（常設）の構造図

## 2. 超音波パルス送受信器 (FE2B2-1)

### 2.1 概要

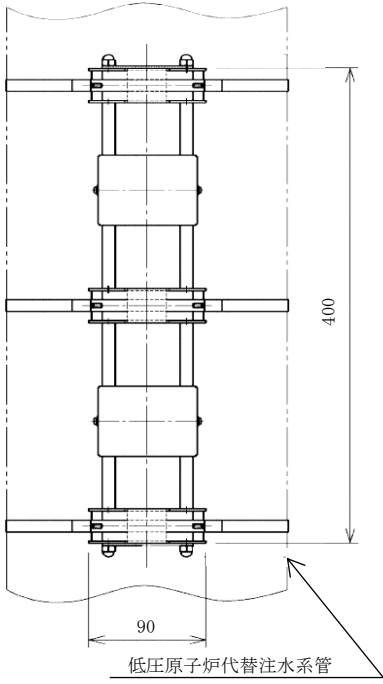
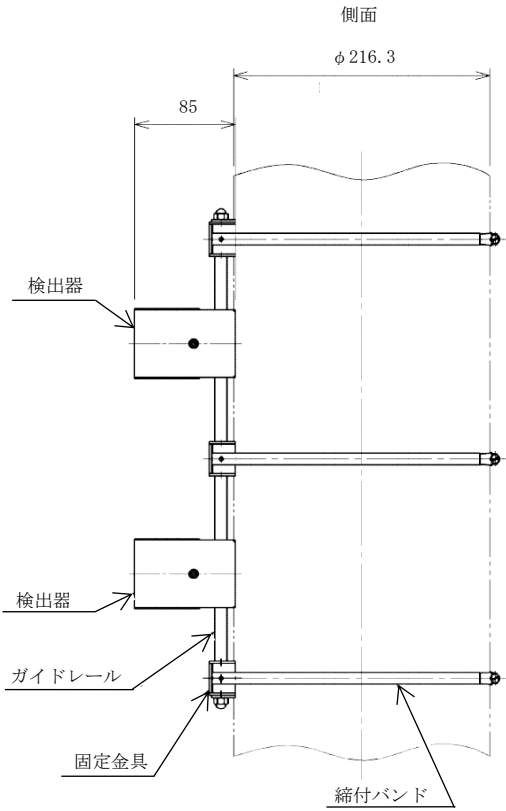
本計算書は、VI-2-1-9「機能維持の基本方針」にて設定している機能維持の設計方針に基づき、超音波パルス送受信器が設計用地震力に対して十分な電氣的機能を維持できることを説明するものである。

### 2.2 一般事項

#### 2.2.1 構造計画

超音波パルス送受信器の構造計画を表 2-1 に示す。

表 2-1 構造計画

計画の概要		概略構造図
基礎・支持構造	主体構造	
<p>検出器は、低圧原子炉代替注水系管にガイドレールと固定金具と共に締付バンドで固定する。</p>	<p>超音波式流量検出器</p>	<div style="text-align: center;"> <p>正面</p>  <p>低圧原子炉代替注水系管</p> </div> <div style="text-align: center;"> <p>側面</p>  <p>検出器</p> <p>検出器</p> <p>ガイドレール</p> <p>固定金具</p> <p>締付バンド</p> </div> <p style="text-align: right;">(単位：mm)</p>

### 2.2.2 評価方針

超音波パルス送受信器の機能維持評価は、VI-2-1-9「機能維持の基本方針」にて設定した電氣的機能維持の方針に基づき、機能維持評価用加速度が機能確認済加速度以下であることを、「2.4 機能維持評価」にて示す方法にて確認することで実施する。確認結果を「2.5 評価結果」に示す。

超音波パルス送受信器の耐震評価フローを図2-1に示す。

なお、超音波パルス送受信器は、小型で軽量であることから十分に剛であるとみなせるため、固有周期の計算は省略し、設置位置の最大応答加速度を適用する。

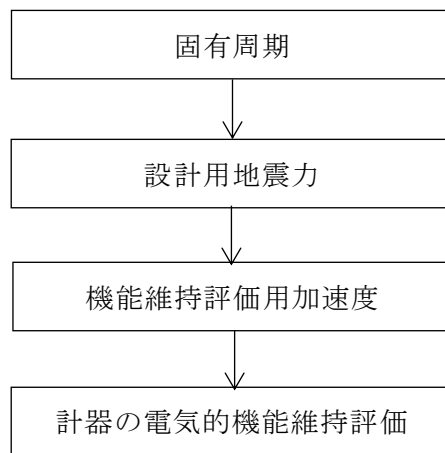


図2-1 超音波パルス送受信器の耐震評価フロー

### 2.2.3 適用規格・基準等

本評価において適用する規格・基準等を以下に示す。

- ・原子力発電所耐震設計技術指針 重要度分類・許容応力編 J E A G 4 6 0 1・補-1984（（社）日本電気協会）
- ・原子力発電所耐震設計技術指針 J E A G 4 6 0 1-1987（（社）日本電気協会）
- ・原子力発電所耐震設計技術指針 J E A G 4 6 0 1-1991 追補版（（社）日本電気協会）

### 2.3 評価部位

超音波パルス送受信器は、低圧原子炉代替注水系管に締付バンドで固定されることから、低圧原子炉代替注水系管が支持している。低圧原子炉代替注水系管の構造強度評価はVI-2-5-5-5-2「管の耐震性についての計算書（低圧原子炉代替注水系）」にて実施しているため、本計算書では、低圧原子炉代替注水系管の地震応答解析結果を用いた超音波パルス送受信器の電氣的機能維持評価について示す。

## 2.4 機能維持評価

超音波パルス送受信器の電気的機能維持評価について、以下に示す。

### 2.4.1 機能維持評価用加速度

超音波パルス送受信器は低圧原子炉代替注水系管に締付バンドで固定されることから、機能維持評価用加速度は、VI-2-1-7「設計用床応答スペクトルの作成方針」に基づき、基準地震動  $S_s$  により定まる加速度又は超音波パルス送受信器取付部の質点に生じる応答加速度のいずれか大きい値とする。機能維持評価用加速度を表 2-2 及び表 2-3 に示す。

表 2-2 機能維持評価用加速度（検出器取付箇所の配管に生じる応答加速度）

( $\times 9.8\text{m/s}^2$ )

機器名称	対象機器設置箇所 (m)	方向	機能維持評価用加速度
超音波パルス 送受信器 (FE2B2-1)	低圧原子炉代替注水 系管 (FLSR-F-3) EL 8.5407	水平	4.00
		鉛直	3.00

表 2-3 機能維持評価用加速度（基準地震動  $S_s$  により定まる応答加速度）

( $\times 9.8\text{m/s}^2$ )

機器名称	対象機器設置箇所 (m)	方向	機能維持評価用加速度
超音波パルス 送受信器 (FE2B2-1)	低圧原子炉代替注水 ポンプ格納槽 EL 8.2 (EL 14.7*)	水平	1.92
		鉛直	1.50

注記\*：基準床レベルを示す。



#### 2.4.2 機能確認済加速度

超音波パルス送受信器の機能確認済加速度には、VI-2-1-9「機能維持の基本方針」に基づき、同型式の検出器単体のサインビート波加振試験において電氣的機能の健全性を確認した加速度を適用する。

機能確認済加速度を表 2-4 に示す。

表 2-4 機能確認済加速度

( $\times 9.8\text{m/s}^2$ )

機器名称	方向	機能確認済加速度
超音波パルス送受信器 (FE2B2-1)	水平	□
	鉛直	□

## 2.5 評価結果

### 2.5.1 重大事故等対処設備としての評価結果

超音波パルス送受信器の重大事故等時の状態を考慮した場合の耐震評価結果を以下に示す。機能維持評価用加速度は機能確認済加速度以下であり，設計用地震力に対して電氣的機能を維持できることを確認した。

#### (1) 機能維持評価結果

電氣的機能維持評価の結果を次頁以降の表に示す。

## 【超音波パルス送受信器 (FE2B2-1) の耐震性についての計算結果】

## 1. 重大事故等対処設備

## 1.1 電氣的機能維持の評価結果

(×9.8m/s<sup>2</sup>)

		機能維持評価用加速度*	機能確認済加速度
超音波パルス送受信器 (FE2B2-1)	水平方向	4.00	<input type="checkbox"/>
	鉛直方向	3.00	<input type="checkbox"/>

注記\*：機能維持評価用加速度は、VI-2-1-7「設計用床応答スペクトルの作成方針」に基づき、基準地震動S<sub>s</sub>により定まる加速度又は超音波パルス送受信器取付部の質点に生じる応答加速度のいずれか大きい値とする。

機能維持評価用加速度はすべて機能確認済加速度以下である。

### 3. 流量変換器 (FX2B2-1)

#### 3.1 概要

本計算書は、VI-2-1-9「機能維持の基本方針」にて設定している構造強度及び機能維持の設計方針に基づき、流量変換器が設計用地震力に対して十分な構造強度を有し、電氣的機能を維持できることを説明するものである。

#### 3.2 一般事項

##### 3.2.1 構造計画

流量変換器の構造計画を表 3-1 に示す。

表 3-1 構造計画

計画の概要		概略構造図
基礎・支持構造	主体構造	
<p>検出器は、計器取付ボルトにより計器スタンションに固定される。</p> <p>計器スタンションは、基礎ボルトで壁に設置する。</p>	<p>超音波式流量検出器</p>	<p style="text-align: right;">(単位: mm)</p>

### 3.2.2 評価方針

流量変換器の応力評価は、VI-2-1-9「機能維持の基本方針」にて設定した荷重及び荷重の組合せ並びに許容限界に基づき、「3.2.1 構造計画」にて示す流量変換器の部位を踏まえ「3.3 評価部位」にて設定する箇所において、「3.4 固有周期」にて算出した固有周期に基づく設計用地震力による応力等が許容限界内に収まることを、「3.5 構造強度評価」にて示す方法にて確認することで実施する。また、流量変換器の機能維持評価は、VI-2-1-9「機能維持の基本方針」にて設定した電氣的機能維持の方針に基づき、機能維持評価用加速度が機能確認済加速度以下であることを、「3.6 機能維持評価」にて示す方法にて確認することで実施する。確認結果を「3.7 評価結果」に示す。

流量変換器の耐震評価フローを図3-1に示す。

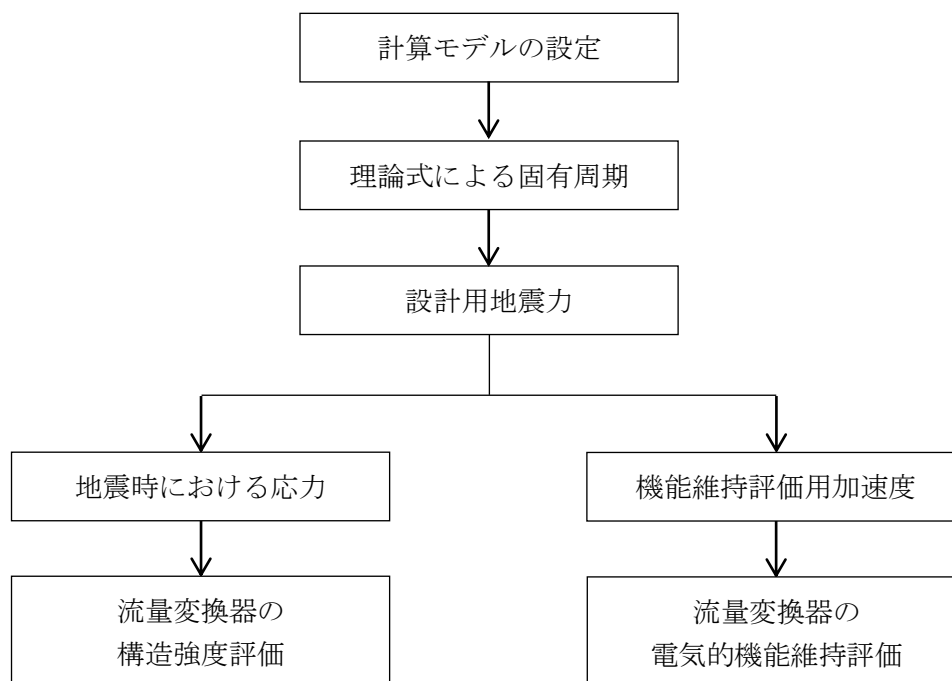


図3-1 流量変換器の耐震評価フロー

### 3.2.3 適用規格・基準等

本評価において適用する規格・基準等を以下に示す。

- ・原子力発電所耐震設計技術指針 重要度分類・許容応力編 J E A G 4 6 0 1・補-1984  
（（社）日本電気協会）
- ・原子力発電所耐震設計技術指針 J E A G 4 6 0 1-1987（（社）日本電気協会）
- ・原子力発電所耐震設計技術指針 J E A G 4 6 0 1-1991 追補版（（社）日本電気協会）
- ・発電用原子力設備規格 設計・建設規格（（社）日本機械学会，2005/2007）（以下「設計・建設規格」という。）

### 3.2.4 記号の説明

記号	記号の説明	単位
$A_b$	ボルトの軸断面積	$\text{mm}^2$
$b$	サポート鋼材断面幅 (Z方向)	mm
$C_H$	水平方向設計震度	—
$C_V$	鉛直方向設計震度	—
$d$	ボルトの呼び径	mm
$E$	縦弾性係数	MPa
$F$	設計・建設規格 SSB-3121.1(1)に定める値	MPa
$F^*$	設計・建設規格 SSB-3133に定める値	MPa
$F_b$	ボルトに作用する引張力 (1本当たり)	N
$f_{sb}$	せん断力のみを受けるボルトの許容せん断応力	MPa
$f_{to}$	引張力のみを受けるボルトの許容引張応力	MPa
$f_{ts}$	引張力とせん断力を同時に受けるボルトの許容引張応力 (許容組合せ応力)	MPa
$g$	重力加速度 (=9.80665)	$\text{m/s}^2$
$h$	サポート鋼材断面高さ (Y方向)	mm
$h_2$	取付面から重心までの距離 (壁掛形)	mm
$I_1$	断面二次モーメント (水平方向)	
$I_2$	断面二次モーメント (鉛直方向)	
$l_3$	重心と下側ボルト間の距離 (壁掛形)	mm
$l_a$	側面 (左右) ボルト間の距離 (壁掛形)	mm
$l_b$	上下ボルト間の距離 (壁掛形)	mm
$m$	計器スタンションの質量	kg
$n$	ボルトの本数	—
$n_{fv}$	評価上引張力を受けるとして期待するボルトの本数 (側面方向転倒) (壁掛形)	—
$n_{fH}$	評価上引張力を受けるとして期待するボルトの本数 (正面方向転倒) (壁掛形)	—
$Q_b$	ボルトに作用するせん断力	N
$S_u$	設計・建設規格 付録材料図表 Part5 表9に定める値	MPa
$S_y$	設計・建設規格 付録材料図表 Part5 表8に定める値	MPa
$S_y(RT)$	設計・建設規格 付録材料図表 Part5 表8に定める材料の 40°Cにおける値	MPa
$T_H$	水平方向固有周期	s
$T_V$	鉛直方向固有周期	s
$\pi$	円周率	—
$\sigma_b$	ボルトに生じる引張応力	MPa
$\tau_b$	ボルトに生じるせん断応力	MPa



### 3.2.5 計算精度と数値の丸め方

精度は、有効数字 6 桁以上を確保する。

表示する数値の丸め方は、表 3-2 に示すとおりである。

表 3-2 表示する数値の丸め方

数値の種類	単位	処理桁	処理方法	表示桁
固有周期	s	小数点以下第 4 位	四捨五入	小数点以下第 3 位
震度	—	小数点以下第 3 位	切上げ	小数点以下第 2 位
温度	℃	—	—	整数位
質量	kg	—	—	整数位
長さ	mm	—	—	整数位 <sup>*1</sup>
面積	mm <sup>2</sup>	有効数字 5 桁目	四捨五入	有効数字 4 桁 <sup>*2</sup>
モーメント	N・mm	有効数字 5 桁目	四捨五入	有効数字 4 桁 <sup>*2</sup>
力	N	有効数字 5 桁目	四捨五入	有効数字 4 桁 <sup>*2</sup>
算出応力	MPa	小数点以下第 1 位	切上げ	整数位
許容応力 <sup>*3</sup>	MPa	小数点以下第 1 位	切捨て	整数位

注記\*1：設計上定める値が小数点以下第 1 位の場合は、小数点以下第 1 位表示とする。

\*2：絶対値が 1000 以上のときは、べき数表示とする。

\*3：設計・建設規格 付録材料図表に記載された温度の中間における引張強さ及び降伏点は比例法により補間した値の小数点以下第 1 位を切り捨て、整数位までの値とする。

### 3.3 評価部位

流量変換器の耐震評価は、「3.5.1 構造強度評価方法」に示す条件に基づき、耐震評価上厳しくなる基礎ボルトについて実施する。

流量変換器の耐震評価部位については、表 3-1 の概略構造図に示す。

### 3.4 固有周期

#### 3.4.1 固有周期の計算方法

流量変換器の固有周期の計算方法を以下に示す。

##### (1) 計算モデル

- a. 計器スタンションの質量は重心に集中するものとする。
- b. 計器スタンションの質量は上下のサポート鋼材それぞれ均等に加わるものとする。
- c. 計器スタンションは基礎ボルトで壁面に固定されており、固定端とする。
- d. 耐震計算に用いる寸法は、公称値を使用する。
- e. 計器スタンションは、図 3-2 に示す側面端固定の 1 質点系振動モデルとして考える。

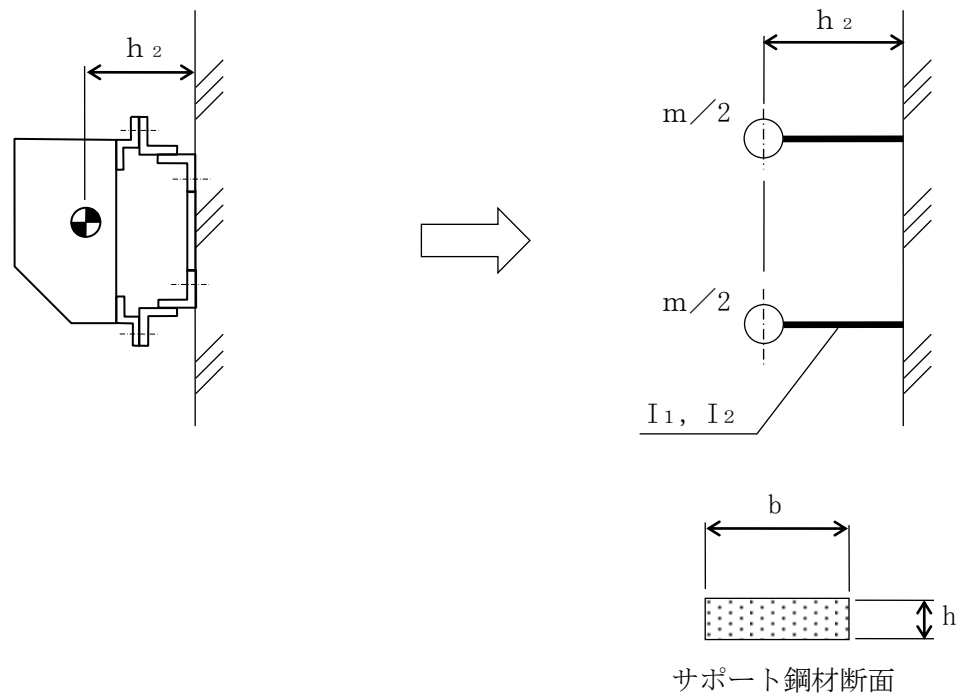


図 3-2 固有周期の計算モデル

(2) 水平方向固有周期

水平方向固有周期は次式で求める。

$$T_H = 2 \cdot \pi \cdot \sqrt{\frac{(m/2)}{1000} \cdot \left(\frac{h_2^3}{3 \cdot E \cdot I_1}\right)} \dots\dots\dots (3.4.1.1)$$

ここで、 $I_1$ は以下とする。

$$I_1 = \frac{1}{12} \cdot b^3 \cdot h \dots\dots\dots (3.4.1.2)$$

(3) 鉛直方向固有周期

鉛直方向固有周期は次式で求める。

$$T_V = 2 \cdot \pi \cdot \sqrt{\frac{(m/2)}{1000} \cdot \left(\frac{h_2^3}{3 \cdot E \cdot I_2}\right)} \dots\dots\dots (3.4.1.3)$$

ここで、 $I_2$ は以下とする。

$$I_2 = \frac{1}{12} \cdot b \cdot h^3 \dots\dots\dots (3.4.1.4)$$

3.4.2 固有周期の計算条件

固有周期の計算に用いる計算条件は、本計算書の【流量変換器 (FX2B2-1) の耐震性についての計算結果】の機器要目に示す。

3.4.3 固有周期の計算結果

固有周期の計算結果を表 3-3 に示す。計算の結果、固有周期は 0.05 秒以下であり、剛構造であることを確認した。

表 3-3 固有周期 (単位：s)

水平			
鉛直			

### 3.5 構造強度評価

#### 3.5.1 構造強度評価方法

- (1) 計器スタンションの質量は重心に集中しているものとする。
- (2) 地震力は計器スタンションに対して、水平方向及び鉛直方向から個別に作用させる。  
また、水平方向及び鉛直方向の動的地震力による荷重の組合せには、絶対値和を適用する。
- (3) 計器スタンションは基礎ボルトで壁面に固定されており、固定端とする。
- (4) 転倒方向は、正面方向及び側面方向について検討する。
- (5) 計器スタンションの重心位置については、転倒方向を考慮して、計算条件が厳しくなる位置に重心位置を設定して耐震性の計算を行う。
- (6) 耐震計算に用いる寸法は、公称値を使用する。

#### 3.5.2 荷重の組合せ及び許容応力

##### 3.5.2.1 荷重の組合せ及び許容応力状態

流量変換器の荷重の組合せ及び許容応力状態のうち重大事故等対処設備の評価に用いるものを表 3-4 に示す。

##### 3.5.2.2 許容応力

流量変換器の許容応力は、VI-2-1-9「機能維持の基本方針」に基づき表 3-5 のとおりとする。

##### 3.5.2.3 使用材料の許容応力評価条件

流量変換器の使用材料の許容応力評価条件のうち重大事故等対処設備の評価に用いるものを表 3-6 に示す。

表 3-4 荷重の組合せ及び許容応力状態（重大事故等対処設備）

施設区分		機器名称	設備分類*1	機器等の区分	荷重の組合せ	許容応力状態
計測制御 系統施設	計測装置	流量変換器	常設耐震／防止 常設／緩和	—*2	$D + P_D + M_D + S_s$ *3	IVAS
					$D + P_{SAD} + M_{SAD} + S_s$	VAS (VASとして IVASの許容限界 を用いる。)

注記\*1：「常設耐震／防止」は常設耐震重要重大事故防止設備，「常設／緩和」は常設重大事故緩和設備を示す。

\*2：その他の支持構造物の荷重の組合せ及び許容応力を適用する。

\*3：「 $D + P_{SAD} + M_{SAD} + S_s$ 」の評価に包絡されるため，評価結果の記載を省略する。

表 3-5 許容応力（その他の支持構造物及び重大事故等その他の支持構造物）

許容応力状態	許容限界*1, *2 (ボルト等)	
	一次応力	
	引張	せん断
IVAS	$1.5 \cdot f_t^*$	$1.5 \cdot f_s^*$
VAS (VASとしてIVASの 許容限界を用いる。)		

注記\*1：応力の組合せが考えられる場合には，組合せ応力に対しても評価を行う。

\*2：当該の応力が生じない場合，規格基準で省略可能とされている場合及び他の応力で代表可能である場合は評価を省略する。

表 3-6 使用材料の許容応力評価条件（重大事故等対処設備）

評価部材	材料	温度条件 (°C)		S <sub>y</sub> (MPa)	S <sub>u</sub> (MPa)	S <sub>y</sub> (R T) (MPa)
		周囲環境温度	50			
基礎ボルト	SS400 (径≦16mm)	周囲環境温度	50	241	394	—



### 3.5.3 設計用地震力

評価に用いる設計用地震力を表 3-7 に示す。

「基準地震動 S<sub>s</sub>」による地震力は、VI-2-1-7「設計用床応答スペクトルの作成方針」に基づき設定する。

表 3-7 設計用地震力（重大事故等対処設備）

機器名称	据付場所 及び 床面高さ (m)	固有周期 (s)		弾性設計用地震動 S <sub>d</sub> 又は静的震度		基準地震動 S <sub>s</sub>	
		水平 方向	鉛直 方向	水平方向 設計震度	鉛直方向 設計震度	水平方向 設計震度	鉛直方向 設計震度
流量変換器	低圧原子炉代替注水 ポンプ格納槽 EL 8.2 (EL 14.7* <sup>1</sup> )			—	—	C <sub>H</sub> = 2.31* <sup>2</sup>	C <sub>V</sub> = 1.80* <sup>2</sup>

注記\*1：基準床レベルを示す。

\*2：設計用震度Ⅱ（基準地震動 S<sub>s</sub>）

### 3.5.4 計算方法

#### 3.5.4.1 応力の計算方法

##### 3.5.4.1.1 基礎ボルトの計算方法

基礎ボルトの応力は、地震による震度により作用するモーメントによって生じる引張力とせん断力について計算する。

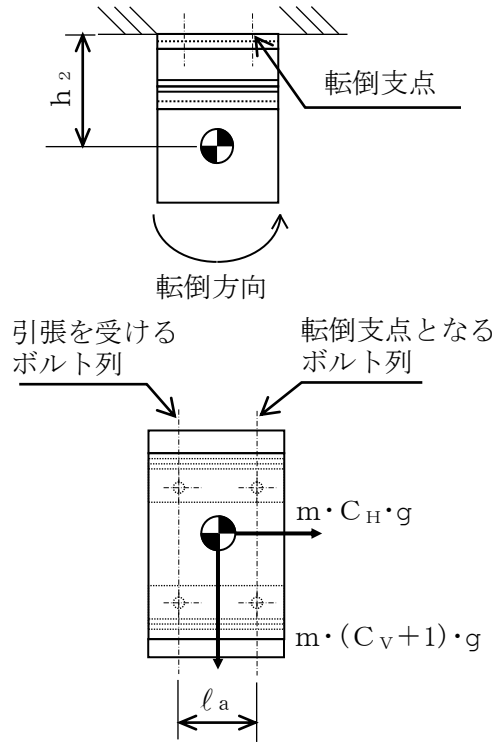


図3-3 計算モデル (正面方向転倒)

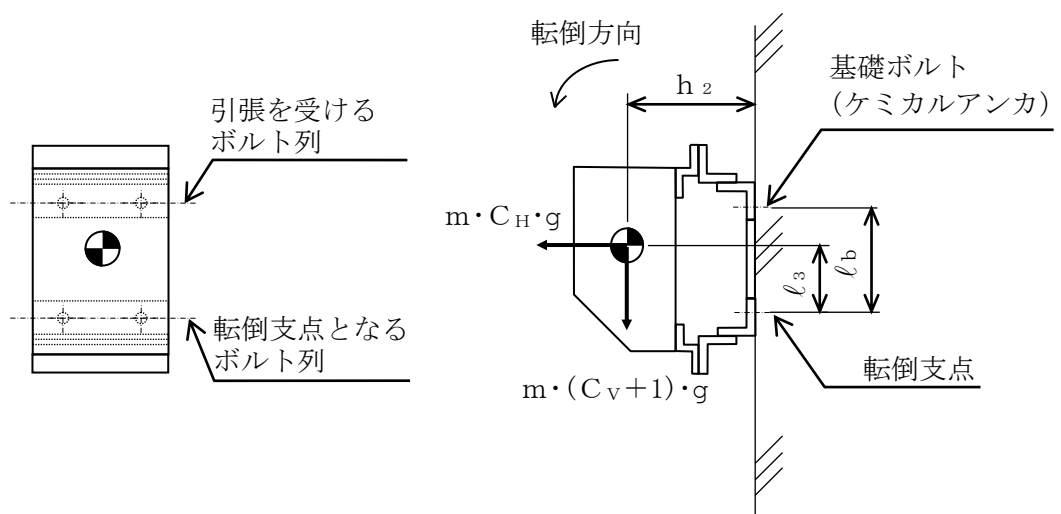


図3-4 計算モデル (側面方向転倒)

## (1) 引張応力

基礎ボルトに対する引張力は、図3-3及び図3-4でそれぞれのボルトを支点とする転倒を考え、これを片側のボルトで受けるものとして計算する。

引張力

計算モデル図3-3の場合の引張力

$$F_{b1} = m \cdot g \cdot \left( \frac{C_H \cdot h_2}{n_{fH} \cdot \ell_a} + \frac{(1 + C_V) \cdot h_2}{n_{fV} \cdot \ell_b} \right) \dots\dots\dots (3.5.4.1.1.1)$$

計算モデル図3-4の場合の引張力

$$F_{b2} = m \cdot g \cdot \left( \frac{C_H \cdot \ell_3 + (1 + C_V) \cdot h_2}{n_{fV} \cdot \ell_b} \right) \dots\dots\dots (3.5.4.1.1.2)$$

$$F_b = \text{MAX} (F_{b1}, F_{b2}) \dots\dots\dots (3.5.4.1.1.3)$$

引張応力

$$\sigma_b = \frac{F_b}{A_b} \dots\dots\dots (3.5.4.1.1.4)$$

ここで、ボルトの軸断面積 $A_b$ は次式により求める。

$$A_b = \frac{\pi}{4} \cdot d^2 \dots\dots\dots (3.5.4.1.1.5)$$

ただし、 $F_b$ が負のときボルトには引張力が生じないので、引張応力の計算は行わない。

## (2) せん断応力

基礎ボルトに対するせん断力は、ボルト全本数で受けるものとして計算する。

せん断力

$$Q_{b1} = m \cdot g \cdot C_H \dots\dots\dots (3.5.4.1.1.6)$$

$$Q_{b2} = m \cdot g \cdot (1 + C_V) \dots\dots\dots (3.5.4.1.1.7)$$

$$Q_b = \sqrt{(Q_{b1})^2 + (Q_{b2})^2} \dots\dots\dots (3.5.4.1.1.8)$$

せん断応力

$$\tau_b = \frac{Q_b}{n \cdot A_b} \dots\dots\dots (3.5.4.1.1.9)$$

### 3.5.5 計算条件

#### 3.5.5.1 基礎ボルトの応力計算条件

基礎ボルトの応力計算に用いる計算条件は、本計算書の【流量変換器 (FX2B2-1) の耐震性についての計算結果】の設計条件及び機器要目に示す。

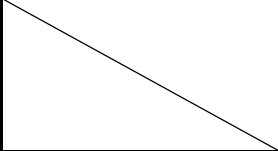
3.5.6 応力の評価

3.5.6.1 基礎ボルトの応力評価

3.5.4.1.1項で求めた基礎ボルトの引張応力 $\sigma_b$ は次式より求めた許容組合せ応力 $f_{ts}$ 以下であること。ただし、 $f_{to}$ は下表による。

$$f_{ts} = \text{Min}[1.4 \cdot f_{to} - 1.6 \cdot \tau_b, f_{to}] \quad \dots\dots\dots (3.5.6.1.1)$$

せん断応力 $\tau_b$ は、せん断力のみを受けるボルトの許容せん断応力 $f_{sb}$ 以下であること。ただし、 $f_{sb}$ は下表による。

	基準地震動 $S_s$ による 荷重との組合せの場合
許容引張応力 $f_{to}$	$\frac{F^*}{2} \cdot 1.5$
許容せん断応力 $f_{sb}$	$\frac{F^*}{1.5 \cdot \sqrt{3}} \cdot 1.5$

### 3.6 機能維持評価

#### 3.6.1 電氣的機能維持評価方法

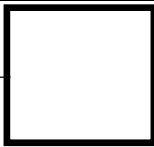
流量変換器の電氣的機能維持評価について以下に示す。

なお、機能維持評価用加速度はVI-2-1-7「設計用床応答スペクトルの作成方針」に基づき、基準地震動 $S_s$ により定まる加速度又はこれを上回る加速度を設定する。

流量変換器の機能確認済加速度は、VI-2-1-9「機能維持の基本方針」に基づき、同形式の検出器単体の正弦波加振試験において電氣的機能の健全性を確認した評価部位の最大加速度を適用する。

機能確認済加速度を表 3-8 に示す。

表 3-8 機能確認済加速度 (×9.8m/s<sup>2</sup>)

機器名称	方向	機能確認済加速度
流量変換器 (FX2B2-1)	水平	
	鉛直	

### 3.7 評価結果

#### 3.7.1 重大事故等対処設備としての評価結果

流量変換器の重大事故等時の状態を考慮した場合の耐震評価結果を以下に示す。発生値は許容限界を満足しており、設計用地震力に対して十分な構造強度を有し、電氣的機能を維持できることを確認した。

(1) 構造強度評価結果

構造強度評価の結果を次頁以降の表に示す。

(2) 機能維持評価結果

電氣的機能維持評価の結果を次頁以降の表に示す。

【流量変換器 (FX2B2-1) の耐震性についての計算結果】

1. 重大事故等対処設備

1.1 設計条件

機器名称	設備分類	据付場所及び床面高さ (m)	固有周期 (s)		弾性設計用地震動 S <sub>d</sub> 又は静的震度		基準地震動 S <sub>s</sub>		周囲環境温度 (°C)
			水平方向	鉛直方向	水平方向設計震度	鉛直方向設計震度	水平方向設計震度	鉛直方向設計震度	
流量変換器 (FX2B2-1)	常設耐震/防止 常設/緩和	低圧原子炉代替注水 ポンプ格納槽 EL 8.2 (EL 14.7*1)			—	—	C <sub>H</sub> =2.31*2	C <sub>V</sub> =1.80*2	50

注記\*1: 基準床レベルを示す。

\*2: 設計用震度 II (基準地震動 S<sub>s</sub>)

1.2 機器要目

部材	m (kg)	h <sub>2</sub> (mm)	d (mm)	A <sub>b</sub> (mm <sup>2</sup> )	n	S <sub>y</sub> (MPa)	S <sub>u</sub> (MPa)
基礎ボルト		155	12 (M12)	113.1	4	241 (径≦16mm)	394 (径≦16mm)

29

部材	ℓ <sub>3</sub> * (mm)	ℓ <sub>a</sub> * (mm)	ℓ <sub>b</sub> * (mm)	n <sub>fV</sub> *	n <sub>fH</sub> *	F (MPa)	F* (MPa)	転倒方向	
								弾性設計用地震動 S <sub>d</sub> 又は静的震度	基準地震動 S <sub>s</sub>
基礎ボルト	97	150	170	2	2	—	276	—	正面方向
	97	150	170	2	2				

注記\*: 各ボルトの機器要目における上段は正面方向転倒に対する評価時の要目を示し、

下段は側面方向転倒に対する評価時の要目を示す。

E (MPa)	I <sub>1</sub> (mm <sup>4</sup> )	I <sub>2</sub> (mm <sup>4</sup> )
201000		

1.3 計算数値

1.3.1 ボルトに作用する力

(単位: N)

部材	F <sub>b</sub>		Q <sub>b</sub>	
	弾性設計用地震動 S <sub>d</sub> 又は静的震度	基準地震動 S <sub>s</sub>	弾性設計用地震動 S <sub>d</sub> 又は静的震度	基準地震動 S <sub>s</sub>
基礎ボルト	—		—	



1.4 結論

1.4.1 固有周期 (単位：s)

方向	固有周期
水平方向	
鉛直方向	

1.4.2 ボルトの応力 (単位：MPa)

部材	材料	応力	弾性設計用地震動 S <sub>d</sub> 又は静的震度		基準地震動 S <sub>s</sub>	
			算出応力	許容応力	算出応力	許容応力
基礎ボルト	SS400	引張	—	—	$\sigma_b=5$	$f_{ts}=165^*$
		せん断	—	—	$\tau_b=2$	$f_{sb}=127$

すべて許容応力以下である。

注記\*： $f_{ts} = \text{Min}[1.4 \cdot f_{to} - 1.6 \cdot \tau_b, f_{to}]$

30

1.4.3 電氣的機能維持の評価結果 (×9.8m/s<sup>2</sup>)

		機能維持評価用加速度*	機能確認済加速度
流量変換器 (FX2B2-1)	水平方向	1.92	
	鉛直方向	1.50	

注記\*：設計用震度Ⅱ（基準地震動 S<sub>s</sub>）により定まる加速度  
機能維持評価用加速度はすべて機能確認済加速度以下である。

