

島根原子力発電所第2号機 審査資料	
資料番号	NS2-添3-015-08
提出年月日	2022年12月8日

VI-3-別添3-2-5 防水壁の強度計算書

S2 補 VI-3-別添3-2-5 R0

2022年12月

中国電力株式会社

目 次

1.	概要	1
2.	一般事項	2
2.1	配置概要	2
2.2	構造計画	4
2.2.1	タービン建物復水器エリア防水壁	4
2.2.2	取水槽除じん機エリア防水壁	8
2.3	評価方針	9
2.4	適用規格・基準等	11
3.	タービン建物地下 1 階復水系配管室防水壁	12
3.1	強度評価方法	12
3.1.1	記号の説明	12
3.1.2	評価対象部位	14
3.1.3	荷重及び荷重の組合せ	15
3.1.4	許容限界	17
3.1.5	評価方法	19
3.1.6	評価条件	25
4.	タービン建物地下 1 階復水器室北西側防水壁	26
4.1	強度評価方法	26
4.1.1	記号の説明	26
4.1.2	評価対象部位	29
4.1.3	荷重及び荷重の組合せ	31
4.1.4	許容限界	35
4.1.5	評価方法	37
4.1.6	評価条件	47
5.	タービン建物地下 1 階復水器室北側防水壁	49
5.1	強度評価方法	49
5.1.1	記号の説明	49
5.1.2	評価対象部位	52
5.1.3	荷重及び荷重の組合せ	54
5.1.4	許容限界	57
5.1.5	評価方法	59
5.1.6	評価条件	71
6.	タービン建物地下 1 階復水器室北東側防水壁	73
6.1	強度評価方法	73

6.1.1	記号の説明	73
6.1.2	評価対象部位	78
6.1.3	荷重及び荷重の組合せ	80
6.1.4	許容限界	83
6.1.5	評価方法	85
6.1.6	評価条件	100
7.	取水槽除じん機エリア防水壁	102
7.1	強度評価方法	102
7.1.1	記号の説明	102
7.1.2	評価対象部位	104
7.1.3	荷重及び荷重の組合せ	105
7.1.4	許容限界	107
7.1.5	評価方法	109
7.1.6	評価条件	115
8.	評価結果	117

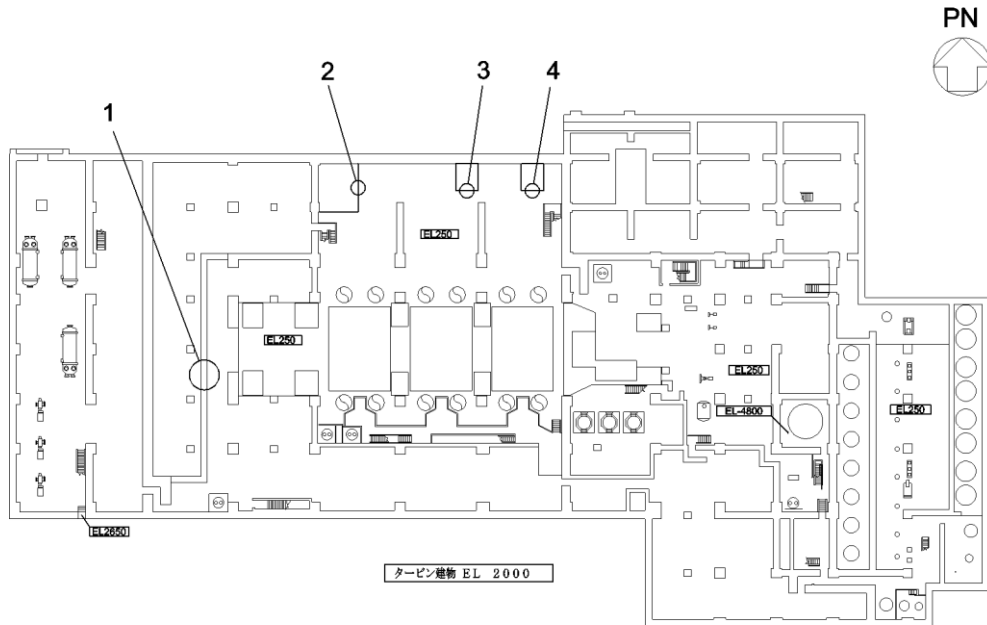
1. 概要

本計算書は、VI-3-別添 3-1「津波への配慮が必要な施設の強度計算の基本方針」に基づき、浸水防止設備であるタービン建物復水器エリア防水壁及び取水槽除じん機エリア防水壁（以下「防水壁」という。）が、地震による溢水に加えて津波の流入を考慮した浸水に伴う津波荷重及び余震による荷重又は地震後の繰返しの来襲を想定した経路からの津波の流入に伴う津波荷重及び風による荷重に対して、十分な構造健全性及び止水性を有していることを説明するものである。

2. 一般事項

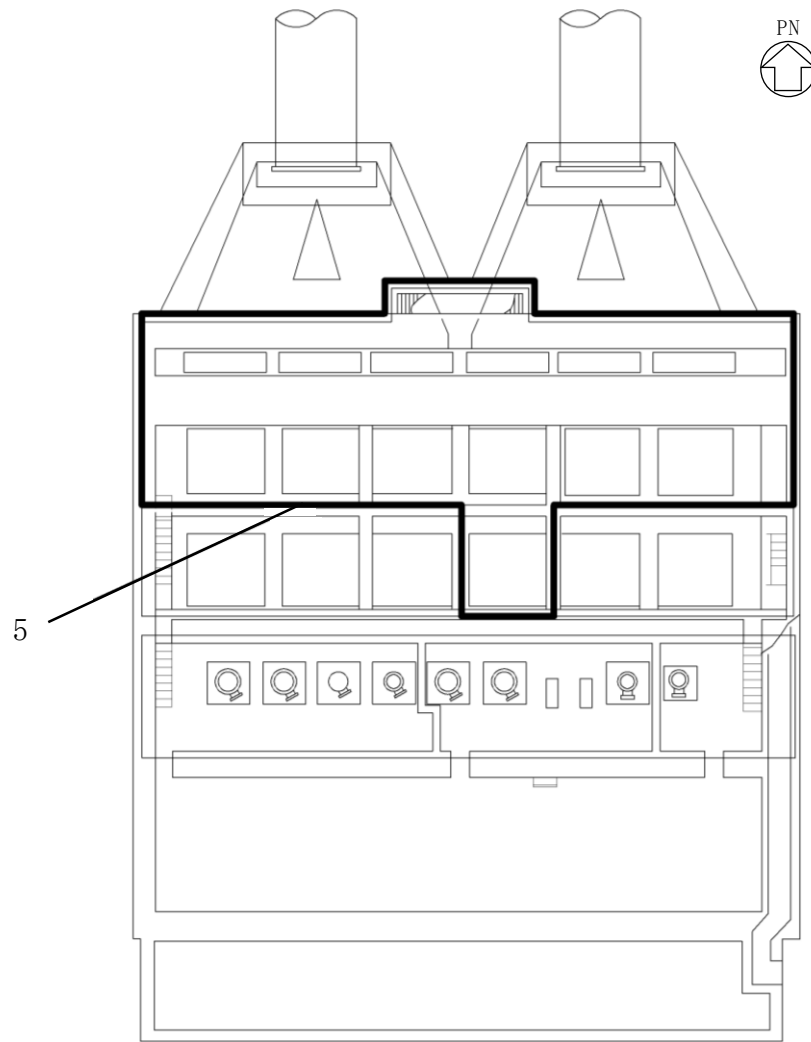
2.1 配置概要

防水壁の一覧及び設置位置図を図 2-1 に示す。



1	タービン建物地下 1 階復水系配管室防水壁
2	タービン建物地下 1 階復水器室北西側防水壁
3	タービン建物地下 1 階復水器室北側防水壁
4	タービン建物地下 1 階復水器室北東側防水壁

図 2-1(1) 防水壁の設置位置図 (タービン建物復水器エリア)



取水槽除じん機エリア EL 8800

5	取水槽除じん機エリア防水壁
---	---------------

図 2-1(2) 防水壁の設置位置図 (取水槽除じん機エリア)

2.2 構造計画

2.2.1 タービン建物復水器エリア防水壁

タービン建物復水器エリア防水壁は鋼板、柱、はり、胴縁、根太、斜材、ブレース及びアンカーボルトにより構成され、アンカーボルトにより建物躯体と接合する構造とする。タービン建物復水器エリア防水壁の構造計画を表 2-1 に示す。

表 2-1(1) タービン建物復水器エリア防水壁の構造計画
(タービン建物地下 1 階復水系配管室防水壁)

計画の概要		概略構造図
基礎・支持構造	主体構造	
柱及び胴縁で補強した鋼板を建物床及び壁面にアンカーボルトにて固定する。	鋼板、胴縁、柱及びアンカーボルトにより構成する。	<p>平面図</p> <p>A-A 正面図</p> <p>B-B 断面図</p>

表 2-1(2) タービン建物復水器エリア防水壁の構造計画
 (タービン建物地下 1 階復水器室北西側防水壁)

計画の概要		概略構造図
基礎・支持構造	主体構造	
柱、はり及び胴縁で補強した鋼板を建物床及び壁面にアンカーボルトにて固定する。	鋼板、柱、はり、胴縁及びアンカーボルトにより構成する。	<p>はり アンカーボルト 鋼板 A/A</p> <p>柱 胴縁 A/A</p> <p>平面図 (はり伏図) 平面図 (一般部)</p> <p>胴縁 はり 柱 鋼板 アンカーボルト A-A 正面図</p>

表 2-1(3) タービン建物復水器エリア防水壁の構造計画

(タービン建物地下 1 階復水器室北側防水壁)

計画の概要		概略構造図
基礎・支持構造	主体構造	
柱, はり, 水平ブレース及び胴縁で補強した鋼板を建物床及び壁面にアンカーボルトにて固定する。	鋼板, 柱, はり, 水平ブレース, 胴縁及びアンカーボルトにより構成する。	<p>アンカーボルト</p> <p>はり(上段)</p> <p>鋼板</p> <p>平面図(はり(上段))</p> <p>水平ブレース</p> <p>はり(中段)</p> <p>胴縁</p> <p>柱</p> <p>平面図(一般部)</p> <p>平面図(はり(中段))</p> <p>はり(上段)</p> <p>柱</p> <p>胴縁</p> <p>鋼板</p> <p>はり(中段)</p> <p>アンカーボルト</p> <p>A-A 正面図</p>

表 2-1(4) タービン建物復水器エリア防水壁の構造計画
 (タービン建物地下1階復水器室北東側防水壁)

計画の概要		概略構造図
基礎・支持構造	主体構造	
柱, はり, 胴縁, 根太及び斜材で補強した鋼板を建物壁面にアンカーボルトにて固定する。	鋼板, 柱, はり, 胴縁, 根太, 斜材及びアンカーボルトにより構成する。	<p>アンカーボルト</p> <p>はり</p> <p>平面図 (壁頂部)</p> <p>アンカーボルト</p> <p>鋼板</p> <p>柱</p> <p>胴縁</p> <p>平面図 (一般部)</p> <p>アンカーボルト</p> <p>根太</p> <p>鋼板</p> <p>はり</p> <p>A/A</p> <p>平面図 (床はり)</p> <p>斜材</p> <p>柱</p> <p>胴縁</p> <p>はり</p> <p>鋼板</p> <p>斜材</p> <p>アンカーボルト</p> <p>A-A 正面図</p>

2.2.2 取水槽除じん機エリア防水壁

取水槽除じん機エリア防水壁は、鋼板、はり、柱及びアンカーボルトにより構成され、アンカーボルトにより取水槽躯体と接合する構造とする。

取水槽除じん機エリア防水壁の構造計画を表 2-2 に示す。

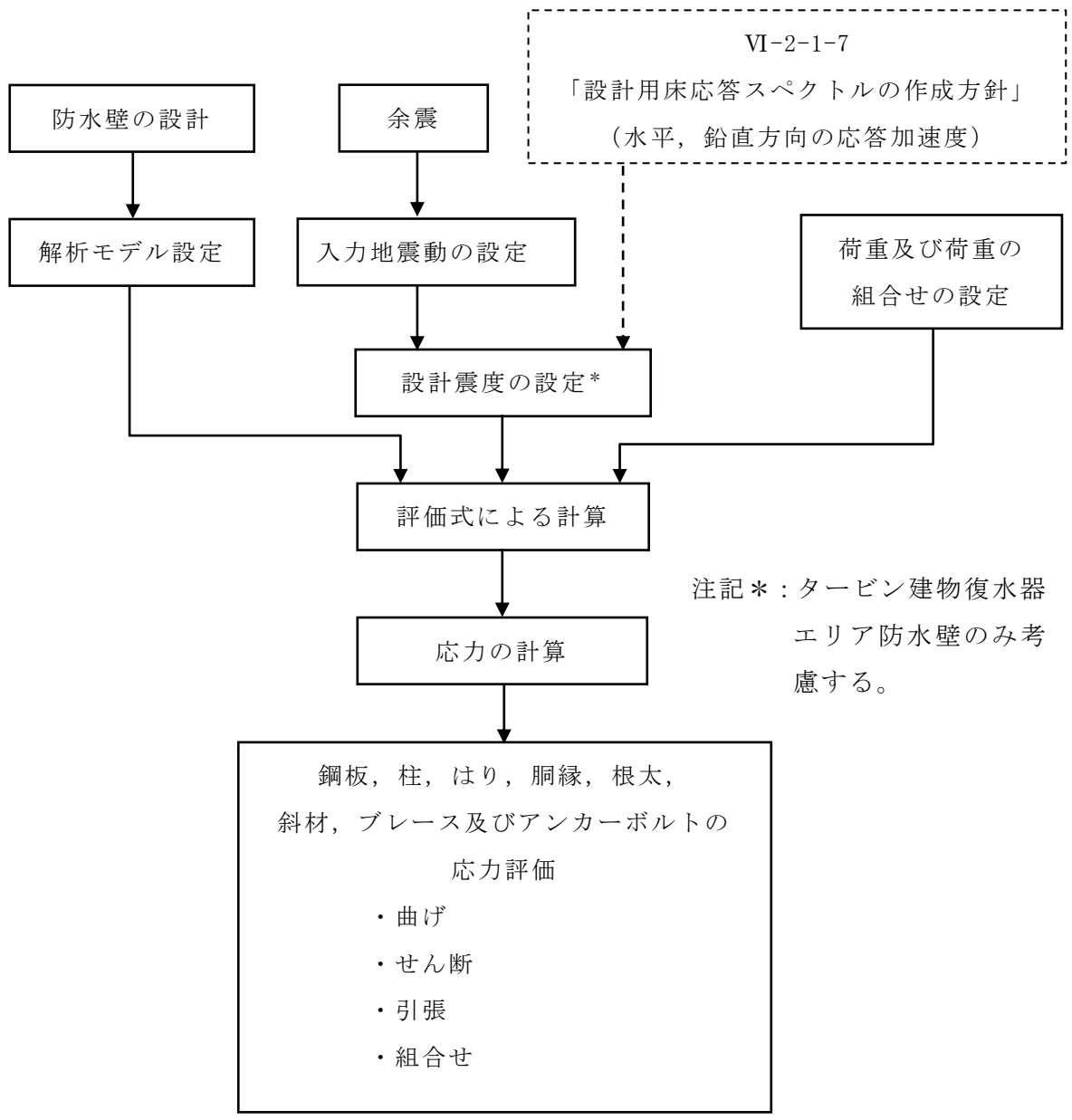
表 2-2 取水槽除じん機エリア防水壁の構造計画

計画の概要		概略構造図
基礎・支持構造	主体構造	
はり、柱で補強した鋼板ををベースプレートを通じて取水槽にアンカーボルトにて固定する。	鋼板、柱、はり、ベースプレート、アンカーボルトにより構成する。	<p>正面図</p> <p>取水槽外側</p> <p>取水槽内側</p> <p>鋼板</p> <p>柱</p> <p>ベースプレート</p> <p>アンカーボルト</p> <p>断面図</p>
		<p>注記*：入力津波高さを踏まえ、EL 10.80m～EL 11.30mにおいて嵩上げする。</p>

2.3 評価方針

防水壁の強度評価は、VI-3-別添 3-1「津波への配慮が必要な施設の強度計算の基本方針」にて設定している荷重及び荷重の組合せ並びに許容限界を踏まえて、防水壁の評価対象部位に作用する応力等が許容限界内に収まることを、各設備の「3.1 強度評価方法」「4.1 強度評価方法」「5.1 強度評価方法」「6.1 強度評価方法」「7.1 強度評価方法」に示す方法により、「3.1.6 評価条件」「4.1.6 評価条件」「5.1.6 評価条件」「6.1.6 評価条件」「7.1.6 評価条件」に示す評価条件を用いて評価し、応力評価の確認事項を「8. 評価結果」にて確認する。

防水壁の強度評価フローを図 2-2 に示す。防水壁の強度評価においては、その構造を踏まえ、静水圧荷重、余震に伴う荷重及び風荷重の作用方向及び伝達経路を考慮し、評価対象部位を設定する。



注記* : タービン建物復水器
エリア防水壁のみ考
慮する。

図 2-2 防水壁の強度評価フロー

2.4 適用規格・基準等

適用する規格，基準等を以下に示す。

- ・ 建築基準法・同施行令
- ・ 鋼構造設計規準－許容応力度設計法－（（社）日本建築学会，2005 改定）
- ・ 各種合成構造設計指針・同解説（（社）日本建築学会，2010 改定）
- ・ 日本産業規格（J I S）
- ・ 水道施設耐震工法指針・解説 2009 年版（（社）日本水道協会）

3. タービン建物地下 1 階復水系配管室防水壁

3.1 強度評価方法

3.1.1 記号の説明

タービン建物地下 1 階復水系配管室防水壁の評価に用いる記号を表 3-1 に示す。

表 3-1(1) タービン建物地下 1 階復水系配管室防水壁の強度評価に用いる記号

記号	単位	定義
w_1	kN/m	鋼板に作用する静水圧荷重及び余震を考慮した荷重
P_h	kN/m ²	静水圧荷重
ρ_o	t/m ³	水の密度
g	m/s ²	重力加速度
H	mm	浸水深さ
h	mm	水圧作用高さ
P	kN/m ²	動水圧荷重
β	—	浸水エリアの幅と水深の比による補正係数(1.0)
α_H	—	水平方向の余震震度
S_d	kN/m	余震による地震荷重
t	mm	鋼板の厚さ
ρ_s	t/m ³	鋼板の密度
σ_1	N/mm ²	鋼板に生じる曲げ応力度
M_1	kN・m	鋼板の曲げモーメント
Z_1	mm ³	鋼板の断面係数
L_1	mm	鋼板の短辺長さ
w_2	kN/m	胴縁に作用する静水圧荷重及び余震を考慮した荷重
b_2	mm	胴縁に作用する荷重の負担幅
m_2	kg/m	胴縁の質量分布
σ_2	N/mm ²	胴縁に生じる曲げ応力度
M_2	kN・m	胴縁の曲げモーメント
Z_2	mm ³	胴縁の断面係数
L_2	mm	胴縁の支持スパン
τ_2	N/mm ²	胴縁に生じるせん断応力度
Q_2	kN	胴縁のせん断力
A_{S2}	mm ²	胴縁のせん断断面積

表 3-1(2) タービン建物地下 1 階復水系配管室防水壁の強度評価に用いる記号

記号	単位	定義
$s f_{t2}$	N/mm^2	胴縁の短期許容引張応力度
w_3	kN/m	柱に作用する静水圧荷重及び余震を考慮した荷重
b_3	mm	柱に作用する荷重の負担幅
m_3	kg/m	柱の質量分布
σ_3	N/mm^2	柱に生じる曲げ応力度
M_3	$kN \cdot m$	柱の曲げモーメント
Z_3	mm^3	柱の断面係数
L_3	mm	柱全長
τ_3	N/mm^2	柱に生じるせん断応力度
Q_3	kN	柱のせん断力
A_{s3}	mm^2	柱のせん断断面積
$s f_{t3}$	N/mm^2	柱の短期許容引張応力度
Q_d	kN	アンカーボルト 1 本当りに生じるせん断力
Q_4	kN	柱に生じるせん断力
n	本	柱に取り付くアンカーボルトの本数

3.1.2 評価対象部位

当該防水壁の評価対象部位は「2.2 構造計画」に示す構造上の特性を踏まえ選定する。

当該防水壁に生じる静水圧及び余震に伴う荷重は鋼板、胴縁及び柱に伝わり、柱を固定するアンカーボルトを介して躯体に伝達されることから、評価対象部位を鋼板、胴縁、柱及びアンカーボルトとする。評価対象部位を図3-1に示す。

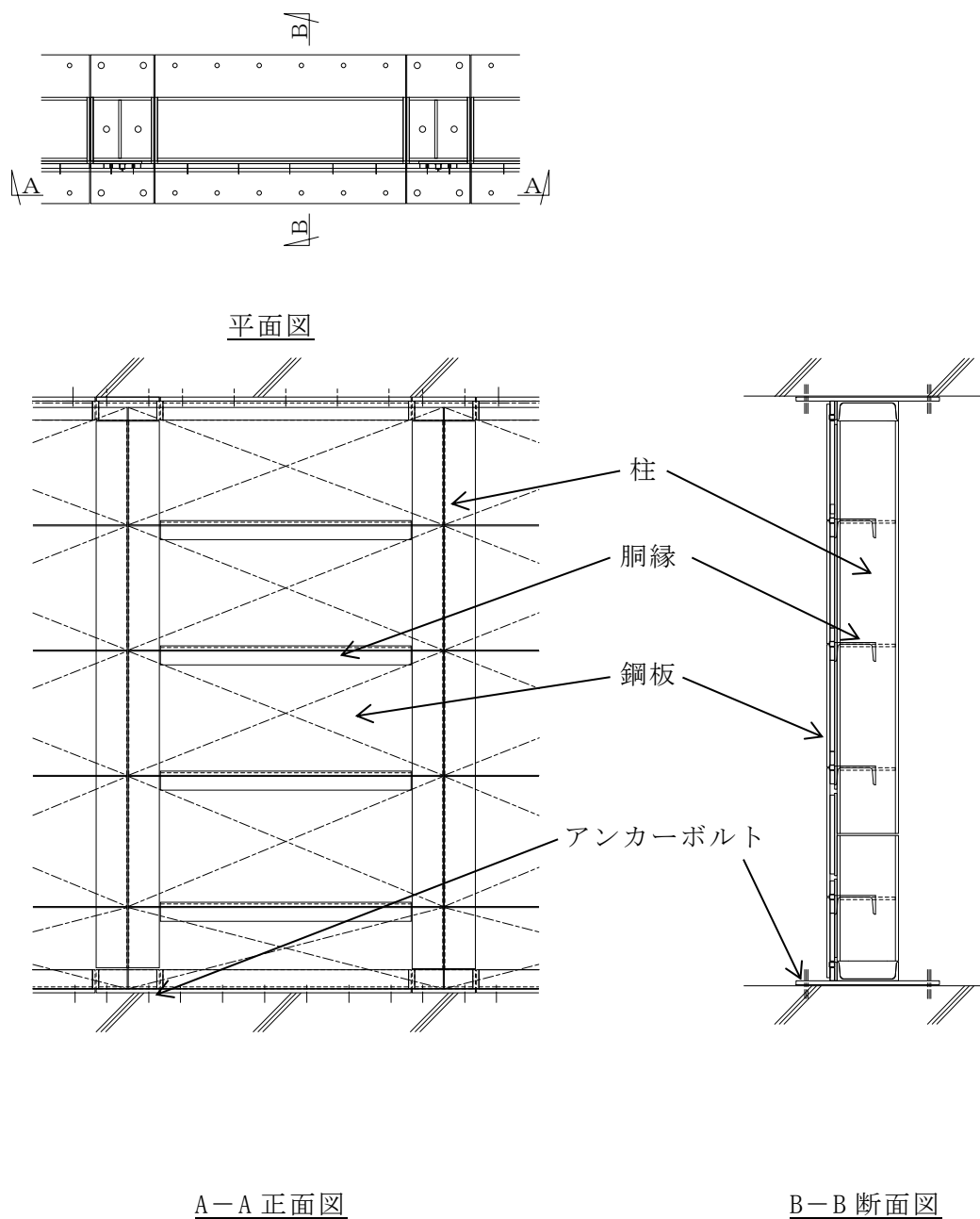


図 3-1 評価対象部位

3.1.3 荷重及び荷重の組合せ

強度評価に用いる荷重及び荷重の組合せは、VI-3-別添 3-1「津波への配慮が必要な施設の強度計算の基本方針」の「4.1 荷重及び荷重の組合せ」にて示している荷重及び荷重の組合せを踏まえて設定する。

(1) 荷重の組合せ

当該防水壁の強度評価に用いる荷重の組合せは、VI-3-別添 3-1「津波への配慮が必要な施設の強度計算の基本方針」を踏まえて下記の通りに設定する。

$$P_h + K S d$$

P_h : 静水圧荷重

$K S d$: 余震荷重

(2) 荷重の設定

a. 静水圧荷重 (P_h)

浸水に伴う静水圧荷重を考慮する。静水圧荷重は、評価対象部位周辺の水の密度に当該部分の浸水深さを考慮した水圧作用高さを乗じた次式により算出する。この時、当該防水壁下端の最大静水圧が等分布に作用するものとして安全側に評価する。静水圧荷重の算定に用いる水圧作用高さ及び水の密度を表 3-2 に示す。

$$P_h = \rho_o \cdot g \cdot h \cdot 10^{-3}$$

P_h : 静水圧荷重 (kN/m²)

ρ_o : 水の密度 (t/m³)

g : 重力加速度 (m/s²)

h : 水圧作用高さ (mm)

b. 余震荷重 (K S d)

余震荷重として、弾性設計用地震動 S d による地震力及び動水圧を考慮する。評価に用いる余震震度は VI-2-1-7 「設計用床応答スペクトルの作成方針」に基づき設定する。また、余震震度は防水壁設置階と上階の最大値とし、水平震度は N S 方向と E W 方向の大きい方を用いる。当該防水壁の余震震度を表 3-3 に示す。

動水圧荷重は「水道施設耐震工法指針・解説 2009 年版（（社）日本水道協会）」（以下「水道施設耐震工法指針・解説」という。）に基づき、各部位に作用する動水圧を次式により算出する。この時、当該防水壁下端の最大動水圧が等分布に作用するものとして安全側に評価する。動水圧荷重の算定に用いる浸水深さ及び水圧作用高さ表 3-2 に、動水圧荷重の算出結果は表 3-4 に示す。

$$P = \beta \cdot 7 / 8 \cdot \alpha_H \cdot \rho_o \cdot g \cdot \sqrt{H \cdot h \cdot 10^{-6}}$$

P : 動水圧荷重 (kN/m²)

β : 浸水エリアの幅と水深の比による補正係数 (1.0)

α_H : 水平方向の余震震度

ρ_o : 水の密度 (t/m³)

g : 重力加速度 (m/s²)

H : 浸水深さ (mm)

h : 水圧作用高さ (mm)

表 3-2 浸水深さ、水圧作用高さ及び水の密度

浸水深さ H (mm)	水圧作用高さ h (mm)	水の密度 ρ_o (t/m ³)
3300	3300	1.03

表 3-3 余震震度

建物	設置場所	弾性設計用地震動 S d の 余震震度*
		水平 α_H
タービン建物	EL 2.0m	0.60

注記* : 設計用震度 I (1.0ZPA) を示す。

表 3-4 動水圧荷重の算出結果

部位	動水圧荷重 P (kN/m ²)
防水壁	17.50

3.1.4 許容限界

許容限界は、VI-3-別添 3-1「津波への配慮が必要な施設の強度計算の基本方針」にて設定している許容限界を踏まえて設定する。

(1) 使用材料

当該防水壁を構成する鋼板、胴縁、柱及びアンカーボルトの使用材料を表 3-5 に示す。

表 3-5 使用材料

評価対象部位	材質	仕様
鋼板	SS400	PL-16
胴縁	SS400	[-200×90×8×13.5
柱	SS400	H-300×300×10×15
アンカーボルト	SS400	M24

(2) 許容限界

a. 鋼材

鋼材の許容限界は、「鋼構造設計規準－許容応力度設計法－（（社）日本建築学会，2005 改定）」（以下「S規準」という。）を踏まえて表 3-6 の値とする。

表 3-6 鋼材の許容限界

材質	短期許容応力度 (N/mm ²)			
	引張	圧縮	曲げ*	せん断
SS400	235	235	235	135

注記*：上限値であり，座屈長さ等を勘案して設定する。

b. アンカーボルト

アンカーボルトの許容限界は「各種合成構造設計指針・同解説（（社）日本建築学会，2010 改定）」（以下「各種合成構造設計指針・同解説」という。）を踏まえて表 3-7 の値とする。

なお，アンカーボルトがせん断力を受ける場合においては，アンカーボルトのせん断強度により決まる耐力，定着したコンクリート躯体の支圧強度及びコーン状破壊により決まる耐力を比較して，いずれか小さい値を採用する。

表 3-7 アンカーボルトの許容限界

材質	許容耐力 (kN)
	せん断
SS400 (M24)	58

3.1.5 評価方法

当該防水壁を構成する鋼板，胴縁，柱及びアンカーボルトに発生する応力より算定する応力度が，許容限界以下であることを確認する。

(1) 鋼板

鋼板に生じる応力は，鋼板を両端ピンの単純はりとして次式により算出し，鋼板の短期許容応力度以下であることを確認する。鋼板に作用する荷重の例を図 3-2 に示す。

a. 単位長さ当たりの等分布荷重

$$w_1 = (P_h + P) \cdot b_1 + S d$$

w_1 : 静水圧荷重及び余震を考慮した荷重 (kN/m)

P_h : 静水圧荷重 (kN/m²)

P : 動水圧荷重 (kN/m²)

b_1 : 鋼板の幅 (単位幅 : 1.0m)

$S d$: 余震による地震荷重 (kN/m)

$$(t \cdot 10^{-3} \cdot \alpha_H \cdot \rho_s \cdot g)$$

t : 鋼板の厚さ (mm)

α_H : 水平方向の余震震度

ρ_s : 鋼板の密度 (t/m³)

g : 重力加速度 (m/s²)

b. 鋼板に生じる曲げ応力度

$$\sigma_1 = (M_1 \cdot 10^6) / Z_1$$

$$M_1 = w_1 \cdot (L_1 \cdot 10^{-3})^2 / 8$$

σ_1 : 鋼板に生じる曲げ応力度 (N/mm²)

M_1 : 鋼板の曲げモーメント (kN・m)

Z_1 : 鋼板の断面係数 (mm³)

L_1 : 鋼板の短辺長さ (mm)

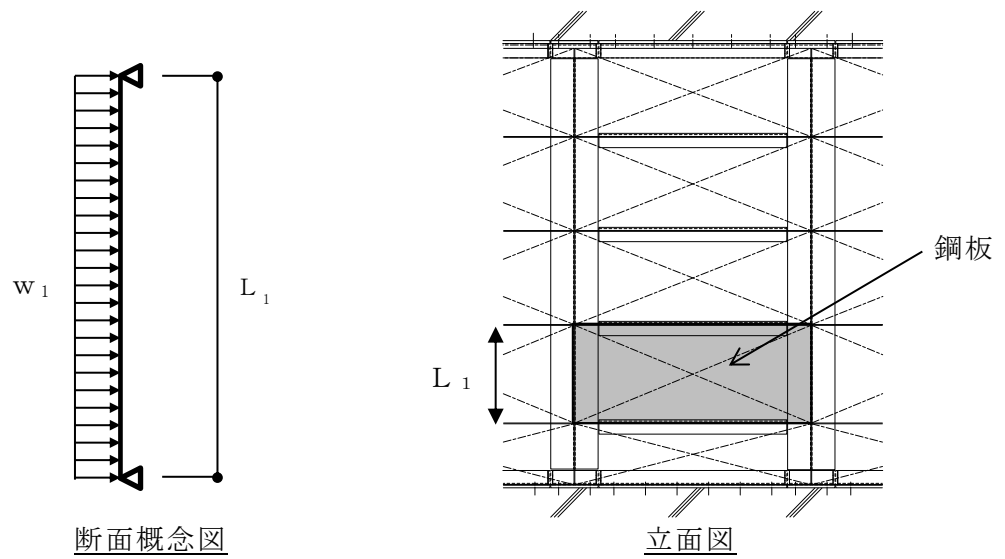


図 3-2 鋼板に作用する荷重の例

(2) 洞縁

洞縁に生じる応力は、洞縁を両端ピンの単純はりとして次式により算出し、洞縁の短期許容曲げ応力度以下であることを確認する。洞縁に作用する荷重の例を図 3-3 に示す。

a. 単位長さ当たりの等分布荷重

$$w_2 = (P_h + P) \cdot b_2 \cdot 10^{-3} + S_d$$

w_2 : 静水圧荷重及び余震を考慮した荷重 (kN/m)

P_h : 静水圧荷重 (kN/m²)

P : 動水圧荷重 (kN/m²)

b_2 : 洞縁に作用する荷重の負担幅 (mm)

S_d : 余震による地震荷重 (kN/m)

$$\left((\rho_s \cdot b_2 \cdot t \cdot 10^{-6} + m_2 \cdot 10^{-3}) \cdot \alpha_H \cdot g \right)$$

ρ_s : 鋼板の密度 (t/m³)

t : 鋼板の厚さ (mm)

m_2 : 洞縁の質量分布 (kg/m)

α_H : 水平方向の余震震度

g : 重力加速度 (m/s²)

b. 胴縁に生じる曲げ応力度

$$\sigma_2 = (M_2 \cdot 10^6) / Z_2$$

$$M_2 = w_2 \cdot (L_2 \cdot 10^{-3})^2 / 8$$

σ_2 : 胴縁に生じる曲げ応力度 (N/mm²)

M_2 : 胴縁の曲げモーメント (kN・m)

Z_2 : 胴縁の断面係数 (mm³)

L_2 : 胴縁の支持スパン (mm)

c. 胴縁に生じるせん断応力度

$$\tau_2 = (Q_2 \cdot 10^3) / A_{s2}$$

$$Q_2 = w_2 \cdot (L_2 \cdot 10^{-3}) / 2$$

τ_2 : 胴縁に生じるせん断応力度 (N/mm²)

Q_2 : 胴縁のせん断力 (kN)

A_{s2} : 胴縁のせん断断面積 (mm²)

L_2 : 胴縁の支持スパン (mm)

d. 胴縁に生じる組合せ応力度

胴縁に生じる曲げ応力度とせん断応力度から、組合せ応力度を「S規準」に基づく次式により算定し、短期許容応力度以下であることを確認する。

$$\sqrt{\sigma_2^2 + 3 \cdot \tau_2^2} \leq_s f_{t2}$$

σ_2 : 胴縁に生じる曲げ応力度 (N/mm²)

τ_2 : 胴縁に生じるせん断応力度 (N/mm²)

f_{t2} : 短期許容引張応力度 (N/mm²)

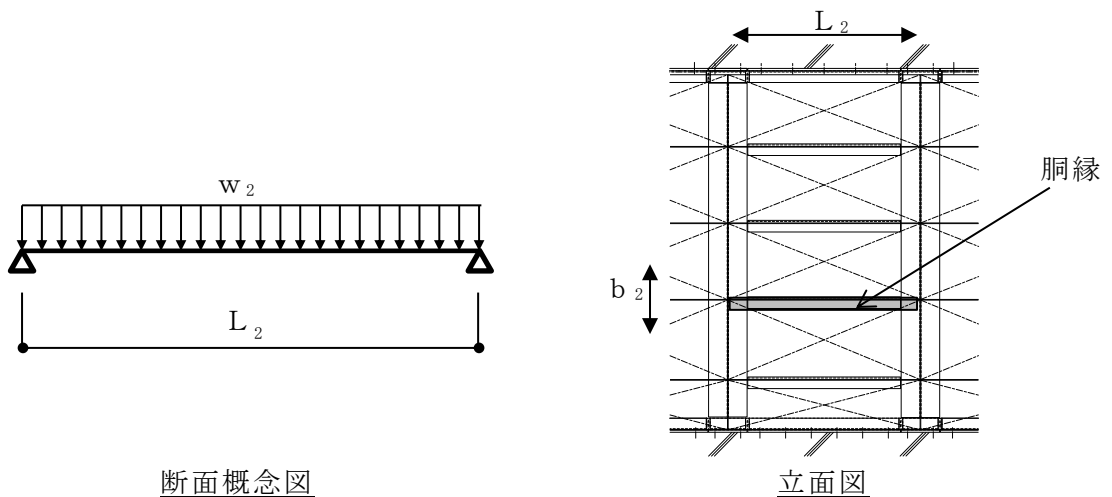


図 3-3 胴縁に作用する荷重の例

(3) 柱

柱に生じる応力は、柱を両端ピンの単純はりとして次式により算出し、柱の短期許容応力度以下であることを確認する。柱に作用する荷重の例を図 3-4 に示す。

a. 単位長さ当たりの等分布荷重

$$w_3 = (P_h + P) \cdot b_3 \cdot 10^{-3} + S_d$$

w_3 : 静水圧荷重及び余震を考慮した荷重 (kN/m)

P_h : 静水圧荷重 (kN/m²)

P : 動水圧荷重 (kN/m²)

b_3 : 柱に作用する荷重の負担幅 (mm)

S_d : 余震による地震荷重 (kN/m)

$$\left((\rho_s \cdot b_3 \cdot t \cdot 10^{-6} + m_2 \cdot L_2 / b_2 \cdot 10^{-3} + m_3 \cdot 10^{-3}) \cdot \alpha_H \cdot g \right)$$

ρ_s : 鋼板の密度 (t/m³)

t : 鋼板の厚さ (mm)

m_2 : 胴縁の質量分布 (kg/m)

L_2 : 胴縁の支持スパン (mm)

b_2 : 胴縁に作用する荷重の負担幅 (mm)

m_3 : 柱の質量分布 (kg/m)

α_H : 水平方向の余震震度

g : 重力加速度 (m/s²)

b. 柱に生じる曲げ応力度

$$\sigma_3 = (M_3 \cdot 10^6) / Z_3$$

$$M_3 = w_3 \cdot (L_3 \cdot 10^{-3})^2 / 8$$

σ_3 : 柱に生じる曲げ応力度 (N/mm²)

M_3 : 柱の曲げモーメント (kN・m)

Z_3 : 柱の断面係数 (mm³)

L_3 : 柱全長 (mm)

c. 柱に生じるせん断応力度

$$\tau_3 = (Q_3 \cdot 10^3) / A_{s3}$$

$$Q_3 = w_3 \cdot (L_3 \cdot 10^{-3}) / 2$$

τ_3 : 柱に生じるせん断応力度 (N/mm²)

Q_3 : 柱のせん断力 (kN)

A_{s3} : 柱のせん断断面積 (mm²)

L_3 : 柱全長 (mm)

d. 柱に生じる組合せ応力度

柱に生じる曲げ応力度とせん断応力度から、組合せ応力度を「S規準」に基づく次式により算定し、短期許容応力度以下であることを確認する。

$$\sqrt{\sigma_3^2 + 3 \cdot \tau_3^2} \leq_s f_{t3}$$

σ_3 : 柱に生じる曲げ応力度 (N/mm²)

τ_3 : 柱に生じるせん断応力度 (N/mm²)

$s f_{t3}$: 短期許容引張応力度 (N/mm²)

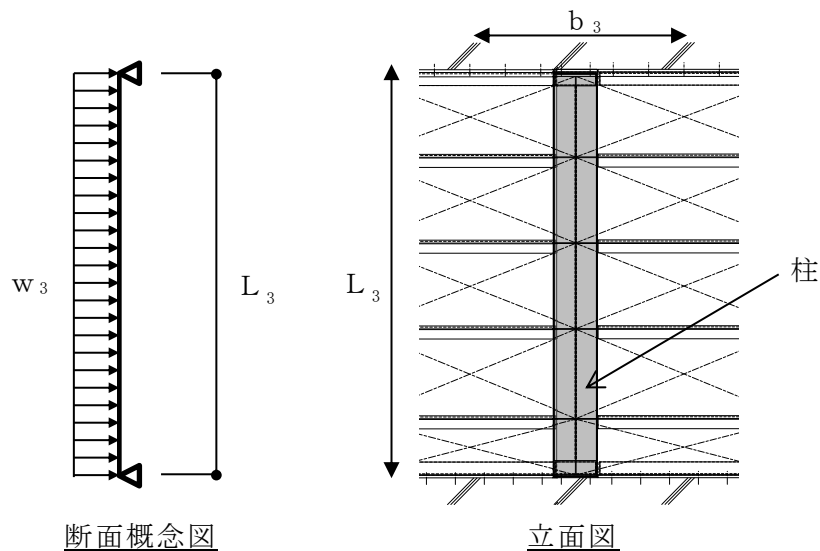


図 3-4 柱に作用する荷重の例

(4) アンカーボルト

アンカーボルト 1 本あたりに生じるせん断力は次式より算出し，アンカーボルトの短期許容荷重以下であることを確認する。アンカーボルトに生じる荷重の例を図 3-5 に示す。

$$Q_d = Q_4 / n$$

Q_d : アンカーボルト 1 本あたりに生じるせん断力 (kN)

Q_4 : 柱に生じるせん断力 (kN)

n : 柱に取り付くアンカーボルトの本数 (本)

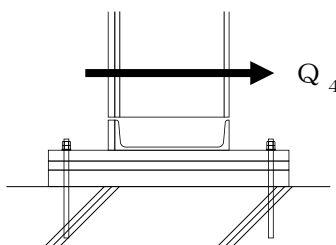


図 3-5 アンカーボルトに生じる荷重の例

3.1.6 評価条件

「3.1.5 評価方法」に用いる入力値を表3-8に示す。

表3-8 強度評価に用いる入力値

対象部位	記号	単位	定義	数値
共通	h	mm	水圧作用高さ	3300
	H	mm	浸水深さ	3300
	ρ_o	t/m ³	水の密度	1.03
	g	m/s ²	重力加速度	9.80665
	α_H	—	水平方向の余震震度	0.60
	β	—	浸水エリアの幅と水深の比による補正係数	1.0
鋼板	ρ_s	t/m ³	鋼板の密度	7.85
	t	mm	鋼板の厚さ	16
	Z ₁	mm ³	鋼板の断面係数	42.67×10 ³
	L ₁	mm	鋼板の短辺長さ	620
胴縁	b ₂	mm	胴縁に作用する荷重の負担幅	606
	m ₂	kg/m	胴縁の質量分布	51.0
	Z ₂	mm ³	胴縁の断面係数	249×10 ³
	L ₂	mm	胴縁の全長	1500
	A _{S2}	mm ²	胴縁のせん断断面積	1384
柱	b ₃	mm	柱に作用する荷重の負担幅	1500
	m ₃	kg/m	柱の質量分布	153.0
	Z ₃	mm ³	柱の断面係数	1350×10 ³
	L ₃	mm	柱全長	2816
	A _{S3}	mm ²	柱のせん断断面積	2700
アンカーボルト	n	本	柱に取り付くアンカーボルトの本数	6

4. タービン建物地下 1 階復水器室北西側防水壁

4.1 強度評価方法

4.1.1 記号の説明

タービン建物地下 1 階復水器室北西側防水壁の評価に用いる記号を表 4-1 に示す。

表 4-1(1) タービン建物地下 1 階復水器室北西側防水壁の強度評価に用いる記号

記号	単位	定義
w_1	kN/m	鋼板に作用する静水圧荷重及び余震を考慮した荷重
P_h	kN/m ²	静水圧荷重
ρ_o	t/m ³	水の密度
g	m/s ²	重力加速度
H	mm	浸水深さ
h	mm	水圧作用高さ
P	kN/m ²	動水圧荷重
β	—	浸水エリアの幅と水深の比による補正係数 (1.0)
α_H	—	水平方向の余震震度
α_V	—	鉛直方向の余震震度
S_d	kN/m	余震による水平地震荷重
S_{dV}	kN/m	余震による鉛直地震荷重
t	mm	鋼板の厚さ
ρ_s	t/m ³	鋼板の密度
σ_{b1}	N/mm ²	鋼板に生じる曲げ応力度
M_1	kN・m	鋼板の曲げモーメント
Z_1	mm ³	鋼板の断面係数
L_1	mm	鋼板の短辺長さ
w_{x2}	kN/m	胴縁に作用する静水圧荷重及び余震を考慮した荷重
w_{y2}	kN/m	胴縁に作用する余震を考慮した荷重
b_2	mm	胴縁に作用する荷重の負担幅
m_2	kg/m	胴縁の質量分布
σ_{bx2}	N/mm ²	胴縁に生じる強軸回りの曲げ応力度
σ_{by2}	N/mm ²	胴縁に生じる弱軸回りの曲げ応力度
M_{x2}	kN・m	胴縁に生じる強軸回りの曲げモーメント
M_{y2}	kN・m	胴縁に生じる弱軸回りの曲げモーメント
Z_{x2}	mm ³	胴縁の強軸回りの断面係数

表 4-1(2) タービン建物地下 1 階復水器室北西側防水壁の強度評価に用いる記号

記号	単位	定義
Z_{y2}	mm^3	胴縁の弱軸回りの断面係数
L_2	mm	胴縁の全長
τ_{x2}	N/mm^2	胴縁に生じる強軸方向のせん断応力度
τ_{y2}	N/mm^2	胴縁に生じる弱軸方向のせん断応力度
Q_{x2}	kN	胴縁の強軸方向のせん断力
Q_{y2}	kN	胴縁の弱軸方向のせん断力
A_{Sx2}	mm^2	胴縁の強軸方向のせん断断面積
A_{Sy2}	mm^2	胴縁の弱軸方向のせん断断面積
$s f_{t2}$	N/mm^2	胴縁の短期許容引張応力度
w_{x3}	kN/m	柱の強軸方向に作用する静水圧荷重及び余震を考慮した荷重
w_{y3}	kN/m	柱の弱軸方向に作用する静水圧荷重及び余震を考慮した荷重
b_3	mm	柱に作用する荷重の負担幅
m_3	kg/m	柱の質量分布
σ_{bx3}	N/mm^2	柱に生じる強軸回りの曲げ応力度
σ_{by3}	N/mm^2	柱に生じる弱軸回りの曲げ応力度
M_{x3}	kN・m	柱の強軸回りの曲げモーメント
M_{y3}	kN・m	柱の弱軸回りの曲げモーメント
Z_{x3}	mm^3	柱の強軸回りの断面係数
Z_{y3}	mm^3	柱の弱軸回りの断面係数
L_3	mm	柱全長
τ_{x3}	N/mm^2	柱に生じる強軸方向のせん断応力度
τ_{y3}	N/mm^2	柱に生じる弱軸方向のせん断応力度
Q_{x3}	kN	柱の強軸方向のせん断力
Q_{y3}	kN	柱の弱軸方向のせん断力
A_{Sx3}	mm^2	柱の強軸方向のせん断断面積
A_{Sy3}	mm^2	柱の弱軸方向のせん断断面積
$\sigma_{c(t)3}$	N/mm^2	柱に生じる軸応力度
$N_{c(t)3}$	kN	柱の圧縮又は引張軸力
A_{g3}	mm^2	柱の断面積
N_3	kN	柱の軸力
$s f_{bx3}$	N/mm^2	柱の強軸方向の短期許容曲げ応力度
$s f_{by3}$	N/mm^2	柱の弱軸方向の短期許容曲げ応力度
$s f_{c(t)3}$	N/mm^2	柱の短期許容圧縮又は許容引張応力度

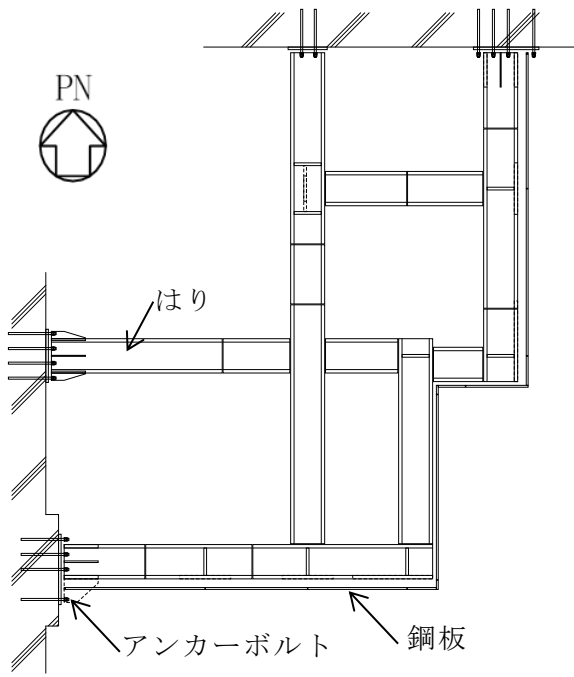
表 4-1(3) タービン建物地下 1 階復水器室北西側防水壁の強度評価に用いる記号

記号	単位	定義
$s f_{t3}$	N/mm ²	柱の短期許容引張応力度
w_{x4}	kN/m	はりに作用する静水圧荷重及び余震を考慮した荷重
w_{y4}	kN/m	はりに作用する余震を考慮した荷重
b_4	mm	はりに作用する荷重の負担幅
$\sigma_{b x 4}$	N/mm ²	はりに生じる強軸回りの曲げ応力度
$\sigma_{b y 4}$	N/mm ²	はりに生じる弱軸回りの曲げ応力度
M_{x4}	kN・m	はりの強軸回りの曲げモーメント
M_{y4}	kN・m	はりの弱軸回りの曲げモーメント
Z_{x4}	mm ³	はりの強軸回りの断面係数
Z_{y4}	mm ³	はりの弱軸回りの断面係数
L_4	mm	はり全長
τ_{x4}	N/mm ²	はりに生じる強軸方向のせん断応力度
τ_{y4}	N/mm ²	はりに生じる弱軸方向のせん断応力度
Q_{x4}	kN	はりの強軸方向のせん断力
Q_{y4}	kN	はりの弱軸方向のせん断力
$A_{S x 4}$	mm ²	はりの強軸方向のせん断断面積
$A_{S y 4}$	mm ²	はりの弱軸方向のせん断断面積
$\sigma_{c(t)4}$	N/mm ²	はりに生じる軸応力度
$N_{c(t)4}$	kN	はりの圧縮又は引張軸力
A_{g4}	mm ²	はりの断面積
$s f_{b x 4}$	N/mm ²	はりの強軸方向の短期許容曲げ応力度
$s f_{b y 4}$	N/mm ²	はりの弱軸方向の短期許容曲げ応力度
$s f_{c(t)4}$	N/mm ²	はりの短期許容圧縮又は許容引張応力度
$s f_{t4}$	N/mm ²	はりの短期許容引張応力度
T_5	kN	柱又ははりに生じる引張力
n_5	本	柱又ははりに取り付くアンカーボルトの本数
T_{d5}	kN	アンカーボルト 1 本当たりに生じる引張力
T_a	kN	アンカーボルト 1 本当たりの短期許容引張力
Q_5	kN	柱又ははりに生じるせん断力
Q_{d5}	kN	アンカーボルト 1 本当たりに生じるせん断力
Q_a	kN	アンカーボルト 1 本当たりの短期許容せん断力

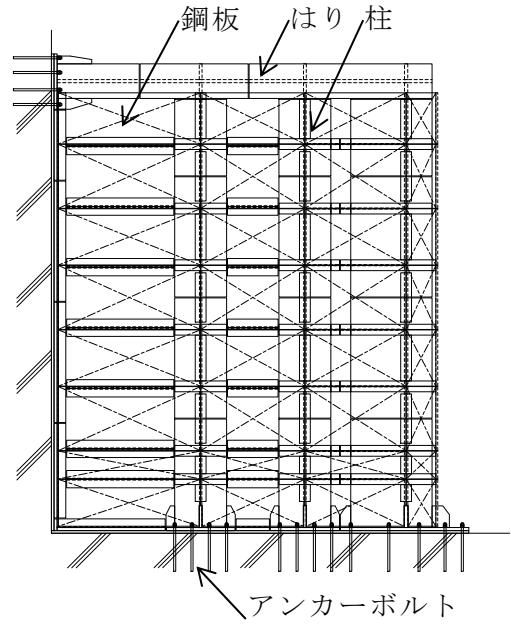
4.1.2 評価対象部位

当該防水壁の評価対象部位は「2.2 構造計画」に示す構造上の特性を踏まえ選定する。

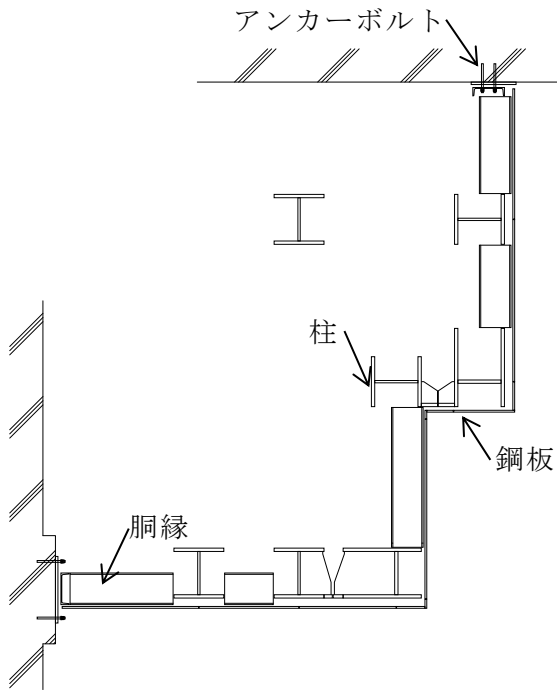
当該防水壁に生じる静水圧及び余震に伴う荷重は鋼板、胴縁、柱及びはりに伝わり、柱及びはりを固定するアンカーボルトを介して躯体に伝達されることから、評価対象部位を鋼板、胴縁、柱、はり及びアンカーボルトとする。評価対象部位を図4-1に示す。



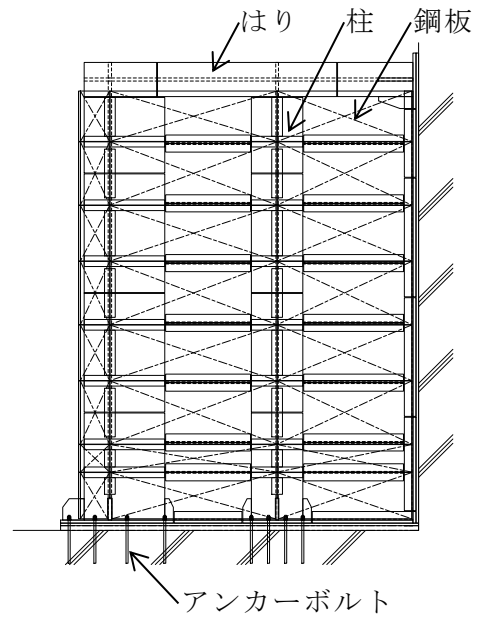
平面図 (はり伏図)



立面図 (南面)



平面図



立面図 (東面)

図 4-1 評価対象部位

4.1.3 荷重及び荷重の組合せ

強度評価に用いる荷重及び荷重の組合せは、VI-3-別添 3-1「津波への配慮が必要な施設の強度計算の基本方針」の「4.1 荷重及び荷重の組合せ」にて示している荷重及び荷重の組合せを踏まえて設定する。

(1) 荷重の組合せ

当該防水壁の強度評価に用いる荷重の組合せは、VI-3-別添 3-1「津波への配慮が必要な施設の強度計算の基本方針」を踏まえて下記の通りに設定する。

$$P_h + K S d$$

P_h : 静水圧荷重

$K S d$: 余震荷重

(2) 荷重の設定

a. 静水圧荷重 (P_h)

浸水に伴う静水圧荷重を考慮する。静水圧荷重は、評価対象部位周辺の水の密度に当該部分の浸水深さを考慮した水圧作用高さを乗じた次式により算出する。この時、鋼板、胴縁及び柱においては当該防水壁下端の最大静水圧が等分布に作用するものとして安全側に評価する。また、はりににおいては荷重負担幅下端の最大静水圧が等分布に作用するものとして安全側に評価する。静水圧荷重の算定に用いる水圧作用高さ及び水の密度を表 4-2 に、防水壁の水圧作用高さの概念図を図 4-2 に示す。

$$P_h = \rho_o \cdot g \cdot h \cdot 10^{-3}$$

P_h : 静水圧荷重 (kN/m²)

ρ_o : 水の密度 (t/m³)

g : 重力加速度 (m/s²)

h : 水圧作用高さ (mm)

b. 余震荷重 (K S d)

余震荷重として、弾性設計用地震動 S d による地震力及び動水圧を考慮する。評価に用いる余震震度は VI-2-1-7 「設計用床応答スペクトルの作成方針」に基づき設定し、設計用床応答スペクトルに基づき設定する場合に適用する減衰定数は 2 % とする。また、余震震度は防水壁設置階と上階の最大値とし、水平震度は N S 方向と E W 方向の大きい方を用いる。当該防水壁の余震震度を表 4-3 に示す。

動水圧荷重は「水道施設耐震工法指針・解説」に基づき、各部位に作用する動水圧を次式により算出する。この時、鋼板、胴縁及び柱においては当該防水壁下端の最大動水圧が等分布に作用するものとして安全側に評価する。また、**はり**においては**はり**の荷重負担幅下端の最大動水圧が等分布に作用するものとして安全側に評価する。防水壁の水圧作用高さの概念図を図 4-2 に、動水圧荷重の算定に用いる浸水深さ及び水圧作用高さを表 4-2 に、動水圧荷重の算出結果を表 4-4 に示す。

$$P = \beta \cdot 7 / 8 \cdot \alpha_H \cdot \rho_o \cdot g \cdot \sqrt{H \cdot h \cdot 10^{-6}}$$

P : 動水圧荷重 (kN/m²)

β : 浸水エリアの幅と水深の比による補正係数 (1.0)

α_H : 水平方向の余震震度

ρ_o : 水の密度 (t/m³)

g : 重力加速度 (m/s²)

H : 浸水深さ (mm)

h : 防水壁の水圧作用高さ (mm)

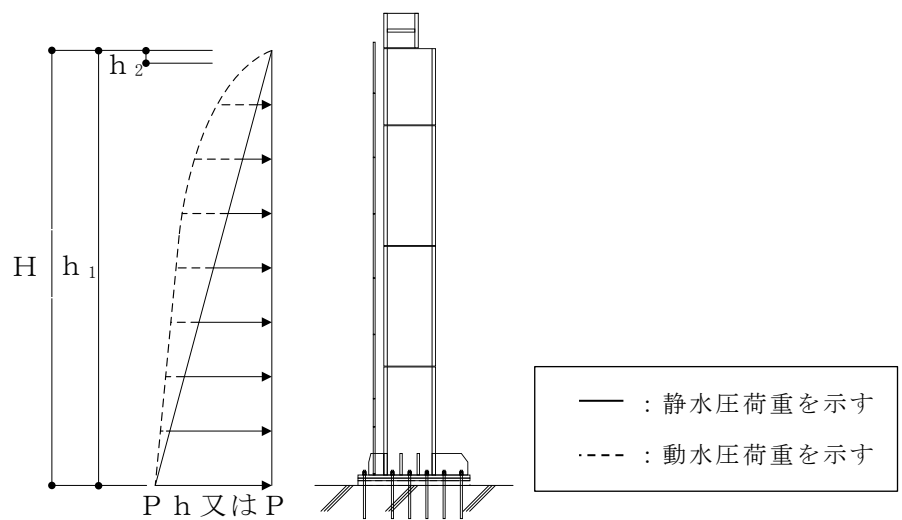


図 4-2 防水壁の水圧作用高さの断面概念図

表 4-2 浸水深さ，水圧作用高さ及び水の密度

浸水深さ H (mm)	水圧作用高さ		水の密度 ρ_0 (t/m ³)
	h_1 (mm)	h_2 (mm)	
	鋼板，胴縁， 柱	はり	
5050	5050	145	1.03

表 4-3 余震震度

設置場所	タービン建物 EL 0.25m			
固有周期 (s)	N S 方向 : 0.0506 E W 方向 : 0.0329 鉛直 : 0.0181			
減衰定数 (%)	N S 方向 : 2.0 E W 方向 : - 鉛直 : -			
地震力	弾性設計用地震動 S d			
モード	固有周期 (s)	水平震度		鉛直震度
		N S 方向	E W 方向	
1 次	0.0506	1.72* ¹	-	-
動的地震力* ²		-	0.60	0.32

注記*1：設計用床応答スペクトル I (S d) に基づき設定した震度

*2：設計用震度 I (1.0ZPA) を示す。

表 4-4 動水圧荷重の算出結果

部位	動水圧荷重 P (kN/m ²)
鋼板, 胴縁, 柱	76.77
はり	13.01

4.1.4 許容限界

許容限界は、VI-3-別添 3-1「津波への配慮が必要な施設の強度計算の基本方針」にて設定している許容限界を踏まえて設定する。

(1) 使用材料

当該防水壁を構成する鋼板、胴縁、柱、はり及びアンカーボルトの使用材料を表 4-5 に示す。

表 4-5 使用材料

評価対象部位	材質	仕様
鋼板	SS400	PL-22
柱	SN490B	BH-600×600×28×40 BH-600×940×40×40
はり	SN490B	BH-400×400×36×40 BH-400×500×28×40
胴縁	SS400	2-[-380×100×10.5×16
アンカーボルト	SS400	M24

(2) 許容限界

a. 鋼材

鋼材の許容限界は、「S 規準」を踏まえて表 4-6 の値とする。

表 4-6 鋼材の許容限界

材質	部材厚さ (mm)	短期許容応力度 (N/mm ²)			
		引張	圧縮* ²	曲げ* ²	せん断
SS400	$t \leq 40^{*1}$	235	235	235	135
	$40 < t \leq 100^{*1}$	215	215	215	124
SN490B	$t \leq 40^{*1}$	325	325	325	187
	$40 < t \leq 100^{*1}$	295	295	295	171

注記*1：t は板厚を示す。

*2：上限値であり，座屈長さ等を勘案して設定する。

b. アンカーボルト

アンカーボルトの許容荷重は「各種合成構造設計指針・同解説」を踏まえて表 4-7 の値とする。

なお、アンカーボルトが引張力を受ける場合においては、アンカーボルトの降伏により決まる耐力及び付着力を比較して、いずれか小さい値を採用する。また、アンカーボルトがせん断力を受ける場合においては、アンカーボルトのせん断強度により決まる耐力、定着したコンクリート躯体の支圧強度及びコーン状破壊により決まる耐力を比較して、いずれか小さい値を採用する。

表 4-7 アンカーボルトの許容限界

材質	許容耐力 (kN)	
	引張	せん断
SS400 (M24)	76	58

4.1.5 評価方法

当該防水壁を構成する鋼板，胴縁，柱，はり及びアンカーボルトに発生する応力より算定する応力度が，許容限界以下であることを確認する。

(1) 鋼板

鋼板に生じる応力は，鋼板を両端ピンの単純はりとして次式により算出し，鋼板の短期許容応力度以下であることを確認する。鋼板に作用する荷重の例を図 4-3 に示す。

a. 単位長さ当たりの等分布荷重

$$w_1 = (P_h + P) \cdot b_1 + S d$$

w_1 : 静水圧荷重及び余震を考慮した荷重 (kN/m)

P_h : 静水圧荷重 (kN/m²)

P : 動水圧荷重 (kN/m²)

b_1 : 鋼板の幅 (単位幅 : 1.0m)

$S d$: 余震による地震荷重 ($t \cdot 10^{-3} \cdot \alpha_H \cdot \rho_s \cdot g$) (kN/m)

t : 鋼板の厚さ (mm)

α_H : 水平方向の余震震度

ρ_s : 鋼板の密度 (t/m³)

g : 重力加速度 (m/s²)

b. 鋼板に生じる曲げ応力度

$$\sigma_{b1} = (M_1 \cdot 10^6) / Z_1$$

$$M_1 = w_1 \cdot (L_1 \cdot 10^{-3})^2 / 8$$

σ_{b1} : 鋼板に生じる曲げ応力度 (N/mm²)

M_1 : 鋼板の曲げモーメント (kN・m)

Z_1 : 鋼板の断面係数 (mm³)

L_1 : 鋼板の短辺長さ (mm)

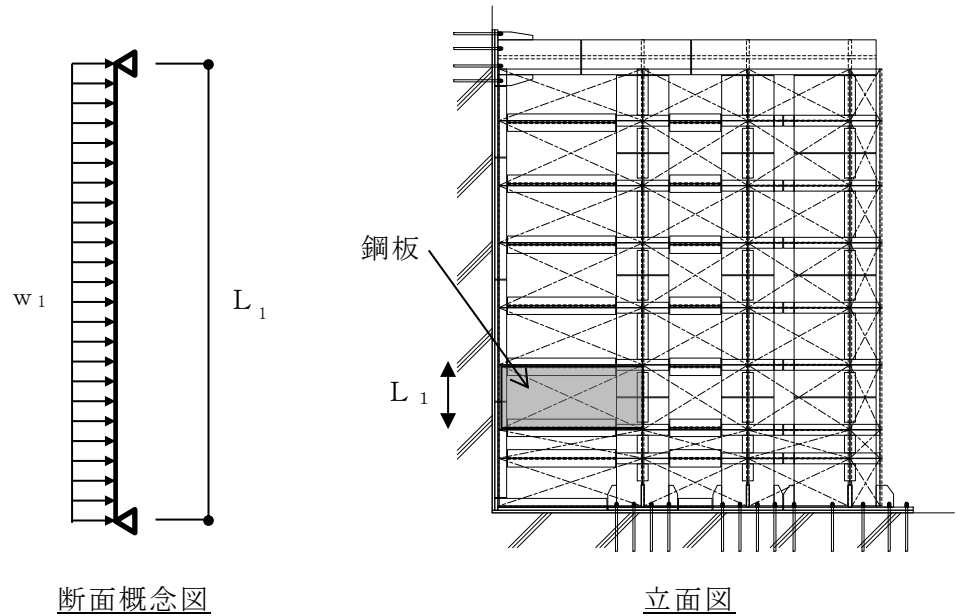


図 4-3 鋼板に作用する荷重の例

(2) 胴縁

胴縁に生じる応力は、胴縁を両端ピンの単純はりとして次式により算出し、胴縁の短期許容応力度以下であることを確認する。胴縁に作用する荷重の例を図 4-4 に示す。

a. 単位長さ当たりの等分布荷重

$$w_{x2} = (P_h + P) \cdot b_2 \cdot 10^{-3} + S d$$

$$w_{y2} = S d_v$$

w_{x2} : 静水圧荷重及び余震を考慮した荷重 (kN/m)

w_{y2} : 余震を考慮した荷重 (kN/m)

P_h : 静水圧荷重 (kN/m²)

P : 動水圧荷重 (kN/m²)

b_2 : 胴縁に作用する荷重の負担幅 (mm)

$S d$: 胴縁に生じる余震による水平地震荷重 (kN/m)

$$\left((\rho_s \cdot b_2 \cdot t \cdot 10^{-6} + m_2 \cdot 10^{-3}) \cdot \alpha_H \cdot g \right)$$

$S d_v$: 胴縁に生じる余震による鉛直地震荷重 (kN/m)

$$\left((\rho_s \cdot b_2 \cdot t \cdot 10^{-6} + m_2 \cdot 10^{-3}) \cdot (1 \pm \alpha_v) \cdot g \right)$$

ρ_s : 鋼板の密度 (t/m³)

t : 鋼板の厚さ (mm)

m_2 : 胴縁の質量分布 (kg/m)

α_H : 水平方向の余震震度

α_v : 鉛直方向の余震震度
 g : 重力加速度 (m/s^2)

b. 胴縁に生じる曲げ応力度

$$\sigma_{bx2} = (M_{x2} \cdot 10^6) / Z_{x2}$$

$$\sigma_{by2} = (M_{y2} \cdot 10^6) / Z_{y2}$$

$$M_{x2} = w_{x2} \cdot (L_2 \cdot 10^{-3})^2 / 8$$

$$M_{y2} = w_{y2} \cdot (L_2 \cdot 10^{-3})^2 / 8$$

$\sigma_{bx2}, \sigma_{by2}$: 胴縁に生じる強軸及び弱軸回りの曲げ応力度 (N/mm^2)
 M_{x2}, M_{y2} : 胴縁の強軸及び弱軸回りの曲げモーメント ($kN \cdot m$)
 Z_{x2}, Z_{y2} : 胴縁の強軸及び弱軸回りの断面係数 (mm^3)
 L_2 : 胴縁全長 (mm)

c. 胴縁に生じるせん断応力度

$$\tau_{x2} = (Q_{x2} \cdot 10^3) / A_{sx2}$$

$$\tau_{y2} = (Q_{y2} \cdot 10^3) / A_{sy2}$$

$$Q_{x2} = w_{x2} \cdot (L_2 \cdot 10^{-3}) / 2$$

$$Q_{y2} = w_{y2} \cdot (L_2 \cdot 10^{-3}) / 2$$

τ_{x2}, τ_{y2} : 胴縁に生じる強軸及び弱軸方向のせん断応力度 (N/mm^2)
 Q_{x2}, Q_{y2} : 胴縁の強軸及び弱軸方向のせん断力 (kN)
 A_{sx2}, A_{sy2} : 胴縁の強軸及び弱軸方向のせん断断面積 (mm^2)
 L_2 : 胴縁全長 (mm)

d. 胴縁に生じる組合せ応力度

胴縁に生じる曲げ応力度とせん断応力度から、組合せ応力度を「S規準」に基づき次式により算定し、短期許容応力度以下であることを確認する。

$$\sqrt{(\sigma_{bx2} + \sigma_{by2})^2 + 3 \cdot \tau_2^2} \leq_s f_{t2}$$

$\sigma_{bx2}, \sigma_{by2}$: 胴縁に生じる強軸及び弱軸回りの曲げ応力度 (N/mm^2)
 τ_2 : 胴縁に生じるせん断応力度 $\max(\tau_{x2}, \tau_{y2})$ (N/mm^2)
 $s f_{t2}$: 短期許容引張応力度 (N/mm^2)

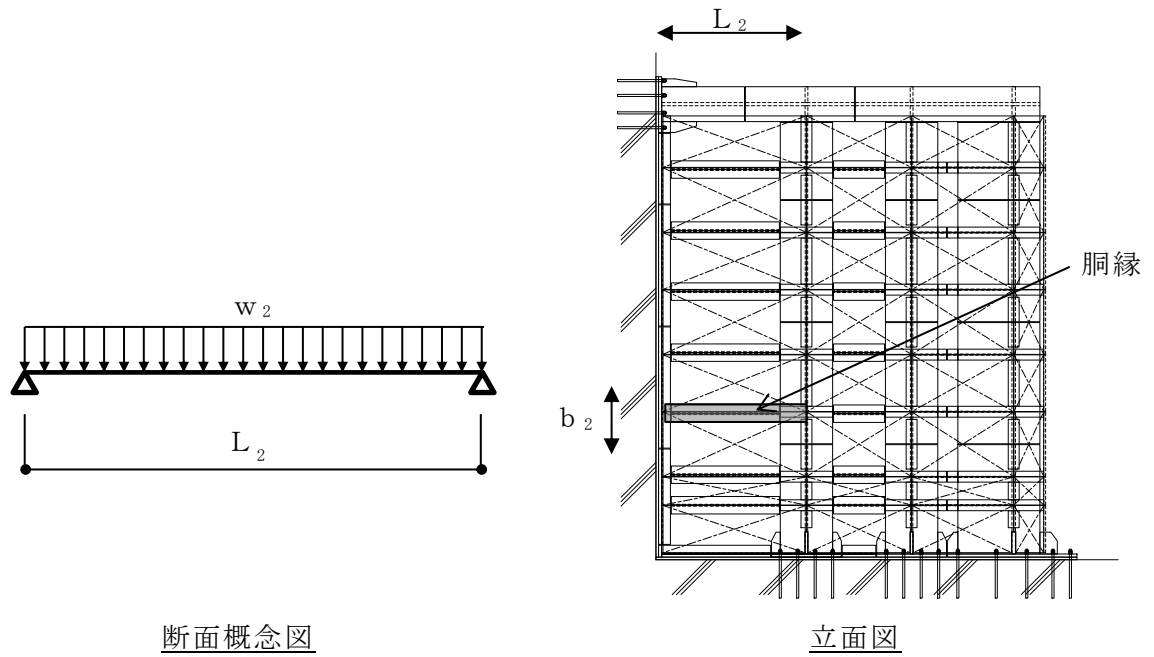


図 4-4 胴縁に作用する荷重の例

(3) 柱

柱に生じる応力は、柱を両端ピンの単純はりとして次式により算出し、柱の短期許容応力度以下であることを確認する。柱に作用する荷重の例を図 4-5 に示す。

a. 単位長さ当たりの等分布荷重

$$w_{x3} = (P_h + P) \cdot b_3 \cdot 10^{-3} + S d$$

$$w_{y3} = (P_h + P) \cdot b_3 \cdot 10^{-3} + S d$$

w_{x3} : 強軸方向に作用する静水圧荷重及び余震を考慮した荷重 (kN/m)

w_{y3} : 弱軸方向に作用する静水圧荷重及び余震を考慮した荷重 (kN/m)

P_h : 静水圧荷重 (kN/m²)

P : 動水圧荷重 (kN/m²)

b_3 : 柱に作用する荷重の負担幅 (mm)

$S d$: 余震による地震荷重 (kN/m)

$$\left((\rho_s \cdot b_3 \cdot t \cdot 10^{-6} + m_2 \cdot L_2 / b_2 \cdot 10^{-3} + m_3 \cdot 10^{-3}) \cdot \alpha_H \cdot g \right)$$

ρ_s : 鋼板の密度 (t/m³)

t : 鋼板の厚さ (mm)

m_2 : 胴縁の質量分布 (kg/m)

L_2 : 胴縁全長 (mm)

b_2 : 胴縁に作用する荷重の負担幅 (mm)

m_3 : 柱の質量分布 (kg/m)

α_H : 水平方向の余震震度

g : 重力加速度 (m/s^2)

b. 柱に生じる曲げ応力度

$$\sigma_{b x 3} = (M_{x 3} \cdot 10^6) / Z_{x 3}$$

$$\sigma_{b y 3} = (M_{y 3} \cdot 10^6) / Z_{y 3}$$

$$M_{x 3} = w_{x 3} \cdot (L_3 \cdot 10^{-3})^2 / 8$$

$$M_{y 3} = w_{y 3} \cdot (L_3 \cdot 10^{-3})^2 / 8$$

$\sigma_{b x 3}, \sigma_{b y 3}$: 柱に生じる強軸及び弱軸回りの曲げ応力度 (N/mm^2)

$M_{x 3}, M_{y 3}$: 柱の強軸及び弱軸回りの曲げモーメント ($kN \cdot m$)

$Z_{x 3}, Z_{y 3}$: 柱の強軸及び弱軸回りの断面係数 (mm^3)

L_3 : 柱全長 (mm)

c. 柱に生じるせん断応力度

$$\tau_{x 3} = (Q_{x 3} \cdot 10^3) / A_{S x 3}$$

$$\tau_{y 3} = (Q_{y 3} \cdot 10^3) / A_{S y 3}$$

$$Q_{x 3} = w_{x 3} \cdot (L_3 \cdot 10^{-3}) / 2$$

$$Q_{y 3} = w_{y 3} \cdot (L_3 \cdot 10^{-3}) / 2$$

$\tau_{x 3}, \tau_{y 3}$: 柱に生じる強軸及び弱軸方向のせん断応力度 (N/mm^2)

$Q_{x 3}, Q_{y 3}$: 柱の強軸及び弱軸方向のせん断力 (kN)

$A_{S x 3}, A_{S y 3}$: 柱の強軸及び弱軸方向のせん断断面積 (mm^2)

d. 柱に生じる軸応力度

$$\sigma_{c (t) 3} = (N_{c (t) 3} \cdot 10^3) / A_{g 3}$$

$$N_{c (t) 3} = N_3 \cdot (1 \pm \alpha_v)$$

$\sigma_{c (t) 3}$: 柱に生じる軸応力度 (N/mm^2)

$N_{c (t) 3}$: 柱の圧縮又は引張軸力 (kN)

$A_{g 3}$: 柱の断面積 (mm^2)

N_3 : 柱の軸力 (kN)

α_v : 鉛直方向の余震震度

e. 柱に生じる組合せ応力度

柱に生じる曲げ応力度と軸応力度の組合せに対する検定比は、次式により算出し、検定比 1.0 以下であることを確認する。

$$\sigma_{b_{x3}}/s f_{b_{x3}} + \sigma_{b_{y3}}/s f_{b_{y3}} + \sigma_{c(t)3}/s f_{c(t)3} \leq 1.0$$

$\sigma_{b_{x3}}, \sigma_{b_{y3}}$: 柱に生じる強軸及び弱軸回りの曲げ応力度 (N/mm²)

$s f_{b_{x3}}, s f_{b_{y3}}$: 柱の強軸及び回りの短期許容曲げ応力度 (N/mm²)

$\sigma_{c(t)3}$: 柱に生じる軸応力度 (N/mm²)

$s f_{c(t)3}$: 短期許容圧縮又は許容引張応力度 (N/mm²)

柱に生じる曲げ応力度，軸応力度及びせん断応力度の組合せに対する応力度は、次式により算出し、短期許容引張応力度以下であることを確認する。

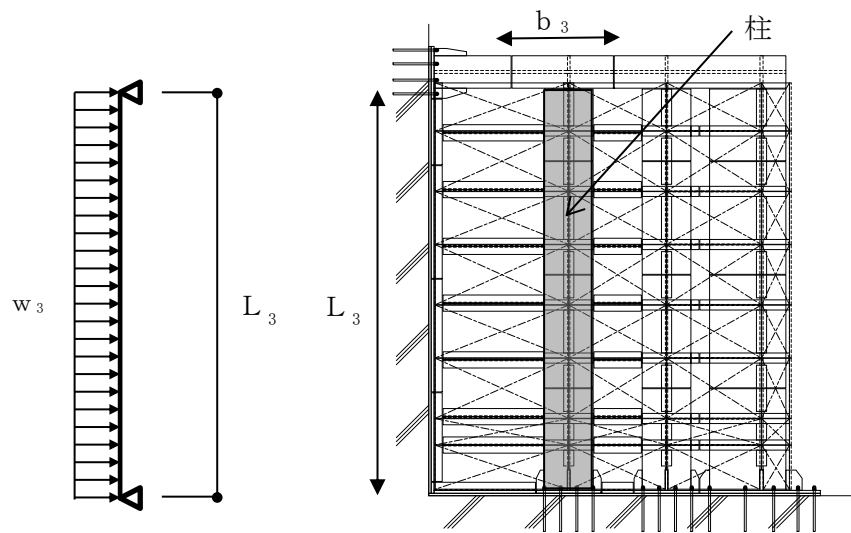
$$\sqrt{(\sigma_{b_{x3}} + \sigma_{b_{y3}} + \sigma_{c(t)3})^2 + 3 \tau_3^2} \leq s f_{t3}$$

$\sigma_{b_{x3}}, \sigma_{b_{y3}}$: 柱に生じる強軸及び弱軸回りの曲げ応力度 (N/mm²)

$\sigma_{c(t)3}$: 柱に生じる軸応力度 (N/mm²)

τ_3 : 柱に生じるせん断応力度 $\max(\tau_{x3}, \tau_{y3})$ (N/mm²)

$s f_{t3}$: 短期許容引張応力度 (N/mm²)



断面概念図

立面図

図 4-5 柱に作用する荷重の例

(4) はり

はりに生じる応力は、はりを両端ピンの単純はりとして次式により算出し、はりの短期許容応力度以下であることを確認する。はりに作用する荷重の例を図4-6に示す。

a. 単位長さ当たりの等分布荷重

$$w_{x4} = (P_h + P) \cdot b_4 \cdot 10^{-3} + S_d$$

$$w_{y4} = S_{dv}$$

w_{x4} : 静水圧荷重及び余震を考慮した荷重 (kN/m)

w_{y4} : 余震を考慮した荷重 (kN/m)

P_h : 静水圧荷重 (kN/m²)

P : 動水圧荷重 (kN/m²)

b_4 : はりに作用する荷重の負担幅 (mm)

S_d : 余震による地震荷重 (kN/m)

S_{dv} : 余震による鉛直地震荷重 (kN/m)

b. はりに生じる曲げ応力度

$$\sigma_{bx4} = (M_{x4} \cdot 10^6) / Z_{x4}$$

$$\sigma_{by4} = (M_{y4} \cdot 10^6) / Z_{y4}$$

$$M_{x4} = w_{x4} \cdot (L_4 \cdot 10^{-3})^2 / 8$$

$$M_{y4} = w_{y4} \cdot (L_4 \cdot 10^{-3})^2 / 8$$

$\sigma_{bx4}, \sigma_{by4}$: はりに生じる強軸及び弱軸回りの曲げ応力度 (N/mm²)

M_{x4}, M_{y4} : はりの強軸及び弱軸回りの曲げモーメント (kN・m)

Z_{x4}, Z_{y4} : はりの強軸及び弱軸回りの断面係数 (mm³)

L_4 : はり全長 (mm)

c. はりに生じるせん断応力度

$$\tau_{x4} = (Q_{x4} \cdot 10^3) / A_{Sx4}$$

$$\tau_{y4} = (Q_{y4} \cdot 10^3) / A_{Sy4}$$

$$Q_{x4} = w_{x4} \cdot (L_4 \cdot 10^{-3}) / 2$$

$$Q_{y4} = w_{y4} \cdot (L_4 \cdot 10^{-3}) / 2$$

τ_{x4}, τ_{y4} : はりに生じる強軸及び弱軸方向のせん断応力度 (N/mm²)

Q_{x4}, Q_{y4} : はりの強軸及び弱軸方向のせん断力 (kN)

A_{Sx4}, A_{Sy4} : はりの強軸及び弱軸方向のせん断断面積 (mm²)

d. はりに生じる軸応力度

$$\sigma_{c(t)4} = (N_{c(t)4} \cdot 10^3) / A_{g4}$$

$\sigma_{c(t)4}$: はりに生じる軸応力度 (N/mm²)

$N_{c(t)4}$: はりの圧縮又は引張軸力 (kN)

A_{g4} : はりの断面積 (mm²)

e. はりに生じる組合せ応力度

はりに生じる曲げ応力度と軸応力度の組合せに対する検定比は、次式により算出し、検定比 1.0 以下であることを確認する。

$$\sigma_{bx4}/s f_{bx4} + \sigma_{by4}/s f_{by4} + \sigma_{c(t)4}/s f_{c(t)4} \leq 1.0$$

$\sigma_{bx4}, \sigma_{by4}$: はりに生じる強軸及び弱軸回りの曲げ応力度 (N/mm²)

$s f_{bx4}, s f_{by4}$: はりの強軸及び弱軸回りの短期許容曲げ応力度 (N/mm²)

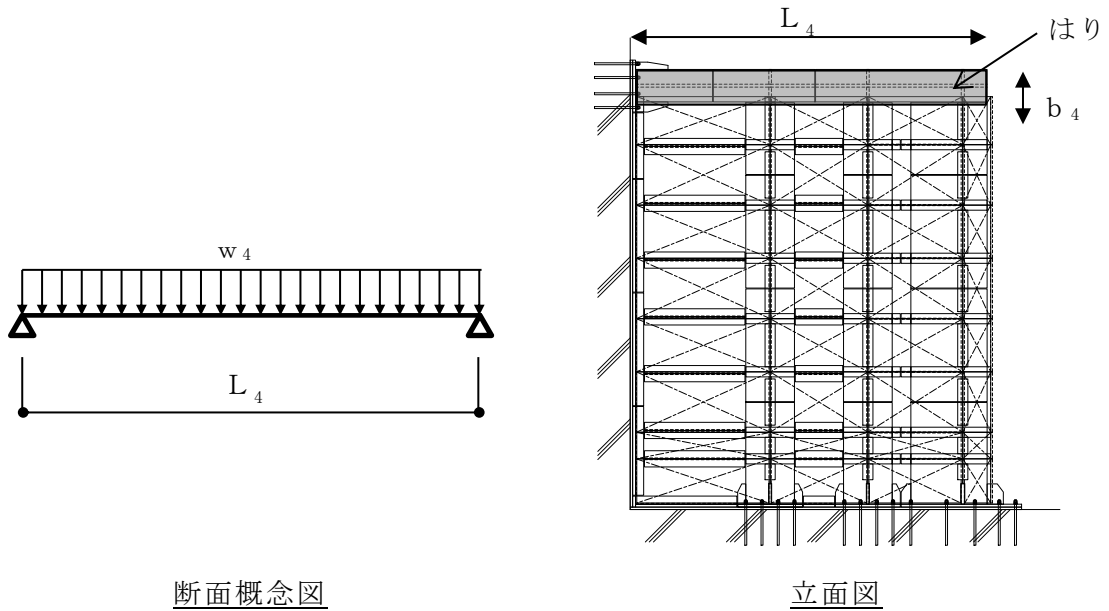
$\sigma_{c(t)4}$: はりに生じる軸応力度 (N/mm²)

$s f_{c(t)4}$: 短期許容圧縮又は許容引張応力度 (N/mm²)

はりに生じる曲げ応力度，軸応力度及びせん断応力度の組合せに対する応力度は，次式により算出し，短期許容引張応力度以下であることを確認する。

$$\sqrt{(\sigma_{bx4} + \sigma_{by4} + \sigma_{c(t)4})^2 + 3 \cdot \tau_4^2} \leq_s f_{t4}$$

- $\sigma_{bx4}, \sigma_{by4}$: はりに生じる強軸及び弱軸回りの曲げ応力度 (N/mm²)
 $\sigma_{c(t)4}$: はりに生じる軸応力度 (N/mm²)
 τ_4 : はりに生じるせん断応力度 $\max(\tau_{x4}, \tau_{y4})$ (N/mm²)
 $s f_{t4}$: 短期許容引張応力度 (N/mm²)



断面概念図

立面図

図 4-6 はりに作用する荷重の例

(5) アンカーボルト

アンカーボルト 1 本あたりに生じる引張力又はせん断力が、「各種合成構造設計指針」に基づき算定したアンカーボルトの短期許容荷重以下であることを確認する。アンカーボルトに生じる荷重の例を図 4-7 に示す。

$$(T_{d5}/T_a)^2 + (Q_{d5}/Q_a)^2 \leq 1$$

$$T_{d5} = T_5 / n_5$$

$$T_{d5}/T_a \leq 1.0$$

T_5 : 柱又ははり^{はり}に生じる引張力 (kN)

n_5 : 柱又ははり^{はり}に取り付くアンカーボルトの本数 (本)

T_{d5} : アンカーボルト 1 本あたりに生じる引張力 (kN)

T_a : アンカーボルト 1 本あたりの短期許容引張力 (kN)

$$Q_{d5} = Q_5 / n_5$$

$$Q_{d5}/Q_a \leq 1.0$$

Q_5 : 柱又ははり^{はり}に生じるせん断力 (kN)

Q_{d5} : アンカーボルト 1 本あたりに生じるせん断力 (kN)

Q_a : アンカーボルト 1 本あたりの短期許容せん断力 (kN)

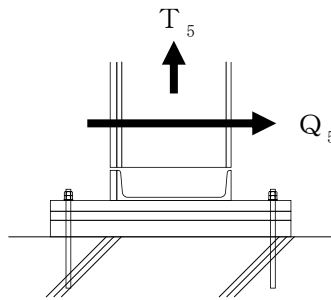


図 4-7 アンカーボルトに生じる荷重の例

4.1.6 評価条件

「4.1.4 評価方法」に用いる評価条件に用いる入力値を表4-8に示す。

表4-8(1) 強度評価に用いる入力値

対象部位	記号	単位	定義	数値
共通	H	mm	浸水深さ	5050
	ρ_o	t/m ³	水の密度	1.03
	g	m/s ²	重力加速度	9.80665
	α_H	—	水平方向の余震震度	1.72
	α_V	—	鉛直方向の余震震度	0.32
	β	—	浸水エリアの幅と水深の比による補正係数	1.0
鋼板	h	mm	水圧作用高さ	5050
	ρ_s	t/m ³	鋼板の密度	7.85
	t	mm	鋼板の厚さ	22
	Z ₁	mm ³	鋼板の断面係数	80.67×10 ³
	L ₁	mm	鋼板の短辺長さ	750
胴縁	h	mm	水圧作用高さ	5050
	b ₂	mm	胴縁に作用する荷重の負担幅	725
	m ₂	kg/m	胴縁の質量分布	214.1
	Z _{x2}	mm ³	胴縁の強軸回りの断面係数	1526×10 ³
	Z _{y2}	mm ³	胴縁の弱軸回りの断面係数	141×10 ³
	L ₂	mm	胴縁全長	2300
	A _{Sx2}	mm ²	胴縁の強軸方向のせん断断面積	7308
	A _{Sy2}	mm ²	胴縁の弱軸方向のせん断断面積	6400
柱	h	mm	水圧作用高さ	5050
	b ₃	mm	柱に作用する荷重の負担幅	1800
	m ₃	kg/m	柱の質量分布	601.6
	Z _{x3}	mm ³	柱の強軸回りの断面係数	13659×10 ³
	Z _{y3}	mm ³	柱の弱軸回りの断面係数	4803×10 ³
	L ₃	mm	柱全長	5280
	A _{Sx3}	mm ²	柱の強軸方向のせん断断面積	14560
	A _{Sy3}	mm ²	柱の弱軸方向のせん断断面積	48000
	A _{g3}	mm ²	柱の断面積	62560

表 4-8(2) 強度評価に用いる入力値

対象部位	記号	単位	定義	数値
はり	h	mm	水圧作用高さ	145
	Z_{x4}	mm ³	はりの強軸回りの断面係数	5697×10^3
	Z_{y4}	mm ³	はりの弱軸回りの断面係数	2140×10^3
	b_4	mm	はりに作用する荷重の負担幅	575
	L_4	mm	はり全長	3600
	A_{Sx4}	mm ²	はりの強軸方向のせん断断面積	11520
	A_{Sy4}	mm ²	はりの弱軸方向のせん断断面積	32000
	A_{g4}	mm ²	はりの断面積	43520
アンカーボルト	n_5	本	柱又ははりに取り付くアンカーボルトの本数	16

5. タービン建物地下1階復水器室北側防水壁

5.1 強度評価方法

5.1.1 記号の説明

タービン建物地下1階復水器室北側防水壁の評価に用いる記号を表5-1に示す。

表5-1(1) タービン建物地下1階復水器室北側防水壁の強度評価に用いる記号

記号	単位	定義
w_1	kN/m	鋼板に作用する静水圧荷重及び余震を考慮した荷重
P_h	kN/m ²	静水圧荷重
ρ_o	t/m ³	水の密度
g	m/s ²	重力加速度
H	mm	浸水深さ
h	mm	水圧作用高さ
P	kN/m ²	動水圧荷重
β	—	浸水エリアの幅と水深の比による補正係数 (1.0)
α_H	—	水平方向の余震震度
α_V	—	鉛直方向の余震震度
S_d	kN/m	余震による水平地震荷重
S_{dV}	kN/m	余震による鉛直地震荷重
t	mm	鋼板の厚さ
ρ_s	t/m ³	鋼板の密度
σ_{b1}	N/mm ²	鋼板に作用する曲げ応力度
M_1	kN・m	鋼板の曲げモーメント
Z_1	mm ³	鋼板の断面係数
L_1	mm	鋼板の短辺長さ
w_{x2}	kN/m	胴縁に作用する静水圧荷重及び余震を考慮した荷重
w_{y2}	kN/m	胴縁に作用する余震を考慮した荷重
b_2	mm	胴縁に作用する荷重の負担幅
m_2	kg/m	胴縁の質量分布
σ_{bx2}	N/mm ²	胴縁に生じる強軸回りの曲げ応力度
σ_{by2}	N/mm ²	胴縁に生じる弱軸回りの曲げ応力度
M_{x2}	kN・m	胴縁に生じる強軸回りの曲げモーメント
M_{y2}	kN・m	胴縁に生じる弱軸回りの曲げモーメント
Z_{x2}	mm ³	胴縁の強軸回りの断面係数

表 5-1(2) タービン建物地下 1 階復水器室北側防水壁の強度評価に用いる記号

記号	単位	定義
Z_{y2}	mm^3	胴縁の弱軸回りの断面係数
L_2	mm	胴縁全長
τ_{x2}	N/mm^2	胴縁に生じる強軸方向のせん断応力度
τ_{y2}	N/mm^2	胴縁に生じる弱軸方向のせん断応力度
Q_{x2}	kN	胴縁の強軸方向のせん断力
Q_{y2}	kN	胴縁の弱軸方向のせん断力
A_{Sx2}	mm^2	胴縁の強軸方向のせん断断面積
A_{Sy2}	mm^2	胴縁の弱軸方向のせん断断面積
$s f_{t2}$	N/mm^2	胴縁の短期許容引張応力度
w_{x3}	kN/m	柱の強軸方向に作用する静水圧荷重及び余震を考慮した荷重
w_{y3}	kN/m	柱の弱軸方向に作用する静水圧荷重及び余震を考慮した荷重
b_3	mm	柱に作用する荷重の負担幅
m_3	kg/m	柱の質量分布
σ_{bx3}	N/mm^2	柱に作用する強軸回りの曲げ応力度
σ_{by3}	N/mm^2	柱に作用する弱軸回りの曲げ応力度
M_{x3}	kN・m	柱の強軸回りの曲げモーメント
M_{y3}	kN・m	柱の弱軸回りの曲げモーメント
Z_{x3}	mm^3	柱の強軸回りの断面係数
Z_{y3}	mm^3	柱の弱軸回りの断面係数
L_3	mm	柱全長
τ_{x3}	N/mm^2	柱に生じる強軸方向のせん断応力度
τ_{y3}	N/mm^2	柱に生じる弱軸方向のせん断応力度
Q_{x3}	kN	柱の強軸方向のせん断力
Q_{y3}	kN	柱の弱軸方向のせん断力
A_{Sx3}	mm^2	柱の強軸方向のせん断断面積
A_{Sy3}	mm^2	柱の弱軸方向のせん断断面積
$\sigma_{c(t)3}$	N/mm^2	柱に生じる軸応力度
$N_{c(t)3}$	kN	柱の圧縮又は引張軸力
A_{g3}	mm^2	柱の断面積
N_3	kN	柱の軸力
$s f_{bx3}$	N/mm^2	柱の強軸方向の短期許容曲げ応力度
$s f_{by3}$	N/mm^2	柱の弱軸方向の短期許容曲げ応力度
$s f_{c(t)3}$	N/mm^2	柱の短期許容圧縮又は許容引張応力度

表 5-1(3) タービン建物地下 1 階復水器室北側防水壁の強度評価に用いる記号

記号	単位	定義
$s f_{t3}$	N/mm ²	柱の短期許容引張応力度
w_{x4}	kN/m	はりに作用する静水圧荷重及び余震を考慮した荷重
w_{y4}	kN/m	はりに作用する余震を考慮した荷重
b_4	mm	はりに作用する荷重の負担幅
σ_{bx4}	N/mm ²	はりに生じる強軸回りの曲げ応力度
σ_{by4}	N/mm ²	はりに生じる弱軸回りの曲げ応力度
M_{x4}	kN・m	はりの強軸回りの曲げモーメント
M_{y4}	kN・m	はりの弱軸回りの曲げモーメント
Z_{x4}	mm ³	はりの強軸回りの断面係数
Z_{y4}	mm ³	はりの弱軸回りの断面係数
τ_{x4}	N/mm ²	はりに生じる強軸方向のせん断応力度
τ_{y4}	N/mm ²	はりに生じる弱軸方向のせん断応力度
Q_{x4}	kN	はりの強軸方向のせん断力
Q_{y4}	kN	はりの弱軸方向のせん断力
A_{sx4}	mm ²	はりの強軸方向のせん断断面積
A_{sy4}	mm ²	はりの弱軸方向のせん断断面積
$\sigma_{c(t)4}$	N/mm ²	はりに生じる軸応力度
$N_{c(t)4}$	kN	はりの圧縮又は引張軸力
A_{g4}	mm ²	はりの断面積
$s f_{xb4}$	N/mm ²	はりの強軸方向の短期許容曲げ応力度
$s f_{yb4}$	N/mm ²	はりの弱軸方向の短期許容曲げ応力度
$s f_{c(t)4}$	N/mm ²	はりの短期許容圧縮又は許容引張応力度
$s f_{t4}$	N/mm ²	はりの短期許容引張応力度
$\sigma_{c(t)5}$	N/mm ²	水平ブレースに生じる軸応力度
$N_{c(t)5}$	kN	水平ブレースの圧縮又は引張軸力
A_{g5}	mm ²	水平ブレースの断面積
T_6	kN	柱又ははりに生じる引張力
n_6	本	柱又ははりに取り付くアンカーボルトの本数
T_{d6}	kN	アンカーボルト 1 本当たりに生じる引張力
T_a	kN	アンカーボルト 1 本当たりの短期許容引張力
Q_6	kN	柱又ははりに生じるせん断力
Q_{d6}	kN	アンカーボルト 1 本当たりに生じるせん断力
Q_a	kN	アンカーボルト 1 本当たりの短期許容せん断力

5.1.2 評価対象部位

当該防水壁の評価対象部位は「2.2 構造計画」に示す構造上の特性を踏まえ選定する。

当該防水壁に生じる静水圧及び余震に伴う荷重は鋼板、胴縁、柱、はり及び水平ブレースに伝わり、柱及びはりを固定するアンカーボルトを介して躯体に伝達されることから、評価対象部位を鋼板、胴縁、柱、はり、水平ブレース及びアンカーボルトとする。評価対象部位を図5-1に示す。

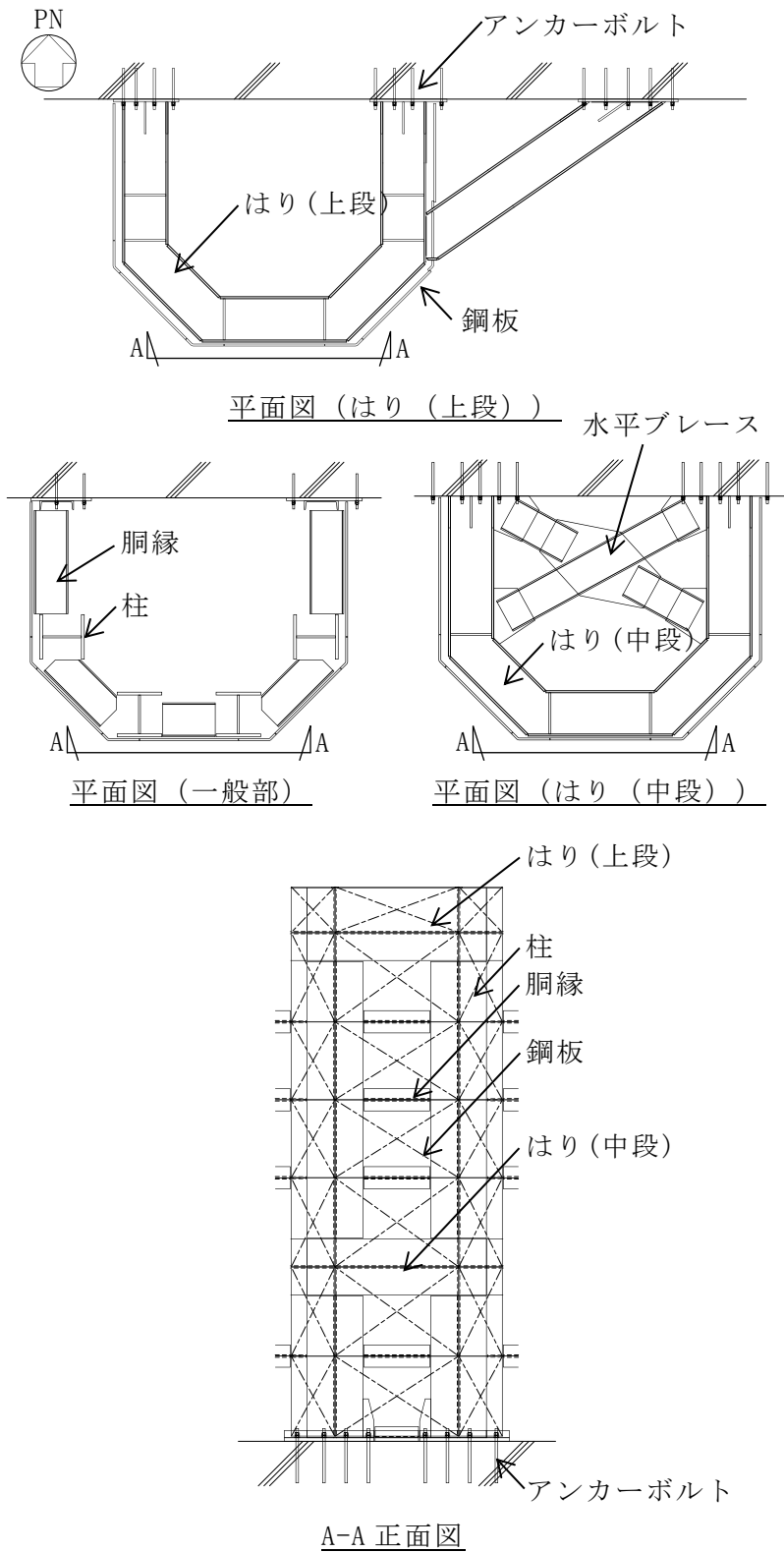


図 5-1 評価対象部位

5.1.3 荷重及び荷重の組合せ

強度評価に用いる荷重及び荷重の組合せは、VI-3-別添 3-1「津波への配慮が必要な施設の強度計算の基本方針」の「4.1 荷重及び荷重の組合せ」にて示している荷重及び荷重の組合せを踏まえて設定する。

(1) 荷重の組合せ

当該防水壁の強度評価に用いる荷重の組合せは、VI-3-別添 3-1「津波への配慮が必要な施設の強度計算の基本方針」を踏まえて下記の通りに設定する。

$$P_h + K S d$$

P_h : 静水圧荷重

$K S d$: 余震荷重

(2) 荷重の設定

a. 静水圧荷重 (P_h)

浸水に伴う静水圧荷重を考慮する。静水圧荷重は、評価対象部位周辺の水の密度に当該部分の浸水深さを考慮した水圧作用高さを乗じた次式により算出する。この時、鋼板、胴縁、柱、**はり**及び水平ブレースにおいては当該防水壁下端の最大静水圧が等分布に作用するものとして安全側に評価する。なお、**はり**（上段）においては**はり**の荷重負担幅下端の最大静水圧が等分布に作用するものとして安全側に評価する。静水圧荷重の算定に用いる水圧作用高さ及び水の密度を表 5-2 に、防水壁の水圧作用高さの概念図を図 5-2 に示す。

$$P_h = \rho_o \cdot g \cdot h \cdot 10^{-3}$$

P_h : 静水圧荷重 (kN/m²)

ρ_o : 水の密度 (t/m³)

g : 重力加速度 (m/s²)

h : 水圧作用高さ (mm)

b. 余震荷重 (K S d)

余震荷重として、弾性設計用地震動 S d による地震力及び動水圧を考慮する。評価に用いる余震震度は VI-2-1-7 「設計用床応答スペクトルの作成方針」に基づき設定し、設計用床応答スペクトルに基づき設定する場合に適用する減衰定数は 2 % とする。また、余震震度は防水壁設置階と上階の最大値とし、水平震度は N S 方向と E W 方向の大きい方を用いる。当該防水壁の余震震度を表 5-3 に示す。

動水圧荷重は「水道施設耐震工法指針・解説」に基づき、各部位に作用する動水圧を次式により算出する。この時、鋼板、胴縁、柱、はり及び水平ブレースにおいては当該防水壁下端の最大動水圧が等分布に作用するものとして安全側に評価する。なお、はり（上段）においてははりの荷重負担幅下端の最大動水圧が等分布に作用するものとして安全側に評価する。防水壁の水圧作用高さの概念図を図 5-2 に、動水圧荷重の算定に用いる浸水深さ及び水圧作用高さを表 5-2 に、動水圧荷重の算出結果を表 5-4 に示す。

$$P = \beta \cdot 7 / 8 \cdot \alpha_H \cdot \rho_o \cdot g \cdot \sqrt{H \cdot h \cdot 10^{-6}}$$

P : 動水圧荷重 (kN/m²)

β : 浸水エリアの幅と水深の比による補正係数 (1.0)

α_H : 水平方向の余震震度

ρ_o : 水の密度 (t/m³)

g : 重力加速度 (m/s²)

H : 浸水高さ (mm)

h : 水圧作用高さ (mm)

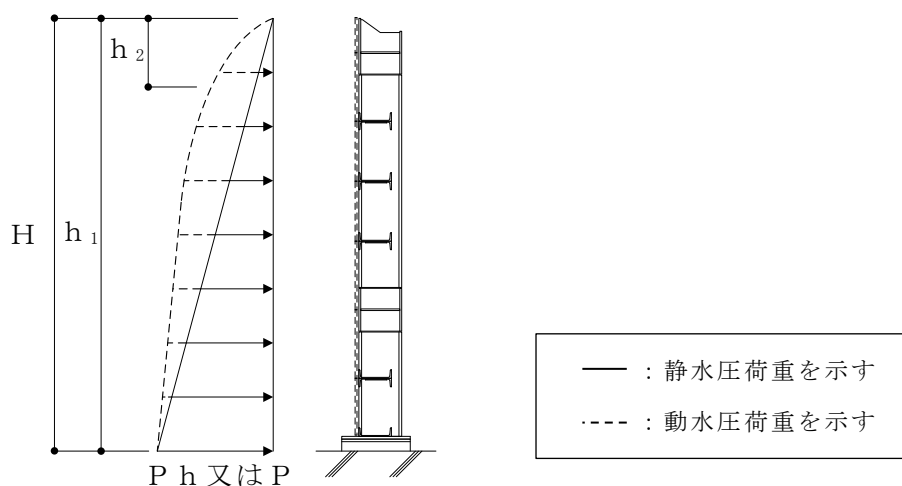


図 5-2 防水壁の水圧作用高さの断面概念図

表 5-2 浸水深さ、水圧作用高さ及び水の密度

浸水深さ H (mm)	水圧作用高さ		水の密度 $\rho_o(t/m^3)$
	h_1 (mm)	h_2 (mm)	
5050	5050	810	1.03

表 5-3 余震震度

設置場所	タービン建物 EL 0.25m			
固有周期 (s)	N S 方向 : 0.0154 E W 方向 : 0.0207 鉛直 : 0.0593			
減衰定数 (%)	N S 方向 : - E W 方向 : - 鉛直 : 2.0			
地震力	弾性設計用地震動 S d			
モード	固有周期 (s)	水平震度		鉛直震度
		N S 方向	E W 方向	
1 次	0.0593	-	-	1.44 ^{*1}
動的地震力 ^{*2}		0.56	0.60	-

注記*1 : 設計用床応答スペクトル I (S d) に基づき設定した震度

*2 : 設計用震度 I (1.0ZPA) を示す。

表 5-4 動水圧荷重の算出結果

部位	動水圧荷重 P (kN/m ²)
鋼板, 胴縁, 柱, はり (中段)	26.78
はり (上段)	10.73

5.1.4 許容限界

許容限界は、VI-3-別添 3-1「津波への配慮が必要な施設の強度計算の基本方針」にて設定している許容限界を踏まえて設定する。

(1) 使用材料

防水壁を構成する鋼板, 胴縁, 柱, はり, 水平ブレース及びアンカーボルトの使用材料を表 5-5 に示す。

表 5-5 使用材料

評価対象部位	材質	仕様
鋼板	SS400	PL-22
柱	SN490B	BH-500×500×22×32
はり	SN490B	BH-500×500×19×22
水平ブレース	SS400	2-[-380×100×10.5×16
胴縁	SS400	2-[-380×100×10.5×16
アンカーボルト	SS400	M24

(2) 許容限界

a. 鋼材

鋼材の許容限界は、「S規準」を踏まえて表5-6の値とする。

表5-6 鋼材の許容限界

材質	部材厚さ (mm)	短期許容応力度 (N/mm ²)			
		引張	圧縮* ²	曲げ* ²	せん断
SS400	$t \leq 40^{*1}$	235	235	235	135
	$40 < t \leq 100^{*1}$	215	215	215	124
SN490B	$t \leq 40^{*1}$	325	325	325	187
	$40 < t \leq 100^{*1}$	295	295	295	171

注記*1: tは板厚を示す。

*2: 上限値であり、座屈長さ等を勘案して設定する。

b. アンカーボルト

アンカーボルトの許容限界は「各種合成構造設計指針・同解説」を踏まえて表5-7の値とする。

なお、アンカーボルトが引張力を受ける場合においては、アンカーボルトの降伏により決まる耐力及び付着力を比較して、いずれか小さい値を採用する。また、アンカーボルトがせん断力を受ける場合においては、アンカーボルトのせん断強度により決まる耐力、定着したコンクリート躯体の支圧強度及びコーン状破壊により決まる耐力を比較して、いずれか小さい値を採用する。

表5-7 アンカーボルトの許容限界

材質	許容耐力 (kN)	
	引張	せん断
SS400 (M24)	83	58

5.1.5 評価方法

当該防水壁を構成する鋼板，胴縁，柱，**はり**，水平ブレース及びアンカーボルトに発生する応力より算定する応力度が，許容限界以下であることを確認する。

(1) 鋼板

鋼板に生じる応力は，鋼板を両端ピンの単純はりとして次式により算出し，鋼板の短期許容応力度以下であることを確認する。鋼板に作用する荷重の例を図 5-3 に示す。

a. 単位長さ当たりの等分布荷重

$$w_1 = (P_h + P) \cdot b_1 + S_d$$

w_1 : 静水圧荷重及び余震を考慮した荷重 (kN/m)

P_h : 静水圧荷重 (kN/m²)

P : 動水圧荷重 (kN/m²)

b_1 : 鋼板の幅 (単位幅 : 1.0m)

S_d : 余震による地震荷重 ($t \cdot 10^{-3} \cdot \alpha_H \cdot \rho_s \cdot g$) (kN/m)

t : 鋼板の厚さ (mm)

ρ_s : 鋼板の密度 (t/m³)

α_H : 水平方向の余震震度

g : 重力加速度 (m/s²)

b. 鋼板に生じる曲げ応力度

$$\sigma_{b1} = (M_1 \cdot 10^6) / Z_1$$

$$M_1 = w_1 \cdot (L_1 \cdot 10^{-3})^2 / 8$$

σ_{b1} : 鋼板に生じる曲げ応力度 (N/mm²)

M_1 : 鋼板の曲げモーメント (kN・m)

Z_1 : 鋼板の断面係数 (mm³)

L_1 : 鋼板の短辺長さ (mm)

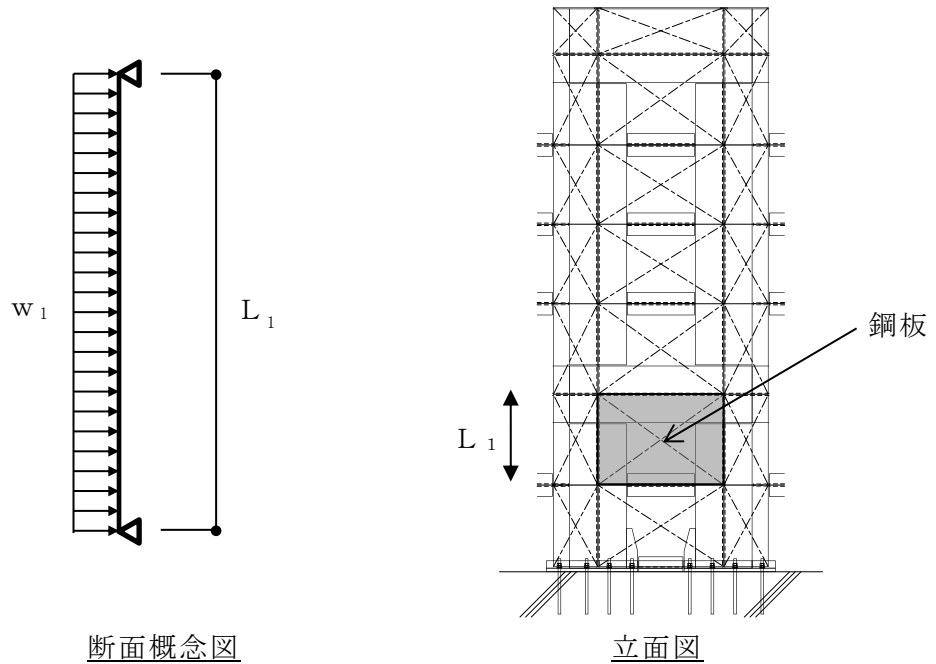


図 5-3 鋼板に作用する荷重の例

(2) 胴縁

胴縁に生じる応力は、胴縁を両端ピンの単純はりとして次式により算出し、胴縁の短期許容応力度以下であることを確認する。胴縁に作用する荷重の例を図 5-4 に示す。

a. 単位長さ当たりの等分布荷重

$$w_{x2} = (P_h + P) \cdot b_2 \cdot 10^{-3} + S d$$

$$w_{y2} = S d_v$$

w_{x2} : 静水圧荷重及び余震を考慮した荷重 (kN/m)

w_{y2} : 余震を考慮した荷重 (kN/m)

P_h : 静水圧荷重 (kN/m²)

P : 動水圧荷重 (kN/m²)

b_2 : 胴縁に作用する荷重の負担幅 (mm)

$S d$: 胴縁に生じる余震による水平地震荷重 (kN/m)

$$((\rho_s \cdot b_2 \cdot t \cdot 10^{-6} + m_2 \cdot 10^{-3}) \cdot \alpha_H \cdot g)$$

$S d_v$: 胴縁に生じる余震による鉛直地震荷重 (kN/m)

$$((\rho_s \cdot b_2 \cdot t \cdot 10^{-6} + m_2 \cdot 10^{-3}) \cdot (1 \pm \alpha_V) \cdot g)$$

ρ_s : 鋼板の密度 (t/m³)

t : 鋼板の厚さ (mm)

m_2 : 胴縁の質量分布 (kg/m)

α_H : 水平方向の余震震度
 α_V : 鉛直方向の余震震度
 g : 重力加速度 (m/s^2)

b. 胴縁に生じる曲げ応力度

$$\sigma_{bx2} = (M_{x2} \cdot 10^6) / Z_{x2}$$

$$\sigma_{by2} = (M_{y2} \cdot 10^6) / Z_{y2}$$

$$M_{x2} = w_{x2} \cdot (L_2 \cdot 10^{-3})^2 / 8$$

$$M_{y2} = w_{y2} \cdot (L_2 \cdot 10^{-3})^2 / 8$$

$\sigma_{bx2}, \sigma_{by2}$: 胴縁に生じる強軸及び弱軸回りの曲げ応力度 (N/mm^2)
 M_{x2}, M_{y2} : 胴縁の強軸及び弱軸回りの曲げモーメント ($kN \cdot m$)
 Z_{x2}, Z_{y2} : 胴縁の強軸及び弱軸回りの断面係数 (mm^3)
 L_2 : 胴縁全長 (mm)

c. 胴縁に生じるせん断応力度

$$\tau_{x2} = (Q_{x2} \cdot 10^3) / A_{sx2}$$

$$\tau_{y2} = (Q_{y2} \cdot 10^3) / A_{sy2}$$

$$Q_{x2} = w_{x2} \cdot (L_2 \cdot 10^{-3}) / 2$$

$$Q_{y2} = w_{y2} \cdot (L_2 \cdot 10^{-3}) / 2$$

τ_{x2}, τ_{y2} : 胴縁に生じる強軸及び弱軸方向のせん断応力度 (N/mm^2)
 Q_{x2}, Q_{y2} : 胴縁の強軸及び弱軸方向のせん断力 (kN)
 A_{sx2}, A_{sy2} : 胴縁の強軸及び弱軸方向のせん断断面積 (mm^2)
 L_2 : 胴縁全長 (mm)

d. 胴縁に生じる組合せ応力度

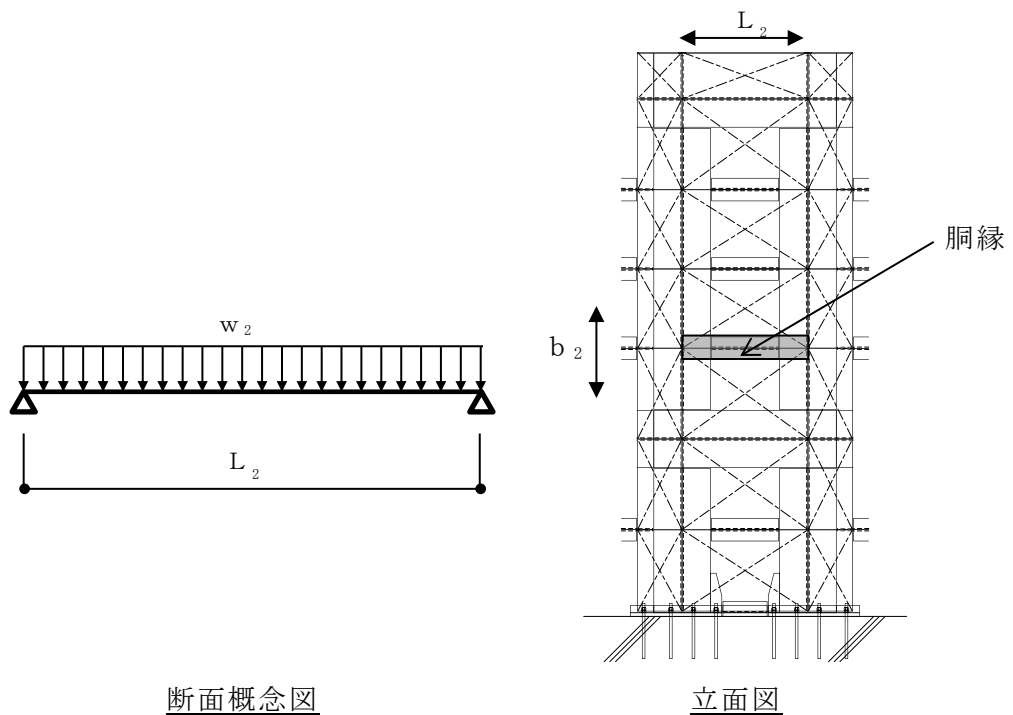
胴縁に生じる曲げ応力度とせん断応力度から、組合せ応力度を「S規準」に基づく次式により算定し、短期許容応力度以下であることを確認する。

$$\sqrt{(\sigma_{bx2} + \sigma_{by2})^2 + 3 \cdot \tau_2^2} \leq_s f_{t2}$$

$\sigma_{bx2}, \sigma_{by2}$: 胴縁に生じる強軸及び弱軸回りの曲げ応力度 (N/mm²)

τ_2 : 胴縁に生じるせん断応力度 $\max(\tau_{x2}, \tau_{y2})$ (N/mm²)

$s f_{t2}$: 短期許容引張応力度 (N/mm²)



断面概念図

立面図

図 5-4 胴縁に作用する荷重の例

(3) 柱

柱に生じる応力は、柱を両端ピンの単純はりとして次式により算出し、柱の短期許容応力度以下であることを確認する。柱に作用する荷重の例を図 5-5 に示す。

a. 単位長さ当たりの等分布荷重

$$w_{x3} = (P_h + P) \cdot b_3 \cdot 10^{-3} + S d$$

$$w_{y3} = (P_h + P) \cdot b_3 \cdot 10^{-3} + S d$$

w_{x3} : 強軸方向に作用する静水圧荷重及び余震を考慮した荷重 (kN/m)

w_{y3} : 弱軸方向に作用する静水圧荷重及び余震を考慮した荷重 (kN/m)

P_h : 静水圧荷重 (kN/m²)

P : 動水圧荷重 (kN/m²)

b_3 : 柱に作用する荷重の負担幅 (mm)

$S d$: 余震による地震荷重 (kN/m)

$$\left((\rho_s \cdot b_3 \cdot t \cdot 10^{-6} + m_2 \cdot L_2 / b_2 \cdot 10^{-3} + m_3 \cdot 10^{-3}) \cdot \alpha_H \cdot g \right)$$

ρ_s : 鋼板の密度 (t/m³)

t : 鋼板の厚さ (mm)

m_2 : 胴縁の質量分布 (kg/m)

L_2 : 胴縁全長 (mm)

b_2 : 胴縁に作用する荷重の負担幅 (mm)

m_3 : 柱の質量分布 (kg/m)

α_H : 水平方向の余震震度

g : 重力加速度 (m/s²)

b. 柱に生じる曲げ応力度

$$\sigma_{bx3} = (M_{x3} \cdot 10^6) / Z_{x3}$$

$$\sigma_{by3} = (M_{y3} \cdot 10^6) / Z_{y3}$$

$$M_{x3} = w_{x3} \cdot (L_3 \cdot 10^{-3})^2 / 8$$

$$M_{y3} = w_{y3} \cdot (L_3 \cdot 10^{-3})^2 / 8$$

$\sigma_{bx3}, \sigma_{by3}$: 柱に生じる強軸及び弱軸回りの曲げ応力度 (N/mm²)

M_{x3}, M_{y3} : 柱の強軸及び弱軸回りの曲げモーメント (kN・m)

Z_{x3}, Z_{y3} : 柱の強軸及び弱軸回りの断面係数 (mm³)

L_3 : 柱全長 (mm)

c. 柱に生じるせん断応力度

$$\tau_{x3} = (Q_{x3} \cdot 10^3) / A_{Sx3}$$

$$\tau_{y3} = (Q_{y3} \cdot 10^3) / A_{Sy3}$$

$$Q_{x3} = w_{x3} \cdot (L_3 \cdot 10^{-3}) / 2$$

$$Q_{y3} = w_{y3} \cdot (L_3 \cdot 10^{-3}) / 2$$

τ_{x3}, τ_{y3} : 柱に生じる強軸及び弱軸方向のせん断応力度 (N/mm²)

Q_{x3}, Q_{y3} : 柱の強軸及び弱軸方向のせん断力 (kN)

A_{Sx3}, A_{Sy3} : 柱の強軸及び弱軸方向のせん断断面積 (mm²)

L_3 : 柱全長 (mm)

d. 柱に作用する軸応力度

$$\sigma_{c(t)3} = (N_{c(t)3} \cdot 10^3) / A_{g3}$$

$$N_{c(t)3} = N_3 \cdot (1 \pm \alpha_v)$$

$\sigma_{c(t)3}$: 柱に生じる軸応力度 (N/mm²)

$N_{c(t)3}$: 柱の圧縮又は引張軸力 (kN)

A_{g3} : 柱の断面積 (mm²)

N_3 : 柱の軸力 (kN)

α_v : 鉛直方向の余震震度

e. 柱に作用する組合せ応力度

柱に生じる曲げ応力度と軸応力度の組合せに対する検定比は、次式により算出し、検定比 1.0 以下であることを確認する。

$$\sigma_{b_{x3}}/s f_{b_{x3}} + \sigma_{b_{y3}}/s f_{b_{y3}} + \sigma_{c(t)3}/s f_{c(t)3} \leq 1.0$$

$\sigma_{b_{x3}}, \sigma_{b_{y3}}$: 柱に生じる強軸及び弱軸回りの曲げ応力度 (N/mm²)

$s f_{b_{x3}}, s f_{b_{y3}}$: 柱の強軸及び弱軸回りの短期許容曲げ応力度 (N/mm²)

$\sigma_{c(t)3}$: 柱に生じる軸応力度 (N/mm²)

$s f_{c(t)3}$: 短期許容圧縮又は許容引張応力度 (N/mm²)

柱に生じる曲げ応力度，軸応力度及びせん断応力度の組合せに対する応力度は、次式により算出し、短期引張応力度以下であることを確認する。

$$\sqrt{(\sigma_{b_{x3}} + \sigma_{b_{y3}} + \sigma_{c(t)3})^2 + 3 \tau_3^2} \leq s f_{t3}$$

$\sigma_{b_{x3}}, \sigma_{b_{y3}}$: 柱の強軸及び弱軸回りの曲げ応力度 (N/mm²)

$\sigma_{c(t)3}$: 柱に生じる軸応力度 (N/mm²)

τ_3 : 柱に生じるせん断応力度 $\max(\tau_{x3}, \tau_{y3})$ (N/mm²)

$s f_{t3}$: 短期許容引張応力度 (N/mm²)

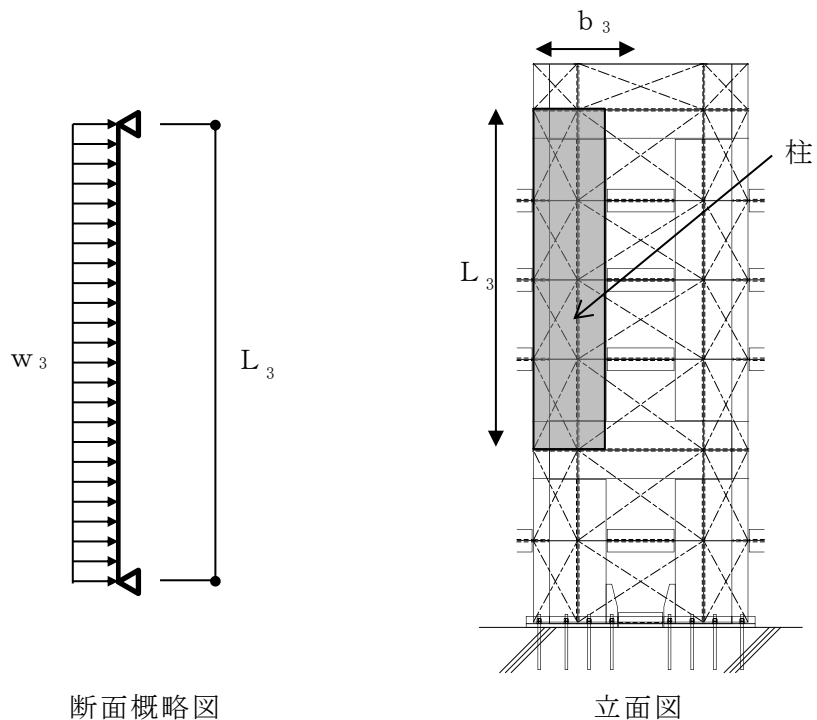


図 5-5 柱に作用する荷重の例

(4) はり及び水平ブレース

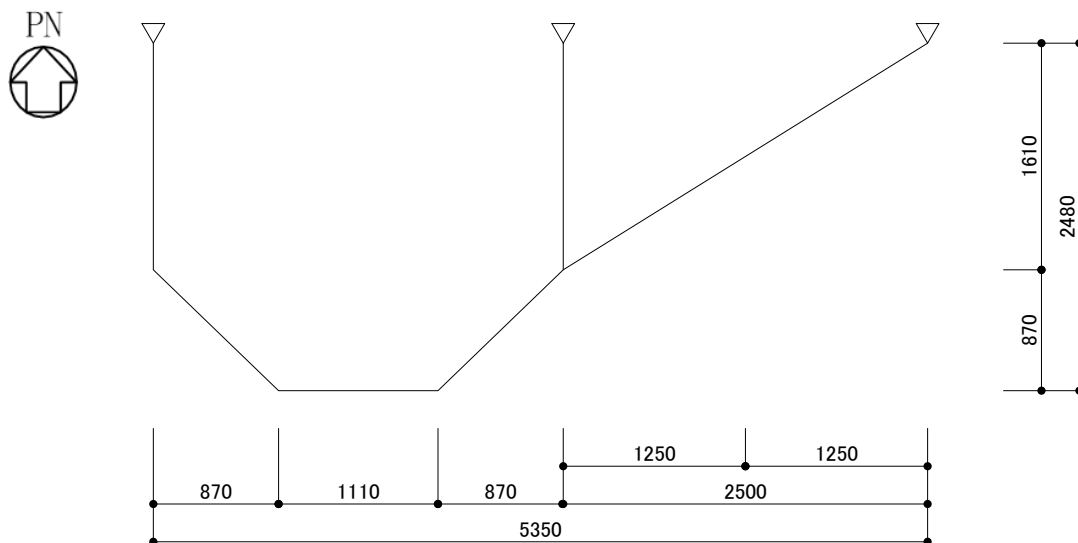
はり及び水平ブレースは、2次元フレームモデルにモデル化し、はり及び水平ブレースに生じる応力がはり及び水平ブレースの短期許容応力度以下であることを確認する。

a. 解析モデル

はり及び水平ブレースは、はり要素にモデル化し、2次元フレーム解析により応力を算定する。検討スパンは、接合部の現況を考慮した有効長さとして評価する。解析に使用するコードは、「SD」である。なお、解析コードの検証及び妥当性の確認の概要については、VI-5「計算機プログラム（解析コード）の概要」に示す。解析モデル図を図5-6に、はりに作用する荷重の例を図5-7に示す。解析に用いる物性値は以下とする。

ヤング係数 : $E = 2.05 \times 10^5 \text{ (N/mm}^2\text{)}$

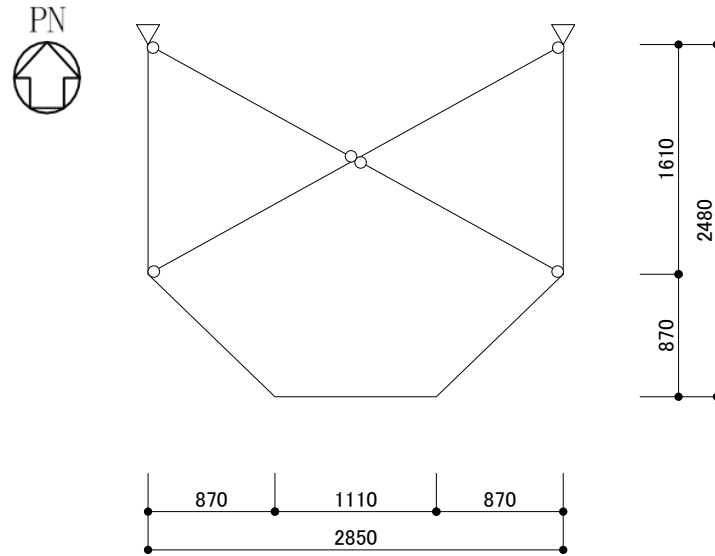
せん断弾性係数 : $G = 0.79 \times 10^5 \text{ (N/mm}^2\text{)}$



条件	記号	備考
部材接合条件	○	ピン接合
支点境界条件	△	ピン支点

はり（上段）

図5-6(1) はり解析モデル図



条件	記号	備考
部材接合条件	○	ピン接合
支点境界条件	△	ピン支点

はり (中段)

図 5-6(2) はり及び水平ブレース解析モデル図

b. 単位長さ当たりの等分布荷重

$$w_{x4} = (P_h + P) \cdot b_4 \cdot 10^{-3} + S d$$

$$w_{y4} = S d_v$$

w_{x4} : 静水圧荷重及び余震を考慮した荷重 (kN/m)

w_{y4} : 余震を考慮した荷重 (kN/m)

P_h : 静水圧荷重 (kN/m²)

P : 動水圧荷重 (kN/m²)

b_4 : はりに作用する荷重の負担幅 (mm)

$S d$: 余震による地震荷重 (kN/m)

$S d_v$: 余震による鉛直地震荷重 (kN/m)

c. はりに生じる曲げ応力度

$$\sigma_{bx4} = (M_{x4} \cdot 10^6) / Z_{x4}$$

$$\sigma_{by4} = (M_{y4} \cdot 10^6) / Z_{y4}$$

σ_{bx4} , σ_{by4} : はりに生じる強軸及び弱軸回りの曲げ応力度 (N/mm²)

M_{x4} , M_{y4} : はりの強軸及び弱軸回りの曲げモーメント (kN・m)

Z_{x4} , Z_{y4} : はりの強軸及び弱軸回りの断面係数 (mm³)

d. はりに生じるせん断応力度

$$\tau_{x4} = (Q_{x4} \cdot 10^3) / A_{sx4}$$

$$\tau_{y4} = (Q_{y4} \cdot 10^3) / A_{sy4}$$

τ_{x4} , τ_{y4} : はりに生じる強軸及び弱軸方向のせん断応力度 (N/mm²)

Q_{x4} , Q_{y4} : はりの強軸及び弱軸方向のせん断力 (kN)

A_{sx4} , A_{sy4} : はりの強軸及び弱軸方向のせん断断面積 (mm²)

e. はりに生じる軸応力度

$$\sigma_{c(t)4} = (N_{c(t)4} \cdot 10^3) / A_{g4}$$

$\sigma_{c(t)4}$: はりに生じる軸応力度 (N/mm²)

$N_{c(t)4}$: はりの圧縮又は引張軸力 (kN)

A_{g4} : はりの断面積 (mm²)

f. はりに生じる組合せ応力度

はりに生じる曲げ応力度と軸応力度の組合せに対する検定比は、次式により算出し、検定比 1.0 以下であることを確認する。

$$\sigma_{bx4}/s f_{bx4} + \sigma_{by4}/s f_{by4} + \sigma_{c(t)4}/s f_{c(t)4} \leq 1.0$$

σ_{bx4} , σ_{by4} : はりに生じる強軸及び弱軸回りの曲げ応力度 (N/mm²)

$s f_{bx4}$, $s f_{by4}$: はりの強軸及び弱軸回りの短期許容曲げ応力度 (N/mm²)

$\sigma_{c(t)4}$: はりに生じる軸応力度 (N/mm²)

$s f_{c(t)4}$: 短期許容圧縮又は許容引張応力度 (N/mm²)

はりに生じる曲げ応力度，軸応力度及びせん断応力度の組合せに対する応力度は，次式により算出し，短期許容引張応力度以下であることを確認する。

$$\sqrt{(\sigma_{bx4} + \sigma_{by4} + \sigma_{c(t)4})^2 + 3 \cdot \tau_4^2} \leq_s f_{t4}$$

- $\sigma_{bx4}, \sigma_{by4}$: はりに生じる強軸及び弱軸回りの曲げ応力度 (N/mm²)
- $\sigma_{c(t)4}$: はりに生じる軸応力度 (N/mm²)
- τ_4 : はりに生じるせん断応力度 $\max(\tau_{x4}, \tau_{y4})$ (N/mm²)
- $s f_{t4}$: 短期許容引張応力度 (N/mm²)

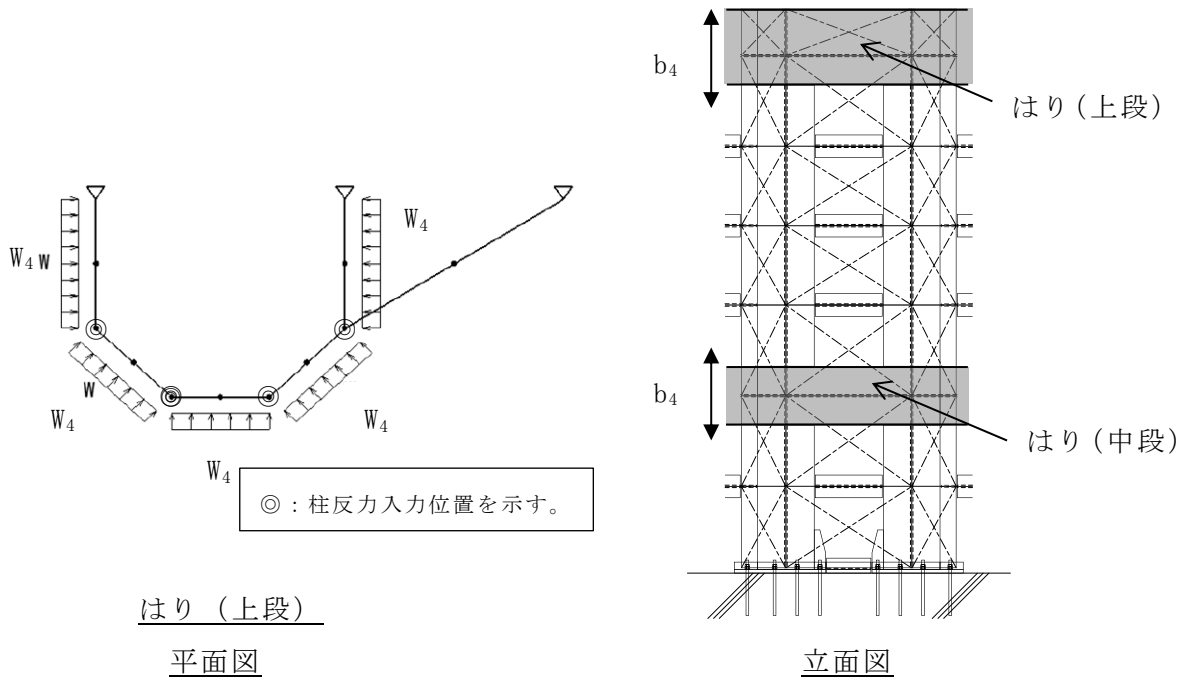


図 5-7 はりに作用する荷重の例

g. 水平ブレースに生じる軸応力度

$$\sigma_{c(t)5} = (N_{c(t)5} \cdot 10^3) / A_{g5}$$

- $\sigma_{c(t)5}$: 水平ブレースに生じる軸応力度 (N/mm²)
- $N_{c(t)5}$: 水平ブレースの圧縮又は引張軸力 (kN)
- A_{g5} : 水平ブレースの断面積 (mm²)

(5) アンカーボルト

アンカーボルト 1 本あたりに生じる引張力又はせん断力が、「各種合成構造設計指針」に基づき算定したアンカーボルトの短期許容荷重以下であることを確認する。アンカーボルトに生じる荷重の例を図 5-8 に示す。

$$(T_{d6}/T_a)^2 + (Q_{d6}/Q_a)^2 \leq 1$$

$$T_{d6} = T_6 / n_6$$

$$T_{d6}/T_a \leq 1.0$$

T_6 : 柱又ははりに生じる引張力 (kN)

n_6 : 柱又ははりに取り付くアンカーボルトの本数 (本)

T_{d6} : アンカーボルト 1 本あたりに生じる引張力 (kN)

T_a : アンカーボルト 1 本あたりの短期許容引張力 (kN)

$$Q_{d6} = Q_6 / n_6$$

$$Q_{d6}/Q_a \leq 1.0$$

Q_6 : 柱又ははりに生じるせん断力 (kN)

Q_{d6} : アンカーボルト 1 本あたりに生じるせん断力 (kN)

Q_a : アンカーボルト 1 本あたりの短期許容せん断力 (kN)

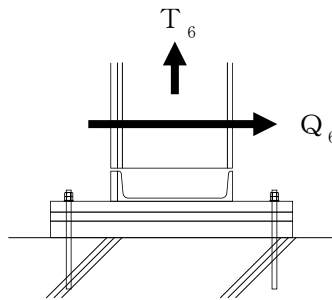


図 5-8 アンカーボルトに生じる荷重の例

5.1.6 評価条件

「5.1.5 評価方法」に用いる評価条件を表5-8に示す。

表5-8(1) 強度評価に用いる入力値

対象部位	記号	単位	定義	数値
共通	H	mm	浸水深さ	5050
	ρ_o	t/m ³	水の密度	1.03
	g	m/s ²	重力加速度	9.80665
	α_H	—	水平方向の余震震度	0.60
	α_V	—	鉛直方向の余震震度	1.44
	β	—	浸水エリアの幅と水深の比による補正係数	1.0
鋼板	h	mm	水圧作用高さ	5050
	ρ_s	t/m ³	鋼板の密度	7.85
	t	mm	鋼板の厚さ	22
	Z ₁	mm ³	鋼板の断面係数	80.67×10 ³
	L ₁	mm	鋼板の短辺長さ	850
胴縁	h	mm	水圧作用高さ	5050
	b ₂	mm	胴縁に作用する荷重の負担幅	700
	m ₂	kg/m	胴縁の質量分布	265.1
	Z _{x2}	mm ³	胴縁の強軸回りの断面係数	1526×10 ³
	Z _{y2}	mm ³	胴縁の弱軸回りの断面係数	141×10 ³
	L ₂	mm	胴縁の全長	1610
	A _{Sx2}	mm ²	胴縁の強軸方向のせん断断面積	7308
	A _{Sy2}	mm ²	胴縁の弱軸方向のせん断断面積	6400
柱	h	mm	水圧作用高さ	5050
	b ₃	mm	柱に作用する荷重の負担幅	2040
	m ₃	kg/m	柱の質量分布	428.3
	Z _{x3}	mm ³	柱の強軸回りの断面係数	7627×10 ³
	Z _{y3}	mm ³	柱の弱軸回りの断面係数	2668×10 ³
	L ₃	mm	柱全長	2850
	A _{Sx3}	mm ²	柱の強軸方向のせん断断面積	9592
	A _{Sy3}	mm ²	柱の弱軸方向のせん断断面積	32000
	A _{g3}	mm ²	柱の断面積	41592

表 5-8(2) 強度評価に用いる入力値

対象部位	記号	単位	定義	数値
はり	b_4	mm	はりに作用する荷重の負担幅	810
	h	mm	水圧作用高さ	5050 (810*)
	M_{x4}	kN・m	はりの強軸回りの曲げモーメント	89.7
	M_{y4}	kN・m	はりの弱軸回りの曲げモーメント	3.18
	Z_{x4}	mm ³	はりの強軸回りの断面係数	5631×10^3
	Z_{y4}	mm ³	はりの弱軸回りの断面係数	1834×10^3
	Q_{x4}	kN	はりの強軸方向のせん断力	87.7
	Q_{y4}	kN	はりの弱軸方向のせん断力	9.86
	A_{Sx4}	mm ²	はりの強軸方向のせん断断面積	8664
	A_{Sy4}	mm ²	はりの弱軸方向のせん断断面積	22000
	$N_{c(t)4}$	kN	はりの圧縮又は引張軸力	318.64
水平ブレース	A_{g4}	mm ²	はりの断面積	30664
	$N_{c(t)5}$	kN	水平ブレースの圧縮又は引張軸力	298.33
アンカーボルト	A_{g5}	mm ²	水平ブレースの断面積	13880
	n_6	本	柱又ははりに取り付くアンカーボルトの本数	16

注記*：はり（上段）の水圧作用高さを示す。

6. タービン建物地下1階復水器室北東側防水壁

6.1 強度評価方法

6.1.1 記号の説明

タービン建物地下1階復水器室北東側防水壁の評価に用いる記号を表6-1に示す。

表6-1(1) タービン建物地下1階復水器室北東側防水壁の強度評価に用いる記号

記号	単位	定義
w_1	kN/m	鋼板に作用する静水圧荷重及び余震を考慮した荷重
P_h	kN/m ²	静水圧荷重
ρ_o	t/m ³	水の密度
g	m/s ²	重力加速度
H	mm	浸水深さ
h	mm	水圧作用高さ
P	kN/m ²	動水圧荷重
β	—	浸水エリアの幅と水深の比による補正係数(1.0)
α_H	—	水平方向の余震震度
S_d	kN/m	余震による水平地震荷重
t	mm	鋼板の厚さ
ρ_s	t/m ³	鋼板の密度
σ_{b1}	N/mm ²	鋼板に生じる曲げ応力度
M_1	kN・m	鋼板の曲げモーメント
Z_1	mm ³	鋼板の断面係数
L_1	mm	鋼板の短辺長さ
w_{x2}	kN/m	胴縁に作用する静水圧荷重及び余震を考慮した荷重
w_{y2}	kN/m	胴縁に作用する余震を考慮した荷重
S_{dv}	kN/m	余震による鉛直地震荷重
b_2	mm	胴縁に作用する荷重の負担幅
m_2	kg/m	胴縁の質量分布
α_v	—	鉛直方向の余震震度
σ_{bx2}	N/mm ²	胴縁に生じる強軸回りの曲げ応力度
σ_{by2}	N/mm ²	胴縁に生じる弱軸回りの曲げ応力度
M_{x2}	kN・m	胴縁に生じる強軸回りの曲げモーメント
M_{y2}	kN・m	胴縁に生じる弱軸回りの曲げモーメント
Z_{x2}	mm ³	胴縁の強軸回りの断面係数

表 6-1(2) タービン建物地下 1 階復水器室北東側防水壁の強度評価に用いる記号

記号	単位	定義
Z_{y2}	mm^3	洞縁の弱軸回りの断面係数
L_2	mm	洞縁全長
τ_{x2}	N/mm^2	洞縁に生じる強軸方向のせん断応力度
τ_{y2}	N/mm^2	洞縁に生じる弱軸方向のせん断応力度
Q_{x2}	kN	洞縁の強軸方向のせん断力
Q_{y2}	kN	洞縁の弱軸方向のせん断力
A_{Sx2}	mm^2	洞縁の強軸方向のせん断断面積
A_{Sy2}	mm^2	洞縁の弱軸方向のせん断断面積
$\sigma_{c(t)2}$	N/mm^2	洞縁に生じる軸応力度
$N_{c(t)2}$	kN	洞縁の圧縮又は引張軸力
A_{g2}	mm^2	洞縁の断面積
N_2	kN	洞縁の軸力
${}_s f_{bx2}$	N/mm^2	洞縁の強軸方向の短期許容曲げ応力度
${}_s f_{by2}$	N/mm^2	洞縁の弱軸方向の短期許容曲げ応力度
${}_s f_{c(t)2}$	N/mm^2	洞縁の短期許容圧縮又は許容引張応力度
${}_s f_{t2}$	N/mm^2	洞縁の短期許容引張応力度
w_{x3}	kN/m	根太に作用する静水圧荷重及び余震を考慮した荷重
w_{y3}	kN/m	根太に作用する余震を考慮した荷重
b_3	mm	根太に作用する荷重の負担幅
m_3	kg/m	根太の質量分布
σ_{bx3}	N/mm^2	根太に生じる強軸回りの曲げ応力度
σ_{by3}	N/mm^2	根太に生じる弱軸回りの曲げ応力度
M_{x3}	kN・m	根太に生じる強軸回りの曲げモーメント
M_{y3}	kN・m	根太に生じる弱軸回りの曲げモーメント
Z_{x3}	mm^3	根太の強軸回りの断面係数
Z_{y3}	mm^3	根太の弱軸回りの断面係数
L_3	mm	根太全長
τ_{x3}	N/mm^2	根太に生じる強軸方向のせん断応力度
τ_{y3}	N/mm^2	根太に生じる弱軸方向のせん断応力度
Q_{x3}	kN	根太の強軸方向のせん断力
Q_{y3}	kN	根太の弱軸方向のせん断力
A_{Sx3}	mm^2	根太の強軸方向のせん断断面積
A_{Sy3}	mm^2	根太の弱軸方向のせん断断面積

表 6-1(3) タービン建物地下 1 階復水器室北東側防水壁の強度評価に用いる記号

記号	単位	定義
$s f_{t3}$	N/mm ²	根太の短期許容引張応力度
w_{x4}	kN/m	柱の強軸方向に作用する静水圧荷重及び余震を考慮した荷重
w_{y4}	kN/m	柱の弱軸方向に作用する静水圧荷重及び余震を考慮した荷重
b_4	mm	柱に作用する荷重の負担幅
σ_{bx4}	N/mm ²	柱に生じる強軸回りの曲げ応力度
σ_{by4}	N/mm ²	柱に生じる弱軸回りの曲げ応力度
M_{x4}	kN・m	柱の強軸回りの曲げモーメント
M_{y4}	kN・m	柱の弱軸回りの曲げモーメント
Z_{x4}	mm ³	柱の強軸回りの断面係数
Z_{y4}	mm ³	柱の弱軸回りの断面係数
L_4	mm	柱全長
τ_{x4}	N/mm ²	柱に生じる強軸方向のせん断応力度
τ_{y4}	N/mm ²	柱に生じる弱軸方向のせん断応力度
Q_{x4}	kN	柱の強軸方向のせん断力
Q_{y4}	kN	柱の弱軸方向のせん断力
A_{Sx4}	mm ²	柱の強軸方向のせん断断面積
A_{Sy4}	mm ²	柱の弱軸方向のせん断断面積
$\sigma_{c(t)4}$	N/mm ²	柱に生じる軸応力度
$N_{c(t)4}$	kN	柱の圧縮又は引張軸力
A_{g4}	mm ²	柱の断面積
N_4	kN	柱の軸力
$s f_{bx4}$	N/mm ²	柱の強軸方向の短期許容曲げ応力度
$s f_{by4}$	N/mm ²	柱の弱軸方向の短期許容曲げ応力度
$s f_{c(t)4}$	N/mm ²	柱の短期許容圧縮又は許容引張応力度
$s f_{t4}$	N/mm ²	柱の短期許容引張応力度
w_{x5}	kN/m	はりに作用する静水圧荷重及び余震を考慮した荷重
w_{y5}	kN/m	はりに作用する余震を考慮した荷重
b_5	mm	はりに作用する荷重の負担幅
σ_{bx5}	N/mm ²	はりに生じる強軸回りの曲げ応力度
σ_{by5}	N/mm ²	はりに生じる弱軸回りの曲げ応力度
M_{x5}	kN・m	はりの強軸回りの曲げモーメント
M_{y5}	kN・m	はりの弱軸回りの曲げモーメント
Z_{x5}	mm ³	はりの強軸回りの断面係数

表 6-1(4) タービン建物地下 1 階復水器室北東側防水壁の強度評価に用いる記号

記号	単位	定義
Z_{y5}	mm^3	はりの弱軸回りの断面係数
L_5	mm	はり全長
τ_{x5}	N/mm^2	はりに生じる強軸方向のせん断応力度
τ_{y5}	N/mm^2	はりに生じる弱軸方向のせん断応力度
Q_{x5}	kN	はりの強軸方向のせん断力
Q_{y5}	kN	はりの弱軸方向のせん断力
A_{Sx5}	mm^2	はりの強軸方向のせん断断面積
A_{Sy5}	mm^2	はりの弱軸方向のせん断断面積
$\sigma_{c(t)5}$	N/mm^2	はりに生じる軸応力度
$N_{c(t)5}$	kN	はりの圧縮又は引張軸力
A_{g5}	mm^2	はりの断面積
$s f_{bx5}$	N/mm^2	はりの強軸方向の短期許容曲げ応力度
$s f_{by5}$	N/mm^2	はりの弱軸方向の短期許容曲げ応力度
$s f_{c(t)5}$	N/mm^2	はりの短期許容圧縮又は許容引張応力度
$s f_{t5}$	N/mm^2	はりの短期許容引張応力度
w_{x6}	kN/m	斜材に作用する静水圧荷重及び余震を考慮した荷重
w_{y6}	kN/m	余震を考慮した荷重
b_6	mm	斜材に作用する荷重の負担幅
σ_{bx6}	N/mm^2	斜材に生じる強軸回りの曲げ応力度
σ_{by6}	N/mm^2	斜材に生じる弱軸回りの曲げ応力度
M_{x6}	kN・m	斜材の強軸回りの曲げモーメント
M_{y6}	kN・m	斜材の弱軸回りの曲げモーメント
Z_{x6}	mm^3	斜材の強軸回りの断面係数
Z_{y6}	mm^3	斜材の弱軸回りの断面係数
L_6	mm	斜材全長
τ_{x6}	N/mm^2	斜材に生じる強軸方向のせん断応力度
τ_{y6}	N/mm^2	斜材に生じる弱軸方向のせん断応力度
Q_{x6}	kN	斜材の強軸方向のせん断力
Q_{y6}	kN	斜材の弱軸方向のせん断力
A_{Sx6}	mm^2	斜材の強軸方向のせん断断面積
A_{Sy6}	mm^2	斜材の弱軸方向のせん断断面積

表 6-1(5) タービン建物地下 1 階復水器室北東側防水壁の強度評価に用いる記号

記号	単位	定義
$\sigma_{c(t)6}$	N/mm ²	斜材に生じる軸応力度
$N_{c(t)6}$	kN	斜材の圧縮又は引張軸力
A_{g6}	mm ²	斜材の断面積
$s f_{bx6}$	N/mm ²	はりの強軸方向の短期許容曲げ応力度
$s f_{by6}$	N/mm ²	はりの弱軸方向の短期許容曲げ応力度
$s f_{c(t)6}$	N/mm ²	斜材の短期許容圧縮又は許容引張応力度
$s f_{t6}$	N/mm ²	斜材の短期許容引張応力度
T_7	kN	斜材に発生する引張力
n_7	本	斜材に取り付くアンカーボルトの本数
T_{d7}	kN	アンカーボルト 1 本当たりに生じる引張力
T_a	kN	アンカーボルト 1 本当たりの短期許容引張力
Q_7	kN	斜材に生じるせん断力
Q_{d7}	kN	アンカーボルト 1 本当たりに生じるせん断力
Q_a	kN	アンカーボルト 1 本当たりの短期許容せん断力

6.1.2 評価対象部位

当該防水壁の評価対象部位は「2.2 構造計画」に示す防水壁の構造上の特性を踏まえ選定する。

当該防水壁に生じる静水圧及び余震に伴う荷重は鋼板、胴縁、根太、柱、はり及び斜材に伝わり、はり及び斜材を固定するアンカーボルトを介して躯体に伝達されることから、評価対象部位を鋼板、胴縁、根太、柱、はり、斜材及びアンカーボルトとする。評価対象部位を図6-1に示す。

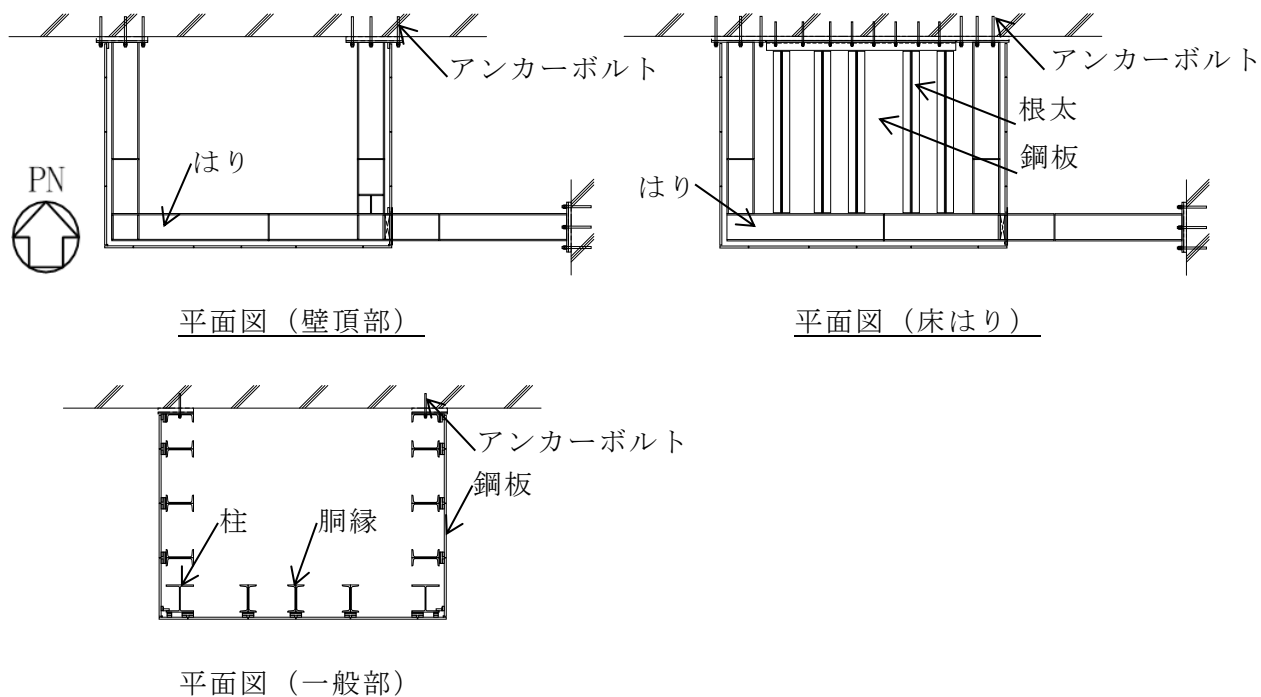
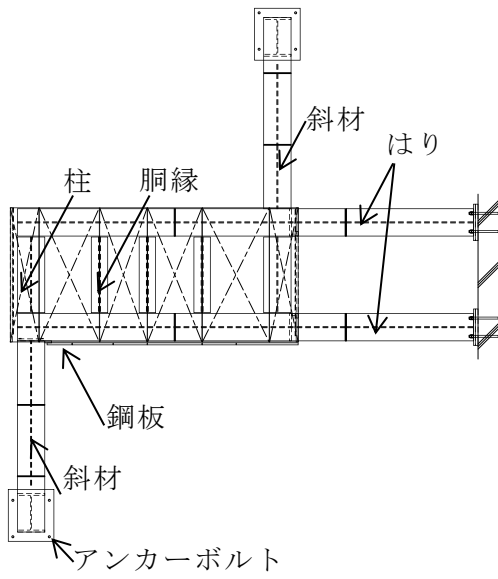
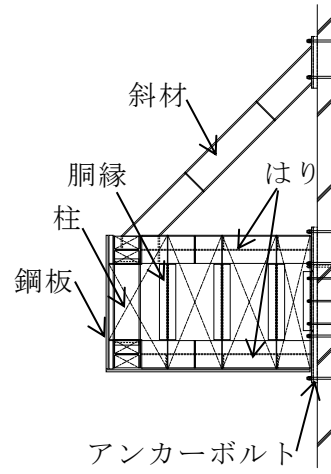


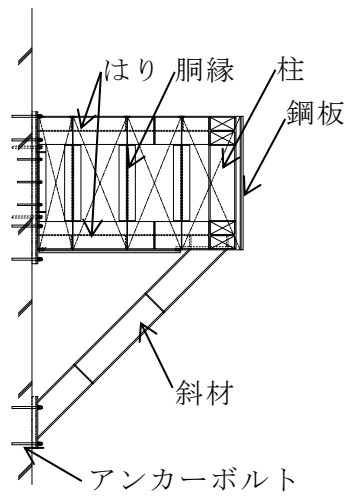
図6-1(1) 評価対象部位



正面図



東側立面図



西側立面図

図 6-1(2) 評価対象部位

6.1.3 荷重及び荷重の組合せ

強度評価に用いる荷重及び荷重の組合せは、VI-3-別添 3-1「津波への配慮が必要な施設の強度計算の基本方針」の「4.1 荷重及び荷重の組合せ」にて示している荷重及び荷重の組合せを踏まえて設定する。

(1) 荷重の組合せ

当該防水壁の強度評価に用いる荷重の組合せは、VI-3-別添 3-1「津波への配慮が必要な施設の強度計算の基本方針」を踏まえて下記の通りに設定する。

$$P_h + K S d$$

P_h : 静水圧荷重

$K S d$: 余震荷重

(2) 荷重の設定

a. 静水圧荷重 (P_h)

浸水に伴う静水圧荷重を考慮する。静水圧荷重は、評価対象部位周辺の水の密度に当該部分の浸水深さを考慮した水圧作用高さを乗じた次式により算出する。この時、鋼板、**はり**、胴縁、根太及び柱においては当該防水壁下端の最大静水圧が等分布に作用するものとして安全側に評価する。また、斜材においては斜材のフランジ下端の最大静水圧が等分布に作用するものとして安全側に評価する。静水圧荷重の算定に用いる水圧作用高さ及び水の密度を表 6-2 に、防水壁の水圧作用高さの概念図を図 6-2 に示す。

$$P_h = \rho_o \cdot g \cdot h \cdot 10^{-3}$$

P_h : 静水圧荷重 (kN/m²)

ρ_o : 水の密度 (t/m³)

g : 重力加速度 (m/s²)

h : 水圧作用高さ (mm)

b. 余震荷重 (K S d)

余震荷重として、弾性設計用地震動 S d による地震力及び動水圧を考慮する。評価に用いる余震震度は VI-2-1-7 「設計用床応答スペクトルの作成方針」に基づき設定する。また、余震震度は防水壁設置階と上階の最大値とし、水平震度は N S 方向と E W 方向の大きい方を用いる。当該防水壁の余震震度を表 6-3 に示す。

動水圧荷重は「水道施設耐震工法指針・解説」に基づき、各部位に作用する動水圧は次式により算出する。この時、鋼板、はり、胴縁、根太及び柱においては当該防水壁下端の最大動水圧が等分布に作用するものとして安全側に評価する。また、斜材においては、斜材のフランジ下端の最大動水圧が等分布に作用するものとして安全側に評価する。防水壁の水圧作用高さの概念図を図 6-2 に、動水圧荷重の算定に用いる浸水深さ及び水圧作用高さを表 6-2 に、動水圧荷重の算出結果は表 6-4 に示す。

$$P = \beta \cdot 7 / 8 \cdot \alpha_H \cdot \rho_o \cdot g \cdot \sqrt{H \cdot h \cdot 10^{-6}}$$

P : 動水圧荷重 (kN/m²)

β : 浸水エリアの幅と水深の比による補正係数 (1.0)

α_H : 水平方向の余震震度

ρ_o : 水の密度 (t/m³)

g : 重力加速度 (m/s²)

H : 浸水深さ (mm)

h : 水圧作用高さ (mm)

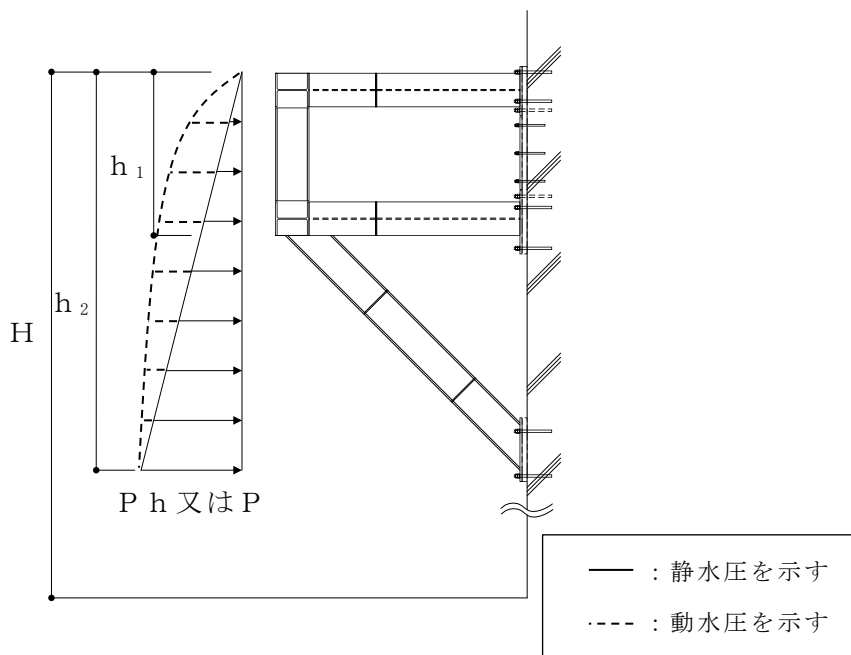


図 6-2 防水壁の水圧作用高さの断面概念図

表 6-2 浸水深さ、水圧作用高さ及び水の密度

浸水深さ H (mm)	水圧作用高さ		水の密度 ρ_0 (t/m ³)
	h_1 (mm)	h_2 (mm)	
	鋼板, 胴縁, 根太, 柱, はり	斜材	
5050	1494	3550	1.03

表 6-3 余震震度

建物	設置場所	弾性設計用地震動 S d の 余震震度*	
		水平 α_H	鉛直 α_V
タービン建物	EL 0.250m	0.60	0.32

注記* : 設計用震度 I (1.0ZPA)を示す。

表 6-4 動水圧荷重の算出結果

部位	動水圧荷重 P (kN/m ²)
鋼板, 胴縁, 根太, 柱, はり	14.57
斜材	22.45

6.1.4 許容限界

許容限界は、VI-3-別添 3-1-1「津波への配慮が必要な施設の強度計算の基本方針」にて設定している許容限界を踏まえて設定する。

(1) 使用材料

当該防水壁を構成する鋼板，胴縁，根太，柱，はり，斜材及びアンカーボルトの使用材料を表 6-5 に示す。

表 6-5 使用材料

評価対象部位	材質	仕様
鋼板	SS400	PL-22
胴縁，根太	SS400	[-300×90×10×15.5
柱，はり，斜材	SS400	H-300×300×10×15
アンカーボルト	SS400	M22

(2) 許容限界

a. 鋼材

鋼材の許容限界は、「S 規準」を踏まえて表 6-6 の値とする。

表 6-6 鋼材の許容限界

材質	部材厚さ (mm)	短期許容応力度 (N/mm ²)			
		引張	圧縮*2	曲げ*2	せん断
SS400	$t \leq 40^{*1}$	235	235	235	135
	$40 < t \leq 100^{*1}$	215	215	215	124

注釈*1：t は板厚を示す。

*2：上限値であり，座屈長さ等を勘案して設定する。

b. アンカーボルト

アンカーボルトの許容限界は「各種合成構造設計指針・同解説」を踏まえて表 6-7 の値とする。

なお、アンカーボルトが引張力を受ける場合においては、アンカーボルトの降伏により決まる耐力及び付着力を比較して、いずれか小さい値を採用する。また、アンカーボルトがせん断力を受ける場合においては、アンカーボルトのせん断強度により決まる耐力、定着したコンクリート躯体の支圧強度及びコーン状破壊により決まる耐力を比較して、いずれか小さい値を採用する。

表 6-7 アンカーボルトの許容限界

材質	許容耐力 (kN)	
	引張	せん断
SS400	71	49

6.1.5 評価方法

当該防水壁を構成する鋼板，胴縁，根太，柱，はり，斜材及びアンカーボルトに発生する応力より算定する応力度が，許容限界以下であることを確認する。

(1) 鋼板

鋼板に生じる応力は，鋼板を両端ピンの単純はりとして次式により算出し，鋼板の短期許容応力度以下であることを確認する。鋼板に作用する荷重の例を図 6-3 に示す。

a. 単位長さ当たりの等分布荷重

$$w_1 = (P_h + P) \cdot b_1 + S_d$$

w_1 : 静水圧荷重及び余震を考慮した荷重 (kN/m)

P_h : 静水圧荷重 (kN/m²)

P : 動水圧荷重 (kN/m²)

b_1 : 鋼板の幅 (単位幅 : 1.0m)

S_d : 鋼板に生じる余震による地震荷重 ($t \cdot 10^{-3} \cdot \alpha_H \cdot \rho_s \cdot g$) (kN/m)

t : 鋼板の厚さ (mm)

α_H : 水平方向の余震震度

ρ_s : 鋼板の密度 (t/m³)

g : 重力加速度 (m/s²)

b. 鋼板に生じる曲げ応力度

$$\sigma_{b1} = (M_1 \cdot 10^6) / Z_1$$

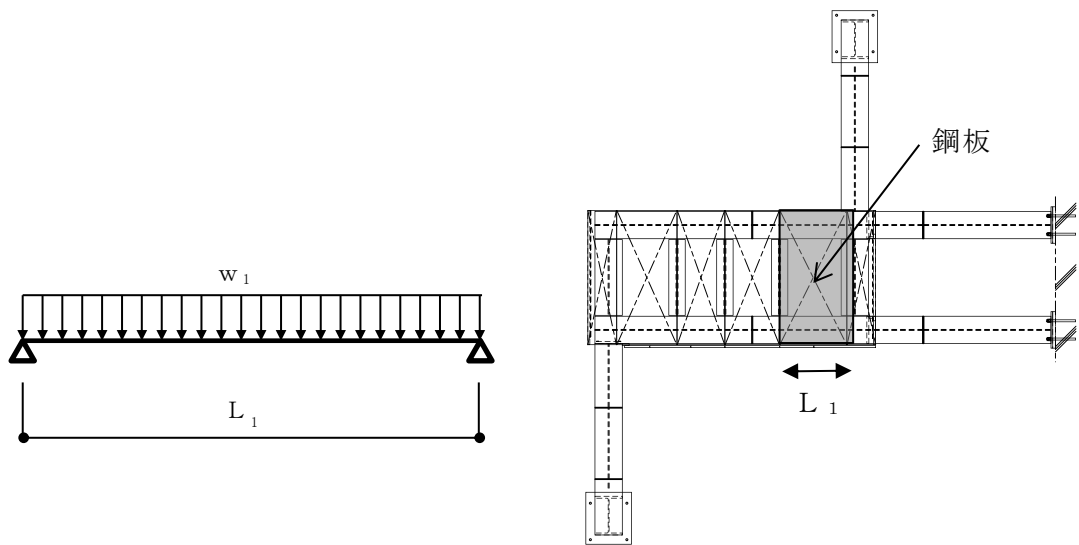
$$M_1 = w_1 \cdot (L_1 \cdot 10^{-3})^2 / 8$$

σ_{b1} : 鋼板に生じる曲げ応力度 (N/mm²)

M_1 : 鋼板の曲げモーメント (kN・m)

Z_1 : 鋼板の断面係数 (mm³)

L_1 : 鋼板の短辺長さ (mm)



断面概念図

立面図

図 6-3 鋼板に作用する荷重の例

(2) 胴縁

胴縁に生じる応力は、胴縁を両端ピンの単純はりとして次式により算出し、胴縁の短期許容応力度以下であることを確認する。胴縁に作用する荷重の例を図 6-4 に示す。

a. 単位長さ当たりの等分布荷重

$$w_{x2} = (P_h + P) \cdot b_2 \cdot 10^{-3} + S d$$

$$w_{y2} = S d_v$$

w_{x2} : 静水圧荷重及び余震を考慮した荷重 (kN/m)

w_{y2} : 余震を考慮した荷重 (kN/m)

P_h : 静水圧荷重 (kN/m²)

P : 動水圧荷重 (kN/m²)

b_2 : 胴縁に作用する荷重の負担幅 (mm)

$S d$: 胴縁に生じる余震による水平地震荷重 (kN/m)

$$((\rho_s \cdot b_2 \cdot t \cdot 10^{-6} + m_2 \cdot 10^{-3}) \cdot \alpha_H \cdot g)$$

$S d_v$: 胴縁に生じる余震による鉛直地震荷重 (kN/m)

$$((\rho_s \cdot b_2 \cdot t \cdot 10^{-6} + m_2 \cdot 10^{-3}) \cdot (1 \pm \alpha_V) \cdot g)$$

ρ_s : 鋼板の密度 (t/m³)

t : 鋼板の厚さ (mm)

m_2 : 胴縁の質量分布 (kg/m)

α_H : 水平方向の余震震度
 α_V : 鉛直方向の余震震度
 g : 重力加速度 (m/s^2)

b. 胴縁に生じる曲げ応力度

$$\sigma_{bx2} = (M_{x2} \cdot 10^6) / Z_{x2}$$

$$\sigma_{by2} = (M_{y2} \cdot 10^6) / Z_{y2}$$

$$M_{x2} = w_{x2} \cdot (L_2 \cdot 10^{-3})^2 / 8$$

$$M_{y2} = w_{y2} \cdot (L_2 \cdot 10^{-3})^2 / 8$$

$\sigma_{bx2}, \sigma_{by2}$: 胴縁に生じる強軸及び弱軸回りの曲げ応力度 (N/mm^2)
 M_{x2}, M_{y2} : 胴縁の強軸及び弱軸回りの曲げモーメント ($kN \cdot m$)
 Z_{x2}, Z_{y2} : 胴縁の強軸及び弱軸回りの断面係数 (mm^3)
 L_2 : 胴縁全長 (mm)

c. 胴縁に生じるせん断応力度

$$\tau_{x2} = (Q_{x2} \cdot 10^3) / A_{sx2}$$

$$\tau_{y2} = (Q_{y2} \cdot 10^3) / A_{sy2}$$

$$Q_{x2} = w_{x2} \cdot (L_2 \cdot 10^{-3}) / 2$$

$$Q_{y2} = w_{y2} \cdot (L_2 \cdot 10^{-3}) / 2$$

τ_{x2}, τ_{y2} : 胴縁に生じる強軸及び弱軸方向のせん断応力度 (N/mm^2)
 Q_{x2}, Q_{y2} : 胴縁の強軸及び弱軸方向のせん断力 (kN)
 A_{sx2}, A_{sy2} : 胴縁の強軸及び弱軸方向のせん断断面積 (mm^2)
 L_2 : 胴縁全長 (mm)

d. 胴縁に作用する軸応力度

$$\sigma_{c(t)2} = (N_{c(t)2} \cdot 10^3) / A_{g2}$$

$$N_{c(t)2} = N_2 \cdot (1 \pm \alpha_V)$$

$\sigma_{c(t)2}$: 胴縁に生じる軸応力度 (N/mm^2)
 $N_{c(t)2}$: 胴縁の圧縮又は引張軸力 (kN)
 A_{g2} : 胴縁の断面積 (mm^2)
 N_2 : 胴縁の軸力 (kN)
 α_V : 鉛直方向の余震震度

e. 胴縁に生じる組合せ応力度

胴縁に生じる曲げ応力度と軸応力度の組合せに対する検定比は、次式により算出し、検定比 1.0 以下であることを確認する。

$$\sigma_{b_{x2}}/s f_{b_{x2}} + \sigma_{b_{y2}}/s f_{b_{y2}} + \sigma_{c(t)2}/s f_{c(t)2} \leq 1.0$$

- $\sigma_{b_{x2}}, \sigma_{b_{y2}}$: 胴縁に生じる強軸及び弱軸回りの曲げ応力度 (N/mm²)
- $s f_{b_{x2}}, s f_{b_{y2}}$: 胴縁の強軸及び弱軸回りの短期許容曲げ応力度 (N/mm²)
- $\sigma_{c(t)2}$: 胴縁に生じる軸応力度 (N/mm²)
- $s f_{c(t)2}$: 短期許容圧縮又は許容引張応力度 (N/mm²)

胴縁に生じる曲げ応力度，軸応力度及びせん断応力度の組合せに対する応力度は，次式により算出し，短期許容引張応力度以下であることを確認する。

$$\sqrt{(\sigma_{b_{x2}} + \sigma_{b_{y2}} + \sigma_{c(t)2})^2 + 3 \tau_2^2} \leq s f_{t2}$$

- $\sigma_{b_{x2}}, \sigma_{b_{y2}}$: 胴縁の強軸及び弱軸回りの曲げ応力度 (N/mm²)
- $\sigma_{c(t)2}$: 胴縁に生じる軸応力度 (N/mm²)
- τ_2 : 胴縁に生じるせん断応力度 $\max(\tau_{x2}, \tau_{y2})$ (N/mm²)
- $s f_{t2}$: 短期許容引張応力度 (N/mm²)

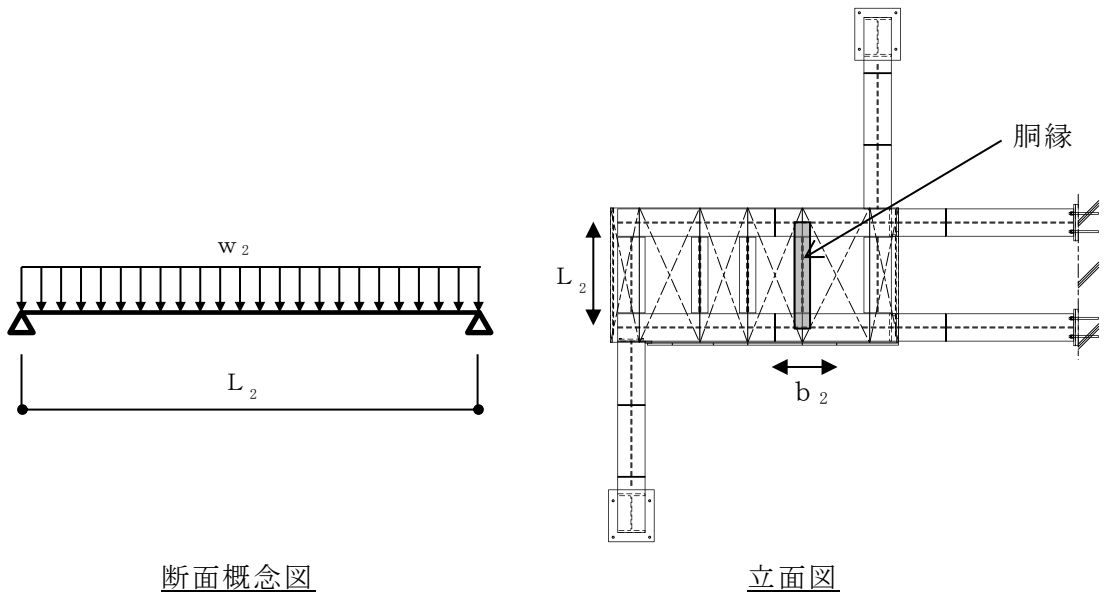


図 6-4 胴縁に作用する荷重の例

(3) 根太

根太に生じる応力は、根太を両端ピンの単純はりとして次式により算出し、根太の短期許容応力度以下であることを確認する。根太に作用する荷重の例を図 6-5 に示す。

a. 単位長さ当たりの等分布荷重

$$w_{x3} = (P_h + P) \cdot b_3 \cdot 10^{-3} + S d_v$$

$$w_{y3} = S d$$

w_{x3} : 静水圧荷重及び余震を考慮した荷重 (kN/m)

w_{y3} : 余震を考慮した荷重 (kN/m)

P_h : 静水圧荷重 (kN/m²)

P : 動水圧荷重 (kN/m²)

b_3 : 根太に作用する荷重の負担幅 (mm)

$S d$: 根太に生じる余震による水平地震荷重 (kN/m)

$$\left((\rho_s \cdot b_3 \cdot t \cdot 10^{-6} + m_3 \cdot 10^{-3}) \cdot \alpha_H \cdot g \right)$$

$S d_v$: 根太に生じる余震による鉛直地震荷重 (kN/m)

$$\left((\rho_s \cdot b_3 \cdot t \cdot 10^{-6} + m_3 \cdot 10^{-3}) \cdot (1 \pm \alpha_v) \cdot g \right)$$

ρ_s : 鋼板の密度 (t/m³)

t : 鋼板の厚さ (mm)

m_3 : 根太の質量分布 (kg/m)

α_H : 水平方向の余震震度

α_v : 鉛直方向の余震震度

g : 重力加速度 (m/s²)

b. 根太に生じる曲げ応力度

$$\sigma_{b_{x3}} = (M_{x3} \cdot 10^6) / Z_{x2}$$

$$\sigma_{b_{y3}} = (M_{y3} \cdot 10^6) / Z_{y2}$$

$$M_{x3} = w_{x3} \cdot (L_3 \cdot 10^{-3})^2 / 8$$

$$M_{y3} = w_{y3} \cdot (L_3 \cdot 10^{-3})^2 / 8$$

$\sigma_{b_{x3}}, \sigma_{b_{y3}}$: 根太に生じる強軸及び弱軸回りの曲げ応力度 (N/mm²)

M_{x3}, M_{y3} : 根太の強軸及び弱軸回りの曲げモーメント (kN・m)

Z_{x3}, Z_{y3} : 根太の強軸及び弱軸回りの断面係数 (mm³)

L_3 : 根太全長 (mm)

c. 根太に生じるせん断応力度

$$\tau_{x3} = (Q_{x3} \cdot 10^3) / A_{Sx2}$$

$$\tau_{y3} = (Q_{y3} \cdot 10^3) / A_{Sy2}$$

$$Q_{x3} = w_{x3} \cdot (L_3 \cdot 10^{-3}) / 2$$

$$Q_{y3} = w_{y3} \cdot (L_3 \cdot 10^{-3}) / 2$$

τ_{x3}, τ_{y3} : 根太に生じる強軸及び弱軸方向のせん断応力度 (N/mm²)

Q_{x3}, Q_{y3} : 根太の強軸及び弱軸方向のせん断力 (kN)

A_{Sx3}, A_{Sy3} : 根太の強軸及び弱軸方向のせん断断面積 (mm²)

L_3 : 根太全長 (mm)

d. 根太に生じる組合せ応力度

根太に生じる曲げ応力度とせん断応力度から、組合せ応力度を「S規準」に基づく次式により算定し、短期許容応力度以下であることを確認する。

$$\sqrt{(\sigma_{bx3} + \sigma_{by3})^2 + 3 \cdot \tau_3^2} \leq_s f_{t3}$$

$\sigma_{bx3}, \sigma_{by3}$: 根太に生じる強軸及び弱軸回りの曲げ応力度 (N/mm²)

τ_3 : 根太に生じるせん断応力度 $\max(\tau_{x3}, \tau_{y3})$ (N/mm²)

$s f_{t3}$: 短期許容引張応力度 (N/mm²)

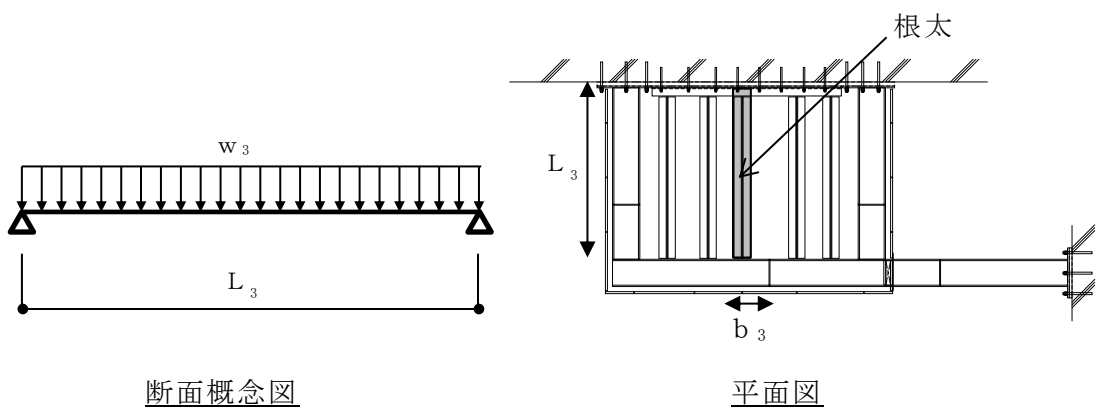


図 6-5 根太に作用する荷重の例

(4) 柱

柱に生じる応力は、柱を両端ピンの単純はりとして次式により算出し、柱の短期許容応力度以下であることを確認する。柱に作用する荷重の例を図 6-6 に示す。

a. 単位長さ当たりの等分布荷重

$$w_{x4} = (P_h + P) \cdot b_4 \cdot 10^{-3} + S_d$$

$$w_{y4} = (P_h + P) \cdot b_4 \cdot 10^{-3} + S_d$$

w_{x4} : 強軸方向に作用する静水圧荷重及び余震を考慮した荷重 (kN/m)

w_{y4} : 弱軸方向に作用する静水圧荷重及び余震を考慮した荷重 (kN/m)

P_h : 静水圧荷重 (kN/m²)

P : 動水圧荷重 (kN/m²)

b_4 : 柱に作用する荷重の負担幅 (mm)

S_d : 余震による地震荷重 (kN/m)

b. 柱に生じる曲げ応力度

$$\sigma_{bx4} = (M_{x4} \cdot 10^6) / Z_{x4}$$

$$\sigma_{by4} = (M_{y4} \cdot 10^6) / Z_{y4}$$

$$M_{x4} = w_{x4} \cdot (L_4 \cdot 10^{-3})^2 / 8$$

$$M_{y4} = w_{y4} \cdot (L_4 \cdot 10^{-3})^2 / 8$$

$\sigma_{bx4}, \sigma_{by4}$: 柱に生じる強軸及び弱軸回りの曲げ応力度 (N/mm²)

M_{x4}, M_{y4} : 柱の強軸及び弱軸回りの曲げモーメント (kN・m)

Z_{x4}, Z_{y4} : 柱の強軸及び弱軸回りの断面係数 (mm³)

L_4 : 柱全長 (mm)

c. 柱に生じるせん断応力度

$$\tau_{x4} = (Q_{x4} \cdot 10^3) / A_{sx4}$$

$$\tau_{y4} = (Q_{y4} \cdot 10^3) / A_{sy4}$$

$$Q_{x4} = w_{x4} \cdot (L_4 \cdot 10^{-3}) / 2$$

$$Q_{y4} = w_{y4} \cdot (L_4 \cdot 10^{-3}) / 2$$

τ_{x4}, τ_{y4} : 柱に生じる強軸及び弱軸方向のせん断応力度 (N/mm²)

Q_{x4}, Q_{y4} : 柱の強軸及び弱軸方向のせん断力 (kN)

A_{sx4}, A_{sy4} : 柱の強軸及び弱軸方向のせん断面積 (mm²)

L_4 : 柱全長 (mm)

d. 柱に生じる軸応力度

$$\sigma_{c(t)4} = (N_{c(t)4} \cdot 10^3) / A_{g4}$$

$$N_{c(t)4} = N_4 \cdot (1 \pm \alpha_v)$$

$\sigma_{c(t)4}$: 柱に生じる軸応力度 (N/mm²)

$N_{c(t)4}$: 柱の圧縮又は引張軸力 (kN)

A_{g4} : 柱の断面積 (mm²)

N_4 : 柱の軸力 (kN)

α_v : 鉛直方向の余震震度

e. 柱に生じる組合せ応力度

柱に生じる曲げ応力度と軸応力度の組合せに対する検定比は、次式により算出し、検定比 1.0 以下であることを確認する。

$$\sigma_{bx4}/s f_{bx4} + \sigma_{by4}/s f_{by4} + \sigma_{c(t)4}/s f_{c(t)4} \leq 1.0$$

$\sigma_{bx4}, \sigma_{by4}$: 柱に生じる強軸及び弱軸回りの曲げ応力度 (N/mm²)

$s f_{bx4}, s f_{by4}$: 柱の強軸及び弱軸回りの短期許容曲げ応力度 (N/mm²)

$\sigma_{c(t)4}$: 柱に生じる軸応力度 (N/mm²)

$s f_{c(t)4}$: 短期許容圧縮又は許容引張応力度 (N/mm²)

柱に生じる曲げ断応力度，軸応力度及びせん断応力度の組合せに対する応力度は、次式により算出し、短期許容引張応力度以下であることを確認する。

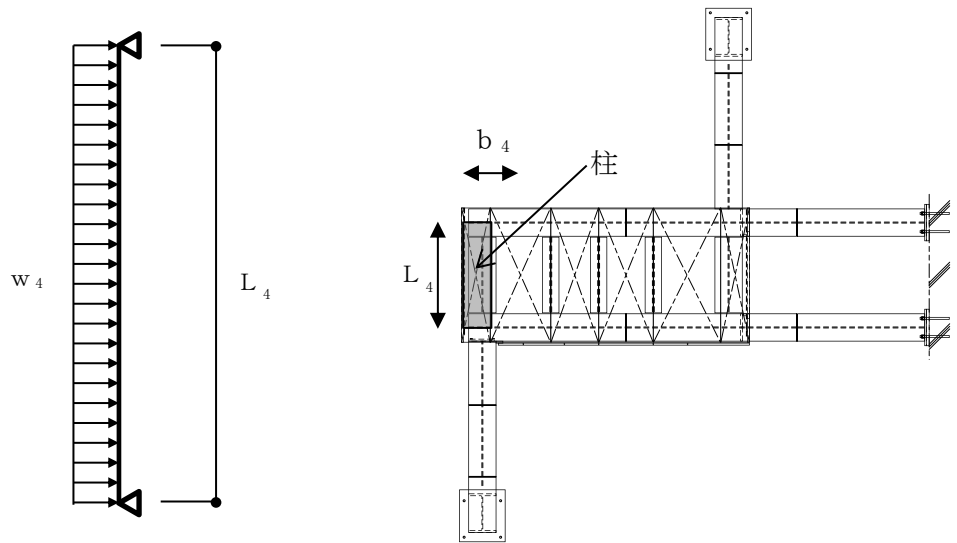
$$\sqrt{(\sigma_{bx4} + \sigma_{by4} + \sigma_{c(t)4})^2 + 3 \tau_4^2} \leq s f_{t4}$$

$\sigma_{bx4}, \sigma_{by4}$: 柱に生じる強軸及び弱軸回りの曲げ応力度 (N/mm²)

$\sigma_{c(t)4}$: 柱に生じる軸応力度 (N/mm²)

τ_4 : 柱に生じるせん断応力度 $\max(\tau_{x4}, \tau_{y4})$ (N/mm²)

$s f_{t4}$: 短期許容引張応力度 (N/mm²)



断面概念図

立面図

図 6-6 柱に作用する荷重の例

- (5) はりに
はりに生じる応力は、はりを両端ピンの単純はりとして次式により算出し、はりの短期許容応力度以下であることを確認する。はりに作用する荷重の例を図 6-7 に示す。

- a. 単位長さ当たりの等分布荷重

$$w_{x5} = (P_h + P) \cdot b_5 \cdot 10^{-3} + S d$$

$$w_{y5} = S d_v$$

w_{x5} : 静水圧荷重及び余震を考慮した荷重 (kN/m)

w_{y5} : 余震を考慮した荷重 (kN/m)

P_h : 静水圧荷重 (kN/m²)

P : 動水圧荷重 (kN/m²)

b_5 : はりに作用する荷重の負担幅 (mm)

$S d$: 余震による地震荷重 (kN/m)

$S d_v$: 余震による鉛直地震荷重 (kN/m)

- b. はりに生じる曲げ応力度

$$\sigma_{bx5} = (M_{x5} \cdot 10^6) / Z_{x5}$$

$$\sigma_{by5} = (M_{y5} \cdot 10^6) / Z_{y5}$$

$$M_{x5} = w_{x5} \cdot (L_5 \cdot 10^{-3})^2 / 8$$

$$M_{y5} = w_{y5} \cdot (L_5 \cdot 10^{-3})^2 / 8$$

- $\sigma_{bx5}, \sigma_{by5}$: はりに生じる強軸及び弱軸回りの曲げ応力度 (N/mm²)
 M_{x5}, M_{y5} : はりの強軸及び弱軸回りの曲げモーメント (kN・m)
 Z_{x5}, Z_{y5} : はりの強軸及び弱軸回りの断面係数 (mm³)
 L_5 : はり全長 (mm)

c. はりに生じるせん断応力度

$$\tau_{x5} = (Q_{x5} \cdot 10^3) / A_{sx5}$$

$$\tau_{y5} = (Q_{y5} \cdot 10^3) / A_{sy5}$$

$$Q_{x5} = w_{x5} \cdot (L_5 \cdot 10^{-3}) / 2$$

$$Q_{y5} = w_{y5} \cdot (L_5 \cdot 10^{-3}) / 2$$

- τ_{x5}, τ_{y5} : はりに生じる強軸及び弱軸方向のせん断応力度 (N/mm²)
 Q_{x5}, Q_{y5} : はりの強軸及び弱軸方向のせん断力 (kN)
 A_{sx5}, A_{sy5} : はりの強軸及び弱軸方向のせん断断面積 (mm²)
 L_5 : はり全長 (mm)

d. はりに生じる軸応力度

$$\sigma_{c(t)5} = (N_{c(t)5} \cdot 10^3) / A_{g5}$$

$$\sigma_{c(t)5} : \text{はりに生じる軸応力度 (N/mm}^2\text{)}$$

$$N_{c(t)5} : \text{はりの圧縮又は引張軸力 (kN)}$$

$$A_{g5} : \text{はりの断面積 (mm}^2\text{)}$$

e. はりに生じる組合せ応力度

はりに生じる曲げ応力度と軸応力度の組合せに対する検定比は、次式により算出し、検定比 1.0 以下であることを確認する。

$$\sigma_{bx5}/s f_{bx5} + \sigma_{by5}/s f_{by5} + \sigma_{c(t)5}/s f_{c(t)5} \leq 1.0$$

$$\sigma_{bx5}, \sigma_{by5} : \text{はりに生じる強軸及び弱軸回りの曲げ応力度 (N/mm}^2\text{)}$$

$$s f_{bx5}, s f_{by5} : \text{はりの強軸及び弱軸回りの短期許容曲げ応力度 (N/mm}^2\text{)}$$

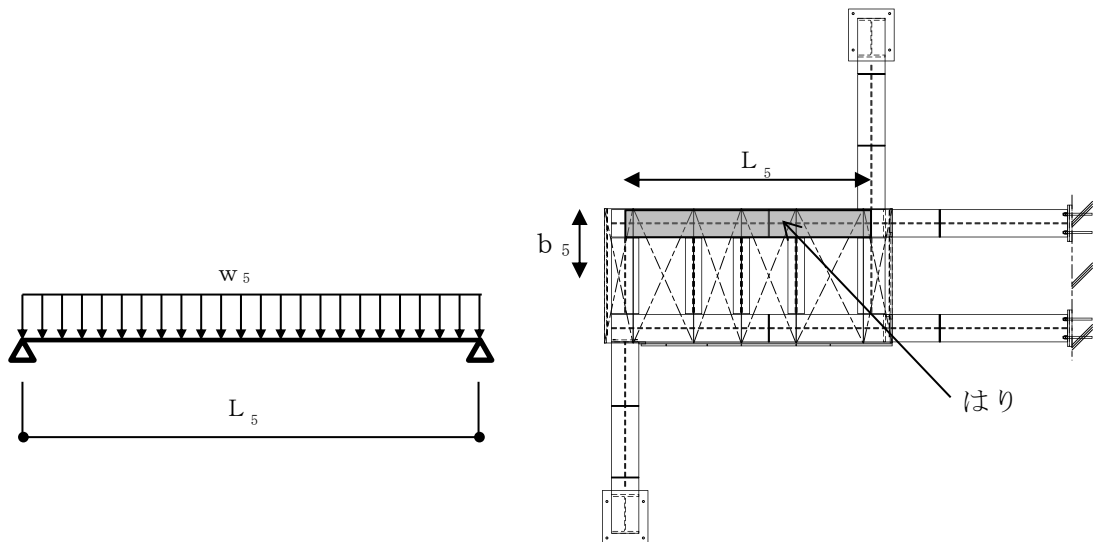
$$\sigma_{c(t)5} : \text{はりに生じる軸応力度 (N/mm}^2\text{)}$$

$$s f_{c(t)5} : \text{短期許容圧縮又は許容引張応力度 (N/mm}^2\text{)}$$

はりに生じる曲げ断応力度，軸断応力度及びせん断断応力度の組合せに対する断応力度は，次式により算出し，短期許容引張断応力度以下であることを確認する。

$$\sqrt{(\sigma_{bx5} + \sigma_{by5} + \sigma_{c(t)5})^2 + 3 \cdot \tau_5^2} \leq_s f_{t5}$$

- $\sigma_{bx5}, \sigma_{by5}$: はりに生じる強軸及び弱軸回りの曲げ断応力度 (N/mm²)
- $\sigma_{c(t)5}$: はりに生じる軸断応力度 (N/mm²)
- τ_5 : はりに生じるせん断断応力度 $\max(\tau_{x5}, \tau_{y5})$ (N/mm²)
- f_{t5} : 短期許容引張断応力度 (N/mm²)



断面概念図

立面図

図 6-7 はりに作用する荷重の例

(6) 斜材

斜材に生じる応力は、斜材を一端ピン他端固定の単純はりとして次式により算出し、斜材の短期許容応力度以下であることを確認する。斜材に作用する荷重の例を図 6-8 に示す。

a. 単位長さ当たりの等分布荷重

$$w_{x6} = (P_{h6} + P_6) \cdot b_6 \cdot 10^{-3} + S_d$$

$$w_{y6} = S_{dv}$$

w_{x6} : 静水圧荷重及び余震を考慮した荷重 (kN/m)

w_{y6} : 余震を考慮した荷重 (kN/m)

P_h : 静水圧荷重 (kN/m²)

P : 動水圧荷重 (kN/m²)

b_6 : 斜材に作用する荷重の負担幅 (mm)

S_d : 余震による地震荷重 (kN/m)

S_{dv} : 余震による鉛直地震荷重 (kN/m)

b. 斜材に生じる曲げ応力度

$$\sigma_{bx6} = (M_{x6} \cdot 10^6) / Z_{x6}$$

$$\sigma_{by6} = (M_{y6} \cdot 10^6) / Z_{y6}$$

$$M_{x6} = w_{x6} \cdot (L_6 \cdot 10^{-3})^2 / 8$$

$$M_{y6} = w_{y6} \cdot (L_6 \cdot 10^{-3})^2 / 8$$

$\sigma_{bx6}, \sigma_{by6}$: 斜材に生じる強軸及び弱軸回りの曲げ応力度 (N/mm²)

M_{x6}, M_{y6} : 斜材の強軸及び弱軸回りの曲げモーメント (kN・m)

Z_{x6}, Z_{y6} : 斜材の強軸及び弱軸回りの断面係数 (mm³)

L_6 : 斜材全長 (mm)

c. 斜材に生じるせん断応力度

$$\tau_{x6} = (Q_{x6} \cdot 10^3) / A_{sx6}$$

$$\tau_{y6} = (Q_{y6} \cdot 10^3) / A_{sy6}$$

$$Q_{x6} = w_{x6} \cdot (L_6 \cdot 10^{-3}) \cdot 5/8$$

$$Q_{y6} = w_{y6} \cdot (L_6 \cdot 10^{-3}) \cdot 5/8$$

τ_{x6}, τ_{y6} : 斜材に生じる強軸及び弱軸方向のせん断応力度 (N/mm²)

Q_{x6}, Q_{y6} : 斜材の強軸及び弱軸方向のせん断力 (kN)
 A_{Sx6}, A_{Sy6} : 斜材の強軸及び弱軸方向のせん断断面積 (mm²)
 L_6 : 斜材全長 (mm)

d. 斜材に生じる軸応力度

$$\sigma_{c(t)6} = (N_{c(t)6} \cdot 10^3) / A_{g6}$$

$\sigma_{c(t)6}$: 斜材に生じる軸応力度 (N/mm²)
 $N_{c(t)6}$: 斜材の圧縮又は引張軸力 (kN)
 A_{g6} : 斜材の断面積 (mm²)

e. 斜材に生じる組合せ応力度

斜材に生じる曲げ応力度と軸応力度の組合せに対する検定比は、次式により算出し、検定比 1.0 以下であることを確認する。

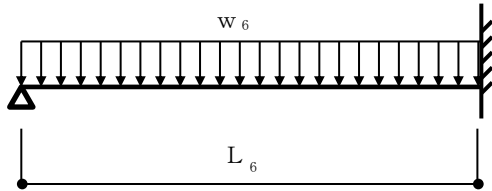
$$\sigma_{bx6}/s f_{bx6} + \sigma_{by6}/s f_{by6} + \sigma_{c(t)6}/s f_{c(t)6} \leq 1.0$$

$\sigma_{bx6}, \sigma_{by6}$: 斜材に生じる強軸及び弱軸回りの曲げ応力度 (N/mm²)
 $s f_{bx6}, s f_{by6}$: 斜材の強軸及び弱軸回りの短期許容曲げ応力度 (N/mm²)
 $\sigma_{c(t)6}$: 斜材に生じる軸応力度 (N/mm²)
 $s f_{c(t)6}$: 短期許容圧縮又は許容引張応力度 (N/mm²)

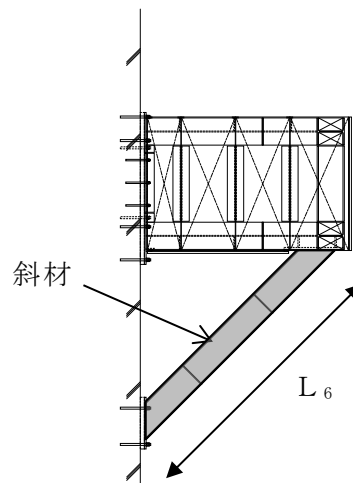
斜材に生じる曲げ断応力度，軸応力度及びせん断応力度の組合せに対する応力度は、次式により算出し、短期許容引張応力度以下であることを確認する。

$$\sqrt{(\sigma_{bx6} + \sigma_{by6} + \sigma_{c(t)6})^2 + 3 \cdot \tau_6^2} \leq s f_{t6}$$

$\sigma_{bx6}, \sigma_{by6}$: 斜材に生じる強軸及び弱軸回りの曲げ応力度 (N/mm²)
 τ_6 : 斜材に生じるせん断応力度 $\max(\tau_{x6}, \tau_{y6})$ (N/mm²)
 $s f_{t6}$: 短期許容引張応力度 (N/mm²)
 $\sigma_{c(t)6}$: 斜材に生じる軸応力度 (N/mm²)



断面概念図



立面図

図 6-8 斜材に作用する荷重の例

(7) アンカーボルト

アンカーボルト 1 本あたりに生じる引張力又はせん断力が、「各種合成構造設計指針」に基づき算定したアンカーボルトの短期許容荷重以下であることを確認する。アンカーボルトに生じる荷重の例を図 6-9 に示す。

$$(T_{d7}/T_a)^2 + (Q_{d7}/Q_a)^2 \leq 1$$

$$T_{d7} = T_7 / n_7$$

$$T_{d7}/T_a \leq 1.0$$

T_7 : 斜材に発生する引張力 (kN)

n_7 : 斜材に取り付くアンカーボルトの本数 (本)

T_{d7} : アンカーボルト 1 本あたりに生じる引張力 (kN)

T_a : アンカーボルト 1 本あたりの短期許容引張力 (kN)

$$Q_{d7} = Q_7 / n_7$$

$$Q_{d7}/Q_a \leq 1.0$$

Q_7 : 斜材に発生するせん断力 (kN)

Q_{d7} : アンカーボルト 1 本あたりに生じるせん断力 (kN)

Q_a : アンカーボルト 1 本あたりの短期許容せん断力 (kN)

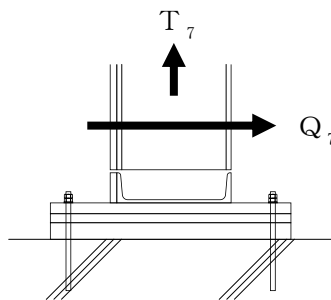


図 6-9 アンカーボルトに生じる荷重の例

6.1.6 評価条件

「6.1.4 評価方法」に用いる評価条件を表6-8に示す。

表6-8(1) 強度評価に用いる条件

対象部位	記号	単位	定義	数値
共通	H	mm	浸水深さ	5050
	α_H	—	水平方向の余震震度	0.60
	α_V	—	鉛直方向の余震震度	0.32
	ρ_o	t/m ³	水の密度	1.03
	g	m/s ²	重力加速度	9.80665
	β	—	浸水エリアの幅と水深の比による補正係数	1.0
鋼板	h	mm	水圧作用高さ	1494
	ρ_s	t/m ³	鋼板の密度	7.85
	t	mm	鋼板の厚さ	22
	Z ₁	mm ³	鋼板の断面係数	80.67×10 ³
	L ₁	mm	鋼板の短辺長さ	825
胴縁	h	mm	水圧作用高さ	1494
	b ₂	mm	胴縁に作用する荷重の負担幅	713
	m ₂	kg/m	胴縁の質量分布	122.4
	Z _{x2}	mm ³	胴縁の強軸回りの断面係数	988×10 ³
	Z _{y2}	mm ³	胴縁の弱軸回りの断面係数	108.2×10 ³
	L ₂	mm	胴縁の全長	1150
	A _{Sx2}	mm ²	胴縁の強軸方向のせん断断面積	5380
	A _{Sy2}	mm ²	胴縁の弱軸方向のせん断断面積	5580
根太	h	mm	水圧作用高さ	1494
	b ₃	mm	根太に作用する荷重の負担幅	488
	m ₃	kg/m	根太の質量分布	122.4
	Z _{x3}	mm ³	根太の強軸回りの断面係数	988×10 ³
	Z _{y3}	mm ³	根太の弱軸回りの断面係数	108.2×10 ³
	L ₃	mm	根太の全長	2100
	A _{Sx3}	mm ²	根太の強軸方向のせん断断面積	5380
	A _{Sy3}	mm ²	根太の弱軸方向のせん断断面積	5580

表 6-8(2) 強度評価に用いる入力値

対象部位	記号	単位	定義	数値
柱	h	mm	水圧作用高さ	1494
	b_4	mm	柱に作用する荷重の負担幅	1094
	Z_{x4}	mm ³	柱の強軸回りの断面係数	1350×10^3
	Z_{y4}	mm	柱の弱軸回りの断面係数	450×10^3
	L_4	mm	柱全長	1150
	A_{Sx4}	mm ²	柱の強軸方向のせん断断面積	2700
	A_{Sy4}	mm ²	柱の弱軸方向のせん断断面積	9000
	A_{g4}	mm ²	柱の断面積	11800
はり	h	mm	水圧作用高さ	1494
	Z_{x5}	mm ³	はりの強軸回りの断面係数	1350×10^3
	Z_{y5}	mm ³	はりの弱軸回りの断面係数	450×10^3
	b_5	mm	はりに作用する荷重の負担幅	735
	L_5	mm	はり全長	2700
	A_{Sx5}	mm ²	はりの強軸方向のせん断断面積	2700
	A_{Sy5}	mm ²	はりの弱軸方向のせん断断面積	9000
	A_{g5}	mm ²	はりの断面積	11800
斜材	h	mm	水圧作用高さ	3550
	Z_{x6}	mm ³	斜材の強軸回りの断面係数	1350×10^3
	Z_{y6}	mm ³	斜材の弱軸回りの断面係数	450×10^3
	b_6	mm	斜材に作用する荷重の負担幅	300
	L_6	mm	斜材全長	3000
	A_{Sx6}	mm ²	斜材の強軸方向のせん断断面積	2700
	A_{Sy6}	mm ²	斜材の弱軸方向のせん断断面積	9000
	A_{g6}	mm ²	斜材の断面積	11800
アンカーボルト	n_6	本	柱又ははりに取り付くアンカーボルトの本数	4

7. 取水槽除じん機エリア防水壁

7.1 強度評価方法

7.1.1 記号の説明

取水槽除じん機エリア防水壁の評価に用いる記号を表 7-1 に示す。

表 7-1(1) 取水槽除じん機エリア防水壁の強度評価に用いる記号

記号	単位	定義
ρ_o	t/m ³	水の密度
g	m/s ²	重力加速度
h_p	mm	水圧作用高さ
w	kN/m ²	風圧力
h_k	mm	風荷重作用高さ
P_{h1}	kN/m ²	鋼板に作用する静水圧荷重
b_1	mm	鋼板に作用する荷重の負担幅
P_k	kN/m	風荷重
σ_1	N/mm ²	鋼板に生じる曲げ応力度
M_1	kN・m	鋼板の曲げモーメント
Z_1	mm ³	鋼板の断面係数
L_1	mm	鋼板の短辺長さ
w_2	kN/m	はりに作用する静水圧荷重及び風荷重を考慮した荷重
P_{h2}	kN/m ²	はりに作用する静水圧荷重
b_2	mm	はりに作用する荷重の負担幅
σ_2	N/mm ²	はりに生じる曲げ応力度
M_2	kN・m	はりの曲げモーメント
Z_2	mm ³	はりの断面係数
L_2	mm	はりの支持スパン
τ_2	N/mm ²	はりに生じるせん断応力度
Q_2	kN	はりのせん断力
A_{s2}	mm ²	はりのせん断断面積
P_3	kN/m	柱に作用する静水圧荷重
P_h	kN/m ²	静水圧荷重
b_3	mm	柱に作用する荷重の負担幅
P_{k3}	kN/m	柱に作用する風荷重
σ_3	N/mm ²	柱に生じる曲げ応力度
M_{P3}	kN・m	柱の静水圧荷重による曲げモーメント

表 7-1(2) 取水槽除じん機エリア防水壁の強度評価に用いる記号

記号	単位	定義
M_{k3}	$\text{kN} \cdot \text{m}$	柱の風荷重による曲げモーメント
Z_3	mm^3	柱の断面係数
L_3	mm	柱全長
L_{k1}	mm	風荷重作用高さ
L_{k2}	mm	風荷重を集中荷重にした時の作用位置
τ_3	N/mm^2	柱に生じるせん断応力度
Q_{p3}	kN	柱の静水圧荷重によるせん断力
Q_{k3}	kN	柱の風荷重によるせん断力
A_{s3}	mm^2	柱のせん断断面積
f_t	N/mm^2	短期許容曲げ応力度
P	kN	アンカーボルト 1 本当たりの引張力
V	kN	最大鉛直荷重
N	本	アンカーボルト全本数
M	$\text{kN} \cdot \text{m}$	最大曲げモーメント
X_i	m	偏心距離
$\sum n \cdot X_i^2$	m^2	2 次モーメントの合計値
Q	kN	アンカーボルト 1 本当たりのせん断力
Q_4	kN	柱に生じる最大せん断力
P_a	kN	アンカーボルトの許容引張力
Q_a	kN	アンカーボルトの許容せん断力

7.1.2 評価対象部位

当該防水壁の評価対象部位は「2.2 構造計画」に示す構造上の特性を踏まえ選定する。

当該防水壁に生じる静水圧荷重及び風荷重は鋼板、はり及び柱に伝わり、柱を固定するアンカーボルトを介して躯体に伝達されることから、評価対象部位を鋼板、はり、柱及びアンカーボルトとする。

評価対象部位を図 7-1 に示す。

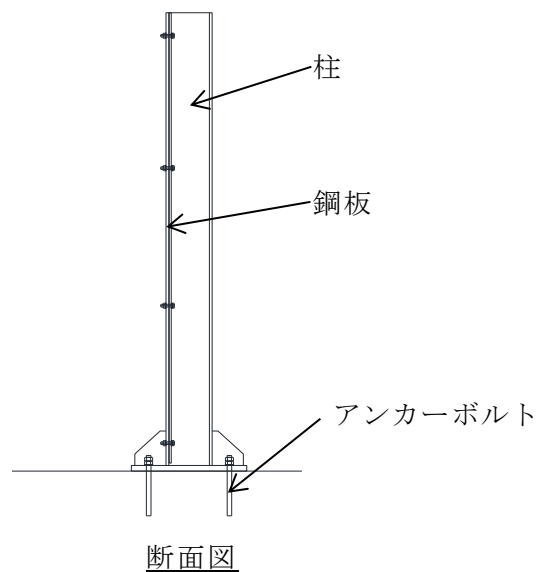
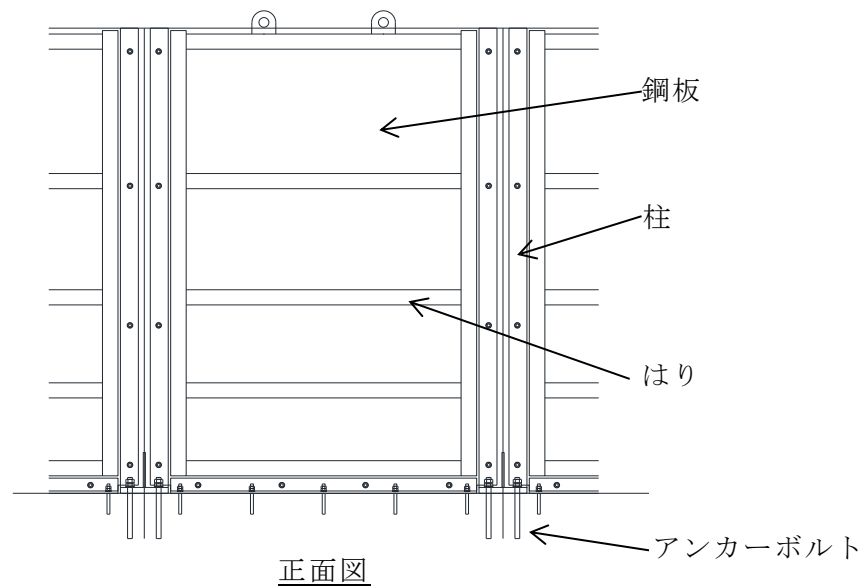


図 7-1 評価対象部位

7.1.3 荷重及び荷重の組合せ

強度評価に用いる荷重及び荷重の組合せは、VI-3-別添 3-1「津波への配慮が必要な施設の強度計算の基本方針」の「4.1 荷重及び荷重の組合せ」にて示している荷重及び荷重の組合せを踏まえて設定する。

(1) 荷重の組合せ

当該防水壁の強度評価に用いる荷重の組合せは、VI-3-別添 3-1「津波への配慮が必要な施設の強度計算の基本方針」を踏まえて下記の通りに設定する。

$$P_h + P_k$$

P_h : 静水圧荷重

P_k : 風荷重

(2) 荷重の設定

a. 静水圧荷重 (P_h)

浸水に伴う静水圧荷重を考慮する。静水圧荷重は、評価対象部位周辺の水の密度に当該部分の浸水深さを考慮した水圧作用高さを乗じた次式により算出する。この時、実際に作用する静水圧荷重は、台形分布若しくは三角形分布であるが、柱においては、三角形分布に、鋼板及び**はり**においては、防水壁下端の支配幅中心の静水圧が等分布に作用するものとして評価する。静水圧荷重の算定に用いる水圧作用高さ及び水の密度を表 7-2 に示す。

$$P_h = \rho_o \cdot g \cdot h_p \cdot 10^{-3}$$

P_h : 静水圧荷重 (kN/m²)

ρ_o : 水の密度 (t/m³)

g : 重力加速度 (m/s²)

h_p : 水圧作用高さ (mm)

表 7-2 水圧作用高さ及び水の密度

水圧作用高さ* h_p (mm)	水の密度 ρ_o (t/m ³)
2500	1.03

注記*：柱に作用する最大静水圧の作用高さ

b. 風荷重 (P_k)

風速 30m/s 時の風荷重を考慮する。風荷重は、評価対象部位周辺の風圧力に当該部分の風荷重作用高さを乗じた次式により算出する。当該防水壁は壁天端まで浸水するため、風荷重を考慮しない。風荷重の算定に用いる風荷重作用高さ及び風圧力を表 7-3 に示す。

$$P_k = w \cdot h_k \cdot 10^{-3}$$

P_k ：風荷重 (kN/m)

w ：風圧力 (kN/m²)

h_k ：風荷重作用高さ (mm)

表 7-3 風荷重作用高さ及び風圧力

風荷重作用高さ h_k (mm)	風圧力 w (kN/m ²)
0	1.71

7.1.4 許容限界

許容限界は、VI-3-別添 3-1「津波への配慮が必要な施設の強度計算の基本方針」にて設定している許容限界を踏まえて設定する。

(1) 使用材料

当該防水壁を構成する鋼板、はり、柱及びアンカーボルトの使用材料を表 7-4 に示す。

表 7-4 使用材料

評価対象部位	材質	仕様
鋼板	SS400	PL-9
はり	SS400	L-65×65×8
柱	SS400	H-300×300×10×15
アンカーボルト	SUS304	M20

(2) 許容限界

a. 鋼材

鋼材の許容応力度は、「S 規準」を踏まえて表 7-5 の値とする。

表 7-5 鋼材の短期許容応力度

材質	短期許容応力度 (N/mm ²)			
	引張	圧縮*	曲げ*	せん断
SS400	235	235	235	135

注記*：上限値であり，座屈長さ等を勘案して設定する。

b. アンカーボルト

アンカーボルトの許容荷重は「各種合成構造設計指針・同解説」を踏まえて表7-6の値とする。

なお、アンカーボルトが引張力を受ける場合においては、アンカーボルトの降伏により決まる耐力及び付着力により決まる耐力を比較して、いずれか小さい値を採用する。また、評価部位のアンカーボルトがせん断力を受ける場合においては、アンカーボルトのせん断強度により決まる耐力、定着したコンクリート躯体の支圧強度により決まる耐力及びコーン状破壊により決まる耐力を比較して、いずれか小さい値を採用する。

表 7-6 アンカーボルトの基準強度

材質	許容耐力 (kN)	
	引張	せん断
SUS304 (M20)	51	35

7.1.5 評価方法

当該防水壁を構成する鋼板，**はり**，柱及びアンカーボルトに発生する応力より算定する応力度が，許容限界以下であることを確認する。

(1) 鋼板

鋼板に生じる応力は，鋼板を単純支持のはりとして次式により算出し，鋼板の短期許容応力度以下であることを確認する。鋼板に作用する荷重の例を図 7-2 に示す。

a. 単位長さ当たりの等分布荷重

$$w_1 = P_{h1} \cdot b_1 \cdot 10^{-3} + P_k$$

w_1 : 鋼板に作用する静水圧荷重及び風荷重を考慮した荷重 (kN/m)

P_{h1} : 鋼板に作用する静水圧荷重 (kN/m²)

b_1 : 鋼板に作用する荷重の負担幅 (mm)

P_k : 風荷重 (kN/m)

b. 鋼板に生じる曲げ応力度

$$\sigma_1 = (M_1 \cdot 10^6) / Z_1$$

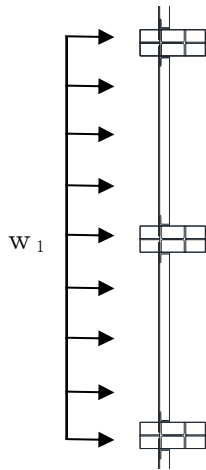
$$M_1 = w_1 \cdot (L_1 \cdot 10^{-3})^2 / 8$$

σ_1 : 鋼板に生じる曲げ応力度 (N/mm²)

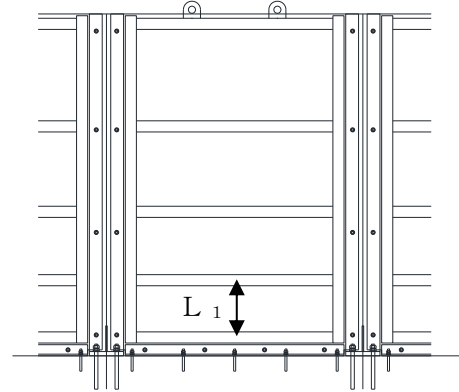
M_1 : 鋼板の曲げモーメント (kN・m)

Z_1 : 鋼板の断面係数 (mm³)

L_1 : 鋼板の短辺長さ (mm)



平面図



立面図

図 7-2 鋼板に作用する荷重の例

(2) はり

はりに生じる応力は、はりを単純支持のはりとして次式により算出し、はりの短期許容応力度以下であることを確認する。はりに作用する荷重の例を図 7-3 に示す。

a. 単位長さ当たりの等分布荷重

$$w_2 = P_{h2} \cdot b_2 \cdot 10^{-3} + P_k$$

w_2 : はりに作用する静水圧荷重及び風荷重を考慮した荷重 (kN/m)

P_{h2} : はりに作用する静水圧荷重 (kN/m²)

b_2 : はりに作用する荷重の負担幅 (mm)

P_k : 風荷重 (kN/m)

b. はりに生じる曲げ応力度

$$\sigma_2 = (M_2 \cdot 10^6) / Z_2$$

$$M_2 = w_2 \cdot (L_2 \cdot 10^{-3})^2 / 8$$

σ_2 : はりに生じる曲げ応力度 (N/mm²)

M_2 : はりの曲げモーメント (kN・m)

Z_2 : はりの断面係数 (mm³)

L_2 : はりの支持スパン (mm)

c. はりに生じるせん断応力度

$$\tau_2 = (Q_2 \cdot 10^3) / A_{S2}$$

$$Q_2 = w_2 \cdot (L_2 \cdot 10^{-3}) / 2$$

τ_2 : はりに生じるせん断応力度 (N/mm²)

Q_2 : はりのせん断力 (kN)

A_{S2} : はりのせん断断面積 (mm²)

L_2 : はりの支持スパン (mm)

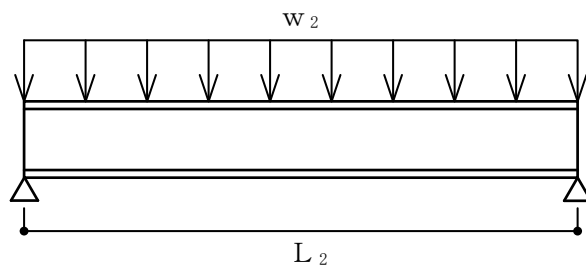


図 7-3 はりに作用する荷重の例

(3) 柱

柱に生じる応力は、床面を固定端とする片持ちはりとして次式により算出し、柱の短期許容応力度以下であることを確認する。なお静水圧荷重は、柱の支配幅 (=間隔) を乗じた荷重が三角形分布に作用するものとし、風荷重は、柱の支配幅 (=間隔) を乗じた荷重が等分布に作用するものとして安全側に評価する。柱に作用する荷重の例を図 7-4 に示す。

a. 柱に作用する荷重 (静水圧荷重, 風荷重)

$$P_3 = P_h \cdot b_3 \cdot 10^{-3}$$

$$P_{k3} = w \cdot b_3 \cdot 10^{-3}$$

P_3 : 柱に作用する静水圧荷重 (kN/m)

P_h : 静水圧荷重 (kN/m²)

b_3 : 柱に作用する荷重の負担幅 (mm)

P_{k3} : 柱に作用する風荷重 (kN/m)

w : 風圧力 (kN/m²)

b. 柱に生じる曲げ応力度

$$\sigma_3 = (M_{P3} + M_{k3}) \cdot 10^6 / Z_3$$

$$M_{P3} = P_3 \cdot L_3^2 \cdot 10^{-3} / 6$$

$$M_{k3} = P_{k3} \cdot L_{k1} \cdot L_{k2} \cdot 10^{-3}$$

σ_3 : 柱に生じる曲げ応力度 (N/mm²)

M_{P3} : 柱の静水圧荷重による曲げモーメント (kN・m)

M_{k3} : 柱の風荷重による曲げモーメント (kN・m)

Z_3 : 柱の断面係数 (mm³)

P_3 : 柱に作用する静水圧荷重 (kN/m²)

L_3 : 柱全長 (mm)

P_{k3} : 柱に作用する風荷重 (kN/m)

L_{k1} : 風荷重作用高さ (mm)

L_{k2} : 風荷重を集中荷重にした時の作用位置 (mm)

c. 柱に生じるせん断応力度

$$\tau_3 = (Q_{P3} + Q_{k3} \cdot 10^3) / A_{S3}$$

$$Q_{P3} = P_3 \cdot (L_3 \cdot 10^{-3}) / 2$$

$$Q_{k3} = P_{k3} \cdot L_{k1} \cdot 10^{-3}$$

τ_3 : 柱に生じるせん断応力度 (N/mm²)

Q_{P3} : 柱の静水圧荷重によるせん断力 (kN)

Q_{k3} : 柱の風荷重によるせん断力 (kN)

P_3 : 柱に作用する静水圧荷重 (kN/m²)

A_{S3} : 柱のせん断断面積 (mm²)

L_3 : 柱全長 (mm)

P_{k3} : 柱に作用する風荷重 (kN/m)

L_{k1} : 風荷重作用高さ (mm)

d. 柱に生じる組合せ応力度

柱に生じるに生じる曲げ応力度とせん断応力度から，組合せ応力度を「S規
準」に基づく次式により算定し，短期許容応力度以下であることを確認する。

$$\sqrt{\sigma_3^2 + 3 \cdot \tau_3^2} \leq f_t$$

σ_3 : 柱に生じる曲げ応力度 (N/mm²)

τ_3 : 柱に生じるせん断応力度 (N/mm²)

f_t : 短期許容曲げ応力度 (N/mm²)

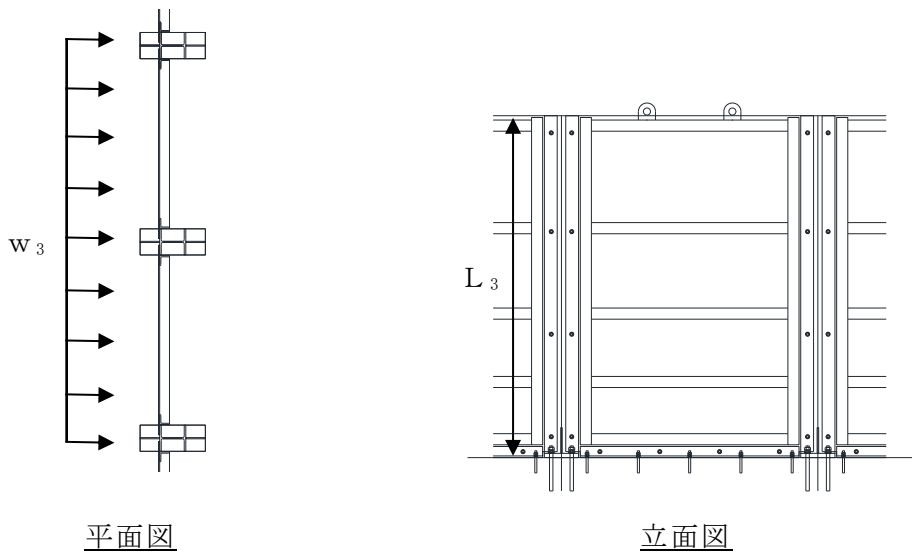


図 7-4 柱に作用する荷重の例

(4) アンカーボルト

アンカーボルト 1 本あたりに生じる引張力又はせん断力を「各種合成構造設計指針」に基づき算定し、アンカーボルトの許容荷重を下回ることを確認する。アンカーボルトに生じる荷重の例を図 7-5 に示す。

$$P = V/N - M \cdot X_i / \sum n \cdot X_i^2$$

P : アンカーボルト 1 本あたりの引張力 (kN)

V : 最大鉛直荷重 (kN)

N : アンカーボルト全本数 (本)

M : 最大曲げモーメント (kN・m)

X_i : 偏心距離 (m)

$\sum n \cdot X_i^2$: 2 次モーメントの合計値 (m²)

$$Q = Q_4 / N$$

Q : アンカーボルト 1 本あたりのせん断力 (kN)

Q_4 : アンカーボルトに生じる最大せん断力 (kN)

N : アンカーボルト全本数 (本)

さらに、照査においては以下を確認する。

$$(P/P_a)^2 + (Q/Q_a)^2 \leq 1$$

P : アンカーボルト 1 本あたりの引張力 (kN)

Q : アンカーボルト 1 本あたりのせん断力 (kN)

P_a : アンカーボルトの許容引張力 (kN)

Q_a : アンカーボルトの許容せん断力 (kN)

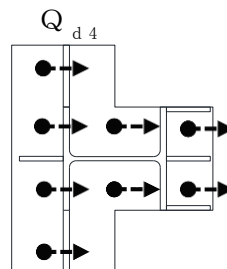


図 7-5 アンカーボルトに生じる荷重の例

7.1.6 評価条件

「7.1.5 評価方法」に用いる入力値を表7-7に示す。

表7-7(1) 強度評価に用いる入力値

対象部位	記号	単位	定義	数値
共通	ρ_o	t/m ³	水の密度	1.03
	g	m/s ²	重力加速度	9.80665
	h _p	mm	水圧作用高さ	2500
	w	kN/m ²	風圧力	1.71
	h _k	mm	風荷重作用高さ	0
鋼板	P _{h1}	kN/m ²	鋼板に作用する静水圧荷重	18.43
	b ₁	mm	鋼板に作用する荷重の負担幅	1000
	M ₁	kN・m	鋼板の曲げモーメント	0.37
	Z ₁	mm ³	鋼板の断面係数	1.35×10 ⁴
	L ₁	mm	鋼板の短辺長さ	400
はり	P _{h2}	kN/m ²	はりに作用する静水圧荷重	19.95
	b ₂	mm	はりに作用する荷重の負担幅	300
	M ₂	kN・m	はりの曲げモーメント	1.26
	Z ₂	mm ³	はりの断面係数	7.96×10 ³
	L ₂	mm	はりの支持スパン	1300
	Q ₂	kN	はりのせん断力	3.89
	A _{S2}	mm ²	はりのせん断断面積	2700
柱	P _h	kN/m ²	柱に作用する静水圧荷重	25.25
	b ₃	mm	柱に作用する荷重の負担幅	1500
	P _{k3}	kN/m	柱に作用する風荷重	2.57
	M _{P3}	kN・m	柱の静水圧荷重による曲げモーメント	39.46
	M _{k3}	kN・m	柱の風荷重による曲げモーメント	0
	Z ₃	mm ³	柱の断面係数	4.72×10 ⁵
	L ₃	mm	柱全長	2500
	L _{k1}	mm	風荷重作用高さ	0
	L _{k2}	mm	風荷重を集中荷重にした時の作用位置	2500
	Q _{P3}	kN	柱の静水圧荷重によるせん断力	47.35
	Q _{k3}	kN	柱の風荷重によるせん断力	0
	A _{S3}	mm ²	柱のせん断断面積	1408
	f _t	N/mm ²	短期許容曲げ応力度	235

表 7-7(2) 強度評価に用いる入力値

対象部位	記号	単位	定義	数値
アンカー ボルト	P	kN	アンカーボルト 1 本当たりの引張力	38.72
	V	kN	最大鉛直荷重	0
	N	本	アンカーボルト全本数	8
	M	kN・m	最大曲げモーメント	39.46
	X_i	m	偏心距離	0.105
	$\sum n \cdot X_i^2$	m ²	2 次モーメントの合計値	0.107
	Q	kN	アンカーボルト 1 本当たりのせん断力	5.92
	Q_4	kN	柱に生じる最大せん断力	47.35
	P_a	kN	アンカーボルトの許容引張力	51
	Q_a	kN	アンカーボルトの許容せん断力	35

8. 評価結果

防水壁の強度評価結果を表 8-1～表 8-5 に示す。防水壁の各部材の断面検定を行った結果、発生応力度又は荷重は許容限界以下であることから、防水壁が構造健全性を有することを確認した。

表 8-1 強度評価結果（タービン建物地下 1 階復水系配管室防水壁）

評価対象部位		発生値 (応力度又は荷重)		許容限界値		発生値/ 許容限界値
鋼板	曲げ	59	N/mm ²	235	N/mm ²	0.26
胴縁	曲げ	36	N/mm ²	229	N/mm ²	0.16
	せん断	18	N/mm ²	135	N/mm ²	0.14
	組合せ	48	N/mm ²	235	N/mm ²	0.21
柱	曲げ	59	N/mm ²	223	N/mm ²	0.27
	せん断	42	N/mm ²	135	N/mm ²	0.32
	組合せ	94	N/mm ²	235	N/mm ²	0.40
アンカー ボルト	せん断	19	kN	58	kN	0.33

表 8-2 強度評価結果 (タービン建物地下 1 階復水器室北西側防水壁)

評価対象部位		発生値 (応力度又は荷重)		許容限界値		発生値/ 許容限界値
鋼板	曲げ	115	N/mm ²	235	N/mm ²	0.49
胴縁	曲げ (強軸)	43	N/mm ²	178	N/mm ²	0.25
	曲げ (弱軸)	18	N/mm ²	235	N/mm ²	0.08
	せん断	16	N/mm ²	135	N/mm ²	0.12
	組合せ	67	N/mm ²	235	N/mm ²	0.29
柱	曲げ (強軸)	66	N/mm ²	304	N/mm ²	0.22
	曲げ (弱軸)	8	N/mm ²	325	N/mm ²	0.03
	せん断	47	N/mm ²	187	N/mm ²	0.26
	圧縮	2	N/mm ²	217	N/mm ²	0.01
	組合せ (曲げ+軸力)	—	—	—	—	0.26
	組合せ (曲げ+せん断+ 軸力)	112	N/mm ²	325	N/mm ²	0.35
はり	曲げ (強軸)	109	N/mm ²	310	N/mm ²	0.36
	曲げ (弱軸)	2	N/mm ²	325	N/mm ²	0.01
	せん断	34	N/mm ²	187	N/mm ²	0.19
	圧縮	6	N/mm ²	210	N/mm ²	0.03
	組合せ (曲げ+軸力)	—	—	—	—	0.40
	組合せ (曲げ+せん断+ 軸力)	131	N/mm ²	325	N/mm ²	0.41
アンカー ボルト	引張	31	kN	76	kN	0.41
	せん断	24	kN	58	kN	0.42
	組合せ (引張+せん断)	—	—	—	—	0.34

表 8-3 強度評価結果 (タービン建物地下 1 階復水器室北側防水壁)

評価対象部位		発生値 (応力度又は荷重)		許容限界値		発生値/ 許容限界値
鋼板	曲げ	89	N/mm ²	235	N/mm ²	0.38
胴縁	曲げ (強軸)	12	N/mm ²	202	N/mm ²	0.06
	曲げ (弱軸)	22	N/mm ²	235	N/mm ²	0.10
	せん断	6	N/mm ²	135	N/mm ²	0.05
	組合せ	36	N/mm ²	235	N/mm ²	0.16
柱	曲げ (強軸)	15	N/mm ²	318	N/mm ²	0.05
	曲げ (弱軸)	23	N/mm ²	325	N/mm ²	0.08
	せん断	16	N/mm ²	187	N/mm ²	0.09
	圧縮	2	N/mm ²	268	N/mm ²	0.01
	組合せ (曲げ+軸力)	—	—	—	—	0.14
	組合せ (曲げ+せん断+ 軸力)	49	N/mm ²	325	N/mm ²	0.16
はり	曲げ (強軸)	16	N/mm ²	322	N/mm ²	0.05
	曲げ (弱軸)	2	N/mm ²	325	N/mm ²	0.01
	せん断	11	N/mm ²	187	N/mm ²	0.06
	圧縮	11	N/mm ²	306	N/mm ²	0.04
	組合せ (曲げ+軸力)	—	—	—	—	0.10
	組合せ (曲げ+せん断+ 軸力)	35	N/mm ²	325	N/mm ²	0.11
水平ブレース	圧縮	22	N/mm ²	100	N/mm ²	0.22
アンカー ボルト	引張	11	kN	83	kN	0.14
	せん断	16	kN	58	kN	0.28
	組合せ (引張+せん断)	—	—	—	—	0.10

表 8-4(1) 強度評価結果 (タービン建物地下 1 階復水器室北東側防水壁)

評価対象部位		発生値 (応力度又は荷重)		許容限界値		発生値/ 許容限界値
鋼板	曲げ	33	N/mm ²	235	N/mm ²	0.15
胴縁	曲げ (強軸)	4	N/mm ²	217	N/mm ²	0.02
	曲げ (弱軸)	1	N/mm ²	235	N/mm ²	0.01
	せん断	3	N/mm ²	135	N/mm ²	0.03
	圧縮	1	N/mm ²	143	N/mm ²	0.01
	組合せ (曲げ+軸力)	—	—	—	—	0.04
	組合せ (曲げ+せん断+ 軸力)	8	N/mm ²	235	N/mm ²	0.04
根太	曲げ (強軸)	7	N/mm ²	181	N/mm ²	0.04
	曲げ (弱軸)	10	N/mm ²	235	N/mm ²	0.05
	せん断	2	N/mm ²	135	N/mm ²	0.02
	組合せ	18	N/mm ²	235	N/mm ²	0.08
柱	曲げ (強軸)	3	N/mm ²	232	N/mm ²	0.02
	曲げ (弱軸)	6	N/mm ²	235	N/mm ²	0.03
	せん断	5	N/mm ²	135	N/mm ²	0.04
	圧縮	4	N/mm ²	222	N/mm ²	0.02
	組合せ (曲げ+軸力)	—	—	—	—	0.07
	組合せ (曲げ+せん断+ 軸力)	16	N/mm ²	235	N/mm ²	0.07
はり	曲げ (強軸)	17	N/mm ²	225	N/mm ²	0.08
	曲げ (弱軸)	59	N/mm ²	235	N/mm ²	0.26
	せん断	13	N/mm ²	135	N/mm ²	0.10
	圧縮	4	N/mm ²	172	N/mm ²	0.03
	組合せ (曲げ+軸力)	—	—	—	—	0.37
	組合せ (曲げ+せん断+ 軸力)	84	N/mm ²	235	N/mm ²	0.36

表 8-4(2) 強度評価結果 (タービン建物地下 1 階復水器室北東側防水壁)

評価対象部位		発生値 (応力度又は荷重)		許容限界値		発生値/ 許容限界値
斜材	曲げ (強軸)	12	N/mm ²	220	N/mm ²	0.06
	曲げ (弱軸)	36	N/mm ²	235	N/mm ²	0.16
	せん断	10	N/mm ²	135	N/mm ²	0.08
	圧縮	6	N/mm ²	160	N/mm ²	0.04
	組合せ (曲げ+軸力)	—	—	—	—	0.26
	組合せ (曲げ+せん断+ 軸力)	57	N/mm ²	235	N/mm ²	0.25
アンカー ボルト	引張	20	kN	71	kN	0.29
	せん断	7	kN	49	kN	0.15
	組合せ (引張+せん断)	—	—	—	—	0.10

表 8-5 強度評価結果（取水槽除じん機エリア防水壁）

評価対象部位		発生値 (応力度又は荷重)		許容限界値		発生値/ 許容限界値
鋼板	曲げ	28	N/mm ²	235	N/mm ²	0.12
	せん断	1	N/mm ²	135	N/mm ²	0.01
はり	曲げ	159	N/mm ²	235	N/mm ²	0.68
	せん断	2	N/mm ²	135	N/mm ²	0.02
柱	曲げ	84	N/mm ²	235	N/mm ²	0.36
	せん断	34	N/mm ²	135	N/mm ²	0.26
	組合せ (曲げ+せん断)	102	N/mm ²	235	N/mm ²	0.44
アンカーボルト	引張	39	kN	51	kN	0.77
	せん断	6	kN	35	kN	0.18
	組合せ (引張+せん断)	—	—	—	—	0.61