

島根原子力発電所第2号機 審査資料	
資料番号	NS2-添2-011-12
提出年月日	2022年12月8日

VI-2-10-2-8 防水壁の耐震性についての計算書

S2 補 VI-2-10-2-8 R0

2022年12月

中国電力株式会社

本資料のうち、枠囲みの内容は機密に係る事項のため公開できません。

目 次

1.	概要	1
2.	一般事項	2
2.1	配置概要	2
2.2	構造計画	5
2.2.1	タービン建物復水器エリア防水壁	5
2.2.2	ディーゼル燃料移送ポンプエリア防護対策設備防水壁	9
2.2.3	取水槽除じん機エリア防水壁	11
2.2.4	取水槽海水ポンプエリア防護対策設備防水壁	13
2.3	評価方針	16
2.4	適用規格・基準等	17
3.	タービン建物地下1階復水系配管室防水壁	18
3.1	固有振動数及び設計用地震力	18
3.1.1	固有振動数の算出	18
3.1.2	設計用地震力	21
3.2	耐震評価方法	22
3.2.1	記号の説明	22
3.2.2	評価対象部位	24
3.2.3	荷重及び荷重の組合せ	25
3.2.4	許容限界	26
3.2.5	評価方法	28
3.2.6	評価条件	34
4.	タービン建物地下1階復水器室北西側防水壁	35
4.1	固有振動数及び設計用地震力	35
4.1.1	固有振動数の算出	35
4.1.2	設計用地震力	39
4.2	耐震評価方法	40
4.2.1	記号の説明	40
4.2.2	評価対象部位	43
4.2.3	荷重及び荷重の組合せ	45
4.2.4	許容限界	46
4.2.5	評価方法	48
4.2.6	評価条件	59
5.	タービン建物地下1階復水器室北側防水壁	61
5.1	固有振動数及び設計用地震力	61

5.1.1	固有振動数の算出方法	61
5.1.2	設計用地震力	65
5.2	耐震評価方法	66
5.2.1	記号の説明	66
5.2.2	評価対象部位	69
5.2.3	荷重及び荷重の組合せ	71
5.2.4	許容限界	72
5.2.5	評価方法	74
5.2.6	評価条件	86
6.	タービン建物地下1階復水器室北東側防水壁	88
6.1	固有振動数及び設計用地震力	88
6.1.1	固有振動数の算出方法	88
6.1.2	設計用地震力	92
6.2	耐震評価方法	93
6.2.1	記号の説明	93
6.2.2	評価対象部位	98
6.2.3	荷重及び荷重の組合せ	100
6.2.4	許容限界	101
6.2.5	評価方法	103
6.2.6	評価条件	119
7.	ディーゼル燃料移送ポンプエリア防護対策設備防水壁	121
7.1	固有振動数及び設計用地震力	121
7.1.1	固有振動数の算出方法	121
7.1.2	固有振動数の算出結果	127
7.1.3	設計用地震力	129
7.2	耐震評価方法	130
7.2.1	記号の説明	130
7.2.2	評価対象部位	133
7.2.3	荷重及び荷重の組合せ	134
7.2.4	許容限界	137
7.2.5	評価方法	139
7.2.6	評価条件	149
8.	取水槽除じん機エリア防水壁	153
8.1	固有振動数及び設計用地震力	153
8.1.1	固有振動数の算出方法	153
8.1.2	固有振動数の計算条件	155

8.1.3	固有振動数の算出結果	156
8.1.4	設計用地震力	156
8.2	耐震評価方法	157
8.2.1	記号の説明	157
8.2.2	評価対象部位	159
8.2.3	荷重及び荷重の組合せ	161
8.2.4	許容限界	163
8.2.5	評価方法	165
8.2.6	評価条件	174
9.	取水槽海水ポンプエリア防護対策設備防水壁（区間-1（東，西側））	176
10.	取水槽海水ポンプエリア防護対策設備防水壁（区間-1（南側））	176
11.	取水槽海水ポンプエリア防護対策設備防水壁（区間-2）	176
12.	評価結果	177

1. 概要

本計算書は、VI-2-1-9「機能維持の基本方針」の構造強度及び機能維持の設計方針並びにVI-1-1-9-5「溢水防護に関する施設の詳細設計」に基づき、タービン建物復水器エリア防水壁、ディーゼル燃料移送ポンプエリア防護対策設備防水壁、取水槽除じん機エリア防水壁及び取水槽海水ポンプエリア防護対策設備防水壁（以下「防水壁」という。）が設計用地震力に対して、十分な構造強度を有していることを説明するものである。

その耐震評価は、防水壁に要求される機能の維持を確認するために、応力評価に基づく、構造部材の健全性評価により行う。

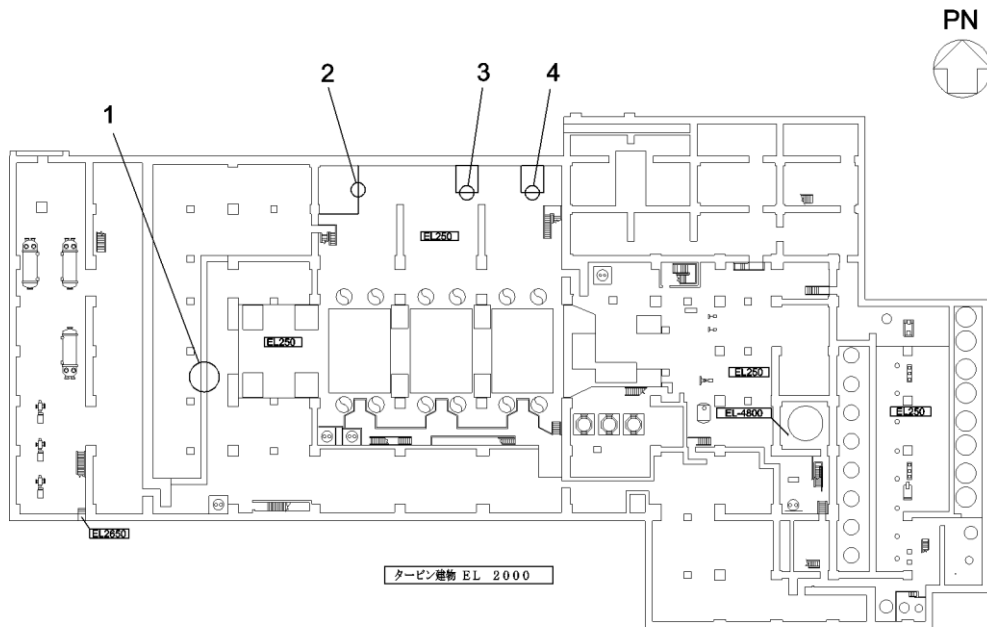
防水壁は、設計基準対象施設においては耐震Sクラス設備、耐震C-1クラス設備及び耐震C-2クラス設備に分類される。

以下、設計基準対象施設としての構造強度評価を示す。

2. 一般事項

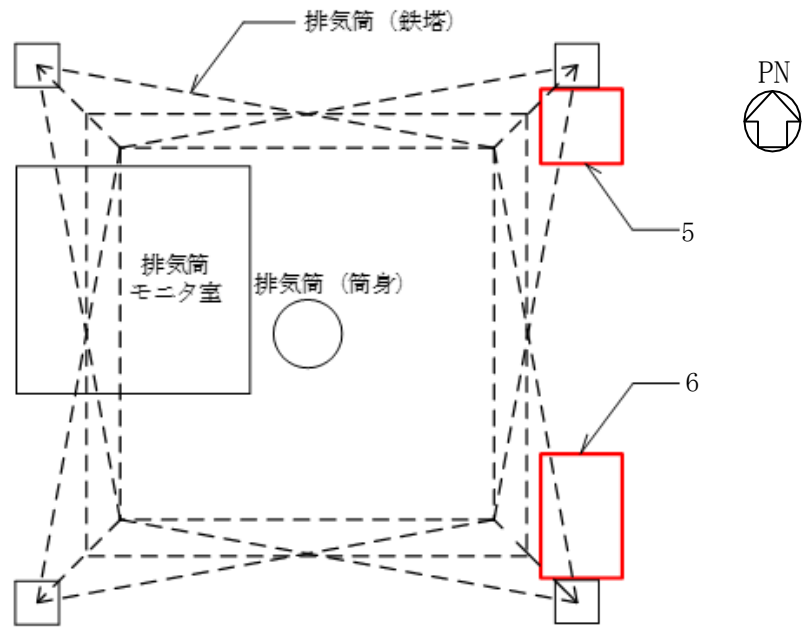
2.1 配置概要

防水壁の一覧及び設置位置図を図 2-1 に示す。



1	タービン建物 地下1階 復水系配管室防水壁
2	タービン建物 地下1階 復水器室北西側防水壁
3	タービン建物 地下1階 復水器室北側防水壁
4	タービン建物 地下1階 復水器室北東側防水壁

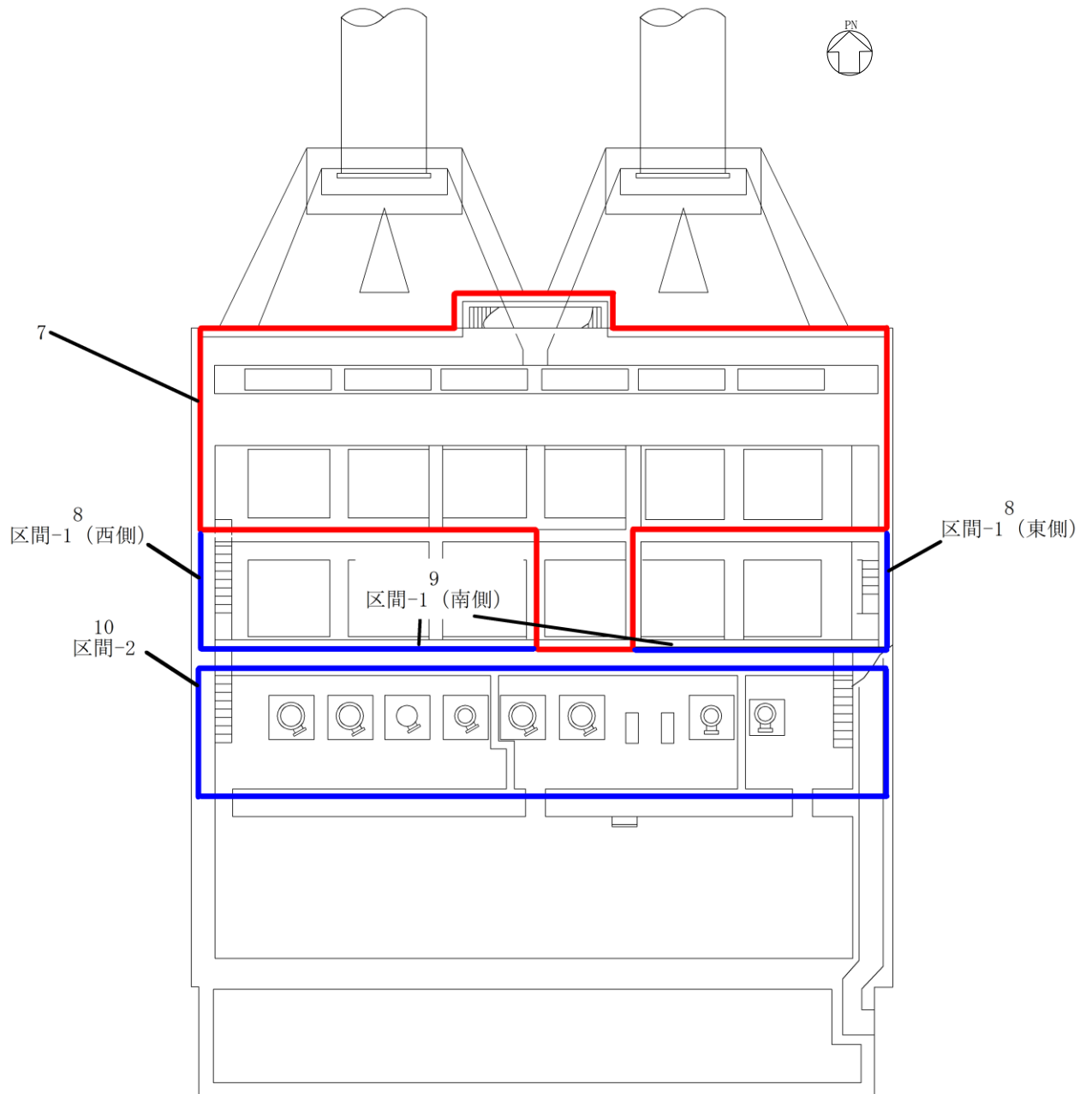
図 2-1(1) 防水壁の設置位置図 (タービン建物復水器エリア)



5	ディーゼル燃料移送ポンプエリア防護対策設備北側防水壁*
6	ディーゼル燃料移送ポンプエリア防護対策設備南側防水壁*

注記*：耐震C-1，C-2クラス設備を示す。

図 2-1(2) 防水壁の設置位置図 (ディーゼル燃料移送ポンプエリア)



7	取水槽除じん機エリア防水壁
8	取水槽海水ポンプエリア防護対策設備防水壁 (区間-1 (東, 西側))
9	取水槽海水ポンプエリア防護対策設備防水壁 (区間-1 (南側))
10	取水槽海水ポンプエリア防護対策設備防水壁 (区間-2)

図 2-1(3) 防水壁の設置位置図
(取水槽除じん機エリア, 取水槽海水ポンプエリア)

2.2 構造計画

2.2.1 タービン建物復水器エリア防水壁

タービン建物復水器エリア防水壁は鋼板、柱、はり、胴縁、根太、斜材、ブレース及びアンカーボルトにより構成され、アンカーボルトにより建物躯体と接合する構造とする。タービン建物復水器エリア防水壁の構造計画を表 2-1 に示す。

表 2-1(1) タービン建物復水器エリア防水壁の構造計画
(タービン建物地下 1 階復水系配管室防水壁)

計画の概要		概略構造図
基礎・支持構造	主体構造	
柱及び胴縁で補強した鋼板を建物床及び壁面にアンカーボルトにて固定する。	鋼板、胴縁、柱及びアンカーボルトにより構成する。	<p>平面図</p> <p>A-A 正面図</p> <p>B-B 断面図</p>

表 2-1(2) タービン建物復水器エリア防水壁の構造計画
 (タービン建物地下 1 階復水器室北西側防水壁)

計画の概要		概略構造図
基礎・支持構造	主体構造	
柱、はり及び胴縁で補強した鋼板を建物床及び壁面にアンカーボルトにて固定する。	鋼板、柱、はり、胴縁及びアンカーボルトにより構成する。	<p>平面図 (はり伏図) 平面図 (一般部)</p> <p>A-A 正面図</p>

S2 補 VI-2-10-2-8 R0

表 2-1(3) タービン建物復水器エリア防水壁の構造計画
 (タービン建物地下 1 階復水器室北側防水壁)

計画の概要		概略構造図
基礎・支持構造	主体構造	
<p>柱, はり, 水平ブレース及び胴縁で補強した鋼板を建物床及び壁面にアンカーボルトにて固定する。</p>	<p>鋼板, 柱, はり, 水平ブレース, 胴縁及びアンカーボルトにより構成する。</p>	<p>アンカーボルト</p> <p>はり(上段)</p> <p>鋼板</p> <p>平面図(はり(上段))</p> <p>水平ブレース</p> <p>はり(中段)</p> <p>平面図(一般部)</p> <p>平面図(はり(中段))</p> <p>はり(上段)</p> <p>柱</p> <p>胴縁</p> <p>鋼板</p> <p>はり(中段)</p> <p>アンカーボルト</p> <p>A-A 正面図</p>

表 2-1(4) タービン建物復水器エリア防水壁の構造計画
 (タービン建物地下 1 階復水器室北東側防水壁)

計画の概要		概略構造図
基礎・支持構造	主体構造	
柱, はり, 胴縁, 根太及び斜材で補強した鋼板を建物壁面にアンカーボルトにて固定する。	鋼板, 柱, はり, 胴縁, 根太, 斜材及びアンカーボルトにより構成する。	<p>概略構造図</p> <p>アンカーボルト</p> <p>はり</p> <p>平面図 (壁頂部)</p> <p>鋼板</p> <p>柱</p> <p>胴縁</p> <p>平面図 (一般部)</p> <p>アンカーボルト</p> <p>根太</p> <p>鋼板</p> <p>はり</p> <p>A/A</p> <p>平面図 (床はり)</p> <p>斜材</p> <p>柱</p> <p>胴縁</p> <p>はり</p> <p>鋼板</p> <p>斜材</p> <p>アンカーボルト</p> <p>A-A 正面図</p>

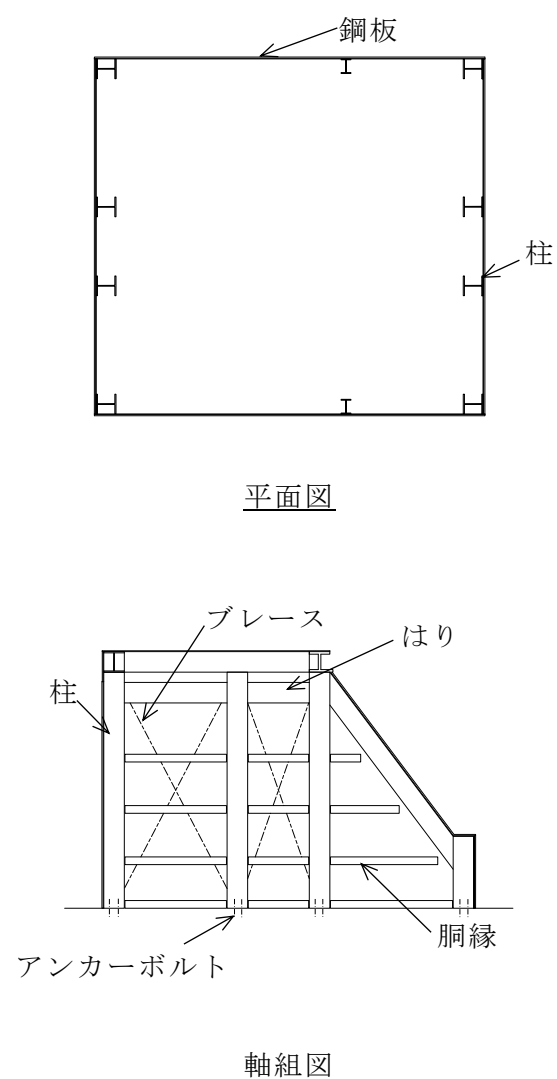
2.2.2 ディーゼル燃料移送ポンプエリア防護対策設備防水壁

ディーゼル燃料移送ポンプエリア防護対策設備防水壁は鋼板、はり、柱、胴縁、ブレース及びアンカーボルトにより構成され、既設コンクリートを基礎として、アンカーボルトで固定する構造とする。ディーゼル燃料移送ポンプエリア防護対策設備防水壁の構造計画を表 2-2 に示す。

表 2-2(1) ディーゼル燃料移送ポンプエリア防護対策設備防水壁の構造計画
ディーゼル燃料移送ポンプエリア防護対策設備南側防水壁

計画の概要		概略構造図
基礎・支持構造	主体構造	
<p>胴縁、はり、柱及びブレースで補強した鋼板を基礎にアンカーボルトにて固定する。</p>	<p>鋼板、胴縁、はり、柱、ブレース及びアンカーボルトにより構成する。</p>	<div style="text-align: center;"> <p>平面図</p> <p>軸組図</p> </div>

表 2-2(2) ディーゼル燃料移送ポンプエリア防護対策設備防水壁の構造計画
 ディーゼル燃料移送ポンプエリア防護対策設備北側防水壁

計画の概要		概略構造図
基礎・支持構造	主体構造	
胴縁、はり、柱及びブレースで補強した鋼板を基礎にアンカーボルトにて固定する。	鋼板、胴縁、はり、柱、ブレース及びアンカーボルトにより構成する。	 <p>平面図</p> <p>軸組図</p>

S2 補 VI-2-10-2-8 R0

2.2.3 取水槽除じん機エリア防水壁

取水槽除じん機エリア防水壁は、鋼板，はり，柱及びアンカーボルトにより構成され，取水槽にアンカーボルトで固定する構造とする。

取水槽除じん機エリア防水壁の構造計画を表 2-3 に示す。

表 2-3(1) 取水槽除じん機エリア防水壁の構造計画

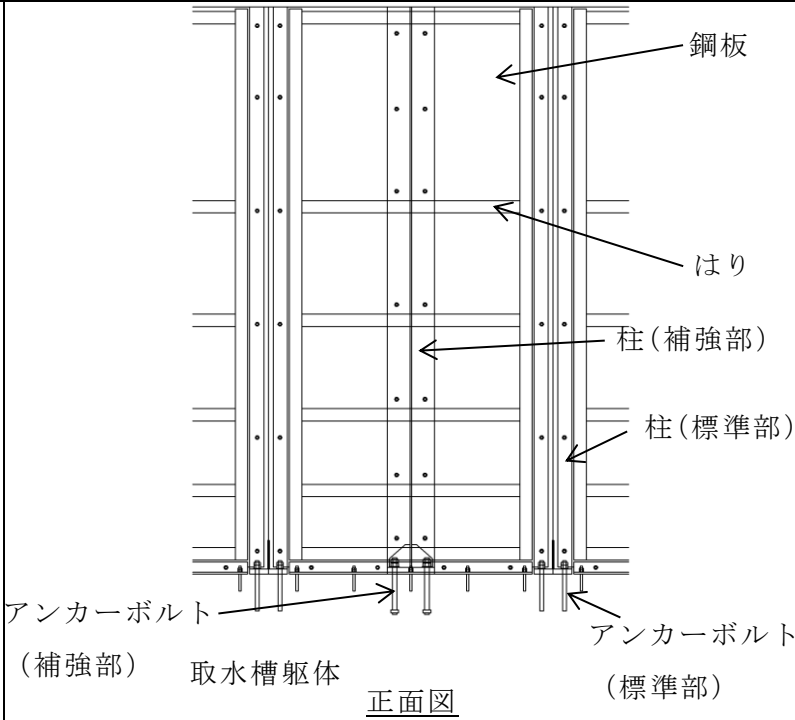
計画の概要		概略構造図
基礎・支持構造	主体構造	
はり，柱で補強した鋼板を取水槽にアンカーボルトにて固定する。	鋼板，柱，はり，アンカーボルトにより構成する。	

表 2-3(2) 取水槽除じん機エリア防水壁の構造計画

計画の概要		概略構造図
基礎・支持構造	主体構造	
はり，柱で補強した鋼板を取水槽にアンカーボルトにて固定する。	鋼板，柱，はり，アンカーボルトにより構成する。	

2.2.4 取水槽海水ポンプエリア防護対策設備防水壁

取水槽海水ポンプエリア防護対策設備防水壁は、鋼板、柱、はり及びアンカーボルトから構成され、取水槽にアンカーボルトで固定する構造とする。取水槽海水ポンプエリア防護対策設備防水壁の構造計画を表 2-4 に示す。

表 2-4(1) 取水槽海水ポンプエリア防護対策設備防水壁の構造計画
(区間-1 (東, 西側))

計画の概要		概略構造図
基礎・支持構造	主体構造	
はり、柱で補強した鋼板を取水槽にアンカーボルトにて固定する。	鋼板、柱、はり、アンカーボルトにより構成する。	<p>正面図</p> <p>断面図</p>

表 2-4(2) 取水槽海水ポンプエリア防護対策設備防水壁の構造計画（区間-1（南側））

計画の概要		概略構造図
基礎・支持構造	主体構造	
はり，柱で補強した鋼板を取水槽にアンカーボルトにて固定する。	鋼板，柱，はり，アンカーボルトにより構成する。	<p>正面図</p> <p>断面図</p>

表 2-4(3) 取水槽海水ポンプエリア防護対策設備防水壁の構造計画 (区間-2)

計画の概要		概略構造図
基礎・支持構造	主体構造	
はり，柱で補強した鋼板を取水槽にアンカーボルトにて固定する。	鋼板，柱，はり，アンカーボルトにより構成する。	<p>正面図</p> <p>断面図</p>

S2 補 VI-2-10-2-8 R0

2.3 評価方針

防水壁の耐震評価は、VI-2-1-9「機能維持の基本方針」にて設定した荷重及び荷重の組合せ並びに許容限界に基づき、「2.2 構造計画」に示す防水壁の構造を踏まえ、第3章～第8章の各章において、「評価対象部位」にて設定する評価対象部位について、「固有振動数及び設計用地震力」で算出した固有振動数に基づく設計用地震力により算出した応力等が許容限界以下であることを、「3.2 耐震評価方法」、「4.2 耐震評価方法」、「5.2 耐震評価方法」、「6.2 耐震評価方法」、「7.2 耐震評価方法」及び「8.2 耐震評価方法」に示す方法にて確認する。応力評価の確認結果を「12. 評価結果」にて確認する。

耐震評価フローを図2-2に示す。

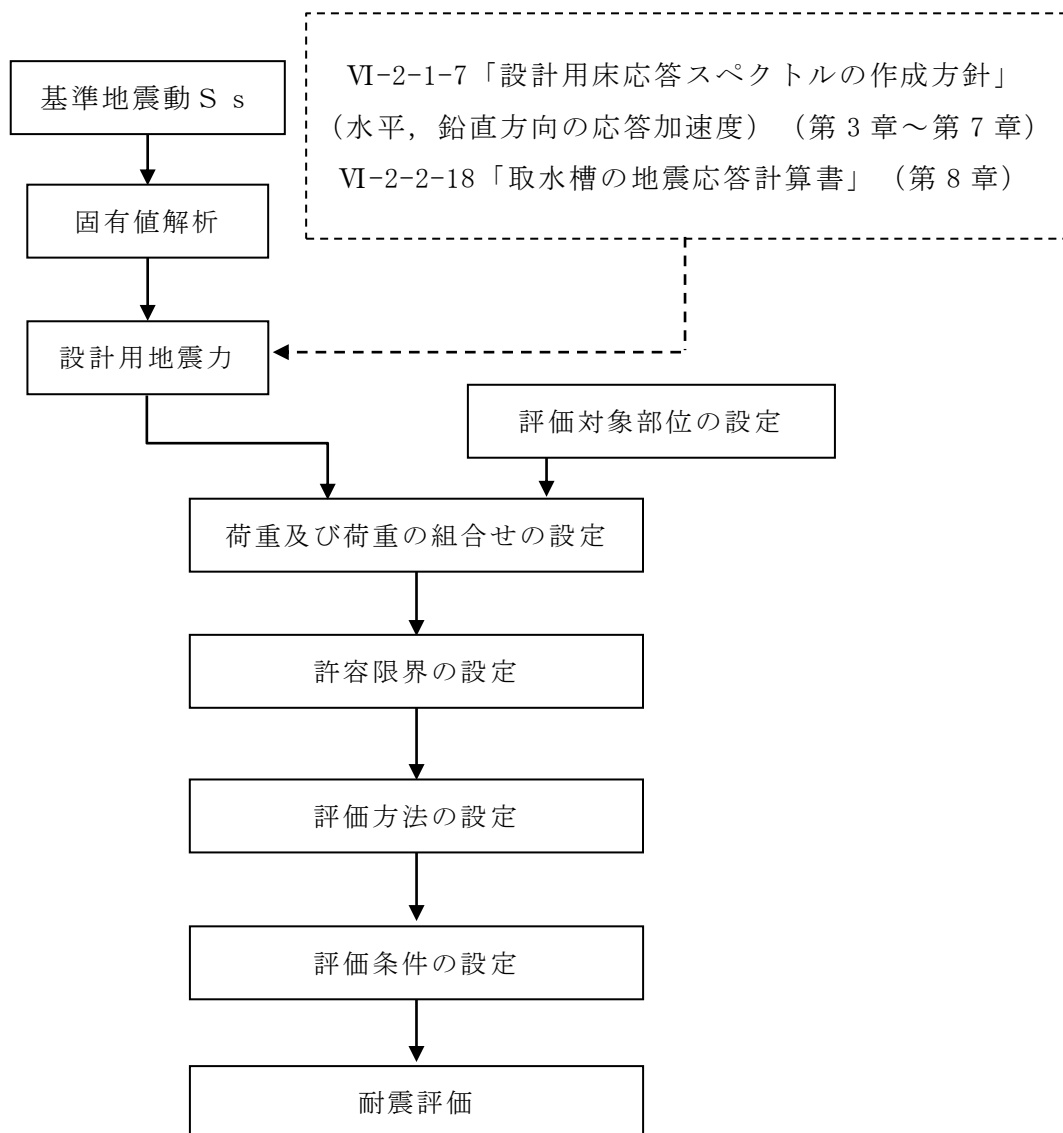


図2-2 防水壁の耐震評価フロー

2.4 適用規格・基準等

適用する規格，基準等を以下に示す。

- ・ 建築基準法・同施行令
- ・ 鋼構造設計規準－許容応力度設計法－（（社）日本建築学会，2005 改定）
- ・ 各種合成構造設計指針・同解説（（社）日本建築学会，2010 改定）
- ・ 日本産業規格（J I S）
- ・ 構造力学公式集（（社）土木学会）

3. タービン建物地下1階復水系配管室防水壁

3.1 固有振動数及び設計用地震力

3.1.1 固有振動数の算出

タービン建物地下1階復水系配管室防水壁の構造に応じて解析モデルを設定し、固有振動数を算出する。

(1) 解析モデルの設定

当該防水壁は、鋼板、胴縁及び柱により構成しており、アンカーボルトにて躯体に固定する構造であることから、当該防水壁の柱及び胴縁を両端ピンはりに単純化したモデルとし、モデル化に用いるはり長さは、柱及び胴縁の全長とする。

図3-1に解析モデル図を示す。

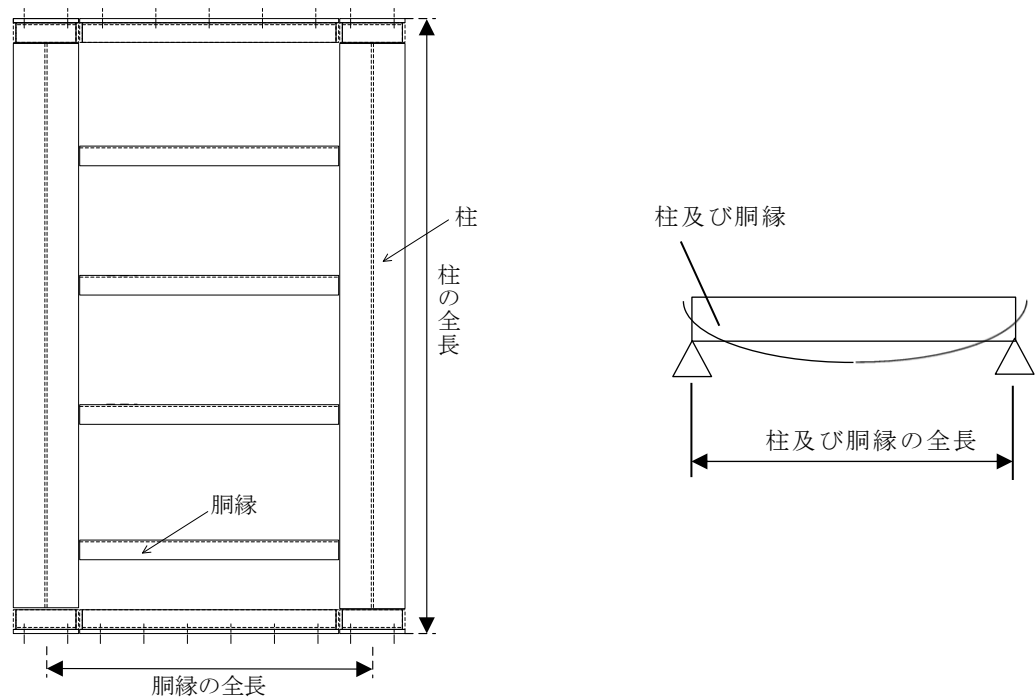


図 3-1 固有値解析モデル

(2) 記号の説明

当該防水壁の固有振動数算出に用いる記号を表 3-1 に示す。

表 3-1 固有振動数算出に用いる記号

記号	単位	定義
f	Hz	固有振動数
L	mm	モデル化に用いる胴縁及び柱の全長
E	N/m ²	ヤング率
I	mm ⁴	断面二次モーメント
m	kg/m	質量分布

(3) 固有振動数の算出方法

固有振動数 f を「構造力学公式集（（社）土木学会）」（以下「構造力学公式集」という。）に基づき以下の式より算出する。

ここで、固有振動数は水平方向（防水壁面外方向）について算出するものとし、鉛直方向（防水壁面内方向）については、防水壁に配された鉛直方向の部材等の軸剛性が十分に大きいため、固有振動数の算出を省略する。

a. 両端ピンはりモデル（柱及び胴縁をモデル化）

$$f = \frac{\pi^2}{2\pi L^2} \sqrt{\frac{E I}{m}}$$

(4) 固有振動数の算出結果

固有振動数の算出条件及び算出結果を表 3-2 に示す。固有振動数は 20Hz 以上であり、剛構造であることを確認した。

表 3-2 固有振動数（柱，胴縁）

項目	記号	単位	数値	
			柱	胴縁
モデル化に用いる胴縁及び柱の全長	L	mm	2816	1500
ヤング率	E	N/m ²	2.05×10 ¹¹	2.05×10 ¹¹
断面二次モーメント	I	mm ⁴	20.20×10 ⁷	24.90×10 ⁶
質量分布	m	kg/m	533.9	157.2
固有振動数	f	Hz	55.167	125.802

3.1.2 設計用地震力

基準地震動 S_s による設計用地震力は、VI-2-1-7「設計用床応答スペクトルの作成方針」に基づき設定する。

設計震度は当該防水壁設置階と上階の最大値とし、水平震度はNS方向とEW方向の大きい方を用いる。

当該防水壁の設計震度を表3-3に示す。

表3-3 設計震度

建物	設置場所	基準地震動 S_s の 設計震度*	
		水平 k_H	鉛直 k_V
タービン建物	EL 2.0m	1.28	0.60

注記*：設計用震度 I (1.0ZPA) を示す。

3.2 耐震評価方法

3.2.1 記号の説明

タービン建物地下 1 階復水系配管室防水壁の評価に用いる記号を表 3-4 に示す。

表 3-4(1) タービン建物地下 1 階復水系配管室防水壁の耐震評価に用いる記号

記号	単位	定義
w_1	kN/m	鋼板に作用する地震荷重による等分布荷重
S_s	kN/m	水平地震荷重
t	mm	鋼板の厚さ
α_H	—	水平方向の設計震度
ρ_s	t/m ³	鋼板の密度
g	m/s ²	重力加速度
b_1	mm	鋼板の幅
σ_1	N/mm ²	鋼板に生じる曲げ応力度
M_1	kN・m	鋼板の曲げモーメント
L_1	mm	鋼板の短辺長さ
Z_1	mm ³	鋼板の断面係数
w_2	kN/m	胴縁に作用する地震荷重による等分布荷重
b_2	mm	胴縁に作用する荷重の負担幅
m_2	kg/m	胴縁の質量分布
σ_2	N/mm ²	胴縁に生じる曲げ応力度
M_2	kN・m	胴縁の曲げモーメント
L_2	mm	胴縁全長
Z_2	mm ³	胴縁の断面係数
τ_2	N/mm ²	胴縁に生じるせん断応力度
Q_2	kN	胴縁のせん断力
A_{s2}	mm ²	胴縁のせん断断面積
$s f_{t2}$	N/mm ²	胴縁の短期許容引張応力度

表 3-4(2) タービン建物地下 1 階復水系配管室防水壁の耐震評価に用いる記号

記号	単位	定義
w_3	kN/m	柱に作用する地震荷重による等分布荷重
b_3	mm	柱に作用する荷重の負担幅
m_3	kg/m	柱の質量分布
σ_3	N/mm ²	柱に生じる曲げ応力度
M_3	kN・m	柱の曲げモーメント
L_3	mm	柱全長
Z_3	mm ³	柱の断面係数
τ_3	N/mm ²	柱に生じるせん断応力度
Q_3	kN	柱のせん断力
A_{s3}	mm ²	柱のせん断断面積
f_{t3}	N/mm ²	柱の短期許容引張応力度
Q_d	kN	アンカーボルト 1 本当たりのせん断力
Q_4	kN	柱のせん断力
n	本	柱に取り付くアンカーボルトの本数

3.2.2 評価対象部位

評価対象部位は「2.2 構造計画」に示す当該防水壁の構造上の特性を踏まえ選定する。

基準地震動 S_s による地震動により当該防水壁に生じる慣性力は鋼板、胴縁及び柱に伝わり、柱を固定するアンカーボルトを介して躯体に伝達されることから、評価対象部位を鋼板、胴縁、柱及びアンカーボルトとする。評価対象部位を図3-2に示す。

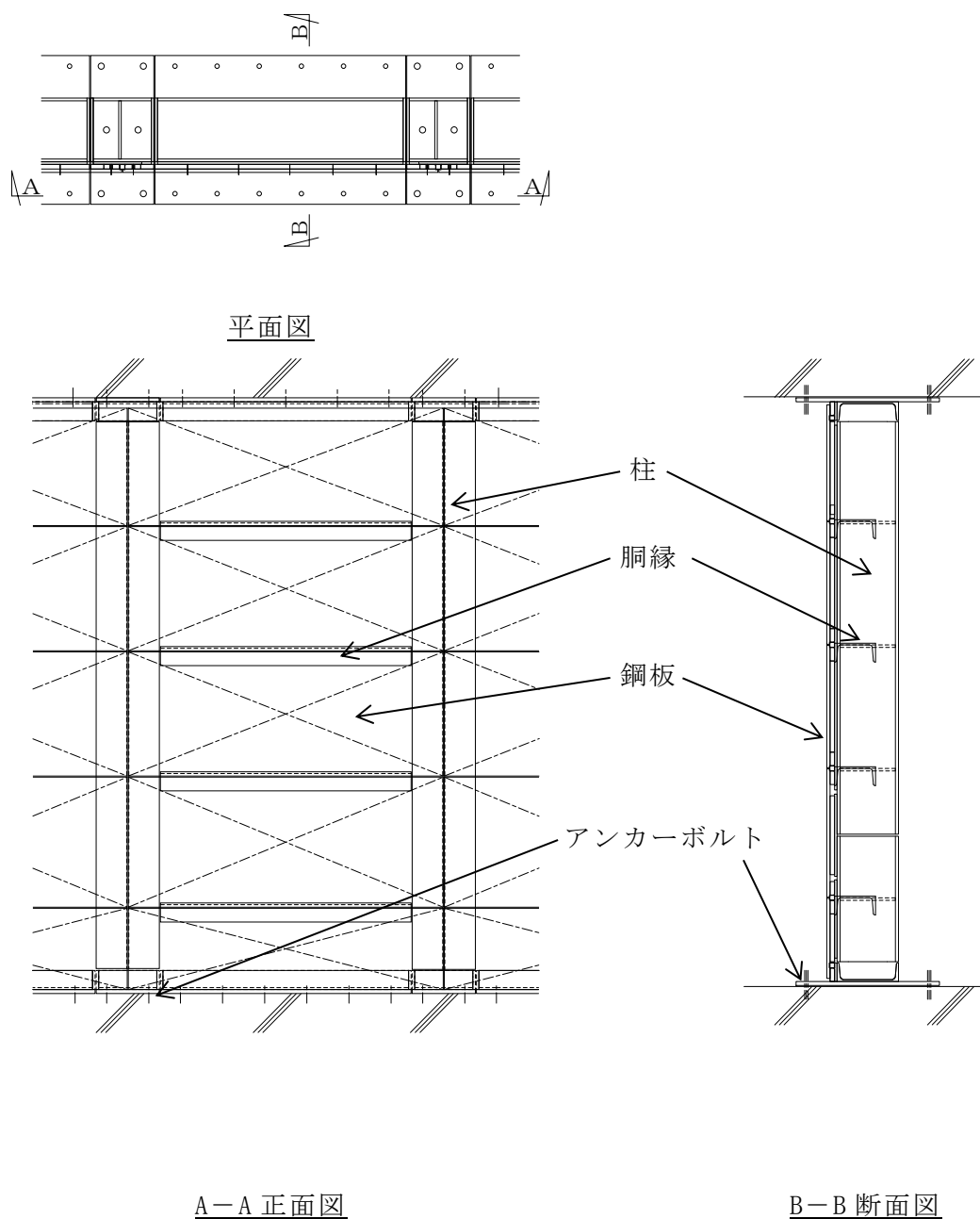


図3-2 評価対象部位

3.2.3 荷重及び荷重の組合せ

(1) 荷重の組合せ

当該防水壁の評価に用いる荷重の組合せを以下に示す。

$G + S_s$

G : 固定荷重 (kN)

S_s : 地震荷重 (kN)

(2) 荷重の設定

a. 固定荷重 (G)

固定荷重として当該防水壁の自重を考慮する。

b. 地震荷重 (S_s)

地震荷重は、基準地震動 S_s による荷重を考慮する。「3.1.2 設計用地震力」で設定した設計震度を用いて、次式により算定する。

$$S_s = G \cdot k$$

S_s : 地震荷重 (kN)

G : 固定荷重 (kN)

k : 設計震度

3.2.4 許容限界

許容限界は、VI-2-1-9「機能維持の基本方針」にて設定している許容限界を踏まえて設定する。

(1) 使用材料

当該防水壁を構成する鋼板、胴縁、柱及びアンカーボルトの使用材料を表3-5に示す。

表3-5 使用材料

評価対象部位	材質	仕様
鋼板	SS400	PL-16
胴縁	SS400	[-200×90×8×13.5
柱	SS400	H-300×300×10×15
アンカーボルト	SS400	M24

(2) 許容限界

a. 鋼材

鋼材の許容限界は、「鋼構造設計規準—許容応力度設計法—（（社）日本建築学会，2005改定）」（以下「S規準」という。）を踏まえて表3-6の値とする。

表3-6 鋼材の許容限界

材質	短期許容応力度 (N/mm ²)			
	引張	圧縮	曲げ*	せん断
SS400	235	235	235	135

注記*：上限値であり，座屈長さ等を勘案して設定する。

b. アンカーボルト

アンカーボルトの許容限界は「各種合成構造設計指針・同解説（（社）日本建築学会，2010 改定）」（以下「各種合成構造設計指針・同解説」という。）を踏まえて表 3-7 の値とする。

なお，アンカーボルトがせん断力を受ける場合においては，アンカーボルトのせん断強度により決まる耐力，定着したコンクリート躯体の支圧強度及びコーン状破壊により決まる耐力を比較して，いずれか小さい値を採用する。

表 3-7 アンカーボルトの許容限界

材質	許容耐力 (kN)
	せん断
SS400 (M24)	58

3.2.5 評価方法

当該防水壁を構成する鋼板，胴縁，柱及びアンカーボルトに発生する応力より算定する応力度が，許容限界以下であることを確認する。

(1) 鋼板

鋼板に生じる応力は，鋼板を両端ピンの単純はりとして算出する。鋼板に作用する荷重の例を図 3-3 に示す。

a. 単位長さ当たりの等分布荷重

$$w_1 = S_s$$

w_1 : 地震荷重による等分布荷重 (kN/m)

b_1 : 鋼板の幅 (単位幅 : 1000mm)

S_s : 水平地震荷重 ($t \cdot b_1 \cdot 10^{-6} \cdot \alpha_H \cdot \rho_s \cdot g$) (kN/m)

t : 鋼板の厚さ (mm)

α_H : 水平方向の設計震度

ρ_s : 鋼板の密度 (t/m³)

g : 重力加速度 (m/s²)

b. 鋼板に生じる曲げ応力度

$$\sigma_1 = (M_1 \cdot 10^6) / Z_1$$

$$M_1 = w_1 \cdot (L_1 \cdot 10^{-3})^2 / 8$$

σ_1 : 鋼板に生じる曲げ応力度 (N/mm²)

M_1 : 鋼板の曲げモーメント (kN・m)

L_1 : 鋼板の短辺長さ (mm)

Z_1 : 鋼板の断面係数 (mm³)

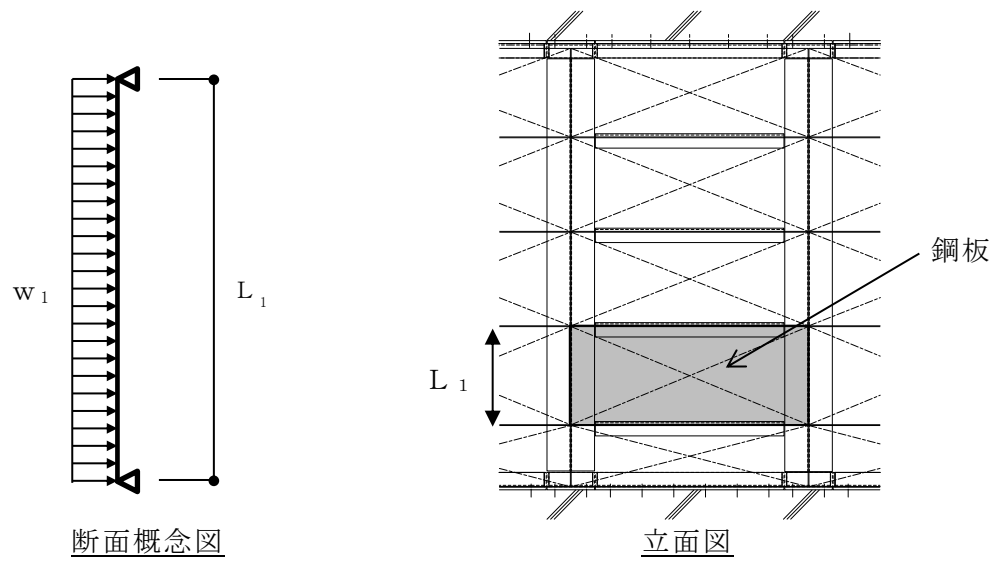


図 3-3 鋼板に作用する荷重の例

(2) 胴縁

胴縁に生じる応力は、胴縁を両端ピンの単純はりとして算出する。胴縁に作用する荷重の例を図 3-4 に示す。

a. 単位長さ当たりの等分布荷重

$$w_2 = S_s$$

w_2 : 地震荷重による等分布荷重 (kN/m)

S_s : 水平地震荷重 (kN/m)

$$\left((\rho_s \cdot b_2 \cdot t \cdot 10^{-6} + m_2 \cdot 10^{-3}) \cdot \alpha_H \cdot g \right)$$

b_2 : 胴縁に作用する荷重の負担幅 (mm)

ρ_s : 鋼板の密度 (t/m^3)

t : 鋼板の厚さ (mm)

m_2 : 胴縁の質量分布 (kg/m)

α_H : 水平方向の設計震度

g : 重力加速度 (m/s^2)

b. 胴縁に生じる曲げ応力度

$$\sigma_2 = (M_2 \cdot 10^6) / Z_2$$

$$M_2 = w_2 \cdot (L_2 \cdot 10^{-3})^2 / 8$$

σ_2 : 胴縁に生じる曲げ応力度 (N/mm^2)

M_2 : 胴縁の曲げモーメント ($kN \cdot m$)

- L_2 : 洞縁全長 (mm)
 Z_2 : 洞縁の断面係数 (mm³)

c. 洞縁に生じるせん断応力度

$$\tau_2 = (Q_2 \cdot 10^3) / A_{s2}$$

$$Q_2 = w_2 \cdot L_2 \cdot 10^{-3} / 2$$

τ_2 : 洞縁に生じるせん断応力度 (N/mm²)

Q_2 : 洞縁のせん断力 (kN)

L_2 : 洞縁全長 (mm)

A_{s2} : 洞縁のせん断断面積 (mm²)

d. 洞縁に生じる組合せ応力度

洞縁に生じる曲げ応力度及びせん断応力度から、組合せ応力度を「S規準」に基づく次式により算定し、短期許容応力度以下であることを確認する。

$$\sqrt{\sigma_2^2 + 3 \cdot \tau_2^2} \leq_s f_{t2}$$

σ_2 : 洞縁に生じる曲げ応力度 (N/mm²)

τ_2 : 洞縁に生じるせん断応力度 (N/mm²)

$s f_{t2}$: 短期許容引張応力度 (N/mm²)

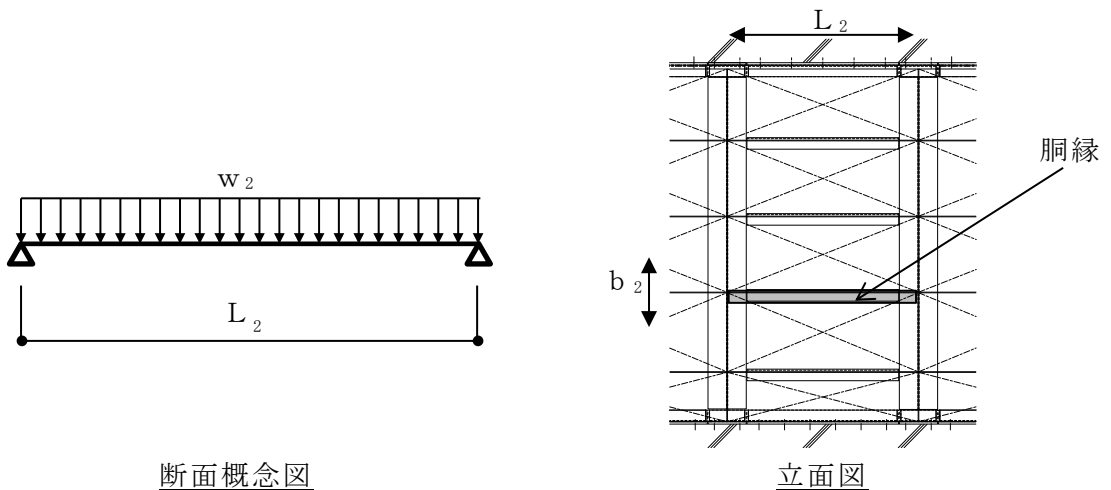


図 3-4 洞縁に作用する荷重の例

(3) 柱

柱に生じる応力は、柱を両端ピンの単純はりとして算出する。柱に作用する荷重の例を図 3-5 に示す。

a. 単位長さ当たりの等分布荷重

$$w_3 = S_s$$

w_3 : 地震荷重による等分布荷重 (kN/m)

S_s : 水平地震荷重 (kN/m)

$$\left((\rho_s \cdot b_3 \cdot t \cdot 10^{-6} + m_2 \cdot L_2 / b_2 \cdot 10^{-3} + m_3 \cdot 10^{-3}) \cdot \alpha_H \cdot g \right)$$

b_3 : 柱に作用する荷重の負担幅 (mm)

ρ_s : 鋼板の密度 (t/m³)

t : 鋼板の厚さ (mm)

m_2 : 胴縁の質量分布 (kg/m)

L_2 : 胴縁全長 (mm)

b_2 : 胴縁に作用する荷重の負担幅 (mm)

m_3 : 柱の質量分布 (kg/m)

α_H : 水平方向の設計震度

g : 重力加速度 (m/s²)

b. 柱に生じる曲げ応力度

$$\sigma_3 = (M_3 \cdot 10^6) / Z_3$$

$$M_3 = w_3 \cdot (L_3 \cdot 10^{-3})^2 / 8$$

σ_3 : 柱に生じる曲げ応力度 (N/mm²)

M_3 : 柱の曲げモーメント (kN・m)

L_3 : 柱全長 (mm)

Z_3 : 柱の断面係数 (mm³)

c. 柱に生じるせん断応力度

$$\tau_3 = (Q_3 \cdot 10^3) / A_{s3}$$

$$Q_3 = w_3 \cdot L_3 \cdot 10^{-3} / 2$$

τ_3 : 柱に生じるせん断応力度 (N/mm²)

Q_3 : 柱のせん断力 (kN)

L_3 : 柱全長 (mm)

A_{s3} : 柱のせん断断面積 (mm^2)

d. 柱に生じる組合せ応力度

柱に生じる曲げ応力度及びせん断応力度から、組合せ応力度を「S規準」に基づく次式により算定し、短期許容応力度以下であることを確認する。

$$\sqrt{\sigma_3^2 + 3 \cdot \tau_3^2} \leq_s f_{t3}$$

σ_3 : 柱に生じる曲げ応力度 (N/mm^2)

τ_3 : 柱に生じるせん断応力度 (N/mm^2)

$s f_{t3}$: 短期許容引張応力度 (N/mm^2)

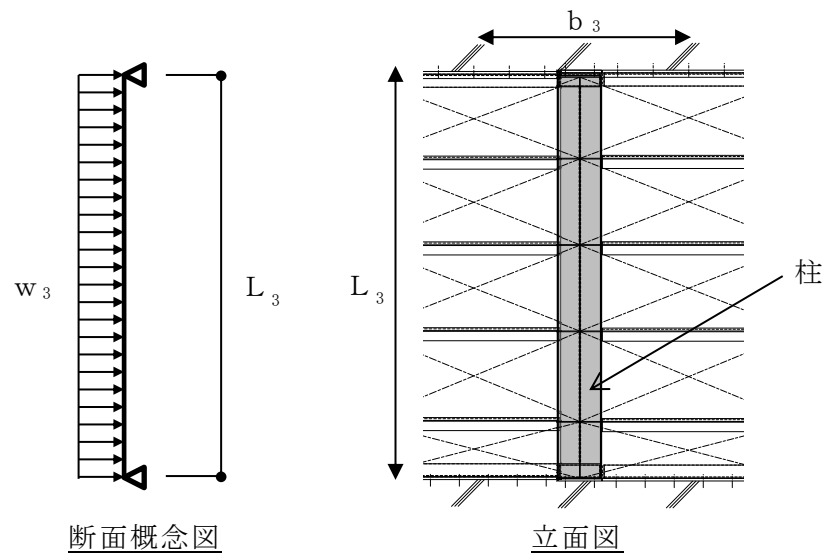


図 3-5 柱に作用する荷重の例

(4) アンカーボルト

アンカーボルト 1 本あたりに生じるせん断力は次式より算出し，アンカーボルトの短期許容荷重以下であることを確認する。アンカーボルトに生じる荷重の例を図 3-6 に示す。

$$Q_d = Q_4 / n$$

Q_d : アンカーボルト 1 本あたりのせん断力 (kN)

Q_4 : 柱のせん断力 (kN)

n : 柱に取り付くアンカーボルトの本数 (本)

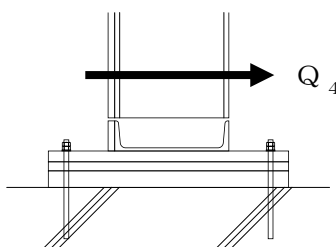


図 3-6 アンカーボルトに生じる荷重の例

3.2.6 評価条件

耐震評価に用いる評価条件を表 3-8 に示す。

表 3-8 耐震評価に用いる条件

対象部位	記号	単位	定義	数値
共通	g	m/s^2	重力加速度	9.80665
	α_H	—	水平方向の設計震度	1.28
鋼板	ρ_s	t/m^3	鋼板の密度	7.85
	t	mm	鋼板の厚さ	16
	Z_1	mm^3	鋼板の断面係数	6.400×10^4
	L_1	mm	鋼板の短辺長さ	620
胴縁	b_2	mm	胴縁に作用する荷重の負担幅	606
	m_2	kg/m	胴縁の質量分布	46.9
	L_2	mm	胴縁全長	1500
	Z_2	mm^3	胴縁の断面係数	2490×10^2
	A_{S2}	mm^2	胴縁のせん断断面積	1384
柱	b_3	mm	柱に作用する荷重の負担幅	1500
	m_3	kg/m	柱の質量分布	153.0
	Z_3	mm^3	柱の断面係数	1350×10^3
	L_3	mm	柱全長	2816
	A_{S3}	mm^2	柱のせん断断面積	2700
アンカーボルト	n	本	柱に取り付くアンカーボルトの本数	6

4. タービン建物地下1階復水器室北西側防水壁

4.1 固有振動数及び設計用地震力

4.1.1 固有振動数の算出

タービン建物地下1階復水器室北西側防水壁の構造に応じて解析モデルを設定し、固有振動数を算出する。

(1) 解析モデルの設定

当該防水壁は、各部位の寸法や形状を踏まえ、胴縁を両端ピンはりに、柱及びはりをはり要素でモデル化し、実情に合わせて境界条件を定めた解析モデルとする。解析モデル図を図4-1に示す。

解析に用いる部材の物性値は以下する。

ヤング係数 : $E = 2.05 \times 10^5 \text{ (N/mm}^2\text{)}$

せん断弾性係数 : $G = 0.79 \times 10^5 \text{ (N/mm}^2\text{)}$

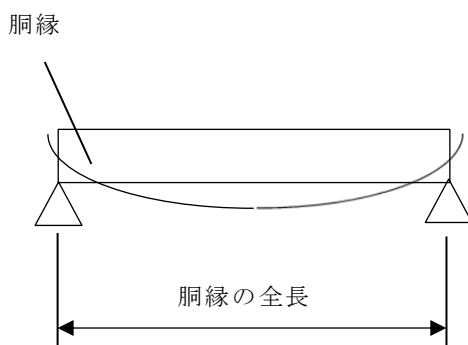


図4-1(1) 固有値解析モデル

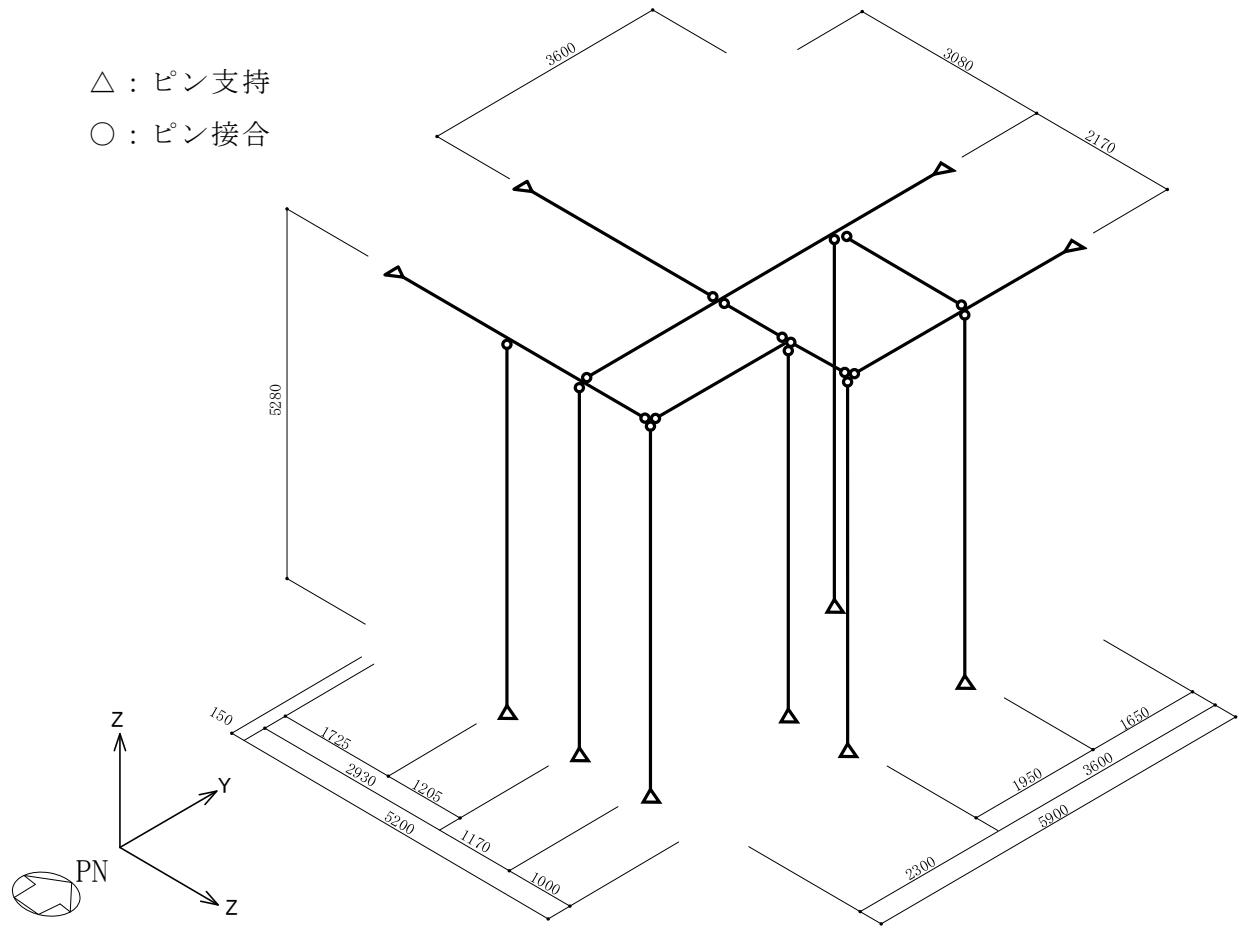


図 4-1(2) 固有値解析モデル

(2) 記号の説明

当該防水壁の固有振動数算出に用いる記号を表 4-1 に示す。

表 4-1 固有振動数算出に用いる記号

記号	単位	定義
f	Hz	固有振動数
L	mm	モデル化に用いる胴縁の長さ及び鋼板の短辺長さ
E	N/m ²	ヤング率
I	mm ⁴	断面二次モーメント
m	kg/m	質量分布

(3) 固有振動数の算出方法

胴縁については、「鋼構造力学公式集」に基づき以下の式より固有振動数を算出する。

- a. 両端ピンはりモデル（胴縁をモデル化）

$$f = \frac{\pi^2}{2\pi L^2} \sqrt{\frac{E I}{m}}$$

柱及びはりは、「(1) 解析モデルの設定」にて設定した解析モデルを用いて、固有値解析により算出する。解析に使用するコードは、「KANSAS2」である。なお、解析コードの検証及び妥当性の確認の概要については、VI-5「計算機プログラム（解析コード）の概要」に示す。

(4) 固有振動数の算出結果

胴縁の固有振動数の算出条件及び算出結果を表 4-2 に、柱及びはりの固有振動数の算出結果を表 4-3 に示す。

表 4-2 固有振動数（胴縁）

項目	記号	単位	数値
モデル化に用いる胴縁の長さ	L	mm	2300
ヤング率	E	N/m ²	2.05×10 ¹¹
断面二次モーメント	I	mm ⁴	29000×10 ⁴
質量分布	m	kg/m	344.2
固有振動数	f	Hz	123.406

表 4-3 固有振動数（柱及びはり）

設備名称	方向		固有振動数 f (Hz)	固有周期 T (s)
	タービン建物地下1階 復水器室北西側防水壁	水平方向	N S 方向	19.780
E W 方向			30.391	0.0329
鉛直方向		55.263	0.0181	

4.1.2 設計用地震力

基準地震動 S_s による設計用地震力は、VI-2-1-7「設計用床応答スペクトルの作成方針」に基づき設定し、設計用床応答スペクトルに基づき設定する場合に適用する減衰定数は 2% とする。また、設計震度は当該防水壁設置階と上階の最大値とし、水平震度は NS 方向と EW 方向の大きい方を用いる。当該防水壁の設計震度を表 4-4 に示す。

表 4-4 設計震度

設置場所		タービン建物 EL 0.25m		
固有周期 (s)		NS 方向 : 0.0506 EW 方向 : 0.0329 鉛直 : 0.0181		
減衰定数 (%)		NS 方向 : 2.0 EW 方向 : - 鉛直 : -		
地震力		基準地震動 S_s		
モード	固有周期 (s)	水平震度		鉛直震度
		NS 方向	EW 方向	
1 次	0.0506	3.93 ^{*1}	-	-
動的地震力 ^{*2}		-	1.21	0.60

注記*1 : 設計用床応答スペクトル I (S_s) に基づき設定した震度

*2 : 設計用震度 I (1.0ZPA) を示す。

4.2 耐震評価方法

4.2.1 記号の説明

当該防水壁の評価に用いる記号を表 4-5 に示す。

表 4-5(1) タービン建物地下 1 階復水器室北西側防水壁の耐震評価に用いる記号

記号	単位	定義
w_1	kN/m	鋼板に作用する地震荷重による等分布荷重
g	m/s ²	重力加速度
b_1	mm	鋼板の幅
α_H	—	水平方向の設計震度
α_V	—	鉛直方向の設計震度
S_s	kN/m	水平地震荷重
S_{sv}	kN/m	鉛直地震荷重
t	mm	鋼板の厚さ
ρ_s	t/m ³	鋼板の密度
σ_{b1}	N/mm ²	鋼板に生じる曲げ応力度
M_1	kN・m	鋼板の曲げモーメント
Z_1	mm ³	鋼板の断面係数
L_1	mm	鋼板の短辺長さ
w_{x2}	kN/m	胴縁に作用する水平地震荷重による等分布荷重
w_{y2}	kN/m	胴縁に作用する鉛直地震荷重による等分布荷重
b_2	mm	胴縁に作用する荷重の負担幅
m_2	kg/m	胴縁の質量分布
σ_{bx2}	N/mm ²	胴縁に生じる強軸回りの曲げ応力度
σ_{by2}	N/mm ²	胴縁に生じる弱軸回りの曲げ応力度
M_{x2}	kN・m	胴縁の強軸回りの曲げモーメント
M_{y2}	kN・m	胴縁の弱軸回りの曲げモーメント
Z_{x2}	mm ³	胴縁の強軸回りの断面係数
Z_{y2}	mm ³	胴縁の弱軸回りの断面係数
L_2	mm	胴縁全長
τ_{x2}	N/mm ²	胴縁に生じる強軸方向のせん断応力度
τ_{y2}	N/mm ²	胴縁に生じる弱軸方向のせん断応力度
Q_{x2}	kN	胴縁の強軸方向のせん断力
Q_{y2}	kN	胴縁の弱軸方向のせん断力

表 4-5(2) タービン建物地下 1 階復水器室北西側防水壁の耐震評価に用いる記号

記号	単位	定義
A_{Sx2}	mm^2	胴縁の強軸方向のせん断断面積
A_{Sy2}	mm^2	胴縁の弱軸方向のせん断断面積
$s f_{t2}$	N/mm^2	胴縁の短期許容引張応力度
w_{x3}	kN/m	柱の強軸方向に作用する地震荷重による等分布荷重
w_{y3}	kN/m	柱の弱軸方向に作用する地震荷重による等分布荷重
b_3	mm	柱に作用する荷重の負担幅
m_3	kg/m	柱の質量分布
σ_{bx3}	N/mm^2	柱に生じる強軸回りの曲げ応力度
σ_{by3}	N/mm^2	柱に生じる弱軸回りの曲げ応力度
M_{x3}	$\text{kN} \cdot \text{m}$	柱の強軸回りの曲げモーメント
M_{y3}	$\text{kN} \cdot \text{m}$	柱の弱軸回りの曲げモーメント
Z_{x3}	mm^3	柱の強軸回りの断面係数
Z_{y3}	mm^3	柱の弱軸回りの断面係数
L_3	mm	柱全長
τ_{x3}	N/mm^2	柱に生じる強軸方向のせん断応力度
τ_{y3}	N/mm^2	柱に生じる弱軸方向のせん断応力度
Q_{x3}	kN	柱の強軸方向のせん断力
Q_{y3}	kN	柱の弱軸方向のせん断力
A_{Sx3}	mm^2	柱の強軸方向のせん断断面積
A_{Sy3}	mm^2	柱の弱軸方向のせん断断面積
$\sigma_{c(t)3}$	N/mm^2	柱に生じる軸応力度
$N_{c(t)3}$	kN	柱の圧縮又は引張軸力
A_{g3}	mm^2	柱の断面積
N_3	kN	柱の軸力
$s f_{bx3}$	N/mm^2	柱の強軸方向の短期許容曲げ応力度
$s f_{by3}$	N/mm^2	柱の弱軸方向の短期許容曲げ応力度
$s f_{c(t)3}$	N/mm^2	柱の短期許容圧縮又は許容引張応力度
$s f_{t3}$	N/mm^2	柱の短期許容引張応力度
w_{x4}	kN/m	はりに作用する水平地震荷重による等分布荷重
w_{y4}	kN/m	はりに作用する鉛直地震荷重による等分布荷重
σ_{bx4}	N/mm^2	はりに生じる強軸回りの曲げ応力度
σ_{by4}	N/mm^2	はりに生じる弱軸回りの曲げ応力度
M_{x4}	$\text{kN} \cdot \text{m}$	はりの強軸回りの曲げモーメント

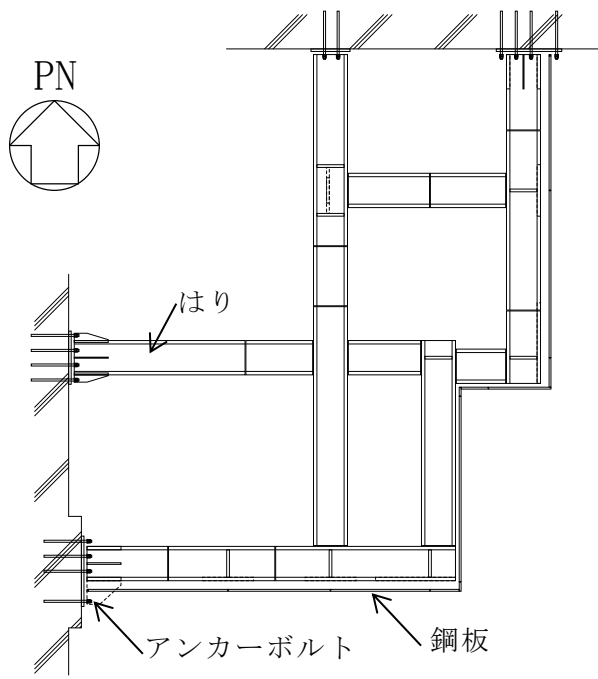
表 4-5(3) タービン建物地下 1 階復水器室北西側防水壁の耐震評価に用いる記号

記号	単位	定義
b_4	mm	はりに作用する荷重の負担幅
m_4	kg/m	はりの質量分布
M_{y4}	kN・m	はりの弱軸回りの曲げモーメント
Z_{x4}	mm ³	はりの強軸回りの断面係数
Z_{y4}	mm ³	はりの弱軸回りの断面係数
L_4	mm	はり全長
P_4	kN	柱の反力
L_a	mm	はり支点間距離のうち長い方
L_b	mm	はり支点間距離のうち短い方
τ_{x4}	N/mm ²	はりに生じる強軸方向のせん断応力度
τ_{y4}	N/mm ²	はりに生じる弱軸方向のせん断応力度
Q_{x4}	kN	はりの強軸方向のせん断力
Q_{y4}	kN	はりの弱軸方向のせん断力
A_{Sx4}	mm ²	はりの強軸方向のせん断断面積
A_{Sy4}	mm ²	はりの弱軸方向のせん断断面積
$\sigma_{c(t)4}$	N/mm ²	はりに生じる軸応力度
$N_{c(t)4}$	kN	はりの圧縮又は引張軸力
A_{g4}	mm ²	はりの断面積
Q_4	kN	柱の反力
N_4	kN	はりの軸力
$s f_{bx4}$	N/mm ²	はりの強軸方向の短期許容曲げ応力度
$s f_{by4}$	N/mm ²	はりの弱軸方向の短期許容曲げ応力度
$s f_{c(t)4}$	N/mm ²	はりの短期許容圧縮又は許容引張応力度
$s f_{t4}$	N/mm ²	はりの短期許容引張応力度
T_5	kN	柱又ははりの引張力
n_5	本	柱又ははりに取り付くアンカーボルトの本数
T_{d5}	kN	アンカーボルト 1 本当たりの引張力
T_a	kN	アンカーボルト 1 本当たりの短期許容引張力
Q_5	kN	柱又ははりに生じるせん断力
Q_{d5}	kN	アンカーボルト 1 本当たりのせん断力
Q_a	kN	アンカーボルト 1 本当たりの短期許容せん断力

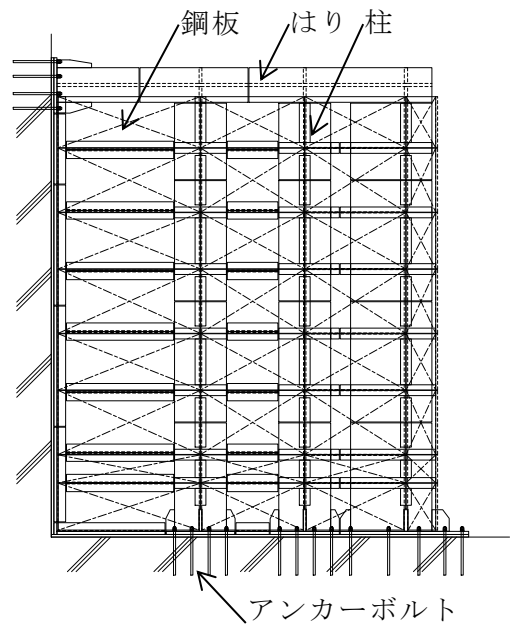
4.2.2 評価対象部位

評価対象部位は「2.2 構造計画」に示す当該防水壁の構造上の特徴を踏まえ選定する。

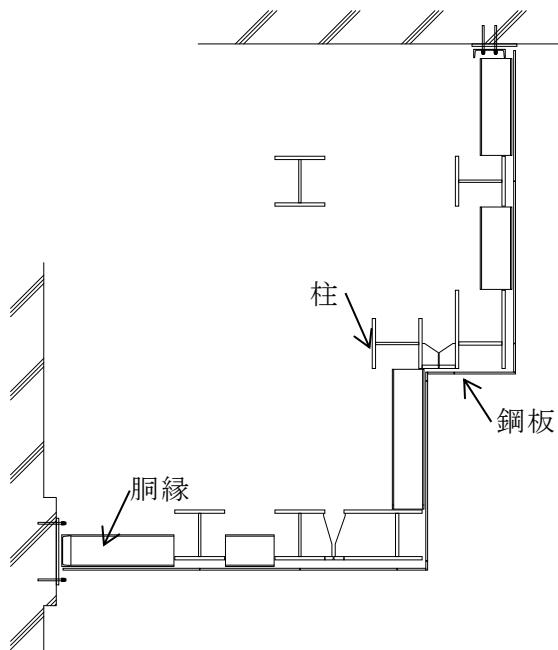
基準地震動 S_s による地震力により当該防水壁に生じる慣性力は鋼板、胴縁、はり及び柱に伝わり、はり及び柱を固定するアンカーボルトを介して躯体に伝達されることから、評価対象部位を鋼板、胴縁、柱、はり及びアンカーボルトとする。評価対象部位を図 4-2 に示す。



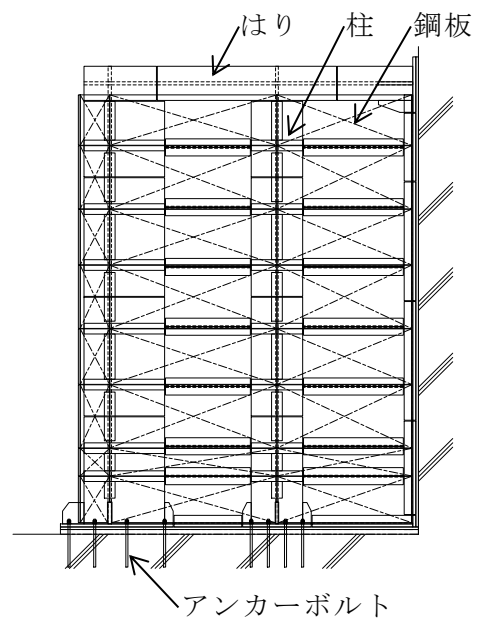
平面図 (はり伏図)



立面図 (南面)



平面図



立面図 (東面)

図 4—2 評価対象部位

4.2.3 荷重及び荷重の組合せ

(1) 荷重の組合せ

当該防水壁の評価に用いる荷重の組合せを以下に示す。

$G + S_s$

G : 固定荷重 (kN)

S_s : 地震荷重 (kN)

(2) 荷重の設定

a. 固定荷重 (G)

固定荷重として当該防水壁の自重を考慮する。

b. 地震荷重 (S_s)

地震荷重は、基準地震動 S_s による荷重を考慮する。「4.1.2 設計用地震力」で設定した設計震度を用いて、次式により算定する。

$$S_s = G \cdot k$$

S_s : 地震荷重 (kN)

G : 固定荷重 (kN)

k : 設計震度

なお、水平及び鉛直地震力による組合せ応力が作用する部位の評価は、水平方向と鉛直方向の地震力が同時に作用するものとして評価する。

4.2.4 許容限界

許容限界は、VI-2-1-9「機能維持の基本方針」にて設定している許容限界を踏まえて設定する。

(1) 使用材料

当該防水壁を構成する鋼板、胴縁、柱、はり及びアンカーボルトの使用材料を表4-6に示す。

表4-6 使用材料

評価対象部位	材質	仕様
鋼板	SS400	PL-22
柱	SN490B	BH-600×600×28×40 BH-600×940×40×40
はり	SN490B	BH-400×400×36×40 BH-400×500×28×40
胴縁	SS400	2-[-380×100×10.5×16
アンカーボルト	SS400	M24

(2) 許容限界

a. 鋼材

鋼材の許容限界は、「S規準」を踏まえて表4-7の値とする。

表4-7 鋼材の許容限界

材質	短期許容応力度 (N/mm ²)			
	引張	圧縮*	曲げ*	せん断
SS400	235	235	235	135
SN490B	325	325	325	187

注記*：上限値であり，座屈長さ等を勘案して設定する。

b. アンカーボルト

アンカーボルトの許容限界は「各種合成構造設計指針・同解説」を踏まえて表 4-8 の値とする。

なお、アンカーボルトが引張力を受ける場合においては、アンカーボルトの降伏により決まる耐力及び付着力により決まる耐力を比較して、いずれか小さい値を採用する。また、アンカーボルトがせん断力を受ける場合においては、アンカーボルトのせん断強度により決まる耐力、定着したコンクリート躯体の支圧強度及びコーン状破壊により決まる耐力を比較して、いずれか小さい値を採用する。

表 4-8 アンカーボルトの許容限界

材質	許容耐力 (kN)	
	引張	せん断
SS400 (M24)	76	58

4.2.5 評価方法

当該防水壁を構成する鋼板，胴縁，柱，はり及びアンカーボルトに発生する応力より算定する応力度が，許容限界以下であることを確認する。

(1) 鋼板

鋼板に生じる応力は，鋼板を両端ピンの単純はりとして算出する。鋼板に作用する荷重の例を図4-3に示す。

a. 単位長さ当たりの等分布荷重

$$w_1 = S_s$$

w_1 : 地震荷重による等分布荷重 (kN/m)

b_1 : 鋼板の幅 (単位幅: 1000mm)

S_s : 水平地震荷重 ($t \cdot b_1 \cdot 10^{-6} \cdot \alpha_H \cdot \rho_s \cdot g$) (kN/m)

t : 鋼板の厚さ (mm)

α_H : 水平方向の設計震度

ρ_s : 鋼板の密度 (t/m^3)

g : 重力加速度 (m/s^2)

b. 鋼板に生じる曲げ応力度

$$\sigma_{b1} = (M_1 \cdot 10^6) / Z_1$$

$$M_1 = w_1 \cdot (L_1 \cdot 10^{-3})^2 / 8$$

σ_{b1} : 鋼板に生じる曲げ応力度 (N/mm^2)

M_1 : 鋼板の曲げモーメント ($kN \cdot m$)

Z_1 : 鋼板の断面係数 (mm^3)

L_1 : 鋼板の短辺長さ (mm)

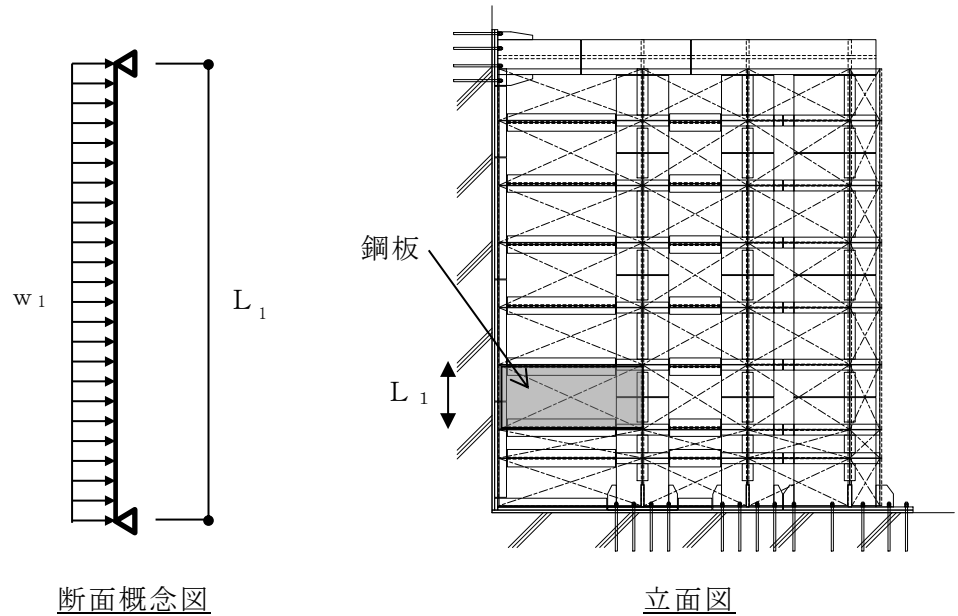


図 4-3 鋼板に作用する荷重の例

(2) 胴縁

胴縁に生じる応力は、胴縁を両端ピンの単純はりとして算出する。胴縁に作用する荷重の例を図 4-4 に示す。

a. 単位長さ当たりの等分布荷重

$$w_{x2} = S s$$

$$w_{y2} = S s v$$

w_{x2} : 水平地震荷重による等分布荷重 (kN/m)

w_{y2} : 鉛直地震荷重による等分布荷重 (kN/m)

$S s$: 水平地震荷重 (kN/m)

$$\left((\rho_s \cdot b_2 \cdot t \cdot 10^{-6} + m_2 \cdot 10^{-3}) \cdot \alpha_H \cdot g \right)$$

$S s v$: 鉛直地震荷重 (kN/m)

$$\left((\rho_s \cdot b_2 \cdot t \cdot 10^{-6} + m_2 \cdot 10^{-3}) \cdot (1 \pm \alpha_V) \cdot g \right)$$

b_2 : 胴縁に作用する荷重の負担幅 (mm)

ρ_s : 鋼板の密度 (t/m³)

t : 鋼板の厚さ (mm)

m_2 : 胴縁の質量分布 (kg/m)

α_H : 水平方向の設計震度

α_V : 鉛直方向の設計震度

g : 重力加速度 (m/s²)

b. 胴縁に生じる曲げ応力度

$$\sigma_{bx2} = (M_{x2} \cdot 10^6) / Z_{x2}$$

$$\sigma_{by2} = (M_{y2} \cdot 10^6) / Z_{y2}$$

$$M_{x2} = w_{x2} \cdot (L_2 \cdot 10^{-3})^2 / 8$$

$$M_{y2} = w_{y2} \cdot (L_2 \cdot 10^{-3})^2 / 8$$

$\sigma_{bx2}, \sigma_{by2}$: 胴縁に生じる強軸及び弱軸回りの曲げ応力度 (N/mm²)

M_{x2}, M_{y2} : 胴縁の強軸及び弱軸回りの曲げモーメント (kN・m)

Z_{x2}, Z_{y2} : 胴縁の強軸及び弱軸回りの断面係数 (mm³)

L_2 : 胴縁全長 (mm)

c. 胴縁に生じるせん断応力度

$$\tau_{x2} = (Q_{x2} \cdot 10^3) / A_{sx2}$$

$$\tau_{y2} = (Q_{y2} \cdot 10^3) / A_{sy2}$$

$$Q_{x2} = w_{x2} \cdot (L_2 \cdot 10^{-3}) / 2$$

$$Q_{y2} = w_{y2} \cdot (L_2 \cdot 10^{-3}) / 2$$

τ_{x2}, τ_{y2} : 胴縁に生じる強軸及び弱軸方向のせん断応力度 (N/mm²)

Q_{x2}, Q_{y2} : 胴縁の強軸及び弱軸方向のせん断力 (kN)

A_{sx2}, A_{sy2} : 胴縁の強軸及び弱軸方向のせん断断面積 (mm²)

L_2 : 胴縁全長 (mm)

d. 胴縁に生じる組合せ応力度

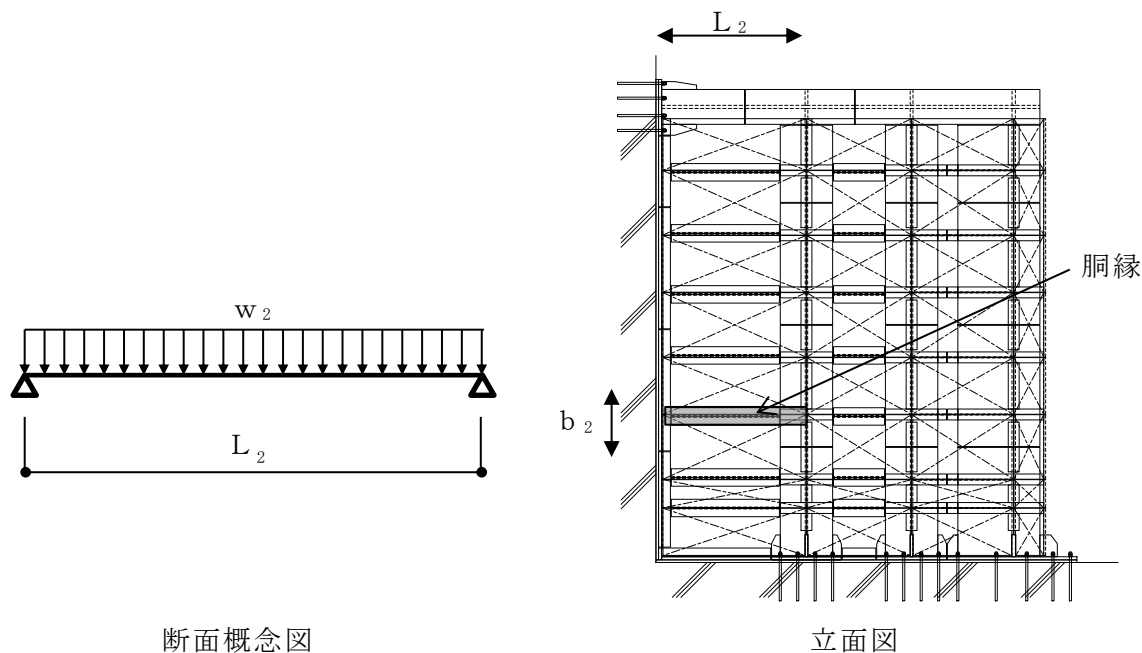
胴縁に生じる曲げ応力度及びせん断応力度から、組合せ応力度を「S規準」に基づく次式により算定し、短期許容応力度以下であることを確認する。

$$\sqrt{(\sigma_{bx2} + \sigma_{by2})^2 + 3 \cdot \tau_2^2} \leq_s f_{t2}$$

$\sigma_{bx2}, \sigma_{by2}$: 胴縁に生じる強軸及び弱軸回りの曲げ応力度 (N/mm²)

τ_2 : 胴縁に生じるせん断応力度 $\max(\tau_{x2}, \tau_{y2})$ (N/mm²)

$s f_{t2}$: 短期許容引張応力度 (N/mm²)



断面概念図

立面図

図 4-4 洞縁に作用する荷重の例

(3) 柱

柱に生じる応力は、柱を両端ピンの単純はりとして算出する。柱に作用する荷重の例を図 4-5 に示す。

a. 単位長さ当たりの等分布荷重

$$w_{x3} = S s$$

$$w_{y3} = S s$$

w_{x3} : 強軸方向に作用する地震荷重による等分布荷重 (kN/m)

w_{y3} : 弱軸方向に作用する地震荷重による等分布荷重 (kN/m)

$S s$: 水平地震荷重 (kN/m)

$$\left((\rho_s \cdot b_3 \cdot t \cdot 10^{-6} + m_2 / b_2 \cdot b_3 \cdot 10^{-3} + m_3 \cdot 10^{-3}) \cdot \alpha_H \cdot g \right)$$

b_3 : 柱に作用する荷重の負担幅 (mm)

ρ_s : 鋼板の密度 (t/m³)

t : 鋼板の厚さ (mm)

m_2 : 洞縁の質量分布 (kg/m)

b_2 : 洞縁に作用する荷重の負担幅 (mm)

m_3 : 柱の質量分布 (kg/m)

α_H : 水平方向の設計震度

g : 重力加速度 (m/s²)

b. 柱に生じる曲げ応力度

$$\sigma_{bx3} = (M_{x3} \cdot 10^6) / Z_{x3}$$

$$\sigma_{by3} = (M_{y3} \cdot 10^6) / Z_{y3}$$

$$M_{x3} = w_{x3} \cdot (L_3 \cdot 10^{-3})^2 / 8$$

$$M_{y3} = w_{y3} \cdot (L_3 \cdot 10^{-3})^2 / 8$$

$\sigma_{bx3}, \sigma_{by3}$: 柱に生じる強軸及び弱軸回りの曲げ応力度 (N/mm²)

M_{x3}, M_{y3} : 柱の強軸及び弱軸回りの曲げモーメント (kN・m)

Z_{x3}, Z_{y3} : 柱の強軸及び弱軸回りの断面係数 (mm³)

L_3 : 柱全長 (mm)

c. 柱に生じるせん断応力度

$$\tau_{x3} = (Q_{x3} \cdot 10^3) / A_{sx3}$$

$$\tau_{y3} = (Q_{y3} \cdot 10^3) / A_{sy3}$$

$$Q_{x3} = w_{x3} \cdot (L_3 \cdot 10^{-3}) / 2$$

$$Q_{y3} = w_{y3} \cdot (L_3 \cdot 10^{-3}) / 2$$

τ_{x3}, τ_{y3} : 柱に生じる強軸及び弱軸方向のせん断応力度 (N/mm²)

Q_{x3}, Q_{y3} : 柱の強軸及び弱軸方向のせん断力 (kN)

A_{sx3}, A_{sy3} : 柱の強軸及び弱軸方向のせん断断面積 (mm²)

L_3 : 柱全長 (mm)

d. 柱に生じる軸応力度

$$\sigma_{c(t)3} = (N_{c(t)3} \cdot 10^3) / A_{g3}$$

$$N_{c(t)3} = N_3 \cdot (1 \pm \alpha_v)$$

$\sigma_{c(t)3}$: 柱に生じる軸応力度 (N/mm²)

$N_{c(t)3}$: 柱の圧縮又は引張軸力 (kN)

A_{g3} : 柱の断面積 (mm²)

N_3 : 柱の軸力 (kN)

α_v : 鉛直方向の設計震度

e. 柱に生じる組合せ応力度

柱に生じる曲げ応力度及び軸応力度の組合せに対する検定比は、次式により算出し、検定比 1.0 以下であることを確認する。

$$\sigma_{b_{x3}} / s f_{b_{x3}} + \sigma_{b_{y3}} / s f_{b_{y3}} + \sigma_{c(t)3} / s f_{c(t)3} \leq 1.0$$

- $\sigma_{b_{x3}}, \sigma_{b_{y3}}$: 柱に生じる強軸及び弱軸回りの曲げ応力度 (N/mm²)
- $s f_{b_{x3}}, s f_{b_{y3}}$: 柱の強軸及び弱軸回りの短期許容曲げ応力度 (N/mm²)
- $\sigma_{c(t)3}$: 柱に生じる軸応力度 (N/mm²)
- $s f_{c(t)3}$: 短期許容圧縮又は許容引張応力度 (N/mm²)

柱に生じる曲げ応力度，軸応力度及びせん断応力度の組合せに対する応力度は、次式により算出し、短期許容引張応力度以下であることを確認する。

$$\sqrt{(\sigma_{b_{x3}} + \sigma_{b_{y3}} + \sigma_{c(t)3})^2 + 3 \cdot \tau_3^2} \leq s f_{t3}$$

- $\sigma_{b_{x3}}, \sigma_{b_{y3}}$: 柱に生じる強軸及び弱軸回りの曲げ応力度 (N/mm²)
- $\sigma_{c(t)3}$: 柱に生じる軸応力度 (N/mm²)
- τ_3 : 柱に生じるせん断応力度 $\max(\tau_{x3}, \tau_{y3})$ (N/mm²)
- $s f_{t3}$: 短期許容引張応力度 (N/mm²)

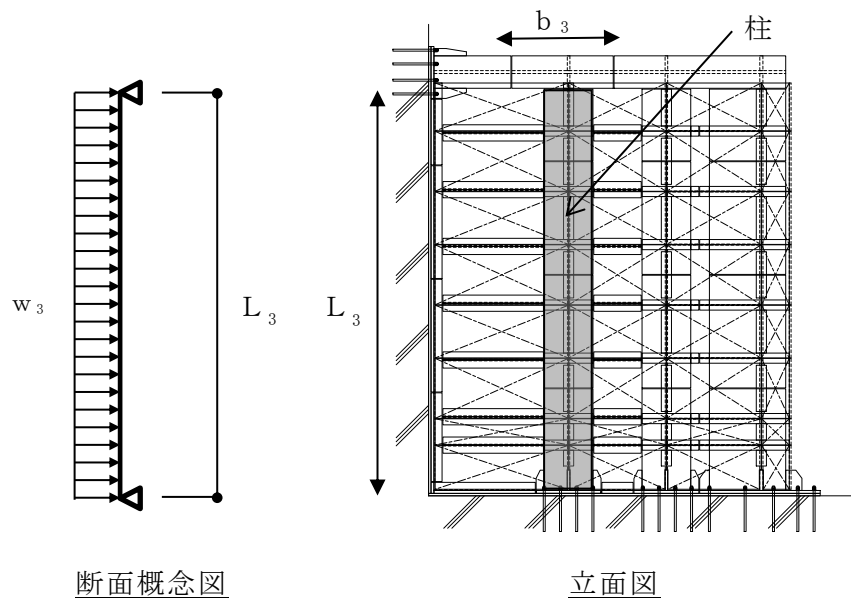


図 4-5 柱に作用する荷重の例

(4) はり

はりに生じる応力は、はりを両端ピンの単純はりとして算出する。はりに作用する荷重の例を図 4-6 に示す。

a. 単位長さ当たりの等分布荷重

$$w_{x4} = S_s$$

$$w_{y4} = S_{sv}$$

w_{x4} : 水平地震荷重による等分布荷重 (kN/m)

w_{y4} : 鉛直地震荷重による等分布荷重 (kN/m)

S_s : 水平地震荷重 (kN/m)

$$\left((\rho_s \cdot b_4 \cdot t \cdot 10^{-6} + m_2 / b_2 \cdot b_4 \cdot 10^{-3} + m_4 \cdot 10^{-3}) \cdot \alpha_H \cdot g \right)$$

S_{sv} : 鉛直地震荷重 (kN/m)

$$\left((\rho_s \cdot b_4 \cdot t \cdot 10^{-6} + m_2 / b_2 \cdot b_4 \cdot 10^{-3} + m_4 \cdot 10^{-3}) \cdot \alpha_V \cdot g \right)$$

b_4 : はりに作用する荷重の負担幅 (mm)

ρ_s : 鋼板の密度 (t/m³)

t : 鋼板の厚さ (mm)

m_2 : 胴縁の質量分布 (kg/m)

b_2 : 胴縁に作用する荷重の負担幅 (mm)

m_4 : はりの質量分布 (kg/m)

α_H : 水平方向の設計震度

α_V : 鉛直方向の設計震度

g : 重力加速度 (m/s²)

b. はりに生じる曲げ応力度

$$\sigma_{bx4} = (M_{x4} \cdot 10^6) / Z_{x4}$$

$$\sigma_{by4} = (M_{y4} \cdot 10^6) / Z_{y4}$$

$$M_{x4} = w_{x4} \cdot (L_4 \cdot 10^{-3})^2 / 8 + P_4 \cdot L_a \cdot L_b / L_4$$

$$M_{y4} = w_{y4} \cdot (L_a \cdot 10^{-3})^2 / 8$$

$\sigma_{bx4}, \sigma_{by4}$: はりに生じる強軸及び弱軸回りの曲げ応力度 (N/mm²)

M_{x4}, M_{y4} : はりの強軸及び弱軸回りの曲げモーメント (kN・m)

Z_{x4}, Z_{y4} : はりの強軸及び弱軸回りの断面係数 (mm³)

L_4 : 柱の反力 (kN)

P_4 : はり全長 (mm)

L_a : はり支点間距離のうち長い方 (mm)

L_b : はり支点間距離のうち短い方 (mm)

c. はりに生じるせん断応力度

$$\tau_{x4} = (Q_{x4} \cdot 10^3) / A_{sx4}$$

$$\tau_{y4} = (Q_{y4} \cdot 10^3) / A_{sy4}$$

$$Q_{x4} = w_{x4} \cdot (L_4 \cdot 10^{-3}) / 2 + P_4 \cdot L_a / L_4$$

$$Q_{y4} = w_{y4} \cdot (L_a \cdot 10^{-3}) / 2$$

τ_{x4}, τ_{y4} : はりに生じる強軸及び弱軸方向のせん断応力度 (N/mm²)

Q_{x4}, Q_{y4} : はりの強軸及び弱軸方向のせん断力 (kN)

A_{sx4}, A_{sy4} : はりの強軸及び弱軸方向のせん断断面積 (mm²)

L_4 : はり全長 (mm)

P_4 : 柱の反力 (kN)

L_a : はり支点間距離のうち長い方 (mm)

L_b : はり支点間距離のうち短い方 (mm)

d. はりに生じる軸応力度

$$\sigma_{c(t)4} = (N_{c(t)4} \cdot 10^3) / A_{g4}$$

$$N_{c(t)4} = Q_4 + N_4 \cdot \alpha_H$$

$\sigma_{c(t)4}$: はりに生じる軸応力度 (N/mm²)

$N_{c(t)4}$: はりの圧縮又は引張軸力 (kN)

A_{g4} : はりの断面積 (mm²)

Q_4 : 柱の反力 (kN)

N_4 : はりの軸力 (kN)

α_H : 水平方向の設計震度

e. はりに生じる組合せ応力度

はりに生じる曲げ応力度及び軸応力度の組合せに対する検定比は、次式により算出し、検定比 1.0 以下であることを確認する。

$$\sigma_{bx4} / s f_{bx4} + \sigma_{by4} / s f_{by4} + \sigma_{c(t)4} / s f_{c(t)4} \leq 1.0$$

$\sigma_{bx4}, \sigma_{by4}$: はりに生じる強軸及び弱軸回りの曲げ応力度 (N/mm²)

$s f_{bx4}, s f_{by4}$: はりの強軸及び弱軸回りの短期許容曲げ応力度 (N/mm²)

$\sigma_{c(t)4}$: はりに生じる軸応力度 (N/mm²)

$s f_{c(t)4}$: 短期許容圧縮又は許容引張応力度 (N/mm²)

はりに生じる曲げ応力度，軸応力度及びせん断応力度の組合せに対する応力度は、次式により算出し、短期許容引張応力度以下であることを確認する。

$$\sqrt{(\sigma_{bx4} + \sigma_{by4} + \sigma_{c(t)4})^2 + 3 \cdot \tau_4^2} \leq s f_{t4}$$

$\sigma_{bx4}, \sigma_{by4}$: はりに生じる強軸及び弱軸回りの曲げ応力度 (N/mm²)

$\sigma_{c(t)4}$: はりに生じる軸応力度 (N/mm²)

τ_4 : はりに生じるせん断応力度 $\max(\tau_{x4}, \tau_{y4})$ (N/mm²)

$s f_{t4}$: 短期許容引張応力度 (N/mm²)

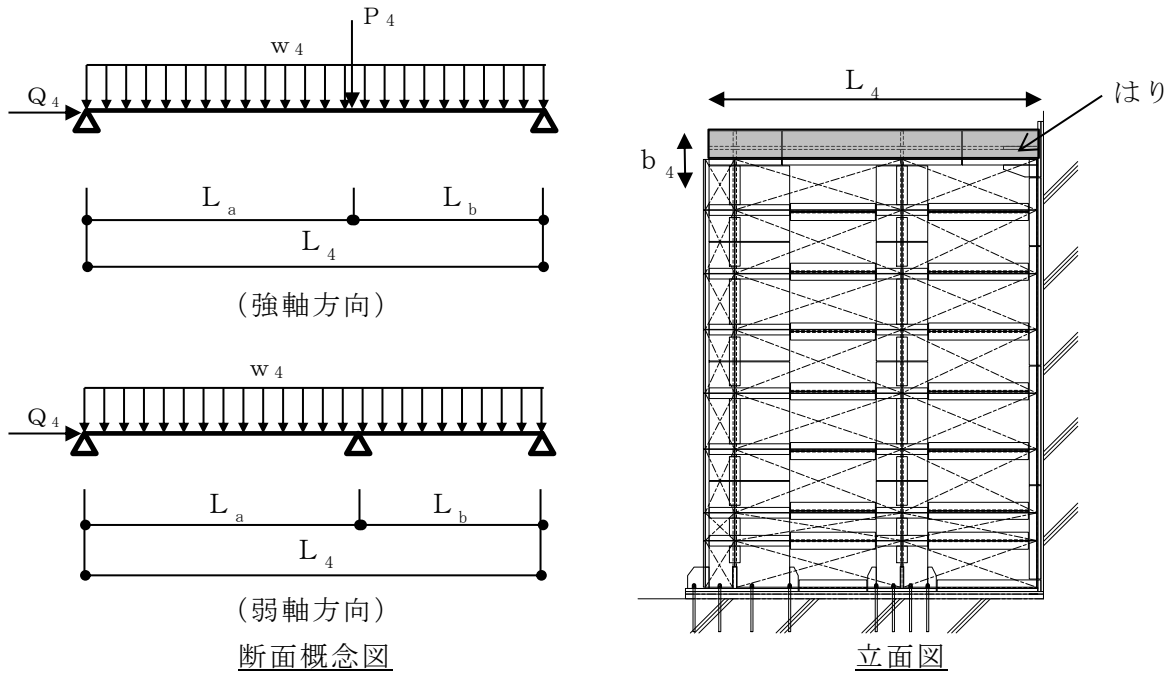


図 4-6 はりに作用する荷重の例

(5) アンカーボルト

アンカーボルト 1 本あたりに生じる引張力又はせん断力が、「各種合成構造設計指針・同解説」に基づき算定したアンカーボルトの短期許容荷重以下であることを確認する。アンカーボルトに生じる荷重の例を図 4-7 に示す。

$$(T_{d5}/T_a)^2 + (Q_{d5}/Q_a)^2 \leq 1$$

$$T_{d5} = T_5 / n_5$$

$$T_{d5}/T_a \leq 1.0$$

T_{d5} : アンカーボルト 1 本あたりの引張力 (kN)

T_5 : 柱又ははりの引張力 (kN)

n_5 : 柱又ははりに取り付くアンカーボルトの本数 (本)

T_a : アンカーボルト 1 本あたりの短期許容引張力 (kN)

$$Q_{d5} = Q_5 / n_5$$

$$Q_{d5}/Q_a \leq 1.0$$

Q_{d5} : アンカーボルト 1 本あたりのせん断力 (kN)

Q_5 : 柱又ははりのせん断力 (kN)

Q_a : アンカーボルト 1 本あたりの短期許容せん断力 (kN)

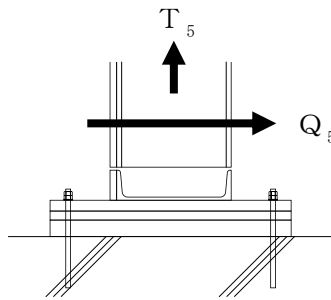


図 4-7 アンカーボルトに生じる荷重の例

4.2.6 評価条件

耐震評価に用いる評価条件を表 4-9 に示す。

表 4-9(1) 耐震評価に用いる条件

対象部位	記号	単位	定義	数値
共通	g	m/s^2	重力加速度	9.80665
	α_H	—	水平方向の設計震度	3.93
	α_V	—	鉛直方向の設計震度	0.60
鋼板	ρ_s	t/m^3	鋼板の密度	7.85
	t	mm	鋼板の厚さ	22
	Z_1	mm^3	鋼板の断面係数	80.67×10^3
	L_1	mm	鋼板の短辺長さ	750
胴縁	b_2	mm	胴縁に作用する荷重の負担幅	725
	m_2	kg/m	胴縁の質量分布	214.1
	Z_{x2}	mm^3	胴縁の強軸回りの断面係数	1526×10^3
	Z_{y2}	mm^3	胴縁の弱軸回りの断面係数	141×10^3
	L_2	mm	胴縁全長	2300
	A_{Sx2}	mm^2	胴縁の強軸方向のせん断断面積	7308
	A_{Sy2}	mm^2	胴縁の弱軸方向のせん断断面積	6400
柱	b_3	mm	柱に作用する荷重の負担幅	1800
	m_3	kg/m	柱の質量分布	601.6
	Z_{x3}	mm^3	柱の強軸回りの断面係数	13659×10^3
	Z_{y3}	mm^3	柱の弱軸回りの断面係数	4803×10^3
	L_3	mm	柱全長	5280
	A_{Sx3}	mm^2	柱の強軸方向のせん断断面積	14560
	A_{Sy3}	mm^2	柱の弱軸方向のせん断断面積	48000
	A_{g3}	mm^2	柱の断面積	62560

表 4-9(2) 耐震評価に用いる入力値

対象部位	記号	単位	定義	数値
はり	Z_{x4}	mm ³	はりの強軸回りの断面係数	5697×10^3
	Z_{y4}	mm ³	はりの弱軸回りの断面係数	2140×10^3
	L_4	mm	はり全長	3600
	L_a	mm	はり支点間距離のうち長い方	1950
	L_b	mm	はり支点間距離のうち短い方	1650
	P_4	kN	はりの強軸方向における柱からの反力	150.48
	Q_4	kN	はりの軸方向における柱からの反力	76.03
	A_{Sx4}	mm ²	はりの強軸方向のせん断断面積	11520
	A_{Sy4}	mm ²	はりの弱軸方向のせん断断面積	32000
	A_{g4}	mm ²	はりの断面積	43520
アンカーボルト	n_5	本	柱又ははりに取り付くアンカーボルトの本数	14

5. タービン建物地下1階復水器室北側防水壁

5.1 固有振動数及び設計用地震力

5.1.1 固有振動数の算出方法

タービン建物地下1階復水器室北側防水壁の構造に応じて解析モデルを設定し、固有振動数を算出する。

(1) 解析モデルの設定

当該防水壁は、各部位の寸法や形状を踏まえ、胴縁を両端ピンはりに、柱及びはりをはり要素でモデル化し、実情に合わせて境界条件を定めた解析モデルとする。解析モデル図を図5-1に示す。

解析の用いる部材の物性値は以下とする。

ヤング係数 : $E = 2.05 \times 10^5 \text{ (N/mm}^2\text{)}$

せん断弾性係数 : $G = 0.79 \times 10^5 \text{ (N/mm}^2\text{)}$

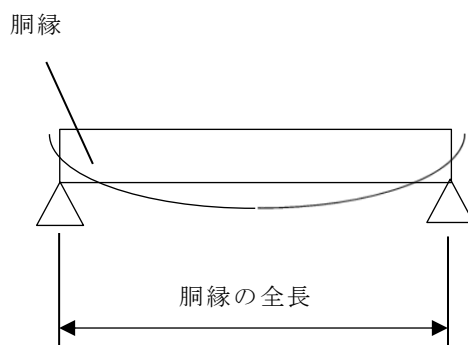


図5-1(1) 固有値解析モデル

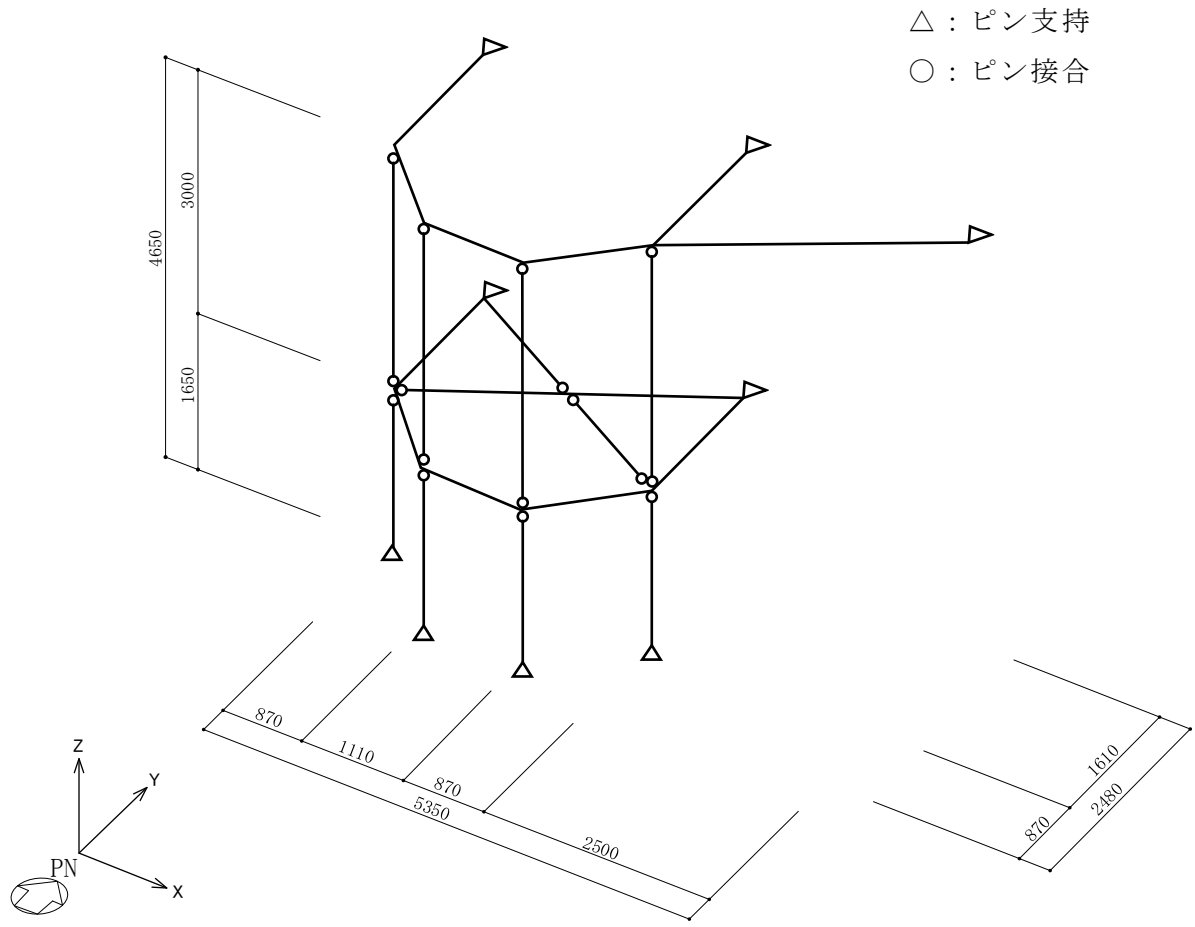


図 5-1(2) 固有値解析モデル

(2) 記号の説明

当該防水壁の固有振動数算出に用いる記号を表 5-1 に示す。

表 5-1 固有振動数算出に用いる記号

記号	単位	定義
f	Hz	固有振動数
L	mm	モデル化に用いる胴縁の長さ
E	N/m ²	ヤング率
I	mm ⁴	断面二次モーメント
m	kg/m	質量分布

(3) 固有振動数の算出方法

胴縁については、「鋼構造力学公式集」に基づき以下の式より固有振動数を算出する。

- a. 両端ピンはりモデル（胴縁をモデル化）

$$f = \frac{\pi^2}{2\pi L^2} \sqrt{\frac{E I}{m}}$$

柱及びはりは、「(1) 解析モデルの設定」にて設定した解析モデルを用いて、固有値解析により算出する。解析に使用するコードは、「KANSAS2」である。なお、解析コードの検証及び妥当性の確認の概要については、VI-5「計算機プログラム（解析コード）の概要」に示す。

(4) 固有振動数の算出結果

胴縁の固有周期の算出条件及び算出結果を表 5-2 に、柱及びはりの固有周期の算出結果を表 5-3 に示す。

表 5-2 固有振動数（胴縁）

項目	記号	単位	数値
モデル化に用いる胴縁の長さ	L	mm	1560
ヤング率	E	N/m ²	2.05×10 ¹¹
断面二次モーメント	I	mm ⁴	29000×10 ⁴
質量分布	m	kg/m	386.5
固有振動数	f	Hz	253.146

表 5-3 固有振動数（柱及びはり）

設備名称	方向		固有振動数 f (Hz)	固有周期 T (s)
	タービン建物地下1階 復水器室北側防水壁	水平方向	NS方向	65.040
EW方向			48.321	0.0207
鉛直方向		16.854	0.0593	

5.1.2 設計用地震力

基準地震動 S_s による設計用地震力は、VI-2-1-7「設計用床応答スペクトルの作成方針」に基づき設定し、設計用床応答スペクトルに基づき設定する場合に適用する減衰定数は 2% とする。また、設計震度は当該防水壁設置階と上階の最大値とし、水平震度は NS 方向と EW 方向の大きい方を用いる。当該防水壁の設計震度を表 5-4 に示す。

表 5-4 設計震度

設置場所		タービン建物 EL 0.25m		
固有周期 (s)		NS 方向 : 0.0154 EW 方向 : 0.0207 鉛直 : 0.0593		
減衰定数 (%)		NS 方向 : - EW 方向 : - 鉛直 : 2.0		
地震力		基準地震動 S_s		
モード	固有周期 (s)	水平震度		鉛直震度
		NS 方向	EW 方向	
1 次	0.0593	-	-	3.38* ¹
動的地震力* ²		1.28	1.21	-

注記*1 : 設計用床応答スペクトル I (S_s) に基づき設定した震度

*2 : 設計用震度 I (1.0ZPA) を示す。

5.2 耐震評価方法

5.2.1 記号の説明

当該防水壁の評価に用いる記号を表 5-5 に示す。

表 5-5(1) タービン建物地下 1 階復水器室北側防水壁の耐震評価に用いる記号

記号	単位	定義
w_1	kN/m	鋼板に作用する地震荷重による等分布荷重
α_H	—	水平方向の設計震度
α_V	—	鉛直方向の設計震度
g	m/s ²	重力加速度
b_1	mm	鋼板の幅
S_s	kN/m	水平地震荷重
S_{sv}	kN/m	鉛直地震荷重
t	mm	鋼板の厚さ
ρ_s	t/m ³	鋼板の密度
σ_{b1}	N/mm ²	鋼板に生じる曲げ応力度
M_1	kN・m	鋼板の曲げモーメント
Z_1	mm ³	鋼板の断面係数
L_1	mm	鋼板の短辺長さ
w_{x2}	kN/m	胴縁に作用する水平地震荷重による等分布荷重
w_{y2}	kN/m	胴縁に作用する鉛直地震荷重による等分布荷重
b_2	mm	胴縁に作用する荷重の負担幅
m_2	kg/m	胴縁の質量分布
σ_{bx2}	N/mm ²	胴縁に生じる強軸回りの曲げ応力度
σ_{by2}	N/mm ²	胴縁に生じる弱軸回りの曲げ応力度
M_{x2}	kN・m	胴縁の強軸回りの曲げモーメント
M_{y2}	kN・m	胴縁の弱軸回りの曲げモーメント
Z_{x2}	mm ³	胴縁の強軸回りの断面係数
Z_{y2}	mm ³	胴縁の弱軸回りの断面係数

表 5-5(2) タービン建物地下 1 階復水器室北側防水壁の耐震評価に用いる記号

記号	単位	定義
L_2	mm	胴縁全長
τ_{x2}	N/mm ²	胴縁に生じる強軸方向のせん断応力度
τ_{y2}	N/mm ²	胴縁に生じる弱軸方向のせん断応力度
Q_{x2}	kN	胴縁の強軸方向のせん断力
Q_{y2}	kN	胴縁の弱軸方向のせん断力
A_{Sx2}	mm ²	胴縁の強軸方向のせん断断面積
A_{Sy2}	mm ²	胴縁の弱軸方向のせん断断面積
$s f_{t2}$	N/mm ²	胴縁の短期許容引張応力度
w_{x3}	kN/m	柱の強軸方向に作用する地震荷重による等分布荷重
w_{y3}	kN/m	柱の弱軸方向に作用する地震荷重による等分布荷重
b_3	mm	柱に作用する荷重の負担幅
m_3	kg/m	柱の質量分布
σ_{bx3}	N/mm ²	柱に生じる強軸回りの曲げ応力度
σ_{by3}	N/mm ²	柱に生じる弱軸回りの曲げ応力度
M_{x3}	kN・m	柱の強軸回りの曲げモーメント
M_{y3}	kN・m	柱の弱軸回りの曲げモーメント
Z_{x3}	mm ³	柱の強軸回りの断面係数
Z_{y3}	mm ³	柱の弱軸回りの断面係数
L_3	mm	柱全長
τ_{x3}	N/mm ²	柱に生じる強軸方向のせん断応力度
τ_{y3}	N/mm ²	柱に生じる弱軸方向のせん断応力度
Q_{x3}	kN	柱の強軸方向のせん断力
Q_{y3}	kN	柱の弱軸方向のせん断力
A_{Sx3}	mm ²	柱の強軸方向のせん断断面積
A_{Sy3}	mm ²	柱の弱軸方向のせん断断面積
$\sigma_{c(t)3}$	N/mm ²	柱に生じる軸応力度
$N_{c(t)3}$	kN	柱の圧縮又は引張軸力
A_{g3}	mm ²	柱の断面積
N_3	kN	柱の軸力
$s f_{bx3}$	N/mm ²	柱の強軸方向の短期許容曲げ応力度
$s f_{by3}$	N/mm ²	柱の弱軸方向の短期許容曲げ応力度
$s f_{c(t)3}$	N/mm ²	柱の短期許容圧縮又は許容引張応力度
$s f_{t3}$	N/mm ²	柱の短期許容引張応力度

表 5-5(3) タービン建物地下 1 階復水器室北側防水壁の耐震評価に用いる記号

記号	単位	定義
w_{x4}	kN/m	はりに作用する水平地震荷重による等分布荷重
w_{y4}	kN/m	はりに作用する鉛直地震荷重による等分布荷重
σ_{bx4}	N/mm ²	はりに生じる強軸回りの曲げ応力度
σ_{by4}	N/mm ²	はりに生じる弱軸回りの曲げ応力度
M_{x4}	kN・m	はりの強軸回りの曲げモーメント
M_{y4}	kN・m	はりの弱軸回りの曲げモーメント
Z_{x4}	mm ³	はりの強軸回りの断面係数
Z_{y4}	mm ³	はりの弱軸回りの断面係数
τ_{x4}	N/mm ²	はりに生じる強軸方向のせん断応力度
τ_{y4}	N/mm ²	はりに生じる弱軸方向のせん断応力度
Q_{x4}	kN	はりの強軸方向のせん断力
Q_{y4}	kN	はりの弱軸方向のせん断力
A_{sx4}	mm ²	はりの強軸方向のせん断断面積
A_{sy4}	mm ²	はりの弱軸方向のせん断断面積
$\sigma_{c(t)4}$	N/mm ²	はりに生じる軸応力度
$N_{c(t)4}$	kN	はりの圧縮又は引張軸力
A_{g4}	mm ²	はりの断面積
$s f_{xb4}$	N/mm ²	はりの強軸方向の短期許容曲げ応力度
$s f_{yb4}$	N/mm ²	はりの弱軸方向の短期許容曲げ応力度
$s f_{c(t)4}$	N/mm ²	はりの短期許容圧縮又は許容引張応力度
$s f_{t4}$	N/mm ²	はりの短期許容引張応力度
$\sigma_{c(t)5}$	N/mm ²	水平ブレースに生じる軸応力度
$N_{c(t)5}$	kN	水平ブレースの圧縮又は引張軸力
A_{g5}	mm ²	水平ブレースの断面積
T_6	kN	柱又ははりに生じる引張力
n_6	本	柱又ははりに取り付くアンカーボルトの本数
T_{d6}	kN	アンカーボルト 1 本当たりの引張力
T_a	kN	アンカーボルト 1 本当たりの短期許容引張力
Q_6	kN	柱又ははりのせん断力
Q_{d6}	kN	アンカーボルト 1 本当たりのせん断力
Q_a	kN	アンカーボルト 1 本当たりの短期許容せん断力

5.2.2 評価対象部位

評価対象部位は「2.2 構造計画」に示す当該防水壁の構造上の特徴を踏まえ選定する。

基準地震動 S_s による地震力により当該防水壁に生じる慣性力は鋼板、胴縁、はり、柱及び水平ブレースに伝わり、柱及びはりを固定するアンカーボルトを介して躯体に伝達されることから、評価対象部位を鋼板、胴縁、柱、はり、水平ブレース及びアンカーボルトとする。評価対象部位を図 5-2 に示す。

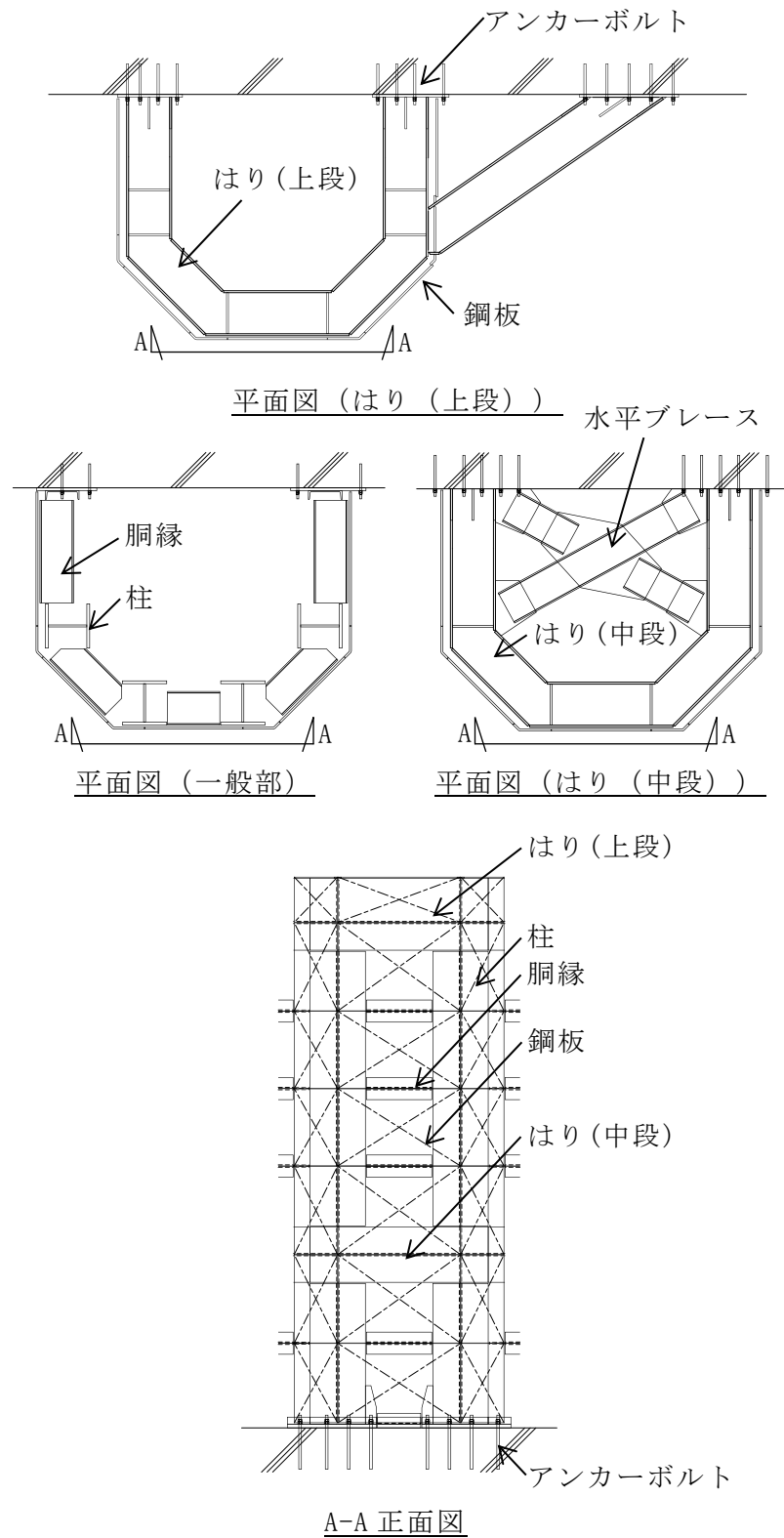


図 5—2 評価対象部位

5.2.3 荷重及び荷重の組合せ

(1) 荷重の組合せ

当該防水壁の評価に用いる荷重の組合せを以下に示す。

$G + S_s$

G : 固定荷重 (kN)

S_s : 地震荷重 (kN)

(2) 荷重の設定

a. 固定荷重 (G)

固定荷重として当該防水壁の自重を考慮する。

b. 地震荷重 (S_s)

地震荷重は、基準地震動 S_s による荷重を考慮する。「5.1.2 設計用地震力」で設定した設計震度を用いて、次式により算定する。

$$S_s = G \cdot k$$

S_s : 地震荷重 (kN)

G : 固定荷重 (kN)

k : 設計震度

なお、水平及び鉛直地震力による組合せ応力が作用する部位の評価は、水平方向と鉛直方向の地震力が同時に作用するものとして評価する。

5.2.4 許容限界

許容限界は、VI-2-1-9「機能維持の基本方針」にて設定している許容限界を踏まえて設定する。

(1) 使用材料

当該防水壁を構成する鋼板、胴縁、柱、はり、水平ブレース及びアンカーボルトの使用材料を表5-6に示す。

表5-6 使用材料

評価対象部位	材質	仕様
鋼板	SS400	PL-22
柱	SN490B	BH-500×500×22×32
はり	SN490B	BH-500×500×19×22
胴縁	SS400	2-[-380×100×10.5×16
水平ブレース	SS400	2-[-380×100×10.5×16
アンカーボルト	SS400	M24

(2) 許容限界

a. 鋼材

鋼材の許容限界は、「S規準」を踏まえて表5-7の値とする。

表5-7 鋼材の許容限界

材質	部材厚さ (mm)	短期許容応力度 (N/mm ²)			
		引張	圧縮	曲げ*	せん断
SS400	$t \leq 40$	235	235	235	135

注記*：上限値であり，座屈長さ等を勘案して設定する。

b. アンカーボルト

アンカーボルトの許容荷重は「各種合成構造設計指針・同解説」を踏まえて表 5-8 の値とする。

なお、アンカーボルトが引張力を受ける場合においては、アンカーボルトの降伏により決まる耐力及び付着力により決まる耐力を比較して、いずれか小さい値を採用する。また、アンカーボルトがせん断力を受ける場合においては、アンカーボルトのせん断強度により決まる耐力、定着したコンクリート躯体の支圧強度及びコーン状破壊により決まる耐力を比較して、いずれか小さい値を採用する。

表 5-8 アンカーボルトの許容限界

材質	許容耐力 (kN)	
	引張	せん断
SS400 (M24)	64	58

5.2.5 評価方法

当該防水壁を構成する鋼板，胴縁，柱，はり，水平ブレース及びアンカーボルトに発生する応力より算定する応力度が，許容限界以下であることを確認する。

(1) 鋼板

鋼板に生じる応力は，鋼板を両端ピンの単純はりとして算出する。鋼板に作用する荷重の例を図 5-3 に示す。

a. 単位長さ当たりの等分布荷重

$$w_1 = S_s$$

- w_1 : 地震荷重による等分布荷重
- b_1 : 鋼板の幅 (単位幅: 1000mm)
- S_s : 水平地震荷重 ($t \cdot b_1 \cdot 10^{-6} \cdot \alpha_H \cdot \rho_s \cdot g$) (kN/m)
- t : 鋼板の厚さ (mm)
- ρ_s : 鋼板の密度 (t/m^3)
- α_H : 水平方向の設計震度
- g : 重力加速度 (m/s^2)

b. 鋼板に生じる曲げ応力度

$$\sigma_{b1} = (M_1 \cdot 10^6) / Z_1$$
$$M_1 = w_1 \cdot (L_1 \cdot 10^{-3})^2 / 8$$

- σ_{b1} : 鋼板に生じる曲げ応力度 (N/mm^2)
- M_1 : 鋼板の曲げモーメント ($kN \cdot m$)
- Z_1 : 鋼板の断面係数 (mm^3)
- L_1 : 鋼板の短辺長さ (mm)

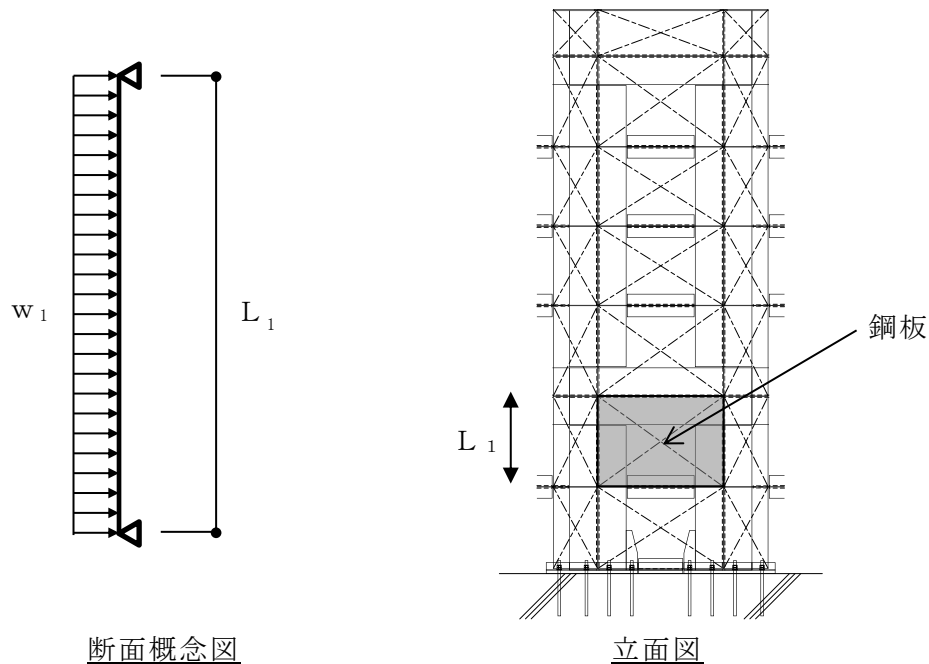


図 5-3 鋼板に作用する荷重の例

(2) 胴縁

胴縁に生じる応力は、胴縁を両端ピンの単純はりとして算出する。胴縁に作用する荷重の例を図 5-4 に示す。

a. 単位長さ当たりの等分布荷重

$$w_{x2} = S_s$$

$$w_{y2} = S_{sv}$$

w_{x2} : 水平地震荷重による等分布荷重 (kN/m)

w_{y2} : 鉛直地震荷重による等分布荷重 (kN/m)

S_s : 水平地震荷重 (kN/m)

$$\left((\rho_s \cdot b_2 \cdot t \cdot 10^{-6} + m_2 \cdot 10^{-3}) \cdot \alpha_H \cdot g \right)$$

S_{sv} : 鉛直地震荷重 (kN/m)

$$\left((\rho_s \cdot b_2 \cdot t \cdot 10^{-6} + m_2 \cdot 10^{-3}) \cdot (1 \pm \alpha_V) \cdot g \right)$$

b_2 : 胴縁に作用する荷重の負担幅 (mm)

ρ_s : 鋼板の密度 (t/m³)

t : 鋼板の厚さ (mm)

m_2 : 胴縁の質量分布 (kg/m)

α_H : 水平方向の設計震度

α_V : 鉛直方向の設計震度

g : 重力加速度 (m/s²)

b. 胴縁に生じる曲げ応力度

$$\sigma_{bx2} = (M_{x2} \cdot 10^6) / Z_{x2}$$

$$\sigma_{by2} = (M_{y2} \cdot 10^6) / Z_{y2}$$

$$M_{x2} = w_{x2} \cdot (L_2 \cdot 10^{-3})^2 / 8$$

$$M_{y2} = w_{y2} \cdot (L_2 \cdot 10^{-3})^2 / 8$$

$\sigma_{bx2}, \sigma_{by2}$: 胴縁に生じる強軸及び弱軸回りの曲げ応力度 (N/mm²)

M_{x2}, M_{y2} : 胴縁の強軸及び弱軸回りの曲げモーメント (kN・m)

Z_{x2}, Z_{y2} : 胴縁の強軸及び弱軸回りの断面係数 (mm³)

L_2 : 胴縁全長 (mm)

c. 胴縁に生じるせん断応力度

$$\tau_{x2} = (Q_{x2} \cdot 10^3) / A_{sx2}$$

$$\tau_{y2} = (Q_{y2} \cdot 10^3) / A_{sy2}$$

$$Q_{x2} = w_{x2} \cdot (L_2 \cdot 10^{-3}) / 2$$

$$Q_{y2} = w_{y2} \cdot (L_2 \cdot 10^{-3}) / 2$$

τ_{x2}, τ_{y2} : 胴縁に生じる強軸及び弱軸方向のせん断応力度 (N/mm²)

Q_{x2}, Q_{y2} : 胴縁の強軸及び弱軸方向のせん断力 (kN)

A_{sx2}, A_{sy2} : 胴縁の強軸及び弱軸方向のせん断断面積 (mm²)

L_2 : 胴縁全長 (mm)

d. 胴縁に生じる組合せ応力度

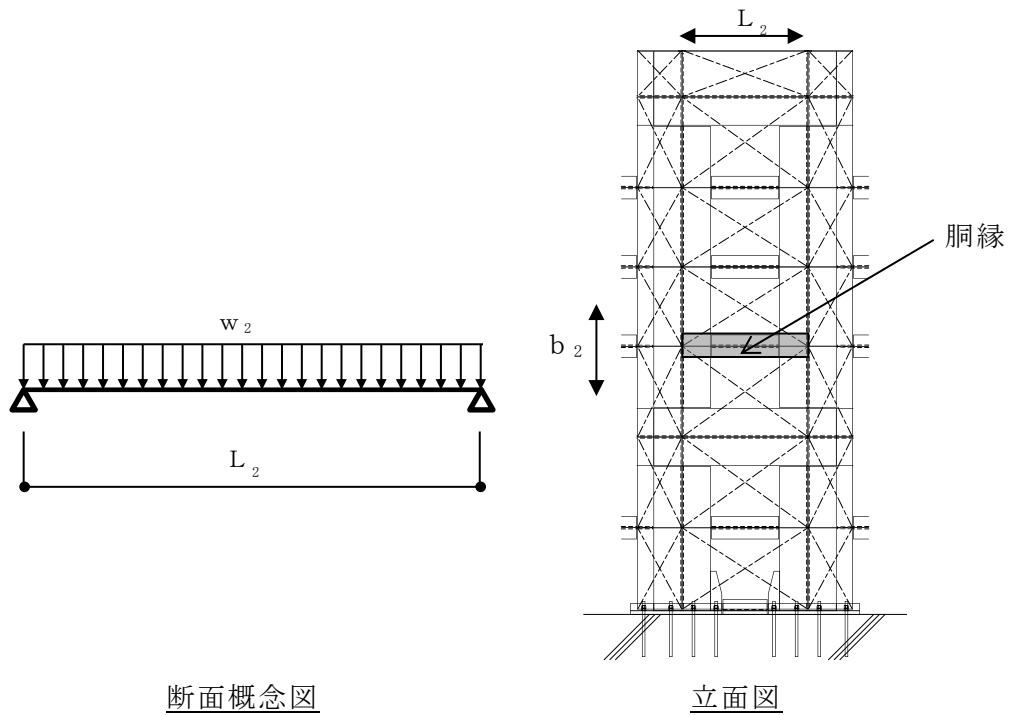
胴縁に生じる曲げ応力度及びせん断応力度から、組合せ応力度を「S規準」に基づく次式により算定し、短期許容応力度以下であることを確認する。

$$\sqrt{(\sigma_{bx2} + \sigma_{by2})^2 + 3 \cdot \tau_2^2} \leq_s f_{t2}$$

$\sigma_{bx2}, \sigma_{by2}$: 胴縁に生じる強軸及び弱軸回りの曲げ応力度 (N/mm²)

τ_2 : 胴縁に生じるせん断応力度 $\max(\tau_{x2}, \tau_{y2})$ (N/mm²)

$s f_{t2}$: 短期許容引張応力度 (N/mm²)



断面概念図

立面図

図 5-4 胴縁に作用する荷重の例

(3) 柱

柱に生じる応力は、柱を両端ピンの単純はりとして算出する。柱に作用する荷重の例を図 5-5 に示す。

a. 単位長さ当たりの等分布荷重

$$w_{x3} = S_s$$

$$w_{y3} = S_s$$

w_{x3} : 強軸方向に作用する地震荷重による等分布荷重 (kN/m)

w_{y3} : 弱軸方向に作用する地震荷重による等分布荷重 (kN/m)

S_s : 水平地震荷重 (kN/m)

$$\left((\rho_s \cdot b_3 \cdot t \cdot 10^{-6} + m_2 / b_2 \cdot b_3 \cdot 10^{-3} + m_3 \cdot 10^{-3}) \cdot \alpha_H \cdot g \right)$$

b_3 : 柱に作用する荷重の負担幅 (mm)

ρ_s : 鋼板の密度 (t/m³)

t : 鋼板の厚さ (mm)

m_2 : 胴縁の質量分布 (kg/m)

b_2 : 胴縁に作用する荷重の負担幅 (mm)

m_3 : 柱の質量分布 (kg/m)

α_H : 水平方向の設計震度

g : 重力加速度 (m/s²)

b. 柱に生じる曲げ応力度

$$\sigma_{bx3} = (M_{x3} \cdot 10^6) / Z_{x3}$$

$$\sigma_{by3} = (M_{y3} \cdot 10^6) / Z_{y3}$$

$$M_{x3} = w_{x3} \cdot (L_3 \cdot 10^{-3})^2 / 8$$

$$M_{y3} = w_{y3} \cdot (L_3 \cdot 10^{-3})^2 / 8$$

$\sigma_{bx3}, \sigma_{by3}$: 柱に生じる強軸及び弱軸回りの曲げ応力度 (N/mm²)

M_{x3}, M_{y3} : 柱の強軸及び弱軸回りの曲げモーメント (kN・m)

Z_{x3}, Z_{y3} : 柱の強軸及び弱軸回りの断面係数 (mm³)

L_3 : 柱全長 (mm)

c. 柱に生じるせん断応力度

$$\tau_{x3} = (Q_{x3} \cdot 10^3) / A_{Sx3}$$

$$\tau_{y3} = (Q_{y3} \cdot 10^3) / A_{Sy3}$$

$$Q_{x3} = w_{x3} \cdot (L_3 \cdot 10^{-3}) / 2$$

$$Q_{y3} = w_{y3} \cdot (L_3 \cdot 10^{-3}) / 2$$

τ_{x3}, τ_{y3} : 柱に生じる強軸及び弱軸方向のせん断応力度 (N/mm²)

Q_{x3}, Q_{y3} : 柱の強軸及び弱軸方向のせん断力 (kN)

A_{Sx3}, A_{Sy3} : 柱の強軸及び弱軸方向のせん断断面積 (mm²)

L_3 : 柱全長 (mm)

d. 柱に作用する軸応力度

$$\sigma_{c(t)3} = (N_{c(t)3} \cdot 10^3) / A_{g3}$$

$$N_{c(t)3} = N_3 \cdot (1 \pm \alpha_v)$$

$\sigma_{c(t)3}$: 柱に生じる軸応力度 (N/mm²)

$N_{c(t)3}$: 柱の圧縮又は引張軸力 (kN)

A_{g3} : 柱の断面積 (mm²)

N_3 : 柱の軸力 (kN)

α_v : 鉛直方向の設計震度

e. 柱に作用する組合せ応力度

柱に生じる曲げ応力度及び軸応力度の組合せに対する検定比は、次式により算出し、検定比 1.0 以下であることを確認する。

$$\sigma_{b_x3} / s f_{b_x3} + \sigma_{b_y3} / s f_{b_y3} + \sigma_{c(t)3} / s f_{c(t)3} \leq 1.0$$

- $\sigma_{b_x3}, \sigma_{b_y3}$: 柱に生じる強軸及び弱軸回りの曲げ応力度 (N/mm²)
- $s f_{b_x3}, s f_{b_y3}$: 柱の強軸及び弱軸回りの短期許容曲げ応力度 (N/mm²)
- $\sigma_{c(t)3}$: 柱に生じる軸応力度 (N/mm²)
- $s f_{c(t)3}$: 短期許容圧縮又は許容引張応力度 (N/mm²)

柱に生じる曲げ応力度，軸応力度及びせん断応力度の組合せに対する応力度は、次式により算出し、短期許容引張応力度以下であることを確認する。

$$\sqrt{(\sigma_{b_x3} + \sigma_{b_y3} + \sigma_{c(t)3})^2 + 3 \tau_3^2} \leq s f_{t3}$$

- $\sigma_{b_x3}, \sigma_{b_y3}$: 柱の強軸及び弱軸回りの曲げ応力度 (N/mm²)
- $\sigma_{c(t)3}$: 柱に生じる軸応力度 (N/mm²)
- τ_3 : 柱に生じるせん断応力度 $\max(\tau_{x3}, \tau_{y3})$ (N/mm²)
- $s f_{t3}$: 短期許容引張応力度 (N/mm²)

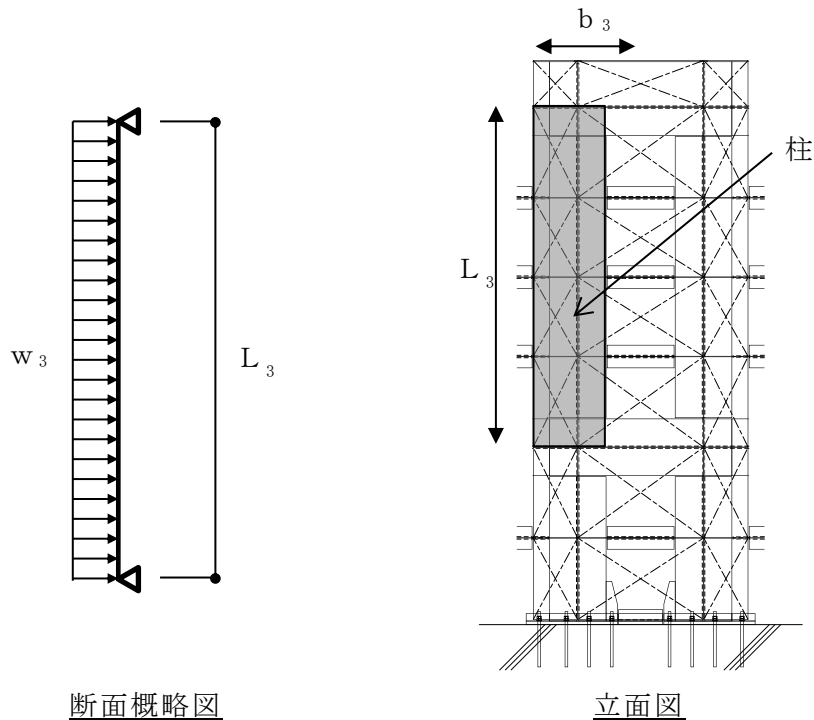


図 5-5 柱に作用する荷重の例

(4) はり及び水平ブレース

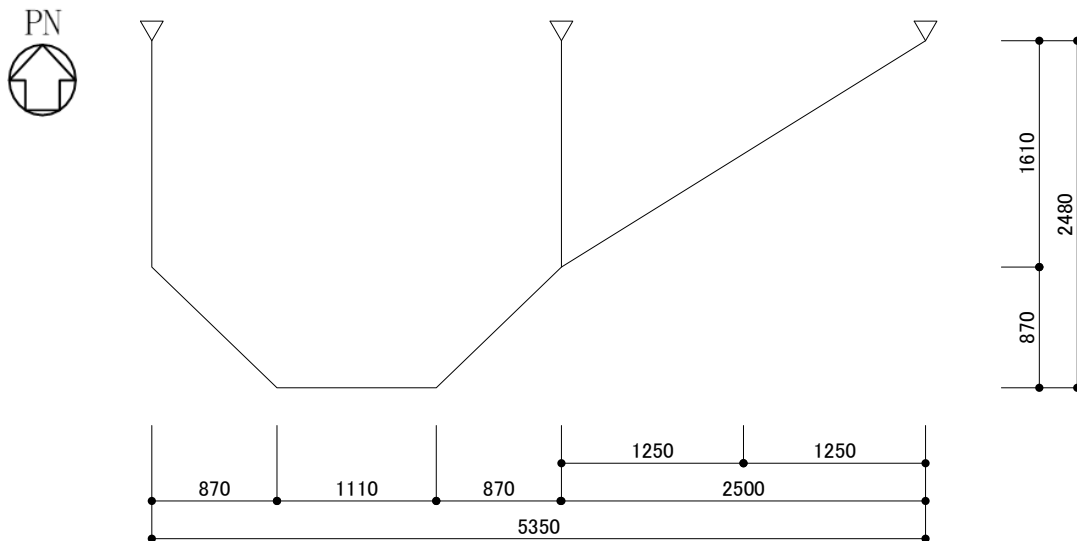
はり及び水平ブレースは、2次元フレームモデルにモデル化し、はり及び水平ブレースに生じる応力がはり及び水平ブレースの短期許容応力度以下であることを確認する。

a. 解析モデル

はり及び水平ブレースは、はり要素にモデル化し、2次元フレーム解析により応力を算定する。検討スパンは、接合部の現況を考慮した有効長さとして評価する。解析に使用するコードは、「SD」である。なお、解析コードの検証及び妥当性の確認の概要については、VI-5「計算機プログラム（解析コード）の概要」に示す。解析モデル図を図5-6に、はりに作用する荷重の例を図5-7に示す。解析に用いる物性値は以下とする。

ヤング係数 : $E = 2.05 \times 10^5 \text{ (N/mm}^2\text{)}$

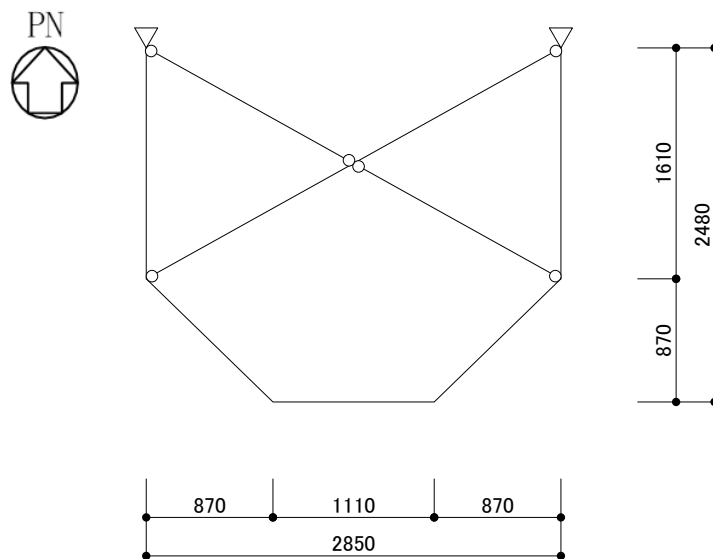
せん断弾性係数 : $G = 0.79 \times 10^5 \text{ (N/mm}^2\text{)}$



条件	記号	備考
部材接合条件	○	ピン接合
支点境界条件	△	ピン支点

はり（上段）

図5-6(1) はり解析モデル図



条件	記号	備考
部材接合条件	○	ピン接合
支点境界条件	△	ピン支点

はり（中段）

図 5-6(2) はり及び水平ブレース解析モデル図

- b. 単位長さ当たりの等分布荷重

$$w_{x4} = S_s$$

$$w_{y4} = S_{sv}$$

w_{x4} : 水平地震荷重による等分布荷重 (kN/m)

w_{y4} : 鉛直地震荷重による等分布荷重 (kN/m)

S_s : 水平地震荷重 (kN/m)

S_{sv} : 鉛直地震荷重 (kN/m)

c. はりに生じる曲げ応力度

$$\sigma_{b x 4} = (M_{x 4} \cdot 10^6) / Z_{x 4}$$

$$\sigma_{b y 4} = (M_{y 4} \cdot 10^6) / Z_{y 4}$$

$\sigma_{b x 4}, \sigma_{b y 4}$: はりに生じる強軸及び弱軸回りの曲げ応力度 (N/mm²)

$M_{x 4}, M_{y 4}$: はりの強軸及び弱軸回りの曲げモーメント (kN・m)

$Z_{x 4}, Z_{y 4}$: はりの強軸及び弱軸回りの断面係数 (mm³)

d. はりに生じるせん断応力度

$$\tau_{x 4} = (Q_{x 4} \cdot 10^3) / A_{S x 4}$$

$$\tau_{y 4} = (Q_{y 4} \cdot 10^3) / A_{S y 4}$$

$\tau_{x 4}, \tau_{y 4}$: はりに生じる強軸及び弱軸方向のせん断応力度 (N/mm²)

$Q_{x 4}, Q_{y 4}$: はりの強軸及び弱軸方向のせん断力 (kN)

$A_{S x 4}, A_{S y 4}$: はりの強軸及び弱軸方向のせん断断面積 (mm²)

e. はりに生じる軸応力度

$$\sigma_{c(t) 4} = (N_{c(t) 4} \cdot 10^3) / A_{g 4}$$

$\sigma_{c(t) 4}$: はりに生じる軸応力度 (N/mm²)

$N_{c(t) 4}$: はりの圧縮又は引張軸力 (kN)

$A_{g 4}$: はりの断面積 (mm²)

f. はりに生じる組合せ応力度

はりに生じる曲げ応力度及び軸応力度の組合せに対する検定比は、次式により算出し、検定比 1.0 以下であることを確認する。

$$\sigma_{b x 4} / s f_{b x 4} + \sigma_{b y 4} / s f_{b y 4} + \sigma_{c(t) 4} / s f_{c(t) 4} \leq 1.0$$

$\sigma_{b x 4}, \sigma_{b y 4}$: はりに生じる強軸及び弱軸回りの曲げ応力度 (N/mm²)

$s f_{b x 4}, s f_{b y 4}$: はりの強軸及び弱軸回りの短期許容曲げ応力度 (N/mm²)

$\sigma_{c(t) 4}$: はりに生じる軸応力度 (N/mm²)

$s f_{c(t) 4}$: 短期許容圧縮又は許容引張応力度 (N/mm²)

はりに生じる曲げ応力度，軸応力度及びせん断応力度の組合せに対する応力度は，次式により算出し，短期許容引張応力度以下であることを確認する。

$$\sqrt{(\sigma_{bx4} + \sigma_{by4} + \sigma_{c(t)4})^2 + 3 \cdot \tau_4^2} \leq_s f_{t4}$$

$\sigma_{bx4}, \sigma_{by4}$: はりに生じる強軸及び弱軸回りの曲げ応力度 (N/mm²)

$\sigma_{c(t)4}$: はりに生じる軸応力度 (N/mm²)

τ_4 : はりに生じるせん断応力度 $\max(\tau_{x4}, \tau_{y4})$ (N/mm²)

$s f_{t4}$: 短期許容引張応力度 (N/mm²)

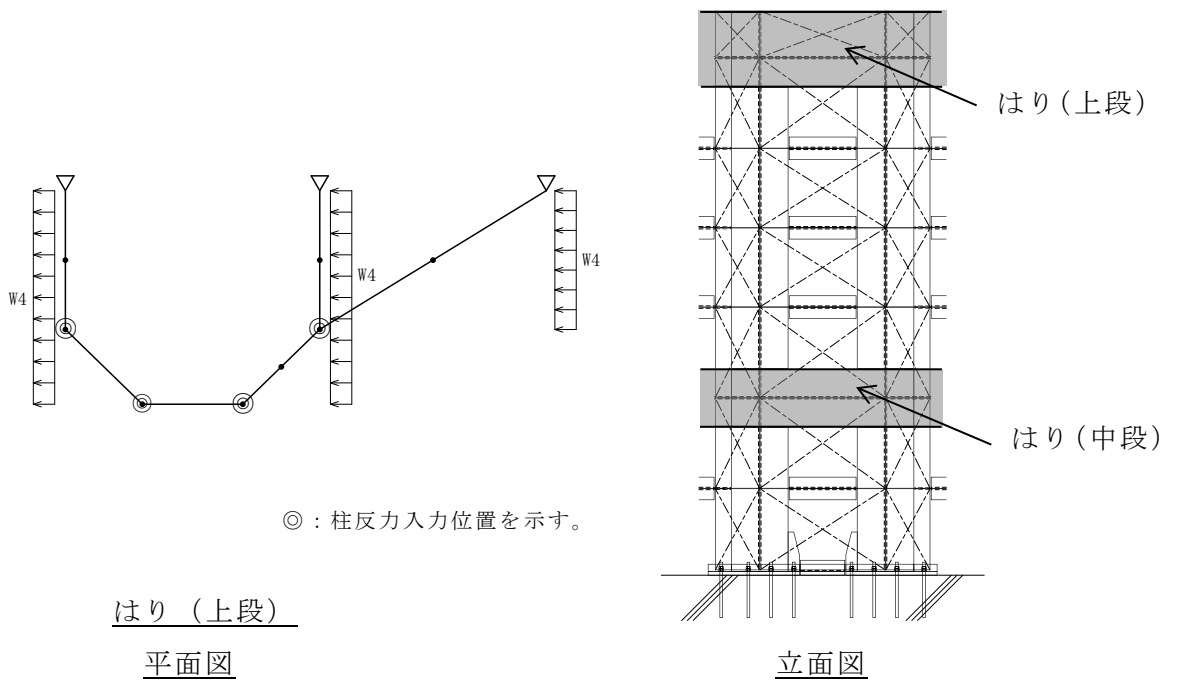


図 5-7 はりに作用する荷重の例

g. 水平ブレースに生じる軸応力度

$$\sigma_{c(t)5} = (N_{c(t)5} \cdot 10^3) / A_{g5}$$

$\sigma_{c(t)5}$: 水平ブレースに生じる軸応力度 (N/mm²)

$N_{c(t)5}$: 水平ブレースの圧縮又は引張軸力 (kN)

A_{g5} : 水平ブレースの断面積 (mm²)

(5) アンカーボルト

アンカーボルト 1 本あたりに生じる引張力又はせん断力が、「各種合成構造設計指針・同解説」に基づき算定したアンカーボルトの短期許容荷重以下であることを確認する。アンカーボルトに生じる荷重の例を図 5-8 に示す。

$$(T_{d6}/T_a)^2 + (Q_{d6}/Q_a)^2 \leq 1$$

$$T_{d6} = T_6 / n_6$$

$$T_{d6}/T_a \leq 1.0$$

T_6 : 柱又ははりの引張力 (kN)

n_6 : 柱又ははりに取り付くアンカーボルトの本数 (本)

T_{d6} : アンカーボルト 1 本あたりの引張力 (kN)

T_a : アンカーボルト 1 本あたりの短期許容引張力 (kN)

$$Q_{d6} = Q_6 / n_6$$

$$Q_{d6}/Q_a \leq 1.0$$

Q_6 : 柱又ははりのせん断力 (kN)

Q_{d6} : アンカーボルト 1 本あたりのせん断力 (kN)

Q_a : アンカーボルト 1 本あたりの短期許容せん断力 (kN)

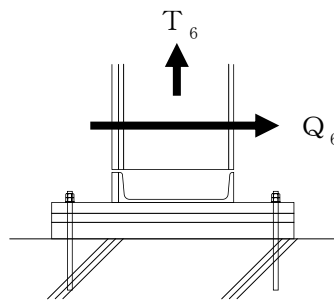


図 5-8 アンカーボルトに生じる荷重の例

5.2.6 評価条件

耐震評価に用いる評価条件を表5-9に示す。

表5-9(1) 耐震評価に用いる条件

対象部位	記号	単位	定義	数値
共通	g	m/s^2	重力加速度	9.80665
	α_H	—	水平方向の設計震度	1.28
	α_V	—	鉛直方向の設計震度	3.38
鋼板	ρ_s	t/m^3	鋼板の密度	7.85
	t	mm	鋼板の厚さ	22
	Z_1	mm^3	鋼板の断面係数	80.67×10^3
	L_1	mm	鋼板の短辺長さ	850
胴縁	b_2	mm	胴縁に作用する荷重の負担幅	700
	m_2	kg/m	胴縁の質量分布	265.1
	Z_{x2}	mm^3	胴縁の強軸回りの断面係数	1526×10^3
	Z_{y2}	mm^3	胴縁の弱軸回りの断面係数	141×10^3
	L_2	mm	胴縁の全長	1610
	A_{Sx2}	mm^2	胴縁の強軸方向のせん断断面積	7308
	A_{Sy2}	mm^2	胴縁の弱軸方向のせん断断面積	6400
柱	b_3	mm	柱に作用する荷重の負担幅	2040
	m_3	kg/m	柱の質量分布	428.3
	Z_{x3}	mm^3	柱の強軸回りの断面係数	7627×10^3
	Z_{y3}	mm^3	柱の弱軸回りの断面係数	2668×10^3
	L_3	mm	柱全長	3000
	A_{Sx3}	mm^2	柱の強軸方向のせん断断面積	9592
	A_{Sy3}	mm^2	柱の弱軸方向のせん断断面積	32000
	A_{g3}	mm^2	柱の断面積	41592

表 5-9(2) 耐震評価に用いる条件

対象部位	記号	単位	定義	数値
はり	M_{x4}	kN・m	はりの強軸回りの曲げモーメント	39.2
	M_{y4}	kN・m	はりの弱軸回りの曲げモーメント	4.73
	Z_{x4}	mm ³	はりの強軸回りの断面係数	5631×10^3
	Z_{y4}	mm ³	はりの弱軸回りの断面係数	1834×10^3
	Q_{x4}	kN	はりの強軸方向のせん断力	44.3
	Q_{y4}	kN	はりの弱軸方向のせん断力	14.69
	A_{sx4}	mm ²	はりの強軸方向のせん断断面積	8664
	A_{sy4}	mm ²	はりの弱軸方向のせん断断面積	22000
	$N_{c(t)4}$	kN	はりの圧縮又は引張軸力	92.20
	A_{g4}	mm ²	はりの断面積	30664
水平ブレース	$N_{c(t)5}$	kN	水平ブレースの圧縮又は引張軸力	107.05
	A_{g5}	mm ²	水平ブレースの断面積	13880
アンカーボルト	n_6	本	柱又ははりに取り付くアンカーボルトの本数	15

6. タービン建物地下1階復水器室北東側防水壁

6.1 固有振動数及び設計用地震力

6.1.1 固有振動数の算出方法

タービン建物地下1階復水器室北東側防水壁の構造に応じて解析モデルを設定し、固有振動数を算出する。

(1) 解析モデルの設定

当該防水壁は、各部位の寸法や形状を踏まえ、胴縁及び根太を両端ピンはりに、柱、はり及び斜材をはり要素でモデル化し、実状に合わせて境界条件を定めた解析モデルとする。解析モデル図を図6-1に示す。

解析に用いる部材の物性値は以下とする。

ヤング係数 : $E = 2.05 \times 10^5 \text{ (N/mm}^2\text{)}$

せん断弾性係数 : $G = 0.79 \times 10^5 \text{ (N/mm}^2\text{)}$

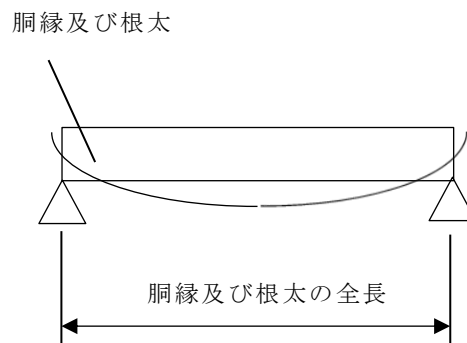


図6-1(1) 固有値解析モデル

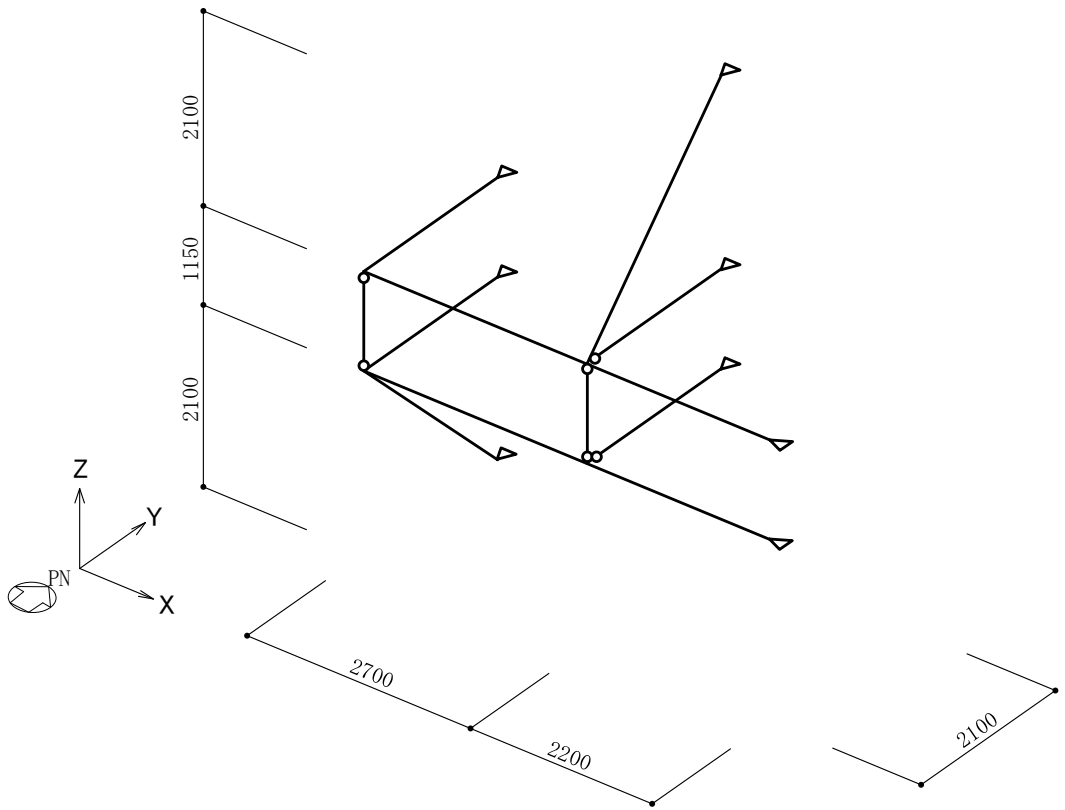


図 6-1(2) 固有値解析モデル

(2) 記号の説明

当該防水壁の固有振動数算出に用いる記号を表 6-1 に示す。

表 6-1 固有振動数算出に用いる記号

記号	単位	定義
f	Hz	防水壁の 1 次固有振動数
L	mm	モデル化に用いる胴縁及び根太の長さ
E	N/m ²	ヤング率
I	mm ⁴	断面二次モーメント
m	kg/m	質量分布

(3) 固有振動数の算出方法

胴縁及び根太については、「構造力学公式集」に基づき以下の式より固有振動数を算出する。

- a. 両端ピンはりモデル（胴縁及び根太をモデル化）

$$f = \frac{\pi^2}{2\pi L^2} \sqrt{\frac{E I}{m}}$$

柱、はり及び斜材は、「(1) 解析モデルの設定」にて設定した解析モデルを用いて、固有値解析により算出する。解析に使用するコードは、「KANSAS2」である。なお、解析コードの検証及び妥当性の確認の概要については、VI-5「計算機プログラム（解析コード）の概要」に示す。

(4) 固有振動数の算出結果

胴縁及び根太の固有振動数の算出条件及び算出結果を表 6-2 に、柱、はり及び斜材の固有振動数の算出結果を表 6-3 に示す。固有振動数は 20Hz 以上であり、剛構造であることを確認した。

表 6-2 固有振動数（胴縁及び根太）

項目	記号	単位	数値	
			胴縁	根太
モデル化に用いる胴縁及び根太の長さ	L	mm	1150	2100
ヤング率	E	N/m ²	2.05×10 ¹¹	2.05×10 ¹¹
断面二次モーメント	I	mm ⁴	7410×10 ⁴	7410×10 ⁴
質量分布	m	kg/m	266.3	227.3
固有振動数	f	Hz	401.180	434.236

表 6-3 固有振動数（柱、はり及び斜材）

設備名称	方向		固有振動数 f (Hz)
タービン建物地下 1 階 復水器室北東側防水壁	水平方向	N S 方向	83.333
		E W 方向	90.909
	鉛直方向		45.455

6.1.2 設計用地震力

基準地震動 S_s による設計用地震力は、VI-2-1-7「設計用床応答スペクトルの作成方針」に基づき設定する。また、設計震度は当該防水壁設置階と上階の最大値とし、水平震度はNS方向とEW方向の大きい方を用いる。当該防水壁の設計震度を表6-4に示す。

表6-4 設計震度

建物	設置場所	基準地震動 S_s の 設計震度*	
		水平 k_H	鉛直 k_V
タービン建物	EL 0.250m	1.28	0.60

注記*：設計用震度 I (1.0ZPA) を示す。

6.2 耐震評価方法

6.2.1 記号の説明

当該防水壁の評価に用いる記号を表 6-5 に示す。

表 6-5(1) タービン建物地下 1 階復水器室北東側防水壁の耐震評価に用いる記号

記号	単位	定義
w_1	kN/m	鋼板に作用する地震荷重による等分布荷重
g	m/s ²	重力加速度
b_1	mm	鋼板の幅
α_H	—	水平方向の設計震度
α_V	—	鉛直方向の設計震度
S_s	kN/m	水平地震荷重
S_{sv}	kN/m	鉛直地震荷重
t	mm	鋼板の厚さ
ρ_s	t/m ³	鋼板の密度
σ_{b1}	N/mm ²	鋼板に生じる曲げ応力度
M_1	kN・m	鋼板の曲げモーメント
Z_1	mm ³	鋼板の断面係数
L_1	mm	鋼板の短辺長さ
w_{x2}	kN/m	胴縁に作用する水平地震荷重による等分布荷重
w_{y2}	kN/m	胴縁に作用する鉛直地震荷重による等分布荷重
b_2	mm	胴縁に作用する荷重の負担幅
m_2	kg/m	胴縁の質量分布
σ_{bx2}	N/mm ²	胴縁に生じる強軸回りの曲げ応力度
σ_{by2}	N/mm ²	胴縁に生じる弱軸回りの曲げ応力度
M_{x2}	kN・m	胴縁の強軸回りの曲げモーメント
M_{y2}	kN・m	胴縁の弱軸回りの曲げモーメント
Z_{x2}	mm ³	胴縁の強軸回りの断面係数
Z_{y2}	mm ³	胴縁の弱軸回りの断面係数

表 6-5(2) タービン建物地下 1 階復水器室北東側防水壁の耐震評価に用いる記号

記号	単位	定義
L_2	mm	胴縁全長
τ_{x2}	N/mm ²	胴縁に生じる強軸方向のせん断応力度
τ_{y2}	N/mm ²	胴縁に生じる弱軸方向のせん断応力度
Q_{x2}	kN	胴縁の強軸方向のせん断力
Q_{y2}	kN	胴縁の弱軸方向のせん断力
A_{Sx2}	mm ²	胴縁の強軸方向のせん断断面積
A_{Sy2}	mm ²	胴縁の弱軸方向のせん断断面積
$\sigma_{c(t)2}$	N/mm ²	胴縁に生じる軸応力度
$N_{c(t)2}$	kN	胴縁の圧縮又は引張軸力
A_{g2}	mm ²	胴縁の断面積
N_2	kN	胴縁の軸力
$s f_{bx2}$	N/mm ²	胴縁の強軸方向の短期許容曲げ応力度
$s f_{by2}$	N/mm ²	胴縁の弱軸方向の短期許容曲げ応力度
$s f_{c(t)2}$	N/mm ²	胴縁の短期許容圧縮又は許容引張応力度
$s f_{t2}$	N/mm ²	胴縁の短期許容引張応力度
w_{x3}	kN/m	根太に作用する鉛直地震荷重による等分布荷重
w_{y3}	kN/m	根太に作用する水平地震荷重による等分布荷重
b_3	mm	根太に作用する荷重の負担幅
m_3	kg/m	根太の質量分布
σ_{bx3}	N/mm ²	根太に生じる強軸回りの曲げ応力度
σ_{by3}	N/mm ²	根太に生じる弱軸回りの曲げ応力度
M_{x3}	kN・m	根太の強軸回りの曲げモーメント
M_{y3}	kN・m	根太の弱軸回りの曲げモーメント
Z_{x3}	mm ³	根太の強軸回りの断面係数
Z_{y3}	mm ³	根太の弱軸回りの断面係数
L_3	mm	根太全長
τ_{x3}	N/mm ²	根太に生じる強軸方向のせん断応力度
τ_{y3}	N/mm ²	根太に生じる弱軸方向のせん断応力度
Q_{x3}	kN	根太の強軸方向のせん断力
Q_{y3}	kN	根太の弱軸方向のせん断力
A_{Sx3}	mm ²	根太の強軸方向のせん断断面積
A_{Sy3}	mm ²	根太の弱軸方向のせん断断面積
$s f_{t3}$	N/mm ²	根太の短期許容引張応力度

表 6-5(3) タービン建物地下 1 階復水器室北東側防水壁の耐震評価に用いる記号

記号	単位	定義
w_{x4}	kN/m	柱の強軸方向に作用する地震荷重による等分布荷重
w_{y4}	kN/m	柱の弱軸方向に作用する地震荷重による等分布荷重
σ_{bx4}	N/mm ²	柱に生じる強軸回りの曲げ応力度
σ_{by4}	N/mm ²	柱に生じる弱軸回りの曲げ応力度
M_{x4}	kN・m	柱の強軸回りの曲げモーメント
M_{y4}	kN・m	柱の弱軸回りの曲げモーメント
Z_{x4}	mm ³	柱の強軸回りの断面係数
Z_{y4}	mm ³	柱の弱軸回りの断面係数
L_4	mm	柱全長
τ_{x4}	N/mm ²	柱に生じる強軸方向のせん断応力度
τ_{y4}	N/mm ²	柱に生じる弱軸方向のせん断応力度
Q_{x4}	kN	柱の強軸方向のせん断力
Q_{y4}	kN	柱の弱軸方向のせん断力
A_{sx4}	mm ²	柱の強軸方向のせん断断面積
A_{sy4}	mm ²	柱の弱軸方向のせん断断面積
$\sigma_{c(t)4}$	N/mm ²	柱に生じる軸応力度
$N_{c(t)4}$	kN	柱の圧縮又は引張軸力
A_{g4}	mm ²	柱の断面積
N_4	kN	柱の軸力
$s f_{bx4}$	N/mm ²	柱の強軸方向の短期許容曲げ応力度
$s f_{by4}$	N/mm ²	柱の弱軸方向の短期許容曲げ応力度
$s f_{c(t)4}$	N/mm ²	柱の短期許容圧縮又は許容引張応力度
$s f_{t4}$	N/mm ²	柱の短期許容引張応力度
w_{x5}	kN/m	はりに作用する水平地震荷重による等分布荷重
w_{y5}	kN/m	はりに作用する鉛直地震荷重による等分布荷重
σ_{bx5}	N/mm ²	はりに生じる強軸回りの曲げ応力度
σ_{by5}	N/mm ²	はりに生じる弱軸回りの曲げ応力度
b_5	mm	はりに作用する荷重の負担幅
m_5	kg/m	はりの質量分布
M_{x5}	kN・m	はりの強軸回りの曲げモーメント
M_{y5}	kN・m	はりの弱軸回りの曲げモーメント
Z_{x5}	mm ³	はりの強軸回りの断面係数
Z_{y5}	mm ³	はりの弱軸回りの断面係数

表 6-5(4) タービン建物地下 1 階復水器室北東側防水壁の耐震評価に用いる記号

記号	単位	定義
L_5	mm	はり全長
τ_{x5}	N/mm ²	はりに生じる強軸方向のせん断応力度
τ_{y5}	N/mm ²	はりに生じる弱軸方向のせん断応力度
Q_{x5}	kN	はりの強軸方向のせん断力
Q_{y5}	kN	はりの弱軸方向のせん断力
A_{Sx5}	mm ²	はりの強軸方向のせん断断面積
A_{Sy5}	mm ²	はりの弱軸方向のせん断断面積
$\sigma_{c(t)5}$	N/mm ²	はりに生じる軸応力度
$N_{c(t)5}$	kN	はりの圧縮又は引張軸力
N_5	kN	はりの軸力
A_{g5}	mm ²	はりの断面積
$s f_{bx5}$	N/mm ²	はりの強軸方向の短期許容曲げ応力度
$s f_{by5}$	N/mm ²	はりの弱軸方向の短期許容曲げ応力度
$s f_{c(t)5}$	N/mm ²	はりの短期許容圧縮又は許容引張応力度
$s f_{t5}$	N/mm ²	はりの短期許容引張応力度
w_{x6}	kN/m	斜材に作用する水平地震荷重による等分布荷重
w_{y6}	kN/m	斜材に作用する鉛直地震荷重による等分布荷重
m_6	kg/m	斜材の質量分布
σ_{bx6}	N/mm ²	斜材に生じる強軸回りの曲げ応力度
σ_{by6}	N/mm ²	斜材に生じる弱軸回りの曲げ応力度
M_{x6}	kN・m	斜材の強軸回りの曲げモーメント
M_{y6}	kN・m	斜材の弱軸回りの曲げモーメント
Z_{x6}	mm ³	斜材の強軸回りの断面係数
Z_{y6}	mm ³	斜材の弱軸回りの断面係数
L_6	mm	斜材全長
τ_{x6}	N/mm ²	斜材に生じる強軸方向のせん断応力度
τ_{y6}	N/mm ²	斜材に生じる弱軸方向のせん断応力度
Q_{x6}	kN	斜材の強軸方向のせん断力
Q_{y6}	kN	斜材の弱軸方向のせん断力
A_{Sx6}	mm ²	斜材の強軸方向のせん断断面積
A_{Sy6}	mm ²	斜材の弱軸方向のせん断断面積
$\sigma_{c(t)6}$	N/mm ²	斜材に生じる軸応力度

表 6-5(5) タービン建物地下 1 階復水器室北東側防水壁の耐震評価に用いる記号

記号	単位	定義
$s f_{b x 6}$	N/mm^2	斜材の強軸回りの短期許容曲げ応力度
$s f_{b y 6}$	N/mm^2	斜材の弱軸回りの短期許容曲げ応力度
$s f_{c(t) 6}$	N/mm^2	斜材の短期許容圧縮又は許容引張応力度
$N_{c(t) 6}$	kN	斜材の圧縮又は引張軸力
N_6	kN	斜材の軸力
$A_{g 6}$	mm^2	斜材の断面積
$s f_{t 6}$	N/mm^2	斜材の短期許容引張応力度
T_7	kN	斜材の引張力
n_7	本	斜材に取り付くアンカーボルトの本数
$T_{d 7}$	kN	アンカーボルト 1 本当たりの引張力
T_a	kN	アンカーボルト 1 本当たりの短期許容引張力
Q_7	kN	斜材のせん断力
$Q_{d 7}$	kN	アンカーボルト 1 本当たりのせん断力
Q_a	kN	アンカーボルト 1 本当たりの短期許容せん断力

6.2.2 評価対象部位

評価対象部位は「2.2 構造計画」に示す当該防水壁の構造上の特徴を踏まえ選定する。

基準地震動 S_s による地震力により当該防水壁に生じる慣性力は鋼板、胴縁、根太、柱、はり、及び斜材に伝わり、はり及び斜材を固定するアンカーボルトを介して躯体に伝達されることから、評価対象部位を鋼板、胴縁、根太、柱、はり、斜材及びアンカーボルトとする。評価対象部位を図 6-2 に示す。

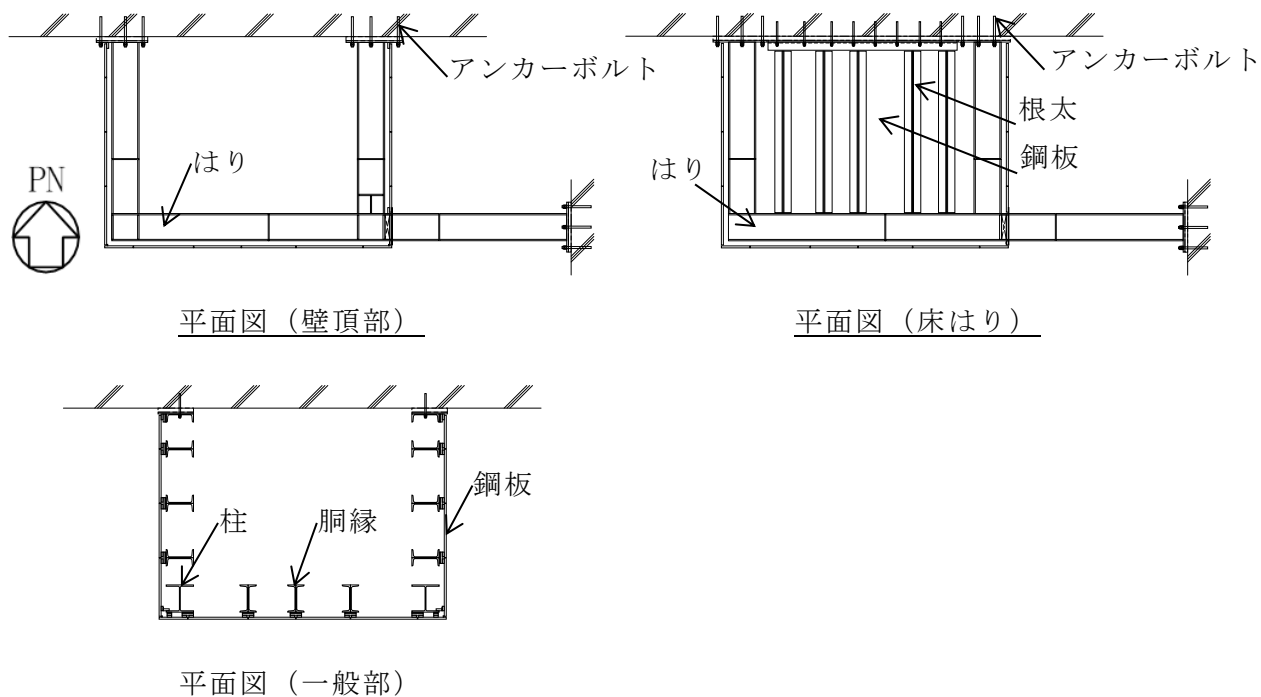


図 6-2(1) 評価対象部位

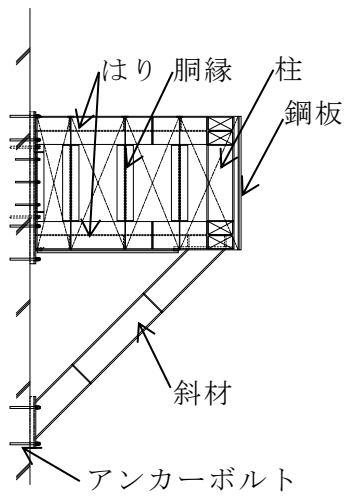
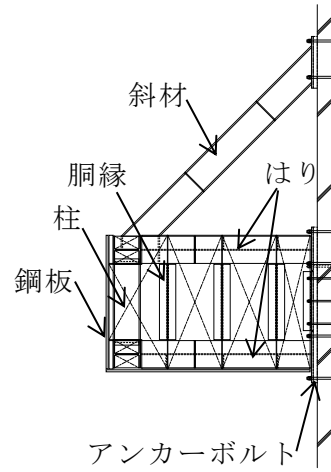
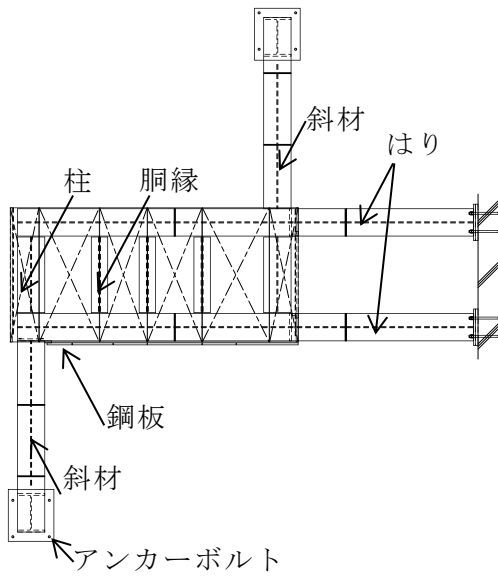


図 6—2(2) 評価対象部位

6.2.3 荷重及び荷重の組合せ

(1) 荷重の組合せ

当該防水壁の評価に用いる荷重の組合せを下記に示す。

$G + S_s$

G : 固定荷重 (kN)

S_s : 地震荷重 (kN)

(2) 荷重の設定

a. 固定荷重 (G)

固定荷重として当該防水壁の自重を考慮する。

b. 地震荷重 (S_s)

地震荷重は、基準地震動 S_s による荷重を考慮する。「6.1.2 設計用地震力」で設定した設計震度を用いて、次式により算定する。

$$S_s = G \cdot k$$

S_s : 地震荷重 (kN)

G : 固定荷重 (kN)

k : 設計震度

なお、水平及び鉛直地震力による組合せ応力が作用する部位の評価は、水平方向と鉛直方向の地震力が同時に作用するものとして評価する。

6.2.4 許容限界

許容限界は、VI-2-1-9「機能維持の基本方針」にて設定している許容限界を踏まえて設定する。

(1) 使用材料

当該防水壁を構成する鋼板、胴縁、根太、柱、はり、斜材及びアンカーボルトの使用材料を表6-6に示す。

表6-6 使用材料

評価対象部位	材質	仕様
鋼板	SS400	PL-22
胴縁、根太	SS400	[-300×90×10×15.5
柱、はり、斜材	SS400	H-300×300×10×15
アンカーボルト	SS400	M22

(2) 許容限界

a. 鋼材

鋼材の許容限界は、「S規準」を踏まえて表6-7の値とする。

表6-7 鋼材の許容限界

材質	短期許容応力度(N/mm ²)			
	引張	圧縮	曲げ*	せん断
SS400	235	235	235	135

注記*：上限値であり、座屈長さ等を勘案して設定する。

b. アンカーボルト

アンカーボルトの許容限界は「各種合成構造設計指針・同解説」を踏まえて表 6-8 の値とする。

なお、アンカーボルトが引張力を受ける場合においては、アンカーボルトの降伏により決まる耐力及び付着力により決まる耐力を比較して、いずれか小さい値を採用する。また、アンカーボルトがせん断力を受ける場合においては、アンカーボルトのせん断強度により決まる耐力、定着したコンクリート躯体の支圧強度及びコーン状破壊により決まる耐力を比較して、いずれか小さい値を採用する。

表 6-8 アンカーボルトの許容限界

材質	許容耐力 (kN)	
	引張	せん断
SS400 (M22)	71	49

6.2.5 評価方法

当該防水壁を構成する鋼板，胴縁，根太，柱，はり，斜材及びアンカーボルトに発生する応力より算定する応力度が，許容限界以下であることを確認する。

(1) 鋼板

鋼板に生じる応力は，鋼板を両端ピンの単純はりとして算出する。鋼板に作用する荷重の例を図 6-3 に示す。

a. 単位長さ当たりの等分布荷重

$$w_1 = S_s$$

w_1 : 地震荷重による等分布荷重 (kN/m)

b_1 : 鋼板の幅 (単位幅 : 1000mm)

S_s : 水平地震荷重 ($t \cdot b_1 \cdot 10^{-6} \cdot \alpha_H \cdot \rho_s \cdot g$) (kN/m)

t : 鋼板の厚さ (mm)

α_H : 水平方向の設計震度

ρ_s : 鋼板の密度 (t/m³)

g : 重力加速度 (m/s²)

b. 鋼板に生じる曲げ応力度

$$\sigma_{b1} = (M_1 \cdot 10^6) / Z_1$$

$$M_1 = w_1 \cdot (L_1 \cdot 10^{-3})^2 / 8$$

σ_{b1} : 鋼板に生じる曲げ応力度 (N/mm²)

M_1 : 鋼板の曲げモーメント (kN・m)

Z_1 : 鋼板の断面係数 (mm³)

L_1 : 鋼板の短辺長さ (mm)

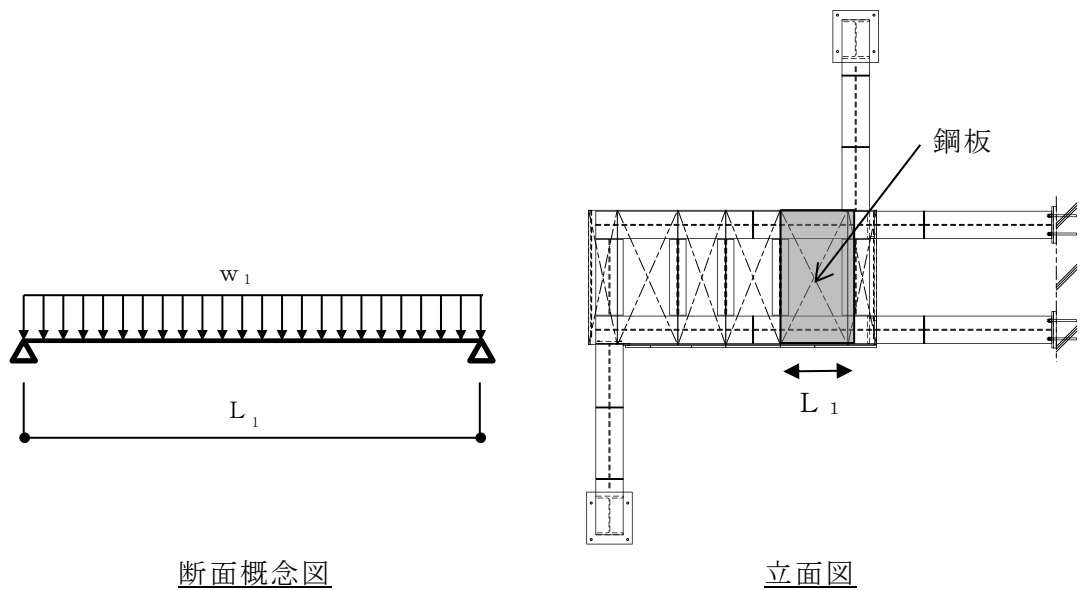


図 6-3 鋼板に作用する荷重の例

(2) 胴縁

胴縁に生じる応力は、胴縁を両端ピンの単純はりとして算出する。胴縁に作用する荷重の例を図 6-4 に示す。

a. 単位長さ当たりの等分布荷重

$$w_{x2} = S_s$$

$$w_{y2} = S_{sv}$$

w_{x2} : 水平地震荷重による等分布荷重 (kN/m)

w_{y2} : 鉛直地震荷重による等分布荷重 (kN/m)

S_s : 水平地震荷重 (kN/m)

$$\left((\rho_s \cdot b_2 \cdot t \cdot 10^{-6} + m_2 \cdot 10^{-3}) \cdot \alpha_H \cdot g \right)$$

S_{sv} : 鉛直地震荷重 (kN/m)

$$\left((\rho_s \cdot b_2 \cdot t \cdot 10^{-6} + m_2 \cdot 10^{-3}) \cdot (1 \pm \alpha_V) \cdot g \right)$$

b_2 : 胴縁に作用する荷重の負担幅 (mm)

ρ_s : 鋼板の密度 (t/m³)

t : 鋼板の厚さ (mm)

m_2 : 胴縁の質量分布 (kg/m)

α_H : 水平方向の設計震度

α_V : 鉛直方向の設計震度

g : 重力加速度 (m/s²)

b. 胴縁に生じる曲げ応力度

$$\sigma_{bx2} = (M_{x2} \cdot 10^6) / Z_{x2}$$

$$\sigma_{by2} = (M_{y2} \cdot 10^6) / Z_{y2}$$

$$M_{x2} = w_{x2} \cdot (L_2 \cdot 10^{-3})^2 / 8$$

$$M_{y2} = w_{y2} \cdot (L_2 \cdot 10^{-3})^2 / 8$$

$\sigma_{bx2}, \sigma_{by2}$: 胴縁に生じる強軸及び弱軸回りの曲げ応力度 (N/mm²)

M_{x2}, M_{y2} : 胴縁の強軸及び弱軸回りの曲げモーメント (kN・m)

Z_{x2}, Z_{y2} : 胴縁の強軸及び弱軸回りの断面係数 (mm³)

L_2 : 胴縁全長 (mm)

c. 胴縁に生じるせん断応力度

$$\tau_{x2} = (Q_{x2} \cdot 10^3) / A_{sx2}$$

$$\tau_{y2} = (Q_{y2} \cdot 10^3) / A_{sy2}$$

$$Q_{x2} = w_{x2} \cdot (L_2 \cdot 10^{-3}) / 2$$

$$Q_{y2} = w_{y2} \cdot (L_2 \cdot 10^{-3}) / 2$$

τ_{x2}, τ_{y2} : 胴縁に生じる強軸及び弱軸方向のせん断応力度 (N/mm²)

Q_{x2}, Q_{y2} : 胴縁の強軸及び弱軸方向のせん断力 (kN)

A_{sx2}, A_{sy2} : 胴縁の強軸及び弱軸方向のせん断断面積 (mm²)

L_2 : 胴縁全長 (mm)

d. 胴縁に作用する軸応力度

$$\sigma_{c(t)2} = (N_{c(t)2} \cdot 10^3) / A_{g2}$$

$$N_{c(t)2} = N_2 \cdot (1 \pm \alpha_v)$$

$\sigma_{c(t)2}$: 胴縁に生じる軸応力度 (N/mm²)

$N_{c(t)2}$: 胴縁の圧縮又は引張軸力 (kN)

A_{g2} : 胴縁の断面積 (mm²)

N_2 : 胴縁の軸力 (kN)

α_v : 鉛直方向の設計震度

e. 胴縁に生じる組合せ応力度

胴縁に生じる曲げ応力度及び軸応力度の組合せに対する検定比は、次式により算出し、検定比 1.0 以下であることを確認する。

$$\sigma_{b_{x2}}/s f_{b_{x2}} + \sigma_{b_{y2}}/s f_{b_{y2}} + \sigma_{c(t)2}/s f_{c(t)2} \leq 1.0$$

- $\sigma_{b_{x2}}, \sigma_{b_{y2}}$: 胴縁に生じる強軸及び弱軸回りの曲げ応力度 (N/mm²)
- $s f_{b_{x2}}, s f_{b_{y2}}$: 胴縁の強軸及び弱軸回りの短期許容曲げ応力度 (N/mm²)
- $\sigma_{c(t)2}$: 胴縁に生じる軸応力度 (N/mm²)
- $s f_{c(t)2}$: 短期許容圧縮又は許容引張応力度 (N/mm²)

胴縁に生じる曲げ応力度，軸応力度及びせん断応力度の組合せに対する応力度は，次式により算出し，短期許容引張応力度以下であることを確認する。

$$\sqrt{(\sigma_{b_{x2}} + \sigma_{b_{y2}} + \sigma_{c(t)2})^2 + 3 \cdot \tau_2^2} \leq s f_{t2}$$

- $\sigma_{b_{x2}}, \sigma_{b_{y2}}$: 胴縁の強軸及び弱軸回りの曲げ応力度 (N/mm²)
- $\sigma_{c(t)2}$: 胴縁に生じる軸応力度 (N/mm²)
- τ_2 : 胴縁に生じるせん断応力度 $\max(\tau_{x2}, \tau_{y2})$ (N/mm²)
- $s f_{t2}$: 短期許容引張応力度 (N/mm²)

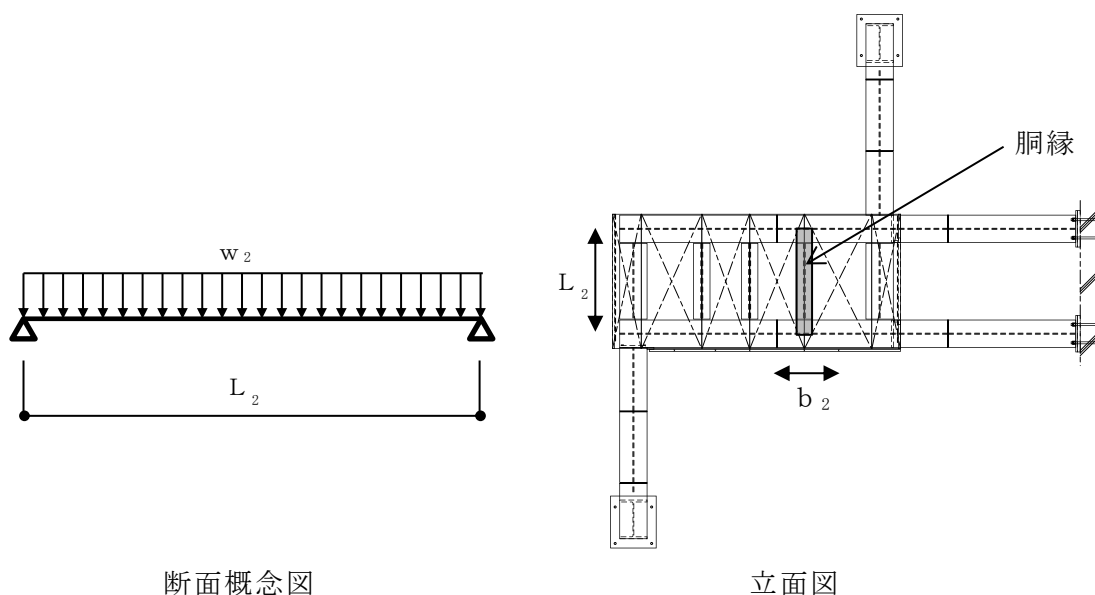


図 6-4 胴縁に作用する荷重の例

(3) 根太

根太に生じる応力は、根太を両端ピンの単純はりとして算出する。根太に作用する荷重の例を図 6-5 に示す。

a. 単位長さ当たりの等分布荷重

$$w_{x3} = S_{sv}$$

$$w_{y3} = S_s$$

w_{x3} : 鉛直地震荷重による等分布荷重 (kN/m)

w_{y3} : 水平地震荷重による等分布荷重 (kN/m)

S_s : 水平地震荷重 (kN/m)

$$\left((\rho_s \cdot b_3 \cdot t \cdot 10^{-6} + m_3 \cdot 10^{-3}) \cdot \alpha_H \cdot g \right)$$

S_{sv} : 鉛直地震荷重 (kN/m)

$$\left((\rho_s \cdot b_3 \cdot t \cdot 10^{-6} + m_3 \cdot 10^{-3}) \cdot (1 \pm \alpha_V) \cdot g \right)$$

ρ_s : 鋼板の密度 (t/m³)

b_3 : 根太に作用する荷重の負担幅 (mm)

t : 鋼板の厚さ (mm)

m_3 : 根太の質量分布 (kg/m)

α_H : 水平方向の設計震度

α_V : 鉛直方向の設計震度

g : 重力加速度 (m/s²)

b. 根太に生じる曲げ応力度

$$\sigma_{bx3} = (M_{x3} \cdot 10^6) / Z_{x3}$$

$$\sigma_{by3} = (M_{y3} \cdot 10^6) / Z_{y3}$$

$$M_{x3} = w_{x3} \cdot (L_3 \cdot 10^{-3})^2 / 8$$

$$M_{y3} = w_{y3} \cdot (L_3 \cdot 10^{-3})^2 / 8$$

$\sigma_{bx3}, \sigma_{by3}$: 根太に生じる強軸及び弱軸回りの曲げ応力度 (N/mm²)

M_{x3}, M_{y3} : 根太の強軸及び弱軸回りの曲げモーメント (kN・m)

Z_{x3}, Z_{y3} : 根太の強軸及び弱軸回りの断面係数 (mm³)

L_3 : 根太全長 (mm)

c. 根太に生じるせん断応力度

$$\tau_{x3} = (Q_{x3} \cdot 10^3) / A_{Sx3}$$

$$\tau_{y3} = (Q_{y3} \cdot 10^3) / A_{Sy3}$$

$$Q_{x3} = w_{x3} \cdot (L_3 \cdot 10^{-3}) / 2$$

$$Q_{y3} = w_{y3} \cdot (L_3 \cdot 10^{-3}) / 2$$

τ_{x3}, τ_{y3} : 根太に生じる強軸及び弱軸方向のせん断応力度 (N/mm²)

Q_{x3}, Q_{y3} : 根太の強軸及び弱軸方向のせん断力 (kN)

A_{Sx3}, A_{Sy3} : 根太の強軸及び弱軸方向のせん断断面積 (mm²)

L_3 : 根太全長 (mm)

d. 根太に生じる組合せ応力度

根太に生じる曲げ応力度及びせん断応力度から、組合せ応力度を「S規準」に基づく次式により算定し、短期許容応力度以下であることを確認する。

$$\sqrt{(\sigma_{bx3} + \sigma_{by3})^2 + 3 \cdot \tau_3^2} \leq_s f_{t3}$$

$\sigma_{bx3}, \sigma_{by3}$: 根太に生じる強軸及び弱軸回りの曲げ応力度 (N/mm²)

τ_3 : 根太に生じるせん断応力度 $\max(\tau_{x3}, \tau_{y3})$ (N/mm²)

$s f_{t3}$: 短期許容引張応力度 (N/mm²)

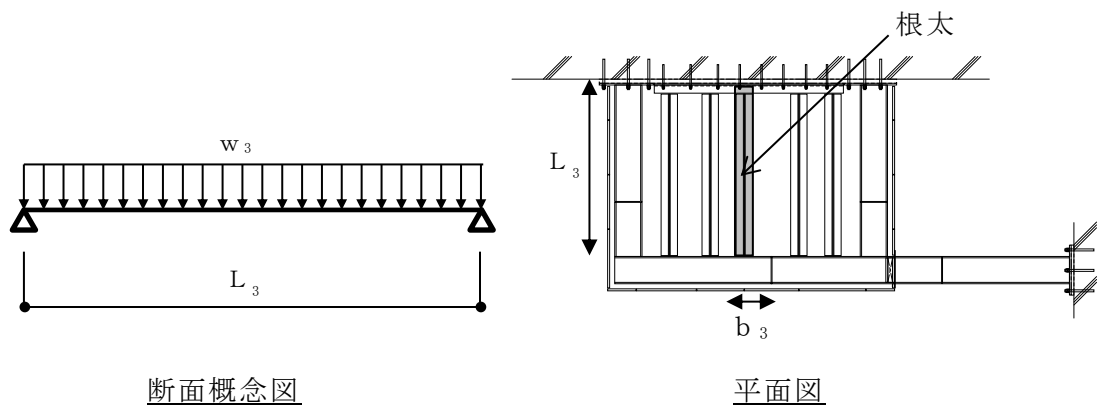


図 6-5 根太に作用する荷重の例

(4) 柱

柱に生じる応力は、柱を両端ピンの単純はりとして算出する。柱に作用する荷重の例を図 6-6 に示す。

a. 単位長さ当たりの等分布荷重

$$w_{x4} = S_s$$

$$w_{y4} = S_s$$

w_{x4} : 強軸方向に作用する地震荷重による等分布荷重 (kN/m)

w_{y4} : 弱軸方向に作用する地震荷重による等分布荷重 (kN/m)

S_s : 水平地震荷重 (kN/m)

$$\left((\rho_s \cdot b_4 \cdot t \cdot 10^{-6} + m_4 \cdot 10^{-3}) \cdot \alpha_H \cdot g \right)$$

b_4 : 柱に作用する荷重の負担幅 (mm)

ρ_s : 鋼板の密度 (t/m³)

t : 鋼板の厚さ (mm)

m_4 : 柱の質量分布 (kg/m)

α_H : 水平方向の設計震度

g : 重力加速度 (m/s²)

b. 柱に生じる曲げ応力度

$$\sigma_{bx4} = (M_{x4} \cdot 10^6) / Z_{x4}$$

$$\sigma_{by4} = (M_{y4} \cdot 10^6) / Z_{y4}$$

$$M_{x4} = w_{x4} \cdot (L_4 \cdot 10^{-3})^2 / 8$$

$$M_{y4} = w_{y4} \cdot (L_4 \cdot 10^{-3})^2 / 8$$

$\sigma_{bx4}, \sigma_{by4}$: 柱に生じる強軸及び弱軸回りの曲げ応力度 (N/mm²)

M_{x4}, M_{y4} : 柱の強軸及び弱軸回りの曲げモーメント (kN・m)

Z_{x4}, Z_{y4} : 柱の強軸及び弱軸回りの断面係数 (mm³)

L_4 : 柱全長 (mm)

c. 柱に生じるせん断応力度

$$\tau_{x4} = (Q_{x4} \cdot 10^3) / A_{Sx4}$$

$$\tau_{y4} = (Q_{y4} \cdot 10^3) / A_{Sy4}$$

$$Q_{x4} = w_{x4} \cdot (L_4 \cdot 10^{-3}) / 2$$

$$Q_{y4} = w_{y4} \cdot (L_4 \cdot 10^{-3}) / 2$$

τ_{x4}, τ_{y4} : 柱に生じる強軸及び弱軸方向のせん断応力度 (N/mm²)

Q_{x4}, Q_{y4} : 柱の強軸及び弱軸方向のせん断力 (kN)

A_{Sx4}, A_{Sy4} : 柱の強軸及び弱軸方向のせん断断面積 (mm²)

L_4 : 柱全長 (mm)

d. 柱に生じる軸応力度

$$\sigma_{c(t)4} = (N_{c(t)4} \cdot 10^3) / A_{g4}$$

$$N_{c(t)4} = N_4 \cdot (1 \pm \alpha_v)$$

$\sigma_{c(t)4}$: 柱に生じる軸応力度 (N/mm²)

$N_{c(t)4}$: 柱の圧縮又は引張軸力 (kN)

A_{g4} : 柱の断面積 (mm²)

N_4 : 柱の軸力 (kN)

α_v : 鉛直方向の設計震度

e. 柱に生じる組合せ応力度

柱に生じる曲げ応力度及び軸応力度の組合せに対する検定比は、次式により算出し、検定比 1.0 以下であることを確認する。

$$\sigma_{bx4}/s f_{bx4} + \sigma_{by4}/s f_{by4} + \sigma_{c(t)4}/s f_{c(t)4} \leq 1.0$$

$\sigma_{bx4}, \sigma_{by4}$: 柱に生じる強軸及び弱軸回りの曲げ応力度 (N/mm²)

$s f_{bx4}, s f_{by4}$: 柱の強軸及び弱軸回りの短期許容曲げ応力度 (N/mm²)

$\sigma_{c(t)4}$: 柱に生じる軸応力度 (N/mm²)

$s f_{c(t)4}$: 短期許容圧縮又は許容引張応力度 (N/mm²)

柱に生じる曲げ応力度、軸応力度及びせん断応力度の組合せに対する応力度は、次式により算出し、短期許容引張応力度以下であることを確認する。

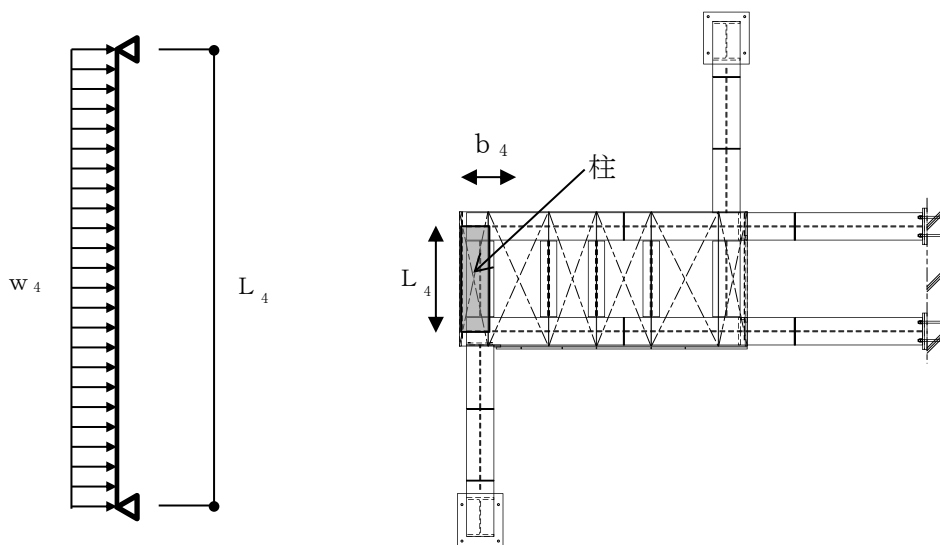
$$\sqrt{(\sigma_{bx4} + \sigma_{by4} + \sigma_{c(t)4})^2 + 3 \cdot \tau_4^2} \leq s f_{t4}$$

$\sigma_{bx4}, \sigma_{by4}$: 柱に生じる強軸及び弱軸回りの曲げ応力度 (N/mm²)

$\sigma_{c(t)4}$: 柱に生じる軸応力度 (N/mm²)

τ_4 : 柱に生じるせん断応力度 $\max(\tau_{x4}, \tau_{y4})$ (N/mm²)

$s f_{t4}$: 短期許容引張応力度 (N/mm²)



断面概念図

立面図

図 6-6 柱に作用する荷重の例

(5) はり

はりに生じる応力は、はりを両端ピンの単純はりとして算出する。はりに作用する荷重の例を図 6-7 に示す。

a. 単位長さ当たりの等分布荷重

$$w_{x5} = S s$$

$$w_{y5} = S s_v$$

w_{x5} : 水平地震荷重による等分布荷重 (kN/m)

w_{y5} : 鉛直地震荷重による等分布荷重 (kN/m)

$S s$: 水平地震荷重 (kN/m)

$$\left((\rho_s \cdot b_5 \cdot t \cdot 10^{-6} + m_2 / b_2 \cdot b_3 \cdot 10^{-3} + m_5 \cdot 10^{-3}) \cdot \alpha_H \cdot g \right)$$

$S s_v$: 鉛直地震荷重 (kN/m)

$$\left((\rho_s \cdot b_5 \cdot t \cdot 10^{-6} + m_2 / b_2 \cdot b_3 \cdot 10^{-3} + m_5 \cdot 10^{-3}) \cdot (1 \pm \alpha_v) \cdot g \right)$$

b_5 : はりに作用する荷重の負担幅 (mm)

ρ_s : 鋼板の密度 (t/m³)

t : 鋼板の厚さ (mm)

m_2 : 胴縁の質量分布 (kg/m)

b_2 : 胴縁に作用する荷重の負担幅 (mm)

- m_5 : はりの質量分布 (kg/m)
 α_H : 水平方向の設計震度
 α_V : 鉛直方向の設計震度
 g : 重力加速度 (m/s^2)

b. はりに生じる曲げ応力度

$$\sigma_{bx5} = (M_{x5} \cdot 10^6) / Z_{x5}$$

$$\sigma_{by5} = (M_{y5} \cdot 10^6) / Z_{y5}$$

$$M_{x5} = w_{x5} \cdot (L_5 \cdot 10^{-3})^2 / 8$$

$$M_{y5} = w_{y5} \cdot (L_5 \cdot 10^{-3})^2 / 8$$

- $\sigma_{bx5}, \sigma_{by5}$: はりに生じる強軸及び弱軸回りの曲げ応力度 (N/mm^2)
 M_{x5}, M_{y5} : はりの強軸及び弱軸回りの曲げモーメント ($kN \cdot m$)
 Z_{x5}, Z_{y5} : はりの強軸及び弱軸回りの断面係数 (mm^3)
 L_5 : はり全長 (mm)

c. はりに生じるせん断応力度

$$\tau_{x5} = (Q_{x5} \cdot 10^3) / A_{sx5}$$

$$\tau_{y5} = (Q_{y5} \cdot 10^3) / A_{sy5}$$

$$Q_{x5} = w_{x5} \cdot (L_5 \cdot 10^{-3}) / 2$$

$$Q_{y5} = w_{y5} \cdot (L_5 \cdot 10^{-3}) / 2$$

- τ_{x5}, τ_{y5} : はりに生じる強軸及び弱軸方向のせん断応力度 (N/mm^2)
 Q_{x5}, Q_{y5} : はりの強軸及び弱軸方向のせん断力 (kN)
 A_{sx5}, A_{sy5} : はりの強軸及び弱軸方向のせん断断面積 (mm^2)
 L_5 : はり全長 (mm)

d. はりに生じる軸応力度

$$\sigma_{c(t)5} = (N_{c(t)5} \cdot 10^3) / A_{g5}$$

$$N_{c(t)5} = N_5 \cdot (1 \pm \alpha_H)$$

- $\sigma_{c(t)5}$: はりに生じる軸応力度 (N/mm^2)
 $N_{c(t)5}$: はりの圧縮又は引張軸力 (kN)
 A_{g5} : はりの断面積 (mm^2)
 N_5 : はりの軸力 (kN)
 α_H : 水平方向の設計震度

e. はりに生じる組合せ応力度

はりに生じる曲げ応力度及び軸応力度の組合せに対する検定比は、次式により算出し、検定比 1.0 以下であることを確認する。

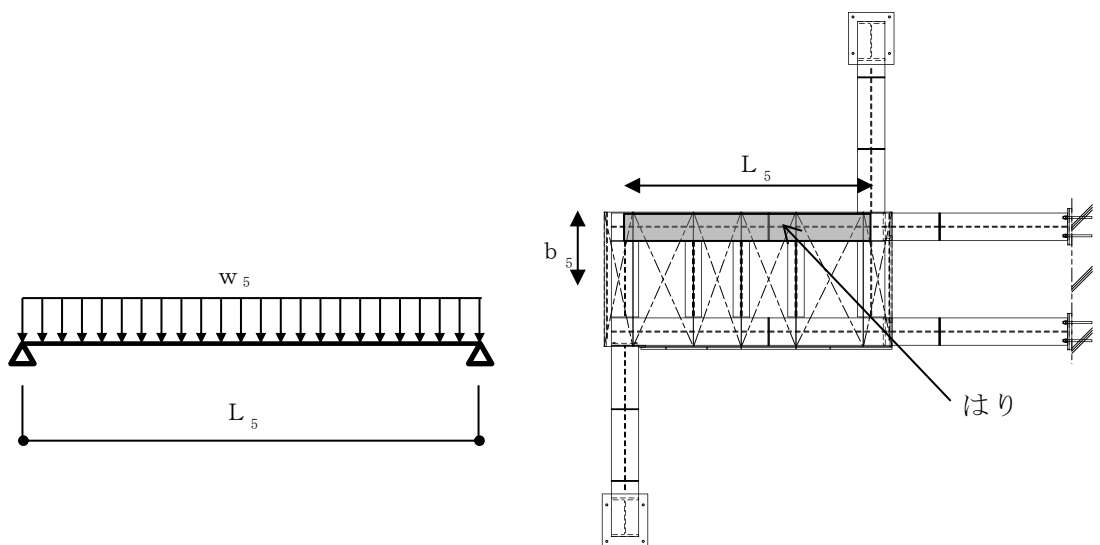
$$\sigma_{bx5}/s f_{bx5} + \sigma_{by5}/s f_{by5} + \sigma_{c(t)5}/s f_{c(t)5} \leq 1.0$$

- $\sigma_{bx5}, \sigma_{by5}$: はりに生じる強軸及び弱軸回りの曲げ応力度 (N/mm²)
- $s f_{bx5}, s f_{by5}$: はりの強軸及び弱軸回りの短期許容曲げ応力度 (N/mm²)
- $\sigma_{c(t)5}$: はりに生じる軸応力度 (N/mm²)
- $s f_{c(t)5}$: 短期許容圧縮又は許容引張応力度 (N/mm²)

はりに生じる曲げ応力度，軸応力度及びせん断応力度の組合せに対する応力度は、次式により算出し、短期許容引張応力度以下であることを確認する。

$$\sqrt{(\sigma_{bx5} + \sigma_{by5} + \sigma_{c(t)5})^2 + 3 \cdot \tau_5^2} \leq s f_{t5}$$

- $\sigma_{bx5}, \sigma_{by5}$: はりに生じる強軸及び弱軸回りの曲げ応力度 (N/mm²)
- $\sigma_{c(t)5}$: はりに生じる軸応力度 (N/mm²)
- τ_5 : はりに生じるせん断応力度 $\max(\tau_{x5}, \tau_{y5})$ (N/mm²)
- $s f_{t5}$: 短期許容引張応力度 (N/mm²)



断面概念図

立面図

図 6-7 はりに作用する荷重の例

(6) 斜材

斜材に生じる応力は、斜材を一端ピン他端固定の単純はりとして算出する。斜材に作用する荷重の例を図 6-8 に示す。

a. 単位長さ当たりの等分布荷重

$$w_{x6} = S_s$$

$$w_{y6} = S_{sv}$$

w_{x6} : 水平地震荷重による等分布荷重 (kN/m)

w_{y6} : 鉛直地震荷重による等分布荷重 (kN/m)

S_s : 水平地震荷重 (kN/m)
 $(m_6 \cdot 10^{-3} \cdot \alpha_H \cdot g)$

S_{sv} : 鉛直地震荷重 (kN/m)
 $(m_6 \cdot 10^{-3} \cdot (1 \pm \alpha_V) \cdot g)$

m_6 : 斜材の質量分布 (kg/m)

α_H : 水平方向の設計震度

α_V : 鉛直方向の設計震度

g : 重力加速度 (m/s²)

b. 斜材に生じる曲げ応力度

$$\sigma_{bx6} = (M_{x6} \cdot 10^6) / Z_{x6}$$

$$\sigma_{by6} = (M_{y6} \cdot 10^6) / Z_{y6}$$

$$M_{x6} = w_{x6} \cdot (L_6 \cdot 10^{-3})^2 / 8$$

$$M_{y6} = w_{y6} \cdot (L_6 \cdot 10^{-3})^2 / 8$$

$\sigma_{bx6}, \sigma_{by6}$: 斜材に生じる強軸及び弱軸回りの曲げ応力度 (N/mm²)

M_{x6}, M_{y6} : 斜材の強軸及び弱軸回りの曲げモーメント (kN・m)

Z_{x6}, Z_{y6} : 斜材の強軸及び弱軸回りの断面係数 (mm³)

L_6 : 斜材全長 (mm)

c. 斜材に生じるせん断応力度

$$\tau_{x6} = (Q_{x6} \cdot 10^3) / A_{sx6}$$

$$\tau_{y6} = (Q_{y6} \cdot 10^3) / A_{sy6}$$

$$Q_{x6} = w_{x6} \cdot (L_6 \cdot 10^{-3}) \cdot 5 / 8$$

$$Q_{y6} = w_{y6} \cdot (L_6 \cdot 10^{-3}) \cdot 5 / 8$$

- τ_{x6}, τ_{y6} : 斜材に生じる強軸及び弱軸方向のせん断応力度 (N/mm²)
 Q_{x6}, Q_{y6} : 斜材の強軸及び弱軸方向のせん断力 (kN)
 A_{sx6}, A_{sy6} : 斜材の強軸及び弱軸方向のせん断断面積 (mm²)
 L_6 : 斜材全長 (mm)

d. 斜材に生じる軸応力度

$$\sigma_{c(t)6} = (N_{c(t)6} \cdot 10^3) / A_{g6}$$

$$N_{c(t)6} = N_6 \cdot (1 \pm \alpha_v)$$

- $\sigma_{c(t)6}$: 斜材に生じる軸応力度 (N/mm²)
 $N_{c(t)6}$: 斜材の圧縮又は引張軸力 (kN)
 A_{g6} : 斜材の断面積 (mm²)
 N_6 : 斜材の軸力 (kN)
 α_v : 鉛直方向の設計震度

e. 斜材に生じる組合せ応力度

斜材に生じる曲げ応力度及び軸応力度の組合せに対する検定比は、次式により算出し、検定比 1.0 以下であることを確認する。

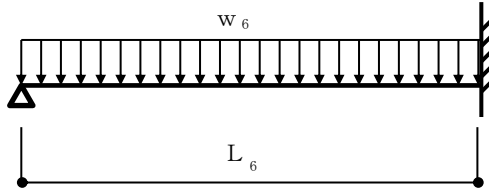
$$\sigma_{bx6}/s f_{bx6} + \sigma_{by6}/s f_{by6} + \sigma_{c(t)6}/s f_{c(t)6} \leq 1.0$$

- $\sigma_{bx6}, \sigma_{by6}$: 斜材に生じる強軸及び弱軸回りの曲げ応力度 (N/mm²)
 $s f_{bx6}, s f_{by6}$: 斜材の強軸及び弱軸回りの短期許容曲げ応力度 (N/mm²)
 $\sigma_{c(t)6}$: 斜材に生じる軸応力度 (N/mm²)
 $s f_{c(t)6}$: 短期許容圧縮又は許容引張応力度 (N/mm²)

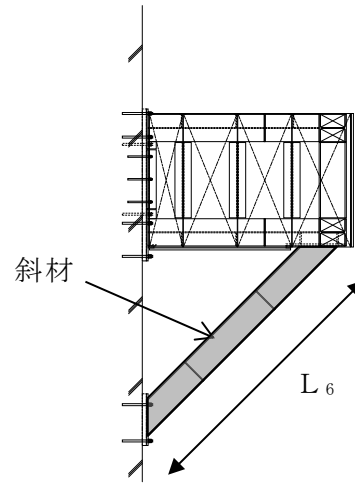
斜材に生じる曲げ応力度，軸応力度及びせん断応力度の組合せに対する応力度は、次式により算出し、短期許容引張応力度以下であることを確認する。

$$\sqrt{(\sigma_{bx6} + \sigma_{by6} + \sigma_{c(t)6})^2 + 3 \cdot \tau_6^2} \leq s f_{t6}$$

- $\sigma_{bx6}, \sigma_{by6}$: 斜材に生じる強軸及び弱軸回りの曲げ応力度 (N/mm²)
 $\sigma_{c(t)6}$: 斜材に生じる軸応力度 (N/mm²)
 τ_6 : 斜材に生じるせん断応力度 $\max(\tau_{x6}, \tau_{y6})$ (N/mm²)
 $s f_{t6}$: 短期許容引張応力度 (N/mm²)



断面概念図



立面図

図 6-8 斜材に作用する荷重の例

(7) アンカーボルト

アンカーボルト 1 本あたりに生じる引張力又はせん断力が、「各種合成構造設計指針・同解説」に基づき算定したアンカーボルトの短期許容荷重以下であることを確認する。アンカーボルトに生じる荷重の例を図 6-9 に示す。

$$(T_{d7}/T_a)^2 + (Q_{d7}/Q_a)^2 \leq 1$$

$$T_{d7} = T_7 / n_7$$

$$T_{d7}/T_a \leq 1.0$$

T_7 : 斜材の引張力 (kN)

n_7 : 斜材に取り付くアンカーボルトの本数 (本)

T_{d7} : アンカーボルト 1 本あたりの引張力 (kN)

T_a : アンカーボルト 1 本あたりの短期許容引張力 (kN)

$$Q_{d7} = Q_7 / n_7$$

$$Q_{d7}/Q_a \leq 1.0$$

Q_7 : 斜材のせん断力 (kN)

Q_{d7} : アンカーボルト 1 本あたりのせん断力 (kN)

Q_a : アンカーボルト 1 本あたりの短期許容せん断力 (kN)

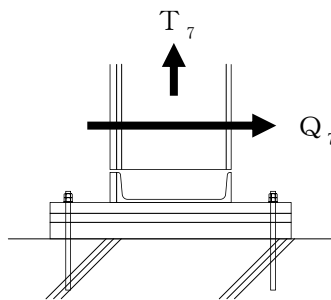


図 6-9 アンカーボルトに生じる荷重の例

6.2.6 評価条件

耐震評価に用いる評価条件を表 6-9 に示す。

表 6-9(1) 耐震評価に用いる条件

対象部位	記号	単位	定義	数値
共通	g	m/s^2	重力加速度	9.80665
	α_H	—	水平方向の設計震度	1.28
	α_V	—	鉛直方向の設計震度	0.60
鋼板	ρ_s	t/m^3	鋼板の密度	7.85
	t	mm	鋼板の厚さ	22
	Z_1	mm^3	鋼板の断面係数	80.67×10^3
	L_1	mm	鋼板の短辺長さ	825
胴縁	b_2	mm	胴縁に作用する荷重の負担幅	713
	m_2	kg/m	胴縁の質量分布	142.8
	Z_{x2}	mm^3	胴縁の強軸回りの断面係数	988×10^3
	Z_{y2}	mm^3	胴縁の弱軸回りの断面係数	108.2×10^3
	L_2	mm	胴縁の全長	1150
	A_{Sx2}	mm^2	胴縁の強軸方向のせん断断面積	5380
	N_2	kN	胴縁の軸力	3.0
	A_{Sy2}	mm^2	胴縁の弱軸方向のせん断断面積	5580
根太	b_3	mm	根太に作用する荷重の負担幅	488
	m_3	kg/m	根太の質量分布	142.8
	Z_{x3}	mm^3	根太の強軸回りの断面係数	988×10^3
	Z_{y3}	mm^3	根太の弱軸回りの断面係数	108.2×10^3
	L_3	mm	根太の全長	2100
	A_{Sx3}	mm^2	根太の強軸方向のせん断断面積	5380
	A_{Sy3}	mm^2	根太の弱軸方向のせん断断面積	5580
	柱	b_4	mm	柱に作用する荷重の負担幅
Z_{x4}		mm^3	柱の強軸回りの断面係数	1350×10^3
Z_{y4}		mm^3	柱の弱軸回りの断面係数	450×10^3
L_4		mm	柱全長	1150
N_4		kN	柱の軸力	38.3
A_{Sx4}		mm^2	柱の強軸方向のせん断断面積	2700
A_{Sy4}		mm^2	柱の弱軸方向のせん断断面積	9000

表 6-9(2) 耐震評価に用いる条件

対象部位	記号	単位	定義	数値
柱	A_{g4}	mm^2	柱の断面積	11800
はり	Z_{x5}	mm^3	はりの強軸回りの断面係数	1350×10^3
	Z_{y5}	mm^3	はりの弱軸回りの断面係数	450×10^3
	b_5	mm	はりに作用する荷重の負担幅	735
	L_5	mm	はり全長	2700
	N_5	kN	はりの軸力	44.8
	A_{Sx5}	mm^2	はりの強軸方向のせん断断面積	2700
	A_{Sy5}	mm^2	はりの弱軸方向のせん断断面積	9000
	A_{g5}	mm^2	はりの断面積	11800
斜材	Z_{x6}	mm^3	斜材の強軸回りの断面係数	1350×10^3
	Z_{y6}	mm^3	斜材の弱軸回りの断面係数	450×10^3
	N_6	kN	斜材の軸力	3.0
	L_6	mm	斜材全長	3000
	A_{Sx6}	mm^2	斜材の強軸方向のせん断断面積	2700
	A_{Sy6}	mm^2	斜材の弱軸方向のせん断断面積	9000
	A_{g6}	mm^2	斜材の断面積	11800
アンカーボルト	n_7	本	斜材に取り付くアンカーボルトの本数	4

7. ディーゼル燃料移送ポンプエリア防護対策設備防水壁

7.1 固有振動数及び設計用地震力

7.1.1 固有振動数の算出方法

ディーゼル燃料移送ポンプエリア防護対策設備防水壁の構造に応じて解析モデルを設定し、固有振動数を算出する。

(1) 柱、はり及びブレース

当該防水壁の固有振動数は次式により算定する。なお、水平方向は、VI-2-11-2-6-1「燃料移送ポンプエリア竜巻防護対策設備の耐震性についての計算書」に示す地震応答解析モデルを用い、鉛直方向は層剛性を柱軸剛性とした解析モデルを用いて評価する。固有値解析モデルを図 7-1 及び図 7-2 に、固有振動数算定に用いる物性値を表 7-1 及び表 7-2 に示す。

$$f=1/\left(2\pi\cdot\sqrt{m/k}\right)$$

m：ディーゼル燃料移送ポンプエリア防護対策設備防水壁の重量 (kg)

k：各方向における層剛性 (N/m)

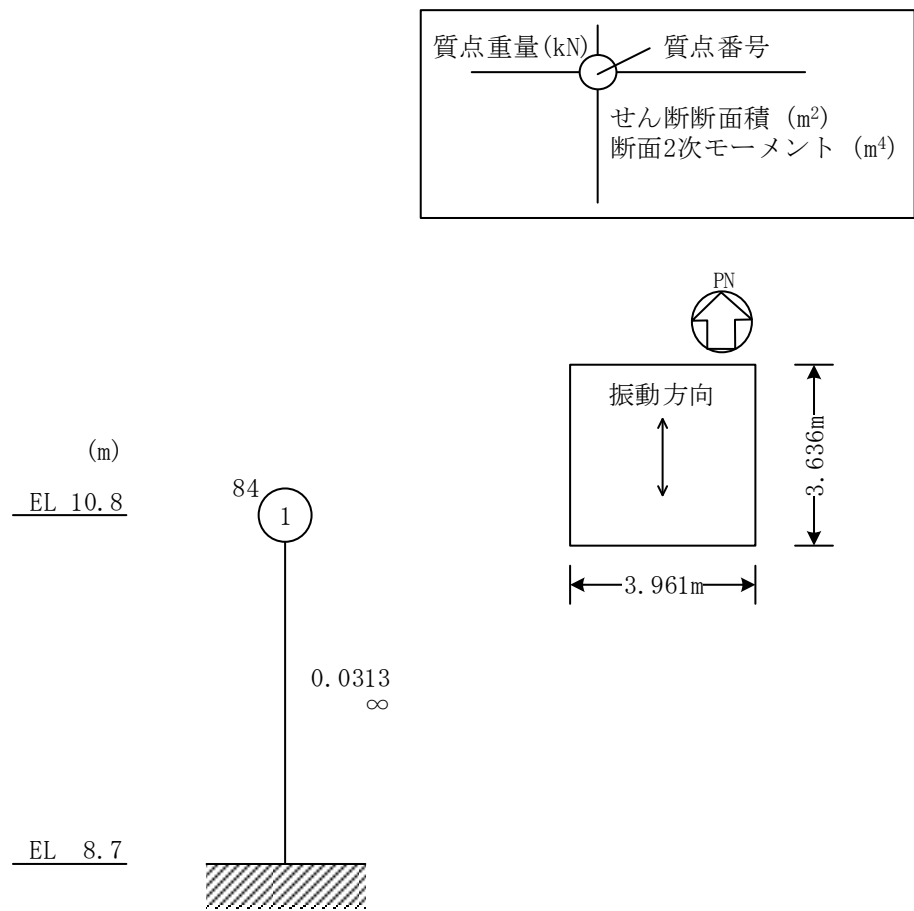


図 7-1(1) 固有値解析モデル (NS 方向)
ディーゼル燃料移送ポンプエリア防護対策設備防水壁 (北側)

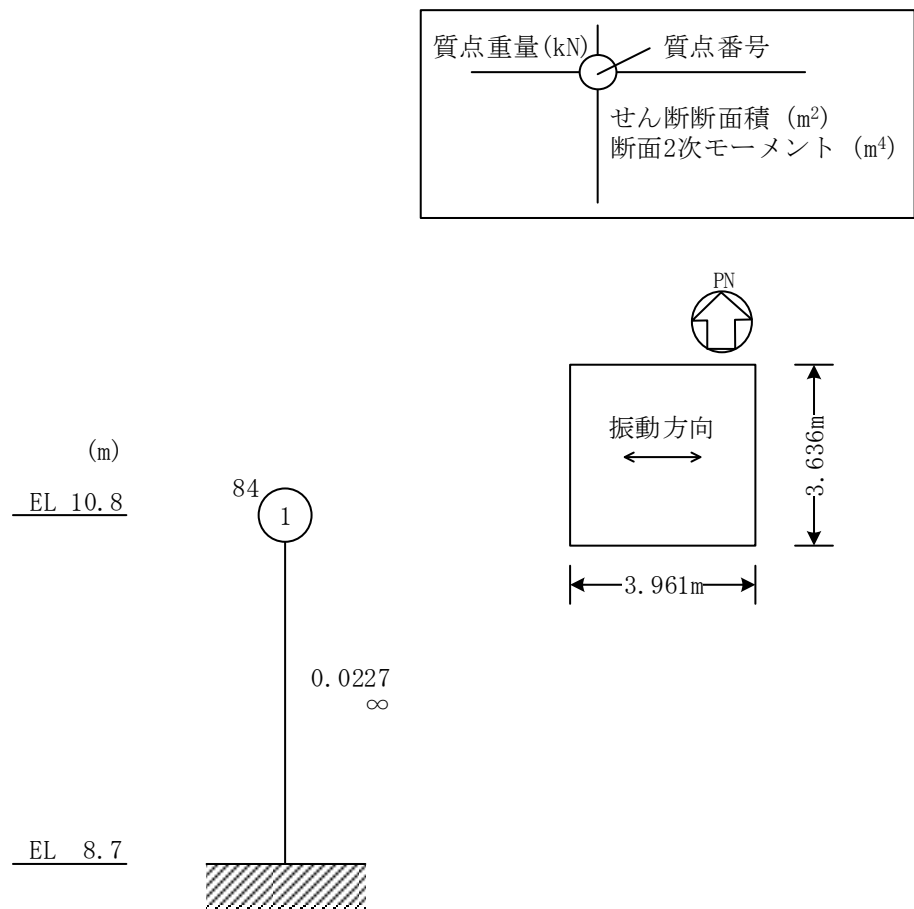


図 7-1(2) 地震応答解析モデル (EW方向)
ディーゼル燃料移送ポンプエリア防護対策設備防水壁 (北側)

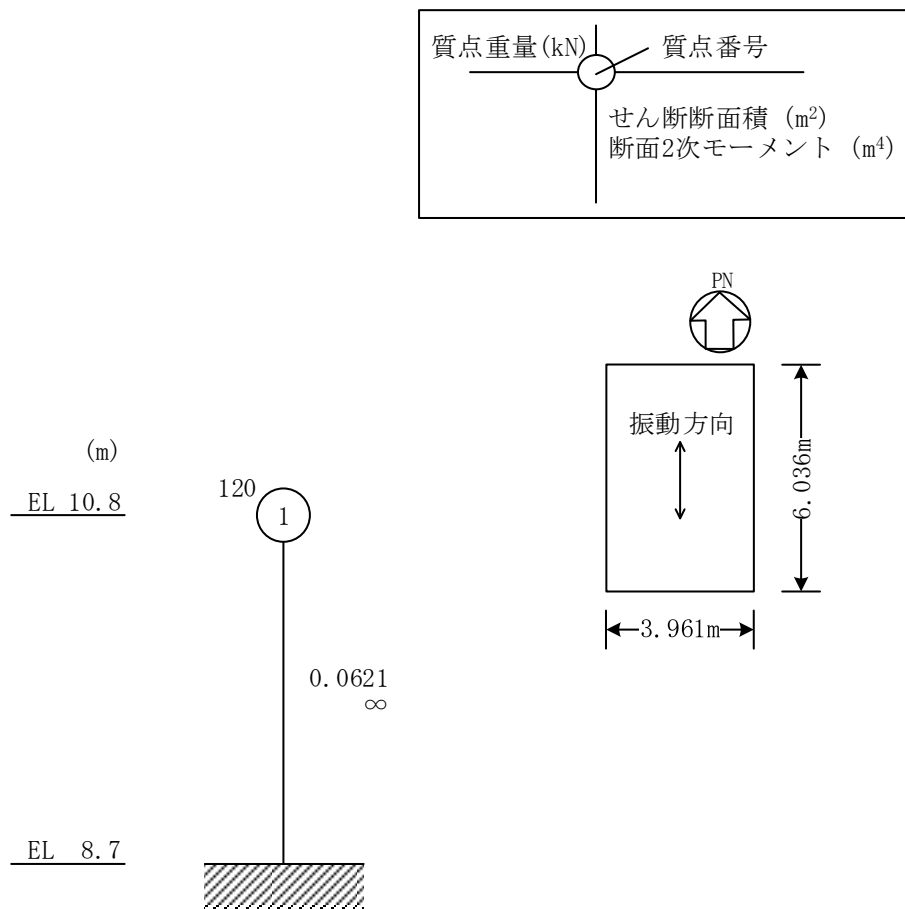


図 7-2(1) 地震応答解析モデル (N S 方向)
ディーゼル燃料移送ポンプエリア防護対策設備防水壁 (南側)

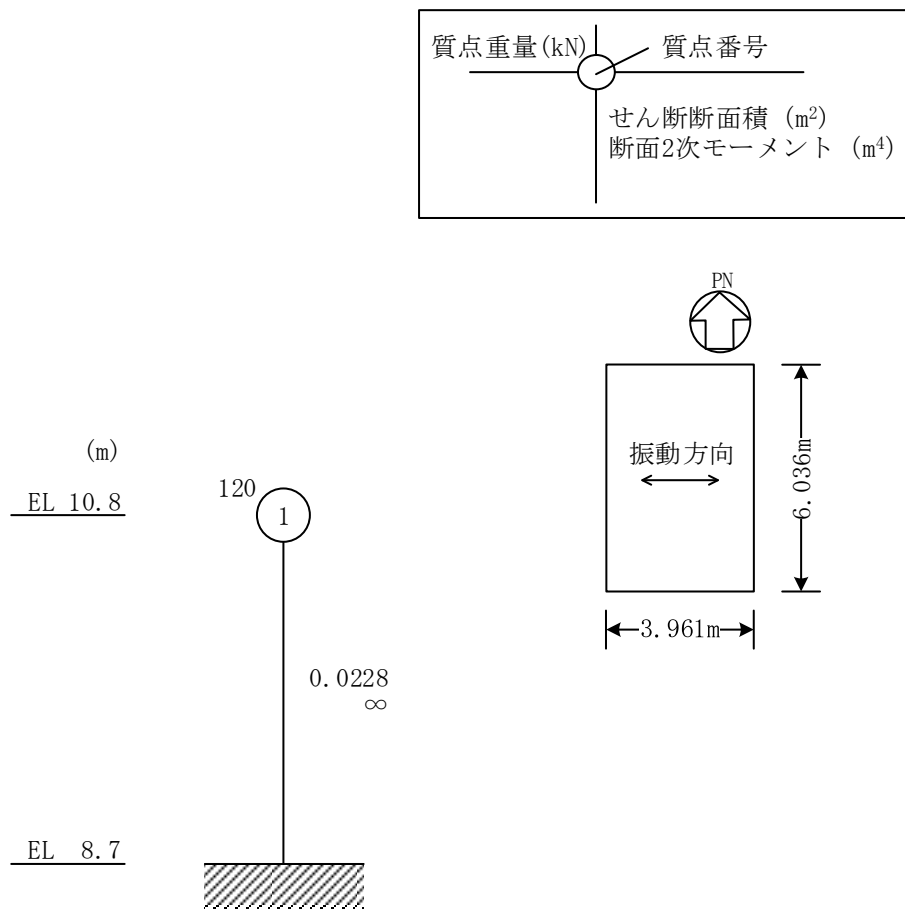


図 7-2(2) 地震応答解析モデル (EW方向)
ディーゼル燃料移送ポンプエリア防護対策設備防水壁 (南側)

表 7-1 (1) 水平方向の固有振動数算定に用いる物性値

ディーゼル燃料移送ポンプエリア防護対策設備北側防水壁

方向		重量	せん断弾性係数	断面積	高さ	層剛性
		m (kg)	G (N/m ²)	A (m ²)	h (m)	k (N/m)
水平 方向	N S	8566	7.9×10^{10}	0.0313	2.1	1177476190
	E W	8566	7.9×10^{10}	0.0227	2.1	853952381

表 7-1 (2) 水平方向の固有振動数算定に用いる物性値

ディーゼル燃料移送ポンプエリア防護対策設備南側防水壁

方向		重量	せん断弾性係数	断面積	高さ	層剛性
		m (kg)	G (N/m ²)	A (m ²)	h (m)	k (N/m)
水平 方向	N S	12237	7.9×10^{10}	0.0621	2.1	2336142857
	E W	12237	7.9×10^{10}	0.0228	2.1	857714286

表 7-2 (1) 鉛直方向の固有振動数算定に用いる物性値

ディーゼル燃料移送ポンプエリア防護対策設備北側防水壁

方向		重量	ヤング係数	断面積	高さ	層剛性
		m (kg)	E (N/m ²)	A (m ²)	h (m)	k (N/m)
鉛直 方向	U D	8566	2.05×10^{11}	0.038118	2.1	3721042857

表 7-2 (2) 鉛直方向の固有振動数算定に用いる物性値

ディーゼル燃料移送ポンプエリア防護対策設備南側防水壁

方向		重量	ヤング係数	断面積	高さ	層剛性
		m (kg)	E (N/m ²)	A (m ²)	h (m)	k (N/m)
鉛直 方向	U D	12237	2.05×10^{11}	0.050824	2.1	4961390476

(2) 胴縁及び鋼板

当該防水壁の胴縁については、「構造力学公式集」に基づき以下の式より固有振動数を算出する。

a. 両端ピンはりモデル（胴縁をモデル化）

$$f = \frac{\pi^2}{2\pi L^2} \sqrt{\frac{E I}{m}}$$

7.1.2 固有振動数の算出結果

固有振動数の算定結果を表 7-3 及び表 7-4 に示す。固有振動数は 20Hz 以上であり、剛構造であることを確認した。

表 7-3 固有振動数の算定結果（柱、はり及びブレース）

設備名称	方向		固有振動数 f (Hz)
	ディーゼル燃料移送ポンプエリア 防護対策設備北側防水壁	水平 方向	N S 方向
E W 方向			50.25
鉛直方向		104.90	
ディーゼル燃料移送ポンプエリア 防護対策設備南側防水壁	水平 方向	N S 方向	69.54
		E W 方向	42.14
	鉛直方向		101.34

表 7-4(1) 固有振動数 (胴縁)

ディーゼル燃料移送ポンプエリア防護対策設備北側防水壁

項目	記号	単位	数値
モデル化に用いる胴縁の長さ	L	m	2.265
ヤング率	E	N/m ²	2.05 × 10 ¹¹
断面二次モーメント	I	m ⁴	861 × 10 ⁻⁸
質量分布	m	kg/m	52.9
固有振動数	f	Hz	55.91

表 7-4(2) 固有振動数 (胴縁)

ディーゼル燃料移送ポンプエリア防護対策設備南側防水壁

項目	記号	単位	数値
モデル化に用いる胴縁の長さ	L	m	2.265
ヤング率	E	N/m ²	2.05 × 10 ¹¹
断面二次モーメント	I	m ⁴	861 × 10 ⁻⁸
質量分布	m	kg/m	52.9
固有振動数	f	Hz	55.91

7.1.3 設計用地震力

基準地震動 S_s による設計用地震力は、VI-2-1-7「設計用応答スペクトルの作成方針」に基づき設定する。

設計震度は当該防水壁設置階とし、水平震度はN S方向とE W方向の大きい方を用いる。

当該防水壁の設計震度を表 7-5 に示す。

表 7-5 設計震度

建物	設置場所	基準地震動 S_s の 設計震度*	
		水平 k_H	鉛直 k_V
ディーゼル燃料移送ポンプエリア 防護対策設備防水壁	EL 8.7m	1.22	0.78

注記*：設計用震度 I (1.0ZPA)を示す。

7.2 耐震評価方法

7.2.1 記号の説明

当該防水壁の耐震評価に用いる記号を表 7-6 に示す。

表 7-6(1) 耐震評価に用いる記号

記号	単位	定義
F_s	kN/m^2	積雪荷重
W	kN	風荷重
q	N/m^2	設計用速度圧
C	—	風力係数
A_1	m^2	風の受圧面積
E'	—	速度圧の高さ方向の分布を示す係数
V_D	m/s	基準風速
E_r	—	平均風速の高さ方向の分布を表す係数
G	—	ガスト影響係数
Z_G	—	地表面粗度区分に応じて建設省告示第 1 4 5 4 号に掲げる数値
Z_b	—	地表面粗度区分に応じて建設省告示第 1 4 5 4 号に掲げる数値
α	—	地表面粗度区分に応じて建設省告示第 1 4 5 4 号に掲げる数値
H	m	建物高さ
α_H	—	水平方向の設計震度
w_1	kN/m	鋼板に作用する地震荷重及び風荷重を考慮した等分布荷重
G_1	kN/m	鋼板の自重
W_1	kN/m	鋼板に作用する風荷重
σ_{b1}	N/mm^2	鋼板に生じる曲げ応力度
M_1	$\text{kN} \cdot \text{m}$	鋼板の曲げモーメント
Z_1	mm^3	鋼板の断面係数
L_1	mm	鋼板の短辺長さ
w_2	kN/m	胴縁に作用する地震荷重及び風荷重を考慮した等分布荷重
G_2	kN/m	胴縁支配幅の鋼板重量を含む胴縁の自重

表 7-6(2) 耐震評価に用いる記号

記号	単位	定義
W_2	kN/m	胴縁に作用する風荷重
σ_{b2}	N/mm ²	胴縁に生じる曲げ応力度
M_2	kN・m	胴縁の曲げモーメント
Z_2	mm ³	胴縁の断面係数
L_2	mm	胴縁全長
τ_2	N/mm ²	胴縁に生じるせん断応力度
Q_2	kN	胴縁のせん断力
A_2	mm ²	胴縁のせん断断面積
σ_{bx3}	N/mm ²	はりに生じる強軸回りの曲げ応力度
σ_{by3}	N/mm ²	はりに生じる弱軸回りの曲げ応力度
M_{x3}	N・mm	はりの強軸回りの曲げモーメント
M_{y3}	N・mm	はりの弱軸回りの曲げモーメント
Z_{x3}	mm ³	はりの強軸回りの断面係数
Z_{y3}	mm ³	はりの弱軸回りの断面係数
τ_{x3}	N/mm ²	はりに生じる強軸方向のせん断応力度
τ_{y3}	N/mm ²	はりに生じる弱軸方向のせん断応力度
Q_{x3}	N	はりの強軸方向のせん断力
Q_{y3}	N	はりの弱軸方向のせん断力
A_{w3}	mm ²	はりのウェブ断面積
A_{f3}	mm ²	はりのフランジ断面積
$\sigma_{c(t)3}$	N/mm ²	はりに生じる軸応力度
$N_{c(t)3}$	N	はりの圧縮又は引張軸力
A_{g3}	mm ²	はりの断面積
$s f_{bx3}$	N/mm ²	はりの強軸回りの短期許容曲げ応力度
$s f_{by3}$	N/mm ²	はりの弱軸回りの短期許容曲げ応力度
$s f_{c(t)3}$	N/mm ²	はりの短期許容圧縮又は引張応力度
τ_3	N/mm ²	はりに生じる強軸及び弱軸方向のせん断応力度のうち最大値
$s f_{t3}$	N/mm ²	はりの短期許容引張応力度
σ_{bx4}	N/mm ²	柱に生じる強軸回りの曲げ応力度
σ_{by4}	N/mm ²	柱に生じる弱軸回りの曲げ応力度
M_{x4}	N・mm	柱の強軸回りの曲げモーメント

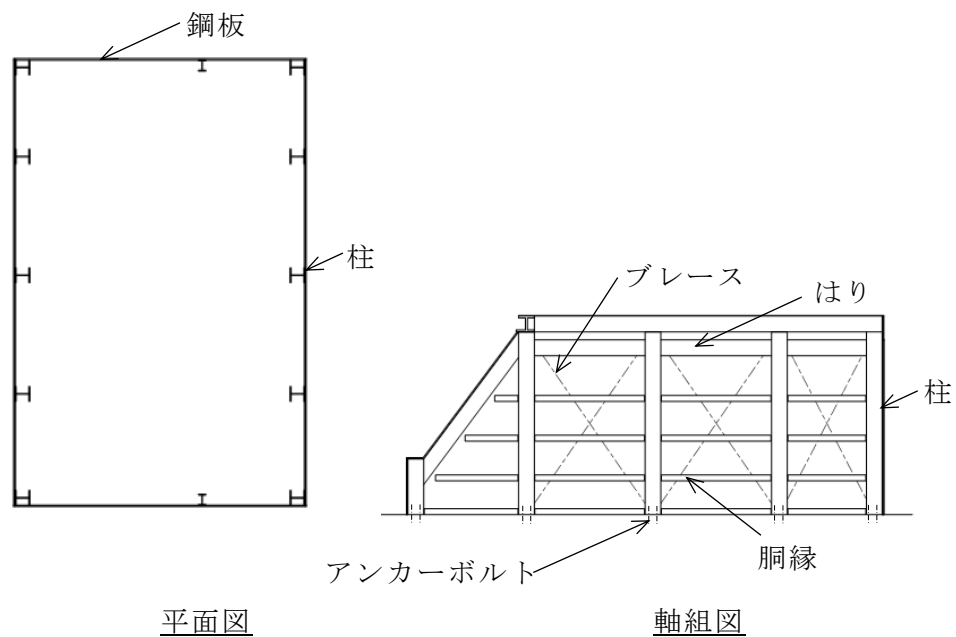
表 7-6(3) 耐震評価に用いる記号

記号	単位	定義
M_{y4}	N・mm	柱の弱軸回りの曲げモーメント
Z_{x4}	mm ³	柱の強軸回りの断面係数
Z_{y4}	mm ³	柱の弱軸回りの断面係数
τ_{x4}	N/mm ²	柱に生じる強軸方向のせん断応力度
τ_{y4}	N/mm ²	柱に生じる弱軸方向のせん断応力度
Q_{x4}	N	柱の強軸方向のせん断力
Q_{y4}	N	柱の弱軸方向のせん断力
A_{w4}	mm ²	柱のウェブ断面積
A_{f4}	mm ²	柱のフランジ断面積
$\sigma_{c(t)4}$	N/mm ²	柱に生じる軸応力度
$N_{c(t)4}$	N	柱の圧縮又は引張軸力
A_{g4}	mm ²	柱の断面積
$s f_{bx4}$	N/mm ²	柱の強軸回りの短期許容曲げ応力度
$s f_{by4}$	N/mm ²	柱の弱軸回りの短期許容曲げ応力度
$s f_{c(t)4}$	N/mm ²	柱の短期許容圧縮又は引張応力度
τ_4	N/mm ²	柱に生じる強軸及び弱軸方向のせん断応力のうち最大値
$s f_{t4}$	N/mm ²	柱の短期許容引張応力度
σ_{t5}	N/mm ²	ブレースに生じる軸応力度
N_{t5}	N	ブレースの引張軸力
A_{g5}	mm ²	ブレースの断面積
T_6	kN	鉛直方向の支点反力
n_6	本	アンカーボルトの本数
T_{d6}	kN	アンカーボルト 1 本当たりの引張力
T_a	kN	アンカーボルト 1 本当たりの短期許容引張力
Q_6	kN	水平方向の支点反力
n_6	本	アンカーボルトの本数
Q_{d6}	kN	アンカーボルト 1 本当たりのせん断力
Q_a	kN	アンカーボルト 1 本当たりの短期許容せん断力

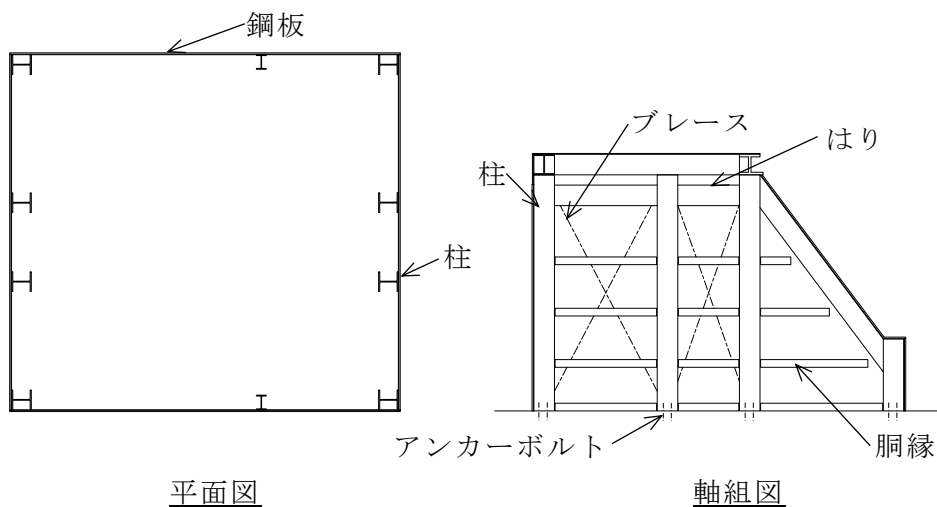
7.2.2 評価対象部位

評価対象部位は「2.2 構造計画」に示す当該防水壁の構造上の特徴を踏まえ選定する。

基準地震動 S_s による地震力により当該防水壁に生じる慣性力は、鋼板、胴縁、はり、柱及びブレースに伝わり、柱を固定するアンカーボルトを介して躯体に伝達されることから、評価対象部位を鋼板、胴縁、はり、柱、ブレース及びアンカーボルトとする。評価対象部位を図 7-3 に示す。



(1) ディーゼル燃料移送ポンプエリア防護対策設備南側防水壁



(2) ディーゼル燃料移送ポンプエリア防護対策設備北側防水壁

図 7-3 評価対象部位

7.2.3 荷重及び荷重の組合せ

応力解析において、考慮する荷重を以下に示す。

(1) 積雪荷重 (F_s)

積雪荷重は、VI-1-1-3-1-1「発電用原子炉施設に対する自然現象等による損傷の防止に関する基本方針」の「4.1 自然現象の組合せについて」で設定している自然現象の組合せに従って考慮することとし、VI-1-1-3-1-1「発電用原子炉施設に対する自然現象等による損傷の防止に関する基本方針」の「4.1 自然現象の組合せについて」に示す組み合わせる積雪深を踏まえて、発電所敷地に最も近い気象官署である松江地方気象台で観測された観測史上1位、月最深積雪100cmに平均的な積雪荷重を与えるための係数0.35を考慮し35.0cmとする。積雪荷重については、松江市建築基準法施工細則により、積雪深1cmごとに20N/m²の積雪荷重が作用することを考慮し設定する。

(2) 風荷重 (W)

風速は、VI-1-1-3-1-1「発電用原子炉施設に対する自然現象等による損傷の防止に関する基本方針」の「4.1 自然現象の組合せについて」に示す組み合わせる風速を踏まえて、建築基準法施行令に基づく平成12年建設省告示第1454号に定められた松江市の基準風速である30m/sとする。風荷重(W)の算出は、建物の形状を考慮して算出した風力係数 C 及び風の受圧面積 A_1 に基づき実施する。

$$W = q \cdot C \cdot A_1 \cdot 10^{-3}$$

ここで、

$$q = 0.6 \cdot E' \cdot V_D^2$$

$$E' = E_r^2 \cdot G$$

$$E_r = 1.7 \cdot (H / Z_G)^\alpha \quad (H \text{ が } Z_b \text{ を超える場合})$$

$$E_r = 1.7 \cdot (Z_b / Z_G)^\alpha \quad (H \text{ が } Z_b \text{ 以下の場合})$$

W : 風荷重 (kN)

q : 設計用速度圧 (N/m²)

V_D : 基準風速 (m/s)

G : ガスト影響係数

H : 建物高さ (m)

Z_G, Z_b, α : 地表面粗度区分に応じて建設省告示第1454号に掲げる数値

C : 風力係数

A_1 : 風の受圧面積 (m²)

風荷重算定に使用する入力条件を表7-7及び7-8に示す。

表 7-7 設計風荷重の条件

施設名称	基準風速 V_D (m/s)	全高 H (m)	Z_G (m)	α	ガスト 影響係数 G	設計用 速度圧 q (N/m ²)
ディーゼル 燃料移送ポ ンプエリア 防護対策設 備防水壁	30	2.1	350	0.15	2.2	960.1

表 7-8(1) ディーゼル燃料移送ポンプエリア防護対策設備北側防水壁
の風力係数及び受圧面積

(a) 南から北方向

高さ(EL) (m)	風力係数 C		受圧面積 A_1 (m ²)	
	風上	風下	風上	風下
9.3~8.7	0.8	0.4	2.235	2.235
10.8~9.3	0.8	0.5	5.5875	7.6431

(b) 北から南方向

高さ(EL) (m)	風力係数 C		受圧面積 A_1 (m ²)	
	風上	風下	風上	風下
9.3~8.7	0.8	0.4	2.235	2.235
10.8~9.3	0.472	0.4	7.6431	5.5875

(c) 東西方向

高さ(EL) (m)	風力係数 C		受圧面積 A_1 (m ²)	
	風上	風下	風上	風下
10.8~8.7	0.8	0.4	6.09	6.09

表 7-8(2) ディーゼル燃料移送ポンプエリア防護対策設備南側防水壁
の風力係数及び受圧面積

(a) 南から北方向

高さ(EL) (m)	風力係数 C		受圧面積 A_1 (m ²)	
	風上	風下	風上	風下
9.3~8.7	0.8	0.4	2.235	2.235
10.8~9.3	0.472	0.4	7.6431	5.5875

(b) 北から南方向

高さ(EL) (m)	風力係数 C		受圧面積 A_1 (m ²)	
	風上	風下	風上	風下
9.3~8.7	0.8	0.4	2.235	2.235
10.8~9.3	0.8	0.5	5.5875	7.6431

(c) 東西方向

高さ(EL) (m)	風力係数 C		受圧面積 A_1 (m ²)	
	風上	風下	風上	風下
10.8~8.7	0.8	0.4	11.13	11.13

(3) 地震荷重 (S_s)

基準地震動 S_s による水平 2 方向 (NS 方向及び EW 方向) と鉛直方向 (UD 方向) の荷重を考慮する。3 方向地震荷重の組合せは、組合せ係数法 (1.0, 0.4, 0.4) による。

(4) 荷重の組合せ

当該防水壁の耐震評価に用いる荷重の組合せは、以下に設定する。

$$F_s + W + S_s$$

F_s : 積雪荷重

W : 風荷重

S_s : 地震荷重

7.2.4 許容限界

許容限界は、VI-2-1-9「機能維持の基本方針」にて設定している許容限界を踏まえて設定する。

(1) 使用材料

当該防水壁を構成する鋼板、はり、胴縁、柱、ブレース及びアンカーボルトの使用材料を表7-9に示す。

表7-9 使用材料

評価対象部位	材質	仕様
鋼板	SS400	
はり	SS400	
胴縁	SS400	
柱	SS400	
ブレース	SS400	
アンカーボルト	SUS304	

(2) 許容限界

a. 鋼材

鋼材の許容限界は、「S規準」を踏まえて表7-10の値とする。

表7-10 鋼材の許容限界

材質	短期許容応力度 (N/mm ²)			
	引張	圧縮	曲げ*	せん断
SS400	235	235	235	135



注記*：上限値であり，座屈長さ等を勘案して設定する。

b. アンカーボルト

アンカーボルトの許容限界は「各種合成構造設計指針・同解説」を踏まえて表 7-11 の値とする。

なお、アンカーボルトが引張力を受ける場合においては、アンカーボルトの降伏により決まる耐力及び付着力により決まる耐力を比較して、いずれか小さい値を採用する。また、アンカーボルトがせん断力を受ける場合においては、アンカーボルトのせん断強度により決まる耐力、定着したコンクリート躯体の支圧強度及びコーン状破壊により決まる耐力を比較して、いずれか小さい値を採用する。

表 7-11 アンカーボルトの許容限界

設備名称	材料	許容耐力 (kN)	
		引張	せん断
ディーゼル燃料移送ポンプエリア防護対策設備 北側防水壁	SUS304 	37	16
ディーゼル燃料移送ポンプエリア防護対策設備 南側防水壁	SUS304 	37	17

7.2.5 評価方法

当該防水壁を構成する鋼板，胴縁，柱，はり及びアンカーボルトに発生する応力より算定する応力度が，許容限界以下であることを確認する。

(1) 鋼板

鋼板に生じる応力は，鋼板を両端ピンの単純はりとして算出する。鋼板に作用する荷重の例を図7-4に示す。

a. 単位長さ当たりの等分布荷重

$$w_1 = G_1 \cdot \alpha_H + W_1$$

w_1 : 地震荷重及び風荷重を考慮した等分布荷重 (kN/m)

G_1 : 鋼板の自重 (kN/m)

W_1 : 風荷重 (kN/m)

α_H : 水平方向の設計震度

b. 鋼板に生じる曲げ応力度

$$\sigma_{b1} = (M_1 \cdot 10^6) / Z_1$$

$$M_1 = w_1 \cdot (L_1 \cdot 10^{-3})^2 / 8$$

σ_{b1} : 鋼板に生じる曲げ応力度 (N/mm²)

M_1 : 鋼板の曲げモーメント (kN・m)

Z_1 : 鋼板の断面係数 (mm³)

L_1 : 鋼板の短辺長さ (mm)

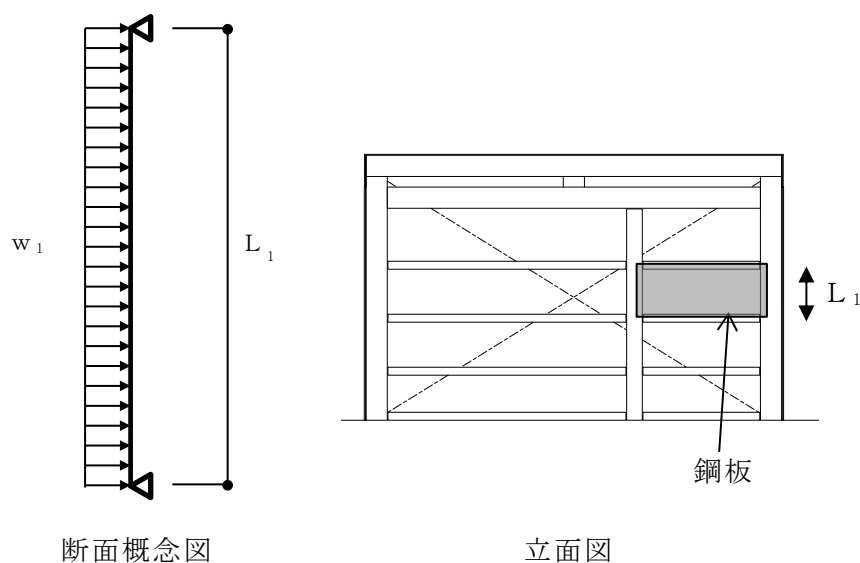


図7-4 鋼板に作用する荷重の例

(2) 胴縁

胴縁に生じる応力は、胴縁を両端ピンの単純はりとして算出する。胴縁に作用する荷重の例を図 7-5 に示す。

a. 単位長さ当たりの等分布荷重

$$w_2 = G_2 \cdot \alpha_H + W_2$$

w_2 : 地震荷重及び風荷重を考慮した等分布荷重 (kN/m)

G_2 : 胴縁支配幅の鋼板重量を含む胴縁の自重 (kN/m)

W_2 : 風荷重 (kN/m)

α_H : 水平方向の設計震度

b. 胴縁に生じる曲げ応力度

$$\sigma_{b2} = (M_2 \cdot 10^6) / Z_2$$

$$M_2 = w_2 \cdot (L_2 \cdot 10^{-3})^2 / 8$$

σ_{b2} : 胴縁に生じる曲げ応力度 (N/mm²)

M_2 : 胴縁の曲げモーメント (kN・m)

Z_2 : 胴縁の断面係数 (mm³)

L_2 : 胴縁全長 (mm)

c. 胴縁に生じるせん断応力度

$$\tau_2 = (Q_2 \cdot 10^3) / A_2$$

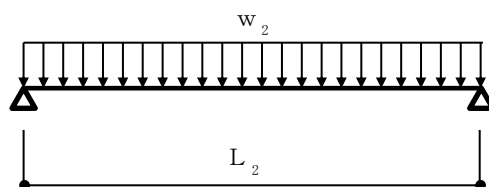
$$Q_2 = w_2 \cdot L_2 \cdot 10^{-3} / 2$$

τ_2 : 胴縁に生じるせん断応力度 (N/mm²)

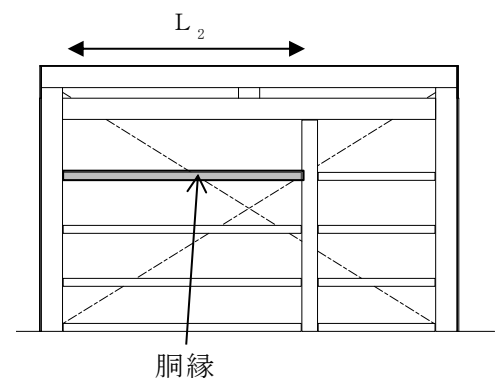
Q_2 : 胴縁のせん断力 (kN)

A_2 : 胴縁のせん断断面積 (mm²)

L_2 : 胴縁全長 (mm)



断面概念図



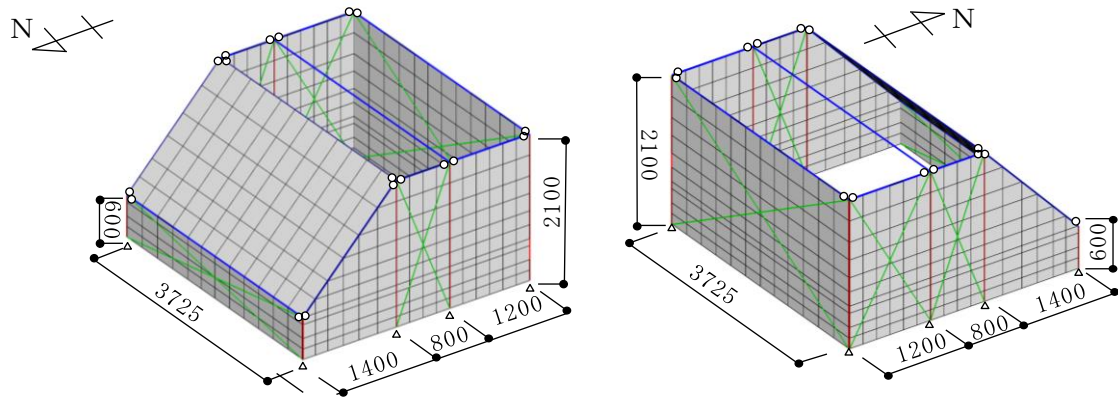
立面図

図 7-5 胴縁に作用する荷重の例

(3) 柱，はり及びブレース

柱，はり及びブレースに生じる応力は，解析モデルを用いた 3 次元静的線形応力解析に基づき行う。応力解析は以下の方針に基づく。

- a. モデルに作用する荷重及び荷重の組合せは，「7.2.3 荷重及び荷重の組合せ」による。
- b. 地震荷重は，水平 2 方向（N S 方向及び E W 方向）と鉛直方向（U D 方向）を考慮する。3 方向地震荷重の組合せは，組合せ係数法（1.0，0.4，0.4）による。
- c. 応力解析に使用するコードは，「M S C N A S T R A N」である。なお，解析コードの検証及び妥当性の確認の概要については，VI-5「計算機プログラム（解析コード）の概要」に示す。
- d. 解析モデルは，鋼板をシェル要素，はり，柱及びブレースをはり要素でモデル化し，はりと柱の接合部は実状に合わせて接合条件を定める。柱脚は，ピン支点としてモデル化する。3 次元静的線形応力解析に用いる解析モデルを図 7-6 及び図 7-7 に示す。
- e. 解析に用いる部材の物性値は以下とする。
ヤング係数 : $E = 205000 \text{ (N/mm}^2\text{)}$
せん断弾性係数 : $G = 79000 \text{ (N/mm}^2\text{)}$

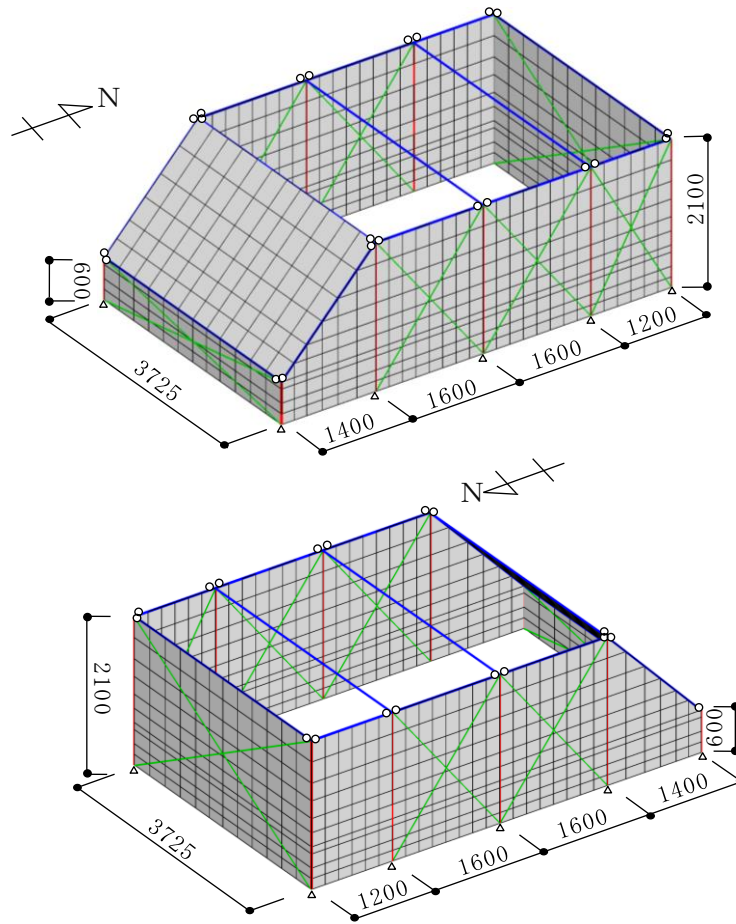


部位	凡例
鋼板	■
はり	—
柱	—
ブレース	—

条件	記号	備考
部材接合条件	○	ピン接合
支点境界条件	△	ピン支点

注：ブレースの両端部はピン接合とする。

図 7-6 解析モデル（ディーゼル燃料移送ポンプエリア防護対策設備北側防水壁）



部位	凡例
鋼板	■
はり	—
柱	—
ブレース	—

条件	記号	備考
部材接合条件	○	ピン接合
支点境界条件	△	ピン支点

注：ブレースの両端部はピン接合とする。

図 7-7 解析モデル（ディーゼル燃料移送ポンプエリア防護対策設備南側防水壁）

(a) はり

i. はりに生じる曲げ応力度

$$\sigma_{b x 3} = M_{x 3} / Z_{x 3}$$

$$\sigma_{b y 3} = M_{y 3} / Z_{y 3}$$

$\sigma_{b x 3}$, $\sigma_{b y 3}$: はりに生じる強軸及び弱軸回りの曲げ応力度 (N/mm²)

$M_{x 3}$, $M_{y 3}$: はりの強軸及び弱軸回りの曲げモーメント (N・mm)

$Z_{x 3}$, $Z_{y 3}$: はりの強軸及び弱軸回りの断面係数 (mm³)

ii. はりに生じるせん断応力度

$$\tau_{x 3} = Q_{x 3} / A_{w 3}$$

$$\tau_{y 3} = Q_{y 3} / A_{f 3}$$

$\tau_{x 3}$, $\tau_{y 3}$: はりに生じる強軸及び弱軸方向のせん断応力度 (N/mm²)

$Q_{x 3}$, $Q_{y 3}$: はりの強軸及び弱軸方向のせん断力 (N)

$A_{w 3}$: はりのウェブ断面積 (mm²)

$A_{f 3}$: はりのフランジ断面積 (mm²)

iii. はりに生じる軸応力度

$$\sigma_{c(t) 3} = N_{c(t) 3} / A_{g 3}$$

$\sigma_{c(t) 3}$: はりに生じる軸応力度 (N/mm²)

$N_{c(t) 3}$: はりの圧縮又は引張軸力 (N)

$A_{g 3}$: はりの断面積 (mm²)

iv. はりに生じる組合せ応力度

はりに生じる曲げ応力度及び軸応力度の組合せに対する検定比は、次式により算出し、検定比 1.0 を下回ることを確認する。

$$\sigma_{bx3} / s f_{bx3} + \sigma_{by3} / s f_{by3} + \sigma_{c(t)3} / s f_{c(t)3} \leq 1.0$$

$\sigma_{bx3}, \sigma_{by3}$: はりに生じる強軸及び弱軸回りの曲げ応力度 (N/mm²)

$s f_{bx3}, s f_{by3}$: はりの強軸及び弱軸回りの短期許容曲げ応力度 (N/mm²)

$\sigma_{c(t)3}$: はりに生じる軸応力度 (N/mm²)

$s f_{c(t)3}$: 短期許容圧縮又は許容引張応力度 (N/mm²)

はりに生じる曲げ応力度、軸応力度及びせん断応力度の組合せに対する応力度は、次式により算出し、短期許容引張応力度以下であることを確認する。

$$\sqrt{(\sigma_{bx3} + \sigma_{by3} + \sigma_{c(t)3})^2 + 3 \cdot \tau_3^2} \leq s f_{t3}$$

$\sigma_{bx3}, \sigma_{by3}$: はりに生じる強軸及び弱軸回りの曲げ応力度 (N/mm²)

$\sigma_{c(t)3}$: はりに生じる軸応力度 (N/mm²)

τ_3 : はりに生じる強軸及び弱軸方向のせん断応力度のうち最大値 (N/mm²)

$s f_{t3}$: 短期許容引張応力度 (N/mm²)

(b) 柱

i. 柱に生じる曲げ応力度

$$\sigma_{bx4} = M_{x4} / Z_{x4}$$

$$\sigma_{by4} = M_{y4} / Z_{y4}$$

σ_{bx4} , σ_{by4} : 柱に生じる強軸及び弱軸回りの曲げ応力度 (N/mm²)

M_{x4} , M_{y4} : 柱の強軸及び弱軸回りの曲げモーメント (N・mm)

Z_{x4} , Z_{y4} : 柱の強軸及び弱軸回りの断面係数 (mm³)

ii. 柱に生じるせん断応力度

$$\tau_{x4} = Q_{x4} / A_{w4}$$

$$\tau_{y4} = Q_{y4} / A_{f4}$$

τ_{x4} , τ_{y4} : 柱に生じる強軸及び弱軸方向のせん断応力度 (N/mm²)

Q_{x4} , Q_{y4} : 柱の強軸及び弱軸方向のせん断力 (N)

A_{w4} : 柱のウェブ断面積 (mm²)

A_{f4} : 柱のフランジ断面積 (mm²)

iii. 柱に生じる軸応力度

$$\sigma_{c(t)4} = N_{c(t)4} / A_{g4}$$

$\sigma_{c(t)4}$: 柱に生じる軸応力度 (N/mm²)

$N_{c(t)4}$: 柱の圧縮又は引張軸力 (N)

A_{g4} : 柱の断面積 (mm²)

iv. 柱に生じる組合せ応力度

柱に生じる曲げ応力度及び軸応力度の組合せに対する検定比は、次式により算出し、検定比 1.0 を下回ることを確認する。

$$\sigma_{bx4}/s f_{bx4} + \sigma_{by4}/s f_{by4} + \sigma_{c(t)4}/s f_{c(t)4} \leq 1.0$$

- $\sigma_{bx4}, \sigma_{by4}$: 柱に生じる強軸及び弱軸回りの曲げ応力度 (N/mm²)
 $s f_{bx4}, s f_{by4}$: 柱の強軸及び弱軸回りの短期許容曲げ応力度 (N/mm²)
 $\sigma_{c(t)4}$: 柱に生じる軸応力度 (N/mm²)
 $s f_{c(t)4}$: 短期許容圧縮又は引張応力度 (N/mm²)

柱に生じる曲げ応力度，軸応力度及びせん断応力度の組合せに対する応力度は、次式により算出し、短期許容引張応力度以下であることを確認する。

$$\sqrt{(\sigma_{bx4} + \sigma_{by4} + \sigma_{c(t)4})^2 + 3 \cdot \tau_4^2} \leq s f_{t4}$$

- $\sigma_{bx4}, \sigma_{by4}$: 柱に生じる強軸及び弱軸回りの曲げ応力度 (N/mm²)
 $\sigma_{c(t)4}$: 柱に生じる軸応力度 (N/mm²)
 τ_4 : 柱に生じる強軸及び弱軸方向のせん断応力度のうち最大値 (N/mm²)
 $s f_{t4}$: 短期許容引張応力度 (N/mm²)

(c) ブレース

i. ブレースに生じる軸応力度

$$\sigma_{t5} = N_{t5} / A_{g5}$$

- σ_{t5} : ブレースに生じる軸応力度 (N/mm²)
 N_{t5} : ブレースの引張軸力 (N)
 A_{g5} : ブレースの断面積 (mm²)

(4) アンカーボルト

アンカーボルト 1 本あたりに生じる引張力又はせん断力は，応力解析により求めた支点反力を用いて算定し，アンカーボルトの短期許容荷重以下であることを確認する。

$$(T_{d6}/T_a)^2 + (Q_{d6}/Q_a)^2 \leq 1.0$$

$$T_{d6} = T_6 / n_6$$

$$T_{d6}/T_a \leq 1.0$$

T_6 : 鉛直方向の支点反力 (kN)

n_6 : アンカーボルトの本数 (本)

T_{d6} : アンカーボルト 1 本あたりの引張力 (kN)

T_a : アンカーボルト 1 本あたりの短期許容引張力 (kN)

$$Q_{d6} = Q_6 / n_6$$

$$Q_{d6}/Q_a \leq 1.0$$

Q_6 : 水平方向の支点反力 (kN)

n_6 : アンカーボルトの本数 (本)

Q_{d6} : アンカーボルト 1 本あたりのせん断力 (kN)

Q_a : アンカーボルト 1 本あたりの短期許容せん断力 (kN)

7.2.6 評価条件

ディーゼル燃料移送ポンプエリア防護対策設備北側防水壁の耐震評価に用いる評価条件を表 7-12 に、ディーゼル燃料移送ポンプエリア防護対策設備南側防水壁の耐震評価に用いる評価条件を表 7-13 に示す。

表 7-12(1) ディーゼル燃料移送ポンプエリア防護対策設備北側防水壁
の耐震評価に用いる評価条件

対象部位	記号	単位	定義	数値
共通	F_s	kN/m ²	積雪荷重	0.7
	C	—	風力係数	0.4~0.8
	A_1	m ²	風の受圧面積	2.235~ 7.6431
	V_D	m/s	基準風速	30
	E_r	—	平均風速の高さ方向の分布を表す係数	0.899
	G	—	ガスト影響係数	2.2
	Z_G	—	地表面粗度区分に応じて建設省告示第 1454 号に掲げる数値	350
	Z_b	—	地表面粗度区分に応じて建設省告示第 1454 号に掲げる数値	5
	α	—	地表面粗度区分に応じて建設省告示第 1454 号に掲げる数値	0.15
	α_H	—	水平震度	1.22
鋼板	G_1	kN/m	鋼板の自重	0.462
	W_1	kN/m	鋼板に作用する風荷重	0.453
	Z_1	mm ³	鋼板の断面係数	6000
	L_1	mm	鋼板の短辺長さ	838
胴縁	G_2	kN/m	胴縁の自重	0.519
	W_2	kN/m	胴縁に作用する風荷重	0.330
	Z_2	mm ³	胴縁の断面係数	115000
	L_2	mm	胴縁の長さ	2265
	A_2	mm ²	胴縁のせん断断面積	845

表 7-12(2) ディーゼル燃料移送ポンプエリア防護対策設備北側防水壁
の耐震評価に用いる評価条件

対象部位	記号	単位	定義	数値
はり	M_{x3}	N・mm	はりの強軸回りの曲げモーメント	24930000
	M_{y3}	N・mm	はりの弱軸回りの曲げモーメント	490000
	Z_{x3}	mm ³	はりの強軸回りの断面係数	472000
	Z_{y3}	mm ³	はりの弱軸回りの断面係数	160000
	Q_{x3}	N	はりの強軸方向のせん断力	14160
	Q_{y3}	N	はりの弱軸方向のせん断力	640
	A_{w3}	mm ²	はりのウェブ断面積	1408
	A_{f3}	mm ²	はりのフランジ断面積	4800
	$N_{c(t)3}$	N	はりの圧縮又は引張軸力	3410
	A_{g3}	mm ²	はりの断面積	6353
柱	M_{x4}	N・mm	柱の強軸回りの曲げモーメント	24500000
	M_{y4}	N・mm	柱の弱軸回りの曲げモーメント	410000
	Z_{x4}	mm ³	柱の強軸回りの断面係数	472000
	Z_{y4}	mm ³	柱の弱軸回りの断面係数	160000
	Q_{x4}	N	柱の強軸方向のせん断力	16220
	Q_{y4}	N	柱の弱軸方向のせん断力	2750
	A_{w4}	mm ²	柱のウェブ断面積	1408
	A_{f4}	mm ²	柱のフランジ断面積	4800
	$N_{c(t)4}$	N	柱の圧縮又は引張軸力	20340
	A_{g4}	mm ²	柱の断面積	6353
ブレース	N_{t5}	N	ブレースの引張軸力	43920
	A_{g5}	mm ²	ブレースの断面積	1656
アンカー ボルト	T_6	kN	鉛直方向の支点反力	21.54
	n_6	本	アンカーボルトの本数	4
	Q_6	kN	水平方向の支点反力	48.15

表 7-13(1) ディーゼル燃料移送ポンプエリア防護対策設備南側防水壁
の耐震評価に用いる評価条件

対象部位	記号	単位	定義	数値
共通	F_s	kN/m ²	積雪荷重	0.7
	C	—	風力係数	0.4~0.8
	A_1	m ²	風の受圧面積	2.235~ 11.13
	V_D	m/s	基準風速	30
	E_r	—	平均風速の高さ方向の分布を表す係数	0.899
	G	—	ガスト影響係数	2.2
	Z_G	—	地表面粗度区分に応じて建設省告示第1454号に掲げる数値	350
	Z_b	—	地表面粗度区分に応じて建設省告示第1454号に掲げる数値	5
	α	—	地表面粗度区分に応じて建設省告示第1454号に掲げる数値	0.15
	α_H	—	水平震度	1.22
鋼板	G_1	kN/m	鋼板の自重	0.462
	W_1	kN/m	風荷重	0.453
	Z_1	mm ³	鋼板の断面係数	6000
	L_1	mm	鋼板の短辺長さ	838
胴縁	G_2	kN/m	胴縁の自重	0.519
	W_2	kN/m	鋼板に作用する風荷重	0.330
	Z_2	mm ³	胴縁の断面係数	115000
	L_2	mm	胴縁の長さ	2265
	A_2	mm ²	胴縁のせん断断面積	845

表 7-13(2) ディーゼル燃料移送ポンプエリア防護対策設備南側防水壁
の耐震評価に用いる評価条件

対象部位	記号	単位	定義	数値
はり	M_{x3}	N・mm	はりの強軸回りの曲げモーメント	36960000
	M_{y3}	N・mm	はりの弱軸回りの曲げモーメント	470000
	Z_{x3}	mm ³	はりの強軸回りの断面係数	472000
	Z_{y3}	mm ³	はりの弱軸回りの断面係数	160000
	Q_{x3}	N	はりの強軸方向のせん断力	20740
	Q_{y3}	N	はりの弱軸方向のせん断力	570
	A_{w3}	mm ²	はりのウェブ断面積	1408
	A_{f3}	mm ²	はりのフランジ断面積	4800
	$N_{c(t)3}$	N	はりの圧縮又は引張軸力	1830
	A_{g3}	mm ²	はりの断面積	6353
柱	M_{x4}	N・mm	柱の強軸回りの曲げモーメント	36970000
	M_{y4}	N・mm	柱の弱軸回りの曲げモーメント	530000
	Z_{x4}	mm ³	柱の強軸回りの断面係数	472000
	Z_{y4}	mm ³	柱の弱軸回りの断面係数	160000
	Q_{x4}	N	柱の強軸方向のせん断力	23220
	Q_{y4}	N	柱の弱軸方向のせん断力	3560
	A_{w4}	mm ²	柱のウェブ断面積	1408
	A_{f4}	mm ²	柱のフランジ断面積	4800
	$N_{c(t)4}$	N	柱の圧縮又は引張軸力	31810
	A_{g4}	mm ²	柱の断面積	6353
ブレース	N_{t5}	N	ブレースの引張軸力	46970
	A_{g5}	mm ²	ブレースの断面積	1656
アンカー ボルト	T_6	kN	鉛直方向の支点反力	4.770
	n_6	本	アンカーボルトの本数	4
	Q_6	kN	水平方向の支点反力	48.50

8. 取水槽除じん機エリア防水壁

8.1 固有振動数及び設計用地震力

8.1.1 固有振動数の算出方法

取水槽除じん機エリア防水壁の構造に応じて解析モデルを設定し，固有振動数を算出する。

(1) 解析モデルの設定

当該防水壁は，はり及び柱の組合せにより剛な断面を有しているとともに，アンカーボルトにて躯体に固定する構造であることから，当該防水壁の柱を片側固定-片側自由はりに，はりを両端ピンはりに単純化したモデルとし，モデル化に用いるはり長さは，柱及びはりの全長とする。図 8-1 に解析モデル図を示す。

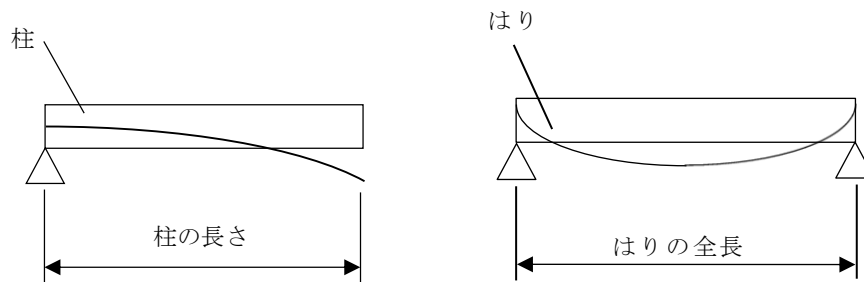


図 8-1 固有値解析モデル

(2) 記号の説明

当該防水壁の固有振動数算出に用いる記号を表 8-1 に示す。

表 8-1 固有振動数算出に用いる記号

記号	単位	定義
f	Hz	1 次固有振動数
L	mm	モデル化に用いる柱及びはりの長さ
E	N/m ²	ヤング率
I	m ⁴	断面二次モーメント
m	kg/m	質量分布
λ	—	定数

(3) 固有振動数の算出方法

固有振動数 f を「構造力学公式集」に基づき以下の式より算出する。

- a. 固定-自由はりモデル（柱をモデル化）

$$T = \frac{1}{f}$$

$$f = \frac{\lambda^2}{2\pi L^2} \sqrt{\frac{EI}{m}}$$

- b. 両端ピンはりモデル（はりをモデル化）

$$T = \frac{1}{f}$$

$$f = \frac{\pi^2}{2\pi L^2} \sqrt{\frac{EI}{m}}$$

8.1.2 固有振動数の計算条件

固有振動数の計算条件を表 8-2 に示す。

表 8-2(1) 固有周期の計算条件 (柱)

項目	記号	単位	数値
定数	λ	—	1.8751
部材長	L	m	3.000
ヤング率	E	N/m ²	2.05×10^{11}
断面二次モーメント	I	m ⁴	4.72×10^{-5}
質量分布	m	kg/m	49.9

表 8-2(2) 固有周期の計算条件 (はり)

項目	記号	単位	数値
部材長	L	m	0.650
ヤング率	E	N/m ²	2.05×10^{11}
断面二次モーメント	I	m ⁴	3.68×10^{-7}
質量分布	m	kg/m	7.7

8.1.3 固有振動数の算出結果

固有振動数の算出結果を表 8-3 に示す。固有振動数は 20Hz 以上であり，剛構造であることを確認した。

表 8-3 固有周期

扉名称	対象部位	固有振動数 (Hz)	固有周期 (s)
取水槽除じん機エリア防水壁	はり	368.960	0.003
	柱	27.379	0.037

8.1.4 設計用地震力

基準地震動 S_s による設計用地震力は，VI-2-2-18「取水槽の地震応答計算書」に基づき設定する。

地震応答解析に基づいて算定された当該防水壁設置床の最大応答加速度から設計震度を設定する。

当該防水壁の設計震度を表 8-4 に示す。

表 8-4 設計震度

構造物	設置場所	基準地震動 S_s の設計震度	
		水平 k_H	鉛直 k_V
取水槽	除じん機エリア	1.8	0.9

8.2 耐震評価方法

8.2.1 記号の説明

取水槽除じん機エリア防水壁の評価に用いる記号を表 8-5 に示す。

表 8-5(1) 取水槽除じん機エリア防水壁の強度評価に用いる記号

記号	単位	定義
g	m/s^2	重力加速度
k_H	—	基準地震動 S_s の水平方向の設計震度
k_V	—	基準地震動 S_s の鉛直方向の設計震度
G	kN	固定荷重
w_{ss1}	kN/m	鋼板に作用する単位長さ当たりの水平方向の等分布荷重
B	m	支柱間隔
z_1	m	鋼板に作用する風荷重の作用高さ
σ_{b1}	N/mm^2	鋼板に生じる曲げ応力度
M_{max1}	$kN \cdot m$	鋼板の曲げモーメント
Z_1	mm^3	鋼板の断面係数
L_1	m	鋼板の部材長
τ_1	N/mm^2	鋼板に生じるせん断応力度
S_{max1}	kN	鋼板のせん断力
h_1	mm	鋼板のせん断負担幅
t_1	mm	鋼板の厚さ
V_2	kN	柱に作用する基準地震動 S_s による鉛直方向の設計地震荷重
w_{ss2}	kN/m	柱に作用する単位長さ当たりの水平方向の等分布荷重
W_2	kN	柱に作用する風荷重
L_{21}	m	柱全長
W_{ss2}	kN	柱に作用する水平方向の荷重
σ_{b2}	N/mm^2	柱に生じる曲げ応力度
M_{max2}	$kN \cdot m$	柱の曲げモーメント
Z_2	mm^3	柱の断面係数
L_{22}	m	柱に作用する単位長さ当たりの水平方向の等分布荷重を集中荷重にした時の作用位置
σ_{t2}	N/mm^2	柱に生じる引張応力度
V_{tmax2}	kN	柱の引張荷重
A_2	mm^2	柱の断面積
σ_{c2}	N/mm^2	柱に生じる圧縮応力度

表 8-5(2) 取水槽除じん機エリア防水壁の強度評価に用いる記号

記号	単位	定義
V_{max2}	kN	柱の鉛直荷重
τ_2	N/mm ²	柱に生じるせん断応力度
S_{max2}	kN	柱のせん断力
h_2	mm	柱のウェブ高
t_2	mm	柱のウェブ厚
f_b	N/mm ²	短期許容曲げ応力度
f_t	N/mm ²	短期許容引張応力度
f_c	N/mm ²	短期許容圧縮応力度
w_{ss3}	kN/m ²	はりに作用する単位面積当たりの水平方向の等分布荷重
A_3	m ²	防水壁の面積
w_3	kN/m ²	はりに作用する風圧力
σ_{b3}	N/mm ²	はりに生じる曲げ応力度
M_{max3}	kN・m	はりの曲げモーメント
Z_3	mm ³	はりの断面係数
B_3	m	はりの荷重載荷幅
L_3	m	はりの部材長
τ_3	N/mm ²	はりに生じるせん断応力度
S_{max3}	kN	はりのせん断力
N	本	柱に取り付くアンカーボルトの総本数
x_i	m	偏心距離
$\sum n \cdot x_i^2$	m ²	2次モーメントの合計値
P	kN	アンカーボルト 1 本当たりの引張力
P_a	kN	アンカーボルト 1 本当たりの短期許容引張力
Q	kN	アンカーボルト 1 本当たりのせん断力
Q_a	kN	アンカーボルト 1 本当たりの短期許容せん断力

8.2.2 評価対象部位

当該防水壁の評価対象部位は「2.2 構造計画」に示す構造上の特性を踏まえ選定する。

基準地震動 S_s による地震力により当該防水壁に生じる慣性力及び風荷重は鋼板、はり及び柱に伝わり、柱を固定するアンカーボルトを介して取水槽躯体に伝達されることから、評価対象部位を鋼板、はり、柱及びアンカーボルトとする。

なお、柱及びアンカーボルトの評価対象部位はそれぞれの仕様を踏まえ、柱（標準部）、アンカーボルト（標準部）とする。

評価対象部位を図 8-2 に示す。

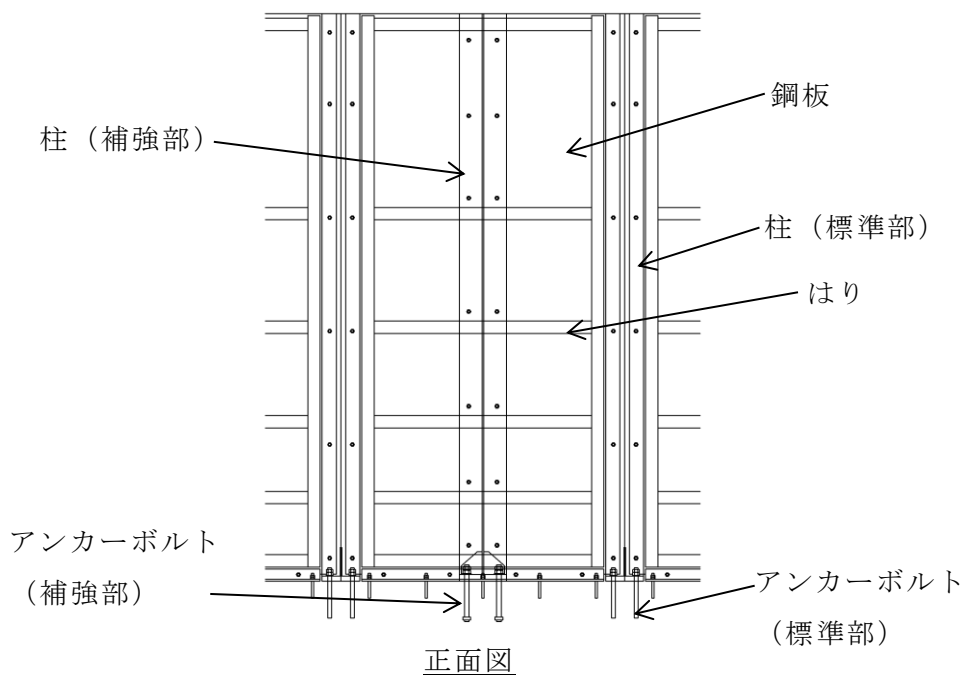
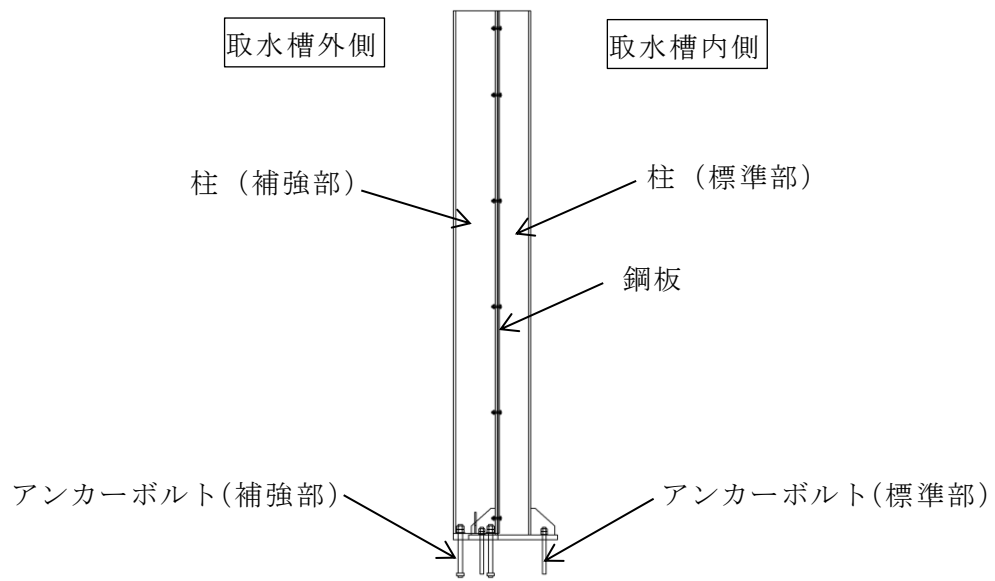
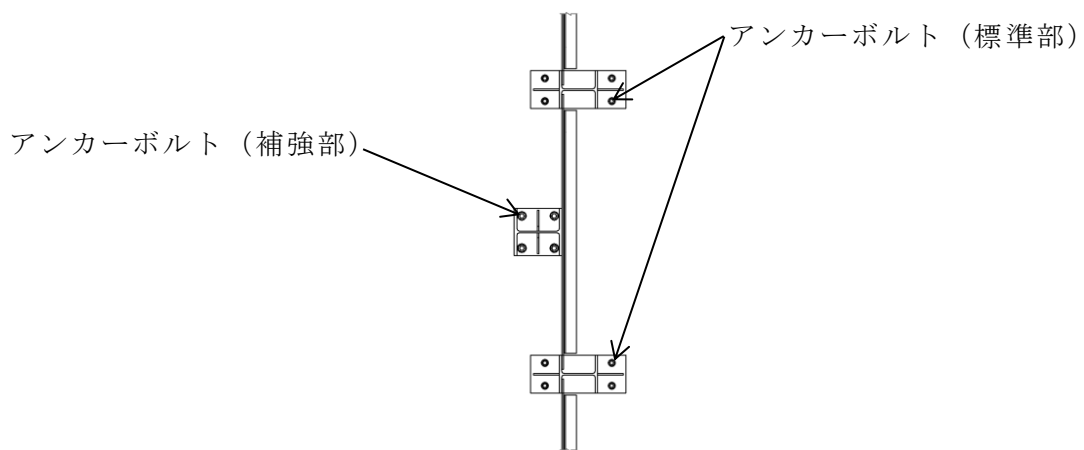


図 8-2(1) 評価対象部位



断面図



平面図

図 8-2(2) 評価対象部位

8.2.3 荷重及び荷重の組合せ

(1) 荷重の組合せ

当該防水壁の評価に用いる荷重の組合せを下記に示す。

$$G + S_s + W$$

G : 固定荷重 (kN)

S_s : 地震荷重 (kN)

W : 風荷重 (kN)

(2) 荷重の設定

a. 固定荷重 (G)

固定荷重として当該防水壁の自重を考慮する。

b. 地震荷重 (S_s)

地震荷重は、基準地震動 S_s による荷重を考慮する。「8.1.4 設計用地震力」で設定した設計震度を用いて、次式により算定する。

$$S_s = G \cdot k$$

S_s : 地震荷重 (kN)

G : 固定荷重 (kN)

k : 設計震度

c. 風荷重 (W)

風速 30m/s 時の風荷重を考慮する。風荷重は、評価対象部位周辺の風圧力に風の受圧面積を乗じた次式により算出する。風荷重の算定に用いる風圧力を表 8-6 に示す。

$$W = w \cdot A$$

W : 風荷重 (kN)

w : 風圧力 (kN/m²)

A : 風の受圧面積 (m²)

表 8-6 風圧力

風圧力 w (kN/m ²)	1.71
-------------------------------	------

なお、水平及び鉛直地震力による組合せ応力が作用する部位の評価は、水平方向と鉛直方向の地震力が同時に作用するものとして評価する。

8.2.4 許容限界

許容限界は、VI-2-1-9「機能維持の基本方針」にて設定している許容限界を踏まえて設定する。

(1) 使用材料

当該防水壁を構成する鋼板、はり、柱、アンカーボルトの使用材料を表 8-7 に示す。

表 8-7 使用材料

評価対象部位	材質	仕様
鋼板	SS400	PL-9
柱（標準部）	SS400	H-200×200×8×12
柱（補強部）	SS400	H-250×250×9×14
はり	SS400	L-65×65×8
アンカーボルト （標準部）	SUS304	M20
アンカーボルト （補強部）	SUS304	M24

(2) 許容限界

a. 鋼材

鋼材の許容応力度は、「S規準」を踏まえて表 8-8 の値とする。

表 8-8 鋼材の短期許容応力度

材質	短期許容応力度 (N/mm ²)			
	引張	圧縮	曲げ	せん断
SS400	235	235	235	135

b. アンカーボルト（標準部）

アンカーボルト（標準部）の許容荷重は「各種合成構造設計指針・同解説」を踏まえて表 8-9 の値とする。

なお、アンカーボルト（標準部）が引張力を受ける場合においては、アンカーボルト（標準部）の降伏により決まる耐力及び付着力により決まる耐力を比較して、いずれか小さい値を採用する。また、評価部位のアンカーボルト（標準部）がせん断力を受ける場合においては、アンカーボルト（標準部）のせん断強度により決まる耐力、定着したコンクリート躯体の支圧強度により決まる耐力及びコーン状破壊により決まる耐力を比較して、いずれか小さい値を採用する。

表 8-9 アンカーボルト（標準部）の短期許容応力

評価対象部位	材質	許容耐力 (kN)	
		引張	せん断
アンカーボルト （標準部）	SUS304 (M20)	41	35

8.2.5 評価方法

当該防水壁を構成する鋼板，はり，柱及びアンカーボルトに発生する応力より算定する応力度が，許容限界以下であることを確認する。

(1) 鋼板

鋼板に生じる応力は，鋼板を単純支持のはりとして次式により算出し，鋼板の短期許容応力度以下であることを確認する。鋼板に作用する荷重の例を図 8-3 に示す。

a. 鋼板に作用する基準地震動 S_s による地震荷重 S_s

$$S_s = G \cdot k_H$$

S_s : 地震荷重 (kN)

G : 固定荷重 (kN)

k_H : 基準地震動 S_s の水平方向の設計震度

b. 鋼板に作用する単位長さ当たりの水平方向の等分布荷重

$$w_{ss1} = (S_s / B) + w \cdot z_1$$

w_{ss1} : 鋼板に作用する単位長さ当たりの水平方向の等分布荷重 (kN/m)

S_s : 地震荷重 (kN)

B : 支柱間隔 (m)

w : 風荷重 (kN/m²)

z_1 : 鋼板に作用する風荷重の作用高さ (m)

c. 鋼板に生じる曲げ応力度

$$\sigma_{b1} = (M_{max1} \cdot 10^6) / Z_1$$

$$M_{max1} = w_{ss1} \cdot L_1^2 / 8$$

σ_{b1} : 鋼板に生じる曲げ応力度 (N/mm²)

M_{max1} : 鋼板の曲げモーメント (kN・m)

Z_1 : 鋼板の断面係数 (mm³)

w_{ss1} : 鋼板に作用する単位長さ当たりの水平方向の等分布荷重 (kN/m)

L_1 : 鋼板の部材長 (m)

d. 鋼板に生じるせん断応力度

$$\tau_1 = (S_{\max 1} \cdot 10^3) / (h_1 \cdot t_1)$$

$$S_{\max 1} = w_{ss1} \cdot L_1 / 2$$

τ_1 : 鋼板に生じるせん断応力度 (N/mm²)

$S_{\max 1}$: 鋼板のせん断力 (kN)

h_1 : 鋼板のせん断負担幅 (mm)

t_1 : 鋼板の厚さ (mm)

w_{ss1} : 鋼板に作用する単位長さ当たりの水平方向の等分布荷重 (kN/m)

L_1 : 鋼板の部材長 (m)

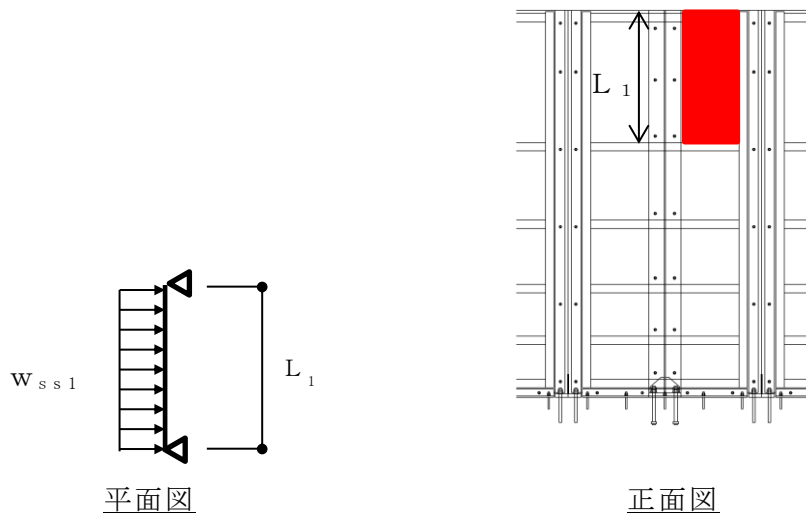


図 8-3 鋼板に作用する荷重の例

(2) 柱

柱に生じる応力は、床面を固定端とする片持ちはりとして次式により算出し、柱の短期許容応力度以下であることを確認する。

柱に作用する荷重の例を図 8-4 に示す。

a. 柱に作用する基準地震動 S_s による地震荷重 S_s

$$S_s = G \cdot k_H$$

$$V_2 = G \cdot k_v$$

S_s : 地震荷重 (kN)

G : 固定荷重 (kN)

k_H : 基準地震動 S_s の水平方向の設計震度

V_2 : 柱に作用する基準地震動 S_s による鉛直方向の設計地震荷重 (kN)

k_v : 基準地震動 S_s の鉛直方向の設計震度

b. 柱に作用する単位長さ当たりの等分布荷重

$$w_{ss2} = (S_s + W_2) / L_{21}$$

w_{ss2} : 柱に作用する単位長さ当たりの水平方向の等分布荷重 (kN/m)

S_s : 地震荷重 (kN)

W_2 : 柱に作用する風荷重 (kN)

L_{21} : 柱全長 (m)

c. 柱に作用する水平荷重

$$W_{ss2} = S_s + W_2$$

W_{ss2} : 柱に作用する水平方向の荷重 (kN)

S_s : 地震荷重 (kN)

W_2 : 柱に作用する風荷重 ($w \cdot B \cdot L_{21}$) (kN)

w : 風荷重 (kN/m²)

B : 支柱間隔 (m)

L_{21} : 柱全長 (m)

d. 柱に生じる曲げ応力度

$$\sigma_{b2} = (M_{max2} \cdot 10^6) / Z_2$$

$$M_{max2} = w_{ss2} \cdot L_{21} \cdot L_{22}$$

σ_{b2} : 柱に生じる曲げ応力度 (N/mm²)

M_{max2} : 柱の曲げモーメント (kN・m)

Z_2 : 柱の断面係数 (mm³)

w_{ss2} : 柱に作用する単位長さ当たりの水平方向の等分布荷重 (kN/m)

L_{21} : 柱全長 (m)

L_{22} : 柱に作用する単位長さ当たりの水平方向の等分布荷重を集中荷重にした時の作用位置 (m)

e. 柱に生じる鉛直応力度

①引張応力度（鉛直上向き）注：安全側の検討として自重は考慮しない

$$\sigma_{t2} = (V_{tmax2} \cdot 10^3) / A_2$$

$$V_{tmax2} = V_2$$

σ_{t2} : 柱に生じる引張応力度 (N/mm²)

V_{tmax2} : 柱の引張荷重 (kN)

A_2 : 柱の断面積 (mm²)

V_2 : 柱に作用する基準地震動 S_s による鉛直方向の設計地震荷重 (kN)

②圧縮応力度（鉛直下向き）

$$\sigma_{c2} = (V_{max2} \cdot 10^3) / A_2$$

$$V_{max2} = G + V_2$$

σ_{c2} : 柱に生じる圧縮応力度 (N/mm²)

V_{max2} : 柱の鉛直荷重 (kN)

A_2 : 柱の断面積 (mm²)

G : 固定荷重 (kN)

V_2 : 柱に作用する基準地震動 S_s による鉛直方向の設計地震荷重 (kN)

f. 柱に生じるせん断応力度

$$\tau_2 = (S_{max2} \cdot 10^3) / (h_2 \cdot t_2)$$

$$S_{max2} = W_{ss2}$$

τ_2 : 柱に生じるせん断応力度 (N/mm²)

S_{max2} : 柱のせん断力 (kN)

h_2 : 柱のウェブ高 (mm)

t_2 : 柱のウェブ厚 (mm)

W_{ss2} : 柱に作用する水平方向の荷重 (kN)

g. 柱に生じる組合せ応力度

柱に生じる曲げ応力度，引張応力度，圧縮応力度及びせん断応力度から，組合せ応力度を「S規準」に基づく次式により算定し，短期許容応力度以下であることを確認する。

① 曲げ応力度と引張応力度

$$\sigma_{b2}/f_b + \sigma_{t2}/f_t \leq 1$$

σ_{b2} : 柱に生じる曲げ応力度 (N/mm²)

f_b : 短期許容曲げ応力度 (N/mm²)

σ_{t2} : 柱に生じる引張応力度 (N/mm²)

f_t : 短期許容引張応力度 (N/mm²)

② 曲げ応力度と圧縮応力度

$$\sigma_{b2}/f_b + \sigma_{c2}/f_c \leq 1$$

σ_{b2} : 柱に生じる曲げ応力度 (N/mm²)

f_b : 短期許容曲げ応力度 (N/mm²)

σ_{c2} : 柱に生じる圧縮応力度 (N/mm²)

f_c : 短期許容圧縮応力度 (N/mm²)

③ 曲げ応力度とせん断応力度

$$\sqrt{\sigma_{b2}^2 + 3 \cdot \tau_2^2} \leq f_t$$

σ_{b2} : 柱に生じる曲げ応力度 (N/mm²)

τ_2 : 柱に生じるせん断応力度 (N/mm²)

f_t : 短期許容引張応力度 (N/mm²)

④ 曲げ応力度，引張応力度，せん断応力度

$$\sqrt{(\sigma_{b2} + \sigma_{t2})^2 + 3 \cdot \tau_2^2} \leq f_t$$

σ_{b2} : 柱に生じる曲げ応力度 (N/mm²)

σ_{t2} : 柱に生じる引張応力度 (N/mm²)

τ_2 : 柱に生じるせん断応力度 (N/mm²)

f_t : 短期許容引張応力度 (N/mm²)

⑤ 曲げ応力度，圧縮応力度，せん断応力度

$$\sqrt{(\sigma_{b2} + \sigma_{c2})^2 + 3 \cdot \tau_2^2} \leq f_t$$

- σ_{b2} : 柱に生じる曲げ応力度 (N/mm²)
- σ_{c2} : 柱に生じる圧縮応力度 (N/mm²)
- τ_2 : 柱に生じるせん断応力度 (N/mm²)
- f_t : 短期許容引張応力度 (N/mm²)

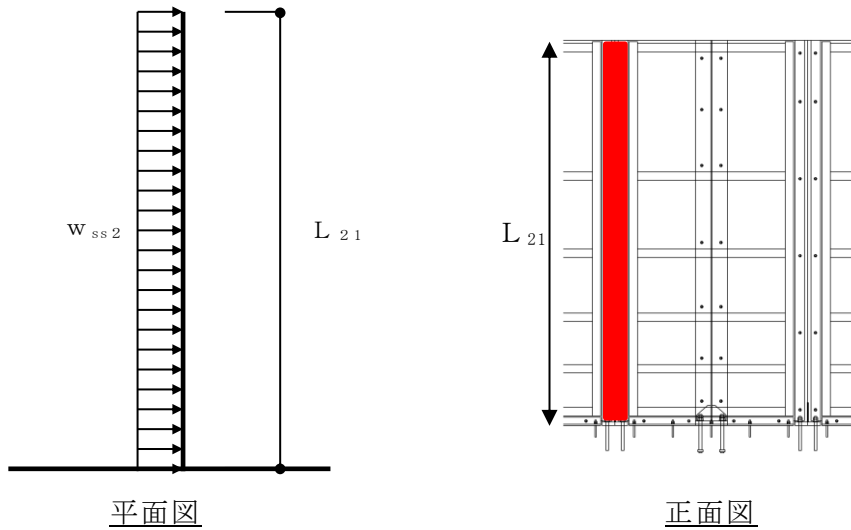


図 8-4 柱に作用する荷重の例

(3) はり

はりに生じる応力は、はりを単純支持のはりとして次式により算出し、はりの短期許容応力度以下であることを確認する。はりに作用する荷重の例を図 8-5 に示す。

a. はりに作用する基準地震動 S_s による地震荷重

$$S_s = G \cdot k_H$$

S_s : 地震荷重 (kN)

G : 固定荷重 (kN)

k_H : 基準地震動 S_s の水平方向の設計震度

b. はりに作用する単位長さ当たりの等分布荷重

$$w_{ss3} = S_s / A_3 + w_3$$

w_{ss3} : はりに作用する単位面積当たりの水平方向の等分布荷重 (kN/m²)

S_s : 地震荷重 (kN)

A_3 : 防水壁の面積 (m²)

w_3 : はりに作用する風圧力 (kN/m²)

c. はりに生じる曲げ応力度

$$\sigma_{b3} = (M_{\max3} \cdot 10^6) / Z_3$$

$$M_{\max3} = w_{ss3} \cdot B_3 \cdot L_3^2 / 8$$

σ_{b3} : はりに生じる曲げ応力度 (N/mm²)

$M_{\max3}$: はりの曲げモーメント (kN・m)

Z_3 : はりの断面係数 (mm³)

w_{ss3} : はりに作用する単位面積当たりの水平方向の等分布荷重 (kN/m²)

B_3 : はりの荷重載荷幅 (m)

L_3 : はりの部材長 (m)

d. はりに生じるせん断応力度

$$\tau_3 = (S_{\max3} \cdot 10^3) / (h_1 \cdot t_1)$$

$$S_{\max3} = w_{ss3} \cdot B_3 \cdot L_3 / 2$$

τ_3 : はりに生じるせん断応力度 (N/mm²)

- $S_{\max 3}$: はりのせん断力 (kN)
 h_1 : 鋼板のせん断負担幅 (mm)
 t_1 : 鋼板の厚さ (mm)
 w_{ss3} : はりに作用する単位面積当たりの水平方向の等分布荷重 (kN/ m²)
 B_3 : はりの荷重載荷幅 (m)
 L_3 : はりの部材長 (m)

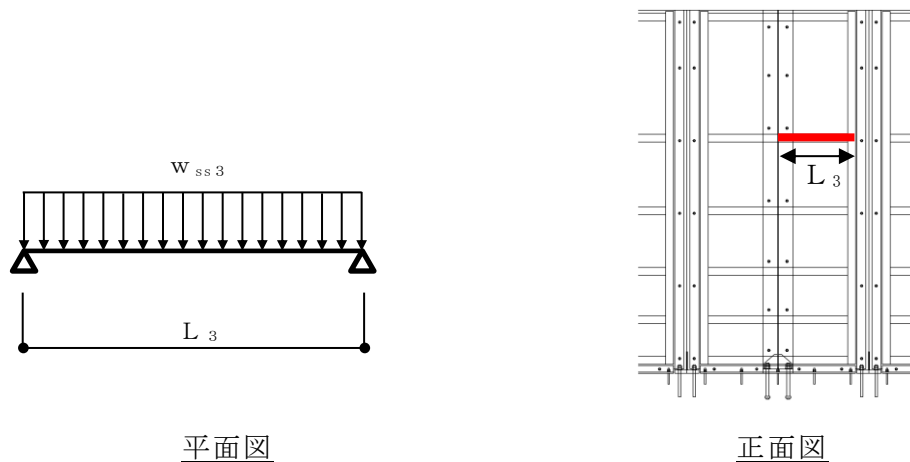


図 8-5 はりに作用する荷重の例

(4) アンカーボルト

アンカーボルト 1 本あたりに生じる引張力又はせん断力を「各種合成構造設計指針」に基づき算定し、アンカーボルトの許容荷重を下回ることを確認する。アンカーボルトに生じる荷重の例を図 8-6 に示す。

$$(P / P_a)^2 + (Q / Q_a)^2 \leq 1$$

$$P = V_{\max 2} / N + M_{\max 2} \cdot x_i / \sum n \cdot x_i^2$$

$$P / P_a \leq 1.0$$

$V_{\max 2}$: 柱の鉛直荷重 (kN)

N : 柱に取り付くアンカーボルトの総本数 (本)

$M_{\max 2}$: 柱の曲げモーメント (kN・m)

x_i : 偏心距離 (m)

$\sum n \cdot x_i^2$: 2 次モーメントの合計値 (m²)

P : アンカーボルト 1 本あたりの引張力 (kN)

P_a : アンカーボルト 1 本あたりの短期許容引張力 (kN)

$$Q = S_{\max 2} / N$$

$$Q / Q_a \leq 1.0$$

$S_{\max 2}$: 柱に発生するせん断力 (kN)

Q : アンカーボルト 1 本当たりのせん断力 (kN)

Q_a : アンカーボルト 1 本当たりの短期許容せん断力 (kN)

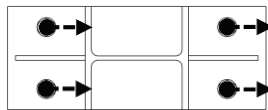


図 8-6 アンカーボルトに生じる荷重の例

8.2.6 評価条件

「8.2.5 評価方法」に用いる入力値を表8-10に示す。

表8-10(1) 耐震評価に用いる入力値

対象部位	記号	単位	定義	数値
共通	g	m/s^2	重力加速度	9.80665
	k_H	—	基準地震動 S_s の水平方向の設計震度	1.8
	k_v	—	基準地震動 S_s の鉛直方向の設計震度	0.9
	G	kN	固定荷重	4.8
鋼板	w_{ss1}	kN/m	鋼板に作用する単位長さ当たりの水平方向の等分布荷重	16.65
	B	m	支柱間隔	0.750
	z_1	m	鋼板に作用する風荷重の作用高さ	3.00
	σ_{b1}	N/mm^2	鋼板に生じる曲げ応力度	154.07
	M_{max1}	$kN \cdot m$	鋼板の曲げモーメント	2.08
	Z_1	mm^3	鋼板の断面係数	1.35×10^4
	L_1	m	鋼板の部材長	1.000
	τ_1	N/mm^2	鋼板に生じるせん断応力度	0.93
	S_{max1}	kN	鋼板のせん断力	8.33
	h_1	mm	鋼板のせん断負担幅	1000
t_1	mm	鋼板の厚さ	9	
柱 (標準部)	V_2	kN	柱に作用する基準地震動 S_s による鉛直方向の設計地震荷重	4.32
	w_{ss2}	kN/m	柱に作用する単位長さ当たりの水平方向の等分布荷重	4.16
	W_2	kN	柱に作用する風荷重	3.84
	L_{21}	m	柱全長	3.000
	W_{ss2}	kN	柱に作用する水平方向の荷重	12.48
	σ_{b2}	N/mm^2	柱に生じる曲げ応力度	39.66
	M_{max2}	$kN \cdot m$	柱の曲げモーメント	18.72
Z_2	mm^3	柱の断面係数	4.72×10^5	

表 8-10(2) 耐震評価に用いる入力値

対象部位	記号	単位	定義	数値
柱 (標準部)	L_{22}	m	柱に作用する単位長さ当たりの水平方向の等分布荷重を集中荷重にした時の作用位置	1.500
	σ_{t2}	N/mm ²	柱に生じる引張応力度	0.68
	V_{tmax2}	kN	柱の引張荷重	4.32
	A_2	mm ²	柱の断面積	6353
	σ_{c2}	N/mm ²	柱に生じる圧縮応力度	1.44
	V_{max2}	kN	柱の鉛直荷重	9.12
	τ_2	N/mm ²	柱に生じるせん断応力度	8.86
	S_{max2}	kN	柱のせん断力	12.48
	h_2	mm	柱のウェブ高	176
	t_2	mm	柱のウェブ厚	8
はり	w_{ss3}	kN/m ²	はりに作用する単位面積当たりの水平方向の等分布荷重	5.55
	A_3	m ²	防水壁の面積	2.25
	w_3	kN/m ²	はりに作用する風圧力	1.71
	σ_{b3}	N/mm ²	はりに生じる曲げ応力度	28.89
	M_{max3}	kN・m	はりの曲げモーメント	0.23
	Z_3	mm ³	はりの断面係数	7.96×10^3
	B_3	m	はりの荷重載荷幅	0.800
	L_3	m	はりの部材長	0.650
	τ_3	N/mm ²	はりに生じるせん断応力度	0.20
S_{max3}	kN	はりのせん断力	1.44	
アンカー ボルト (標準部)	N	本	柱に取り付くアンカーボルトの総本数	4
	x_i	m	偏心距離	0.175
	$\sum n \cdot x_i^2$	m ²	2次モーメントの合計値	0.122
	P	kN	アンカーボルト 1 本当たりの引張力	27.93
	Q	kN	アンカーボルト 1 本当たりのせん断力	3.12

9. 取水槽海水ポンプエリア防護対策設備防水壁（区間-1（東，西側））

当該防水壁の耐震性についてはVI-2-11-2-5「取水槽海水ポンプエリア防護対策設備の耐震性についての計算書」に示す。

10. 取水槽海水ポンプエリア防護対策設備防水壁（区間-1（南側））

当該防水壁の耐震性についてはVI-2-11-2-5「取水槽海水ポンプエリア防護対策設備の耐震性についての計算書」に示す。

11. 取水槽海水ポンプエリア防護対策設備防水壁（区間-2）

当該防水壁の耐震性についてはVI-2-11-2-5「取水槽海水ポンプエリア防護対策設備の耐震性についての計算書」に示す。

12. 評価結果

耐震評価結果を表 12-1～表 12-6 に示す。防水壁の各部材の断面検定を行った結果、発生応力度又は荷重は許容限界以下であることから、防水壁が構造健全性を有することを確認した。

ディーゼル燃料移送ポンプ室ポンプリア防護対策設備防水壁の各部材毎の検定比が最大となる部材を図 12-1 に示す。

表 12-1 耐震評価結果（タービン建物地下 1 階復水系配管室防水壁）

評価対象部位		発生値 (応力度又は荷重)		許容限界値		発生値/ 許容限界値
鋼板	曲げ	2	N/mm ²	235	N/mm ²	0.01
胴縁	曲げ	2	N/mm ²	229	N/mm ²	0.01
	せん断	1	N/mm ²	135	N/mm ²	0.01
	組合せ	3	N/mm ²	235	N/mm ²	0.02
柱	曲げ	5	N/mm ²	223	N/mm ²	0.03
	せん断	4	N/mm ²	135	N/mm ²	0.03
	組合せ	9	N/mm ²	235	N/mm ²	0.04
アンカー ボルト	せん断	2	kN	58	kN	0.04

表 12-2 耐震評価結果 (タービン建物地下 1 階復水室北西側防水壁)

評価対象部位		発生値 (応力度又は荷重)		許容限界値		発生値/ 許容限界値
鋼板	曲げ	6	N/mm ²	235	N/mm ²	0.03
胴縁	曲げ (強軸)	3	N/mm ²	178	N/mm ²	0.02
	曲げ (弱軸)	25	N/mm ²	235	N/mm ²	0.11
	せん断	1	N/mm ²	135	N/mm ²	0.01
	組合せ	29	N/mm ²	235	N/mm ²	0.13
柱	曲げ (強軸)	6	N/mm ²	304	N/mm ²	0.02
	曲げ (弱軸)	42	N/mm ²	325	N/mm ²	0.13
	せん断	4	N/mm ²	187	N/mm ²	0.03
	圧縮	2	N/mm ²	217	N/mm ²	0.01
	組合せ (曲げ+軸力)	—	—	—	—	0.16
	組合せ (曲げ+せん断+ 軸力)	51	N/mm ²	325	N/mm ²	0.16
はり	曲げ (強軸)	29	N/mm ²	310	N/mm ²	0.10
	曲げ (弱軸)	2	N/mm ²	325	N/mm ²	0.01
	せん断	11	N/mm ²	187	N/mm ²	0.06
	圧縮	3	N/mm ²	210	N/mm ²	0.02
	組合せ (曲げ+軸力)	—	—	—	—	0.13
	組合せ (曲げ+せん断+ 軸力)	39	N/mm ²	325	N/mm ²	0.12
アンカー ボルト	引張	15	kN	76	kN	0.20
	せん断	8	kN	58	kN	0.14
	組合せ (引張+せん断)	—	—	—	—	0.06

表 12-3 耐震評価結果 (タービン建物地下 1 階復水器室北側防水壁)

評価対象部位		発生値 (応力度又は荷重)		許容限界値		発生値/ 許容限界値
鋼板	曲げ	3	N/mm ²	235	N/mm ²	0.02
胴縁	曲げ (強軸)	1	N/mm ²	202	N/mm ²	0.01
	曲げ (弱軸)	39	N/mm ²	235	N/mm ²	0.17
	せん断	3	N/mm ²	135	N/mm ²	0.03
	組合せ	41	N/mm ²	235	N/mm ²	0.18
柱	曲げ (強軸)	1	N/mm ²	318	N/mm ²	0.01
	曲げ (弱軸)	7	N/mm ²	325	N/mm ²	0.03
	せん断	1	N/mm ²	187	N/mm ²	0.01
	圧縮	3	N/mm ²	268	N/mm ²	0.02
	組合せ (曲げ+軸力)	—	—	—	—	0.06
	組合せ (曲げ+せん断+ 軸力)	12	N/mm ²	325	N/mm ²	0.04
はり	曲げ (強軸)	7	N/mm ²	322	N/mm ²	0.03
	曲げ (弱軸)	3	N/mm ²	325	N/mm ²	0.01
	せん断	6	N/mm ²	187	N/mm ²	0.04
	圧縮	4	N/mm ²	306	N/mm ²	0.02
	組合せ (曲げ+軸力)	—	—	—	—	0.06
	組合せ (曲げ+せん断+ 軸力)	18	N/mm ²	325	N/mm ²	0.06
水平ブレース	圧縮	8	N/mm ²	100	N/mm ²	0.08
アンカー ボルト	引張	13	kN	64	kN	0.21
	せん断	1	kN	58	kN	0.02
	組合せ (引張+せん断)	—	—	—	—	0.05

表 12-4(1) 耐震評価結果 (タービン建物地下 1 階復水器室北東側防水壁)

評価対象部位		発生値 (応力度又は荷重)		許容限界値		発生値/ 許容限界値
鋼板	曲げ	4	N/mm ²	235	N/mm ²	0.02
胴縁	曲げ (強軸)	1	N/mm ²	217	N/mm ²	0.01
	曲げ (弱軸)	6	N/mm ²	235	N/mm ²	0.03
	せん断	1	N/mm ²	135	N/mm ²	0.01
	圧縮	1	N/mm ²	143	N/mm ²	0.01
	組合せ (曲げ+軸力)	—	—	—	—	0.05
	組合せ (曲げ+せん断+ 軸力)	9	N/mm ²	235	N/mm ²	0.04
根太	曲げ (強軸)	3	N/mm ²	181	N/mm ²	0.02
	曲げ (弱軸)	21	N/mm ²	235	N/mm ²	0.09
	せん断	1	N/mm ²	135	N/mm ²	0.01
	組合せ	25	N/mm ²	235	N/mm ²	0.11
柱	曲げ (強軸)	1	N/mm ²	232	N/mm ²	0.01
	曲げ (弱軸)	2	N/mm ²	235	N/mm ²	0.01
	せん断	1	N/mm ²	135	N/mm ²	0.01
	圧縮	5	N/mm ²	222	N/mm ²	0.03
	組合せ (曲げ+軸力)	—	—	—	—	0.05
	組合せ (曲げ+せん断+ 軸力)	9	N/mm ²	235	N/mm ²	0.04
はり	曲げ (強軸)	5	N/mm ²	225	N/mm ²	0.03
	曲げ (弱軸)	43	N/mm ²	235	N/mm ²	0.19
	せん断	4	N/mm ²	135	N/mm ²	0.03
	圧縮	2	N/mm ²	172	N/mm ²	0.02
	組合せ (曲げ+軸力)	—	—	—	—	0.24
	組合せ (曲げ+せん断+ 軸力)	51	N/mm ²	235	N/mm ²	0.22

表 12-4(2) 耐震評価結果 (タービン建物地下 1 階復水器室北東側防水壁)

評価対象部位		発生値 (応力度又は荷重)		許容限界値		発生値/ 許容限界値
斜材	曲げ (強軸)	1	N/mm ²	220	N/mm ²	0.01
	曲げ (弱軸)	4	N/mm ²	235	N/mm ²	0.02
	せん断	1	N/mm ²	135	N/mm ²	0.01
	圧縮	7	N/mm ²	160	N/mm ²	0.05
	組合せ (曲げ+軸力)	—	—	—	—	0.08
	組合せ (曲げ+せん断+ 軸力)	13	N/mm ²	235	N/mm ²	0.06
アンカー ボルト	引張	24	kN	71	kN	0.34
	せん断	1	kN	49	kN	0.03
	組合せ (引張+せん断)	—	—	—	—	0.12

表 12-5(1) 耐震評価結果 (ディーゼル燃料移送ポンプエリア防護対策設備北側防水壁)

評価対象部位		発生値 (応力度又は荷重)		許容限界値		発生値/ 許容限界値
鋼板	曲げ	15	N/mm ²	235	N/mm ²	0.07
胴縁	曲げ	6	N/mm ²	235	N/mm ²	0.03
	せん断	2	N/mm ²	135	N/mm ²	0.02
はり	曲げ (強軸)	53	N/mm ²	187	N/mm ²	0.29
	曲げ (弱軸)	4	N/mm ²	235	N/mm ²	0.02
	せん断	11	N/mm ²	135	N/mm ²	0.09
	圧縮	1	N/mm ²	187	N/mm ²	0.01
	組合せ (曲げ+軸力)	—	—	—	—	0.32
	組合せ (曲げ+せん断 +軸力)	60	N/mm ²	235	N/mm ²	0.26
柱	曲げ (強軸)	52	N/mm ²	219	N/mm ²	0.24
	曲げ (弱軸)	3	N/mm ²	235	N/mm ²	0.02
	せん断	12	N/mm ²	135	N/mm ²	0.09
	圧縮	4	N/mm ²	177	N/mm ²	0.03
	組合せ (曲げ+軸力)	—	—	—	—	0.29
	組合せ (曲げ+せん断 +軸力)	62	N/mm ²	235	N/mm ²	0.27
ブレース	引張	27	N/mm ²	235	N/mm ²	0.12
アンカー ボルト	引張	6	kN	37	kN	0.17
	せん断	13	kN	16	kN	0.82
	組合せ (引張+せん断)	—	—	—	—	0.71

表 12-5(2) 耐震評価結果 (ディーゼル燃料移送ポンプエリア防護対策設備南側防水壁)

評価対象部位		発生値 (応力度又は荷重)		許容限界値		発生値/ 許容限界値
鋼板	曲げ	15	N/mm ²	235	N/mm ²	0.07
胴縁	曲げ	6	N/mm ²	235	N/mm ²	0.03
	せん断	2	N/mm ²	135	N/mm ²	0.02
はり	曲げ (強軸)	79	N/mm ²	187	N/mm ²	0.43
	曲げ (弱軸)	3	N/mm ²	235	N/mm ²	0.02
	せん断	15	N/mm ²	135	N/mm ²	0.12
	圧縮	1	N/mm ²	187	N/mm ²	0.01
	組合せ (曲げ+軸力)	—	—	—	—	0.46
	組合せ (曲げ+せん断 +軸力)	86	N/mm ²	235	N/mm ²	0.37
柱	曲げ (強軸)	79	N/mm ²	219	N/mm ²	0.37
	曲げ (弱軸)	4	N/mm ²	235	N/mm ²	0.02
	せん断	17	N/mm ²	135	N/mm ²	0.13
	圧縮	6	N/mm ²	177	N/mm ²	0.04
	組合せ (曲げ+軸力)	—	—	—	—	0.43
	組合せ (曲げ+せん断 +軸力)	92	N/mm ²	235	N/mm ²	0.40
ブレース	引張	29	N/mm ²	235	N/mm ²	0.13
アンカー ボルト	引張	—	—	—	—	—
	せん断	13	kN	17	kN	0.77
	組合せ (引張+せん断)	—	—	—	—	—

表 12-6 耐震評価結果（取水槽除じん機エリア防水壁）

評価対象部位		発生値 (応力度又は荷重)		許容限界		発生値／ 許容限界値
鋼板	曲げ	155	N/mm ²	235	N/mm ²	0.66
	せん断	1	N/mm ²	135	N/mm ²	0.01
はり	曲げ	29	N/mm ²	235	N/mm ²	0.13
	せん断	1	N/mm ²	135	N/mm ²	0.01
柱	曲げ	40	N/mm ²	235	N/mm ²	0.18
	せん断	9	N/mm ²	135	N/mm ²	0.07
	組合せ（上向き） （曲げ+引張）	—	—	—	—	0.17
	組合せ（下向き） （曲げ+圧縮）	—	—	—	—	0.17
	組合せ （曲げ+せん断）	43	N/mm ²	235	N/mm ²	0.19
	組合せ（上向き） （曲げ+引張 +せん断）	44	N/mm ²	235	N/mm ²	0.19
	組合せ（下向き） （曲げ+圧縮 +せん断）	44	N/mm ²	235	N/mm ²	0.19
アンカー ボルト	引張	28	kN	41	kN	0.69
	せん断	4	kN	35	kN	0.12
	組合せ （引張+せん断）	—	—	—	—	0.47

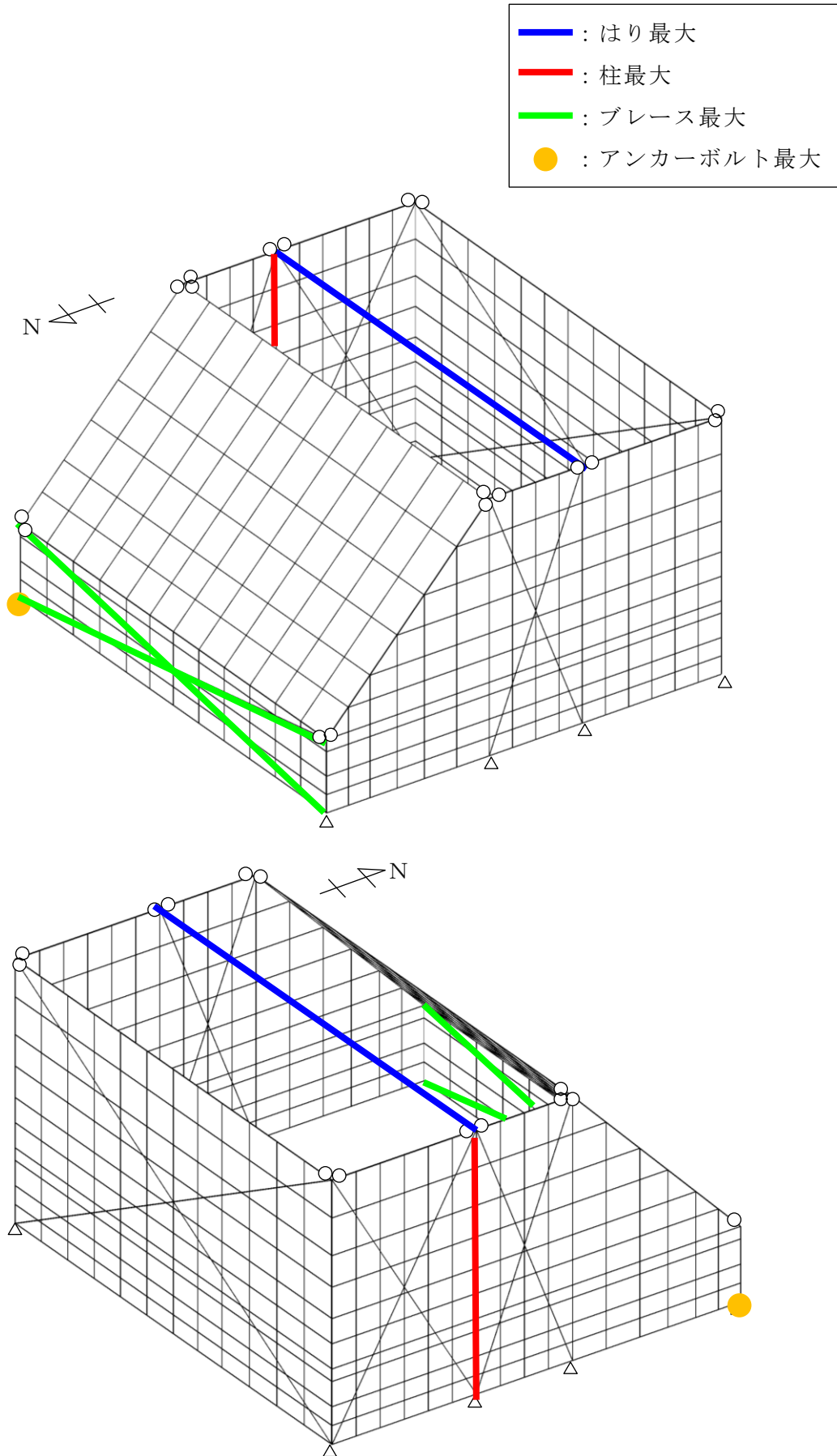


図 12-1(1) 最大検定比箇所 (ディーゼル燃料移送ポンプエリア防護対策設備北側防水壁)

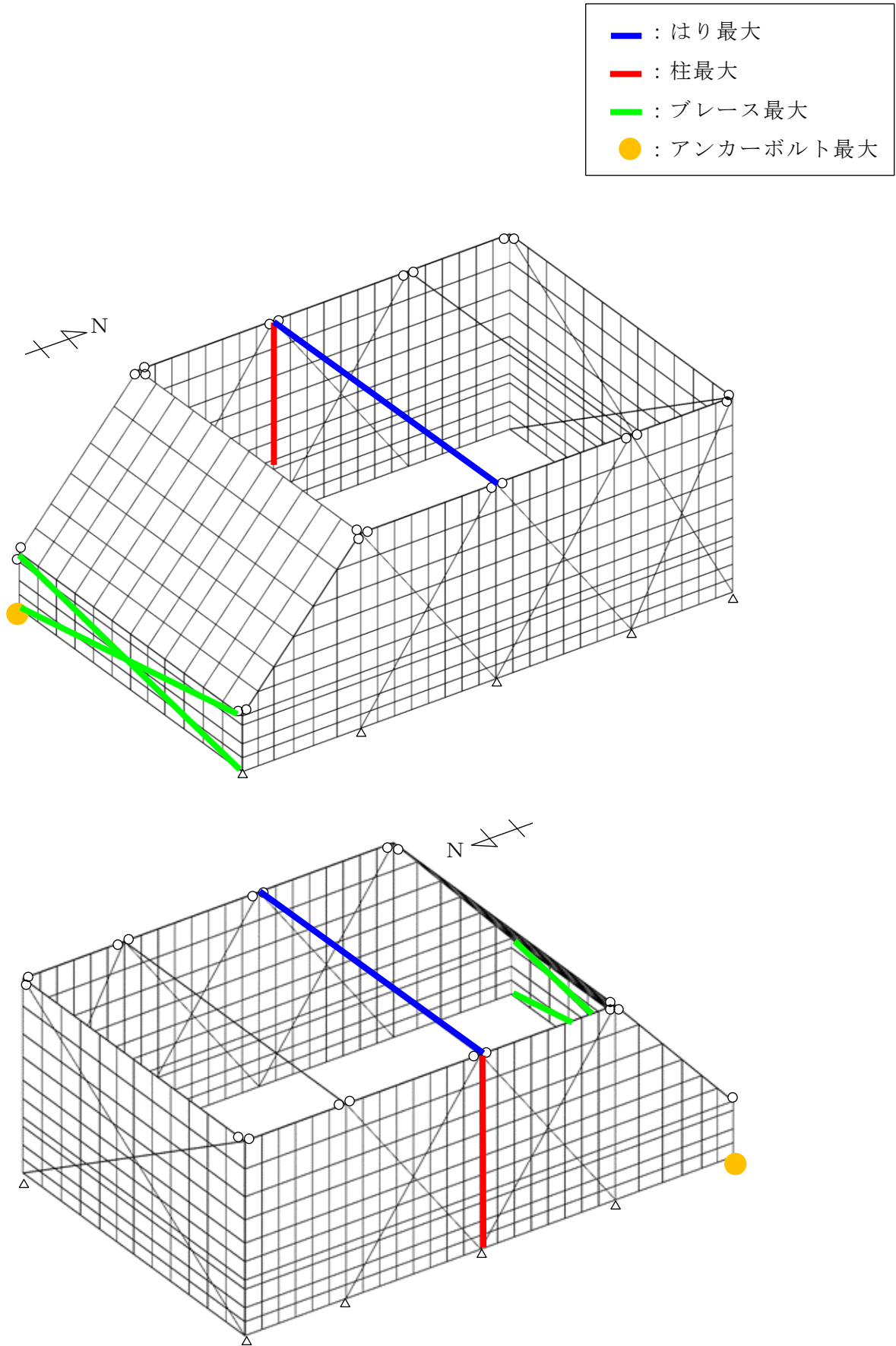


図 12-1(2) 最大検定比箇所 (ディーゼル燃料移送ポンプエリア防護対策設備南側防水壁)