

島根原子力発電所第2号機 審査資料	
資料番号	NS2-添 3-015-12
提出年月日	2022年 11月 2日

VI-3-別添 3-2-9 貫通部止水処置の強度計算書

S2 補 VI-3-別添 3-2-9 R0

2022年 11月

中国電力株式会社

本資料のうち、枠囲みの内容は機密に係る事項のため公開できません。

目 次

1. 概要	1
2. 一般事項	2
2.1 配置概要	2
2.2 構造計画	2
2.3 評価方針	4
2.4 適用規格・基準等	7
2.5 記号の説明	8
2.6 計算精度と数値の丸め方	10
3. 評価部位	11
4. 構造強度評価	12
4.1 構造強度評価方法	12
4.2 荷重及び荷重の組合せ	12
4.3 許容限界	14
4.4 設計用地震力	18
4.5 計算方法	19
4.6 計算条件	21
5. 評価結果	25

1. 概要

本計算書は、VI-3-別添 3-1「津波への配慮が必要な施設の強度計算の方針」に基づき、浸水防護施設のうち貫通部止水処置が、地震後の繰返しの来襲を想定した経路からの津波の流入に伴う津波荷重、津波の流入及び内部溢水の浸水によって生じる静水圧荷重並びに地震による動水圧及び余震荷重に対して、主要な構造部材が構造健全性を有することを確認するものである。

2. 一般事項

2.1 配置概要

貫通部止水処置は、VI-3-別添 3-1「津波への配慮が必要な施設の強度計算の方針」の「3. 構造強度設計」の構造計画に示すとおり、各建物及び区画の貫通口と貫通物とのすき間又は貫通部の周囲に施工する。

2.2 構造計画

貫通部止水処置の構造は、VI-3-別添 3-1「津波への配慮が必要な施設の強度計算の方針」の「3. 構造強度設計」の構造計画を踏まえて、詳細な構造を設定する。

貫通部止水処置は、貫通部の位置条件及び貫通部の強度条件に応じて、シーリング材、モルタル又はブーツを使用し、各貫通部止水処置の適用条件を考慮し施工する。シーリング材及びモルタルは壁又は床面の貫通口と貫通物のすき間に施工し、壁又は床面と貫通物を融合する構造とする。なお、電路貫通部の止水においては、シーリング材が型崩れしないように金属ボックスをアンカーボルトで壁又は床面に固定し、金属ボックスにシーリング材を充填する場合がある。ブーツは、伸縮性ゴムを用い、壁面又は床面設置の貫通口と配管を締付けバンドにて固定する構造とする。貫通部止水処置の構造計画を表 2-1 に示す。

表 2-1 貫通部止水処置の構造計画

設備 名称	計画の概要		概略構造図
	主体構造	支持構造	
貫通部 止水処置	モルタルにて構成する。	貫通部の開口部にモルタルを充填し、硬化後は貫通部内面及び貫通物外面と一定の付着力によって融合する。	
	ブーツと締付けバンドにて構成する。	高温配管の熱膨張変位及び地震時の変位を吸収できるように伸縮性ゴムを用い、壁又は床面設置の貫通口と配管を締付けバンドにて締結する。	
	充填タイプのシール材にて構成する。	貫通部の開口部にシール材を充填する。施工時は液状であり、反応硬化によって所定の強度を有する構造物が形成され、貫通部内面及び貫通物外面と一定の付着力によって接合する。	
		電路貫通部については、シール材が型崩れしないよう金属ボックスをアンカーボルトで壁又は床に固定し、金属ボックスにシール材を充填する。シール材は、施工時は液状であり、反応硬化によって所定の強度を有する構造物が形成される。	

2.3 評価方針

貫通部止水処置の強度評価は、VI-3-別添 3-1「津波への配慮が必要な施設の強度計算の方針」にて設定している荷重及び荷重の組合せ並びに許容限界を踏まえて、貫通部止水処置の評価部位に作用する荷重等が許容限界以下であることを確認する。

貫通部止水処置のシール材及びブーツ、モルタル並びに電路貫通部金属ボックスの強度評価フローをそれぞれ、図 2-1、図 2-2 並びに図 2-3 に示す。

貫通部止水処置の強度評価においては、その構造を踏まえ、地震による動水圧荷重及び余震荷重の作用方向及び伝達過程を考慮し、評価部位を設定する。強度評価に用いる荷重及び荷重の組合せは、地震後の繰返しの来襲を想定した経路からの津波の流入に伴う津波荷重、津波の流入及び内部溢水の浸水によって生じる静水圧荷重並びに地震による動水圧及び余震荷重を考慮し、評価される最大荷重を設定する。重畳時においては、VI-3-別添 3-1「津波への配慮が必要な施設の強度計算の方針」に示す弾性設計用地震動 S_d を入力して得られた床応答スペクトル又は最大床応答加速度から算出した値を設計震度として用いる。なお、強度評価に当たっては、弾性設計用地震動 S_d による余震荷重を考慮した評価を実施する。

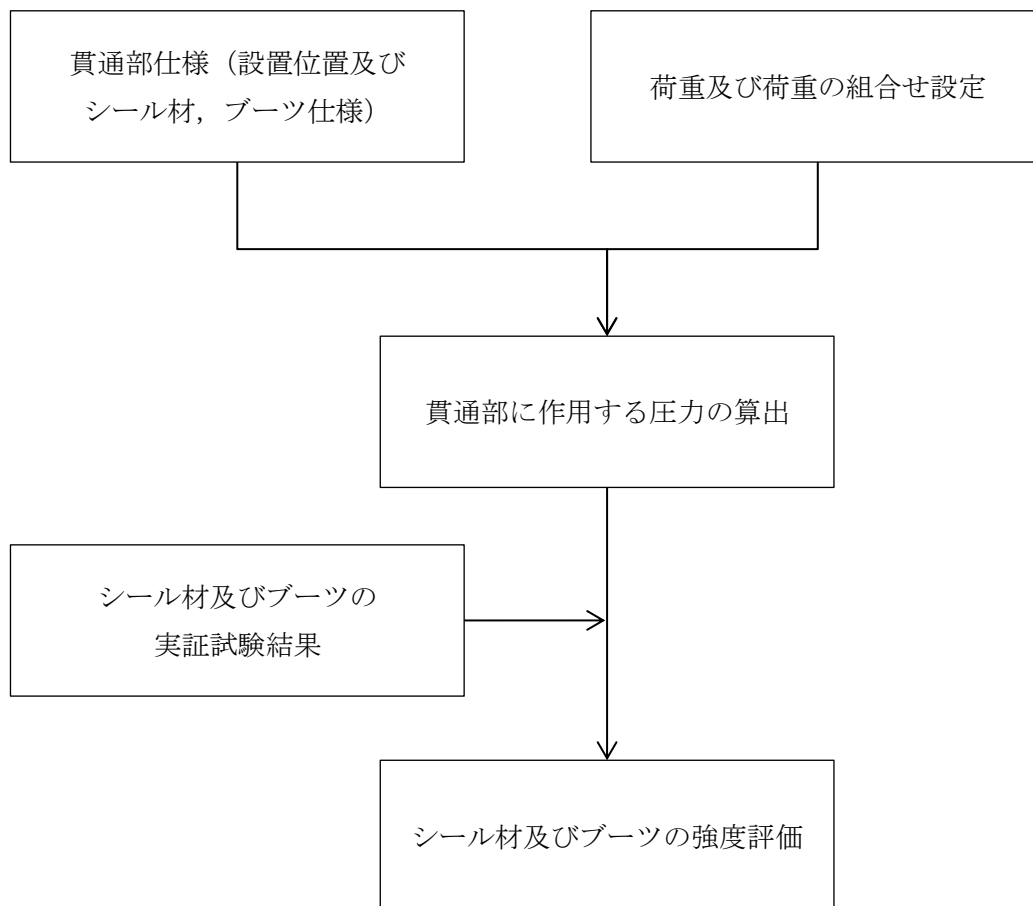


図 2-1 シール材及びブーツの強度評価フロー

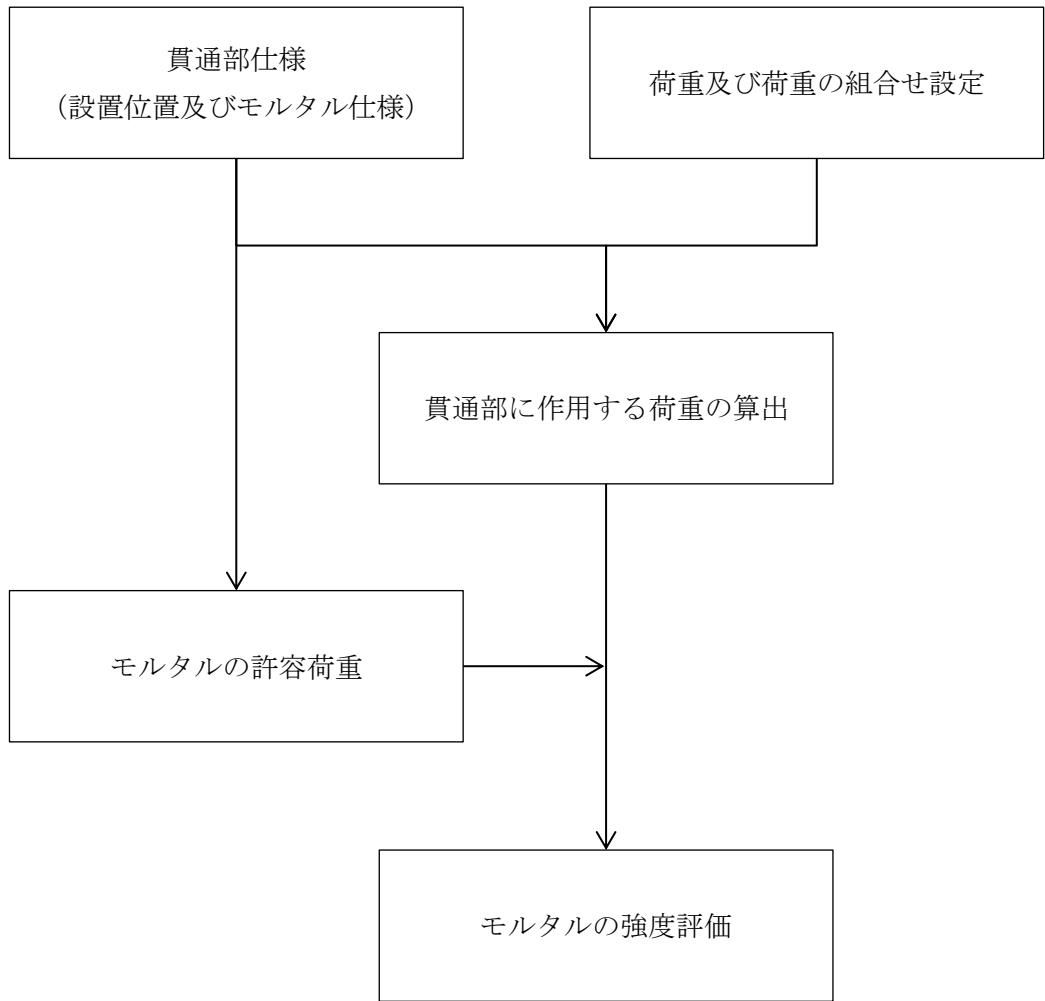


図 2-2 モルタルの強度評価フロー

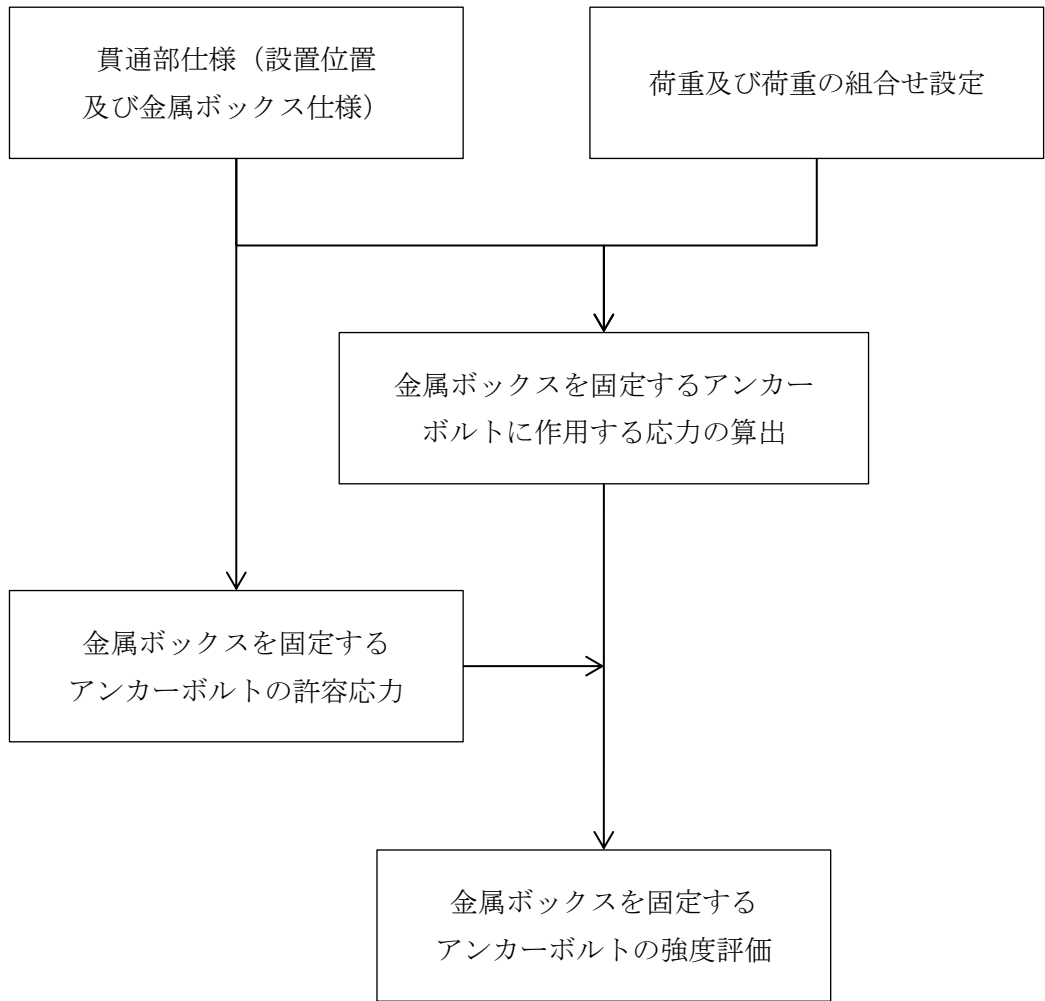


図 2-3 電路貫通部金属ボックスの強度評価フロー

2.4 適用規格・基準等

適用する規格，基準等を以下に示す。

- ・コンクリート標準示方書 [構造性能照査編] ((社) 土木学会, 2002 年) (以下「コンクリート標準示方書」という。)
- ・発電用原子力設備規格 設計・建設規格 J S M E S N C 1-2005/2007 ((社) 日本機械学会) (以下「設計・建設規格」という。)
- ・原子力発電所耐震設計技術指針 重要度分類・許容応力編 J E A G 4 6 0 1 ・補-1984 ((社) 日本電気協会)
- ・原子力発電所耐震設計技術指針 J E A G 4 6 0 1-1987 ((社) 日本電気協会)
- ・原子力発電所耐震設計技術指針 J E A G 4 6 0 1-1991 追補版 ((社) 日本電気協会)
- ・機械工学便覧 基礎編 α2 機械力学 ((社) 日本機械学会, 2004 改訂) (以下「機械工学便覧」という。)

2.5 記号の説明

シール材及びブーツ，モルタル並びに電路貫通部金属ボックスの強度評価に用いる記号を表2-2，表2-3並びに表2-4に示す。

表2-2 シール材及びブーツの強度評価に用いる記号

記号	定義	単位
C_{HW}	動水圧算出用の水平方向震度	—
g	重力加速度	m/s^2
H	貫通部敷設エリアの床面からの浸水深さ	m
h	貫通部位置における浸水深さ	m
P_d	動水圧	MPa
P_h	静水圧	MPa
P_{total}	合計圧力	MPa
β	浸水エリアの幅と水深の比による補正係数	—
ρ	海水の密度	kg/m^3

表2-3 モルタルの強度評価に用いる記号

記号	定義	単位
A'	モルタルが水圧を受ける面積	mm^2
C_1	余震による貫通物の軸方向設計震度	—
C_{HW}	動水圧算出用の水平方向震度	—
d	貫通物の直径	mm
f_s	モルタルの許容付着荷重	N
f'_{bok}	モルタルの付着強度	MPa
f'_{ck}	モルタルの圧縮強度	MPa
F_P	静水圧及び動水圧により生じる付着荷重	N
F_S	貫通物の反力によりモルタルに生じる付着荷重	N
F_{Stotal}	モルタル部に生じる合計付着荷重	N
g	重力加速度	m/s^2
H	貫通部敷設エリアの床面からの浸水深さ	m
h	貫通部位置における浸水深さ	m
L	貫通物の支持間隔	mm
L_w	モルタルの充填深さ	mm
P_d	動水圧	MPa
P_h	静水圧	MPa
w	貫通物の単位長さ当たりの質量	kg/m
β	浸水エリアの幅と水深の比による補正係数	—
ρ	海水の密度	kg/m^3
γ_c	材料定数	—

表 2-4 電路貫通部金属ボックスの強度評価に用いる記号

記号	定義	単位
A_b	アンカーボルトの軸断面積	mm^2
C_H	余震による水平方向設計震度	—
C_{HW}	動水圧算出用の余震による水平方向震度	—
C_V	余震による鉛直方向設計震度	—
F	設計・建設規格 SSB-3131 に定める値	MPa
F_b	アンカーボルトに作用する引張力	N
F_{b1}	鉛直方向地震及び金属ボックス取付面に対し左右方向の水平方向地震によりアンカーボルトに作用する引張力	N
F_{b2}	鉛直方向地震及び金属ボックス取付面に対し前後方向の水平方向地震によりアンカーボルトに作用する引張力	N
f_{sb}	せん断力のみを受けるボルトの許容せん断応力	MPa
f_{to}	引張力のみを受けるボルトの許容引張応力	MPa
f_{ts}	引張力とせん断力を同時に受けるボルトの許容引張応力（許容組合せ応力）	MPa
g	重力加速度	m/s^2
H	貫通部敷設エリアの床面からの浸水深さ	m
h	貫通部位置における浸水深さ	m
h_1	据付面又は取付面から重心までの距離	mm
h_2	金属ボックス上面における浸水深さ	mm
L_1	金属ボックスの幅	mm
L_2	金属ボックスの高さ	mm
L_3	金属ボックスの奥行	mm
l_1	重心と下側アンカーボルト間の鉛直方向距離	mm
l_2	上側アンカーボルトと下側アンカーボルト間の鉛直方向距離	mm
l_3	左側アンカーボルトと右側アンカーボルト間の水平方向距離	mm
m	金属ボックスの質量（充填されているシール材質量を含む）	kg
n	アンカーボルトの本数	—
n_{fH}	評価上引張力を受けることを期待するアンカーボルトの本数（正面方向）	—
n_{fV}	評価上引張力を受けることを期待するアンカーボルトの本数（側面方向）	—
P_d	動水圧	MPa
Q_b	アンカーボルトに作用するせん断力	N
Q_{b1}	水平方向地震によりアンカーボルトに作用するせん断力	N
Q_{b2}	鉛直方向地震によりアンカーボルトに作用するせん断力	N
β	浸水エリアの幅と水深の比による補正係数	—
ρ	海水の密度	kg/m^3
σ	アンカーボルトに作用する引張応力	MPa
τ	アンカーボルトに作用するせん断応力	MPa
A_{S1}	金属ボックスの受圧面積（側面）	mm^2
A_{S2}	金属ボックスの受圧面積（上面）	mm^2

2.6 計算精度と数値の丸め方

精度は、有効数字 6 桁以上を確保する。

表示する数値の丸め方は表 2-5 に示すとおりである。

表 2-5 表示する数値の丸め方

数値の種類	単位	桁処理	処理方法	表示桁
モルタル圧縮強度	MPa	—	—	小数点以下第 1 位
材料定数	—	—	—	小数点以下第 1 位
水深の比による補正係数	—	—	—	整数位
震度	—	小数点以下第 3 位	切上げ	小数点以下第 2 位
質量	kg	小数点以下第 1 位	四捨五入	整数位
単位長さ質量	kg/m	小数点以下第 1 位	四捨五入	整数位
密度	kg/m ³	—	—	整数位
長さ	mm	有効数字 5 桁目	四捨五入	有効数字 4 桁
床面高さ	m	—	—	整数位 ^{*1}
水深	m	小数点以下第 3 位	四捨五入	小数点以下第 2 位
面積	mm ²	有効数字 5 桁目	四捨五入	有効数字 4 桁
発生荷重	kN	有効数字 4 桁目	切上げ	有効数字 3 桁目
許容荷重	kN	有効数字 4 桁目	切捨て	有効数字 3 桁目
発生応力	MPa	小数点以下第 1 位	切上げ	整数位
許容応力 ^{*2}	MPa	小数点以下第 1 位	切捨て	整数位
発生圧力	MPa	小数点以下第 3 位	切上げ	小数点以下第 2 位
許容圧力	MPa	小数点以下第 3 位	切捨て	小数点以下第 2 位

注記*1：設計上定める値が小数点以下第 1 位の場合は、小数点以下第 1 位表示とする。また、設計上定める値が小数点以下第 2 位の場合は、小数点以下第 2 位表示とする。

*2：設計・建設規格 付録材料図表に記載された温度の中間における引張強さ及び降伏点は、比例法により補間した値の小数点以下第 1 位を切り捨て、整数位までの値とする。

3. 評価部位

貫通部止水処置の評価部位は、VI-3-別添 3-1「津波への配慮が必要な施設の強度計算の方針」に示している評価部位を踏まえて、「2.2 構造計画」に示す構造計画にて設定している構造に基づき、荷重の作用方向及び伝達過程を考慮し設定する。

地震後の繰返しの来襲を想定した経路からの津波の流入に伴う津波荷重、津波の流入及び内部溢水の浸水によって生じる静水圧荷重並びに地震による動水圧及び余震荷重は、貫通部止水処置全体へ伝達される。このことから、シーラ材、ブーツ及びモルタルを用いた貫通部止水処置全体を評価部位として設定する。

シーラ材及びブーツについては、作用する圧力が最も大きい貫通部を代表として評価を行う。モルタルについては、作用する荷重が最も大きい貫通部を代表として評価を行う。さらに、電路貫通部金属ボックスについては、アンカーボルトで壁又は床面に固定する構造であることから、アンカーボルトを評価部位とする。アンカーボルトに作用する荷重が最も大きい貫通部を代表として評価する。

4. 構造強度評価

4.1 構造強度評価方法

貫通部止水処置の強度評価は、VI-3-別添 3-1「津波への配慮が必要な施設の強度計算の方針」にて設定している方法を用いて実施する。

貫通部止水処置の強度評価は、「3. 評価部位」に示す評価部位に対し、「4.2 荷重及び荷重の組合せ」及び「4.3 許容限界」に示す荷重及び荷重の組合せ並びに許容限界を踏まえ、「4.5 計算方法」に示す方法を用いて評価を行う。

4.2 荷重及び荷重の組合せ

4.2.1 荷重の設定

(1) 固定荷重 (D)

固定荷重として、貫通軸上の貫通物（配管等を示す。以下同じ。）及びその内容物の質量を考慮する。

(2) 静水圧による荷重 (P_h)

静水圧による荷重として、津波による水位を用いた静水圧を考慮する。

(3) 動水圧による荷重 (P_d)

動水圧による荷重として、弾性設計用地震動 S_d に伴う動水圧を考慮する。

(4) 余震荷重 (S_d)

モルタル及び電路貫通部金属ボックスアンカーボルトについて、VI-3-別添 3-1「津波への配慮が必要な施設の強度計算の方針」に示すとおり、余震荷重として、弾性設計用地震動 S_d に伴う地震力を考慮する。余震荷重の算出方法を以下に示す。

a. モルタル

貫通物からモルタルに作用する荷重として、支持構造物間の固定荷重及び地震力（余震荷重）を考慮する。モルタルの余震荷重作用図を図 4-1 に示す。

また、貫通物の軸方向（モルタルへの付着方向）については、十分な剛性を有しており、剛領域の振動モードとなることから、貫通物の設置場所又は上層における最大床応答加速度の 1.2 倍の加速度を用いて発生荷重を算出する。

b. 電路貫通部金属ボックス

電路貫通部金属ボックスは、アンカーボルトによって固定されていることから、アンカーボルトには固定荷重と余震荷重が作用し、金属ボックスが水平方向及び鉛直方向へ転倒する力が働く。電路貫通部金属ボックスの余震荷重作用図を図 4-2 に示す。

また、固有周期の計算結果（VI-2-10-2-15「貫通部止水処置の耐震性についての計算書」の「4. 固有周期」「4.3 固有周期の計算結果」を参照）から固有周期が 0.05 秒以下で剛構造であるため、金属ボックスの設置場所における最大床応答加速度を用いて算出する。

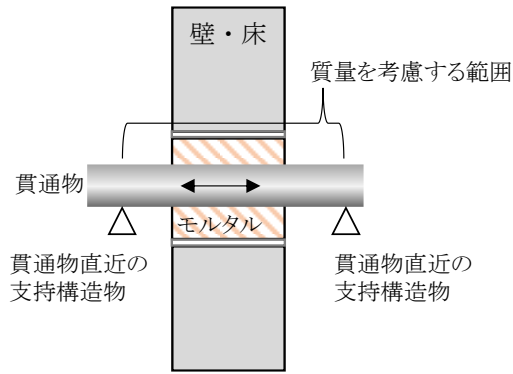


図 4-1 モルタルの余震荷重作用図

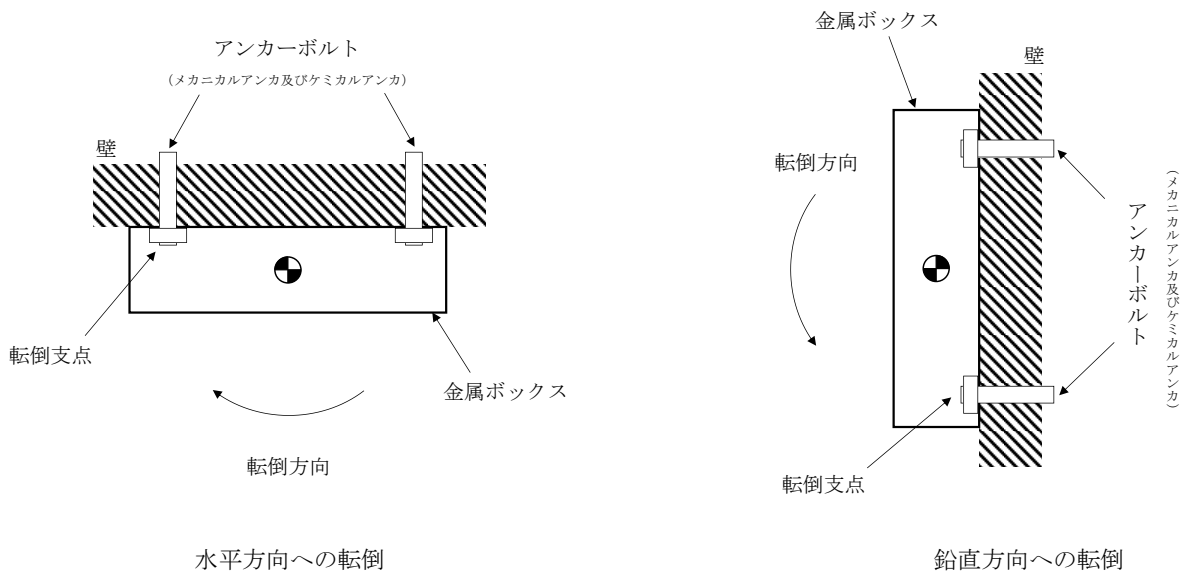


図 4-2 電路貫通部金属ボックスの余震荷重作用図

4.2.2 荷重の組合せ

貫通部止水処置の荷重の組合せを表 4-1 に示す。

表 4-1 荷重の組合せ

施設区分	機器名称	荷重の組合せ*
浸水防護施設 (浸水防止設備)	貫通部止水処置	$D + P_h + P_d + S_d$

注記* : Dは固定荷重, P_h は静水圧による荷重, P_d は動水圧による荷重, S_d は余震荷重 (動水圧を含まない。)を示す。

4.3 許容限界

(1) シール材

シール材の許容限界値は、実機で使用している形状、寸法の試験体にて静水圧を付加した水圧試験に基づく結果を用いる。配管貫通部及び電路貫通部のシール材の水圧試験の概要をそれぞれ、図4-3及び図4-4に示す。実機施工時には、試験検証済みの許容限界寸法以上となるように施工する。これにより試験で得られた許容限界値以上の耐圧性を有し、かつ、想定する浸水高さから求まる静水圧が、許容限界値以内であることを確認し耐圧性を確保する。

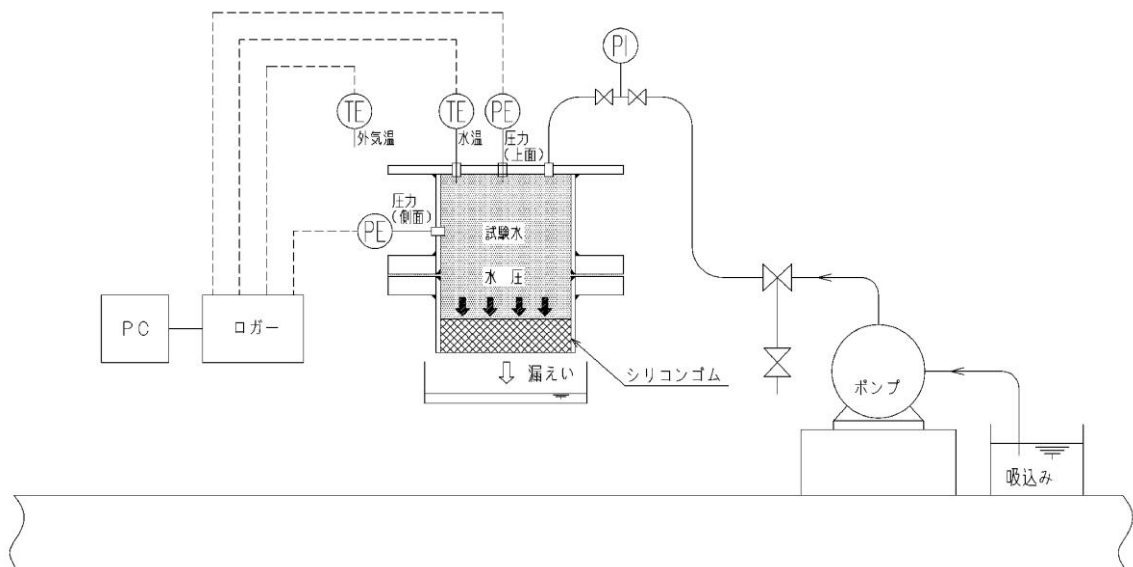


図4-3 シール材の水圧試験の概要（配管貫通部）

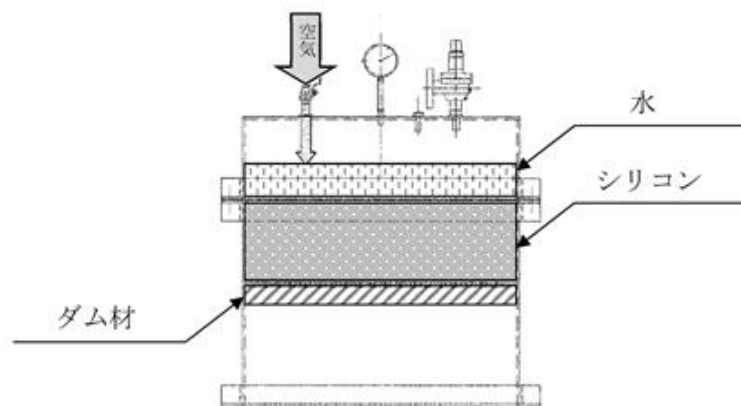


図4-4 シール材の水圧試験の概要（電路貫通部）

(2) ブーツ

ブーツの許容限界値は、実機で使用している形状、寸法の試験体にて静水圧を付加した水圧試験に基づく結果を用いる。また、実機の施工状況を考慮し、受圧面がブーツ内側又は外側のどちらの場合でも止水機能が確保できることを確認するため、内圧試験及び外圧試験の両ケースを実施する。ブーツの水圧試験の概要を図4-5に示す。

実機施工時には、試験検証済みの寸法以下で施工する。

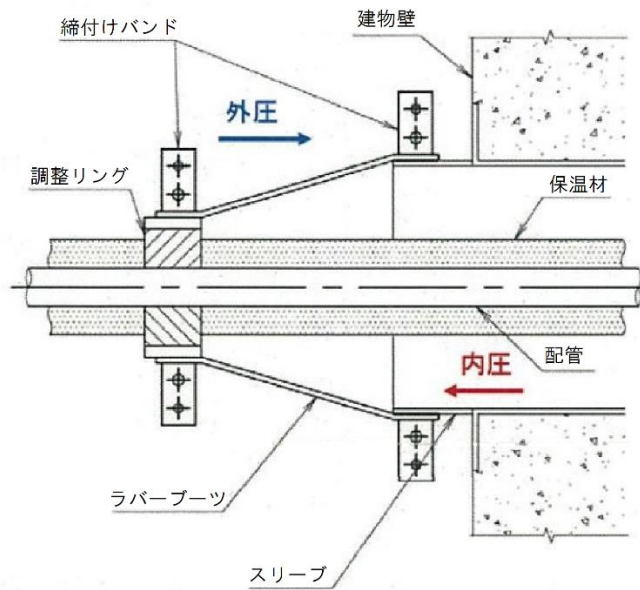


図 4-5 ブーツの水圧試験の概要

(3) モルタル

各評価部位の許容値は、コンクリート標準示方書に規定される許容限界を用いる。

貫通部止水処置の許容限界，許容限界評価条件，許容限界算出結果をそれぞれ，表 4-2，表 4-3 及び表 4-4 に示す。また，モルタルの施工例を図 4-6 に示す。

表 4-2 貫通部止水処置の許容限界

状態	評価部位	許容限界*
		付着荷重
短期	モルタル	f_s

注記*：モルタルの許容限界は，コンクリート標準示方書により，モルタルの許容付着荷重 f_s 及びモルタル付着強度 f'_{bok} を算出する。モルタル圧縮強度 f'_{ck} は設計値を用いる。

$$f_s = f'_{bok} \cdot \pi \cdot d \cdot L_w / \gamma_c$$

$$f'_{bok} = 0.28 \cdot f'_{ck}{}^{2/3} \cdot 0.4$$

表 4-3 貫通部止水処置の許容限界評価条件

モルタル圧縮強度 f'_{ck} (MPa)	貫通物の直径 d (mm)	モルタル充填深さ L_w (mm)	材料定数 γ_c
□	□	□	□

表 4-4 貫通部止水処置の許容限界算出結果

状態	評価部位	許容限界
		付着荷重 (kN)
短期	モルタル	8.21×10^3

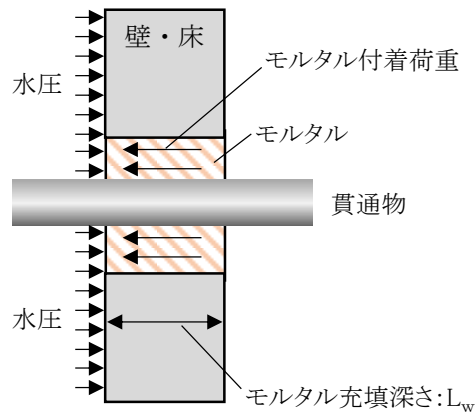


図 4-6 モルタルの施工例

(4) 電路貫通部金属ボックス

各評価部位の許容値は設計・建設規格に規定される許容値を用いる。アンカーボルトの許容限界，許容限界荷重評価条件，許容限界算出結果をそれぞれ，表 4-5，表 4-6 及び表 4-7 に示す。また，電路貫通部金属ボックスの施工例を図 4-7 に示す。

表 4-5 アンカーボルトの許容限界

許容応力 状態	評価部位	許容限界	
		引張応力 $f_{t o}^*$	せん断応力 $f_{s b}$
Ⅲ _A S	アンカーボルト	$\frac{F}{2} \cdot 1.5$	$\frac{F}{1.5 \sqrt{3}} \cdot 1.5$

注記*：せん断応力を同時に受ける場合の許容組合せ応力 $f_{t s}$ は，以下のとおりとする。

$$f_{t s} = \text{Min}(1.4 \cdot f_{t o} - 1.6 \cdot \tau, f_{t o})$$

表 4-6 アンカーボルトの許容限界評価条件

評価部位	材料	設計・建設規格の定義値 F (MPa)
アンカーボルト	SS400 相当	215

表 4-7 電路貫通部金属ボックスの許容限界算出結果

許容引張応力 f_{t0} (MPa)	許容せん断応力 f_{sb} (MPa)
129	99

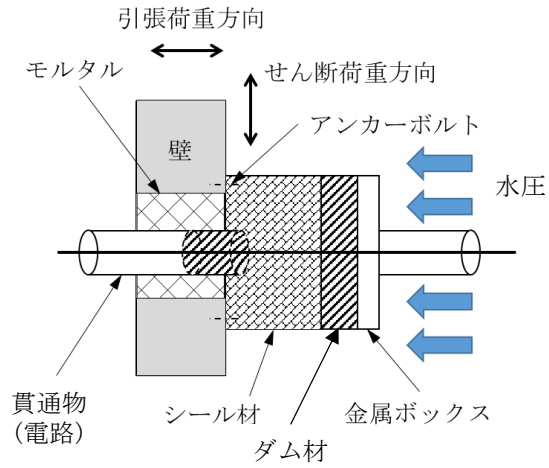


図 4-7 電路貫通部金属ボックスの施工例

4.4 設計用地震力

モルタル及び電路貫通部金属ボックスの評価に用いる設計用震度を表 4-8 に示す。弾性設計用地震動 S d に伴う地震力については、VI-2-1-7「設計用床応答スペクトルの作成方針」に示す最大床応答加速度を考慮して設定する。

表 4-8 モルタル及び電路貫通部金属ボックスの評価に用いる設計用震度

地震動	設置場所及び床面高さ(m)	余震による設計震度*1		備考
弾性設計用 地震動 S d	タービン建物 EL 0.25 (EL 5.5*2)	貫通物軸方向 C _I *3	0.67	モルタルの評価に使用
弾性設計用 地震動 S d	タービン建物 EL 0.25 (EL 5.5*2)	水平方向 C _H *4	0.72	電路貫通部金属ボックス (アンカーボルト) の評価に使用
		鉛直方向 C _V *4	0.38	

注記*1：設計震度は、設計用震度 I に基づき設定する。

*2：基準床レベルを示す。

*3：貫通物の軸方向は十分な剛性を有しており、剛領域の振動モードとなることから、基準床の最大床応答加速度の 1.2 倍を設計震度とする。

*4：電路貫通部金属ボックスは固有周期が 0.05 秒以下であり、剛構造であるため、基準床の最大床応答加速度の 1.2 倍を設計震度とする。

4.5 計算方法

4.5.1 シール材及びブーツの強度評価（発生圧力計算）

津波による溢水の静水圧及び余震による動水圧を考慮する。

$$P_h = \rho \cdot g \cdot h$$

$$P_d = \beta \cdot (7/8) \cdot \rho \cdot C_{HW} \cdot g \cdot \sqrt{H \cdot h}$$

$$P_{total} = P_h + P_d$$

4.5.2 モルタルの強度評価（荷重計算）

(1) 静水圧及び動水圧により生じる荷重

静水圧及び動水圧によりモルタルに生じる付着荷重は、次のとおり算出する。

$$P_h = \rho \cdot g \cdot h$$

$$P_d = \beta \cdot (7/8) \cdot \rho \cdot C_{HW} \cdot g \cdot \sqrt{H \cdot h}$$

$$F_P = (P_h + P_d) \cdot A'$$

(2) 貫通物の反力により生じる荷重

固定荷重及び地震時の貫通物の反力によりモルタルに生じる付着荷重は、次のとおり算出する。

$$F_S = w \cdot L \cdot g \cdot (1 + C_1)$$

(3) 合計荷重

モルタルに発生する合計付着荷重は、次のとおり算出する。

$$F_{Stotal} = F_P + F_S$$

4.5.3 電路貫通部金属ボックスの強度評価（応力計算）

(1) 動水圧により生じる荷重

動水圧により生じる荷重は、次のとおり算出する。

$$P_d = \beta \cdot (7/8) \cdot \rho \cdot C_{HW} \cdot g \cdot \sqrt{H \cdot h}$$

(2) 余震により生じる荷重

固定荷重及び弾性設計用地震動 S_d により、アンカーボルトに生じる荷重は次のとおり算出する。

a. 引張応力の計算

金属ボックスが水平方向に転倒する場合の引張力

$$F_{b1} = \frac{m \cdot C_H \cdot h_1 \cdot g + P_d \cdot A_{S1} \cdot h_1}{n_{fH} \cdot \ell_3}$$

$$+ \frac{m \cdot (1 + C_V) \cdot h_1 \cdot g + \rho \cdot g \cdot (1 + C_V) \cdot A_{S2} \cdot h_2 \cdot 10^{-9} \cdot h_1}{n_{fV} \cdot \ell_2}$$

金属ボックスが鉛直方向に転倒する場合の引張力

$$F_{b2} = \frac{m \cdot C_H \cdot \ell_1 \cdot g + P_d \cdot A_{S1} \cdot \ell_1}{n_{fv} \cdot \ell_2} + \frac{m \cdot (1 + C_v) \cdot h_1 \cdot g + \rho \cdot g \cdot (1 + C_v) \cdot A_{S2} \cdot h_2 \cdot 10^{-9} \cdot h_1}{n_{fv} \cdot \ell_2}$$

引張力

$$F_b = \text{Max}(F_{b1}, F_{b2})$$

引張応力

$$\sigma = F_b / A_b$$

b. せん断応力の計算

アンカーボルトに対するせん断応力は、アンカーボルト全本数で受けるものとして計算する。

水平方向の力

$$Q_{b1} = C_H \cdot m \cdot g + P_d \cdot A_{S1}$$

鉛直方向の力

$$Q_{b2} = (1 + C_v) \cdot m \cdot g + \rho \cdot g \cdot (1 + C_v) \cdot A_{S2} \cdot h_2 \cdot 10^{-9}$$

せん断力

$$Q_b = \sqrt{Q_{b1}^2 + Q_{b2}^2}$$

せん断応力

$$\tau = Q_b / (n \cdot A_b)$$

4.6 計算条件

シール材及びブーツ，モルタル並びに電路貫通部金属ボックスの強度評価に関する計算条件をそれぞれ，表4-9，表4-10並びに表4-11に示す。

表4-9 シール材及びブーツの強度評価に関する計算条件

貫通箇所 (貫通部仕様)	動水圧算出用の 水平方向震度 C_{HW}	貫通部敷設エリアの 床面からの浸水深さ H (m)	貫通部位置における 浸水深さ h (m)
タービン建物 地下1階 (シール材 (配管))	0.72	5.05	4.79
タービン建物 地下1階 (シール材 (電路))	0.72	5.05	1.94
タービン建物 地下1階 (ブーツ)	0.72	3.30	2.96

浸水エリアの幅と 水深の比による 補正係数 β	海水の密度 ρ (kg/m ³)
1	1030
1	1030
1	1030


表 4-10 モルタルの強度評価に関する計算条件




貫通箇所 (貫通部仕様)	モルタルが水圧を 受ける面積 A' (mm ²)	動水圧算出用の 水平方向震度 C_{HW}	貫通部敷設エリアの 床面からの浸水深さ H (m)
タービン建物 地下1階 (モルタル)	□	0.67	5.05





貫通部位置における 浸水深さ h (m)	貫通物の支持間隔 L (mm)	貫通物の単位長さ 当たりの質量 w (kg/m)	浸水エリアの幅と 水深の比による 補正係数 β
2.90	□	□	1





海水の密度 ρ (kg/m ³)
1030



表 4-11 電路貫通部金属ボックスの強度評価に関する計算条件


貫通箇所 (貫通部仕様)	アンカーボルトの 軸断面積 A_b (mm ²)	動水圧算出用の 水平方向震度 C_{HW}	貫通部敷設エリアの 床面からの浸水深さ H (m)
タービン建物 地下1階 (金属ボックス)		0.72	5.05

貫通部位置における 浸水深さ h (m)	据付面又は取付面か ら重心までの距離 h_1 (mm)	金属ボックス上面に おける浸水深さ h_2 (m)	金属ボックスの幅 L_1 (mm)
1.94			

金属ボックスの高さ L_2 (mm)	金属ボックスの奥行 L_3 (mm)	重心と下側アンカー ボルト間の鉛直方向 距離 l_1 (mm)	上側アンカーボルト と下側アンカーボル ト間の鉛直方向距離 l_2 (mm)
			

左側アンカーボルト と右側アンカーボル ト間の水平方向距離 l_3 (mm)	金属ボックスの質量 (充填されているシ ール材質量を含む) m (kg)	アンカーボルトの 本数 n	評価上引張力を受け ることを期待する アンカーボルトの 本数 (正面方向) n_{fH}
			

評価上引張力を受けることを期待するアンカーボルトの本数 (側面方向) n_{fv}	浸水エリアの幅と水深の比による補正係数 β	海水の密度 ρ (kg/m ³)	金属ボックスの受圧面積 (側面) A_{s1} (mm ²)
	1	1030	

金属ボックスの受圧面積 (上面) A_{s2} (mm ²)


注記*：重心位置を保守的な位置に設定して評価する。

5. 評価結果

シール材及びブーツ，モルタル並びに電路貫通部金属ボックスの強度評価結果をそれぞれ，表5-1，表5-2並びに表5-3に示す。シール材及びブーツ，モルタル並びに電路貫通部金属ボックスの発生圧力，発生荷重又は発生応力は，許容圧力，許容荷重又は許容応力以下であることから，貫通部止水処置が構造健全性を有することを確認した。

表5-1 シール材及びブーツの強度評価結果

評価部位	場所	発生圧力 (MPa)	許容圧力 (MPa)
シール材 (配管)	タービン建物	0.09	□
シール材 (電路)	タービン建物	0.04	□
ブーツ	タービン建物	0.05	□

表5-2 モルタルの強度評価結果

評価部位	発生荷重 (kN)		許容荷重 (kN)
モルタル	付着荷重	6.86×10^3	8.21×10^3

表5-3 電路貫通部金属ボックスの強度評価結果

評価部位	応力分類	発生応力 (MPa)	許容応力 (MPa)
電路貫通部 金属ボックス (アンカーボルト)	引張応力	82	129*
	せん断応力	25	99

注記*：次式にて計算した値を示す。

$$f_{ts} = \text{Min}(1.4 \cdot f_{to} - 1.6 \cdot \tau, f_{to})$$