

島根原子力発電所第2号機 審査資料	
資料番号	NS2-添2-009-09 改 01
提出年月日	2022年12月1日

VI-2-9-2-8 制御棒駆動機構搬出ハッチの耐震性についての計算書

S2 補 VI-2-9-2-8 R0

2022年12月

中国電力株式会社

本資料のうち、枠囲みの内容は機密に係る事項のため公開できません。

目 次

1. 概要	1
2. 一般事項	1
2.1 構造計画	1
2.2 評価方針	3
2.3 適用規格・基準等	3
2.4 記号の説明	4
2.5 計算精度と数値の丸め方	6
3. 評価部位	7
4. 固有周期	9
4.1 固有周期の計算方法	9
4.2 固有周期の計算条件	12
4.3 固有周期の計算結果	13
5. 構造強度評価	14
5.1 構造強度評価方法	14
5.2 荷重の組合せ及び許容応力	14
5.3 設計用地震力	20
5.4 計算方法	24
5.5 計算条件	26
5.6 応力の評価	26
6. 評価結果	27
6.1 設計基準対象施設としての評価結果	27
6.2 重大事故等対処設備としての評価結果	33
7. 参照図書	38
8. 引用文献	38

図 表 目 次

図 2-1	制御棒駆動機構搬出ハッチの耐震評価フロー	3
図 3-1	制御棒駆動機構搬出ハッチの形状及び主要寸法	7
図 4-1	固有周期の計算モデル（片持はり）	9
図 4-2	固有周期の計算モデル（外荷重によって取付部に生じる変形モデル）	9
図 5-1	制御棒駆動機構搬出ハッチの応力評価点	25
表 2-1	構造計画	2
表 2-2	表示する数値の丸め方	6
表 3-1	使用材料表	8
表 4-1	固有周期の計算に用いる計算条件	12
表 4-2	固有周期（設計基準対象施設）	13
表 4-3	固有周期（重大事故等対処設備）	13
表 5-1	荷重の組合せ及び許容応力状態（設計基準対象施設）	15
表 5-2	荷重の組合せ及び許容応力状態（重大事故等対処設備）	16
表 5-3	クラスMC 容器の許容応力	17
表 5-4	使用材料の許容応力評価条件（設計基準対象施設）	18
表 5-5	使用材料の許容応力評価条件（重大事故等対処設備）	18
表 5-6	制御棒駆動機構搬出ハッチの設計用地震力（設計基準対象施設）	21
表 5-7	制御棒駆動機構搬出ハッチの設計用地震力（重大事故等対処設備）	22
表 5-8	ドライウエルに加わる鉛直方向荷重（設計基準対象施設）	23
表 5-9	ドライウエルに加わる水平方向地震荷重（設計基準対象施設）	23
表 5-10	ドライウエルに加わる鉛直方向荷重（重大事故等対処設備）	23
表 5-11	ドライウエルに加わる水平方向地震荷重（重大事故等対処設備）	23
表 5-12	応力評価点	24
表 6-1	許容応力状態Ⅲ _A S に対する評価結果（D + P + M + S _d *）	28
表 6-2(1)	許容応力状態Ⅳ _A S に対する評価結果（D + P + M + S _s ）	29
表 6-2(2)	許容応力状態Ⅳ _A S に対する評価結果（D + P _L + M _L + S _d *）	31
表 6-3	許容応力状態Ⅳ _A S に対する疲労評価結果	32
表 6-4(1)	許容応力状態Ⅴ _A S に対する評価結果（D + P _{SAL} + M _{SAL} + S _d ）	34
表 6-4(2)	許容応力状態Ⅴ _A S に対する評価結果（D + P _{SALL} + M _{SALL} + S _s ）	35
表 6-5	許容応力状態Ⅴ _A S に対する疲労評価結果	37

1. 概要

本計算書は、VI-1-8-1「原子炉格納施設の設計条件に関する説明書」及びVI-2-1-9「機能維持の基本方針」にて設定している構造強度の設計方針に基づき、制御棒駆動機構搬出ハッチが設計用地震力に対して十分な構造強度を有していることを説明するものである。

制御棒駆動機構搬出ハッチは設計基準対象施設においてはSクラス施設に、重大事故等対処設備においては常設耐震重要重大事故防止設備及び常設重大事故緩和設備に分類される。以下、設計基準対象施設及び重大事故等対処設備としての構造強度評価を示す。

なお、本計算書においては、新規制対応工認対象となる設計用地震力及び重大事故等時に対する評価について記載するものとし、前述の荷重を除く荷重による制御棒駆動機構搬出ハッチの評価は、昭和59年9月17日付け59資庁第8283号にて認可された工事計画の添付書類（参照図書(1)）による（以下「既工認」という。）。

2. 一般事項

2.1 構造計画

制御棒駆動機構搬出ハッチの構造計画を表2-1に示す。

表 2-1 構造計画

計画の概要		概略構造図
基礎・支持構造	主体構造	
<p>制御棒駆動機構搬出ハッチはドライウエルに支持される。</p> <p>制御棒駆動機構搬出ハッチの水平方向地震荷重はシヤラグ及びドライウエル下部より原子炉建物を介して原子炉建物基礎スラブに伝達され、鉛直方向地震荷重はドライウエル下部より原子炉建物を介して原子炉建物基礎スラブに伝達される。</p>	<p>内径 <input type="text"/> mm, 板厚 <input type="text"/> mm, 長さ <input type="text"/> mm の円筒胴, 板厚 <input type="text"/> mm の鏡板及びフランジで構成される鋼製構造物である。</p>	<p style="text-align: right;">(単位 : mm)</p>

2.2 評価方針

制御棒駆動機構搬出ハッチの応力評価は、VI-1-8-1「原子炉格納施設的设计条件に関する説明書」及びVI-2-1-9「機能維持の基本方針」にて設定した荷重及び荷重の組合せ並びに許容限界に基づき、「3. 評価部位」にて設定する箇所に作用する設計用地震力による応力等が許容限界内に収まることを、「5. 構造強度評価」にて示す方法にて確認することで実施する。確認結果を「6. 評価結果」に示す。

制御棒駆動機構搬出ハッチの耐震評価フローを図2-1に示す。

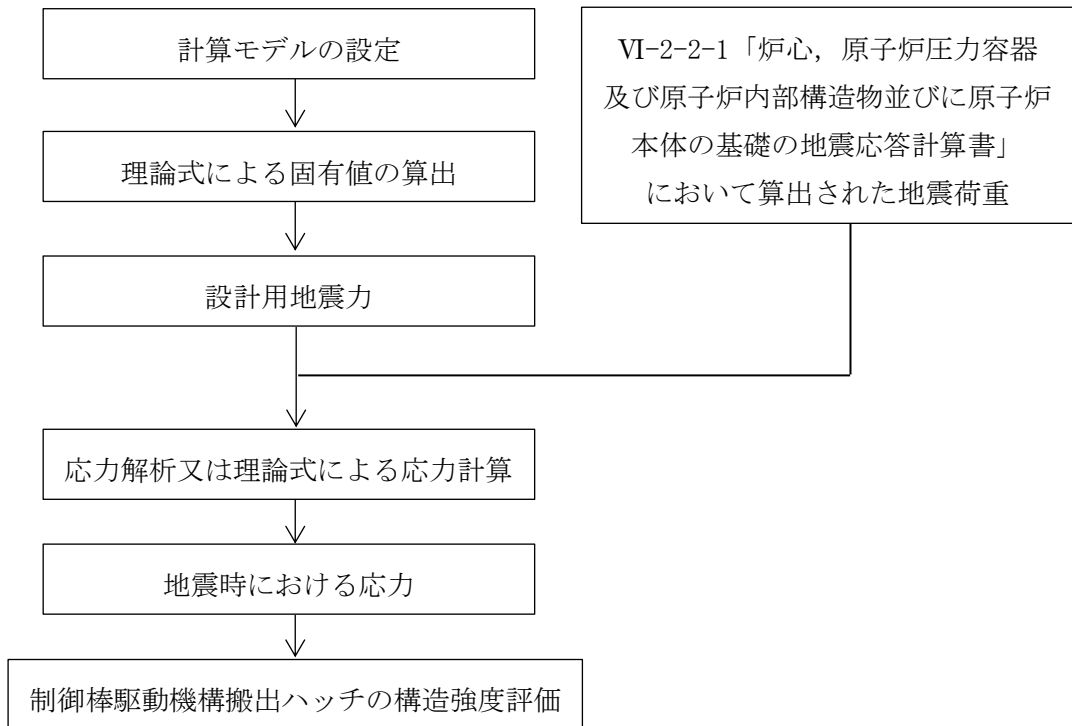


図2-1 制御棒駆動機構搬出ハッチの耐震評価フロー

2.3 適用規格・基準等

適用規格・基準等を以下に示す。

- ・原子力発電所耐震設計技術指針 重要度分類・許容応力編 J E A G 4 6 0 1 ・補-1984 ((社) 日本電気協会)
- ・原子力発電所耐震設計技術指針 J E A G 4 6 0 1 -1987 ((社) 日本電気協会)
- ・原子力発電所耐震設計技術指針 J E A G 4 6 0 1 -1991 追補版 ((社) 日本電気協会)
- ・発電用原子力設備規格 設計・建設規格 ((社) 日本機械学会, 2005/2007) (以下「設計・建設規格」という。)

2.4 記号の説明

記号	記号の説明	単位
A	断面積	mm ²
A _s	せん断断面積	mm ²
d ₁	直径	mm
E	縦弾性係数	MPa
G	せん断弾性係数	MPa
I	断面二次モーメント	mm ⁴
K _{A1}	片持りを仮定した軸方向ばね定数	N/mm
K _{A2}	片持りを仮定した軸直角方向（せん断方向）ばね定数	N/mm
K _{A3}	片持りを仮定した軸直角方向（曲げ方向）ばね定数	N/mm
K _e	弾塑性解析に用いる繰返しピーク応力強さの補正係数	—
K _{SC}	外荷重によって取付部に生じる変形モデルを仮定した軸直角方向（水平方向）のばね定数	N/mm
K _{SL}	外荷重によって取付部に生じる変形モデルを仮定した軸直角方向（鉛直方向）のばね定数	N/mm
K _{SR}	外荷重によって取付部に生じる変形モデルを仮定した軸方向（水平方向）のばね定数	N/mm
K _C	軸直角方向（水平方向）の合成ばね定数	N/mm
K _L	軸直角方向（鉛直方向）の合成ばね定数	N/mm
K _R	軸方向（水平方向）の合成ばね定数	N/mm
l _g	制御棒駆動機構搬出ハッチ重心位置から取付部までの長さ	mm
l _i	長さ（i = 1, 2, 3…）	mm
m	機器質量	kg
N _a	地震時の許容繰返し回数	—
N _c	地震時の実際の繰返し回数	—
R _h	半径	mm
R _i	半径	mm
S	設計・建設規格 付録材料図表 Part5 表 5 に定める値	MPa
S _ℓ	繰返しピーク応力強さ	MPa
S _{ℓ'}	補正繰返しピーク応力強さ	MPa
S _m	設計・建設規格 付録材料図表 Part5 表 1 に定める値	MPa
S _n	地震動による応力振幅	MPa
S _p	地震荷重のみにおける一次＋二次＋ピーク応力の応力差範囲	MPa
S _u	設計・建設規格 付録材料図表 Part5 表 9 に定める値	MPa
S _y	設計・建設規格 付録材料図表 Part5 表 8 に定める値	MPa
S _y (RT)	設計・建設規格 付録材料図表 Part5 表 8 に定める材料の 40℃における値	MPa

記号	記号の説明	単位
t_i	厚さ ($i = 1, 2, 3$)	mm
T_C	軸直角方向の固有周期 (水平方向)	s
T_L	軸直角方向の固有周期 (鉛直方向)	s
T_R	軸方向の固有周期 (水平方向)	s
W	荷重	—

2.5 計算精度と数値の丸め方

精度は、有効数字 6 桁以上を確保する。

表示する数値の丸め方は表 2-2 に示すとおりとする。

表 2-2 表示する数値の丸め方

数値の種類	単位	処理桁	処理方法	表示桁
固有周期	s	小数点以下第 4 位	四捨五入	小数点以下第 3 位
震度	—	小数点以下第 3 位	切上げ	小数点以下第 2 位
圧力	kPa	—	—	整数位
温度	℃	—	—	整数位
質量	kg	—	—	整数位
長さ	mm	—	—	整数位 ^{*1}
面積	mm ²	有効数字 5 桁	四捨五入	有効数字 4 桁 ^{*2}
断面二次モーメント	mm ⁴	有効数字 4 桁	四捨五入	有効数字 3 桁 ^{*2}
縦弾性係数	MPa	有効数字 4 桁目	四捨五入	有効数字 3 桁 ^{*2}
ばね定数	N/mm	有効数字 3 桁	四捨五入	有効数字 2 桁 ^{*2}
モーメント	N・mm	有効数字 5 桁目	四捨五入	有効数字 4 桁 ^{*2}
力	N	有効数字 5 桁目	四捨五入	有効数字 4 桁 ^{*2}
算出応力	MPa	小数点以下第 1 位	切上げ	整数位
許容応力 ^{*3}	MPa	小数点以下第 1 位	切捨て	整数位

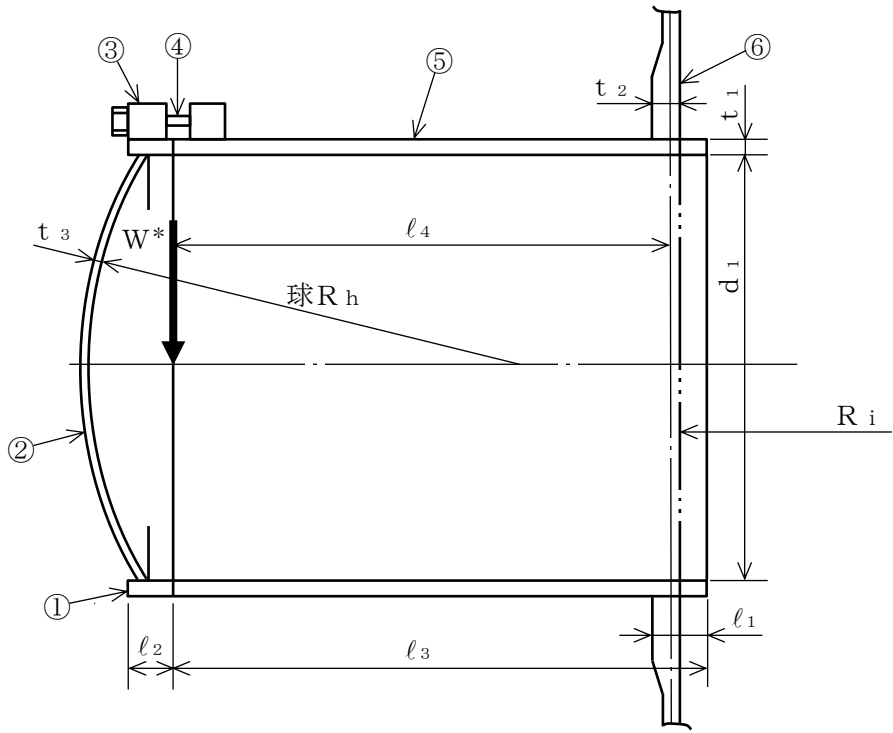
注記*1：設計上定める値が小数点以下第 1 位の場合は、小数点以下第 1 位表示とする。

*2：絶対値が 1000 以上のときは、べき数表示とする。

*3：設計・建設規格 付録材料図表に記載された温度の中間における引張強さ及び降伏点は、比例法により補間した値の小数点以下第 1 位を切り捨て、整数位までの値とする。

3. 評価部位

制御棒駆動機構搬出ハッチの形状及び主要寸法を図 3-1 に、使用材料及び評価部位を表 3-1 に示す。



注記* : W (死荷重又は活荷重) の作用点を示す。

- ①フランジ ②鏡板 ③ブラケット ④ボルト
 ⑤円筒胴 ⑥補強板

$d_1 =$ <input type="text"/>	$t_1 =$ <input type="text"/>	$t_2 =$ <input type="text"/>	$t_3 =$ <input type="text"/>	$l_1 =$ <input type="text"/>
$l_2 =$ <input type="text"/>	$l_3 =$ <input type="text"/>	$l_4 =$ <input type="text"/>	$R_i = 11400$	$R_h = 1400$

(単位 : mm)

図 3-1 制御棒駆動機構搬出ハッチの形状及び主要寸法

表 3-1 使用材料表

評価部位	使用材料	備考
フランジ	SGV49	SGV480 相当
鏡板	SGV49	SGV480 相当
円筒胴	SGV49	SGV480 相当
補強板	SPV50	SPV490 相当
ブラケット	SGV49	SGV480 相当
ボルト	SNCM439	—

4. 固有周期

4.1 固有周期の計算方法

制御棒駆動機構搬出ハッチの固有周期の計算方法を以下に示す。

(1) 計算モデル

- 制御棒駆動機構搬出ハッチの質量は、重心に集中するものとする。
- 制御棒駆動機構搬出ハッチは、ドライウェルに固定されており、一端固定、他端自由とする。また、制御棒駆動機構搬出ハッチは片持はりと考え、変形モードはせん断、曲げ又は圧縮・引張を考慮する。
- 制御棒駆動機構搬出ハッチより加わる荷重（以下「外荷重」という。）によって制御棒駆動機構搬出ハッチとドライウェルとの取付部に生じる変形を考える。変形モードは曲げモーメントによる取付部変形、又は圧縮・引張による取付部変形を考慮する。
- b 及び c による変形の両者を考慮する。
- 耐震計算に用いる寸法は、公称値を使用する。

制御棒駆動機構搬出ハッチは、図4-1に示す集中荷重が作用する片持はりと、図4-2に示す外荷重によって取付部に生じる変形モデルの、両者の合成として考える。

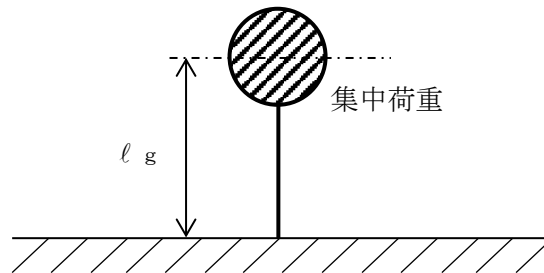


図4-1 固有周期の計算モデル（片持はり）

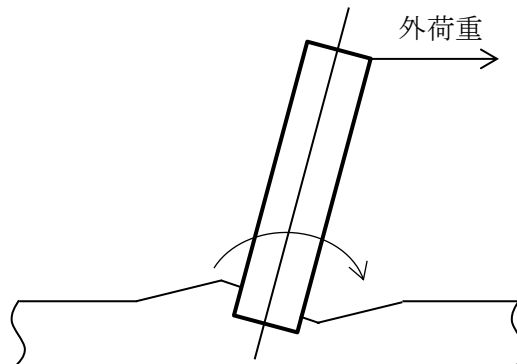


図4-2 固有周期の計算モデル（外荷重によって取付部に生じる変形モデル）

(2) 軸方向（水平方向）ばね定数

片持りを仮定した軸方向ばね定数は次式で求める。

$$K_{A1} = \frac{A \cdot E}{l_g} \dots\dots\dots (4.1.1)$$

外荷重によって取付部に生じる変形モデルを仮定した軸方向ばね定数は，引用文献(1)を基に荷重と変位の関係より求める。ばね定数を K_{SR} とし，その値を表4-1に示す。

(3) 軸直角方向（水平方向及び鉛直方向）ばね定数

片持りを仮定した軸直角方向ばね定数は次式で求める。

（せん断方向）

$$K_{A2} = \frac{A_s \cdot G}{l_g} \dots\dots\dots (4.1.2)$$

（曲げ方向）

$$K_{A3} = \frac{3 \cdot E \cdot I}{l_g^3} \dots\dots\dots (4.1.3)$$

外荷重によって取付部に生じる変形モデルを仮定した軸直角方向ばね定数は，引用文献(1)を基に荷重と変位の関係より求める。水平方向のばね定数を K_{SC} ，鉛直方向のばね定数を K_{SL} とし，その値を表4-1に示す。

(4) 合成ばね定数

片持りを仮定したばね定数と，外荷重によってドライウェルとの取付部に生じる変形モデルを仮定したばね定数の，両者の合成ばね定数は次式で求める。

$$K_R = \frac{1}{\frac{1}{K_{SR}} + \frac{1}{K_{A1}}} \dots\dots\dots (4.1.4)$$

$$K_C = \frac{1}{\frac{1}{K_{SC}} + \frac{1}{K_{A2}} + \frac{1}{K_{A3}}} \dots\dots\dots (4.1.5)$$

$$K_L = \frac{1}{\frac{1}{K_{SL}} + \frac{1}{K_{A2}} + \frac{1}{K_{A3}}} \dots\dots\dots (4.1.6)$$

(5) 水平方向の固有周期

水平方向の固有周期は次式で求める。

軸方向

$$T_R = 2 \cdot \pi \cdot \sqrt{\frac{m}{1000 \cdot K_R}} \dots\dots\dots (4.1.7)$$

軸直角方向

$$T_C = 2 \cdot \pi \cdot \sqrt{\frac{m}{1000 \cdot K_C}} \dots\dots\dots (4.1.8)$$

(6) 鉛直方向の固有周期

鉛直方向の固有周期は次式で求める。

$$T_L = 2 \cdot \pi \cdot \sqrt{\frac{m}{1000 \cdot K_L}} \dots\dots\dots (4.1.9)$$

4.2 固有周期の計算条件

固有周期の計算に用いる計算条件を表 4-1 に示す。

表 4-1 固有周期の計算に用いる計算条件

記号	単位	値	
		水平方向	鉛直方向
l_g	mm		
E	MPa		
G	MPa		
I	mm ⁴		
A	mm ²		
A _S	mm ²		
K _{SR}	N/mm		
K _{SC}	N/mm		
K _{SL}	N/mm		
K _{A1}	N/mm		
K _{A2}	N/mm		
K _{A3}	N/mm		
K _R	N/mm		
K _C	N/mm		
K _L	N/mm		
m	kg		

4.3 固有周期の計算結果

(1) 設計基準対象施設としての固有周期

設計基準対象施設としての固有周期を表 4-2 に示す。水平方向（軸）、水平方向（軸直角）及び鉛直方向（軸直角）に対し、固有周期は 0.05 秒を超えており、柔構造であることを確認した。

表 4-2 固有周期（設計基準対象施設）

卓越方向	固有周期 (s)
水平方向（軸）	
水平方向（軸直角）	
鉛直方向（軸直角）	

(2) 重大事故等対処設備としての固有周期

重大事故等対処設備としての固有周期を表 4-3 に示す。水平方向（軸）、水平方向（軸直角）及び鉛直方向（軸直角）に対し、固有周期は 0.05 秒を超えており、柔構造であることを確認した。

表 4-3 固有周期（重大事故等対処設備）

卓越方向	固有周期 (s)
水平方向（軸）	
水平方向（軸直角）	
鉛直方向（軸直角）	

5. 構造強度評価

5.1 構造強度評価方法

- (1) 制御棒駆動機構搬出ハッチの水平方向地震荷重はシヤラグ及びドライウエル下部より原子炉建物を介して原子炉建物基礎スラブに伝達され、鉛直方向地震荷重はドライウエル下部より原子炉建物を介して原子炉建物基礎スラブに伝達される。

制御棒駆動機構搬出ハッチの耐震評価として、VI-2-1-7「設計用床応答スペクトルの作成方針」により求めた地震力及びVI-2-2-1「炉心、原子炉圧力容器及び原子炉内部構造物並びに原子炉本体の基礎の地震応答計算書」において計算された荷重を用いて、既工認の手法に従い構造強度評価を行う。

- (2) 地震力は、制御棒駆動機構搬出ハッチに対して水平2方向及び鉛直方向から個別に作用させる。水平2方向及び鉛直方向の動的地震力による荷重の組合せは、絶対値和を適用する。

- (3) 構造強度評価に用いる寸法は、公称値を用いる。

- (4) 概略構造図を表2-1に示す。

5.2 荷重の組合せ及び許容応力

5.2.1 荷重の組合せ及び許容応力状態

制御棒駆動機構搬出ハッチの荷重の組合せ及び許容応力状態のうち、設計基準対象施設の評価に用いるものを表5-1に、重大事故等対処設備の評価に用いるものを表5-2に示す。

詳細な荷重の組合せは、VI-1-8-1「原子炉格納施設の設計条件に関する説明書」に従い、対象機器の設置位置等を考慮し決定する。なお、考慮する荷重の組合せは、組み合わせる荷重の大きさを踏まえ、評価上厳しくなる組合せを選定する。

5.2.2 許容応力

制御棒駆動機構搬出ハッチの許容応力は、VI-2-1-9「機能維持の基本方針」に基づき表5-3に示すとおりとする。

5.2.3 使用材料の許容応力評価条件

制御棒駆動機構搬出ハッチの使用材料の許容応力評価条件のうち、設計基準対象施設の評価に用いるものを表5-4に、重大事故等対処設備の評価に用いるものを表5-5に示す。

表5-1 荷重の組合せ及び許容応力状態（設計基準対象施設）

施設区分		機器名称	耐震重要度分類	機器等の区分	荷重の組合せ*1		許容応力状態
原子炉格納施設	原子炉格納容器	制御棒 駆動機構 搬出ハッチ	S	クラスMC 容器	D + P + M + S d *	(10)	Ⅲ _A S
						(11)	
					(14)	(16)	
					D + P + M + S s	(12)	Ⅳ _A S
						(13)	
						(15)	
					D + P _L + M _L + S d **2	(17)	Ⅳ _A S

注記*1：（ ）内はVI-1-8-1「原子炉格納施設の設計条件に関する説明書」における表5-2の荷重の組合せのNo.を示す。

*2：原子炉格納容器は冷却材喪失事故後の最終障壁となることから、構造全体としての安全裕度を確認する意味で、冷却材喪失事故後の最大内圧との組合せを考慮する。

表 5-2 荷重の組合せ及び許容応力状態（重大事故等対処設備）

施設区分		機器名称	設備分類*1	機器等の区分	荷重の組合せ*2		許容応力状態*3
原子炉格納施設	原子炉格納容器	制御棒 駆動機構 搬出ハッチ	常設耐震／防止 常設／緩和	重大事故等 クラス2容器	$D + P_{SAL} + M_{SAL} + S_d^{*4}$	(V (L) -1)	V_{AS}
					$D + P_{SALL} + M_{SALL} + S_s$	(V (LL) -1)	V_{AS}

注記*1：「常設耐震／防止」は常設耐震重要重大事故防止設備，「常設／緩和」は常設重大事故緩和設備を示す。

*2：（ ）内はVI-1-8-1「原子炉格納施設の設計条件に関する説明書」における表5-3の荷重の組合せのNo.を示す。

*3： V_{AS} として IV_{AS} の許容限界を用いる。

*4：重大事故等後の最高内圧と最高温度との組合せを考慮する。

表5-3 クラスMC容器の許容応力

許容応力状態	許容限界 ^{*6}			
	一次一般膜応力	一次膜応力+ 一次曲げ応力	一次+二次応力	一次+二次+ ピーク応力
Ⅲ _A S	S _y と0.6・S _u の小さい方。ただし、オーステナイト系ステンレス鋼及び高ニッケル合金については1.2・Sとする。	左欄の α倍の値 ^{*1}	3・S ^{*2}	^{*3, *4} S _d 又はS _s 地震動のみによる疲労解析を行い、運転状態Ⅰ，Ⅱにおける疲労累積係数との和が1.0以下であること。
Ⅳ _A S	構造上の連続な部分は0.6・S _u ，不連続な部分はS _y と0.6・S _u の小さい方。ただし、オーステナイト系ステンレス鋼及び高ニッケル合金については、構造上の連続な部分は2・Sと0.6・S _u の小さい方，不連続な部分は1.2・Sとする。	左欄の α倍の値 ^{*1}	S _d 又はS _s 地震動のみによる応力振幅について評価する。	
V _A S ^{*5}				

注記*1：設計・建設規格 PVB-3111に準じる場合は、純曲げによる全断面降伏荷重と初期降伏荷重の比又は1.5のいずれか小さい方の値(α)を用いる。

*2：3・Sを超えるときは弾塑性解析を行うこと。この場合、設計・建設規格 PVB-3300 (PVB-3313を除く。また、S_mはSと読み替える。)の簡易弾塑性解析を用いることができる。

*3：設計・建設規格 PVB-3140(6)を満たすときは疲労解析不要。

ただし、PVB-3140(6)の「応力の全振幅」は「S_d又はS_s地震動による応力の全振幅」と読み替える。

*4：運転状態Ⅰ，Ⅱにおいて、疲労解析を要しない場合は、地震動のみによる疲労累積係数が1.0以下であること。

*5：V_ASとしてⅣ_ASの許容限界を用いる。

*6：当該の応力が生じない場合、規格基準で省略可能とされている場合及び他の応力で代表可能である場合は評価を省略する。

表5-4 使用材料の許容応力評価条件（設計基準対象施設）

評価部材	材料	温度条件 (°C)		S (MPa)	S _y (MPa)	S _u (MPa)	S _y (R T) (MPa)
制御棒駆動機構搬出ハッチ	SGV49* ¹	周囲環境温度	171	131	229	423	—
	SPV50* ²	周囲環境温度	171	167	429	550	—

注記*1：SGV480 相当

*2：SPV490 相当

表5-5 使用材料の許容応力評価条件（重大事故等対処設備）

評価部材	材料	温度条件 (°C)		S (MPa)	S _y (MPa)	S _u (MPa)	S _y (R T) (MPa)
制御棒駆動機構搬出ハッチ	SGV49* ¹	周囲環境温度	200* ²	131	226	422	—
		周囲環境温度	70* ³	131	248	453	—
	SPV50* ⁴	周囲環境温度	200* ²	167	417	545	—
		周囲環境温度	70* ³	167	478	581	—

注記*1：SGV480 相当

*2：S A後長期温度

*3：S A後長々期温度

*4：SPV490 相当

5.2.4 設計荷重

(1) 設計基準対象施設としての設計荷重

設計基準対象施設としての設計荷重である、圧力、最高使用温度、死荷重及び活荷重は、既工認からの変更はなく、次のとおりである。

a. 圧力及び最高使用温度

内圧（冷却材喪失事故後の最大内圧）	327 kPa
外圧	14 kPa
温度（最高使用温度）	171 °C

b. 死荷重

(a) 制御棒駆動機構搬出ハッチの自重 N

(b) ドライウエルの自重

制御棒駆動機構搬出ハッチより上部のドライウエルの自重及び付加物の重量を死荷重とする。

c. 活荷重

(a) 床に加わる荷重 N

(b) ドライウエルの荷重

制御棒駆動機構搬出ハッチより上部の活荷重を考慮する。

(2) 重大事故等対処設備としての評価圧力及び評価温度

重大事故等対処設備としての評価圧力及び評価温度は、VI-1-8-1「原子炉格納施設の設計条件に関する説明書」より、以下のとおりとする。

内圧 P_{SAL}	660 kPa (SA後長期)
内圧 P_{SALL}	380 kPa (SA後長々期)
温度 T_{SAL}	200 °C (SA後長期)
温度 T_{SALL}	70 °C (SA後長々期)

5.3 設計用地震力

評価に用いる設計用地震力を表 5-6～表 5-11 に示す。

「弾性設計用地震動 S_d 又は静的震度」及び「基準地震動 S_s 」による地震力は、VI-2-1-7「設計用床応答スペクトルの作成方針」により求めた地震力を上回る地震力を設定する。減衰定数はVI-2-1-6「地震応答解析の基本方針」に記載の減衰定数を用いる。

また、ドライウエルの制御棒駆動機構搬出ハッチ設置位置に作用する地震荷重は、VI-2-2-1「炉心、原子炉圧力容器及び原子炉内部構造物並びに原子炉本体の基礎の地震応答計算書」により求めた地震荷重を上回る設計荷重を設定する。また、燃料交換時の鉛直地震荷重については、死荷重及び活荷重にVI-2-1-7「設計用床応答スペクトルの作成方針」により求めた鉛直震度を乗じて算出した鉛直地震荷重を上回る設計荷重を設定する。

(1) 設計基準対象施設としての設計用地震力

a. 制御棒駆動機構搬出ハッチ

設計基準対象施設として制御棒駆動機構搬出ハッチの応力計算に用いる設計用地震力を表 5-6 に示す。

b. ドライウエル

設計基準対象施設として制御棒駆動機構搬出ハッチの応力計算に用いる、ドライウエルの鉛直方向荷重を表 5-8 に、水平方向地震荷重を表 5-9 に示す。

(2) 重大事故等対処設備としての設計用地震力

a. 制御棒駆動機構搬出ハッチ

重大事故等対処設備として制御棒駆動機構搬出ハッチの応力計算に用いる設計用地震力を表 5-7 に示す。

b. ドライウエル

重大事故等対処設備として制御棒駆動機構搬出ハッチの応力計算に用いる、ドライウエルの鉛直方向荷重を表 5-10 に、水平方向地震荷重を表 5-11 に示す。

表 5-6 制御棒駆動機構搬出ハッチの設計用地震力（設計基準対象施設）

据付場所 及び 設置高さ (m)	固有周期 (s)			弾性設計用地震動 S d 又は静的震度		基準地震動 S s		減衰定数 (%)	
	水平方向		鉛直方向	水平方向 設計震度	鉛直方向 設計震度	水平方向 設計震度	鉛直方向 設計震度	水平 方向	鉛直 方向
	X方向*1	Y方向*1	Z方向*1						
原子炉 格納容器 EL <input type="text"/>	<input type="text"/>	<input type="text"/>	<input type="text"/>	$C_H=3.67^{*2,*3}$	$C_V=2.62^{*3}$	$C_H=6.97^{*2,*4}$	$C_V=5.25^{*4}$	1.0^{*5}	1.0^{*5}

注記*1：制御棒駆動機構搬出ハッチに対し，X方向は軸方向，Y方向及びZ方向は軸直角方向を示す。

*2：X方向とY方向の最大震度を示す。

*3：設計用床応答スペクトル I（弾性設計用地震動 S d）を上回る設計用床応答スペクトルにより得られる震度

*4：設計用床応答スペクトル I（基準地震動 S s）を上回る設計用床応答スペクトルにより得られる震度

*5：溶接構造物に適用される減衰定数

表 5-7 制御棒駆動機構搬出ハッチの設計用地震力（重大事故等対処設備）

据付場所 及び 設置高さ (m)	固有周期 (s)			弾性設計用地震動 S d		基準地震動 S s		減衰定数 (%)	
	水平方向		鉛直方向	水平方向 設計震度	鉛直方向 設計震度	水平方向 設計震度	鉛直方向 設計震度	水平 方向	鉛直 方向
	X方向*1	Y方向*1	Z方向*1						
原子炉 格納容器 EL <input type="text"/>	<input type="text"/>	<input type="text"/>	<input type="text"/>	$C_H=3.67^{*2,*3}$	$C_V=2.62^{*3}$	$C_H=6.97^{*2,*4}$	$C_V=5.25^{*4}$	1.0^{*5}	1.0^{*5}

注記*1：制御棒駆動機構搬出ハッチに対し，X方向は軸方向，Y方向及びZ方向は軸直角方向を示す。

*2：X方向とY方向の最大震度を示す。

*3：設計用床応答スペクトル I（弾性設計用地震動 S d）を上回る設計用床応答スペクトルにより得られる震度

*4：設計用床応答スペクトル I（基準地震動 S s）を上回る設計用床応答スペクトルにより得られる震度

*5：溶接構造物に適用される減衰定数

表 5-8 ドライウェルに加わる鉛直方向荷重 (設計基準対象施設)

(単位：N)

通常運転時			燃料交換時		
死荷重及び 活荷重	地震荷重		死荷重及び 活荷重	地震荷重	
	S d *	S s		S d *	S s
[Redacted]					

表 5-9 ドライウェルに加わる水平方向地震荷重 (設計基準対象施設)

弾性設計用地震動 S d * による地震荷重		基準地震動 S s による地震荷重	
せん断力 (N)	モーメント (N・mm)	せん断力 (N)	モーメント (N・mm)
2.690×10 ⁷	4.300×10 ¹¹	6.100×10 ⁷	9.460×10 ¹¹

表 5-10 ドライウェルに加わる鉛直方向荷重 (重大事故等対処設備)

(単位：N)

死荷重及び 活荷重	地震荷重	
	S d *	S s
[Redacted]		

表 5-11 ドライウェルに加わる水平方向地震荷重 (重大事故等対処設備)

弾性設計用地震動 S d * による地震荷重		基準地震動 S s による地震荷重	
せん断力 (N)	モーメント (N・mm)	せん断力 (N)	モーメント (N・mm)
2.690×10 ⁷	4.300×10 ¹¹	6.100×10 ⁷	9.460×10 ¹¹

5.4 計算方法

5.4.1 応力評価方法

制御棒駆動機構搬出ハッチの応力評価点は、制御棒駆動機構搬出ハッチを構成する部材の形状及び荷重伝達経路を考慮し、発生応力が大きくなる部位を選定する。選定した応力評価点を表 5-12 及び図 5-1 に示す。

応力計算方法は既工認から変更はなく、参照図書(1)に示すとおりである。

評価の概要を以下に示す。

応力評価点 P 6 及び P 7 は既工認の各荷重による応力に圧力比又は荷重比を乗じて評価する。

表 5-12 応力評価点

応力評価点番号	応力評価点
P 1 *	鏡板中央部
P 2 *	フランジ
P 3 *	ブラケットとフランジとの結合部
P 4 *	ブラケットと円筒胴との結合部
P 5 *	ボルト
P 6	制御棒駆動機構搬出ハッチ円筒胴 (P 6 - A ~ P 6 - C)
P 7	制御棒駆動機構搬出ハッチ本体と補強板 との結合部 (P 7 - A ~ P 7 - C)

注記* : P 1 ~ P 5 については、地震荷重は荷重値が小さく無視できるため、評価を行わない。

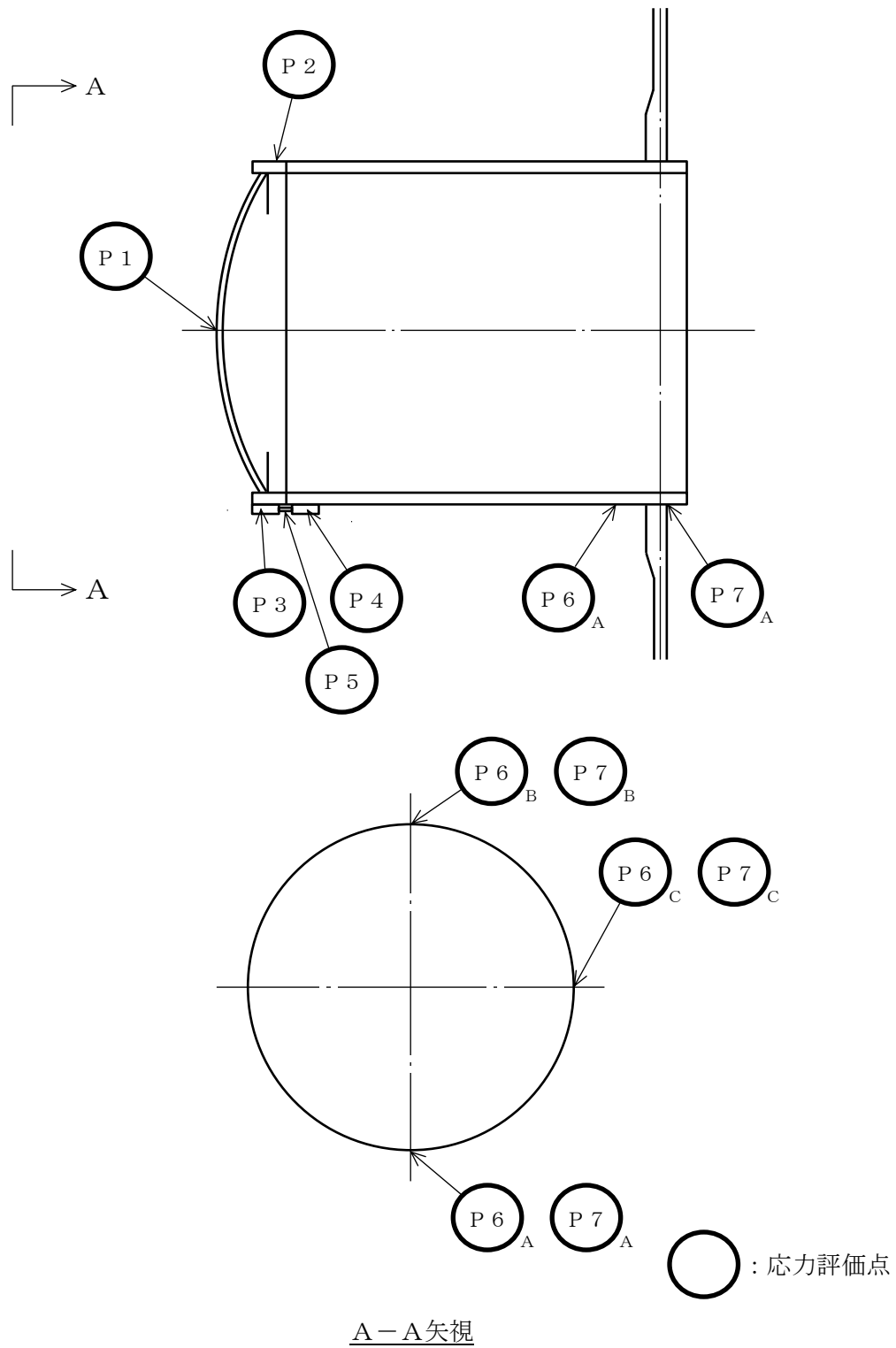


図 5-1 制御棒駆動機構搬出ハッチの応力評価点

5.5 計算条件

応力計算に用いる荷重を、「5.2 荷重の組合せ及び許容応力」及び「5.3 設計用地震力」に示す。

5.6 応力の評価

「5.4 計算方法」で求めた応力が許容応力以下であること。ただし、一次+二次応力が許容値を満足しない場合は、設計・建設規格 PVB-3300 (PVB-3313 を除く。また、 S_m はSと読み替える。)に基づいて疲労評価を行い、疲労累積係数が1.0以下であること。

6. 評価結果

6.1 設計基準対象施設としての評価結果

制御棒駆動機構搬出ハッチの設計基準対象施設としての耐震評価結果を以下に示す。発生値は許容限界を満足しており、設計用地震力に対して十分な構造強度を有していることを確認した。

(1) 構造強度評価結果

構造強度評価の結果を表 6-1 及び表 6-2 に示す。

表中の「荷重の組合せ」欄には、VI-1-8-1「原子炉格納施設の設計条件に関する説明書」における表 5-2 の荷重の組合せの No. を記載する。

なお、VI-1-8-1「原子炉格納施設の設計条件に関する説明書」の 5.3 項にて、設計・建設規格 PVB-3140(6)を満たすことを確認しているため、一次+二次+ピーク応力強さの評価は不要である。

(2) 疲労評価結果

疲労評価結果を表 6-3 に示す。

表 6-1 許容応力状態Ⅲ_AS に対する評価結果 (D + P + M + S d*)

評価対象設備	評価部位		応力分類	Ⅲ _A S		判定	荷重の 組合せ	備考
				算出応力	許容応力			
				MPa	MPa			
制御棒 駆動機構 搬出ハッチ	P 6 - A	制御棒駆動機構搬出ハッチ 円筒胴	一次一般膜応力	16	229	○	(11)	
			一次膜応力+一次曲げ応力	16	344	○	(11)	
			一次+二次応力	26	393	○	(10), (11)	
	P 6 - B	制御棒駆動機構搬出ハッチ 円筒胴	一次一般膜応力	16	229	○	(10), (11)	
			一次膜応力+一次曲げ応力	16	344	○	(10), (11)	
			一次+二次応力	26	393	○	(10), (11)	
	P 6 - C	制御棒駆動機構搬出ハッチ 円筒胴	一次一般膜応力	11	229	○	(11)	
			一次膜応力+一次曲げ応力	11	344	○	(11)	
			一次+二次応力	22	393	○	(11)	
	P 7 - A	制御棒駆動機構搬出ハッチ 本体と補強板との結合部	一次膜応力+一次曲げ応力	63	495	○	(11)	
			一次+二次応力	340	501	○	(11)	
	P 7 - B	制御棒駆動機構搬出ハッチ 本体と補強板との結合部	一次膜応力+一次曲げ応力	56	495	○	(11)	
			一次+二次応力	265	501	○	(11)	
	P 7 - C	制御棒駆動機構搬出ハッチ 本体と補強板との結合部	一次膜応力+一次曲げ応力	55	495	○	(11)	
			一次+二次応力	367	501	○	(11)	

表 6-2(1) 許容応力状態IVASに対する評価結果 (D+P+M+Ss) (その1)

評価対象設備	評価部位		応力分類	IVAS		判定	荷重の 組合せ	備考
				算出応力	許容応力			
				MPa	MPa			
制御棒 駆動機構 搬出ハッチ	P6-A	制御棒駆動機構搬出ハッチ 円筒胴	一次一般膜応力	31	253	○	(13)	
			一次膜応力+一次曲げ応力	31	380	○	(13)	
			一次+二次応力	55	393	○	(13)	
	P6-B	制御棒駆動機構搬出ハッチ 円筒胴	一次一般膜応力	31	253	○	(13)	
			一次膜応力+一次曲げ応力	31	380	○	(13)	
			一次+二次応力	55	393	○	(13)	
	P6-C	制御棒駆動機構搬出ハッチ 円筒胴	一次一般膜応力	19	253	○	(13)	
			一次膜応力+一次曲げ応力	19	380	○	(13)	
			一次+二次応力	38	393	○	(13)	

表 6-2(1) 許容応力状態IVASに対する評価結果 (D+P+M+Ss) (その2)

評価対象設備	評価部位		応力分類	IVAS		判定	荷重の 組合せ	備考
				算出応力	許容応力			
				MPa	MPa			
制御棒 駆動機構 搬出ハッチ	P7-A	制御棒駆動機構搬出ハッチ 本体と補強板との結合部	一次膜応力+一次曲げ応力	119	495	○	(13)	
			一次+二次応力	663	501	×*	(13)	
			疲労評価	0.798	1.0	○		単位なし
	P7-B	制御棒駆動機構搬出ハッチ 本体と補強板との結合部	一次膜応力+一次曲げ応力	102	495	○	(13)	
			一次+二次応力	510	501	×*	(13)	
			疲労評価	0.290	1.0	○		単位なし
	P7-C	制御棒駆動機構搬出ハッチ 本体と補強板との結合部	一次膜応力+一次曲げ応力	99	495	○	(13)	
			一次+二次応力	673	501	×*	(13)	
			疲労評価	0.843	1.0	○		単位なし

注記*：P7-A, P7-B及びP7-Cの一次+二次応力評価は許容値を満足しないが、設計・建設規格 PVB-3300 に基づいて疲労評価を行い、十分な構造強度を有していることを確認した。

表 6-2(2) 許容応力状態IV_ASに対する評価結果 (D + P_L + M_L + S d*)

評価対象設備	評価部位		応力分類	IV _A S		判定	荷重の 組合せ	備考
				算出応力	許容応力			
				MPa	MPa			
制御棒 駆動機構 搬出ハッチ	P 6 - A	制御棒駆動機構搬出ハッチ 円筒胴	一次一般膜応力	16	253	○	(17)	
			一次膜応力+一次曲げ応力	16	380	○	(17)	
			一次+二次応力	26	393	○	(17)	
	P 6 - B	制御棒駆動機構搬出ハッチ 円筒胴	一次一般膜応力	17	253	○	(17)	
			一次膜応力+一次曲げ応力	17	380	○	(17)	
			一次+二次応力	26	393	○	(17)	
	P 6 - C	制御棒駆動機構搬出ハッチ 円筒胴	一次一般膜応力	11	253	○	(17)	
			一次膜応力+一次曲げ応力	11	380	○	(17)	
			一次+二次応力	18	393	○	(17)	
	P 7 - A	制御棒駆動機構搬出ハッチ 本体と補強板との結合部	一次膜応力+一次曲げ応力	145	495	○	(17)	
			一次+二次応力	295	501	○	(17)	
	P 7 - B	制御棒駆動機構搬出ハッチ 本体と補強板との結合部	一次膜応力+一次曲げ応力	147	495	○	(17)	
			一次+二次応力	222	501	○	(17)	
	P 7 - C	制御棒駆動機構搬出ハッチ 本体と補強板との結合部	一次膜応力+一次曲げ応力	130	495	○	(17)	
			一次+二次応力	322	501	○	(17)	

表 6-3 許容応力状態IVASに対する疲労評価結果

評価部位	S _n (MPa)	K _e	S _p (MPa)	S _ℓ (MPa)	S _{ℓ'} * (MPa)	N _a (回)	N _c (回)	疲労累積係数 N _c /N _a
P7-A	663							0.798
P7-B	510							0.290
P7-C	673							0.843

注記* : S_ℓに (2.07×10⁵ /E) を乗じた値である。

$$E = 1.93 \times 10^5 \text{ MPa}$$

6.2 重大事故等対処設備としての評価結果

制御棒駆動機構搬出ハッチの重大事故等時の状態を考慮した場合の耐震評価結果を以下に示す。発生値は許容限界を満足しており，設計用地震力に対して十分な構造強度を有していることを確認した。

(1) 構造強度評価結果

構造強度評価結果を表 6-4 に示す。

表中の「荷重の組合せ」欄には，VI-1-8-1「原子炉格納施設の設計条件に関する説明書」における表 5-3 の荷重の組合せの No. を記載する。

なお，VI-1-8-1「原子炉格納施設の設計条件に関する説明書」の 5.3 項にて，設計・建設規格 PVB-3140(6)を満たすことを確認しているため，一次+二次+ピーク応力強さの評価は不要である。

(2) 疲労評価結果

疲労評価結果を表 6-5 に示す。

表 6-4(1) 許容応力状態 V_AS に対する評価結果 (D + P_{SAL} + M_{SAL} + S_d)

評価対象設備	評価部位		応力分類	V _A S		判定	荷重の 組合せ	備考
				算出応力	許容応力			
				MPa	MPa			
制御棒 駆動機構 搬出ハッチ	P 6 - A	制御棒駆動機構搬出ハッチ 円筒胴	一次一般膜応力	19	253	○	V (L) -1	
			一次膜応力+一次曲げ応力	19	379	○	V (L) -1	
			一次+二次応力	26	393	○	V (L) -1	
	P 6 - B	制御棒駆動機構搬出ハッチ 円筒胴	一次一般膜応力	18	253	○	V (L) -1	
			一次膜応力+一次曲げ応力	18	379	○	V (L) -1	
			一次+二次応力	26	393	○	V (L) -1	
	P 6 - C	制御棒駆動機構搬出ハッチ 円筒胴	一次一般膜応力	13	253	○	V (L) -1	
			一次膜応力+一次曲げ応力	13	379	○	V (L) -1	
			一次+二次応力	18	393	○	V (L) -1	
	P 7 - A	制御棒駆動機構搬出ハッチ 本体と補強板との結合部	一次膜応力+一次曲げ応力	257	490	○	V (L) -1	
			一次+二次応力	295	501	○	V (L) -1	
	P 7 - B	制御棒駆動機構搬出ハッチ 本体と補強板との結合部	一次膜応力+一次曲げ応力	259	490	○	V (L) -1	
			一次+二次応力	222	501	○	V (L) -1	
	P 7 - C	制御棒駆動機構搬出ハッチ 本体と補強板との結合部	一次膜応力+一次曲げ応力	241	490	○	V (L) -1	
			一次+二次応力	322	501	○	V (L) -1	

表 6-4(2) 許容応力状態 VAS に対する評価結果 (D + P_{SALL} + M_{SALL} + S_s) (その 1)

評価対象設備	評価部位		応力分類	V A S		判定	荷重の 組合せ	備考
				算出応力	許容応力			
				MPa	MPa			
制御棒 駆動機構 搬出ハッチ	P 6 - A	制御棒駆動機構搬出ハッチ 円筒胴	一次一般膜応力	30	272	○	V (L L) -1	
			一次膜応力+一次曲げ応力	30	408	○	V (L L) -1	
			一次+二次応力	51	393	○	V (L L) -1	
	P 6 - B	制御棒駆動機構搬出ハッチ 円筒胴	一次一般膜応力	30	272	○	V (L L) -1	
			一次膜応力+一次曲げ応力	30	408	○	V (L L) -1	
			一次+二次応力	51	393	○	V (L L) -1	
	P 6 - C	制御棒駆動機構搬出ハッチ 円筒胴	一次一般膜応力	17	272	○	V (L L) -1	
			一次膜応力+一次曲げ応力	17	408	○	V (L L) -1	
			一次+二次応力	30	393	○	V (L L) -1	

表 6-4(2) 許容応力状態 VAS に対する評価結果 (D + P_{SALL} + M_{SALL} + S_s) (その 2)

評価対象設備	評価部位		応力分類	V A S		判定	荷重の 組合せ	備考
				算出応力	許容応力			
				MPa	MPa			
制御棒 駆動機構 搬出ハッチ	P 7 - A	制御棒駆動機構搬出ハッチ 本体と補強板との結合部	一次膜応力+一次曲げ応力	198	523	○	V (L L) -1	
			一次+二次応力	581	501	×*	V (L L) -1	
			疲労評価	0.434	1.0	○		単位なし
	P 7 - B	制御棒駆動機構搬出ハッチ 本体と補強板との結合部	一次膜応力+一次曲げ応力	196	523	○	V (L L) -1	
			一次+二次応力	426	501	○	V (L L) -1	
	P 7 - C	制御棒駆動機構搬出ハッチ 本体と補強板との結合部	一次膜応力+一次曲げ応力	170	523	○	V (L L) -1	
			一次+二次応力	606	501	×*	V (L L) -1	
			疲労評価	0.518	1.0	○		単位なし

注記* : P 7 - A 及び P 7 - C の一次+二次応力評価は許容値を満足しないが、設計・建設規格 PVB-3300 に基づいて疲労評価を行い、十分な構造強度を有していることを確認した。

表 6-5 許容応力状態 VAS に対する疲労評価結果

評価部位	S _n (MPa)	K _e	S _p (MPa)	S _ℓ (MPa)	S _{ℓ'} * (MPa)	N _a (回)	N _c (回)	疲労累積係数 N _c /N _a
P 7 - A	581							0.434
P 7 - C	606							0.518

注記* : S_ℓに (2.07×10⁵ / E) を乗じた値である。

$$E = 2.00 \times 10^5 \text{ MPa}$$

7. 参照図書

- (1) 島根原子力発電所第2号機 第2回工事計画認可申請書
IV-3-5-7 「制御棒駆動機構搬出ハッチの強度計算書」

8. 引用文献

- (1) P.P. Bijlaard: Stresses from Radial Loads and External Moments in Cylindrical Pressure Vessels, Welding Journal Research Supplement, 1955